

ГОСУДАРСТВЕННЫЙ СТАНДАРТ РОССИЙСКОЙ ФЕДЕРАЦИИ

НЕФТЕПРОДУКТЫ

Определение цвета на хромометре Сейболта

Издание официальное

БЗ 1—2002/391

ГОССТАНДАРТ РОССИИ
Москва

Предисловие

1 РАЗРАБОТАН Техническим комитетом по стандартизации ТК 31 «Нефтяные топлива и смазочные материалы» (ОАО «ВНИИНП»)

ВНЕСЕН Департаментом нефтепереработки Министерства энергетики Российской Федерации

2 ПРИНЯТ И ВВЕДЕН В ДЕЙСТВИЕ Постановлением Госстандарта России от 5 сентября 2002 г. № 325-ст

3 Настоящий стандарт представляет собой аутентичный текст АСТМ Д 156—00 «Стандартный метод определения цвета нефти и нефтепродуктов по Сейболту (на хромометре Сейболта)»

4 ВВЕДЕН ВПЕРВЫЕ

© ИПК Издательство стандартов, 2002

Настоящий стандарт не может быть полностью или частично воспроизведен, тиражирован и распространен в качестве официального издания без разрешения Госстандарта России

Содержание

1	Назначение	1
2	Нормативные ссылки	1
3	Термин и определение.	1
4	Сущность метода.	1
5	Применение метода.	2
6	Аппаратура	3
7	Подготовка прибора к испытанию.	3
8	Отбор проб	3
9	Подготовка испытуемого образца	3
10	Проведение испытания светлых нефтепродуктов и белых медицинских масел	3
11	Проведение испытаний для нефтяного парафина	4
12	Обработка результатов.	4
13	Точность метода	4
	Приложение А Описание хромометра Сейболта.	5
	Приложение Б Перечень нормативных документов на методы испытаний, используемых в настоящем стандарте.	8

ГОСУДАРСТВЕННЫЙ СТАНДАРТ РОССИЙСКОЙ ФЕДЕРАЦИИ**НЕФТЕПРОДУКТЫ****Определение цвета на хромометре Сейболта**

Petroleum products.
Determination of colour by Saybolt chromometer method

Дата введения 2003—01—01

1 Назначение

1.1 Настоящий стандарт устанавливает метод определения цвета неокрашенных автомобильных и авиационных бензинов, реактивных топлив, нефти и керосинов, а также нефтяных парафинов и медицинских белых масел.

Примечание — Определение цвета более темных нефтепродуктов — по [1].

1.2 Метод регистрирует результаты только для данного метода, которые записываются как «единицы цвета по Сейболту».

1.3 Значения, установленные в дюймах-фунтах или единицах системы СИ, следует рассматривать как стандартные.

Примечание — Масляные пробирки и аппаратура в настоящем методе испытания традиционно маркированы в дюймах (необходимо, чтобы деления в $1/8$ дюйма на трубке были протравлены). Номера цвета по Сейболту выстраиваются в ряд $1/2$, $1/4$ и $1/8$ дюйма в слое масла.

Изменения в дробных дюймах не соответствуют эквивалентам в системе СИ и, ввиду преобладания уже применяемой и маркированной в дюймах аппаратуры, единицу фут/дюйм рассматривают как стандартную.

Настоящий метод испытания не использует единицы длины в системе СИ, когда длина непосредственно не имеет отношения к делениям на масляной пробирке и цветовым числам по Сейболту.

В настоящем методе испытания температура указывается в единицах системы СИ.

1.4 Соответствующие меры по технике безопасности, охране здоровья и обязательные ограничения до применения метода устанавливает пользователь стандарта.

2 Нормативные ссылки

2.1 Перечень нормативных документов на методы испытаний, используемых в данном стандарте, представлен в приложении Б.

3 Термин и определение

3.1 **цвет по Сейболту:** Эмпирическое определение цвета светлого жидкого нефтепродукта по шкале от минус 16 (самый темный) до плюс 30 (самый светлый).

Число определяют по таблице 1 по высоте столба пробы, которая при визуальном сравнении совпадает со значением одного из трех эталонов.

4 Сущность метода

4.1 Высоту столба пробы снимают до уровней соответствующих цветовых чисел до тех пор, пока цвет пробы не станет безусловно светлее, чем цвет эталона.

Записывают цветное число, находящееся под этим уровнем, независимо от того, была ли проба темнее, отдаленно соответствовала или соответствовала на более высоком уровне.

Таблица 1 — Цвета по Сейболту, соответствующие высоте столба нефтепродукта

Число колориметрических эталонов	Высота столба нефтепродукта, дюйм (мм)	Цветовое число
Половина	20,00 (508)	+30
	18,00 (457)	+29
	16,00 (406)	+28
	14,00 (355)	+27
	12,00 (304)	+26
Один	20,00 (508)	+25
	18,00 (457)	+24
	16,00 (406)	+23
	14,00 (355)	+22
	12,00 (304)	+21
	10,75 (273)	+20
	9,50 (241)	+19
	8,25 (209)	+18
	7,25 (184)	+17
	6,25 (158)	+16
Два	10,50 (286)	+15
	9,75 (247)	+14
	9,00 (228)	+13
	8,25 (209)	+12
	7,75 (196)	+11
	7,25 (184)	+10
	6,75 (171)	+9
	6,50 (165)	+8
	6,25 (158)	+7
	6,00 (152)	+6
	5,75 (146)	+5
	5,50 (139)	+4
	5,25 (133)	+3
	5,00 (127)	+2
	4,75 (120)	+1
	4,50 (114)	0
	4,25 (107)	—1
	4,00 (101)	—2
	3,75 (95)	—3
	3,625 (92)	—4
	3,50 (88)	—5
	3,375 (85)	—6
	3,25 (82)	—7
	3,125 (79)	—8
	3,00 (76)	—9
2,875 (73)	—10	
2,75 (69)	—11	
2,625 (66)	—12	
2,50 (63)	—13	
2,375 (60)	—14	
2,25 (57)	—15	
2,125 (53)	—16	

Примечание — Значения в скобках приведены для сведения.

5 Применение метода

5.1 Определение цвета нефтепродуктов используется, главным образом, в целях производственного контроля и является важной характеристикой качества, поскольку цвет легко воспринимается потребителем продукта.

В некоторых случаях цвет может служить показателем степени очистки вещества.

Если диапазон цвета индивидуального продукта известен, то выход за пределы установленного диапазона может означать возможное загрязнение другим продуктом, однако цвет не всегда является надежным ориентиром для оценки качества продукта.

6 Аппаратура

6.1 Хромометр Сейболта, состоящий из стандартных трубок для проб, оптической системы, источника света и колориметрических эталонов.

Описание хромометра Сейболта приведено в приложении А.

7 Подготовка прибора к испытанию

7.1 Снимают стеклянный диск со дна трубки для нефтепродукта. Очищают диск, трубку для нефтепродукта и контрольную трубку. Если отложения не удаляются протиркой или промывкой растворителем, их следует промыть водой с мылом. После очистки промывают их дистиллированной водой и ацетоном или каким-либо другим подходящим растворителем и просушивают. Собирают трубку для нефтепродукта и помещают трубки в прибор.

7.2 Используя установленные спецификацией источник света и освещение, наблюдают сравнительную интенсивность света двух половин оптического поля с обеими пустыми трубками и удаленной из-под контрольной трубки 12-миллиметровой диафрагмой.

Интенсивность света, наблюдаемая в каждой половине оптического поля, должна быть одинаковой. Для такого совпадения может потребоваться регулировка положения источника света.

7.3 Помещают 12-миллиметровую диафрагму под контрольную трубку, а трубку, предназначенную для нефтепродукта, заполняют дистиллированной или деионизированной водой до отметки 20 дюймов (508 мм).

У прибора, пригодного для использования, интенсивность света, наблюдаемая в каждой половине оптического поля, должна быть одинаковой. Оптические свойства стекла различных партий могут значительно отличаться, поэтому для каждого испытания рекомендуется использовать только совпадающие трубки (приложение А). Если трубка разбита, заменяют обе трубки на совпадающую пару трубок.

8 Отбор проб

Отбор пробы — по [2].

9 Подготовка испытуемого образца

9.1 Если проба мутная, ее фильтруют через достаточное количество слоев лабораторной фильтровальной бумаги до получения светлой пробы.

9.2 При подготовке к испытанию нефтяного парафина его не следует нагревать слишком сильно ввиду возможного окисления и изменения цвета испытуемого образца.

10 Проведение испытания светлых нефтепродуктов и белых медицинских масел

10.1 Промывают трубку для нефтепродукта порцией испытуемого продукта и обязательно оставляют трубку для полного высыхания. Заполняют трубку пробой и сравнивают с целым колориметрическим эталоном.

Если проба светлее колориметрического эталона, снимают эталон и заменяют его половиной эталона.

Если пробы темнее отдельного целого эталона на уровне $6\frac{1}{4}$ дюйма (158 мм), добавляют другой целый эталон.

Предупреждение — Важно, чтобы ни в одной пробе в колориметрических трубках не было пузырьков воздуха.

10.2 Если поставили соответствующий колориметрический эталон или эталоны, и проба в трубке для нефтепродукта имеет высоту, при которой ее цвет определенно темнее цвета колоримет-

рического эталона, осторожно сливают пробу с помощью спускного крана до тех пор, пока нефтепродукт не станет слегка темнее цвета колориметрического эталона.

С этого момента снижают уровень продукта только до высоты, соответствующей цветовому числу, как показано в таблице 1.

Если цвет нефтепродукта, наблюдаемый через окуляр, все еще темнее цвета колориметрического эталона, спускают нефтепродукт на следующую высоту и проводят сравнение (таблица 1).

Продолжают эту операцию до достижения такой высоты, при которой образец и колориметрический эталон совпадают или показывают малозаметные различия.

Снижают столбик продукта до следующей установленной высоты и, когда продукт станет безусловно светлее колориметрического эталона, записывают цвет, соответствующий следующему более высокому уровню, как цвет по Сейболту.

10.3 Использование такого прибора избавляет от необходимости поэтапного исполнения процедуры, изложенной в 10.2, при выборе соответствующих колориметрических эталонов для каждого образца. Примеры процедуры приведены в таблице 2.

Т а б л и ц а 2 — Примеры проведения процедуры определения цвета

Наблюдения	Использование одного целого колориметрического эталона, дюйм (мм)	Использование двух целых колориметрических эталонов, дюйм (мм)
Продукт темнее на высоте	16 (406)	4,50 (102)
Продукт темнее на высоте	14 (355)	4,25 (107)
Неопределенный на высоте цвет продукта	12 (304)	4,0 (101)
Продукт светлее на высоте	10,75 (273)	3,75 (95)
Цвет по Сейболту	+21	—2

11 Проведение испытаний для нефтяного парафина

11.1 Нагревают образец парафина до температуры на 8—17 °С выше его температуры плавления в соответствии с методом по [3]. Подогревают трубку для нефтепродукта.

11.2 Наливают жидкий парафин в трубку для нефтепродукта, выключают нагревательный элемент и, когда в образце исчезнут тепловые волны, снимают требуемые показания, как указано в разделе 10.

12 Обработка результатов

12.1 Записывают цветовое число как «Цвет по Сейболту», если образец был профильтрован, добавляют слова «профильтрованный образец».

13 Точность метода

13.1 Точность метода, полученная статистическим анализом результатов межлабораторных испытаний, приведена в 13.2.1 и 13.2.2.

13.1.1 Повторяемость (сходимость)

Расхождение между результатами последовательных испытаний, полученными одним и тем же оператором на одном и том же приборе в постоянных рабочих условиях на идентичном испытуемом материале в длительном процессе работы при нормальном и правильном выполнении метода испытания, не должно превышать 1 цветовую единицу более чем в одном случае из двадцати.

13.1.2 Воспроизводимость

Расхождение между двумя отдельными и независимыми результатами испытаний, полученное разными операторами, работающими в разных лабораториях на идентичном испытуемом материале в длительном процессе работы при нормальном и правильном соблюдении метода испытания, не должно превышать 2 цветовые единицы более чем в одном случае из двадцати.

13.2 Отклонение

Процедура этого метода испытания не имеет отклонения, поскольку показатель цвета по Сейболту является субъективной величиной и может определяться только в единицах этого метода.

ПРИЛОЖЕНИЕ А
(обязательное)

Описание хромометра Сейболта

А.1 Аппаратура для определения цвета по Сейболту

А.1.1 Хромометр Сейболта

А.1.1.1 Трубка для нефтепродукта

Для испытания жидкостей используется трубка из боросиликатного¹⁾ или равноценного ему по цветовым характеристикам стекла с внутренним диаметром не менее 16,5 мм и не более 17,5 мм и наружным диаметром не менее 21,25 мм и не более 22,75 мм.

Закрывают трубку у основания чистым плоским диском из оптического стекла толщиной 6,25 мм без полос и царапин. Длина трубки должна быть от 508 до 510 мм от верхней поверхности плоского диска до верхнего края трубки.

Устанавливают трубку и диск в соответствующем металлическом кольце, оснащенном спускным краном для обеспечения регулируемого слива из трубки (рисунок А.1.1).

Кольцо должно быть сконструировано таким образом, чтобы можно было снимать стеклянный диск для очистки. Трубка должна быть градуирована с ценой деления $1/8$ дюйма (3,2 мм). Каждую линию целого дюйма полностью выгравировывают вокруг трубки и последовательно их пронумеровывают, начиная от 2-дюймовой (50 мм) линии и выше.

А.1.1.1.1 Состояние и цвет стеклянных трубок должен быть таким, чтобы не наблюдалось разницы в цвете между контрольной трубкой и трубкой для нефтепродукта, когда трубки пустые, или когда трубка для нефтепродукта наполнена дистиллированной водой.

Сравнения следует производить с трубками, установленными в приборе таким порядком, как указано в разделе 10.

А.1.1.2 Трубка для образца парафина

Для испытания нефтяных парафинов используют трубку для нефтепродуктов, отвечающую требованиям А.1.1.1 и имеющую обогрев на 60 Вт, равномерно распределенный по всей ее длине, как показано на рисунке А.1.2.

Можно использовать альтернативные средства для сохранения парафина в жидком состоянии и обеспечения удобства считывания градуировочной шкалы.

А.1.1.3 Контрольная трубка

Используют стеклянную (см. А.1.1.1) или равноценную ей по цветовым характеристикам трубку длиной 483 мм, соответствующую требованиям, приведенным в А.1.1.1, и открытую с обеих концов, причем один конец должен быть вмонтирован в соответствующее металлическое кольцо.

Общая длина трубки и кольца в собранном виде должна быть 516—518 мм. Кольцо дает место для размещения колориметрических эталонов и черной металлической диафрагмы с круглым отверстием диаметром 12 мм в оптическом поле (А.1.1.1.1).

А.1.1.4 Монтаж трубок

Устанавливают трубки точно в вертикальном отцентрированном положении относительно оптической смотровой головки. Закрепляют верхние концы трубок съемными металлическими колпачками с диафрагмой высотой 25 мм. Колпачки должны быть достаточного диаметра, чтобы легко насаживаться на концы трубок. Диаметр отверстия в диафрагме колпачка должен быть равен 14 мм.

А.1.1.5 Оптическая смотровая головка

Используют колориметр с соответствующей оптической смотровой головкой, состоящей из призм и окуляра с линзой.

Используют призмы соответствующей формы, подходящие по углам преломления и площадям поверхности и установленные таким образом, чтобы не допустить возможности каких-либо нарушений.

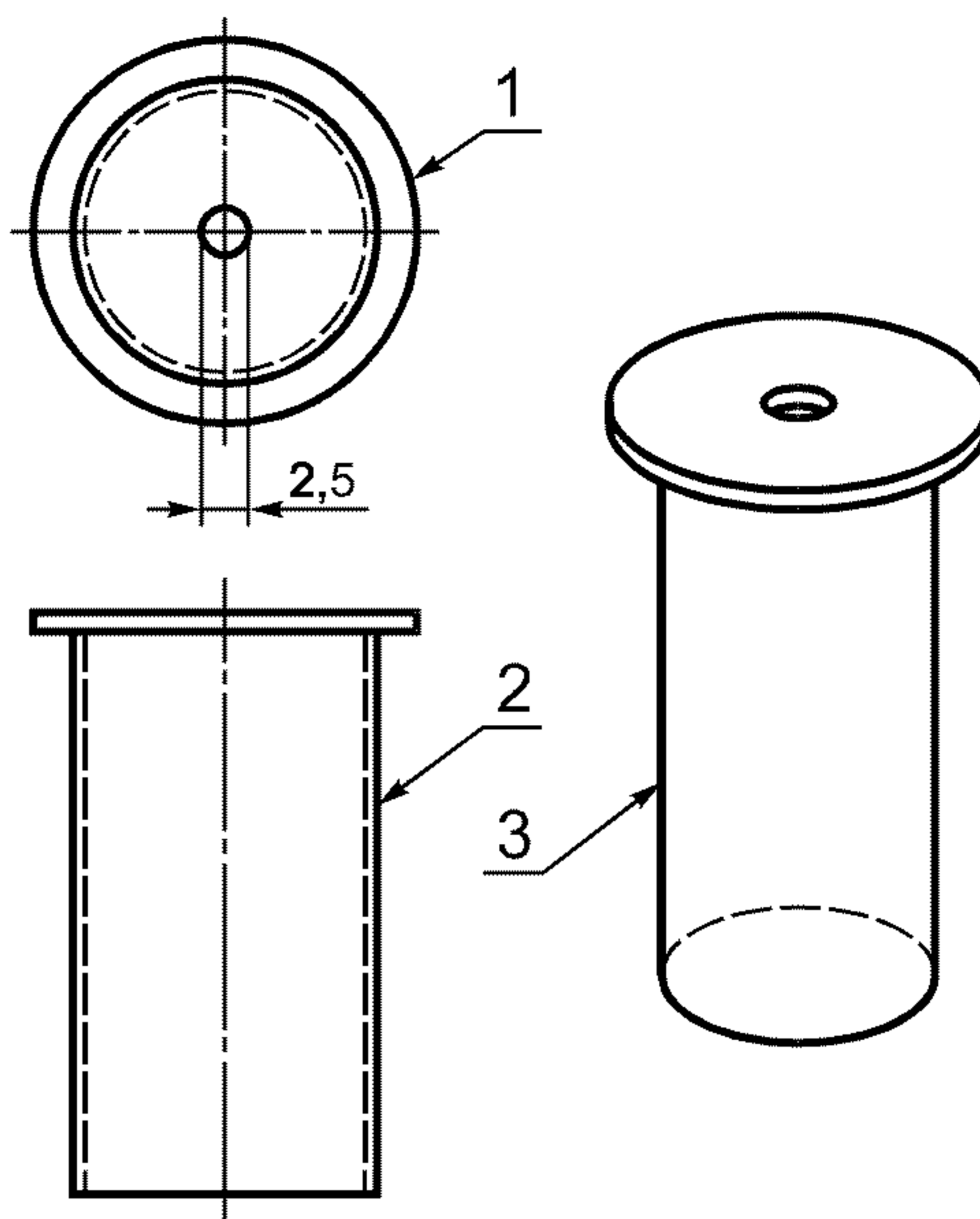
Располагают призмы так, чтобы лучи света, проходя через трубки, преломлялись в оптической головке и просматривались через окуляр. Расположение призм должно обеспечивать круговое поле видимости без искажений и параллакса (примечание к А.1.1), одна половина которого освещена светом, пропущенным через образец, а другая половина — колориметрическим эталоном.

Примечание — Для локализации световых лучей, проходящих через центр окуляра, может быть использован адаптер (рисунок А.1.2), состоящий из металлического кольца такого размера, который позволяет плотно охватить наружный диаметр окуляра. Длина адаптера равна приблизительно 50 мм, с одного конца он закрыт металлической диафрагмой, имеющей в центре отверстие диаметром 2,5 мм.

1) Удовлетворительным считается Пирекс № 7740. Может быть использовано равноценное ему стекло.

ности. Закрепляют зеркало под соответствующим углом и устанавливают его так, чтобы отраженный свет одинаковой интенсивности излучения проходил через трубки параллельными лучами.

Допускается пропускать рассеянный свет непосредственно вверх через трубки от основания прибора.



1 — диафрагма; 2 — окуляр; 3 — адаптер в сборке

Рисунок А.1.2 — Адаптер

А.1.1.7 Источник света

В качестве источника света используют лампу дневного света, установленную таким образом, чтобы рассеянный свет проходил вверх через трубки. Рассеянный свет не должен давать блеска или теней, не допускается интерференция света от других источников.

А.1.2 Колориметрические эталоны

А.1.2.1 Колориметрические характеристики целого колориметрического эталона и половины колориметрического эталона должны быть такими, чтобы трехлинейные координаты X , Y , Z и пропускание света T_w , рассчитанные по данным спектральной прозрачности с использованием эталонного источника света C , соответствовали значениям таблицы А.1.1. Удобно, но не обязательно, монтировать стеклянные части аппарата в револьверной головке в кольце, установленном на плоскости трубки.

Таблица А.1.1 — Характеристики колориметрических эталонов

Колориметрическая характеристика	Характеристика эталонов	
	Целый колориметрический эталон	Половина колориметрического эталона
T_w	0,860—0,865	0,888—0,891
X	0,342—0,350	0,327—0,331
Y	0,367—0,378	0,344—0,350
Z	0,272—0,291	0,319—0,330

А.1.3 Лампа дневного света

А.1.3.1 Лампа

Используют лампу накаливания на 60 Вт, соответствующую Спецификации 60А Американской ассоциации изготовителей электроламп, изготовленную из прозрачного стекла, внутри покрытую «морозом», яркостью 13 лм/Вт и цветовой температурой 2750 К.

Лампу устанавливают в стандартном патронном отражателе полусферической формы, внутренняя поверхность которого обработана блестящим порошком алюминиевой бронзы, не содержащей слюды или других примесей, нанесенной с помощью жаростойкой жидкости для бронзирования, равномерно распыленной по поверхности. Такая обработка не должна допускать избирательного поглощения и ее начальная отражательная способность должна быть выше 65 %.

А.1.3.2 Стекло фильтра дневного света вогнуто-выпуклой формы и пыленепроницаемое должно плотно

охватывать раструб полусферического рефлектора. Стеклоанный фильтр с вогнутой стороны должен пройти непоструйную очистку и обработку кислотой или равноценную обработку.

Характеристики фильтра дневного света должны быть такими, чтобы трехлинейные координаты (X , Y , Z) и пропускание света (T_w), рассчитанные по данным спектральной прозрачности с использованием эталонного источника света A^2 , соответствовали значениям, приведенным в таблице А.1.2.

Т а б л и ц а А.1.2 — Характеристики фильтра дневного света

Колориметрические характеристики	Характеристики фильтра
T_w	0,107—0,160
X	0,314—0,330
Y	0,337—0,341
Z	0,329—0,349

П р и м е ч а н и е — Спектрофотометрическое испытание приемлемого фильтра должно показать пропускание лучистой энергии не менее 60 % при 410 нм с небольшим понижением кривой до пропускания ниже 10 % при 700 нм.

Кроме того, на этой кривой не должно быть четко выраженного максимума, который характеризует избыток кобальта. Типичная кривая кобальта имеет повышенное пропускание при длине волны 570 нм выше прямой линии, проведенной между точками 540 и 590 нм, а также полосу пропускания в красной части спектра для волн длиной 600 нм и выше.

Такое изменение в приемлемом фильтре при 570 нм не должно превышать пропускание для более коротких волн, например 600 нм, более чем на 0,03.

ПРИЛОЖЕНИЕ Б (рекомендуемое)

Перечень нормативных документов на методы испытаний, используемых в настоящем стандарте

- [1] АСТМ Д 1500 Метод определения цвета нефтепродуктов по АСТМ (цветовая шкала АСТМ)
- [2] АСТМ Д 4057/API МРМ 58.1 Руководство по ручному отбору проб нефти и нефтепродуктов
- [3] АСТМ Д 938 Метод определения температуры плавления нефтяных парафинов, включая петролатум

УДК 665.5:546.22.06:006.354

МКС 75.080

Б09

ОКСТУ 0209

Ключевые слова: жидкие нефтепродукты, светлые нефтепродукты, цвет, эталон, колориметрические эталоны, хромометр Сейболта

Редактор *Р.С. Федорова*
 Технический редактор *Н.С. Гришанова*
 Корректор *М.В. Бучная*
 Компьютерная верстка *И.А. Налейкиной*

Изд. лиц. № 02354 от 14.07.2000. Сдано в набор 17.09.2002. Подписано в печать 11.10.2002. Усл. печ.л. 1,40. Уч.-изд.л. 1,10.
 Тираж 431 экз. С 7754. Зак. 872.

ИПК Издательство стандартов, 107076 Москва, Колодезный пер., 14.

<http://www.standards.ru> e-mail: info@standards.ru

Набрано в Издательстве на ПЭВМ

Филиал ИПК Издательство стандартов — тип. «Московский печатник», 103062 Москва, Лялин пер., 6.

Плр № 080102