

**УСТРОЙСТВА ПРЕОБРАЗОВАНИЯ  
СИГНАЛОВ ДЛЯ РАДИОКАНАЛОВ  
ТОНАЛЬНОЙ ЧАСТОТЫ**

**Типы, технические характеристики и  
параметры сопряжения**

Издание официальное

**Предисловие**

**1 РАЗРАБОТАН** Самарским отраслевым научно-исследовательским институтом радио (СОНИИР)

**ВНЕСЕН** Министерством Российской Федерации по связи и информатизации

**2 ПРИНЯТ И ВВЕДЕН В ДЕЙСТВИЕ** Постановлением Госстандарта России от 30 октября 2001 г. № 443-ст

**3 ВВЕДЕН ВПЕРВЫЕ**

© ИПК Издательство стандартов, 2001

Настоящий стандарт не может быть полностью или частично воспроизведен, тиражирован и распространен в качестве официального издания без разрешения Госстандарта России

## Содержание

1 Область применения . . . . .	1
2 Нормативные ссылки . . . . .	1
3 Определения и сокращения . . . . .	2
3.1 Определения . . . . .	2
3.2 Сокращения . . . . .	2
4 Типы УПС ТЧР . . . . .	2
5 Технические характеристики . . . . .	3
5.1 Общие технические характеристики . . . . .	3
5.2 Основные параметры . . . . .	3
5.3 Характеристики надежности . . . . .	4
5.4 Характеристики помехозащищенности . . . . .	4
5.5 Требования стойкости к климатическим и механическим воздействиям . . . . .	4
5.6 Характеристики электромагнитной совместимости . . . . .	4
5.7 Требования безопасности . . . . .	4
6 Параметры сопряжения . . . . .	5
Приложение А Основные электрические параметры канала ТЧР . . . . .	7
Приложение Б Расчет коэффициента ошибок УПС ТЧР . . . . .	8
Приложение В Взаимодействие стыков С1-ТЧР и С1-ТЧ . . . . .	8
Приложение Г Номенклатура цепей стыка УПС ТЧР с ООД . . . . .	9
Приложение Д Временная диаграмма преобразования исходной информационной последовательности в биимпульсный относительный сигнал . . . . .	10
Приложение Е Служебные сигналы обмена между УПС ТЧР и ООД . . . . .	10
Приложение Ж Библиография . . . . .	11

**УСТРОЙСТВА ПРЕОБРАЗОВАНИЯ СИГНАЛОВ ДЛЯ РАДИОКАНАЛОВ  
ТОНАЛЬНОЙ ЧАСТОТЫ****Типы, технические характеристики и параметры сопряжения**

Signal-conversion equipment for radio voice-frequency channels.  
Types, technical characteristics and parameters at the interface

Дата введения 2002—07—01

**1 Область применения**

Настоящий стандарт распространяется на синхронные устройства преобразования сигналов (УПС) с фазовой модуляцией, предназначенные для передачи информации в цифровой форме со скоростями до 9600 бит/с по стандартным коротковолновым радиоканалам тональной частоты (ТЧР) с полосой частот от 0,3 до 3,4 кГц (далее — УПС ТЧР).

Стандарт устанавливает типы, технические характеристики и основные параметры сопряжения УПС ТЧР, обеспечивающие двустороннюю передачу информации, выполненных в виде конструктивно законченных автономных изделий и сопрягающихся с оконечным или промежуточным оборудованием по цепям стыка С2 по ГОСТ 18145 и ГОСТ 23675 или по цепям стыка С1-физическая линия (ФЛ) по ГОСТ 27232 при работе по ФЛ.

Стандарт устанавливает параметры сопряжения УПС ТЧР с приемной и передающей частями ТЧР канала при следующих режимах работы:

- передача и прием сигналов по одиночному ТЧР каналу;
- одновременная передача сигналов по двум ТЧР каналам, образованным двумя каналами двух радиопередатчиков либо двумя боковыми полосами одного радиопередатчика;
- одновременный прием сигналов с пространственным, частотным или поляризационным разносом.

Стандарт не устанавливает номенклатуру и основные параметры сопряжения в поочередном двустороннем режиме обмена информацией.

**2 Нормативные ссылки**

В настоящем стандарте использованы ссылки на следующие стандарты:

ГОСТ 12.2.007.0—75 Система стандартов безопасности труда. Изделия электротехнические. Общие требования безопасности

ГОСТ 18145—81 Цепи на стыке С2 аппаратуры передачи данных с оконечным оборудованием при последовательном вводе — выводе данных. Номенклатура и технические требования

ГОСТ 23675—79 Цепи стыка С2-ИС системы передачи данных. Электрические параметры

ГОСТ 24375—80 Радиосвязь. Термины и определения

ГОСТ 25007—81 Стык аппаратуры передачи данных с каналами связи систем передачи с частотным разделением каналов. Основные параметры сопряжения

ГОСТ 27232—87 Стык аппаратуры передачи данных с физическими линиями. Основные параметры

ГОСТ 29037—91 Совместимость технических средств электромагнитная. Сертификационные испытания. Общие положения

ГОСТ 30372—95/ГОСТ Р 50397—92 Совместимость технических средств электромагнитная. Термины и определения

ГОСТ Р 50829—95 Безопасность радиостанций, радиоэлектронной аппаратуры с использованием приемопередающей аппаратуры и их составных частей. Общие требования и методы испытаний  
ГОСТ Р 51317.4.3—99 (МЭК 63000-4-3—95) Совместимость технических средств электромагнитная. Устойчивость к радиочастотному электромагнитному полю. Требования и методы испытаний  
ГОСТ Р 51317.4.11—99 (МЭК 61000-4-11—94) Совместимость технических средств электромагнитная. Устойчивость к динамическим изменениям напряжения электропитания. Технические требования и методы испытаний.

### 3 Определения и сокращения

#### 3.1 Определения

В настоящем стандарте применяют следующие термины с соответствующими определениями.

3.1.1 **ТЧР канал:** Канал, образованный совокупностью радиопередатчика, КВ канала (наземного или ионосферного) и радиоприемника.

3.1.2 **дискретный канал:** Канал, образованный совокупностью УПС ТЧР (на передающей стороне), ТЧР каналом, УПС ТЧР (на приемной стороне).

3.1.3 **коэффициент ошибок:** Отношение числа принятых бит с ошибками к числу переданных бит информации.

3.1.4 **время синхронизации устройства АПЧ:** Время, за которое устройство АПЧ восстанавливает спектр входного сигнала при расстройке  $\pm 50$  Гц до значения  $\pm 0,5$  Гц.

3.1.5 **время вхождения устройства тактовой синхронизации:** Время, за которое тактовый импульс из зоны максимальной расстройки ( $\pm 50$  % интервала между тактовыми импульсами) смещается в зону, равную  $\pm 10$  % оптимального положения.

3.1.6 **режим работы «на себя»:** Режим работы УПС ТЧР, при котором выход модулятора соединен с входом демодулятора.

3.1.7 **сигнальный процессор:** Специализированный микропроцессор, предназначенный для обработки сигналов, представленных в цифровой форме.

Остальные термины — по ГОСТ 24375 и ГОСТ 30372.

#### 3.2 Сокращения

В настоящем стандарте использованы следующие сокращения:

АЧХ — амплитудно-частотная характеристика;

АПД — аппаратура передачи данных;

АПЧ — автоматическая подстройка частоты;

ГВЗ — групповое время запаздывания;

КВ канал — коротковолновый канал;

УПС — устройство преобразования сигналов;

ООД — оконечное оборудование данных;

ТУ — технические условия;

ТЧ канал — канал тональной частоты;

ТЧР канал — радиоканал тональной частоты;

ФЛ — физическая линия.

### 4 Типы УПС ТЧР

4.1 УПС ТЧР подразделяют на следующие типы в зависимости от максимальной скорости передачи информации:

УПС-1,2 ТЧР — для скорости до 1,2 кбит/с;

УПС-2,4 ТЧР » » 2,4 кбит/с;

УПС-3,6 ТЧР » » 3,6 кбит/с;

УПС-4,8 ТЧР » » 4,8 кбит/с;

УПС-7,2 ТЧР » » 7,2 кбит/с;

УПС-9,6 ТЧР » » 9,6 кбит/с.

**Примечание** — В технически обоснованных случаях допускается разработка и применение УПС ТЧР с большими значениями максимальной скорости передачи информации.

4.2 УПС ТЧР одного и того же типа могут быть как многоканальные (многочастотные), так и одноканальные (одночастотные).

4.3 В УПС ТЧР многоканального типа рекомендуется использовать ортогональные каналные сигналы.

4.4 В УПС ТЧР всех типов допускается возможность передачи данных со скоростями 50, 75, 100, 150, 200, 300, 600 бит/с с использованием образующейся избыточности для повышения достоверности или осуществления асинхронного ввода.

## 5 Технические характеристики

### 5.1 Общие технические характеристики

5.1.1 УПС ТЧР могут быть реализованы в аппаратном, программном или программно-аппаратном варианте с использованием сигнальных процессоров или других специализированных микропроцессоров.

5.1.2 В состав УПС ТЧР должны входить следующие устройства или программно реализованы их функции:

- модулятор;
- демодулятор;
- устройство тактовой синхронизации;
- устройство автоматической подстройки частоты;
- устройство сопряжения с ООД и ФЛ;
- устройство сопряжения с ТЧР каналом.

Помимо перечисленных устройств, в состав УПС ТЧР могут входить дополнительные устройства или программно реализованы их функции:

- кодер;
- декодер;
- корректор амплитудно-частотных и фазочастотных характеристик;
- компенсатор затухания пассивных соединительных линий между УПС ТЧР и приемопередающим радиооборудованием;
- устройство асинхронного ввода;
- устройство обмена служебными сигналами;
- устройство контроля качества канала;
- другие устройства.

Наличие дополнительных устройств указывают в технических условиях (ТУ) на УПС ТЧР конкретного типа.

5.1.3 В УПС ТЧР рекомендуется предусматривать режим сдвоенного приема сигналов с пространственным, частотным или поляризационным разносом. С этой целью необходимо предусмотреть наличие в УПС ТЧР двух входов от радиоприемников и двух выходов к радиопередатчикам, обеспечивающих указанный режим.

5.1.4 В УПС ТЧР рекомендуется использовать помехоустойчивое кодирование и другие методы повышения помехоустойчивости. Вид кода, его параметры, протоколы передачи должны быть приведены в ТУ на УПС ТЧР конкретного типа.

5.1.5 Входные и выходные линейные цепи УПС ТЧР должны быть симметричными и гальванически развязанными.

5.1.6 В УПС ТЧР рекомендуется предусмотреть индикаторы состояния синхронизма устройств АПЧ и тактовой синхронизации.

5.1.7 УПС ТЧР должны быть рассчитаны на электропитание от однофазной сети переменного тока напряжением 220 В (плюс 10 %, минус 15 %) и частотой  $(50 \pm 2)$  Гц или от источника постоянного тока, требования к которому устанавливают в ТУ на УПС ТЧР конкретного типа.

### 5.2 Основные параметры

5.2.1 Основные параметры УПС ТЧР должны соответствовать значениям, указанным в таблице 1.

5.2.2 Время задержки сигналов при работе УПС ТЧР «на себя» определяют в ТУ на УПС ТЧР конкретного типа.

5.2.3 Основные параметры ТЧР каналов приведены в приложении А.

Таблица 1 — Значения основных параметров УПС ТЧР

Наименование параметра	Значение параметра
Относительное отклонение скорости передачи данных от номинального значения: - для скоростей до 4,8 кбит/с, не более - для скоростей свыше 4,8 кбит/с, не более	$\pm 1 \cdot 10^{-4}$ $\pm 5 \cdot 10^{-5}$
Коэффициент нелинейных искажений на выходе УПС ТЧР, %, не более	1,5
Среднее квадратическое значение паразитной фазовой модуляции несущей, градус, не более	5
Время синхронизации устройства автоматической подстройки частоты (АПЧ) с надежностью 0,9 и коэффициентом ошибок при помехах типа «белый шум» не более $5 \cdot 10^{-2}$ , с, не более	5
Время вхождения устройства тактовой синхронизации с надежностью 0,9 и коэффициентом ошибок при помехах типа «белый шум» не более $5 \cdot 10^{-2}$ , с, не более	2

### 5.3 Характеристики надежности

5.3.1 Нарботка на отказ УПС ТЧР — не менее 10000 ч.

5.3.2 Среднее время восстановления УПС ТЧР — не более 30 мин.

### 5.4 Характеристики помехозащищенности

5.4.1 Значения коэффициента ошибок ( $K_{ош}$ ), измеренные в режиме работы УПС ТЧР «на себя», при воздействии помехи типа «белый шум» на вход демодулятора в полосе частот 0,3—3,4 кГц должны соответствовать приведенным в таблице 2.

Таблица 2 — Коэффициент ошибок УПС ТЧР

Отношение энергии сигнала к спектральной плотности помехи $h \zeta_0^2$	Коэффициент ошибок при основании манипуляционного кода	
	$m = 2$ , не более	$m = 4$
6	$5,5 \cdot 10^{-3}$	От $3,2 \cdot 10^{-2}$ до $1,0 \cdot 10^{-1}$
10	$2,7 \cdot 10^{-4}$	» $9,1 \cdot 10^{-3}$ » $2,3 \cdot 10^{-2}$
14	$1,3 \cdot 10^{-5}$	» $2,6 \cdot 10^{-3}$ » $5,2 \cdot 10^{-3}$
16	$3 \cdot 10^{-6}$	» $1,4 \cdot 10^{-3}$ » $2,5 \cdot 10^{-3}$
<p><b>Примечания</b></p> <p>1 Значения <math>K_{ош}</math> для <math>m = 2</math>, а также допустимые пределы <math>K_{ош}</math> при <math>m = 4</math> получены с помощью формул, приведенных в приложении Б.</p> <p>2 Единицей измерения <math>h \zeta</math> являются «разы».</p>		

### 5.5 Требования стойкости к климатическим и механическим воздействиям

5.5.1 Требования стойкости к климатическим воздействиям должны быть заданы в ТУ на УПС ТЧР конкретного типа в зависимости от условий его применения.

5.5.2 Характеристики стойкости к механическим воздействиям должны быть заданы в ТУ на УПС ТЧР конкретного типа в зависимости от условий его применения.

### 5.6 Характеристики электромагнитной совместимости

5.6.1 УПС ТЧР должны соответствовать требованиям ГОСТ Р 51317.4.3 на устойчивость к воздействию внешних электромагнитных полей, степень жесткости испытаний 2.

5.6.2 УПС ТЧР должны соответствовать требованиям ГОСТ Р 51317.4.11 на устойчивость к воздействию динамических изменений напряжения электропитания, степень жесткости испытаний 2 (при питании от сети переменного тока напряжением 220 В).

5.6.3 УПС ТЧР должны соответствовать требованиям ГОСТ 29037 при проведении сертификационных испытаний.

### 5.7 Требования безопасности

5.7.1 Требования безопасности относятся к УПС ТЧР, электропитание которых осуществляется от сети переменного тока напряжением 220 В.

5.7.2 УПС ТЧР по требованиям безопасности должны соответствовать ГОСТ 12.2.007.0, ГОСТ Р 50829 и правил [1].

5.7.3 Конструкция УПС ТЧР должна предусматривать наличие клеммы или специального заземляющего контакта в сетевом кабельном соединителе (штепсельной вилки), обеспечивающих возможность заземления корпуса изделия.

5.7.4 Конструкция, материалы и комплектующие, из которых изготовлены УПС ТЧР, должны исключать возможность их воспламенения и разрушения при случайном замыкании в цепях электропитания.

5.7.5 УПС ТЧР должны удовлетворять следующим требованиям по электробезопасности:

- электрическое сопротивление между клеммой защитного заземления и каждой доступной прикосновению металлической нетоковедущей частью оборудования, которая может оказаться под напряжением, должно быть не более 0,1 Ом;

- электрическое сопротивление изоляции проводников электропитания между собой и относительно клеммы защитного заземления должно быть не менее 20 МОм в нормальных климатических условиях;

- электрическая изоляция цепей сетевого электропитания (параллельное соединение выводов) относительно клеммы защитного заземления должна выдерживать в течение 1 мин в нормальных условиях действие испытательного напряжения 1500 В частотой 50 Гц.

## 6 Параметры сопряжения

6.1 Сопряжение УПС ТЧР с каналом ТЧР может быть осуществлено по цепям стыков С1-ТЧР и С1-ТЧ по ГОСТ 25007 или по физическим линиям с затуханием на частоте 1,8 кГц не более 17 дБ и неравномерностью АЧХ в полосе частот 0,3—3,4 кГц не более 13 дБ.

### 6.2 Основные параметры цепей стыка С1-ТЧР

6.2.1 Номинальное значение входного и выходного сопротивления (модуля полного сопротивления) линейных цепей УПС ТЧР в рабочем диапазоне частот должно быть 600 Ом.

6.2.2 Коэффициент отражения (по отношению к номинальному значению входного и выходного сопротивлений) в рабочем диапазоне частот сигнала УПС ТЧР должен быть не более 15 %.

6.2.3 Затухание асимметрии входных и выходных линейных цепей УПС ТЧР в рабочем диапазоне частот должно быть не более минус 43 дБ.

6.3 Уровни передаваемого сигнала УПС ТЧР в точках сопряжения с каналом ТЧ (соединительной линией) должны соответствовать значениям, приведенным в таблице 3.

Т а б л и ц а 3 — Уровни передаваемого сигнала УПС ТЧР

Тип линии	Измерительный уровень в точке сопряжения, дБ	Уровень передаваемого сигнала, дБ, не более, при средней мощности сигнала в канале		
		100 мкВт	50 мкВт	32 мкВт
Стандартный ТЧ канал	−13,0	−23,0	−26,0	−28,0
Соединительная линия	−3,5	−13,5	−16,5	−19,0

6.4 Оптимальная загрузка радиопередатчика сигналом УПС ТЧР должна осуществляться по контрольному гармоническому сигналу. Уровень и частоту контрольного гармонического сигнала устанавливают в ТУ на УПС ТЧР конкретного типа.

6.5 Уровни принимаемого сигнала УПС ТЧР в точках сопряжения с каналом ТЧ (соединительной линией) должны соответствовать значениям, приведенным в таблице 4.

Т а б л и ц а 4 — Уровни принимаемого сигнала УПС ТЧР

Тип линии	Измерительный уровень в точке сопряжения, дБ	Уровень принимаемого сигнала, дБ, не более, при средней мощности сигнала в канале		
		100 мкВт	50 мкВт	32 мкВт
Стандартный ТЧ канал	+4,0	−6,0	−9,0	−11,0
Соединительная линия	−3,5	−13,5	−16,5	−19,0



6.6 Уровень выходного сигнала УПС ТЧР при сопряжении с входом радиопередатчика в зависимости от типа УПС ТЧР должен выбираться из ряда: +10,0; +4,0; 0; минус 3,5; минус 13,0 дБ.

6.7 Уровень входного сигнала при сопряжении УПС ТЧР с выходом радиоприемника в зависимости от типа УПС ТЧР должен выбираться из ряда: +10,0; +4,0; 0; минус 3,5; минус 8,7 дБ.

6.8 В составных каналах, образованных радиоканалами и проводными каналами, взаимодействие УПС ТЧР с УПС для проводных каналов (УПС ТЧ) должно осуществляться по стыку С2 в соответствии с ГОСТ 18145, ГОСТ 23675 по схеме, приведенной в приложении В.

6.9 Должны обеспечиваться два варианта стыка УПС ТЧР с ООД:

а) по цепям стыка С2 при работе УПС ТЧР и ООД на расстояниях, установленных ГОСТ 23675;

б) по цепям стыка УПС ТЧР с ФЛ при работе по физической линии.

**Примечание** — Допускается использовать стык RS-232C для сопряжения с IBM-совместимыми персональными компьютерами при передаче (приеме) файлов в асинхронном режиме работы УПС ТЧР.

6.10 Номенклатура цепей стыка УПС ТЧР с ООД в соответствии с ГОСТ 18145 приведена в приложении Г.

6.11 Электрические параметры цепей стыка УПС ТЧР с ООД должны соответствовать требованиям ГОСТ 23675.

6.12 В номенклатуру цепей стыка УПС ТЧР с ФЛ (С1-ФЛ) в соответствии с ГОСТ 27232 должны входить цепи «Передаваемые данные» и «Принимаемые данные».

6.13 Основные значения параметров цепей стыка УПС ТЧР с ФЛ (С1-ФЛ) должны соответствовать приведенным в таблице 5.

Т а б л и ц а 5 — Основные параметры цепей стыка С1-ФЛ

Наименование параметра	Значение параметра
Входное и выходное сопротивления УПС ТЧР в точках подключения к линии, измеряемые на частоте, равной значению (Гц) номинальной скорости передачи данных, Ом	$150 \pm 20$
Амплитудное значение биимпульсного сигнала передачи в точках подключения к линии, В	$1,0 \pm 0,1$
Амплитудное значение биимпульсного сигнала приема в точках подключения к линии, В, не менее	0,02
Отклонение амплитуды сигнала передачи от номинального значения, %, не более	10
Затухание асимметрии входных и выходных линейных цепей в рабочем диапазоне частот, дБ, не более	—43
Форма сигнала передачи в точках подключения к линии на нагрузочном сопротивлении 150 Ом	Прямоугольная
Выброс относительно амплитуды сигнала передачи, %, не более	10
Время нарастания и спада между 10 % и 90 % размаха сигнала, не более	$0,1\tau^*$
* $\tau$ — длительность единичного интервала сигнала данных.	

6.14 Обмен сигналами должен производиться двухполярными посылками с преобразованием в биимпульсный относительный сигнал первого порядка. Временная диаграмма преобразования исходной информационной последовательности в биимпульсный относительный сигнал первого порядка приведена в приложении Д.

6.15 Короткое замыкание между проводниками в цепях стыка, в том числе замыкание на сигнальное заземление, а также обрыв проводников не должны вызывать повреждений в сопрягаемых устройствах.

6.16 Для обеспечения контроля при передаче и приеме данных между УПС ТЧР и ООД рекомендуется использовать служебные сигналы, приведенные в приложении Е.

**ПРИЛОЖЕНИЕ А**  
(справочное)

**Основные электрические параметры канала ТЧР**

Рекомендуются следующие значения основных параметров канала ТЧР:

- отклонение частоты несущего колебания в канале связи, Гц, не более  $\pm 5$
- среднее квадратическое значение паразитного отклонения фазы в полосе частот от 300 до 3400 Гц, градус, не более 5
- неравномерность характеристики ГВЗ относительно значения, измеренного на частоте 1,9 кГц (без учета соединительных линий) по таблице А.1
- неравномерность АЧХ относительно коэффициента передачи на частоте 800 Гц по таблице А.2
- среднее квадратическое значение паразитного отклонения фазы выходного сигнала радиоприемника, градус, не более 2,0
- уровень линейных переходных искажений в радиоприемнике, дБ, не более минус 60
- среднее квадратическое значение паразитного отклонения фазы выходного колебания радиопередатчика в режиме 100 % несущей, градус, не более 4,0

Т а б л и ц а А.1 — Допустимая неравномерность характеристики ГВЗ канала ТЧР

Частота, кГц	Допустимая неравномерность ГВЗ, мс
0,3	От 1,80 до 2,90 включ.
0,4	» 1,35 » 2,40 »
0,5	» 1,05 » 1,75 »
0,6	» 0,75 » 1,30 »
0,8	» 0,40 » 0,70 »
1,0	» 0,15 » 0,40 »
1,4	» 0,02 » 0,15 »
1,6	» 0,00 » 0,13 »
2,0	» 0,00 » 0,13 »
2,4	» 0,03 » 0,19 »
2,8	» 0,20 » 0,50 »
3,0	» 0,42 » 0,79 »
3,2	» 0,75 » 1,40 »
3,3	» 1,00 » 1,80 »
3,4	» 1,25 » 2,60 »

Т а б л и ц а А.2 — Допустимая неравномерность АЧХ канала ТЧР

Частота, кГц	Допустимая неравномерность АЧХ, дБ
От 0,3 до 0,4 включ.	От +5,0 до минус 1,0
Св. 0,4 » 0,5 »	» +4,0 » » 1,0
» 0,5 » 0,6 »	» +3,0 » » 1,0
» 0,6 » 0,8 »	» +2,0 » » 1,0
» 0,8 » 2,4 »	» +1,5 » » 1,5
» 2,4 » 2,7 »	» +1,5 » » 1,5
» 2,7 » 2,9 »	» +2,0 » » 1,0
» 2,9 » 3,0 »	» +3,0 » » 1,0
» 3,0 » 3,1 »	» +3,0 » » 1,0
» 3,1 » 3,3 »	» +4,0 » » 1,0
» 3,3 » 3,4 »	» +5,0 » » 1,0

ПРИЛОЖЕНИЕ Б  
(рекомендуемое)

**Расчет коэффициента ошибок УПС ТЧР**

Коэффициент ошибок ( $K_{\text{ош}}$ ) УПС ТЧР в режиме работы «на себя» при воздействии помехи типа «белый шум» зависит от отношения энергии полезного сигнала к спектральной плотности помехи ( $h_0^2$ ), основания манипуляционного кода ( $m$ ) и параметра ( $\alpha$ ), учитывающего влияние аппаратных погрешностей и погрешностей реализации алгоритма УПС ТЧР.

Ниже приведены выражения, взятые из [2], с помощью которых рассчитывают  $K_{\text{ош}}$  для параметра  $\alpha$ , который может находиться в пределах  $0,75 \leq \alpha \leq 1,0$  и создавать дополнительные ошибки в работе решающей схемы УПС ТЧР.

При основании кода  $m = 2$  получим выражение

$$K_{\text{ош}} = 0,5 \exp(-\alpha h_0^2), \quad (\text{Б.1})$$

а при основании кода  $m = 4$  получим неравенство

$$1 - 0,25 [1 + \Phi(\alpha h_0)]^2 \leq K_{\text{ош}} \leq \exp\left(-\frac{\alpha h_0^2}{2}\right) - 0,25 \exp(-\alpha h_0^2). \quad (\text{Б.2})$$

В таблице 2 приведены результаты расчета  $K_{\text{ош}}$  при  $\alpha = 0,75$ , которые носят рекомендательный характер. Эти результаты получены с помощью выражений для случая реализации одночастотного модема с оптимальным некогерентным приемом, с относительной фазовой модуляцией и основаниями манипуляционных кодов  $m = 2$  и  $m = 4$ .

ПРИЛОЖЕНИЕ В  
(рекомендуемое)

**Взаимодействие стыков С1-ТЧР и С1-ТЧ**

В.1 При организации связи с помощью составных каналов (коротковолновых ТЧР и проводных) следует, кроме стыка С1-ТЧР, использовать следующие стыки:

С1-ТЧ по ГОСТ 25007;

С2 по ГОСТ 18145;

С2 по ГОСТ 23675;

С1-ФЛ-БИ по ГОСТ 27232.

В.2 Схема взаимодействия стыков изображена на рисунке В.1

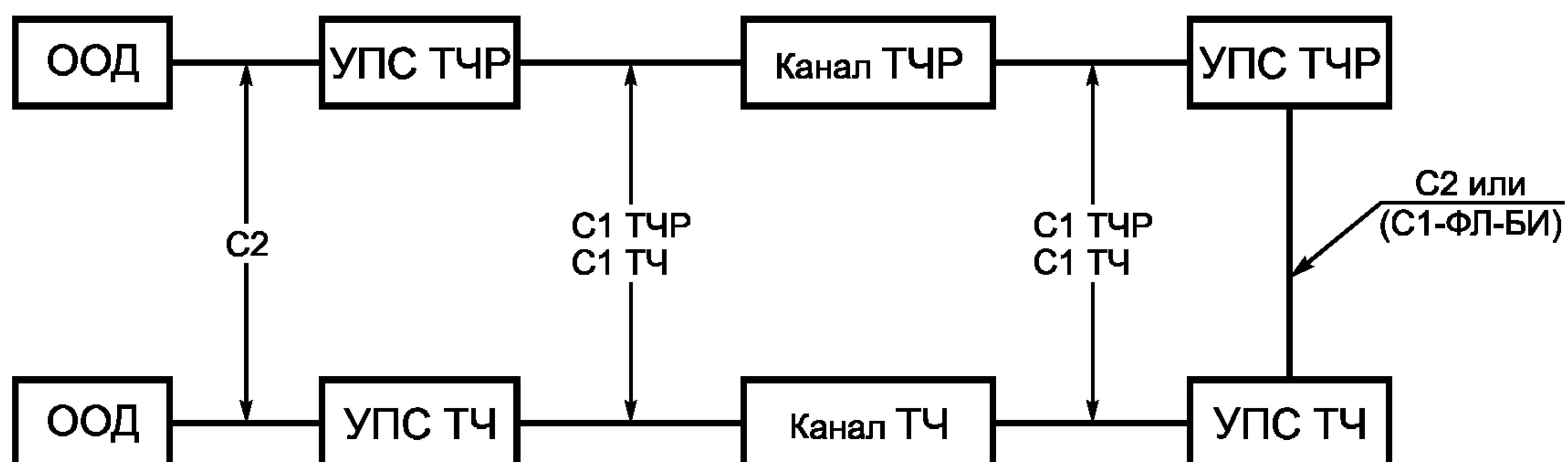


Рисунок В.1

В.3 Структура дискретного и ТЧР каналов приведена на рисунке В.2

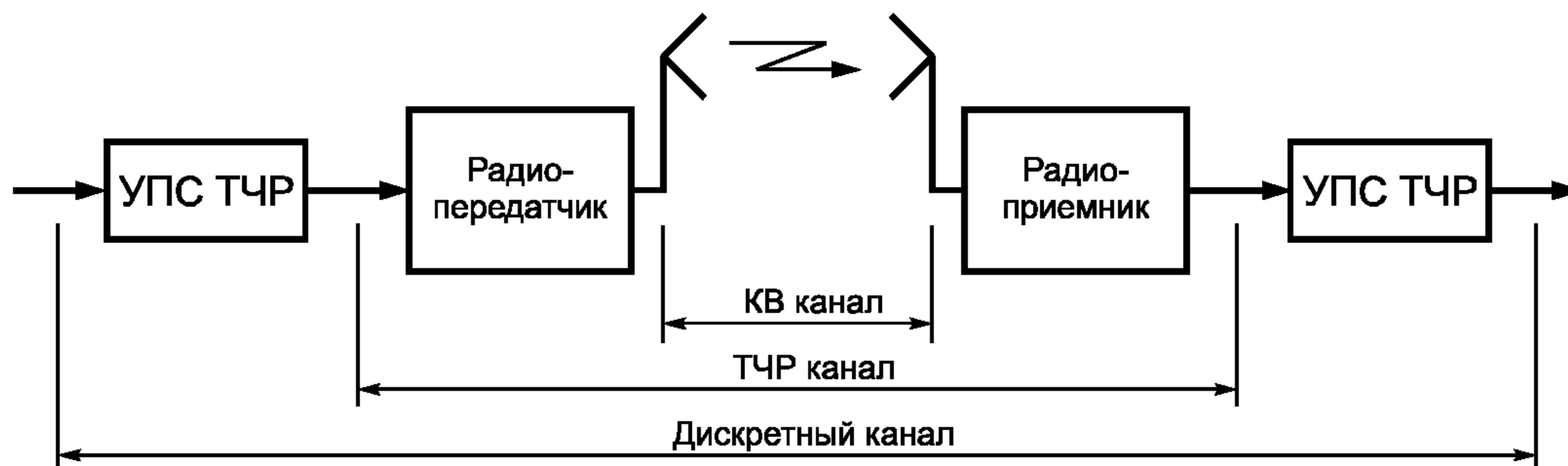


Рисунок В.2

### ПРИЛОЖЕНИЕ Г (обязательное)

#### Номенклатура цепей стыка УПС ТЧР с ООД

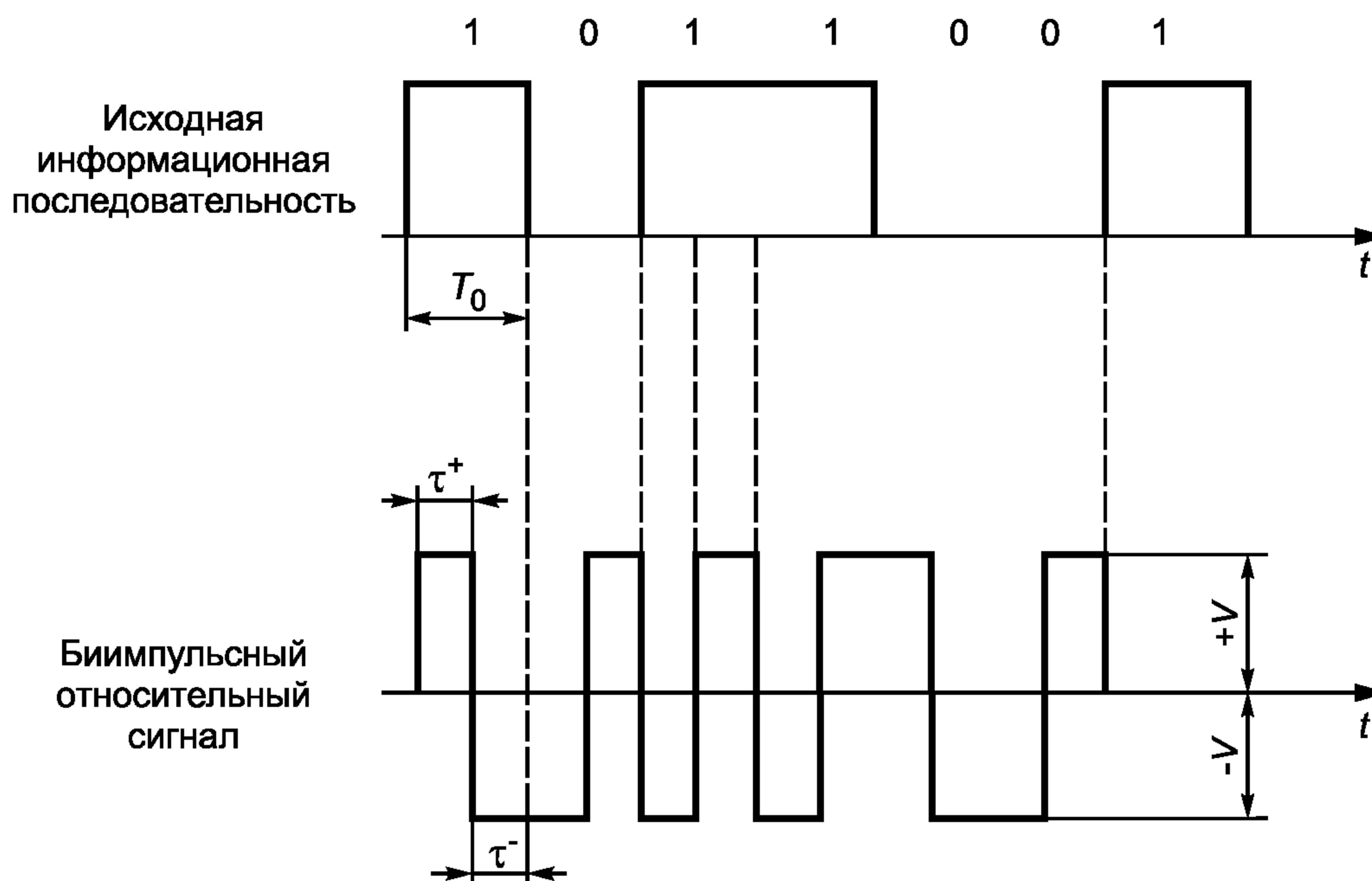
Номенклатура и номера цепей стыка С2 в соответствии с ГОСТ 18145, по которым УПС ТЧР должно сопрягаться с промежуточным или оконечным оборудованием, приведены в таблице Г.1

Т а б л и ц а Г.1 — Номенклатура цепей стыка С2

Номер цепи стыка	Наименование цепи стыка	Примечание
102	Сигнальное заземление или общий обратный провод	Внутри УПС ТЧР цепь должна заканчиваться в одной точке. Должна быть обеспечена возможность соединения с защитным заземлением перемычкой
102а	Общий обратный провод ООД	Цепь подключают к общей точке схемы ООД
102б	Общий обратный провод УПС ТЧР	Цепь подключают к общей точке схемы УПС ТЧР
103	Передаваемые данные	Направление от ООД к УПС ТЧР
104	Принимаемые данные	Направление от УПС ТЧР к ООД
105	Запрос передачи	Направление от ООД к УПС ТЧР
106	Готов к передаче	Направление от УПС ТЧР к ООД
107	УПС ТЧР готов	Направление от УПС ТЧР к ООД
108.1	Подсоединить УПС ТЧР к линии	Направление от ООД к УПС ТЧР
109	Детектор принимаемого линейного сигнала канала данных	Направление от УПС ТЧР к ООД
111	Переключатель скорости передачи данных (источник — ООД)	Не допускается использовать одновременно с цепью 112
112	Переключатель скорости передачи данных (источник — УПС ТЧР)	Не допускается использовать одновременно с цепью 111
113	Синхронизация элементов передаваемого сигнала (источник — ООД)	Использование необязательно. Не допускается использовать одновременно с цепью 114
114	Синхронизация элементов передаваемого сигнала (источник — УПС ТЧР)	Использование необязательно. Не допускается использовать одновременно с цепью 113
115	Синхронизация элементов принимаемого сигнала (источник — УПС ТЧР)	—
140	Эксплуатационная проверка	Направление от ООД. Контроль дискретного канала связи с удаленным ООД
141	Местный шлейф	Направление от ООД. Шлейф на стыке С1-ТЧР
142	Индикатор проверки	Направление от УПС ТЧР. Указание, что УПС ТЧР в режиме проверки. Использование необязательно
<p>Примечание — Допускается коммутацию цепей 104, 109, 115 на цепи 103, 105, 113 проводить на уровне логических элементов УПС ТЧР.</p>		

ПРИЛОЖЕНИЕ Д  
(справочное)

**Временная диаграмма преобразования исходной информационной последовательности  
в биимпульсный относительный сигнал**



где  $T_0$  — длительность импульсов информационной последовательности;  
 $\tau^+ = \tau^- = T_0/2$  — длительность положительных и отрицательных элементов биимпульсного сигнала;  
 $+V, -V$  — амплитуда положительных и отрицательных элементов биимпульсного сигнала.

Символ «1» информационной последовательности соответствует биимпульсному сигналу 10 или 01, совпадающему с предыдущим, а символ «0» — биимпульсному сигналу 10 или 01, инверсному по отношению к предыдущему биимпульсному сигналу.

ПРИЛОЖЕНИЕ Е  
(рекомендуемое)

**Служебные сигналы обмена между УПС ТЧР и ООД**

Для обмена служебными сигналами, обеспечивающими контроль при передаче и приеме данных, рекомендуются следующие основные виды служебных сигналов:

- «Канал не годен» — передают от ООД к УПС ТЧР пакетом единиц («1») в количестве не менее 1000 единичных элементов, а принимают подряд не менее 254 единичных элементов;
- «Отсутствие канала» (обнаруживаемое в УПС ТЧР) — передают от УПС ТЧР к ООД пакетом нулей («0») в количестве не менее 1000 единичных элементов, а принимают подряд не менее 254 единичных элементов;
- «Авария ООД» — передают к УПС ТЧР в течение времени аварии периодической импульсной последовательностью вида «110».

ПРИЛОЖЕНИЕ Ж  
(справочное)

**Библиография**

- [1] ПОТРО-45-002—94 Правила по охране труда на радиопредприятиях. Минсвязи России, 1995 г.
- [2] Финк Л.М. Теория передачи дискретных сообщений. М., «Сов. радио», 1970 г.

Ключевые слова: устройства преобразования сигналов, типы, технические характеристики, параметры сопряжения, канал передачи данных, коэффициент ошибок, тактовая синхронизация.

---

Редактор *В.П. Огурцов*  
Технический редактор *О.Н. Власова*  
Корректор *М.В. Бучная*  
Компьютерная верстка *Л.А. Круговой*

Изд. лиц. № 02354 от 14.07.2000. Сдано в набор 12.11.2001. Подписано в печать 28.11.2001. Усл. печ. л. 1,86.  
Уч.-изд. л. 1,35. Тираж 000 экз. С 2983. Зак. 1102.

---

ИПК Издательство стандартов, 107076, Москва, Колодезный пер., 14.  
<http://www.standards.ru> e-mail: [info@standards.ru](mailto:info@standards.ru)  
Набрано в Издательстве на ПЭВМ  
Филиал ИПК Издательство стандартов — тип. “Московский печатник”, 103062, Москва, Лялин пер., 6.  
Плр № 080102