

ПРАВИТЕЛЬСТВО МОСКВЫ  
КОМПЛЕКС АРХИТЕКТУРЫ, СТРОИТЕЛЬСТВА,  
РАЗВИТИЯ И РЕКОНСТРУКЦИИ ГОРОДА

## ТЕХНИЧЕСКИЕ РЕКОМЕНДАЦИИ

по технологии применения  
комплексной системы материалов,  
обеспечивающих качественное  
уплотнение и герметизацию  
стыков наружных стеновых панелей

ТР 116-01

МОСКВА – 2001

ПРАВИТЕЛЬСТВО МОСКВЫ  
КОМПЛЕКС АРХИТЕКТУРЫ, СТРОИТЕЛЬСТВА,  
РАЗВИТИЯ И РЕКОНСТРУКЦИИ ГОРОДА

## ТЕХНИЧЕСКИЕ РЕКОМЕНДАЦИИ

по технологии применения  
комплексной системы материалов,  
обеспечивающих качественное  
уплотнение и герметизацию  
стыков наружных стеновых панелей

ТР 116-01

МОСКВА – 2001

Настоящие Технические рекомендации представляют собой практическое руководство для строительно-монтажных работ по технологии уплотнения и герметизации стыков наружных стеновых панелей зданий комплексной системой материалов при строительстве и ремонте.

Технические рекомендации разработаны ГУП "НИИМосстрой" (зав. лабораторией герметизации Е.Ф.Файфман).

При использовании технических рекомендаций следует учитывать утвержденные изменения, внесенные в стандарты и технические условия на материалы, применяемые при проектировании, строительстве и ремонте стыков ограждающих конструкций с применением комплексной системы материалов.

Технические рекомендации предназначены для инженерно-технического персонала и рабочих-герметчиков, выполняющих работы по уплотнению и герметизации стыков наружных стеновых панелей зданий комплексной системой материалов при строительстве и ремонте.

Технические рекомендации согласованы с техническим управлением АО ХК "Главмосстрой", АО ДСК-1.

Правительство Москвы Комплекс архитектуры, строительства, развития и реконструкции города	Технические рекомендации по технологии комплексной системы материалов, обеспечивающих качественное уплотнение и герметизацию стыков наружных стеновых панелей	ТР 116-01 вводятся впервые
--	---	----------------------------------

## 1. ОБЩИЕ ПОЛОЖЕНИЯ

1.1. Настоящие Технические рекомендации предназначены для проектирования, строительства и ремонта стыков наружных стеновых панелей с использованием комплексной системы материалов.

1.2. Настоящие технические рекомендации содержат требования, предъявляемые к производству работ по уплотнению и герметизации стыков наружных стеновых панелей, позволяющие обеспечить качественную заделку стыков и исключить протечки, промерзание и продувание стыков.

1.3. Работы по уплотнению и герметизации стыков наружных стеновых панелей зданий должны выполняться в соответствии с рабочими чертежами проекта, соответствующими главами СНиП и настоящими Техническими рекомендациями.

Ремонтная герметизация стыков должна предусматриваться в рабочих чертежах проектов зданий и в проектах организации работ.

1.4. Применяемые материалы должны удовлетворять требованиям действующих нормативных документов (ГОСТ, СНиП, ТУ).

Замена предусмотренных проектом материалов допускается только по согласованию с организацией – автором проекта.

Разработаны ГУП "НИИ Мосстрой"	Утверждены: Начальник экономической, научно-технической и промышленной политики в строительной отрасли " 5 " марта 2001 г.	Управления А.И.Воронин "15" марта 2001 г.	Дата введения в действие "15" марта 2001 г.
-----------------------------------	---	---	---

1.5. Уплотнение и герметизацию стыков должны выполнять рабочие-герметчики, прошедшие специальное обучение и имеющие удостоверение на право производства герметизационных работ.

1.6. Работы по уплотнению и герметизации стыков следует выполнять в последовательности, предусмотренной типовыми технологическими картами возведения зданий, в том числе полносборных зданий, соблюдая требования СНиП 3.01.01-85\* "Организация строительного производства".

1.7. При всех тепловлажностных режимах помещений конструкции стыков наружных стеновых панелей зданий должны обеспечивать отсутствие конденсата, влаги и плесени.

1.8. Работы по уплотнению и герметизации стыков с использованием комплексной системы материалов не должны производиться при температуре наружного воздуха ниже  $-20^{\circ}\text{C}$ , при дожде, снеге, тумане.

1.9. Для производства работ по уплотнению и герметизации стыков рекомендуется применять механизмы, оборудование и инструменты, технические характеристики которых соответствуют требованиям нормативных документов.

1.10. Конструкция стыка должна обеспечивать:

- водонепроницаемость;
- заданную воздухопроницаемость стыков наружных стеновых панелей жилых, общественных и бытовых зданий и помещений не более  $0,5 \text{ кг}/(\text{ м}^2 \cdot \text{ ч})$ ;
- теплоизолирующую способность;
- температурно-влажностный режим согласно СНиП П-3-79\* и изменениям к нему.

1.11. В конструктивных решениях стыков наружных стеновых панелей зданий рекомендуется применять комплекс материалов, обеспечивающих качественное уплотнение и герметизацию стыков:

- уплотняющие и герметизирующие ленты;
- теплоизоляционные материалы;
- вулканизирующиеся герметики.

## 2. ГЕРМЕТИЗИРУЮЩИЕ И УПЛОТНЯЮЩИЕ МАТЕРИАЛЫ И ТРЕБОВАНИЯ К НИМ

2.1. Материалы для уплотнения, герметизации и теплоизоляции стыков включают в себя:

пенополиэтиленовые погонажные изделия "Вилатерм" (ТУ 2291-009-03989419-96) или аналогичные отечественные уплотняющие прокладки;

ленту резиновую герметизирующую – подложку (ТУ 5770-115-05744716-98) или аналогичные отечественные ленты и мастику каучуковую модифицированную МКМ – клеящую составляющую (ТУ 5770-114-05744716-98) или аналогичные отечественные мастики;

эпоксиретановый герметик "Элур-Г" (ТУ ЛГ 05799048-24-97) или аналогичные отечественные герметики;

герметизирующий и утепляющий вкладыш (ТУ 400-2-220-88).

2.2. Пенополиэтиленовые погонажные изделия "Вилатерм" (ТУ 2291-009-03989419-96).

Пенополиэтиленовые погонажные изделия "Вилатерм" с различными видами сечения получают экструзией со вспениванием полиэтилена высокого давления (низкой плотности).

Применяются для уплотнения стыков ограждающих конструкций зданий и отдельных его элементов, а также в качестве оболочки труб холодного и горячего теплоснабжения.

Температурные пределы эксплуатации составляют от  $-60^{\circ}\text{C}$  до  $+60^{\circ}\text{C}$ .

"Вилатерм" выпускается в виде профилированных изделий круглого сечения с отверстием (наружный диаметр сечения: 30, 40, 50 мм) и сплошное (наружный диаметр сечения: 8, 12, 15, 20 мм). По согласованию с потребителем допускается выпуск "Вилатерма" других конфигураций сечений с учетом вариаций размеров зазоров, уплотняемых стыков и наружных диаметров труб, а так же возможностей технологических линий. Длина прокладок всех сечений составляет 3000 мм. Отклонения по длине, обусловленные

особенностью технологического оборудования, не должны превышать  $\pm 5\%$ .

"Вилатерм" имеет однородную мелкоячеистую структуру с замкнутыми порами без посторонних механических включений, сплошную (гладкую или шероховатую) поверхность без трещин и разрывов. Основные физико-механические свойства "Вилатерма" должны соответствовать показателям, указанным в табл.1.

Таблица 1

№ п/п	Наименование показателя	Ед. изм.	Установленная норма для уплотнения стыков
1.	Плотность	кг/м <sup>3</sup>	30-50
2.	Водопоглощение по весу, не более	%	3,0
3.	Относительная остаточная деформация при сжатии: на 25% на 50 %, не более	%	10 20

2.3. Лента резиновая герметизирующая – подложка (ТУ 5770-115-05744716-98).

Лента герметизирующая, изготавливаемая вальцево-каландровым способом из смеси синтетических каучуков и технологических добавок.

Лента предназначена для герметизации стыковых соединений ограждающих конструкций крупнопанельных зданий и сооружений, эксплуатируемых в интервале температур от минус 40 до плюс 60°С.

Линейные размеры ленты и предельные отклонения от номинальных размеров должны соответствовать требованиям:

Длина, м	$32,0 \pm 1\%$ ;
Ширина, мм	90,0+5; 180,0+5;
Толщина, мм	$0,90^{+18}_{-15}$

Рулон может состоять из трех кусков при длине меньшего из них не менее 3 м.

Лента не должна иметь разрывов, сквозных отверстий и посторонних включений.

Физико-механические свойства ленты должны соответствовать нормам.

Наименование показателей	Норма
Прочность при растяжении, МПа (кгс/см <sup>2</sup> ), не менее: в продольном направлении в поперечном направлении	0,35 (3,5) 0,30 (3,0)
Относительное удлинение при максимальной нагрузке, %, не менее: в продольном направлении в поперечном направлении	40 30
Водопоглощение, % по массе, не более	0,40
Масса 1 п.м., г: при ширине 180 мм при ширине 90 мм	228 <sup>+18</sup> 124 <sup>+18</sup> <sub>-15</sub>

Лента должна быть теплостойкой. При испытании при температуре 60(±2)°С в течение не менее 2 ч изменение длины образца не должно превышать ±3%.

2.4. Мастика каучуковая модифицированная МКМ–клеящая составляющая (ТУ 5570-114-05744716-98).

Мастика каучуковая модифицированная МКМ–клеящая составляющая предназначена для приклеивания ленты полимерной герметизирующей–подложки по ТУ 5770-115-05744716-98 или другой подложки, выпускаемой по нормативной документации, утвержденной в установленном порядке, при герметизации стыковых соединений ограждающих конструкций крупнопанельных зданий и сооружений, эксплуатирующихся в интервале температур от минус 40 до плюс 60°С.

Мастика представляет собой однородную массу, состоящую из бутилкаучука, растворителя (бензина), каолина, серы, цинковых белил и стеариновой кислоты.

По внешнему виду мастика МКМ должна представлять собой однородную пастообразную массу без видимых посторонних включений.



Цвет мастики – от светло-желтого до темно-желтого. Допускаются оттенки.

Физико механические свойства мастики должны соответствовать нормам.

Наименование показателей	Норма
Прочность соединения между бетонным основанием и приклеиваемым материалом (клеящая способность), МПа (кгс/см <sup>2</sup> ), не менее: через 24 ч через 72 ч	0,18 (1,8) 0,25 (2,5)
Характер разрушения	Когезионный
Содержание нелетучих веществ, % по массе	40±2

### 2.5. Герметик "Элур-Т"

Двухкомпонентная герметизирующая мастика "Элур-Т" (ТУ ЛГ 05799048-24-97) состоит из двух компонентов: основного и отверждающего. Мастика изготовлена на основе эпоксиуретанового каучука с добавлением пластификаторов, наполнителей, тиксотропных и других активных добавок.

Мастика применяется для герметизации стыков элементов ограждающих наружных стен строящихся и эксплуатируемых зданий и имеет величину максимально допустимой деформации в стыке 25%.

Прогнозируемый срок службы 15 лет.

Физико-механические свойства мастики должны соответствовать нормам.

Наименование показателей	Норма
Жизнеспособность, ч при 23(±2)°С, не менее	5
Условная прочность в момент разрыва, МПа (кгс/см <sup>2</sup> ), не менее	0,2(2)
Относительное удлинение в момент разрыва на образцах-швах, %, не менее	150
Характер разрушения	Когезионный
Сопротивление текучести, мм, не более	2

Наносится шприцем или шпателем.

2.6. Герметизирующий и утепляющий вкладыш (УП-1, УП-2) (ТУ 400-2-220-88).

Герметизирующие и утепляющие вкладыши, изготавливаемые на центральных комплектovacных базах, предназначены для утепления горизонтальных стыков наружных стеновых панелей жилых домов.

Вкладыши изготавливаются из минераловатных плит (М-1, М-2, М-3) на синтетическом связующем, обернутых одним слоем полиэтиленовой пленки внахлест, где в 10 местах произведена ее сварка, или стеклотканью.

Допускаемые предельные отклонения от проектных размеров вкладышей не должны превышать:

по длине  $\pm 12$  мм

по ширине  $\pm 8$  мм

по толщине  $\pm 8 - 2$  мм

Вкладыши комплектуются в количестве, необходимом для применения при монтаже одного этажа-секции.

2.7. Уплотняющие и герметизирующие материалы должны удовлетворять следующим основным требованиям:

обеспечивать воздухо- и водонепроницаемость стыков и соединений;

не вызывать коррозию металлических конструкций;

сохранять пластичность или эластичность, позволяющую компенсировать температурные и другие изменения в элементах герметизируемых конструкций, без разрыва материала и отслаивания его от конструкции;

отвечать санитарно-гигиеническим требованиям;

обладать удобоукладываемостью при механизации процессов сборки конструкций и уплотнения стыков.

2.8. Уплотнительные и герметизирующие ленты должны быть озоно-, свето-, морозостойкими и восстанавливать в течение нескольких минут первоначальную форму.

2.9. Уплотняющие и герметизирующие материалы должны храниться в сухих отапливаемых, вентилируемых закрытых

помещениях с соблюдением требований ГОСТов на эти материалы и в соответствии с правилами пожарной безопасности.

Каждая партия материала должна иметь паспорт (сертификат) завода-изготовителя, который сохраняется и впоследствии прикладывается к акту приемки работ.

2.10. Уплотняющие и герметизирующие материалы должны поступать на строительную площадку в комплекте в сопровождении технической документации. Использование материалов допускается только в пределах срока годности, указанного в нормативно-технической документации. По истечении срока хранения материалы допускаются к использованию только после повторных испытаний при условии их соответствия требованиям ГОСТов.

Перевозить и хранить уплотняющие и герметизирующие материалы разрешено только в заводской упаковке.

### **3. ТРЕБОВАНИЯ, ПРЕДЪЯВЛЯЕМЫЕ К УПЛОТНЕНИЮ И ГЕРМЕТИЗАЦИИ СТЫКОВ НАРУЖНЫХ СТЕНОВЫХ ПАНЕЛЕЙ ЗДАНИЙ ПРИ СТРОИТЕЛЬСТВЕ**

3.1. На все системы должна быть разработана следующая документация:

проектное решение в составе АСЧ;

проект производства работ с использованием СНиПов, ВСН и типовых технических карт.

3.2. Для обеспечения качества следует применять технологии, обеспечивающие качественные уплотнение, теплоизоляцию и герметизацию стыков наружных стеновых панелей зданий, что контролируется входным и пооперационным контролем качества.

3.3. Размеры стыков наружных стеновых панелей должны строго соответствовать проекту.

3.4. Стыки наружных стеновых панелей следует разрабатывать с учетом их циклических деформаций в течение всего периода

эксплуатации под воздействием ветровой нагрузки и изменений наружной температуры, а также под воздействием вибрационных и других динамических нагрузок.

3.5. Конструкция вертикальных и горизонтальных стыков наружных стеновых панелей зданий должна обеспечивать отсутствие конденсата, влаги и плесени (рис. 1а, б; 2а, б)

#### **4.ТЕХНОЛОГИЯ УПЛОТНЕНИЯ, ГЕРМЕТИЗАЦИИ И ТЕПЛОИЗОЛЯЦИИ СТЫКОВ НАРУЖНЫХ СТЕНОВЫХ ПАНЕЛЕЙ ЗДАНИЙ ПРИ СТРОИТЕЛЬСТВЕ**

4.1. Все работы по устройству горизонтальных и вертикальных стыков "открытого" типа выполняются с перекрытия.

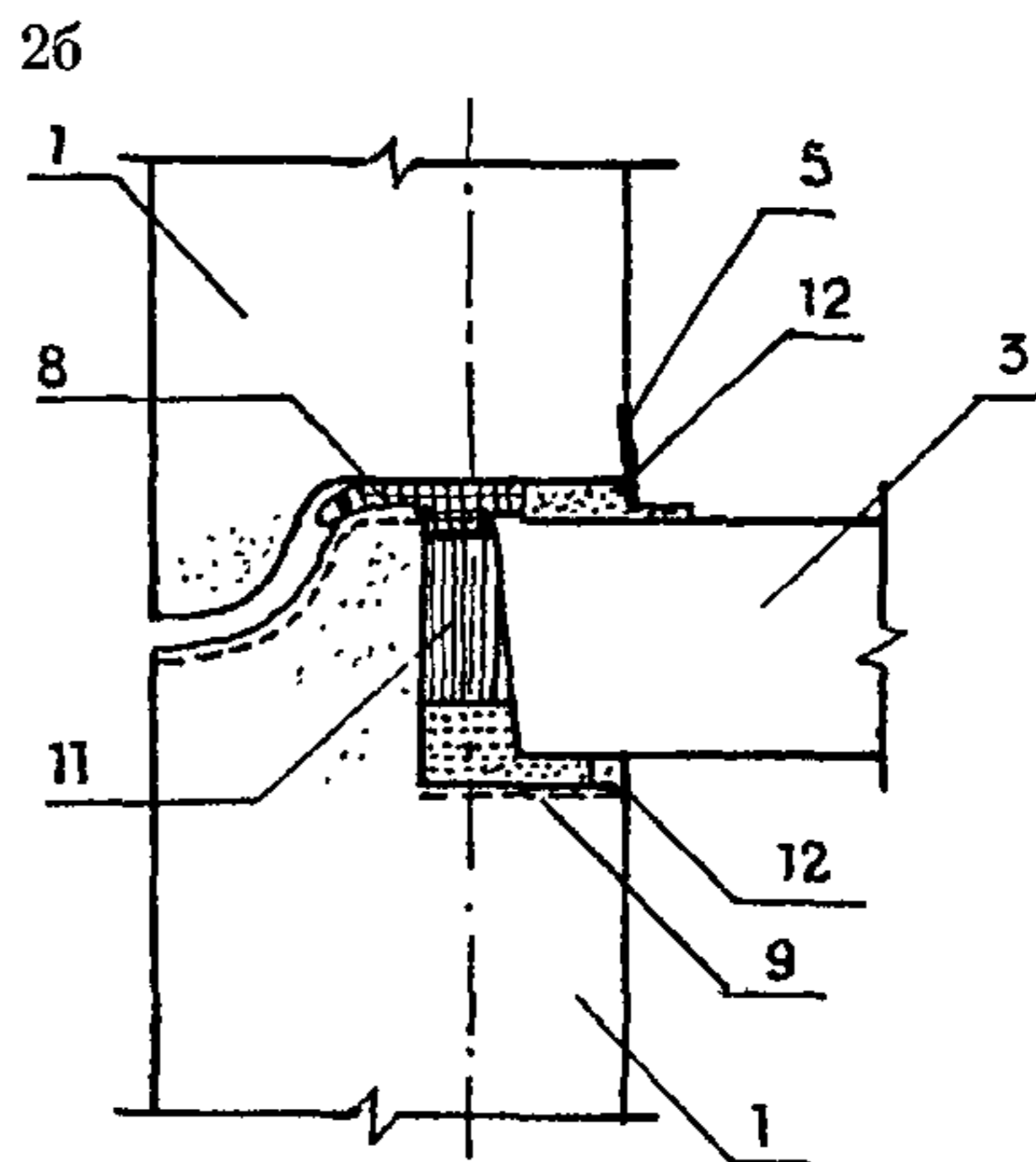
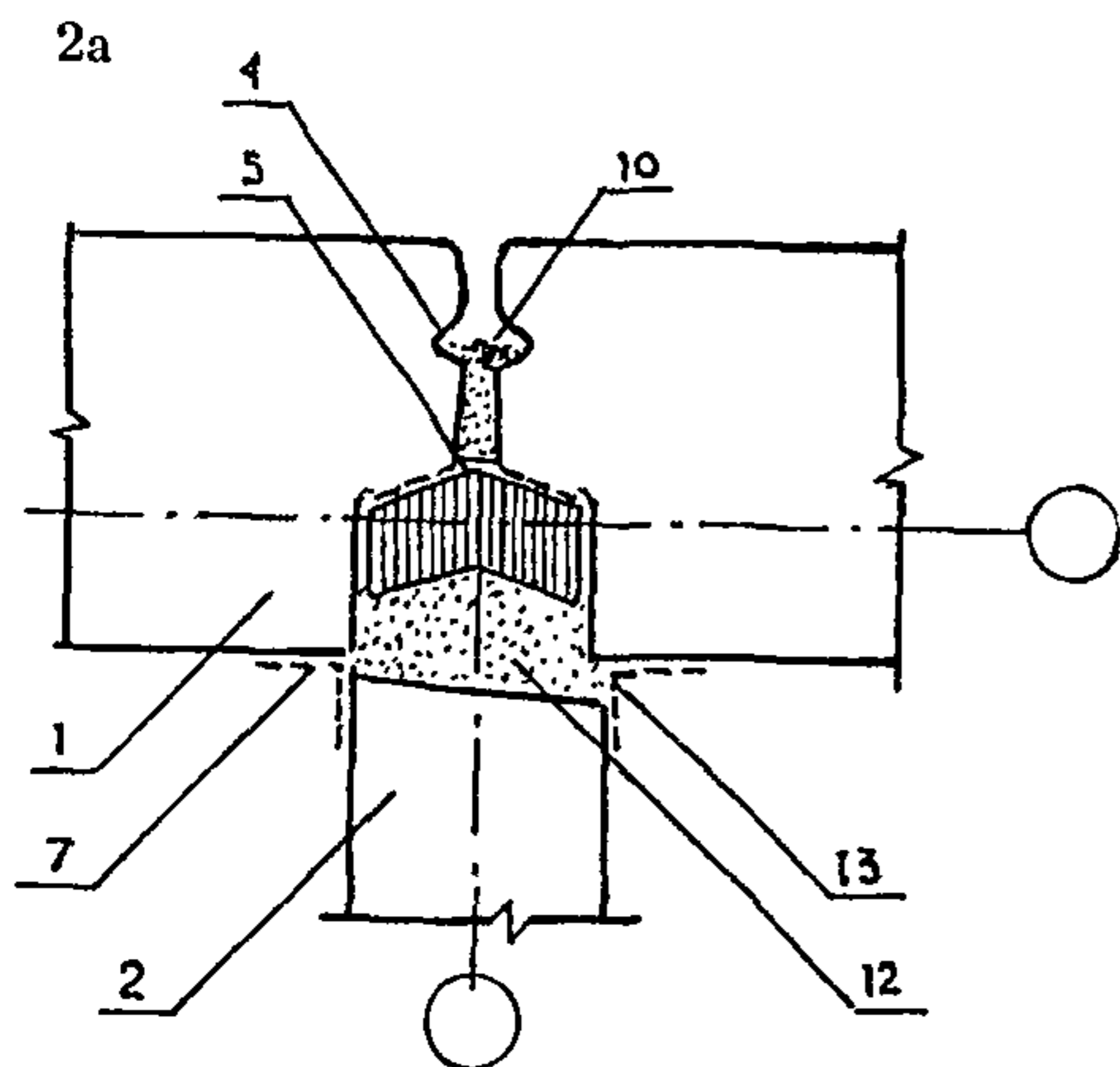
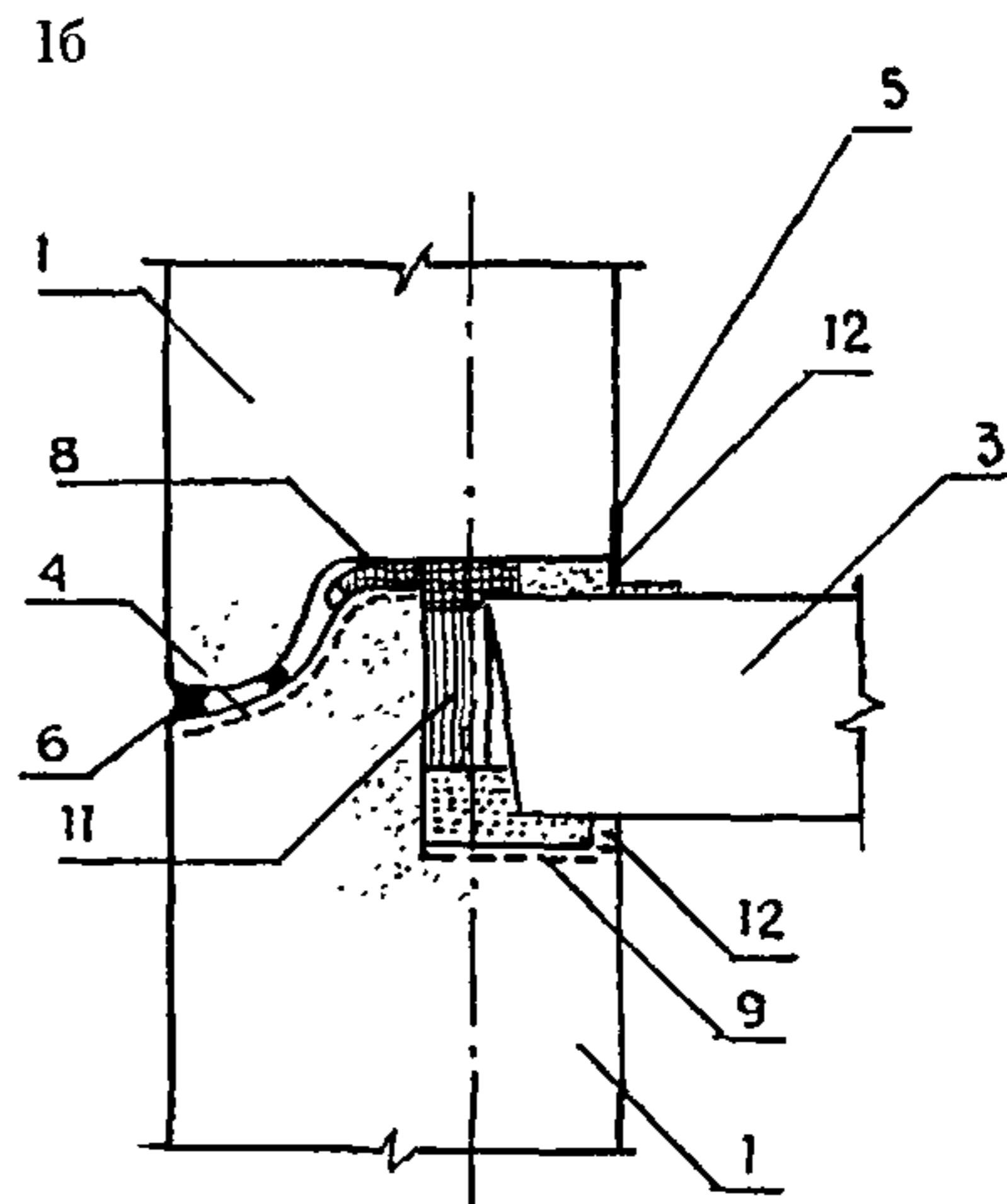
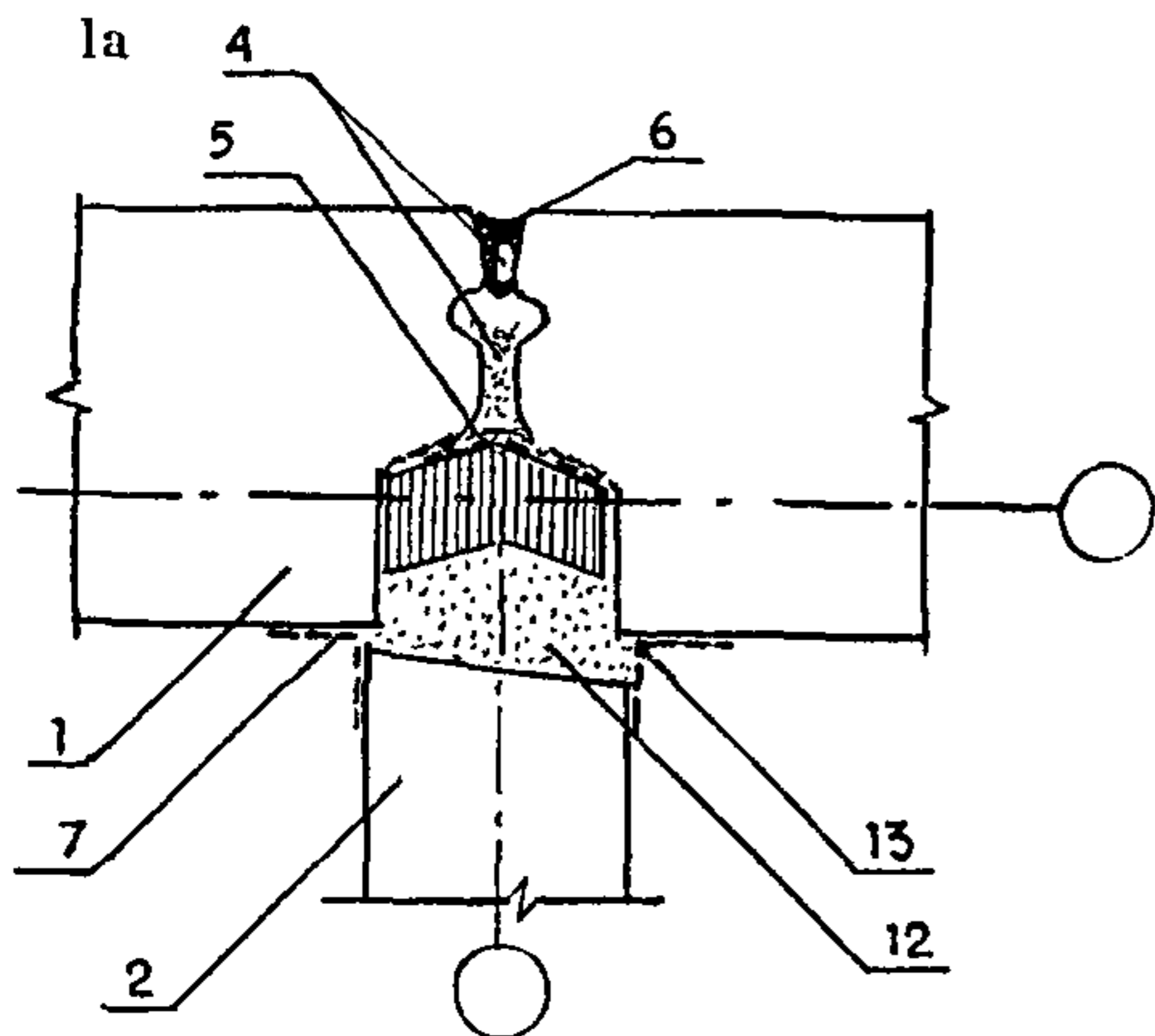
Уплотнение стыков "закрытого" типа пенополиэтиленовыми погонажными изделиями "Вилатерм" (как основа под герметик) и герметизация их вулканизирующимися герметиками выполняются со стороны фасада с навесных люлек, площадок.

4.2. Основные операции, составляющие технологический процесс уплотнения и герметизации стыков при строительстве зданий, следующие:

- подготовка поверхностей стыков;
- уплотнение стыков пористыми прокладками;
- оклейка вертикальных стыков воздухозащитной лентой;
- утепление вертикальных и горизонтальных стыков утепляющими вкладышами;
- приготовление герметика;
- герметизация "закрытых" стыков вулканизирующимися герметиками;
- герметизация "открытых" стыков водоотбойной лентой.

4.3. Подготовка поверхностей стыков.

Непосредственно перед уплотнением и герметизацией очистить грани панелей от пыли, приставшего раствора и других загрязнений, а в зимнее время— от снега и наледи. Очистку рекомендуется выполнять шпателями, волосяными щетками и чистыми обтирочными концами.



Варианты конструкций стыков "открытого" и "закрытого" типов:

Рис. 1а. Вертикальный стык "закрытого" типа

Рис. 1б. Горизонтальный стык "закрытого" типа

Рис. 2а. Вертикальный стык "открытого" типа

Рис. 2б. Горизонтальный стык "открытого" типа

1—панель наружной стены; 2— панель внутренней стены; 3— панель перекрытия; 4— уплотнительная прокладка Вилатерм; 5— воздухозащитная лента; 6— вулканизирующийся герметик; 7— утепляющий вкладыш типа ИМ; 8— уплотнительная прокладка УП-1; 9— уплотнительная прокладка УП-2; 10— водоотбойная лента; 11— утепляющий вкладыш из ПСБ тип ВТ; 12— цементный раствор; 13— прокладка серпянкой

При этом необходимо следить, чтобы слой грунтовки не имел механических повреждений. После дождя и снегопада необходимо поверхность протереть сухими и чистыми обтирочными концами и просушить путем продувки сжатым воздухом.

4.4. Уплотнение стыков "закрытого" и "открытого" типов пористыми прокладками.

Для уплотнения горизонтальных и вертикальных стыков применяются пенополиэтиленовые погонажные изделия "Вилатерм" или аналогичные погонажные изделия.

Прокладки "Вилатерм" должны быть поперечно обжаты в стыке на 20–50%.

В "открытых" стыках пористые прокладки устанавливают на мастику каучуковой модифицированной МКМ – клеящей составляющей или другом аналогичном клее, в "закрытых" – насухо или на тех же клеях, в зависимости от местоположения прокладки соответственно рабочим чертежам проекта. Насухо – при установке прокладки в горизонтальные и вертикальные "закрытые" стыки со стороны фасада в качестве подосновы под вулканизирующиеся герметики. На клеящей мастике – при установке второй прокладки в вертикальный "закрытый" стык с его внутренней стороны и при наклеивании второй прокладки в горизонтальный "закрытый" стык, на гребень панели.

В горизонтальном стыке наклейку пористой прокладки следует производить с перекрытия в следующей технологической последовательности:

- а) на верхние грани нанести кистью клеящую мастику;
- б) установить прокладку и сверху нанести клеящую мастику.

Изнутри в зазор вертикального стыка установку пористой прокладки следует производить в следующей технологической последовательности:

- а) на грани стыка нанести кистью клеящую мастику;
- б) установить прокладку с помощью деревянной конопатки и покрыть сверху клеящей мастикой.

Прокладки запрещается растягивать при установке.

Погонажные изделия "Вилатерм" устанавливаются без разрывов на всю длину стыка. Нарращивать прокладки по длине следует на расстоянии не менее 0,5 м от мест пересечения горизонтальных и вертикальных стыков.

4.5. Оклейка вертикальных стыков "закрытого" и "открытого" типов воздухозащитной лентой.

Стыки оклеиваются изнутри лентой резиновой герметизирующей-подложкой или другой аналогичной воздухозащитной лентой шириной 90 или 180 мм в зависимости от ширины стыка.

Для приклейки ленты резиновой герметизирующей-подложки или других аналогичных воздухозащитных лент используют мастику каучуковую модифицированную МКМ-клеящую составляющую или другой аналогичный клей.

При наклеивании воздухозащитной ленты производят следующие операции:

а) тщательное перемешивание клеящей мастики до однородного состояния;

б) нарезка ленты резиновой герметизирующей по длине с учетом требуемого размера;

в) нанесение первого слоя клеящей мастики на бетонные поверхности стыков производится кистью или валиком;

г) после подсыхания клеящей мастики до отлипа (через 7-10 минут после нанесения) наносится второй слой клеящего состава и сразу производится приклеивание ленты с плотным прижатием к бетонным поверхностям стыков;

д) прижатие ленты должно производиться без вытягивания, а с приглаживанием от центра к краям в поперечном направлении, чтобы исключить образование на ее поверхности складок, вздутий и воздушных пузырей. Лента должна плотно приклеиваться к кромкам, повторяя конфигурацию поверхности стыков;

е) положение верхнего среза ленты при ее наклейке (величина припуска) должно точно соответствовать проекту.

4.6. Уплотнение и утепление вертикальных и горизонтальных стыков "закрытого" и "открытого" типов утепляющими вкладышами.

Для утепления вертикальных и горизонтальных стыков применяется герметизирующий и утепляющий вкладыш.

Вкладыш в горизонтальный стык устанавливают на клеящей мастике на верхние грани панелей и подслою теплоизоляции (пенополистирол) отверстиями от сварки полиэтиленовой пленки внутрь помещения.

Соединяют прокладки по длине, вставляя последующую прокладку в соединительный напуск защитной оболочки предыдущего вкладыша.

При утеплении вертикальных стыков вкладыш помещают в колодец и плотно прижимают к бетонным поверхностям и воздухозащитной ленте на клеящей мастике, которая предварительно на них наносится. Установленные вкладыши должны плотно прилегать к поверхностям колодца по всей высоте стыка. В местах стыкования теплоизоляционных пакетов между ними не должно быть зазоров.

#### 4.7. Приготовление герметика.

Двухкомпонентные вулканизирующиеся герметики Элур и другие, не уступающие ему по качеству, поставляются заводом-изготовителем комплектно, в весовой дозировке согласно паспорту на каждую партию герметика. Нарушать весовую дозировку, приведенную в паспорте, запрещается.

Приготовление герметика должно производиться на месте работ (в будке герметчиков) такими порциями, которые можно израсходовать полностью в течение половины рабочей смены (4 часа). Перемешивание компонентов герметика (основной и отверждающей паст) должно производиться с помощью мешалки или электродрели со специальной насадкой в течение 8-10 минут до получения однородной массы. Перемешивание вручную запрещается.

Запрещается разбавлять герметики растворителем.

Температура двухкомпонентных герметиков, независимо от температуры наружного воздуха должна быть  $20(\pm 5)^{\circ}\text{C}$ . Зимой подогрев герметиков производится в будке герметчика.

4.8. Герметизация "закрытых" стыков вулканизирующимися герметиками.



Кромки панелей в момент герметизации должны быть сухими.

Производить герметизацию во время дождя, снегопада, при мокрых кромках панелей, а также при температуре наружного воздуха ниже  $-20^{\circ}\text{C}$  запрещается.

Вулканизирующиеся герметики наносятся толщиной слоя не менее 3 мм без разрывов и наплывов в стык по основанию из пенополиэтиленовых погонажных изделий "Вилатерм". Заполнение устья стыка герметиком производится с помощью пневматического или ручного пистолета, либо шпателем. При большом раскрытии стыка герметик следует наносить в несколько приемов. После укладки слоя герметика его следует разровнять с помощью деревянной расшивки, смоченной в мыльной воде.

4.9. Герметизация вертикальных стыков "открытого" типа водоотбойной лентой.

Перед монтажом панелей необходимо проверить качество грунтовки кромок и в случае повреждения восстановить грунтовочный слой до начала монтажа панели.

После монтажа панелей наружных стен в пазы вертикальных стыков "открытого" типа сверху заводят гофрированную водоотбойную ленту из алюминиевого сплава, устанавливая ее так, чтобы крайние гофры были обращены к фасаду. Водоотбойная лента должна входить в паз свободно и по длине соответствовать высоте этажа. При зазоре шириной более 20 мм между фиксирующими гранями устанавливают две ленты, склепанные по краям. Если после установки ленты ее конец выступает за верхнюю грань, мешая установке слива, выступающий конец ленты следует срезать ножовкой.

Водоотводящие фартуки размером 250-400 мм из гидроизоляционного материала (воздухозащитной ленты) в местах пересечения горизонтальных и вертикальных стыков должны наклеиваться на верхние грани стыкуемых панелей на длину не менее 125 мм в каждую сторону от оси вертикального стыка. Устанавливаемые поверх фартуков опорные пластины из алюминиевого

сплава удерживаются в проектном положении на гребне с помощью двух открылков. При этом необходимо следить, чтобы проектный профиль и формы опорных пластин не получали повреждений.

## **5. КОНТРОЛЬ КАЧЕСТВА ВЫПОЛНЕННЫХ РАБОТ**

5.1. Контроль осуществляется на стадиях входного, пооперационного контроля работ, и по завершении работ оформляются акты скрытых работ, приемки законченных работ и акт фасадных работ.

5.2. Строительная лаборатория должна регулярно проводить контроль качества применяемых материалов на их соответствие НТД в момент поступления и в процессе хранения.

5.3. Работы по уплотнению и герметизации стыков наружных стеновых панелей зданий с использованием комплексной системы материалов должны выполняться под пооперационным контролем технического персонала и периодическим контролем лаборатории.

5.4. Контроль качества работ по уплотнению и герметизации стыков комплексной системой материалов осуществляется пооперационной проверкой:

качества подготовки поверхности кромок в стыках;

качества приклеивания ленты: поверхность ленты должна быть без складок, вздутий и воздушных пузырей; лента должна быть плотно приклеена без пропусков;

температуры герметика;

правильности дозировки компонентов и тщательности их перемешивания при приготовлении герметика;

толщины и непрерывности слоя герметика;

прямолинейности кромок полосы герметика на стыках.

5.5. Контроль адгезии (сцепления) ленты с поверхностью стыков выполняется выборочно, методом отрыва ленты от поверхности панелей. При удовлетворительном сцеплении происходит разрыв по ленте без отслаивания от кромок.

5.6. Приемку выполненных работ следует сопровождать осмотром всех уплотненных и загерметизированных стыков с выборочными контрольными замерами. По завершении контроля производится запись в журнале операционного контроля с участием Заказчика и авторского надзора.

## **6. ТРЕБОВАНИЯ БЕЗОПАСНОСТИ ПРИ ПРОИЗВОДСТВЕ РАБОТ**

6.1. При производстве работ по уплотнению, теплоизоляции и герметизации стыков должны соблюдаться требования СНиП Ш-4-80\* "Техника безопасности в строительстве", "Правил пожарной безопасности при производстве строительного-монтажных работ" (утвержденных ГУПО МВД СССР от 26.02.86 г.) и настоящих Технических рекомендаций.

6.2. Рабочие, выполняющие герметизацию, должны:

быть обучены безопасными и прогрессивным приемам выполнения соответствующих операций технологического цикла;

быть проинструктированы о свойствах материалов и мерах пожарной безопасности;

иметь наряд-допуск на производство этих работ, а до их начала быть проинструктированы по технике безопасности на рабочем месте.

6.3. Перед началом монтажных работ по уплотнению и герметизации стыков на рабочих местах должны быть вывешены плакаты, разъясняющие безопасные способы выполнения операций, и предупредительные надписи.

6.4. До начала работ должны быть проверены заземление корпуса электрошкафа, исправность его терморегулятора и изоляции проводов.

6.5. Электрооборудование будки герметчиков должно быть заземлено; включать и выключать его разрешено только дежурному электрику.

6.6. Хранение комплексной системы материалов и тары из-под них допускается в сухих закрытых помещениях, безопасных в

пожарном отношении и имеющих хорошую вентиляцию. Тара, в которой транспортируются и хранятся материалы, должна плотно закрываться.

6.7. Запрещается пользоваться открытым огнем и курить в местах, где проводится розлив, дозировка и перемешивание клеев, растворителей и др. легковоспламеняющихся жидкостей.

6.8. Для предотвращения искрообразования категорически запрещается вскрывать металлическую тару с клеем, ударяя по ней стальными предметами. Открывать тару следует неискрящими бронзовыми ключами или деревянной конопаткой.

6.9. Пустую тару от клея запрещается оставлять на перекрытии или в будке герметчиков ввиду ее взрыво- и пожароопасности.

6.10. Герметчики должны быть обеспечены спецодеждой из брезента, рукавицами, резиновыми перчатками, профилактическими мазями.

**П Е Р Е Ч Е Н Ь**

оборудования и инструментов для нанесения комплексной системы материалов, обеспечивающих качественное уплотнение и герметизацию стыков наружных стеновых панелей

1. Кисть-ручник КР-35
2. Конопатка деревянная
3. Волосяная щетка или ветошь для очистки поверхностей стыков
4. Шпатель универсальный со сменными полотнами
5. Электросверлилка ИЭ-1035
6. Расшивки стальные РВ-1, РВ-2
7. Люлька самоподъемная ЛЭ-100-300
8. Люлька самоподъемная ЛС-80-250
9. Площадка навесная

При выполнении работ в осенне-зимний период дополнительно:

10. Электрофен промышленный.
11. Термошкаф в будке герметчика с целью сохранения рабочей температуры материалов

## СОДЕРЖАНИЕ

1. Общие положения.....	3
2. Герметизирующие и уплотняющие материалы и требования к ним.....	5
3. Требования, предъявляемые к уплотнению и герметизации стыков наружных стеновых панелей зданий при строительстве.....	10
4. Технология уплотнения, герметизации и теплоизоляции стыков наружных стеновых панелей зданий при строительстве.....	11
5. Контроль качества выполненных работ.....	17
6. Требования безопасности при производстве работ	18
Приложение. Перечень оборудования и инструментов для нанесения комплексной системы материалов.....	20