

ИЗДЕЛИЯ ЭЛЕКТРОУГОЛЬНЫЕ  
**ЭЛЕКТРОБОГРЕВАТЕЛИ НА ОСНОВЕ  
УГЛЕРОДНЫХ ВОЛОКНИСТЫХ  
МАТЕРИАЛОВ**

**ОБЩИЕ ТЕХНИЧЕСКИЕ УСЛОВИЯ**

Издание официальное

## Предисловие

1 РАЗРАБОТАН Российской Федерацией

ВНЕСЕН Госстандартом России

2 ПРИНЯТ Межгосударственным Советом по стандартизации, метрологии и сертификации (протокол № 11—97 от 25 апреля 1997 г.)

За принятие проголосовали:

Наименование государства	Наименование национального органа по стандартизации
Азербайджанская Республика	Азгосстандарт
Республика Армения	Армгосстандарт
Республика Белоруссия	Госстандарт Белоруссии
Республика Казахстан	Госстандарт Республики Казахстан
Киргизская Республика	Киргизстандарт
Российская Федерация	Госстандарт России
Республика Таджикистан	Таджикгосстандарт
Туркменистан	Главная государственная инспекция Туркменистана
Республика Узбекистан	Узгосстандарт
Украина	Госстандарт Украины

3 Постановлением Государственного комитета Российской Федерации по стандартизации, метрологии и сертификации от 11 сентября 1997 г. № 305 межгосударственный стандарт ГОСТ 30248—97 введен в действие непосредственно в качестве государственного стандарта Российской Федерации с 1 января 1998 г.

4 ВВЕДЕН ВПЕРВЫЕ

© ИПК Издательство стандартов, 1998

Настоящий стандарт не может быть полностью или частично воспроизведен, тиражирован и распространен в качестве официального издания на территории Российской Федерации без разрешения Госстандарта России

## Содержание

1	Область применения . . . . .	1
2	Нормативные ссылки . . . . .	1
3	Определения . . . . .	2
4	Классификация. Основные параметры и размеры . . . . .	3
5	Общие технические требования . . . . .	4
6	Требования безопасности . . . . .	6
7	Требования охраны окружающей среды. . . . .	6
8	Правила приемки . . . . .	6
9	Методы контроля . . . . .	8
10	Транспортирование и хранение . . . . .	11
11	Указания по эксплуатации. . . . .	11
12	Гарантии изготовителя. . . . .	12
Приложение А Вспомогательные средства для проверки электрической прочности (электрического сопротивления) изоляции электрообогревателя в холодном состоянии . . .		12
Приложение Б Схема электрических соединений при проверке электрической прочности изоляции электрообогревателя в холодном состоянии . . . . .		13
Приложение В Форма страниц журнала для регистрации результатов испытаний на безотказность		14

## Изделия электроугольные

## ЭЛЕКТРООБОГРЕВАТЕЛИ НА ОСНОВЕ УГЛЕРОДНЫХ ВОЛОКНИСТЫХ МАТЕРИАЛОВ

## Общие технические условия

Electrical carbon products.  
Electrical heating appliances made of carbon fibre materials.  
General specifications

Дата введения 1998—01—01

**1 ОБЛАСТЬ ПРИМЕНЕНИЯ**

Настоящий стандарт распространяется на электрические обогреватели на основе углеродных волокнистых материалов (далее — электрообогреватели), изготавливаемые для потребностей экономики страны.

Обязательные требования к качеству электрообогревателей, обеспечивающие безопасность для жизни, здоровья, сохранности имущества населения, охрану окружающей среды, изложены в разделах 6 и 7, в пунктах 8.6 и 9.16.

**2 НОРМАТИВНЫЕ ССЫЛКИ**

2.1 В настоящем стандарте использованы ссылки на следующие стандарты:

ГОСТ 2.601—95 ЕСКД. Эксплуатационные документы

ГОСТ 12.1.004—91 ССБТ. Пожарная безопасность. Общие требования

ГОСТ 12.2.007.0—75 ССБТ. Изделия электротехнические. Общие требования безопасности

ГОСТ 20.57.406—81 (СТ СЭВ 781—86, СТ СЭВ 1341—87, СТ СЭВ 1342—87, СТ СЭВ 1343—78, СТ СЭВ 1344—87, СТ СЭВ 1456—88, СТ СЭВ 1457—85, СТ СЭВ 1458—86, СТ СЭВ 2010—79, СТ СЭВ 2119—80, СТ СЭВ 2727—80, СТ СЭВ 2728—80, СТ СЭВ 2730—89, СТ СЭВ 2731—80, СТ СЭВ 3222—81, СТ СЭВ 3688—82, СТ СЭВ 5121—85, СТ СЭВ 5244—85, СТ СЭВ 5358—85, СТ СЭВ 5359—85, СТ СЭВ 6698—89) КСКК. Изделия электронной техники, квантовой электроники и электротехнические. Методы испытаний

ГОСТ 166—89 (СТ СЭВ 704—77, СТ СЭВ 707—77, СТ СЭВ 1309—78, ИСО 3599—76) Штангенциркули. Технические условия

ГОСТ 2991—85 Ящики дощатые неразборные для грузов массой до 500 кг. Общие технические условия

ГОСТ 3940—84 Электрооборудование автотракторное. Общие технические условия

ГОСТ 4514—78 Ленты для электропромышленности. Технические условия

ГОСТ 7502—89 Рулетки измерительные металлические. Технические условия

ГОСТ 8476—93 (МЭК 51—3—84) Приборы аналоговые показывающие электроизмерительные прямого действия и вспомогательные части к ним. Часть 3. Особые требования к ваттметрам и варметрам

ГОСТ 8711—93 (МЭК 51—2—84) Приборы аналоговые показывающие электроизмерительные прямого действия и вспомогательные части к ним. Часть 2. Особые требования к амперметрам и вольтметрам

ГОСТ 9821—71 Ткани хлопчатобумажные технические для электропромышленности. Технические условия

ГОСТ 14087—88 Электроприборы бытовые. Общие технические требования

ГОСТ 14192—96 Маркировка грузов



ГОСТ 15150—69 (СТ СЭВ 458—77, СТ СЭВ 460—77, СТ СЭВ 991—78, СТ СЭВ 6136—87) Машины, приборы и другие технические изделия. Исполнения для различных климатических районов. Категории, условия эксплуатации, хранения и транспортирования в части воздействия климатических факторов внешней среды

ГОСТ 16511—86 Ящики деревянные для продукции электротехнической промышленности. Технические условия

ГОСТ 16842—82 Радиопомехи промышленные. Методы испытаний источников промышленных радиопомех

ГОСТ 16962.1—89 (СТ СЭВ 778—77, СТ СЭВ 781—86, СТ СЭВ 1341—87, СТ СЭВ 1343—78, СТ СЭВ 1456—88, СТ СЭВ 1457—85, СТ СЭВ 1458—86, СТ СЭВ 2010—79, СТ СЭВ 2727—80, СТ СЭВ 5121—85, МЭК 68—2—1—74) Изделия электротехнические. Методы испытаний на устойчивость к климатическим внешним воздействующим факторам

ГОСТ 18242—72 (СТ СЭВ 548—77, СТ СЭВ 1673—79) Статистический приемочный контроль по альтернативному признаку. Планы контроля

ГОСТ 18321—73 (СТ СЭВ 1934—79) Статистический контроль качества. Методы случайного отбора выборок штучной продукции

ГОСТ 18620—86 Изделия электротехнические. Маркировка

ГОСТ 23216—78 Изделия электротехнические. Общие требования к хранению, транспортированию, временной противокоррозионной защите и упаковке

ГОСТ 23511—79 Радиопомехи промышленные от электротехнических устройств, эксплуатируемых в жилых домах или подключаемых к их электрическим сетям. Нормы и методы измерений

ГОСТ 24297—87 Входной контроль продукции. Основные положения

ГОСТ 27570.0—87 (СТ СЭВ 1110—86) Безопасность бытовых и аналогичных электрических приборов. Общие требования и методы испытаний

ГОСТ 27570.01—92 (МЭК 967—88) Безопасность электрически нагреваемых одеял, подушек и аналогичных гибких нагревательных приборов для бытового использования. Требования и методы испытаний

ГОСТ 27570.15—96 (МЭК 335—2—30—90) Безопасность бытовых и аналогичных электрических приборов. Дополнительные требования к комнатным обогревателям и методы испытаний

ГОСТ 28197—90<sup>1)</sup> Национальный знак соответствия. Форма, размеры и технические требования

ГОСТ 28498—90 Термометры жидкостные стеклянные. Общие технические требования. Методы испытаний

### 3 ОПРЕДЕЛЕНИЯ

3.1 В настоящем стандарте применяют следующие термины:

- электрообогреватель — устройство, преобразующее электрическую энергию в тепловую;
- электрообогреватель на основе углеродных волокнистых материалов — электрообогреватель, в котором проводником электрического тока и тепловыделяющим элементом служит гибкий материал на основе углеродного волокна (углеродной ленты, углеродной жилы);
- изделие «мягкой теплоты» — электрообогреватель бытового и аналогичного назначения с равномерно распределенной температурой нагревательных элементов, не превышающей 70 °С, используемый для обогрева тела человека и имеющий форму традиционных бытовых предметов (электрогрелки, электрокостюмы и т.п.), а также плоский электрообогреватель для обогрева бытовых и производственных помещений;
- номинальное напряжение — по ГОСТ 27570.0;
- номинальная потребляемая мощность — по ГОСТ 27570.0;
- прибор класса 0 — по ГОСТ 27570.0;
- прибор класса II — по ГОСТ 27570.0;
- прибор класса III — по ГОСТ 27570.0;
- продолжительный режим работы электрообогревателя — по ГОСТ 27570.0;
- повторно-кратковременный режим работы электрообогревателя — по ГОСТ 27570.0;
- партия электрообогревателей — электрообогреватели одной марки и одной конструкции, оформленные одним документом о качестве.

<sup>1)</sup> Утратил силу на территории Российской Федерации.



#### 4 КЛАССИФИКАЦИЯ. ОСНОВНЫЕ ПАРАМЕТРЫ И РАЗМЕРЫ

4.1 По функциональному назначению электрообогреватели подразделяют на:

- электрообогреватели бытовые (Б);
- электрообогреватели автомобильные (А);
- электрообогреватели промышленные (П) и сельскохозяйственные (С).

4.2 По условиям эксплуатации электрообогреватели подразделяют на:

- работающие под надзором;
- работающие без надзора.

4.3 Электрообогреватели должны нормально функционировать при напряжении в электрической сети 12, 24, (27), 36, (42), 110, 220 В.

Допускается изготавливать электрообогреватели, работающие при других значениях напряжения, что должно быть указано в технических условиях (далее — ТУ) на электрообогреватели конкретных марок.

Допускаемое отклонение напряжения в электрической сети для электрообогревателей бытового, промышленного и сельскохозяйственного назначения —  $\pm 10\%$ , для автомобильных электрообогревателей — от минус 10 до 25 % номинального напряжения.

4.4 Электрообогреватели следует изготавливать номинальной потребляемой мощностью 25, 40, 60, 100, 130 Вт.

Допускается изготавливать электрообогреватели другой мощности.

4.5 Потребляемая мощность при номинальном напряжении должна соответствовать требованиям ГОСТ 27570.0, ГОСТ 27570.01, ГОСТ 27570.15.

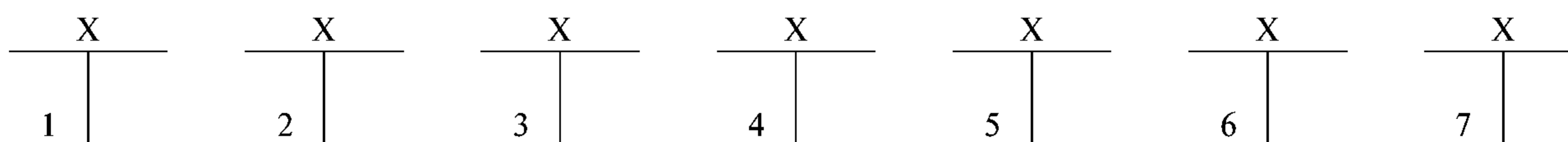
4.6 Размеры и конструкции электрообогревателей должны соответствовать приведенным на чертежах, утвержденных в установленном порядке.

Конструкция бытовых электрообогревателей должна соответствовать требованиям ГОСТ 27570.0, ГОСТ 27570.01, ГОСТ 27570.15.

4.7 Климатическое исполнение и категория размещения по ГОСТ 15150 должны быть установлены в ТУ на электрообогреватели конкретных марок в соответствии с требованиями к условиям их эксплуатации.

4.8 Структура условных обозначений электрообогревателей и пример записи их при заказе и в технической документации должны быть указаны в ТУ на электрообогреватели конкретных марок.

4.9 Условное обозначение электрообогревателей, разрабатываемых с 1996—01—01, устанавливают по следующей структуре:



1 — ЭО — электрообогреватель;

2 — функциональное назначение электрообогревателей (А — автомобильный, Б — бытовой, П — промышленный, С — сельскохозяйственный);

3 — начальная буква (прописная) наименования конкретного обогреваемого объекта (элемента);

4 — номинальная потребляемая мощность, кВт;

5 — номинальное напряжение, В;

6 — климатическое исполнение и категория размещения;

7 — д — для электрообогревателей, выполненных в декоративном исполнении.

Пример условного обозначения электрообогревателя, предназначенного для обогрева сидений автомобилей «МАЗ», номинальной потребляемой мощностью 0,05 кВт и номинальным напряжением 24 В, в исполнении У категории размещения 2 по ГОСТ 15150:

*ЭОАС<sub>МАЗ</sub>-0,05-24-У2*

То же, выполненного в декоративном оформлении:

*ЭОАС<sub>МАЗ</sub>-0,05-24-У2-д*



## 5 ОБЩИЕ ТЕХНИЧЕСКИЕ ТРЕБОВАНИЯ

5.1 Электрообогреватели должны быть изготовлены в соответствии с требованиями настоящего стандарта, ГОСТ 27570.0, ГОСТ 14087 (бытовые электрообогреватели), ГОСТ 3940 (автомобильные электрообогреватели) и ТУ на электрообогреватели конкретных марок по конструкторской и технологической документации и, при необходимости, по образцам.

5.2 Электрообогреватели следует эксплуатировать при температуре окружающей среды и относительной влажности, значения которых устанавливают в ТУ на электрообогреватели конкретных марок.

В технически обоснованных случаях могут быть установлены дополнительные условия эксплуатации (в части воздействия механических и других факторов внешней среды).

5.3 Внешний вид электрообогревателей должен соответствовать требованиям ТУ на электрообогреватели конкретных марок.

Электрообогреватели не должны иметь механических повреждений поверхности, необрезанных кромок по периметру и выступающих на наружную поверхность неизолированных элементов электрической схемы. При необходимости, допускаются контрольные образцы внешнего вида.

5.4 Электрообогреватели по типу защиты от поражения электрическим током должны соответствовать приборам классов 0, II, III обычного исполнения по ГОСТ 27570.0.

5.5 Режим работы электрообогревателей должен быть продолжительным или повторно-кратковременным.

5.6 Электрообогреватели должны иметь достаточные электрическую прочность и (или) электрическое сопротивление изоляции в холодном состоянии.

Значения электрической прочности и (или) сопротивления изоляции указывают в ТУ на электрообогреватели конкретных марок.

5.7 Уровень радиопомех электрообогревателей, имеющих в своем составе терморегулятор или (и) электронный регулятор, не должен превышать значений, установленных в ГОСТ 23511.

5.8 Дополнительные требования [электрическое сопротивление электрообогревателя постоянному току, электрическая прочность изоляции при рабочей температуре, стойкость к истиранию (для автомобильных электрообогревателей), усилие вырывания выводных проводов, ток утечки, время нагрева поверхности электрообогревателя до определенной рабочей температуры, работоспособность в развернутом виде и др.] устанавливают, при необходимости, в ТУ на электрообогреватели конкретных марок.

### 5.9 Требования надежности

5.9.1 Гамма-процентная наработка электрообогревателей до отказа должна быть указана в ТУ на электрообогреватели конкретных марок.

5.9.2 Гамма-процентный срок сохраняемости электрообогревателей до ввода в эксплуатацию в упаковке предприятия-изготовителя в условиях отапливаемого хранилища должен быть выбран из ряда 1, 2, 3, 5, 8, 10 лет и указан в ТУ на электрообогреватели конкретных марок.

5.9.3 Уровень регламентированной вероятности «гамма» в процентах должен быть установлен в ТУ на электрообогреватели конкретных марок.

5.9.4 Для электрообогревателей, разработанных до 1996—01—01, номенклатура показателей надежности может отличаться от установленной в 5.9.1 и 5.9.2 и должна быть указана в ТУ на электрообогреватели конкретных марок.

### 5.10 Требования стойкости к внешним воздействиям

5.10.1 Требования стойкости к внешним воздействиям климатических и механических факторов (холодоустойчивость, влагостойкость, стойкость к воздействию термических циклов), стойкости к специальным воздействиям (биологическим, химическим, в том числе дезинфицирующим средствам, маслам, бензину, электролитам, парам серной кислоты и т. п.) в технически обоснованных случаях устанавливают в ТУ на электрообогреватели конкретных марок.

5.11 Требования эргономики и технической эстетики должны быть установлены, при необходимости, в ТУ на электрообогреватели конкретных марок.

5.12 Комплектующие изделия (термоограничители, выключатели, вилки, монтажные перемычки, провода, шнуры и т. п.) и материалы для электрообогревателей должны соответствовать требованиям соответствующей нормативно-технической документации, а для бытовых электрообогревателей — в том числе требованиям ГОСТ 27570.0, ГОСТ 27570.01 и ГОСТ 27570.15 и проходить входной контроль на предприятии—изготовителе электрообогревателей в соответствии с требованиями ГОСТ 24297.



### 5.13 Комплектность

5.13.1 В комплект поставки должны входить: электрообогреватели в количестве, указанном в ТУ на электрообогреватели конкретных марок, и паспорт.

Для бытовых электрообогревателей, кроме паспорта на партию, на каждый экземпляр может быть оформлен паспорт, совмещенный с инструкцией по эксплуатации или техническим описанием, или руководство по эксплуатации в соответствии с требованиями ГОСТ 2.601.

5.13.2 В паспорте должны быть указаны:

- наименование предприятия-изготовителя;
- условное обозначение электрообогревателя;
- обозначение чертежа;
- номер партии электрообогревателей;
- количество электрообогревателей в партии;
- номинальное напряжение, В;
- номинальная потребляемая мощность, Вт;
- меры безопасности;
- знак соответствия для электрообогревателей, которые его имеют, по ГОСТ 28197;
- обозначение ТУ;
- дата изготовления;
- подпись и штамп технического контроля.

В паспорте, по согласованию с потребителем, могут быть приведены и другие данные, которые должны быть указаны в ТУ на электрообогреватели конкретных марок.

### 5.14 Маркировка

5.14.1 Маркировка должна соответствовать требованиям ГОСТ 18620 (автомобильные электрообогреватели и электрообогреватели промышленного и сельскохозяйственного назначения), ГОСТ 27570.0 и ГОСТ 27570.01 (электрообогреватели бытового назначения) и требованиям настоящего стандарта.

5.14.2 Маркировка автомобильных электрообогревателей и электрообогревателей промышленного и сельскохозяйственного назначения должна содержать:

- наименование страны-изготовителя;
- наименование предприятия-изготовителя или товарный знак;
- условное обозначение электрообогревателя;
- обозначение рода тока;
- значение частоты тока, Гц;
- значение номинального напряжения, В;
- значение номинальной потребляемой мощности, Вт;
- знак соответствия (при наличии) по ГОСТ 28197.

5.14.3 При необходимости, в ТУ на электрообогреватели конкретных марок допускается сокращение или увеличение маркировочных данных.

5.14.4 Маркировка должна быть нанесена непосредственно на электрообогреватель.

Место нанесения маркировки устанавливают в чертежах на электрообогреватели.

5.14.5 В технически обоснованных случаях допускается электрообогреватели не маркировать. Маркировочные данные в этом случае, по согласованию с потребителем, указывают или на табличке, или на ярлыке, или на этикетке.

### 5.15 Упаковка

5.15.1 Упаковка электрообогревателей должна соответствовать требованиям ГОСТ 23216 и настоящего стандарта.

Конкретный тип упаковки должен быть указан в ТУ на электрообогреватели конкретных марок.

5.15.2 Упакованные электрообогреватели должны быть уложены в ящики по ГОСТ 16511 или ГОСТ 2991.

Масса брутто ящика не должна превышать 50 кг.

Допускается другой вид транспортной упаковки, обеспечивающий сохранность электрообогревателей при транспортировании, который должен быть указан в ТУ на электрообогреватели конкретных марок.

5.15.3 На каждую партию электрообогревателей в один из ящиков (в одно из мест транспортной тары) со стороны крышки должен быть вложен документ (паспорт), удостоверяющий качество электрообогревателей.

На ящике с вложенным документом должна быть пометка «Паспорт здесь».

5.15.4 Маркировка транспортной тары должна соответствовать требованиям ГОСТ 14192 с нанесением, при необходимости, манипуляционного знака «Боится сырости».



## 6 ТРЕБОВАНИЯ БЕЗОПАСНОСТИ

6.1 Электрообогреватели по требованиям безопасности должны соответствовать требованиям ГОСТ 12.2.007.0 и настоящего стандарта, а бытовые электрообогреватели — в том числе требованиям ГОСТ 27570.0, ГОСТ 27570.01, ГОСТ 27570.15.

6.2 Указания мер безопасности должны быть приведены в эксплуатационной документации.

6.3 Технические условия на материалы для вновь разрабатываемых электрообогревателей, которые не входят в Перечень материалов, разрешенных Минздравом России к применению, должны быть согласованы с органами Госкомсанэпиднадзора России.

6.4 Бытовые электрообогреватели, используемые для обогрева непосредственно тела человека, должны иметь термоограничители.

6.5 Электрообогреватели по пожарной безопасности должны соответствовать требованиям ГОСТ 12.1.004 и настоящего стандарта.

Электрообогреватели должны быть пожаробезопасными в течение всего срока эксплуатации в нормальных и аномальных режимах работы, установленных в ТУ на электрообогреватели конкретных марок.

## 7 ТРЕБОВАНИЯ ОХРАНЫ ОКРУЖАЮЩЕЙ СРЕДЫ

7.1 Электрообогреватели должны быть экологически чистыми и не должны оказывать вредного влияния на человека и окружающую среду при производстве, хранении, транспортировании и эксплуатации, что должно быть обеспечено конструкцией и технологией их изготовления.

## 8 ПРАВИЛА ПРИЕМКИ

8.1 Для контроля качества электрообогревателей устанавливают следующие виды испытаний: прямо-сдаточные, периодические, испытания на надежность и типовые испытания.

8.2 Электрообогреватели принимают партиями в количестве не менее 5 и не более 5000 шт.

Выборку электрообогревателей для испытаний формируют методом случайного отбора «вслепую» по ГОСТ 18321.

8.3 Прием-сдаточные испытания

8.3.1 Прием-сдаточные испытания электрообогревателей проводят в соответствии с таблицей 1, по двухступенчатым планам нормального статистического приемочного контроля при объемах выборки ( $n$ ), приемочных ( $Ac$ ) и браковочных ( $Re$ ) числах, указанных в ГОСТ 18242, кроме проверки упаковки. Приемочный уровень дефектности  $AQL$  — 4,0 %. Уровень контроля устанавливают в ТУ на электрообогреватели конкретных марок. Решающие правила приемки — по ГОСТ 18242.

Допускается для электрообогревателей, разработанных до 1996—01—01, а также по требованию потребителя проводить сплошной контроль, что должно быть указано в ТУ на электрообогреватели конкретных марок.

При проверке упаковки единицей контроля является одно выборочное тарное место.

Таблица 1

Вид испытания или проверки	Пункты		Обязательность проведения проверки при испытаниях	
	технических требований	методов испытаний	приемо-сдаточных	периодических
1 Проверка конструкции, размеров и внешнего вида	4.6, 5.4, 5.3, 6.4	9.2	+	
2 Проверка комплектности, маркировки и упаковки	5.13, 5.14, 5.15	9.3	+	
3 Проверка на функционирование	4.2, 4.3, 5.5	9.4	+	
4 Проверка потребляемой мощности	4.4, 4.5	9.5	+	
5 Испытание электрической прочности изоляции в холодном состоянии	5.6	9.6	±	±
6 Испытание на влагостойкость	5.10.1	9.7		±
7 Испытание на стойкость к воздействию механических факторов	5.10.1	9.8		±



Окончание таблицы 1

Вид испытания или проверки	Пункты		Обязательность проведения проверки при испытаниях	
	технических требований	методов испытаний	приемо-сдаточных	периодических
8 Проверка стойкости к климатическим воздействиям внешней среды	5.10.1	9.9		±
9 Проверка электрического сопротивления изоляции в холодном состоянии	5.6	9.10	±	±
10 Испытание на радиопомехи	5.7	9.11		±
<p><b>Примечания</b></p> <p>1 Знак «+» означает, что проверка проводится обязательно. Знак «±» означает, что проверка проводится при наличии требования в ТУ на электрообогреватели конкретных марок.</p> <p>2 Кроме указанных в таблице, в состав приемо-сдаточных и периодических испытаний могут быть включены дополнительные виды испытаний (5.8, 5.10.1, 5.11) или исключены отдельные виды испытаний (проверок), что должно быть указано в ТУ на электрообогреватели конкретных марок</p>				

#### 8.4 Периодические испытания

8.4.1 Периодические испытания проводят по пунктам 5—10 таблицы 1 с периодичностью один раз в год на электрообогревателях, прошедших приемо-сдаточные испытания, отобранных от любой партии текущего выпуска в объемах и по планам двухступенчатого статистического контроля по ГОСТ 18242 в зависимости от объема партии, кроме испытаний на радиопомехи.

Приемочный уровень дефектности  $AQL$  — 2,5 %. По согласованию с потребителем допускается другой приемочный уровень дефектности.

Уровень контроля устанавливают в ТУ на электрообогреватели конкретных марок.

Выборку электрообогревателей для испытаний на радиопомехи формируют в соответствии с требованиями ГОСТ 16842.

8.4.2 При получении отрицательных результатов периодических испытаний текущий выпуск электрообогревателей прекращают до устранения всех обнаруженных недостатков.

8.4.3 После проведения анализа и устранения причин брака проводят повторные испытания до получения положительных результатов испытаний трех партий подряд, после чего переходят на периодические испытания один раз в год.

#### 8.5 Испытания на надежность

8.5.1 Испытание электрообогревателей на безотказность в соответствии с 5.9.1 проводят на стендах изготовителя один раз в три года на выборке и при допустимом количестве отказов, установленном в ТУ на электрообогреватели конкретных марок.

При неудовлетворительных результатах испытаний анализируют и устраняют причины отказов и проводят повторные испытания при тех же условиях.

В случае, если число отказов при испытаниях превышает допустимое число отказов, установленное в ТУ, испытания прекращают и их результаты считают неудовлетворительными.

8.5.2 Испытания электрообогревателей на сохраняемость в соответствии с 5.9.2 проводят однократно при постановке на производство на выборке и при допустимом количестве отказов, установленном в ТУ на электрообогреватели конкретных марок.

Результаты испытаний считают положительными, если число зафиксированных отказов не более допустимого числа отказов, установленного в ТУ.

8.5.3 Для электрообогревателей, требования надежности к которым отличаются от указанных в настоящем стандарте в соответствии с 5.9.4, правила приемки устанавливают в ТУ на электрообогреватели конкретных марок.

8.6 Проверку требований по 5.8 (кроме стойкости к истиранию), требований стойкости к внешним воздействиям по 5.10.1 [кроме указанных в таблице 1 и требований к вибропрочности и (или) ударной прочности для автомобильных электрообогревателей], требований эргономики и технической эстетики по 5.11 и требований безопасности в соответствии в разделе 6 (кроме требований пожарной безопасности автомобильных электрообогревателей) проводят однократно, при разработке или при постановке электрообогревателей на производство.



При проверке электрообогревателей на пожарную безопасность характерный пожароопасный режим устанавливают в ходе предварительных испытаний.

Проверку требований стойкости к истиранию, требований вибропрочности и (или) ударной прочности и требований пожарной безопасности автомобильных электрообогревателей проводят в составе автомобилей однократно при постановке их на производство.

#### 8.7 Типовые испытания

8.7.1 Типовые испытания проводят по программам, согласованным с разработчиком и потребителем электрообогревателей.

### 9 МЕТОДЫ КОНТРОЛЯ

9.1 Контроль электрообогревателей проводят в нормальных климатических условиях:

- температура воздуха от 15 до 35 °С;
- относительная влажность воздуха от 45 до 80%;
- атмосферное давление от 84 до 106 кПа (от 630 до 800 мм рт. ст.).

9.2 Проверку конструкций электрообогревателей по 4.6, 5.4, 6.4 и их внешнего вида по 5.3 проводят визуальным осмотром и сравнением с чертежами и контрольными образцами (при наличии), утвержденными предприятием-изготовителем в установленном порядке.

Проверку размеров по 4.6 проводят рулеткой 0—1000 мм по ГОСТ 7502, штангенциркулем по ГОСТ 166 и (или) другим измерительным инструментом, обеспечивающим точность измерения согласно чертежам.

9.3 Проверку комплектности по 5.13, маркировки по 5.14 и упаковки по 5.15 проводят визуальным осмотром.

9.4 Проверку электрообогревателей на функционирование по 4.2, 4.3 и 5.5 проводят путем подключения их к источнику питания с установленными значениями напряжения и контроля наличия тока по амперметру или по показаниям ваттметра.

Электрообогреватели проверяют в различных положениях переключателя мощности, при его наличии, либо при одном значении мощности в течение времени, указанного в ТУ на электрообогреватели конкретных марок.

Электрообогреватель считают выдержавшим испытание, если при установленных в ТУ времени работы, напряжении и мощности на отключенном электрообогревателе нет нарушений наружной изоляционной поверхности (прогаров).

9.5 Проверка потребляемой мощности по 4.4 и 4.5

9.5.1 Проверку потребляемой мощности бытовых электрообогревателей проводят по ГОСТ 27570.0, ГОСТ 27570.15 или ГОСТ 27570.01 (для изделий «мягкой теплоты»).

9.5.2 Проверка потребляемой мощности автомобильных электрообогревателей и электрообогревателей промышленного и сельскохозяйственного назначения

9.5.2.1 Проверку мощности при номинальном напряжении проводят ваттметром или измерительным комплектом К-505 или любым другим прибором с аналогичными метрологическими характеристиками по нормативно-технической документации, или методом «амперметра-вольтметра» с контролем времени нагрева по секундомеру.

При проверке мощности используют:

- амперметр постоянного или переменного тока любого типа со шкалой 0—5 А, класса точности не ниже 0,5 по ГОСТ 8711;
- вольтметр постоянного или переменного тока любого типа со шкалой 0—15 В, класса точности не ниже 0,5 по ГОСТ 8711;
- ваттметр по ГОСТ 8476.

Показания приборов должны приходиться на вторую половину шкалы.

Время нагрева устанавливают в ТУ на электрообогреватели конкретных марок.

Погрешность метода составляет  $\pm 3\%$ .

9.6 Испытание электрической прочности изоляции в холодном состоянии по 5.6

9.6.1 Испытание бытовых электрообогревателей проводят по ГОСТ 27570.0, ГОСТ 27570.15 или ГОСТ 27570.01 (для изделий «мягкой теплоты»).



### 9.6.2 Испытание автомобильных электрообогревателей и электрообогревателей промышленного и сельскохозяйственного назначения

9.6.2.1 Метод испытания предусматривает определение электрической прочности изоляции электрообогревателя в холодном состоянии при напряжении  $(500 \pm 50)$ ,  $(1250 \pm 50)$  и  $(3750 \pm 50)$  В, которое указывают в ТУ на электрообогреватели конкретных марок.

9.6.2.2 Средства испытания и вспомогательные устройства:

- универсальная пробойная установка УПУ-1М с пределами измерения до 10 кВ или другая испытательная установка, обеспечивающая требуемое испытательное воздействие по нормативно-технической документации;

- разъем (устройство соединительное) по нормативно-технической документации;

- стол любой с неметаллическим покрытием;

- ограждение, изготовленное по технической документации предприятия-изготовителя, соответствующее требованиям ПТБЭ;

- термометр любого типа с верхним пределом измерения до  $100\text{ }^{\circ}\text{C}$  и ценой деления  $1\text{ }^{\circ}\text{C}$ ;

- психрометр ПБУ-ТМ с пределами измерения от 27 до 85 %, погрешностью  $\pm 2,5\%$  по нормативно-технической документации;

- секундомер;

- электрод из медной фольги в соответствии с рисунком А.1;

- мешок с сухим песком массой 10 кг в соответствии с рисунком А.2;

- провода с зажимами — 2 шт. по технической документации предприятия-изготовителя.


#### 9.6.2.3 Подготовка к проведению испытания

9.6.2.3.1 Работу системы блокировки и ограждения установки УПУ-1М проверяют путем пробного включения.

9.6.2.3.2 Электрообогреватель кладут на стол и накладывают на него электрод из медной фольги. На электрод устанавливают мешок с песком так, чтобы дно мешка закрыло всю площадь электрода.

9.6.2.3.3 Штекер электрообогревателя включают в разъем с подсоединенными к нему проводами. Переключатель мощности, при его наличии, ставят в положение «макс.».

9.6.2.3.4 Провода, идущие от разъема, соединенного с электрообогревателем, и электрод из

медной фольги подключают к проводу высокого напряжения и к выводу « земля» пробойной установки с помощью проводов с зажимами согласно рисунку Б.1.

#### 9.6.2.4 Проведение испытания

9.6.2.4.1 Испытательное напряжение  $(500 \pm 50)$  или  $(1250 \pm 50)$ , или  $(3750 \pm 50)$  В в соответствии с ТУ на электрообогреватели конкретных марок устанавливают в течение 10 с. Не более половины заданного напряжения прикладывают первоначально, затем его быстро повышают до полного значения. Отсчет ведут по киловольтметру (вольтметру), подключенному параллельно к УПУ-1М.

9.6.2.4.2 Показания киловольтметра (вольтметра), которые при удовлетворительных испытаниях должны оставаться в установленном интервале, контролируют непрерывно в течение  $(1,0 + 0,5)$  мин, затем напряжение плавно снижают до нуля в течение 10 с.

9.6.2.4.3 Момент пробоя изоляции электрообогревателя определяют по отклонению до нуля стрелки прибора. В этом случае электрообогреватель снимают с испытаний и бракуют.

### 9.7 Испытание на влагостойкость по 5.10.1

9.7.1 Испытание на влагостойкость электрообогревателей бытового назначения проводят по ГОСТ 27570.0, ГОСТ 27570.15 или ГОСТ 27570.01 (для изделий «мягкой теплоты»).

9.7.2 Испытание на влагостойкость автомобильных электрообогревателей проводят по ГОСТ 3940.

9.7.3 Испытание на влагостойкость электрообогревателей промышленного и сельскохозяйственного назначения проводят в камере влажности любого типа с внутренним объемом не менее трех объемов изделия. Воздух в камере должен иметь относительную влажность  $(95 \pm 3)\%$ , которую измеряют аспирационным психрометром ТИП-1470 или аналогичным по характеристикам. Температуру воздуха в камере, которая в течение всего времени испытания должна быть  $(42 \pm 2)\text{ }^{\circ}\text{C}$ , контролируют термометром ТТП 3 1 240 66 по ГОСТ 28498 или аналогичным по метрологическим характеристикам.

Время выдержки в камере — 48 ч.



9.7.4 Электрообогреватель считают выдержавшим испытания, если его потребляемая мощность соответствует требованиям 4.5, внешний вид удовлетворяет требованиям 5.3, отсутствуют нарушения изоляции, а электрическая прочность изоляции и (или) электрическое сопротивление изоляции соответствуют требованиям 5.6.

Допускается циклический режим испытания по ГОСТ 16962.1 (метод 207-1).

9.8 Испытания на стойкость к воздействию механических факторов (механическую прочность) по 5.10.1

9.8.1 Испытание на механическую прочность бытовых электрообогревателей проводят по ГОСТ 27570.0, ГОСТ 27570.15 или ГОСТ 27570.01 (для изделий «мягкой теплоты»).

9.8.2 Испытание на механическую прочность [вибропрочность и (или) ударную прочность] автомобильных электрообогревателей проводят по ГОСТ 3940.

9.8.3 Испытание на механическую прочность [вибропрочность и (или) ударную прочность] промышленных и сельскохозяйственных электрообогревателей проводят по ГОСТ 20.57.406. Конкретный метод испытания должен быть указан в ТУ на электрообогреватели конкретных марок.

9.8.4 Оценка результатов — в соответствии с 9.7.4.

9.9 Проверка стойкости к воздействию климатических факторов по 5.10.1

9.9.1 Климатические испытания бытовых электрообогревателей проводят по ГОСТ 27570.0, ГОСТ 27570.15 или ГОСТ 27570.01 (для изделий «мягкой теплоты»).

9.9.2 Климатические испытания автомобильных, промышленных и сельскохозяйственных электрообогревателей проводят по ГОСТ 16962.1 или ГОСТ 20.57.406. Конкретный метод испытания должен быть указан в ТУ на электрообогреватели конкретных марок.

9.9.3 Оценка результатов — в соответствии с 9.7.4.

9.10 Проверка электрического сопротивления изоляции в холодном состоянии по 5.6

9.10.1 Проверку электрического сопротивления изоляции бытовых электрообогревателей проводят по ГОСТ 27570.0, ГОСТ 27570.15 или ГОСТ 27570.01 (для изделий «мягкой теплоты»).

9.10.2 *Проверка электрического сопротивления изоляции автомобильных, промышленных и сельскохозяйственных электрообогревателей*

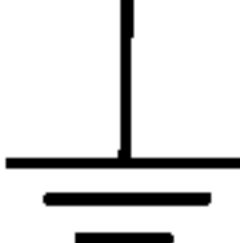
9.10.2.1 Средства проверки и вспомогательные устройства:

- мегаомметр типа М4100/3, 500 В или другой мегаомметр с аналогичными метрологическими характеристиками, по нормативно-технической документации;
- стол любой с неметаллическим покрытием;
- электрод из медной фольги в соответствии с рисунком А.1;
- мешок с сухим песком массой 10 кг в соответствии с рисунком А.2;
- металлическая плита.

9.10.2.2 *Подготовка к проведению проверки*

9.10.2.2.1 Электрообогреватель кладут на стол и накладывают на него электрод из медной фольги, не касаясь выводов электрообогревателя.

На электрод устанавливают мешок с песком так, чтобы дно мешка закрыло всю поверхность электрода.

9.10.2.2.2 Выводы электрообогревателя и электрод подключают к зажимам «Л» и « земля» мегаомметра проводом, входящим в комплект его поставки.

9.10.2.3 *Проведение проверки*

9.10.2.3.1 Снимают показания мегаомметра, затем повторно снимают показания мегаомметра, перемещая электрод и мешок с песком по всей поверхности электрообогревателя.

9.10.2.4 Каждое измеренное значение электрического сопротивления изоляции должно быть не менее указанного в ТУ на электрообогреватели конкретных марок.

9.11 Испытания электрообогревателей на радиопомехи по 5.7 проводят в соответствии с требованиями ГОСТ 16842.

9.12 Испытания на безотказность по 5.9.1

9.12.1 Испытания на безотказность проводят в нормальных условиях при свободной конвекции охлаждающего воздуха при номинальном напряжении на зажимах электрообогревателя в течение времени, соответствующего значению гамма-процентной наработки, установленной в ТУ на электрообогреватели конкретных марок. Через каждые 10—15 сут контролируют напряжение и силу тока, проходящие через каждый электрообогреватель, соответственно вольтметром и амперметром



любого типа с пределами измерения (0—15) В и (0—15) А, класса точности не ниже 2,5 и состояние электрообогревателей по нагреву.

Допускаются перерывы в процессе испытаний при условии обеспечения суммарной наработки каждым электрообогревателем, соответствующей гамма-процентной наработке.

Контроль, регистрацию и регулирование температуры проводят приборами с погрешностью не более  $\pm 1,5\%$ . Счет времени проводят таймерным устройством, обеспечивающим измерение времени нахождения электрообогревателя в нагретом состоянии.

Допускается проведение испытаний электрообогревателей в форсированном режиме и в условиях, имитирующих условия эксплуатации, по методике, указанной в ТУ на электрообогреватели конкретных марок.

Отказом электрообогревателя считают обрыв цепи нагревательных элементов, нарушение контактных соединений и целостности изоляции.

Дату контроля, его результаты и случаи отказов фиксируют в рабочем журнале по форме приложения В.

### 9.13 Испытания на сохраняемость по 5.9.2

9.13.1 Испытания электрообогревателей на сохраняемость проводят в упаковке изготовителя в условиях неотапливаемого склада в течение времени, соответствующего гамма-процентному сроку сохраняемости, указанному в ТУ на электрообогреватели конкретных марок.

Электрообогреватели должны быть помещены на хранение после приемо-сдаточных испытаний с положительными результатами.

После окончания испытаний проверяют работоспособность каждого электрообогревателя в выборке в соответствии с требованиями 4.2, 4.3, 4.4, 4.5 и 5.5.

9.14 Требования надежности по 5.9.4 проверяют по методикам, указанным в ТУ на электрообогреватели конкретных марок.

9.15 Проверку требований к электрообогревателям по 5.8 (кроме стойкости к истиранию), требований стойкости в внешним воздействиям по 5.10.1 [кроме указанных в таблице 1 и требований вибропрочности и (или) ударной прочности для автомобильных электрообогревателей], требований эргономики и технической эстетики по 5.11 проводят по методикам, указанным в ТУ на электрообогреватели конкретных марок.

Проверку стойкости к истиранию автомобильных электрообогревателей проводят по методикам разработчиков автомобилей.

9.16 Проверку требований безопасности по 6.1 бытовых электрообогревателей проводят по ГОСТ 27570.0, ГОСТ 27570.01 и ГОСТ 27570.15, автомобильных, промышленных и сельскохозяйственных электрообогревателей — по методикам, указанным в ТУ на электрообогреватели конкретных марок.

9.17 Проверку электрообогревателей на соответствие требованиям пожарной безопасности по 6.5 проводят по методикам, разработанным и утвержденным в установленном порядке и указанным в ТУ на электрообогреватели конкретных марок.

## 10 ТРАНСПОРТИРОВАНИЕ И ХРАНЕНИЕ

10.1 Транспортирование электрообогревателей производят всеми видами крытых транспортных средств в соответствии с действующими на транспорте каждого вида правилами перевозки грузов.

10.2 Условия транспортирования электрообогревателей в части воздействия механических факторов — С по ГОСТ 23216, климатических — 4 (Ж2) по ГОСТ 15150.

Допускаются условия транспортирования в части воздействия механических факторов Л по ГОСТ 23216, климатических — 3 (Ж3) по ГОСТ 15150.

10.3 Хранение электрообогревателей — по ГОСТ 23216, в том числе в части воздействия климатических факторов — в условиях хранения 2 (С) по ГОСТ 15150.

## 11 УКАЗАНИЯ ПО ЭКСПЛУАТАЦИИ

11.1 Электрообогреватели следует эксплуатировать в соответствии с требованиями, указанными в эксплуатационной документации.

11.2 Правила подключения электрообогревателей к электрической сети указывают в ТУ на электрообогреватели конкретных марок.



11.3 При появлении запаха горелой изоляции электрообогревателя следует отключить от питающей сети.

11.4 При наличии переключателя мощности для быстрого разогрева электрообогревателя его включают на 10—15 мин при положении переключателя мощности, соответствующем максимальной мощности. По истечении указанного времени переключателем мощности устанавливают требуемую степень нагрева.

11.5 При длительных перерывах в эксплуатации, а также после транспортирования и хранения электрообогреватели могут быть использованы без какой-либо подготовки.

11.6 Электрообогреватели подлежат ремонту только при наличии рекомендаций в эксплуатационной документации, а в случае выхода из строя их заменяют новыми.

## 12 ГАРАНТИИ ИЗГОТОВИТЕЛЯ

12.1 Изготовитель гарантирует соответствие качества электрообогревателей требованиям настоящего стандарта и ТУ на электрообогреватели конкретных марок при соблюдении условий эксплуатации, транспортирования и хранения.

12.2 Гарантийный срок эксплуатации электрообогревателей указывают в ТУ на электрообогреватели конкретных марок.

12.3 Гарантийный срок хранения электрообогревателей устанавливают не менее  $\frac{1}{2}$  и не более  $\frac{3}{4}$  gamma-процентного срока сохраняемости и указывают в ТУ на электрообогреватели конкретных марок.

### ПРИЛОЖЕНИЕ А (обязательное)

#### ВСПОМОГАТЕЛЬНЫЕ СРЕДСТВА ДЛЯ ПРОВЕРКИ ЭЛЕКТРИЧЕСКОЙ ПРОЧНОСТИ (ЭЛЕКТРИЧЕСКОГО СОПРОТИВЛЕНИЯ) ИЗОЛЯЦИИ ЭЛЕКТРООБОГРЕВАТЕЛЯ В ХОЛОДНОМ СОСТОЯНИИ

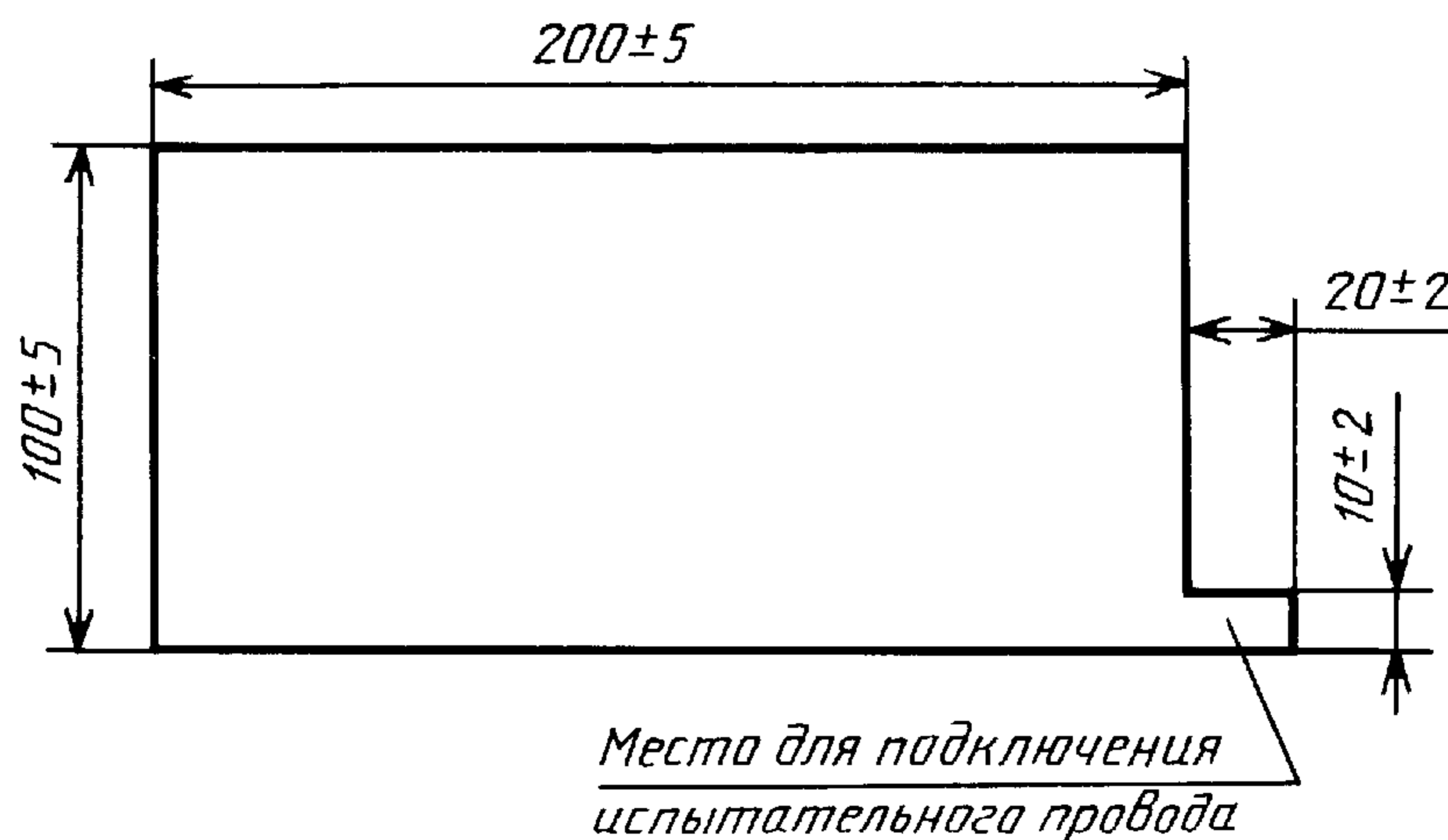
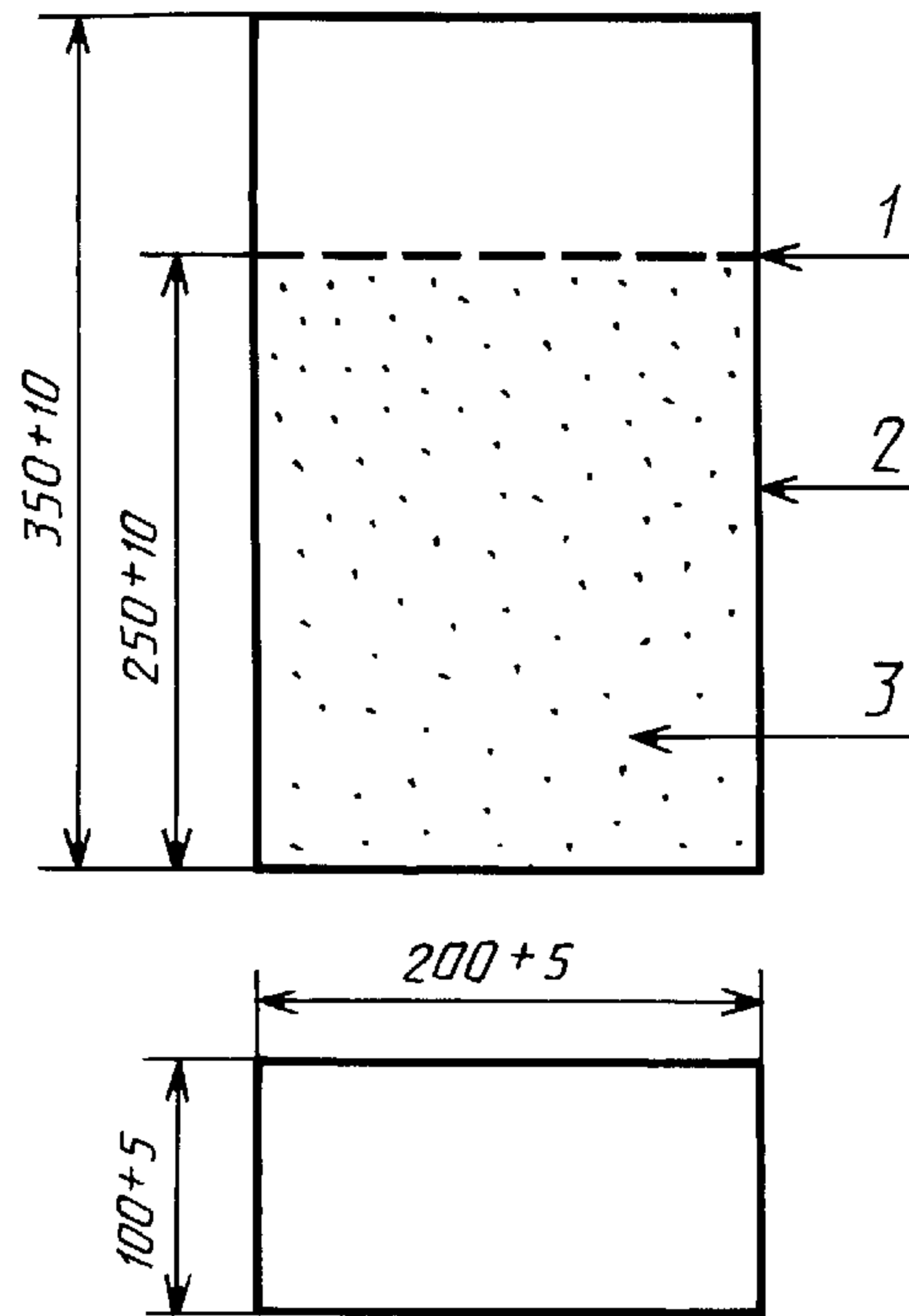


Рисунок А.1 — Электрод из медной фольги

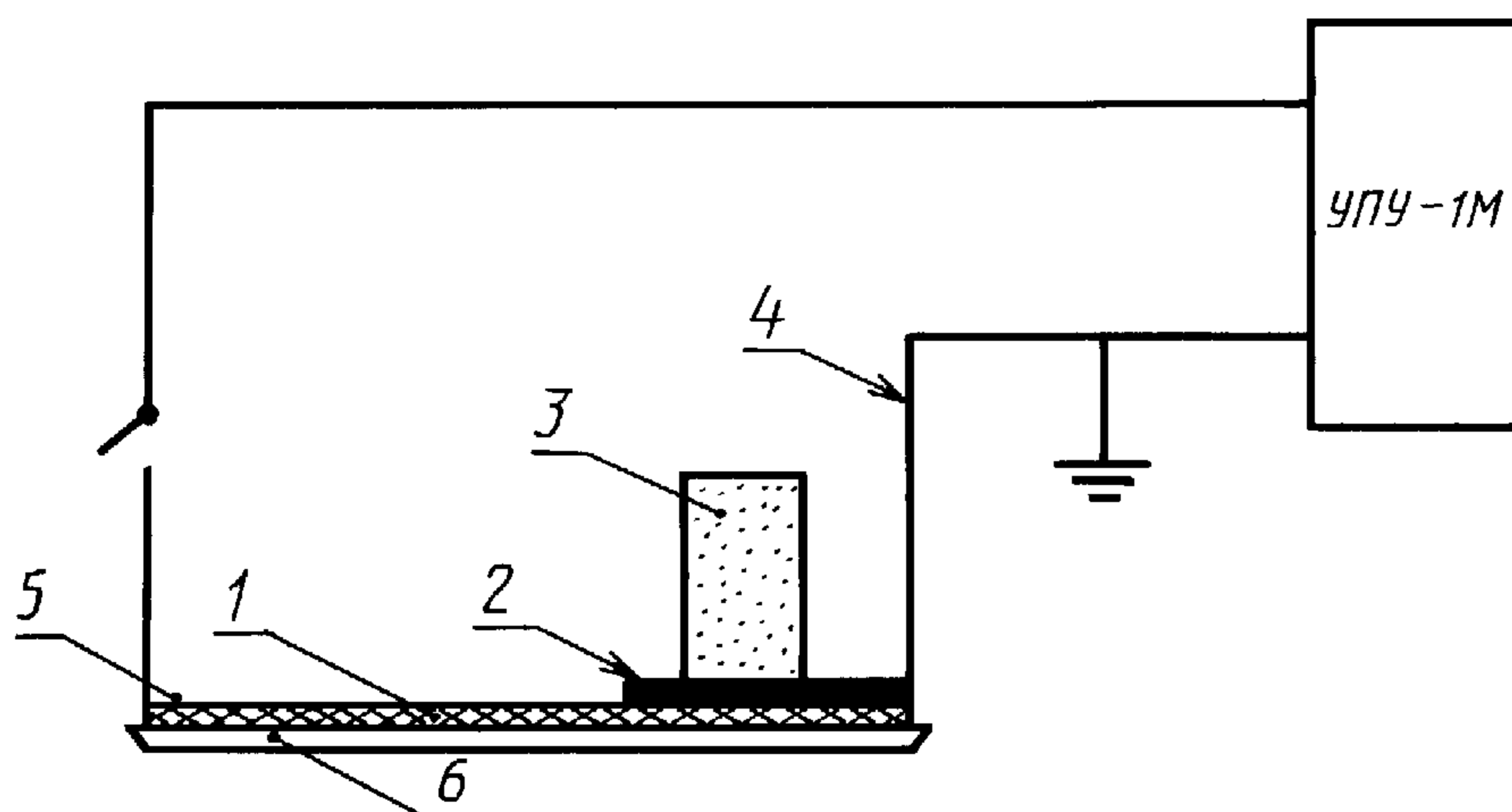


1 — тесьма или киперная лента по ГОСТ 4514; 2 — бязь суровая артикула 1706 по ГОСТ 9821; 3 — песок сухой

Рисунок А.2 — Мешок с сухим песком

**ПРИЛОЖЕНИЕ Б**  
(обязательное)

**СХЕМА ЭЛЕКТРИЧЕСКИХ СОЕДИНЕНИЙ ПРИ ПРОВЕРКЕ ЭЛЕКТРИЧЕСКОЙ ПРОЧНОСТИ  
ИЗОЛЯЦИИ ЭЛЕКТРОБОГРЕВАТЕЛЯ В ХОЛОДНОМ СОСТОЯНИИ**



1 — электрообогреватель; 2 — электрод; 3 — мешок с сухим песком; 4 — провода с зажимами; 5 — вывод электрообогревателя;  
6 — стол

Рисунок Б.1



**ПРИЛОЖЕНИЕ В**  
(рекомендуемое)

**ФОРМА СТРАНИЦ ЖУРНАЛА ДЛЯ РЕГИСТРАЦИИ РЕЗУЛЬТАТОВ ИСПЫТАНИЙ  
НА БЕЗОТКАЗНОСТЬ**

Дата проведения испытания	Номер партии и дата изготовления электрообогревателя	Номер образца	Напряжение, В	Ток, А	Состояние по нагреву, °С	Наработка на момент измерения, ч	Причина отказа	Номер протокола	Примечание

УДК 621.3.002.5 : 006.354

ОКС 97.100

Е37

ОКП 34 9737

Ключевые слова: электрообогреватели на основе углеродных волокнистых материалов, номинальное напряжение, номинальная потребляемая мощность, электрическая прочность изоляции, электрическое сопротивление изоляции

Редактор *А.Л. Владимиров*  
Технический редактор *О.Н. Власова*  
Корректор *М.С. Кабацова*  
Компьютерная верстка *Л.А. Круговой*

Изд. лиц. № 021007 от 10.08.95. Сдано в набор 03.12.97. Подписано в печать 29.12.97. Усл. пе л. 1,86. Уч.-изд. л. 1,53.  
Тираж 222 экз. С/Д 3028. Зак. 588.

ИПК Издательство стандартов, 107076, Москва, Колодезный пер., 14.  
Набрано в Издательстве на ПЭВМ  
Филиал ИПК Издательство стандартов — тип. “Московский печатник”, Москва, Лялин пер., 6.  
Плр № 080102