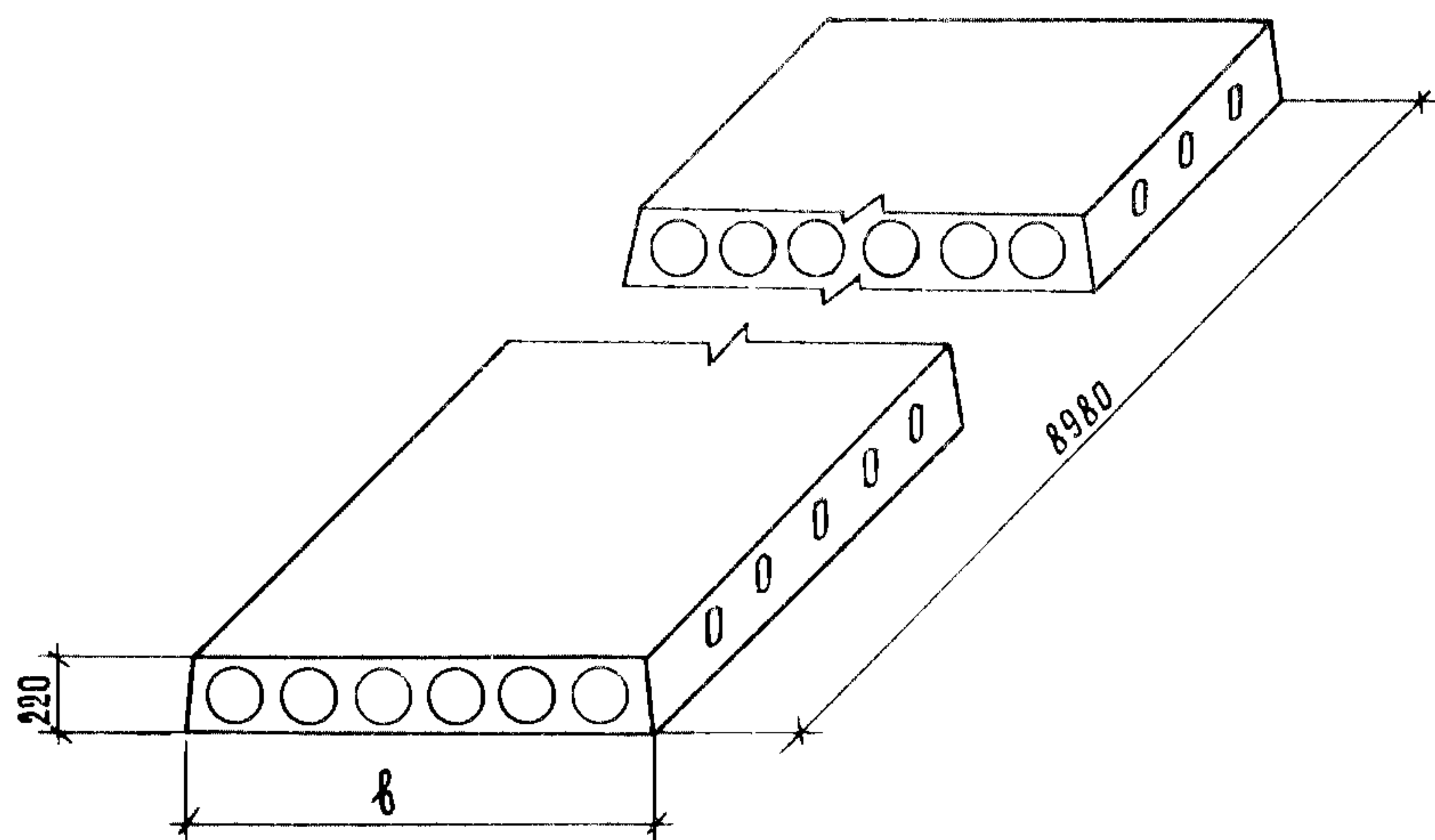


СССР	СТРОИТЕЛЬНЫЙ КАТАЛОГ ЧАСТЬ 3 ТИПОВАЯ ДОКУМЕНТАЦИЯ НА КОНСТРУКЦИИ, ИЗДЕЛИЯ И УЗЛЫ ЗДАНИЙ И СООРУЖЕНИЙ	СТРОИТЕЛЬНЫЕ КОНСТРУКЦИИ И ИЗДЕЛИЯ Серия I.24I-I Вып.39
ЦИТП		УДК 69.057.2
СЕНТЯБРЬ 1989	ПАНЕЛИ ПЕРЕКРЫТИЙ ЖЕЛЕЗОБЕТОННЫЕ МНОГОПУСТОТНЫЕ	На 2-х листах На 3-х страницах Страница I



ДИАА ТЕХНИЧЕСКАЯ ХАРАКТЕРИСТИКА

Плиты перекрытий изготавливаются из тяжелого бетона класса по прочности на сжатие В25 и В30.

Напрягаемая арматура из стержневой термически упрочненной стали класса Ат-У диаметром 14 и 16 мм по ГОСТ 10884-81.*

Плоские каркасы и сетки из стали класса Вр-I диаметром 3,4 и 5 мм по ГОСТ 6727-80**.

Петли строповочные из стали класса А-I диаметром 12 и 14 мм по ГОСТ 5781-82**

Плиты перекрытий рассчитаны на 3 равномерно распределенные нагрузки, приложенные к изделию.

Состав нагрузок без учёта собственного веса приведен в таблице:

Вид нагрузки	Величина нагрузки в кПа (кгс/м ²) для панелей		
	II ...-4,5 АтУ	II ...-6 АтУ	II ...-8 АтУ
Расчетная	4,40 (450)	5,90 (600)	7,85 (800)
Нормативная	3,70 (375)	4,90 (500)	6,60 (670)
Длительно действующая часть нормативной нагрузки	2,55 (260)	3,80 (385)	5,40 (555)

Собственный вес плит шириной 990 и 1190 мм: расчетный - 3,3 кПа (340 кгс/м²), нормативный - 3,0 кПа (310 кгс/м²); собственный вес плит шириной 1490 мм: расчетный - 3,5 кПа (360 кгс/м²), нормативный - 3,2 кПа (325 кгс/м²).

Плиты изготавливаются с открытыми торцами и с усилением открытых торцов (заделка пустот) бетонными вкладышами.

НОМЕНКЛАТУРА ПАНЕЛЕЙ ПЕРЕКРЫТИЙ

Марка плиты	Размер, мм <i>b</i>	Приве- денная толщи- на бетона, см	Класс бетона	Расход материалов					Масса, т
				Бетон, м ³	Сталь, кг				
					В с е г о		Приведенная к стали класса А-1		
					на изделие	на 1 м ² изделия	на изделие	на 1 м ² изделия	
П90.10-4,5 АтУ П90.10-6 АтУ П90.10-8 АтУ	990	11,97	В 25	1,05	60,61	6,82	118,90	13,37	2,62
В 30			74,25		8,35	148,65	16,72		
П90.10-4,5 АтУ П90.10-6 АтУ П90.10-8 АтУ	1190	12,02	В 25	1,27	103,87	11,68	212,87	23,94	3,17
П90.12-4,5 АтУ П90.12-6 АтУ П90.12-8 АтУ			В 30		75,61	7,08	147,68	13,82	
П90.12-4,5 АтУ П90.12-6 АтУ П90.12-8 АтУ	1190	12,02	В 25	1,27	86,78	8,12	172,04	16,10	3,17
П90.12-4,5 АтУ П90.12-6 АтУ П90.12-8 АтУ			В 30		122,15	11,42	224,70	21,03	
П90.15-4,5 АтУ П90.15-6 АтУ П90.15-8 АтУ	1490	12,67	В 25	1,68	89,80	6,71	176,48	13,19	4,19
П90.15-4,5 АтУ П90.15-6 АтУ П90.15-8 АтУ			В 30		110,40	8,25	221,30	16,54	
П90.15-4,5 АтУ П90.15-6 АтУ П90.15-8 АтУ	1490	12,67	В 25	1,68	140,34	10,49	286,01	21,38	4,19
П90.15-4,5 АтУ П90.15-6 АтУ П90.15-8 АтУ			В 30		60,61	6,82	118,90	13,37	
П90.10-4,5 АтУ-1 П90.10-6 АтУ-1 П90.10-8 АтУ-1	990	12,12	В 25	1,06	74,25	8,35	148,65	16,72	2,65
П90.10-4,5 АтУ-1 П90.10-6 АтУ-1 П90.10-8 АтУ-1			В 30		103,87	11,68	212,87	23,94	
П90.12-4,5 АтУ-1 П90.12-6 АтУ-1 П90.12-8 АтУ-1	1190	12,16	В 25	1,28	75,60	7,08	147,68	13,82	3,20
П90.12-4,5 АтУ-1 П90.12-6 АтУ-1 П90.12-8 АтУ-1			В 30		86,78	8,12	172,04	16,10	
П90.12-4,5 АтУ-1 П90.12-6 АтУ-1 П90.12-8 АтУ-1	1190	12,16	В 25	1,28	122,15	11,42	224,70	21,03	3,20
П90.12-4,5 АтУ-1 П90.12-6 АтУ-1 П90.12-8 АтУ-1			В 30		75,60	7,08	147,68	13,82	
П90.15-4,5 АтУ-1 П90.15-6 АтУ-1 П90.15-8 АтУ-1	1490	12,81	В 25	1,70	89,80	6,71	176,48	13,19	4,25
П90.15-4,5 АтУ-1 П90.15-6 АтУ-1 П90.15-8 АтУ-1			В 30		110,40	8,25	221,30	16,54	
П90.15-4,5 АтУ-1 П90.15-6 АтУ-1 П90.15-8 АтУ-1	1490	12,81	В 25	1,70	140,34	10,49	286,01	21,38	4,25
П90.15-4,5 АтУ-1 П90.15-6 АтУ-1 П90.15-8 АтУ-1			В 30		89,80	6,71	176,48	13,19	

С2ВА УКАЗАНИЯ ПО ПРИМЕНЕНИЮ

Железобетонные многопустотные плиты перекрытий предназначены для общественных зданий и зданий административно-бытового назначения со стенами из кирпича или крупных блоков из местных материалов, возводимых в обычных условиях строительства.

Глубина заделки плит должна быть не менее 100 мм по всей ширине плиты.

Швы между плитами заделывать бетоном класса В15 или цементным раствором марки 200.

Применение плит с открытым торцом допускается в тех случаях, когда величина напряжений на уровне верхней плоскости плит не превышает 2,1 МПа (22 кгс/см²). При больших напряжениях открытые торцы усиливаются в заводских условиях заделкой бетонными вкладышами.

Предел огнестойкости плит - 1 час.

С2ВQ СТЕПЕНЬ АГРЕССИВНОСТИ СРЕДЫ - неагрессивная.

Д О П О Л Н И Т Е Л Ь Н Ы Е Д А Н Н Ы Е

Маркировка конструкций принята по ГОСТ 23009-78. Марки плит состоят из буквенно-цифровых групп.

Первая группа содержит обозначение типа конструкции (П - плита с круглыми пустотами) и габаритные размеры (длина и ширина) в дециметрах (с округлением до целого числа).

Вторая группа включает цифровые обозначения расчетной равномерно распределенной нагрузки (без учета собственного веса) в кПа и класс напрягаемой арматуры.

Третья группа отражает конструктивные особенности плит (усиление открытых торцов плит бетонными вкладышами) обозначается цифрой "I".

Пример маркировки: П 90.12-6АУ - плита перекрытия длиной 8980 мм, шириной 1190 мм под расчетную равномерно распределенную нагрузку (без учета собственного веса) 5,90 кПа (600 кгс/м²) с напрягаемой арматурой класса Ат-У.

К данному выпуску разработана карта технического уровня и качества продукции, распространяемая ЦНИИЭП учебных зданий.

Типовые детали принимать по рабочим чертежам серии 2.240-I выпуск 2.

Данный выпуск разработан взамен выпуска 2I серии I.24I-I.

В7ЕА С О С Т А В П Р О Е К Т Н О Й Д О К У М Е Н Т А Ц И И

Выпуск 39 - Предварительно напряженные плиты длиной 898 см, шириной 99, 119 и 149 см, армированные стержнями из стали класса Ат-У.
Метод натяжения - электротермический. Рабочие чертежи

Объем проектных материалов, приведенных к формату, А4 - 36 форматск.

В7ВА АВТОР ПРОЕКТА ЦНИИЭП учебных зданий, 127434, Москва, Дмитровское шоссе, 9
НИИЖБ, Госстроя СССР, 109382, Москва, 2-я Институтская, 6.

В7НА УТВЕРЖДЕНИЕ Утверждены Госкомархитектуры письмом от 31.01.89 № ЮШ-2-167
Введены в действие с 01.09.89г ЦНИИЭП учебных зданий, приказ
от 22 марта 1989г № 31. Срок действия 1995 г.

В7КА ПОСТАВЩИК ЦИТП, 125878, ГСП, Москва, А-455, ул. Смольная, 22.

Инв. № 23850

Катал.л. № 064062

Главный инженер
отдела, ГИП
Э.Л. Шахова

А.К. Лякович

Главный инженер
института