

<p>СССР</p>	<p>СТРОИТЕЛЬНЫЙ КАТАЛОГ ЧАСТЬ 3 ТИПОВАЯ ДОКУМЕНТАЦИЯ НА КОНСТРУКЦИИ, ИЗДЕЛИЯ И УЗЛЫ ЗДАНИЙ И СООРУЖЕНИЙ</p>	<p>СТРОИТЕЛЬНЫЕ КОНСТРУКЦИИ И ИЗДЕЛИЯ Серия I, I89.I-8 Выпуск I/83 УДК 721.052.8</p>
<p>ЦИТП</p>	<p>ОБЪЕМНЫЕ ЭЛЕМЕНТЫ ЖЕЛЕЗОБЕТОННЫХ ШАХТ ЛИФТОВ ДЛЯ ЖИЛЫХ ДОМОВ ДО 9 ЭТАЖЕЙ С ВЫСОТОЙ ЭТАЖА 3,0 м</p>	<p>M I G I</p>
<p>НОЯБРЬ 1984</p>		<p>На I-ом листе На 2-х страницах Страница I</p>

Рис. 1

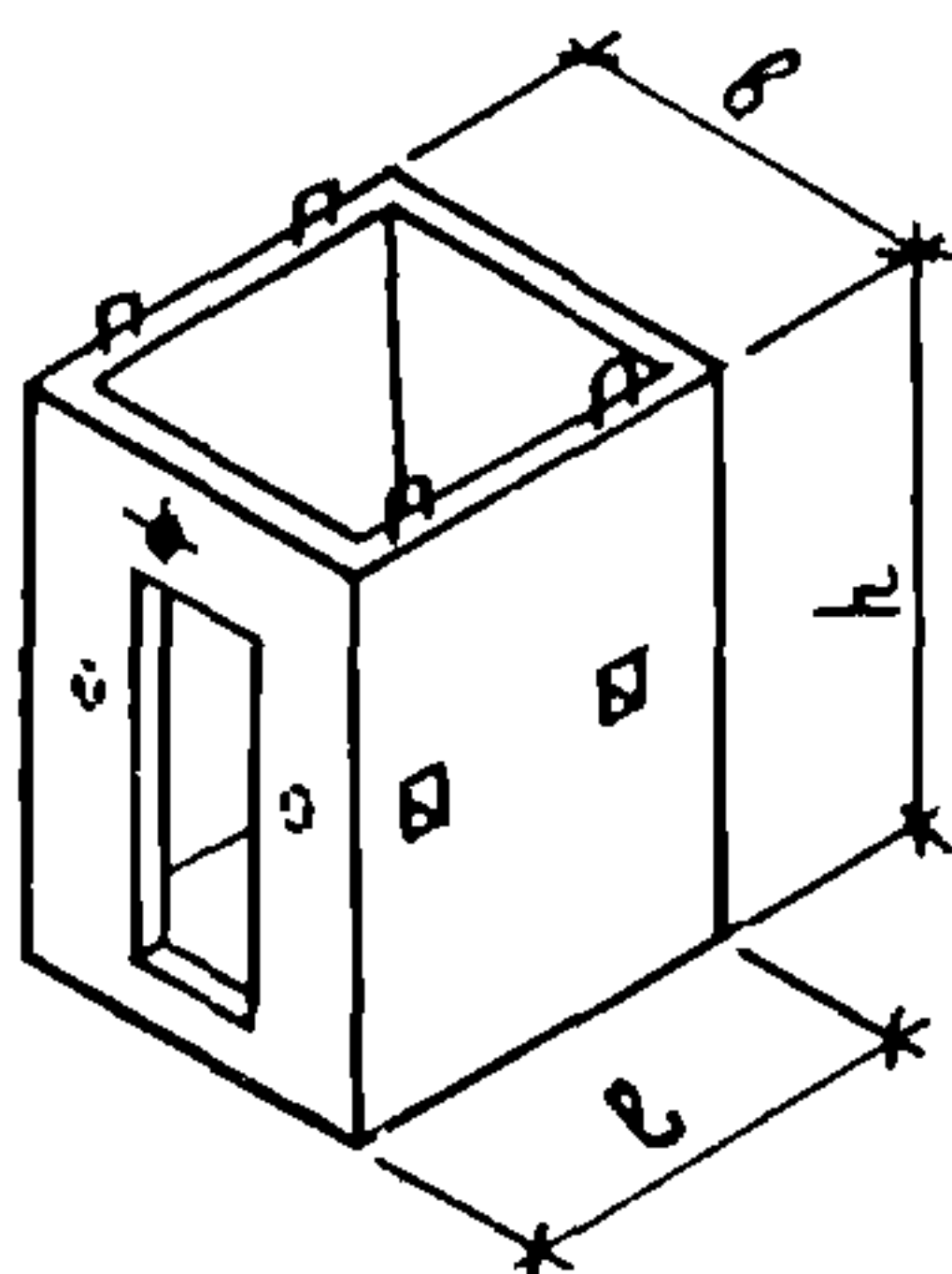


Рис. 2

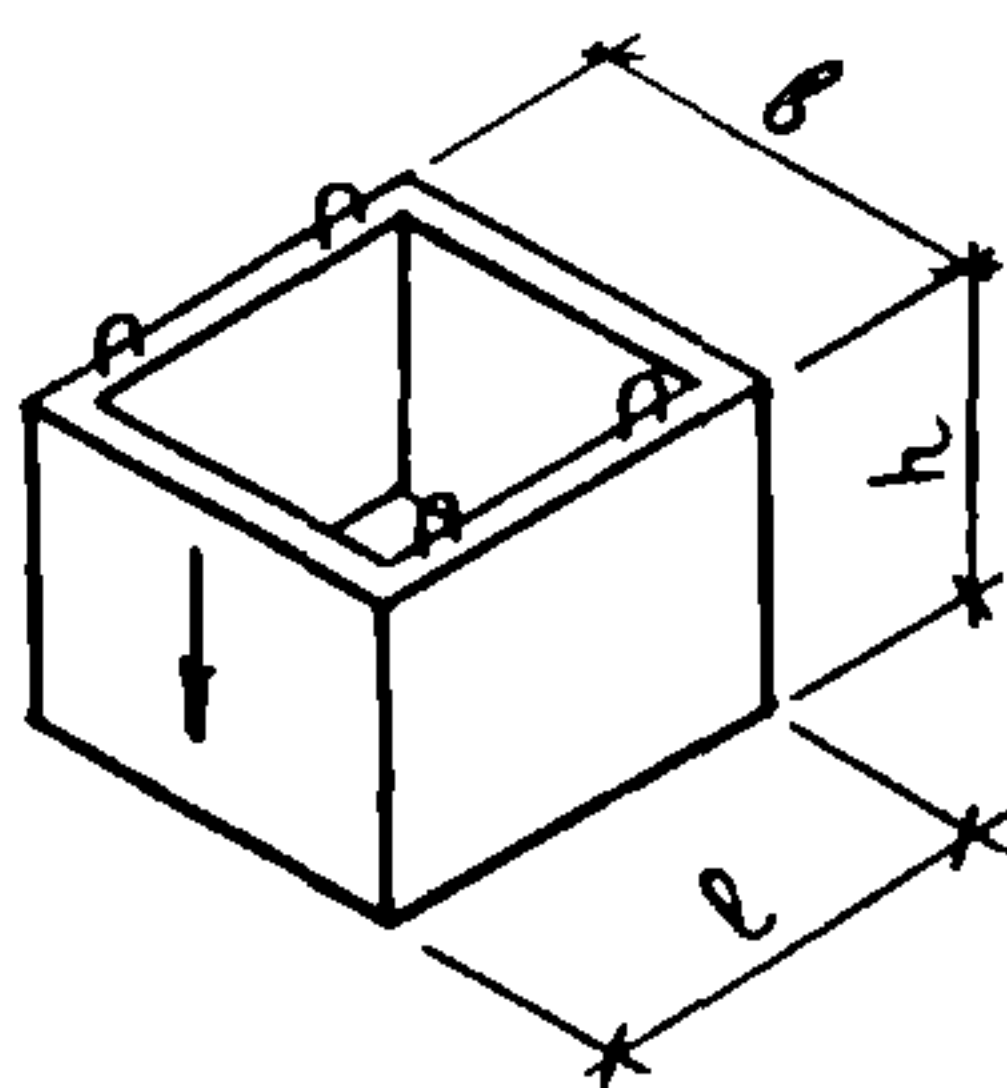


Рис. 3

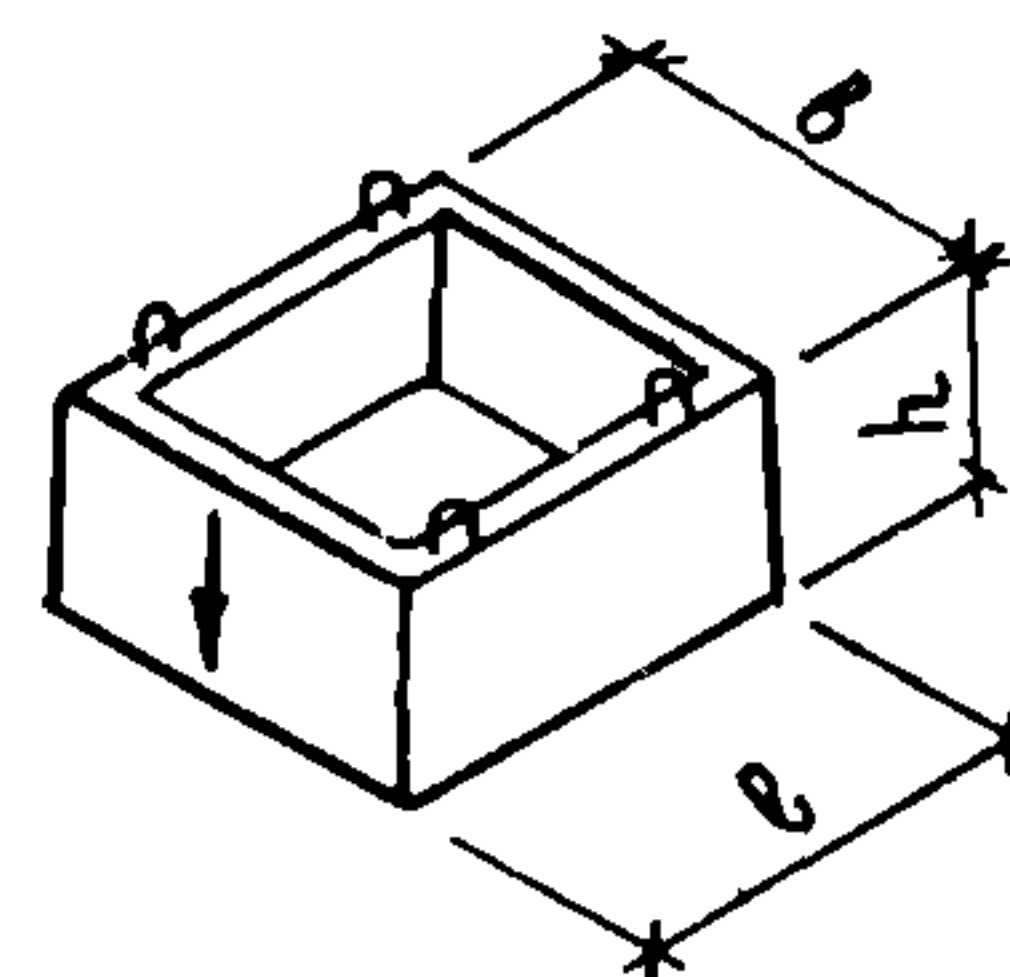


Рис. 4

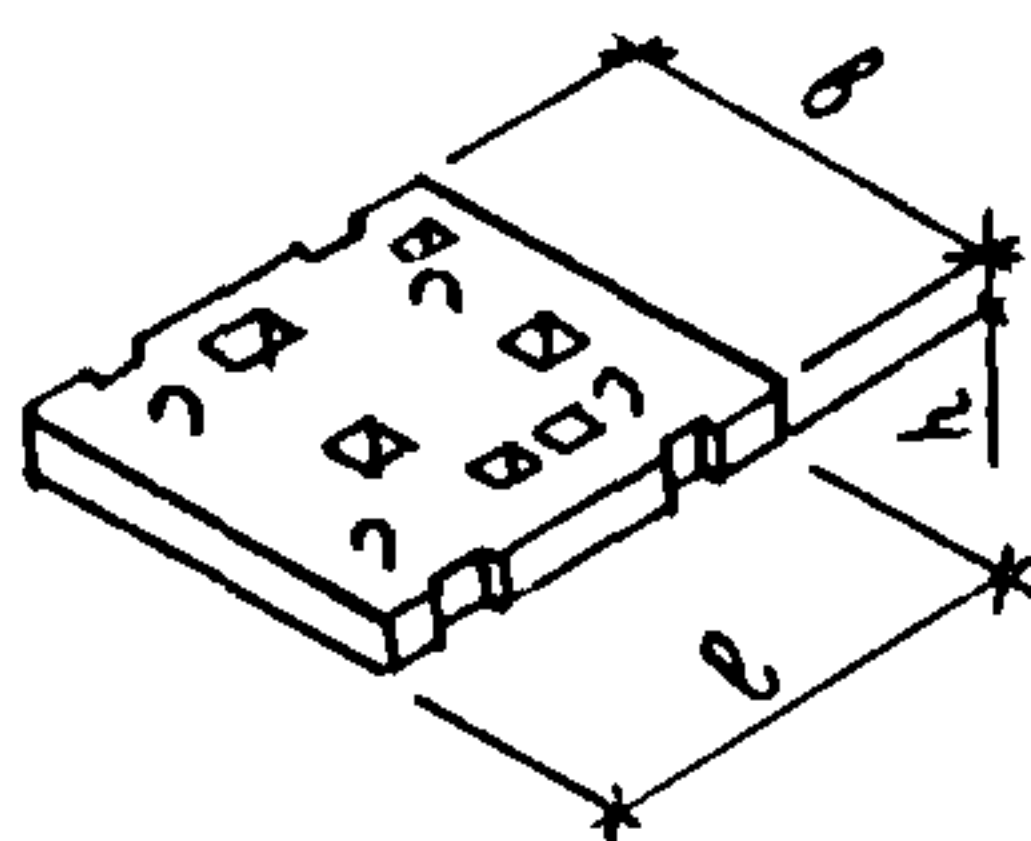


Рис. 5

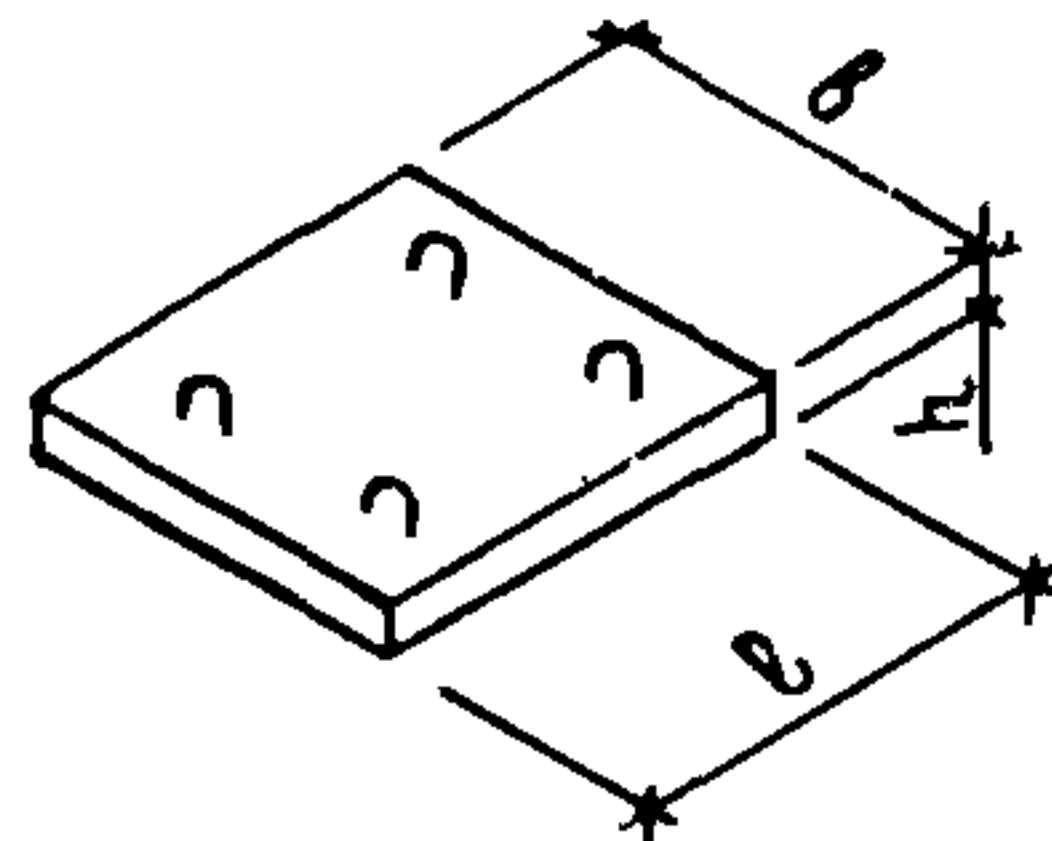
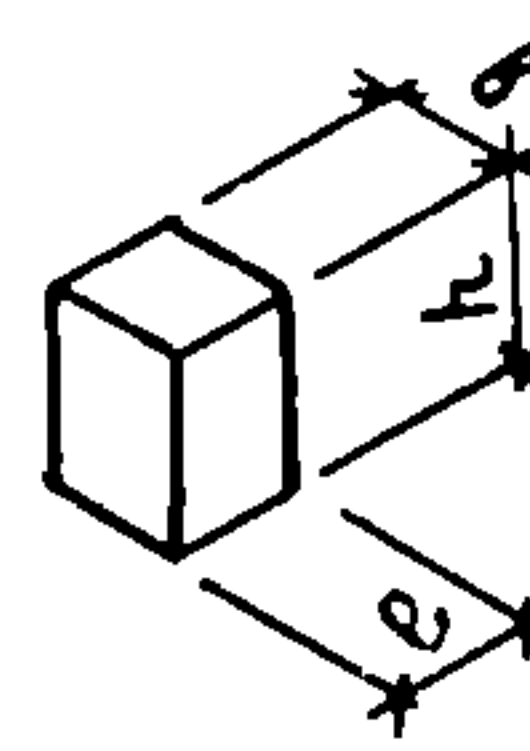


Рис. 6



ТЕХНИЧЕСКАЯ ХАРАКТЕРИСТИКА

Блоки шахт лифтов изготавливаются из тяжелого бетона марки М 200.

Армирование предусмотрено пространственными каркасами. Арматурные изделия приняты из арматурной проволоки класса Вр-I по ГОСТ 6727-80 и арматурной стали класса А-III по ГОСТ 5781-82.

Закладные изделия из стали марки - Вст 3 псб.

Конструкция блоков шахт лифтов разработана с учетом повышенных требований к качеству монтажа.

ОБЪЕМНЫЕ ЭЛЕМЕНТЫ ЖЕЛЕЗОБЕТОННЫХ ШАХТ ЛИФТОВ ДЛЯ ЖИЛЫХ ДОМОВ ДО 9 ЭТАЖЕЙ С ВЫСОТОЙ ЭТАЖА 30м	СТРОИТЕЛЬНЫЕ КОНСТРУКЦИИ И ИЗДЕЛИЯ Серия I.189.I-8 Выпуск I/83	Лист I Страница 2
---	---	----------------------

НОМЕНКЛАТУРА ЖЕЛЕЗОБЕТОННЫХ ИЗДЕЛИЙ

Марка изделия	Рис.	Размеры, мм			Расход материалов			Масса изделия, кг
		ℓ	b	h	Бетон, м ³	Сталь, кг		
						Натур.	Привед. к кл. А1	
ШИС 30-32	1	1930	1780	2980	1,99	57,03	69,61	4980
ШИН 14-32	2	1930	1780	1400	1,04	30,02	36,60	2600
ШИС 9-32	3	1930	1780	930	0,68	21,66	24,14	1700
Ш 19.18-32	4	1930	1780	200	0,66	57,50	79,60	1650
Ш 19.18-32л								
Ш 17.15-32	5	1680	1530	200	0,52	10,94	13,42	1300
ТЛ 5-32	6	250	250	520	0,033	4,20	4,61	85

G2BA УКАЗАНИЯ ПО ПРИМЕНЕНИЮ

Настоящий выпуск разработан для пассажирских лифтов по ГОСТ 5746-67* грузоподъемностью 320 кгс (Н), с кабиной размерами (в плане) 980 x 1120 мм, со скоростью движения кабины 0,71 м/сек, с расположением противовеса сзади кабины и с верхним (теплым) машинным помещением. Условия эксплуатации конструкций - обычные.

R2CO СТЕПЕНЬ ОГНЕСТОЙКОСТИ

Предел огнестойкости конструкций принят не менее 1,0 часа, согласно СНиП II-2-80.

G2BQ СТЕПЕНЬ АГРЕССИВНОСТИ СРЕДЫ - неагрессивная.

Д О П О Л Н И Т Е Л Ь Н Ы Е Д А Н Н Ы Е

Маркировка изделий принята в соответствии с ГОСТ 23009-78 и ГОСТ 17538-82.

Примеры обозначений: ШИС 30-32

ШИС - средний блок шахты лифта (основной)

30 - округленная высота блока - мм

32 - грузоподъемность лифта в десятках кг

Настоящий выпуск разработан взамен выпуска I серии I.189.I-8 (Приказ Госгражданстроя от 02.08.84 № 210)

B7EA СОСТАВ ПРОЕКТНОЙ ДОКУМЕНТАЦИИ

Выпуск I/83 - Материалы для проектирования и объемные элементы шахт пассажирских лифтов с противовесом озади кабины

Объем проектных материалов, приведенных к формату А4, - 99 форматок.

B7BA АВТОР ПРОЕКТА

ЛенЗНИИЭП, 191065, Ленинград, Д-65, наб. р. Мойки, 45.

B7HA УТВЕРЖДЕНИЕ

Утверждены Госгражданстроем
приказ от 25.06.84 № 173
Введены в действие с 15.07.84


B7KA ПОСТАВЩИК

ЦИТИ, 125878, ГСП, Москва, А-445, Смольная 22

Инв. № 19805
Катал. л. № 050285

Гл. инженер проекта

 (Гуров Е.Л.)

Гл. инженер института

 (Никифоров Е.Б.)