

<p>СССР</p>	<p>СТРОИТЕЛЬНЫЙ КАТАЛОГ ЧАСТЬ 3 ТИПОВАЯ ДОКУМЕНТАЦИЯ НА КОНСТРУКЦИИ, ИЗДЕЛИЯ И УЗЛЫ ЗДАНИЙ И СООРУЖЕНИЙ</p>	<p>СТРОИТЕЛЬНЫЕ КОНСТРУКЦИИ И ИЗДЕЛИЯ Серия I.134.1-15 выпуски 2-1, 2-2</p>
<p>ЦИТП</p>	<p>БЛОКИ ВНУТРЕННИХ СТЕН ДЛЯ ЖИЛЫХ ЗДАНИЙ ВЫСОТОЙ 1-4 ЭТАЖА И ОБЩЕСТВЕННЫХ ЗДАНИЙ ВЫСОТОЙ 1-3 ЭТАЖА</p>	<p>УДК 691-412:69.022.4</p>
<p>МАЙ 1988</p>		<p>На 2 листах На 3 страницах Страница I</p>

Рис.1

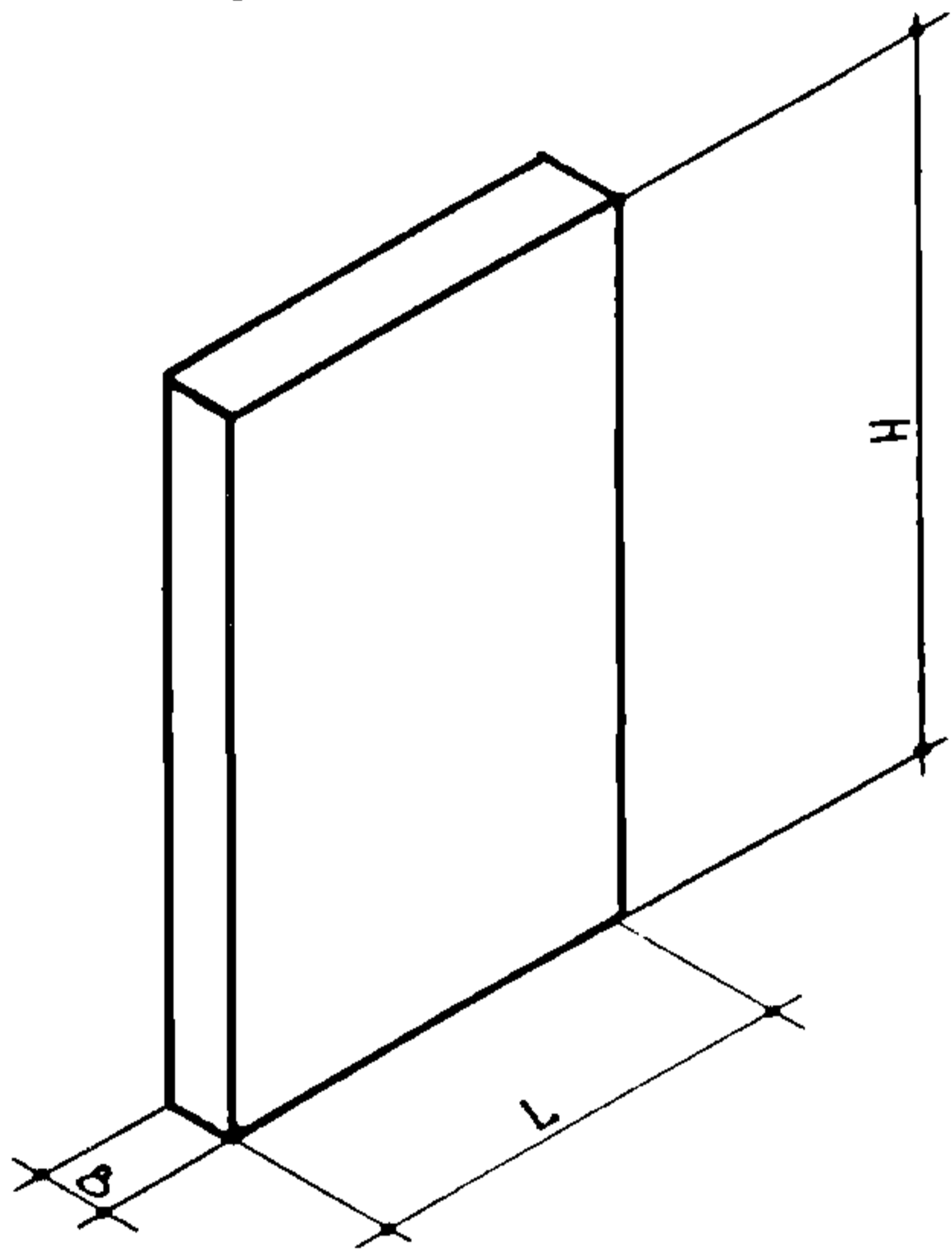


Рис.2

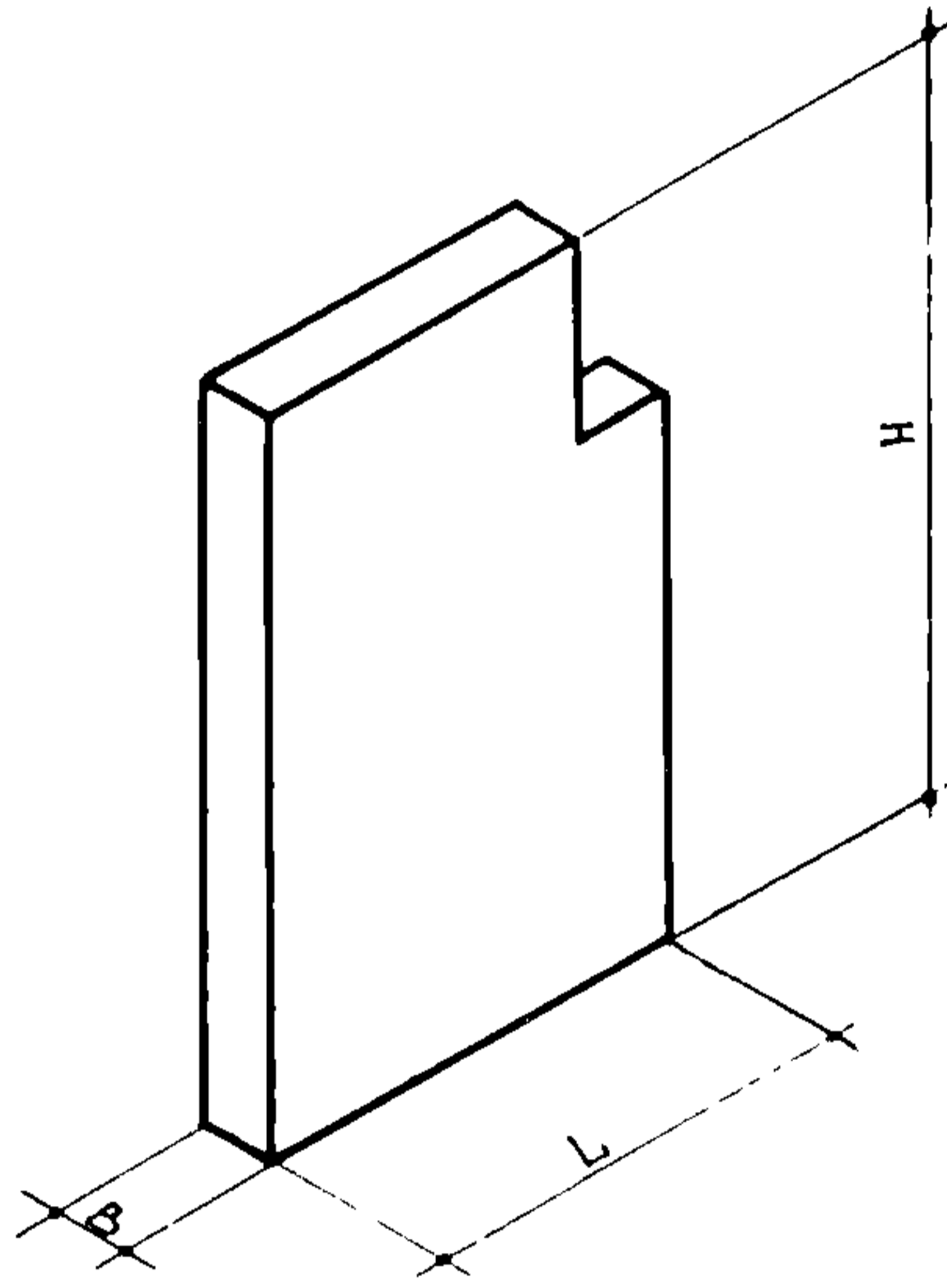


Рис.3

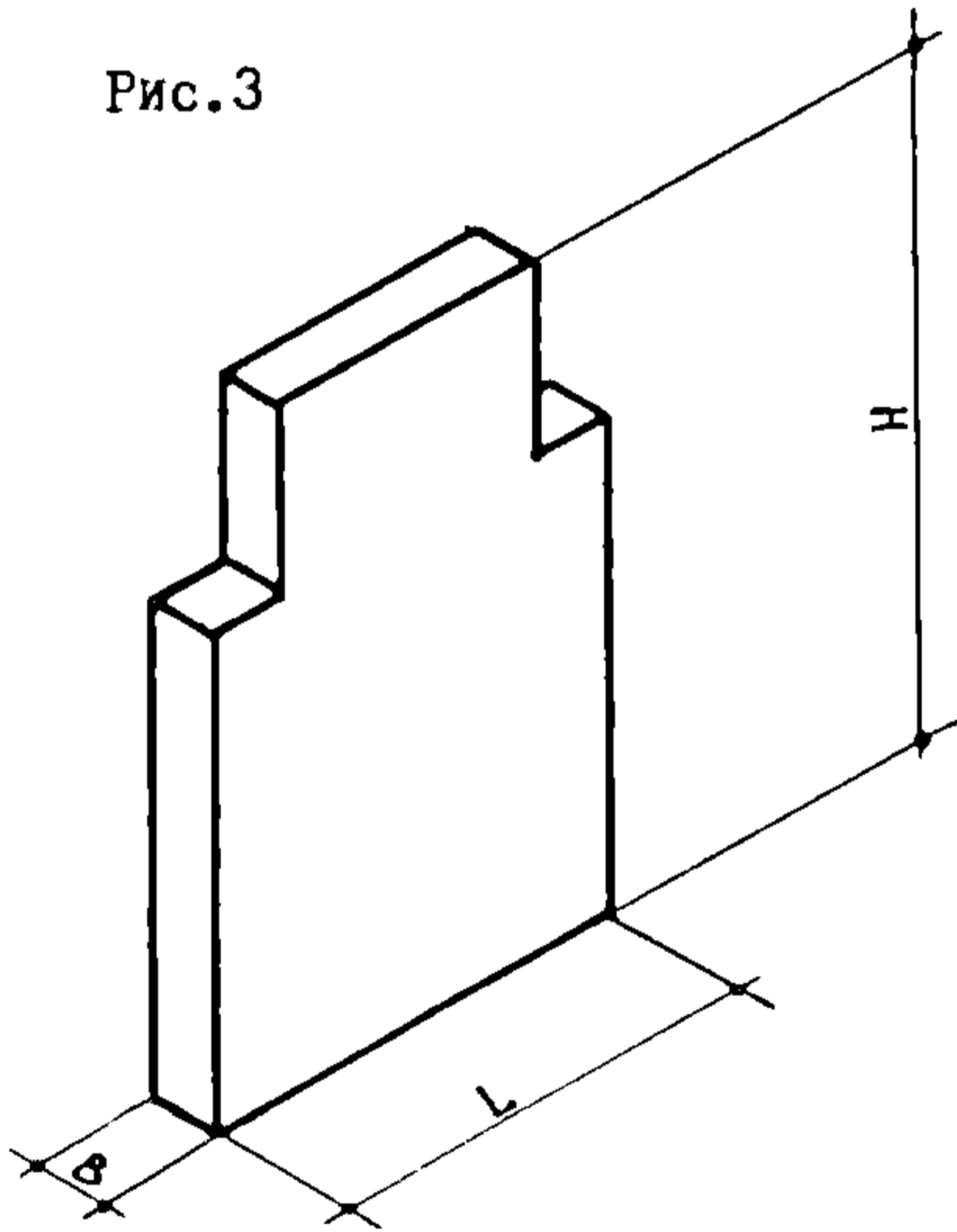
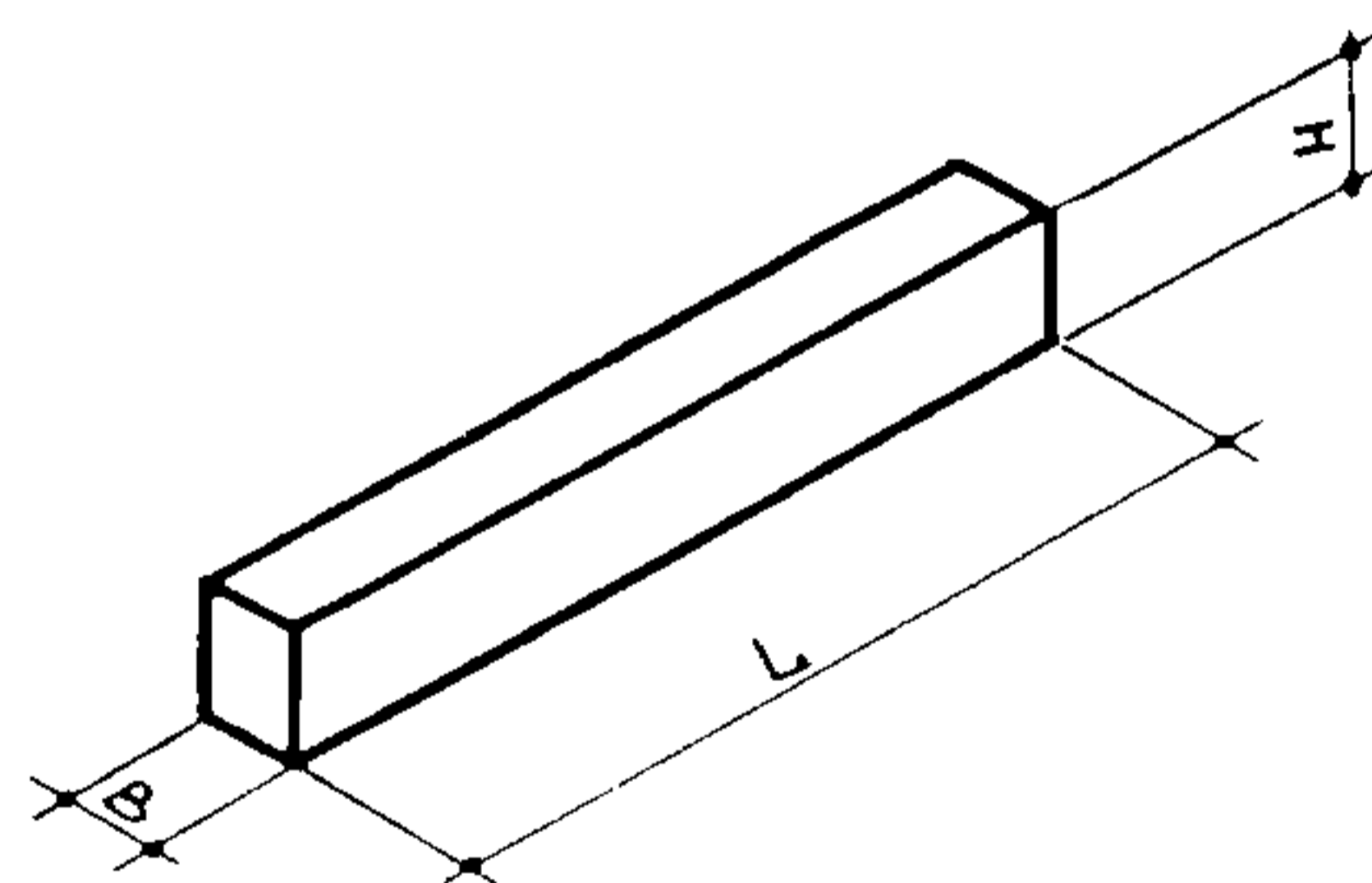


Рис.4



БЛОКИ ВНУТРЕННИХ СТЕН ДЛЯ ЖИЛЫХ ЗДАНИЙ ВЫСОТОЙ 1-4
ЭТАЖА И ОБЩЕСТВЕННЫХ ЗДАНИЙ ВЫСОТОЙ 1-3 ЭТАЖА

СТРОИТЕЛЬНЫЕ
КОНСТРУКЦИИ
И ИЗДЕЛИЯ
Серия 1.134.1-15
вып. 2-1, 2-2

Лист I
Страница 2

Д1АА ТЕХНИЧЕСКАЯ ХАРАКТЕРИСТИКА

Бетон тяжелый В7,5; В15.

Средняя плотность бетона D2400. Блоки армированы пространственными каркасами.

Плоские каркасы из стали класса А-1 диаметром 6...10 мм, А-III диаметром 6...16 мм по ГОСТ 5781-82^X и класса Вр-1 диаметром 3...5 мм по ГОСТ 6727-80^X.

Монтажные петли из стали класса А-1 марки ВСтЗпс2 и ВСтЗсп2 по ГОСТ 5781-82^X.

В закладных изделиях применяется прокат из стали марки ВСтЗкп2.

НОМЕНКЛАТУРА

Рис.	Марка изделия	Размеры, мм			Расход материалов					Масса, кг	
		L	H	B	бетон класс	объем, м ³	сталь, кг		прокат		
							натуральн.	привед. к кл. А-1			
I	БВ6.22.16-7,5т	580	2180	160	В7,5	0,20	4,18	4,76	2,40	545	
	БВ9.26.16-7,5т	880	2540			0,34	6,27	7,58	2,40	930	
	БВ10.26.16-7,5т	980				0,38	7,08	8,77	2,40	1035	
	БВ12.26.16-7,5т	1180				0,47	7,83	9,87	2,40	1280	
	БВ15.26.16-7,5т	1480				0,59	9,60	12,10	2,40	1600	
	БВ18.26.16-7,5т	1780				0,71	10,57	13,53	2,40	1930	
	БВ9.30.16-7,5т	880				3040	0,41	9,32	11,88	2,40	1115
	БВ10.30.16-7,5т	980	0,46				11,08	14,41	2,40	1250	
	БВ12.30.16-7,5т	1180	0,56				13,64	17,73	2,40	1520	
	БВ15.30.16-7,5т	1480	0,70				15,66	20,64	2,40	1900	
	БВ18.30.16-7,5т	1780	0,85				18,54	24,39	2,40	2305	
	БВ6.26.16-7,5т-3	580	2540				0,22	5,35	6,48	2,40	600
	БВ9.26.16-7,5т-3	880					0,34	5,73	7,04	2,40	930
	БВ10.26.16-7,5т-3	980					0,38	6,99	8,64	2,40	1035
БВ12.26.16-7,5т-3	1180	0,45		7,24	9,01	2,40	1220				
БВ15.26.16-7,5т-3	1480	0,57		9,01	11,23	2,40	1550				
БВ18.26.16-7,5т-3	1780	0,70		9,98	12,66	2,40	1900				
2	БВ6.30.16-7,5т-3	580	3040	160	В7,5	0,24	7,86	10,49	2,40	655	
	БВ9.30.16-7,5т-3	880				0,39	8,75	11,29	2,40	1060	
	БВ10.30.16-7,5т-3	980				0,44	9,52	12,17	2,40	1195	
	БВ12.30.16-7,5т-3	1180				0,53	12,16	15,61	2,40	1440	
	БВ15.30.16-6,5т-3	1480				0,68	14,19	18,53	2,40	1845	
	БВ18.30.16-7,5т-3	1780				0,83	15,63	20,22	2,40	2250	
3	БВ9.26.16-7,5т-4	880	2540	160	В7,5	0,33	6,67	8,17	2,40	895	
	БВ10.26.16-7,5т-4	980				0,37	6,97	8,61	2,40	1005	
	БВ12.26.16-7,5т-4	1180				0,45	7,13	8,85	2,40	1220	
	БВ9.30.16-7,5т-4	880				0,36	9,69	12,42	2,40	980	
	БВ10.30.16-7,5т-4	980				0,41	9,93	12,77	2,40	1115	
	БВ12.30.16-7,5т-4	1180				0,51	10,93	13,86	2,40	1385	
4	БВП3.3.16-15-т	1280	340	160	В15	0,07	5,16	5,46	2,40	190	
	БВП4.3.16-15-т	1380				0,07	5,36	6,16	2,40	190	
	БВП5.3.16-15т	1480				0,08	6,12	7,23	2,40	220	
	БВП18.3.16-15т	1780				0,10	9,10	10,84	2,40	275	
	БВП22.3.16-15т	2180				0,12	13,44	16,79	2,40	330	
	БВП13.9.16-15т	1280				890	0,18	4,98	5,65	2,40	490
	БВП14.9.16-15т	1380	0,20				5,24	6,01	2,40	545	
	БВП15.9.16-15т	1480	0,21				5,32	6,11	2,40	570	
	БВП18.9.16-15т	1780	0,25				6,92	8,11	2,40	680	
	БВП22.9.16-15т	2180	0,31				8,54	10,36	2,40	840	
	БВП33.9.16-15т	3280	0,47				19,52	24,69	2,40	1275	

С2ВА УКАЗАНИЯ ПО ПРИМЕНЕНИЮ: Блоки внутренних стен предназначены для применения в 1-4-этажных жилых зданиях и 1-3-этажных общественных зданиях
Предел огнестойкости блоков - 6 часов

С2ЕЕ ИНЖЕНЕРНО-ГЕОЛОГИЧЕСКИЕ УСЛОВИЯ - обычные

С2ВQ СТЕПЕНЬ АГРЕССИВНОСТИ СРЕДЫ -

С2DD КЛИМАТИЧЕСКИЕ РАЙОНЫ И ПОДРАЙОНЫ СССР - II, III, IV

неагрессивная

БЛОКИ ВНУТРЕЕННЫХ СТЕН ДЛЯ ЖИЛЫХ ЗДАНИЙ ВЫСОТОЙ I-4 ЭТАЖА И ОБЩЕСТВЕННЫХ ЗДАНИЙ ВЫСОТОЙ I-3 ЭТАЖА	СТРОИТЕЛЬНЫЕ КОНСТРУКЦИИ И ИЗДЕЛИЯ Серия I.134.I-I5 вып. 2-I, 2-2	Лист 2 Страница 3
--	---	----------------------

ДОПОЛНИТЕЛЬНЫЕ ДАННЫЕ

Расшифровка марки изделия

БВ I5.30.I6-7,5т-3

БВ - блок внутренний простеночный

I5 - длина в дм

30 - высота в дм

I6 - толщина в см

7,5- класс бетона по прочности на сжатие

т - бетон тяжелый

3 - блок имеет одну четверть для опирания перемычного блока

К вып.2-I,2-2 разработан выпуск "Карта технического уровня и качества продукции", распространяемый ЦНИИЭПграждансельстроем.

Выпуски 2-I,2-2 данной серии разработаны взамен соответственно выпусков 4,5 серии I.134-2 в части блоков толщиной I60 мм.

В7ЕА СОСТАВ ПРОЕКТНОЙ ДОКУМЕНТАЦИИ

Выпуск 2-I - Блоки толщиной I60 мм.Рабочие чертежи

Выпуск 2-2 - Блоки толщиной I60 мм.Арматурные изделия.Рабочие чертежи

Объем проектных материалов,приведенных к формату А-4,- I08 форматок.

В7ВА АВТОР ПРОЕКТА ЦНИИЭПграждансельстрой, II7279, Москва, В-279,Профсоюзная ул.,93а

В7НА УТВЕРЖДЕНИЕ Утверждены Госкомархитектуры,приказ от 27.0I.88 № 23
Введены в действие с I5.02.88

В7КА ПОСТАВЩИК ЦИТП, I25878, ГСП, Москва, А-445,ул.Смольная,22

Инв.№ 22968
Катал.№ 06I003