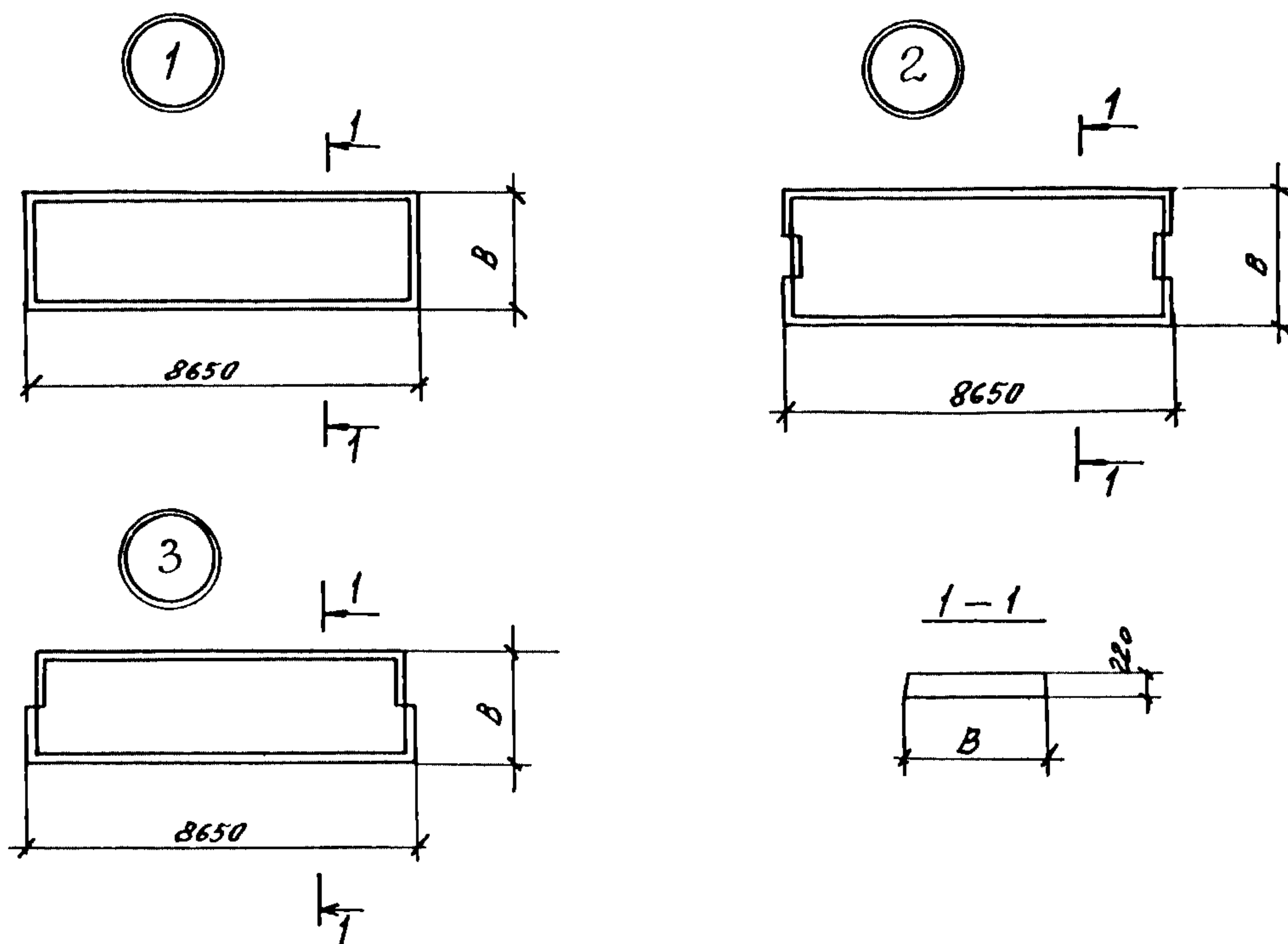


СССР	СТРОИТЕЛЬНЫЙ КАТАЛОГ ЧАСТЬ 3 ТИПОВАЯ ДОКУМЕНТАЦИЯ НА КОНСТРУКЦИИ, ИЗДЕЛИЯ И УЗЛЫ ЗДАНИЙ И СООРУЖЕНИЙ	СТРОИТЕЛЬНЫЕ КОНСТРУКЦИИ И ИЗДЕЛИЯ Серия I.04I.I-3 Выпуск IO
ЦИТП	СБОРНЫЕ ЖЕЛЕЗОБЕТОННЫЕ МНОГОПУСТОТНЫЕ ПЛИТЫ ПЕРЕКРЫТИЙ МНОГОЭТАЖНЫХ ОБЩЕСТВЕННЫХ ЗДАНИЙ, ПРОИЗВОДСТВЕННЫХ И ВСПОМОГАТЕЛЬНЫХ ЗДАНИЙ ПРОМЫШЛЕННЫХ ПРЕДПРИЯТИЙ	
АПРЕЛЬ 1991		На 2 листах На 3 страницах Страница I



Д1АА ТЕХНИЧЕСКАЯ ХАРАКТЕРИСТИКА

Бетон тяжелый класса В30, В35

Напрягаемая арматура - из стали класса К-7 диаметром 15 мм по ГОСТ 13840-68;
 класса Вр-II, диаметром 5 мм по ГОСТ 7348-81.

Каркасы и сетки из проволоки класса Вр-I диаметром 4 мм по ГОСТ 6727-80 и стержневой арматуры класса А-III диаметром 14 мм по ГОСТ 5781-82.

Петли - из стали класса А-I диаметром 12 и 14 мм по ГОСТ 5781-82.

СБОРНЫЕ ЖЕЛЕЗОБЕТОННЫЕ МНОГОПУСТОТНЫЕ ПЛИТЫ ПЕРЕКРЫТИЙ МНОГО-
ЭТАЖНЫХ ОБЩЕСТВЕННЫХ ЗДАНИЙ, ПРОИЗВОДСТВЕННЫХ И ВСПОМОГАТЕЛЬ-
НЫХ ЗДАНИЙ ПРОМЫШЛЕННЫХ ПРЕДПРИЯТИЙ

СТРОИТЕЛЬНЫЕ
КОНСТРУКЦИИ И
ИЗДЕЛИЯ
Серия I.04I.1-3
Выпуск IO

Лист I
Страница 2

НОМЕНКЛАТУРА ПЛИТ

Эскиз	Марка плиты из тяжелого бетона	Ширина плиты, мм В	Расход материалов		Масса, т плиты из тя- желого бетона	
			Бетон			Сталь кг
			класс	объем, м ³		
I	ПК86.15-6К7	1490	В30	1,6	78,2	
	ПК86.15-8К7				87,8	
	ПК86.15-10К7				107,1	
	ПК86.15-4ВрII				62,7	
	ПК86.15-6ВрII				70,7	
2	ПК86.15-6К7-2	1490	В30	1,6	106,1	
	ПК86.15-8К7-2				115,7	
	ПК86.15-10К7-2				135,0	
	ПК86.15-4ВрII-2				90,6	
	ПК86.15-6ВрII-2				98,6	
I	ПК86.12-6К7	1190	В30	1,26	64,4	
	ПК86.12-8К7				74,1	
	ПК86.12-10К7				83,7	
	ПК86.12-4ВрII				50,9	
	ПК86.12-6ВрII				57,6	
3	ПК86.12-6К7-1	1190	В30	1,26	88,5	
	ПК86.12-8К7-1				98,2	
	ПК86.12-10К7-1				107,8	
	ПК86.12-4ВрII-1				75,0	
	ПК86.12-6ВрII-1				81,7	
	ПК86.9-6К7-1	940	В30	1,08	72,2	
	ПК86.9-8К7-1				81,8	
	ПК86.9-10К7-1				91,5	
	ПК86.9-4ВрII-1				64,5	
	ПК86.9-6ВрII-1				68,5	
		В35				

С2ВА УКАЗАНИЯ ПО ПРИМЕНЕНИЮ

Плиты предназначены для использования в перекрытиях общественных и производственных зданий и могут быть применены: в неотапливаемых зданиях и зданиях эксплуатируемых на открытом воздухе, в отапливаемых зданиях в условиях эксплуатации при температуре не выше +50°С, для обычных условий строительства.

Расчетная нагрузка на покрытие 4,0 ... 10,0 кПа (без учета массы плиты).

Предел огнестойкости - не менее 0,75 часа.

Н1ВД РАСЧЕТНАЯ ТЕМПЕРАТУРА НАРУЖНОГО

ВОЗДУХА - минус 40°С

С2ВС СТЕПЕНЬ АГРЕССИВНОСТИ СРЕДЫ - неагрессивная

Д О П О Л Н И Т Е Л Ь Н Ы Е Д А Н Н Ы Е

Расшифровка марки изделия:

1. Плита рядовая из тяжелого бетона

ПК86.15-6К7

ПК - уоловное обозначение типа плиты - "плита круглопустотная";

86.15 - длина и ширина плиты в дм;

6 - условное обозначение несущей способности плиты в кПа;

К-7 - класо напрягаемой арматуры.

Обозначение тяжелого бетона отсутствует.

2. Плита пристенная

ПК86.12-6К7-1

1 - условное обозначение пристенной плиты шириной 1190 и 940 мм.

Остальное см. п.1.

3. Плита связевая (межколонная)

ПК86.15-6К7-2

2 - условное обозначение связевой (межколонной) плиты;

Остальное см. п.1.

Настоящий выпуск рассматривать совместно с выпусками 0 и 4.

В7ЕА С О С Т А В П Р О Е К Т Н О Й Д О К У М Е Н Т А Ц И И

Вып.10 - Плиты длиной 8650 мм,армированные напрягаемыми арматурными канатами класса К-7 и высокопрочной проволокой класса Вр-П,из тяжелого бетона. Рабочие чертежи.

Объем проектных материалов, приведенных к формату А4- 88 форматок.

В7ВА АВТОР ПРОЕКТА ЦНИИпромзданий, 127238, Москва, И-238, Дмитровское шоссе, д.46

У7НА УТВЕРЖДЕНИЕ Утверждены Главным управлением проектирования Госстроя СССР, письмо от 19.09.90 г. № 5/6-797.

Введены в действие ЦНИИпромзданий с 01.03.91 г.,

приказ № 110 от 25.09.90 г.

Срок действия 2000 г.

В7КА ПОСТАВЩИК ЦИТИ, 125878, ГСП, Москва, А-445, ул. Смольная, 22.