

НИИЖБ ГОССТРОЯ СССР

**ПОСОБИЕ
ПО ГЕЛИОТЕРМООБРАБОТКЕ
БЕТОННЫХ
И ЖЕЛЕЗОБЕТОННЫХ
ИЗДЕЛИЙ
С ПРИМЕНЕНИЕМ
ПЛЕНКООБРАЗУЮЩИХ
СОСТАВОВ
(к СНиП 3.09.01-85)**

МОСКВА 1989

Госстрой СССР
Ордена Трудового Красного Знамени
научно-исследовательский,
проектно-конструкторский
и технологический институт
бетона и железобетона
(НИИЖБ)

ПОСОБИЕ
ПО ГЕЛИОТЕРМООБРАБОТКЕ
БЕТОННЫХ
И ЖЕЛЕЗОБЕТОННЫХ
ИЗДЕЛИЙ
С ПРИМЕНЕНИЕМ
ПЛЕНКООБРАЗУЮЩИХ
СОСТАВОВ
(к СНиП 3.09.01-85)

Утверждено
директором НИИЖБ
7 сентября 1989 г.

Москва 1989

УДК 666.97.035.51

Печатается по решению секции технологии бетонов НТС НИИЖБ Госстроя СССР от 23 октября 1987 г.

Пособие по гелиотермообработке бетонных и железобетонных изделий с применением пленкообразующих составов (к СНиП 3.09.01-85). - М.: НИИЖБ Госстроя СССР, 1989. - 53 с.

Содержит основные положения по гелиотермообработке бетонных и железобетонных изделий, изготавливаемых в условиях открытых цехов и полигонов, с применением пленкообразующих составов, а также материалы по контролю качества и технологии их нанесения на поверхность свежесформованных изделий.

Изложены требования к исходным материалам для бетона, пленкообразующим составам и по технике безопасности при гелиотермообработке изделий.

Особое внимание уделено контролю прочности гелиотермообработанного бетона.

Пособие включает справочный и вспомогательный материал, необходимый для организации гелиотермообработки сборного железобетона с применением пленкообразующих составов.

Для инженерно-технических работников предприятий сборного железобетона и проектно-конструкторских организаций.

Табл. 14, илл. 6.

© Ордена Трудового Красного Знамени
научно-исследовательский,
проектно-конструкторский и технологический институт
бетона и железобетона Госстроя СССР, 1989

ПРЕДИСЛОВИЕ

Институтом НИИЖБ Госстроя СССР совместно с ВНИПИТеплопроектом Минмонтажспецстроя СССР разработана технология изготовления бетонных и железобетонных изделий с гелиотермообработкой их в формах с применением пленкообразующих составов. Это новый эффективный энергосберегающий способ тепловой обработки сборного железобетона, использующий солнечную энергию.

Сущность данного способа заключается в прогреве свежеложенного бетона, защищенного от обезвоживания пленкообразующим составом, под воздействием солнечной радиации естественной плотности со значительным участием в этом процессе экзотермии цемента в сочетании с последующим термосным выдерживанием гелиоразогретых изделий в несолнечное время суток различными способами, обеспечивающим достижение бетоном в суточном возрасте требуемой прочности. При этом пленкообразующие составы позволяют с одной стороны предотвратить интенсивное обезвоживание бетона в начальном периоде твердения, а с другой - максимальный его разогрев под воздействием солнечной радиации (гелиоразогрев).

Предложенный способ гелиотермообработки отличается простотой реализации, возможностью использования потока солнечной радиации естественной плотности при гелиопрогреве бетона, отсутствием необходимости применения промежуточных теплоносителей, гелиоформ с покрытием СВИТАП или другого специального оборудования.

Настоящее Пособие содержит основные положения по гелиотермообработке бетонных и железобетонных изделий с применением пленкообразующих составов в открытых цехах и на полигонах в условиях жаркого климата с использованием существующего парка форм. Рассматриваемая гелиотермообработка рекомендуется к внедрению в первую очередь в районах, расположенных южнее 50° с.ш.

Пособие разработано НИИЖБ Госстроя СССР (д-р техн. наук Б.А. Крылов, кандидаты техн. наук Е.Н.Малинский, В.П.Рыбасов и И.В.Быкова), ВНИПИТеплопроектом Минмонтажспецстроя СССР (д-р техн. наук И.Б.Заседателев, канд. техн. наук С.А.Шифрин), ВНИИЖелезобетоном Госстроя СССР (канд. техн. наук Г.В.Топильский), НИИСК Госстроя СССР (канд. техн. наук А.М.Лещинский) при участии Госстроя УзССР (кандидаты техн. наук Е.С.Темкин, А.Б.Кузанов, инж. Н.А.Ходырев), ЦСЛ Республиканского технического центра Узагростроя (инж. В.Г.Криво-

шльков), НПО "СинтезПАВ" (канд.хим.наук В.В.Бочаров) и ЦСЛ РПО "Узстройиндустрия" (инж. Б.Б.Горбунов).

Общее руководство по составлению настоящего Пособия осуществлено кандидатами техн.наук Е.Н.Малинским и В.П.Рыбасовым (НИИЖБ Госстроя СССР) и д-ром техн.наук И.Б.Заседателевым (ВНИПИТеплопроект Минмонтажспецстроя СССР).

При внедрении новых разработок НИИЖБ оказывает научно-техническую помощь на основе хозяйственных договоров и консультативную помощь с оплатой работ по гарантийным письмам.

Адрес института: 109389, Москва, 2-я Институтская ул., д.6.

Дирекция НИИЖБ

I. ОБЩИЕ ПОЛОЖЕНИЯ

I.1. Настоящее Пособие распространяется на гелиотермообработку бетонных и железобетонных изделий сплошного сечения толщиной до 300 мм из тяжелого бетона марки М200 (класс по прочности на сжатие В15) и выше, изготавливаемых в условиях открытых цехов и полигонов, заключающуюся в гелиоразогреве свежеложенного бетона изделий, покрытых пленкообразующими составами, и последующим их термосным выдерживанием (способ СГИТИП^х).

I.2. Пленкообразующие составы должны хорошо распределяться по поверхности бетона методом распыления; формировать в течение ограниченного времени на поверхности свежеложенного бетона сплошное влагозащитное покрытие, обеспечивающее максимальный гелиоразогрев бетона изделий; содержать нетоксичные, пожаро- и взрывобезопасные компоненты; не вызывать коррозии бетона и арматуры; а также быть стабильными при хранении и транспортировании.

I.3. Термосное выдерживание гелиоразогретых железобетонных изделий, изготавливаемых по способу СГИТИП, в течение несолнечного времени суток осуществляется либо:

- укрытием изделий съемной теплоизоляцией;
- размещением изделий в штабеле с укрытием теплоизоляцией;
- установкой изделий в существующие пропарочные камеры (без подачи пара);
- установкой изделий в теплоаккумулирующие гелиостенды и другими путями.

Примечание. При температуре среды ночью выше 25 °С и скорости ветра менее 0,5 м/с допускается термосное выдерживание гелиоразогретых изделий осуществлять в формах без применения теплоизоляции при условии достижения бетоном требуемой прочности в суточном возрасте.

I.4. На гелиотермообработку изделий с применением пленкообразующих составов следует переходить при наступлении теплой солнечной погоды и температуре воздуха в 13 ч не ниже 25 °С и средней температуре за ночь не ниже 18 °С.

х) А.с. 833898 СССР, МКИ С 04 В 41/30. Способ ухода за бетоном / Е.Н.Малинский, Б.Н.Калдыров, А.Д.Козлов и др. (СССР) // Открытия. Изобретения. - 1981. - № 20.

При применении быстротвердеющих цементов, соответствующих химических добавок и других технологических мероприятий, позволяющих интенсифицировать твердение бетона, переход на гелиотермообработку изделий по способу СГИТИП можно осуществлять при наступлении солнечной погоды при температуре воздуха в 13 ч не ниже 20 °С.

1.5. Гелиотермообработка изделий с применением пленкообразующих составов обеспечивает через 20-22 ч после их изготовления приобретение бетоном в зависимости от его марки прочности, равной 45-70 % марочной, в регионах, расположенных южнее 42 ° с.ш. в течение 5-6 мес в году; в регионах, расположенных между 42 ° и 46 ° с.ш. - в течение 3,5-4 мес, и в регионах, расположенных между 46 ° и 50 ° с.ш. в течение 3 мес.

1.6. Гелиотермообработке изделий по способу СГИТИП, в первую очередь, рекомендуется подвергать различные плоские изделия: плиты (перекрытий, дорожные, фундаментные, цокольные, теплотрасс и др.), панели (в том числе внутренние стеновые), колонны, балки, ригели, рамные конструкции и т.п. при условии, если не предъявляются особые требования по цвету и качеству неопалубленной поверхности бетона и не предусмотрен в дальнейшем монолитный контакт этих поверхностей с бетоном или раствором.

Примечание. Применение различных пленкообразующих составов для гелиотермообработки дорожных и аэродромных плит, изготавливаемых на гелиополигонах "лицом вверх", должно быть предварительно согласовано с **СОЮЗДОРНИИ** Минтрансстроя СССР.

1.7. Основные технико-экономические показатели эффективности гелиотермообработки железобетонных изделий с применением пленкообразующих составов приведены в прил. I.

2. ТРЕБОВАНИЯ К МАТЕРИАЛАМ ДЛЯ БЕТОНА

2.1. При производстве бетонных и железобетонных изделий с применением гелиотермообработки по способу СГИТИП в качестве вяжущих материалов могут быть применены портландцементы марок 400 и более, отвечающие требованиям ГОСТ 10178-85 и ГОСТ 22266-78, за исключением пуццолановых, а также другие виды вяжущих, удовлетворяющие специальным стандартам и техническим условиям и обеспечивающие получение заданных свойств бетона при требуемых сроках гелиотермообработки.

2.2. Наиболее эффективными при гелиотермообработке железобетонных изделий с применением пленкообразующих составов являются

быстротвердеющие портландцемент и шлакопортландцемент, а также цементы, активность которых при пропаривании по ГОСТ 310.4-81 в соответствии со СНиП 5.01.23-83 не ниже следующих величин, МПа:

при марке цемента 400	24
то же, 500	28
" 550, 600	33

2.3. Заполнители (щебень из естественного камня или гравия, гравий, песок) должны удовлетворять требованиям ГОСТ 10268-80.

2.4. В качестве химических добавок рекомендуется применять ускорители твердения по ГОСТ 24211-80, действие которых эффективно при температурах прогрева бетона 30-70 °С.

С целью снижения водоцементного отношения рекомендуется применять пластификаторы и суперпластификаторы, обеспечивающие интенсификацию начального твердения бетона, а также комплексные добавки на основе ускорителей, пластификаторов и др. в соответствии с "Пособием по применению химических добавок при производстве сборных железобетонных изделий и конструкций" (к СНиП 3.09.01-85).

2.5. Оценку эффективности применения добавок следует производить после подбора лабораторией завода оптимальных дозировок, опытной проверки их в условиях производства и соответствующего технико-экономического обоснования.

2.6. Подбор состава бетона следует осуществлять любым проверенным на практике способом, обеспечивающим достижение при минимальном расходе цемента требуемой отпускной и проектной прочности бетона и при необходимости - соответствующей морозостойкости, водонепроницаемости и других показателей качества бетона.

3. ТРЕБОВАНИЯ К ПЛЕНКООБРАЗУЮЩИМ СОСТАВАМ

3.1. При гелиотермообработке бетонных и железобетонных изделий и конструкций по способу СГИТИП в первую очередь рекомендуется применять нетоксичные, пожаро- и взрывобезопасные вододисперсные и водорастворимые пленкообразующие составы, общие требования к которым изложены в п.1.2.

Применение пленкообразующих составов на органических растворителях (помароль, лак этиноль, разжиженный битум, петролатум и др.) допустимо при условии соблюдения соответствующих мер предосторожности и техники безопасности (использование средств защиты кожи и органов дыхания).

Рекомендуемые составы пленкообразующих материалов, их расход и стоимость приведены в прил.2.

Применяемые составы должны в течение ограниченного времени образовывать на поверхности свежеложенного бетона сплошное влагозащитное покрытие, характеризующееся защитным коэффициентом (K_z), определяемым в суточном возрасте в соответствии с прил.3 и составляющим не менее 70 % или коэффициентом эффективности ухода за бетоном ($K_{эф}$), определяемым в возрасте 5-6 ч также в соответствии с прил.3 и составляющим не менее 0,75.

3.2. Пленкообразующие составы после нанесения их на поверхность свежеложенного бетона должны в жаркую погоду не позже чем через 1-1,5 ч образовывать влагозащитную пленку, способствующую максимальному гелиоразогреву бетона изделий. Через 12 ч после нанесения состав не должен быть липким.

3.3. Пленкообразующие составы должны иметь нейтральную или щелочную реакцию и не вызывать коррозии бетона и арматуры.

3.4. Запрещается наносить пленкообразующие составы: на поверхности бетона, которые в дальнейшем будут находиться в монолитном контакте с бетоном или раствором;

на элементы стыков, если не доказано, что сформировавшаяся пленка может быть полностью удалена перед последующими бетонными или растворными работами.

3.5. Пленкообразующие составы должны иметь консистенцию, позволяющую наносить их на поверхность бетона пневматическим, безвоздушным распылением или струйным поливом для получения однородного покрытия. Условная вязкость пленкообразующих составов при 20 °С по вискозиметру ВЗ-1 должна быть не более 8 с, а по ВЗ-4 - не более 35 с.

3.6. Пленкообразующие составы, поставляемые централизованно, должны иметь для каждой партии сертификаты или паспорта с указанием номера партии, ее массы, даты изготовления, наименования состава и ТУ, содержания сухого вещества, величины рН, условной вязкости, токсичности, пожаро- и взрывоопасности.

3.7. Пленкообразующие составы хранят и транспортируют в плотно закрытых металлических бочках или цистернах. При хранении следует избегать воздействия на них прямых солнечных лучей и отрицательных температур. Следует строго соблюдать меры противопожарной безопасности.

3.8. Пленкообразующие составы должны иметь гарантийный срок хранения не менее 6 мес. Они не должны давать осадок, застывать в таре и должны поддаваться перемешиванию до однородной консистенции с помощью умеренного вибро-механического возбуждения или сжатого воздуха. По истечении указанного срока следует определять их пригодность к употреблению в соответствии с требованиями п.4.1.

4. КОНТРОЛЬ КАЧЕСТВА ПЛЕНКООБРАЗУЮЩИХ СОСТАВОВ

4.1. Каждая партия полученного или приготовленного пленкообразующего состава должна подвергаться приемочному контролю по следующим показателям:

условной вязкости;

содержанию нелетучих веществ;

влагозащитной способности покрытий, образованных на поверхности свежесформованных изделий.

4.2. Для контроля качества от каждой партии состава отбирают пробу (объем 0,5 л). Перед испытанием пробу тщательно перемешивают и процеживают через сито № 1,25.

4.3. Условную вязкость определяют в соответствии с требованиями прил.4.

4.4. Содержание нелетучих веществ определяют выпариванием воды (или растворителя) из пленкообразующего состава при температуре 60–100 °С или определением объемной доли органической части пленкообразующего состава (прил.5).

4.5. Влагозащитная способность сформировавшейся на поверхности бетона пленки оценивается с помощью защитного коэффициента (K_3) или коэффициента эффективности ухода за бетоном ($K_{эф}$). Методики определения этих коэффициентов изложены в прил.3.

5. ТЕХНОЛОГИЯ НАНЕСЕНИЯ ПЛЕНКООБРАЗУЮЩИХ СОСТАВОВ НА ПОВЕРХНОСТЬ СВЕЖЕСОФОРМОВАННЫХ ИЗДЕЛИЙ

5.1. Для быстрого и качественного нанесения пленкообразующих составов на поверхность свежесформованных изделий на гелиополигонах должно применяться следующее распылительное оборудование:

при небольших объемах бетонных работ, а также при изготовлении длинномерных конструкций (фермы, балки, колонны) – ручные опрыскиватели (ПШ-2, ГПС-0,35 и т.п.) или ручные краскопульты (СО-20А, СО-20Б, СО-133) с гидродинамическим распылением пленкообразующего

состава через удочки;

при больших объемах бетонных работ - электрокраскопульты (СО-22, СО-61, СО-101) или установки высокого давления (УБРХ-1М, "Факел", "Веер-1", "Виза-1", "Радуга", 2600 Н, 7000 Н) с гидродинамическим безвоздушным распылением пленкообразующего состава, а также пневмокраскораспылители (СО-71А, СО-43 и др.) с наливными кружками или в комплекте с красконагнетательными баками (СО-12А, СО-13А, СО-42А, СО-52).

Техническая характеристика оборудования, которое может быть использовано для нанесения пленкообразующих составов, приведена в прил. 6.

Примечание. Безвоздушные распылители предпочтительнее пневматических из-за меньших (на 20-25 %) потерь пленкообразующего состава на туманообразование, незначительного загрязнения рабочей зоны и более высокой производительности.

5.2. На гелиополигоне должна находиться расходная емкость, обеспечивающая недельный запас пленкообразующего состава.

Емкость должна иметь указатель уровня и сетчатый фильтр с отверстиями размером 1-1,5 мм для процеживания пленкообразующего состава перед употреблением, а также устройство для перемешивания состава.

5.3. Пленкообразующие составы, как правило, наносят на поверхность свежееуложенного бетона сразу после исчезновения с нее свободной воды и водяного блеска (примерно через 0,25-0,75 ч).

Примечание. Увеличение интервала времени между завершением бетонирования изделий и нанесением пленкообразующего состава приводит к развитию пластической усадки, нарушающей структуру бетона, ухудшающей его основные физико-механические свойства и обуславливающей раннее растрескивание бетонных и железобетонных изделий и конструкций.

При этом применение бетонов более высоких марок приводит к возрастанию скорости протекания и величины пластической усадки, что требует повышенного внимания к установлению минимального интервала времени между завершением бетонирования изделий и нанесением пленкообразующего состава.

5.4. Пленкообразующий состав может быть нанесен любым способом, обеспечивающим распределение его по поверхности и формирование равномерного по толщине влагозащитного покрытия. Предпочтение следует отдавать безвоздушному распылению с помощью "удочек", окрасочных агрегатов высокого давления и т.д., обеспечивающих минимальные ту-

манообразование и потери состава. Состав должен наноситься на бетон с одинаковой скоростью.

5.5. Расход пленкообразующего состава для качественной защиты свежесформованных изделий следует ориентировочно принимать по табл.2 и уточнять в каждом конкретном случае в соответствии с требованиями п.4.5.

Нанесение на поверхность свежесформованных изделий повышенного расхода пленкообразующих составов (более 400 г/м^2) рекомендуется производить за два прохода распылителя при поперечном и продольном движении форсунки относительно изделия, что обеспечивает более качественную защиту поверхности бетона. Время между каждой из этих операций нанесения состава должно составлять не менее 30 мин.

5.6. Нанесение пленкообразующего состава может производиться либо на посту формирования изделий, либо после установки формы с изделием на гелиополигоне при соблюдении следующих требований:

давление распыления, при котором происходит качественное распыление состава без нарушения поверхностного слоя бетона свежесформованного изделия должно быть минимальным;

расстояние от распылителя до поверхности бетона должно составлять 0,3-0,4 м, а высота подвески форсунки электрокраскопульта 0,8-1,0 м;

скорость перемещения распылителя должна находиться в пределах 0,25-0,6 м/с;

ось факела следует направлять перпендикулярно к поверхности изделия;

расход пленкообразующего состава должен изменяться регулированием диаметра выходного отверстия распылителя и давления в системе нагнетания, а также выбором соответствующих распылительных сопел;

на систему распыления должен быть установлен защитный кожух, особенно при работе в ветреную погоду;

не допускается оставлять участки бетонной поверхности непокрытыми пленкообразующим составом.

5.7. После окончания работы распылительное оборудование, шланги, банки и другое оборудование должно тщательно промываться водой (при работе с вододисперсными составами) или растворителем (при работе с помаролом, лаком этинолом и др.).

6. ИЗГОТОВЛЕНИЕ ИЗДЕЛИЙ С ПРИМЕНЕНИЕМ ГЕЛИОТЕРМООБРАБОТКИ ПО СПОСОБУ СГИТИП

6.1. Принципиальная технологическая схема изготовления железобетонных изделий с гелиотермообработкой их по способу СГИТИП включает следующие последовательно осуществляемые операции:

- подготовку форм (очистка их и смазка рабочих поверхностей);
- армирование изделий и установку закладных деталей;
- формование изделий (укладка, уплотнение бетонной смеси и отделка поверхностей);
- установку форм с изделиями на гелиополигоне (при агрегатно-поточной технологии производства);
- нанесение на открытую поверхность изделий пленкообразующего состава (при агрегатно-поточной технологии нанесение на поверхность изделий пленкообразующего состава можно осуществлять на посту формования изделий до установки их на гелиополигоне);
- гелиотермообработку изделий на открытой площадке, включающую:
 - гелиопрогрев бетона изделий в дневное время суток до максимальных температур и последующее термосное выдерживание изделий в ночное время суток;
 - оценку прочности бетона изделий в конце цикла гелиотермообработки;
 - распалубливание изделий и транспортирование их на пост последующего ухода за бетоном или склад готовой продукции;
 - приемку и маркировку готовых изделий.

6.2. Подготовка форм и армирование изделий не отличается от традиционной технологии изготовления железобетонных изделий.

6.3. Для обеспечения суточного оборота форм при гелиотермообработке изделий с применением пленкообразующих составов формование их должно начинаться не ранее 6 ч утра и заканчиваться не позднее 13-14 ч дня.

При этом в начале необходимо формировать изделия большей толщины (0,2-0,3 м) и с менее развитой открытой поверхностью из бетона марки М200 (класса В15), а затем переходить к формированию изделий с меньшей толщиной (до 0,2 м) и с более развитой открытой поверхностью из бетона марки М300 (класса В25) и выше.

Примечание. При применении способа термосного выдерживания изделий в несолнечное время суток в штабелях с чередующейся укладкой более гелиоразогретых изделий

(отформованных до 12 ч дня) и менее гелиоразогретьх (отформованных после 12 ч дня), формирование изделий может заканчиваться в 15-16 ч дня.

6.4. Нанесение пленкообразующего состава на открытую поверхность свежесформованных изделий производится в соответствии с разд.5 настоящего Пособия.

6.5. В процессе гелиоразогрева изделий последние не должны затеняться на длительное время никакими предметами, в том числе передвижными кранами, вспомогательным оборудованием и т.п.

6.6. Термосное выдерживание гелиоразогретьх изделий в вечернее и ночное время суток осуществляется либо:

укрытием изделий съемной теплоизоляцией. Укладка последней на формы со стороны неопалубленной поверхности изделий должна производиться в 17-19 ч, а съем ее - на следующие сутки перед распалубкой, но не позднее 10 ч утра;

штабелированием изделий. Формирование штабеля^{х)} и теплоизоляция верхнего изделия в нем (а при необходимости и всего штабеля) осуществляется в 17-19 ч, а разборка штабеля - на следующие сутки, не позднее 10 ч;

установкой изделий в существующие пропарочные камеры (без подачи пара). Размещение гелиоразогретьх изделий в пропарочные камеры осуществляется в 17-19 ч, а выемка их из камеры - на следующие сутки, не позднее 10 ч;

установкой изделий в теплоаккумулирующие гелиостенды. Размещение гелиоразогретьх изделий и теплоаккумулирующие гелиостенды также осуществляется в 17-19 ч, а разгрузка гелиостенда - на следующие сутки, не позднее 10 ч.

Требования к съемной тепловой изоляции и к конструкции гелиостенда изложены в прил.7.

6.7. Гелиотермообработка изделий с применением пленкообразующих составов, включающая гелиоразогрев изделий за счет поглощения прямой и диффузной солнечной радиации в дневное время суток и последующее термосное выдерживание их в ночное время, осуществляется в течение 20-22 ч.

^{х)} Наиболее эффективно формирование штабеля осуществлять с чередованием более гелиоразогретьх изделий (отформованных до 12 ч дня) и менее гелиоразогретьх изделий (отформованных в период 12-16 ч дня); заявка № 4628171/33 (положительное решение от 26.06.89 г.).

За это время прочность бетона изделий, изготовленных на портландцементе марки 400, ориентировочно составляет:

для бетона марки М200 (класса В15) ...	45-50 %	марочной прочности в возрасте 28 сут
то же, М300 (класса В25)	55-60 %	"
" М400 (класса В30)	65-70 %	"

6.8. Распалубленные изделия, бетон которых не достиг отпускной или критической относительно влагопотерь прочности, помещают на склад готовой продукции в зону дозревания, где в течение 1-3 сут (в зависимости от марки бетона и вида изделия) осуществляют последующий уход за бетоном до приобретения им требуемой прочности.

6.9. Эффективный последующий уход осуществляют тонкодисперсным распылением влаги по поверхностям изделий увлажняющими устройствами - распылителями. Периодическое включение распылителей обусловлено необходимостью постоянно поддерживать поверхности изделий во влажном состоянии.

Не допускается высыхание поверхностей изделий в перерывах между включениями распылителей.

Кроме того, последующее выдерживание изделий может осуществляться в специальных камерах с влагонасыщенной атмосферой; изделия можно также укрывать влагоемкими материалами, осуществляя их периодический полив.

Допускается осуществлять последующий уход за изделиями с применением специальных легких камер с пленочным покрытием.

7. КОНТРОЛЬ ПРОЧНОСТИ БЕТОНА

7.1. При гелиотермообработке с применением пленкообразующих составов контролируют прочность бетона: распалубочную, отпускную и в проектном возрасте.

7.2. Распалубочная прочность бетона определяется:

методом отрыва со скалыванием по ГОСТ 21243-75 с использованием анкерного устройства типа I на "плавающей" пластине (см. прил. 8);
методом отскока по ГОСТ 22690.1-77;

"комплексным методом НИИСК-НИИЖБ" (см. прил. 9), при котором используют результаты испытаний образцов и контроля режимов твердения бетона изделия и образца. Контроль режима твердения осуществляют по приведенному возрасту бетона (изделия, образца). Аппаратура и методика измерения температуры бетона при гелиотермообра -

ботке приведены в прил. I0.

7.3. Определение отпускной прочности бетона выполняют, как правило, методами отскока или отрыва со скалыванием с использованием анкерного устройства типа I.

Прочность бетона в проектном возрасте определяют испытанием контрольных образцов по ГОСТ 10180-78.

7.4. Контроль распалубочной прочности бетона производят по подпартиям. Продолжительность изготовления подпартии изделия - одна смена.

В подпартию включают изделия одного вида, изготовленные из бетона одного класса по прочности. В подпартию допускается включать изделия другого вида, отличающиеся от основного толщиной не более, чем на 100 мм и при условии, что толщина изделий не менее 100 мм.

7.5. Контроль отпускной прочности бетона и прочности в проектном возрасте производят в соответствии с ГОСТ 18105-86 по партиям. В партию включают две или три подпартии, изготовленные последовательно в течение двух или трех суток.

7.6. Установление градуировочной зависимости при применении: метода отрыва со скалыванием производится по ГОСТ 21243-75; метода отскока - по ГОСТ 22690.0-77;

"комплексного метода НИISK-НИИЖБ" (см. прил. II).

7.7. При установлении градуировочной зависимости для метода отскока образцы испытывают только со стороны поверхности бетонирования, а полученные значения прочности по результатам испытаний образцов на прессе умножают на 0,96.

7.8. При определении распалубочной прочности бетона "комплексным методом НИISK-НИИЖБ" (см. прил. I2) на подпартию изготавливают одну серию образцов и устанавливают один термодатчик в изделие и один в образец.

Контроль режима гелиотермообработки осуществляют не реже, чем три раза в неделю; ежедневный контроль следует проводить в случаях существенных изменений погоды.

7.9. Нормы контроля при определении распалубочной и отпускной прочности бетона принимают для:

метода отскока по ГОСТ 22690.1-77 и ГОСТ 18105-86;

метода отрыва со скалыванием по ГОСТ 21243-75 и ГОСТ 18105-86.

7.10. Нормы контроля при определении проектной прочности - по ГОСТ 18105-86.

7.11. Определение распалубочной и отпускной прочности бетона методом отскока выполняют только со стороны поверхности бетонирования изделия.

7.12. Распалубочную и отпускную прочность бетона оценивают по среднему значению.

7.13. Подпартия изделий подлежит распалубке, если фактическая прочность бетона в ней оказывается не ниже допустимой.

7.14. Решение о подпартиях, не распалубленных по п.7.13, принимают в зависимости от режима работы гелиополигона.

8. ТРЕБОВАНИЯ ТЕХНИКИ БЕЗОПАСНОСТИ

8.1. При производстве работ по изготовлению железобетонных изделий и конструкций с применением гелиотермообработки по способу СГИТИП необходимо соблюдать правила, предусмотренные главой СНиП Ш-4-80 по технике безопасности в строительстве, и требования настоящего Пособия.

8.2. Пленкообразующие составы должны иметь в каждой партии сертификаты или паспорта с указанием их химического состава.

Не разрешается использовать составы без соответствующего разрешения от органов сантехнадзора.

8.3. Не разрешается применять материалы и растворители, в состав которых входят хлорированные и ароматические углеводороды, метанол. Запрещается применять этилированный бензин в качестве растворителя или средства для промывки аппаратуры. Характеристика растворителей, входящих в состав пленкообразующих материалов (помароль, лак этиноль и др.), приведена в табл. I.

Таблица I. Характеристика растворителей

Растворители	ПДК ^х паров в рабочей зоне, мг/м ³	Температура вспышки, °С	Класс опасности	Воздействие растворителя на организм человека
I	2	3	4	5
Ксилол (лак этиноль)	50	29	3	Наркотик. Вызывает заболевание крови, кроветворных органов, центральной нервной системы, а также кожи (экзема, дерматиты)

Продолжение табл. I

I	2	3	4	5
Сольвент (помароль)	100	34	4	Пары раздражают слизистые оболочки глаз, верхних дыхательных путей и кожу. При длительном воздействии возможны заболевания кроветворных органов.
Уайт-спирит (помароль)	300	33	4	Действует на кожу, вызывая дерматиты и экзему

х) ПДК - предельно допустимая концентрация.

8.4. При работе с пленкообразующими составами на органических растворителях (помароль: ПМ-86, ПМ-100А, ПМ-100АМ, лак этиноль и др.) необходимо применять комбинезоны, противогазы или респираторы, защитные очки, рукавицы, резиновые сапоги. Лица, работающие с указанными составами, должны регулярно проходить медицинский осмотр.

8.5. Вододисперсные и водорастворимые пленкообразующие составы в интервале температур 20-60 °С, в котором они применяются, не выделяют вредных паров и газов и поэтому при работе с ними не требуется специальных мер предосторожности. По токсичности составы относятся к малоопасным химическим продуктам (4 класс по ГОСТ 12.1.007-76), ингаляционная опасность отсутствует из-за низкой летучести продукта.

Основные меры предупреждения отравления должны быть направлены на исключение воздействия препарата на кожу и слизистую оболочку глаз.

С этой целью необходимо применять средства индивидуальной защиты глаз и кожи, соблюдать меры личной гигиены, не принимать пищу в производственных помещениях. Помещения, где производится работа с препаратом, должны быть оборудованы общеобменной приточно-вытяжной вентиляцией.

При попадании состава:

на кожу - тщательно смыть его водой с мылом;

в глаза - обильно промыть водой и обратиться к окулисту;

в желудок - поместить пострадавшего в теплое проветриваемое помещение, многократно промыть желудок теплой водой с содой, дать обильное питье, обратиться к врачу.

В обычных условиях возможность загрязнения рабочей зоны вододисперсными составами отсутствует.

8.6. Все аппараты, работающие под давлением (краскопульты, бабки, пневматические установки), испытывают гидравлическим давлением, в 1,5 раза превышающим рабочее давление. При их работе увеличивать давление выше допустимого запрещается. Исправность манометров и предохранительных клапанов указанных механизмов удостоверяется актами.

8.7. При работе с окрасочным агрегатом высокого давления запрещается:

включать установку, не проверив наличие и подачу масла, исправность манометра и предохранительных клапанов;

ремонтить или смазывать ее на ходу;

оставлять установку без надзора или поручать надзор за ней другому лицу:

подавать воздух в красконагнетательный бак, не убедившись в надежности крепления крышки бака и пробки загрузочной горловины;

снимать крышку бака, пробку загрузочной горловины и отсоединять рукава, не сбросив давление воздуха в баке и воздухопроводах;

работать при давлении воздуха выше 0,6 МПа;

погружать краскораспылительный пистолет в растворитель;

производить техническое обслуживание и ремонт установки без отключения электропитания.

8.8. При работе с расплавленными парафинами, петролатумом и жирными кислотами в процессе приготовления пленкообразующих составов следует обеспечить пожаробезопасность производственного процесса. Температура прогрева указанных материалов не должна превышать 90 °С. Паровые нагреватели (регистры) в баках включают при полном погружении их в расплавляемый материал. Слив расплава во время подогрева не допускается.

8.9. При загорании материалов, указанных в п.8.8, применяют огнетушители марки ОХП-10, ОУ-8, сухой песок, кошку или брезент. При значительном очаге - пожаропенные огнетушительные установки.

8.10. При разливе латекса его нужно залить 20 %-ным раствором хлорида кальция для коагуляции и коагулом убрать. При разливе расплавленного парафина, петролатума, гача, слоп-вокса, помароля, лака этиноля, ВПС, жирных кислот место разлива посыпается песком, и затем песок удаляется.

**ТЕХНИКО-ЭКОНОМИЧЕСКИЕ ПОКАЗАТЕЛИ ЭФФЕКТИВНОСТИ
ГЕЛИОТЕРМООБРАБОТКИ ЖЕЛЕЗОБЕТОННЫХ ИЗДЕЛИЙ С
ПРИМЕНЕНИЕМ ПЛЕНКООБРАЗУЮЩИХ СОСТАВОВ**

1. Гелиотермообработка с применением пленкообразующих составов позволяет обеспечить суточную оборачиваемость форм, так как за 20-22 ч бетон в зависимости от его марки приобретает отпускную, критическую, относительно влагопотерь, или распалубочную прочность (см. п.1.5), величина которой достаточна для транспортирования и размещения изделий на посту последующего ухода.

2. Гелиотермообработка изделий по способу СГИТИП может быть применена при изготовлении изделий сложной формы (в том числе кольцевого сечения), имеющих различные выпуски, и по сравнению с гелиотермообработкой с применением покрытий СВИТАП позволяет отказаться от индивидуальных для каждого типоразмера изделий гелиокрышек, требующих постоянного ухода за светопрозрачными вкладышами.

3. Гелиотермообработка железобетонных изделий с применением пленкообразующих составов позволяет отказаться от традиционного пропаривания их в весенне-летне-осенние периоды года в различных районах страны (см. п.1.5) и обеспечить:

получение бетона высокого качества при его суточной прочности в изделиях, достигающей 45-70 % R_{28} (и, следовательно, при суточном цикле оборачиваемости форм);

экономия топливно-энергетических ресурсов, достигающую 70-100 кг у.т. на 1 м^3 железобетонных изделий;

снижение потребления воды для технологических нужд (более $0,5 \text{ т/м}^3$ изделий);

повышение долговечности металлических форм, не подвергающихся коррозии из-за отсутствия паровой среды и защитного действия пленкообразующих составов;

снижение себестоимости сборного железобетона на эксплуатирующихся полигонах примерно на 2-5 руб. на 1 м^3 изделий;

применение экологически чистого технологического процесса, исключающего загрязнение окружающей среды от дымовых выбросов котельных.

4. При применении гелиотермообработки сборного железобетона по способу СГИТИП следует учитывать необходимость:

увеличения в ряде случаев производственных площадей гелиополигонов по сравнению с традиционными полигонами (например, в случае, когда изделия пропаривались в камерах). При изготовлении изделий в термоформах не требуется расширения производственных площадей;

создания узла и емкостей по приготовлению или хранению готовых пленкообразующих составов;

изменения организации рабочих смен.

ПЛЕНКООБРАЗУЮЩИЕ СОСТАВЫ ДЛЯ ГЕЛИОТЕРМООБРАБОТКИ ЖЕЛЕЗОБЕТОННЫХ ИЗДЕЛИЙ

1. Для защиты твердеющего бетона от интенсивного обезвоживания и одновременно для обеспечения его максимального гелиоразогрева при гелиотермообработке железобетонных изделий в зависимости от условий производства следует применять один из следующих видов пленкообразующих составов:

а) водные дисперсии продуктов депарафинизации масел и масляных дистиллятов на основе мягких парафинов, петролатумов и церезина;

б) водорастворимые смолы и композиции на их основе;

в) водные дисперсии индивидуальных каучуков (латексов) и их смесевые композиции;

г) смесевые композиции на основе водных дисперсий каучуков (латексов) и продуктов депарафинизации масел и масляных дистиллятов;

д) растворы смол, петролатума, каучуков и др. в органических растворителях.

2. Выбор пленкообразующих составов и их расход следует осуществлять и назначать в зависимости от их влагозащитной способности, условий твердения изделий, предъявляемых требований к неопалубленной поверхности изделий, стоимости, дефицитности и безопасности состава, а также - от способа нанесения его на поверхность изделий в соответствии с требованиями пп. 1.2, 3.1, 5.1 и 8.3 и табл.2.

Таблица 2. Характеристика различных видов пленкообразующих составов

Пленкообразующие составы	Концентрация, %	Расход состава на 1 м ² поверхности свежесушеного бетона, г	Стоимость защиты 1 м ² поверхности бетона пленкообразующим составом, руб.
1	2	3	4
Водные дисперсии продуктов депарафинизации масел и масляных дистиллятов	20	400	0,01
	30	300	0,009
	40	200	0,006

Продолжение табл.2

I	2	3	4
Водорастворимые смолы и композиции на их основе	40-70	300-400	0,08-0,12
Водные дисперсии индивидуальных каучуков (латексов) и их смесевые композиции	38-65	150-300	0,07-0,3
Смесевые композиции на основе водных дисперсий каучуков (латексов) и продуктов депарафинизации масел и масляных дистиллятов	25-50	200-350	0,01-0,1
Растворы смол, петролатума, каучуков и др. в органических растворителях	30	150-600	0,09-0,18

3. Удельный расход пленкообразующего состава, наносимого на бетон изделий, ориентировочно принимают по табл.2 и уточняют в каждом конкретном случае согласно п.4.5.

4. Расход пленкообразующего состава для качественной защиты бетона одного изделия рассчитывают по формуле:

$$Q = K \cdot \rho \cdot S, \quad (I)$$

где Q - расход состава, кг; K - коэффициент, учитывающий организационно-технические потери пленкообразующего состава в зависимости от способа его нанесения (при пневматическом распылении $K = 1,25$, при безвоздушном $K = 1,1$); ρ - удельный расход состава, кг/м², S - площадь открытой поверхности бетона изделия или конструкции, подлежащая защите пленкообразующим составом, м².

С учетом объема производства изделий и расхода пленкообразующего состава на одно изделие определяют суточную, месячную и годовую потребность в составе, а в случае изготовления пленкообразующих составов непосредственно на полигоне - соответствующую потребность в компонентах, необходимых для их изготовления.

**ОПРЕДЕЛЕНИЕ ВЛАГОЗАЩИТНОЙ СПОСОБНОСТИ
ПОКРЫТИЙ, ФОРМИРУЕМЫХ ПЛЕНКООБРАЗУЮЩИМИ
СОСТАВАМИ**

Качество влагозащитных покрытий, формируемых на поверхности свежесформованных изделий пленкообразующими составами, оценивается по влагопотерям бетона через эти покрытия или по величине его пластической усадки. При этом покрытия в первом случае характеризуются защитным коэффициентом K_3 , а во втором - коэффициентом эффективности ухода за бетоном $K_{эф}$.

**Определение защитного коэффициента
покрытия**

1. Для проведения испытаний должно быть следующее оборудование и приборы:

климатическая камера типа КТК-3000 (ГДР) или камера термоциклирования типа КТЦ-0,025 или сушильная камера, оборудованная системой циркуляции горячего воздуха со скоростью 3-5 м/с;

металлические противени размером $(300_{\pm 25}) \times (250_{\pm 25}) \times (50_{\pm 5})$ мм;
весы;

краскораспылитель.

2. Порядок выполнения операций для определения влагопотерь из свежесформованного бетона через покрытия следующий. Предварительно смазанные и взвешенные металлические противени заполняют бетонной смесью, вибрируют и выравнивают поверхность образцов. Для каждого испытания формируют по 2-3 образца-близнеца. Отформованные образцы взвешивают, наносят на их открытую поверхность пленкообразующий состав. Линию контакта бетона с противнем покрывают двойным слоем указанного состава или герметизирующей мастикой. Одновременно с образцами, покрытыми пленкообразующим составом, изготавливают контрольные образцы, не покрытые пленкообразующим составом, по 2 образца-близнеца на каждый состав бетона. Образцы с пленкообразующим составом и без него взвешивают, помещают в климатическую или сушильную камеру и подвергают прогреву по режиму $I+2+20+I$ ч при температуре изотермического прогрева 40, 50 или 60 °С и относительной влажности 10-30 % при скорости движения нагрее-

того воздуха 3-5 м/с.

В возрасте одних суток затвердевшие образцы извлекают из камеры и взвешивают.

3. Влагодотери ($\Delta W_{пл}$) из твердеющего бетона через покрытие (в % от воды затворения) в возрасте одних суток определяют по формуле

$$\Delta W_{пл} = \frac{m_3 - m_4 - (m_3 - m_2)(1 - 0,01M)}{0,01a(m_2 - m_1)} \cdot 100. \quad (2)$$

Влагодотери (ΔW_0) (в % от воды затворения) из контрольных образцов, твердеющих без ухода (без нанесения пленкообразующего состава) в возрасте одних суток определяют по формуле

$$\Delta W_0 = \frac{m_2 - m_5}{0,01a(m_2 - m_1)} \cdot 100, \quad (3)$$

где m_1 - масса противня, г; m_2 - то же, с бетоном, г; m_3 - то же, с бетоном и нанесенным пленкообразующим составом, г; m_4 - то же, с бетоном и пленкообразующим составом после воздушно-сухого прогрева в камере, г; m_5 - то же, с бетоном контрольных образцов (без нанесения пленкообразующего состава) после воздушно-сухого прогрева в камере, г; a - массовая доля воды в бетоне, %; M - то же, нелетучих веществ в пленкообразующем составе, %, в соответствии с прил.5; S - площадь открытой поверхности бетона в противне, м².

4. Защитный коэффициент покрытия, образованного на бетоне пленкообразующим составом (K_3), %, определяют по формуле

$$K_3 = \left(1 - \frac{\Delta W_{пл}}{\Delta W_0}\right) \cdot 100, \quad (4)$$

где, $\Delta W_{пл}$ и ΔW_0 - влагодотери образцов, покрытых и непокрытых пленкообразующим составом.

Допустимое значение коэффициента K_3 в возрасте одних суток должно быть не менее 70 %.

При меньших значениях K_3 следует либо увеличить расход данного пленкообразующего состава, либо заменить его на более эффективный (по влагозащитной способности) пленкообразующий состав.

Расход пленкообразующего состава (P), кг/м², определяют по формуле

$$P = \frac{m_3 - m_2}{S} \cdot 10^{-3}. \quad (5)$$

Определение коэффициента эффективности ухода за бетоном при применении пленкообразующих составов

5. Для проведения испытаний должно быть следующее оборудование и приборы:

климатическая или сушильная камера со смотровым стеклом;
металлические формы для образцов размером 10х10х30 см;
индикаторы часового типа с ценой деления 0,01 мм;
краскораспылитель.

Для измерения пластической усадки свежесформованного бетона применяется установка, схема которой приведена на рис. I.

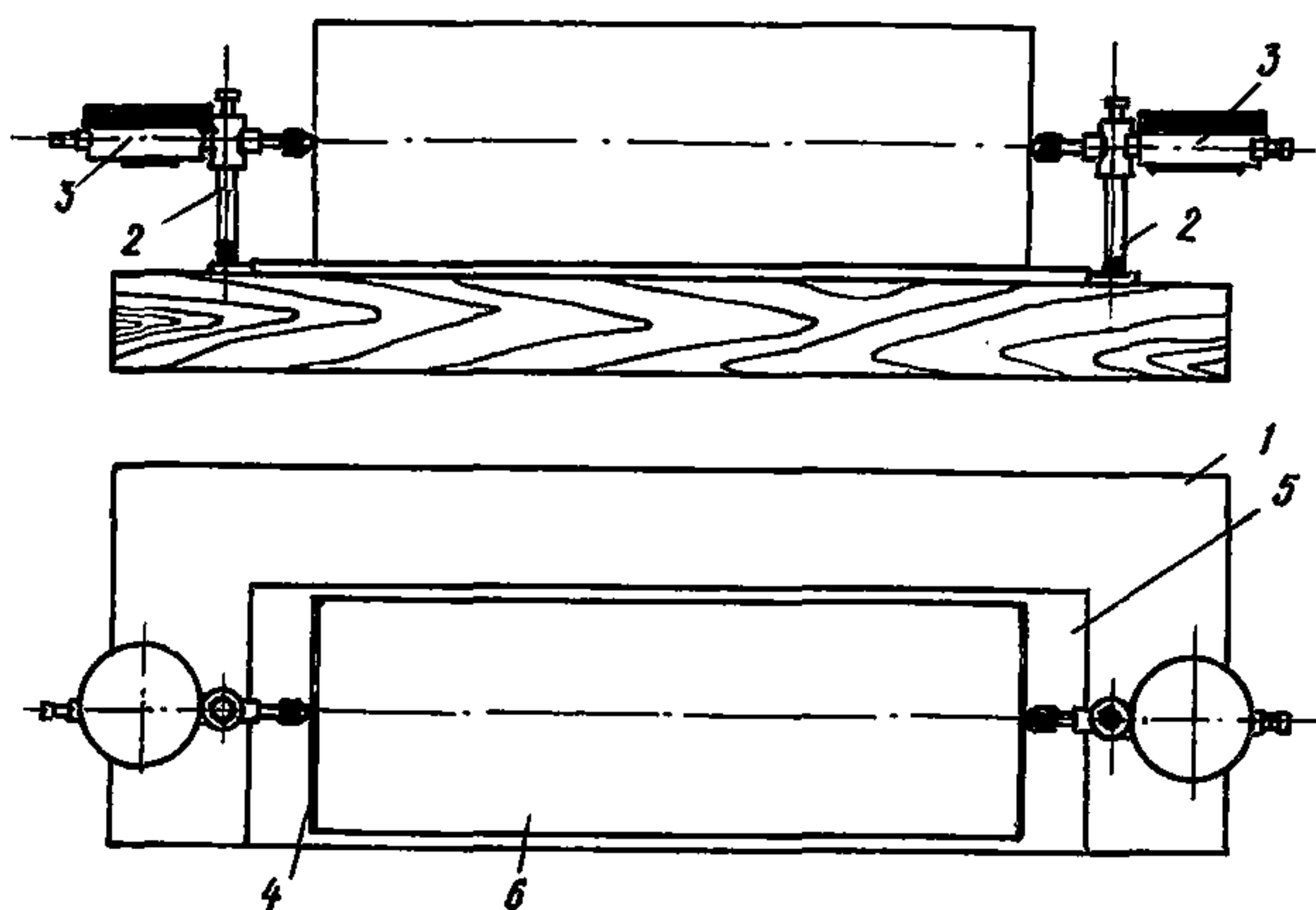


Рис. I. Схема установки для изучения деформаций бетонных образцов в начальный период твердения

I — деревянная станина; 2 — поддерживающая стойка; 3 — индикатор часового типа; 4 — торцевая пластина; 5 — металлический поддон формы; 6 — образец

6. Порядок выполнения операций для определения величины пластической усадки бетона следующий.

В металлическую форму, предварительно выстланную полимерной пленкой, устанавливают по торцам жестяные пластинки 4 (см. рис. I) размером 100х100 мм с анкерующими проволочками, форму загружают

бетонной смесью и уплотняют ее на вибростоле. После отделки открытую поверхность образца закрывают полимерной пленкой и выдерживают его в течение 15–20 мин в условиях лаборатории. Затем образец частично распалубливают (удаляют продольные и торцевые борта формы) и на металлическом поддоне формы 5 устанавливают на деревянную станину I. Образец 6 аккуратно освобождают от полимерной пленки согласно принятому при испытаниях модулю открытой поверхности бетона, устанавливают в держатели индикаторы и подводят их до контакта с жестяными пластинками в торцах бетонных образцов призм.

Краскораспылителем или кисточкой наносят на открытую поверхность образца-призмы пленкообразующий состав.

Станину вместе с испытываемым образцом устанавливают в климатическую или сушильную камеру. Камеру закрывают и устанавливают следующий режим прогрева: $t^{\circ} = 40^{\circ}\text{C}$ и $\varphi \leq 30\%$ при скорости ветра 3–5 м/с и начинают производить замер деформаций по показаниям индикаторов.

7. Качество влагозащитных покрытий, образуемых пленкообразующими составами, оценивается коэффициентом эффективности ухода за бетоном ($K_{\text{эф}}$), определяемым по формуле

$$K_{\text{эф}} = \frac{\epsilon_{\text{max}} - \epsilon_i}{\epsilon_{\text{max}} - \epsilon_0}, \quad (6)$$

где ϵ_0 – максимальная величина усадки свежесушеного бетона, защищенного полимерной пленкой, мм/м; ϵ_{max} – максимальная величина пластической усадки бетона, твердеющего без ухода, мм/м; ϵ_i – то же, защищенного от обезвоживания испытываемым пленкообразующим составом, мм/м. ϵ_0 , ϵ_{max} и ϵ_i определяются, как правило, не раньше чем через 5–6 ч после начала измерений.

Количество образцов, необходимое для определения коэффициента эффективности ухода за бетоном, от 6 до 9 шт.: образцы, защищенные от обезвоживания полимерной пленкой (для определения ϵ_0) – 2–3; образцы, твердеющие без ухода (для определения ϵ_{max}) – 2–3; образцы, покрытые испытываемым составом (для определения ϵ_i) – 2–3.

8. Для гелиотермообработки железобетонных изделий по способу СГИТИП значение $K_{\text{эф}}$ должно быть не ниже 0,75. При меньших значениях $K_{\text{эф}}$ необходимо или увеличивать расход пленкообразующего состава, или заменить его на более эффективный (по влагозащитной способности) пленкообразующий состав.

ОПРЕДЕЛЕНИЕ УСЛОВНОЙ ВЯЗКОСТИ ПЛЕНКООБРАЗУЮЩИХ СОСТАВОВ

1. Для определения вязкости по ГОСТ 8420-74 должны быть следующие приборы и оборудование:

вискозиметры ВЗ-1 с диаметром сопла 5,4 мм или ВЗ-4 с диаметром сопла 4 мм (ГОСТ 9070-75^X);

секундомер;

цилиндр стеклянный мерный емкостью 100 см³;

мензурка емкостью 50 см³.

2. Резервуар вискозиметра тщательно промывают водой или растворителем, применяемым в пленкообразующем составе, а затем осушают воздухом.

Сопло вискозиметра просматривают на свет и, если это необходимо, дополнительно промывают. Пленкообразующий состав тщательно перемешивают и оставляют в покое в течение 5-10 мин для выхода пузырьков воздуха. Условную вязкость пленкообразующего состава определяют одним из описанных ниже способов.

3. Определение условной вязкости при помощи вискозиметра ВЗ-1.

В обогревательную ванну вискозиметра наливают воду для поддержания температуры испытуемого состава $20 \pm 0,5$ °С или температуры, принятой в технических условиях. Закрывают сопло стержнем и во внутренний резервуар наливают пленкообразующий состав до уровня остриев крючков. Прибор при помощи установочных винтов штатива устанавливают так, чтобы все три острия крючков находились в горизонтальной плоскости и были едва заметны на поверхности испытуемого состава.

Резервуар закрывают крышкой и доводят температуру испытуемого состава до $20 \pm 0,5$ °С или до температуры, указанной в технических условиях на применение данного пленкообразующего состава.

Под сопло вискозиметра ставят чистую сухую мензурку, градуированную на 50 см³ и, убедившись, что температура состава соответствует заданной, быстро вынимают стержень и одновременно с появлением жидкости из сопла включают секундомер. Когда состав в мензурке достигает уровня метки 50 см³, секундомер останавливают и отсчитывают время истечения состава с точностью до 0,2 с. Время истечения (в секундах) 50 см³ испытуемого состава через сопло виско-

зиметра, умноженное на поправочный коэффициент, указанный в паспорте или на корпусе вискозиметра, является условной вязкостью этого пленкообразующего состава по ВЗ-1.

4. Определение условной вязкости при помощи вискозиметра ВЗ-4.

В вискозиметр, укрепленный горизонтально на штативе, наливают испытуемый состав, предварительно закрыв пальцем отверстие сопла. Вместимость вискозиметра ВЗ-4 - 100 ± 1 см³. Под вискозиметром ставят сосуд емкостью не менее 110 см³. Испытуемый состав наливают в вискозиметр с избытком, а выпуклый мениск избыточного количества состава над верхним краем вискозиметра снимают при помощи стеклянной пластинки.

Убирают палец от сопла и с появлением струи состава включают секундомер. При первом прерывании струи секундомер останавливают и отсчитывают время истечения состава с точностью 0,2 с. Время (в секундах), пошедшее на истечение пленкообразующего состава через сопло вискозиметра, умноженное на поправочный коэффициент, указанный на корпусе вискозиметра, является условной вязкостью этого пленкообразующего состава по ВЗ-4.

5. За результат испытания принимают среднее арифметическое значение результатов не менее трех измерений времени истечения пленкообразующего состава из вискозиметра в секундах.

ОПРЕДЕЛЕНИЕ СОДЕРЖАНИЯ НЕЛЕТУЧИХ ВЕЩЕСТВ (КОНЦЕНТРАЦИИ) В ПЛЕНКООБРАЗУЮЩИХ СОСТАВАХ

Содержание нелетучих веществ в пленкообразующих составах устанавливается двумя методами: выпариванием и определением объемной доли органической части.

Метод выпаривания

1. Для проведения испытаний должны быть следующие приборы и оборудование:

- весы технические до 1 кг не ниже третьего класса точности;
- плитка электрическая закрытая с песчаной баней или лабораторный сушильный шкаф;
- чашка фарфоровая выпарительная вместимостью 100 см³ или бюксы;
- эксикатор;
- термометр с интервалом температур от 0 до 100 °С.

2. Порядок выполнения операций при определении содержания нелетучих веществ в пленкообразующих составах следующий: взвешивают чистую сухую чашку, наливают в нее 10-20 г исследуемого состава и снова взвешивают. Затем устанавливают чашку с составом на песчаную баню или в сушильный шкаф и выпаривают из состава воду или другой растворитель (летучие вещества) при температуре 60-100 °С до постоянного веса сухого остатка (чашку с сухим остатком перед взвешиванием охлаждают в эксикаторе).

Примечание. Температуру сушки устанавливают с учетом природы и состава пленкообразующего материала.

3. Массовую долю нелетучих веществ в пленкообразующих составах, т.е. их процентную концентрацию вычисляют по формуле

$$M = \frac{m_3 - m_1}{m_2 - m_1} \cdot 100 \% , \quad (7)$$

где m_1 - масса чашки, г; m_2 - то же, с пленкообразующим составом, г; m_3 - то же, с пленкообразующим составом после выпаривания, г.

За результат испытаний принимают среднее арифметическое значение двух определений при условии, что расхождение между ними не

превышает 0,5 %. Если данное условие не соблюдается, то определение повторяют.

Метод определения объемной доли органической части

Принцип метода основан на разложении калиевых или натриевых солей жирных кислот вододисперсных составов раствором соляной кислоты.

4. Для проведения испытаний должна быть следующая аппаратура, материалы и реактивы:

баня водяная;

термометр ТН 5;

цилиндр емкостью 100 мл;

кислота соляная, 10 %-ный водный раствор;

метилоранжевый, 0,1 %-ный водный раствор.

5. Порядок выполнения операций при определении объемной доли органической части пленкообразующих составов.

В цилиндр наливают 20–30 см³ пленкообразующего состава, прибавляют 3–4 капли метилового оранжевого.

При энергичном перемешивании в цилиндр приливают раствор соляной кислоты до появления розовой окраски водного слоя, после чего содержимое цилиндра выдерживают на водяной бане при температуре 60–70 °С до получения прозрачного жирового слоя.

6. Объемную долю твердой органической части (X), %, вычисляют по формуле

$$X = \frac{V_1 \cdot 100}{V} \quad , \quad (8)$$

где V_1 – объем жирового слоя после разложения, см³; V – объем взятого исследуемого состава, см³.

За результат испытаний принимают среднее арифметическое двух определений, расхождение между которыми не должно превышать 4 %.

ТЕХНИЧЕСКАЯ ХАРАКТЕРИСТИКА ОБОРУДОВАНИЯ
ДЛЯ НАНЕСЕНИЯ ПЛЕНКООБРАЗУЮЩИХ СОСТАВОВ

Таблица 3. Техническая характеристика краскопультов
гидродинамического распыления

Наименование показателей	Единица измерения	Ручные краскопульты				Электрокраскопульты		
		ГСП-0,35	СО-20А	СО-20Б	СО-133	СО-22	СО-61	СО-101
Производительность	м ² /ч	до 100	200	210	260	250	250	260
Расход пленкообразующего состава	л/мин	0,35	1,7	1,7	2,0	4,5	4,5	3
Рабочее давление состава	МПа	0,2	0,4-0,6	0,49	0,5	0,5	0,5	0,5
Длина напорного рукава	м	4	6	6	5	10	10	10
Масса без рукавов и удочки	кг	2,4	5	5	6	15	20	14
То же, с рукавами и удочкой	кг	2,62	9	9	8	20	25	20
Мощность электродвигателя	кВт	-	-	-	-	0,18	0,27	0,18

Таблица 4. Техническая характеристика установок высокого давления с гидродинамическим безвоздушным распылением

Наименование показателей	Единица измерения	УБРХ-1М	Установки высокого давления				7000Н
			"Факел"	"Виза-1"	"Радуга" 0,63- 2,0	2600Н	
Производительность	м ² /ч	400-500	150-400	-	-	126-144	196-224
Расход пленкообразующего состава	л/мин	1,7	-	-	0,63-2,0	3,6	5,6
	кг/ч	-	-	60	36-120	-	-
Рабочее давление воздуха	МПа	0,4-0,5	0,3-0,5	0,3-0,6	0,3-0,5	-	-
Давление краски на выходе из насадки	МПа	19	20	10-60	20	23,5	24
Расход воздуха	м ³ /ч	4	8-9	-	12,5-37,5	-	-
Длина рукава высокого давления	м	10	15	5	15	10-40	10-40
Условная вязкость состава по ВЗ-4	с	200	200	300	200	100-200	150-300
Масса	кг	50	22	21	22,5-40	50	80
Мощность электродвигателя	кВт	-	-	-	-	1	2

Таблица 5. Техническая характеристика ручных пневматических краскораспылителей, работающих с красконагнетательными баками

Наименование показателей	Единица измерения	Ручные пневматические краскораспылители				
		СО-43	СО-71А (СО-71)	СО-87	ЗИЛ	КРУ-1М
Производительность	м ² /ч	50-60	400	600	265	-
Расход пленкообразующего состава	л/мин	-	1,6(1,4)	-	-	0,5
Рабочее давление воздуха	МПа	0,3-0,5	0,3-0,5	0,4-0,5	0,45-0,55	0,3-0,4
Расход воздуха	м ³ /ч	30	20-30	25	11-14	6-11
Условная вязкость пленкообразующего состава по ВЗ-4	с	25-40	30-35	до 50	30-35	30-45
Масса	кг	1,3	0,75 (0,80)	0,8	0,8	0,63

Таблица 6. Техническая характеристика красконагнетательных баков

Наименование показателей	Единица измерения	Красконагнетательные баки			
		СО-12А	СО-13А	СО-42А	СО-52
Емкость	л	20	60	40	100
Рабочее давление воздуха	МПа	0,4	0,4	0,4	0,4
Взмучивание состава	-	Ручной мешалкой	Пневмотурбиной		
Количество подключаемых краскораспылителей	шт.	1	2	2	2
Масса	кг	20	35	30	60

Таблица 7. Техническая характеристика окрасочных агрегатов

Наименование показателей	Единица измерения	Окрасочные агрегаты			
		CO-4	CO-5	CO-74	CO-75A
Производительность	м ² /ч	400	400	50	400
Рабочее давление воздуха состава	МПа	0,05-0,2	0,05-0,2	0,3	0,2-0,3
		0,3-0,5	0,3-0,5	-	0,3-0,4
Расход воздуха	м ³ /ч	30	30	3	20
Комплектность компрессор	шт.	I	-	I	I
	марка	CO-2		CO-42	CO-7A
красконагнетельный бак	"	I	I	-	I
		CO-I2	CO-I2		CO-I2
краскораспылитель	"	I	I	I	I
		CO-43	CO-43 или CO-7I	CO-I9A	CO-7I
шланги	шт.	3	3	I	3
	м	20	20	10	20
Масса	кг	170	30	22,5	180

**ТРЕБОВАНИЯ К СЪЕМНОЙ ТЕПЛОВОЙ ИЗОЛЯЦИИ
И К ТЕПЛОАККУМУЛИРУЮЩИМ ГЕЛИОСТЕНДАМ**

1. Съемная тепловая изоляция для гелиотермообработки изделий с применением пленкообразующих составов должна иметь термическое сопротивление теплопередаче $0,4-1,0 \text{ } ^\circ\text{C}\cdot\text{м}^2/\text{Вт}$.

2. В качестве съемной тепловой изоляции могут использоваться: гибкие покрытия на основе изделий из минеральной ваты или рулонных эластичных пенопластов, заключенных в оболочку из влагонепроницаемого материала (гидрофобизированные брезент или стеклоткань, полимерная пленка толщиной не менее 200 мкм и др.);

инвентарные крышки с тепловой изоляцией из минераловатных плит, пенополистирола блочного (ПСБ-С), заливочного пенопласта на основе полиуретана (ППУ) и т.п.;

крышки с тепловой изоляцией на основе организованных воздушных прослоек (типа покрытия СВИТАП);

заливочная тепловая изоляция одноразового пользования (например, карбомидоформальдегидный пенопласт).

3. Толщина выбранной тепловой изоляции, обеспечивающая требуемое термическое сопротивление теплопередаче, определяется по формуле

$$\delta = R \cdot \lambda \quad (9)$$

где δ - толщина изоляции, м; R - требуемое термическое сопротивление теплопередаче, $^\circ\text{C}\cdot\text{м}^2/\text{Вт}$; λ - теплопроводность материала, $\text{Вт}/(\text{м}\cdot^\circ\text{C})$ (табл.8).

Таблица 8. Теплопроводность материалов и их ориентировочная стоимость

Наименование теплоизоляционного материала	Нормативно-техническая документация	Теплопроводность, $\text{Вт}/(\text{м}\cdot^\circ\text{C})$	Стоимость
Маты минераловатные	ГОСТ 21880-86	0,069	38,5 руб/м ³
Плиты минераловатные	ГОСТ 9573-82	0,058	15-18 руб/м ³
ППУ эластичный, рулонный	ТУ 6-05-141-01-79	0,046	2750 руб/т
ППУ эластичный	ТУ 6-05-1688-74	0,046	2750 руб/т
ППУ (дублированный) на тканевой основе	ТУ 6-04-1-47-81	0,046	2750 руб/т

Продолжение табл.8

Наименование теплоизоляционного материала	Нормативно-техническая документация	Теплопроводность, Вт/(м·°С)	Стоимость
ПСБ-С	ГОСТ 15588-70	0,046	1400 руб/т
Карбомидоформальдегидный пенопласт	-	0,04	1,5-3,0 руб/м ³

4. Теплоаккумулирующий гелиостенд состоит из камеры с ограждающими стенками из тяжелого бетона и съемной светопрозрачной крышки (типа СВИТАП).

Продольную ось теплоаккумулирующего гелиостенда на полигоне предпочтительно ориентировать в направлении "восток-запад".

5. Стенки камеры должны иметь толщину 250 мм и выполняться с устройством тепловой изоляции (с термическим сопротивлением $I = 1,2 \text{ } ^\circ\text{C}\cdot\text{м}^2/\text{Вт}$) по наружной поверхности. Ограждение тепловой изоляции может быть выполнено, например, из профилированного металлического настила (ГОСТ 24045-80).

6. Конструкция дна камеры должна быть двухслойной. Нижний слой толщиной 150 мм выполняется из керамзитобетона марки М25-М35 средней плотностью не выше 800 кг/м^3 , а верхний слой - из тяжелого бетона марки М200-М300 толщиной 300 мм.

Примечание. Слой из тяжелого бетона должен укладываться после приобретения керамзитобетоном марочной прочности и его высыхания.

7. Внутренние поверхности камеры гелиостенда окрашивают в черный цвет.

8. Внутренние размеры камеры гелиостенда назначаются в зависимости от габаритов форм и из условия установки не более трех форм с изделиями по высоте.

9. Светопрозрачная крышка гелиостенда должна выполняться двухслойной из светопрозрачных материалов с коэффициентом пропускания солнечной радиации 0,7-0,95. При этом верхний слой должен иметь уклон 10-15° к горизонту в сторону юга.

МЕТОД ОТРЫВА СО СКАЛЫВАНИЕМ С ИСПОЛЬЗОВАНИЕМ АНКЕРНОГО УСТРОЙСТВА ТИПА I НА "ПЛАВАЮЩЕЙ" ПЛАСТИНЕ

1. Указанный вариант метода используется для определения прочности бетона изделия со стороны поверхности бетонирования.

2. "Плавающую" пластину изготавливают из стального листа толщиной 2-4 мм и размерами (100-150)х(100-150) мм. В центре пластины просверливается отверстие, в котором с помощью гайки крепится анкерное устройство.

3. При уплотнении бетонной смеси "плавающую" пластину (предварительно покрытую смазкой) с анкерным устройством устанавливают со стороны поверхности бетонирования (рис.2).

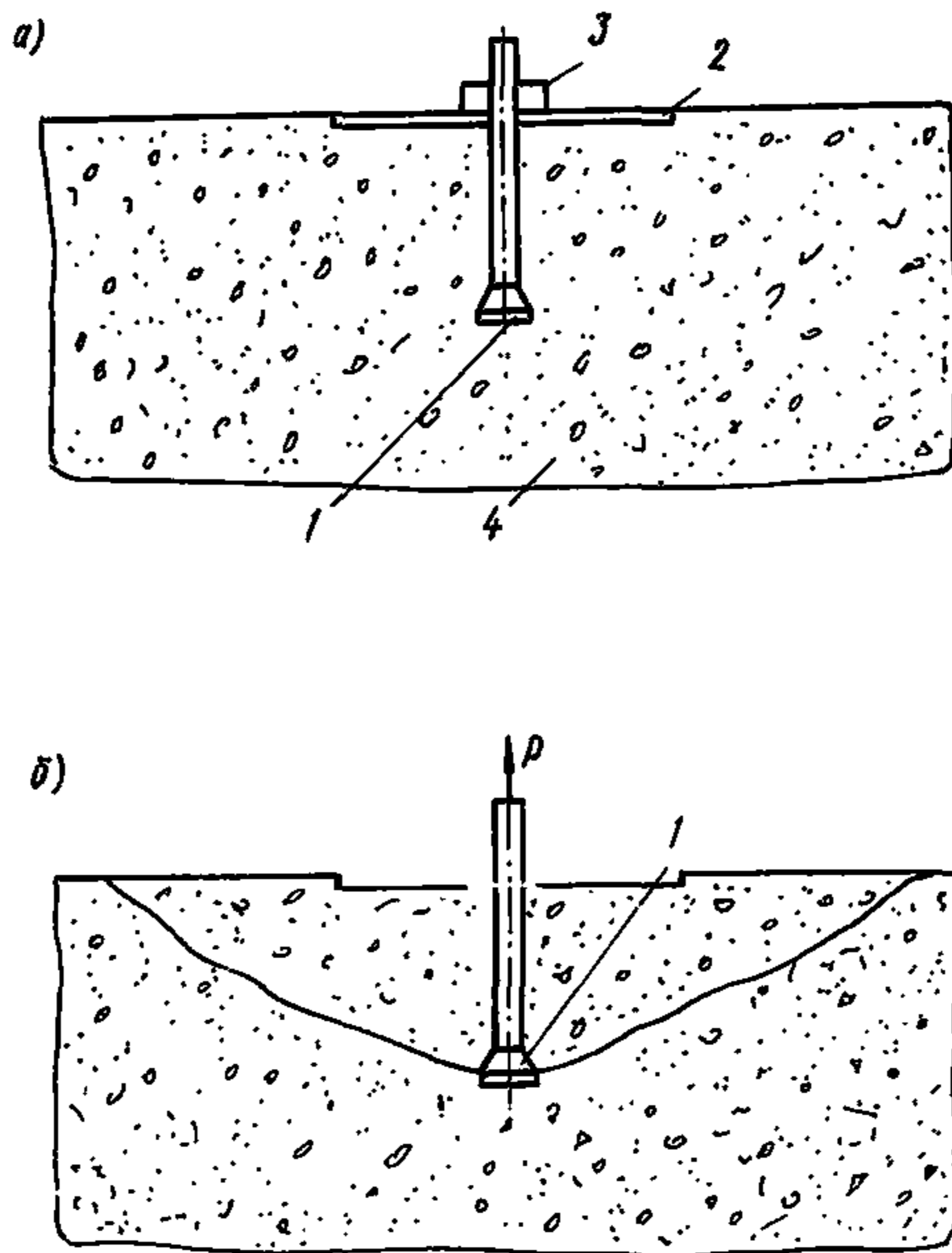


Рис.2. Испытание методом отрыва со скалыванием с установкой анкерного устройства типа I на "плавающей" пластине

а - установка анкерного устройства на "плавающей" пластине;

б - вырыв анкерного устройства

I - анкерное устройство; 2 - "плавающая" пластина; 3 - гайка;

4 - бетон

4. Перед испытанием отвинчивают гайку и с помощью острого предмета удаляют пластину.

5. Вырыв анкерного устройства выполняется в соответствии с ГОСТ 21243-75.

6. Прочность бетона изделия R_k , МПа, вычисляют по формуле

$$R_k = 0,1 P, \quad (10)$$

где P - усилие вырыва анкерного устройства, Н.

**"КОМПЛЕКСНЫЙ МЕТОД НИИСК-НИИЖБ" ОПРЕДЕЛЕНИЯ
РАСПАЛУБОЧНОЙ ПРОЧНОСТИ БЕТОНА ИЗДЕЛИЯ**

1. При использовании " комплексного метода НИИСК-НИИЖБ" при формировании изделия из бетонной смеси того же замеса формируют одну серию контрольных образцов.

2. Термодатчики устанавливают:

в контролируемое изделие на глубину 30-50 мм от поверхности бетонирования в зоне монтажной петли (не ближе 10 см от петли);

в образец - в его геометрическом центре.

3. Контрольные образцы формируют из бетонной смеси той же замеса, что и изделие (в которое устанавливается температурный датчик), в соответствии с требованиями ГОСТ 10180-78. Пленкообразующий состав на открытую поверхность бетона наносят в соответствии с требованиями разд.5. Нанесение состава производят тем же оборудованием, что и на гелиополигоне с соблюдением тех же норм расхода.

4. В процессе гелиотермообработки каждый час измеряют и фиксируют температуру бетона изделия T_k и образца T_0 .

5. Через 20-22 ч после окончания формирования определяют прочность бетона изделия в следующей последовательности:

вычисляют приведенный возраст бетона изделия t_k и образца t_0 по формуле

$$t = \sum_{i=1}^n \alpha_i \quad , \quad (II)$$

где α_i - температурный коэффициент, значение которого принимают по табл.9 в зависимости от температуры T_i в i -тый час. По табл.10 определяют значение натурального логарифма приведенного возраста бетона изделия $\ln t_k$ и образца $\ln t_0$;

испытывают серию контрольных образцов и определяют для нее значение средней прочности бетона R_0 ;

Таблица 9. Значение температурного коэффициента α

Продолжение табл.9			
$T, ^\circ C$	α	$T, ^\circ C$	α
10	0,5	16	0,8
12	0,6	18	0,9
14	0,7	20	1,0

Продолжение табл. 9

$T, ^\circ C$	α	$T, ^\circ C$	α
22	1,1	52	4,0
24	1,2	54	4,3
26	1,4	56	4,6
28	1,5	58	4,9
30	1,7	60	5,2
32	1,8	62	5,5
34	2,0	64	5,9
36	2,2	66	6,2
38	2,4	68	6,6
40	2,6	70	7,0
42	2,8	72	7,4
44	3,0	74	7,8
46	3,2	76	8,2
48	3,5	78	8,6
50	3,7	80	9,1

Таблица 10. Значение $\ln t$ в диапазоне значений t

22,2-22,7	3,10	45,7-47,9	3,85	96,6-101,5	4,60
22,8-23,8	3,15	48,0-50,4	3,90	101,6-106,7	4,65
23,9-25,0	3,20	50,5-53,0	3,95	106,8-112,2	4,70
25,1-26,3	3,25	53,1-55,7	4,00	112,3-117,9	4,75
26,4-27,7	3,30	55,8-58,6	4,05	118,0-124,0	4,80
27,8-28,1	3,35	58,7-61,6	4,10	124,1-130,3	4,85
28,2-30,9	3,40	61,7-64,7	4,15	130,4-137,0	4,90
31,0-32,1	3,45	64,8-68,0	4,20	137,1-144,0	4,95
32,2-33,8	3,50	68,1-71,5	4,25	144,1-151,4	5,00
33,9-35,5	3,55	71,6-75,2	4,30	151,5-159,2	5,05
35,6-37,3	3,60	75,3-79,0	4,35	159,3-167,3	5,10
37,4-39,3	3,65	79,1-83,1	4,40	167,4-175,9	5,15
39,4-41,4	3,70	83,2-87,4	4,45	176,0-184,9	5,20
41,4-43,4	3,75	87,5-91,8	4,50	185,0-194,4	5,25
43,5-45,6	3,80	91,2-96,5	4,55	194,5-200,3	5,30

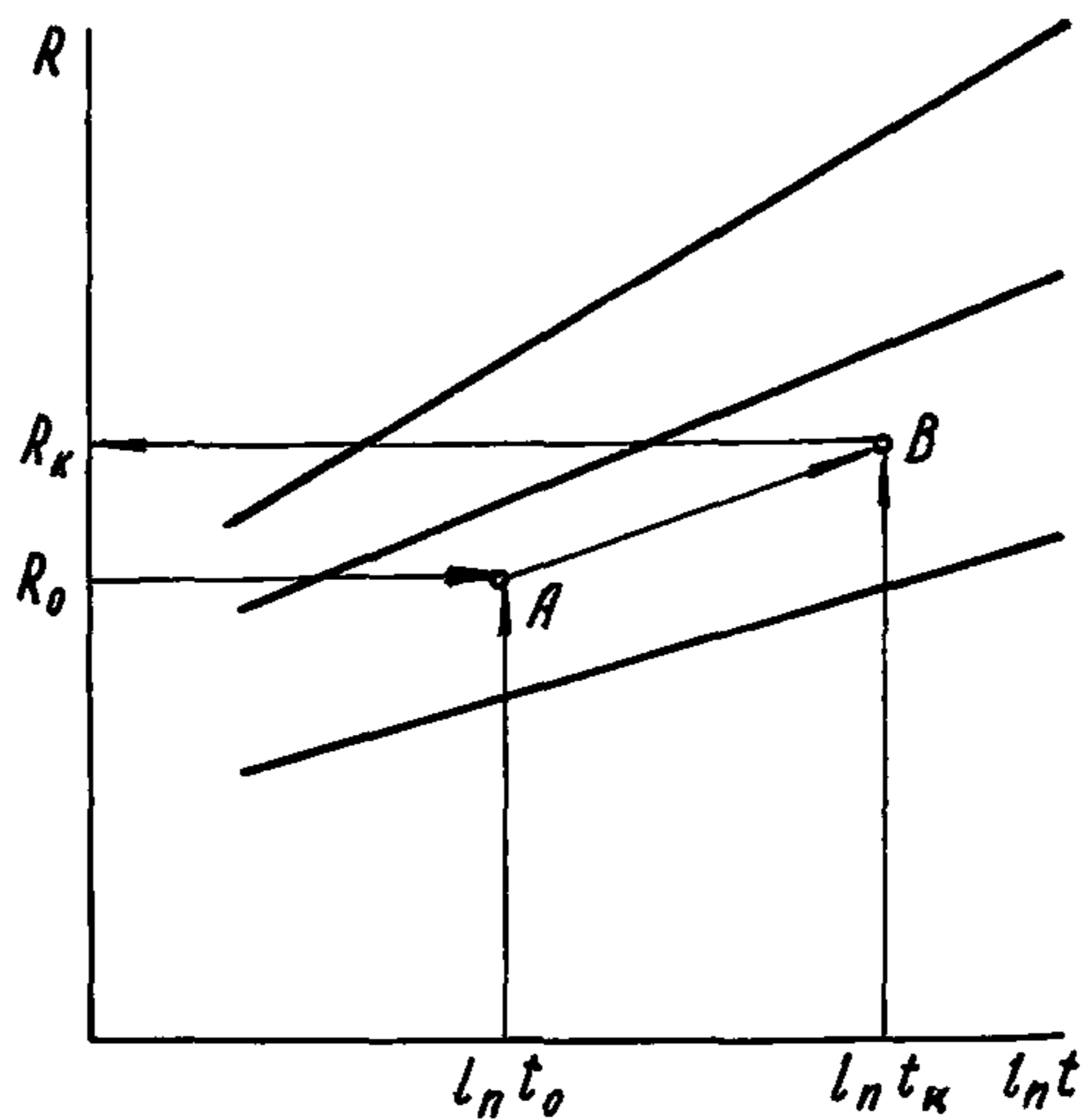


Рис.3. Определение R_k по зависимости $\ln t - R$

по этим опытным данным с использованием градуировочной зависимости $\ln t - R$ определяют прочность бетона конструкции R_k следующим образом (рис.3): находят точку "А" с координатами $\ln t_0$ и R_0 ; от этой точки параллельно ближайшей линии градуировочной зависимости проводят прямую до пересечения с координатой $\ln t_k$ в точке "В"; проведя горизонтальную линию влево, определяют значение прочности бетона изделия R_k .

АППАРАТУРА И МЕТОДИКА ИЗМЕРЕНИЯ ТЕМПЕРАТУРЫ БЕТОНА ПРИ ГЕЛИОТЕРМООБРАБОТКЕ

1. Измерение температуры бетона образцов и изделий производят с помощью температурного датчика, помещенного в бетон и присоединенного к показывающему и самопишущему (с ленточной диаграммой) прибору.

2. Следует использовать выпускаемые промышленностью серийные приборы с диапазоном измерения температуры от 0 до 100 °С. Допускается использовать приборы с диапазоном измерения от 0 до 200 °С. Рекомендуемые типы приборов приведены в табл. II.

Таблица II. Основные характеристики рекомендуемых приборов

Тип прибора	Класс точности	Диапазон измерения температуры, °С	Количество каналов
КСП-4	0,25; 0,5	0-100; 0-200	6; 12
ЭП	0,5	То же	12; 24

Приборы необходимо периодически поверять согласно ГОСТ 8.002-71.

3. В качестве температурных датчиков используют хромель-копелевые термопары. Оптимальный диаметр термопарного провода от 0,3 до 0,5 мм. Их термоэлектрические свойства должны соответствовать ГОСТ 3044-84. Термопары должны быть изолированы. В качестве электроизоляции можно использовать трубки из ПВХ и т.п. диаметром, равным двум-трем диаметрам термопар.

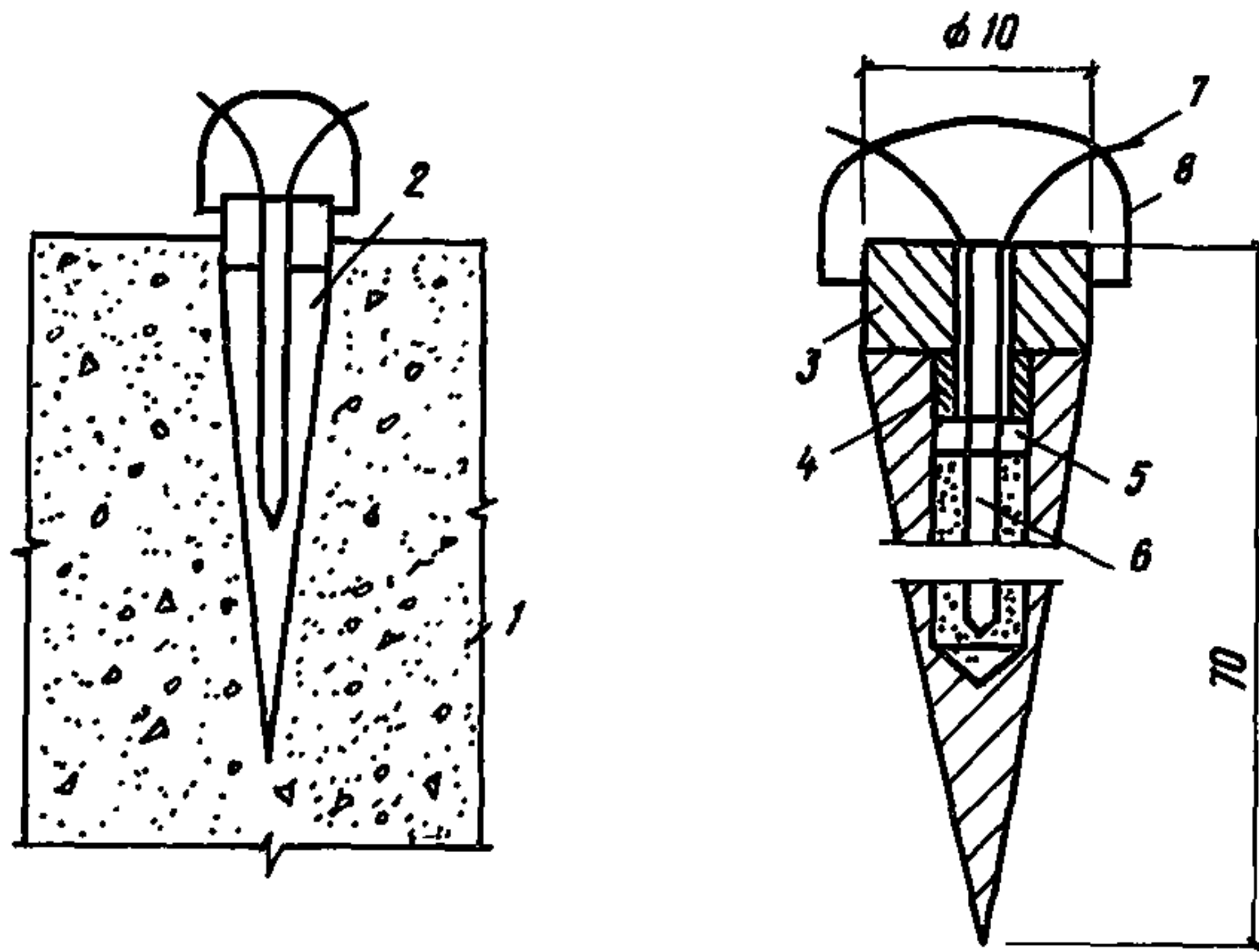


Рис.4. Устройство датчика конструкции БВ НИИСК
 1 - бетон; 2 - корпус; 3 - зажимная головка;
 4 - шайба; 5 - уплотнительная резина; 6 - масло МВП;
 7 - термопара; 8 - кольцо

4. В качестве температурного датчика также рекомендуется применять датчик конструкции БВ НИИСК (рис.4). Для измерения температуры датчик погружают в бетонную смесь при ее уплотнении. При расплывании датчик вынимают с помощью кольца.

УСТАНОВЛЕНИЕ ГРАДУИРОВОЧНОЙ ЗАВИСИМОСТИ $\ln t - R$
 ДЛЯ "КОМПЛЕКСНОГО МЕТОДА НИИСК-НИИЖБ"

1. При использовании "комплексного метода НИИСК-НИИЖБ" необходимо предварительно установить градуировочную зависимость между логарифмом приведенного возраста бетона $\ln t$ и его прочностью R (зависимость $\ln t - R$).

2. Градуировочную зависимость устанавливают для каждого (используемого на гелиополигоне) номинального состава бетона по ГОСТ 27006-86, соответствующему бетону одного класса (одной марки) по прочности. Кроме того, градуировочную зависимость устанавливают для бетона, состав которого отличается от состава бетона наименьшего из используемых классов увеличенным (на 20-30 л/м³) расходом воды.

3. Опытные данные для установления градуировочной зависимости для каждого состава, указанного в п.2 настоящего приложения, получают следующим образом:

изготавливают 9 серий образцов-кубов, которые сразу после окончания формования помещают в камеру нормального твердения (температура 20 ± 2 °С, влажность не менее 95 %);

распалубливают образцы через сутки и оставляют в камере до момента испытания;

проводят испытания по три серии образцов на сжатие в возрасте 1,3 и 7 сут в сроки, указанные в табл.12;

для каждой серии образцов вычисляют единичные значения прочности бетона R_j , которым соответствуют значения $\ln t_j$, приведенные в табл.12.

Таблица 12. Характеристики испытания образцов

Характеристики	Значения для образцов возраста, сут		
	1	3	7
Диапазон срока испытания после окончания формования, ч	23,9-25,0	72-75	159-167
Значение $\ln t_j$	3,2	4,3	5,1

4. Опытные данные, полученные для каждого состава согласно п.3 настоящего приложения, аппроксимируют линейным уравнением вида

$$R = a_0 + a_1 \ln t, \quad (I2)$$

для чего необходимо выполнить следующие операции:

вычисляют: средние значения

$$R_m = \sum_{j=1}^9 R_j / 9 ; \quad (I3)$$

$$(\ln t)_m = \sum_{j=1}^9 \ln t_j / 9 ;$$

коэффициенты уравнения (I2)

$$a_0 = R_m - a_1 (\ln t)_m ; \quad (I4)$$

$$a_1 = \sum_{j=1}^9 (R_j - R_m) (\ln t_j - (\ln t)_m) / \sum_{j=1}^9 (\ln t_j - (\ln t)_m)^2 \quad (I5)$$

и среднеквадратическое отклонение полученной таким образом зависимости

$$S_T = \sqrt{\sum_{j=1}^9 (R_r - R_j)^2 / 7}, \quad (I6)$$

где R_r - значение прочности, полученное по уравнению (I2), соответствующее значению $\ln t_j$. Суммирование выполняют по всем девяти сериям образцов.

$$\text{При } S_T / R_m \cdot 100 \leq 8 \% \quad (I7)$$

полученные результаты могут быть использованы для установления градуировочной зависимости. В противном случае испытания для этого состава необходимо провести повторно.

5. После установления и нанесения на плоскость с координатными осями $\ln t$ и R градуировочных зависимостей номинальных составов бетона, используемых на гелиополигоне (рис.5,а), интерполируют градуировочные зависимости для составов, соответствующих промежуточным прочностям. Для этого расстояние между соседними градуировочными линиями разбивают на интервалы (рис.5, б) так, чтобы по оси прочности интервал был равен 0,4-0,7 МПа и через соответствующие точки проводят градуировочные зависимости (см.рис.4, в). Над верхней градуировочной зависимостью проводят параллельные ей 6-10 ли-

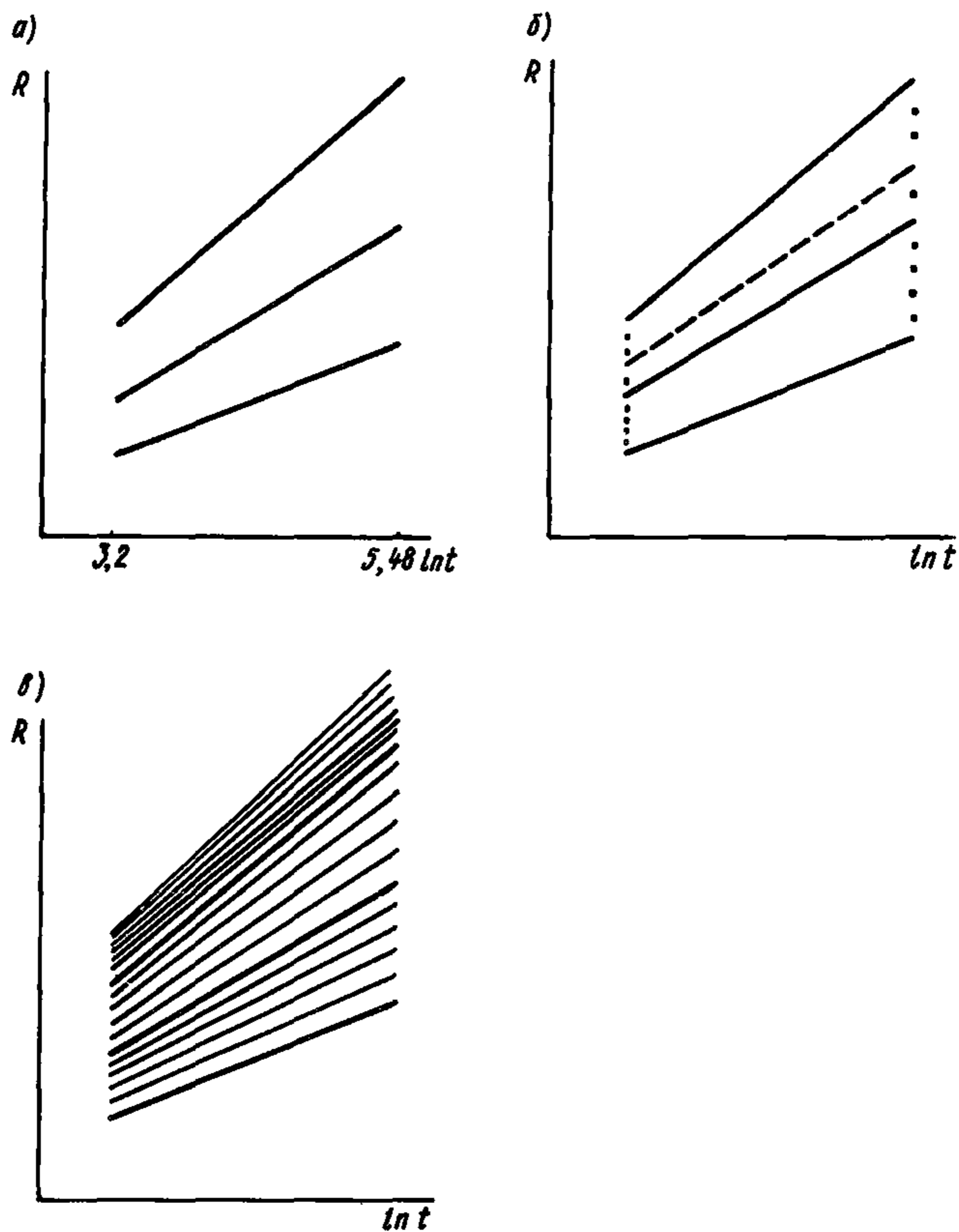


Рис.5. Последовательность построения градуировочных зависимостей

а - построение градуировочных зависимостей номинальных составов бетона; б - интерполяция; в - построение градуировочных зависимостей для составов бетона, соответствующих промежуточным прочностям

ний через интервал по оси прочности 0,5 МПа.

б. Градуировочные зависимости, установленные для бетонов одного и того же диапазона по прочности, являются приемлемыми для смесей с подвижностью I-8 см. Для бетонов с подвижностью смеси вне

этого интервала необходимо установление новой градуировочной зависимости.

7. Градуировочные зависимости устанавливаются один раз в год, а также при введении в бетонную смесь новой составляющей, например, добавки или при изменении завода-изготовителя и вида цемента.

8. Градуировочные зависимости, установленные на одном предприятии, могут быть использованы на другом предприятии при выполнении требований, предусмотренных п.7 настоящего приложения.

ПРИМЕР ИСПОЛЬЗОВАНИЯ "КОМПЛЕКСНОГО МЕТОДА НИИСК-НИИЖБ"

Установление градуировочных зависимостей

На гелиополигоне выпускают изделия из бетона проектных марок по прочности на сжатие М300 и М400. Для установления градуировочных зависимостей $\ln t - R$ из бетона каждой марки изготовили по девять серий образцов. Кроме того, были отформованы девять серий образцов из состава, отличающегося от состава бетона марки М300 повышенным (30 л/м^3) расходом воды.

После окончания формирования образцы установили в камеру нормального твердения. Образцы испытали на сжатие в возрасте 1, 3 и 7 сут по три серии каждого состава. Результаты испытаний приведены в табл. 13.

Таблица 13. Результаты испытаний образцов для установления градуировочных зависимостей

Возраст бетона, сут	Значение $\ln t_j$	Номер серии	Прочность бетона (в МПа) проектной марки					
			М400		М300		< М300	
			R_j	R_r	R_j	R_r	R_j	R_r
1	3,2	1	7,2	6,8	4,8	4,2	2,4	2,9
		2	6,8	6,8	4,4	4,2	3,4	2,9
		3	6,6	6,8	3,5	4,2	2,8	2,9
3	4,3	4	17,6	17,9	13,6	13,1	8,3	8,1
		5	17,7	17,9	12,4	13,1	7,8	8,1
		6	18,2	17,9	13,2	13,1	8,8	8,1
7	5,1	7	26,8	26,4	19,6	19,9	12,0	12,2
		8	26,4	26,4	19,2	19,9	12,5	12,2
		9	26,0	26,4	20,7	19,9	12,1	12,2

Для определения коэффициентов уравнения градуировочной зависимости для бетона проектной марки М400 вычисляем:

среднюю прочность

$$R_m = (7,2 + 6,8 + 6,6 + \dots + 26) / 9 = 17 \text{ МПа};$$

среднее значение логарифма приведенного возраста

$$(\ln t)_m = (3 \cdot 3,2 + 3 \cdot 4,3 + 3 \cdot 5,1) / 9 = 4,2;$$

коэффициент a_1 по формуле (15) прил. II

$$a_1 = \frac{(7,2-17)(3,2-4,2) + (6,8-17)(3,2-4,2) + \dots + (26-17)(5,1-4,2)}{3(3,2-4,2)^2 + 3(4,3-4,2)^2 + 3(5,1-4,2)^2} =$$
$$= 10,3 ;$$

и коэффициент a_0 по формуле (14) прил. II

$$a_0 = 17 - 10,3 \cdot 4,2 = -26,3.$$

Таким образом, уравнение градуировочной зависимости для бетона марки М400 имеет вид:

$$R = -26,3 + 10,3 \ln t.$$

Вычисляем погрешность градуировочной зависимости по формуле (17) прил. II

$$S_T = \sqrt{\frac{(6,8-7,2)^2 + (6,8-6,8)^2 + \dots + (26,4-26)^2}{7}} = 0,33 \text{ МПа};$$

$$S_T / R_m \cdot 100 = 0,33 / 17 \cdot 100 = 2,0 \% .$$

Градуировочная зависимость является приемлемой, так как $S_T / R_m \cdot 100$ не превосходит 8 %.

Для градуировочной зависимости:

бетона марки М300

$$R = -22,0 + 8,2 \ln t ; \quad S_T / R \cdot 100 = 5,0 \% ;$$

бетона проектной прочностью меньше марки М300

$$R = -12,8 + 4,9 \ln t ; \quad S_T / R \cdot 100 = 5,4 \% .$$

На рис. 6 приведены построенные градуировочные зависимости $\ln t - R$ для разных марок бетона, а также градуировочные зависимости, проведенные путем интерполяции.

Проведение контроля

На гелиополигоне выполняют контроль распалубочной прочности бетона плит перекрытий. Требуемое значение распалубочной прочности бетона плит - 10,5 МПа.

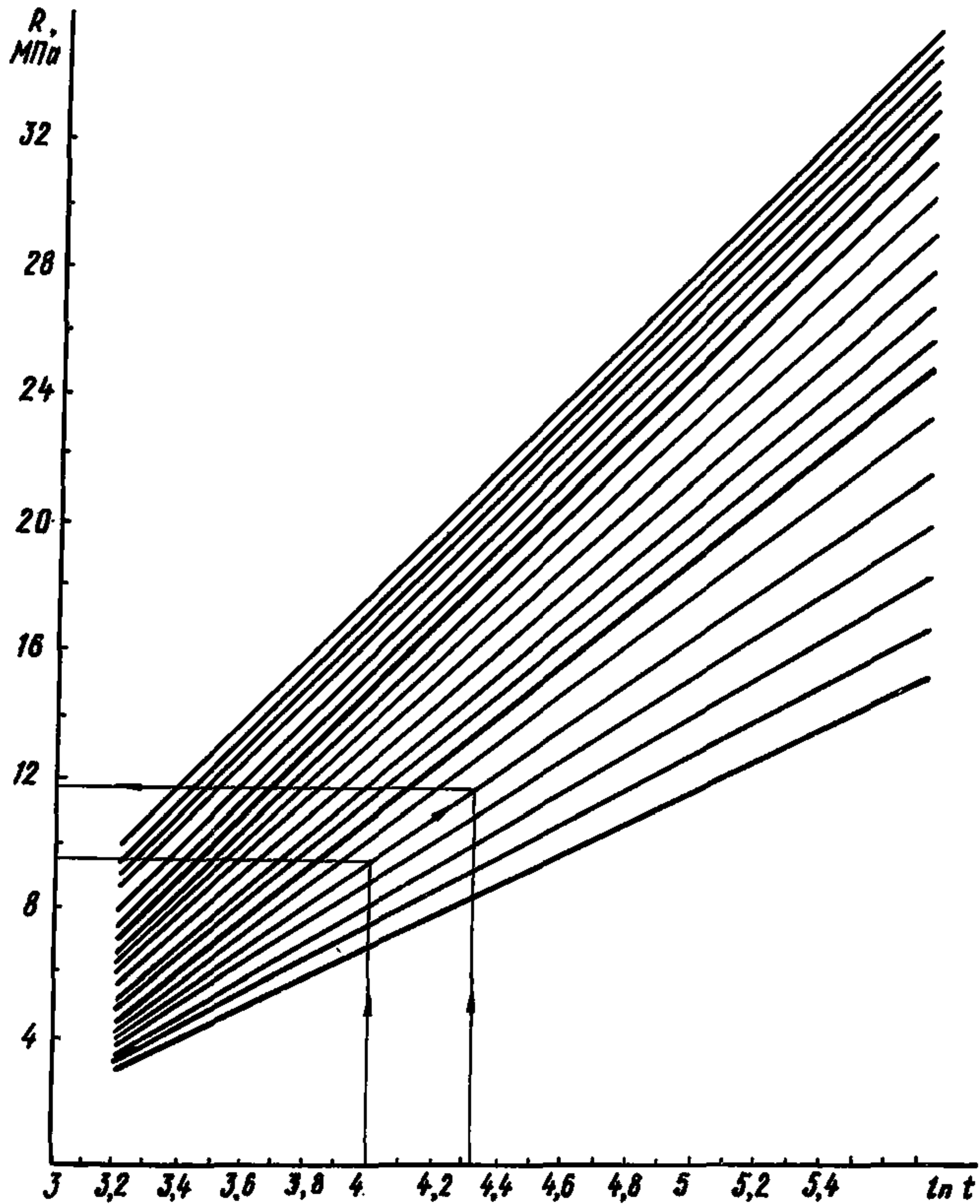


Рис.6. К примеру использования комплексного метода

Серия контрольных образцов-кубов с ребром 10 см была отформована из бетонной смеси того же замеса, что и плита, в которую установили термодатчик. В изделие и в образец установлено по одному термодатчику.

В процессе гелиотермообработки с помощью прибора КСП-4 каждый час измеряли и записывали температуру бетона в плите и в образце. Результаты измерений представлены в табл.14.

Таблица I4. Результаты измерений температуры

Температура бетона	Значение температуры, °С, после завершения формования через, ч										
	0	1	2	3	4	5	6	7	8	9	10
Изделия	30	30	37	41	48	55	59	61	61	59	57
Образца	31	36	41	45	51	56	58	57	55	50	42

Продолжение табл. I4

Температура бетона	Значение температуры, °С, после завершения формования через, ч										
	11	12	13	14	15	16	17	18	19	20	
Изделия	56	54	51	50	47	45	43	41	40	38	
Образца	39	34	31	29	27	26	25	24	23	22	

Перед распалубливанием вычисляли приведенный возраст бетона изделия и образца по формуле (II) прил.9

$$t_k = 1,7 + 1,7 + 2,3 + \dots + 2,4 = 75,4 ;$$

$$t_0 = 1,75 + 2,2 + 2,7 + \dots + 1,1 = 54,25$$

и их логарифмы $\ln t_k = 4,35$; $\ln t_0 = 4,00$.

Испытали образцы-кубы на сжатие. Средняя прочность бетона в серии - $R_0 = 9,5$ МПа.

На плоскость с координатными осями $\ln t$ и R (см.рис.6) наносим точку с координатами $\ln t_0 = 4,00$ и $R_0 = 9,5$ МПа и по градуировочной зависимости, на которой оказалась эта точка, по значению $\ln t_k = 4,35$ определяем $R_k = 12,0$ МПа. Так как полученное фактическое значение выше требуемого, изделия распалубливают.

СОДЕРЖАНИЕ

	Стр.
Предисловие	3
1. Общие положения	5
2. Требования к материалам для бетона	6
3. Требования к пленкообразующим составам	7
4. Контроль качества пленкообразующих составов	9
5. Технология нанесения пленкообразующих составов на поверхность свежесформованных изделий	9
6. Изготовление изделий с применением гелиотермообработки по способу СГИТИП	12
7. Контроль прочности бетона	14
8. Требования техники безопасности	16
Приложение 1. Техничко-экономические показатели эффективности гелиотермообработки железобетонных изделий с применением пленкообразующих составов	19
Приложение 2. Пленкообразующие составы для гелиотермообработки железобетонных изделий	21
Приложение 3. Определение влагозащитной способности покрытий, формируемых пленкообразующими составами	23
Приложение 4. Определение условной вязкости пленкообразующих составов	27
Приложение 5. Определение содержания нелетучих веществ (концентрации) в пленкообразующих составах	29
Приложение 6. Техническая характеристика оборудования для нанесения пленкообразующих составов	31
Приложение 7. Требования к съемной тепловой изоляции и к теплоаккумулирующим гелиостендам	35
Приложение 8. Метод отрыва со скалыванием с использованием анкерного устройства типа I на "плавающей" пластине	37
Приложение 9. "Комплексный метод НИИСК-НИИЖБ" определения распалубочной прочности бетона изделий	39
Приложение 10. Аппаратура и методика измерения температуры бетона при гелиотермообработке	42
Приложение II. Установление градуировочной зависимости $\ln t - R$ для "комплексного метода НИИСК-НИИЖБ"	44

	Стр.
Приложение 12. Пример использования "комплексного метода НИИСК-НИИЖБ"	48

Пособие по
гелиотермообработке
бетонных и железобетонных
изделий с применением
пленкообразующих составов

Научный редактор И.М.Дробященко
Отдел научно-технической информации НИИЖБ
109389, Москва, 2-я Институтская ул., д.6
Редактор Г.М.Струнина

Подписано в печать 4.10.89

Заказ № 10

Формат 60x84/16. Ротапринт. Усл.кр.-отт. 3,4.

Уч.-изд.л. 3,4.

Т - 500 экз.

ДСП

Типография ПЭМ ВНИИТПИ Госстроя СССР
121471, Москва, Можайское шоссе, д.25