

**Открытое акционерное общество  
«Инжиниринговая нефтегазовая компания-  
Всероссийский научно-исследовательский институт по строительству  
и эксплуатации трубопроводов, объектов ТЭК»  
ОАО «ВНИИСТ»**

ОКП 48 3488



**УТВЕРЖДАЮ**

**ОАО ВНИИСТ**

**Э.И. Черекчиди**  
\_\_\_\_\_ 2006

**КОНТЕЙНЕР ТЕКСТИЛЬНЫЙ ДЛЯ БАЛЛАСТИРОВКИ  
ГРУНТОМ ТРУБОПРОВОДОВ ДИАМЕТРОМ 219 – 1420 мм**

**Технические условия  
ТУ 4834-010-01297858-2006**

Дата введения \_\_\_\_\_

Подп. и дата	
Инд. № дубл.	
Взам. инд. №	
Подп. и дата	
Инд. № подл.	

**СОГЛАСОВАНО**

Вице-президент ОАО ВНИИСТ  
*С.А. Завьялов*  
\_\_\_\_\_ 2006



**ИЗПЦ  
ОАО ВНИИСТ**  
Директор ИЭПЦ ОАО ВНИИСТ  
*В.Д. Шварёв*  
\_\_\_\_\_ 2006

Гл. конструктор  
ИЭПЦ ОАО ВНИИСТ  
*В.В. Саркисов*  
\_\_\_\_\_ 12.04. 2006

Настоящие технические условия распространяются на контейнер текстильный, предназначенный для баллаستировки минеральным грунтом подземных трубопроводов диаметром 219 – 1420 мм, проходящих через болота, обводнённые участки и поймы рек, во всех климатических зонах при температуре от минус 40° С до плюс 50° С.

Контейнерам присваивают марки КТ-300Т и КТ-300 (для труб диаметром 219-325 мм); КТ-500Т и КТ-500 (для труб диаметром 377-500 мм); КТ-700 (для труб диаметром 630-720 мм) и КТ-800 (для труб диаметром 820 мм); КТ-1000, КТ-1067, КТ-1200 и КТ-1400/КТ-1400ГБ (для труб диаметром 1020-1420 мм).

Пример обозначения контейнера при заказе:

«Контейнер текстильный КТ-500Т ТУ 4834-010-01297858-2005», где

К – контейнер;

Т – текстильный;

500 – диаметр трубопровода в мм;

Т (после цифр) – нетканый синтетический материал (НСМ);

«Контейнер текстильный КТ-1400ГБ ТУ 4834-010-01297858-2005», где

К – контейнер;

Т – текстильный;

1400 – диаметр трубопровода в мм;

ГБ – габаритный.

## 1 Технические требования

1.1 Контейнер текстильный (далее по тексту контейнер) должен соответствовать требованиям настоящих технических условий и комплекту технической документации, утверждённой в установленном порядке.

1.2 Схема размещения контейнера на трубопроводе определяется проектом.

1.3 Основные параметры и характеристики

1.3.1 Основные параметры и характеристики незагруженного грунтом контейнера должны соответствовать рисунку 1 и таблице 1.

1.3.2 Контейнер представляет собой две цилиндрические ёмкости, соединённые силовым поясом. У контейнеров марок КТ-300 и КТ-300Т в горловины ёмкостей вшивают рукава для заполнения ёмкостей грунтом, а днище зашивают. В ёмкости контейнеров остальных марок вшивают днища и крышки с рукавами для заполнения ёмкостей грунтом. Контейнеры имеют грузовые элементы (ручки): КТ-300 – два грузовых элемента, остальные – четыре грузовых элемента.

1.3.3 Контейнеры марок КТ-300, КТ-500, КТ-700, КТ-800, КТ-1000, КТ-1067, КТ-1200 и КТ-1400 изготавливают из технических тканей ТБГ-360 ТУ 2281-113-00204027-2000 (ТБГ-360 ТУ РБ 300082525.188-2004) и ТК-80 ГОСТ 18215-87.

Контейнеры марок КТ-300Т и КТ-500Т изготавливают из нетканого синтетического материала (НСМ) ТУ 8397-005-01867882-2000 и технической ткани ТБГ-360 ТУ 2281-113-00204027-2000 (ТБГ-360 ТУ РБ 300082525.188-2004).

По согласованию с заказчиком могут использоваться другие материалы, не ухудшающие эксплуатационные качества контейнера.

ТУ 4834-010-01297858-2006

Изм	Лист	№ докум	Подп	Дата
Разраб		Саркисов	<i>[Подпись]</i>	12.04.06
Проб		Прошин	<i>[Подпись]</i>	12.04.06
Н.контр.				
Утв		Шварёв	<i>[Подпись]</i>	2.05.06

Контейнер текстильный для  
балластировки грунтом трубопроводов  
диаметром 219-1420 мм  
Технические условия

Лит.	Лист	Листов
А	2	13
ИЭПЦ ОАО ВНИИСТ		



Таблица 1

Марка контейнера	Размеры, мм				Масса, кг
	L	L <sub>1</sub>	C	B	
КТ-300	1400±50	600±50	200±20	1500±50	2,5±0,2
КТ-300Т	1200±50	525±50	150±20	1500±50	2,3±0,1
КТ-500	2200±100	1000±50	200±5	1500±20	4,6±0,1
КТ-500Т	2100±50	955±50	190±5	1200±20	3,6±0,2
КТ-700	3500±100	1550±50	400±50	1500±50	11,6±0,3
КТ-800	3600±100	1550±50	500±50	1500±50	12,2±0,2
КТ-1000	4400±100	1900±50	600±50	1500±50	14,5±0,3
КТ-1067	4420±100	1900±50	620±50	1500±50	14,5±0,3
КТ-1200	4600±100	1900±50	800±50	1500±50	14,5±0,3
КТ-1400/ 1400ГБ	4800±100/ 6120±100	1900±50/ 2560±50	1000±50	1500±50	14,5±0,3/ 20±0,3

1.3.4 Контейнер изготавливают на промышленном швейном оборудовании класса 48 или аналогичных классов, позволяющих надёжно скрепить используемые материалы.

1.3.5 Пошив контейнера производят швами, указанными в рабочих чертежах.

1.3.6 Раскрой заготовок производят по карте раскроя материала терморезом или электропаяльником типа ЭПЦН 200/220 ГОСТ 7219-83.

1.3.7 Пошив элементов контейнера производят нитками Л-350 ТУ 8147-019-05138074-2004 или аналогичными с разрывной нагрузкой не ниже 10 кг на нить.

1.3.8 Концы строчек закрепляют обратной строчкой длиной не менее 5 см или двумя обратными строчками длиной не менее 3 см.

1.3.9 На контейнере не допускается: расхождение швов, пропуски в строчке, сквозные механические повреждения ткани.

1.3.10 Допускаются следы от промывки бензином или другим растворителем заводского происхождения масляных пятен, появляющихся во время пошива на швейной машине и не влияющих на основные параметры и характеристики контейнеров, а также бахромы с двух сторон контейнера.

#### 1.4 Комплектность

1.4.1 В комплект поставки контейнера входят:

- контейнер текстильный;
- паспорт - 1 шт. (на каждые 100 и менее штук контейнеров в партии);
- бункер - 1 шт. (по согласованию с заказчиком).

#### 1.5 Маркировка

1.5.1 Маркировку контейнера осуществляют красно-коричневой краской ВД-КЧ-1 ФА ТУ 2316-001-34895698-96 с помощью краскопульты через трафарет на середине силового пояса.

Маркировка должна содержать:

- а) наименование предприятия-изготовителя;
- б) товарный знак;
- в) марку контейнера.

По согласованию с разработчиком допускается другой вид долговечной маркировки.

#### 1.6 Упаковка

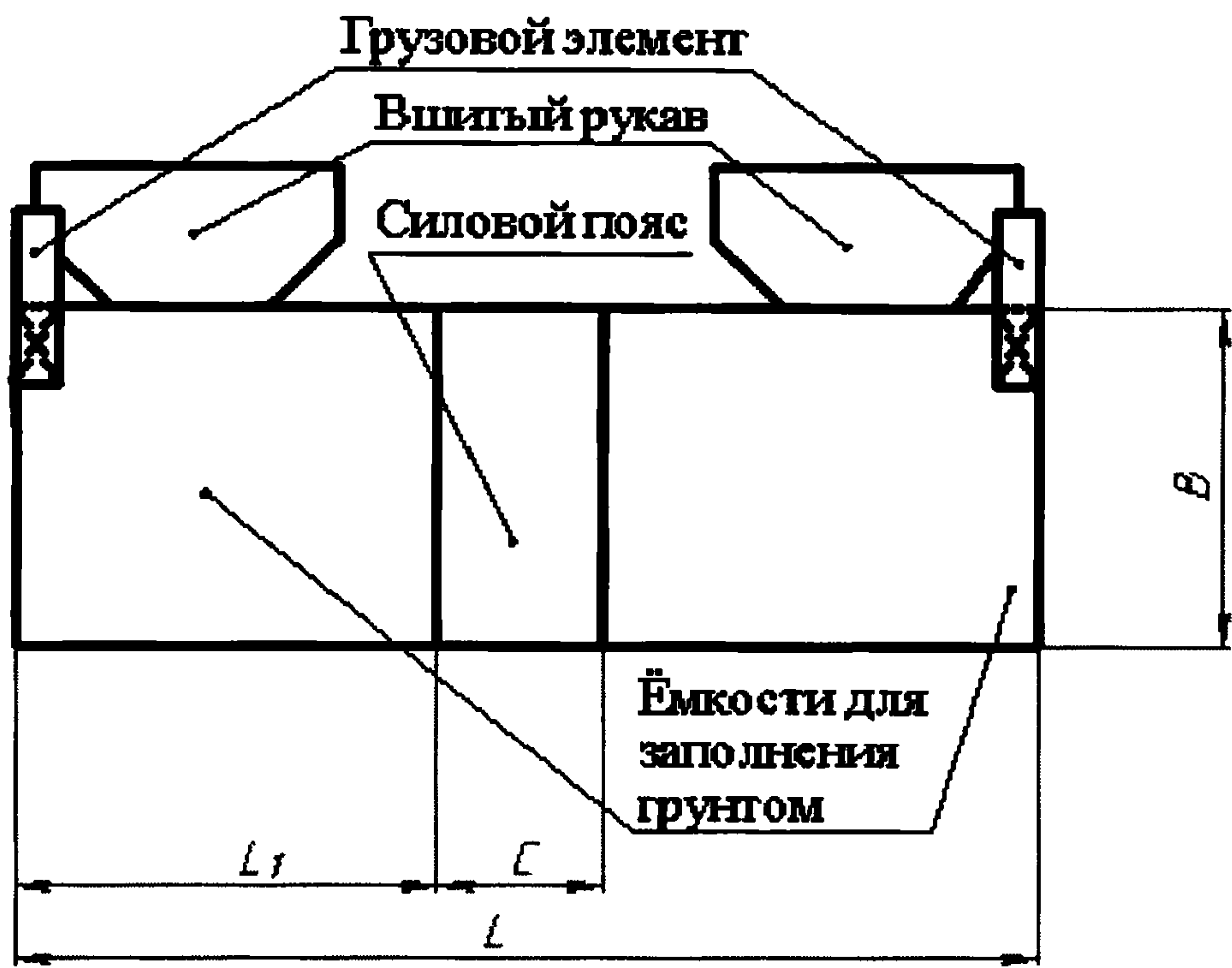
1.6.1 Упаковку контейнера производят следующим образом:

контейнер перегибают по центральному шву, после чего сворачивают в рулон. Сложенный в рулон контейнер перевязывают шнуром или другим материалом, обеспечивающим прочность упаковки.

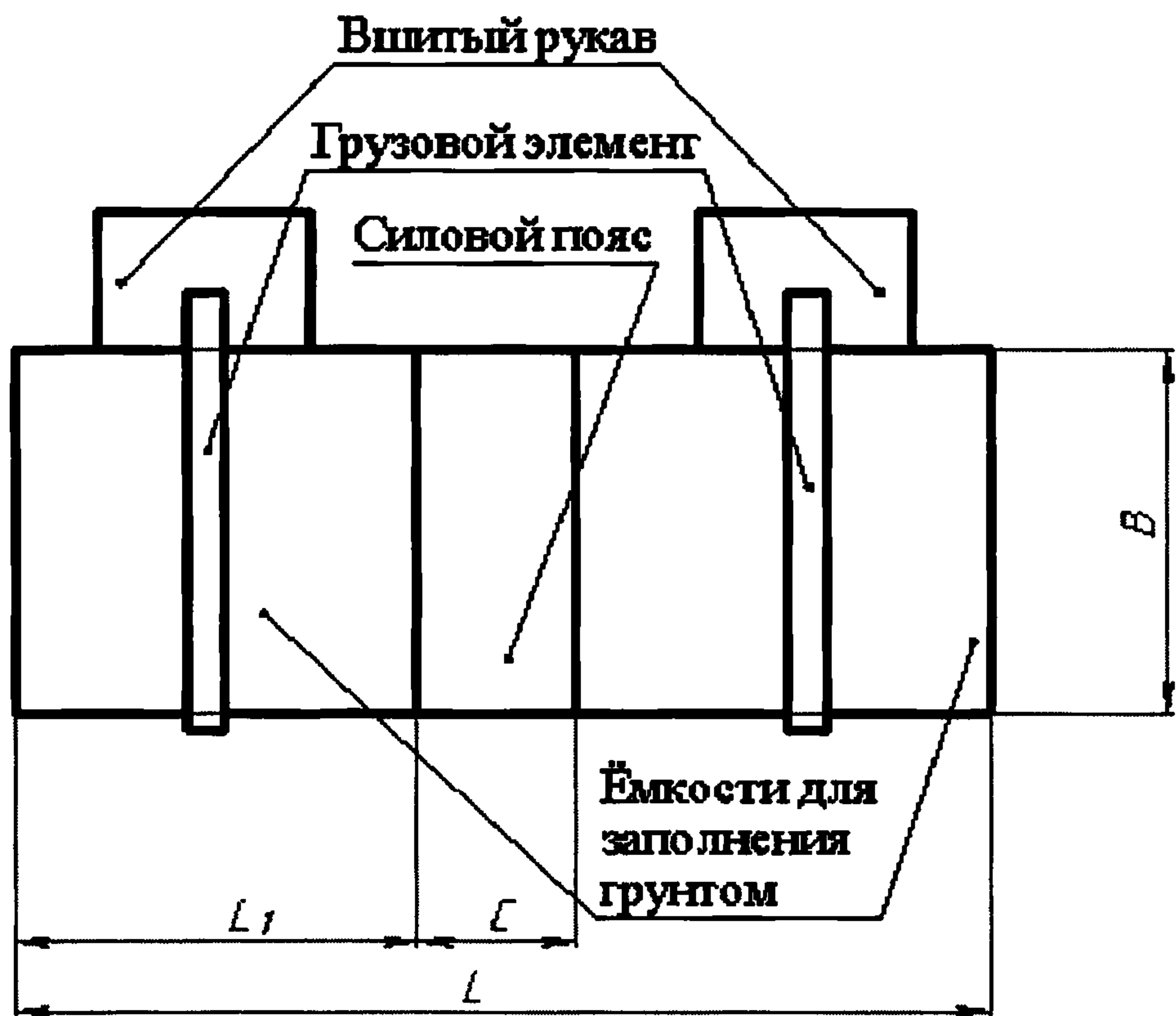
1.6.2 Контейнеры упаковывают в мешок, изготовленный из плотной ткани (ТБГ-360, ТК-80) или других материалов и завязывают горловину мешка шнуром. Упаковочный мешок является возвратной тарой. По согласованию с заказчиком допускается другой вид упаковки.

Инд. № подл.	Подп. и дата
взам. инв. №	Инд. № дубл

Изм.	Лист	№ докум.	Подпись	Дата	ТУ 4834-010-01297858-2006	Лист
						3



а)



б)

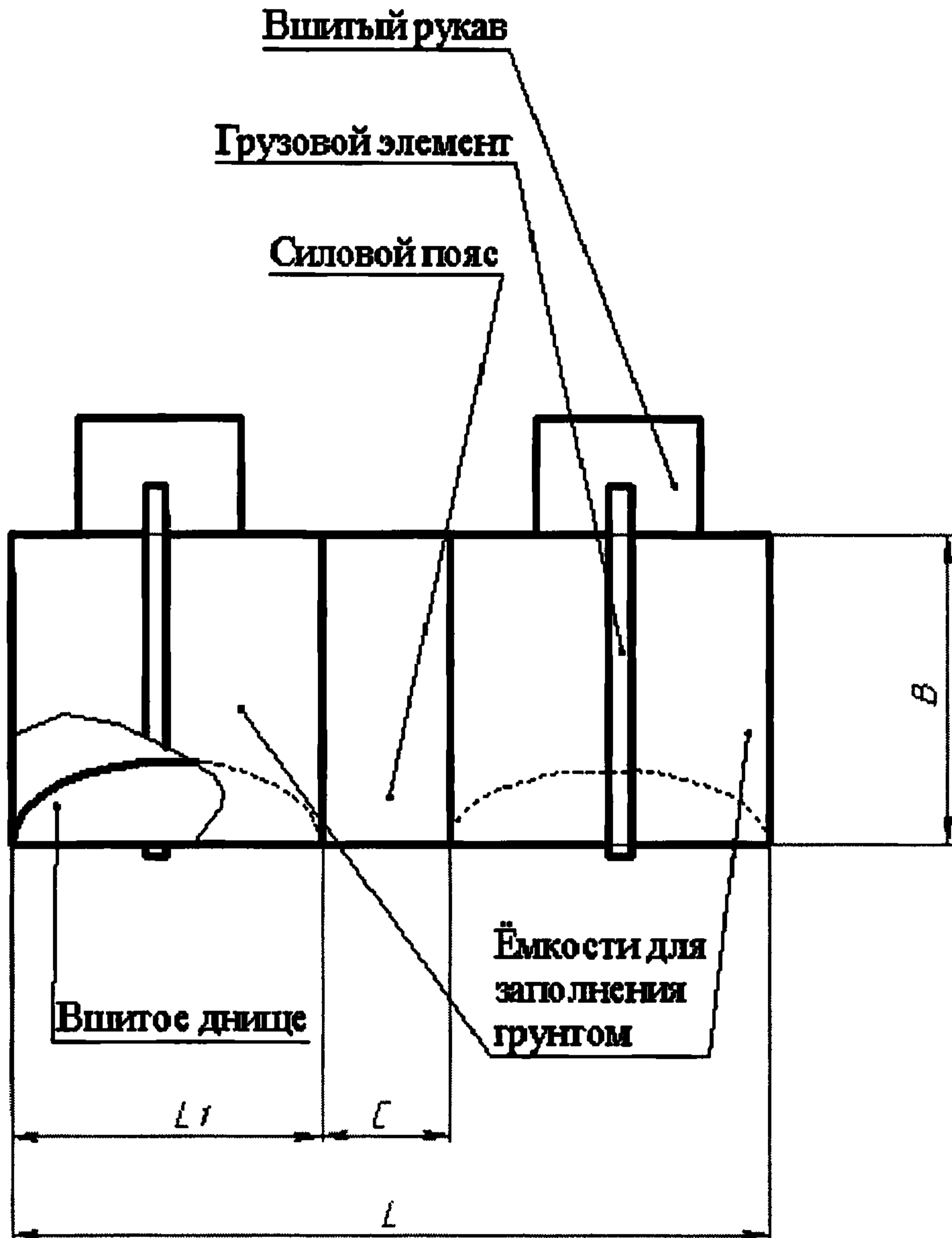
Инв. № годп.	Подп. и дата
взам. инв. №	Инв. № дубл
Подп. и дата	
Инв. № годп.	

Изм.	Лист	№ докум.	Подпись	Дата

ТУ 4834-010-01297858-2006

Лист

4

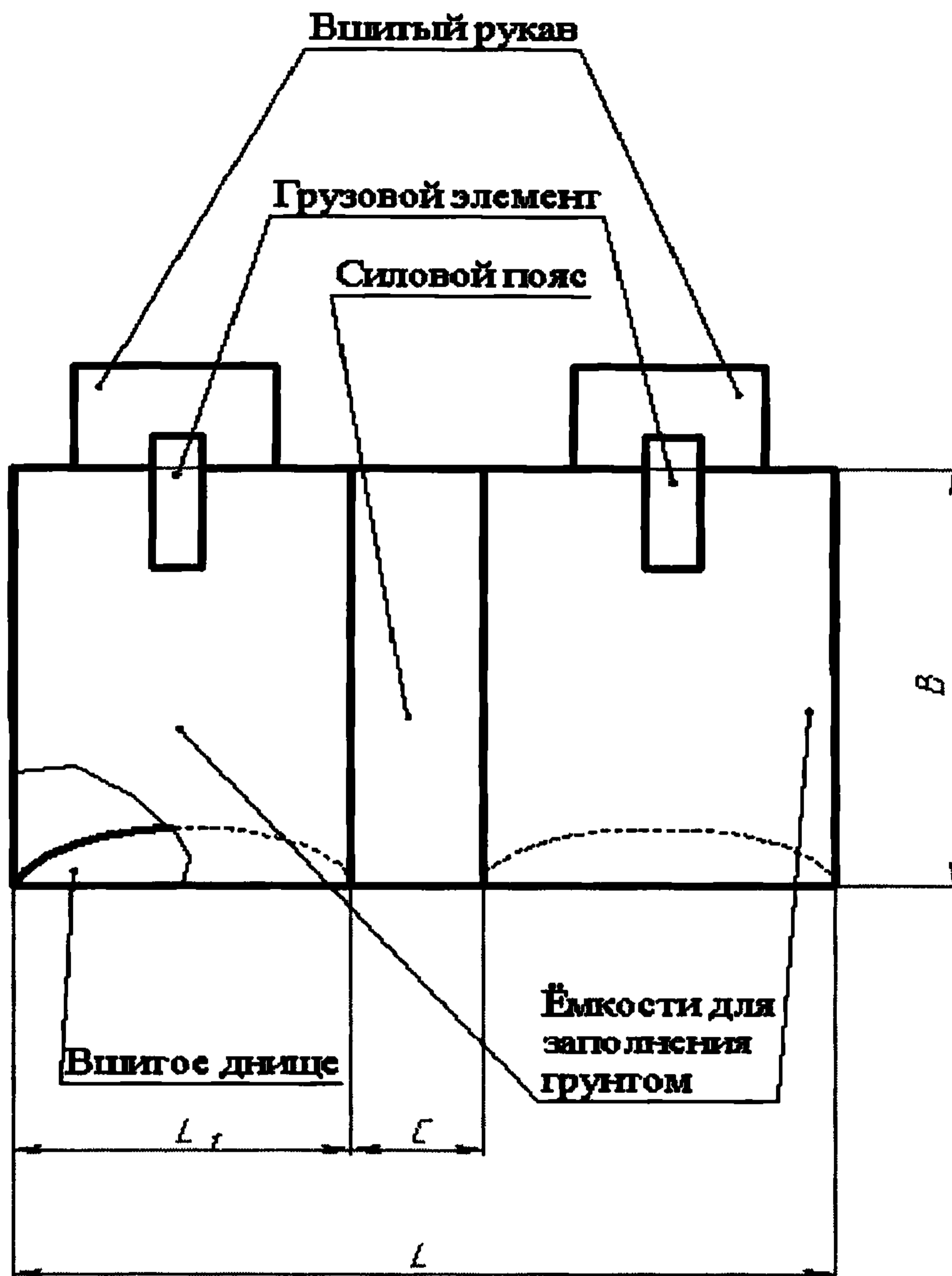


В)

Инд. № подл.	Подп. и дата	взам. инв. №	Инв. № дубл	Подп. и дата

Изм.	Лист	№ докум.	Подпись	Дата

ТУ 4834-010-01297858-2006



г)

а) КТ-300; б) КТ-300Т; в) КТ-500Т;  
 г) КТ-500, КТ-700, КТ-800, КТ-1000, КТ-1067, КТ-1200, КТ-1400.

Рисунок 1 - Общий вид контейнера КТ.

Инд. № подл.	Подп. и дата
взам. инв. №	Инв. № дубл
Подп. и дата	Подп. и дата

Изм.	Лист	№ докум.	Подпись	Дата

ТУ 4834-010-01297858-2006

Лист

6



## 2 Требования безопасности

2.1 Контейнер электробезопасен, не токсичен, не выделяет вредных веществ, горюч.

2.2 Для тушения контейнера применяют огнетушители, асбестовые одеяла и песок.

2.3 При производстве работ по балластировке трубопроводов с использованием контейнеров следует руководствоваться правилами безопасности, изложенными в следующих документах:

- СНиП 12-03-2001 «Безопасность труда в строительстве» (Часть 1);

- СНиП 12-04-2002 «Безопасность труда в строительстве» (Часть 2);

- «Правила техники безопасности при строительстве магистральных трубопроводов» - М. Недра, 1982г.

2.4 К работам по заполнению контейнеров и их монтажу на трубопроводе допускаются рабочие, прошедшие инструктаж на рабочем месте, обеспеченные спецодеждой.

2.5 В зоне работ по балластировке не допускается присутствие посторонних лиц.

## 3 Требования охраны окружающей среды

3.1 Контейнер безопасен в экологическом отношении и не причиняет вреда окружающей среде и здоровью человека при хранении, транспортировке, эксплуатации (применении), утилизации.

3.2 Материалы, используемые при изготовлении контейнера при условии соблюдения требований настоящих технических условий, вреда окружающей среде не оказывают.

3.3 Контейнер после потери потребительских свойств подлежит захоронению на свалке твёрдых промышленных (бытовых) отходов.

## 4 Правила приёмки и методы контроля

4.1 Все поступающие материалы для изготовления контейнера должны иметь сертификат качества и быть приняты ОТК предприятия-изготовителя.

4.2 Контейнеры должны быть приняты ОТК предприятия-изготовителя.

4.3 Контейнеры предъявляют к сдаче партиями. Партией считается количество изделий не более 100 штук, изготовленных из одного вида материала и оформленных одним документом о качестве.

4.4 Документ о качестве должен содержать:

а) наименование предприятия-изготовителя;

б) номер партии и дату выпуска (месяц, год);

в) условное обозначение;

г) количество контейнеров в партии;

д) ссылку на настоящее ТУ;

е) заключение ОТК о соответствии контейнера требованиям настоящих технических условий, конструкторско-технологической документации и годности к эксплуатации.

4.5 При проведении приёмо-сдаточных испытаний все контейнеры подвергаются визуальному осмотру (внешний вид, отсутствие разрыва строк, отсутствие сквозных повреждений ткани), а обмеру – 5%, но не менее 5 штук от партии, выбранных произвольно.

4.6 Обмер контейнеров производят рулеткой РЗ-10 ГОСТ 7502-98, прошедшей метрологический контроль.

4.7 В случае неудовлетворительных результатов обмера контейнеров производят повторный обмер удвоенного количества контейнеров, отобранных от той же партии. В случае неудовлетворительных испытаний повторного обмера дальнейшая приёмка производится поштучно.

Результаты обмеров являются окончательными.

Инд. № подл.	Подп. и дата	Изм. инв. №	Инв. № дубл.	Подп. и дата	Изм.	Лист	№ докум.	Подпись	Дата	ТУ 4834-010-01297858-2006	Лист
											7

4.8 Периодическим испытаниям должны подвергаться не менее трёх контейнеров каждого типоразмера не реже одного раза в год по программе, утверждённой в установленном порядке.

При проведении периодических испытаний контролировать все параметры таблицы 2.

## 5 Транспортирование и хранение

5.1 Контейнеры транспортируют всеми видами транспорта в соответствии с действующими на каждом виде транспорта правилами, утверждёнными в установленном порядке.

5.2 Контейнеры должны храниться под навесом на складских площадках на поддонах в штабелях высотой не более 2,0 м и защищены от прямых солнечных лучей. При сроке хранения более полугода упакованные контейнеры надлежит хранить в закрытых складах без окон на стеллажах или поддонах при температуре не выше плюс 40° С на расстоянии не менее 1,0 м от отопительных приборов.

## 6 Указания по эксплуатации

6.1 Контейнеры могут быть использованы для баллаستировки магистральных трубопроводов диаметром 219 – 1420 мм.

6.2 Контейнеры перед заполнением грунтом извлекают из тары и осматривают с целью проверки их состояния.

6.3 Контейнер подвешивают к бункеру с грунтом на грузовые элементы, расправленные рукава надевают на «насадки» бункера и закрепляют, после чего ведут загрузку контейнера грунтом. При загрузке, в начальной стадии, дно контейнера должно быть выше пола на 20-30 см во избежание образования складок и неравномерной засыпки ёмкостей.

6.4 После заполнения контейнер отсоединяют от бункера, край рукава заворачивают и запасовывают внутрь контейнера между грунтом и оболочкой.

6.5 Загруженные контейнеры складывают на ровной закрытой площадке на поддоне или настиле в вертикальном положении в один ярус.

6.6 Загруженные контейнеры доставляют на трассу к месту балластировки, где при помощи грузозахватных средств (рисунок 2, рисунок 3) их монтируют на трубопровод в горизонтальное положение таким образом, что оси цилиндрических ёмкостей контейнера располагаются параллельно оси трубопровода, силовой пояс касается верхней образующей трубы (рисунок 4).

6.7 Характеристика загруженного контейнера приведена в таблице 2.

Таблица 2

Марка контейнера	Высота контейнера, мм	Условный диаметр ёмкости, мм	Объём контейнера, м <sup>3</sup>	Вес контейнера в воздухе, т	Размеры контейнера в плане на трубе, мм
КТ-300Г	1300 <sup>+50</sup>	500 <sup>+100</sup>	0,5 <sup>+0,2</sup>	0,8 <sup>+0,1</sup>	1300x1100
КТ-500Г	1200±50	750.50 <sup>+100</sup>	1,1 <sup>+0,2</sup>	1,8 <sup>+0,3</sup>	1700x1300
КТ-300	1300 <sup>+50</sup>	500 <sup>+50</sup>	0,5±0,09	0,8 <sup>+0,1</sup>	1300x1100
КТ-500	1500±50	700.50 <sup>+20</sup>	1,2±0,2	1,8 <sup>+0,3</sup>	1500x1600
КТ-700	1650±50	1100 <sup>+100</sup>	2,4±0,1	4,0±0,2	1600x2200
КТ-800	1650±50	1100 <sup>+100</sup>	2,4±0,1	4,0±0,2	1600x2300
КТ-1000	1650±50	1200±50	3,5±0,1	5,3±0,1	1600x2600
КТ-1067	1650±50	1200±50	3,5±0,1	5,3±0,1	1600x2620
КТ-1200	1650±50	1200±50	3,5±0,1	5,3±0,1	1600x2800
КТ-1400	1650±50	1200±50	3,5±0,1	5,3±0,1	1600x3200
КТ-1400ГБ	1650±50	1600±50	5,0±0,1	7,6±0,2	1800x3800

Примечание: расчётную удерживающую способность на единицу длины утяжелителя следует определять по формулам (23) и (24) п.8.4.3 и п.8.4.5 РД 05.00-45.21.30-КТН-007-1-05.

Инд. № подл.	Подп. И дата
взам. Инв. №	Инв. № дубл
Подп. И дата	

Изм.	Лист	№ докум.	Подпись	Дата	ТУ 4834-010-01297858-2006	Лист
						8



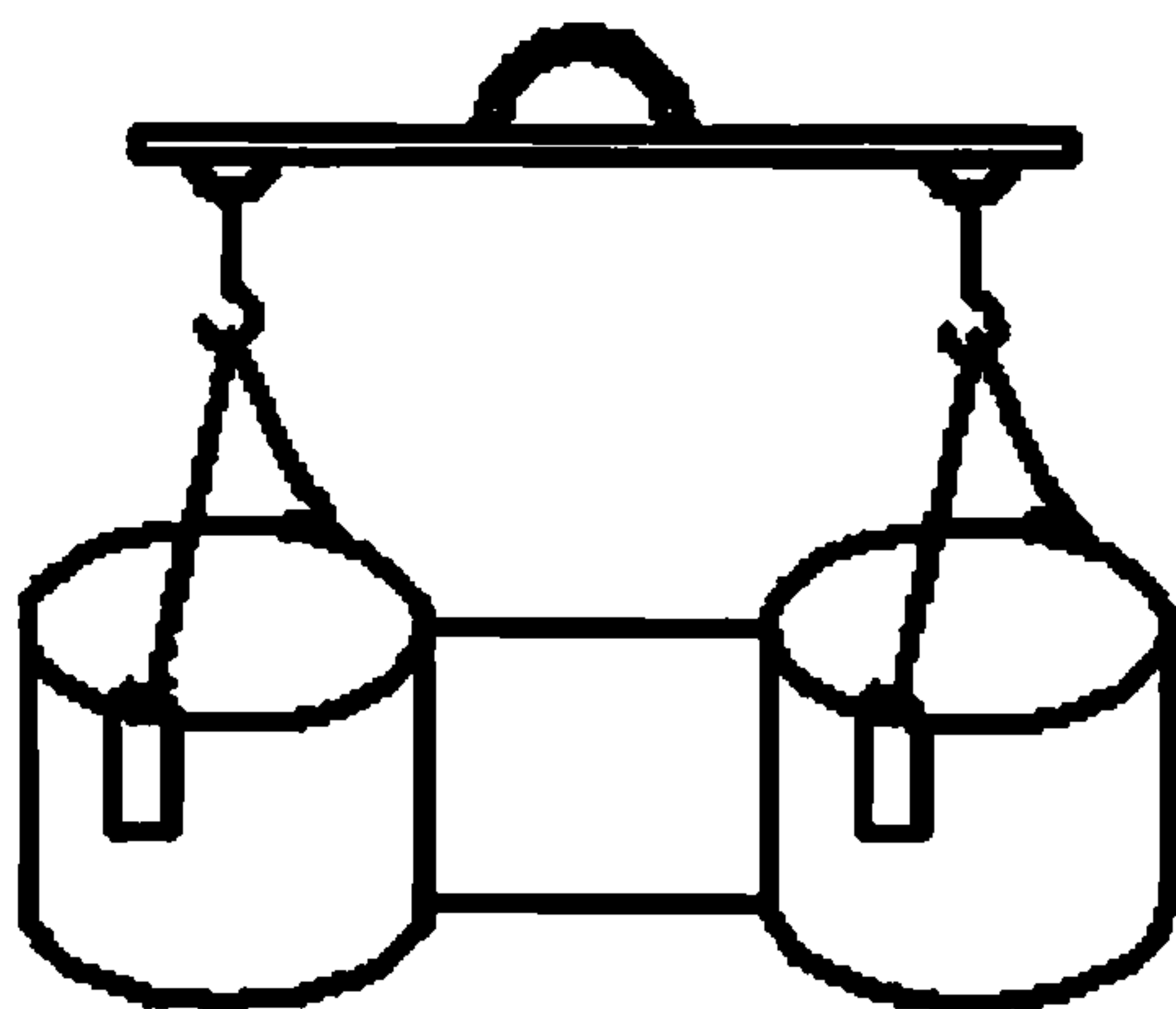


Рисунок 2 – Схема строповки контейнерного утяжелителя при погрузочно-разгрузочных работах и транспортировки на стреле трубокладчика.

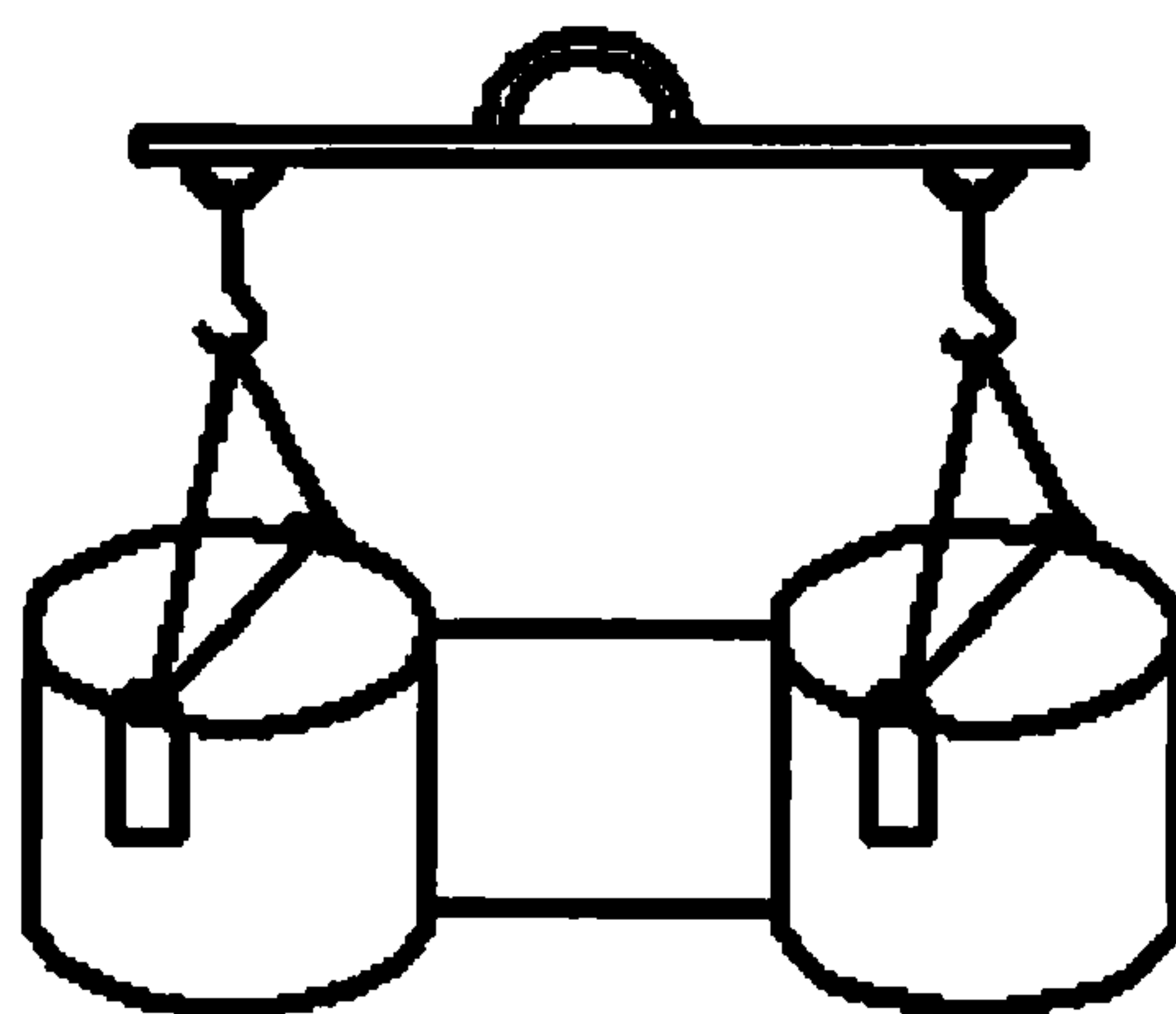


Рисунок 3 – Схема строповки контейнерного утяжелителя при монтажных работах.

Инд. № годп.	Подп. И дата	Изм. № дубл	Подп. И дата
		взам. Инв. №	

Изм.	Лист	№ докум.	Подпись	Дата

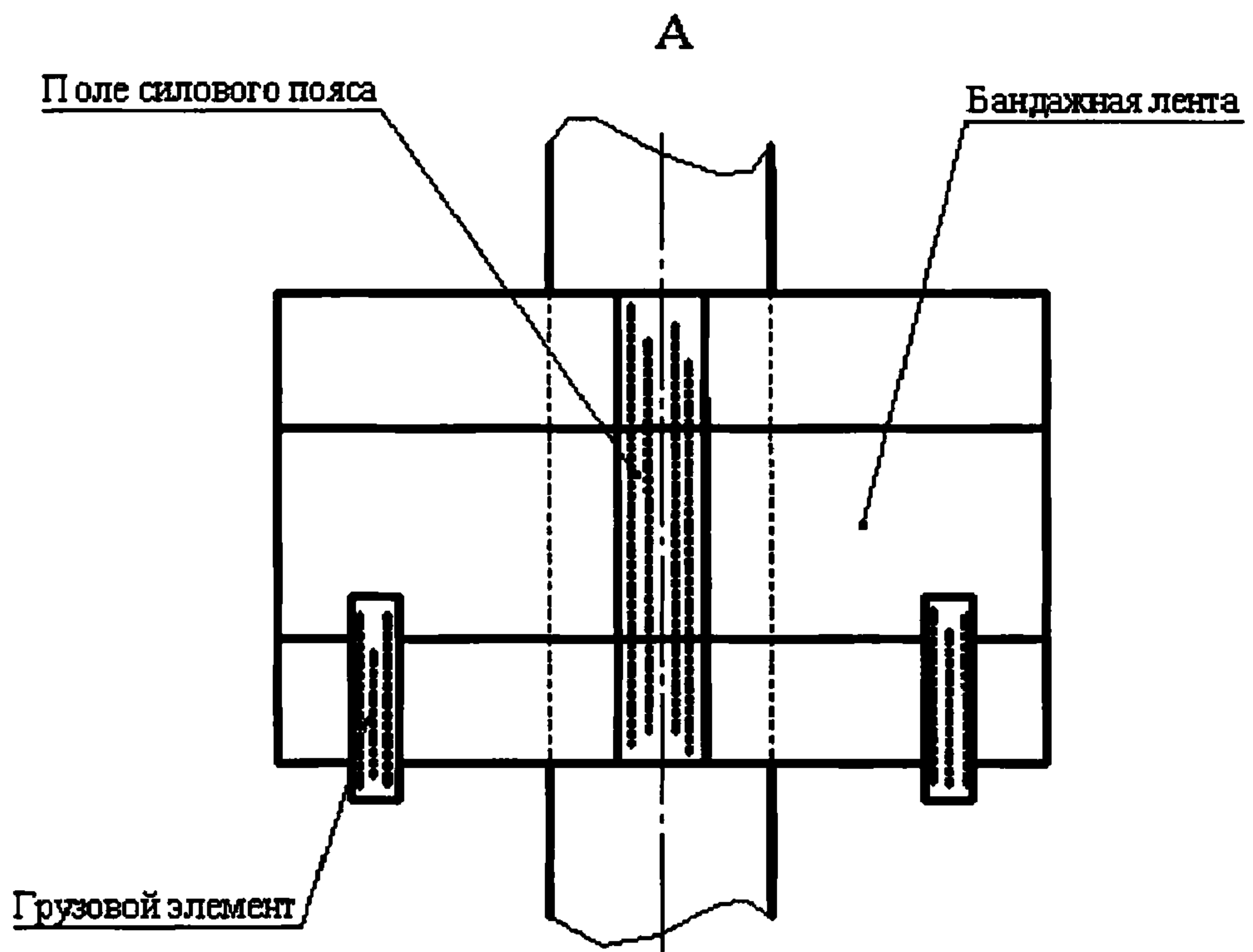
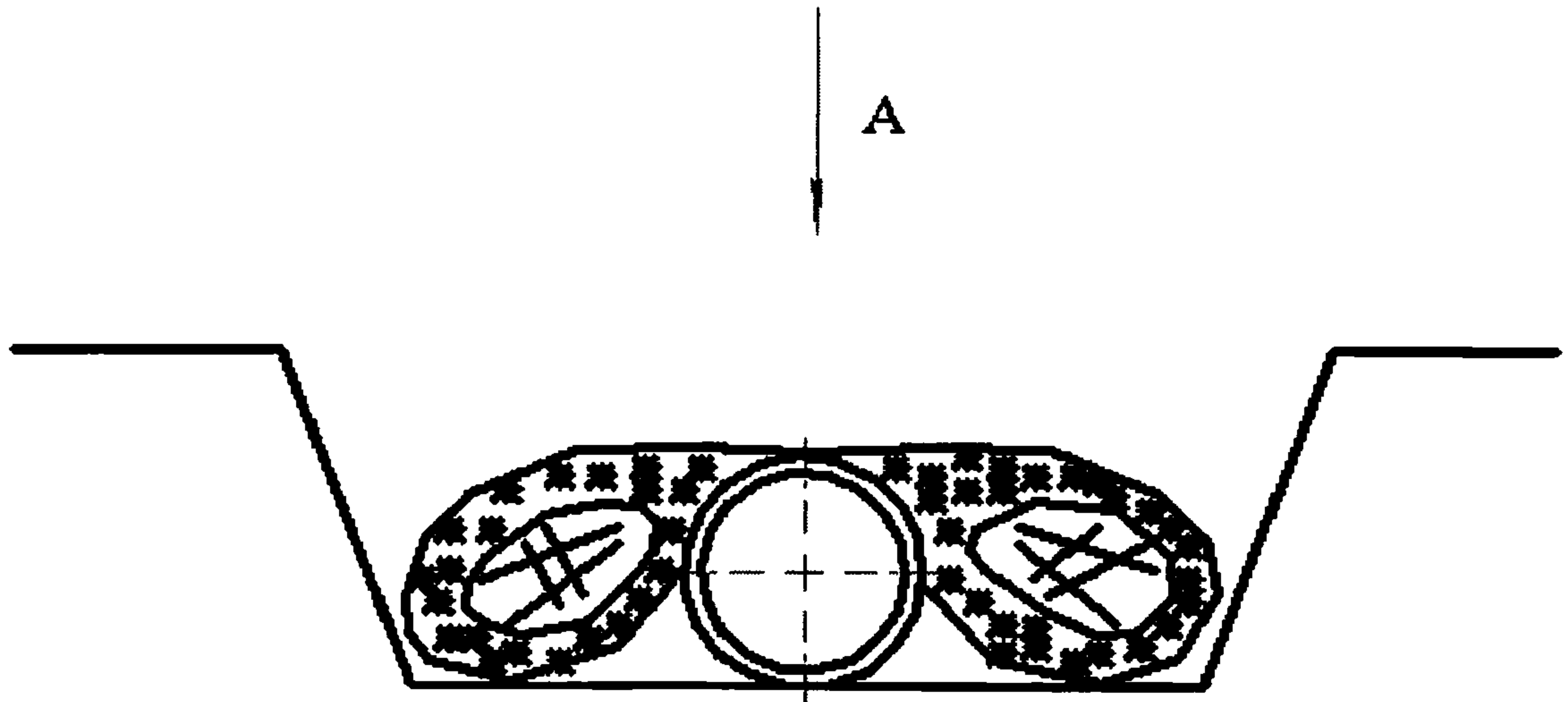


Рисунок 4 – Контейнер КТ на трубопроводе.

Инд. № подл.	Подп. И дата	Инв. № дубл	Подп. И дата
Изм.	Лист	№ докум.	Подпись

Инд. № подл.	Подп. И дата	Инв. № дубл	Подп. И дата
Изм.	Лист	№ докум.	Подпись

ТУ 4834-010-01297858-2006

Лист

10



## 7 Гарантии изготовителя

7.1 Предприятие-изготовитель гарантирует соответствие конструкции контейнера требованиям настоящих технических условий и комплекту конструкторской документации при соблюдении потребителем условий транспортирования, хранения, монтажа и условий эксплуатации. Гарантийный срок службы не менее 30 лет.

Инд. № подл.	Подп. И дата	взам. Инв. №	Инв. № дубл	Подп. И дата	ТУ 4834-010-01297858-2006	Лист
						11
						Изм.

**ПЕРЕЧЕНЬ**

документов, на которые даны ссылки в ТУ 4834-010-01297858-2006.

Номер документа	Наименование документа	Пункт настоящих ТУ, в котором даётся ссылка на документ
ТУ 2281-113-00204027-2000	Ткань техническая полиамидная марки ТБГ-360	1.3.3
ТУ РБ 300082525. 188-2004	Ткань техническая полиамидная для балластировки газопроводов	1.3.3
ГОСТ 18215-87	Ткани полиамидные технические для конвейерных лент и плоских приводных ремней. Технические условия	1.3.3
ТУ 8397-005-01867882-2000	Нетканые иглопробивные конструкционные материалы	1.3.3
ГОСТ 7219-83	Электропаяльники бытовые. Общие технические условия	1.3.6
ТУ 8147-019-05138074-2004	Нитки швейные лавсановые	1.3.7
ТУ 2316-001-34895698-96	Воднодисперсная защитно-декоративная полимернофосфатная краска ВД-КЧ-1Ф марка А	1.5.1
ГОСТ 7502-98	Рулетки измерительные металлические. Технические условия	4.6
СНиП 12-03-2001	Безопасность труда в строительстве	2.3
СНиП 12-04-2002	Безопасность труда в строительстве	2.3
	Правила техники безопасности при строительстве магистральных трубопроводов – М. Недра, 1982г.	2.3
РД 05.00-45.21.30-КТН-007-1-05	Ведомственные строительные нормы и правила по использованию балластирующих устройств при проектировании и строительстве магистральных нефтепроводов	6.7

Инд. № подл.	Подп. и дата
Изм.	Инд. № дубл.
Лист	взам. инв. №
№ докум.	Подп. и дата

Изм.	Лист	№ докум.	Подпись	Дата	ТУ 4834-010-01297858-2006	Лист 12
------	------	----------	---------	------	---------------------------	------------



**Лист регистрации изменений**  
к ТУ 4834-010-01297858-2006

Изменение	Номера листов (страниц)				Номер документа	Подпись	Дата	Срок введения изменения
	изменённых	заменённых	новых	аннулированных				

Инд. № подл.	Подп. и дата	взам. инв. №	Инв. № дубл	Подп. и дата

Изм.	Лист	№ докум.	Подпись	Дата	ТУ 4834-010-01297858-2006	Лист
						13