

**НОРМАЛИ
ПЛАНИРОВОЧНЫХ
ЭЛЕМЕНТОВ
ЖИЛЫХ
И ОБЩЕСТВЕННЫХ ЗДАНИЙ**

ВЫПУСК

НП

6·6 - 80

**БАЗЫ ОТДЫХА
ТРУДЯЩИХСЯ**

**УЧРЕЖДЕНИЯ
МАССОВОГО
ОТДЫХА**



ГОСУДАРСТВЕННЫЙ
КОМИТЕТ
ПО ГРАЖДАНСКОМУ
СТРОИТЕЛЬСТВУ
И АРХИТЕКТУРЕ
ПРИ ГОССТРОЕ СССР
ЦЕНТРАЛЬНЫЙ
НАУЧНО-ИССЛЕДОВАТЕЛЬСКИЙ
И ПРОЕКТНЫЙ ИНСТИТУТ
ТИПОВОГО
И ЭКСПЕРИМЕНТАЛЬНОГО
ПРОЕКТИРОВАНИЯ КУРОРТНЫХ,
ОЗДОРОВИТЕЛЬНЫХ,
ТУРИСТСКИХ ЗДАНИЙ
И КОМПЛЕКСОВ

НОРМАЛИ

ПЛАНИРОВОЧНЫХ ЭЛЕМЕНТОВ ЖИЛЫХ И ОБЩЕСТВЕННЫХ ЗДАНИЙ

УЧРЕЖДЕНИЯ МАССОВОГО ОТДЫХА

Выпуск НП 6.6-80

БАЗЫ ОТДЫХА ТРУДЯЩИХСЯ



МОСКВА
СТРОИИЗДАТ 1983

Нормали планировочных элементов жилых и общественных зданий: Учреждения массового отдыха. Вып. НП 6.6-80. Базы отдыха трудящихся/Гос. ком. по гражд. стр-ву и архитектуре при Госстрое СССР. Центр. н.-и. и проект. ин-т тип. и эксперим. проектирования курорт., оздоровит., турист. зданий и комплексов. — М.: Стройиздат, 1983. — 72 с., ил.

Даны рекомендации по планировочным параметрам помещений, исходя из оптимальных конструктивно-планировочных модулей и решений интерьеров на основе унифицированной номенклатуры мебели с учетом требований, предъявляемых к основным помещениям баз отдыха (архитектурно-планировочных, функциональных, санитарно-гигиенических); установлен оптимальный набор типов помещений в зависимости от их вместимости и возрастного контингента отдыхающих.

Для архитекторов и инженерно-технических работников проектных организаций.

Рекомендовано к изданию научно-методической секцией научно-технического совета ЦНИИЭП курортно-туристских зданий и комплексов.

Серия нормалей планировочных элементов жилых и общественных зданий разрабатывается в развитие норм проектирования в соответствии со СНиП. Ведущие организации по разработке темы — ЦНИИЭП жилища и ЦНИИЭП учебных зданий. В работе над серией нормалей принимают участие: ЦНИИЭП зрелищных, спортивных и административных зданий и сооружений, ЦНИИЭП торгово-бытовых зданий и туристских комплексов, ЦНИИЭП курортно-туристских зданий и комплексов, ЦНИИЭП граждансельстрой, КиевЗНИИЭП, ТбилЗНИИЭП, Гипронииздрав, МНИИТЭП, ГлавАПУ Москвы.

Методическое руководство авторским коллективом по разработке серии нормалей и общее редактирование осуществляет руководитель сектора нормализации планировочных элементов и оборудования ЦНИИЭП жилища канд. архит. Е. С. Раева.

Выпуск НП 6.6-80 «Базы отдыха трудящихся» разработан ЦНИИЭП курортно-туристских зданий и комплексов (отдел учреждений отдыха, отдел интерьера и технический отдел) совместно с КиевЗНИИЭП (отдел архитектуры общественных зданий). Руководи-

тель темы «Базы отдыха трудящихся» — архит. Ю. П. Кривцов.

Авторы листов: 1, 10—21; 25—27, 31—35, 37—39 — архит. Ю. П. Кривцов; 2—3, 6—9, 31—32, 36, 57—59 — канд. архит. В. И. Делле; 23, 41, 43, 47 — архит. Т. В. Михеева; 5, 40, 42, 44—46, 60—64 — архит. Г. В. Силуанова; 21—22, 24—30 — архит. Р. А. Раковицан; 48—50 — инж. Б. С. Черников. Соавторы листов: 31—35, 37—39 — архит. О. Г. Мухина; 10—20, 25 — архитекторы О. Н. Горбунова, В. М. Юшко.

Графическое оформление архитекторов О. Н. Горбуновой, О. Г. Мухиной, В. М. Юшко, В. А. Голубева, В. В. Чичинадзе, инженеров В. П. Коротковой, Е. А. Сафроновой.

Нормали одобрены научно-методической секцией научно-технического совета ЦНИИЭП курортно-туристских зданий и комплексов 3.XII.1980 г. (протокол № 29) и Госгражданстроем 22.VIII.1980 г. (приказ № 227).

Отзывы и замечания по нормальям, а также предложения о дальнейшей работе по нормализации планировочных элементов зданий просьба направлять по адресу: 125080, Волоколамское ш., 1, ЦНИИЭП курортно-туристских зданий и комплексов.

ВВЕДЕНИЕ

Цель разработки нормалей — внедрение в проектирование и строительство прогрессивных функциональных и технических решений, а также совершенствование процесса проектирования. Нормали являются частью общей системы типизации, унификации и стандартизации в жилищно-гражданском строительстве. Они содержат исходные нормативы, справочные данные, а также конкретные рекомендации, подготовленные на основе действующих СНиП. Нормали издаются отдельными выпусками по видам и типам зданий или по основным группам помещений отдельных типов зданий.

Публикуемая Стройиздатом серия нормалей основных планировочных элементов состоит из следующих разделов:

1. Жилые здания.
2. Здания учебно-воспитательного назначения.
3. Торговые здания и предприятия общественного питания.
4. Предприятия хозяйственно-бытового и коммунального обслуживания.
5. Здания зрелищного, культурно-просветительного назначения и спортивные сооружения.
6. Здания лечебно-оздоровительного назначения и массового отдыха.
7. Здания научно-исследовательских институтов, проектных организаций, административные здания.
8. Здания санитарно-курортного назначения.
9. Функциональные объемно-планировочные элементы жилых и общественных зданий.

При разработке нормалей за основу приняты действующие нормативные документы, требования и условия, которые определяют объемно-планировочные решения и параметры нормализуемых помещений, элементов и оборудования:

нормы проектирования отдельных видов жилых и общественных зданий в соответствии с главами СНиП;

санитарные и противопожарные нормы проектирования здания (СНиП и СН);

государственные стандарты на мебель и оборудование;

единая модульная система в строительстве (ЕМС);

правила техники безопасности, относящиеся к оборудованию зданий;

каталог унифицированных строительных

элементов для жилых и общественных зданий при обычных условиях строительства;

действующие каталоги и рекомендации по типам и габаритам технологического, санитарно-технического и электротехнического оборудования, встроенной и передвижной мебели.

В соответствии с функциональным назначением данного помещения предусматриваются три степени нормализации планировочных элементов жилых и общественных зданий.

Первая степень нормализации объемно-планировочных элементов применяется для помещений со строго определенным технологическим процессом, с применением стационарного оборудования, для чего должен быть установлен оптимальный вариант планировки. В этом случае нормализуется все помещение в целом (оборудование, мебель, основные функциональные зоны и планировочное решение). Например, санитарные узлы в жилых домах, школьные классы, спортзалы, больничные палаты, операционные.

Вторая степень нормализации распространяется на помещение с функциональным и технологическим процессом, допускающим варианты планировки и соответственно различные габариты помещений. При этом нормализуются функциональные зоны и даются различные примеры планировки помещений. Например, комнаты и кухни в жилых домах, зрительные залы, лечебные кабинеты в больницах и т. п.

Третья степень нормализации объемно-планировочных элементов относится к помещениям, в которых функциональный процесс не имеет строгой определенности. Нормируется только площадь помещения. Здесь целесообразна нормализация оборудования и мебели, а также варианты планировки помещений. Например, фойе в клубах и кинотеатрах, помещения для дневного пребывания больных в больнице, гостиные и поэтажные холлы в гостиницах.

Состав нормалей в зависимости от степени нормализации помещений может быть полным и неполным. В полный состав нормалей объемно-планировочного элемента входят:

схема функциональной взаимосвязи основных групп помещений (в соответствии с общей объемно-планировочной структурой зданий);

антропометрические и эргономические данные;

номенклатура мебели и оборудования (с ссылками на соответствующие ГОСТы, ТУ и каталоги);

типы и габариты мебели (передвижной и встроенной) и оборудования (технологического, санитарно-технического, электротехнического и др.) со схематическими чертежами и разрезами;

основные функциональные зоны (планы, разрезы или развертки) с размещением мебели и оборудования;

планировочные схемы помещения (применительно к основным конструктивным системам и унифицированным модульным параметрам);

схемы расположения элементов;

инженерное оборудование помещений;

требования к отделке помещений;

примеры планировок групп помещений или фрагментов их планов.

Нормали НП 6.6-80 «Базы отдыха трудящихся» входят в состав серии нормалей планировочных элементов жилых и общественных зданий. Они разработаны в соответствии со СНиП II-71-79 «Оздоровительные учреждения и учреждения отдыха». При разработке использованы опыт типового и экспериментального проектирования, материалы научно-исследовательских работ и практика эксплуатации зданий баз отдыха. Нормали рассчитаны для применения в строительстве зданий щитовой, каркасно-щитовой и каркасной облегченной конструкций, а также зданий с несущими стенами из кирпича. Планировочные решения в основном учитывают обычные условия строительства в II, III и IV климатических районах и IV климатическом подрайоне СССР.

Нормали являются пособием по проектированию зданий баз отдыха сезонного функционирования и предназначены для использования в типовом и индивидуальном проектировании. Круглогодичные здания баз отдыха следует проектировать по нормам туристских баз круглогодичного функционирования.

На схемах планировки помещений, разработанных применительно к основным конструктивным системам, указаны унифицированные модульные параметры. На чертежах приводятся размеры всех планировочных элементов и их привязки к модульным разбивочным осям. При разработке планировочных схем учтено требование СНиП о применении размеров продольных и поперечных шагов, кратных наиболее крупным из установленных производных модулей 60М и 30М (600 и 300 см), а в некоторых случаях, преимущественно для жилых зданий, также кратных 12М (120 см). Применение модуля 6М (60 см) допускается в пределах до 720 см, а модуля 3М (30 см) — до 360 см (при обосновании — до 720 см).

Размеры на чертежах планировочных нор-

малей даны в см, а на чертежах оборудования — в мм.

Для маркировки разделов серии нормалей приняты следующие буквенные и цифровые обозначения: НП — нормали планировочные; первая цифра — порядковый номер раздела, включающего группы видов зданий, объединяемых по однородным функциональным признакам; вторая цифра — порядковый номер главы, включающей определенный вид зданий; третья цифра — группа основных помещений или сооружений в данном виде; после дефиса указан год утверждения нормалей. Например, в марке НП 6.6-80 цифры означают: 6 — нормали основных помещений зданий лечебно-оздоровительного назначения и массового отдыха; 6 — помещения зданий баз отдыха трудящихся; 80 — год утверждения.

Базы отдыха предназначены для длительного и кратковременного отдыха трудящихся предприятий и членов их семей, включая детей.

Выпуск НП 6.6-80 «Базы отдыха» включает восемь разделов.

В разделе I в качестве исходных данных приведены типы баз отдыха по вместимости, схема функциональной взаимосвязи основных групп помещений (лист 1), антропометрические и эргономические данные (листы 2—5). В составе помещений, включенных в нормали, отражена специфика баз отдыха; организация отдыха взрослых и детей, одиночных отдыхающих и семей. Антропометрические и эргономические данные охватывают все возрастные категории отдыхающих на базах отдыха.

В разделе II представлены номенклатура и габариты мебели и оборудования (листы 6—9), содержится необходимый перечень этих предметов для оборудования спальных комнат, а также веранд и подсобных помещений. В связи с меняющимся составом семей по возрастному признаку размер оборудования для спальных помещений принят соответственно антропометрическим данным взрослых.

При определении габаритных схем и примеров планировок с рекомендуемым набором мебели (листы 10—17) принимались во внимание следующие факторы: размещение групп отдыхающих, различных по семейному и возрастному составу (одиночные отдыхающие, семьи без детей и семьи с детьми); разные требования к санитарно-техническому оснащению спальных ячеек (с выносным или с приближенным санитарным узлом); обязательное наличие лоджии или веранды.

В разделе III даны номенклатура мебели и оборудования, а также типы и габариты мебели для приемно-вестибюльной группы помещений. Специфическим для баз отдыха явля-

ется включение в приемно-вестибюльную группу пункта проката бытового инвентаря и крупных детских игрушек. При разработке габаритных схем и примеров планировки помещений медпункта и изолятора учитывались следующие факторы: помещения медпункта и изолятора должны иметь отдельные входы, но быть связаны между собой для удобства обслуживания медперсоналом. Кроме того, палаты типа «бокс» должны иметь непосредственный наружный выход.

В разделе IV приведены номенклатура мебели и оборудования, а также типы и габариты мебели (листы 28—30) для помещений культурно-массовой работы. Кружковые помещения разделены на помещения технического творчества со стационарным оборудованием и помещения универсального использования (листы 35—36) для музыкальных занятий, занятий изобразительным искусством и как артистические, для которых рекомендуется складываемая, складная и сборно-разборная мебель и оборудование. Для помещения библиотеки (лист 34) предусмотрено оборудование, рассчитанное на закрытый и частично открытый фонд.

В разделе V номенклатура мебели и оборудования, а также типы и габариты мебели (листы 37—40) отражают специфику игровых помещений для детей и разработаны с учетом особенностей возрастных групп и соответствующих антропометрических и эргономических данных. Предусмотрены игровые помещения на группу из 25—30 детей каждое и комнаты для игр и пионерских занятий с помещением для хранения игр. В базах отдыха

на 500 и 1000 мест игровые помещения дифференцированы по возрастным группам (от 4 до 6 лет и от 7 до 9 лет). В базе отдыха на 250 мест игровое помещение предназначено для совместного использования обеими возрастными группами (листы 41—44).

В разделе VI разработаны помещения питания. Номенклатура оборудования предусматривает особенности работы производственных помещений на сырье. Согласно требованиям СНиП II-71-79 обеденные залы рассчитаны на самообслуживание. В соответствии со спецификой баз отдыха обеденные залы должны быть разделены по назначению: для взрослых отдыхающих и для семей с детьми. В залах для семей с детьми в связи с меняющимся составом отдыхающих по возрастному признаку предусматривается складная мебель для взрослых отдыхающих с возможностью трансформации ее по мере необходимости в соответствии с контингентом отдыхающих в данное время (листы 45—53).

В разделе VII даны номенклатура, типы и габариты оборудования и габаритные схемы санитарно-гигиенических помещений, соответствующие антропометрическим и эргономическим данным для взрослых и детей (листы 54—56).

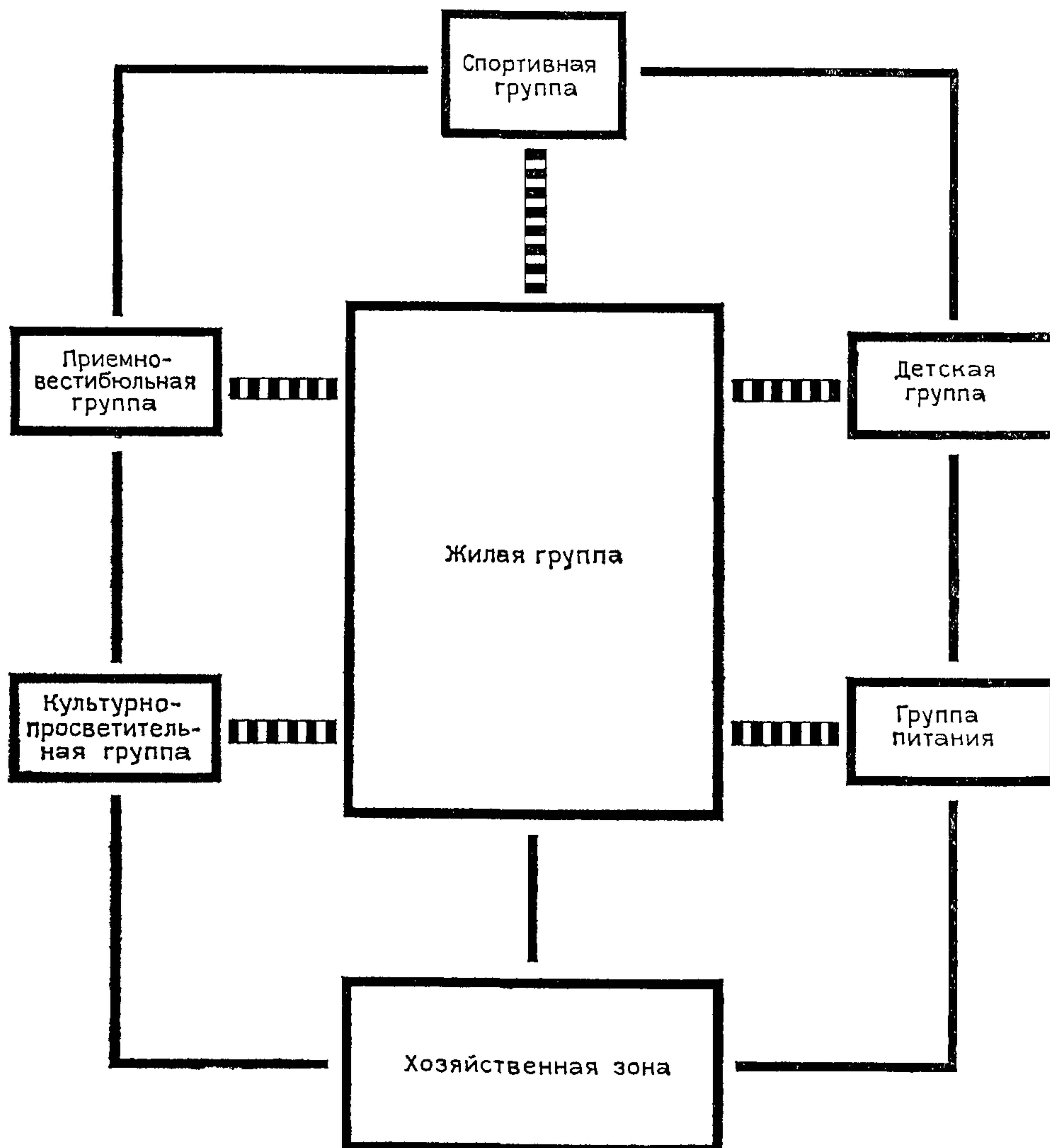
В разделе VIII (листы 57—65) даны общие рекомендации по отделке жилых помещений, помещений приемно-вестибюльной группы, культурно-массового назначения и игровых для детей, санитарно-гигиенических помещений с учетом функционального назначения каждого из них.

БАЗЫ ОТДЫХА ТРУДЯЩИХСЯ	ИСХОДНЫЕ ДАННЫЕ	I
------------------------	-----------------	---

Данные нормали распространяются на проектирование баз отдыха летнего функционирования. Базы отдыха круглогодичного действия проектируются по СНиП и нормалам для туристских баз.

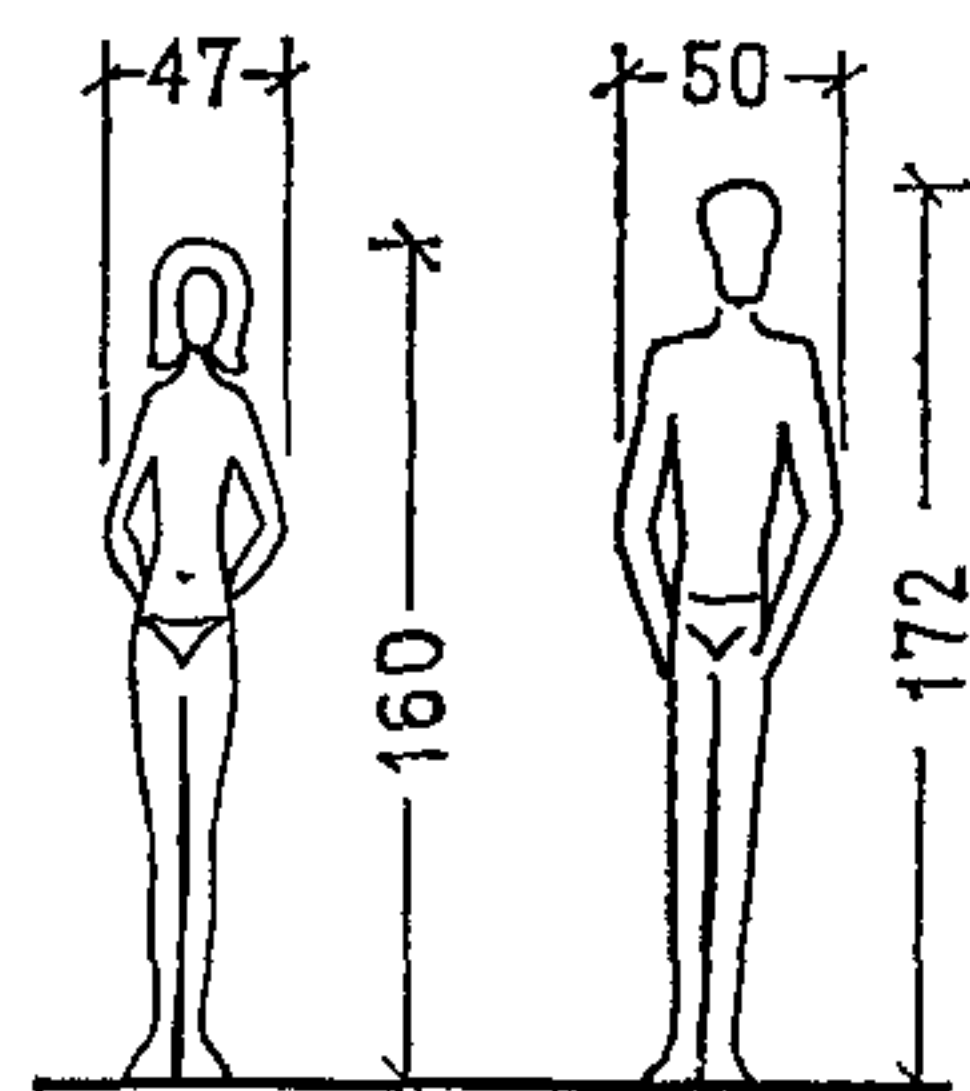
По вместимости летние базы отдыха делятся на три типа: на 250, 500 и 1000 мест. Контингент отдыхающих — взрослые и дети в составе семей.

СХЕМА ФУНКЦИОНАЛЬНОЙ ВЗАИМОСВЯЗИ ОСНОВНЫХ ГРУПП ПОМЕЩЕНИЙ



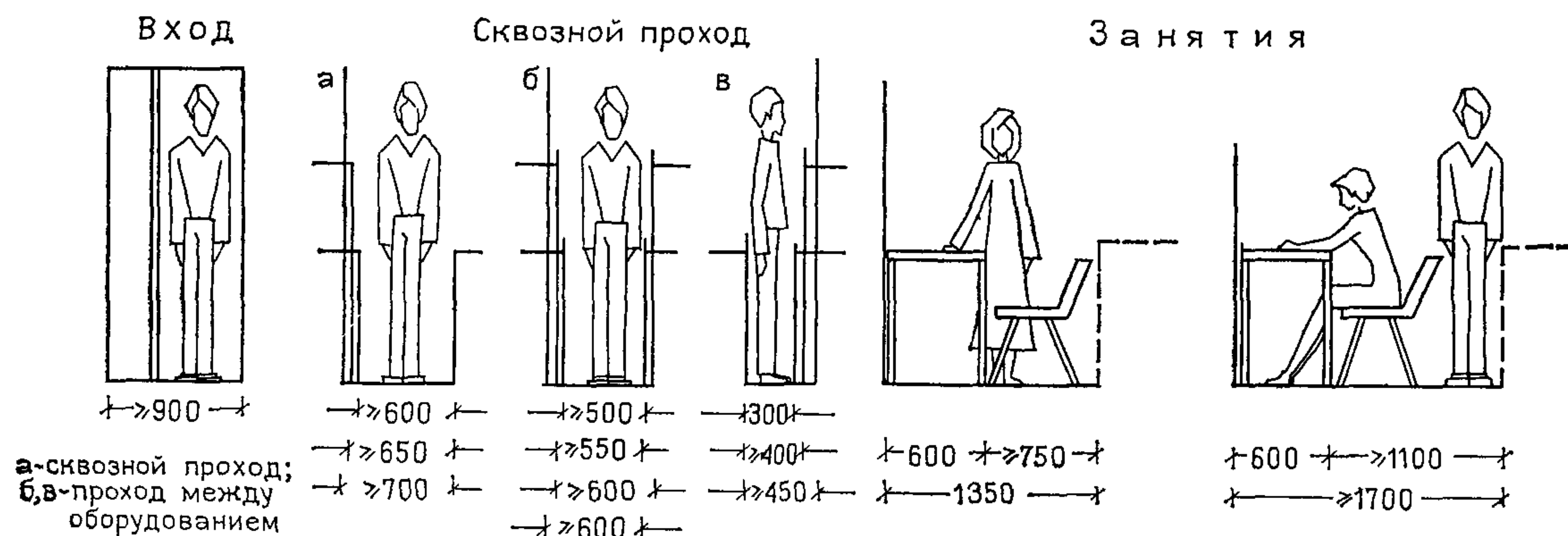
АНТРОПОМЕТРИЧЕСКИЕ И ЭРГОНОМИЧЕСКИЕ ДАННЫЕ

Средние размеры человека, см

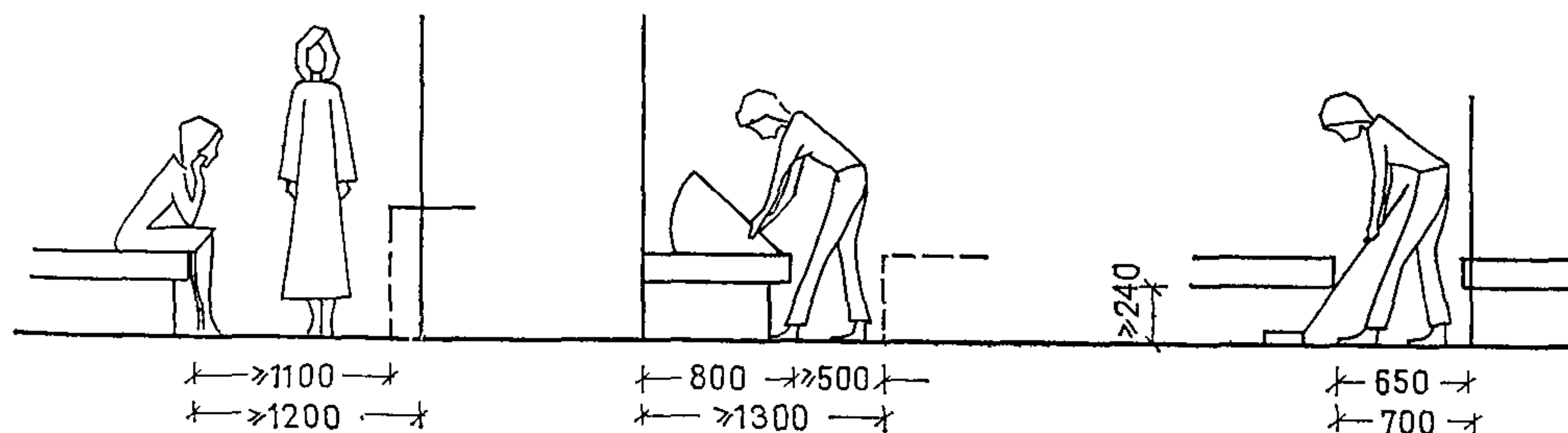


Наименование параметра	Женщины	Мужчины	Наименование параметра	Женщины	Мужчины
Положение стоя			Положение сидя		
Длина тела	160	172	Высота верхушечной точки над сиденьем	86	90
Высота линии талии над полом	100	108	Высота глаз над сиденьем	73	77
Высота плеча над полом	132	143	Высота плеча над сиденьем	57	60
Высота глаз над полом	148	159	Высота локтя над сиденьем	22	23
Длина руки	70	77	Высота линии талии над сиденьем	24	26
Длина ноги	86	93	Наибольшая ширина таза	39	36
Вертикальная досягаемость руки	209	226			

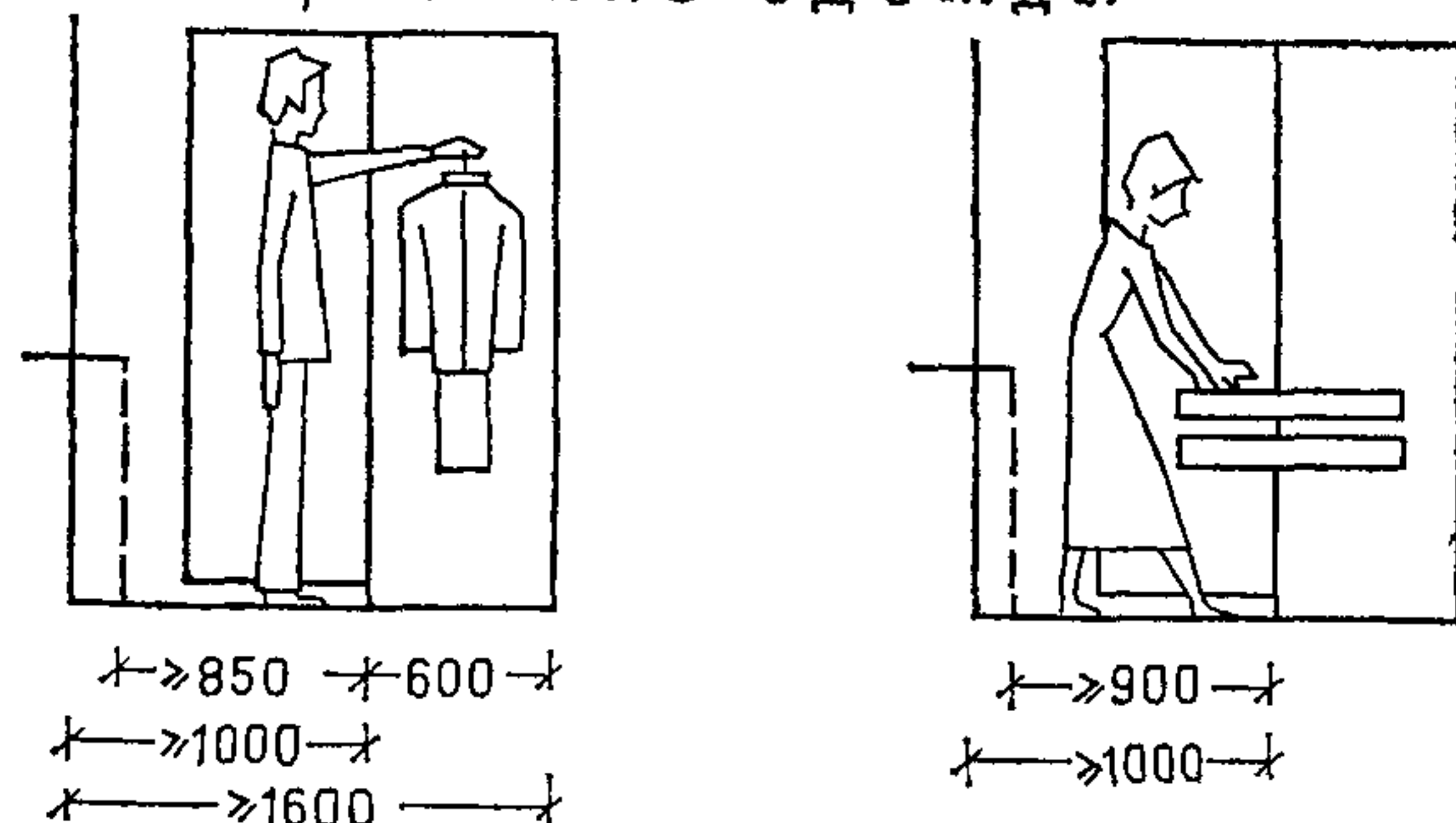
СПАЛЬНАЯ ЯЧЕЙКА



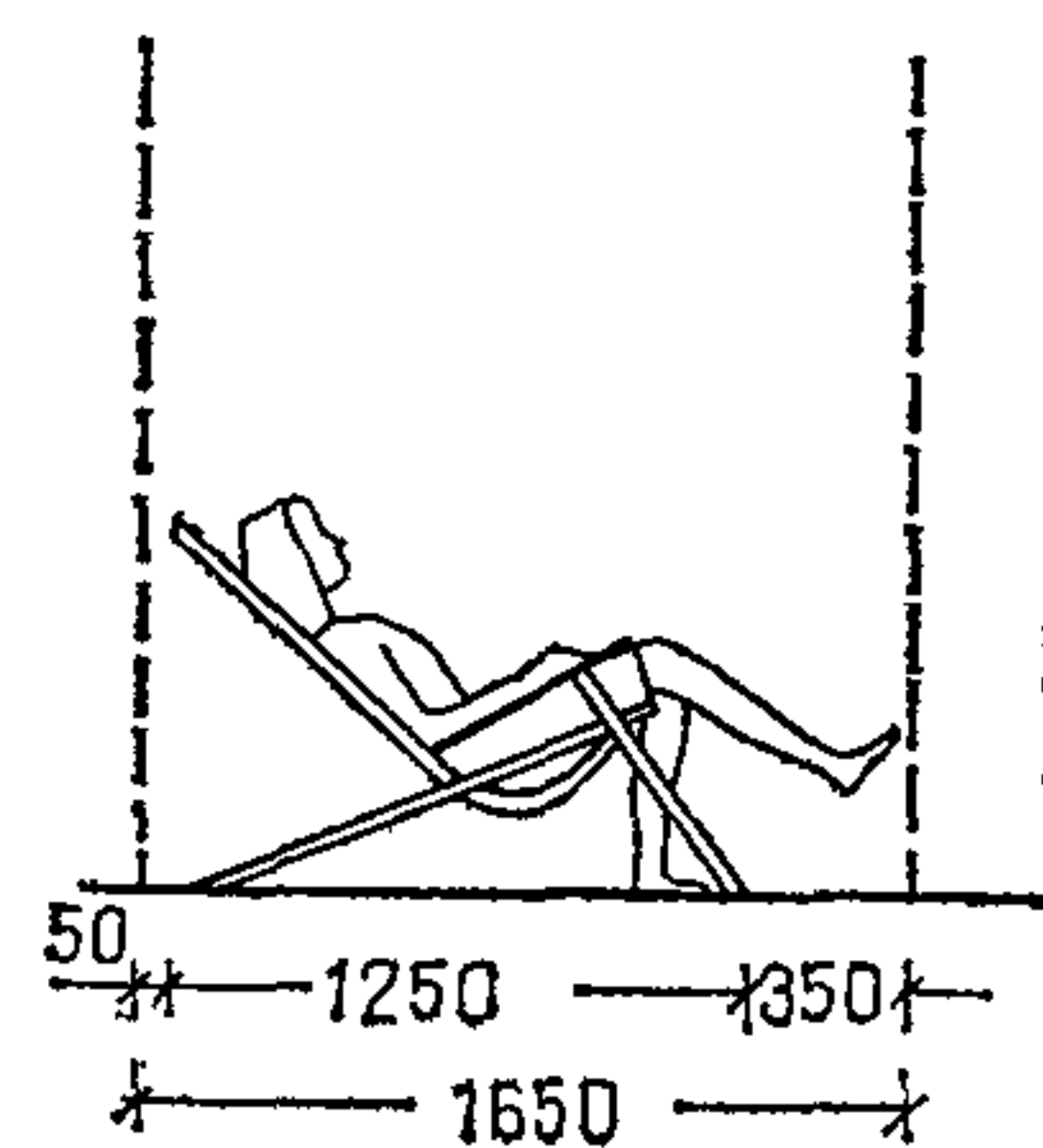
Спальное место



Хранение одежды



Лоджия или балкон

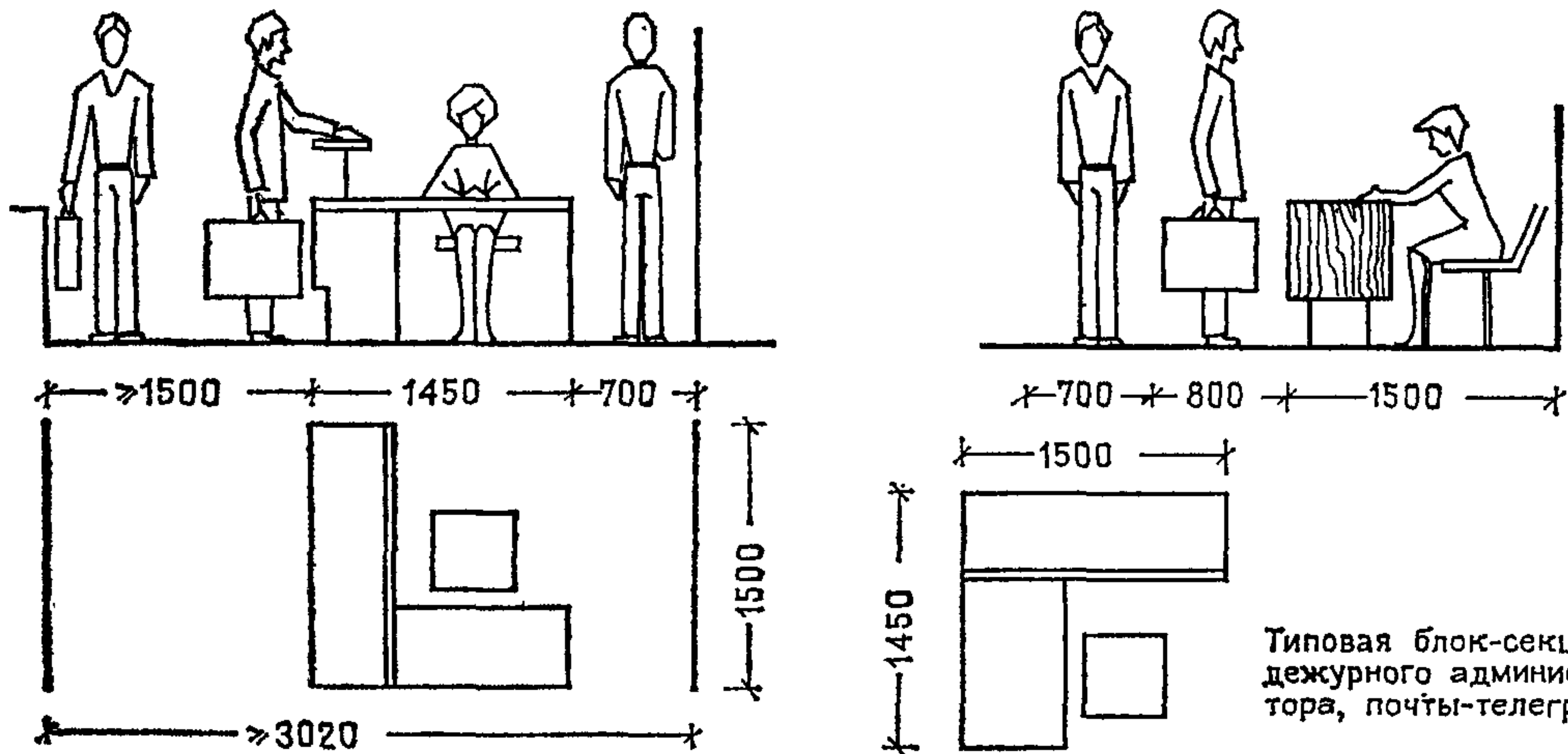


Примечание. Данные приведены по книге «Антропометрический атлас. Методические рекомендации» (ВНИИТЭ, М., 1977).

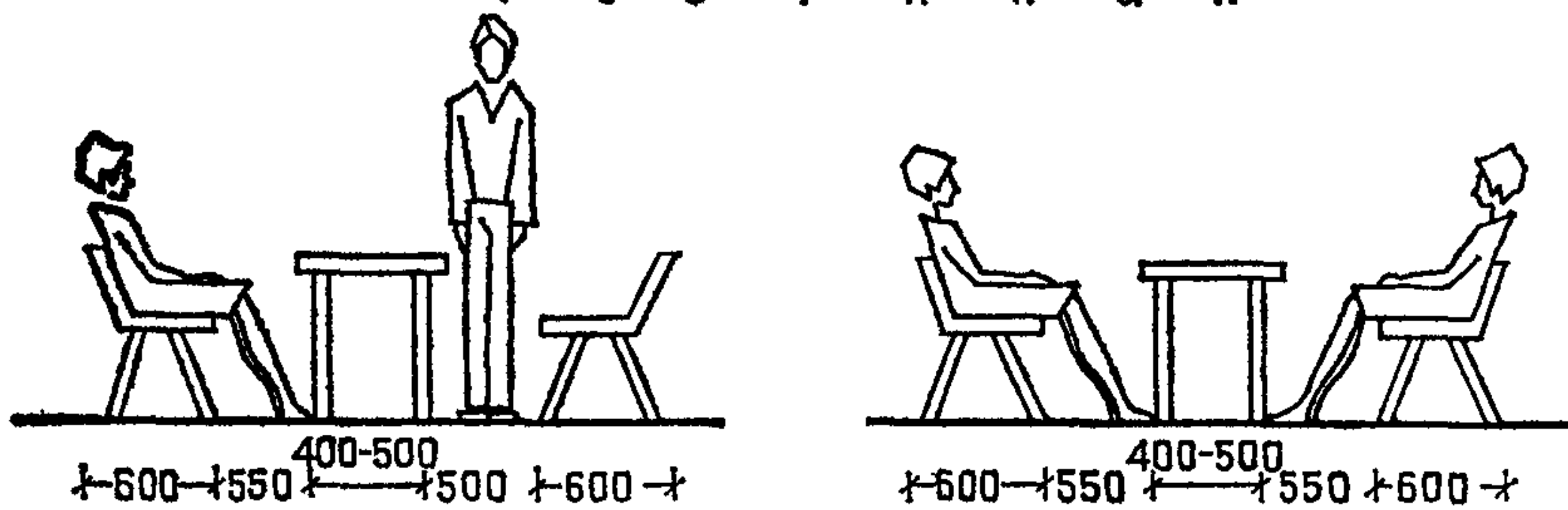
ЭРГОНОМИЧЕСКИЕ ДАННЫЕ

ПРИЕМНО-ВЕСТИБЮЛЬНАЯ И КУЛЬТУРНО-МАССОВАЯ ГРУППЫ ПОМЕЩЕНИЙ

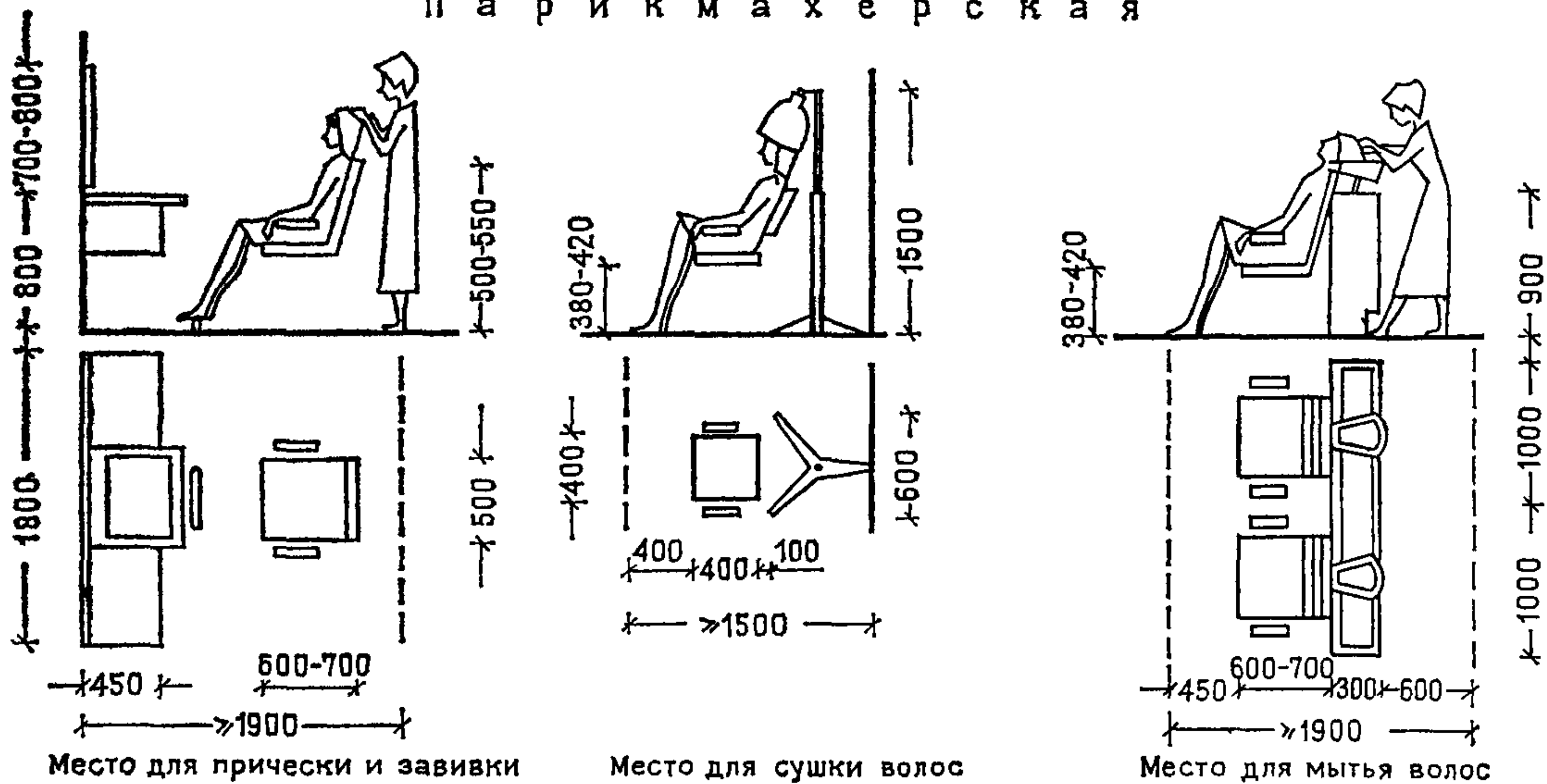
Функциональная зона на одно рабочее место дежурного администратора, почты-телеграфа



Г о с т и н а я



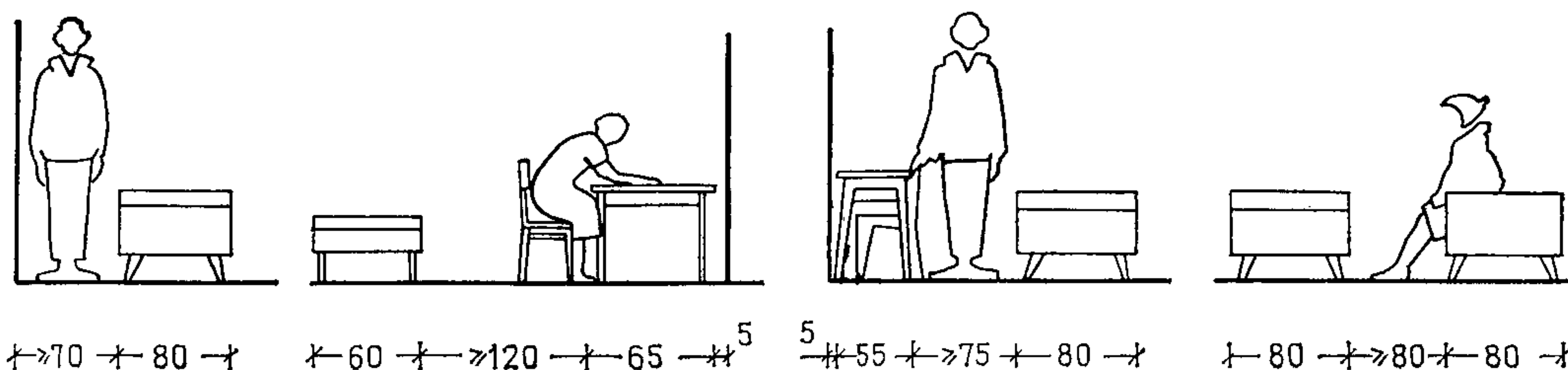
П а р и к м а х е р с к а я



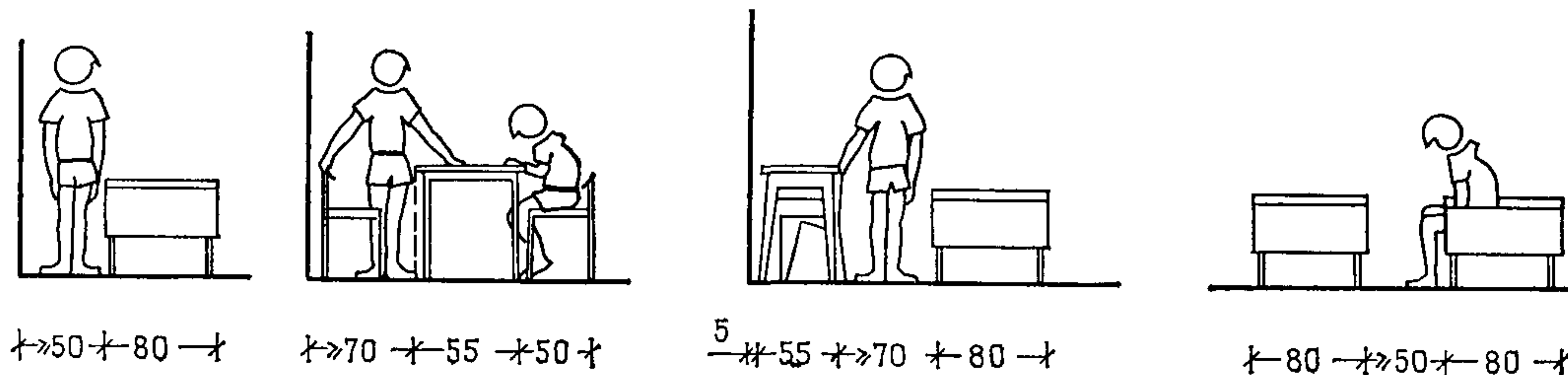
АНТРОПОМЕТРИЧЕСКИЕ И ЭРГОНОМИЧЕСКИЕ ДАННЫЕ

МЕДПУНКТ И ИЗОЛЯТОР

Взрослые

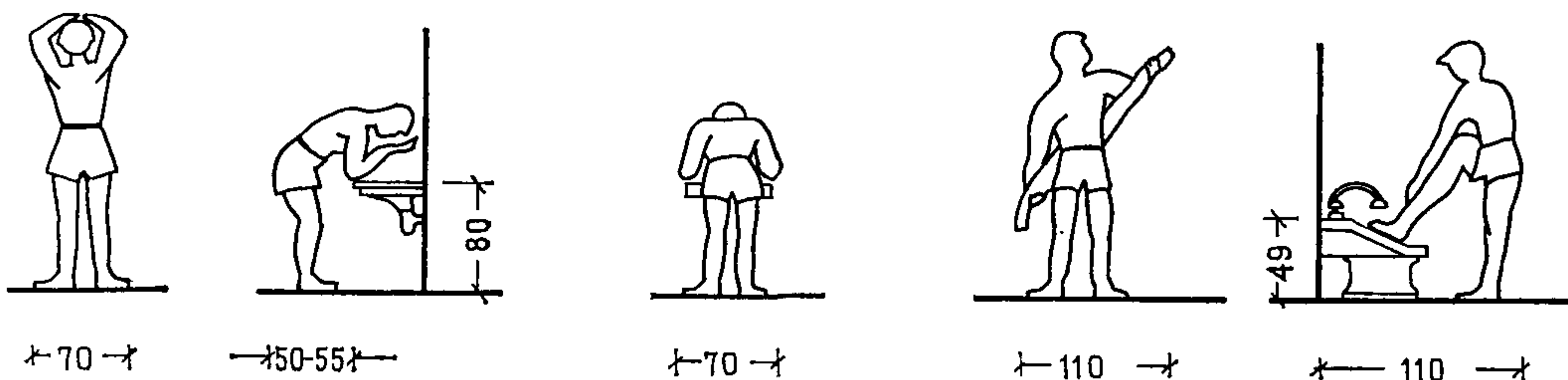


Дети

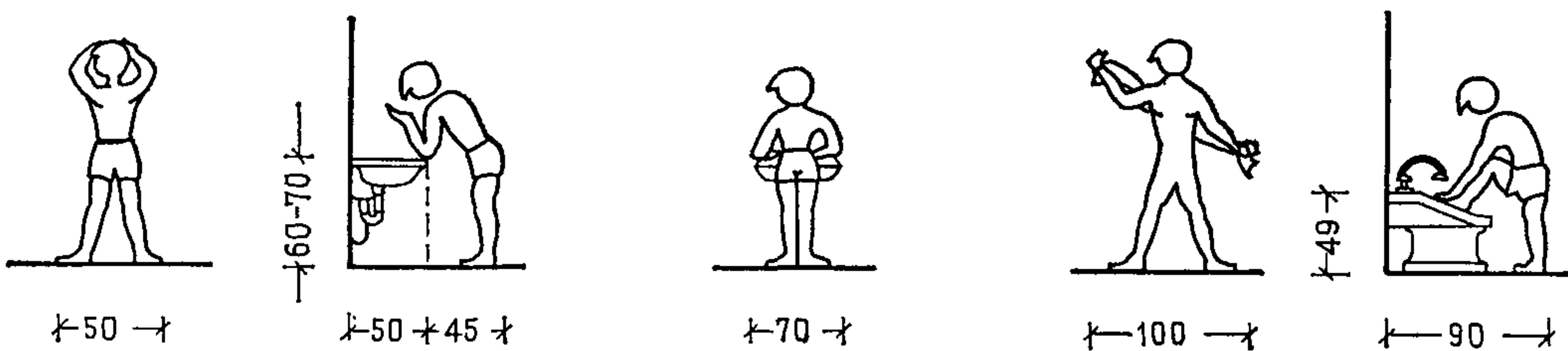


САНИТАРНЫЙ УЗЕЛ

Взрослые

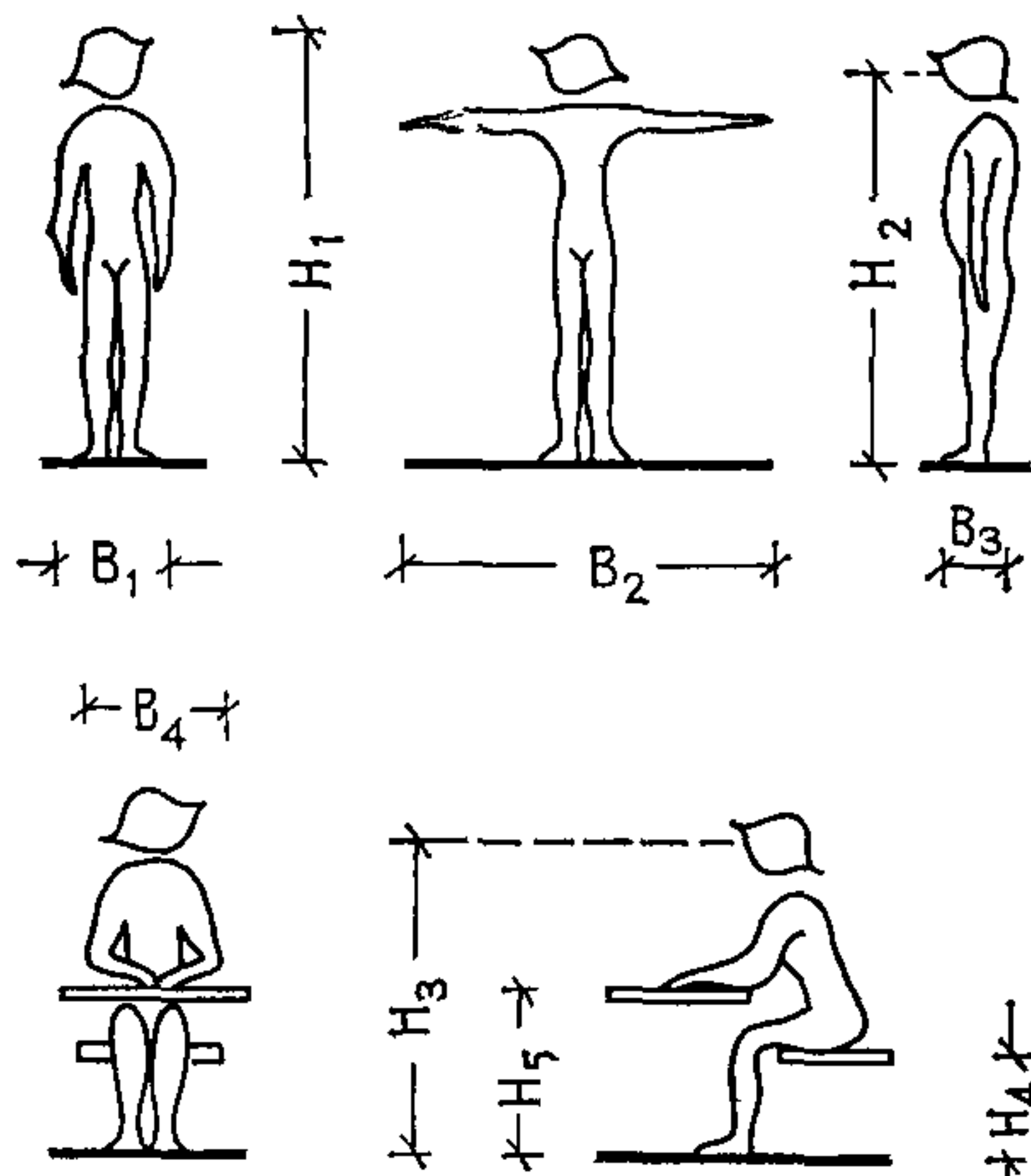


Дети



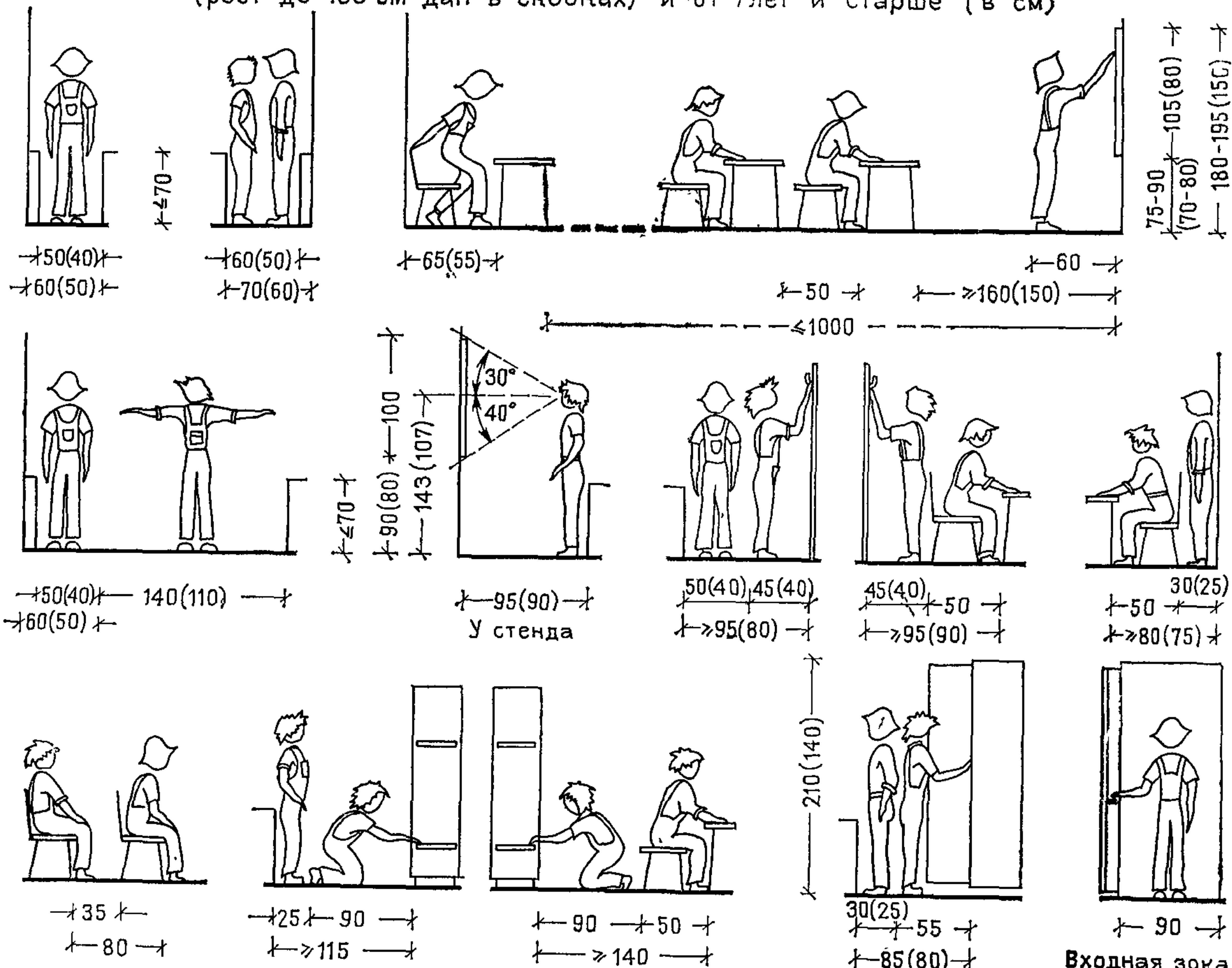
Примечание. Данные приведены на основании нормалей учреждений массового отдыха: помещений пионерских лагерей (НП 6.4-71) и спальных корпусов круглогодичного действия (НП 6.3-73).

АНТРОПОМЕТРИЧЕСКИЕ И ЭРГОНОМИЧЕСКИЕ ДАННЫЕ
ИГРОВЫЕ ПОМЕЩЕНИЯ ДЛЯ ДЕТЕЙ
Зависимость антропометрии детей 4-14 лет от возраста
и соответствующая высота стола и стула



Наименование измерений	Возраст, лет				
	4-7	6-9	6-12	9-14	11-14
Группа роста, см	105-119	120-130	131-145	146-160	161-175
Средний рост H_1	112	123,5	138	153,7	168,8
Высота от пола до линии глаз стоя H_2	102	112	128	143,5	158
Высота от пола до линии глаз сидя H_3	83	88	98	109	120
Поперечный размер тела на уровне локтей B_1	30	32,6	35,4	39	43,2
Расстояние между кончиками пальцев рук, вытянутых в стороны B_2	108	123	133	153	169
Передне-задний размер грудной клетки B_3	16	16,5	17,5	19	21,4
Расстояние между локтями в положении письма B_4	48	50,6	53,6	58	62
Высота сиденья стула H_4	28	32	36	40	44
Высота рабочей плоскости стола H_5	48	54	60	66	72

Эргономические исходные данные о детях до 7 лет (рост до 130 см дан в скобках) и от 7 лет и старше (в см)


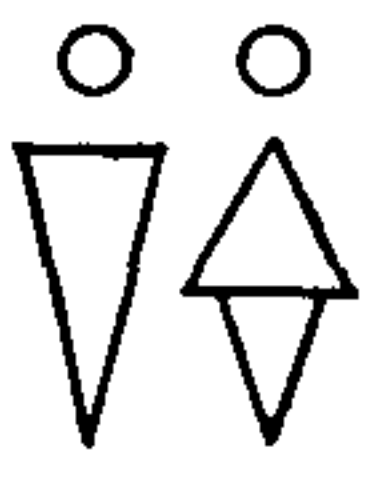
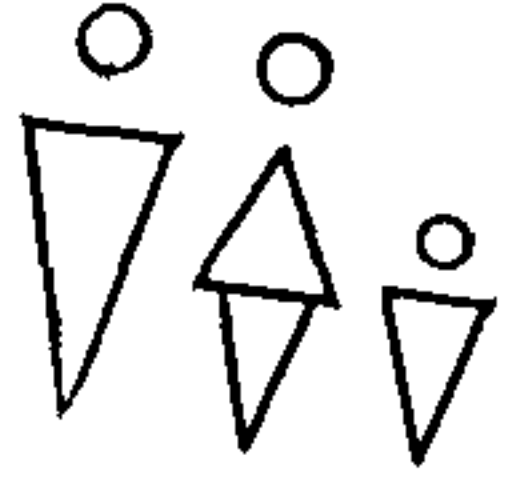


Примечание. Данные приведены на основании нормативов НП 1.1-75, НП 2.1-73, НП 2.2-74 и данных Института гигиены детей и подростков.

Раздел II. СПАЛЬНЫЕ ЯЧЕЙКИ (листы 6—17)

БАЗЫ ОТДЫХА ТРУДЯЩИХСЯ	СПАЛЬНЫЕ ЯЧЕЙКИ	6
-----------------------------------	------------------------	----------

Мебель и оборудование. Номенклатура

№ п.п.	Мебель	ГОСТ	Размеры мебели в плане, мм		Тип и вместимость однокомнатной ячейки								
			по фронту	по глубине									
					n*	S	V	n	S	V	n	S	V
1	Кровать	103025.11—71	2000	800	1	1,6	—	2	3,2	—	3	4,8	—
2	Тумбы:												
	прикроватная	—	400	400	1	0,16	—	2	0,32	—	3	0,48	—
	навесная	—	400	300	1	0,12	—	2	0,24	—	3	0,36	—
3	Стол	—	800	600	1	0,48	—	1	0,48	—	1	0,48	—
4	Стул	13025.7—71	400	500	1	0,2	—	2	0,4	—	3	0,6	—
5	Банкетка**	—	400	400	1	0,16	—	2	0,32	—	3	0,48	—
6	Подставка для чемоданов складная	—	700	400	1	0,35	—	1	0,35	—	1	0,35	—
7	Шкаф для одежды на 1 человека	13025.1—71 13025.2—71	600	≥ 550	1	0,36	0,9	—	—	—	—	—	—
8	Шкаф для одежды на 2 человека	13025.1—71 13025.2—71	900	≥ 550	—	—	—	1	0,54	1,36	—	—	—
9	Шкаф для одежды на 3 человека	13025.1—71 13025.2—71	1200	≥ 550	—	—	—	—	—	—	1	0,72	1,8
10	Шкаф для бытовых предметов	13025.4—76	600	300 ≥ 550	1	0,18	0,45	1	0,36	0,9	1	0,36	0,9
11	Шезлонг-кровать**	—	1900	700	1	1,33	—	1	1,33	—	2	2,66	—
12	Шезлонг	—	1300	600	1	0,78	—	2	1,56	—	3	2,34	—
13	Зеркало навесное	—			1			1			1		
14	Вешалка	—			1			1			1		

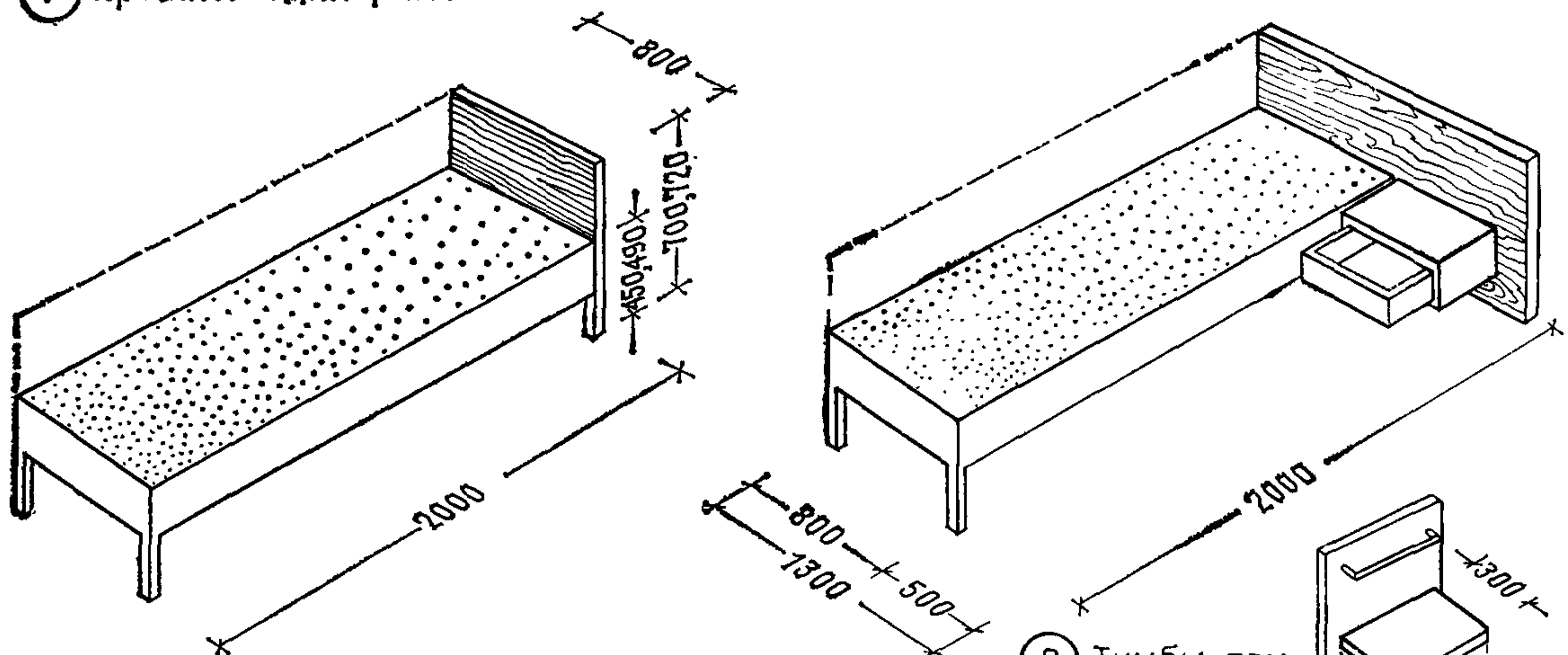
* n — число предметов; S — площадь мебели в плане, м²; V — минимальный объем корпусной мебели, м³.
 ** Возможный вариант комплектации: банкетка вместо стула; шезлонг-кровать вместо шезлонга.

Семьи численностью четыре и пять человек расселяют соответственно в две двухместные комнаты и в двухместную и трехместную комнаты. Тип и число мебели в этом случае принимают в соответствии с вместимостью однокомнатных ячеек. Для оборудования спальных комнат могут быть применены следующие наборы мебели: для спальных кор-

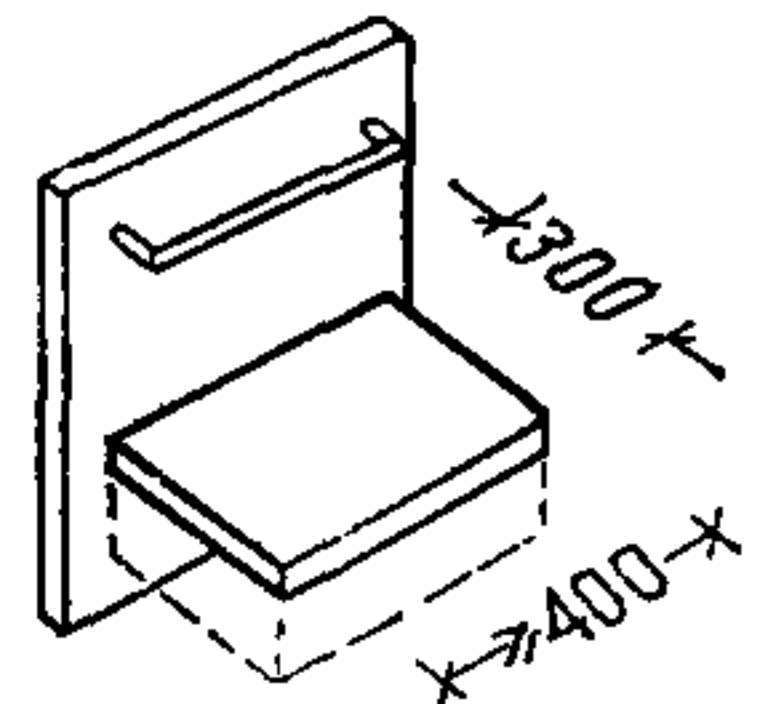
пусов учреждений отдыха летнего функционирования — ВПКТИМ, индекс ОН-5-352/1-26. Шезлонги — индекс Ж64-844; изготовитель — тарный завод № 1 треста «Промтара», Москва; Ж64-379 — Балтийский завод, Ленинград; Ж8-1046 — Тульский комбайновый завод. Спальные ячейки могут быть оборудованы предметами бытовой мебели.

МЕБЕЛЬ. ТИПЫ И ГАБАРИТЫ*

1 Кровати одинарные**

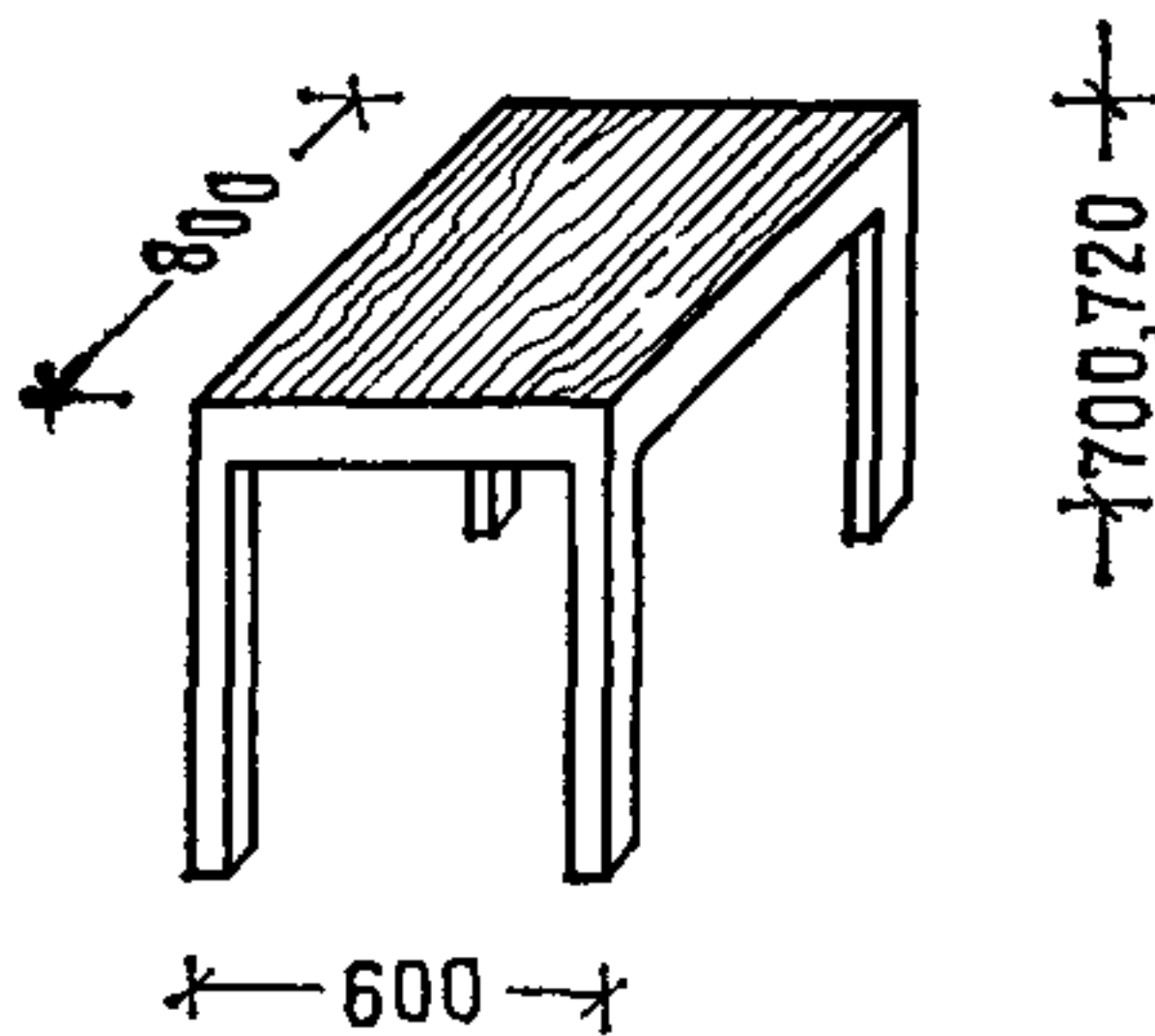


2 Тумбы при-
кроватные

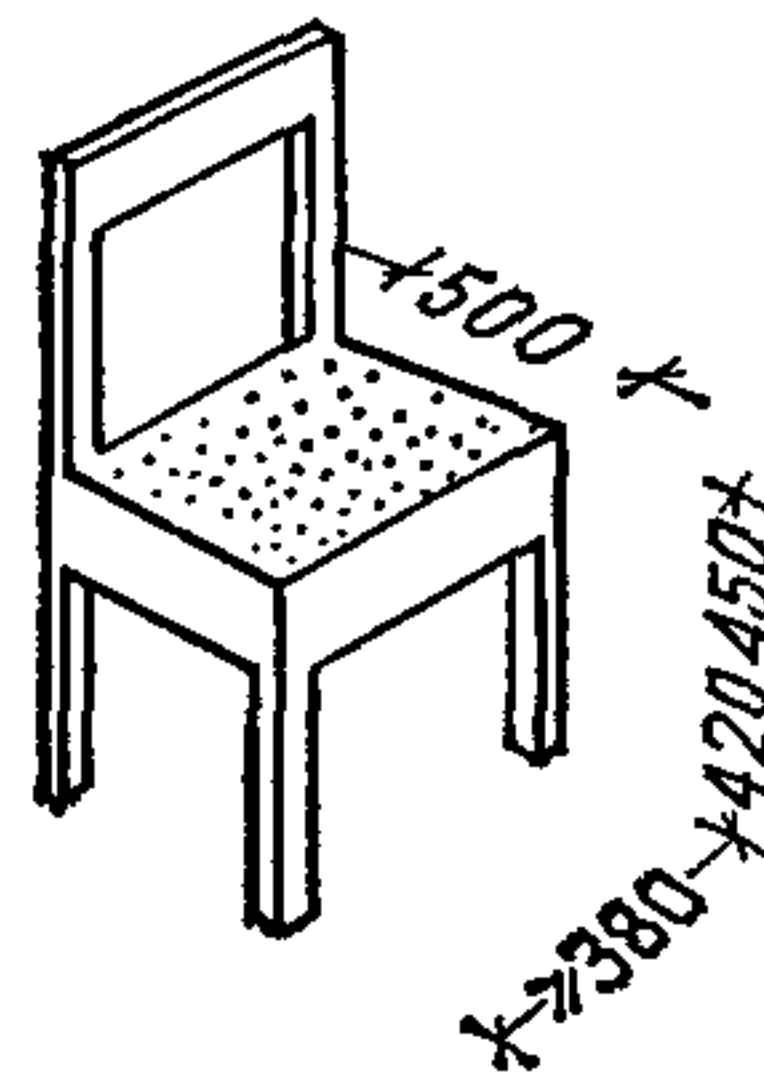


Навесные на
спинку кровати

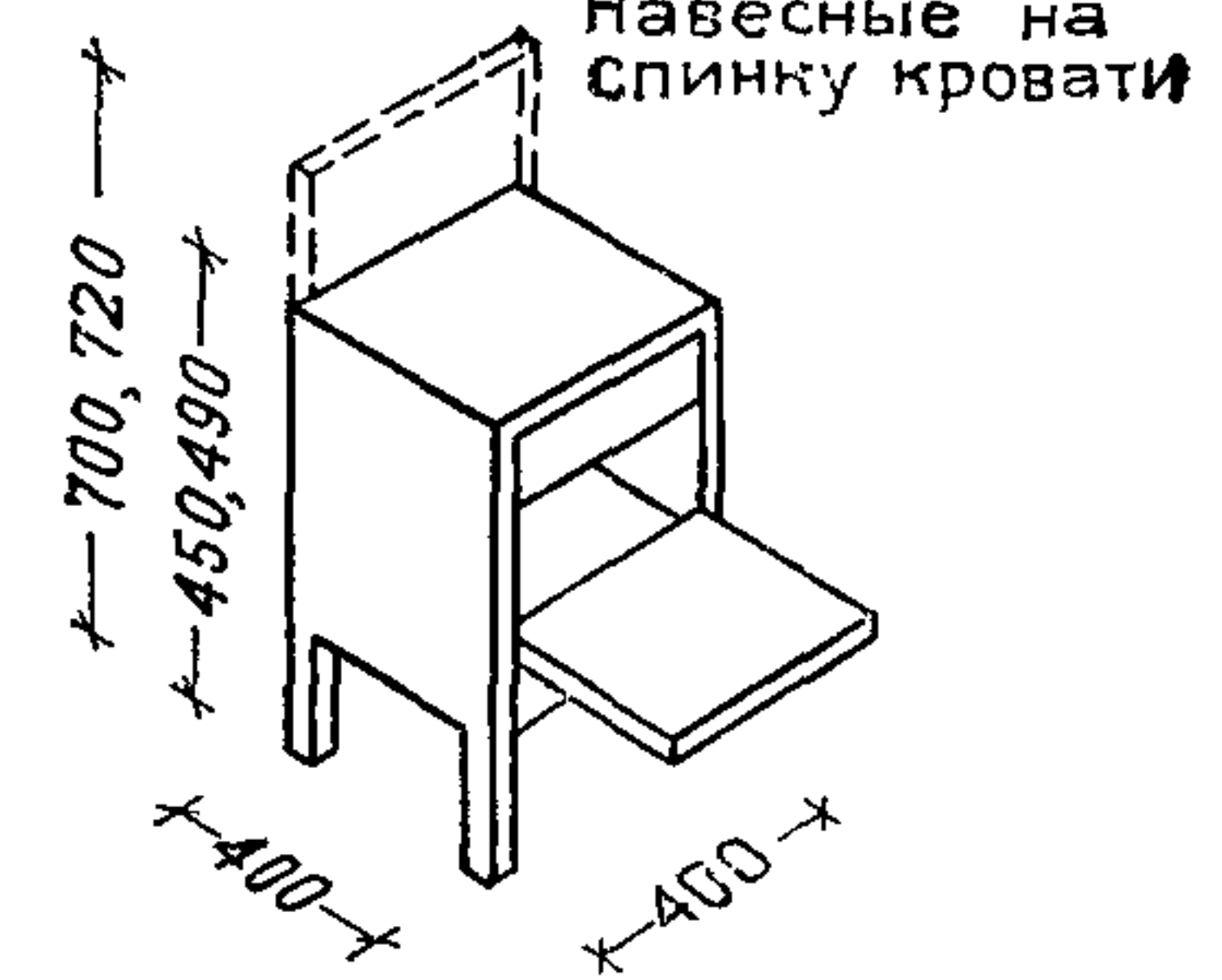
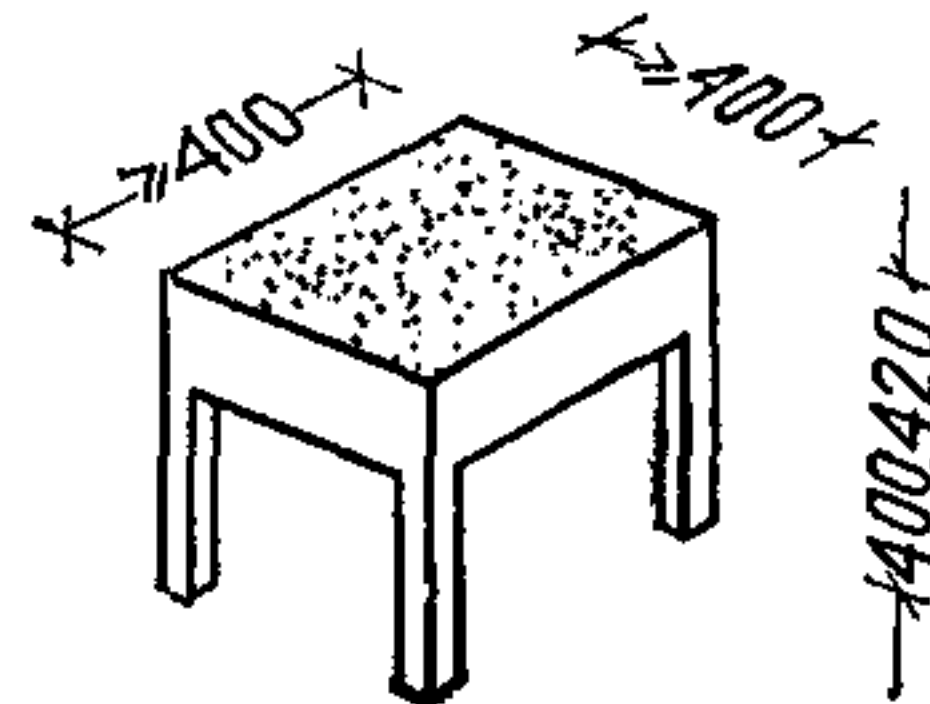
3 Стол



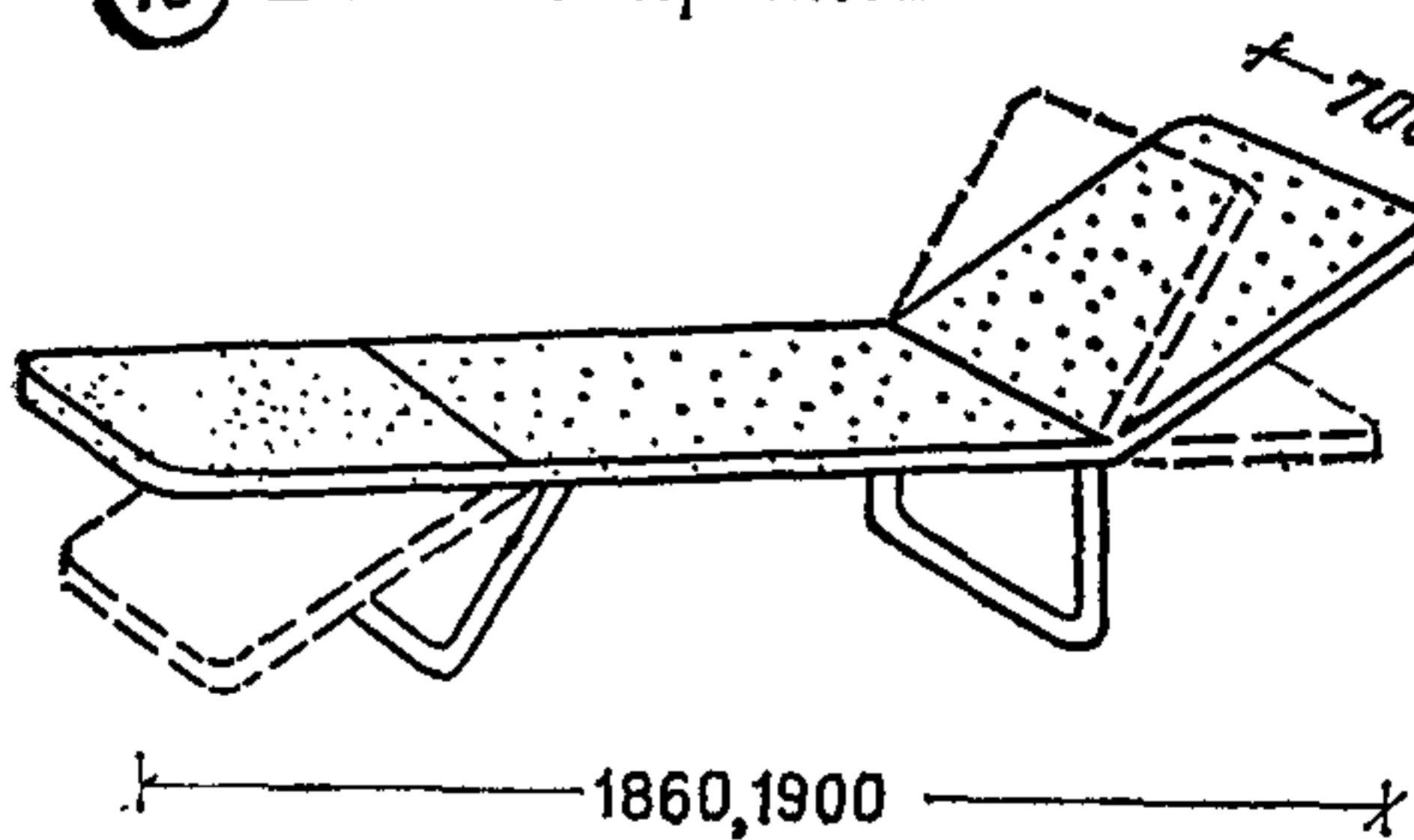
4 Стул***



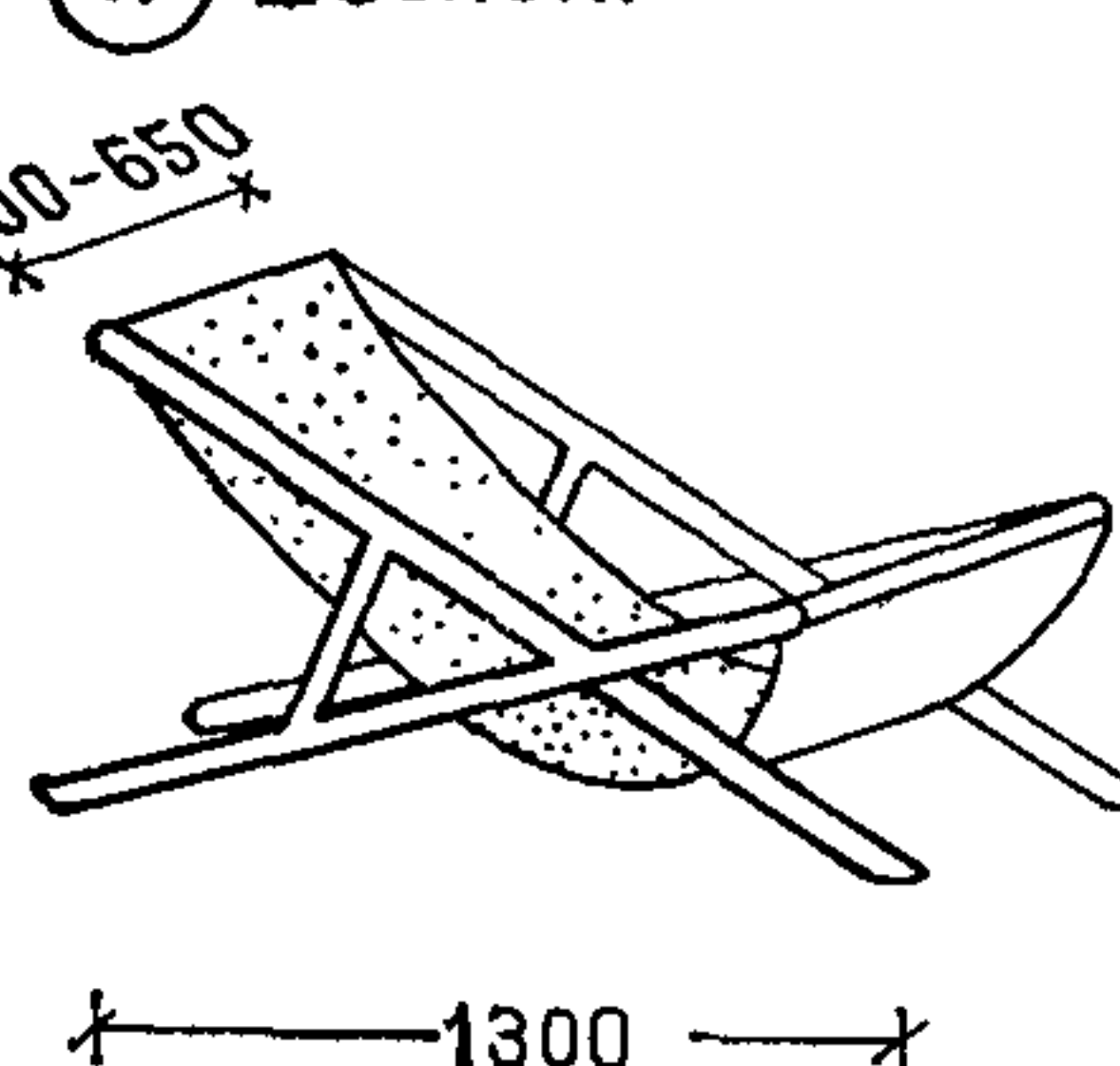
5 Банкетка



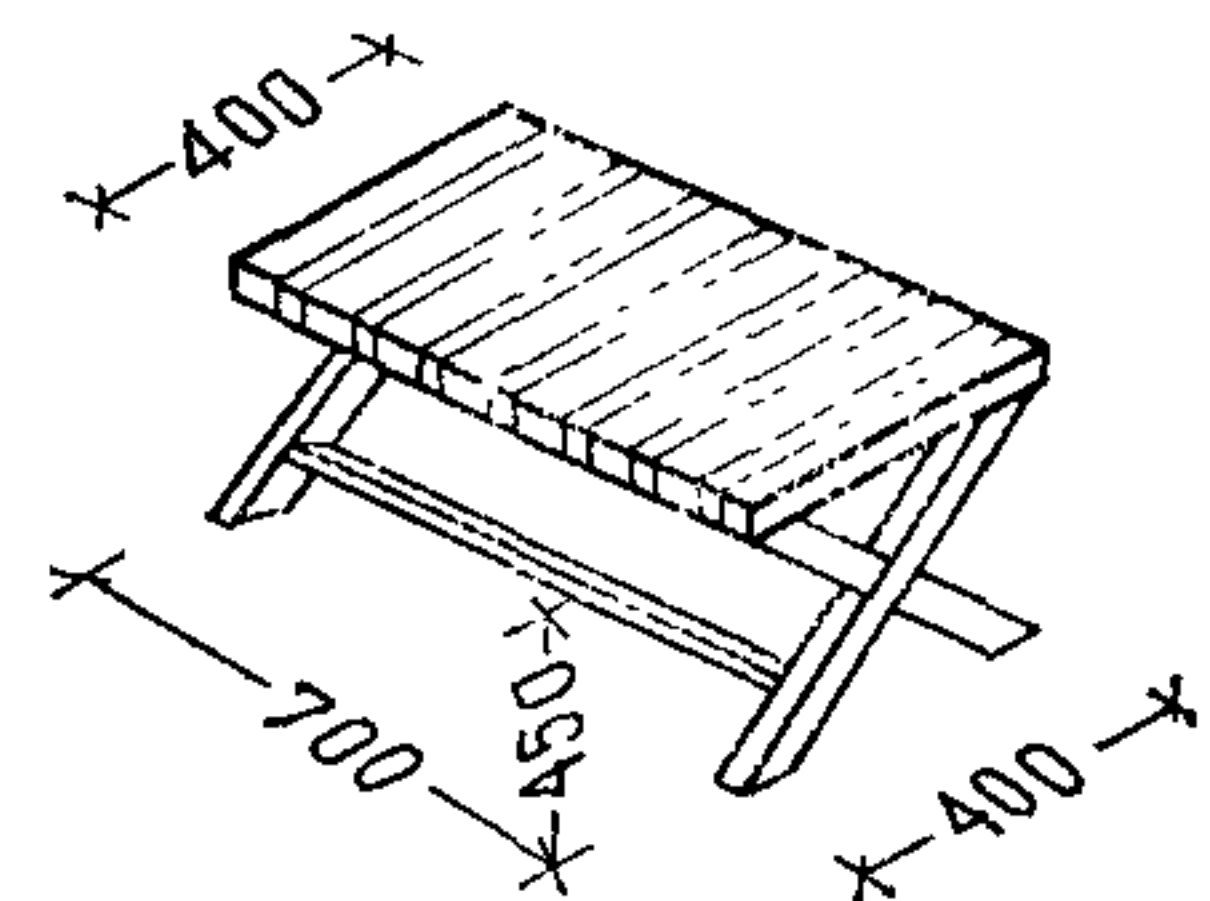
10 Шезлонг-кровать



11 Шезлонг



6 Подставка для чемо-
данов складная



* Эскиз мебели см. на листе 6.

** Размеры кроватей соответствуют ГОСТ 13025.11-71 «Мебель бытовая. Функциональные размеры кроватей и матрасов» (размер матрасов следует принимать 800×1960 мм).

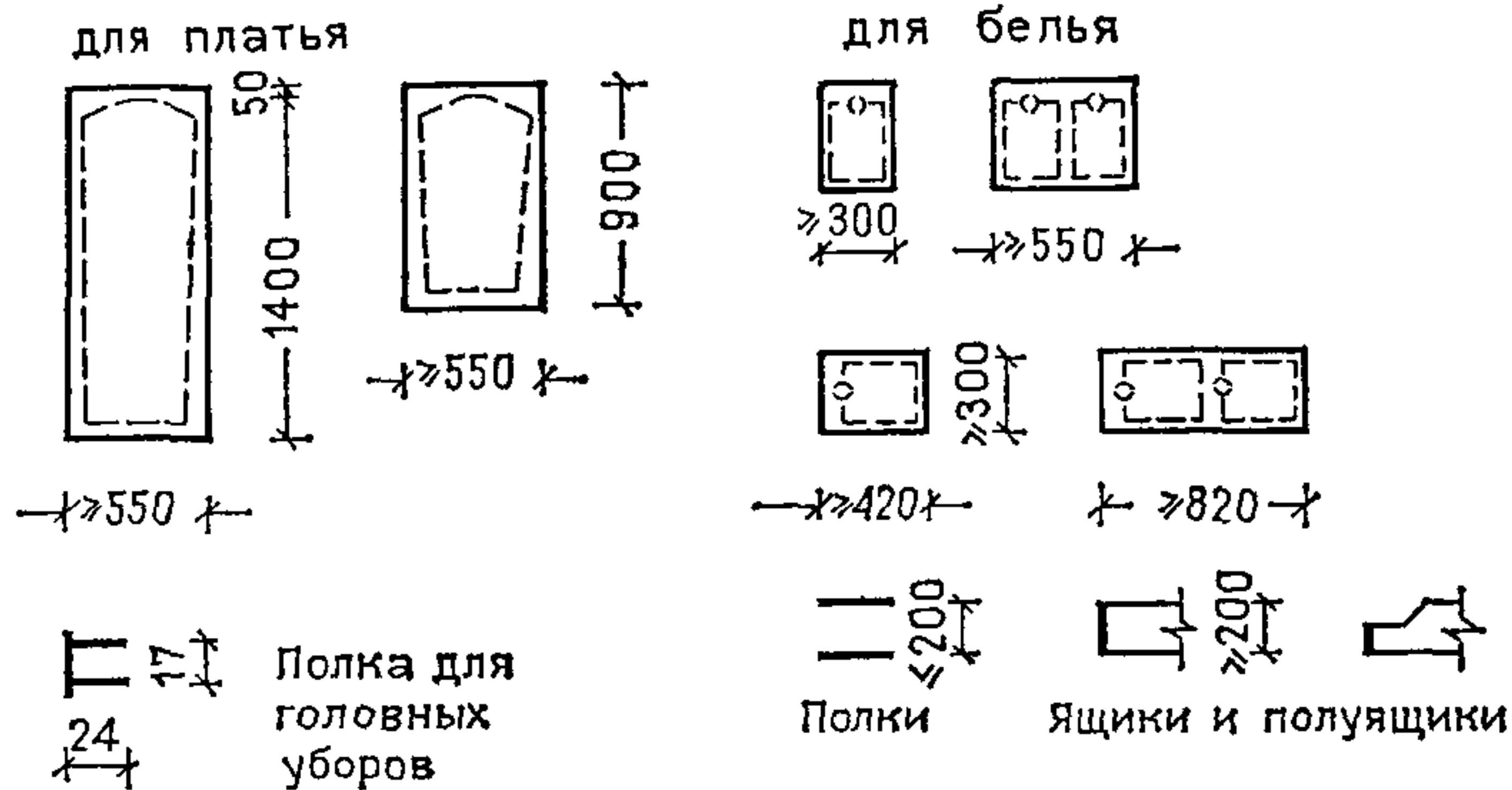
Кровати с навесными тумбами на спинке должны иметь правый и левый варианты. Пунктиром обозначена навесная панель у кровати.

*** Размеры стульев соответствуют ГОСТ 13025.7-71 «Мебель бытовая. Функциональные размеры стульев».

МЕБЕЛЬ. ТИПЫ И ГАБАРИТЫ*

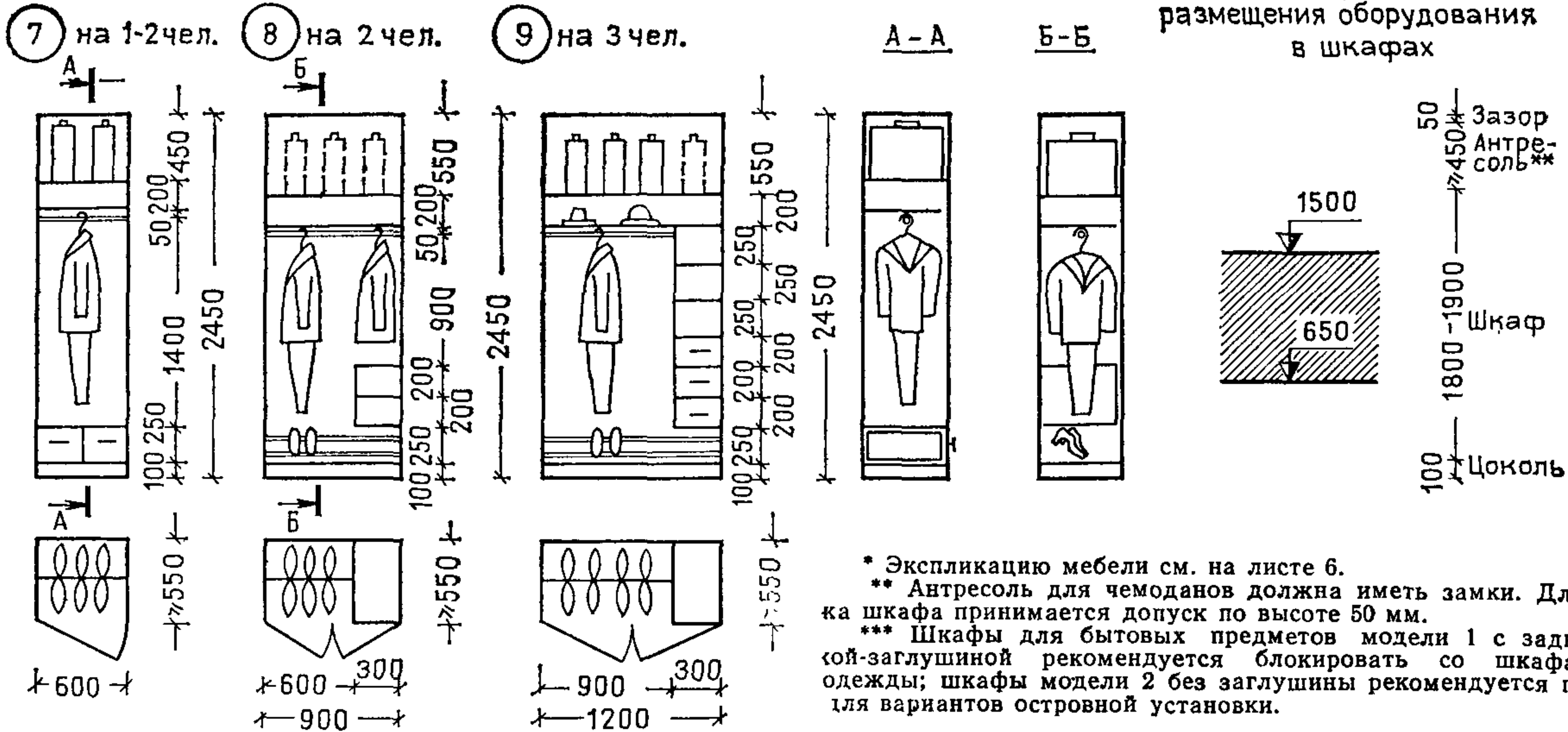
ШКАФЫ (7) - (9)

Размеры отделений

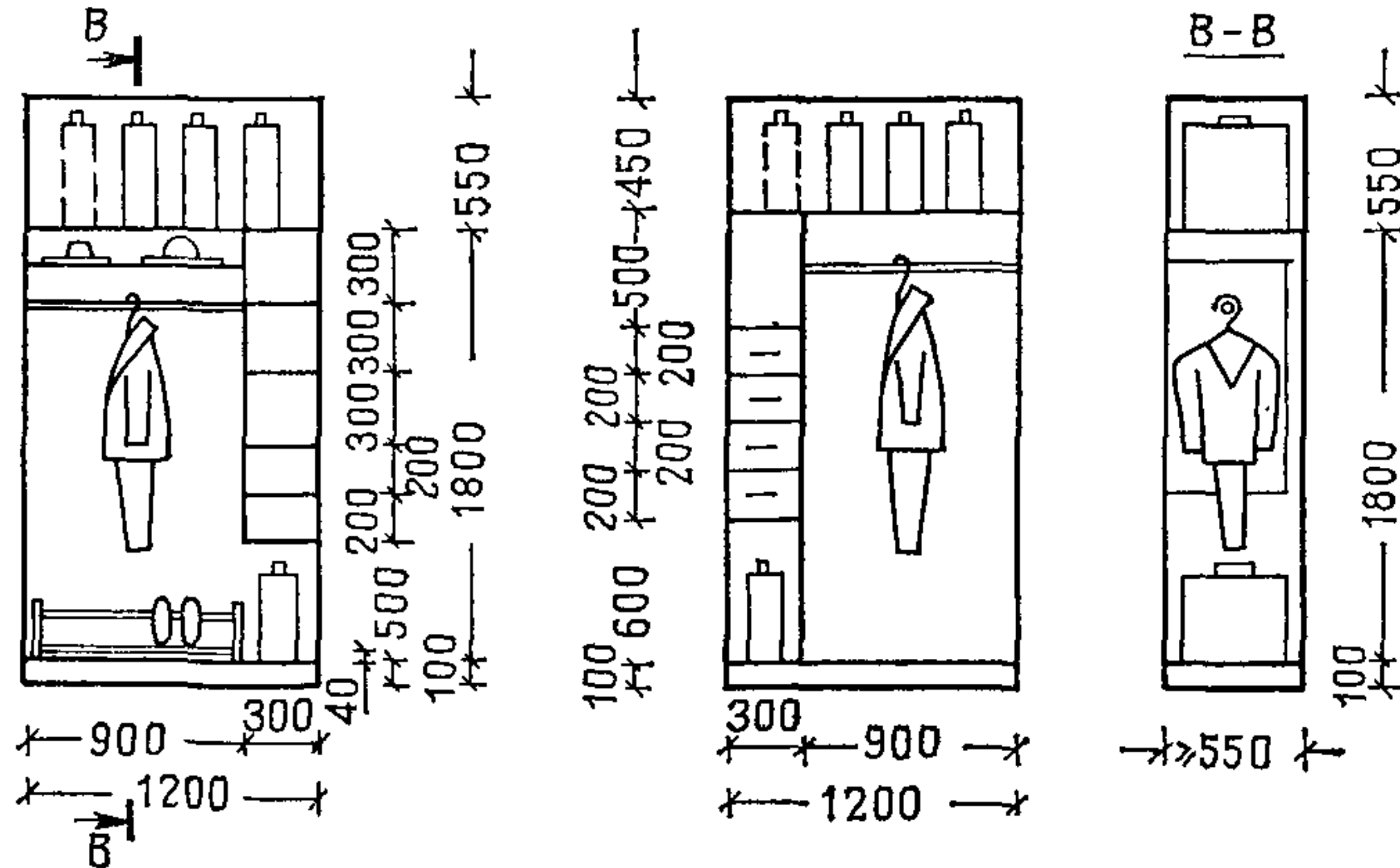


Размеры отделений (внутренние) соответствуют ГОСТам на бытовую мебель: отделение для хранения одежды — ГОСТ 13025.1—71; белья — ГОСТ 13025.2—71

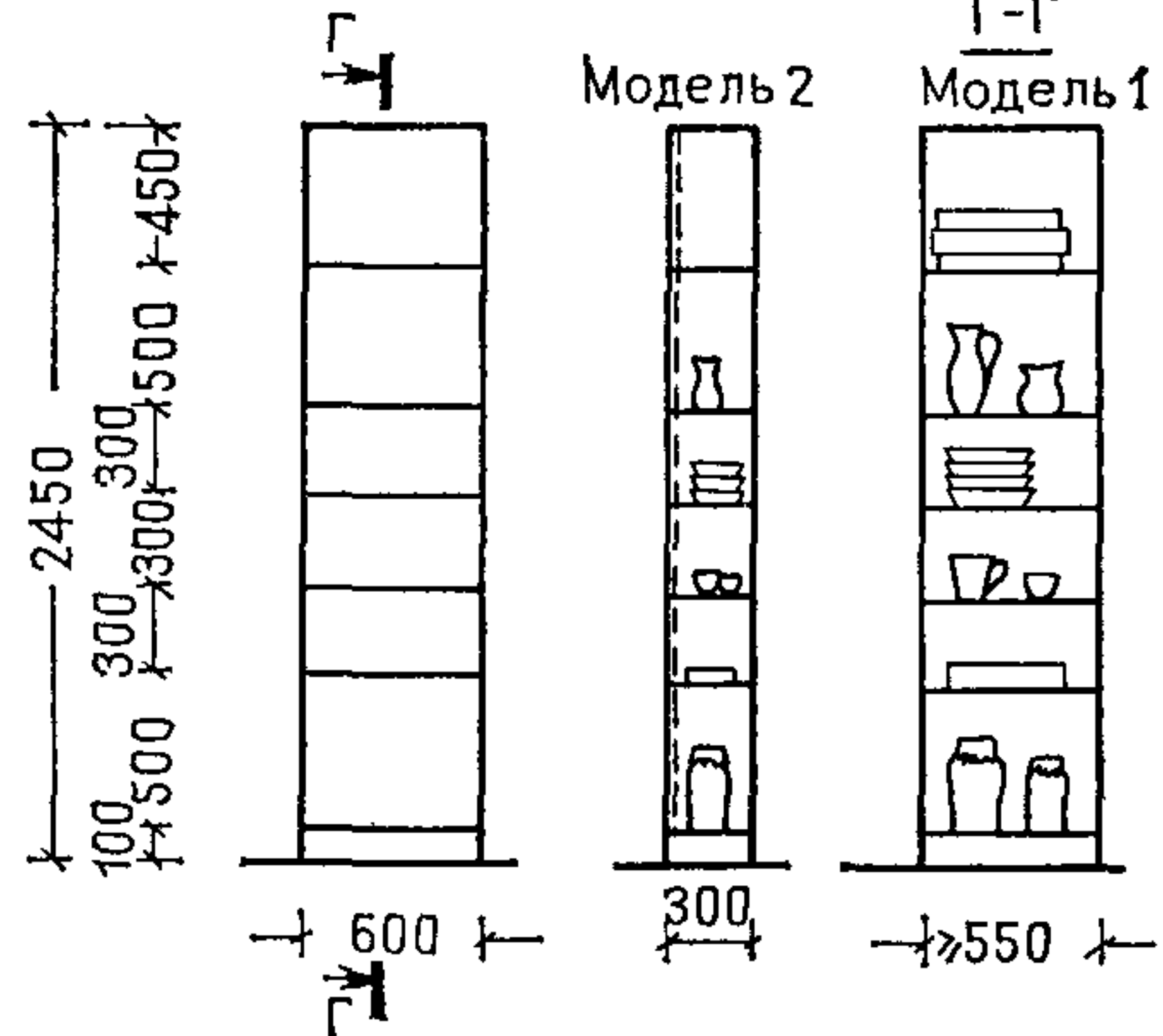
Размещение отделений в шкафах



Варианты размещения отделений в шкафах

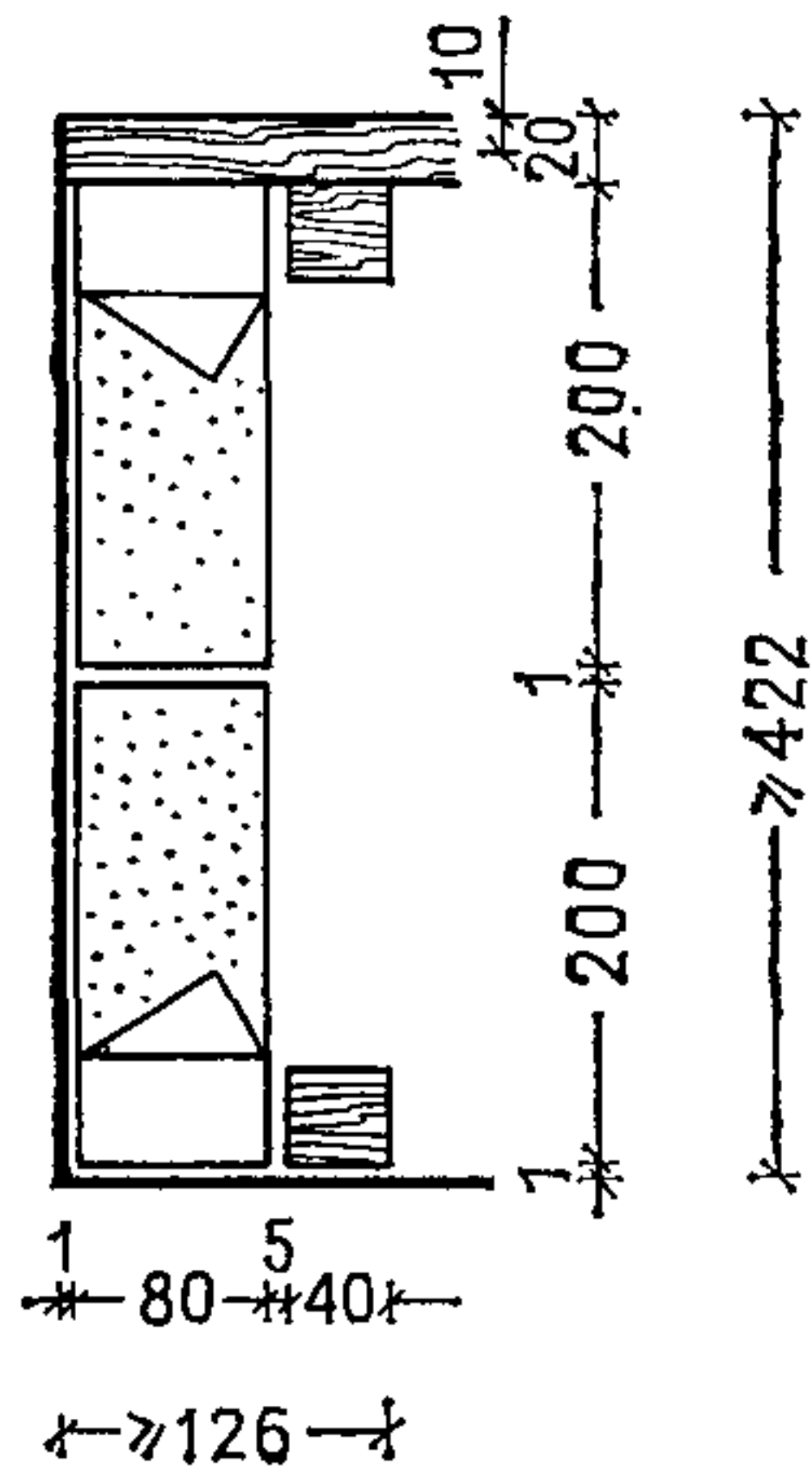
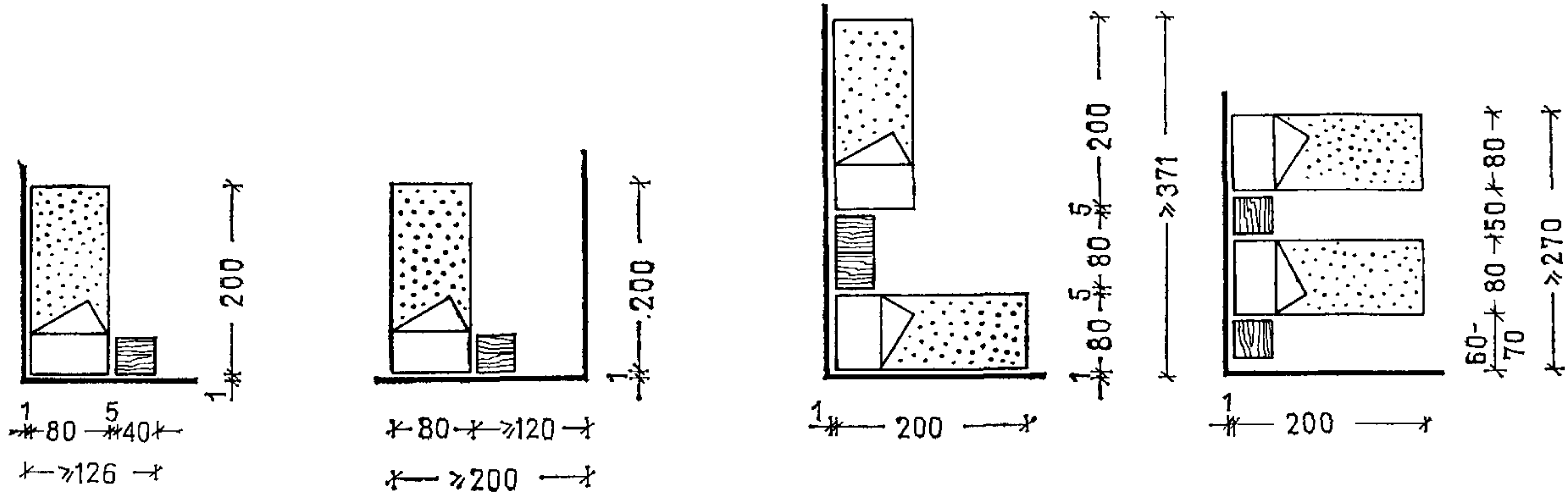


Шкафы для бытовых предметов

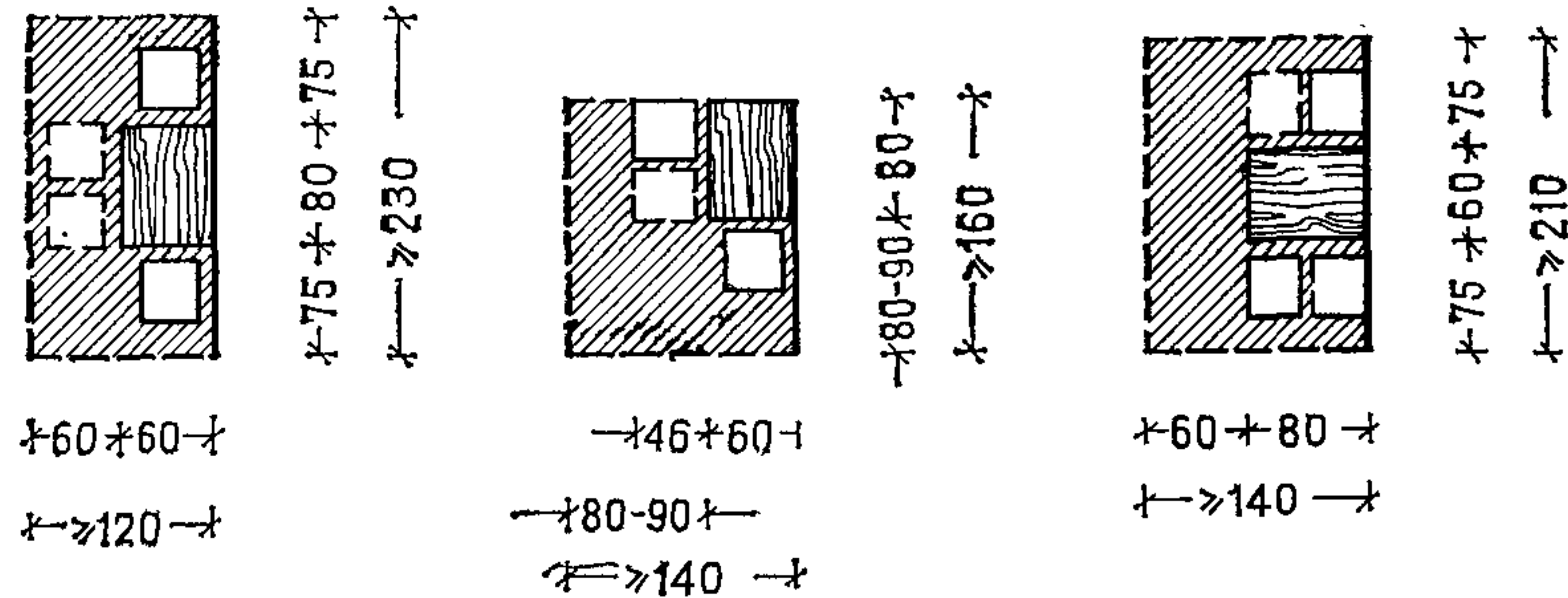


Г Р У П П И Р О В К А М Е Б Е Л И

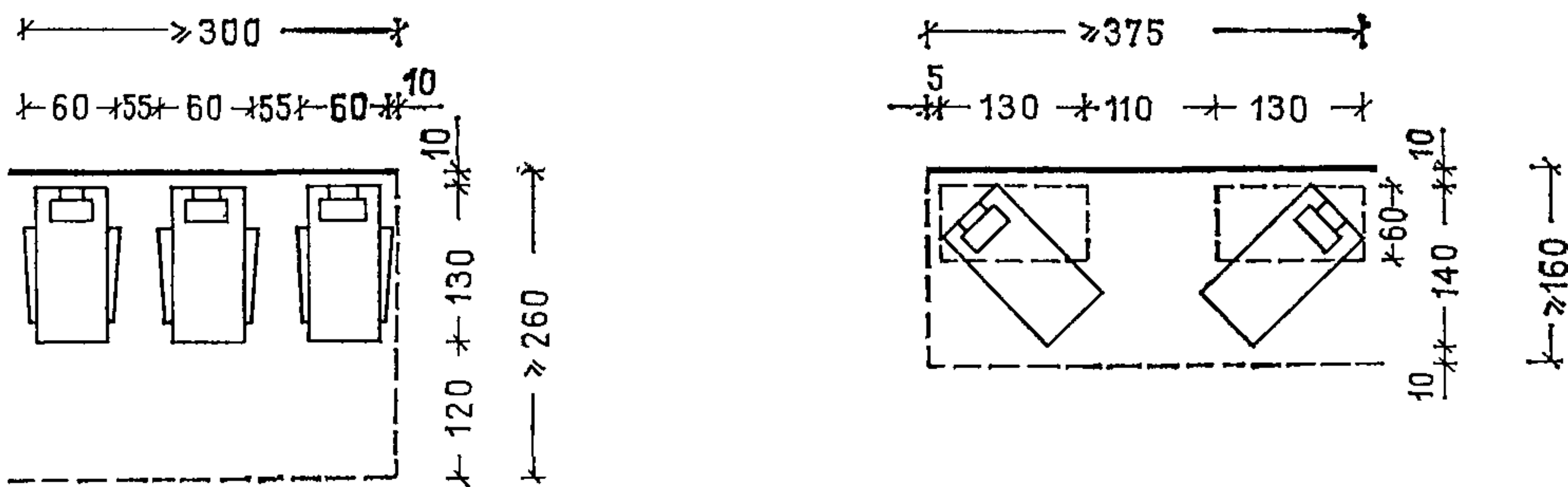
Группировка кроватей и тумб прикроватных



Группировка стола и стульев (банкеток)



Группировка шезлонгов



С Х Е М Ы О С Н О В Н Ы Х Т И П О В Я Ч Е Е К

Тип	Характеристика спальных ячеек	Вместимость, чел					
		1	2	3	(2 + 2)	(2 + 3)	
I	Вход через тамбур с лоджией	11	12	13	14	15	16
		II	III	IV			
		II	Вход с веранды через тамбур	11	12	13	14
III	IV						
III	Вход через тамбур, с приближенным санузелом, с лоджией			11	12	13	14
		IV					
		IV	Вход с веранды через тамбур с приближенным санузелом	11	12	13	14

Условные обозначения:



— встроенный шкаф



— санитарный узел



— веранда или лоджия



— номер листа

Примечания: 1. В спальных ячейках I и II типа санитарные узлы выносные.

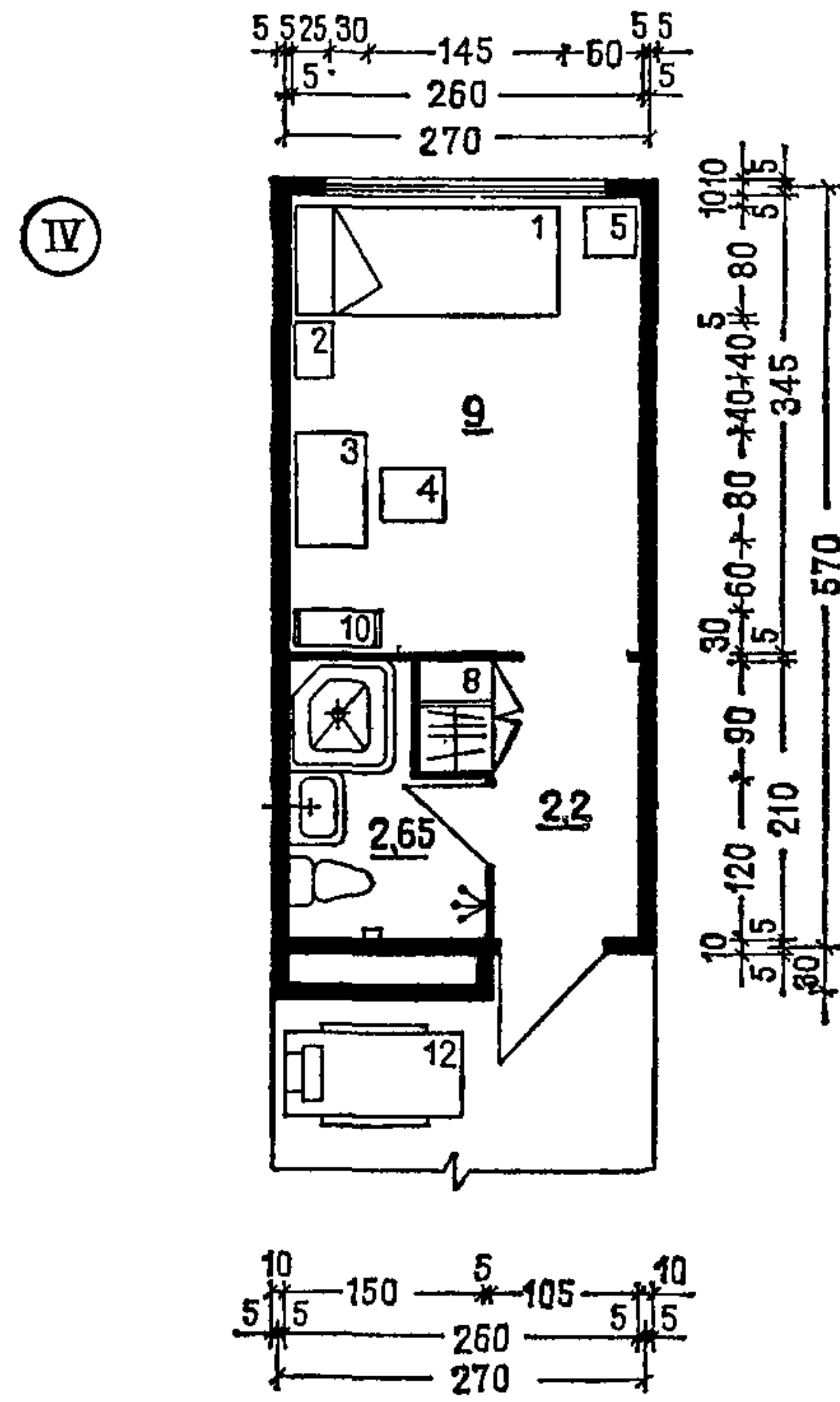
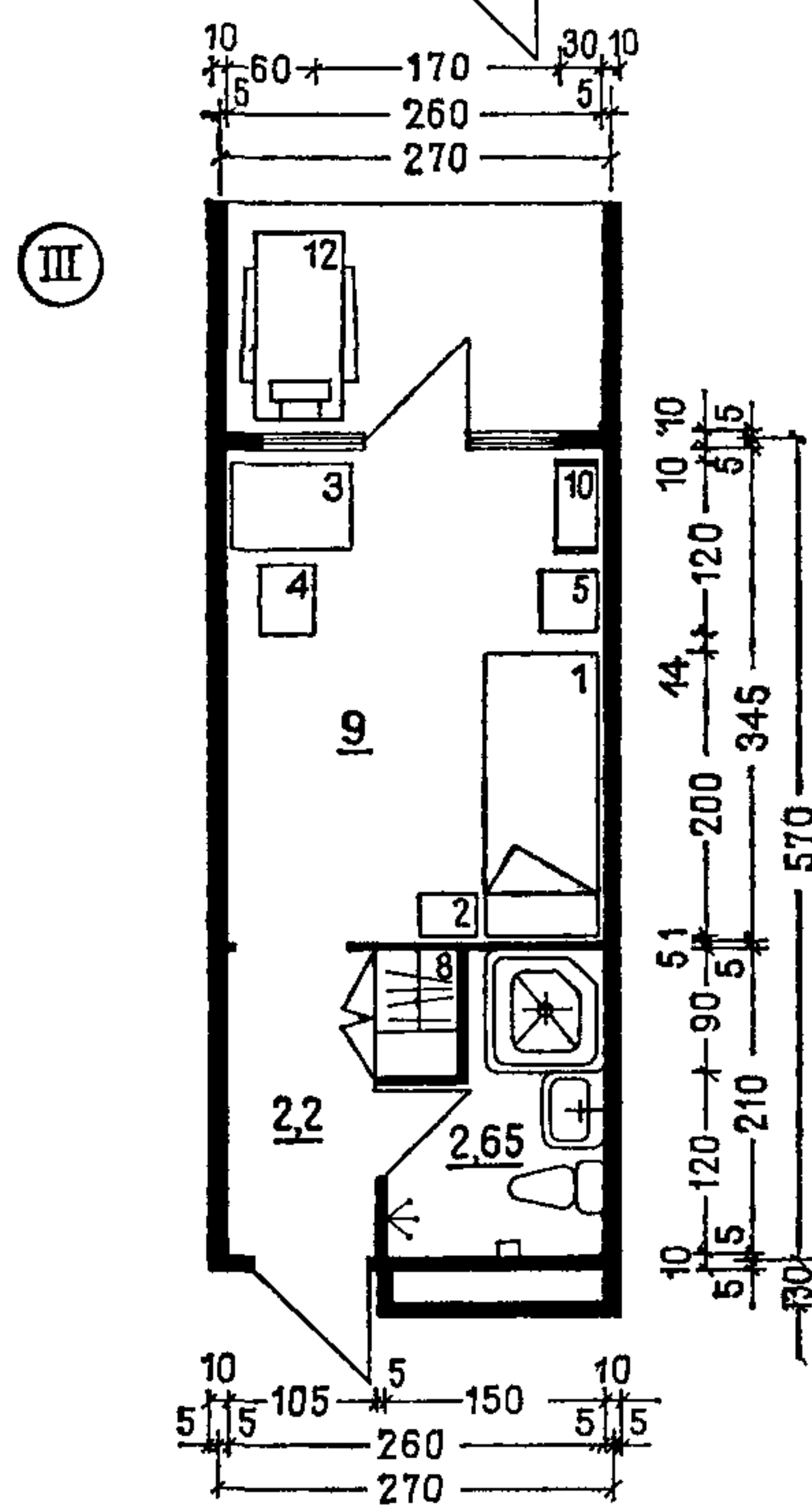
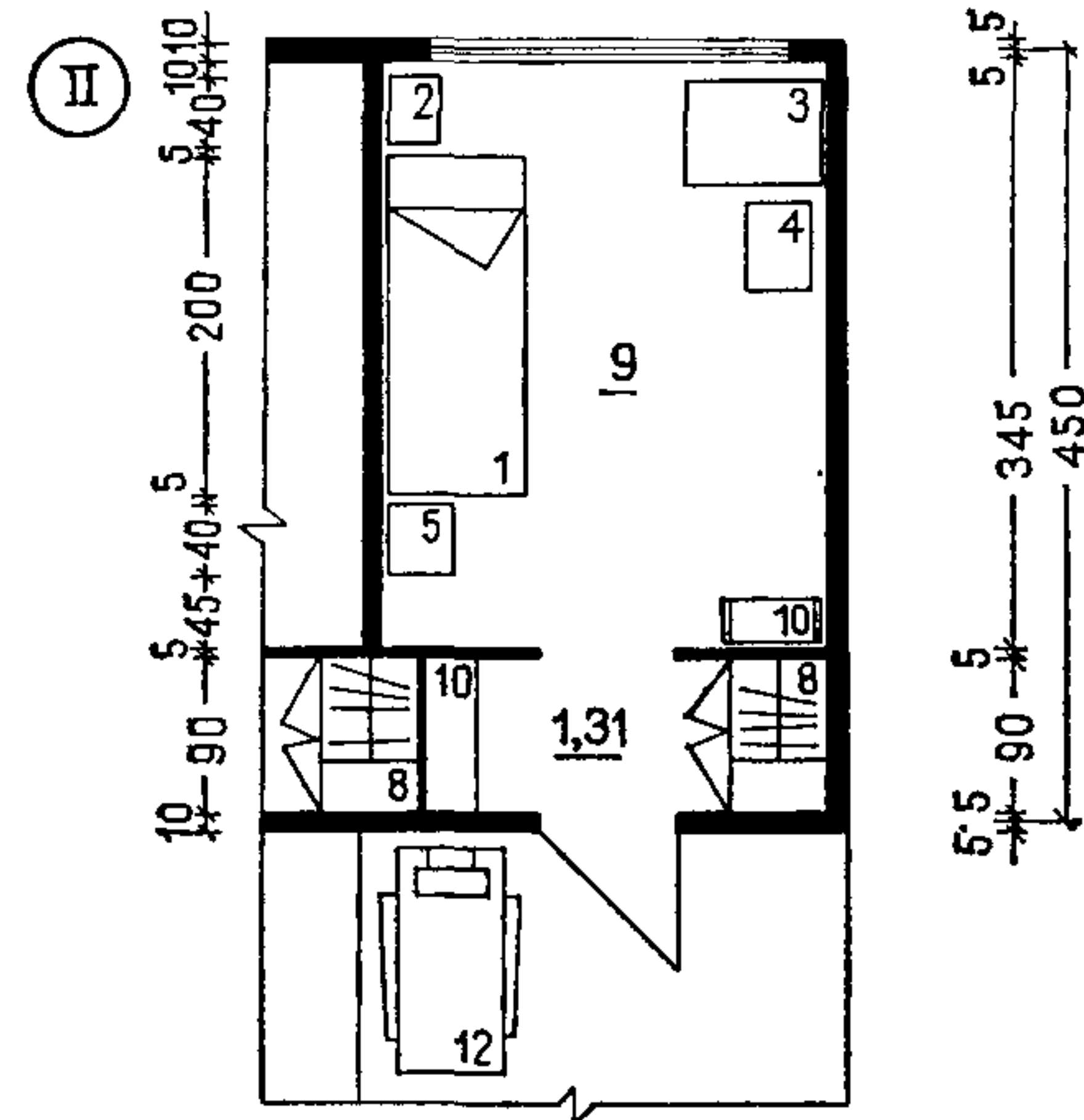
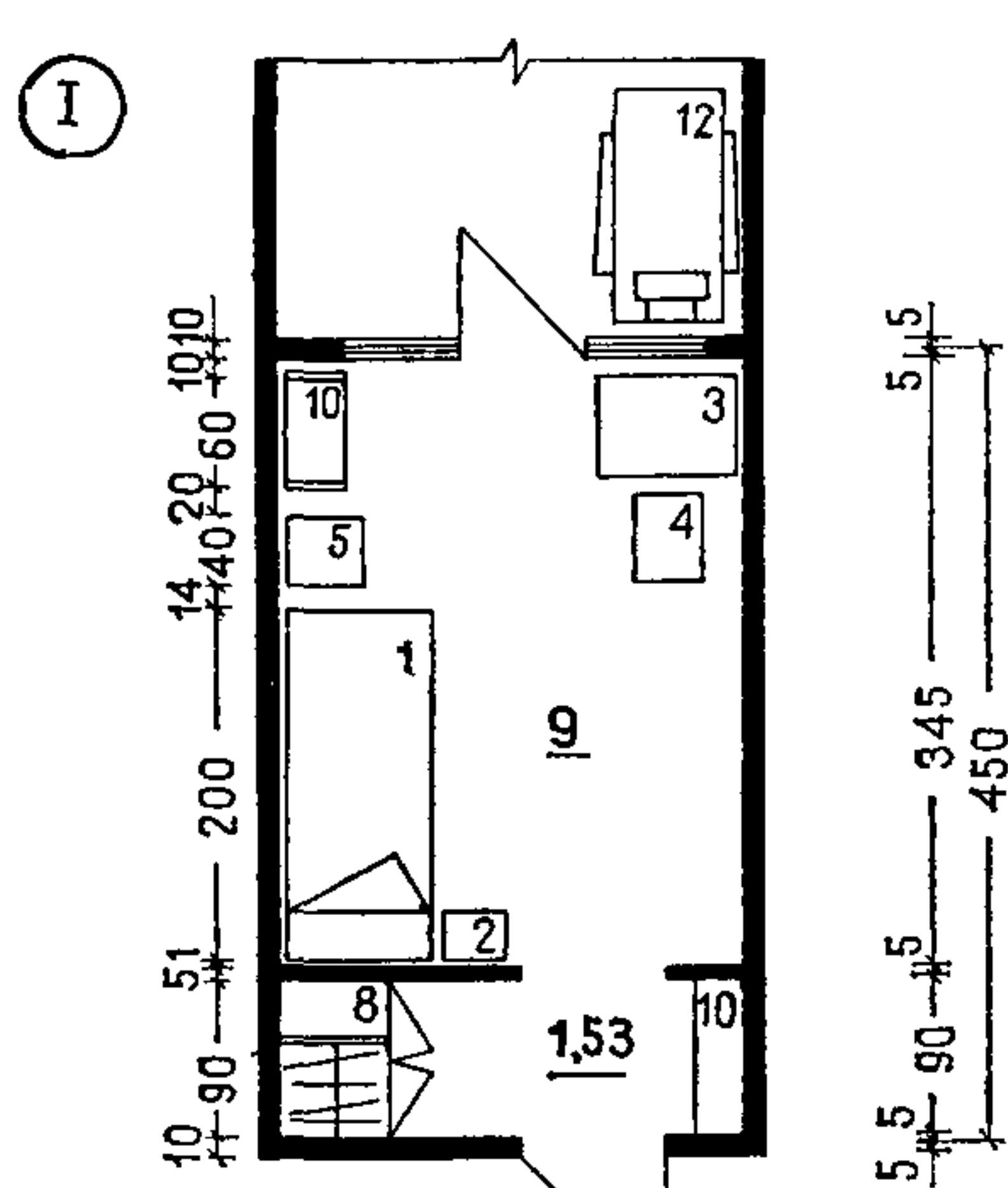
2. Спальные ячейки см. на листах 10—17.

3. Норма площади на 1 чел. в спальнях помещений 4,5 м² (в однокомнатных одноместных 9 м²).

Продольные и поперечные шаги соответствуют модулю 3М.

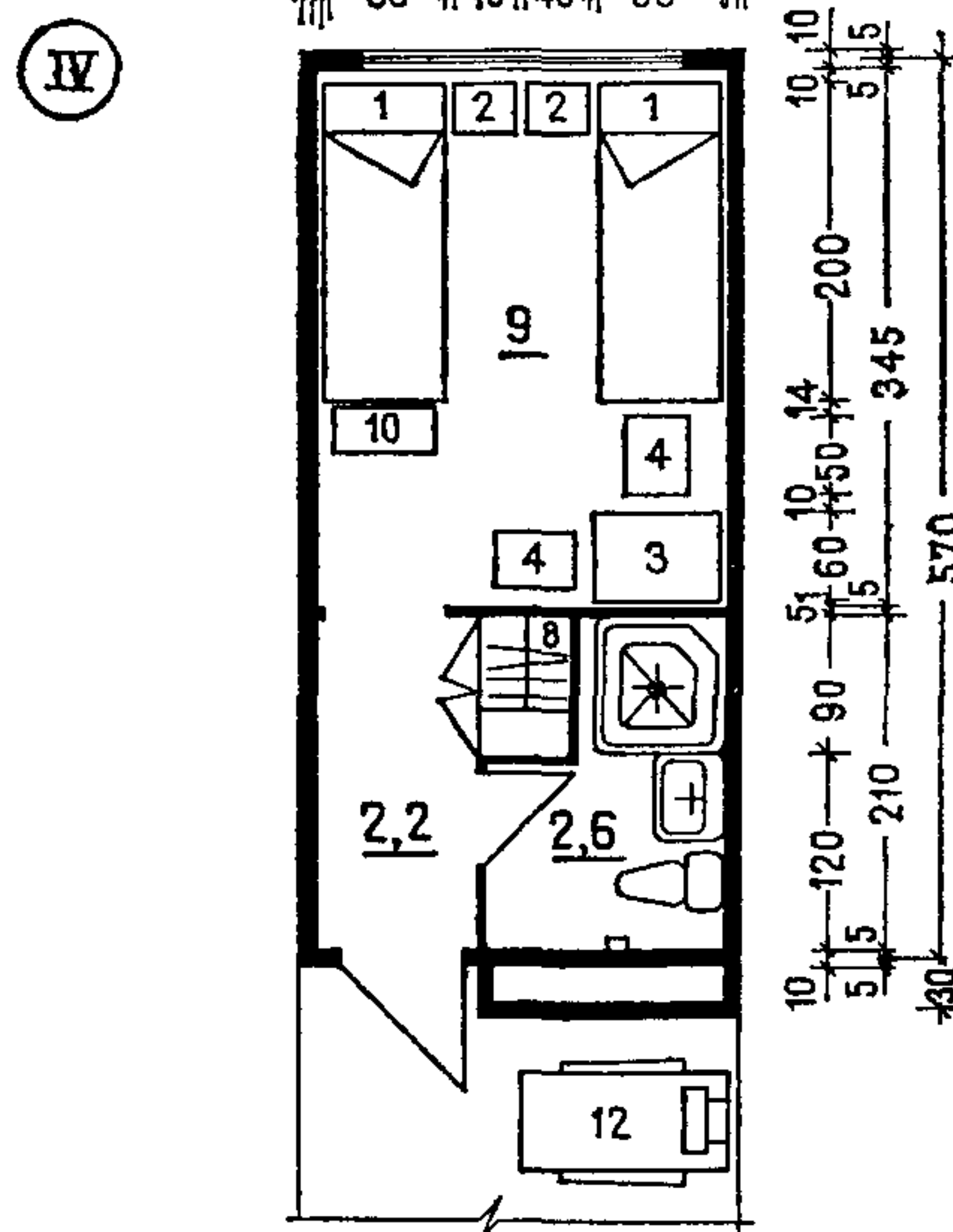
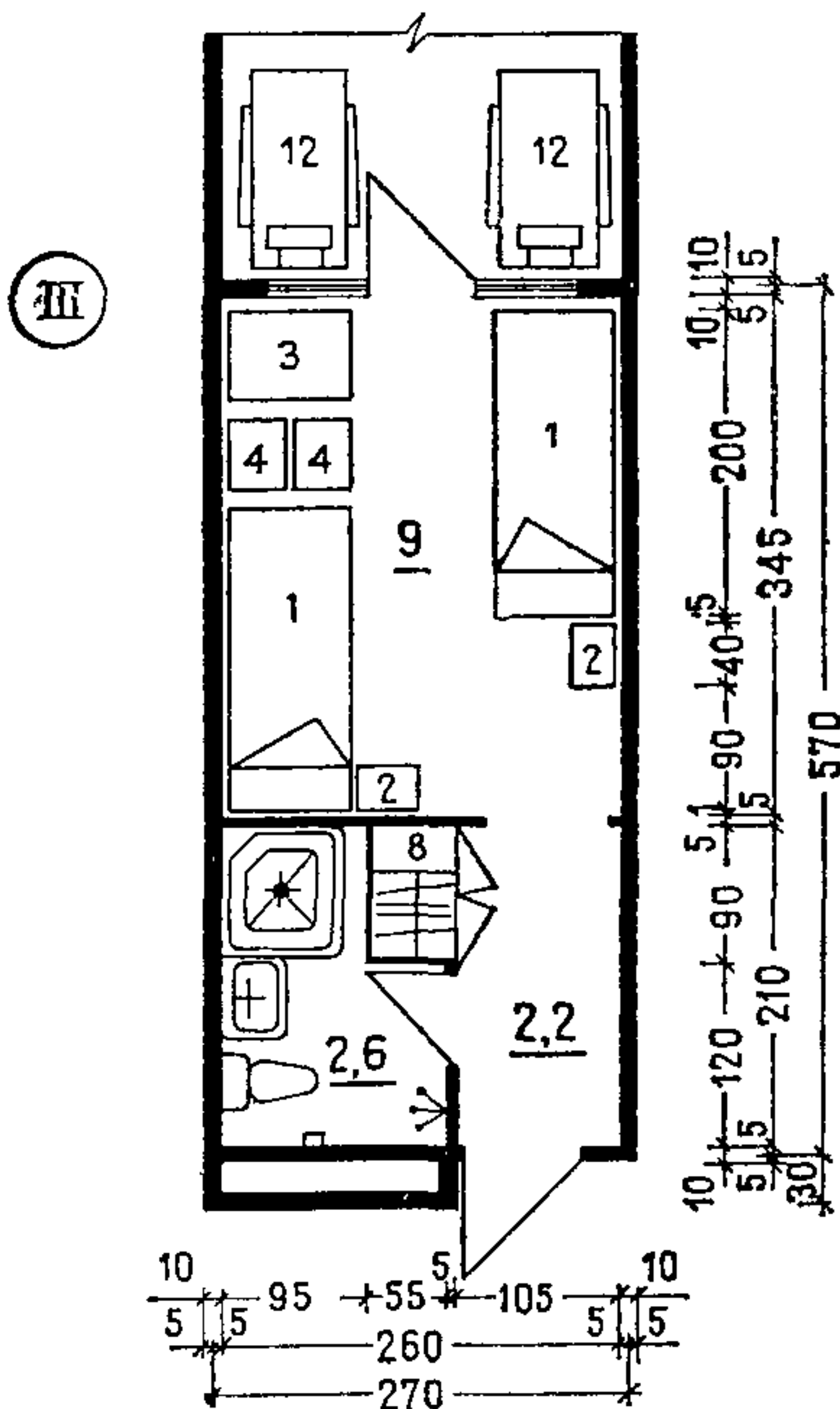
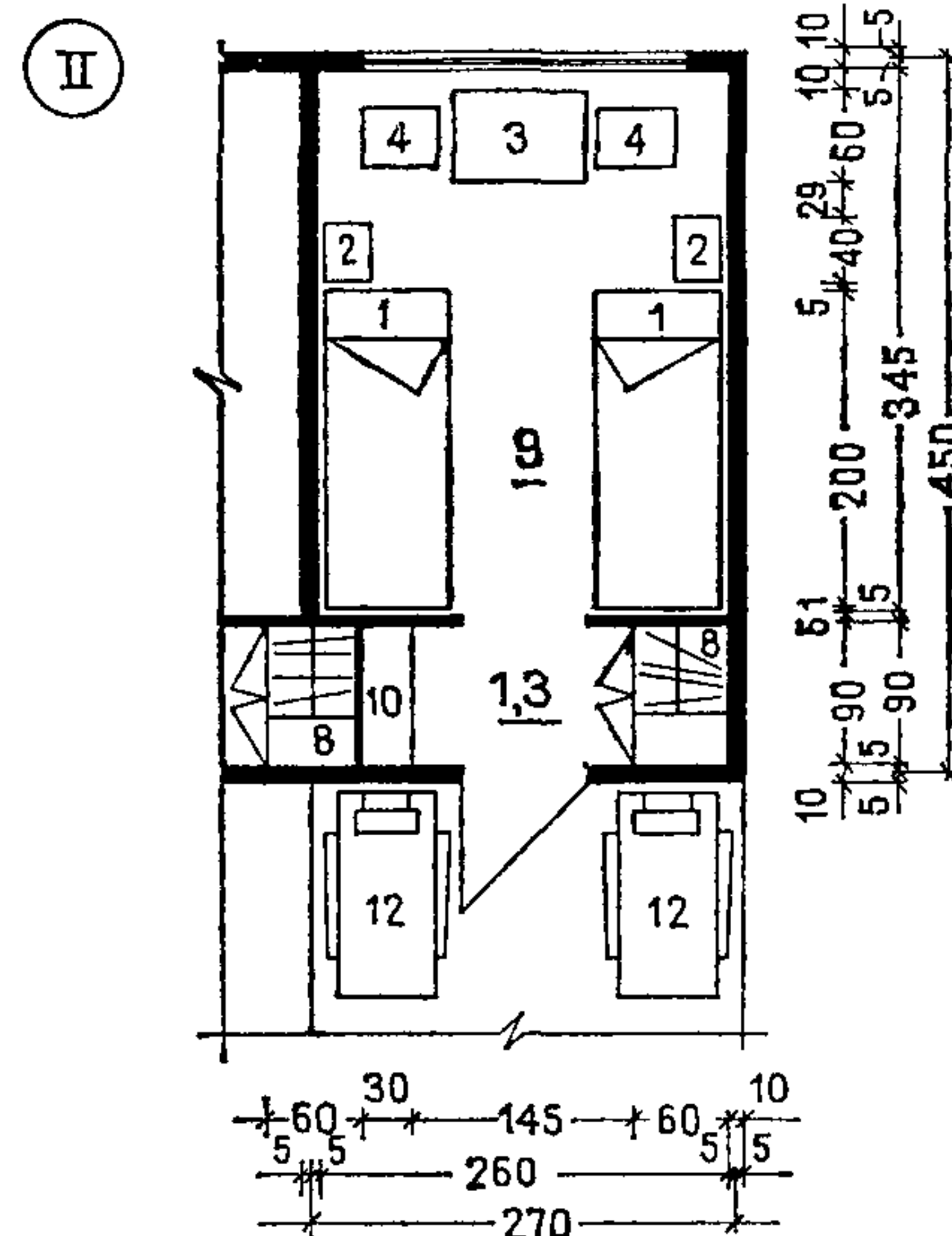
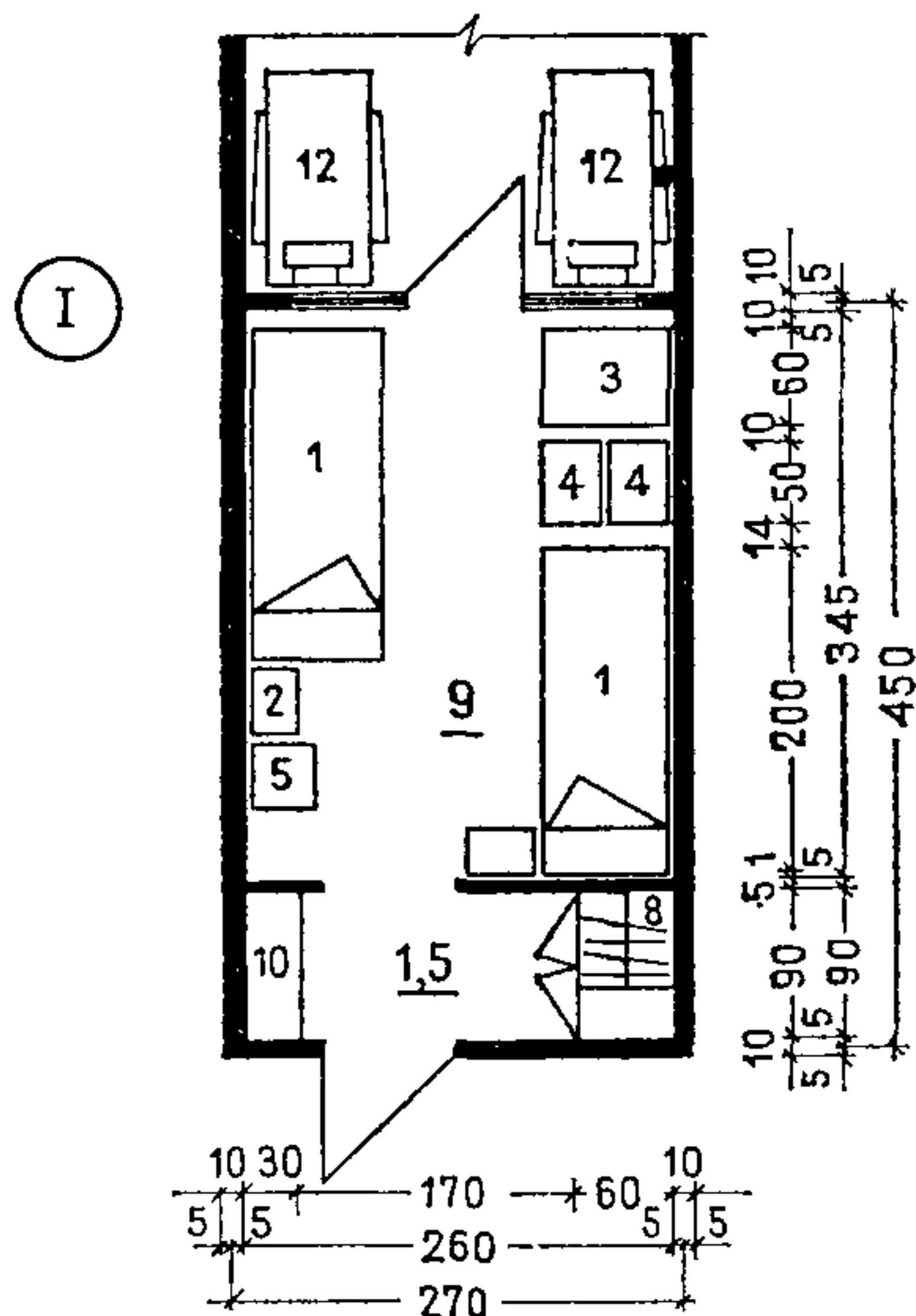
Допустимое превышение норматива площади ±5% (в соответствии со СНиП II-Л.1-71).

ОДНОКОМНАТНЫЕ ОДНОМЕСТНЫЕ ЯЧЕЙКИ
ПЛАНИРОВОЧНЫЕ СХЕМЫ



- Примечания: 1. Спальные ячейки типа II блокируют с двухсторонним использованием встроенных шкафов.
2. Тип ячейки см. на листе 10.
3. Экспликацию мебели и оборудования см. на листе 6.
4. Основные схемы блокировки спальных ячеек см. на листе 17.

ОДНОКОМНАТНЫЕ ДВУХМЕСТНЫЕ ЯЧЕЙКИ
ПЛАНИРОВОЧНЫЕ СХЕМЫ



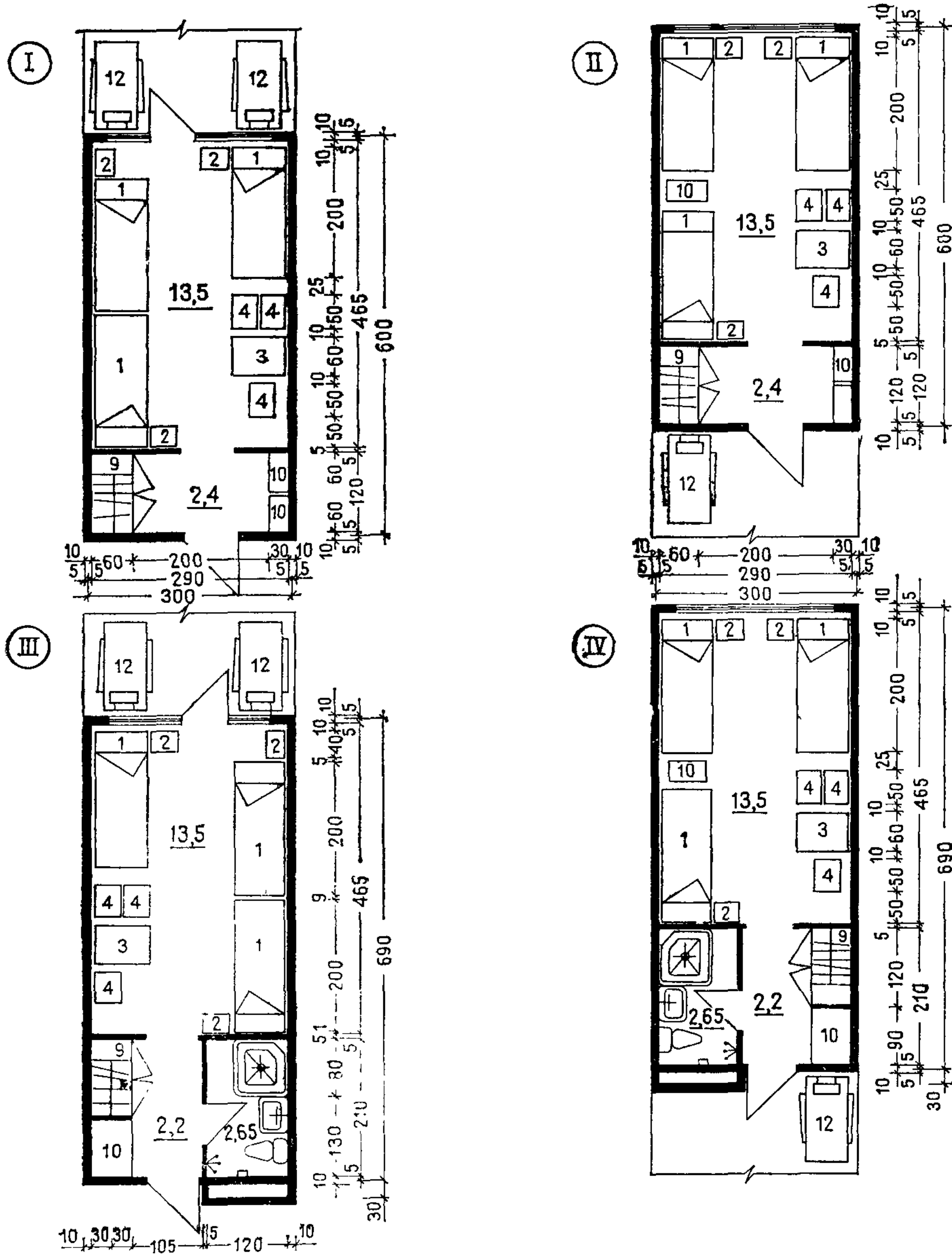
Примечания: 1. Спальные ячейки типа II блокируют с двухсторонним использованием встроенных шкафов.

2. Тип ячейки см. на листе 10.

3. Экспликацию мебели и оборудования см. на листе 6.

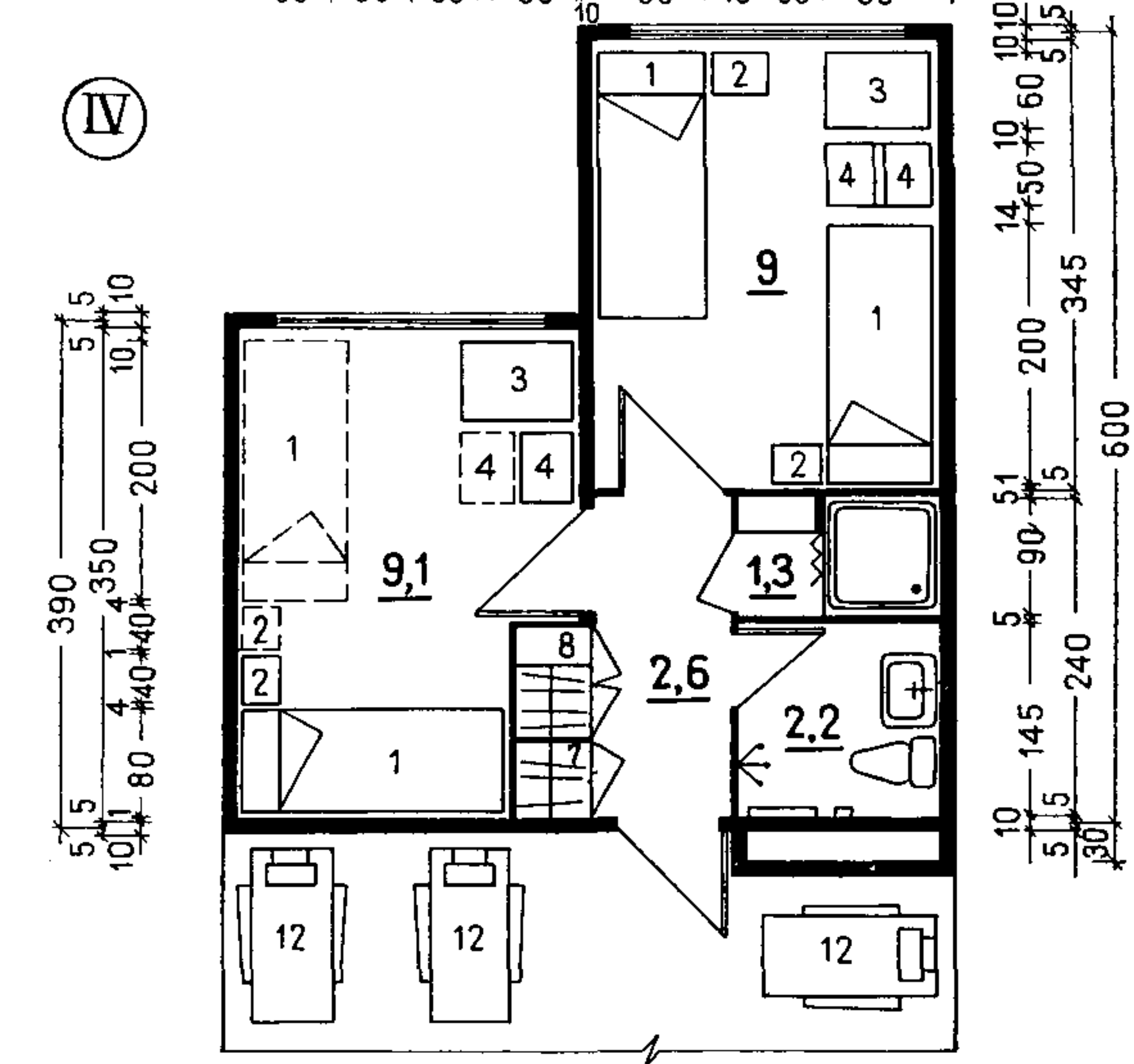
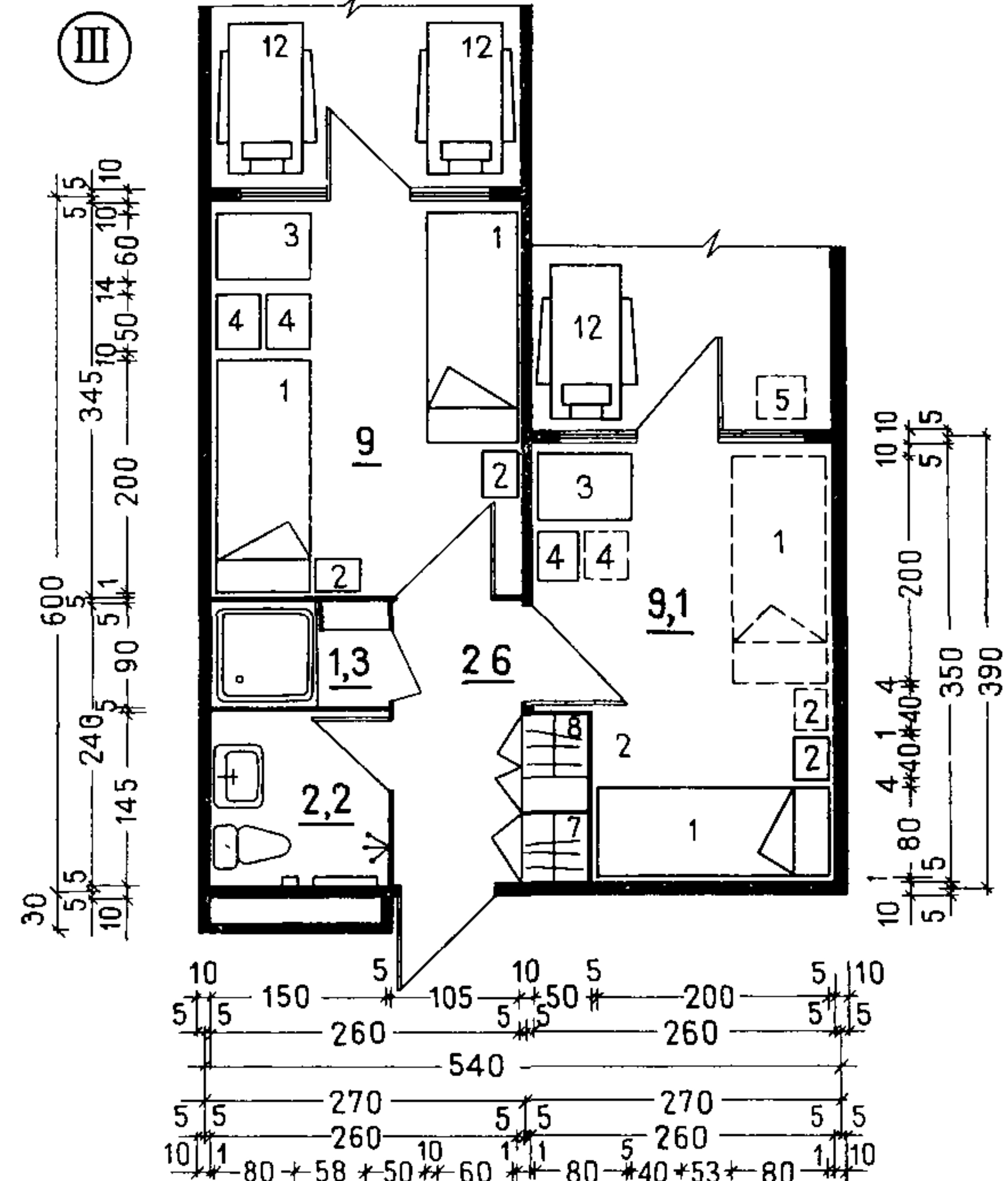
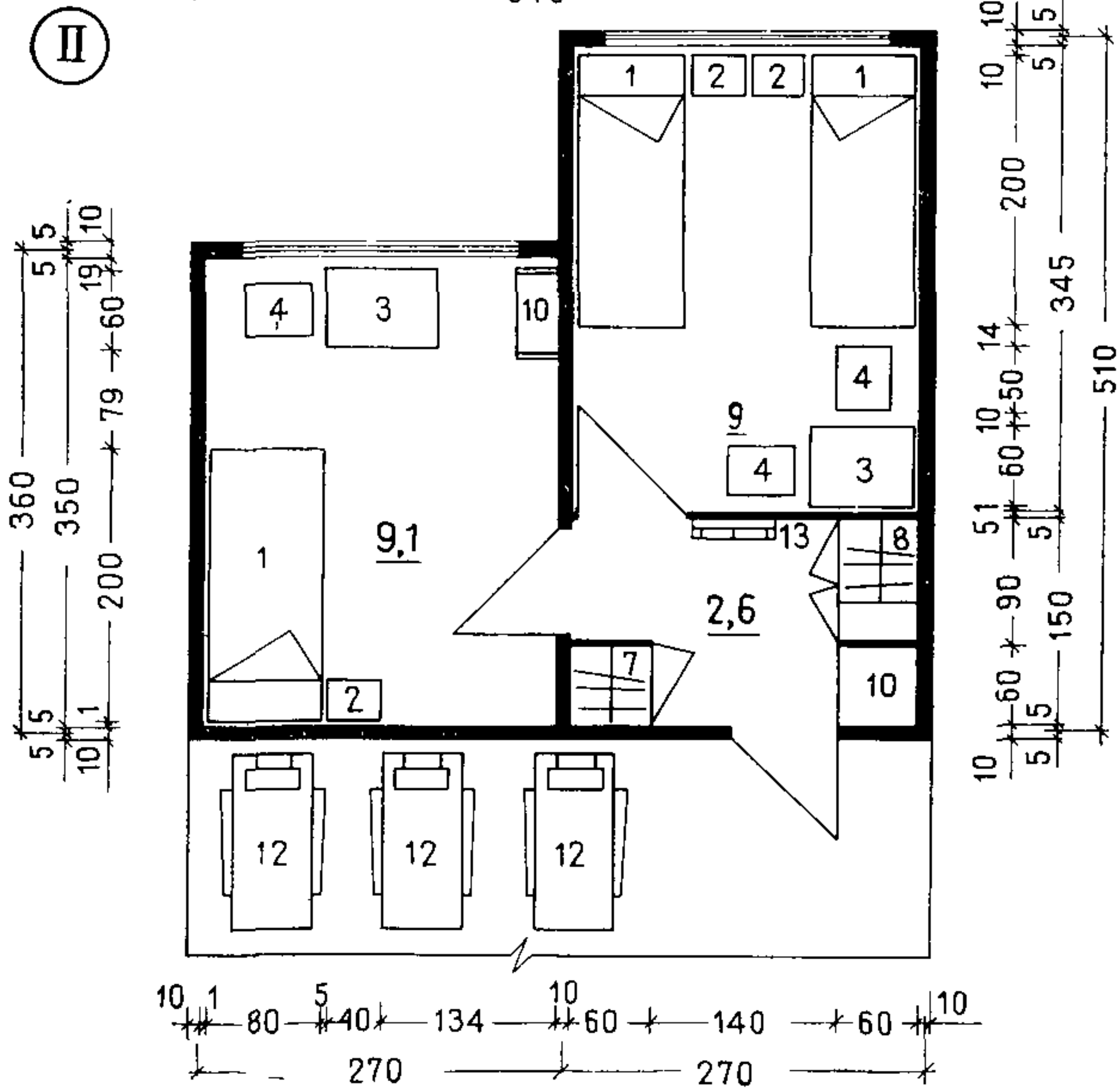
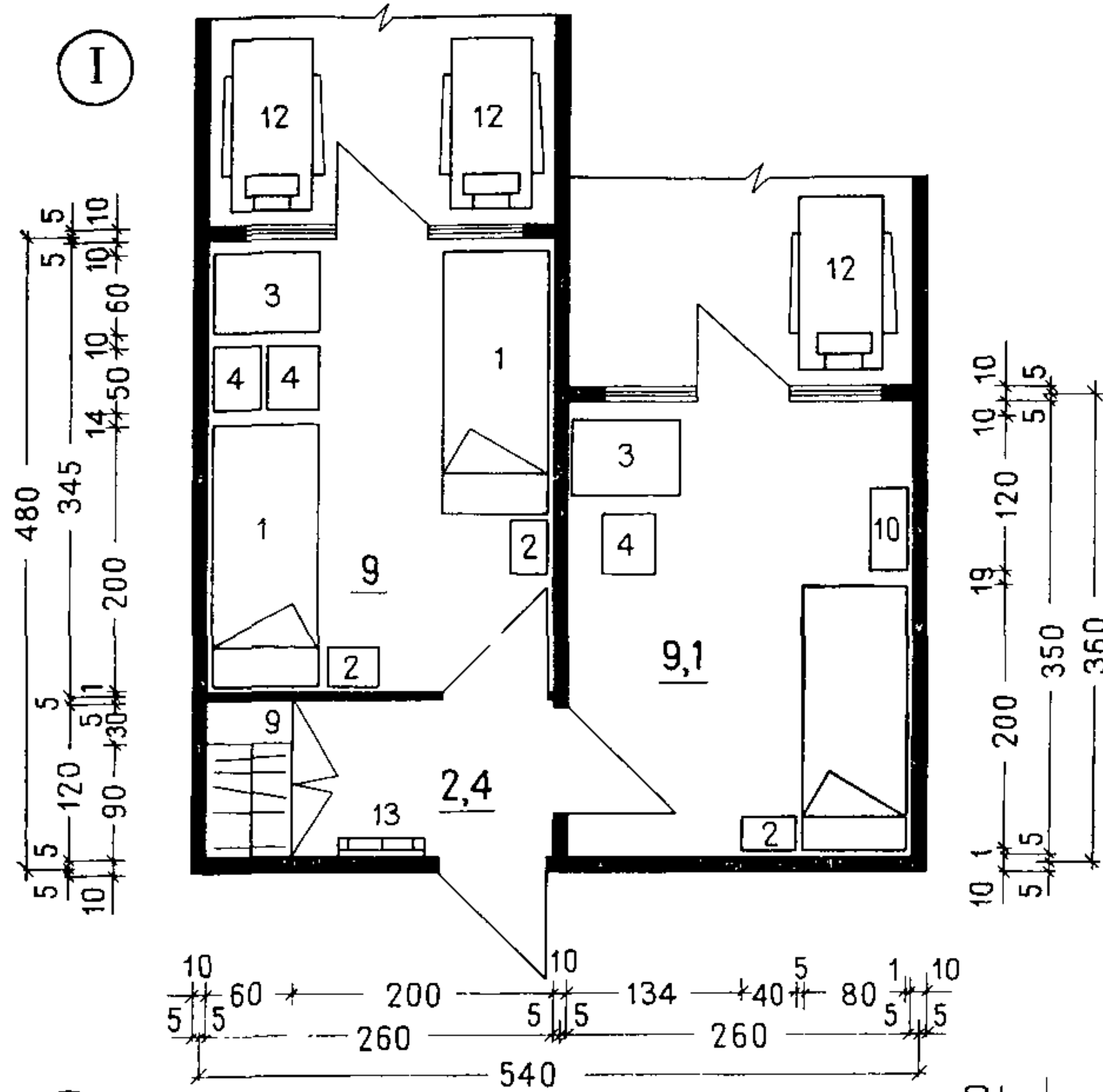
4. Основные схемы блокировки спальных ячеек см. на листе 17.

ОДНОКОМНАТНЫЕ ТРЕХМЕСТНЫЕ ЯЧЕЙКИ
ПЛАНИРОВОЧНЫЕ СХЕМЫ



Примечания: 1. Тип ячейки см. на листе 10.
2. Экспликацию мебели и оборудования см. на листе 6.
3. Основные схемы блокировки спальных ячеек см. на листе 17.

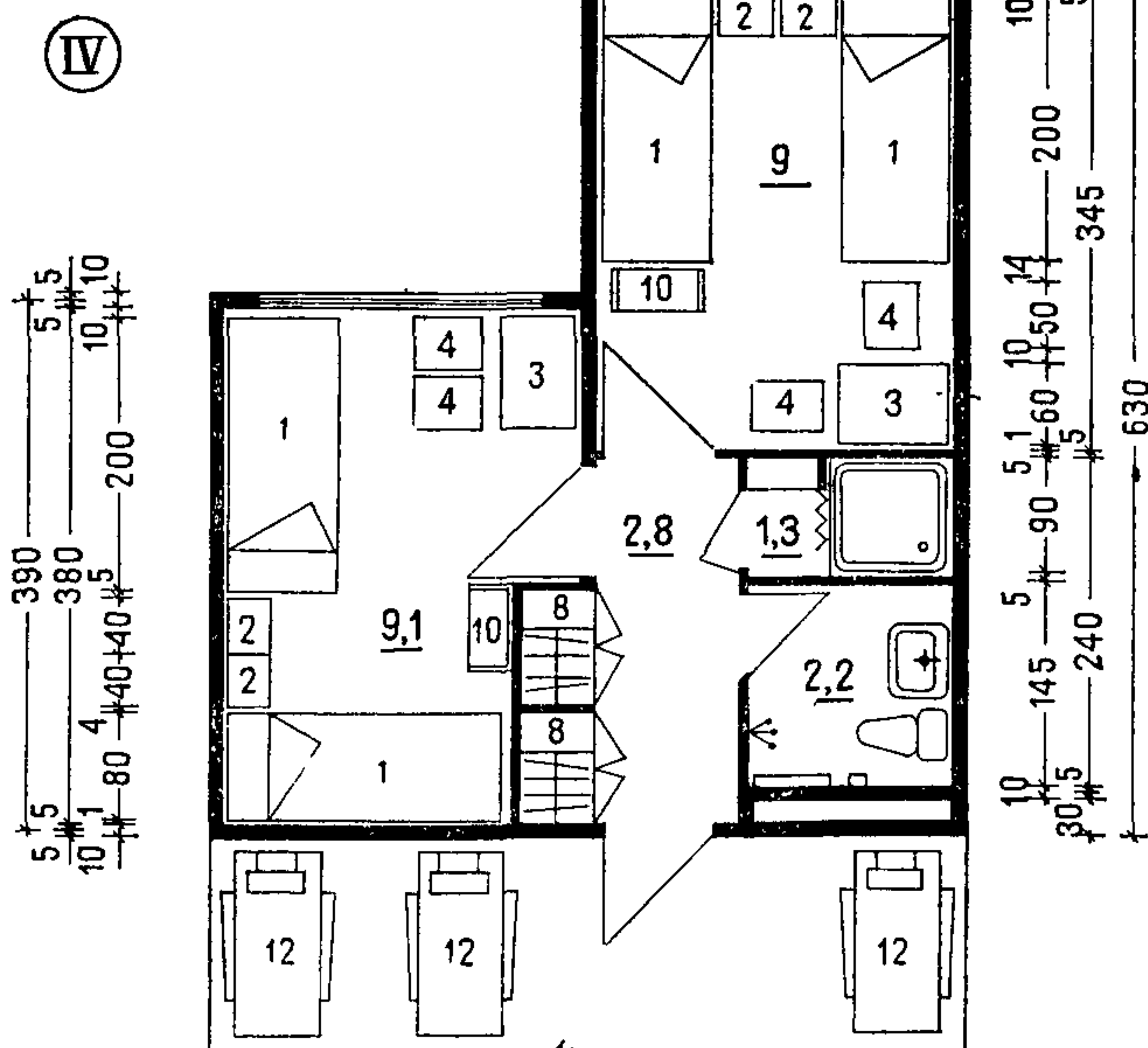
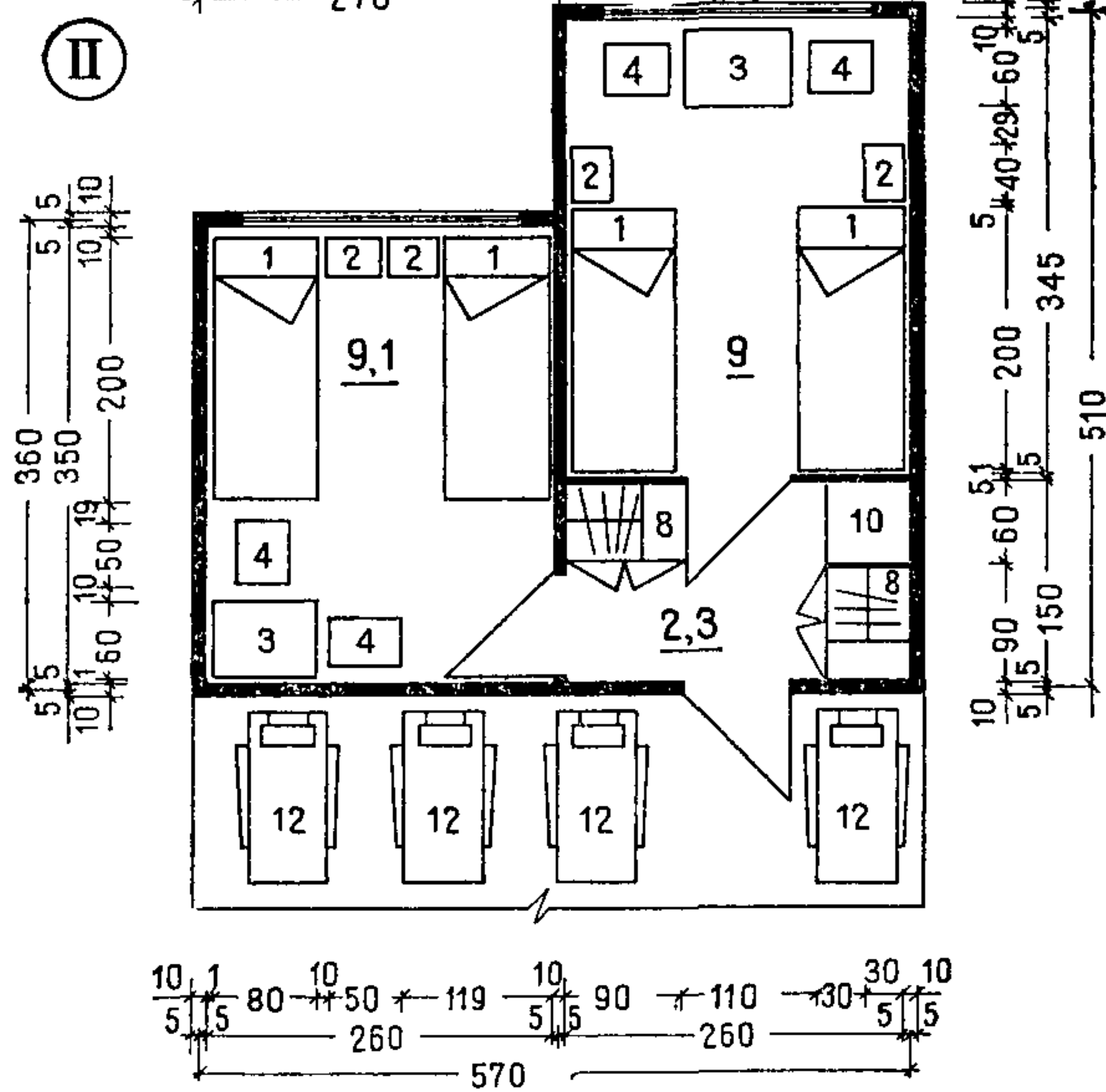
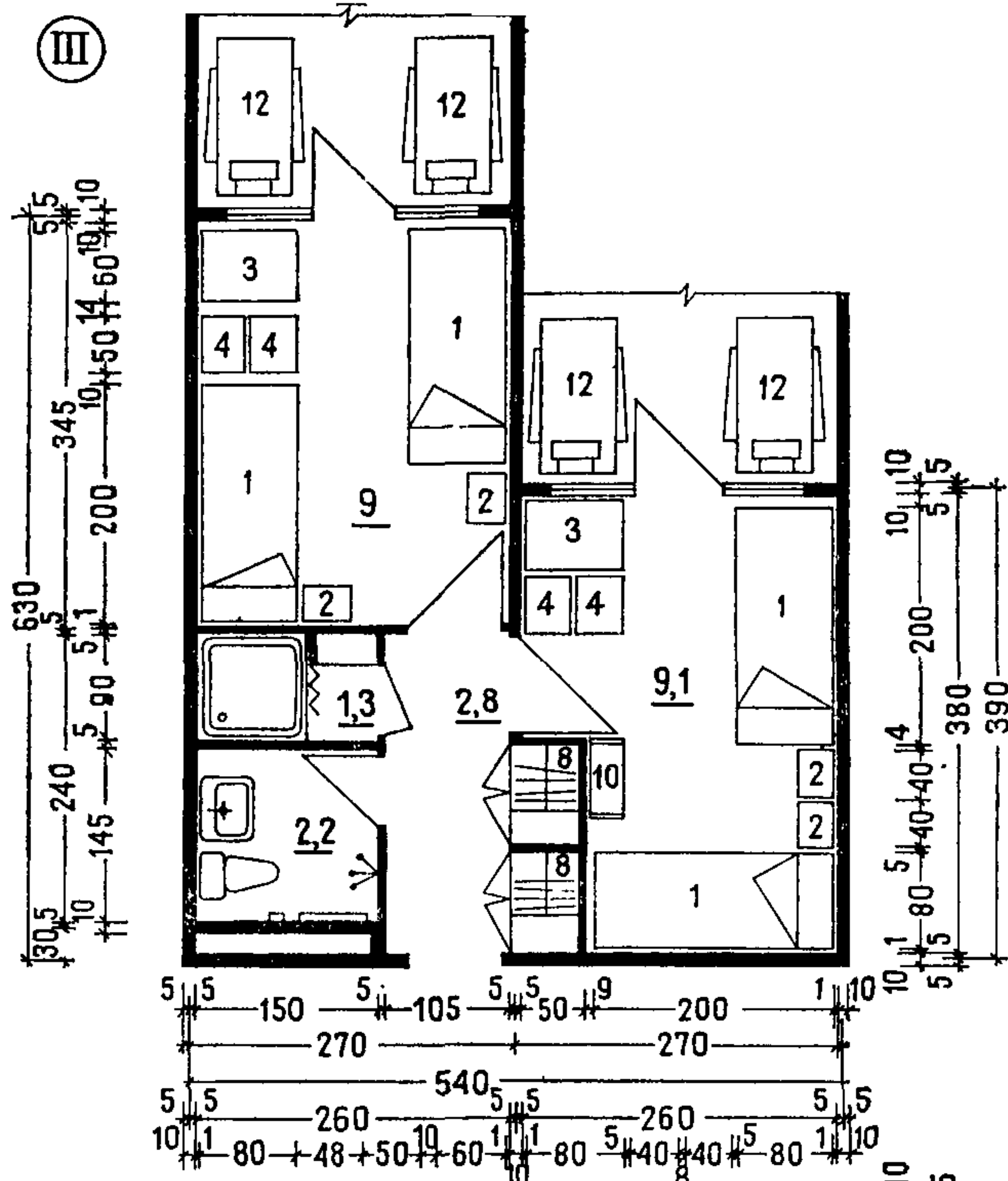
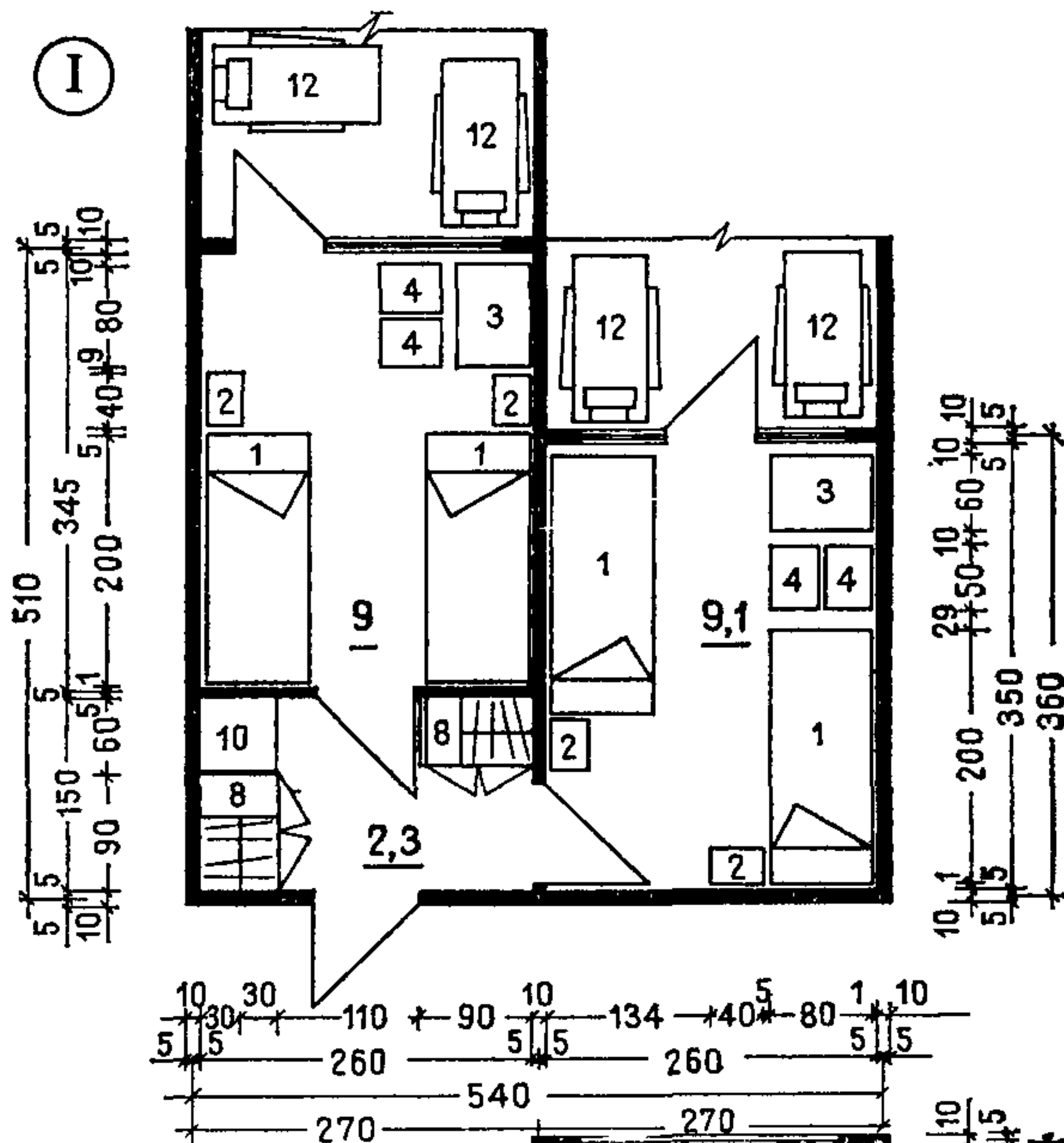
Д В У Х К О М Н А Т Н Ы Е Т Р Е Х М Е С Т Н Ы Е Я Ч Е Й К И
П Л А Н И Р О В О Ч Н Ы Е С Х Е М Ы



Примечания:

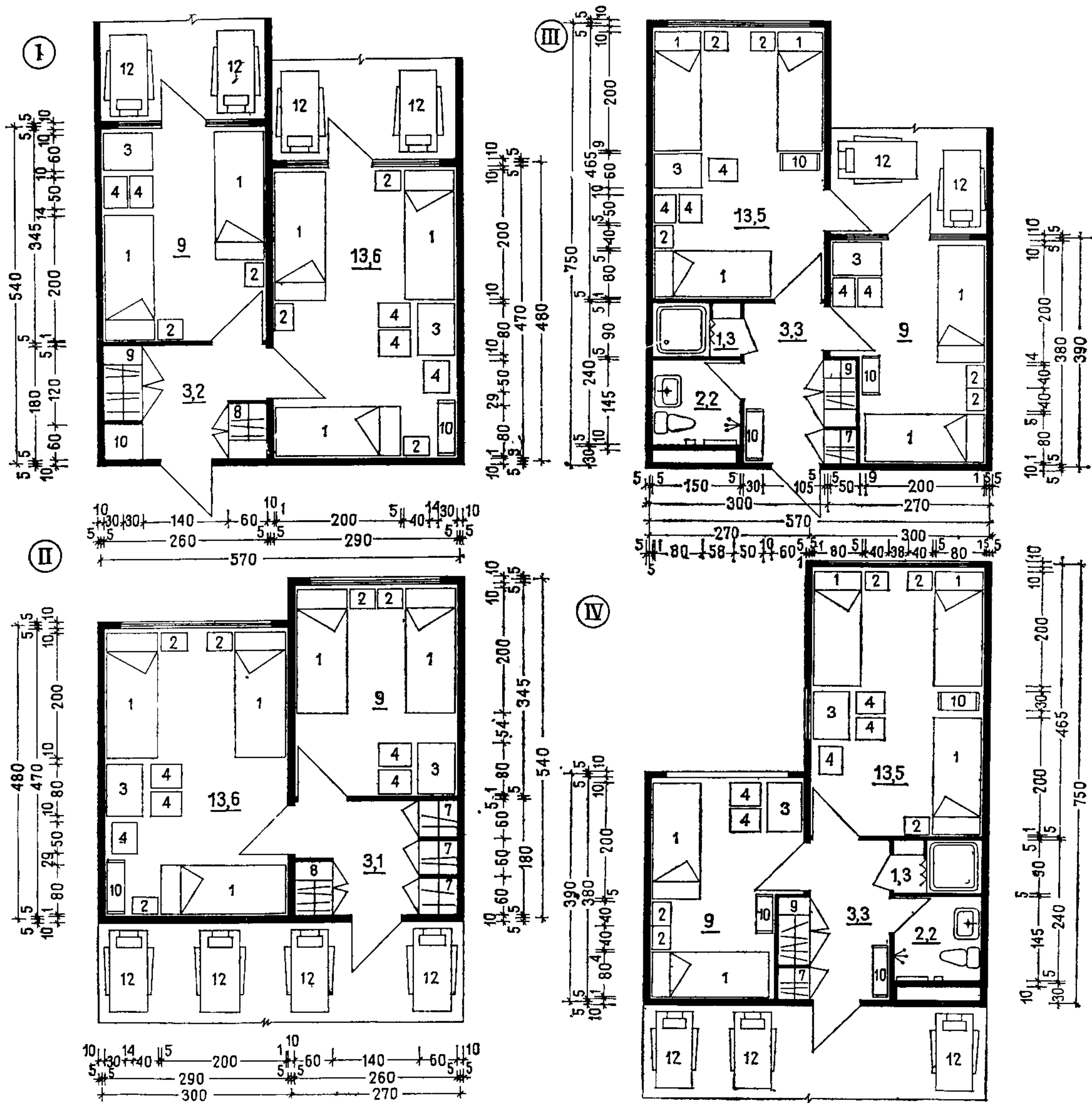
1. Тип ячейки см. на листе 10.
2. Экспликацию мебели и оборудования см. на листе 6.
3. Основные схемы блокировки спальных ячеек см. на листе 17.
4. Пунктиром показан вариант увеличения вместимости спальной ячейки.

Д В У Х К О М Н А Т Н Ы Е Ч Е Т Ы Р Е Х М Е С Т Н Ы Е Я Ч Е Й К И
П Л А Н И Р О В О Ч Н Ы Е С Х Е М Ы



Примечания: 1. Тип ячейки см. на листе 10.
2. Экспликацию мебели и оборудования см. на листе 6.
3. Основные схемы блокировки спальных ячеек см. на листе 17

Д В У Х К О М Н А Т Н Ы Е П Я Т И М Е С Т Н Ы Е Я Ч Е Й К И
П Л А Н И Р О В О Ч Н Ы Е С Х Е М Ы



- Примечания: 1. Тип ячейки см. на листе 10.
2. Экспликацию мебели и оборудования см. на листе 6.
3. Основные схемы блокировки спальной ячейки см. на листе 17.

ОСНОВНЫЕ СХЕМЫ БЛОКИРОВКИ СПАЛЬНЫХ ЯЧЕЕК

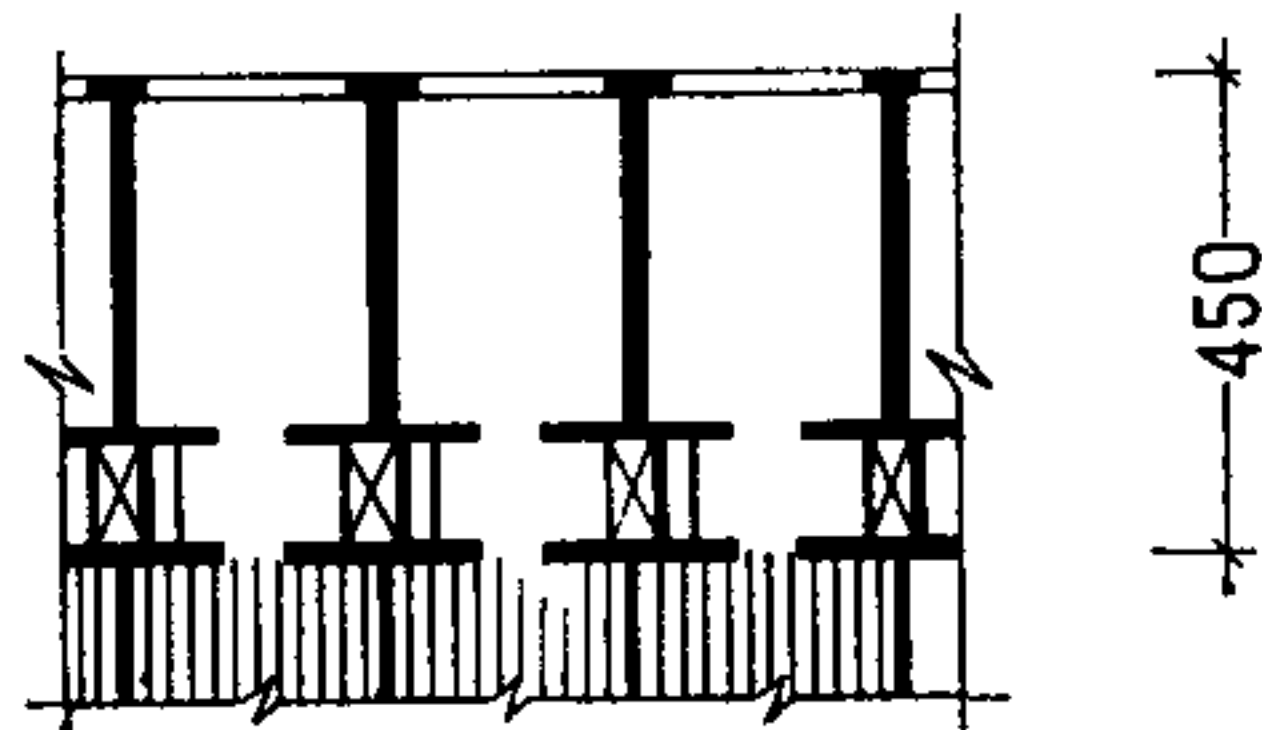
ЯЧЕЙКИ С ВЫНОСНЫМИ САУЗЛАМИ*

ЯЧЕЙКИ С ПРИБЛИЖЕННЫМИ САУЗЛАМИ**

Однокомнатные (на 1, 2 и 3 чел.)

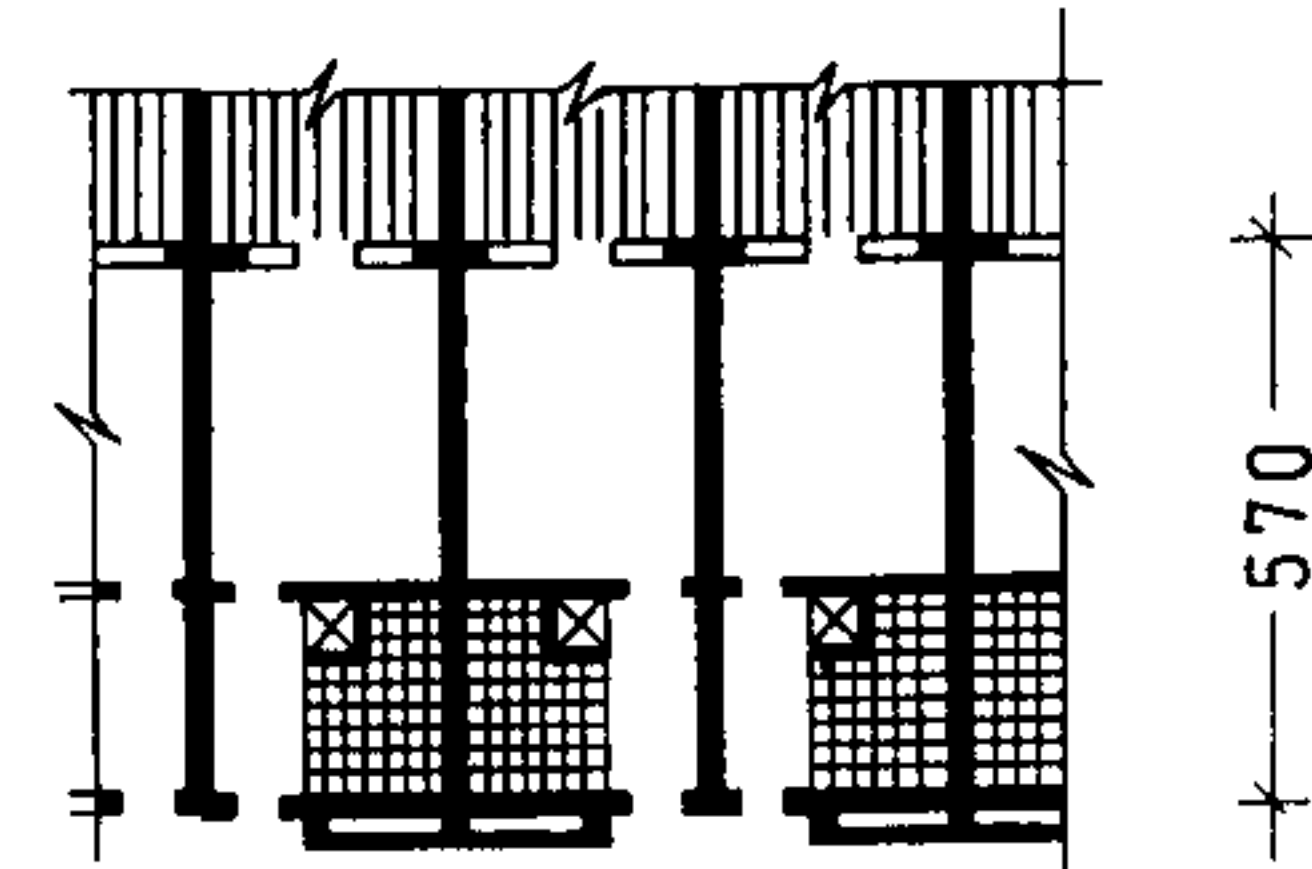
II (11) + II (11)

* 270 * 270 * 270 *



III (12) + III (12) (зеркальный)

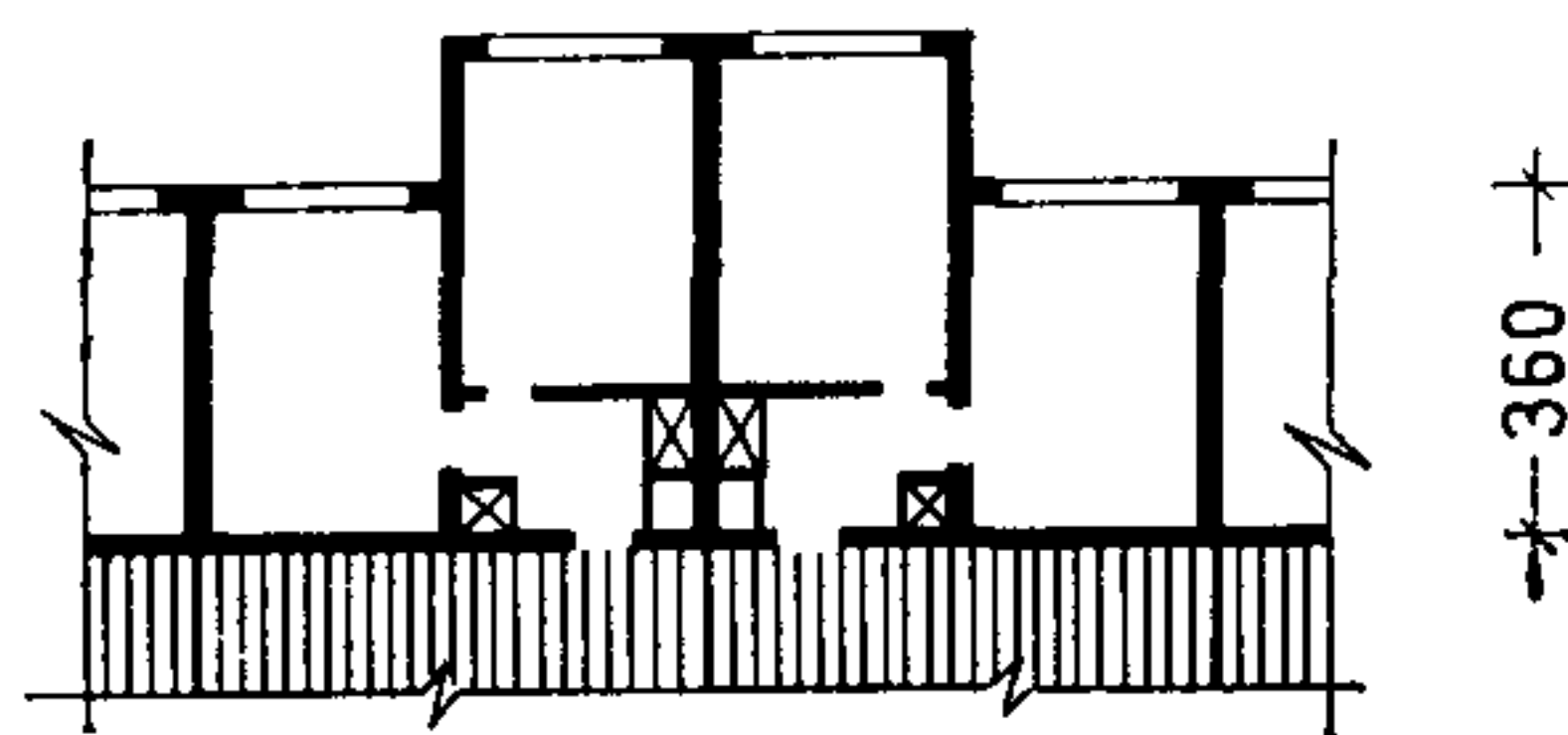
* 270 * 270 * 270 *



Двухкомнатные (на 3, 4 и 5 чел.)

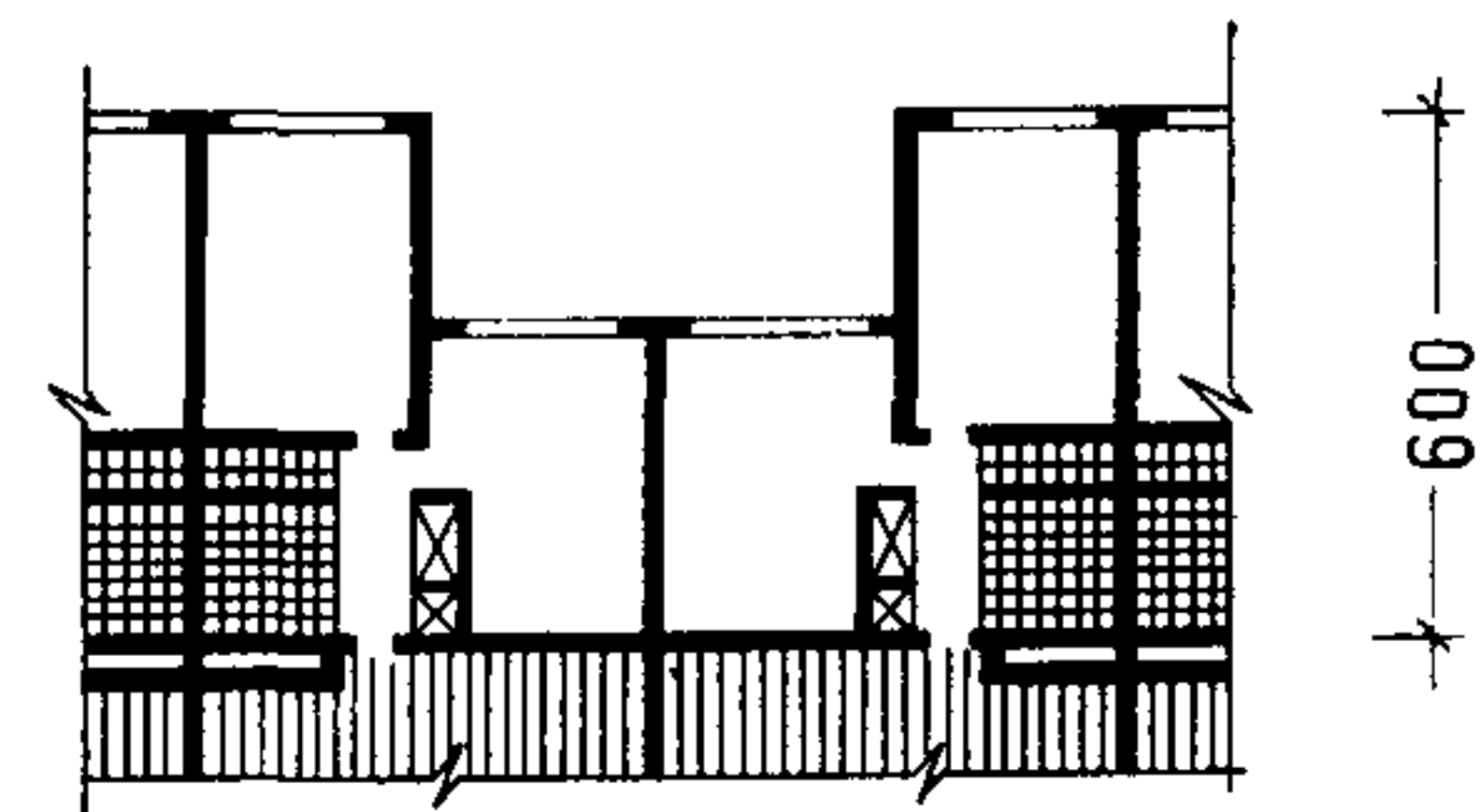
II (14) + II (14) (зеркальный)

* 270 * 270 * 270 * 270 *



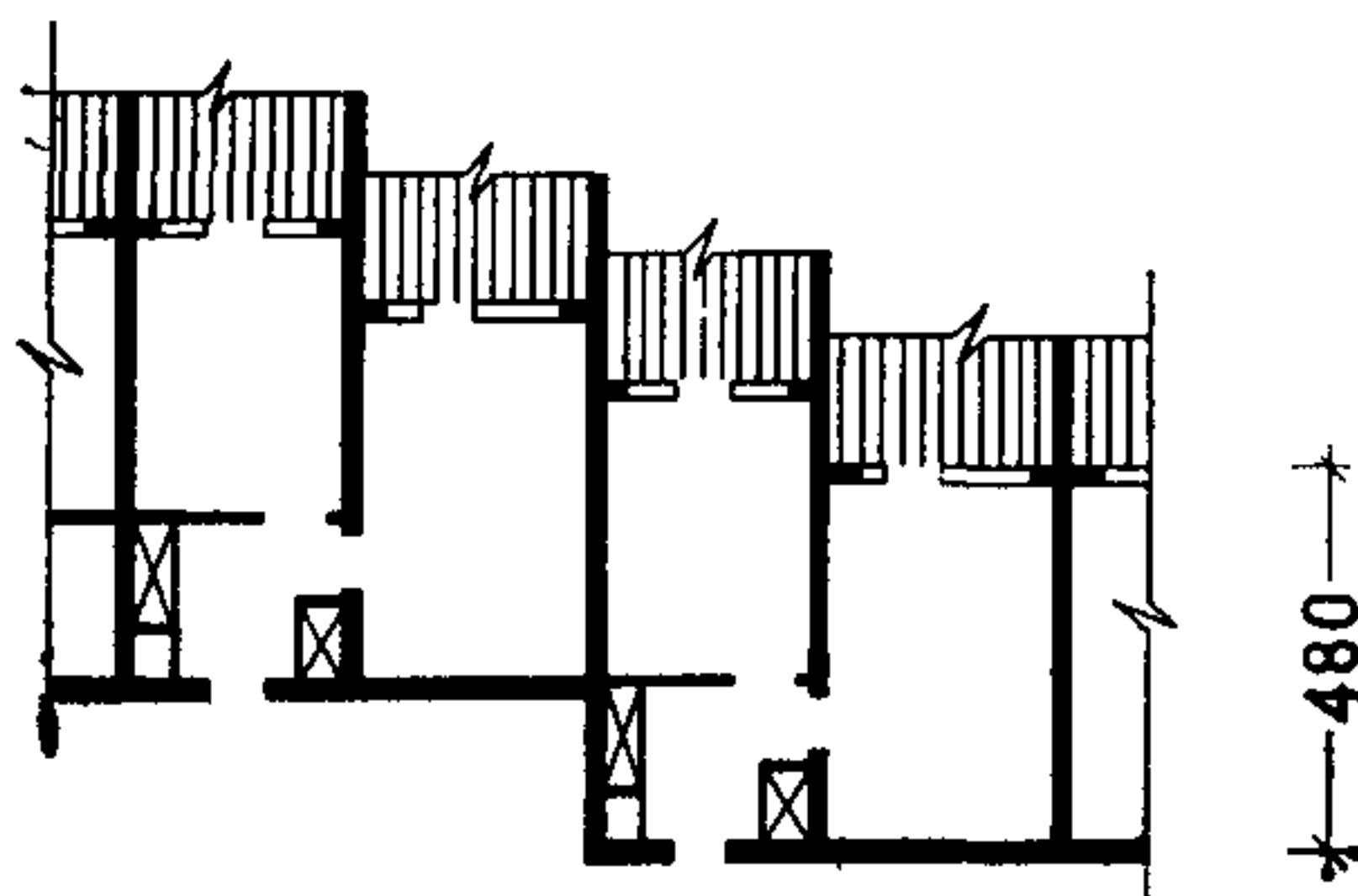
IV (14) + IV (14) (зеркальный)

* 270 * 270 * 270 * 270 *



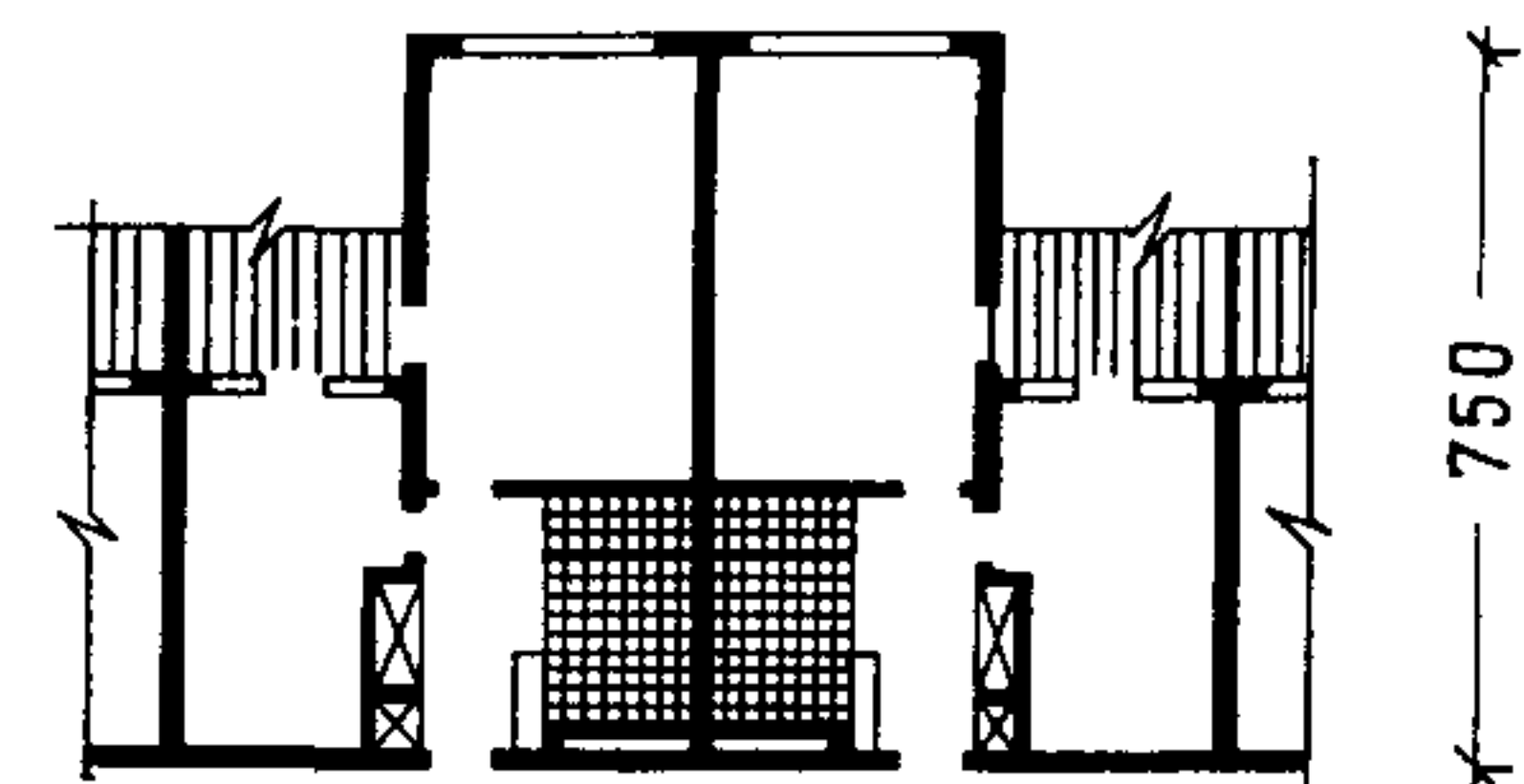
I (16) + I (16)

* 270 * 300 * 270 * 300 *



IV (16) + IV (16) (зеркальный)

* 270 * 300 * 300 * 270 *



Условные обозначения:

- встроенный шкаф
- санитарный узел
- веранда или лоджия
- номер листа
- I-IV** — тип ячейки

* Аналогично могут блокироваться все спальные ячейки типов I и II.

** Аналогично могут блокироваться все спальные ячейки типов III и IV.

БАЗЫ ОТДЫХА ТРУДЯЩИХСЯ	ПРИЕМНО-ВЕСТИБЮЛЬНАЯ ГРУППА ПОМЕЩЕНИЙ	18
-----------------------------------	--	-----------

Мебель и оборудование. Номенклатура

№ п.п.	Наименование мебели и оборудования	ГОСТ, тип, марка, индекс	Габариты, мм	Предприятие-изготовитель (см. примечание)
1	Барьер регистратуры и почты	ОН-12-729/1-41	1500×450×1050	1
2	Стол-приставка	ОН-4-304/8	1000×600	2
3	Пюпитр пристенный*	—	1200×600×1220	2
4	Стол пристенный*	ОН-12-729/29	1300×650×1060	3
5	Стол журнальный блокируемый	—	(500—600)×(500—600)	4, 2
6	Стол туалетный парикмахерский с умывальником	—	1830×550×1870	5
7	Стол туалетный парикмахерский без умывальника	—	1830×550×1870	5
8	Стол маникюрный	РММ	1000×500×730	5
9	Стол приемщика	Т0.001.01.74	1400×630×920	6
10	Стол рабочий	—	1220×640×800	7
11	Стул	РММ-1	—	5
12	Стул рабочий поворотный	ГОСТ 13025.7—71	—	—
13	Кресло без подлокотников (блокируемое)	ОН-4-365/46,47	480×500×(420—450)	8
14	Кресло парикмахерское	ГОСТ 13025.9—81	(500—600)×(500—600)	4, 2
15	Скамейка	—	500×450×470	13
16	Комбинированный шкаф для канцелярских материалов и документов	ОН-12-729/41	1300×430×430	3
17	Шкаф приемщика	Ж-14-896/9	900×400×1650	2
18	Шкаф для хранения готовых изделий	Т0.032.75	485×404×1200	6
19	Шкаф металлический (сейф)	Т0.028	970×591×1940	6
20	Шкаф-стеллаж секционный	ШМЦ-3	365×305×535	9
21	Шкаф для хранения предметов проката	ШМЦ-4	700×510×1639	—
22	Стеллаж для хранения предметов проката	Т0 14.05.73	970×514×670	6
23	Застекленная витрина	ШБ-2	1500×600×2000	7
24	Телефонная кабина	—	1000×700×2220	10
25	Цветочница квадратная	ОН-8-782/53	900×600×1800	11
26	Автомат для сушки волос	—	1000×800	3
27	Вешалка настенная на три—пять крючков	ОХ-41-59; ОХ-13-498	(500—600)×(500—600)	12
		ТКЗМЗ	810×560×1640	14
		ГОСТ 13025.1—71	—	12

* Возможный вариант комплектации: пюпитр пристенный или стол пристенный.

Примечание

1. Фирма «Оргсвязьмеханизация», Москва.
2. Мебельная фирма «Рига», ЛатвССР.
3. Предприятия Министерства связи СССР.
4. Фабрика мягкой мебели, г. Пушкино Московской обл. Наборы мебели «Одуванчик» и «Мозаика».
5. Черемховская мебельная фабрика.
6. Калининская экспериментальная фабрика технологического оборудования.
7. Исикульская фабрика технологического оборудования.
8. Мебельная экспериментальная фабрика «Стандарт», г. Таллин.
9. Барабинский завод «Промсвязь».
10. Талдомский экспериментальный завод технологического оборудования.
11. Универсальная торговая мебель, г. Виру.
12. Торговая сеть.
13. Тульский механический завод.
14. Опытно-механический завод «Терас», Таллин.

**Медпункт и изолятор.
Мебель и оборудование. Номенклатура**

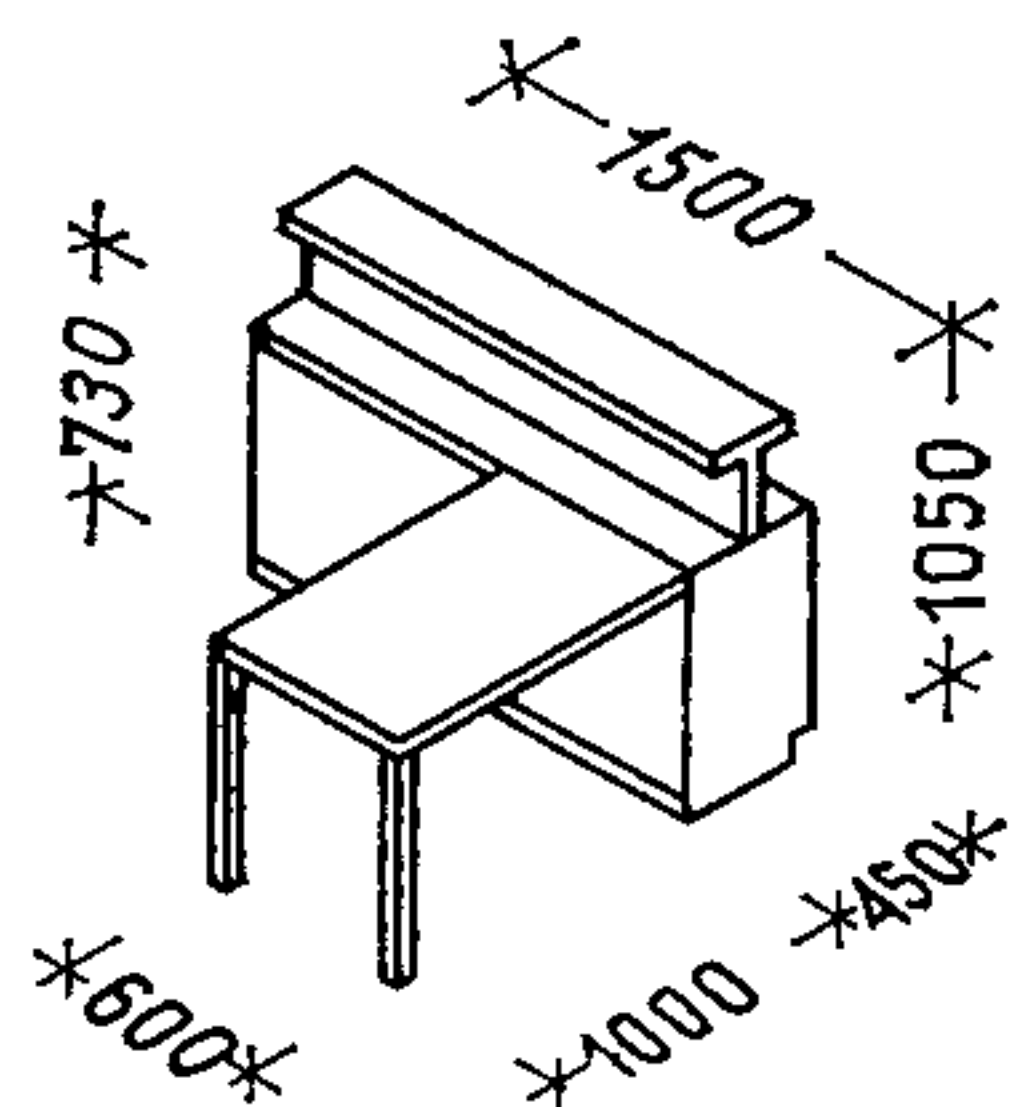
№ п.п.	Наименование мебели и оборудования	ГОСТ, тип, марка, индекс	Габариты, мм	Предприятие-изготовитель (см. примечание)
1	Стол палатный	ОН-7-301/3	850×630×740	14
2	Стол врача однотумбовый	ОН-7-301/1	1100×630×740	14
3	Столик инструментальный	МРТУ 42-514-61	660×400×805	2
4	Стул полужесткий	—	440×470×745	4
5	Табурет	—	350×350×450	2
6	Кушетка смотровая	ОН-7-301/12	1850×600×500	14
7	Ширма трехстворчатая	—	1600×100×1700	15
8	Шкаф медицинский двухстворчатый	—	810×446×1602	3
9	Кровать медицинская	М-5 ^б	1970×800×740	16
10	Тумбочка прикроватная	ОН-7-301/5	450×400×740	14
11	Вешалка на два крючка	—	340×185×100	4
12	Зеркало	—	600×500	4
13	Весы медицинские	ВМ-150	370×677×1430	5
14	Ростомер деревянный с откидной скамейкой	—	420×530×450	1
15	Стерилизатор	СВ-1	410×530×320	6
16	Шкаф-стол рабочий	—	1000×600×850	4
17	Электроплита настольная двухконфорочная закрытого типа	ЭП-7	480×275×135	7
18	Плита бытовая электрическая (трехконфорочная)	—	500×650×850	8
19	Плита бытовая электрическая (четырёхконфорочная)	—	600×650×850	8
20	Холодильник	ЗИЛ, ТУ ПК-08	590×680×1410	9
21	Мойка чугунная эмалированная на одно отделение	ГОСТ 7506—73 МК-22С	500×600×234	10
22	Мойка чугунная эмалированная на два отделения	МК-19	1000×600×435	10
23	Умывальник прямоугольный со спинкой фаянсовый	—	600×450×265	11
24	Ванна керамическая круглобортная	ТУ 21-01-323-70	1890×780×450	12
25	Бачок керамический для дезинфекционного раствора	—	410×210×280	12
26	Унитаз керамический	ГОСТ 22847—77 «Компакт»	380×670×400	12
27	Слив больничный	ТУ 19-68; СБ-1	450×500×410	12
28	Облучатель воздухобактерицидный	МРТУ 72-1445-66	575×150×215	13

Примечание.

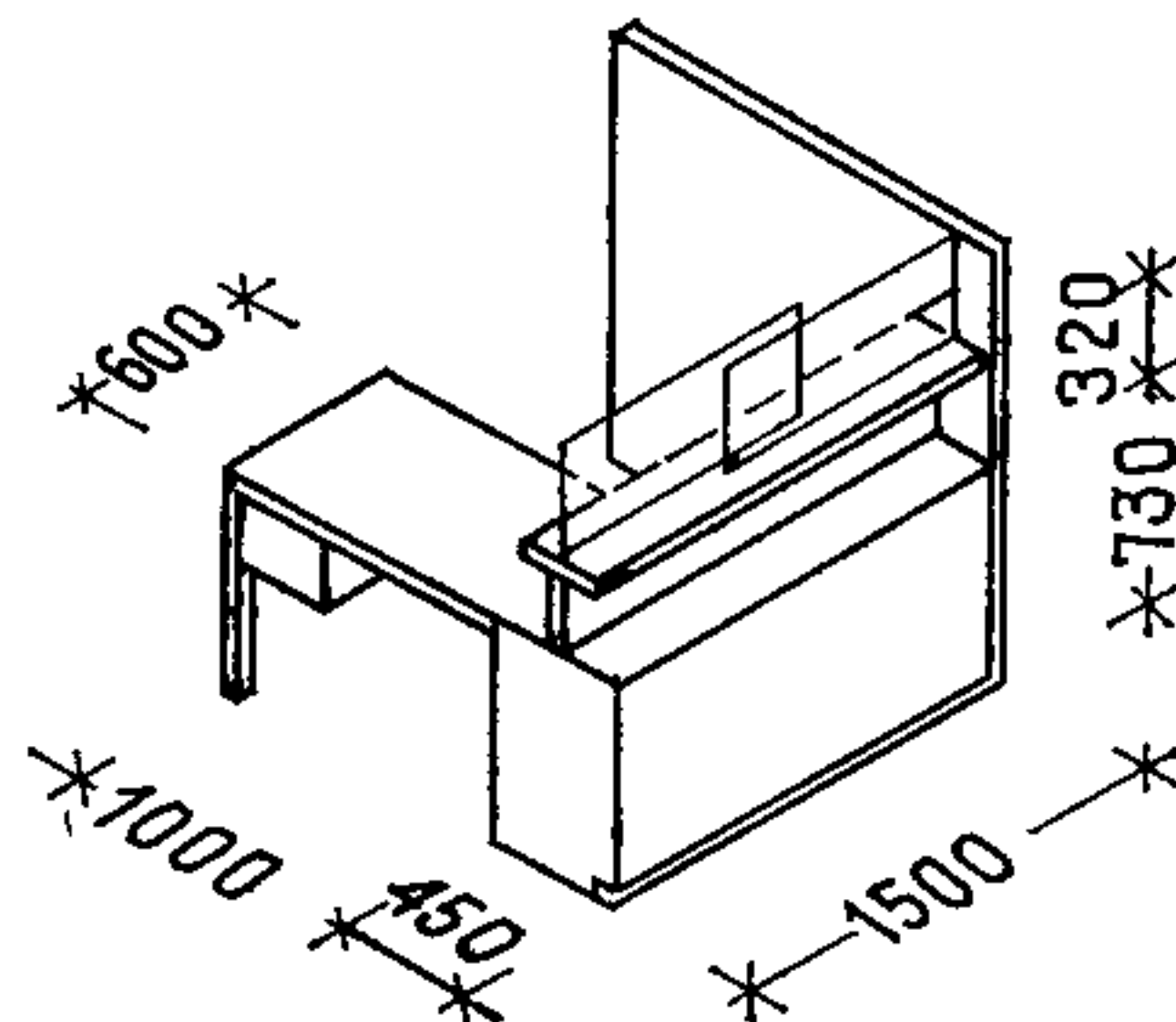
1. Завод протезных изделий, Киев.
2. Завод «Медоборудование», Одесса.
3. Львовский завод радиоэлектронной медицинской аппаратуры.
4. Торговая сеть.
5. Завод «Медоборудование, пос. Досчатое Горьковской обл.
6. Завод «Медоборудование», Тюмень.
7. Завод «Сибэлектротяжмаш», Новосибирск.
8. Харьковский электромеханический завод.
9. Автозавод им. Лихачева, Москва.
10. Эмальзавод им. Артема, Ворошиловград.
11. Завод «Стройфаянс», Люберцы.
12. Завод «Стройфаянс», г. Киров.
13. Завод электромедицинской аппаратуры, Свердловск.
14. Фабрика медицинской мебели, Румянцево.
15. Лесопильно-деревообрабатывающий завод, Приозерск.
16. Завод «Торгмаш», Ленинабад.

МЕДПУНКТ И ИЗОЛЯТОР
МЕБЕЛЬ И ОБОРУДОВАНИЕ. ТИПЫ И ГАБАРИТЫ

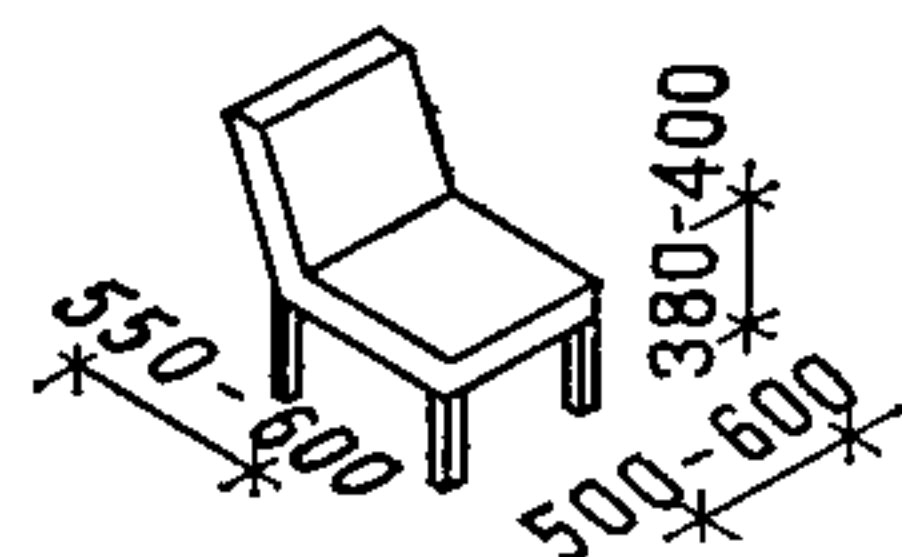
1;2 Барьер регистратора
со столом-приставкой



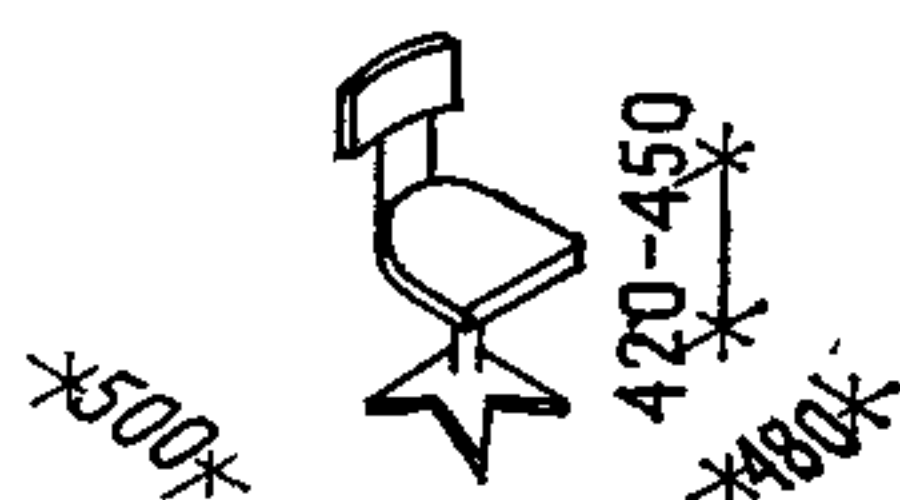
1.2 Барьер почты
со столом-приставкой



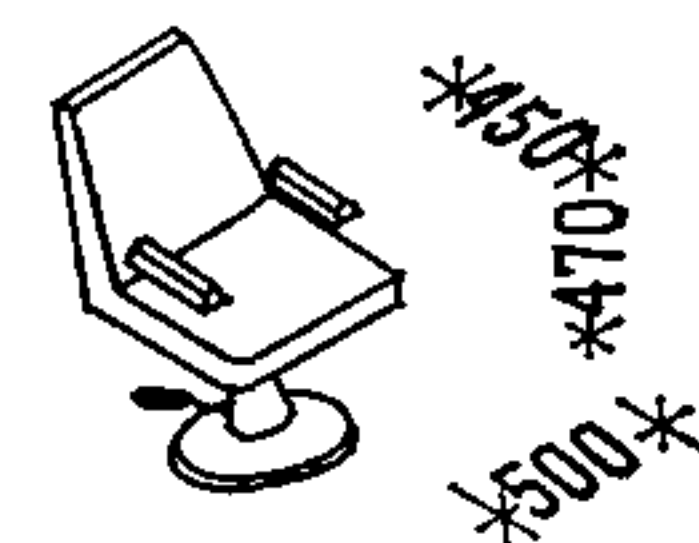
13 Кресло
без подлокотников
блокируемое



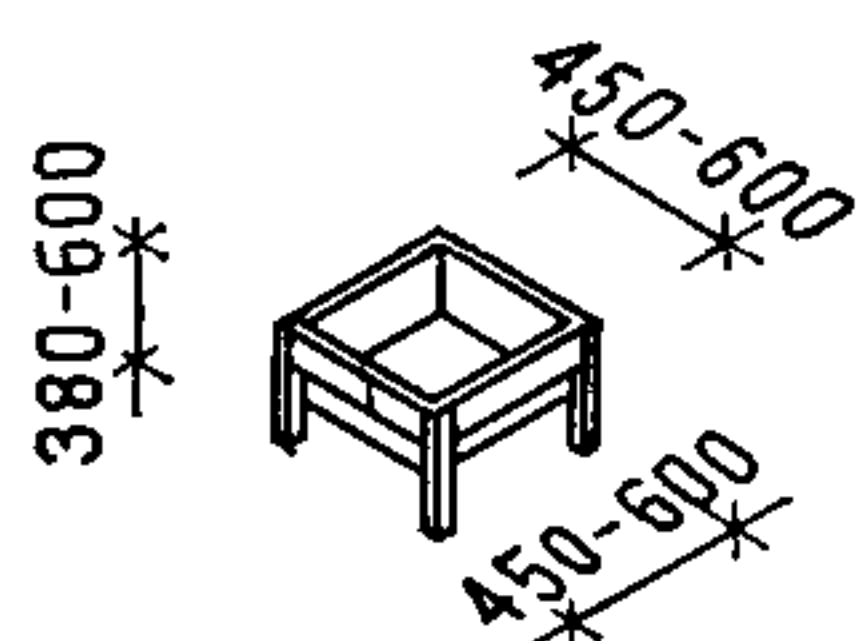
12 Стул
рабочий
поворотный



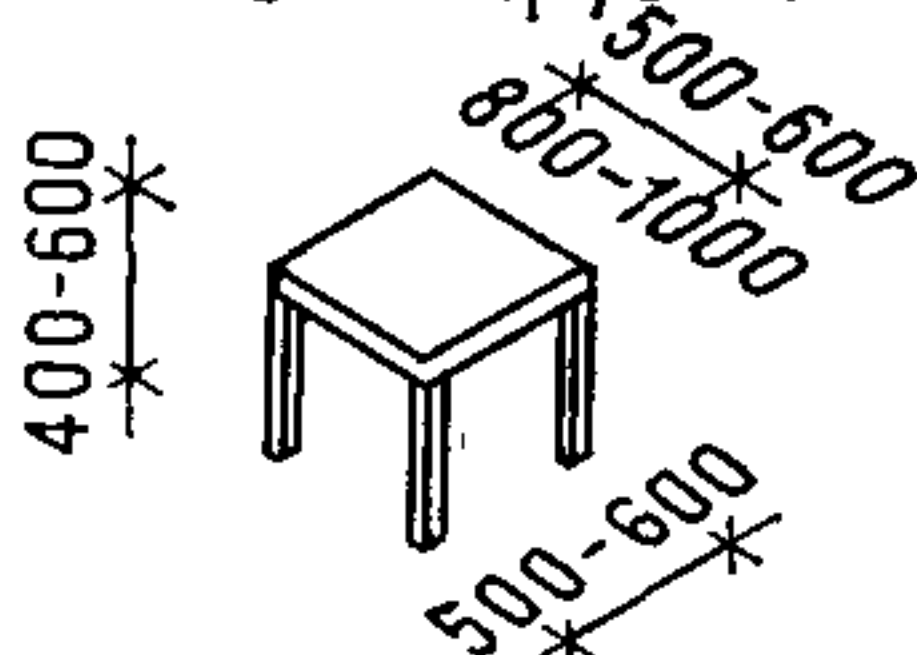
14 Кресло
парикмахерское



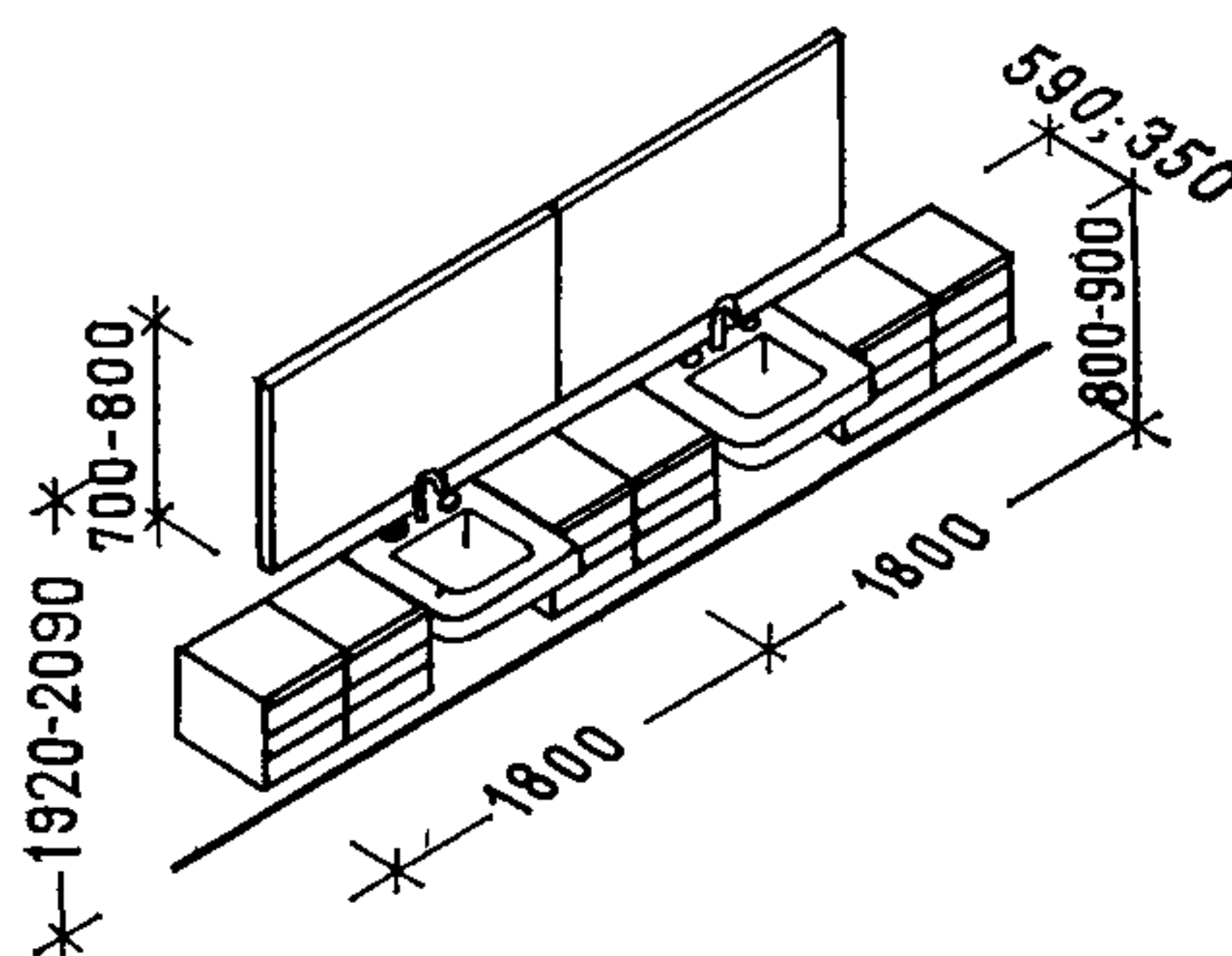
25 Цветочница
блокируемая



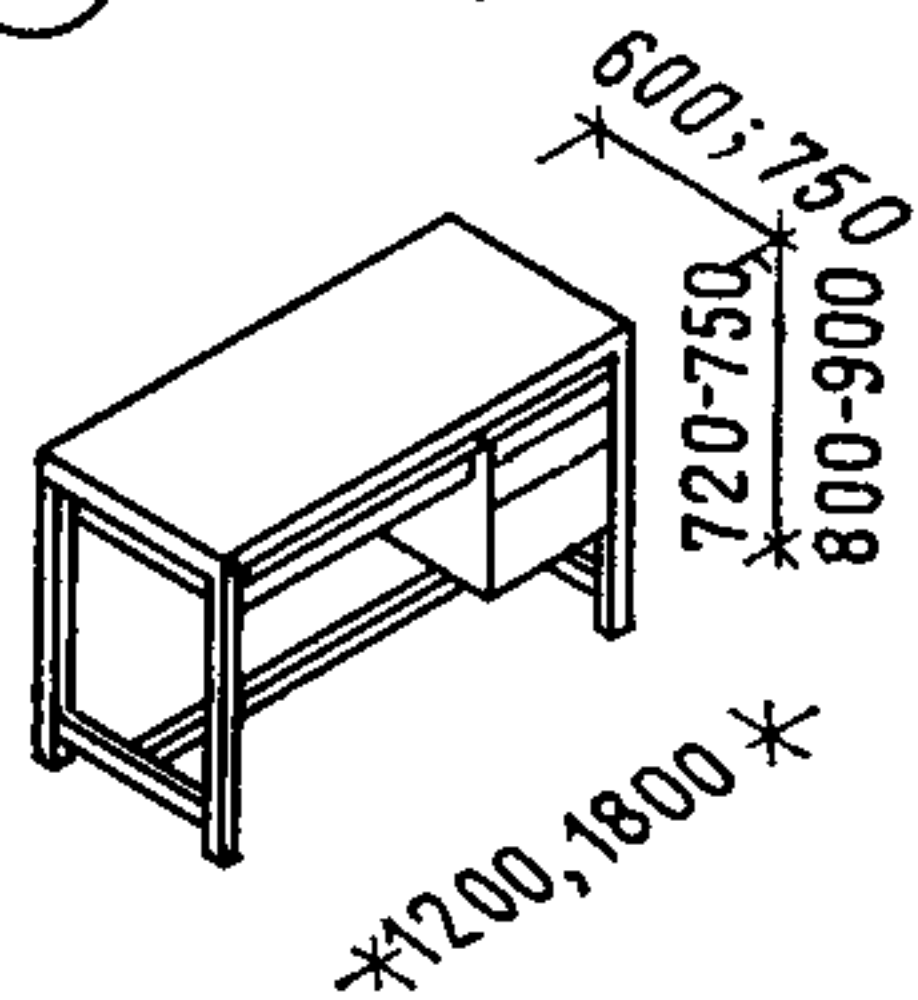
5 Стол
журнальный
блокируемый



6 Туалет парикмахерский
с умывальником



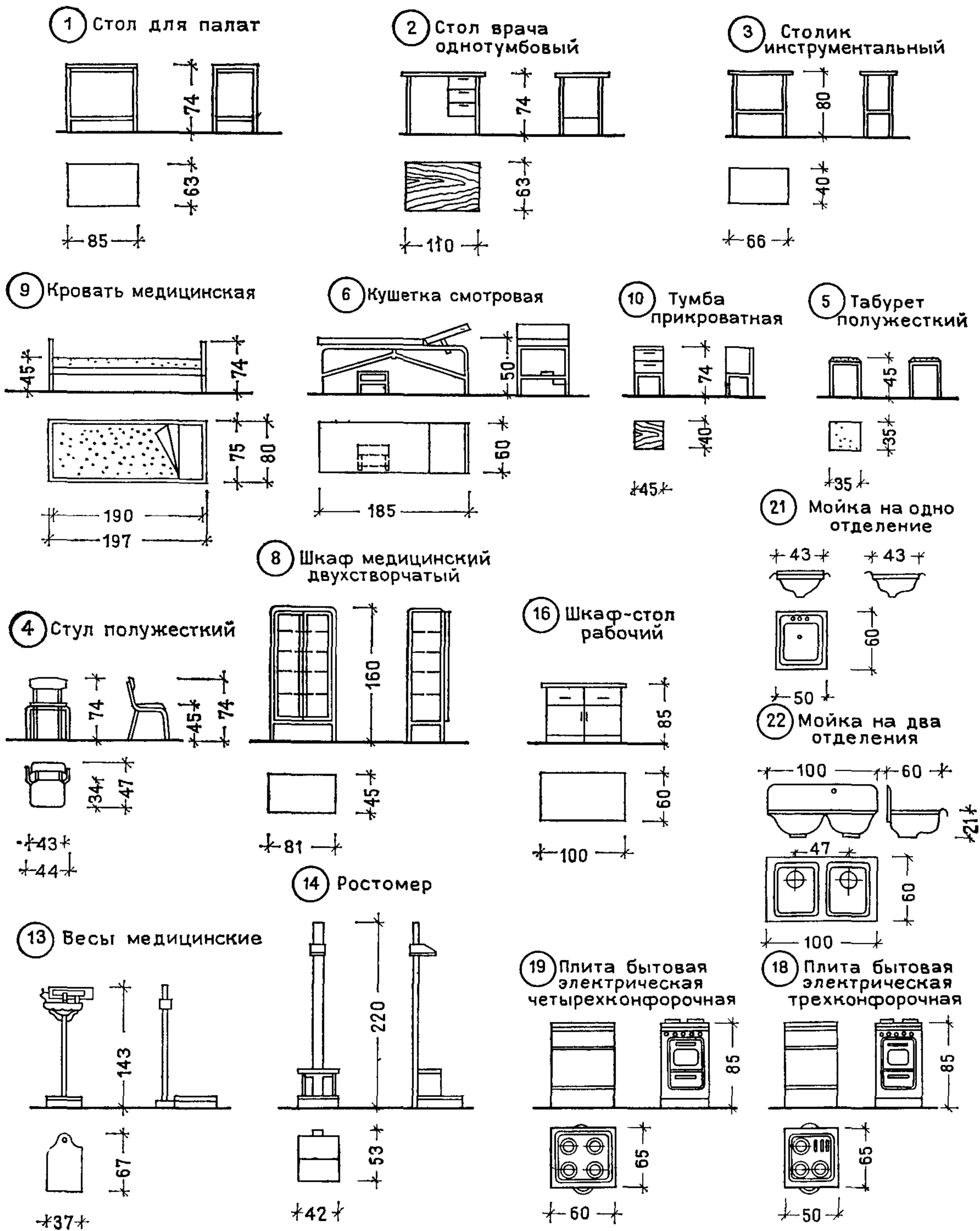
9 Стол приемщика



Примечания: 1. Экспликацию мебели и оборудования см. на листе 18. На данном листе даны наиболее характерные типы мебели, соответствующие номенклатуре, остальные типы см. «Единая номенклатура мебели и оборудования общественных зданий массового строительства», М., 1971.

2. Мебель для отдыха в приемном помещении на террасе (места для сидения, стол) может быть предусмотрена проектом самого здания встроенной с деревянными поверхностями крышек столов и плоскостей сидений.

МЕДПУНКТ И ИЗОЛЯТОР
МЕБЕЛЬ И ОБОРУДОВАНИЕ. ТИПЫ И ГАБАРИТЫ

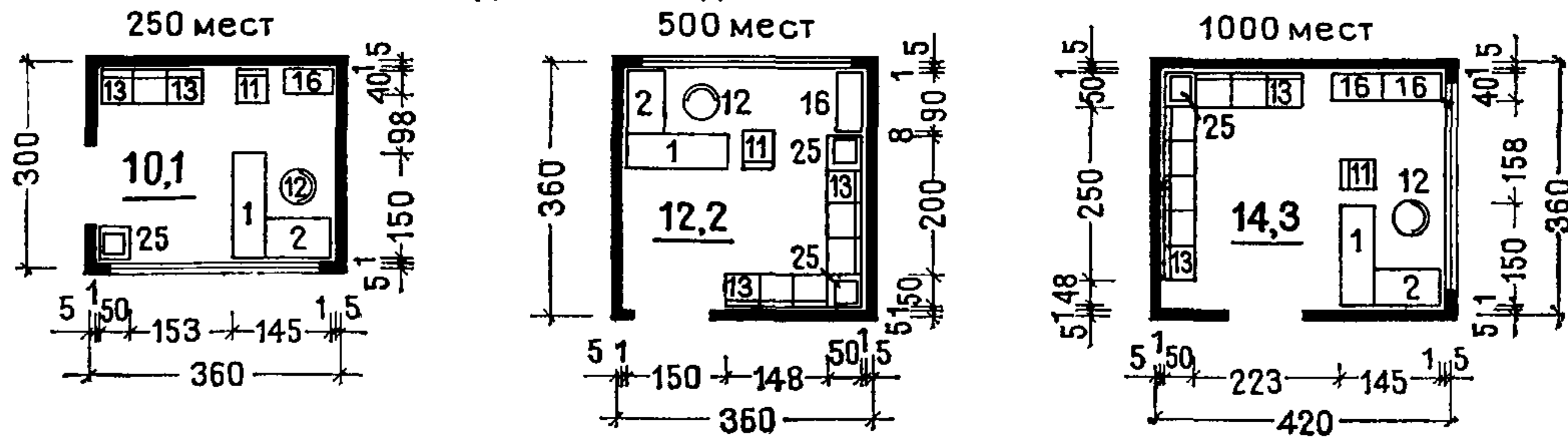


Примечание. Экспликацию мебели и оборудования см. на листе 19.

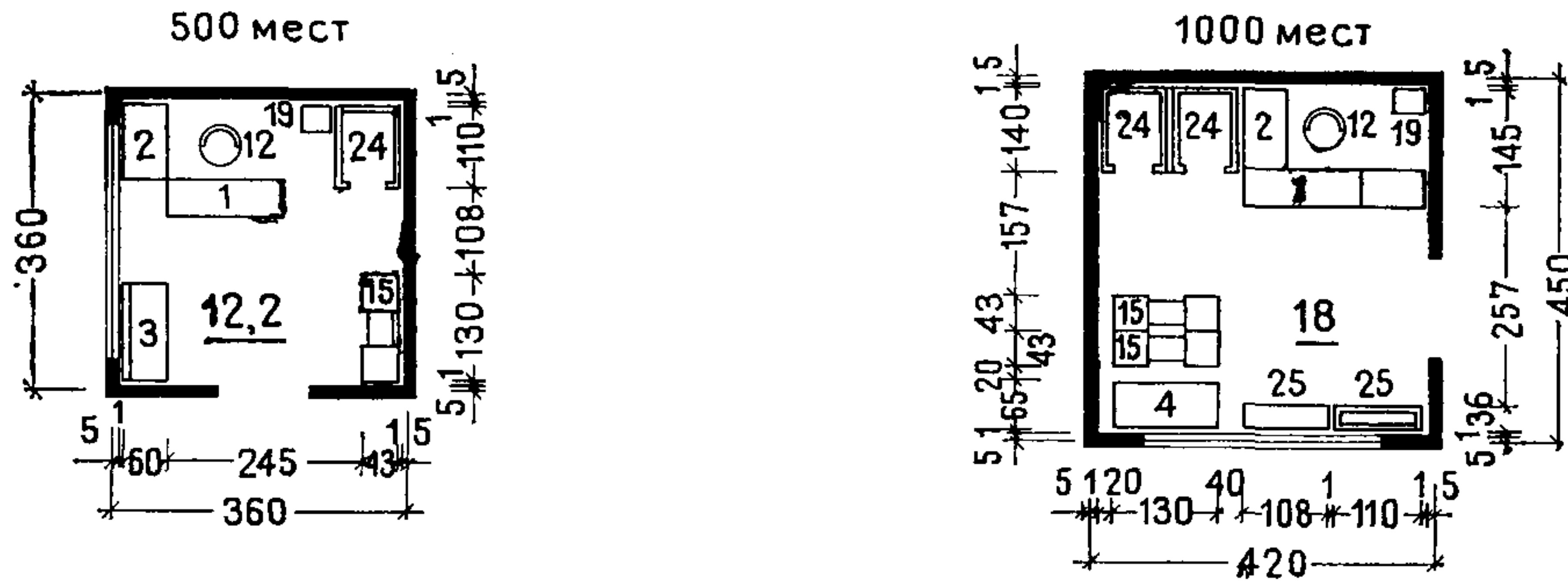
ПОМЕЩЕНИЕ ДЕЖУРНОГО АДМИНИСТРАТОРА,
РЕГИСТРАТУРЫ, ОТДЕЛЕНИЯ СВЯЗИ

П Л А Н И Р О В О Ч Н Ы Е С Х Е М Ы

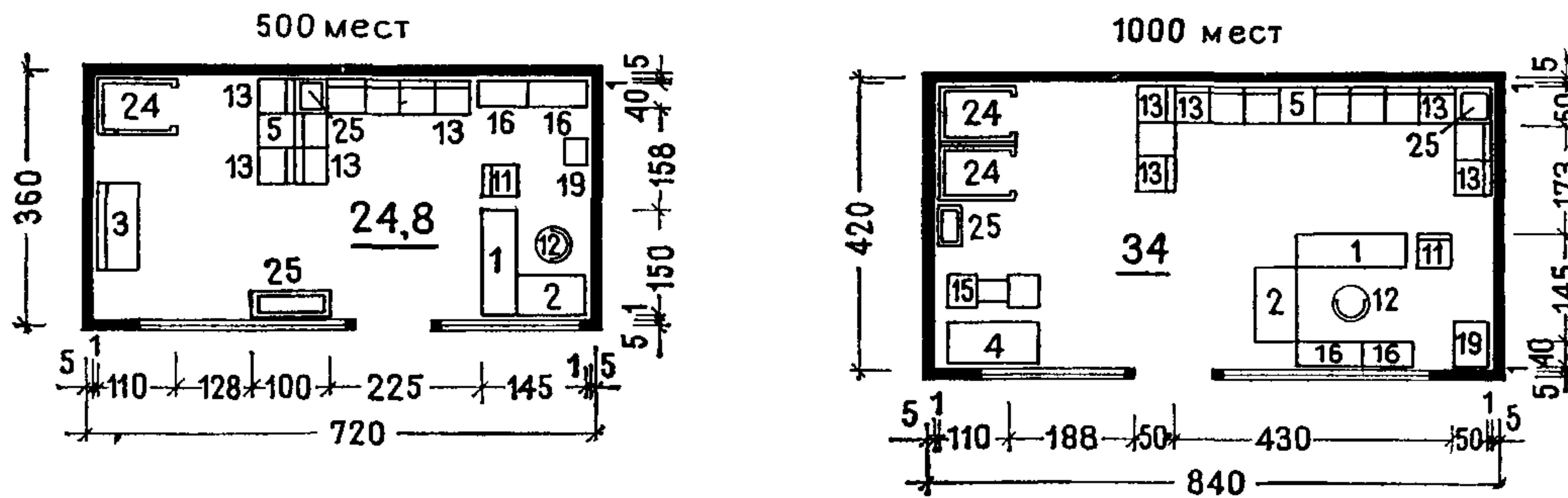
Помещение дежурного администратора, регистратуры (вариант I)
для баз отдыха вместимостью



Помещение отделения связи (вариант I)
для баз отдыха вместимостью



Помещение регистратуры и отделения связи (вариант II)
для баз отдыха вместимостью

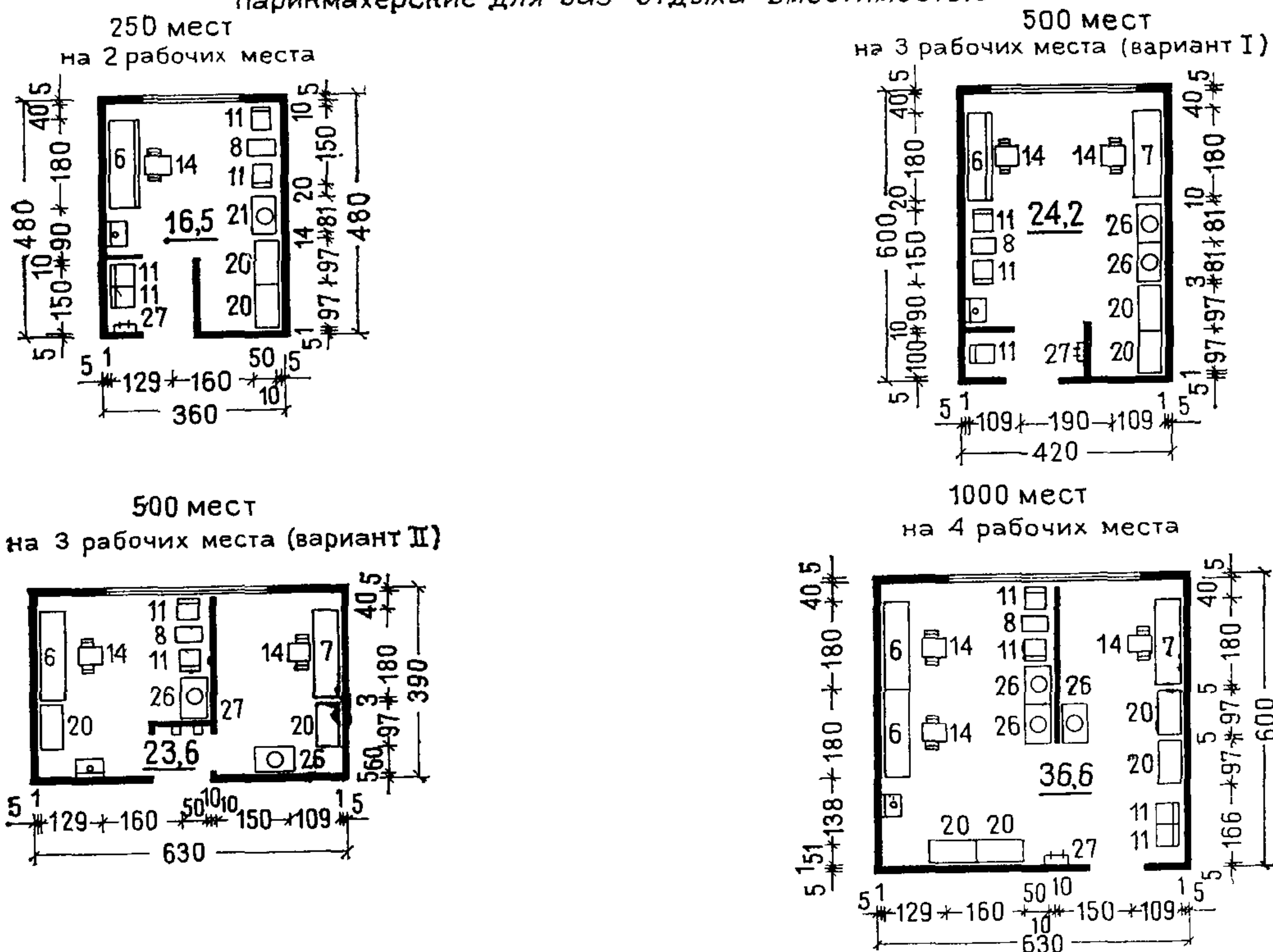


Примечания: 1. В варианте II для баз отдыха вместимостью от 500 мест и выше предлагается объединение двух помещений — регистратуры и отделения связи — в одно с использованием универсальной блок-секции для почты — дежурного администратора.

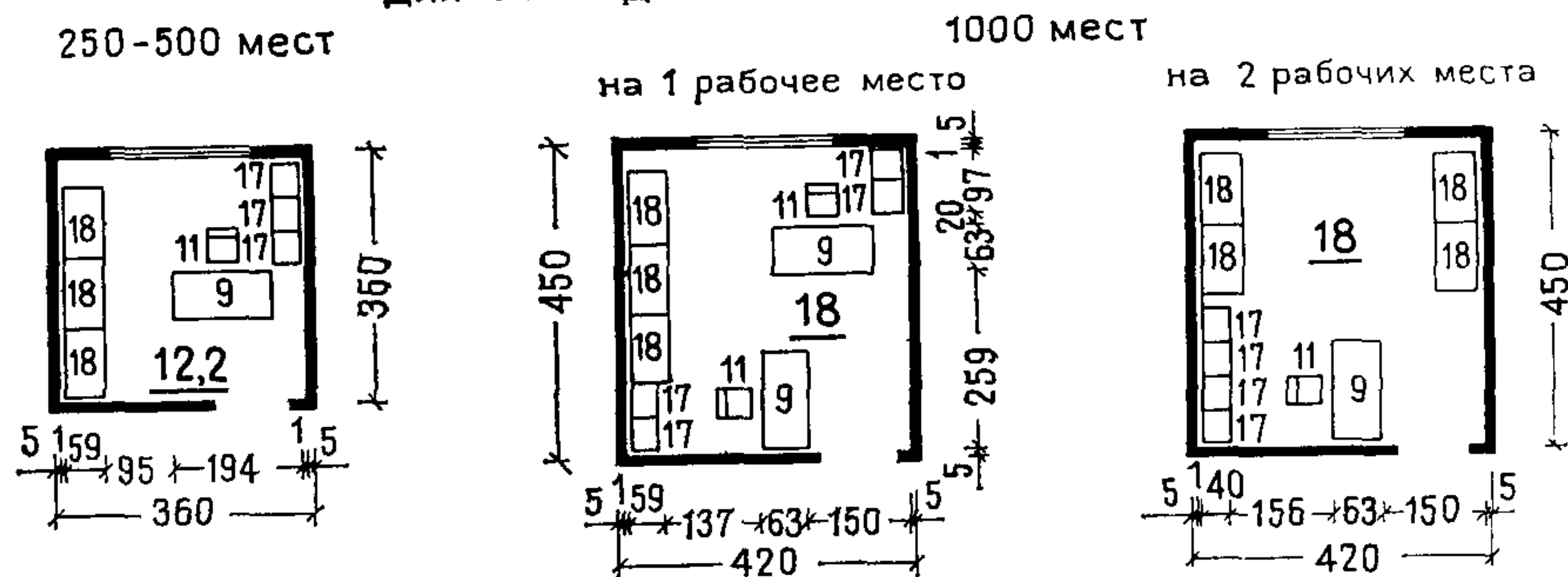
2. Дополнительные места ожидания располагают на открытой веранде или террасе.
3. Экспликацию мебели и оборудования см. на листе 18.

ПАРИКМАХЕРСКИЕ, ПУНКТ ПРИЕМА В РЕМОНТ ОБУВИ,
ХИМЧИСТКУ И ПРАЧЕЧНУЮ

П Л А Н И Р О В О Ч Н Ы Е С Х Е М Ы
Парикмахерские для баз отдыха вместимостью



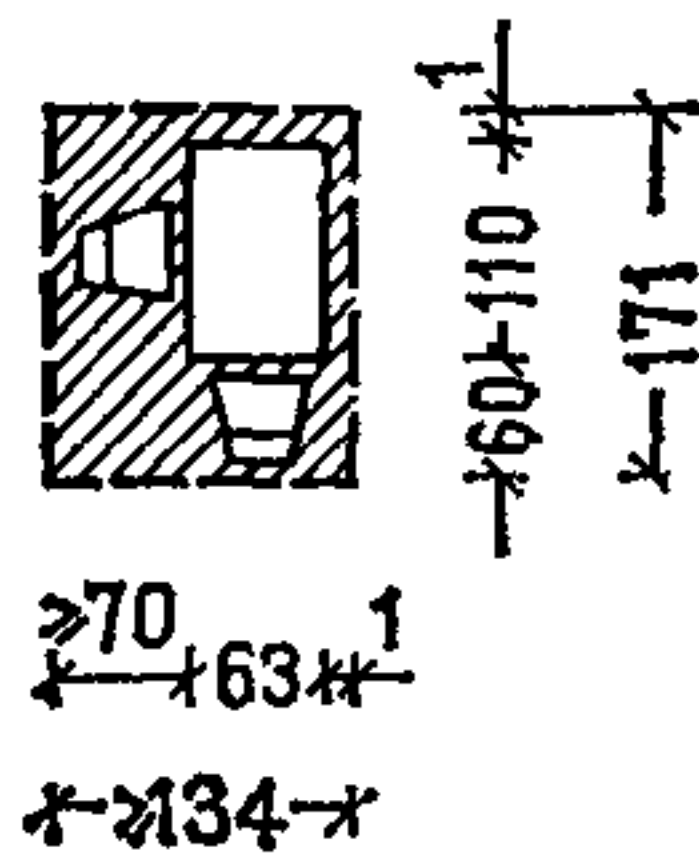
Пункт приема в ремонт обуви, химчистку и прачечную
для баз отдыха вместимостью



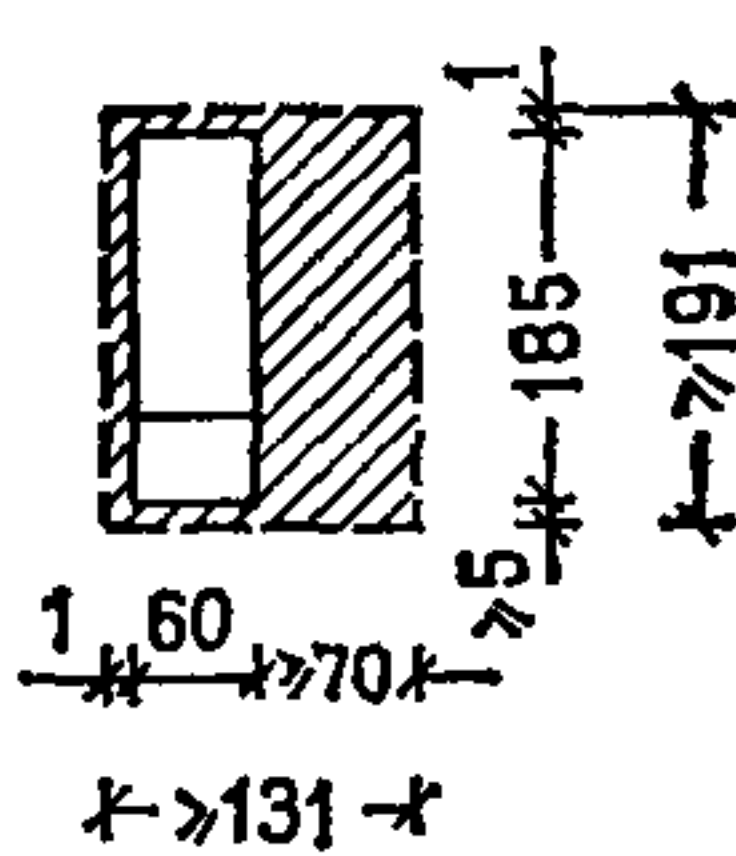
- Примечания: 1. В парикмахерской на 2 и 3 (вариант I) рабочих места предусмотрено поочередное функционирование женского и мужского залов.
2. В парикмахерской на 3 (вариант II) рабочих места предложен вариант одновременного функционирования мужского и женского залов.
3. В парикмахерской на 4 рабочих места предусматривается одновременное функционирование мужского и женского залов.
4. Приемный пункт предусмотрен комплексный с универсальным приемщиком.
5. Экспликацию мебели и оборудования см. на листе 18.
6. При разработке листа использованы нормы НП 4.3-79 «Городские дома быта».

МЕДПУНКТ
ФУНКЦИОНАЛЬНЫЕ ЗОНЫ И ПЛАНИРОВОЧНЫЕ СХЕМЫ

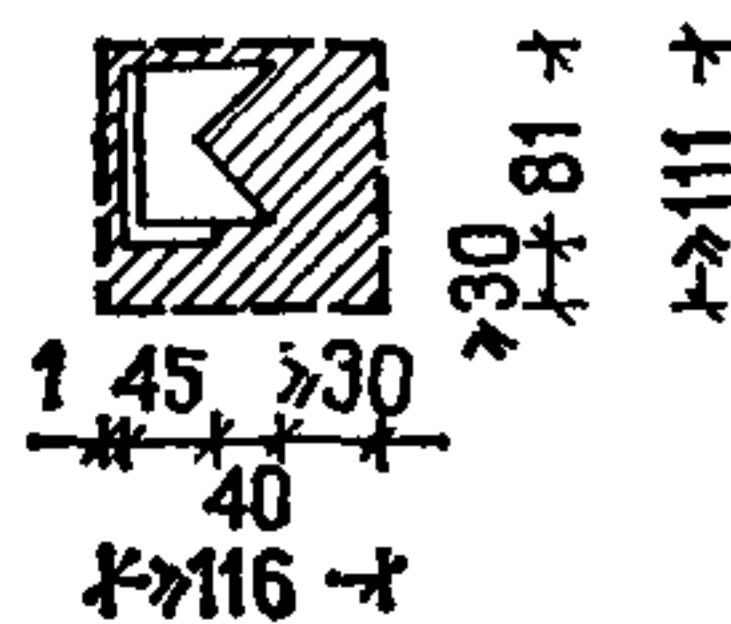
Стол врача
или медсестры



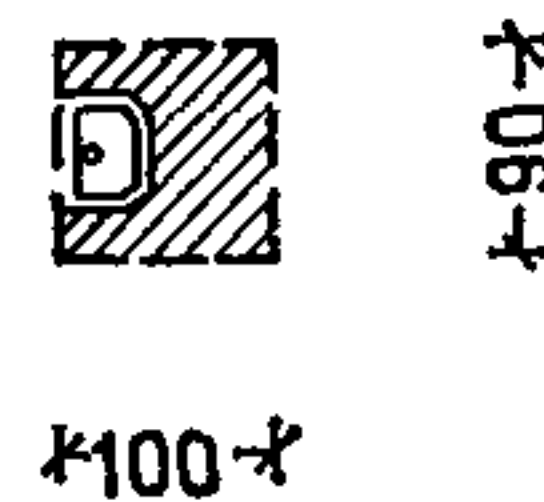
Кушетка
смотровая



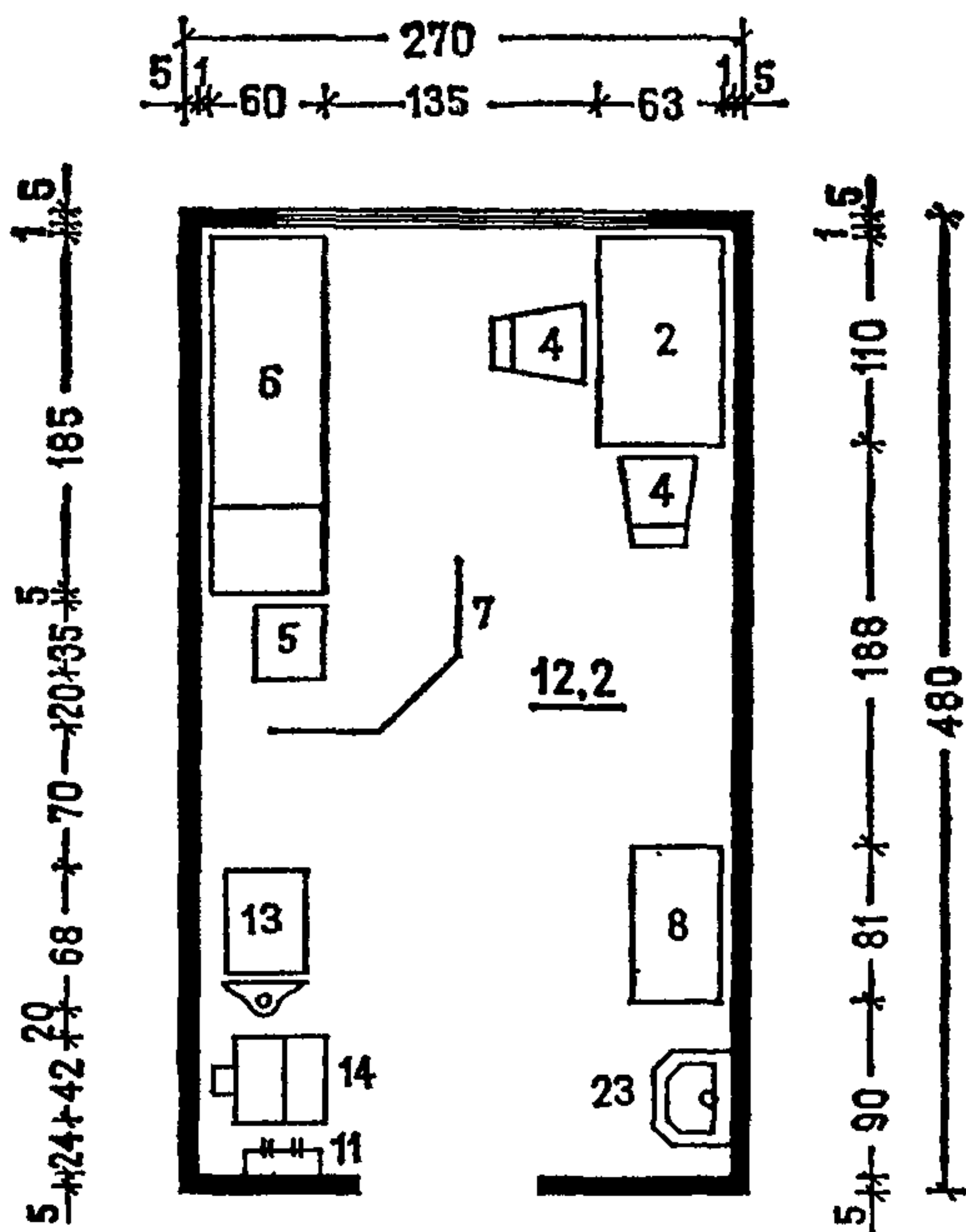
Шкаф медицинский
двухстворчатый



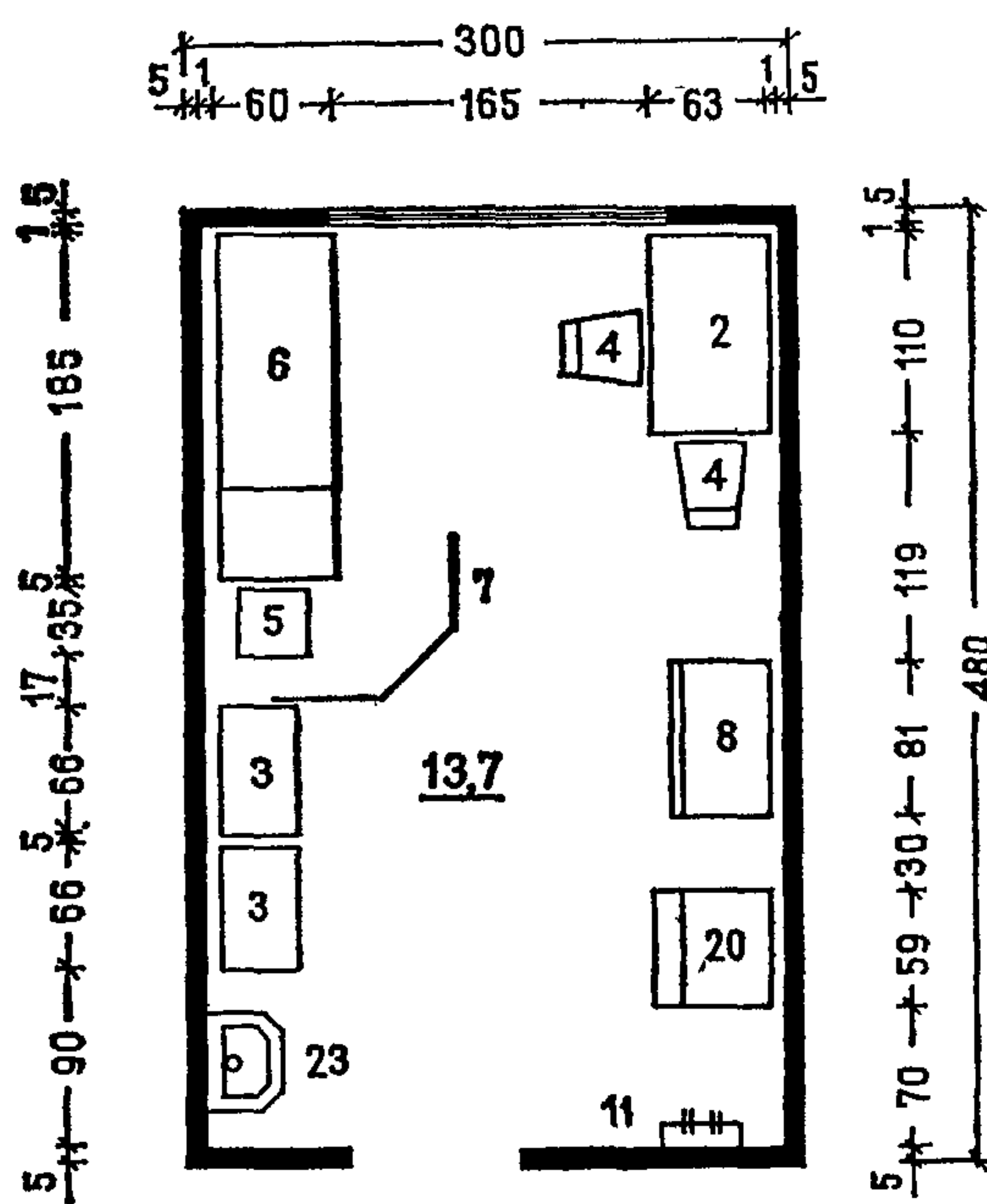
Умывальник



Кабинет врача или медсестры



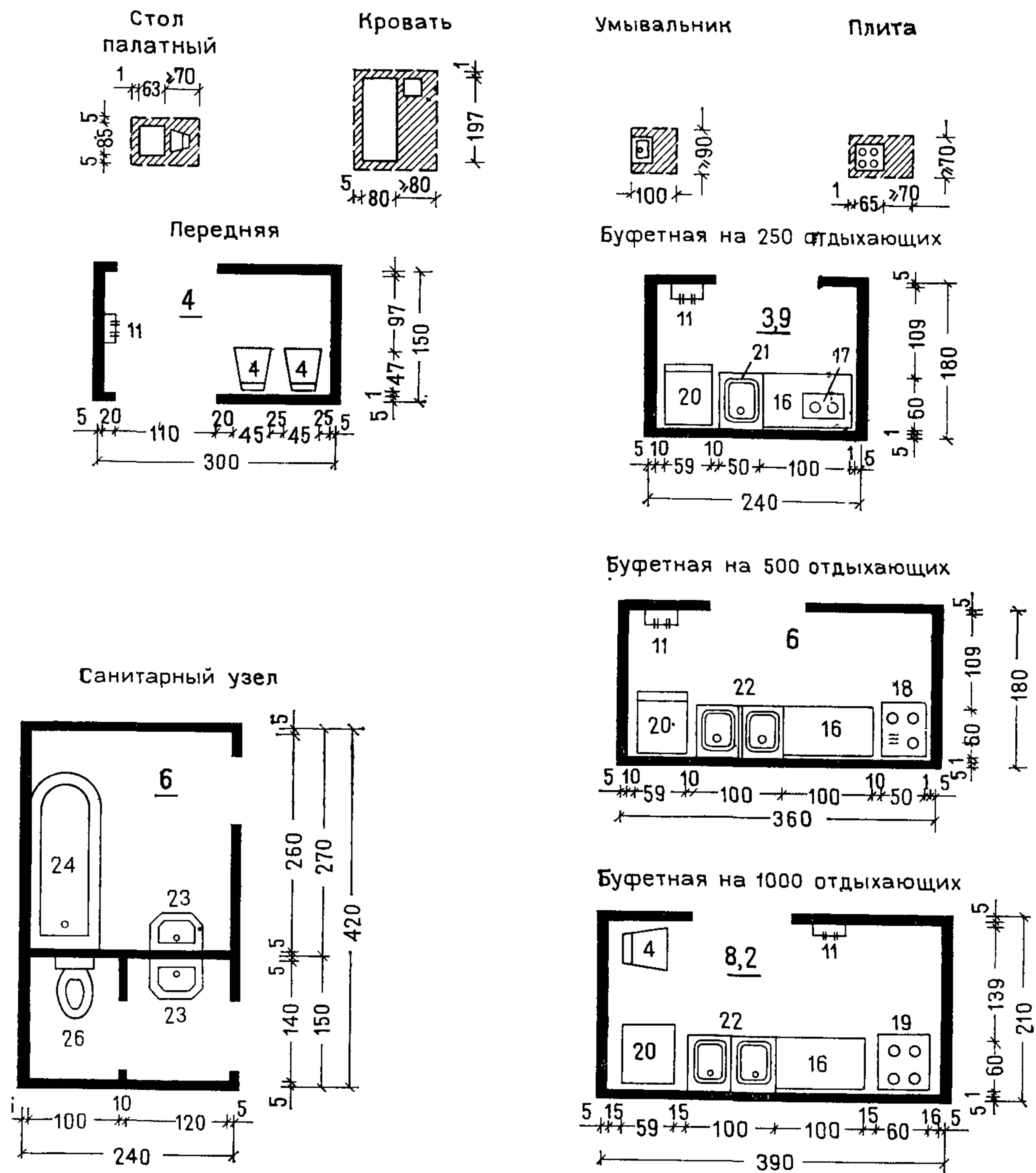
Процедурная



Примечание. Экспликацию мебели и оборудования см. на листе 19.

ИЗОЛЯТОР БУФЕТНЫЕ

ФУНКЦИОНАЛЬНЫЕ ЗОНЫ И ПЛАНИРОВОЧНЫЕ СХЕМЫ



Примечание. Эxpликaцию мебели и оборудования см. на листе 19.

БАЗЫ ОТДЫХА ТРУДЯЩИХСЯ	КУЛЬТУРНО-МАССОВАЯ ГРУППА ПОМЕЩЕНИЙ	28
-----------------------------------	--	-----------

Мебель и оборудование. Номенклатура

№ п.п.	Наименование мебели и оборудования	ГОСТ, тип, марка, индекс	Габариты, мм	Предприятие- изготовитель (см. примеч. II на листе 29)
1	Стол журнальный	ММБ-20А	850×850×520	1
2	Стол журнальный блокируемый	—	500×600×(500—600)	2
3	Стол журнальный круглый	—	1200	13
4	Стол письменный двухтумбовый	668 А	1500×750×730	4
5	Стол читательский одноместный для массовых библиотек	СЧ-01	900×600×730	1
6	Стол читательский двухместный	СЧ-02-01-00	1500×600×730	5
7	Стол для игры в шашки и шахматы	ОН-8-948/1-3	(800—1000)×(750—800)× ×740)	6
8	Стол рабочий	ОН-4-365	1200×600×750	4
9	Стол гримерный пристенный с откидной крышкой	СГ-16	800×480×780	1
10	Стол-подставка для натур	—	600×600×800	17
11	Ванна с подстольем для кинофоторабот	—	1100×700×750	8
12	Стол для работы с фотоувеличителем	—	1200×600×760	8
13	Стол монтажный для кино	—	1200×600×750	8
14	Стол монтажный	—	1100×400×750	8
15	Стол бильярдный	РТС УССР-1370-70	(3600—2600)×(1800— —1300)×(800—750)	9
16	Подставка под телевизор	ОН-1-645/3	750×600×1200	10
17	Стол рабочий	СМ-01	445×470×790	1
18	Стул (складируемый)	ГОСТ 13025.7—71	—	5
19	Стул рабочий подъемно-поворотный	ОН-4-365/46,47	480×500×(420—450)	4
20	Кресло без подлокотников блокируемое	ГОСТ 13025.9—81	(500—600)×(500—600)	2
21	Кресло блокируемое угловое	ГОСТ 13025.9—81	(50—600)×(500—600)	2
22	Табурет винтовой	—	400×400×440	12
23	Кафедра для выдачи книг	ММБ-5А	1500×600×940	8
24	Стеллаж книжный двухсторонний (секция)	ОН-1-560/1	1000×440×1930	10, 1
25	Стеллаж книжный односторонний (секция)	ОН-1-560/2	1000×350×1930	10, 1
26	Стеллаж для фондов открытого доступа односторонний	МБ-13	2075(3100)×270×1970	19
27	Каталожный шкаф на 18 ящиков	МБ-105	1000×500×977	19
28	Шкаф секционный пристенный (II.6—№ секции по единой номенклатуре мебели)	ГОСТ 18666—73	3150×600×2100	10
29	Шкаф вытяжной	ОХ-5-646	1050×600×2700	10
30	Шкаф вытяжной — клееварка	ОХ-5-646	750×450×2700	10
31	Шкаф для одежды	ГОСТ 13025.1—71	900×600	8
32	Шкаф для музыкальных инструментов	2С-02-20	(450—900)×800	14
33	Шкаф для хранения кинофотоматериалов и аппаратуры	—	1050×500×2100	18

Продолжение

№ п.п.	Наименование мебели и оборудование	ГОСТ, тип, марка, индекс	Габариты, мм	Предприятие-изготовитель (см. примеч. II)
34	Сейф	—	—	12
35	Цветочница	ОХ-41-59	(450—600)×(450—600)× ×350	12
36	Ящик для мусора	—	300×300×450	12
37	Доска классная настенная	ОР-2-699/8	2100×1050	10
38	Мольберт низкий складной	—	600×400×1000	12
39	Пюпитр	—	480×480×(перем.)	19
40	Доска для записи с полками для шаров	—	800×100×600	9
41	Подставка для киев угловая	—	350×350×1350	9
42	Подставка для киев пристенная	—	750×100×(1300—1500)	9
43	Зеркало настенное для гримерного стола	—	800×530	12
44	Перегородка раздвижная	—	—	3
45	Верстак слесарный	—	1100×600	11
46	Верстак столярный одноместный ученический	—	1250×275×780	7
47	Электроточило с подставкой	ЭТ-62; ЭТ-75	500×350×II	16
48	Станок сверлильный	МС-12-А	770×460	7
49	Муфельная печь с подставкой	ПМ-8	750×600	7
50	Станок токарно-винторезный	ТВ-16	1150×600×1200	7
51	Фотоувеличитель универсальный	Специальное оборудование, комплектующее в зависимости от местных условий	1150×600×1200	12
52	Кинопроектор стационарный	То же	—	12
53	Электрораспределительное устройство	»	—	12
54	Фильмостат	»	—	12

Примечания: I. При комплектовании мебели и оборудования столы специального назначения (поз. 12, 13, 14) могут быть заменены столом рабочим (поз. 8).

II. 1. Театрально-производственный комбинат, Москва.

2. Фабрика мягкой мебели, г. Пушкино Московской обл., проекты ИБ-1454 и 1456.

3. По рабочим чертежам проекта здания.

4. Мебельная экспериментальная фабрика «Стандарт», Таллин.

5. Механический завод «Астраханец».

6. ВПКТИ мебели, Москва.

7. Спецоборудование.

8. Предприятия Минлеспрома СССР.

9. Деревообрабатывающие заводы, Самбор, Львов.

10. ПО детской и школьной мебели «Прогресс», ЛатвССР.

11. Завод «Промсвязь», Москва.

12. Торговая сеть.

13. Мебельная фабрика «Рига», Рига.

14. Альбом оборудования культурно-просветительных центров.

15. Завод металлоизделий № 4, Москва.

16. Выборгский завод «Электроинструмент».

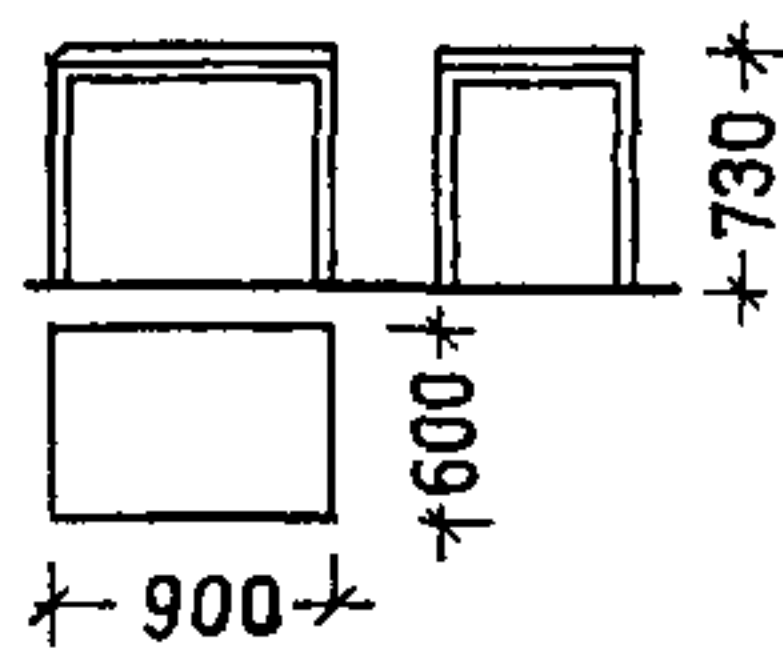
17. Подольский комбинат художественного фонда СССР.

18. Московская фабрика «Лира».

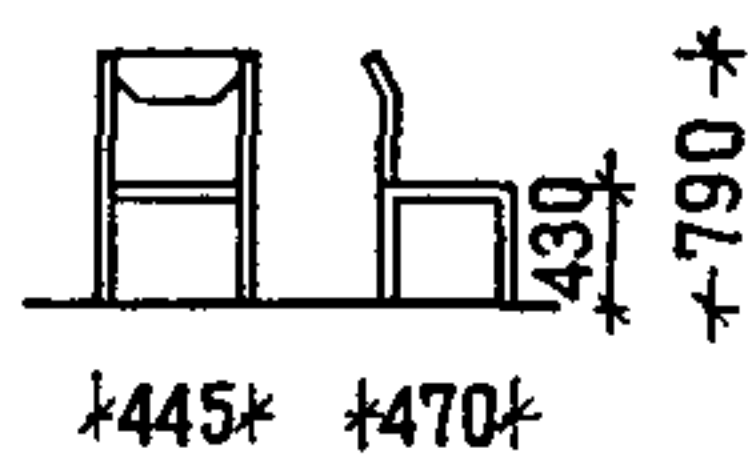
19. Производственный комбинат по обслуживанию учреждений народного образования Мосгорисполкома.

МЕБЕЛЬ И ОБОРУДОВАНИЕ
ТИПЫ И ГАБАРИТЫ

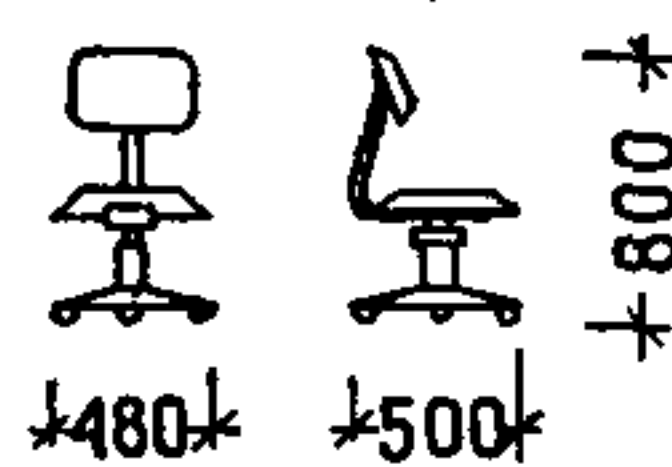
5 Стол
читательский
одноместный



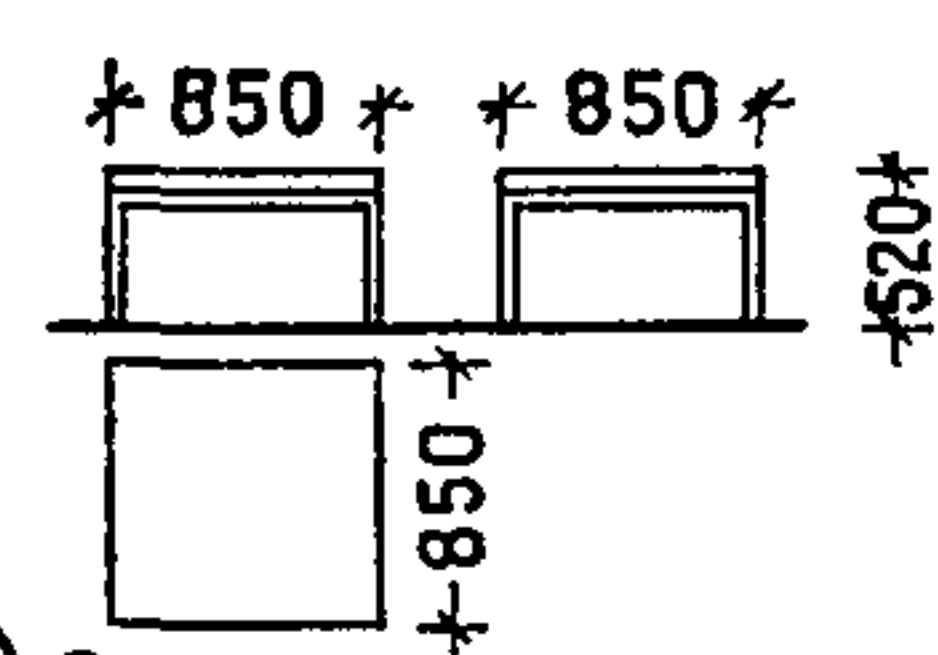
17 Стул
рабочий



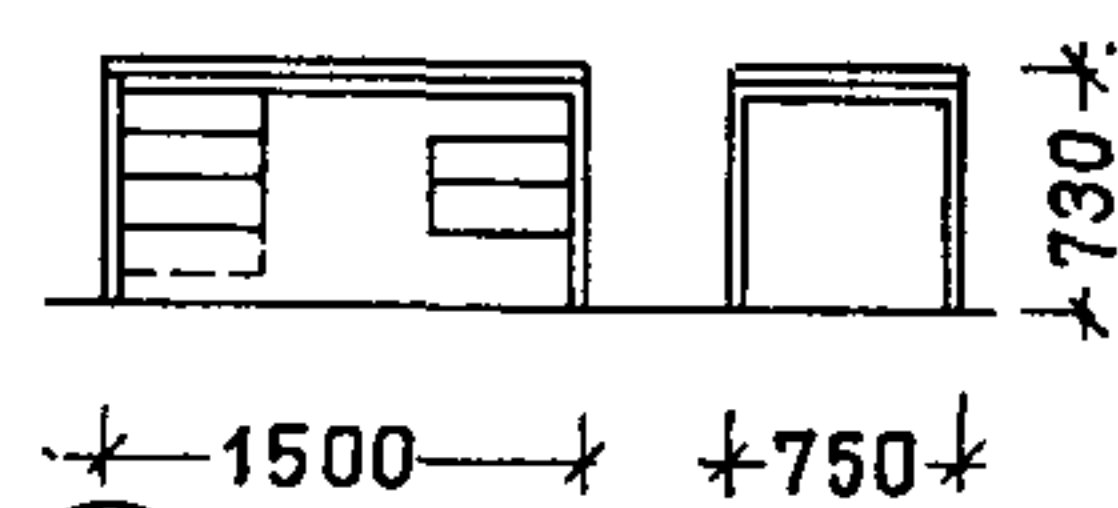
19 Стул рабочий
подъемно-
поворотный



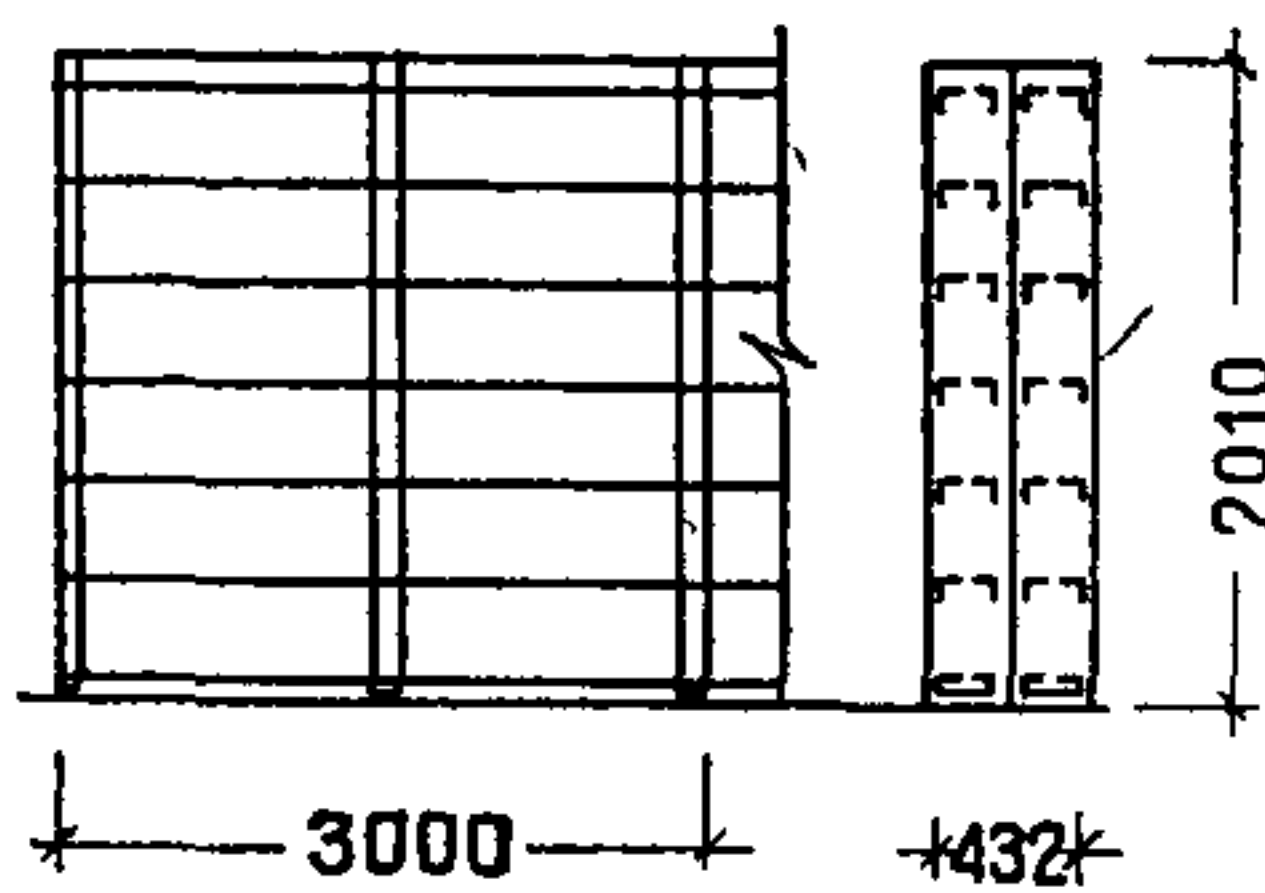
1 Стол
журнальный



4 Стол письменный
двухтумбовый



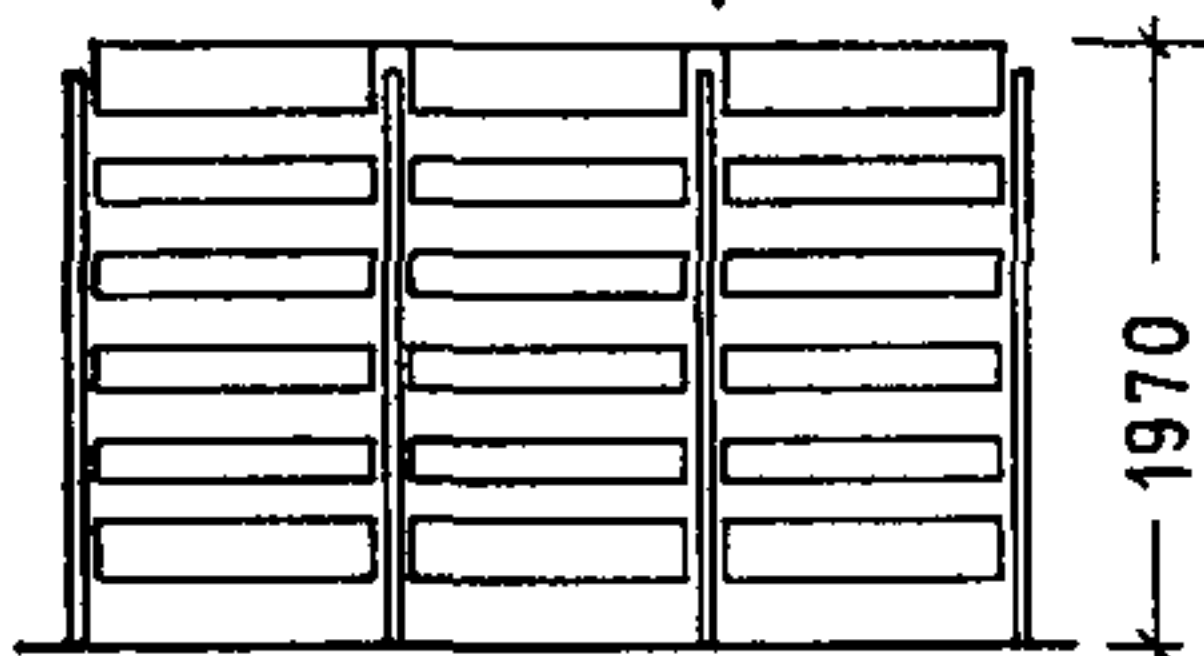
24 Стеллаж книжный
двухсторонний



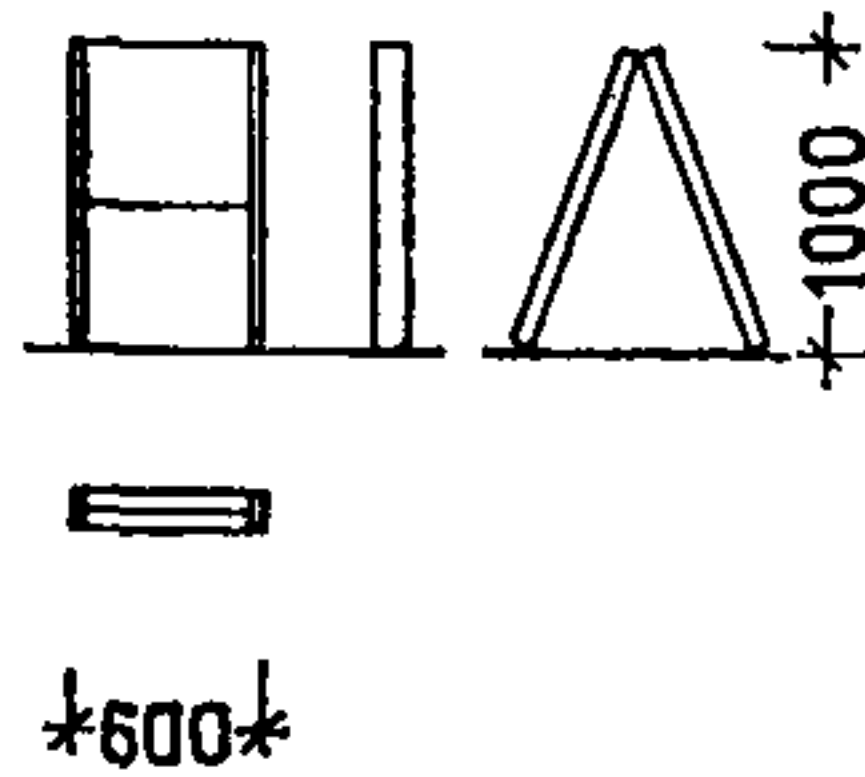
25 Стеллаж книжный
односторонний



26 Стеллаж для фондов
открытого доступа
односторонний



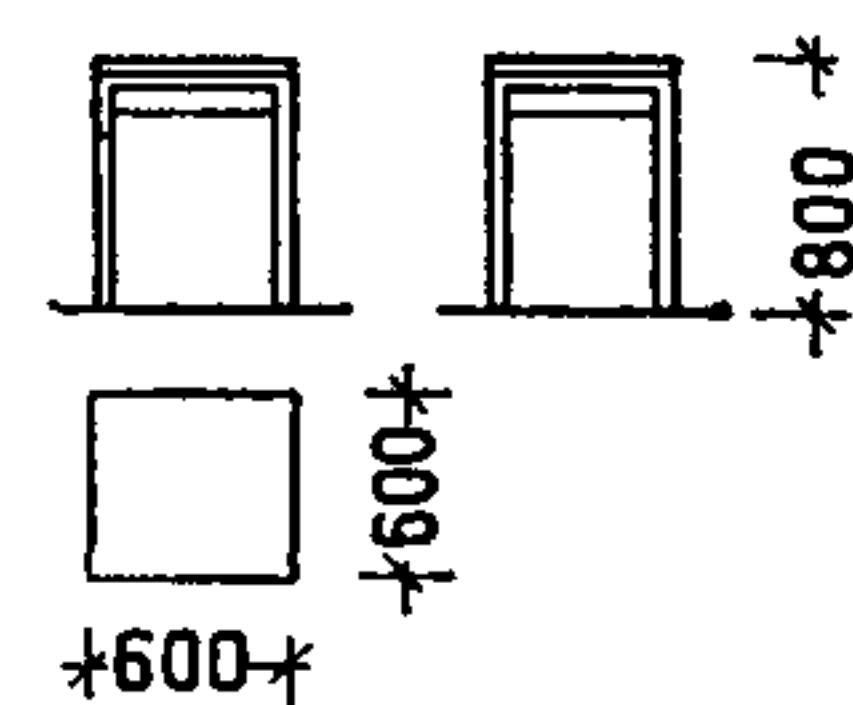
38 Мольберт низ-
кий складной



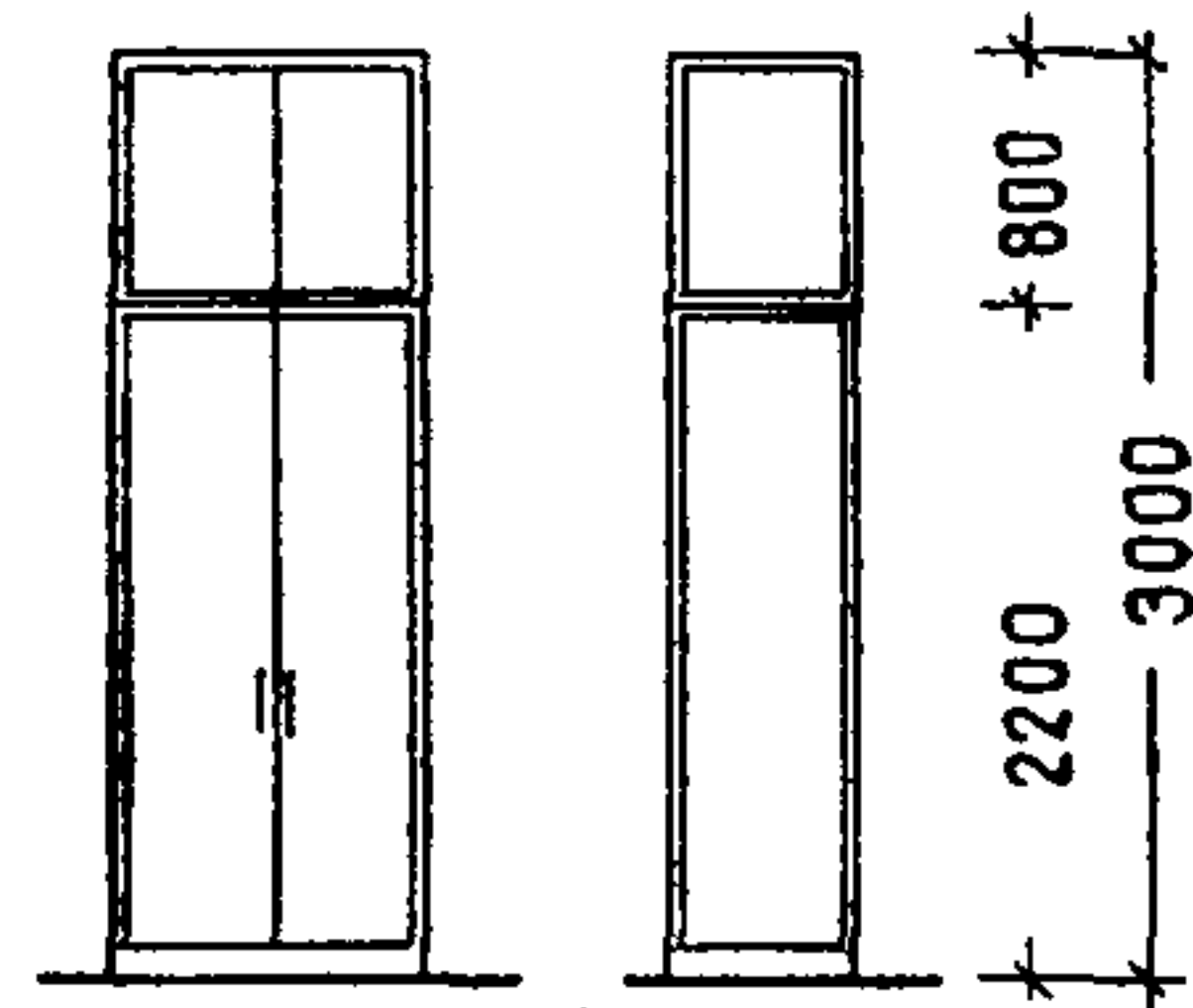
22 Табурет
винтовой



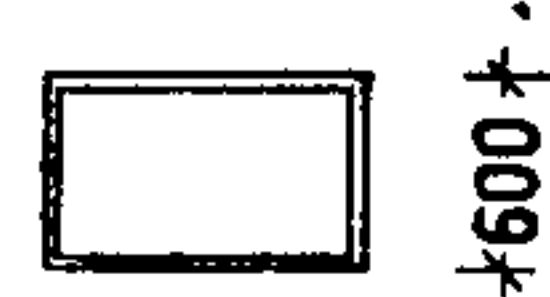
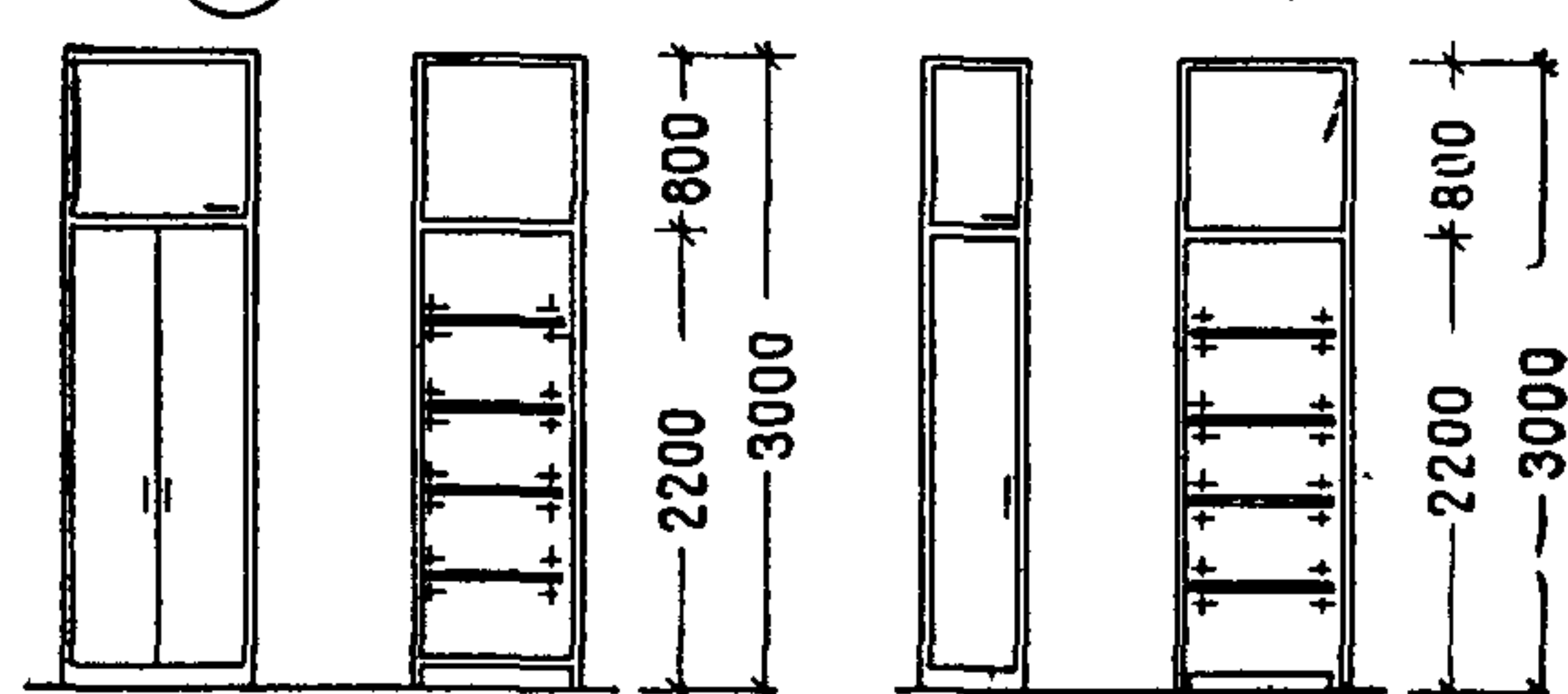
10 Стол-подставка
для натурсы



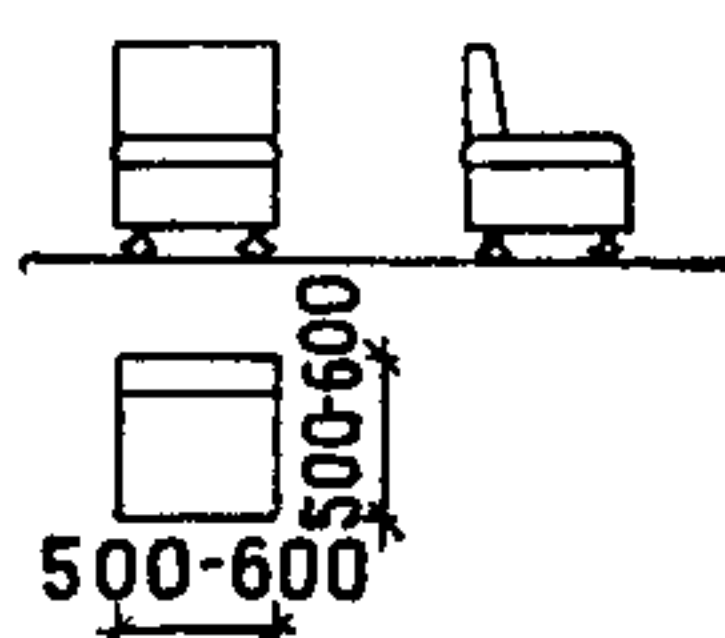
28 Шкаф секционный
пристенный



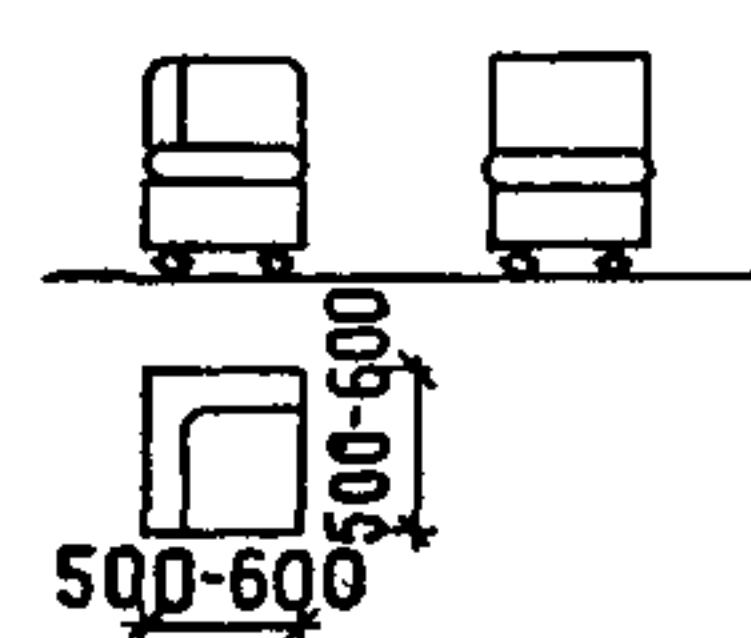
32 Шкаф для музыкальных инструментов



20 Кресло
без подлокотников
блокируемое

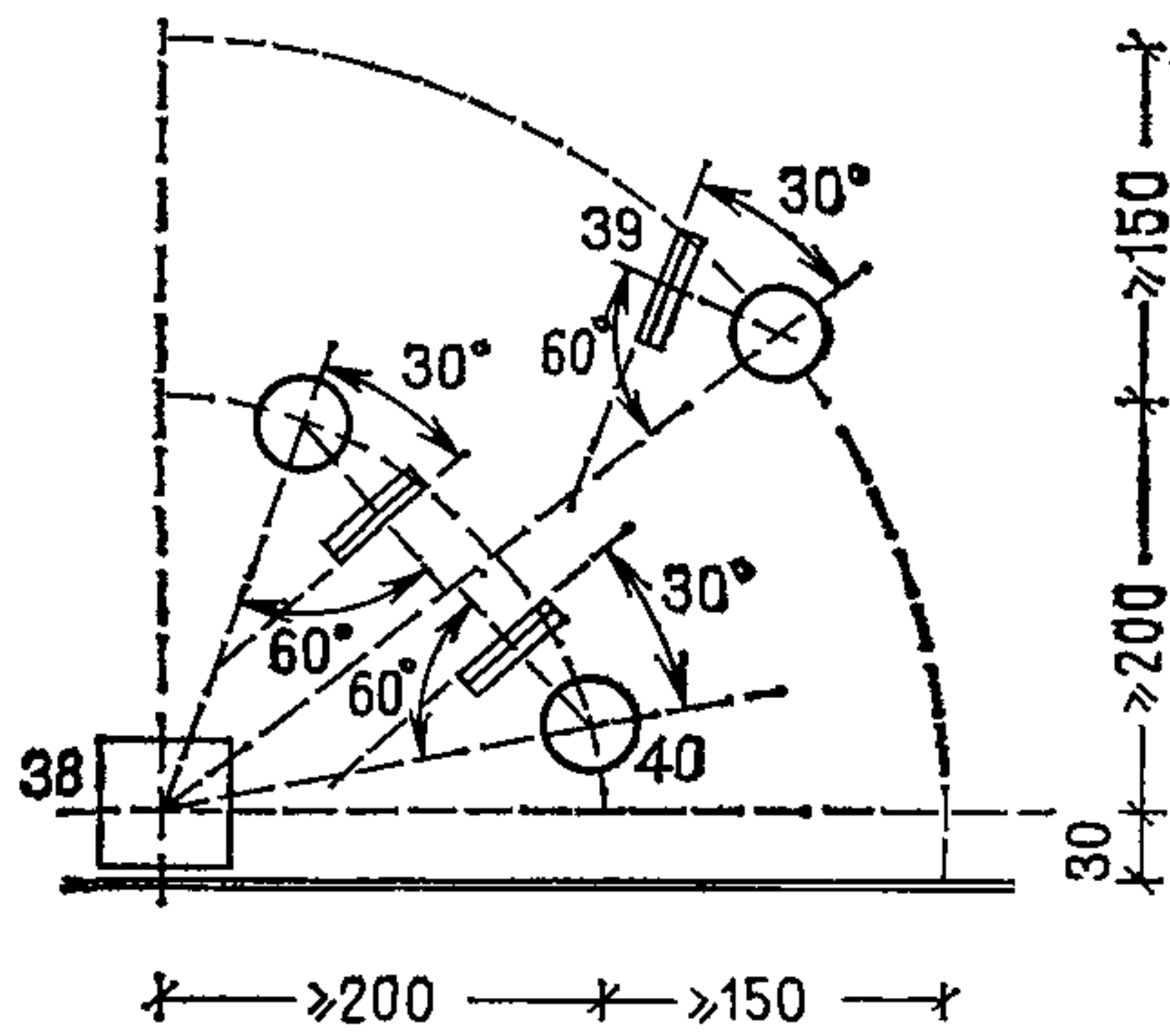


21 Кресло
блокируемое
угловое

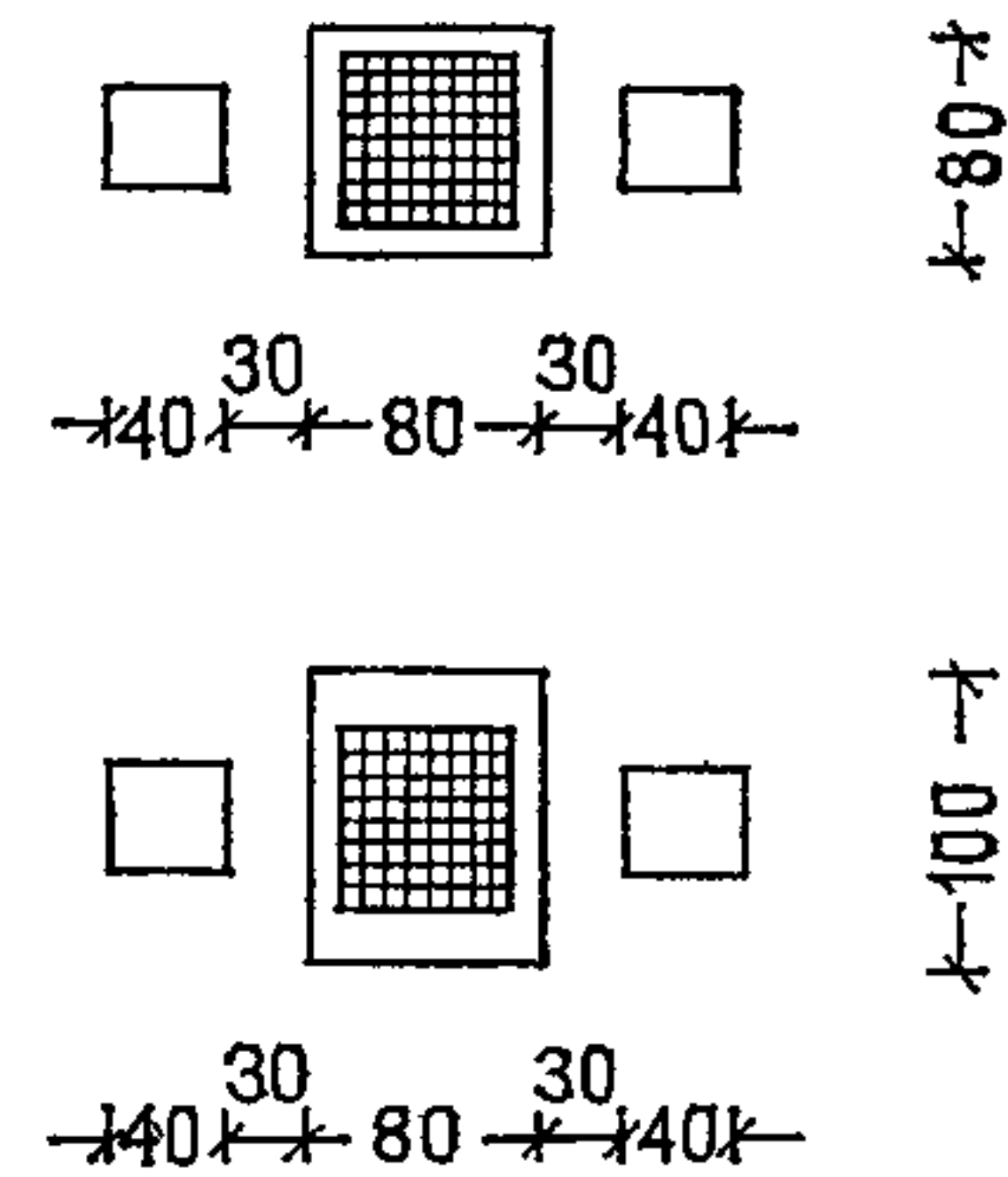


ГРУППИРОВКА МЕБЕЛИ

ГРУППИРОВКА МЕБЕЛИ
ДЛЯ ЗАНЯТИЙ ЖИВОПИСЬЮ

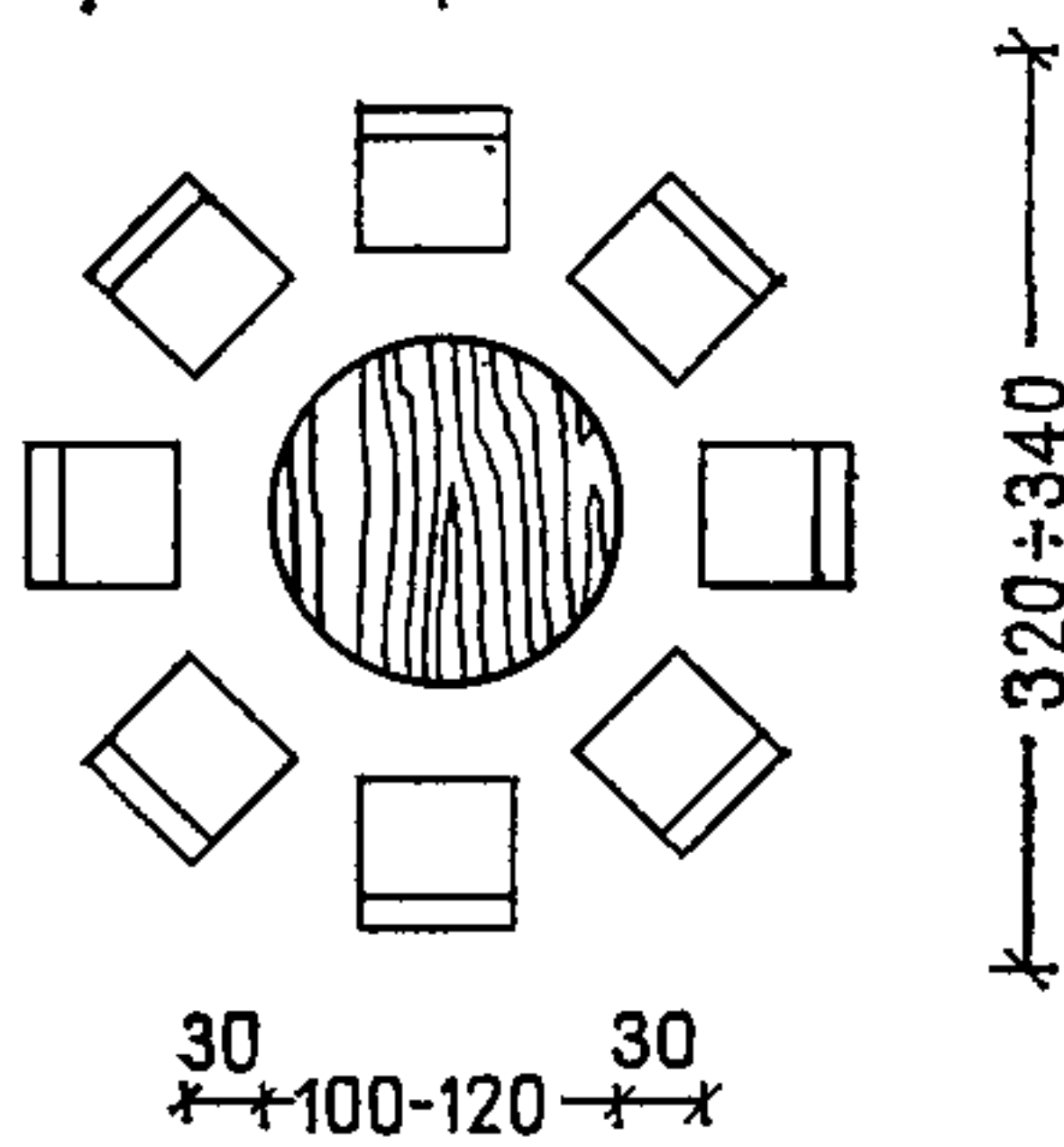


ГРУППИРОВКА МЕБЕЛИ
ДЛЯ ИГРЫ В ШАХМАТЫ

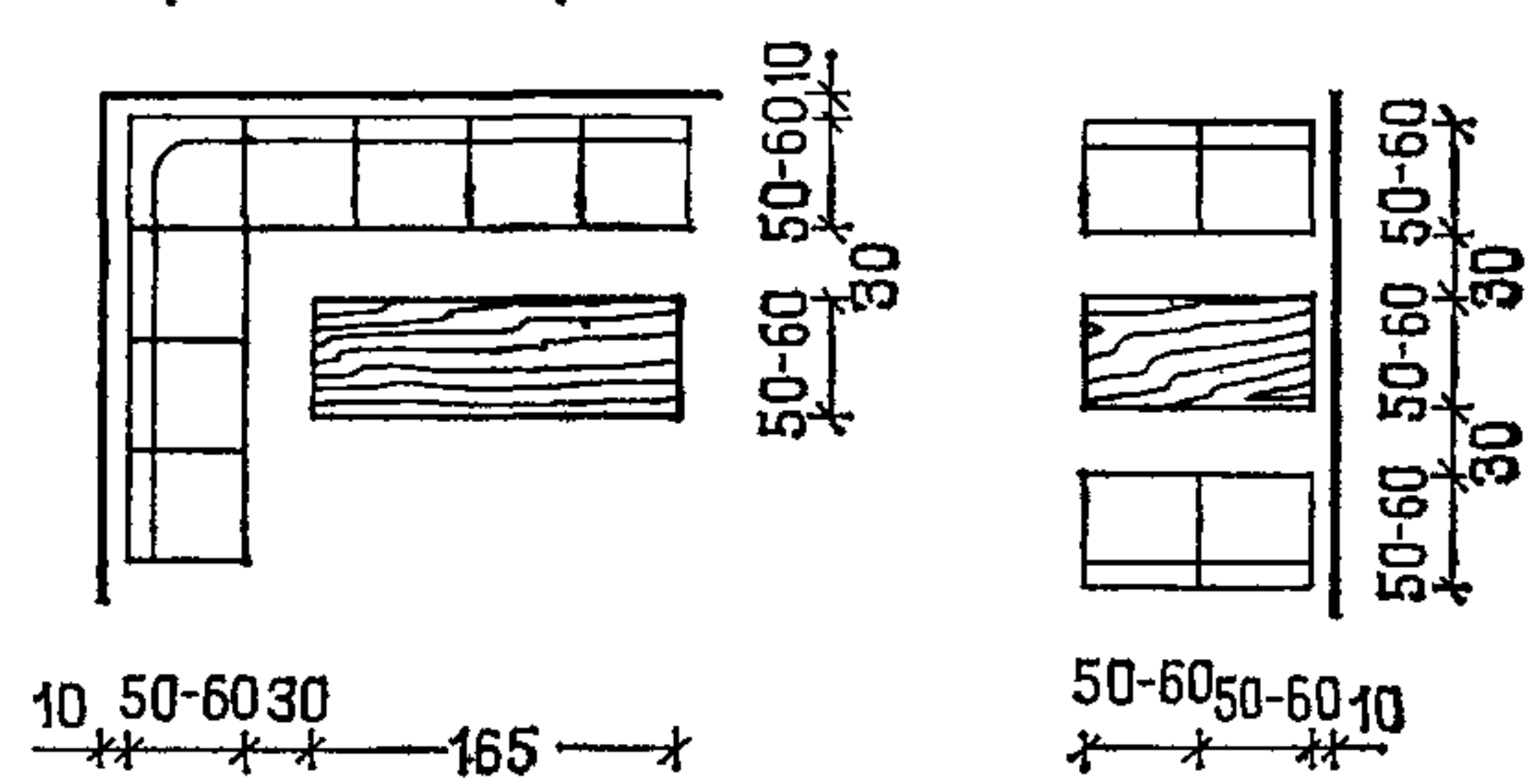


ГРУППИРОВКА МЕБЕЛИ ДЛЯ ОТДЫХА

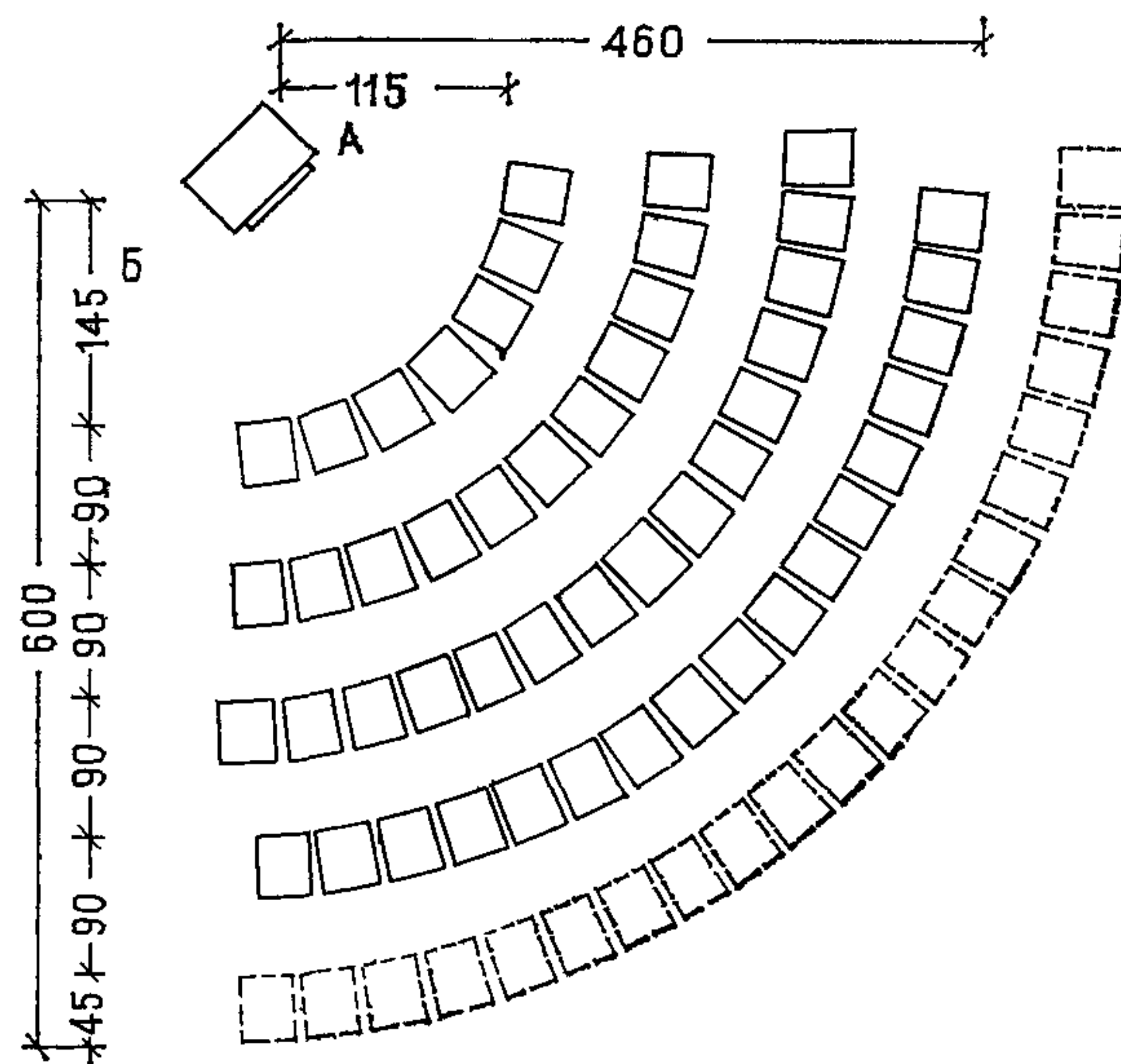
Островное расположение мебели



Пристенное расположение мебели



ГРУППИРОВКА ЗРИТЕЛЬСКИХ МЕСТ У ТЕЛЕВИЗОРА

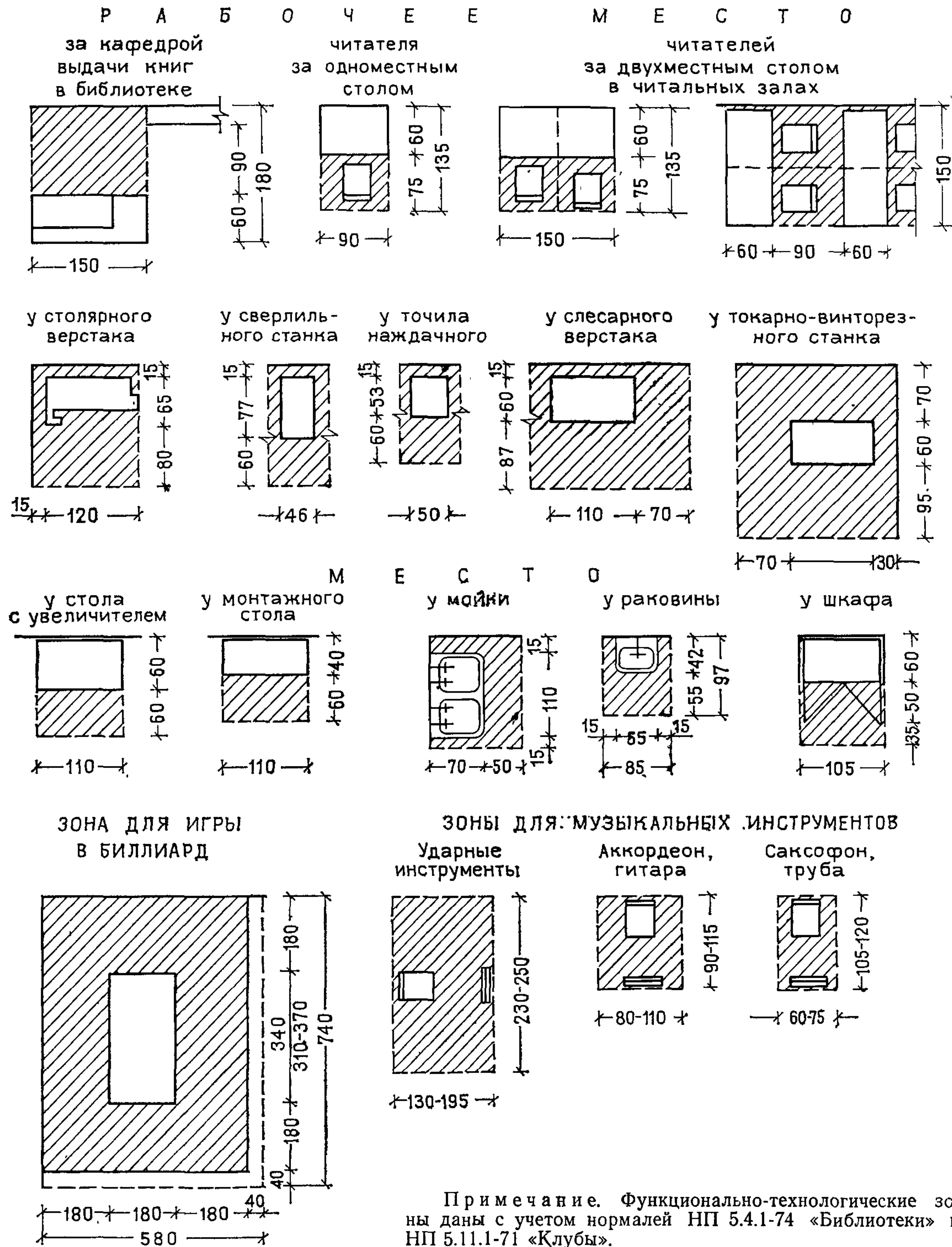


А — максимальное
удаление зрителей при
размере экрана телеви-
зора 38×30 см;

Б — то же, 49×
38 см.

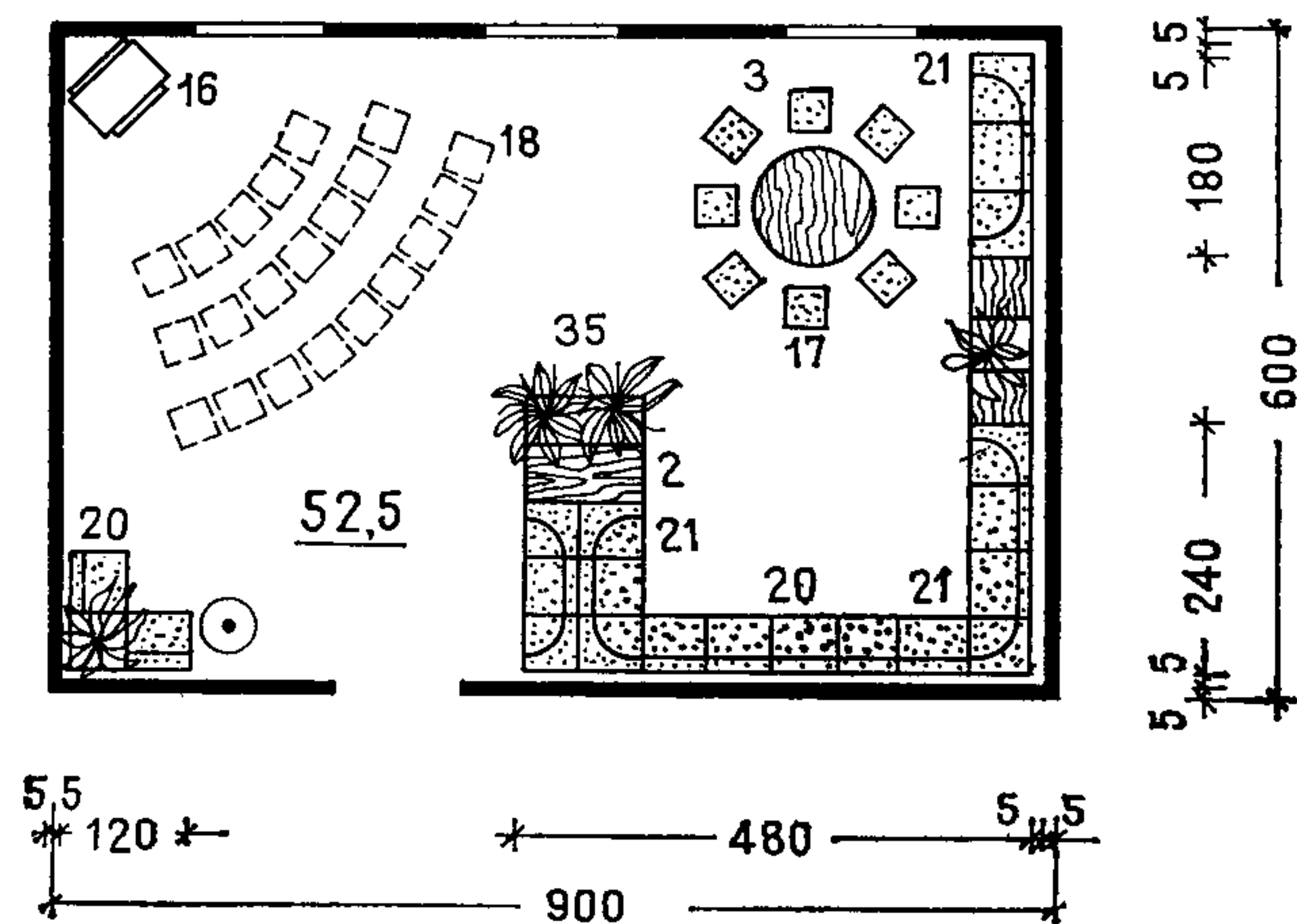
Высота установки
телевизора соответствен-
но 148 и 155 см от пола.

ФУНКЦИОНАЛЬНЫЕ ЗОНЫ

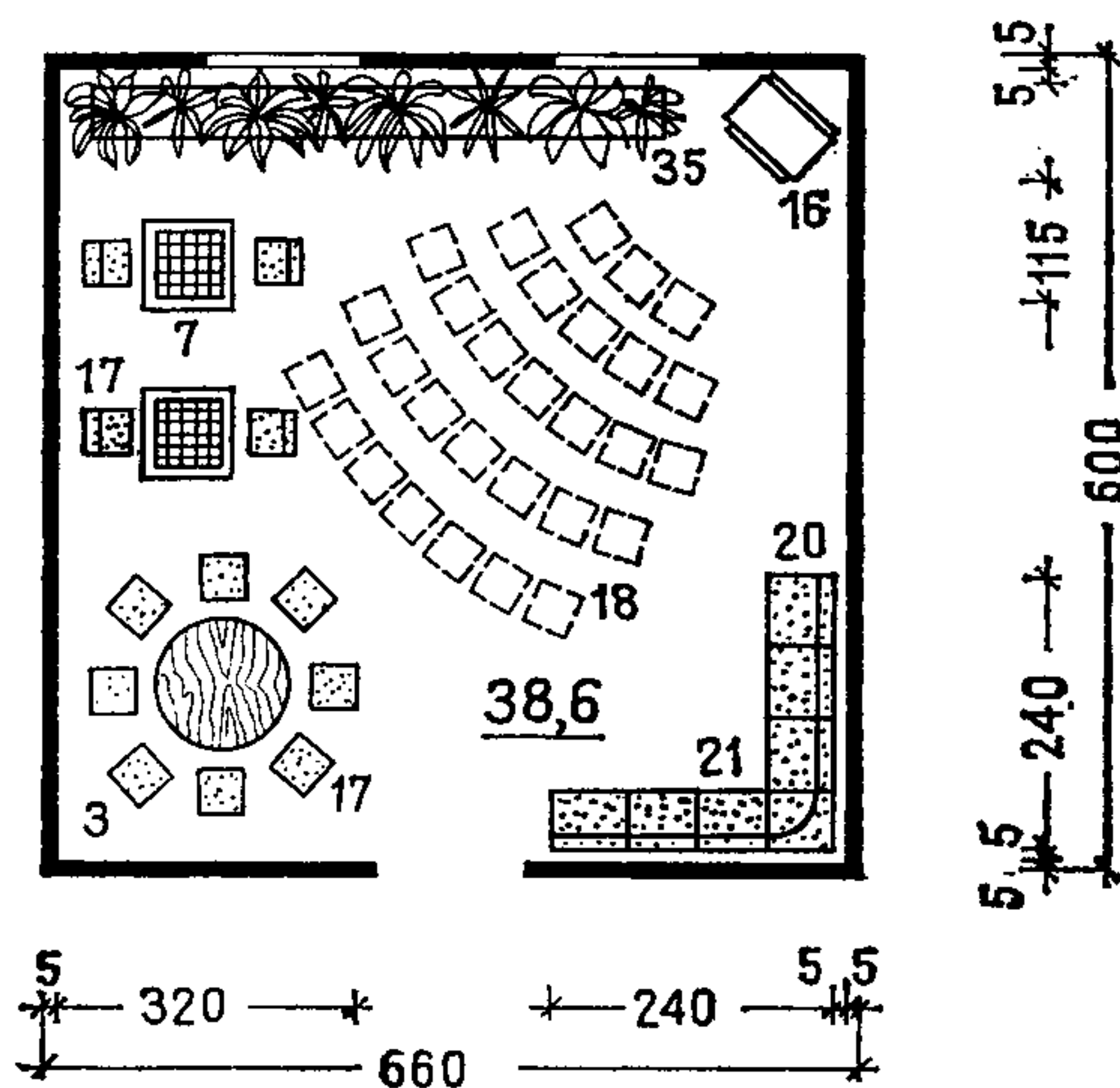


Примечание. Функционально-технологические зоны даны с учетом нормативов НП 5.4.1-74 «Библиотеки» и НП 5.11.1-71 «Клубы».

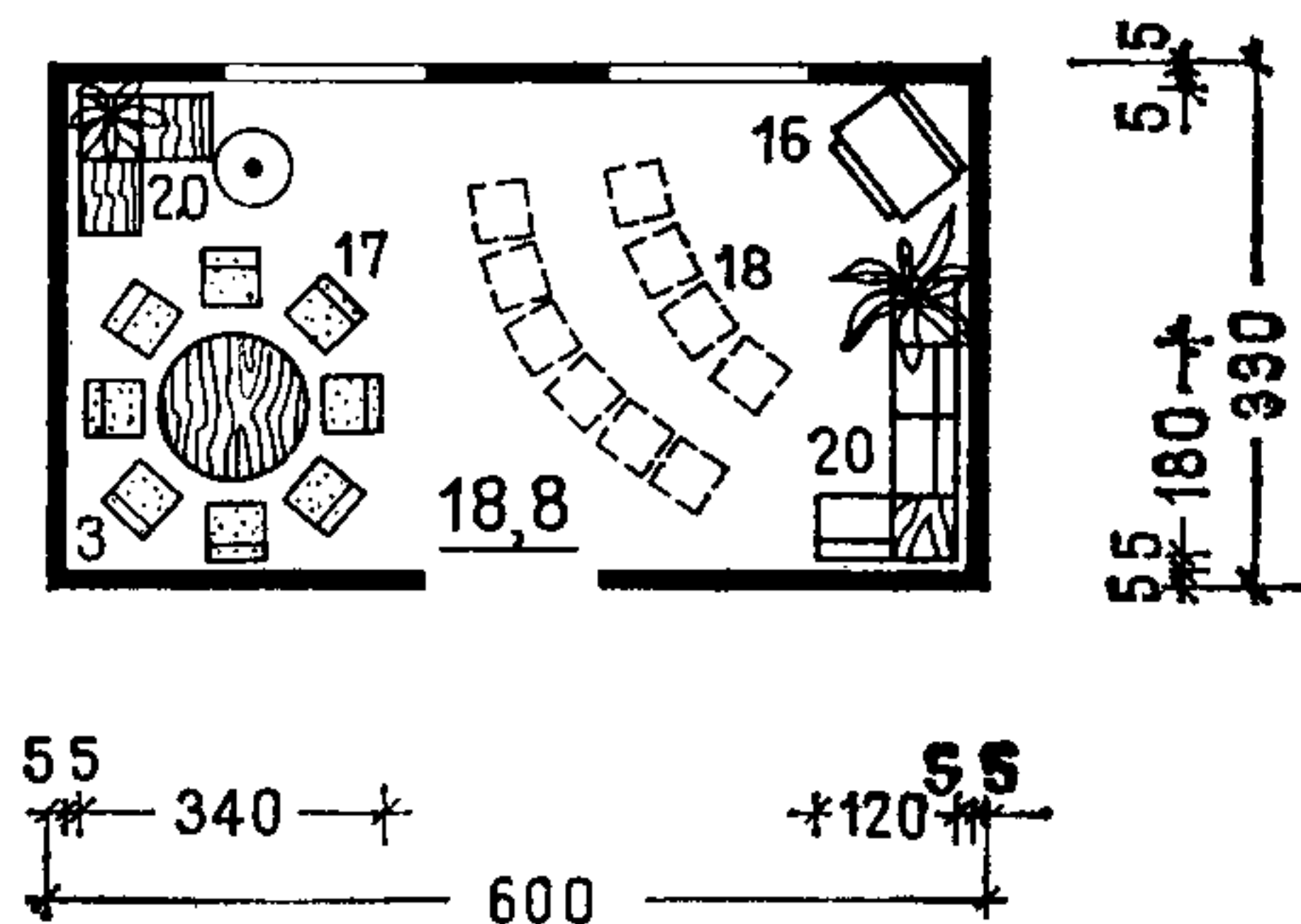
П Л А Н И Р О В О Ч Н Ы Е С Х Е М Ы
ГОСТИНЫЕ БАЗ ОТДЫХА ВМЕСТИМОСТЬЮ
1000 мест



500 мест



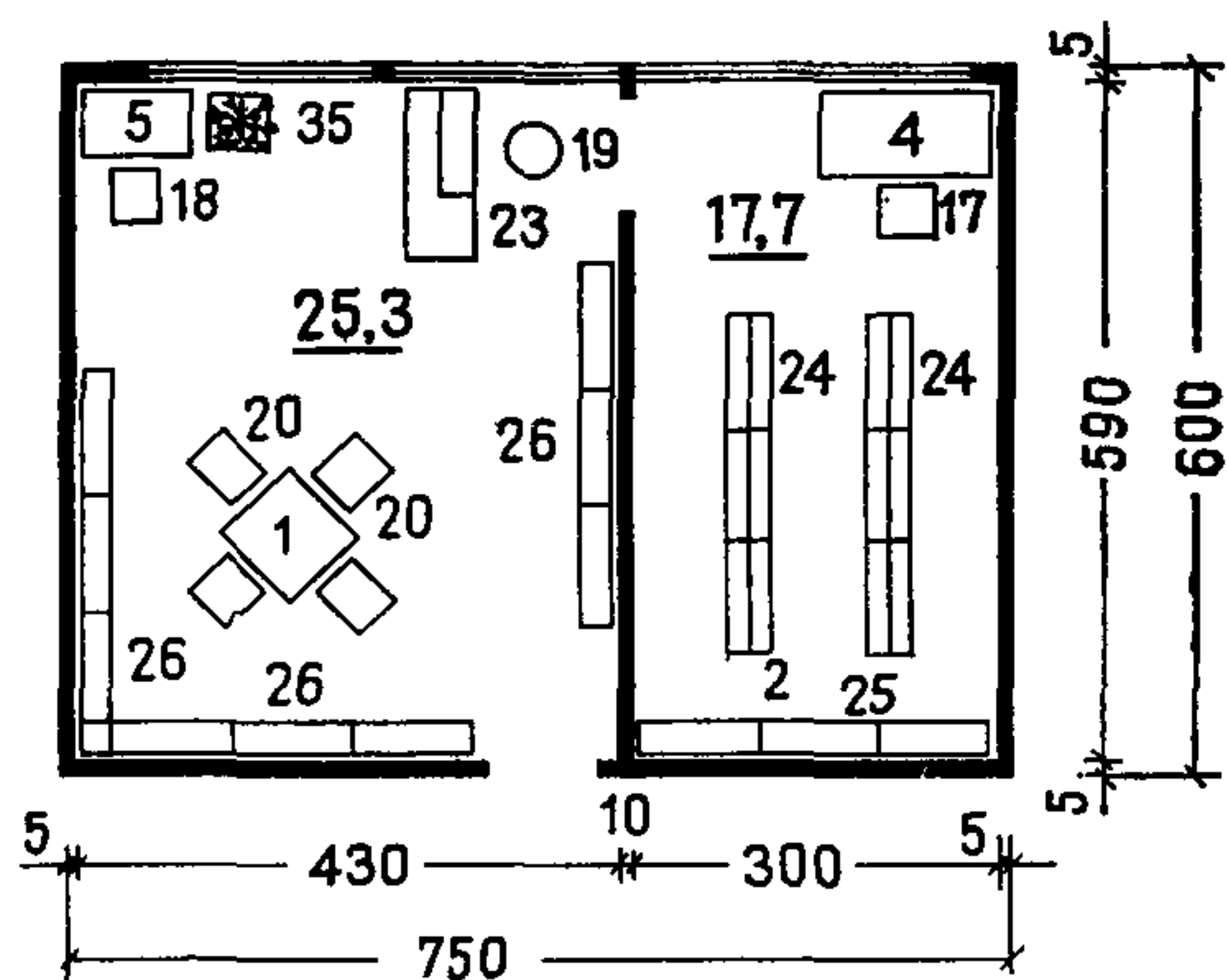
250 мест



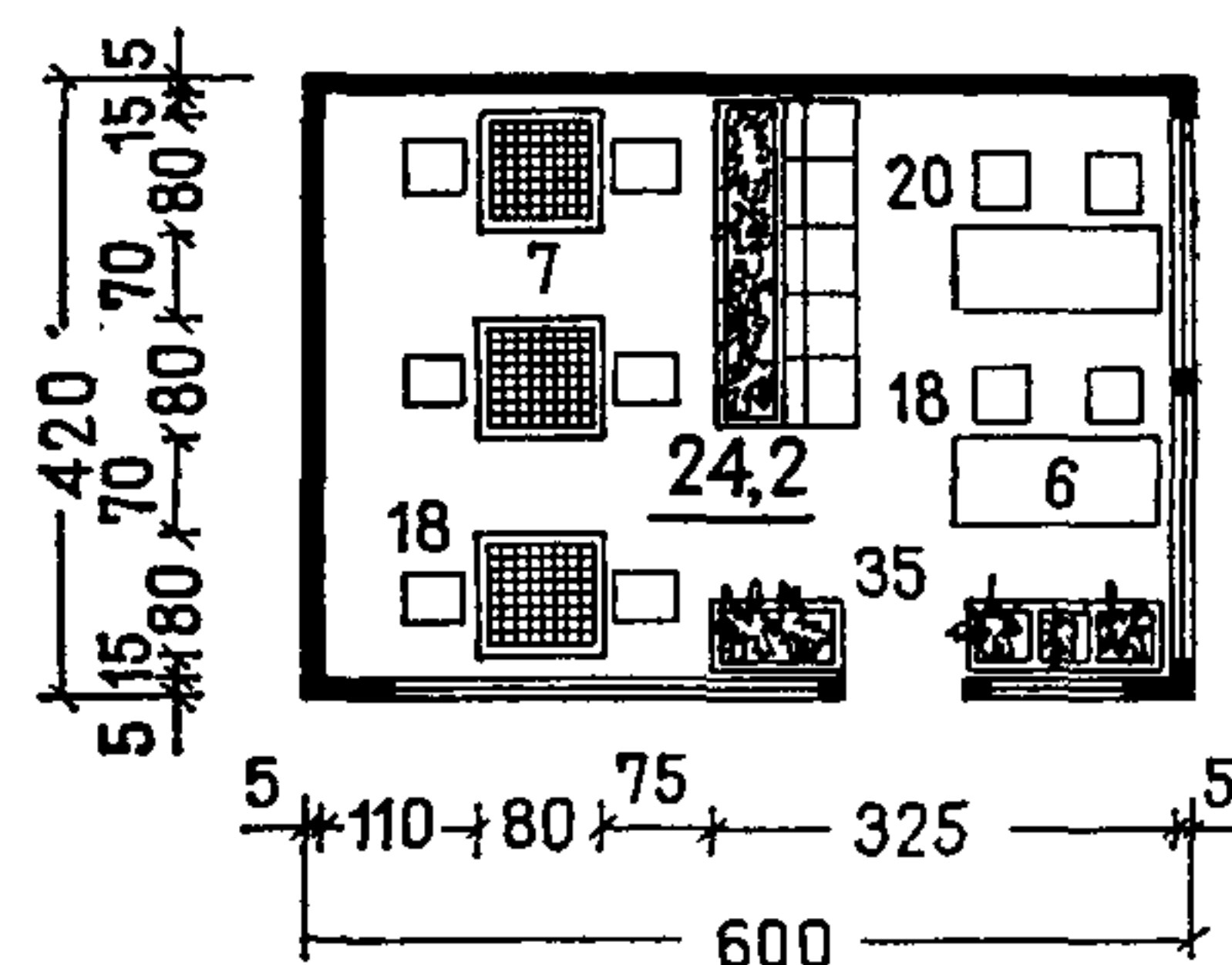
- Примечания: 1. Экспликацию мебели и оборудования см. на листе 28—29.
2. Типы и габариты мебели и оборудования см. на листе 30.
3. Группировку мебели см. на листе 31.
4. Функциональные зоны мебели и оборудования см. на листе 32.

П Л А Н И Р О В О Ч Н Ы Е С Х Е М Ы

БИБЛИОТЕКИ НА 5000 КНИГ
ДЛЯ БАЗ ОТДЫХА ВМЕСТИМОСТЬЮ
250 мест

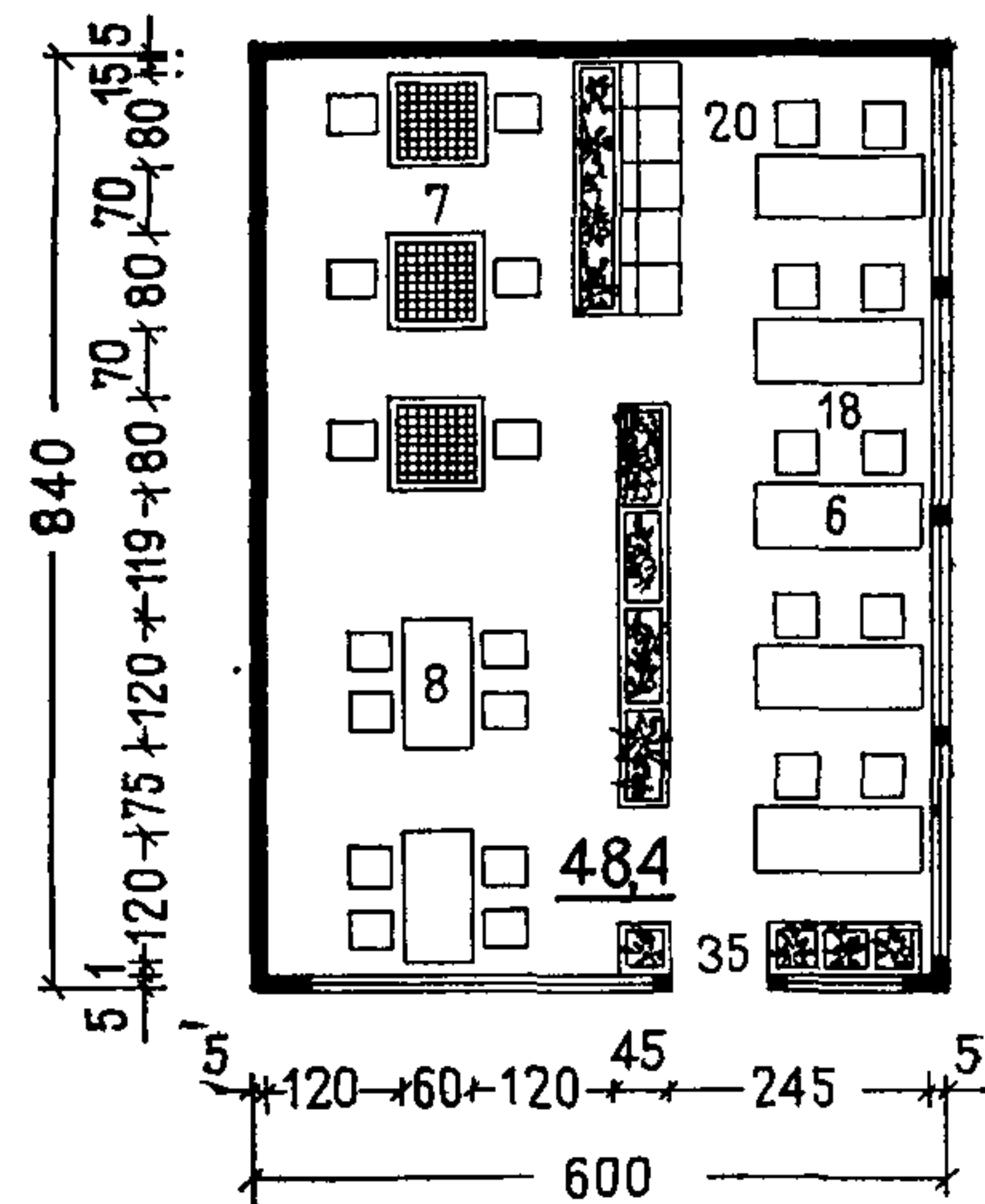
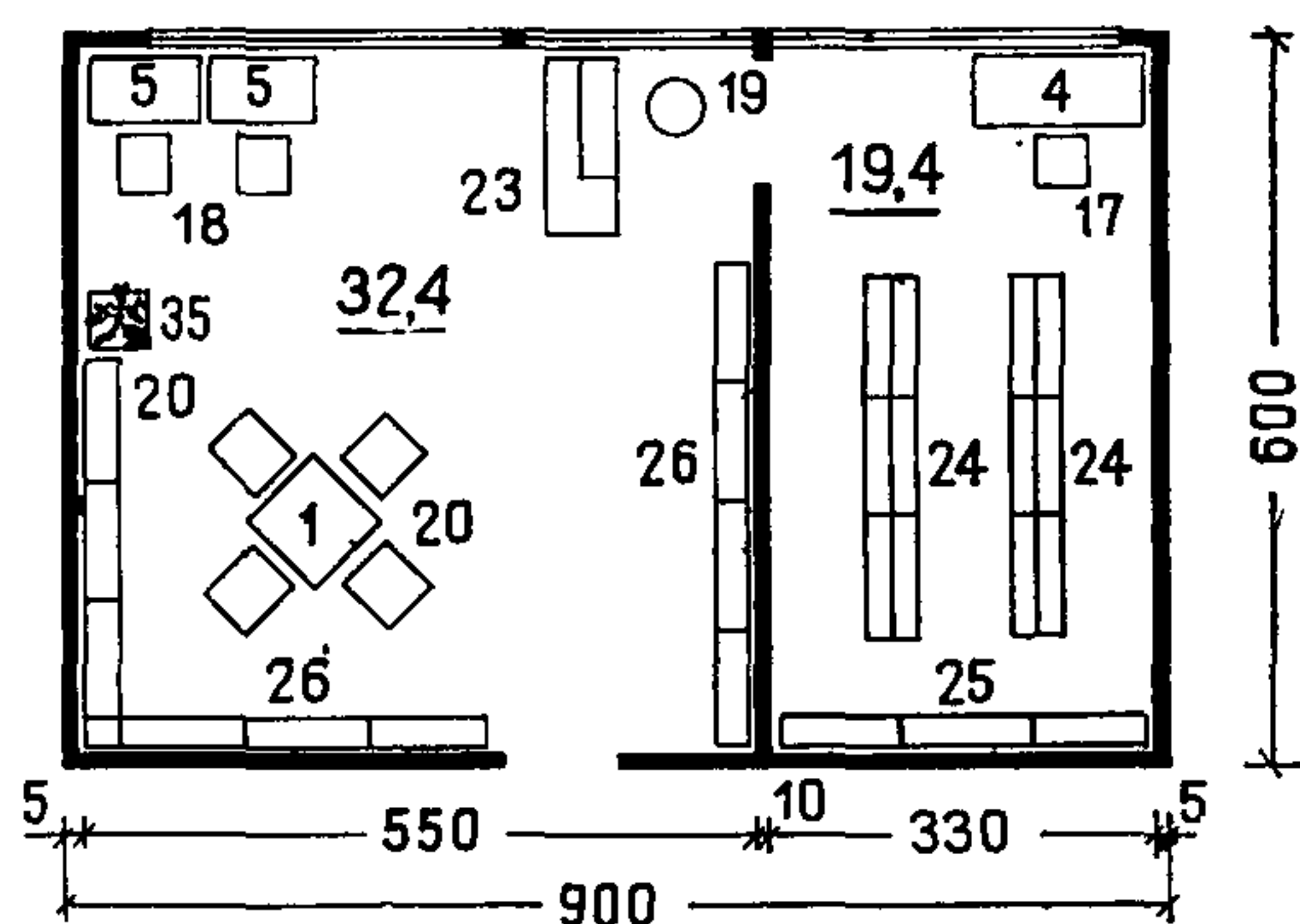


ПАВИЛЬОНЫ ДЛЯ ЧТЕНИЯ
И ТИХИХ ИГР
площадь 25 м²

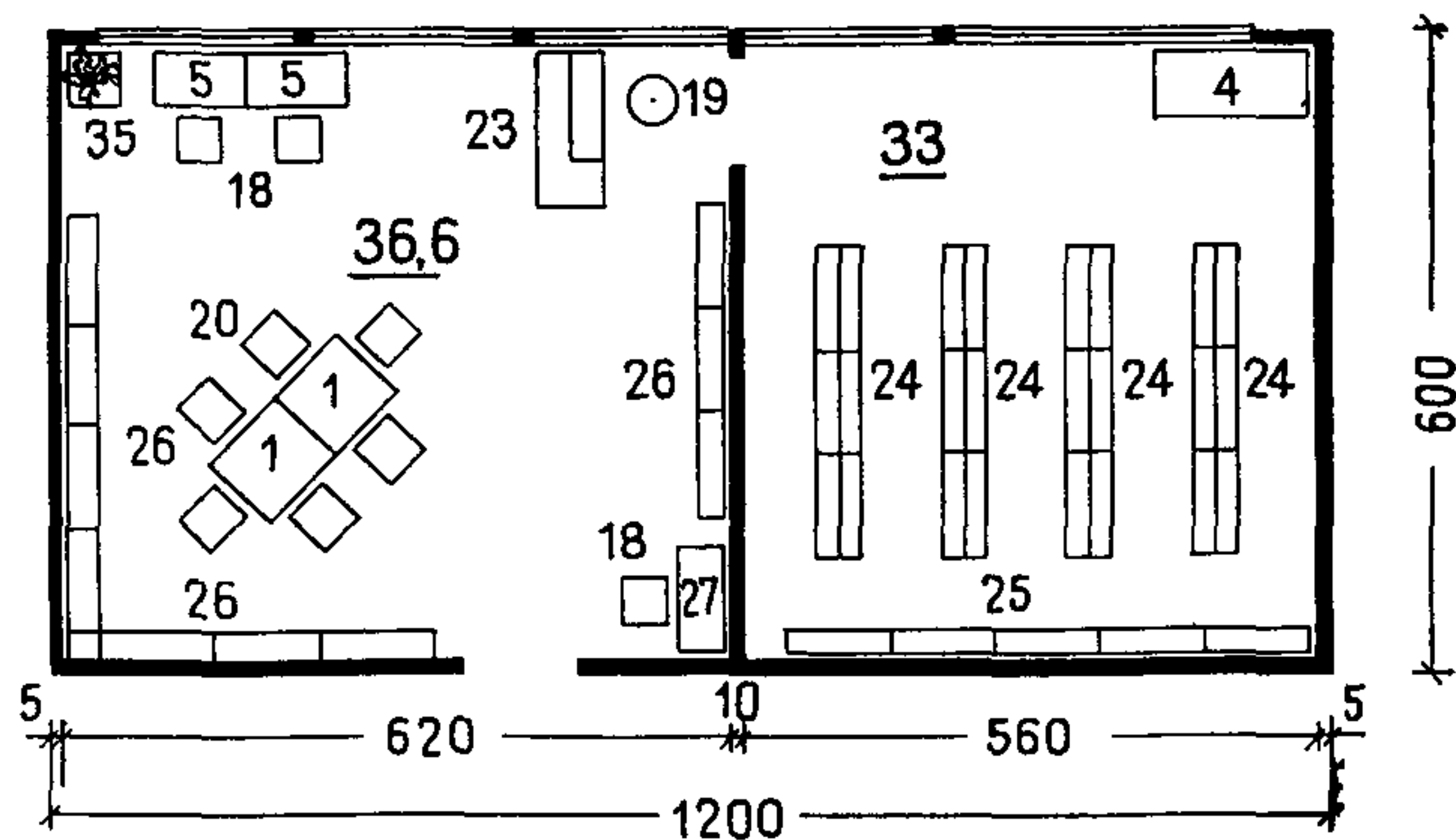


площадь 50 м²

500 мест



БИБЛИОТЕКА НА 10000 КНИГ
ДЛЯ БАЗ ОТДЫХА ВМЕСТИМОСТЬЮ
1000 мест



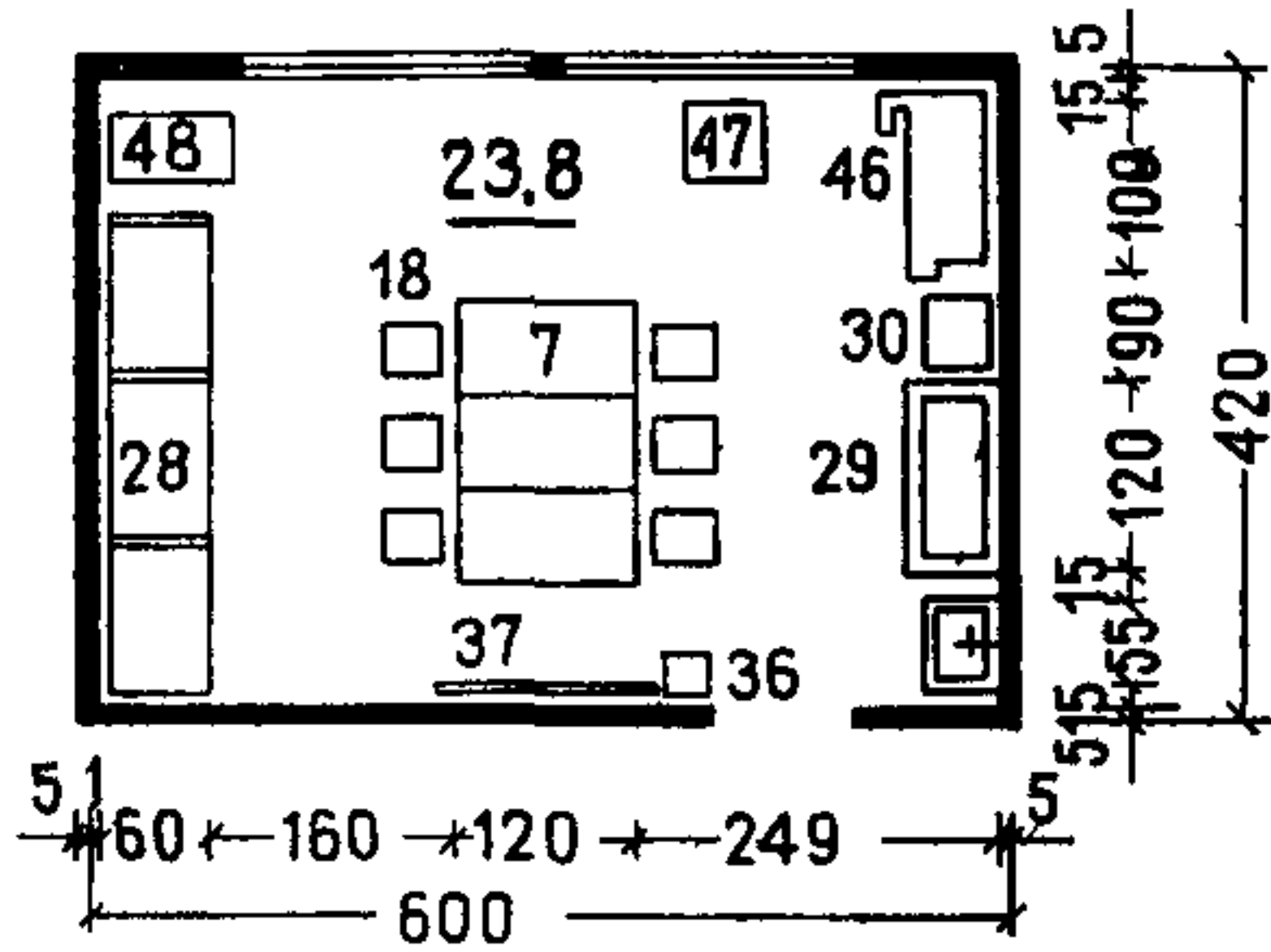
Примечания: 1. При разработке использованы нормы НП 5.4.1-74 «Библиотеки».

2. В зависимости от вместимости баз отдыха площадь павильона для чтения и тихих игр изменяется от 50 до 100 м². Данные примеры являются планировочным модулем.

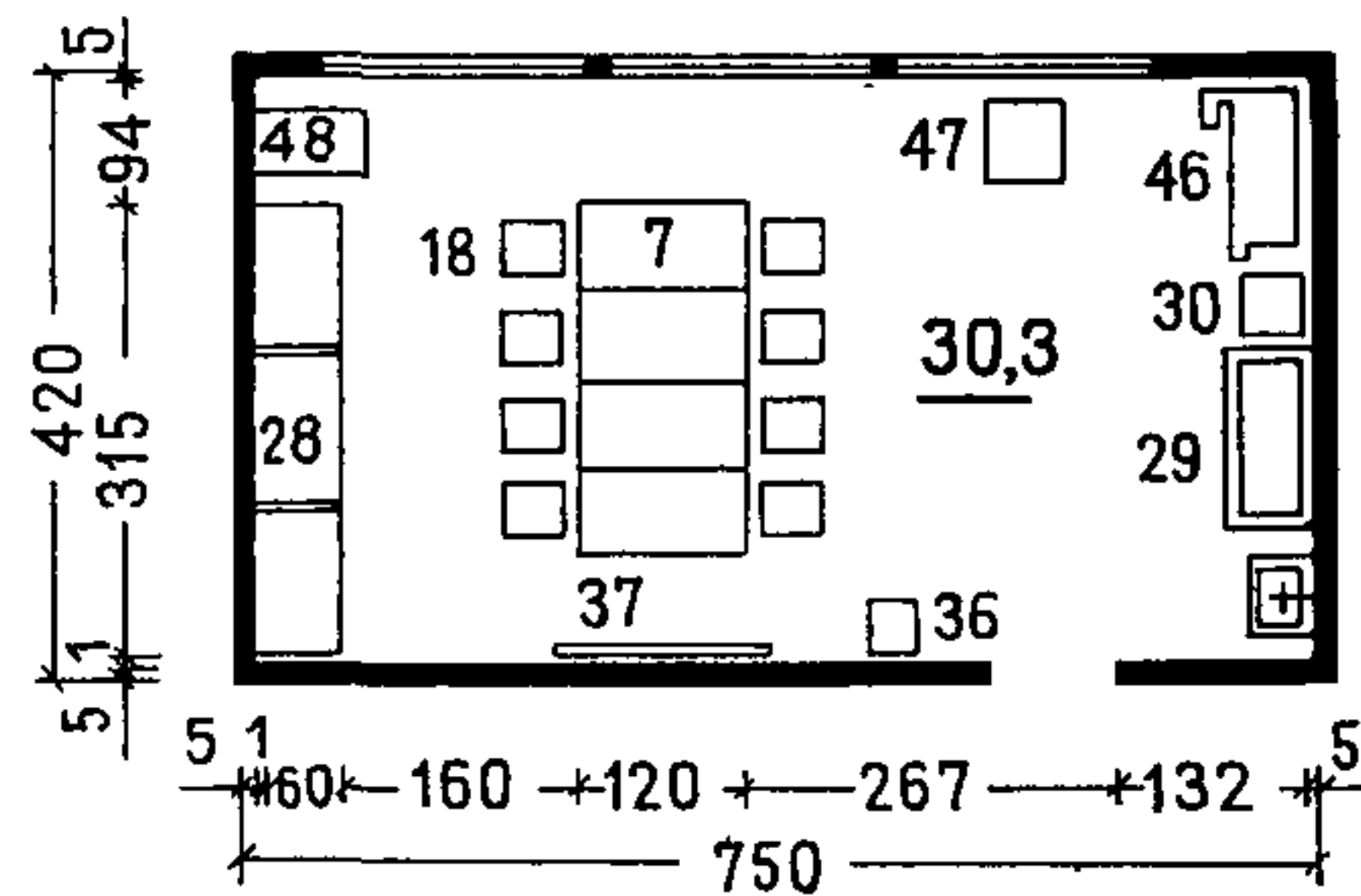
3. Экспликацию мебели и оборудования см. на листах 28—29.

П Л А Н И Р О В О Ч Н Ы Е С Х Е М Ы
ПОМЕЩЕНИЯ ДЛЯ БАЗ ОТДЫХА ВМЕСТИМОСТЬЮ
250 мест 500 мест

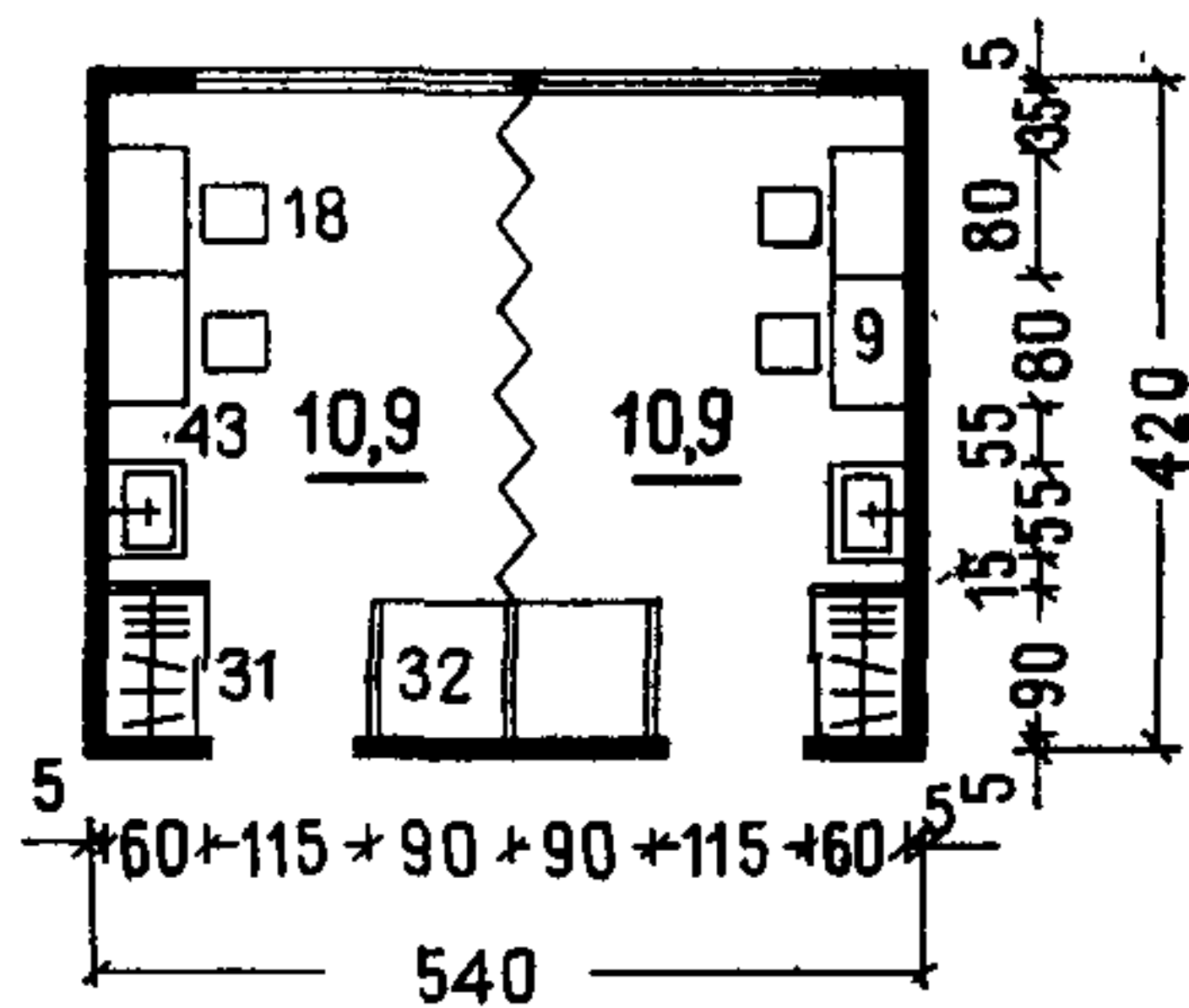
Авиамодельный кружок
на 8 человек



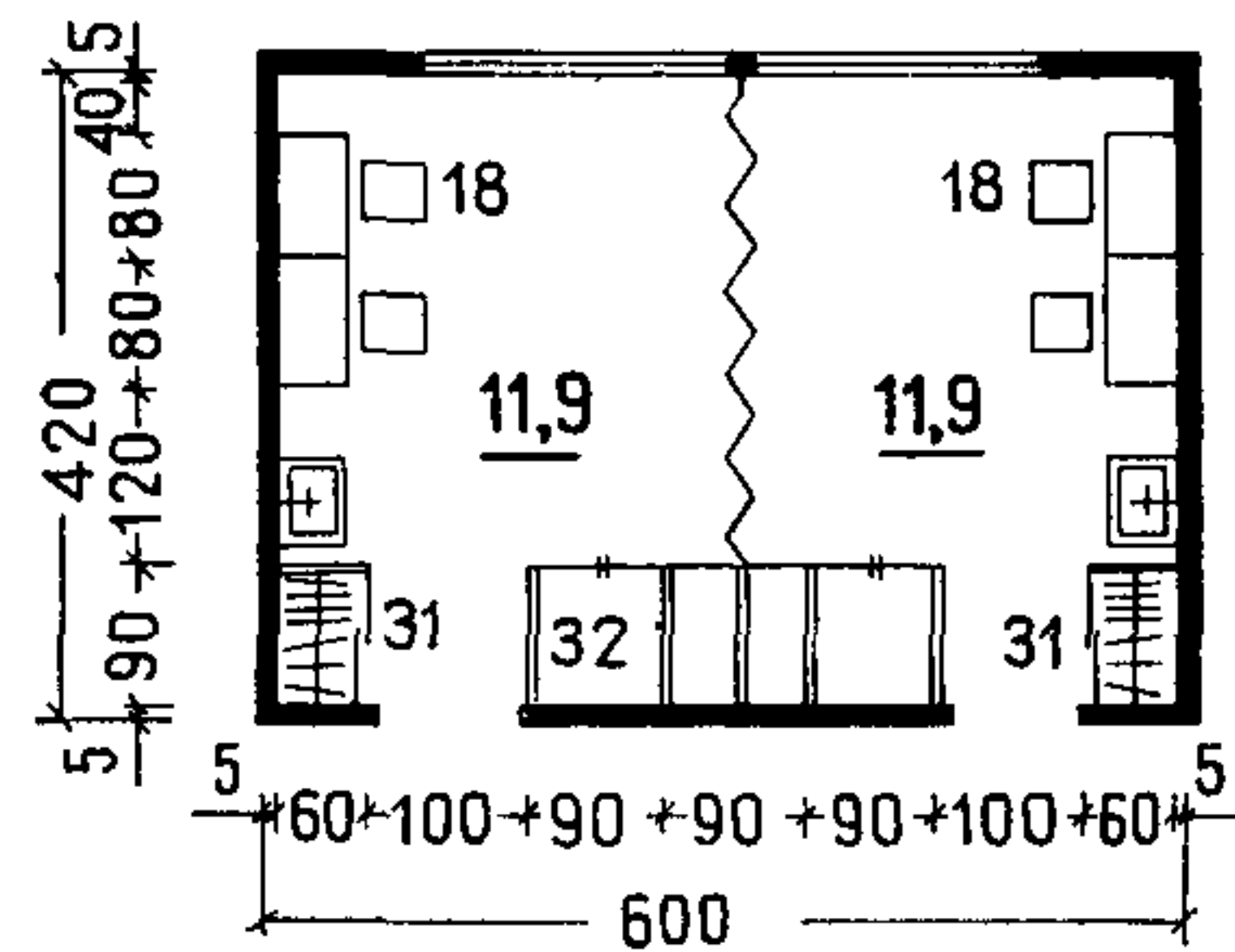
Авиамодельный кружок
на 12 человек



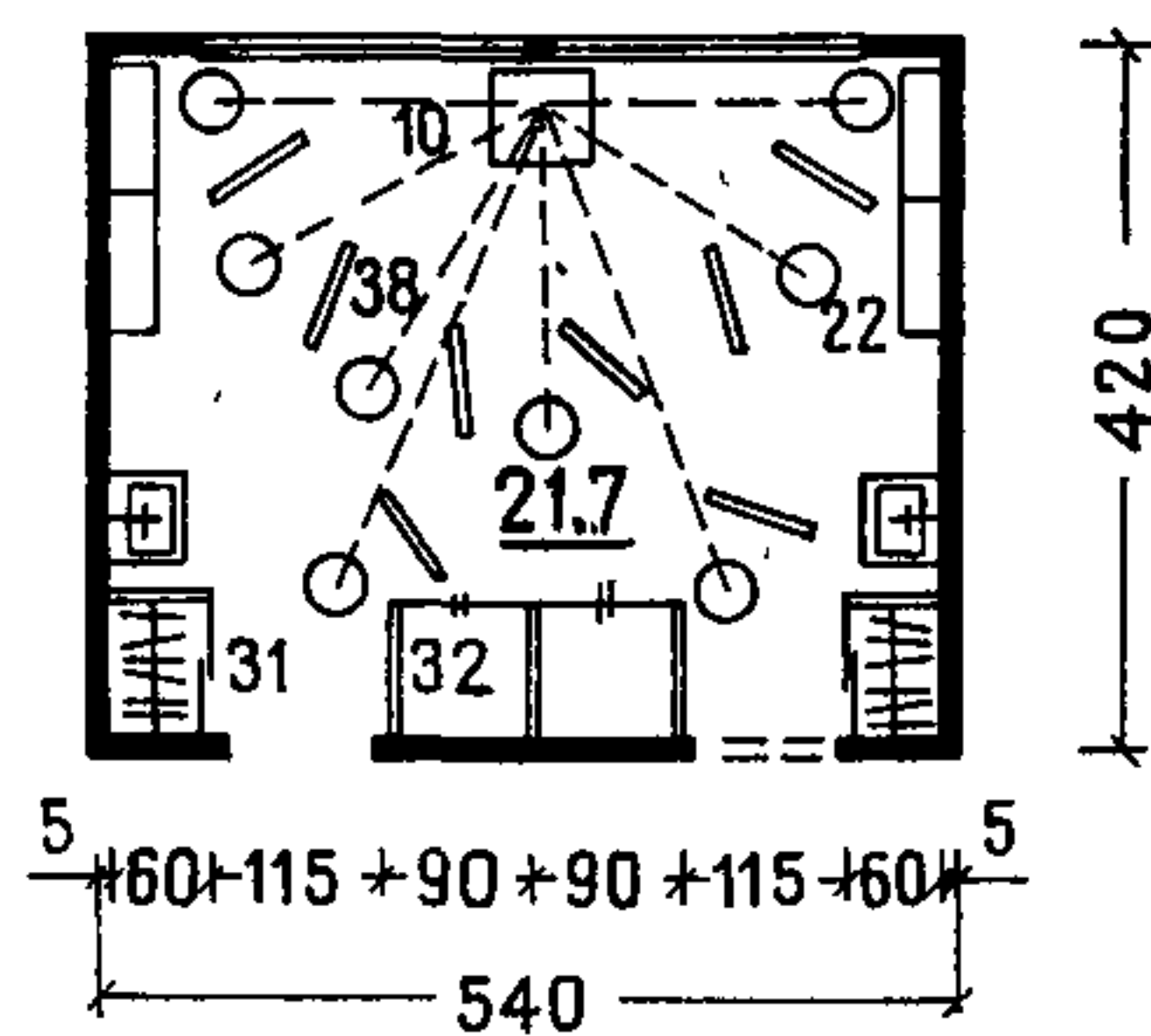
Универсальное использование помещения для артистов под кружковые помещения
Помещения для артистов



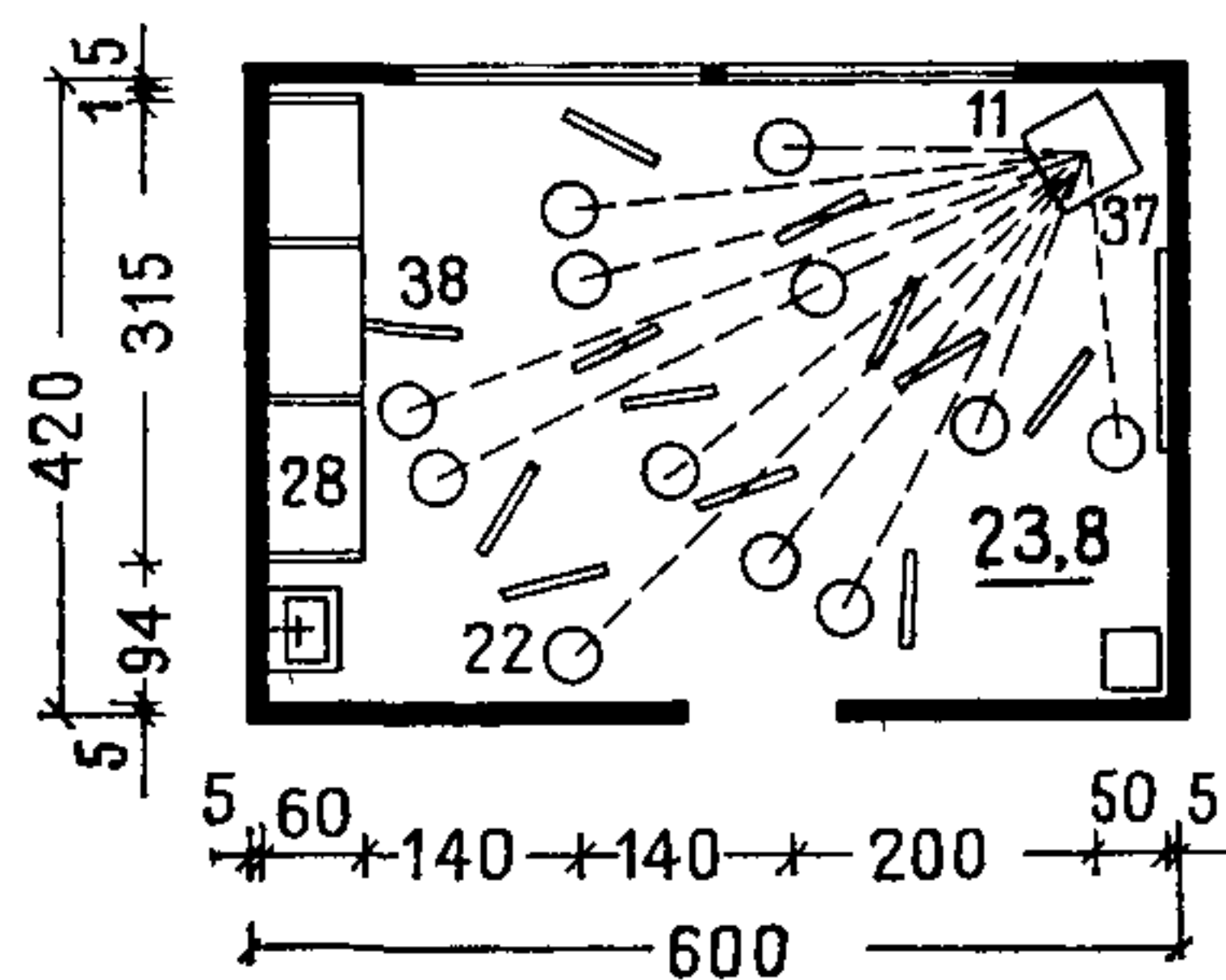
Помещения для артистов



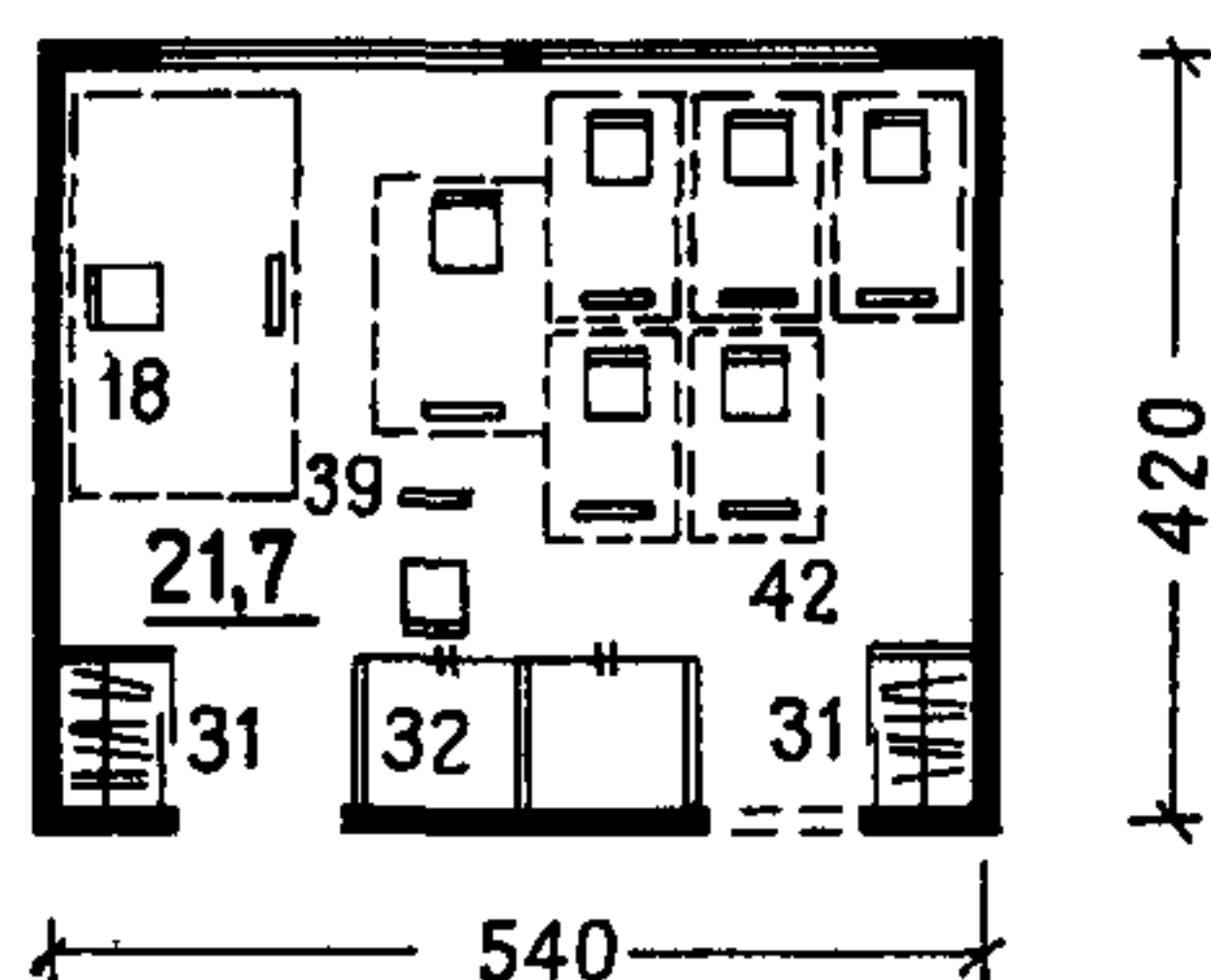
Изокружок на 8 человек



Изокружок на 12 человек



Музыкальный кружок
Эстрадный оркестр на 8 человек



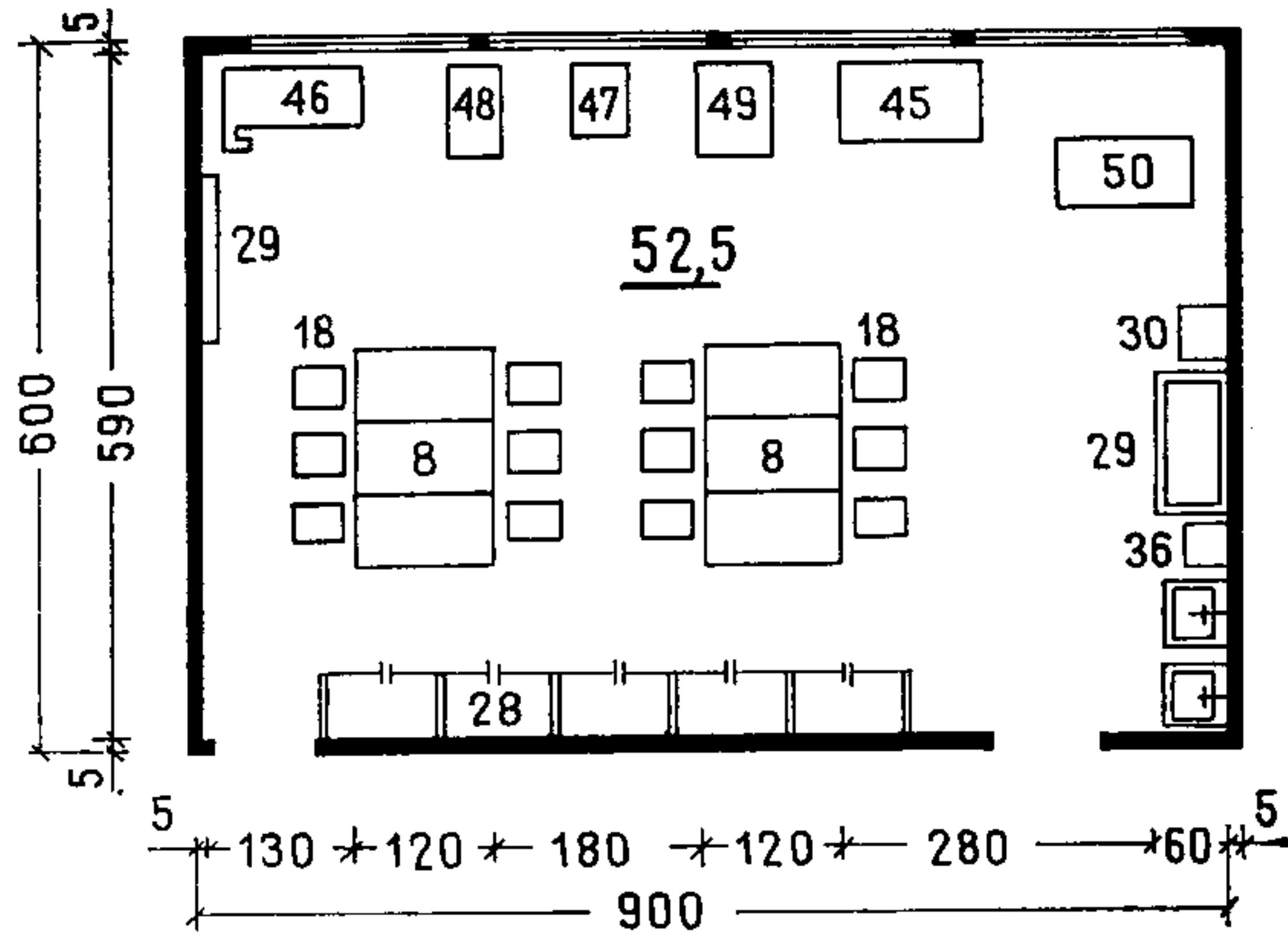
Примечания: 1. В помещениях для кружков технического творчества предусмотреть автоматическую тепловую сигнализацию.

2. Раздвижение перегородки проектируются в соответствии со СНиП II-Л.2-72.

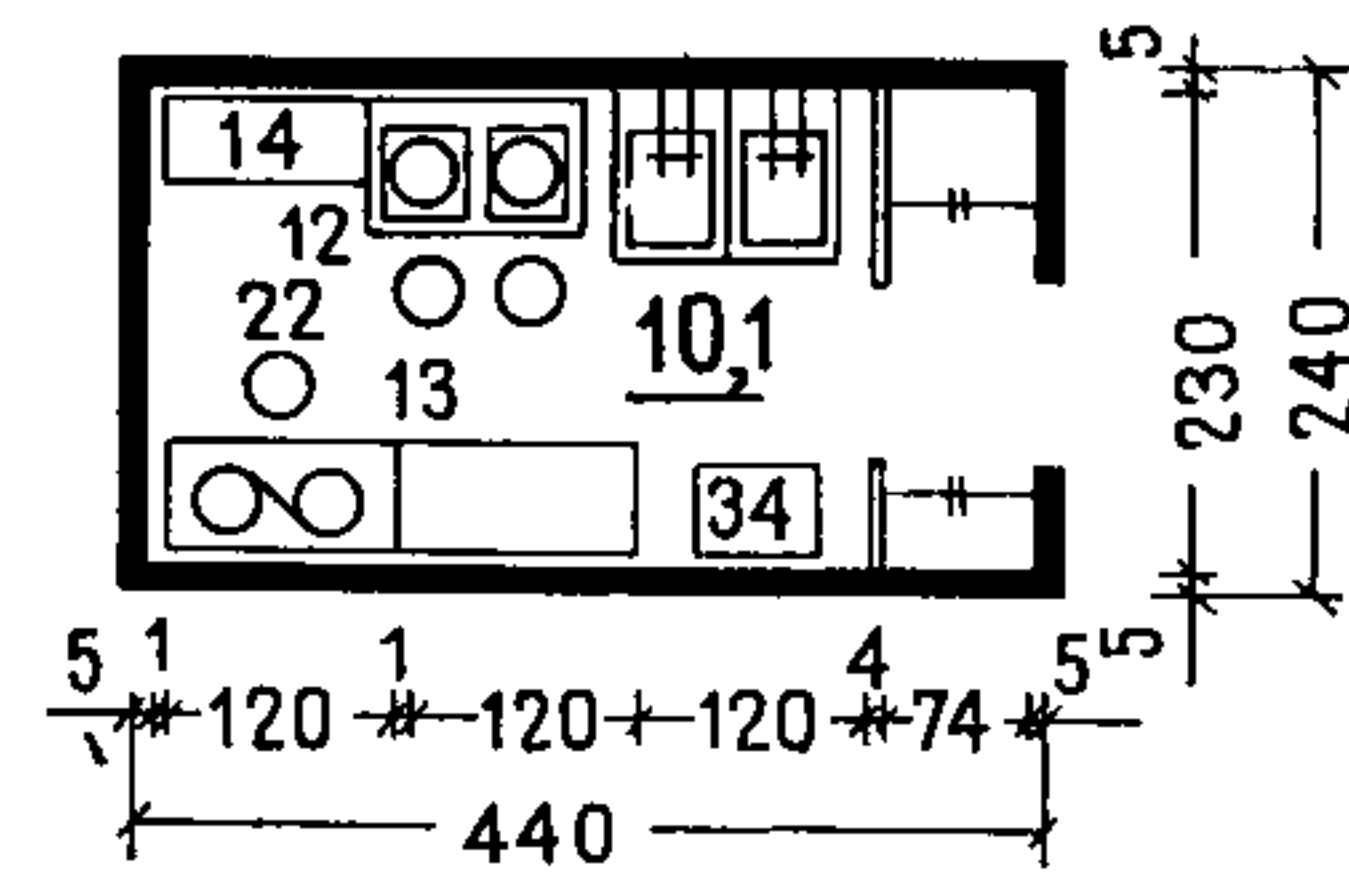
3. Экспликацию мебели и оборудования см. на листах 28—29.

П Л А Н И Р О В О Ч Н Ы Е С Х Е М Ы

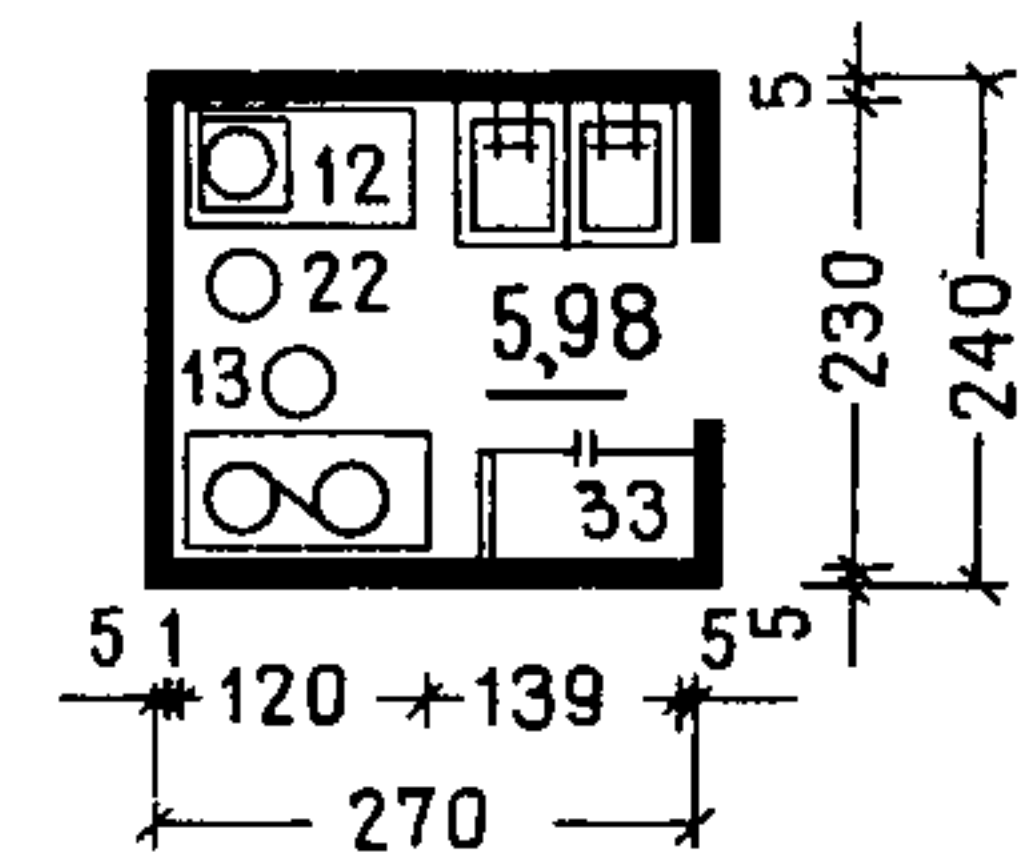
Помещения
для баз отдыха вместимостью 1000 мест
Кружок
обработка дерева и металла



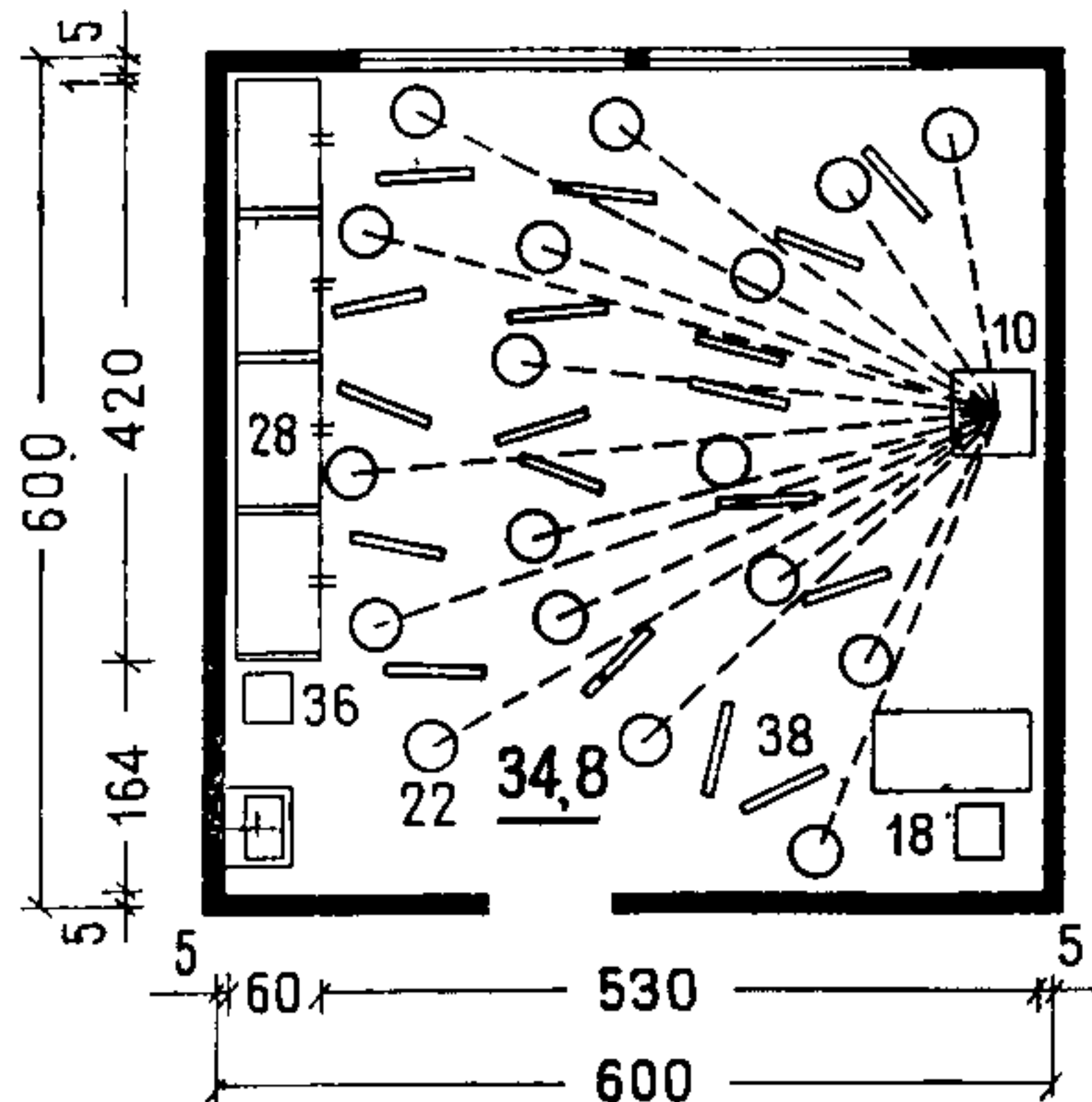
Кинофотолаборатории
для баз отдыха
вместимостью
500 и 1000 мест



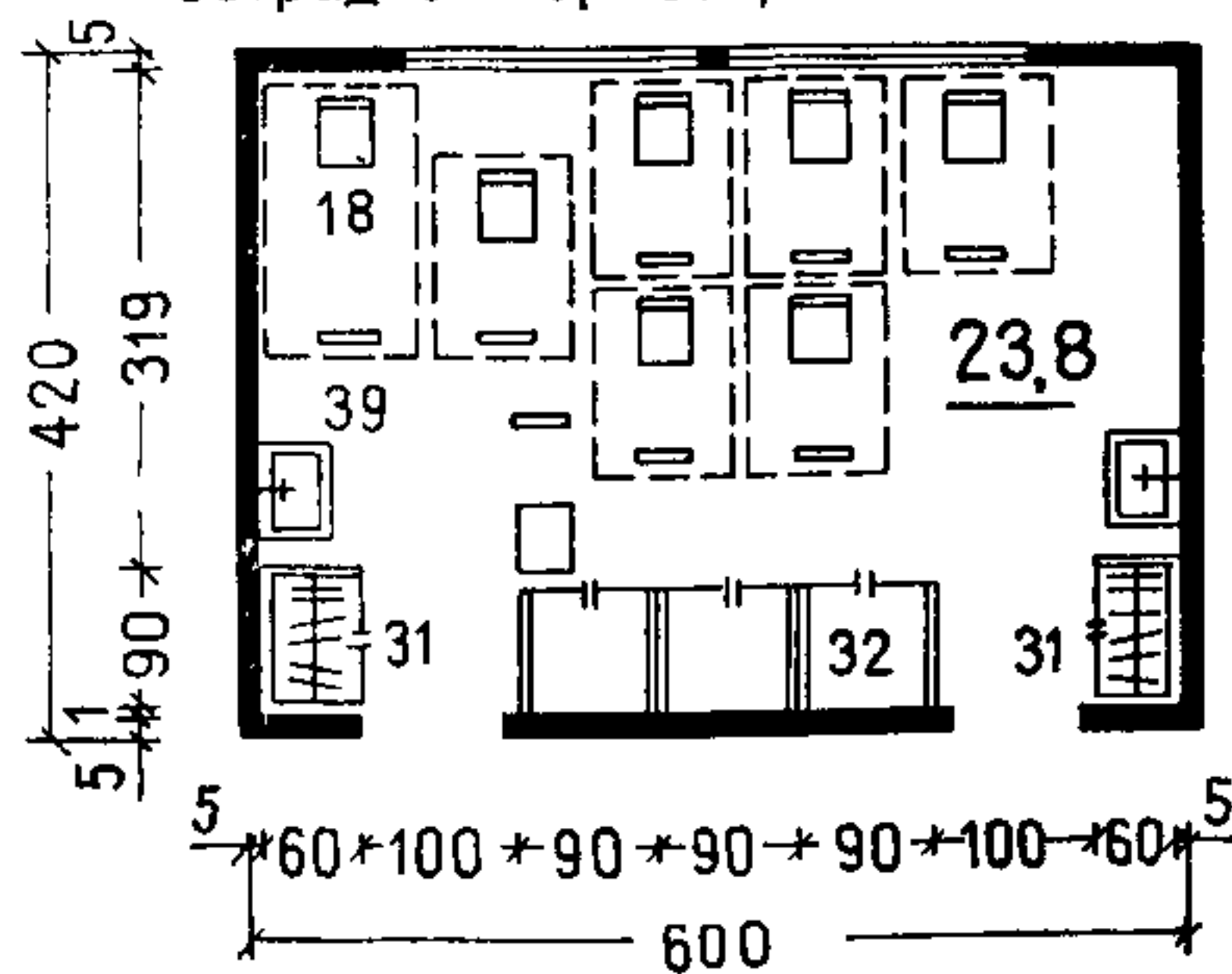
250 мест



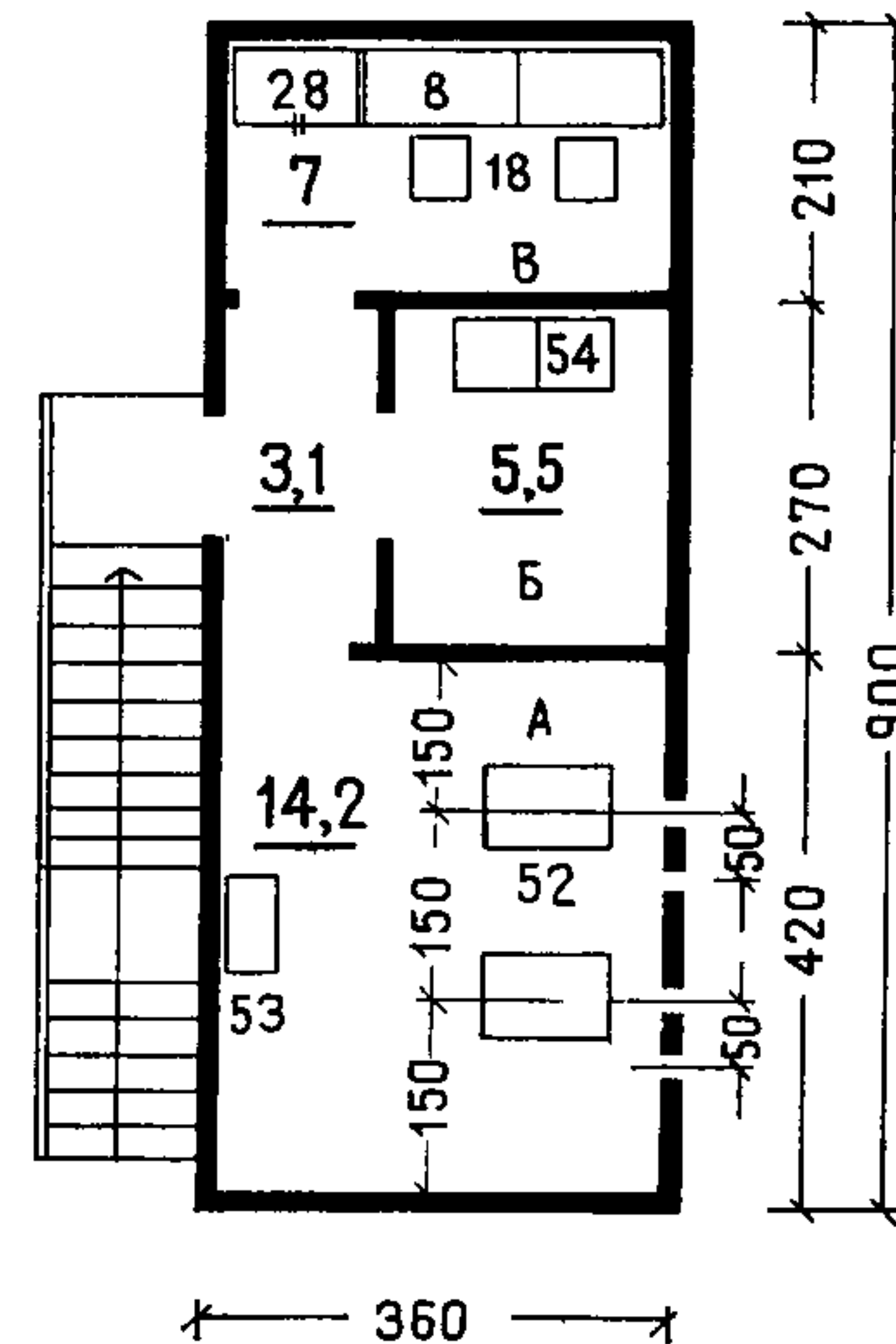
Универсальное
использование помещения
для баз отдыха вместимостью 500 и 1000 мест
Изокружок на 18 человек



Музыкальный кружок
Эстрадный оркестр на 8 человек



Киноаппаратная и радиоузел



А — кинопроекционная; Б — перемоточная; В — радиоузел

Примечания: 1. Экспликацию мебели и оборудования см. на листах 28—29

2. В помещениях кинофотолаборатории и кружков технического творчества предусмотреть автоматическую тепловую сигнализацию.

3. При разработке листа использованы нормы ИП 5.1.1-71 «Клубы».

4. При производстве работ методом «выжигания по дереву» в помещении предусмотреть механическую вентиляцию.

5. Помещения для артистов см. на листе 35.

Раздел V. ИГРОВЫЕ ПОМЕЩЕНИЯ ДЛЯ ДЕТЕЙ (листы 37—44)

БАЗЫ ОТДЫХА ТРУДЯЩИХСЯ	ИГРОВЫЕ ПОМЕЩЕНИЯ ДЛЯ ДЕТЕЙ	37
-----------------------------------	------------------------------------	-----------

**Игровые помещения для детей от 4 до 9 лет
Мебель и оборудование. Номенклатура**

№ п.п.	Наименование мебели и оборудования	ГОСТ	Условный шифр изделий по ЕНМО*	Габариты $a(l) \times b \times h$, мм	Число единиц на игровую тип			Предприятие-изготовитель (см. примеч. III)
					А	Б	В	
1	Стол воспитателя	18313—73 (тип 1)	1-01-02-42 (1, 2)	(1050—1200)×6000×(720—750)	1	1	1	1, 3, 4, 5, 6, 10, 13, 14, 16, 20, 22
2	Стол детский двухместный (типы Г и Д)	19301.1—73	1-01-01-05 (Г) 1-01-01-05 (Д)	1100×450×480 (Г) 1100×450×540 (Д)	4	6	—	1, 3, 4, 5, 6, 7, 9, 10, 14, 20, 23
3	Стол ученический двухместный (тип Б)	11015—77	1-01-02-02	1200×450(500)×600	5	—	7	1, 11, 12
4	Стул рабочий (воспитателя)	13025.7—71	2-01-04-01	450×(450—500)×450	1	1	1	1, 5
5	Стул детский (типа Г и Д)	19301.2—73	2-01-01-04 2-01-01-05	230×280×280(Г) 260×300×320(Д)	8	12	—	1—9, 20, 23
6	Стул ученический (тип Б)	11016—77	2-01-02-01	310×340×360	10	—	14	11, 12, 24**, 22
7	Доска классная	20064—74	6-02-01-01	(1000—2000)×(750—1100)	1	1	1	1, 6, 17—20, 22
8	Стол подоконный ленточный секционный (типа Г и Д)	—	1-01-01-08 (Г и Д)	1500×450×480 (Г) 1500×450×540 (Д)	1	2	—	5, 6, 20, 21
9	Стол для уголка живой природы	—	1-01-01-07	1800×450×450	1	1	1	1—4, 6, 10, 15
10	Шкаф секционный пристенный (секции II106, II66, II16, II56)	18666—73	—	4200×450×2100 (размеры секций 1050×450×2100)	—	—	1	1, 12, 14, 16, 23
11	Шкаф секционный пристенный (секции II106, II66)	18666—73	—	2100×450×2100 (размеры секций 1050×450×2100)	1	—	—	1, 12, 14, 16, 23
12	Шкаф пристенный для одежды воспитателя (секция IIн)	18666—73	—	600×450×(1800—2100)	1	1	1	1, 12, 14, 16, 23
13	Вешалка для верхней одежды на 10 крючков типа: А Б	—	3-05-02-02	1500×180×(1550—1850)	1	—	2	Не изготавливается серийно
14	Шкаф для крупного игрового строительного материала	—	3-01-01-02	1050×450×1350	1	1	—	1—10, 13, 15, 20, 23
15	Шкаф для игрушек	—	3-01-01-01	1050×450×1400	1	2	—	1—10, 13, 15, 20, 23
16	Шкаф для пособий	—	3-01-01-01	1050×450×1500	—	1	—	1—10, 13, 15, 20, 23

* Единая номенклатура мебели и оборудования общественных зданий массового строительства. ЦНИИЭП учебных зданий, 1979.
 ** Предприятие выпускает складуемый стул.
 *** Высота размещения крючков над полом, мм.

Примечания: I. При составлении номенклатуры использованы данные нормалей планировочных элементов НП 2.1-73 «Ясли, сады» и НП 2.2-74 «Школы».

II. Типы и габариты мебели см. на листах 39—40.

III. Предприятия-изготовители, проектные организации и государственный индекс изделий:

1. Производственное объединение детской и школьной мебели, Рига. Индексы ОН-1-80/1-36, ОХ-3-698/1-6, ОН-1-645/1,2, ОН-1-799/1-25.

2. Киевская фабрика корпусной мебели. Индекс ОН-1-184.

3. Рогачевская мебельная фабрика, Минск. Индекс ОН-2-334/1-19.

4. Верхнекамская фабрика «Спорт», Пермь. Индекс ОН-1-220/1-21.

5. Мебельная экспериментальная фабрика «Стандарт». Таллин. Индексы ОН-2-333/1-43, ОС-4-814/4, 5, ОР-1-816/1, 2, ОН-4-365/1-47, ОХ-3-648/11.

6. Румянцевская мебельная фабрика, Кострома. Индекс ОН-2-606/1-17.

7. Минская мебельная фабрика им. Димитрова. Индекс ОН-1-81/6-12.

8. Мебельная фабрика «Черноморец», Ростов-на-Дону. Индекс ОН-2-507/1-4.

9. Леноблестопром межрайонного лесокомбината. Индексы ОН-1-236/1-8, ОР-1-852.

10. Деревообрабатывающий комбинат № 17 Главмоспромстройматериалов; индексы ОН-2-334/1-19, ОР-1-675, ОХ-1-337.

11. Райпромкомбинат Южского исполкома Ивановской обл. Индексы ОР-2-619/1, 2, ОР-2-614/1-3.

12. Селецкий деревообрабатывающий комбинат Брянской обл. Индексы ОР-01-197, ОС-01-196, ОХ-00-12.

13. СПКТБ, Минлесдревпром ГССР. Индекс ОН-2-715/12-14.

14. ПКБ мебели Минмебельпрома ЛитССР. Индексы ОР-2-828/1, ОР-1-1022/1-3, ОХ-2-692/1-7.

15. ПКБ Свердловского Облместпрома. Индексы ОР-1-346, ОХ-1-340, ОХ-1-342, ОХ-1-337.

16. Минское научно-производственное мебельное объединение «Минскпроектмебель». Индексы ОР-2-778, ОН-1-549/1-38.

17. Экспериментальная фабрика школьной мебели № 9 Минмебельдревпрома МССР. Индексы ОР-14-872/1, 2; ОН-14-887/2.

18. Выруская мебельная фабрика, ЭССР. Индекс ОХ-14-1015.

19. Белместпромпроект, Минск. Индекс ОН-1-997/1-3.

20. Объединение «Севзапмебель». Индекс ОН-2-949/1-77.

21. ЦНИИЭП учебных зданий Госгражданстроя. Индексы ОР-1-950/1-17, ОР-8-959, ОР-8-960.

22. Паневежская мебельная фабрика. Индексы ОР-2-828, ОР-2-667, ОХ-14-842, ОС-2-667.

23. «Укринпромебель» Минлеспрома УССР. Индексы ОС-4-998, ОН-2-864/1-15.

24. Механический завод «Астраханец». Индекс ОС-8-923/1а. Представленный перечень не исчерпывает всех организаций, разрабатывающих и изготавливающих перечисленные в таблице изделия мебели.

**Игровые помещения для детей от 10 до 15 лет
Мебель и оборудование. Номенклатура**

№ п.п.	Наименование мебели и оборудования	ГОСТ	Условный шифр изделий по ЕНМО	Габариты, мм	Число единиц на базу отдыха вместимостью, мест			Предприятие-изготовитель (см. примечание)
					250	500	1000*	
1	Стол руководителя игротеки (учителя)	18313—73 (тип I)	1-01-02-42	(1050—1200)×600× ×(720—750)	1	1	1	3, 4, 5
2	Стол ученический двухместный с горизонтальной крышкой	11015—77	1-01-02-02(г)	1200×500×720	2	7	15	3, 4, 5
3	Стол для игры в шашки и шахматы	—	1-01-03-03	800×800×750	1	2	3	2
4	Стул рабочий (руководителя игротеки)	13025.7—71	2-01-04-01	450×450×450(740)	2	2	2	4, 5
5	Стул ученический	11016—77	2-01-02-01(г)	360×400×440(720)	7	16	27	3, 4, 5
6	Стенд или навесная демонстрационная доска*	—	3-07-02-02	1050×(28—150)× ×(1050; 2100)	—	5	7	3, 4, 5, 7
7	Вешалка односторонняя: на 5 крючков	—	3-05-02-10	750×120×1850	1	2	4	1
	на 10 крючков	—	3-05-02-9	1500×120×1850	—	1	2	
8	Шкаф секционный пристенный с переставными полками за глухими дверками	18666—73 (тип II)	Секция II96×2	2100×600×2100	1	1	—	3, 4, 5
9	Шкаф секционный пристенный; верхнее отделение имеет переставные полки за раздвижными стеклами, нижнее — откидную кассету	18666—73 (тип II)	Секция II96×2	2100×450×2100	—	1	1	3, 4, 5
10	Стеллаж секционный пристенный	18666—73 (тип II)	Секция III16×2	2100×(450—600)× ×2100	—	—	2	6
11	Доска демонстрационная на подставке с емкостью для таблиц	—	—	1000×(28; 177)×1924	3	—	—	7

* См. примеч. 1 на листе 40.

Примечания: 1. Торговая сеть.

2. ВПКТИ мебели; индекс ОН-8-948/2.

3. Производственное мебельное объединение «Архыз», Ставропольский край. Индексы ОН-1-549; ОР-3-759.

4. Производственное объединение школьной и детской мебели, Рига. Индексы ОХ-3-698/1-5; ОР-2-699/1-17.

5. Слуцкая мебельная фабрика. Индексы ОН-1-549; ОН-2-778.

6. Тартусский мебельный комбинат. Индекс ОХ-2-648/1-11.

7. Червенское производственное деревообрабатывающее объединение. Индекс ОН-1-997/1-11.

МЕБЕЛЬ И ОБОРУДОВАНИЕ ТИПЫ И ГАБАРИТЫ

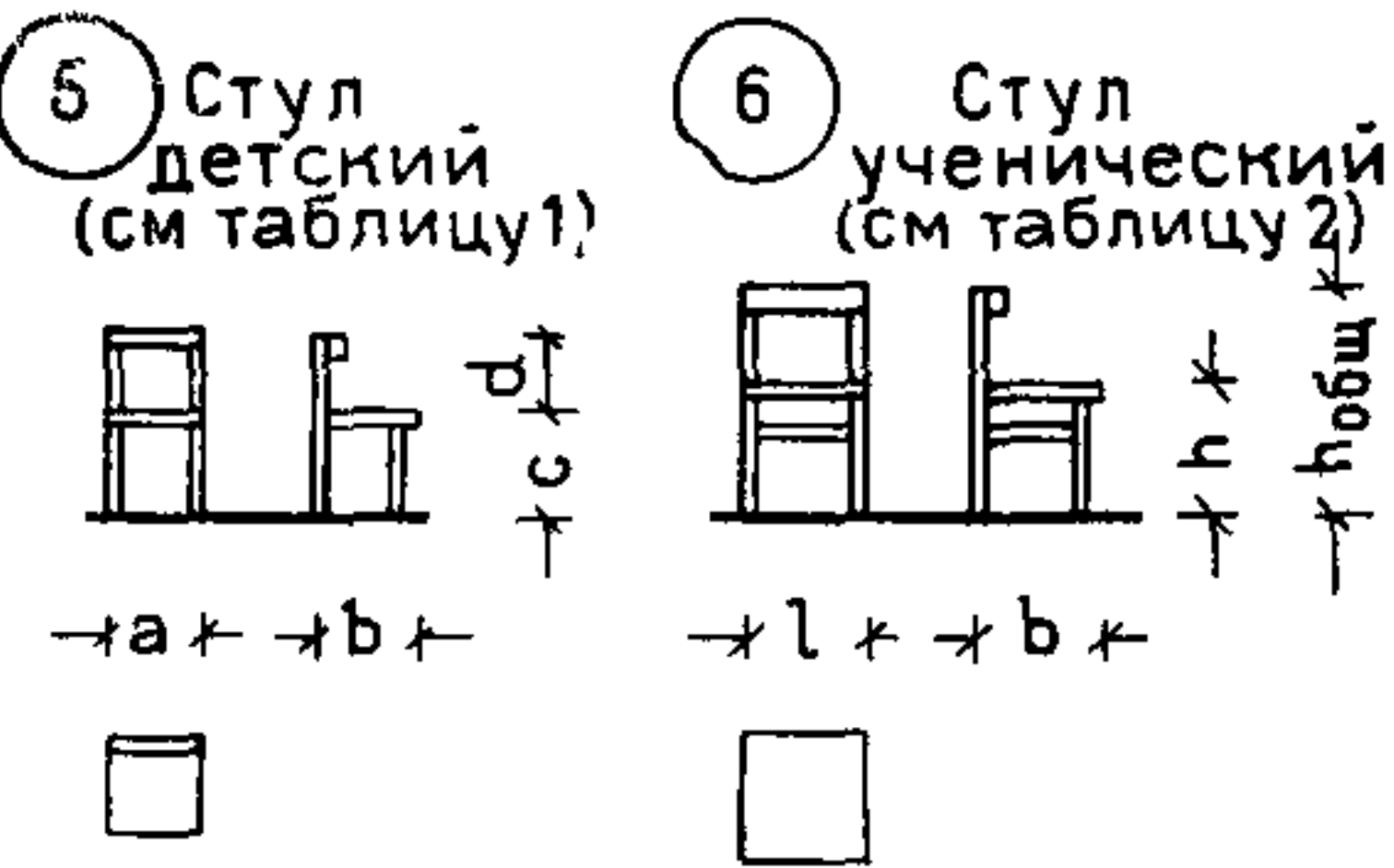
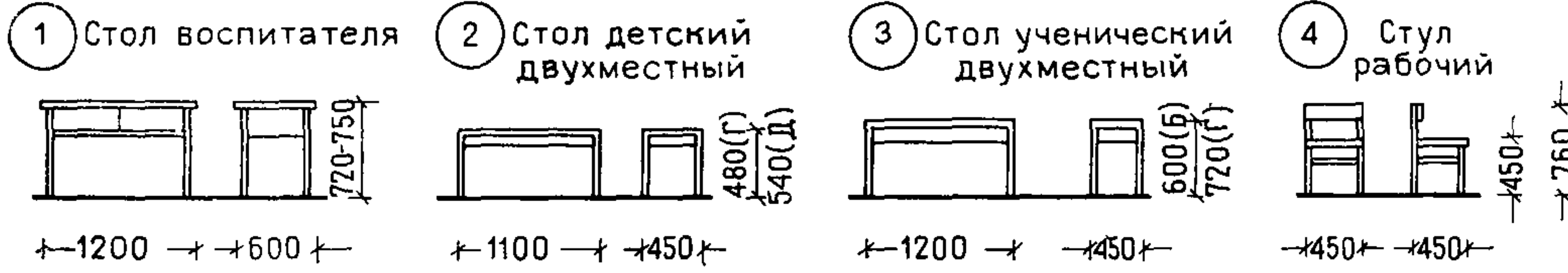
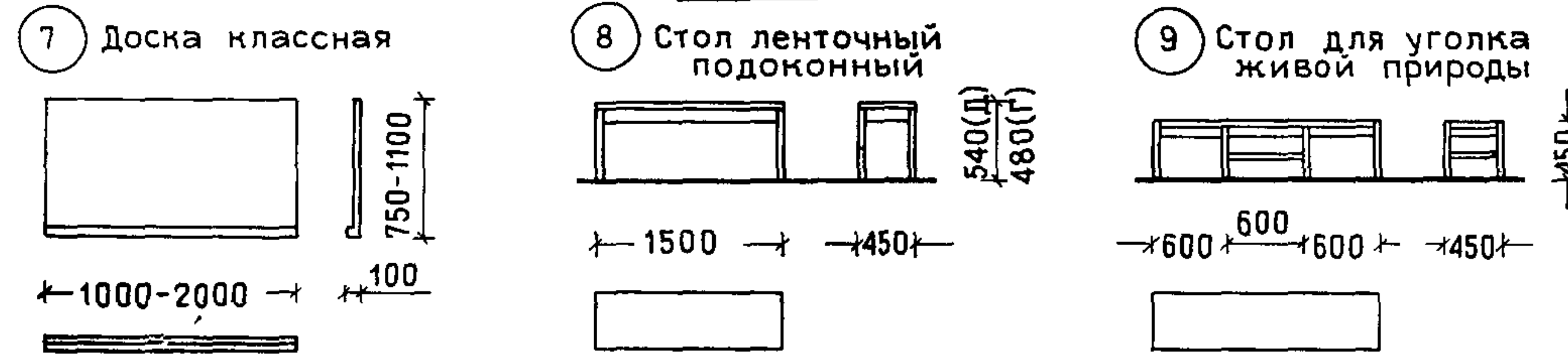


Таблица 1. Группы роста детей и соответствующие габариты мебели*

Группы роста детей, см	Типы мебели	Габариты стула, мм				Высота стола, мм
		a	b	c	d	
105—119	Г	280	230	280	210	480
120—150	Д	300	260	320	240	540

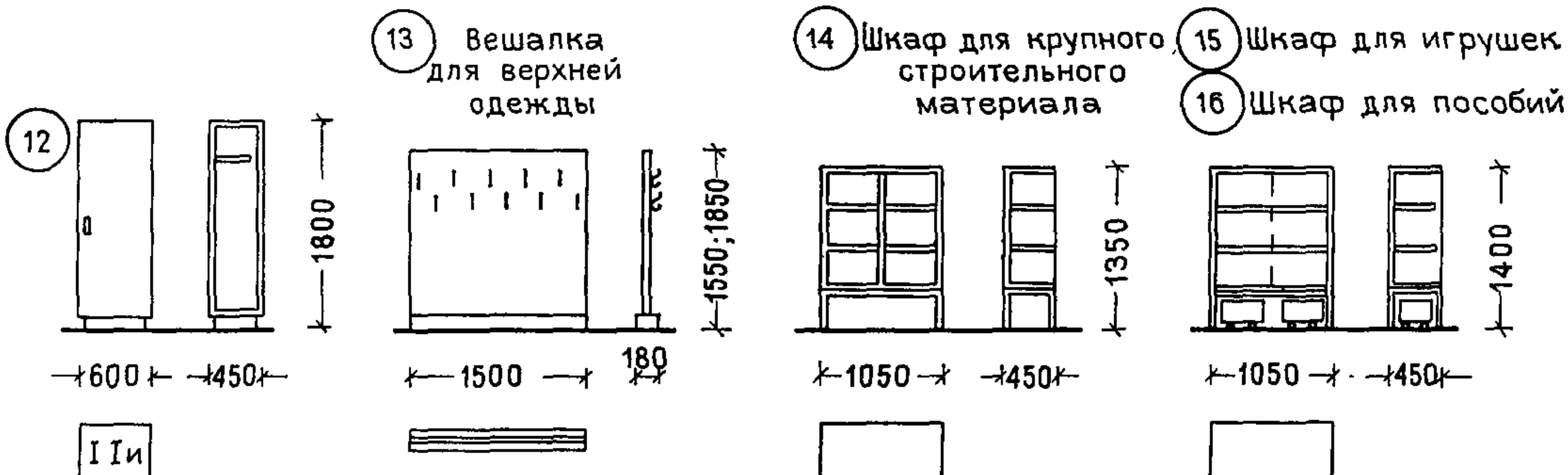
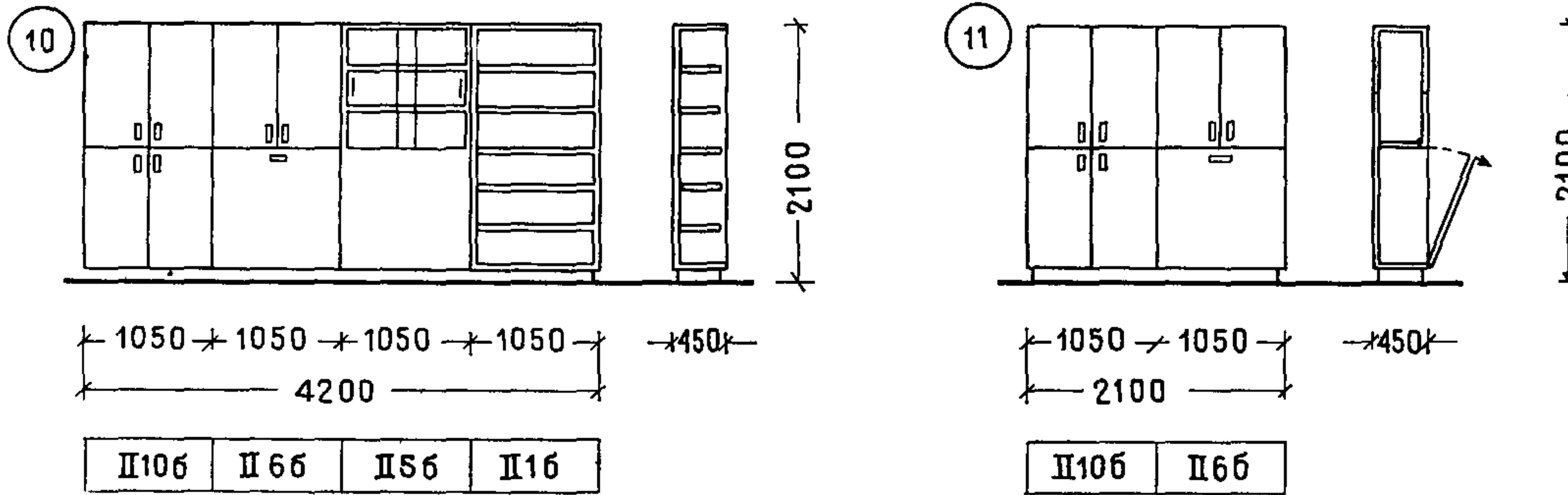
Таблица 2. Группы роста детей и соответствующие габариты мебели**

Группы роста детей, см	Типы мебели	Габариты стула, мм				Высота стола, мм
		h	h_общ	l	b	
131—145	Б	360	670	310	340	600
161—175	Г	440	750	370	400	720



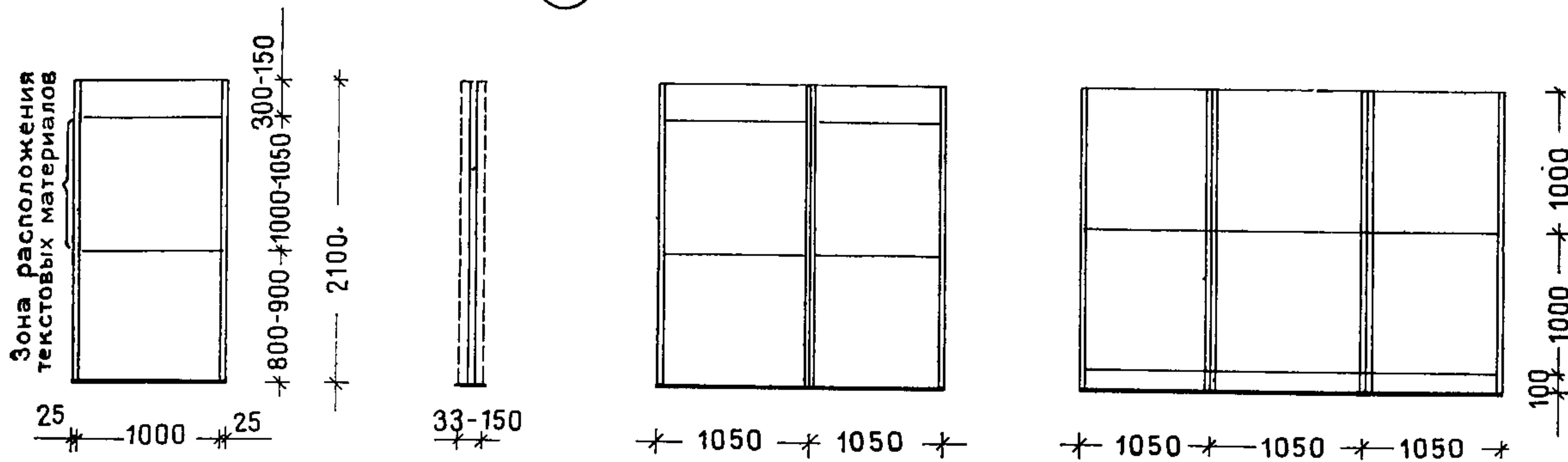
* (ГОСТ 19301.1—73 и 19301.2—73)
** (ГОСТ 11015—77 и 11016—77)

Шкафы секционные пристенные (№ 10—12)

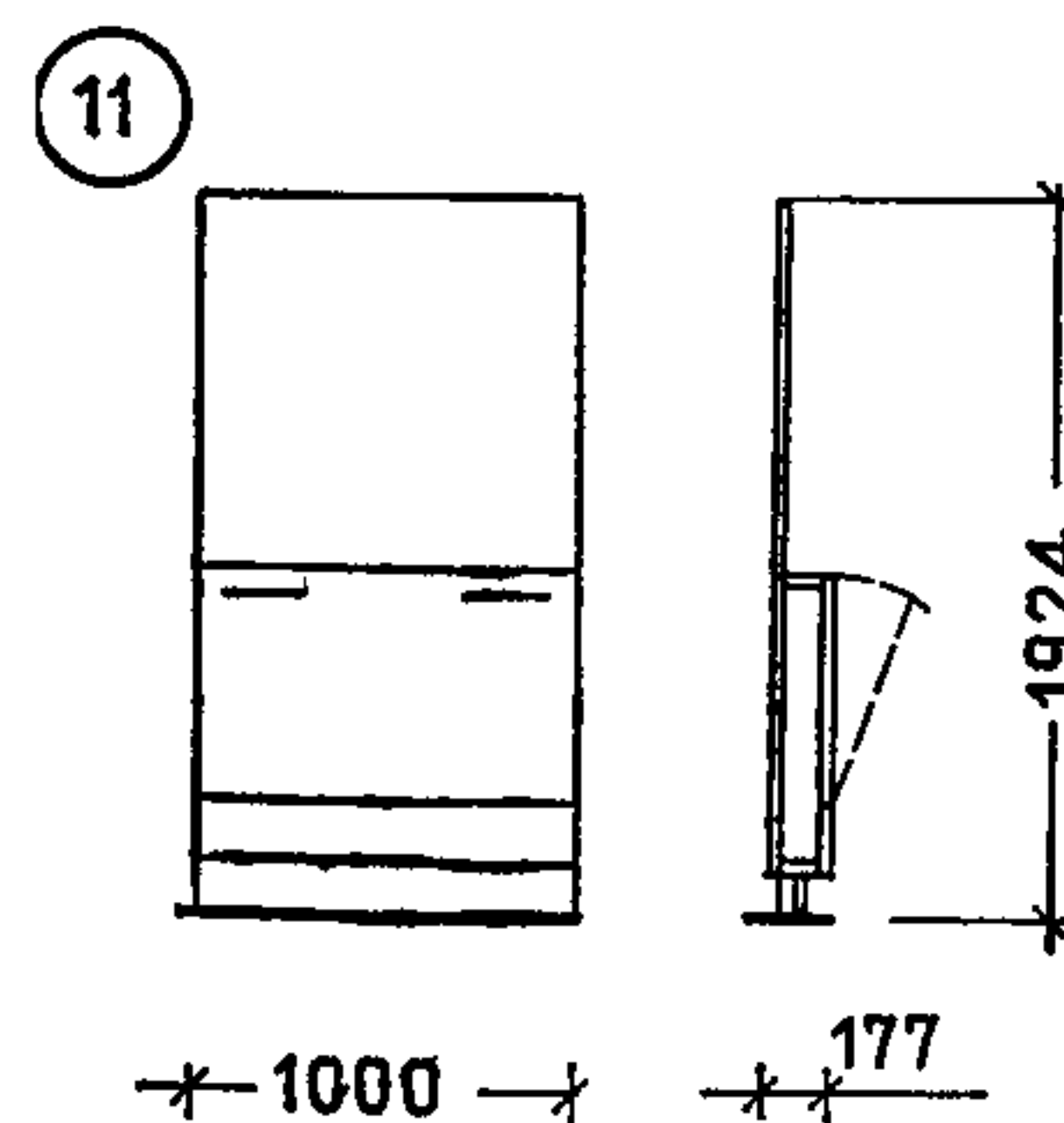
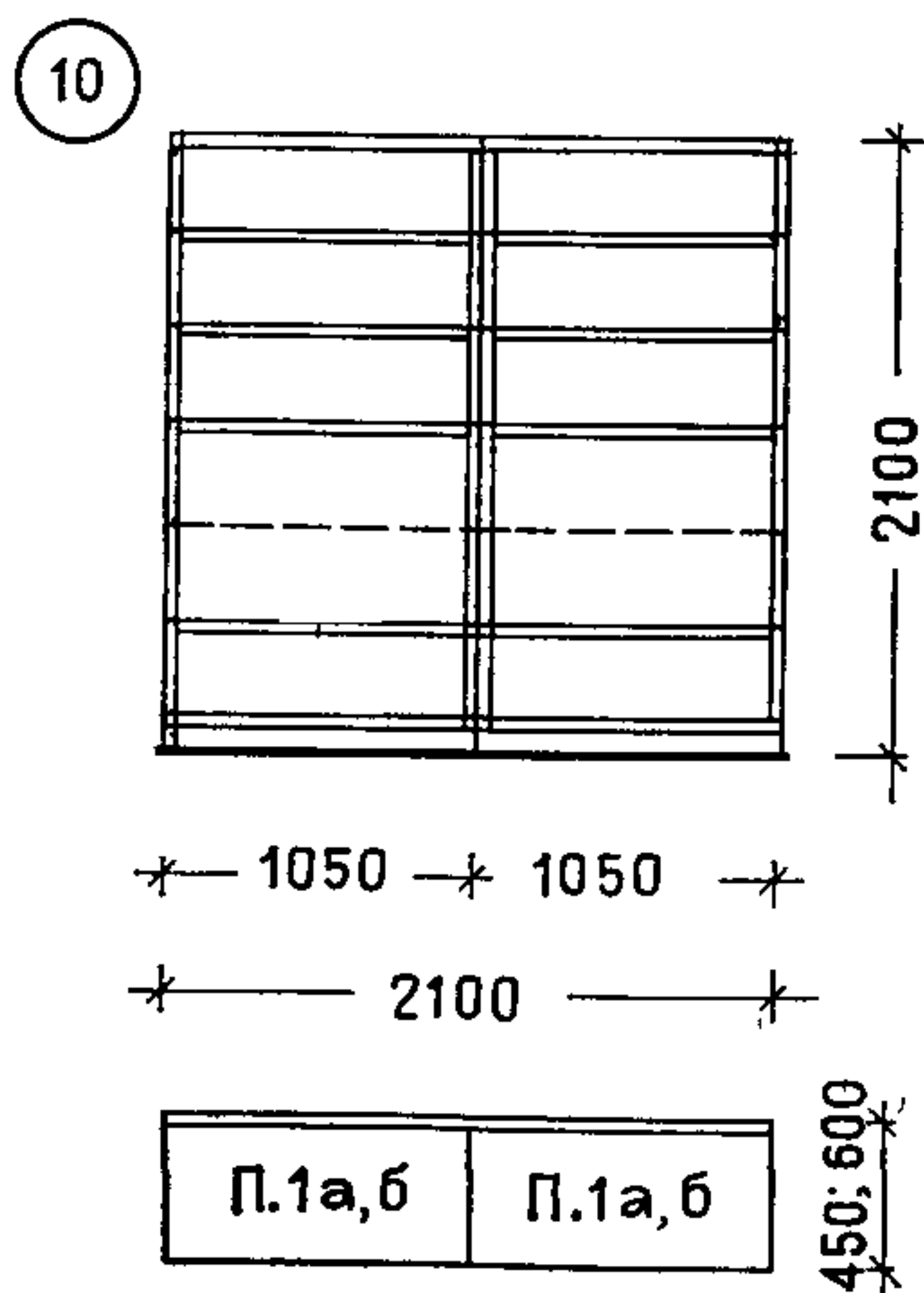
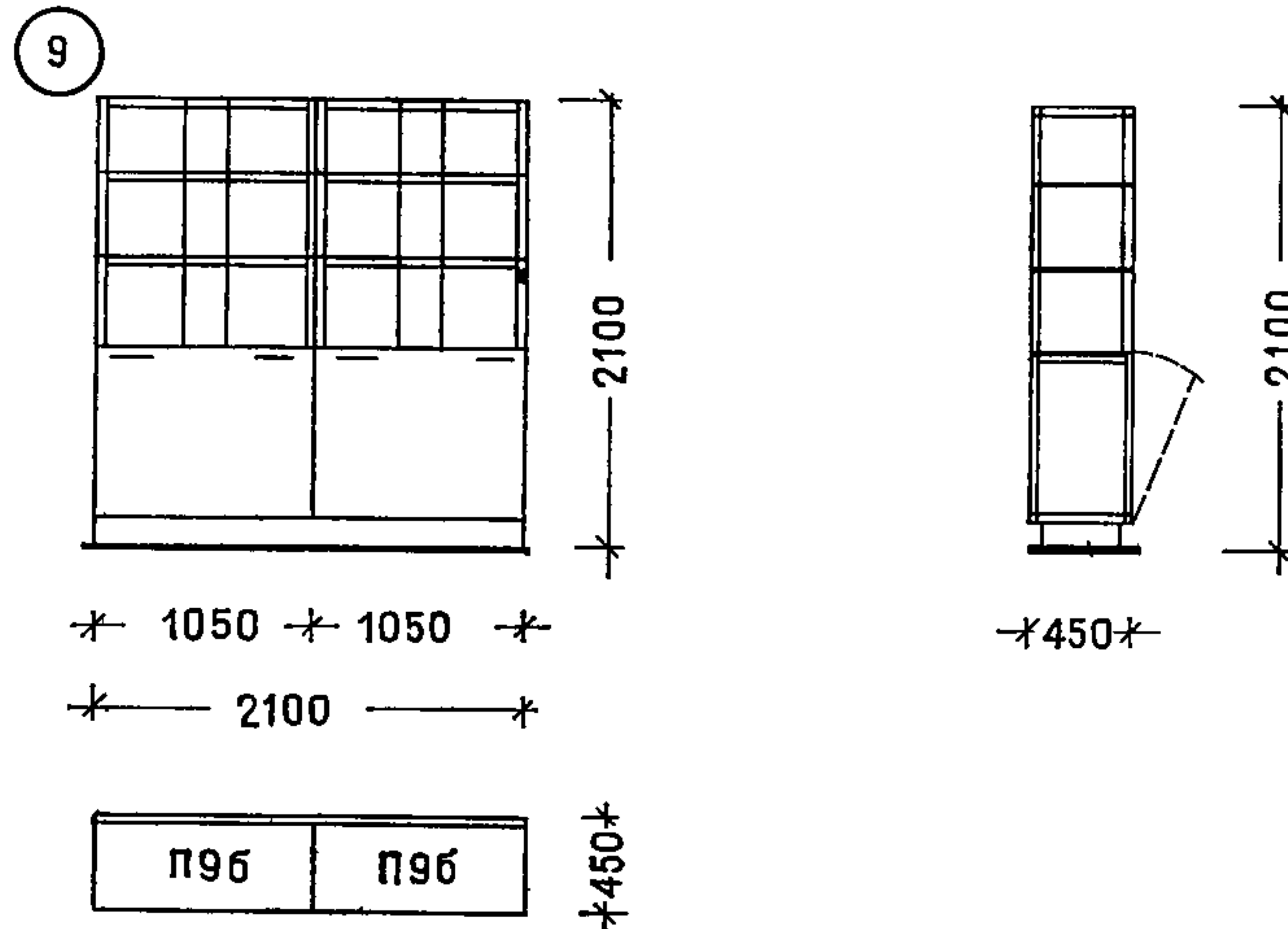
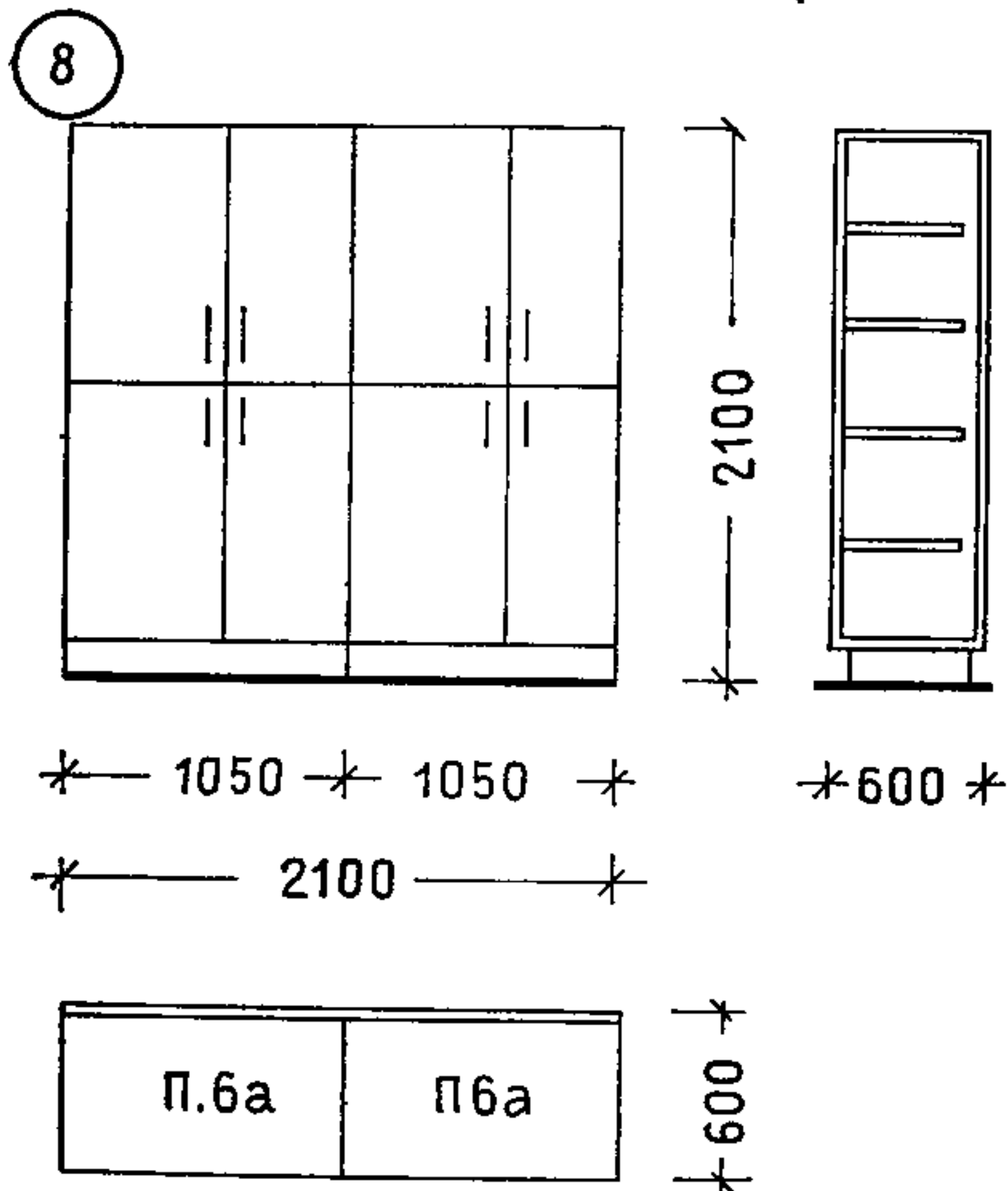


МЕБЕЛЬ И ОБОРУДОВАНИЕ. ТИПЫ И ГАБАРИТЫ

6 Стенды



Шкафы и стеллажи секционные пристенные

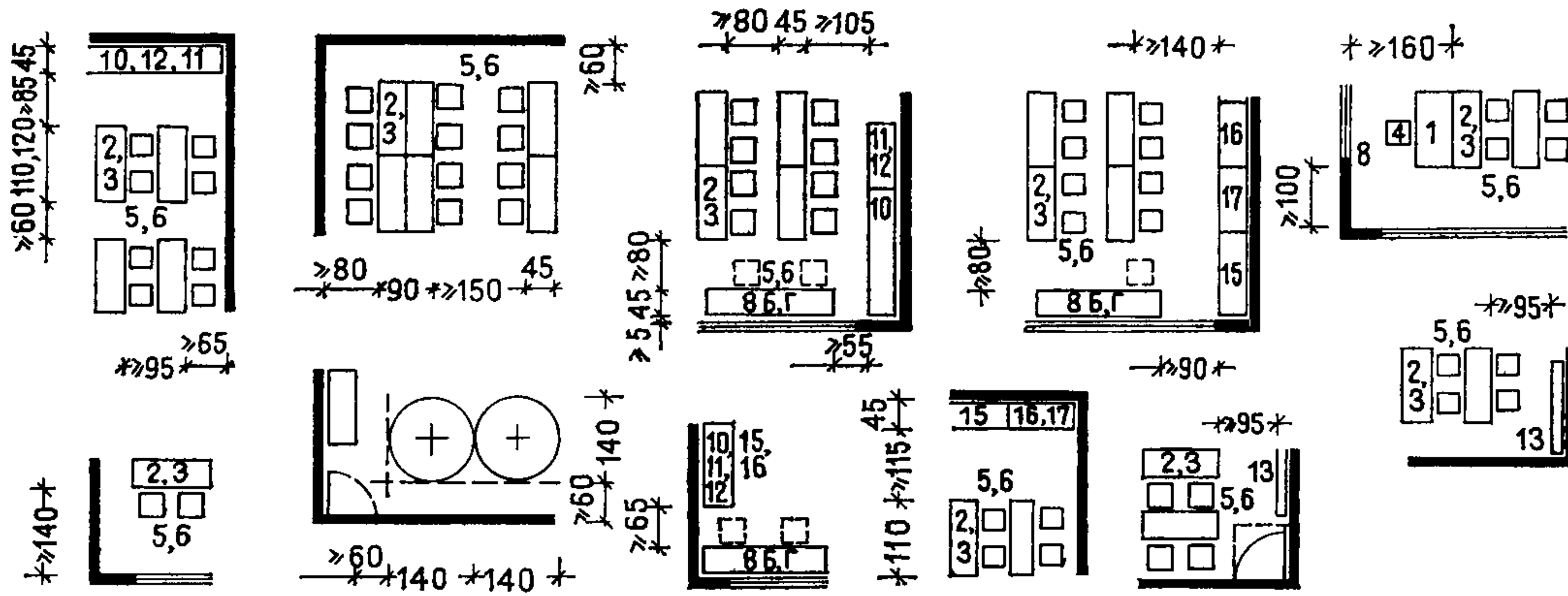


Примечания:
1. В случае использования демонстрационных досок вместо стендов их следует вешать на стене на высоте 2,1 м от пола.
2. Стенды и демонстрационные доски используют для размещения материалов игротки и пионерской работы.
3. Типы и габариты ученических столов, стульев и вешалок для одежды см. на листе 39.

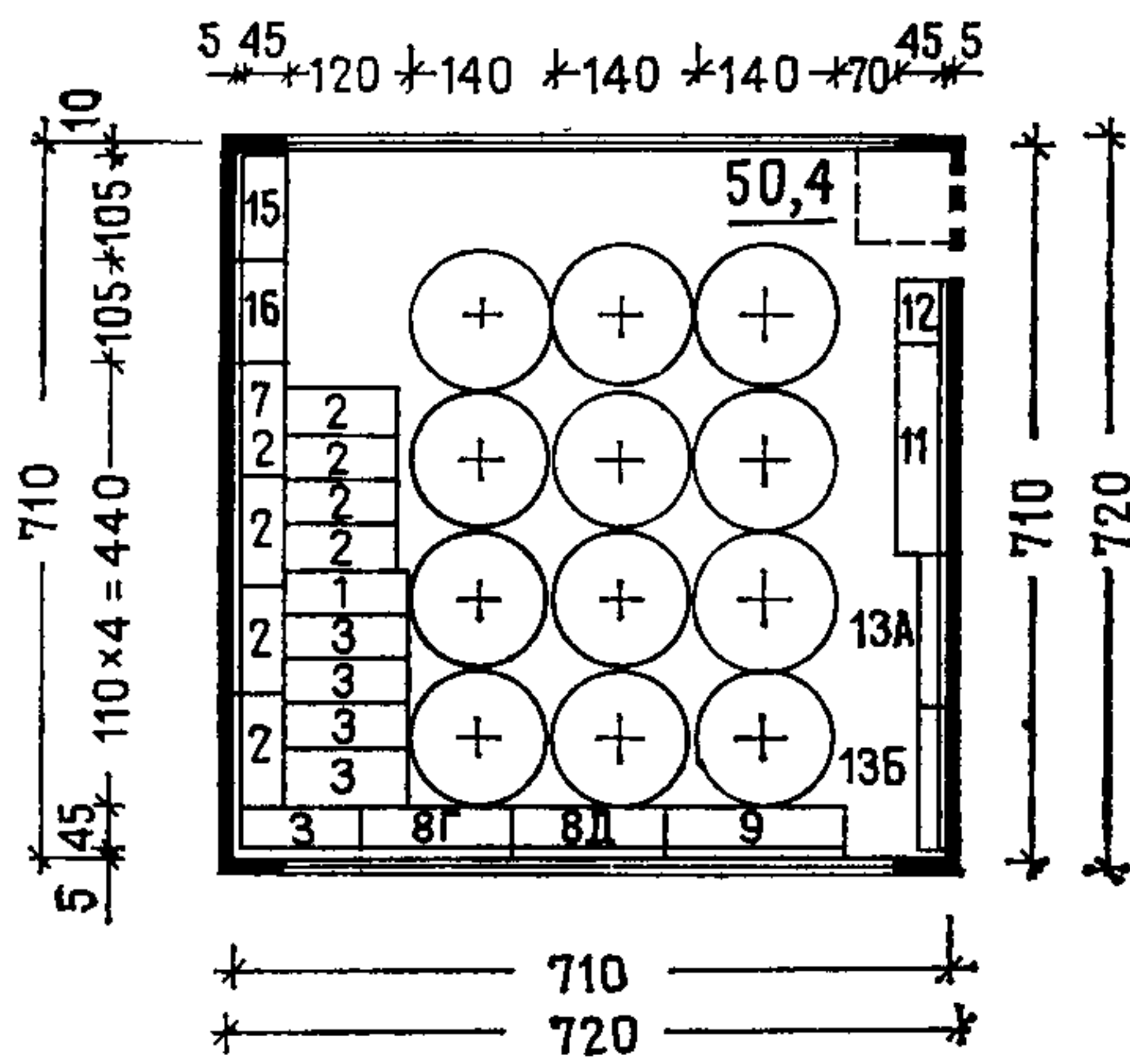
ИГРОВАЯ КОМНАТА ДЛЯ ДЕТЕЙ 4-9 ЛЕТ

ГРУППИРОВКА МЕБЕЛИ. ПЛАНИРОВОЧНЫЕ СХЕМЫ

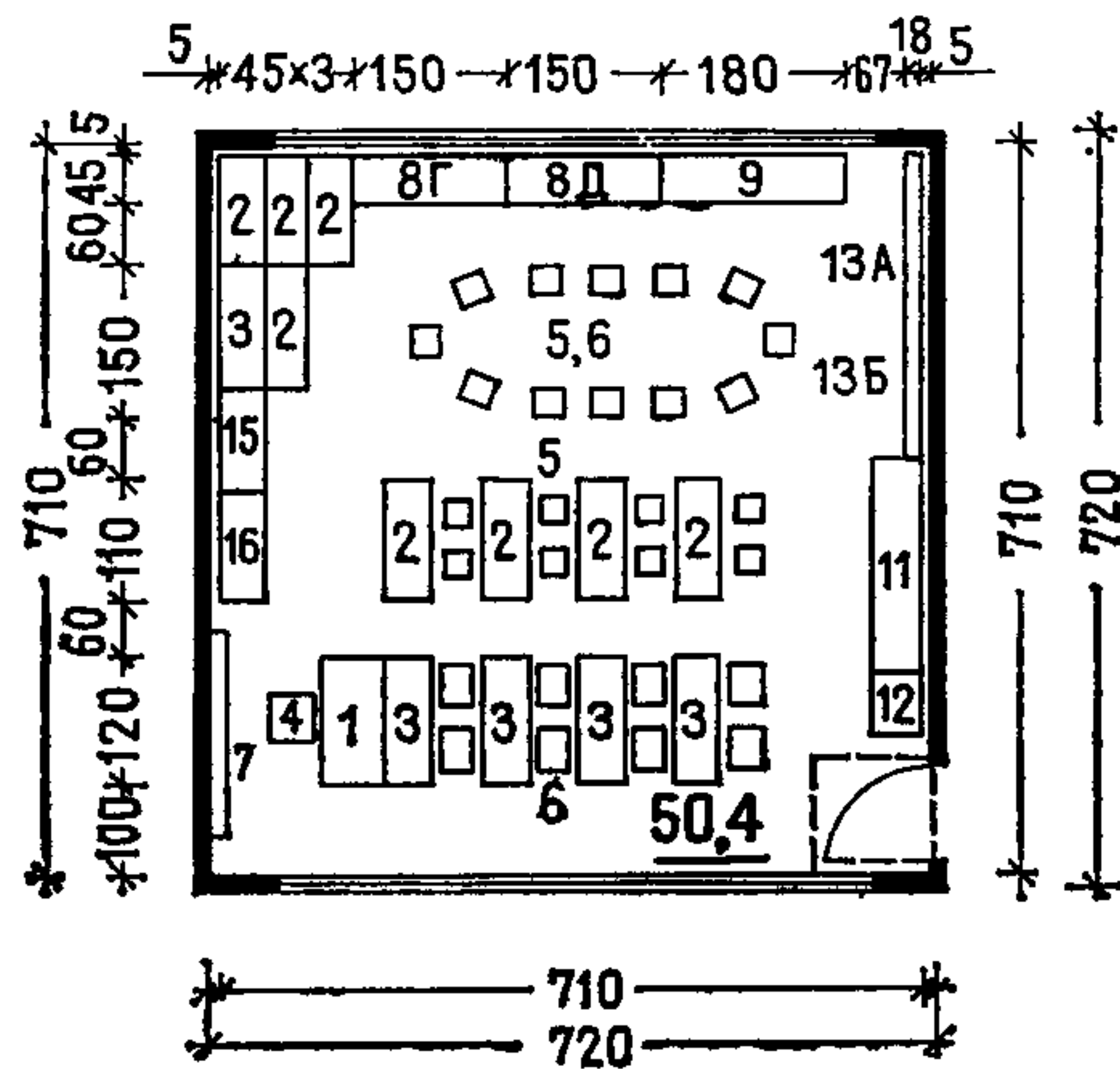
Игровые баз отдыха вместимостью 250 мест. Тип А



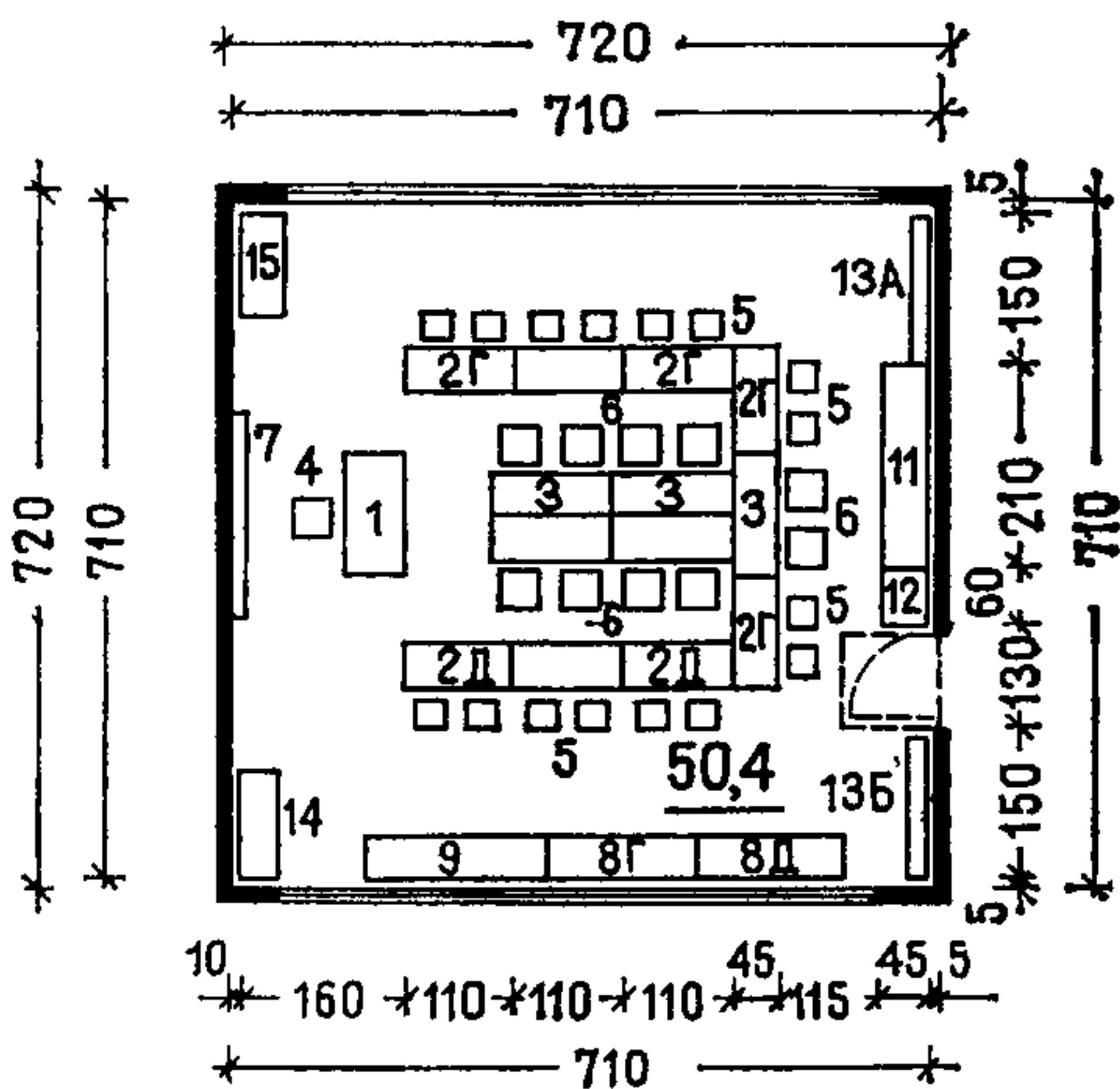
Активный отдых и игры



Индивидуальные занятия, игры



Моделирование, игры на столах



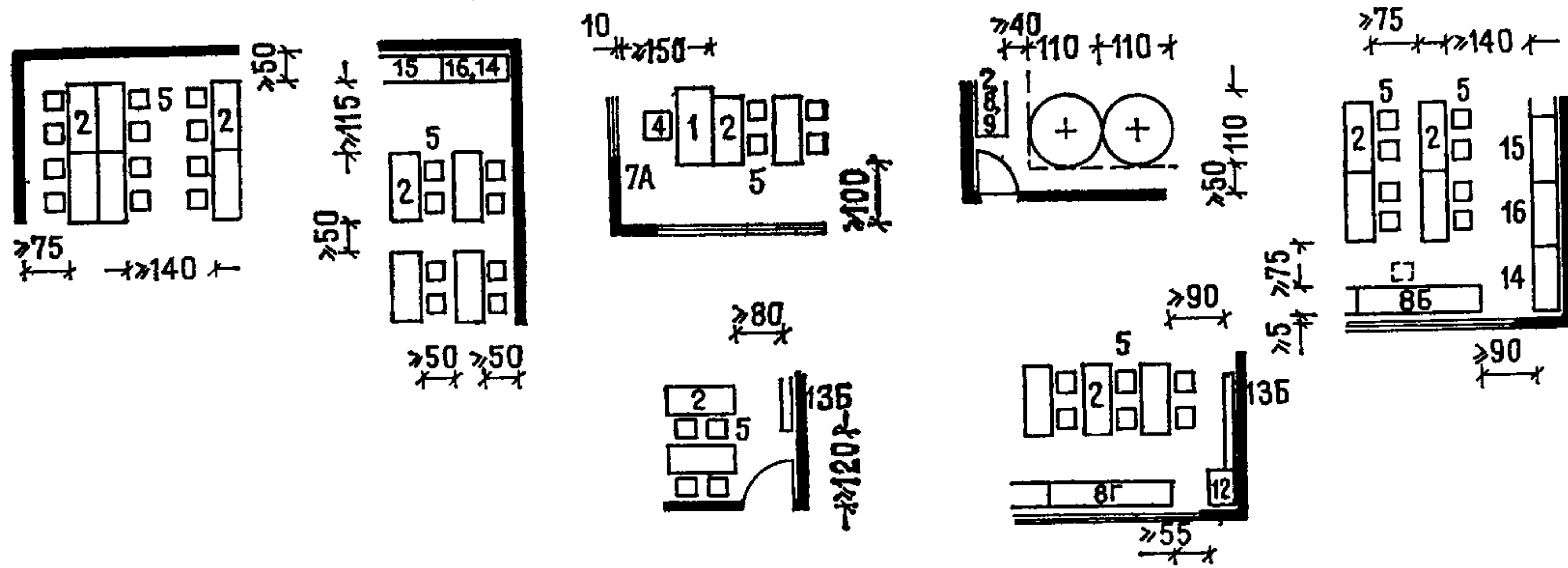
Примечания: 1. Предусмотреть автоматическую пожарную сигнализацию.

2. Экспликацию мебели и оборудования см. на листе 37.

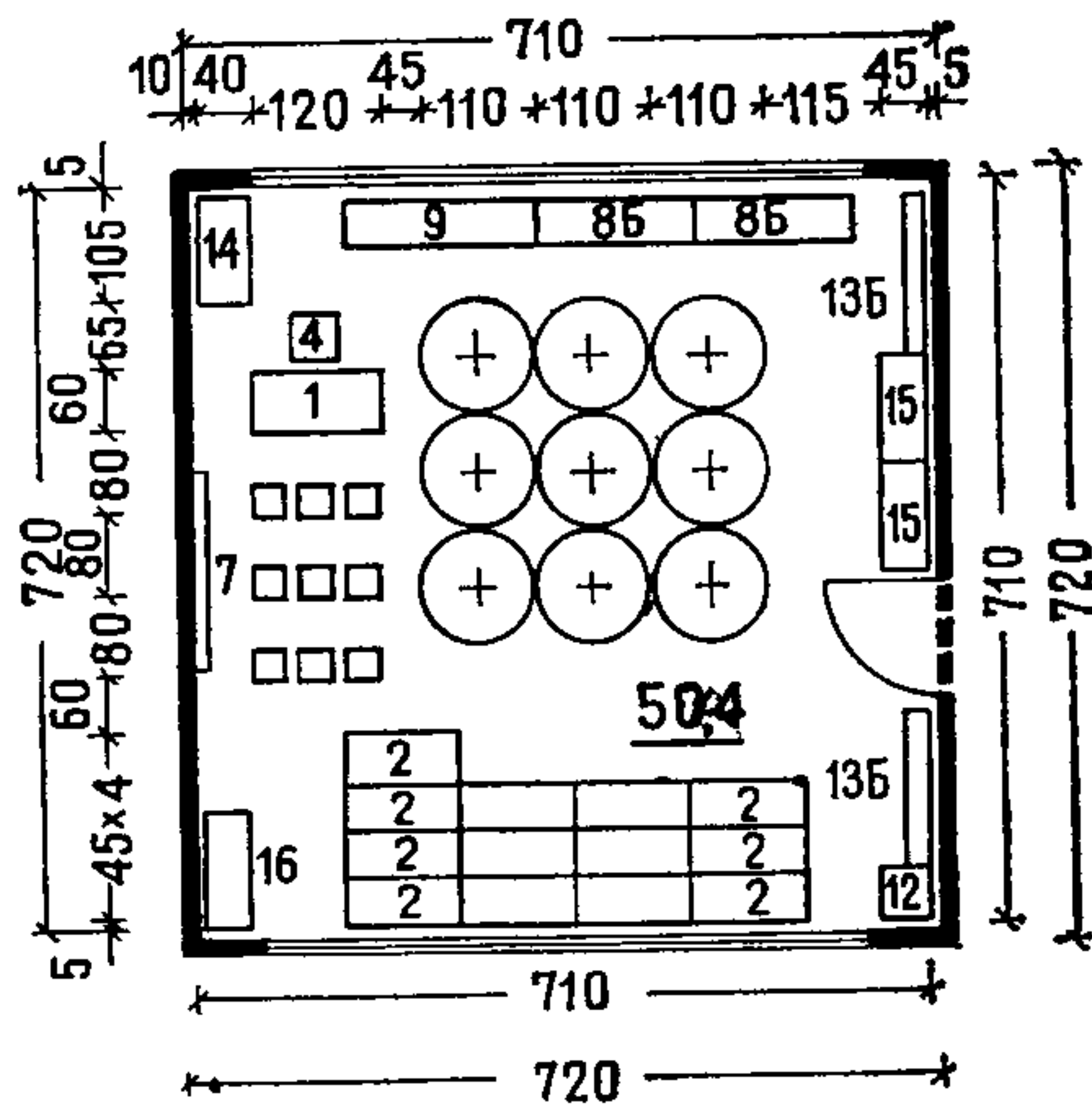
ИГРОВАЯ КОМНАТА ДЛЯ ДЕТЕЙ 4-6 ЛЕТ

ГРУППИРОВКА МЕБЕЛИ. ПЛАНИРОВОЧНЫЕ СХЕМЫ

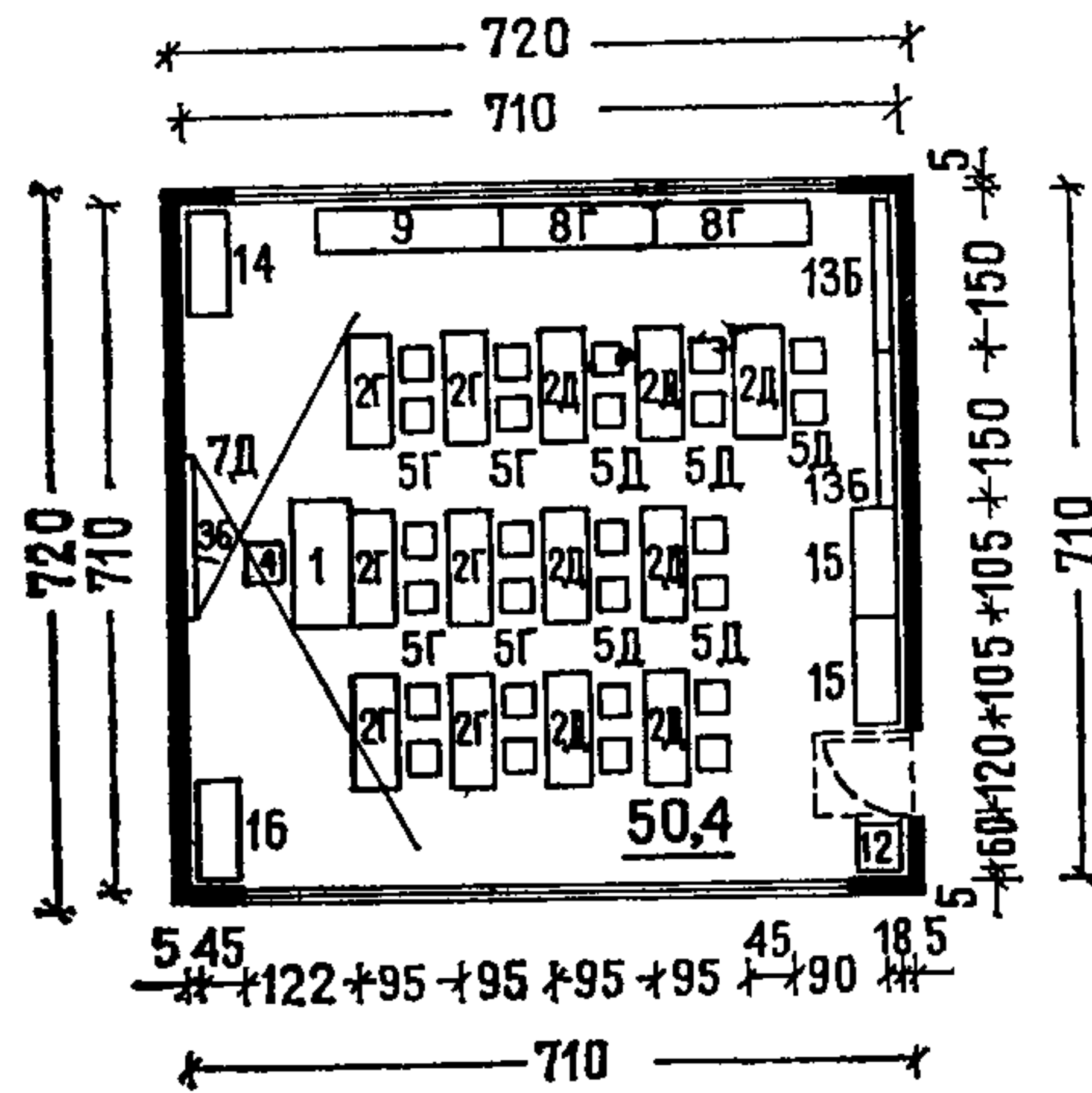
Игровая баз отдыха на 500 и 1000 мест. Тип Б



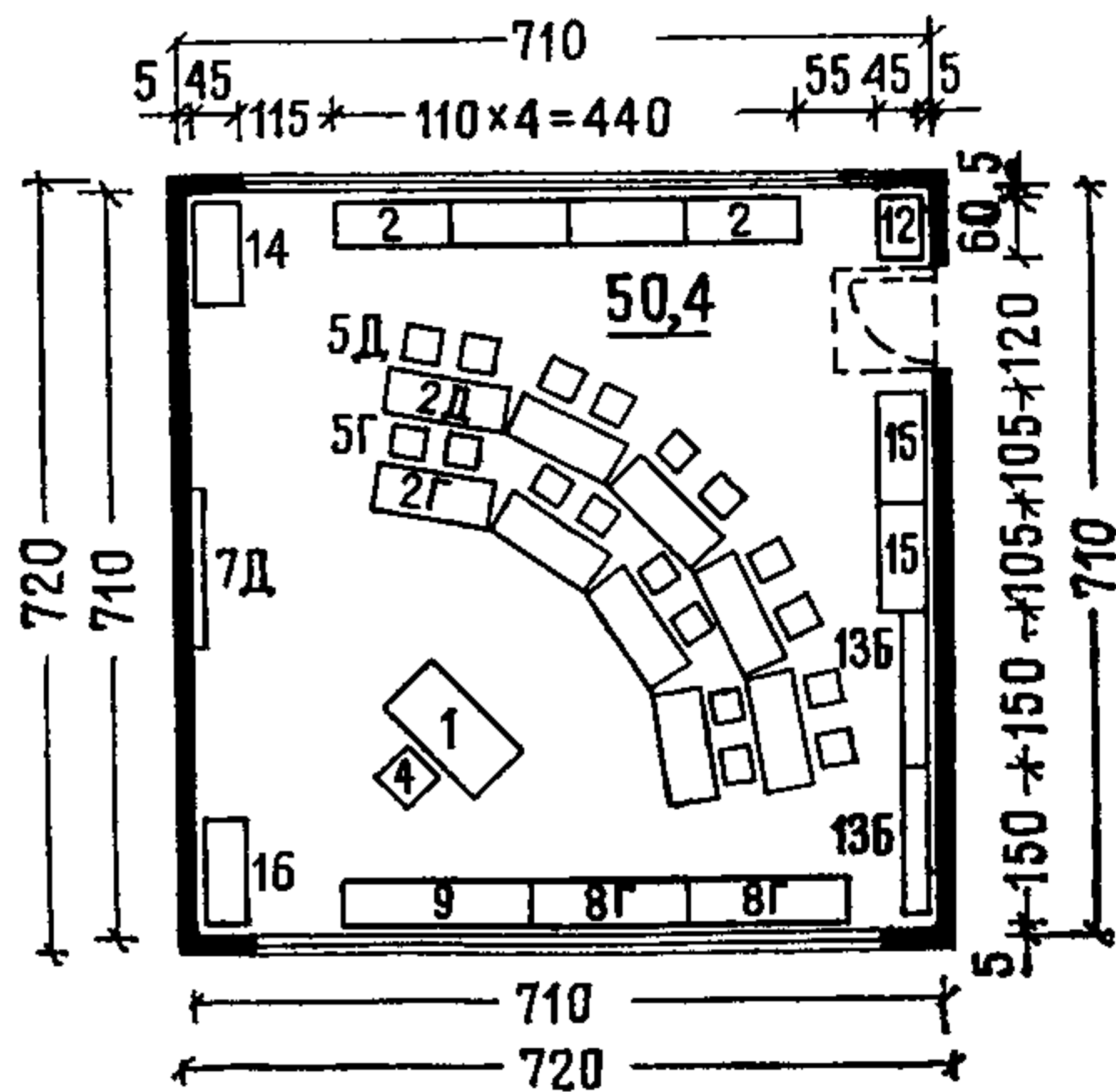
Активный отдых, игры



Индивидуальные занятия, игры



Моделирование, игры на столах



Примечания: 1. Предусмотреть автоматическую пожарную сигнализацию.

2. Экспликацию мебели и оборудования см. на листе 37.

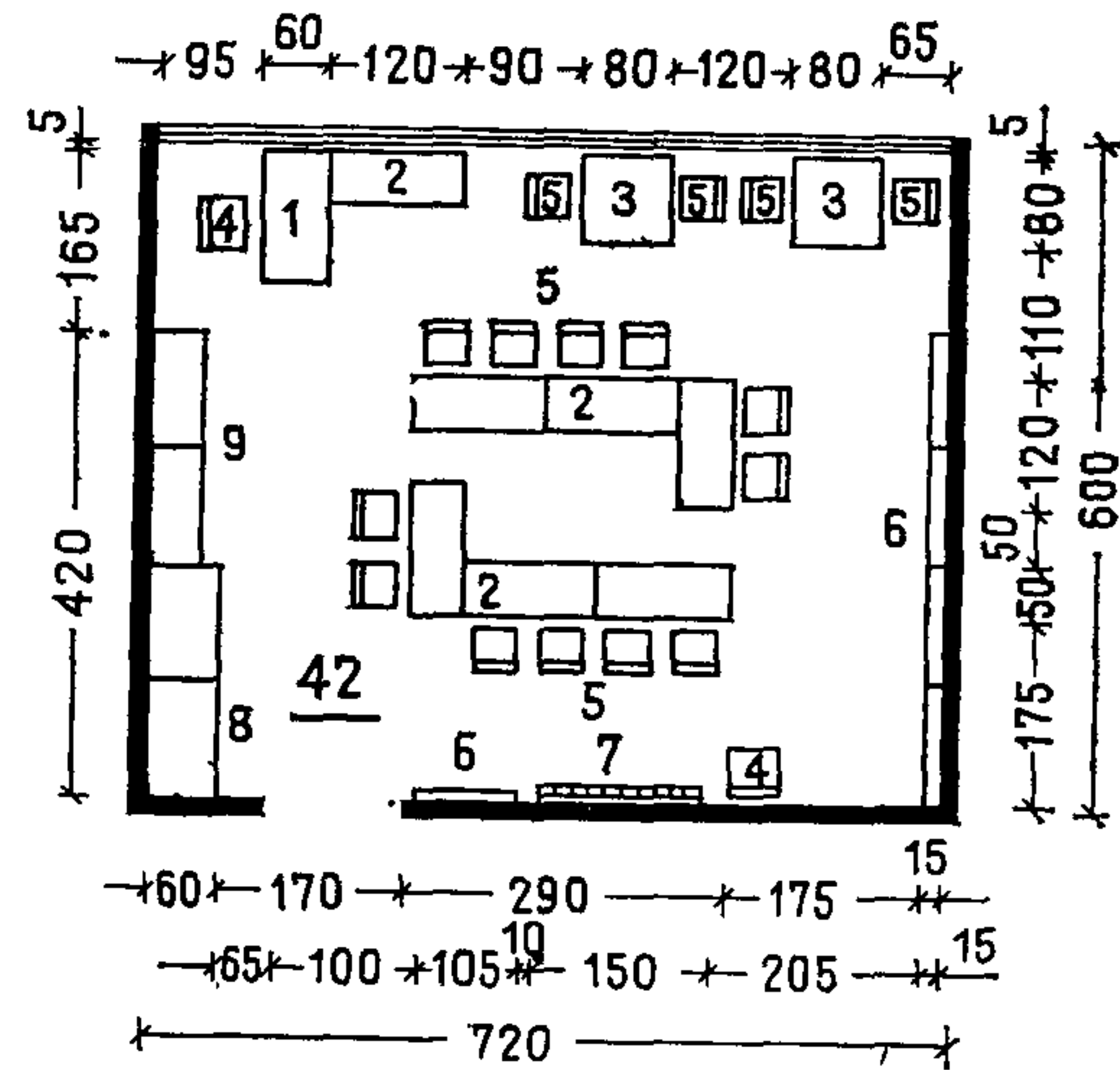
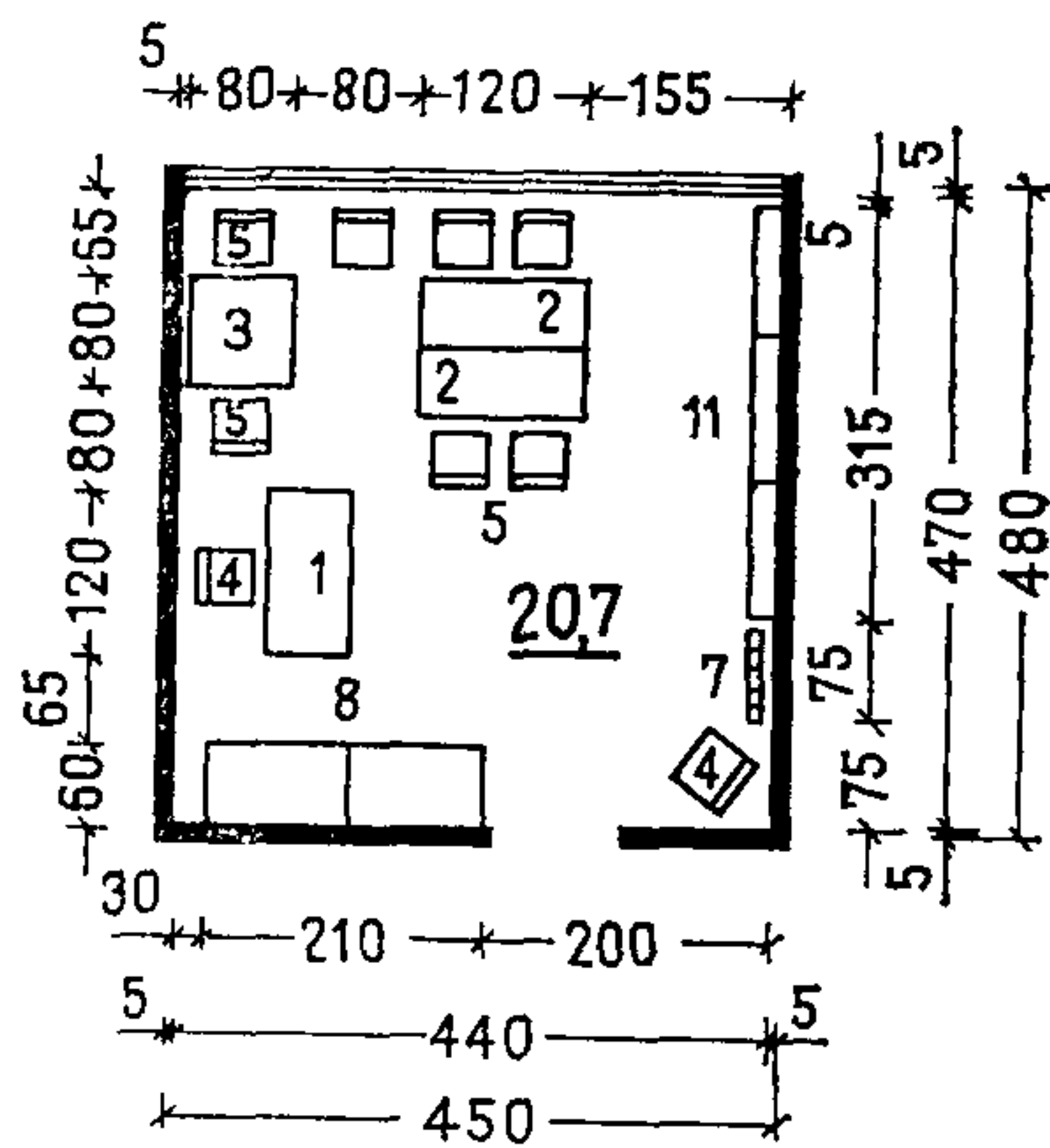
КОМНАТА ИГР И ПИОНЕРСКИХ ЗАНЯТИЙ ДЛЯ ДЕТЕЙ 10-15 ЛЕТ

П Л А Н И Р О В О Ч Н Ы Е С Х Е М Ы

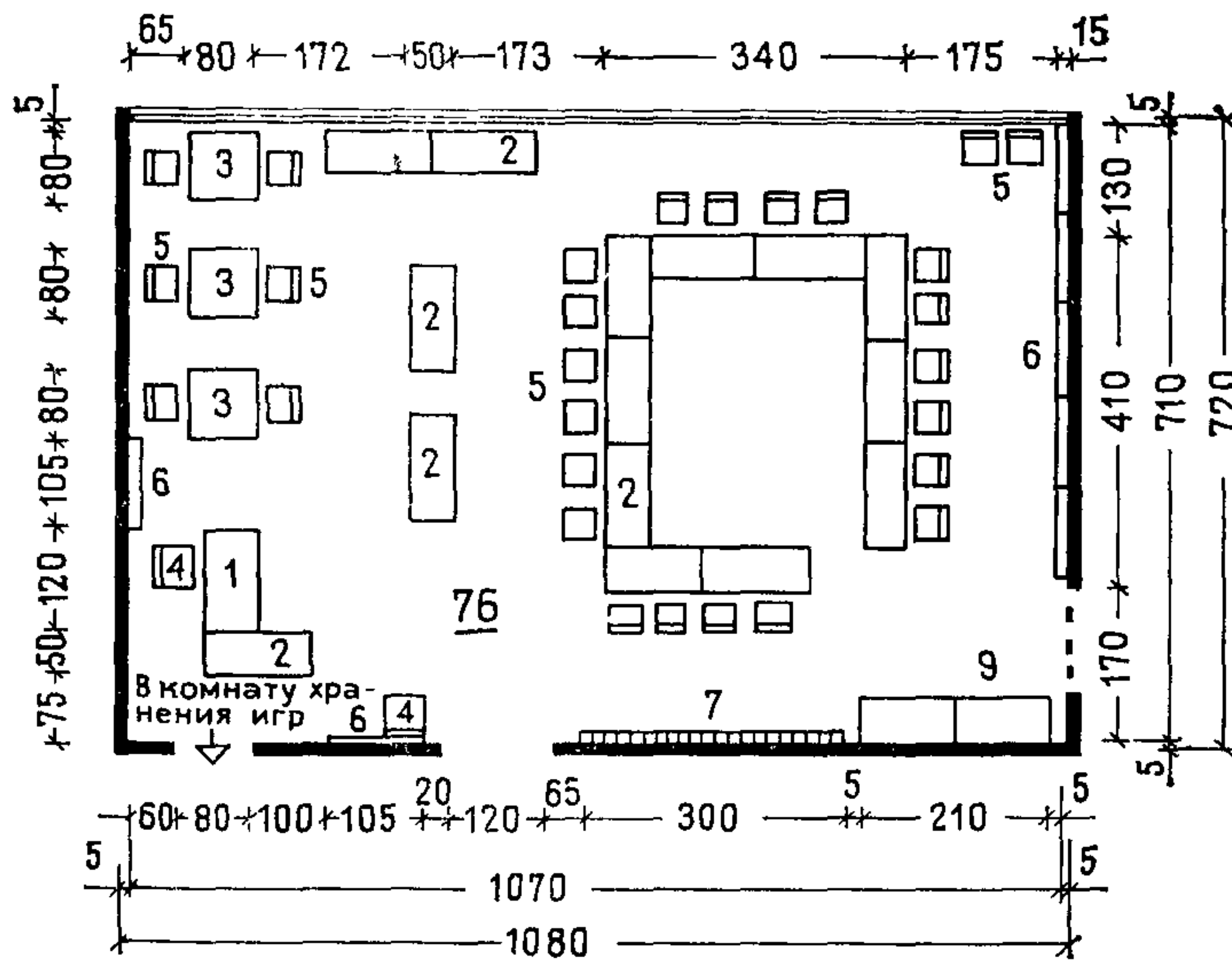
Комнаты игр и пионерских занятий
для баз отдыха вместимостью

250 мест

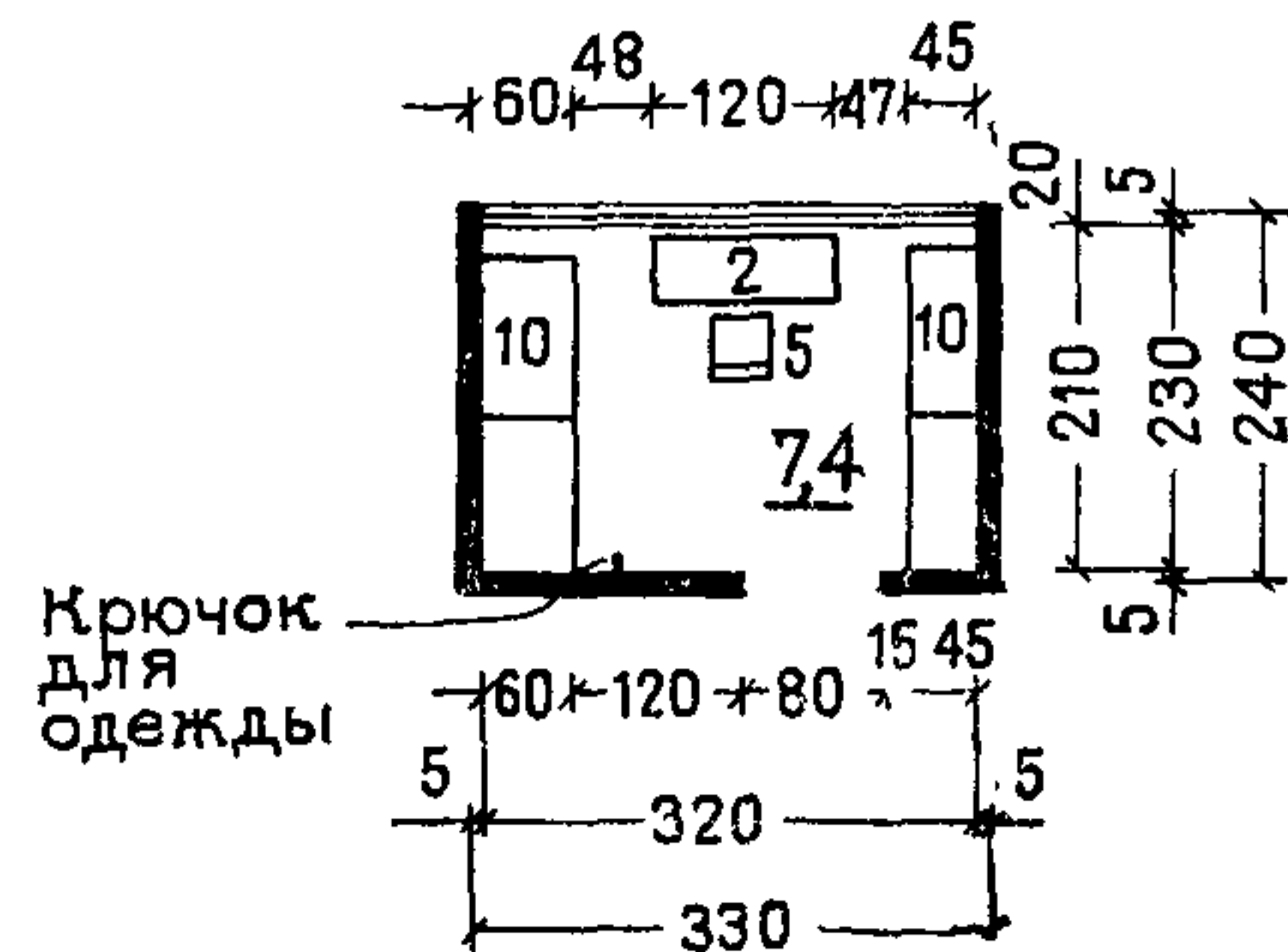
500 мест



1000 мест



Комната хранения игр
для базы отдыха
вместимостью 1000 мест



Примечание. Экспликацию мебели и оборудования см. на листе 38.

Раздел VI. ПОМЕЩЕНИЯ СТОЛОВОЙ (листы 45—53)

БАЗЫ ОТДЫХА ТРУДЯЩИХСЯ	ПОМЕЩЕНИЯ СТОЛОВОЙ	45
-----------------------------------	---------------------------	-----------

Мебель и оборудование. Номенклатура

№ п.п.	Наименование мебели и оборудования	Тип, марка, индекс	Габариты, мм	Предприятие-изготовитель (см. примечание на листе 47)
1	Плита электрическая секционная модулированная	ПЭСМ-4ш	840×840×860	1
2	Шкаф жарочный электрический секционный модулированный	ПЖЭСМ-2к	830×800×1500	1
3	Сковорода электрическая секционная модулированная	СЭСМ-0,2	1050×840×860	3
4	То же	СЭСМ-05	1470×840×860	3
5	Котел пищеварочный секционный модулированный	КПЭСМ-60м	1050×840×1180	4
6	Котел пищеварочный электрический	КПЭ-100	1100×1100×1220	5
7	То же	КПЭ-160	1200×1150×1210	5
8	»	КПЭ-250	1200×1150×1300	5
9	Аппарат пароварочный электрический	АПЭСМ-2	846×846×1620	2
10	Фритюрница электрическая	ФЭСМ-20	420×840×860	6
11	Шкаф пекарский электрический	ШПЭСМ-3	1200×1000×1630	2
12	Термостат квадратный	ЛСБ-6М	390×380×615	7
	Линия прилавок самообслуживания ЛПС, вариант Б			
13	Прилавок для холодных и сладких блюд	ЛПС-2	1600×1165×1420	8
14	Прилавок мармит для первых блюд	ЛПС-11	1600×1165×1420	8
15	То же, для вторых блюд	ЛПС-3	1600×1165×1420	8
16	Прилавок для горячих напитков	ЛПС-5	1000×1165×1420	8
17	Прилавок для подносов	ЛПС-1	600×840×860	8
18	Прилавок для столовых приборов	ЛПС-6	600×1165×860	8
19	Барьер	ЛПС-8Б	1250×1165×860	8
20	Прилавок-касса	ЛПС-7	440×370×800	11
21	Электрокипятильник	КНЭ-100м	450×450×450	11
22	Подставка к электрокипятильнику			
23	Секция-вставка к тепловому оборудованию с гладким столом	ВСМ-210	210×840×860	6
24	То же	ВСМ-420	420×840×860	6
25	Устройство для опаливания птицы	УОП-1	900×700×1800	9
26	Шкаф холодильный	ШХ-1,12	1565×785×2052	10
27	То же	ШХ-08м	1500×750×1810	11
28	»	ШХ-0,56	1200×780×1770	12
29	»	ШХ-0,40м	750×750×1810	11

Продолжение

№ п.п.	Наименование мебели и оборудования	ГОСТ, тип, марка, индекс	Габариты, мм	Предприятие-изготовитель (см. примечание на листе 47)
30	Секция-стол с охлаждаемым шкафом электрическая модулированная	СОЭСМ-2	1680×840×860	2
31	Универсальный привод общего назначения	ПУ-06	1000×480×1000	13
32	Универсальный привод	П-II	1100×800×1350	13
33	Универсальный привод для мясорыбного цеха	ПМ-1,1	1000×440×1000	13
34	Машина овощерезательная	МРО-50-200	530×335×460	12
35	Мясорубка	М-2	840×310×420	12
36	Приспособления для очистки рыбы	РО-1М	250×185×250	15
37	Хлеборезка	МХР-180в	1025×525×680	15
38	Картофелечистка	МОК-250	620×430×920	12
39	»	МОК-125	530×380×835	12
40	Машина для резки вареных овощей	МРОВ-160	475×370×500	8
41	Вибросито электрическое	ВЭ-350	460×460×480	16
42	Машина тестомесительная	ТММ-1М	1295×840×1005	17
43	Машина посудомоечная	ММУ-1000	3800×1080×1290	18
44	То же	ММУ-2000	4840×1080×1292	18
45	Маслоделитель ручной	РДМ-5	370×380×620	15
46	Овоскоп	—	600×400×280	21
47	Секция-стол со встроенной моечной ванной	СМВСМ	1470×840×1630	18
48	Ванна моечная	ВМСМ-1	630×630×860	15
49	То же	ВМСМ-5	840×840×860	15
50	Секция-вставка к тепловому оборудованию с краном-смесителем	ВКСМ	210×840×1450	1
51	Стол производственный	СПСМ-5	1470×840×860	22
52	То же	СП-1470А	1470×630×860	19
53	»	СПСМ-2	1050×840×860	19
54	»	ТЛ-11	1050×630×860	23
55	Стол для сбора остатков пищи	ТЛ-18	1050×630×860	23
56	Стол для хлеборезки	ТЛ-21	1470×840×860	23
57	Стол для дочистки картофеля	ТЛ-20	840×840×860	23
58	Стол для чистки лука	СПСМ-8	1050×840×1320	19
59	Стол для разрубки мяса	СР-2	500×500×800	21
60	Кассета настенная для тарелок	КТ-1	1470×295×340	21
61	Встроенное пристенное и стационарное оборудование для предприятий общественного питания	—	Комплект	20

Продолжение

№ п. п.	Наименование мебели и оборудования	ГОСТ, тип, марка, индекс	Габариты, мм	Предприятие-изготовитель (см. примечание)
62	Вешало для мяса		Длина по месту	
63	Шкаф для посуды	ШП-1	1470×630×200	24
64	Шкаф для хлеба	ШХ-2	1050×630×2000	24
65	Подтоварник	ПТ-1	1470×840×280	19
66	»	ПТ-1А	1050×840×280	19
67	Стеллаж производственный	СПС-1	1470×840×2000	21
68	То же	СПС-2	1050×840×2000	21
69	Шкаф для белья	ТЛ-26	1470×630×2000	23
70	Ларь для белья	ТЛ-28	1050×630×860	23
71	Вешалка для одежды с полкой для головных уборов	—	—	11
72	Банкетка	ОН-7-381/4	1200×400×400	11
73	Тележка ручная посудная	ТРП	767×470×890	8
74	Тележка грузовая	ТГ-125	1010×630×900	8
75	То же	ТГ-100	650×450×115	8
76	Стеллаж передвижной кондитерский	СП 2/6	1000×560×1470	21
77	Стол канцелярский	ГОСТ 13025.6—81	1050×650×780	11
78	Шкаф книжный	—	1000×450×2000	11
79	Ларь для овощей	ТЛ-30	840×630×860	23
80	Стол обеденный на четыре места	ГОСТ 17524.1—72	900×900×730	21
81	То же, на четыре места	ГОСТ 17524.1—72	1200×800×730	21
82	» на шесть мест	ГОСТ 17524.1—72	1800×800×730	21
83	» на два места	ГОСТ 17524.1—72	800×600×730	21
84	Стул	ГОСТ 17524.2—72	310×290×760	14
85	Стул детский трансформирующийся	—	310×290×760	14

Примечание. 1. Объединение «Таджикторгмаш», Душанбе.

2. Люберецкий завод торгового оборудования.

3. Комиссаровский завод торгового машиностроения.

4. Душанбинский завод торгового машиностроения.

5. Сокулукский завод торгового машиностроения.

6. Смоленский завод торгового машиностроения.

7. Ленинабадский завод торгового машиностроения.

8. Харьковский завод торгового машиностроения.

9. Фрунзенский завод контрольно-измерительных приборов.

10. Свердловский завод торгового машиностроения.

11. Торговая сеть.

12. Барановичский завод торгового машиностроения.

13. Пермский завод торгового машиностроения.

14. ЦНИИЭП курортно-туристских зданий и комплексов, задание на проектирование мебели для домов отдыха для семейных на 500 мест с расширением на лето до 620 мест.

15. Кибартайский завод торгового оборудования.

16. Таллинский комбинат «Эстторгтехника».

17. Ашхабадский машиностроительный завод.

18. Гродненский завод торгового машиностроения.

19. Гипроторг, серия 70-031/0, альбом № 4.

20. Промкомбинат «Викеро», Пярну.

21. Всесоюзное объединение «Союзторгоборудование».

22. Бердский завод торгового оборудования.

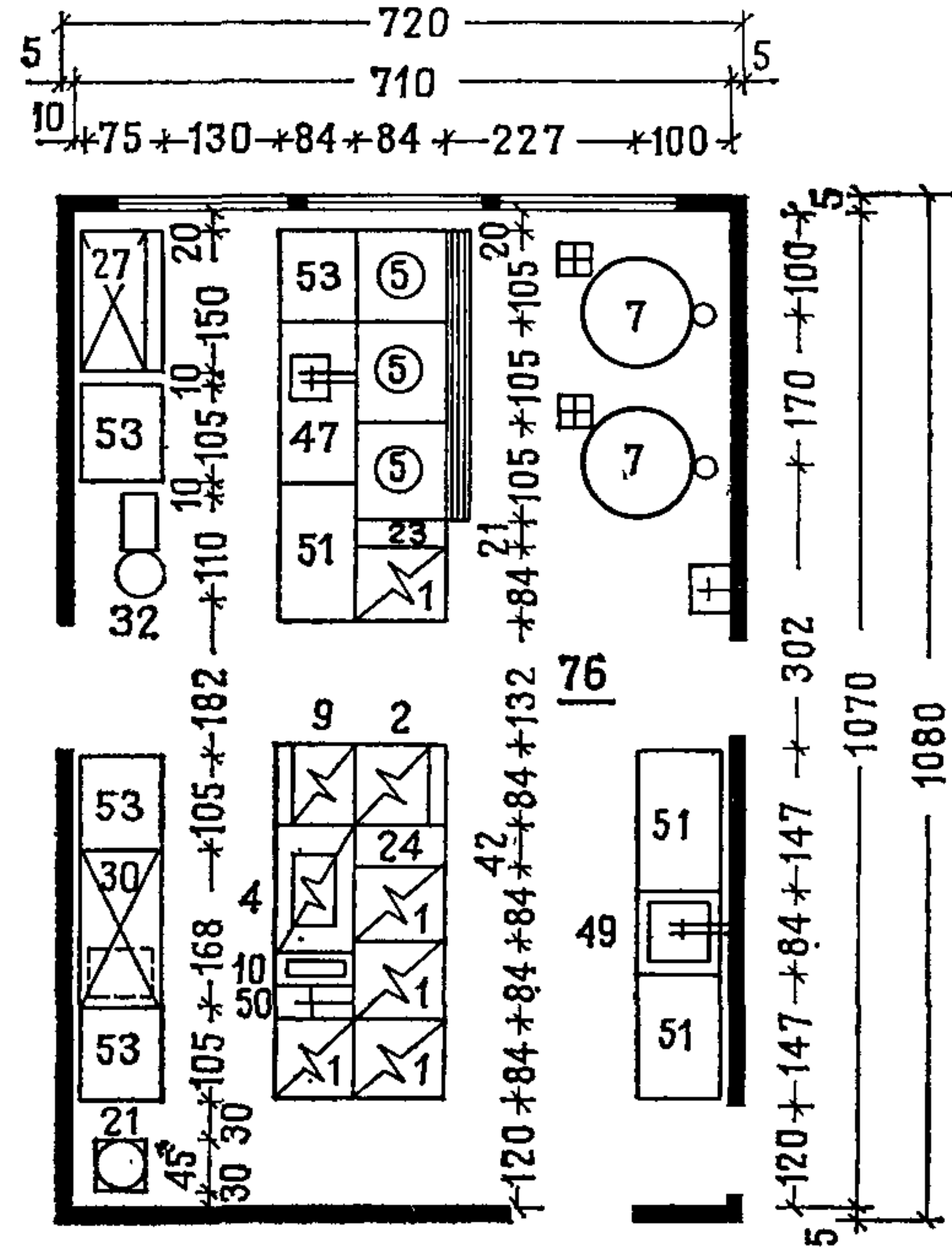
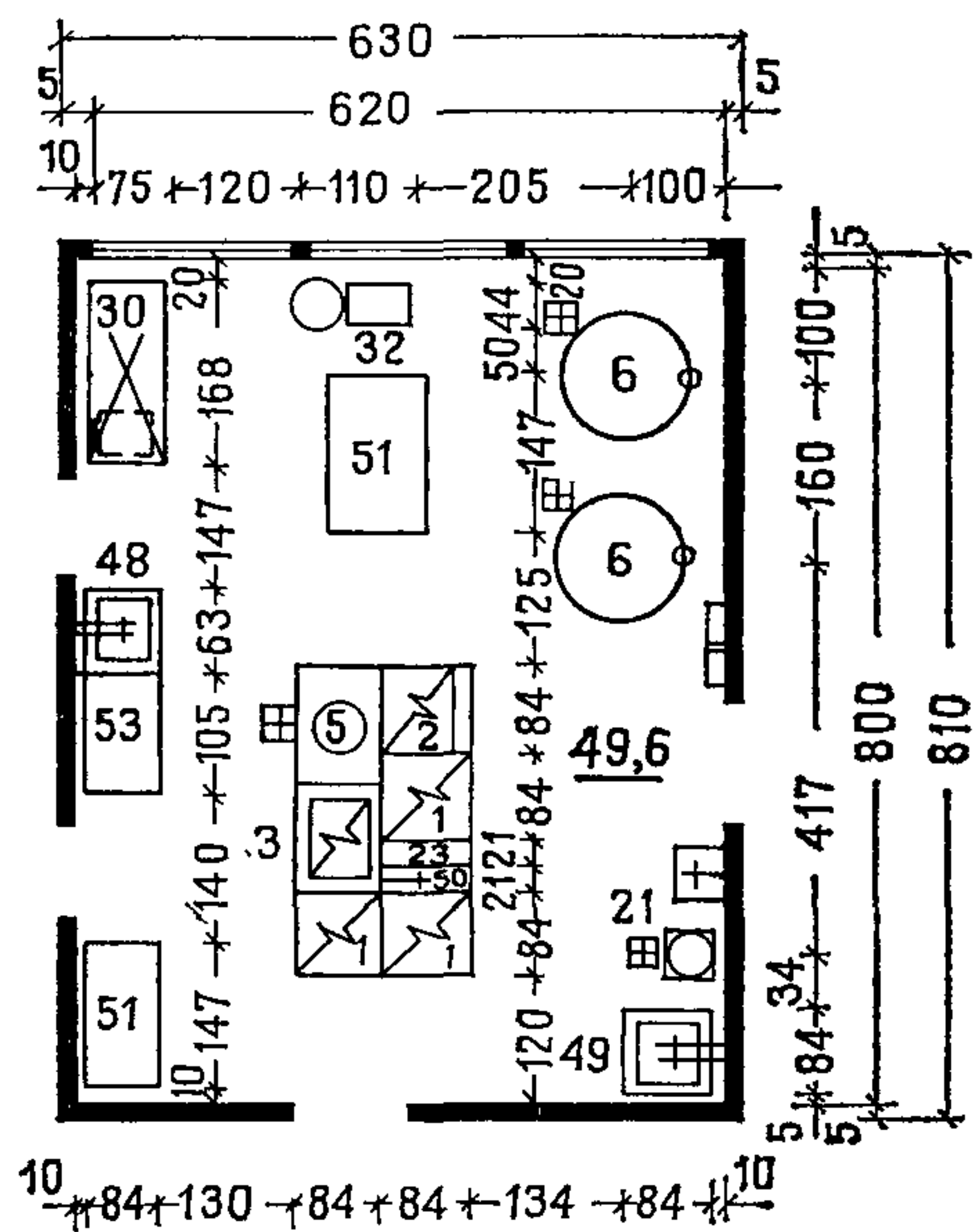
23. Софринский завод «Стройдеталь».

24. Ивановский завод торгового оборудования.

ПРОИЗВОДСТВЕННЫЕ ПОМЕЩЕНИЯ
ПЛАНИРОВОЧНЫЕ СХЕМЫ
Горячий цех для баз отдыха вместимостью

250 мест

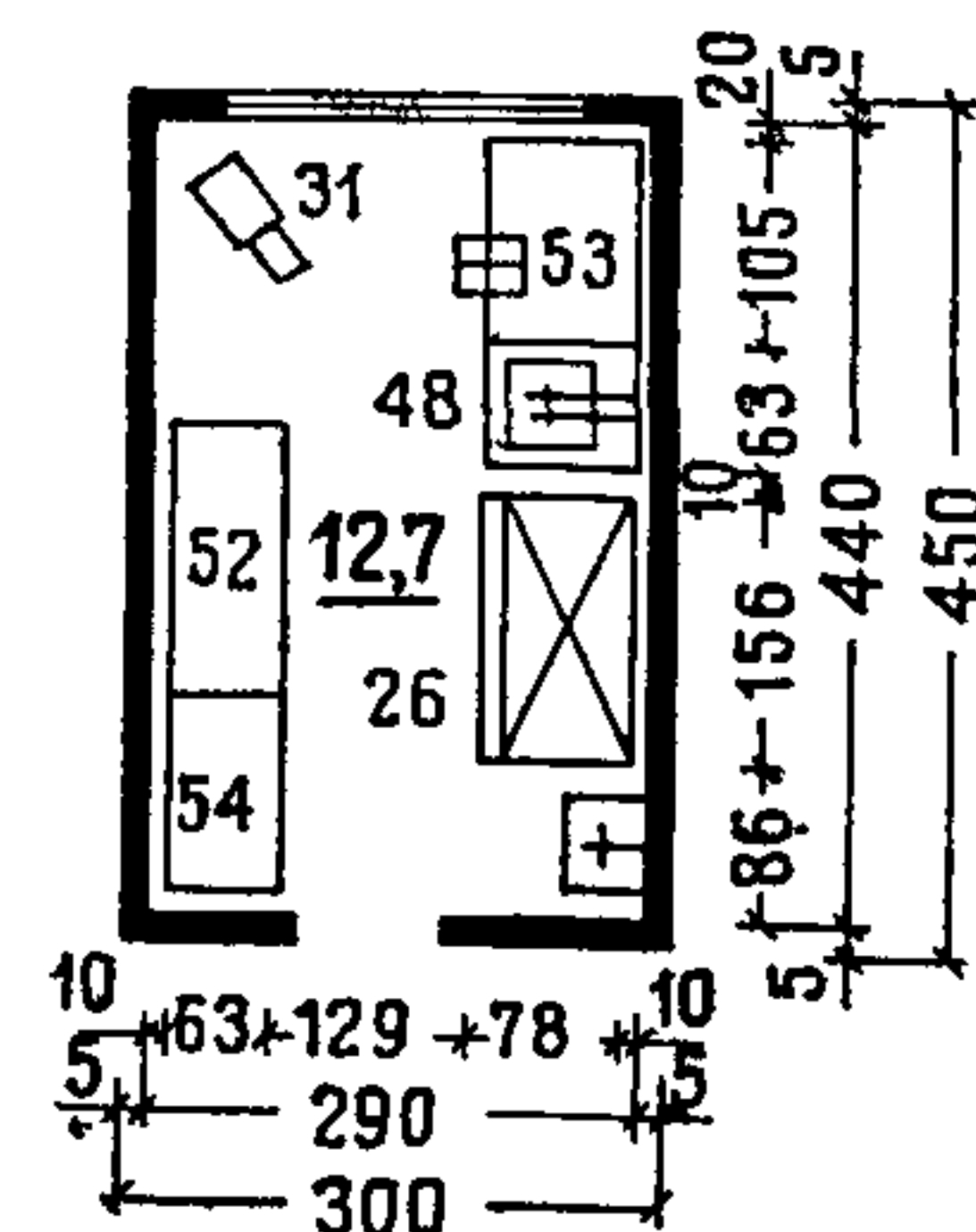
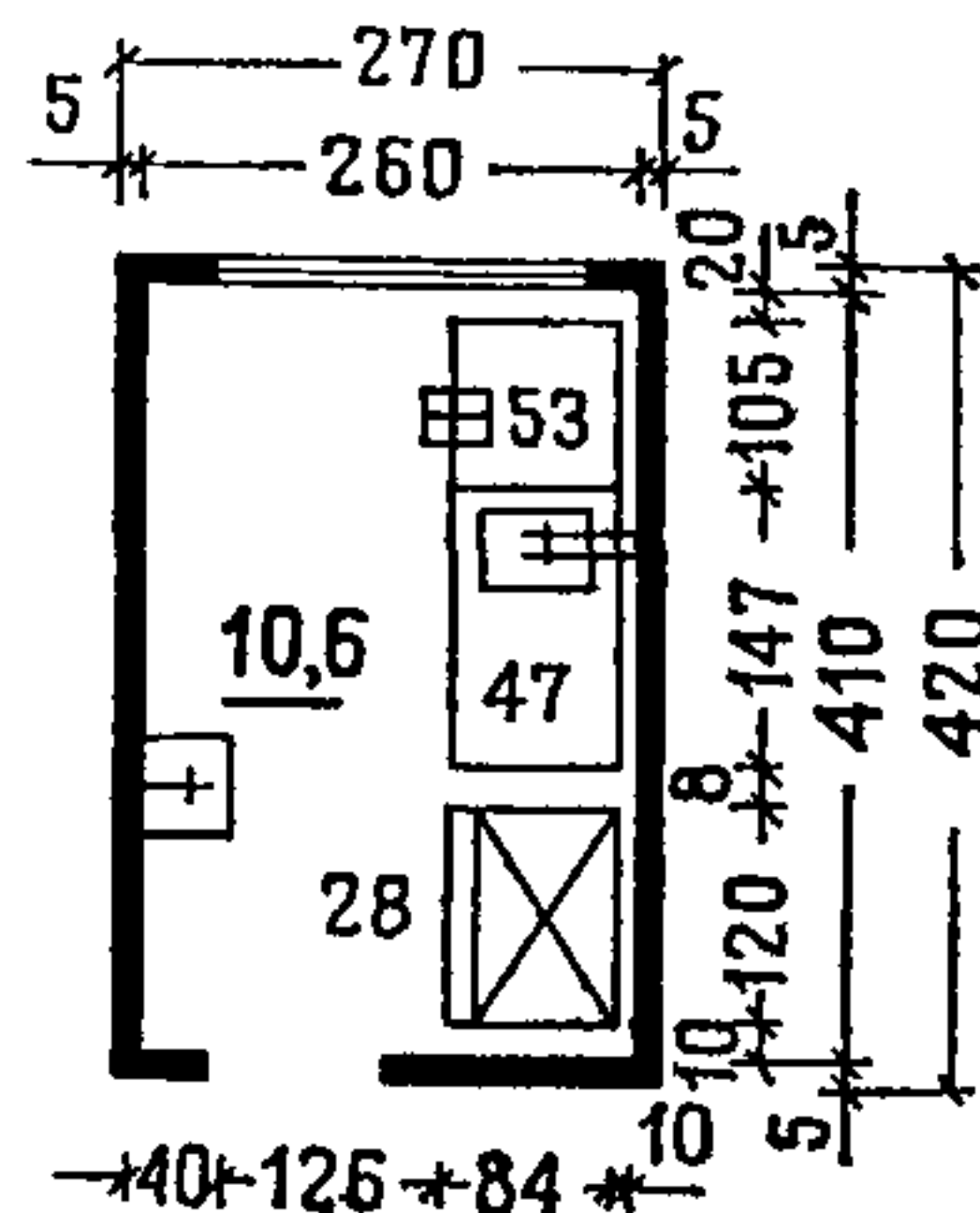
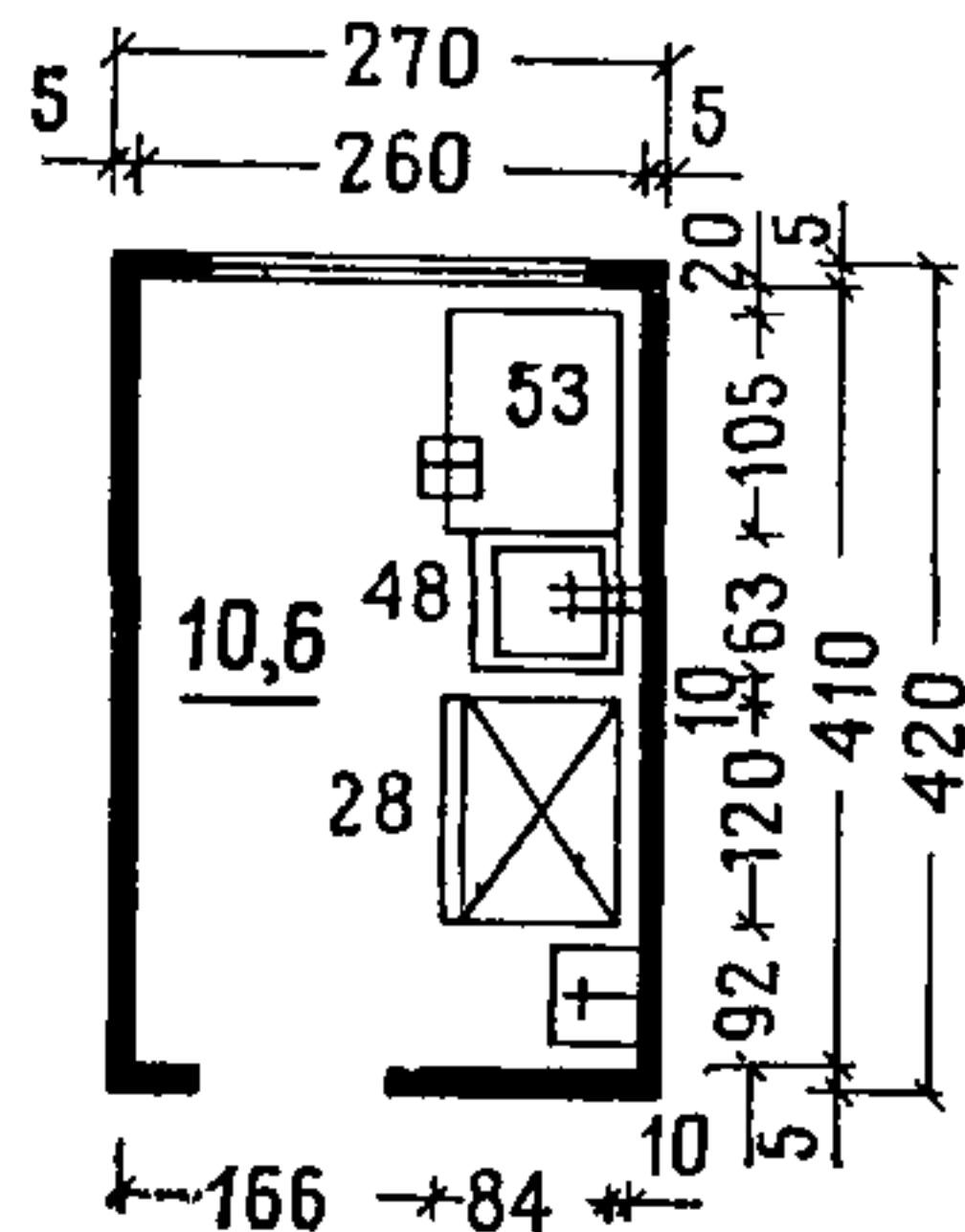
500 мест



Холодный цех для баз отдыха вместимостью

250 мест

500 мест



Примечание. Экспликацию мебели и оборудования см. на листах 45—47.

БАЗЫ ОТДЫХА ТРУДЯЩИХСЯ	САНИТАРНО-ГИГИЕНИЧЕСКИЕ ПОМЕЩЕНИЯ	54
-----------------------------------	--	-----------

Оборудование. Номенклатура

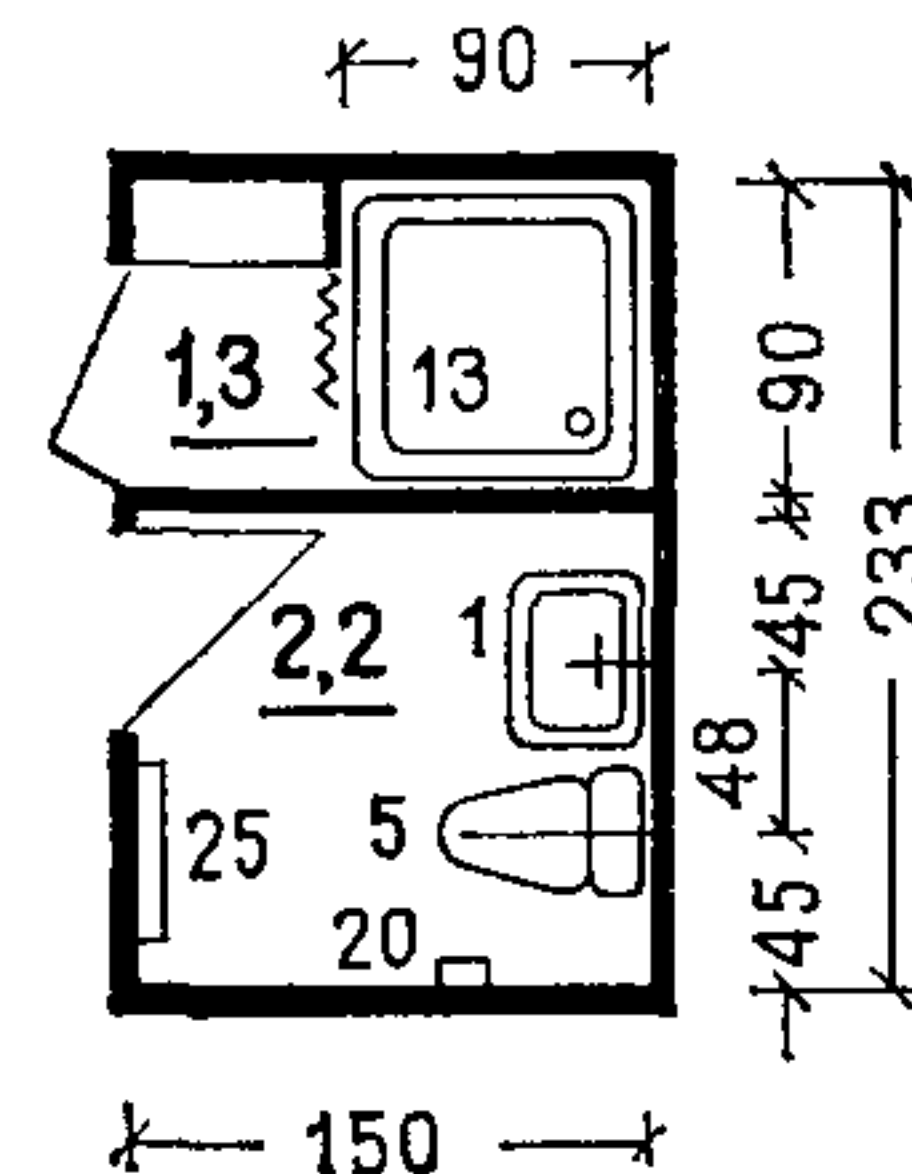
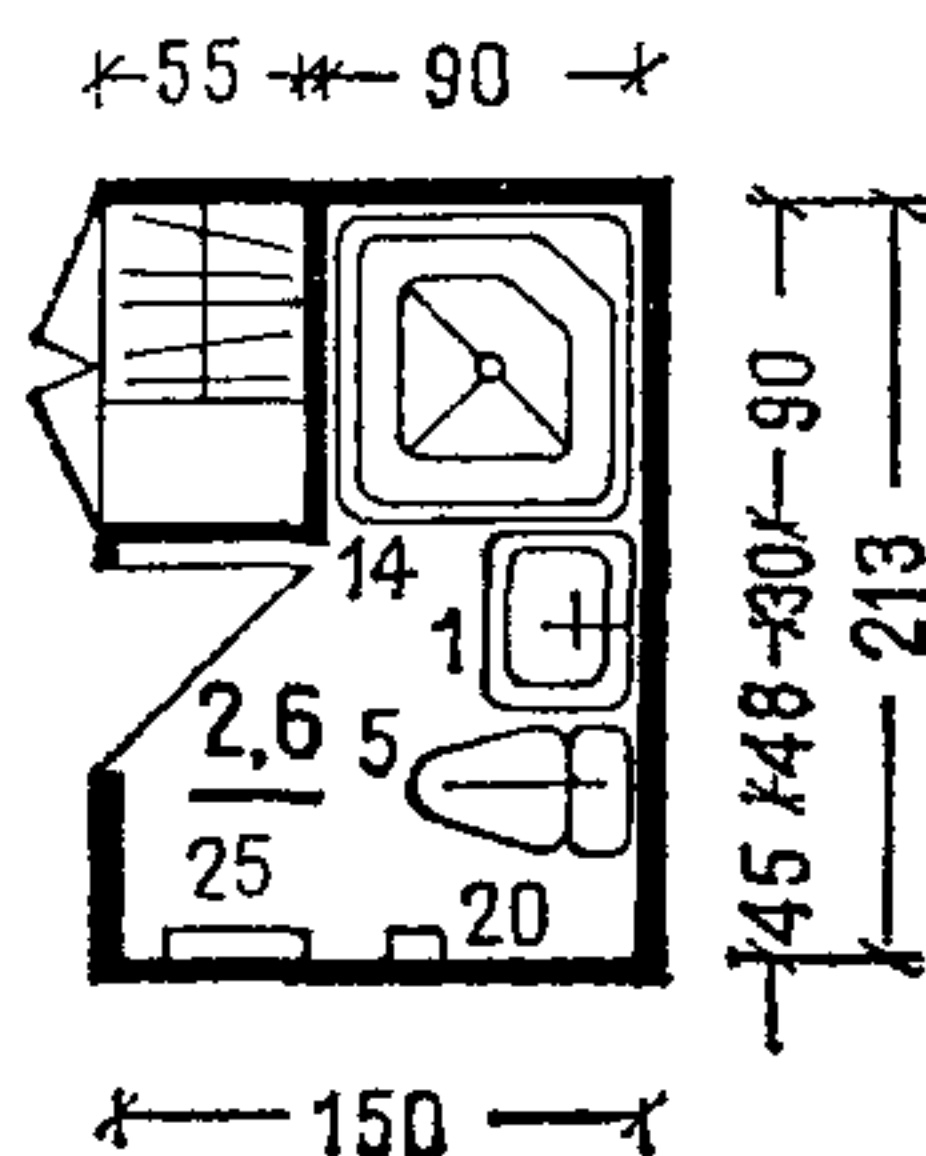
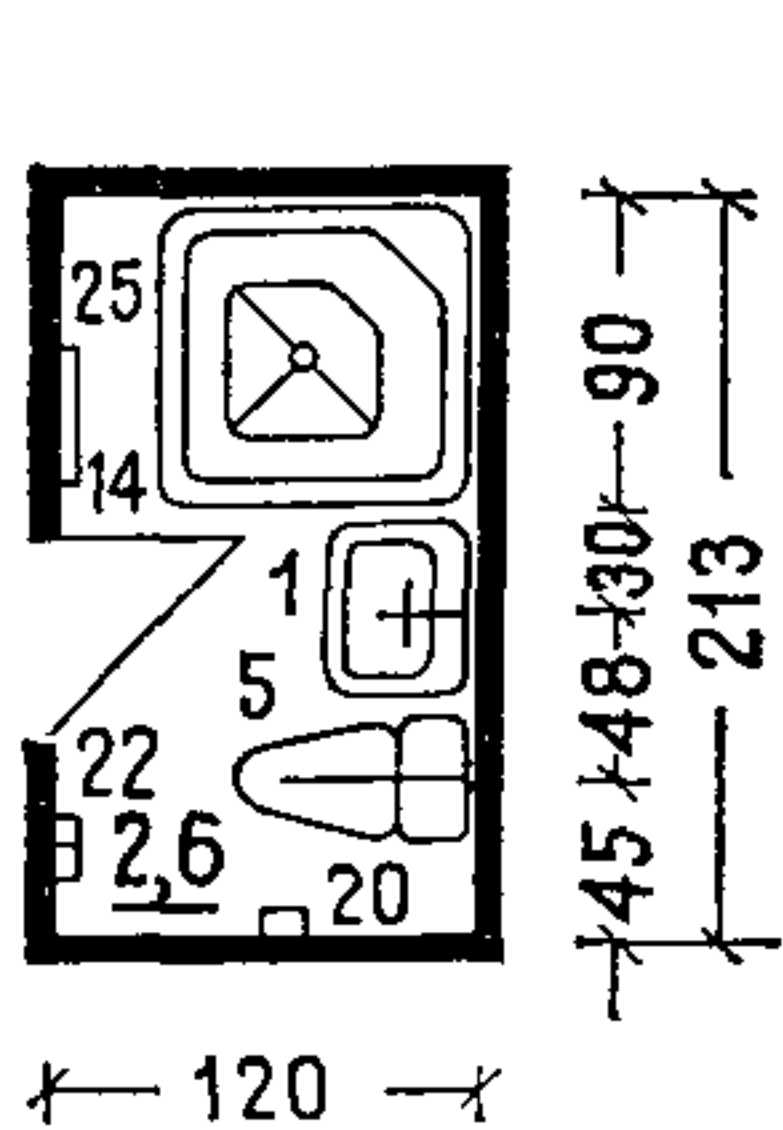
№ п.п.	Наименование оборудования	ГОСТ, ТУ, марка	Габариты, мм	Предприятие-изготовитель (см. примечание)
1	Умывальники керамические	ГОСТ 23759—79	(550—650)×(420—550)×(170—190)	1, 2, 5, 6, 7
2	Рукомойники с керамической опорой	ГОСТ 23759—79	480×325×130	1, 2, 6
3	Унитаз керамический тарельчатый с прямым выпуском	ТУ 21-28-1-70	360×460×400	2, 5, 6
4	То же, с косым выпуском	ГОСТ 22847—77	360×460×400	2, 5, 6
5	Унитаз «компакт» новой формы	ГОСТ 22847—77	440×670×670	1, 2, 3, 5, 6
6	Унитаз напольный с прямым выпуском	УКЭ-7	800×500×275	2
7	Унитаз детский тарельчатый с прямым выпуском	—	290×405×330	1, 5, 6, 7, 8, 9
8	То же, с косым выпуском	ГОСТ 22847—77	290×405×330	1, 5, 6, 7, 8, 9
9	Писсуары керамические настенные	ГОСТ 755—72	360×290×435	1, 5, 6, 7, 8, 9
10	То же, без сифона	ГОСТ 755—72	360×290×365	1, 5, 6, 7, 8, 9
11	Гигиенический душ биде	ТУ 21-28-1-70	350×640×380	1, 5, 6
12	Душевая сетка для гигиенического душа над унитазом	ТУ 21-26-209-78	—	10
13	Поддоны душевые чугунные эмалированные ПМ	ГОСТ 10161—73	900×900×175	1, 11
14	То же, ПГ	ГОСТ 10161—73	800×800×365	1, 11
15	Ванны ножные типа ТИ 187 А	ТУ 21-01-88-70	515×470×380	1, 2, 5
16	То же, типа 373	ТУ 21-01-88-70	515×470×380	1, 2, 5
17	Ванна прямобортная ПВ-0, ПВ-1	ГОСТ 1154—80	(1500—1700)× ×(700—750)×625	1, 2, 11
18	Ванна керамическая ангобированная	ТУ 24-66	1860×780×490	5
19	Больничные сливы видуар	ТУ 134-56	450×500×480	5
20	Держатель туалетной бумаги	КЗОФ	—	—
20	Держатель туалетной бумаги	СТУ 77-10-043—62	150×150×120	1, 12
21	Электрополотенце ЕЕР-3	—	190×195×275	12
22	Вешалка-крючок	—	23×102×21	4, 12
23	Зеркало круглое	—	600×80×600	12
24	То же, прямоугольное	—	600×80×700	12
25	Полотенцесушитель ПО-18Б	—	330×500×(550)	10
26	Стол туалетный	—	900×400×750	12

Примечания: 1. НИИСантехники.
2. НИИСтройкерамика.
3. ВНИИТЭ.
4. МНИИТЭП.
5. Кировский завод «Стройфаянс».
6. Лобненский завод «Стройфарфор».

7. Славутский завод стройкерамики.
8. Ленинградский завод стройкерамики.
9. Куйбышевский завод стройкерамики.
10. Казанский механический завод «Сантехприбор».
11. Ворошиловградский эмальзавод им. Артема.
12. Торговая сеть.

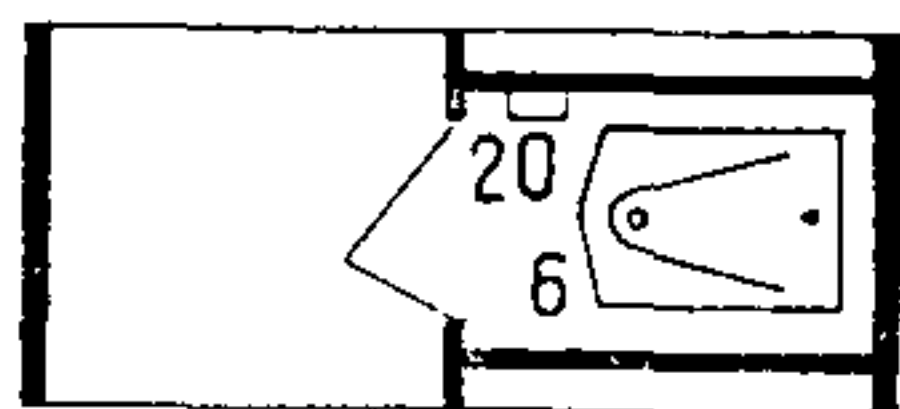
СХЕМЫ ОСНОВНЫХ ТИПОВ САНИТАРНЫХ УЗЛОВ

Санитарные узлы при спальнях ячеек

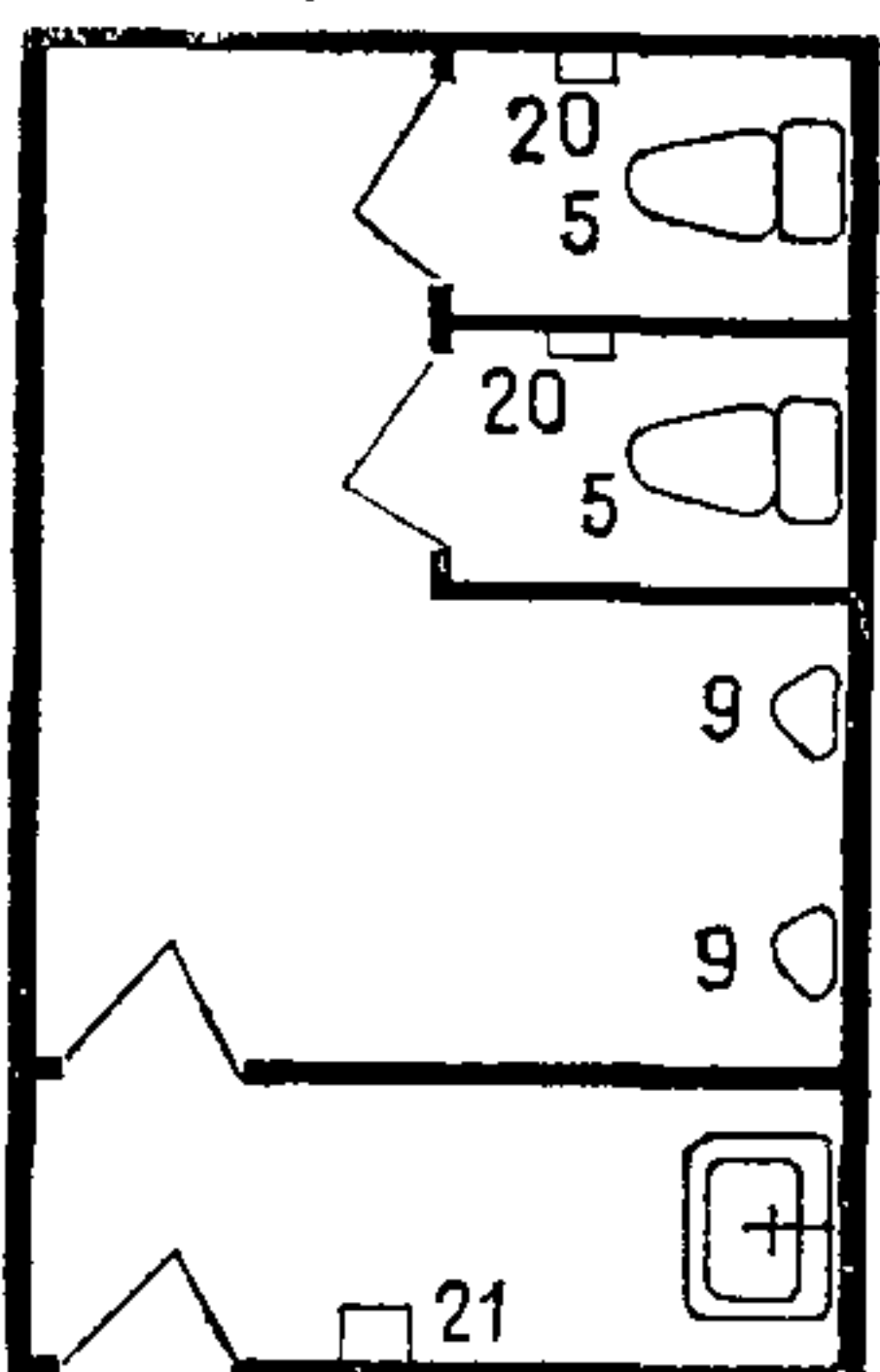


Общие санитарные узлы
Уборные с умывальником в шлюзе на 50 человек

← 130 → ← 130 →

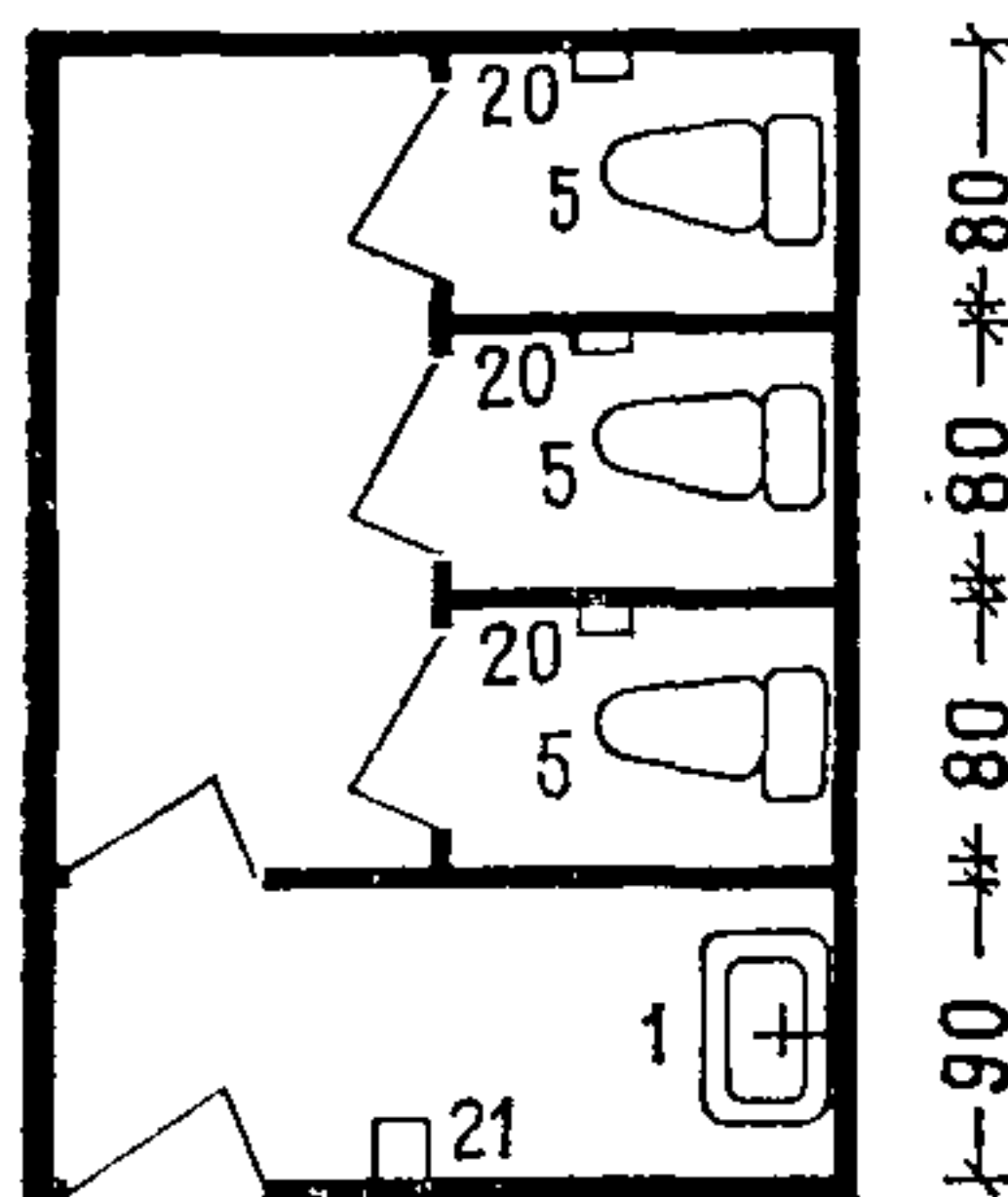


мужские



← 130 → ← 130 →

женские



← 130 → ← 130 →

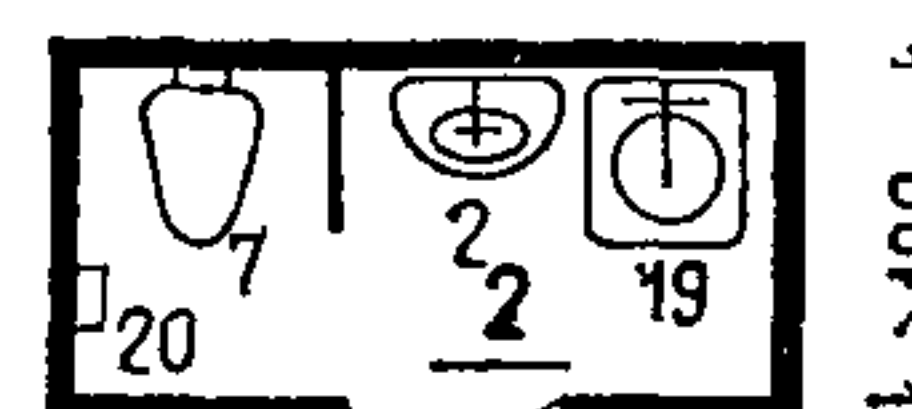
Общая душевая
кабина на 20 человек



← 180 →

Туалетная
для детей на 50 мест

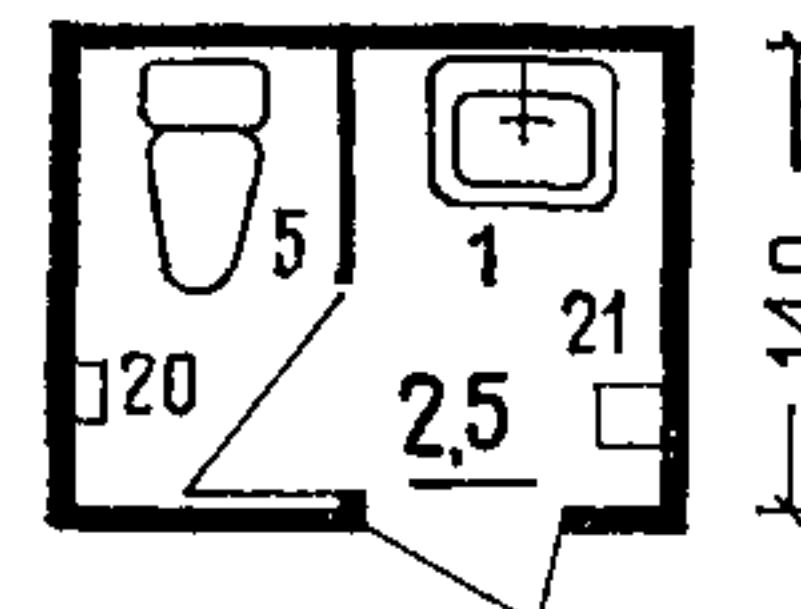
← 75 → ← 60 → ← 30 → ← 35 →



← 200 →

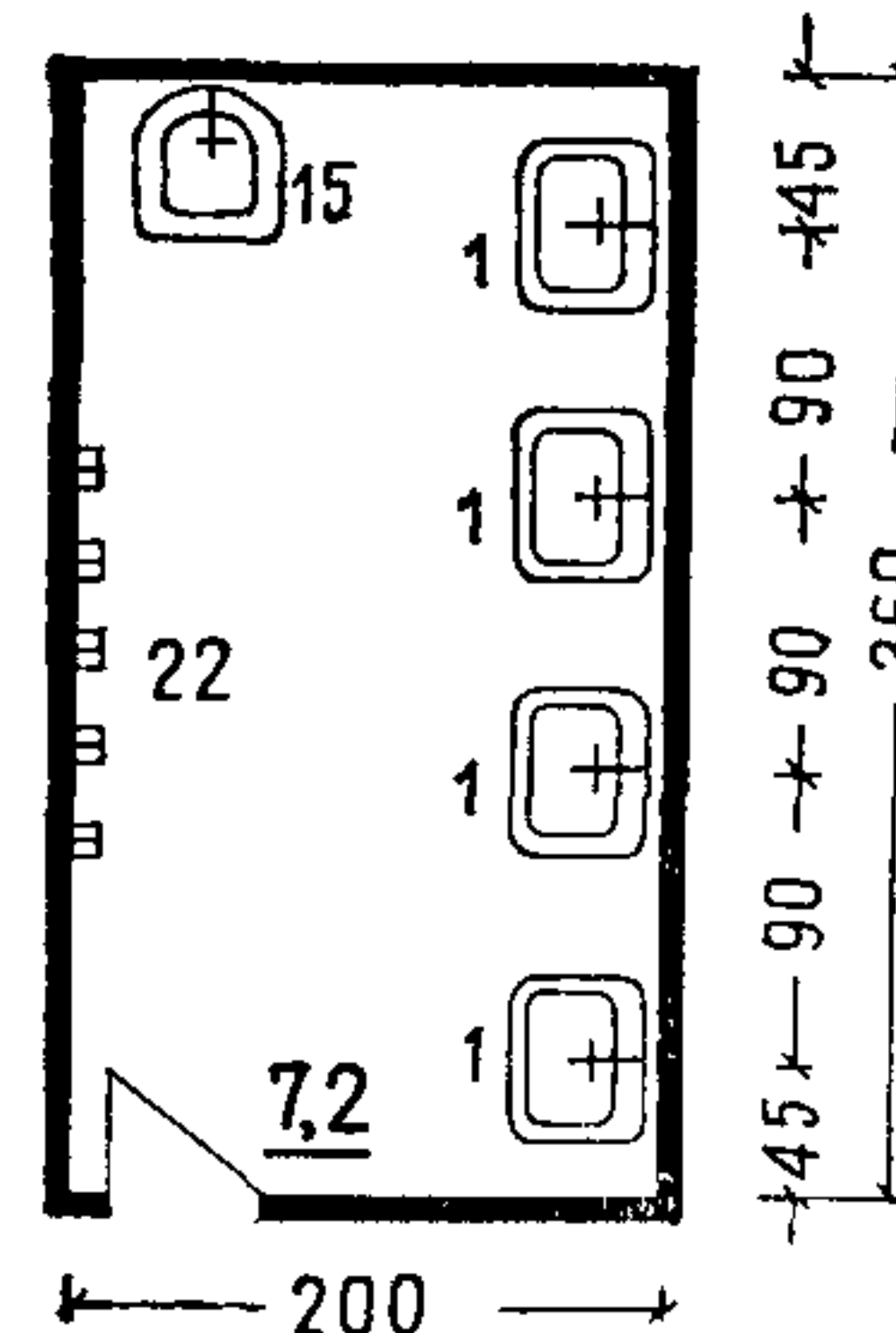
Санитарный узел
для персонала

← 80 → ← 90 →

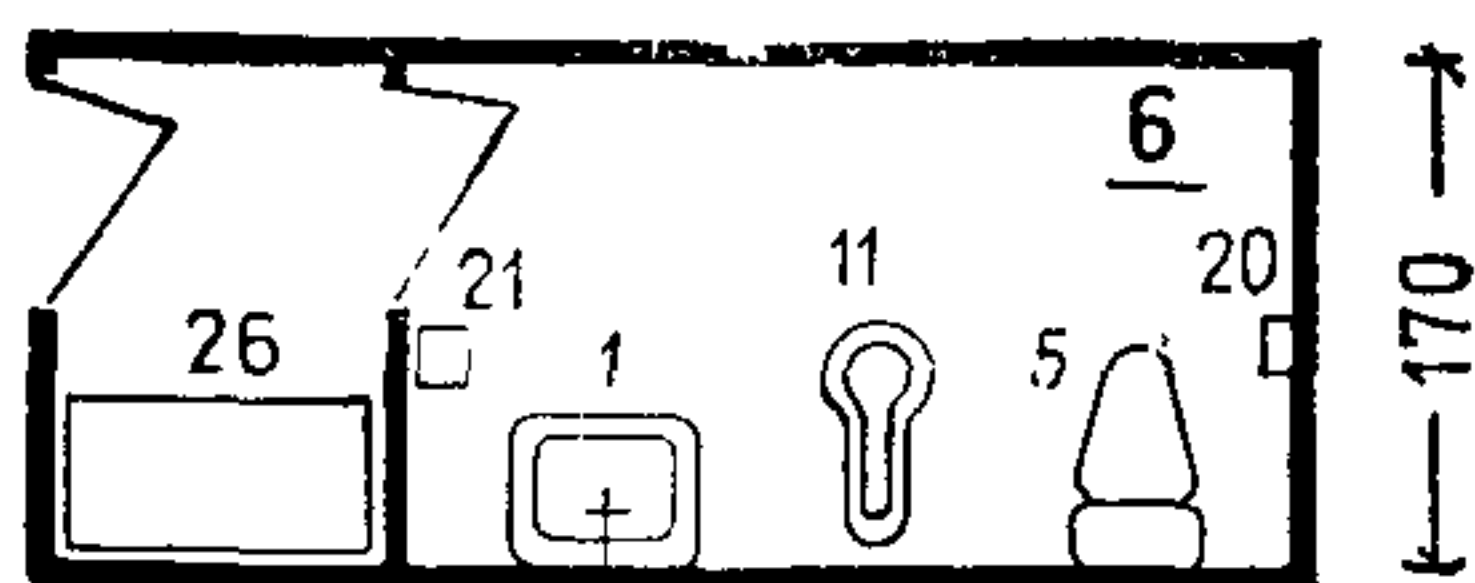


Умывальная
с ножной ванной
на 50 женщин
или 100 мужчин

← 90 → ← 97-115 →



Кабина личной
гигиены женщин



← 100 → ← 260 →

Примечание. При разработке листа использованы нормы НП 2.0.4-73 «Общие помещения общественных зданий. Санузлы».

Примечания к листу 55: 1. Тип и размеры оборудования подбирают исходя из типов и габаритов санитарно-гигиенических помещений (см. лист 56).

2. См. № 17 и 18: в скобках указан размер ванны ангобированной; пунктиром показана форма края ванны.

Раздел VIII. РЕКОМЕНДАЦИИ ПО ПРИМЕНЕНИЮ ОТДЕЛОЧНЫХ МАТЕРИАЛОВ
(листы 57—65)

БАЗЫ ОТДЫХА ТРУДЯЩИХСЯ	РЕКОМЕНДАЦИИ ПО ПРИМЕНЕНИЮ ОТДЕЛОЧНЫХ МАТЕРИАЛОВ	57
-----------------------------------	---	-----------

**Помещения культурно-массового назначения.
Игровые для детей**

Рекомендации по применению отделочных материалов составлены в соответствии с основными функциональными требованиями, предъявляемыми к отделочным материалам.

Отделочные материалы должны отвечать требованиям износостойкости (истираемость, водостойкость, ударопрочность и пр.) и безопасности в эксплуатации (нескользкость, ги-

гиеничность и пр.). Не допускается применять стораемые материалы на путях эвакуации (кроме зданий V степени огнестойкости). Полимерные материалы следует применять согласно «Техническим указаниям по применению полимерных материалов с учетом строительно-гигиенических требований». РСН 26-5-74.

Материал	Помещения культурно-массовой группы и игровые для детей								
	Гостиная, читальный зал библиотеки, бильярдная	Помещение изокружка, фотолаборатории	Помещение для музыкальных занятий	Помещение для кружков технического творчества	Помещение для кружковой работы универсального использования	Комната культурно-массового работника	Игровая комната для детей 4—6 лет	Игровые комнаты для детей 4—9 и 7—9 лет, комната для игр и пионерских занятий	Книгохранилище библиотеки, комната хранения и выдачи игр
Покрытие пола									
Линолеум поливинилхлоридный на теплозвукоизолирующей подоснове	+	+	+	+	+	+	+	+	
Линолеум поливинилхлоридный без подосновы и плитки поливинилхлоридные									+
Линолеум алкидный и поливинилхлоридный на тканевой подоснове									+
Покрытие рулонное петлево-ворсолин			+	+		+	+		
Покрытие рулонное войлочное (типа А и Б)			+				+		
Покрытие ворсовпрошивное без подосновы	+		+				+		
Доски и щиты паркетные, покрытые лаком	+		+	+			+	+	
Покрытие мастичное павилит на основе составов ПВА		+			+	+			+

Продолжение

Материал	Помещения культурно-массовой группы и игровые для детей								
	Гостиная, читальный зал библиотеки, биллиардная	Помещение изо-кружка, фотолaborатории	Помещение для музыкальных занятий	Помещение для кружков технического творчества	Помещение для кружковой работы универсального использования	Комната культурно-массового работника	Игровая комната для детей 4—6 лет	Игровые комнаты для детей 4—9 и 7—9 лет, комната для игр и пионерских занятий	Книгохранилище библиотеки, комната хранения и выдачи игр
Покрытие бетолит полимербетонное									+
Отделка стен									
Пленка поливинилхлоридная декоративная самоклеющаяся	+	+	+	+	+	+	+	+	+
Пленка поливинилхлоридная отделочная на бумажной подоснове	+	+	+	+	+	+	+	+	+
Пленка поливинилхлоридная винилен	+	+	+	+	+		+	+	
Обои влагостойкие	+		+	+		+	+		
Обои плесочные	+		+	+		+	+		
Пластик декоративный бумажно-слоистый	+	+						+	
Плиты отделочные древесноволокнистые	+	+	+					+	
Панели декоративные декорат и полидекор	+		+						
Краски силикатные			+	+		+			
Краски вододисперсионные	+	+	+	+	+	+	+	+	+
Краски полимерцементные	+	+		+		+	+	+	+
Эмали алкидные, масляные и др.	+	+		+		+	+	+	+
Отделка потолка									
Обои влагостойкие	+			+		+			
Плиты отделочно-акустические (силлапор, минераловатные)	+		+		+				
Плиты и маты звукопоглощающие ППМ-80, МС-50, АТМ-1	+		+		+				
Краски силикатные	+	+	+	+	+	+	+	+	+
Краски вододисперсионные	+	+	+	+	+	+	+	+	+
Краски полимерцементные	+		+	+		+	+	+	+
Эмали алкидные, масляные и др.	+			+		+	+	+	
Краски известковые	+	+		+		+			+
Отделка встроенных шкафов									
Пленка поливинилхлоридная декоративная самоклеющаяся	+	+	+	+	+		+	+	+
Пластик декоративный бумажно-слоистый	+	+	+	+	+	+	+	+	+
Плиты древесноволокнистые отделочные	+	+	+	+	+	+	+	+	+
Плиты древесностружечные облицованные	+	+	+	+	+	+	+	+	+
Эмали алкидные, масляные и др.	+	+	+	+	+	+	+	+	+

Примечание. В отделке стеновых ограждающих конструкций применять материалы, помеченные знаком «*», не допускается.

Санитарно-гигиенические помещения

Отделка помещений летних баз отдыха трудящихся имеет свою специфику. Для крепления отделочных материалов следует применять клеи и мастики, сохраняющие адгезионные свойства при многократном замораживании и оттаивании. К самым отделочным мате-

риалам, не подвергающимся в летних помещениях при низких температурах воздействию механических нагрузок (удары, истирание при хождении и пр.), требование морозостойкости не предъявляется.

Материал	Душевая кабина с поддоном в общей душевой	Индивидуальная раздевальная в общей душевой	Общая раздевальная душевой на две-три сетки	Кабина личной гигиены женщин	Умывальная с ножными ваннами на 50 мест	Позажанная уборная с рукомойниками в шлюзе на 500 мест	Общая туалетная для детей	Санузел персонала	Санузел при приемно-административных помещениях	Санузел при изолягоре	Постирочная с сушильным шкафом
Покрытие пола											
Линолеум поливинилхлоридный без подосновы				+	+	+	+	+	+	+	
Покрытие мастичное павилит на основе составов ПВА	+	+	+	+	+		+	+		+	+
Плитки поливинилхлоридные				+	+		+	+			
Покрытие полимербетонное бетолит	+	+	+	+	+		+	+		+	+
Плитки керамические для полов	+	+	+	+	+		+	+		+	+
Отделка стен											
Пленка поливинилхлоридная декоративная самоклеющаяся	+		+	+	+	+	+			+	+
Пленка поливинилхлоридная на бумажной подоснове	+	+	+	+		+	+		+		
Пластик декоративный бумажнослоистый	+	+	+	+						+	+
Листы асбестоцементные для внутренней отделки	+	+	+	+						+	+
Плиты древесноволокнистые отделочные	+	+	+	+						+	+
Плитки керамические для внутренней отделки	+			+	+						+
Краски силикатные	+	+	+	+		+	+	+	+	+	
Краски водоэмульсионные	+	+	+	+	+	+	+	+	+	+	
Краски полимерцементные	+	+	+	+	+	+	+	+	+	+	
Эмали алкидные, масляные и др.	+	+	+	+	+	+	+	+	+	+	+
Отделка потолка											
Пленка поливинилхлоридная декоративная самоклеющаяся										+	
Пластик декоративный бумажнослоистый										+	
Листы асбестоцементные для внутренней отделки										+	
Плиты древесноволокнистые отделочные										+	
Краски силикатные		+	+	+	+	+	+	+	+	+	
Краски водоэмульсионные		+	+	+	+	+	+	+	+	+	
Эмали алкидные, масляные и др.	+	+	+	+	+	+	+	+	+	+	+
Краски известковые		+	+	+	+	+	+	+	+	+	
Отделка встроенных шкафов											
Пленка поливинилхлоридная декоративная самоклеющаяся			+	+							+
Пластик декоративный бумажнослоистый		+	+	+							+
Плиты древесноволокнистые отделочные		+	+	+							+
Плиты древесностружечные облицовочные		+	+	+							+
Краски водоэмульсионные		+	+	+							+
Эмали алкидные, масляные и др.		+	+	+							+

Приемно-административные помещения

Продолжение

Материал	Вестибюль-терраса	Помещения бытового обслуживания и рекреативная	Кабинет директора, бухгалтерия	Медпункт	Кладовые инвентаря, белья, обуви
Покрытие пола					
Линолеум поливинилхлоридный на теплозвукоизолирующей подоснове			+	+	
Линолеум поливинилхлоридный без подосновы и плитки поливинилхлоридные					+
Линолеум алкидный и поливинилхлоридный на тканевой подоснове					+
Покрытие рулонное петлевое ворсолин			+		
Покрытия ворсово-прошивное и войлочное			+		
Доски и щиты паркетные, покрытые лаком			+		
Покрытие мастичное павилит на основе составов ПВА				+	+
Покрытие полимербетонное бетолит	+	+			+
Плиты тротуарные бетонные с присыпкой	+	+			
Плитки керамические для полов	+	+			
Отделка стен					
Листы асбестоцементные для наружной отделки	+				
Пленка поливинилхлоридная декоративная самоклеющаяся			+	+	+
Пленка поливинилхлоридная отделочная на бумажной подоснове			+	+	+
Обои влагостойкие и пленочные			+		
Плиты древесноволокнистые отделочные		+			
Пластик декоративный бумажнослойный		+			

Материал	Вестибюль-терраса	Помещения бытового обслуживания и рекреативная	Кабинет директора, бухгалтерия	Медпункт	Кладовые инвентаря, белья, обуви
Плиты-экраны гипсовые акустические		+			
Плитки керамические фасадные и стеклянные	+				
Краски силикатные	+		++		
Краски водоэмульсионные				+	
Краски полимерцементные	+	+			+
Эмали алкидные, масляные и др.		+		+	+
Отделка потолка					
Плиты древесноволокнистые отделочные		+			
Плиты-экраны гипсовые акустические		+			
Плиты отделочно-акустические (силакпор, минераловатные)		+			
Плиты и маты звукопоглощающие		+			
ППМ-80, МС-50, АТМ-1					
Краски силикатные	+	+	+	+	+
Краски водоэмульсионные		+	+	+	+
Краски полимерцементные	+	+			+
Эмали алкидные, масляные и др.		+		+	+
Краски известковые		+	+		+
Отделка встроенных шкафов					
Пленка поливинилхлоридная декоративная самоклеющаяся		+	+	+	+
Пластик декоративный бумажнослойный		+	+	+	+
Плиты древесностружечные облицованные		+	+	+	+
Эмали алкидные, масляные и др.	+			+	+

Помещения жилой группы

Материал	Спальная комната	Передняя спаль- ной ячейки	Лоджия, терра- са спаль- ной ячейки	Санузел спаль- ной ячейки	Открытые га- лерея и лестни- ца	Позажный ко- ридор	Комната персо- нала	Комната для ухода за одеж- дой	Хозяйственная комната	Лестница
Покрытие пола										
Линолеум поливинилхлоридный на теплозвукоизо- лирующей подоснове	+	+					+	+		
Линолеум поливинилхлоридный без подосновы и плитки поливинилхлоридные				+			+		+	
Линолеум алкидный и поливинилхлоридный на тканевой подоснове									+	
Покрытие рулонное петлевое ворсолин	++	++					+			
Покрытие рулонное войлочное (тип А и Б)	++	++								
Покрытие ворсовопрощивное без подосновы	+	+								
Покрытие мастичное павилит на основе составов ПВА				+			+	+	++	
Покрытие полимербетонное бетолит				+					++	+
Доски и щиты паркетные, покрытые лаком	+	+				+				
Плиты тротуарные бетонные с присыпкой					++					
Плитки керамические для полов			+	+	++					+
Отделка стен										
Пластик декоративный бумажнослоистый				++						
Плиты древесноволокнистые отделочные				++						
Листы асбестоцементные для внутренней отделки				+						
Пленка поливинилхлоридная отделочная на бу- мажной подоснове		+					+	+		
Пленка поливинилхлоридная декоративная само- клеющая		+		+			+	+		
Обои влагостойкие	+	++					++	++		
Обои пленочные		++					++	++		
Краски силикатные	++	++			+	++	++	++		+
Краски водоэмульсионные	+	+		+		++	++	++		
Краски полимерцементные	+	+		+	+	++	++	++	++	++
Эмали алкидные, масляные и др.				+	+	+	+	+	++	++
Плитки стеклянные и керамические фасадные					+					
Отделка потолка										
Пластик декоративный бумажнослоистый				++						
Плиты древесноволокнистые отделочные				++						
Листы асбестоцементные для внутренней отделки				++						
Пленка поливинилхлоридная декоративная само- клеющая				+						
Обои влагостойкие	+	++					++	++		
Краски силикатные	++	++		+	+	++	++	++	++	+
Краски водоэмульсионные	+	+		+		++	++	++	++	
Краски полимерцементные				+	+	++	++	++	++	++
Эмали алкидные, масляные и др.				+	+	+	+	+	++	++
Краски известковые				+		+	+	+	++	++
Отделка встроенных шкафов										
Пленка поливинилхлоридная декоративная само- клеющая	+	+					+	+		
Плиты древесноволокнистые отделочные							++	++	++	
Плиты древесностружечные облицовочные	+	+					++	++	++	
Эмали алкидные, масляные и др.	+	+					+	+	+	

Отделочные материалы. Номенклатура

Материал	ГОСТ, ТУ	Лицевые размеры, м		Толщина, мм	Оптовая цена на 1 м ² , руб.	Предприятие-изготовитель (см. листы 64-65)
		длина	ширина			
Покрытие пола						
Линолеум поливинилхлоридный многослойный бесподосновный	ГОСТ 14632—79	12	1,2—1,6	2—2,5	2,2—2,6	1, 6, 11, 13, 46, 47, 71—75
Линолеум поливинилхлоридный однослойный бесподосновный	ТУ 21-29-4-76	12	1,6	1,5—2,5	1,9—2,1	5, 43—45, 71
Линолеум поливинилхлоридный на волокнистой подоснове	ГОСТ 18108—80	12	1,4—1,6	4	4,3	1, 7, 46
Линолеум поливинилхлоридный на тканевой подоснове	ГОСТ 7251—77	12	1,6	2—2,5	3—3,6	1
Линолеум алкидный на тканевой подоснове	ГОСТ 19247—73	12	1,6—2	2,5—5	2,5—4,9	10, 45 74, 75
Покрытие рулонное петлевое ворсолин	ТУ 21-29-12-72	6	0,7	5	9,15	1, 4, 5,9, 11, 45, 49
Покрытие рулонное войлочное (иглопробивное), бесподосновное, (тип А) и на вспененной подоснове (тип Б)	ТУ 21-29-35-75 с извещением № 2 об изменении	12—20	1,5—1,7	5 (тип А) 7 (тип Б)	5—8	49, 51, 57, 79
Покрытие ворсовопробивное (тафтинговое) бесподосновное	—	До 13	До 3	4—8	—	25, 50, 70, 77
Покрытие мастичное павилит на основе составов ПВА	Инструкция И-01-68	—	—	2,5—3	2,4	64, 68
Плитки поливинилхлоридные	ГОСТ 16475—70	0,2; 0,3; 0,49	0,2; 0,3; 0,49	1,5—5	1,6—3	1, 6, 10, 71, 73
Покрытие полимербетонное бетолит	ВСН 15-65	—	—	15—20	4—5,8	64, 68
Доски паркетные, покрытые водостойким лаком	ГОСТ 862.3—77	1,2—3	0,145—0,16	25—27	5,8	21, 23, 52—54
Щиты паркетные, покрытые водостойким лаком	ГОСТ 862.4—77	0,4—0,8	0,4—0,8	18—30	6,76—9,24	21, 23, 52—54
Плитки керамические для полов	ГОСТ 6787—80	50—150*	50—150*	10 и 13	2,5	48, 56, 80 и др.
Плитки керамические мозаичные для полов	ГОСТ 6787—80	22, 48*	22, 48*	4 и 6	1,4—1,7	48, 56, 80, 86 и др.
Плитки бетонные мозаичные с мраморной крошкой или с присыпкой цветным щебнем	ГОСТ 5.2273—75	0,3; 0,5—1	0,3; 0,5—1	30	3,6—3,95	69, 70
Отделка стен, потолка и оборудования						
Пленка поливинилхлоридная гофрированная винистен	ТУ 400-1/51-91-73	6—12	1,3	2±0,2	2,65	1
Пленка поливинилхлоридная декоративная самоклеющаяся	ГОСТ 24944—81	8 и 15	0,4—0,9	0,12	0,8	1—3
Пленка поливинилхлоридная отделочная на бумажной основе (в том числе изоплен)	ТУ 21-29-11-72 ТУ 8-01-363-76 ТУ 400-1/51-66-71	10—18	0,5; 0,6 0,75; 1,2	0,3; 0,45	0,48—2,5	1, 2, 4—13, 55, 83

Продолжение

Материал	ГОСТ, ТУ	Лицевые размеры, м		Толщина, мм	Оптовая цена на 1 м ² , руб.	Предприятие изготовитель (см. листы 64—65)
		длина	ширина			
Обои влагостойкие	ГОСТ 6810—81	12—18	0,5—0,6	—	0,16—0,2	1,58—63 и др.
Обои пленочные	ГОСТ 6810—81	7—12	0,5	—	0,3—0,33	68, 60, 61
Пластик декоративный бумажно-слоистый гладкий и текстурный	ГОСТ 9590—76	1—3	0,4—1,6	1,6	2,87; 3,11	1,14—20
Плиты древесноволокнистые опрессованные	ТУ 400-1/62-6-72	1,2—3,6	1,2—1,8	4—6	2,86	21—23, 33
Плиты древесноволокнистые эмалированные, в том числе перфорированные	ГОСТ 8904—76	1,2—3,6	1,0—1,7	2,5—6	1,35—1,8	23, 29—32
Плиты древесностружечные облицованные	ГОСТ 10632—77	2,4—3,5	1,5—1,75	3,5—4	4,96	21—24
Листы асбестоцементные для внутренней отделки, облицованные и эмалированные	ГОСТ 18124—75	2,4—3,3	1,6—1,7	6; 8; 10	1,26—1,67	28
Листы асбестоцементные пресованные эмалированные для наружной отделки	ГОСТ 18124—75	1,2 и 1,6	0,8 и 1,2	6; 8; 10	2,5	84
Панели декоративные облицовочные	ТУ 21-29-20-73	1,25—3,3	0,4—1,2	10—13	1,95—2	1, 26, 27
Панели декоративные полидекор	ТУ 400-1/51-109-74	1,8—1,9	0,62—0,64	0,6	7	1
Плиты-экраны гипсовые акустические перфорированные и рельефные	ТУ 400-1-469-73	0,5; 0,6; 0,81	0,5; 0,6; 0,81	38 и 55	6—6,5	1, 4, 39
Плиты минераловатные облицовочные на крахмальном связующем	ГОСТ 17918—72	0,3	0,3	20	6,9	1, 7, 25, 34—36
Плиты минераловатные акустические ПА	ТУ 21-24-16-68	0,6	0,5	20	2,64—3,3	13, 35, 37, 38
Плиты акустические силакпор	ОСТ 2122—76	0,5	0,5	20	6,68	40, 67, 81
Плиты минераловатные марки ППМ-80	ГОСТ 9573—72	0,5	0,5	20	1,48	18, 37
Маты стекловолокнистые марки МС-50	ГОСТ 10499—78	0,5	0,5	20	2,4	41, 42
Маты стекловолокнистые марки АТМ-1, оклеенные гидроизоляционной пленкой	МРТУ 6-11-11-64	0,5	0,5	20	1,9—2,32	41, 42
Плитки стеклянные коврово-мозаичные	ГОСТ 17057—80	21, 44*	22; 44*	4,5	2,71—3,5	43, 85
Плитки керамические глазурованные для внутренней отделки	ГОСТ 6141—76	100—150*	25—150*	4—6	2,4—3,9	48, 56, 80, 82 и др.
Плитки керамические глазурованные фасадные (в том числе ковровые)	ГОСТ 13996—77	50—250; 21, 46*	50—140; 21; 46*	4	5,5—6; 5,1	48, 56, 80, 82 и др.
Плитки керамические ковровые для наружной и внутренней отделки	ГОСТ 18623—73	21—121*	21—96*	3 и 3,5	3,5—8,5	48, 56, 80, 82 и др.
Краски силикатные	ГОСТ 18958—73	—	—	—	0,1	1,64—66
Краски вододисперсионные	ГОСТ 19214—80	—	—	—	0,11	64, 68
Краски полимерцементные	ГОСТ 19279—73	—	—	—	0,13—0,22	1
Эмали масляные, алкидные	ГОСТ 10503—71	—	—	—	0,11—0,22	1,64—66

* Лицевой размер плиток в мм.

Предприятия-изготовители отделочных материалов

1. Производственное объединение отделочных и изоляционных материалов «Стройпластмасс», Мытищи и Павшино, Московская обл.
2. Комбинат «Искож», г. Калинин.
3. Предприятия Всесоюзного объединения Искож, Запорожье, г. Горький.
4. Беличский комбинат стройматериалов, УССР.
5. Завод «Полимерстройматериалы», Ленинград.
6. Хлюпинский завод линолеума, Московская обл.
7. Тучковское экспериментальное предприятие ВНИИстройполимера.
8. Киевское экспериментальное предприятие, ВНИИСМИ.
9. Тбилисский комбинат строительных материалов.
10. Пробочно-линолеумный завод «Большевик», Одесса.
11. Комбинат «Полимерстройматериалы», Ахангаранск.
12. Ангарский комбинат стройматериалов.
13. Комбинат «Полимерстройматериалы», Вильнюс.
14. Ленинградский завод слоистых пластиков.
15. Ижорский фанерный завод, Усть-Ижора, Ленинградская обл.
16. Тюменский фанерный завод.
17. Комбинат «Укрпластик», Киев.
18. Вильнюсский завод волокнистых изделий.
19. Львовская картонажная фабрика.
20. Гомельский завод торгового оборудования.
21. Деревообрабатывающий комбинат № 3, Москва.
22. Деревообрабатывающий комбинат № 4, ст. Перерва, Московская обл.
23. Деревообрабатывающий комбинат № 5, Москва.
24. Деревообрабатывающий комбинат № 11, Москва.
25. Димитровский комбинат технических суконов, Димитровград, Ульяновская обл.
26. Бакинский гипсовый завод.
27. Рижский асбошиферный завод, ЛатвССР.
28. Мосасботермокомбинат, Железнодорожный, Московская обл.
29. Московский завод древесноволокнистых плит.
30. Ляминский домостроительный комбинат, Пермская обл.
31. Болдерайский комбинат комплексной переработки древесины, ЛатвССР.
32. Деревообрабатывающий комбинат № 7, Москва.
33. Обаяньский домостроительный комбинат.
34. Нижнетуринский завод минераловатных плит.
35. Ждановский завод минераловатных изделий, УССР.
36. Котовский завод минераловатных изделий.
37. Комбинат «Красный строитель», Воскресенск.
38. Ленинградский завод гипсовых и мраморных изделий.
39. Киевский завод гипсовых изделий.
40. Комбинат «Промстройиндустрия», Тимиртау.
41. Ленинский стекольный завод, Москва.
42. Меревский стекольный завод, Харьков.
43. Лихоборский завод теплоизоляционных и отделочных материалов, Москва.
44. Сумгаитский комбинат полимерных строительных материалов.
45. Лиепайский линолеумный завод.
46. Завод синтетических строительных материалов и деталей Ленгорисполкома.
47. Карагандинский комбинат строительных изделий из пластмасс.
48. Объединение Минскстройматериалы.
49. Производственное объединение Гомельстройматериалы.
50. Ковровая фабрика «Новая Майна», Меликес, Ульяновская обл.
51. Таллинское КБ Минлегпрома, ЭССР.
52. Деревообрабатывающий комбинат № 6, Москва.
53. Деревообрабатывающий комбинат № 9, Москва.
54. Деревообрабатывающий комбинат № 13, Москва.
55. Фабрика им. Ногина, Кунцево, Московская обл.
56. Кучинский комбинат керамических облицовочных материалов, Московская обл.

57. Каланциемский комбинат строительных материалов и конструкций, Рига.

58. Московская экспериментальная обойная фабрика.

59. Производственное объединение «Бумага», Ленинград.

60. Пермский целлюлозно-бумажный комбинат.

61. Минская обойная фабрика.

62. Вологодская обойная фабрика.

63. Бумажная фабрика им. Дзержинского, Ульяновск.

64. Производственное объединение «Лакокраска», Ленинград.

65. Комбинат «Заря», Могилев.

66. Пермский лакокрасочный завод.

67. Калининский завод силикатного кирпича.

68. Завод «Поливинилацетат», Ереван.

69. Завод железобетонных изделий № 17, Главмоспромстройматериалы.

70. Витебский ковровый комбинат.

71. Комбинат «Стройиндустрия», Киев.

72. Завод «Полипласт», Ереван.

73. Днепродзержинский комбинат производственных предприятий.

74. Арамальский завод полимерстройматериалов.

75. Мариинский завод полимерстройматериалов.

76. Подольский завод стройматериалов, Московская обл.

77. Кайракумский ковровый комбинат, ТаджССР.

78. Ирпеньский комбинат стеновых материалов и пластмасс.

79. Казанский химический завод.

80. Свердловский завод керамических изделий.

81. Экспериментальный завод ячеистых бетонов, Белгород.

82. Буньковский завод керамических изделий.

83. Нежинский завод лаков и красок.

84. Брянский комбинат асбестоцементных изделий.

85. Калининский стекольный завод.

86. Оршанский комбинат силикатных изделий.

Примечание. Приведенный перечень не исчерпывает всех предприятий — изготовителей отделочных материалов.

СОДЕРЖАНИЕ

	Стр.
Введение	3
Раздел I. Исходные данные (листы 1—5)	6
Схема функциональной взаимосвязи основных групп помещений (лист 1)	6
Антропометрические и эргономические данные (листы 2—5)	7
Раздел II. Спальные ячейки (листы 6—17)	11
Мебель и оборудование. Номенклатура (лист 6)	11
Мебель. Типы и габариты (листы 7—8)	12
Группировка мебели (лист 9)	14
Схемы основных типов ячеек (лист 10)	15
Однокомнатные одноместные ячейки. Планировочные схемы (лист 11)	16
Однокомнатные двухместные ячейки. Планировочные схемы (лист 12)	17
Однокомнатные трехместные ячейки. Планировочные схемы (лист 13)	18
Двухкомнатные трехместные ячейки. Планировочные схемы (лист 14)	19
Двухкомнатные четырехместные ячейки. Планировочные схемы (лист 15)	20
Двухкомнатные пятиместные ячейки. Планировочные схемы (лист 16)	21
Основные схемы блокировки спальных ячеек (лист 17)	22
Раздел III. Приемно-вестибюльная группа помещений (листы 18—27)	23
Мебель и оборудование. Номенклатура (лист 18)	23
Медпункт и изолятор. Мебель и оборудование. Номенклатура (лист 19)	24
Медпункт и изолятор. Мебель и оборудование. Типы и габариты (лист 20—21)	25
Помещение дежурного администратора, регистратуры, отделения связи. Планировочные схемы (лист 22)	27
Парикмахерские. Пункт приема в ремонт обуви, химчистку и прачечную. Планировочные схемы (лист 23)	28
Пункт проката бытового инвентаря. Планировочные схемы (лист 24)	29
Медпункт. Функциональные зоны и планировочные схемы (лист 25)	30
Изолятор. Планировочные схемы (лист 26)	31
Изолятор. Буфетные. Функциональные зоны и планировочные схемы (лист 27)	32
Раздел IV. Культурно-массовая группа помещений (листы 28—36)	33
Мебель и оборудование. Номенклатура (листы 28—29)	33
Мебель и оборудование. Типы и габариты (лист 30)	35
Группировка мебели (лист 31)	36
Функциональные зоны (лист 32)	37
Гостиные. Планировочные схемы (лист 33)	38
Библиотеки. Павильоны для чтения и тихих игр. Планировочные схемы (лист 34)	39
Кружковые комнаты и помещения для артистов. Планировочные схемы (лист 35)	40
Кружковые комнаты и помещения для артистов. Кинофотолаборатория. Киноаппаратная и радиоузел. Планировочные схемы (лист 36)	41
Раздел V. Игровые помещения для детей (листы 37—44)	42
Игровые помещения для детей. Мебель и оборудование. Номенклатура (листы 37—38)	42
Игровые помещения для детей. Мебель и оборудование. Типы и габариты (листы 39—40)	43
Игровая комната для детей 4—9 лет. Группировка мебели. Планировочные схемы (лист 41)	46
Игровая комната для детей 4—6 лет. Группировка мебели. Планировочные схемы (лист 42)	47
Игровая комната для детей 7—9 лет. Группировка мебели. Планировочные схемы (лист 43)	48
Комната игр и пионерских занятий для детей 10—15 лет. Планировочные схемы (лист 44)	49
Раздел VI. Помещения столовой (листы 45—53)	50
Мебель и оборудование. Номенклатура (листы 45—47)	50
Обеденные залы. Бар-буфет. Планировочные схемы (лист 48)	53
Производственные помещения. Планировочные схемы (листы 49—51)	54
Складские помещения. Планировочные схемы (лист 52)	57
Бытовые помещения. Планировочные схемы (лист 53)	58

	Стр.
Раздел VII. Санитарно-гигиенические помещения (листы 54—56)	59
Оборудование. Номенклатура (лист 54)	59
Оборудование. Типы и габариты (лист 55)	60
Схемы основных типов санитарных узлов (лист 56)	61
Раздел VIII. Рекомендации по применению отделочных материалов (листы 57—65)	62
Помещения культурно-массового назначения. Игровые для детей (листы 57—58)	62
Санитарно-гигиенические помещения (лист 59)	64
Приемно-административные помещения (лист 60)	65
Помещения жилой группы (лист 61)	66
Отделочные материалы. Номенклатура (лист 62—63)	67
Предприятия-изготовители отделочных материалов (листы 64—65)	69

ЦЕНТРАЛЬНЫЙ НАУЧНО-ИССЛЕДОВАТЕЛЬСКИЙ И ПРОЕКТНЫЙ ИНСТИТУТ ТИПОВОГО
И ЭКСПЕРИМЕНТАЛЬНОГО ПРОЕКТИРОВАНИЯ
КУРОРТНЫХ, ОЗДОРОВИТЕЛЬНЫХ, ТУРИСТСКИХ ЗДАНИЙ
И КОМПЛЕКСОВ

**НОРМАЛИ ПЛАНИРОВОЧНЫХ ЭЛЕМЕНТОВ
ЖИЛЫХ И ОБЩЕСТВЕННЫХ ЗДАНИЙ**

Учреждения отдыха

Выпуск НП 6.6-80

Базы отдыха трудящихся

Редакция литературы по градостроительству и архитектуре
Зав редакцией Т. Н. Федорова
Редактор М. А. Гузман
Мл. редактор Н. Б. Либман
Технические редакторы Н. Г. Новак, Н. Г. Алеева
Корректор Н. А. Беляева

Н/К

Сдано в набор 23.07.82. Подписано в печать 06.01.83. Формат 84×108¹/₁₆ д. л. Бумага типографская № 3. Гарнитура «Литературная». Печать высокая. Усл. печ. л. 7,56. Уч.-изд. л. 7,84. Усл. кр.-отт. 7,98. Тираж 14 000 экз. Изд. № XII-9250. Заказ № 180. Цена 40 коп.

Стройиздат, 101442, Москва, Каляевская, 23а

*Владимирская типография «Союзполиграфпрома» при Государственном комитете СССР по делам издательств, полиграфии и книжной торговли
600000, г. Владимир, Октябрьский проспект, д. 7*