

ТИПОВЫЕ ПРОЕКТНЫЕ
РЕШЕНИЯ
320-064.84

ТИПОВЫЕ ПЛОЩАДКИ
С ТИПОВЫМИ
ФИЗКУЛЬТУРНО-ИГРОВЫМИ УСТРОЙСТВАМИ

АЛЬБОМ VII
ЗАВОДСКИЕ ИЗДЕЛИЯ. ЧАСТЬ 2
(СТР. 144 - 255)

ЦНБ.№ 19502-08

СФ ЦИТП 620062, г.Свердловск, ул.Чебышева, 4
Зак. 1927 инв. 1950.2-08 тираж 20
Сдано в печать 6.03 19 20 Цена 8-66

ТИПОВЫЕ ПРОЕКТНЫЕ
РЕШЕНИЯ
320-064.84
ТИПОВЫЕ ПЛОЩАДКИ
С ТИПОВЫМИ
ФИЗКУЛЬТУРНО - ИГРОВЫМИ УСТРОЙСТВАМИ

АЛЬБОМ VII

Часть 2 (стр. 144-255)

СОСТАВ ПРОЕКТА

- АЛЬБОМ I ТИПОВЫЕ ПЛОЩАДКИ. АРХИТЕКТУРНО-ПЛАНИРОВОЧНЫЕ РЕШЕНИЯ.
АЛЬБОМ II ФИЗКУЛЬТУРНО-ИГРОВЫЕ УСТРОЙСТВА. АРХИТЕКТУРНО-СТРОИТЕЛЬНЫЕ РЕШЕНИЯ. МЕТАЛЛИЧЕСКИЕ КОНСТРУКЦИИ.
АЛЬБОМ III ФИЗКУЛЬТУРНО-ИГРОВЫЕ УСТРОЙСТВА. АРХИТЕКТУРНО-СТРОИТЕЛЬНЫЕ РЕШЕНИЯ. ЖЕЛЕЗОБЕТОННЫЕ КОНСТРУКЦИИ.
АЛЬБОМ IV ФИЗКУЛЬТУРНО-ИГРОВЫЕ УСТРОЙСТВА. АРХИТЕКТУРНО-СТРОИТЕЛЬНЫЕ РЕШЕНИЯ. ДЕРЕВЯННЫЕ КОНСТРУКЦИИ.
АЛЬБОМ V РЕКЛАМНО-ИНФОРМАЦИОННЫЕ УСТАНОВКИ.
АЛЬБОМ VI АРХИТЕКТУРНО-ДЕКОРАТИВНЫЕ ВХОДЫ.
АЛЬБОМ VII ЗАВОДСКИЕ ИЗДЕЛИЯ. ЧАСТЬ 1.
АЛЬБОМ VIII ЗАВОДСКИЕ ИЗДЕЛИЯ. ЧАСТЬ 2.
АЛЬБОМ IX БЕДОМОСТИ ПОТРЕБНОСТИ В МАТЕРИАЛАХ.
АЛЬБОМ X СПЕЦИФИКАЦИИ ОБОРУДОВАНИЯ.
АЛЬБОМ XI СМЕТЫ. ЧАСТЬ 1. ТИПОВЫЕ ПЛОЩАДКИ. КНИГА 1 (СТР. 1-193). КНИГА 2 (СТР. 194-314).
АЛЬБОМ XII СМЕТЫ. ЧАСТЬ 2. ФИЗКУЛЬТУРНО-ИГРОВЫЕ УСТРОЙСТВА. МАЛЫЕ ФОРМЫ АРХИТЕКТУРЫ.

РАЗРАБОТАН

ЦНИИП ГРАДОСТРОИТЕЛЬСТВА

ГЛАВНЫЙ ИНЖЕНЕР ПРОЕКТНОГО ОТДЕЛЕНИЯ

ГЛАВНЫЙ ИНЖЕНЕР ПРОЕКТА

МАКСИМОВ Ю. Н.
АЛЕКСЕЕВА А. А.

ТЕХНИЧЕСКИЙ ПРОЕКТ УТВЕРЖДЕН
ГОСГРАЖДАНСТРОЕМ
ПРИКАЗ № АВ-1-1562 от 12.VI 1984 г.
РАБОЧНЕ ЧЕРТЕЖИ ВВЕДЕНЫ В ДЕЙСТВИЕ
ЦНИИП ГРАДОСТРОИТЕЛЬСТВА
ПРИКАЗ № 127 от 20.VI 1984 г.

ТИПОВОЙ ПРОЕКТ 320-064.84 АЛБОМ Ч. 2

ИВБ № 1064. ПОДПИСЬ И ДАТА

ОБОЗНАЧЕНИЕ	НАИМЕНОВАНИЕ	№ № СТР.
АСН 4.10.0	Стойки ЖБС-1, ЖБС-2	149
4.11.0	Пространственный каркас ПК-7	151
4.12.0	Каркас плоский К-2	151
4.11.0-01	Пространственный каркас ПК-8	152
4.12.0-01	Каркас плоский К-3	152
4.13.0	Закладное изделие ЗА-9	153
4.14.0	Закладные изделия ЗА-1, ЗА-2	153
4.20.0	Баляя ЖББ-1	154
4.21.0	Пространственный каркас ПК-12	155
4.22.0	Каркас плоский К-12	155
4.10.0	Стойки ЖБС-3, ЖБС-4	156
4.11.0	Сетки арматурные С-1 ÷ С-4	157
4.7.10.0	Стойка ЖБС-5	158
4.7.20.0	Каркас пространственный ПК-4	159
4.7.21.0	Каркас плоский К-4	159
23.10.0	Железобетонные стойки ЖБС-6, ЖБС-7	160
23.11.0	Пространственный каркас ПК-1	161
23.12.0	Каркас плоский К-5	161
23.13.0	Металлическое изделие ММ-1	162
23.14.0	Закладное изделие ММ-1	162
26.10.0	Стойка ЖБС-7	163
26.20.0	Каркас пространственный ПК-6	164
26.21.0	Каркас плоский К-6	164
29.10.0	Железобетонные стойки ЖБС-8, ЖБС-10	165
29.30.0	Железобетонные стойки ЖБС-9, ЖБС-11	165
29.10.0.0.1	Ведомость расхода стали	166
29.10.0.0.5	Ж.Б. стойки ЖБС-8, ЖБС-10. Сборочный чертёж	167

ОБОЗНАЧЕНИЕ	НАИМЕНОВАНИЕ	№ № СТР.
29.30.0.0.5	Ж.Б. стойки ЖБС-9, ЖБС-11. Сборочный чертёж.	168
29.20.0	Каркас пространственный ПК-5	169
29.21.0	Каркас плоский К-7	169
29.40.0	Каркас пространственный ПК-6	170
29.41.0	Каркас плоский К-8	170
29.50.0	Каркас пространственный ПК-10	171
29.51.0	Каркас плоский К-10	171
29.60.0	Каркас пространственный ПК-11	172
29.61.0	Каркас плоский К-11	172
32.10.0	Стойка СТ-1	173
32.11.0	Пространственный каркас ПК-13	174
32.12.0	Каркас плоский К-13	175
32.22.0	Каркас плоский К-14	175
32.13.0	Закладное изделие ММ-1	176
32.14.0	Закладное изделие ММ-2	176
32.15.0	Закладное изделие ММ-3	177
32.23.0	Закладное изделие ММ-4	177
32.20.0	Баляя Б-1	178
32.21.0	Пространственный каркас ПК-14	179
35.10.0	Ж.Б. элемент ЖБ-1	180
35.11.0	Каркас пространственный ПК-1	181

			320-064.84		
			СТАЛЬЯ	ЛИСТ	ЛИСТОВ
			Р	1	4
ГНП АЛЕКСЕЕВА Гл. инж. ЖЕЛЕЗНЯК Рук. маст. ОВЧИННИКОВ			СОДЕРЖАНИЕ АЛБОМА (часть 2) ЦНИИП градостроительства		
КОПИРОВАЛ			ФОРМАТ 12 19502-08		

ТИПОВОЙ ПРОЕКТ 320-064 АЛЬБОМ ЧИ 4.2

Обозначение	Наименование	№, № стр.
35.13.0	ЗАКЛАДНОЕ ИЗДЕЛЕНИЕ ЗА-1	182
35.14.0	ЗАКЛАДНОЕ ИЗДЕЛЕНИЕ ЗА-2	182
35.20.0	Ж.Б. ЭЛЕМЕНТ ЖБ-2	183
35.21.0	КАРКАС ПРОСТРАНСТВЕННЫЙ КП-2	184
35.12.0	КАРКАС ПЛОСКИЙ К-1	184
35.30.0	Ж.Б. ЭЛЕМЕНТ ЖБ-3	185
35.31.0	КАРКАС ПРОСТРАНСТВЕННЫЙ КП-3	185
35.32.0	КАРКАС ПЛОСКИЙ К-2	185
35.40.0	Ж.Б. ЭЛЕМЕНТ ЖБ-4	187
35.41.0	КАРКАС ПРОСТРАНСТВЕННЫЙ КП-4	188
35.42.0	КАРКАС ПЛОСКИЙ К-3	188
35.43.0	КАРКАС ПРОСТРАНСТВЕННЫЙ КП-5	189
35.44.0	КАРКАС ПЛОСКИЙ К-4	189
38.10.0СБ	Ж.Б. ЭЛЕМЕНТЫ ЖБ-1, ЖБ-2, ЖБ-3	190
38.10.0	Ж.Б. ЭЛЕМЕНТЫ ЖБ-1, ЖБ-2	191
38.30.0	Ж.Б. ЭЛЕМЕНТ ЖБ-3	192
38.11.0	КАРКАС ПРОСТРАНСТВЕННЫЙ ПК-1	193
38.13.0	КАРКАС ПЛОСКИЙ К-1	193
38.12.0	КАРКАС ПРОСТРАНСТВЕННЫЙ ПК-2	194
38.14.0	КАРКАС ПЛОСКИЙ К-2	194
38.21.0	КАРКАС ПРОСТРАНСТВЕННЫЙ ПК-3	195
38.22.0	КАРКАС ПЛОСКИЙ К-3	195
38.31.0	КАРКАС ПРОСТРАНСТВЕННЫЙ ПК-4	196
38.33.0	КАРКАС ПЛОСКИЙ К-4	196

Обозначение	Наименование	№, № стр.
38.32.0	КАРКАС ПРОСТРАНСТВЕННЫЙ ПК-5	197
38.34.0	КАРКАС ПЛОСКИЙ К-5	197
41.20.0	ОПОРА ЖБ0-1	198
41.21.0	КАРКАС ПРОСТРАНСТВЕННЫЙ ПК-1	199
41.22.0	КАРКАС ПЛОСКИЙ К-1	199
40.23.0	ЗАКЛАДНОЕ ИЗДЕЛЕНИЕ М-1	200
42.30.0	ДЕТАЛЬ СА-2	200
44.01.0	СЕТКА С-1	201
44.02.0	СЕТКА С-2	201
47.13.0	СЕТКИ С-1, С-2	202
47.10.0	ПЛИТЫ П-1, П-2	202
47.10.0СБ	ПЛИТЫ П-1, П-2. СБОРОЧНЫЙ ЧЕРТЕЖ.	203
47.22.0	КАРКАС ПЛОСКИЙ К-1	205
47.13.0СБ	СЕТКИ С-1, С-2	205
47.11.0	ИЗДЕЛЕНИЕ ЗАКЛАДНОЕ МА-1	206
47.12.0	ЗАКЛАДНОЕ ИЗДЕЛЕНИЕ МА-2	206
47.20.0	КОЛОННА К-1	207
47.21.0	КАРКАС ПРОСТРАНСТВЕННЫЙ ПК-1	208
50.10.0	СТОЙКА ЖБС-12	209
50.11.0	АРМАТУРНАЯ СЕТКА С-1	210
50.12.0	АРМАТУРНАЯ СЕТКА С-2	211
50.20.0	СТОЙКИ ЖБС-13, ЖБС-14	212
50.21.0	АРМАТУРНАЯ СЕТКА С-4	214
50.22.0	АРМАТУРНАЯ СЕТКА С-3	215

ИВБ. № ПОДА. ПОДПИСЬ И ДАТА ВЗЯМ. ИВБ. №

320-064.84

Лист
2

ТИПОВОЙ ПРОЕКТ 320-064/84 АРБОН VII V.2

ОБОЗНАЧЕНИЕ	НАИМЕНОВАНИЕ	№, № стр.
50.13.0	ЗАКЛАДНОЕ ИЗДЕЛИЕ ММ-1	216
50.23.0	ЗАКЛАДНОЕ ИЗДЕЛИЕ ММ-2	216
50.40.0	ФУНДАМЕНТ ЖБФ-1	217
50.41.0	АРМАТУРНАЯ СЕТКА С-5	218
50.42.0	АРМАТУРНАЯ СЕТКА С-6	218
50.50.0	ИЗДЕЛИЕ МЕТАЛЛИЧЕСКОЕ ММ-32	219
50.60.0	ЗАКЛАДНОЕ ИЗДЕЛИЕ ММ-3	219
59.00.2	ДЕТАЛЬ МД-3	220
59.00.3	ДЕТАЛЬ МД-4	220
59.01.0	СЕТКА АРМАТУРНАЯ С-2	221
59.02.0	СЕТКА АРМАТУРНАЯ С-3	221
59.05.0	ИЗДЕЛИЕ ЗАКЛАДНОЕ МД-1	222
59.02.0	ИЗДЕЛИЕ ЗАКЛАДНОЕ МД-2	222
59.10.0	КАРКАС ПРОСТРАНСТВЕННЫЙ ПК-1	223
59.11.0	КАРКАС ПЛОСКИЙ К-1	223
59.20.0	ПЛИТА П-1	224
59.21.0	АРМАТУРНАЯ СЕТКА С-4	224
60.10.0	ДЕКОРАТИВНАЯ ПЛИТА П-1	225
60.11.0	АРМАТУРНАЯ СЕТКА С-3	226
60.21.0	АРМАТУРНАЯ СЕТКА С-4	226
60.20.0	ДЕКОРАТИВНАЯ ПЛИТА П-2	227
60.30.0	АРМАТУРНАЯ СЕТКА С-1	228
60.40.0	АРМАТУРНАЯ СЕТКА С-2	228
60.50.0	ЗАКЛАДНОЕ ИЗДЕЛИЕ ЗД-3	229

ОБОЗНАЧЕНИЕ	НАИМЕНОВАНИЕ	№, № стр.
60.60.0	ЗАКЛАДНОЕ ИЗДЕЛИЕ ЗД-4	229
60.70.0	ЗАКЛАДНОЕ ИЗДЕЛИЕ ЗД-5	230
60.01.0	АНКЕР А-1	230
61.01.0	АРМАТУРНАЯ СЕТКА С-1	231
61.02.0	АРМАТУРНАЯ СЕТКА С-2	231
61.03.0	АРМАТУРНАЯ СЕТКА С-3	232
61.04.0	АРМАТУРНАЯ СЕТКА С-4	232
61.05.0	АРМАТУРНАЯ СЕТКА С-5	233
61.06.0	АРМАТУРНАЯ СЕТКА С-6	233
61.07.0	АРМАТУРНАЯ СЕТКА С-7	234
61.08.0	АРМАТУРНАЯ СЕТКА С-8	234
61.09.0	АРМАТУРНАЯ СЕТКА С-9	235
61.10.0	АРМАТУРНАЯ СЕТКА С-10	235
61.11.0	АРМАТУРНАЯ СЕТКА С-11	236
61.12.0	АРМАТУРНАЯ СЕТКА С-12	236
61.13.0	АРМАТУРНАЯ СЕТКА С-13	237
61.14.0	АРМАТУРНАЯ СЕТКА С-14	237
61.15.0	АРМАТУРНАЯ СЕТКА С-15	238
61.16.0	АРМАТУРНАЯ СЕТКА С-16	238
61.18.0	ЗАКЛАДНАЯ ДЕТАЛЬ ЗД-1	239
61.00.2	ЗАКЛАДНОЕ ИЗДЕЛИЕ ЗД-2	239
62.01.0	СЕТКА АРМАТУРНАЯ С-1	240
62.02.0	СЕТКА АРМАТУРНАЯ С-2	240
62.03.0	СЕТКА АРМАТУРНАЯ С-3	241

ИЗД. № 104А. Подпись и дата

320-064.84

Лист

3

Копировал: Р.У.

Формат 12

19502 01

ТИПОВОЙ ПРОЕКТ 320-064.84 ЛОБ БОЧ. ПИ Ч. 2

ОБОЗНАЧЕНИЕ	НАИМЕНОВАНИЕ	№, № стр.
62.04.0	СЕТКА АРМАТУРНАЯ С-4	241
62.05.0	СЕТКА АРМАТУРНАЯ С-5	242
62.06.0	СЕТКА АРМАТУРНАЯ С-6	242
62.07.0	СЕТКА АРМАТУРНАЯ С-7	243
62.08.0	КАРКАС К-1	243
62.10.0	ИЗДЕЛИЕ ЗАКЛАДНОЕ МД-1	244
62.11.0	ИЗДЕЛИЕ ЗАКЛАДНОЕ МД-2	244
62.12.0	ИЗДЕЛИЕ ЗАКЛАДНОЕ МД-3	245
62.13.0	ИЗДЕЛИЕ ЗАКЛАДНОЕ СД-1	245
62.20.0	ПАНТА П-2	246
62.21.0	СЕТКА АРМАТУРНАЯ С-10	246
62.22.0	ИЗДЕЛИЕ ЗАКЛАДНОЕ М-1	247
62.4.0	СЕТКА АРМАТУРНАЯ С-8	247
63.01.0	СЕТКА АРМАТУРНАЯ С-1	248
63.02.0	СЕТКА АРМАТУРНАЯ С-2	248
63.03.0	СЕТКА АРМАТУРНАЯ С-3	249
63.04.0	СЕТКА АРМАТУРНАЯ С-4	249
63.05.0	СЕТКА АРМАТУРНАЯ С-5	250
63.06.0	СЕТКА АРМАТУРНАЯ С-6	250
63.07.0	СЕТКА АРМАТУРНАЯ С-7	251
63.08.0	СЕТКА АРМАТУРНАЯ С-8	251

ОБОЗНАЧЕНИЕ	НАИМЕНОВАНИЕ	№, № стр.
63.09.0	СЕТКА АРМАТУРНАЯ С-9	252
63.10.0	СЕТКА АРМАТУРНАЯ С-10	252
63.11.0	ИЗДЕЛИЕ ЗАКЛАДНОЕ МД-5	253
63.12.0	ИЗДЕЛИЕ ЗАКЛАДНОЕ МД-6	253
63.13.0	ИЗДЕЛИЕ ЗАКЛАДНОЕ МД-7	254
63.00.1	ИЗДЕЛИЕ ЗАКЛАДНОЕ МД-8	254
63.20.0	ПАНТЫ П-3, П-4	255
63.21.0	СЕТКИ С-11, С-12	255

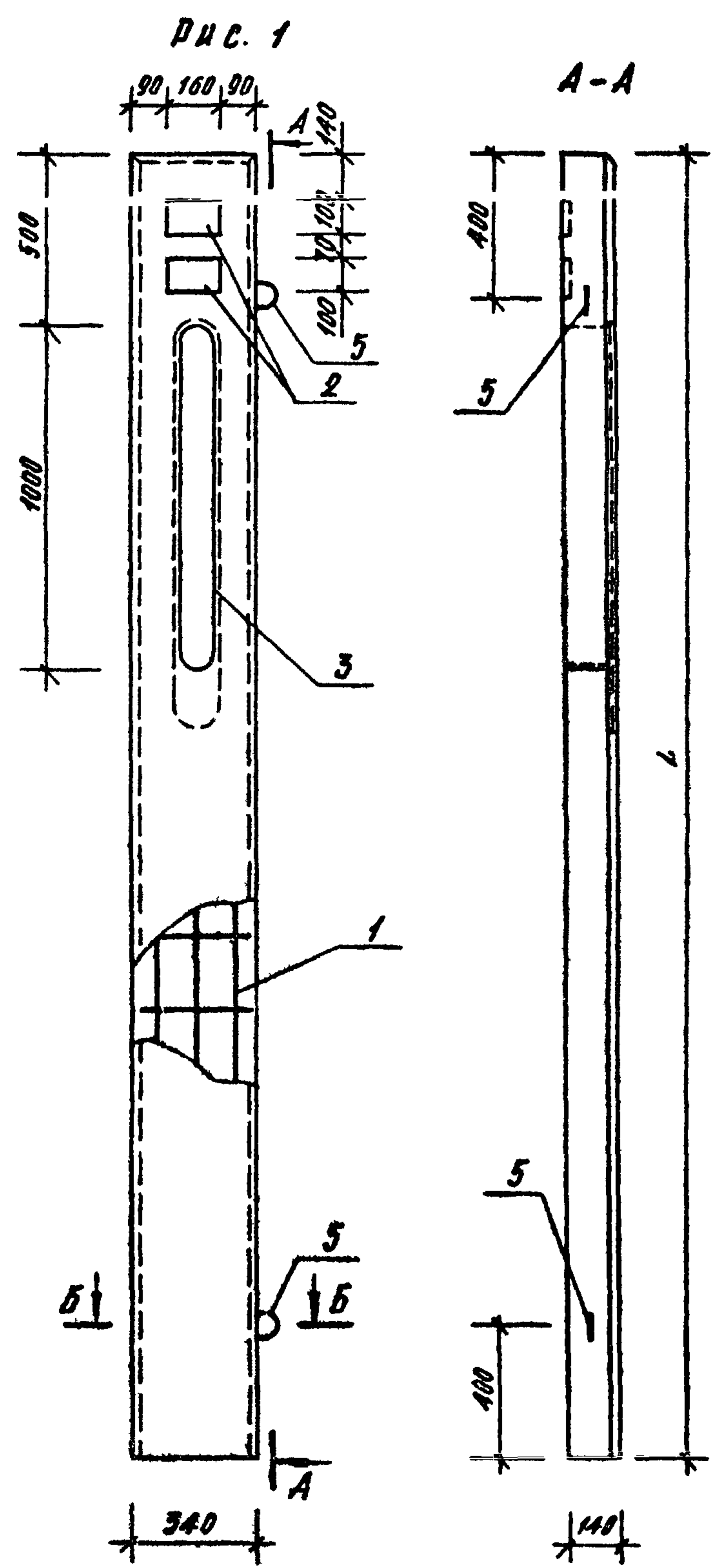
ИВР. № ВР.Д.А. ПОДПИСЬ И ДАТА ВЗЛОМ. ИВР. № 4

320-064.84 ИЛОТ 4

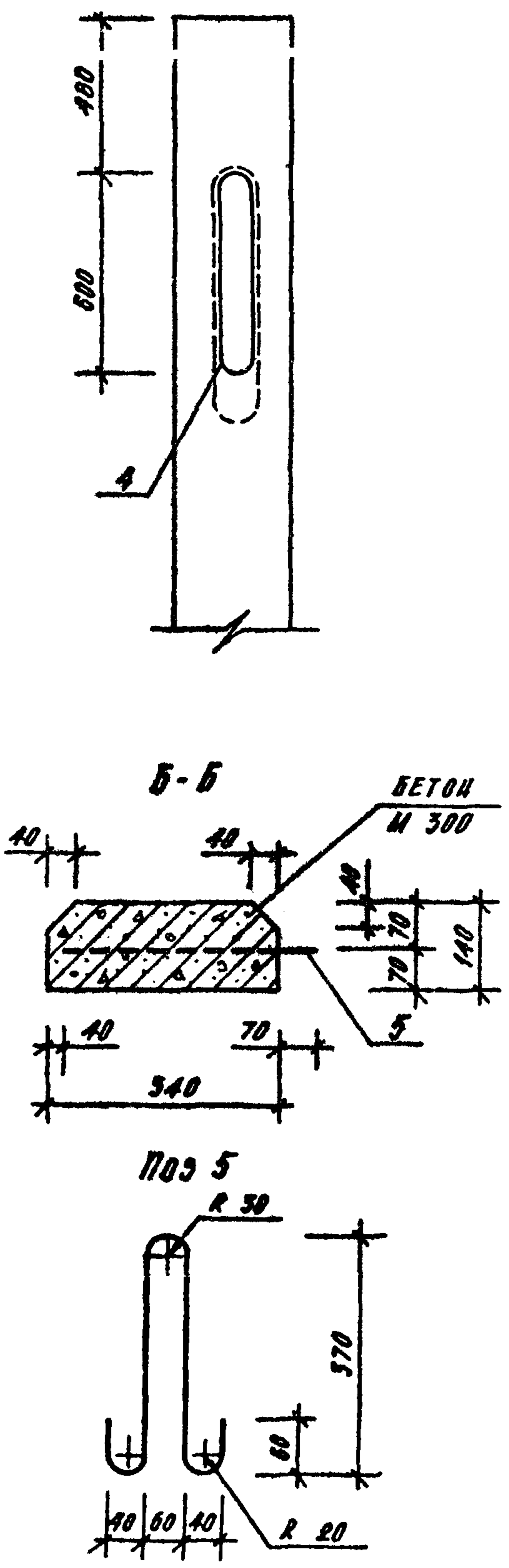
КОПИРОВАЛ: *[Signature]*

ФОРМАТ 12 19502-08

ТИПОВОЙ ПРОЕКТ 320-064.84 АКСОМ ВД 4.2



Дис. 2
ОСТАЛЬНОЕ НА ДИС. 1

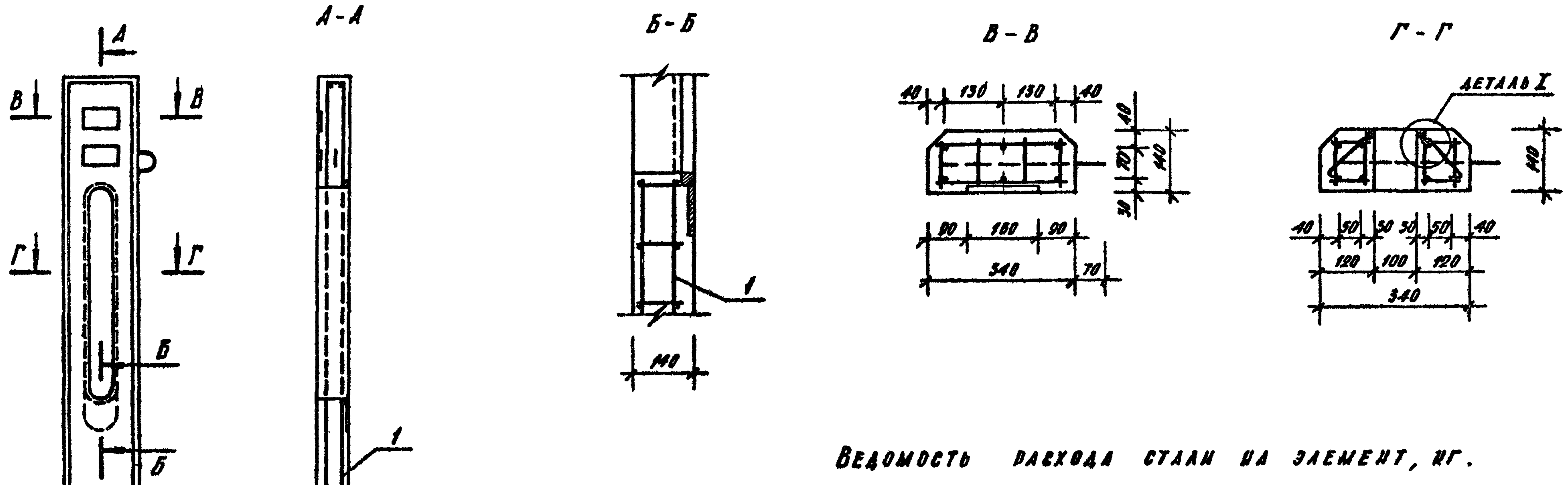


Дис.	Обозначение	Марка	L мм.	Масса ед., кг
1	320-064.84 АСН 11.10.0	ЖБС-1	3800	452
2	11100-01	ЖБС-2	2800	342

ФОРМАТ	ЗОНА	КОД	ОБОЗНАЧЕНИЕ	НАИМЕНОВАНИЕ	КОЛ.	ПРИМЕЧ.
				СБОРОЧНЫЕ ЕДИНИЦЫ		
11	2		320-064.84 АСН 11.13.0	ЗАКЛАДНОЕ ИЗДЕЛИЕ ЗД-3	2	
				ДЕТАЛИ		МАССА ЕД. КГ
64	5		11.10.1	Ø10 А5 ГОСТ 5781-75	2	0.6
				В СТ. 5 СП 2 С-940		
				ПЕРЕМЕННЫЕ ДАННЫЕ ДЛЯ ИСПОЛНЕНИЯ		
				11.10.0		
11	1		11.11.0	ПРОСТРАНСТВЕННЫЙ КАРКАС ПК-7	1	
11	3		11.14.0	ЗАКЛАДНОЕ ИЗДЕЛИЕ ЗД-1	1	
				11.10.0-01		
11	1		11.11.0-01	ПРОСТРАНСТВЕННЫЙ КАРКАС ПК-8	1	
11	4		11.14.0-01	ЗАКЛАДНОЕ ИЗДЕЛИЕ ЗД-2	1	
				МАТЕРИАЛЫ		
			11.10.0	БЕТОН М-300	0.18	м³
			11.10.0-01	БЕТОН М300	0.14	м³

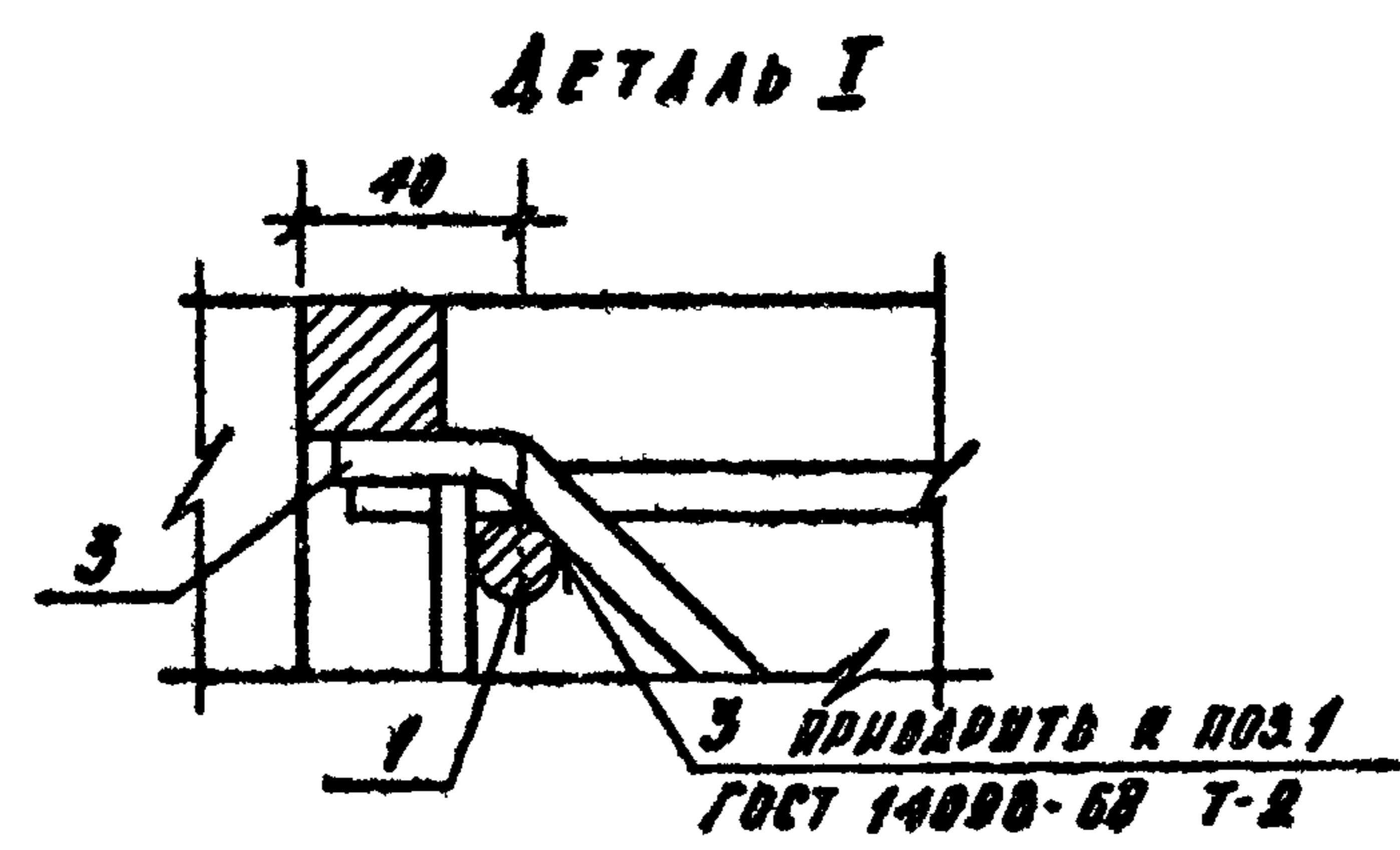
		320-064.84 АСН 11.10.0	
		СТОЙКИ ЖБС-1, ЖБС-2	
Ст. инж.	Лисицына	СТАДИА	МАССА
Рук. гр. инж.	Горелух	Р	СМ. ТАБЛ.
Гип	Алексеева	ЛИСТ 1	ЛИСТОВ 2
Гл. инж.	Железняк	ЦНИИП ГРАДОСТРОИТЕЛЬСТВА	
Рук. маст.	Обучинников		

ТИПОВОЙ ПРОЕКТ 320-064.84 АЛЬБОМ №1 4.2



ВЕДОМОСТЬ РАСХОДА СТАЛИ НА ЭЛЕМЕНТ, кг.

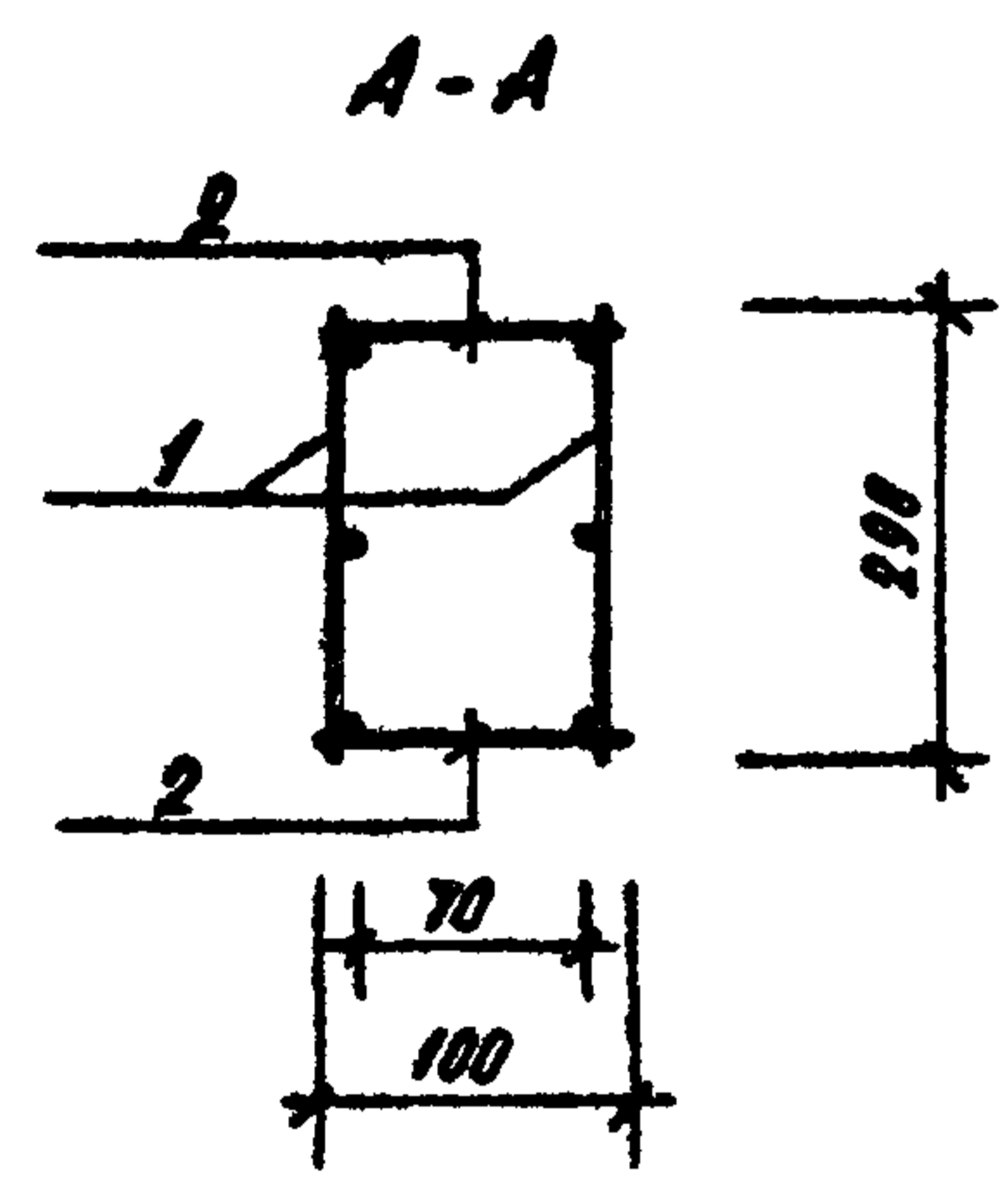
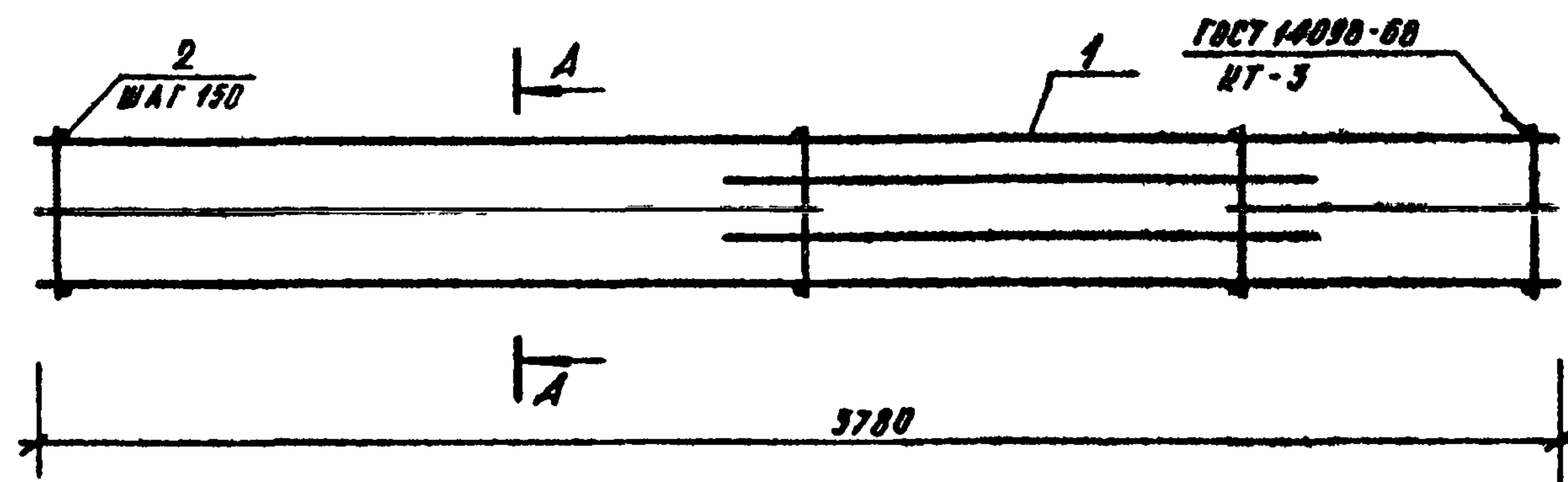
МАРКА ЭЛЕМЕНТА	ИЗДЕЛИЯ АРМАТУРНЫЕ				ИЗДЕЛИЯ ЗАКАЛАННЫЕ								ОБЩИЙ РАСХОД			
	АРМАТУРА КЛАССА				АРМАТУРА КЛАССА				ПРОКАТ МАРКИ							
	А-III		В-I		А-III		А-I		В ст 5 сп 2							
	ГОСТ 5781-75		ГОСТ 8787-80		ГОСТ 5781-75		ГОСТ 9781-75		ГОСТ 103-76		ГОСТ 2501-71					
	φ10	ИТОГО	φ4	ИТОГО	ИТОГО	φ10	ИТОГО	φ10	φ8	ИТОГО	δ=6	ИТОГО	□20	ИТОГО		
ЖБС-1	10.0	10.0	2.50	2.50	10.07	0.52	0.52	1.2	0.5	2.02	2.00	2.00	10.0	10.0	15.02	34.89
ЖБС-2	12.0	12.0	1.90	1.00	14.90	0.52	0.52	1.2	0.3	1.02	2.00	2.00	5.0	5.0	10.02	24.52



ИМЯ № ПОЛ. ПОДПИСЬ И ДАТА СОСТАВИТЕЛЯ

320-064.84 АСН 11.10.0 2

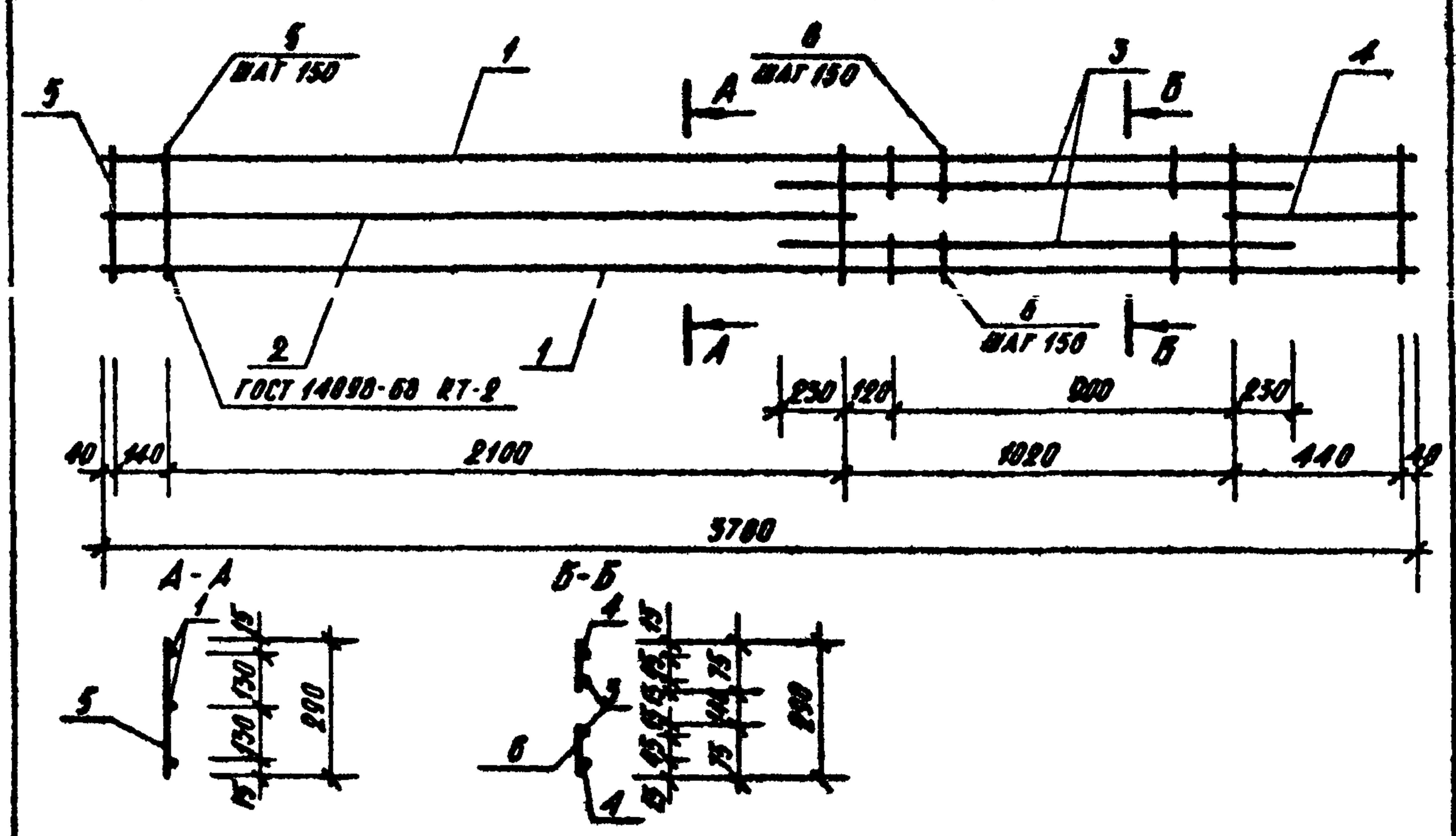
КОПИРОВАЛ *[Signature]* ФОРМАТ 12 19502-08



ФОРМАТ	КОЛ-ВО	КОД	ОБОЗНАЧЕНИЕ	НАИМЕНОВАНИЕ	КОЛ.	ПРИМЕР.
				СБОРОЧНЫЕ ЕДИНИЦЫ		
И	1		320-064.84 АСН 11.12.0	КАРКАС ПЛОСКИЙ И-2	2	
				ДЕТАЛИ		МАССА ЕД., КГ
Б4	2		И 11.1	Ф4 В Г ГОСТ 6727-80, С-100	56	0.01

ИЗВ. № ПОДА. ПОДПИСЬ И ДАТА				320-064.84 АСН 11.12.0		
				Пространственный каркас ПН-7		
	СТ. ИИИ.	ЛИЦЕНЗИЯ	ОБЩ.	ЭТАЛОН	МАССА	НАСЧЕТА
	ДУК. ГР. АРХ.	ГОРЕЛКИ	20/2	Р	18.10	
	Г.И.П.	АЛЕКСЕЕВА	20/2	ЛИСТ	ЛИСТОВ 1	
ТА. ИИИ.	МЕЛЕЗНИК	20/2	ЦНИИП градостроительства			
ДУК. МАСТ.	ОБВИННИКОВ	20/2				

ФОРМАТ И1



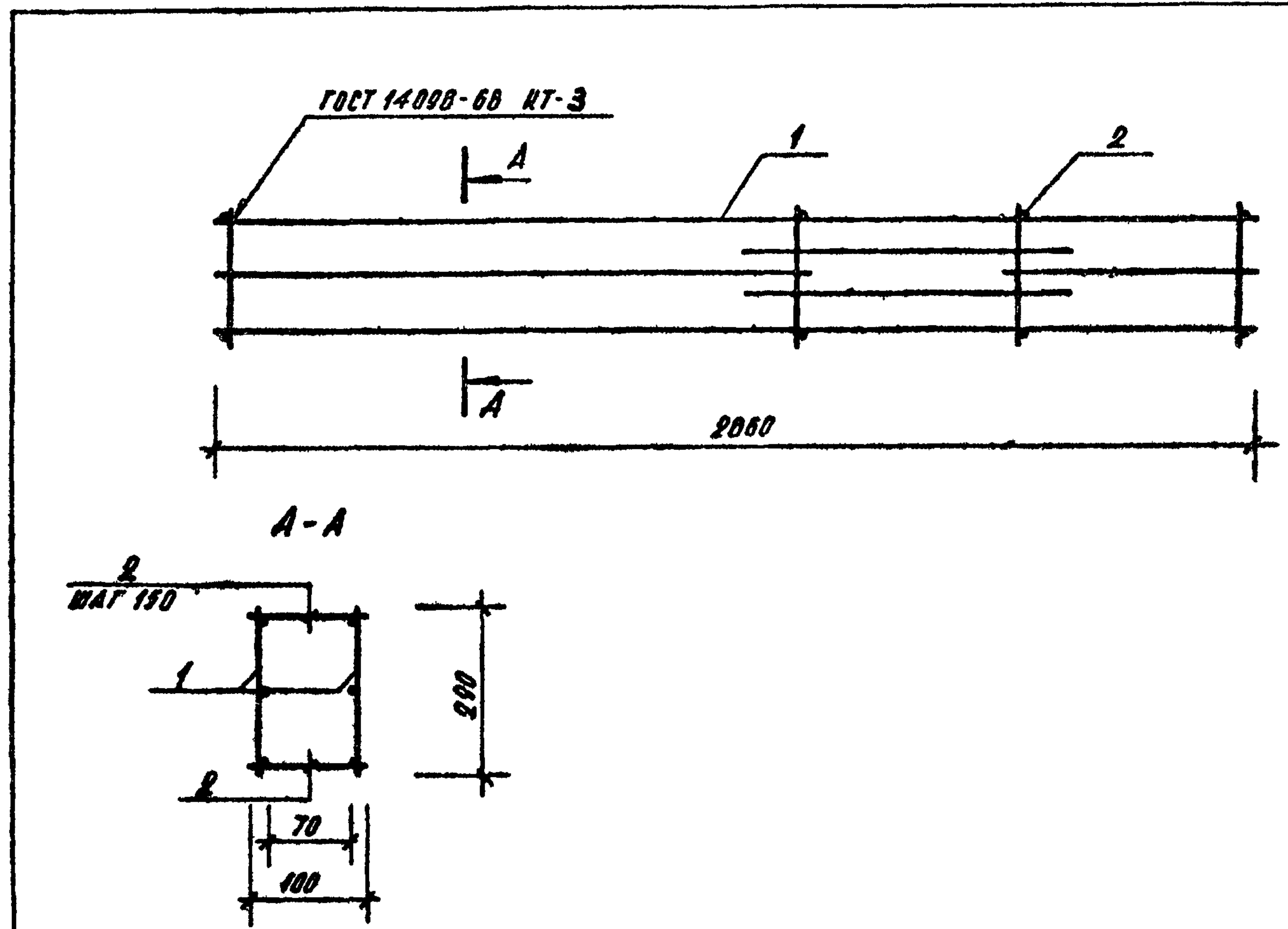
ФОРМАТ	КОЛ-ВО	КОД	ОБОЗНАЧЕНИЕ	НАИМЕНОВАНИЕ	КОЛ.	ПРИМЕР.
				ДЕТАЛИ		МАССА ЕД., КГ
Б4	1		320-064.84 АСН 11.12.1	И10 А Б ГОСТ 5781-75, С-3780	2	2.4
Б4	2		11.12.2	И10 А Б ГОСТ 5781-75, С-2290	1	1.4
Б4	3		11.12.3	И10 А Б ГОСТ 5781-75, С-1480	2	0.9
Б4	4		11.12.4	И10 А Б ГОСТ 5781-75, С-400	1	0.5
Б4	5		11.12.5	Ф4 В Г ГОСТ 6727-80, С-290	21	0.05
Б4	6		11.12.6	Ф4 В Г ГОСТ 6727-80, С-75	14	0.01

ИЗВ. № ПОДА. ПОДПИСЬ И ДАТА				320-064.84 АСН 11.12.0		
				Каркас плоский К-2		
	СТ. ИИИ.	ЛИЦЕНЗИЯ	ОБЩ.	ЭТАЛОН	МАССА	НАСЧЕТА
	ДУК. ГР. АРХ.	ГОРЕЛКИ	20/2	Р	8.77	
	Г.И.П.	АЛЕКСЕЕВА	20/2	ЛИСТ	ЛИСТОВ 1	
ТА. ИИИ.	МЕЛЕЗНИК	20/2	ЦНИИП градостроительства			
ДУК. МАСТ.	ОБВИННИКОВ	20/2				

ПОДПИСАЛ

ФОРМАТ И1 19502-08

ТИПОВОЙ ПРОЕКТ 320-064.84 АСУМ № 9.2

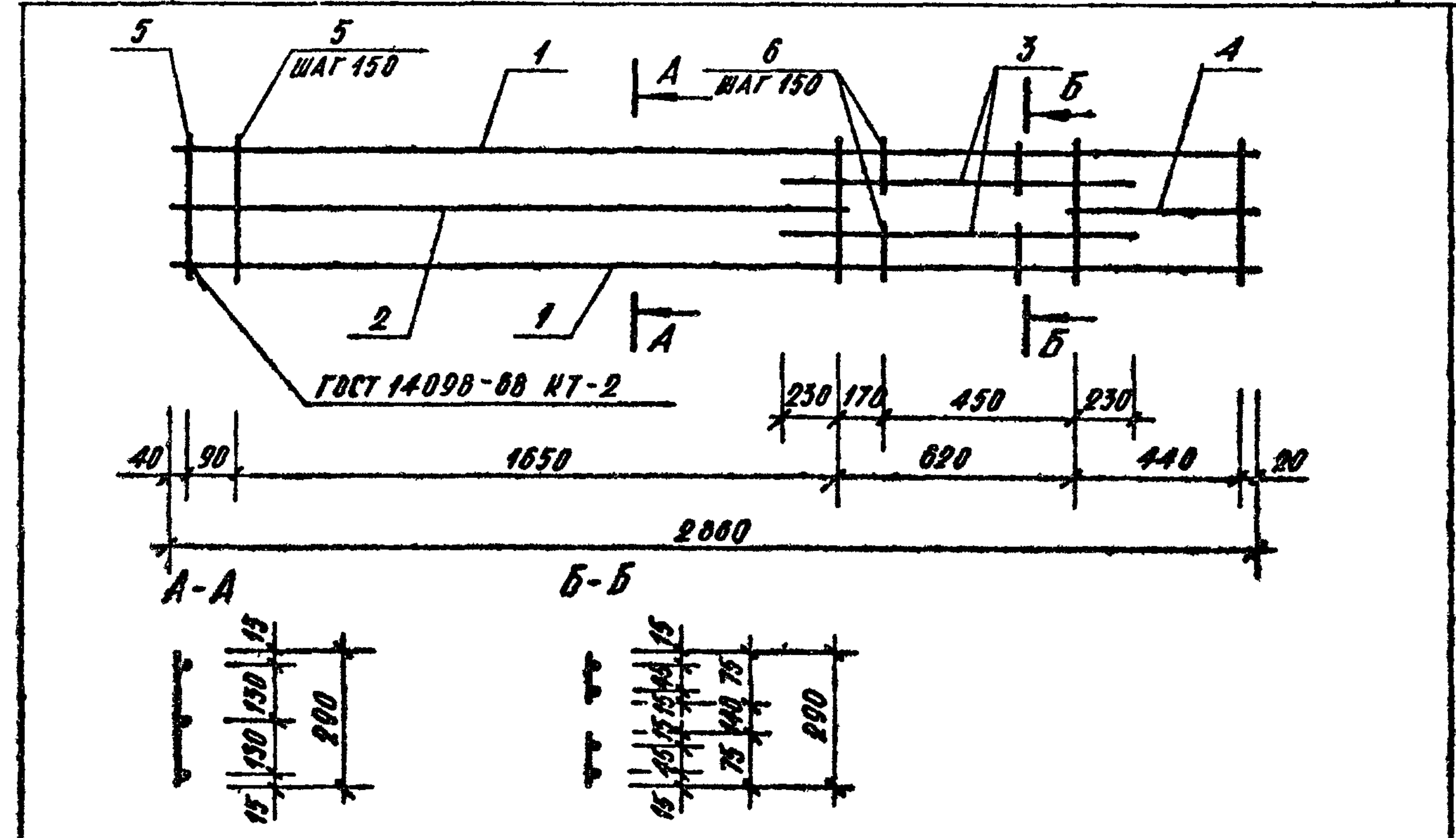


ФОРМАТ	ЗОНА	ПОЗ	ОБОЗНАЧЕНИЕ	НАИМЕНОВАНИЕ	КОЛ	ПРИМЕЧ
				СБОРОЧНЫЕ ЕДИНИЦЫ		
11	1	320-064.84	АСУМ 11.12.0-01	КАРКАС ПЛОСКИЙ К-3	2	
				ДЕТАЛИ		МАССА ЕД., КГ
БЧ	2	11.11.1-01	Ф 4 В I ГОСТ 6727-80, L=100		30	0.01

ИЗВ. № ПОДЛ. ПОДПИСИ И ДАТА ВОЗМ. ИЛИ ИТОГ

			320-064.84 АСУМ 11.11.0-01		
			Пространственный каркас ПК-В		
			СТАДИЯ	МАССА	МАШТАБ
			р	1415	
			ЛИСТ ЛИСТОВ 1		
СТ. ИЛИ ДУК. ГРАФ. ГИП. ГЛ. ИЛИ ДУК. МАСТ.	ЛИСЦЫНА ГОРЕЛК	ЛИСЦЫНА АЛЕКСЕЕВА			
И.И.ИИИ	ЖЕЛЕЗНЯК	ОБЧИННИКОВ			
			ЦНИИП градостроительства		

ФОРМАТ 11



ФОРМАТ	ЗОНА	ПОЗ	ОБОЗНАЧЕНИЕ	НАИМЕНОВАНИЕ	КОЛ	ПРИМЕЧ.
				ДЕТАЛИ		МАССА ЕД., КГ
БЧ	1	320-064.84	АСУМ 11.12.1-01	Ф 10 А II ГОСТ 5781-75, L=2060	2	1.76
БЧ	2		11.12.2-01	Ф 10 А II ГОСТ 5781-75, L=1700	1	1.1
БЧ	3		11.12.3-01	Ф 10 А II ГОСТ 5781-75, L=1000	2	0.7
БЧ	4		11.12.4-01	Ф 10 А II ГОСТ 5781-75, L=470	1	0.3
БЧ	5		11.12.5-01	Ф 4 В I ГОСТ 6727-80, L=200	17	0.03
БЧ	6		11.12.6-01	Ф 4 В I ГОСТ 6727-80, L=75	0	0.01

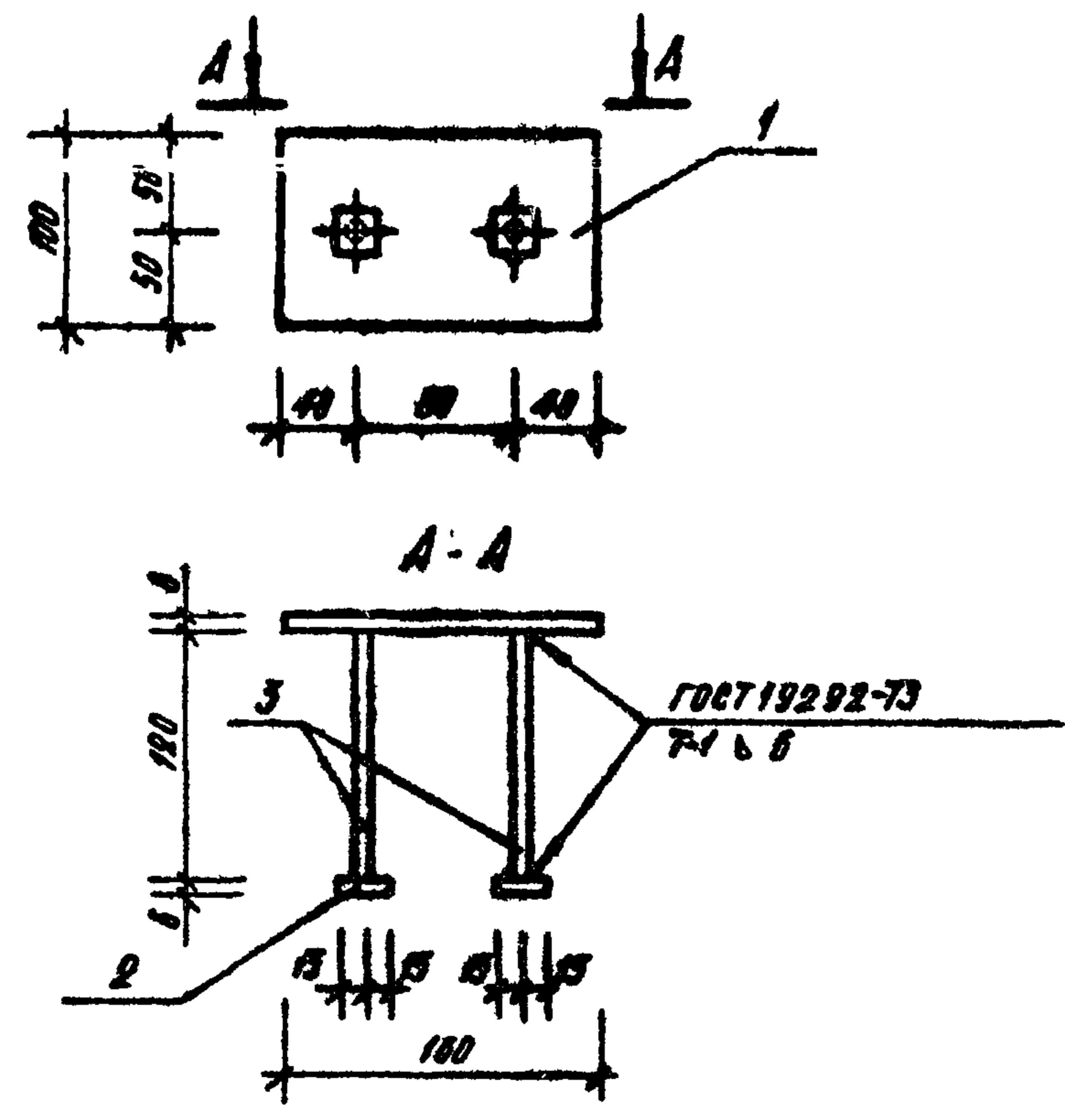
ИЗВ. № ПОДЛ. ПОДПИСИ И ДАТА ВОЗМ. ИЛИ ИТОГ

			320-064.84 АСУМ 11.12.0-01		
			Каркас плоский К-3		
			СТАДИЯ	МАССА	МАШТАБ
			р	6.89	
			ЛИСТ ЛИСТОВ 1		
СТ. ИЛИ ДУК. ГРАФ. ГИП. ГЛ. ИЛИ ДУК. МАСТ.	ЛИСЦЫНА ГОРЕЛК	ЛИСЦЫНА АЛЕКСЕЕВА			
И.И.ИИИ	ЖЕЛЕЗНЯК	ОБЧИННИКОВ			
			ЦНИИП градостроительства		

КОПИРОВАЛ

ФОРМАТ 11 19502-08

ТИПОВОЙ ПРОЕКТ 320-064.84 ЛАВБОН № 4.2

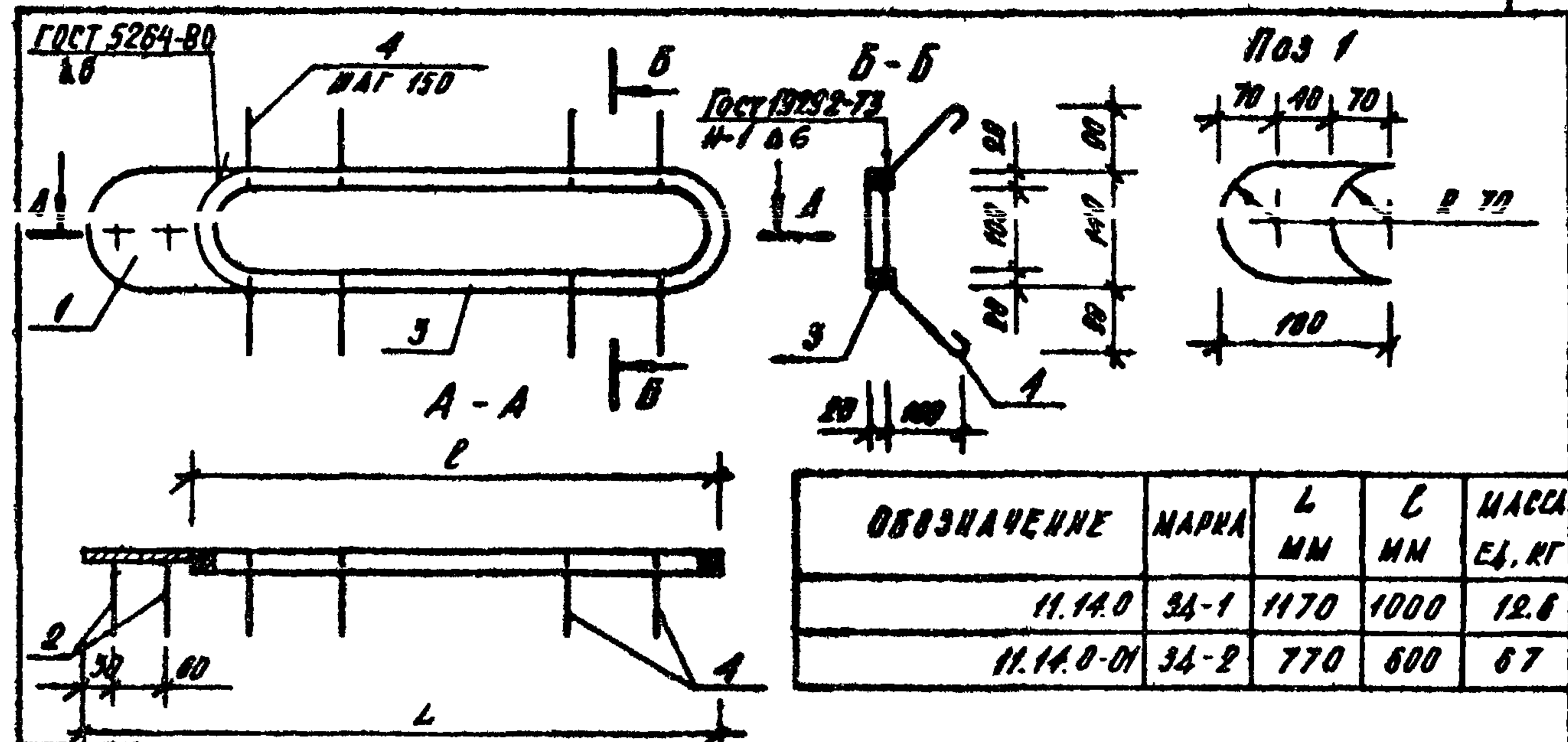


ФОРМАТ	ГОДА	ПОС	ОБОЗНАЧЕНИЕ	НАИМЕНОВАНИЕ	КОЛ.	ПРИМЕР
				ДЕТАЛИ		МАССА ЕД., КГ
Б4	1	320-064.84	АСН 11.13.1	ПЛОСКА 6x100 ГОСТ 105-76 Ст. 3 ГОСТ 535-70, С-180	1	0.0
Б4	2		11.13.2	ПЛАТЯК 6x50 Ст. 3 ГОСТ 580-70, С-50	2	0.04
Б4	3		11.13.3	Ø10 АБ ГОСТ 5781-75, С-180	2	0.00

ИВ № ПОДА ПОЛНОГО И АТА ВЗМ. ИВ №

320-064.84 АСН 11.13.0		
ЗАКЛАДНОЕ ИЗДЕЛИЕ ЗД-9	СТАДИЯ	МАССА
	р	1.12
ЦНИИПГРАДОСТРОИТЕЛЬСТВА	МАСТ	ЛИСТОВ 1
	СТАДИЯ	МАССА
СТ. ИИЖ.	ЛИСЦЫНА	Лисун
БУК. АРХ.	ГОРЕЛКИ	Горелки
ИП	АЛЕКСЕЕВА	Алексеева
ГА. ИИЖ.	ЖЕЛЕЗНЯК	Железняк
РУК. МАСТ	ОВЧИННИКОВ	Овчинников

ФОРМАТ 11



ОБОЗНАЧЕНИЕ	МАРКА	Л ММ	С ММ	МАССА ЕД., КГ
11.14.0	34-1	1170	1000	12.6
11.14.0-01	34-2	770	600	6.7

ФОРМАТ	ГОДА	ПОС	ОБОЗНАЧЕНИЕ	НАИМЕНОВАНИЕ	КОЛ.	ПРИМЕР
				ДЕТАЛИ		МАССА ЕД., КГ
Б4	1	320-064.84	АСН 11.14.1	ПЛОСКА 6x140 ГОСТ 105-76 Ст. 3 ГОСТ 535-70, С-180	1	1.2
Б4	2		11.14.2	Ø6 АБ ГОСТ 5781-75, С-180	2	0.03
ПЕРЕМЕННЫЕ ДАННЫЕ ДЛЯ ИСПОЛНЕНИЯ						
				11.14.0		
Б4	3		11.14.3	КВАДРАТ 800 ГОСТ 2591-71 Ст. 3 ГОСТ 535-70, С-2570	1	10.6
Б4	4		11.14.4	Ø6 АБ ГОСТ 5781-75, С-210 11.14.0-01	14	0.05
Б4	3		11.14.3-01	КВАДРАТ 800 ГОСТ 2591-71 Ст. 3 ГОСТ 535-70, С-1570	1	5.0
Б4	4		11.14.4-01	Ø6 АБ ГОСТ 5781-75, С-210	0	0.05

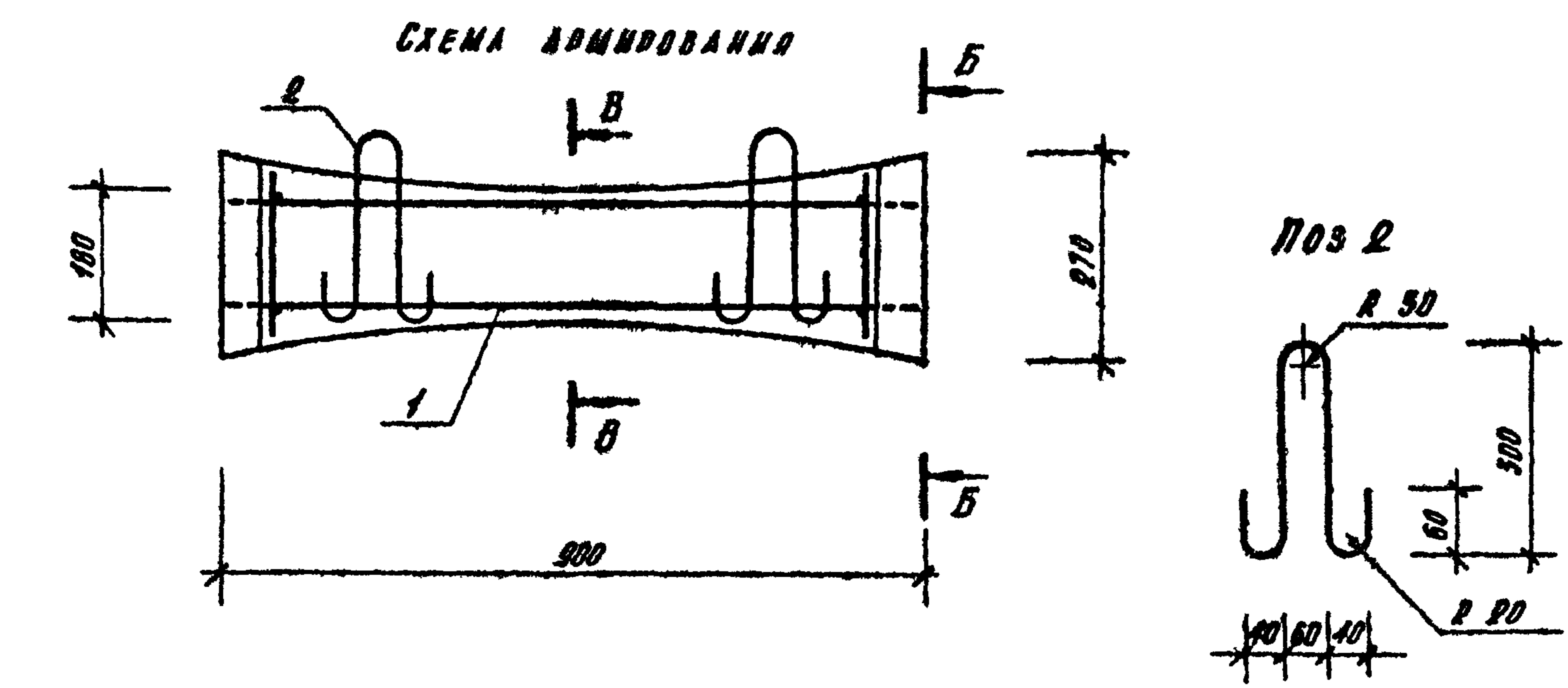
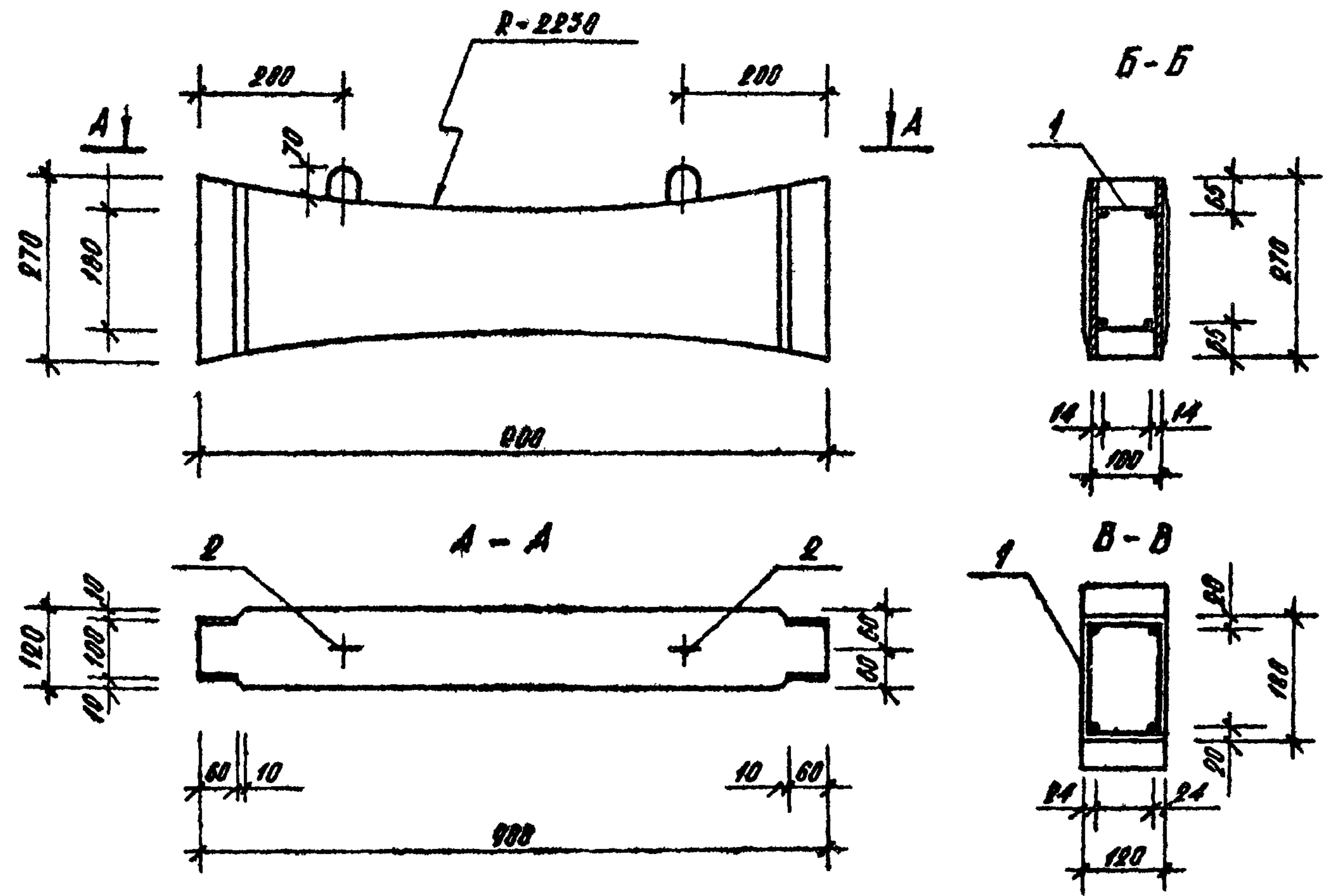
ИВ № ПОДА ПОЛНОГО И АТА ВЗМ. ИВ №

320-064.84 АСН 11.14.0		
ЗАКЛАДНОЕ ИЗДЕЛИЕ ЗД-1, ЗД-2	СТАДИЯ	МАССА
	р	СМ ТАБЛ
ЦНИИПГРАДОСТРОИТЕЛЬСТВА	МАСТ	ЛИСТОВ 1
	СТАДИЯ	МАССА
СТ. ИИЖ.	ЛИСЦЫНА	Лисун
БУК. АРХ.	ГОРЕЛКИ	Горелки
ИП	АЛЕКСЕЕВА	Алексеева
ГА. ИИЖ.	ЖЕЛЕЗНЯК	Железняк
РУК. МАСТ	ОВЧИННИКОВ	Овчинников

КОРДОВАА

ФОРМАТ 11 19502-08

Технический проект 320-064.84 Альбом № 4.2



ФОРМАТ	ЗОНА	ПОЗ	ОБОЗНАЧЕНИЕ	НАИМЕНОВАНИЕ	КОЛ	ПРИМЕР
				СБОРОЧНЫЕ ЕДИНИЦЫ		
И1	1		320-064.84 АСМ 11.21.0	КАРКАС ПРОСТРАНСТВЕННЫЙ ПР-2	1	
				ДЕТАЛИ		МАССА ЕД, КГ
Б4	2		11.20.1	ФВА1 ГОСТ 5781-75, R-010	2	0.52
				В СТ. 5 СД 2		
				МАТЕРИАЛЫ		
				БЕТОН М-300	0.028	М ³

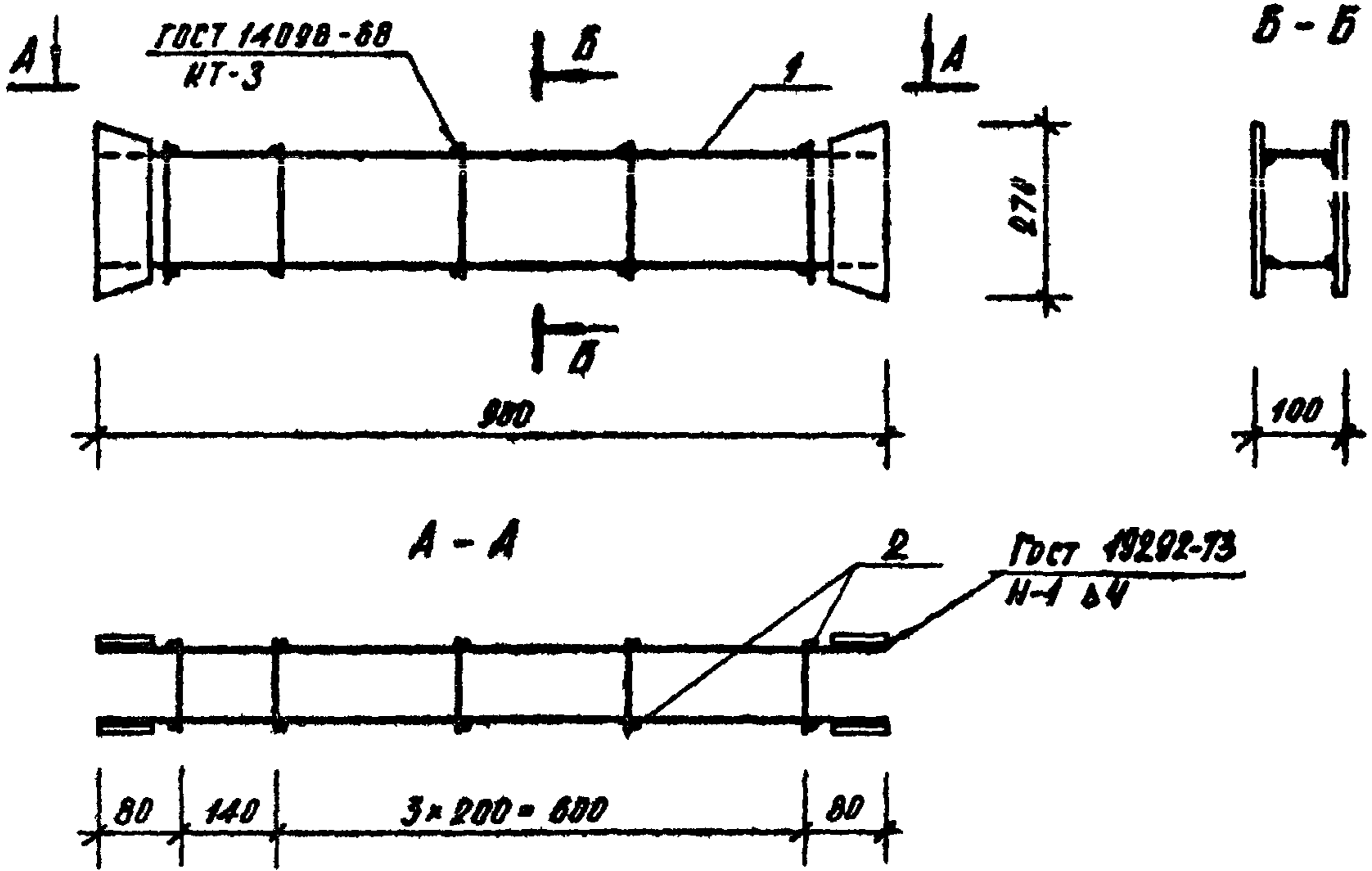
ВЕДОМОСТЬ РАСХОДА СТАЛИ

МАРКА ЭЛЕМЕНТА	ИЗДЕЛИЯ АРМАТУРНЫЕ				ВСЕГО	ИЗДЕЛИЯ ЗАКАЛЕННЫЕ				ВСЕГО	ОБЩИЙ РАСХОД
	АРМАТУРА КЛАССА А-III		Б-I			АР-РА КЛАССА А-I		ПРОКАТ МАРКИ ВСТ5СД2			
	ГОСТ 5781-75		ГОСТ 6787-80			ГОСТ 5781-75		ГОСТ 380-78			
	Ф8	ИТОГО	Ф4	ИТОГО		Ф8	ИТОГО	Ф-8	ИТОГО		
ЖББ-1	1.4	1.4	0.5	0.5	1.9	0.64	0.64	2.0	2.0	2.64	4.54

320-064.84 АСМ 11.20.0			
БАЛКА ЖББ-1	СТАЛИ	МАССА	МАСШТАБ
	Р	70	1:10
СТ. ИИЖ. ЛИСИЦЫНА		ЛИСИЦЫНА	
РУК. ГР. АРХ. ГОРЕЛКИ		ГОРЕЛКИ	
ГМП. АЛЕКСЕЕВА		АЛЕКСЕЕВА	
ГЛ. ИИЖ. ЖЕЛЕЗНЯК		ЖЕЛЕЗНЯК	
РУК. НАСТ. ОБВИННИКОВ		ОБВИННИКОВ	
ЦНИИП ГРАДОСТРОИТЕЛЬСТВА		ЛИСТОВ 1	

ИПВ. № ПОЛ. ПОДПИСЬ И ДАТА ОБЗАН. ИИЖ. №

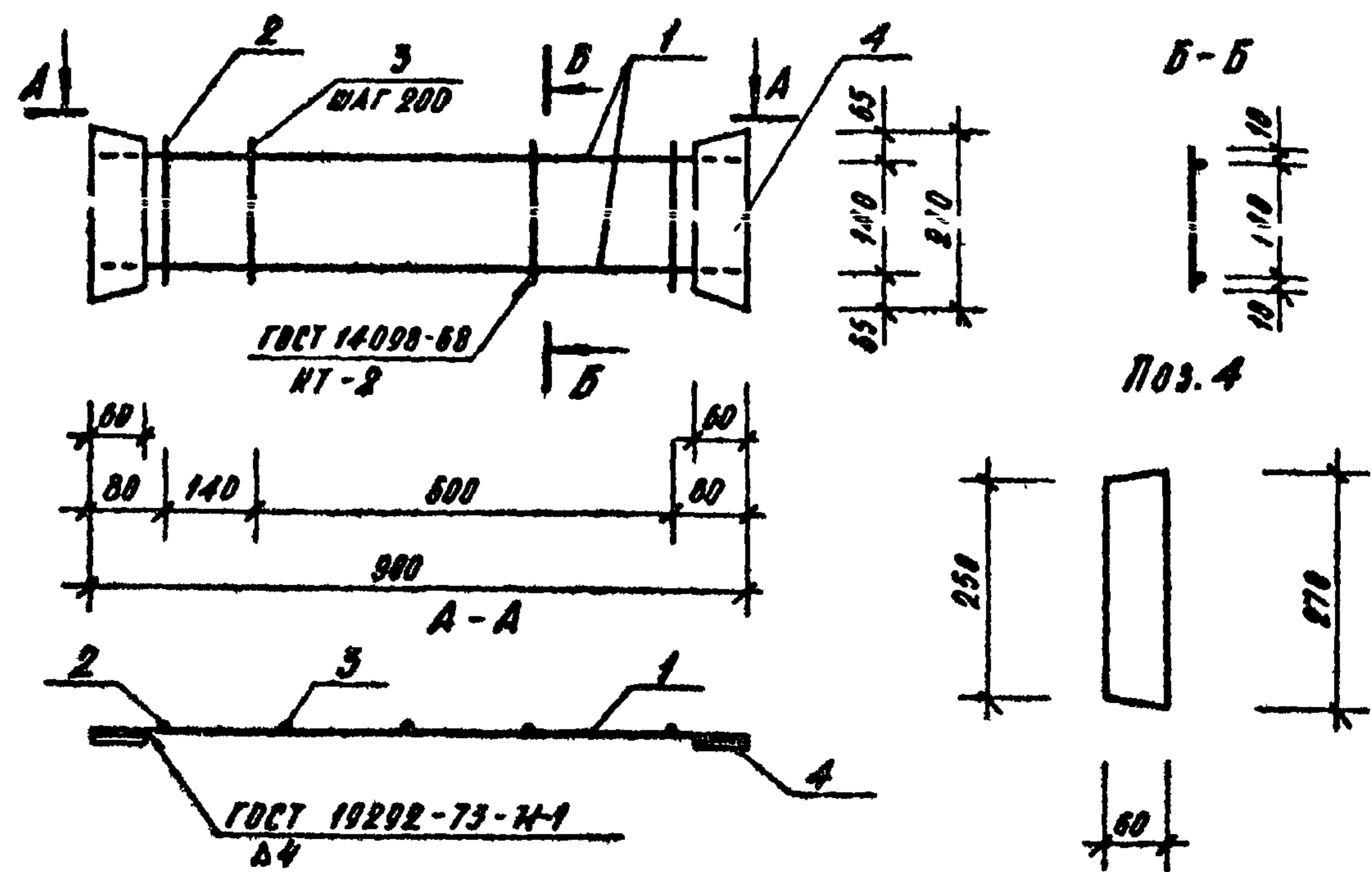
ТИПОВОЙ ПРОЕКТ 320-064.84 АЛЬБОМ №1, к 2



ФОРМАТ	ЗОНА	ПОЗ.	ОБОЗНАЧЕНИЕ	НАИМЕНОВАНИЕ	КОЛ.	ПРИМЕР
				СБОРОЧНЫЕ ЕДИНИЦЫ		
И1	1		320-064.84 АСН 11.22.0	КАРКАС ПЛОСКИЙ К-12	2	
				ДЕТАЛИ		МАССА ЕД. КГ
Б4	2		11.22.1	Ф4 В1 ГОСТ 6727-80, С-100	10	0.01

			320-064.84 АСН 11.21.0		
			Пространственный каркас ПН-12		
СТ. ИИЖ	ЛИСЦЫНА	Лич	СТАДИЯ	МАССА	МАСШТАБ
БУК. ГРАФ	ГОРЕЛКА	Горелка	Р	3.7	
Г.И.П.	АЛЕКСЕЕВА	Алексеева	ЛИСТ	ЛИСТОВ	1
ГЛ. ИИЖ	ЖЕЛЕЗНЯК	Железняк	ЦНИИП градостроительства		
БУК. МАСТ.	ОБВИННИКОВ	Обвинников			

ФОРМАТ И1



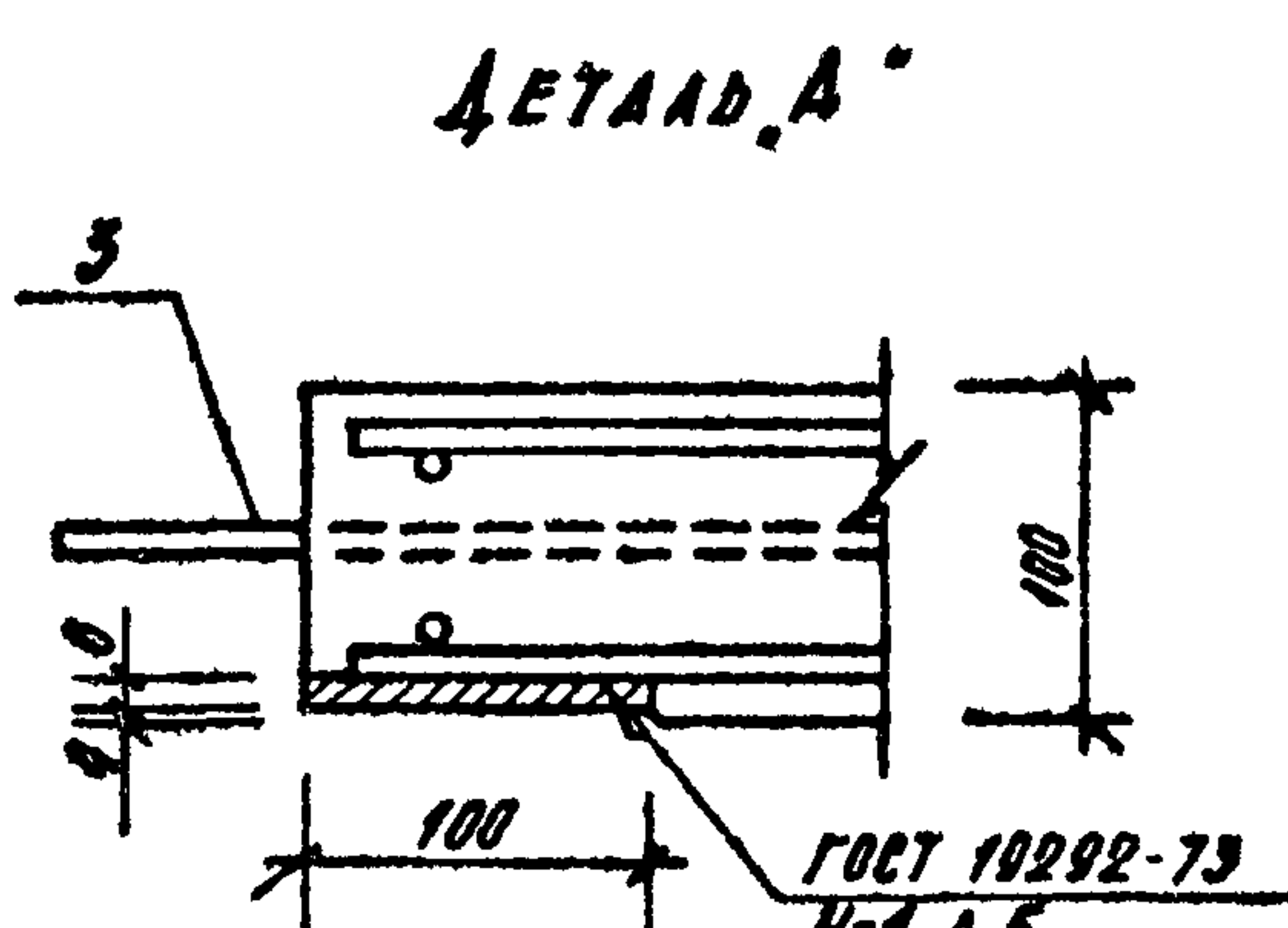
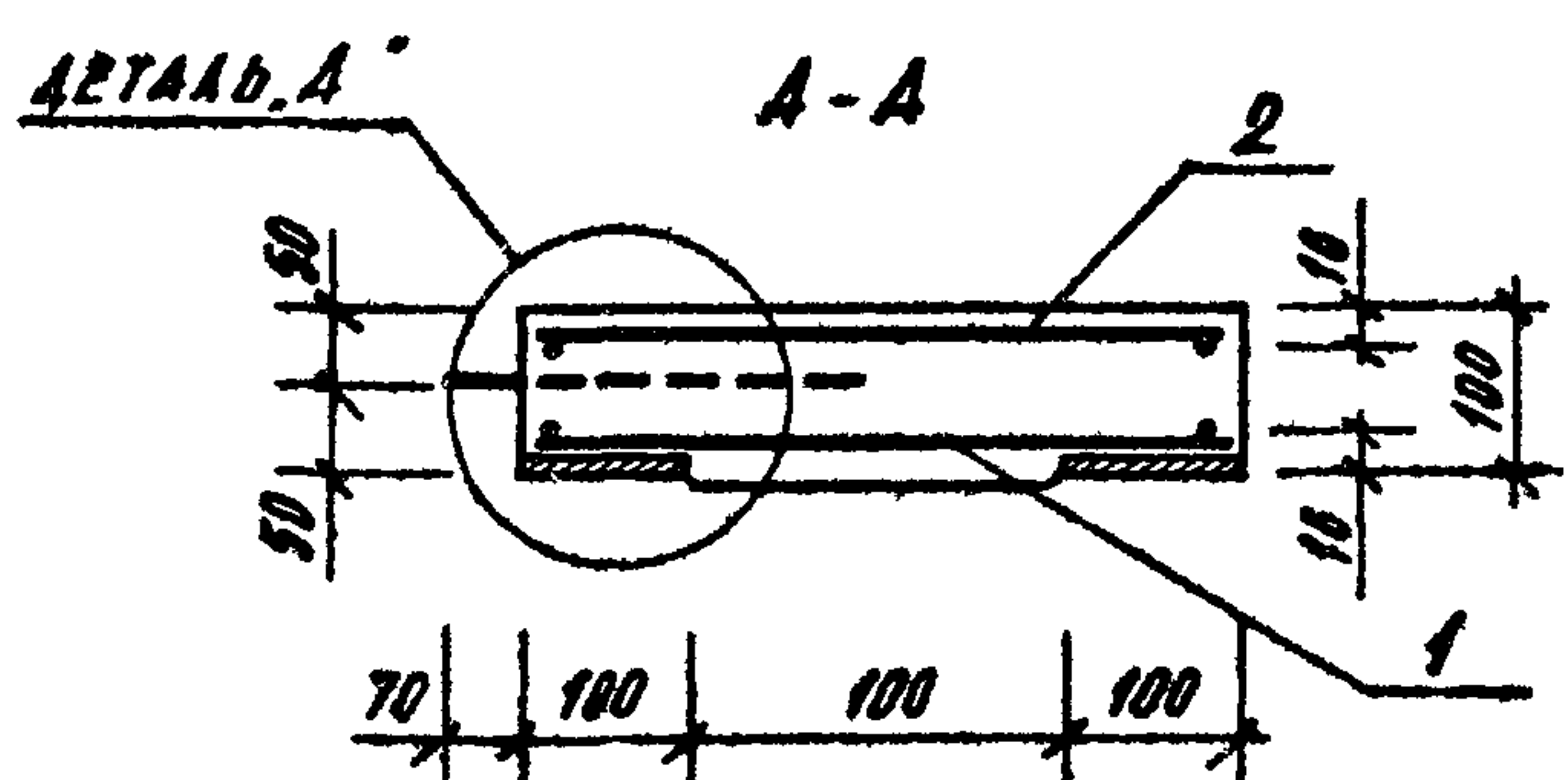
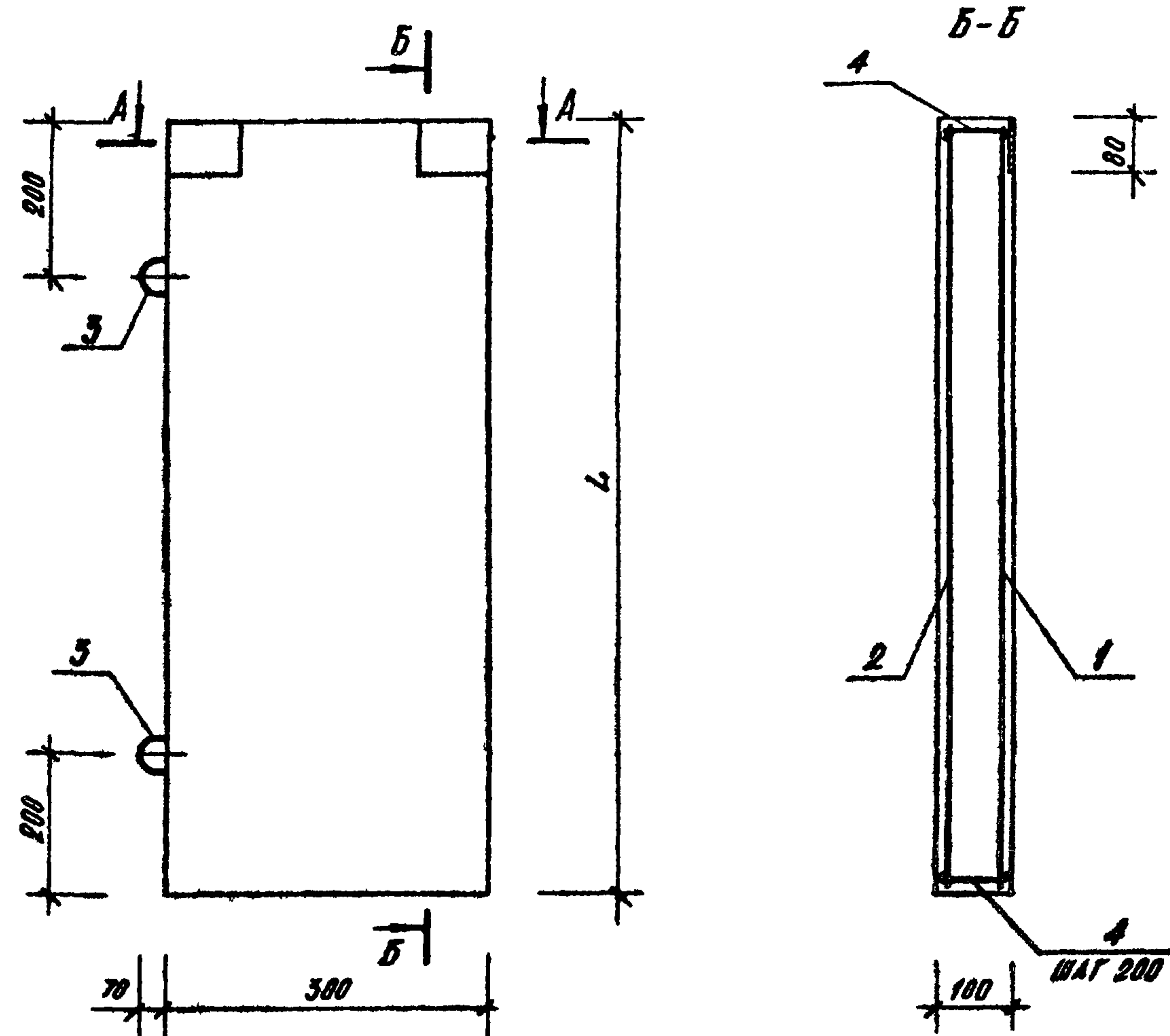
ФОРМАТ	ЗОНА	ПОЗ.	ОБОЗНАЧЕНИЕ	НАИМЕНОВАНИЕ	КОЛ.	ПРИМЕР
				ДЕТАЛИ		МАССА ЕД. КГ
Б4	1		320-064.84 АСН 11.22.1	Ф4 В1 ГОСТ 6727-80, С-800	2	0.55
Б4	2		11.22.2	Ф4 В1 ГОСТ 6727-80, С-200	2	0.02
Б4	3		11.22.3	Ф4 В1 ГОСТ 6727-80, С-160	3	0.018
Б4	4		11.22.4	ПОДСА Б*60 ГОСТ 103-76 СТ 3 ГОСТ 535-79, С-270	2	0.5

			320-064.84 АСН 11.22.0		
			Каркас плоский К-12		
СТ. ИИЖ	ЛИСЦЫНА	Лич	СТАДИЯ	МАССА	МАСШТАБ
БУК. ГРАФ	ГОРЕЛКА	Горелка	Р	1.79	
Г.И.П.	АЛЕКСЕЕВА	Алексеева	ЛИСТ	ЛИСТОВ	1
ГЛ. ИИЖ	ЖЕЛЕЗНЯК	Железняк	ЦНИИП градостроительства		
БУК. МАСТ.	ОБВИННИКОВ	Обвинников			

КОПИРОВАЛ [Signature]

ФОРМАТ И1 19502-08

ТРУБОВЫЙ ПРОЕКТ 320-064.84 АЛБОН IV 4.2



ОБОЗНАЧЕНИЕ	МАРКА	L MM	МАССА KG
320-064.84 АСН 14.10.0	ЖБС-3	1010	81
14.10.0-01	ЖБС-4	050	04

КОЛ-ВО	КОЛ-ВО	КОЛ-ВО	ОБОЗНАЧЕНИЕ	НАИМЕНОВАНИЕ	КОЛ.	ПРИМЕЧ.
				ДЕТАЛИ		МАССА ЕД., KG
54	3	320-064.84	АСН 14.10.1	Ф8 АТ ГОСТ 5781-75, С-810	2	0.32
				В СТ.5 КР.2		СМ. ЛИСТ 14.20.0
24	4		14.10.2	Ф4 ВТ ГОСТ 6727-80, С-90	04	0.01
ПЕРЕМЕННЫЕ ДАННЫЕ ДЛЯ ИСПОЛНЕНИЯ						
СБОРОЧНЫЕ ЕДИНИЦЫ						
14.10.0						
12	1		14.11.0	АРМАТУРНАЯ СЕТКА С-1	1	
12	2		14.11.0-01	АРМАТУРНАЯ СЕТКА С-2	1	
14.10.0-01						
12	1		14.11.0-02	АРМАТУРНАЯ СЕТКА С-3	1	
12	2		14.11.0-03	АРМАТУРНАЯ СЕТКА С-4	1	
МАТЕРИАЛЫ						
						СМ. ТАБЛ.
						БЕТОН М-500

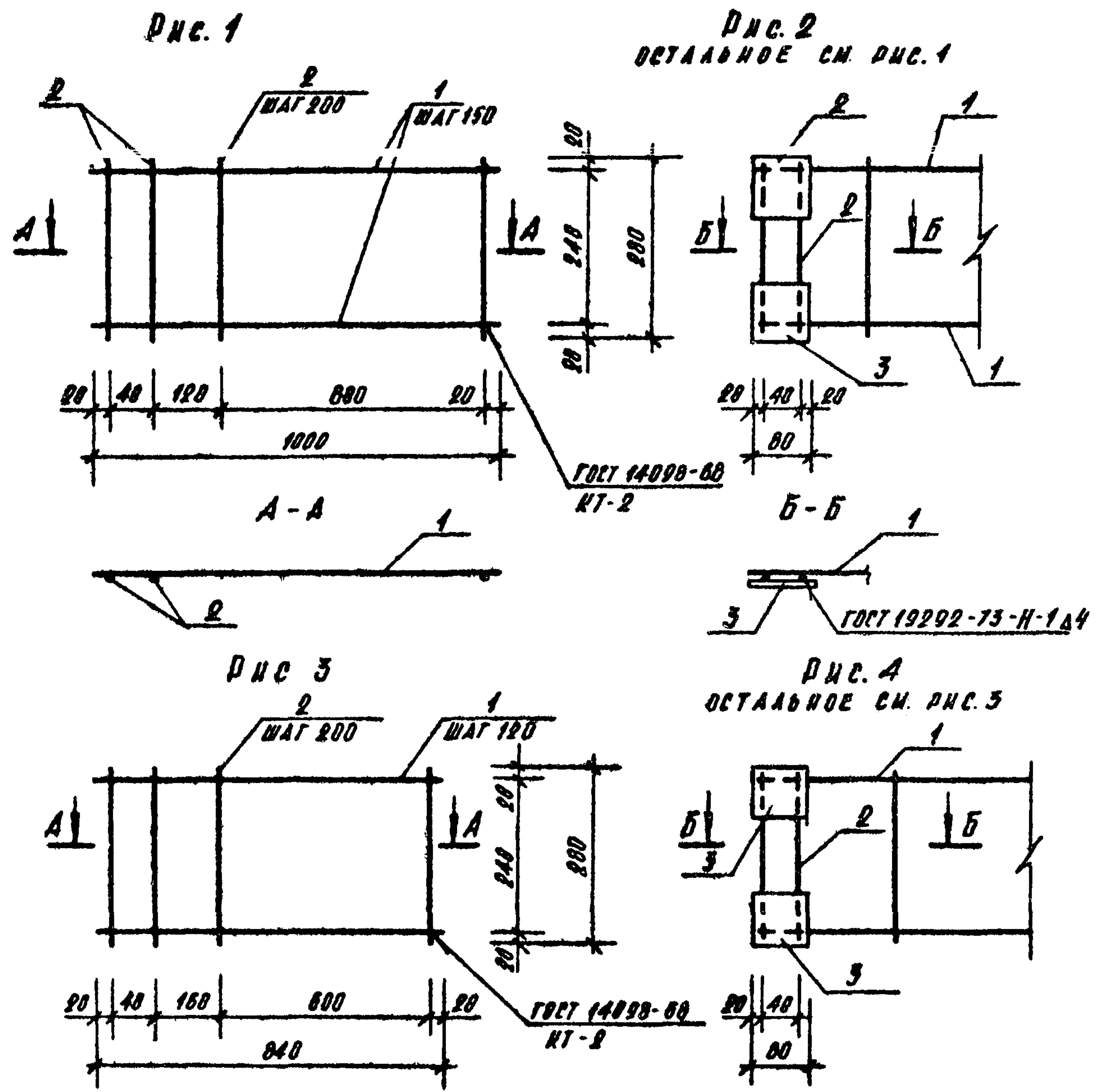
ВЕДОМОСТЬ РАСХОДА СТАЛИ

МАРКА ЭЛЕМЕНТА	УЗЛЕЛА АРМАТУРНЫЕ			УЗЛЕЛА ЗАКАЛАННЫЕ				ОБЩИЙ РАСХОД		
	АРМАТУРА КЛАССА		ВСЕГО	А-І		В-ІІ			ВСЕГО	
	В-ІІ			ГОСТ 5781-75		ГОСТ 105-70				
	ГОСТ 6727-80	ГОСТ 6727-80	ГОСТ 5781-75	ГОСТ 105-70	ГОСТ 5781-75	ГОСТ 105-70				
ЖБС-3	1.02	-	1.02	1.02	0.04	0.04	0.0	0.0	1.44	2.68
ЖБС-4	0.98	-	0.98	0.98	0.04	0.04	0.0	0.0	1.44	2.40

			320-064.84 АСН 14.10.0		
			СТАЛЬ	МАССА	МАСШТАБ
			Р	СМ. ТАБЛ.	1:10
			ЛИСТ	ЛИСТОВ 1	
СТ. ИСК.	ЛИЦЕНЗИЯ	ЛИСЕН			
РУК. РАБ.	ГОРЕЛИК	Г. Г.			
Г. П.	АЛЕКСЕЕВА	А. А.			
Г. П. ИСК.	ЖЕЛЕЗНЯК	Ж. Ж.			
РУК. МАСТ.	ОВЧИННИКОВ	О. О.			
			ЦНИИПГРАДОСТРОИТЕЛЬСТВА		

ИЗД. П. ПОЛ. ПОЛТОНА И ДАТА ВЗЯТ. П. ПОЛ. ПОЛ.

Типовой проект 320-064.84 АЛСОН № 4.2

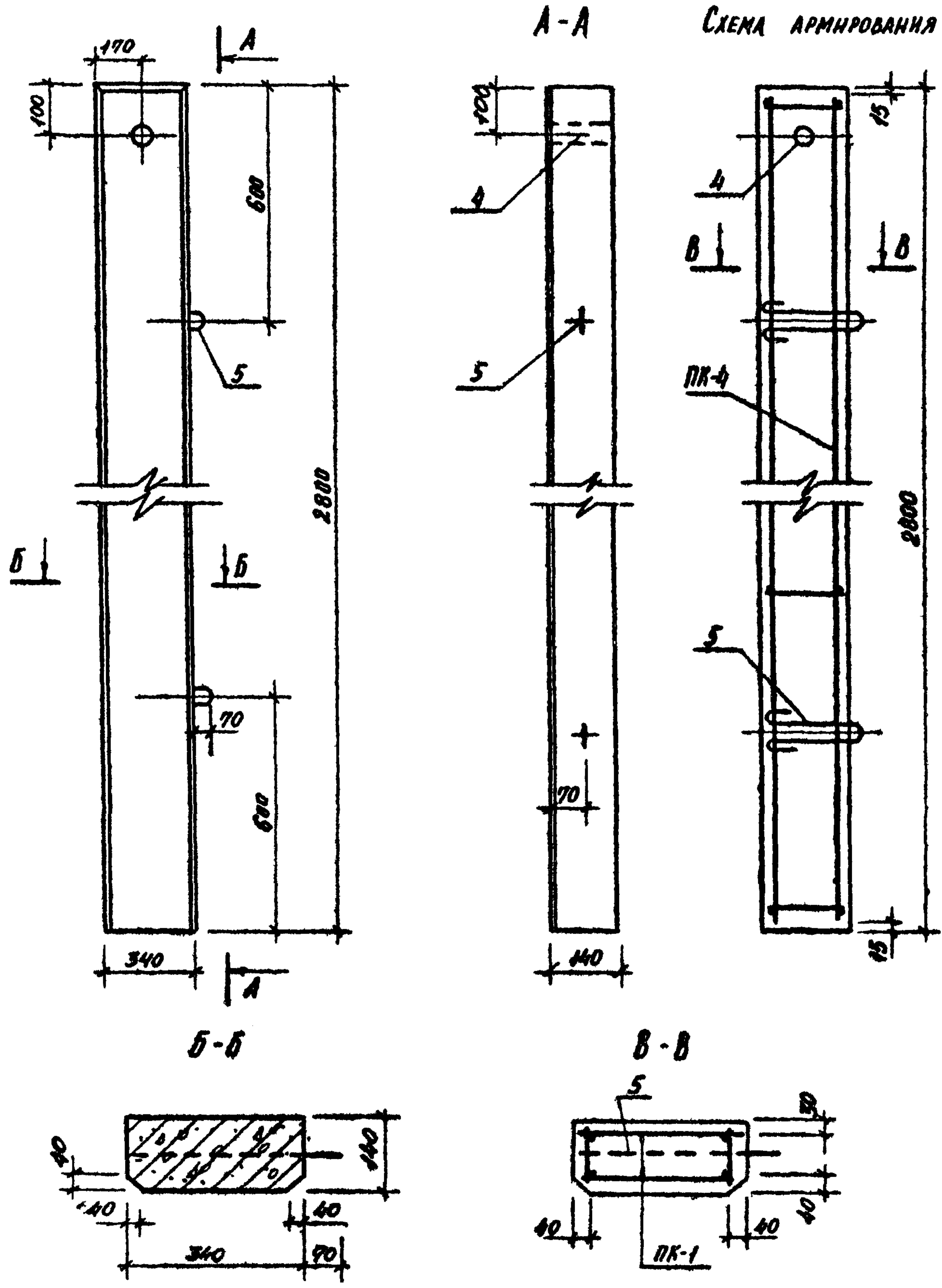


КОД	КОЛ-ВО	ПОЗ.	ОБОЗНАЧЕНИЕ	НАИМЕНОВАНИЕ	КОЛ.	ПРИМЧ.
ПЕРЕМЕННЫЕ ДАННЫЕ ДЛЯ ИСПОЛНЕНИЯ						
ДЕТАЛИ						
14.11.0						
Б4	1		320-064.84 АСМ 14.11.1	Ø4 В I ГОСТ 6727-80, L-1000	3	0.1
Б4	2			14.11.2 Ø4 В I ГОСТ 6727-80, L-280	7	0.03
14.11.0-01						
Б4	1			14.11.1-01 Ø4 В I ГОСТ 6727-80, L-1000	3	0.1
Б4	2			14.11.2-01 Ø4 В I ГОСТ 6727-80, L-280	7	0.03
Б4	3			14.11.3-01 ПОЛОСА 8x100 ГОСТ 103-76	2	0.3
СТ. 3 ГОСТ 535-79, L-80						
14.11.0-02						
Б4	1			14.11.1-02 Ø4 В I ГОСТ 6727-80, L-840	3	0.08
Б4	2			14.11.2-02 Ø4 В I ГОСТ 6727-80, L-280	8	0.03
14.11.0-03						
Б4	1			14.11.1-03 Ø4 В I ГОСТ 6727-80, L-840	3	0.08
Б4	2			14.11.2-03 Ø4 В I ГОСТ 6727-80, L-280	8	0.03
Б4	3			14.11.3-03 ПОЛОСА 8x100 ГОСТ 103-76	2	0.3
СТ. 3 ГОСТ 535-79, L-80						

ОБОЗНАЧЕНИЕ	МАРКА	ДНС	МАССА Е4, кг.
320-064.84 АСМ 14.11.0	С-1	1	0.5
14.11.0-01	С-2	2	1.11
14.11.0-02	С-3	3	0.42
14.11.0-03	С-4	4	1.02

320-064.84 АСМ 14.11.0				
СЕТКИ АРМАТУРНЫЕ С-1 ÷ С-4		СТАВКА	МАССА	МАСШТАБ
		Р	СМ. ТАВА	
СТ. ИДЖ	АКСИЦЕНА	Лист		
РУК. ГРАФ.	ГОРЕЛК	Лист		
ГШП	АЛЕКСЕЕВА	Лист		
ГЛ. ИНЖ.	ЖЕЛЕЗНЯК	Лист		
РУК. МАСТ.	ОБЧИННИКОВ	Лист		
		ЛИСТ	ЛИСТОВ 1	
ДНИИП ГРАДСТРОИТЕЛЕВ				

Типовой проект 320-064.84 Либром № 4.2



ФОРМАТ	ЗОНА	ПОЗ	ОБОЗНАЧЕНИЕ	НАИМЕНОВАНИЕ	КОЛ	ПРИМЕЧ.
				<u>СБОРОЧНЫЕ ЕДИНИЦЫ</u>		
И			320-064.84 АСМ 17.20.0	КАРКАС ПРОСТРАНСТВЕННЫЙ ПК-4	1	
				<u>ДЕТАЛИ</u>		
БЧ	5		11.10.1	Ф10А I, ГОСТ 5781-75		РАСЧЕТ ЕД. КГ
БЧ	4		17.10.2	В. Ст. 3сп. С-960	2	0,5
				ТРУБА 89x4 ГОСТ 8932-78 А. СТЗ. ГОСТ 8932-74		
				С-140	1	1,18
				<u>МАТЕРИАЛЫ</u>		
				БЕТОН М300	0,133	м³

ВЕДОМОСТЬ РАСХОДА СТАЛИ НА ЭЛЕМЕНТ, КГ

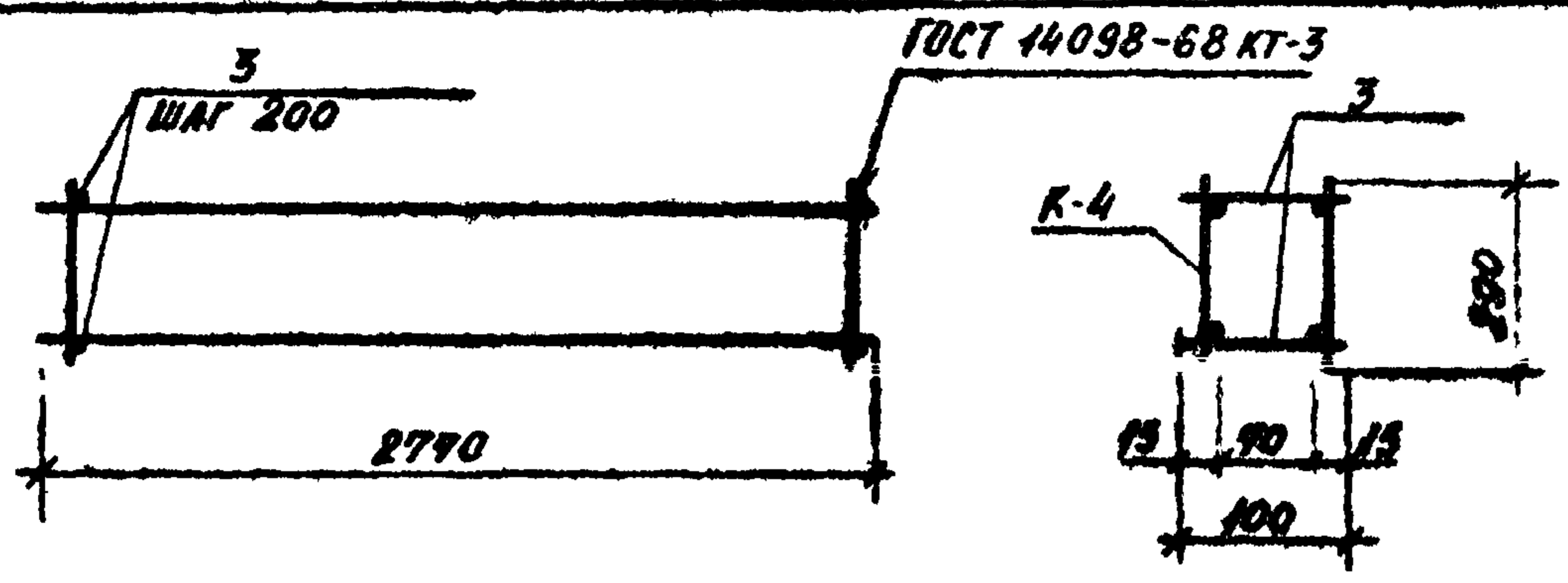
МАРКА ЭЛЕМЕНТА	ИЗДЕЛИЯ АРМАТУРНЫЕ				ИЗДЕЛИЯ ЗАКЛАДНЫЕ				Итого	Объем рубли	
	АРМАТУРА КЛАССА		Всего	АРМАТУРА КЛАССА		ПРОКАТ МАРКИ		Всего			
	А-I	В-I		А-I	А. СТЗ СП 8931-74						
	ГОСТ 5781-75	ГОСТ 6729-80	ГОСТ 5781-75	ГОСТ 8932-78							
ЖБС-5	Ф40	Итого	Ф4	Итого	Ф10	Итого	89x4	Итого			
	6,84	6,84	1,14	1,14	7,98	1,20	1,20	1,10	1,18	2,30	1028

ИВБ. № 104. ПОДПИСА И ДАТА ВЗН. ИВБ. № 104

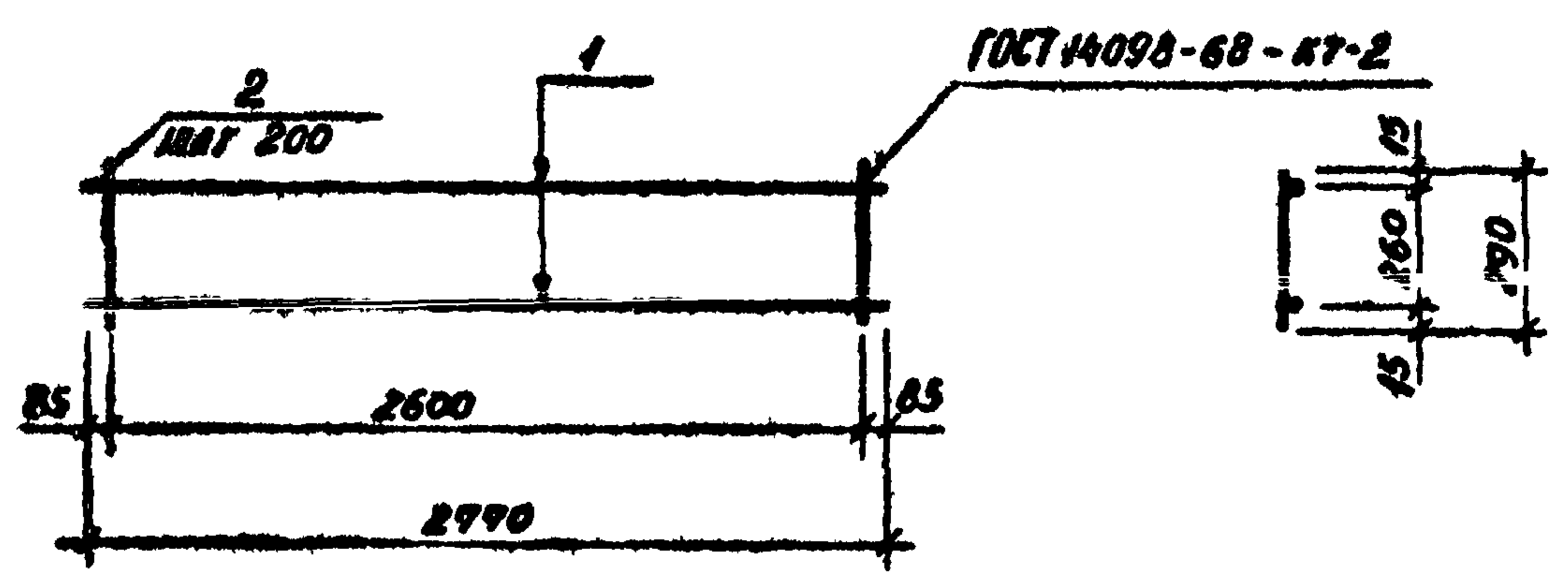
320-064.84 АСМ 17.10.0		
СТОЙКА ЖБС-5	СТАЛЬ	МАССА
	Р	333
		АНСМ
		АНСМОВ 1
ЦНИИПГРАДВОСТРОИТЕЛЬСТВА		

КОПИРОВАНО: *ЖКВ* ФОРМАТ 12 19502-08

ТИПОВОЙ ПРОЕКТ 320-064.84 АЛЬБОМ № 4.2



ФОРМАТ	ЗОНА	ПОЗ.	ОБОЗНАЧЕНИЕ	НАИМЕНОВАНИЕ	КОЛ.	ПРИМЕЧ.
				<u>СБОРОЧНЫЕ ЕДИНИЦЫ</u>		
11			320-064.84 АСУ 17.21.0	КАРКАС ПЛОСКИЙ К-4	2	
				<u>ДЕТАЛИ</u>		МАССА ЕД. КГ.
Б4	3		17.20.1	Ф48 I, ГОСТ 6727-80 L=100	30	0.01



ФОРМАТ	ЗОНА	ПОЗ.	ОБОЗНАЧЕНИЕ	НАИМЕНОВАНИЕ	КОЛ.	ПРИМЕЧ.
				<u>ДЕТАЛИ</u>		МАССА ЕД. КГ.
Б4	1		320-064.84 АСУ 17.21.1	Ф108 II, ГОСТ 5781-75, L=2790	2	1.71
Б4	2		17.21.2	Ф48 I, ГОСТ 6727-80, L=290	14	0.03

ИВБ № ПОДА ПОДАТЬСЯ И ДАТА ОБЪЕМ ИМЕ. К

320-064.84 АСУ 17.20.0			
КАРКАС ПРОСТРАНСТВЕННЫЙ К-4			
РУК. ГР.	ШУРНОК	<i>[Signature]</i>	
РУК. ГРАФ.	ГОРЕЛКИ	<i>[Signature]</i>	
ГМП	АЛЕКСЕЕВА	<i>[Signature]</i>	
ГЛ. ИНЖ.	ЖЕЛЕЗНЯК	<i>[Signature]</i>	
РУК. НАСТ.	ОВЧИННИКОВ	<i>[Signature]</i>	
		СТАДИЯ	МАССА
		Р	7.98
		ЛИСТ	ЛИСТОВ 1
ЦНИИПТРАВОСТРОИТЕЛЬСТВА			

КОПИРОВАА ФОРМАТ 11

ИВБ № ПОДА ПОДАТЬСЯ И ДАТА ОБЪЕМ ИМЕ. К

320-064.84 АСУ 17.21.0			
КАРКАС ПЛОСКИЙ К-4			
РУК. ГР.	ШУРНОК	<i>[Signature]</i>	
РУК. ГРАФ.	ГОРЕЛКИ	<i>[Signature]</i>	
ГМП	АЛЕКСЕЕВА	<i>[Signature]</i>	
ГЛ. ИНЖ.	ЖЕЛЕЗНЯК	<i>[Signature]</i>	
РУК. НАСТ.	ОВЧИННИКОВ	<i>[Signature]</i>	
		СТАДИЯ	МАССА
		Р	3.84
		ЛИСТ	ЛИСТОВ 1
ЦНИИПТРАВОСТРОИТЕЛЬСТВА			

КОПИРОВАА АСУ- ФОРМАТ 11 19502-08

Альбом № 17 ч. 2
 Типовой проект 320-064.84

23.10.0 - ИЗОБРАЖЕНО
 23.10.0-01 - ЗЕРКАЛЬНОЕ ОТРАЖЕНИЕ

23.10.0 - ИЗОБРАЖЕНО
 23.10.0-01 - ЗЕРКАЛЬНОЕ ОТРАЖЕНИЕ

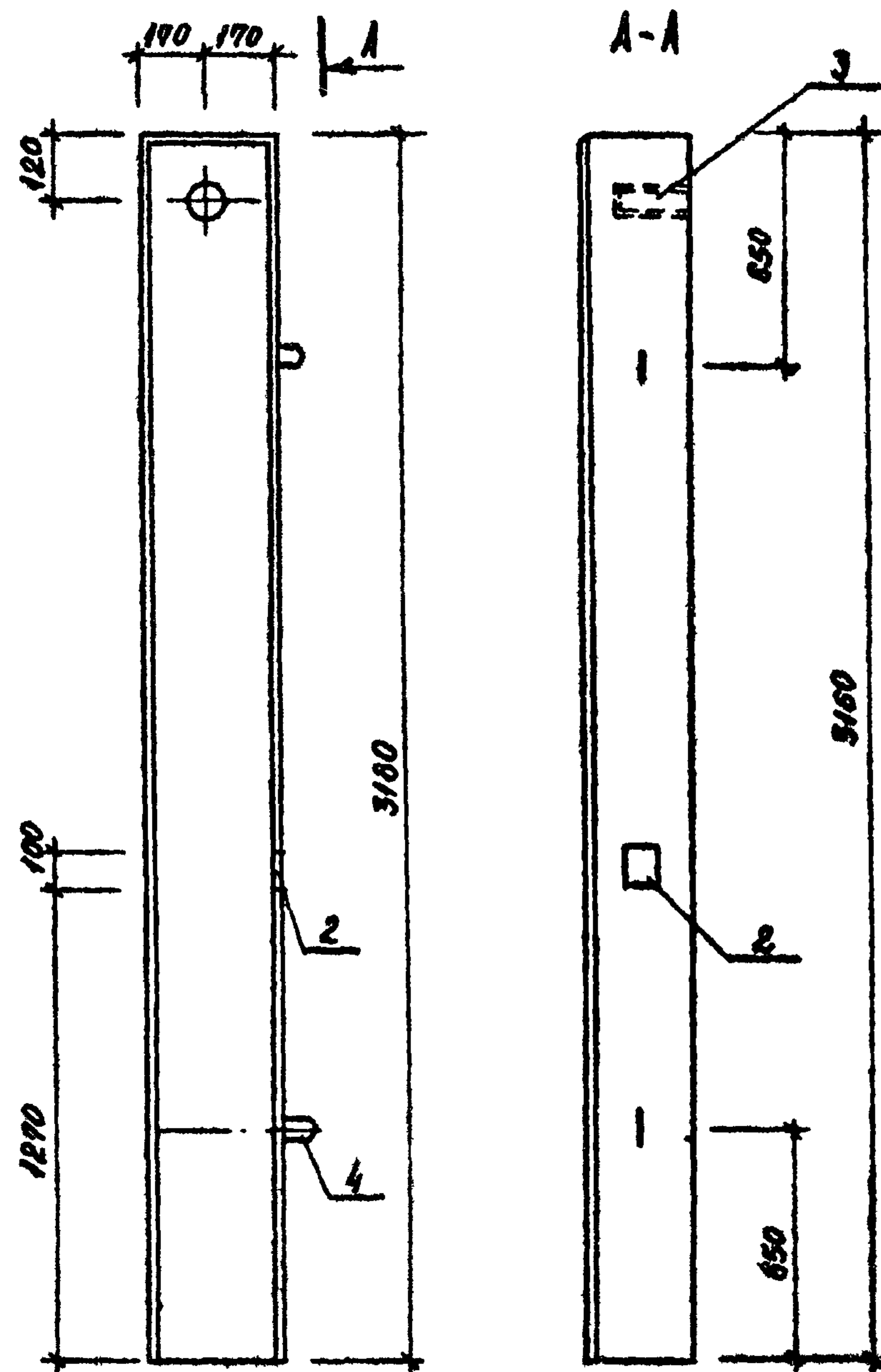
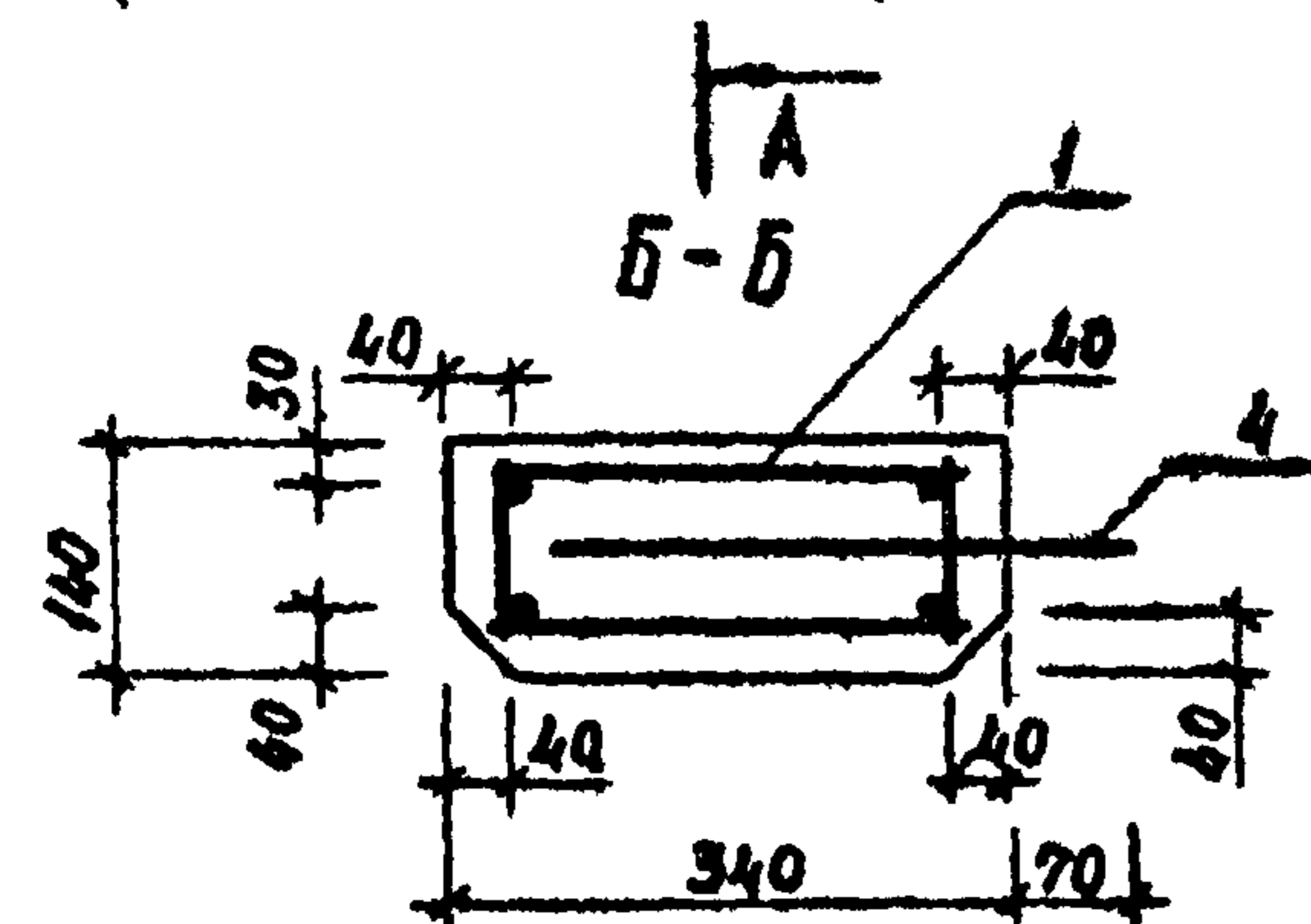
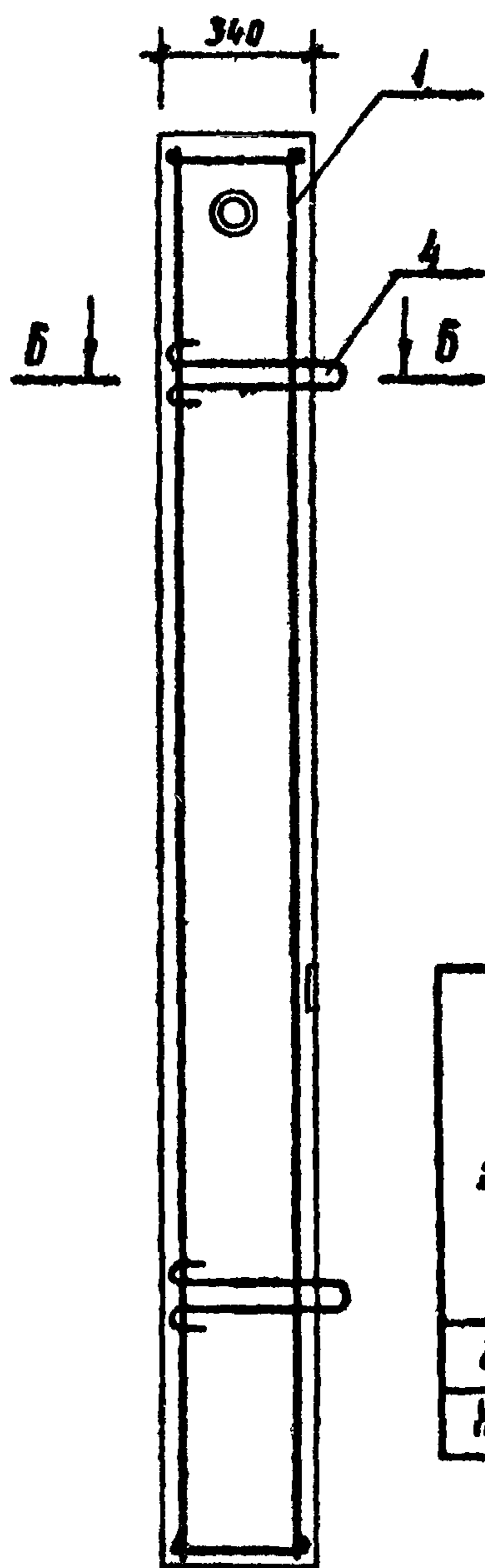


СХЕМА АРМИРОВАНИЯ



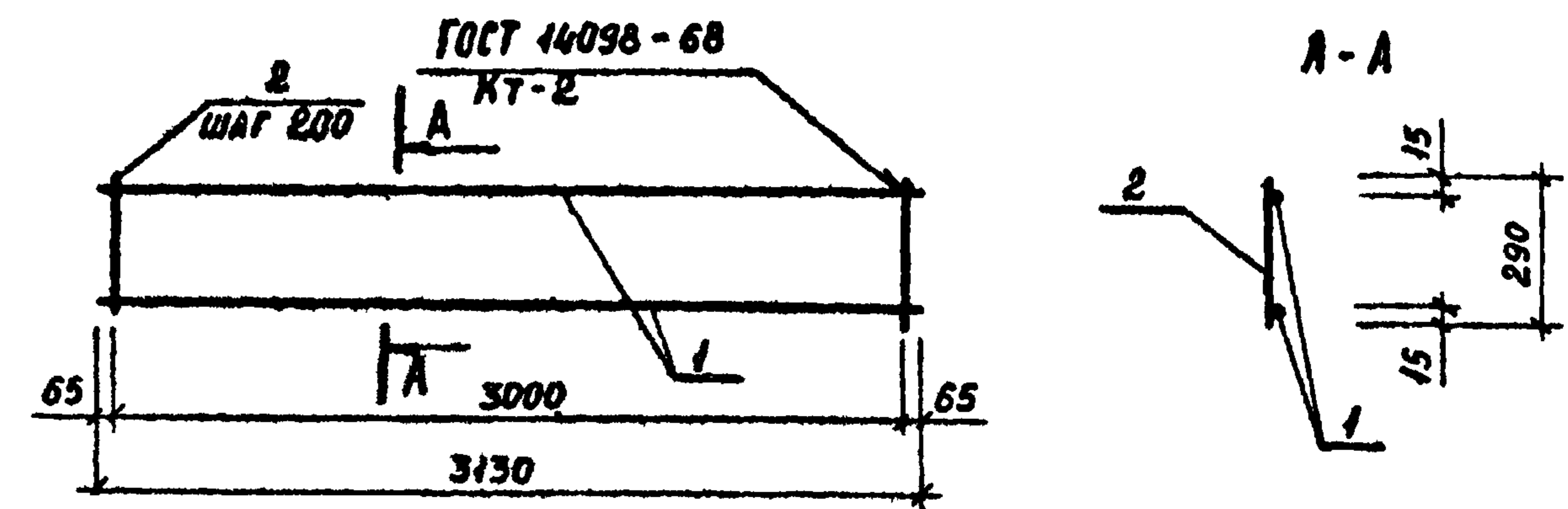
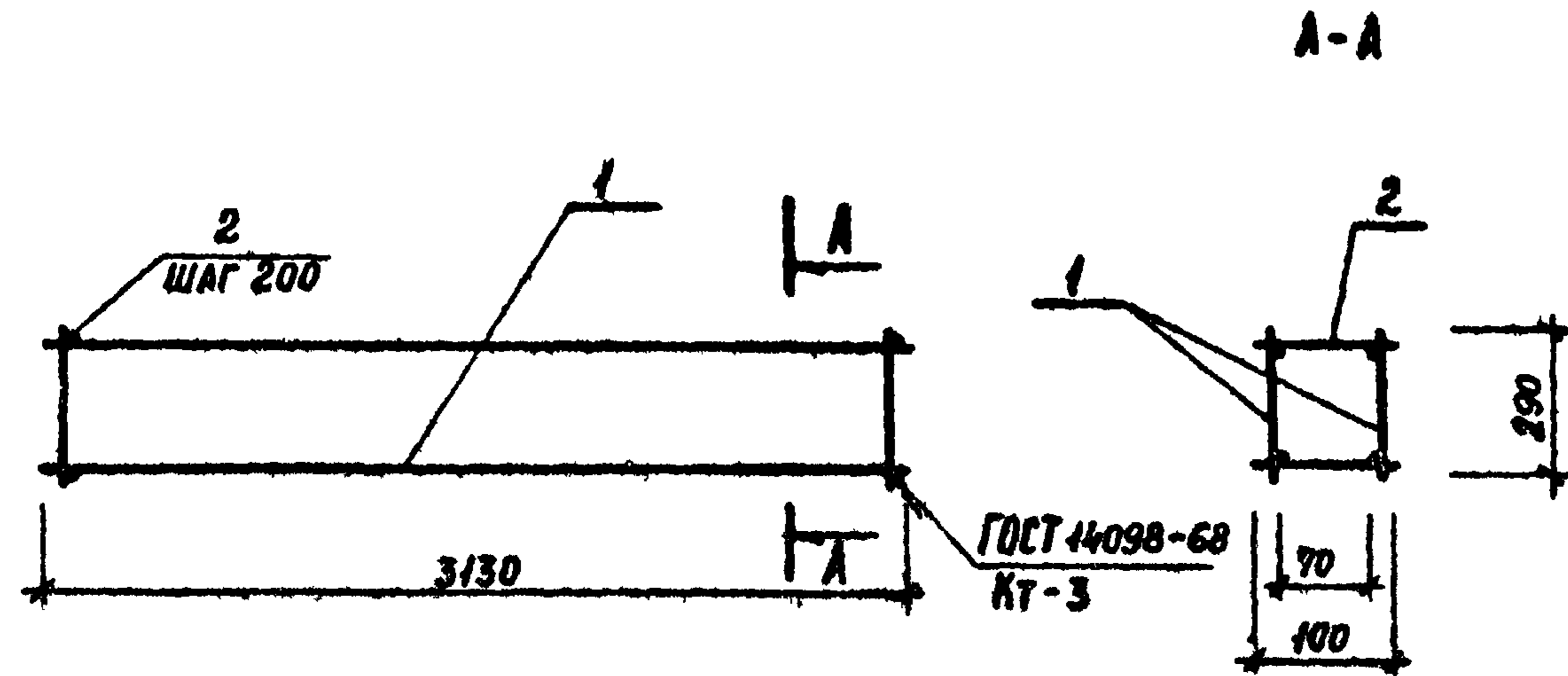
ФОРМАТ	ЗОНА	ПОС.	ОБОЗНАЧЕНИЕ	НАИМЕНОВАНИЕ	КОЛ	ПРИМеч
<u>СБОРОЧНЫЕ ЕДИНИЦЫ</u>						
И	1		320-064.84 АСН 23.10.0	КАРКАС ПРОСТРАНСТВЕННЫЙ ПК-2	1	
И	2		23.13.0	ЗАКЛАДНОЕ ИЗДЕЛИЕ ММ-1	1	
И	3		23.14.0	ИЗДЕЛИЕ МЕТАЛЛИЧЕСКОЕ	1	
<u>ДЕТАЛИ</u>						
БЧ	4		И.10.1	Φ 10 А I ГОСТ 5781-75	2	МАССА ЕД. КГ 0,8
<u>МАТЕРИАЛЫ</u>						
БЕТОН М-200					М ³	0,157

ВЫБОРКА СТАЛИ НА 1 ЭЛЕМЕНТ, КГ

МАРКА ЭЛЕМЕНТА	ИЗДЕЛИЯ АРМАТУРНЫЕ				ИЗДЕЛИЯ ЗАКЛАДНЫЕ						Общий расход				
	АРМАТУРА КЛАССА		Всего	АРМАТУРА КЛАССА		ПРОКАТ МАРКИ		Всего	расход						
	А-III	В-I		А-III	А-I	Б ст 3сп									
	ГОСТ 5781-75	ГОСТ 6927-80		ГОСТ 5781-75	ГОСТ 5781-75	ГОСТ 380-76	ГОСТ 10705-80								
Φ 10	Итого	Φ 4	Итого	Φ 8	Итого	Φ 10	Итого	Б-6	Итого	Тр. Φ 95+4	Итого				
ЖБС-6	7,72	7,72	1,68	1,68	9,4	0,4	0,4	1,2	1,2	1,0	1,0	1,1	1,1	3,7	13,1
ЖБС-7	7,72	7,72	1,68	1,68	9,4	0,4	0,4	1,2	1,2	1,0	1,0	1,1	1,1	3,7	13,1

Инд. № подл. Подпись и дата
 Изм. № и дата

320-064.84 АСН 23.10.0			
ЖЕЛЕЗОБЕТОННЫЕ СТОЙКИ ЖБС-6, ЖБС-7	СТАДИЯ	МАССА	МАСШТАБ
	Р	125,6	1:20
	ЛИСТ	ЛИСТОВ 1	
СТ. ИИЖ. АМОЦЫНА	ЦЕНТРАЛЬНО-ПРОЕКТИРОВАТЕЛЬСКОЕ УЧРЕЖДЕНИЕ		
РУК. ГРАФ. ГОРЕЛКИ			
ГЛАВ. АЛЕКСЕЕВА			
П. ИИЖ. ЖЕЛЕЗЯК			
РУК. ИИЖ. ОБЩИННИКОВ			

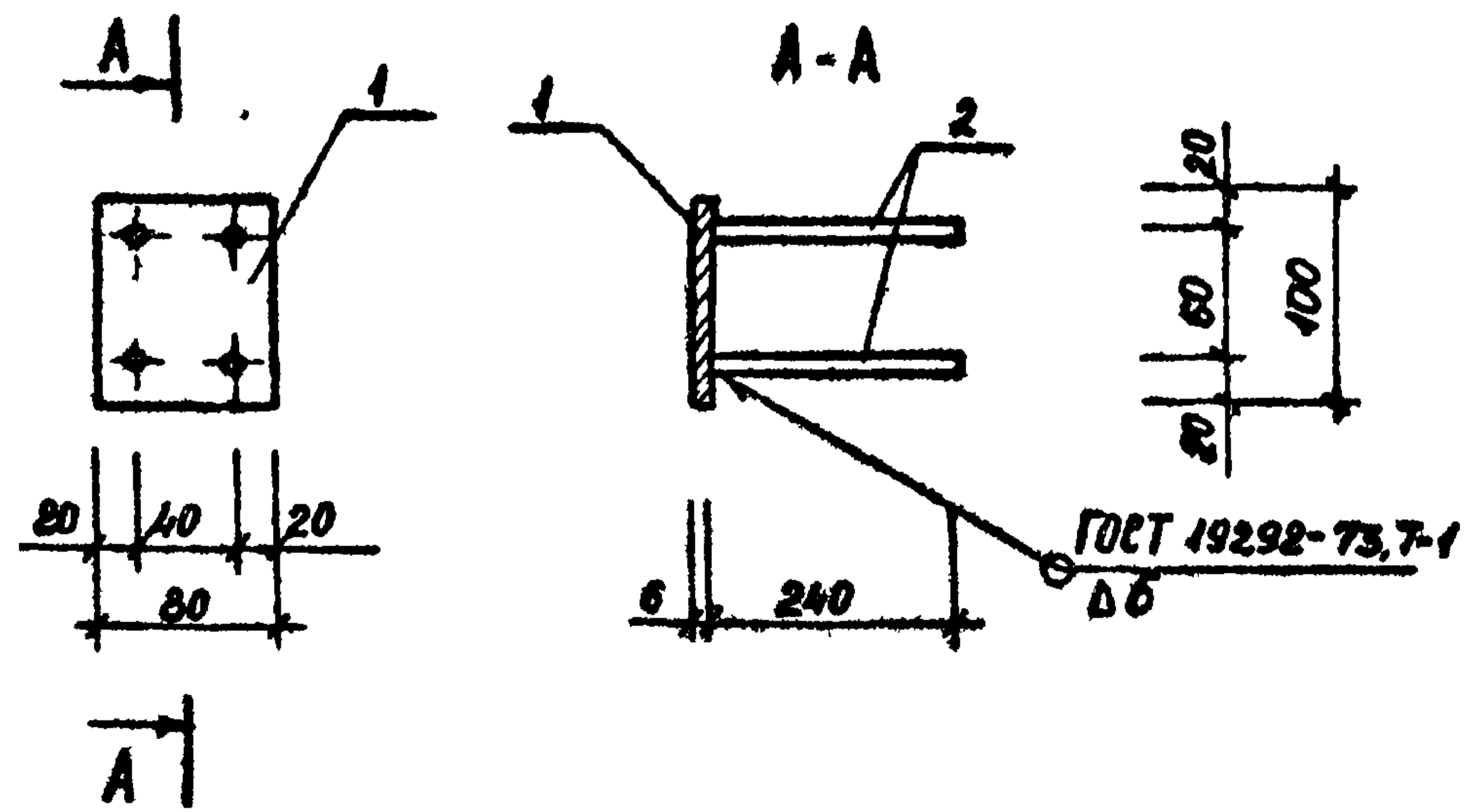


ФОРМАТ	ЗОНА	ПОЗ.	ОБОЗНАЧЕНИЕ	НАИМЕНОВАНИЕ	КОЛ.	ПРИМЕЧ.
				<u>СБОРОЧНЫЕ ЕДИНИЦЫ</u>		
11	1	320-064.84	АСУ 23.12.0	Каркас плоский К-5	2	
				<u>ДЕТАЛИ</u>		МАССА ЕД. КГ
64	2		23.11.1	Ф48 I ГОСТ 6727-80 l=100	32	0.01

ФОРМАТ	ЗОНА	ПОЗ.	ОБОЗНАЧЕНИЕ	НАИМЕНОВАНИЕ	КОЛ.	ПРИМЕЧ.
				<u>ДЕТАЛИ</u>		МАССА ЕД. КГ
64	1	320-064.84	АСУ 23.12.1	Ф10A III ГОСТ 5781-75 l=3130	2	1.93
64	2		23.12.2	Ф48 I ГОСТ 6727-80 l=290	16	0.02

ИВ № ПОДЛ. ПОДПИСЬ И ДАТА		ИВ №		320-064.84 АСУ 23.11.0		
				ПРОСТРАНСТВЕННЫЙ КАРКАС ПК-1		
				СТАДИЯ	МАССА	МАСШТАБ
				Р	8.76	
				ЛИСТ	ЛИСТОВ 1	
				ЦНИИП градостроительства		
Ст. инж.	Лисицына	Рук. тр. арх.	Горелюк			
Р.И.П.	Алексеева					
Гл. инж.	Железняк					
Рук. маст.	Овчинников					

ИВ № ПОДЛ. ПОДПИСЬ И ДАТА		ИВ №		320-064.84 АСУ 23.12.0		
				КАРКАС ПЛОСКИЙ К-5		
				СТАДИЯ	МАССА	МАСШТАБ
				Р	4.22	
				ЛИСТ	ЛИСТОВ 1	
				ЦНИИП градостроительства		
Ст. инж.	Лисицына	Рук. тр. арх.	Горелюк			
Г.И.П.	Алексеева					
Гл. инж.	Железняк					
Рук. маст.	Овчинников					



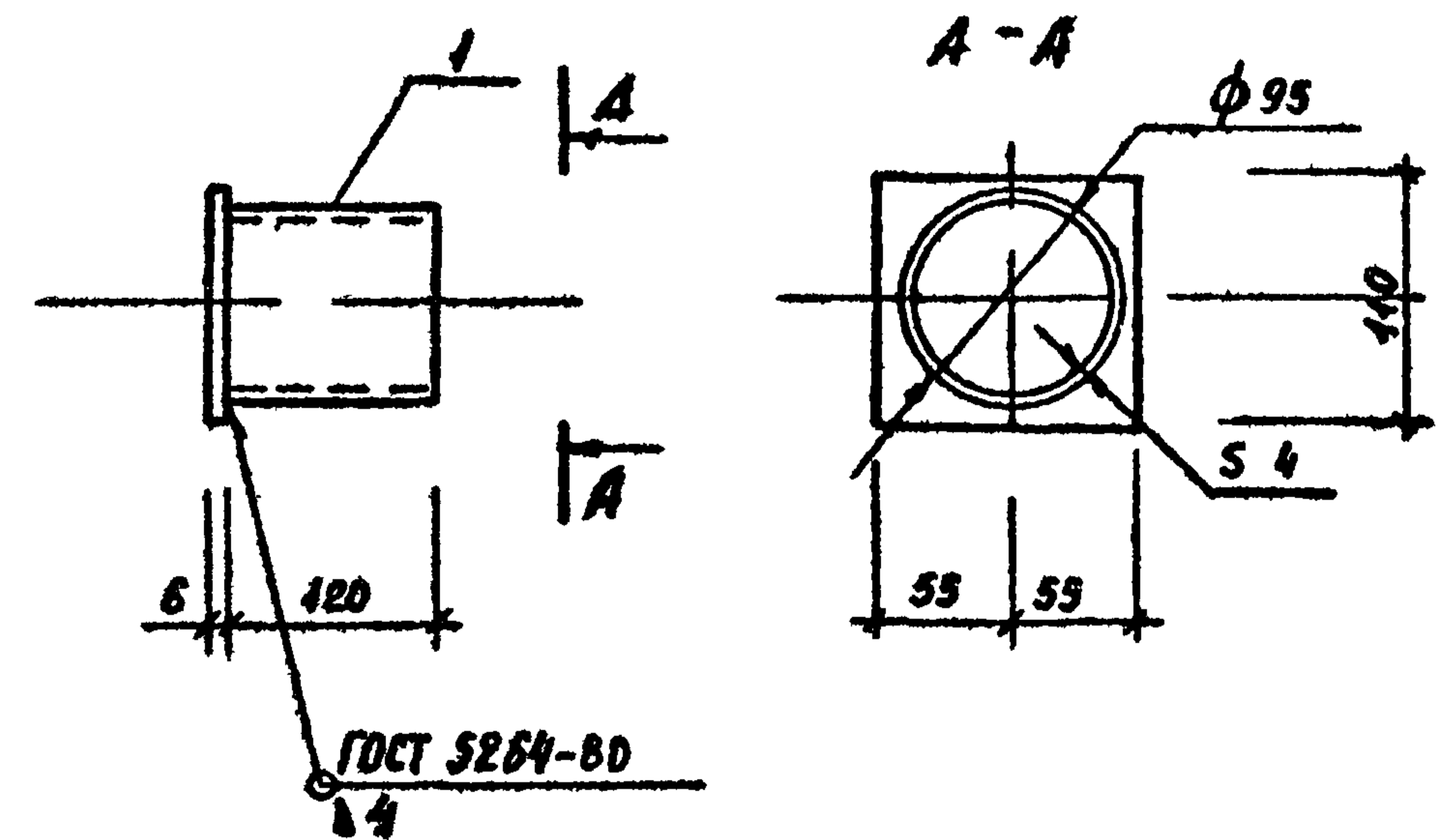
ФОРМАТ	ЗОНА	ПОЗ.	ОБОЗНАЧЕНИЕ	НАИМЕНОВАНИЕ	КОЛ.	ПРИМЕЧ.
				<u>ДЕТАЛИ</u>		<u>МАССА ЕД. КГ</u>
Б4	1	320-064.84 АСН 23.13.1	Полоса 6x100 ГОСТ 103-76 Ст.3 ГОСТ 535-79 L=80	1	0,4	
Б4	2	23.13.2	ФВЛ III ГОСТ 5781-75 L=240	4	0,1	

№ п/п подл. Подпись и дата

Ст. инж.	Лисицина	Лисица
Рук. гр. арх.	Гореланк	Гореланк
ГМП	Алексеева	Алексеева
Тя. инж.	Железняк	Железняк
Рук. маст.	Обвинников	Обвинников

320-064.84 АСН 23.13.0		
МЕТАЛЛИЧЕСКОЕ ИЗДЕЛИЕ ММ-1		
СТАДНЯ	МАССА	МАСШТАБ
Р	0,8	1:5
ЛИСТ	ЛИСТОВ 1	
ЦНИИП ГРАДОСТРОИТЕЛЬСТВА		

ФОРМАТ И1



ФОРМАТ	ЗОНА	ПОЗ.	ОБОЗНАЧЕНИЕ	НАИМЕНОВАНИЕ	КОЛ.	ПРИМЕЧ.
				<u>ДЕТАЛИ</u>		<u>МАССА ЕД. КГ</u>
Б4	1	320-064.84 АСН 23.14.1	Труба 95x4 ГОСТ 10704-76 Аст 3сп ГОСТ 10705-80 L=120	1	4,1	
Б4	2	23.14.2	ПЛАТИК 6x110 Ст 3 ГОСТ 580-76 L=110	1	0,6	

№ п/п подл. Подпись и дата

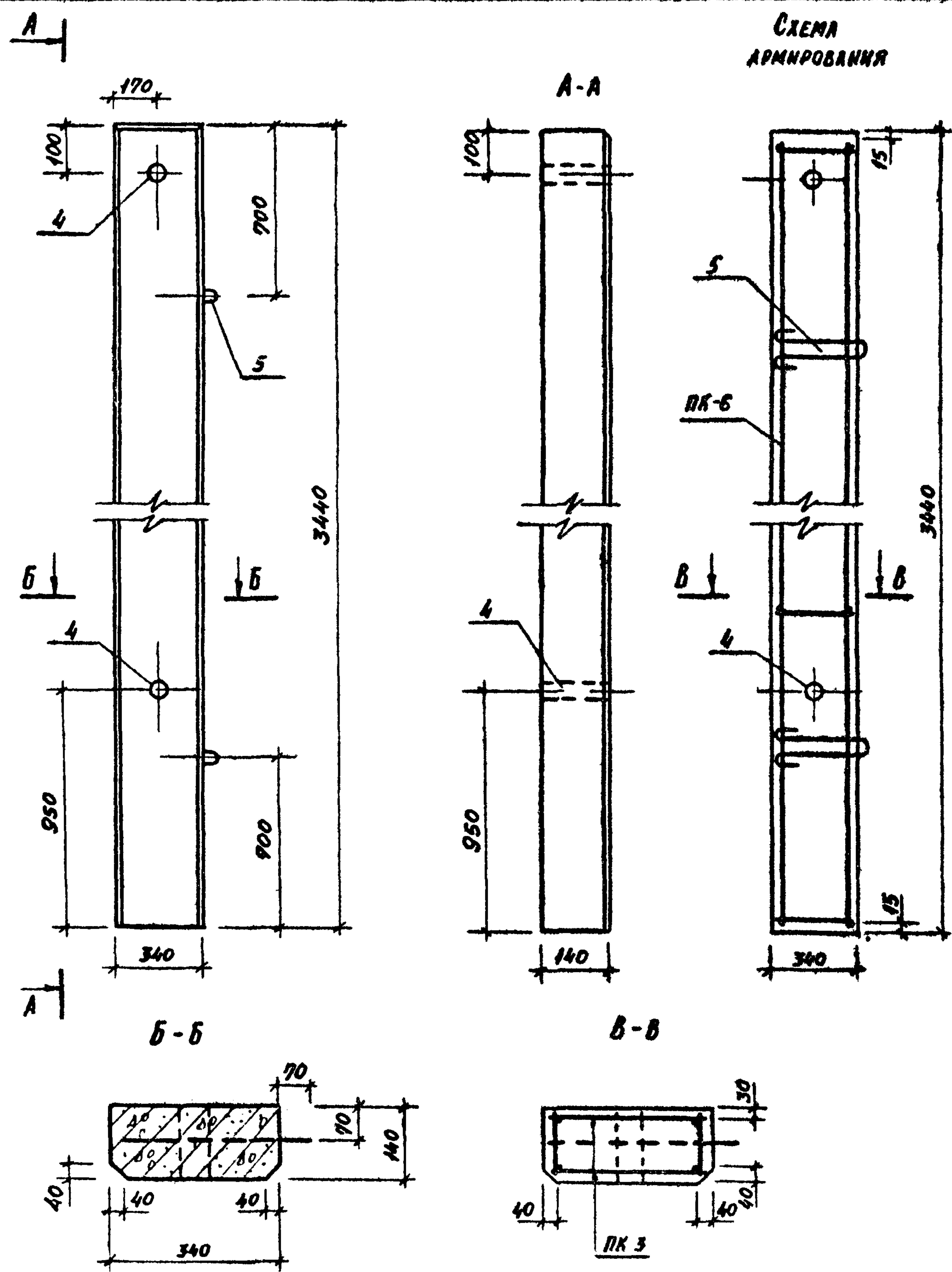
Ст. инж.	Лисицина	Лисица
Рук. гр. арх.	Гореланк	Гореланк
ГМП	Алексеева	Алексеева
Тя. инж.	Железняк	Железняк
Рук. маст.	Обвинников	Обвинников

320-064.84 АСН 23.14.0		
ЗАКАВНОЕ ИЗДЕЛИЕ ММ-1		
СТАДНЯ	МАССА	МАСШТАБ
Р	1,7	1:5
ЛИСТ	ЛИСТОВ 1	
ЦНИИП ГРАДОСТРОИТЕЛЬСТВА		

КОПИРОВАА

ФОРМАТ И1 19502-08

ТИПОВОЙ ПРОЕКТ 320-064.84 АЛЬБОМ № 4.2



ФОРМАТ	ЗОНА	ПОС.	ОБОЗНАЧЕНИЕ	НАИМЕНОВАНИЕ	КОЛ	ПРИМЕР.
						МАССА ЕД. ПЛ.
				СБОРОЧНЫЕ ЕДИНИЦЫ		
11			320-064.84 АСУ 26.20.0	КАРКАС ПРОСТРАНСТВЕННЫЙ ПК-6	1	
				ДЕТАЛИ		
Б4	3		11.10.1	Ф10АІ, ГОСТ 5781-75		
				В. Ст. 3сп 2, L=960	2	0,6
Б4	4		19.10.2	ТРУБА 89x4 ГОСТ 8732-78 А СТ 3 ГОСТ 8731-74		
				L=130	2	1,10
				МАТЕРИАЛЫ		
				БЕТОН М300		0,165м³

ВЕДОМОСТЬ РАСХОДА СТАЛИ НА ЭЛЕМЕНТ, КГ

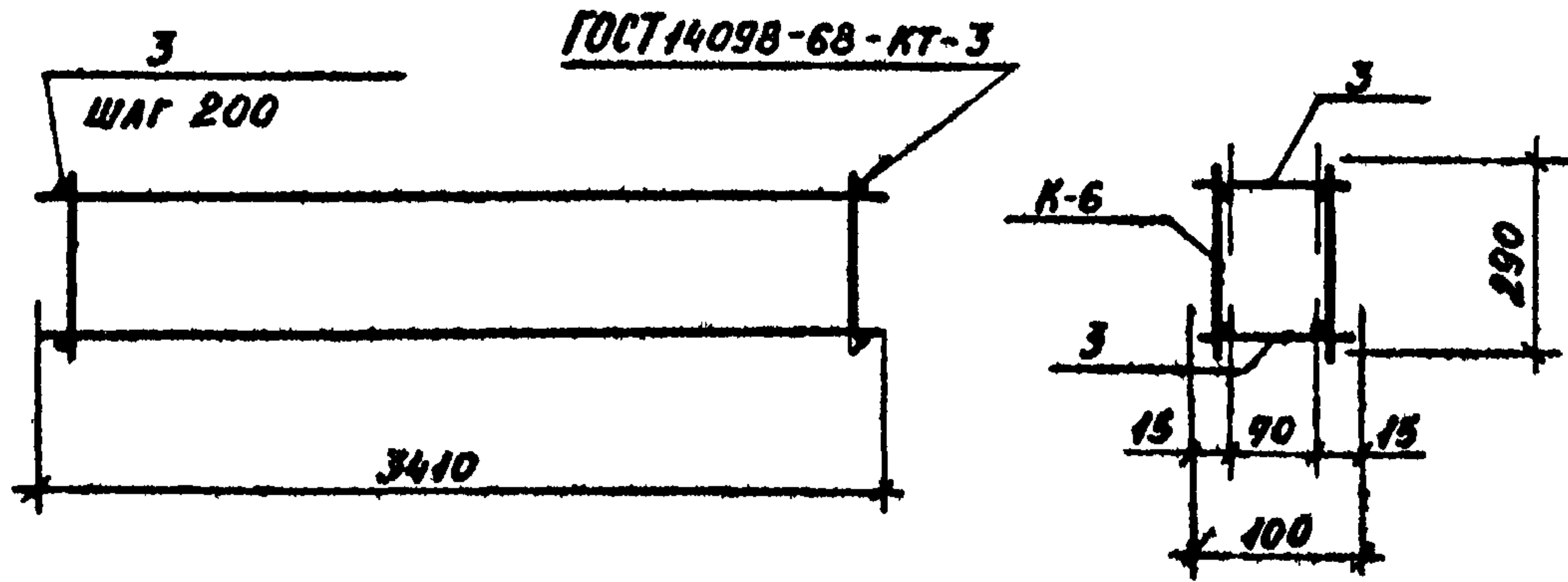
МАРКА ЭЛЕМЕНТА	ИЗДЕЛИЯ АРМАТУРНЫЕ				ИЗДЕЛИЯ ЗАКЛАДНЫЕ				ОБЩИЙ РАСХОД		
	АРМАТУРА КЛАССА		ВСЕГО	АРМАТУРА КЛАССА		ПРОКАТ		ВСЕГО			
	А-ІІ	В-І		А-І	А СТ. 3						
	ГОСТ 5781-75	ГОСТ 6427-80	ГОСТ 5781-75	ГОСТ 8732-78							
	Ф10	Итого Ф4	Итого	Ф10	Итого 89x4	Итого					
ЖБС-7	4,20	4,20	0,87	0,87	5,07	1,20	1,20	2,20	2,20	3,40	8,49

ИНВ. № ПОДПИСЬ И ДАТА БЗАН. ИИВ. №

320-064.84 АСУ 26.10.0			
СТОЙКА ЖБС-7	СТАЛИЯ	МАССА	МАСШТАБ
	Р	405	1:20 1:10
	АНСТ	АНСТОВ 1	
ЦНИИИ ГРАДОСТРОИТЕЛЬСТВА			

РУК. ГР. ШУРНИК
 РУК. ГРАФ. ГОРЕЛК
 ГИП АЛЕКСЕЕВА
 ГЛ. ИНЖ. ЖЕЛЕЗНЯК
 РУК. МАСТ. ОБВИННИКОВ

ТИПОВОЙ ПРОЕКТ 320-064.84 АЛЬБОМ ЛА 4.2



ФОРМАТ	ЗОНА	ПОЗ.	ОБОЗНАЧЕНИЕ	НАИМЕНОВАНИЕ	КОЛ.	ПРИМЕЧ.
						МАССА ЕД. КГ
				<u>СБОРОЧНЫЕ ЕДИНИЦЫ</u>		
И1			320-064.84 АСИ 26.20.0	КАРКАС ПЛОСКИЙ К-6	2	
				<u>ДЕТАЛИ</u>		
Б4	3		26.20.1	Ф48І, ГОСТ 6727-80, L=100	36	0.01

320-064.84 АСИ 26.20.0

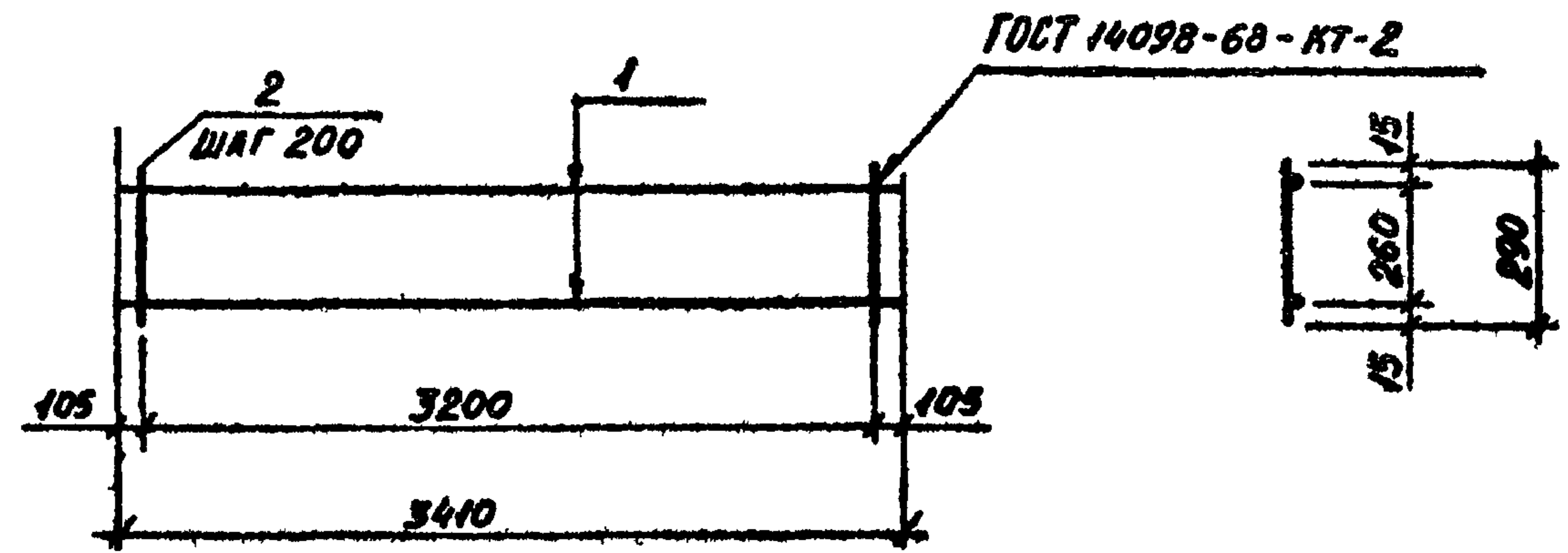
КАРКАС ПРОСТРАНСТВЕННЫЙ К-6

СТАДИЯ	МАССА	МАСШТАБ
Р	5.07	
АИСП		АИСПОВ 1

ЦНИИПГРАДОСТРОИТЕЛЬСТВА

КОПИРОВАЛ:

ФОРМАТ И1



ФОРМАТ	ЗОНА	ПОЗ.	ОБОЗНАЧЕНИЕ	НАИМЕНОВАНИЕ	КОЛ.	ПРИМЕЧ.
						МАССА ЕД. КГ
				<u>ДЕТАЛИ</u>		
Б4	1		320-064.84 АСИ 26.21.1	Ф10АІІ, ГОСТ 5781-75, L=3410	2	2.10
Б4	2		26.21.2	Ф48І, ГОСТ 6727-80, L=290	17	0.03

320-064.84 АСИ 26.21.0

КАРКАС ПЛОСКИЙ К-6

СТАДИЯ	МАССА	МАСШТАБ
Р	4.71	
АИСП		АИСПОВ 1

ЦНИИПГРАДОСТРОИТЕЛЬСТВА

КОПИРОВАЛ:

ФОРМАТ И1

19502-08

ИМЯ, № ПОДА.	ПОДПИСЬ И ДАТА	БЭАН, ИМЯ, №
РК. ГР. ШУРНОК	<i>[Signature]</i>	
РК. ГР. АРХ. ГОРЕЛК	<i>[Signature]</i>	
ГМП. АЛЕКСЕЕВА	<i>[Signature]</i>	
ГА. ИИЖ. ЖЕЛЕЗНЯК	<i>[Signature]</i>	
РК. МАСТ. ОВЧИННИКОВ	<i>[Signature]</i>	

ИМЯ, № ПОДА.	ПОДПИСЬ И ДАТА	БЭАН, ИМЯ, №
РК. ГР. ШУРНОК	<i>[Signature]</i>	
РК. ГР. АРХ. ГОРЕЛК	<i>[Signature]</i>	
ГМП. АЛЕКСЕЕВА	<i>[Signature]</i>	
ГА. ИИЖ. ЖЕЛЕЗНЯК	<i>[Signature]</i>	
РК. МАСТ. ОВЧИННИКОВ	<i>[Signature]</i>	

ТИПОВОЙ ПРОЕКТ 320-064.84
 АЛЬБОМ ЭП Ч. 2

ФОРМАТ	ЗОНА	НОМ.	ОБОЗНАЧЕНИЕ	НАИМЕНОВАНИЕ	КОЛ.	ПРИМЕР
				<u>ДОКУМЕНТАЦИЯ</u>		
12			320-064.84 АСЧ 29.10.0-41	ВЕДОМОСТЬ РАСХОДА		
				СТАЛН		
12			29.10.0 СБ	СБОРОЧНЫЙ ЧЕРТЕЖ		
				<u>СБОРОЧНЫЕ ЕДИНИЦЫ</u>		МАССА ЕД. КГ
11			29.15.0	МЕТАЛЛИЧЕСКАЯ ДЕТАЛЬ		
				(М-1)	1	
				<u>ДЕТАЛИ</u>		МАССА ЕД. КГ
Б4	5		11.10.1	Ф10А2, ГОСТ 5781-75		
				В СТ 3СП 2, L=940	2	0,58
Б4	4		17.10.2	ТРУБА 70x3,5 ГОСТ 8732-78	1	0,95
				А.СТ.3 ГОСТ 8731-74, L=130		
			<u>ПЕРЕМЕННЫЕ ДАННЫЕ ДЛЯ ИСПОЛНЕНИЯ</u>			
			29.10.0 (ЖБС-8)			
			<u>СБОРОЧНЫЕ ЕДИНИЦЫ</u>			
11			29.20.0	КАРКАС ПРОСТРАНСТВЕННЫЙ ПК-5	1	
				29.10.0-01 (ЖБС-10)		
				<u>СБОРОЧНЫЕ ЕДИНИЦЫ</u>		
11			29.40.0	КАРКАС ПРОСТРАНСТВЕННЫЙ ПК-6	1	

ИСС. Ч. 1
 ПОДПИСЬ И ДАТА
 ЧЛЕН СМБ №

			320-064.84 АСЧ 29.10.0		
			СТАДИЯ	МАССА	МАСШТАБ
			Р		
			АНСТ	АНСТОВ 1	
			ЦНИИГРАДОСТРОИТЕЛЬСТВА		
РУК. ГР.	ШУРНОК	<i>[Signature]</i>			
РУК. ГРАФ.	ГОРЕЛИК	<i>[Signature]</i>			
Г.ИП.	АЛЕКСЕЕВА	<i>[Signature]</i>			
ГЛ. ИНЖ.	ЖЕЛЕЗНЯК	<i>[Signature]</i>			
РУК. НАСТ.	ОВУИНИКОВ	<i>[Signature]</i>			

КОПИРОВАЛ ФОРМАТ 11

ФОРМАТ	ЗОНА	НОМ.	ОБОЗНАЧЕНИЕ	НАИМЕНОВАНИЕ	КОЛ.	ПРИМЕР
				<u>ДОКУМЕНТАЦИЯ</u>		
12			320-064.84 АСЧ 29.10.0-41	ВЕДОМОСТЬ РАСХОДА		
				СТАЛН		
12			29.30.0 СБ	СБОРОЧНЫЙ ЧЕРТЕЖ		
				<u>ДЕТАЛИ</u>		МАССА ЕД. КГ
Б4	4		29.30.1	Ф10А2, ГОСТ 5781-75		
				В. СТ. 3 СП. 2. L=850	2	0,52
			<u>ПЕРЕМЕННЫЕ ДАННЫЕ ДЛЯ ИСПОЛНЕНИЯ</u>			
			29.30.0 (ЖБС-9)			
			<u>СБОРОЧНЫЕ ЕДИНИЦЫ</u>			
11			29.50.0	КАРКАС ПРОСТРАНСТВЕННЫЙ ПК-10	1	
				29.30.0-01 (ЖБС-11)		
				<u>СБОРОЧНЫЕ ЕДИНИЦЫ</u>		
11			29.60.0	КАРКАС ПРОСТРАНСТВЕННЫЙ ПК-11	1	

ИСС. Ч. 1
 ПОДПИСЬ И ДАТА
 ЧЛЕН СМБ №

			320-064.84 АСЧ 29.30.0		
			СТАДИЯ	МАССА	МАСШТАБ
			Р		
			АНСТ	АНСТОВ 1	
			ЦНИИГРАДОСТРОИТЕЛЬСТВА		
РУК. ГР.	ШУРНОК	<i>[Signature]</i>			
РУК. ГРАФ.	ГОРЕЛИК	<i>[Signature]</i>			
Г.ИП.	АЛЕКСЕЕВА	<i>[Signature]</i>			
ГЛ. ИНЖ.	ЖЕЛЕЗНЯК	<i>[Signature]</i>			
РУК. НАСТ.	ОВУИНИКОВ	<i>[Signature]</i>			

КОПИРОВАЛ ФОРМАТ 11 19502-08

ТИПОВОЙ ПРОЕКТ 320-064.84 АЛЬБОМ ЭТ 4.2

ВЕДОМОСТЬ РАСХОДА СТАЛИ НА ЗАЕМНТ, КГ

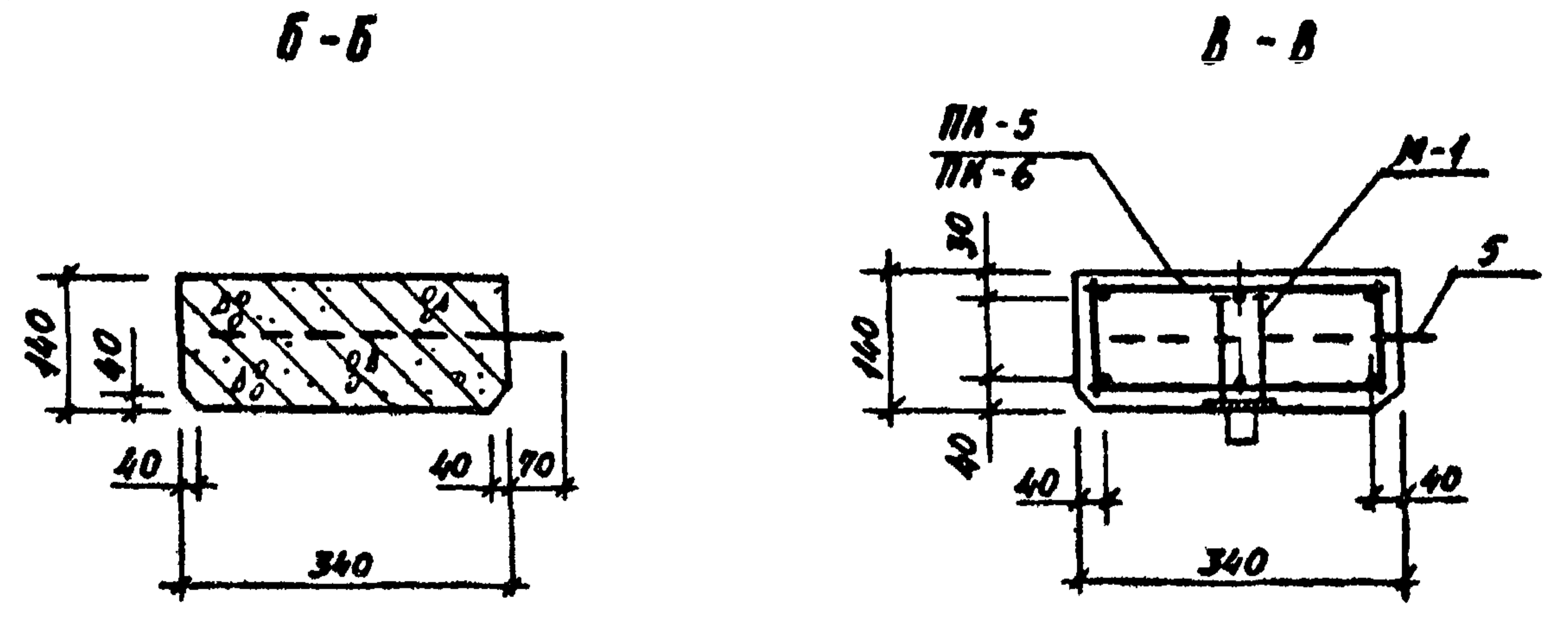
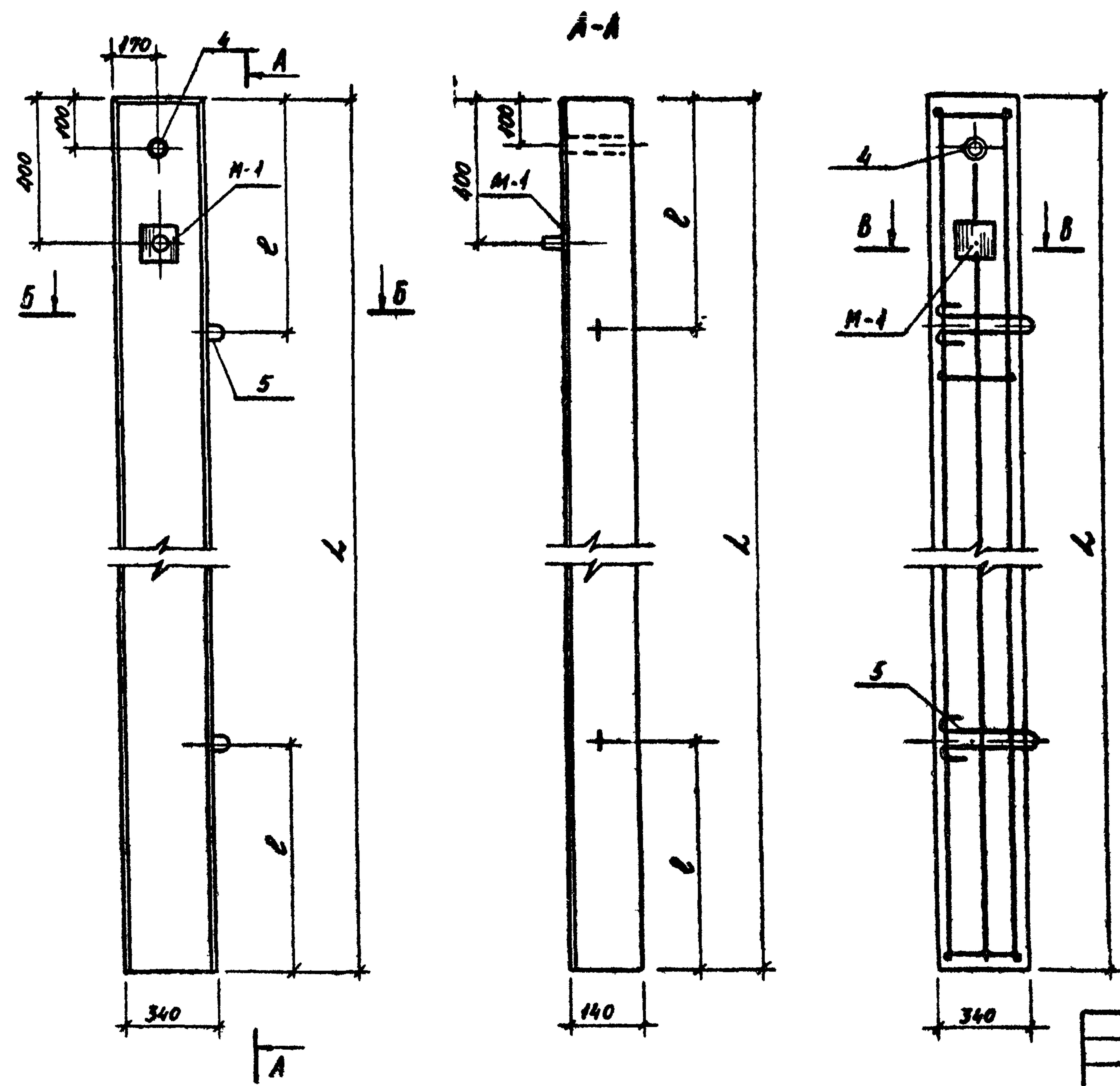
МАРКА ЗАЕМНТА	ИЗДЕЛИЯ АРМАТУРНЫЕ						ИЗДЕЛИЯ ЗАКАЛАННЫЕ										Всего	Общий расход			
	АРМАТУРА КЛАССА						АРМАТУРА КЛАССА		ПРОКАТ МАРКИ												
	А-III			В-I			А-I		А. Ст. 3 ср. ГОСТ 8731-74			В. Ст. 3 ср. 2									
	ГОСТ 5781-75			ГОСТ 6927-80			ГОСТ 5781-75		ГОСТ 8732-78			ГОСТ 380-76									
φ10		Итого	φ4		Итого	φ10		Итого	90x3,5		Итого	25x2,5		Итого	Б=6		Итого				
ЖБС - 8	13,60		13,60	1,84		1,84	15,44	1,20		1,20	0,75		0,75	0,09		0,09	0,82		0,82	2,86	18,30
ЖБС - 9	8,80		8,80	1,08		1,08	9,88	1,04		1,04	-		-		-	1,13		1,13	2,27	12,45	
ЖБС - 10	10,60		10,60	1,50		1,50	12,10	1,20		1,20	0,75		0,75	0,09		0,09	0,82		0,82	2,86	14,96
ЖБС - 11	6,80		6,80	1,12		1,12	7,92	1,04		1,04	-		-		-	1,13		1,13	2,27	10,09	

Инд. № подл. Подпись и дата Взам. инв. №

			320-064.84 АСУ 29.100 А,		
			ВЕДОМОСТЬ РАСХОДА СТАЛИ		
Р/К. П.	ШУРНОК	<i>[Signature]</i>	СТАЛЬ	МАССА	НАШТАБ
Р/К. П. Д.	ГОРБАК	<i>[Signature]</i>	Р		
Г/П	АЛЕКСЕЕВА	<i>[Signature]</i>	АНСТ	АНСТОВ 1	
Г. Д. П. К.	ХИДЕМЯК	<i>[Signature]</i>	ЦНИИПРОЕКТСТРОИТЕЛЬСТВА		
Р/К. П. А. С. Т.	ОБЩИННИКОВ	<i>[Signature]</i>			

ТИПОВОЙ ПРОЕКТ 320-064.84 МАНШОН № 4.2
 ЧИСТОВИЧКА И ЗАМА
 КОС. П. ИВАНОВ
 № 11081

СХЕМА АРМИРОВАНИЯ

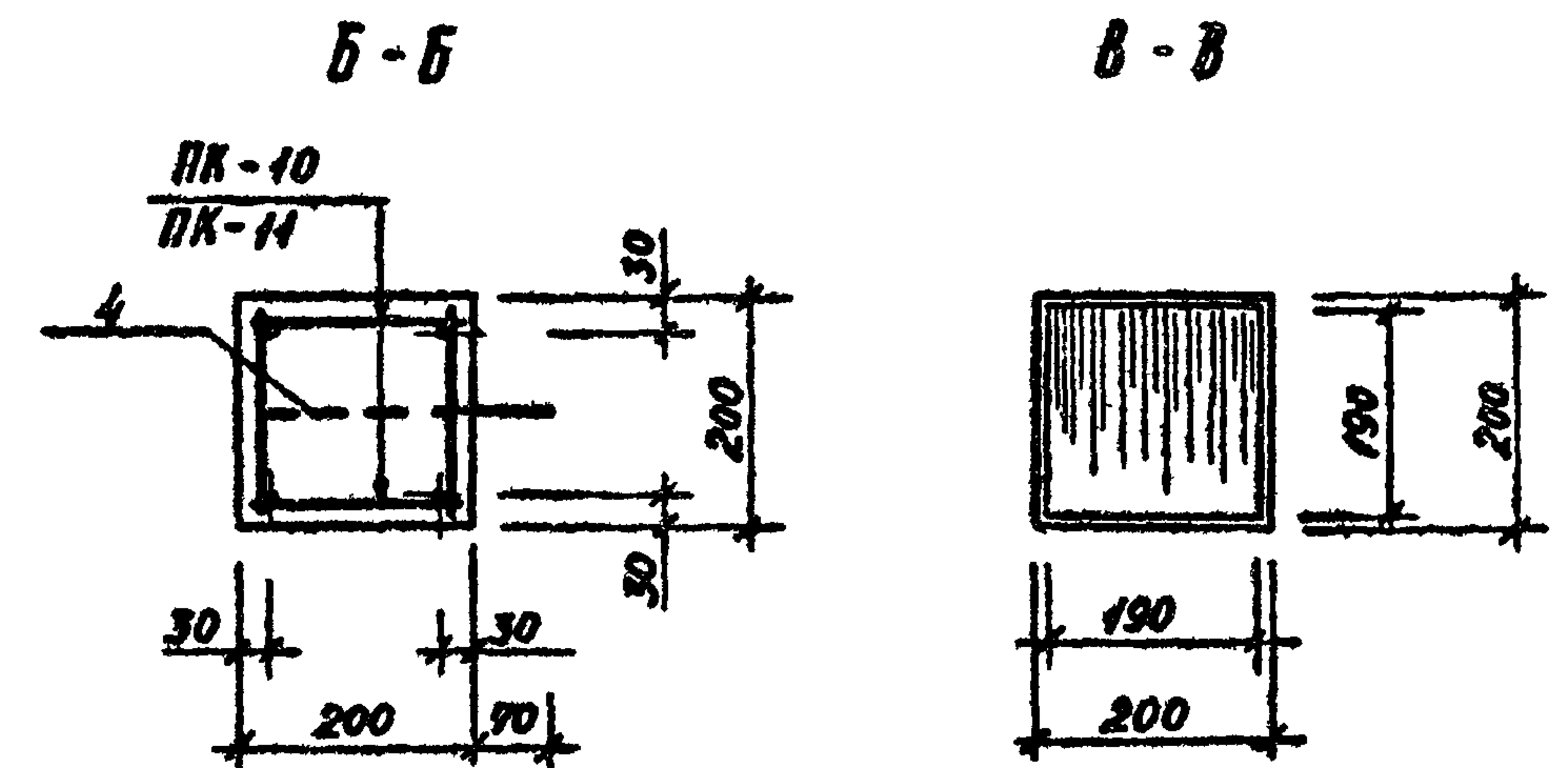
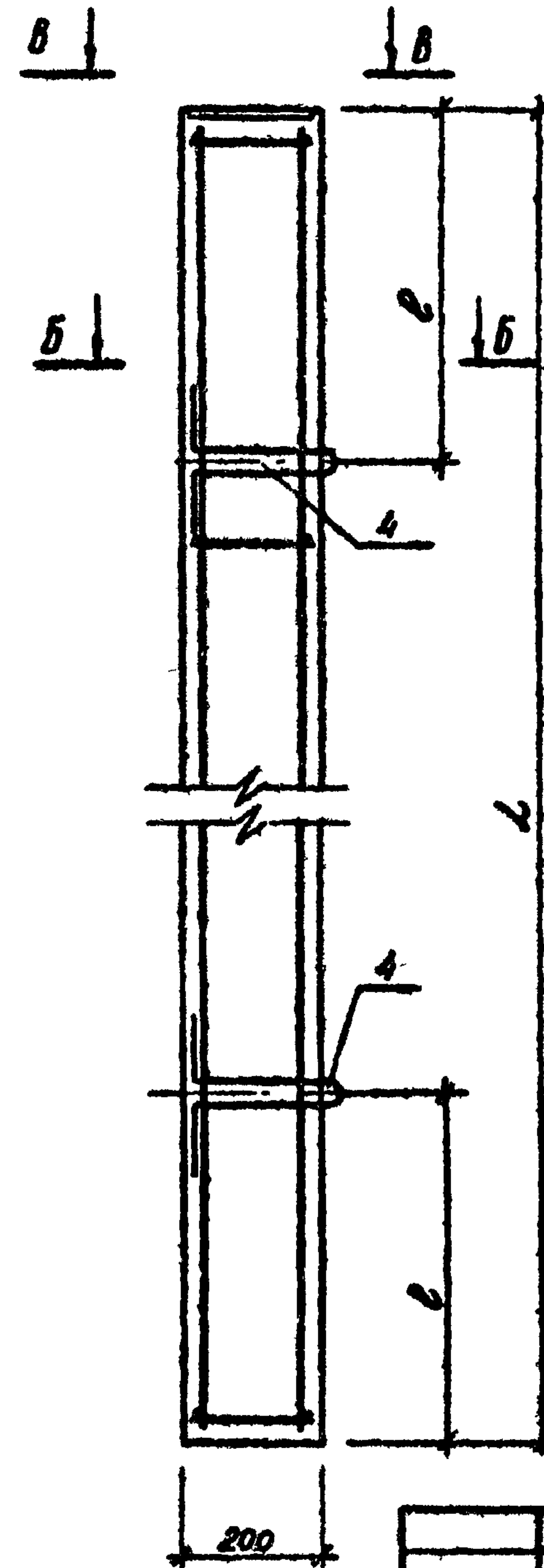
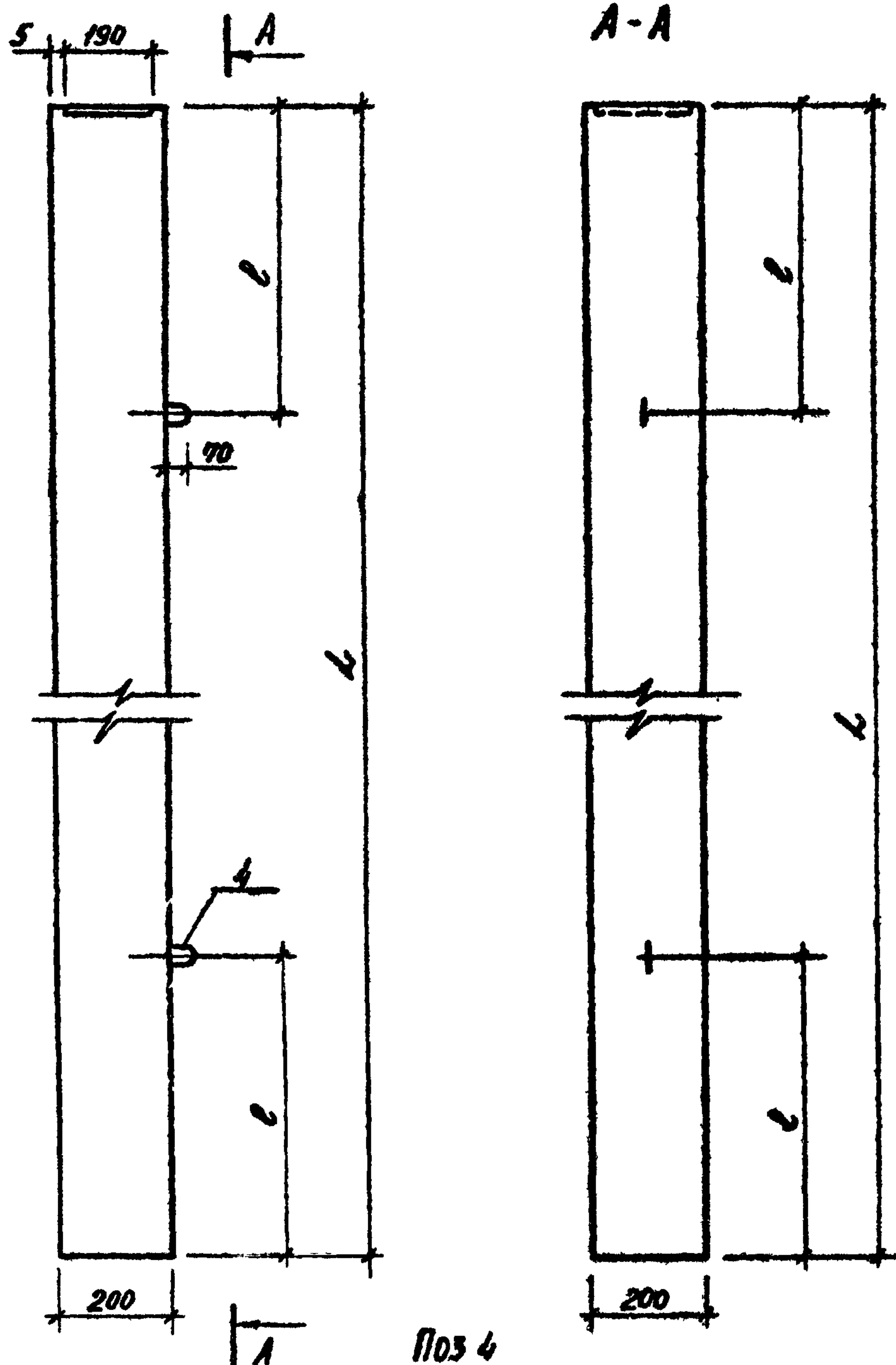


ОБОЗНАЧЕНИЕ	МАРКА	РАЗМЕРЫ, мм		МАРКА БЕТОНА	МАССА ЕД. КГ
		L	l		
АСИ 29.10.0	ЖБС-8	3700	800	300	440
29.10.0-01	ЖБС-10	2900	600	300	345

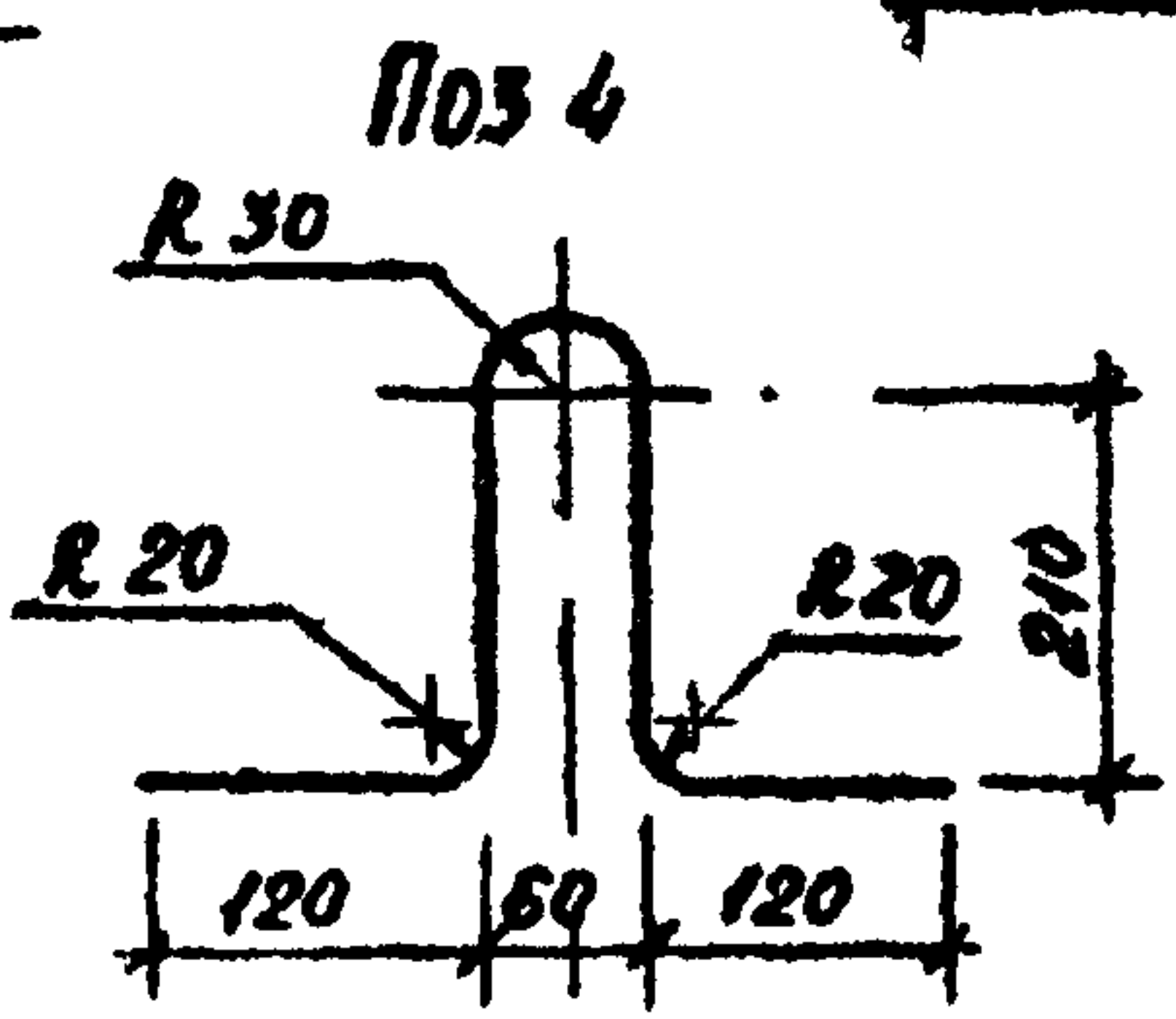
320-064.84 АСИ 29.10.0. СБ					
ЖЕЛЕЗОБЕТОННЫЕ СТОЙКИ ЖБС-8, ЖБС-10 СБОРОЧНЫЙ ЧЕРТЕЖ			СПАЦА	МАССА	МАСШТАБ
			Р	СМ. ТАБА.	1:10
РИШ. П. ИВАНОВ РИШ. Г. АН. ГОРБАНА ГИП АЛЕКСЕВА И. ПИШ. ЖЕЛЕЗНЯК РИШ. НАСИ ОБВИНИЛОВ			АНСТ	АНСТОВ 1	
			ЦЕНТРОГРАФИЧЕСКОЕ УПРАВЛЕНИЕ		

ТИПОВОЙ ПРОЕКТ 320-064.84 АЛЬБОМ ВП 1.2

СХЕМА АРМИРОВАНИЯ



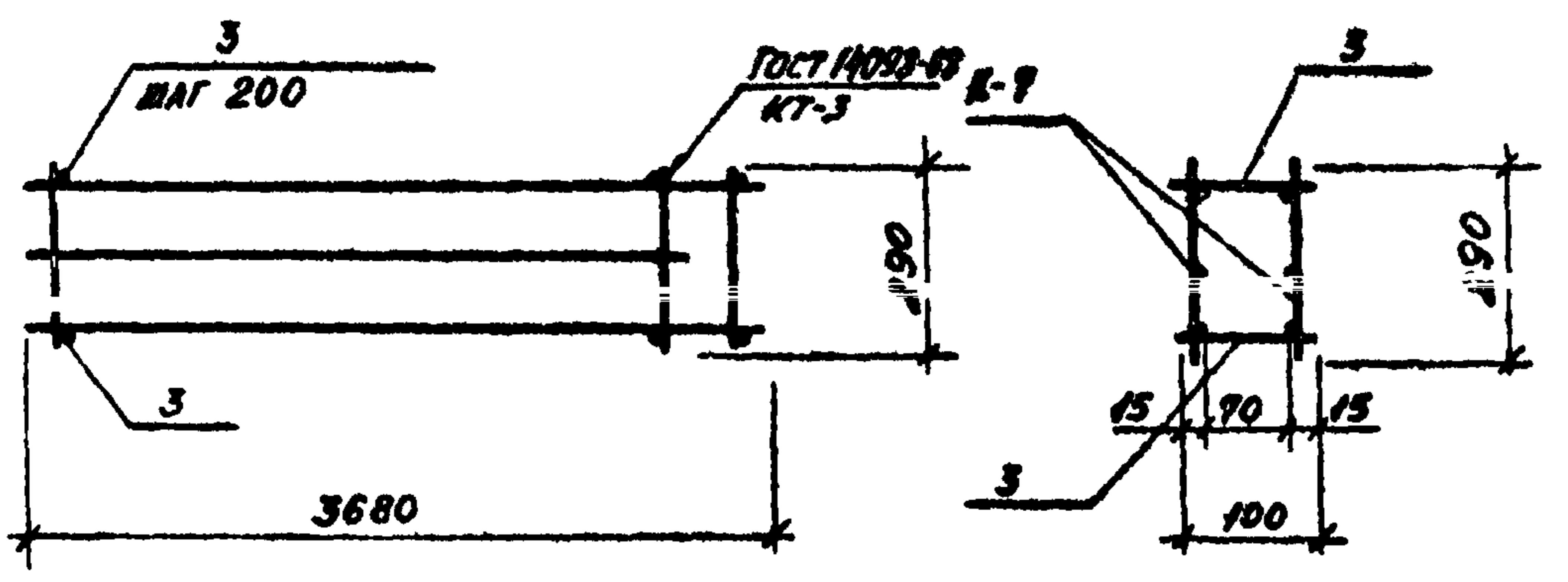
ОБОЗНАЧЕНИЕ	МАРКА	РАЗМЕРЫ, мм		МАРКА БЕТОНА	МАССА ЕД. КГ
		L	Б		
АСН 29.30.0	ЖБС-9	3590	750	300	357
29.30.0-01	ЖБС-11	2770	600	300	277



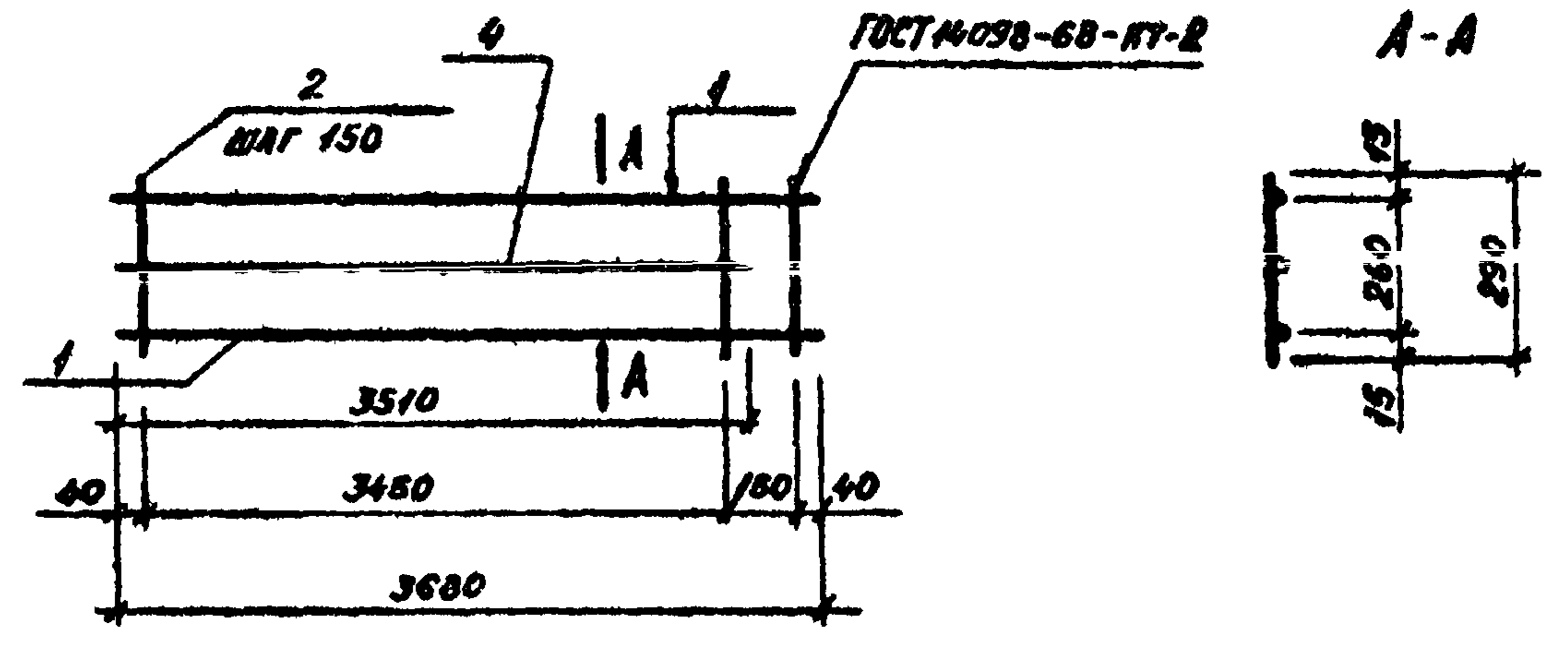
			320-064.84 АСН 29.30.0.СБ		
			ЖЕЛЕЗОБЕТОННЫЕ СТОЯКИ ЖБС-9, ЖБС-11 СБОРОЧНЫЙ ЧЕРТЕЖ		
РУК. ГР.	ДУРНИОК	<i>[Signature]</i>	СТАДНЯ	МАССА	МАСШТАБ
РУК. ГР. ИЛ.	ГОРЕЛК	<i>[Signature]</i>	9	СМ. ТАБА.	4:10
ГИП	АЛЕКСЕЕВА	<i>[Signature]</i>	АНСТ	АНСТОВ 1	
СА. ИИЖ.	ЖЕЛЕЗНЯК	<i>[Signature]</i>	ЦНИИПГРАДОСТРОИТЕЛЬСТВА		
РУК. МАСТ.	ОВЧИННИКОВ	<i>[Signature]</i>			

ИИВ. № ПОДЛ. ПОДПИСЬ И ДАТА

ТИПОВОЙ ПРОЕКТ 320-064.84 АЛЬБОМ №1 Ч.2



ФОРМАТ	ЗОНА	ПОЗ.	ОБОЗНАЧЕНИЕ	НАИМЕНОВАНИЕ	КОЛ.	ПРИМЕЧ.
				<u>СБОРОЧНЫЕ ЕДИНИЦЫ</u>		
11			320-064.84 АСН 29.21.0	Каркас плоский К-7	2	
				<u>ДЕТАЛИ</u>		МАССА ЕД. КГ
Б4	3		29.20.1	Ф4В1, ГОСТ 6727-80, L=100	38	0,01



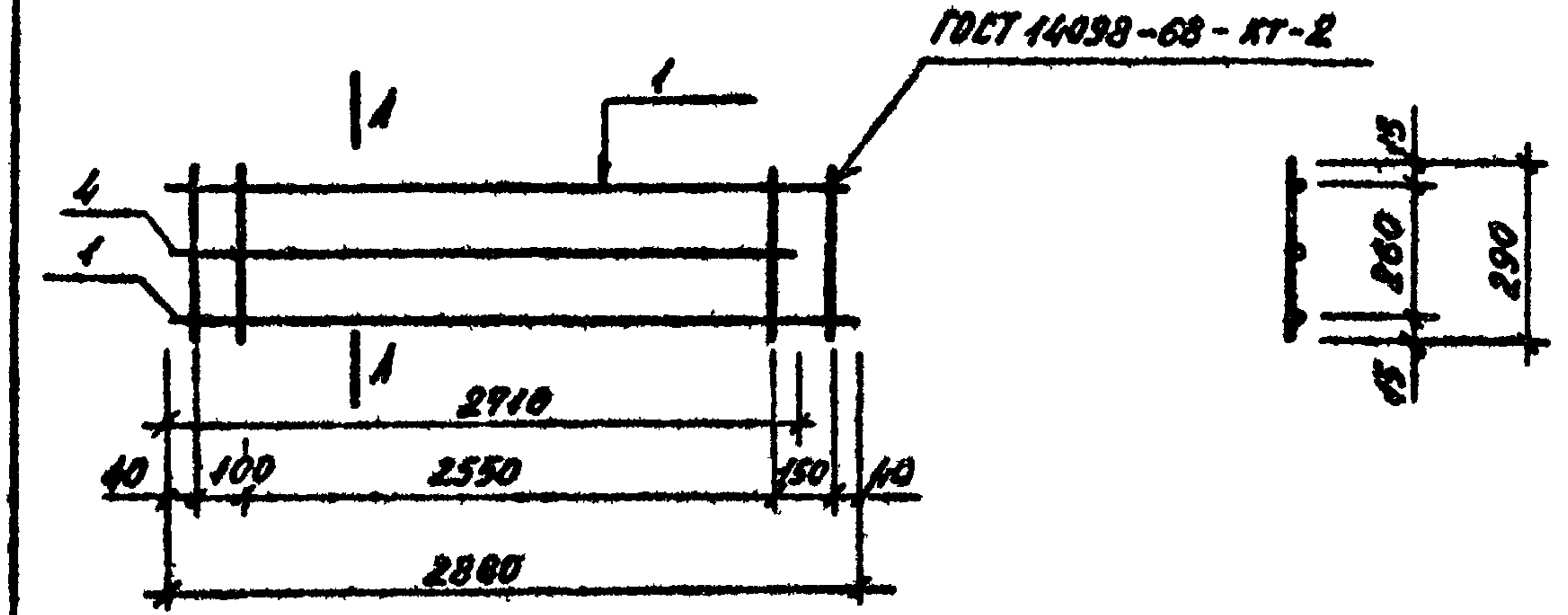
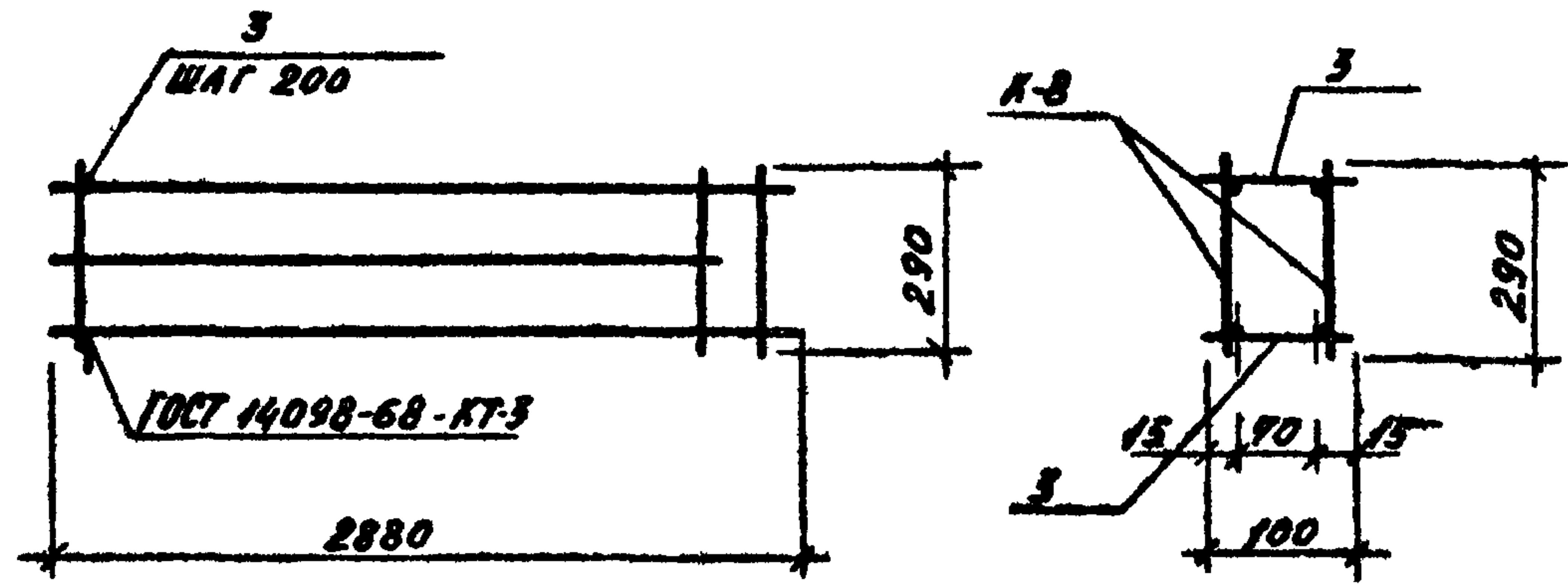
ФОРМАТ	ЗОНА	ПОЗ.	ОБОЗНАЧЕНИЕ	НАИМЕНОВАНИЕ	КОЛ.	ПРИМЕЧ.
				<u>ДЕТАЛИ</u>		МАССА ЕД. КГ
Б4	1		320-064.84 АСН 29.21.1	Ф10А1, ГОСТ 5981-95, L=3680	2	2,30
Б4	2		29.21.2	Ф4В1, ГОСТ 6727-80, L=290	24	0,05
Б4	4		29.21.3	Ф10А1, ГОСТ 5981-95, L=3510	1	2,20

320-064.84 АСН 29.20.0		
КАРКАС ПРОСТРАНСТВЕННЫЙ ПК-5		
СТАДИА	МАССА	МАСШТАБ
Р	15.42	
Лист	Листов 1	
ЦНИИГРАДОСТРОИТЕЛЬСТВА		
РУК. ГР.	ШУРНИКОВ	<i>[Signature]</i>
РУК. ГР. ВК	ГОРЕЛИК	<i>[Signature]</i>
Б.П.	АЛЕКСЕЕВА	<i>[Signature]</i>
С.В.С.	ЖЕЛЕЗНЯК	<i>[Signature]</i>
М.С.С.	ОВЧИННИКОВ	<i>[Signature]</i>

КОПИРОВАЛ: ФОРМАТ 11

320-064.84 АСН 29.21.0		
КАРКАС ПЛОСКИЙ К-7		
СТАДИА	МАССА	МАСШТАБ
Р	5.17	
Лист	Листов 1	
ЦНИИГРАДОСТРОИТЕЛЬСТВА		
РУК. ГР.	ШУРНИКОВ	<i>[Signature]</i>
РУК. ГР. ВК	ГОРЕЛИК	<i>[Signature]</i>
Б.П.	АЛЕКСЕЕВА	<i>[Signature]</i>
С.В.С.	ЖЕЛЕЗНЯК	<i>[Signature]</i>
М.С.С.	ОВЧИННИКОВ	<i>[Signature]</i>

КОПИРОВАЛ: ФОРМАТ 11 19502-08



ФОРМАТ	ЗОНА	ПОЗ.	ОБОЗНАЧЕНИЕ	НАИМЕНОВАНИЕ	КОЛ.	ПРИМЕР.
				<u>СБОРОЧНЫЕ ЕДИНИЦЫ</u>		
И1			320-064.84 АСН 29.41.0	Каркас плоский К-8	2	
				<u>ДЕТАЛИ</u>		МАССА ЕД. КГ
Б.4	3		29.40.1	Ф48 I, ГОСТ 6729-80, L=100	30	0,01

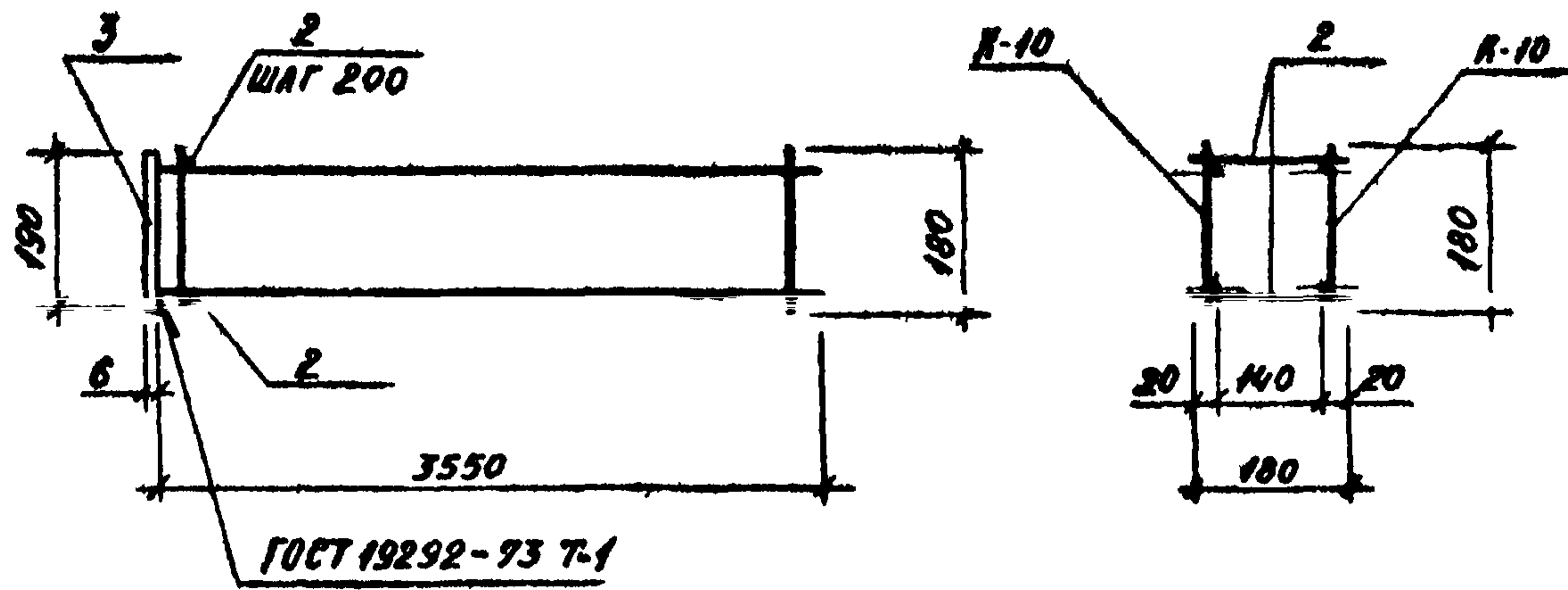
ФОРМАТ	ЗОНА	ПОЗ.	ОБОЗНАЧЕНИЕ	НАИМЕНОВАНИЕ	КОЛ.	ПРИМЕР.
				<u>ДЕТАЛИ</u>		МАССА ЕД. КГ
Б.4	1		320-064.84 АСН 29.41.1	Ф10A II, ГОСТ 5781-95, L=2880	2	1,80
Б.4	2		29.41.2	Ф48 I, ГОСТ 6729-80, L=290	20	0,03
Б.4	4		29.41.3	Ф10A II, ГОСТ 5781-95, L=2710	1	1,90

ИЗВ. № ПОДЛ. ПОДПИСЬ И ДАТА	320-064.84 АСН 29.40.0			
	КАРКАС ПРОСТРАНСТВЕННЫЙ ПК-6			
	СТАНДА	МАССА	МАСШТАБ	
	Р	11.96		
РУК. ГР. ШУРНОК	<i>[Signature]</i>		АНСТ	АНСТОВ 1
РУК. ГР. ГОРЕЛК	<i>[Signature]</i>			
Г.И.П. АЛЕКСЕЕВА	<i>[Signature]</i>		ЦНИИПГРАДОСТРОИТЕЛЬСТВА	
Г.А.И.И.Ж. ЖЕЛЕЗНЯК	<i>[Signature]</i>			
РУК. МАСТ. ОВЧИННИКОВ	<i>[Signature]</i>			

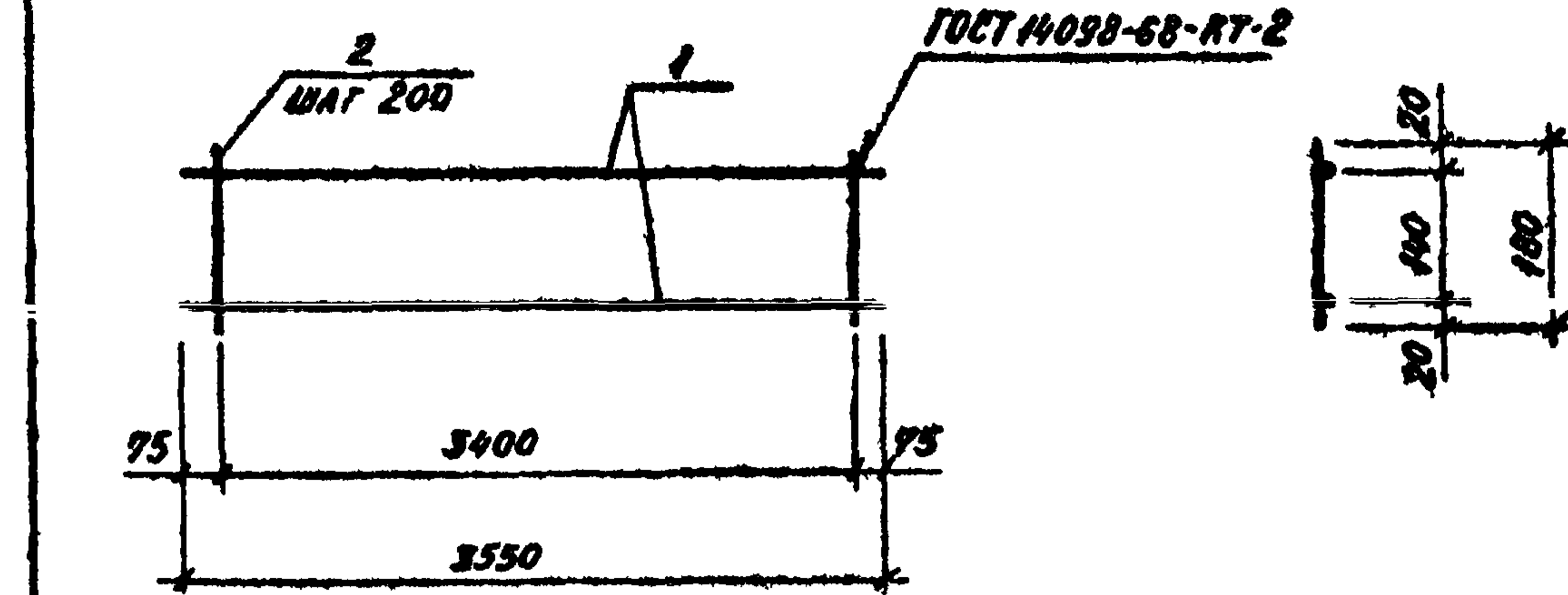
КОПИРОВАЛ *stebel-* ФОРМАТ И1

ИЗВ. № ПОДЛ. ПОДПИСЬ И ДАТА	320-064.84 АСН 29.41.0			
	КАРКАС ПЛОСКИЙ К-8			
	СТАНДА	МАССА	МАСШТАБ	
	Р	4.05		
РУК. ГР. ШУРНОК	<i>[Signature]</i>		АНСТ	АНСТОВ 1
РУК. ГР. ГОРЕЛК	<i>[Signature]</i>			
Г.И.П. АЛЕКСЕЕВА	<i>[Signature]</i>		ЦНИИПГРАДОСТРОИТЕЛЬСТВА	
Г.А.И.И.Ж. ЖЕЛЕЗНЯК	<i>[Signature]</i>			
РУК. МАСТ. ОВЧИННИКОВ	<i>[Signature]</i>			

КОПИРОВАЛ *stebel-* ФОРМАТ И1 18502-08



ФОРМАТ	ЗОНА	ПОЗ.	ОБОЗНАЧЕНИЕ	НАИМЕНОВАНИЕ	КОЛ.	ПРИМЕЧ.
				<u>СБОРОЧНЫЕ ЕДИНИЦЫ</u>		
11			320-064.84 АСН 29.51.0	КАРКАС ПЛОСКИЙ К-10	2	
				<u>ДЕТАЛИ</u>		МАССА ЕД. КГ
Б4	2		29.50.1	Ф4ВЗ, ГОСТ 6927-80, L=180	38	0.02
Б4	3		29.50.2	ПЛАТНИК 4x190 СТ 3 ГОСТ 380-96, L=190	1	1.13



ФОРМАТ	ЗОНА	ПОЗ.	ОБОЗНАЧЕНИЕ	НАИМЕНОВАНИЕ	КОЛ.	ПРИМЕЧ.
				<u>ДЕТАЛИ</u>		МАССА ЕД. КГ
Б4	1		320-064.84 АСН 29.51.1	Ф10АИ, ГОСТ 5981-95, L=3550	2	2.20
Б4	2		29.50.1	Ф4ВЗ, ГОСТ 6927-80, L=180	38	0.02

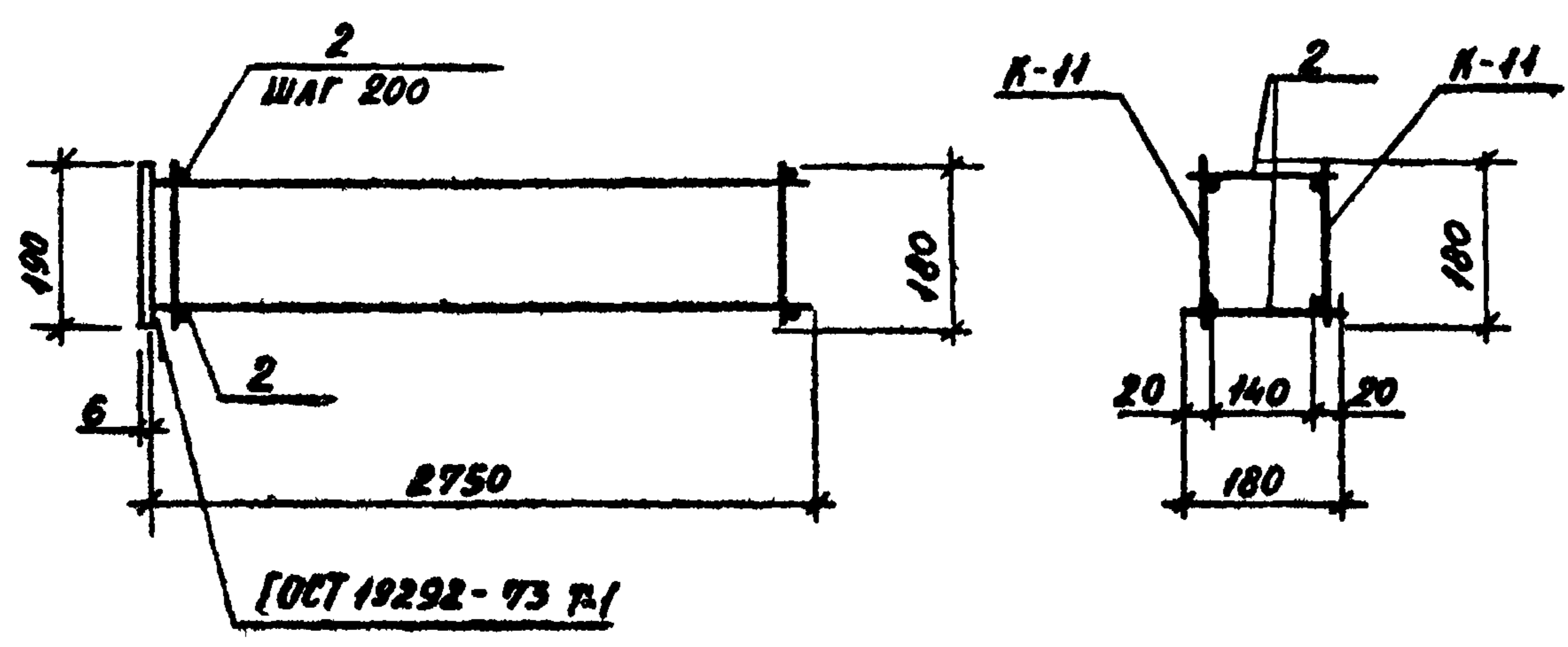
320-064.84 АСН 29.50.0		
КАРКАС ПРОСТРАНСТВЕННЫЙ ПК-10		
СТАЛЬ	МАССА	НАСЧТАБ
Р	4.41	
АНСТ	АНСТОВ 1	
ЦНИИПГРАДОСТРОИТЕЛЬСТВА		
РУК. ГР. ШУРНИКОВ	РУК. ГР. АДХ. ГОРЕЛКИ	ГНП. АЛЕКСЕЕВА
Г.А. ИИИ. ЖЕЛЕЗНЯК	РУК. МАСТ. ОВЧИНИНОВ	

КОПИРОВАЛ: ФОРМАТ И

320-064.84 АСН 29.51.0		
КАРКАС ПЛОСКИЙ К-10		
СТАЛЬ	МАССА	НАСЧТАБ
Р	4.76	
АНСТ	АНСТОВ 1	
ЦНИИПГРАДОСТРОИТЕЛЬСТВА		
РУК. ГР. ШУРНИКОВ	РУК. ГР. АДХ. ГОРЕЛКИ	ГНП. АЛЕКСЕЕВА
Г.А. ИИИ. ЖЕЛЕЗНЯК	РУК. МАСТ. ОВЧИНИНОВ	

КОПИРОВАЛ: ФОРМАТ И 19502-08

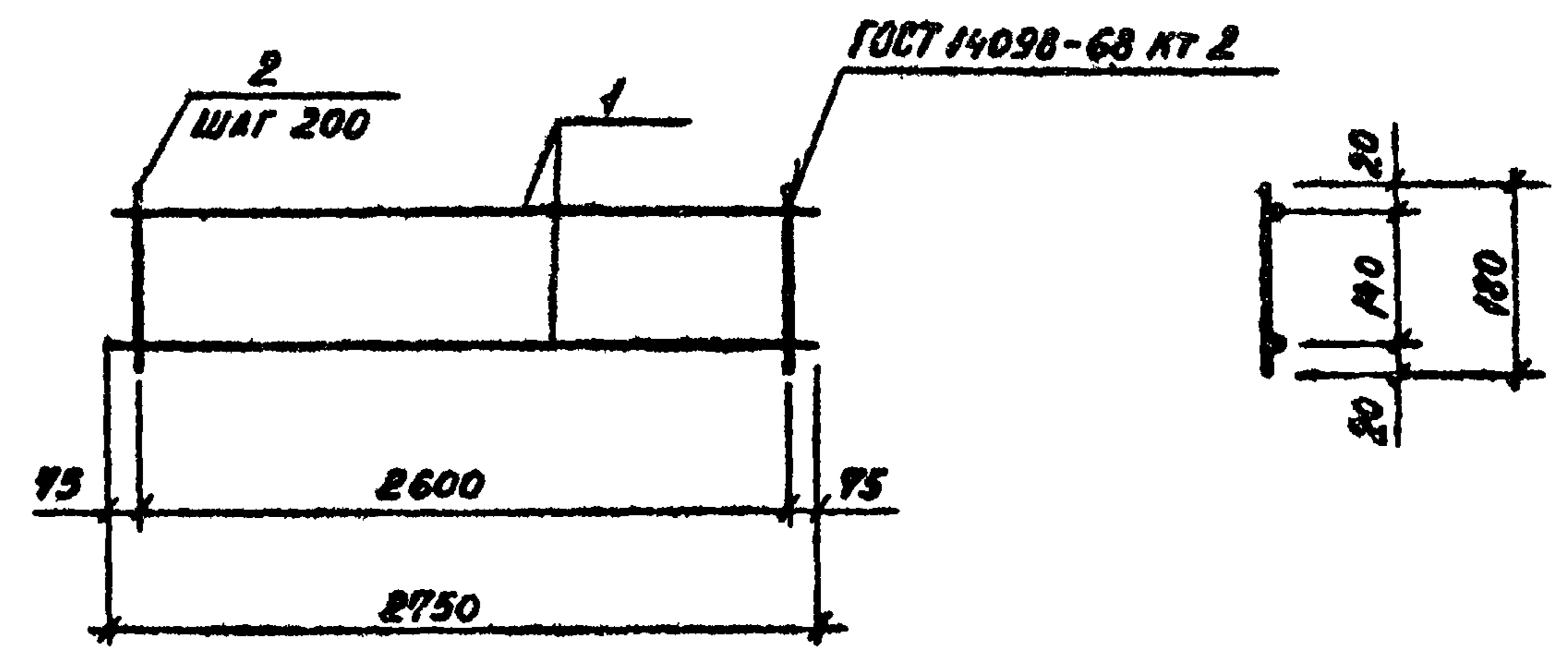
Типовой проект 320-064.84 Албон №1 п.2



ФОРМАТ	ЗОНА	ПОС	ОБОЗНАЧЕНИЕ	НАИМЕНОВАНИЕ	КОЛ	ПРИМЕЧ
				<u>СБОРОЧНЫЕ ЕДИНИЦЫ</u>		
11			320-064.84 АСИ 29.61.0	КАРКАС ПЛОСКИЙ К-11	2	
				<u>ДЕТАЛИ</u>		МАССА ЕД. КГ
Б.4	2		29.60.1	Ф48І, ГОСТ 6727-80, l=180	28	0,02
Б.4	3		29.60.2	ПЛАТЯК		
				4 x 190 С73 ГОСТ 380-76, l=190	1	1,13

ИМЬ. № ПОЛ. ПОДПИСЬ И ДАТА	320-064.84 АСИ 29.60.0		
	СТАДІЯ	МАССА	МАСШТАБ
РУК. ГР. ШУРНИК	Р	9 05	
РУК. ГР. АРХ. ГОРЕАНК	АНСТ	АНСТОВ 1	
ГИП АЛЕКСЕЕВА	ЦНИИП ГРАДОСТРОИТЕЛЬСТВА		
ГЛ. ИНЖ. ЖЕЛЕЗНЯК			
РУК. МАСТ. ОБЧИННИКОВ			

КОПИРОВАЛ: ФОРМАТ 11

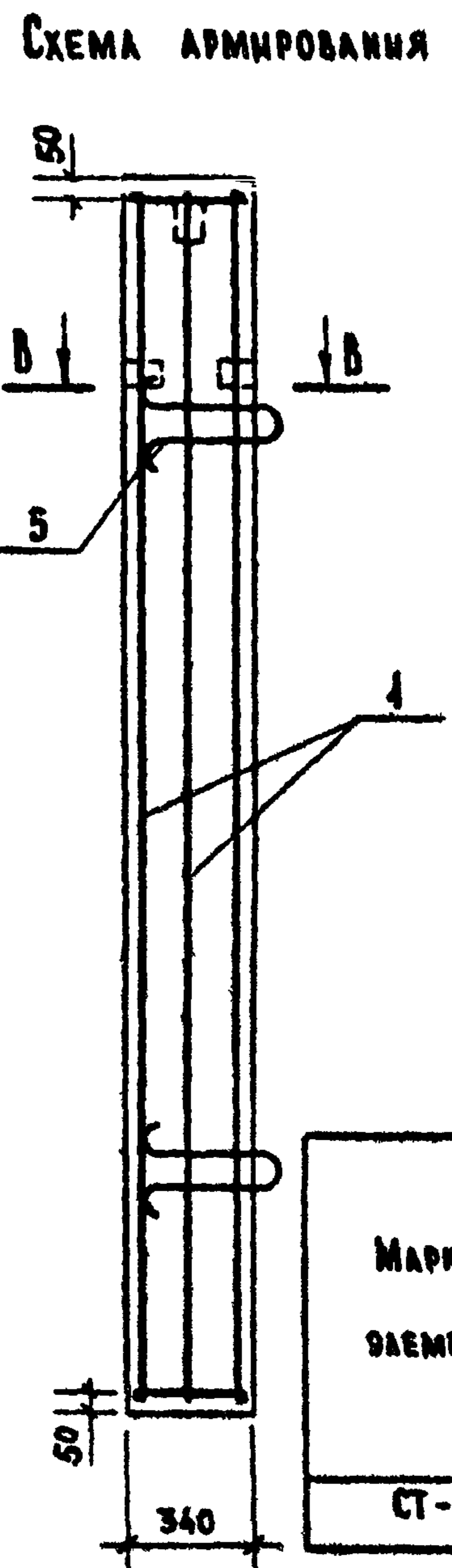
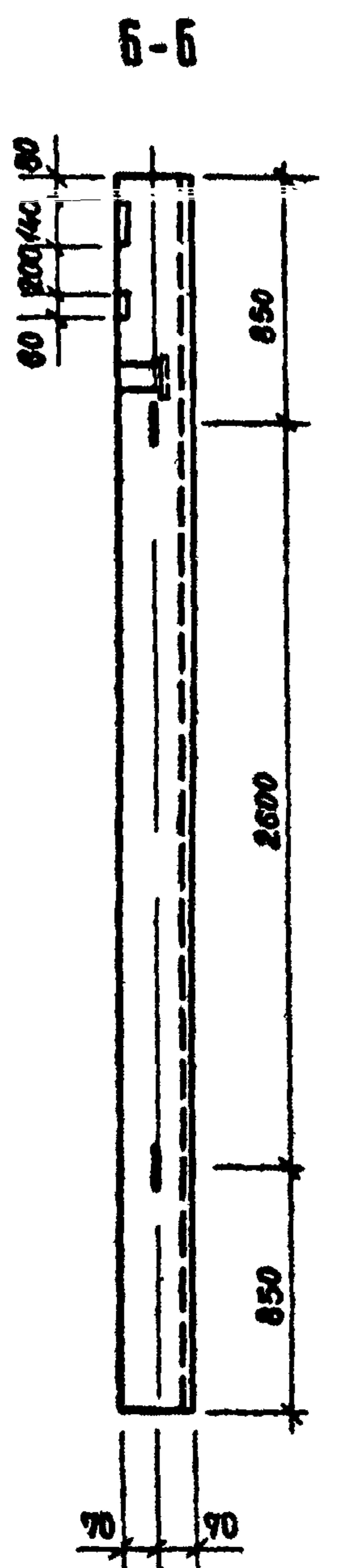
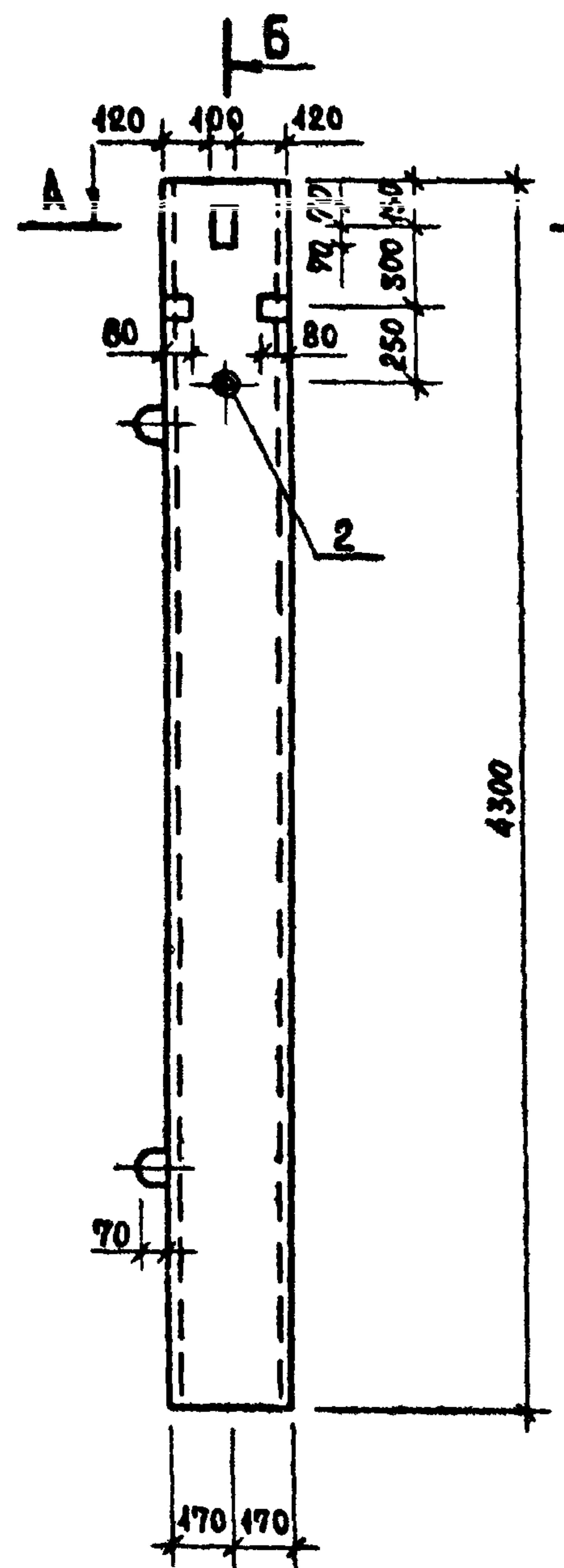


ФОРМАТ	ЗОНА	ПОС	ОБОЗНАЧЕНИЕ	НАИМЕНОВАНИЕ	КОЛ	ПРИМЕЧ.
				<u>ДЕТАЛИ</u>		МАССА ЕД. КГ
Б.4	1		320-064.84 АСИ 29.61.1	Ф10АВ, ГОСТ 5781-75, l=2750	2	1,7
Б.4	2		29.60.1	Ф48І, ГОСТ 6727-80, l=180	14	0,02

ИМЬ. № ПОЛ. ПОДПИСЬ И ДАТА	320-064.84 АСИ 29.61.0		
	СТАДІЯ	МАССА	МАСШТАБ
РУК. ГР. ШУРНИК	Р	3 68	
РУК. ГР. АРХ. ГОРЕАНК	АНСТ	АНСТОВ 1	
ГИП АЛЕКСЕЕВА	ЦНИИП ГРАДОСТРОИТЕЛЬСТВА		
ГЛ. ИНЖ. ЖЕЛЕЗНЯК			
РУК. МАСТ. ОБЧИННИКОВ			

КОПИРОВАЛ: ФОРМАТ 11 1950 2-08

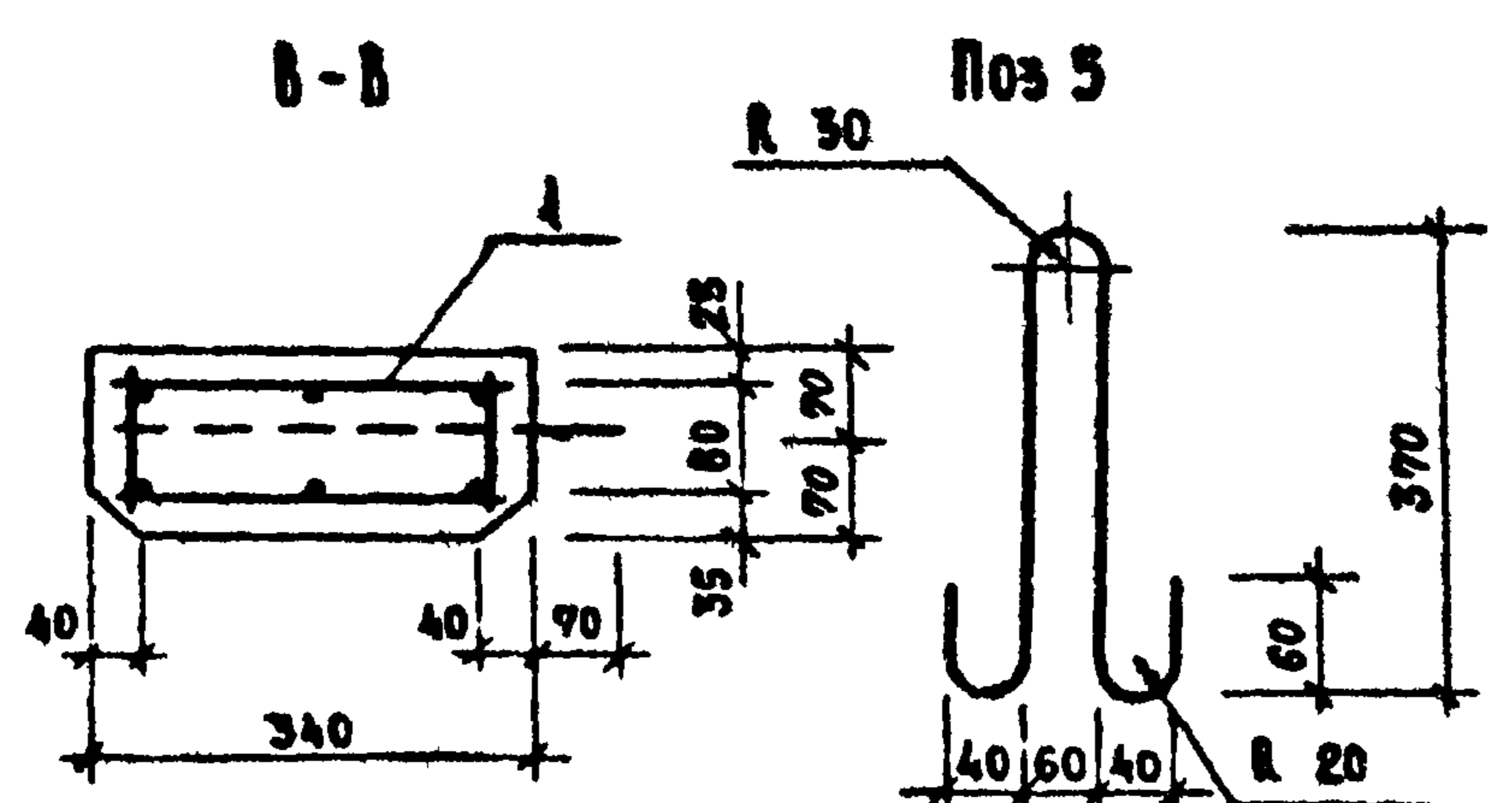
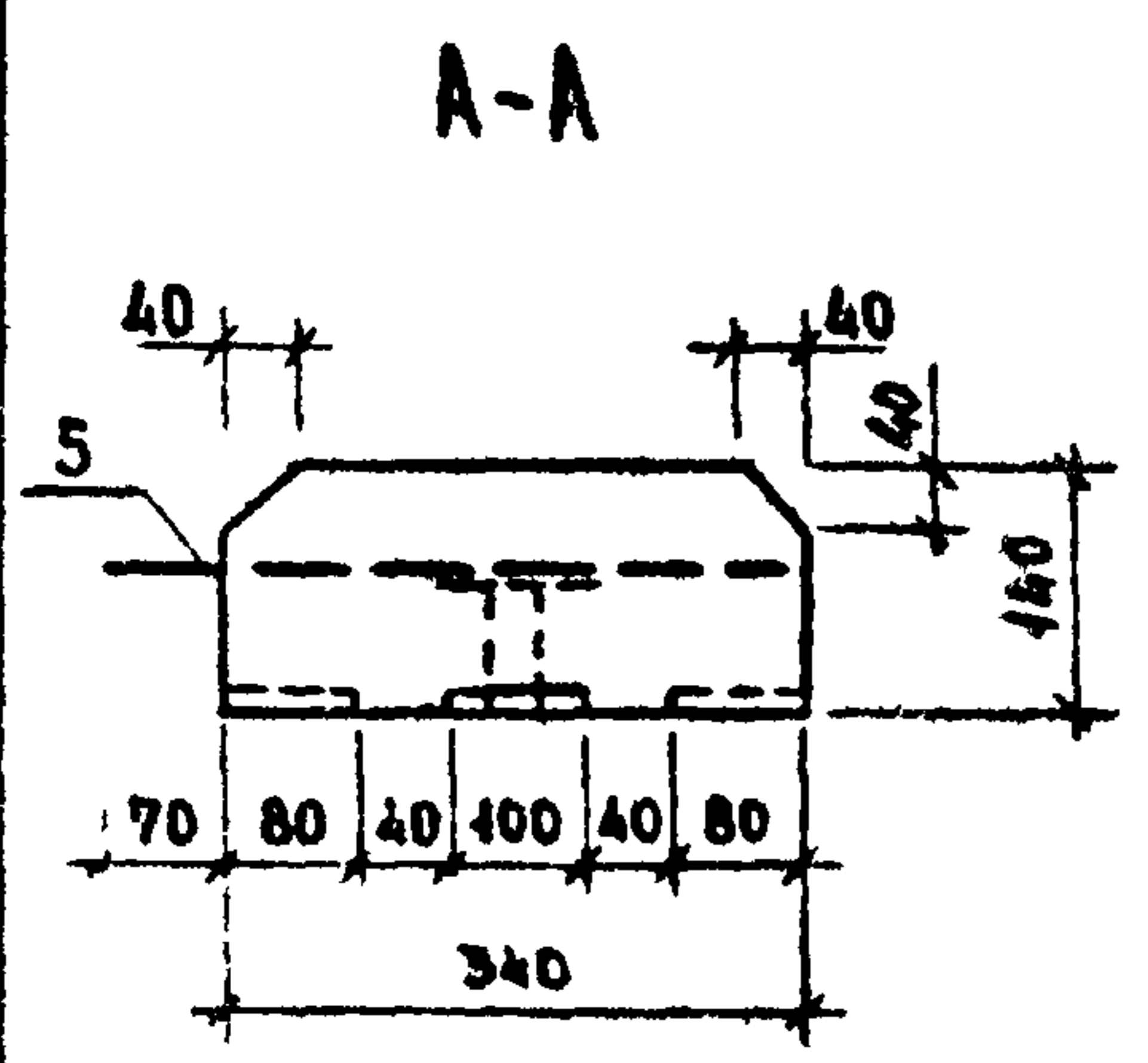
ТИПОВОЙ ПРОЕКТ УЛЬТРАФИОЛЕТОВОЙ ЛАМПА
 320-064.84



ФОРМАТ	ЗОНА	ПОЗ	ОБОЗНАЧЕНИЕ	НАИМЕНОВАНИЕ	КОЛ.	ПРИМ.Ч.
СБОРОЧНЫЕ ЕДИНИЦЫ						
12	1		320-064.84 АСН 32.14.0	КАРКАС ПРОСТРАНСТВ. ПК-15	1	
14	2		32.15.0	ИЗДЕЛИЕ ЗАКАЛАННОЕ МН-3	1	
ДЕТАЛИ						
54	5		32.10.1	Ф10А1, ГОСТ 5784-75, L=900		МАССА ВД. КГ
				В СТ.3 КЛ 2.	2	0,58
МАТЕРИАЛЫ						
				БЕТОН МАРКИ 300	0,20	м³

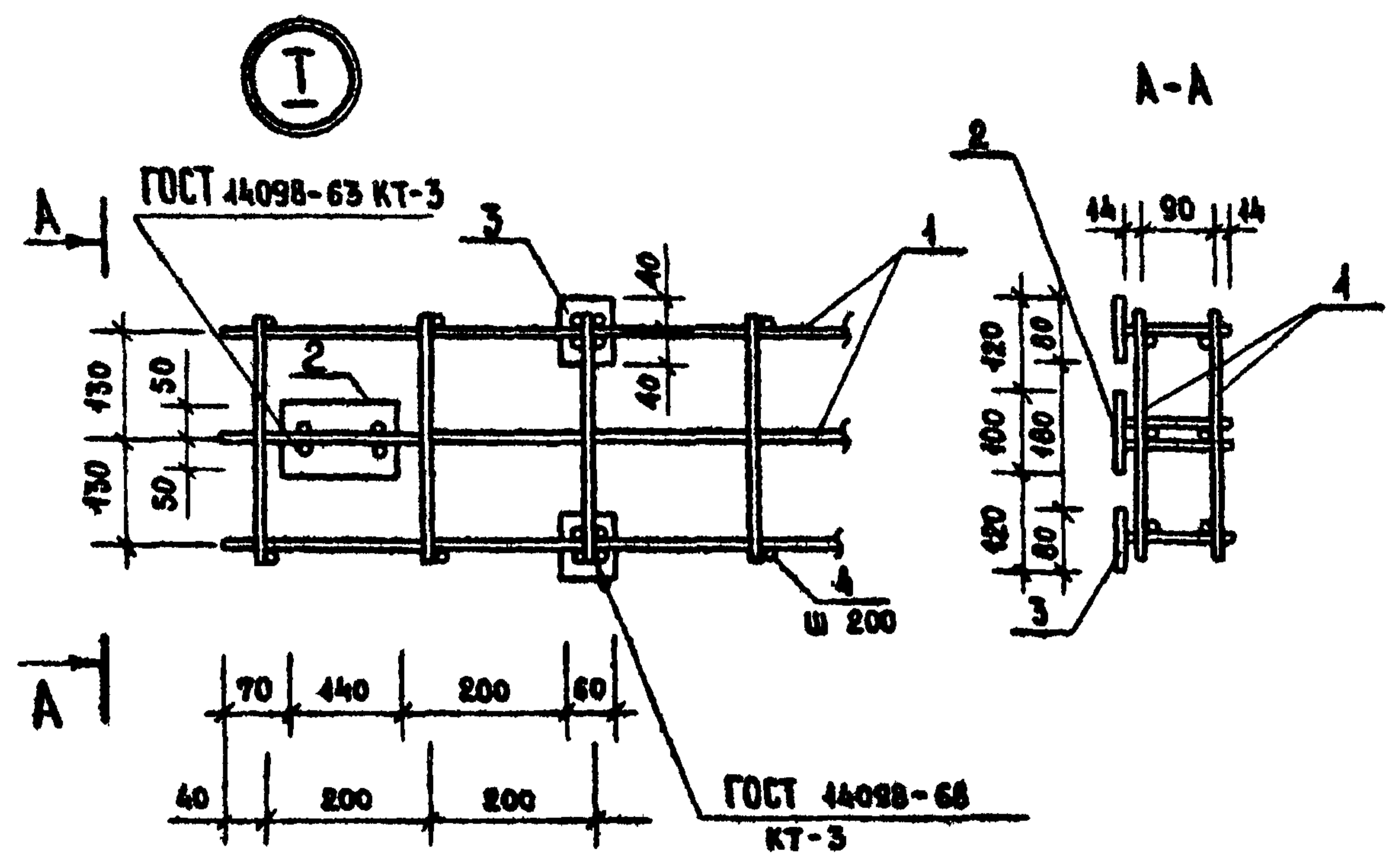
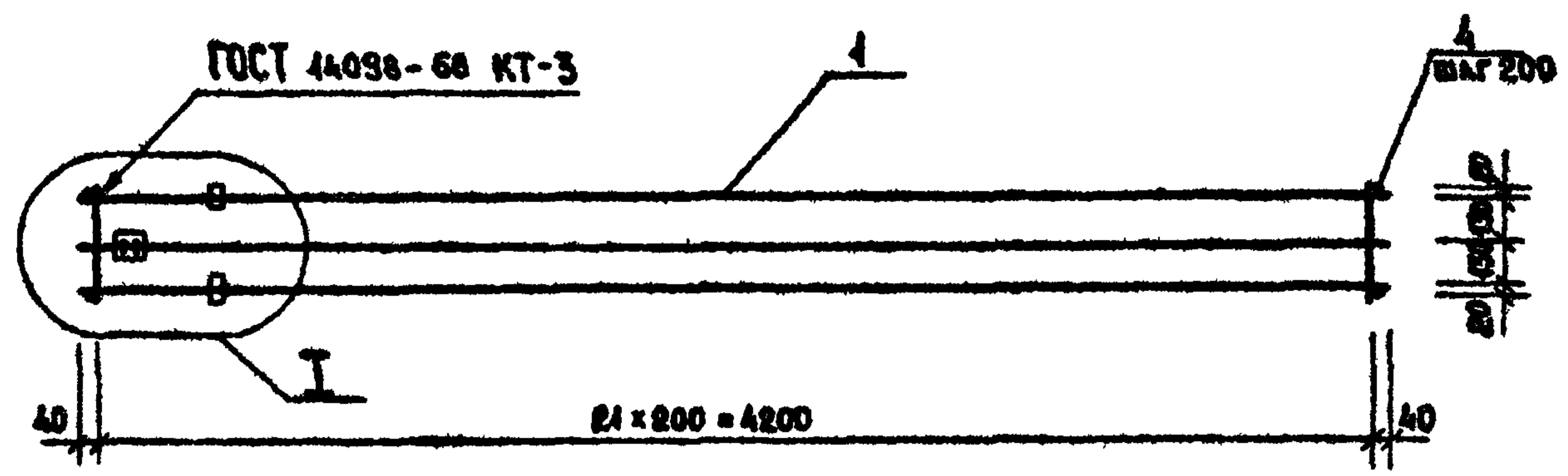
ВЕДОМОСТЬ РАСХОДА СТАЛИ НА ЭЛЕМЕНТ, КГ

МАРКА ЭЛЕМЕНТА	ИЗДЕЛИЯ АРМАТУРНЫЕ						ИЗДЕЛИЯ ЗАКАЛАННЫЕ						ОБЩИЙ РАСХОД			
	АР-РА КЛ. А I		АР-РА КЛ. А III		АР-РА КЛ. В I		ВСЕГО	АР-РА КЛ. А II		ПРОКАТ МАРКИ		ПРУБА		ВСЕГО		
	ГОСТ 5784-75		ГОСТ 5784-75		ГОСТ 6727-80			35ГС		В СТ.3 КЛ 2		АСТ.3СН				
	Ф10	Итого	Ф10	Итого	Ф4	Итого	Ф8	Итого	Б-6	Б-4	Итого	Ф68		Итого		
СТ-1	4,16	4,16	15,84	15,84	1,74	1,74	18,74	0,60	0,60	0,66	1,04	1,07	0,38	0,38	2,65	21,4



320-064.84 АСН 32.10.0		
СТАНЦИЯ	МАССА	МАСШТАБ
Р	500	
АКСИ	АКСИМОВ 1	
СТОЙКА СТ-1		
РУК. ГРАФ. ГОДЕАНКА	ДИПЛОМ ГРАЖДАНСКОГО ИНЖЕНЕРА	
ГИП. АЛЕКСЕЕВА		
ГЛ. ИНЖ. ЖЕЛЕЗНЯК		
РУК. МАРТ. ОБВИННИКОВ		

320-064.84
ТРУБНОЕ ПРОЕКТ В АЛБЕОН ИТ Ч.2

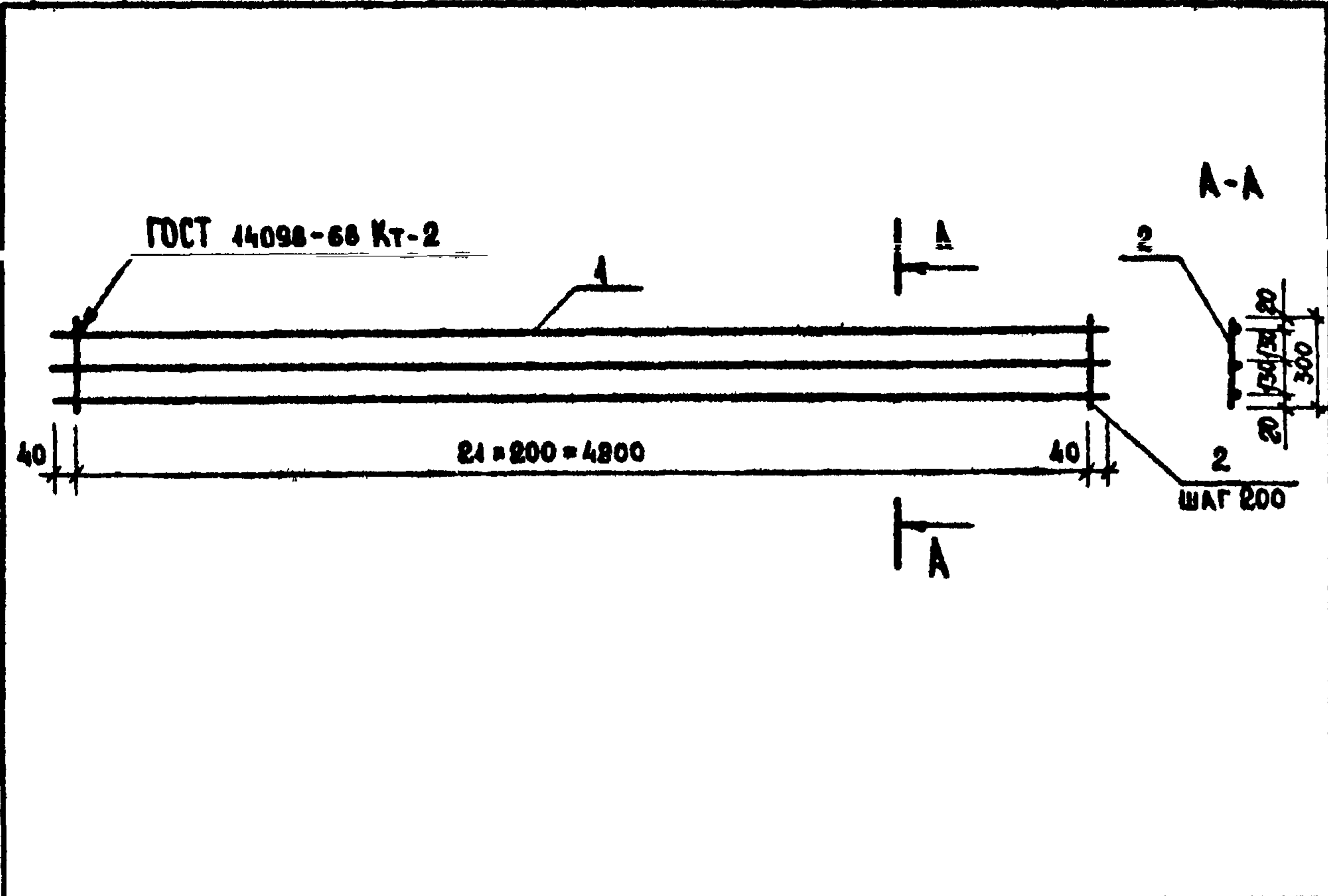


ФОРМАТ	ЗОНА	ПОС	ОБОЗНАЧЕНИЕ	НАИМЕНОВАНИЕ	КОЛ	ПРИМЕЧ
				<u>СБОРОЧНЫЕ ЕДИНИЦЫ</u>		
44		1	320-064.84 АСН 32.42.0	КАРКАС ПЛОСКИЙ К-43	2	
44		2	32.43.0	ИЗДЕЛИЕ ЗАКАЛАННОЕ МН-1	4	
44		3	32.44.0	ИЗДЕЛИЕ ЗАКАЛАННОЕ МН-2	2	
				<u>ДЕТАЛИ</u>		
64		4	32.40.1	Ф461 ГОСТ 6727-60 L=118	42	МАССА ЕД. КГ. 0.04

320-064.84 АСН 32.41.0			
ПРОСТРАНСТВЕННЫЙ КАРКАС ДРВ	СТАДИЯ	МАССА	МАСШТАБ
	Р	13.14	
		ЛИСТ	ЛИСТОВ 1
		ЦИНИПТ ГРАДОСТРОИТЕЛЬСТВА	
ДИР. Г. АРХ. ГОРЕЛКИ	ДИР. АЛЕКСЕЕВА	ДИР. ЖЕЛЕЗНЯК	ДИР. МАСТ. ДРЧИННИКОВ

ИД. № 001. ПОДПИСЬ И ДАТА ДИР. ИЛИ И.О.

320-064.84
ТРУБНЫЙ ПРОЕКТ ЧАСТЬ 1

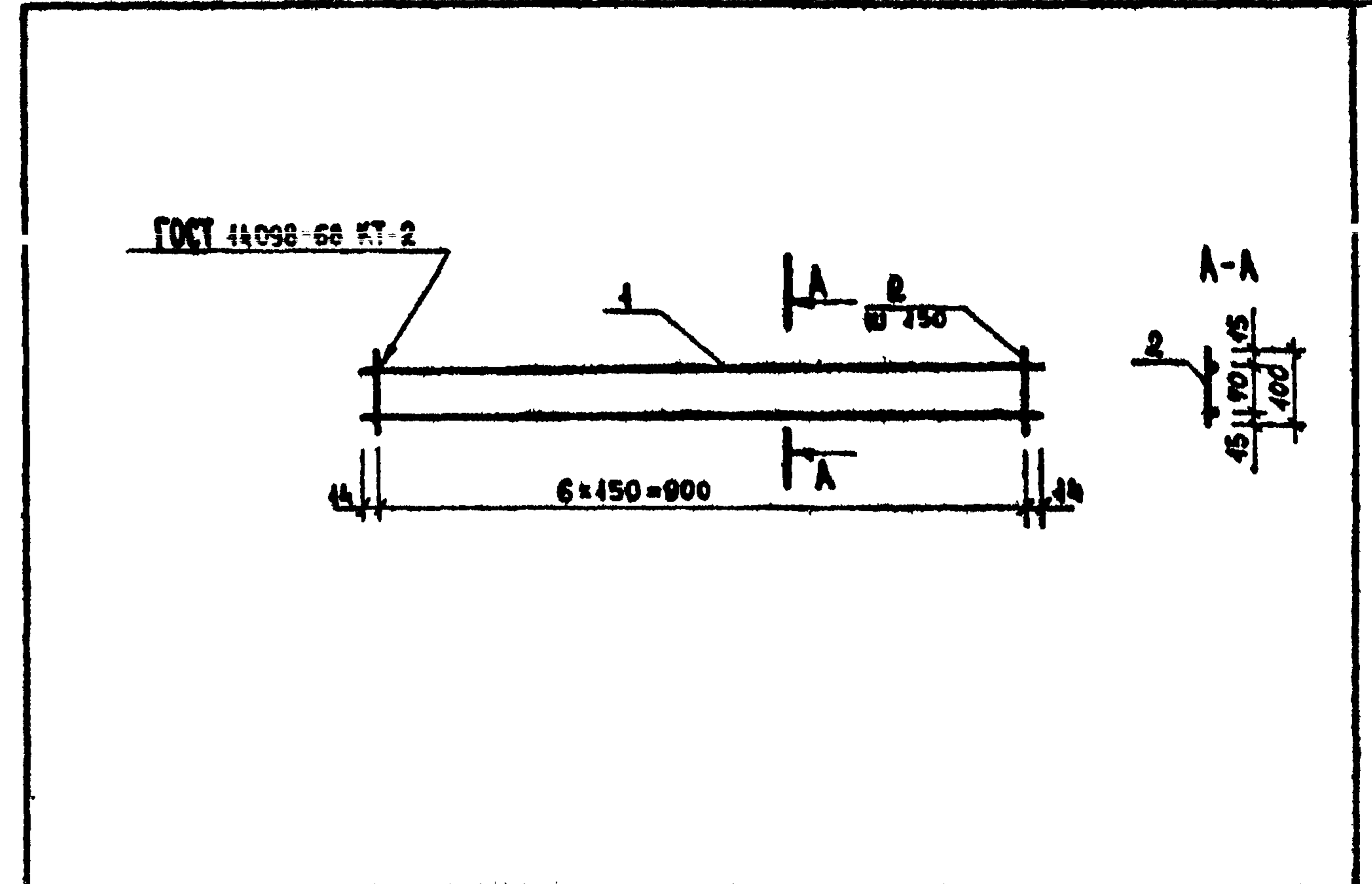


ФОРМАТ	ЗОНА	ПОЗ.	НАИМЕНОВАНИЕ	НАИМЕНОВАНИЕ	КОЛ.	ПРИМЧ.
				ДЕТАЛИ		МАССА ЕД. КГ
Б4	1		320-064.84 АСН 32.12.1	Ф10 А III ГОСТ 5781-75 L=4200	3	2,64
Б4	2		32.12.2	Ф4 В I ГОСТ 6727-80 L=300	22	0,03

ИВБ И ПОЛН ПОДПИСЬ И ДАТА
ИВБ И ПОЛН ПОДПИСЬ И ДАТА

320-064 84 АСН 32 12 0		
РИТ. ГРАФ. ГОРЕЛНИК ГИП АЛЕКСЕЕВА ГА. ИИЖ. ЖЕЛЕЗНЯК РИТ. МАСТ. ОБВИННИКОВ	КАРКАС ПЛОСКИЙ К-13	СТАЛЬ МАССА 8,58 МАСШТАБ А1:1 А1:200
	ЦНИИ ПГРАД СТРОИТЕЛЬСТВА	

КОПИРОВАЛ: ЛЕБЕДЕВА *Л.Л.* ФОРМАТ 11



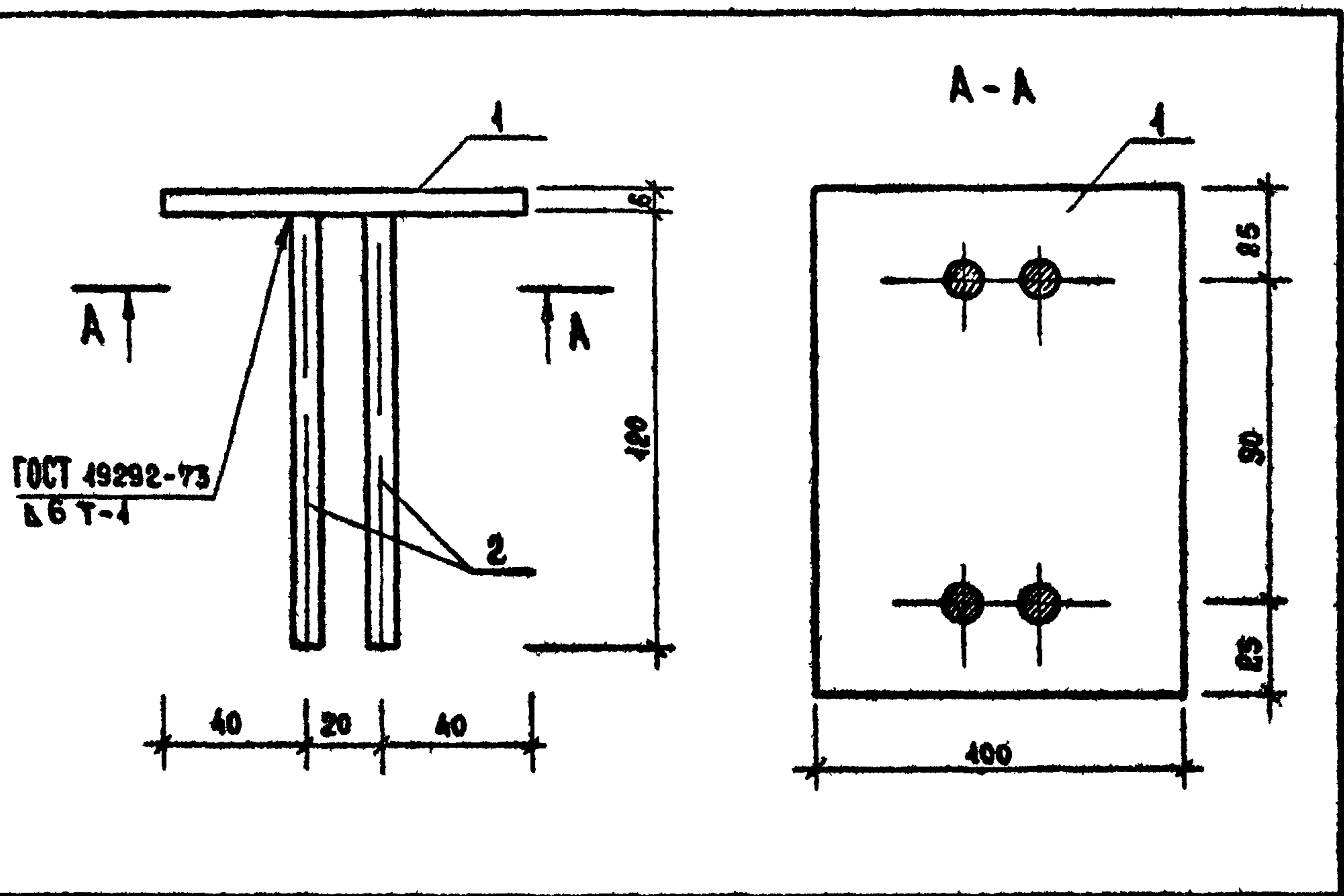
ФОРМАТ	ЗОНА	ПОЗ.	ОБОЗНАЧЕНИЕ	НАИМЕНОВАНИЕ	КОЛ.	ПРИМЧ.
				ДЕТАЛИ		МАССА ЕД. КГ
Б4	1		320-064.84 АСН 32.22.1	Ф8 А III ГОСТ 5781-75 L=900	2	0,36
Б4	2		32.22.2	Ф4 В I ГОСТ 6727-80 L=100	9	0,04

ИВБ И ПОЛН ПОДПИСЬ И ДАТА
ИВБ И ПОЛН ПОДПИСЬ И ДАТА

320-064 84 АСН 32 22 0		
РИТ. ГРАФ. ГОРЕЛНИК ГИП АЛЕКСЕЕВА ГА. ИИЖ. ЖЕЛЕЗНЯК РИТ. МАСТ. ОБВИННИКОВ	КАРКАС ПЛОСКИЙ К-14	СТАЛЬ МАССА 0,79 МАСШТАБ А1:1 А1:200
	ЦНИИ ПГРАД СТРОИТЕЛЬСТВА	

КОПИРОВАЛ: ЛЕБЕДЕВА *Л.Л.* ФОРМАТ 11 19502-08

320-064.84
ТИПОВОЙ ПРОЕКТ АЛЬБОМ №1 ч.2

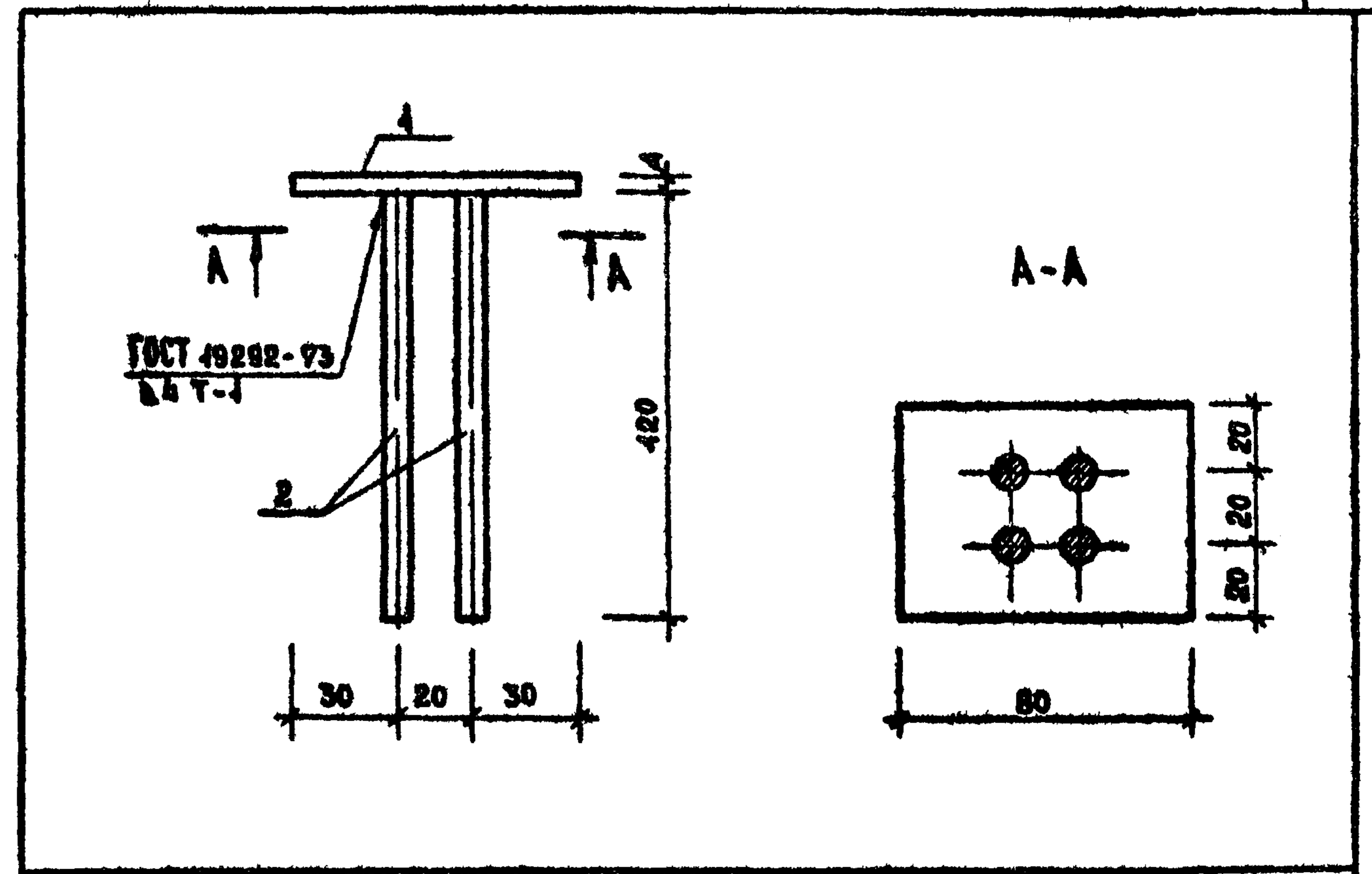


ФОРМАТ	ЗОНА	ПОЗ.	ОБОЗНАЧЕНИЕ	НАИМЕНОВАНИЕ	КОЛ.	ПРИМЕЧ.
				<u>ДЕТАЛИ</u>		МАССА ЕД. КГ
Б4	1		320-064.84 АСН 32.13.1	ПЛАТНИК		
				6x100 Ст.3 ГОСТ 380-76 L=140	4	0,66
Б4	2		32.13.2	Ф 8 А III, ГОСТ 5781-75, L=120	4	0,05

ИМБ. № ПОДЛ. ПОДПИСЬ И ДАТА
ИМБ. № ПОДЛ. ПОДПИСЬ И ДАТА

320-064.84 АСН 32.13.0			
	СТАДИЯ	МАССА	МАСШТАБ
	Р	0,85	1:2
	ЛИСТ	ЛИСТОВ 1	
РУК. ГРАФ. ГОРЕЛНИК	ЦНИИП ГРАДОСТРОИТЕЛЬСТВА		
ГНП АЛЕКСЕЕВА			
ТА. НИЖ. ЖЕЛЕЗНЯК			
РУК. МАСТ. ОБВИННИКОВ			

КОПИРОВАА: ЛЕБЕДЕВА *Ледя* ФОРМАТ 11



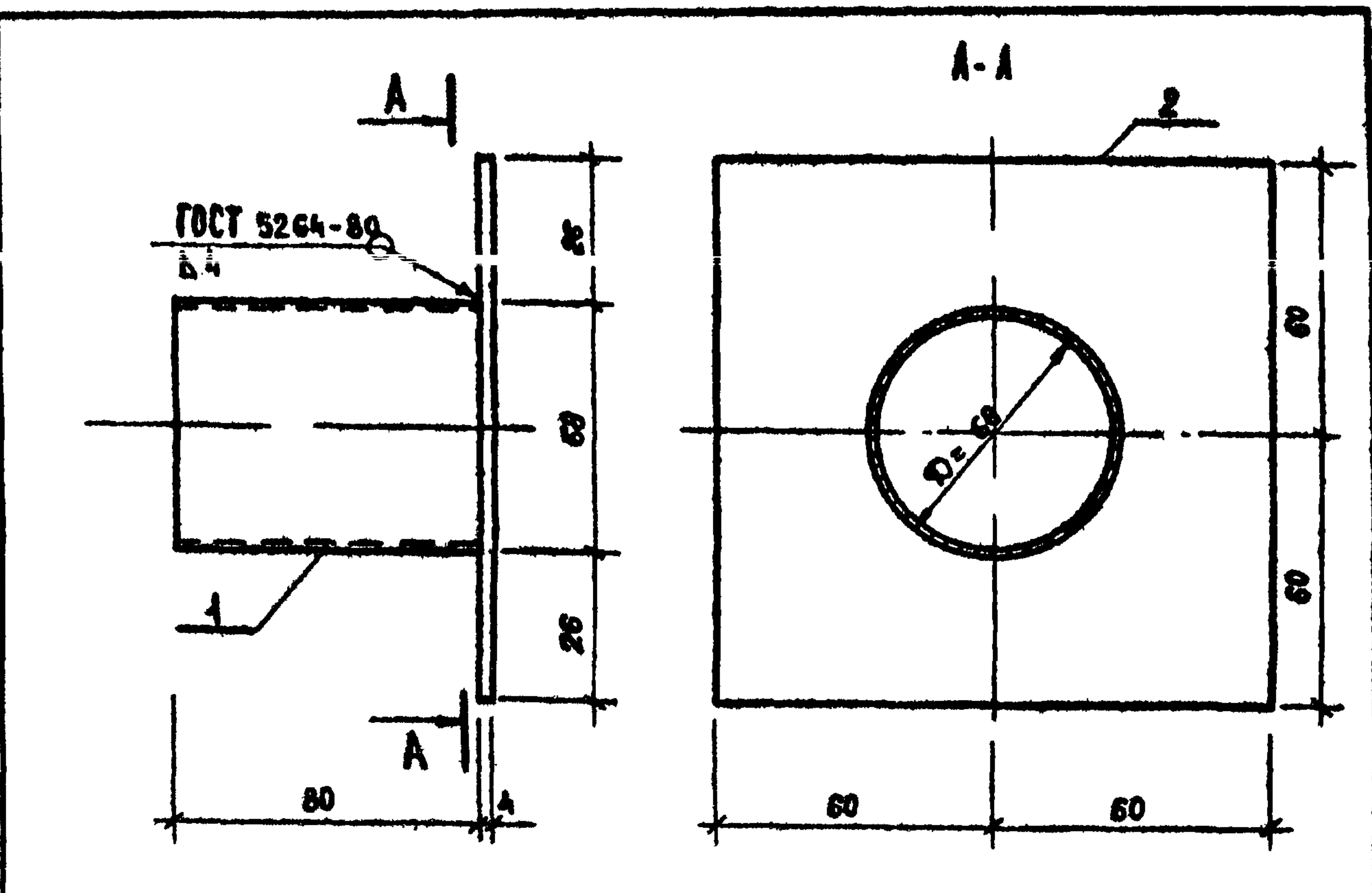
ФОРМАТ	ЗОНА	ПОЗ.	ОБОЗНАЧЕНИЕ	НАИМЕНОВАНИЕ	КОЛ.	ПРИМЕЧ.
				<u>ДЕТАЛИ</u>		МАССА ЕД. КГ
Б4	1		320-064.84 АСН 32.14.1	ПЛАТНИК		
				4x60, Ст 3 ГОСТ 380-76 L=80	4	0,15
Б4	2		32.14.2	Ф 8 А III ГОСТ 5781-75 L=120	4	0,05

ИМБ. № ПОДЛ. ПОДПИСЬ И ДАТА
ИМБ. № ПОДЛ. ПОДПИСЬ И ДАТА

320-064.84 АСН 32.14.0			
	СТАДИЯ	МАССА	МАСШТАБ
	Р	0,35	1:2
	ЛИСТ	ЛИСТОВ 1	
РУК. ГРАФ. ГОРЕЛНИК	ЦНИИП ГРАДОСТРОИТЕЛЬСТВА		
ГНП АЛЕКСЕЕВА			
ТА. НИЖ. ЖЕЛЕЗНЯК			
РУК. МАСТ. ОБВИННИКОВ			

КОПИРОВАА: ЛЕБЕДЕВА *Ледя* ФОРМАТ 11 19502-08

320-064.84
ТИПОВОЙ ПРОЕКТ А ЛЬБОМ VI ч. 2

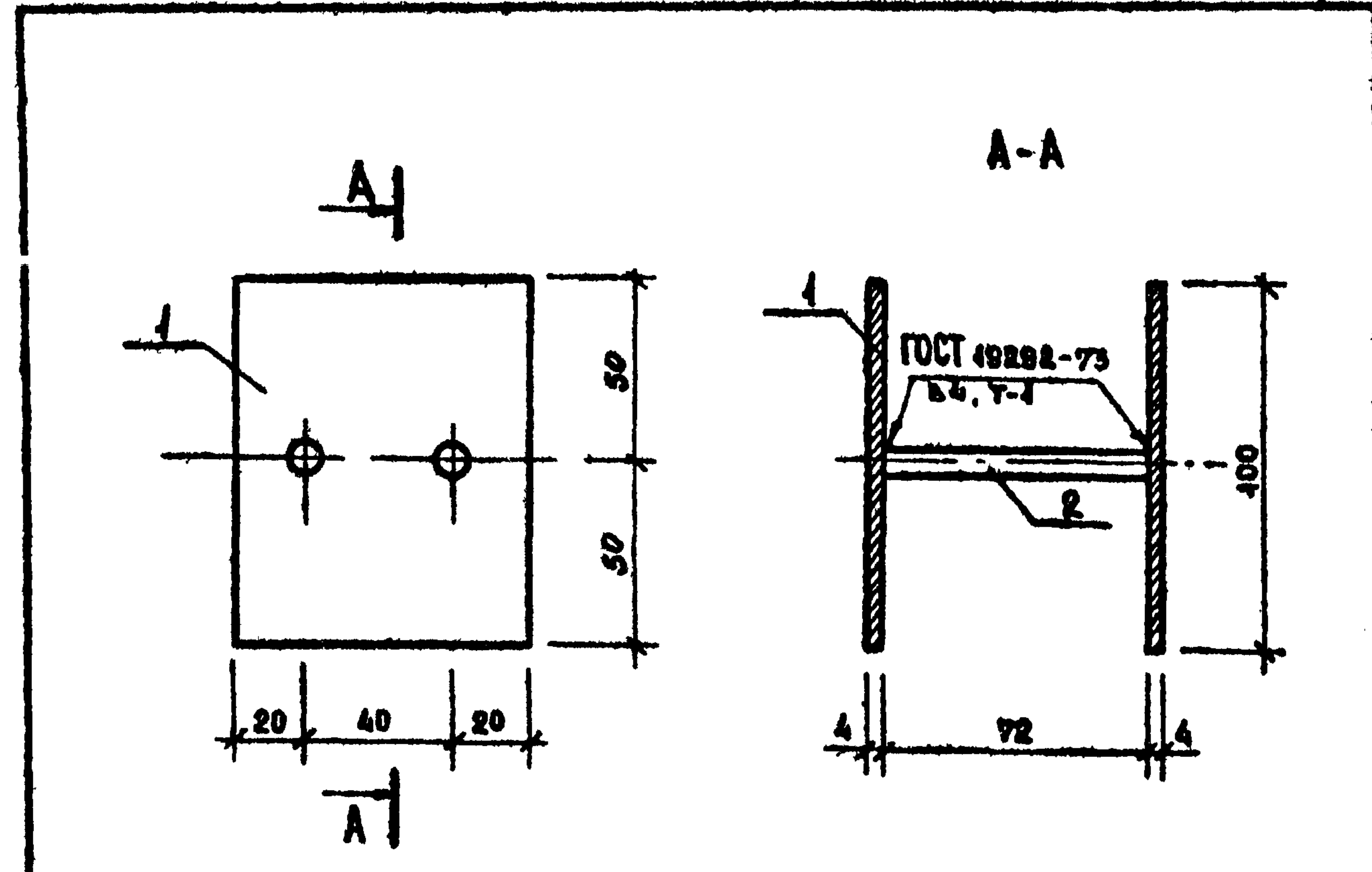


ФОРМАТ	ЗОНА	КОД	ОБОЗНАЧЕНИЕ	НАИМЕНОВАНИЕ	КОЛ.	ПРИМеч.
				<u>ДЕТАЛИ</u>		МАССА ЕД. КГ.
Б4	1	320-064.84	АСН 32.15.1	ТРУБА 68x3 ГОСТ 8752-78 АСТ 3.сп ГОСТ 8751-74 L=80	1	0,38
Б4	2		32.15.2		ПЛАСТИК	
				4x120 Ст.3 ГОСТ 380-76 L=120	1	0,45

ИЗМ. № КОЛ. КОМУ И ДАТА
КОПИРОВАТЬ ИЛИ
ИЗМ. № КОЛ. КОМУ И ДАТА

			320-064.84 АСН 32.15.0		
			ЗАКАЗНОЕ ИЗДАНИЕ МН-3		
			СТАЛИЯ	МАССА	МАСШТАБ
			р	0,83	1:2
			ЛМСТ	ЛМСТОВ 1	
			ЦНИИП ГРАДОСТРОИТЕЛЬСТВА		
ВУК. ГР. АРХ.	ГОРЕЛКИ	<i>[Signature]</i>			
ГНП	АЛЕКСЕЕВА	<i>[Signature]</i>			
ГЛ. ИНЖ.	ЖЕЛЕЗНЯК	<i>[Signature]</i>			
РТК. МАСТ.	ОВЧИНИНОВ	<i>[Signature]</i>			

КОПИРОВАЛ ФОРМАТ И



ФОРМАТ	ЗОНА	КОД	ОБОЗНАЧЕНИЕ	НАИМЕНОВАНИЕ	КОЛ.	ПРИМеч.
				<u>ДЕТАЛИ</u>		МАССА ЕД. КГ.
Б4	1	320-064.84	АСН 32.23.1	ПЛАСТИК		
				4x80 Ст.3, ГОСТ 380-76, L=100	2	0,25
Б4	2		32.23.2	РВА III, ГОСТ 5781-76, L=70	2	0,03

ИЗМ. № КОЛ. КОМУ И ДАТА
КОПИРОВАТЬ ИЛИ
ИЗМ. № КОЛ. КОМУ И ДАТА

			320-064.84 АСН 32.23.0		
			ЗАКАЗНОЕ ИЗДАНИЕ МН-4		
			СТАЛИЯ	МАССА	МАСШТАБ
			р	0,56	1:2
			ЛМСТ	ЛМСТОВ 1	
			ЦНИИП ГРАДОСТРОИТЕЛЬСТВА		
ВУК. ГР. АРХ.	ГОРЕЛКИ	<i>[Signature]</i>			
ГНП	АЛЕКСЕЕВА	<i>[Signature]</i>			
ГЛ. ИНЖ.	ЖЕЛЕЗНЯК	<i>[Signature]</i>			
РТК. МАСТ.	ОВЧИНИНОВ	<i>[Signature]</i>			

КОПИРОВАЛ АЛЕКСЕЕВА ФОРМАТ И 19502-08

ТИПОВОЙ ПРОЕКТ 320-064.84 АЛЬБОМ № 1 Ч. 2

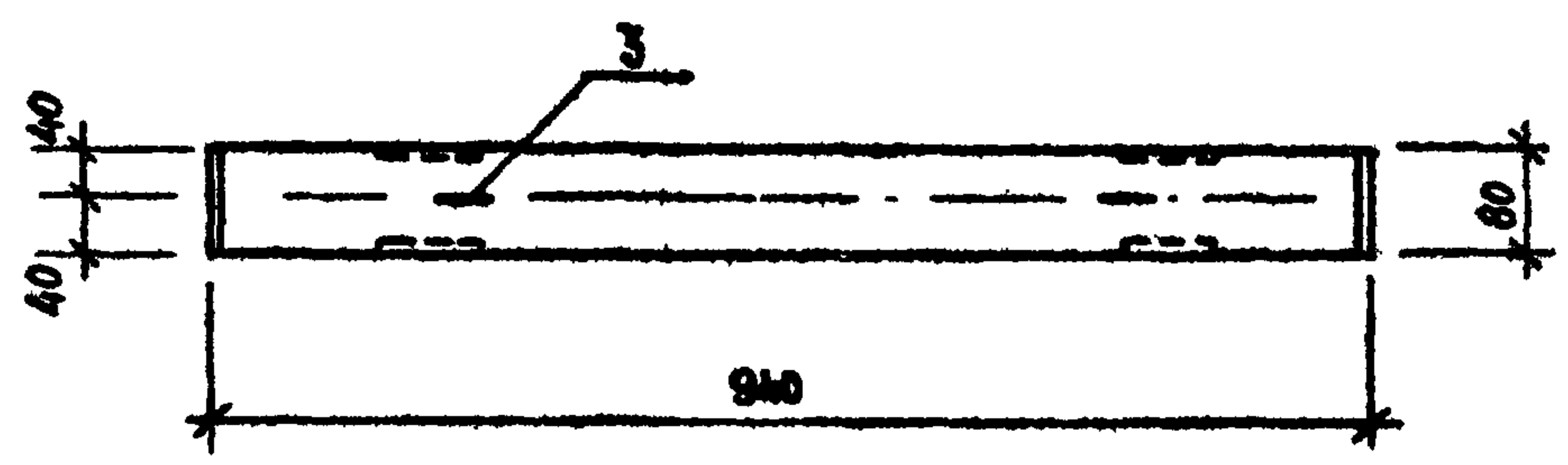
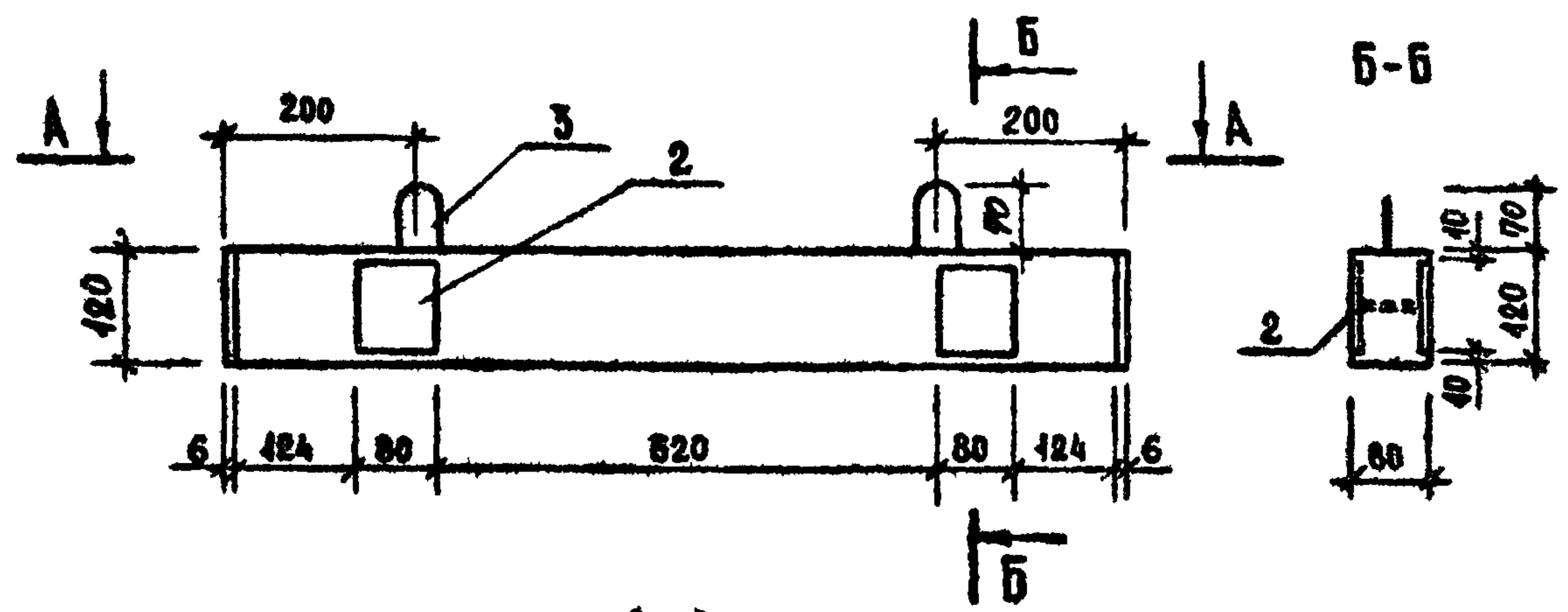
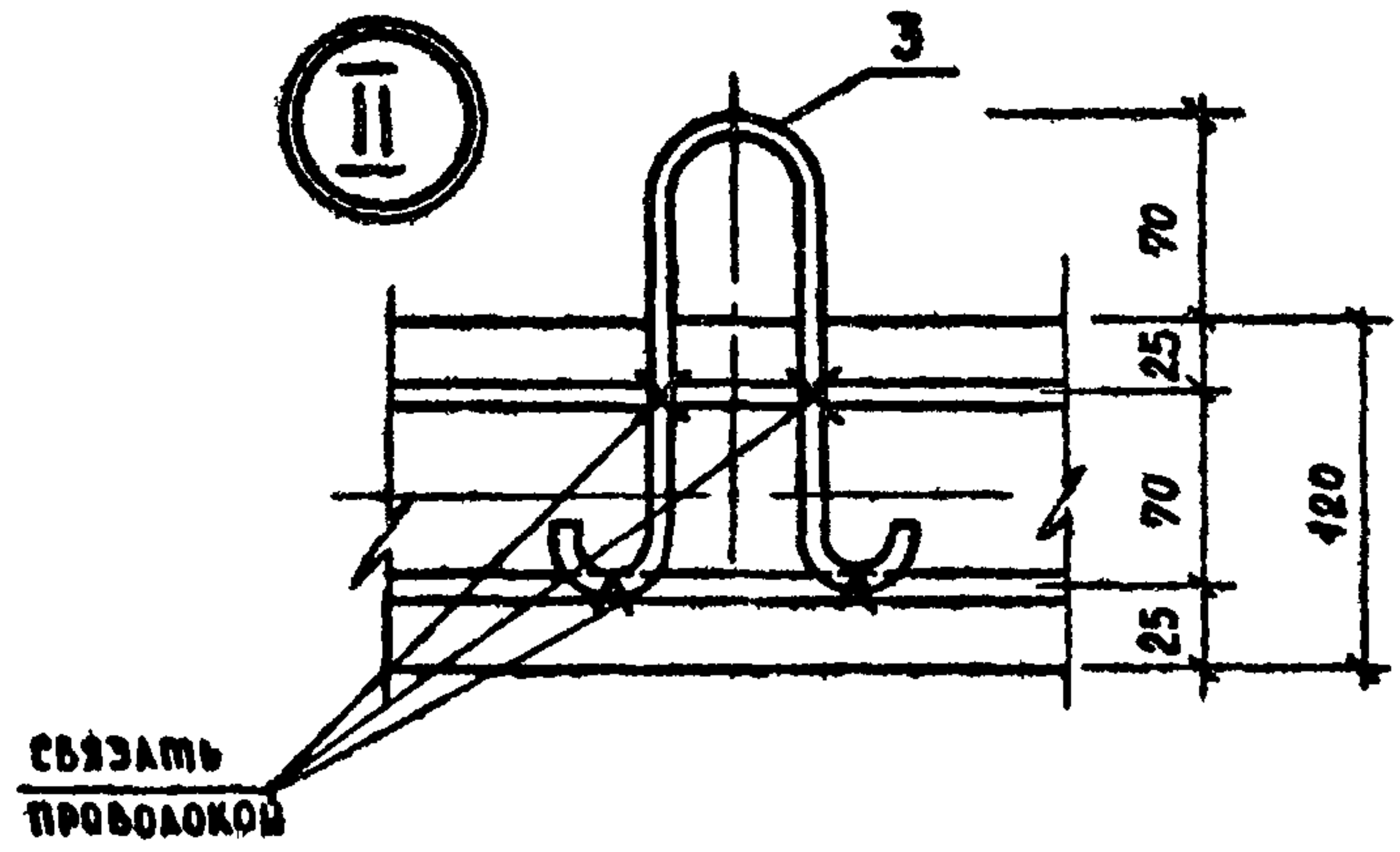
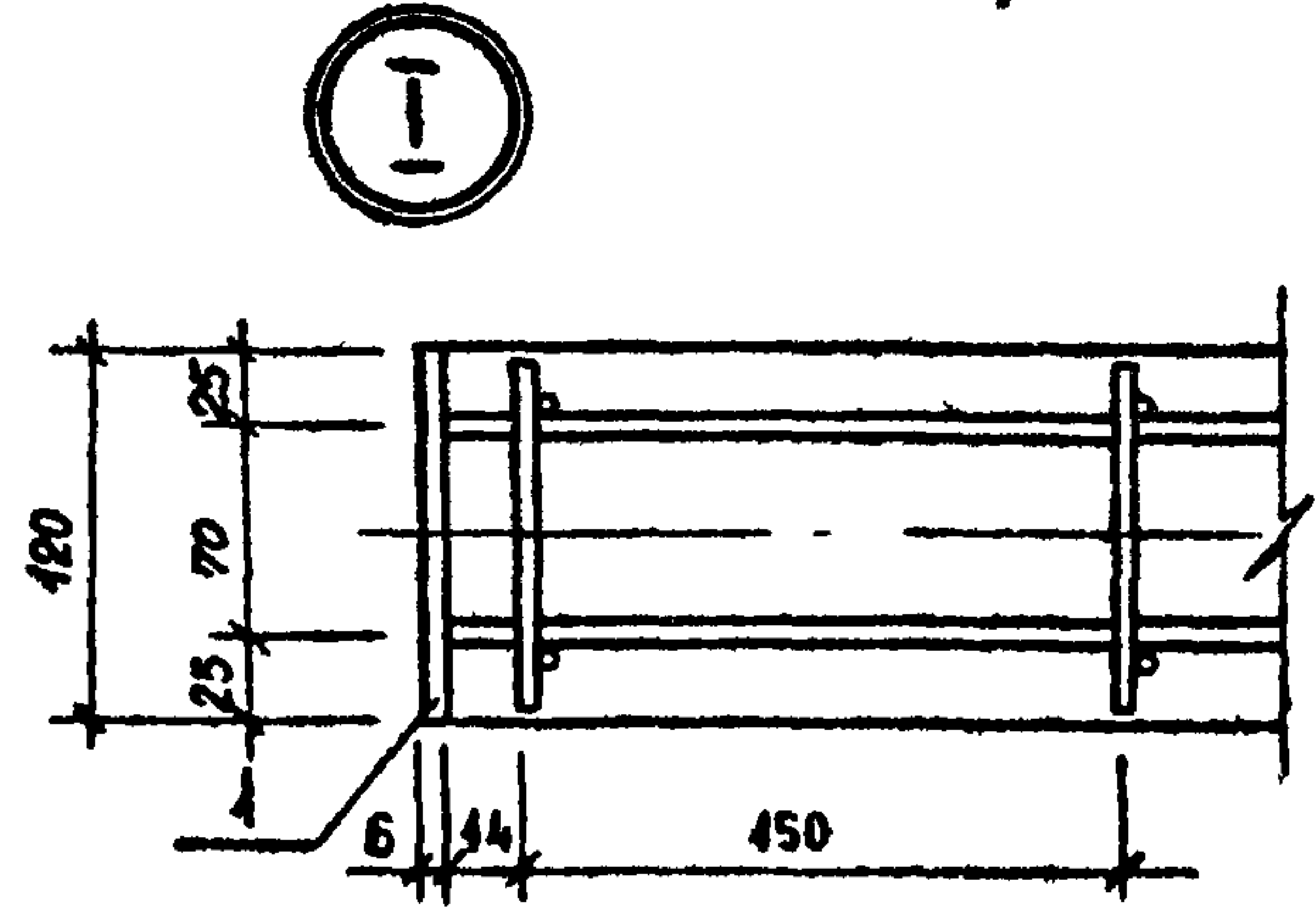
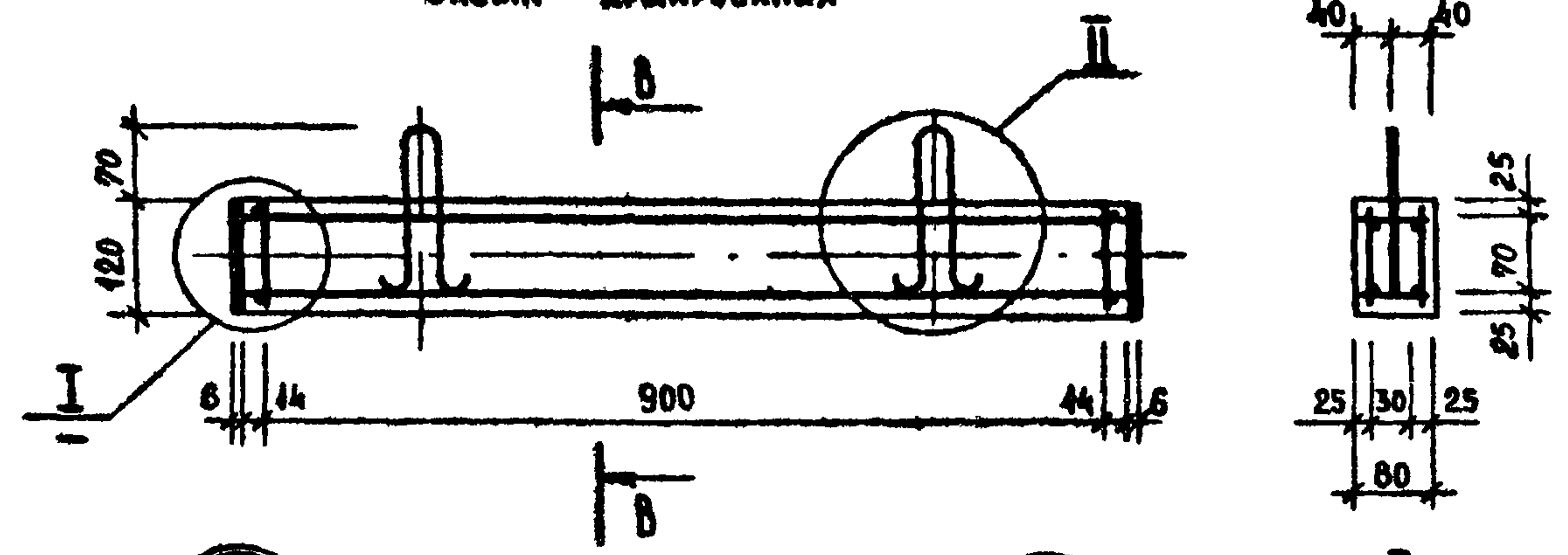


СХЕМА АРМИРОВАНИЯ



СВЯЗАТЬ ПРОВОЛОКОЙ

ФОРМА	ЗОНА	КОЛ.	ОБОЗНАЧЕНИЕ	НАИМЕНОВАНИЕ	КОЛ.	ПРИМЕЧ.
СБОРОЧНЫЕ ЕДИНИЦЫ						
44	1		320-064.84 АСИ 32.21.0	ПРОСТРАНСТВЕННЫЙ КАРКАС К-44	1	
44	2		32.23.0	ИЗДЕЛИЕ ЗАКЛАДНОЕ МН-4	2	
ДЕТАЛИ						
Б-1	3		32.20.4	Ф8А1, ГОСТ 5781-75, L=500		МАССА, ЕД. КГ
				В ст.3 кл.2	2	0,23
МАТЕРИАЛЫ						
				БЕТОН МАРКИ 300	0,01	м ³

ВЕДОМОСТЬ РАСХОДА СТАЛИ НА ЭЛЕМЕНТ, КГ

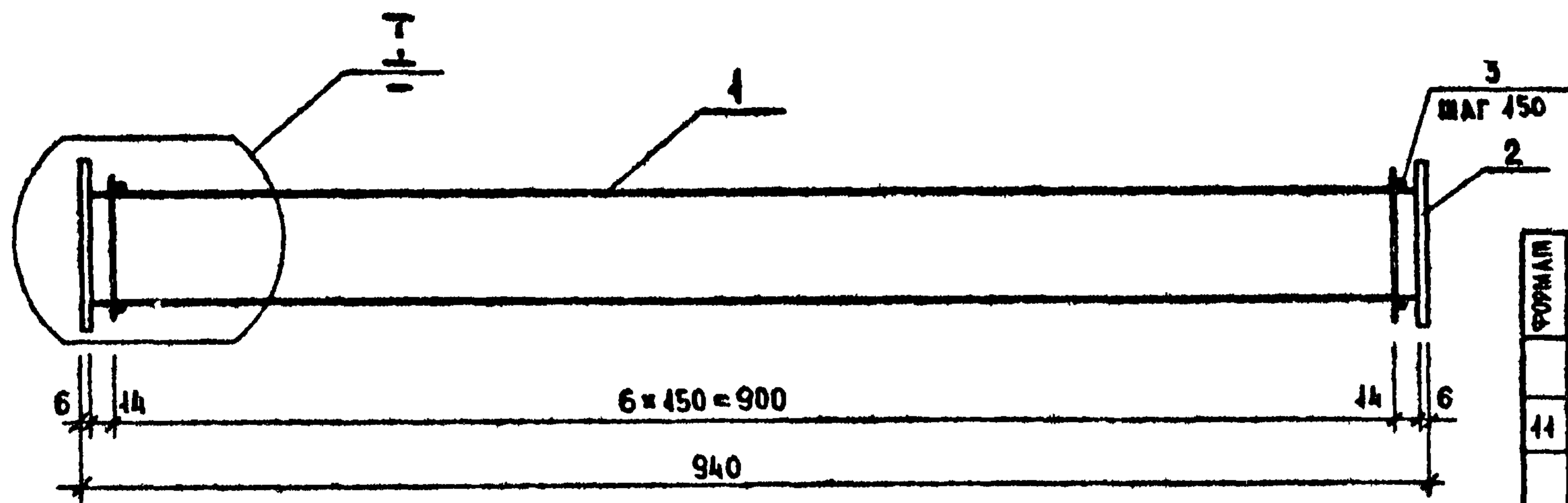
МАРКА ЭЛЕМЕНТА	ИЗДЕЛИЯ АРМАТУРНЫЕ						ИЗДЕЛИЯ ЗАКЛАДНЫЕ					ОБЩИЙ РАСХОД		
	Ар-рв кл. А I		Ар-рв кл. А III		Ар-рв кл. В I		Ар-рв кл. А III		ПРОКАТ МАРКИ В ст.3 кл.2.					
	В ст.3 кл.2		35ГС				35ГС		В ст.3 кл.2.					
	ГОСТ 5781-75		ГОСТ 5781-75		ГОСТ 6724-80		ГОСТ 5781-75		ГОСТ 580-76					
	φ8	Итого	φ8	Итого	φ4	Итого	φ8	Итого	δ=6	δ=4	Итого	ВСЕГО		
Б-1	0,46	0,46	0,72	0,72	0,21	0,21	1,39	0,24	0,24	0,9	0,9	1,40	1,64	3,03

320-064.84 АСИ 32.20.0			
БАЛКА Б-1	СТАДИЯ	МАССА	МАСШТАБ
	Р	25,0	
	ЛИСТ	ЛИСТОВ 1	
ЦНИИПРАДОСТРОИТЕЛЬСТВА			

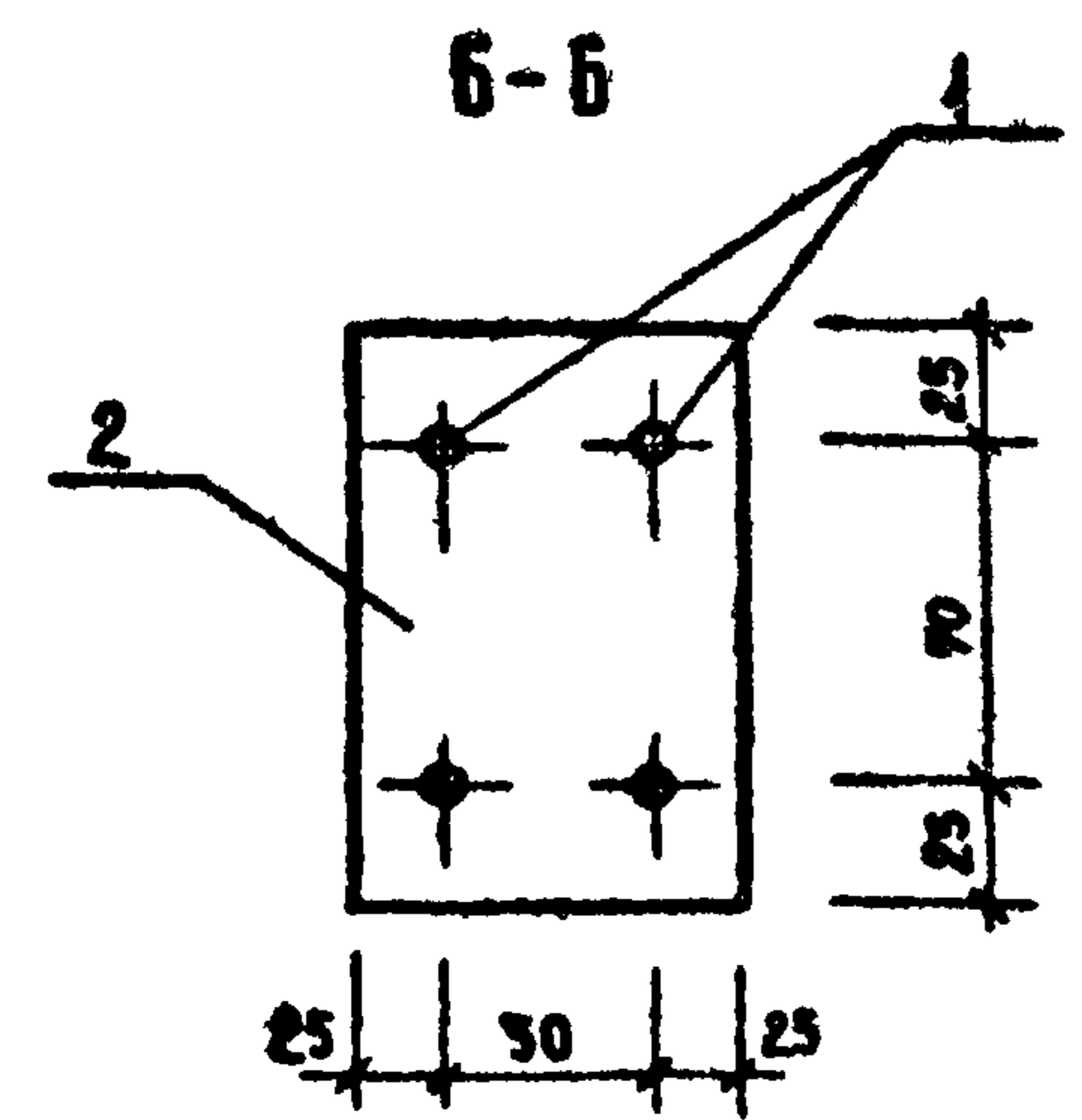
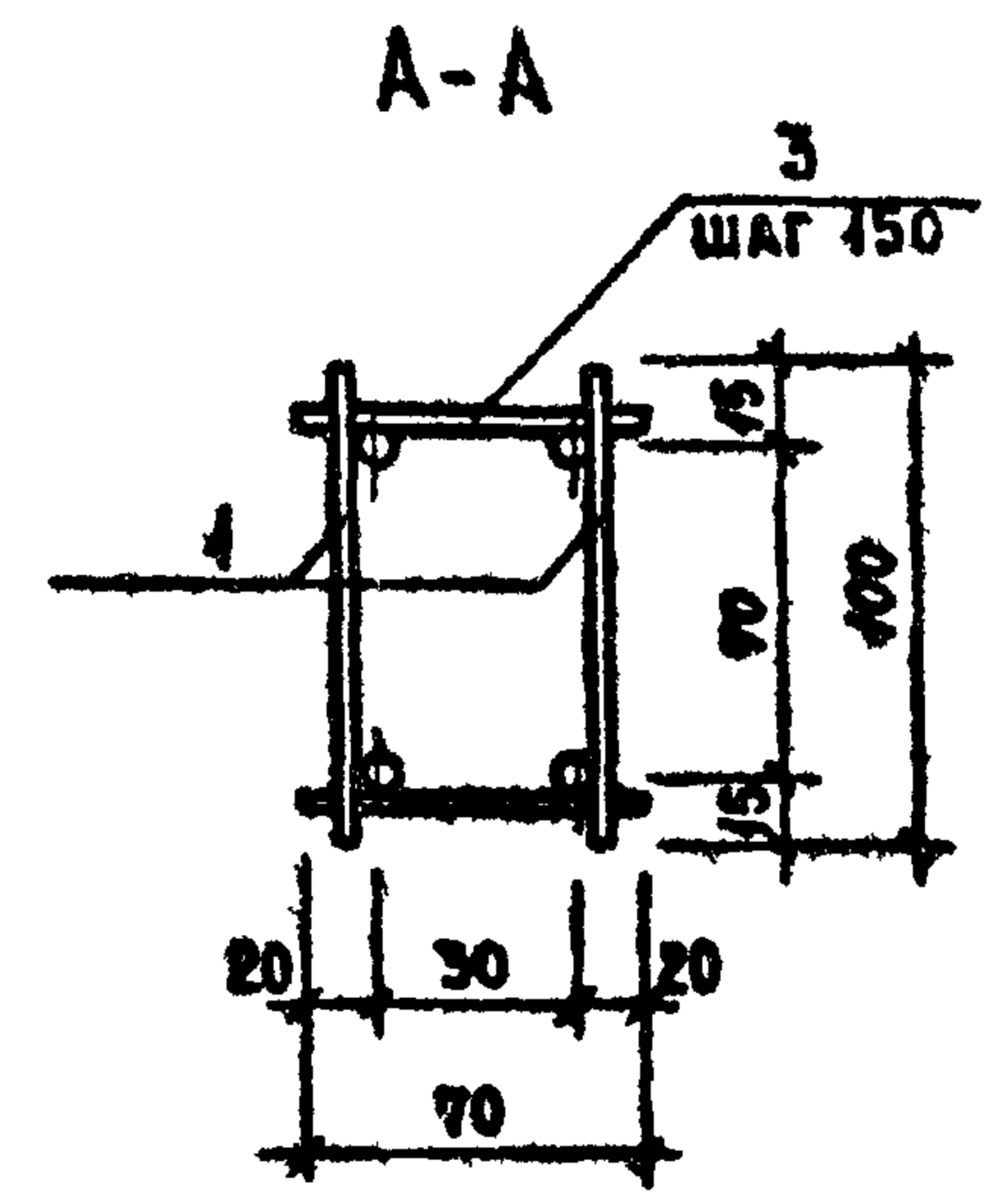
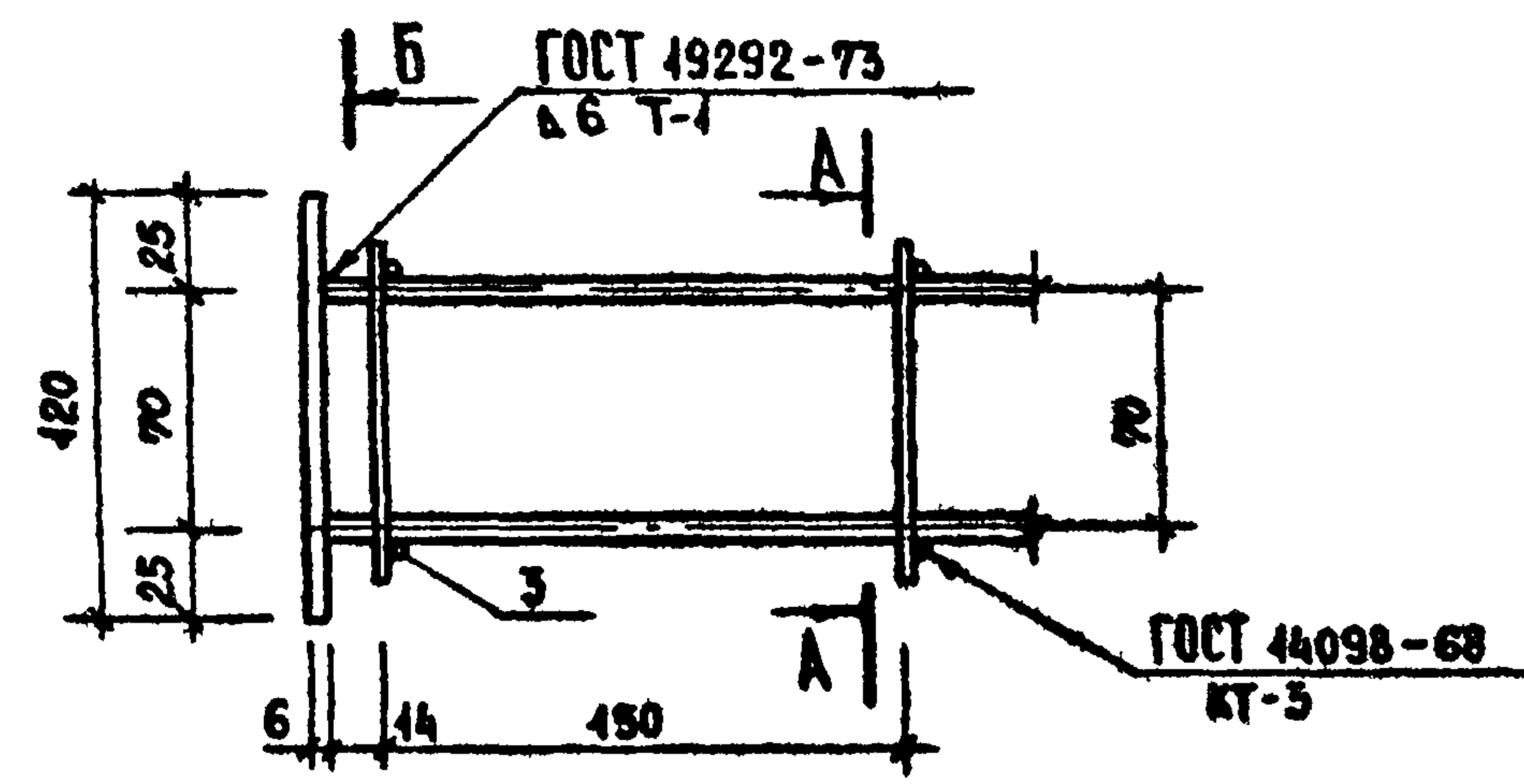
РУК. ГР. АРХ. ГОРЕАНК
 ГИП. АЛЕКСЕЕВА
 ГЛ. ИНЖ. ЖЕЛЕЗНЯК
 РУК. НАСТ. ДВУМНИШКОВ

ЧИО № ПОДА. ПОДПИСЬ И ДАТА. ВЗЯТ ИЛИ №

ТИПОВОЙ ПРОЕКТ 320-064.84 АИСН 32.21.0



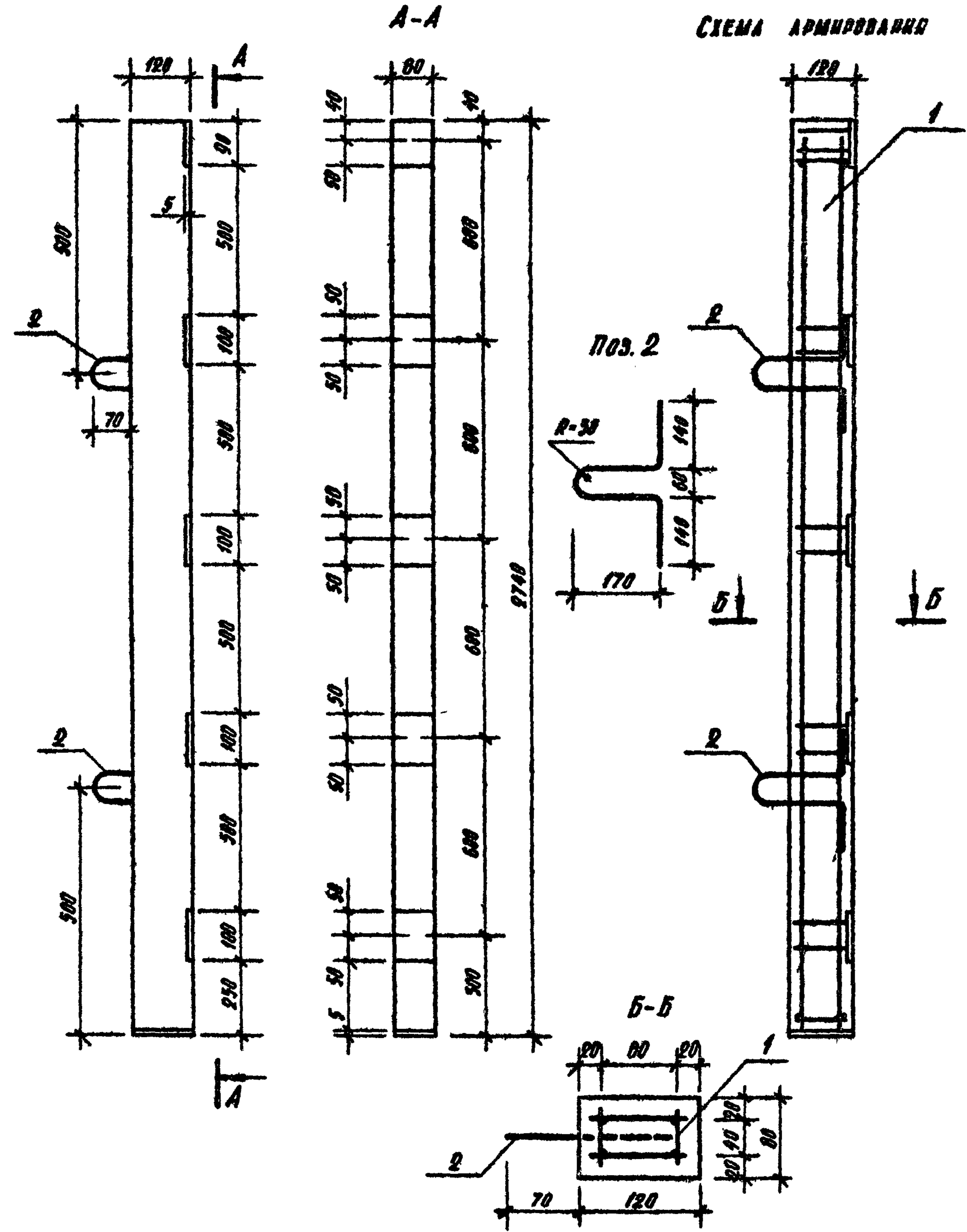
Ⓡ



ФОРМАТ	ЗОНА	ПОЗ.	ОБОЗНАЧЕНИЕ	НАИМЕНОВАНИЕ	КОЛ	ПРИМЕЧ.
<u>СБОРОЧНЫЕ ЕДИНИЦЫ</u>						
44		4	320-064.84 АСИ 32.22.0	КАРКАС ПЛОСКИЙ К-14	2	
<u>ДЕТАЛИ</u>						
6.4		2	32.22.3	ПЛАТНИК		МАССА ЕД. КГ
				6x80 Ст3 ГОСТ 380-76 L=120	2	0.45
6.4		3	32.22.4	Ф48I ГОСТ 6727-80 L=70	44	0.01

ЛИСТ № 004. КОЛИЧЕСТВО ЛИСТОВ 1

320-064.84 АСИ 32.21.0			
Пространственный каркас ПК-14	СТАДИЯ	МАССА	МАСШТАБ
	Р	2.62	
РУК. РАБОТ. ГОРЕЛИК ГИП АЛЕКСЕЕВА ГЛ. ИНЖ. ЖЕЛЕЗНЯК ОТВ. ЗА СТ. ДУДИНИЧЕНКО		ИСЧ. АИСТОВ ИСП. АИСТОВ	
		ЦЕНТРАЛЬНЫЙ ГОРОДСКОЕ УПРАВЛЕНИЕ	



ФОРМАТ	ЗОНА	ПЛОЩ.	ОБОЗНАЧЕНИЕ	НАИМЕНОВАНИЕ	КОЛ.	ПРИМЕЧ.
				СБОРОЧНЫЕ ЕДИНИЦЫ:		
12	1		320-064.84 АСН 35.10.0	НАРНАС ПРОСТРАНСТВЕН. КЛ-1	1	
				ДЕТАЛИ:		
24	2		35 10 1	Ø В А-1 ГОСТ 5781-75 С-000	2	МАССА ЕД. КГ. 0.24
				В СТ. 3 КЛ. 2		
				МАТЕРИАЛЫ:		
				БЕТОН М 300	0.020	М ³

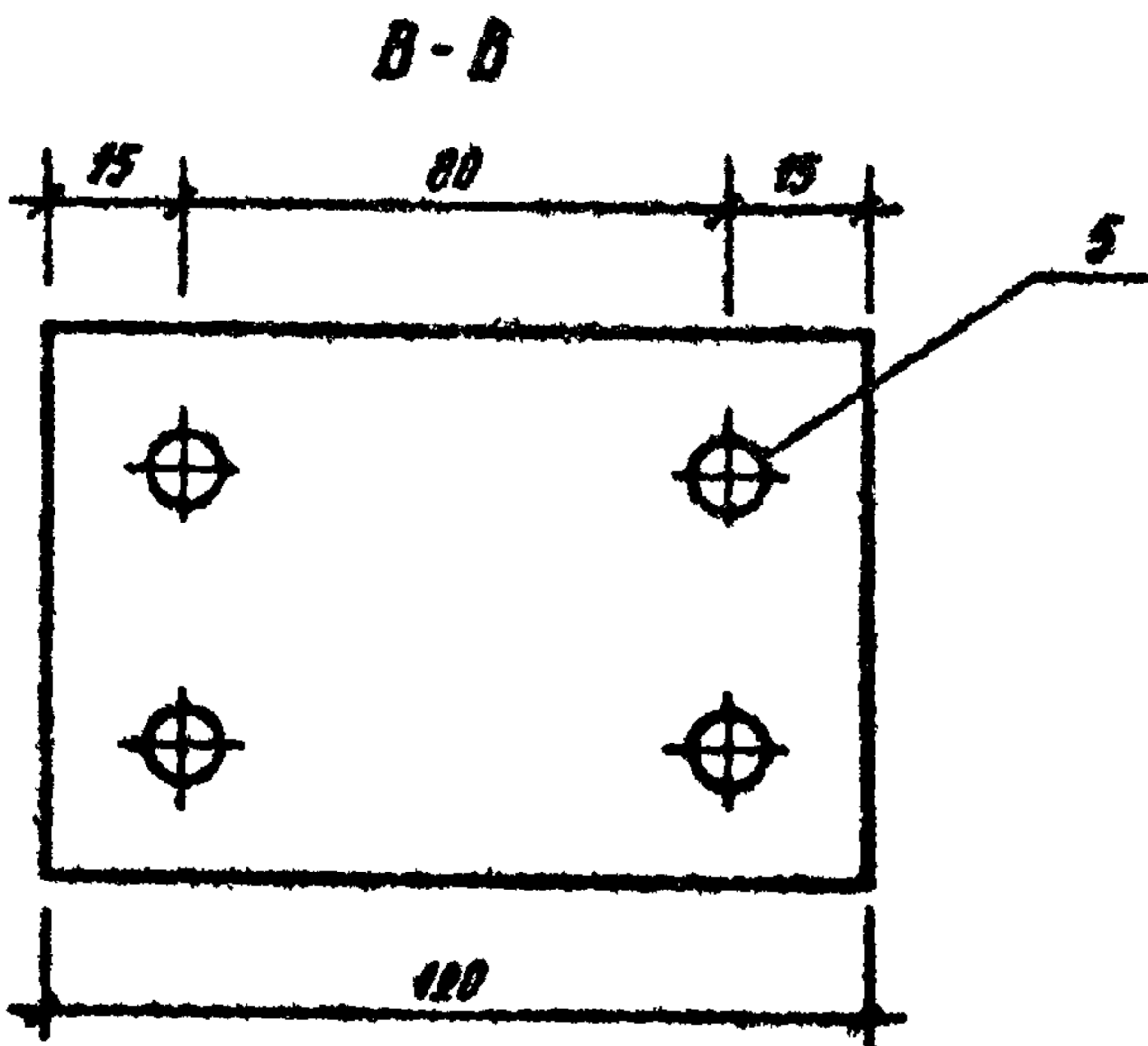
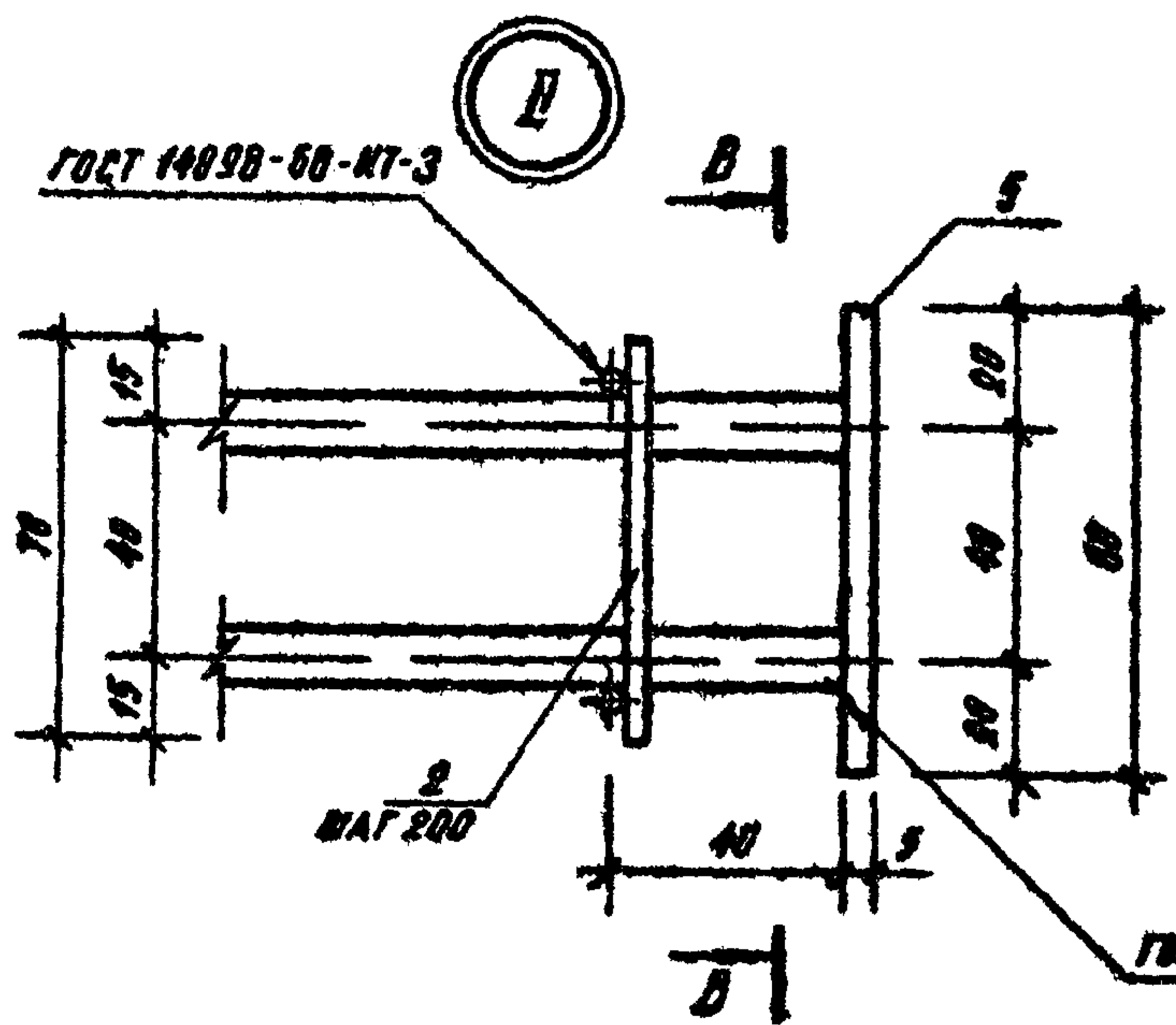
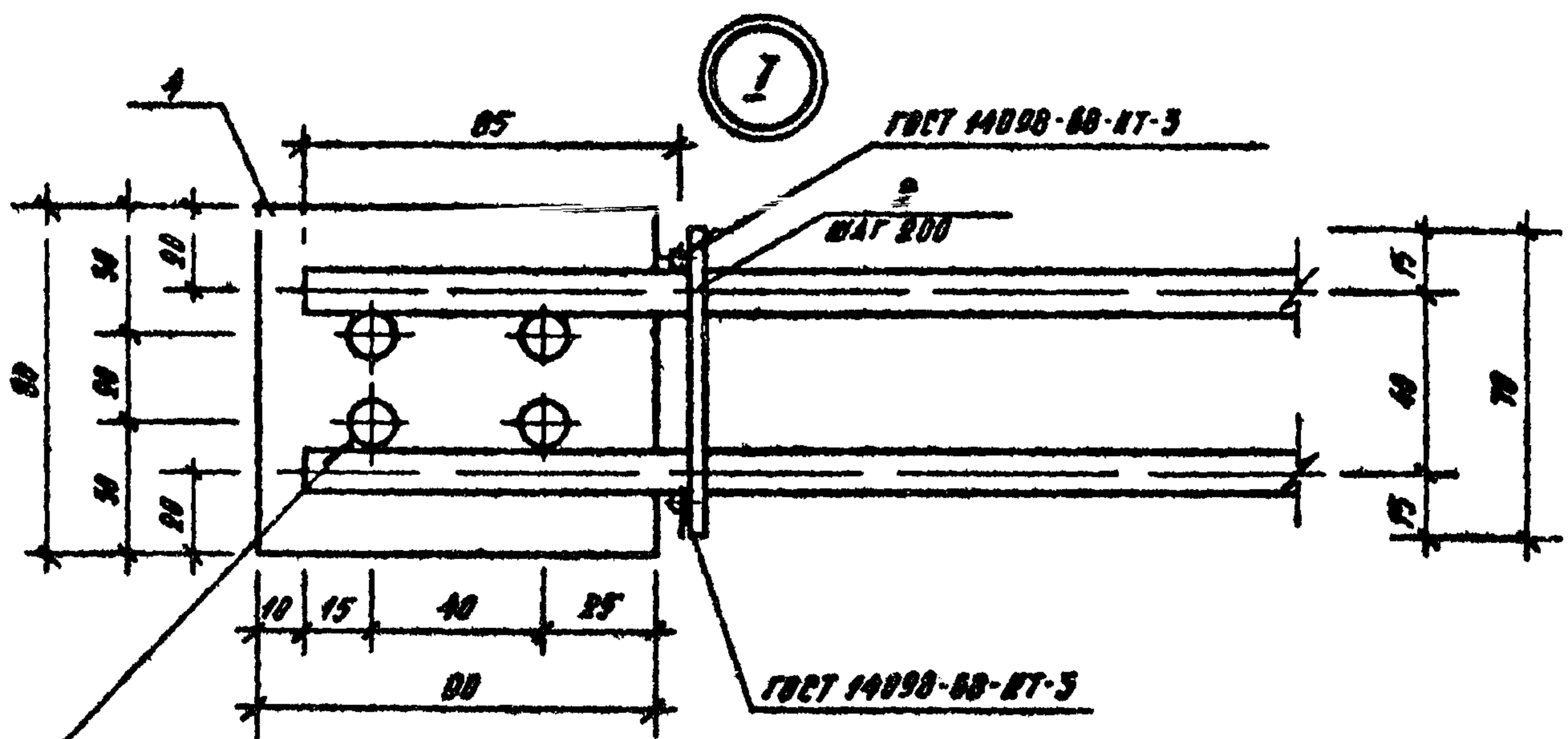
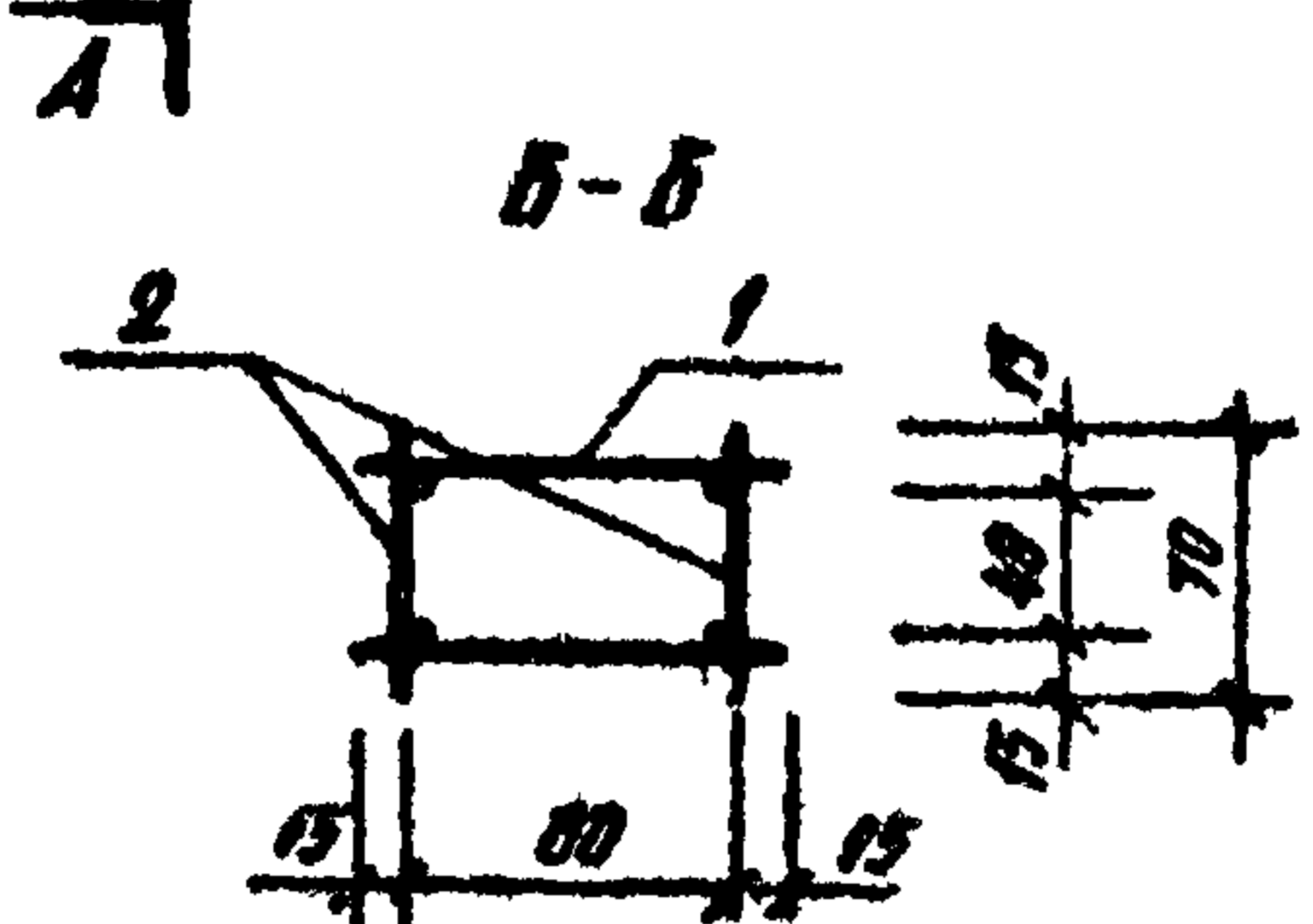
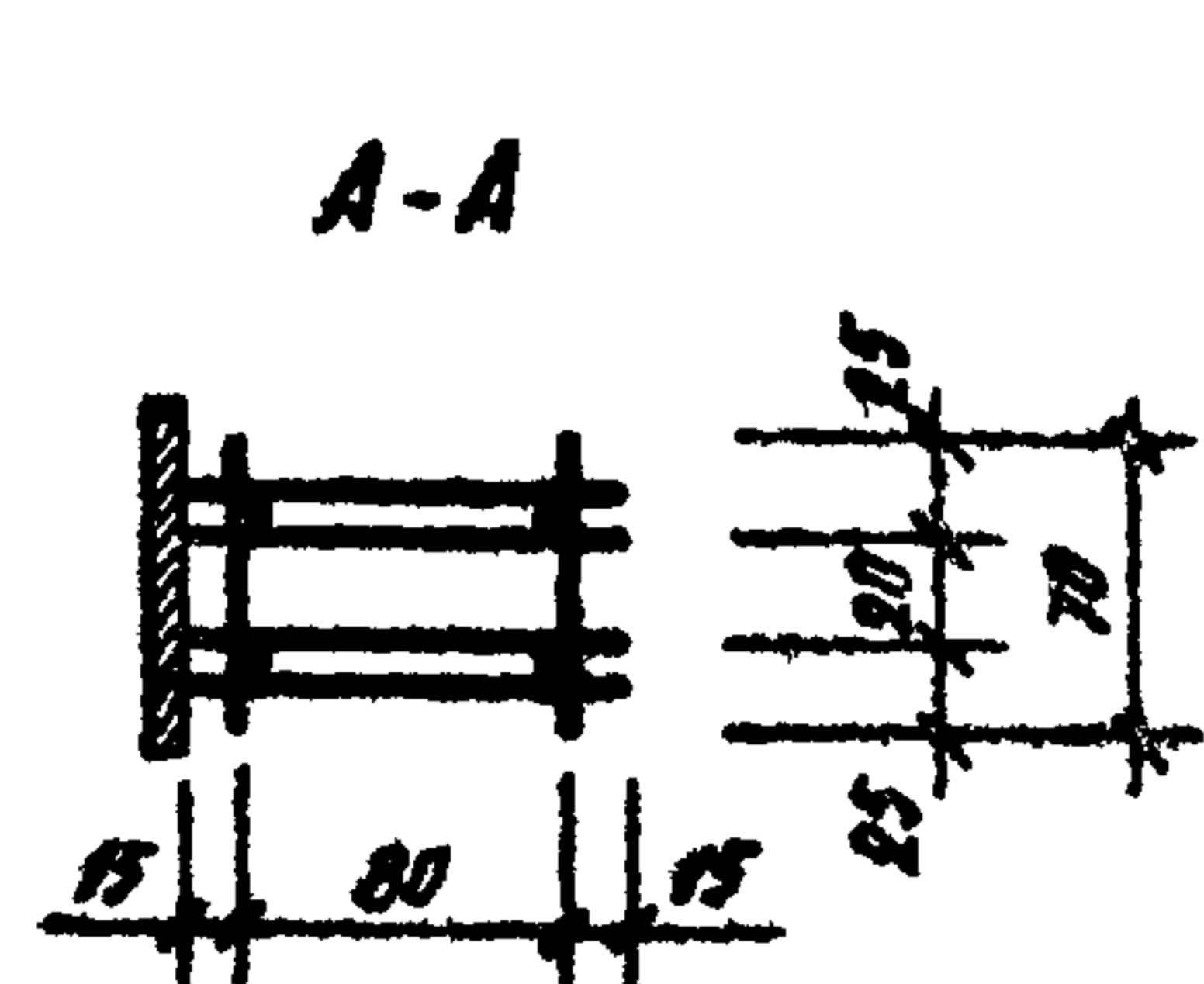
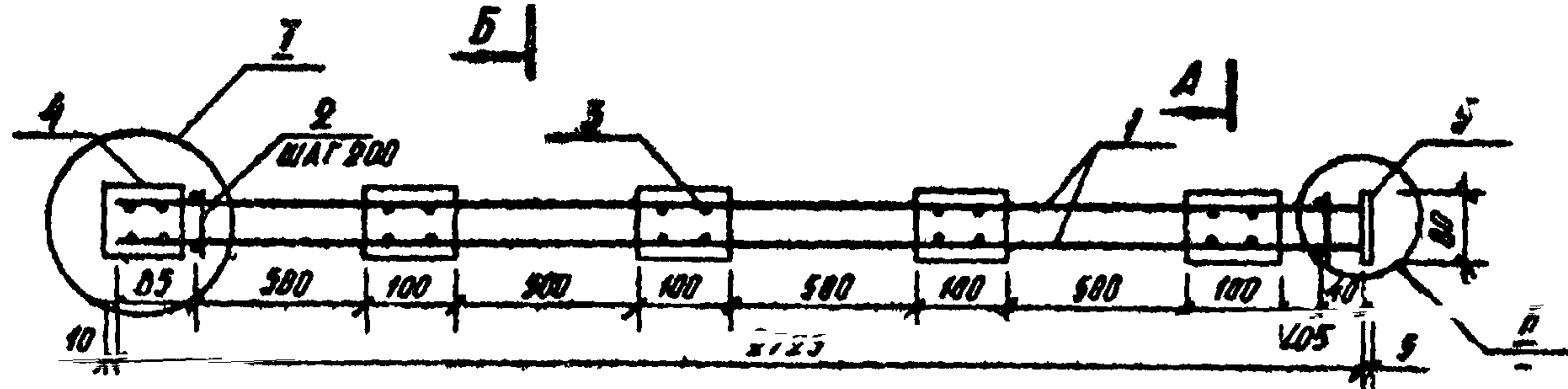
ВЕДОМОСТЬ РАСХОДА СТАЛИ НА ЭЛЕМЕНТ КГ

МАРКА ЭЛЕМЕНТА	ИЗДЕЛИЯ АРМАТУРНЫЕ					ИЗДЕЛИЯ ЗАКАЛАННЫЕ					ВСЕГО	ВСЕГО	
	АРМАТУРА КЛАССА А III		АРМАТУРА КЛАССА В I		ВСЕГО	АРМАТУРА КЛАССА А I		ПРОКАТ МАРКИ В СТ. 3 КЛ. 2		ВСЕГО			
	ГОСТ 5781-75		ГОСТ 6727-80			ГОСТ 5781-75		ГОСТ 5781-75					ГОСТ 380-70
	Ø 8	ИТОГО	Ø 4	ИТОГО	Ø 8	ИТОГО	Ø 8	ИТОГО	Ø 5	ИТОГО			
ЖБ-1	4.31	4.31	0.87	0.87	5.0	0.40	0.40	0.00	0.00	1.92	1.92	3.20	0.20

320-064.84 АСН 35.10.0		
СТ. ИИЖ. БАРМАТИН	СТ. ИИЖ. ГОРЕЛНИК	СТ. ИИЖ. АЛЕКСЕЕВА
СТ. ИИЖ. ЖЕЛЕЗНЯК	СТ. ИИЖ. ДВУМЯСЛОВ	КОПИРОВАЛ
Ж.Б. ЭЛЕМЕНТ ЖБ-1		СТАЛИЯ МАССА НАСЧИТАБ
		Р 65.0
		ЛИСТ ЛИСТОВ 1
ЦИЛИНДРИЧЕСКОГО РАДИУСА		
		ФОРМАТ 10 19502-08

ИИЖ. № 10.11. ВАРНАК И ДАТН АСН. ИИЖ. № 11.11.

ТРУБОВЫЙ ПРОЕКТ 320-064.84 АСН 35.12.0



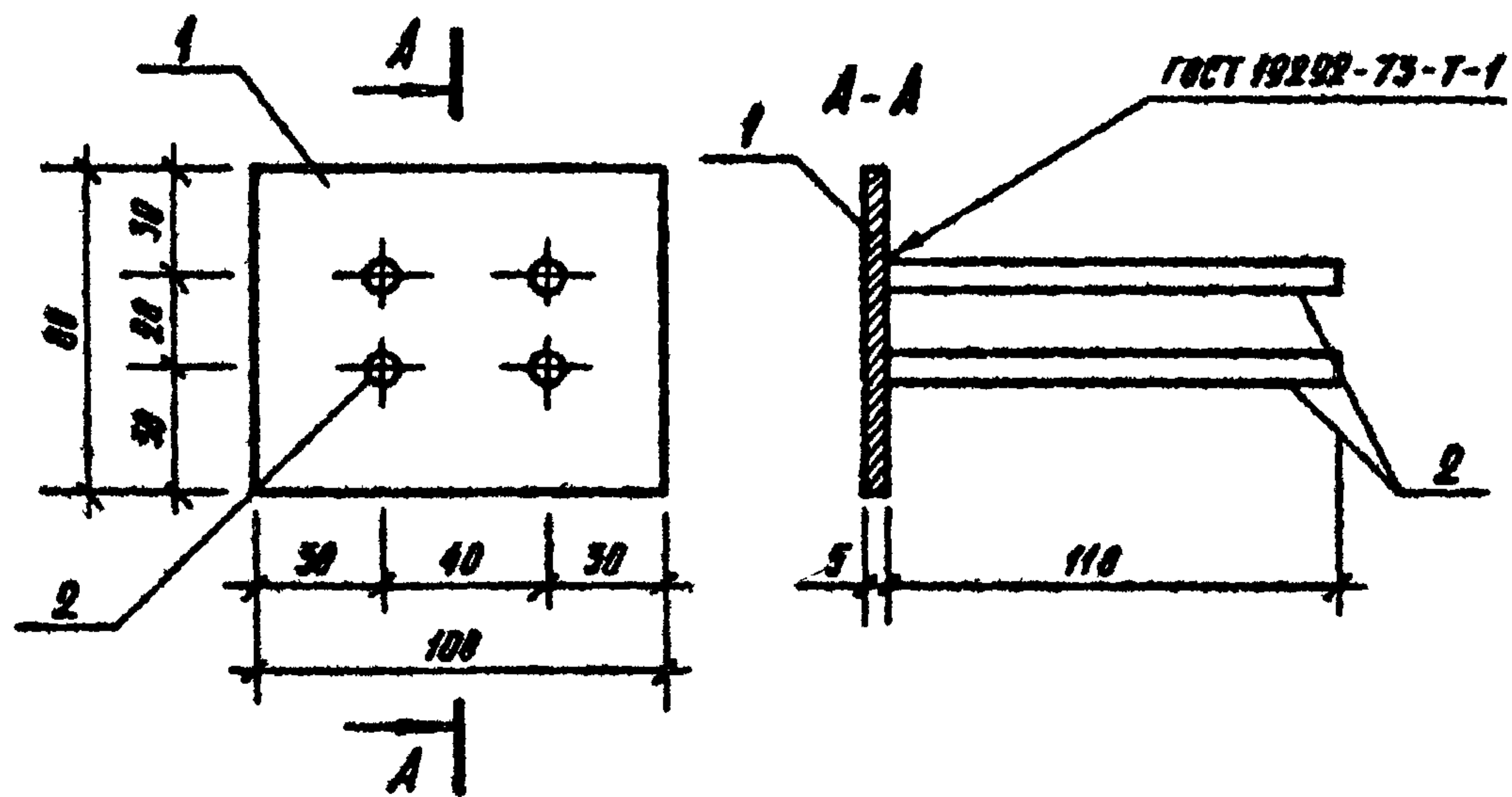
КОЛ-ВО	КОД	НАИМЕНОВАНИЕ	КОЛ.	ПРИМЕР
СБОРОЧНЫЕ ЕДИНИЦЫ:				
11	1	320-064.84 АСН 35.12.0	2	
11	3	35.13.0	4	
11	4	35.14.0	1	
ДЕТАЛИ:				
20	2	35.11.1	20	МАССА ЕД. ЕТ.
9	3	35.11.2		0.01
		5-120 СТ 3 ГOST 580-78, С-00	1	0.377

ИВБ. № 17-041 РАБОТЫ НАДАТА АСН. № 181

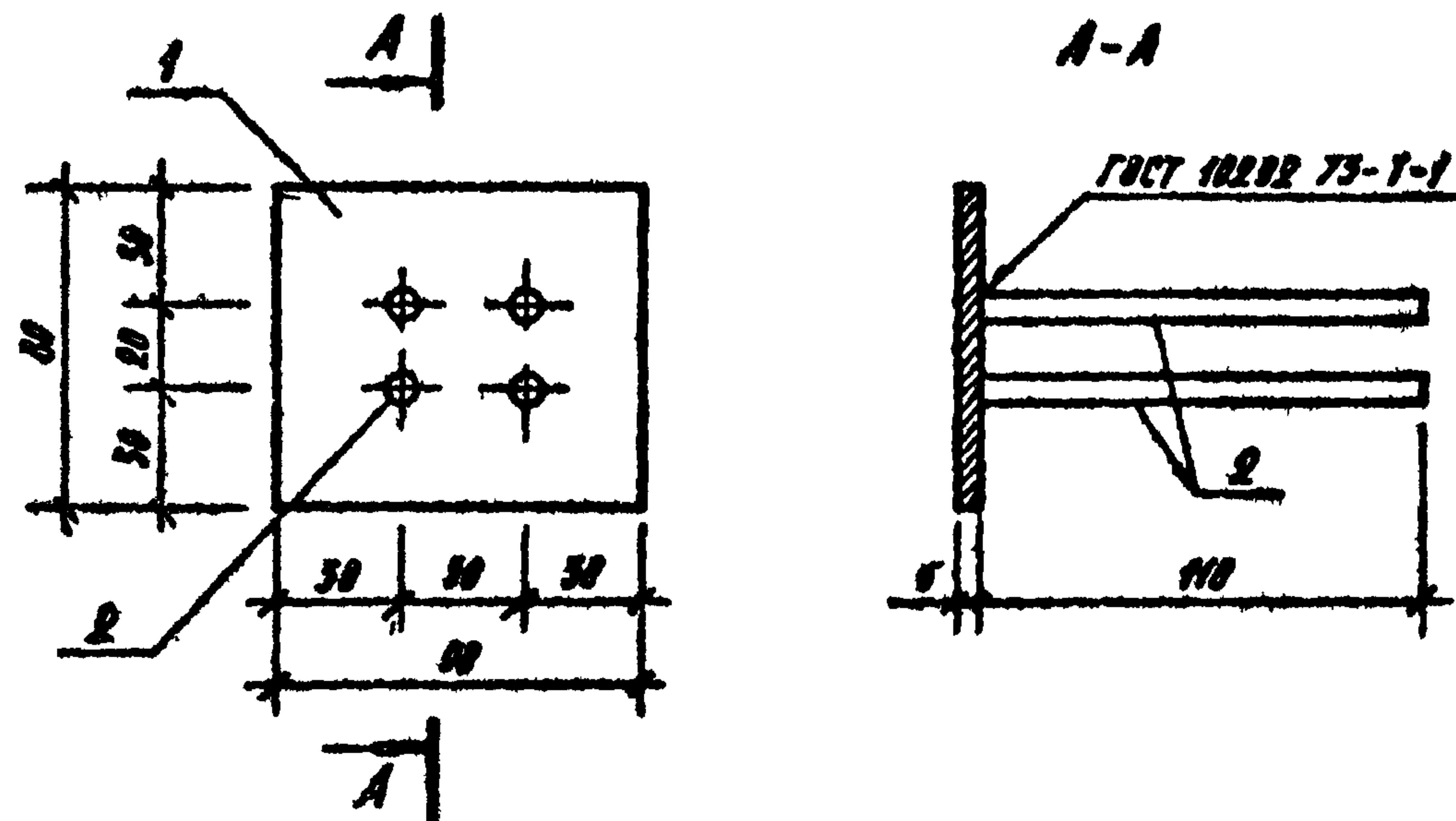
320-064.84 АСН 35.11.0			
КАРКАС ПРОСТРАНСТВЕННЫЙ НТ-1	СТАНОК	МАССА	НАСЧЕТЫ
	Р	378	
		ИНСТ	ИНСТОВ
ИНИЦИАЛЫ ПРОЕКТИРОВЩИКА			

КОПИРОВА

ФОРМАТ 22 13502 08



ФОРМАТ	ЗОНА	ПОЗ.	ОБОЗНАЧЕНИЕ	НАИМЕНОВАНИЕ	КОЛ.	ПРИМЕР
				ДЕТАЛИ:		МАССА ВЪРГ.
Б4.		1	320-064.84 АСИ 35.13.1	ПЛАТНА		
				5x100 Ст.3 ГОСТ 380-70, С-80	1	0.314
Б4.		2	35.13.3	Ф8 АИ ГОСТ 5781-75, С-110	4	0.044



ФОРМАТ	ЗОНА	ПОЗ.	ОБОЗНАЧЕНИЕ	НАИМЕНОВАНИЕ	КОЛ.	ПРИМЕР
				ДЕТАЛИ:		МАССА ВЪРГ.
Б4.		1	320-064.84 АСИ 35.14.1	ПЛАТНА		
				5x80 Ст.3 ГОСТ 380-70, С-80	1	0.285
Б4.		2	35.13.3	Ф8 АИ ГОСТ 5781-75, С-110	4	0.044

№ В. № ПОДЛ.	ПОДПИСЬ И ДАТА	ВЗАИМ. ИЛИ В. №	
			320-064.84 АСИ 35.13.0
			СТАДИО МАССА МАСШТАБ
			ЗАКЛАДНОЕ ИЗДЕЛИЕ 3А-1 Р 0.49 1:25
			ЛИСТ ЛИСТОВ 1
СТ. НИЖ.	БАРМАТИН		
РУК. ГРАД.	ГОРЕЛНИК		
ГНП	АЛЕКСЕЕВА		
Г. НИЖ.	ЖЕЛЕЗНЯК		
РУК. МАСТ.	ОВЧИННИКОВ		
			ЦНИИП ГРАДОСТРОИТЕЛЬСТВА

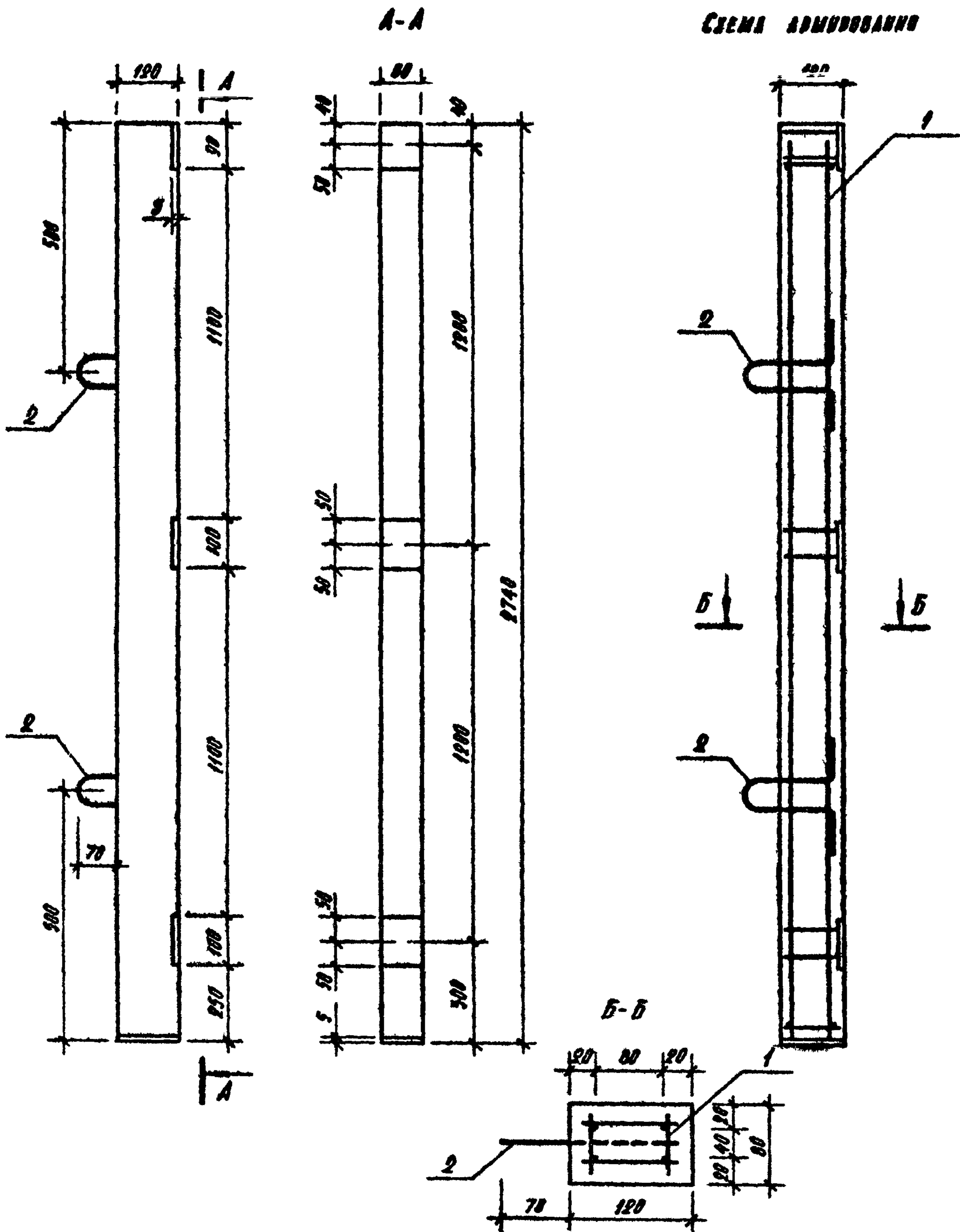
КОПИРОВАЛ

ФОРМАТ 11

№ В. № ПОДЛ.	ПОДПИСЬ И ДАТА	ВЗАИМ. ИЛИ В. №	
			320-064.84 АСИ 35.14.0
			СТАДИО МАССА МАСШТАБ
			ЗАКЛАДНОЕ ИЗДЕЛИЕ 3А-2 Р 0.46 1:25
			ЛИСТ ЛИСТОВ 1
СТ. НИЖ.	БАРМАТИН		
РУК. ГРАД.	ГОРЕЛНИК		
ГНП	АЛЕКСЕЕВА		
Г. НИЖ.	ЖЕЛЕЗНЯК		
РУК. МАСТ.	ОВЧИННИКОВ		
			ЦНИИП ГРАДОСТРОИТЕЛЬСТВА

КОПИРОВАЛ

ФОРМАТ 11 1982-08

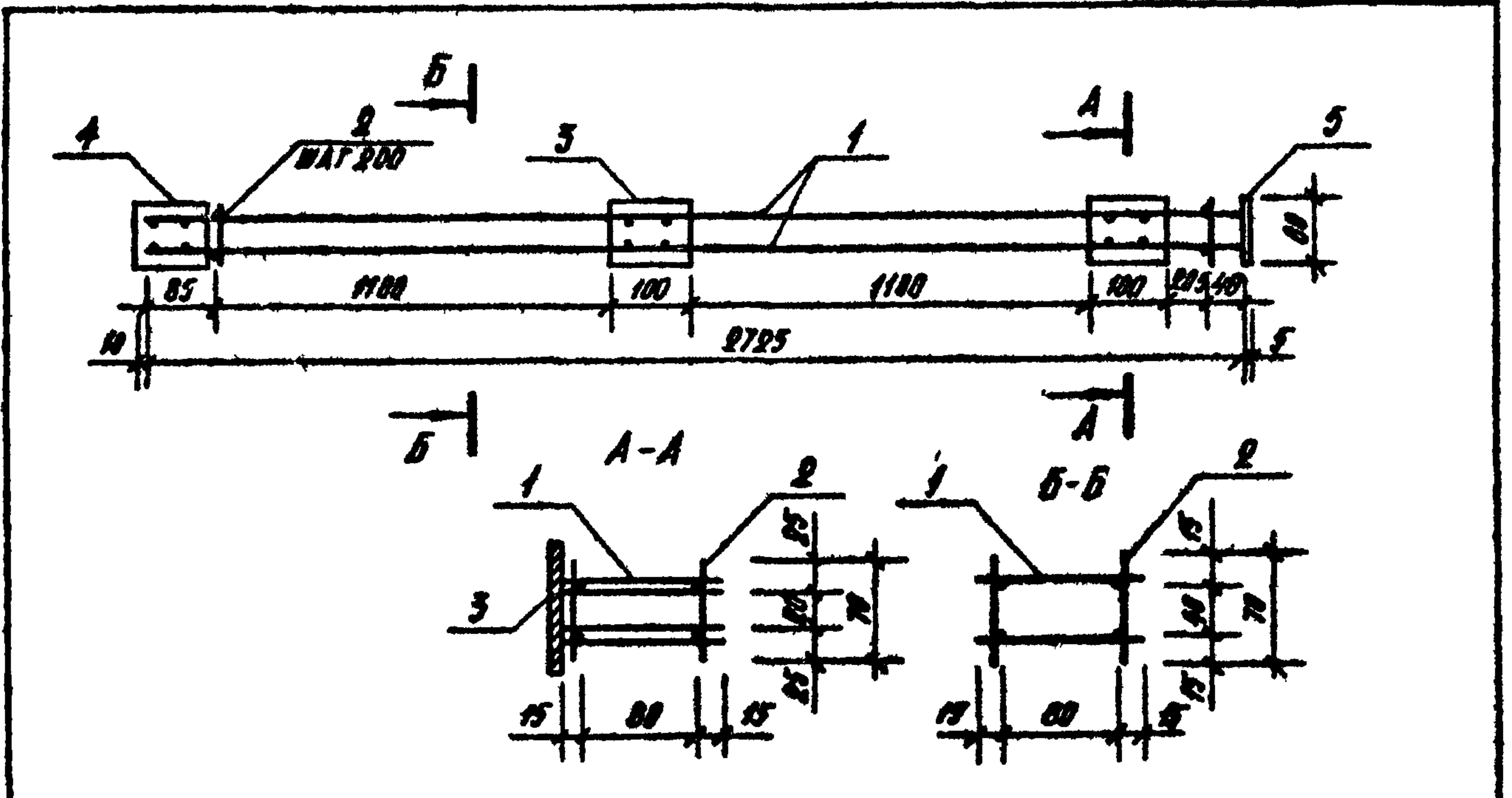


КОД МАТ	КОД	РАЗ	ОБОЗНАЧЕНИЕ	НАИМЕНОВАНИЕ	КОЛ	ПРИМЕР
				СБОРОЧНЫЕ ЕДИНИЦЫ:		
11	1		320-064.84 АСН 35.20.0	НАДНАС ПРОСТРАНСТВО КП-2	1	
				ДЕТАЛИ:		МАССА, ЕД.
12	2		35.10.1	Ø Ø А I ГОСТ 5701-75, Ø=200	2	0.24
				В СТ. 3 КДЭ		
				МАТЕРИАЛЫ:		
				БЕТОН М 300	0.000	М3

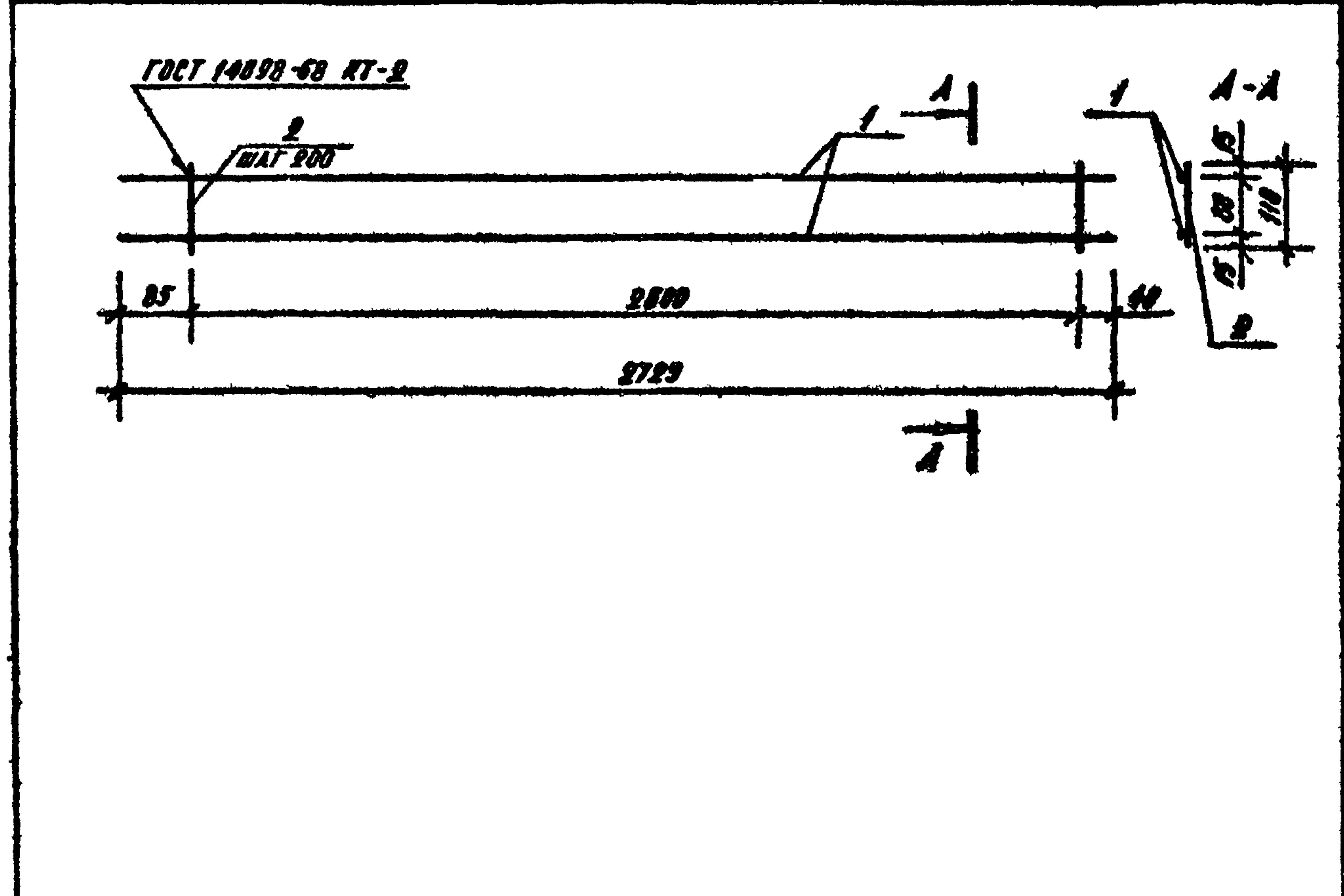
ВЕДОМОСТЬ РАСХОДА СТАЛИ НА ЗАРМЕНТ, кг

МАРКА ЗАРМЕНТА	ИЗДЕЛИЕ АРМАТУРНЫЕ				ВСЕГО	ИЗДЕЛИЕ ЗАЖАБОВИЕ				ВСЕГО	РАСХОД		
	АРМАТУРА КЛАССА А II		Ø I			АРМАТУРА КЛАССА А II		КОНКАТ МАРКИ В СТ. 3 КДЭ					
	ГОСТ 5701-75		ГОСТ 6727-80			ГОСТ 5701-75		ГОСТ 5701-75				ГОСТ 500-70	
	Ø Ø	ИТОГО	Ø Ø	ИТОГО		Ø Ø	ИТОГО	Ø Ø	ИТОГО			Ø Ø	ИТОГО
ШБ 2	0.91	0.91	0.87	0.87	5.0	0.40	0.40	0.53	0.53	1.20	1.20	2.3	2.3

320-064.84 АСН 35.20.0		
СТ. ИИЖ. БАРИАТИН	ГЛАВ. ДИР. ГОРЕЛК	ДИР. АЛЕКСЕЕВА
ГЛАВ. ДИР. ГОРЕЛК	ДИР. АЛЕКСЕЕВА	ДИР. ЖЕЛЕЗНЯК
ДИР. АЛЕКСЕЕВА	ДИР. ЖЕЛЕЗНЯК	ДИР. ОБУХАНКОВ
ЖБ ЭЛЕМЕНТ ЖБ-2		СТАНДАРТ
Р 65.0		МАССА
1.100		МАССА
1.200		МАССА



ФОРМАТ	КОЛ.	КОЛ.	ОБОЗНАЧЕНИЕ	НАИМЕНОВАНИЕ	КОЛ.	ПРИМЕР.
				СВОБОДНЫЕ ЕДИНИЦЫ		
И	1		320-064.84 АСН 35.12.0	КАРКАС ПРОСТРАНСТВЕННЫЙ К-1	2	
И	5		35.13.0	ЗАКЛАДНЫЕ ИЗДЕЛИЯ ЗД-1	2	
И	4		35.14.0	ЗАКЛАДНЫЕ ИЗДЕЛИЯ ЗД-2	1	
				ДЕТАЛИ		МАССА ЕД., КГ
Б.В.	2		35.11.1	Б-4 ВЗ ГОСТ 8727-80, С-70	20	0.01
Б.В.	5		35.11.2	ПЛАТЫ		
				5-100 СТ.3 ГОСТ 500-70, С-00	1	0.377



ФОРМАТ	КОЛ.	КОЛ.	ОБОЗНАЧЕНИЕ	НАИМЕНОВАНИЕ	КОЛ.	ПРИМЕР.
				ДЕТАЛИ		МАССА ЕД., КГ
Б.В.	1		320-064.84 АСН 35.12.1	Б-8 А В ГОСТ 8701-75, С-2725	2	1.070
Б.В.	2		35.12.2	Б-4 ВЗ ГОСТ 8727-80, С-110	14	0.014

ИЗВ. № ПОДЛ. ПОДПИСЬ И ДАТА		ИЗМ. № ПОДЛ. ПОДПИСЬ И ДАТА		ИЗМ. № ПОДЛ. ПОДПИСЬ И ДАТА	
320-064.84 АСН 35.21.0				СТАЛЬ	МАССА
КАРКАС ПРОСТРАНСТВЕННЫЙ КП-2				Р	6.82
				АНСТ	АНСТОВ 1
				ЦНИИП ГРАДОСТРОИТЕЛЬСТВА	
СТ. НИЖ.	БАРМАТИН	Р.К. П. НИЖ.	ГОРЕАНК	Г.П.	АЛЕКСЕЕВА
П. НИЖ.	ЖЕЛЕЗЯК	Р.К. НИЖ.	ПРИМИНИКОВ		

КОПИРОВАЛ [подпись] ФОРМАТ И

ИЗВ. № ПОДЛ. ПОДПИСЬ И ДАТА		ИЗМ. № ПОДЛ. ПОДПИСЬ И ДАТА		ИЗМ. № ПОДЛ. ПОДПИСЬ И ДАТА	
320-064.84 АСН 35.12.0				СТАЛЬ	МАССА
КАРКАС ПРОСТРАНСТВЕННЫЙ К-1				Р	2.35
				АНСТ	АНСТОВ 1
				ЦНИИП ГРАДОСТРОИТЕЛЬСТВА	
СТ. НИЖ.	БАРМАТИН	Р.К. П. НИЖ.	ГОРЕАНК	Г.П.	АЛЕКСЕЕВА
П. НИЖ.	ЖЕЛЕЗЯК	Р.К. НИЖ.	ПРИМИНИКОВ		

КОПИРОВАЛ [подпись] ФОРМАТ И

ТИПОВОЙ ПРОЕКТ 320-064-84 АЛБОН № 4.2

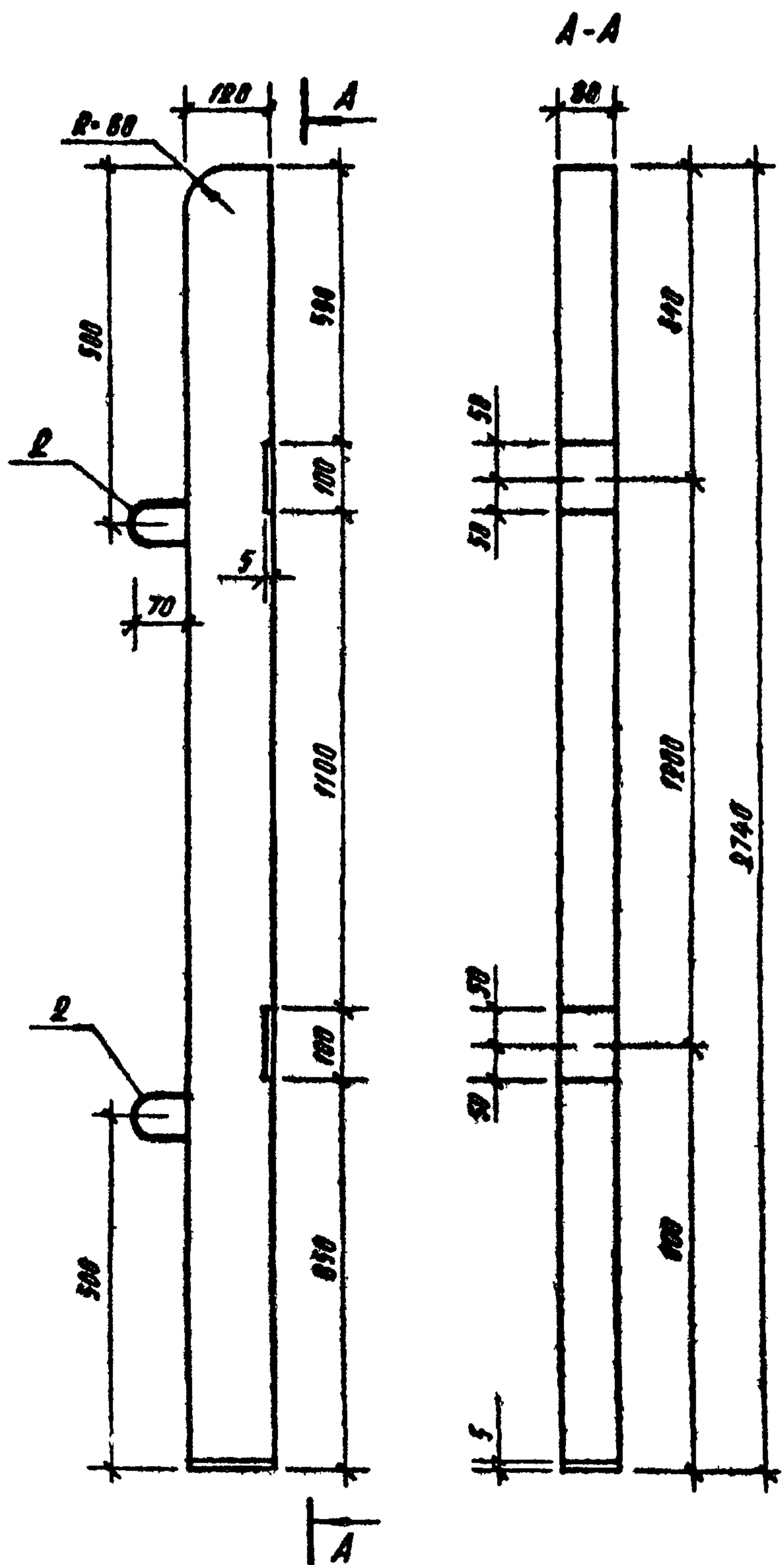
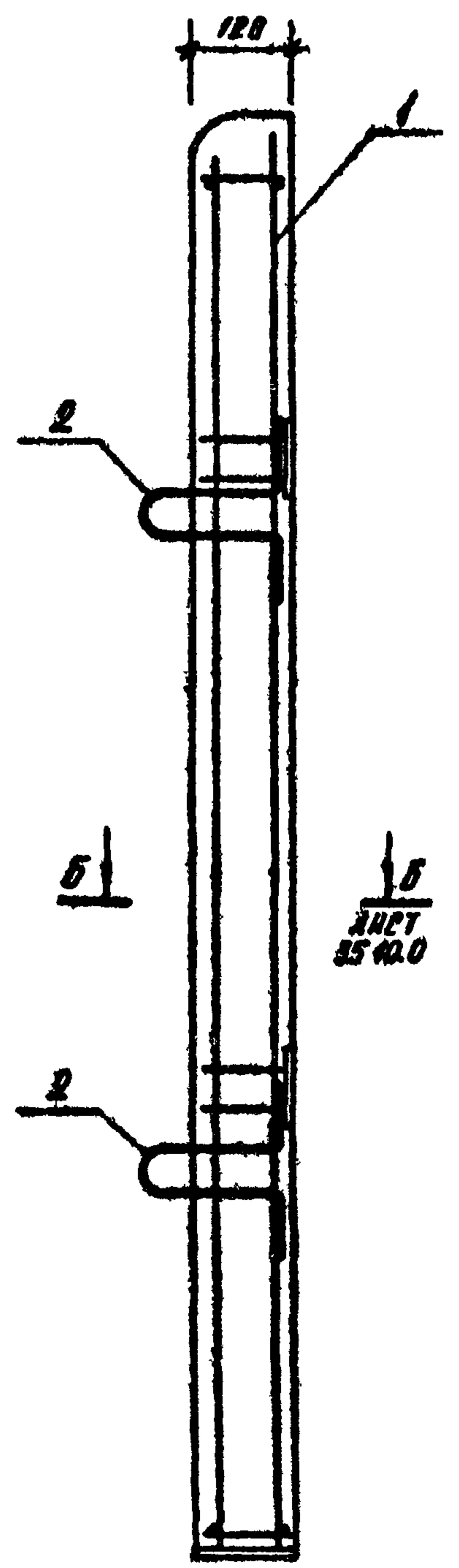


СХЕМА АРМИРОВАНИЯ



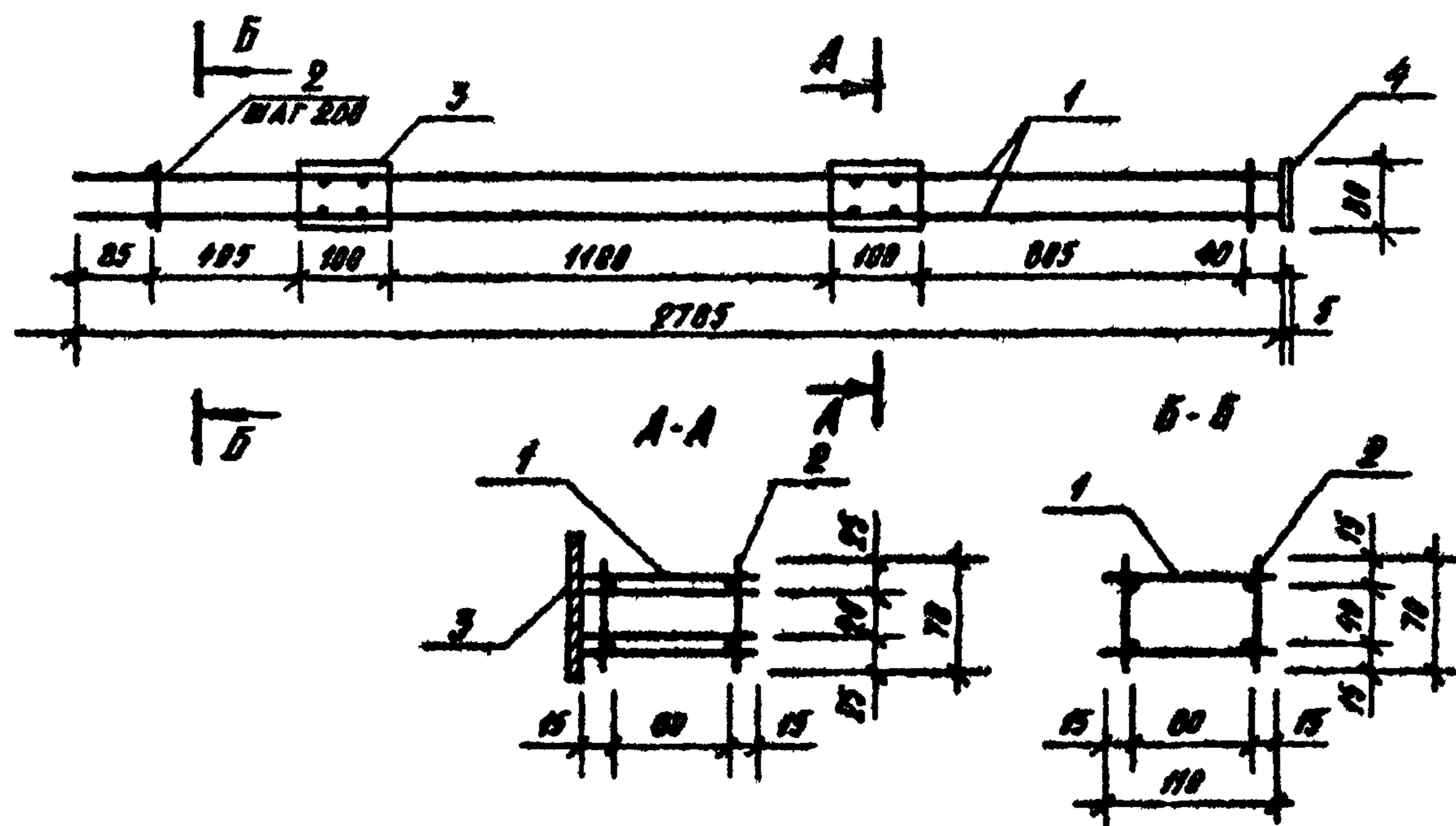
КОЛ-ВО	КОЛ-ВО	КОЛ-ВО	ОБОЗНАЧЕНИЕ	НАИМЕНОВАНИЕ	КОД	ПРИМЕР
				СВОБОДНОЕ ЕДИНИЦА		
11	1		320-064-84 АСН 35.31.0	КАРНАЕ ПРОСТРАНСТВО ЖБ-3	4	
				ДЕТАЛИ:		МАССА, ЕД. МГ
12	2		35.10.1	ФВАЗ ГОСТ 5701-75 С-800	Р	0.24
				В СТ. 3 КН 2		СН. ЛИСТ 35.10.0
				МАТЕРИАЛЫ:		
				БЕТОН М 300	0000	М ³

ВЕДОМОСТЬ РАСХОДА СТАЛИ НА ЭЛЕМЕНТ, кг:

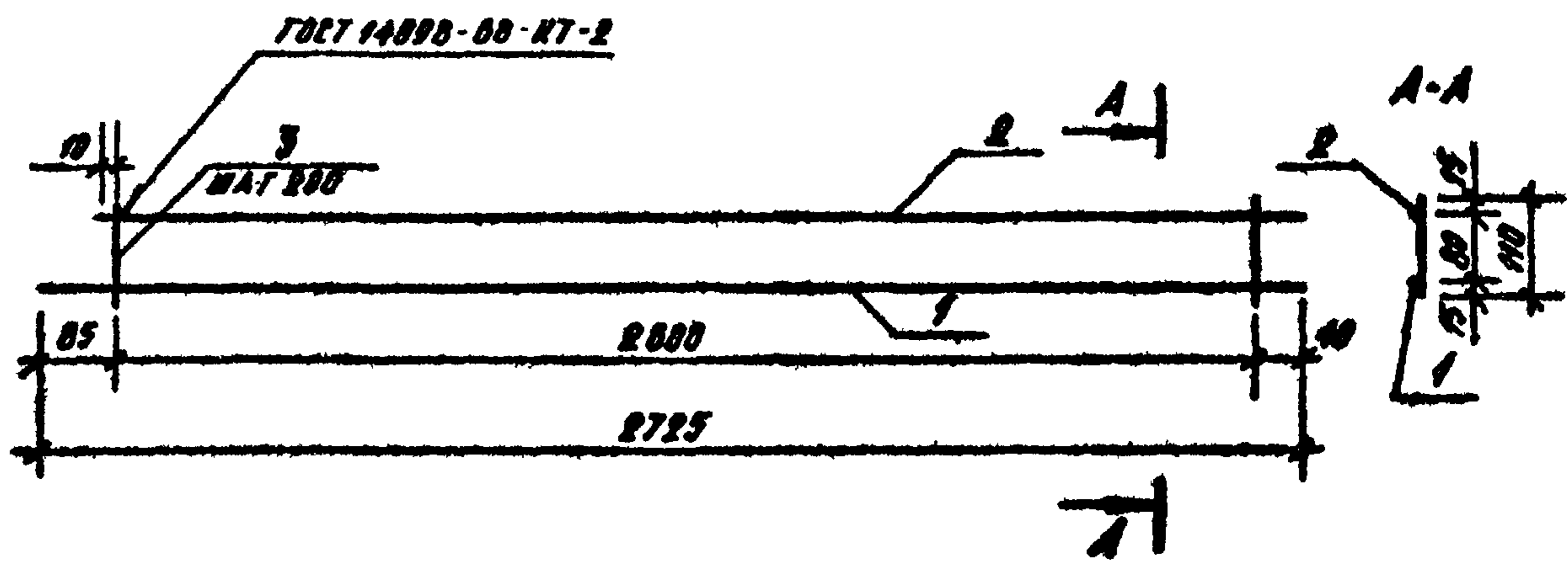
МАКРА ЭЛЕМЕНТА	ИЗДЕЛИЯ АРМАТУРНЫЕ					ИЗДЕЛИЯ ЗАРАБАННЫЕ						ОБЩАЯ РАСХОД	
	АРМАТУРА КЛАССА А I		АРМАТУРА КЛАССА А II			АРМАТУРА КЛАССА А I		АРМАТУРА КЛАССА А II		ПРОКАТ МАРКИ В С Т 3 КН 2			ВСЕГО
	ГОСТ 5701-75		ГОСТ 6727-80			ГОСТ 5701-75		ГОСТ 5701-75		ГОСТ 300-76			
	ФВ	ИТОГО	ФФ	ИТОГО	ФВ	ИТОГО	ФФ	ИТОГО	Ф-5	ИТОГО			
ЖБ-3	4.25	4.25	0.67	0.67	4.02	0.40	0.40	0.39	0.39	1.07	1.07	1.04	870

ИМЯ, № КОДА, ПЕРИОДЫ И ДАТА, ИСХОД. КОД, ИМЯ

320-064-84 АСН 35.30.0			
СЛ. ИМЯ: БАРАТКИН РУК. РАБ. ГОРБАК ГИП. АЛЕКСЕЕВА ТА. ИМЯ: ЖЕЛЕЗНЯК РУК. РАБ. ОВИННИКОВ	Ж.Б. ЭЛЕМЕНТ ЖБ-3	СТАЛЬНАЯ МАССА	МАССА
		Р	65.0
		ЛИСТ	ЛИСТОВ 4
ЦНИИГРАДОСТРОИТЕЛЬСТВА			



ФОРМАТ	ЗОНА	КОД	ОБОЗНАЧЕНИЕ	НАИМЕНОВАНИЕ	КОЛ.	ПРИМЕЧ.
				СБОРОЧНЫЕ ЕДИНИЦЫ:		
И1	1		320-064.84 АСН 35.32.0	КАРКАС ПРОСТРАНСТВЕННЫЙ К-2	2	
И1	5		35.13.0	ЗАКЛАДНЫЕ ИЗДЕЛИЯ ЗК-1	2	
				ДЕТАЛИ:		МАССА ЕД., КГ
Б4	2		35.11.1	Ф 4 В I ГОСТ 6727-80, С-70	20	0.01
Б4	4		35.11.2	ПЛАТНИ Бx120 СТ.5 ГОСТ 380-70, С-80	1	0.377



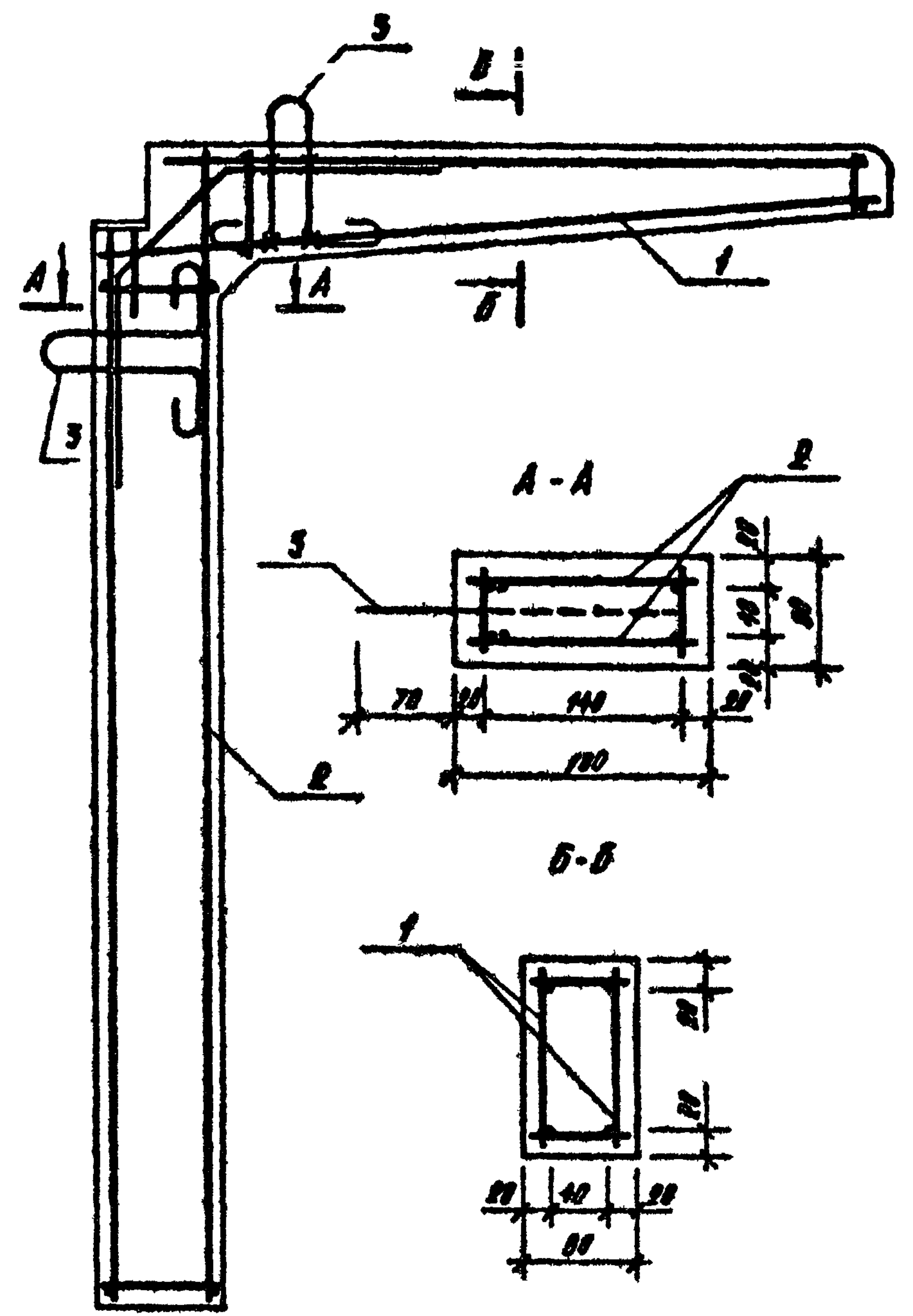
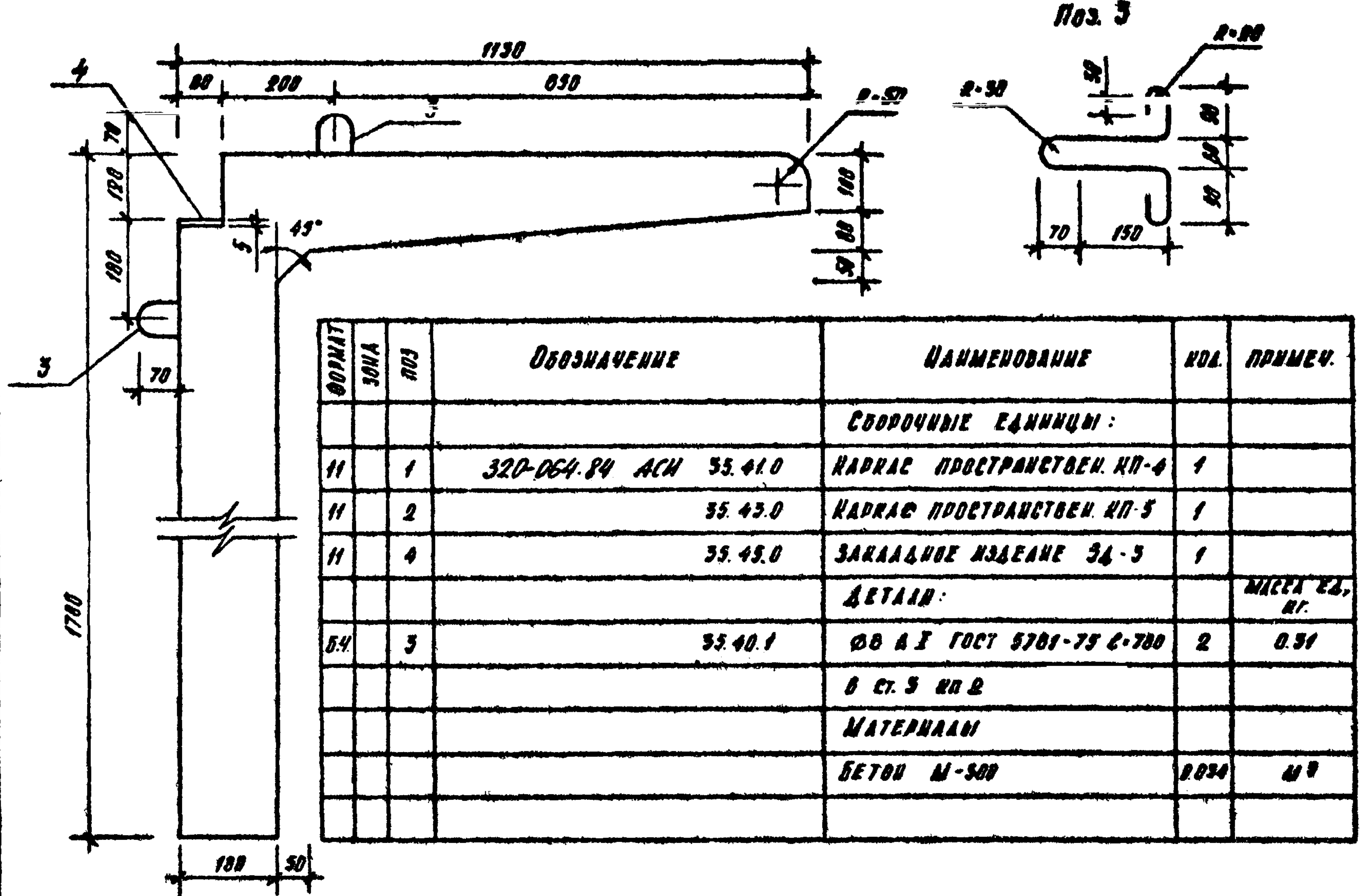
ФОРМАТ	ЗОНА	КОД	ОБОЗНАЧЕНИЕ	НАИМЕНОВАНИЕ	КОЛ.	ПРИМЕЧ.
				ДЕТАЛИ:		МАССА ЕД., КГ
Б4	1		320-064.84 АСН 35.32.1	Ф 8 А II ГОСТ 5781-75, С-2725	1	1.070
Б4	2		35.32.2	Ф 8 А II ГОСТ 5781-75, С-2650	1	1.047
Б4	3		35.12.2	Ф 4 В I ГОСТ 6727-80, С-110	10	0.010

ИИВ. № ПОЛ.:	ПОДПИСИ И ДАТА:	ИИВ. № ПОЛ.:	ПОДПИСИ И ДАТА:	320-064 84 АСН 35.31.0	СТАЛЬ	МАССА	НАСЦТАБ
				КАРКАС ПРОСТРАНСТВЕННЫЙ КП-3	Р	5.58	
СТ. ИИЖ. БАРАМАТИН	РУК. РАБ. ГОРЕЛНИК	ИИП. АЛЕКСЕЕВА	ИД. ИИЖ. ЖЕЛЕЗНЯК		ЛИСТ	ЛИСТОВ 1	
Р.К. НАСТ. ОБВИННИКОВ					ЦНИИПТРАДОСТРОИТЕЛЬСТВА		

ИИВ. № ПОЛ.:	ПОДПИСИ И ДАТА:	ИИВ. № ПОЛ.:	ПОДПИСИ И ДАТА:	320-064 84 АСН 35.32.0	СТАЛЬ	МАССА	НАСЦТАБ
				КАРКАС ПЛОСКИЙ К-2	Р	2.14	
СТ. ИИЖ. БАРАМАТИН	РУК. РАБ. ГОРЕЛНИК	ИИП. АЛЕКСЕЕВА	ИД. ИИЖ. ЖЕЛЕЗНЯК		ЛИСТ	ЛИСТОВ 1	
Р.К. НАСТ. ОБВИННИКОВ					ЦНИИПТРАДОСТРОИТЕЛЬСТВА		

ТИПОВОЙ ПРОЕКТ 320-064 БУ АИБСОН № 1.2

СХЕМА АРМИРОВАНИЯ



ФОРМАТ	ЗОНА	КОД	ОБОЗНАЧЕНИЕ	НАИМЕНОВАНИЕ	КОЛ.	ПРИМЕЧ.
СБОРОЧНЫЕ ЕДИНИЦЫ:						
11	1		320-064.84 АСН 55.41.0	КАДРАС ПРОСТРАНСТВЕН. КП-4	1	
11	2		35.43.0	КАДРАС ПРОСТРАНСТВЕН. КП-5	1	
11	4		35.45.0	ЗАКАЛАННОЕ ИЗДЕЛЕНИЕ 34-5	1	
ДЕТАЛИ:						
Б4	3		55.40.1	ФВ А I ГОСТ 5701-75 С-700	2	МЕТРА КВ, МР. 0.51
МАТЕРИАЛЫ						
				БЕТОН М-300	1034	МР

ВЕДОМОСТЬ РАСХОДА СТАЛИ НА ЭЛЕМЕНТ, МР.

МАРКА ЭЛЕМЕНТА	ИЗДЕЛИЯ АРМАТУРНЫЕ				ВСЕГО	ИЗДЕЛИЯ ЗАКАЛАННЫЕ						ВСЕГО	ОБЩИЙ РАСХОД
	АРМАТУРА КЛАССА А II		АРМАТУРА КЛАССА В I			АРМАТУРА КЛАССА А I		АРМАТУРА КЛАССА А II		В С Т 3 К П 2			
	ГОСТ 5701-75		ГОСТ 6707-80			ГОСТ 5701-75		ГОСТ 5701-75		ГОСТ 300-78			
	ФВ	ИТОГО	Ф4	ИТОГО		ФВ	ИТОГО	ФВ	ИТОГО	Б-5	ИТОГО		
КБ 4	4 10	4 10	0.60	0.60	4.84	0.62	0.62	0.19	0.19	0.25	0.25	1.00	5.80

320-064 БУ АСН 35.40.0		
ЖБ ЭЛЕМЕНТ ЖБ-4	ЭТАЛОН	МАССА
	Р	85.0
	АНСТ	АНСТОВ 1
ИЛЛИРИГРАДОСТРОИТЕЛЬСТВА		

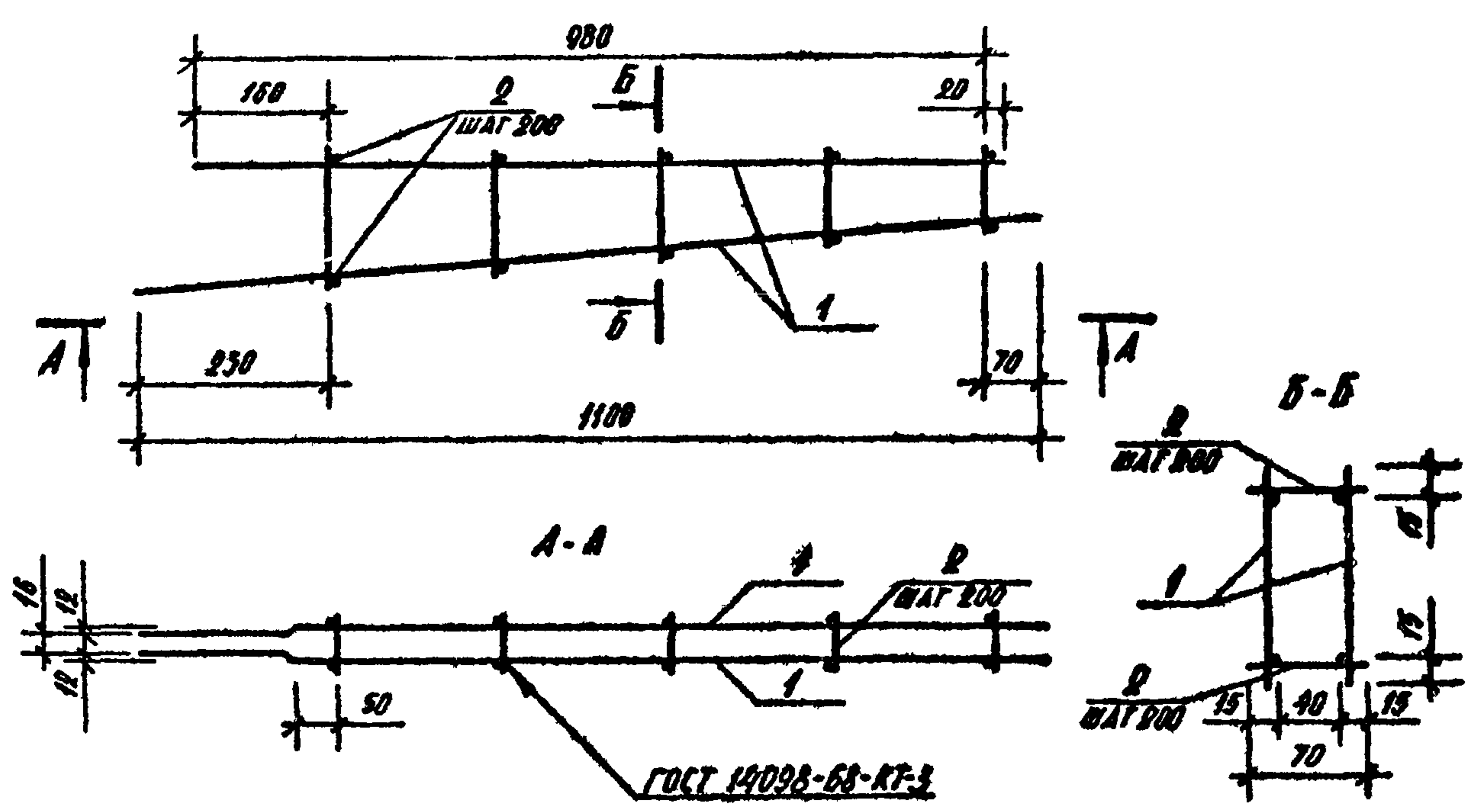
СТ. ПРОК. БАРИАТОВ
 РУК. РАБ. ГОРБАК
 ГИП. АЛЕКСЕЕВА
 РА. ИЖР. ЖЕЛЕЗНЯК
 РИТ. МАСТ. ОБУМНИНКО

КОПИРОВАЛ

ФОРМАТ 12

19502-08

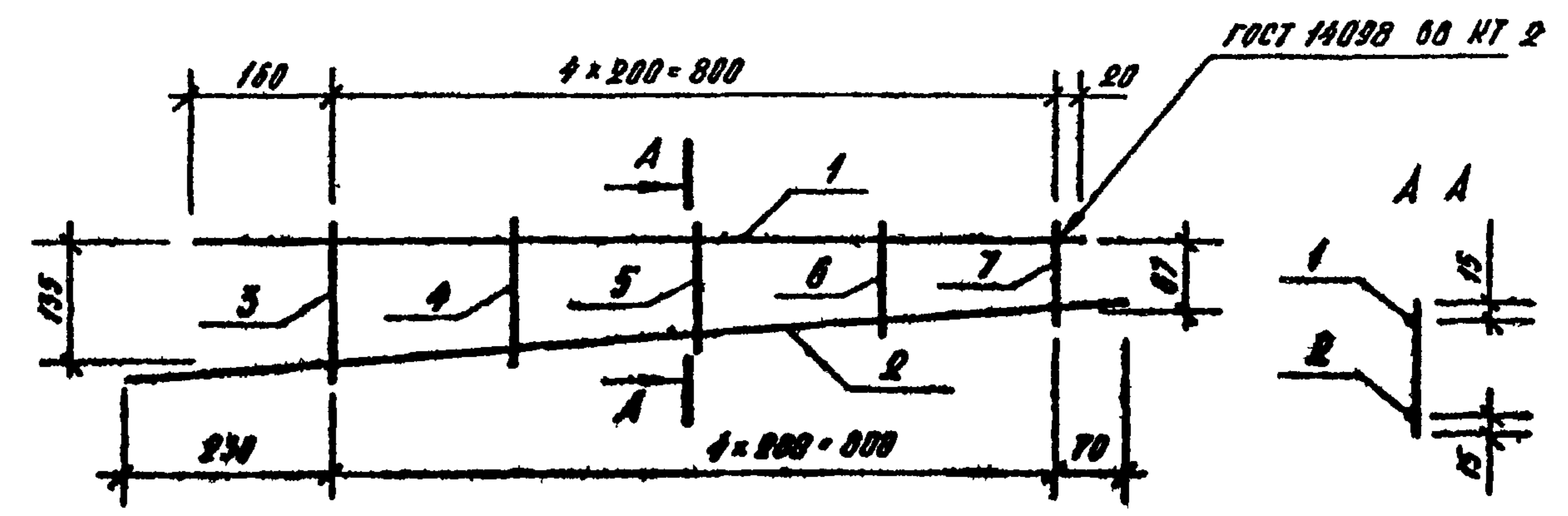
ТИПОВЫЙ ПРОЕКТ 320-064.84 СТАЛЬНЫМ ИЛИ А.2



ФОРМАТ	ЗОНА	ПОЗ.	ОБОЗНАЧЕНИЕ	НАИМЕНОВАНИЕ	КОЛ.	ПРИМЕЧ.
				СБОРОЧНЫЕ ЕДИНИЦЫ		
И1	1		320-064.84	АСН 35.42.0	каркас плоский К-3	2
				ДЕТАЛИ		МАССА ЕД., КГ
Б4	2		35.11.1	Ø4 ВЗ ГОСТ 8727-80, С-70	10	0.01

ИНВ. № ПОДА.	СТАДИЯ	МАССА	МАСШТАБ
		Р	478
СТ. ИИЖ. БАДМАТИН	КАРКАС ПРОСТРАНСТВЕННЫЙ КР-4	ЛИСТ	ЛИСТОВ 1
РУК. ГР. ГОДЕАНК		ЦНИИПГРАДОСТРОИТЕЛЬСТВА	
ГИП АЛЕКСЕЕВА			
ГЛ. ИИЖ. ЖЕЛЕЗНЯК			
РУК. МАСТ. ОБУНИННИКОВ			

КОПИРОВАЛ: ФОРМАТ И

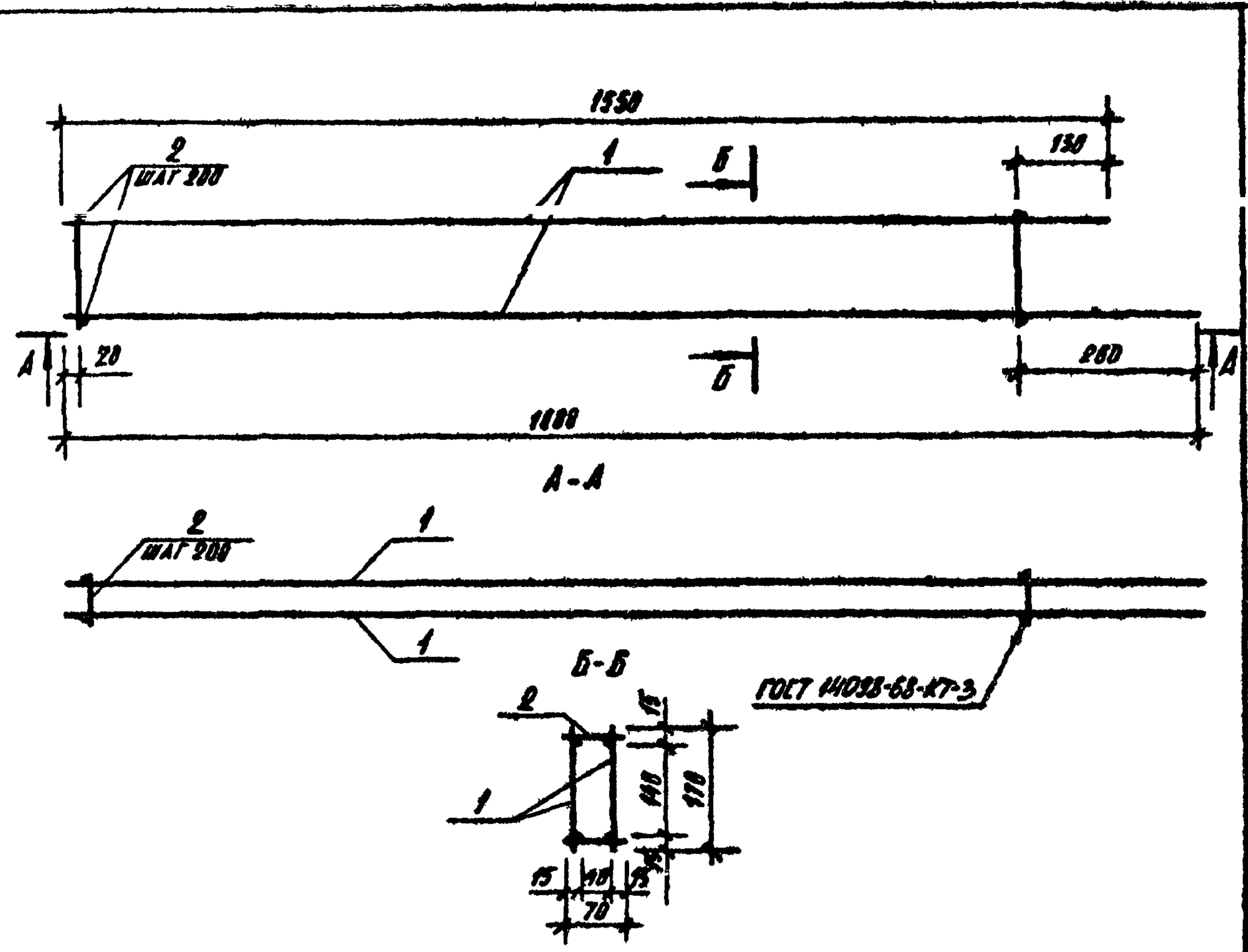


ФОРМАТ	ЗОНА	ПОЗ.	ОБОЗНАЧЕНИЕ	НАИМЕНОВАНИЕ	КОЛ.	ПРИМЕЧ.
				ДЕТАЛИ		МАССА ЕД., КГ
Б4	1		320-064.84	АСН 35.42.1	Ø8 А В ГОСТ 5781-75, С-900	1
Б4	2			35.42.2	Ø8 А В ГОСТ 5781-75, С-1104	1
Б4	3			35.42.3	Ø4 ВЗ ГОСТ 8727-80, С-105	1
Б4	4			35.42.4	Ø4 ВЗ ГОСТ 8727-80, С-140	1
Б4	5			35.42.5	Ø4 ВЗ ГОСТ 8727-80, С-191	1
Б4	6			35.42.6	Ø4 ВЗ ГОСТ 8727-80, С-110	1
Б4	7			35.42.7	Ø4 ВЗ ГОСТ 8727-80, С-87	1

ИНВ. № ПОДА.	СТАДИЯ	МАССА	МАСШТАБ
		Р	0.9
СТ. ИИЖ. БАДМАТИН	КАРКАС ПЛОСКИЙ К-3	ЛИСТ	ЛИСТОВ 1
РУК. ГР. ГОДЕАНК		ЦНИИПГРАДОСТРОИТЕЛЬСТВА	
ГИП АЛЕКСЕЕВА			
ГЛ. ИИЖ. ЖЕЛЕЗНЯК			
РУК. МАСТ. ОБУНИННИКОВ			

КОПИРОВАЛ: ФОРМАТ И 13502-88

ТИПОВОЙ ПРОЕКТ 320-06484 АЛБ. ДИ. № 2

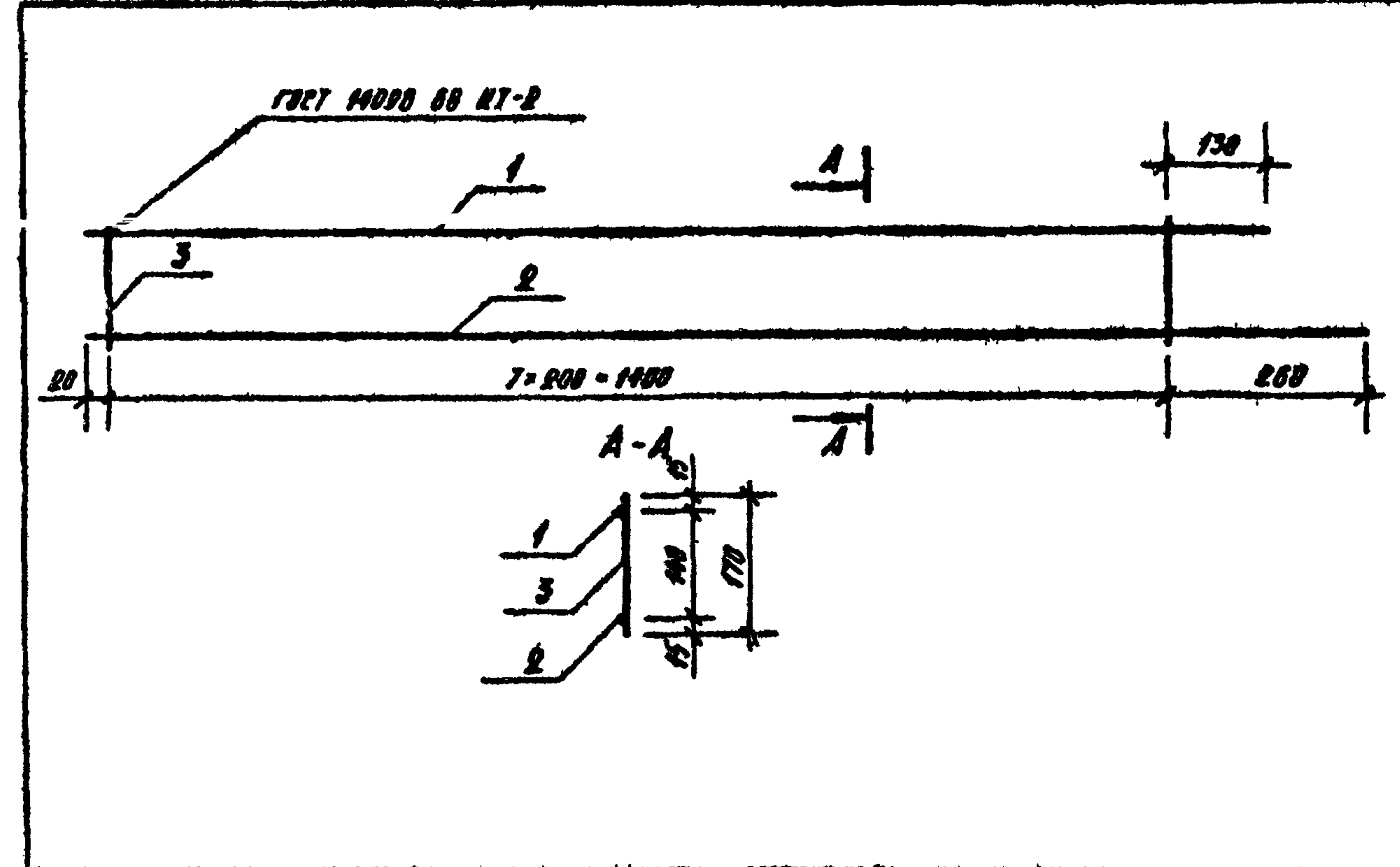


ФОРМАТ	КОЛ-ВО	ПРОЗ.	ОБОЗНАЧЕНИЕ	НАИМЕНОВАНИЕ	КОЛ	ПРИМЕЧ.
				СБОРОЧНЫЕ ЕДИНИЦЫ		
11	1		320-064 84 АСН 35440	КАРКАС ПЛОСКИЙ К-4	2	
				ДЕТАЛИ		МАССА ЕД. КГ
54	2		35.41.1	Ø4 ВЗ ГОСТ 8727-80, С-70	10	0.01

ИМЯ И ПОЛ ИМЕНИ И ФАМИЛИИ ЧЛЕНОВ КОЛЛЕКТИВА ПРОЕКТИРОВЩИКОВ

320-064 84 АСН 3543.0			
	СТАНДА	МАССА	НАСЧИТАБ
КАРКАС ПРОСТРАНСТВЕННЫЙ КР-5	Р	3.0	
	ЛИСТ	ЛИСТОВ 1	
ЦНИИПГРАДОСТРОИТЕЛЬСТВА			
СТ. ИИЖ.	БАРИАТНИК		
РУК. ГР.	ГОДЕАНК		
ГМП	АЛЕКСЕЕВА		
ГЛ. ИИЖ.	ЖЕЛЕЗНЯК		
РУК. МАСТ	ОВЧИННИКОВ		

ФОРМАТ И



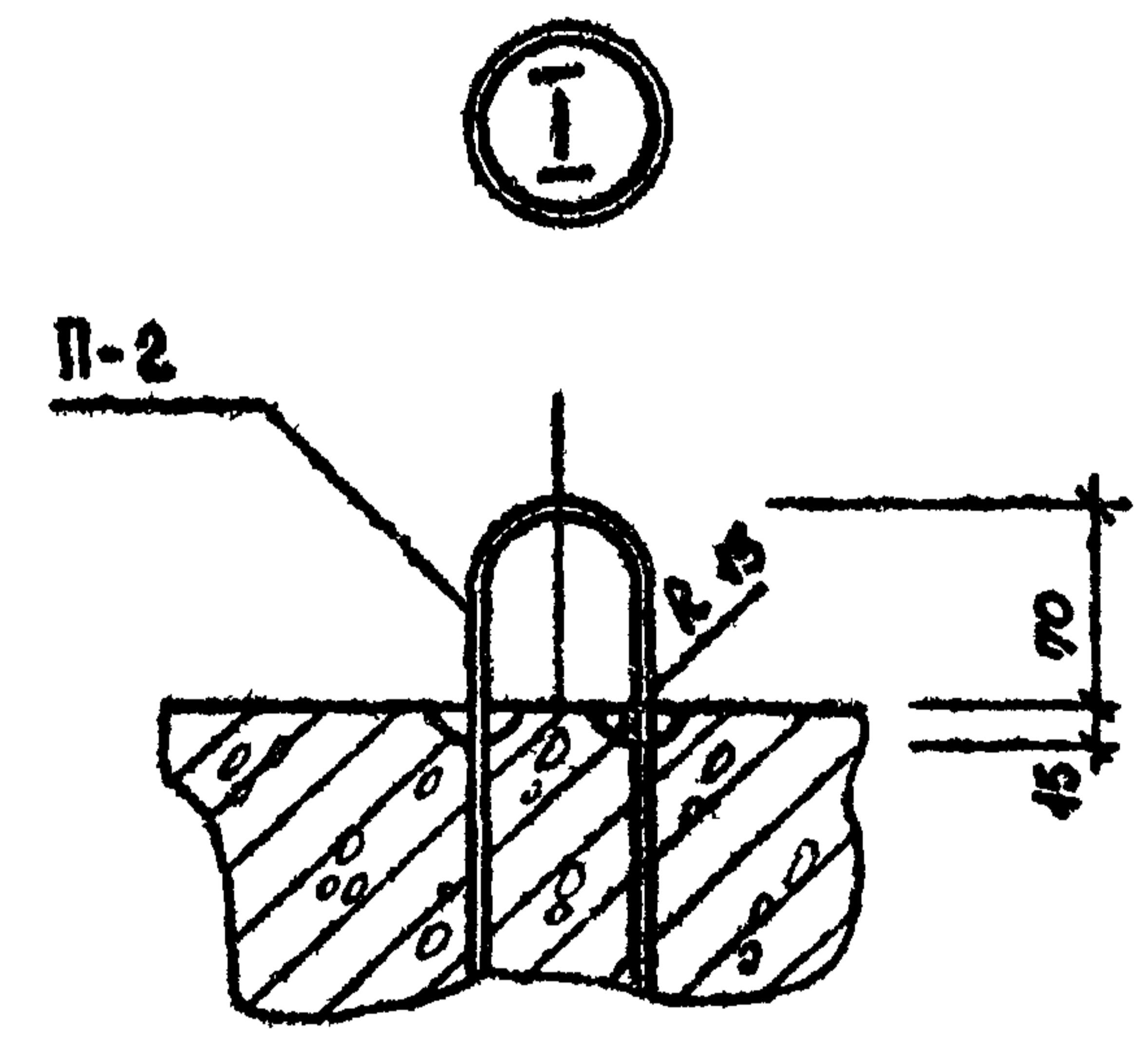
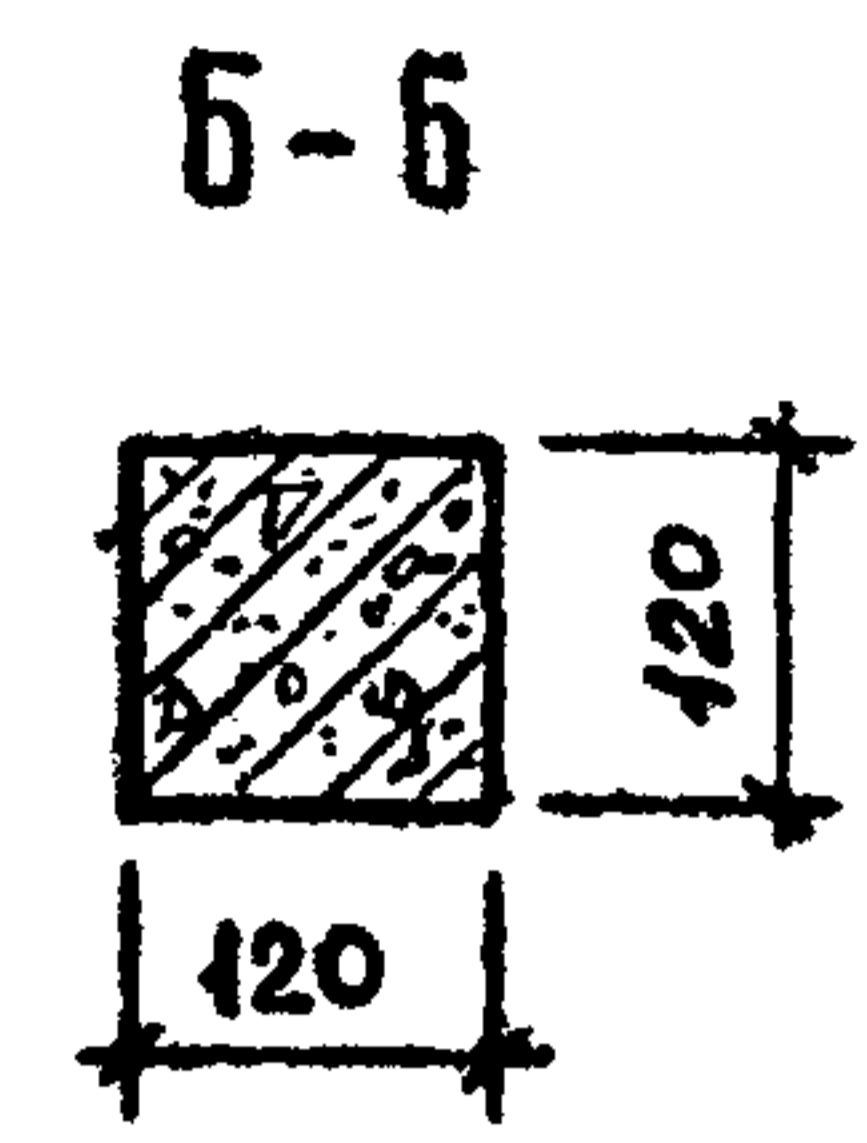
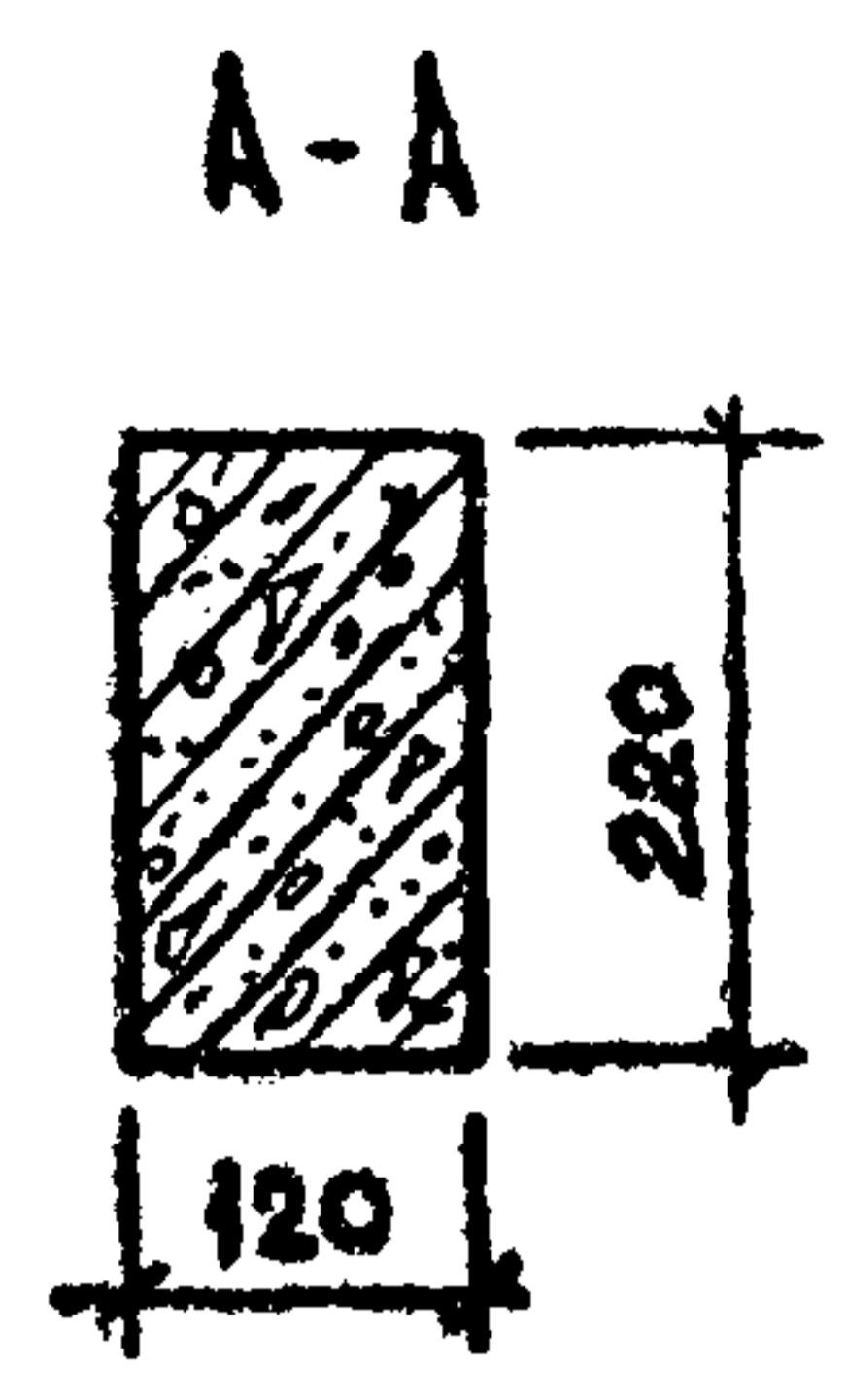
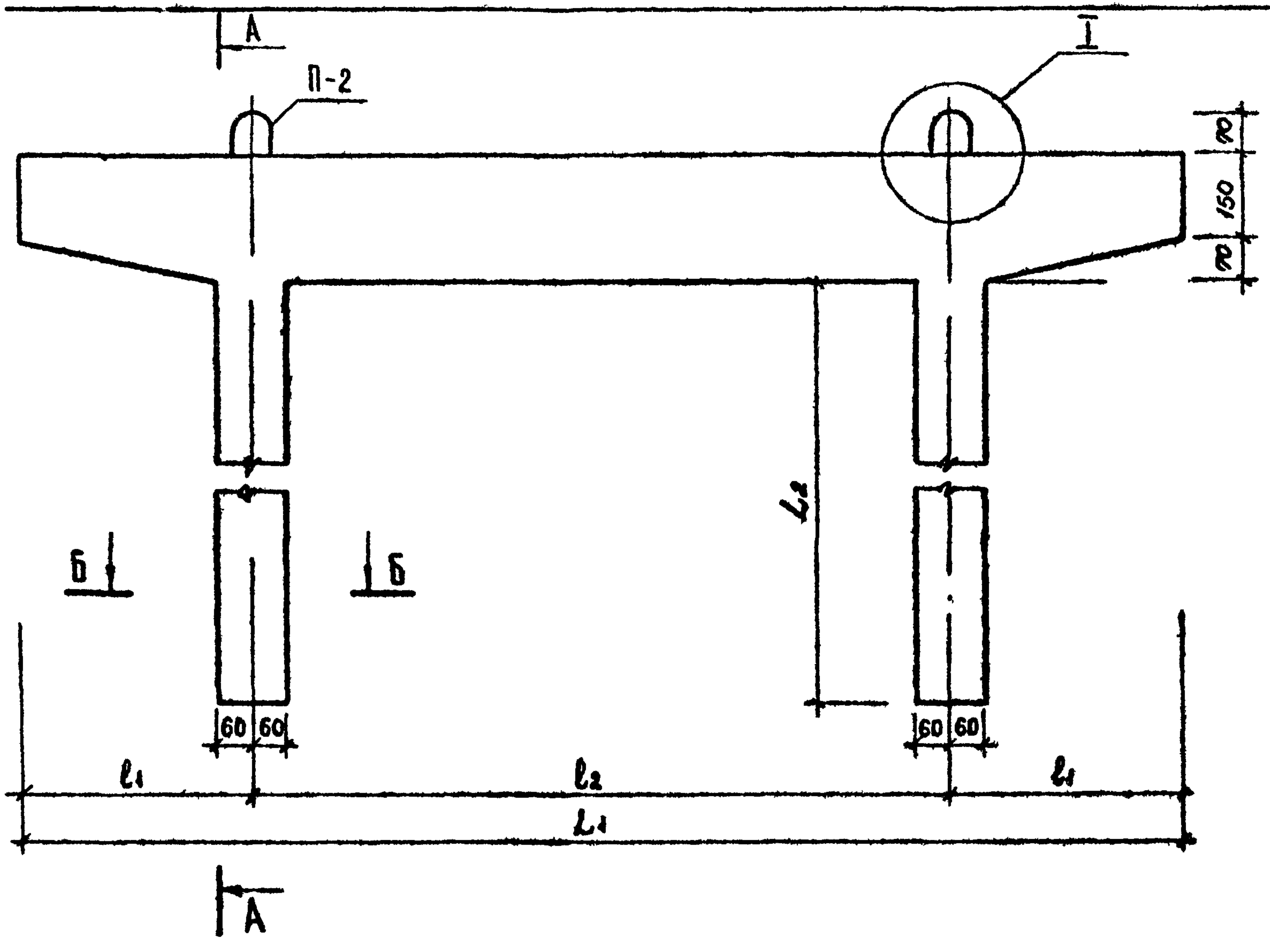
ФОРМАТ	КОЛ-ВО	ПРОЗ.	ОБОЗНАЧЕНИЕ	НАИМЕНОВАНИЕ	КОЛ	ПРИМЕЧ.
				ДЕТАЛИ		МАССА ЕД. КГ
54	1		320-064.84 АСН 3543.1	Ø8 А Ø ГОСТ 5781-75, С-1550	1	0.01
54	2		35.44.2	Ø8 А Ø ГОСТ 5781-75, С-1000	1	0.00
54	3		35.44.3	Ø4 ВЗ ГОСТ 8727-80, С-170	8	0.017

ИМЯ И ПОЛ ИМЕНИ И ФАМИЛИИ ЧЛЕНОВ КОЛЛЕКТИВА ПРОЕКТИРОВЩИКОВ

320-064 84 АСН 3544.0			
	СТАНДА	МАССА	НАСЧИТАБ
КАРКАС ПЛОСКИЙ К-4	Р	1.41	
	ЛИСТ	ЛИСТОВ 1	
ЦНИИПГРАДОСТРОИТЕЛЬСТВА			
СТ. ИИЖ.	БАРИАТНИК		
РУК. ГР.	ГОДЕАНК		
ГМП	АЛЕКСЕЕВА		
ГЛ. ИИЖ.	ЖЕЛЕЗНЯК		
РУК. МАСТ	ОВЧИННИКОВ		

КОПИРОВАЛ *[Signature]* ФОРМАТ И 19502-08

Типовой проект 320-06484 Альбом 2, ч. 2



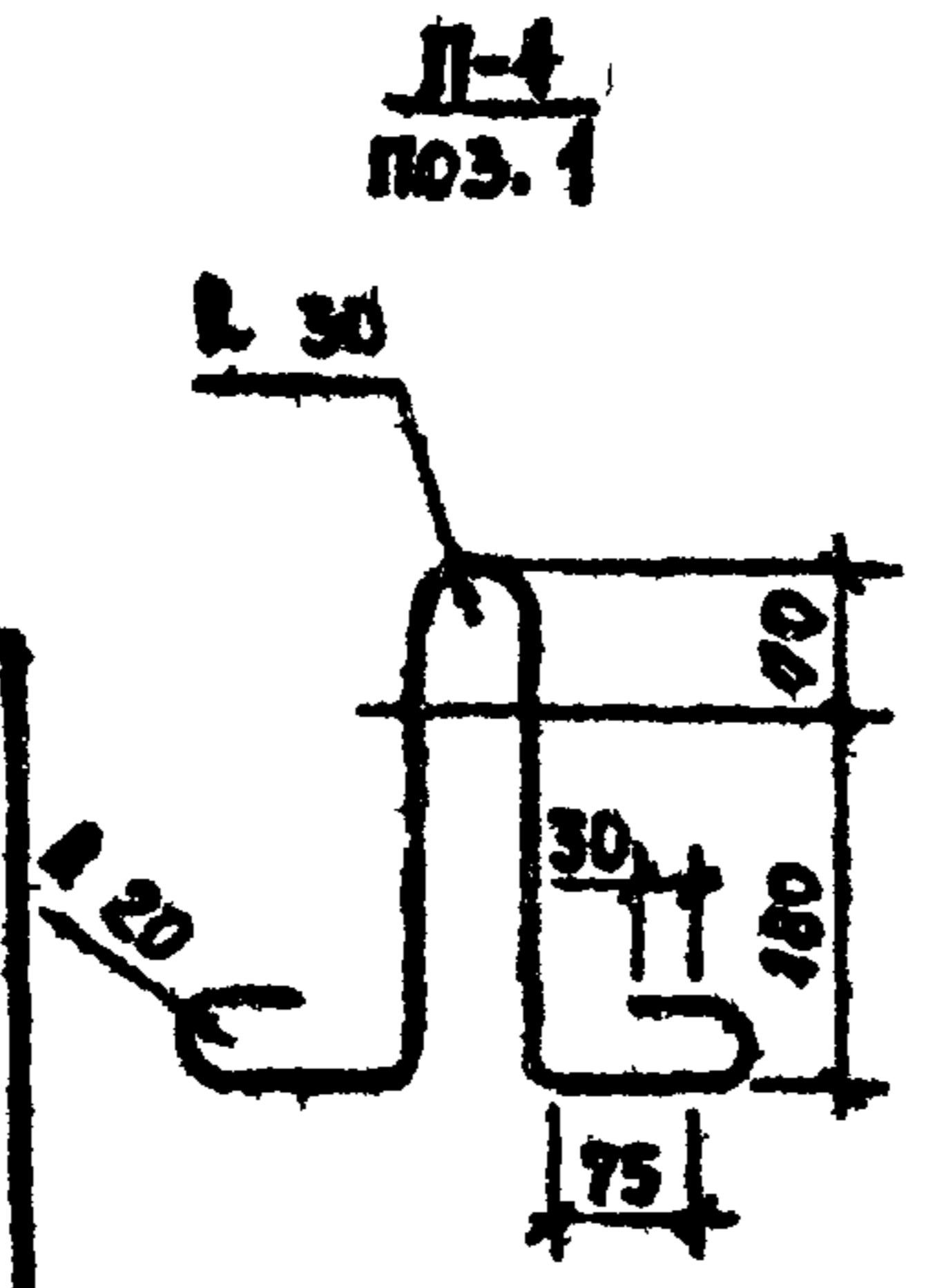
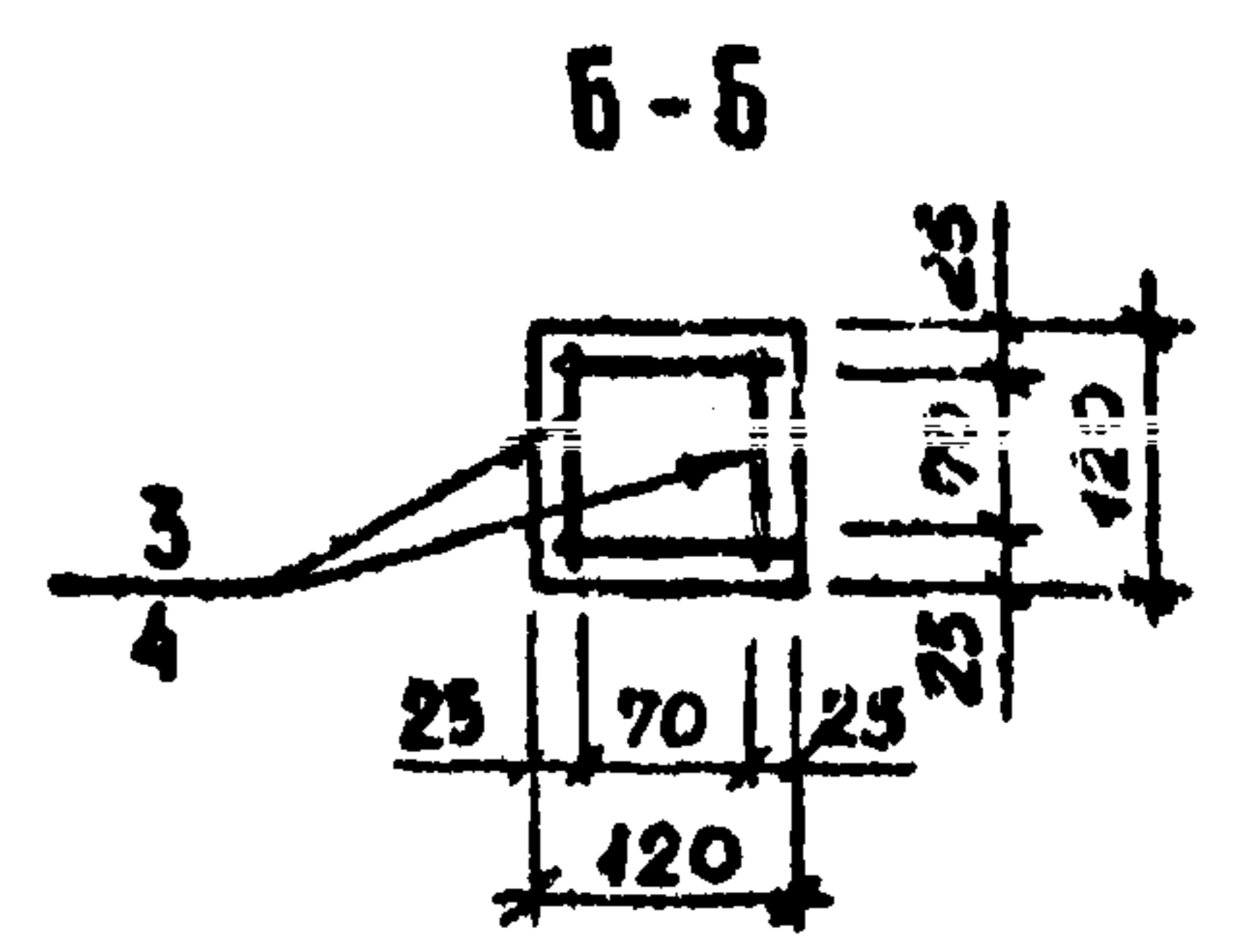
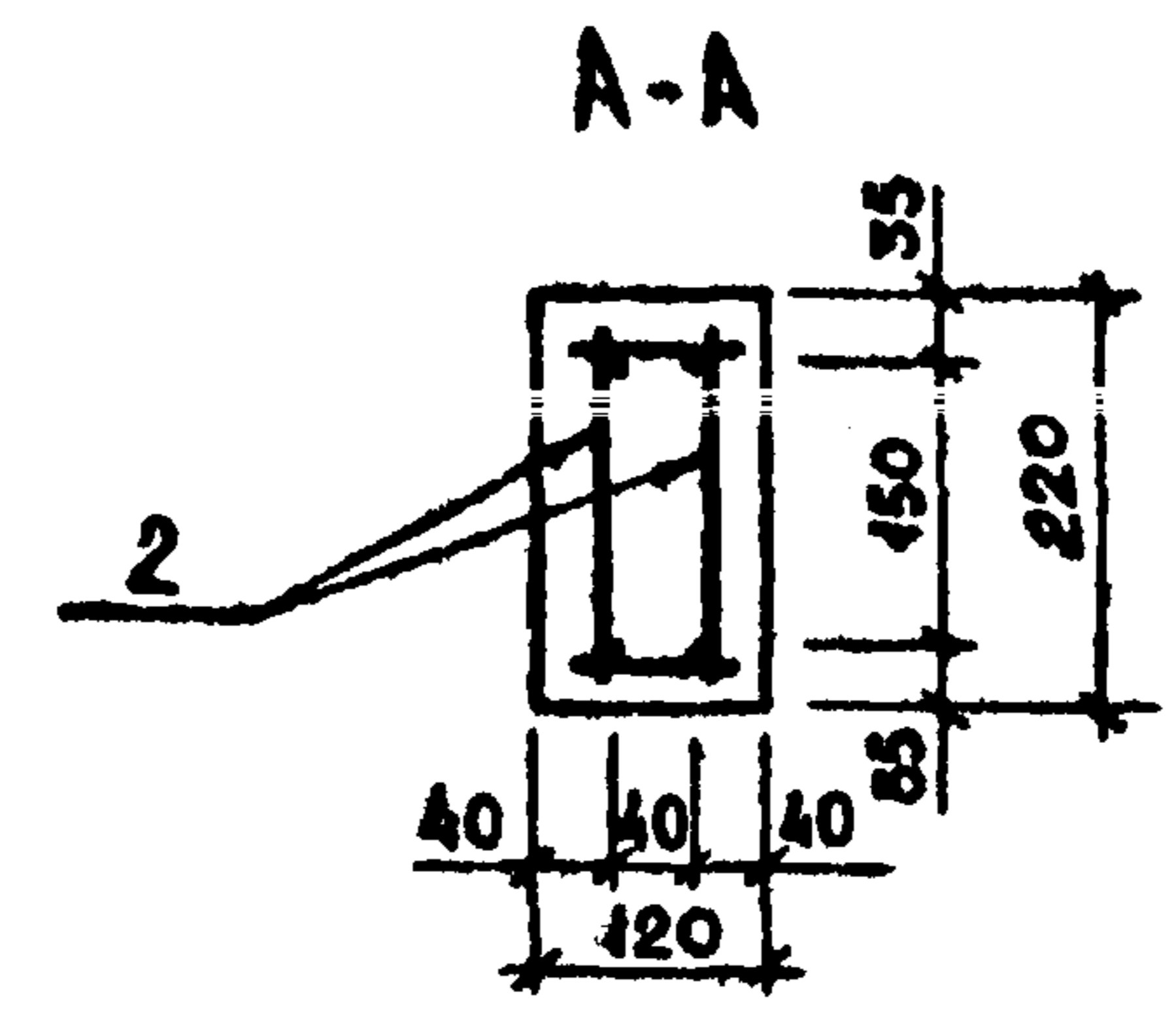
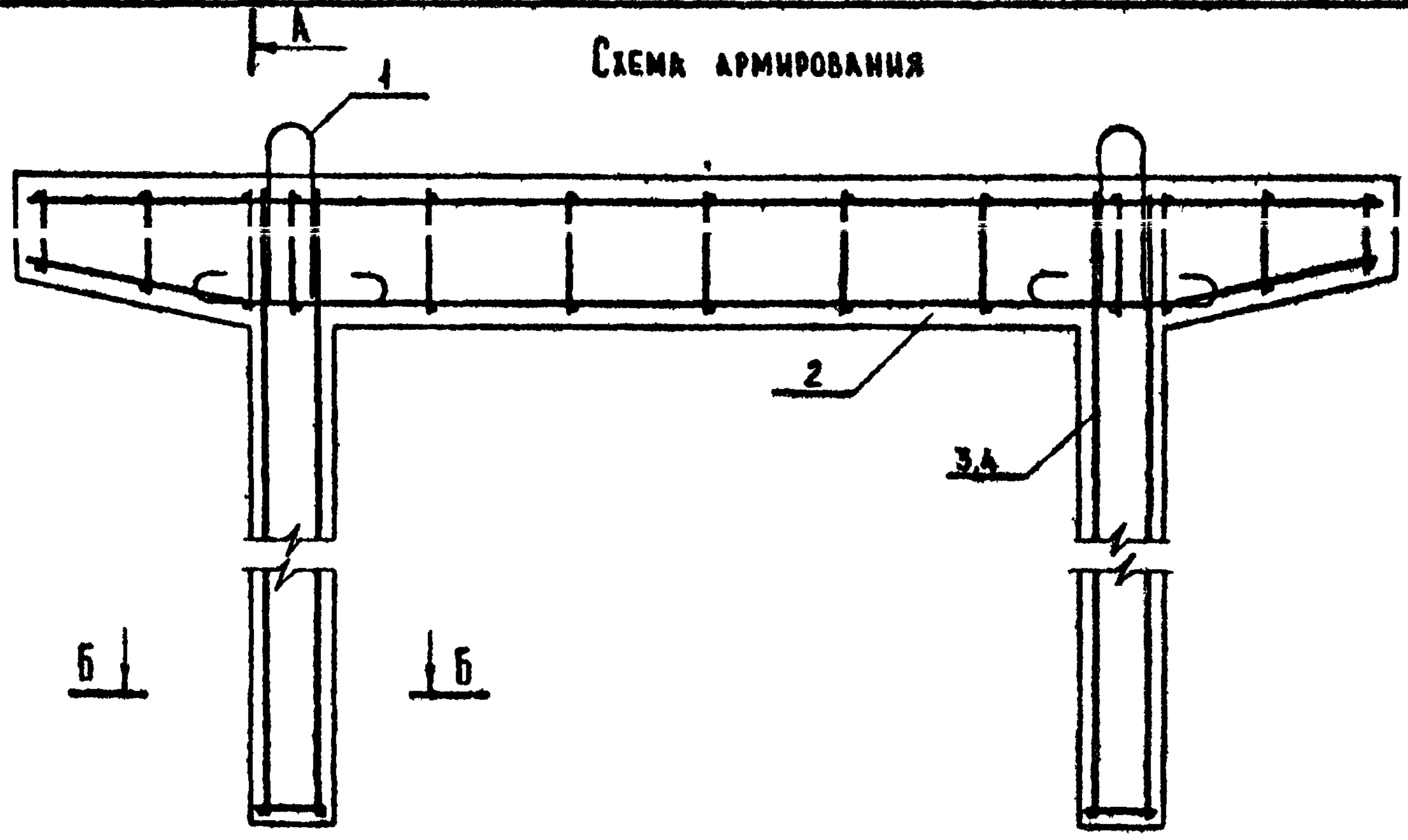
Обозначение	Марка	L2	L1	l1	l2	Масса ед., кг
АСИ 38.10.0	ЖБ-1	830	2000	400	1200	188
38.20.0	ЖБ-2	1130	2000	400	1200	208
38.30.0	ЖБ-3	1430	3000	500	2000	295

		320-06484		АСИ 38.10.0СБ	
		Ж.Б. ЭЛЕМЕНТЫ ЖБ-1, ЖБ-2, ЖБ-3		СТАЛЬ	МАССА
				Д	СМ. ДИЭЛ
				АИСТ	АИСТОВ 1
		ЦНИИТРАОСТРОИТЕЛЬСТВА			

Ст. инж. Барматин
 Рук. д-р Гуденко
 ГИП Алексеева
 Т.А. инж. Железняк
 Рук. инст. Обвинников

ИНВ. № ПОД.А. ПОДПИСЬ И ДАТА ВЗЯМ ИНВ. №

Типовой проект 320-064.84. А.6. Гом. 1/1. 2



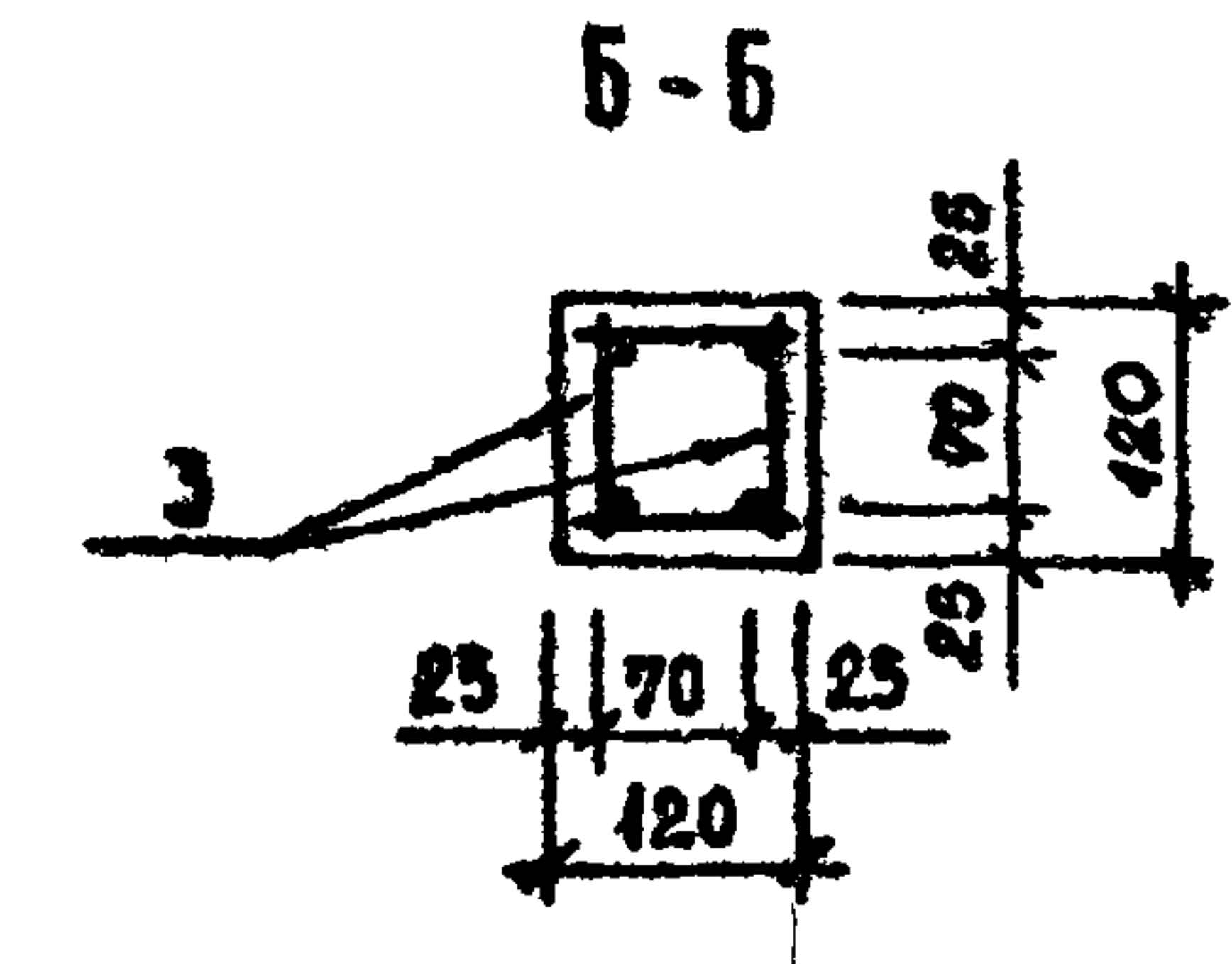
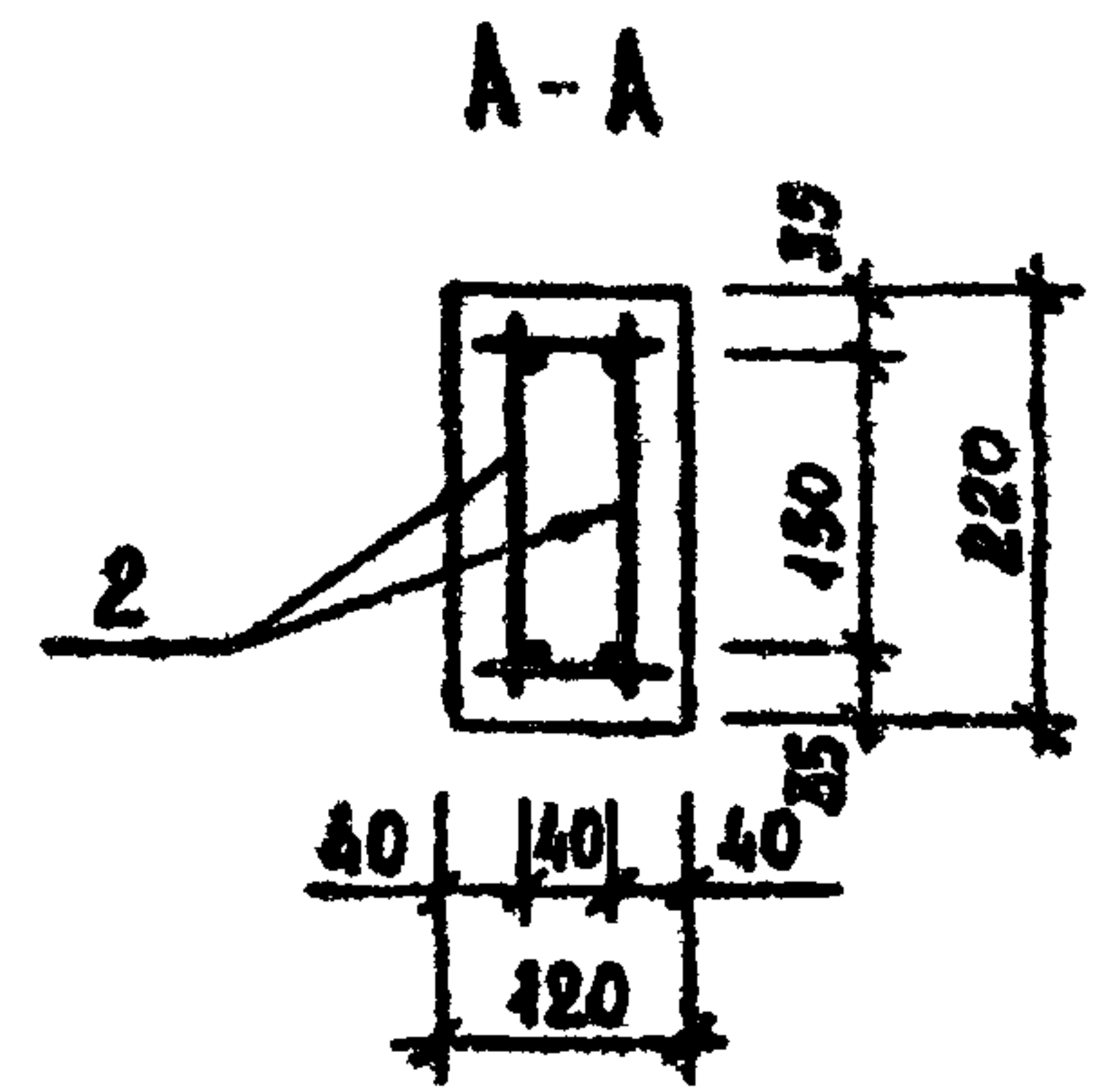
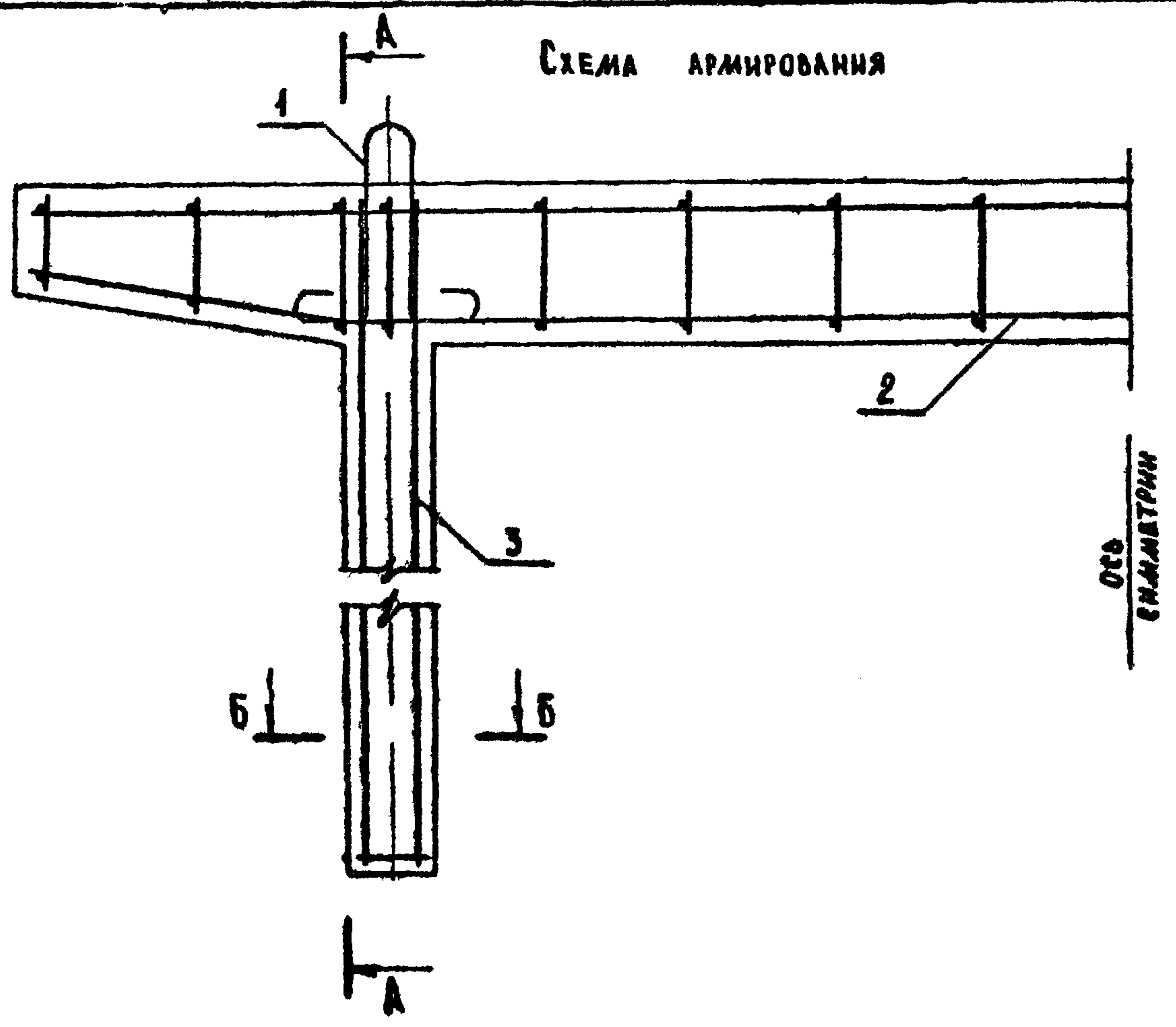
ВЕДОМОСТЬ РАСХОДА СТАЛИ НА ЗАРЯМЕНТ, КГ

МАРКА ЭЛЕМЕНТА	ИЗДЕЛИЯ АРМАТУРНЫЕ							ВСЕГО
	АРМАТУРА КЛАССА							
	А-II			А-I		B-I		
	ГОСТ 5781-75			ГОСТ 5781-75		ГОСТ 6727-60		
	φ10	φ8	Итого	φ8	Итого	φ4	Итого	
ЖБ-1	5,04	3,14	8,18	0,6	0,6	1,04	1,04	9,82
ЖБ-2	6,56	3,14	9,7	0,6	0,6	1,1	1,1	11,4

ФОРМАТ	ЗОНА	ПОЗ.	ОБОЗНАЧЕНИЕ	НАИМЕНОВАНИЕ	КОЛ.	ПРИМЕЧ.
				<u>ДЕТАЛИ</u>		МАССА ЕД. КГ
Б4		1	320-064.84 АСН 38.00.1	Ф8 АІ ГОСТ 5781-75		
				Вст 3кл 2, L-830	2	0,3
ПЕРЕМЕННЫЕ ДАННЫЕ ДЛЯ ИСПОЛНЕНИЙ:						
				<u>СБОРОЧНЫЕ ЕДИНИЦЫ</u>		
				ЖБ-1 (38.10.0)		
44		2	38.11.0	КАРКАС ПРОСТРАНСТВ. ПК-1	4	
44		3	38.12.0	————— ПК-2	2	
				ЖБ-2 (38.20.0)		
44		4	38.21.0	КАРКАС ПРОСТРАНСТВ. ПК-3	2	
				<u>МАТЕРИАЛЫ</u>		
			38.10.0	БЕТОН М300 (ЖБ-1)	0,075	м³
			38.20.0	БЕТОН М300 (ЖБ-2)	0,083	"

320-064.84 АСН 38.10.0		
СТАЛИ	МАССА	МАСШТАБ
Р		1:10
АНСТ	АНСТОВ 1	
ЖБ ЭЛЕМЕНТЫ ЖБ-1, ЖБ-2		
СТ. ИИЖ. БАРАТИН		
РУК. ВР. ГОДЕАНК		
ГИП. АЛЕКСЕЕВ		
ГА. ИИЖ. ЖЕЛЕЗНЯК		
РУК. ИИЖ. ОБВИНИНОВ		
ИИИИИ ПРАДОСТРОИТЕЛЬСТВА		

Типовой проект 320-064.84 Архивный № 4.2



Ведомость расхода стали на элемент, кг

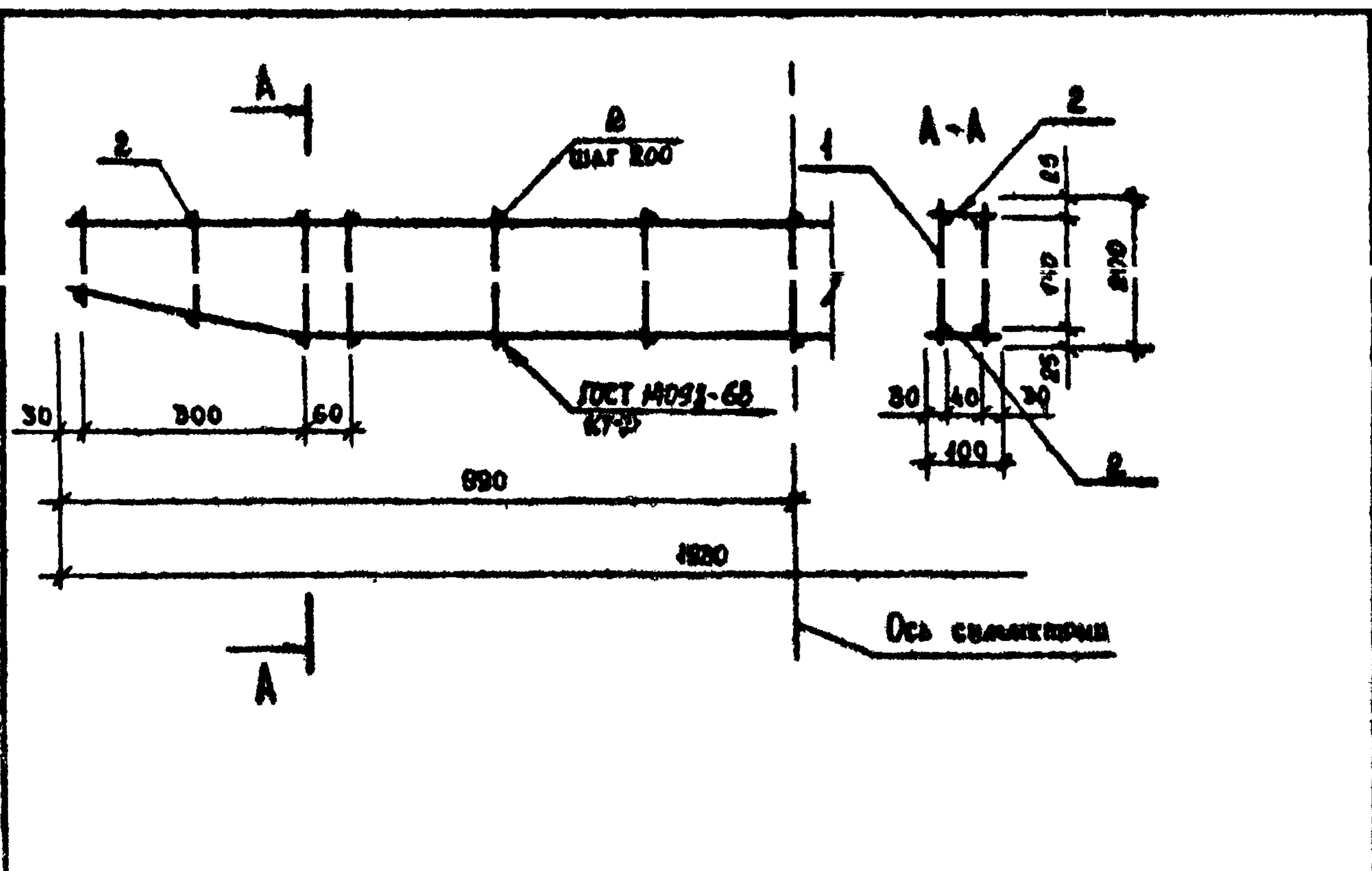
Марка элемента	Изделия арматурные							Всего
	Арматура класса							
	А-III			А-I		B-I		
	ГОСТ 5781-75			ГОСТ 5781-79		ГОСТ 6727-80		
	φ10	φ8	Итого	φ8	Итого	φ4	Итого	
ЖБ-3	8,08	4,72	12,8	0,6	0,6	1,3	1,3	14,7

Формат	Всего	Воз.	Обозначение	Наименование	Кол.	Примеч.
				ДЕТАЛИ:		МАССА, ЕД. КГ
БЗ	1		320-064.84 АСН 38.00.1	φ8 А-I ГОСТ 5781-75		
				Вст. в кв. 2. 2-830	2	0,3
				СБОРОЧНЫЕ ЕДИНИЦЫ		
44	2		38,34,0	КАРКАС ПРОСТРАНСТВ. ПК-4	1	
44	2		38,32,0	КАРКАС ПРОСТРАНСТВ. ПК-5	2	
				МАТЕРИАЛЫ:		
				БЕТОН М 300	0,118	м³

Лист № 1 из 1
Подпись и дата
СЗМАС. АРХИВ. №

			320-064.84		АСН 38.30.0			
			ЖБ ЭЛЕМЕНТ ЖБ-3			СТАЛЬ	МАССА	МАСШТАБ
						р	295	1:10
						ЛИСТЫ	ЛИСТОВ 1	
Ст. инж.	БАДМАТИН	<i>[Signature]</i>					ЦНИИПРАДОСТРОИТЕЛЬСТВА	
Дук. гр.	ГОДЕЛАНК	<i>[Signature]</i>						
ГИП	АЛЕКСЕВА	<i>[Signature]</i>						
Гл. инж.	ЖЕЛЕЗНЯК	<i>[Signature]</i>						
Дук. маст.	ОБВИННИКОВ	<i>[Signature]</i>						

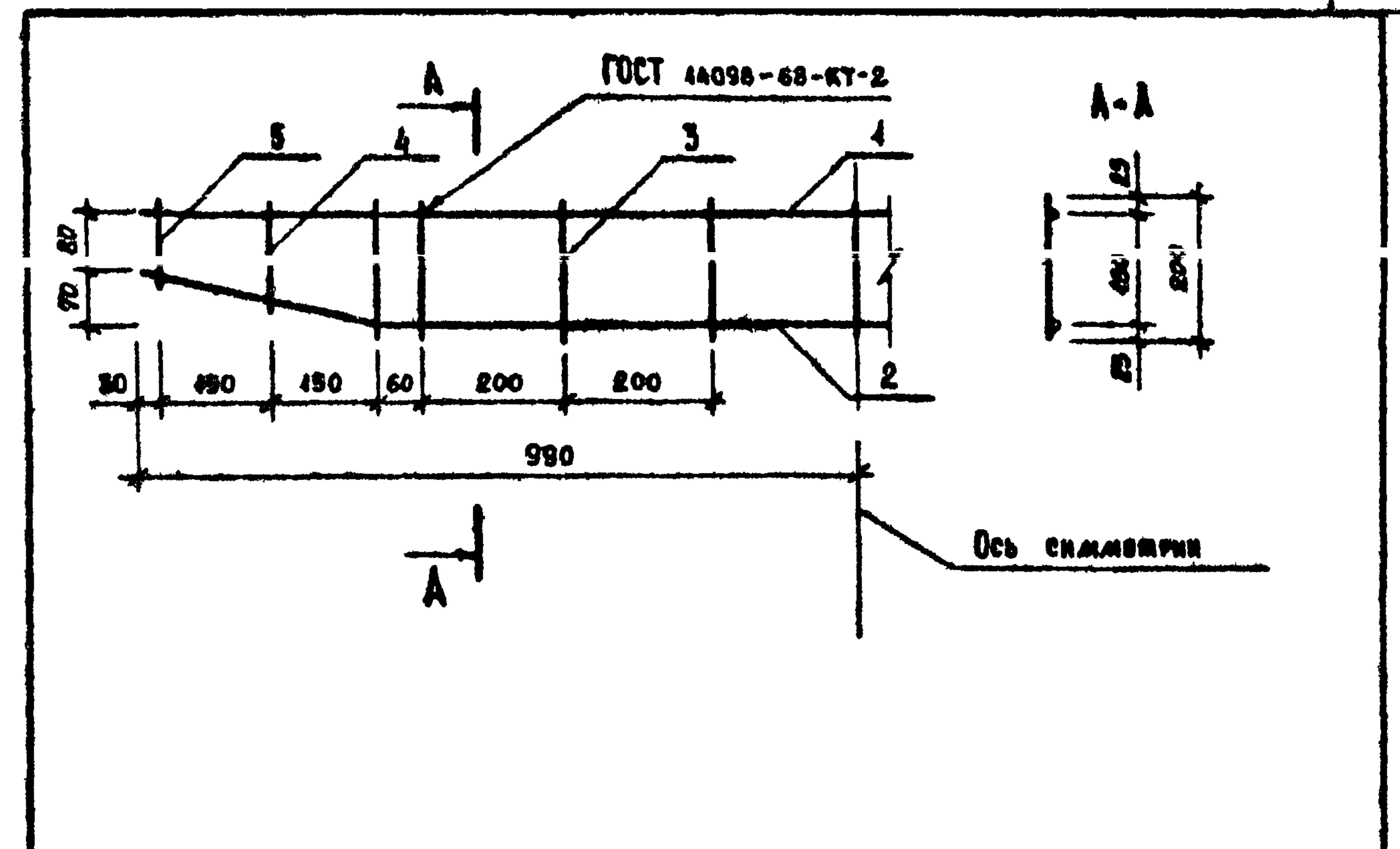
Типовой проект 320-064.84 в масштабе 1:2



ФОРМАТ	ЗОНА	КОД	ОБОЗНАЧЕНИЕ	НАИМЕНОВАНИЕ	КОЛ.	ПРИМЕР
				<u>СБОРОЧНЫЕ ЕДИНИЦЫ</u>		
41	1		320-064.84 АСН 38.13.0	Каркас плоский К-1	2	
				<u>ДЕТАЛИ</u>		МАССА В КГ
Б4	2		38.11.1	Ф4В-I ГОСТ 6727-80, L=100	26	0,01

			320-064.84 АСН 38.13.0		
			СТАЖИЯ	МАССА	МАСШТАБ
			Р	388	
			АНСМ	АНСМОВ /	
СТ. ИИЖ.	БАДМАТИН	<i>[Signature]</i>	Каркас пространственный К-1 ЦНИИПГРАДОСТРОИТЕЛЬСТВА		
РУК. ГР.	ГОРЕЛК	<i>[Signature]</i>			
ГИП	АЛЕКСЕЕВА	<i>[Signature]</i>			
ГА. ИИЖ.	ЖЕЛЕЗНЯК	<i>[Signature]</i>			
РУК. МАСТ.	ОВЧИННИКОВ	<i>[Signature]</i>			

ФОРМАТ И

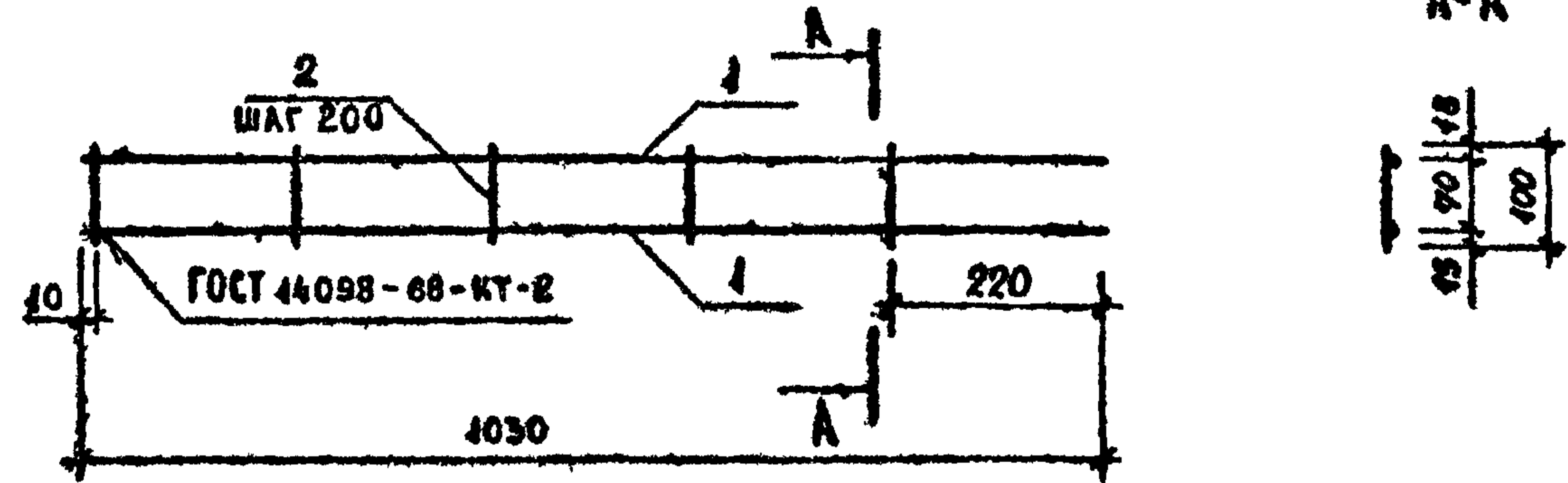
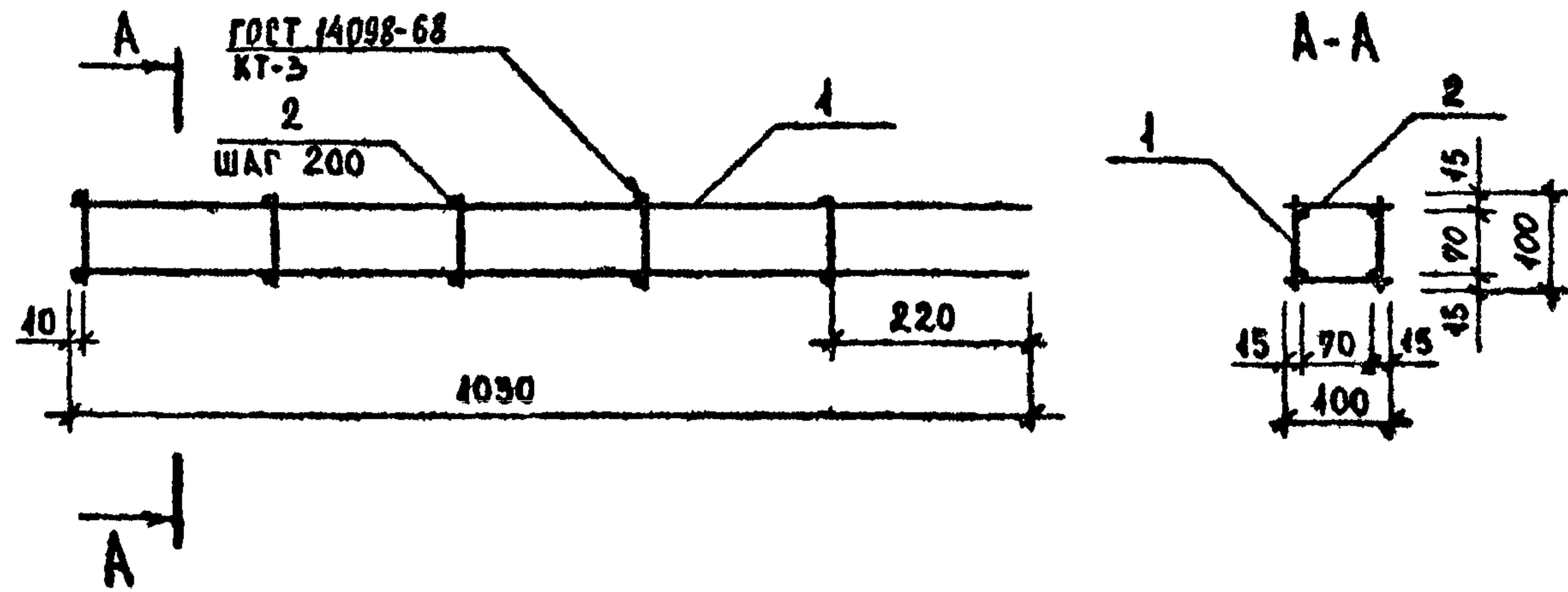


ФОРМАТ	ЗОНА	КОД	ОБОЗНАЧЕНИЕ	НАИМЕНОВАНИЕ	КОЛ.	ПРИМЕР
				<u>ДЕТАЛИ</u>		МАССА В КГ
Б4	1		320-064.84 АСН 38.13.1	Ф8А-II ГОСТ 5781-75, L=1980	1	0,98
Б4	2		38.13.2	Ф8А-II ГОСТ 5781-75, L=1994	1	0,99
Б4	3		38.13.3	Ф4В-I ГОСТ 6727-80, L=200	8	0,02
Б4	4		38.13.4	Ф4В-I ГОСТ 6727-80, L=168	2	0,02
Б4	5		38.13.5	Ф4В-I ГОСТ 6727-80, L=136	2	0,01

			320-064.84 АСН 38.13.0		
			СТАЖИЯ	МАССА	МАСШТАБ
			Р	181	
			АНСМ	АНСМОВ /	
СТ. ИИЖ.	БАДМАТИН	<i>[Signature]</i>	Каркас плоский К-1 ЦНИИПГРАДОСТРОИТЕЛЬСТВА		
РУК. ГР.	ГОРЕЛК	<i>[Signature]</i>			
ГИП	АЛЕКСЕЕВА	<i>[Signature]</i>			
ГА. ИИЖ.	ЖЕЛЕЗНЯК	<i>[Signature]</i>			
РУК. МАСТ.	ОВЧИННИКОВ	<i>[Signature]</i>			

КОПИРОВАА АББЕДОВА

ФОРМАТ И 19502-08



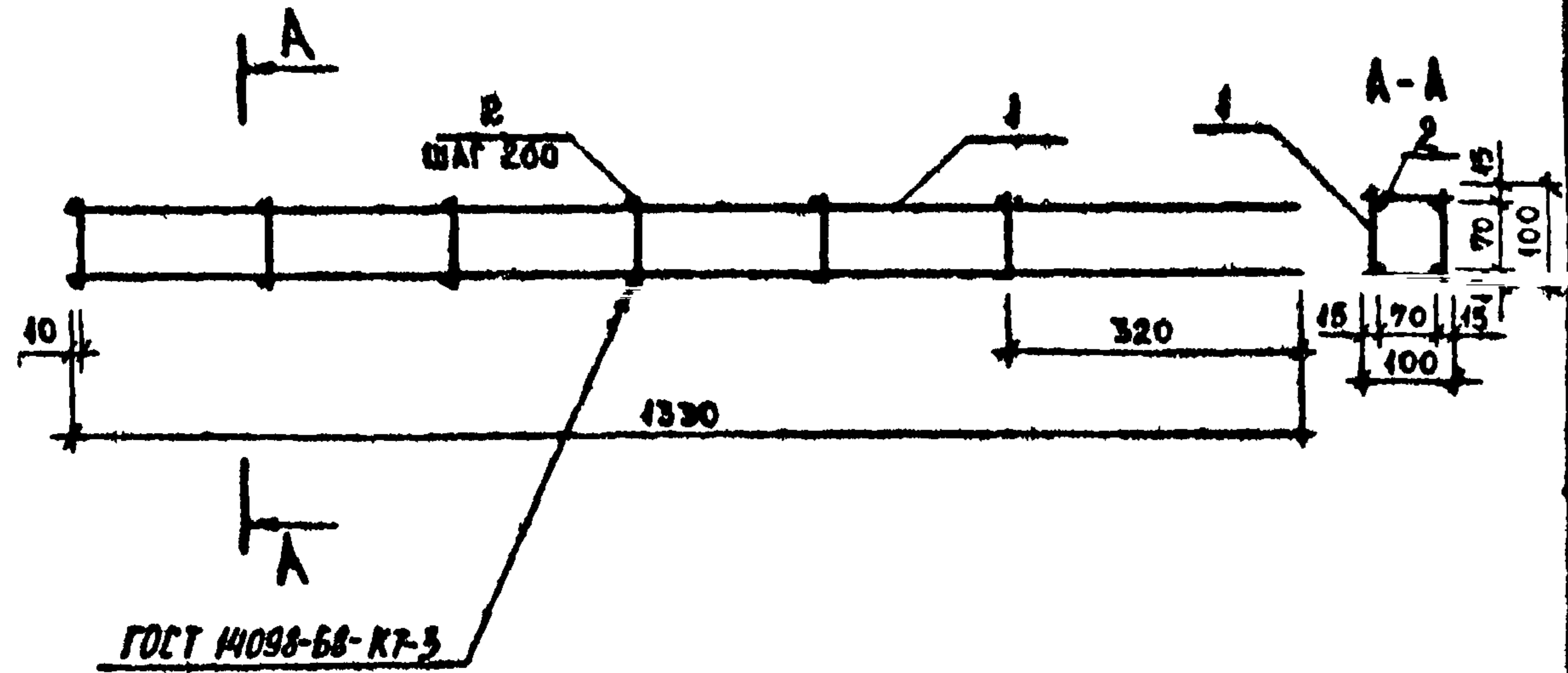
ФОРМАТ	ЗОНА	ПОС.	ОБОЗНАЧЕНИЕ	НАИМЕНОВАНИЕ	КОЛ.	ПРИМеч.
				<u>СБОРОЧНЫЕ ЕДИНИЦЫ</u>		
Б4	1		320-064.84 АСУ 38,14.0	Каркас плоский К-2	2	
				<u>ДЕТАЛИ</u>		МАССА ЕД. КГ
Б4	2		38,14,1	Ф48I ГОСТ 6727-80, l=100	10	0,04

ФОРМАТ	ЗОНА	ПОС.	ОБОЗНАЧЕНИЕ	НАИМЕНОВАНИЕ	КОЛ.	ПРИМеч.
				<u>ДЕТАЛИ</u>		МАССА ЕД. КГ
Б4	1		320-064.84 АСУ 38,14,1	Ф10AII ГОСТ 5781-75, l=1030	2	0,63
Б4	2		38,14,1	Ф48I ГОСТ 6727-80, l=100	5	0,04

ИНВ. №-ЛОЖ.		ПОЯСН. И ДАТА		ВЗАИМ. ИЛИ №	
320-064.84 АСУ 38.14.0					
КАРКАС ПРОСТРАНСТВЕННЫЙ ПК-2				СТАДИЯ	МАССА
				Р	2,72
ЦНИИПГРАДОСТРОИТЕЛЬСТВА				АНСТ	АНСТОВ /
СТ. ИИЖ.	БАРМАТИН				
РУК. ГР.	ГОРЕЛАНК				
ГМП	АЛЕКСЕЕВА				
ГЛ. ИИЖ.	ЖЕЛЕЗНЯК				
РУК. МАСТ.	ОВЧИННИКОВ				

ИНВ. №-ЛОЖ.		ПОЯСН. И ДАТА		ВЗАИМ. ИЛИ №	
320-064.84 АСУ 38.14.0					
КАРКАС ПЛОСКИЙ К-2				СТАДИЯ	МАССА
				Р	1,31
ЦНИИПГРАДОСТРОИТЕЛЬСТВА				АНСТ	АНСТОВ /
СТ. ИИЖ.	БАРМАТИН				
РУК. ГР.	ГОРЕЛАНК				
ГМП	АЛЕКСЕЕВА				
ГЛ. ИИЖ.	ЖЕЛЕЗНЯК				
РУК. МАСТ.	ОВЧИННИКОВ				

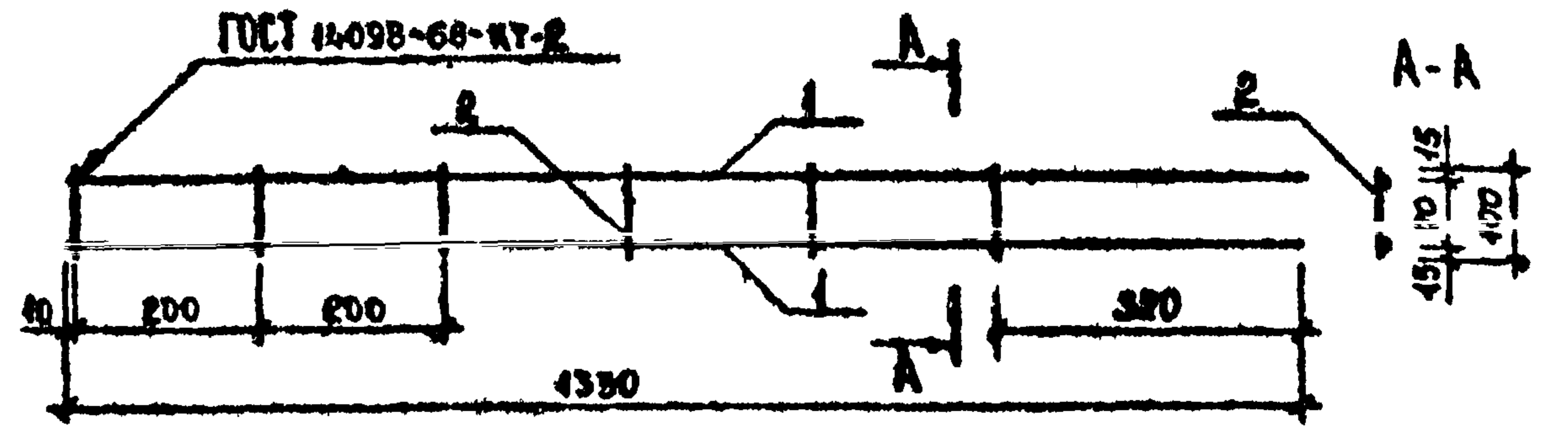
Типовой проект 320-064.84-1.1.5000 ЛР 4.2



ФОРМАТ	ЗОНА	ПОЗ.	ОБОЗНАЧЕНИЕ	НАИМЕНОВАНИЕ	КОЛ.	ПРИМЕР.
				<u>СБОРОЧНЫЕ ЕДИНИЦЫ</u>		
41	1		320-064.84 АСН 38.22.0	КАРКАС ПЛОСКИЙ К-3	2	
				<u>ДЕТАЛИ</u>		МАССА ЕД. КГ
Б4	2		38.11.4	Ф4 В I, ГОСТ 6727-80 L=400	12	0,01

ИМЯ И ПОДА.	ПОДПИСЬ И ДАТА	ВЗНМ. ИМБЛ.	320-064.84 АСН 38.22.0		
			КАРКАС ПРОСТРАНСТВЕННЫЙ К-3	Р	352
СТ. ИИЖ.	БАРМАТИН		АИСТ	АИСТОВ 1	
РУК. ГР.	ГОДЕАНК		ЦНИИП ГРАДОСТРОИТЕЛЬСТВА		
ГИП	АЛЕКСЕЕВА				
ГА ИИЖ.	ЖЕЛЕЗНЯК				
РУК. МАСТ.	ОВЧИННИКОВ				

ФОРМАТ 41

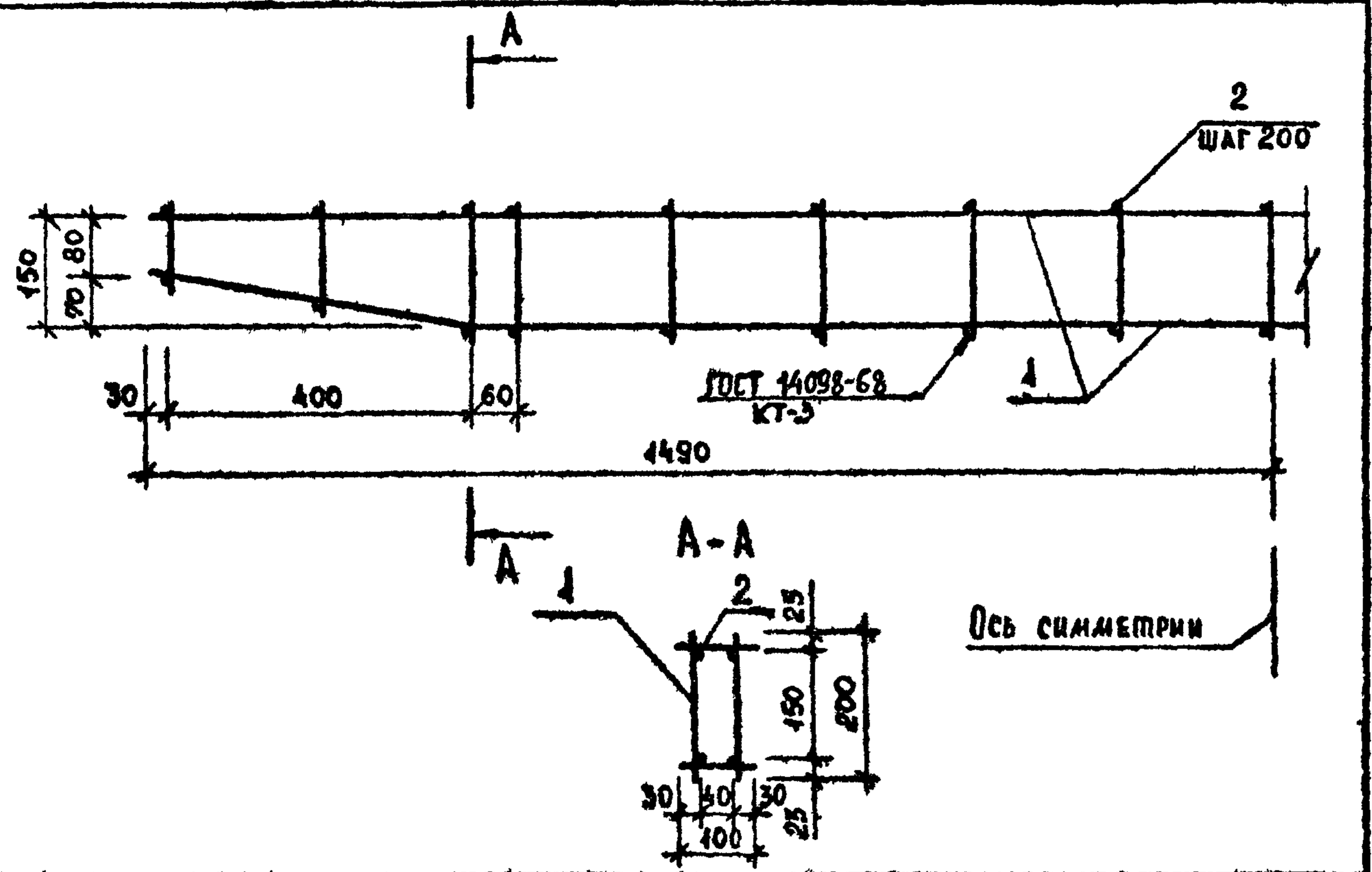


ФОРМАТ	ЗОНА	ПОЗ.	ОБОЗНАЧЕНИЕ	НАИМЕНОВАНИЕ	КОЛ.	ПРИМЕР.
				<u>ДЕТАЛИ</u>		МАССА ЕД. КГ
Б4	1		320-064.84 АСН 38.22.1	Ф10 А III ГОСТ 5781-75, L=4330	2	0,82
Б4	2		38.11.4	Ф4 В I ГОСТ 6727-80, L=400	6	0,01

ИМЯ И ПОДА.	ПОДПИСЬ И ДАТА	ВЗНМ. ИМБЛ.	320-064.84 АСН 38.22.0		
			КАРКАС ПЛОСКИЙ К-3	Р	170
СТ. ИИЖ.	БАРМАТИН		АИСТ	АИСТОВ 1	
РУК. ГР.	ГОДЕАНК		ЦНИИП ГРАДОСТРОИТЕЛЬСТВА		
ГИП	АЛЕКСЕЕВА				
ГА ИИЖ.	ЖЕЛЕЗНЯК				
РУК. МАСТ.	ОВЧИННИКОВ				

КОПИРОВАА: ЛЕБЕДЬВА *Ледя* ФОРМАТ 41 19502-88

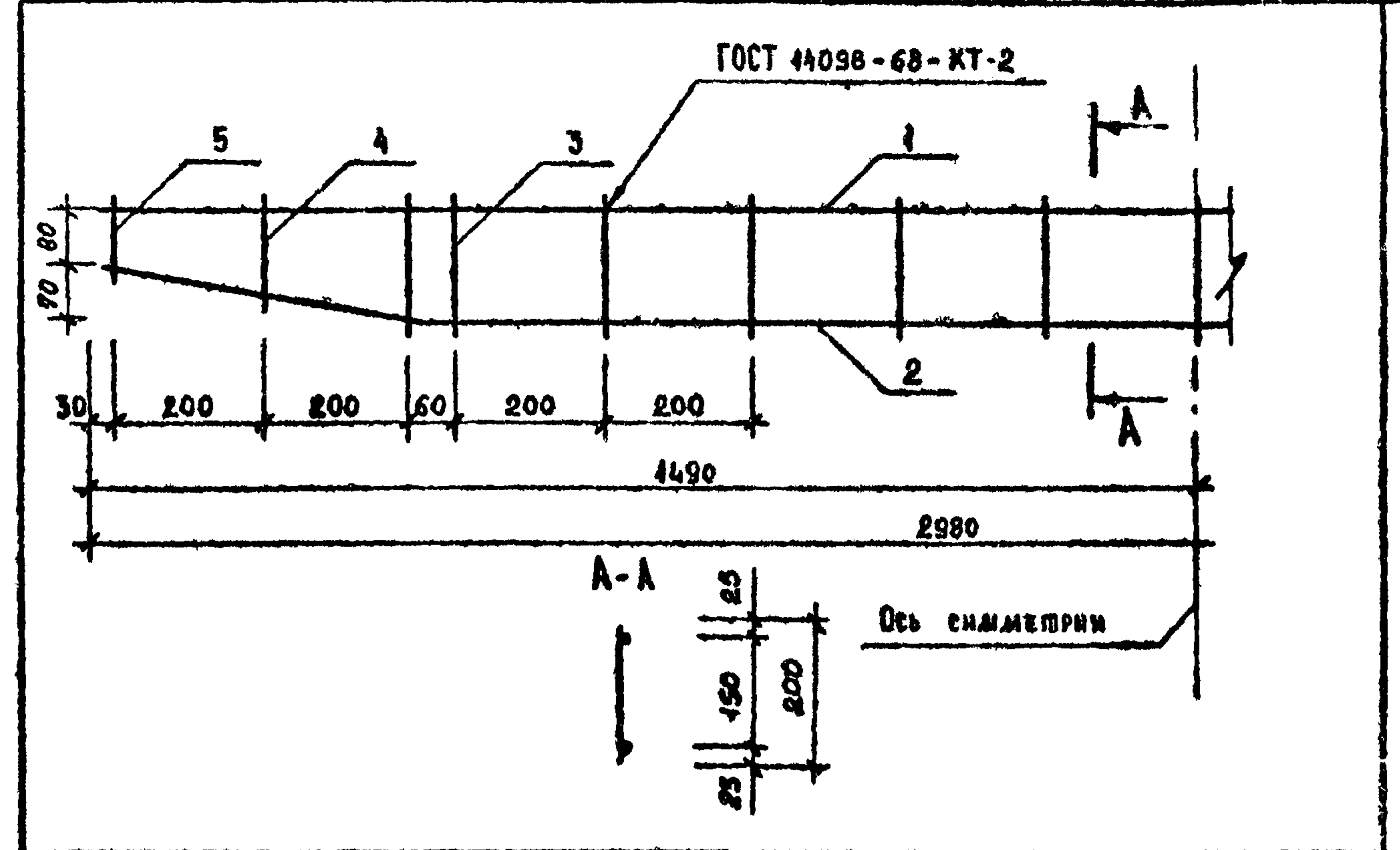
Титулов лист 320-064.84 АСМ 38.33.0 К-4



ФОРМАТ	ЗОНА	ПОЗ.	ОБОЗНАЧЕНИЕ	НАИМЕНОВАНИЕ	КОЛ.	ПРИМЕЧ.
				СБОРОЧНЫЕ ЕДИНИЦЫ		
И1	4		320-064.84 АСМ 38.33.0	Каркас плоский К-4	2	
				ДЕТАЛИ		МАССА ЕД. КГ
Б4	2		38.33.1	Ф4 В1 ГОСТ 6727-80, L=100	34	0,04

ИЗМ. № ПОДЛ.	ПОДПИСЬ И ДАТА	ВЗН. ИЛИ ЛС	320-064.84 АСМ 38.33.0	СТАДИЯ	МАССА	МАСШТАБ
			КАРКАС ПРОСТРАНСТВЕННЫЙ ПК-4	Р	5.70	
				Лист	Листов 1	
СТ. ИИЖ.	БАРМАТНИ		ЦНИИПГРАДОСТРОИТЕЛЬСТВА			
РУК. ГР.	ГОДЕЛНИК					
ГМП	АЛЕКСЕЕВА					
ГЛ. ИИЖ.	ЖЕЛЕЗНЯК					
РУК. МАСТ.	ОВЧИННИКОВ					

ФОРМАТ И



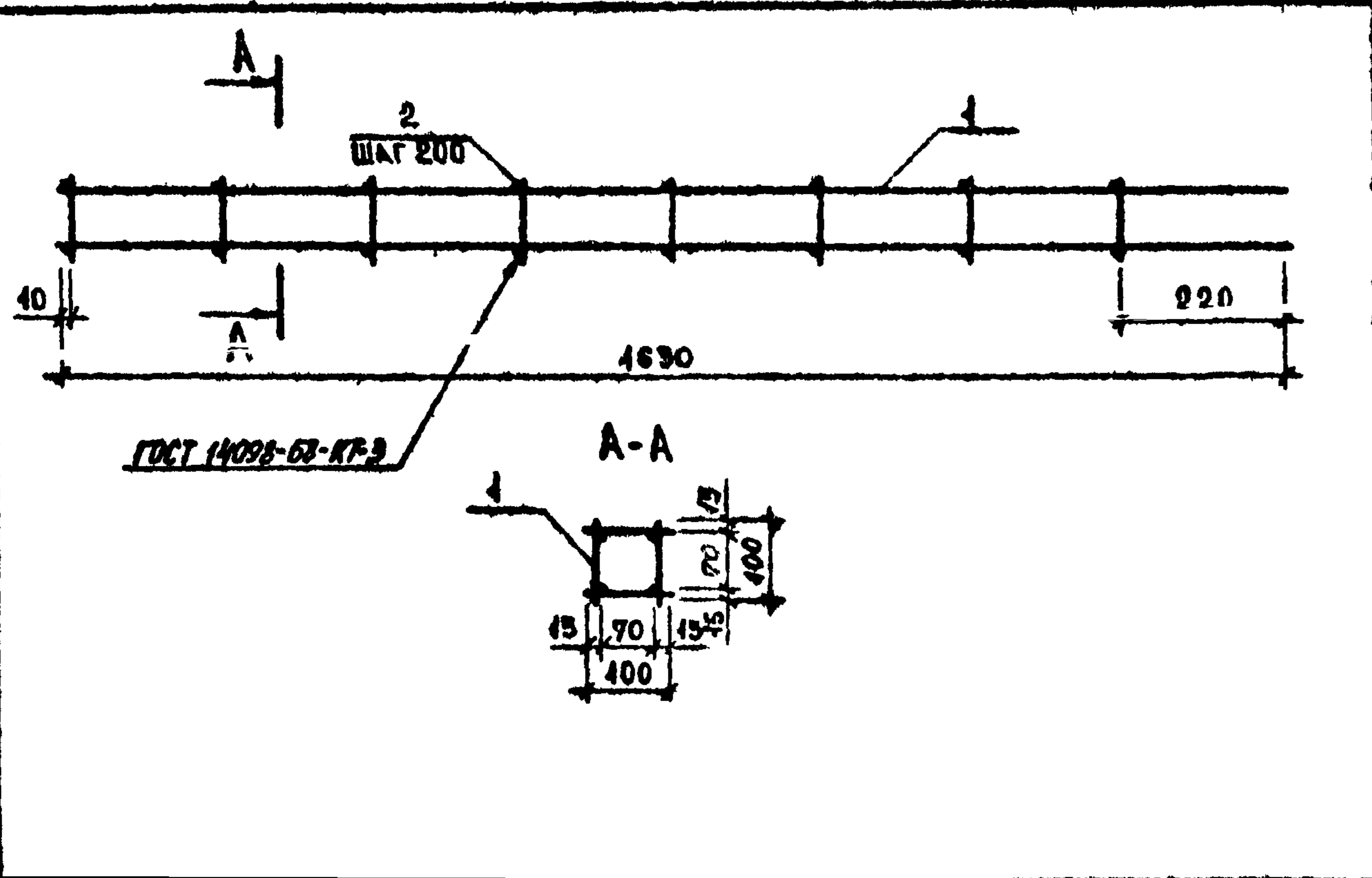
ФОРМАТ	ЗОНА	ПОЗ.	ОБОЗНАЧЕНИЕ	НАИМЕНОВАНИЕ	КОЛ.	ПРИМЕЧ.
				ДЕТАЛИ		МАССА ЕД. КГ
Б4	4		320-064.84 АСМ 38.33.1	Ф8 А II ГОСТ 5781-75, L=2980	1	1,18
Б4	2		38.33.2	Ф8 А II ГОСТ 5781-75, L=2942	1	1,18
Б4	3		38.33.3	Ф4 В I ГОСТ 6727-80, L=200	13	0,02
Б4	4		38.33.4	Ф4 В I ГОСТ 6727-80, L=168	2	0,02
Б4	5		38.33.5	Ф4 В I ГОСТ 6727-80, L=156	2	0,04

ИЗМ. № ПОДЛ.	ПОДПИСЬ И ДАТА	ВЗН. ИЛИ ЛС	320-064.84 АСМ 38.33.0	СТАДИЯ	МАССА	МАСШТАБ
			КАРКАС ПЛОСКИЙ К-4	Р	2.68	
				Лист	Листов 1	
СТ. ИИЖ.	БАРМАТНИ		ЦНИИПГРАДОСТРОИТЕЛЬСТВА			
РУК. ГР.	ГОДЕЛНИК					
ГМП	АЛЕКСЕЕВА					
ГЛ. ИИЖ.	ЖЕЛЕЗНЯК					
РУК. МАСТ.	ОВЧИННИКОВ					

КОПИРОВАЛ: ЛЕБЕДЕВА

ФОРМАТ И 19502-08

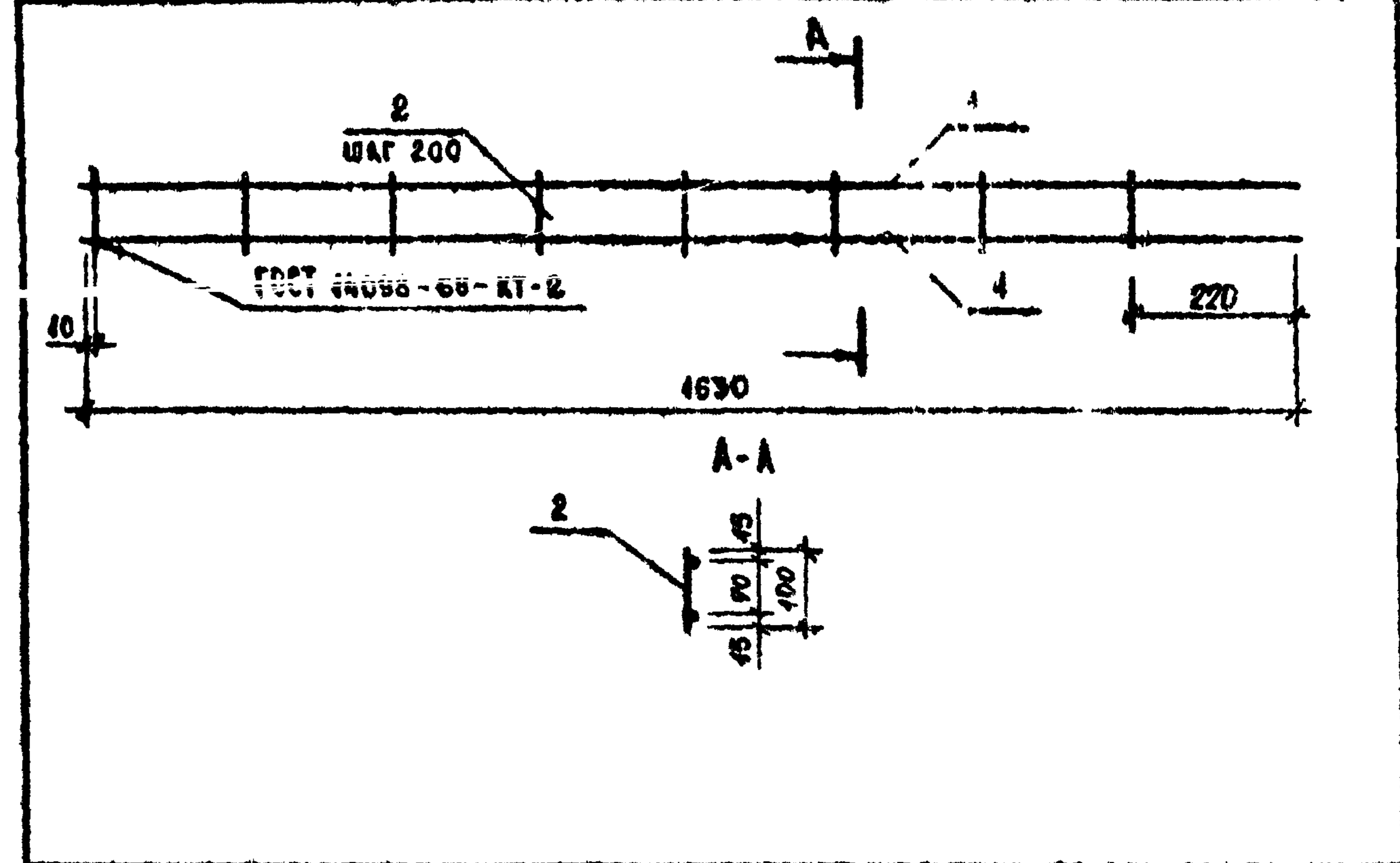
ТИПОВЫЙ ПРОЕКТ 320-064 АСМ 38.34.0



ФОРМАТ	ЗОНА	ПОЗ.	ОБОЗНАЧЕНИЕ	НАИМЕНОВАНИЕ	КОЛ.	ПРИМеч.
				<u>СБОРОЧНЫЕ ЕДИНИЦЫ</u>		
14	1		320-064.84 АСМ 38.34.0	КАРКАС ПЛОСКИЙ К-5	2	
				<u>ДЕТАЛИ</u>		МАССА ЕД. КГ
Б4	2		38.44.4	Ф4 В I ГОСТ 6727-80, L=100	16	0,01

ИНВ. № ПОС.:	320-064.84 АСМ 38.34.0		
	КАРКАС ПРОСТРАНСТВЕННЫЙ ПК-5		
	СТАЦИЯ	МАССА	МАСШТАБ
	Р	2.34	
СТ. ИИЖ.	БАРМАТИН		ЦНИИПГРАДОСТРОИТЕЛЬСТВА
РУК. ГР.	ГОДЕАНК		
ГНП	АЛЕКСЕЕВА		
ГЛ. ИИЖ.	ЖЕЛЕЗНЯК		
РУК. МАСТ	ОВЧИННИКОВ		

ФОРМАТ 11

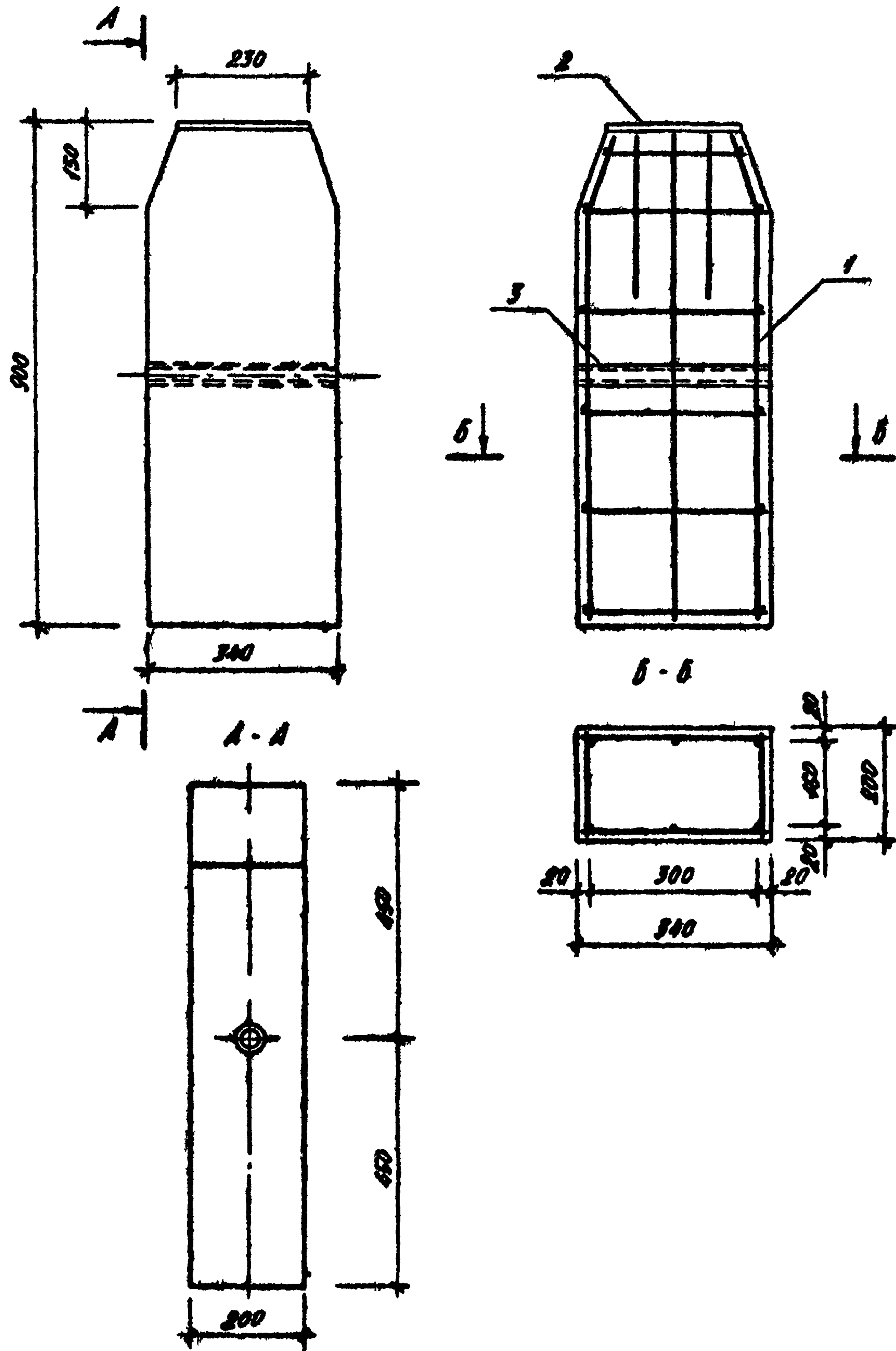


ФОРМАТ	ЗОНА	ПОЗ.	ОБОЗНАЧЕНИЕ	НАИМЕНОВАНИЕ	КОЛ.	ПРИМеч.
				<u>ДЕТАЛИ</u>		МАССА ЕД. КГ
Б4	1		320-064.84 АСМ 38.34.4	Ф10 А III ГОСТ 5781-75, L=1630	2	1,04
Б4	2		38.44.4	Ф4 В I ГОСТ 6727-80, L=100	8	0,01

ИНВ. № ПОС.:	320-064.84 АСМ 38.34.0		
	КАРКАС ПЛОСКИЙ К-5		
	СТАЦИЯ	МАССА	МАСШТАБ
	Р	1.09	
СТ. ИИЖ.	БАРМАТИН		ЦНИИПГРАДОСТРОИТЕЛЬСТВА
РУК. ГР.	ГОДЕАНК		
ГНП	АЛЕКСЕЕВА		
ГЛ. ИИЖ.	ЖЕЛЕЗНЯК		
РУК. МАСТ	ОВЧИННИКОВ		

КОПРОВА АЛЕКСЕЕВА ФОРМАТ 11 19502 08

СИМА АРМИРОВАНИЯ



КОЛ-ВО	КОД	ОБОЗНАЧЕНИЕ	НАИМЕНОВАНИЕ	КОЛ.	ПРИМЕР.
СБОРОЧНЫЕ ЕДИНИЦЫ					
11	1	320-064.84 АСУ 41.21.0	КАРКАС ПРОСТРАНСТВЕННЫЙ	1	
11	2	40.23.0	ЗАКАЛАННОЕ ИЗДЕЛЕНИЕ М-1	1	
ДЕТАЛИ					
64	3	40.20.1	ТРУБА 54x2 ГОСТ 10704-95 Б СТЗ СР ГОСТ 10705.80 БЗ40	1	0,537
МАТЕРИАЛЫ					
БЕТОН М-200				0,06	М ³

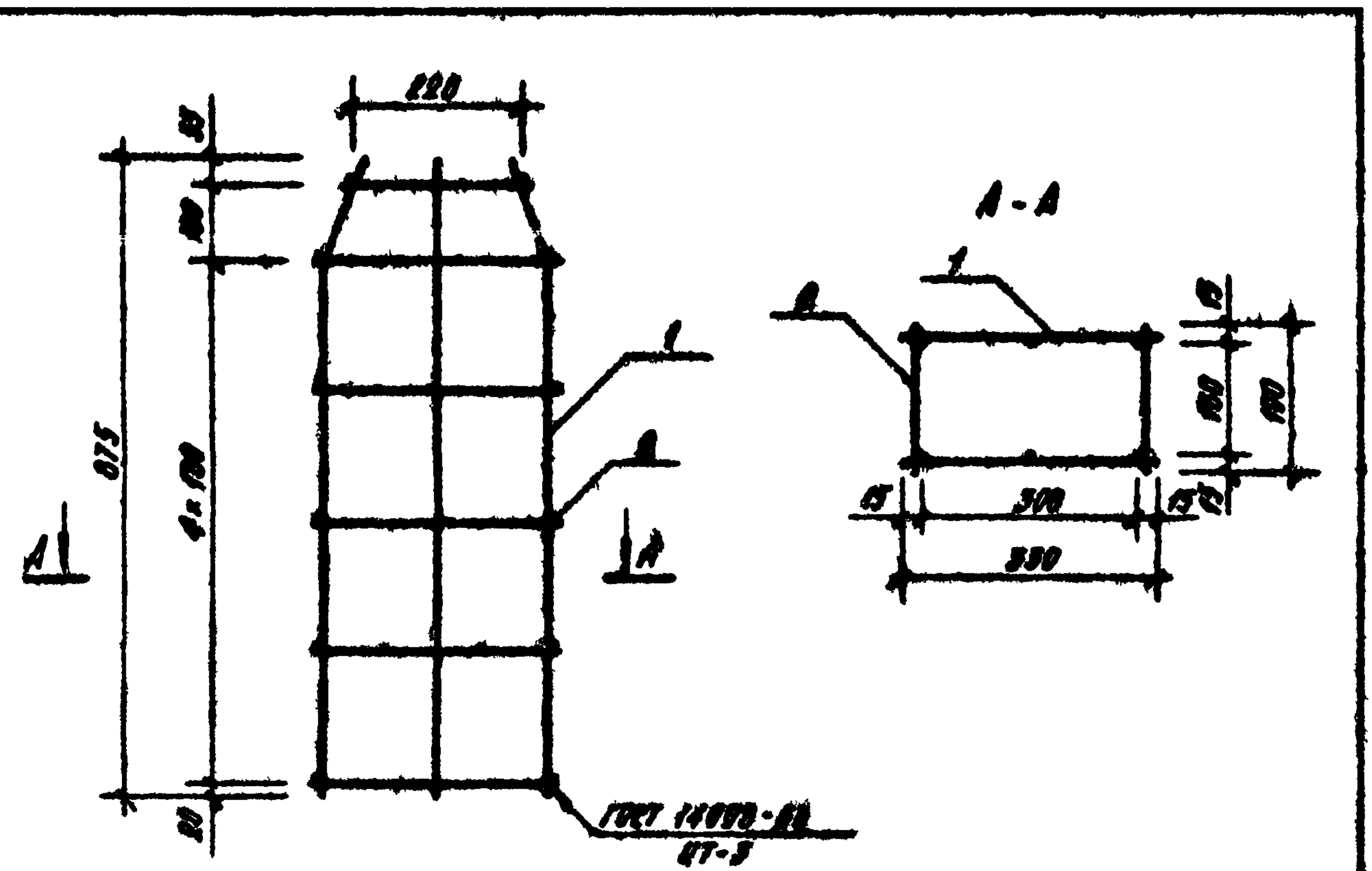
ВЕДОМОСТЬ РАСХОДА СТАЛИ, кг

МАРКА ЭЛЕМЕНТА	ИЗДЕЛИЯ АРМАТУРНЫЕ				ВСЕГО	ИЗДЕЛИЯ ЗАКАЛАННЫЕ						ОБЩИЙ РАСХОД	
	АРМАТУРА КЛАССА		ВСЕГО	АРМ. КЛАССА		ПРОКАТ		ВСЕГО	ОБЩИЙ РАСХОД				
	А II	В I		А II		В I	БСЗСВР			БСЗСВР			
	ГОСТ 5781-95	ГОСТ 6727-80		ГОСТ 5781-95		ГОСТ 530-95	ГОСТ 10704-95			ГОСТ 10704-95			
ФВ	ИТОГО	ФВ	ИТОГО	ФВ	ИТОГО	Б-Б	ИТОГО	54x2	ИТОГО				
Ж50-1	2,09	2,09	0,61	0,61	2,90	0,38	0,38	1,08	1,08	0,54	0,54	2,0	4,90

ИЛО. П. ПЛОД. ПОДМЕС. В ДИТА СЕМ. ИЛО. П.

320-064.84 АСУ 41.20.0			
ОБОРА Ж50-1		СТАЛЬНАЯ МАССА	МАЩИТА
		Р	1:10
		АНЕМ	АНЕМОМЕТР
ЦНИИП ГРАДОСТРОИТЕЛЬСТВА			

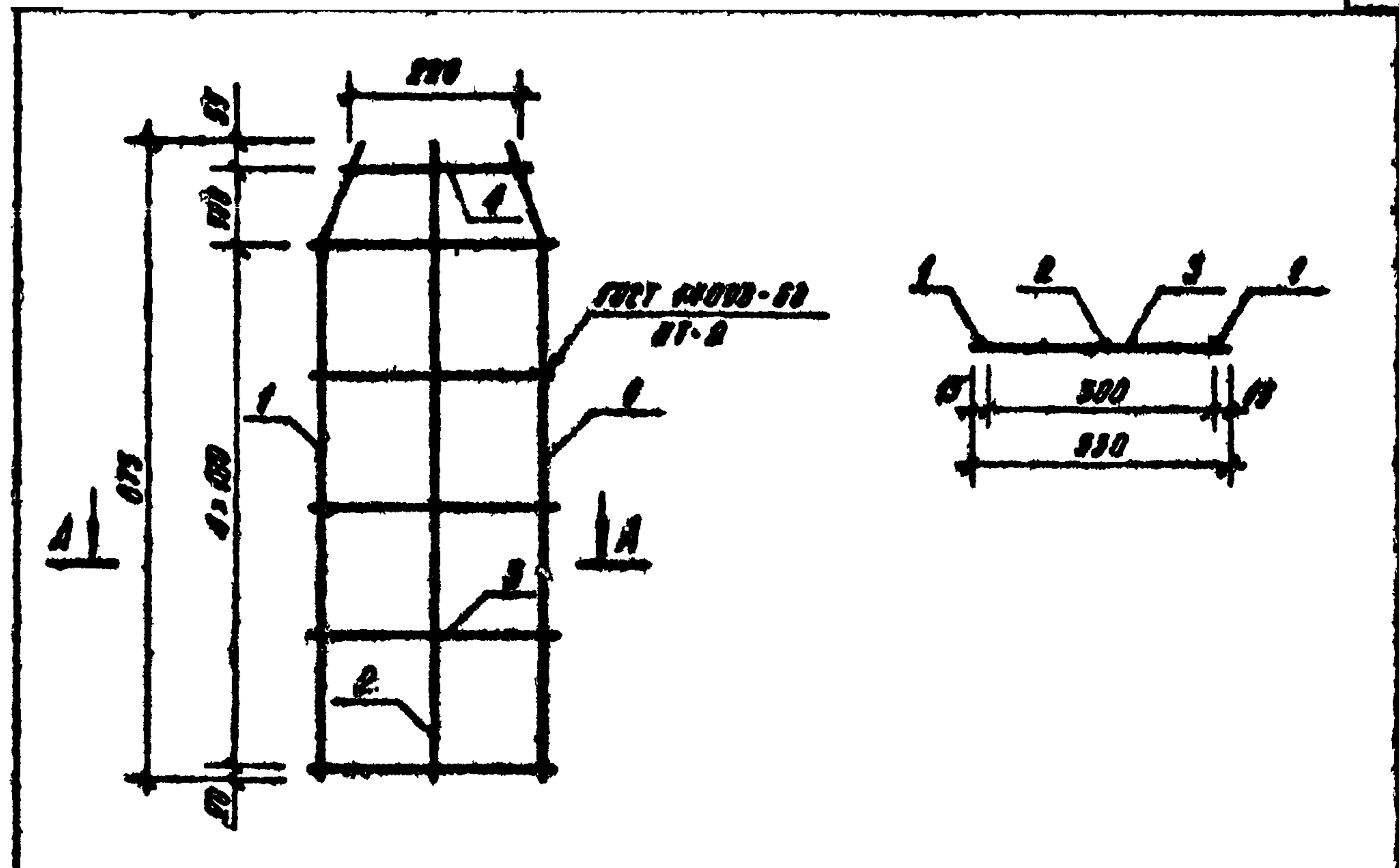
Типовой проект 320-064.84 АСУ 41.22.0



КОЛ-ВО	КОД	НАИМЕНОВАНИЕ	КОЛ.	ПРИМЕР
		СБОРНЫЕ ЭЛЕМЕНТЫ		
11	1	320-064.84 АСУ 41.22.0	КАРКАС ПЛОСКИЙ К-1	Р
		ДЕТАЛИ		МАССА ЭЛ, КГ
Б.В.	2	41.22.1	408 ГOST 6787-80, L-100	12 0.010

ИЗВ. № 1-2		ПОДПИСИ И ДАТЫ		320-064.84 АСУ 41.22.0	
СТ. ИИЖ.	БАРМАТИН	СТАДНО	МАССА	МАШТАБ	
РУК. ГР.	ГОДЕАНК	Р	1.45		
ГМП	АЛЕКСЕЕВА	ЛИСТ	ЛИСТОВ 1		
ГЛ. ИИЖ.	ЖЕЛЕЗНЯК	КАРКАС ПРОСТРАНСТВЕННЫЙ ПК-1			
РУК. МАСТ.	ОВЧИНИКОВ	ЦНИИПГРАДОСТРОИТЕЛЬСТВА			

ФОРМАТ И



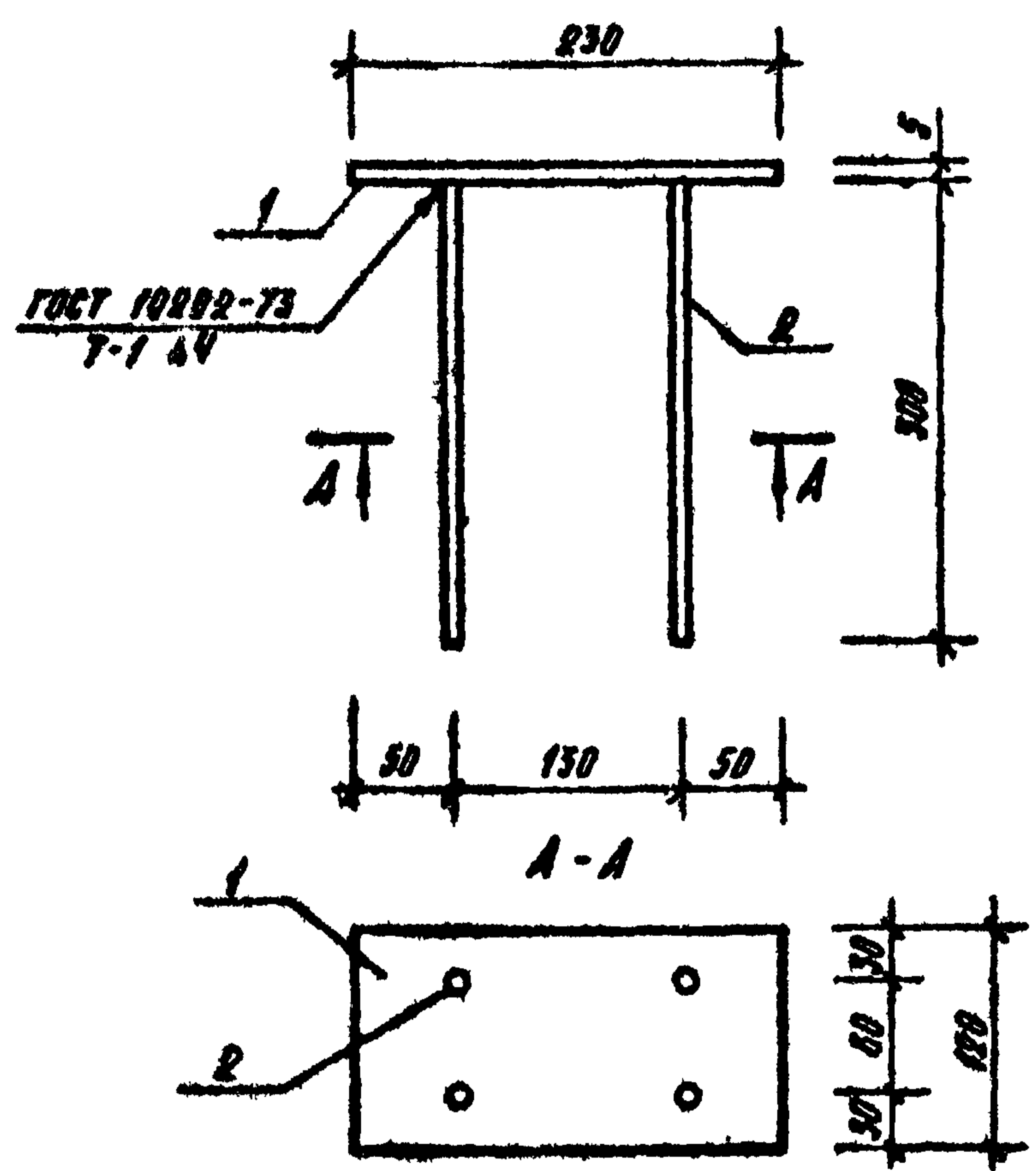
КОЛ-ВО	КОД	НАИМЕНОВАНИЕ	КОЛ.	ПРИМЕР
		ДЕТАЛИ		МАССА ЭЛ, КГ
Б.В.	1	320-064.84 АСУ 41.22.1	408 ГOST 6787-80, L-100	2 0.040
Б.В.	2	41.22.2	408 ГOST 6787-80, L-100	1 0.340
Б.В.	3	41.22.3	408 ГOST 6787-80, L-330	5 0.033
Б.В.	4	41.22.4	408 ГOST 6787-80, L-250	1 0.020

ИЗВ. № 1-2		ПОДПИСИ И ДАТЫ		320-064.84 АСУ 41.22.0	
СТ. ИИЖ.	БАРМАТИН	СТАДНО	МАССА	МАШТАБ	
РУК. ГР.	ГОДЕАНК	Р	1.24		
ГМП	АЛЕКСЕЕВА	ЛИСТ	ЛИСТОВ 1		
ГЛ. ИИЖ.	ЖЕЛЕЗНЯК	КАРКАС ПЛОСКИЙ К-1			
РУК. МАСТ.	ОВЧИНИКОВ	ЦНИИПГРАДОСТРОИТЕЛЬСТВА			

КОПИРОВАЛ

ФОРМАТ И 19572-08

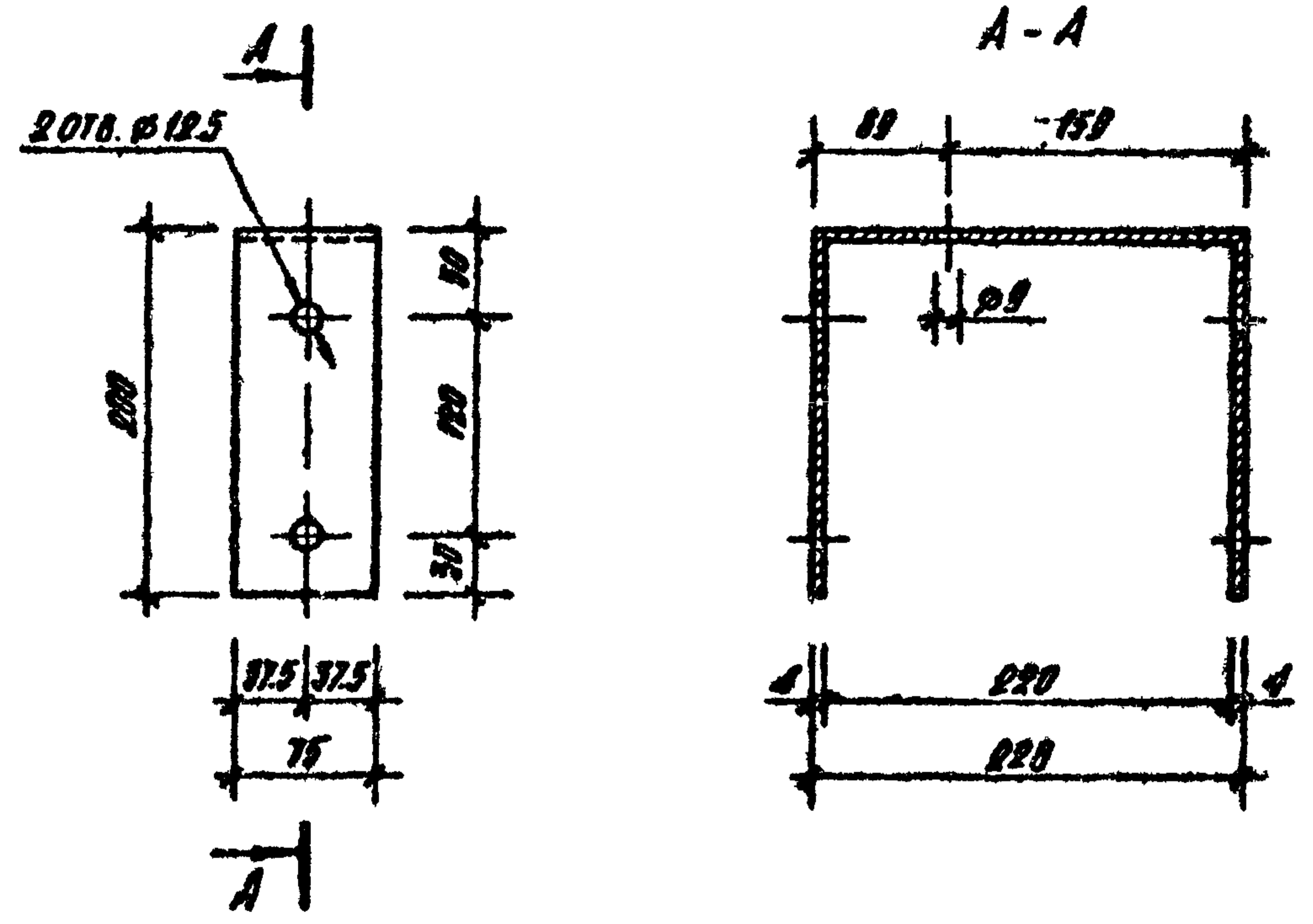
Типовой проект 320-064.84 АИМ 40.23.0



ФОРМАТ	ЭТАП	КОЛ	ОБОЗНАЧЕНИЕ	НАИМЕНОВАНИЕ	КОЛ	ПРИМЕР
				ДЕТАЛИ		МАССА Б.Б. ЧГ.
Б.В.	1		320-064.84 АИМ 40.23.1	ПЛАТНИ		
				5 × 120 ГОСТ 300-70, С-230	1	1.00
Б.В.	2		40.23.2	ОБЛАГО ГОСТ 5701-75, С-300	4	0.12

ИЗВ. № ПОЛ. ПОДАЧ. В ДАТА		ИЗМ. № ПОЛ. ПОДАЧ. В ДАТА		320-064.84 АИМ 40.23.0		
				СТАДИЯ	МАССА	МАШТАБ
				Д	155	1:5
				АНСТ	АНСТОВ 1	
СТ. ИИЖ.	БАРИАТИН			ЗАКЛАДНОЕ ИЗДАНИЕ И-1		
РУК. ГР.	ГОДЕАНК					
ГНП	АЛЕКСЕЕВА					
ГА. ИИЖ.	ЖЕЛЕЗНЯК			ЦИВИЛЬНОВАСТРОИТЕЛЬСТВО		
РУК. МАСТ.	ОВЧИНИНОВ					

ФОРМАТ А

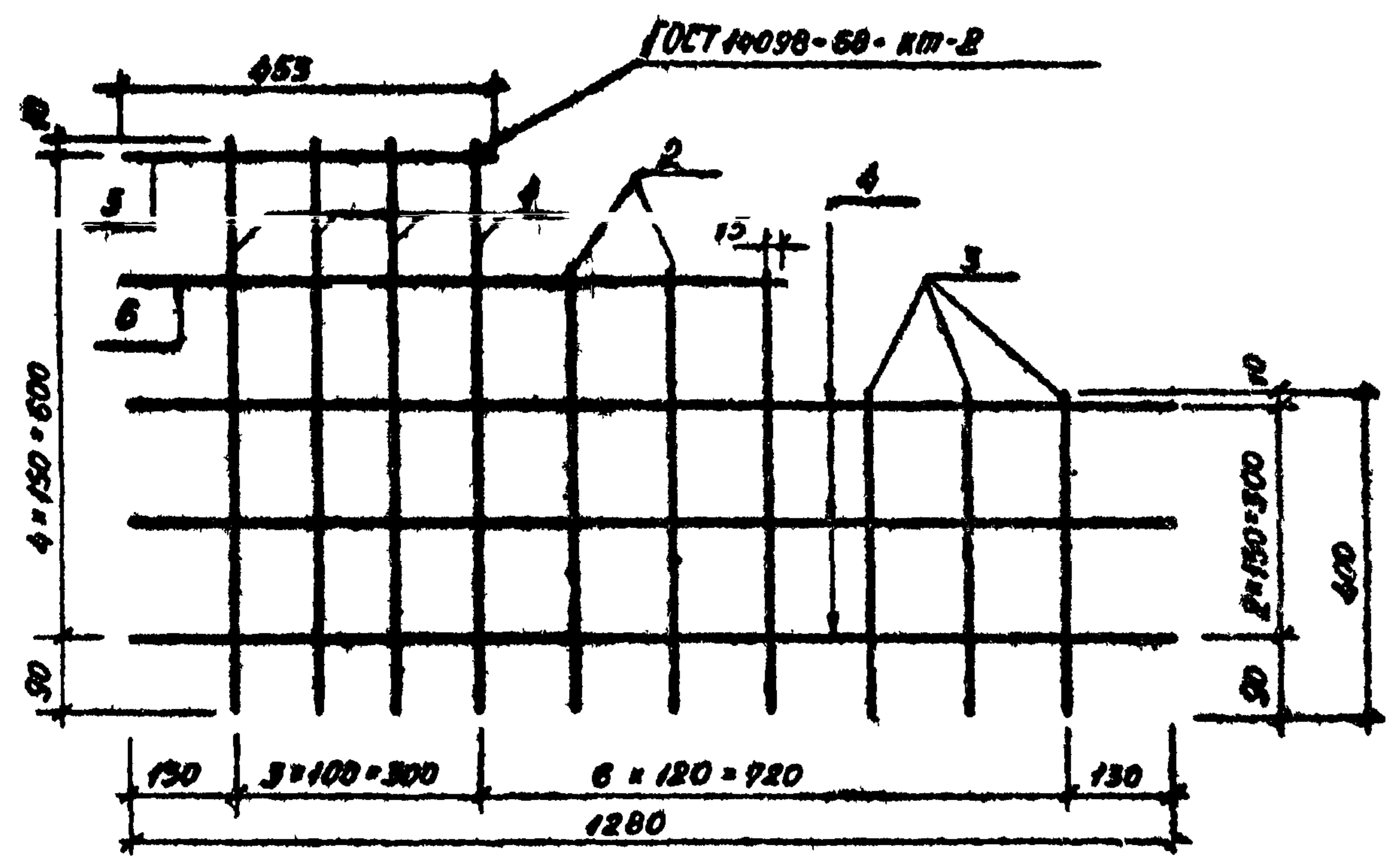


ИЗВ. № ПОЛ. ПОДАЧ. В ДАТА		ИЗМ. № ПОЛ. ПОДАЧ. В ДАТА		320-064.84 АИМ 42.30.0		
				СТАДИЯ	МАССА	МАШТАБ
				Д	237	1:5
				АНСТ	АНСТОВ 1	
СТ. ИИЖ.	БАРИАТИН			ДЕТАЛЬ СА-2		
РУК. ГР.	ГОДЕАНК					
ГНП	АЛЕКСЕЕВА					
ГА. ИИЖ.	ЖЕЛЕЗНЯК			ПОЛОСА 4x75 ГОСТ 103-76		
РУК. МАСТ.	ОВЧИНИНОВ			СР.3 ГОСТ 535-79 С-628		
				ЦИВИЛЬНОВАСТРОИТЕЛЬСТВО		

ВОСПРОДАА

ФОРМАТ А 19508-08

Титульный проект 320-064.84 АСН 44.01



ФОРМАТ	ЗОНА	ПОС	ОБОЗНАЧЕНИЕ	НАИМЕНОВАНИЕ	КОЛ.	ПРИМЕР.
				Ф6А1, ГОСТ 5781-75 <td></td> <td>МАССА ЕД. КГ</td>		МАССА ЕД. КГ
Б4	1		320-064.84 АСН 44.01.1	ℓ=700	4	0,16
Б4	2		44.01.2	ℓ=550	2	0,12
Б4	3		44.01.3	ℓ=400	3	0,09
				Ф4В1, ГОСТ 6727-80		
Б4	4		44.01.4	ℓ=1280	3	0,19
Б4	5		44.01.5	ℓ=455	1	0,05
Б4	6		44.01.6	ℓ=805	1	0,08

320-064.84 АСН 44.01.0

СЕТКА С-1

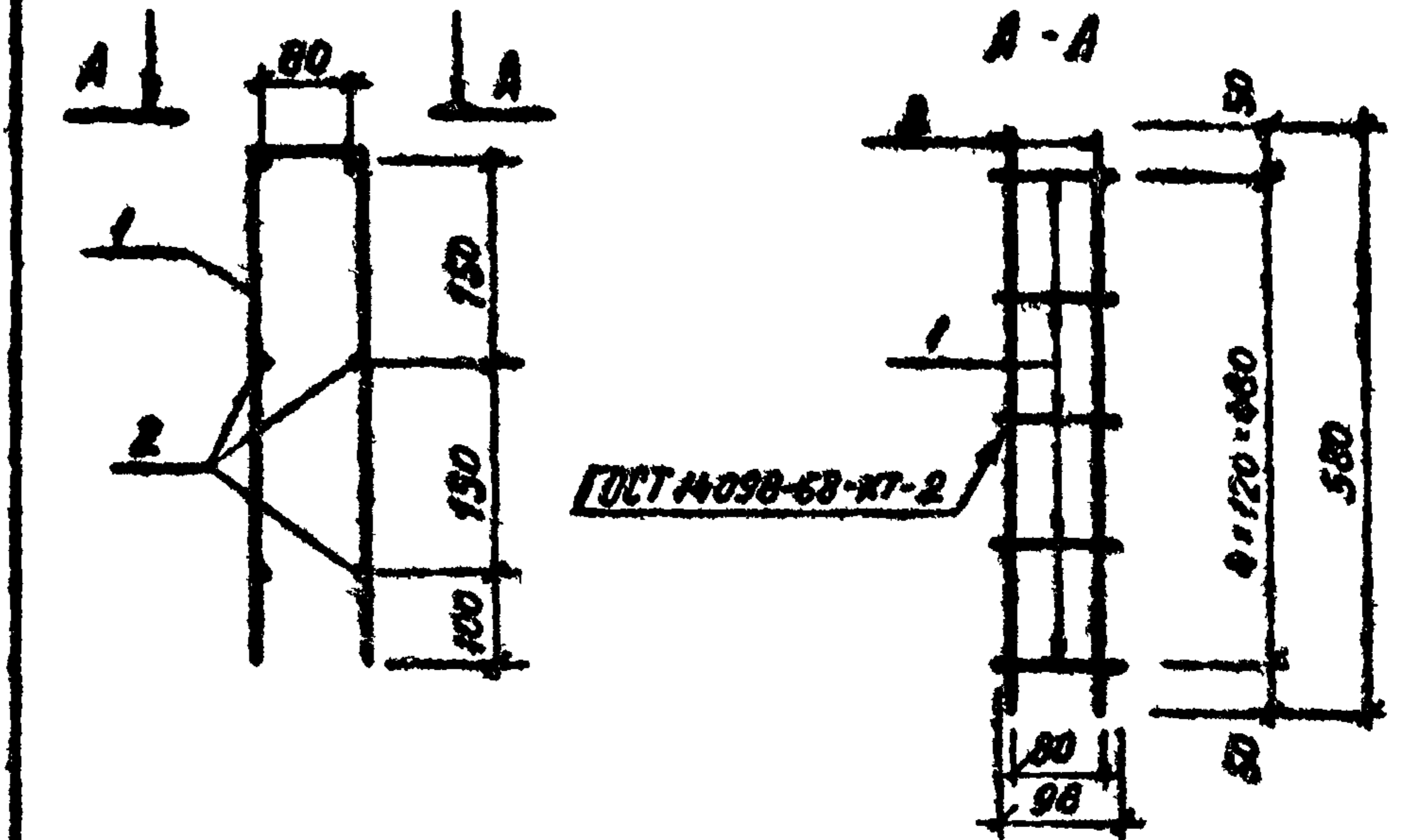
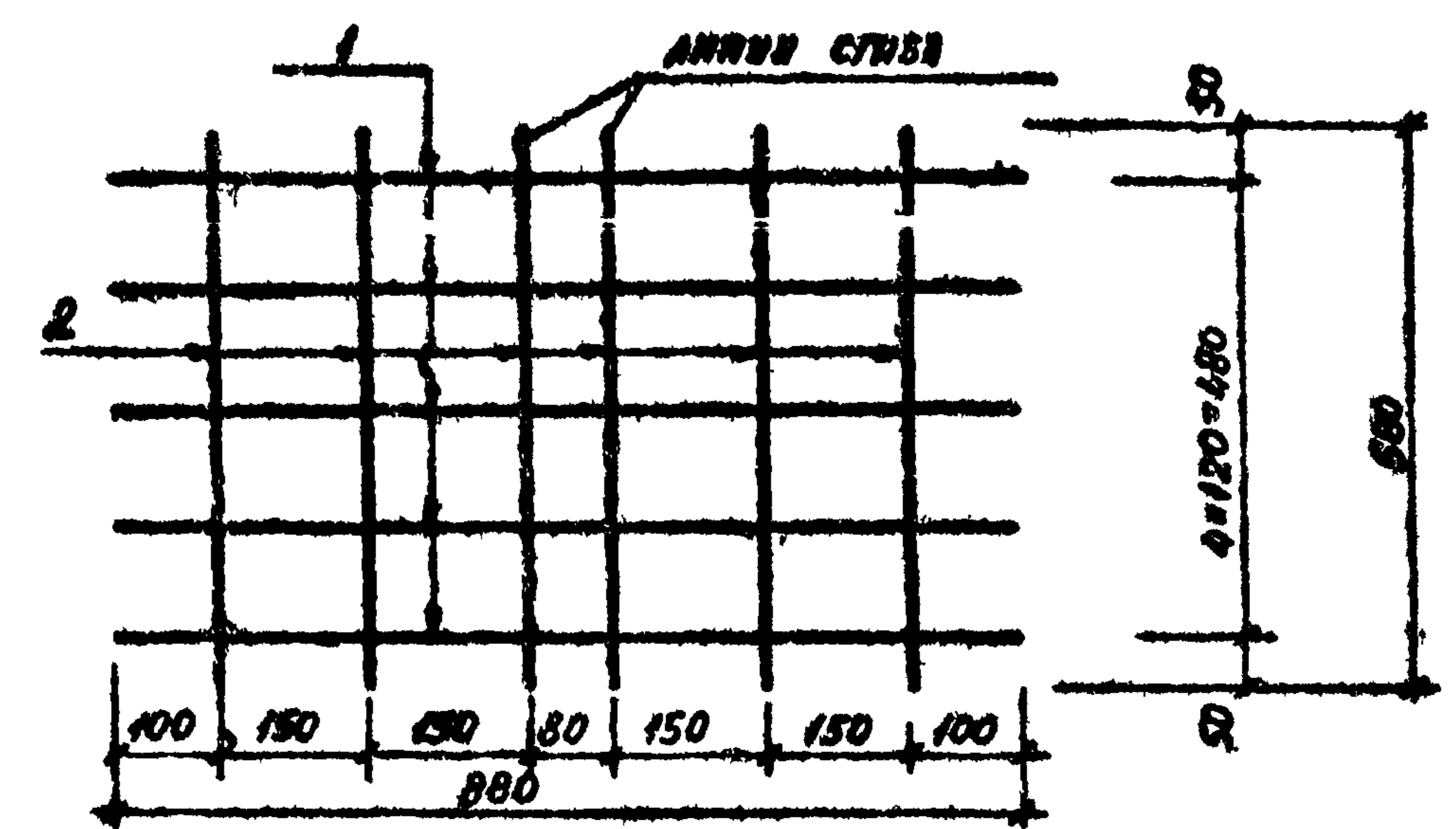
СТАЛЬ	МАССА	МАСШТАБ
Р	1,67	
АНСТ	АНСТОВ 1	

ЦНИИПГРАДОСТРОИТЕЛЬСТВА

РУК. ГР. ШУРНИК
 РУК. ГР. ГОДЕАНК
 ГИТ АЛЕКСЕЕВА
 ГЛ. ИНЖ. ЖЕЛЕЗНЯК
 РУК. МСТ. ОБУХИНКОВ

КОПИРОВАА:

ФОРМАТ 4



ФОРМАТ	ЗОНА	ПОС	ОБОЗНАЧЕНИЕ	НАИМЕНОВАНИЕ	КОЛ.	ПРИМЕР.
Б4	1		320-064.84 АСН 44.02.1	Ф6А1, ГОСТ 5781-75, ℓ=880	5	0,2
Б4	2		44.02.2	Ф4В1, ГОСТ 6727-80, ℓ=580	6	0,06

320-064.84 АСН 44.02.0

СЕТКА С-2

СТАЛЬ	МАССА	МАСШТАБ
Р	1,36	
АНСТ	АНСТОВ 1	

ЦНИИПГРАДОСТРОИТЕЛЬСТВА

РУК. ГР. ШУРНИК
 РУК. ГР. ГОДЕАНК
 ГИТ АЛЕКСЕЕВА
 ГЛ. ИНЖ. ЖЕЛЕЗНЯК
 РУК. МСТ. ОБУХИНКОВ

КОПИРОВАА:

ФОРМАТ 11 13502-08

Тироев Проект 20-064-84 АСН 47,13,0

ФОРМАТ	ЗОНА	ПОЗ.	ОБОЗНАЧЕНИЕ	НАИМЕНОВАНИЕ	КОЛ.	ПРИМЕЧ.
12			320-064.84 АСН 47,13,0СБ	СБОРОЧНЫМ ЧЕРТЕЖ		
				<u>ДЕТАЛИ</u>		МАССА ЕД. КГ
				Ф10А ГОСТ 5781-75:		
Б4	1		47,13,1	Л-660	4	0,41
Б4	2		47,13,2	Л-630	1	0,39
Б4	3		47,13,3	Л-580	1	0,36
Б4	4		47,13,4	Л-520	1	0,32
Б4	5		47,13,5	Л-470	3	0,29
Б4	6		47,13,6	Л-420	1	0,26
Б4	7		47,13,7	Л-330	1	0,21
Б4	8		47,13,8	Л-1380	2	0,88
Б4	9		47,13,9	Л-750	2	0,46
<u>ПЕРЕМЕННЫЕ ДАННЫЕ ДЛЯ ИСПОЛНЕНИЙ</u>						
				47,13,0		
				<u>ДЕТАЛИ</u>		
Б4	10		47,13,11	Ф10А ГОСТ 5781-75 Л-1115	1	0,69
Б4	11		47,13,12	То же Л-315	1	0,20
				47,13,0-01		
				<u>ДЕТАЛИ</u>		
Б4	10		47,13,11-01	Ф10А ГОСТ 5781-75 Л-1215	1	0,72
Б4	11		47,13,12-01	То же Л-215	1	0,17
<u>320-064.84 АСН 47,13,0</u>						
			<u>СЕТКИ С-1, С-2</u>			
			ЦИВИЛПРОЕКТОРСТВА			
			ФОРМАТ №			

Имя, Фамилия, Подпись и дата

Ст. инж. АИСИЦЫНА
Рук. гр. ГОРЕЛК
Гип. АЛЕКСЕЕВА
Гл. инж. ЖЕЛЕЗНЯК
Рук. маст. ОБЧИННИКОВ

СТАДНЯ АМЕР АМСТОВ
Р 1
ЦИВИЛПРОЕКТОРСТВА

ФОРМАТ №

Имя, Фамилия, Подпись и дата

ФОРМАТ	ЗОНА	ПОЗ.	ОБОЗНАЧЕНИЕ	НАИМЕНОВАНИЕ	КОЛ.	ПРИМЕЧ.
12			320-064.84 АСН 47,10,0СБ	СБОРОЧНЫМ ЧЕРТЕЖ		
				<u>СБОРОЧНЫЕ ЕДИНИЦЫ</u>		
11	1		47,11,0	ЗАКАДНОЕ ИЗДЕЛИЕ МД-1	6	
11	2		47,12,0	ЗАКАДНОЕ ИЗДЕЛИЕ МД-2	1	
				<u>ДЕТАЛИ</u>		МАССА ЕД. КГ
Б4	4		47,20,1	ПЕЛЯ Ф10А ГОСТ 5781-75 Ст 3сп2 Л-840	2	0,6
<u>ПЕРЕМЕННЫЕ ДАННЫЕ ДЛЯ ИСПОЛНЕНИЙ</u>						
				47,10,0		
11	3		47,13,0	СЕТКА С-1	2	
				47,10,0-01		
11	3		47,13,0-01	СЕТКА С-2	2	
<u>МАТЕРИАЛЫ</u>						
			47,13,0	БЕТОН М 300	0,11	М ³
			47,13,0-01	БЕТОН М 300	0,11	М ³
<u>320-064.84 АСН 47,10,0</u>						
			<u>ПАНТЫ П-6 П-2</u>			
			ЦИВИЛПРОЕКТОРСТВА			
			ФОРМАТ №			

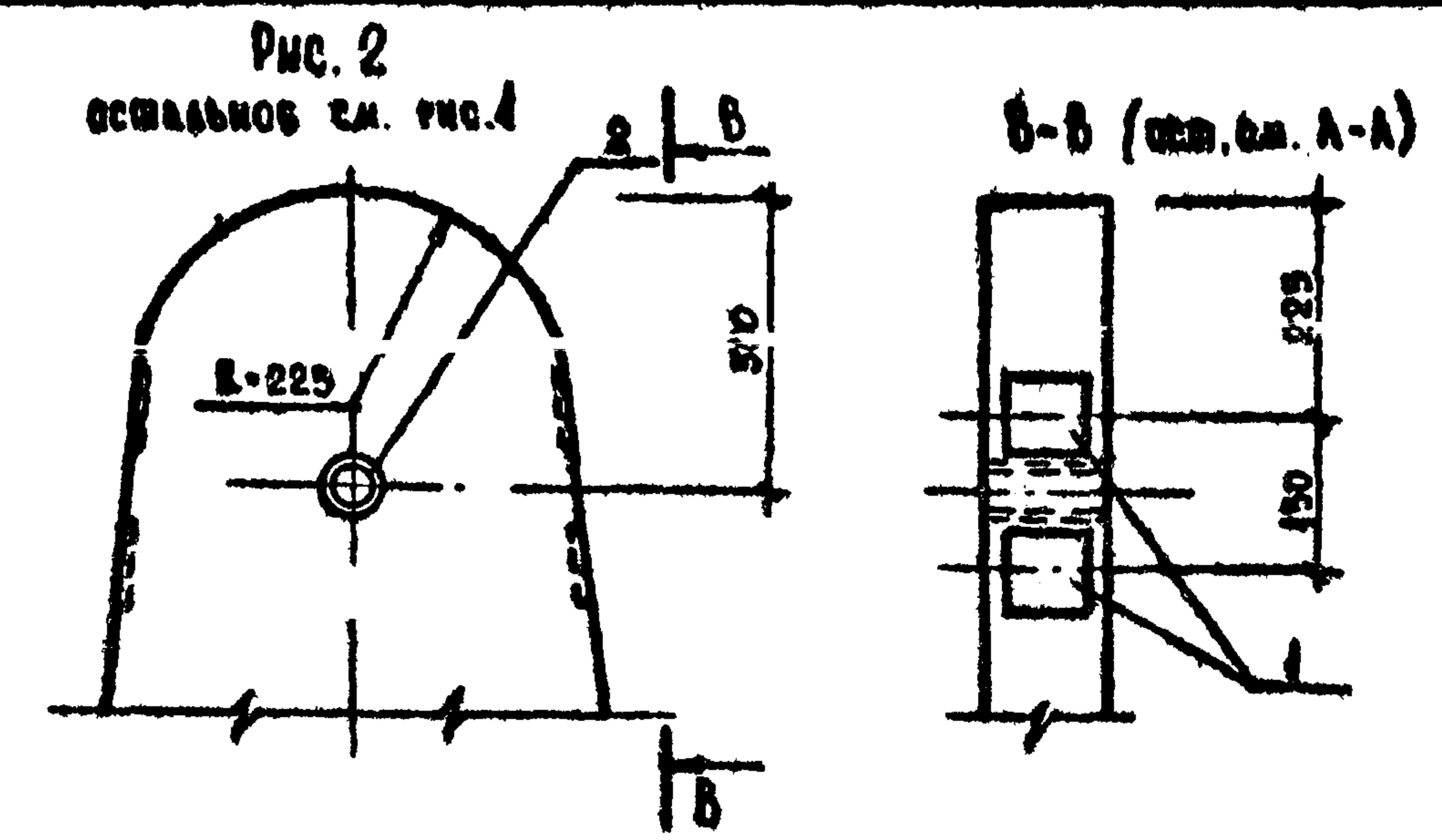
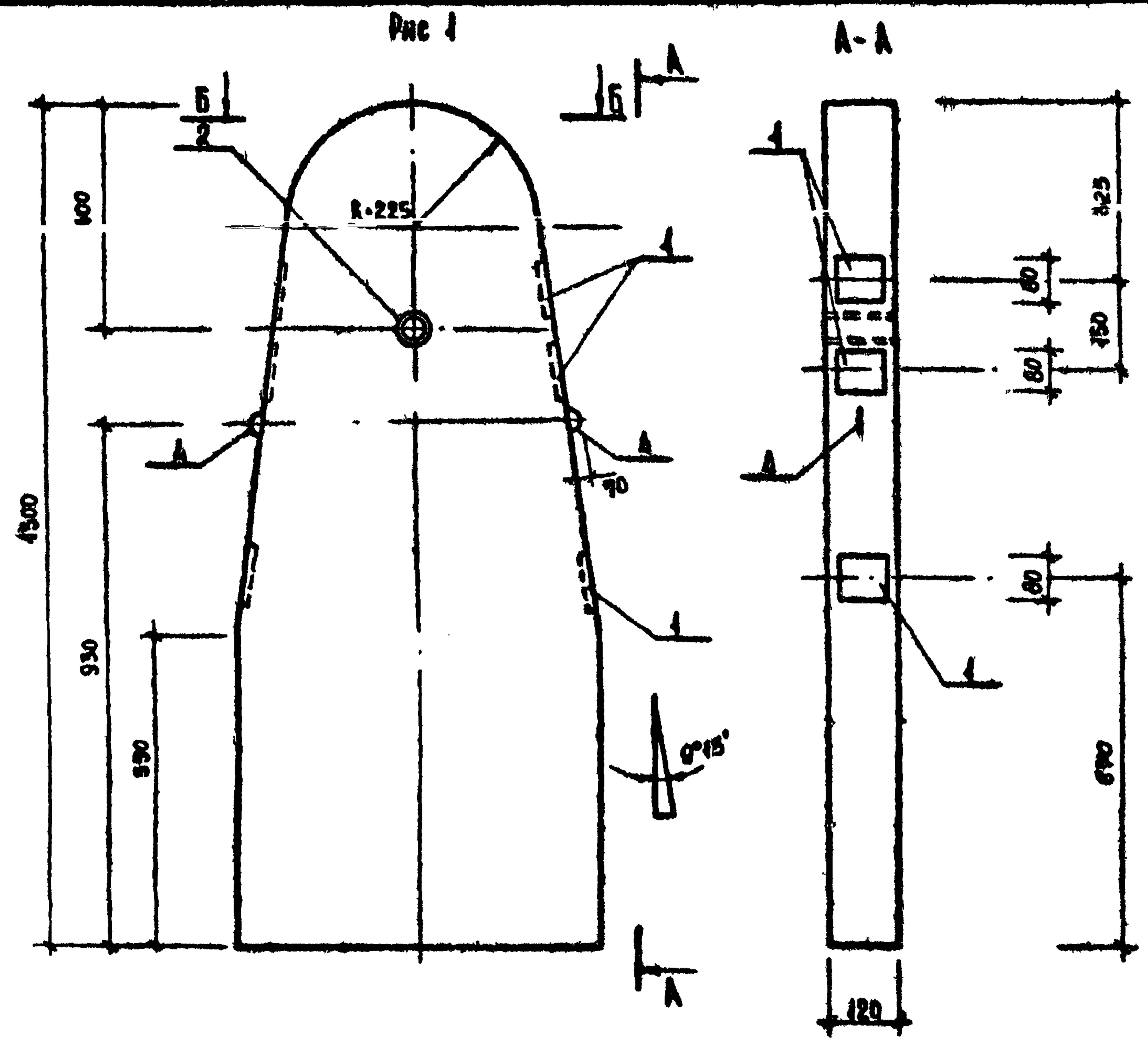
Ст. инж. АИСИЦЫНА
Рук. гр. ГОРЕЛК
Гип. АЛЕКСЕЕВА
Гл. инж. ЖЕЛЕЗНЯК
Рук. маст. ОБЧИННИКОВ

СТАДНЯ АМЕР АМСТОВ
Р 1
ЦИВИЛПРОЕКТОРСТВА

КОМПРОБА: АБРАКОВА

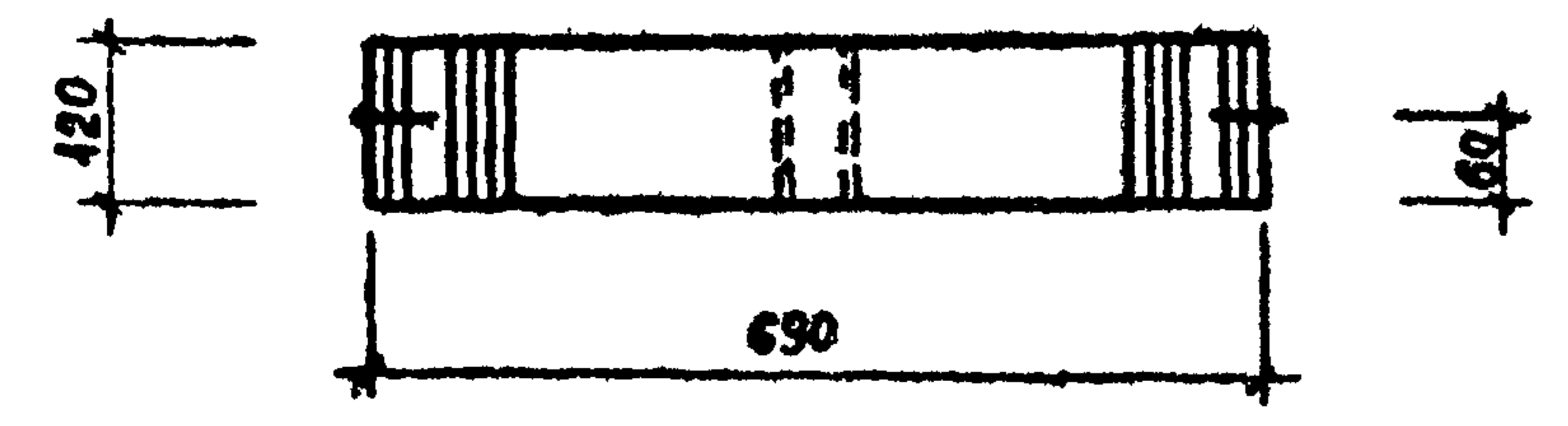
ФОРМАТ № 19502-08

Типовой проект 320-064 АСН 47.10.00 4.2



Обозначение	Марка	Рис.
320-064 Б4 АСН 47.10.0	П-1	1
47.10.0-01	П-2	2

Б-Б



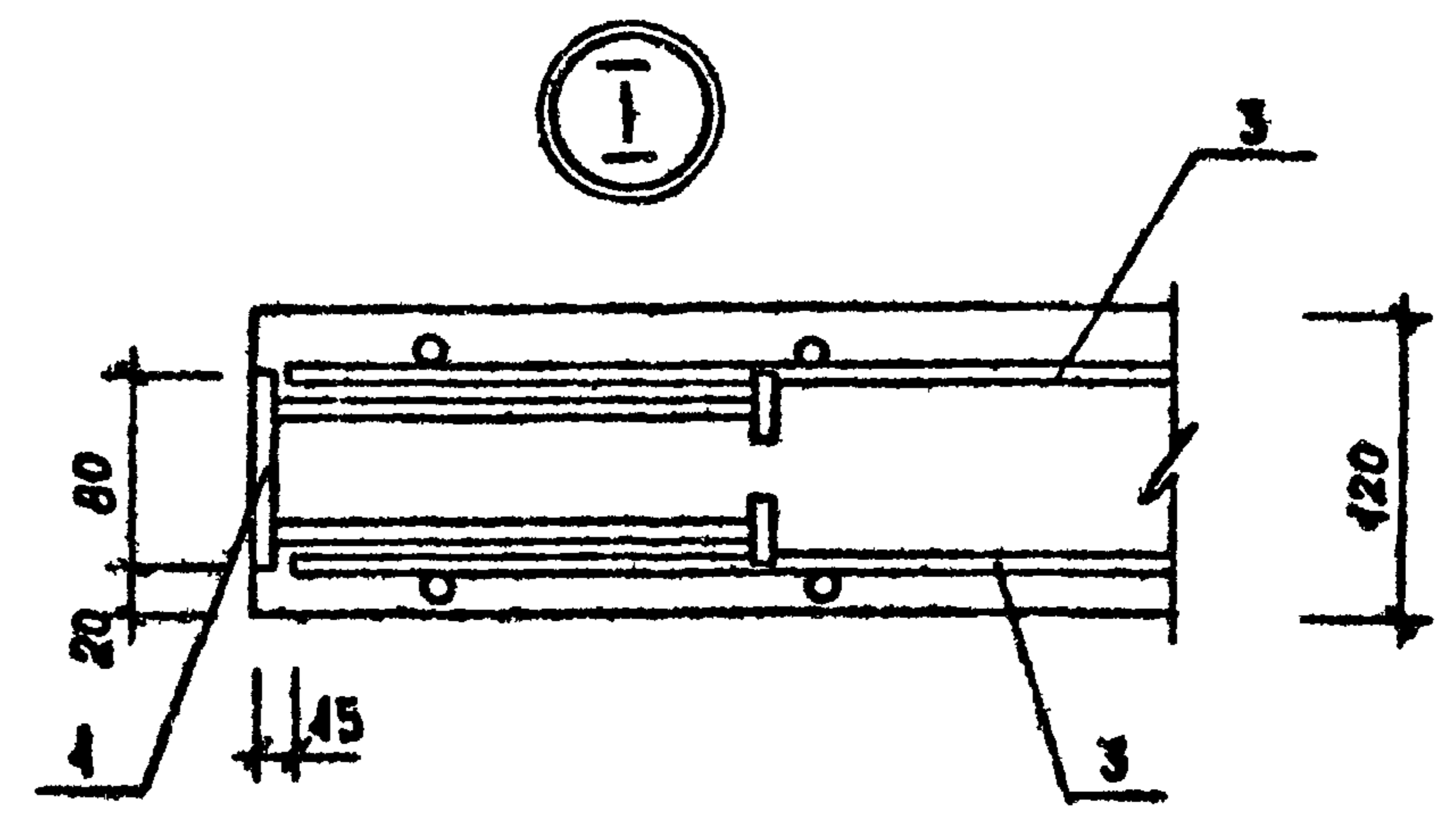
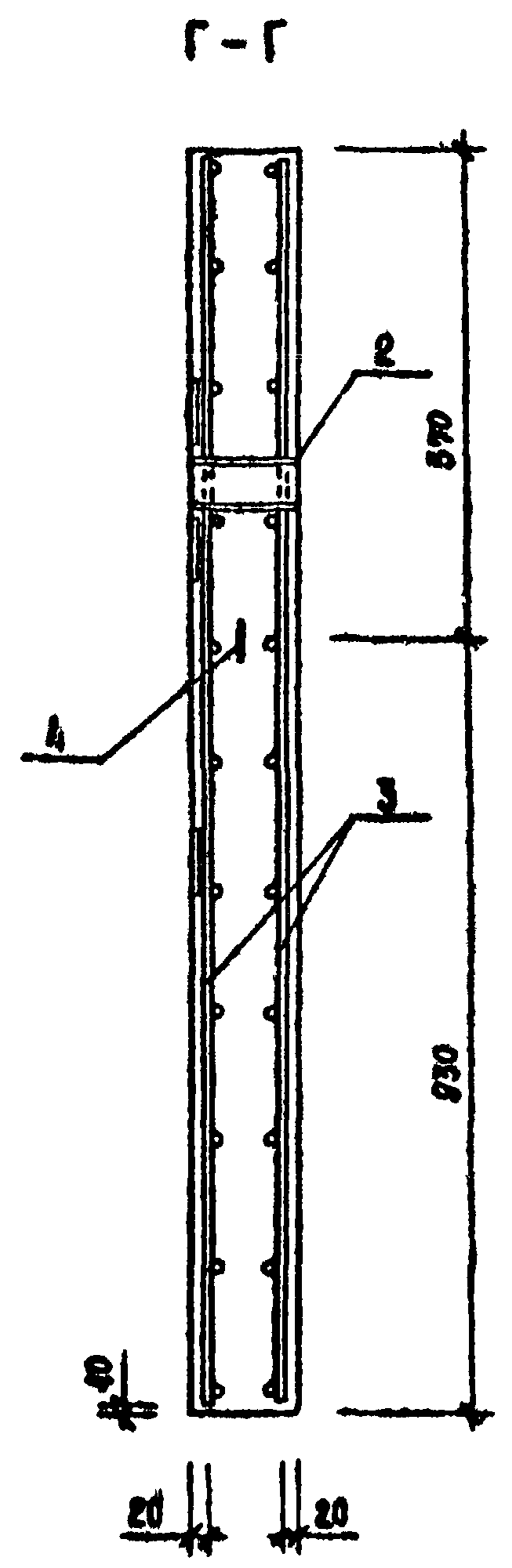
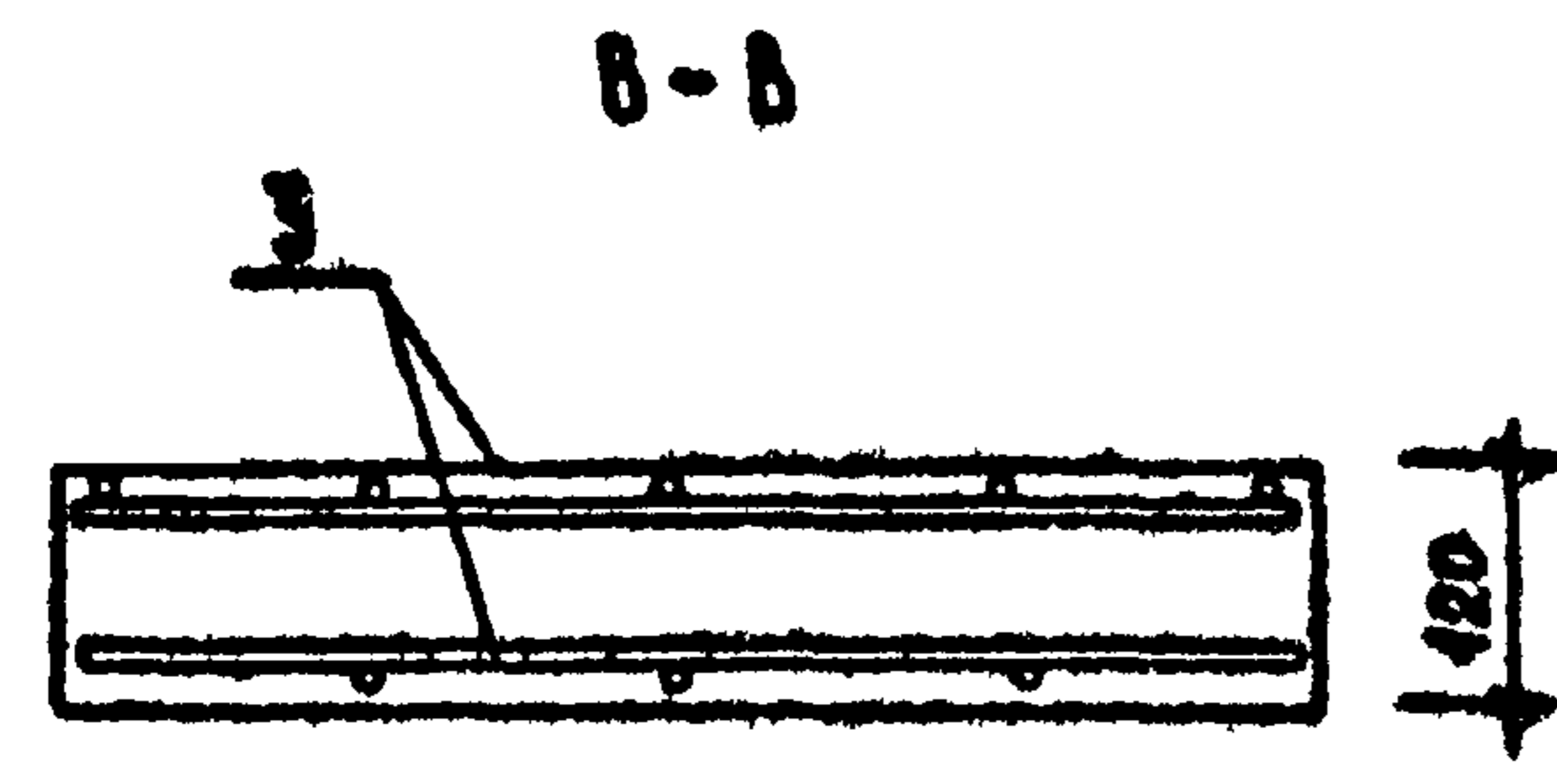
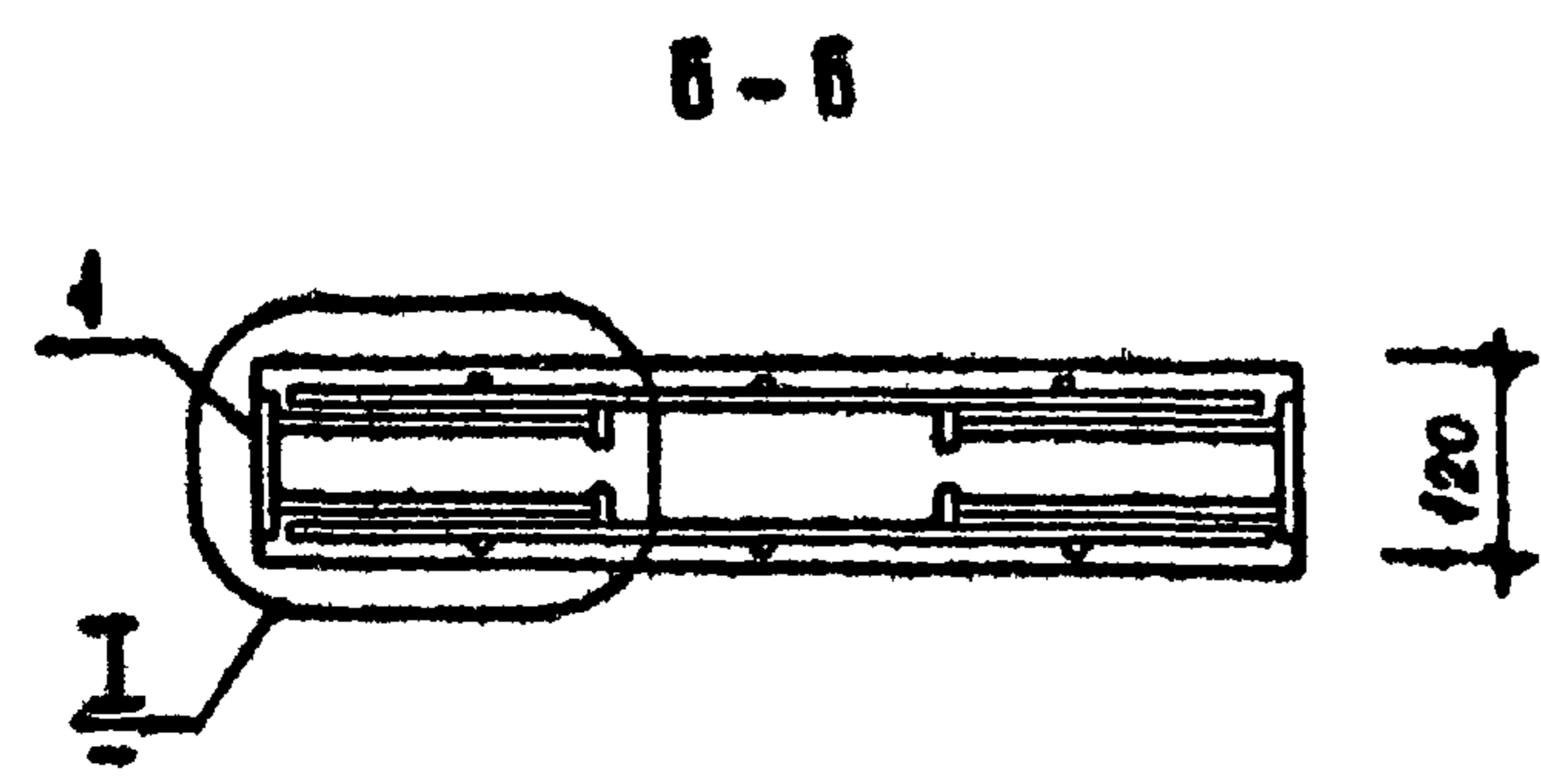
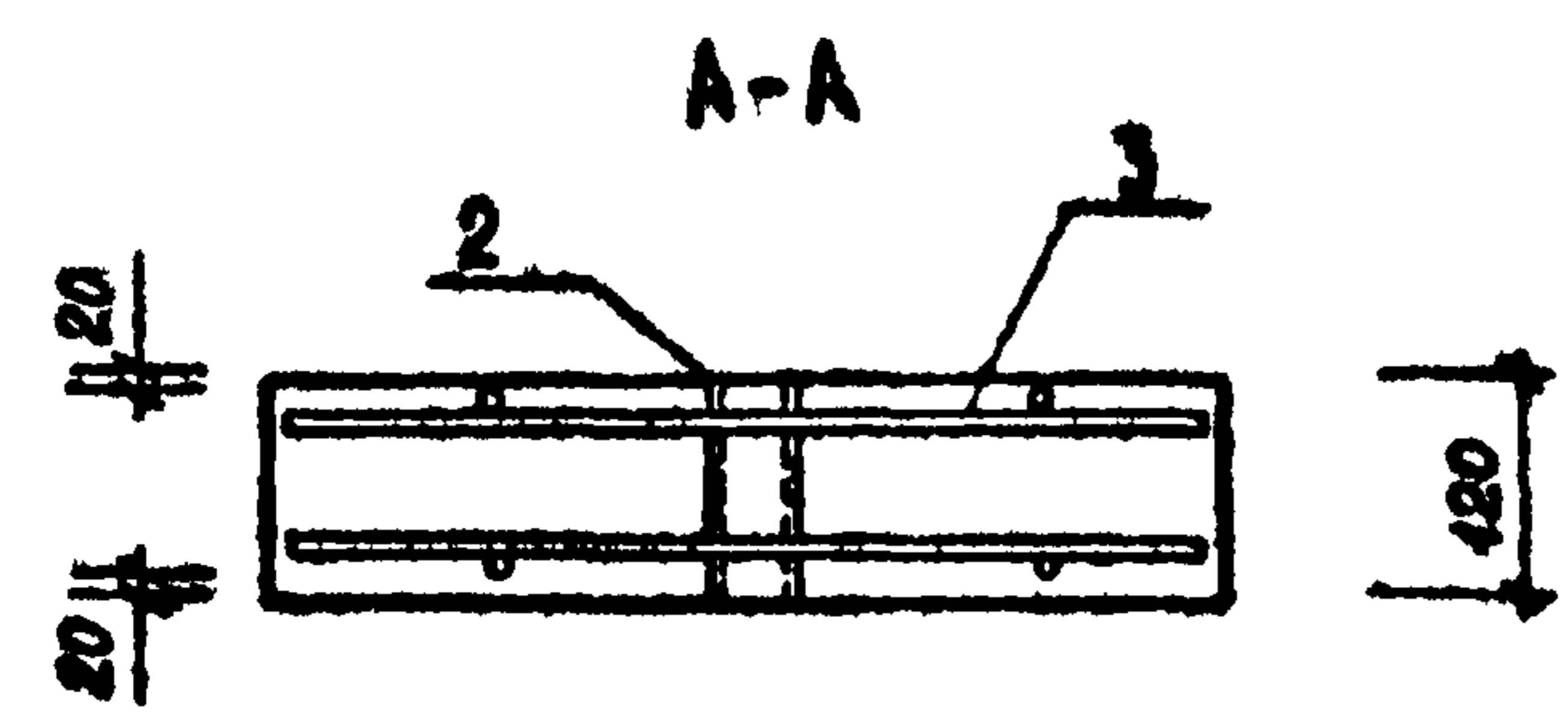
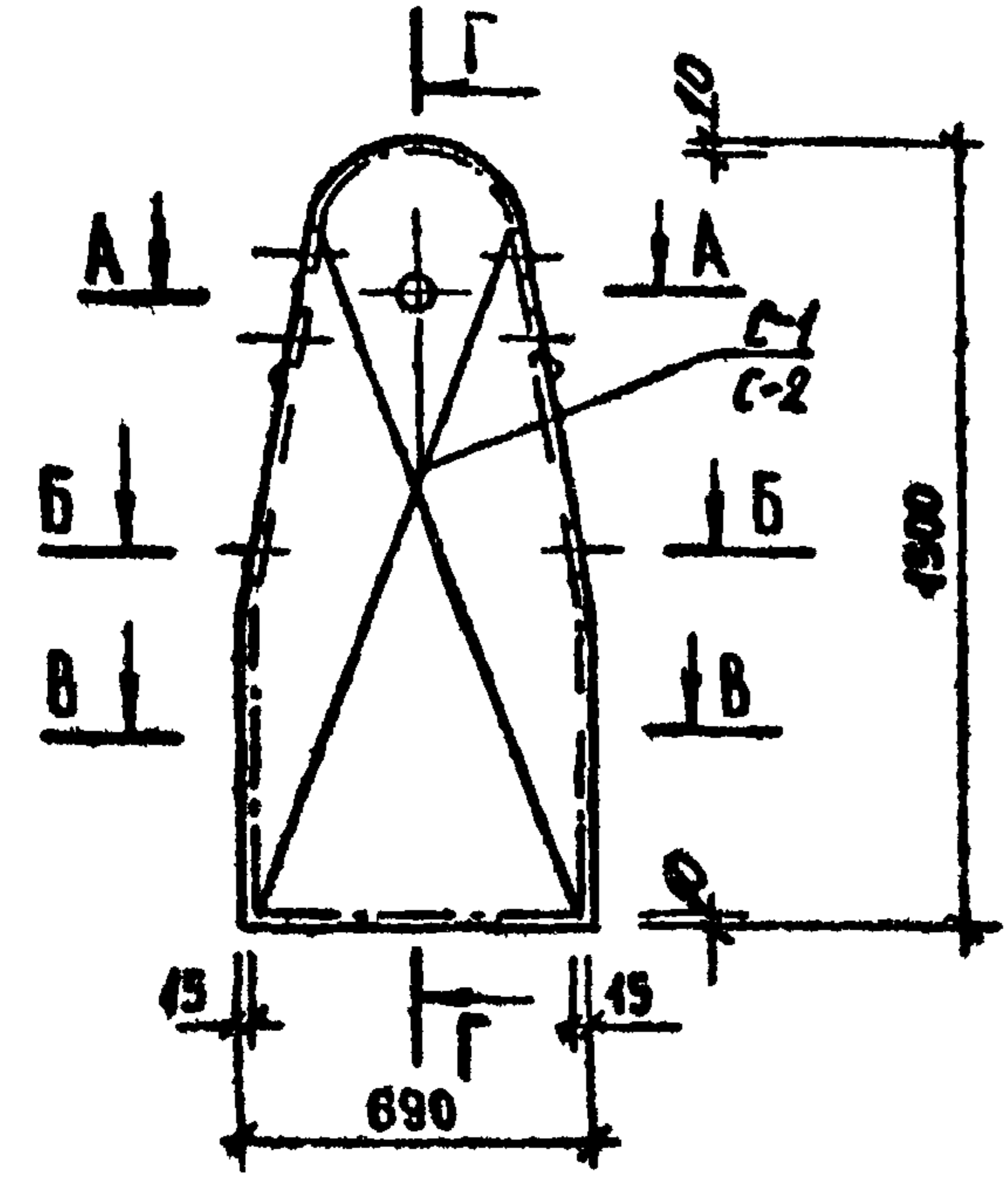
320-064. Б4 АСН 47.10.00 Б			
ПЛАНТЫ П-1, П-2 СБОРОЧНЫЙ ЧЕРТЕЖ	СТАЦИЯ	МАССА	МАСШТАБ
	Р	273	4:10
		ЛИСТ 1	ЛИСТОВ 2
ЦНИИПРАВОСТРОИТЕЛЬСТВА			

СТУДИЯ АМЕНИЦЫНА
 РУК. ГР. ГОРЕЛНИК
 ГИП АЛЕКСЕЕВА
 ГА. ИЛХ. ЖЕЛЕЗНЯК
 РУК. МАСТ. ОБУДИННИКОВ

ИИИ АН УССР, РЕДАКЦИЯ НАУЧНО-ТЕХНИЧЕСКОГО ЧЕРТЕЖА

Титульный проект 320-054-84 Альбом 10 к 2

СХЕМА АРМИРОВАНИЯ



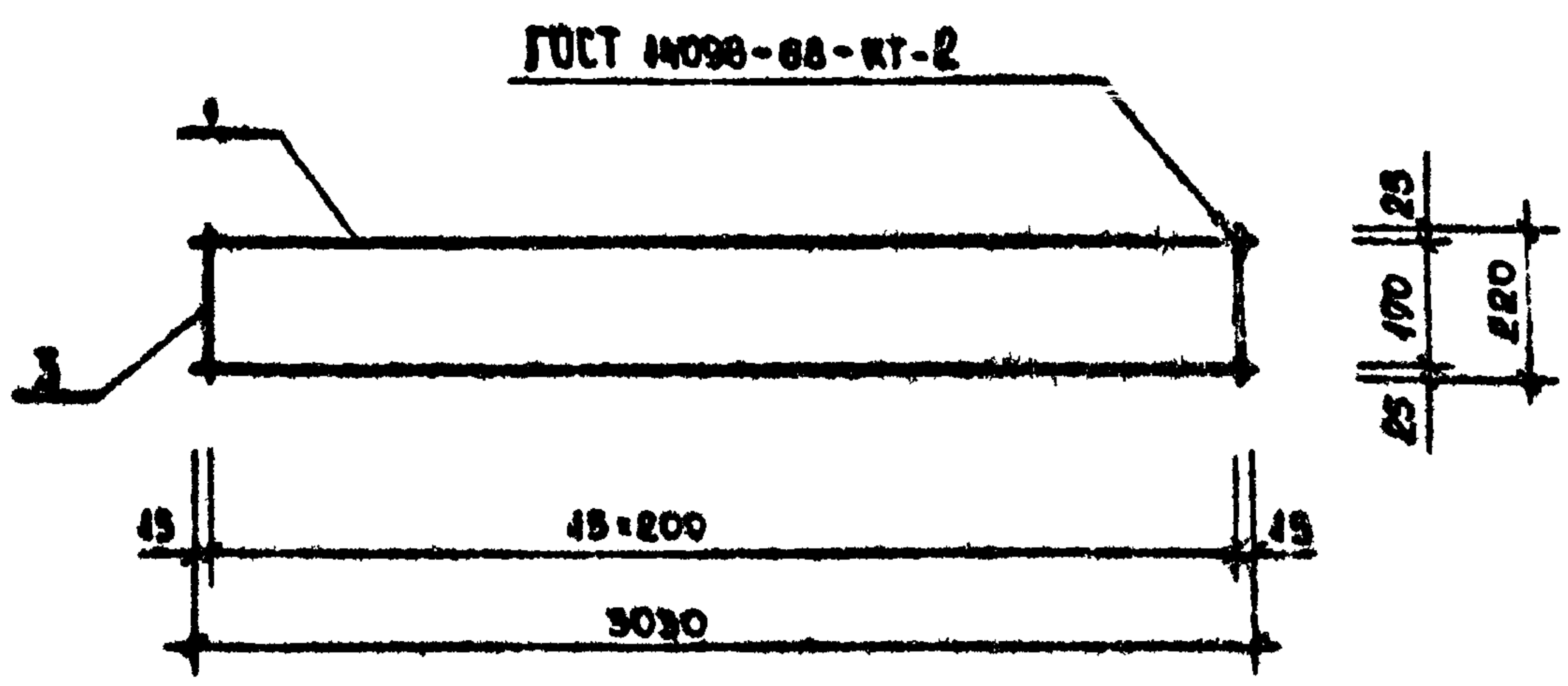
ВЕДОМОСТЬ РАСХОДА СТАЛИ

МАРКА ЗАМЕНЦА	ИЗДЕЛИЯ АРМАТУРНЫЕ			ИЗДЕЛИЯ ЗАКАЗНЫЕ						Общий расход			
	АРМАТУРА КЛАССА			АР-РА КЛАССА		ПРОКАТ МАРКИ							
	А-III			А-I		Всего 3 и 2							
	5784 - 76			5784 - 79		403 - 76		10704 - 76 ^в			Всего		
	φ10	-	Итого	φ10	Итого	Б-8	Б-4	Итого	Тр.38-3	Итого			
П-1, П-2	15,4		15,4	15,4	4,8	4,8	3,0	0,3	3,3	0,3	0,3	8,4	23,9

Имя, Фамилия, Подпись и дата

320-054-84 АРМ 47.10.005 2

Технический чертёж 320-06484 АЛСН 47.22.0

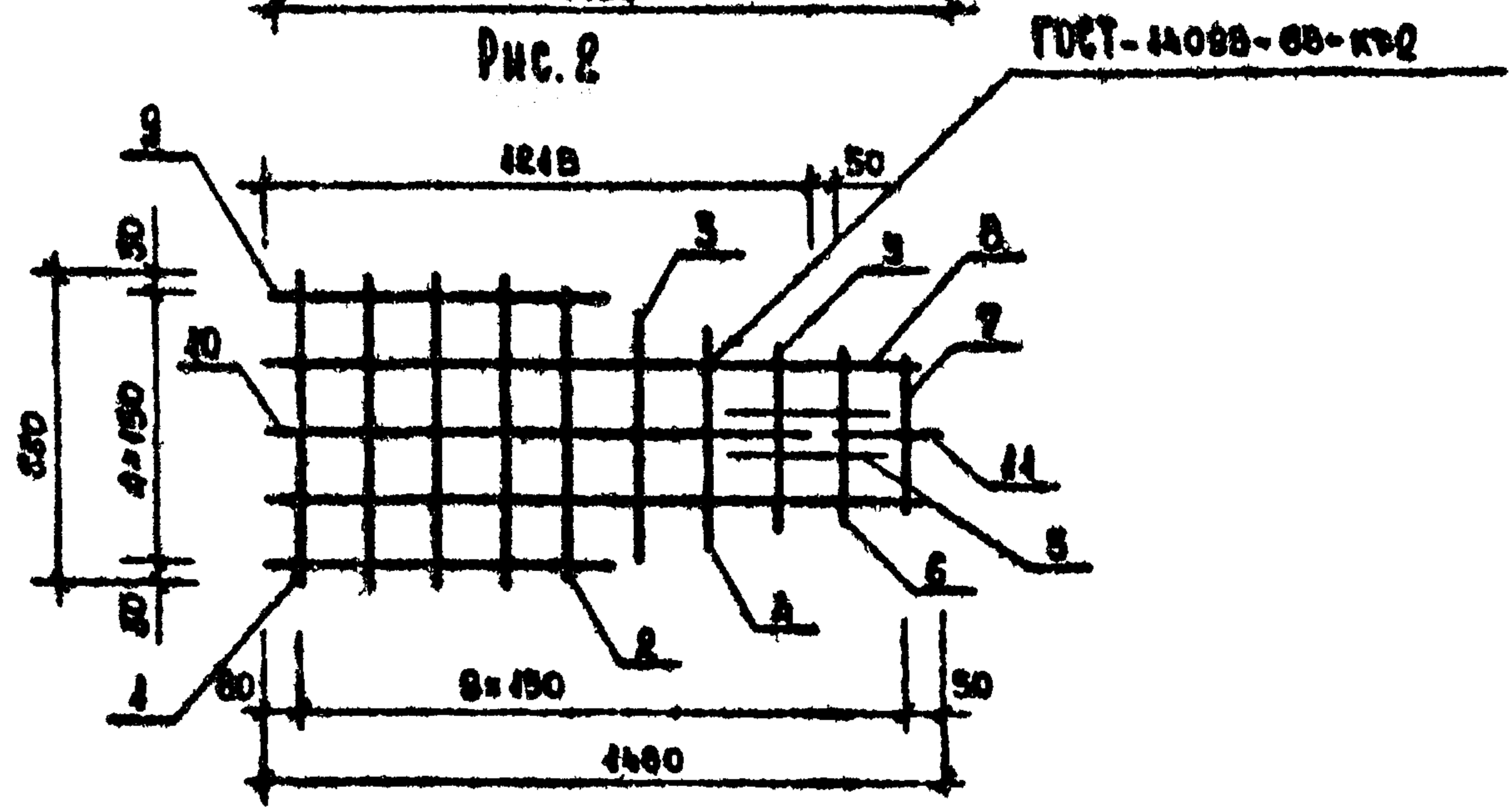
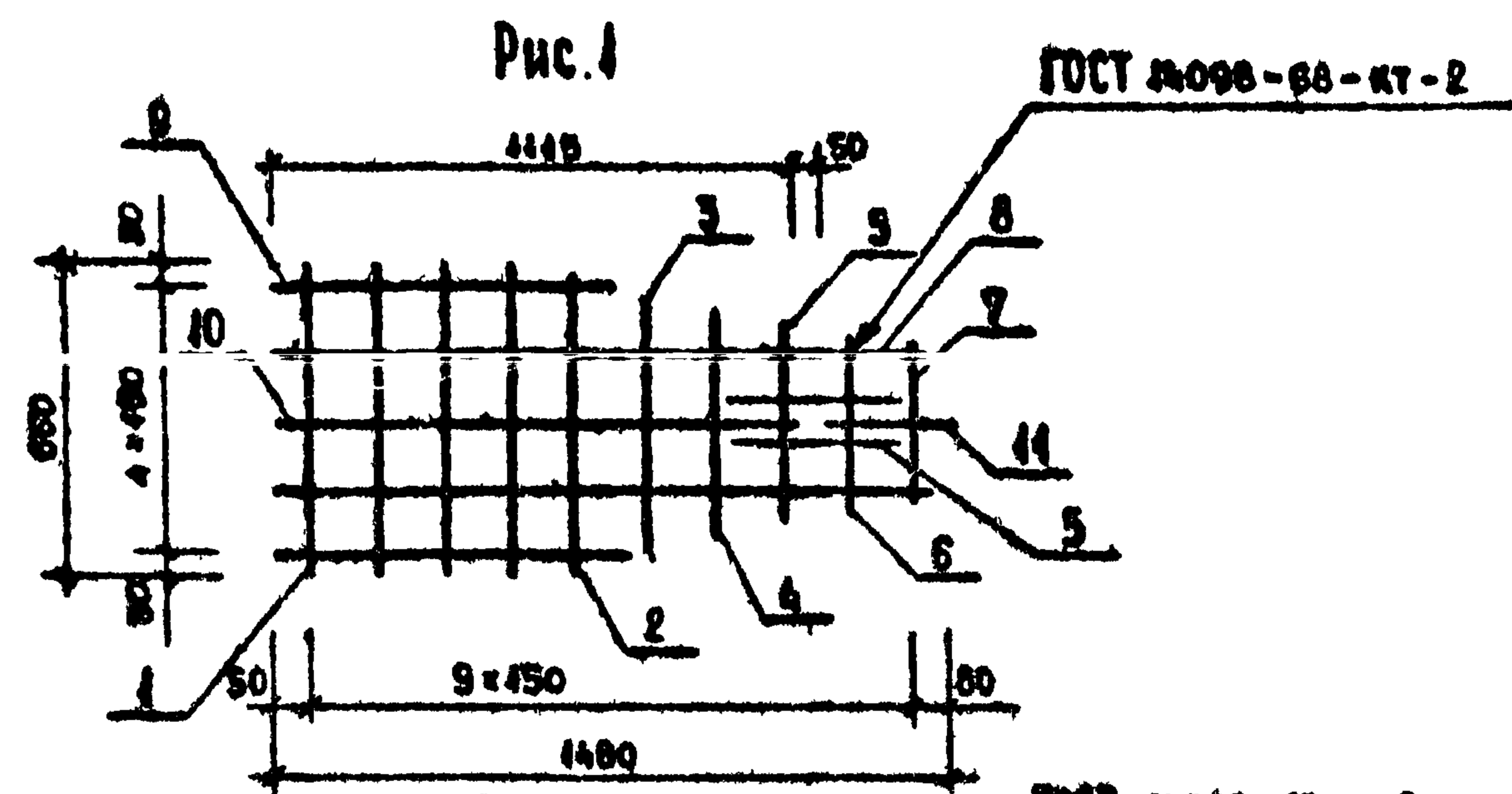


ФОРМАТ	КОЛ-ВО	ОБОЗНАЧЕНИЕ	НАИМЕНОВАНИЕ	КОЛ	ПРИМЕН.
			<u>ДЕТАЛИ</u>		МАССА ЕД. КГ
Б4	4	320-064.84 АСН 47.22.4	Ф10 А ГОСТ 5781-75 L=3030	2	4,88
Б4	3	47.22.2	Ф4 В ГОСТ 6727-80 L=220	46	0,02

ИВ № ПСА. ПОЛТИС И АЛТА
ОЗАН. ИВ. №

320-064.84 АСН 47.22.0		
КАРКАС ПЛОСКИЙ К-1		
СТ. ИИЖ.	АНЩЦЫНА	<i>[Signature]</i>
РУК. ГР.	ГОДЕАНК	<i>[Signature]</i>
ГИП	АЛЕКСЕЕВА	<i>[Signature]</i>
ГА. ИИЖ.	ЖЕЛЕЗНЯК	<i>[Signature]</i>
РУК. МАСТ.	ОБЧИННИКОВ	<i>[Signature]</i>
СТАЛЬ	МАССА	МАСШТАБ
Р	4,08	
ЦНИИГРАДОСТРОИТЕЛЬСТВА		

ФОРМАТ И



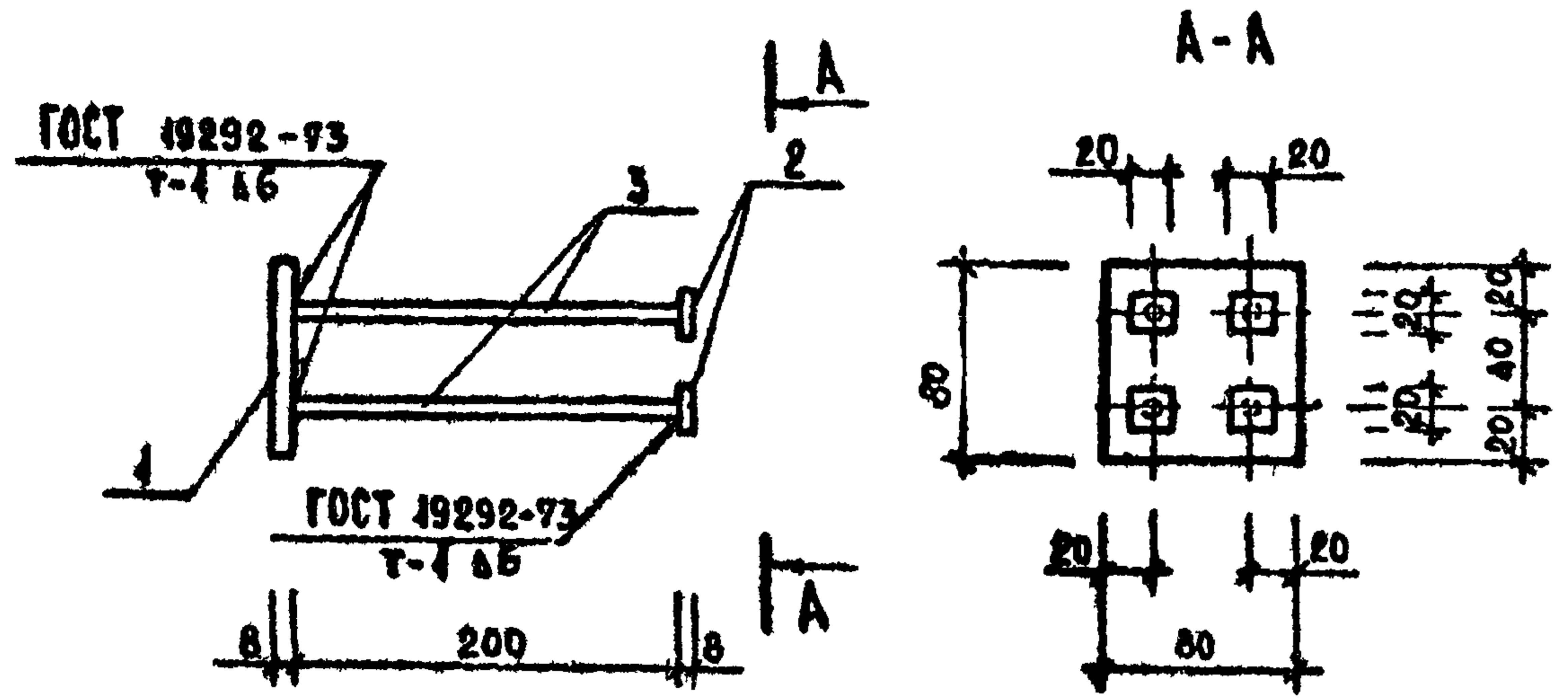
ОБОЗНАЧЕНИЕ	МАРКА	РИС
320-064.84 АСН 47.13.0	С-1	1
47.13.0-01	С-2	2

ИВ № ПСА. ПОЛТИС И АЛТА
ОЗАН. ИВ. №

320-064.84 АСН 47.13.0 СБ		
СЕТКИ С-1 С-2		
СТ. ИИЖ.	АНЩЦЫНА	<i>[Signature]</i>
РУК. ГР.	ГОДЕАНК	<i>[Signature]</i>
ГИП	АЛЕКСЕЕВА	<i>[Signature]</i>
ГА. ИИЖ.	ЖЕЛЕЗНЯК	<i>[Signature]</i>
РУК. МАСТ.	ОБЧИННИКОВ	<i>[Signature]</i>
СТАЛЬ	МАССА	МАСШТАБ
Р	2,56	
ЦНИИГРАДОСТРОИТЕЛЬСТВА		

КОМПРОБА: ЛЕВРАЕВА *[Signature]* ФОРМАТ И 1952 08

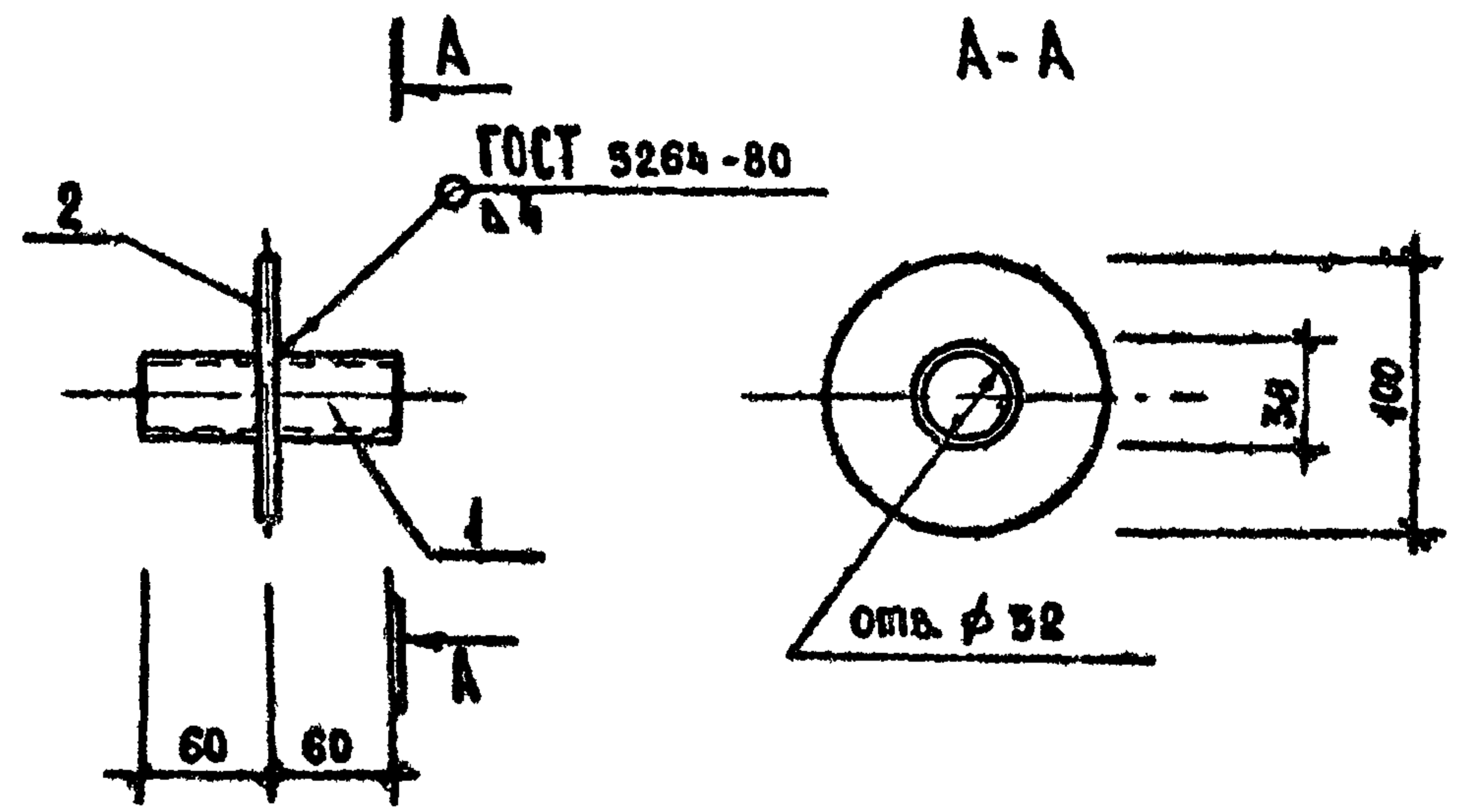
УМЕРЕНА ПРОЕКТИ СЪОБЩАВА АНГЛОНИ № 2



ФОРМАТ	ЗОНА	НОМ.	ОБОЗНАЧЕНИЕ	НАИМЕНОВАНИЕ	КОЛ.	ПРИМЕЧ.
				ДЕТАЛИ		МАССА, КГ
Б4	1		320-064.84 АСН 47.11.1	ПОЛОСА 8x80 ГОСТ 103-76 Ст.3. ГОСТ 535-79 L=80	4	0,4
Б4	2		47.11.2	ТО ЖЕ 8x20; L=20	4	0,029
Б4	3		47.11.3	Ф40А ГОСТ 5784-78 L=200	4	0,15

ИМЯ И ПОЛ. ИМЯ ОТЧ. И ФАТИ	320-064.84 АСН 47.11.0		
	ЗАКАЗНОЕ ИСПЕЛЕНИЕ №1		
ИМЯ И ПОЛ. ИМЯ ОТЧ. И ФАТИ	СТАДИЯ МАССА МАСШТАБ		
	Р 1,1 1:5		
ИМЯ И ПОЛ. ИМЯ ОТЧ. И ФАТИ	АВТОР АВТОМ		
	ЦНИИ ПРАВОСТРОИТЕЛЬСТВА		
СТ. ИМЯ	АНГЛОНИ	АЛЕКСАНДР	
РУК. ГР.	ГОДЕАНК	52-7	
Г.И.	АЛЕКСЕЕВА	52-7	
ГЛ. ИМЯ	ЖЕЛЕЗНЯК	52-7	
РУК. МАСТ.	ОБУХИНСКИЙ	52-7	

ФОРМАТ И



ФОРМАТ	ЗОНА	НОМ.	ОБОЗНАЧЕНИЕ	НАИМЕНОВАНИЕ	КОЛ.	ПРИМЕЧ.
				ДЕТАЛИ		МАССА, КГ
Б4	1		320-064.84 АСН 47.12.1	ТРУБА 38x3 ГОСТ 10704-76 Ст.3. ГОСТ 10705-80, L=120	4	0,34
Б4	2		47.12.2	ПОЛОСА 4x100 ГОСТ 103-76 Ст.3. ГОСТ 535-79	4	0,32

ИМЯ И ПОЛ. ИМЯ ОТЧ. И ФАТИ	320-064.84 АСН 47.12.0		
	ЗАКАЗНОЕ ИСПЕЛЕНИЕ №2		
ИМЯ И ПОЛ. ИМЯ ОТЧ. И ФАТИ	СТАДИЯ МАССА МАСШТАБ		
	Р 0,63 1:5		
ИМЯ И ПОЛ. ИМЯ ОТЧ. И ФАТИ	АВТОР АВТОМ		
	ЦНИИ ПРАВОСТРОИТЕЛЬСТВА		
СТ. ИМЯ	АНГЛОНИ	АЛЕКСАНДР	
РУК. ГР.	ГОДЕАНК	52-7	
Г.И.	АЛЕКСЕЕВА	52-7	
ГЛ. ИМЯ	ЖЕЛЕЗНЯК	52-7	
РУК. МАСТ.	ОБУХИНСКИЙ	52-7	

КОМПОНОВА: АЛЕКСЕЕВА 52-7 ФОРМАТ И 19502-08

Типовой проект 320-064 84 АСН 47.24.0

ОПАЛУБКА

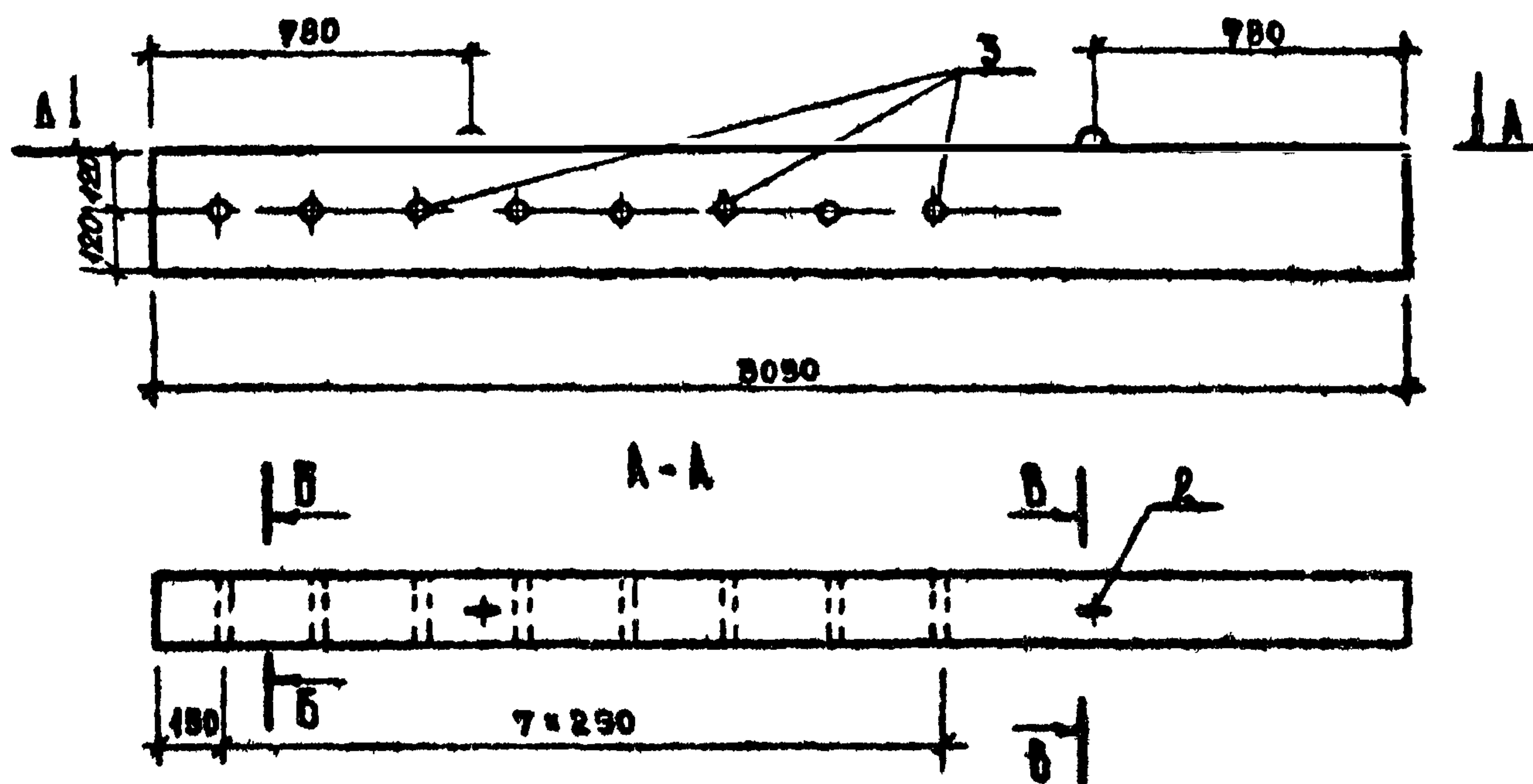
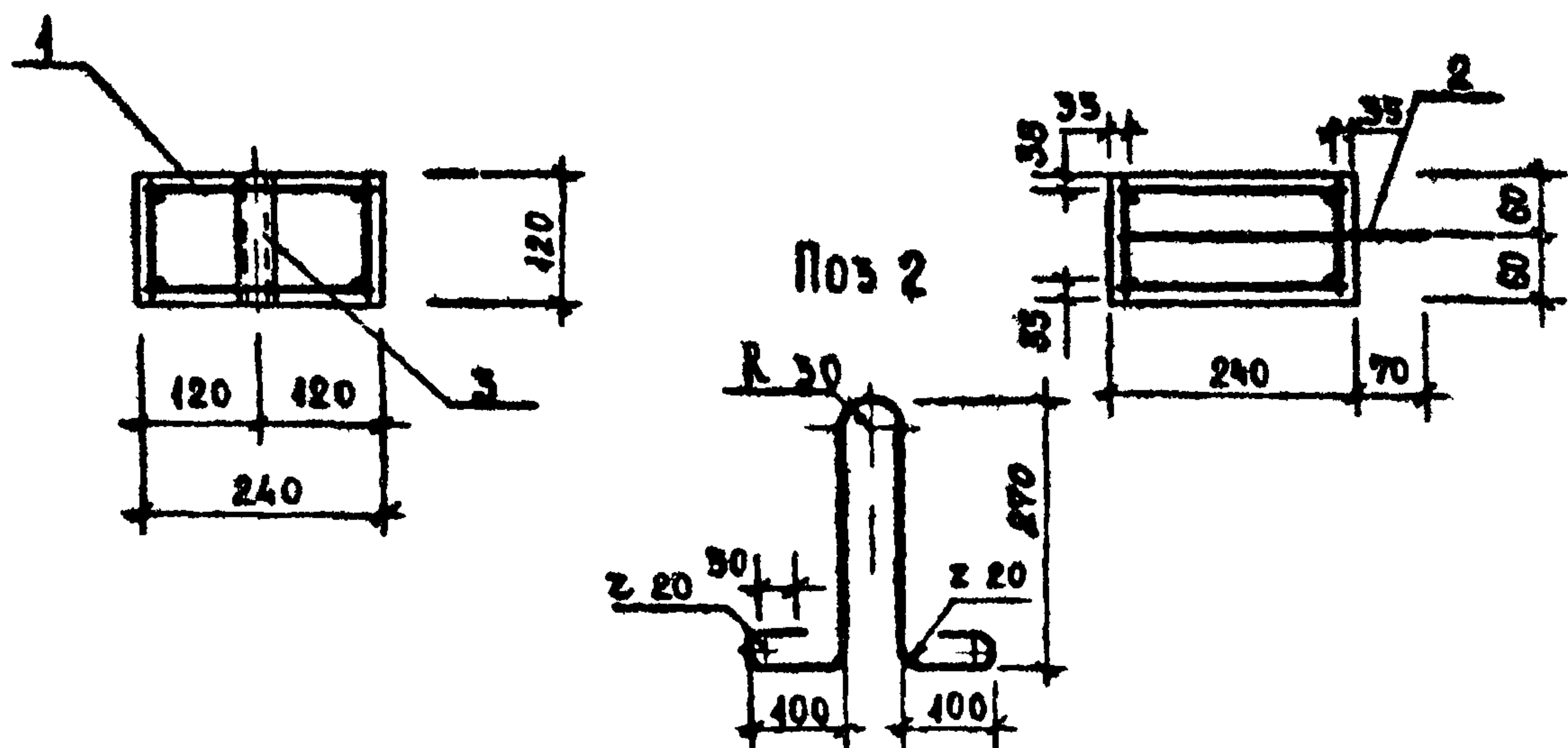
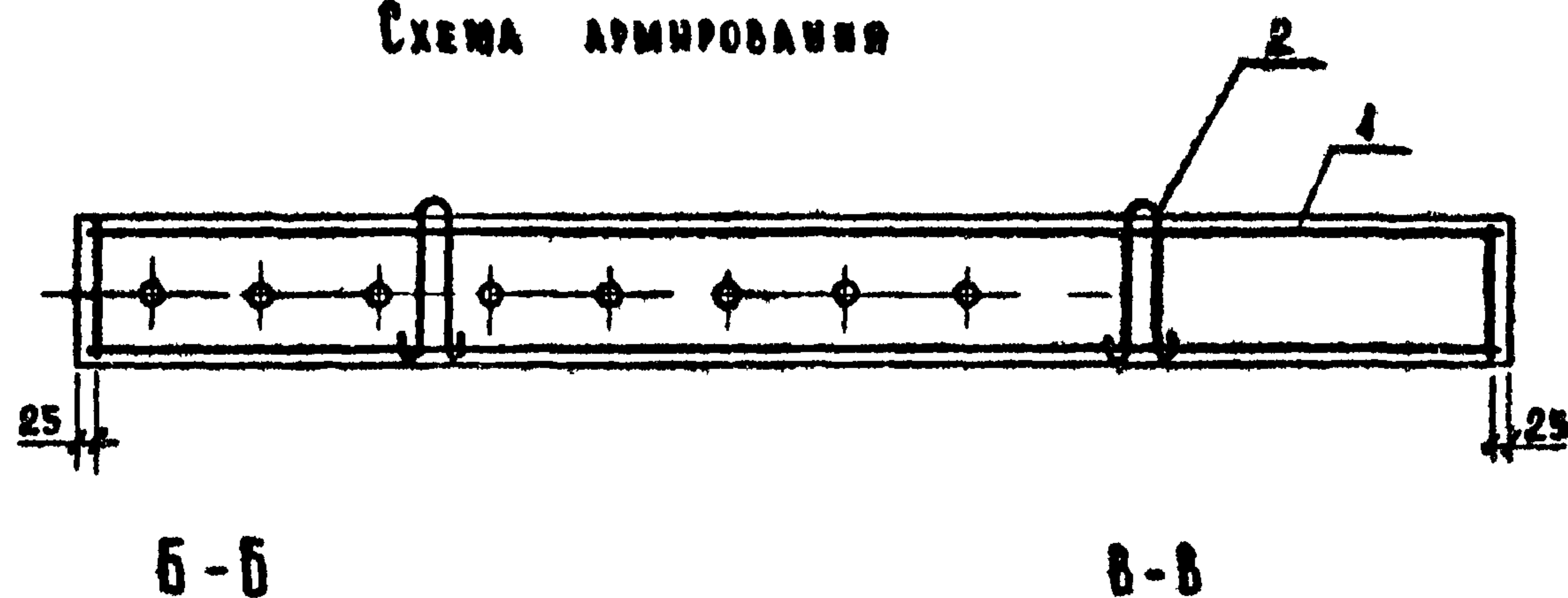


СХЕМА АРМИРОВАНИЯ



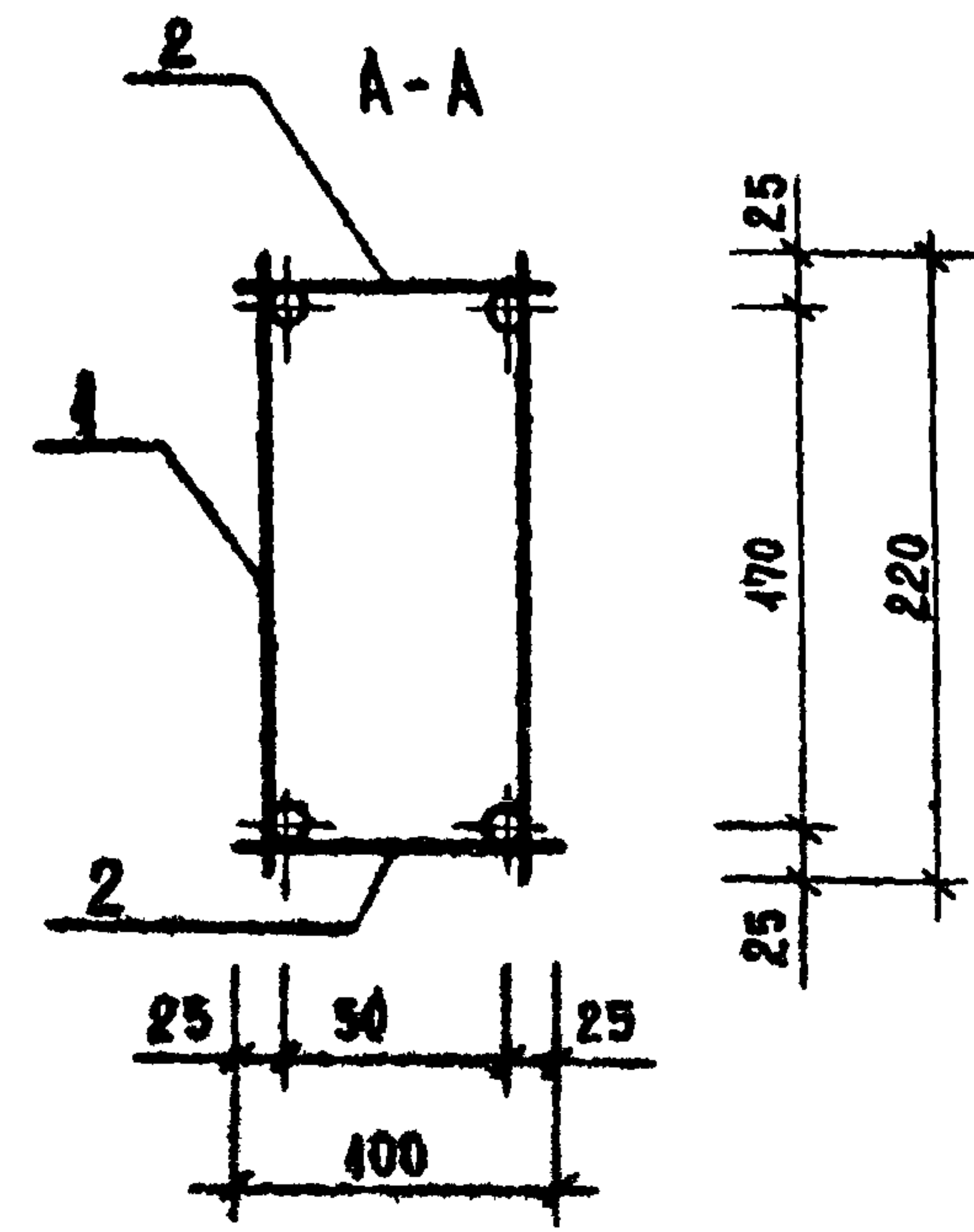
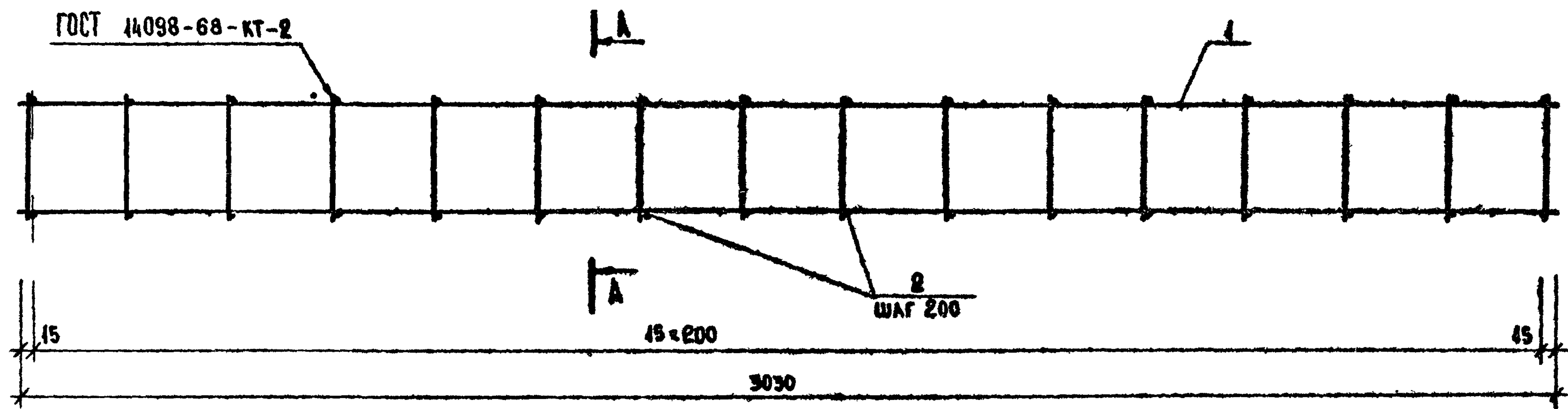
ФОРМАТ	КОЛ-ВО	КОД	ОБОЗНАЧЕНИЕ	НАИМЕНОВАНИЕ	КОЛ	ПРИМеч
				<u>СБОРОЧНЫЕ ЕДИНИЦЫ</u>		
12	1		320-064 84 АСН 47.24.0	Каркас пространств. ПК-1	4	
				<u>СТАЛИ</u>		МАССА, кг.
54	2		47 20 I	Ф40 А I ГОСТ 5781-75	2	0,6
				Бет 3 кл 2 L=840		
54	3		47 20 B	ГРИБА 30х2 ГОСТ 10704-76		
				Бет 3 кл ГОСТ 10705-65 L=820	8	0,16
				<u>МАТЕРИАЛЫ</u>		
				БЕТОН М 300	0,09	м³

ВЕДОМОСТЬ РАСХОДА СТАЛИ

МАРКА ЭЛЕМЕНТА	УЗДЕЛИ АРМАТУРНЫЕ				УЗДЕЛИ ЗАКЛАДНЫЕ				Общий расход		
	АРМАТУРА КАРКАСА		Всего	АР-РВ КАРКАСА		ПРОКАТ МАРКИ		Всего			
	A-III	B-I		A-I	Бет. 3 кл						
	ГОСТ 5781-75	ГОСТ 6727-80	ГОСТ 5781-75	ГОСТ 10704-76							
40	Итого	4	Итого	40	Итого	ГрФ30	Итого				
К-1	7,44	7,44	0,96	0,96	8,40	1,2	1,2	1,3	4,3	2,5	10,9

320-064 84 АСН 47.24.0		
КОЛОННА К-1	СТАЛИ	МАССА
	P	225
	МАШТАБ	1:10
	АКТЕВ	АУСТОВ
ИНЖЕНЕР ДРАГОВЕТРОВ П. А.		

Типовой проект 320-064 ВУАДБСМ ЭИ 4.2

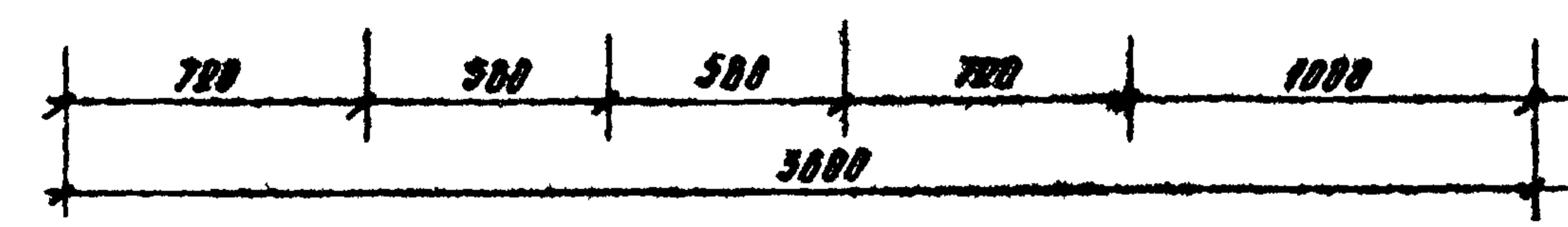
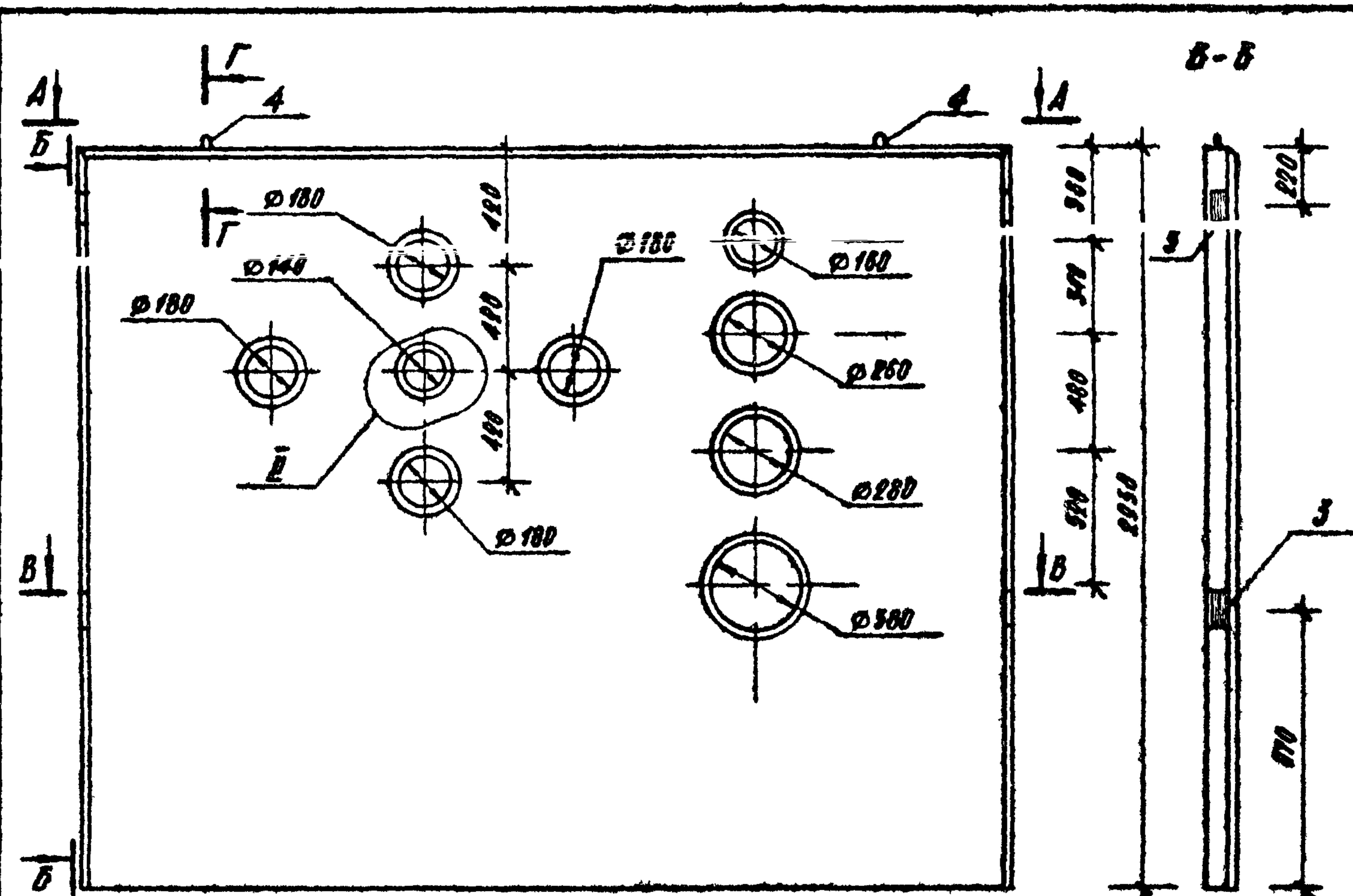


ФОРМАТ	ЗОНА	КОЛ.	ОБОЗНАЧЕНИЕ	НАИМЕНОВАНИЕ	КОЛ.	ПРИМЕЧ.
				<u>СБОРОЧНЫЕ ЕДИНИЦЫ</u>		
44	1		320-064.ВУ АСУ 47.22.0	КАРКАС ПЛОСКИЙ К-1	2	
				<u>ДЕТАЛИ</u>		МАССА КГ
64	2		47 21 1	Ф48-1 ГОСТ 6727-80 l-100	32	0,04

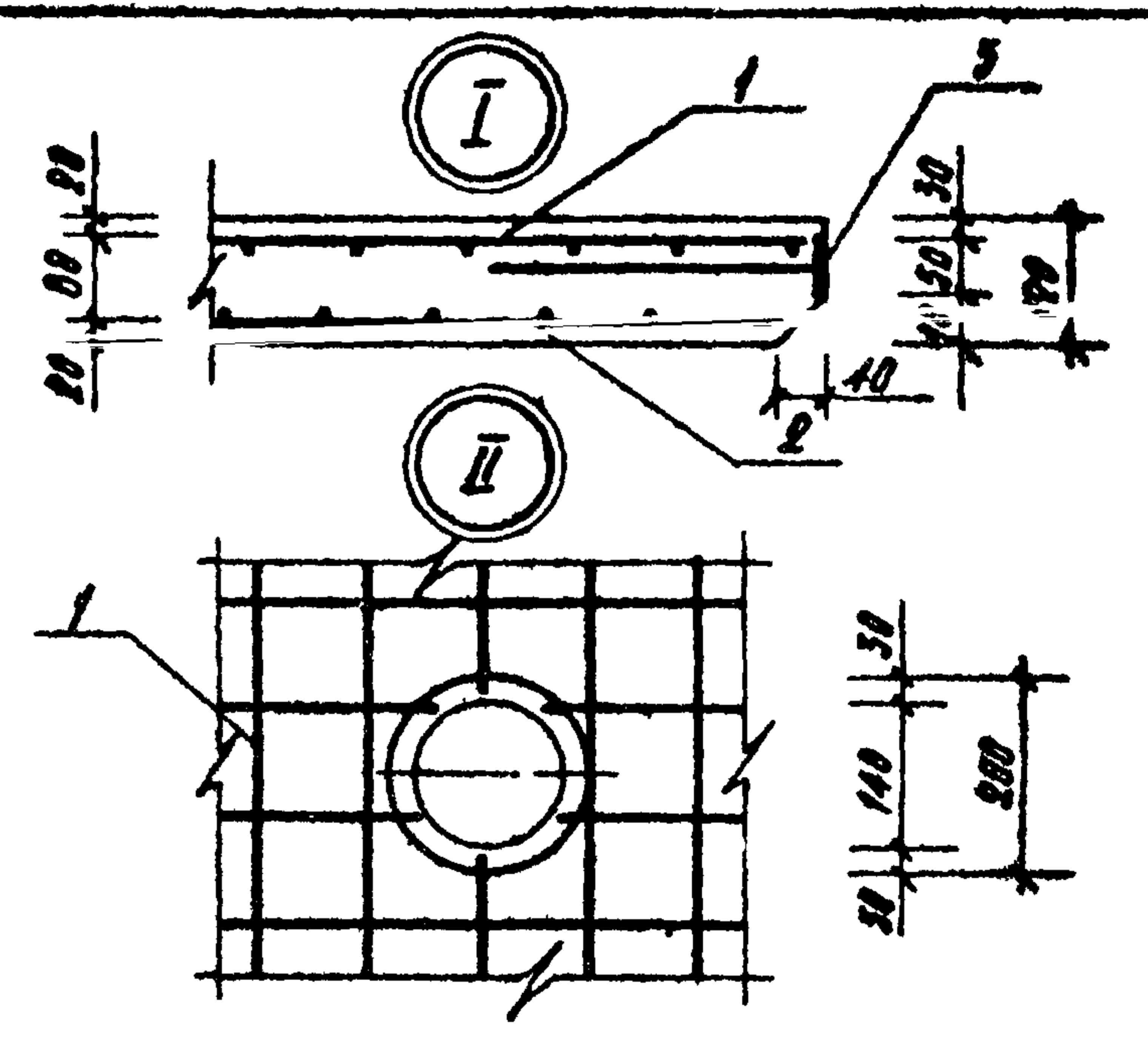
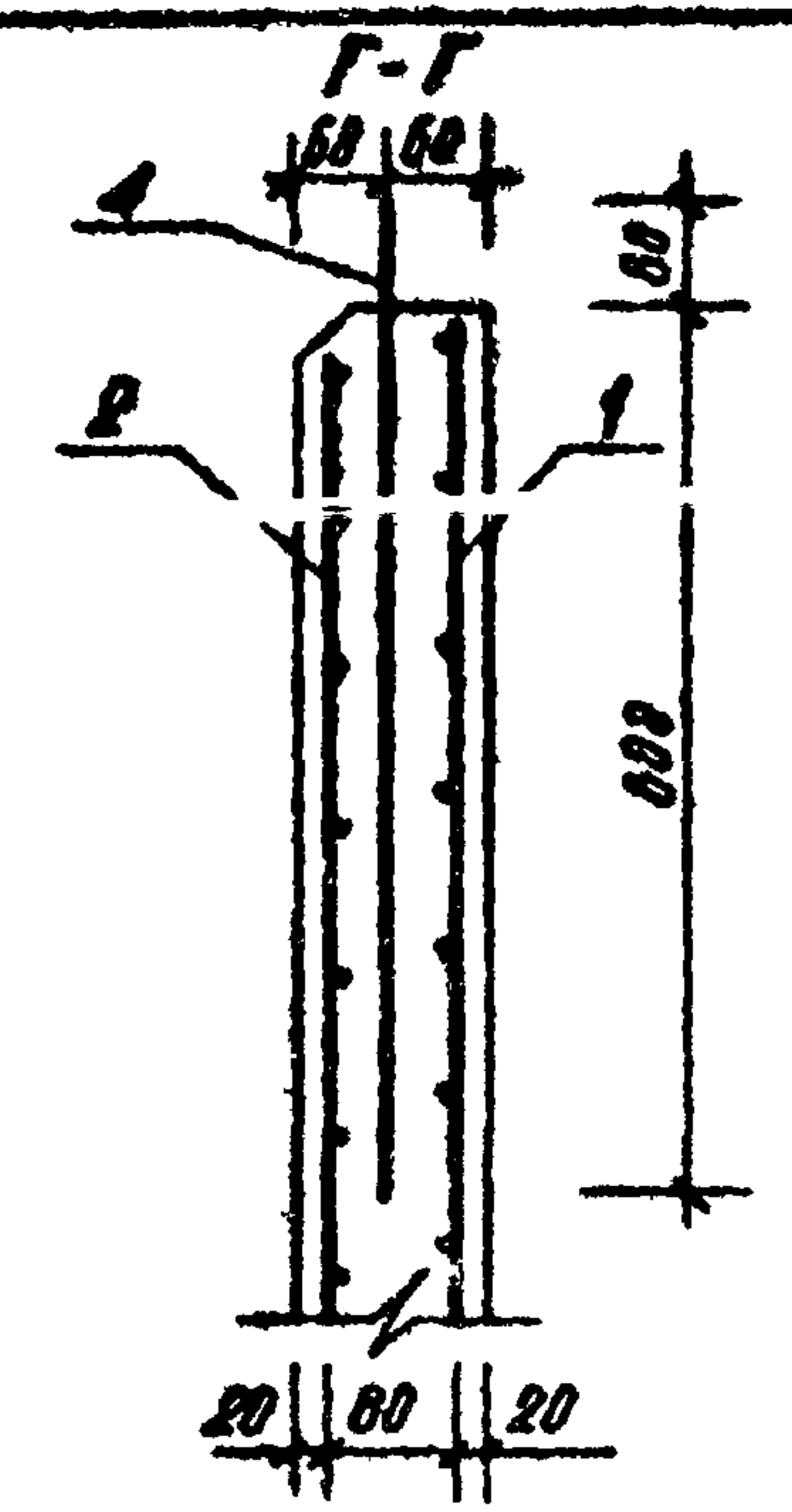
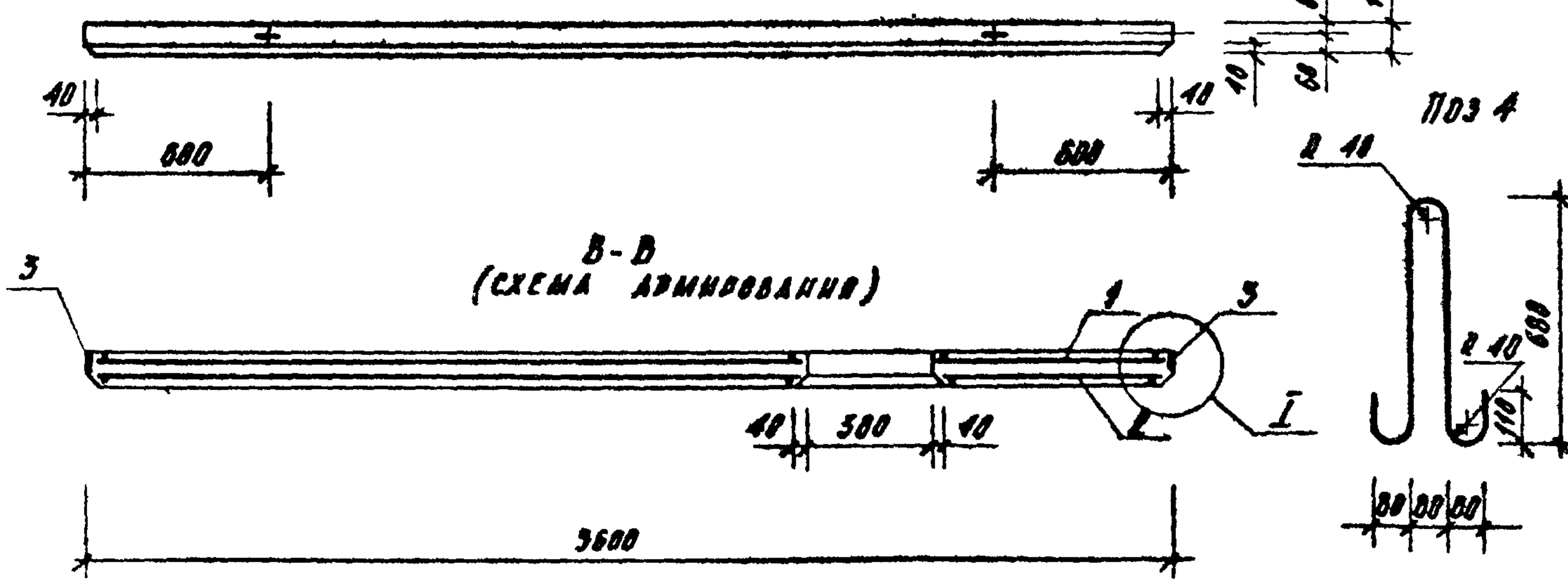
ИИЯ.Ф.И.О.И., КОЛЛЕКТОР ИЛИ ТАИТА
ИИЯ.Ф.И.О.И., КОЛЛЕКТОР ИЛИ ТАИТА

			320-064 ВУ, АСУ 47.22.0		
			СТАЛЬ	МАССА	МАШТАБ
			Р	8.40	1:10
			АНСТ	АНСТОВ 1	
БУ.ИИ.Ж.	АГЕНЦЫНА	<i>[Signature]</i>	КАРКАС ПРОСТРАНСТВЕННЫЙ К-1		
РУК.ГР.	ГОДЕАНК	<i>[Signature]</i>			
ГИП	АЛЕКСЕЕВА	<i>[Signature]</i>			
Г.И.И.К.	ЖЕЛЕЗНЯК	<i>[Signature]</i>			
РУК.МАСТ.	ОВЧИННИКОВ	<i>[Signature]</i>	УНИИПГРАДОСТРОИТЕЛЬСТВА		

Типовой проект 320-064.84. Ст. № 106. К. И. А. И. В. А. И. 02



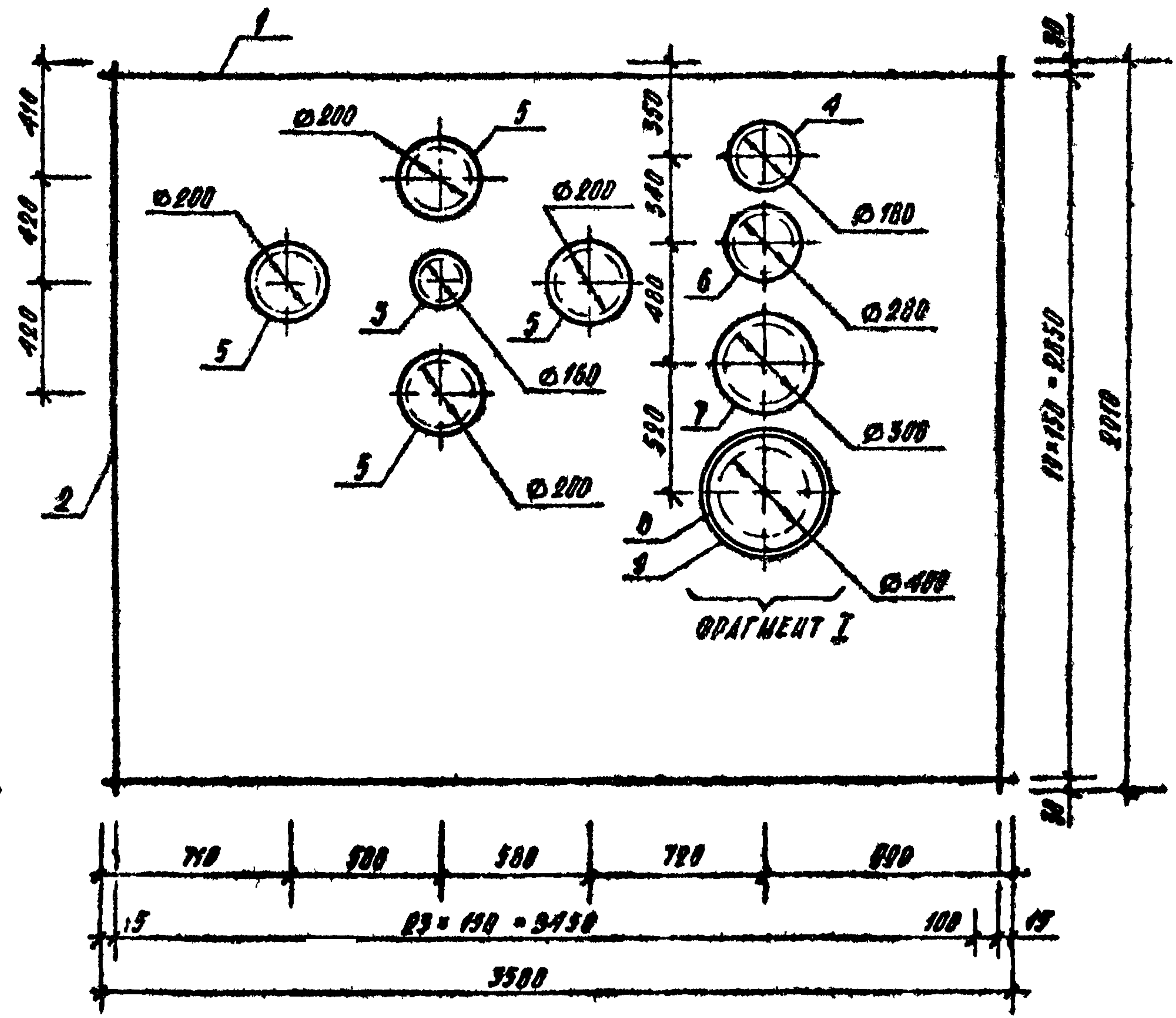
A - A



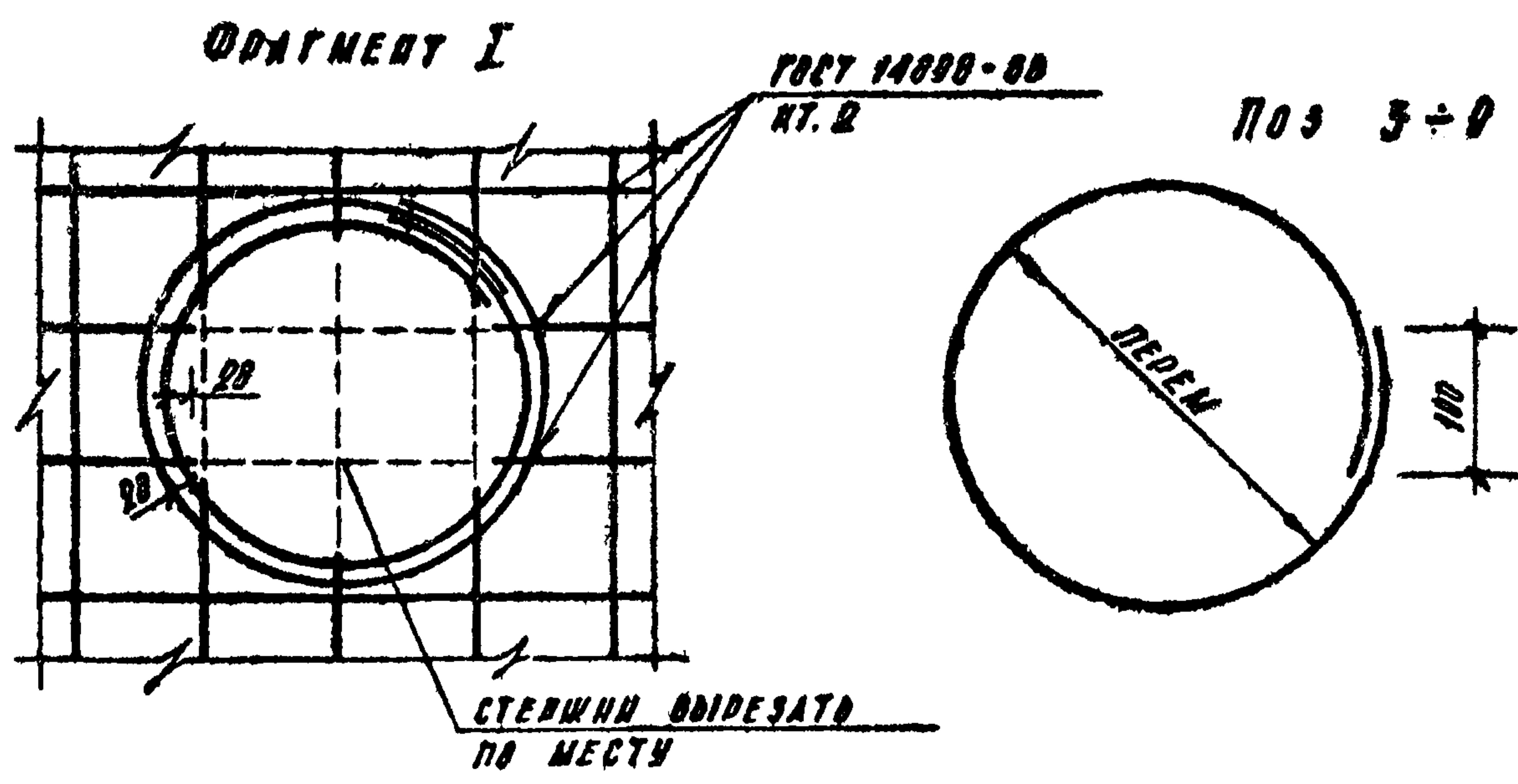
КОЛИЧЕСТВО	КОЛИЧЕСТВО	КОЛИЧЕСТВО	ОБОЗНАЧЕНИЕ	НАИМЕНОВАНИЕ	КОЛ.	ПРИМ.Ч.
				ДОКУМЕНТАЦИЯ		
				РАБОЧИЕ ЕДИНИЦЫ:		
12	1		320-064.84 АСН 50.11.0	АРМАТУРНАЯ СЕТКА С-1	1	
12	2		50.12.0	АРМАТУРНАЯ СЕТКА С-2	1	
11	3		50.13.0	ЗАКЛАДНОЕ ЖЕЛЕЗО №1	4	
				ДЕТАЛИ		МАССА В КГ
54	4		50.10.1	КОСА-1 ГОСТ 5701-75 Р-1020	2	4.5
				МАТЕРИАЛЫ		
				БЕТОН М-500		320 м³

			320-064.84 АСН 50.10.0	
			СТАЛЬ	МАССА
СТОЙКА ЖБС-12			Р	1:20
			АНСТ	АНСТОВ 1
Ст. инж. АЛЕКСАНДР Рук. гр. ГОРЕЛКА Г.П. АЛЕКСЕЕВ Г.А. ИЖ. ЖЕЛЕЗНЯК Рук. макс. ОБУХИНСКИЙ			ДИПЛОМАГРАДОСТРОИТЕЛЬСТВА	

320-064.84
ТИПОВОЙ ПРОЕКТ У АЛЬБОМ № 4.2

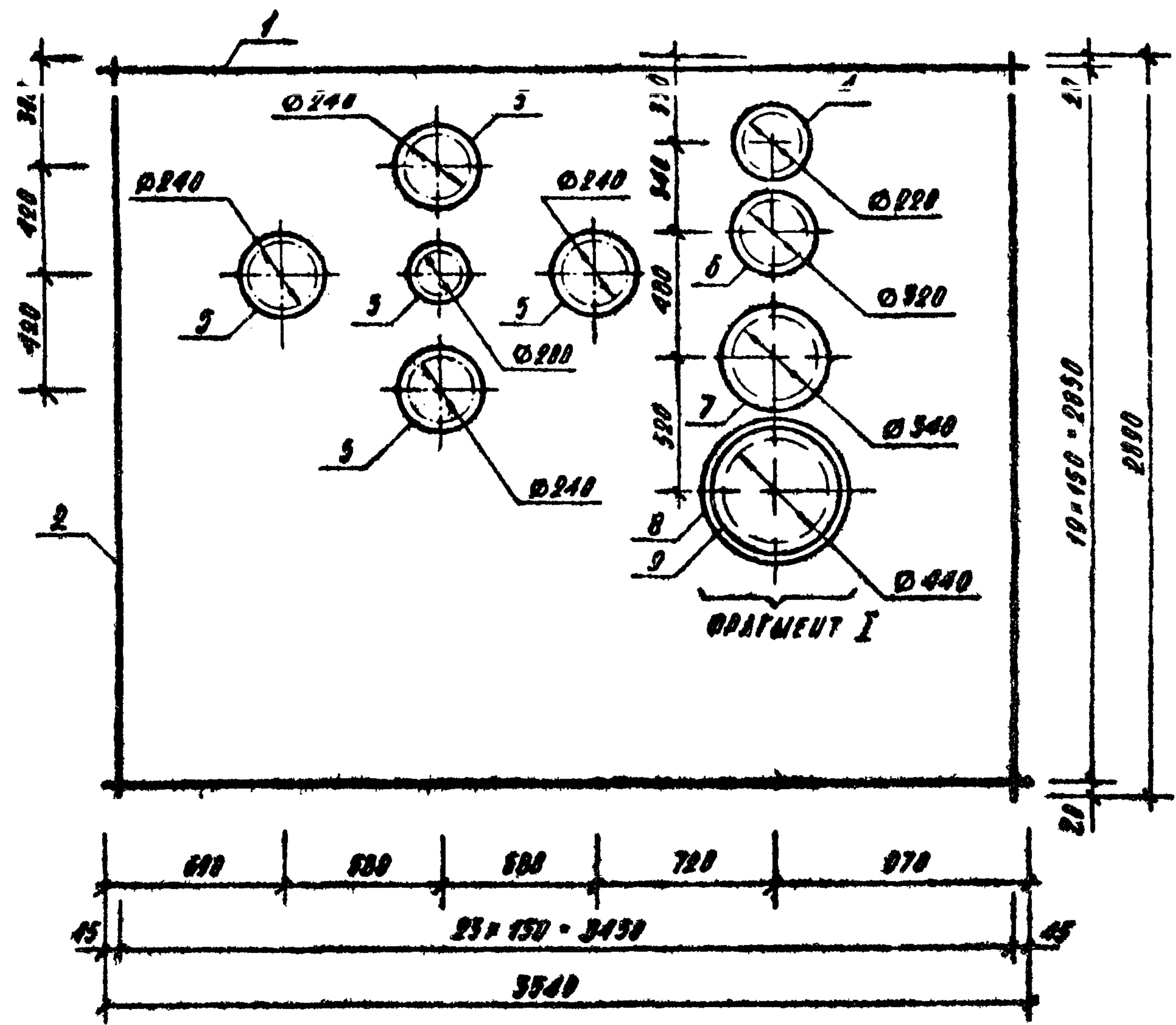


КОД	КОЛ-ВО	КОЛ-ВО	ОБОЗНАЧЕНИЕ	НАИМЕНОВАНИЕ	КОЛ.	ПРИМЕЧ.
				ДЕТАЛИ		МАССА, ЕД. МГ
Б.У.	1		320-064.84 АСН 50.11.1	Ø400 ГОСТ 6727-80 С-2010	20	0.28
Б.У.	2		50.11.2	С-5730	20	0.37
Б.У.	3		50.11.3	С-750	1	0.072
Б.У.	4		50.11.4	С-700	1	0.079
Б.У.	5		50.11.5	С-855	4	0.005
Б.У.	6		50.11.6	С-1105	1	0.109
Б.У.	7		50.11.7	С-1170	1	0.110
Б.У.	8		50.11.8	С-1400	1	0.167
Б.У.	9		50.11.9	С-1610	1	0.100



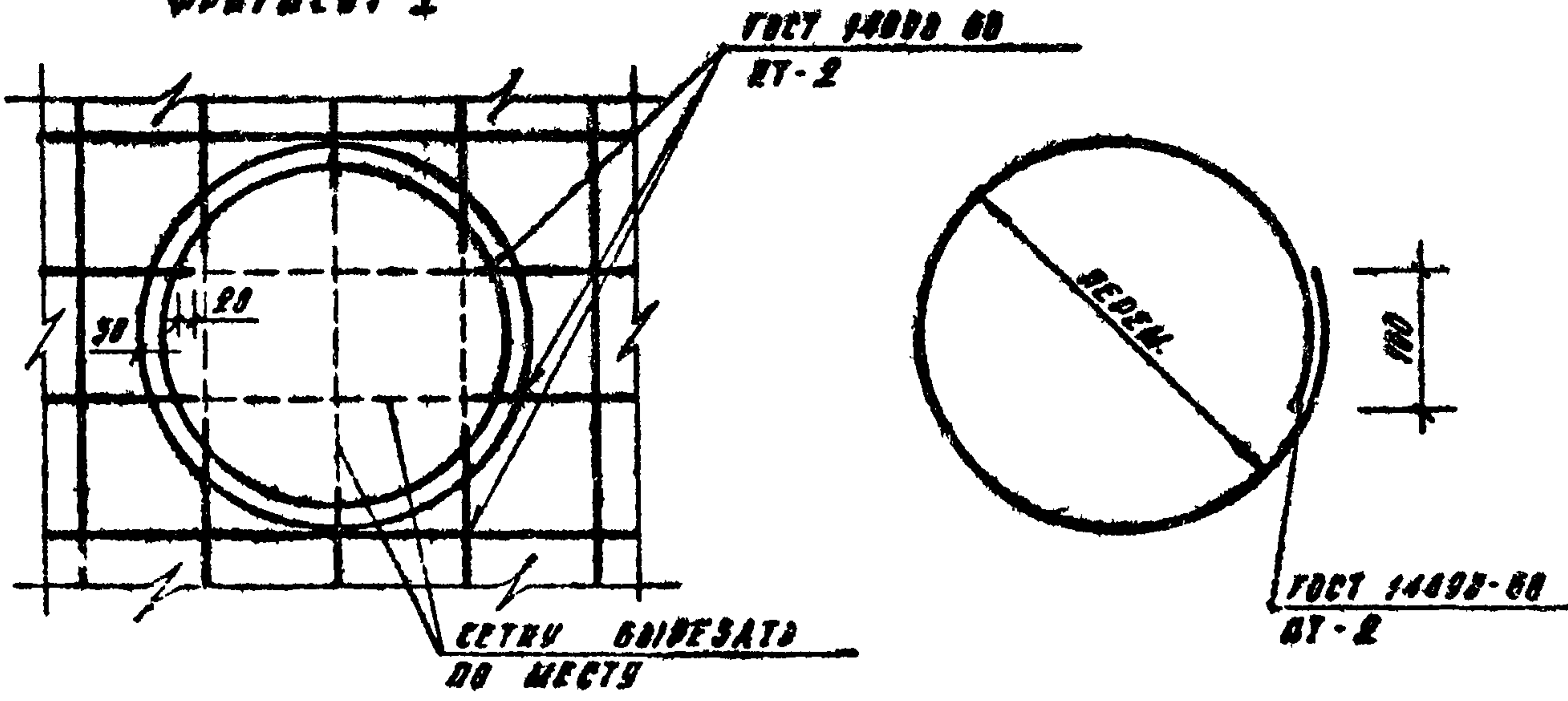
320-064.84 АСН 50.11.0		
СТ. ИИЖ. АИШИЦЫНА	САДОВ	МАССА
РУК. ГРАД. ГОРЕЛИК	Р	157
ГМП. АЛЕКСЕВА	ЛИСТ	ЛИСТОВ 1
ГР. ИИЖ. ЖЕЛЕЗНЯК	АРМАТУРНАЯ СЕТКА С-1	
РУК. МАСТ. ОБУЧИННИКОВ	ЦНИИП ГРАДОСТРОИТЕЛИСТРА	

320-064.84
ТИПОВОЙ ПРОЕКТ "АМБОН" ВП 4.2



КОД	КОЛ	ОБОЗНАЧЕНИЕ	НАИМЕНОВАНИЕ	КОЛ.	ПРИМЕР
			ДЕТАЛИ		МАССА ЕД. ДГ
Б.У.	1	320-064.84 АСН 50.12.1	Ø4 Ø2 ГОСТ 6727-80 С-2090	25	0.20
Б.У.	2	50.12.2	С-3540	20	0.35
Б.У.	3	50.12.3	С-850	1	0.004
Б.У.	4	50.12.4	С-880	1	0.001
Б.У.	5	50.12.5	С-890	4	0.000
Б.У.	6	50.12.6	С-1140	1	0.11
Б.У.	7	50.12.7	С-1200	1	0.12
Б.У.	8	50.12.8	С-1510	1	0.15
Б.У.	9	50.12.9	С-1840	1	0.162

ОПРАМЕУТ I



ИЗБ. № ПОДЛ. И РОД. ПОДЛ. И ДАТА
ИЗМ. № ПОДЛ. И РОД. ПОДЛ. И ДАТА
ИЗМ. № ПОДЛ. И РОД. ПОДЛ. И ДАТА

320-064.84 АСН 50.12.0			СТАНДАРТ	МАССА	МАРШАЛ
АРМАТУРНАЯ СЕТКА С-2			Р	15.1	
			ЛЮСТ	ЛЮСТОВ	1
			ЦЕННИЙ ГРАДОСТРОИТЕЛЬСТВА		

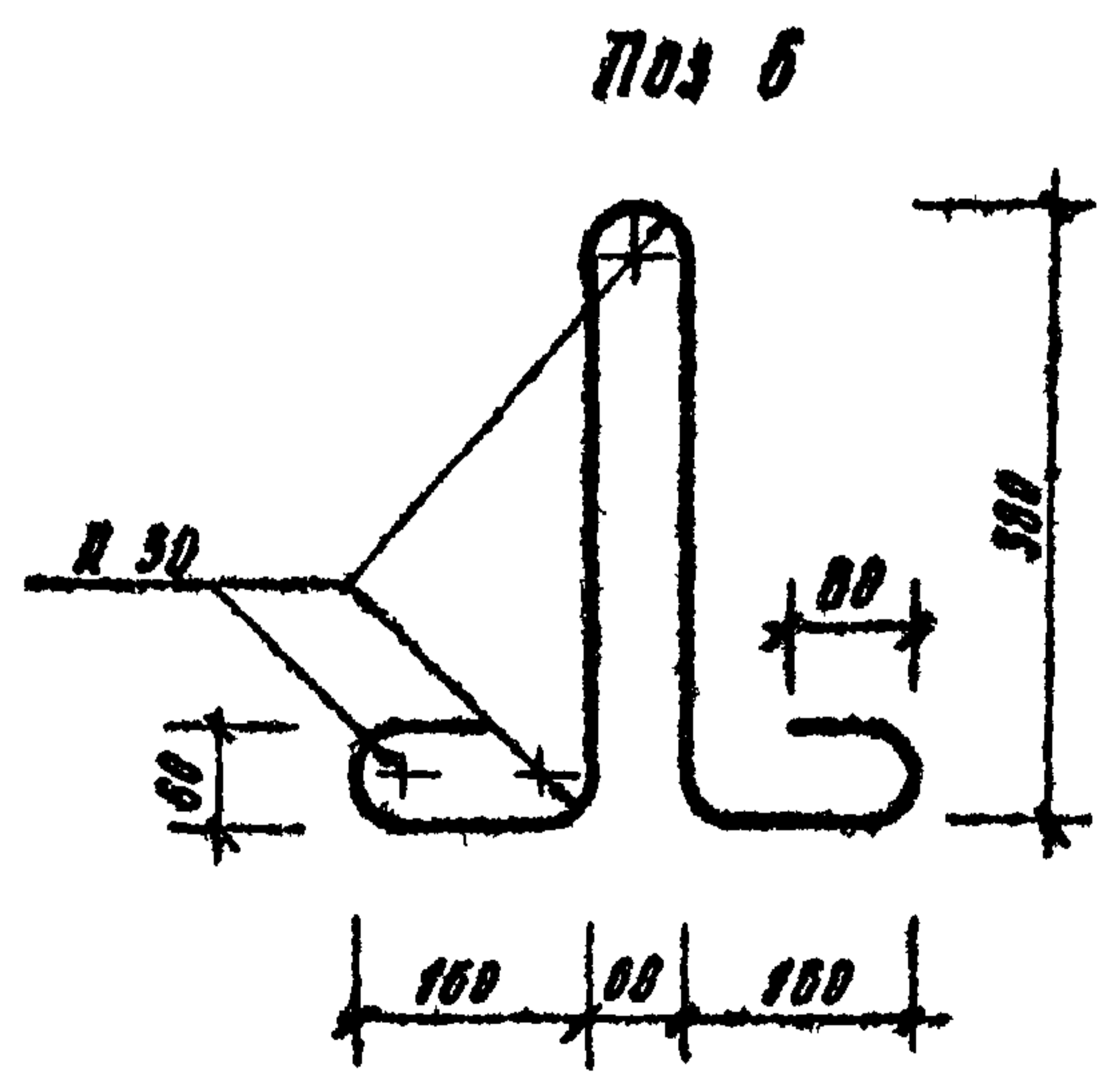
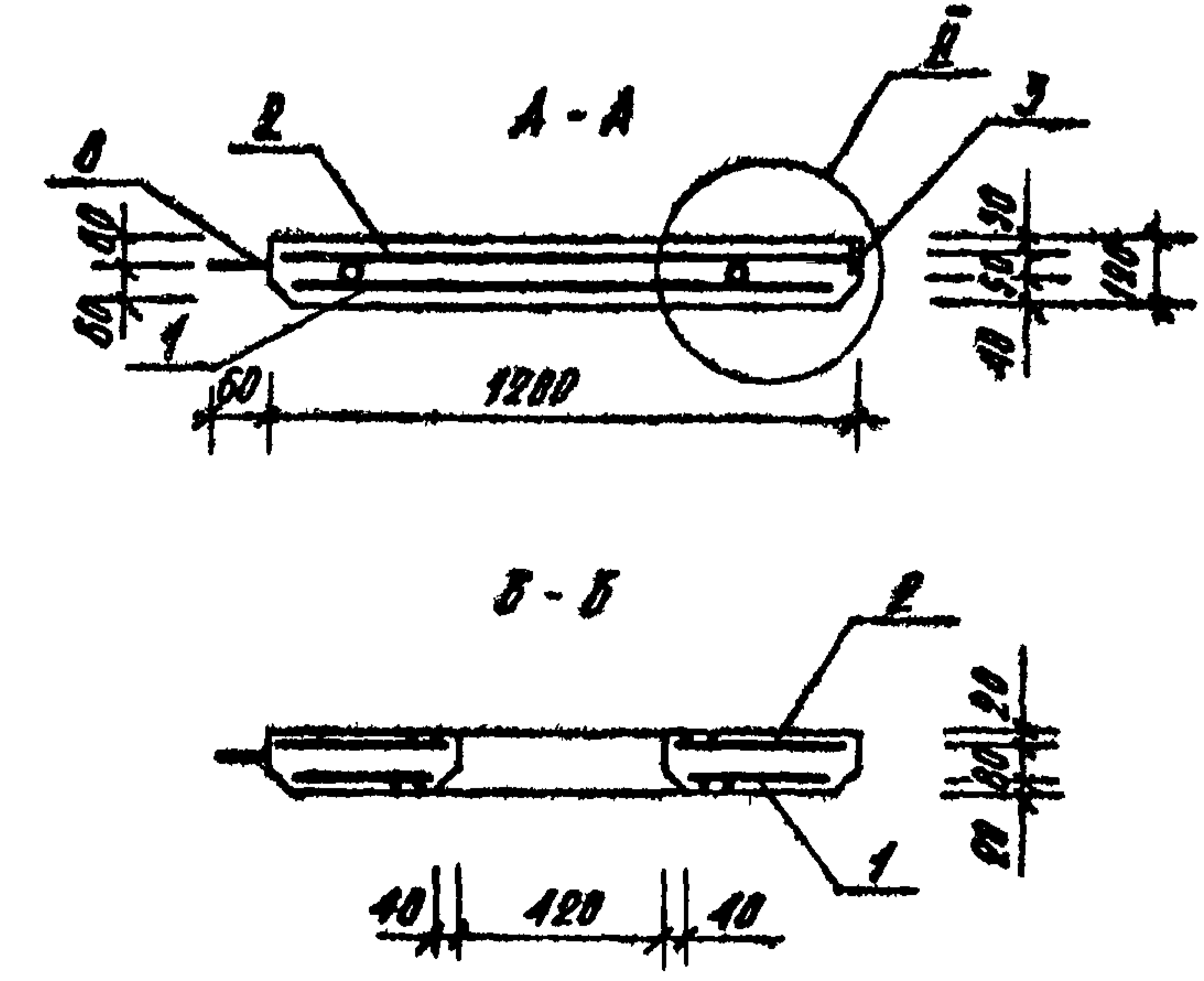
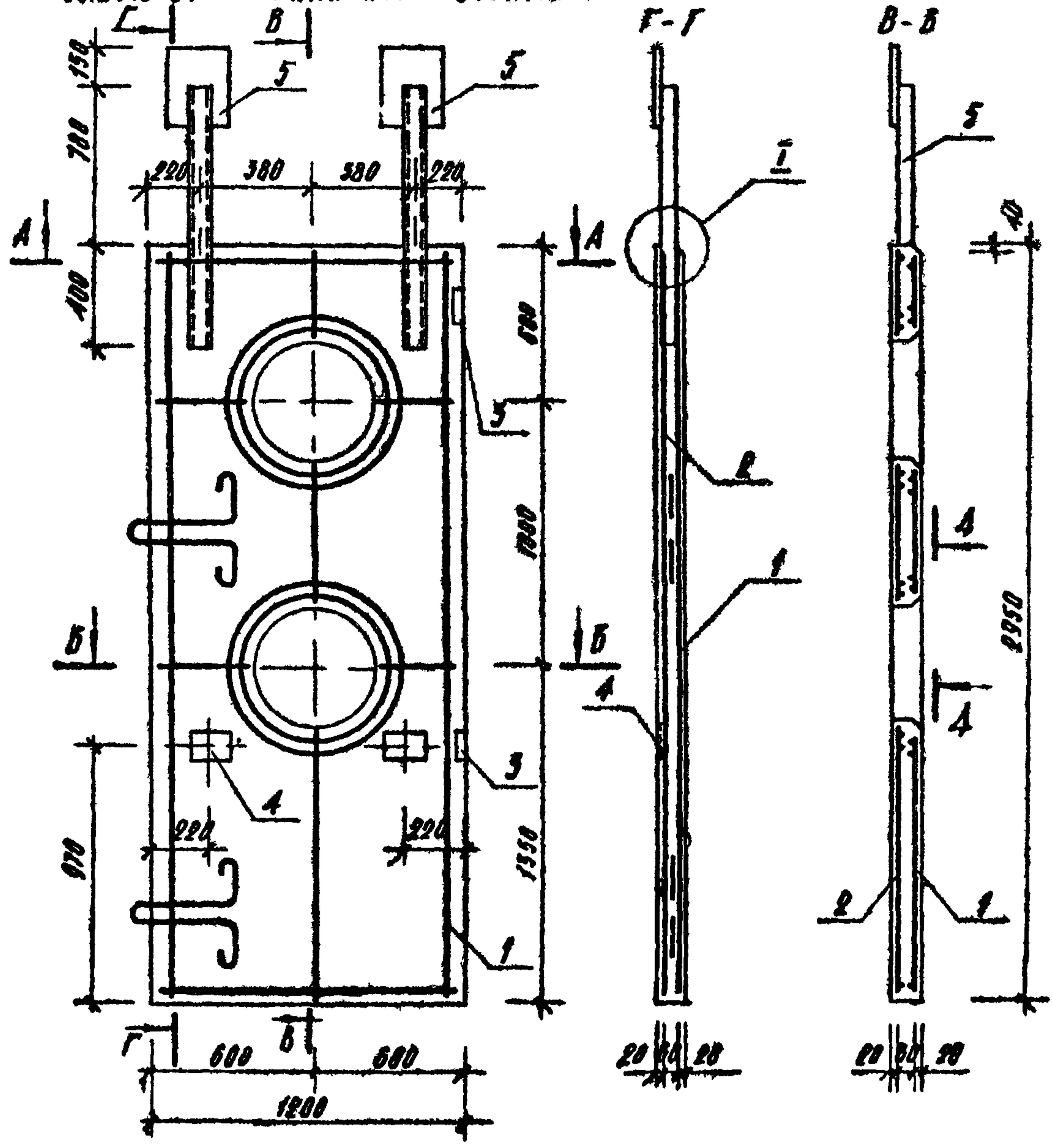
СТ. ИМЯ: АКИЦЫНА
ДИ. ГРАД: ГОРЕЛНИК
Г.И.П: АЛЕКСЕЕВА
Г.И.И.О.К: ЖЕЛЕЗНЯК
Р.И.В.М.А.С.Т: ПОВЧИННИКОВ

ИСПИТОВАНА

ФОРМАТ 12 19502-08

320-064.84
ТЯГОВОЙ ПРОЕКТ У АЛЬБОМ VII Ч.2

50.20.0 - ИЗОБРАЖЕНО
50.20.0-01 - ЗЕРКАЛЬНОЕ ОТРАЖЕНИЕ



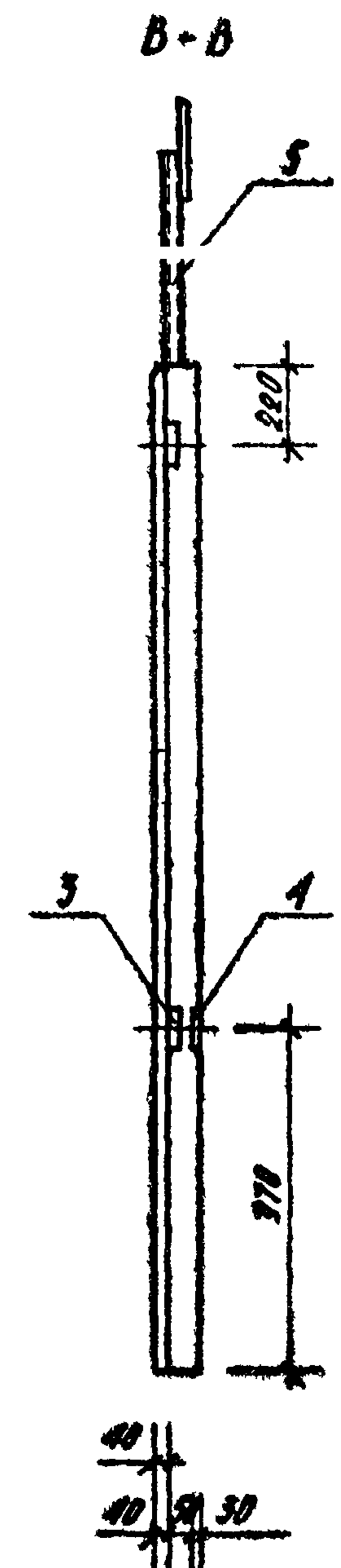
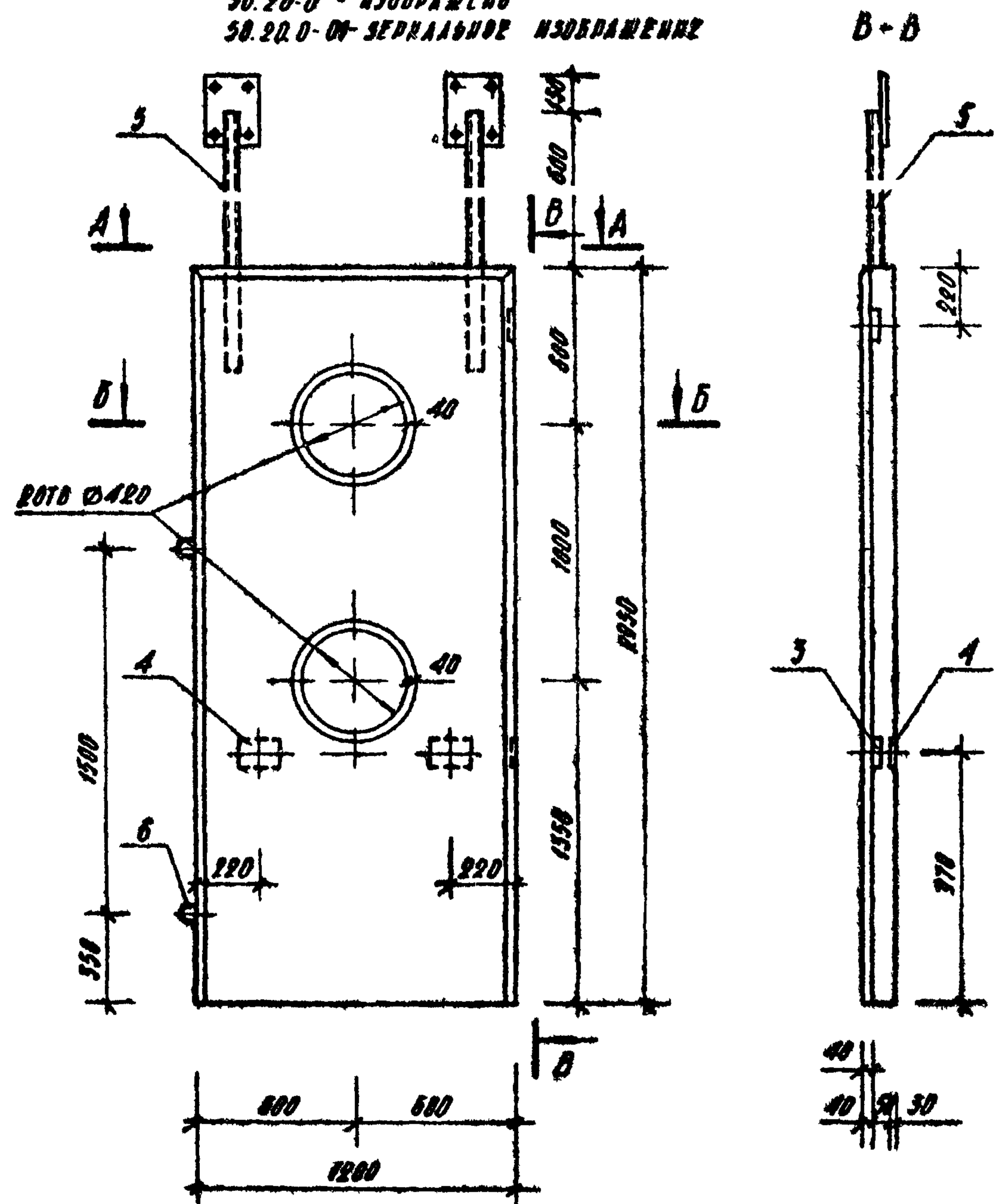
КОД	КОЛ.	ОБОЗНАЧЕНИЕ	НАИМЕНОВАНИЕ	КОЛ.	ПРИМЕЧ.
			СВОБОДНЫЕ ЕДИНИЦЫ		
12	1	320-064.84 АСН 50.21.0	АРМАТУРНАЯ СЕТКА С-3	1	
12	2	50.22.0	ТО ЖЕ С-4	1	
11	3	50.13.0	ЗЕРКАЛЬНОЕ ОТРАЖЕНИЕ ИМ-1	2	
11	4	50.23.0	ТО ЖЕ ИМ-2	2	
11	5	50.24.0	— — — ИМ-3	2	
			ДЕТАЛИ		МАССА ЕД. КГ.
84	0	50.24.0	США ГИ ГОСТ 5701-75 С-1400	2	4.5
			МАТЕРИАЛЫ		
			БЕТОН М 500		0.42 м³

320-064.84 АСН 50.20.0			СТАДИИ	МАССА	МАСШТАБ
СТОЙКИ ЖБС-13, ЖБС-14			Р	1062	1:20
			ЛИСТ 1	ЛИСТОВ 2	
			ЦЕНТРОГРАФИЧЕСКОЕ УСТРОЙСТВО		

СТ. ИИЖ. АНЦИВНА
РК. ГР. АРХ. ГОРЕЛНИК
ГИП. АЛЕКСЕЕВА
ГЛ. ИИЖ. ЖЕЛЕЗНЯК
РК. МАСТ. ПУЧИННИКОВ

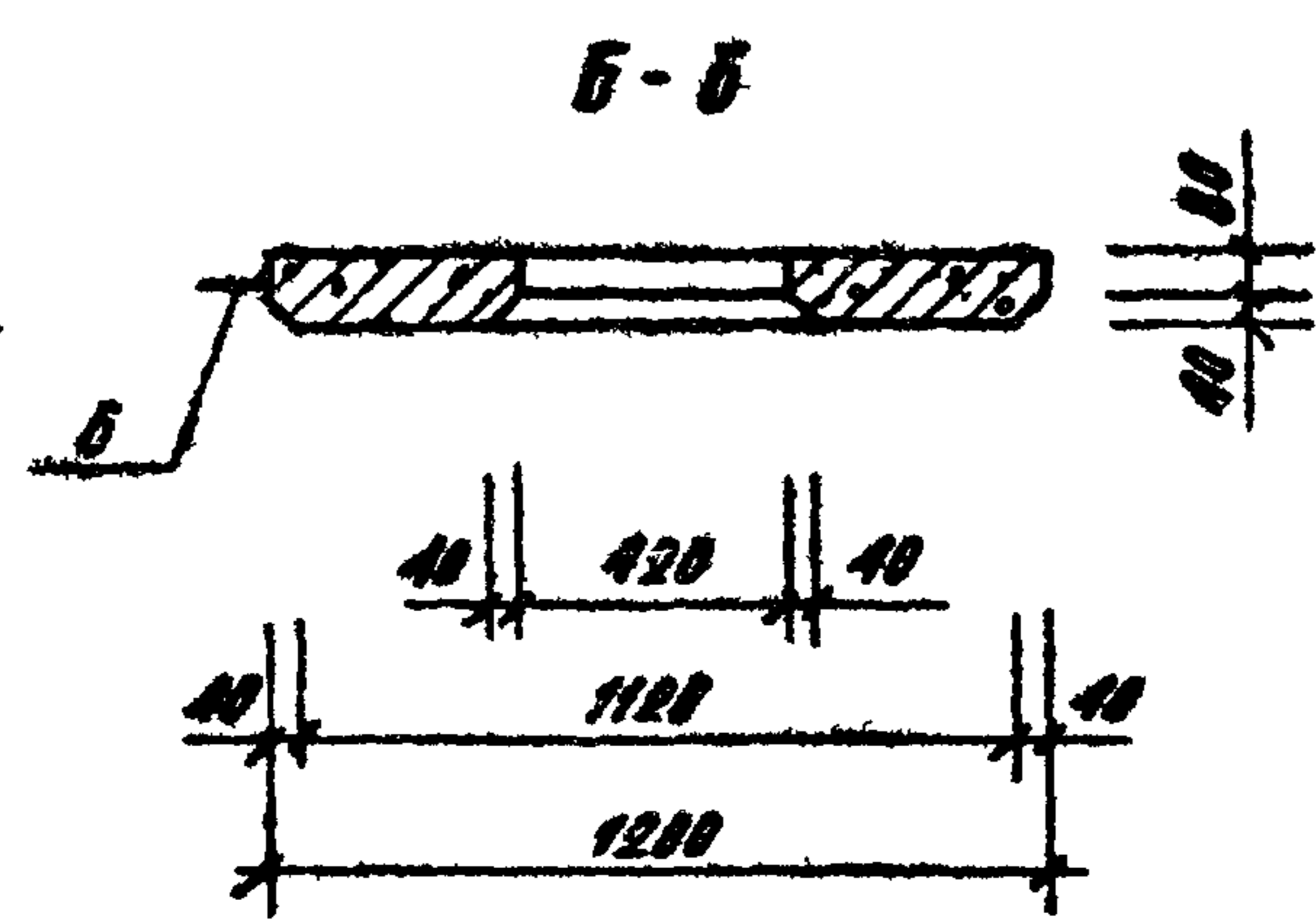
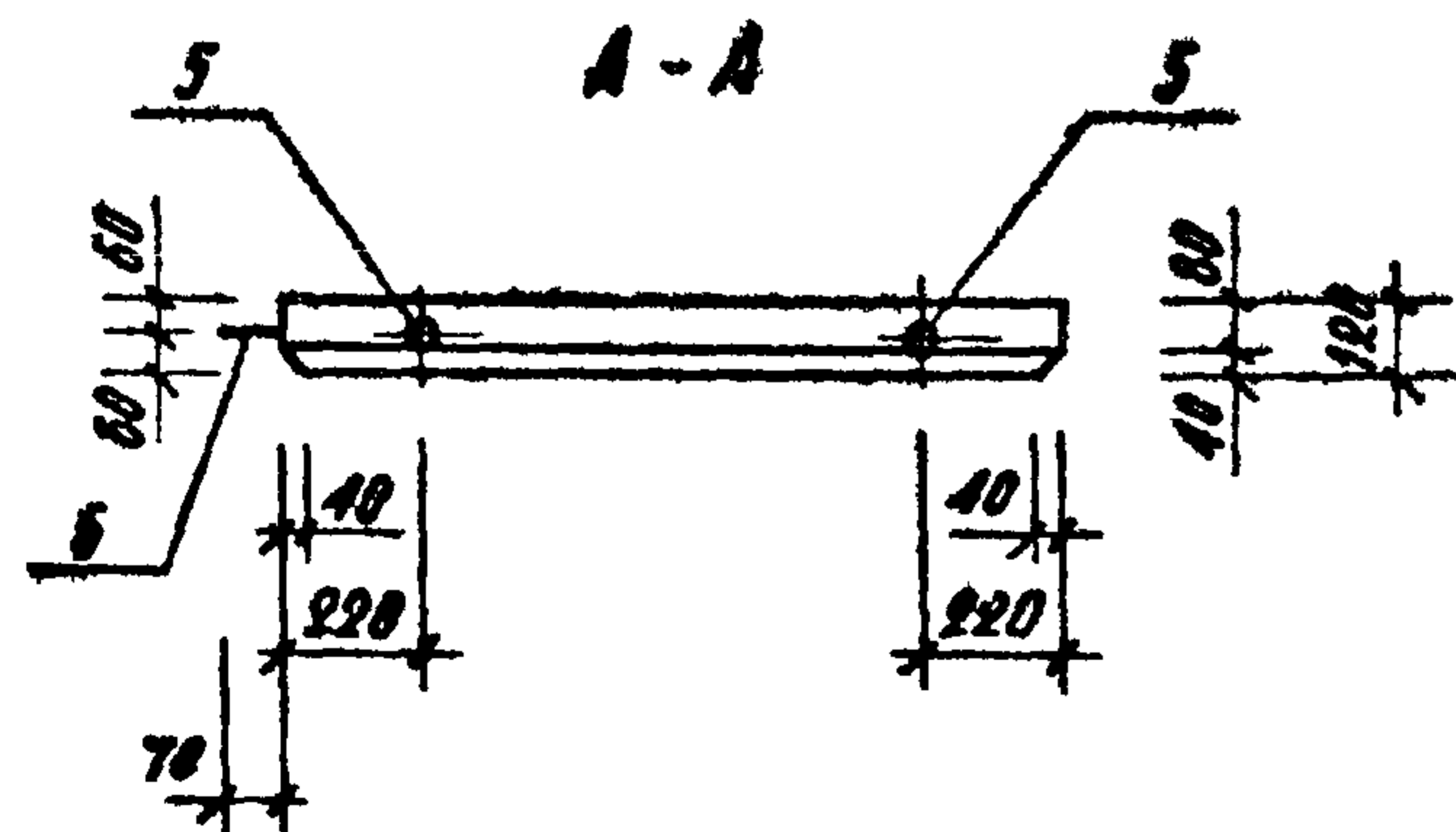
50.20.0 - ИЗОБРАЖЕНО
50.20.0-01-СЕРИАЛЬНОЕ ИЗОБРАЖЕНИЕ

320-064.84
ТИПОВОЙ ПРОЕКТ
АЛБАН ИД Ч.2



ВЕДОМОСТЬ РАСХОДА СТАЛИ НА АРМЕНТ ИР

МАРКА ЭЛЕМЕНТА	ИЗДЕЛИЯ АРМАТУРНЫЕ		ВСЕГО	ИЗДЕЛИЯ ЗАКЛАДНЫЕ										ОБЩИЙ РАСХОД
	АР-РА НАРРА			АРМАТУРА КЛАССА					ПРОКАТ МАРНИ					
	В-1	ГОСТ 0727-63		А-III		А-1			СТ. 3		АСТ. 3СВ			
				ГОСТ 5781-75	ГОСТ 5781-75	ГОСТ 300-76	ГОСТ 10704-76	ГОСТ 300-76	ГОСТ 10704-76					
φ4	ИТОГО	φ8	φ20	φ16	φ10	ИТОГО	Б-8	ИТОГО	ТРУБА 60*25	ИТОГО				
ЖБС-12	30.7	30.7	30.7	0.8	0.0	-	-	0.8	1.0	1.0	-	-	-	41.5
ЖБС-13	13.5	13.5	13.5	1.05	-	4.5	-	4.5	9.74	9.74	8.4	8.4	24.50	38.0
ЖБС-14	13.5	13.5	13.5	1.05	-	4.5	-	4.5	9.74	9.74	8.4	8.4	24.50	38.0
ЖБФ-1	7.8	7.8	7.8	-	-	-	2.52	2.52	-	-	-	-	2.52	10.32

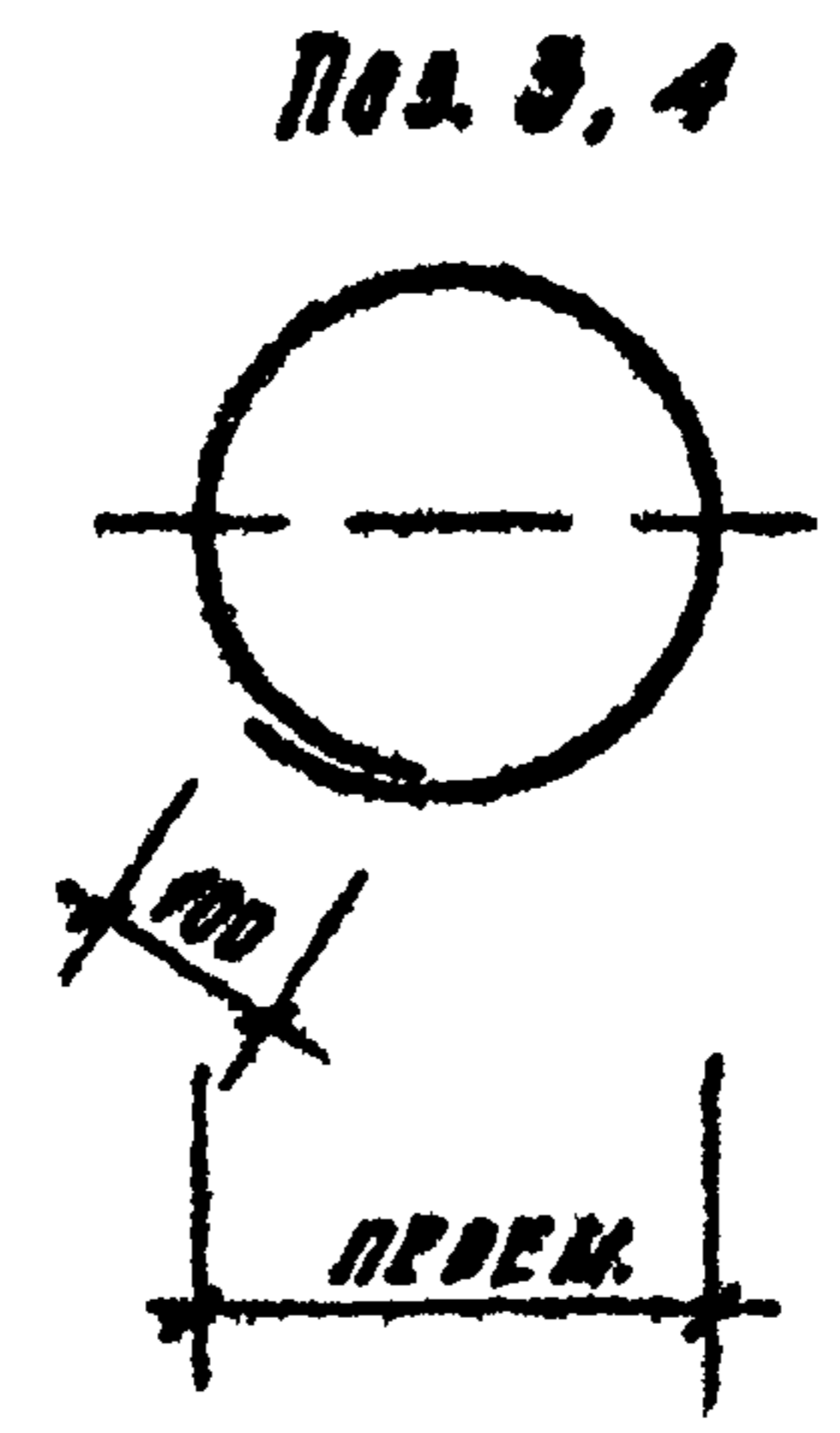
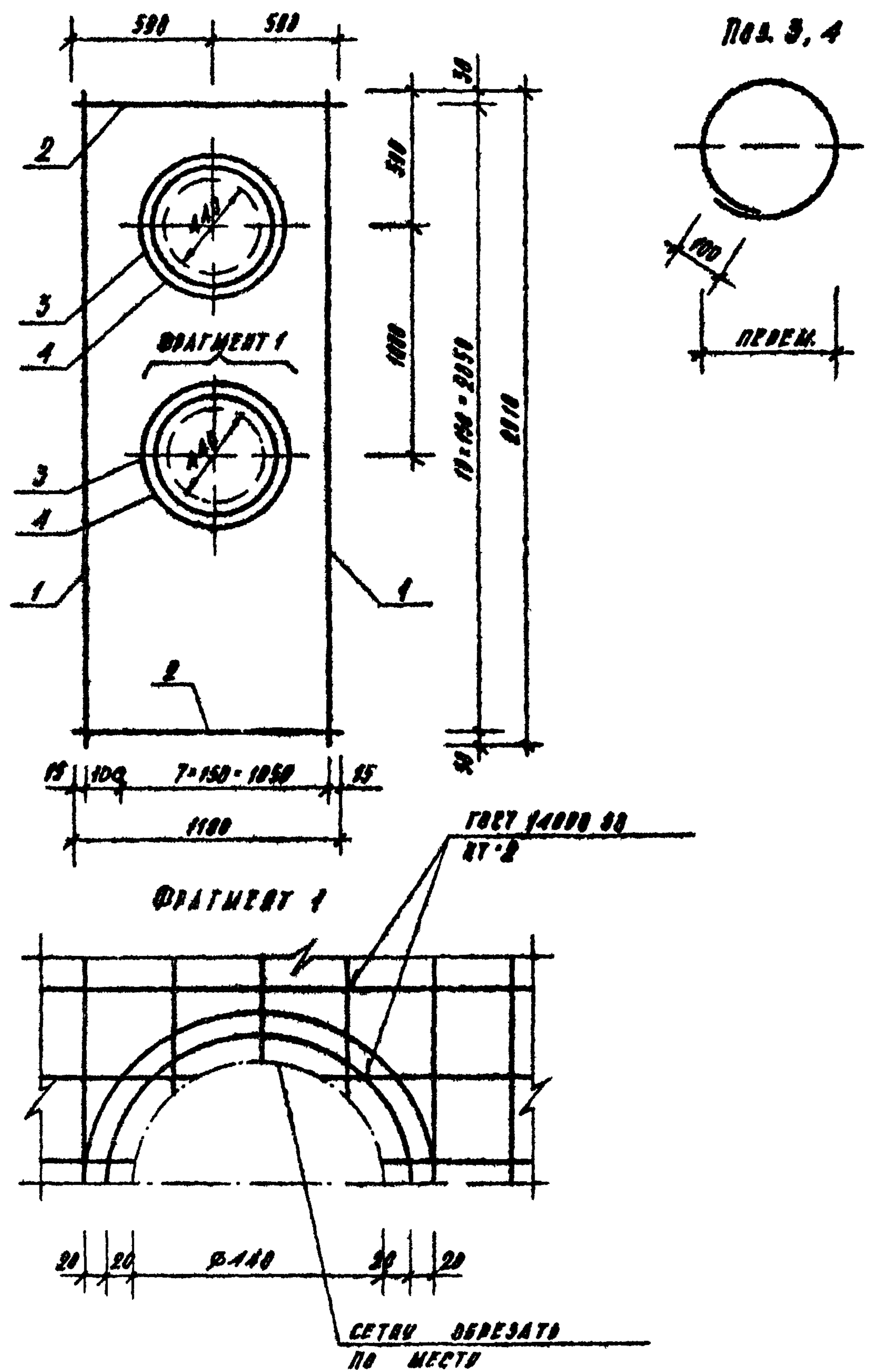


ИДБ № 104А ПОДПИСИ И ДАТА ОБЩАЯ ИДБ № 104А

320-064.84 АСН 50.20.0
ИДСР
2

КОПИРОВАЛ *Step* ФОРМАТ 12 19502-08

Технический проект 320-064.84

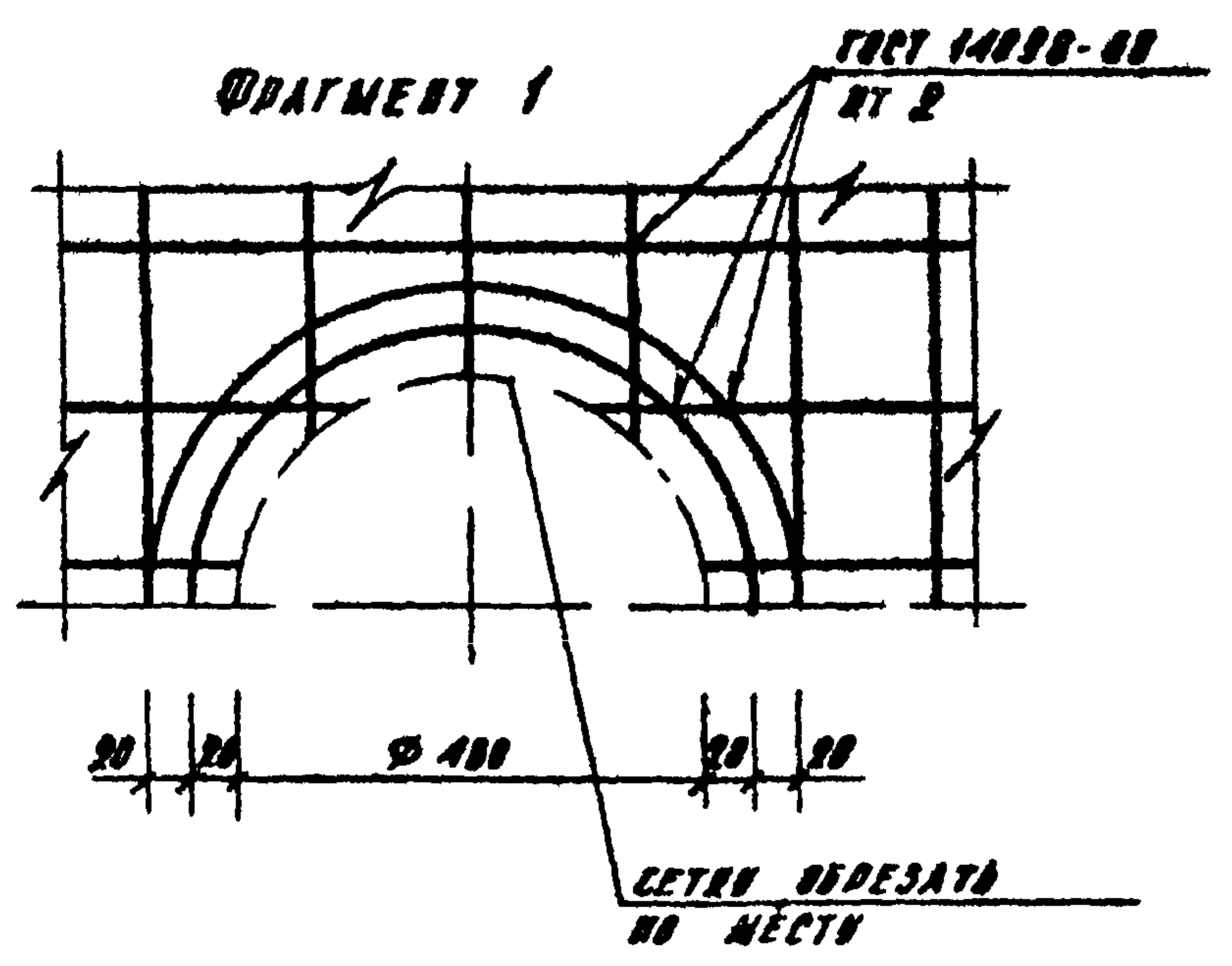
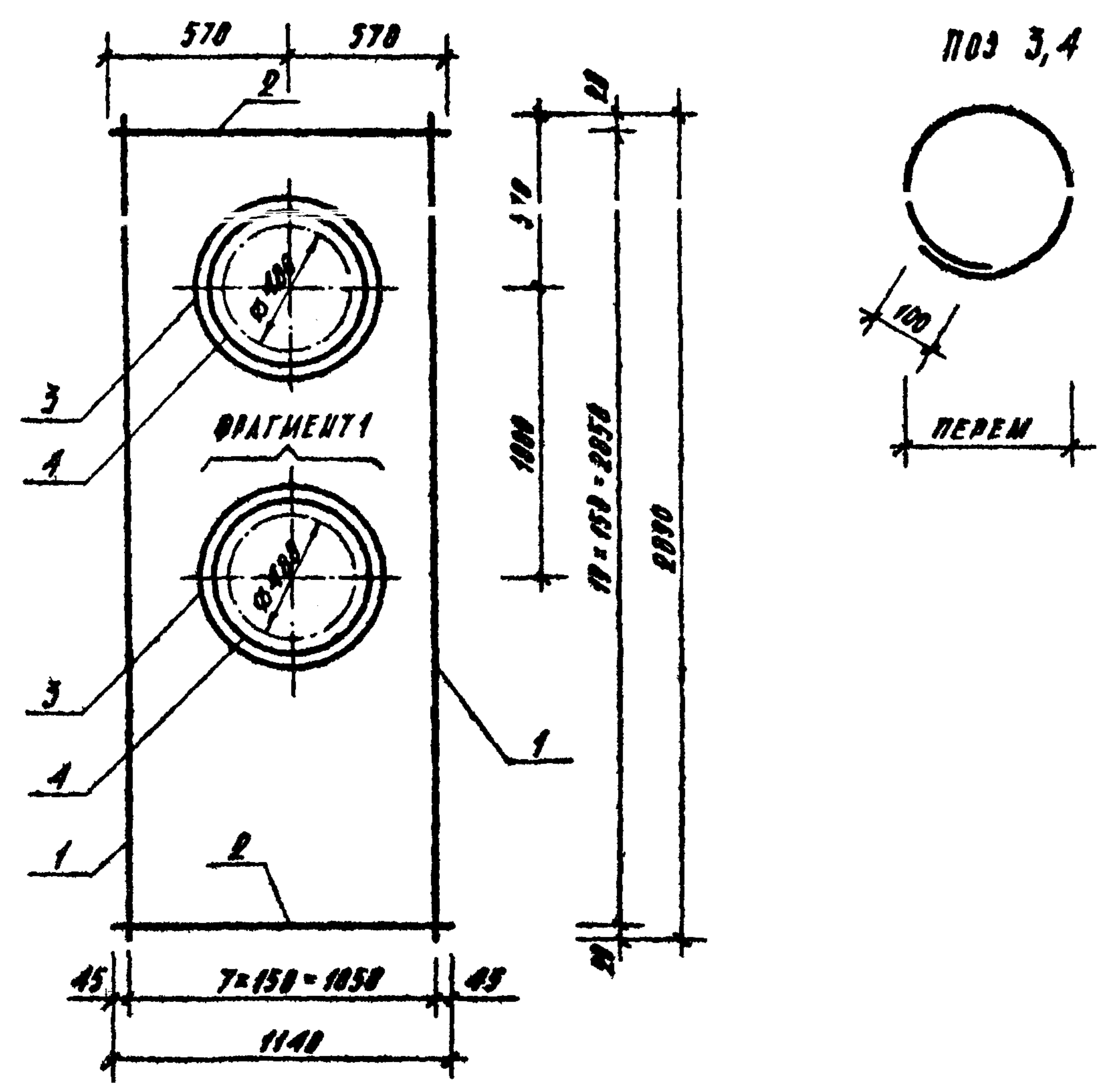


КОЛ-ВО	КОД	ОБОЗНАЧЕНИЕ	РАЗМЕРЫ	КОЛ-ВО	ПРИМ.Ч.
			ДЕТАЛИ		МАССА ЕД. КГ
24	1	320-064.84 АСН 50.21.1	40-Э ГОСТ 8727-80 С-2010	9	2.28
24	2	50.21.2	ℓ=1180	20	0.117
24	3	50.21.3	ℓ=1730	2	0.176
24	4	50.21.4	ℓ=1860	2	2.104

ИЗЧ. № 1064 ПОДПИСЬ И ДАТА

320-064.84 АСН 50.21.0		
СТ. И.И.Ж. АИОКОВА РУК. РАБ. ГОРБАЧ ГИП АЛЕКСЕВА П.И.И.Ж. ЖИЛЕЗНИК ПР. РАСТ. ДРУЖИНИНОВ	АРМАТУРНАЯ СЕТКА С-4	СТАНДА МАССА МАСТЯВ Р 550
	АНСТ	АНСТОВ 4
ДИРЕКЦИЯ РАДИАСТРОИТЕЛЬСТВА		

ТЯГОВОЙ ПРОЕКТА АЛЬБОМ № 4.2



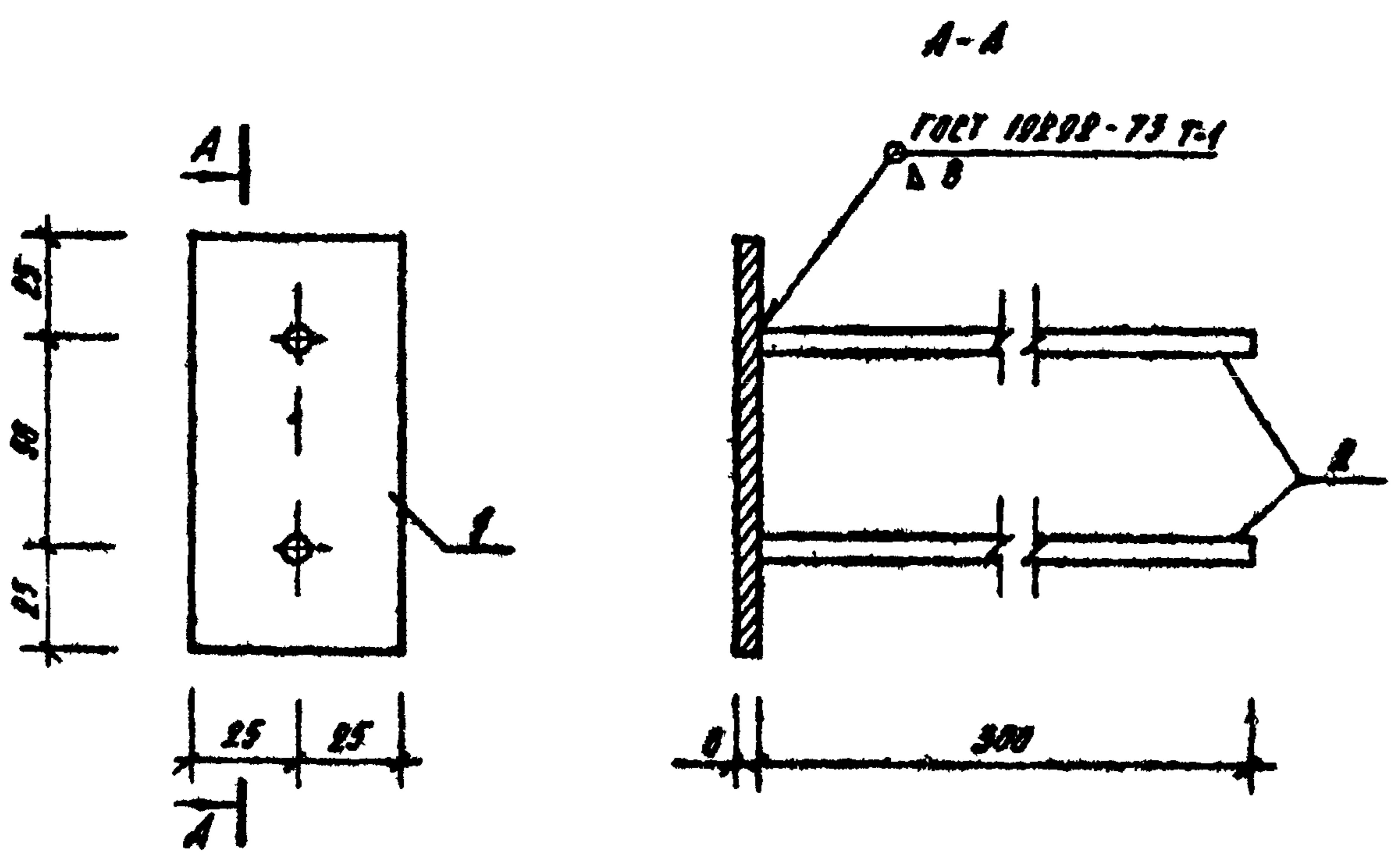
КОД	КОЛ	ПОС	ОБОЗНАЧЕНИЕ	НАИМЕНОВАНИЕ	КОЛ	ПРИМЕТ.
				ДЕТАЛИ		МАССА ЕД. ЕД.
Б.В.	1		320-064.84 АСН 50.22.1	40-Т ГОСТ 6727-80 С-2090	0	0.20
Б.В.	2		50.22.2	С-1140	20	0.113
Б.В.	3		50.22.3	С-1480	2	0.146
Б.В.	4		50.22.4	С-1080	2	0.150

		320-064.84	АСН 50.22.0
		АРМАТУРНАЯ СЕТКА С-3	СТАЛЬ МАССА НАСЫТ
			Р 5.11
			ИНСИ ИНСТРА 1
СТ. НАЧ.	ИНЖЕНЕР	СВЕТ	ЦЕНТРАЛЬНО-УПРАВЛЕНИЕ
ПР. РАБ.	ГОРБАК	27/9	
ГЛАВ.	АЛЕКСЕВА	28/9	
ГЛАВ. РАБ.	ЖЕЛЕЗНЯК	29/9	
ПР. РАБ.	ВОЗНИКОВ	30/9	

КОПИРОВАЛ *[Signature]*

ФОРМАТ 12 18502-08

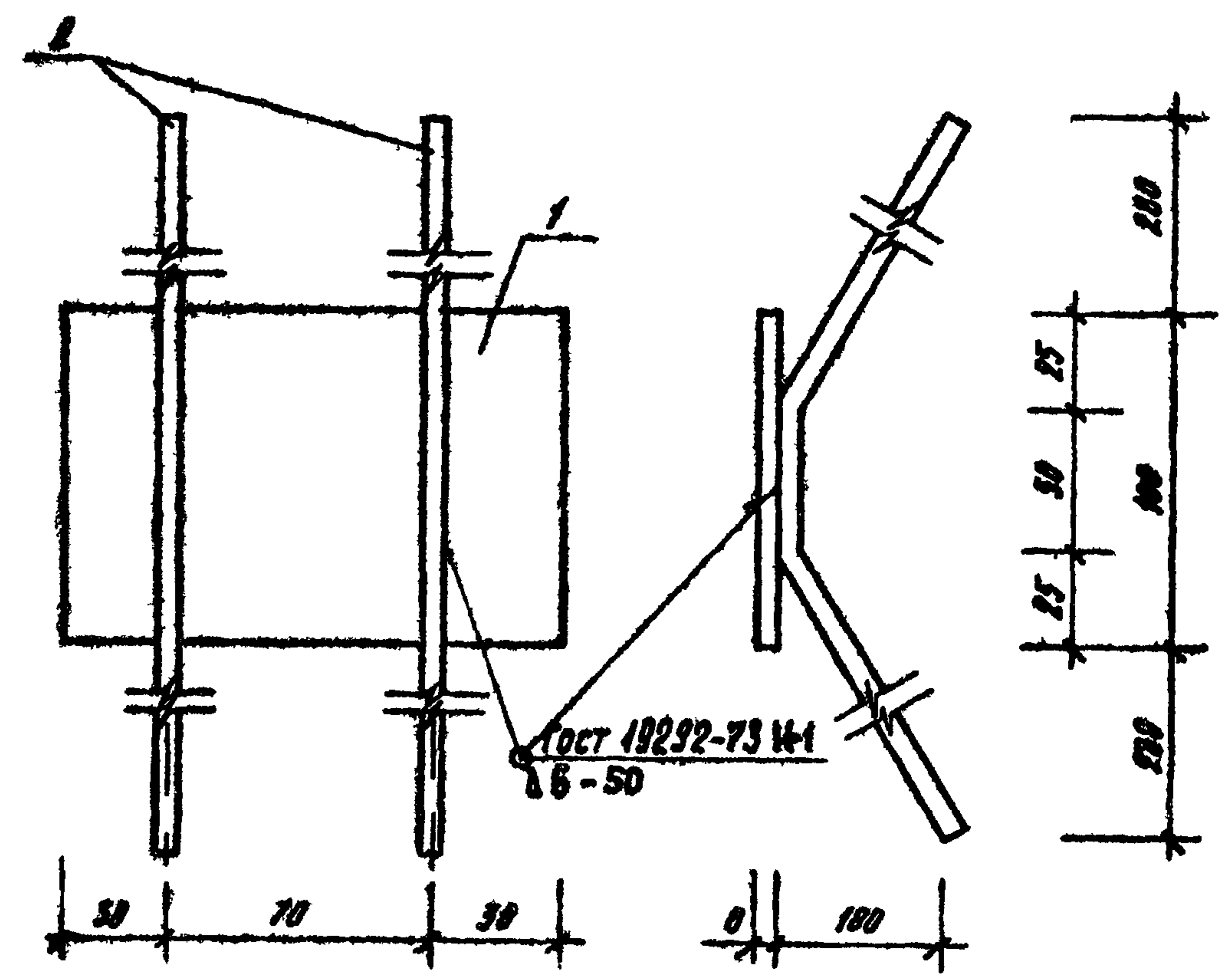
ИЗД. № 1001. ПОЯС. ПОЯСЫ И ДАТА ОБЪЕДИН. ИЛИ № 4



ФОРМАТ	КОЛ-ВО	КОД	ОБОЗНАЧЕНИЕ	НАИМЕНОВАНИЕ	КОЛ.	ПРИМЕР.
				ДЕТАЛИ		МАССА ЕД. кг
				ПЛАТКИ		
Б.В.	1		320-064.84 АИИ 50.13.1	В=50 ст 3 ГОСТ 380-76 С-100	1	0.25
Б.В.	2		50.13.2	СВА-Е ГОСТ 5781-75 С-300	2	0.1

ИД. № ПОЛ. ПОЛУЧЕНО И ДАТА ВЗАИМ. ИД. №	320-064.84 АИИ 50.13.0		
	ЗАКЛАДНОЕ ИЗДЕЛИЕ ИИ-1		
	СТАДИЯ	МАССА	МАШТАБ
	Р	0.45	1:2.5
СТ. ИИЖ	ЛИСИЦЫНА	ЛИС	ЛИСТ
РУК. ГР. АРХ	ГОРЕЛКИ	ГОР	
Г.ИП	АЛЕКСЕЕВА	АЛ	ЛИСТОВ 1
Т.ИИЖ	ЖЕЛЕЗНЯК	ЖЕ	
РУК. МАСТ.	ОБУХИННИКОВ	ОБ	ЦНИИП ГРАДОСТРОИТЕЛЬСТВА

КОПИРОВАА *Handwritten signature* ФОРМАТ 11

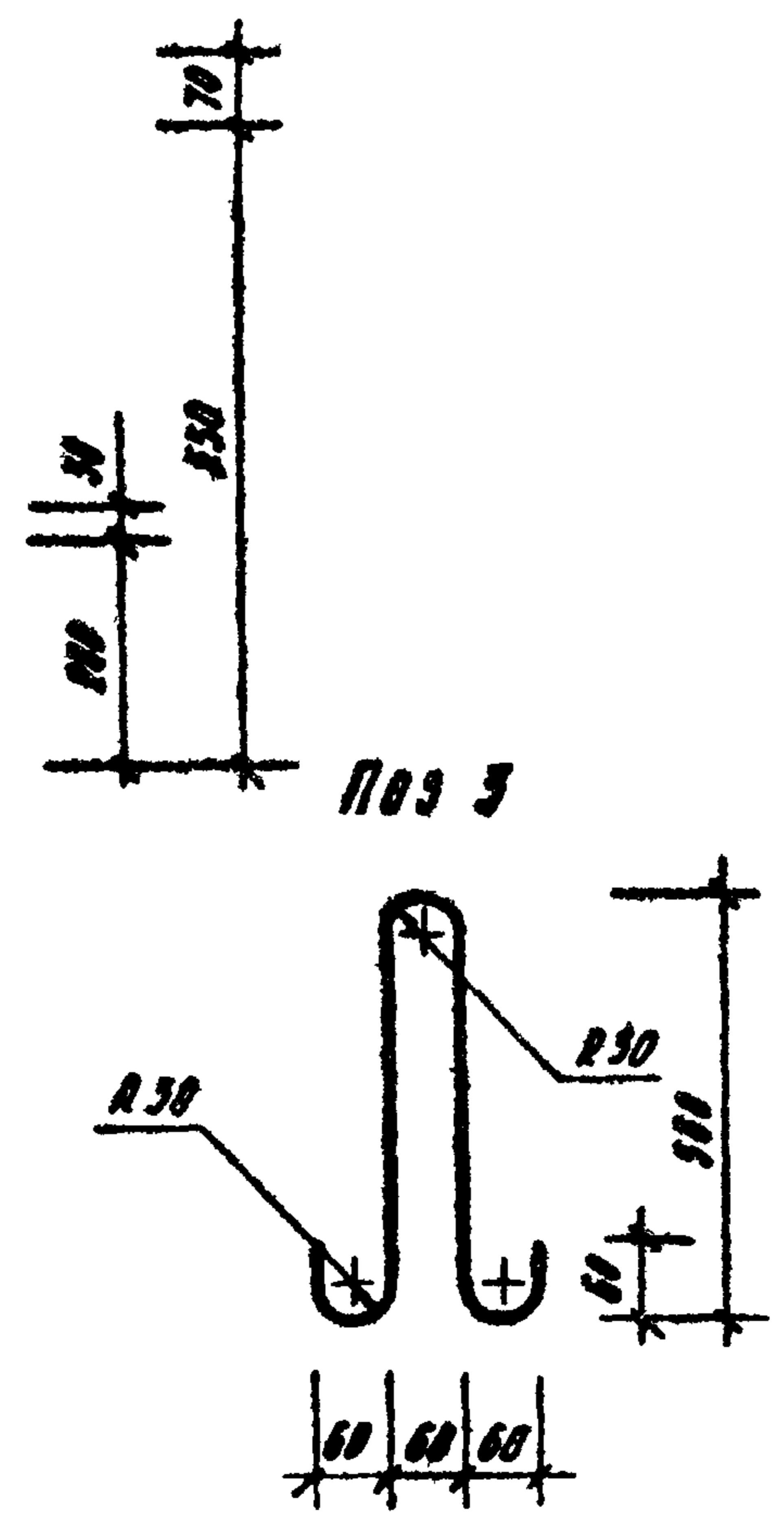
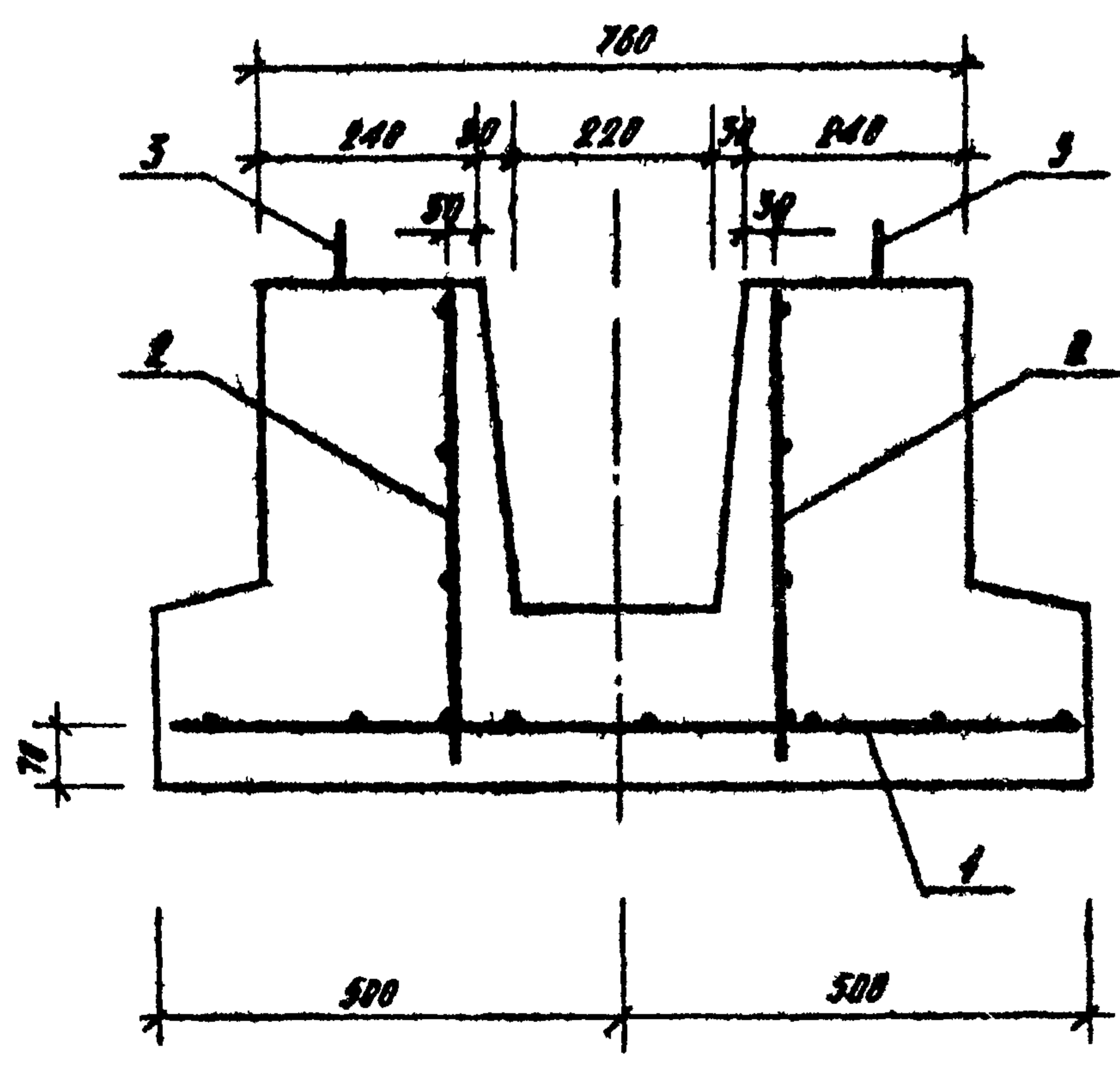
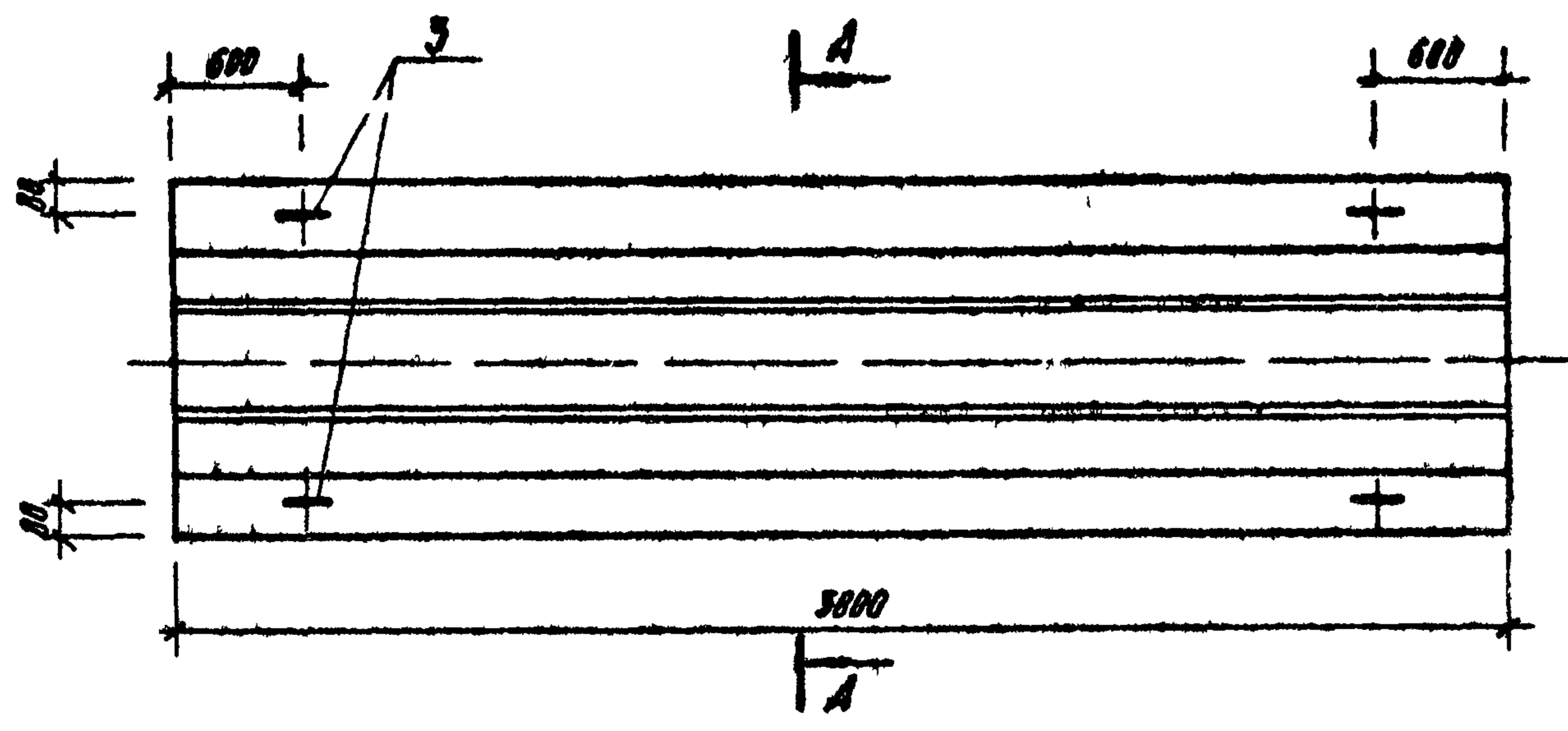


ФОРМАТ	КОЛ-ВО	КОД	ОБОЗНАЧЕНИЕ	НАИМЕНОВАНИЕ	КОЛ.	ПРИМЕР.
				ДЕТАЛИ		МАССА ЕД. кг
				ПЛАТКИ		
Б.В.	1		320-064.84 АИИ 50.23.1	В=100 ст 3 ГОСТ 380-76 С-150	1	0.22
Б.В.	2		50.23.2	СВА-Е ГОСТ 5781-75 С-300	2	0.20

ИД. № ПОЛ. ПОЛУЧЕНО И ДАТА ВЗАИМ. ИД. №	320-064.84 АИИ 50.23.0		
	ЗАКЛАДНОЕ ИЗДЕЛИЕ ИИ-2		
	СТАДИЯ	МАССА	МАШТАБ
	Р	1.34	1:2
СТ. ИИЖ	ЛИСИЦЫНА	ЛИС	ЛИСТ
РУК. ГР. АРХ	ГОРЕЛКИ	ГОР	
Г.ИП	АЛЕКСЕЕВА	АЛ	ЛИСТОВ 1
Т.ИИЖ	ЖЕЛЕЗНЯК	ЖЕ	
РУК. МАСТ.	ОБУХИННИКОВ	ОБ	ЦНИИП ГРАДОСТРОИТЕЛЬСТВА

КОПИРОВАА *Handwritten signature* ФОРМАТ 11 19502-08

Трассовый проект 320-064-84 АСН 50.41.0



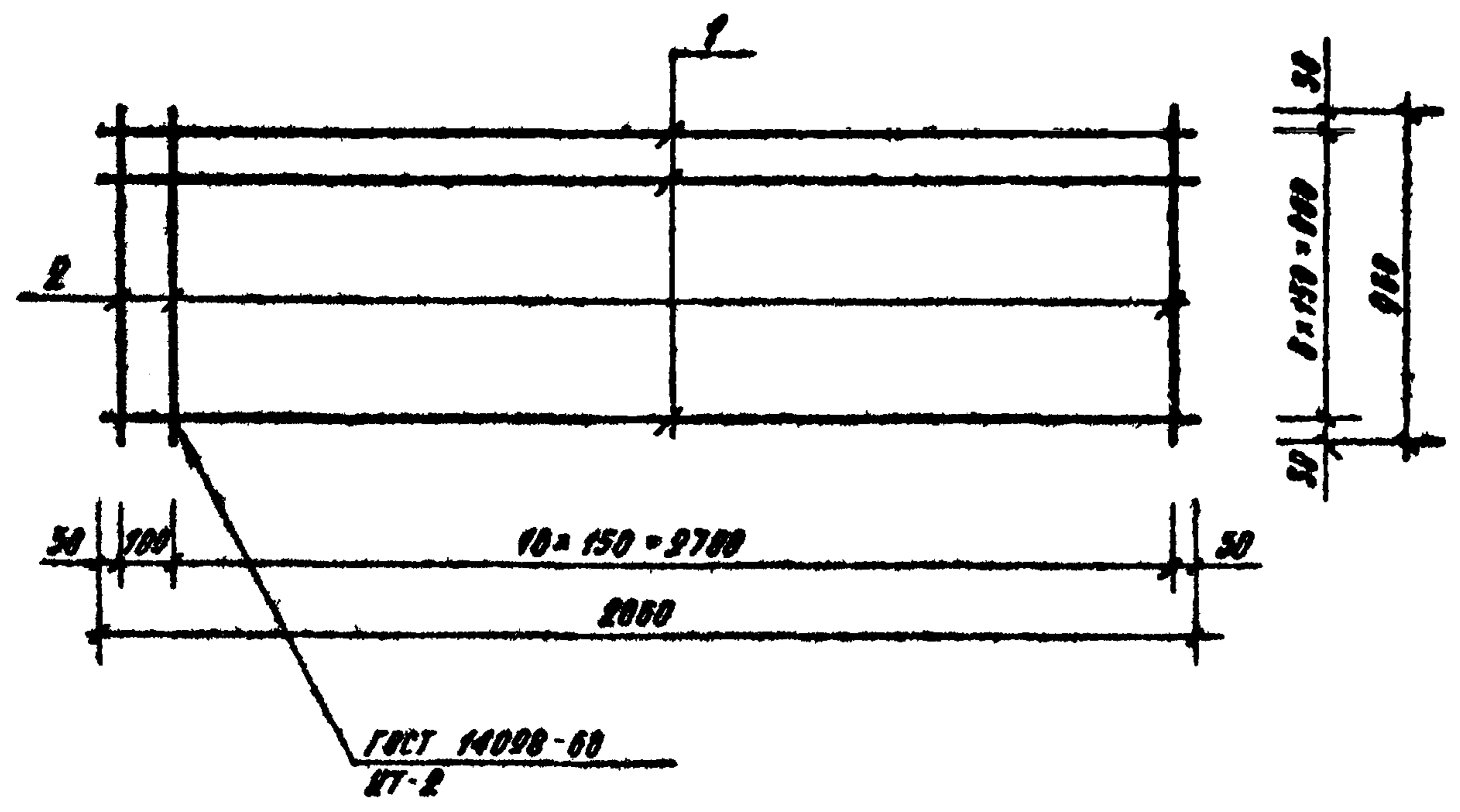
Код	Кол-во	Обозначение	Наименование	Кол	Примеч.
			Документация		
			Сборочные единицы		
11	1	320-064-84 АСН 50.41.0	Арматурная сетка С-5	1	
11	2	50.42.0	То же С-5	2	
			Детали		Масса ед. изм.
54	3	50.40.1	Крюк-гвоздь 5701-75 С-1000	4	0.03
			Материалы		
			Бетон М-200		1.42 м³

Изм. № 001. Подпись и дата. Лист № 01

320-064-84 АСН 50.40.0			Станд.	Масса	Масштаб
Фундамент ЖБФ-1			Р	3550	1:70
			АИСТ	Листов 1	
			ДННП градостроительства		

Ст. инж. Анискина
Инж. Горбань
Инж. Алексева
Гл. инж. Железняк
Инж. Обухинский

Доловой проект 320-064-84 альбом № 4.2

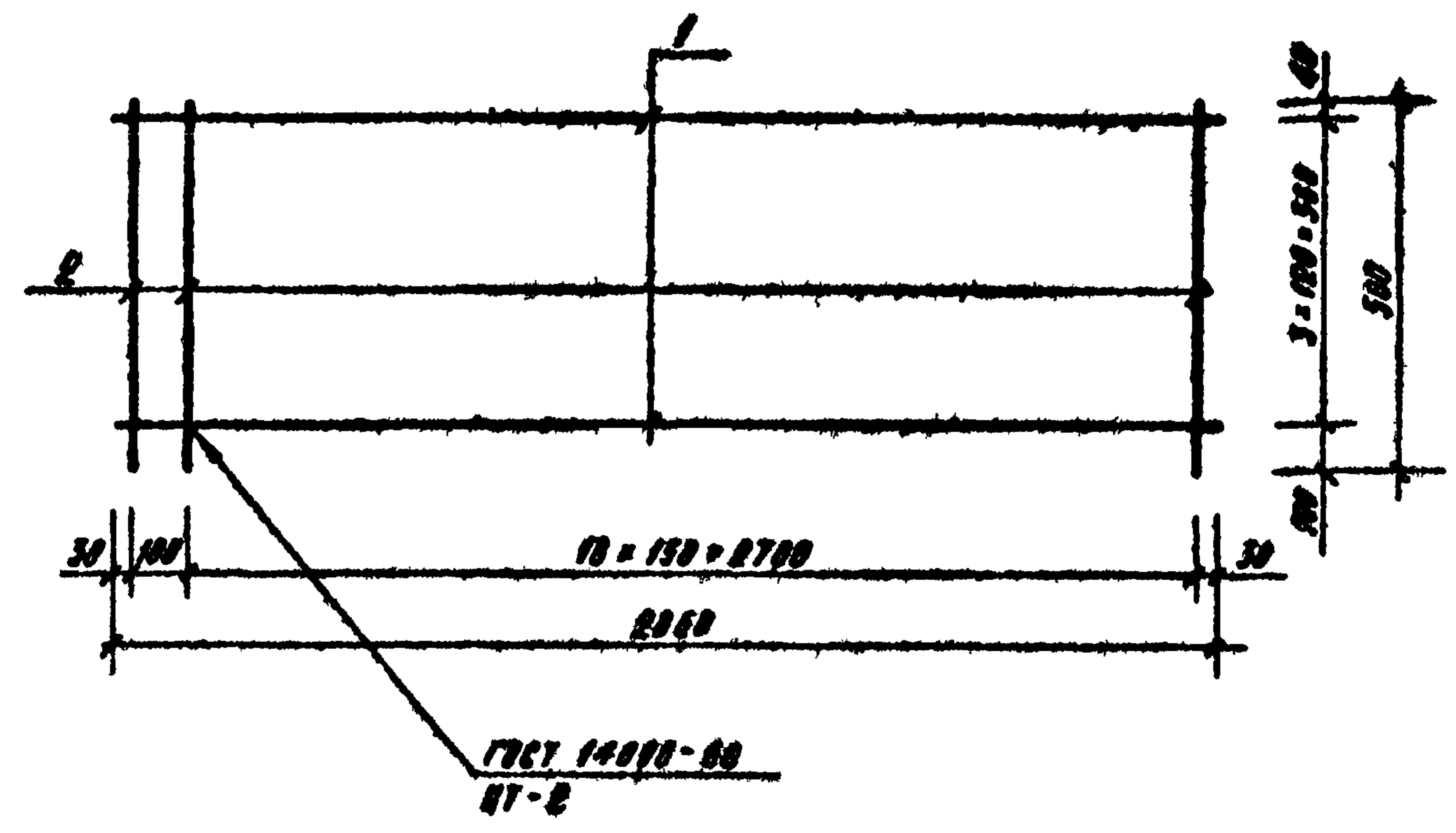


ФОРМАТ	КОЛ.	ПОР.	ОБОЗНАЧЕНИЕ	НАИМЕНОВАНИЕ	КОЛ.	ПРИМЕР.
				ДЕТАЛИ		МАССА ЕД. КГ
Б4	1	320-064.84	АСН 50.41.1	Ф4В-I ГОСТ 6727-80 С-2060	7	0.20
Б4	2		50.41.2	Ф4В-I ГОСТ 6727-80 С-760	20	0.00

ИВ. № ПОЛ. А.	ПОДПИСЬ И ДАТА	ВРЕМ. №№ ЛО	320-064 84 АСН 50.41.0		
			СТАЛЬ	МАССА	МАСШТАБ
СТ. ИИЖ.	ЛИСИЦЫНА		Р	3.56	
РИС. ИР. АИХ	ГОРБАМК		ЛИСТ	ЛИСТОВ 1	
ГИП	АЛЕКСЕЕВА		ЦНИИП ГРАДОСТРОИТЕЛЬСТВА		
Т. ИИЖ.	ЖЕЛЕЗЯК				
РИС. МАСТ.	ДВУМНИКОВ				

КОПИРОВАЛ *Ал*

ФОРМАТ И1



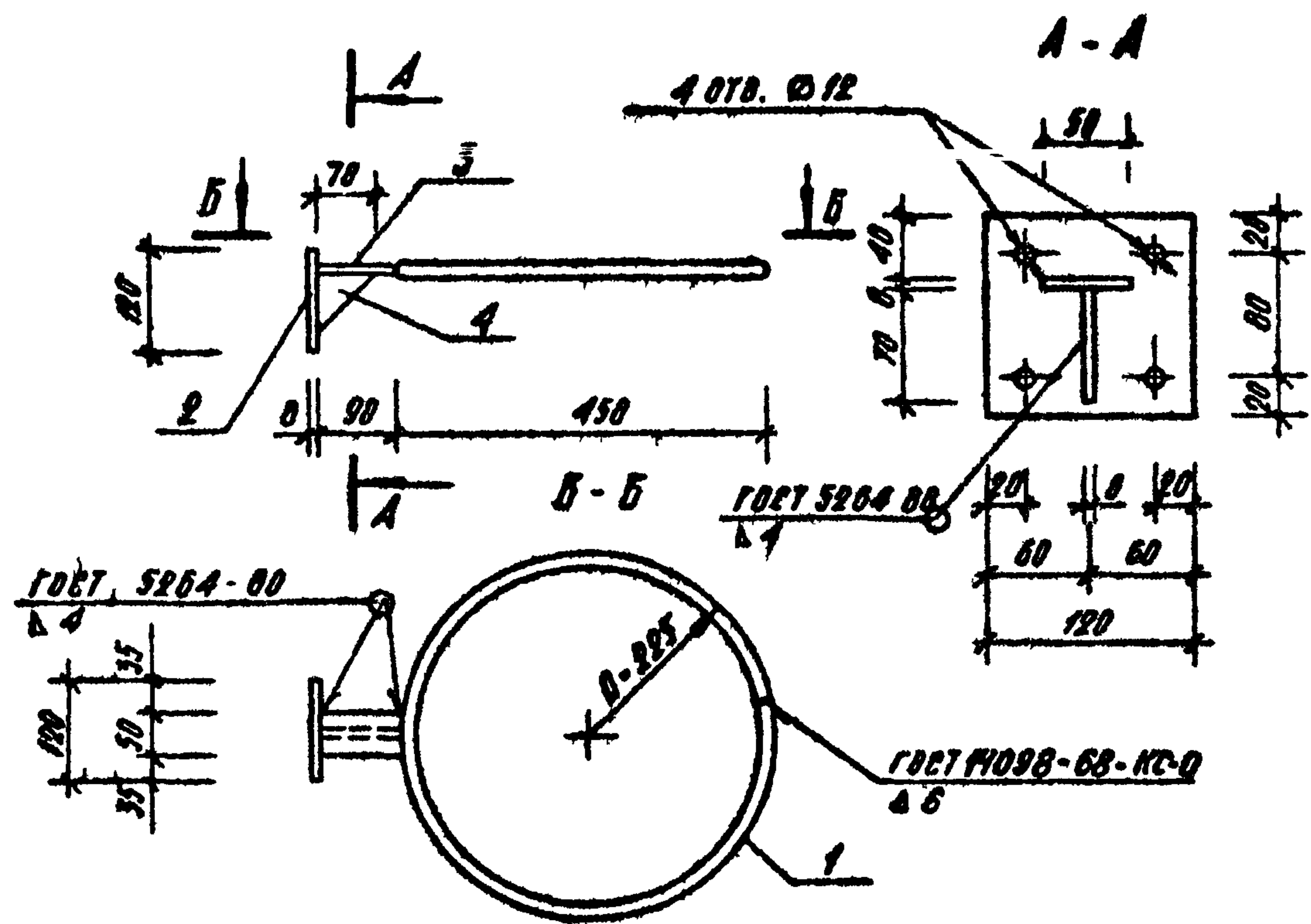
ФОРМАТ	КОЛ.	ПОР.	ОБОЗНАЧЕНИЕ	НАИМЕНОВАНИЕ	КОЛ.	ПРИМЕР.
				ДЕТАЛИ		МАССА ЕД. КГ
Б4	1	320-064.84	АСН 50.42.1	Ф4В-I ГОСТ 6727-80 С-2060	4	0.20
Б4	2		50.42.2	Ф4В-I ГОСТ 6727-80 С-480	20	0.05

ИВ. № ПОЛ. А.	ПОДПИСЬ И ДАТА	ВРЕМ. №№ ЛО	320-064 84 АСН 50.42.0		
			СТАЛЬ	МАССА	МАСШТАБ
СТ. ИИЖ.	ЛИСИЦЫНА		Р	2.92	
РИС. ИР. АИХ	ГОРБАМК		ЛИСТ	ЛИСТОВ 1	
ГИП	АЛЕКСЕЕВА		ЦНИИП ГРАДОСТРОИТЕЛЬСТВА		
Т. ИИЖ.	ЖЕЛЕЗЯК				
РИС. МАСТ.	ДВУМНИКОВ				

КОПИРОВАЛ *Ал*

ФОРМАТ И1 19502-08

ТИПОВОЙ ПРОЕКТ ЗАКАЗЫВАЕМОН УИ Ч.2

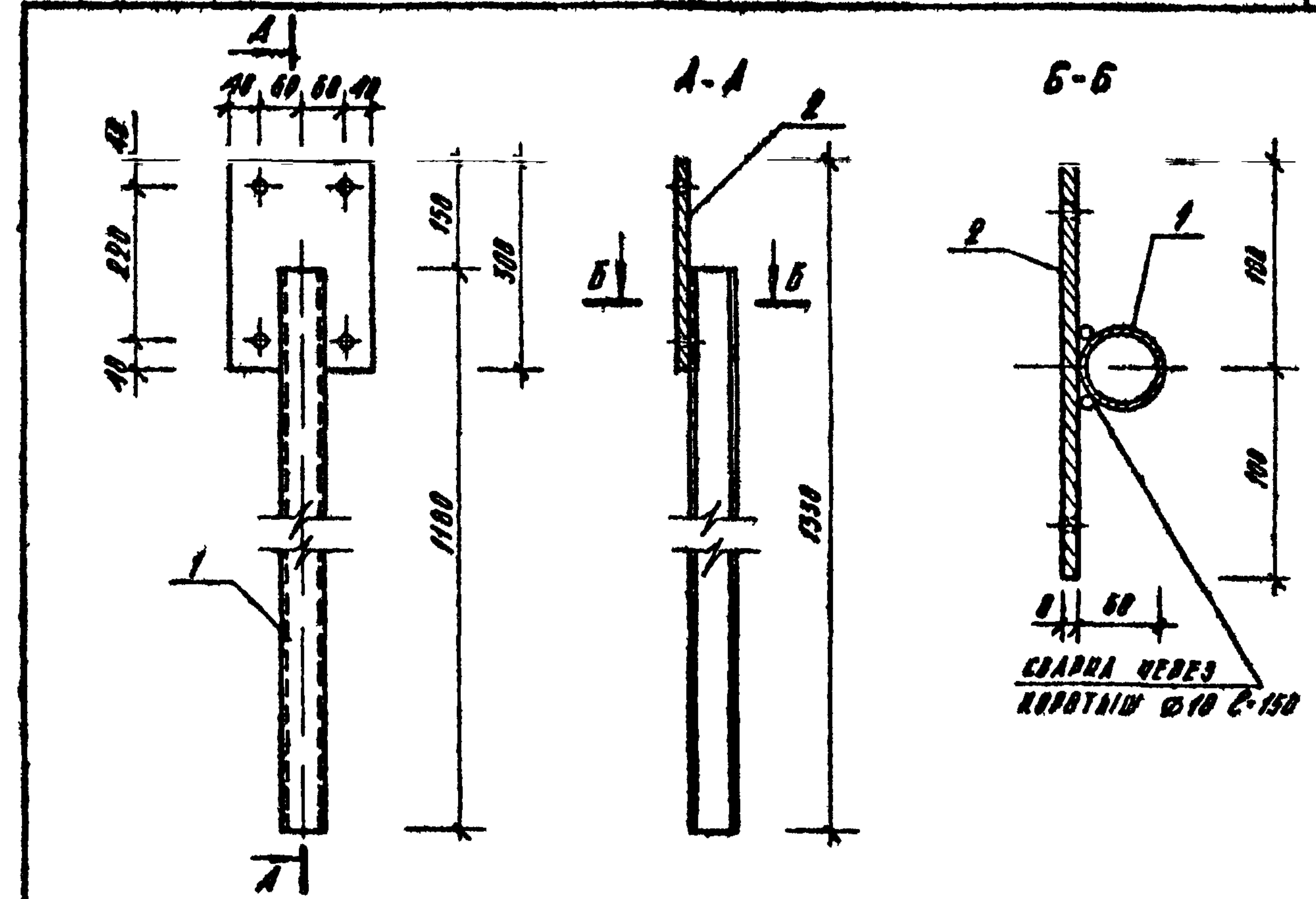


ФОРМАТ	КОЛ.	ПОС.	ОБОЗНАЧЕНИЕ	НАИМЕНОВАНИЕ	КОЛ.	ПРИМЕР
				ДЕТАЛИ		МАССА ЕД. КГ.
Б4	1		320-064.84 АСН 50.50.1	Ø20 А-Э ГОСТ 5701-75 L-1350	1	3.33
Б4	2		50.50.2	ПЛОСКА Ø=120 ГОСТ 103-70		
				СТ.3 ГОСТ 555-79 L-120	1	0.30
Б4	3		50.50.3	ПЛОСКА Ø=50 ГОСТ 103-70		
				СТ.3 ГОСТ 555-79 L-50	1	0.00
Б4	4		50.50.4	ПЛОСКА Ø=70 ГОСТ 103-70		
				СТ.3 ГОСТ 555-79 L-70	1	0.23

ИЗВ. № ПОДЛ. ПОДПИСИ И ДАТА ИЗДАМ ИЛИ №

320-064.84 АСН 50.50.0			СТАЛНО	МАССА	МАШТАБ
ИЗДАНИЕ МЕТАЛЛИЧЕСКОЕ ММ-32			Р	4.78	
			ЛИСТ	ЛИСТОВ 1	
			ЦНИИП ГРАЖДЕСТРОИТЕЛЬСТВА		
СТ. ИИЖ	ЛИСИЦЫНА	<i>[Signature]</i>			
РК. ГРАФ	ГОРЕЛКИ	<i>[Signature]</i>			
ГИП	АЛЕКСЕЕВА	<i>[Signature]</i>			
И. ИИЖ	ЖЕЛЕЗНЯК	<i>[Signature]</i>			
РК. МАСТ	ОВЧИННИКОВ	<i>[Signature]</i>			

КОПИРОВАЛ *[Signature]* ФОРМАТ 11



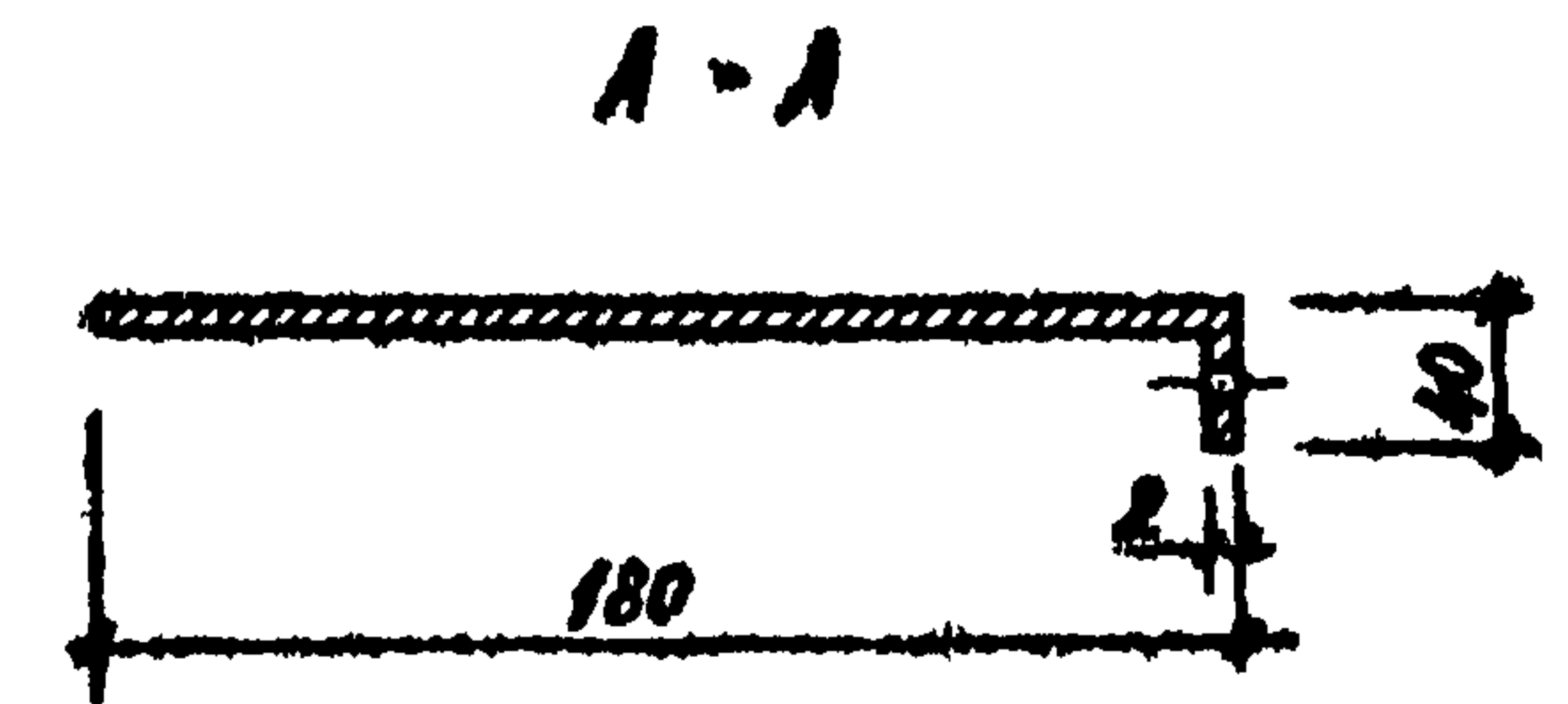
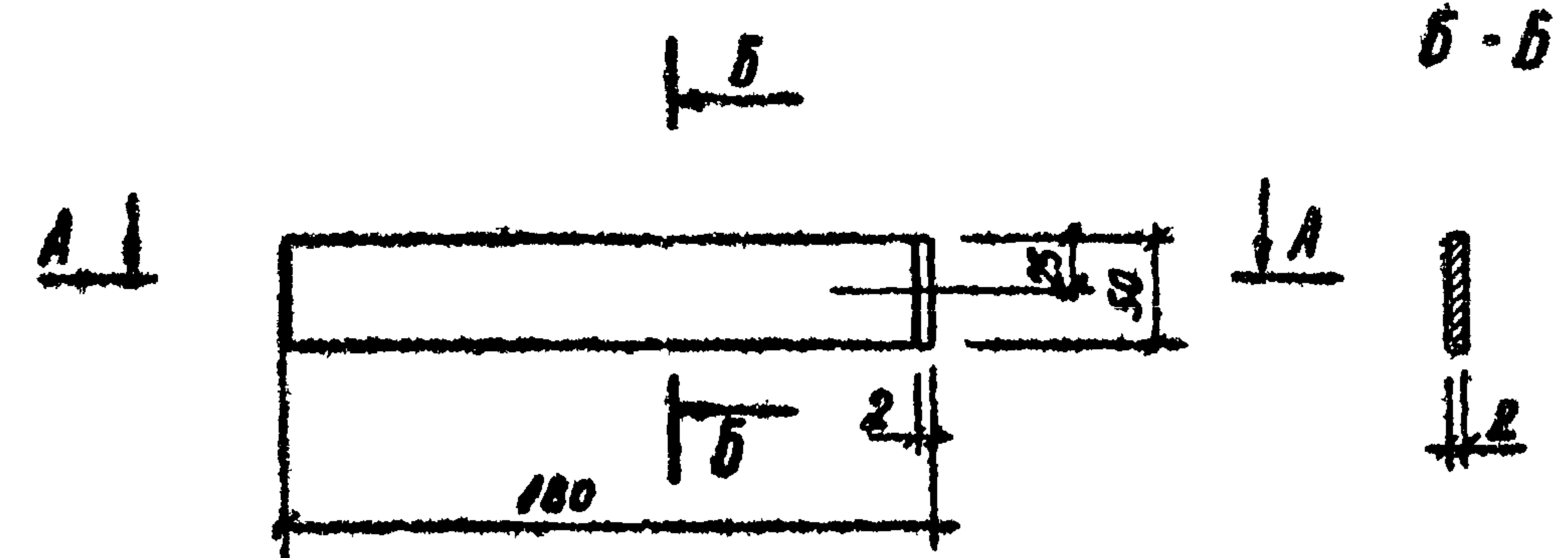
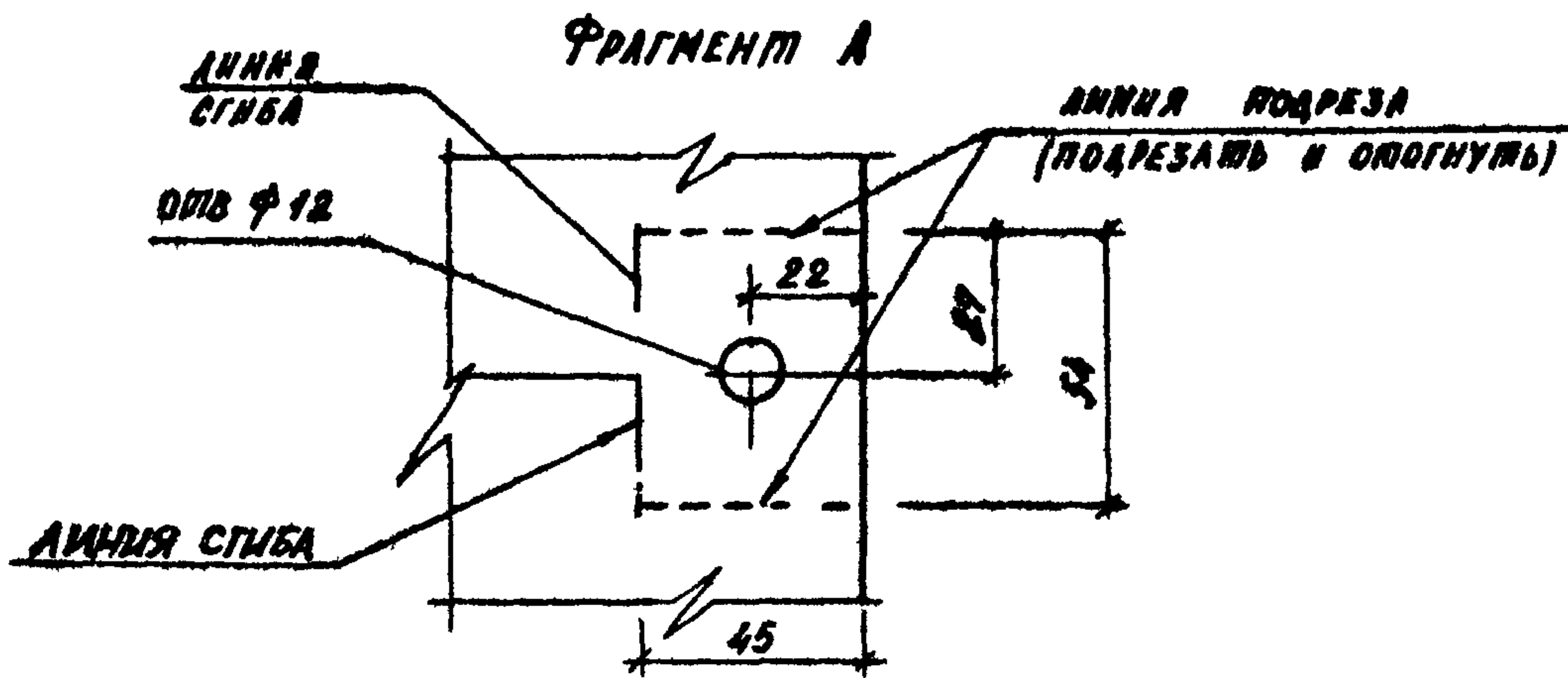
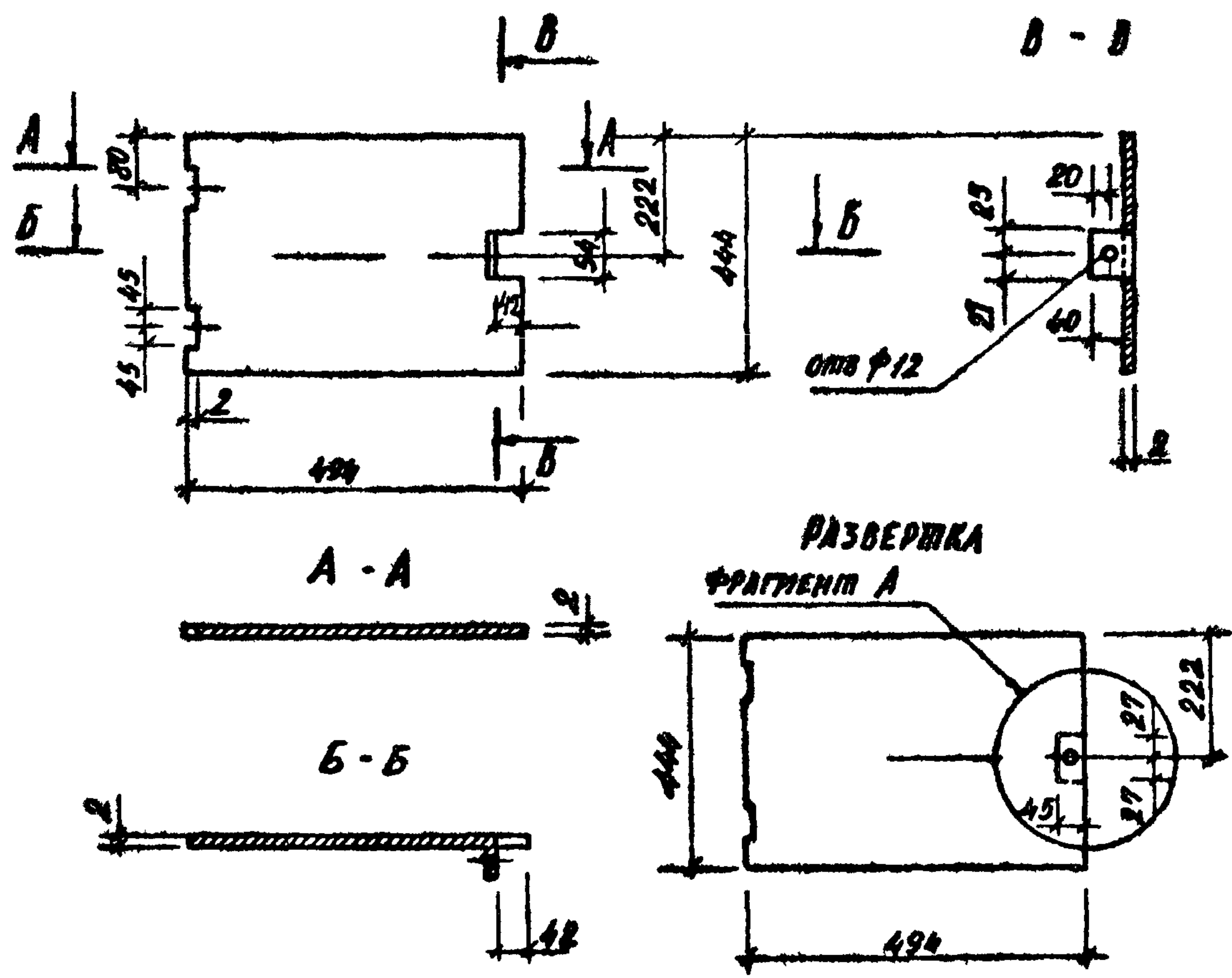
ФОРМАТ	КОЛ.	ПОС.	ОБОЗНАЧЕНИЕ	НАИМЕНОВАНИЕ	КОЛ.	ПРИМЕР
				ДЕТАЛИ		МАССА ЕД. КГ.
Б4	1		320-064.84 АСН 50.60.1	Ø20 А-Э ГОСТ 5701-75 L-1350	1	3.33
				ПЛОСКА Ø=120 ГОСТ 103-70		
				СТ.3 ГОСТ 555-79 L-120	1	0.30
Б4	2		50.60.2	ПЛОСКА Ø=200 ГОСТ 103-70		
				СТ.3 ГОСТ 555-79 L-200	1	3.0

ИЗВ. № ПОДЛ. ПОДПИСИ И ДАТА ИЗДАМ ИЛИ №

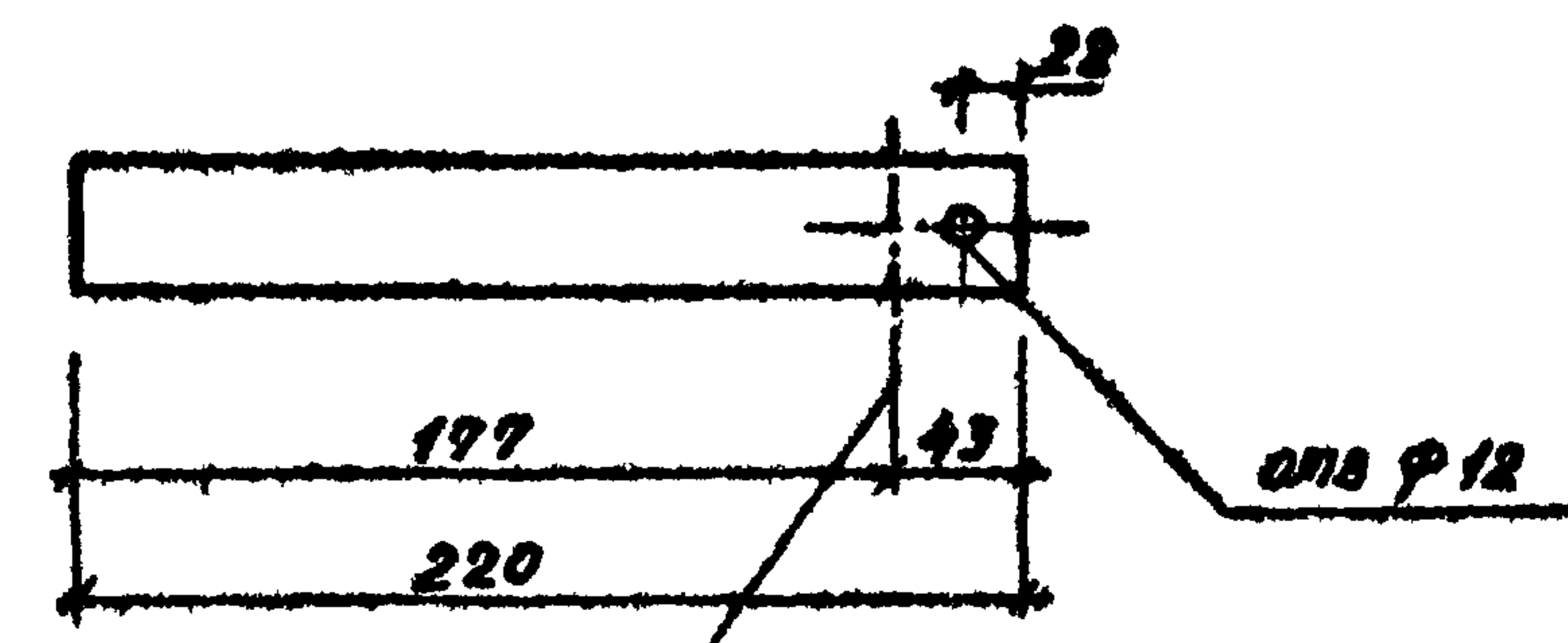
320-064.84 АСН 50.60.0			СТАЛНО	МАССА	МАШТАБ
ЗАКАЗНОЕ ИЗДАНИЕ ММ-3			Р	8.0	1:10
			ЛИСТ	ЛИСТОВ 1	
			ЦНИИП ГРАЖДЕСТРОИТЕЛЬСТВА		
СТ. ИИЖ	ЛИСИЦЫНА	<i>[Signature]</i>			
РК. ГРАФ	ГОРЕЛКИ	<i>[Signature]</i>			
ГИП	АЛЕКСЕЕВА	<i>[Signature]</i>			
И. ИИЖ	ЖЕЛЕЗНЯК	<i>[Signature]</i>			
РК. МАСТ	ОВЧИННИКОВ	<i>[Signature]</i>			

КОПИРОВАЛ *[Signature]* ФОРМАТ И 19502-08

ТИПОВОЕ ПРОЕКТИРОВАНИЕ АЛЬБОМ УЧ. 4.2



РАЗВЕРТКА



ИВБ № ПОДА	ПОДПИСЬ И ДАТА	ВЗНМ. ИВБ. №	320-064.84 АСН 59.00.2		
			СТАДИЯ	МАССА	МАШТАБ
			Д	3,44	
РУК. ГР. ШУРНИЮК			АНСТ	АНСТОВ	
РУК. ГР. ГОРЕЛНИК			ДЕТАЛЬ М4-3		
Г.И.П. АЛЕКСЕЕВА			АНСТ Б.2 ГОСТ 19903-74		
Г.А.И.И.Ж. ЖЕЛЕЗНЯК			1-IV Ст.3 ГОСТ 16523-70		
РУК. МАСТ. ОБВИННИКОВ			ЦНИИП ГРАДОСТРОИТЕЛЬСТВА		
КОПИРОВАЛ: <i>Шеф</i>			ФОРМАТ 11		

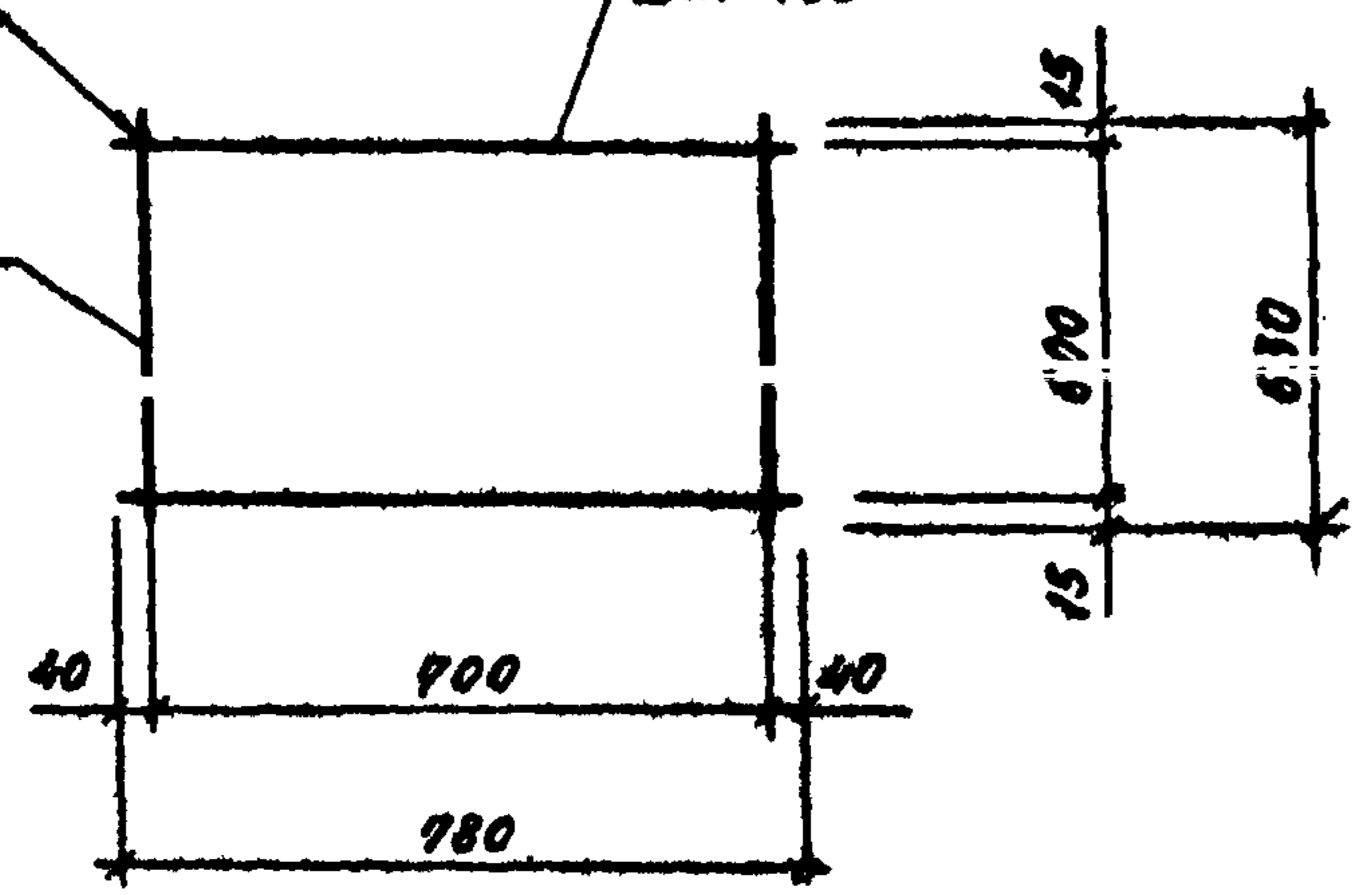
ИВБ № ПОДА	ПОДПИСЬ И ДАТА	ВЗНМ. ИВБ. №	320-064.84 АСН 59.00.3		
			СТАДИЯ	МАССА	МАШТАБ
			Д	0,16	
РУК. ГР. ШУРНИЮК			АНСТ	АНСТОВ	
РУК. ГР. ГОРЕЛНИК			ДЕТАЛЬ М4-4		
Г.И.П. АЛЕКСЕЕВА			АНСТ Б.2 ГОСТ 19903-74		
Г.А.И.И.Ж. ЖЕЛЕЗНЯК			1-IV Ст.3 ГОСТ 16523-70		
РУК. МАСТ. ОБВИННИКОВ			ЦНИИП ГРАДОСТРОИТЕЛЬСТВА		
КОПИРОВАЛ: <i>Шеф</i>			ФОРМАТ 11 19502-08		

ТИПОВОЙ ПРОЕКТОМ № 17-064/84 АСН 59.01.0

ГОСТ 14098-68-К1-2

ШАГ 100

ШАГ 100



ФОРМАТ	ЗОНА	ПОЗ.	ОБОЗНАЧЕНИЕ	НАИМЕНОВАНИЕ	КОЛ.	ПРИМЕЧ.
				<u>ДЕТАЛИ</u>		МАССА ЕД. КГ
Б.4	1		320-064.84 АСН 59.01.1	Ф4ВІ, ГОСТ 6727-80, L=980	7	0,08
Б.4	2		59.01.2	Ф4ВІ, ГОСТ 6727-80, L=630	8	0,06

ИНВ. № ПОД. ПОДПИСЬ И ДАТА

РУК. ГР.	ШУРНОК	<i>[Signature]</i>
РУК. ГР.	ГОРЕЛК	<i>[Signature]</i>
ГЛП.	АЛЕКСЕЕВА	<i>[Signature]</i>
ГЛ. ИИЖ.	ЖЕЛЕЗНЯК	<i>[Signature]</i>
РУК. МАСТ.	ОВЧИННИКОВ	<i>[Signature]</i>

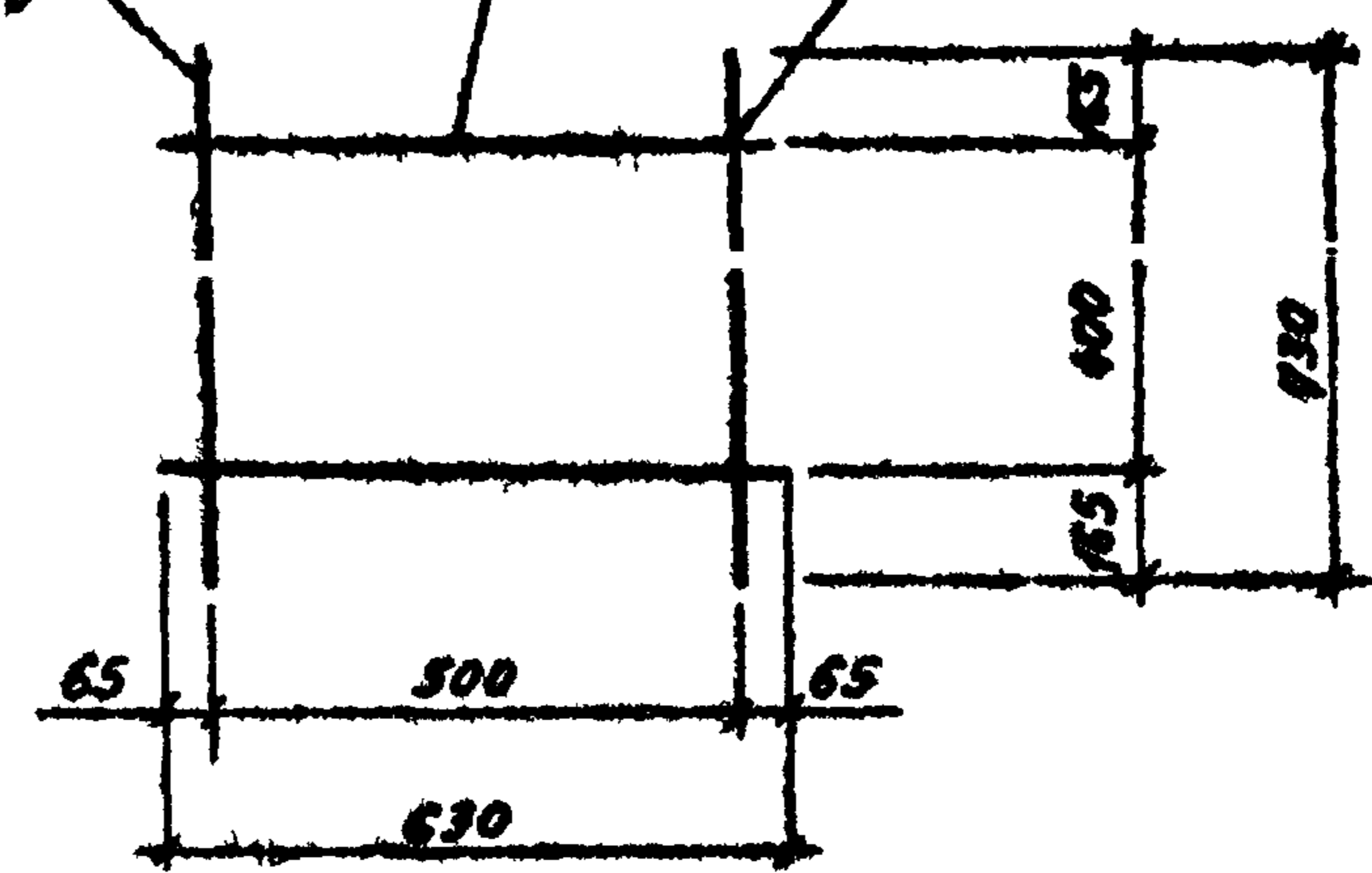
320-064.84 АСН 59.01.0		
СТАНДА	МАССА	МАСШТАБ
Р	1,04	
СЕТКА АРМАТУРНАЯ С-2		
АНСП АНСПОВ 1		
ЦНИИПГРАДОСТРОИТЕЛЬСТВА		

КОПИРОВАЛ: *[Signature]* ФОРМАТ 14

ГОСТ 14098-68-К1-2

ШАГ 100

ШАГ 100



ФОРМАТ	ЗОНА	ПОЗ.	ОБОЗНАЧЕНИЕ	НАИМЕНОВАНИЕ	КОЛ.	ПРИМЕЧ.
				<u>ДЕТАЛИ</u>		МАССА ЕД. КГ
Б.4	1		320-064.84 АСН 59.02.1	Ф4ВІ, ГОСТ 6727-80, L=630	5	0,063
Б.4	2		59.02.2	Ф4ВІ, ГОСТ 6727-80, L=730	6	0,073

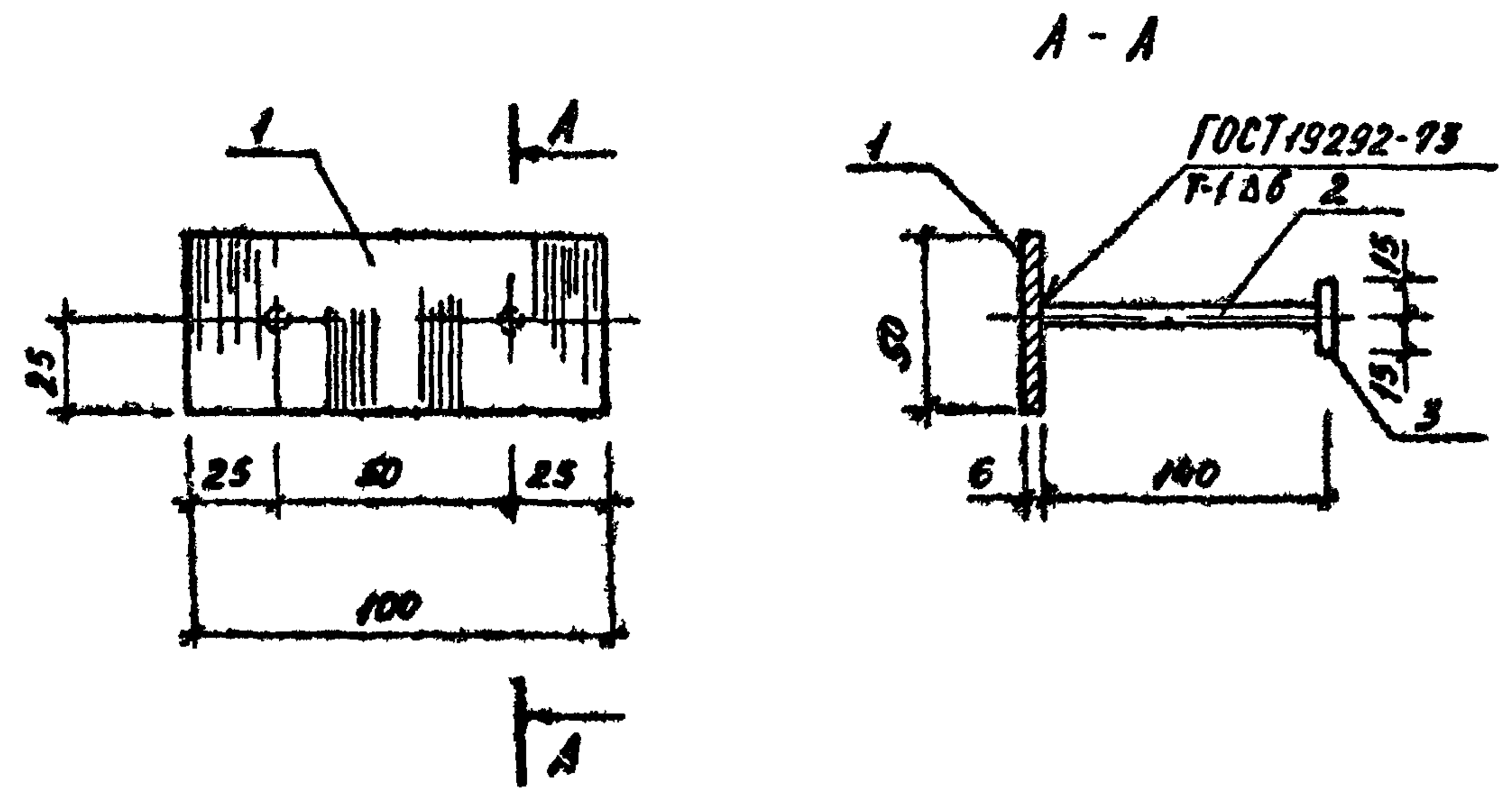
ИНВ. № ПОД. ПОДПИСЬ И ДАТА

РУК. ГР.	ШУРНОК	<i>[Signature]</i>
РУК. ГР.	ГОРЕЛК	<i>[Signature]</i>
ГЛП.	АЛЕКСЕЕВА	<i>[Signature]</i>
ГЛ. ИИЖ.	ЖЕЛЕЗНЯК	<i>[Signature]</i>
РУК. МАСТ.	ОВЧИННИКОВ	<i>[Signature]</i>

320-064.84 АСН 59.02.0		
СТАНДА	МАССА	МАСШТАБ
Р	0,75	
СЕТКА АРМАТУРНАЯ С-3		
АНСП АНСПОВ 1		
ЦНИИПГРАДОСТРОИТЕЛЬСТВА		

КОПИРОВАЛ: *[Signature]* ФОРМАТ 14 19502-08

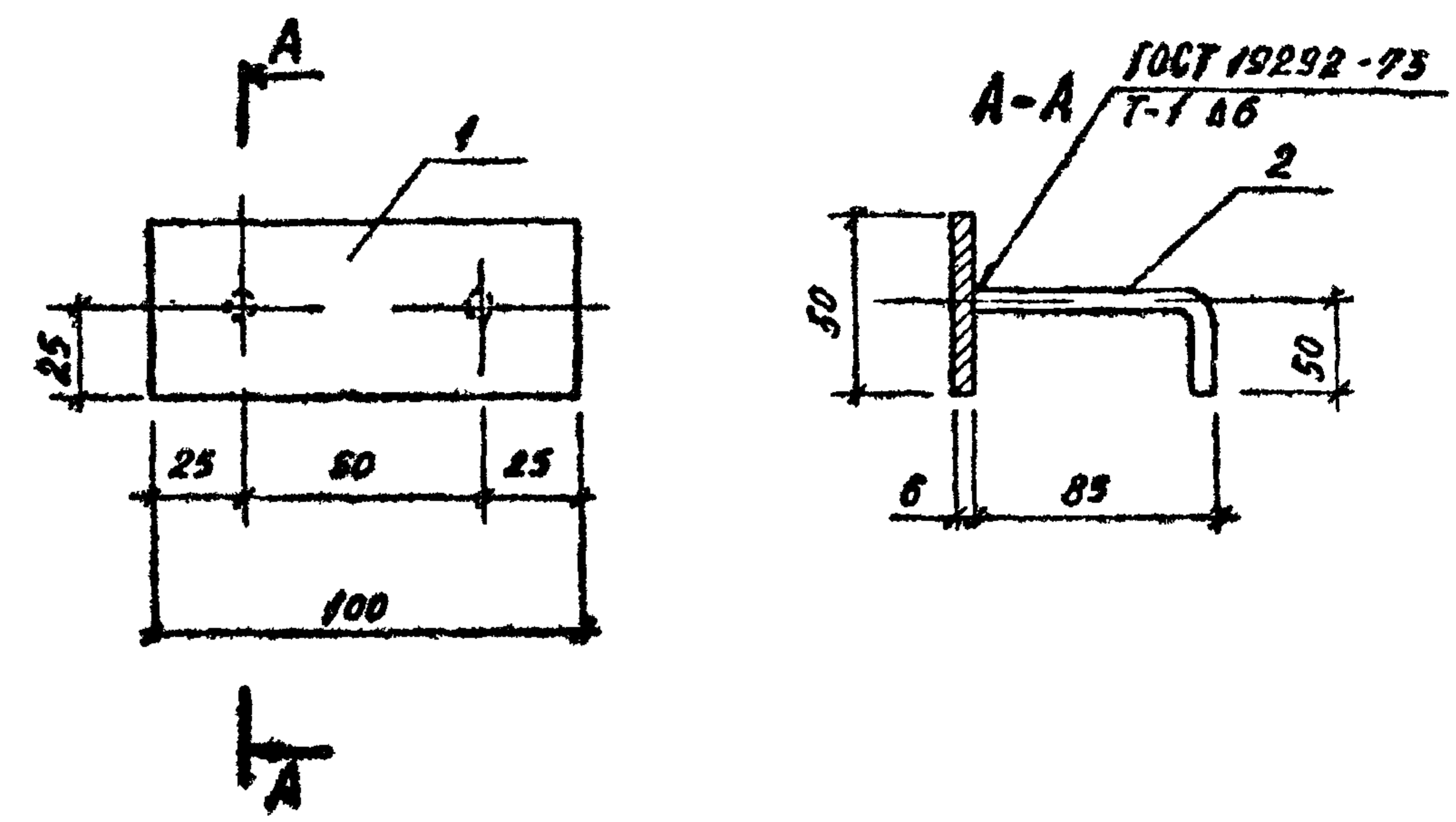
Типовой проект 320-064.84 Альбом № 4.2



ФОРМАТ	КОЛ.	ПОЗ.	ОБОЗНАЧЕНИЕ	НАИМЕНОВАНИЕ	КОЛ.	ПРИМЕЧ.
				<u>ДЕТАЛИ</u>		МАССА ЕД. КГ
Б4	1		320-064.84 АСН 59.05.1	ПОЛОСА 6x50, ГОСТ 103-76 Ст. 3. ГОСТ 535-79, L=100	1	0,24
Б4	2		59.05.2	ФБА II, ГОСТ 5781-75, L=140	2	0,031
Б4	3		59.05.3	ПЛАТНА 6x30 ГОСТ 380-76, L=30	2	0,043

ИЗМ. № ПОДА	ПОДАТЬСЯ И ДАТА	ВЗН. ИИВ. №	320-064.84 АСН 59.05.0		
			ИЗДАНИЕ ЗАКАЗНОЕ № 1	СТАЛЬ	МАССА
				Р	0,39
				ЛИСТ	ЛИСТОВ 1
РУК. ГР.	ШУРНИК	<i>[Signature]</i>			
РУК. ГР.	ГОРЕЛКИ	<i>[Signature]</i>			
Г.ИП.	АЛЕКСЕЕВА	<i>[Signature]</i>			
Г.А. ИИЖ.	ЖЕЛЕЗНЯК	<i>[Signature]</i>			
РУК. МАСТ.	ОВЧИННИКОВ	<i>[Signature]</i>			
			ЦНИИП ГРАДОСТРОИТЕЛЬСТВА		

КОПИРОВАЛ: *[Signature]* ФОРМАТ 11

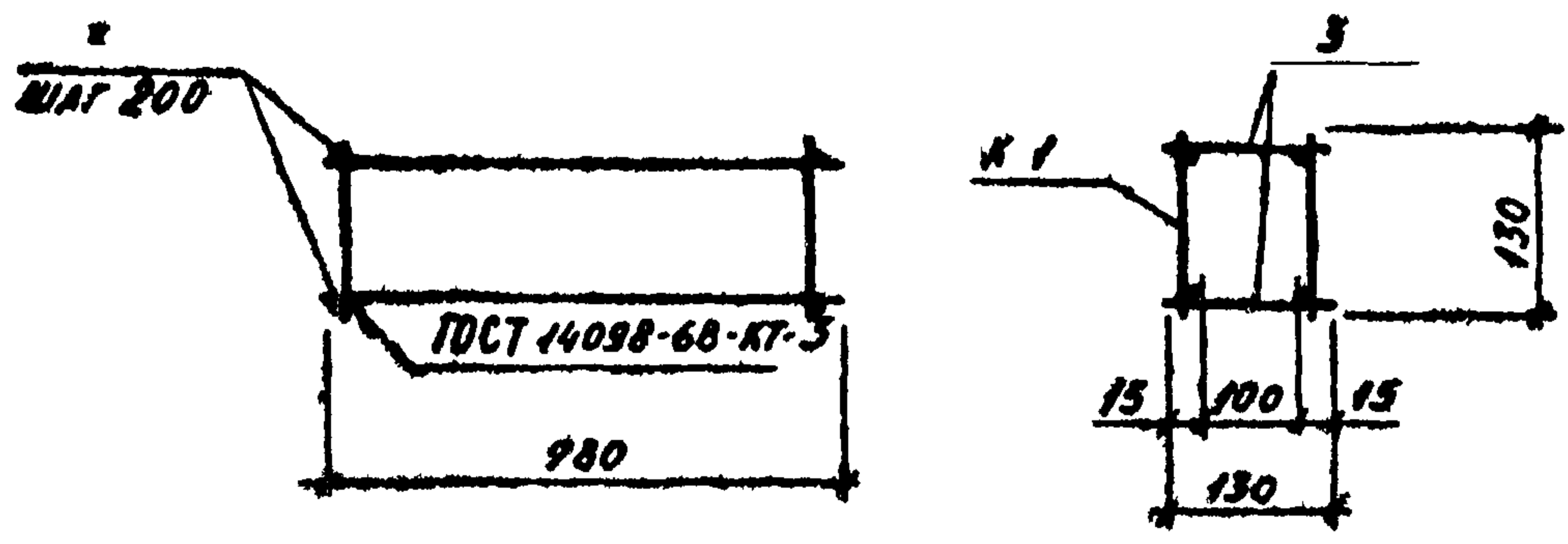


ФОРМАТ	КОЛ.	ПОЗ.	ОБОЗНАЧЕНИЕ	НАИМЕНОВАНИЕ	КОЛ.	ПРИМЕЧ.
				<u>ДЕТАЛИ</u>		МАССА ЕД. КГ
Б4	1		320-064.84 АСН 59.22.1	ПОЛОСА 6x50, ГОСТ 103-76 Ст. 3 ГОСТ 535-79, L=100	1	0,24
Б4	2		59.22.2	ФБА I, ГОСТ 5781-75, L=135	2	0,05

ИЗМ. № ПОДА	ПОДАТЬСЯ И ДАТА	ВЗН. ИИВ. №	320-064.84 АСН 59.22.0		
			ИЗДАНИЕ ЗАКАЗНОЕ № 2	СТАЛЬ	МАССА
				Р	0,34
				ЛИСТ	ЛИСТОВ 1
РУК. ГР.	ШУРНИК	<i>[Signature]</i>			
РУК. ГР.	ГОРЕЛКИ	<i>[Signature]</i>			
Г.ИП.	АЛЕКСЕЕВА	<i>[Signature]</i>			
Г.А. ИИЖ.	ЖЕЛЕЗНЯК	<i>[Signature]</i>			
РУК. МАСТ.	ОВЧИННИКОВ	<i>[Signature]</i>			
			ЦНИИП ГРАДОСТРОИТЕЛЬСТВА		

КОПИРОВАЛ: *[Signature]* ФОРМАТ 11 19502-08

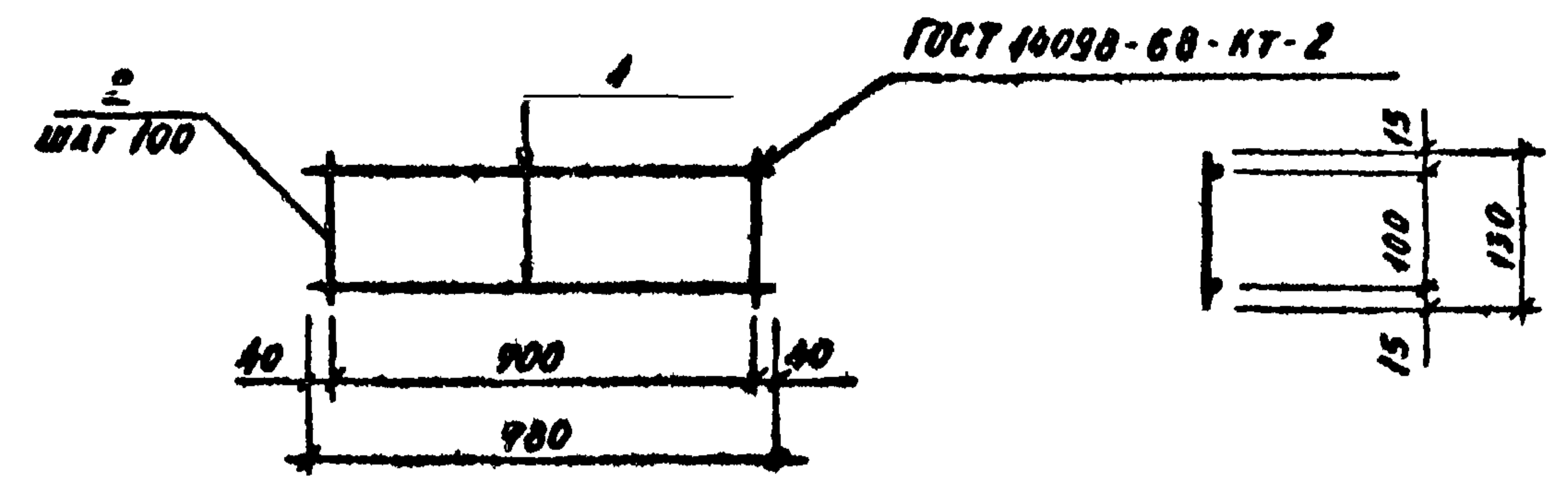
ТИПОВОЙ ПРОЕКТ 320-064.84 АИСУ № 9.2



ФОРМАТ	ЗОНА	ПОЗ.	ОБОЗНАЧЕНИЕ	НАИМЕНОВАНИЕ	КОД	ПРИМЕЧ.
				<u>СБОРОЧНЫЕ ЕДИНИЦЫ</u>		
11			320-064.84 АИСУ 59.11.0	Каркас плоский К-1	2	
				<u>ДЕТАЛИ</u>		МАССА ЕД. КГ
Б.Ч.	3		59.10.1	Ф48I, ГОСТ 6727-80, L=130	8	0,013

ИВ. № ПОД.	ПОДПИСЬ И ДАТА	ВЗМ. ИВ. №	320-064.84 АИСУ 59.10.0		
			СТАДИЯ	МАССА	НАСЧТАБ
Р.У.К. Г.Р.	ШУРНИКОВ		Каркас пространственный ПК-1	Р	1,03
Р.У.К. Г.Р.	ГОРБАК				
И.П.	АЛЕКСЕЕВА		ЦНИИПГрадостроительства		
Г.А. И.И.Ж.	ЖЕЛЕЗНЯК				
Р.У.К. НАСТ.	ОВЧИННИКОВ				

КОПИРОВАЛ: *Стефан* ФОРМАТ 11

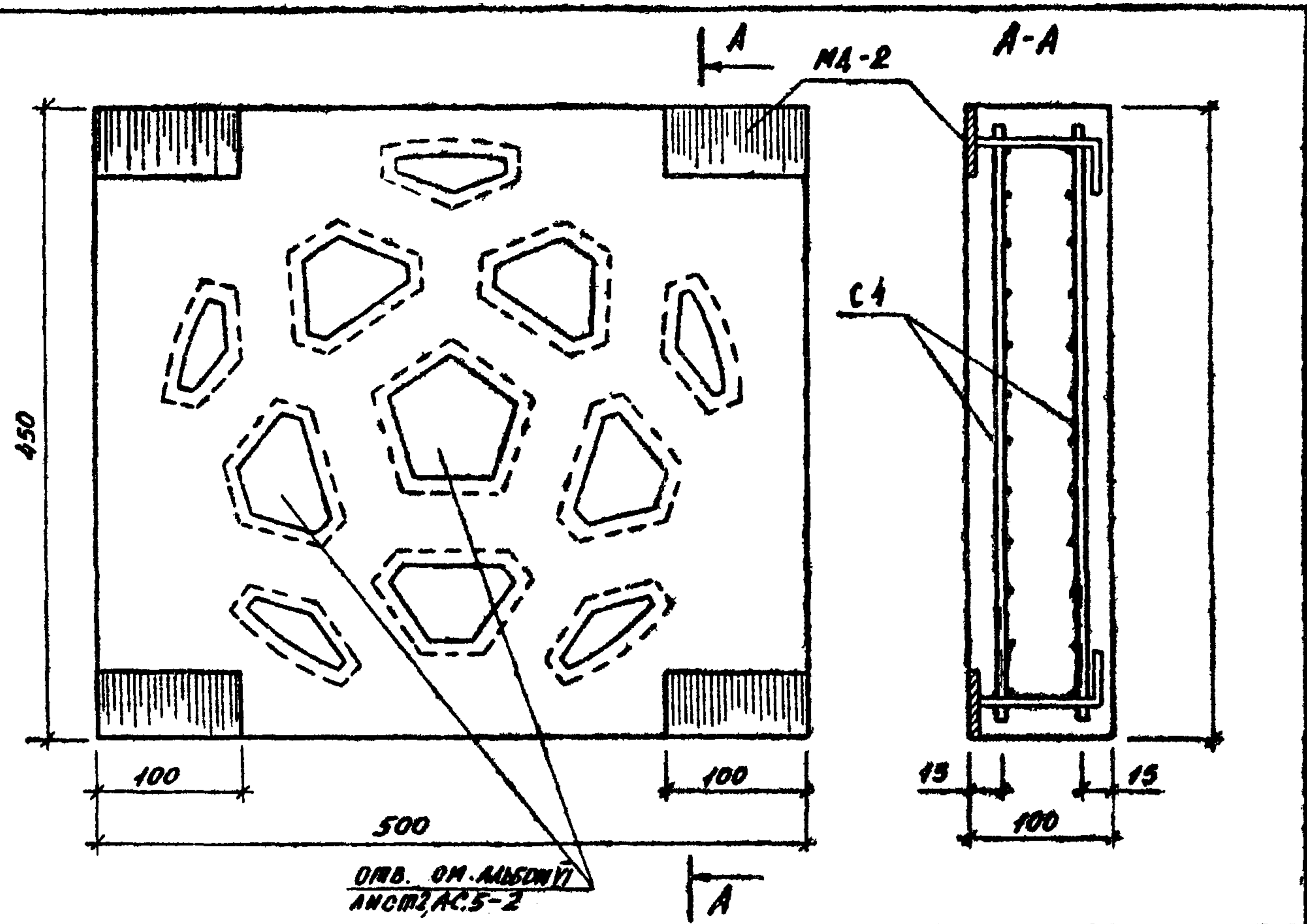


ФОРМАТ	ЗОНА	ПОЗ.	ОБОЗНАЧЕНИЕ	НАИМЕНОВАНИЕ	КОД	ПРИМЕЧ.
				<u>ДЕТАЛИ</u>		МАССА ЕД. КГ
Б.Ч.	1		320-064.84 АИСУ 59.11.1	Ф8АIII, ГОСТ 5781-75, L=980	2	0,18
Б.Ч.	2		59.11.2	Ф48I, ГОСТ 6727-80, L=130	8	0,013

ИВ. № ПОД.	ПОДПИСЬ И ДАТА	ВЗМ. ИВ. №	320-064.84 АИСУ 59.11.0		
			СТАДИЯ	МАССА	НАСЧТАБ
Р.У.К. Г.Р.	ШУРНИКОВ		Каркас плоский К-1	Р	0,460
Р.У.К. Г.Р.	ГОРБАК				
И.П.	АЛЕКСЕЕВА		ЦНИИПГрадостроительства		
Г.А. И.И.Ж.	ЖЕЛЕЗНЯК				
Р.У.К. НАСТ.	ОВЧИННИКОВ				

КОПИРОВАЛ: *Стефан* ФОРМАТ 11 19502-08

ТИПОВОЙ ПРОЕКТ 320-064.84 ЛУБОН № 4.2

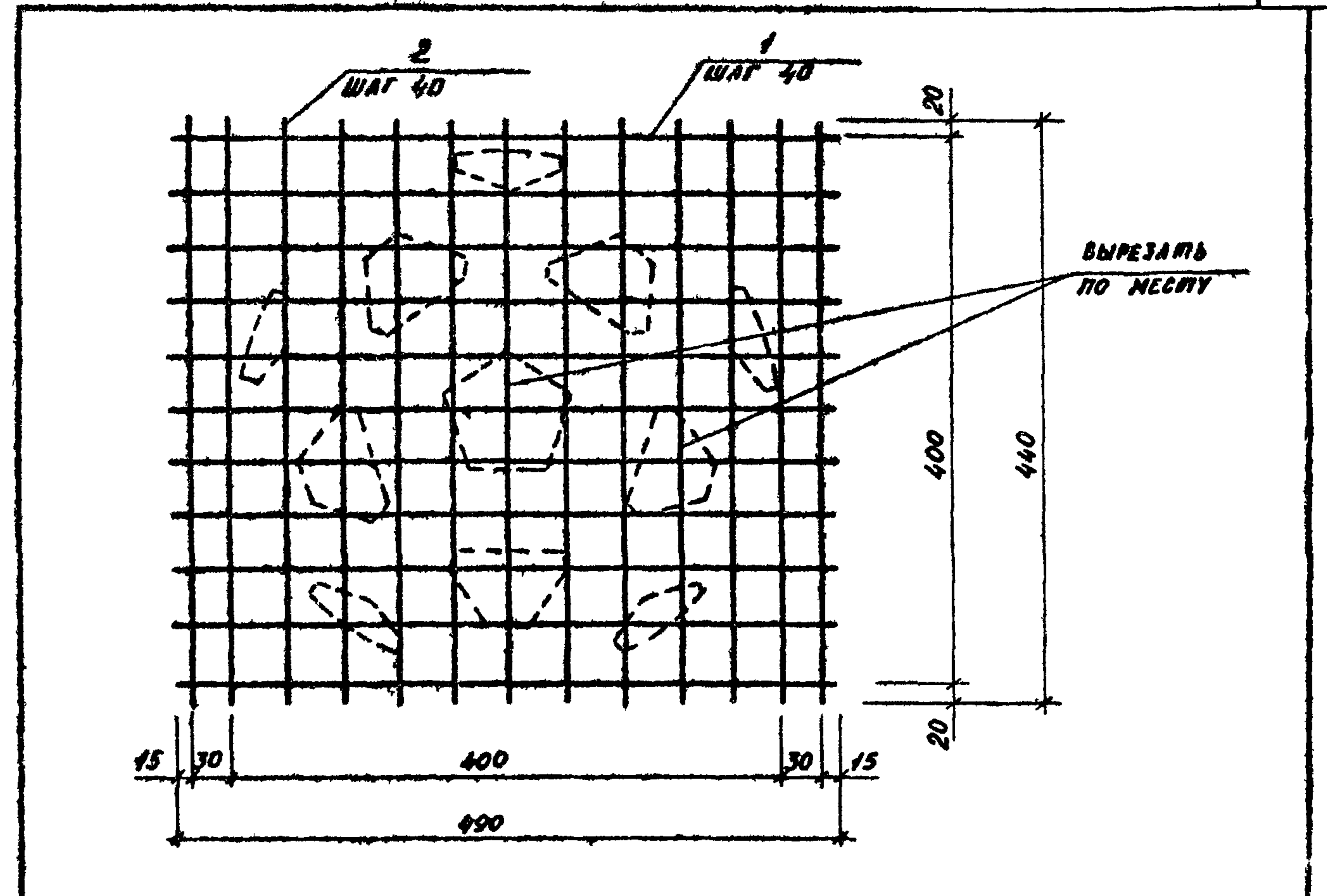


ФОРМАТ	ЗОНА	ПОЗ.	ОБОЗНАЧЕНИЕ	НАИМЕНОВАНИЕ	КОЛ.	ПРИМЕЧ.
						МАССА ЕД. КГ
				<u>СБОРОЧНЫЕ ЕДИНИЦЫ</u>		
11			320-064.84 АСН 59,21,0	АРМ. СЕТКА (С-4)	2	
11			59,22,0	ИЗДЕЛИЕ ЗАКАДНОЕ (МА-2)	4	
				<u>МАТЕРИАЛЫ</u>		
			59,20,1	БЕТОН М 300	1	56,3

ИНВ. № ПОДЛ. ПОДПИСЬ И ДАТА
ВЗЛ. ИНВ. №

320-064.84 АСН 59.20.0		
ПЛАН П-1		
РУК. ГР. ШУРНОК	ИЗМ.	
РУК. ГР. ГОРЕЛКА		
Г.И.П. АЛЕКСЕЕВА		
Г.А.И.И.Ж. ЖЕЛЕЗНЯК		
РУК. МАСТ. ОБУХИНИКОВ		
ЦНИИП ГРАДОСТРОИТЕЛЬСТВА		

КОПИРОВА: *stefan* ФОРМАТ 11



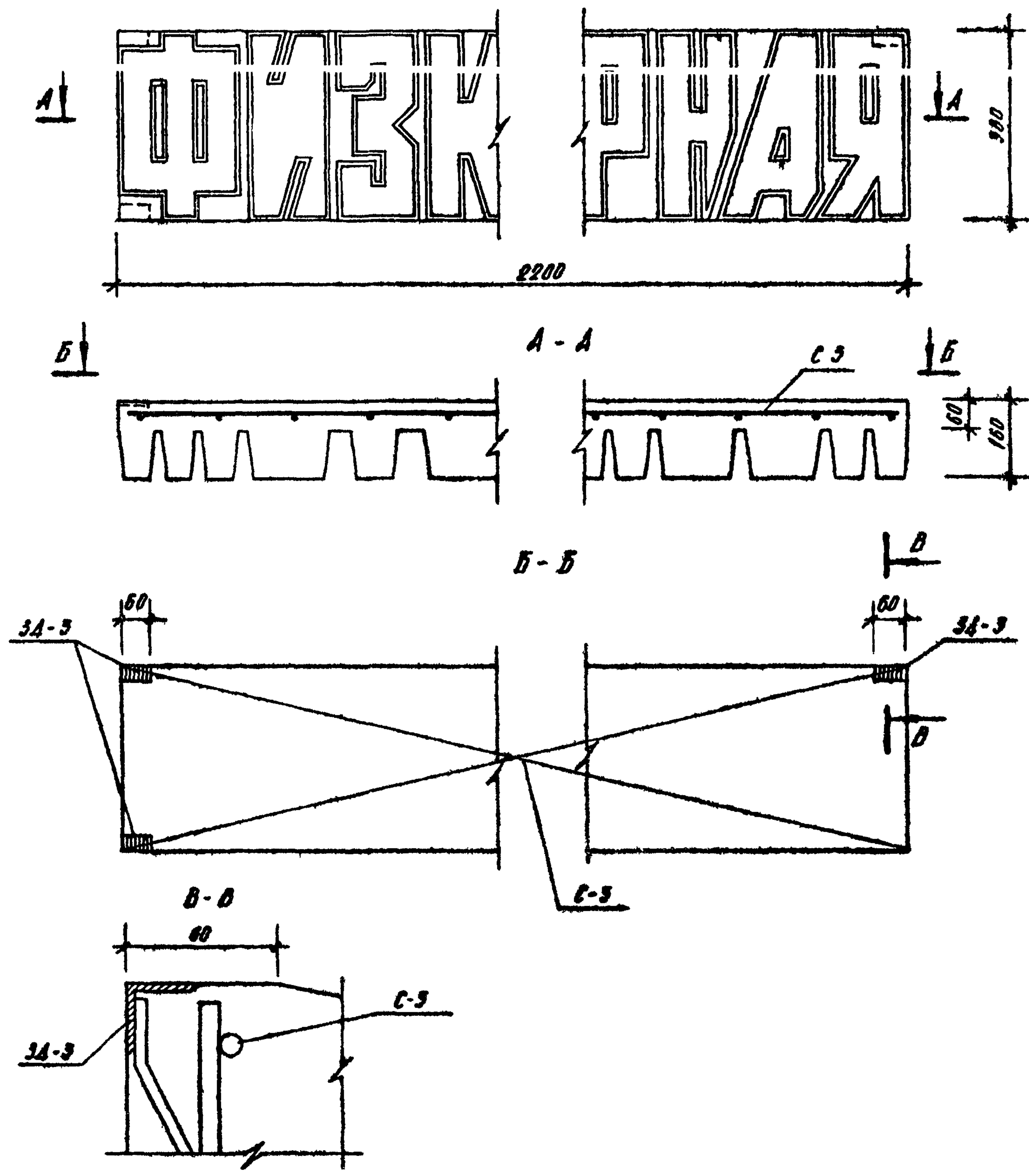
ФОРМАТ	ЗОНА	ПОЗ.	ОБОЗНАЧЕНИЕ	НАИМЕНОВАНИЕ	КОЛ.	ПРИМЕЧ.
						МАССА ЕД. КГ
				<u>ДЕТАЛИ</u>		
Б.4		1	320-064.84 АСН 59,21,1	Ф4ВІ, ГОСТ 6727-80, l=490	11	0,05
Б.4		2	59,21,2	Ф4ВІ, ГОСТ 6727-80, l=440	13	0,04

ИНВ. № ПОДЛ. ПОДПИСЬ И ДАТА
ВЗЛ. ИНВ. №

320-064.84 АСН 59.21.0		
АРМАТУРНАЯ СЕТКА С-4		
РУК. ГР. ШУРНОК	ИЗМ.	
РУК. ГР. ГОРЕЛКА		
Г.И.П. АЛЕКСЕЕВА		
Г.А.И.И.Ж. ЖЕЛЕЗНЯК		
РУК. МАСТ. ОБУХИНИКОВ		
ЦНИИП ГРАДОСТРОИТЕЛЬСТВА		

КОПИРОВА: *stefan* ФОРМАТ 11 19502-08

ТИПОВОЙ ПРОЕКТ 320-064.84 АЛБОН №1.4.2



КОЛ-ВО	КОЛ-ВО	КОЛ-ВО	ОБОЗНАЧЕНИЕ	НАИМЕНОВАНИЕ	КОЛ	ПРИМЕР
				СБОРОЧНЫЕ ЕДИНИЦЫ		
11	1		320-064.84 АСН 60.11.0	АРМАТУРНАЯ СЕТКА С-3	1	
11	2		60.50.0	ЗАКЛАДНОЕ ИЗДЕЛИЕ ЗД-3	3	
				МАТЕРИАЛЫ		
				БЕТОН М-300		0.12 м³

ВЕДОМОСТЬ РАСХОДА СТАЛИ НА ЭЛЕМЕНТ

МАРКА ЭЛЕМЕНТА	ИЗДЕЛИЯ АРМАТУРНЫЕ		ИЗДЕЛИЯ ЗАКЛАДНЫЕ						ОБЩИЙ РАСХОД	
	АРМАТУРА КЛАССА А-III		АРМАТУРА КЛАССА А-III		ПРОЦЕНТ МАРКИ		ОБЩИЙ			
	ГОСТ 5701-75 ВСЕГО		ГОСТ 5701-75 ВСЕГО		ГОСТ 6509-72 ВСЕГО					
	Ф0	ИТОГО	ФВ	ИТОГО	132 x 52 x 4	ИТОГО				
П-1	7.30	7.30	7.30	0.3	0.3	0.3	0.30	0.30	0.30	8.04

ПРИМЕЧАНИЕ

РАЗВЕРКУ БУКВ НАДПИСИ, ФИКСУЛЬТУРНАЯ* И БУКВ СМ. АЛБОН №1, ЛИСТ 23А2.5-3.

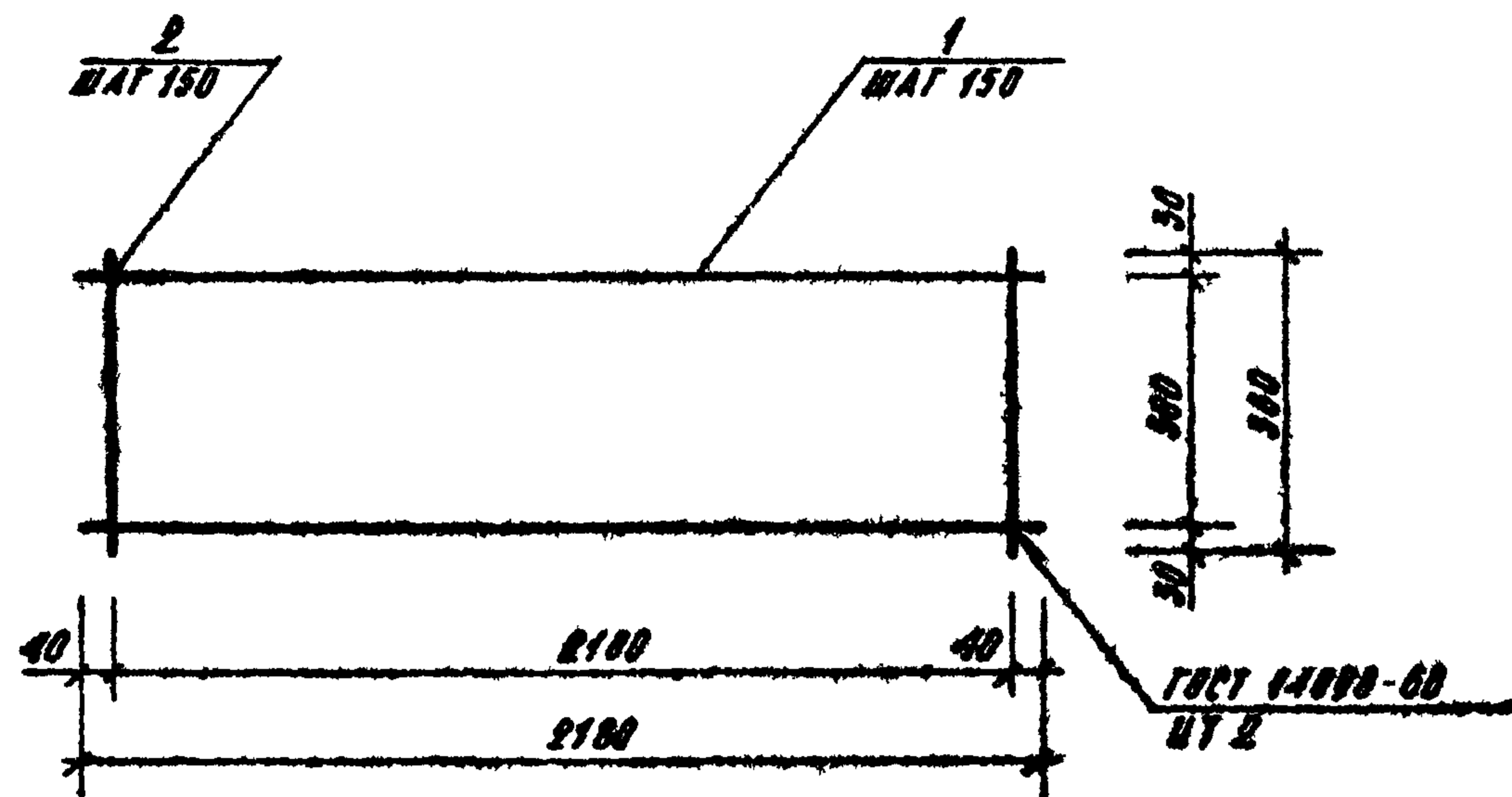
№№ ПОЯС. ПОДПИСЬ И ДАТА ВЗНМ. ИД. №

			320-064.84 АСН 60.10.0		
			СТАЛИ	МАССА	НАСЫТАЕ
			Р	334	1 10
			ЛИСТ	ЛИСТОВ 1	
СТ. ИИЖ.	АНЦИПИНА	<i>[Signature]</i>	ДЕКОРАТИВНАЯ ПАНЕЛЬ П-1		
РУК. ГР.	ГОРБАНИ	<i>[Signature]</i>			
ГИП.	АЛЕКСЕЕВА	<i>[Signature]</i>			
ГЛ. ИИЖ.	ЖЕЛЕЗНЯК	<i>[Signature]</i>			
РУК. РАСТ.	ОБЧИННИКОВ	<i>[Signature]</i>	ЦНИИПГРАДОСТРОИТЕЛЬСТВА		

КОПИРОВАЛ *[Signature]*

ФОРМАТ № 19502-08

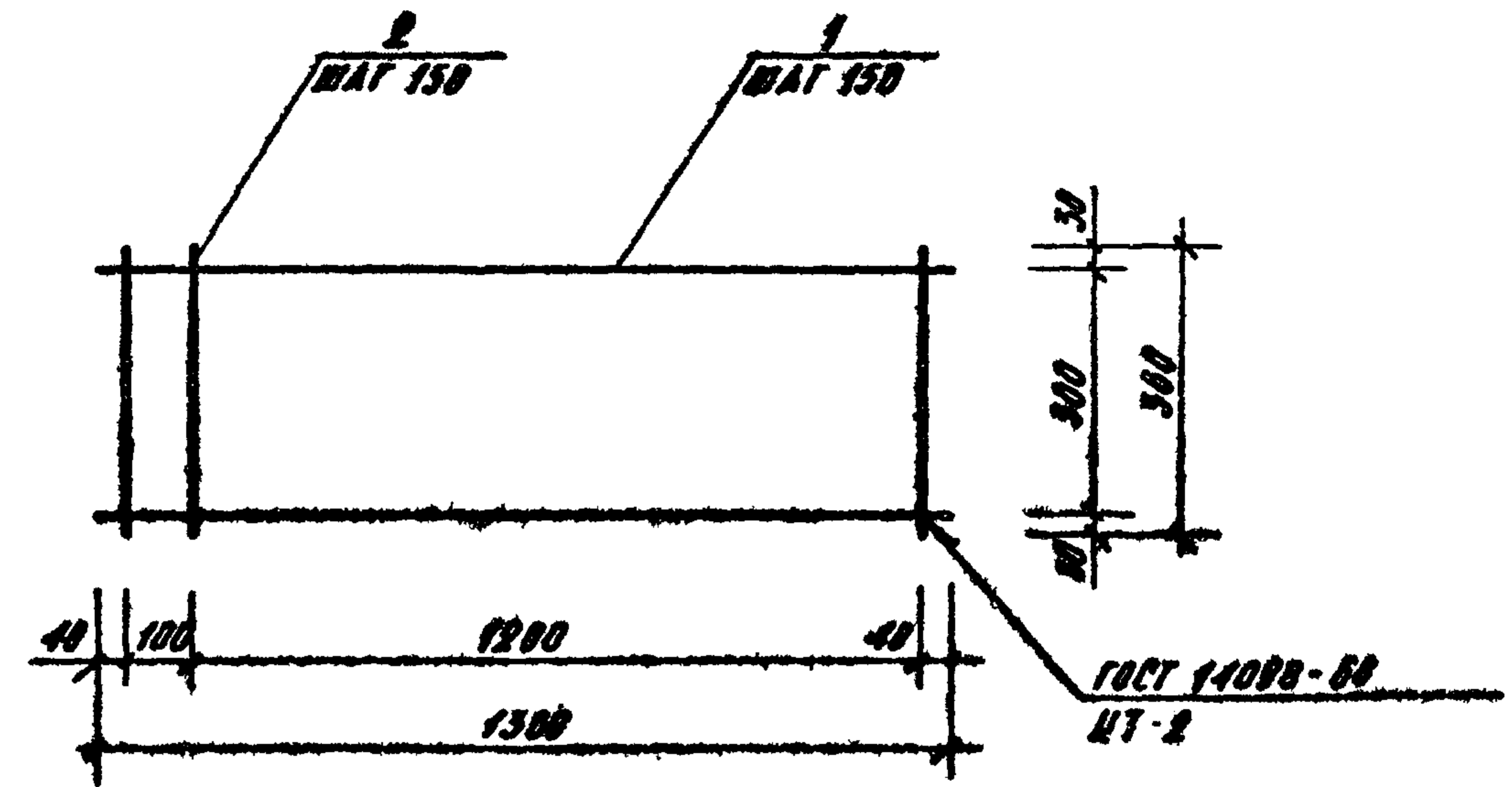
ТИПОВОЙ ПРОЕКТ 320-064.84 АЛБОН ЦР.4.Р



ФОРМАТ	КОЛ.	НОМ.	ОБОЗНАЧЕНИЕ	НАИМЕНОВАНИЕ	КОЛ.	ПРИМЕР
				ДЕТАЛИ		МАССА ЕД. КГ
Б4	1		320-064.84 АСН 60.11.1	Ø8А-Ø ГОСТ 5781-75 С-2100	5	1.55
Б4	2		60.11.2	Ø8А-Ø ГОСТ 5781-75 С-360	15	0.222

				320-064.84 АСН 60.11.0		
				СТАДИЯ	МАССА	МАСШТАБ
				Р	7,38	
				ЛИСТ	ЛИСТОВ 1	
СТ. НИЖ.	АНСИЦЫНА	ИЛС	АРМАТУРНАЯ СЕТКА С-3			
РУК. ГР.	ГОРЕЛК	ИЛС				
Г.П.	АЛЕКСЕЕВА	ИЛС				
ГЛ. НИЖ.	ЖЕЛЕЗНЯК	ИЛС				
РУК. МАСТ.	ОБУХИННИКОВ	ИЛС	ЦНИИПГРАДОСТРОИТЕЛЬСТВА			

КОПИРОВАЛ: *ИЛС* ФОРМАТ 11

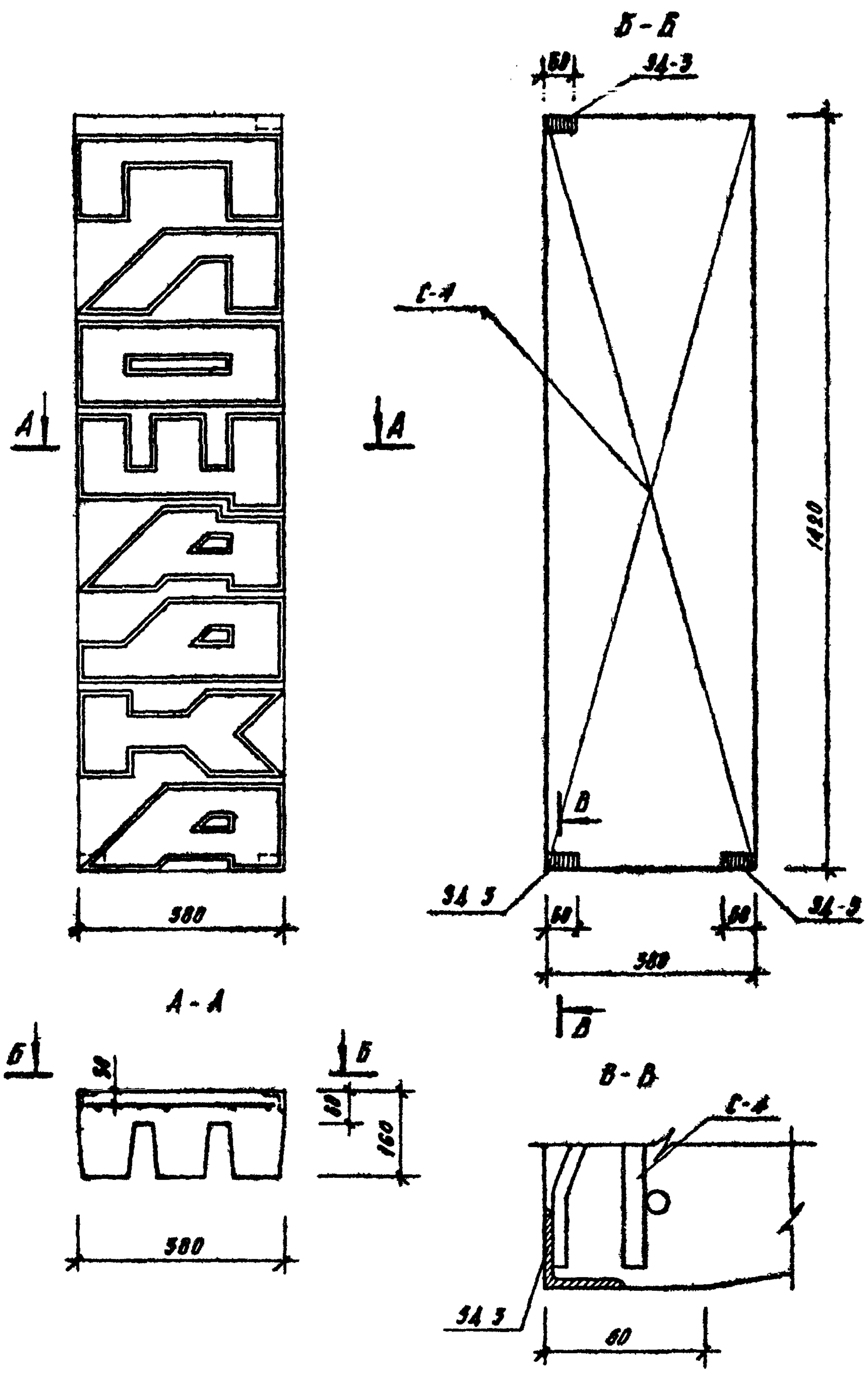


ФОРМАТ	КОЛ.	НОМ.	ОБОЗНАЧЕНИЕ	НАИМЕНОВАНИЕ	КОЛ.	ПРИМЕР
				ДЕТАЛИ		МАССА ЕД. КГ
Б4			320-064.84 АСН 60.21.1	Ø8А-Ø ГОСТ 5781-75 С-1300	5	0.65
Б4			60.21.2	Ø8А-Ø ГОСТ 5781-75 С-360	10	0.222

				320-064.84 АСН 60.21.0		
				СТАДИЯ	МАССА	МАСШТАБ
				Р	4,77	
				ЛИСТ	ЛИСТОВ 1	
СТ. НИЖ.	АНСИЦЫНА	ИЛС	АРМАТУРНАЯ СЕТКА С-4			
РУК. ГР.	ГОРЕЛК	ИЛС				
Г.П.	АЛЕКСЕЕВА	ИЛС				
ГЛ. НИЖ.	ЖЕЛЕЗНЯК	ИЛС				
РУК. МАСТ.	ОБУХИННИКОВ	ИЛС	ЦНИИПГРАДОСТРОИТЕЛЬСТВА			

КОПИРОВАЛ: *ИЛС* ФОРМАТ 11 19502-08

Трассовый проект 320-064 БУ, масштаб 1:10, лист 227



ФОРМАТ	КОЛ. ЛИСТ.	КОЛ.	ОБОЗНАЧЕНИЕ	ДИАМЕТРОВАННЕ	КОЛ.	ПРИМЕР.
				СБОРОЧНЫЕ ЕДИНИЦЫ		
11	1		320-064 БУ АСН 60.20.0	АРМАТУРНАЯ СЕТКА С-4	1	
11	2		60.52.0	ЗАКАЛАННОЕ ИСЗАРИЕ 34-3	3	
			МАТЕРИАЛЫ			
				БЕТОН М-500		0.88 м ³

ВЕДОМОСТЬ РАСХОДА СТАЛИ НА ЭЛЕМЕНТ

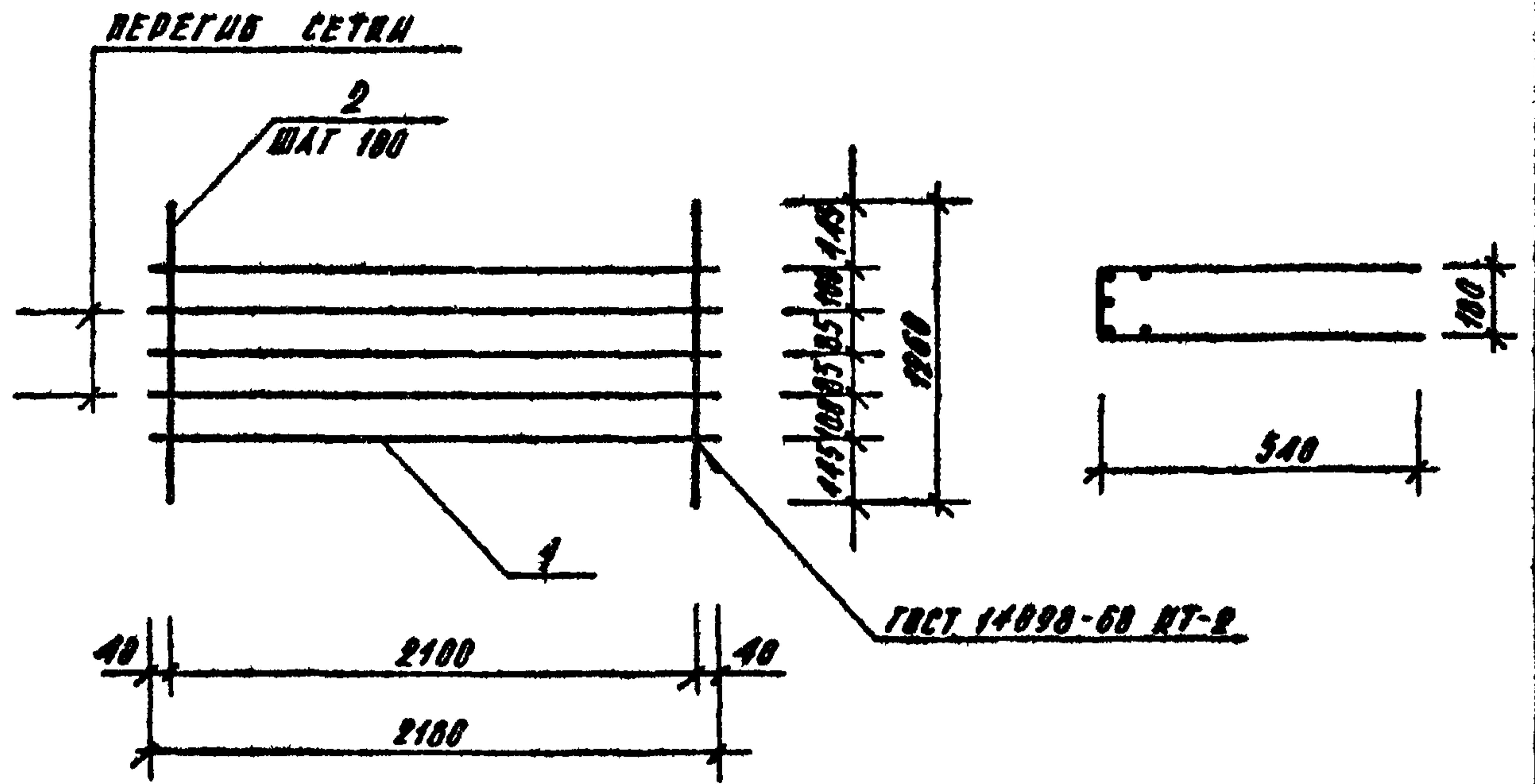
МАРКА ЭЛЕМЕНТА	ИЗДЕЛИЯ АРМАТУРНЫЕ		ИЗДЕЛИЯ ЗАКАЛАННЫЕ				ОБЩИЙ РАСХОД			
	АРМАТУРА КЛАССА А-III		АРМАТУРА КЛАССА А-III		ПРОКАТ МАРКИ					
	ГОСТ 5701-75		ГОСТ 5701-75		ГОСТ 535-70					
	ЩВ	ИТОГО	ЩВ	ИТОГО	ГОСТ 8509-72					
				Л.52х52х4		ИТОГО				
П-2	4.77	4.77	4.77	0.5	0.5	0.5	0.50	0.50	0.50	5.43

ПРИМЕЧАНИЕ
Разбивку букв надписи „Площадка“ и буквы см альбом Л, лист ЛС.5-3

В.И.И. ПОБЕДИТЕЛЕВ И ДРУГ. Д.ЗАМ. И.О.С.И.

					320-064.84 АСН 60.20.0		
					ДЕКОРАТИВНАЯ ПАНТА П-2		
					СТАЛЬНАЯ МАССА	МАСШТАБ	
					Р	200	1:10
					ЛИСТ ЛИСТОВ 1		
					ЦНИИПГРАДОСТРОИТЕЛЬСТВА		
Ст. инж. АИСЦЫНА	Инж.						
Рук. гр. ГОРЕЛК							
Инж. АЛЕКСЕЕВА							
Гл. инж. ЖЕЛЕЗНЯК							
Рук. маст. ОВЧИННИКОВ							

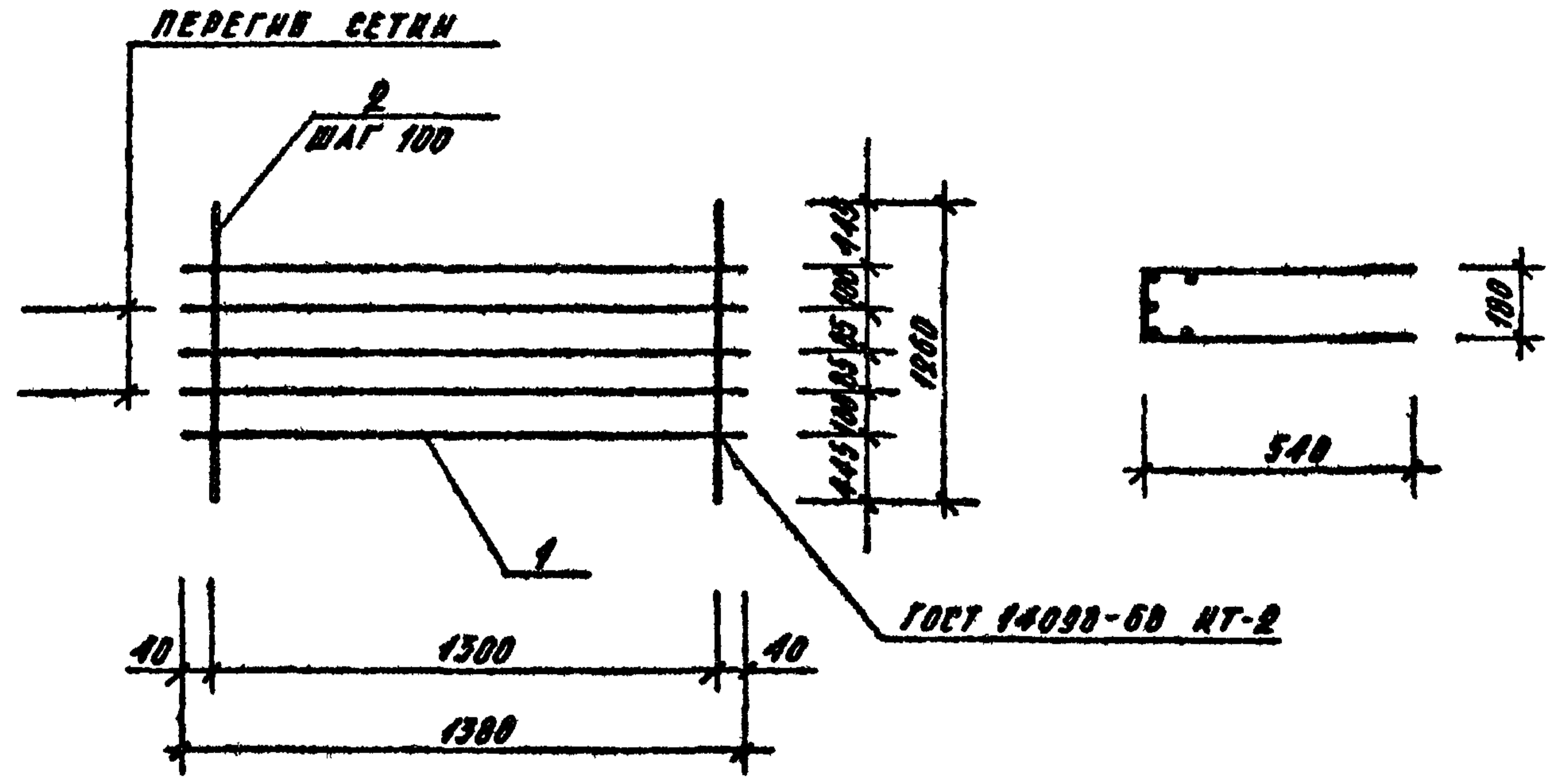
ТЯГОВОЙ ПРОЕКТ 320-064 84 АЛСОН ГР. В. 2



ФОРМАТ	ЗОНА	ПОЗ.	ОБОЗНАЧЕНИЕ	НАИМЕНОВАНИЕ	КОЛ.	ПРИМЕР.
				ДЕТАЛИ		МАССА ЕД. КГ
Б.Ч.	1		320-064.84 АСН 60.30.1	ФВА-Э ГОСТ 5781-75 С-2100	5	1.3
Б.Ч.	2		60.30.2	ФВА-Э ГОСТ 5781-75 С-1800	22	0.70

ИД. № ПОДЛ. ПОДПИСЬ И ДАТА	320-064 84 АСН 60.30.0		
		СТАДИЯ	МАССА
		Р	23,66
		ЛИСТ	ЛИСТОВ 1
СТ. ИИЖ.	АНЦИЦИНА	<i>Анцицина</i>	АРМАТУРНАЯ СЕТКА С-1
РУК. ГР.	ГОРЕЛИК	<i>Горелик</i>	
Г.ИП.	АЛЕКСЕЕВА	<i>Алексеева</i>	
ГЛ. ИИЖ.	ЖЕЛЕЗНЯК	<i>Железняк</i>	
РУК. МАСТ.	ОВЧИННИКОВ	<i>Овчинников</i>	
			ЦНИИП ГРАДОСТРОИТЕЛЬСТВА

КОПИРОВАЛ: *Степан* ФОРМАТ 11

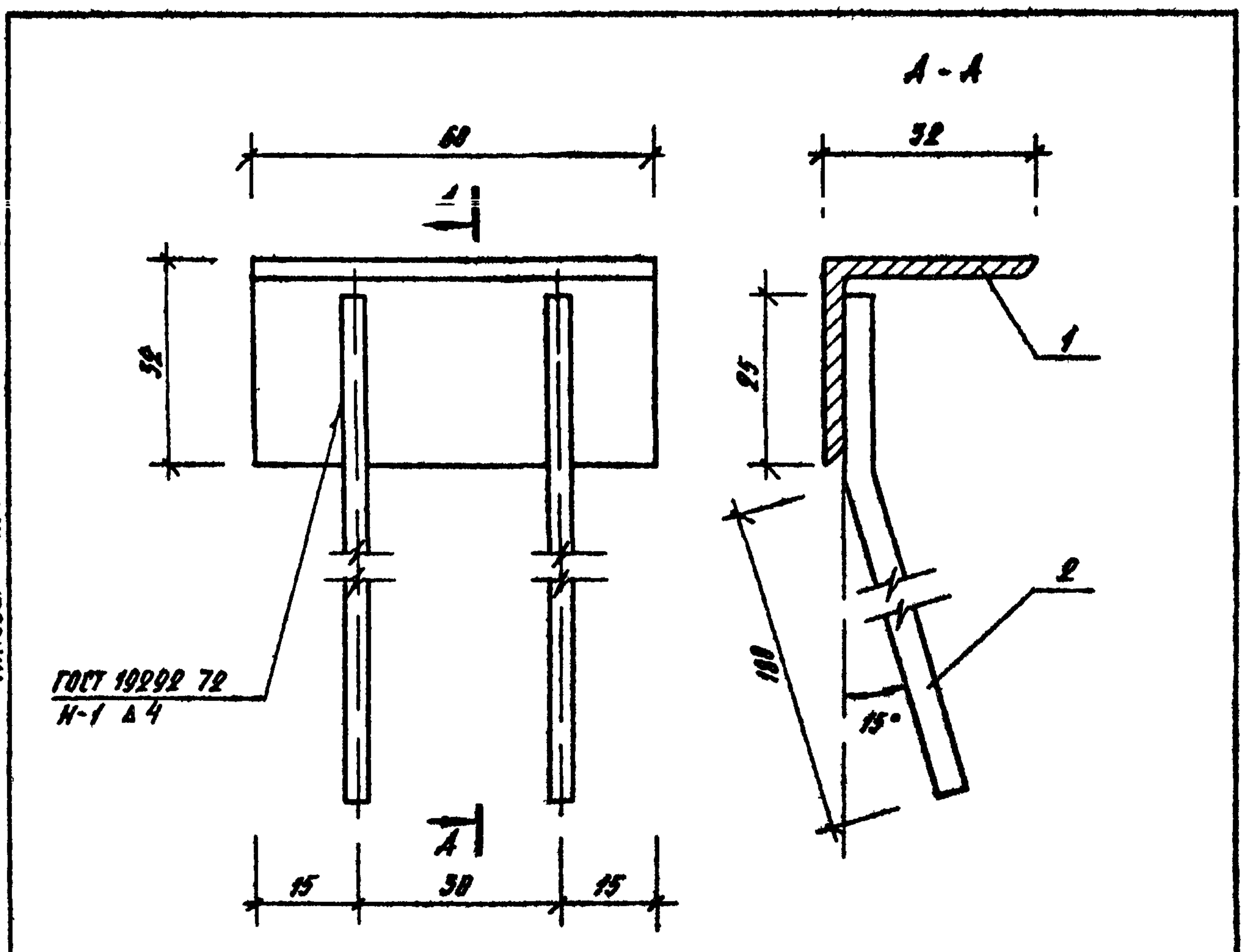


ФОРМАТ	ЗОНА	ПОЗ.	ОБОЗНАЧЕНИЕ	НАИМЕНОВАНИЕ	КОЛ.	ПРИМЕР.
				ДЕТАЛИ		МАССА ЕД. КГ
Б.Ч.	1		320-064.84 АСН 60.40.1	ФВА-Э ГОСТ 5781-75 С-1300	5	0.85
Б.Ч.	2		60.40.2	ФВА-Э ГОСТ 5781-75 С-1800	14	0.70

ИД. № ПОДЛ. ПОДПИСЬ И ДАТА	320-064.84 АСН 60.40.0		
		СТАДИЯ	МАССА
		Р	15,17
		ЛИСТ	ЛИСТОВ 1
СТ. ИИЖ.	АНЦИЦИНА	<i>Анцицина</i>	АРМАТУРНАЯ СЕТКА С-2
РУК. ГР.	ГОРЕЛИК	<i>Горелик</i>	
Г.ИП.	АЛЕКСЕЕВА	<i>Алексеева</i>	
ГЛ. ИИЖ.	ЖЕЛЕЗНЯК	<i>Железняк</i>	
РУК. МАСТ.	ОВЧИННИКОВ	<i>Овчинников</i>	
			ЦНИИП ГРАДОСТРОИТЕЛЬСТВА

КОПИРОВАЛ *Степан* ФОРМАТ 11 13502-08

ТНПОВИ ПРОЕКТ 320-064.84 ЛАНВОМ № 4.2

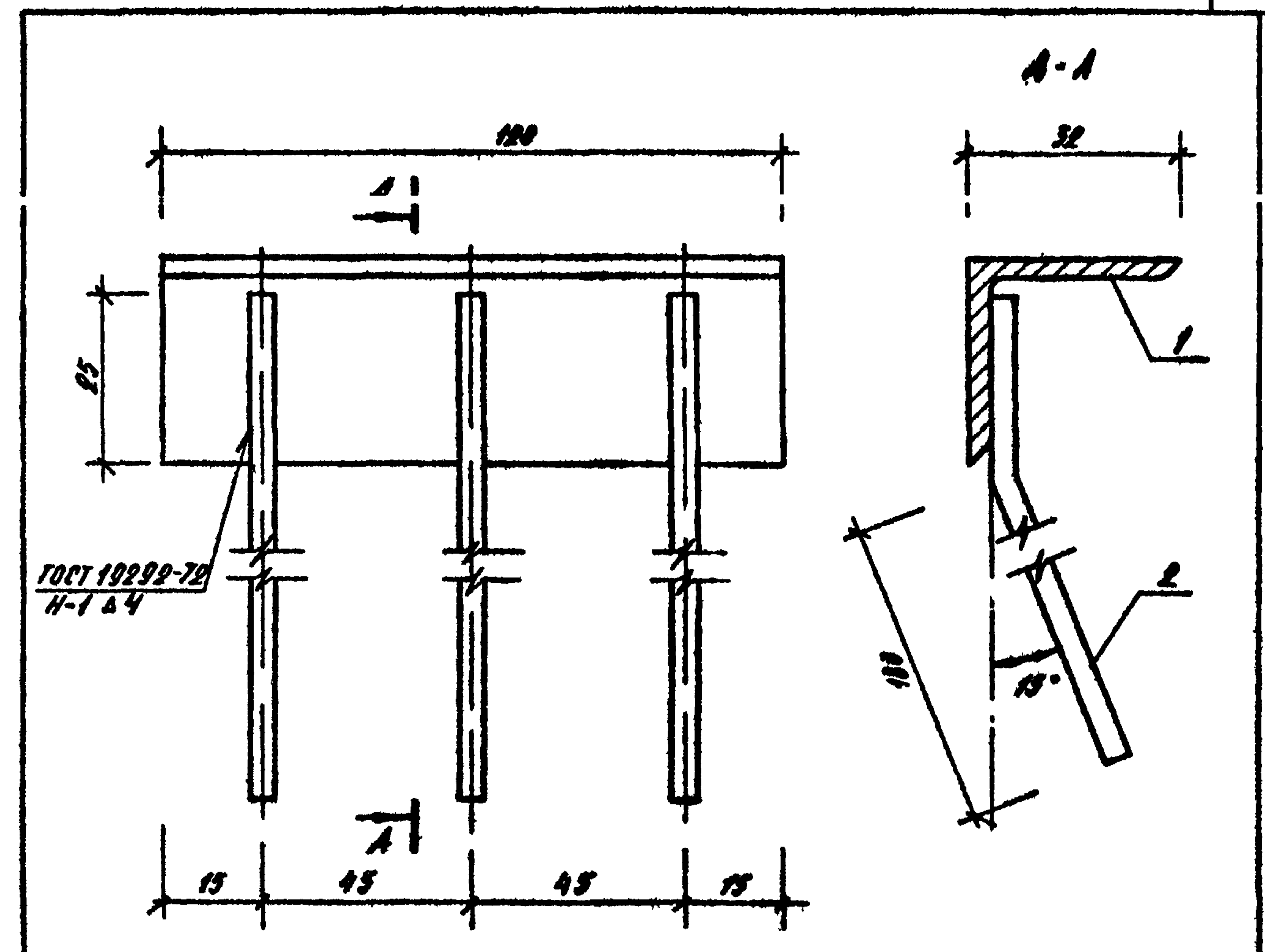


ФОРМАТ	КОЛ-ВО	ПОЗ.	ОБОЗНАЧЕНИЕ	НАИМЕНОВАНИЕ	КОЛ.	ПРИМЕР
				ДЕТАЛИ		МАССА ЕД. КГ
Б.Ч.	1	320-064.84	АСН 60.50.1	УГОЛОК Б 32x32x4 ГОСТ 8909-72	1	0.12
				Ст 5 ГОСТ 535-79 С-60		
Б.Ч.	2		60.50.2	ШВА-Б ГОСТ 51459-72 С-210	2	0.05

ИНВ. № ПОЛ. ПОДПИСЬ И ДАТА

320-064.84 АСН 60.50.0		
СТАДИЯ	МАССА	МАСШТАБ
Р	0,22	1:10
ЛИСТ	ЛИСТОВ 1	
СТ. ИИЖ.	АНСЦИНА	СМЧ
РУК. ГР.	ГОРЕЛНИ	СМЧ
ГШР	АЛЕКСЕВА	СМЧ
ГЛ. ИИЖ.	ЖЕЛЕЗНЯК	СМЧ
РУК. МАСТ.	ОВЧИННИКОВ	СМЧ
ЗАКАЗНОЕ ИЗДАНИЕ 34-3		
ЦНИИПГРАДОСТРОИТЕЛЬСТВА		

КОПИРОВАЛ: *СМЧ* ФОРМАТ 11



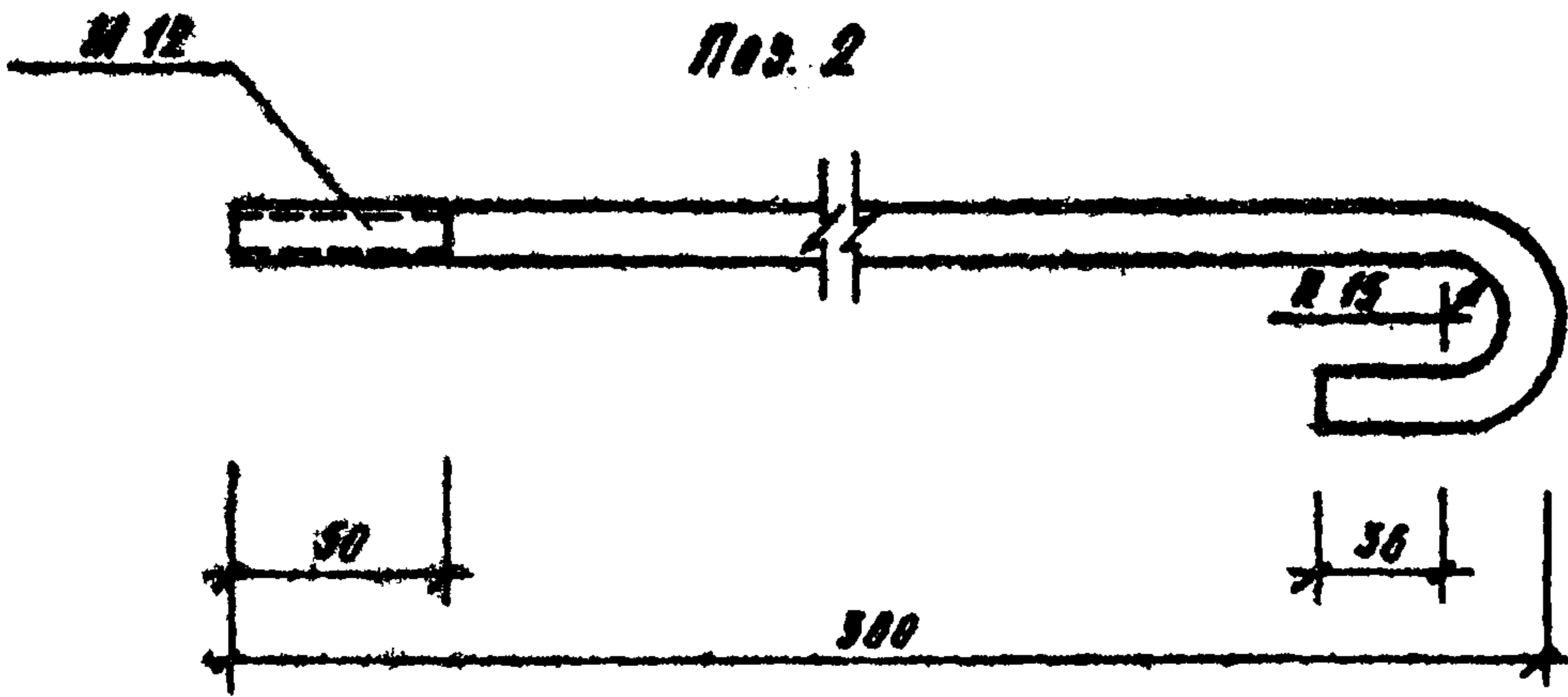
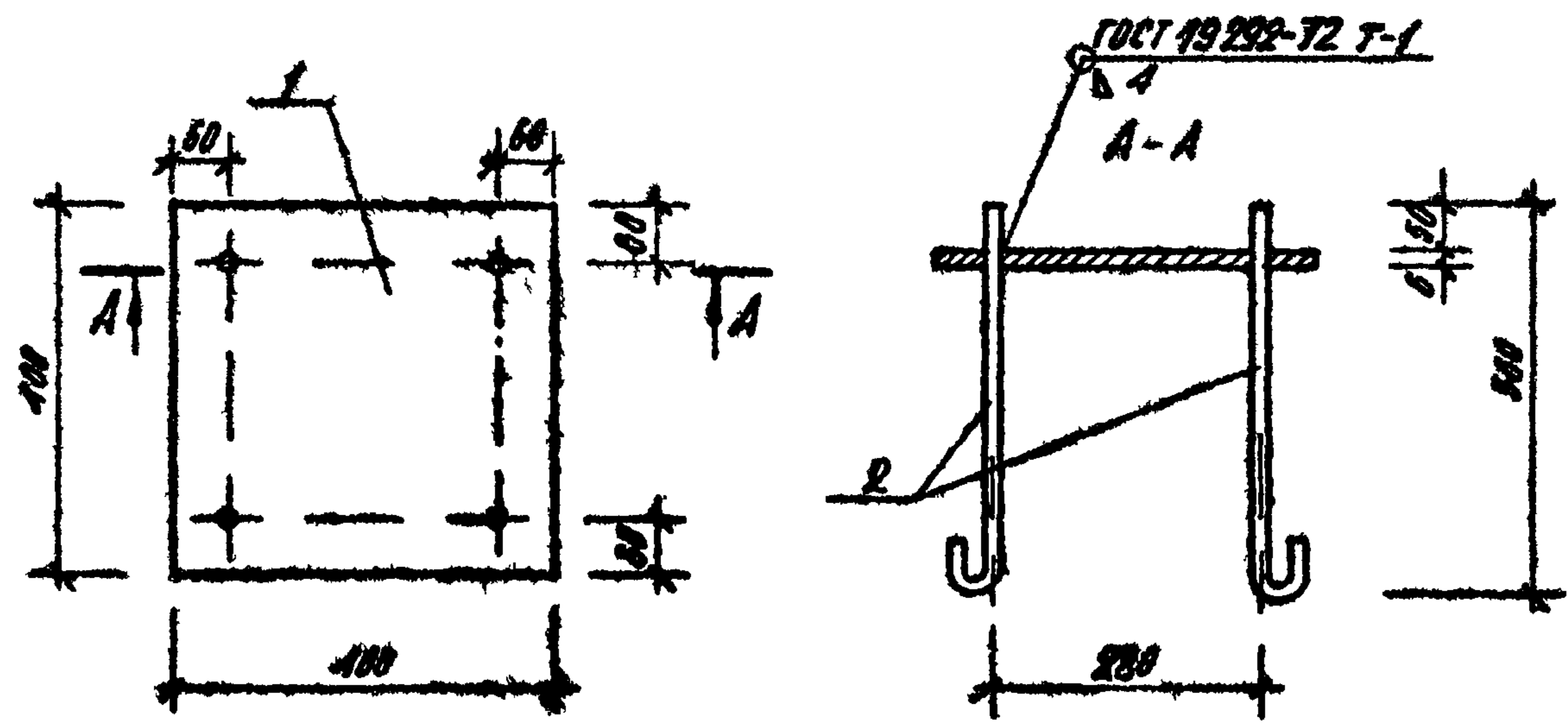
ФОРМАТ	КОЛ-ВО	ПОЗ.	ОБОЗНАЧЕНИЕ	НАИМЕНОВАНИЕ	КОЛ.	ПРИМЕР
				ДЕТАЛИ		МАССА ЕД. КГ
Б.Ч.	1	320-064.84	АСН 60.60.1	УГОЛОК Б 32x32x4 ГОСТ 8909-72	1	0.23
				Ст 5 ГОСТ 535-79 С-120		
Б.Ч.	2		60.60.1	ШВА-Б ГОСТ 5.1459-72 С-210	3	0.05

ИНВ. № ПОЛ. ПОДПИСЬ И ДАТА

320-064.84 АСН 60.60.0		
СТАДИЯ	МАССА	МАСШТАБ
Р	0,38	1:10
ЛИСТ	ЛИСТОВ 1	
СТ. ИИЖ.	АНСЦИНА	СМЧ
РУК. ГР.	ГОРЕЛНИ	СМЧ
ГШР	АЛЕКСЕВА	СМЧ
ГЛ. ИИЖ.	ЖЕЛЕЗНЯК	СМЧ
РУК. МАСТ.	ОВЧИННИКОВ	СМЧ
ЗАКАЗНОЕ ИЗДАНИЕ 34-4		
ЦНИИПГРАДОСТРОИТЕЛЬСТВА		

КОПИРОВАЛ: *СМЧ* ФОРМАТ 11 19502-08

ТИТОВСКИЙ ПРОЕКТ 320-064.84 А.И.И.2

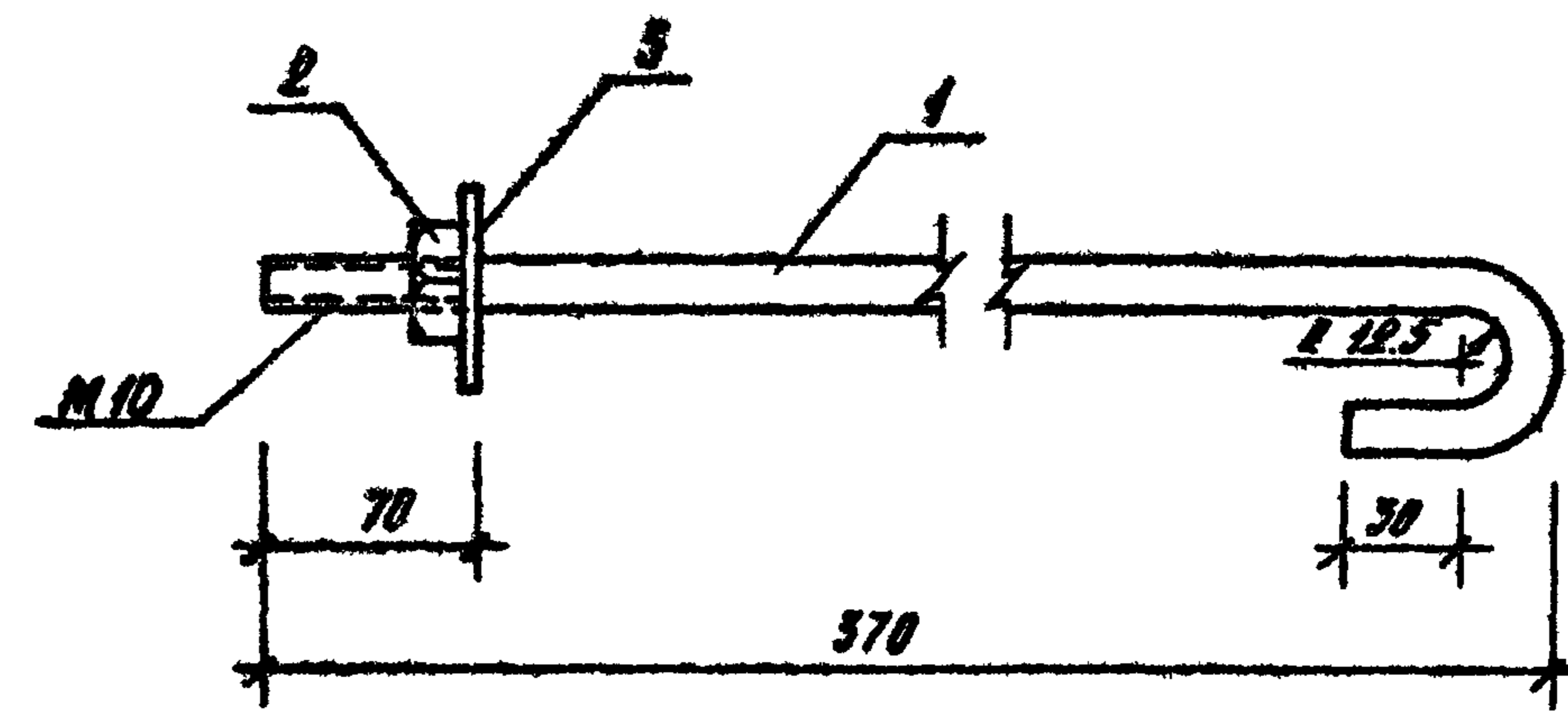


ФОРМАТ	КОЛ-ВО	ПОЗ.	ОБОЗНАЧЕНИЕ	НАИМЕНОВАНИЕ	КОЛ.	ПРИМЕЧ.
				ДЕТАЛИ		МАССА ЕД. КГ.
Б.Ч.	1		320-064.84 АСН 60.70.1	ПОДЛОЖКА Ø400 ГОСТ 82-70	1	18.0
				СТ 3 ГОСТ 535-70, L=400		
Б.Ч.	2		60.70.2	Ø12 А-1 ГОСТ 5781-75 L=500	4	0.44

ИМЬ. № ПОЛ. ПОДПИСЬ И ДАТА ВЗН. ИМЬ. №

320-064.84 АСН 60.70.0		
СТАДИЯ	МАССА	МАШТАБ
Р	1976	1:20
ЗАКАЗНОЕ ИЗДАНИЕ 34-5		
ЛНСТ	ЛНСТОВ 1	
ЦНИИП ГРАДОСТРОИТЕЛЬСТВА		
СТ. ИМЬ.	АНСЦЫНА	<i>Анс</i>
РУК. ГР.	ГОРЕАНА	<i>Гор</i>
ГЛП.	АЛЕКСЕЕВА	<i>Ал</i>
ГЛ. ИМЬ.	ЖЕЛЕЗНЯК	<i>Жел</i>
РУК. МАСТ.	ОВЧИННИКОВ	<i>Овч</i>

КОПИРОВАЛ: *Ал* ФОРМАТ 11



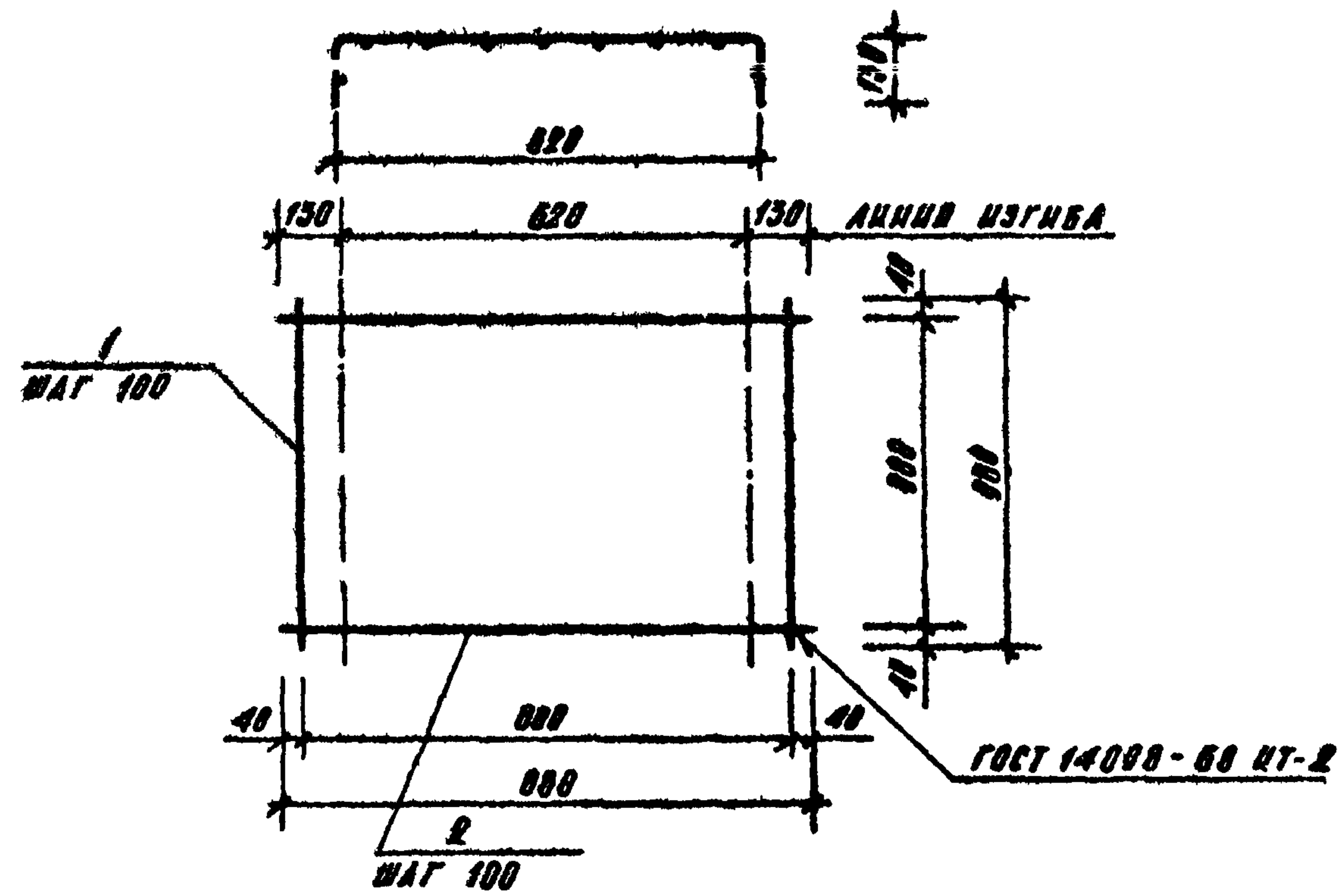
ФОРМАТ	КОЛ-ВО	ПОЗ.	ОБОЗНАЧЕНИЕ	НАИМЕНОВАНИЕ	КОЛ.	ПРИМЕЧ.
				ДЕТАЛИ		МАССА ЕД. КГ.
Б.Ч.	1		320-064.84 АСН 60.01.1	Ø10 А-1 ГОСТ 5781-75 L=440	1	0.27
Б.Ч.	2			ГАЙКА М10 ГОСТ 9515-70	1	0.012
Б.Ч.	3			ШАЙБА 10 ГОСТ 6058-70	1	0.002

ИМЬ. № ПОЛ. ПОДПИСЬ И ДАТА ВЗН. ИМЬ. №

320-064.84 АСН 60.01.0		
СТАДИЯ	МАССА	МАШТАБ
Р	0.29	1:5
АНКЕР А-1		
ЛНСТ	ЛНСТОВ 1	
ЦНИИП ГРАДОСТРОИТЕЛЬСТВА		
СТ. ИМЬ.	АНСЦЫНА	<i>Анс</i>
РУК. ГР.	ГОРЕАНА	<i>Гор</i>
ГЛП.	АЛЕКСЕЕВА	<i>Ал</i>
ГЛ. ИМЬ.	ЖЕЛЕЗНЯК	<i>Жел</i>
РУК. МАСТ.	ОВЧИННИКОВ	<i>Овч</i>

КОПИРОВАЛ: *Ал* ФОРМАТ 11 19502-08

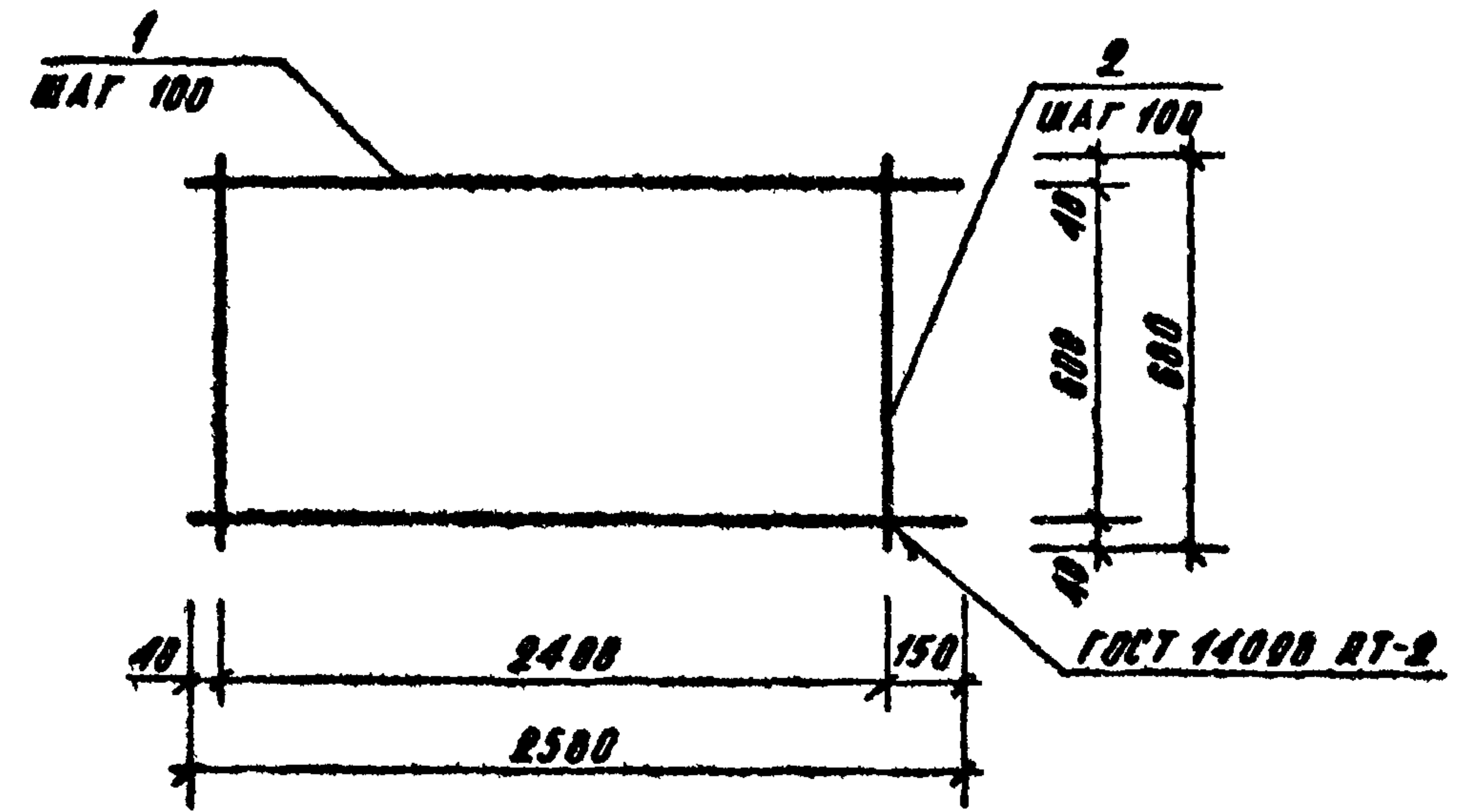
ТИПОВОЙ ПРОЕКТ 320-064.84 А.И.БОНН ТИ.П.2



ФОРМАТ	ЗОНА	ПОС.	ОБОЗНАЧЕНИЕ	НАИМЕНОВАНИЕ	КОЛ.	ПРИМЕР.
				ДЕТАЛИ		МАССА ЕД. ЕД. RT
Б.Ч.	1	320-064.84	АСН 61.01.1	ФВА-Ф ГОСТ 5781-75 С-800	9	0.39
Б.Ч.	2		61.01.2	ФВА-Ф ГОСТ 5781-75 С-800	10	0.35

ИЗВ. № ПОДЛ. ПОДПИСЬ И ДАТА	320-064.84 АСН 61.01.0		
	СТАДИЯ	МАССА	МАСШТАБ
	Р	9,01	
СТ. ИИЖ. АНУЦЫНА	АРМАТУРНАЯ СЕТКА С-1		
РУК. ГР. ГОРЕЛК	ЛИСТ ЛИСТОВ 1		
Г.И.П. АЛЕКСЕЕВА	ЦНИИИ ГРАДОСТРОИТЕЛЬСТВА		
Г.А. ИИЖ. ЖЕЛЕЗНЯК			
РУК. МАСТ. ОБВИННИКОВ			

КОПИРОВАЛ *[Signature]* ФОРМАТ 11

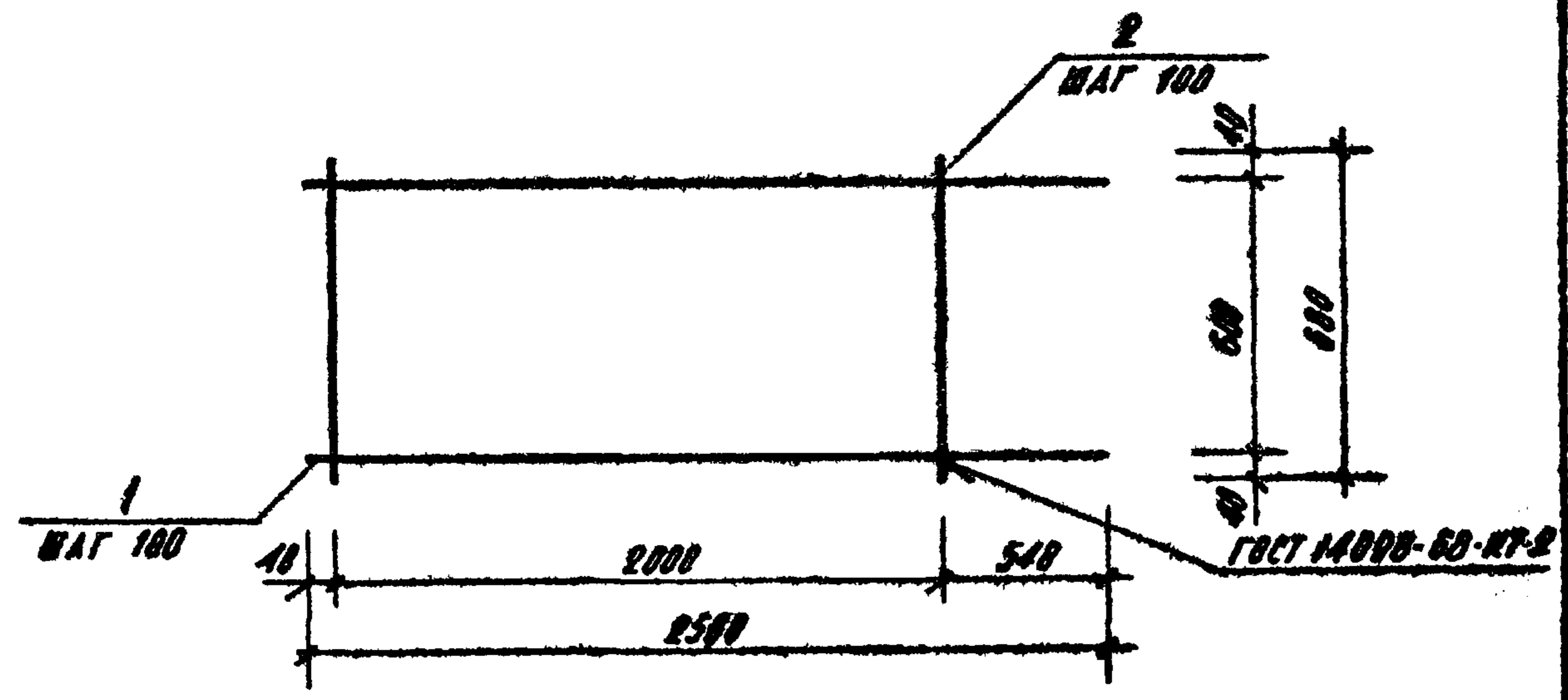


ФОРМАТ	ЗОНА	ПОС.	ОБОЗНАЧЕНИЕ	НАИМЕНОВАНИЕ	КОЛ.	ПРИМЕР.
				ДЕТАЛИ		МАССА ЕД. ЕД. RT
Б.Ч.	1	320-064.84	АСН 61.02.1	ФВА-Ф ГОСТ 5781-75 С-2500	7	1.02
Б.Ч.	2		61.02.2	ФВА-Ф ГОСТ 5781-75 С-800	25	0.32

ИЗВ. № ПОДЛ. ПОДПИСЬ И ДАТА	320-064.84 АСН 61.02.0		
	СТАДИЯ	МАССА	МАСШТАБ
	Р	15,14	
СТ. ИИЖ. АНУЦЫНА	АРМАТУРНАЯ СЕТКА С-2		
РУК. ГР. ГОРЕЛК	ЛИСТ ЛИСТОВ 1		
Г.И.П. АЛЕКСЕЕВА	ЦНИИИ ГРАДОСТРОИТЕЛЬСТВА		
Г.А. ИИЖ. ЖЕЛЕЗНЯК			
РУК. МАСТ. ОБВИННИКОВ			

КОПИРОВАЛ *[Signature]* ФОРМАТ 11 19502-08

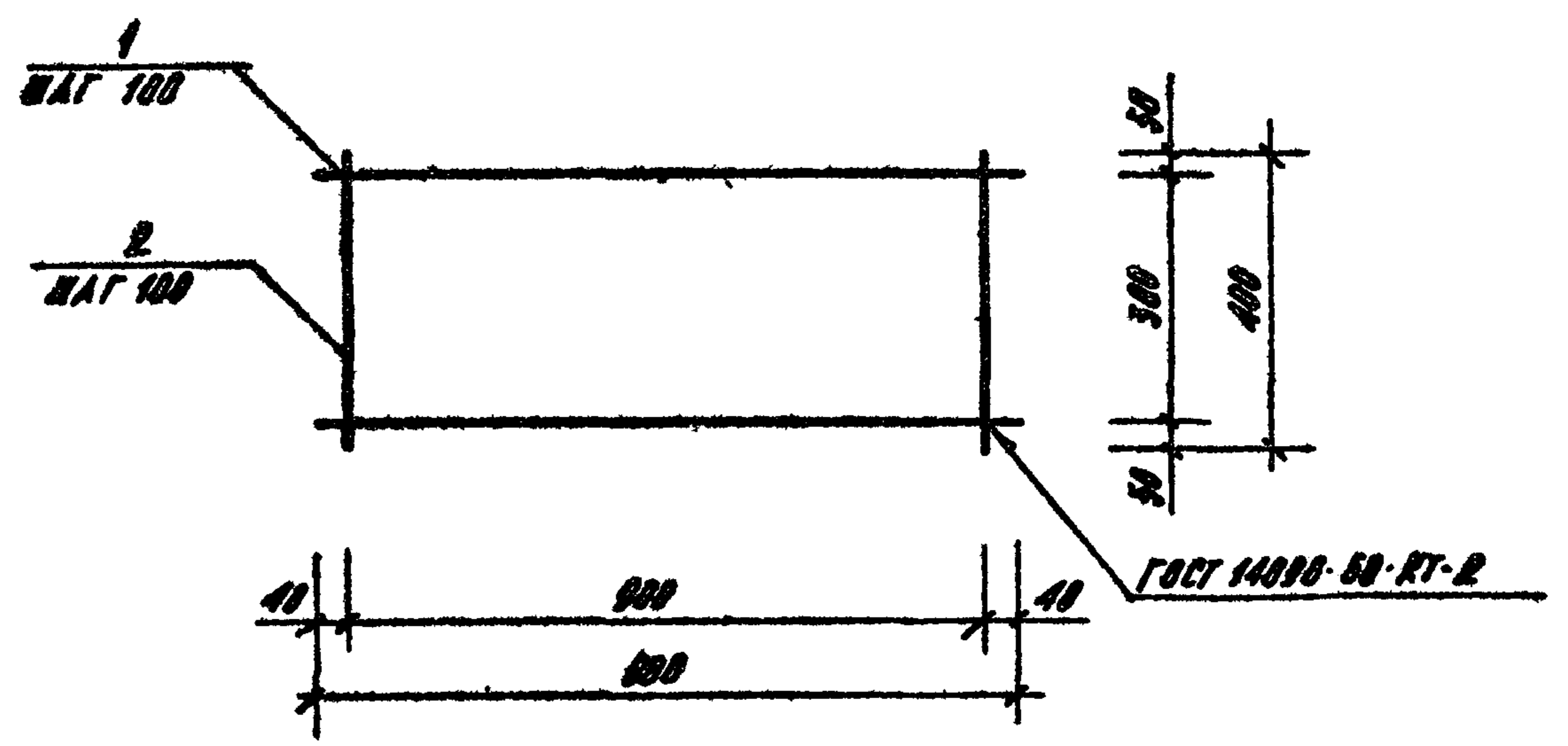
ТИПОВОЙ ПРОЕКТ 320-064.84 АСН 61.03.1



ФОРМАТ	КОЛ-ВО	ПОЗ.	ОБОЗНАЧЕНИЕ	НАИМЕНОВАНИЕ	КОЛ.	ПРИМЕЧ.
				ДЕТАЛИ		МАССА ЕД. КГ
Б.У.	1	320-064.84	АСН 61.03.1	Ø58-Г ГОСТ 8727-80 С-2500	7	0.40
Б.У.	2		61.03.2	Ø58-Г ГОСТ 8727-80 С-600	21	0.11

ИЗМ. № ПОДЛ.	ПОДПИСЬ И ДАТА	ВЗН. ИМ. №	320-064.84 АСН 61.03.0		
			СТАДИЯ	МАССА	МАСШТАБ
			Р	5,11	
СТ. ИМЖ.	АНСИЦЫНА		АРМАТУРНАЯ СЕТКА С-3		
РУК. ГР.	ГОРЕЛК		ЛИСТ ЛИСТОВ 1		
Г.ИП.	АЛЕКСЕЕВА		ИИИИИП ГРАДОСТРОИТЕЛЬСТВА		
Г.А. ИМЖ.	ЖЕЛЕЗНЯК				
РУК. МАСТ.	ОВЧИННИКОВ				

КОПИРОВАЛ *Л.Ф.* ФОРМАТ 11

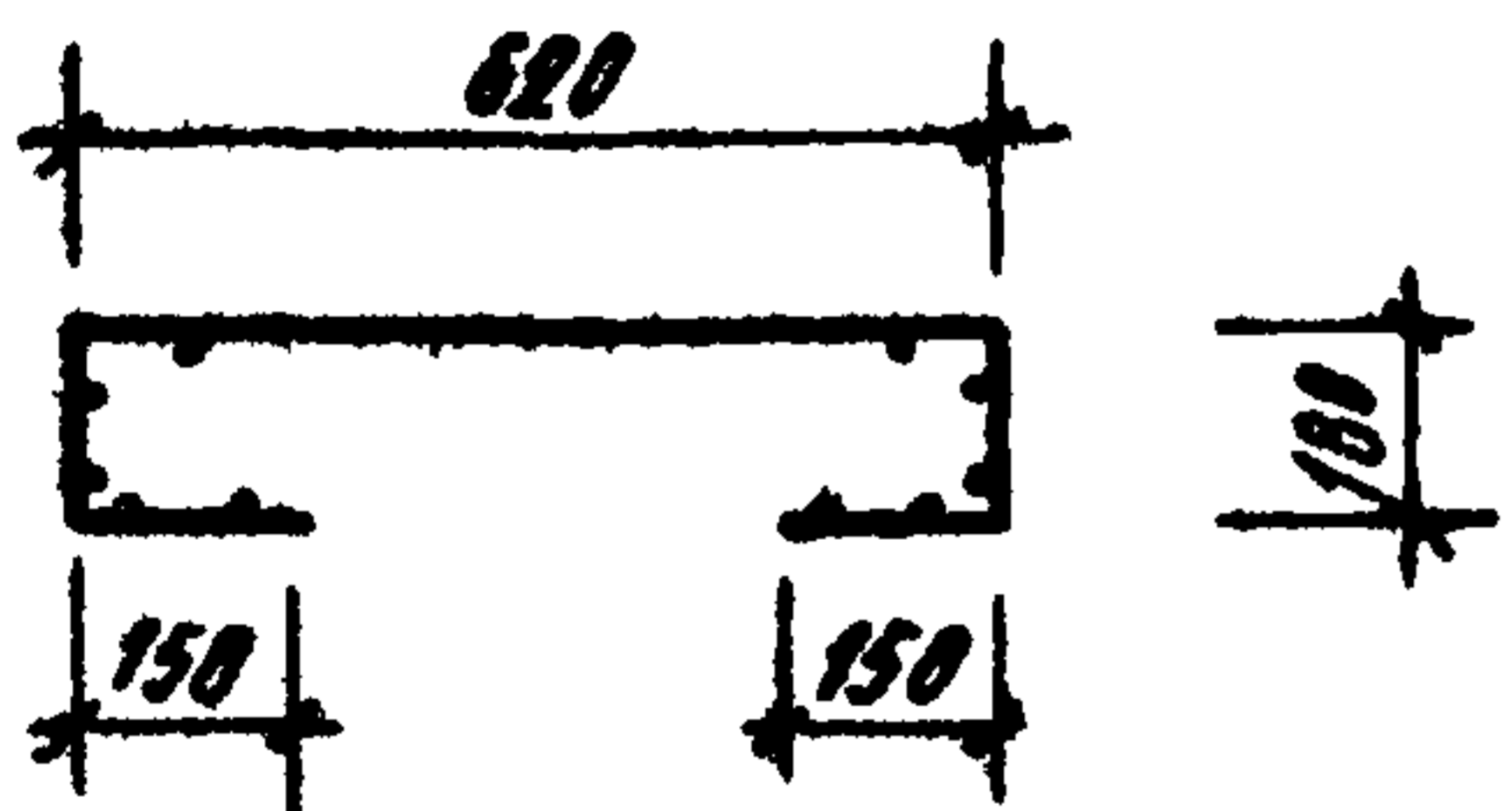
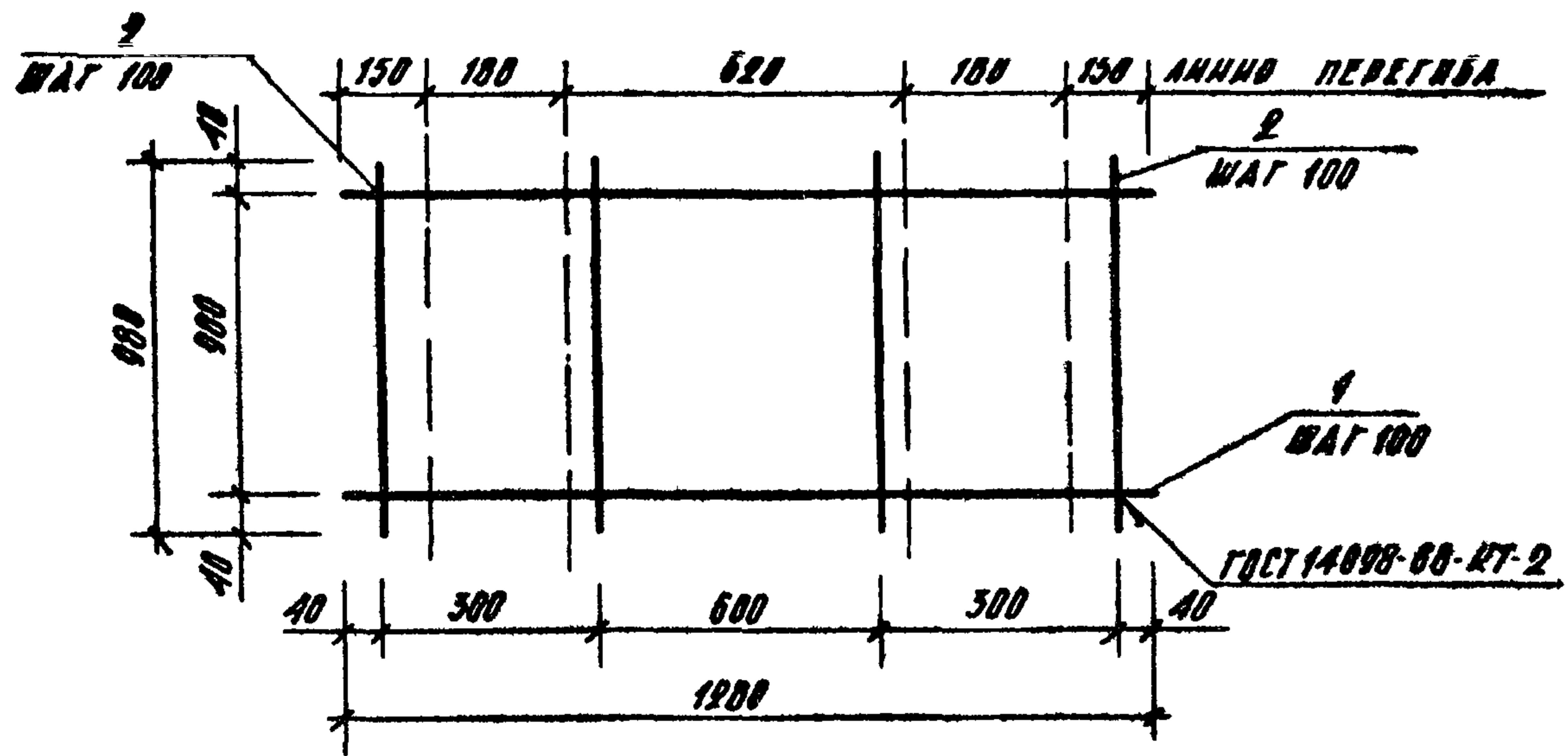


ФОРМАТ	КОЛ-ВО	ПОЗ.	ОБОЗНАЧЕНИЕ	НАИМЕНОВАНИЕ	КОЛ.	ПРИМЕЧ.
				ДЕТАЛИ		МАССА ЕД. КГ
Б.У.	1	320-064.84	АСН 61.04.1	Ø8-Г ГОСТ 5781-75 С-900	4	0.59
Б.У.	2		61.04.2	Ø8-Г ГОСТ 5781-75 С-100	10	0.16

ИЗМ. № ПОДЛ.	ПОДПИСЬ И ДАТА	ВЗН. ИМ. №	320-064.84 АСН 61.04.0		
			СТАДИЯ	МАССА	МАСШТАБ
			Р	3,16	
СТ. ИМЖ.	АНСИЦЫНА		АРМАТУРНАЯ СЕТКА С-4		
РУК. ГР.	ГОРЕЛК		ЛИСТ ЛИСТОВ 1		
Г.ИП.	АЛЕКСЕЕВА		ИИИИИП ГРАДОСТРОИТЕЛЬСТВА		
Г.А. ИМЖ.	ЖЕЛЕЗНЯК				
РУК. МАСТ.	ОВЧИННИКОВ				

КОПИРОВАЛ *Л.Ф.* ФОРМАТ 11 19502-08

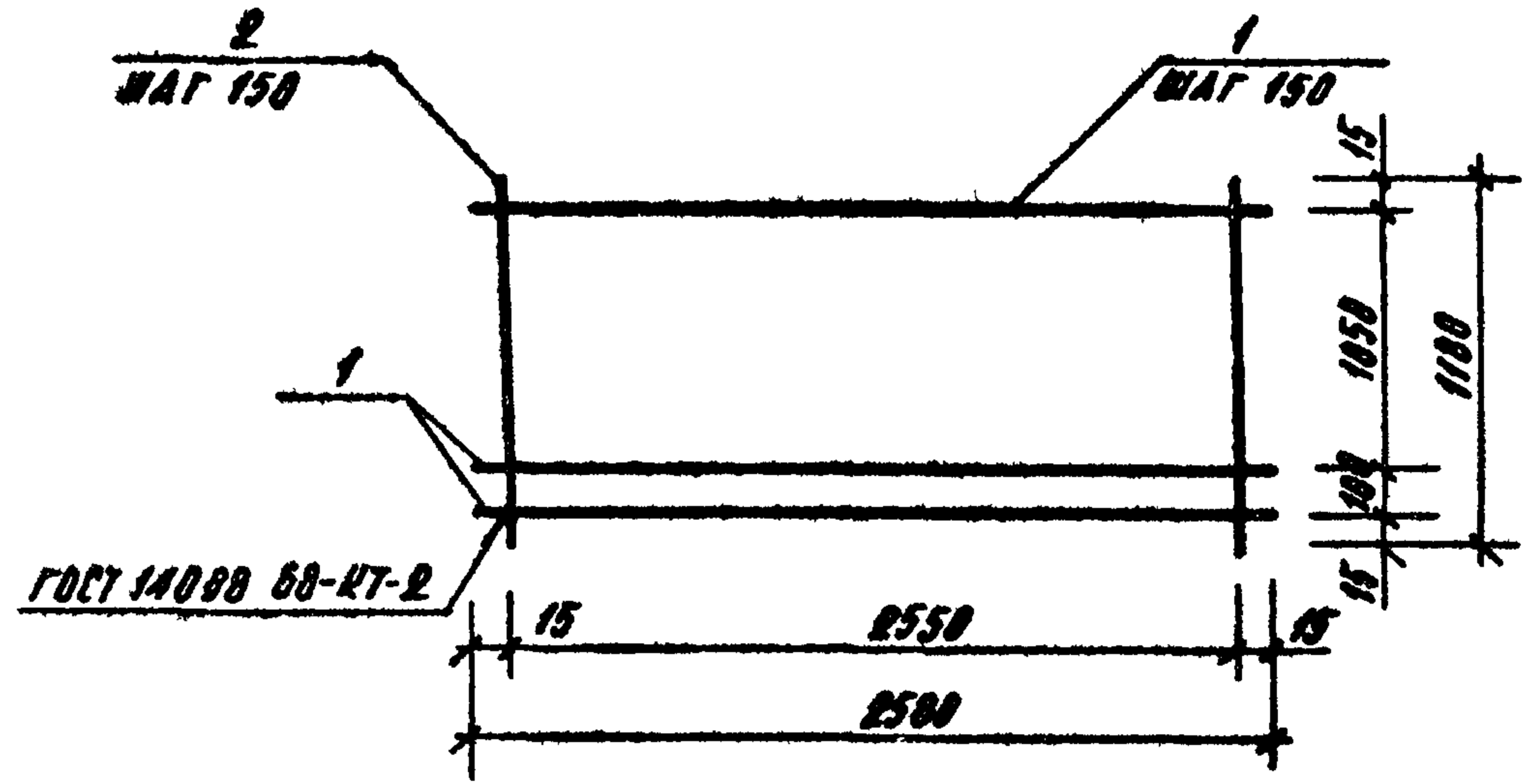
Типовой проект 320-064 БУ АИССОН № 4.2



ФОРМАТ	КОЛ-ВО	КОД	ОБОЗНАЧЕНИЕ	НАИМЕНОВАНИЕ	КОЛ.	ПРИМЕР
				ДЕТАЛИ		МАССА ЕД. КГ
Б.Ч.	1	320-064.84	АСУ 61.05.1	Ø58-Г ГОСТ 6727-80 С-1200	10	0.20
Б.Ч.	2		61.05.2	Ø58-Г ГОСТ 6727-80 С-900	8	0.15

ИЗВ. № ПОДА. ПОДПИСЬ И ДАТА ВЗН. ИЛИ ИЛИ	320-064.84 АСУ 61.05.0			СТАЛЬ	МАССА	МАШТАБ
	Арматурная сетка С-5			Р	3,2	
				ЛИСТ	ЛИСТОВ 1	
	СТ. ИИЖ.	АНЦИЦЫНА	<i>[Signature]</i>	ЦНИИП градостроительства		
РУК. ГР.	ГОРЕЛКА	<i>[Signature]</i>				
Г.И.Г.	АЛЕКСЕЕВА	<i>[Signature]</i>				
ГА ИИЖ.	ЖЕЛЕЗНЯК	<i>[Signature]</i>				
РУК. МАСТ.	ОВЧИННИКОВ	<i>[Signature]</i>				

БОРИСОВА *[Signature]* ФОРМАТ 11

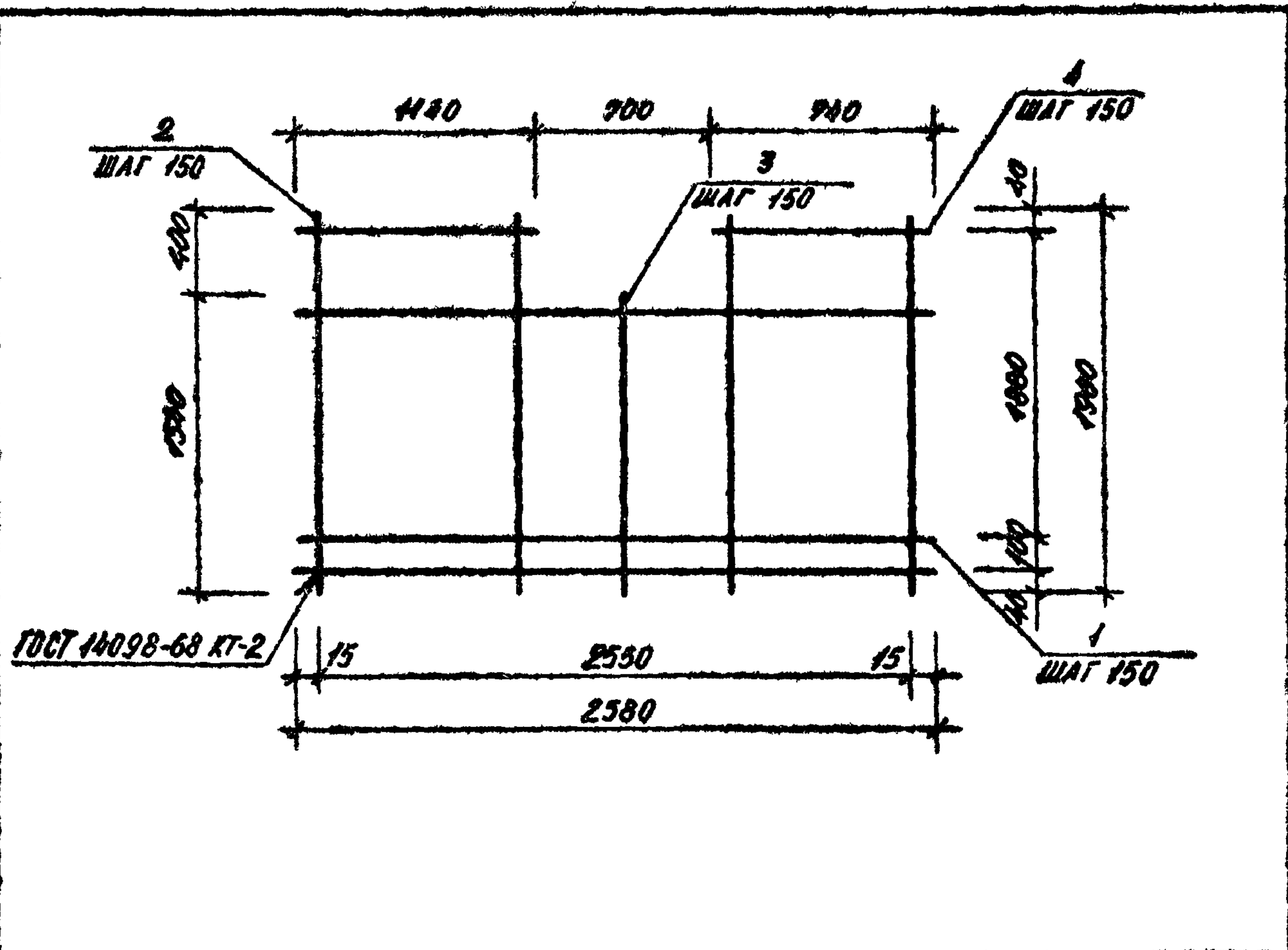


ФОРМАТ	КОЛ-ВО	КОД	ОБОЗНАЧЕНИЕ	НАИМЕНОВАНИЕ	КОЛ.	ПРИМЕР
				ДЕТАЛИ		МАССА ЕД. КГ
Б.Ч.	1	320-064 БУ	АСУ 61.06.1	Ø58-Г ГОСТ 6727-80 С-2500	9	0.40
Б.Ч.	2		61.06.2	Ø58-Г ГОСТ 6727-80 С-1100	18	0.10

ИЗВ. № ПОДА. ПОДПИСЬ И ДАТА ВЗН. ИЛИ ИЛИ	320-064.84 АСУ 61.06.0			СТАЛЬ	МАССА	МАШТАБ
	Арматурная сетка С-6			Р	6,84	
				ЛИСТ	ЛИСТОВ 1	
	СТ. ИИЖ.	АНЦИЦЫНА	<i>[Signature]</i>	ЦНИИП градостроительства		
РУК. ГР.	ГОРЕЛКА	<i>[Signature]</i>				
Г.И.Г.	АЛЕКСЕЕВА	<i>[Signature]</i>				
ГА ИИЖ.	ЖЕЛЕЗНЯК	<i>[Signature]</i>				
РУК. МАСТ.	ОВЧИННИКОВ	<i>[Signature]</i>				

БОРИСОВА *[Signature]* ФОРМАТ 11 1952-08

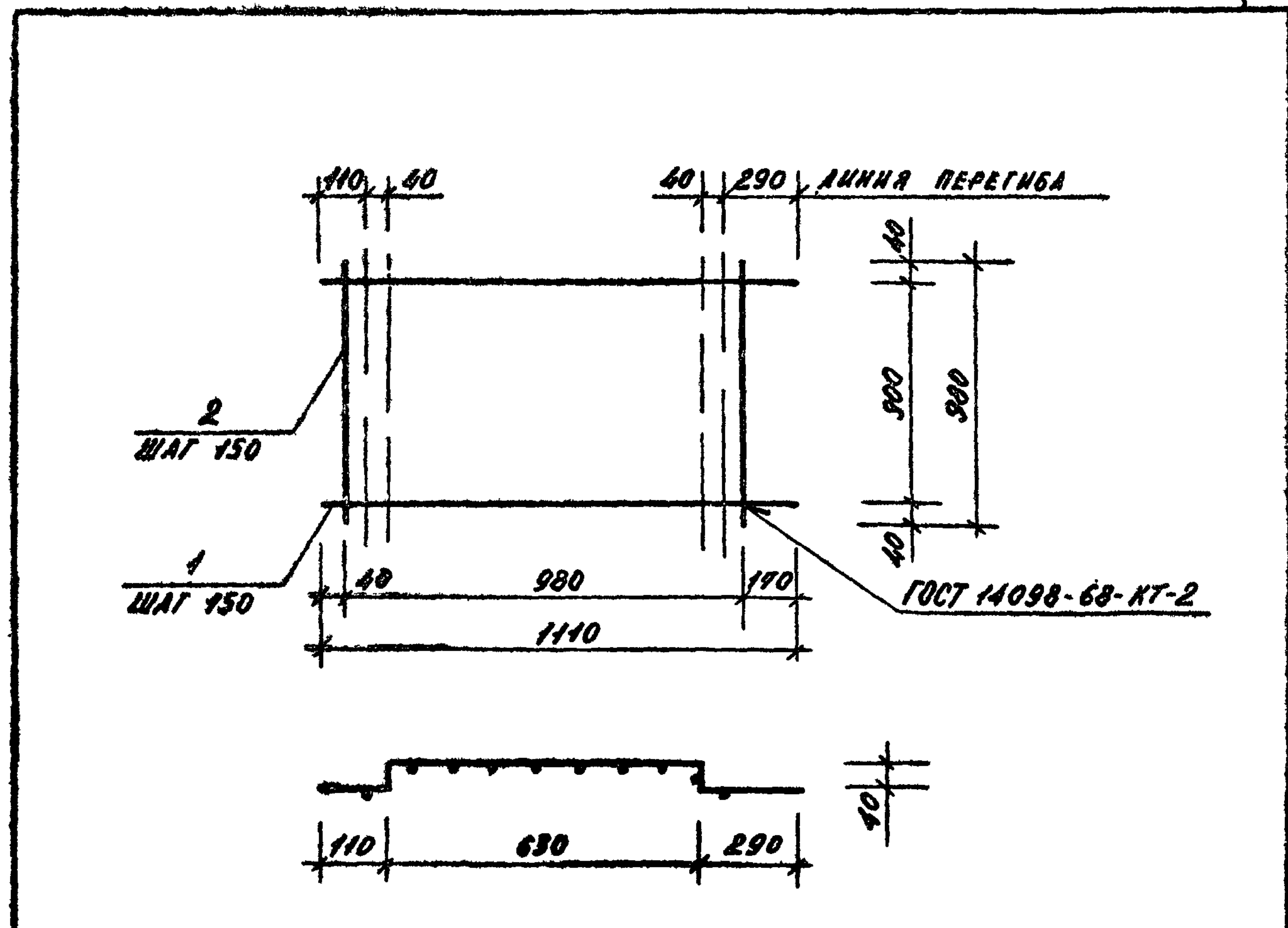
ТИПОВОЙ ПРОЕКТ 320-064 84 ЛИСТОВ № 4.2



ФОРМАТ	ЗОНА	ПОС	ОБОЗНАЧЕНИЕ	НАИМЕНОВАНИЕ	КОЛ.	ПРИМЕЧ.
				<u>ДЕТАЛИ</u>		МАССА ЕД. КГ
Б.4.	1	320-064 84	АСИ 61.07.1	Ф8А-И ГОСТ 5781-75 L=2580	11	1.82
Б.4.	2		61.07.2	Ф8А-И ГОСТ 5781-75 L=1980	16	0.78
Б.4.	3		61.07.3	Ф8А-И ГОСТ 5781-75 L=1540	5	0.61
Б.4.	4		61.07.4	Ф8А-И ГОСТ 5781-75 L=740	40	0.30

№№ ПОДЛ.	ПОДПИСЬ И ДАТА	ОБЪЕМ РИСУНКА	320-064 84 АСИ 61.07.0		
			СТАДИЯ	МАССА	МАСШТАБ
			Р	24,49	
			ЛИСТ	ЛИСТОВ 1	
СТ. ИИЖ.	ЛИСКИЦИНА		ЦНИИП ГРАДОСТРОИТЕЛЬСТВА		
РУК. ГР.	ГОРЕЛАН				
Г.ИП.	АЛЕКСЕЕВА				
ГЛ. ИИЖ.	ЖЕЛЕЗНЯК				
РУК. МАСТ.	ОВЧИННИКОВ				

КОПИРОВАЛ: *Тюлькин* - ФОРМАТ 11

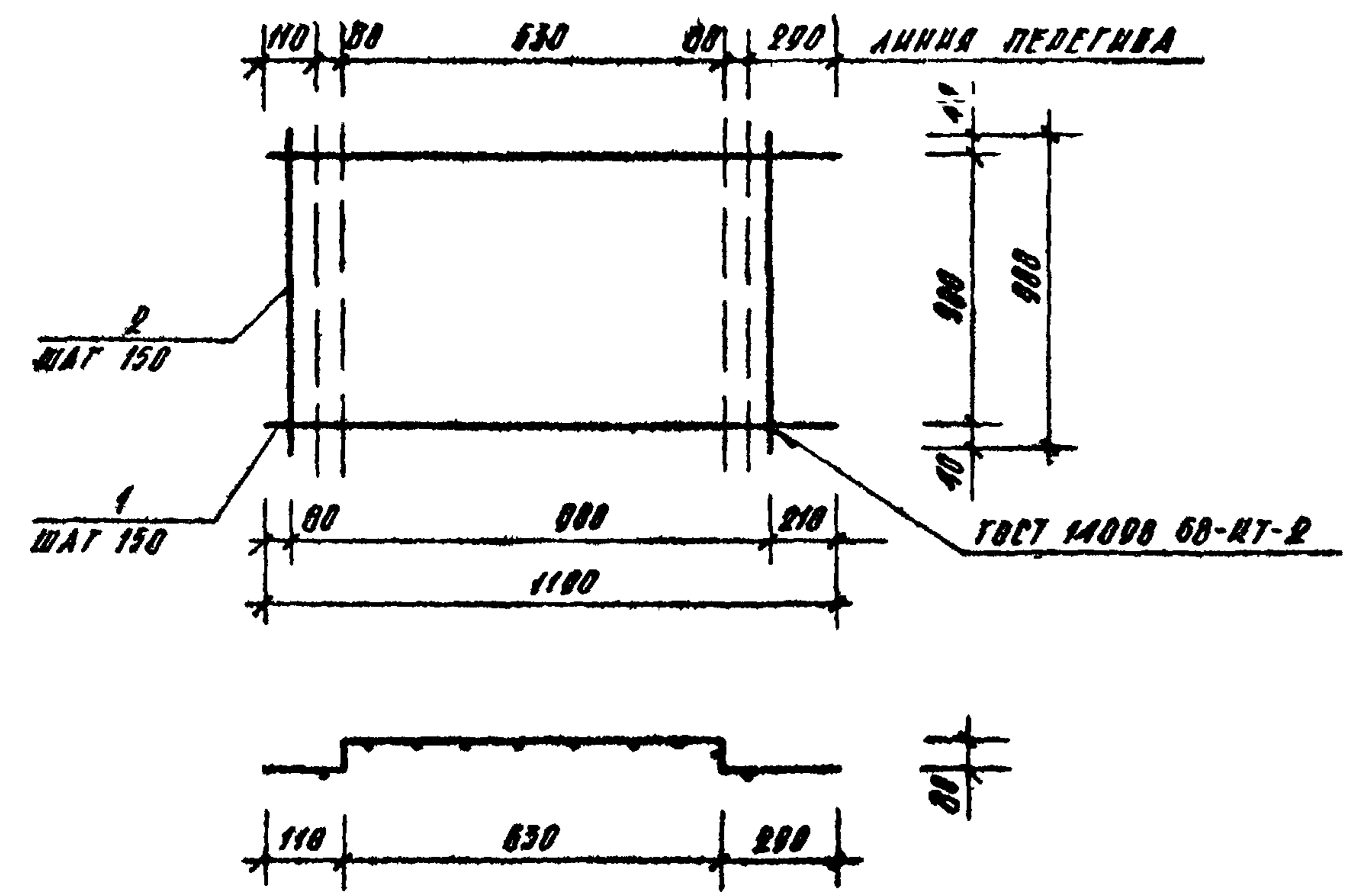


ФОРМАТ	ЗОНА	ПОС	ОБОЗНАЧЕНИЕ	НАИМЕНОВАНИЕ	КОЛ.	ПРИМЕЧ.
				<u>ДЕТАЛИ</u>		МАССА ЕД. КГ
Б.4.	1	320-064 84	АСИ 61.08.1	Ф5В-И ГОСТ 6727-80 L=1110	6	0.16
Б.4.	2		61.08.2	Ф5В-И ГОСТ 6727-80 L=980	7	0.15

№№ ПОДЛ.	ПОДПИСЬ И ДАТА	ОБЪЕМ РИСУНКА	320-064 84 АСИ 61.08.0		
			СТАДИЯ	МАССА	МАСШТАБ
			Р	2,01	
			ЛИСТ	ЛИСТОВ 1	
СТ. ИИЖ.	ЛИСКИЦИНА		ЦНИИП ГРАДОСТРОИТЕЛЬСТВА		
РУК. ГР.	ГОРЕЛАН				
Г.ИП.	АЛЕКСЕЕВА				
ГЛ. ИИЖ.	ЖЕЛЕЗНЯК				
РУК. МАСТ.	ОВЧИННИКОВ				

КОПИРОВАЛ: *Тюлькин* - ФОРМАТ 11 19502-08

ТИПОВОЙ ПРОЕКТ 320-064-84 АЛБОН ГИ. 9.2

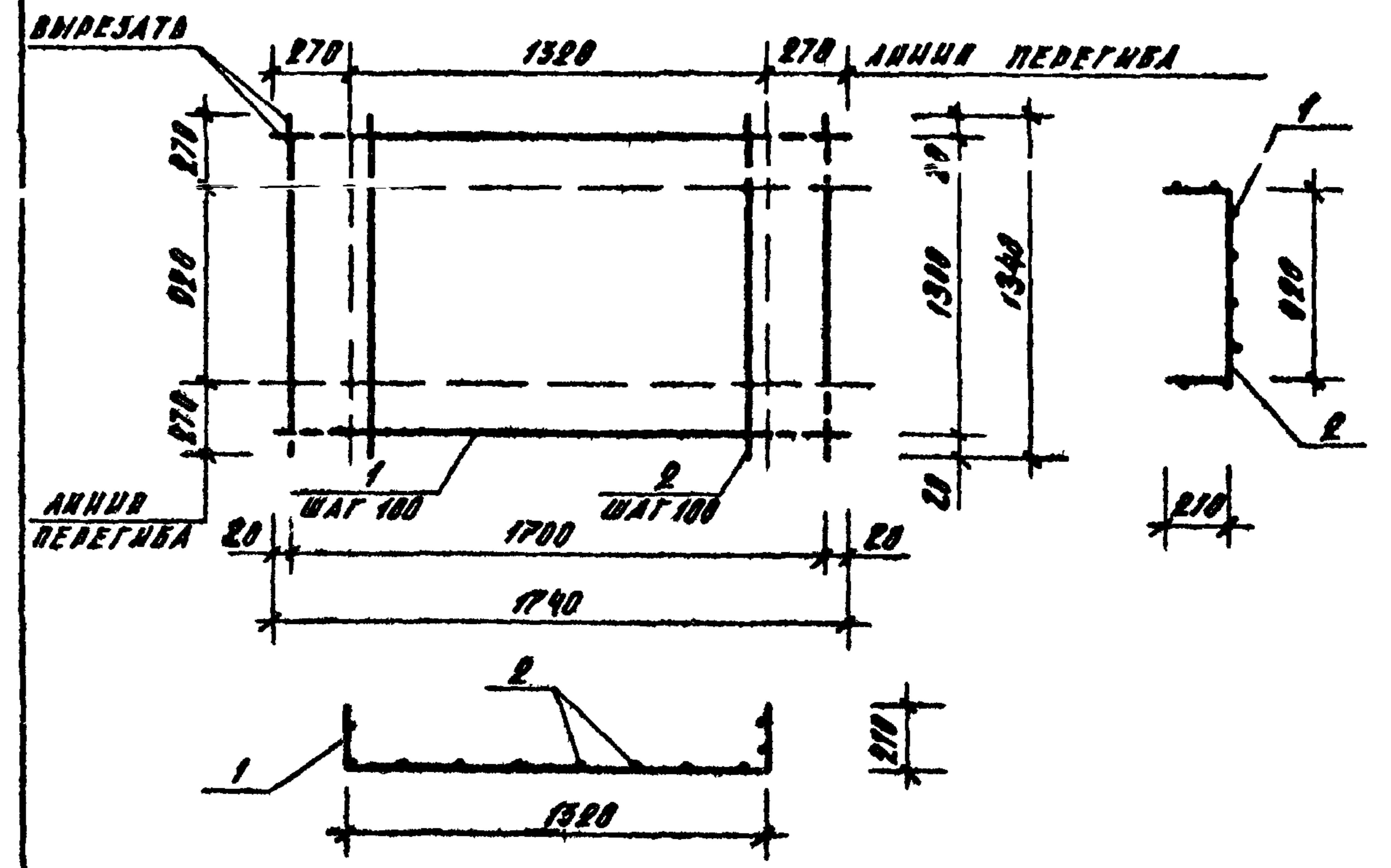


ФОРМАТ	ЗОНА	ПОЗ.	ОБОЗНАЧЕНИЕ	НАИМЕНОВАНИЕ	КОЛ.	ПРИМЕЧ.
				ДЕТАЛИ		МАССА ЕД. КГ
Б4	1	320-064.84 АСМ 61.09.1	Ф58-І ГОСТ 6727-80 С-1100	7	0.18	
Б4	2	61.09.2	Ф58-І ГОСТ 6727-80 С-880	7	0.15	

ИЗБ. № 1001 ПОДПИСЬ И ДАТА Л.З.АМ.И.Н.В.А.Р.

320-064.84 АСМ 61.09.0			
	СТАДИЯ	МАССА	МАСШТАБ
	Р	2,34	
	ЛИСТ	ЛИСТОВ 1	
СТ. ИИЖ.	АНСИЦЫНА	ЦНИИП ГРАДОСТРОИТЕЛЬСТВА	
РУК. ГР.	ГОРЕЛКИ		
Г.П.	АЛЕКСЕЕВА		
Г.А. ИИЖ.	ЖЕЛЕЗНЯК		
РУК. МАСТ.	ОБВИННИКОВ		

КОПИРОВАЯ *Стеф* - ФОРМАТ 11



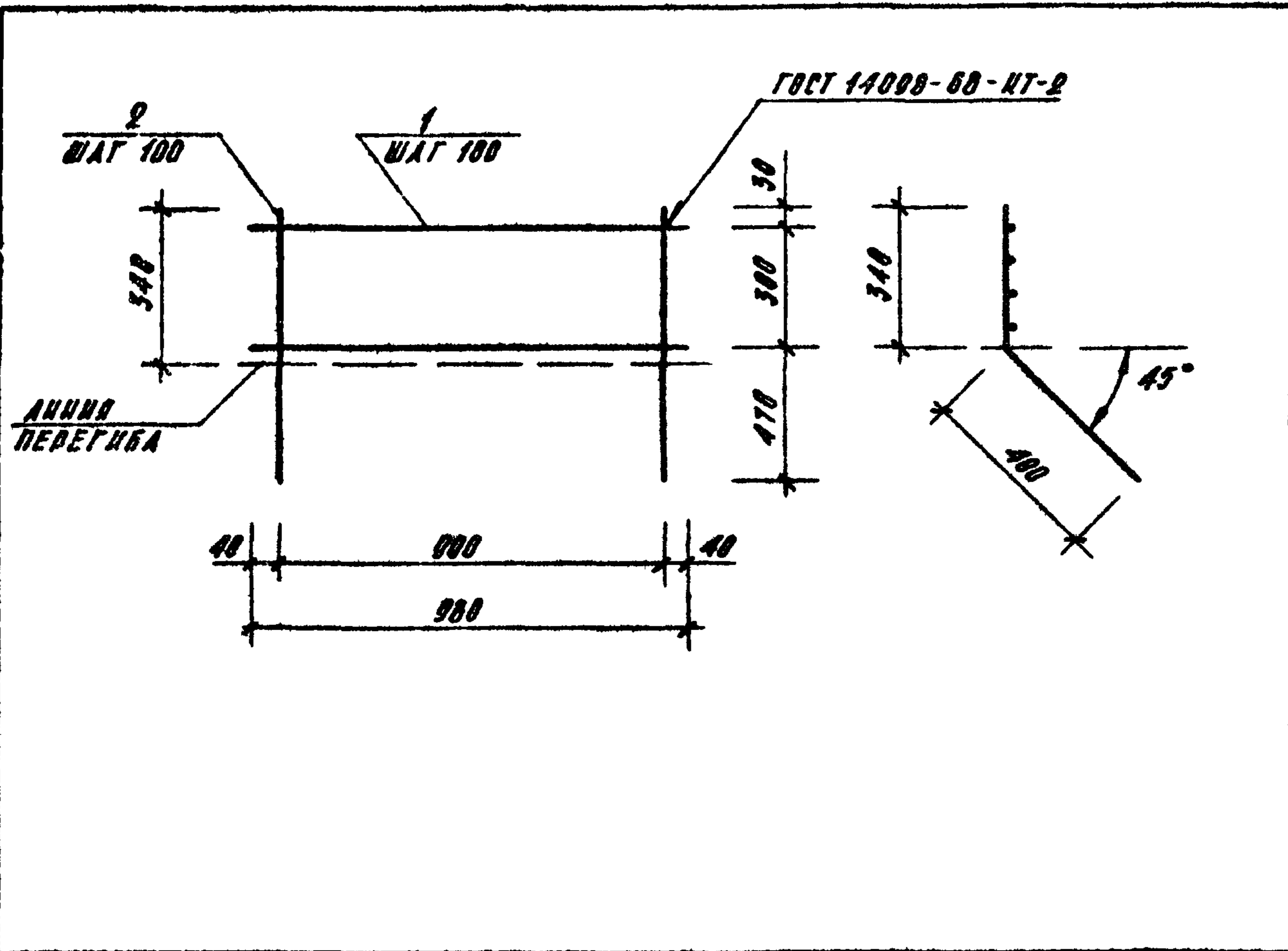
ФОРМАТ	ЗОНА	ПОЗ.	ОБОЗНАЧЕНИЕ	НАИМЕНОВАНИЕ	КОЛ.	ПРИМЕЧ.
				ДЕТАЛИ		МАССА ЕД. КГ
Б4	1	320-064.84 АСМ 61.11.1	Ф58-І ГОСТ 6727-80 С-1740	15	0.20	
Б4	2	61.11.2	Ф58-І ГОСТ 6727-80 С-1340	19	0.25	

ИЗБ. № 1001 ПОДПИСЬ И ДАТА Л.З.АМ.И.Н.В.А.Р.

320-064.84 АСМ 61.11.0			
	СТАДИЯ	МАССА	МАСШТАБ
	Р	8,72	
	ЛИСТ	ЛИСТОВ 1	
СТ. ИИЖ.	АНСИЦЫНА	ЦНИИП ГРАДОСТРОИТЕЛЬСТВА	
РУК. ГР.	ГОРЕЛКИ		
Г.П.	АЛЕКСЕЕВА		
Г.А. ИИЖ.	ЖЕЛЕЗНЯК		
РУК. МАСТ.	ОБВИННИКОВ		

КОПИРОВАЯ *Стеф* - ФОРМАТ 11 19502-08

Трехов ИРЕНТ 320-064.84 Альбом № 4.2

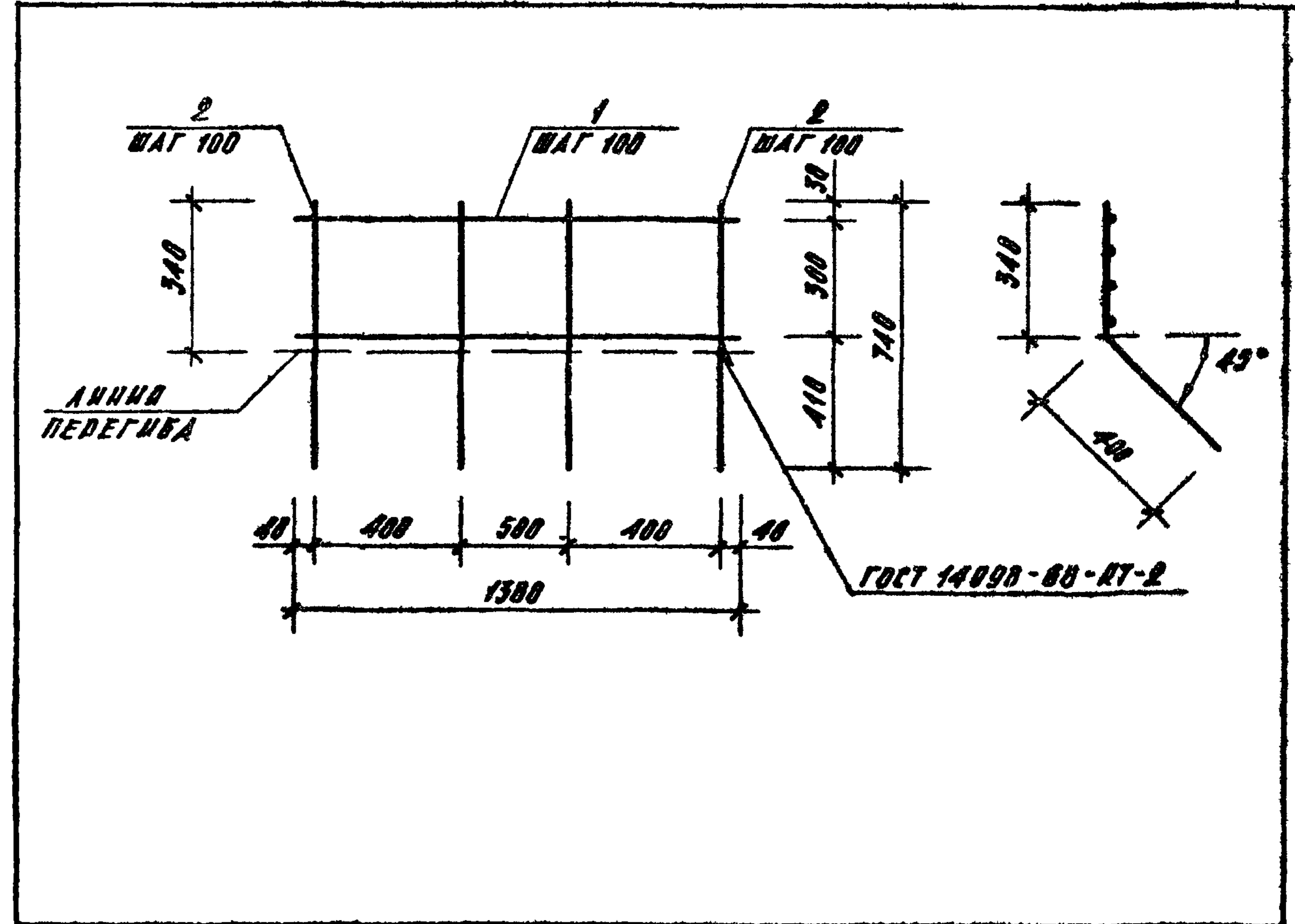


ФОРМАТ	ЗОНА	КОЛ	ОБОЗНАЧЕНИЕ	НАИМЕНОВАНИЕ	КОЛ	ПРИМЕЧ
				ДЕТАЛИ		МАССА ЕД. КГ.
Б.4.	1	320-064.84	АСИ 61.12.1	ФВА-Б ГОСТ 5701-75 С-980	4	0.39
Б.4.	2		61.12.2	ФВА-Б ГОСТ 5701-75 С-740	10	0.30

ИМ. № ПОДП. ПОДПИСЬ И ДАТА ВЗЯТ. ИМ. №

			320-064.84 АСИ 61.12.0		
			СТАДИЯ	МАССА	МАСШТАБ
			Р	4,56	
			АНСТ	АНСТОВ	1
СТ. ИМ.	АНЦИЦИНА	<i>Ан</i>	АРМАТУРНАЯ СЕТКА С-11 ЦЕНТРАЛЬНО-ГРАДОСТРОИТЕЛЬСТВА		
РУК. ГР.	ГОРЕЛКИ	<i>Гор</i>			
Г.П.	АЛЕКСЕЕВА	<i>Ал</i>			
Г.А. ИМ.	ЖЕЛЕЗНЯК	<i>Жел</i>			
РУК. МАСТ.	ОВЧИННИКОВ	<i>Ов</i>			

КОПИРОВАЛ *ИР* ФОРМАТ 11



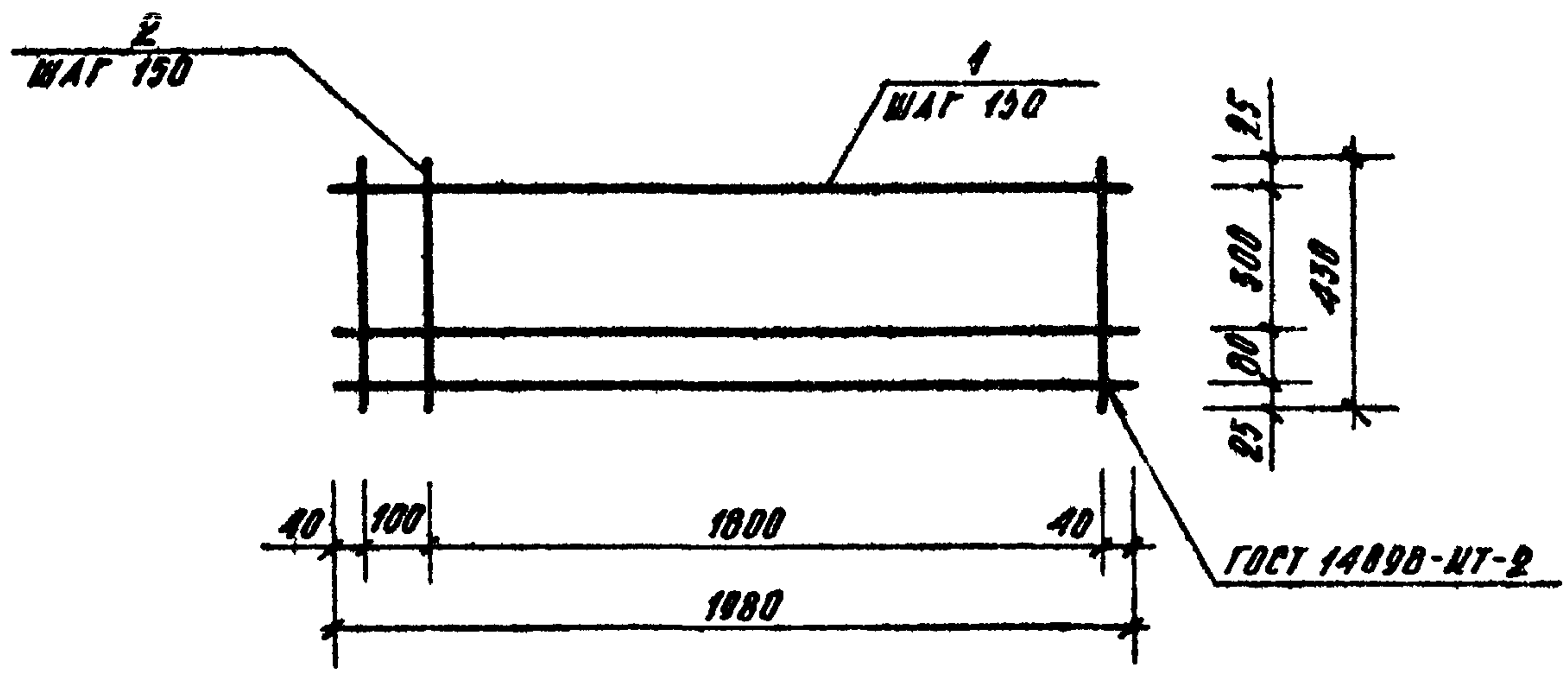
ФОРМАТ	ЗОНА	КОЛ	ОБОЗНАЧЕНИЕ	НАИМЕНОВАНИЕ	КОЛ	ПРИМЕЧ.
				ДЕТАЛИ		МАССА ЕД. КГ.
Б.4.	1	320-064.84	АСИ 61.13.1	ФВА-Б ГОСТ 5701-75 С-1380	4	0.55
Б.4.	2		61.13.2	ФВА-Б ГОСТ 5701-75 С-740	10	0.30

ИМ. № ПОДП. ПОДПИСЬ И ДАТА ВЗЯТ. ИМ. №

			320-064.84 АСИ 61.13.0		
			СТАДИЯ	МАССА	МАСШТАБ
			Р	5,2	
			АНСТ	АНСТОВ	1
СТ. ИМ.	АНЦИЦИНА	<i>Ан</i>	АРМАТУРНАЯ СЕТКА С-12 ЦЕНТРАЛЬНО-ГРАДОСТРОИТЕЛЬСТВА		
РУК. ГР.	ГОРЕЛКИ	<i>Гор</i>			
Г.П.	АЛЕКСЕЕВА	<i>Ал</i>			
Г.А. ИМ.	ЖЕЛЕЗНЯК	<i>Жел</i>			
РУК. МАСТ.	ОВЧИННИКОВ	<i>Ов</i>			

КОПИРОВАЛ *ИР* ФОРМАТ 11 19502-08

ТЯГОВЫЙ ПРОЕКТ 320-064 84 ЛАВКА № 4.2

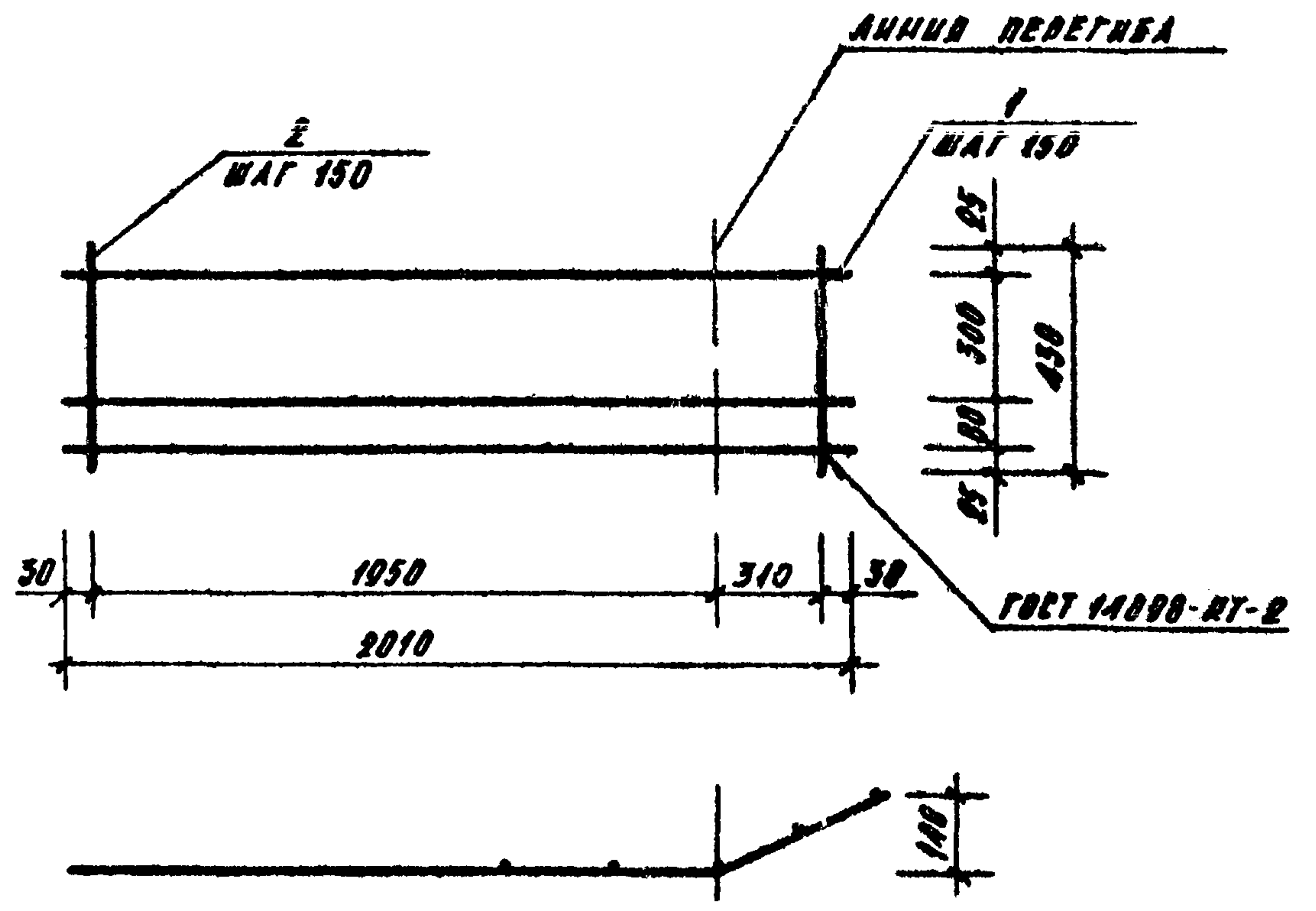


ФОРМАТ	КОЛ-ВО	ПОС.	ОБОЗНАЧЕНИЕ	НАИМЕНОВАНИЕ	КОЛ.	ПРИМЕЧ.
				ДЕТАЛИ		МАССА ЕД. КГ
Б.Ч.	1		320-064.84 АСН 61.14.1	Ø58-І ГОСТ 672-80 С=1800	4	0.51
Б.Ч.	2		61.14.2	Ø58-І ГОСТ 6727-80 С=430	14	0.07

ИЗВ. № ПОДПИСЬ И ДАТА

320-064 84 АСН 61.14.0			
	СТАДИЯ	МАССА	МАШТАБ
	Р	222	
СТ. ИИЖ.	АНЦИЦЫНА	Лист	
РУК. ГР.	ГОРЕАИ	Листов 1	
Г.И.П.	АЛЕКСЕЕВА		
Г.А. ИИЖ.	ЖЕЛЕЗНЯК	ЦНИИП ГРАДОСТРОИТЕЛЬСТВА	
РУК. МАСТ.	ОВЧИННИКОВ		

КОПИРОВАЛ *Александр* ФОРМАТ 11



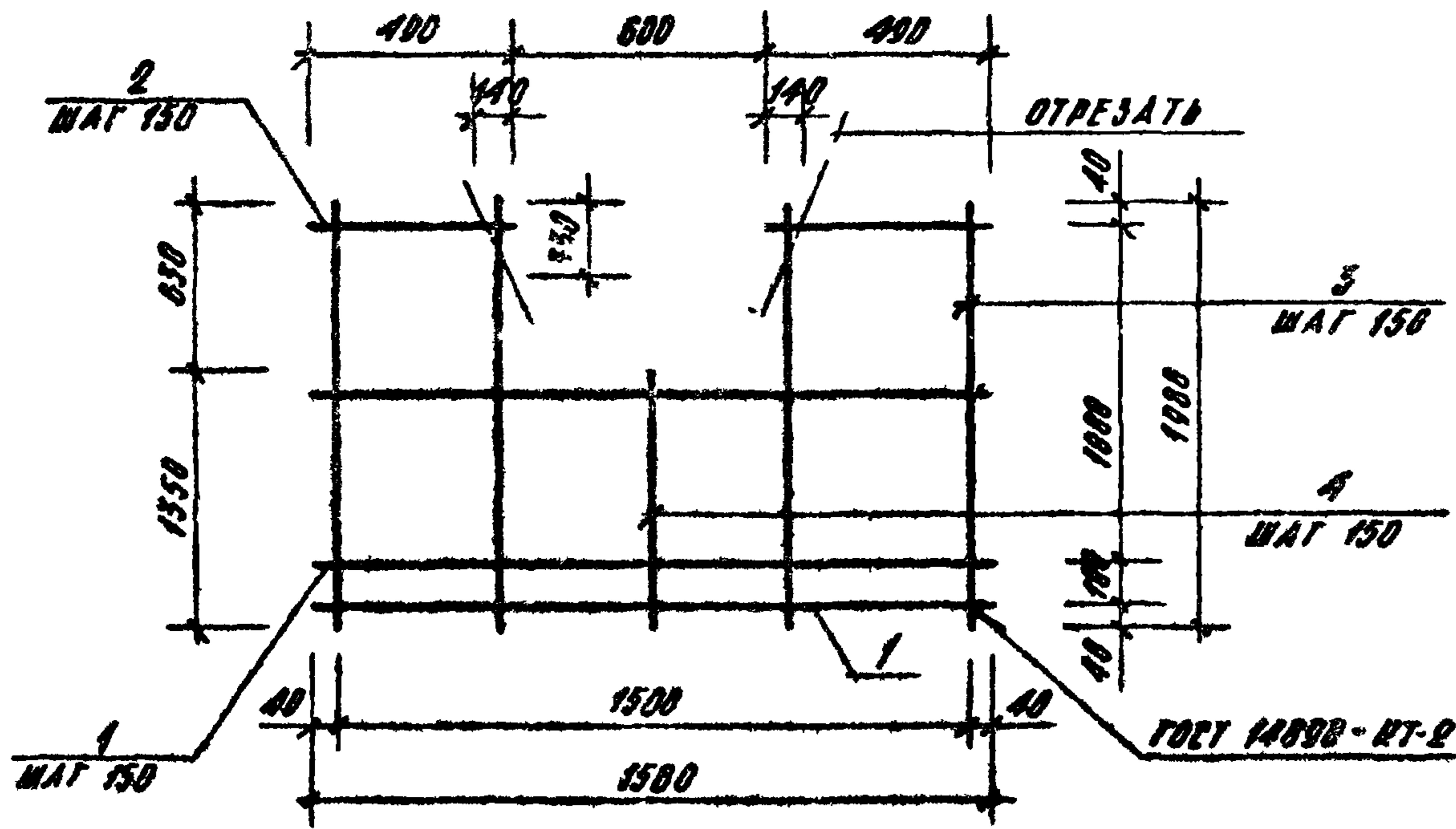
ФОРМАТ	КОЛ-ВО	ПОС.	ОБОЗНАЧЕНИЕ	НАИМЕНОВАНИЕ	КОЛ.	ПРИМЕЧ.
				ДЕТАЛИ		МАССА ЕД. КГ
Б.Ч.	1		320-064.84 АСН 61.15.1	Ø58-І ГОСТ 6727-80 С=2010	4	0.51
Б.Ч.	2		61.15.2	Ø58-І ГОСТ 6727-80 С=430	14	0.07

ИЗВ. № ПОДПИСЬ И ДАТА

320-064 84 АСН 61.15.0			
	СТАДИЯ	МАССА	МАШТАБ
	Р	222	
СТ. ИИЖ.	АНЦИЦЫНА	Лист	
РУК. ГР.	ГОРЕАИ	Листов 1	
Г.И.П.	АЛЕКСЕЕВА		
Г.А. ИИЖ.	ЖЕЛЕЗНЯК	ЦНИИП ГРАДОСТРОИТЕЛЬСТВА	
РУК. МАСТ.	ОВЧИННИКОВ		

КОПИРОВАЛ *Александр* ФОРМАТ 11 19502-08

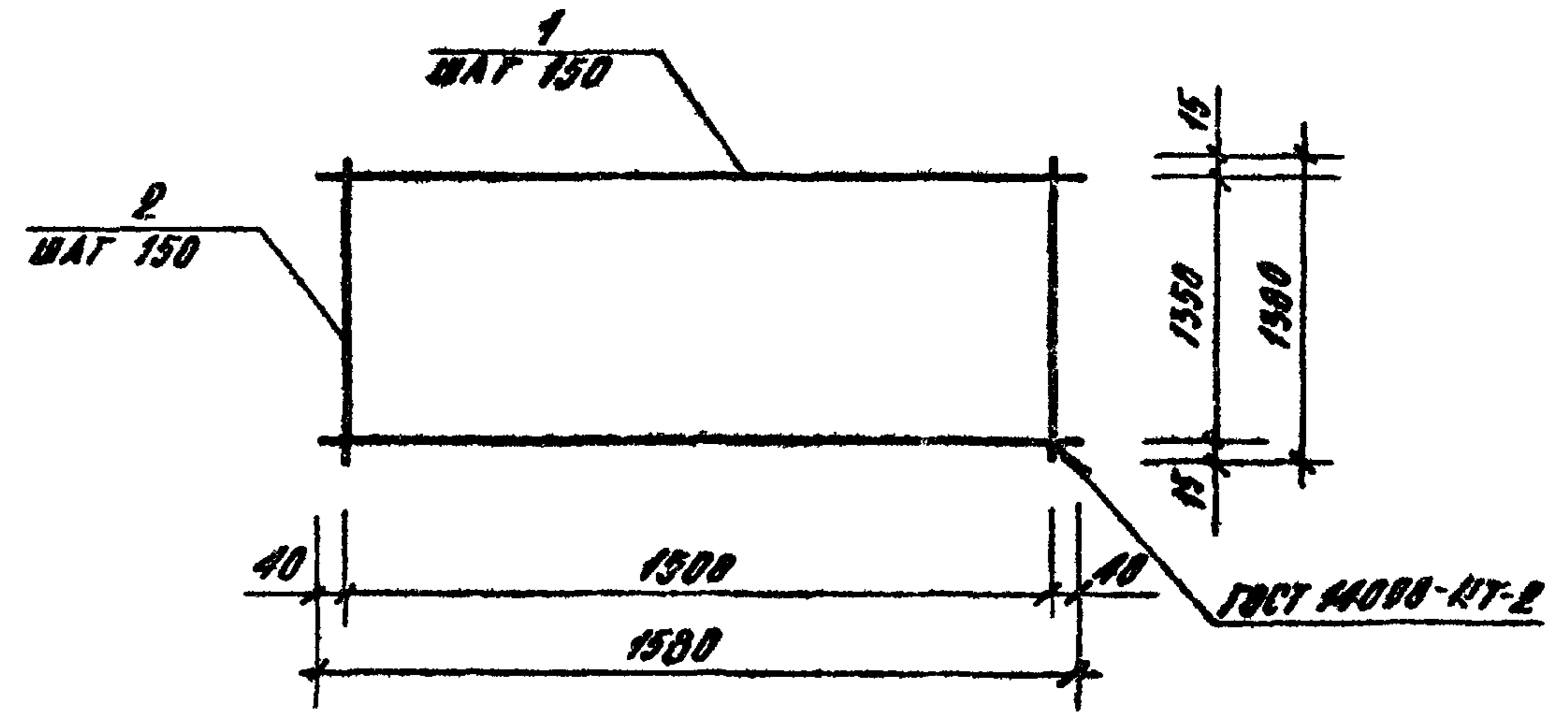
ТРУБОН ПРОЕКТ 320-064.84 ЛАБОМ № 4.2



ФОРМАТ	СОБА	НОС	ОБОЗНАЧЕНИЕ	НАИМЕНОВАНИЕ	КОЛ.	ПРИМЕР.
				ДЕТАЛИ		МАССА Е4 ИТ
Б.Ч.	1	320-064.84	АСУ 61.10.1	ФВА-И ГОСТ 5701-75 С-1500	10	0.85
Б.Ч.	2		61.10.2	ФВА-И ГОСТ 5701-75 С-400	4	0.10
Б.Ч.	3		61.10.3	ФВА-И ГОСТ 5701-75 С-1000	3	0.70
Б.Ч.	4		61.10.4	ФВА-И ГОСТ 5701-75 С-1550	0	0.93

ИВ. № ПОЛ. ПОДПИСЬ И ДАТА	320-064.84 АСУ 61.16.0		
	СТАДИЯ МАССА МАСШТАБ		
	Р 13,6		
	АМУСТ АМУСТОВ 1		
СТ. ИИЖ.	ЛИСИЦЫНА	<i>Лисы</i>	ЦНИИП ГРАДОСТРОИТЕЛЬСТВА
РУК. ГР.	ГОРЕЛКА	<i>Горелка</i>	
ГНП.	АЛЕКСЕЕВА	<i>Алексеева</i>	
ГА. ИИЖ.	ЖЕЛЕЗНЯК	<i>Железняк</i>	
РУК. НАСТ.	ОВЧИННИКОВ	<i>Овчинников</i>	

КОПИРОВАЛ: *Лисы* ФОРМАТ И1



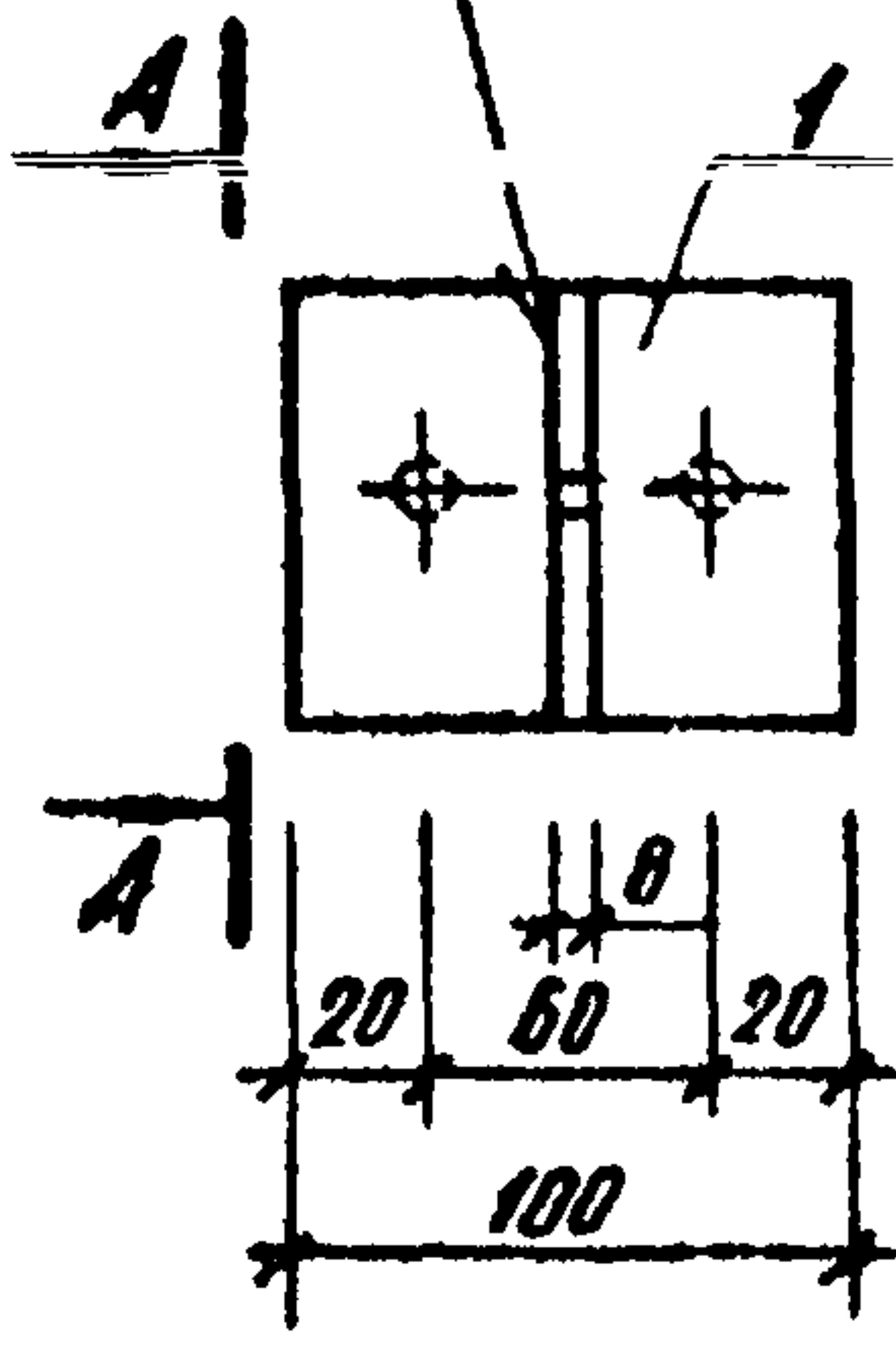
ФОРМАТ	СОБА	НОС	ОБОЗНАЧЕНИЕ	НАИМЕНОВАНИЕ	КОЛ.	ПРИМЕР.
				ДЕТАЛИ		МАССА Е4 ИТ
Б.Ч.	1	320-064.84	АСУ 61.17.1	Ф5В-И ГОСТ 6727-80 С-1500	10	0.24
Б.Ч.	2		61.17.2	Ф5В-И ГОСТ 6727-80 С-1300	11	0.21

ИВ. № ПОЛ. ПОДПИСЬ И ДАТА	320-064.84 АСУ 61.17.0		
	СТАДИЯ МАССА МАСШТАБ		
	Р 4,71		
	АМУСТ АМУСТОВ 1		
СТ. ИИЖ.	ЛИСИЦЫНА	<i>Лисы</i>	ЦНИИП ГРАДОСТРОИТЕЛЬСТВА
РУК. ГР.	ГОРЕЛКА	<i>Горелка</i>	
ГНП.	АЛЕКСЕЕВА	<i>Алексеева</i>	
ГА. ИИЖ.	ЖЕЛЕЗНЯК	<i>Железняк</i>	
РУК. НАСТ.	ОВЧИННИКОВ	<i>Овчинников</i>	

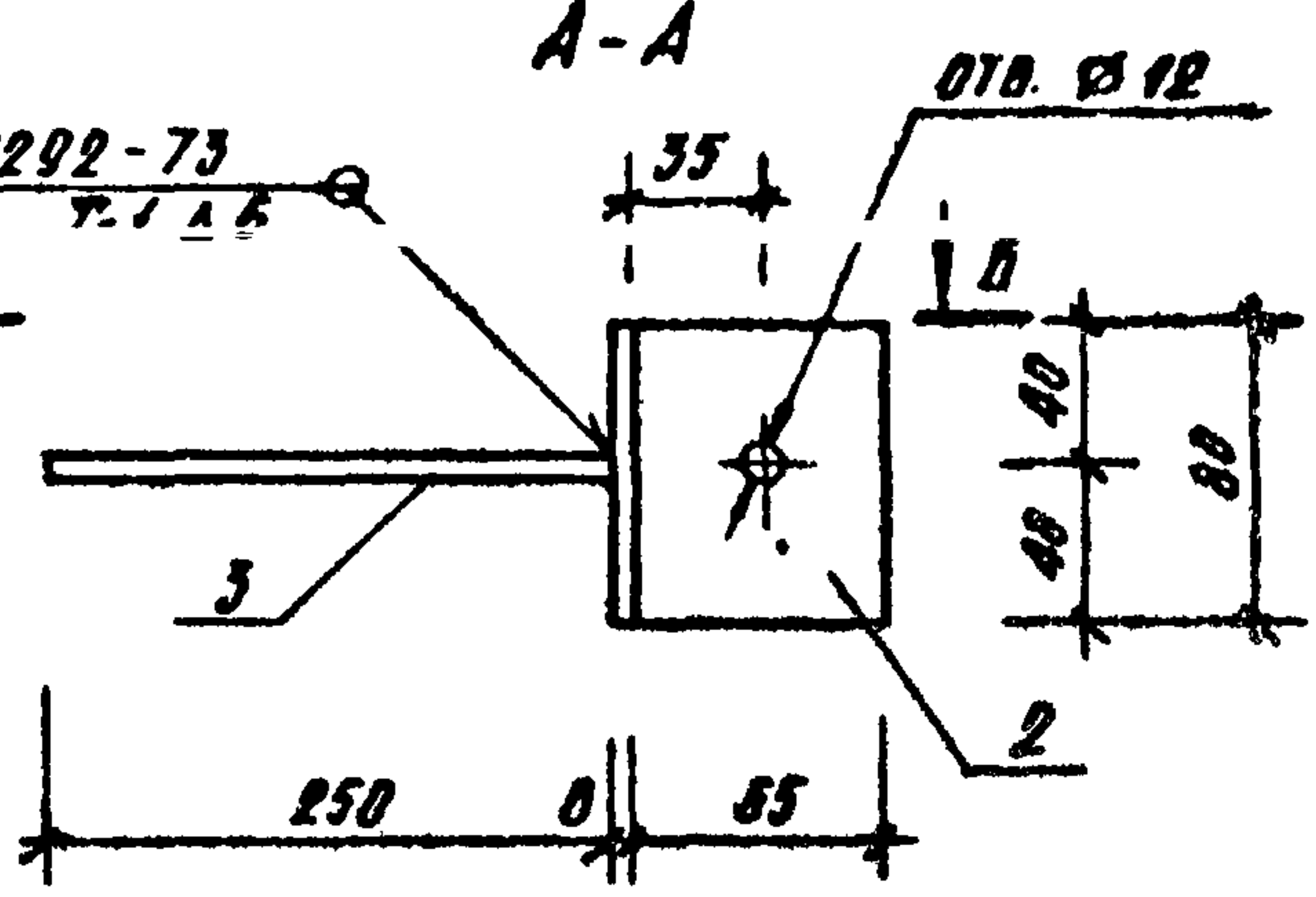
КОПИРОВАЛ: *Лисы* ФОРМАТ И1 19502-08

ТИПОВЫЙ ПРОЕКТ 320-064-84 АЛБОН № 4.2

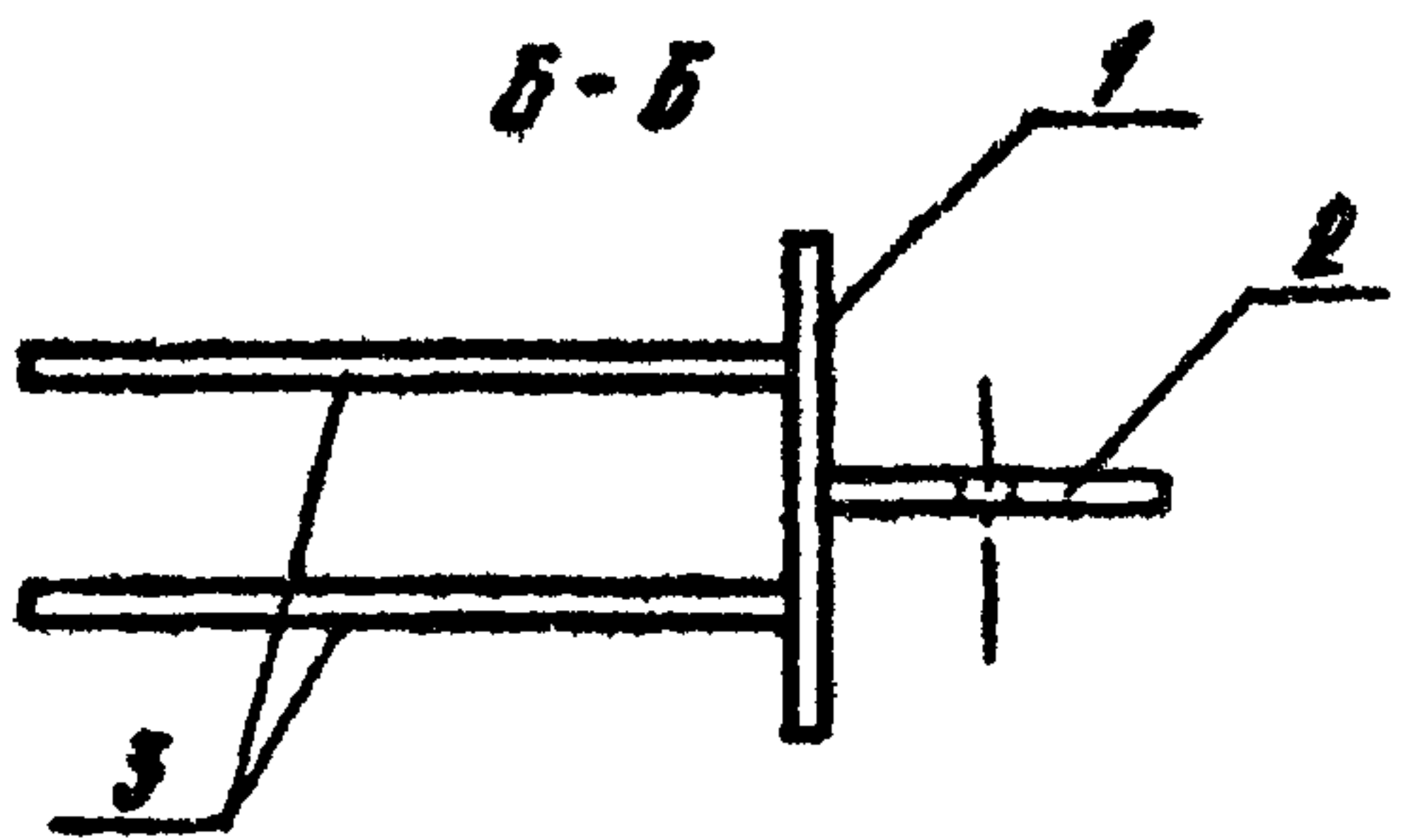
ГОСТ 5264-80
46



ГОСТ 10292-73
7.1 АБ



Б-Б



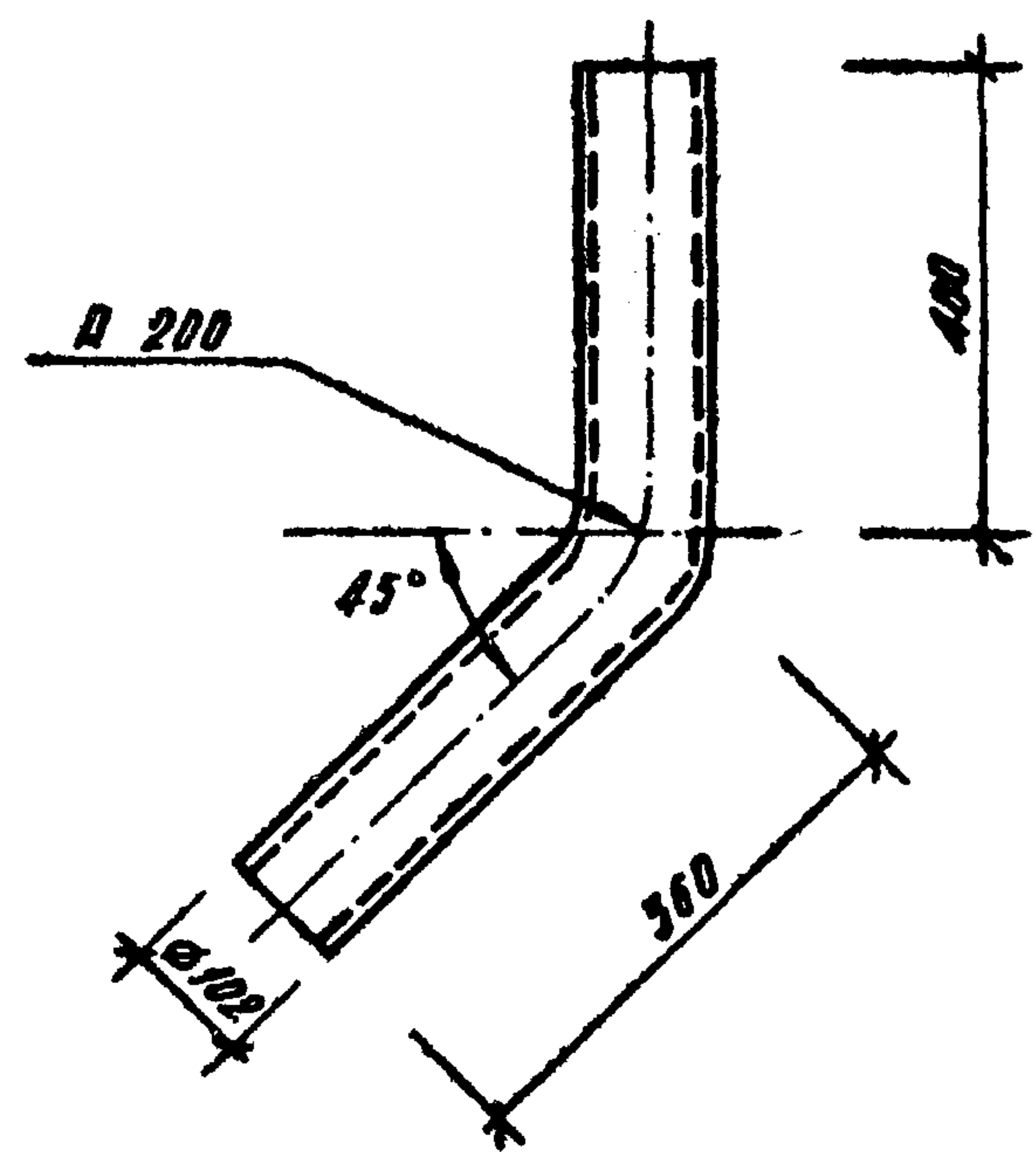
ФОРМАТ	ЗОНА	ПОС.	ОБОЗНАЧЕНИЕ	НАИМЕНОВАНИЕ	КОЛ.	ПРИМЕР.
				ДЕТАЛИ		МАССА ЕД. кг
Б.4	1		320-064.84 АСН 61.18.1	ПЛАТИН В=80 СТ3 ГОСТ 500-78 L=100	1	0.5
Б.4	2		61.18.2	ПЛАТИН В=65 СТ3 ГОСТ 500-78 L=80	1	0.33
Б.4	3		61.18.3	ШВА-Н ГОСТ 5781-75 L=250	2	0.1

ИЗМ. № ПРАК. ПОДПИСЬ И ДАТА ВЗНМ. ИИВ. №

СТ. ИИЖ.	АИЕНЦЫНА	<i>[Signature]</i>
РУК. ГР.	ГОРЕАИК	<i>[Signature]</i>
ИИП.	АЛЕКСЕЕВА	<i>[Signature]</i>
ГА ИИЖ.	ЖЕЛЕЗНЯК	<i>[Signature]</i>
РУК. МАСТ.	ОВЧИННИКОВ	<i>[Signature]</i>

320-064.84 АСН 61.18.0		
СТАДИИ	МАССА	МАСШТАБ
Р	1,03	1:25
ЛИСТ	ЛИСТОВ 1	
ЗАКЛАДНАЯ ДЕТАЛЬ 34-1		
ЦНИИП ГРАДОСТРОИТЕЛЬСТВА		

КОПИРОВАЛ: *[Signature]* ФОРМАТ 11



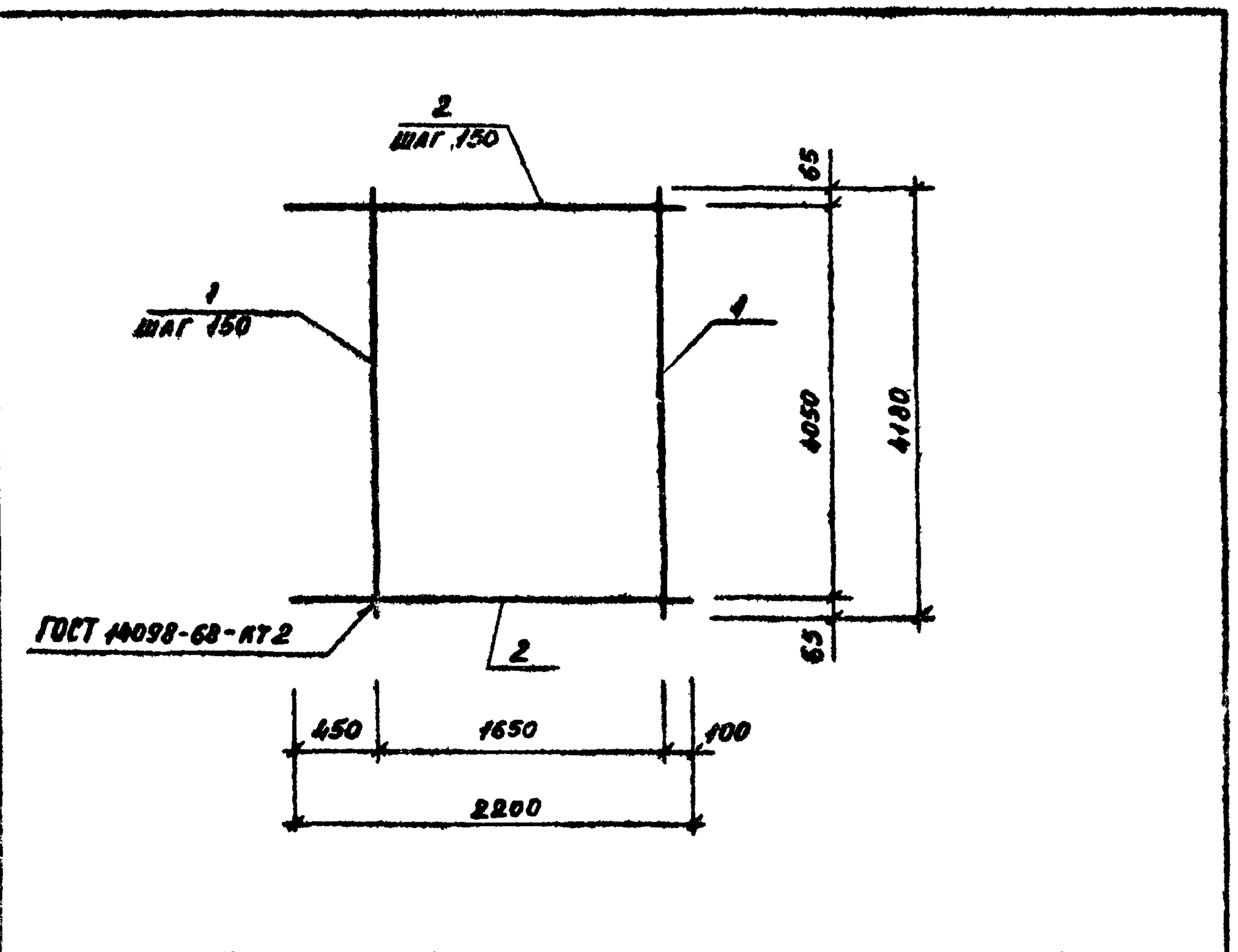
ИЗМ. № ПРАК. ПОДПИСЬ И ДАТА ВЗНМ. ИИВ. №

СТ. ИИЖ.	АИЕНЦЫНА	<i>[Signature]</i>
РУК. ГР.	ГОРЕАИК	<i>[Signature]</i>
ИИП.	АЛЕКСЕЕВА	<i>[Signature]</i>
ГА ИИЖ.	ЖЕЛЕЗНЯК	<i>[Signature]</i>
РУК. МАСТ.	ОВЧИННИКОВ	<i>[Signature]</i>

320-064.84 АСН 61.00.2		
СТАДИИ	МАССА	МАСШТАБ
Р	6,8	1:10
ЛИСТ	ЛИСТОВ 1	
ЗАКЛАДНОЕ ИЗДЕЛИЕ 34-2		
ТРУБА 102x3,5 ГОСТ 8732-78 Аст.3ср. ГОСТ 8731-74, L=600		
ЦНИИП ГРАДОСТРОИТЕЛЬСТВА		

КОПИРОВАЛ: *[Signature]* ФОРМАТ 11 19502-08

ТИПОВОЙ ПРОЕКТ 320-064.84 АЛБОМ Ч. 2

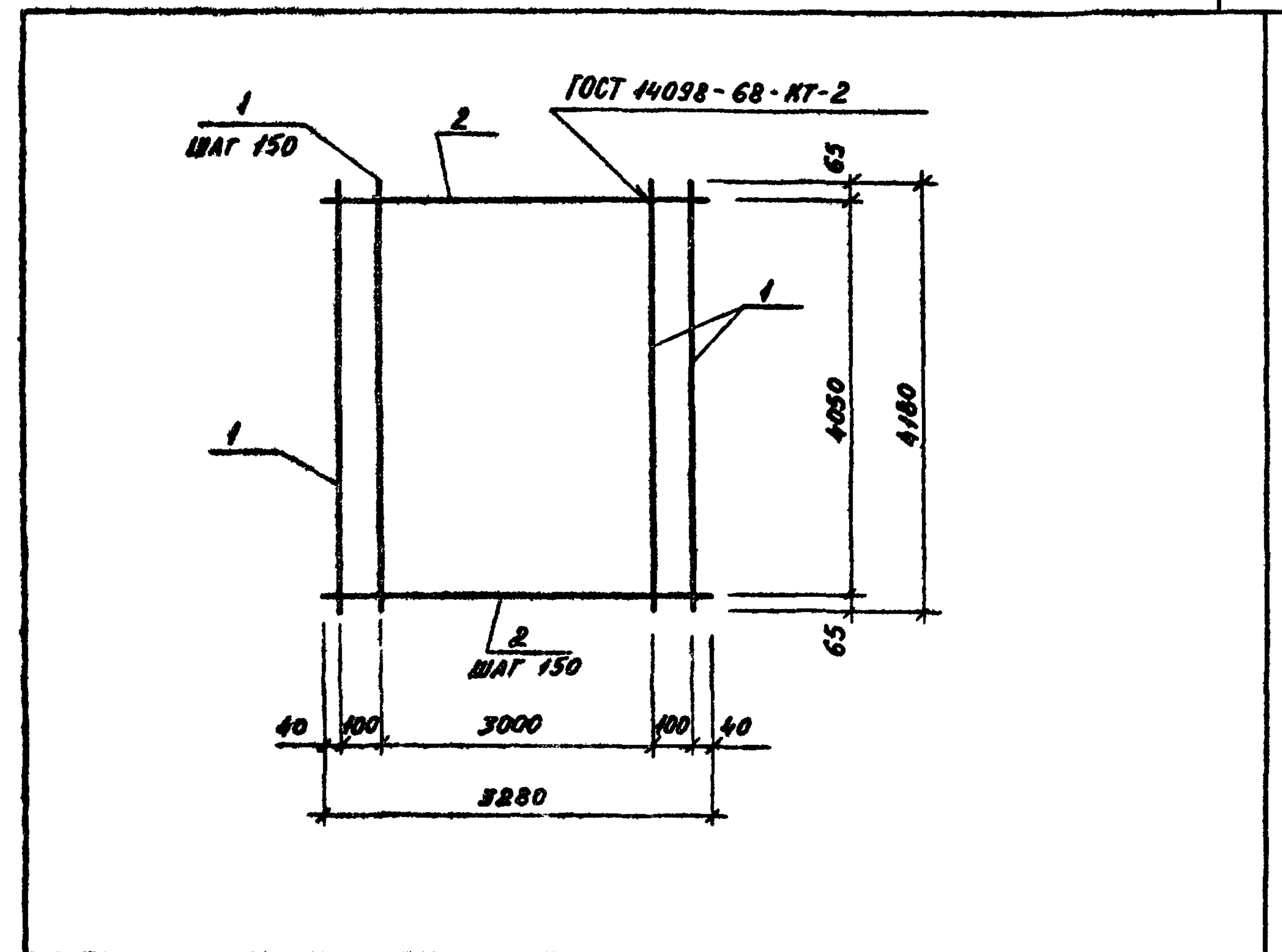


ФОРМАТ	ЗОНА	ПОЗ.	ОБОЗНАЧЕНИЕ	НАИМЕНОВАНИЕ	КОЛ.	ПРИМЕЧ.
				<u>ДЕТАЛИ</u>	1	МАССА ЕД. КГ
Б4	1		320-064.84 АСН 62.01.1	Ф12А _{II} , ГОСТ 5781-75, L=4180	12	3,7
Б4	2		62.01.2	Ф8А _I , ГОСТ 5781-75, L=2200	28	0,9

ИВ. № ПОДА ПОДПИСЬ И ДАТА ВЗАМ. ИВ. №

			320-064.84 АСН 62.01.0		
			СТАДЯ	МАССА	МАСШТАБ
			Р	69,6	
			АНСТ	АНСТОВ	
СТ. ИИЖ.	ШУРНОК	<i>[Signature]</i>	СЕТКА АРМАТУРНАЯ В-1 ЦНИИП ГРАДОСТРОИТЕЛЬСТВА		
РУК. ГР.	ГОРЕЛК	<i>[Signature]</i>			
ИП.	АЛЕКСЕЕВА	<i>[Signature]</i>			
ТА. ИИЖ.	ЖЕЛЕЗНЯК	<i>[Signature]</i>			
РУК. МАСТ.	ОВЧИННИКОВ	<i>[Signature]</i>			

КОПИРОВАЛ: *[Signature]* ФОРМАТ И



ФОРМАТ	ЗОНА	ПОЗ.	ОБОЗНАЧЕНИЕ	НАИМЕНОВАНИЕ	КОЛ.	ПРИМЕЧ.
				<u>ДЕТАЛИ</u>	1	МАССА ЕД. КГ
Б4	1		320-064.84 АСН 62.02.1	Ф12А _{II} , ГОСТ 5781-75, L=4180	21	3,7
Б4	2		62.02.2	Ф8А _I , ГОСТ 5781-75, L=3280	28	0,9

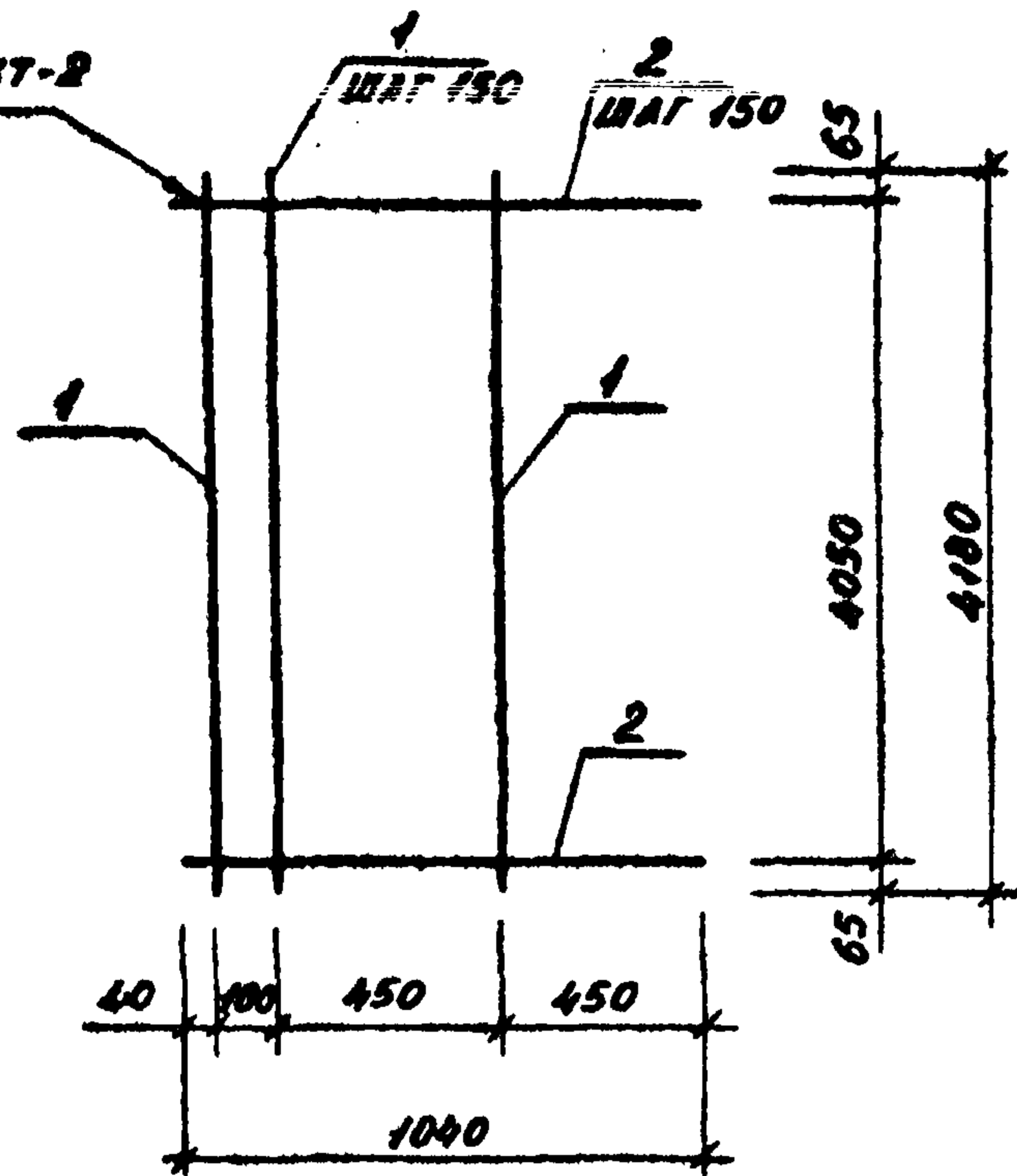
ИВ. № ПОДА ПОДПИСЬ И ДАТА ВЗАМ. ИВ. №

			320-064.84 АСН 62.02.0		
			СТАДЯ	МАССА	МАСШТАБ
			Р	10,29	
			АНСТ	АНСТОВ	
РУК. ГР.	ШУРНОК	<i>[Signature]</i>	СЕТКА АРМАТУРНАЯ С-2 ЦНИИП ГРАДОСТРОИТЕЛЬСТВА		
РУК. ГР.	ГОРЕЛК	<i>[Signature]</i>			
ИП.	АЛЕКСЕЕВА	<i>[Signature]</i>			
ТА. ИИЖ.	ЖЕЛЕЗНЯК	<i>[Signature]</i>			
РУК. МАСТ.	ОВЧИННИКОВ	<i>[Signature]</i>			

КОПИРОВАЛ: *[Signature]* ФОРМАТ И 19502-08

ТИПОВОЙ ПРОЕКТ ЭВ-ОБЪЕКТУ АЛЫСОН

ГОСТ 14098-68-КТ-2

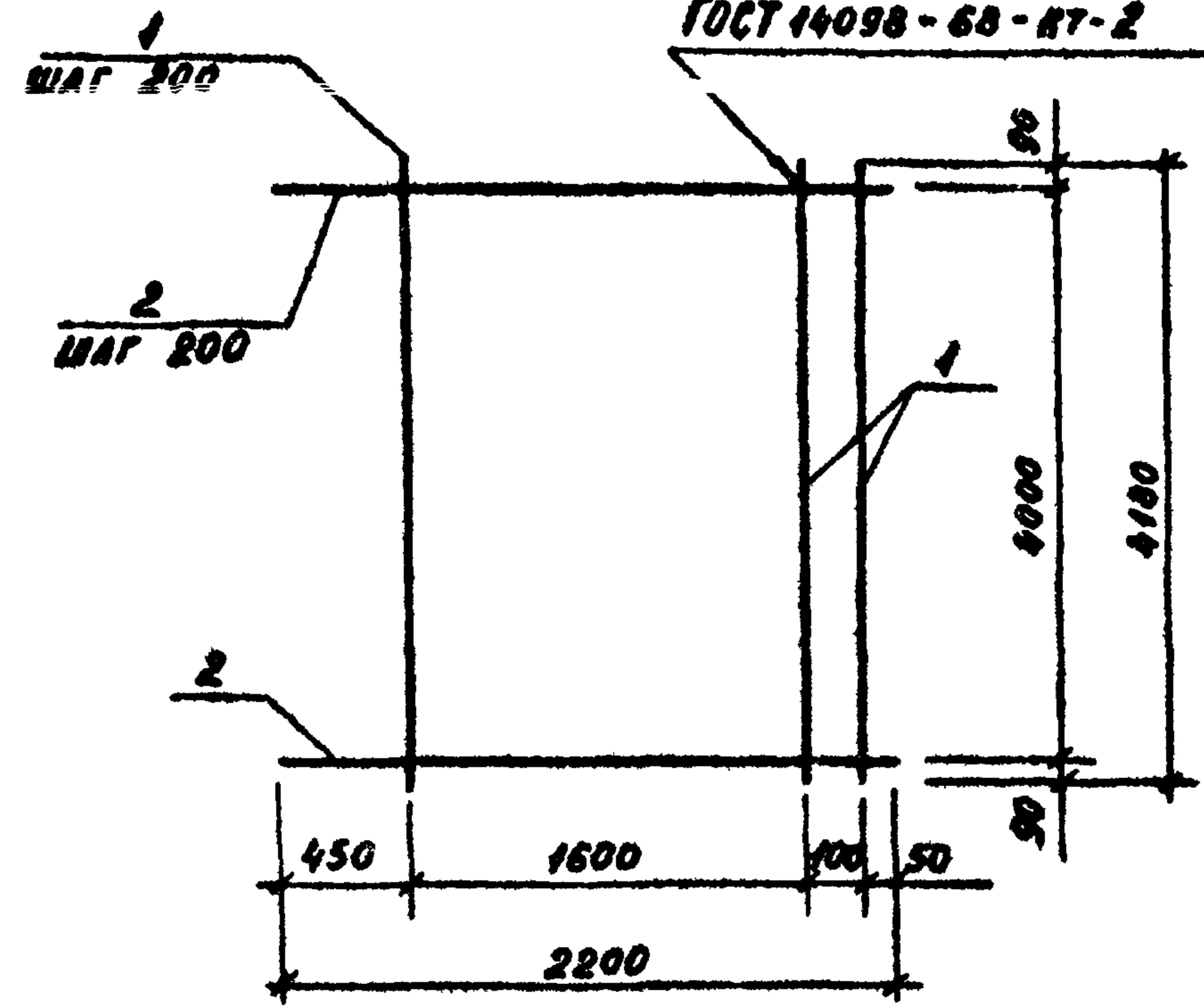


ФОРМАТ	ЗОНА	ПОЗ	ОБОЗНАЧЕНИЕ	НАИМЕНОВАНИЕ	КОЛ	ПРИМЕЧ.
				<u>ДЕТАЛИ</u>		МАССА ЕД. КГ
Б4	1	320-064.84	АСУ 62.03.1	Ф12А III, ГОСТ 5781-75, L=4180	5	3,7
Б4	2		62.03.2	Ф8А I, ГОСТ 5781-75, L=1040	28	0,9

ИВ. № ПОДА.	ПОДПИСЬ И ДАТА	ИЗМ. № ИВ. №	320-064.84 АСУ 62.03.0		
			СТАДИЯ	МАССА	МАСШТАБ
			СЕТКА АРМАТУРНАЯ С-3	Р	43,7
				ЛИСТ	ЛИСТОВ 1
			ЦНИИП ГРАДОСТРОИТЕЛЬСТВА		
РУК. ГР.	ШУРНИК				
РУК. ГР.	ГОРЕЛКИ				
Т.П.	АЛЕКСЕЕВА				
Т.А. ИИЖ.	ЖЕЛЕЗНЯК				
РУК. РАСТ.	ОВЧИНИНКОВ				

КОПИРОВАЛ: [Signature] ФОРМАТ

ГОСТ 14098-68-КТ-2

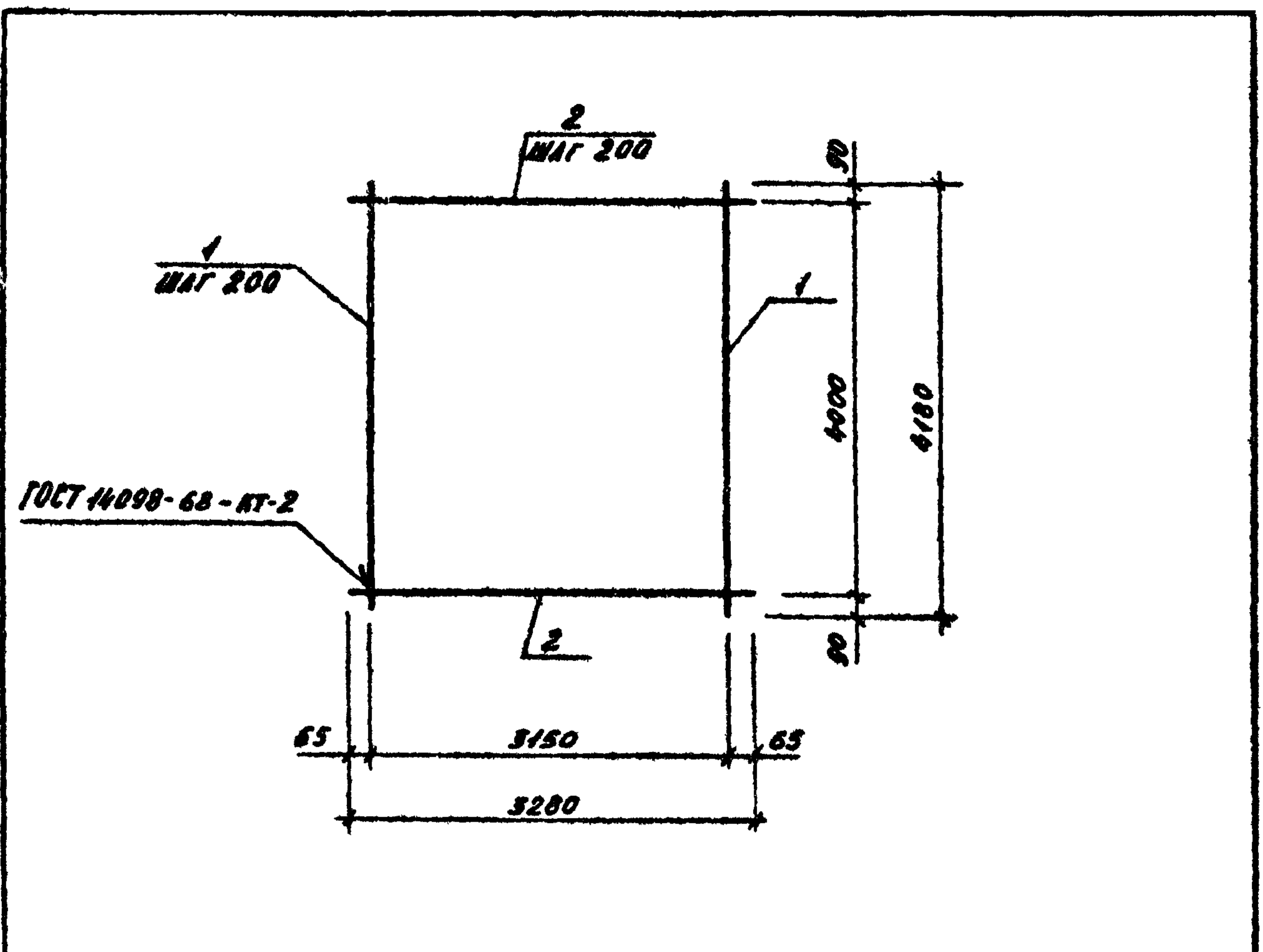


ФОРМАТ	ЗОНА	ПОЗ	ОБОЗНАЧЕНИЕ	НАИМЕНОВАНИЕ	КОЛ.	ПРИМЕЧ.
				<u>ДЕТАЛИ</u>		МАССА ЕД. КГ
Б4	1	320-064.84	АСУ 62.04.1	Ф6А III, ГОСТ 5781-75, L=4180	10	0,93
Б4	2		62.04.2	Ф3В I, ГОСТ 6727-80, L=2220	21	0,12

ИВ. № ПОДА.	ПОДПИСЬ И ДАТА	ИЗМ. № ИВ. №	320-064.84 АСУ 62.04.0		
			СТАДИЯ	МАССА	МАСШТАБ
			СЕТКА АРМАТУРНАЯ С-4	Р	11,82
				ЛИСТ	ЛИСТОВ 1
			ЦНИИП ГРАДОСТРОИТЕЛЬСТВА		
РУК. ГР.	ШУРНИК				
РУК. ГР.	ГОРЕЛКИ				
Т.П.	АЛЕКСЕЕВА				
Т.А. ИИЖ.	ЖЕЛЕЗНЯК				
РУК. РАСТ.	ОВЧИНИНКОВ				

КОПИРОВАЛ: [Signature] ФОРМАТ 11 19502-08

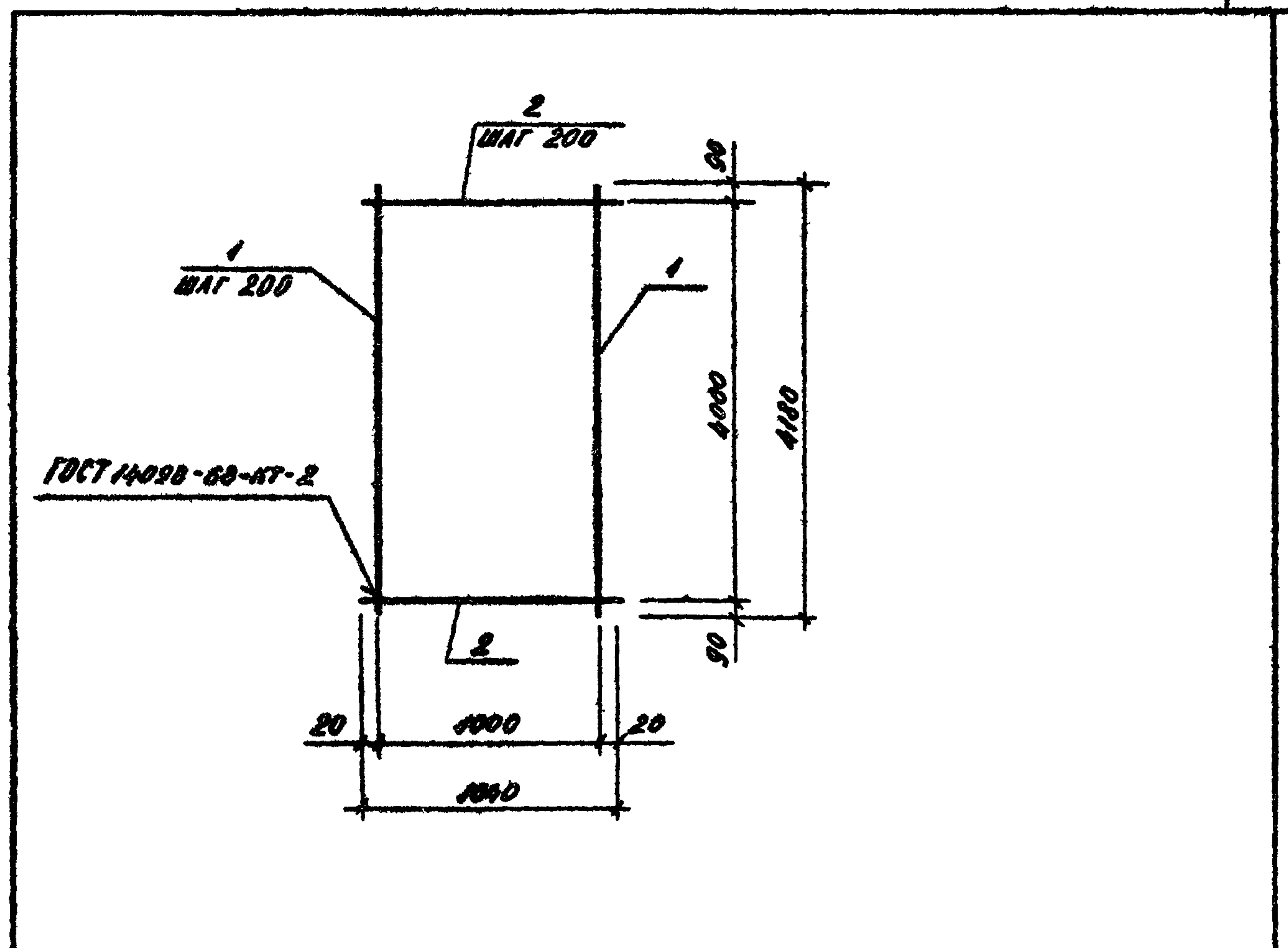
ТИПОВОЙ ПРОЕКТ 320-064.84 АСН 62.05.0



ФОРМАТ	ЗОНА	КОС.	ОБОЗНАЧЕНИЕ	НАИМЕНОВАНИЕ	КОЛ.	ПРИМЕР.
				<u>ДЕТАЛИ</u>		<u>МАССА</u> ЕД. КГ
Б4	1		320-064.84 АСН 62.05.1	Ф6АІ, ГОСТ 5781-95, L=4180	22	0,92
Б4	2		62.05.2	Ф3ВІ, ГОСТ 6727-80, L=3280	28	0,2

320-064.84 АСН 62.05.0			
СЕТКА АРМАТУРНАЯ С-5			
СТАДИЯ	МАССА	МАСШТАБ	
Р	25,86		
АНСТ		АНСТОВ 1	
ЦНИИПГРАДОСТРОИТЕЛЬСТВА			
РУК. ГР.	ШУРНОК	<i>[Signature]</i>	
РУК. ГР.	ГОРЕАНК	<i>[Signature]</i>	
ГНП.	АЛЕКСЕЕВА	<i>[Signature]</i>	
ГЛ. ИНЖ.	ЖЕЛЕЗНЯК	<i>[Signature]</i>	
РУК. МАСТ.	ОВЧИННИКОВ	<i>[Signature]</i>	

КОПИРОВАЛ: *[Signature]* ФОРМАТ 11

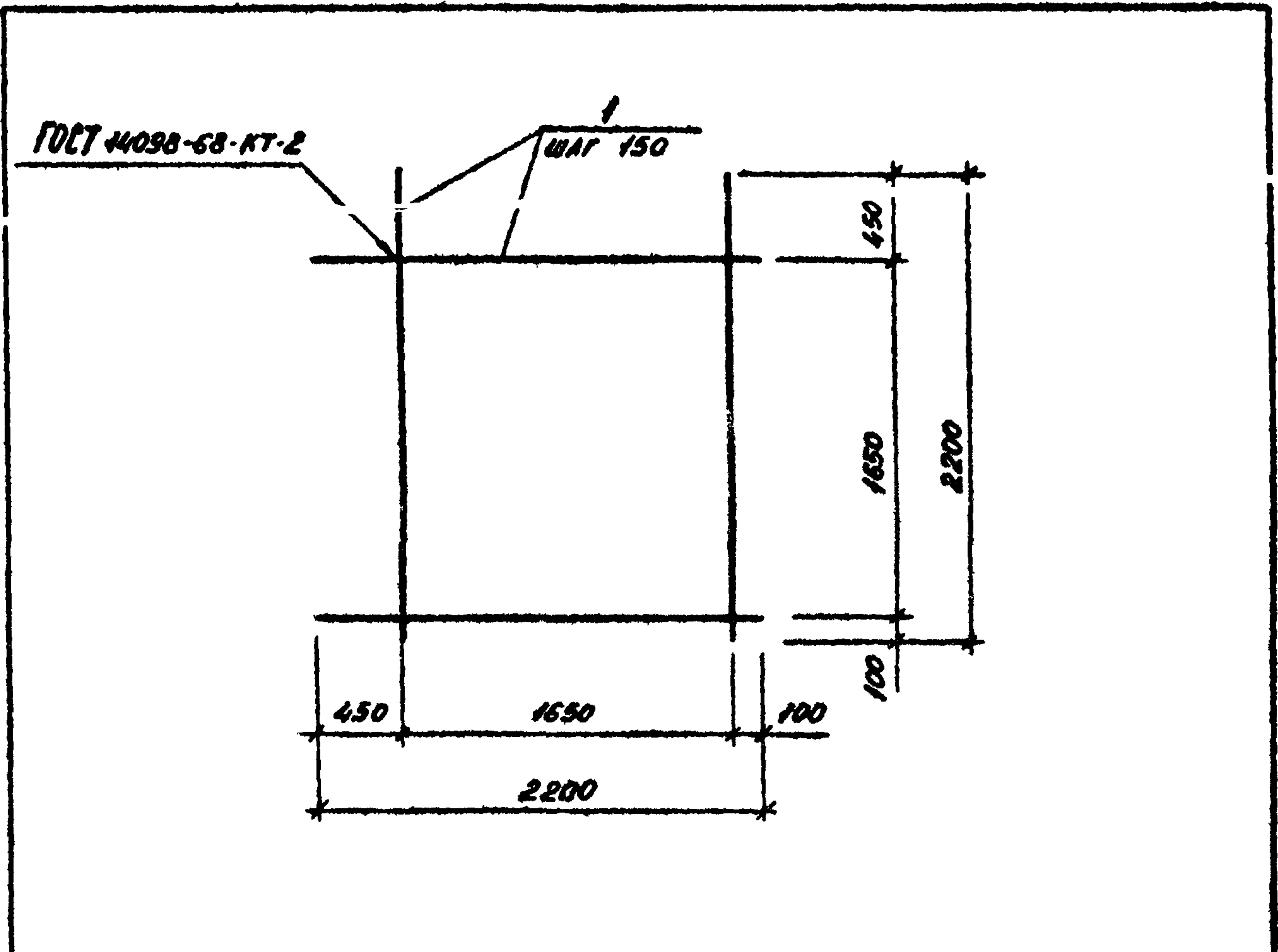


ФОРМАТ	ЗОНА	КОС.	ОБОЗНАЧЕНИЕ	НАИМЕНОВАНИЕ	КОЛ.	ПРИМЕР.
				<u>ДЕТАЛИ</u>		<u>МАССА</u> ЕД. КГ
Б4	1		320-064.84 АСН 62.06.1	Ф6АІ, ГОСТ 5781-95, L=4180	6	0,92
Б4	2		62.06.2	Ф3ВІ, ГОСТ 6727-80, L=1040	28	0,2

320-064.84 АСН 62.06.0			
СЕТКА АРМАТУРНАЯ С-6			
СТАДИЯ	МАССА	МАСШТАБ	
Р	11,12		
АНСТ		АНСТОВ	
ЦНИИПГРАДОСТРОИТЕЛЬСТВА			
РУК. ГР.	ШУРНОК	<i>[Signature]</i>	
РУК. ГР.	ГОРЕАНК	<i>[Signature]</i>	
ГНП.	АЛЕКСЕЕВА	<i>[Signature]</i>	
ГЛ. ИНЖ.	ЖЕЛЕЗНЯК	<i>[Signature]</i>	
РУК. МАСТ.	ОВЧИННИКОВ	<i>[Signature]</i>	

КОПИРОВАЛ: *[Signature]* ФОРМАТ 11 19502-08

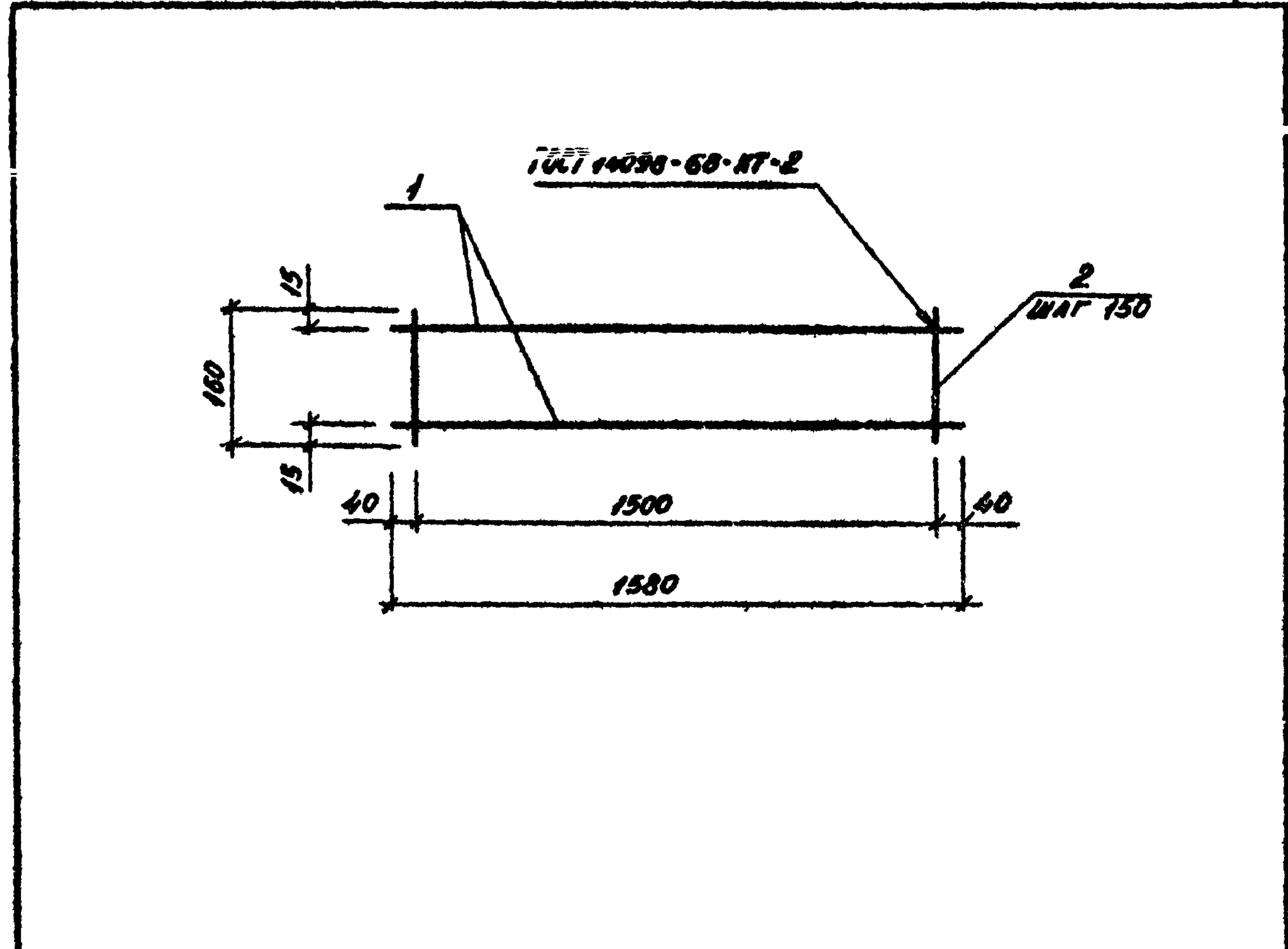
ТЯГОВЫЙ ПРОЕКТ 320-064.84 АЛБЕОН ТД.А.2



ФОРМАТ	ЗОНА	ПОЗ.	ОБОЗНАЧЕНИЕ	НАИМЕНОВАНИЕ	КОЛ.	ПРИМЕР.
				<u>ДЕТАЛИ</u>		МАССА ЕД. КГ
Б4	1		320-064.84 АСН 62,07,1	φ12А Ш, ГОСТ 5781-75, L=2200	24	1,95

ИВБ № ПОЛ.	ПОДПИСЬ И ДАТА	ВЗН. ИВБ. №	320-064.84 АСН 62.07.0		
			СЕТКА АРМАТУРНАЯ С-7	СТАНДА	МАССА
РУК. ГР.	ШУРНОК		Р	47,3	
РУК. ГР.	ГОРЕЛКА		АНСТ	АНСТОВ	
ГНП.	АЛЕКСЕЕВА		ЦНИИП ГРАДОСТРОИТЕЛЬСТВА		
ГЛ. ИИИ	ЖЕЛЕЗНЯК				
РУК. МАСТ.	ОБЧИННИКОВ				

КОПИРОВАЛ: *[Signature]* ФОРМАТ 11

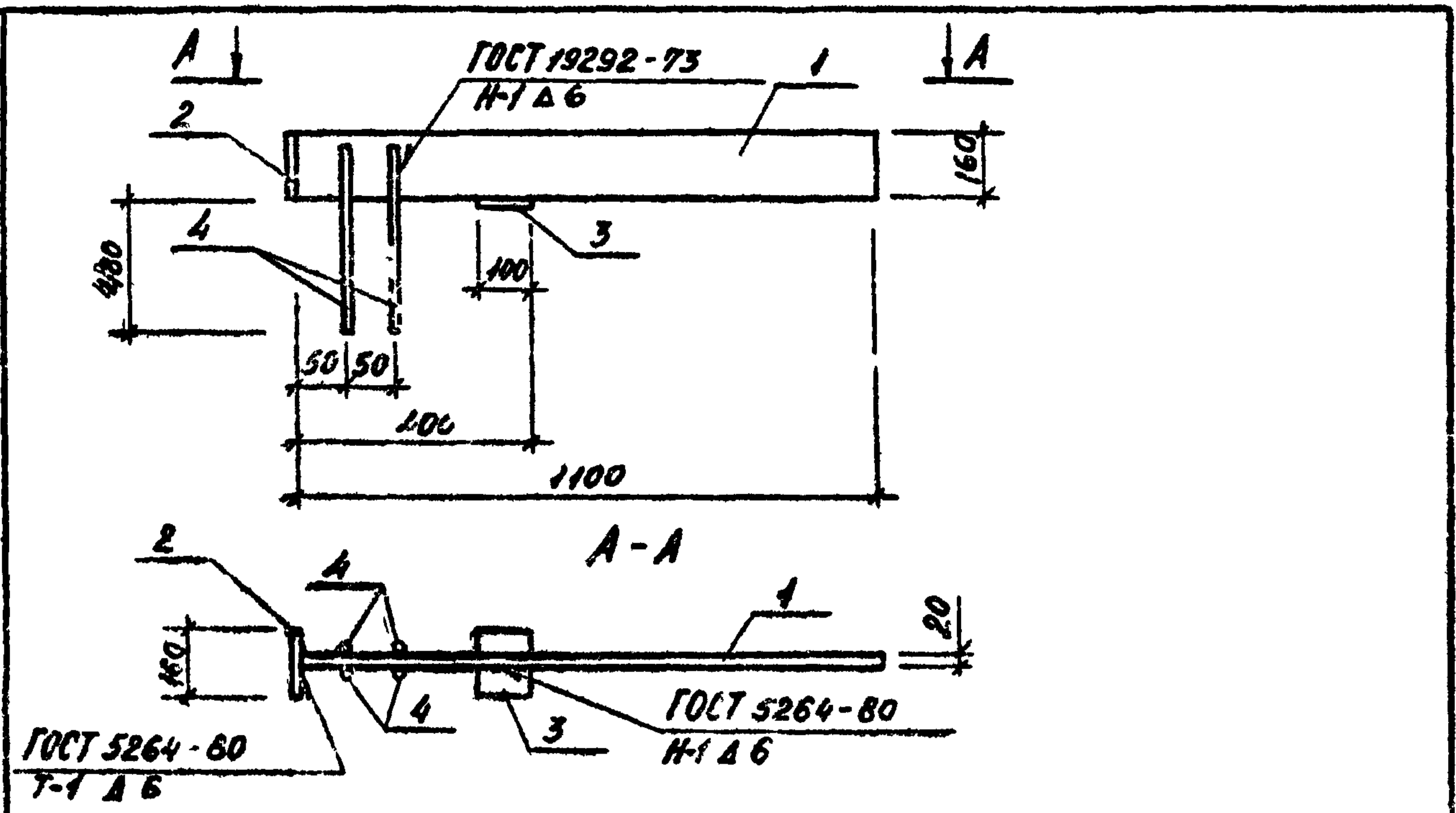


ФОРМАТ	ЗОНА	ПОЗ.	ОБОЗНАЧЕНИЕ	НАИМЕНОВАНИЕ	КОЛ.	ПРИМЕР.
				<u>ДЕТАЛИ</u>		МАССА ЕД. КГ
Б4	1		320-064.84 АСН 62,08,1	φ20А Ш, ГОСТ 5781-75, L=1580	2	3,93
Б4	2		62,08,2	φ6А Ш, ГОСТ 5781-75, L=160	11	0,04

ИВБ № ПОЛ.	ПОДПИСЬ И ДАТА	ВЗН. ИВБ. №	320-064.84 АСН 62.08.0		
			КАРКАС К-1	СТАНДА	МАССА
РУК. ГР.	ШУРНОК		Р	8,30	
РУК. ГР.	ГОРЕЛКА		АНСТ	АНСТОВ	
ГНП.	АЛЕКСЕЕВА		ЦНИИП ГРАДОСТРОИТЕЛЬСТВА		
ГЛ. ИИИ	ЖЕЛЕЗНЯК				
РУК. МАСТ.	ОБЧИННИКОВ				

КОПИРОВАЛ: *[Signature]* ФОРМАТ 11 17502 08

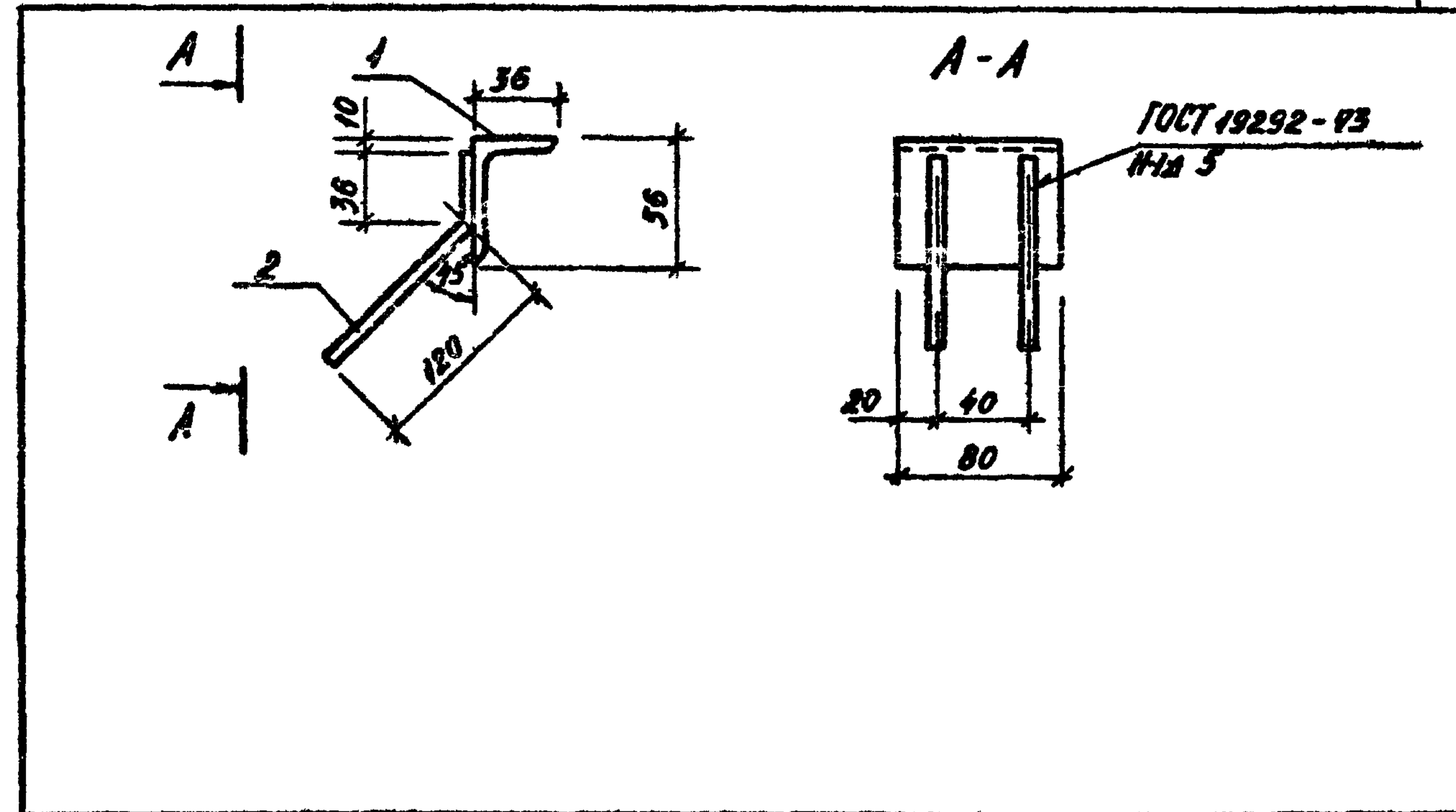
ТИПОВОЙ ПРОЕКТ 320-064.84 АЛЬБОМ № 1.2



ФОРМАТ	ЗОНА	ПОЗ.	ОБОЗНАЧЕНИЕ	НАИМЕНОВАНИЕ	КОЛ.	ПРИМЕЧ.
				<u>ДЕТАЛИ</u>		МАССА Е4 КГ
Б4		1	320-064.84 АСМ 62.10.1	ПОЛОСА 20x160 ГОСТ 103-76 СТ.3 ГОСТ 535-79, L=1100	1	29,6
Б4		2	62.10.2	ПОЛОСА 12x160 ГОСТ 103-76 СТ.3 ГОСТ 535-79, L=160	1	2,40
Б4		3	62.10.3	ПОЛОСА 12x100 ГОСТ 103-76 СТ.3 ГОСТ 535-79, L=160	1	1,51
Б4		4	62.10.4	Ф 12 А И, ГОСТ 5781-75, L=620	4	0,6

ИЗДАНИЕ ЗАКАЗНОЕ №4-1	СТАЛИЯ	МАССА	МАСШТАБ
	Р	3391	
ИЗДАНИЕ ЗАКАЗНОЕ №6-2	АНСТ	АНСТОВ 1	
	ЦНИИПГРАДОСТРОИТЕЛЬСТВА		
РУК. ГР. ШУРНИКОВ	РУК. ГР. ГОРЕЛКИ	ГНП. АЛЕКСЕЕВА	ГА. ИИЖ. ЖЕЛЕЗНЯК
РУК. МАСТ. ОБВИННИКОВ			

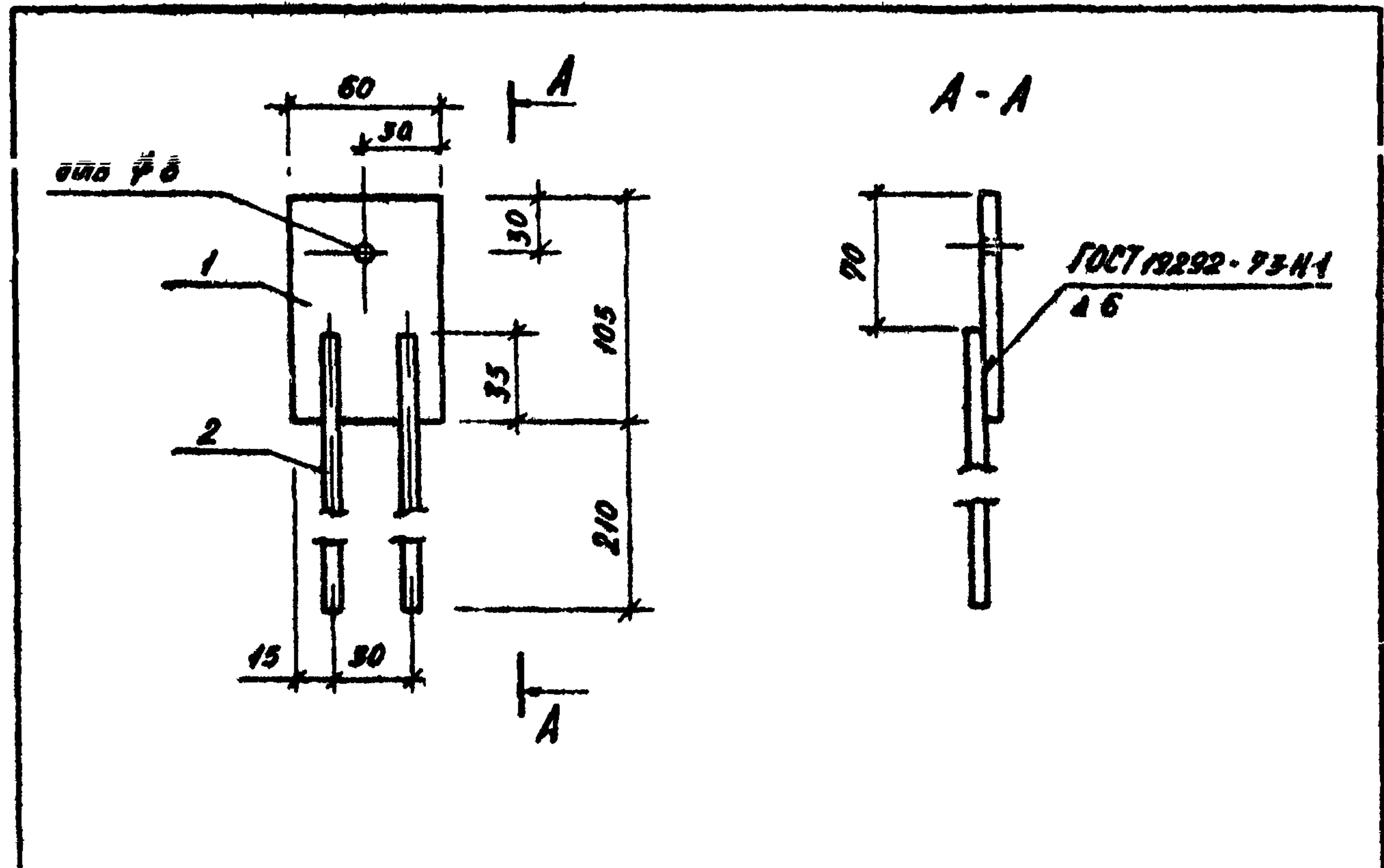
КОПИРОВАЛ: *[Signature]* ФОРМАТ 11



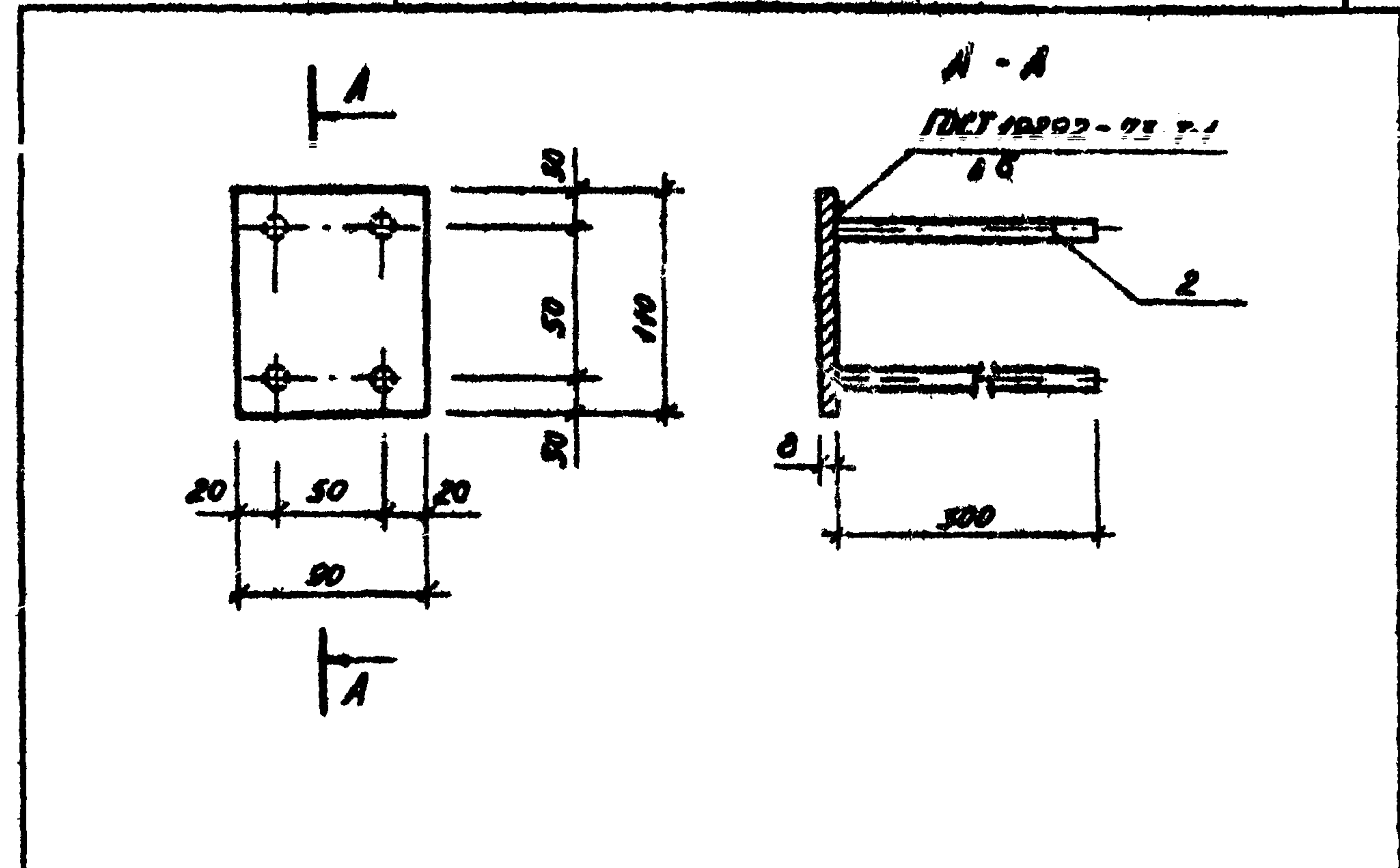
ФОРМАТ	ЗОНА	ПОЗ.	ОБОЗНАЧЕНИЕ	НАИМЕНОВАНИЕ	КОЛ.	ПРИМЕЧ.
				<u>ДЕТАЛИ</u>		МАССА Е4 КГ
Б4		1	320-064.84 АСМ 62.11.1	УГОЛОК 56x36x5 ГОСТ 8510-92 СТ.3 ГОСТ 535-79, L=80	1	0,28
Б4		2	62.11.2	Ф 8 А И, ГОСТ 5781-75, L=165	2	0,07

ИЗДАНИЕ ЗАКАЗНОЕ №6-2	СТАЛИЯ	МАССА	МАСШТАБ
	Р	0,42	
ИЗДАНИЕ ЗАКАЗНОЕ №6-2	АНСТ	АНСТОВ 1	
	ЦНИИПГРАДОСТРОИТЕЛЬСТВА		
РУК. ГР. ШУРНИКОВ	РУК. ГР. ГОРЕЛКИ	ГНП. АЛЕКСЕЕВА	ГА. ИИЖ. ЖЕЛЕЗНЯК
РУК. МАСТ. ОБВИННИКОВ			

КОПИРОВАЛ: *[Signature]* ФОРМАТ 11 19502-08



ФОРМАТ	ЗОНА	ПОЗ.	ОБОЗНАЧЕНИЕ	НАИМЕНОВАНИЕ	КОЛ.	ПРИМЕЧ.
				<u>ДЕТАЛИ</u>		МАССА ЕД. КГ
Б4	1	320-064.84 АЧУ 62.12.1	ПОЛОСА 5x60 ГОСТ 103-76 СТ.3 ГОСТ 535-79, В=105	1	0,3	
Б4	2	62.12.2	ФВАШ, ГОСТ 5781-95, В=250	2	0,1	



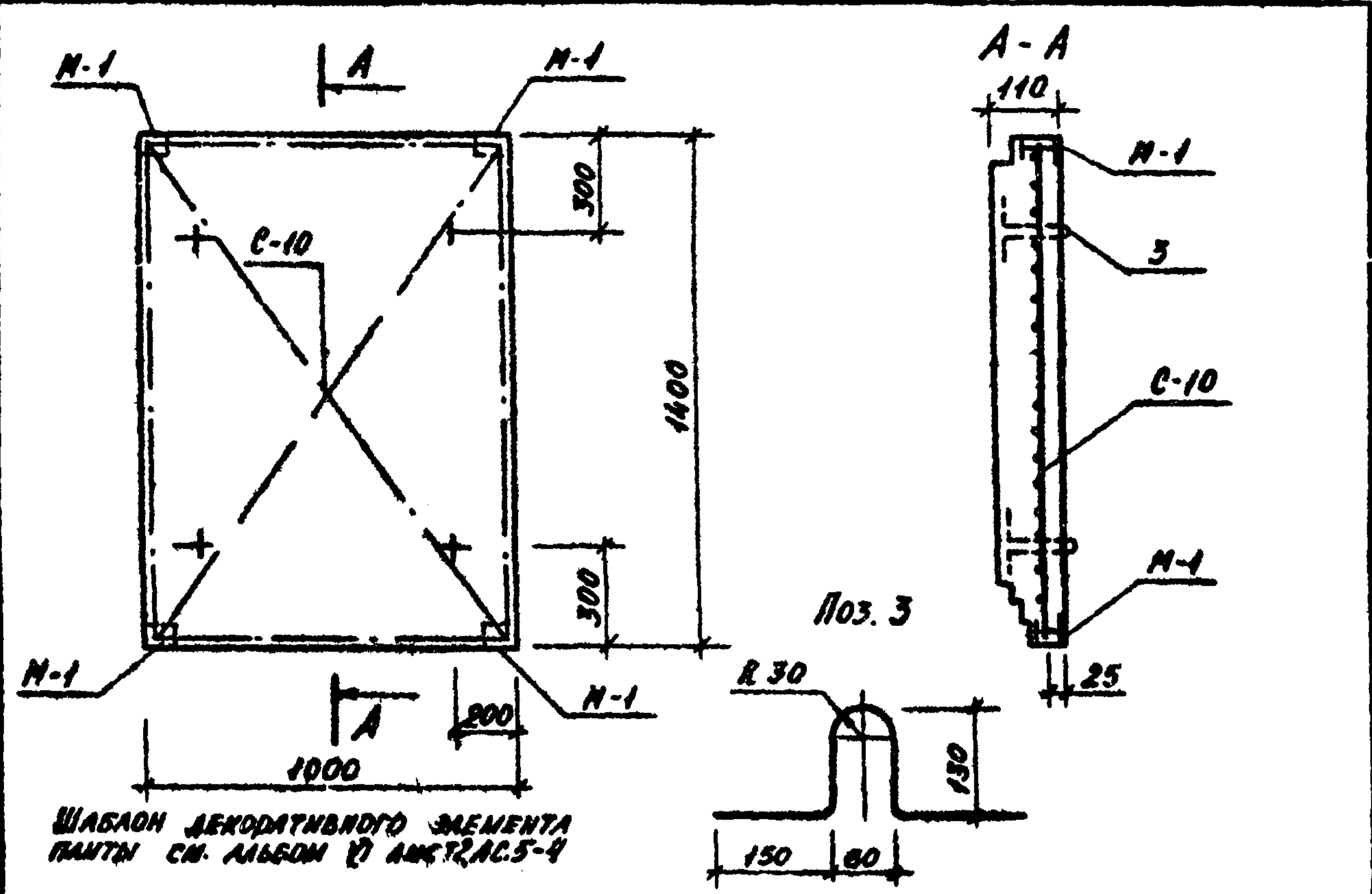
ФОРМАТ	ЗОНА	ПОЗ.	ОБОЗНАЧЕНИЕ	НАИМЕНОВАНИЕ	КОЛ.	ПРИМЕЧ.
				<u>ДЕТАЛИ</u>		МАССА ЕД. КГ
Б4	1	320-064.84 АЧУ 58.13.1	ПОЛОСА 8x90 ГОСТ 103-76 СТ.3 ГОСТ 535-79, В=110	1	0,62	
Б4	2	58.13.2	Ф10АШ, ГОСТ 5781-95, В=250	4	0,16	

ИЗМ. № ПОДА	ПОДАТЬ И ДАТА	ИЗМ. №	320-064.84 АЧУ 62.12.0		
			СТАЛЬ	МАССА	НАСЧЕТ
РУК. ГР.	ШУРНОК	<i>[Signature]</i>	ИЗДАНИЕ ЗАКАЗНОЕ МД-3	Р	0,5
РУК. ГР.	ГОРЕЛКА	<i>[Signature]</i>			
ГЛ. ИНЖ.	АЛЕКСЕЕВА	<i>[Signature]</i>	ЦНИИП ГРАДОСТРОИТЕЛЬСТВА	АНСТ	АНСТОВ
ГЛ. ИНЖ.	ЖЕЛЕЗНЯК	<i>[Signature]</i>			
РУК. МАСТ.	ОВЧИННИКОВ	<i>[Signature]</i>			

КОПИРОВАЛ: *[Signature]* ФОРМАТ 11

ИЗМ. № ПОДА	ПОДАТЬ И ДАТА	ИЗМ. №	320-064.84 АЧУ 62.13.0		
			СТАЛЬ	МАССА	НАСЧЕТ
РУК. ГР.	ШУРНОК	<i>[Signature]</i>	ИЗДАНИЕ ЗАКАЗНОЕ СД-1	Р	1,25
РУК. ГР.	ГОРЕЛКА	<i>[Signature]</i>			
ГЛ. ИНЖ.	АЛЕКСЕЕВА	<i>[Signature]</i>	ЦНИИП ГРАДОСТРОИТЕЛЬСТВА	АНСТ	АНСТОВ
ГЛ. ИНЖ.	ЖЕЛЕЗНЯК	<i>[Signature]</i>			
РУК. МАСТ.	ОВЧИННИКОВ	<i>[Signature]</i>			

КОПИРОВАЛ: *[Signature]* ФОРМАТ 11 1952-08

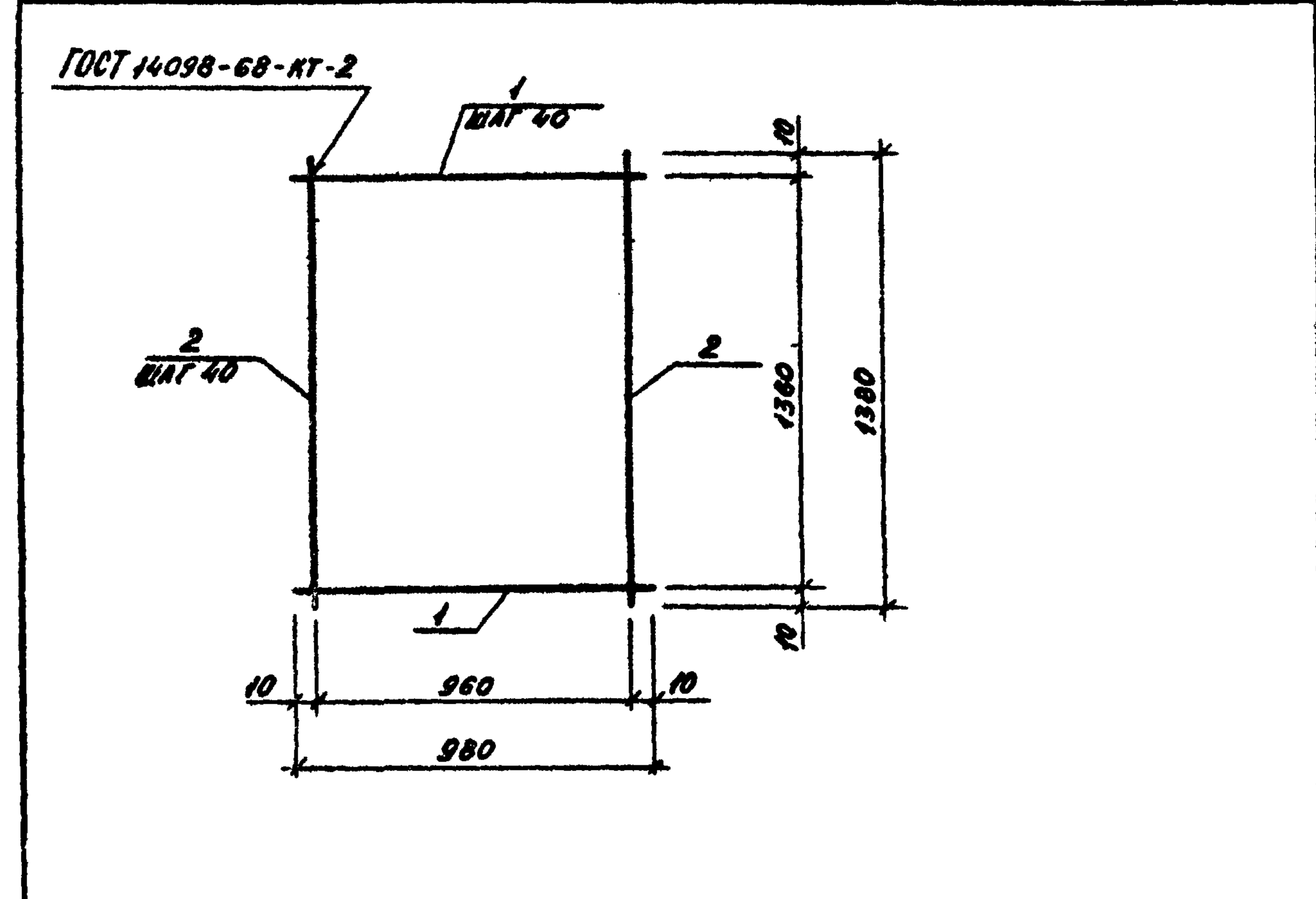


ШАБЛОН ДЕКОРАТИВНОГО ЭЛЕМЕНТА ПАНТИ СМ. АЛЬБОМ VII АНСТ.АС.5-4

ФОРМАТ	ЗОНА	ПОЗ.	ОБОЗНАЧЕНИЕ	НАИМЕНОВАНИЕ	КОЛ.	ПРИМЕЧ.
						МАССА ЕД. КГ
				<u>СБОРОЧНЫЕ ЕДИНИЦЫ</u>		
11			320-064.84 АСН 62,21,0	АРМАТУРНАЯ СЕТКА С-10	1	
			62,22,0	ИЗДЕЛИЕ ЗАКЛАДНОЕ М-1	4	
				<u>ДЕТАЛИ</u>		
11	3		62,20,1	ФВА I, ГОСТ 5781-75		
				ВСТ.3 СП.2 $\ell=650$	4	0,25
				<u>МАТЕРИАЛЫ</u>		
Б.4	4		62,20,2	БЕТОН М300		0,154 м ³

ИВ. № ПОДЛ. ПОДПИСЬ И ДАТА	320-064.84 АСН 62.20.0		
	СТАДИЯ	МАССА	МАСШТАБ
	Р	385	1:20
РУК. ГР. ШУРНИК	ЦНИИПГРАДОСТРОИТЕЛЬСТВА		
РУК. ГР. ГОРЕЛКА			
Г.И.П. АЛЕКСЕЕВА			
Г.А.И.И.Ж. ЖЕЛЕЗНЯК			
РУК. МАСТ. ОБУХИНИНХОВ			
ИВ. № ПОДЛ. ПОДПИСЬ И ДАТА	320-064.84 АСН 62.21.0		
	СТАДИЯ	МАССА	МАСШТАБ
	Р	29,4	
РУК. ГР. ШУРНИК	ЦНИИПГРАДОСТРОИТЕЛЬСТВА		
РУК. ГР. ГОРЕЛКА			
Г.И.П. АЛЕКСЕЕВА			
Г.А.И.И.Ж. ЖЕЛЕЗНЯК			
РУК. МАСТ. ОБУХИНИНХОВ			

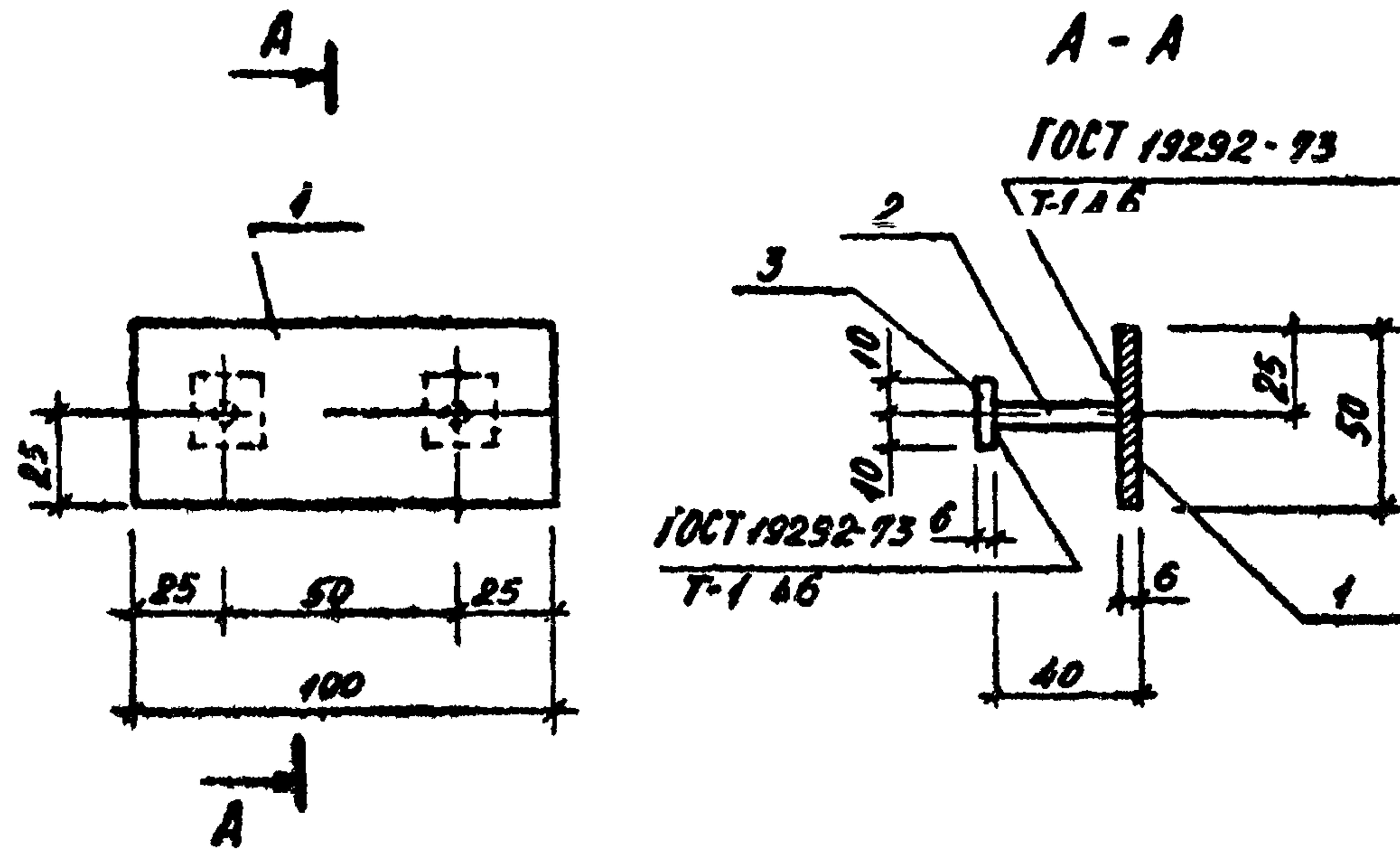
КОПИРОВАЛ: *Шел* ФОРМАТ 11



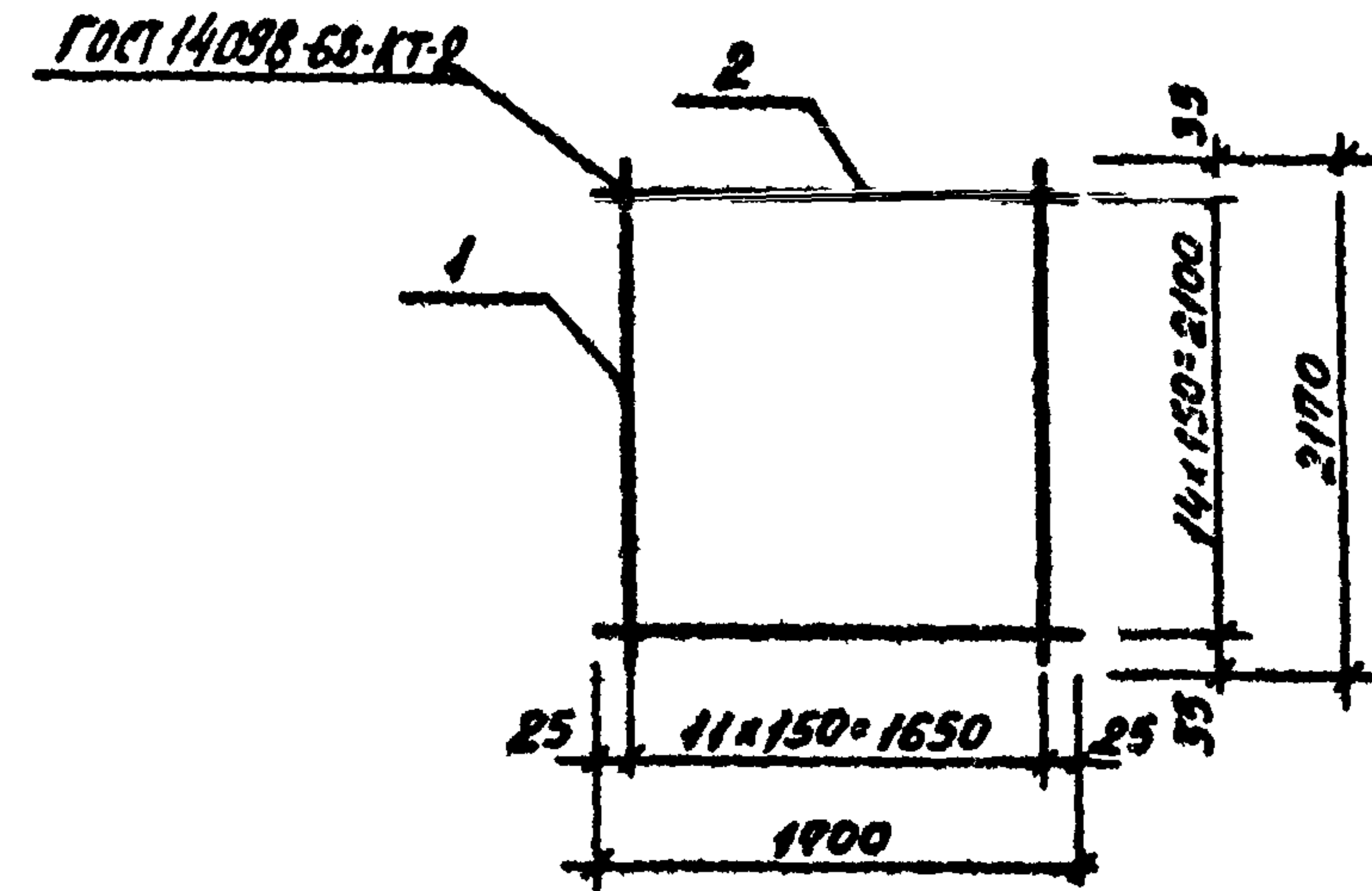
ФОРМАТ	ЗОНА	ПОЗ.	ОБОЗНАЧЕНИЕ	НАИМЕНОВАНИЕ	КОЛ.	ПРИМЕЧ.
						МАССА ЕД. КГ
				<u>ДЕТАЛИ</u>		
Б.4	1		320-064.84 АСН 62,21,1	ФВА II, ГОСТ 5781-75, $\ell=980$	35	0,39
Б.4	2		62,21,2	ФВА II, ГОСТ 5781-75, $\ell=1380$	25	0,55

ИВ. № ПОДЛ. ПОДПИСЬ И ДАТА	320-064.84 АСН 62.21.0		
	СТАДИЯ	МАССА	МАСШТАБ
	Р	29,4	
РУК. ГР. ШУРНИК	ЦНИИПГРАДОСТРОИТЕЛЬСТВА		
РУК. ГР. ГОРЕЛКА			
Г.И.П. АЛЕКСЕЕВА			
Г.А.И.И.Ж. ЖЕЛЕЗНЯК			
РУК. МАСТ. ОБУХИНИНХОВ			
ИВ. № ПОДЛ. ПОДПИСЬ И ДАТА	320-064.84 АСН 62.20.0		
	СТАДИЯ	МАССА	МАСШТАБ
	Р	385	1:20
РУК. ГР. ШУРНИК	ЦНИИПГРАДОСТРОИТЕЛЬСТВА		
РУК. ГР. ГОРЕЛКА			
Г.И.П. АЛЕКСЕЕВА			
Г.А.И.И.Ж. ЖЕЛЕЗНЯК			
РУК. МАСТ. ОБУХИНИНХОВ			

КОПИРОВАЛ: *Шел* ФОРМАТ 11 19502-08



ФОРМАТ	ЗОНА	КОЛ.	ОБОЗНАЧЕНИЕ	НАИМЕНОВАНИЕ	КОЛ.	ПРИМЕР.
				<u>ДЕТАЛИ</u>		МАССА ЕД. КГ
11	1		320-064.84 АСМ 62,22,1	Полоса 6x50 ГОСТ 103-76 Ст 3 ГОСТ 535-79, L=100	1	0,29
11	2		62,22,2	ФВА I, ГОСТ 5781-75, L=36	2	0,02
11	3		62,22,3	ПЛАТНИК 6x30 ГОСТ 380-76, L=30	2	0,043



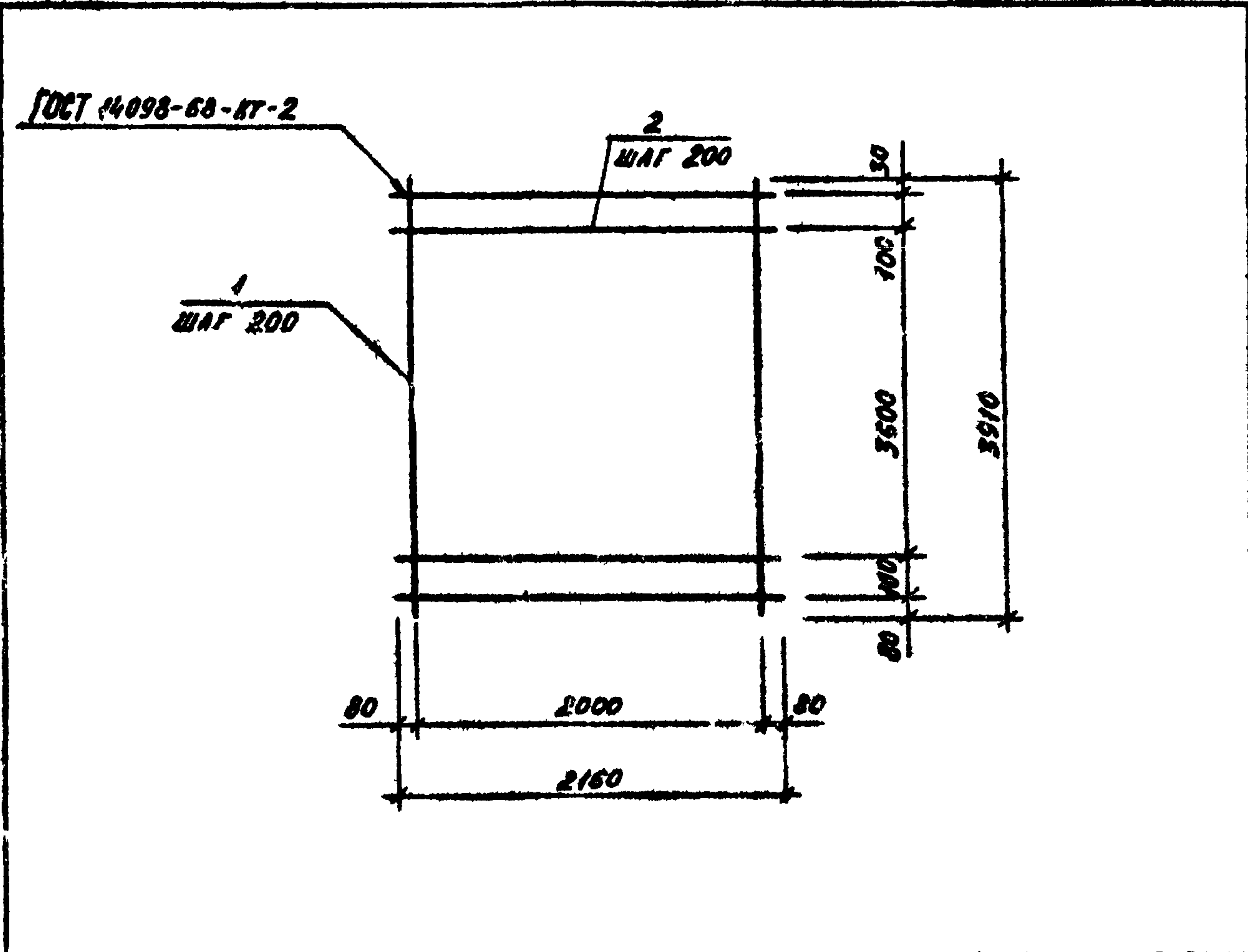
ФОРМАТ	ЗОНА	КОЛ.	ОБОЗНАЧЕНИЕ	НАИМЕНОВАНИЕ	КОЛ.	ПРИМЕР.
				<u>ДЕТАЛИ</u>		МАССА ЕД. КГ
Б4	1		320-064.84 АСМ 62,14,1	Ф38 I, ГОСТ 6727-80, L=2170	12	0,12
Б4	2		62,14,2	Ф38 I, ГОСТ 6727-80, L=1900	15	0,10

ИВ № ПОД.	ПОДПИСЬ И ДАТА	ВЗН. ИВ №	320-064.84 АСМ 62,22,0			
			СТАДИЯ	МАССА	МАСШТАБ	
			ИЗДАНИЕ ЗАКАЗНОЕ М-1	Р	0,39	
				АНСТ	АНСТОВ 1	
				ЦНИИП ГРАДОСТРОИТЕЛЬСТВА		
РУК. ГР.	ШУРНОК					
РУК. ГР.	ГОРЕЛКИ					
Г.И.П.	АЛЕКСЕЕВА					
Г.И.И.И.	ЖЕЛЕЗНЯК					
РУК. МАСТ.	ОВЧИННИКОВ					

КОПИРОВАЛ: *Алекс* ФОРМАТ 11

ИВ № ПОД.	ПОДПИСЬ И ДАТА	ВЗН. ИВ №	320-064.84 АСМ 62,14,0			
			СТАДИЯ	МАССА	МАСШТАБ	
			СЕТКА АРМАТУРНАЯ С-Б	Р	2,94	
				АНСТ	АНСТОВ 1	
				ЦНИИП ГРАДОСТРОИТЕЛЬСТВА		
РУК. ГР.	ШУРНОК					
РУК. ГР.	ГОРЕЛКИ					
Г.И.П.	АЛЕКСЕЕВА					
Г.И.И.И.	ЖЕЛЕЗНЯК					
РУК. МАСТ.	ОВЧИННИКОВ					

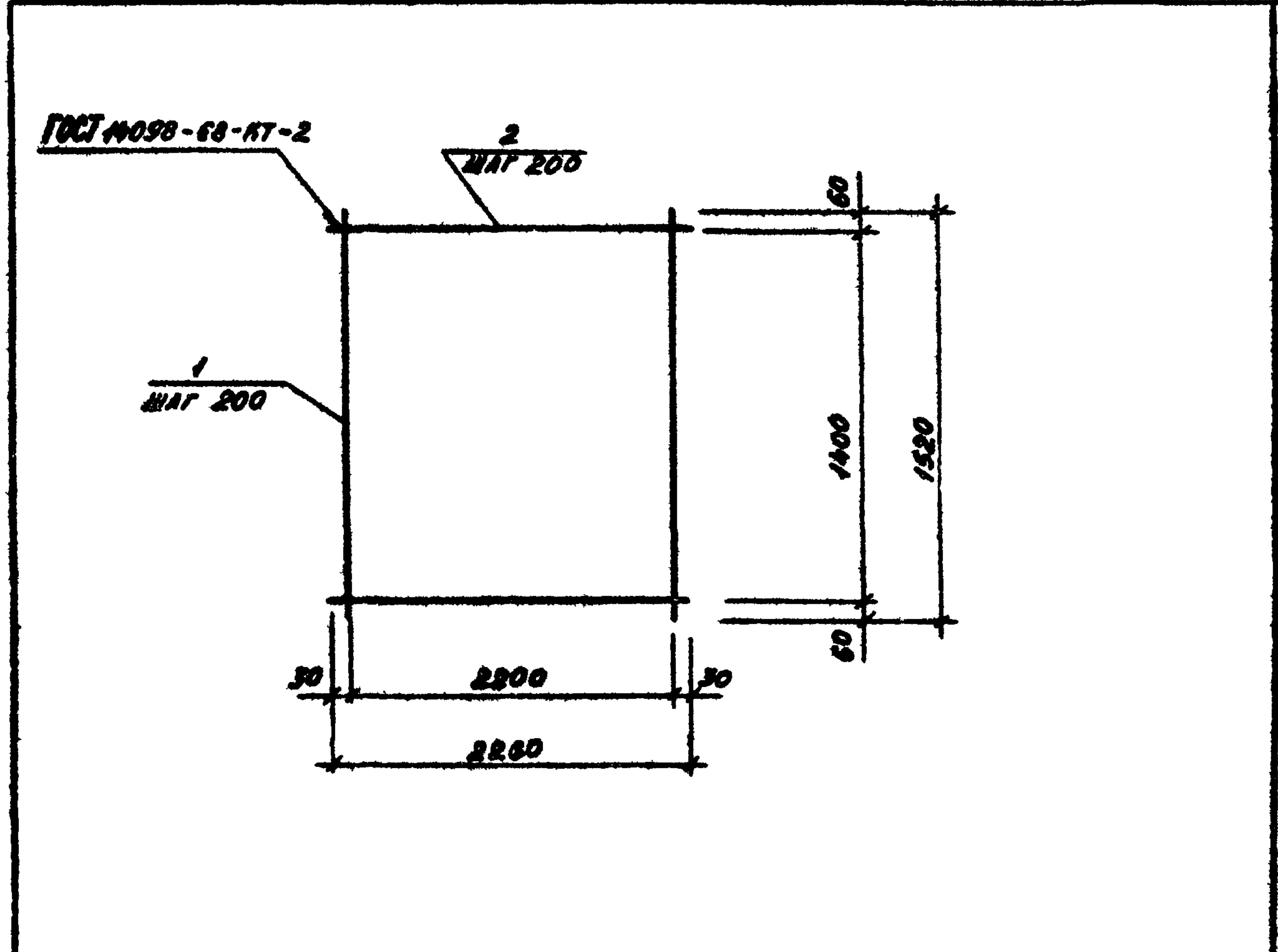
КОПИРОВАЛ: *Алекс* ФОРМАТ 11 19502-08



ФОРМАТ	КОЛ. КОЛ.	ОБОЗНАЧЕНИЕ	НАИМЕНОВАНИЕ	КОЛ.	ПРИМЧ.
			<u>ДЕТАЛИ</u>		МАССА ЕД. КГ
Б4	1	320-054.84 АСН 63.01.1	Ф8АII, ГОСТ 5781-75, l=3910	11	1,54
Б4	2	63.01.2	Ф5ВI, ГОСТ 6727-80, l=2160	21	0,33

ИМ. № ПОДА.	ПОДПИСЬ И ДАТА	ОБЪЕМ. № И В. №	320-054.84 АСН 63.01.0		
			СТАДИЯ	МАССА	МАШТАБ
			Р	23,89	
			АНСМ	АНСМОВ 1	
РУК. ГР.	ШУРНОК		СЕТКА АРМАТУРНАЯ С-1		
РУК. ГР.	ГОРЕАНК				
ГНП.	АЛЕКСЕЕВА				
Т. И. И. И.	ЖЕЛЕЗНЯК				
РУК. МАСТ.	ОВЧИННИКОВ				
			ЦНИИП ГРАДОСТРОИТЕЛЬСТВА		

КОПИРОВАЛ *А.С.С.* ФОРМАТ 11



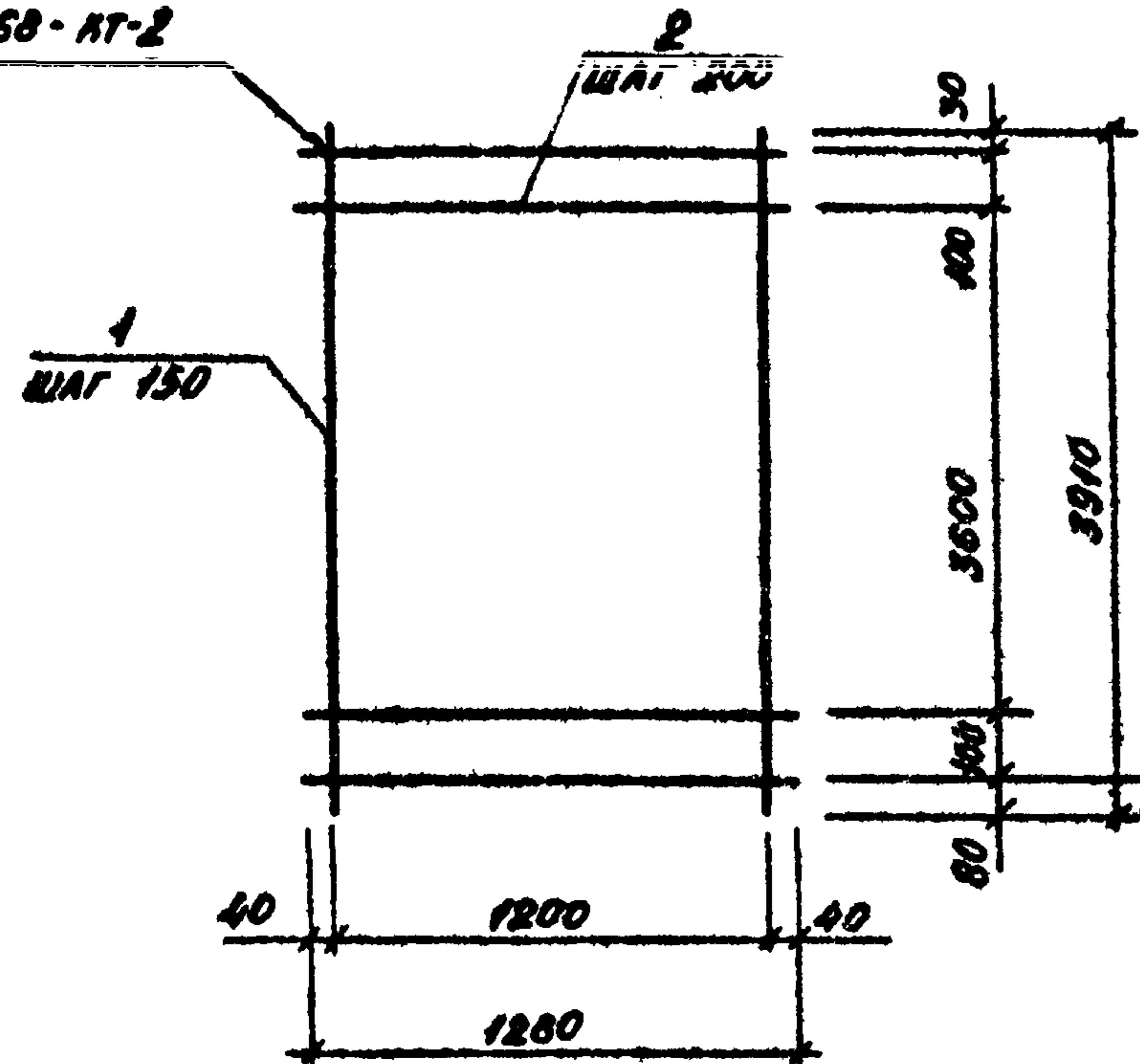
ФОРМАТ	КОЛ. КОЛ.	ОБОЗНАЧЕНИЕ	НАИМЕНОВАНИЕ	КОЛ.	ПРИМЧ.
			<u>ДЕТАЛИ</u>		МАССА ЕД. КГ
Б4	1	320-054.84 АСН 63.02.1	Ф5ВI, ГОСТ 6727-80, l=1520	12	0,23
Б4	2	63.02.2	Ф5ВI, ГОСТ 6727-80, l=2260	8	0,33

ИМ. № ПОДА.	ПОДПИСЬ И ДАТА	ОБЪЕМ. № И В. №	320-054.84 АСН 63.02.0		
			СТАДИЯ	МАССА	МАШТАБ
			Р	5,56	
			АНСМ	АНСМОВ 1	
РУК. ГР.	ШУРНОК		СЕТКА АРМАТУРНАЯ С-2		
РУК. ГР.	ГОРЕАНК				
ГНП.	АЛЕКСЕЕВА				
Т. И. И. И.	ЖЕЛЕЗНЯК				
РУК. МАСТ.	ОВЧИННИКОВ				
			ЦНИИП ГРАДОСТРОИТЕЛЬСТВА		

КОПИРОВАЛ *А.С.С.* ФОРМАТ 11 19502-08

Таблица проекта 320-064.84 АИСОА № 4.2

ГОСТ 14098-68-КТ-2

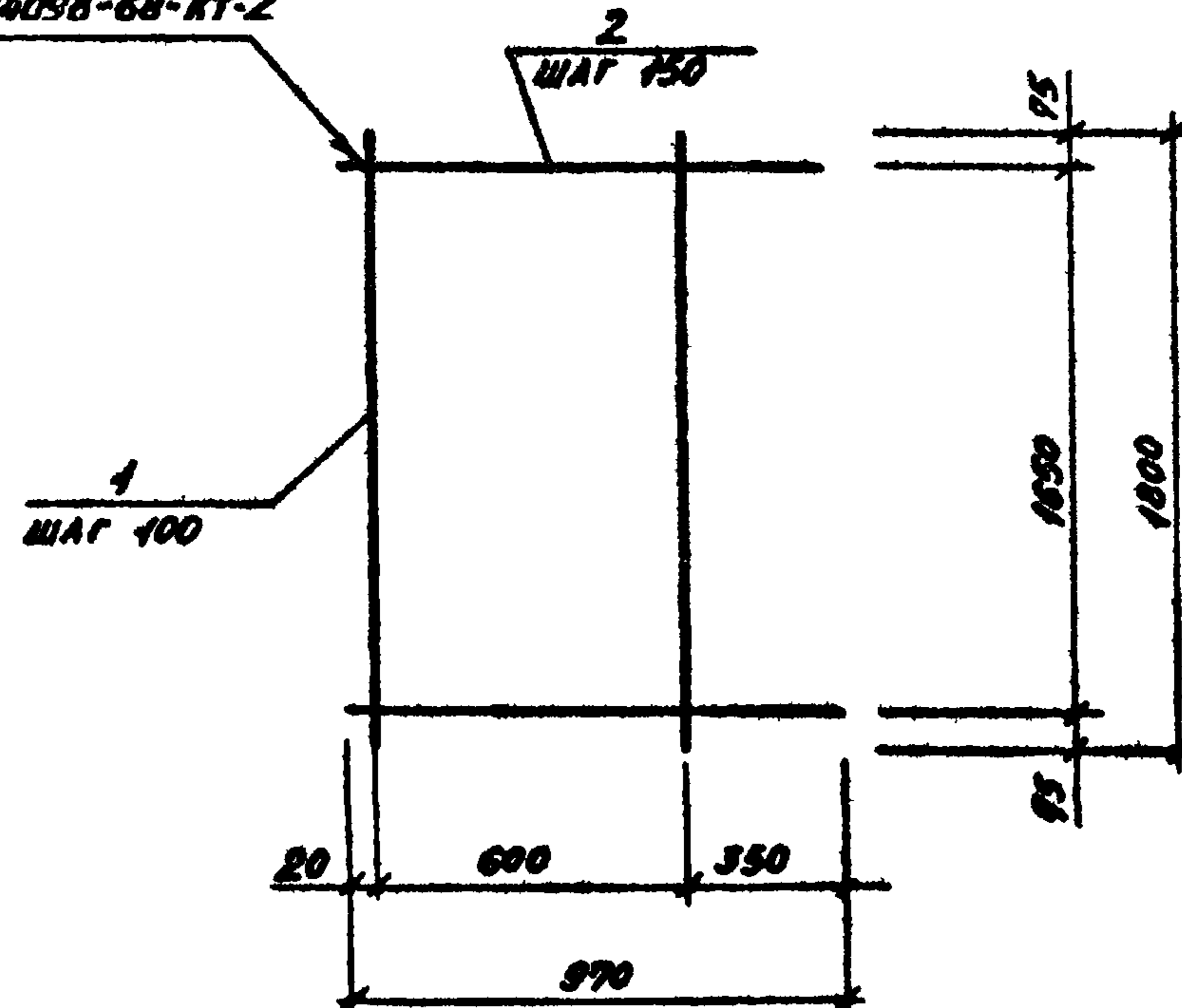


ФОРМАТ	ЗОНА	КОЛ	ОБОЗНАЧЕНИЕ	НАИМЕНОВАНИЕ	КОЛ.	ПРИМЧ.
				<u>ДЕТАЛИ</u>		МАССА ЕД. КГ
Б4	1		320-064.84 АИ 63.03.1	ФВАИ, ГОСТ 5781-75, L=3910	9	1,54
Б4	2		63.03.2	ФСБИ, ГОСТ 6727-80, L=1280	19	0,20

ИВ. № ПОД.	ПОДПИСЬ И ДАТА	ВЗЯМ. ВНО. №	320-064.84 АИ 63.03.0			
			СТАДИЯ	МАССА	МАШТАБ	
			СЕТКА АРМАТУРНАЯ С-3	Р	17,60	
				АНОТ	АНЧЕТОВ 1	
			ЦНИИП ГРАДОСТРОИТЕЛЬСТВА			
ОУК. ГР.	ШУРНОК					
РУК. ГР.	ГОРЕАНК					
Г.И.П.	АЛЕКСЕЕВА					
Г.А. ИИЖ.	ЖЕЛЕЗНЯК					
РУК. МАСТ.	ОБЧИННИКОВ					

КОПИРОВАА: *Алексей* — ФОРМАТ 11

ГОСТ 14098-68-КТ-2

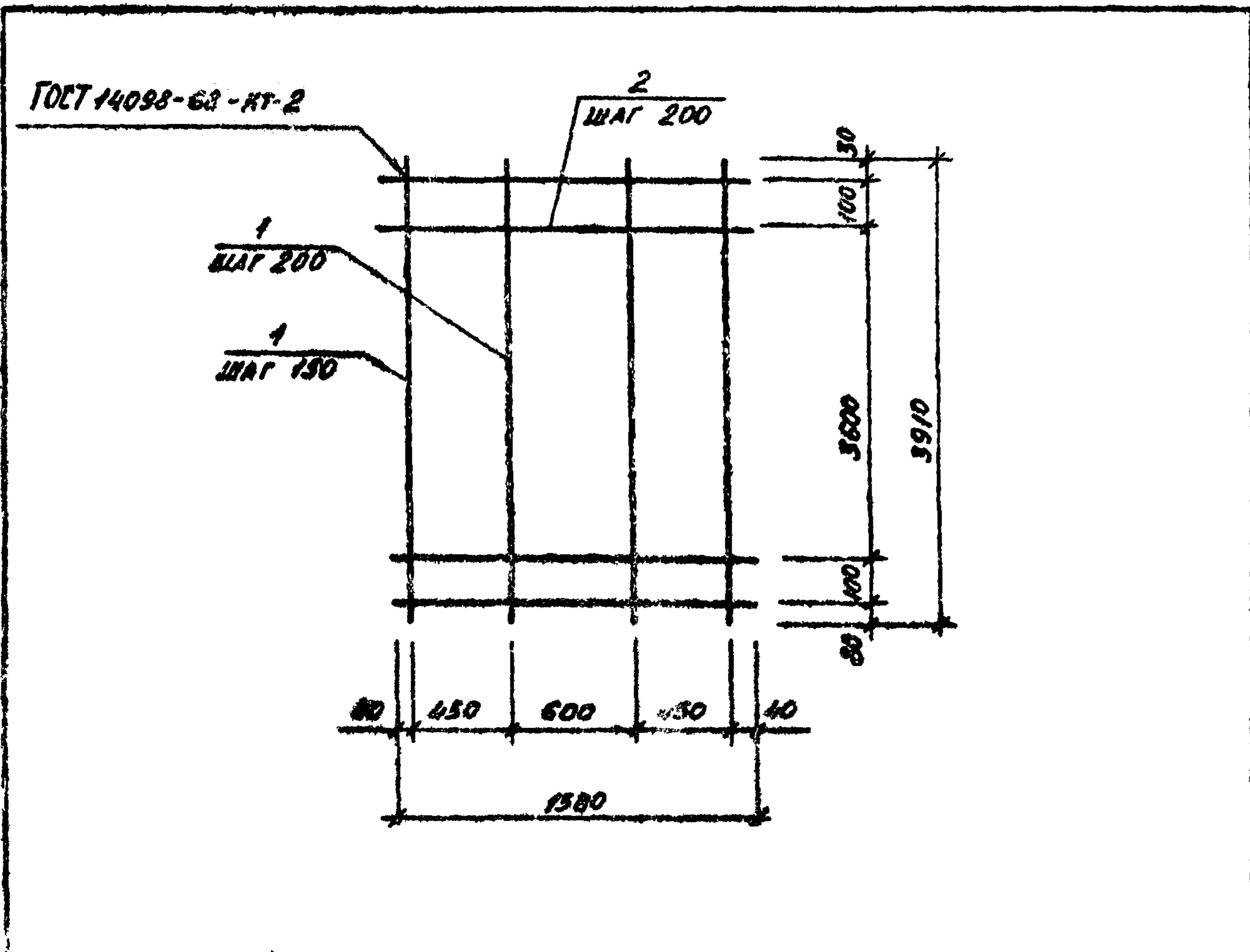


ФОРМАТ	ЗОНА	КОЛ	ОБОЗНАЧЕНИЕ	НАИМЕНОВАНИЕ	КОЛ.	ПРИМЧ.
				<u>ДЕТАЛИ</u>		МАССА ЕД. КГ
Б4	1		320-064.84 АИ 63.04.1	ФВАИ, ГОСТ 5781-75, L=1800	9	0,91
Б4	2		63.04.2	ФСБИ, ГОСТ 6727-80, L=970	12	0,15

ИВ. № ПОД.	ПОДПИСЬ И ДАТА	ВЗЯМ. ВНО. №	320-064.84 АИ 63.04.0			
			СТАДИЯ	МАССА	МАШТАБ	
			СЕТКА АРМАТУРНАЯ С-4	Р	6,79	
				АНОТ	АНЧЕТОВ 1	
			ЦНИИП ГРАДОСТРОИТЕЛЬСТВА			
РУК. ГР.	ШУРНОК					
РУК. ГР.	ГОРЕАНК					
Г.И.П.	АЛЕКСЕЕВА					
Г.А. ИИЖ.	ЖЕЛЕЗНЯК					
РУК. МАСТ.	ОБЧИННИКОВ					

КОПИРОВАА: *Алексей* — ФОРМАТ 11 1552-08

ТРУБОЧКА ПРОЕКТА 320-064.84 АНЖОН VII. П. 2

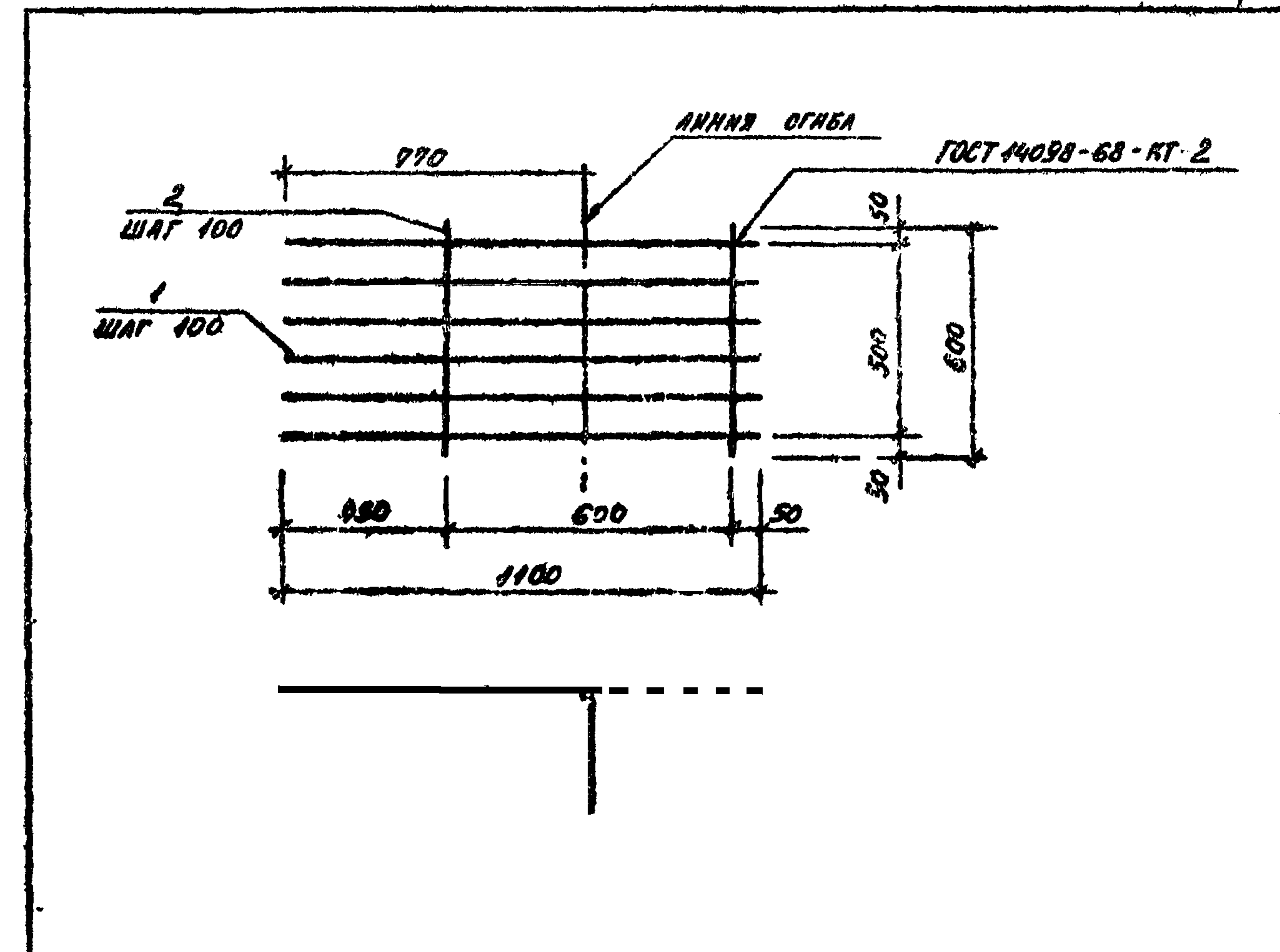


ФОРМАТ	ЗОНА	НОМ.	ОБОЗНАЧЕНИЕ	НАИМЕНОВАНИЕ	КОЛ.	ПРИМЕЧ.
				<u>ДЕТАЛИ</u>		МАССА ЕД. КГ
Б4	1		320-064.84 63.05.1	Ф8А III, ГОСТ 5781-75, L=3910	10	1,54
Б4	2		63.05.2	Ф5В I, ГОСТ 6727-80, L=1500	21	0,25

ИМБ. № ПОДЛ. ПОДПИСЬ И ДАТА ВЗ.ИМ. ИМБ. №

			320-064.84 АЖ 63.05.0		
			СТАДИЯ	МАССА	МАСШТАБ
			Р	20,65	
			АНСТ	АНСТОВ I	
Р.У.К. Г.Р.	ШУРНИК	<i>[Signature]</i>	СЕТКА АРМАТУРНАЯ С-5		
Р.У.К. Г.Р.	ГОРБАНИ	<i>[Signature]</i>			
У.И.Р.	АЛЕКСЕЕВА	<i>[Signature]</i>			
Г.А. И.И.К.	ЖЕЛЕЗНЯК	<i>[Signature]</i>			
Р.У.К. М.А.С.Т.	ЮФНИННИКОВ	<i>[Signature]</i>			
			ЦНИИП ГРАДОСТРОИТЕЛЬСТВА		

КОПИРОВАА: *[Signature]* ФОРМАТ И



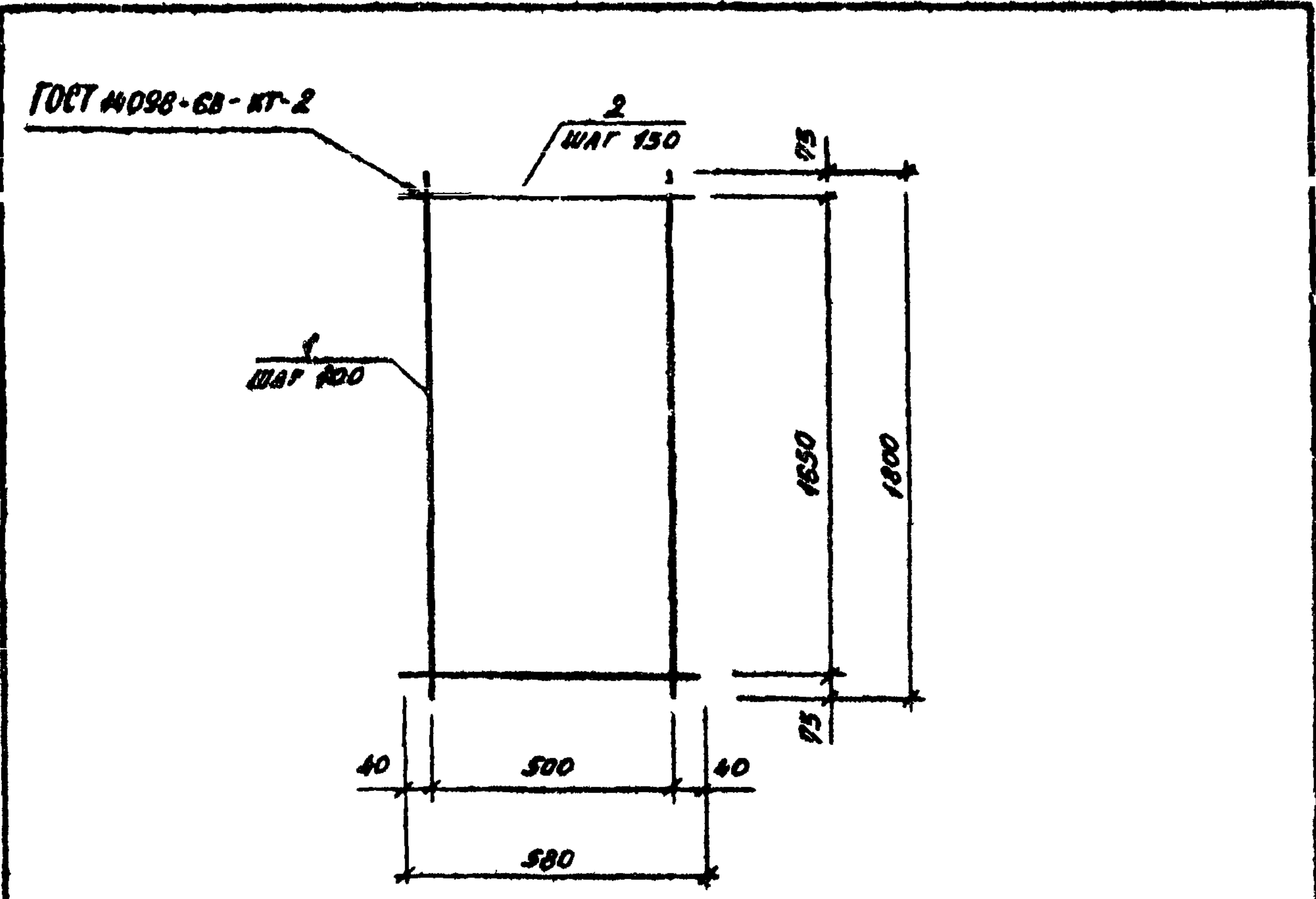
ФОРМАТ	ЗОНА	НОМ.	ОБОЗНАЧЕНИЕ	НАИМЕНОВАНИЕ	КОЛ.	ПРИМЕЧ.
				<u>ДЕТАЛИ</u>		МАССА ЕД. КГ
Б4	1		320-064.84 АЖ 63.06.1	Ф8А III, ГОСТ 5781-75, L=1100	6	0,44
Б4	2		63.06.2	Ф8А II, ГОСТ 5781-75, L=600	7	0,24

ИМБ. № ПОДЛ. ПОДПИСЬ И ДАТА ВЗ.ИМ. ИМБ. №

			320-064.84 АЖ 63.06.0		
			СТАДИЯ	МАССА	МАСШТАБ
			Р	4,32	
			АНСТ	АНСТОВ I	
Р.У.К. Г.Р.	ШУРНИК	<i>[Signature]</i>	СЕТКА АРМАТУРНАЯ С-6		
Р.У.К. Г.Р.	ГОРБАНИ	<i>[Signature]</i>			
У.И.Р.	АЛЕКСЕЕВА	<i>[Signature]</i>			
Г.А. И.И.К.	ЖЕЛЕЗНЯК	<i>[Signature]</i>			
Р.У.К. М.А.С.Т.	ЮФНИННИКОВ	<i>[Signature]</i>			
			ЦНИИП ГРАДОСТРОИТЕЛЬСТВА		

КОПИРОВАА: *[Signature]* ФОРМАТ И 1952-08

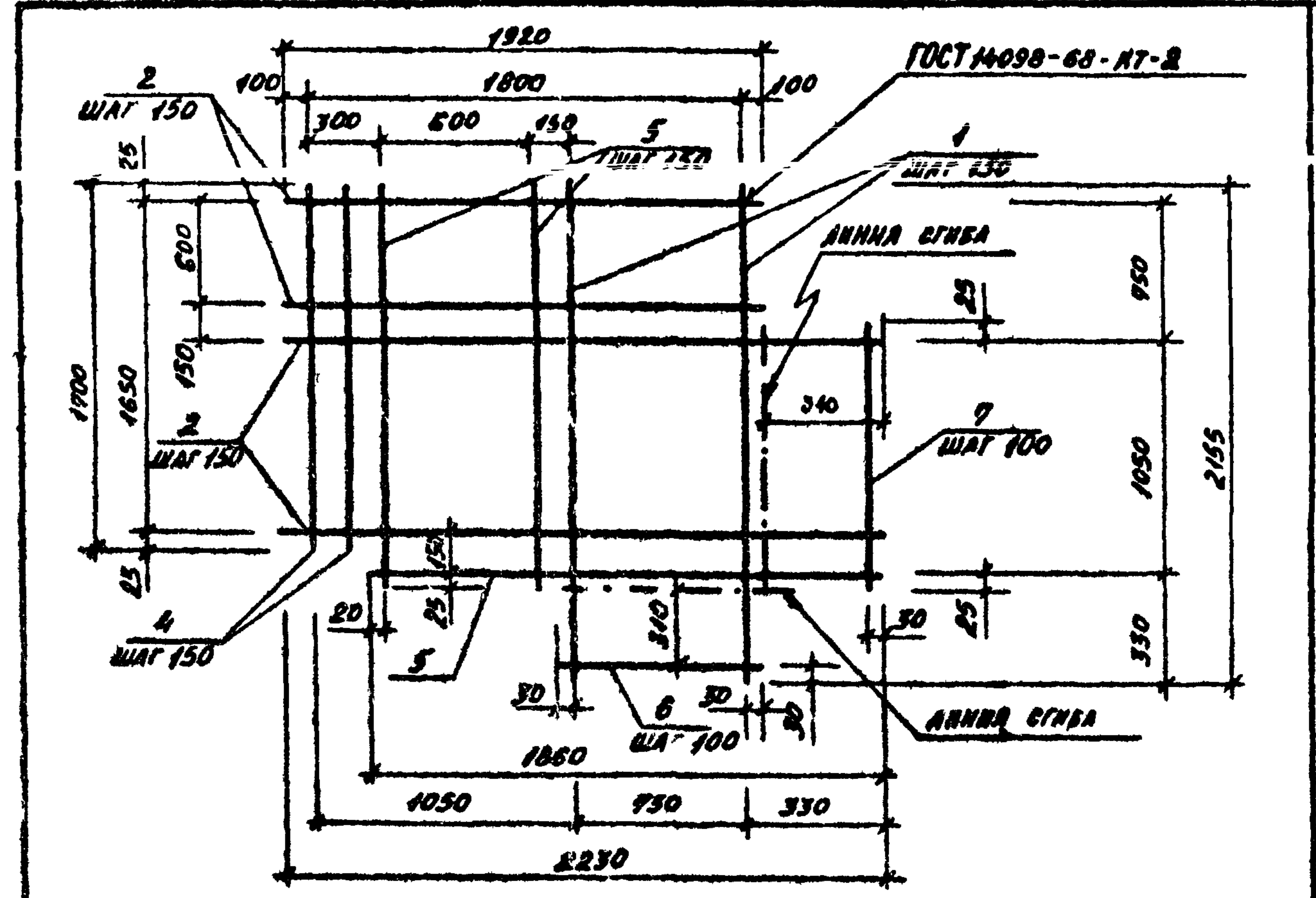
Таблица посылка 320-064.84 АСН 63.07.0



ФОРМА	ЗОНА	ПОС.	ОБОЗНАЧЕНИЕ	НАИМЕНОВАНИЕ	КОЛ.	ПРИМеч.
				<u>ДЕТАЛИ</u>		МАССА в кг
Б.4	1		320-064 84 63,07,1	ФВАИ, ГОСТ 5781-95, L=1800	6	0,91
Б.4	2		63,07,2	Ф58I, ГОСТ 6727-80, L=580	12	0,9

ВЗАМ. ИЛИ ДАТА									
ИЛИ ПОДА									
				320-064.84 АСН 63.07.0					
				СТАДЯ	МАССА	МАСШТАБ			
				Р	15,08				
				СЕТКА АРМАТУРНАЯ С-7					
				АНСН	АНСНОВ				
				ЦЕНТРАЛЬНО-ПРОМЫШЛЕННЫЙ РАЙОН					
РУК. ГР.	ШУРНИК								
РУК. ГР.	ГОРЕЛКА								
ИИ	АЛАСЕВА								
ГА. ИИ	МЕЛЕНКО								
РУК. МАСТ	ОБЧИННИКОВ								

КОМПОНОВА: *Ледя* - ФОРМАТ 11

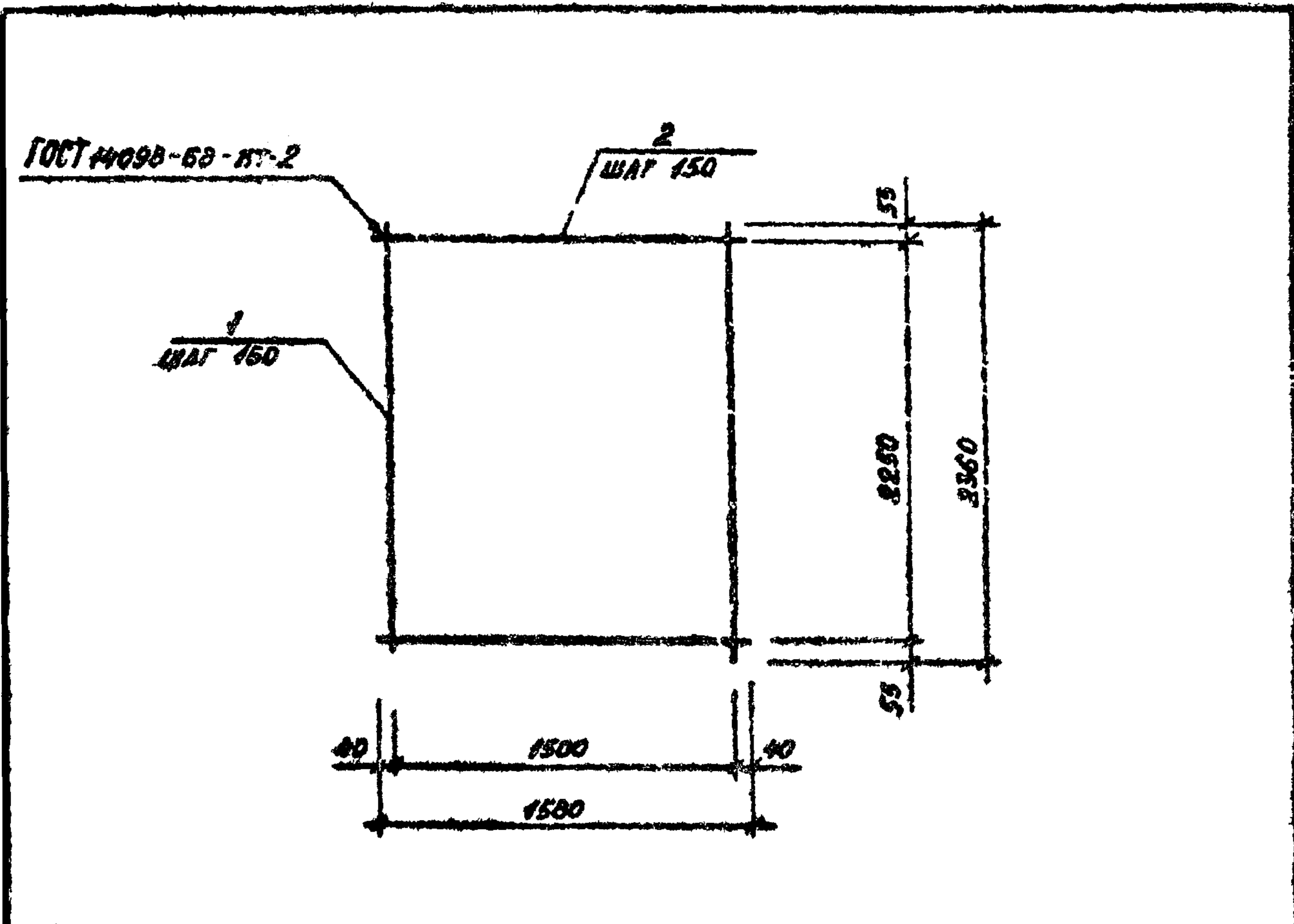


ФОРМА	ЗОНА	ПОС.	ОБОЗНАЧЕНИЕ	НАИМЕНОВАНИЕ	КОЛ.	ПРИМеч.
Б.4	1		320-064.84 АСН 63.08.1	ФВАИ, ГОСТ 5781-95, L=2155	6	0,85
Б.4	2		63,08,2	ФВАИ, ГОСТ 5781-95, L=2230	8	0,88
Б.4	3		63,08,3	ФВАИ, ГОСТ 5781-95, L=1920	5	0,76
Б.4	4		63,08,4	ФВАИ, ГОСТ 5781-95, L=1700	2	0,67
Б.4	5		63,08,5	ФВАИ, ГОСТ 5781-95, L=1650	6	0,93
Б.4	6		63,08,6	ФВАИ, ГОСТ 5781-95, L=810	3	0,32
Б.4	7		63,08,7	ФВАИ, ГОСТ 5781-95, L=1100	3	0,44

ВЗАМ. ИЛИ ДАТА									
ИЛИ ПОДА									
				320-064.84 АСН 63.08.0					
				СТАДЯ	МАССА	МАСШТАБ			
				Р	23,94				
				СЕТКА АРМАТУРНАЯ С-8					
				АНСН	АНСНОВ				
				ЦЕНТРАЛЬНО-ПРОМЫШЛЕННЫЙ РАЙОН					
РУК. ГР.	ШУРНИК								
РУК. ГР.	ГОРЕЛКА								
ИИ	АЛАСЕВА								
ГА. ИИ	МЕЛЕНКО								
РУК. МАСТ	ОБЧИННИКОВ								

КОМПОНОВА: *Ледя* - ФОРМАТ 11 19502-08

ИЗМЕН. ПРОЕКТ 320-064-84 АННОТ. № 4.8

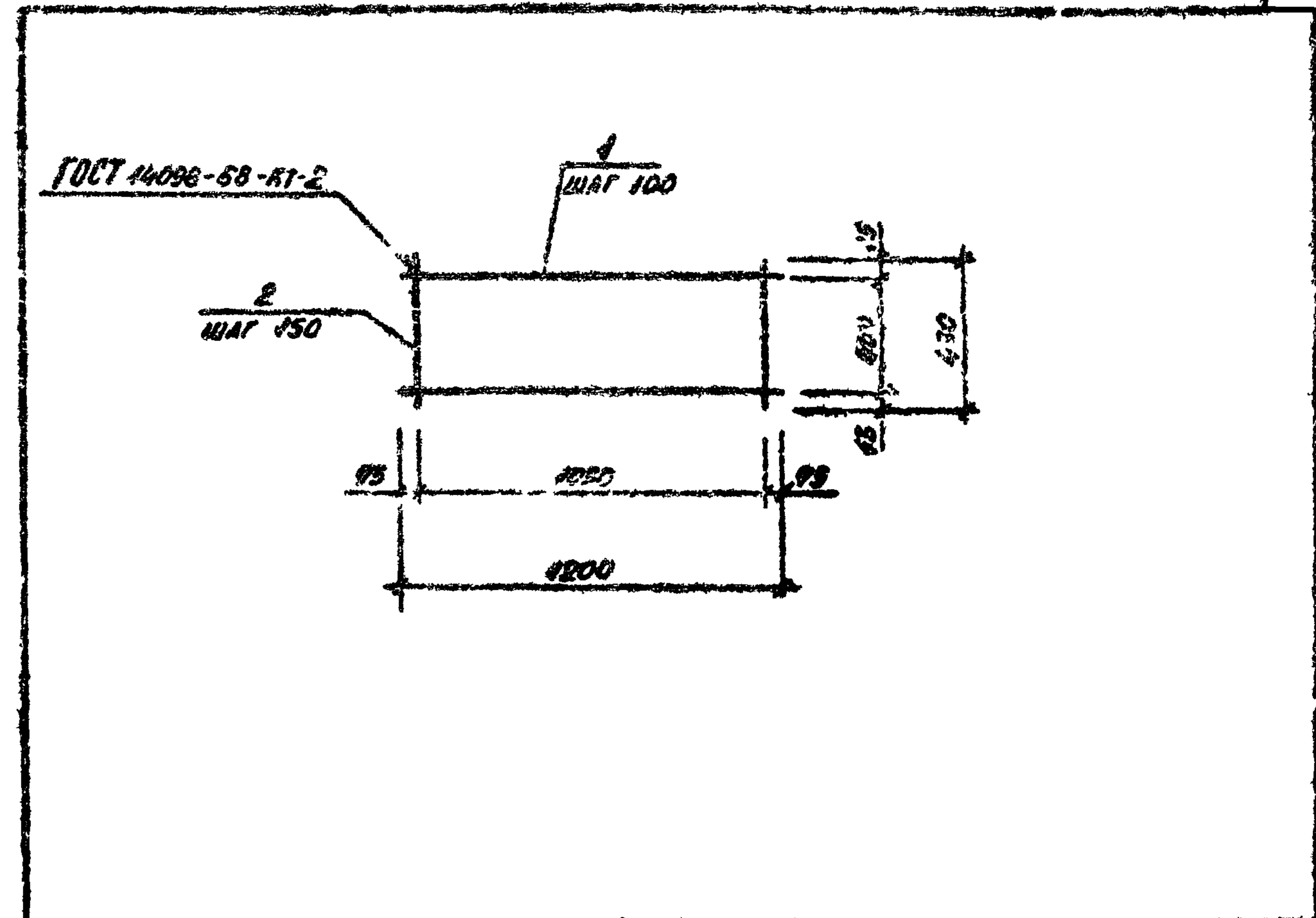


ФОРМАТ	КОЛ.	ПРИМ.	ОБОЗНАЧЕНИЕ	НАИМЕНОВАНИЕ	КОЛ.	ПРИМ.
				ДЕТАЛИ		МАССА ЕД. КГ
Б4	1		320-064.84 АСН 63.09.1	Ф58I, ГОСТ 6727-80, L=2360	11	0,36
Б4	2		63.09.2	Ф58I, ГОСТ 6727-80, L=1500	16	0,28

№ В. № ПОДЛ. ПОДПИСЬ И ДАТА. С. 148. 1952. 85

320-064.84 АСН 63.09.0		
СЕТКА АРМАТУРНАЯ С-9	СТАДИЯ	МАССА
	Р	7.80
		АНСТ
		АНСТОВ 1
ЦНИИПГРАДОСТРОИТЕЛЬСТВА		

ФОРМАТ И



ФОРМАТ	КОЛ.	ПРИМ.	ОБОЗНАЧЕНИЕ	НАИМЕНОВАНИЕ	КОЛ.	ПРИМ.
				ДЕТАЛИ		МАССА ЕД. КГ
Б4	1		320-064.84 АСН 63.10.1	Ф58I, ГОСТ 6727-80, L=1050	5	0,16
Б4	2		63.10.2	Ф58I, ГОСТ 6727-80, L=430	8	0,06

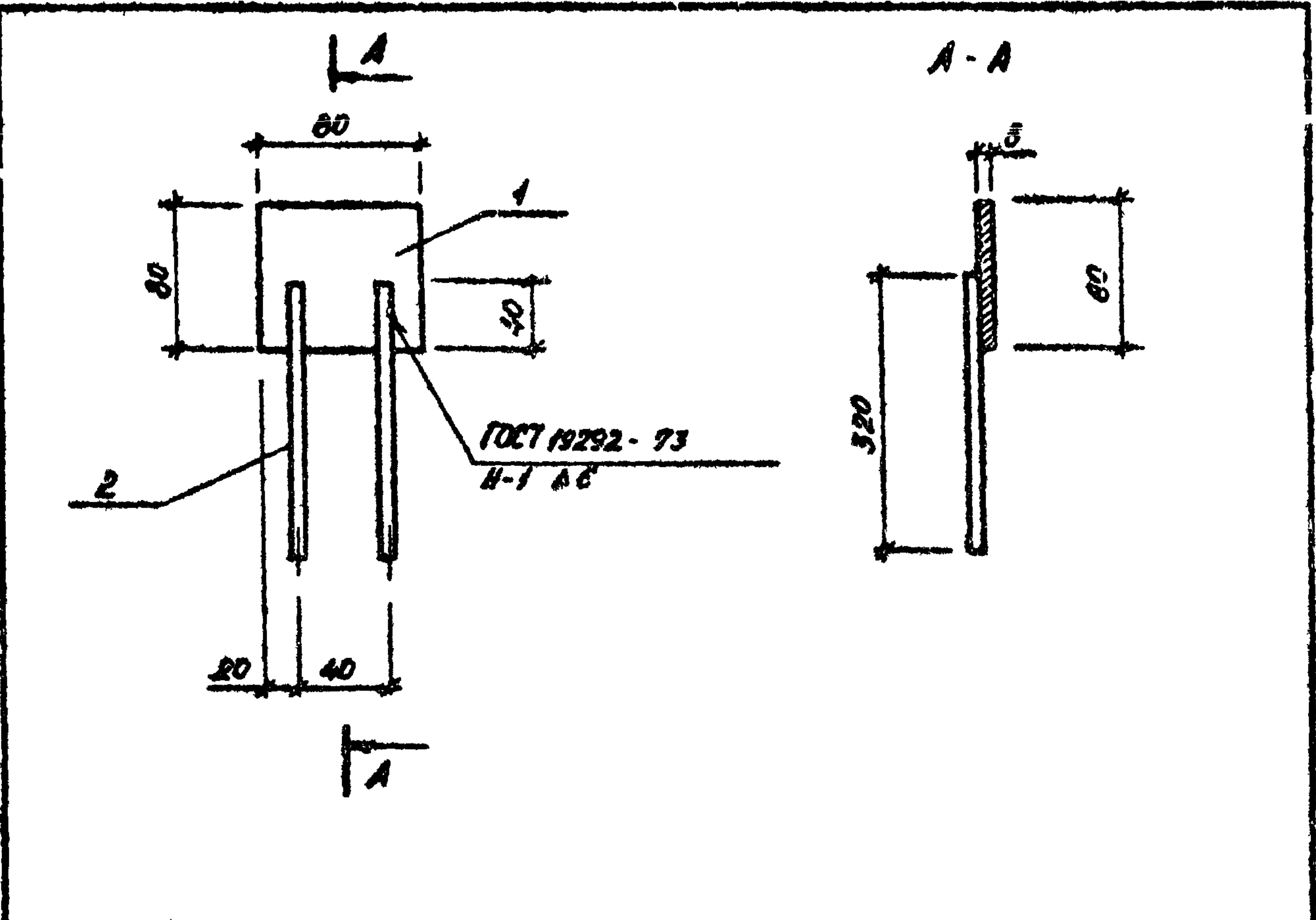
№ В. № ПОДЛ. ПОДПИСЬ И ДАТА. С. 148. 1952. 85

320-064.84 АСН 63.10.0		
СЕТКА АРМАТУРНАЯ С-10	СТАДИЯ	МАССА
	Р	1.28
		АНСТ
		АНСТОВ 1
ЦНИИПГРАДОСТРОИТЕЛЬСТВА		

КОПИРОВА

ФОРМАТ И 19502-08

УГОЛОК ПРОФИЛИРОВАННЫЙ АЛЮМИНИЕВЫЙ

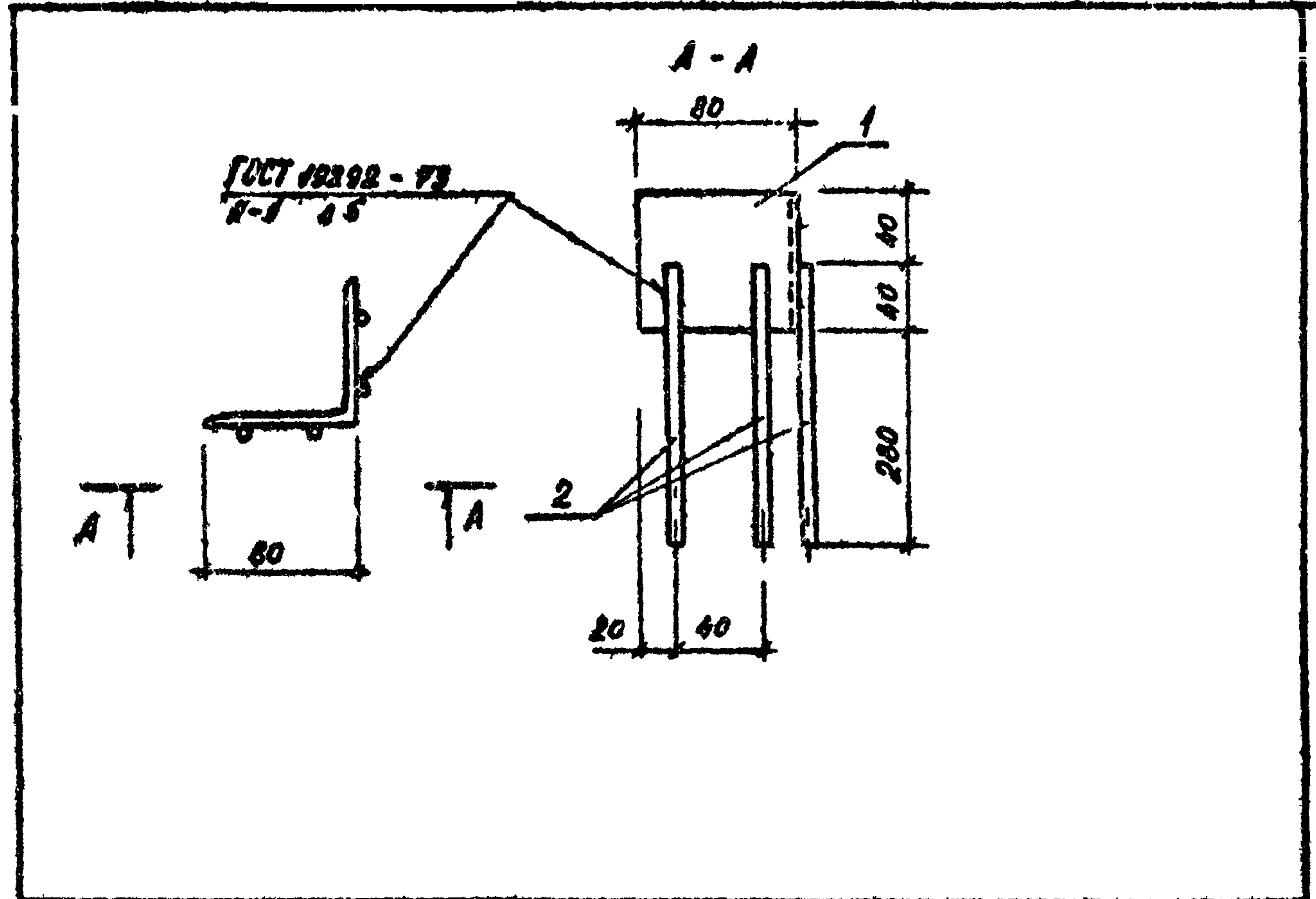


ФОРМА	ЗОНА	ПОС.	ОБОЗНАЧЕНИЕ	НАИМЕНОВАНИЕ	КОЛ.	ПРИМЕР.
				<u>ДЕТАЛИ</u>		МАССА ЕД. ИГ
Б.4	1		320-064.84 АСН 63.11.1	ПОЛОСА 6x80 ГОСТ 103-96 СТ.3 ГОСТ 535-99, L=80	1	0,3
Б.4	2		63.11.2	ФВАИ, ГОСТ 5781-95, L=320	2	0,13

ИВБ № ПОДА. ПОДПИСЬ И ДАТА

			320-064.84 АСН 63.11.0		
			ИЗДАНИЕ ЗАКАЗНОЕ ИД-5		
			СТАДИЯ	МАССА	МАСШТАБ
			Р	0,56	
			АНСТ	АНСТОВ 1	
			ЦНИИП ГРАДОСТРОИТЕЛЬСТВА		
РУК. ГР.	ШУРНИК	<i>[Signature]</i>			
РУК. ГР.	ГОДЕАНК	<i>[Signature]</i>			
ГМП	АЛЕКСЕЕВА	<i>[Signature]</i>			
ГЛ. ИИЖ.	ЖЕЛЕЗНЯК	<i>[Signature]</i>			
РУК. МАСТ.	ОВЧИННИКОВ	<i>[Signature]</i>			

формат: И



ФОРМА	ЗОНА	ПОС.	ОБОЗНАЧЕНИЕ	НАИМЕНОВАНИЕ	КОЛ.	ПРИМЕР.
				<u>ДЕТАЛИ</u>		МАССА ЕД. ИГ
Б.4	1		320-064.84 ИД 63.12.1	УГОЛОК 80x80x6 ГОСТ 8509-92 СТ.3 ГОСТ 535-99, L=80	1	0,59
Б.4	2		63.12.2	ФВАИ, ГОСТ 5781-95, L=320	4	0,13

ИВБ № ПОДА. ПОДПИСЬ И ДАТА

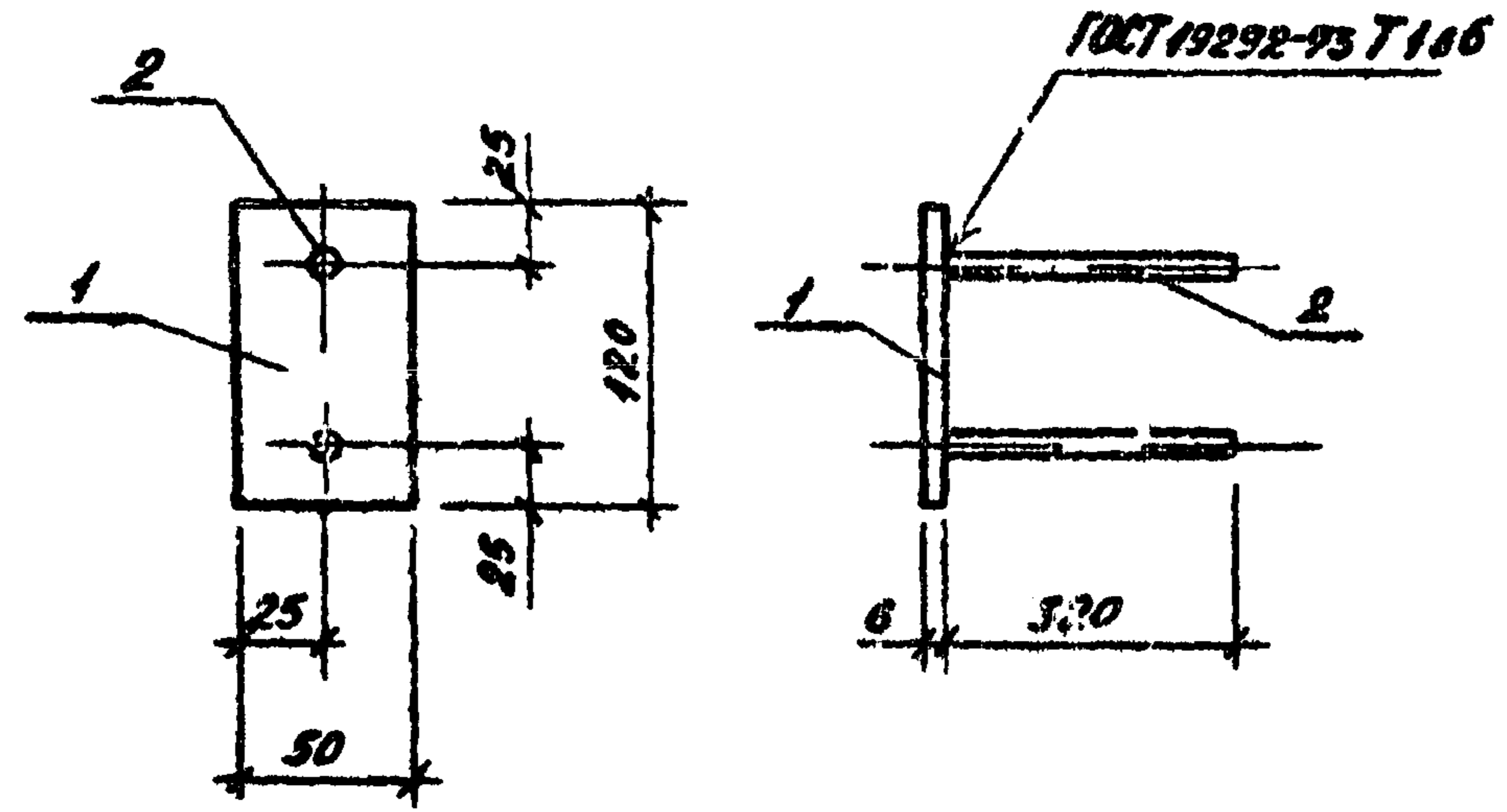
			320-064.84 ИД 63.12.0		
			ИЗДАНИЕ ЗАКАЗНОЕ ИД-6		
			СТАДИЯ	МАССА	МАСШТАБ
			Р	1,11	
			АНСТ	АНСТОВ 1	
			ЦНИИП ГРАДОСТРОИТЕЛЬСТВА		
РУК. ГР.	ШУРНИК	<i>[Signature]</i>			
РУК. ГР.	ГОДЕАНК	<i>[Signature]</i>			
ГМП	АЛЕКСЕЕВА	<i>[Signature]</i>			
ГЛ. ИИЖ.	ЖЕЛЕЗНЯК	<i>[Signature]</i>			
РУК. МАСТ.	ОВЧИННИКОВ	<i>[Signature]</i>			

КОПИРОВА

формат: И

1952-08

ТРУБОПРОВОД 320-064 БУ АББОМ ПР.2

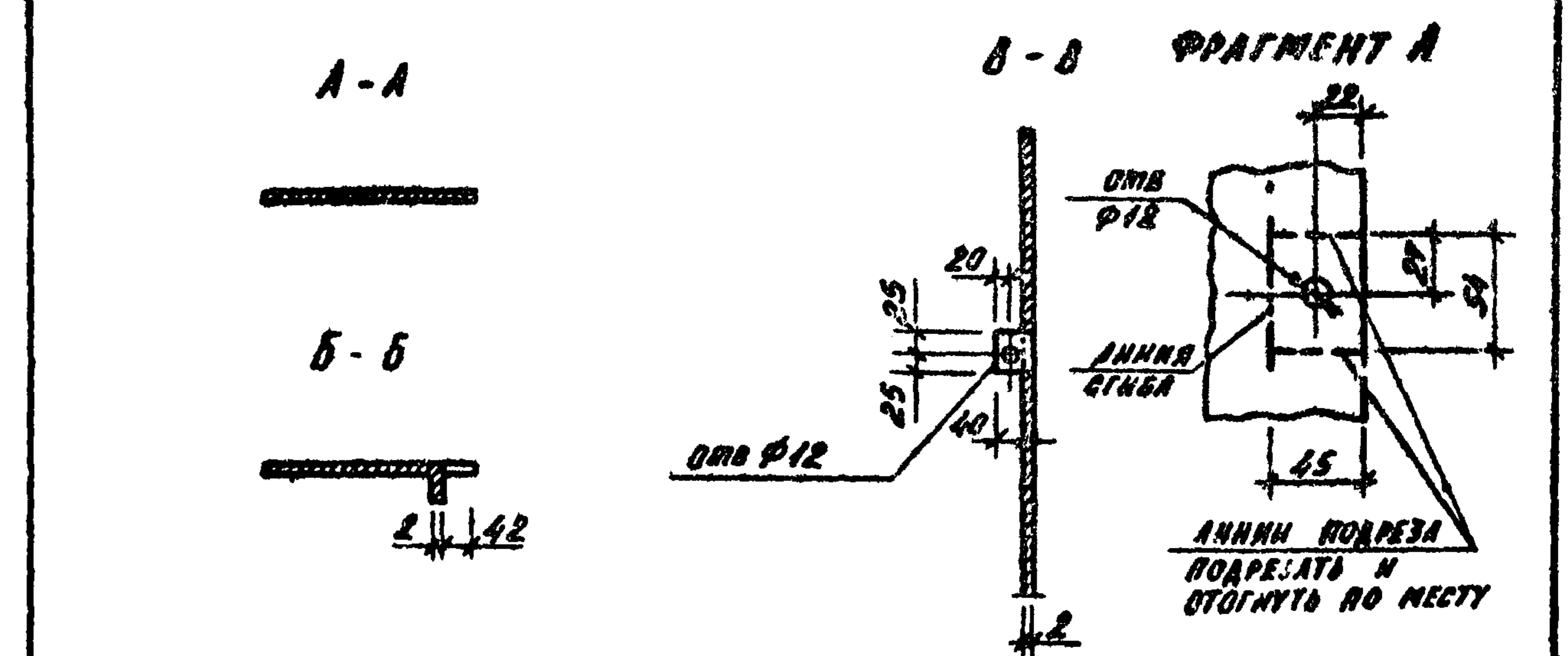
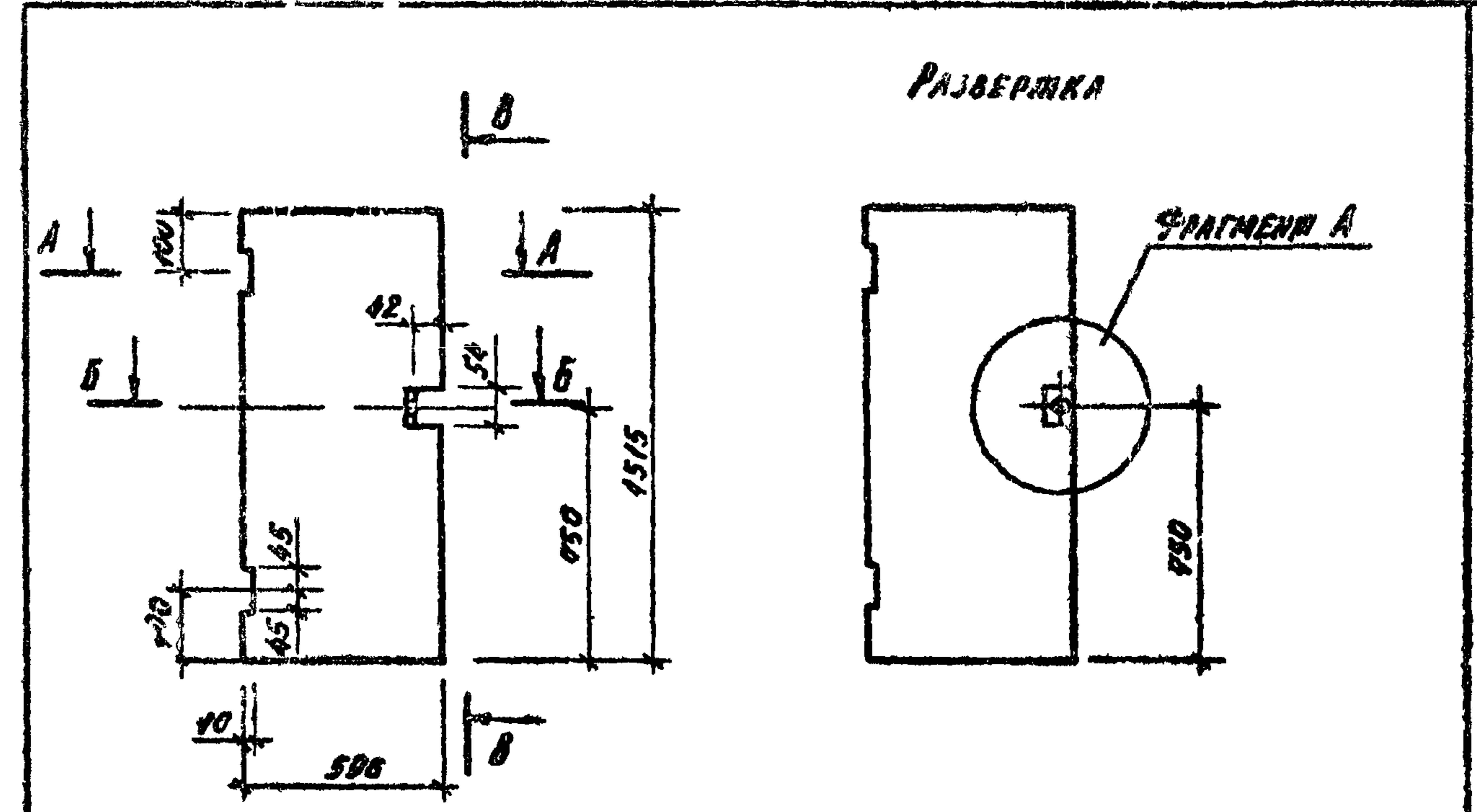


ФОРМАТ	306	ГОСТ	ОБОЗНАЧЕНИЕ	НАИМЕНОВАНИЕ	КОЛ.	ПРИМЧ.
				ДЕТАЛИ		МАССА ЕА кг
Б4	1		320-064.84А053.13.1	ПОЛОСА 6x50 ГОСТ 103-76 СТ.3 ГОСТ 535-79 L-120	1	2,83
Б6	2		63.13.2	ФВАН, ГОСТ 5781-95, L-320	2	0,13

ИЗДАНИЕ ЗАКАЗНОЕ МА-7

ИЗДАНИЕ ЗАКАЗНОЕ МА-7			320-064.84А053.00.1		
СТАДИА	МАССА	МАСШТАБ	СТАДИА	МАССА	МАСШТАБ
Р	3.09		Р	120	
ИНСТ			ИНСТОВ 1		
ЦНИИП ГРАДОСТРОИТЕЛЬСТВА			ЦНИИП ГРАДОСТРОИТЕЛЬСТВА		
Р.К. ГР. ШУРНИК			Р.К. ГР. ШУРНИК		
Р.К. ГР. ГОРЕЛК			Р.К. ГР. ГОРЕЛК		
Г.И.П. АЛЕКСЕЕВА			Г.И.П. АЛЕКСЕЕВА		
Г.И.И.И. ЖЕЛЕЗНЯК			Г.И.И.И. ЖЕЛЕЗНЯК		
Р.К. МАСТ. ОВЧИННИКОВ			Р.К. МАСТ. ОВЧИННИКОВ		

КОПИРОВА: *СВЕТ* ФОРМАТ 11

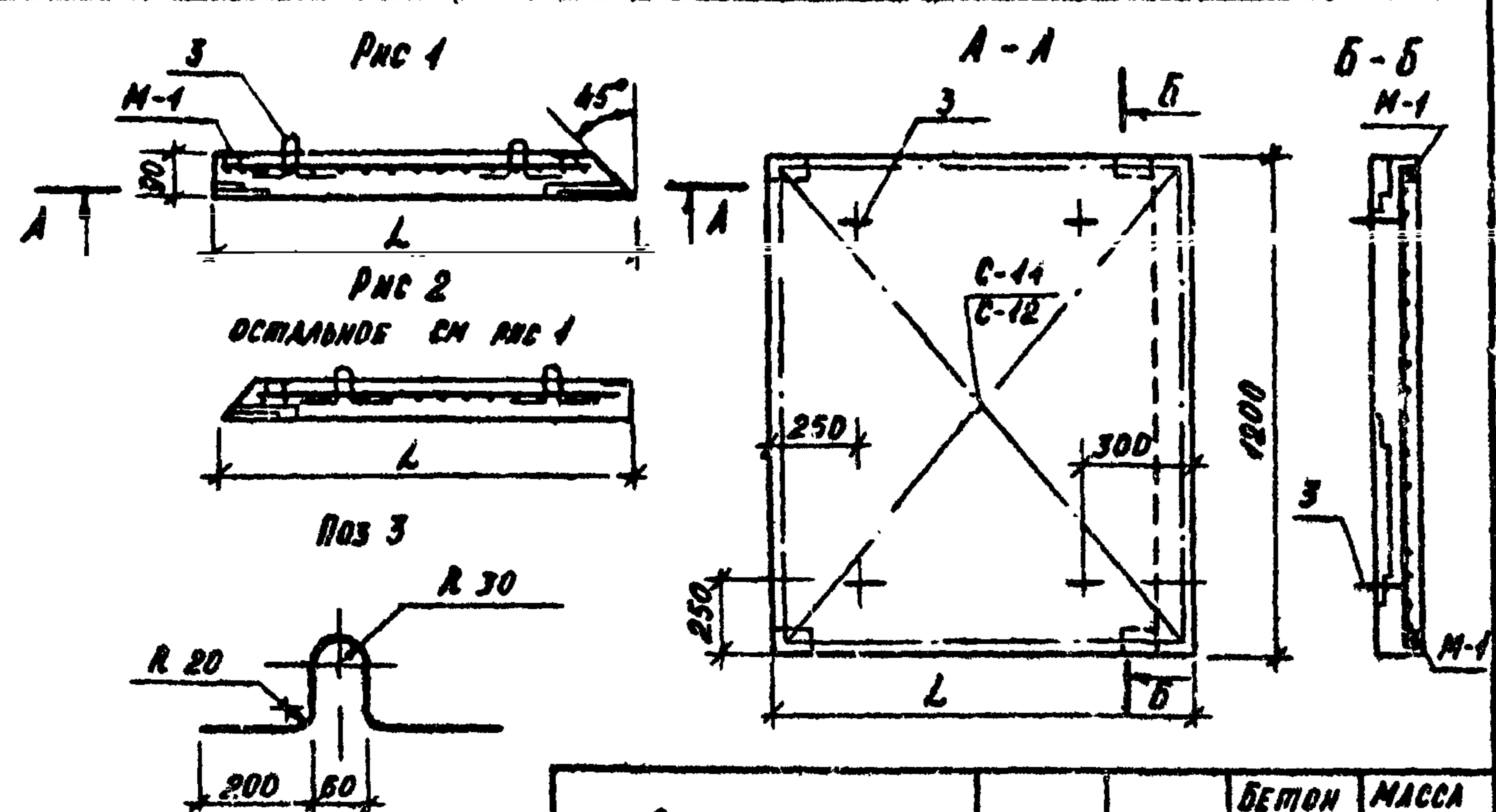


ИЗДАНИЕ ЗАКАЗНОЕ МА-8

ИЗДАНИЕ ЗАКАЗНОЕ МА-8			320-064.84А053.00.1		
СТАДИА	МАССА	МАСШТАБ	СТАДИА	МАССА	МАСШТАБ
Р	120		Р	120	
ИНСТ			ИНСТОВ 1		
ЦНИИП ГРАДОСТРОИТЕЛЬСТВА			ЦНИИП ГРАДОСТРОИТЕЛЬСТВА		
Р.К. ГР. ШУРНИК			Р.К. ГР. ШУРНИК		
Р.К. ГР. ГОРЕЛК			Р.К. ГР. ГОРЕЛК		
Г.И.П. АЛЕКСЕЕВА			Г.И.П. АЛЕКСЕЕВА		
Г.И.И.И. ЖЕЛЕЗНЯК			Г.И.И.И. ЖЕЛЕЗНЯК		
Р.К. МАСТ. ОВЧИННИКОВ			Р.К. МАСТ. ОВЧИННИКОВ		

КОПИРОВА: *СВЕТ* ФОРМАТ 11 19502-08

ТИПОВОЙ ПРОЕКТ 320-054.84 АСБЕЦМ № 2



ШАБЛОНЫ ДЕКОРАТИВНЫХ ЭЛЕМЕНТОВ ПАНТ СМ. АЛБОМ №, ЛИСТЫ 3, 4 АС. 3-6

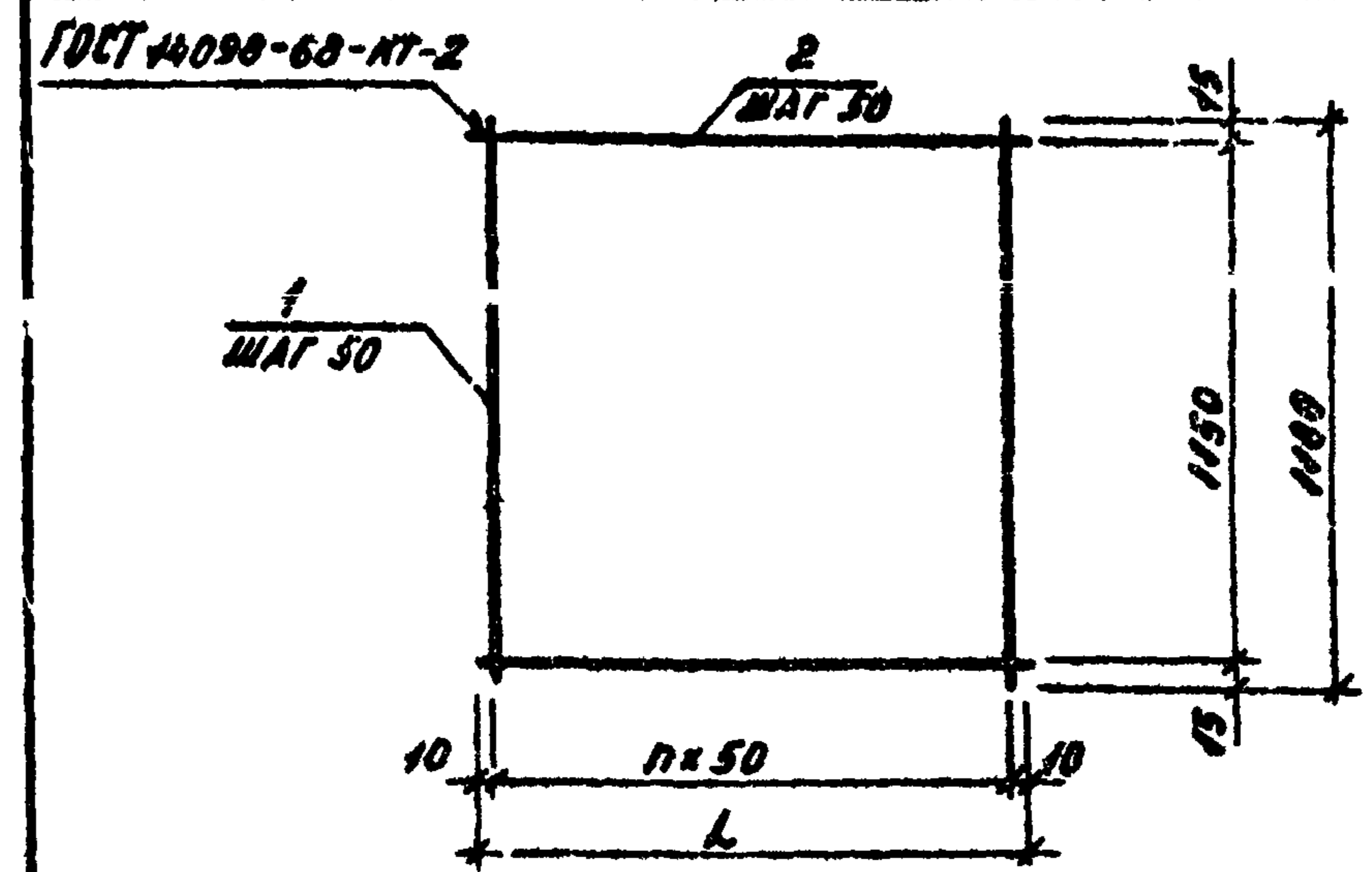
ОБОЗНАЧЕНИЕ	МАРКА	L	БЕТОН М 200 М ³	МАССА КГ
320-054.84 ЖИ 63.20.0	П-3	1000	0,11	275
63.20.0-01	П-4	1300	0,14	350

ФОРМАТ	ЗОНА	КОД	ОБОЗНАЧЕНИЕ	НАИМЕНОВАНИЕ	КОЛ	ПРИМЕР.
				<u>СБОРОЧНЫЕ ЭЛЕМЕНТЫ</u>		МАССА ЕД. КГ
11			320-054.84 ЖИ 63.22.0	ЗАКАДНАЯ ДЕТАЛЬ М-1	4	
				<u>ДЕТАЛИ</u>		
Б4	3		63.20.1	ФВАИ, ГОСТ 5781-95, R=650	4	0,25
				<u>ПЕРЕМЕННЫЕ ДАННЫЕ ДЛЯ ИСПОЛНЕНИЯ</u>		
				63.14.0 (П-3)		
11			63.21.0	С-11	1	
				63.14.0-01 (П-4)		
11			63.21.0-01	С-12	1	

ИЗМ. № ПОДА. ПОДПИСЬ И ДАТА

320-054.84 ЖИ 63.20.0			
СТАДИЯ	МАССА	МАСШТАБ	
Р	СМ. ТАБЛ.		
ЛИСТ	ЛИСТОВ 1		
ЦНИИП ГРАДОСТРОИТЕЛЬСТВА			
РУК. ГР.	ШУРНИКОВ		
РУК. ГР.	ГОРЕЛКИ		
ГМП	АЛЕКСЕЕВА		
ГА ИИЖ	ЖЕЛЕЗНЯК		
РУК. МАСТ	ОВЧИННИКОВ		

КОПИРОВАЛ: *Шелк* - ФОРМАТ 11



ОБОЗНАЧЕНИЕ	МАРКА	L	n	МАССА КГ
320-054.84 63.21.0	С-11	920	18	19,81
63.21.0-01	С-12	1220	24	23,51

ФОРМАТ	ЗОНА	КОД	ОБОЗНАЧЕНИЕ	НАИМЕНОВАНИЕ	КОЛ	ПРИМЕР.
				<u>ДЕТАЛИ</u>		МАССА ЕД. КГ
				<u>ПЕРЕМЕННЫЕ ДАННЫЕ ДЛЯ ИСПОЛНЕНИЯ</u>		
				63.21.0 (С-11)		
Б4	1		320-054.84 63.21.1	ФВАИ, ГОСТ 5781-95, R=1180	19	0,47
Б4	2		63.21.2	ТО ЖЕ R=920	24	0,37
				63.21.0-01 (С-12)		
Б4	1		63.21.1-01	ФВАИ, ГОСТ 5781-95, R=1180	25	0,47
Б4	2		63.21.2-01	ТО ЖЕ R=1220	24	0,49

ИЗМ. № ПОДА. ПОДПИСЬ И ДАТА

320-054.84 АСЖ 63.21.0			
СТАДИЯ	МАССА	МАСШТАБ	
Р	СМ. ТАБЛ.		
ЛИСТ	ЛИСТОВ 1		
ЦНИИП ГРАДОСТРОИТЕЛЬСТВА			
РУК. ГР.	ШУРНИКОВ		
РУК. ГР.	ГОРЕЛКИ		
ГМП	АЛЕКСЕЕВА		
ГА ИИЖ	ЖЕЛЕЗНЯК		
РУК. МАСТ	ОВЧИННИКОВ		

КОПИРОВАЛ: *Шелк* - ФОРМАТ 11 19502-08