

ФЕДЕРАЛЬНАЯ СЛУЖБА  
МОРСКОГО ФЛОТА РОССИИ



**ОБЩИЕ  
И СПЕЦИАЛЬНЫЕ ПРАВИЛА  
ПЕРЕВОЗКИ ГРУЗОВ**

**ТОМ 2**

**ПРАВИЛА БЕЗОПАСНОСТИ  
МОРСКОЙ ПЕРЕВОЗКИ  
ГЕНЕРАЛЬНЫХ ГРУЗОВ**

РД 31.11.21.03-96, РД 31.11.21.04-96,  
РД 31.11.21.13-96, РД 31.11.21.16-96,  
РД 31.11.21.17-96, РД 31.11.21.19-96,  
РД 31.11.21.23-96, РД 31.11.21.24-96,  
РД 31.11.21.25-96, РД 31.11.21.26-96.



САНКТ-ПЕТЕРБУРГ · ЦНИИМФ · 1996

**РАЗРАБОТАНО**

Центральным научно-исследовательским и проектно-конструкторским институтом морского флота" (ЦНИИМФ)

Заместитель генерального директора  
ЦНИИМФ по научной работе,  
канд. техн. наук

Ю.М.Иванов

Руководитель темы,  
ответственный исполнитель,  
канд. техн. наук

Е.Б.Карпович

Руководитель темы,  
ответственный исполнитель,  
канд. техн. наук

М.Н.Гаврилов

Исполнитель

И.О.Леонидов

**ВНЕСЕНО**

Отделом коммерческой политики  
Федеральной службы  
морского флота России

А.Е.Фофанов

**УТВЕРЖДЕНО**

Приказами Федеральной службы морского флота  
России

ISBN 5-7559-0001-9

---

© ЗАО "ЦНИИМФ", содержание и оформление, 1996  
Издание официальное. Воспроизведение любым способом без разрешения  
Федеральной службы морского флота России и ЦНИИМФ воспрещено.



**ФЕДЕРАЛЬНАЯ СЛУЖБА МОРСКОГО ФЛОТА РОССИИ**

**ПРИКАЗ**

г. Москва

№ 22

05 июня 1996 г.

---

Содержание: Об утверждении и введении в действие "Правил безопасности морской перевозки генеральных грузов. Общие требования и положения".

---

1. Утвердить и ввести в действие с 1 августа 1996 года прилагаемые "Правила безопасности морской перевозки генеральных грузов. Общие требования и положения" (РД 31.11.21.16-96).

2. ЦНИИМФу и Отделу информационных ресурсов до 15 июля 1996 года обеспечить издание и рассылку "Правил безопасности морской перевозки генеральных грузов. Общие требования и положения" в соответствии с заявками организаций.

3. Признать не действующими с 1 августа 1996 года "Правила безопасности морской перевозки генеральных грузов. Общие требования и положения" (РД 31.11.21.16-80 с изменениями, внесенными 17 марта 1993 г.).

4. Контроль за выполнением "Правил безопасности морской перевозки генеральных грузов. Общие требования и положения" (РД 31.11.21.16-96) возложить на Отдел коммерческой политики.

Директор

В.Л.Быков



**ФЕДЕРАЛЬНАЯ СЛУЖБА МОРСКОГО ФЛОТА РОССИИ**

**ПРИКАЗ**

г. Москва

№ 44

29 ноября 1996 г.

---

**Содержание: Об утверждении и введении в действие Правил безопасности морской перевозки отдельных видов генеральных грузов.**

---

**1. Утвердить и ввести в действие с 1 апреля 1997 года прилагаемые Правила:**

Правила морской перевозки натурального каучука и латекса (РД 31.11.21.03-96);

Правила морской перевозки стандартных деревянных домов (РД 31.11.21.04-96);

Правила безопасности морской перевозки пакетированных грузов (РД 31.11.21.13-96);

Правила безопасности морской перевозки железобетонных изделий и конструкций (РД 31.11.21.17-96);

Правила безопасности морской перевозки подвижной техники (РД 31.11.21.19-96);

Правила безопасности морской перевозки металлопродукции (РД 31.11.21.23-96);

Правила безопасности морской перевозки крупногабаритных и тяжеловесных грузов (РД 31.11.21.24-96);

Правила безопасности морской перевозки тарно-штучных грузов (РД 31.11.21.25-96);

Правила безопасности морской перевозки гранита и мрамора в плитах и глыбах (РД 31.11.21.26-96).

**2. Признать не действующими с 1 апреля 1997 года:**

Правила перевозки на судах и хранения в портах ММФ импортного каучука и латекса (РД 31.11.21.03-74);

Правила перевозки стандартных деревянных домов (РД 31.11.21.04-77);

Правила безопасности морской перевозки пакетированных грузов (РД 31.11.21.13-87);

Правила безопасности морской перевозки железобетонных изделий и конструкций (РД 31.11.21.17-80);

Правила безопасности морской перевозки подвижной техники (РД 31.11.21.19-87);

Правила безопасности морской перевозки металлопродукции (РД 31.11.21.23-82);

Правила безопасности морской перевозки крупногабаритных и тяжеловесных грузов (РД 31.13.02-89);

Карта технологического режима перевозки фанеры, древесно-стружечных и древесно-волокнистых плит на судах типа "Выборг", "Красноград", "Иркутск" (РД 31.11.21.28-84);

Карта технологического режима морской перевозки труб большого диаметра, в том числе с заводской наружной изоляцией (РД 31.11.21.31-85);

Карта технологического режима перевозки чугуна в чушках с применением нескользящих покрытий (РД 31.11.21.32-85);

Карта технологического режима перевозки профильного проката и стального листа на судах АМП (РД 31.11.21.33-85);

Карта технологического режима перевозки цемента пакетированного в термоусадочную пленку (РД 31.11.21.34-85);

Инструкция по размещению и креплению груза в средствах укрупнения (контейнеры) (РД 31.11.21.35-86);

Карта технологического режима перевозки гранита и мрамора в плитах и глыбах (РД 31.11.21.37-86);

Карта технологического режима перевозки катодов меди и никеля в пакетах (РД 31.11.21.38-86);

Карта технологического режима перевозки карбамида, пакетированного в термоусадочную пленку (РД 31.11.21.39-86);

Карта технологического режима перевозки стального листа в рулонах, пакетах и поштучно между портами Клайпеда и Росток на судах типа "Капитан Панфилов" (РД 31.11.21.40-87);

Карта технологического режима перевозки труб малого диаметра (РД 31.11.21.41-87);

Инструкция по креплению грузов на морских судах (Наставление по креплению грузов) (КТР 31.11.21.03-88).

3. ЦНИИМФу до 1 марта 1997 года обеспечить издание указанных в п. 1 настоящего приказа Правил в виде сборника и его рассылку в соответствии с заявками организаций.

Директор

В.Л. Быков

**ПРАВИЛА БЕЗОПАСНОСТИ МОРСКОЙ  
ПЕРЕВОЗКИ ЖЕЛЕЗОБЕТОННЫХ  
ИЗДЕЛИЙ И КОНСТРУКЦИЙ (ЖБИК)**

РД 31.11.21.17-96

Взамен РД 31.11.21.17-87

Срок введения в действие  
установлен с 1 апреля 1997 г.

Настоящие Правила устанавливают требования к размещению, креплению и морской перевозке железобетонных изделий и конструкций на судах и применяются совместно с РД 31.11.21.16-96.

В соответствии с п. 1.2.1. РД 31.11.21.16-96 грузоотправитель должен обеспечить подготовку груза к транспортированию с учетом требований стандартов на груз, обеспечить разработку "Информации о грузе" и её предъявление при заключении и выполнении договоров на перегрузку и морскую перевозку груза.

## **1. ТРАНСПОРТНЫЕ СВОЙСТВА И ТРЕБОВАНИЯ К ЖБИК**

1.1. Изделия и конструкции из железобетона, в зависимости от вида, массы и габаритов, предъявляются к транспортировке поштучно, в стандартных или специальных контейнерах, пеналах, кассетах, пакетах и на поддонах.

1.2. Каждая конструкция и изделие должны иметь маркировку в соответствии с ГОСТ 14192 и ГОСТ 13015.2.

1.3. Железобетонные изделия должны иметь приспособления для строповки (петли, отверстия и другие элементы).

На изделиях, у которых конструктивно не предусмотрены приспособления для строповки и трудно отличить верх от низа (балки, плиты и другие изделия с несимметрично расположенной арматурой), грузоотправителем должна быть сделана несмываемой краской надпись "верх".

1.4. Изделия из автоклавных ячеистых и жаростойких бетонов на жидком стекле, а также многослойные изделия с прослойками утеплителя, элементы со вставленными оконными переплетами и дверные блоки должны быть надежно защищены от повреждения и увлажнения средствами завода-изготовителя.

1.5. Офактуренные, шлифованные или облицованные поверхности стеновых панелей и блоков должны быть защищены грузоотправителем от повреждений при помощи мягких прокладок из губчатой резины или технического грубошерстного войлока.

1.6. Вставленные в рамы оконные переплеты и двери должны быть закреплены грузоотправителем в закрытом состоянии.



1.7. Элементы конструкций, не обладающие достаточной жесткостью, для транспортировки должны быть временно усилены грузоотправителем.

1.8. К перевозке не принимаются ЖБИК, имеющие трещины (кроме местных усадочных шириной не более 0,2 мм), недоброкачественные и заплывшие бетоном грузозахватные петли, обнажения арматуры.

1.9. Малогабаритные и легковесные детали (перемычки, подоконные доски, парапетные плиты, легкие балки, асбоцементные трубы небольших размеров и др.) следует преимущественно перевозить в контейнерах и пакетах.

1.10. Железобетонные изделия, предназначенные к погрузке, должны быть очищены ото льда и снега. Запрещается укладывать изделия на подкладки и прокладки, покрытые наледью и грязью.

## **2. КРЕПЕЖНЫЙ И СЕПАРАЦИОННЫЙ МАТЕРИАЛ**

2.1. В качестве крепежного материала при перевозке ЖБИК используются цепи, лесоматериалы (бревна, брусья, доски, клинья), гибкие стальные канаты, скобы такелажные и строительные, талрепы, проволока диаметром 6 мм, стальной прутки диаметром 20 мм и др.

2.2. В качестве сепарационного материала используются деревянные брусья сечением 150×150, 150×100, 100×100, 100×50, 50×50 мм, доски толщиной не менее 20 мм и др.

2.3. Применение лесоматериалов круглого и полукруглого сечения в качестве подкладок не допускается.

2.4. Количество крепежного материала определяется по фактической потребности с учетом типоразмеров ЖБИК, высоты штабелирования и способа укладки, а также конструктивных особенностей судна на основе расчета суммарных сил, действующих на груз при качке судна.

2.5. Количество сепарационного лесоматериала  $\Pi$ , м<sup>3</sup>, рекомендуется определять ориентировочно по формуле

$$\Pi = P \cdot 0,012, \quad (2.1)$$

где

$P$  - масса партии груза, т.

2.6. Грузоотправитель обязан предоставить порту (судну) необходимые вспомогательные материалы, приспособления для погрузки, крепления и перевозки ЖБИК (контейнеры, пеналы, кассеты, пирамиды, гребенки, подкладки, прокладки, брусья, бревна, доски, клинья, канаты и т.д.) по нормам и в количестве, необходимом для безопасной и сохранной перевозки изделий.

2.7. Прокладки, бруски, клинья между собой крепятся строительными скобами длиной 200-300 мм, диаметром 10-12 мм и гвоздями.

2.8. При перевозке ЖБИК на палубе при высоте укладки, превышающей высоту фальшборта, должны быть установлены стэнзели из круглого леса диаметром 230-240 мм длиной, превышающей высоту палубного груза не менее чем на 1 м. Частота установки стэнзелей зависит от длины ЖБИК и должна быть такой, чтобы изделие опиралось не менее чем на 2 стэнзеля.

2.9. Размеры прокладок, устанавливаемых под груз, могут быть определены по данным, приведенным в приложении 1 настоящих Правил.

### **3. ТРЕБОВАНИЯ К СКЛАДИРОВАНИЮ И ХРАНЕНИЮ**

#### **3.1. Склады, складская территория**

3.1.1. В портах погрузки и выгрузки ЖБИК, не подвергающиеся порче от воздействия атмосферных условий, хранятся на складах открытого хранения.

3.1.2. Территория под склад для хранения сборных ЖБИК разбивается в продольном направлении на отдельные зоны и участки по номенклатуре конструкций.

3.1.3. Площадки складов должны быть тщательно уплотнены, изолированы от грунтовых и поверхностных вод. Уклон площадки должен составлять 1-2° в сторону внешнего контура склада с устройством в необходимых случаях кюветов.

3.1.4. Подстилающая поверхность на складских площадках оборудуется путем настила бревен либо пиломатериалов сечением 150×150, 150×100, 100×100 мм через промежутки с учетом мест опирания конкретного типа, размера ЖБИК.

3.1.5. Склады должны иметь сквозные проезды либо круговой объезд для автомобилей.

3.1.6. Проезды, проходы, погрузочно-разгрузочные площадки не должны загромождаться, а в зимнее время должны быть очищены ото льда и снега.

3.1.7. Подъездные пути к складу должны обеспечивать свободный проезд и маневрирование автомобильного транспорта.

#### **3.2. Складирование**

3.2.1. При складировании ЖБИК следует руководствоваться стандартами и другой нормативно-технической документацией на изготовление и поставку изделий, а также дополнительными требованиями настоящих Правил.

3.2.2. При складировании сборных ЖБИК их следует размещать в том положении, в котором предполагается использовать их при монтаже, за исключением колонн, лестничных маршей, свай, вентиляционных блоков, мусоропроводов, стоек ЛЭП и т.п.

3.2.3. Штабели должны быть отмаркированы портом или снабжены бирками (табличками) с указанием количества и типа уложенных конструкций.



3.2.4. Высота штабелирования устанавливается стандартами и другой нормативно-технической документацией на конкретные изделия (ГОСТ 13015.4).

3.2.5. Размеры штабеля устанавливаются в зависимости от габаритов строительных конструкций, а его объем - от качества и жесткости подстилающей поверхности площадки склада (грунтовое уплотнение, бетонное и т.д.).

3.2.6. Расстояние от штабелей до бровок выемок (кюветов) определяют расчетным путем (но не менее 1 м) с учетом угла естественного откоса штабеля и глубины выемки.

3.2.7. Расстояние между складскими штабелями и ближайшими к ним рельсами железнодорожных путей должно быть не менее 2 м.

3.2.8. Между штабелями на складских площадках и складах оставляют продольные и поперечные проходы шириной не менее 1 м, а разрывы между смежными штабелями (для строповки и подвозки грузозахватных приспособлений) - шириной в поперечном направлении не менее 0,5 м.

3.2.9. Запрещается складировать строительные конструкции и изделия под линиями электропередач, на подкрановых путях, а также между судном и подкрановыми путями.

3.2.10. Укладка других грузов на верхний ярус ЖБИК в штабеле на причале и складе воспрещается.

3.2.11. ЖБИК должны размещаться так, чтобы заводская маркировка легко читалась со стороны прохода или проезда.

3.2.12. ЖБИК в штабеле должны быть уложены монтажными петлями или рисками, указывающими места строповки, кверху и таким образом, чтобы было удобно их стропить.

3.2.13. ЖБИК следует опирать при укладке на прокладки только в местах, обозначенных соответствующими метками. При этом дополнительное опирание в промежуточных местах не допускается.

3.2.14. Межъярусные прокладки должны иметь сечение не менее 60x40 мм.

3.2.15. Не допускается укладывать конструкции на подкладки и прокладки, покрытые льдом, грязью, мазутом и другими нефтепродуктами.

3.2.16. Изделия из легких, в том числе ячеистых, бетонов, а также многослойные изделия с прослойками из утеплителя и элементы со вставными оконными переплетами и деревянными блоками хранятся на крытых складах, защищающих от повреждений и возможного увлажнения утепляющих слоев и материалов атмосферными осадками.

3.2.17. При хранении блоков и плит на открытых площадках сквозные отверстия на данных изделиях должны быть защищены во избежание образования наледи.

#### **4. ПОГРУЗКА И ВЫГРУЗКА**

4.1. Перед началом погрузки производитель работ совместно с администрацией судна должны обозначить мелом на настилах грузовых помещений места размещения подкладок, определенные с учетом конструктивных особенностей судна и типоразмеров перевозимых ЖБИК.

4.2. Перегрузка ЖБИК в портах производится в соответствии с нормативно-технологической документацией, утвержденной в установленном порядке.

4.3. Грузовые операции ЖБИК производятся захватными приспособлениями, рекомендованными заводом-изготовителем и соответствующими требованиям Правил Ростехнадзора и РД 31.82.03-87.

4.4. Железобетонные изделия, которые должны перегружаться захватами с балансирными подвесками, запрещается перегружать другими приспособлениями.

4.5. Строповка должна производиться за специальные грузозахватные (монтажные) петли или отверстия. Отдельные изделия строятся "в обхват", в обозначенных местах, с применением защитных прокладок.

Запрещается строповка ЖБИК в произвольных местах и за выпуски арматурных каркасов.

4.6. Не допускается при грузовых операциях с железобетонными изделиями в качестве рычагов применять металлические приспособления и ломы.

4.7. Подъем и опускание ЖБИК должны производиться строго вертикально, без боковых подтягиваний, плавно и без рывков, с соблюдением мер, исключающих возможность их повреждения.

#### **5. РАЗМЕЩЕНИЕ ГРУЗА НА СУДНЕ**

5.1. Размещение ЖБИК на судне производится в соответствии с предварительным грузовым планом (ПГП) и требованиями РД 31.11.21.16-96.

5.2. Все железобетонные изделия и конструкции должны размещаться и перевозиться в положении, которое они будут занимать при монтаже, за исключением длинномерных (сваи, опоры ЛЭП, колонны и т. п.).

5.3. ЖБИК, особенно длинномерные, как правило, укладываются вдоль судна и вплотную друг к другу от бортов к диаметральной плоскости судна.

5.4. При размещении на крышках грузовых люков не допускается свисание изделий за поперечный комингс люка.



5.5. Отдельные строительные детали (подоконные, мозаичные и бордюрные плиты, перемычки и др.) следует перевозить пакетами или в специализированных контейнерах.

В грузовых помещениях судов специализированные контейнеры устанавливаются на подкладки плотно друг к другу, а при наличии пустот расклиниваются их между собой и набором корпуса и/или производят их крепление.

5.6. Укладка отдельных строительных деталей в пакеты и контейнеры производится плотно друг к другу с применением прокладок.

5.7. При формировании штабелей ЖБИК их предельная высота и количество ярусов определяются прочностью палуб, стандартами и другими нормативно-техническими документами на изделия.

5.8. Укладка ЖБИК производится только на 2 деревянные подкладки. Сечение прокладок выбирается из условия обеспечения прочности древесины на смятие от давления штабеля и обеспечения между изделиями и палубой зазора не менее 30 мм.

5.9. При размещении прокладок поперек судна они должны устанавливаться в плоскости элементов поперечного набора.

При размещении прокладок вдоль судна они должны перекрывать не менее двух балок поперечного набора.

5.10. Если удельное давление прокладок с грузом на палубу превышает допустимое, то подкладки устанавливаются на поперечные брусья, разносящие нагрузку. Толщина брусьев должна быть не менее толщины прокладок, а количество брусьев определяется прочностью прокладок.

5.11. При многоярусном размещении укладка ЖБИК производится на прокладки сечением не менее 50×50 мм. В любом случае толщина прокладок должна превышать на 20 мм высоту монтажных петель и других выступающих частей изделия.

5.12. Для обеспечения устойчивости штабеля межъярусные прокладки должны служить связующими элементами вертикальных рядов штабеля, поэтому они должны быть сквозными, а стыковка концов прокладок не должна приходиться на промежутки между изделиями в ярусе.

5.13. При укладке ЖБИК каждое изделие в ярусе сепарируется от смежного деревянными прокладками толщиной не менее 20 мм.

5.14. Опираемые ЖБИК на подкладки и прокладки должно быть плотным, без зазоров и перекосов, местами, обозначенными соответствующими метками, размещаемыми, как правило, на расстоянии 0,2 длины от концов, при этом опирание и касание изделий в промежуточных местах не допускаются.

5.15. Подкладки и прокладки при многоярусном размещении ЖБИК должны располагаться в штабеле одна над другой строго в одной вертикальной плоскости.

5.16. Штабели железобетонных изделий, перевозимых в вертикальном или наклонном положении, должны опираться на специальные пирамиды. Опорные пирамиды могут устанавливаться как в середине, так и по краям штабеля.

5.17. Опорные пирамиды должны быть жестко связаны с подкладками, а их конструкция должна обеспечивать восприятие нагрузки или передачу нагрузки от штабеля ЖБИК на прочный набор бортов и переборок.

5.18. ЖБИК, перевозимые в наклонном положении, устанавливаются на подкладки и опираются плоской частью на опорные пирамиды.

5.19. Угол наклона ЖБИК к вертикали должен быть минимальным, обеспечивающим устойчивость изделий во время погрузки.

5.20. ЖБИК, подверженные вредному воздействию морской воды, должны перевозиться в грузовых помещениях судов.

5.21. Грузить другие грузы поверх ЖБИК запрещается.

5.22. При размещении ЖБИК на судне следует руководствоваться типовыми схемами размещения и крепления, приведенными в приложении 2 настоящих Правил.

## **6. КРЕПЛЕНИЕ**

6.1. ЖБИК, размещаемые в грузовых помещениях судов, должны быть соответствующим образом закреплены, расклинены или установлены в кассеты, гребенки и пирамиды, предоставляемые грузоотправителем, а между изделиями и металлическим набором корпуса должны быть проложены деревянные прокладки, предотвращающие соприкосновение и соударение их друг с другом и конструкциями корпуса судна.

6.2. Расчеты по распределению нагрузок, в соответствии с общей и местной прочностью судна, при креплении груза производятся судовой администрацией на основе массы и габаритов грузов, мест их размещения, технических характеристик судна и его загрузки в соответствии с судовым "Наставлением по креплению грузов".

Величины суммарных сил, смещающих груз, определяются в соответствии с РД 31.11.21.16-96.

6.3. Крепление ЖБИК в процессе погрузки запрещается. После укладки груза на определенную высоту (ярус) погрузка временно прекращается и производится крепление, после окончания крепления погрузка продолжается.

6.4. Все деревянные распорки, заполнители, клинья и подпорки скрепляются с межъярусными прокладками с помощью строительных скоб, гвоздей и закруток из проволоки-катанки.

6.5. Крепление ЖБИК, оборудование деревянными распорками, связывание отдельных изделий и конструкций в ряду проволокой-катанкой, а также устройство найтовов представлены в приложении 2 настоящих Правил.

6.6. В местах соприкосновения связующей проволоки и канатов с ЖБИК устанавливаются деревянные прокладки, защищающие груз от повреждений.

6.7. Верхний ярус грузов крепится канатами с талрепами к обухам, рымам, приваренным к прочному набору корпуса.

6.8. Запрещается крепить канатами и проволокой ЖБИК "на прижим".

6.9. Крепление найтовыми ЖБИК к палубе разрешается только в местах расположения в вертикальных рядах поперечных межъярусных прокладок. Даже незначительное смещение найтовов в сторону от межъярусных прокладок не допускается.

6.10. В местах, где стензели не прилегают к ЖБИК вплотную, устанавливают заполнители из брусьев. Брусья к стензелям и межъярусным прокладкам крепятся строительными скобами.

6.11. Деревянные стензели стягиваются внутрь судна на уровне палубного груза найтовыми с талрепами.

6.12. Железобетонные изделия, штабелируемые в вертикальном или близком к нему положении, для предотвращения опрокидывания в процессе погрузки скрепляются друг с другом за монтажные петли отожженной проволокой. Первое изделие в штабеле крепится к корпусу судна или к опорной пирамиде.



## РАЗМЕРЫ ПОДКЛАДОК, ПРОКЛАДОК И БРУСЬЕВ ДЛЯ ЖБИК

### а) Определение толщины и ширины подкладок и прокладок

Толщина прокладок и подкладок выбирается из условия обеспечения установленных Правилами зазоров между судовыми конструкциями и перевозимыми грузами, а также между отдельными грузовыми местами.

Ширина подкладок или прокладок определяется по формуле

$$b \geq \frac{0,5 \cdot P_z \cdot n}{l \cdot [\sigma_{см}] \cdot m}, \quad (\text{П.1.1})$$

где

- $b$  - ширина подкладки, м;
- $l$  - длина подкладки (длина штабеля); м;
- $P_z$  - наибольшая вертикальная составляющая сил веса и инерции всего штабеля, Н;
- $n$  - количество ярусов над данной подкладкой или прокладкой;
- $m$  - общее количество ярусов в штабеле;
- $[\sigma_{см}]$  - допускаемое напряжение на смятие древесины поперек волокон, Па.

*Пример.*

Определить толщину и ширину подкладок под штабель свай общей массой  $P=480$  тс, уложенных в 4 яруса, при длине штабеля  $l=9$  м и прокладок под третий ярус, считая снизу, если:  $X=40$  м;  $y=0$ ;  $B=16,7$  м;  $T=7$  м;  $l=9$  м.

Толщина подкладок должна быть не менее 100 мм, а толщина прокладок - не менее 50 мм.

Вертикальная составляющая сил веса и инерции при килевой качке (максимальная)

$$P_z'' = 7193 \text{ кН.}$$

Ширина подкладок

$$b \geq \frac{0,5 \cdot 7193000 \cdot 4}{9 \cdot 2400000 \cdot 4} = 0,166 \text{ м.}$$

Принимаем сечение подкладки 100×200 мм.

Ширина прокладки под третий ярус, считая снизу,

$$b_2 \geq \frac{0,5 \cdot 719 \cdot 3000 \cdot 2}{9 \cdot 2400000 \cdot 4} = 0,08 \text{ м.}$$

Принимаем сечение подкладки под третий ярус, считая снизу, 50×100 мм.

---

Подкладки должны упираться торцами в судовые конструкции.

### б) Определение длины разносящих нагрузку брусьев

Для определения длины брусьев  $l'_1$ , м, разносящих нагрузку на палубу, используется формула

$$l'_1 = \frac{P \cdot g}{2 \cdot q \cdot l}, \quad (\text{П.1.2})$$

где

$P$  - масса штабеля груза, тс;

$q$  - допускаемая удельная нагрузка, Па;

$l$  - длина подкладки (штабеля), м;

$g$  - ускорение свободного падения = 9,8 м/с<sup>2</sup>.

Толщина разносящих нагрузку брусьев должна быть не менее толщины подкладок.

Разносящие нагрузку брусья допускается укладывать под подкладку с промежутком, равным их ширине.

*Пример.*

Определить ширину разносящего нагрузку настила под подкладки (длину разносящих нагрузку брусьев) для штабеля свай общей массой  $P=480$  тс, уложенного на подкладки длиной  $l=9$  м, сечением 100×200 мм, если допустимая удельная нагрузка на палубу  $q=80$  кПа:

$$l'_1 = \frac{480 \cdot 9,8}{20 \cdot 80 \cdot 9} = 3,3 \text{ м.}$$

Разносящий нагрузку на палубу настил устраивается из брусьев толщиной 100 мм, длиной 3,3 м, уложенных через промежутки, равные ширине брусьев. Подкладки должны упираться торцами в судовые конструкции.

## ТИПОВЫЕ СХЕМЫ РАЗМЕЩЕНИЯ И КРЕПЛЕНИЯ ЖЕЛЕЗОБЕТОННЫХ ИЗДЕЛИЙ И КОНСТРУКЦИЙ В ГРУЗОВЫХ ПОМЕЩЕНИЯХ МОРСКИХ СУДОВ

### 1. Сваи

Сваи размещаются вдоль судна в несколько ярусов острием в одну сторону, преимущественно в носовую часть судна.

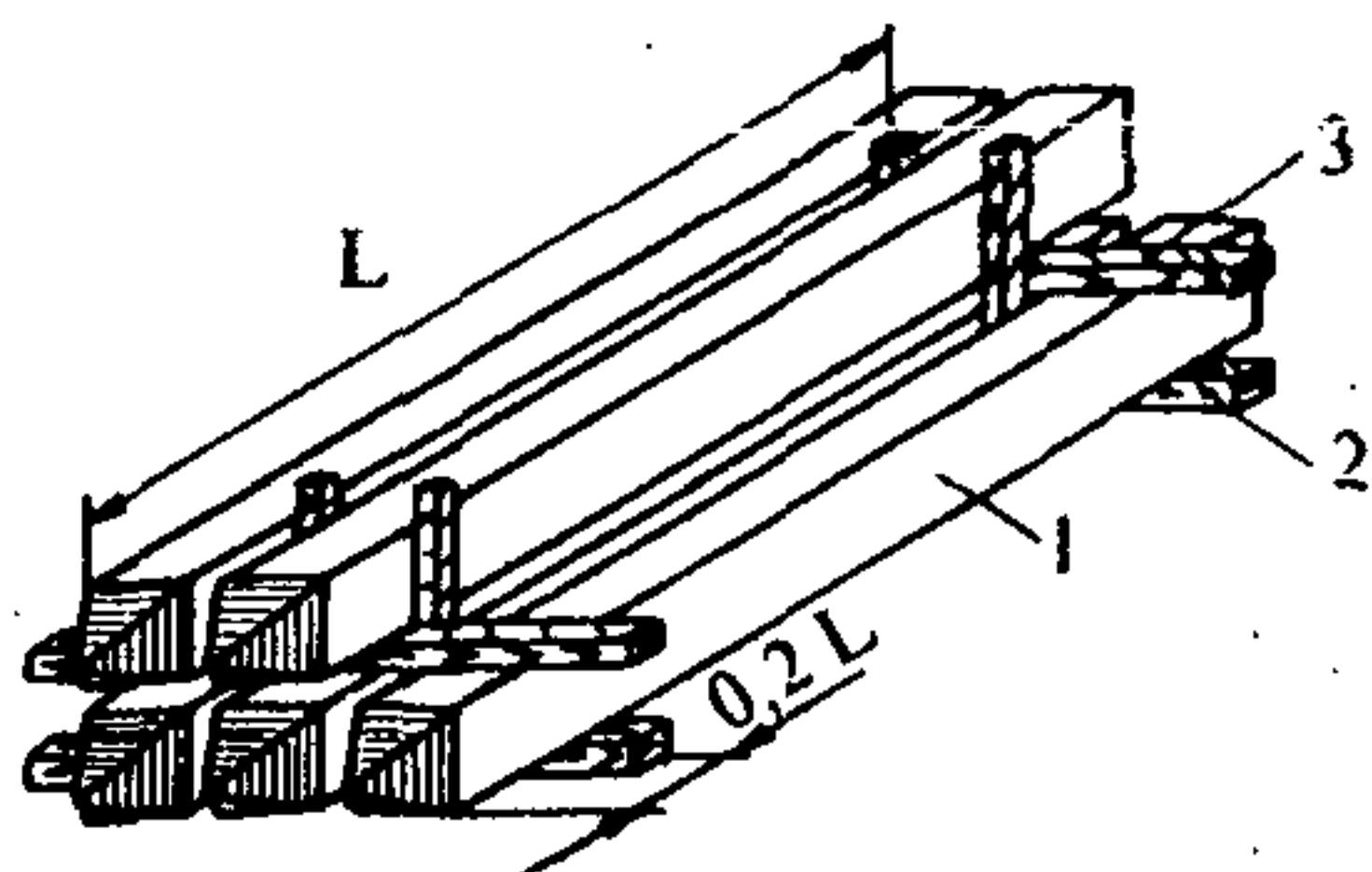


Рис. П.2.1:

1 - свая; 2 - подкладка;  
3 - сепарационная прокладка

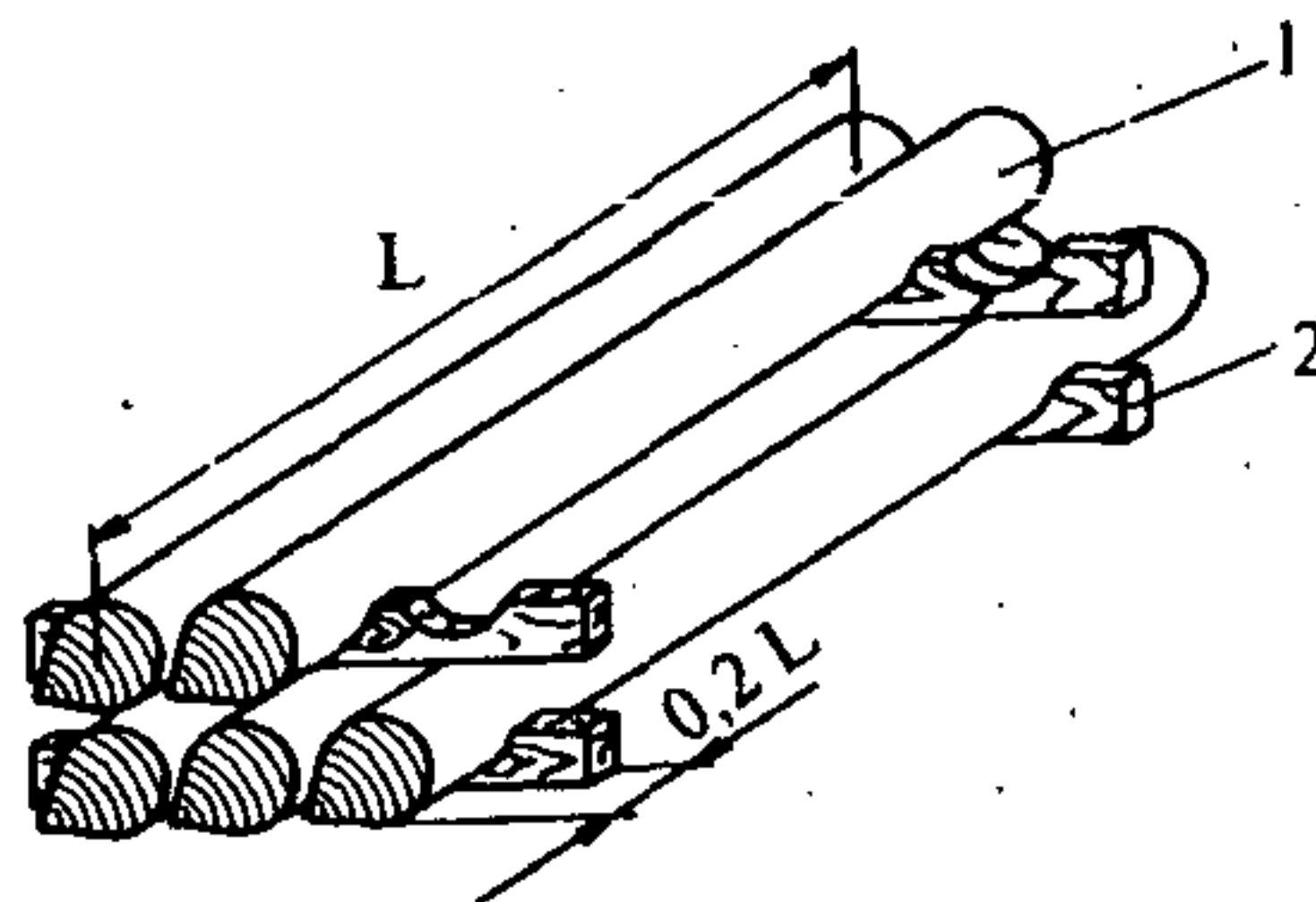


Рис. П.2.2:

1 - свая; 2 - подкладка

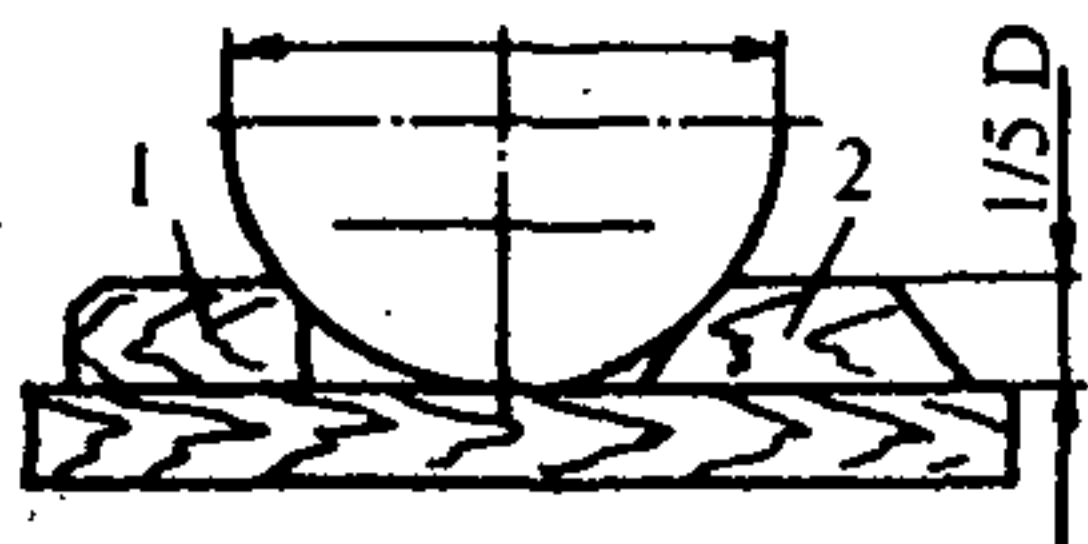


Рис. П.2.3:

1 - ограничительный брусок;  
2 - ограничительный клин

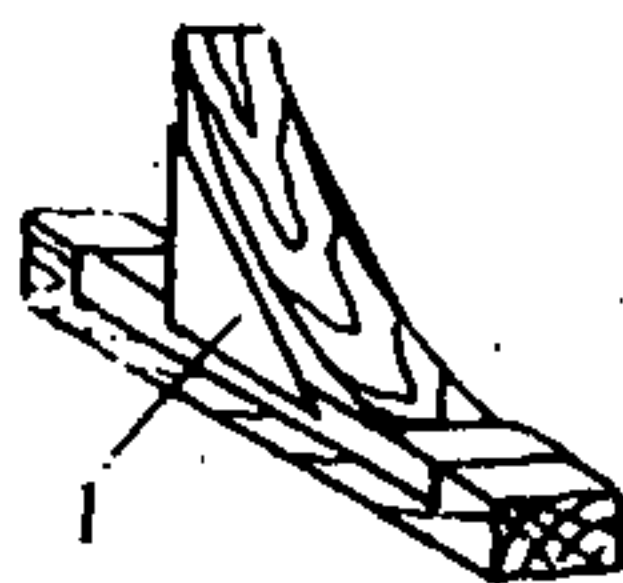


Рис. П.2.4:

1 - металлический упор

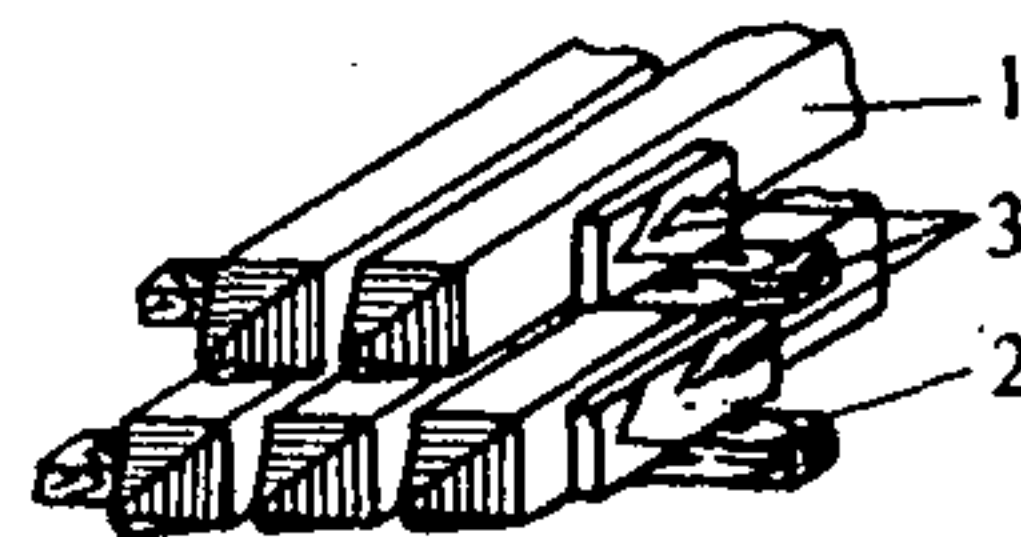


Рис. П.2.5:

1 - свая; 2 - подкладка;  
3 - сепарационная прокладка

Сваи квадратного профиля укладываются на деревянные подкладки сечением не менее 100x100 мм и прокладки сечением не менее 50x50 мм, устанавливаемые в обозначенных местах, как правило, на расстоянии 0,2 длины свай от их концов (рис. П.2.1).

Сваи круглого и цилиндрического профилей укладываются на седлообразные подкладки или в гнезда, образованные ограничительными брусками или клиньями, закрепленными на подкладках и прокладках (рис. П.2.2 и П.2.3).

Ограничительные бруски и клинья могут быть закреплены на подкладках и прокладках с помощью металлических упоров (рис. П.2.4). Седлообразные выкружки и гнезда должны иметь высоту не менее 1/5 диаметра изделия. Радиус выкружки должен быть равен радиусу изделия в месте прилегания.

Круглые и цилиндрические сваи при штабелировании укладываются в ярусы одна над другой.

Сваи квадратного профиля и шпунтовые сваи каждого яруса сепарируются между собой деревянными прокладками толщиной не менее 20 мм, а в верхнем ярусе штабеля расклиниваются деревянными клиньями (рис. П.2.5).

В плоскости установки подкладок и прокладок сваи крепятся канатными найтовыми, заведенными поверх верхнего яруса. Под найтовы устанавливаются деревянные защитные прокладки. Сваи верхнего яруса дополнительно могут быть увязаны между собой за захватные петли проволокой. Допускаемые усилия скруток проволоки должны соответствовать допускаемым усилиям петель.

Штабели, не доходящие до бортов, могут расклиниваться с использованием межъярусных прокладок. В этих случаях прокладки пяти верхних ярусов должны выступать за пределы штабеля и упираться в прочный набор корпуса. Для придания жесткости и обеспечения прочности упорной конструкции пространство между выступающими концами прокладок от штабеля до борта заполняется и дополнительно подкрепляется брусками, досками, клиньями соответствующего сечения. Заполнители прочно скрепляются с прокладками строительными скобами, гвоздями и проволокой (рис. П.2.6).

От бортов и переборок штабеля свай расклиниваются деревянными клетками, рамами, брусками и клиньями (рис. П.2.7), устанавливаемыми в плоскости подкладок и прокладок.

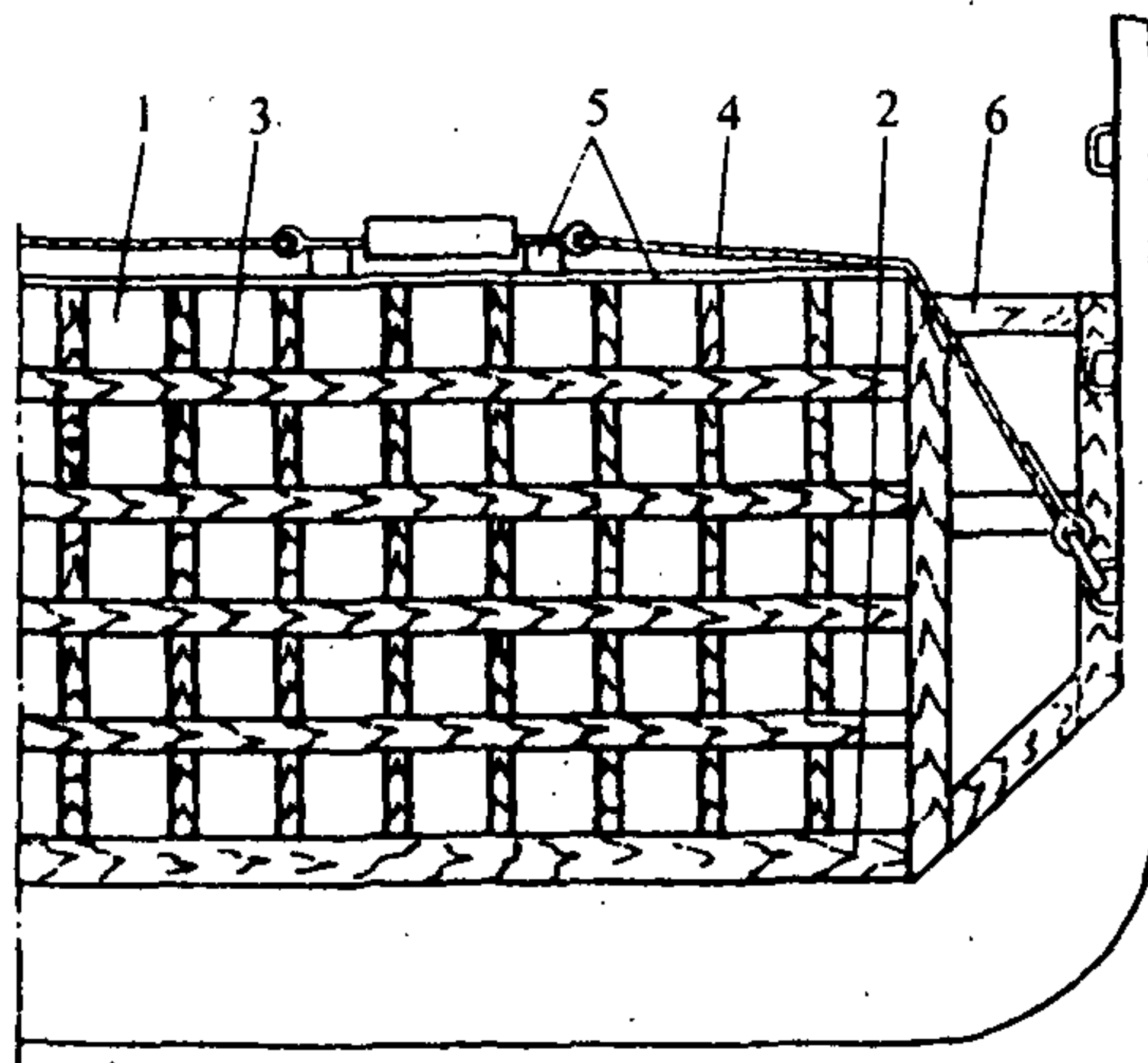


Рис. П.2.6:

1 - свая; 2 - подкладка; 3 - прокладка; 4 - найтов; 5 - прокладка под найтов; 6 - клетка

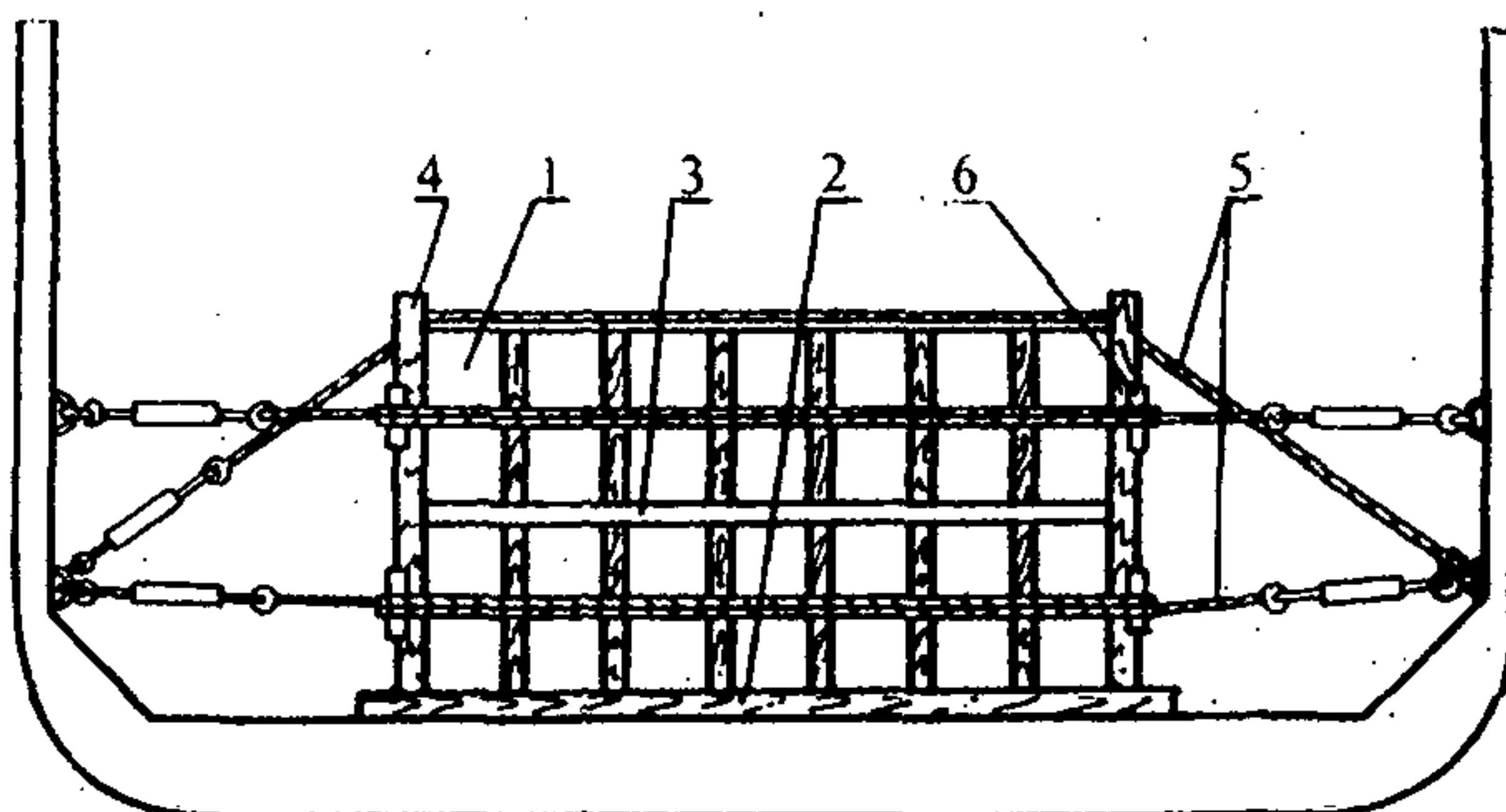


Рис. П.2.7:

1 - свая; 2 - подкладка; 3 - прокладка; 4 - вертикальная стойка; 5 - найтов;  
6 - предохранительная накладка

При значительном расстоянии до бортов судна раскрепление штабеля производится с помощью канатных найтов, заведенных вокруг вертикальных деревянных стоек, установленных по бокам штабеля в плоскости опирания свай (рис. П.2.8).

На стойки под найтовы рекомендуется устанавливать металлические накладки, предохраняющие стойки от среза канатом. Вертикальные стойки должны быть прочно соединены с подкладочными и прокладочными брусьями штабеля. Поверх верхнего яруса заводятся канатные найтовы.

Диаметр найтовов, их количество, а также сечение вертикальных стоек определяются в зависимости от усилий, возникающих при качке, рассчитываемых в соответствии с "Наставлением по креплению грузов".

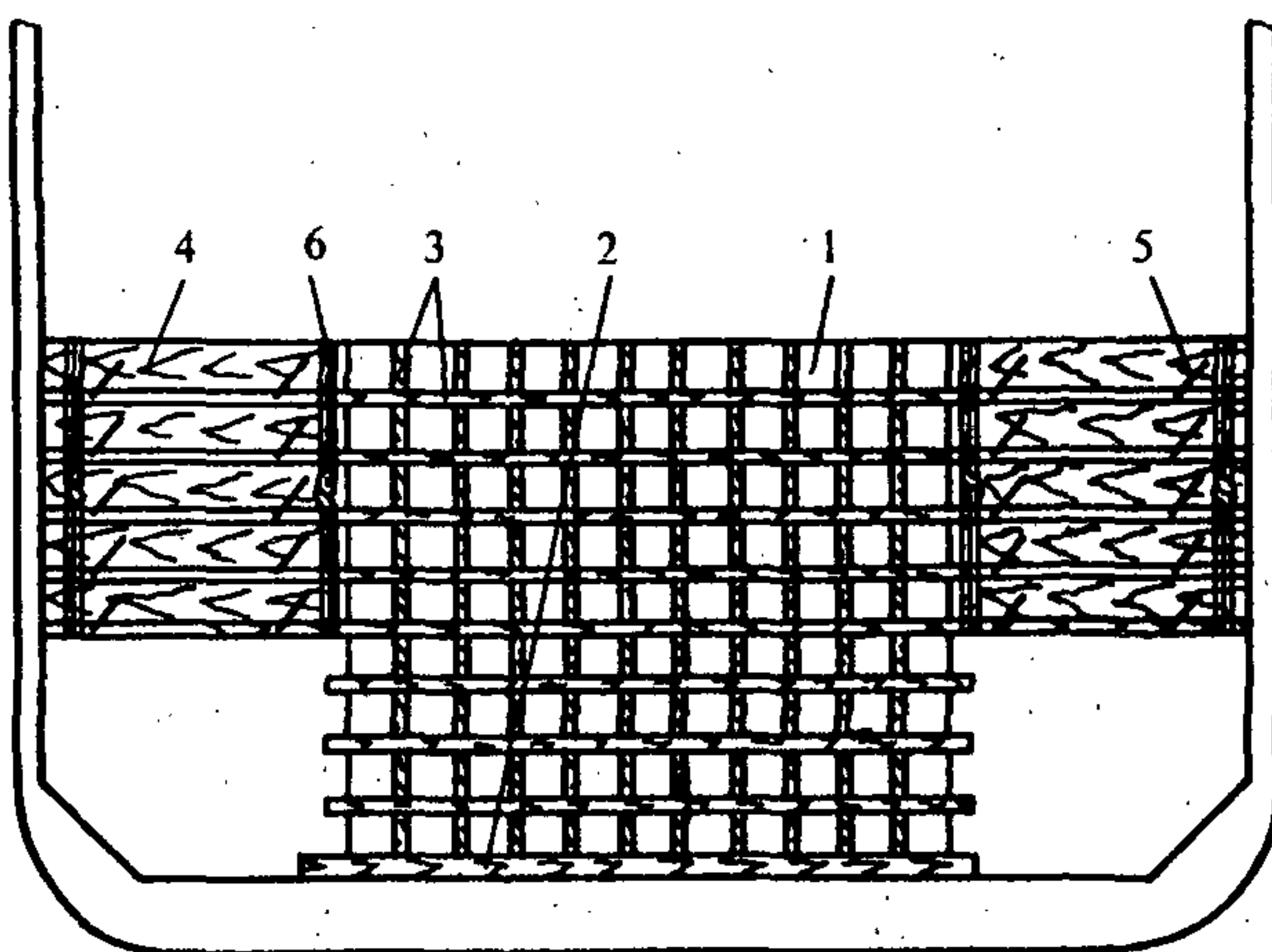


Рис. П.2.8:

1 - свая; 2 - подкладка; 3 - прокладка; 4 - деревянные заполнители;  
5 - строительные скобы; 6 - проволочные стяжки



## 2. Опоры ЛЭП

Опоры линий электропередач (ЛЭП) размещаются в несколько ярусов вдоль судна.

Опоры ЛЭП укладываются на подкладки и прокладки с седлообразными выкружками радиусом, равным радиусу изделия в месте прилегания. Опоры могут быть уложены в гнезда, образованные ограничительными брусками или клиньями, закрепленными на подкладках и прокладках. Глубина выкружек и гнезд должна быть не менее  $1/5$  диаметра изделий в месте прилегания.

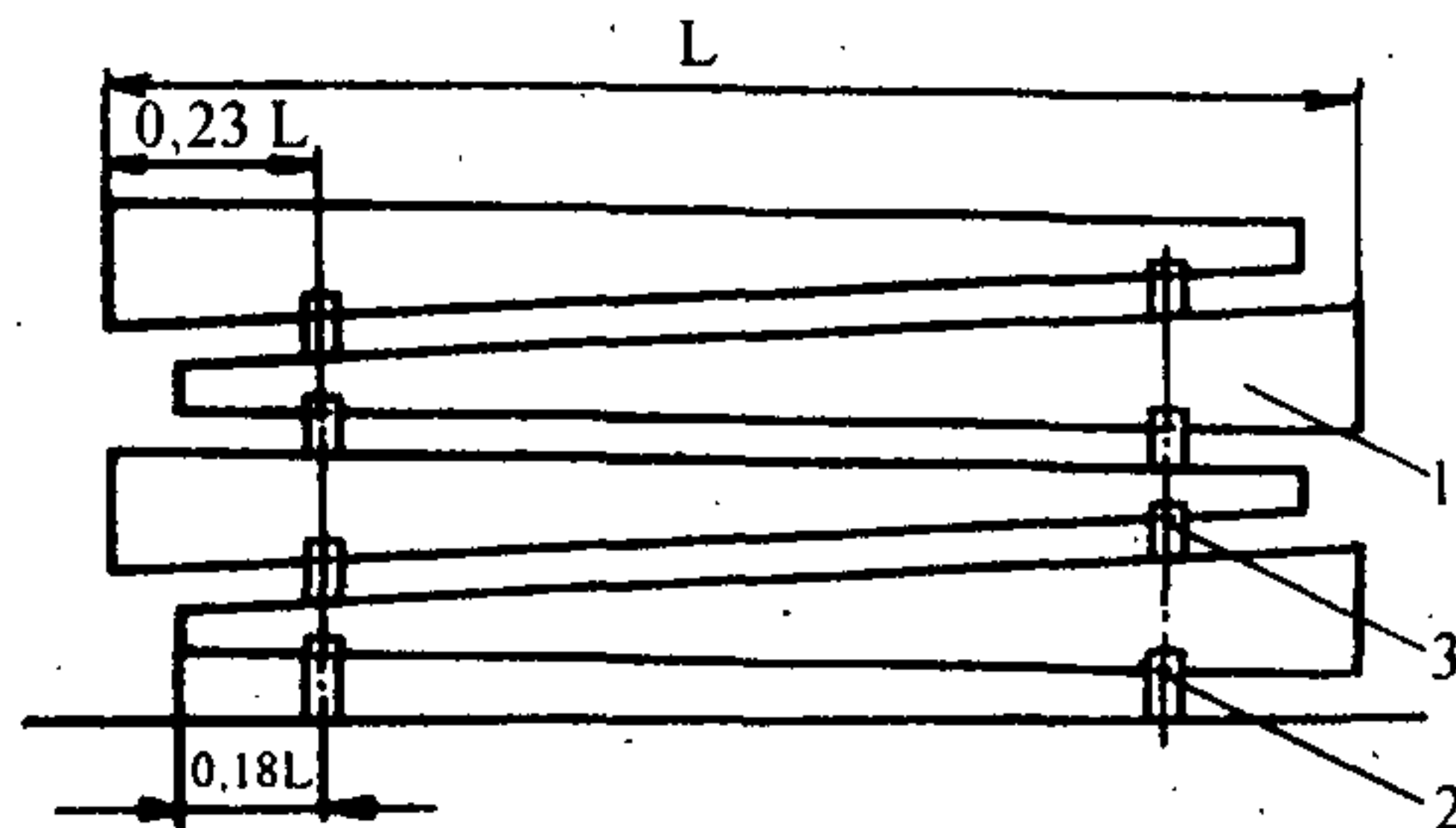


Рис. П.2.9:

1 - стойка ЛЭП; 2 - подкладка; 3 - прокладка

Высота подкладок под опоры конической формы подбирается таким образом, чтобы продольная ось изделий была параллельна опорной поверхности (палубе), причем высота подкладки под расширенную часть должна быть не менее 100 мм. Каждый последующий ярус укладывается расширенной частью в сторону, противоположную предыдущему, на прокладки одинаковой толщины, но не менее 50x50 мм, причем для правильности опирания каждый последующий ярус должен быть сдвинут по отношению к предыдущему (рис. 9). Подкладки располагаются на 0,23 и 0,18 длины опоры ЛЭП от расширенной и зауженной частей изделий соответственно. Прокладки располагаются в строго вертикальной плоскости над подкладками.

Опоры ЛЭП при штабелировании укладываются строго одна над другой.

Крепление опор производится по аналогии с креплением свай круглого сечения.

## 3. Балки и ригели

Балки и ригели укладываются вдоль судна в проектном (рабочем) положении в несколько ярусов. Во избежание излома размещать и перевозить их плашмя запрещается.

Для предупреждения смещения каждый ярус изделий должен укладываться на специальные подкладки сечением не менее 100×100 мм для первого яруса и 50×50 мм для последующих с гнездами в виде гребенки, устанавливаемые в плоскости опирания балок и ригелей.

Опоры-гребенки могут быть деревянными (рис. П.2.10) или переносными металлическими, обшитыми деревянными досками толщиной не менее 20 мм (рис. П.2.11). Конструкция опор-гребенок должна предотвращать соприкосновение уложенных в штабель изделий, а форма и размеры гнезд должны соответствовать сечению балок и ригелей в месте опирания.

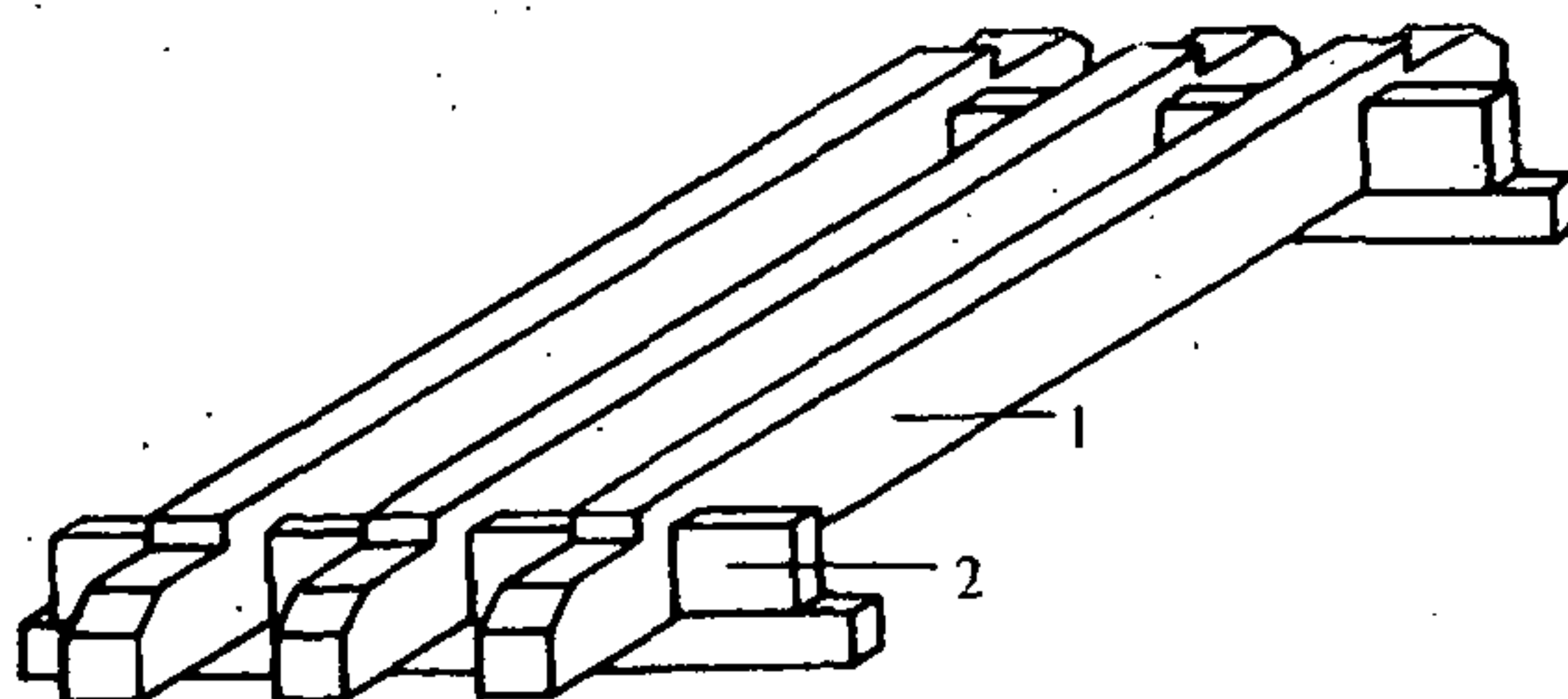


Рис. П.2.10:

1 - ригель; 2 - гребенка

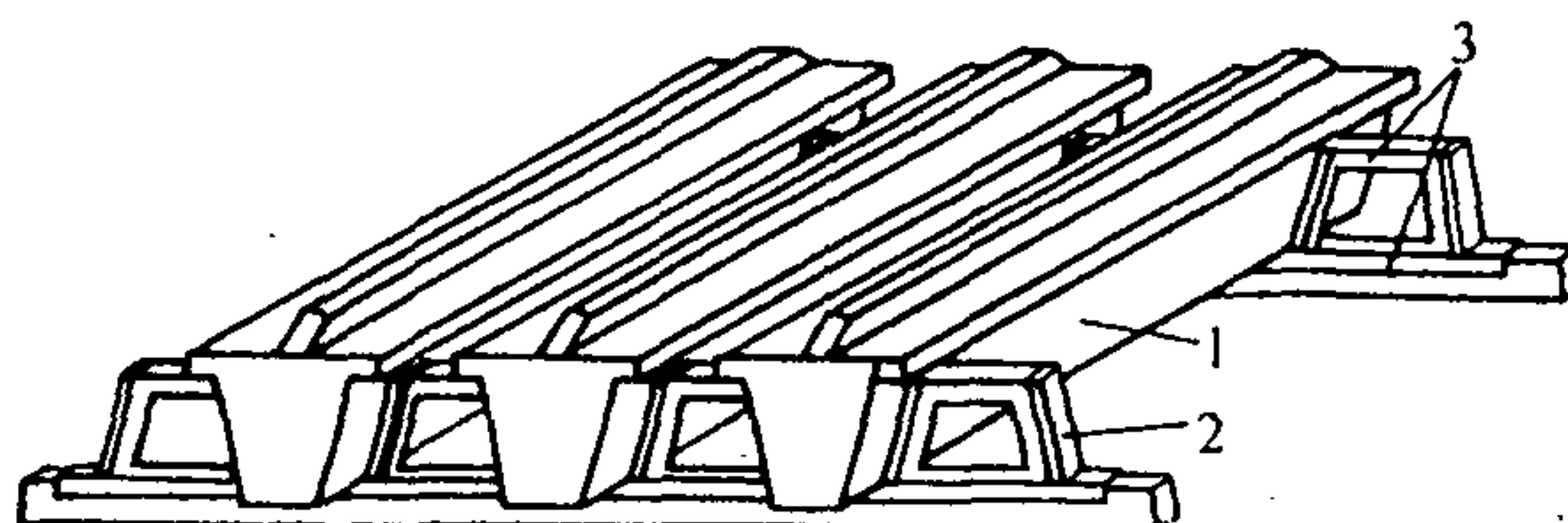


Рис. П.2.11:

1 - балка; 2 - гребенка; 3 - металлический каркас

Если позволяет конструкция балок и ригелей, то они могут быть уложены и отсепарированы по аналогии со сваями прямоугольного сечения без применения гребенок.

Крепление и расклинка балок и ригелей производится аналогично сваям прямоугольного сечения (рис. П.2.12 и П.2.13).

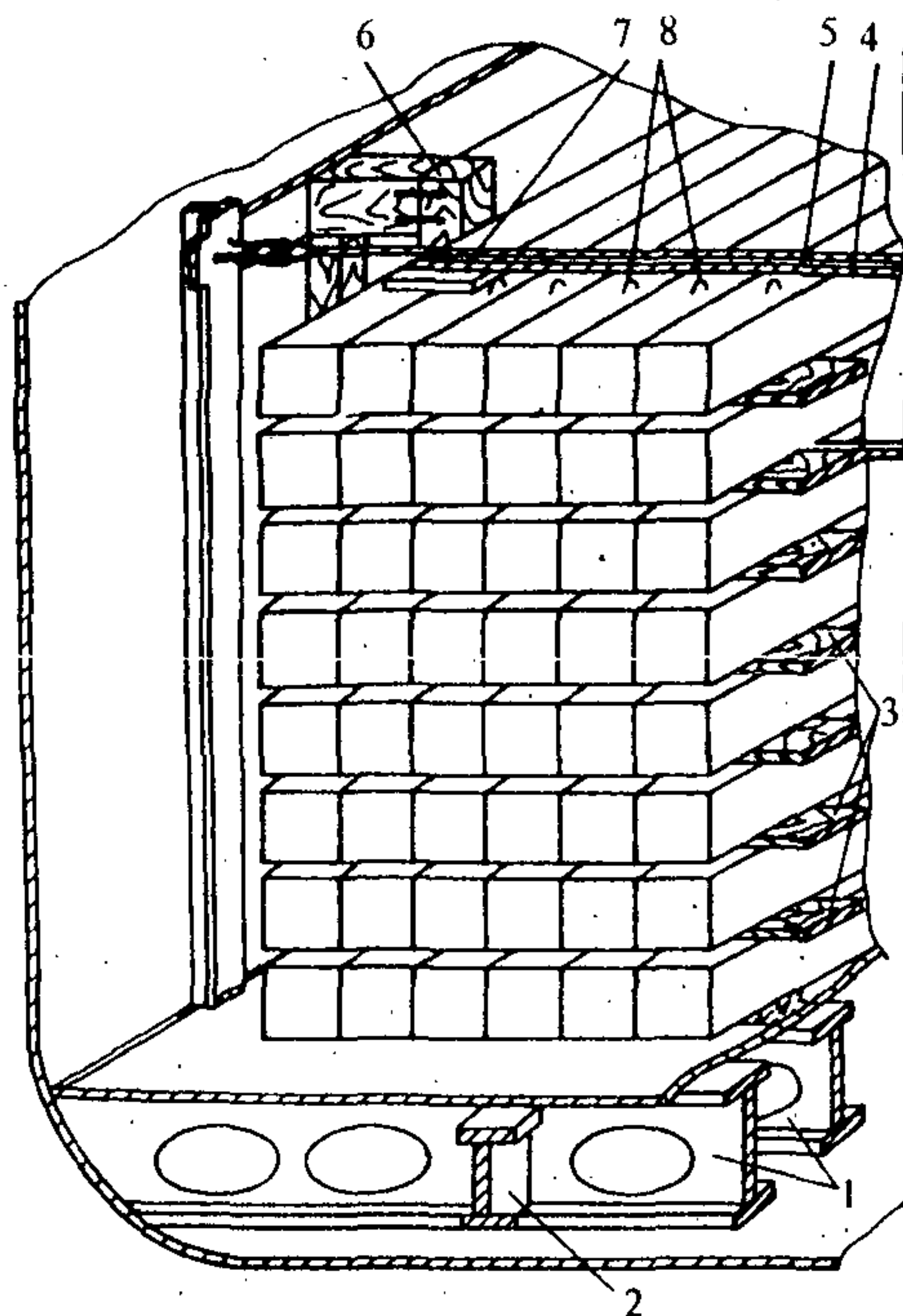


Рис. П.2.12. Крепление балок, ригелей, свай квадратного сечения в трюме судна:

- 1 - флор; 2 - стрингер; 3 - поперечные деревянные прокладки сечением 130×100 мм; 4 и 5 - стальной канат с талрепами и откидным гаком; 6 - вертикальная стойка; 7 - деревянная прокладка; 8 - монтажные (грузозахватные) петли

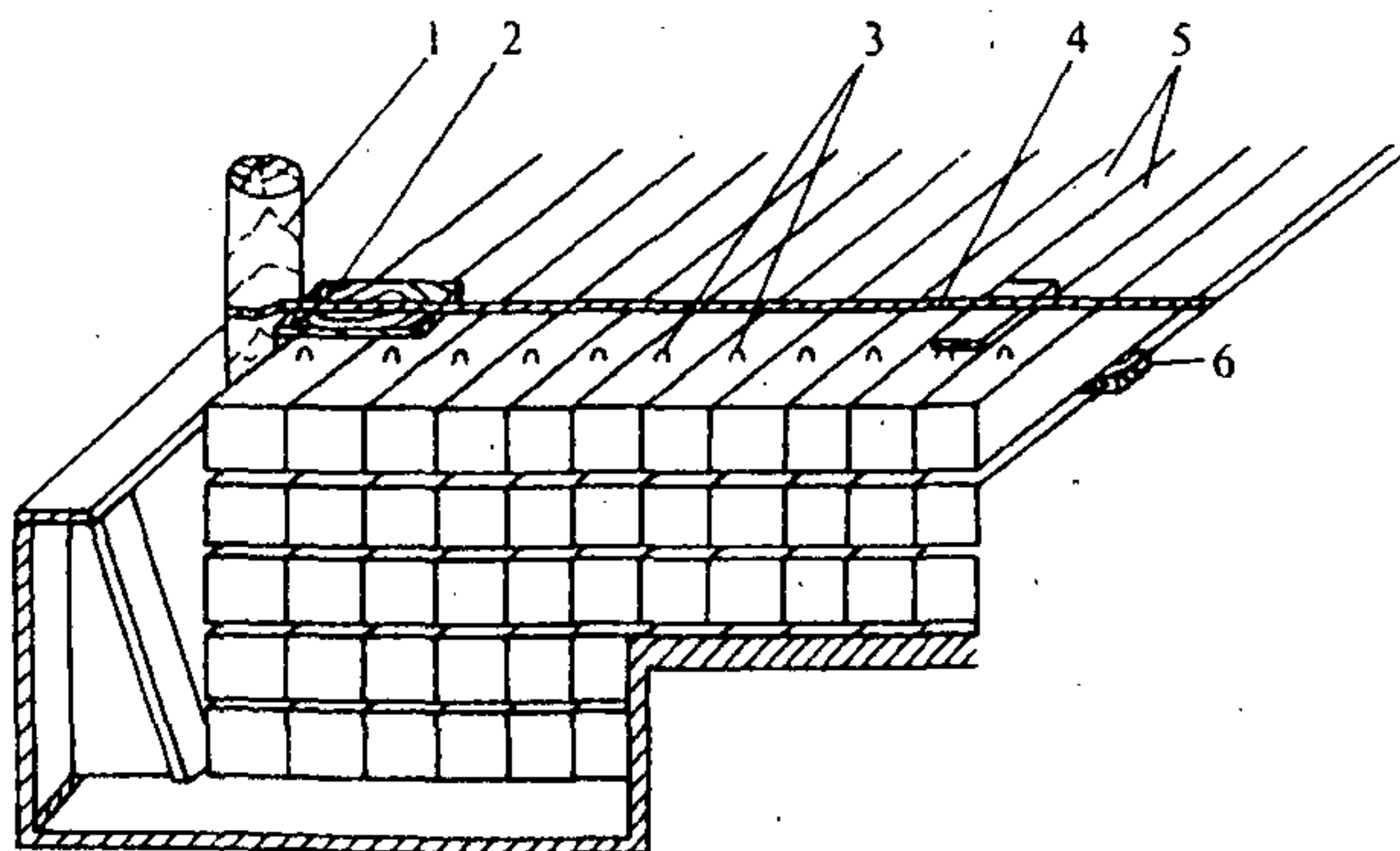


Рис. П.2.13. Крепление балок, ригелей, свай квадратного сечения на верхней палубе судна:

- 1 - стэнзель (стойка); 2 - деревянная прокладка; 3 - монтажные (грузозахватные) петли; 4 - стальной канат с талрепом и откидным гаком; 5 - сваи; 6 - межъярусные прокладки

#### 4. Колонны

Колонны размещаются вдоль судна в горизонтальном положении в несколько ярусов (рис. П.2.14 и П.2.15).

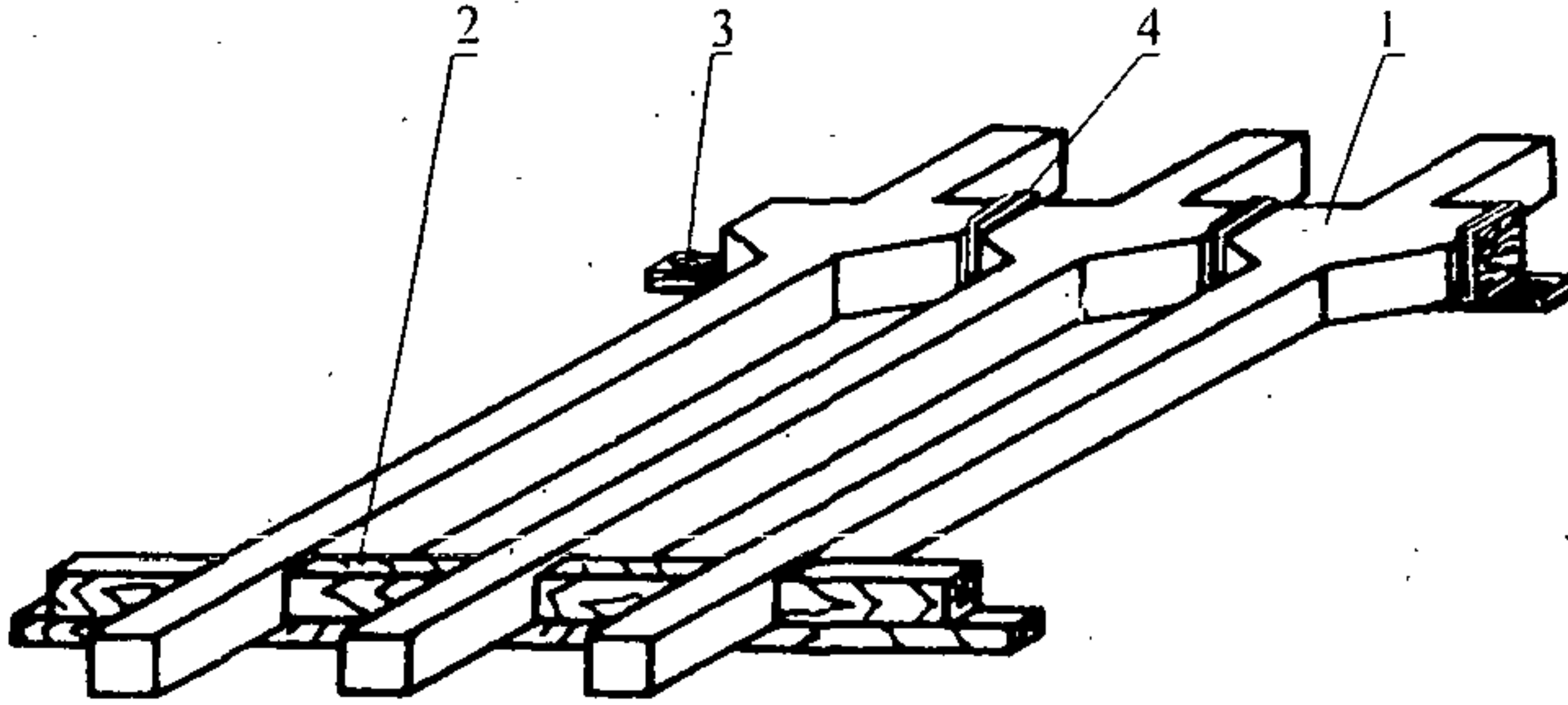


Рис. П.2.14:

1 - колонна; 2 - гребенка; 3 - подкладка; 4 - прокладка

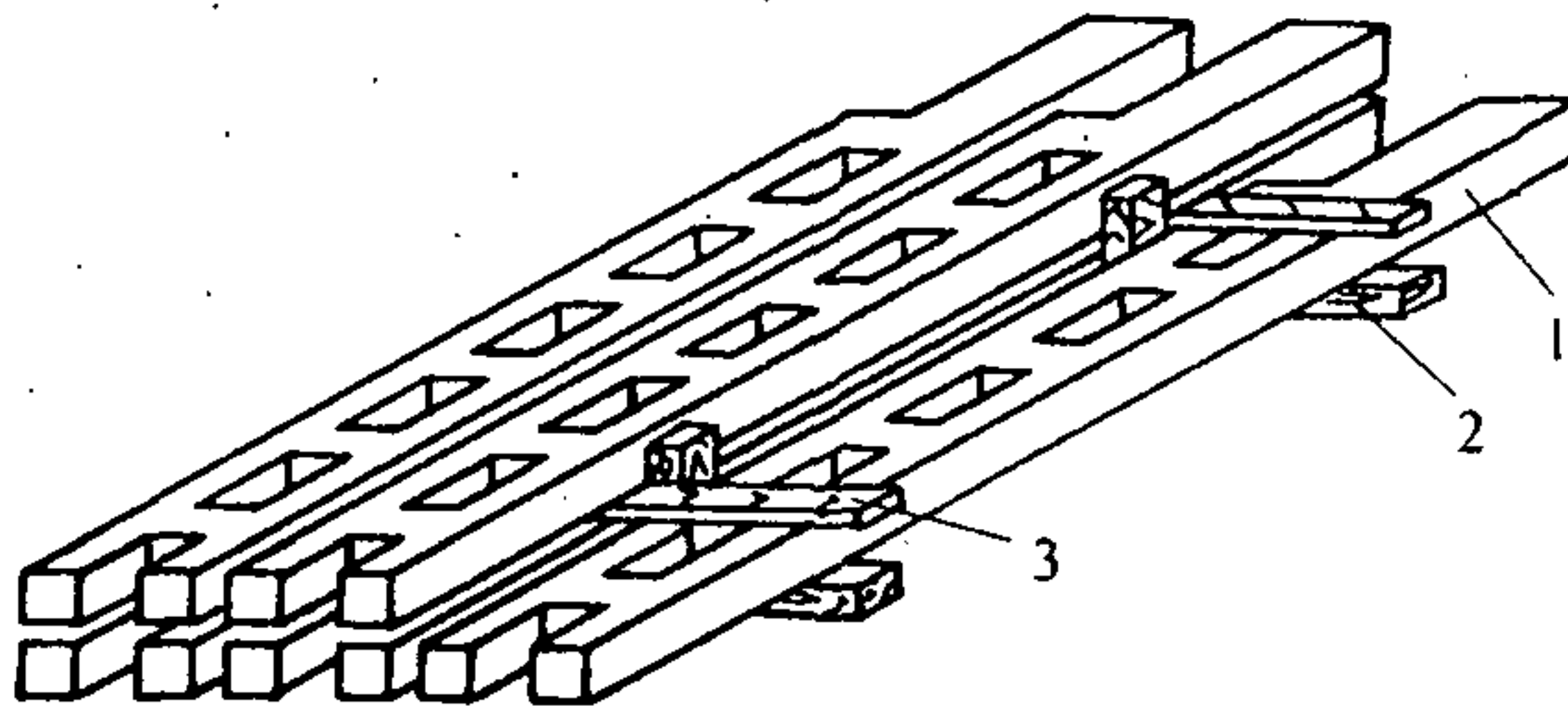


Рис. П.2.15:

1 - колонна; 2 - гребенка; 3 - подкладка

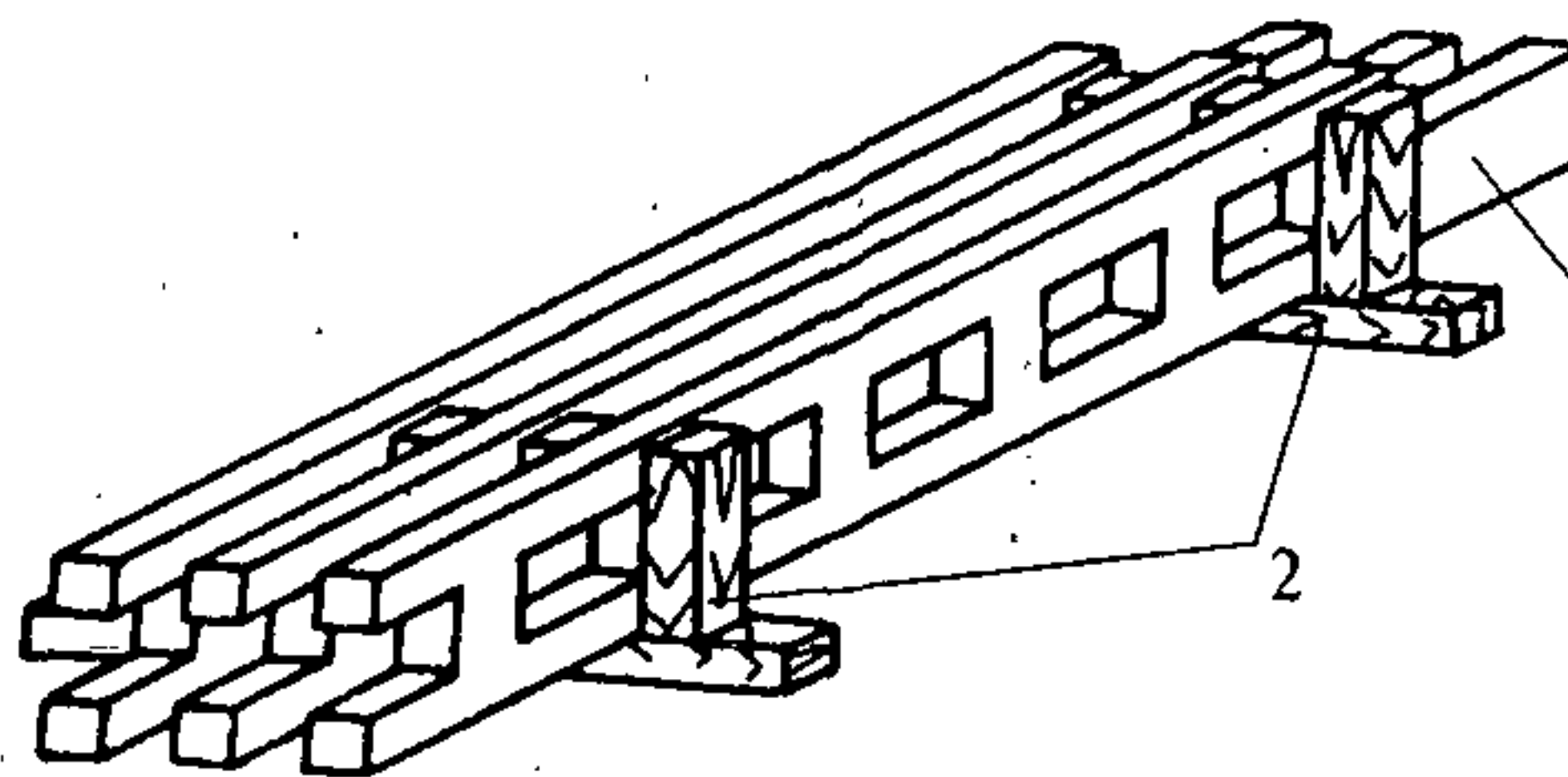


Рис. П.2.16:

1 - колонна; 2 - гребенка

Двухветвевые колонны допускается укладывать на ребро в 1 ярус в специальные опоры-гребенки, обеспечивающие устойчивое положение колонн (рис. П.2.16).

Колонны укладываются на деревянные подкладки сечением не менее 50×50 мм. В каждом ярусе колонны между собой сепарируются деревянными прокладками толщиной не менее 20 мм, которые устанавливаются в плоскости



опирания. При значительном расстоянии между колоннами в ярусе для предотвращения смещения на подкладки и прокладки крепятся ограничительные бруски.

Крепление колонны производится аналогично креплению свай квадратного сечения (рис. П.2.12 и П.2.13).

### 5. Трубы

Трубы укладываются вдоль судна в штабель по схемам согласно рис. П.2.17.

Укладка труб производится на подкладки сечением не менее 100×100 мм и прокладки сечением не менее 50×50 мм. В любом случае продольные оси труб должны быть параллельны палубе, а зазор между трубами и судовыми конструкциями должен быть не менее 50 мм.

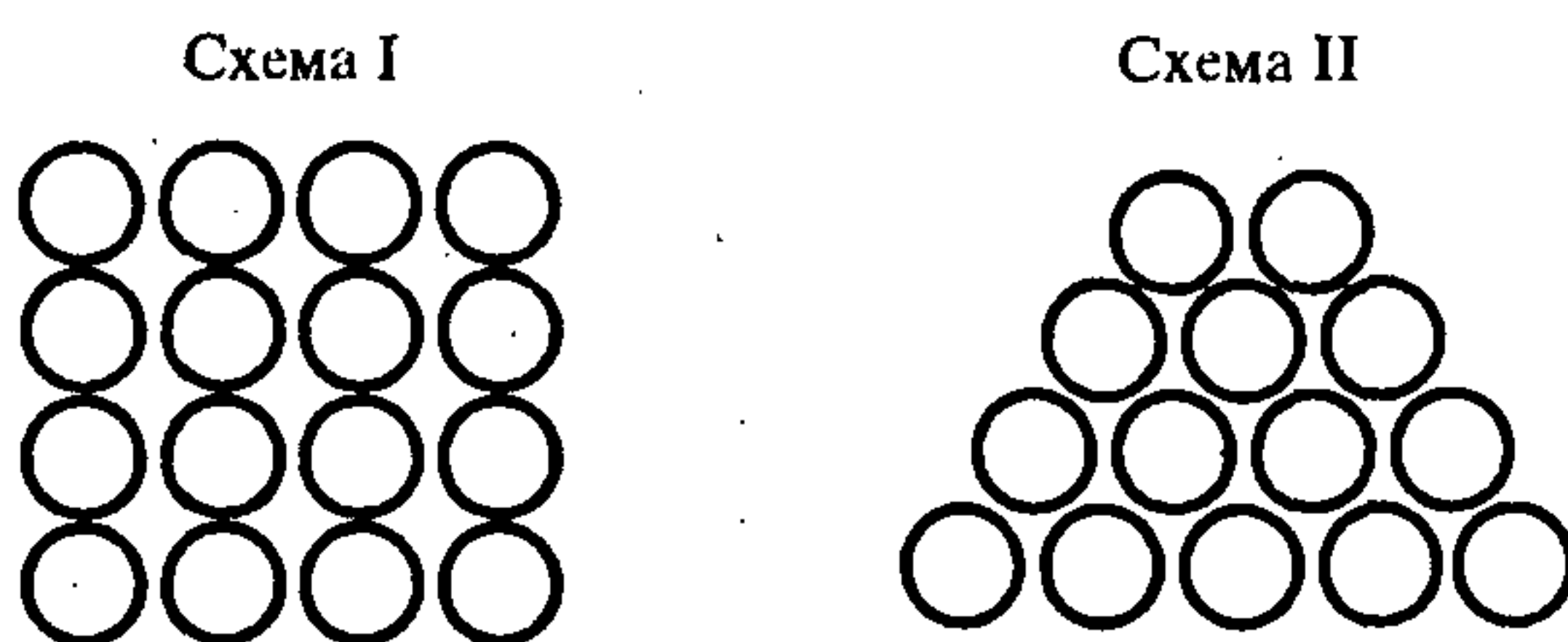


Рис. П.2.17

При формировании штабеля по схеме 1 трубы укладываются одна над другой в гнезда, образованные ограничительными брусками или клиньями, закрепленными на подкладках и прокладках. Глубина гнезд должна быть не менее 1/5 диаметра труб.

Трубы, имеющие фланцы или раструбы, могут укладываться таким образом, чтобы в каждом последующем ярусе штабеля раструбы и фланцы были обращены в сторону, противоположную предыдущему ярусу; при этом каждый последующий ярус сдвигается по отношению к предыдущему на длину раструба или фланца с обеспечением зазора между изделиями не менее 50 мм.

При формировании штабеля труб от борта до борта крайние трубы должны опираться на набор судна через посредство деревянных прокладок, рам или клеток.

Для предотвращения смещения производится раскрепление труб верхнего яруса с помощью канатных найтовов и клиньев (рис. П.2.18).

При значительном расстоянии между штабелем и бортом судна раскрепление штабеля, сформированного по схеме 1 (см. рис. П.2.17), производится канатными найтовами, заведенными вокруг вертикальных деревянных стоек, установленных по бокам штабеля в плоскости опирания труб (рис. П.2.19).

На стойки под найтовы рекомендуется устанавливать металлические накладные, предохраняющие стойки от среза канатом. Вертикальные стойки должны быть прочно соединены с подкладочными и прокладочными брусками штабеля.



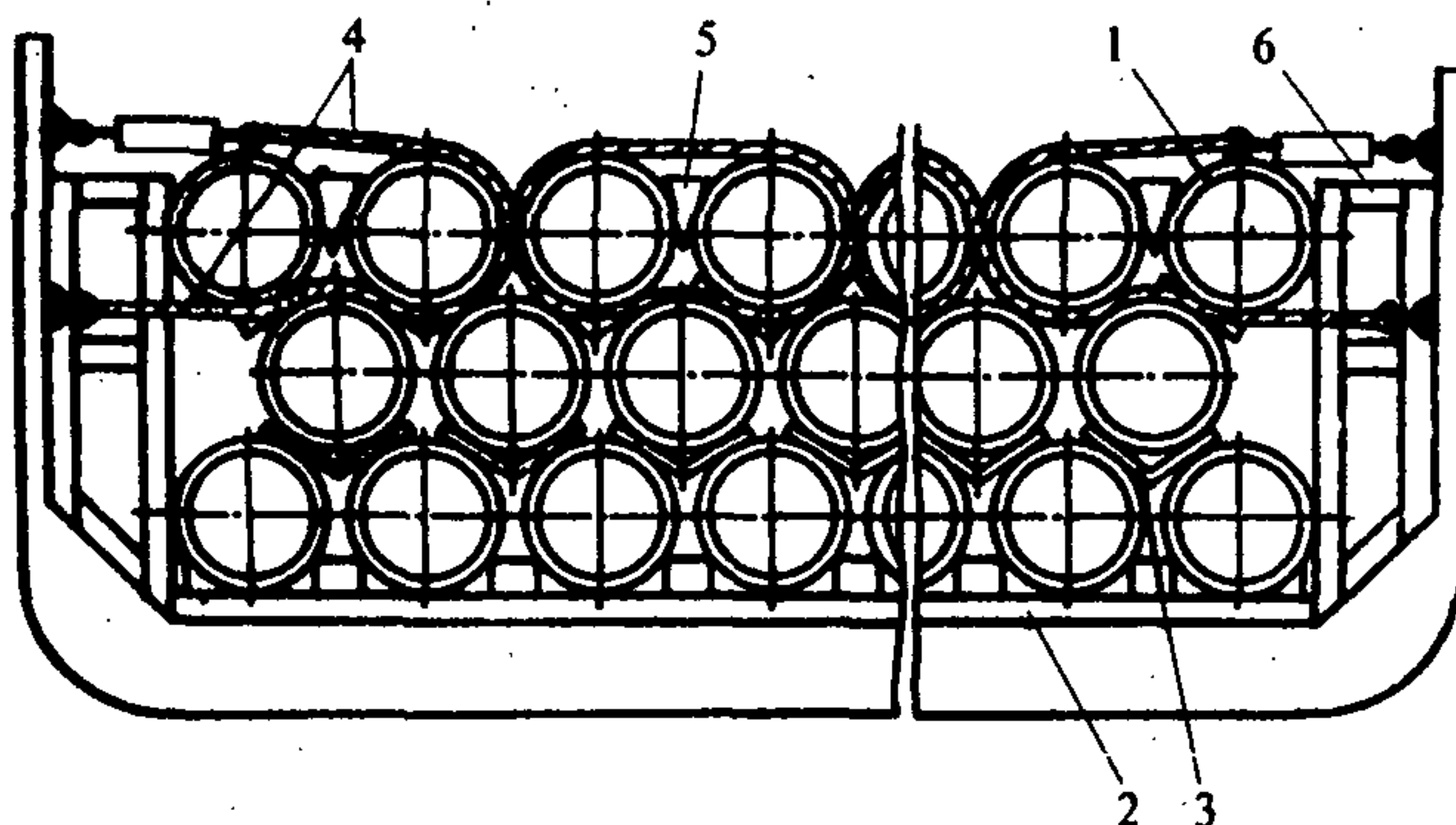


Рис. П.2.18:

1 - труба; 2 - подкладка; 3 - прокладка; 4 - найтов; 5 - клин; 6 - клетка

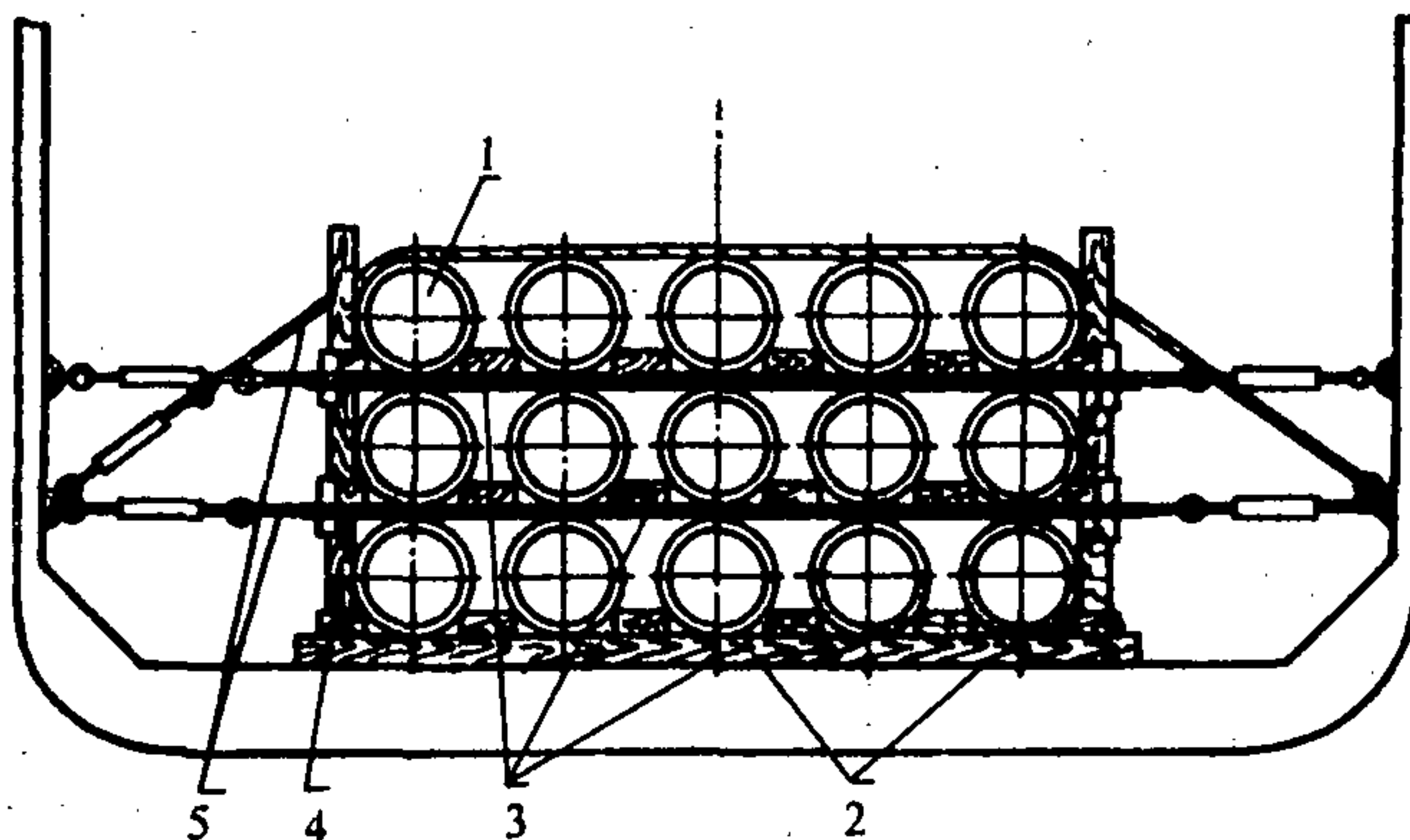


Рис. П.2.19:

1 - труба; 2 - подкладка; 3 - прокладка; 4 - вертикальная стойка; 5 - найтов

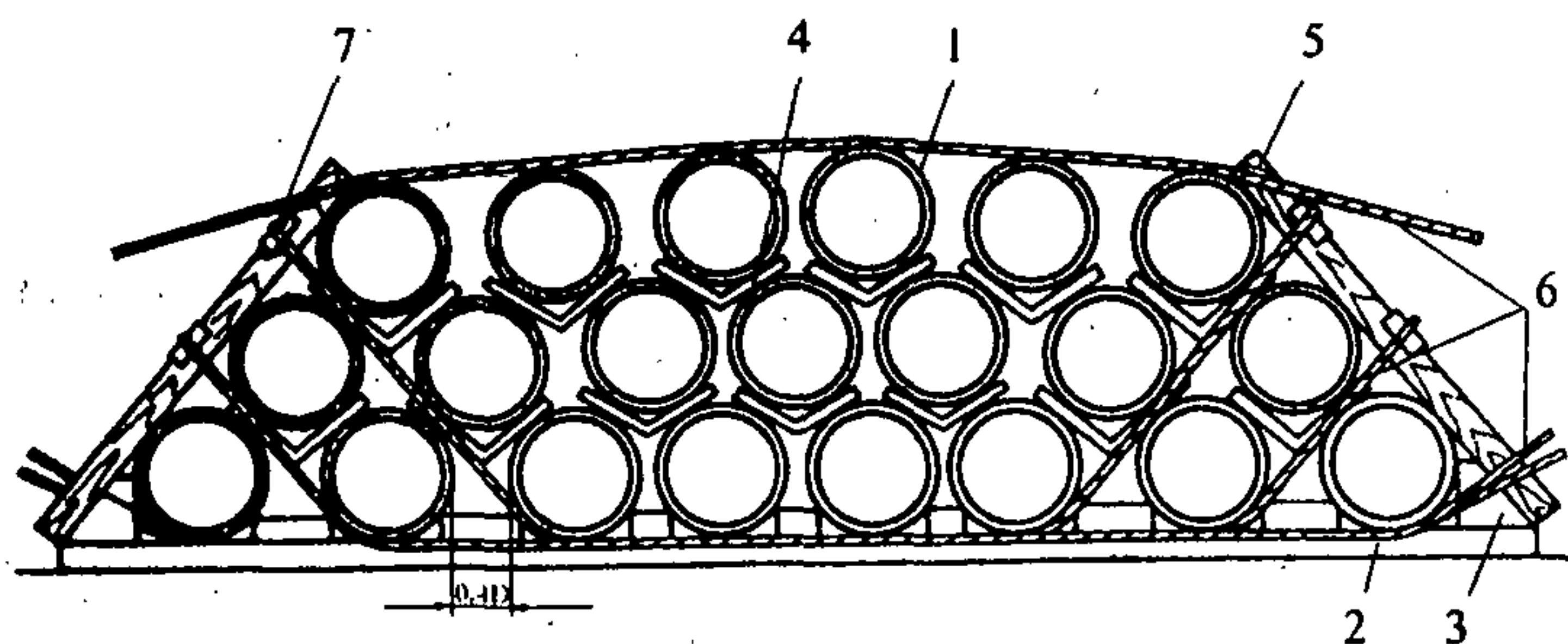


Рис. П.2.20:

1 - труба; 2 - подкладка; 3 - упор; 4 - прокладка; 5 - стойка; 6 - найтов; 7 - накладка

Если штабель сформирован по схеме II (см. рис. П.2.17) и не доходит до бортов, то для предотвращения его раскатывания крайние трубы нижнего яруса должны ограничиваться прочными упорами высотой не менее половины диаметра труб. Упоры должны жестко соединяться с подкладками или опираться на борта. Для обеспечения устойчивости штабеля при двух, трех или четырех ярусах необходимо крайние 2, 3 или 4 трубы в нижнем ярусе укладывать с промежутками между ними равными 0,4 диаметра труб (рис. П.2.20). Крепление штабеля труб в этом случае производится с помощью деревянных брусьев и канатных найтовов, заведенных в опорной плоскости или близко к ней. Найтовы должны заводиться в процессе формирования штабеля. На деревянные брусья под канаты устанавливаются предохранительные накладки (рис. П.2.21 и П.2.22).

Штабели, не доходящие до бортов, должны крепиться канатными найтовыми поверх верхнего яруса труб. Диаметр и количество найтовов, а также сечение брусьев определяются расчетом.

### **6. Плиты покрытий и перекрытий**

Плиты укладываются вдоль судна в рабочем горизонтальном положении в несколько ярусов на подкладки сечением не менее 100x100 мм и прокладки сечением не менее 50x50 мм.

Подкладки и прокладки располагаются на расстоянии 50-75 см от торцов плит, но не далее расположения захватных петель. Под плиты из ячеистого бетона прокладки устанавливаются на расстоянии 50 см от торцов.

Для предотвращения соприкосновения в каждом ярусе плиты сепарируются деревянными прокладками толщиной не менее 20 мм.

От бортов и переборок штабели плит расклиниваются деревянными клиньями, брусьями, рамами и клетками (рис. П.2.23).

Плиты с монтажными петлями, не выступающими за их габариты, в штабеле могут крепиться скобами, как показано на рис. П.2.24.

При значительном расстоянии до бортов раскрепление штабеля плит производится с помощью канатных найтовов, заведенных вокруг деревянных вертикальных стоек, установленных по бокам штабеля (рисунки П.2.25, П.2.26 и П.2.27). Диаметр найтовов, их количество и сечение вертикальных стоек определяются в зависимости от усилий, возникающих при качке. На стойки под найтовы рекомендуется устанавливать металлические накладки, предохраняющие стойки от среза.

### **7. Стеновые панели**

Стеновые панели к перевозке, как правило, должны поставляться в специальных пеналах-кассетах. Панели, транспортируемые в пеналах-кассетах, расклиниваются и раскрепляются между собой и тарой. Пеналы-кассеты размещаются как вдоль, так и поперек судна и раскрепляются с помощью канатных найтовов.

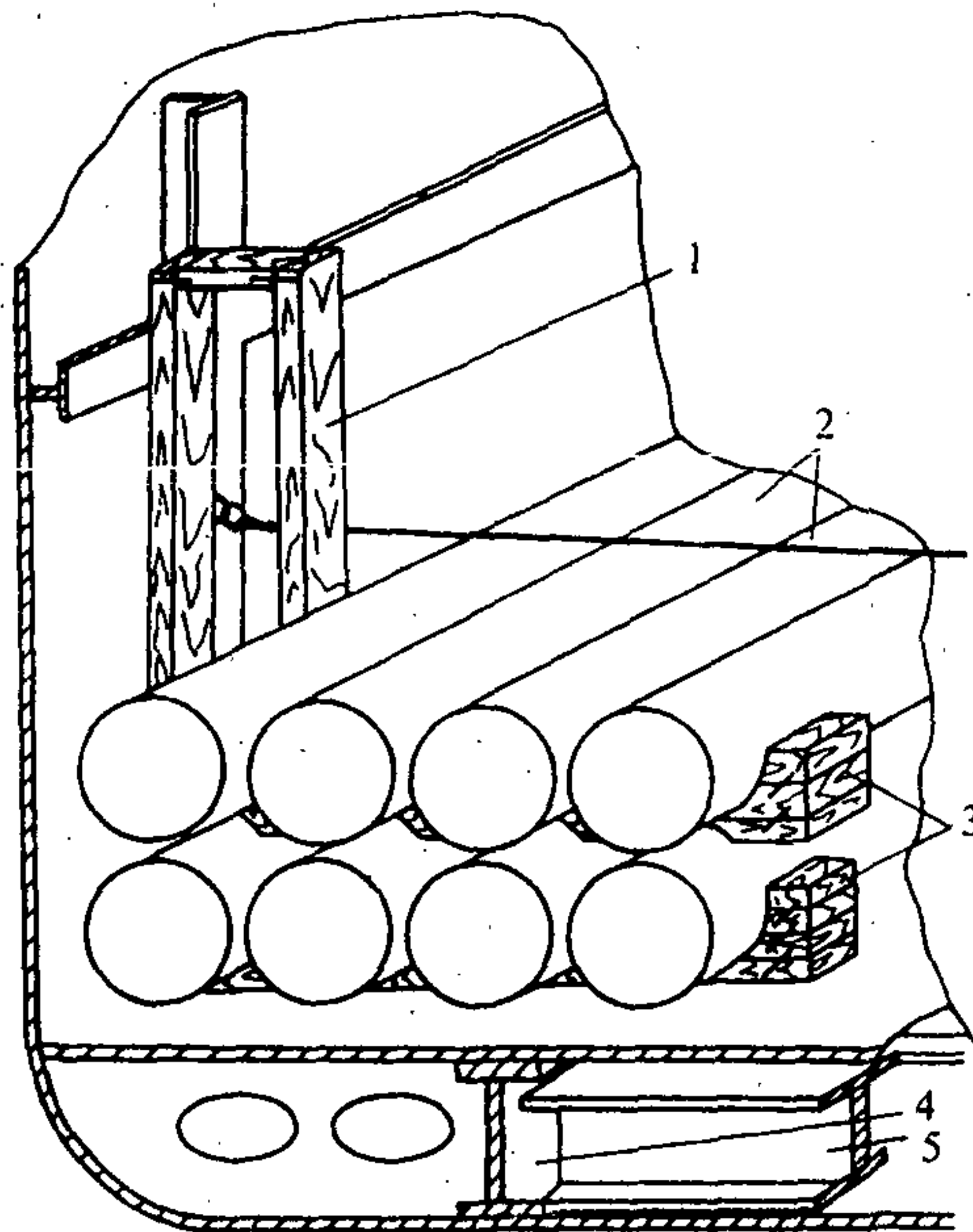


Рис. П.2.21. Крепление труб в трюме судна:

1 - деревянная стойка; 2 - трубы; 3 - поперечные деревянные прокладки сечением не менее 130×100 мм с бобышками; 4 - стрингер; 5 - флор

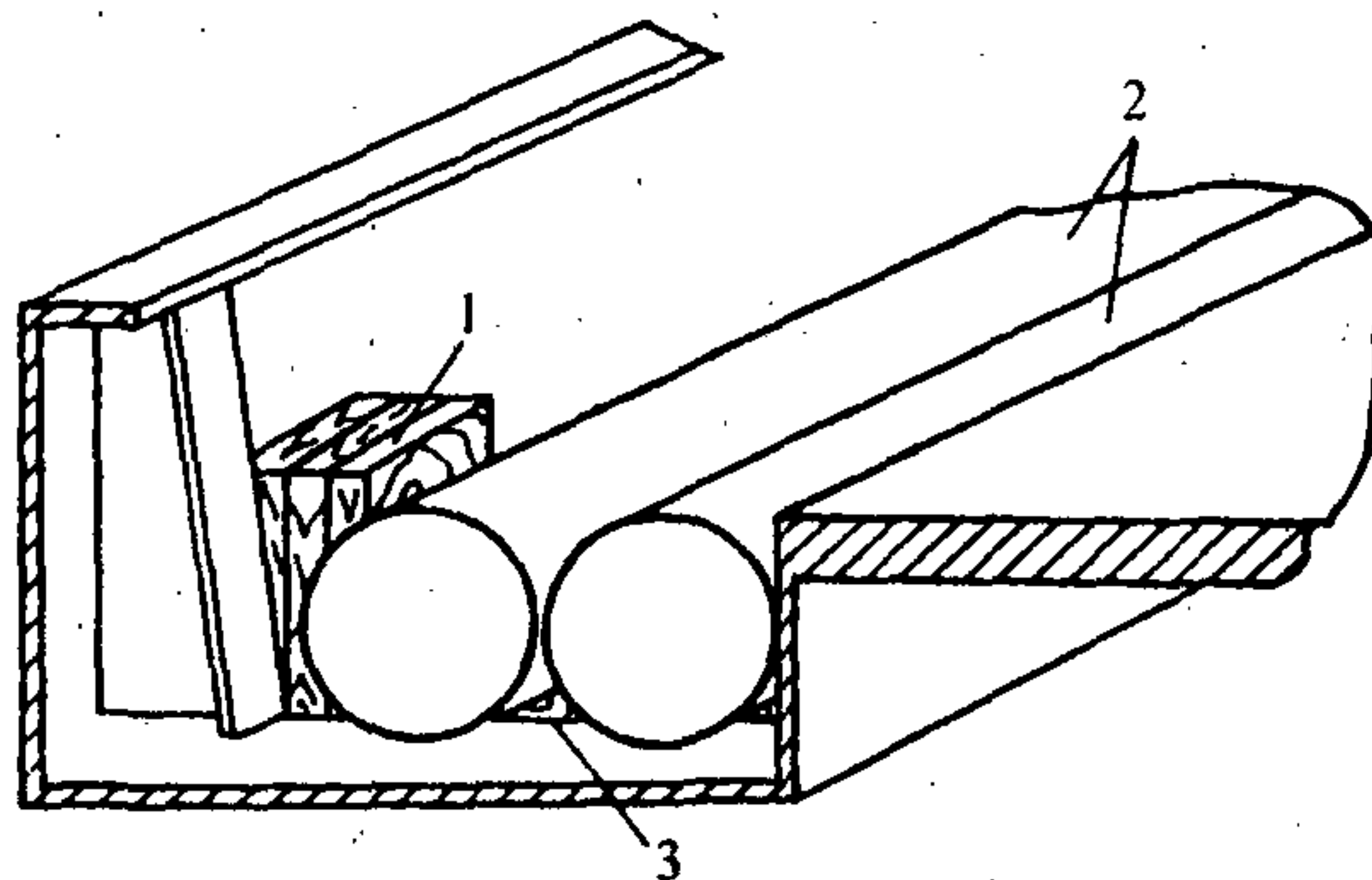


Рис. П.2.22. Крепление труб на палубе:

1 - деревянная подушка; 2 - трубы; 3 - поперечные деревянные прокладки сечением не менее 130×100 мм с бобышками

Панели, поставляемые к перевозке без упаковки, размещаются вдоль судна в 1 ярус и транспортируются в рабочем вертикальном или близком к нему наклонном положении.

При формировании штабеля на всю ширину судна панели устанавливаются на деревянные подкладки сечением не менее 100×100 мм и опираются на деревянные опорные пирамиды, передающие нагрузку на прочный набор корпуса судна (рис. П.2.28 и П.2.29).

Стеновые панели могут быть установлены на специальные переносные металлические стеллажи с жестко закрепленными на них опорными пирамидами высотой не менее 3/4 высоты панели (рис. П.2.30). Опорные поверхности пирамид должны быть обшиты досками толщиной 25 мм. На стеллажах должны быть установлены деревянные подкладки сечением не менее 100×100 мм. Стеллажи должны иметь приспособления для крепления к ним панелей и крепления всего штабеля к корпусу судна.

В процессе погрузки каждая панель должна подклиниваться к подкладкам деревянными клиньями и крепиться к предыдущей панели отоженной проволокой. Между панелями устанавливаются вертикальные прокладки из досок сечением 100×25 мм. Для того чтобы прокладки при установке не падали, в верхней их части крепится обрезок доски (рис. П.2.31 и П.2.32).

Крепление стеновых панелей к пирамиде производится канатными найтовыми "в обхват". Под найтовы на панели должны устанавливаться деревянные прокладки.

Стеллажи с установленными на них панелями крепятся к корпусу судна канатными найтовыми (рис. П.2.33). Диаметры и количество найтовов определяются расчетом.

## **8. Фермы**

Стропильные, подстропильные, мостовые и другие фермы при перевозке размещаются вдоль судна в 1 ярус. Фермы устанавливаются в рабочем положении на специальные опоры-гребенки с жестко закрепленными на них пирамидами (рис. П.2.34) или в кассеты (рис. П.2.35).

Гребенки, пирамиды и кассеты в зависимости от массы и габаритов перевозимых ферм могут быть деревянными или переносными металлическими. На металлические каркасы гребенок крепятся деревянные подкладки из брусьев сечением не менее 100×100 мм, а места соприкосновения пирамид с фермами обшиваются досками толщиной 20-25 мм.

Опорные пирамиды и гребенки должны иметь специальные приспособления для крепления их к корпусу судна и для крепления к ним ферм.



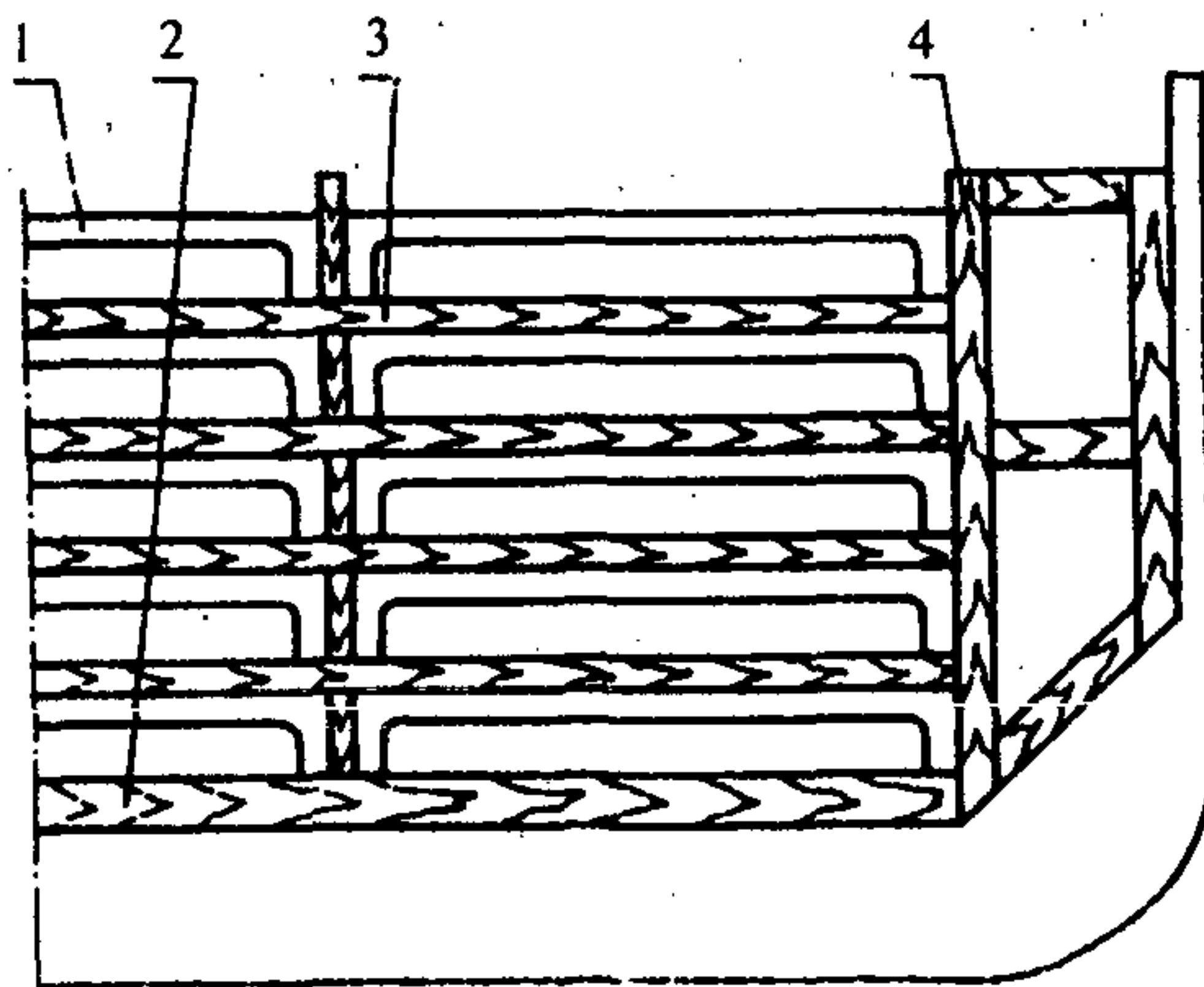


Рис. П.2.23:

1 - плита; 2 - подкладка; 3 - прокладка; 4 - раскрепительная рама

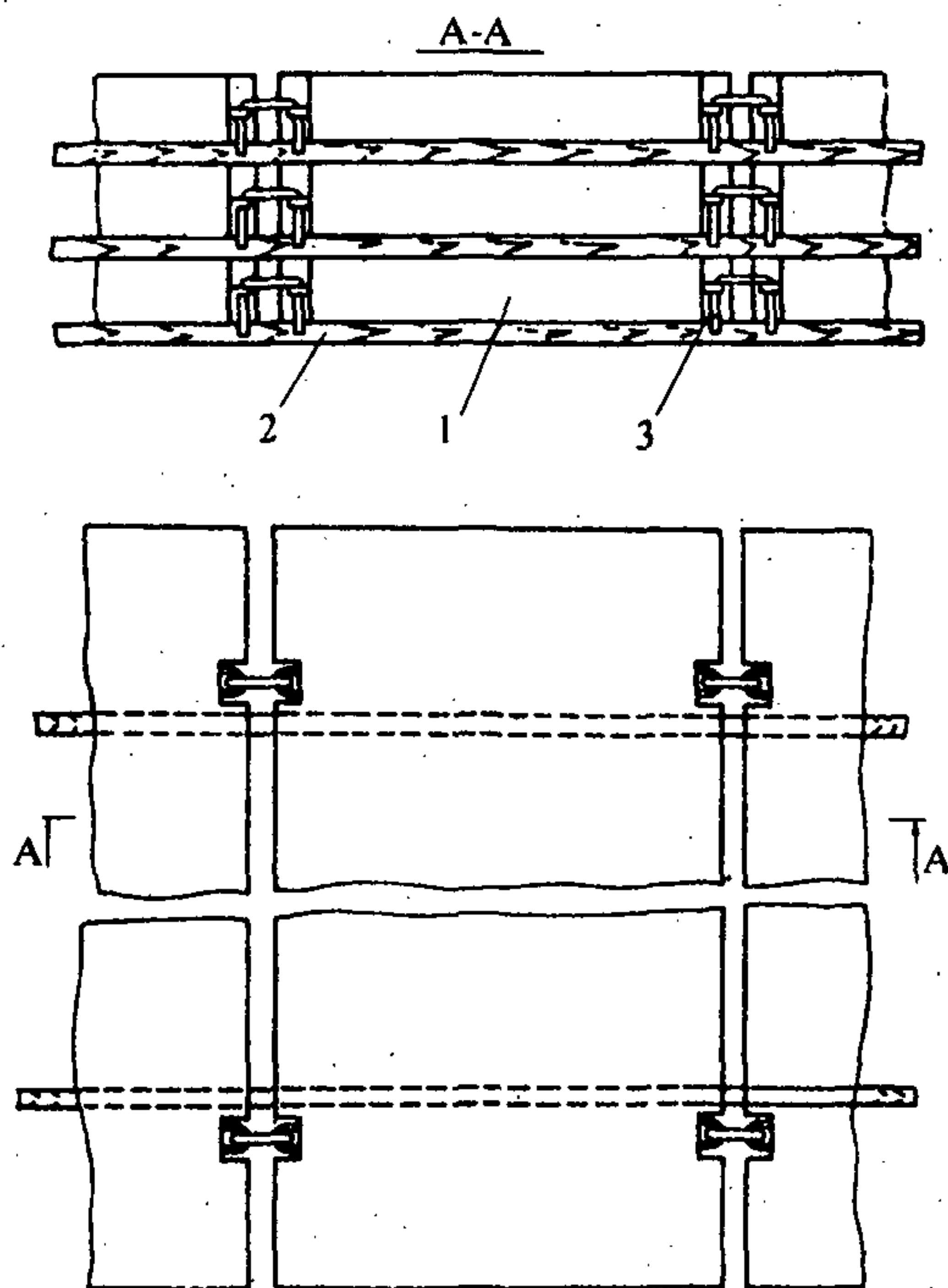


Рис. П.2.24:

1 - плита; 2 - прокладка; 3 - закладная скоба



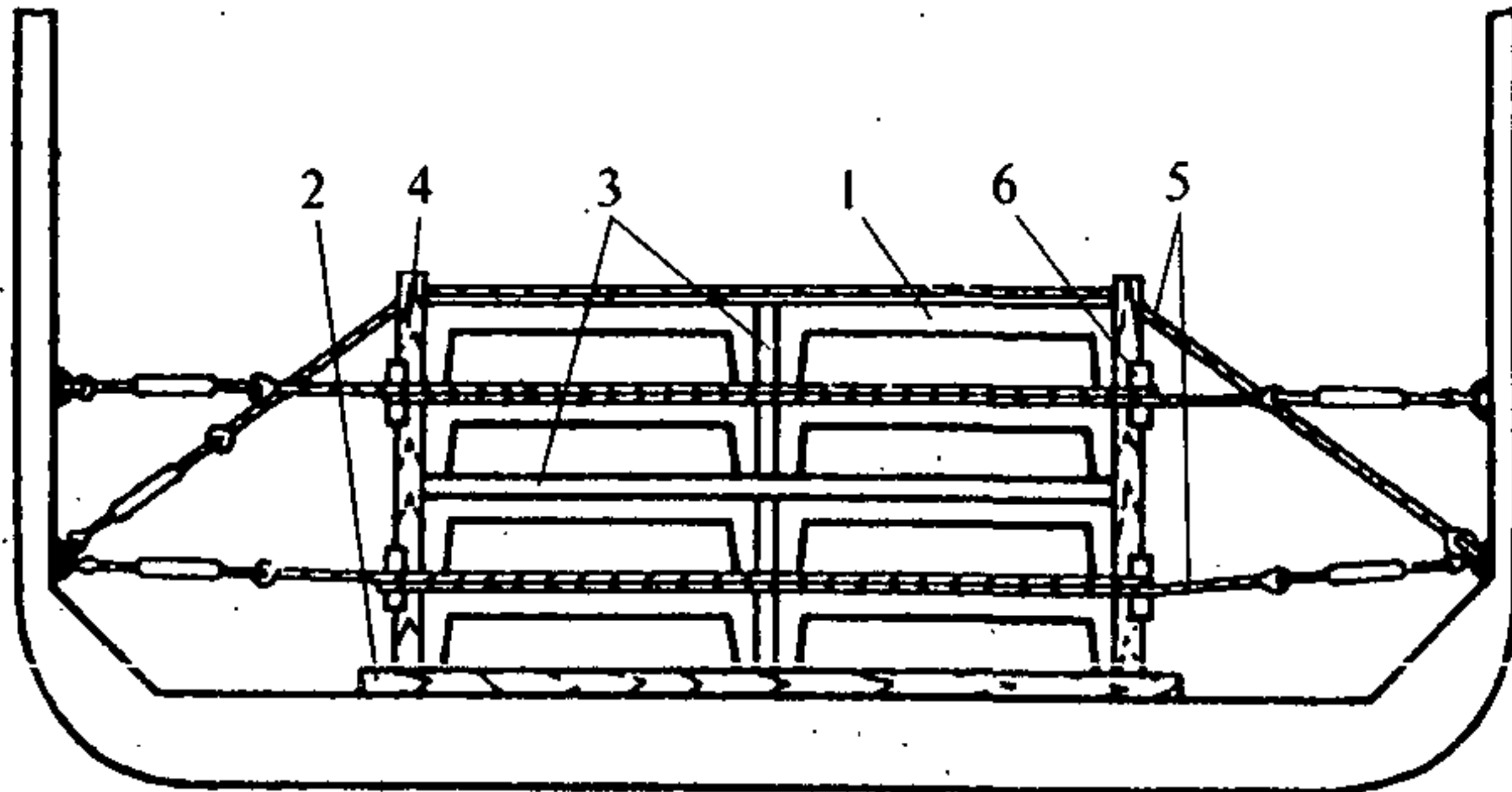


Рис. П.2.25:

1 - плита; 2 - подкладка; 3 - прокладка; 4 - вертикальная стойка; 5 - найтов;  
6 - предохранительная накладка

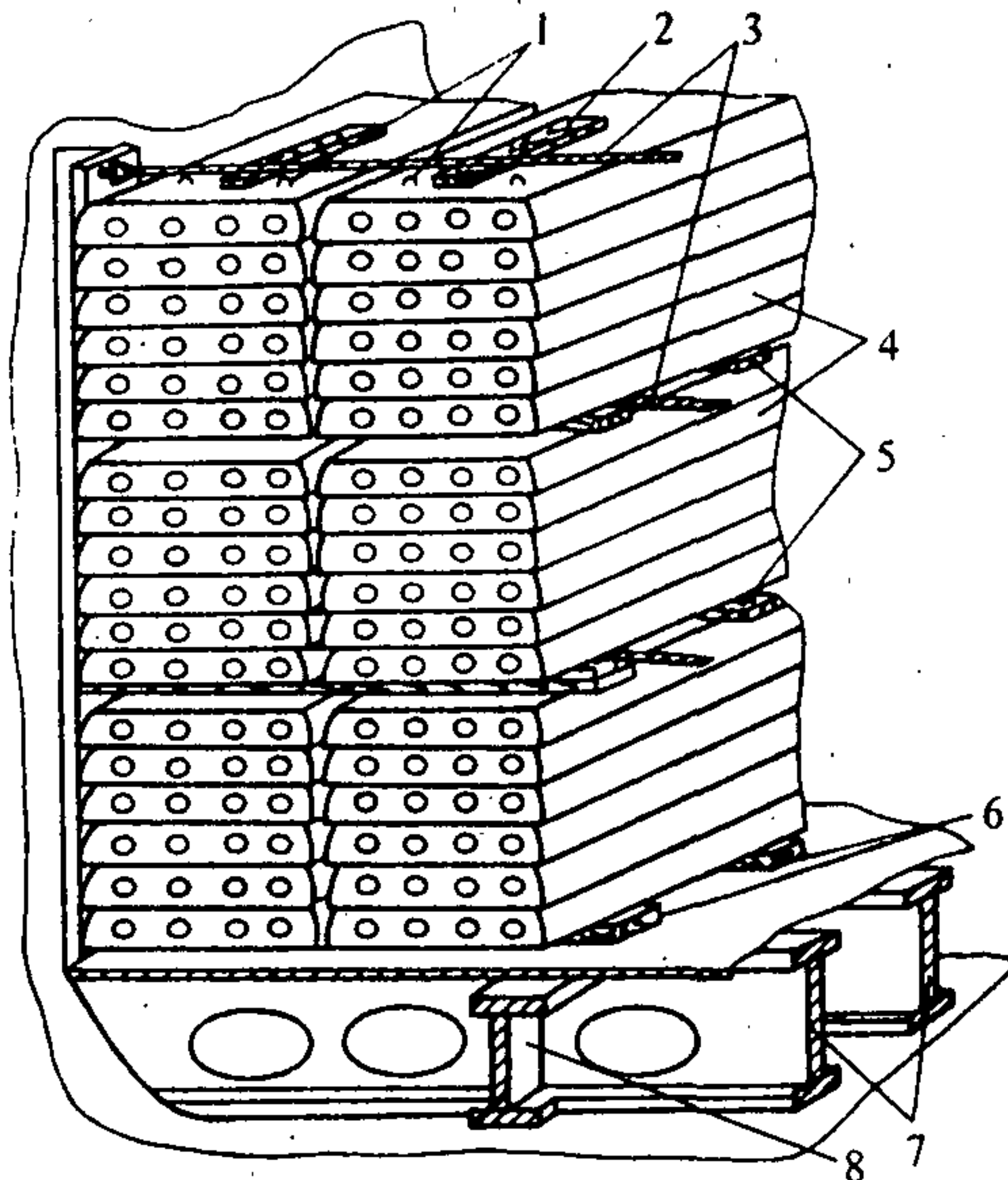


Рис. П.2.26. Крепление плит в трюме судна:

1 - монтажные (грузозахватные) петли; 2 - деревянная прокладка;  
3 - поперечные стальные перетяги с откидным гаком и талрепом (канатное  
крепление ЖБИК); 4 - плиты; 5 - поперечные деревянные межрядовые  
прокладки сечением не менее 50×100 мм; 6 - поперечные деревянные  
прокладки сечением 130×100 мм; 7 - флоры; 8 - стрингер

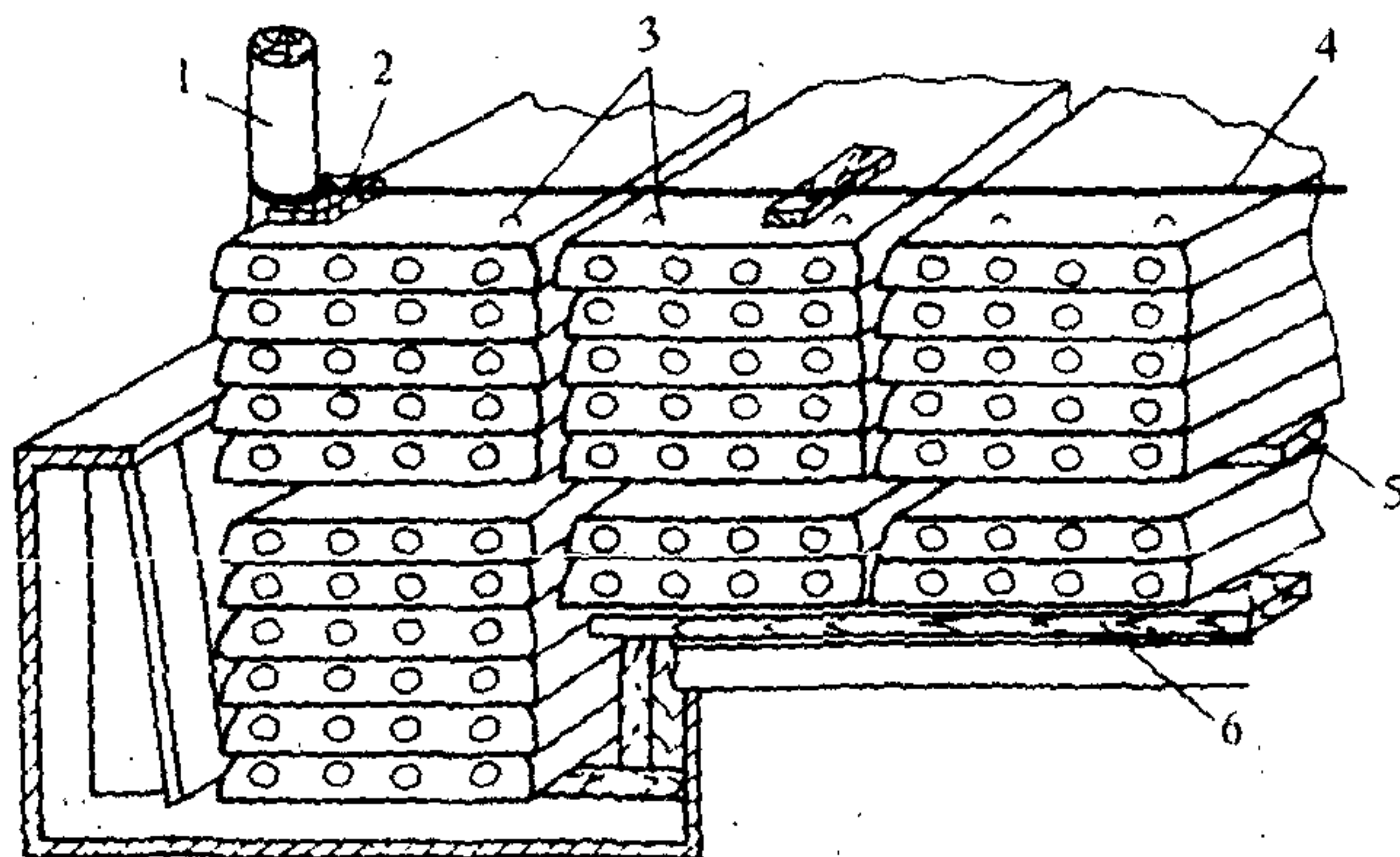


Рис. П.2.27. Крепление плит на палубе судна:

1 - стеньга (стойка), диаметр 200-220 мм, длина не менее 1 м над поверхностью груза; 2 - деревянная прокладка; 3 - монтажные (грузозахватные) петли; 4 - поперечные стальные перетяги с откидным гаком и талрепом (канатное крепление ЖБИК); 5 - поперечные деревянные межярусные прокладки сечением не менее 50×100 мм; 6 - поперечные деревянные прокладки сечением 130×100 мм

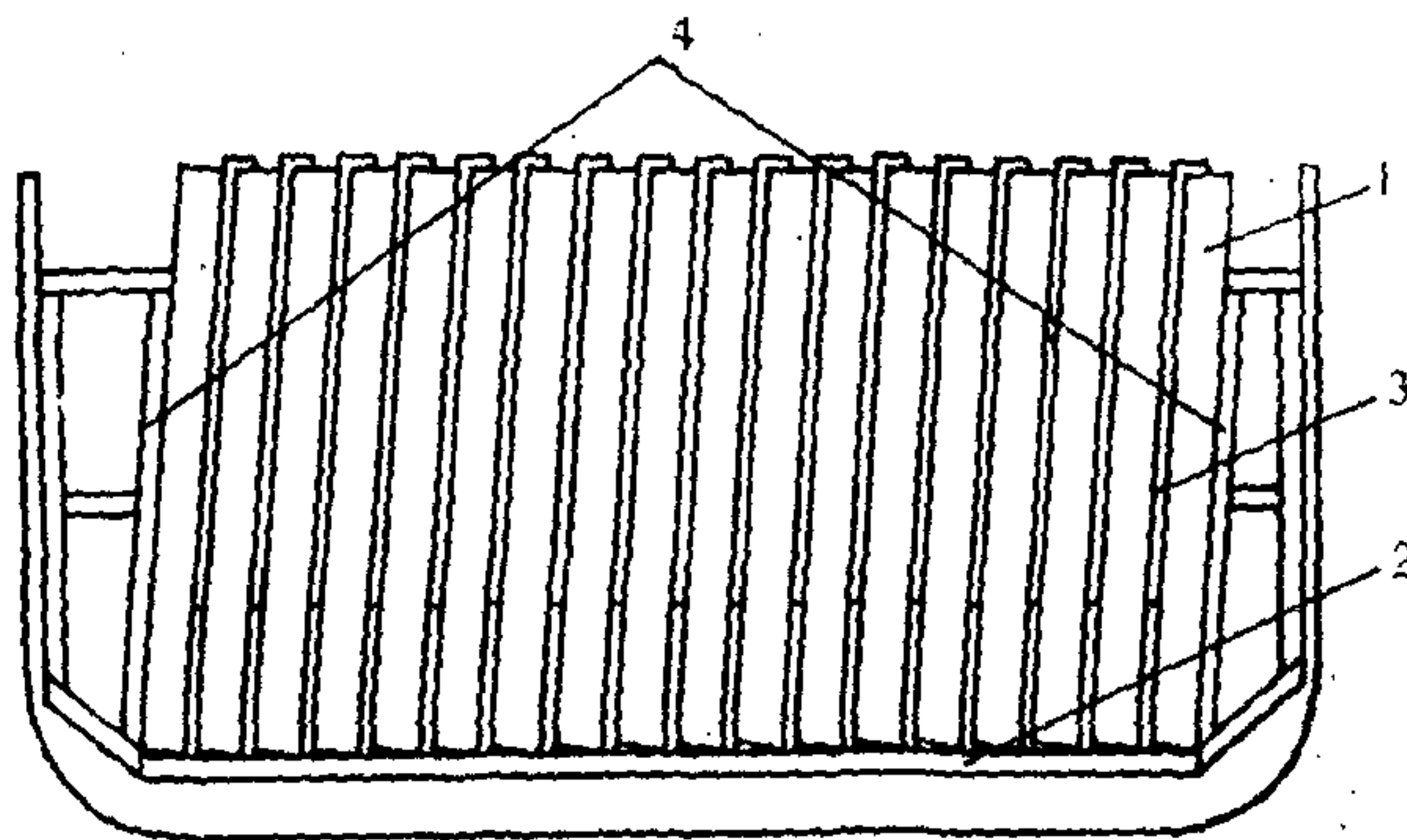


Рис. П.2.28:

1 - панель; 2 - подкладка с клиньями; 3 - прокладка; 4 - пирамида

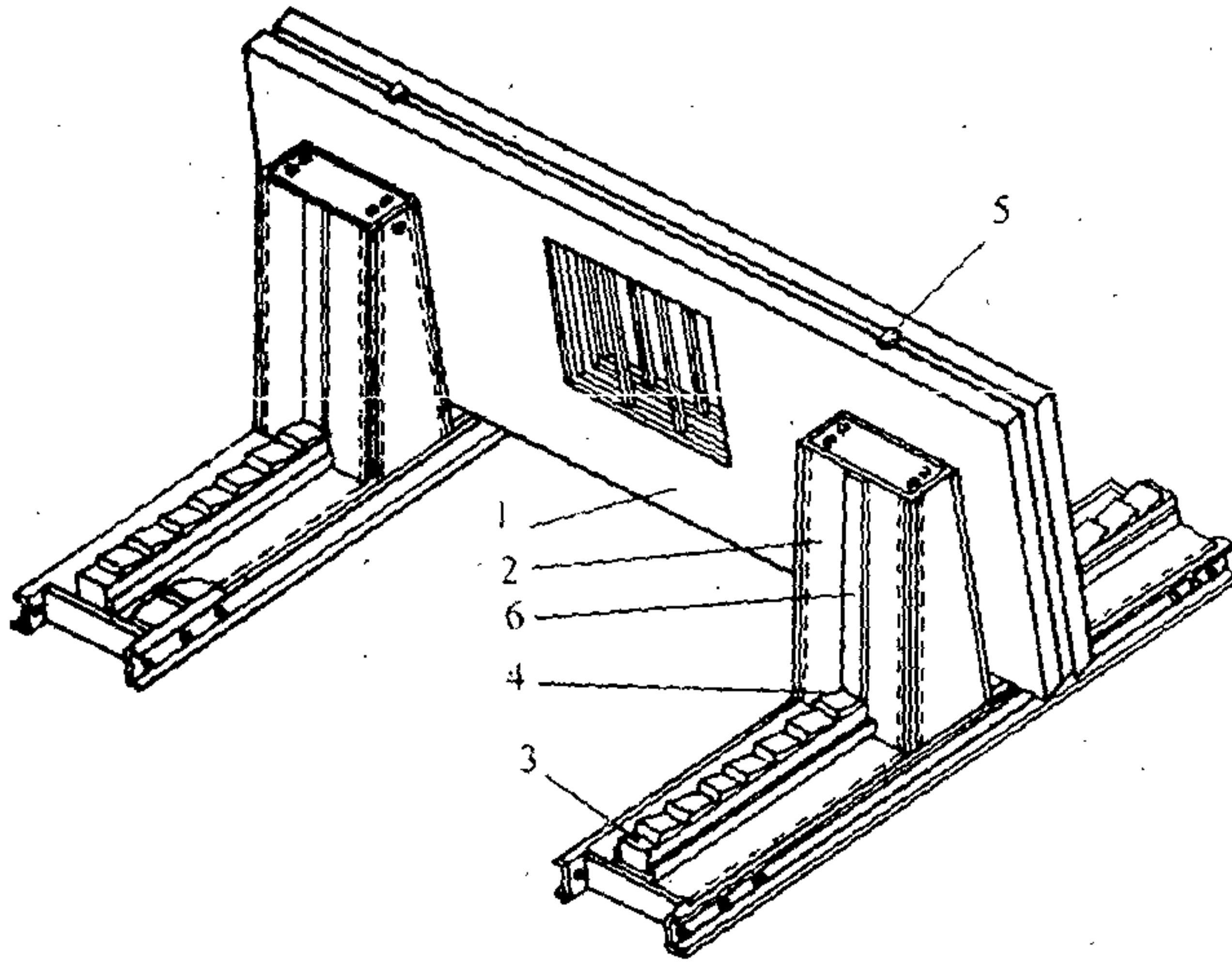


Рис. П.2.29:

1 - панель; 2 - опорная пирамида; 3 - подкладка; 4 - клин; 5 - вертикальная прокладка; 6 - деревянная обшивка

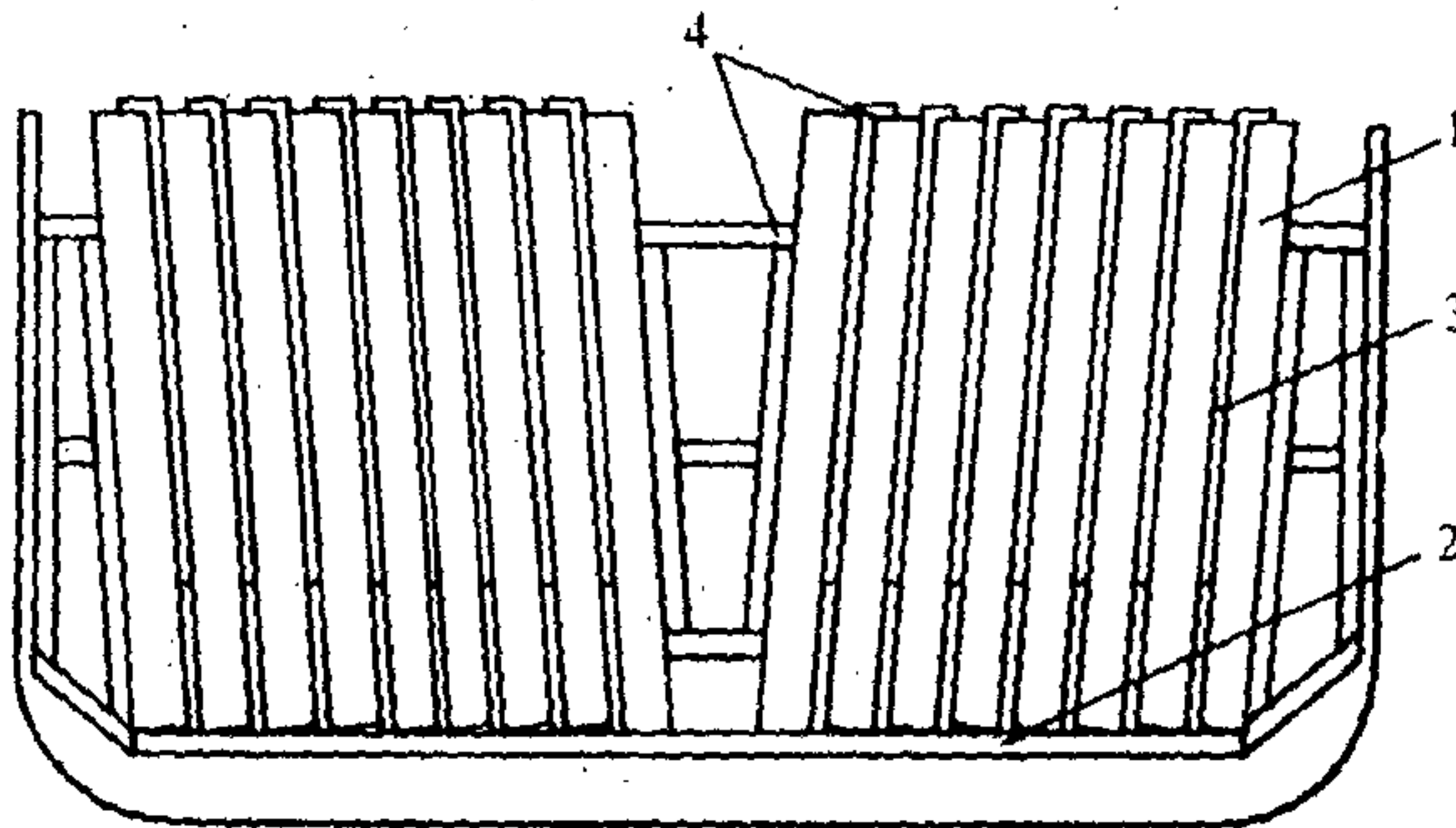


Рис. П.2.30:

1 - панель; 2 - подкладка с клиньями; 3 - прокладка; 4 - пирамида

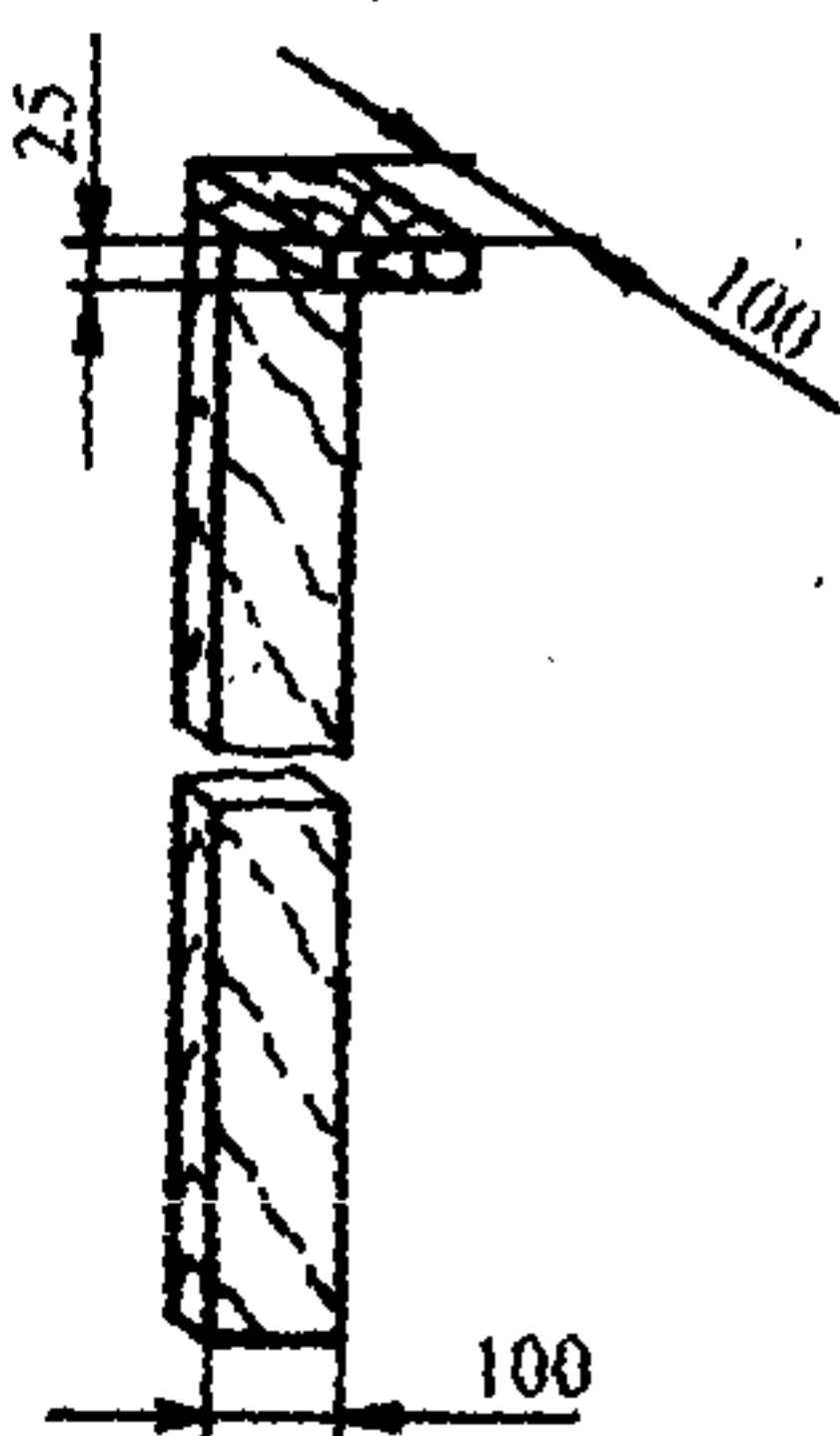


Рис. П.2.31

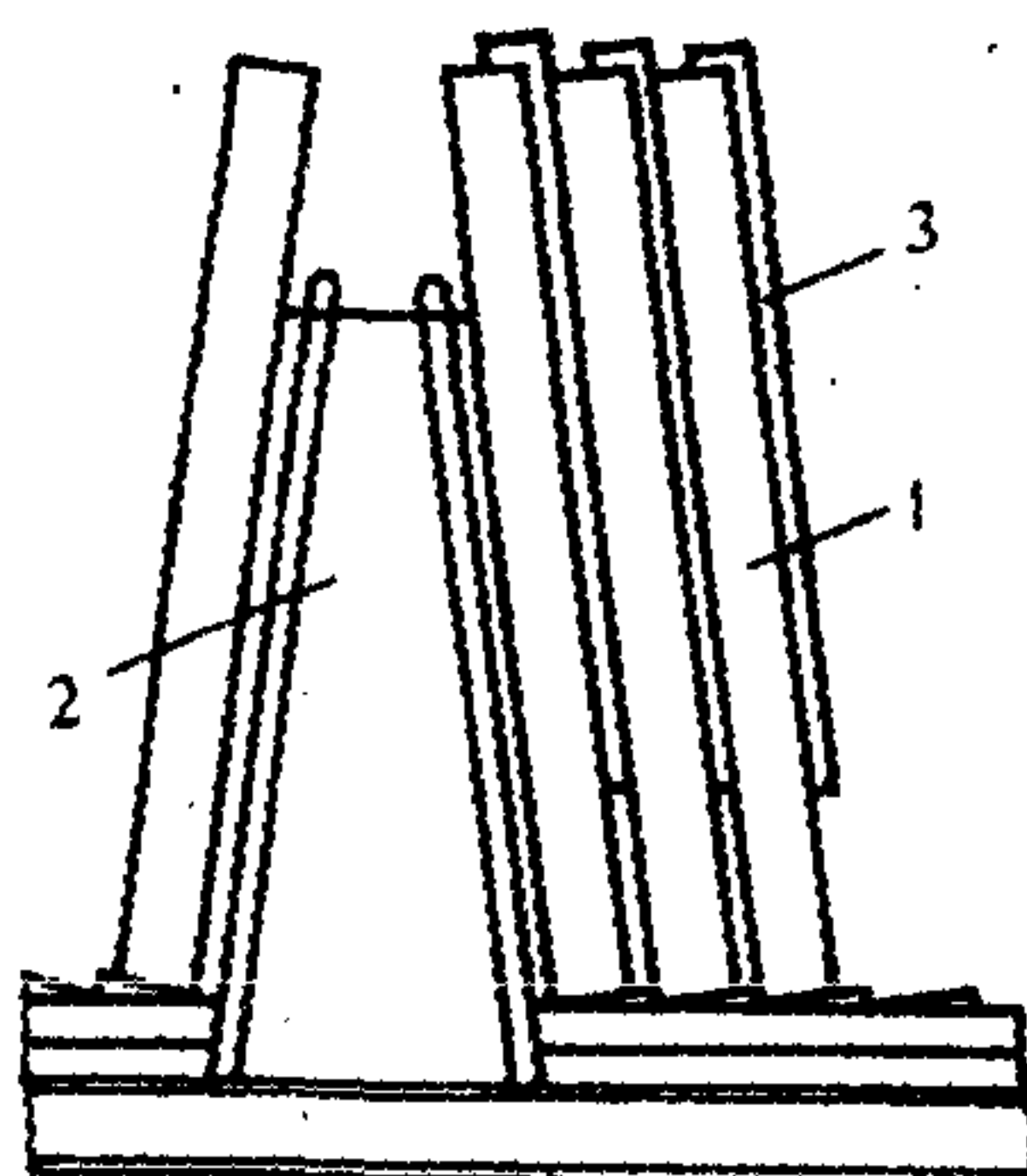


Рис. П.2.32:

1 - панель; 2 - опорная пирамида;  
3 - вертикальная прокладка

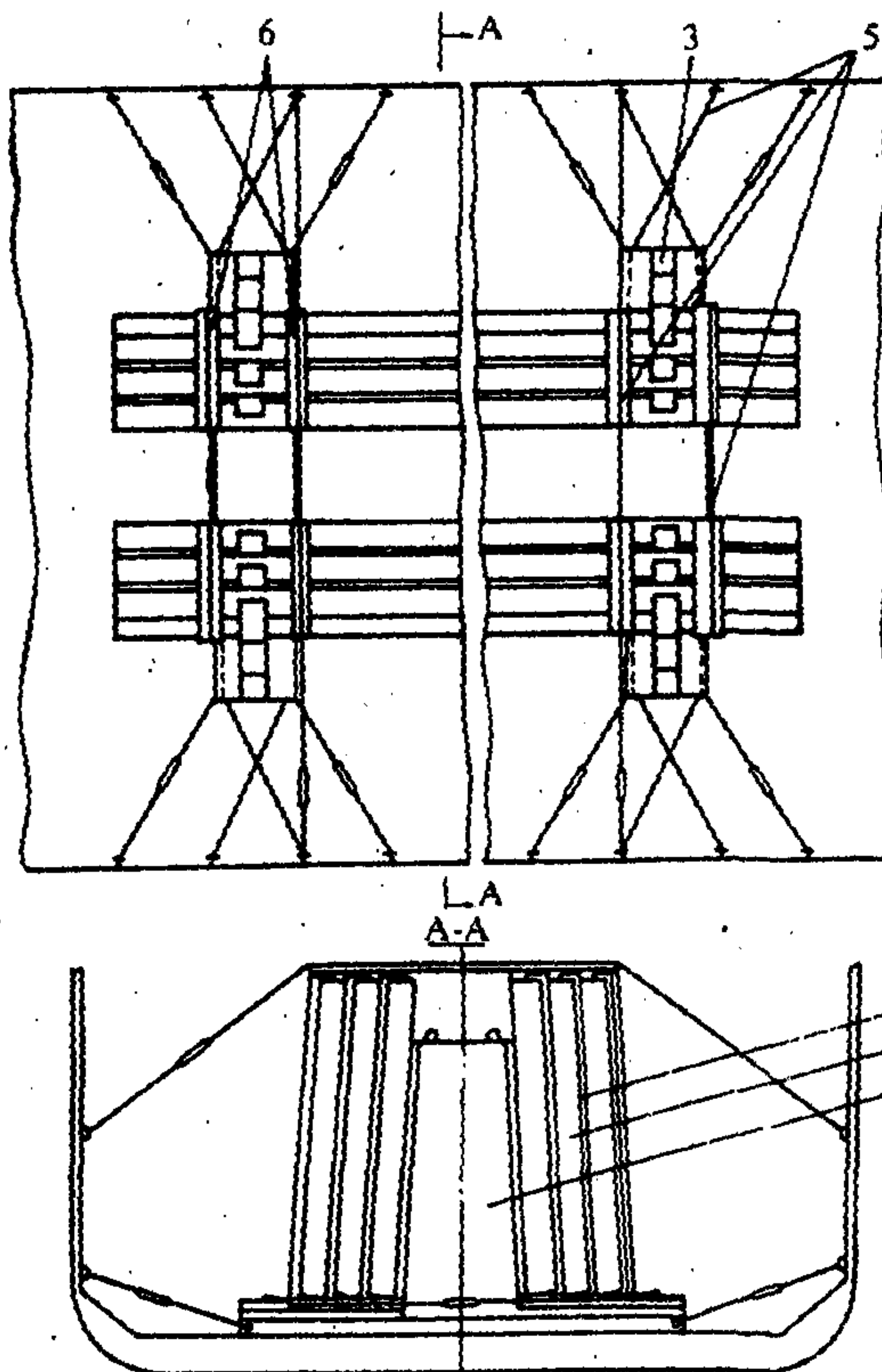


Рис. П.2.33:

1 - панель; 2 - пирамида; 3 - подкладка с клиньями; 4 - вертикальная прокладка; 5 - найтов; 6 - подкладка под найтов



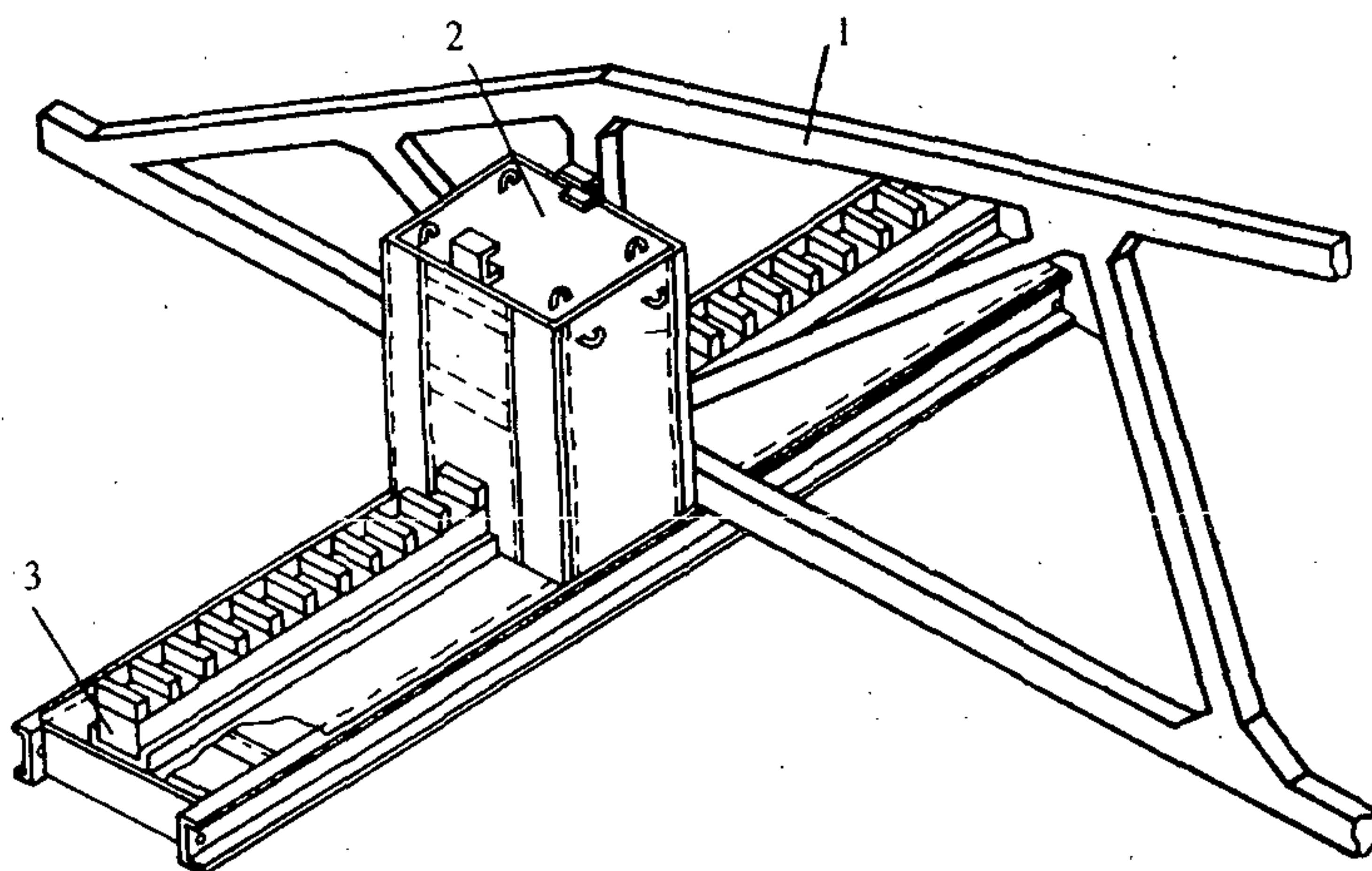


Рис. П.2.34:

1 - ферма; 2 - пирамида; 3 - подкладка с гребенкой

Фермы должны опираться на гребенки и кассеты местами узлов соединения связей. Между фермами в плоскости опирания устанавливаются деревянные подкладки, располагать которые рекомендуется по возможности по вертикальным связям ферм. Высота прокладок должна быть равной высоте ферм в месте установки прокладок, а толщина должна обеспечивать вертикальное положение и плотную установку ферм.

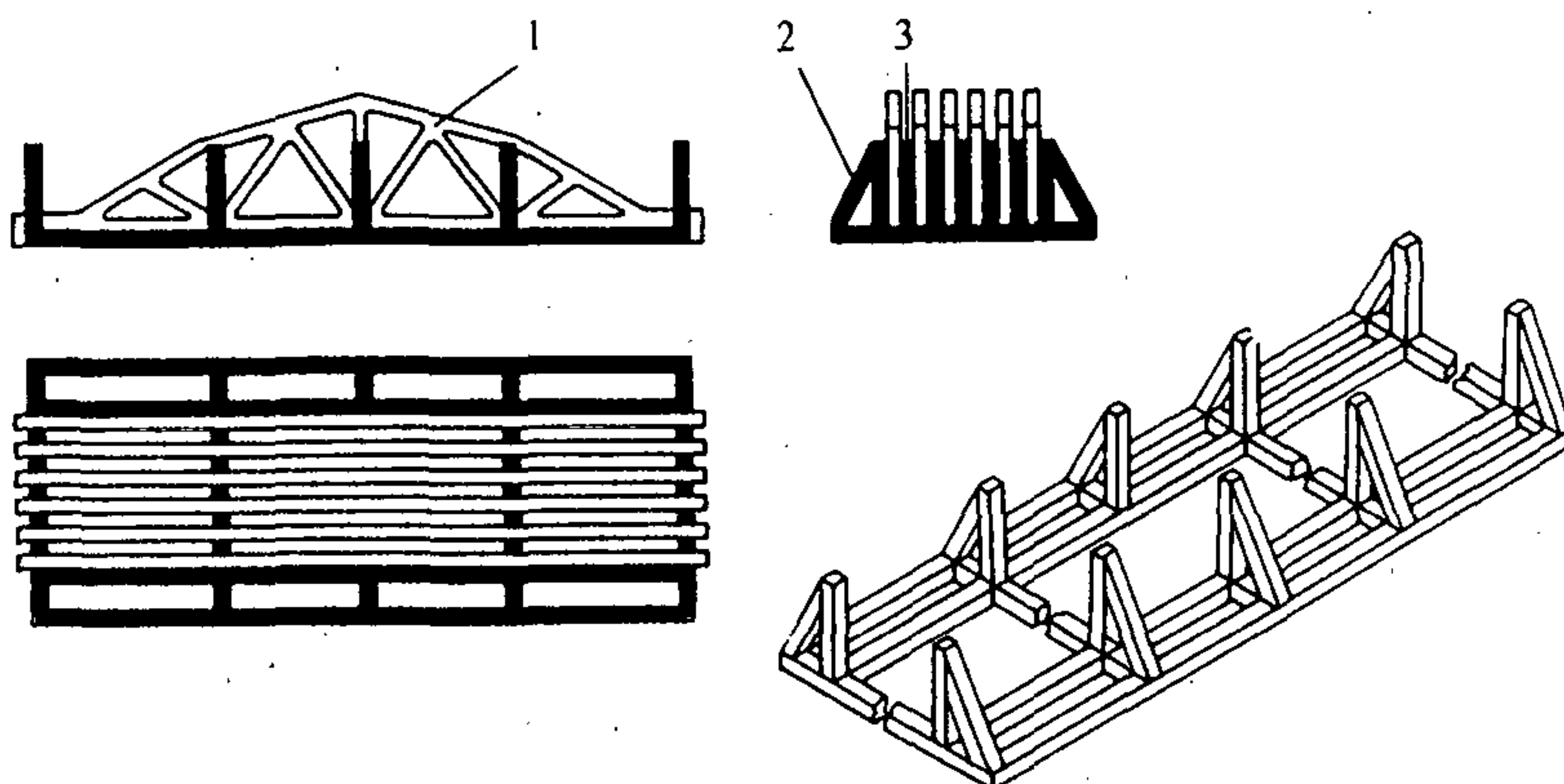


Рис. П.2.35:

1 - ферма; 2 - кассета; 3 - вертикальная прокладка

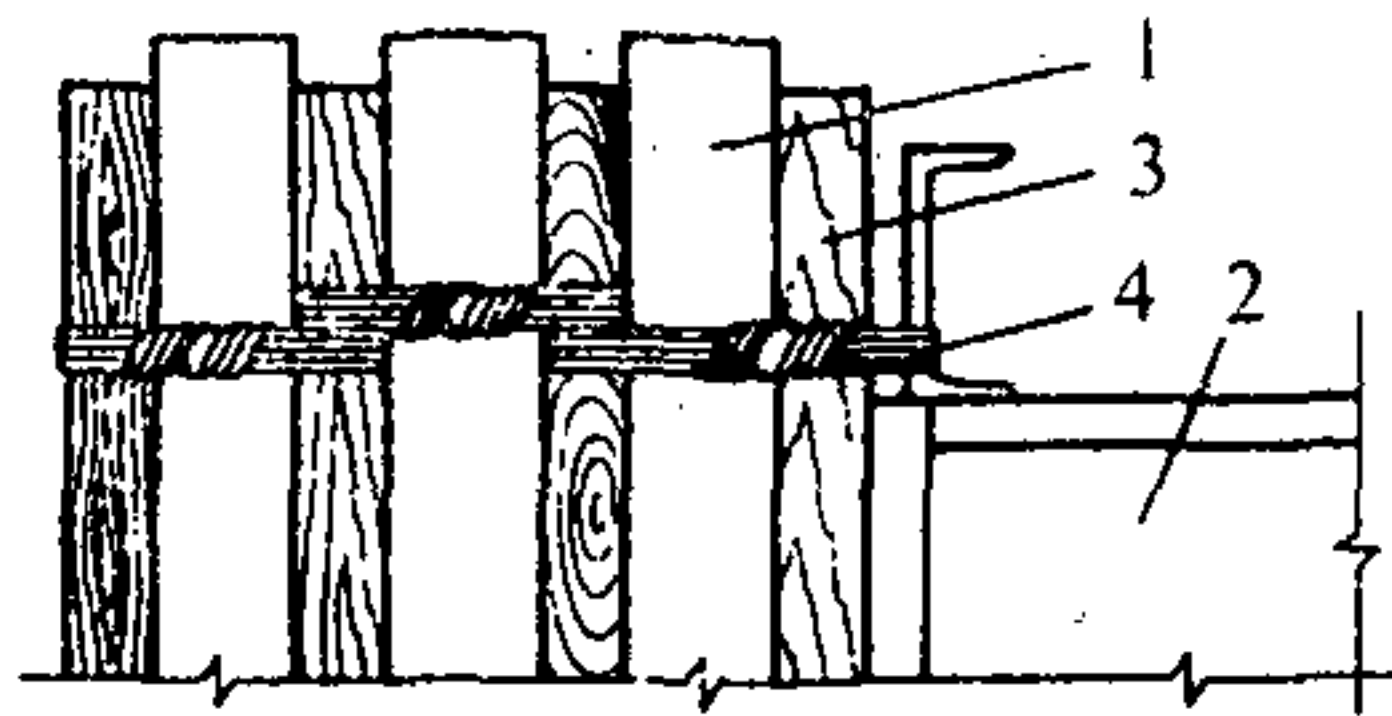


Рис. П.2.36:

1 - ферма; 2 - пирамида; 3 - прокладка; 4 - проволока

В процессе погрузки фермы крепятся между собой и к пирамидам проволокой (рис. П.2.36).

Крепление штабеля ферм производится в плоскости опирания канатными найтовыми "в обхват" к опорным пирамидам, основаниям гребенок и к корпусу судна (рис. П.2.37). Диаметры и количество найтов определяются расчетом.

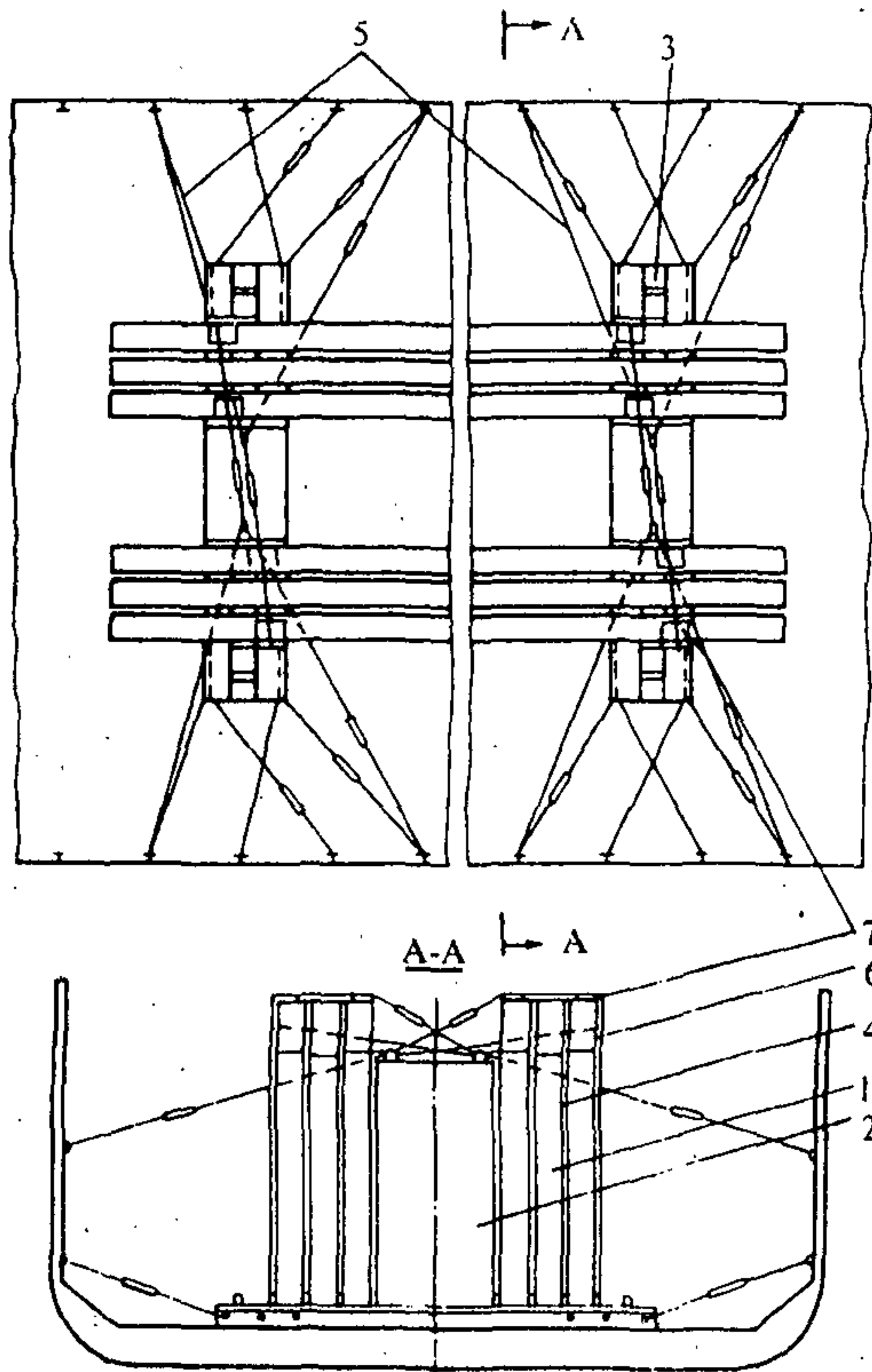


Рис. П.2.37:

1 - ферма; 2 - пирамида; 3 - подкладка с гребенкой; 4 - вертикальная прокладка; 5 - найтов; 6 - проволочное крепление; 7 - прокладка под найтов

## 9. Фундаменты

Фундаментные башмаки и стаканы укладываются в проектном (рабочем) положении в 1 ярус на подкладки сечением, не менее 100×100 мм, располагаемые при отсутствии специальных отметок на расстоянии 400-450 мм от краев изделий.

Фундаментные блоки и плиты укладываются вдоль судна в несколько ярусов на подкладки и прокладки сечением не менее 100×100 и 50×50 мм соответственно, устанавливаемые вблизи вертикальной плоскости, проходящей через грузозахватные петли.

Крепление фундаментных башмаков и стаканов производится канатными найтовыми, которыми изделия связываются между собой "в обхват" или за грузозахватные петли, расклиниваются и крепятся к судовым конструкциям (рис. П.2.38).

Фундаментные блоки и плиты крепятся аналогично плитам и перекрытиям. Пример крепления фундаментных блоков приведен на рис. П.2.39. Высота укладки эскизом не нормируется. Фундаментные блоки разрешается грузить в подпалубное пространство автопогрузчиком.

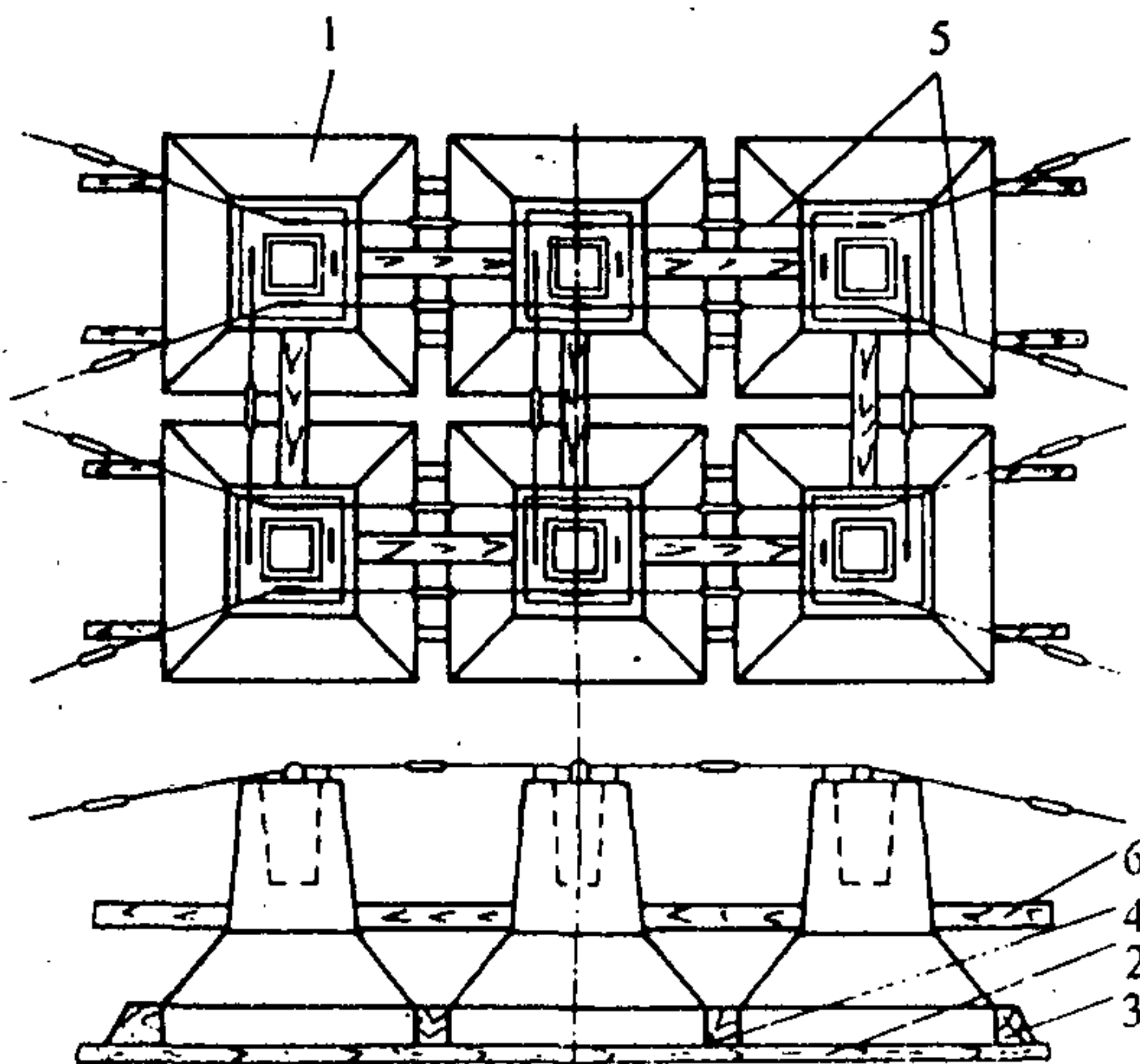


Рис. П.2.38:

1 - стакан; 2 - подкладка; 3 - упор; 4 - клин; 5 - найтов;  
6 - расклинивающий брус

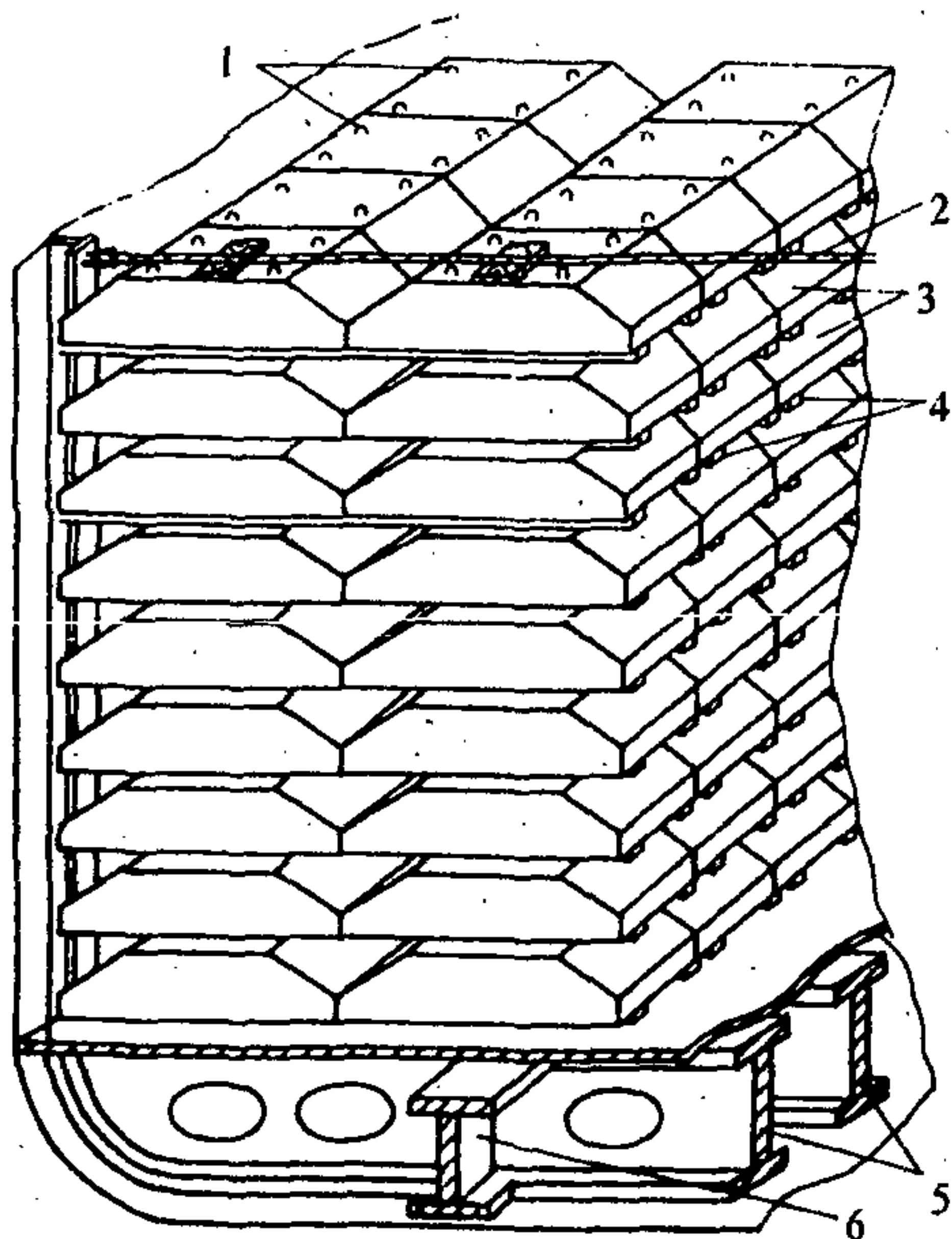


Рис. П.2.39: Крепление фундаментных балок в трюме судна:

1 - монтажные (грузозахватные) петли; 2 - канатное крепление груза ЖБИК в трюмах; 3 - блоки фундаментов - плиты железобетонные для ленточных фундаментов; 4 - поперечные деревянные прокладки сечением не менее 50×100 мм; 5 - флоры; 6 - стрингер

### 10. Стеновые кольца

Стеновые кольца колодцев и другие детали цилиндрической формы небольшой высоты ставятся на торец в несколько ярусов на подкладки и прокладки сечением не менее 50×50 мм, уложенные поперек судна. Каждое изделие должно укладываться на 2 подкладки или прокладки, расстояние между осями которых должно составлять 0,55-0,65 наружного диаметра колец.

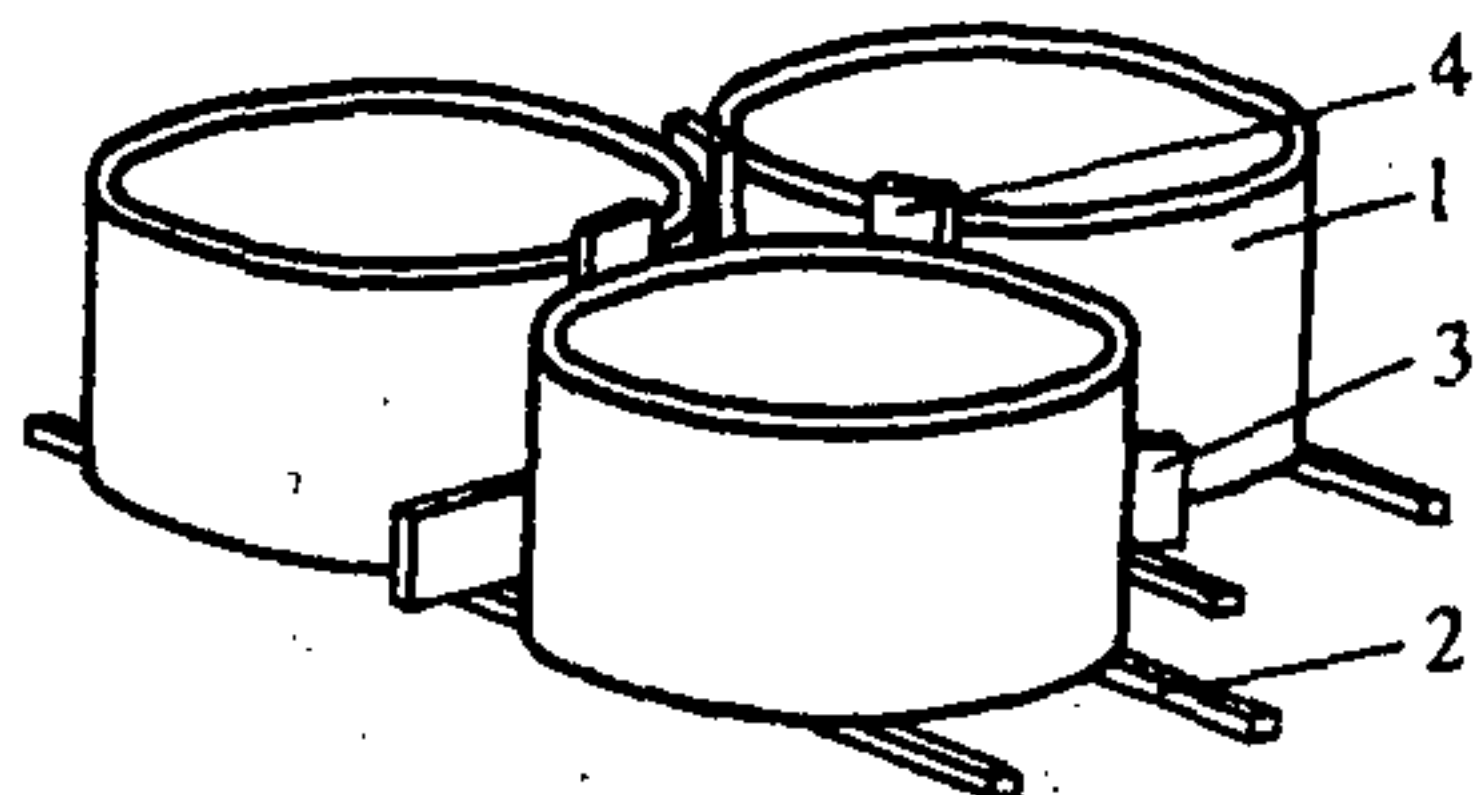


Рис. П.2.40:

1 - стеновое кольцо; 2 - подкладка; 3 - прокладка; 4 - клин

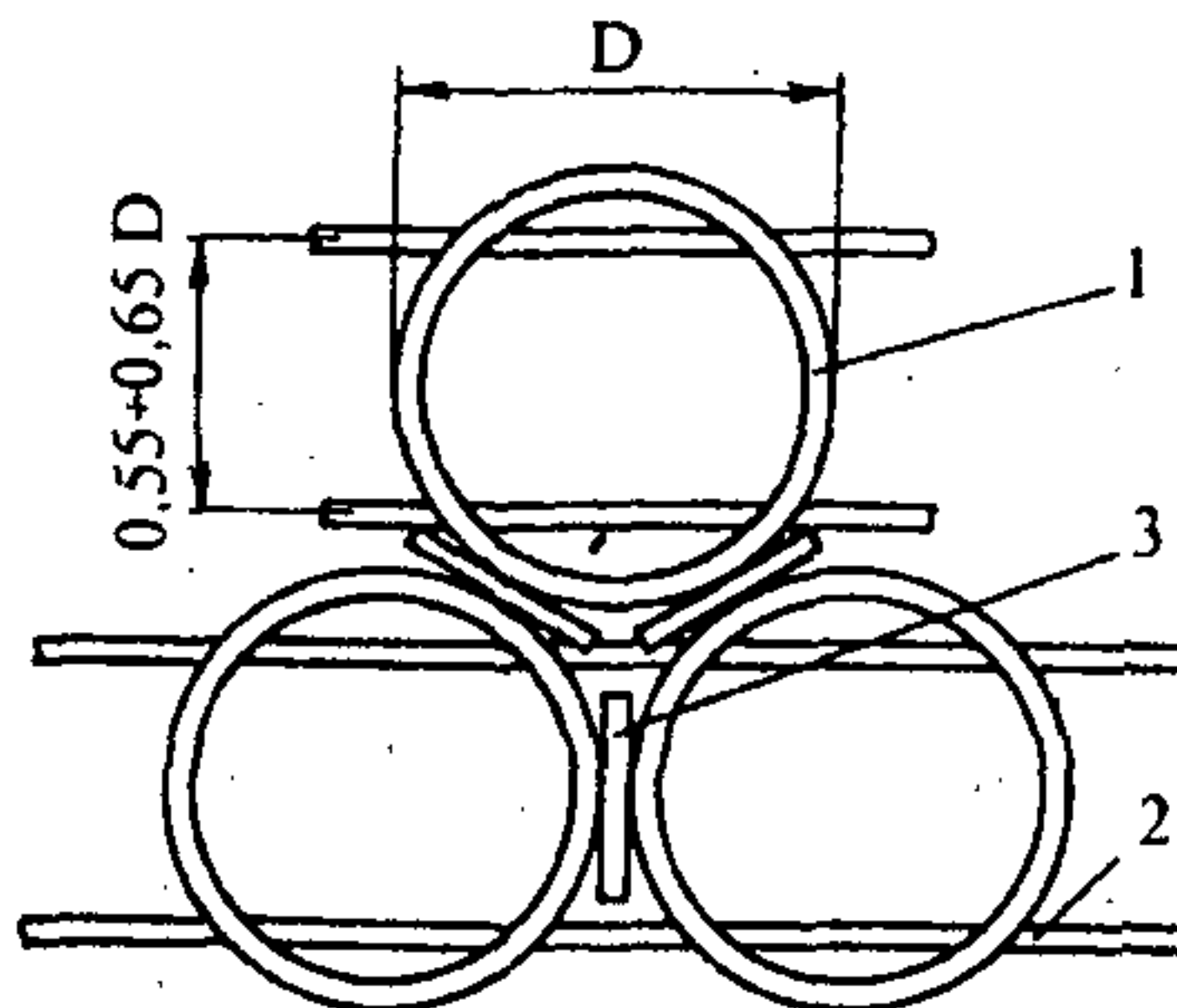


Рис. П.2.41:

1 - стеновое кольцо; 2 - подкладка; 3 - прокладка



Для достижения плотной укладки и предотвращения соприкосновения друг с другом изделия с боков сепарируются деревянными досками толщиной не менее 20 мм, а изделия верхнего яруса дополнительно расклиниваются (рис. П.2.40 и П.2.41).

От бортов и переборок стеновые кольца раскрепляются деревянными клиньями, брусками, рамами и клетками.

### **11. Лестничные марши**

Лестничные марши укладываются вдоль судна в горизонтальном положении в несколько ярусов лицевой поверхностью вверх.

Подкладки сечением не менее 100×100 мм располагаются параллельно ступеням маршей. Прокладки сечением не менее 50×50 мм устанавливаются вдоль маршей (рис. П.2.42). Подкладки и прокладки должны устанавливаться на расстоянии 150-200 мм от краев изделий.

Смежные штабели сепарируются вертикальными деревянными планками толщиной не менее 20 мм.

Крепление лестничных маршей производится аналогично креплению плит покрытий и перекрытий; пример крепления лестничных маршей в трюме судна приведен на рис. П.2.43. Высота укладки эскизом не нормируется.

### **12. Мелкие строительные детали и элементы**

Мелкие строительные детали и элементы (подоконные, тротуарные и бордюрные плиты, асбоцементные трубы и соединительные муфты, элементы водопроводных и канализационных колодцев и др.) должны перевозиться в пакетах и контейнерах.

Укладка в контейнерах и пакетах должна быть плотной, по высоте не более трех ярусов изделий. Плоские элементы укладываются, как правило, на ребро. Подкладки и прокладки располагаются на расстоянии 15 см от краев изделий.

### **13. Балки двухветвевые типа БДР**

Строповка балок при перегрузке производится "в обхват" за верхний пояс.

При погрузке балок между ними необходимо устанавливать вертикальные прокладки с привязкой их к монтажным петлям так, чтобы балки не соприкасались между собой.

Перед погрузкой балок на судно у трюма вплотную к комингсу люка должны быть установлены 2 вертикальные стойки с упорами (укосинами) во избежание опрокидывания балок. Первая балка крепится к стойкам, вторая и все последующие - закрутками из проволоки в 2 нити.

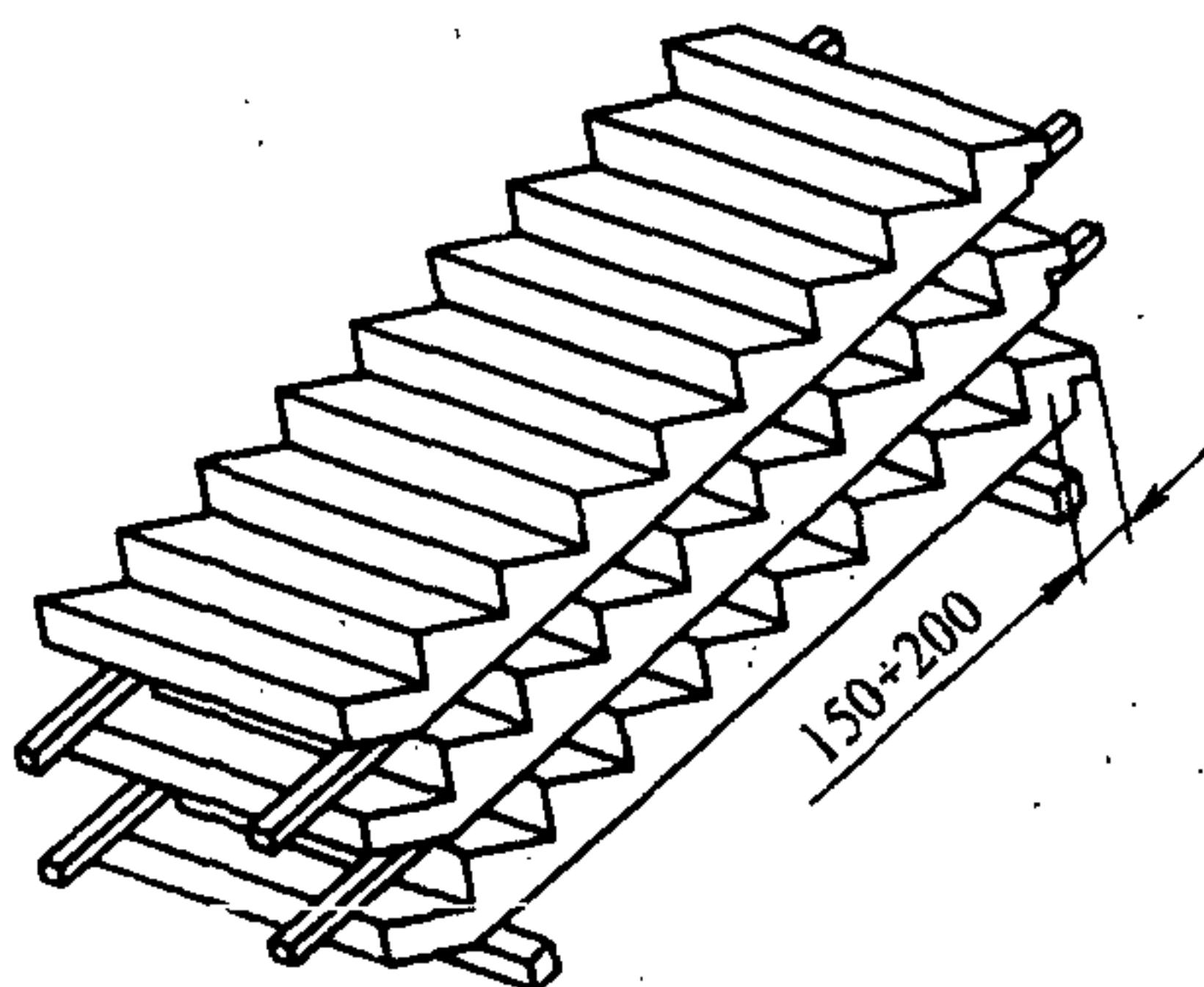


Рис. П.2.42

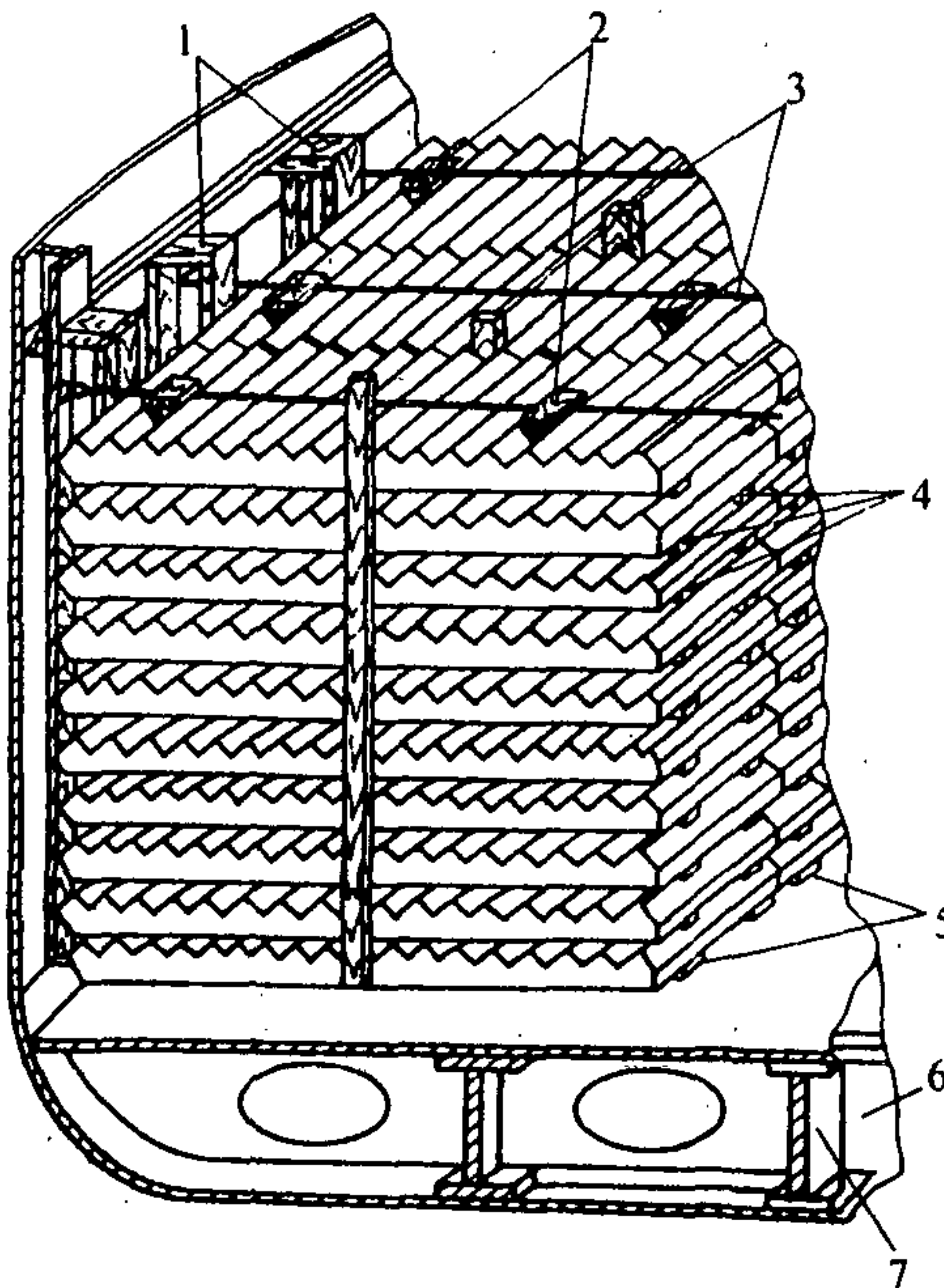


Рис. П.2.43. Крепление лестничных маршей в трюме судна:  
1 - вертикальные стойки; 2 - деревянные прокладки; 3 - канатное крепление;  
4 - поперечные деревянные прокладки сечением 70×50 мм; 5 - поперечные  
деревянные прокладки сечением 130×100 мм; 6 - флор; 7 - стрингер