

ПРАВИЛА БЕЗОПАСНОСТИ МОРСКОЙ ПЕРЕВОЗКИ ЛЕСНЫХ ГРУЗОВ

РД 31.11.21.01-97

Взамен РД 31.11.21.01-90
с Изменением 1 от 30.06.93,
РД 31.11.21.24-84, РД 31.11.21.25-85,
РД 31.11.21.26-84, РД 31.11.21.27-84,
РД 31.11.21.42-87.

Срок введения в действие
установлен с 1 декабря 1997 г.

Правила устанавливают требования по размещению, укладке и креплению, определяют порядок и условия морской перевозки на судах лесных грузов, направлены на обеспечение безопасности людей, сохранности судов и перевозимых грузов и применяются совместно с РД 31.11.21.16-96 "Правила безопасности морской перевозки генеральных грузов". Общие требования и положения".

Правила соответствуют рекомендациям Кодекса безопасной практики для судов, перевозящих палубные лесные грузы ИМО (Code of Safe Practice for Ships Carrying Timber Deck Cargoes), Конвенции о грузовой марке, и включают требования Российского Морского Регистра Судоходства, касающиеся перевозки лесных грузов.

Правила не устанавливают условия перевозки лесоматериалов и производных от них, внесенных в списки опасных грузов РД 31.15.01-89 "Правила морской перевозки опасных грузов (Правила МОПОГ)".

Термины, определения, пояснения и сокращения, принятые в настоящих Правилах, приведены в приложении 1.

1. ОБЩИЕ ПОЛОЖЕНИЯ

1.1. Взаимоотношения участников транспортного процесса

1.1.1. Взаимоотношения участников транспортировки лесного груза регулируются действующими РД 31.10.10 "Общие правила морской перевозки грузов, пассажиров и багажа.", РД 31.11.21.16-96, настоящими Правилами, а также условиями запродажных контрактов (договоров), условиями договора морской перевозки (чартера) и договора на перегрузку груза.

В соответствии с п. 1.1.1. РД 31.11.21.16-96 заботами грузоотправителя представляется достоверная и полная информация о транспортных характеристиках, всех особых и опасных свойствах груза, о мерах

* Правила безопасности морской перевозки генеральных грузов. 4-М. Том 2. ЦНИИМФ. 1996 г.

предосторожности, соблюдение которых необходимо для безопасной перевозки груза.

1.1.2. Выбор массы пакетов и блок-пакетов лесных грузов осуществляется по согласованию заинтересованных сторон в зависимости от применяемых средств пакетирования и грузоподъемности подъемно-транспортного оборудования, установленного на погрузочно-разгрузочных участках поставщика и получателя, а также на перегрузочных пунктах.

1.1.3. Для исчисления провозных плат, стивидорных ставок, портовых сборов и платы за хранение объем лесоматериалов, погруженных на судно и измеренных в объемных единицах, может переводиться в весовые единицы с учетом условных величин, приведенных в таблице 1.1, или иных, согласованных в договоре.

Таблица 1.1

Наименование груза	Плотная мера, кг/м ³	Объемная мера, кг/м ³
Лес круглый, бревна, кряжи	800	512
Пиломатериалы	600	384
Балансы, пропсы, рудостойка	470	301

1.1.4. Независимо от принадлежности причалов прием лесоматериалов от грузоотправителя и сдача грузополучателю должны осуществляться у борта судна, а при погрузке (выгрузке) на рейде - на борту судна.

1.1.5. Шпалы и другие лесоматериалы, обработанные креозотом или другими антисептиками, должны поступать и перегружаться в порту только в пакетированном виде.

1.1.6. Технический надзор за многооборотными средствами пакетирования осуществляют их владельцы в соответствии с требованиями стандартов или утвержденной нормативно-технической документацией на их изготовление и эксплуатацию.

1.1.7. Механические характеристики средств пакетирования не должны изменяться в температурном интервале окружающей среды в пределах от минус 50° до плюс 50° в течение всего срока хранения и транспортировки груза. Допускаются иные температурные интервалы, согласованные со всеми участниками транспортировки.

1.1.8. Вместе с пакетированным грузом, упакованным в несущие средства пакетирования, грузоотправителю следует направить в порт сертификат с указанием безопасной (максимальной) рабочей нагрузки (SWL) и/или разрывной нагрузки средств пакетирования и возможности их применения в качестве несущих.

1.1.9. Многооборотные средства пакетирования должны иметь маркировку в соответствии с нормативно-технической документацией на средство пакетирования с указанием следующих данных: товарный знак

предприятия-изготовителя, дата изготовления, условное обозначение типа средства пакетирования, грузоподъемность.

1.2. Настоящие Правила определяют порядок размещения, укладки и крепления на судах лесных грузов, все виды которых являются *нестандартными* (по терминологии ИМО и РД 31.11.21.16-96) структурообразующими грузами. Их укладка и крепление каждый раз требуют индивидуального подхода с учетом характеристик груза, судна с данным грузом, района и сезона предстоящей перевозки. Все эти факторы подлежат учету в виде критерия несмещаемости, общая методика применения которого приведена в приложении 5 РД 31.11.21.16-96, а особенности, определяемые характеристиками конкретного груза, приведены в соответствующих разделах настоящих Правил.

1.3. Суда, перевозящие лесные грузы, должны быть снабжены "Наставлением по креплению грузов", разработанным и одобренным в соответствии с требованиями РД 31.11.21.16-96 (п. 1.1.2 и приложение 7).

1.4. Судовое "Наставление по креплению груза" должно содержать схемы укладки и крепления лесных грузов, отвечающие требованиям настоящих Правил и проверенные, при необходимости, на соблюдение критерия несмещаемости, позволяющего учесть особенности каждого судна и каждого груза в каждом конкретном рейсе.

1.5. При предъявлении к перевозке лесного груза, отсутствующего в Наставлении, капитан вправе потребовать от грузоотправителя или его агента предоставления "Информации о грузе", содержащей достоверную и полную информацию о транспортных характеристиках, всех особых и опасных свойствах груза, о мерах предосторожности, соблюдение которых необходимо для безопасной и сохранной перевозки груза. При отсутствии такой "Информации..." капитан вправе отказаться от приема груза к перевозке или может пригласить независимого сюрвейера для консультаций при решении вопросов безопасности перевозки с отнесением соответствующих расходов на грузоотправителя.

1.6. О всех особенностях, связанных с перевозкой грузов, и мерах, принятых для создания необходимой остойчивости и обеспечения безопасности плавания, должны быть сделаны записи в судовом журнале и грузовой книге.

2. ОБЩИЕ ТРЕБОВАНИЯ К ТРАНСПОРТНЫМ ПАКЕТАМ ЛЕСНЫХ ГРУЗОВ

2.1. Требования к пакетам, блок-пакетам пилопродукции

2.1.1. Пакеты должны быть сформированы из пиломатериалов и заготовок одной породы, толщины, ширины (необрезные - разной ширины), одного сорта и не более четырех смежных длин. Допускается укладка в пакет пиломатериалов разных длин, при этом формирование пакетов осуществляется со стыковкой по длине. Допускаются иные ограничения, если они предусмотрены запродажным контрактом.

2.1.2. Обапол укладывают в пакет одного вида, одной длины и группы толщины. По соглашению сторон допускается формировать пакеты со стыковкой обапола длиной менее 1,2 м.

2.1.3. Блок-пакет формируют из пакетов одной ширины, высоты, одной или разных длин; пакеты в блок-пакете должны принадлежать к одной отгрузочной партии.

2.1.4. Пакеты, состоящие из коротких пиломатериалов и заготовок разных длин, формируют их стыковкой. Торцы таких пакетов должны быть выровнены. Короткие пиломатериалы и заготовки стыкуют так, чтобы их суммарная длина была равной длине пакета, а в крайние стопы и два-три нижних ряда пакета укладывают пилопродукцию максимальной длины без стыкования.

2.1.5. Пакеты, блок-пакеты пилопродукции должны быть прямоугольного сечения.

2.1.6. В пакете один или оба торца должны быть выровнены.

В блок-пакете торцы пакетов должны быть выровнены по одному торцу блок-пакета.

2.1.7. Выход отдельных концов пилопродукции за пределы выровненного торца пакета не должен превышать 30 мм, а отдельных пакетов в блок-пакете за пределы выровненного торца блок-пакета - 100 мм.

2.1.8. Количество поперечных прокладок, разделяющих ряды в пакете по высоте, прокладок по длине пакета устанавливается следующим образом:

- для пакетов длиной до 3,75 м - 2 шт.;
- для пакетов длиной от 3,9 до 5,5 м - 3 шт.;
- для пакетов длиной от 5,7 и более - 4 шт.

Крайние прокладки должны быть размещены на расстоянии 0,3 м от торцов пакета, средние - приблизительно на одинаковом расстоянии друг от

друга и от крайних. Соответствующие прокладки должны располагаться в одной вертикальной плоскости.

Толщина прокладок должна быть не более 25 мм, ширина - не менее 40 мм.

2.1.9. Ряды пакетов в блок-пакете разделяют прокладками толщиной не менее 50 мм; прокладки должны быть расположены в таком же порядке, как и в пакетах, из которых формируют блок-пакет.

2.1.10. Пакеты и блок-пакеты должны быть сформированы с применением средств пакетирования одноразового и многооборотного использования.

Обвязки должны быть расположены на поверхности пакета в местах размещения прокладок.

Количество обвязок разового использования должно быть равно количеству прокладок по длине пакета.

Усилие натяжения обвязок разового использования должно быть таким, чтобы величина прогиба на длине 1000 мм обвязочной ленты при оттягивании ее с усилием 98 Н (10 кгс) составила: от 7 до 10 мм - для лент толщиной 0,5 мм и от 5 до 7 мм - для лент толщиной 0,7 мм.

2.1.11. Количество несущих средств пакетирования на пакете или блок-пакете должно быть не менее двух.

2.2. Требования к пакетам длинномерных сортиментов круглого леса

2.2.1. В пакет укладывают круглые лесоматериалы одной длины и одной породы древесины.

2.2.2. Количество обвязок многооборотного использования для каждого пакета - не менее двух.

2.2.3. Размеры пакетов длинномерного круглого леса устанавливаются ГОСТ 16369 и зависят от вида средств пакетирования.

Длина пакетов сортиментов длинномерного круглого леса - до 8 м.

При поставке длинномерного круглого леса на экспорт по требованию грузоотправителя допускаются размеры пакетов, не предусмотренные стандартом, но обеспечивающие использование транспортных средств в пределах установленных технических норм загрузки.

2.3. Требования к пакетам сортиментов короткомерных круглых лесоматериалов

2.3.1. В пакет укладывают лесоматериалы одной длины и одной породы древесины.

При поставке короткомерных лесоматериалов на экспорт по требованию грузоотправителя допускается формирование пакетов из разных пород древесины и разных сортов.

2.3.2. Размеры поперечных сечений пакетов круглых лесоматериалов (в пакетирующем устройстве) должны быть 2800×1750 мм при формировании пакета с применением полужестких стропов по ГОСТ 14110.

3. МАРКИРОВКА ЛЕСОМАТЕРИАЛОВ

3.1. Общие требования

3.1.1. Реквизиты марки, бирки-марки, бирки-паспорта, места их расположения или крепления должны соответствовать требованиям технических условий, отраслевых и государственных стандартов, условиям контракта.

3.1.2. Марка должна быть четкой, полной. Нанесение маркировки на обледенелые, заснеженные поверхности лесоматериалов и бирок не допускается.

3.2. Маркировка пиломатериалов

3.2.1. Пиломатериалы обрезные хвойных пород, поставляемые россыпью, допускается маркировать с одного торца; пиломатериалы толщиной 19 мм и менее, поставляемые в пакетах, допускается поштучно не маркировать; пиломатериалы толщиной 22 мм и более, поставляемые в пакетах из нескольких длин, допускается маркировать с одного торца.

Торцевой маркировочный знак должен содержать следующие реквизиты: отправитель пиломатериалов, сорт пиломатериалов, порт (пункт) отгрузки.

3.2.2. Пиломатериалы лиственных пород длиной от 1,0 м и более подлежат маркированию.

Условные знаки: сорт, группа качества - наносятся на одном из торцов (если пиломатериалы не отгружаются в жестких пакетах).

3.3. Маркировка шпал и бруса

3.3.1. Марка наносится на одном из торцов маркировочным молотком или несмываемой краской.

3.3.2. Реквизиты марки: наименование поставщика, тип, порода древесины - для шпал, производимых по ГОСТ 8993; тип комплекта, условный номер, длина - для шпал, бруса, производимых по ГОСТ 8816.

3.4. Маркировка круглых лесоматериалов

3.4.1. Круглые лесоматериалы толщиной 14 см и более маркируются поштучно. Круглые лесоматериалы длиной до 2,0 м включительно, независимо от толщины, не маркируются, за исключением лесоматериалов, предназначенных для лущения, строгания, выработки авиационной пилопродукции, лыжных и ложевых заготовок, а также лесоматериалов ценных пород.

3.4.2. Марка наносится на верхнем торце круглых лесоматериалов.

3.4.3. Реквизиты марки: назначение, сорт и диаметр.

3.5. Маркировка кряжей тропических пород деревьев

3.5.1. Данные о марке содержатся в спецификации, представляемой грузоотправителем администрации судна до начала погрузки.

3.6. Маркировка пакетов и блок-пакетов пиломатериалов

3.6.1. На транспортном пакете экспортных обрезных пиломатериалов на верхней и боковой поверхностях с правой стороны по отношению к выровненному торцу на расстоянии 150 мм от него и 75-100 мм от верхнего правого бокового ребра наносят строчную марку с высотой букв и цифр 100 мм и расстоянием между маркировочными знаками не менее 100 мм.

Реквизиты марки: номер коносаменты или номер партии пиломатериалов; номер пакета; размеры поперечного сечения пиломатериалов в мм, длина пакета в м. В конце марки должен быть нанесен штамп ОТК.

3.6.2. Пакеты пиломатериалов, предназначенной для внутреннего рынка, должны иметь ярлык размером 80×120 мм, прикрепленный проволокой к крайней обвязке сверху пакета на расстоянии 200-250 мм от верхнего правого (со стороны выровненного торца) ребра пакета.

Реквизиты ярлыка: номер партии; номер пакета; товарный знак изготовителя и его наименование; наименование пиломатериалов; сорт (группа качества); порода древесины; размеры поперечного сечения в мм; количество пиломатериалов в пакете или блок-пакете в м³; обозначение стандарта на пиломатериалы.

3.6.3. Марку на пакет необрезной пиломатериалов наносят на ярлык или на верхнюю поверхность пакета со стороны выровненного торца на расстоянии 75-100 мм от верхнего правого бокового ребра. Размер ярлыка и его крепление должны соответствовать требованиям п.3.6.2 настоящих Правил.

3.6.4. Марку на блок-пакет обрезной пиломатериалов, поставляемой на экспорт и для внутреннего рынка, наносят на боковую поверхность нижнего правого пакета со стороны выровненного торца блок-пакета на уровне 2/3 высоты и на расстоянии 150 мм от выровненного торца. Высота букв и цифр -100 мм. Марка блок-пакета должна содержать маркировочные знаки поставщика и номер блок-пакета.

3.6.5. Блок-пакеты из необрезных пиломатериалов вместо марки снабжаются ярлыком, закрепленным к блок-пакету сверху или сбоку к крайней от выровненного торца обвязке на расстоянии 300-500 мм от верхнего правого ребра.

Реквизиты ярлыка: товарный знак поставщика, его наименование и номер блок-пакета.

3.7. Маркировка пакетов круглых лесоматериалов

3.7.1. К каждому пакету крепится бирка.

Реквизиты бирки: номер пакета, назначение лесоматериалов; количество бревен; общий объем лесоматериалов в пакете.

Номер пакета дублируется на нескольких бревнах или второй бирке.

4. ТРЕБОВАНИЯ К СУДАМ, ПЕРЕВОЗЯЩИМ ЛЕСНЫЕ ГРУЗЫ

4.1. Надводный борт, лесная грузовая марка судна

4.1.1. Судно-лесовоз, перевозящее лесной груз в трюмах и на палубе и использующее при этом лесной надводный борт, должно удовлетворять требованиям Регистра в части: условий нагрузки на верхнюю палубу*, остойчивости**, условий назначения лесного надводного борта***.

4.1.2. Судно, иное чем лесовоз, при перевозке лесных грузов в трюмах и на палубе должно использовать соответствующую сезонную грузовую марку.

4.2. Набор, конструкции

4.2.1. Палубные рымы и обухи для крепления найтовов должны быть надежно прикреплены в районе палубного стрингера или в других усиленных местах.

Прочность рымов должна быть не ниже прочности найтовов. Расстояние между рымами определяется в соответствии с действующими Правилами Регистра о грузовой марке морских судов.

4.2.2. Суда-лесовозы, перевозящие пакеты длинномерного круглого леса с поперечным размещением на верхней палубе, должны быть дооборудованы специальными устройствами, обеспечивающими несмещаемость пакетов.

4.2.3. Палубы и крышки грузовых люков судов, планируемых под перевозки кряжей тропических пород дерева, должны иметь усиленный набор и допускать распределенную нагрузку не менее 2 тс/м². Бортовой набор (от ватерлинии порожнем до верхней палубы) таких судов должен быть усиленным.

Фальшборт, комингсы трюмов, леерное ограждение кранов и палуб в районе грузовых работ должны быть повышенной прочности.

В трюмах и твиндеках должно быть предусмотрено необходимое количество рымов для крепления канифас-блоков. На грузовой палубе у продольных комингсов грузовых люков дополнительно должно быть предусмотрено необходимое количество рымов для крепления кряжей.

* Правила классификации и постройки морских судов. т.1.- СПб.; Морской Регистр судоходства, 1995, (ч.II п.1.3.2).

** Там же, ч.IV, разделы 2 и 3.

*** Правила о грузовой марке морских судов. - СПб.; Морской Регистр судоходства, 1995, (п.5.1).

4.3. Грузовые помещения

4.3.1. Подготовка грузовых помещений и судовых устройств к перевозке лесных грузов должна осуществляться в соответствии с требованиями РД 31.11.21.16-96.

Грузовые помещения должны быть сухими, чистыми и не иметь запаха. Следы нефтепродуктов и других посторонних веществ необходимо удалить до начала погрузки.

4.3.2. Горловины междудонных танков, воздушные, мерительные трубы должны быть водонепроницаемыми.

4.3.3. Льяла, приемные патрубки осушительной системы должны быть очищены от мусора и грязи.

4.3.4. Закрытия (крышки люков, горловин, шахт, вентиляторов, иллюминаторов, дверей и т.п.) должны удовлетворять требованиям правил технической эксплуатации судов.

Бортовые иллюминаторы, расположенные ниже главной палубы, должны быть задраены до начала погрузки палубного груза и могут открываться только после его выгрузки. Иллюминаторы, расположенные вблизи ватерлинии, а также иллюминаторы с глухими крышками и в редко посещаемых помещениях должны быть закрыты крышками и надежно задраены.

4.3.5. Суда, перевозящие лесные грузы зимой в зимней сезонной зоне, должны быть оборудованы системой обогрева междудонных танков.

На судах, оборудованных датчиками и сигнализацией уровней жидкостей, их состояние должно быть проверено до начала погрузки.

4.4. Дополнительные требования к подготовке грузовых помещений до и после перевозки шпал и других лесоматериалов, пропитанных каменноугольным, креозотовым, сланцевым маслами или другими подобными им антисептиками

4.4.1. До начала погрузки деревянный настил, обшивка, рыбинсы и деревянные крышки льял должны быть побелены густым раствором гашеной извести.

4.4.2. Настил (пайол) трюмов, стрингеры покрывают слоем не менее 10 см древесных сухих опилок.

4.4.3. На опилки под первый ярус груза пропитанных лесоматериалов укладывают поперек судна через каждые 1,5-2,0 м деревянные прокладки толщиной 50-100 мм.

4.4.4. После окончания выгрузки шпал и других лесоматериалов, пропитанных каменноугольным или сланцевым маслом или подобными им

антисептиками, и удаления опилок, мусора трюмы моют раствором, включающим пасту марки МЛ-6 - для соленой воды, пасту МЛ-2 - для пресной или кальцинированную соду с последующей мойкой и просушиванием. Удаление с судна всех загрязненных отходов должно выполняться с соблюдением требований МК МАРПОЛ 73/78.

4.5. Подготовка верхней палубы под погрузку лесоматериалов

4.5.1. Грузовые палубы, крышки люков должны быть очищены от остатков груза, сепарации, снега, льда; на них не должно быть остатков смазочных материалов, подтеков из систем гидравлики и т.п.

Палубные шпигаты, портики должны быть очищены от мусора и льда.

Съемные трапы и другое съемное оборудование, препятствующее размещению и плотной укладке лесоматериалов, должны быть сняты и уложены в местах, обеспечивающих их сохранность и надежное крепление.

К началу погрузки на верхнюю палубу должны быть разнесены найтовы крепления в соответствии со схемой крепления данных сортиментов лесного груза и, при необходимости, установлены стойки.

Люковые крышки и другие отверстия на открытой палубе, над которыми укладывается груз, должны быть надежно закрыты, а вентиляторы и воздушные трубы надежно защищены от попадания воды.

4.5.2. Максимальное теоретическое количество груза P в тоннах, допустимое к укладке в районе каждого трюма, определяется по формуле:

$$P = q \cdot l \cdot (B - 1), \quad (4.1)$$

где

l - длина грузового люка, м;

B - ширина судна в районе грузового люка, или самого люка, м;

q - допустимая удельная нагрузка на люковые крышки, тс/м².

4.5.3. Максимальную теоретическую высоту каравана H в метрах определяют по формулам:

$$\begin{aligned} H &= q \cdot \mu; \\ H &= q/\gamma, \end{aligned} \quad (4.2)$$

где

μ - удельный погрузочный объем груза, м³/т;

γ - плотность древесины т/м³.

4.6. Кренометры и оборудование для кренования

4.6.1. Суда, выполняющие перевозки леса на верхней палубе, должны быть снабжены жидкостными кренометрами и переносным или стационарным оборудованием для проведения кренования.

4.7. Техническая документация по остойчивости, остойчивость

4.7.1. Суда, перевозящие лесные грузы, должны быть снабжены Информацией об остойчивости, содержащей типовые случаи нагрузки с палубным лесным грузом.

4.7.2. Информация об остойчивости судна должна учитывать увеличение массы палубного лесного груза вследствие намокания, обледенения, изменений расходуемых запасов, влияния свободной поверхности жидкости; в ней также должна быть указана наибольшая, допустимая для данного судна, высота укладки палубного лесного груза.

4.7.3. Остойчивость судна во время рейса, включая процессы погрузки и выгрузки, должна быть положительной.

В течение рейса судно не должно иметь крена, вызванного некачественной укладкой груза, неправильным расходом запасов и прочими причинами.

Следует, по возможности, избегать избыточной остойчивости, так как это может привести к стремительной качке судна и вызвать большие напряжения в найтовах.

4.8. Наставление по креплению грузов

4.8.1. "Наставление по креплению грузов" должно включать перечень и/или план размещения стационарных и съемных устройств для крепления груза, к которому следует приложить максимально полную документацию на каждый тип устройства.

4.8.2 "Наставление по креплению грузов" должно включать план или комплект планов с изображением:

1. продольного и поперечного сечения и горизонтальных проекций грузовых палуб судна с размещением на них лесных грузов различного вида;

2. возможных вариантов размещения лесных грузов одного вида;

3. символов, регулирующих применение устройств для крепления грузов с учетом местоположения грузов. В данном Наставлении эти символы должны обозначать одно и то же на протяжении всего документа.

4.9. Найтовы

4.9.1. Найтовы, используемые для крепления лесного палубного груза, должны выдерживать разрывную нагрузку не менее 133,4 кН (13600 кгс), а соединительные скобы, талрепы и прочие элементы найтовок и их крепление должны выдерживать разрывную нагрузку не менее 138,3 кН (14100 кгс):

После предварительной вытяжки найтов из стального каната должен иметь удлинение не более 5% при 80-процентной нагрузке от прочности на разрыв.

4.9.2. В состав основных найтовок должны включаться:

- талрепы с всегда доступными откидными гаками (глаголь-гаками), снабженные стопорными устройствами;
- отрезки длиннозвенных цепей или другие эквивалентные устройства для регулирования длины найтовок.

Допускается в системе крепления палубного груза иметь устройства, обеспечивающие дистанционную отдачу найтовок.

Концы найтовок должны иметь огоны с заделанными коушами.

Талреп или иное натягивающее устройство должно обеспечивать нагрузку в поперечном найтове не менее: 27 кН (2700 кгс) в горизонтальной части, 16 кН (1600 кгс) в вертикальной части.

4.9.3. Если используются тросовые зажимы для формирования огонов при разовых перевозках, то во избежание значительного снижения прочности тросовых найтовок должны быть выполнены следующие условия:

- количество и размер используемых тросовых зажимов должны быть в прямой зависимости от диаметра стального троса, их должно быть не менее четырех, каждый должен отстоять от другого не менее, чем на 150 мм;
- "седло" тросового зажима должно накладываться на нагруженную часть троса, а U-образная часть - на короткий конец троса;
- тросовые зажимы должны быть затянуты так, чтобы они явно вошли в трос, и потом дополнительно затянуты, после того, как будут обтянуты найтовы.

Резьбы талрепов, струбцин, соединительных скоб должны быть смазаны, что увеличивает их держащую силу и предотвращает коррозию.

4.9.4. Все найтовы и элементы крепления палубного лесного груза должны быть отмаркированы и иметь свидетельства, копии которых должны храниться на судне.

Испытание, маркировка и освидетельствование найтовок и элементов крепления палубного лесного груза должны производиться в соответствии с существующими правилами. После испытания элементы найтова не должны

подвергаться никакой обработке, которая могла бы изменить их прочность (термическая, гальваническая и др.), а также не должны иметь повреждений и остаточных деформаций.

Перед каждым использованием должен проводиться визуальный осмотр найтовов и мест их крепления.

4.9.5. Расстояние между поперечными найтовыми, установленное Правилами о грузовой марке морских судов, в зависимости от наибольшей высоты груза над открытой палубой вблизи от найтова:

- при высоте 4 м и менее расстояние должно быть не более 3,0 м;
- при высоте 6 м и более расстояние должно быть не более 1,5 м;
- при промежуточных высотах среднее расстояние должно быть получено линейной интерполяцией.

Если высота палубного лесного груза превышает 6,0 м, или удельный погрузочный объем груза менее 2,0 м³/т, или судно не использует лесную грузовую марку, то количество и общая прочность найтовов определяются по п. 8.1.16.

4.9.6. При необходимости применения продольных найтовов прочность последних и их элементов должна быть не ниже прочности поперечных найтовов. Продольные найтовы должны быть оснащены вспомогательными стальными тросами достаточной длины для их обтягивания шпилем, грузовыми лебедками и брашпилем.

4.9.7. Перед выходом в рейс натяжные элементы найтовов должны быть набиты не более, чем на половину рабочего хода для обеспечения возможности обтягивания в течение рейса.

4.10. Деревянные стэнзели (стойки)

4.10.1. Деревянные стэнзели рекомендуется использовать только для формирования каравана в процессе грузовых работ. Прочность деревянных стэнзелей не должна учитываться при расчетах несмещаемости груза.

4.10.2. В верхнем отрезе диаметр стэнзелей должен быть не менее 180 мм; по высоте стэнзели должны выступать над верхней наружной кромкой палубного груза не менее, чем на 1,1 м.

Толщина сортиментов перевозимых пиломатериалов, используемых для составных стэнзелей, должна быть не менее 63 мм.

Каждый стэнзель в шпоре должен быть подогнан по внутренним размерам башмака и надежно зафиксирован в нем так, чтобы исключить самопроизвольный выход стэнзеля из башмака при качке, крене, а также вымораживание в период плавания при минусовых температурах.

В случае необходимости стэнзели могут быть прикреплены металлическим кронштейном к усиленным точкам в районе фальшборта, комингса люка и т.п.

4.10.3. Расстояние между стэнзелями не должно превышать 3,0 м.

4.10.4. Если стэнзели опираются на планширь фальшборта, то их прочность не должна превышать прочность фальшборта.

4.11. Балластировка, бункеровка судна

4.11.1. До начала погрузки судно должно быть отбалластировано в соответствии с Информацией об остойчивости и принятой схемой загрузки.

4.11.2. Заполнение балластных танков, где это возможно по техническим условиям, должно производиться при давлении в балластных трубопроводах не более 147,1 кПа (1,5 кгс/см²).

Опрессовку балластных танков следует, по возможности, производить самотеком при отсутствии крена, дифферента и до погрузки лесного груза на палубу.

4.11.3. Система обогрева балластных танков должна быть проверена и, по возможности, включена до входа судна в зону минусовых температур.

Обогрев помещений бака, юта, туннеля гребного вала и т.п. должен быть включен заблаговременно.

4.11.4. При погрузке судна, когда температура наружного воздуха ниже 0° С, балластировку судна следует производить, по возможности, морской водой; балластные танки, расположенные вблизи машинной переборки, надлежит заполнять в первую очередь. Не следует оставлять пустыми танки, через которые проходят балластные трубопроводы.

Во избежание размораживания воздушных, мерительных труб и танков двойного дна необходимо:

- если судно без дифферента и крена, удалить воду из мерительных и воздушных труб до верхнего уровня заполненных балластных танков (пиков);
- при дифференте действовать с учетом конструктивных особенностей судна.

4.11.5. Бункеровка должна быть произведена с учетом требований Информации об остойчивости судна до начала погрузки или, в крайнем случае, до приема лесного груза на палубу.

5. ТЕХНИКА БЕЗОПАСНОСТИ

5.1. На караване лесного палубного груза в районе диаметральной плоскости должны быть устроены огражденные переходные мостки шириной не менее 0,6 м из прочных скрепленных досок; леерные ограждения или спасательные леера должны быть установлены с каждой стороны палубного груза с возвышением над ним не менее 1,0 м с промежутками между леерами по вертикали не более 300 мм.

5.2. Над переходными мостками на высоте 2,0 м должен быть натянут штормовой леер - стальной трос, обтянутый талрепами. Участники работ на поверхности каравана должны быть в предохранительных поясах, страховочные концы которых соединены со штормовым леером.

5.3. Для обеспечения беспрепятственного доступа к выходам, иллюминаторам, люкам, трапам, постам противопожарной системы и т.п. в районе палубного каравана леса устанавливают ограждения постоянной или съемной конструкции (типа стоек, щитов) достаточной прочности, способные воспринимать нагрузки от лесного груза в процессе грузовых работ и при перевозке в штормовых условиях.

Должным образом устроенные трапы, ступеньки или сходни, оборудованные леерными ограждениями или поручнями, должны быть предусмотрены для спуска с поверхности груза до палубы и в других случаях, когда груз расположен уступами, чтобы обеспечить приемлемый доступ.

5.4. Участники работ, связанных с передвижением по мокрым или обледенелым бревнам, должны быть обуты в ботинки с защитными подносками и пользоваться специальным приспособлением, предупреждающим скольжение ног. При силе ветра свыше 6 баллов передвижение и любые работы на таких бревнах запрещаются.

5.5. Посещение грузовых помещений, содержащих или содержавших лесные грузы, обладающие вредным воздействием на организм человека, допускается только после тщательного вентилирования.

5.6. При перегрузке антисептированных лесоматериалов и зачистке грузовых помещений после их перевозки, в зависимости от степени токсичности антисептических веществ, должны использоваться комплексно или раздельно следующие средства индивидуальной защиты человека: противогазы или респираторы для защиты от аэрозолей, паров и газов; герметические или противопыльные очки; комбинезоны; перчатки.

5.7. При перегрузке лесоматериалов, пропитанных каменноугольным, креозотовым маслами в солнечные дни следует лицо, шею, руки смазать плотным слоем предохранительной мази (ХИОТ-6) или вазелином.

6. САНИТАРНЫЕ И ВОДООХРАННЫЕ ПРАВИЛА

6.1. Администрации судна и порта обязаны принимать меры по недопущению засорения территории и акватории порта. Обтирку, древесные опилки и прочие материалы, используемые при зачистке трюмов и палуб после перевозки лесоматериалов, пропитанных креозотовым маслом и ему подобными антисептиками или другими вредными веществами, необходимо уничтожить при стоянке судна в порту в местах, специально отведенных органами санитарного надзора.

6.2. При сбросе мусора и промывочных вод в море необходимо руководствоваться положениями МК МАРПОЛ 73/78.

7. ПОЖАРНАЯ БЕЗОПАСНОСТЬ

7.1. Противопожарный режим устанавливается с учетом вида лесоматериалов. Пиломатериалы и сортименты, антисептированные динитрофенолом, каменноугольным, креозотовым маслами, являются наиболее пожароопасными. При их транспортировке необходимо выполнять соответствующие требования Правил МОПОГ.

7.2. К работе не допускаются автомашины, автопогрузчики с двигателями, имеющими неисправные баки, с течью горючего и масла из топливо- и маслопроводов, с неотрегулированной системой зажигания и карбюрации, без огнетушителей и с неисправной электропроводкой.

7.3. Дымовые выхлопные трубы паровозов, тепловозов, автопогрузчиков и автокранов должны иметь искрогасители и искроуловители.

7.4. По окончании погрузки электроосвещение трюмов должно быть отключено.

8. РАЗМЕЩЕНИЕ, УКЛАДКА И КРЕПЛЕНИЕ ЛЕСНЫХ ГРУЗОВ

8.1. Общие требования к размещению, погрузке и креплению лесных грузов на судне

8.1.1. Размещение и погрузка лесных грузов на судно должны производиться в соответствии с грузовым планом и поконосаментно.

8.1.2. Высота каравана на открытой грузовой палубе определяется исходя из:

- требований по остойчивости судна;
- допустимой нагрузки на крышки люков и элементы главной палубы;
- действующей грузовой марки.

Зимой в зимней сезонной зоне высота укладки лесоматериалов над открытой палубой не должна превышать $1/3$ наибольшей ширины судна, если в судовом "Наставлении по креплению грузов" не установлено иное.

8.1.3. Зимой, во время погрузки, лесной груз должен быть очищен от льда и снега.

8.1.4. После окончания топливных и балластных операций и загрузки трюмов должны быть тщательно сняты осадки судна и определены масса груза в трюмах и расчетные осадки на конец погрузки планируемой массы груза на верхнюю палубу.

8.1.5. При погрузке судна с использованием **лесной** грузовой марки, т.е. когда объем палубного груза засчитывается при расчете плеч остойчивости формы, палубный лесной груз должен быть размещен по всей ширине судна как можно ближе к бортам с учетом имеющихся препятствий, таких как: леерные ограждения, ребра жесткости фальшборта, стойки и т.п., при условии, что свободные промежутки на борту судна не будут превышать 4% ширины судна, и по всей длине, равной длине колодца или сумме длин колодцев между надстройками.

На судах, не имеющих в корме ограничивающей надстройки, лесной груз следует укладывать до кормового конца последнего люка.

Лесной палубный груз должен быть уложен возможно более плотно на высоту не менее стандартной высоты надстройки, но не возвышенного квартердека. Максимальная высота палубного груза не должна превышать установленной по условиям обзора с места управления судном (см. п. 4.2.4 РД 31.11.21.16-96).

Палубный лесной груз должен быть закреплен по всей длине охватывающими поперечными найтовыми, соответствующими требованиям раздела 4.9 настоящих Правил. Найтовы должны быть установлены таким

образом, чтобы они облегли, насколько это практически возможно, поверхность палубного лесного груза по всей его высоте и ширине.

8.1.6. При чисто продольном размещении лесных грузов на верхней палубе выше уровня фальшборта до начала погрузки судна могут быть установлены стэнзели, отвечающие требованиям раздела 4.10 настоящих Правил.

После окончания погрузки продольно размещенных сортиментов лесного груза поверх поперечных найтовов в носовой и кормовой частях штабелей могут быть установлены по паре диагональных найтовов, по конструкции аналогичных поперечным.

8.1.7. При размещении лесных грузов должны быть приняты меры по обеспечению безопасного доступа к пробкам мерительных трубок, противопожарному оборудованию, спускным кранам пожарной магистрали, клинкетам, горловинам и приемным трубам топливной системы, а также в жилые и служебные помещения.

8.1.8. Способ укладки палубного лесного груза должен учитывать форму, размеры и прочность грузовых мест, используя эти характеристики для создания устойчивого штабеля, способного выдерживать, не разрушаясь, статические и динамические нагрузки, возникающие в процессе морской перевозки.

8.1.9. При появлении необъяснимого постоянного крена необходимо приостановить погрузку и принять меры для выявления его причин. Для этого необходимо произвести замеры воды, топлива, балласта и жидкостей в льяльных колодцах, сравнить их с предыдущими замерами, проверить количество и равномерность распределения груза.

8.1.10. В процессе погрузки на верхнюю палубу необходимо методом кренования контролировать фактическую метацентрическую высоту, не допуская ее значений ниже запланированных.

8.1.11. Найтовы должны быть всегда обтянуты втугую. На выход в море на всех талрепах должен быть запас не менее половины рабочего хода. Талрепы, не имеющие штатных стопорных устройств, должны быть застопорены иным подходящим способом.

8.1.12. В местах, где невозможно произвести плотную укладку, пакеты должны быть расклинены в поперечном направлении деревянными распорками, клиньями или клетками из бруса.

8.1.13. Укладка пакетов в грузовых помещениях специализированных судов-пакетовозов и лихтеров открытого типа должна производиться поярусно.

8.1.14. Пакеты на судах типа ро-ро следует устанавливать на прокладки для возможности использования вилочных погрузчиков.

8.1.15. Если судно **не использует лесную** грузовую марку, или высота палубного лесного груза превышает 6,0 м, или удельный погрузочный объем груза менее 2,0 м³/т, то способ укладки и крепления, как и сама необходимость крепления, определяются исходя из результатов расчетов критерия несмещаемости по приложению 5 РД 31.11.21.16-96 с учетом приведенных ниже значений угла статической устойчивости штабеля для соответствующего варианта размещения груза и района предстоящей перевозки.

Возможные варианты могут быть заранее определены судовладельцем и представлены в судовом "Наставлении по креплению грузов", в том числе варианты, предусматривающие, при необходимости, ограничения по допустимой высоте волны на переходе.

8.1.16. Если по результатам расчета критерий несмещаемости оказывается меньше 1,0, то это свидетельствует о необходимости дополнительного крепления, прочность которого определяется нагрузкой Q , т.е. возникающей от превышения угла динамического крена над углом динамической устойчивости груза и рассчитывается по формуле:

$$Q = P \cdot (tg\theta_{din} - tg\theta_s), \quad (8.1)$$

где

P - масса штабеля груза, нуждающегося в креплении, т.

Количество необходимых найтовов определяется схемой их установки и прочностью и конкретизируется, при необходимости, в соответствующем разделе настоящих Правил и в судовом "Наставлении по креплению грузов".

8.1.17. Общую прочность системы крепления груза на верхней палубе рекомендуется ограничивать нагрузками, возникающими при аварийном крене судна более 40°. В этом случае возрастает вероятность аварийного сброса штабеля, создающего запас плавучести и остойчивости для продолжения борьбы за живучесть судна.

8.2. Пиломатериалы в пакетах

8.2.1. Информация о грузе - пиломатериалы хвойных пород по ГОСТ 24454 в виде досок, брусков и брусьев сечением 16x75 мм и более, сформированных в транспортные пакеты по ГОСТ 16369 и по ГОСТ 19041

Форма, размеры, масса грузового места	Удельный погрузочный объем (УПО), при транспортной влажности μ , м ³ /т	Угол статической устойчивости штабеля груза χ , град	Коэффициент проницаемости груза, k
<p>Пакет пиломатериалов хвойных пород в форме параллелепипеда шириной 1100 мм, высотой 1100 мм, длиной 1000 - 6500 мм, массой пакета 540-3700 кг</p>	2,32	<p>Продольная укладка пакетов: в 1 ярус - 23°, стопой в 2 яруса - 16°, стопой в 3 яруса - 11°.</p> <p>Поперечная укладка пакетов: в 1 ярус - 26°, стопой в 2-3 яруса - 22°, стопой в 4 яруса - 20°.</p> <p>Продольно-поперечная укладка пакетов в три яруса: (нижний и верхний - вдоль, средний - поперек судна) - 17°</p>	0,25

Грузоотправитель должен обеспечить капитана судна, по крайней мере, следующей информацией:

- количество пакетов и общая плотная кубатура груза;
- фактическая влажность груза (при влажности выше транспортной);
- размеры пакетов с разбивкой на пакеты одной длины и пакеты смежных длин;
- коэффициенты трения пар груз-груз, груз-сталь, груз-древесина (для груза пакетов, обернутых водозащитными покрытиями);
- УПО груза, порода и плотность древесины, предъявленной к погрузке;
- фитосанитарный сертификат.

При отличии отдельных данных от указанных в таблице они должны быть уточнены в "Информации о грузе", представляемой грузоотправителем.

Приведенные значения углов статической устойчивости штабелей, соответствуют пакетам из пиломатериалов самых мелких сечений, как наиболее опасных смещением (рис. 8.2.1). Углы статической устойчивости пакетов из пиломатериалов крупных сечений существенно возрастают, что может быть принято к учету при выборе схемы укладки и крепления, если подтверждено соответствующим образом оформленной "Информацией о грузе".

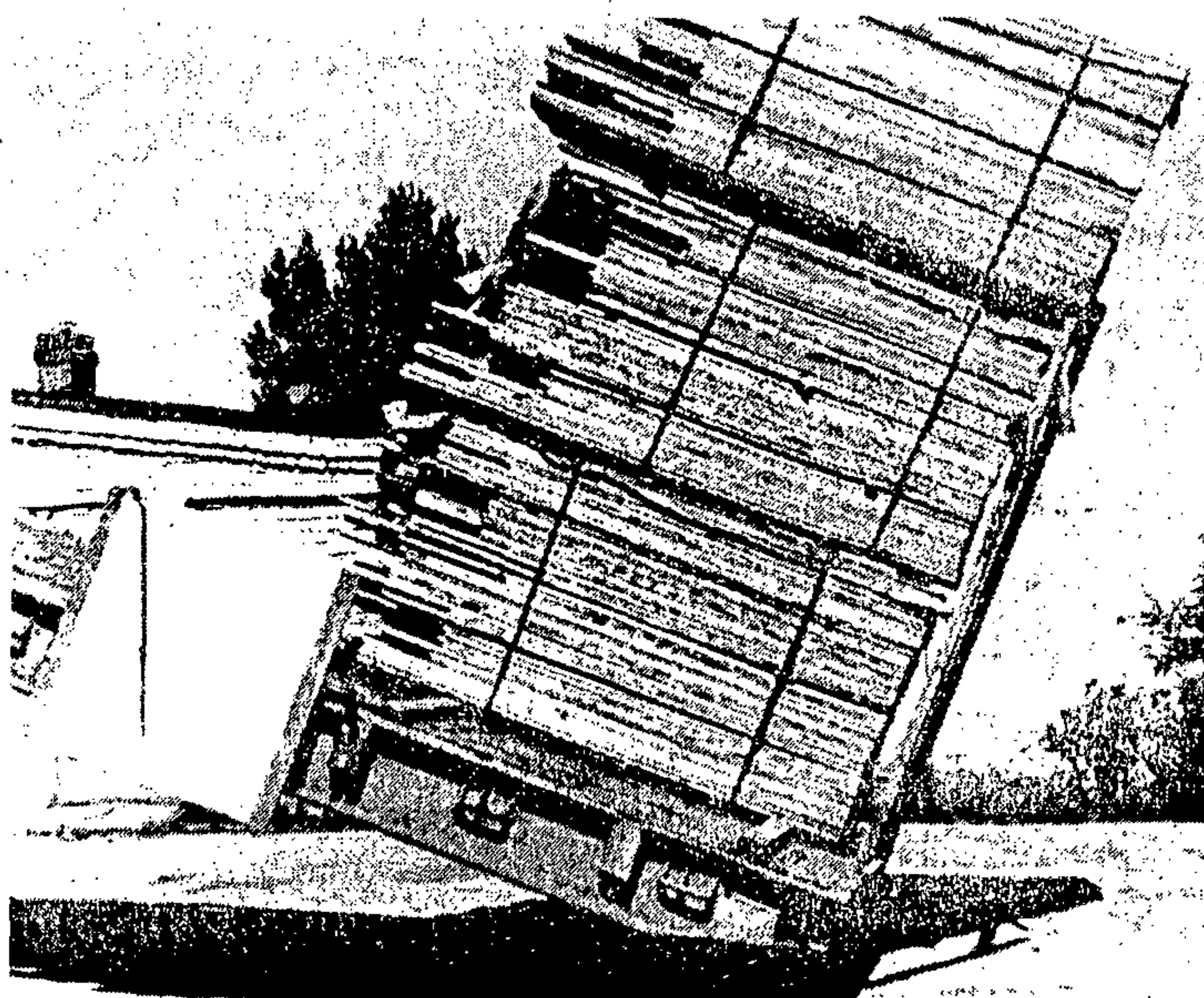


Рис. 8.2.1. Определение угла статической устойчивости штабеля пиломатериалов.

8.2.2. Размещение пакетов (блок-пакетов) в зависимости от размеров и формы трюмов может быть продольным, поперечным и продольно-поперечным.

Пакеты должны укладываться на нижнюю плоскость. Несущая поверхность для пакетов должна быть жесткой и ровной, позволяющей укладывать пакеты плотно по всей их длине.

8.2.3. Для выравнивания поверхностей используются рейки (межъярусные прокладки). Толщина реек для пакетов должна быть 20-25 мм, для блок-пакетов - 50-75 мм.

8.2.4. Количество межъярусных прокладок зависит от длины пакетов:

- до 3,75 м - 2 прокладки;
- 3,75 - 5,5 м - 3 прокладки;
- 5,5 м и более - 4 прокладки.

При ровной подстилающей поверхности применение межъярусных прокладок в трюмах не обязательно.

8.2.5. В случае перевозки пакетов (блок-пакетов) в инвентарных стропах огоны стропов при погрузке должны быть зафиксированы наверху пакета таким образом, чтобы была обеспечена возможность применения грузозахватных устройств в порту выгрузки.

8.2.6. Пакеты пилопродукции, независимо от способа размещения, должны укладываться настолько плотно, насколько это возможно.

Зазоры между торцами ПОД (см. приложение 1) должны быть не более 75 мм (трехкратная величина допустимого отклонения от номинальных размеров пиломатериалов по длине).

Зазоры между блок-пакетами с боков - 75 мм, с торца - 120 мм (на допустимую величину смещения пакетов в блок-пакете).

8.2.7. При продольной укладке в трюмах пакеты размещают параллельно диаметральной плоскости судна от бортов и наибольшей поперечной переборки. Пакеты стыкуют по длине с учетом наилучшего использования длины судна.

8.2.8. На верхней палубе и крышках грузовых люков допускаются как продольная, продольно-поперечная, так и чисто поперечная укладка пакетов. При продольно-поперечном размещении пакетов в один ярус крайние от бортов пакеты укладывают вдоль судна; эти пакеты должны быть ПОД (рис. 8.2.2).

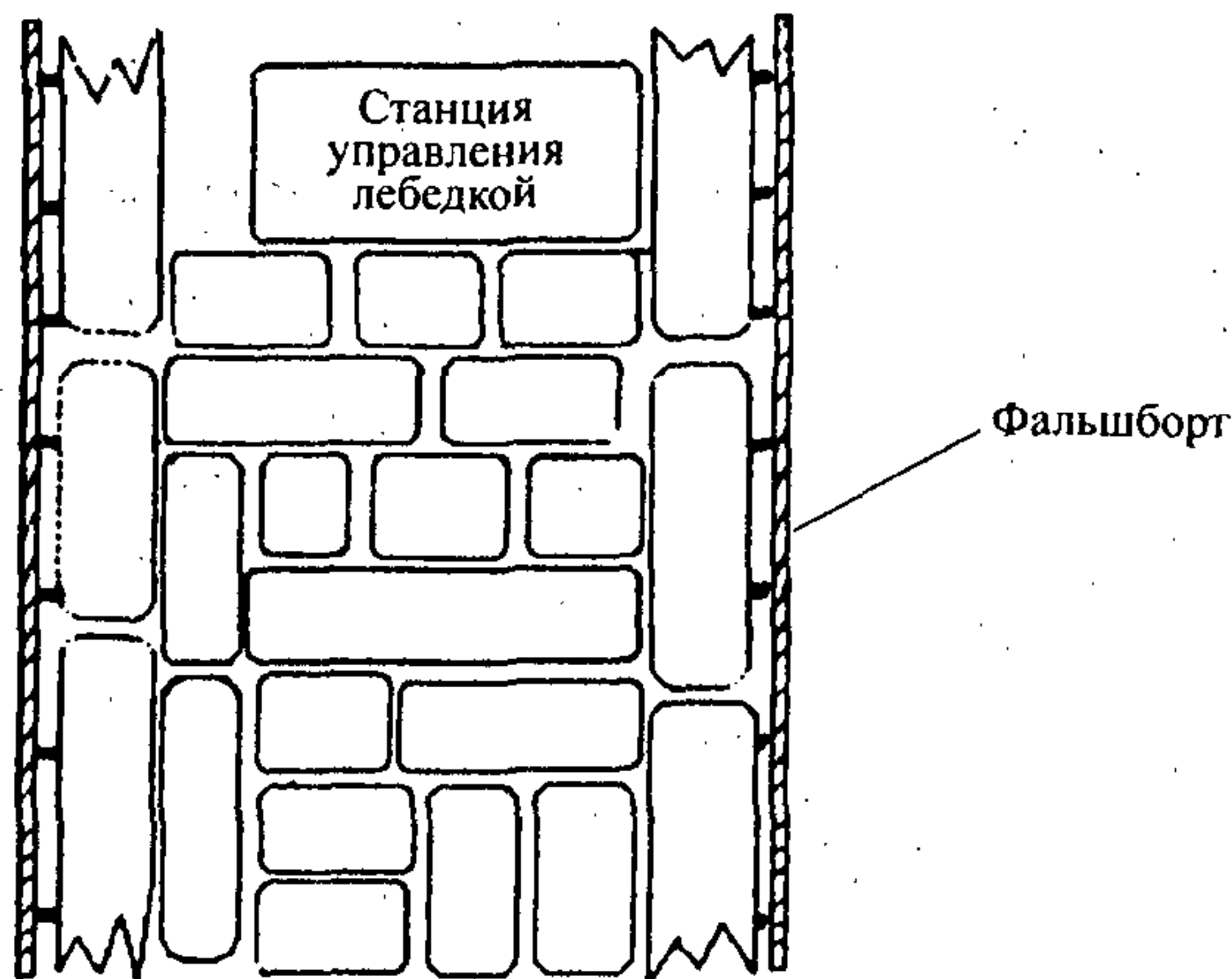


Рис. 8.2.2. Продольно-поперечное размещение пакетов в один ярус.

8.2.9. При любом варианте укладки и числе ярусов пакеты верхнего яруса должны укладываться вдоль судна с уступом со стороны борта и

перекрывать стыки боков и торцов пакетов нижележащего яруса. Величина уступа должна быть до 0,5 ширины пакета.

8.2.10. При продольно-поперечной укладке первый ярус пакетов на крышках грузовых люков должен размещаться: поперек судна - при четном числе ярусов над ними и вдоль судна - при нечетном. В дальнейшем способ размещения пакетов чередуют (рис. 8.2.3).

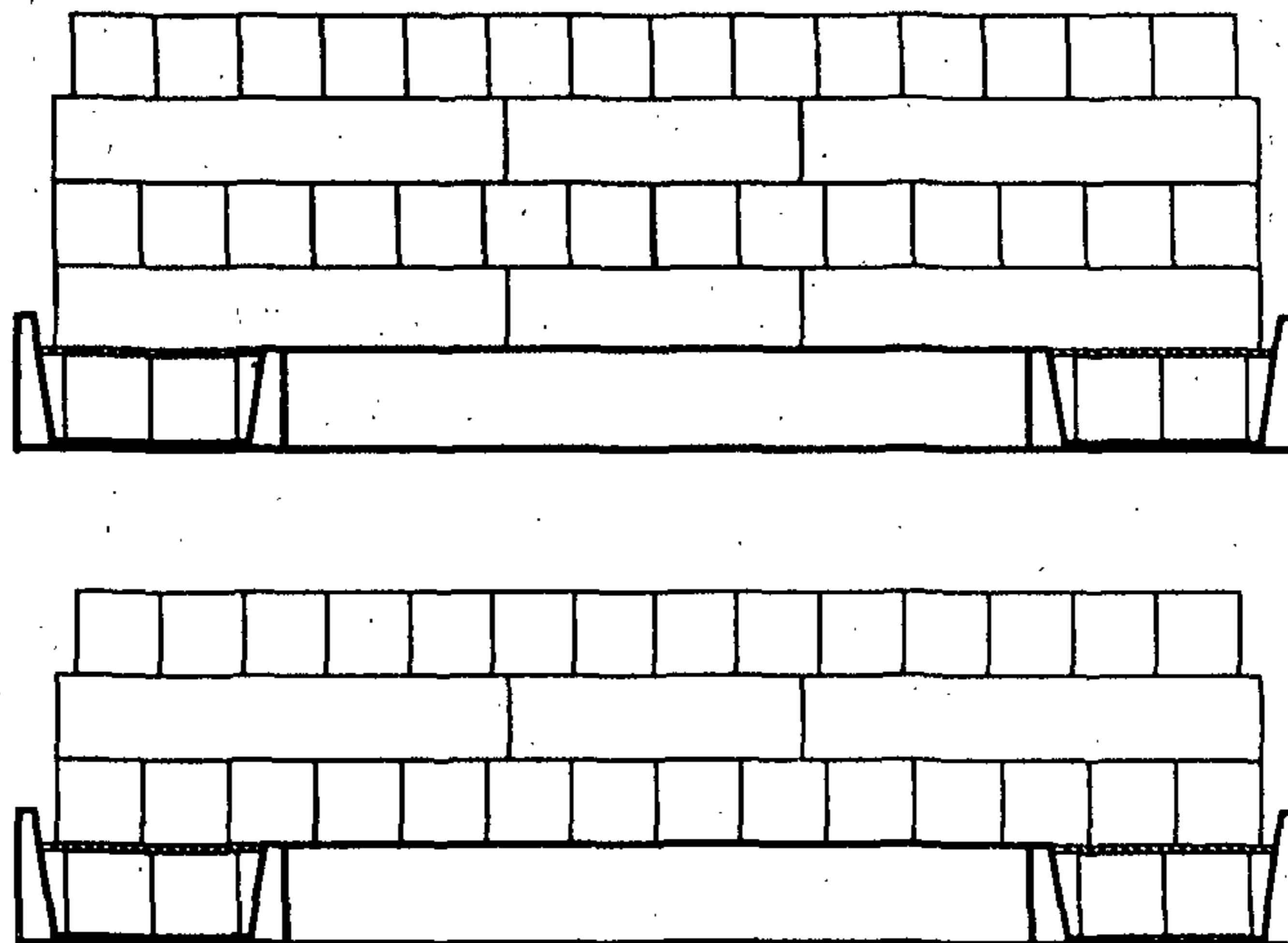


Рис. 8.2.3. Продольно-поперечное размещение пакетов в три и четыре яруса на люковых крышках.

8.2.11. Если судно **не использует лесную** грузовую марку, то способ укладки и крепления, как и сама необходимость крепления, определяются по п.п. 8.1.15 и 8.1.16 с учетом приведенных в п. 8.2.1 значений угла статической устойчивости штабеля для соответствующего варианта размещения груза и района предстоящей перевозки.

Если указанное в п. 8.2.1 или в "Информации о грузе" значение угла статической устойчивости штабеля при расчете критерия несмещаемости по приложению 5 РД 31.11.21.16-96 **удовлетворяет** условиям безопасного плавания в предстоящем рейсе, то никаких дополнительных мероприятий по обеспечению несмещаемости груза не требуется.

8.2.12 Если принятое к учету значение угла устойчивости штабеля **не удовлетворяет** условиям безопасного плавания в предстоящем рейсе, то должны быть установлены найтовы, количество которых определяется схемой их установки и прочностью с учетом требований раздела 4.9 и нижеследующих положений.

1. При числе ярусов на крышках люков более трех рекомендуется заводить дополнительные поперечные, охватывающие только пакеты

верхнего яруса, найтовы так, чтобы по каждому бортовому пакету проходило не менее одного такого найтова.

Для этого под пакеты верхнего яруса заранее подкладывают сквозные поперечные прокладки и вдоль них укладывают охватывающий найтов. После укладки пакетов верхнего яруса, каждый конец охватывающего найтова проводят поверх пакетов верхнего яруса на противоположный борт и там закрепляют (рис. 8.2.4).

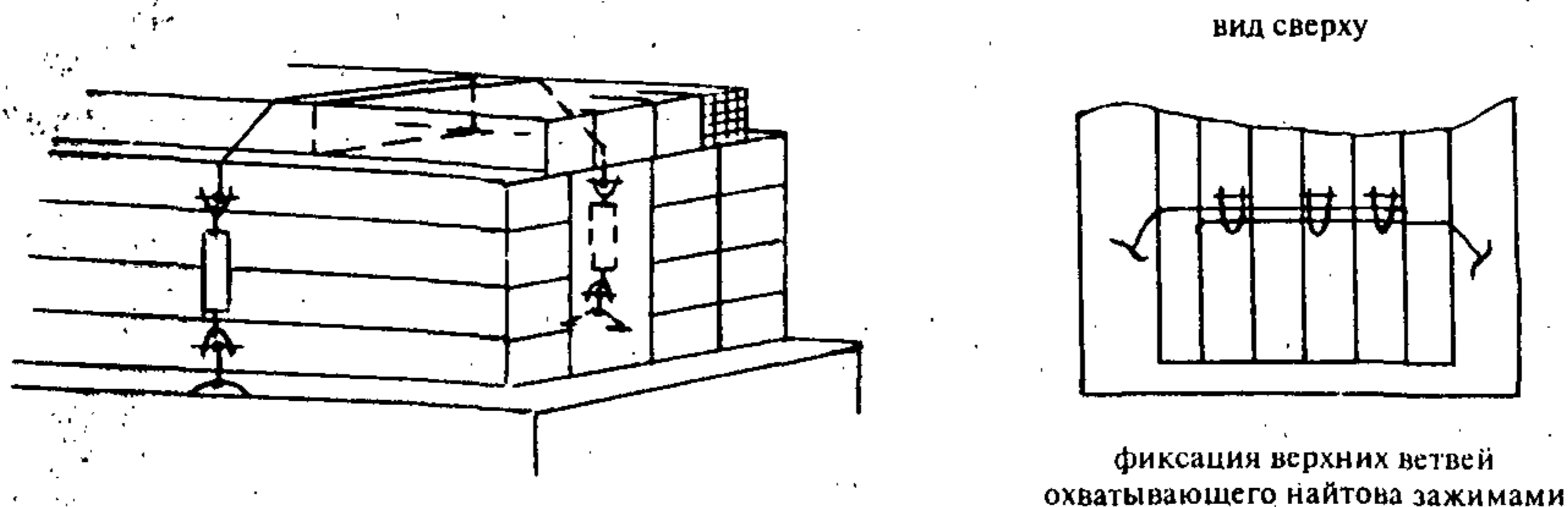


Рис. 8.2.4. Дополнительное крепление пакетов верхнего яруса охватывающим найтовым.

Для обжатия каравана в такой найтов должно быть включено по талрепу в каждую ветвь. После обтягивания найтова обе его ветви на поверхности верхнего яруса соединяют вместе не менее, чем тремя тросовыми зажимами.

.2. Пакеты, размещаемые вдоль борта, должны быть ПОД длиной не менее 3,6 м. При необходимости укрытия каравана защитным тентом крайние у борта пакеты устанавливаются к фальшборту с зазором 30-50 мм, что необходимо для беспрепятственной заводки деталей тента до палубы судна.

8.2.13 Укрытие каравана пакетированных пиломатериалов защитным тентом

.1. Укрытие каравана пакетированных пиломатериалов защитным тентом производится по требованию грузополучателя, что должно быть отражено в договорных обязательствах сторон, и предназначено для защиты груза от прямого воздействия морской воды и атмосферных осадков с целью сохранения товарного вида и качества палубного груза.

.2. В качестве тента должны использоваться материалы, стойкие к воздействию воды, плесени, грибков и нефтепродуктов при различных гидрометеорологических условиях, в том числе и при минусовых температурах.

Рекомендуемые материалы тента: армированный полиэтилен, нейлон с пластиковым покрытием, брезент и т.п.

Кромки тента должны быть завернуты и подшиты. На них должны быть закреплены люверсы.

3. До начала укладки палубного лесного груза необходимо пропустить растительные линии, длиной не менее двух высот каравана, через палубные рымы или обухи для заводки и крепления бортовых полотнищ тента.

Обе ветви этих линий следует закрепить на стензелях или фальшборте таким образом, чтобы их положение не мешало размещению пакетов.

4. Укрытие палубного груза должно выполняться по утвержденной в установленном порядке рабочей технологической документации после окончания формирования каравана.

5. Полотнища тента размещаются поперек судна, причем каждое из них должно полностью укрывать в поперечном направлении боковую или верхнюю поверхность каравана (рис. 8.2.5).

6. Полотнища должны укладываться с таким расчетом, чтобы у верхней бортовой кромки каравана, они заходили друг на друга внахлест, обеспечивая укрытие горизонтальной и боковой поверхностей каравана двойным слоем полотнищ тента не менее чем на 1,5 м от кромки к ДП и к палубе.

7. Боковые полотнища заводятся между стензелями, фальшбортом и крайними у борта пакетами с помощью заранее подготовленных растительных линий и через палубные рымы подтягиваются к палубе на расстояние 20-30 см; это расстояние необходимо для беспрепятственного стока воды за борт.

8. Боковые полотнища противоположных бортов, выходящие на верх каравана, должны быть стянуты между собой растительными линиями через каждые 2,0 м.

9. Укладку полотнищ тента следует осуществлять в направлении с кормы в нос, обеспечивая при этом нахлест боковых полотнищ не менее 1,0 м, а верхних - не менее 0,5 м.

10. Для защиты тента от повреждений найтовыми вдоль верхней бортовой кромки каравана на крайние у борта пакеты укладываются доски длиной не менее 3,6 м, толщиной до 50 мм (по две доски на горизонтальную и боковую поверхности), скрепленные между собой металлическими или ткаными лентами.

По каждой из таких досок должно проходить не менее двух найтовых системы крепления палубного груза.

Вместо досок могут быть использованы металлические угольники без шипов, либо отрезки резиновых шлангов длиной не менее 3,0 м, надеваемые на стальные найтовы.

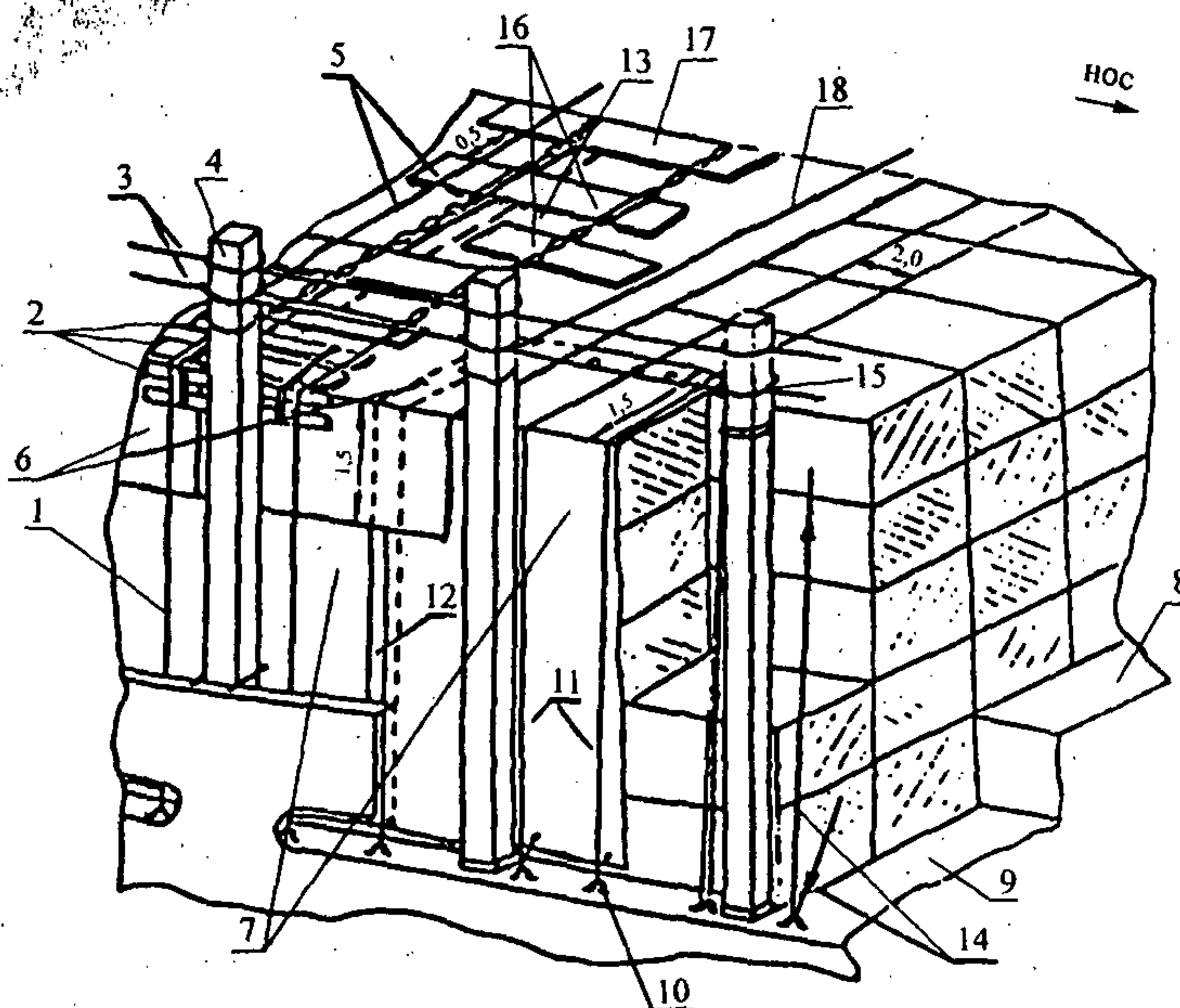


Рис. 8.2.5. Схема укрытия палубного лесного груза защитным тентом:

- 1 - основной поперечный найтов; 2 - связка из четырех досок для обжатия и крепления боковой и горизонтальной поверхностей тента; 3 - леерное ограждение; 4 - стензель; 5 - элементы крепления каравана; 6 - горизонтальное (верхнее) полотнище тента; 7 - боковое полотнище тента; 8 - крышка грузового люка; 9 - грузовая палуба; 10 - обух (рым); 11 - лить для заводки и крепления бокового полотнища тента; 12 - площадь наложения боковых полотнищ тента; 13 - площадь наложения верхних полотнищ тента; 14 - последовательность проводки литья 11; 15 - крепление леера 3 на стензеле; 16 - доски для обжатия и крепления площади наложения верхних полотнищ тента; 17 - доски для обжатия верхних полотнищ тента; 18 - стяжка стензелей.

.11. Для прижатия верхних полотнищ тента к поверхности груза по всей площади должны быть уложены продольные доски толщиной до 50 мм на расстоянии около 0,5 м одна от другой так, чтобы каждая доска была прижата не менее, чем двумя поперечными найтовыми.

.12. Носовая и кормовая части каравана должны быть укрыты особенно тщательно.

В районе палубных рубок должны использоваться штатные полотнища тента, раскрытые и оснащенные с учетом конструктивных особенностей судна.

8.3. Непакетированная пилопродукция

8.3.1. Информация о грузе - пиломатериалы хвойных пород в виде досок, непaketированные

Форма, размеры, масса грузового места	Удельный погрузочный объем (УПО), при транспортной влажности μ , м ³ /т	Угол статической устойчивости штабеля груза χ , град	Коэффициент проницаемости груза, k
Пиломатериалы хвойных пород в виде досок шириной до 300 мм, толщиной до 220 мм, длиной до 6500 мм	2,0 - 2,3	Доски вдоль судна, уложенные и закрепленные как указано ниже - 35°	0,25

Грузоотправитель должен обеспечить капитана судна, по крайней мере, следующей информацией:

- количество досок и общая плотная кубатура груза;
- фактическая влажность груза (при влажности выше транспортной);
- УПО груза, порода и плотность древесины, предъявленной к погрузке;
- фитосанитарный сертификат.

При отличии отдельных данных от указанных в таблице они должны быть уточнены в "Информации о грузе", представляемой грузоотправителем.

8.3.2. Сортименты непaketированной пилопродукции укладывают в трюме вдоль судна встык в направлении от наибольшей поперечной переборки к носу или к корме и от диаметральной плоскости судна к бортам, вплотную друг к другу.

8.3.3. Каждая коносаментная партия должна быть размещена по всей ширине трюма от борта до борта и отсепарирована меловой краской определенного цвета с указанием номера коносамента.

8.3.4. Если набор корпуса судна в трюмах не имеет обшивки, то короткие сортименты пилопродукции по мере нарастания высоты укладки размещают вертикально в шпации.

8.3.5. На палубу, предназначенную для погрузки, должны быть уложены прокладки толщиной 13-16 мм под углом к диаметральной плоскости судна с расстоянием между ними 0,75-0,90 м, обеспечивающие сток воды и равномерное распределение нагрузки.

8.3.6. На верхней палубе сортименты пилопродукции размещают встык вдоль судна от стезелей к диаметральной плоскости судна и вплотную друг

к другу. Не допускается формировать отдельные штабели из непакетированной пиломатериалов над палубами и трюмами.

8.3.7. Для предупреждения смещения палубного груза укладка первых слоев сортиментов пиломатериалов на крышки люков должна быть особо плотной, с применением укладки на ребро и с расклинкой.

8.3.8. Тонкомерные (толщиной до 19 мм) сортименты пиломатериалов у стензелей укладывают на ребро на ширину 0,30-0,50 м от стензелей к диаметральной плоскости судна. Такие сортименты должны быть длиной не менее 3,6 м.

8.3.9. Если высота палубного груза более 3,6 м, то примерно на 3/4 высоты его укладки устанавливают промежуточные стяжки стензелей из стального троса или промежуточные поперечные найтовы.

К моменту установки этих промежуточных стяжек или промежуточных поперечных найтовок палубному грузу должна быть придана в поперечном сечении каравана незначительная вогнутость.

8.3.10. Промежуточные поперечные стяжки представляют собой непрерывный стальной трос диаметром не менее 15 мм, который одним концом закрепляют за кнехт (рым, обух) в носовой (кормовой) оконечности каравана, а свободный конец зигзагообразно пропускают поочередно через противоположно расположенные стензелю левого и правого бортов, обтягивают лебедкой и крепят без отдачи за кнехт или другие особо прочные конструкции судна.

8.3.11. К окончанию погрузки палубному грузу в поперечном сечении придают незначительную выпуклую форму с целью обеспечения обжатия каравана поперечными найтовыми.

8.3.12. Под все поперечные найтовы подкладывают металлические или деревянные закругленные угольники, позволяющие эффективно обтягивать найтовы и защищающие груз от повреждений.

8.3.13. При комбинированной загрузке судна различными грузами, когда метацентрическая высота больше обычной для полного лесного груза, должна быть выполнена проверка критерия несмещаемости по приложению 5 РД 31.11.21.16-96.

Если указанное в п. 8.3.1 или в "Информации о грузе" значение угла статической устойчивости штабеля **удовлетворяет** условиям безопасного плавания в предстоящем рейсе, то никаких дополнительных мероприятий по обеспечению несмещаемости груза не требуется.

Если принятое к учету значение угла устойчивости штабеля **не удовлетворяет** условиям безопасного плавания в предстоящем рейсе, то на 3/4 высоты укладки палубного груза устанавливают промежуточные стяжки стензелей из стального троса или промежуточные поперечные найтовы, как указано в п.п. 8.3.9 и 8.3.10.

8.3.14. Укрытие каравана непакетированных пиломатериалов защитным тентом производится по требованию грузополучателя в соответствии с договорными обязательствами сторон по технологии, представленной в п.п. 8.2.13.1 - 8.2.13.12.

8.4. Бревна россыпью

8.4.1. Информация о грузе - бревна россыпью (непакетированные) лиственных и хвойных пород древесины по ГОСТ 9462 и по ГОСТ 22299.

Форма, размеры, масса грузового места	Удельный погрузочный объем (УПО), при транспортной влажности μ , м ³ /т	Угол статической устойчивости штабеля груза χ , град	Коэффициент проницаемости груза, k
<p>Бревна (пиловочник, долготье) лиственных и хвойных пород длиной от 3,0 до 7,0 м и более, с диаметром в верхнем отрезе от 60 до 700 мм.</p> <p>Плотность древесины бревен: сырых (65-90% влаги) от 0,8 т/м³ (ель, пихта) до 1,2 т/м³ (лиственница); полусухих (30-40% влаги) от 0,5 до 0,9 т/м³</p>	<p>1,5 - 4,0 , в зависимости от плотности древесины и качества укладки</p>	<p>Вдоль судна: еловые бревна - 17°, березовые бревна - 18°.</p> <p>Поперек судна: еловые бревна - 28°, березовые бревна - 30°</p>	<p>0,6</p>

Грузоотправитель должен обеспечить капитана судна, по крайней мере, следующей информацией:

- общая плотная кубатура груза с разбивкой по длине бревен;
- фактическая влажность груза;
- УПО груза, порода и плотность древесины, предъявленной к погрузке;
- фитосанитарный сертификат.

При отличии отдельных данных от указанных в таблице они должны быть уточнены в "Информации о грузе", представляемой грузоотправителем, и содержащей, при необходимости, указание о том, что гниющие остатки зеленых растений, лесоматериалы, антисептированные каменноугольным, сланцевым маслами, способны создать огне- и взрывоопасные смеси газов.

8.4.2. С целью максимального использования вместимости бревна могут укладываться в грузовых помещениях вдоль, поперек судна и комбинированно.

8.4.3. При перевозках в районах, определяемых Правилами Регистра как "Ограниченный I", "Ограниченный II", или "Ограниченный II-СП" для принятия решения о варианте укладки бревен на верхней палубе - поперек судна или вдоль, необходимо выполнить расчет критерия несмещаемости по методике приложения 5 РД 31.11.21.16-96.

8.4.4. Если указанное в п. 8.4.1 или в "Информации о грузе" значение угла статической устойчивости штабеля поперечно уложенных бревен **удовлетворяет** условиям безопасного плавания в предстоящем рейсе, то допускается перевозка без стэнзелей с минимальным креплением по следующей технологии:

1. С целью обеспечения максимальной плотности укладки погрузка грейфером или грузовыми стропами должна производиться отторцованными пучками бревен путем чередующейся укладки комлей, переукладки скрестившихся бревен и выравнивания торцов, нарушающих вертикальные поверхности штабелей.

2. На верхней палубе укладка бревен между фальшбортом и комингсом люка должна производиться вдоль судна до уровня на 0,15-0,30 м выше фальшборта или закрытых крышек люков (что выше), с расчетом на последующее уплотнение до горизонтального уровня под давлением выше уложенного груза. Если фальшборт ниже уровня поверхности крышек, до начала погрузки вдоль фальшборта с шагом не более 2,5 м должны быть установлены деревянные стойки высотой, превышающей уровень крышек на 0,30 м.

3. Укладка бревен на крышки люков должна производиться поперек судна в продольные штабели с торцовкой бортовых штабелей по наружной обшивке судна или (в зависимости от конструкции судна) боковой кромке крышки люка, а внутренних - вплотную встык к бортовому штабелю своего борта или в ДП.

4. Для обеспечения условий поперечной укладки бревен в оконечностях продольных штабелей должны быть установлены стэнзели, упоры или ограждение. С этой же целью допускается производить продольную укладку бревен в районе тамбучин, ростров на всю высоту штабеля с установкой соответствующих стэнзелей и креплением поперечными найтовыми, как указано в разделе 4.9 и п. 8.1.6.

5. Поверхность каравана при поперечной укладке должна быть горизонтальной в поперечном направлении и ровной.

6. С целью повышения устойчивости стэнзелей в оконечностях бортовых продольных штабелей (п. 8.4.4.4) допускается попарно стягивать передний стэнзель с задним найтовыми на уровне поверхности штабеля. Коренные концы найтовых крепят за кнехты или другие прочные конструкции

судна у носовой (кормовой) оконечности штабеля, а ходовой дважды втугую обводят вокруг стэнзеля, накладывая первый виток со стороны диаметральной плоскости, проводят поверх штабеля, также обводят вокруг второго стэнзеля и крепят аналогично коренному. В качестве продольных найтовов должен использоваться стальной трос с разрывной нагрузкой не менее 133,4 кН (13600 кгс).

.7. Бревна, размещенные в соответствии с требованиями настоящего раздела, являются несмещающимися в процессе морской перевозки в пределах района плавания, определенного по методике приложения 5 РД 31.11.21.16-96.

8.4.5 При перевозках в Неограниченном районе, или если принятое к учету значение угла устойчивости штабеля поперечно уложенных бревен **не удовлетворяет** условиям безопасного плавания в предстоящем рейсе, должна выполняться продольная укладка бревен между стэнзелями с соблюдением нижеследующих требований:

.1. При погрузке на палубу сортименты круглого леса укладывают вдоль судна со стыковкой торцов. При достижении высоты укладки палубного груза до 0,5-0,8 м над фальшбортом устанавливают поперечные стяжки из стального троса с разрывной нагрузкой не менее 133,4 кН (13600 кгс) для каждой пары стэнзелей левого и правого бортов. Стяжки следует устанавливать с незначительной слабину с таким расчетом, чтобы уложенный поверх стяжки груз выбрал эту слабину.

.2. По окончании погрузки палубному грузу в поперечном сечении должна быть придана выпуклая овальная форма с целью обеспечения обжатия каравана поперечными найтовыми.

.3. Рекомендуется, особенно при перевозке тяжелых бревен, обжимать палубный караван с помощью шнуровки, представляющей собой поперечные найтовы из стального троса, каждый из которых закреплен одним концом к палубному рыму (обуху), а с другого конца оборудован канифас-блоком или скобой с роликом. Длина каждого найтова должна быть такой, чтобы канифас-блок или скоба с роликом находились на расстоянии до диаметральной плоскости судна приблизительно равном $1/6$ ширины каравана. Через канифас-блоки (ролики скоб) пропускают от борта к борту непрерывный стальной трос-шнуровку (рис. 8.4.1). Один конец троса-шнуровки крепят за кнехт, а второй обтягивают лебедкой (брашпилем, шпилем) и крепят без отдачи за кнехт или другие особо прочные конструкции судна.

.4. После обжатия каравана найтовом-шнуровкой поверх него заводят и обтягивают основные поперечные найтовы в соответствии со схемой крепления.

8.4.6. В процессе погрузки экипаж должен постоянно контролировать качество укладки, добиваясь чередующейся укладки комлей, переукладки скрестившихся бревен и выравнивания торцов, нарушающих вертикальные поверхности штабелей.

8.4.7. С целью соблюдения ограничений, налагаемых требованиями п. 8.4.3, после окончания топливных и балластных операций и загрузки трюмов должны быть тщательно сняты осадки судна и определены масса груза в трюмах и расчетные осадки на конец погрузки планируемой массы груза на верхнюю палубу.

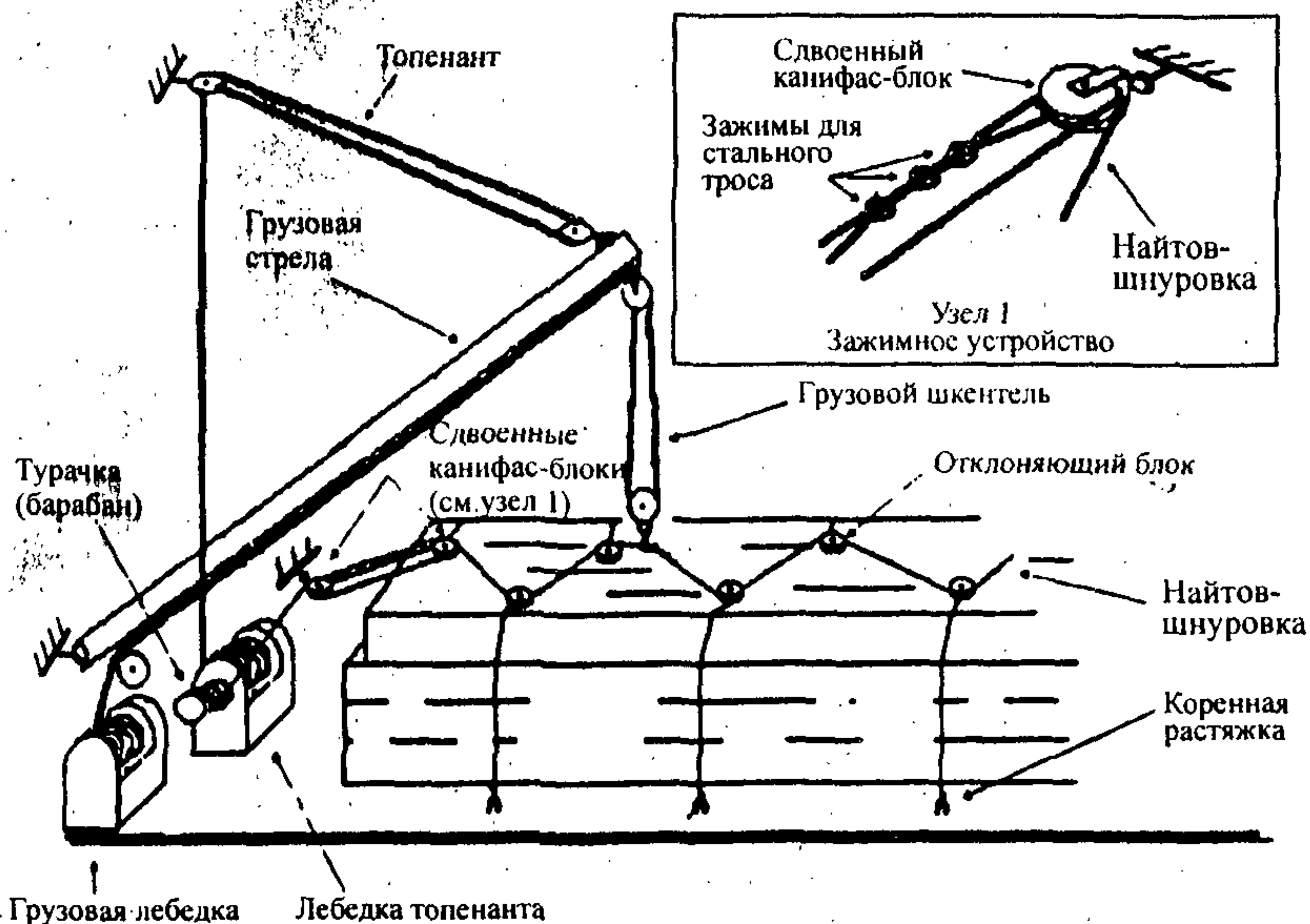


Рис. 8.4.1. Схема обжатия каравана методом "шнуровки".

8.5. Кряжи тропических пород деревьев

8.5.1. Информация о грузе - кряжи (стволы) деревьев тропических пород

Форма, размеры, масса грузового места	Удельный погрузочный объем (УПО), при транспортной влажности μ , м ³ /т	Угол статической устойчивости штабеля груза χ , град	Коэффициент проницаемости груза, k
Кряжи (стволы) деревьев тропических пород длиной от 3,0 до 11,0 м, диаметром от 300 до 1300 мм, массой до 15000 кг. Плотность древесины кряжей от 0,38 т/м ³ до 1,23 т/м ³ (приложение 2, табл. 5)	2,0 - 2,5, в зависимости от плотности (породы), влажности древесины и качества укладки	Вдоль судна - 17°	0,4

Грузоотправитель должен обеспечить капитана судна, по крайней мере, следующей информацией:

- количество кряжей и общая плотная кубатура груза;
- размеры и масса каждого кряжа;
- УПО груза, плотность и порода древесины, предъявленной к погрузке.

При отличии отдельных данных от указанных в таблице они должны быть уточнены в "Информации о грузе", представляемой грузоотправителем.

Древесина некоторых тропических пород деревьев (например, рамин - белое дерево - семейство волчниковых- *Thymelaeaceae*), а также гниющие остатки зеленых растений в условиях повышенной влажности и температуры могут уменьшить количество кислорода в закрытом грузовом помещении до опасного для человека предела. Подобные лесоматериалы должны допускаться к погрузке только после очистки от ила и зелени.

Большинство пород деревьев экваториальной Африки подвержено заражению насекомыми. Такой груз должен быть фумигирован до выгрузки из трюмов.

8.5.2. Кряжи укладывают вдоль судна, добиваясь максимального использования вместимости грузовых помещений. В случае необходимости, по договоренности с отправителем, для заполнения пустот допускается распиловка кряжей и/или их погрузка поперек судна при условии, что борт защищен продольно уложенными кряжами.

8.5.3. Погрузку первого яруса кряжей допускается производить только двумя стропами.

8.5.4. В подпалубном пространстве между балками набора и кряжами должен оставаться зазор высотой до $2/3$ диаметра кряжа, замыкающего свободное пространство со стороны диаметральной плоскости судна (рис. 8.5.1).

В качестве замыкающих необходимо подбирать кряжи наибольшего диаметра из имеющихся в наличии. Пространство в пределах люка должно быть заполнено плотно уложенными кряжами.

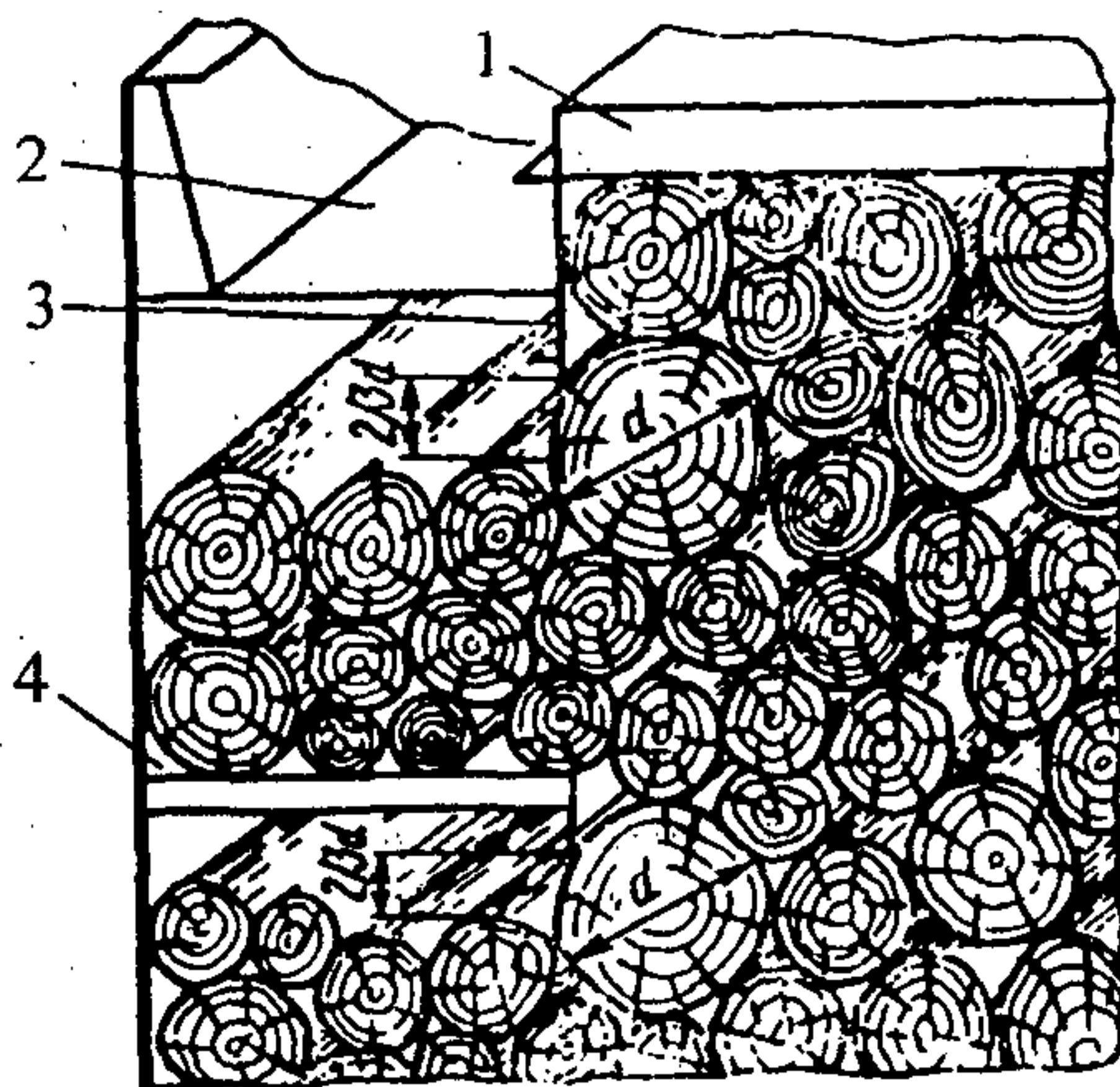


Рис. 8.5.1. Укладка кряжей в трюме:

1 - крышка люка; 2 - главная палуба; 3 - комингс люка; 4 - палуба твиндека.

8.5.5. Перед погрузкой кряжей на верхнюю палубу и крышки люков в плоскости элементов поперечного набора, в том числе на поперечные комингсы люков, укладывают поперечные деревянные прокладки толщиной не менее 100 мм. Места установки прокладок должны быть заранее отмаркированы, а расстояние между прокладками должно быть 1,5-2,0 м.

8.5.6. Максимальная высота H штабеля кряжей над крышками грузовых люков не должна превышать определенной по формуле

$$H = q/\gamma, \quad (8.5)$$

где

q - допустимая удельная нагрузка на крышки грузовых люков, (тс/ м²),

γ - плотность древесины согласно спецификации (т/м³), уменьшенная на 20%, если погрузка производится с берега, и на 10% - если с воды.

8.5.7. При размещении между фальшбортом и продольным комингсом люка кряжи подбирают так, чтобы верхние из них выступали над поверхностью крышки грузового люка не менее чем на 0,3 м, создавая тем самым упор для первого яруса кряжей, укладываемых на крышку.

Первый ярус на крышках грузовых люков должен состоять из кряжей меньшего (по возможности не более 0,8 м) диаметра и прямоствольных. Торцы крайних кряжей должны находиться над поперечными комингсами грузового люка или выступать за их пределы в нос (корму) не более чем на 1,0 м. Под кряжи, выступающие более чем на 1 м за поперечные комингсы грузовых люков, необходимо выстраивать мостки, воспринимающие давление груза.

8.5.8. При наличии зазоров между поперечными прокладками, предусмотренными п. 8.5.5 и уложенными на них кряжами, эти зазоры необходимо устранить с помощью прокладок или клиньев.

Для исключения возможности перекатывания кряжей первого яруса при бортовой качке необходимо использовать естественную форму кряжей, укладывая их наиболее плоской стороной вниз, или подбивая под кряжи нижнего яруса клинья, закрепляемые гвоздями или строительными скобами к поперечным прокладкам. Размер клина: ширина - не менее 150 мм; длина - 300 мм и высота - около 1/8 диаметра кряжа.

8.5.9. Если в процессе укладки кряжей первого яруса не удастся обеспечить равномерное распределение нагрузки на крышку грузового люка, то максимально допустимую высоту штабеля, определенную по п. 8.5.6 настоящих Правил, необходимо уменьшить вдвое.

8.5.10. Поперечное сечение штабеля кряжей на открытой палубе должно приближаться к форме трапеции. В боковые наклонные стороны трапеции следует укладывать кряжи возможно большего диаметра, во всяком случае не меньше 0,8 м. При перевозке с использованием стэнзелей верхняя поверхность штабеля в поперечном сечении должна иметь слегка выпуклую форму.

8.5.11. По окончании погрузки штабели кряжей должны быть закреплены поперечными найтовыми (рис. 8.5.2), отвечающими требованиям п. 4.9 настоящих Правил. Количество этих найтовых для крепления отдельного штабеля определяется как частное от деления 0,3 массы

штабеля кряжей на разрывное усилие используемых найтовов. Однако в любом случае расстояние между основными поперечными найтовыми не должно превышать 3,0 м.

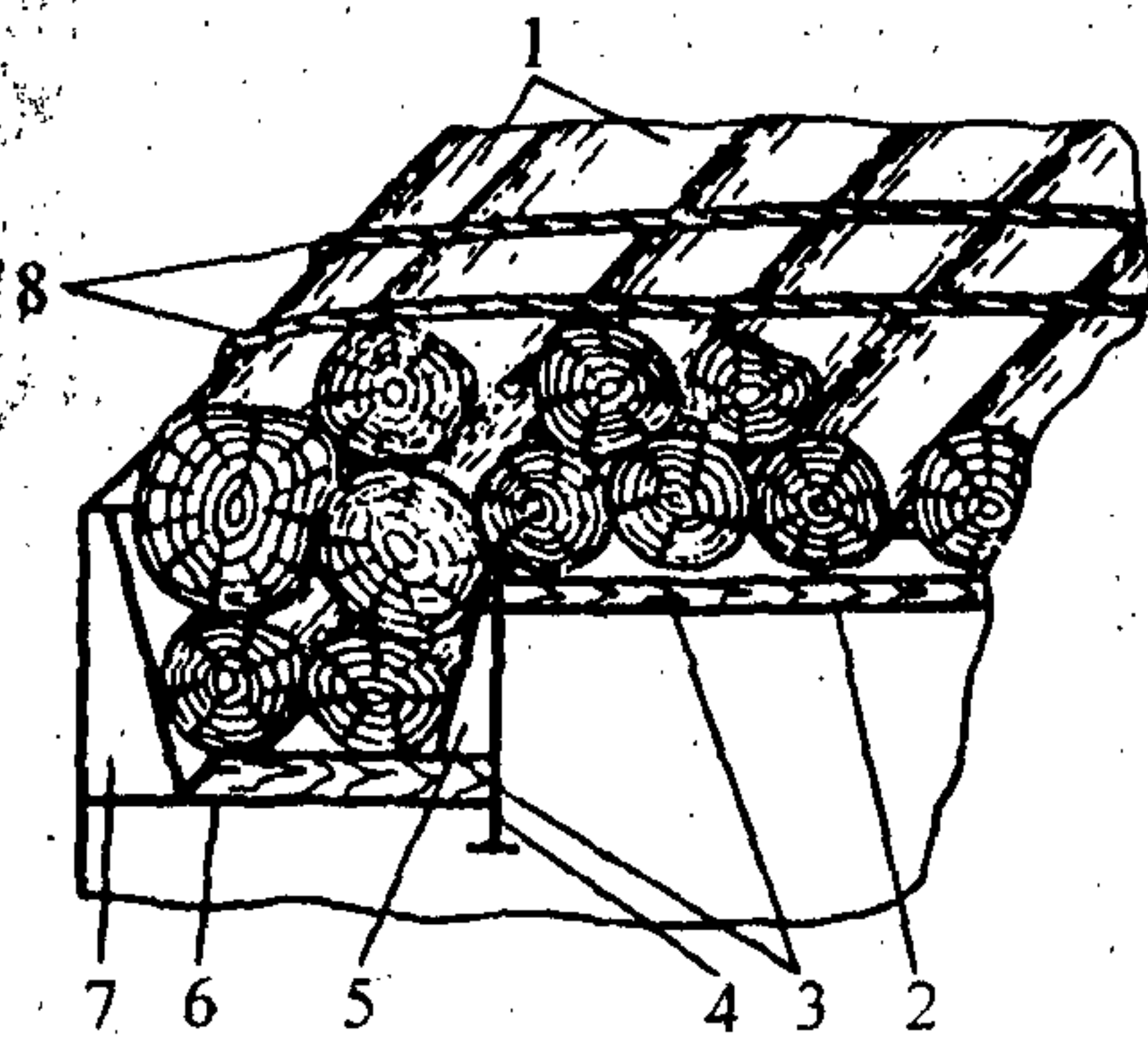


Рис. 8.5.2. Укладка и крепление кряжей на верхней палубе:

- 1 - кряжи; 2 - крышка люка; 3 - поперечные прокладки; 4 - комингс люка;
- 5 - вертикальный брус; 6 - верхняя палуба; 7 - фальшборт;
- 8 - поперечные найтовы.

8.5.12. Перед переходом между промежуточными портами погрузки (выгрузки) с неполными трюмами груз кряжей должен быть закреплен с учетом гидрометеоусловий на трассе перехода.

8.6. Пакеты длинномерных круглых лесоматериалов

8.6.1. Информация о грузе - пакеты длинномерных круглых лесоматериалов по ГОСТ 16369, сформированных в транспортные пакеты с применением несущих средств пакетирования по ГОСТ 14110

Форма, размеры, масса грузового места	Удельный погрузочный объем (УПО), при транспортной влажности μ , м ³ /т	Угол статической устойчивости штабеля груза χ , град	Коэффициент проницаемости груза, k
Пакет круглых лесоматериалов в форме параллелепипеда шириной 2500 мм, высотой 1750 мм, длиной 3700 - 8000 мм, массой 2100-4600 кг	2,4 - 3,3 , в зависимости от плотности (породы), влажности древесины и качества укладки	Продольная укладка пакетов: в 1 ярус - 16°, стопой в 2 яруса - 14°, стопой в 3 яруса - 11°. Поперечная укладка пакетов: в 1 ярус - 36°, стопой в 2-3 яруса - 32°, стопой в 4 яруса - 27°	0,39

Грузоотправитель должен обеспечить капитана судна, по крайней мере, следующей информацией:

- количество пакетов и общая плотная кубатура груза с разбивкой по длине пакетов;
- фактическая влажность груза (при влажности выше транспортной);
- размеры пакетов с разбивкой на пакеты одной длины и пакеты смежных длин;
- УПО груза, порода и плотность древесины, предъявленной к погрузке;
- фитосанитарный сертификат.

Приведенные значения углов статической устойчивости штабелей с поперечной укладкой пакетов соответствуют пакетам из круглого леса длиной 3,7 м, как наиболее опасным в отношении смещения. У пакетов большей длины углы статической устойчивости существенно возрастают, что может быть принято к учету при выборе схемы укладки, если подтверждено соответствующим образом оформленной "Информацией о грузе".

При отличии отдельных данных от указанных в таблице они должны быть уточнены в "Информации о грузе", представляемой грузоотправителем.

8.6.2. Размещение пакетов длинномерного круглого леса может быть продольным, поперечным и/или продольно-поперечным, обеспечивающим максимальное использование вместимости судов с учетом размеров трюмов и пакетов.

8.6.3. Неотторцованные или неплотно затянутые стропами пакеты к погрузке на верхнюю палубу не допускаются.

8.6.4. Если указанное в п. 8.6.1 или в "Информации о грузе" значение угла статической устойчивости штабеля поперечно уложенных пакетов длинномерного круглого леса, при расчете критерия несмещаемости по приложению 5 РД 31.11.21.16-96, **удовлетворяет** условиям безопасного плавания в предстоящем рейсе, то допускается перевозка без стензелей с минимальным креплением по следующей технологии (рис. 8.6.1):

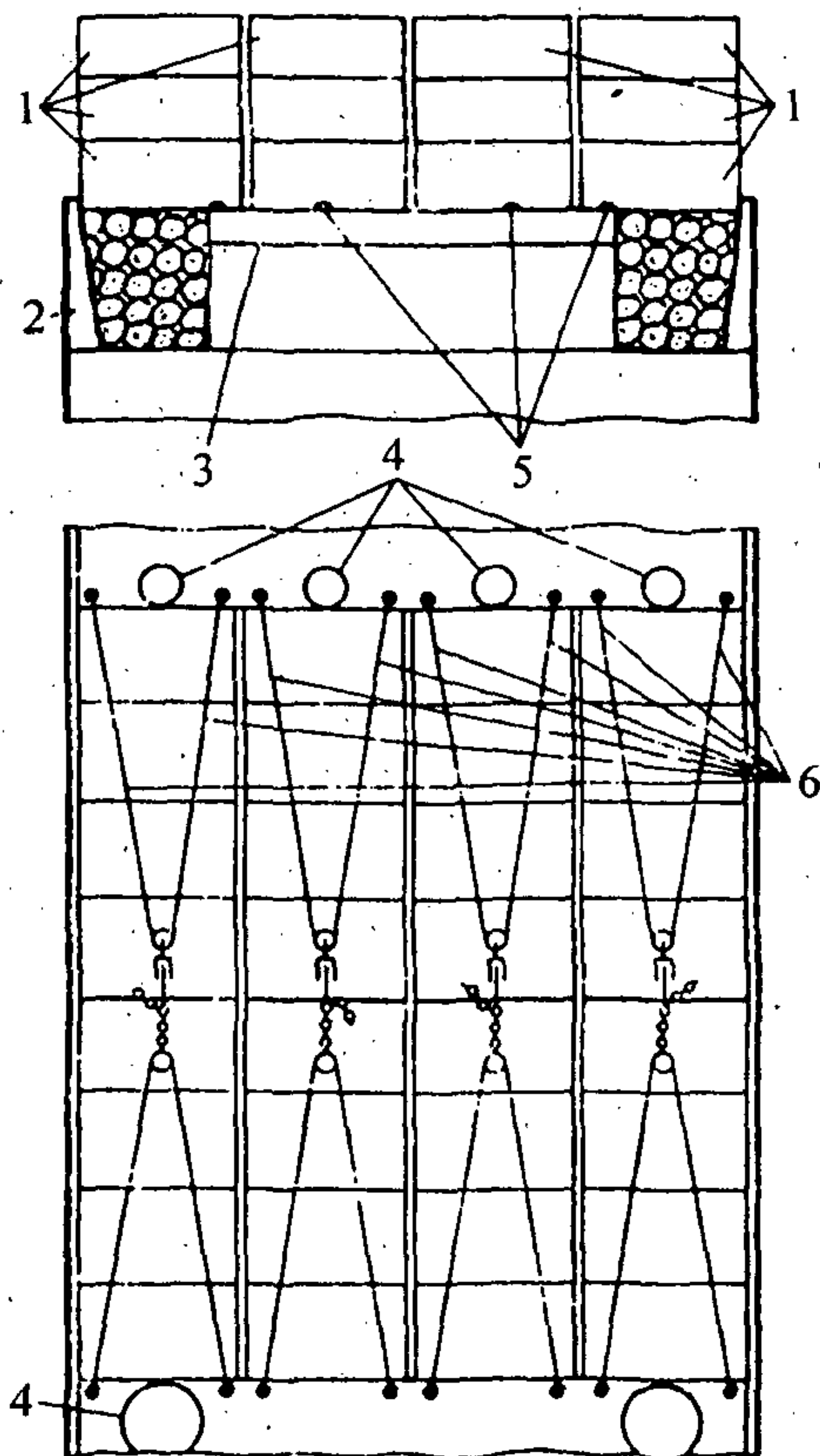


Рис. 8.6.1. Укладка и крепление без стензелей пакетов круглого леса на верхней палубе:

- 1 - пакеты круглого леса; 2 - фальшборт; 3 - крышка грузового люка;
- 4 - судовые конструкции; 5 - жесткие ребра; 6 - продольные найтовы.

1. На верхней палубе между фальшбортом и комингсом люка укладка пакетов (или бревен россыпью) должна производиться вдоль судна до уровня на 0,15-0,30 м выше фальшборта или закрытых крышек люков (что выше), с расчетом на последующее уплотнение под давлением выше уложенного груза. Если фальшборт ниже уровня поверхности крышек, до начала погрузки вдоль фальшборта с шагом не более 2,5 м должны быть установлены деревянные стойки высотой, превышающей уровень крышек на 0,30 м.

2. Укладка пакетов на крышки люков должна производиться поперек судна без стэнзелей в продольные штабели с торцовкой бортовых штабелей по наружной обшивке судна, а внутренних - вплотную встык к бортовому штабелю своего борта или в ДП.

Продольная укладка пакетов допускается только в пустотах, остающихся в районе диаметральной плоскости судна, во всех ярусах штабеля, кроме верхнего.

3. Для увеличения сцепления пакетов нижнего яруса с настилом на крышки люков приваривают жесткие ребра (уголок, установленный на кромки полок) высотой 40-60 мм, способные внедряться в прилегающие слои бревен. Эти ребра должны быть установлены параллельно диаметральной плоскости судна с целью препятствовать поперечному смещению пакетов.

4. Количество ребер жесткости и расстояние между ними должны быть такими, чтобы на каждый пакет круглого леса, соприкасающийся с крышкой люка, независимо от его длины, приходилось не менее одного ребра.

5. Для обеспечения условий поперечной укладки пакетов в оконечностях продольных штабелей могут быть установлены стэнзели, упоры или ограждение. С этой же целью допускается производить продольную укладку пакетов (бревен) в районе тамбучин, ростров на всю высоту штабеля с установкой соответствующих стэнзелей и креплением поперечными найтовыми

6. С целью повышения устойчивости стэнзелей в оконечностях бортовых продольных штабелей допускается попарно стягивать передний стэнзель с задним найтовыми на уровне поверхности штабеля. Коренные концы найтовых крепят за кнехты или другие прочные конструкции судна у носовой (кормовой) оконечности штабеля, а ходовой дважды втугую обводят вокруг стэнзеля, накладывая первый виток со стороны диаметральной плоскости, проводят поверх штабеля, также обводят вокруг второго стэнзеля и крепят аналогично коренному. В качестве продольных найтовых должен использоваться стальной трос с разрывной нагрузкой не менее 133,4 кН (13600 кгс).

7. Пакеты верхнего яруса должны перекрывать стыки боков и/или торцов пакетов нижележащего яруса.

8.6.5. Для повышения эффективности и надежности работы продольных найтовов палубный караван разделяется по длине на отдельные штабели с использованием надстроек, ростров и специально установленных стоек или других конструкций в районах межлюковых перемычек. Конструкции, разделяющие караван на штабели, должны обеспечивать вынос и раскладку найтовов до начала погрузки, а в процессе погрузки - устранять возможность саморазрушения оконечностей штабелей, не закрепленных найтовыми.

8.6.6. Стойки или другие конструкции, разграничивающие штабели в районе межлюковых перемычек, должны быть надежно закреплены к палубе и способны воспринимать усилия от лесного груза при формировании палубного каравана и в процессе перевозки в штормовых условиях.

8.6.7. Если принято к учету значение угла статической устойчивости штабеля поперечно уложенных пакетов **не удовлетворяет** условиям безопасного плавания в предстоящем рейсе, то поверх каждого продольного штабеля пакетов должно быть заведено не менее двух основных продольных найтовов, закрепляемых в носовой и кормовой оконечностях каждого продольного штабеля.

8.6.8. Коренные концы найтовов крепятся скобой к обуху или рыму, надежно прикрепленному к корпусным конструкциям через одинаковые промежутки, так, чтобы каждый пакет, уложенный в верхний ярус штабеля, мог охватываться не менее чем двумя найтовыми независимо от длины пакета (рис. 8.6.2).

8.6.9. Крайние обухи или рымы для найтовов в ряду, устанавливаемом вдоль борта, должны предусматриваться на расстоянии 0,6 м от носового или кормового конца палубного лесного груза, а располагаемые поперек судна (вдоль штабеля от борта к борту) - на расстоянии не более 0,5 м от борта судна.

8.6.10 При укладке пакетов вдоль суда каждый крайний от борта пакет должен опираться не менее чем на два стеньгеля и быть закреплен не менее чем двумя поперечными найтовыми с учетом требований раздела 4.9, п. 8.1.6 и нижеследующих положений.

1. По окончании погрузки палубному грузу в поперечном сечении должна быть придана выпуклая овальная форма с целью обеспечения обжатия каравана поперечными найтовыми.

2. Рекомендуется, особенно при перевозке пакетов тяжелых бревен, обжимать палубный караван с помощью шнуровки, представляющей собой поперечные найтовы из стального троса, каждый из которых закреплен одним концом к палубному рыму (обуху), а с другого конца оборудован канифас-блоком или скобой с роликом. Длина каждого найтова должна быть такой, чтобы канифас-блок или скоба с роликом находились на расстоянии до диаметральной плоскости судна приблизительно равном $1/6$ ширины каравана. Через канифас-блоки (ролики скоб) пропускают от борта к борту непрерывный стальной найтов-шнуровку (рис. 8.4.2). Один конец найтова-

шнуровки крепят за кнехт, а второй обтягивают лебедкой (брашпилем, шпилем) и крепят без отдачи за кнехт или другие особо прочные конструкции судна.

3. После обжатия каравана найтовом-шнуровкой поверх него заводят и обтягивают основные поперечные найтовы в соответствии со схемой крепления.

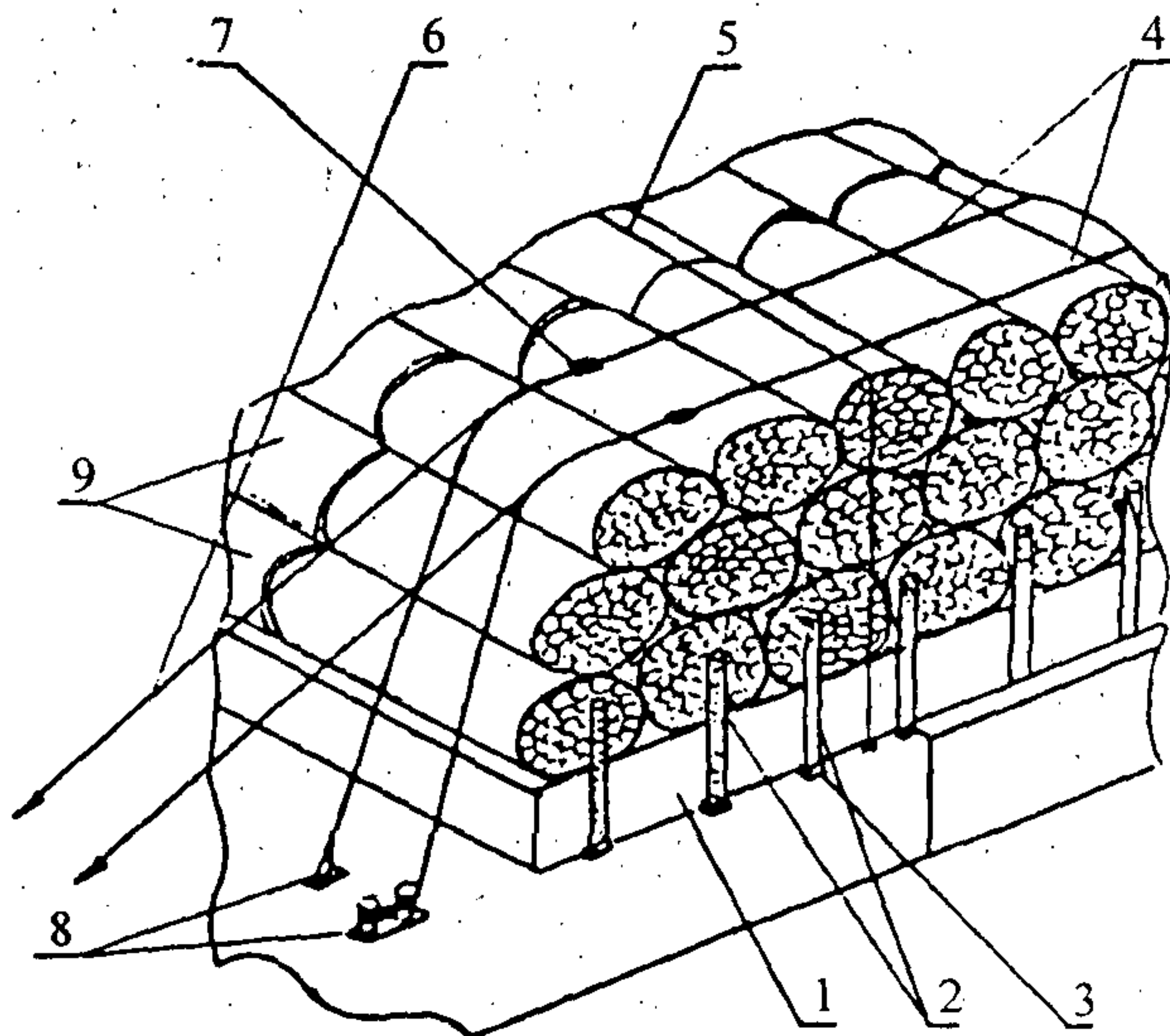


Рис. 8.6.2. Схема укладки и крепления длинномерного круглого леса в пакетах на крышках люков:

1 - комингс грузового люка; 2 - стойки; 3 - башмак; 4 - продольные найтовы; 5 - поперечный найтов; 6 - вспомогательный стальной трос для обтягивания; 7 - место крепления вспомогательного троса к продольному найтову; 8 - места крепления продольных найтовок к палубе; 9 - пакеты длинномерного круглого леса.

8.7. Непакетированные пропсы и балансы

8.7.1. Информация о грузе - непaketированные пропсы и балансы (круглые короткомерные лесоматериалы) хвойных и лиственных пород древесины россылью по ГОСТ 22297 и по ГОСТ 22296

Форма, размеры, масса грузового места	Удельный погрузочный объем (УПО), при транспортной влажности μ , м ³ /т	Угол статической устойчивости штабеля груза χ , град	Коэффициент проницаемости груза, k
<p>Пропсы - рудничная стойка длиной от 0,9 до 3,0 м с диаметром в верхнем отрезе от 63 до 250 мм.</p> <p>Балансы - сырье для целлюлозно-бумажной промышленности длиной 1,0; 1,1; 1,2; 1,22; 2,0; 2,14; 2,2; 2,4; 2,44; 3,0 м и кратные им, с диаметром в верхнем отрезе от 30 до 240 мм</p>	1,9 - 2,6	Пропсы и балансы, уложенные и закрепленные как указано ниже - 35°	0,4

Грузоотправитель должен обеспечить капитана судна, по крайней мере, следующей информацией:

- общая плотная кубатура груза;
- кубатура груза по каждой длине;
- УПО и вид древесины, предъявленной к погрузке;
- фитосанитарный сертификат.

При отличии отдельных данных от указанных в таблице они должны быть уточнены в "Информации о грузе", представляемой грузоотправителем.

Пропсы и балансы длиной более 3,0 м должны быть уложены и закреплены в соответствии с требованиями раздела 8.4.

8.7.2. В грузовых помещениях пропсы и балансы, как правило, должны укладываться вдоль судна от большей поперечной переборки. С целью максимального использования вместимости допускается их частичная

укладка поперек и комбинированно. Для обеспечения плотности укладки их подравнивают и выкладывают торец в торец с помощью коротких крючьев.

8.7.3. До начала погрузки на верхнюю палубу устанавливают стензели и крепят коренные концы поперечных найтовов, отвечающих требованиям разделов 4.9 и 4.10 настоящих Правил.

8.7.4. При погрузке на верхнюю палубу (рис. 8.7.1) между комингсом люка и фальшбортом пропсы и балансы выкладывают вдоль судна ниже планширя фальшборта так, чтобы при их поперечной укладке выше планширя от борта был создан уклон около $8-10^\circ$ к диаметральной плоскости судна.

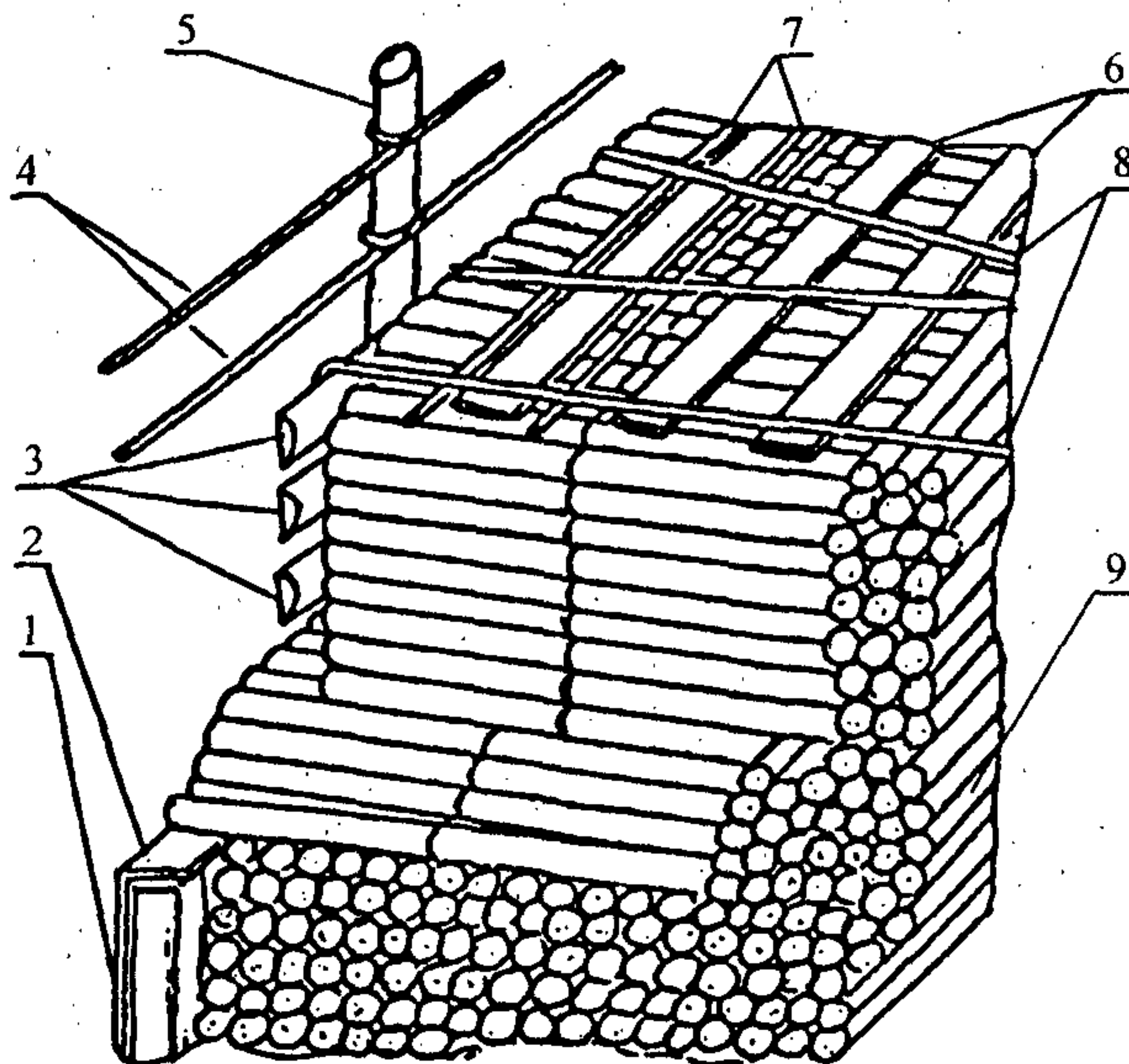


Рис. 8.7.1. Схема укладки и крепления непакетированных пропсов и балансов:

- 1 - фальшборт; 2 - планширь фальшборта; 3 - обшивка каравана обапол; 4 - леерное ограждение; 5 - стензель; 6 - продольные найтовы; 7 - обпол, доски под поперечные найтовы; 8 - поперечные найтовы; 9 - короткомерные сортименты.

8.7.5. По всей длине и высоте каравана над планширем фальшборта крайние от борта два ряда - при длине балансов 1,0-1,35 м и один ряд - при длине пропсов 3,0 м и более размещают поперек с небольшим наклоном внутрь судна. Остальное пространство над люковыми крышками заполняют продольно выложенными пропсами и балансами.

8.7.6. При перевозке пропсов и балансов в осенне-зимний период в зимней сезонной зоне стензели с внутренней стороны должны быть обшиты

досками, ширина которых должна быть не менее 100 мм, толщина - 30 мм или обалом соответствующих размеров. В этом случае поперечные найтовы должны проходить по наружной стороне обшивки каравана.

8.7.7. Выложенные поперек судна пропсы и балансы торцуют по наружной обшивке судна или внутренней обшивки каравана.

8.7.8. Если планируемая высота палубного груза более 3,6 м, то примерно на 3/4 высоты его укладки устанавливают промежуточные стяжки стэнзелей из стального троса или промежуточные поперечные найтовы.

К моменту установки этих промежуточных стяжек или промежуточных поперечных найтовок палубному грузу должна быть придана в поперечном сечении каравана незначительная вогнутость.

8.7.9. Промежуточные поперечные стяжки представляют собой непрерывный стальной трос диаметром не менее 15 мм, который одним концом закрепляют за кнехт (рым, обух) в носовой (кормовой) оконечности каравана, а свободный конец зигзагообразно пропускают поочередно через противоположно расположенные стэнзели левого и правого бортов, обтягивают лебедкой и крепят без отдачи за кнехт или другие особо прочные конструкции судна.

8.7.10. К окончанию погрузки палубному грузу в поперечном сечении придают форму с незначительной выпуклостью с целью обеспечения обжатия каравана поперечными найтовыми.

8.7.11. По окончании погрузки по бортовому продольному ряду пропсов и балансов проводят продольные найтовы, по два с каждого борта; крайний продольный найтов должен проходить на расстоянии 0,3-0,6 м от наружной кромки штабеля. Один конец такого найтова надежно закрепляют за кнехт или прочие особо прочные конструкции судна у носовой (кормовой) оконечности каравана, а другой с помощью вспомогательного стального троса выбирают брашпилем, лебедками или шпилем и надежно крепят аналогично первому.

8.7.12. Поперечные найтовы заводят поверх продольных найтовок и досок сечением не менее 50×100 мм, уложенных вдоль судна на расстоянии около 0,5 м от продольных найтовок. По каждой из таких досок должно проходить не менее двух поперечных найтовок.

8.7.13. Рекомендуется в носовой части верхние и бортовые поверхности палубного груза накрывать соответствующим образом закрепленными сетками из стального или растительного троса.

8.7.14. При комбинированной загрузке судна различными грузами, если метацентрическая высота больше обычной для полного лесного груза, должна быть выполнена проверка критерия несмещаемости по приложению 5 РД 31.11.21.16-96.

Если указанное в п. 8.7.1 или в "Информации о грузе" значение угла статической устойчивости штабеля **удовлетворяет** условиям безопасного плавания в предстоящем рейсе, то никаких дополнительных мероприятий по обеспечению несмещаемости груза не требуется.

Если принятое к учету значение угла статической устойчивости штабеля **не удовлетворяет** условиям безопасного плавания в предстоящем рейсе, то рекомендуется обжимать палубный караван с помощью шнуровки (рис. 8.4.2).

После обжатия каравана найтовым-шнуровкой *поверх него заводят* и обтягивают основные поперечные найтовы в соответствии со схемой крепления (рис. 8.7.1).

8.8. Пакетированные пропсы и балансы

8.8.1. Информация о грузе - пакетированные пропсы и балансы (круглые короткомерные лесоматериалы) хвойных и лиственных пород древесины по ГОСТ 22297 и по ГОСТ 22296 в скрепляющих и несущих средствах пакетирования по ГОСТ 14110

Форма, размеры, масса грузового места	Удельный погрузочный объем (УПО), при транспортной влажности μ , м ³ /т	Угол статической устойчивости штабеля груза χ , град	Коэффициент проницаемости груза, k
Пропсы длиной от 0,9 до 3,0 м; балансы длиной до 3,0 м в пакетах сечением 1750×2800 мм	1,9-2,6	Пропсы и балансы в пакетах, уложенные и закрепленные как указано ниже - 35°	0,4

Грузоотправитель должен обеспечить капитана судна, по крайней мере, следующей информацией:

- общая плотная кубатура груза;
- кубатура груза по каждой длине;
- УПО груза, порода и плотность древесины, предъявленной к погрузке;
- разрывная прочность или грузоподъемность (допускаемая максимальная рабочая нагрузка - SWL) несущих средств пакетирования;
- фитосанитарный сертификат.

При отличии отдельных данных от указанных в таблице они должны быть уточнены в "Информации о грузе", представляемой грузоотправителем.

Пакетированные пропсы и балансы длиной более 3,0 м должны быть уложены и закреплены в соответствии с требованиями раздела 8.6.

8.8.2. Погрузка пакетов должна производиться в инвентарных стропах, если упаковочные средства не являются несущими. Огоны инвентарных стропов при укладке должны оставаться в положении, изготовленном для застропки.

8.8.3. В зависимости от размеров, формы трюмов и их кратности размерам пакетов размещение пакетов может быть продольным, поперечным или продольно-поперечным.

8.8.4. Укладку надлежит производить плотно от бортов к диаметральной плоскости судна и от большей поперечной переборки трюма, а при дифференте - от пониженной поперечной переборки.

8.8.5. Штабелирование в процессе погрузки на высоту более двух сечений пакетов запрещается.

8.8.6. До начала погрузки на верхнюю палубу (рис. 8.8.1) устанавливают стэнзели и крепят коренные концы поперечных найтовов, отвечающих требованиям разделов 4.9 и 4.10 настоящих Правил.

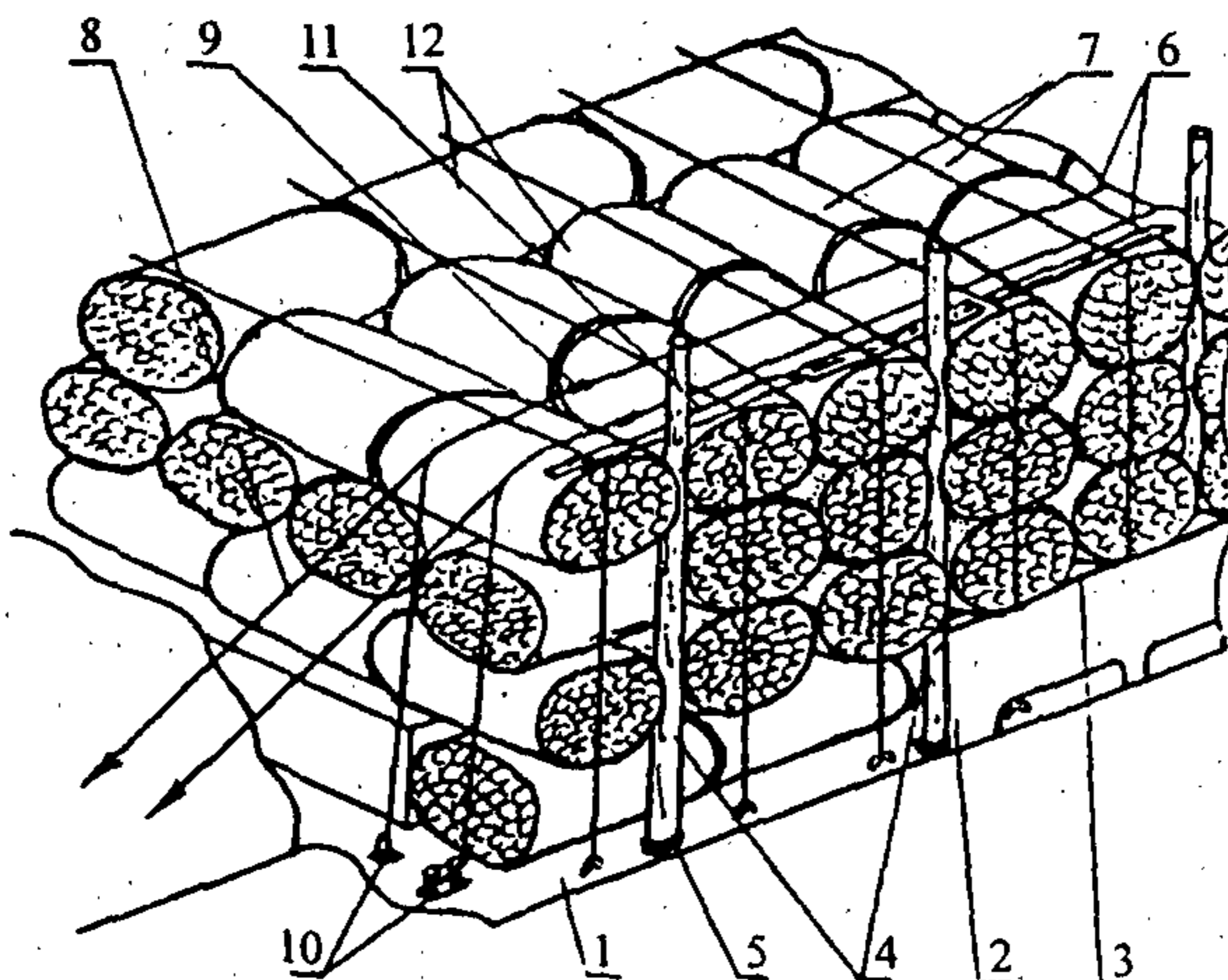


Рис. 8.8.1. Схема укладки и крепления на верхней палубе короткомерных сортиментов в пакетах:

- 1 - верхняя палуба; 2 - фальшборт; 3 - планширь фальшборта; 4 - стэнзели;
- 5 - башмак; 6 - продольные найтовы; 7 - поперечные найтовы;
- 8 - вспомогательный стальной трос для обтягивания; 9 - место крепления вспомогательного троса к продольному найтову; 10 - места крепления продольных найтовов к палубе; 11 - обпол, доски под поперечные найтовы; 12 - пакеты короткомерных сортиментов.

8.8.7. При размещении на верхней палубе до высоты планширя фальшборта пакеты укладывают вдоль или поперек судна в зависимости от длины пакетов и величины пространства между фальшбортом и комингсом грузового люка.

8.8.8. Бортовые пакеты первого яруса над планширем фальшборта укладывают поперек судна одним концом на планширь фальшборта, выравнивая его по наружной обшивке судна.

8.8.9. В ярусах палубного груза по всей длине и высоте каравана над планширем фальшборта крайние от борта два ряда пакетов - при длине пакета 1,0-1,35 м и один ряд - при длине пакета до 3,0 м размещают поперек судна. Остальное пространство над люковыми крышками заполняют продольно выложенными пакетами пропсов и балансов.

8.8.10. Дальнейшие укладку и крепление выполняют с соблюдением требований п.п. 8.7.10 - 8.7.14 настоящих Правил.

9. УПРАВЛЕНИЕ СУДНОМ

9.1. С выходом в рейс и регулярно в течение рейса найтовы необходимо осматривать и обтягивать, так как вибрация может вызвать оседание и уплотнение груза.

9.2. Сведения о всех осмотрах, регулировках системы крепления палубного груза должны быть занесены в судовой журнал.

9.3. В рейсе необходимо вести регулярный контроль остойчивости по периоду бортовой качки судна. Резкое увеличение периода качки свидетельствует о значительном снижении остойчивости судна.

9.4. В рейсе необходимо вести регулярный прием сводок и прогнозов погоды и волнения моря с тем, чтобы не допустить попадание судна в зону с волнением, превышающим принятое к учету при расчете крепления груза.

9.5. При невозможности уклониться от такого волнения необходимо принять все меры к герметизации корпуса судна и, при необходимости, произвести проверку крепления груза с соблюдением мер безопасности.

9.6. При следовании морем в штормовую погоду следует избегать положения судна лагом к волне и таких курсов и режимов хода, при которых возникают сильная бортовая качка и удары волн о палубный груз.

9.7. При появлении признаков смещения палубного груза следует:

- уменьшить скорость и/или изменить курс судна таким образом, чтобы ослабить удары волн о корпус и уменьшить амплитуду качки. При маневрировании следует избегать постановки судна лагом к волне и движения судна на попутной волне;
- по возможности приступить к обтягиванию найтовок.

9.10. Если принятыми мерами остановить смещение палубного груза не удалось, судно, по возможности, должно следовать в ближайший порт укрытия.

9.11. В соответствии с Главой V Международной конвенции по охране человеческой жизни на море (МК СОЛАС-74) о случае частичной или полной потери палубного груза, представляющего собой навигационную опасность, капитану надлежит сообщить всеми имеющимися в его распоряжении средствами связи судам, находящимся в этом районе, а также компетентным властям в первом порту страны, с которой он может установить связь. Требуется, чтобы такая информация включала вид опасности (в данном случае - лесной палубный груз), координаты места, где и когда в последний раз видели опасность, дату и время по Гринвичу.

ПРИЛОЖЕНИЕ 1

**ТЕРМИНЫ, ОПРЕДЕЛЕНИЯ, ПОЯСНЕНИЯ И
СОКРАЩЕНИЯ**

Термин	Определение
Лесные грузы - timber cargoes	круглые лесоматериалы, пилопродукция.
Лесоматериалы - lumber	материалы из древесины, сохранившие ее природную физическую структуру и химический состав, получаемые из поваленных деревьев и/или из их частей путем поперечного и/или продольного деления.
Лесоматериалы россылью - timber in loose	материалы из древесины, предъявляемые к перевозке поштучно, со счетом или без счета мест.
Лесоматериалы в пакетах - timber in packages	материалы из древесины, предъявляемые к перевозке объединенными в транспортные пакеты.
Круглые лесоматериалы - round lumber	лесоматериалы, получаемые путем поперечного деления.
Пилопродукция - sawn goods	продукция из древесины, получаемая в результате продольного деления бревен на части и продольного и поперечного раскроя полученных частей.
Короткомерный сортимент - short lumber	круглый или колотый сортимент длиной до 2,0 м включительно.
Сортимент средней длины -	круглый или колотый сортимент длиной от 2,0 до 6,5 м включительно.
Длинномерный сортимент - long lumber	круглый сортимент длиной более 6,5 м.
Кряж - log	круглый сортимент, предназначенный для выработки специальных видов лесопроизводства.
Пропсы - pit-props	рудничная стойка.
Балансы - pulpwood	сырье для целлюлозно-бумажной промышленности.
Пиломатериалы - lumber	пилопродукция в виде досок, обрезков досок, брусьев и брусков.
Доски - boards	пиломатериалы толщиной до 100 мм и шириной более двойной толщины.

продолжение таблицы приложения 1

Термин	Определение
Брусоч - cant	пиломатериалы толщиной до 100 мм и шириной не более двойной толщины.
Брус - cant ("slab-cut" log)	бревно, распиленное вдоль таким образом, что две противоположные параллельные стороны плоские, а в некоторых случаях и другие стороны ровно спилены, толщиной и шириной не менее 100 мм.
Шпала - sleeper, tie	пилопродукция в виде бруса, предназначенная для использования в качестве опор для рельсов железнодорожных путей.
Обапол -	пилопродукция, получаемая из боковой части бревна и имеющая одну пропиленную, а другую полупропиленную или частично пропиленную поверхность.
Транспортный пакет. Пакет - Pack. Package	укрупненная грузовая единица, сформированная из нескольких грузовых единиц в результате применения средств пакетирования.
Транспортный блок-пакет -	укрупненная грузовая единица, сформированная из двух и более транспортных пакетов с применением средств пакетирования.
ПОД -	транспортный пакет из пиломатериалов одной длины.
ПОД -2, -3, -4 -	транспортный пакет из пиломатериалов смежных длин. Цифры 2, 3, 4 означают число смежных длин досок в пакете.
ПРД -	транспортный пакет из пиломатериалов разных длин.
Палубный лесной груз - Timber deck cargo	груз лесоматериалов, пилопродукции, перевозимый на открытой части палубы надводного борта или нежилой надстройкой. Термин не включает древесную массу или подобный груз.
Караван -	палубный лесной груз, компактно уложенный и размещенный по длине судна, равной продольному размеру колодца (сумме колодцев) или до кормовой оконечности последнего кормового люка, а по ширине - от борта до борта, если иное размещение не предусмотрено конструкцией судна.

окончание таблицы приложения 1

Термин	Определение
Плотный метр кубический, плотн. м ³ - solid volume, on bark/under bark	единица обмера чистой древесины без учета пустот между бревнами, с учетом коры/без учета коры.
Складочный метр кубический, склад. м ³ - stack/load volume, on bark/under bark	единица обмера чистой древесины с учетом пустот между бревнами, с учетом коры/без учета коры.
Плотность древесины, γ, т/м ³ -	масса единицы объема древесины в плотной (складочной) мере.
Удельный погрузочный объем, μ, м ³ /т - stowage factor	объем, занимаемый одной тонной груза при принятом способе укладки.
Лесная грузовая марка - timber load line	означает специальную грузовую марку, назначаемую судну в соответствии с Правилами о грузовой марке морских судов Регистра и используемую, если укладка палубного груза и его крепление отвечают требованиям указанных Правил.
Открытая палуба - weather deck	самая верхняя непрерывная палуба.
Многооборотное средство пакетирования -	средство пакетирования, предназначенное для использования при транспортировке 2 раза и более.
Несущее средство пакетирования -	средство пакетирования, конструкция которого позволяет при производстве погрузочно-разгрузочных и складских работ производить за него строповку или захват приспособлениями подъемно-транспортных машин и обеспеченное сертификатом о грузоподъемности или разрывной нагрузке.

ЕДИНИЦЫ ИЗМЕРЕНИЯ КОЛИЧЕСТВА ЛЕСОМАТЕРИАЛОВ

1. ОБЪЕМНЫЕ ЕДИНИЦЫ ИЗМЕРЕНИЯ

Таблица П.2.1

Круглые лесоматериалы

Лесоматериалы	Единицы измерения	Объем окоренных лесоматериалов в плотной мере	
		м ³	фут ³
Круглый лес (в целом)	м ³	1,0	35,1
	фут ³	0,0283	1,0
	лоад	1,13	40,0
Пиловочник	1000 б.фут	4,53	160
Балансы	корд	2,55	90,0
	раумметр	0,75	26,5
	ркс	6,80	240
Дрова	стэр:		
	хвойных	0,70	24,7
	лиственных	2,12	75,0
Пропсы	ркс	5,66	200
	акс	4,46	158
Телеграфные и телефонные столбы	1000 линфут	15,4	545,0
	1 шт. в США	0,43	15,2
	1 шт. в Европе	0,165	5,83

Таблица П.2.2

Пиломатериалы

Единица измерения	Объем пиломатериалов в различных единицах			
	м ³	фут ³	стандарт ленинградский	1000 б.фут
м ³	1,0	35,32	0,124	0,424
фут ³	0,0283	1,0	0,00606	0,012
стандарт ленинградский	4,672	165	1,0	1,98
1000 б.фут	2,36	83,3	0,505	1,0

2. ПЛОТНОСТЬ ДРЕВЕСИНЫ

Таблица П.2.3

Средняя плотность древесины различных пород в зависимости от влажности

Породы древесины	Средняя плотность древесины, т/м ³ , при её влажности в %,										
	15	20	25	30	40	50	60	70	80	100	свеже-сруб-ленная
Береза	0,64	0,65	0,67	0,68	0,73	0,79	0,84	0,89	0,94	1,05	0,87
Дуб	0,72	0,73	0,74	0,76	0,82	0,87	0,93	0,99	1,05	1,16	0,99
Осина	0,50	0,51	0,53	0,54	0,58	0,62	0,66	0,71	0,75	0,83	0,76
Ель обыкновенная	0,45	0,46	0,47	0,49	0,52	0,56	0,60	0,64	0,67	0,75	0,74
Лиственница	0,67	0,69	0,70	0,71	0,77	0,82	0,88	0,93	0,99	1,10	0,94
Пихта сибирская	0,38	0,39	0,40	0,41	0,44	0,47	0,51	0,54	0,57	0,63	0,68
Пихта кавказская	0,44	0,45	0,46	0,48	0,51	0,55	0,58	0,62	0,66	0,73	0,72
Сосна обыкновенная	0,51	0,52	0,54	0,55	0,59	0,64	0,68	0,72	0,76	0,85	0,82
Сосна кедровая	0,44	0,45	0,46	0,48	0,51	0,55	0,58	0,62	0,66	0,73	0,76

Таблица П.2.4

Средняя масса единиц объема лесоматериалов различных сортиментов и их плотность

Наименование лесоматериалов	Единицы измерения	Средняя масса, т	Плотность, т/м ³
Пиловочник хвойный	1000 б.фут	3,30	0,650
"	1м ³	0,65	
"	1м ³	0,975	0,975
"	1000 б. фут	5,10	
Балансы	корд	1,30	0,500
"	стэр	0,35	
Дрова	корд	1,80	0,700
"	стэр	0,49	
Пропсы	акс	2,70	0,620
Телефонные и телеграфные столбы	шт. (Европа)	0,11	0,650
Шпалы хвойные:			
А	шт.	0,062	0,620
Б	шт.	0,075	0,900
Шпалы лиственные:			
А	шт.	0,090	0,900
Б	шт.	0,075	0,900
Пиломатериалы лиственные	1000 б.фут	1,70	0,730
"	отд	3,40	0,730
Фанера итальянская			
"- французкая	м ³	0,50	0,500
"- австрийская			
"- польская	м ³	0,65	0,650
"- чехословацкая			

Таблица П.2.5

**Средняя плотность древесины, импортируемой из
Западной Африки, Латинской Америки, Юго-Восточной
Азии и Австралии, т/м³**

Порода древесины	Влажность, %/плотность	Плотность древесины в воздушно-сухом состоянии, т/м ³
Западная Африка		
Сапеле (Sapele)	15/0,69	-
Иломба (Ylomba)	12/0,49	0,38
Обере (Obече)	-	-
Утиле (Utile)	15/0,57	0,75
Кандоллей (Condollei)	15/0,59	0,8
Екки (Eki)	20/1,1	1,23
Мохогани (Mohogany)	20/0,72	-
Латинская Америка		
Дуб Латинской Америки (Oak Latin America)	-	0,72
Лупуна (Lupuna)	-	0,40
Жакаребу (Jacareubo)	12/0,61	-
Курбарил (Courbaril)	12/0,81	-
Астриум (Goncalo alves)	12/1,01	-
Сосна карибская (Pine Caribbean)	12/0,82	-
Сосна окоте (Pine Ocote)	12/0,66	-
Юго-Восточная Азия, Австралия		
Бактикан (Baktikan)	12/0,55	-
Меранти (Meranti)	12/0,4 25/0,75	-
Капур (Kapur)	12/0,77	-
Рамин (Ramin)	12/0,67	-
Розовое дерево индийское (Rosewood indian)	12/0,85	-
Эвкалипт джарри (Emarginato)	12/0,70	-

ВИДЫ И РАЗМЕРЫ ПИЛОМАТЕРИАЛОВ

1. Пиломатериалы по терминологии инопокупателей

Таблица П.3.1

Наименование сортиментов	Порода древесины	Поперечное сечение		Длина, м
		Толщина, см	Ширина, см	
Дилсы	Сосновые, еловые доски	5 - 10	от 23 и более	Свыше 2,5
Батенсы	"	5 - 10	20 - 40	Свыше 2,5
Бордсы	"	менее 5	10 и более	Свыше 2,5
Эндсы	Сосновые, еловые доски-отрезки			1,5 - 2,0 в Беломорском районе менее 3,4
Скетлинги	Доски сосновые, еловые	5 - 7,5	7,5 - 14	
Багеты	Длинные рейки сосновые, еловые	7,5 - 1,5	7,5 - 2,5	2,7 и более
	Короткие рейки сосновые, еловые	7,5 - 1,5	7,5 - 2,5	0,45 - 1,35

2. Пиломатериалы хвойных пород (сосна, ель, лиственница, кедр), поставляемые на экспорт (по ТУ 13-316-76).

2.1. В зависимости от размеров пиломатериалы хвойных пород подразделяются на:

доски - толщиной от 16 до 100 мм;
 - шириной от 100 до 300 мм;
 - длиной от 2,7 м и более;

дилены - короткие доски - длиной от 1,5 до 2,4 м (длинные) и 0,45 до 1,35 м (короткие);

багеты - толщиной от 16 до 75 мм;
 - шириной от 38 до 75 мм;
 - длиной от 1,5 до 2,4 м (короткие) и от 2,7 м и более (длинные).

По толщине и ширине пиломатериалов устанавливаются следующие размерные группы:

по толщине:
 доски и дилены: толстые от 50 до 100 мм;
 средние от 25 до 44 мм;

тонкие от 16 до 22 мм;
багеты: от 16 до 75 мм;
по ширине:
доски и дилены: широкие от 150 до 300 мм;
узкие от 100 до 140 мм;
багеты: от 38 до 75 мм.

2.2. Размеры пиломатериалов по длине устанавливаются:

длиной - от 1,5 м и более с градацией 0,3 м;
длиной - от 0,4 м до 1,35 м с градацией 0,15 м.

Дополнительно между 3,9 и 4,2 м устанавливается длина пиломатериалов 4,0 м, которые выпиливаются по специальному заказу.

3. Пиломатериалы хвойных пород (по ГОСТ 24454)

Таблица П.3.2

3.1. Номинальные размеры толщины и ширины, мм

Толщина	Ширина								
	75	100	125	150	175	200	225	250	275
16	75	100	125	150	-	-	-	-	-
19	75	100	125	150	175	-	-	-	-
22	75	100	125	150	175	200	225	-	-
25	75	100	125	150	175	200	225	250	275
32	75	100	125	150	175	200	225	250	275
40	75	100	125	150	175	200	225	250	275
44	75	100	125	150	175	200	225	250	275
50	75	100	125	150	175	200	225	250	275
60	75	100	125	150	175	200	225	250	275
75	75	100	125	150	175	200	225	250	275
100	-	100	125	150	175	200	225	250	275
125	-	-	125	150	175	200	225	250	-
150	-	-	-	150	175	200	225	250	-
175	-	-	-	-	175	200	225	250	-
200	-	-	-	-	-	200	225	250	-
250	-	-	-	-	-	-	-	250	-

3.2. Размеры других поперечных сечений:

- для экспорта - 63×160; 90×90×125; 50×300;
63×300; 75×300; 100×300 мм;
- для платформ грузовых автомобилей - 40×180; 70×150 мм;
- для брусьев нефтяных вышек - 400×400; 360×360;
200×400; 180×350;
150×300; 300×300 мм;
- для мостовых брусьев - 200×240; 220×260 мм;
- для авто и вагоностроения - шириной 110 и 130 мм.

3.3. Номинальные размеры длин пиломатериалов:

- для внутреннего рынка и экспорта - от 1,0 до 6,5 м с градацией 0,25 м;
- для изготовления тары - от 0,5 м с градацией 0,1 м;
- для мостовых брусьев - 3,25 м;
- для экспорта - от 0,9 до 6,3 с градацией 0,3 м.

4. Пиломатериалы хвойных пород черноморской сортировки

4.1. Размеры пиломатериалов по длине (по ГОСТ 9302):

- нормале, соттомизура, морали, полуморали - 4,0 м; 4,25 - 6,50 м;
- кортаме - от 1,00 до 3,75 м;
- мадриери от 3,0 до 6,5 м.

Градация - 0,25 м.

4.2. Размеры пиломатериалов по толщине и ширине

Таблица П.3.3

Нормале		Соттомизура		Кортаме		Морали	Полуморали		Мадриери	
толщина	ширина	толщина	ширина	толщина	ширина	сторона квадрата	толщина	ширина	толщина	ширина
12	от 170 до 300	12	от 100 до 160	12	от 100 до 300	24	24	48	70	210
18		18		18		28	28	56	73	230
24		24		24		33	33	66	96	100
28		28		28		38	38	76	150	150
33		33		33		43	43	86	180	180
43		43		43		56	48	76		
48		48		48		66	48	96		
58		58		58		76	56	112		
68		68		68		86	76	96		
74		74		74		96				
78		78		78		116				
86		86		86		124				
96	96	96								

5. Обапол хвойных пород (по ГОСТ 5780)

Таблица П.3.4

Размеры обапола

Длина, м	Толщина, мм	Ширина, мм
0,8; 0,9	30-35	90-300
1,0; 1,1; 1,2; 1,5	16-19; 19-25; 30-35	90-200
1,6; 1,8; 2,0; 2,1; 2,2; 2,5; 2,75	19-25; 30-35	90-200

6. Шпалы и брусья

Таблица П.3.5

Размеры поперечного сечения шпал (по ГОСТ 78)

Типы и виды шпал	Толщина, мм	Ширина, мм		
		Верхняя пласть	Нижняя пласть	Максимальная
Обрезные				
IA	180	165	250	-
IIA	180	160	230	-
IIIA	150	150	230	-
Необрезные				
IB	180	165	250	280
IIB	180	160	230	260
IIIB	150	150	230	250

Длина шпал должна быть 2750 мм.

Таблица П.3.6

Размеры поперечного сечения шпал (по ГОСТ 8993)

Типы и виды шпал	Толщина, мм	Ширина, мм		
		верхняя пласть	нижняя пласть	максимальная
Обрезные				
IA	140	140	230	-
IIA	130	110	210	-
IIIA	120	100	190	-
Необрезные				
IB	140	140	230	240
IIB	130	110	210	220
IIIB	120	100	190	200

Длина шпал, мм, должна быть:

для колеи 600 мм - 1200

для колеи 750 мм - 1500

для колеи 900 мм - 1700

Таблица П.3.7

Размеры поперечного сечения брусьев (по ГОСТ 8816)

Типы брусьев	Толщина брусьев, мм	Ширина верхней пласти, мм			Ширина нижней пласти, мм
		Уширенная У	Широкая Ш	Нормальная Н	
Обрезные					
IA	180	220	200	-	260
IIA	160	220	-	175	250
IIIA	160	-	200	175	230
Необрезные					
IB	180	220	200	-	260
IIB	160	220	-	175	250
IIIB	160	-	200	175	230

Длина брусьев должна быть от 3,0 м до 5,5 м с градацией 0,25 м.

**РАЗМЕРЫ ПОПЕРЕЧНОГО СЕЧЕНИЯ ПАКЕТОВ,
БЛОК-ПАКЕТОВ ЛЕСОМАТЕРИАЛОВ**

1. Пакеты, блок-пакеты пилопродукции (по ГОСТ 16369)

Таблица П.4.1

Пакетируемая продукция	Размеры поперечного сечения пакета, мм	
	Ширина	Высота
Пиломатериалы по ГОСТ 8486 и ГОСТ 2685 и заготовки по ГОСТ 9685 и ГОСТ 7897	1350	1300
	1250 (1350)	1200
	850 (900)	800
	900	1200
Пиломатериалы по ГОСТ 9301 и другие пиломатериалы, поставляемые на экспорт	1250 (1350)	1200
	850	800
	900	1200
	1000	1100
Обалол по ГОСТ 5780	1100	1100
	1350	1300
	1250	1300
Шпалы по ГОСТ 78 и ГОСТ 8993	2800	1600
	1250 (1350)	1200
	2800	1350
Комплекты деталей ящичной тары, клепка по ГОСТ 3821 и ГОСТ 2991	1250	1200
	2800	1600

Длина пакетов пилопродукции должна быть от 1 до 6,3 м.

Примечания

1. Размеры пакетов 1350×1300, 2800×1350 и 2800×1600 мм предназначены для погрузки на железнодорожный подвижной состав без применения стоек и прокладок.

2. Допускается формирование пакетов с половинными размерами поперечного сечения.

3. Пакеты могут быть сформированы в блок-пакеты по ГОСТ 19041, состоящие из двух и более пакетов по ширине и (или) по высоте.

4. По согласованию сторон допускается формирование пакетов размером 2650×1200 мм в брусково-проволочной обвязке.

5. В скобках указана ширина пакетов для погрузки только на железнодорожные платформы.

6. Допускаются минусовые отклонения размеров пакетов по ширине и высоте, не превышающие максимальных размеров поперечного сечения пилопродукции, из которой формируется пакет.

7. Пакеты размерами 2800×1350 и 2800×1600 мм автомобильным транспортом не перевозятся.

2. Пакеты круглых и колотых лесоматериалов (по ГОСТ 16369)

Таблица П.4.2

Пакетируемая продукция	Размеры поперечного сечения пакета, мм	
	Ширина	Высота
Лесоматериалы круглые и колотые по ГОСТ 9463, ГОСТ 9462, ГОСТ 22293, ГОСТ 22299, ГОСТ 3243	2800 (2500)	1600
Балансы по ГОСТ 22296 и стойки рудничные по ГОСТ 616, ГОСТ 22297	2800	1600

Длина пакетов круглых лесоматериалов должна быть от 1,0 до 3,0 м.

Примечания:

1. В скобках указана ширина пакетов длинномерных круглых лесоматериалов, перевозимых в полувагонах с открытыми дверями.

2. Пакеты формируются с применением несущих средств пакетирования по ГОСТ 14110.

3. Максимальные размеры блок-пакетов

Таблица П.4.3

Пакетируемая продукция	Размеры пакетов, мм		Количество пакетов в блок-пакете, шт.						
			по ширине	по высоте	по ширине	по высоте	по ширине	по высоте	
	Ширина	Высота	При размерах блок-пакетов (ширина×высота) с учетом зазоров и прокладок между пакетами						
				1250×1250	2550×1250	2550×2550			
Пиломатериалы по:	1350	1300	-	-	-	-	-	-	-
ТУ 13-316-76;	1250	1200	-	-	2	1	2	2	2
ГОСТ 8486;	1250	600	1	2	2	2	2	2	4
ГОСТ 9302	850	800	-	-	-	-	3	3	3
	625	600	2	2	4	2	4	4	4

ПРИМЕР РАСЧЕТА КРИТЕРИЯ НЕСМЕЩАЕМОСТИ

березовых бревен в пакетах в два яруса на люковых крышках вдоль судна типа "Мирный" при перевозке в Неограниченном районе

Критерий несмещаемости груза

$$\lambda_s = \frac{\Theta_s}{\Theta_{din}} \geq 1,$$

где

Θ_{din} - угол динамического крена при бортовой качке судна без хода лагом к резонансному волнению, $\Theta_{din} = f(h_o, \text{района плавания})$;

h_o - начальная метацентрическая высота судна с грузом, м;

Θ_s - угол динамической устойчивости груза с $\chi = 14^\circ$, $\Theta_s = f(\chi, T, \text{района плавания})$;

T - период бортовой качки судна с грузом, с.

Для судна типа "Мирный", полностью загруженного лесом с $\chi = 14^\circ$ для перевозки в Неограниченном районе плавания:

- $h_o = 0,18$ м, $T = 23,76$ с, рис. П.5.1;
- $\Theta_{din} = 30,75^\circ$, рис. П.5.2 и П.5.3;
- $\Theta_s = 13,52^\circ$, рис. П.5.4.

Критерий несмещаемости для груза с $\chi = 14^\circ$:

$$\lambda_s = \frac{\Theta_s}{\Theta_{din}} \geq 1 = 13,52^\circ / 30,75^\circ = 0,44 < 1,$$

т.е. меньше 1, следовательно необходимо крепление.

Прочность необходимого **крепления** определяется нагрузкой Q , возникающей от превышения Угла динамического крена над Углом динамической устойчивости груза и рассчитывается по формуле:

$$Q = n \cdot p \cdot (tg\Theta_{din} - tg\Theta_s),$$

где

n - число грузовых мест, нуждающихся в креплении (поперечный ряд из десяти пакетов (см. п. 8.6.1) в два яруса на люковых крышках, закрепляемый двумя поперечными найтовыми);

p - средняя масса грузового места, т.

В случае выполнения крепления стальными лесными найтовыми с разрывной нагрузкой $Q_{\text{разр}} = 13,6$ тс,

$$Q = 10 \times 2,1 \times (\text{tg } 30,75^\circ - \text{tg } 13,52^\circ) = 7,5 \text{ тс,}$$

коэффициент запаса прочности двух найтовов составит:

$$k = 2 \times Q_{\text{разр}} / Q = 27,2 / 7,5 = 3,6,$$

т.е. каждый поперечный ряд пакетов должен быть закреплен, как минимум, двумя поперечными найтовыми.

Общие характеристики судна		Район плавания судна	
Длина между перпендикулярами, м	105,80	Неограниченный	Соленость воды, т/м ³ 1,025
Ширина, м	14,00		
Высота борта, м	7		
Осадка по грузовой марке, м	5,60		
Площадь скуловых килей, м ²	10,01		
Скорость судна, узлов	12,00		
Характеристики судна с грузом		Результаты расчета	
Осадка судна фактическая, м	5,49	Высота надводного борта, м	1,910
Метацентрическая высота, м	0,18	Площадь парусности судна, м ²	928,058
Высота поверхности смещения над ОП, м	11,05	Объемное водоизмещение, м ³	4979,513
Размещение груза по длине судна, м	7,00	Коэффициент общей полноты судна	0,812
Инерционный коэффициент	0,72	Период бортовой качки, с	29,759
Угол статической устойчивости груза, град.	14,00	Амплитуда бортовой качки, град	21,920 tg 0,403
<input type="checkbox"/> Метод расчета	Диаграммы	Динамический угол крена, град	30,751 tg 0,536
<input checked="" type="checkbox"/> Расчет на основе амплитуды бортовой качки		Плечо кренящего момента, м	0,072
<input checked="" type="checkbox"/> Расчет на основе динамического угла крена		Плечо восстан. момента, м	0,151
		Критерий погоды	4,524
		Критерий ускорения	1,383
		Угол дин. устойчивости груза	13,516 tg 0,240
		Критерий несмещаемости	0,440

Рис. П.5.1. Исходные данные и результаты расчета критерия несмещаемости березовых бревен в пакетах на люковых крышках судна типа "Мирный".

**Амплитуда качки судна типа "Мирный"
в зависимости от метацентрической высоты и
района плавания**

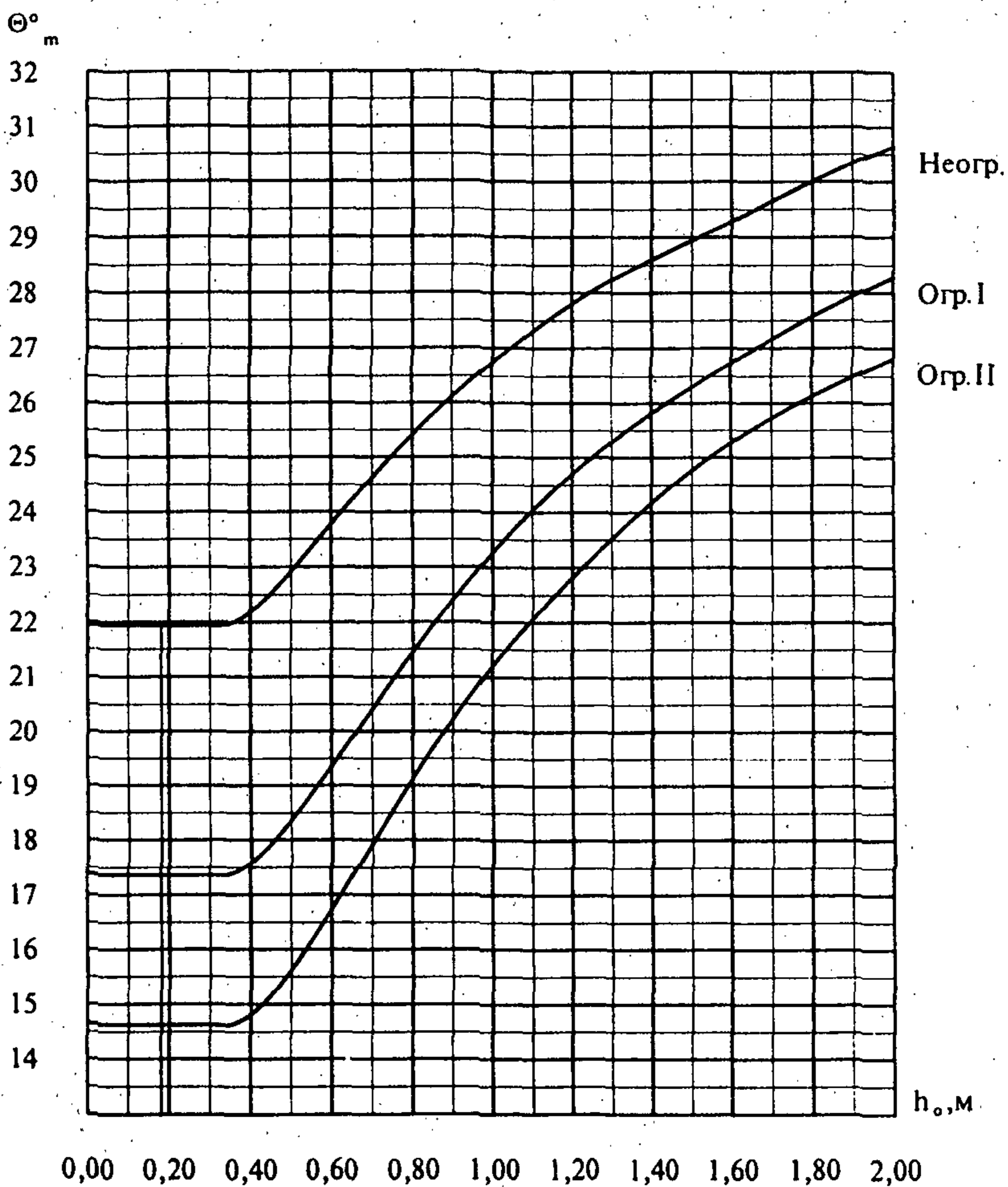


Рис. П.5.2.

**Диаграммы статической и динамической
остойчивости судна типа "Мирный"
с лесным грузом на верхней палубе**

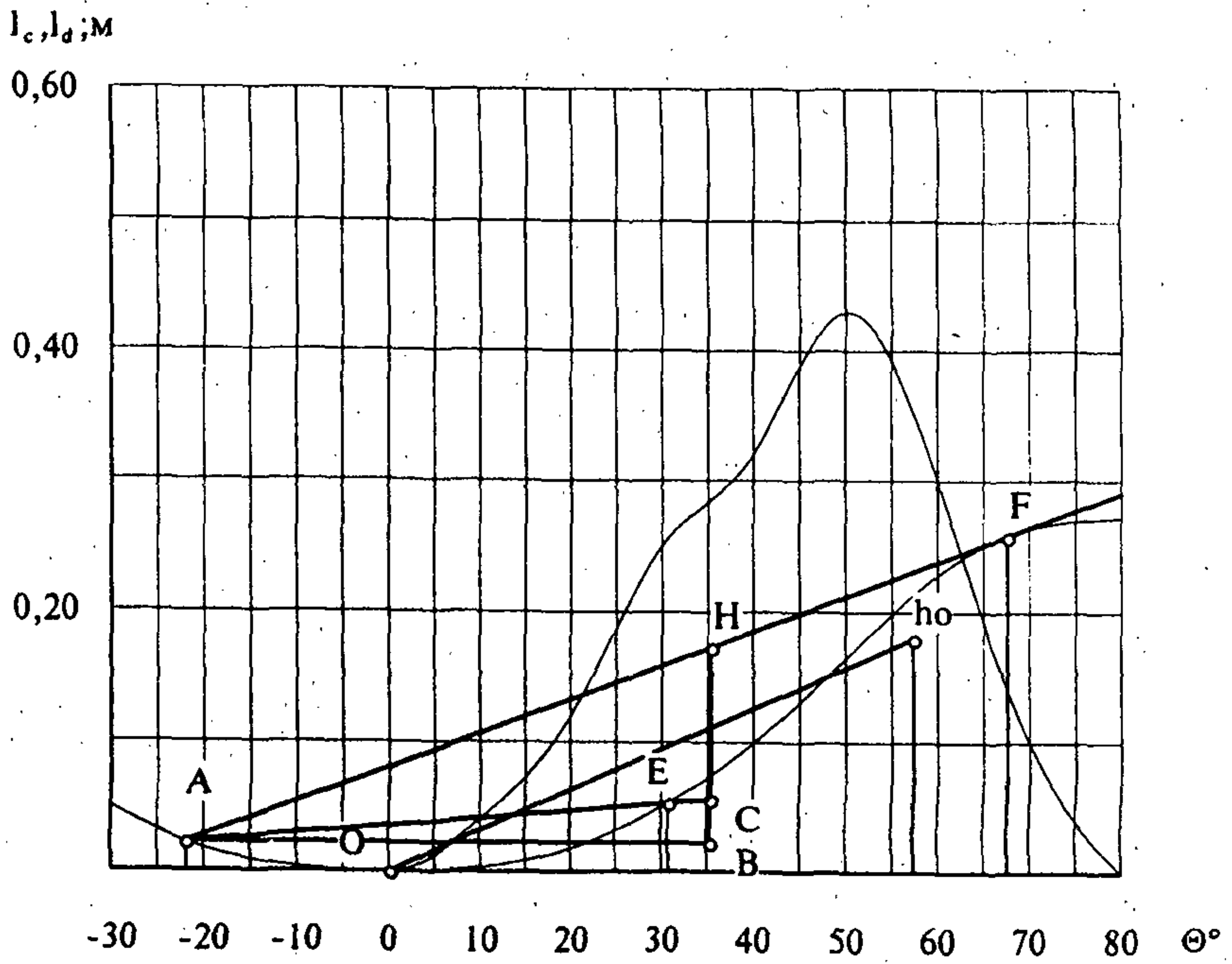


Рис. П.5.3.

**Угол динамической устойчивости
лесного груза с $\chi=14^\circ$
на верхней палубе судна типа "Мирный"**

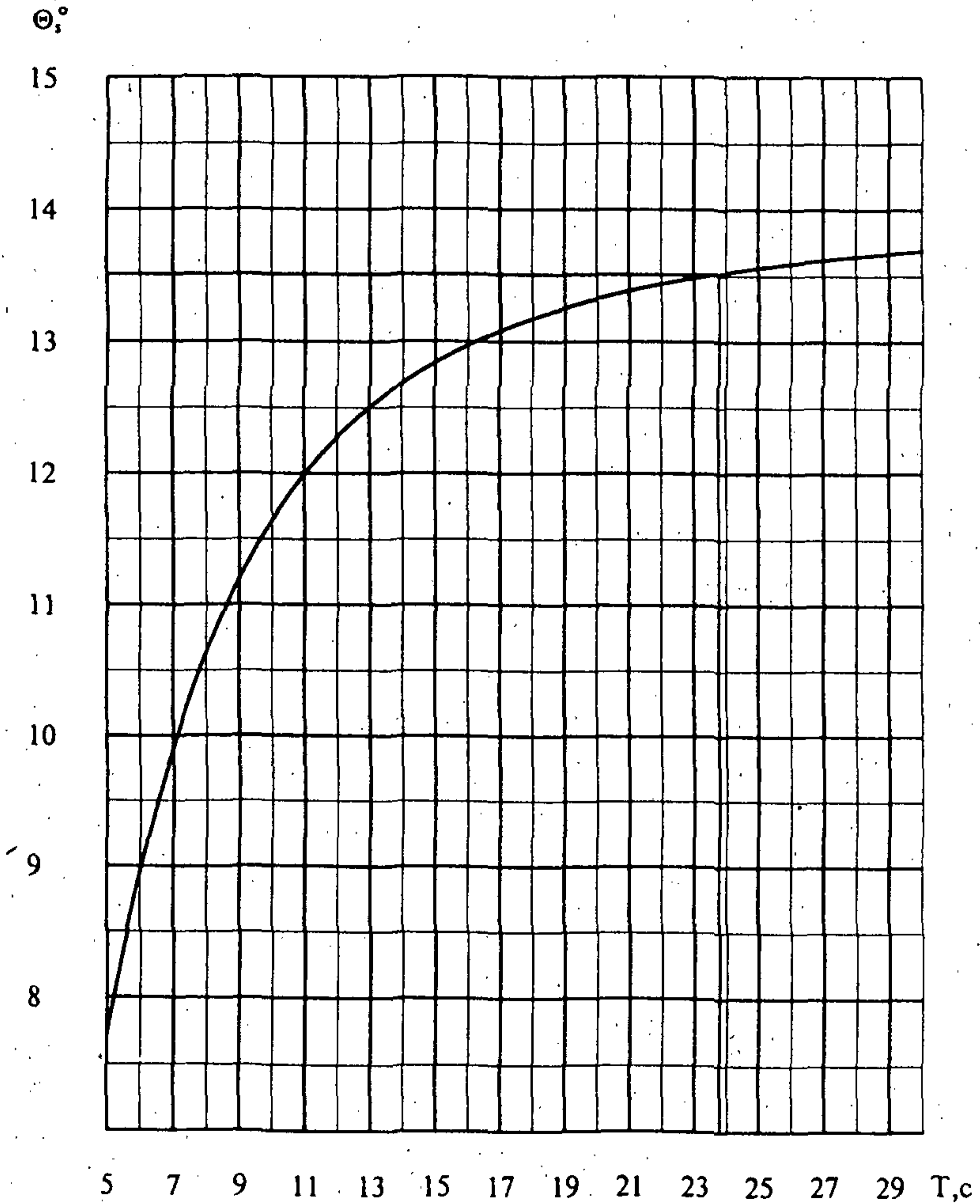


Рис. П.5.4.