

Методическая документация в строительстве

**МОНТАЖ СТРОИТЕЛЬНЫХ ЛЕСОВ
НА ВЫСОТНЫЕ ЗДАНИЯ.
ПРОЕКТ ПРОИЗВОДСТВА РАБОТ**

МДС 12-57.2010

Москва 2010

Методическая документация в строительстве

**МОНТАЖ СТРОИТЕЛЬНЫХ ЛЕСОВ
НА ВЫСОТНЫЕ ЗДАНИЯ.
ПРОЕКТ ПРОИЗВОДСТВА РАБОТ**

МДС 12-57.2010

Москва 2010

УДК 69.057.64:006.354

Монтаж строительных лесов на высотные здания. Проект производства работ. МДС 12-57.2010. — М.: ОАО «ЦПП», 2010. — 14 с.

В документе содержатся рекомендации и методический пример в виде типового проекта производства работ по монтажу строительных лесов на высотные здания.

Документ составлен в развитие и дополнение МДС 12-25.2006, МДС 12-40.2008, МДС 12-46.2008.

Документ разработан сотрудниками ООО «РЕМСТРОЙ-СЕРВИС-Р» (*Е.В. Гнатюк, Б.А. Мордкович*) и ЗАО «ЦНИИОМТП» (*Ю.А. Корытов*).

Документ предназначен для проектных организаций, разрабатывающих проекты производства работ, и для строительномонтажных организаций, осуществляющих монтаж строительных лесов на высотные здания.

СОДЕРЖАНИЕ

Введение	4
1 Характеристика здания и строительных лесов	5
2 Перечень использованных документов	6
3 Организация и технология выполнения работ	6
3.1 Подготовительные работы	6
3.2 Основные работы	7
4 Требования к качеству и приемка работ	11
5 Потребность в средствах механизации, инструменте, инвентаре и приспособлениях	11
6 Техника безопасности и охрана труда	13

ВВЕДЕНИЕ

В мегаполисах России отмечается рост объемов возведения высотных (от 30 этажей и выше) монолитных железобетонных жилых и общественных зданий. На фасадах этих зданий выполняются с помощью строительных лесов различные работы: отделочные, утеплительные и другие.

Леса применимы для зданий с разнообразными архитектурно-планировочными и конструктивными параметрами, конфигурацией, высотой и протяженностью.

Леса незаменимы в стесненных условиях городской застройки, где они используются как универсальное средство подмащивания, а также для размещения строительных материалов и фасадных конструкций.

Трудоёмкость монтажа лесов не превышает, как правило, 0,6 чел.-ч, приходящихся на 1 м² площади фасада.

Проекты производства работ на монтаж лесов входят в состав основных организационно-технологических документов на строительство и являются востребованными местными органами государственного надзора при оформлении разрешительных документов на строительные работы.

Настоящий документ содержит рекомендации и методический пример в виде типового проекта производства работ на монтаж лесов, из которого видны требования к составу и содержанию разделов, а также к их изложению и оформлению.

Документ применим напрямую к монтажу наиболее широко используемых лесов, изготовленных по техническим условиям ГОСТ 27321—87. В настоящем проекте производства работ использованы трубчатые, хомутовые леса, стойки которых стыкуются при помощи патрубков.

Проект производства работ состоит из текстовой и графической частей. Графическая часть представлена схемами узлов, последовательности монтажа, крепления лесов к стене, опорного устройства лесов на перекрытии здания.

Настоящий методический документ предназначен для оказания помощи проектной, проектно-технологической и строительной организациям в разработке проекта производства работ на монтаж высотных лесов.

В основу методического документа положены результаты работ ЗАО «ЦНИИОМТП» и других проектно-технологических институтов, а также обобщение практического опыта монтажа лесов ООО «РЕМСТРОЙСЕРВИС-Р» и других московских строительных организаций.

1 ХАРАКТЕРИСТИКА ЗДАНИЯ И СТРОИТЕЛЬНЫХ ЛЕСОВ

Здание жилое монолитное железобетонное в плане имеет сложную форму с прямоугольными и овальными очертаниями стен, габаритные размеры: длина по фасаду не менее 50 м, ширина — 30 м, высота — до 160 м. Толщина стен и междуэтажных перекрытий — не менее 200 мм, оконные и другие проемы позволяют монтировать в них опорные устройства для установки лесов на высоте.

Проект производства работ на монтаж лесов разработан на основании договора, технического задания и представленных исходных данных. В составе технического задания и исходных данных: рабочая документация на строительные работы на фасаде, паспорт и инструкция по монтажу строительных лесов, чертежи на здание (в объеме, необходимом для монтажа лесов).

Данный проект производства работ разработан при следующих исходных данных.

Конструкция хомутовых лесов — инвентарные, легкие, сборно-разборные, многоразового применения. Оборачиваемость лесов составляет не менее 60 раз, а срок службы — не менее 5 лет.

Леса, например: ЛСПХ-200-60 фирмы «Метакон», стоечные приставные хомутовые по ГОСТ 27321. Шаг яруса по высоте — 2 м, шаг стоек вдоль стены — 2,5 м, ширина прохода между стойками — 1,25 м. Щиты настила могут укладываться на все ярусы одновременно. Нормативная нагрузка не более 200 кгс/м². Максимальная высота лесов — 60 м.

Леса монтируются из трубчатых элементов — стоек и полустоек диаметром 60 мм, устанавливаемых в опорные башмаки с деревянными подкладками, из продольных связей диаметром 48 мм, соединяемых со стойками при помощи хомутов, поперечин, крепящих леса к стене при помощи металлических или полимерных пробок (дюбелей). На крайних секциях лесов при помощи поворотных хомутов устанавливаются диагональные связи.

Стойки и полустойки стыкуются при помощи патрубков.

Связи соединяются между собой при помощи болтов.

Пробки вставляют в просверливаемые в стене отверстия. В пробки ввинчивают крюки, при этом производится расклинивание пробок. На крюки надевают проушины поперечин, после этого поперечины крепятся хомутами к стойкам.

Хомут неповоротный соединяет под прямым углом стойки и полустойки с поперечинами и перилами. Хомут поворотный соединяет под острым или тупым углом стойки с диагональными связями.

Крайние ряды стоек крепят через один ярус по высоте, внутренние ряды стоек крепят в шахматном порядке через два яруса по высоте и через две стойки по горизонтали.

При использовании лесов по ГОСТ 27321, например типа ЛСПХ-200-60 фирмы «Метакон», для монтажа на высотные здания выполняется ряд обоснованных расчетами мероприятий, не предусмотренных заводом-изготовителем.

Для повышения несущей способности высотных лесов применяют так называемые сдвоенные стойки из трубы с наружным диаметром 60 мм, которые являются главным элементом высотных лесов и основным условием монтажа стандартных лесов на высотные здания. Несущая способность стойки должна быть проверена расчетом, нагрузка на стойку не должна превышать 3 тс. Фактическая нагрузка на наиболее нагруженные стойки должна выборочно определяться экспериментально, с помощью приборов, например специальных весов, и записываться в журнал производства работ.

Кроме этого основного проводятся также следующие мероприятия.

Так, нормативная нагрузка на леса устанавливается не 200 кгс/м², а уменьшенной, например не более 100 кгс/м².

Для уменьшения нагрузки на леса сокращается, согласно расчету, количество рабочих и защитных настилов. Щиты настила при этом могут укладываться не на все ярусы одновременно, а по очереди и вразбивку.

В зависимости от местных условий может потребоваться изменить шаг стоек вдоль стены: например, не 2,5 м, а 2,6 м или 2,4 м.

Ширина прохода между стойками может быть принята не 1,25 м, а, например, 1,31 м.

Может быть изменена схема крепления лесов к стене, указанная в инструкции по эксплуатации завода-изготовителя.

Леса могут монтироваться не на грунтовой площадке (без или с асфальтобетонным покрытием), а на высоте — на опорных устройствах из консольных балок.

При простых архитектурно-строительных решениях здания осуществляются одно-два из приведенных выше мероприятий. Современные архитектурно-строительные решения здания отличаются сложностью, что требует разработки почти всех или всех приведенных выше мероприятий и соответствующего отражения их в проекте производства работ на монтаж лесов.

Все указанные мероприятия, как было сказано, должны быть обоснованы расчетами и согласованы с заводом-изготовителем.

Выполнение указанных выше мероприятий позволяет применять различные схемы монтажа высотных лесов в зависимости от конфигурации стен, высоты здания и других местных условий.

В проекте изложены положения по организации и технологии монтажа лесов, требования к качеству и приемке работ, определена потребность в средствах механизации, инструменте, инвентаре и приспособлениях, указаны требования техники безопасности и охраны труда.

При разработке проекта использованы нормативные, методические и справочные документы, указанные в Перечне использованных документов.

2 ПЕРЕЧЕНЬ ИСПОЛЬЗОВАННЫХ ДОКУМЕНТОВ

СНиП 3.03.01-87. Несущие и ограждающие конструкции.

СНиП 12-01-2004. Организация строительства.

СНиП 12-03-2001. Безопасность труда в строительстве. Часть 1. Общие требования.

СНиП 12-04-2002. Безопасность труда в строительстве. Часть 2. Строительное производство.

ГОСТ 12.1.004—91. ССБТ. Пожарная безопасность. Общие требования.

ГОСТ 12.1.019—79. ССБТ. Электробезопасность. Общие требования и номенклатура видов защиты.

ГОСТ 12.1.030—81. ССБТ. Электробезопасность. Защитное заземление, зануление.

ГОСТ 12.1.046—85. ССБТ. Строительство. Нормы освещения строительных площадок.

ГОСТ 12.4.011—89. ССБТ. Средства защиты работающих. Общие требования и классификация.

ГОСТ Р 12.4.026—2001. ССБТ. Цвета сигнальные, знаки безопасности и разметка сигнальная.

ГОСТ 12.4.059—89. ССБТ. Строительство. Ограждения защитные инвентарные. Общие технические условия.

ГОСТ 7502—98. Рулетки измерительные металлические. Технические условия.

ГОСТ 7948—80. Отвесы стальные строительные. Технические условия.

ГОСТ 8240—97. Швеллеры стальные горячекатаные. Сортамент.

ГОСТ 23407—78. Ограждения инвентарные строительных площадок и участков производства строительного-монтажных работ. Технические условия.

ГОСТ 24258—88. Средства подмащивания. Общие технические условия.

ГОСТ 26887—86. Площадки и лестницы для строительного-монтажных работ. Общие технические условия.

ГОСТ 27321—87. Леса стоечные приставные для строительного-монтажных работ. Технические условия.

РД-11-06-2007. Методические рекомендации о порядке разработки ППР грузоподъемными машинами и технологических карт погрузочно-разгрузочных работ.

ППБ-01-03. Правила пожарной безопасности в Российской Федерации.

ПОТ РМ-016-2001. Межотраслевые правила по охране труда (правила безопасности) при эксплуатации электроустановок.

МДС 12-25.2006. Леса строительные. Монтаж, расчет, эксплуатация. — М.: ОАО «ЦПП», 2006.

МДС 12-40.2008. Рекомендации по составлению проекта производства работ на монтаж строительных лесов. — М.: ОАО «ЦПП», 2008.

МДС 12-41.2008. Монтажная оснастка для временного закрепления сборных элементов возводимых и разбираемых зданий. — М.: ОАО «ЦПП», 2008.

3 ОРГАНИЗАЦИЯ И ТЕХНОЛОГИЯ ВЫПОЛНЕНИЯ РАБОТ

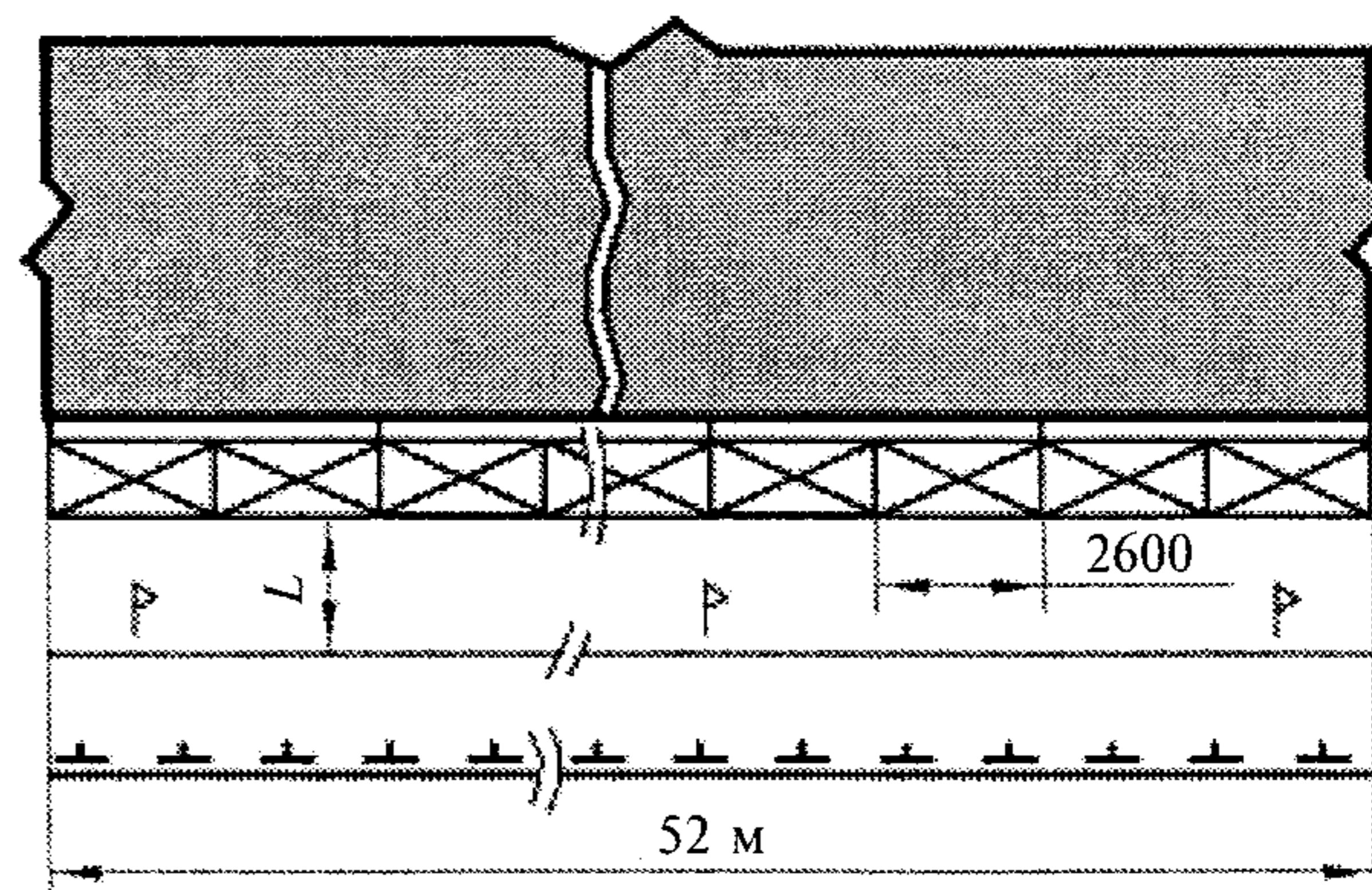
3.1 Подготовительные работы

3.1.1 До начала монтажных работ проводятся подготовительные работы:

- зона монтажа лесов (а также подходы к ней и близлежащие территории) освобождается от строительных конструкций, материалов, механизмов и строительного мусора и ограждается согласно требованиям СНиП 12-03. Ограждения должны удовлетворять требованиям ГОСТ 23407; устанавливаются предупреждающие знаки по ГОСТ Р 12.4.026;

- производится инструктаж рабочих-монтажников о порядке, приемах и правилах сборки и крепления лесов к стене.

План зоны монтажа лесов приводят в проекте производства работ на листах, как правило, формата А2 (420 × 594) или А3 (297 × 420). На рис. 1 приведен в качестве примера фраг-



УСЛОВНЫЕ ОБОЗНАЧЕНИЯ:

- несущие наружные стены
- строительные леса
- граница опасной зоны при падении предмета с яруса лесов
- временное ограждение зоны монтажа лесов

Рис. 1

мент плана зоны монтажа лесов на захватке, соответствующей заводскому комплекту лесов. Условными обозначениями по РД-11-06 показаны леса, граница опасной зоны при падении предмета с яруса лесов, временное ограждение зоны монтажа.

Граница опасной зоны устанавливается расчетом по РД-11-06 в зависимости от высоты яруса лесов.

3.1.2 Производятся осмотр, контроль и оценка технического состояния составных частей монтируемых лесов. Поврежденные составные части подлежат выбраковке.

Рассортированные по деталям составные части укладывают вдоль стен.

3.1.3 Производятся подготовка к работе, установка и запуск грузоподъемных механизмов (крышевого крана, консольного крана, лебедки) для подъема и спуска составных частей лесов. Эти работы выполняются согласно инструкциям заводов — изготовителей грузоподъемных механизмов.

3.1.4 Производится подготовка средств механизации (ручных сверлильных машин, перфораторов, трамбовок и т.п.) и инструмента, проверяются их комплектность и готовность к работе.

3.1.5 Для опоры лесов вдоль фасада подготавливается площадка шириной не менее 3 м с асфальтобетонным покрытием или спланированная и утрамбованная грунтовая площадка. Несущая способность площадок проверяется расчетом. От площадки должен быть устроен отвод воды. Если грунт влажный, то трамбование производят с подсыпкой щебня, битого кирпича, бетона.

Если имеет место перепад высоты, то площадка под леса по фасаду выравнивается по горизонтали в продольном и поперечном направлениях. Для выравнивания перепада высоты могут применяться стандартные бетонные плиты и доски толщиной не менее 40 — 50 мм.

3.1.6 Разметка точек установки анкерных пробок на стене здания проводится в соответствии с рабочим чертежом на стену или «по месту».

На начальном этапе определяют маячные точки разметки стены с таким расчетом, чтобы точки не совпали с проемами окон. При совпадении точки крепления с проемом в стене леса крепят к несущим конструкциям (стенам, колоннам, перекрытиям) с внутренней стороны здания при помощи крепежных устройств и приспособлений; не допускается крепить леса к балконам, карнизам, парапетам.

Расстояние точки установки анкерной пробки до проема должно быть не менее 150 — 200 мм. Горизонтальность крайних точек определяют с помощью нивелира, точки отмечают несмываемой краской. По двум крайним точкам, используя лазерный уровень и рулетку, определяют и отмечают краской промежуточные точки установки анкерных пробок. Затем, по край-

ним точкам горизонтальной линии, определяют вертикальные линии. Несмываемой краской отмечают точки установки анкерных пробок на крайних вертикальных линиях.

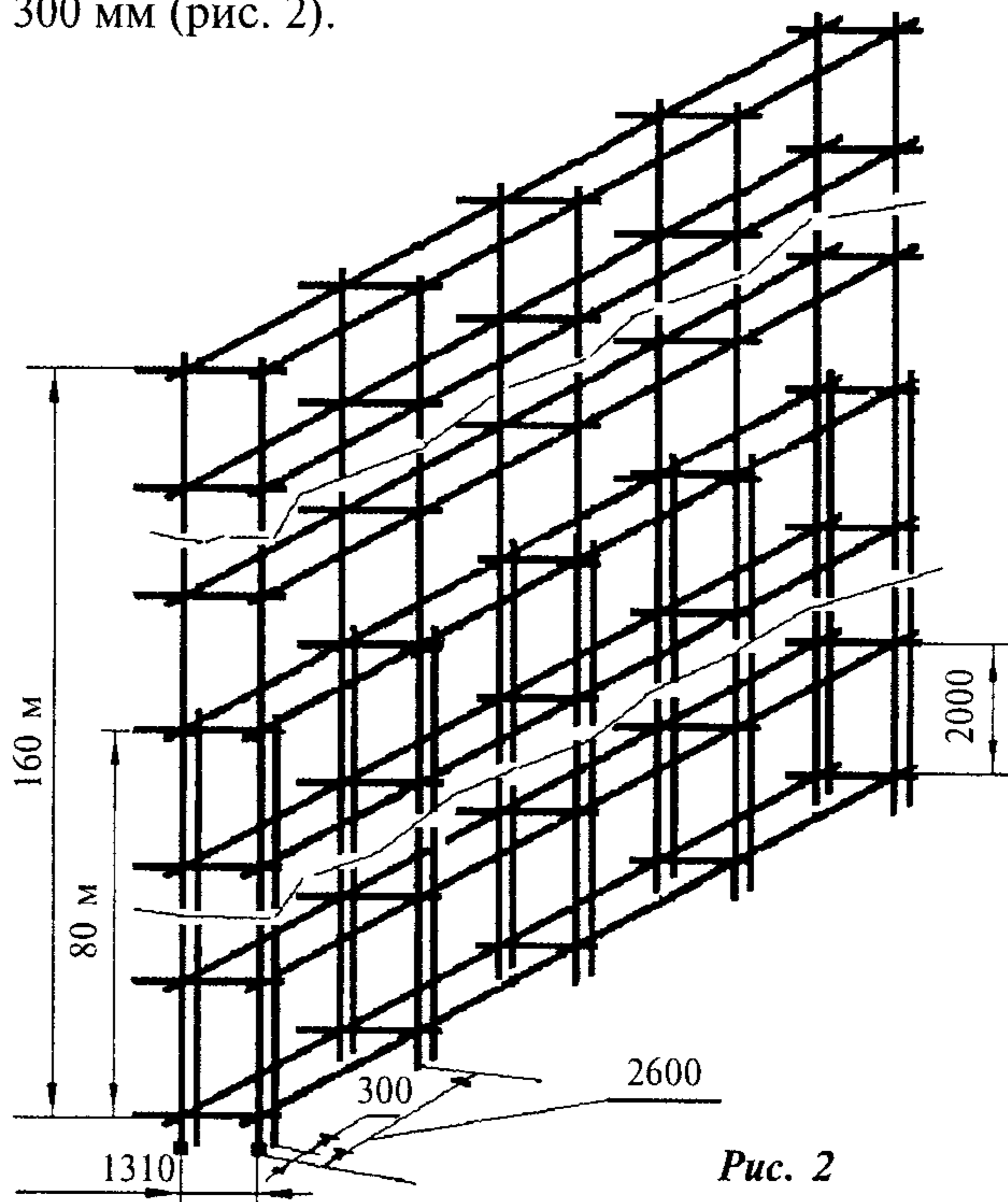
3.2 Основные работы

3.2.1 Монтажные работы с нулевой отметки производятся захватками с учетом, как правило, использования для захватки одного комплекта лесов, поставляемого заводом-изготовителем. Объем захватки устанавливается обычно не более 50 м по фасаду здания и высотой не выше 60 м. При монтаже лесов с отметки 60 м и выше высота захватки принимается не выше 20 м.

Для ускорения монтажа лесов (при наличии нескольких комплектов лесов) работы могут производиться несколькими параллельными захватками.

Самостоятельная параллельная захватка может быть организована при монтаже лесов на опорное устройство из консольных балок, которое устанавливается на междуэтажном перекрытии на высоте, как правило, выше 60 м.

3.2.2 При применении сдвоенных стоек до высоты 80 м, а выше — одинарных лесов монтируют на высоту до 160 м. Расстояние между сдвоенными стойками принимается, как правило, 300 мм (рис. 2).



Если конфигурация стены не позволяет применить такую схему, то леса устанавливают на указанные выше опорные устройства на перекрытии здания. Высота захватки при этом принимается не выше 20 м.

3.2.3 Монтаж лесов производится, согласно инструкции завода-изготовителя, по ярусам на длину захватки.

Технологический процесс монтажа состоит из сборки первого, второго, третьего и других ярусов, крепления лесов к зданию и монтажа опорных устройств на высоте.

3.2.4 Сборку ярусов лесов производят следующим образом. На подготовленную, ровную в горизонтальной плоскости площадку (см. раздел 3.1) устанавливают башмаки с винтовым регулированием высоты.

Перепад высоты в направлении вдоль стены выравнивают путем укладки бетонных плит и подкладок из досок.

Под башмаками каждой пары стоек укладывают в поперечном направлении подкладку из доски толщиной не менее 40 — 50 мм. Установка башмаков показана на рис. 3,а.

Сборка основных частей ярусов производится в следующей последовательности.

Устанавливают в башмаки сдвоенные стойки внутреннего и наружного рядов лесов (рис. 3,б).

Устанавливают поперечные и продольные связи на внутренние и наружные ряды стоек для опор первого монтажного яруса (рис. 3,в).

У каждой стойки укладывают щиты на продольные связи-опоры первого монтажного яруса.

С площадок первого монтажного яруса устанавливают продольные связи первого рабочего яруса и сверлят в стене отверстия для пробок (дюбелей) под крепления поперечных связей первого рабочего яруса.

В отверстия вставляют пробки (дюбели) и крепят поперечные связи к стене.

С площадок первого монтажного яруса устанавливают ограждения первого рабочего яруса, наращивают угловые стойки, перекладывают щиты монтажного яруса в настил первого яруса. Настил обустраивают бортовым ограждением высотой 150 мм.

С настила первого яруса наращивают стойки, устанавливают второй монтажный ярус, с которого собирают второй рабочий ярус.

Операции по сборке последующих ярусов повторяются.

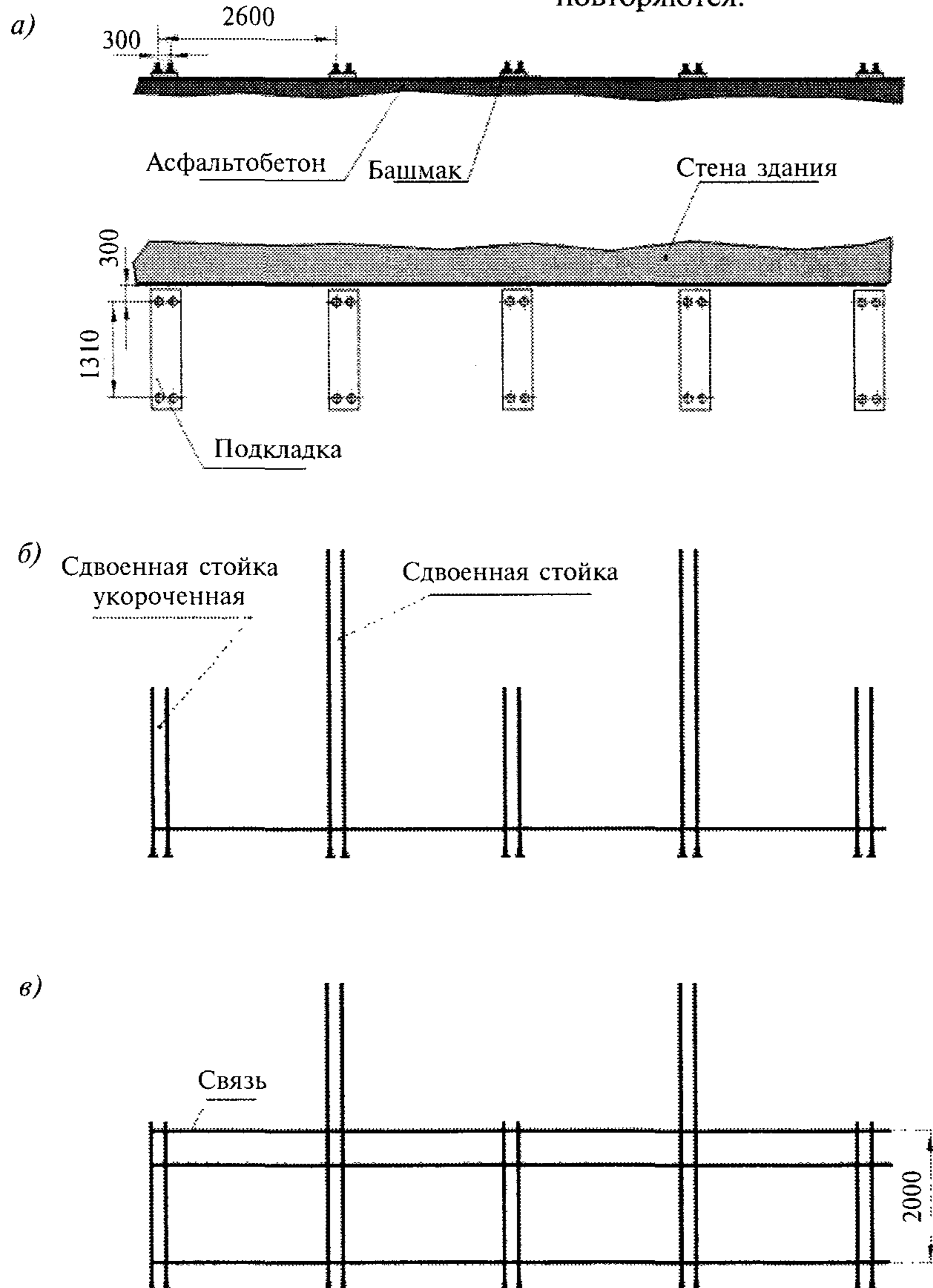


Рис. 3

3.2.5 Крепление лесов к зданию осуществляется к железобетонной стене толщиной не менее 200 мм с помощью заводских металлических пробок или полимерных дюбелей и через проемы (оконные, дверные, балконные).

Крепление лесов с помощью дюбелей показано на рис. 4.

Дюбели, например типа MGD 14×100, болтом MUNGO MGV 12×350 с кольцом укрепляют в стене через четыре метра в шахматном порядке согласно намеченным точкам крепления. Диаметр и глубина отверстия в стене должны соответствовать значениям, указанным в заводской инструкции.

Прочность крепления дюбелей в стене проверяется расчетом и должна быть испытана выборочно с помощью прибора (приспособле-

ния) для выдергивания пробки из стены. Выдергивающее усилие из бетона должно быть обеспечено не менее 300 кгс.

Если отверстие просверлено ошибочно не в том месте и требуется просверлить новое, то последнее должно находиться от ошибочного на расстоянии как минимум одной глубины просверленного отверстия. Это правило не обязательно в том случае, если ошибочное отверстие предварительно бетонируется или заполняется аналогичным по прочности полимерным составом.

Очистка отверстий от отходов сверления (пыли) производится сжатым воздухом.

Дюбель вставляется в подготовленное отверстие и подбивается монтажным молотком.

Крепление лесов к стене через оконный проем показано на рис. 5.

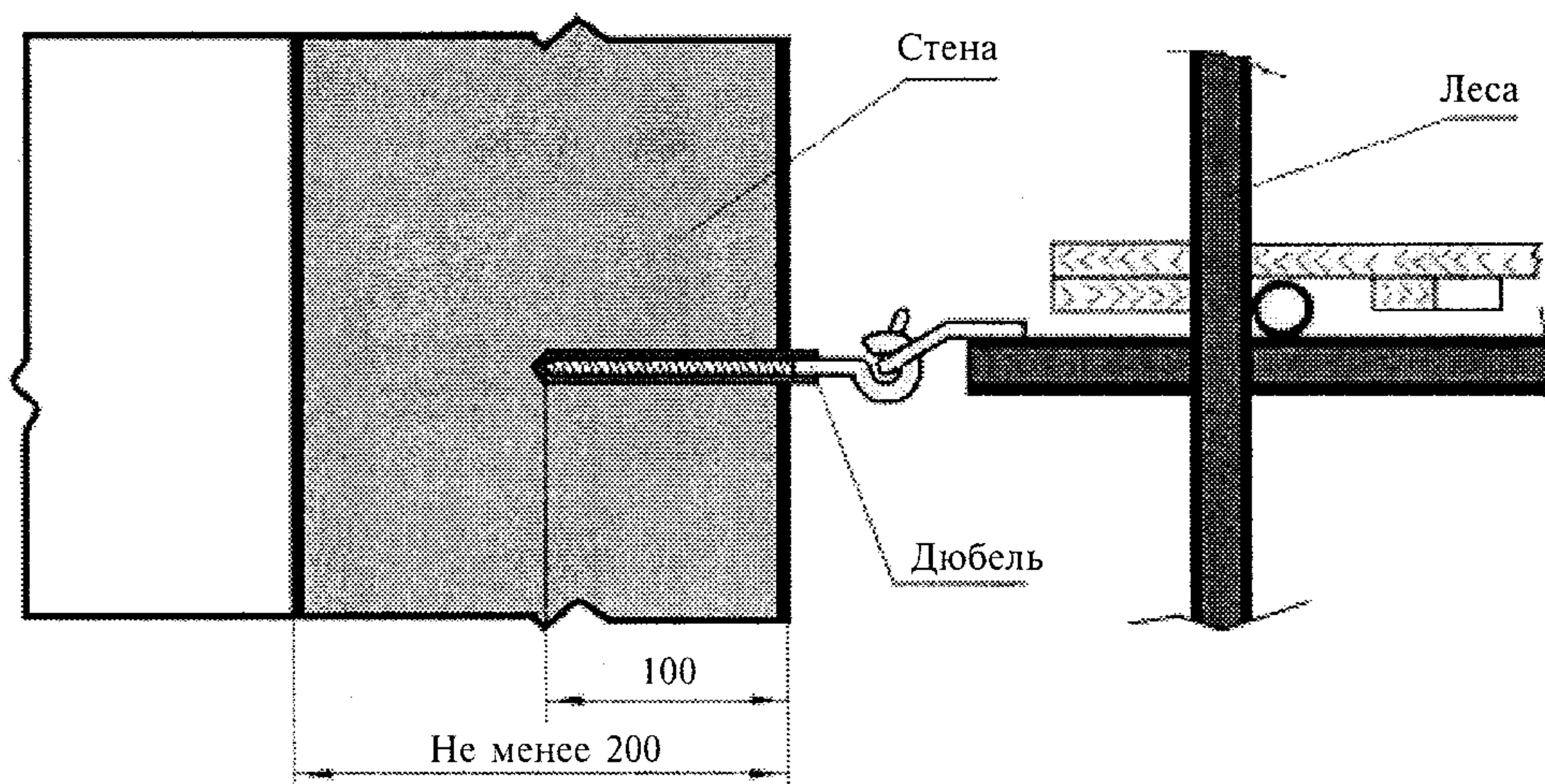


Рис. 4

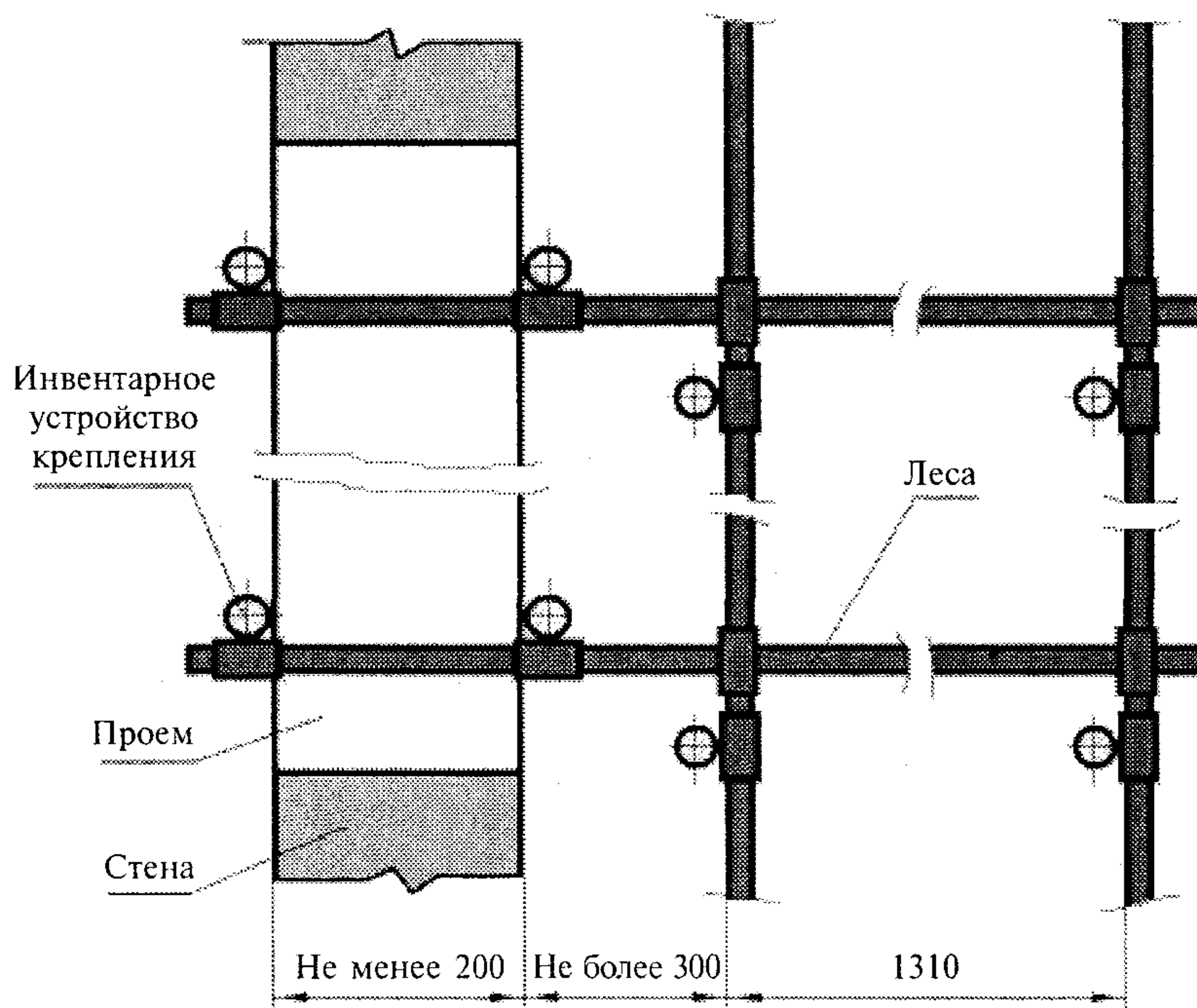


Рис. 5

Инвентарное устройство крепления изготавливается, как правило, из тех же трубчатых элементов, что и леса.

Удлиненные поперечные связи лесов заводят в проем, затем на них укладывают впритык к стене продольные трубы. Крепление связей и труб осуществляется при помощи хомутов или иным способом.

3.2.6 Опорное устройство на высоте монтируют из двух консольных балок и распорных стоек. Балки укладывают на перекрытие через листовые металлические подкладки так, чтобы длина их консольной части позволяла устанавливать леса на расстоянии 600 мм от стены до оси внутренней стойки. Затем на противоположные концы балок устанавливают стойки с винтовыми механизмами. Верхние опоры стоек с деревянными прокладками подводят к перекрытию. При помощи винтовых механизмов с моментом затяжки не менее 5 кгс·м стойки упирают в перекрытие и в балки, прижимая их к перекрытию и закрепляя при этом в проеме опорное устройство.

ные операции вручную. Поэтому номер швеллера должен соответствовать минимально допустимому запасу прочности консольной балки.

Для распорных стоек применяются монтажные стойки телескопической конструкции с винтовым механизмом регулирования высоты опор. Основные параметры стоек: высота до 3100 мм, распорное усилие от 3000 до 5000 кгс (см. МДС 12-41).

Значения распорных усилий от стоек, передающихся на межэтажные перекрытия, должны быть определены расчетом и выборочно проверены экспериментально. Значения и места приложения этих усилий от стоек должны быть согласованы с организацией — проектировщиком здания и внесены в журнал производства работ. В случае необходимости временного усиления перекрытий монтажные телескопические стойки устанавливаются на нижележащих перекрытиях.

3.2.7 Подъем составных частей лесов на монтажный горизонт производится с помощью лебедок, устанавливаемых на земле, крышевых

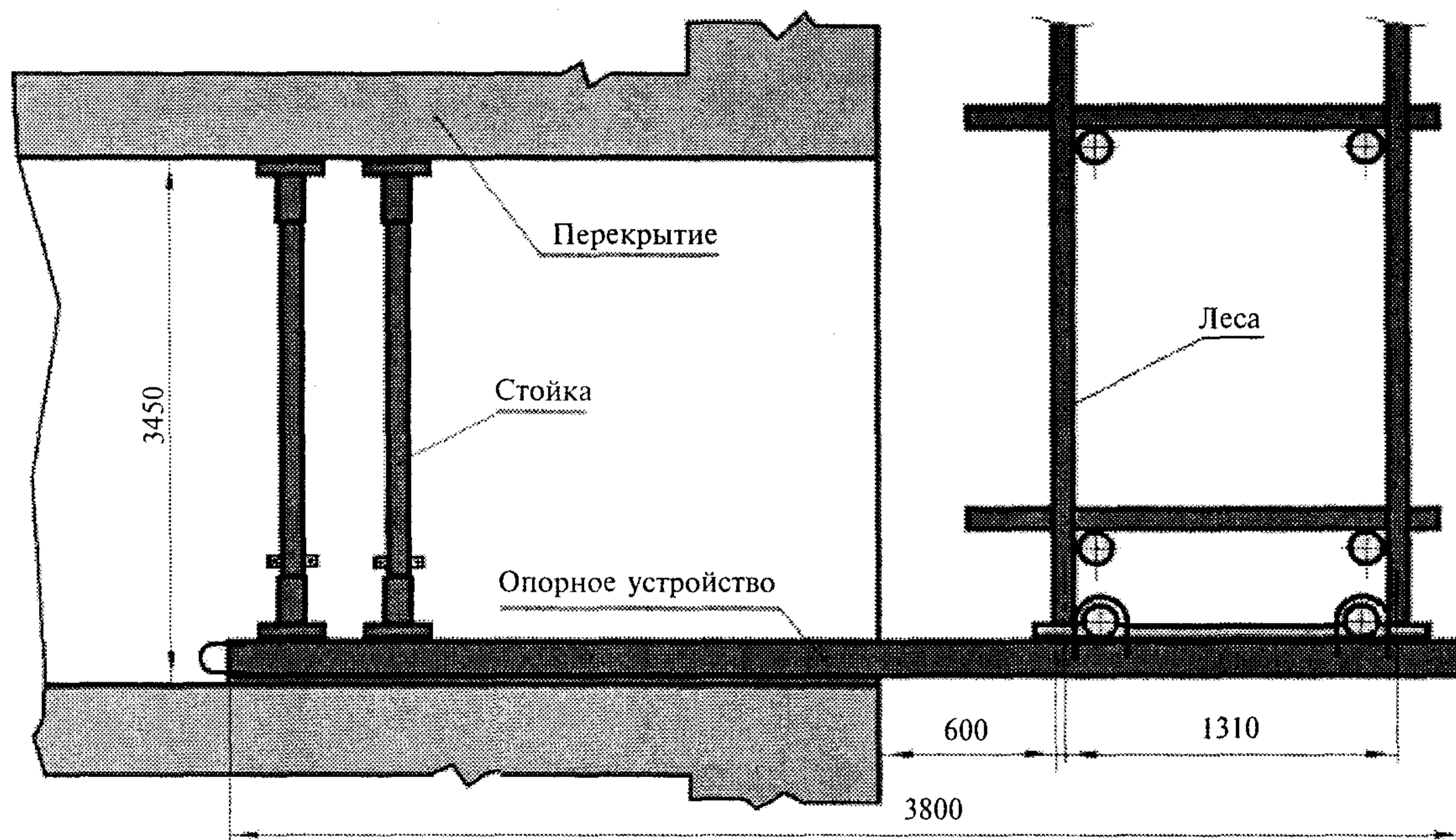


Рис. 6

Для закрепления лесов на опорном устройстве используются петли, приваренные к балкам.

В качестве консольных балок чаще всего применяется швеллер по ГОСТ 8240. Номер швеллера (от № 12 и больше) подбирается путем расчета в зависимости от нагрузки от лесов, которая определяется прямым суммированием веса деталей лесов (высотой не более 20 м) и рабочей нагрузки. Вес консольной балки не должен превышать 140 — 150 кгс из условия, что бригада монтажников выполняет монтаж-

кранов и консольных кранов, устанавливаемых на межэтажных перекрытиях в проемах зданий.

Скорость перемещения грузового каната при этом должна быть не менее 50 м/мин. Для исключения динамических нагрузок при разгоне и торможении груза скорость перемещения грузового каната должна иметь плавное частотное регулирование.

Демонтаж лесов для их перестановки на новую захватку производится в порядке, обратном их монтажу, то есть начиная с верхнего яруса. С настилов убирают остатки строитель-

ных материалов, инвентарь и инструменты. Спуск демонтированных составных частей лесов осуществляется с помощью указанных выше лебедок и кранов.

4 ТРЕБОВАНИЯ К КАЧЕСТВУ И ПРИЕМКА РАБОТ

4.1 Качество монтажа лесов обеспечивается текущим контролем технологических операций подготовительных и основных работ, а также при приемке работ. По результатам текущего контроля технологических операций составляются акты освидетельствования скрытых работ: на прочность крепления в стене пробок для анкеров лесов, на устойчивость и прочность крепления опорных устройств лесов на высоте.

4.2 В процессе подготовительных работ проверяют:

- готовность стены и конструктивных элементов здания, средств механизации и инструмента к выполнению монтажных работ;

- состояние деталей лесов (размеры, отсутствие вмятин, изгибов и прочих дефектов деталей лесов);

- состояние деталей опорных устройств (отсутствие дефектов в консольных балках и стойках, надежность петель балок);

- ровность и равнопрочность точек основания, на которые устанавливаются башмаки.

4.3 В процессе монтажных работ проверяют:

- точность разметки стены;

- правильность и надежность установки башмаков лесов на основание;

- диаметр, глубину и чистоту отверстий под анкерные пробки;

- прочность крепления анкеров;

- вертикальность стоек и горизонтальность связей, настила лесов.

Горизонтальность лесов в продольном и поперечном направлениях обеспечивается по уровню, вертикальность — по отвесу.

При сборке лесов необходимо следить, чтобы стойки входили в патрубки на проектную длину.

При укладке настила проверяются прочность крепления и отсутствие возможности сдвигов.

4.4 При приемке работ приемочной комиссией производится осмотр смонтированных лесов в целом и особенно тщательно мест крепления и сопряжений.

Горизонтальность и вертикальность лесов проверяются с помощью геодезических приборов.

Обнаруженные при осмотре дефекты устраняются.

Леса подлежат в присутствии приемочной комиссии испытанию нормативной нагрузкой в течение двух часов. При этом оцениваются их прочность и устойчивость, надежность крепления к стене и к опорным устройствам, настила и ограждений, заземления.

Перила ограждения должны выдерживать сосредоточенную нагрузку 70 кгс, приложенную к ним посередине и перпендикулярно.

Несущие горизонтальные связи должны выдерживать сосредоточенную нагрузку 130 кгс, приложенную посередине.

4.5 Приемка смонтированных лесов оформляется актом сдачи-приемки работ. К акту сдачи-приемки работ прилагаются акты освидетельствования скрытых работ (по пункту 4.1).

4.6 Качество монтажа лесов оценивается степенью соответствия фактических параметров и характеристик проектным, указанным в проектной и нормативно-технической документации.

Основные контролируемые параметры и характеристики, способы их измерения и оценки приведены в таблице 1.

5 ПОТРЕБНОСТЬ В СРЕДСТВАХ МЕХАНИЗАЦИИ, ИНСТРУМЕНТЕ, ИНВЕНТАРЕ И ПРИСПОСОБЛЕНИЯХ

Потребность в основных средствах механизации, инструменте, инвентаре и приспособлениях приведена в таблице 2.

Т а б л и ц а 1

№ п.п.	Технологические операции	Контролируемый параметр, характеристика	Допускаемое значение, требование	Способ контроля и инструмент
1	Разметка крайних точек по горизонтали	Точность разметки	$\pm 2,0$ мм	Нивелир
2	Разметка крайних точек по вертикали	То же	$\pm 2,0$ мм	Теодолит
3	Разметка промежуточных точек крепления	»	$\pm 2,0$ мм	Нивелир, отвес, рулетка

№ п.п.	Технологические операции	Контролируемый параметр. характеристика	Допускаемое значение. требование	Способ контроля и инструмент
4	Сверление отверстий под анкерные пробки (дюбели)	Глубина H Диаметр D	H = длина винта +10,0 мм D = диаметр винта + 0,2 мм	Глубиномер, нутромер
		Расстояние до проема, угла здания	Не менее 150,0 мм	Рулетка
		Чистота отверстия	Отсутствие пыли	Визуально
5	Установка башмаков	Толщина подкладки из доски	40—50 мм	Линейка металлическая
6	Сборка секций и ярусов лесов	Отклонение от вертикальности	$\pm 1,0$ мм на 2 м высоты	Отвес, линейка
		Отклонение от горизонтальности	$\pm 1,0$ мм на 3 м длины	Уровень, линейка
		Зазор между стеной здания и настилом	Не более 150 мм	Шаблон
		Линейные размеры	До 50 м — ± 1 %	Рулетка лазерная DISTO
7	Крепление лесов к стене	Сила, вырывающая анкер (дюбель) из стены	Не менее 500 кгс	Прибор для измерения силы
8	Укладка настила	Зазор между досками	Не более 5 мм	Шаблон
		Выступы досок	Не более 3 мм	То же
		Перекрытие стыками настила опор	Не менее 200 мм	Линейка металлическая
9	Установка стоек	Момент затяжки	5 кгс·м	Динамометрический ключ
10	Устройство заземления лесов	Сопrotивление заземления	Не более 15 Ом	Тестор Щ 4313

Т а б л и ц а 2

№ п.п.	Наименование	Тип, марка, ГОСТ, № чертежа, завод-изготовитель	Техническая характеристика	Назначение
1	Кран крышевой Лебедка с частотным регулированием скорости	Типа «Пионер», ЗАО «ТЭМЗ» Типа ЛЧС-3	Грузоподъемность 150—500 кг Тяговое усилие до 250 кгс	Подъем и спуск составных частей лесов, элементов фасада
2	Отвес, шнур	ОТ400-1, ГОСТ 7948 Шнур трехрядный капроновый	Масса отвеса не более 0,4 кг, длина 98 м. Длина шнура — 5 м, диаметр — 3 мм	Разметка захваток, проверка вертикальности
3	Лазерный нивелир	VL 40 VHR СКБ «Стройприбор»	Точность измерения 0,1 мм/м	Измерение высоты
4	Лазерный уровень	VL 20 СКБ «Стройприбор»	То же	Проверка горизонтальных плоскостей
5	Дрель	Интерскол ДУ 1000-ЭР	Мощность 1,0 кВт, диаметр сверления отверстия до 25 мм	Сверление отверстий в стене

№ п.п.	Наименование	Тип, марка, ГОСТ, № чертежа, завод-изготовитель	Техническая характеристика	Назначение
6	Прибор для измерения нагрузки на стойки лесов (весы)	P20УЗК, ГОСТ 7502	Предел измерений 1,5—4,5 тс, масса 0,35 кг	Контроль нагрузки на стойки
7	Динамометрический ключ	ДМК-8	Пределы измерения 3—8 кгс · м, масса 3,5 кг	Контроль прочности крепления монтажных стоек опорного устройства лесов
8	Прибор для измерения силы выдерживания пробки (дюбеля)	Тип ПВ-2	Пределы измерения 100—400 кгс. Габариты: 1240×1200×175 мм. Масса — 7,8 кг	Контроль прочности крепления лесов к стене
9	Ограждение участка производства работ	ГОСТ 23407	Инвентарное	Безопасность работ
10	Сетка защитная на леса	Типов 4.603; 4.504; 4.501.1 фирм Апекс, Верт или других	Из полимерных волокон	Защита от падения предметов с высоты

6 ТЕХНИКА БЕЗОПАСНОСТИ И ОХРАНА ТРУДА

6.1 При организации и проведении работ по монтажу строительных лесов должны выполняться требования СНиП 12-03, СНиП 12-04, ГОСТ 12.4.011.

На лесах должны быть вывешены схема размещения и величины допускаемых нагрузок. Не допускается скопление на настиле лесов трех и более человек.

К монтажу лесов допускаются рабочие, имеющие право работать на высоте. Монтажники должны быть обеспечены предохранительными поясами.

6.2 Пожарная безопасность на рабочих местах должна обеспечиваться в соответствии с правилами ППБ-01.

6.3 Электробезопасность на рабочих местах должна обеспечиваться в соответствии с требованиями ГОСТ 12.1.019, ГОСТ 12.1.030, ПОТ РМ-016.

6.4 При организации работ в зоне монтажа устанавливается опасная зона от падения предметов с высоты лесов. Опасная зона обозначается знаками безопасности и надписями установленной формы в соответствии с ГОСТ Р 12.4.026.

В каждом конкретном случае в проекте производства работ должны быть предусмотрены такие меры, чтобы опасная зона не выходила за пределы огражденной зоны монтажа лесов.

На леса может быть навешена защитная сетка. Опасная зона при этом может не обозначаться.

Расположение и конструкция ограждения зоны монтажа должны быть приняты по ГОСТ 23407.

6.5 Складирование и хранение составных частей лесов, материалов, изделий и оборудования должны осуществляться в соответствии с требованиями стандартов или технических условий на леса, материалы, изделия и оборудование, а также СНиП 12-03.

6.6 При работе в темное время суток зона монтажа, леса, проезды и подходы к ним должны быть освещены в соответствии с ГОСТ 12.1.046. Освещенность должна быть равномерной, без слепящего действия осветительных приборов.

6.7 Лестницы лесов должны быть оборудованы по ГОСТ 26887. Уклон лестниц к горизонту должен быть не более 75°. Лестницы должны быть с нескользящими ступеньками.

6.8 Подъем грузов на леса осуществляется лебедкой или крышевым краном. Подъем грузов на леса башенными кранами недопустим.

6.9 Молниезащита лесов должна быть устроена с сопротивлением заземления не более 15 Ом.

6.10 На время монтажа и демонтажа лесов электрические провода, расположенные ближе 5 м от лесов, обесточивают.

Во время грозы, снегопада и при ветре более 6 м/с монтаж или демонтаж лесов не производится.

6.11 Техническое состояние лесов контролируется перед каждой сменой и периодическими осмотрами через каждые 10 дней.

Особое внимание при этом должно уделяться измерению и контролю фактических нагрузок на стойки и башмаки, выдерживающих усилий анкеров из стены. Одновременно должны производиться измерения и оценка деформаций стоек и башмаков с деревянными подклад-

ками, поперечин и анкеров и их относительное перемещение.

Если леса не использовались в течение месяца, то они допускаются к эксплуатации после приемки комиссией. Результаты приемки и осмотра отмечают в журнале учета по ГОСТ 24258.

Леса подлежат дополнительному осмотру после дождя или оттепели, которые могут уменьшить несущую способность основания.

**МОНТАЖ СТРОИТЕЛЬНЫХ ЛЕСОВ НА ВЫСОТНЫЕ ЗДАНИЯ.
ПРОЕКТ ПРОИЗВОДСТВА РАБОТ**

МДС 12-57.2010

Нач. изд. отд. *Л.Н. Кузьмина*
Тех. редактор *Л.Я. Голова*
Корректор *В.В. Ковачевич*
Компьютерная верстка *Т.Н. Смородина*

Подписано в печать 23.06.2010. Формат 60×84¹/₈.

Усл. печ. л. 1,86. Тираж 50 экз. Заказ № 1040.

Открытое акционерное общество
«Центр проектной продукции в строительстве» (ОАО «ЦПП»)

127238, Москва, Дмитровское ш., 46, корп. 2.

Факс (495) 482-42-65.

Тел.: (495) 482-44-49 — приемная;

(495) 482-42-94 — отдел заказов;

(495) 482-42-97 — проектный кабинет;

(495) 482-41-12 — отдел формирования и ведения
фонда документации.