

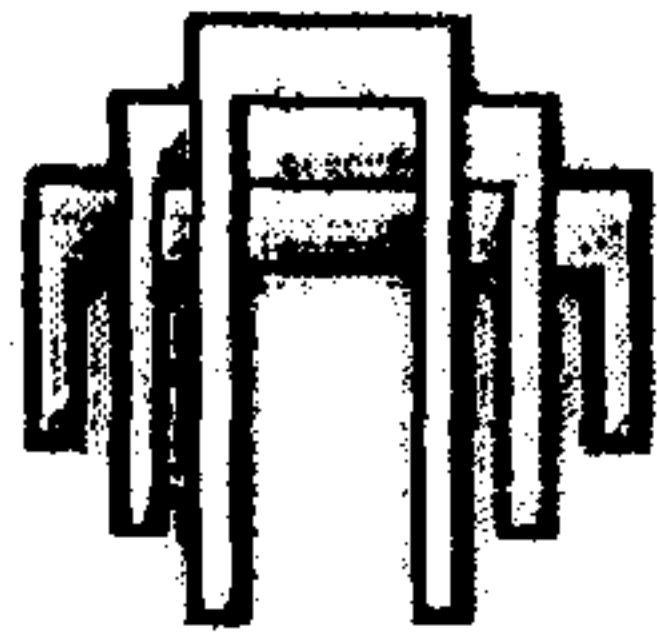
ОАО «ЦНИИПРОМЗДАНИЙ»

**КОНСТРУКЦИИ
СТЕН, ПОКРЫТИЙ И ПОЛОВ С ТЕПЛОИЗОЛЯЦИЕЙ
ИЗ ПЕНОПОЛИСТИРОЛЬНЫХ ПЛИТ**

Материалы для проектирования и рабочие чертежи узлов

Шифр М24.05/07

Москва, 2007 г.



ОАО "ЦНИИПРОМЗДАНИЙ"



Проектная документация сертифицирована.
Сертификат соответствия ГОСТ Р
№ РОСС RU.СР48.С00051

**КОНСТРУКЦИИ
СТЕН, ПОКРЫТИЙ И ПОЛОВ С ТЕПЛОИЗОЛЯЦИЕЙ
ИЗ ПЕНОПОЛИСТИРОЛЬНЫХ ПЛИТ**

Материалы для проектирования и рабочие чертежи узлов

Шифр М24.05/07

Зам. генерального директора



С.М. Гликин

Руководитель отдела

А.М. Воронин

Москва, 2007 г.

СИСТЕМА СЕРТИФИКАЦИИ ГОСТ Р
ГОССТАНДАРТ РОССИИ



СЕРТИФИКАТ СООТВЕТСТВИЯ

№ РОСС RU.CP48.C00051

Срок действия с 10.05.2007 по 10.05.2010

0751029

ОРГАН ПО СЕРТИФИКАЦИИ

ОРГАН ПО СЕРТИФИКАЦИИ ПРОЕКТНОЙ ПРОДУКЦИИ В СТРОИТЕЛЬСТВЕ
№ РОСС RU 0001 11CP48 от 19.12.2005
Россия, 127238, Москва, Дмитровское шоссе, д. 46, корп. 2, тел. 482-07-78

ПРОДУКЦИЯ

ПРОЕКТНАЯ ДОКУМЕНТАЦИЯ «КОНСТРУКЦИИ СТЕН, ПОКРЫТИЙ И
ПОЛОВ С ТЕПЛОИЗОЛЯЦИЕЙ ИЗ ПЕНОПОЛИСТИРОЛЬНЫХ ПЛИТ
МАТЕРИАЛЫ ДЛЯ ПРОЕКТИРОВАНИЯ И РАБОЧИЕ ЧЕРТЕЖИ УЗЛОВ»,
ШИФР М24.05/07

КОД ОК 005 (ОКП):

СООТВЕТСТВУЕТ ТРЕБОВАНИЯМ НОРМАТИВНЫХ ДОКУМЕНТОВ

СНиП 31-01-2003, СНиП II-22-81,
СНиП 31-03-2001, СНиП II-26-76,
СНиП 31-04-2003, СНиП 21-01-97*(издание 2004 г.),
СНиП 23-02-2003, СНиП 2 09 04-87*(издание 2001 г.)

КОД ТН ВЭД:

ИЗГОТОВИТЕЛЬ

ОАО «ЦНИИПРОМЗДАНИЙ»
127238, Москва, Дмитровское шоссе, д. 46, корп. 2, тел. 482-18-23
ИНН 7713006939

СЕРТИФИКАТ ВЫДАН

ОАО «ЦНИИПРОМЗДАНИЙ»

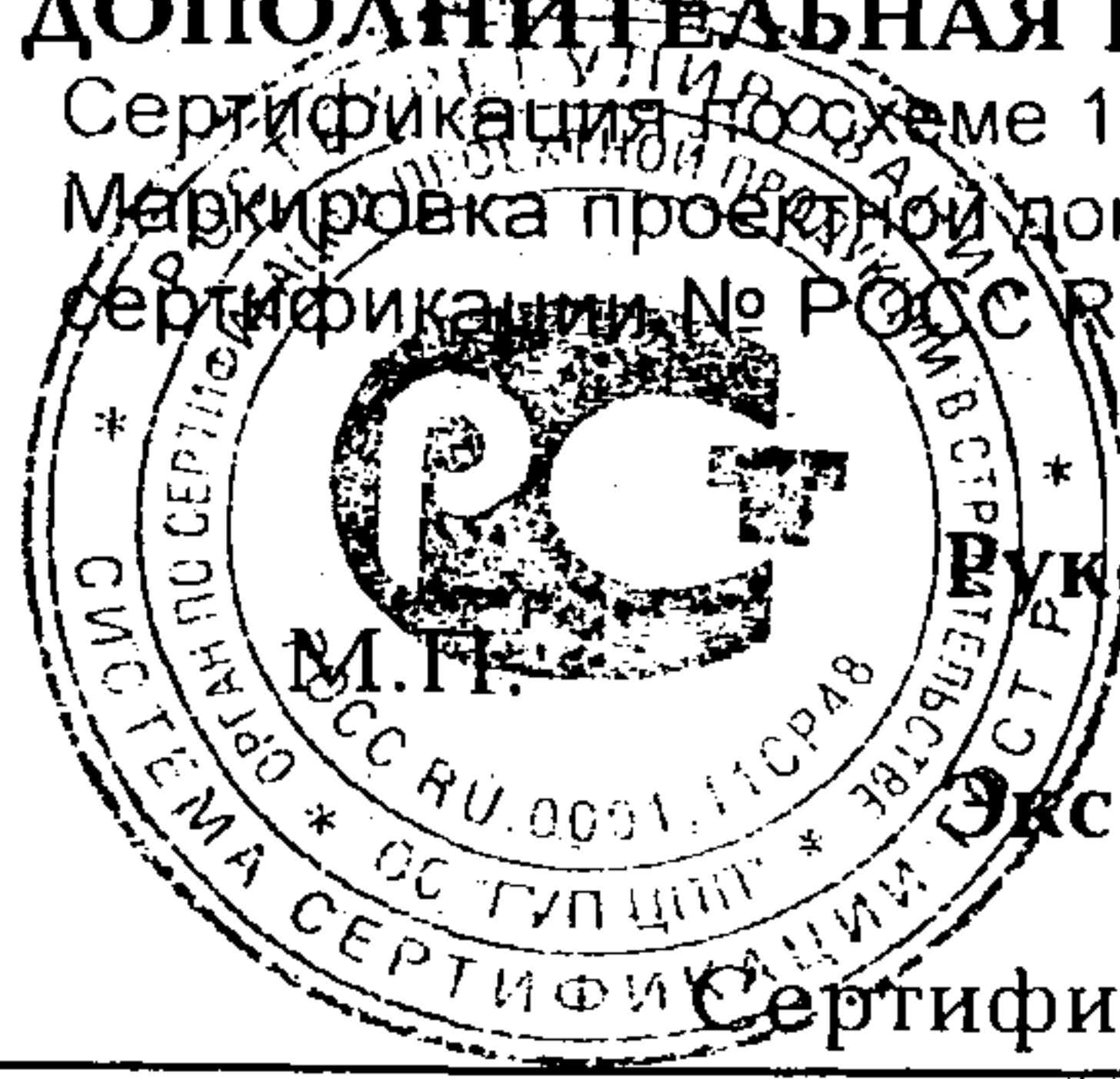
НА ОСНОВАНИИ

экспертного заключения № 457с/07 от 04.05.2007, выполненного органом по сертификации проектной продукции в строительстве № РОСС RU 0001 11CP48 от 19.12.2005

ДОПОЛНИТЕЛЬНАЯ ИНФОРМАЦИЯ

Сертификация по схеме 1.

Маркировка проектной документации производится знаком соответствия органа по сертификации № РОСС RU 0001 11CP48 в правом верхнем углу титульного листа



Руководитель органа

Эксперт

(Handwritten signature)
подпись

(Handwritten signature)
подпись

Г П Володин

инициалы, фамилия

Г П Володин

инициалы, фамилия

Сертификат не применяется при обязательной сертификации

Обозначение документа	Наименование	стр.
	ПРИЛОЖЕНИЕ 4. Обеспечение пожарной безопасности при использовании в стенах и покрытиях теплоизоляции из плит пенополистирольных типа ПСБ-С марок 15, 25Ф и 35	160
	ПРИЛОЖЕНИЕ 5. Рекомендации по технологии производства работ при трехслойной кладке стен с применением пенополистирола*	166

						ООО "ФТТ-Пластик" М24.05/07	Лист
Изм.	Кол. уч.	Лист	№ док.	Подпись	Дата		2

2. ТЕПЛОИЗОЛЯЦИЯ

2.1. В качестве теплоизоляции применяются изделия из плитного пенополистирола типа ПСБ-С марок 15, 25 и 35 (ГОСТ 15588-86) и марки 25Ф (ТУ 2244-025-49643056-02).

В зависимости от плотности плиты пенополистирольные предназначаются для применения в качестве теплоизоляции:

- марок 15 и 25Ф – в стенах;
- марки 35 – в покрытиях под рулонную кровлю;
- марки 25 – в полах.

2.2. Плиты изготовляют номинальным размером 1200x1000; 1200x500 мм.

2.3. Показатели физико-технических свойств плит по ГОСТ 15588-86 и по ТУ 2244-025-49643056-02 приведены в таблице 1

Таблица 1

Физико-технические свойства плит из пенополистирола

Наименование показателя, ед. измерения	Норма показателя для плит ПСБ-С марок			
	15	25	35	25Ф
1. Плотность, кг/м ³ , в пределах	до 15	от 15,1 до 25,0	от 25,1 до 35,0	от 17,0 до 20,0
2. Прочность на сжатие при 10 % линейной деформации, МПа, не менее	0,05	0,1	0,16	0,1
3. Предел прочности при изгибе, МПа, не менее	0,07	0,18	0,25	0,18
4. Теплопроводность λ , Вт/(м ² · °С), не более	0,042	0,039	0,037	0,039
5. Водопоглощение за 24 ч, % по объему, не более	3,0	2,0	2,0	2,0

Динамически характеристики пенополистирола ПСБ-С приведены в таблице 2.

Таблица 2

Наименование образца, толщина слоя, мм	Динамический модуль упругости E_d , МПа и относительное сжатие ϵ_d при нагрузках, Н/м ²			
	2000		5000	
	E_d	ϵ_d	E_d	ϵ_d
ПСБ-С-15, 30 мм	2,3	0,04	6,2	0,05
ПСБ-С-15, 50 мм	2,4	0,04	5,8	0,06
ПСБ-С-25, 30 мм	3,4	0,03	8,5	0,05
ПСБ-С-25, 50 мм	4,2	0,02	7,8	0,04

Расчетная теплопроводность для всех марок плит равна: $\lambda_A=0,041$ Вт/(м · °С), $\lambda_B=0,05$ Вт/(м · °С).

						ООО "ФТТ-Пластик" М24.05/07 – ПЗ	Лист
Изм.	Кол.уч.	Лист	№ док.	Подпись	Дата		2

При других значениях коэффициентов теплопроводности λ_A и λ_B , представленные в таблицах 3 и 3а толщины теплоизоляции необходимо скорректировать умножением на коэффициент $\frac{\lambda_{\text{факт}}}{\lambda}$.

Опыт зарубежного и отечественного строительства свидетельствует о стабильности физико-технических свойств пенополистирола в течение не менее 30 лет эксплуатации в строительных конструкциях.

2.4. Согласно сертификатам пожарной безопасности плиты имеют следующие характеристики пожарной опасности:

- группа горючести Г2 по ГОСТ 30244;
- группа воспламеняемости В2 по ГОСТ 30244;
- группа дымообразующей способности Д3 по ГОСТ 12.1.044.

Покрытия и стены настоящего выпуска с защитным слоем из штукатурки могут применяться в зданиях II и III степеней огнестойкости классов пожарной опасности С1 по СНиП 21-01, табл. 4 и 5.

Покрытие по ж.б. плитам толщиной по полю не менее 50 мм и стены с защитным слоем из кирпича шириной 120 мм могут применяться в зданиях I – III степеней огнестойкости классов пожарной опасности СО по СНиП 21-01, табл. 4 и 5.

3. НОРМЫ ТЕПЛОЗАЩИТЫ И ДАННЫЕ ПО ТОЛЩИНЕ ТЕПЛОИЗОЛЯЦИИ

3.1. Минимальное допустимое сопротивление теплопередаче стен и покрытий зданий различного назначения и разных климатических условий регламентировано СНиП 23-02-2003 «Тепловая защита зданий».

Сопротивление теплопередаче стен подвалов принимается с учетом расчетной температуры воздуха подвала как для наружных стен.

Показатель теплоусвоения полов общественных и производственных зданий не должен превышать значений, приведенных в СНиП 23-02-2003. В противном случае предусматривается устройство слоя дополнительной теплоизоляции из плит.

3.2. По назначению рассматриваемые в работе здания образуют три группы:

1. Жилые, лечебно-профилактические и детские учреждения, школы, интернаты;
2. Общественные, кроме указанных выше, административные и бытовые, за исключением помещений с влажным режимом;
3. Производственные с сухим и нормальным режимами.

						ООО «ФТТ-Пластик» М24.05/07 – ПЗ	Лист
Изм.	Кол.уч.	Лист	№ док	Подпись	Дата		3

3.3. При новом строительстве необходимая толщина слоя теплоизоляции из пенопласта определялась с учетом следующих условий.

Стены имеют несущую часть из полнотелого керамического кирпича или камней толщиной 380 мм и наружную защитно-декоративную стенку из штукатурки толщиной 25 – 30 мм или из кирпича толщиной 120 мм. В зданиях 1 и 2 группы стена с внутренней стороны имеет отделочный штукатурный слой толщиной 20 мм. Коэффициент теплотехнической однородности 0.95, без учета откосов проемов и других теплопроводных включений.

Возможен вариант наружного защитно-декоративного слоя из лицевого кирпича толщиной 120 мм.

Покрытия – совмещенные из сборных железобетонных ребристых плит по серии 1.465.1-21 или многопустотных железобетонных плит толщиной 220 мм по ГОСТ 9561-91 или монолитного железобетона и кровлей по керамзитобетонной стяжке в 30 мм.

3.4. Необходимая толщина слоя теплоизоляции из плит пенополистирола для стен и покрытий перечисленных выше трех групп приведена в табл. 3.

3.5. При реконструкции толщина слоя дополнительной теплоизоляции определялась с учетом следующих условий:

Стены выполнены из полнотелого глиняного кирпича толщиной в зависимости от назначения здания и района строительства – 380, 510, 640 или 770 мм со штукатуркой 20 мм для зданий 1 и 2 группы и без штукатурки – для зданий 3 группы.

Защитно-декоративный слой выполнен, как правило, из штукатурки толщиной 25 – 30 мм, армированной стальной цельнопаянной сеткой. А на высоту не менее 2,5 м от планировки должен выполняться из кирпича толщиной 120 мм, плиточного материала или из штукатурки с армированием двойной стальной сеткой.

Покрытия имеют существующее сопротивление теплопередаче, равное его значению, определенному по формуле 1 главы СНиП 23-02-2003 для $t_b=18$ °С и $\phi_b=55\%$. Дополнительная теплоизоляция предусматривается по существующему покрытию с учетом кровли.

Необходимая толщина дополнительной теплоизоляции для реконструируемых стен и покрытий для первых трех групп зданий и всех областных и республиканских центров страны приведена в таблицах 3 и 3а.

3.6. При стенах из легкого или монолитного железобетона определяется сопротивление теплопередаче стены при этих материалах и соответственно корректируется необходимая толщина теплоизоляции. Например, для третьей группы зданий в г. Москве при стене из керамзитобетона $\gamma = 1200$ кг/м³ ($\lambda_6=0,525$ Вт/(м·°С))

						ООО “ФТТ-Пластик” М24.05/07 – ПЗ	Лист
Изм	Кол.уч.	Лист	№ док	Подпись	Дата		4

толщиной 300 мм с существующим сопротивлением теплопередаче.

$$R_{\text{суш}} = 1/8,7 + 0,3/0,52 + 1/23 = 0,74 \text{ м}^2 \cdot \text{°C}.$$

Толщина дополнительной теплоизоляции составит:

$$\delta = (R_{\text{тр}} - R_{\text{суш}}) \times \lambda; \text{ где по табл. 2 } R_{\text{тр}} = 1,92 \text{ м}^2 \cdot \text{°C/Вт};$$

$$\delta = (1,92 - 0,74) \times 0,031 = 3,7 \text{ см}.$$

3.7. Необходимость устройства специального парозащитного слоя (пленка, обмазочная изоляция) определяется расчетом по СНиП 23-02-2003. Пароизоляционный слой располагается между несущим слоем стены и слоем эффективной теплоизоляции. (см. Приложение 2).

						ООО "ФТТ-Пластик" М24.05/07 – ПЗ	Лист
Изм.	Кол.уч.	Лист	№ док.	Подпись	Дата		5

Таблица 3

№ п/п	Город РФ	Условия эксплуатации	Градусо-сутки	Тип помещения	СТЕНЫ			
					Новое строительство		Реконструкция	
					R_o^{np} , м ² .°С/Вт	Толщина теплоизоляции, мм	$R_o^{сущ}$, м ² .°С/Вт	Толщина дополнительной теплоизоляции, мм
1	2	3	4	5	6	7	8	9
1	Архангельск	Б	6170	1	3,56	150	0,97	130
			5670	2	2,90	110	0,78	110
				3	2,13	70	0,69	70
2	Астрахань	А	3540	1	2,64	80	0,82	70
			3200	2	2,08	60	0,66	60
				3	1,64	40	0,57	40
3	Анадырь	Б	9500	1	4,72	200	1,13	180
			8900	2	3,87	160	0,93	150
				3	2,76	110	0,81	100
4	Барнаул	А	6120	1	3,54	120	1,12	100
			5680	2	2,90	90	0,91	80
				3	2,13	60	0,8	50
5	Белгород	А	4180	1	2,86	90	0,82	80
			3800	2	2,32	70	0,66	70
				3	1,76	50	0,57	50
6	Благовещенск	Б	6670	1	3,74	160	1,02	140
			6240	2	3,07	120	0,83	110
				3	2,25	80	0,73	80
7	Брянск	Б	4570	1	3,00	120	0,87	110
			4160	2	2,45	90	0,7	960
				3	1,83	60	0,62	60

						ООО "ФТТ-Пластик" М24.05/07 – ПЗ	Лист
Изм	Кол.уч.	Лист	№ док.	Подпись	Дата		6

Продолжение табл.3

1	2	3	4	5	6	7	8	9
8	Волгоград	А	3950	1	2,78	90	0,85	80
			3600	2	2,24	60	0,69	60
				3	1,72	40	0,6	50
9	Вологда	Б		5570	1	3,35	140	0,97
			5100	2	2,73	100	0,78	100
				3	2,02	70	0,69	70
10	Воронеж	А		4530	1	3,0	100	0,87
			4140	2	2,44	70	0,7	70
				3	1,83	50	0,62	50
11	Владимир	Б		5000	1	3,3	130	0,91
			4580	2	2,57	100	0,74	90
				3	1,91	60	0,64	60
12	Владивосток	Б		4680	1	3,04	120	0,83
			4300	2	2,49	90	0,67	90
				3	1,86	60	0,59	60
13	Владикавказ	А		3410	1	2,59	80	0,72
			3060	2	2,02	50	0,58	60
				3	1,61	40	0,50	50
14	Грозный	А		3060	1	2,47	70	0,72
			2740	2	1,9	50	0,58	50
				3	1,55	40	0,5	40
15	Екатеринбург	А		5980	1	3,49	120	1,04
			5520	2	2,85	90	0,85	80
				3	2,10	60	0,74	60
16	Иваново	Б		5230	1	3,23	130	0,93
			4800	2	2,64	100	0,75	90
				3	1,96	60	0,66	70

						ООО "ФТТ-Пластик" М24.05/07 – ПЗ	Лист
Изм.	Кол.уч.	Лист	№ док.	Подпись	Дата		7

Продолжение табл.3

1	2	3	4	5	6	7	8	9
17	Игарка	Б	9660	1	4,78	210	1,28	180
			9090	2	3,93	160	1,06	140
				3	2,82	110	0,92	100
18	Иркутск	А	6480	1	3,79	130	1,06	110
			6360	2	3,12	100	0,86	90
				3	2,27	70	0,76	60
19	Ижевск	Б	5680	1	3,39	140	1,08	120
			5240	2	2,77	110	0,88	90
				3	20,5	70	0,8	60
20	Йошкар-Ола	Б	5520	1	3,33	130	1,02	120
			5080	2	2,72	100	0,83	90
				3	2,02	70	0,73	60
21	Казань	Б	5420	1	3,30	130	0,98	120
			4990	2	2,70	100	0,8	100
				3	2,0	70	0,7	70
22	Калининград	Б	3650	1	2,68	100	0,72	100
			3260	2	2,10	70	0,58	80
				3	1,65	50	0,5	60
23	Калуга	Б	4810	1	3,08	120	0,89	110
			4400	2	2,52	100	0,72	90
				3	1,88	60	0,63	60
24	Кемерово	А	6540	1	3,69	120	1,12	110
			6080	2	3,02	90	0,91	90
				3	2,21	60	0,8	60
25	Вятка	Б	5870	1	3,45	140	1,0	120
			5400	2	2,82	110	0,82	100
				3	2,08	70	0,71	70

						ООО "ФТТ-Пластик" М24.05/07 – ПЗ	Лист
Изм.	Кол.уч.	Лист	№ док.	Подпись	Дата		8

Продолжение табл. 3

1	2	3	4	5	6	7	8	9
26	Кострома	Б	5300	1	3,25	130	0,97	110
			4860	2	2,66	100	0,78	90
				3	1,97	60	0,69	60
27	Краснодар	А		2680	1	2,34	70	0,74
			2380	2	1,75	40	0,59	50
				3	1,48	30	0,52	40
28	Красноярск	А		6340	1	3,62	120	1,13
			5870	2	2,96	90	0,93	80
				3	2,17	60	0,81	60
29	Курган	А		5980	1	3,49	110	1,08
			5550	2	2,86	90	0,88	80
				3	2,11	60	0,77	50
30	Курск	Б		4400	1	2,95	120	0,87
			4040	2	2,41	90	0,7	90
				3	1,80	60	0,62	60
31	Кызыл	А		7880	1	4,16	140	1,26
			7430	2	3,43	110	1,06	100
				3	2,49	70	0,64	80
32	Липецк	А		4730	1	3,06	100	0,89
			4320	2	2,50	70	0,72	70
				3	1,86	50	0,63	50
33	Магадан	Б		7800	1	4,13	170	0,93
			7230	2	3,37	140	0,91	120
				3	2,45	90	0,8	80
34	Махачкала	А		2560	1	2,30	60	0,64
			2260	2	1,7	40	0,51	50
				3	1,45	30	0,45	40

						ООО "ФТТ-Пластик" М24.05/07 – ПЗ	Лист
Изм.	Кол.уч.	Лист	№ док	Подпись	Дата		9

Продолжение табл.3

1	2	3	4	5	6	7	8	9
35	Москва	Б	4940	1	3,13	120	0,87	110
			4520	2	2,55	100	0,73	90
				3	1,9	60	0,61	60
36	Мурманск	Б	6380	1	3,63	150	0,89	140
			5830	2	2,95	120	0,72	110
				3	2,17	80	0,63	80
37	Нальчик	А	3260	1	2,54	70	0,72	70
			2920	2	1,97	50	0,58	60
				3	1,58	40	0,5	40
38	Нижний Новгород	Б	5180	1	3,21	130	0,97	110
			4750	2	2,63	100	0,78	90
				3	1,95	60	0,67	60
39	Новгород	Б	4930	1	3,13	120	0,89	110
			4490	2	2,55	100	0,72	90
				3	1,9	60	0,63	60
40	Новосибирск	А	6600	1	3,71	120	1,12	110
			6140	2	3,04	90	0,91	90
				3	2,23	60	0,8	60
41	Омск	А	6280	1	3,60	120	1,08	100
			5840	2	2,85	90	0,88	80
				3	2,17	60	0,77	60
42	Оренбург	А	5310	1	3,26	100	0,97	90
			4900	2	2,67	80	0,78	80
				3	1,98	50	0,69	50

						ООО "ФТТ-Пластик" М24.05/07 – ПЗ	Лист
Изм	Кол.уч	Лист	№ док.	Подпись	Дата		10

Продолжение табл.3

1	2	3	4	5	6	7	8	9
43	Орел	Б	4650	1	3,03	120	0,87	110
			4250	2	2,48	90	0,7	90
				3	1,85	60	0,62	60
44	Пенза	А		5070	1	3,17	100	0,94
			4660	2	2,60	80	0,75	80
				3	1,93	50	0,66	50
45	Пермь	Б		5930	1	3,48	140	1,05
			5470	2	2,84	110	0,84	100
				3	2,09	70	0,75	70
46	Петрозаводск	Б		5540	1	3,34	130	0,94
			5060	2	2,85	110	0,75	110
				3	2,10	70	0,66	70
47	Петропавловск-Камчатский	Б		4760	1	3,07	120	0,76
			4250	2	2,48	90	0,61	90
				3	1,85	60	0,53	70
48	Псков	Б		4580	1	3,0	120	0,87
			4160	2	2,45	90	0,7	90
				3	1,83	60	0,62	60
49	Ростов-на-Дону	А		3520	1	2,63	80	0,83
			3180	2	2,07	50	0,64	60
				3	1,64	40	0,55	40
50	Рязань	Б		4890	1	3,11	130	0,89
			4470	2	2,54	100	0,72	90
				3	1,90	60	0,64	60

						ООО "ФТТ-Пластик" М24.05/07 – ПЗ	Лист
Изм.	Кол.уч.	Лист	№ док.	Подпись	Дата		11

Продолжение табл.3

1	2	3	4	5	6	7	8	9
51	Самара	Б	5110	1	3,19	130	0,95	110
			4710	2	2,61	100	0,77	90
				3	1,94	60	0,68	60
52	Санкт-Петербург	Б		4800	1	3,08	120	0,87
			4360	2	2,51	90	0,7	90
				3	1,87	60	0,62	60
53	Саранск	А		5120	1	3,19	100	0,95
			4700	2	2,61	80	0,77	80
				3	1,94	50	0,68	50
54	Саратов	А		4760	1	3,07	100	0,89
			4370	2	2,51	70	0,72	70
				3	1,87	50	0,64	50
55	Салехард	Б		9170	1	4,61	200	1,17
			8590	2	3,78	160	0,96	140
				3	2,72	100	0,85	90
56	Смоленск	Б		4820	1	3,09	120	0,87
			4400	2	2,52	100	0,7	90
				3	1,88	60	0,62	60
57	Ставрополь	А		3210	1	2,52	70	0,74
			2880	2	1,95	50	0,59	60
				3	1,58	40	0,52	40
58	Сыктывкар	Б		6320	1	3,61	150	1,06
			5830	2	2,95	120	0,86	100
				3	2,17	70	0,76	70
59	Тамбов	А		4760	1	3,07	100	0,91
			4360	2	2,51	70	0,73	70
				3	1,87	50	0,66	50

						ООО "ФТТ-Пластик" М24.05/07 – ПЗ	Лист
Изм.	Кол.уч	Лист	№ док.	Подпись	Дата		12

Продолжение табл.3

1	2	3	4	5	6	7	8	9
60	Тверь	Б	5010	1	3,15	130	0,93	110
			4580	2	2,57	100	0,75	960
				3	1,92	60	0,66	60
61	Томск	Б		6700	1	3,75	160	1,13
			6230	2	3,07	120	0,93	110
				3	2,25	80	0,82	70
62	Тула	Б		4760	1	3,07	120	0,89
			4350	2	2,50	100	0,72	90
				3	1,87	60	0,64	60
63	Тюмень	А		6120	1	3,54	120	1,08
			5670	2	2,90	90	0,88	80
				3	2,13	60	0,78	60
64	Ульяновск	А		5380	1	3,29	100	0,97
			4960	2	2,69	80	0,78	80
				3	1,99	50	0,69	50
65	Улан-Удэ	А		7200	1	3,92	130	1,08
			6730	2	3,22	100	0,88	100
				3	2,35	70	0,78	60
66	Уфа	А		5520	1	3,33	110	1,04
			5090	2	2,73	80	0,84	80
				3	2,02	50	0,75	50
67	Хабаровск	Б		6180	1	3,56	150	0,97
			5760	2	2,93	110	0,78	110
				3	2,15	70	0,68	70
68	Чебоксары	Б		5400	1	3,29	130	0,98
			4970	2	2,70	100	0,8	100
				3	2,00	70	0,71	60

						ООО "ФТТ-Пластик" М24.05/07 – ПЗ	Лист
Изм.	Кол.уч.	Лист	№ док	Подпись	Дата		13

Продолжение табл.3

1	2	3	4	5	6	7	8	9
69	Челябинск	А	5780	1	3,43	130	1,02	100
			5340	2	2,80	90	0,83	80
				3	2,07	60	0,73	70
70	Чита	А	7600	1	4,06	140	1,1	120
			7120	2	3,34	110	0,89	100
				3	2,42	70	0,79	70
71	Элиста	А	3670	1	2,68	80	0,82	80
			3320	2	2,13	60	0,66	60
				3	1,66	40	0,58	40
72	Южно-Сахалинск	Б	5590	1	3,36	140	0,83	130
			5130	2	2,74	100	0,67	100
				3	2,03	70	0,59	70
73	Якутск	А	10400	1	5,04	180	1,42	150
			9900	2	4,17	140	1,17	120
				3	2,98	90	1,03	80
74	Ярославль	Б	5300	1	3,26	130	0,97	110
			4860	2	2,66	100	0,78	90
				3	1,97	60	0,69	60

						ООО "ФТТ-Пластик" М24.05/07 – ПЗ	Лист
Изм.	Кол.уч.	Лист	№ док.	Подпись	Дата		14

Таблица 3а

№ п/п	Город РФ	Условия эксплуатации	Градусо-сутки	Тип помещения	ПОКРЫТИЯ			
					Новое строительство		Реконструкция	
					R_{O}^{np} , м ² .°C/Вт	Толщина теплоизоляции, мм	$R_{O}^{сущ}$, м ² .°C/Вт	Толщина дополнительной теплоизоляции, мм
1	2	3	4	5	6	7	8	9
1	Архангельск	Б	6170	1	5,29	250	1,48	190
			5670	2	3,86	180	1,03	140
				3	2,91	130	0,78	110
2	Астрахань	А	3540	1	3,97	150	1,25	110
			3200	2	2,88	100	0,86	80
				3	2,30	80	0,66	70
3	Анадырь	Б	9500	1	6,95	330	1,74	260
			8900	2	5,16	240	1,22	200
				3	3,72	170	0,93	140
4	Барнаул	А	6120	1	5,26	200	1,71	150
			5680	2	3,87	140	1,20	110
				3	2,92	110	0,91	80
5	Белгород	А	4180	1	4,29	160	1,25	120
			3800	2	3,12	110	0,86	90
				3	2,45	90	0,66	70
6	Благовещенск	Б	6670	1	5,54	260	1,57	200
			6240	2	4,10	190	1,09	150
				3	3,06	140	0,83	110
7	Брянск	Б	4570	1	4,49	210	1,33	160
			4160	2	3,26	150	0,92	120
				3	2,54	110	0,70	90

						ООО "ФТТ-Пластик" М24.05/07 – ПЗ	Лист
Изм	Кол.уч.	Лист	№ док	Подпись	Дата		15

Продолжение табл.3а

1	2	3	4	5	6	7	8	9
8	Волгоград	А	3950	1	4,17	160	1,31	120
			3600	2	3,04	110	0,90	90
				3	2,40	80	0,69	70
9	Вологда	Б		5570	1	4,98	230	1,48
			5100	2	3,64	170	1,03	130
				3	2,77	120	0,78	100
10	Воронеж	А		4530	1	4,47	170	1,33
			4140	2	3,26	120	0,92	100
				3	2,53	90	0,70	80
11	Владимир	Б		5000	1	4,70	220	1,39
			4580	2	3,43	160	0,97	120
				3	2,64	120	0,74	100
12	Владивосток	Б		4680	1	4,54	210	1,28
			4300	2	3,32	150	0,88	120
				3	2,57	110	0,67	100
13	Владикавказ	А		3410	1	3,91	150	1,10
			3060	2	2,82	100	0,76	80
				3	2,26	80	0,58	70
14	Грозный	А		3060	1	3,73	140	1,10
			2740	2	2,70	100	0,76	80
				3	2,18	80	0,58	70
15	Екатеринбург	А		5980	1	5,19	200	1,60
			5520	2	3,81	140	1,11	110
				3	2,88	100	0,85	80
16	Иваново	Б		5230	1	4,82	220	1,42
			4800	2	3,52	160	0,99	130
				3	2,70	120	0,75	100

						ООО "ФТТ-Пластик" М24.05/07 – ПЗ	Лист
Изм.	Кол.уч.	Лист	№ док.	Подпись	Дата		16

Продолжение табл.3а

1	2	3	4	5	6	7	8	9
17	Игарка	Б	9660	1	7,03	330	1,97	250
			9090	2	5,24	250	1,39	190
				3	3,77	170	1,06	140
18	Иркутск	А		6480	1	5,62	220	1,62
			6360	2	4,16	160	1,13	120
				3	3,10	110	0,86	90
19	Ижевск	Б		5680	1	5,04	240	1,65
			5240	2	3,70	170	1,16	130
				3	2,81	120	0,88	100
20	Йошкар-Ола	Б		5520	1	4,96	230	1,57
			5080	2	3,63	160	1,09	130
				3	2,77	120	0,83	120
21	Казань	Б		5420	1	4,91	230	1,51
			4990	2	3,60	160	1,05	160
				3	2,75	120	0,80	100
22	Калининград	Б		3650	1	4,03	180	1,10
			3260	2	2,90	130	0,76	110
				3	2,31	100	0,58	90
23	Калуга	Б		4810	1	4,61	210	1,36
			4400	2	3,36	150	0,95	120
				3	2,60	110	0,72	90
24	Кемерово	А		6540	1	5,48	210	1,71
			6080	2	4,03	150	1,20	120
				3	3,02	110	0,91	90
25	Вятка	Б		5870	1	5,13	240	1,54
			5400	2	3,76	170	1,07	130
				3	2,85	130	0,82	100

						ООО "ФТТ-Пластик" М24.05/07 – ПЗ	Лист
Изм	Кол уч	Лист	№ док	Подпись	Дата		17

Продолжение табл.3а

1	2	3	4	5	6	7	8	9
26	Кострома	Б	5300	1	4,85	230	1,42	170
			4860	2	3,53	160	1,03	130
				3	2,71	120	0,78	100
27	Краснодар	А		2680	1	3,54	130	1,13
			2380	2	2,56	90	0,78	70
				3	2,10	70	0,59	60
28	Красноярск	А		6340	1	5,37	210	1,74
			5870	2	3,95	150	1,22	110
				3	2,97	110	0,93	80
29	Курган	А		5980	1	5,20	200	1,65
			5550	2	3,82	140	1,16	110
				3	2,88	100	0,88	80
30	Курск	Б		4400	1	4,42	200	1,33
			4040	2	3,21	140	0,92	110
				3	2,51	110	0,70	90
31	Кызыл	А		7880	1	6,14	240	1,97
			7430	2	4,57	170	1,39	130
				3	3,35	120	1,06	90
32	Липецк	А		4730	1	4,57	170	1,36
			4320	2	3,33	120	0,95	100
				3	2,58	90	0,72	80
33	Магадан	Б		7800	1	6,10	290	1,71
			7230	2	4,49	210	1,20	160
				3	3,48	160	0,91	130
34	Махачкала	А		2560	1	3,33	120	0,99
			2260	2	2,50	90	0,67	80
				3	2,06	70	0,51	60

						ООО "ФТТ-Пластик" М24.05/07 – ПЗ	Лист
Изм.	Кол.уч.	Лист	№ док.	Подпись	Дата		18

Продолжение табл.3а

1	2	3	4	5	6	7	8	9
35	Москва	Б	4940	1	4,67	220	1,33	170
			4520	2	3,41	150	0,92	120
				3	2,63	110	0,70	100
36	Мурманск	Б		6380	1	5,39	250	1,36
			5830	2	3,93	180	0,95	150
				3	2,96	130	0,72	110
37	Нальчик	А		3260	1	3,83	140	1,10
			2920	2	2,78	100	0,76	80
				3	2,24	80	0,58	70
38	Нижний Новгород	Б		5180	1	4,80	220	1,45
			4750	2	3,50	160	1,01	120
				3	2,69	120	0,77	100
39	Новгород	Б		4930	1	4,67	220	1,36
			4490	2	3,40	150	0,95	120
				3	2,63	110	0,72	100
40	Новосибирск	А		6600	1	5,50	210	1,71
			6140	2	4,06	150	1,20	120
				3	3,04	110	0,91	90
41	Омск	А		6280	1	5,39	210	1,65
			5840	2	3,94	150	1,16	110
				3	2,96	110	0,88	90
42	Оренбург	А		5310	1	4,85	180	1,48
			4900	2	3,56	130	1,03	100
				3	2,73	100	0,78	80

						ООО "ФТТ-Пластик" М24.05/07 – ПЗ	Лист
Изм.	Кол.уч.	Лист	№ док.	Подпись	Дата		19

Продолжение табл.3а

1	2	3	4	5	6	7	8	9
43	Орел	Б	4650	1	4,53	210	1,33	160
			4250	2	3,30	150	0,92	120
				3	2,56	110	0,70	90
44	Пенза	А	5070	1	4,74	180	1,42	140
			4660	2	3,46	130	0,99	100
				3	2,66	90	0,75	80
45	Пермь	Б	5930	1	5,15	240	1,60	180
			5470	2	3,81	170	1,11	140
				3	2,88	130	0,85	100
46	Петрозаводск	Б	5540	1	4,97	230	1,42	180
			5060	2	3,62	160	0,99	130
				3	2,53	110	0,75	90
47	Петропавловск-Камчатский	Б	4760	1	4,58	210	1,16	170
			4250	2	3,30	150	0,80	130
				3	2,56	110	0,61	100
48	Псков	Б	4580	1	4,49	210	1,33	160
			4160	2	3,26	150	0,92	120
				3	2,54	110	0,70	90
49	Ростов-на-Дону	А	3520	1	3,96	150	1,22	110
			3180	2	2,87	100	0,84	80
				3	2,29	80	0,64	70
50	Рязань	Б	4890	1	4,65	220	1,36	160
			4470	2	3,39	150	0,95	120
				3	2,62	110	0,72	100

						ООО "ФТТ-Пластик" М24.05/07 – ПЗ	Лист
Изм.	Кол.уч	Лист	№ док.	Подпись	Дата		20

Продолжение табл.3а

1	2	3	4	5	6	7	8	9
51	Самара	Б	5110	1	4,76	220	1,45	170
			4710	2	3,78	160	1,01	120
				3	2,68	120	0,77	100
52	Санкт-Петербург	Б	4800	1	4,60	210	1,33	160
			4360	2	3,34	150	0,92	120
				3	2,59	110	0,70	90
53	Саранск	А	5120	1	4,76	180	1,45	140
			4700	2	3,48	130	1,01	100
				3	2,62	100	0,77	80
54	Саратов	А	4760	1	4,58	170	1,36	130
			4370	2	3,34	120	0,95	100
				3	2,59	90	0,72	80
55	Салехард	Б	9170	1	6,78	320	1,78	250
			8590	2	5,04	240	1,26	190
				3	3,65	170	0,96	130
56	Смоленск	Б	4820	1	4,61	210	1,33	160
			4400	2	3,36	150	0,92	120
				3	2,60	110	0,70	100
57	Ставрополь	А	3210	1	3,80	140	1,13	110
			2880	2	2,75	100	0,78	80
				3	2,22	80	0,59	70
58	Сыктывкар	Б	6320	1	5,37	250	1,62	190
			5830	2	3,95	180	1,13	140
				3	2,97	130	0,86	110
59	Тамбов	А	4760	1	4,58	170	1,39	130
			4360	2	3,35	120	0,97	100
				3	2,59	90	0,74	80

						ООО "ФТТ-Пластик" М24.05/07 – ПЗ	Лист
Изм.	Кол.уч	Лист	№ док.	Подпись	Дата		21

Продолжение табл.3а

1	2	3	4	5	6	7	8	9
60	Тверь	Б	5010	1	4,70	220	1,42	160
			4580	2	3,43	150	0,99	120
				3	2,64	120	0,75	90
61	Томск	Б		6700	1	5,55	290	1,74
			6230	2	4,09	190	1,22	140
				3	3,09	140	0,93	110
62	Тула	Б		4760	1	4,58	210	1,36
			4350	2	3,33	150	0,95	120
				3	2,58	110	0,72	90
63	Тюмень	А		6120	1	5,26	200	1,65
			5670	2	3,87	140	1,16	110
				3	2,92	110	0,88	80
64	Ульяновск	А		5380	1	4,90	190	1,48
			4960	2	3,58	130	1,03	100
				3	2,69	100	0,78	80
65	Улан-Удэ	А		7200	1	5,80	220	1,65
			6730	2	4,29	160	1,16	130
				3	3,18	120	0,88	90
66	Уфа	А		5520	1	4,96	190	1,60
			5090	2	3,64	130	1,11	100
				3	2,78	100	0,95	80
67	Хабаровск	Б		6180	1	5,30	250	1,48
			5760	2	3,90	180	1,03	140
				3	2,94	130	0,78	110
68	Чебоксары	Б		5400	1	4,90	230	1,51
			4970	2	3,60	160	1,05	130
				3	2,75	120	0,80	100

						ООО "ФТТ-Пластик" М24.05/07 – ПЗ	Лист
Изм	Кол уч	Лист	№ док.	Подпись	Дата		22

Продолжение табл.3а

1	2	3	4	5	6	7	8	9
69	Челябинск	А	5780	1	5,10	190	1,57	140
			5340	2	3,74	140	1,09	110
				3	2,84	100	0,83	80
70	Чита	А		7600	1	6,0	230	1,68
			7120	2	4,45	170	1,18	130
				3	3,28	120	0,90	100
71	Элиста	А		3670	1	4,04	150	1,25
			3320	2	2,93	110	0,86	80
				3	2,33	80	0,66	70
72	Южно-Сахалинск	Б		5590	1	4,99	230	1,28
			5130	2	3,65	170	0,88	140
				3	2,78	120	0,67	110
73	Якутск	А		10400	1	7,40	290	2,18
			9900	2	5,56	210	1,53	170
				3	3,98	150	1,17	120
74	Ярославль	Б		5300	1	4,85	230	1,48
			4860	2	3,54	160	1,03	130
				3	2,72	120	0,76	100

						ООО "ФТТ-Пластик" М24.05/07 – ПЗ	Лист
Изм.	Кол.уч.	Лист	№ док	Подпись	Дата		23

4. КОНСТРУКТИВНЫЕ РЕШЕНИЯ СТЕН

4.1. Стена при новом строительстве может быть несущей или самонесущей и представляет собой трехслойную конструкцию с несущим слоем из полнотелого керамического кирпича толщиной 380 мм (со слоем внутренней штукатурки 20 мм для помещений 1 и 2 группы и без штукатурки – для третьей группы), слоем теплоизоляции из плит пенополистирола и защитно-декоративным наружным слоем из кирпича толщиной 120 мм или известково-цементной штукатурки.

Для защитной стенки может применяться кирпич или камни керамические лицевые (ГОСТ 7484-78) или отборные стандартные (ГОСТ 530-95) предпочтительно полусухого прессования, а также силикатный кирпич (ГОСТ 379-95). При облицовке силикатным кирпичом цоколь, пояса, парапеты и карниз выполняют из керамического кирпича.

При новом строительстве защитная стенка из кирпича может выполняться на всю высоту здания. При этом она может быть самонесущей до высоты 6...7 м, а далее навесной с опиранием на пояса выступающие из несущей стены через каждые 2 этажа (6...7 м) по высоте здания.

При реконструкции кирпичная защитная стенка обязательна в виде цоколя высотой не менее 2,5 м от планировочной отметки. По архитектурным соображениям она может быть выполнена самонесущей и большей высоты.

4.2. При защитной стенке из кирпича кладка ведется с обязательным заполнением раствором горизонтальных и вертикальных швов и расшивкой с фасадной стороны.

Рихтовочный зазор между теплоизоляцией и защитной стенкой при неровной наружной плоскости стены может составлять до 15 мм.

Шаг температурных швов в кирпичной облицовке принимается по СНиП II-22-81* как для неотапливаемых зданий.

4.3. В уровне перекрытий, но не реже чем через 4 м по вертикали следует предусматривать расщечки из негорючих материалов (обычно из минераловатных плит) на всю толщину слоя теплоизоляции и на толщину перекрытия, но не менее, чем 150 мм.

По контуру оконных и дверных проемов должен предусматриваться слой негорючей теплоизоляции шириной 100 – 120 мм из минераловатной плиты см. «Пособие по определению пределов огнестойкости конструкций, пределов распространения огня по конструкциям и групп возгораемости материалов (к СНиП II-2-80)», М, ЦНИИСК, 1985 г. табл. 10 п.п. 1, 2.30 и табл. 3.

						ООО “ФТТ-Пластик” М24.05/07 – ПЗ	Лист
							24
Изм	Кол уч	Лист	№ док	Подпись	Дата		

4.4. При защитно-декоративном слое из штукатурки необходимо, чтобы:

- штукатурка имела нулевой предел распространения огня и была выполнена по закрепленной к стене стальной сетке;
- толщина ее составляла 25...30 мм;
- в местах примыкания теплоизоляции к оконным и дверным проемам толщина штукатурки должна быть увеличена до 35 ... 45 мм;
- штукатурка на высоту 2,5 м от планировочной должна иметь защиту от механических повреждений.

4.5. При облицовке кирпичной кладкой в новом строительстве последняя армируется с несущей частью стены либо сварными арматурными сетками, располагаемыми с шагом по высоте 600 мм; площадь поперечных стержней (связей) должна быть не менее $0,4 \text{ см}^2/\text{м}^2$ (глава СНиП II-22-81, п. 6.32), либо стеклопластиковой арматурой БПА-Гален (ТУ 571490-002-13101102-2002).

4.6. Для обеспечения адгезии со строительным раствором стеклопластиковые стержни БПА диаметром 6мм имеют анкерные зацепы в виде утолщений из песка на эпоксидной смоле.

4.7. Стеклопластиковые связи закладывают в горизонтальные швы кладки не более, чем через 250 мм по длине стены и не более 1000 мм по ее высоте. Суммарная площадь сечения гибких связей должна быть не менее 1 см^2 на 1 м^2 поверхности стены.

4.8. При кладке стеклопластиковые стержни, выполняющие функции связей, необходимо укладывать горизонтально и перпендикулярно плоскости стены. Разница отметок крайних концов уложенного стержня не должна превышать 5 мм.

4.9. При кладке стеклопластиковые стержни-связи следует укладывать в горизонтальный шов на расстоянии не менее 60 мм от вертикальных швов кладки. Стеклопластиковые стержни должны заходить в облицовочный слой толщиной 120 мм на глубину не менее 90 мм и в несущий слой на глубину не менее 90 мм.

4.10. Кладку облицовочного и несущего слоев следует выполнять с применением цементно-песчаного раствора марки 100 и выше для летних условий работы.

4.11. При возведении стен в зимнее время кладку следует выполнять с применением растворов с противоморозными химическими добавками, не вызывающими коррозии материалов кладки и стеклопластиковых связей и твердеющими при отрицательной температуре без обогрева в соответствии с указаниями СНиП II-22-81.

						ООО "ФТТ-Пластик" М24.05/07 – ПЗ	Лист
Изм	Кол.уч	Лист	№ док	Подпись	Дата		25

4.12. Стены следует крепить к перекрытиям и покрытиям анкерами сечением не менее 0,5 см.

4.13. Расстояние между анкерами в перекрытиях из сборных панелей, опирающихся на стены, должно быть не более 6 м.

4.14. При расчете и проектировании трехслойных каменных стен с гибкими связями из стеклопластиковой арматуры необходимо соблюдать допустимые отношения высот стен к их толщинам в соответствии с п.п.6.16-6.20 СНиП II-22-81, причем каждый слой со своей толщиной рассматривается независимо от другого.

4.15. Технология производства работ должна исключать возможность расшатывания гибких стеклопластиковых связей. В этой связи работы рекомендуется вести по следующим схемам (см. Приложение 5).

4.16. При реконструкции кирпичная облицовка связывается с существующей кладкой с помощью кронштейнов закрепленных на дюбелях и арматурных сеток. При этом рекомендуются дюбели типа HPS-I фирмы «Хилти» (табл. 4) или дюбели ДГ.

Таблица 4

Тип дюбелей	Фирма-изготовитель	Ø нар., мм	Глубина заделки	Расчетное выдавливающее усилие
Комплект Д1 В3-1 Ш Ст. 5,5-L-1	Бийский завод стеклопласатиков ТУ 2291-006-994511-99	8	45	30*
HPS-I	«Хилти» т. 792-52-52	6	40	25*
		8	50	40*
ДГ 3,7 x 40 ДГ 4,5 x 40	ТУ 14-4-1231-83	3,7	35	40**
		4,5		25**

* В бетоне $B \geq 15$, кладке из полнотелого керамического кирпича. В кладке из дырчатого кирпича или легкого бетона расчетное усилие уменьшается на половину.

** В бетоне $B \geq 12,5$.

*** В кладке из полнотелого кирпича.

4.17. В многоэтажных каркасных зданиях стена проектируется самонесущей на высоту этажа до 3,6 м при свободной длине до 6 м и опирается на железобетонное междуэтажное перекрытие с термовкладышами.

4.18. Стена выполняется трехслойной с внутренним слоем из кирпичной кладки толщиной не менее 250 мм или из ячеистобетонных блоков размером 250x588x119 мм со слоем эффективной теплоизоляции из пенополистирольных плит и облицовочным наружным слоем из лицевого традиционного керамического кирпича.

						ООО «ФТТ-Пластик» М24.05/07 – ПЗ	Лист
							26
Изм.	Кол.уч.	Лист	№ док.	Подпись	Дата		

4.19. Связь стены с колоннами каркаса или внутренними несущими стенами осуществляется с помощью анкеров располагаемых по высоте этажа с шагом ≤ 600 мм закрепленным к несущим конструкциям каркаса на дюбелях.

Связь облицовочного слоя с внутренним слоем стены обеспечивается арматурной сеткой, которая с помощью вязальной проволоки соединяется с анкерами.

4.20. Допустимое отношение высоты стен к их толщинам принимается в соответствии с п. 6.16 – 6.20 СНиП II-22-81. При этом стена должна быть рассчитана на действие ветровой нагрузки.

4.21. Зазор между перекрытием и стеной заполняется полиуретановой пеной с постановкой трубчатых уплотнителей «Вилатерм» и последующей двухсторонней герметизацией зазора силиконовым герметиком.

4.22. При отделке фасадов штукатуркой теплоизоляционные плиты и сетку, армирующую штукатурный слой, крепят к несущему слою стены распорными дюбелями.

4.23. Штукатурка выполняется из известково-цементного раствора, приготавливаемого на месте из извести, песка, цемента, воды и добавок, в том числе обязательно пластифицирующих, или из готовых растворных смесей, и армируется стальной сеткой.

4.24. В качестве вяжущего рекомендуется портландцемент или шлакопортландцемент по ГОСТ 10178-85* марок 300; 400 и известь строительная по ГОСТ 9179-77 в виде известкового теста ($\gamma = 1400 \text{ кг/м}^3$). Технические требования – по ГОСТ 28013-98 «Растворы строительные. Общие технические условия». Приготовление раствора в соответствии с указаниями Инструкции по приготовлению и применению строительных растворов, СН 290-74.

Рекомендуемые рецепты штукатурных смесей приведены в табл. 5.

Таблица 5

Составляющие	Состав в №, для смесей		
	№ 1	№ 2	№ 3
1. Цемент	8,9	8,9	10
2. Известь	9	9	8
3. Заполнитель	82	82	81
4. Добавки	0,1	0,1	0,5
5. Пигмент	-	-	0,5

						ООО «ФТТ-Пластик» М24.05/07 – ПЗ	Лист
							27
Изм	Кол уч	Лист	№ док	Подпись	Дата		

4.25. Штукатурка выполняется улучшенного качества или высококачественная с нанесением ее соответственно в 2 или 3 слоя. После грунтовки поверхности плит пластичным раствором слоем в 3...5 мм, он разравнивается в горизонтальном направлении зубчатым шпателем, образующем борозды глубиной 2...3 мм. После выдержки в течение 1...3 суток наносят нижний слой грунта толщиной 7...8 мм. После схватывания этого слоя (24...36 час) раскатывается армирующая сетка и крепится через штукатурку и теплоизоляцию к несущей части дюбелями Бийского завода при установке в среднем 8 дюбелей/м² поверхности. Затем наносят второй слой грунта толщиной 7...8 мм с выравниванием его «под правило». При высококачественной штукатурке наносят третий, отделочный слой толщиной 2 – 5 мм в зависимости от вида отделки (см. ниже).

Из приведенных в табл. 5 смесей № 1 служит для приготовления грунтовки, № 2 – для грунта и № 3 – для отделочного слоя, окрашенного в массу (см. ниже).

4.26. При улучшенной штукатурке (под окраску) общая толщина штукатурного слоя доводится до 30 мм и поверхность ее выравнивается «под правило».

При высококачественной штукатурке и окраске фасадов второй слой грунта выравнивают по маякам и после его схватывания наносят отделочный слой – накрывку толщиной 1 – 2 мм из мелкозернистого раствора, который затирается гладилками или затирочно-шлифовальными машинами. При отделке цветным раствором толщина выполненного к этому моменту штукатурного слоя должна составлять около 25...27 мм.

4.27. После полного затвердевания штукатурки ее в соответствии с проектом прорезают на всю толщину горизонтальными и вертикальными деформационными швами шириной 6 мм с шагом не более 8м. Крайний вертикальный шов должен располагаться не ближе 150 мм от угла фасада (наружного или входящего). Затем швы заделывают вулканизирующей мастикой.

4.28. Между штукатурным слоем и элементами заполнения проемов окон, дверей, ворот и др. предусматривается паз на всю толщину штукатурки, заполняемый вулканизирующей мастикой, в качестве которой рекомендуются силиконовые или тиоколовые составы – клей-герметик кремний-органический марок «Эластосил 11-06» (ТУ 6-02-775-76) и «Эластосил 137-181» (ТУ 6-02-1-362-84), выпускаемые Данковским химзаводом (Липецкая обл.), и мастика тиоколовая марки «АМ-0,5» (ТУ 84-246-95), выпускаемая Московским заводом строительных красок.

						ООО «ФТТ-Пластик» М24.05/07 – ПЗ	Лист
							28
Изм.	Кол.уч.	Лист	№ док.	Подпись	Дата		

4.29. Армирование штукатурного слоя выполняется стальной цельнопаянной оцинкованной тканой сеткой по ГОСТ 2715-75 с размером ячейки 20 мм и диаметром проволоки 1 – 1,6 мм. Сетку закрепляют на дюбелях.

4.30. Парапеты, пояса, подоконники и т.п. должны иметь надежные сливы из оцинкованной стали, которые обеспечивают отвод атмосферной влаги и исключают возможность ее сбегания непосредственно по стене.

4.31. Все открытые поверхности стальных элементов, выходящих на фасад, и анкера, устанавливаемые в кладке, должны быть защищены от коррозии металлизацией слоем толщиной 120 мкм или лакокрасочными покрытиями (п. 2.40-2.45 СНиП 2.03.11-85).

4.32. Необходимость устройства в стене специального слоя пароизоляции определяется расчетом. При необходимости пароизоляция устраивается, между несущим и теплоизоляционным слоями стены. Пароизоляция может быть окрасочной, представляя собой 2-х – 4-х слойное покрытие, или оклеечной из рулонных материалов.

5. ОТДЕЛКА ШТУКАТУРНЫХ ФАСАДОВ

5.1. Фасады отделывают нанесением слоя цветного раствора (цветной накрывки) или окрашиванием поверхности. Первый вариант предпочтительнее из-за меньшей стоимости, большей прочности поверхности и практичности отделки, на которой незаметны мелкие дефекты.

5.2. Отделочный слой выполняется также из известково-цементного раствора с добавлением необходимых пигментов (от 3 до 12 % к весу сухого вяжущего). Подробные рекомендации содержатся в Инструкции по приготовлению и применению строительный раствор, СН 290-74. Оптимальным является применение раствора, получаемого из сухих смесей заводского изготовления.

5.3. Отделочный слой из цветного раствора наносится с помощью пневматической форсунки непосредственно по 2-му слою штукатурки (грунту).

Характеристика вариантов отделки из цветного раствора дана в табл. 6.

Таблица 6

№ п/п	Шероховатость	Наибольший размер зерна, мм	Условная толщина слоя, мм	Масса (сухого слоя), кг/м ²
1	Грубая	5	5	10
2	Средняя	3	3,5	7
3	Мелкая	1	2	4

						ООО “ФТТ-Пластик” М24.05/07 – ПЗ	Лист
Изм	Кол уч	Лист	№ док	Подпись	Дата		29

5.4. Для цветовой отделки применяют известково-цементные или цементные краски, которые отличаются высокой атмосферостойкостью и представляют собой смесь белого портландцемента и извести со щелочестойкими пигментами и добавками хлористого кальция.

Применяют также и другие долговечные и атмосферостойкие краски, перечень которых приведен в Приложении 3 СНиП 2.03.11-85, в том числе полимерцементные краски на основе поливинилацетатной дисперсии, алкидные, перхлорвиниловые и хлоркаучуковые эмали.

5.5. При отсутствии требований к получению особо гладкой поверхности краску наносят без какой-либо дополнительной обработки выполненной штукатурки с расходом ее около $0,9 \text{ кг/м}^2$.

5.6. Для получения особо гладкой поверхности по грунту выполняют слой накрывки толщиной до 2 мм из мелкозернистого раствора (крупностью зерна до 1 мм). В этом варианте нет необходимости в тщательной затирке поверхности 2-го слоя штукатурки (грунта); она должна быть лишь ровной после ее выравнивания правилом. По накрывке наносится краска с расходом ее около $0,8 \text{ кг/м}^2$.

5.7. Отделку цоколя рекомендуется выполнять из материалов повышенной прочности и декоративности, допускающих их очистку и мойку, например, из лицевого кирпича, плит из натурального или искусственного камня, керамической и стеклянной плитки и др.

Верхняя кромка этой защитно-декоративной отделки должна располагаться не ниже 2,5 м от уровня планировки.

Аналогичную отделку могут иметь углы стен, порталы дверей, арок, ворот, оконные наличники или отдельные участки глухих стен.

5.8. Продолжительность эксплуатации наружной штукатурки из сложного раствора до капитального ремонта в соответствии с «Положением об организации и проведении реконструкции, ремонта и технического обслуживания зданий, объектов коммунального и социально-культурного назначения. Нормы проектирования.», ВСН 58-88 (р), Госкомархитектуры, М., 1990) составляет 30 лет.

						ООО "ФТТ-Пластик" М24.05/07 – ПЗ	Лист
Изм	Кол уч	Лист	№ док	Подпись	Дата		30

6. КОНСТРУКТИВНЫЕ РЕШЕНИЯ ПОКРЫТИЙ

А. НОВОЕ СТРОИТЕЛЬСТВО

6.1. Пенополистирольные плиты марки 35 рекомендуются для теплоизоляции покрытий из сборных железобетонных плит или из монолитного железобетона.

6.2. До начала изоляционных работ должны быть выполнены и приняты все строительные-монтажные работы на изолируемых участках, включая замоноличивание швов между плитами, устройство выравнивающей стяжки из раствора, установку и закрепление к плитам чаш водосточных воронок, компенсаторов деформационных швов, патрубков (или стаканов) для пропуска инженерного оборудования и т.п. Кирпичные парапеты должны быть оштукатурены и иметь необходимые закладные детали.

6.3. Плиты наклеивают точечно на горячей битумной мастике ($t < 120 \text{ }^{\circ}\text{C}$) толщиной 2 мм (ГОСТ 2889-80). При наклейке плиты плотно прижимают друг к другу и к основанию. Точечная либо полосовая приклейка должна быть равномерной и составлять 25 – 35 % склеиваемых поверхностей.

Необходимая толщина слоя теплоизоляции из плит пенополистирола при $\lambda = 0,041 \text{ Вт/м}\cdot\text{}^{\circ}\text{C}$ для разных видов помещений и всех областных и республиканских центров страны приведена в табл. 3а.

6.4. По плитам теплоизоляции выполняют стяжку из цементно-песчаного раствора марки «50» толщиной не менее 30 мм.

В стяжке предусматривают температурно-усадочные швы шириной 5 – 10 мм, разделяющие ее поверхность на участки размером не более 6 х 6 м. Швы должны располагаться над торцевыми швами несущих плит.

6.5. Уклон кровли определяется конструкцией покрытия и при рулонных материалах не должен превышать 25 %. При этом на уклонах более 10 % необходимо механическое закрепление кровельного ковра к основанию.

6.6. Кровля может быть выполнена многослойной из рулонных битумно-полимерных материалов, рекомендуемая номенклатура которых приведена в таблице 7 или однослойной из полимерных рулонных материалов, рекомендуемая номенклатура которых приведена в таблице 8.

						ООО «ФТТ-Пластик» М24.05/07 – ПЗ	Лист
							31
Изм.	Кол уч.	Лист	№ док.	Подпись	Дата		

Стяжка из цементно-песчаного раствора грунтуется смесью клеящей мастики и растворителя в соотношении по массе 1:3 (расход мастики – 200 г/м²).

6.7. При однослойной кровле из пленочного материала конструкция кровли должна предусматривать возможность выхода водяных паров в зоне парапетов, перепад высот, конька, что обеспечивается полосовой приклейкой уложенного по скату слоя пароизоляции с выводом его на вертикальную поверхность парапетов с точечной приклейкой к последним; выход водяных паров обеспечивается через неприклеенные к основанию полосы пароизоляционного ковра.

С наружной стороны пленочная кровля окрашивается за 2 раза раствором бутилкаучуковой мастики в растворителе (бензин, нефрас и т.п.) в соотношении 1:2 с добавкой 15 % алюминиевой пудры ПАК-3 или ПАК-4 по ГОСТ 5494-95; расход мастики – 200 г/м².

При кровлях из битумно-полимерных рулонных материалов цементно-песчаная стяжка должна быть прогрунтована раствором тугоплавкого битума БНК 90/10, БНК 90/30 (ГОСТ 9548-74*) в керосине или соляровом масле в соотношении 1:3.

Наклейку рулонного ковра следует выполнять методом подплавления.

6.8. При кровле из наплавляемых битумно-полимерных материалов возможно решение с выходом паров или с созданием по плитам покрытия непрерывного паробарьера, необходимое сопротивление паропрооницанию которого определяется расчетом.

Защитный слой при необходимости может быть выполнен из гравия светлых тонов фракцией 5 – 10 мм (ГОСТ 8268-82) толщиной 10 мм, втопленного в горячую битумную антисептированную мастику слоем 2 мм.

Работы выполняются в соответствии с требованиями главы СНиП 3.04.01-87 «Изоляционные и отделочные работы», а также СНиП III-4-80* «Техника безопасности в строительстве».

Изм.	Код	Инт.	№ док.	Подпис.	Дата

РУЛОННЫЕ БИТУМНО-ПОЛИМЕРНЫЕ МАТЕРИАЛЫ

Материал, ТУ	Изготовитель	Масса 1 м ² битуминоз- ного вяжу- щего, г	Масса 1 м ² основы, г	Разрывная сила при растяжении, кгс/5см	Относи- тельное удлине- ние, %	Тепло- стойкость, °С	Водопог- лощение через 24 ч, мас. %	Гибкость при тем- пературе, °С
1	2	3	4	5	6	7	8	9
Филизол	ОАО "Фили- кровля"	2500- 3000	210	50	12,8	80	0,7	-15
Филизол супер (ТУ 5774-008- 05108038-97)		4500- 5500	150	50	9	80	0,8	-15
Бикроэласт (ТУ 5770-541- 00284718-94)	Учалинское АП "Кровля"	3500	295	50	36	85	0,5	-15
Люберит (ТУ 5770-001- 18060333-95)	АОЗТ "Люберит"	3500 ± 500	170	75	8	80	1	-10
Днепрофлекс (ТУ 5770-531- 00284718-93)	АО "Полимер- кровля"	3200	580	80	—	80	1,5	-15
Изопласт К Изопласт П (ТУ 5774-005- 05766480-95)	АООТ "Кириши- нефтеорг- синтез"	3400	250	60	—	120	1	-25
			200	36		120	1	
Стекломаст (ТУ 21- 5744710-519- 92)	Рязанский КРЗ	3200	790	85	—	85	1,5	±0
Полимаст (ТУ 5770-537- 0287718-93)	АП Выборгский РЗ	3000	190	75	—	80	1,5	-10
Рубитэкс (ТУ 5774-003- 00289973-95) стеклоткань	АО "Оргкровля"	3000 – 5000	460	50	—	80±2	—	-15
Стеклоизол (ТУ 5774-004- 00289973-96)	АО "Оргкровля"	3500 – 4000	46	50	—	80±2	—	-5
Элабит (ТУ 5774-528- 00284718-94)	Рязанский КРЗ	3200	—	80	—	80±2	1,5	-15
Атаклон (ТУ 5774-545- 00284718-96)	АООТ "Омсккровля"	3500	50	50	—	100±2	1,0	-15
Темпофлекс (ТУ 5774-544- 00284718-96)	АОЗТ "Мин-воды- Кровля"	3200	47	31 – 70	—	85	0,5	-15
Стеклобит (ТУ 21-5744710- 515-92)	АОЗТ "Мин-воды- Кровля"	3000	100	27	—	70	1,5	±0

Продолжение таблицы 7

1	2	3	4	5	6	7	8	9
Линокром стеклоткань (ТУ 5774-002- 13157915-98)	АООТ "Крома"	Толщ. 3 мм	-	40 - 90	-	75	2,0	±0 ... -10
Суперкром стеклоткань		4 мм	-	40 - 90	-	75	2,0	
Стеклокром стеклохолст		3 мм	-	40 - 90	-	75	2,0	
Битумен Гласс 150 стеклохолст со стеклоплита- ми	Ондулин- строительные материалы	200	54	53,8	7,0	120	0,11	-7
Кондор 4 S стеклоткань	Фирма "Грмеч" Югославия	3200	230	72	7,5	100	0,54	-10
Техноэласт (ТУ 5774-003- 00287852-99)	ЗАО "Техно- НИКОЛЬ"	3000 - 6500	50	37 - 60	-	100	1,0	-25
Экофлекс (ТУ 5774-002- 00287852-98)	ЗАО "Техно- НИКОЛЬ"	3000 - 550	50	36 - 60	-	120	1,0	-10
Рулонный материал марки МК-ПК и МГ-ПМ ТУ РБ 14738548. 002-42-94	АО «Кровля» г. Осиповичи	3600 - 3800	-	61,2	60	70±2	2,0	- 15
Изопласт ТУ 5774-005- 057664-80-95	Российско- Ирландское СП «Изофлекс»	3000 - 5500	250	61,2	-	120±2	1,0	- 15
Бутулин НР1 170	Ондулин строительные материалы	1700	172	75	42	120	0,46	- 6

Изм.	Кор. ин.	Лист	М. док.	Подпись	Дата

ООО "ФТТ-Пластик"
М24.2/04 - ПЗ

Лист

34

ВУЛКАНИЗИРОВАННЫЕ ПЛЕНКИ

Материал, ТУ	Наименование показателей			
	Условная прочность при растяжении, МПа	Относительное удлинение, %	Водопоглощение через 24 ч, %	Гибкость на брусе с радиусом 5 мм при t, °С
Кровлен ТУ 8725-011-00302480-95	6,6	550	1,0	-55
	4,0	200	1,3	-35
Кромэл ТУ 5774-002-41993527-97	6,0	250	0,5	-60
Элон* ТУ 21-5744710-514-92	7,0	250	1,5	-60
Изолон "Атомэнергомаш" ТУ 5774-002-04-678851-99	7,0 – 10,0	250	1,0	-50
Кровлелон ТУ 95-25048396-054-93	12,0	200	1,0	-50
Поликром ТУ 5774-001-46439362-99	6,0	250	0,5	-60
Поликров АР** ТУ 5775-002-11313564-96	3 – 5	300	0,2	-50

* – Материал с армирующей подложкой

** – Применяется в сочетании с приклеивающей мастикой "Поликров-М" (ТУ 5775-003-11313564-96) и защитным покрытием "Поликров-Л" (ТУ 5775-001-11313564-96)

Б. РЕКОНСТРУКЦИЯ

6.9. Дополнительная теплоизоляция устраивается по существующей рулонной кровле, отремонтированной в соответствии с документом «Кровли, Руководство по проектированию, устройству, правилам приемки и методам оценки качества», М., ОАО «ЦНИИПромзданий», 2002 г., при этом особое внимание обращается на состояние примыкания кровли к деформационным швам, парапетам, вентиляционным трубам. В зоне воронок внутреннего водостока полностью удаляются старая теплоизоляция и кровля. Воронки поднимаются на новый уровень; кровля в зоне примыкания к воронке должна быть понижена относительно прилегающих участков на 15 – 20 мм.

6.10. Над существующими в старой кровле разжелобками плиты пенопласта по разметке прорезают дисковой пилой, обеспечивая их плотное прилегание к основанию.

Изм.	Кол-во	Лист	№ докум.	Подпись	Дата

6.11. Необходимая толщина слоя дополнительной теплоизоляции из плит пенополистирола при $\lambda = 0,041 \text{ Вт/м}\cdot\text{°С}$ для разных видов помещений и всех областных и республиканских центров страны приведены в табл. 3а.

7. КОНСТРУКТИВНЫЕ РЕШЕНИЯ ПОЛОВ

7.1. Полы с тепло-звукоизоляционным слоем из плит пенополистирола могут выполняться по подстилающему бетонному слою (в полах по грунту) или по железобетонному перекрытию.

7.2. В качестве тепло-звукоизоляции должны использоваться плиты пенополистирола марки 25.

7.3. В полах по грунту пенополистирольные плиты должны, как правило, укладываться на слой гидроизоляции.

7.4. В полах по железобетонному перекрытию плиты пенополистирола укладываются на предварительно выровненную поверхность перекрытия, а при необходимости на слой пароизоляции, выполненной по перекрытию.

7.5. Необходимость устройства пароизоляции в каждом конкретном случае должна определяться расчетом сопротивления паропрооницанию в соответствии с указаниями СНиП 23-02-2003 «Тепловая защита зданий».

7.6. По тепло-звукоизоляционному слою из пенополистирольных плит должна быть выполнена монолитная стяжка или сборная стяжка из гипсоволокнистых листов.

7.7. Монолитная стяжка выполняется на основе цементного или гипсового вяжущего и должна быть толщиной не менее 40 мм.

7.8. Прочность стяжки на изгиб должна быть не менее 2,5 МПа.

7.9. При сосредоточенных нагрузках на пол более 20 КН толщина монолитной стяжки по тепло-звукоизоляционному слою должна устанавливаться расчетом из условия исключения деформации последнего.

7.10. В местах сопряжения стяжек, выполненных по тепло-звукоизоляционному слою с другими конструкциями здания (стенами, перегородками и т.п.) должны быть предусмотрены зазоры шириной 25 – 30 мм на всю толщину стяжки, заполняемые звукоизоляционным материалом.

7.11. Сборные стяжки следует выполнять из спаренных гипсоволокнистых листов размером 1500 x 500 мм в соответствии с указаниями СП 55-102-2001.

Изм.	Кол-во	Вид	№ док.	Подпись	Дата

7.12. Общая толщина сборной стяжки склеенных из двух гипсоволокнистых листов составляет 20 мм.

7.13. При стыковании сборной стяжки из спаренных гипсоволокнистых листов на фальцы уложенных элементов стяжки сплошным слоем наносится дисперсия ПВА или клеящая мастика с последующим скреплением фальцев шурупами длиной не менее 19 мм, располагаемых с шагом 300 мм.

7.14. В местах примыкания сборной стяжки к стенам, перегородкам и т.п. конструкциям следует предусматривать зазор, который заполняют кромочной лентой толщиной 8 – 10 мм.

7.15. Величины ожидаемых снижений уровней ударного шума под перекрытием ΔL_n (f), дБ и индексов улучшения изоляции ударного шума «плавающими стяжками» ΔL_{nw} (f), дБ приведены в таблице 9.

Таблица 9

Частота 1/3 – октавных полос, Гц	Снижение уровня ударного шума ΔL_n , дБ, стяжкой с поверхностной плотностью $m = 100 \text{ кг/м}^2$, уложенной по слою			
	ПСБ-С-15, 30 мм	ПСБ-С-15, 50 мм	ПСБ-С-25, 30 мм	ПСБ-С-25, 50 мм
100	7,0	10,4	11,0	5,4
125	8,5	9,0	4,6	1,6
160	8,6	11,9	1,6	8,5
200	9,4	16,0	11,9	14,1
250	10,7	17,9	11,7	13,7
320	11,4	17,3	11,0	15,1
400	18,7	22,1	17,5	21,1
500	23,0	23,4	18,9	21,3
630	25,7	28,7	23,1	26,2
800	28,4	30,0	26,8	28,9
1000	30,8	31,3	27,2	30,5
1250	32,8	31,2	29,8	30,3
1600	37,8	33,7	33,0	33,0
2000	36,2	34,7	32,5	33,8
2500	35,2	39,8	35,7	37,7
3200	41,5	42,7	41,6	41,9
Индекс улучшения изоляции ударного шума плавающей стяжкой, ΔL_{nw} , дБ	26,0	30,0	25,0	26,0

Изм.	Код изм.	Исполн.	М. пр.	Подпись	Дата

7.16. Так как конструкция плавающего пола представляет собой некоторую колебательную систему, в которой роль пружины играет упругий звукоизоляционный слой, а роль груза – масса (поверхностная плотность) несущей части пола. Эффект снижения уровня ударного шума полом зависит от того, в какой части номируемого диапазона частот находится, так называемая, резонансная частота пола, рассчитанная по формуле: $f_{рез} = 0,16 \sqrt{\frac{E_d}{hm}}$, где E_d – динамический модуль упругости, Па; h – толщина звукоизоляционного слоя под нагрузкой, м; m – поверхностная плотность несущей части пола (стяжки), кг/м².

7.17. Наибольший эффект получается в тех случаях, когда резонансная частота лежит ниже 100 Гц. Если известен динамический модуль упругости звукоизоляционного материала прокладочного слоя, то указанный эффект может быть достигнут двумя способами – увеличением толщины звукоизоляционного слоя и увеличением поверхностной плотности стяжки. При значениях динамического модуля упругости плит ПСБ-С-15 около 2 МПа, толщине звукоизоляционного слоя 30 и 50 мм и поверхностной плотности стяжки около 100 кг/м² резонансная частота конструкции, представленной в таблице 9 лежит в диапазоне 125 – 200 Гц.



7.18. В соответствии с требованиями СНиП 23-03-2003 «Защита от шума» индексы изоляции ударного шума L_{nw} в зависимости от категории здания не должны превышать:

- в домах с высоко комфортными условиями (категория А) – 55 дБ;
- в домах с комфортными условиями (категория Б) – 58 дБ;
- в домах с предельно-допустимыми условиями (категория В) – 60 дБ.

Полученные в результате проведенных измерений НИИСФ индексы улучшения изоляции ударного шума плавающей стяжкой ΔL_{nw} , уложенной по слою из материалов ПСБ-С-15 и ПСБ-С-25 толщиной 30 мм и 50 мм во всех без исключения случаях будут обеспечивать выполнение требований указанных норм в домах всех категорий. Для установления этого факта достаточно произвести определение ожидаемых индексов приведенного уровня ударного шума под перекрытием L_{nw} , дБ по формуле $L_{nw} = L_{nw0} - \Delta L_{стяжки}$, где L_{nw0} – индекс приведенного уровня ударного шума под плитой перекрытия (без стяжки).

Имя	Код	Почта	Место	Подпись	Дата

СТЕНЫ**РАЗДЕЛЫ 1 - 5**

№ поз.	Наименование	№ поз.	Наименование
1	Стена (несущая часть)	10д	 – образная сетка
2	Защитно-декоративная кладка	11	Наружная штукатурка
3	Рихтовочный зазор	11а	Грунтовка, сухая смесь № 51
4	Теплоизоляция из пенополистирольных плит	11б	Нижний слой грунта, штукатурная цементно-песчаная смесь № 16
5	Клеевой состав для приклейки плит теплоизоляции, сухая смесь № 51	11в	Второй слой грунта, цементно-известково-песчаная штукатурная смесь № 15; 41*
6	Выравнивающая штукатурка, сухая смесь № 12, 15*	11г	Поверхность хорошо увлажнить или обработать эмульсией «БИРСС-ГРУНТ-УНИВЕРСАЛ»
6а	Грунтовки «БИРСС-ГРУНТ-УНИВЕРСАЛ»	11д	Отделочный слой, смесь штукатурная декоративная № 31; 32*
7	Сварная оцинкованная металлическая сетка 20x20 Ø 1,0 ... 1,6 по ТУ 14-4-647-95 Солнечногорского завода металлических сеток «Лепсе» (тел. 593-31-17); или по ГОСТ 2715-75	12	Внутренняя штукатурка
8	Два ряда металлической сетки	13	Плитка облицовочная глазурованная
9	Стык сеток внахлест 100 мм	13а	Выравнивающая цементно-песчаная штукатурная смесь № 12
10	Дополнительная сетка 250x400 на скрутках	13б	Клей для плитки облицовочной «Мраморит-26»
10а	П – образная сетка	14	Дюбельный комплект – см. Приложение 3
10б	Z – образная сетка	15	Рассечка из минераловатных плит марки 125; 150 ТУ 5726-010-04001485-99
10в	Г – образная сетка	16	Доска, пропитанная антипиреном; пластина 6x40 с болтом Ø 10 и шагом 600 мм, но не менее 2 штук на проем
10г	 – образная сетка	17	Рейка 40x50, закрепленная к пробкам 50x60 шурупами. Пробки закреплены к стене дюбелями без шайбы (см. дюбельный комплект)

Изм.	Кол.уч.	Лист	№ док.	Подпись	Дата	ООО «ФТТ-Пластик» М24.05/07 – 1-5		
Зам. ген. дир.		Гликин						
Рук. отд.		Воронин				МП	1	3
С.н.с.		Пешкова				ОАО ЦНИИПРОМЗДАНИЙ г. Москва. 2007 г.		

Экспликация материалов и деталей к узлам стен

№ поз.	Наименование	№ поз.	Наименование
18	Антисептированная доска	41	Вертикальный шов
19	Защитная стенка из кирпича	42	Дюбель НРС-I, «Хилти», Ø 6 или 8
20	Слив С1	43	Дюбель из полиамида ТУ 36-941-79
21	Слив С2	44	Шуруп ГОСТ 1144-80
22	Слив С3	45	Шуруп ГОСТ 1144-80
23	Слив С5	46	Гвоздь Ø 6 через деревянную прокладку с шагом 600 мм, но не менее 2 шт. на проем
24	Слив С4	46а	Гвоздь
25	Костыль К1	47	Окно деревянное
26	Костыль К2	48	Рама и полотно распашных складчатых ворот серии 1.435-28
27	Костыль К3	49	Костыль МС-1 с шагом 700 мм, см. в серии ворот
28	Вязальная проволока ГОСТ 3282-74	50	Стальная планка для крепления рамы ворот, см. в серии ворот
29	Закладная сетка М1	51	Подоконник по проекту
30	Закладная сетка М2	52	Капельник
31	Закладная петля ЗП1	53	Отмостка по проекту
32	2 Ø 6	54	Гидроизоляция – цементно-песчаный раствор
33	Анкер А1	55	Обмазочная гидроизоляция
34	Анкер А2	56	Обмазочная гидроизоляция
35	Уголок – перемычка с опиранием на боковую кладку проема не менее 120 мм	57	Костыль под фундаментную балку
36	Мастика	58	Стена подвала
37	Прокладка уплотняющая из пенорезины сечением 8x8 по ТУ 38-406316-87	59	Пол подвала или 1-го этажа: - линолеум; - стяжка из цементно-песчаного раствора М 50 – 30 мм; - плита теплоизоляции «Стиродур С» 20 – 30 мм; - гидроизоляция; - бетонная подготовка марки В7,5 – 80 мм.
38	Прокладка пенополиэтиленовая уплотняющая марки Вилатерм-СМ Ø 30; 40 (трубчатая), ТУ 6-05-221-872-86	60	Щебень
39	Пена строительная	61	Труба дренажная
40	Горизонтальный шов	62	Бортовой камень

* Рецептура клев и штукатурных смесей взяты по каталогу завода «БИРСС» (Бирюлевские сухие смеси).

Изм	Кол-во	Лист	№ док	Подпись	Дата

ООО «ФТТ-Пластик»
М24.05/07 – 1-5

Лист

2

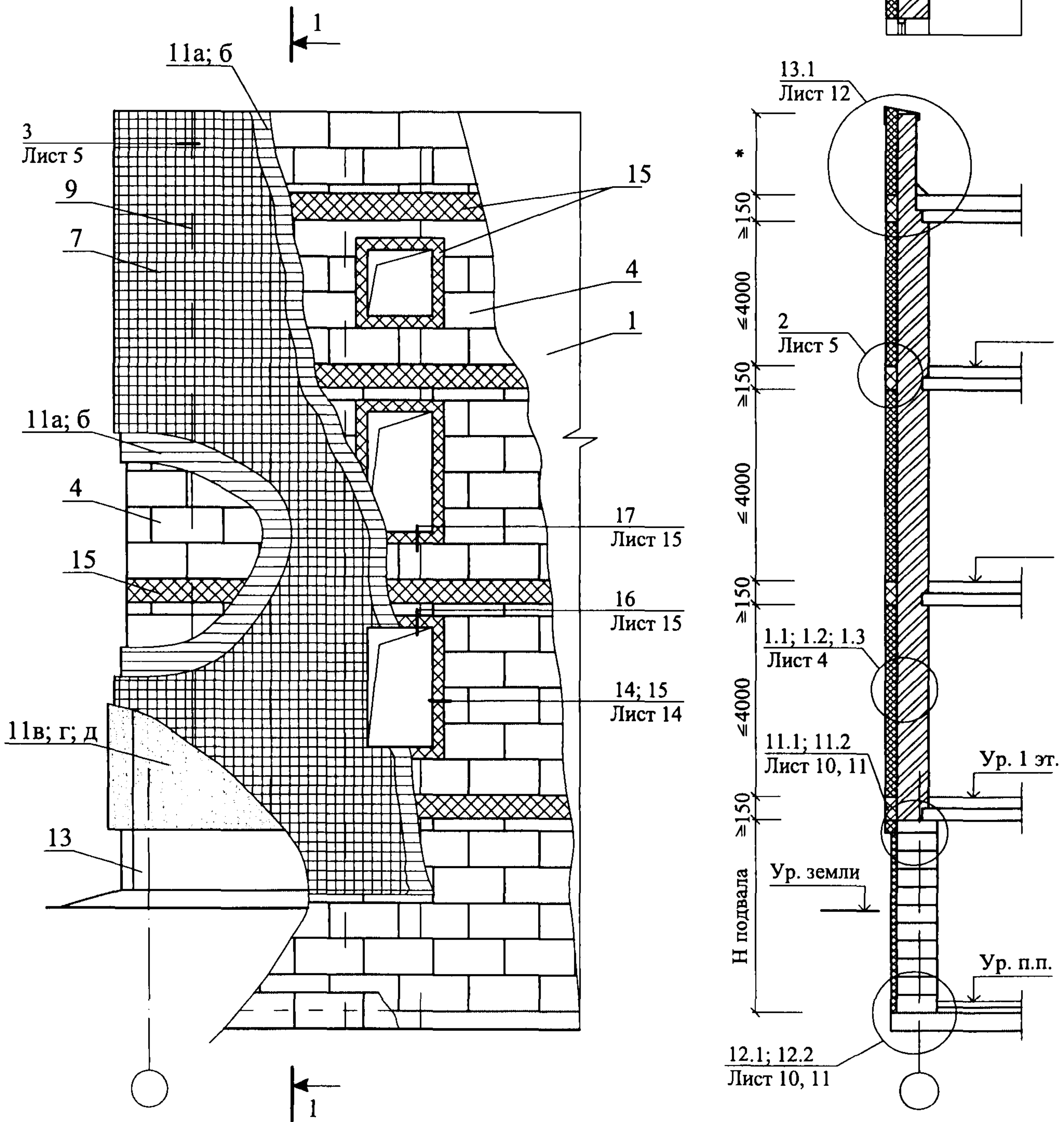
№ поз.	Наименование	№ поз.	Наименование
63	Перекрытие подвала	76	Наличник деревянный
64	Крупный песок	77	Обрамляющий уголок 50x4
65	Термовставка из ячеистобетонных блоков по ГОСТ 21520-89	78	Полоса 4x40, крепить к стене дюбелями
66	Кровля и примыкание кровли к парапету даны в узлах раздела 2	79	Несущая конструкция
68	Несущая балка – пояс	80	Плита перекрытия с термовкладышем
69	Декоративная плитка	81	Самонесущая стена из кирпича
71	Защитная бетонная стенка	82	Уголок
72	Железобетонная перемычка	83	Термовкладыш из пенополистирола
73	Цементный раствор	84	Самонесущая стена из легковесных блоков по ГОСТ 21520-89
74	Прокладка уплотняющая	85	Стеклопластиковая арматура БПА
75	Пластина бх40, заранее скрепленная с окном шурупами	86	Закладная петля ЗП2

						ООО “ФТТ-Пластик” М24.05/07 – 1-5	Лист
Изм.	Кол.уч.	Лист	№ док.	Подпись	Дата		3

РАЗДЕЛ 1

НОВОЕ СТРОИТЕЛЬСТВО И РЕКОНСТРУКЦИЯ ЗАЩИТНО-ДЕКОРАТИВНЫЙ СЛОЙ ИЗ ШТУКАТУРКИ

СХЕМА № 1. Расположение плит утеплителя, расщечек, сетки и штукатурки



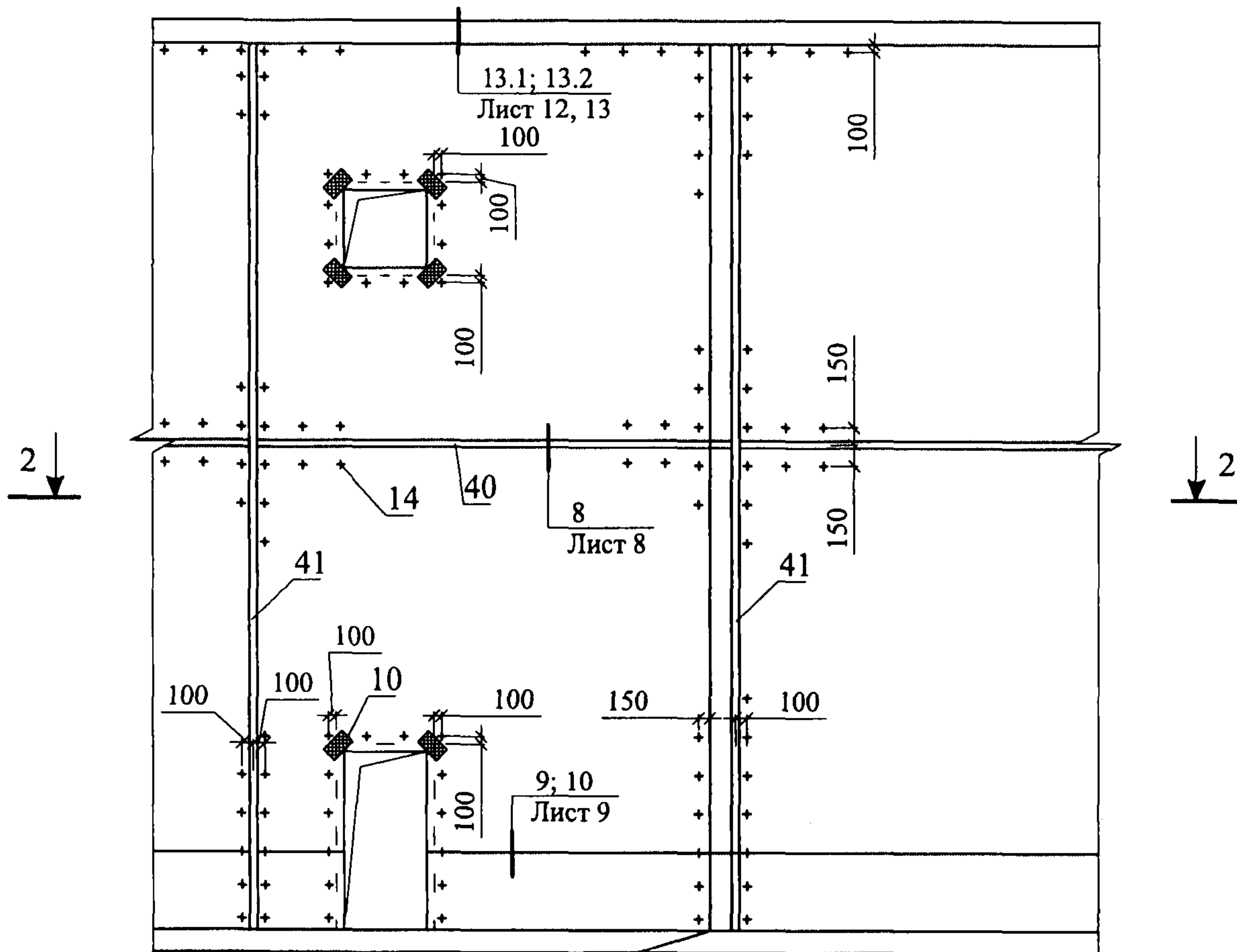
Изм.	Кол. уч.	Лист	№ док.	Подпись	Дата
Зам. ген. дир.		Гликин			
Рук. отд.		Воронин			
С.н.с.		Пешкова			

ООО "ФТТ-Пластик"
M24.05/07 — 1

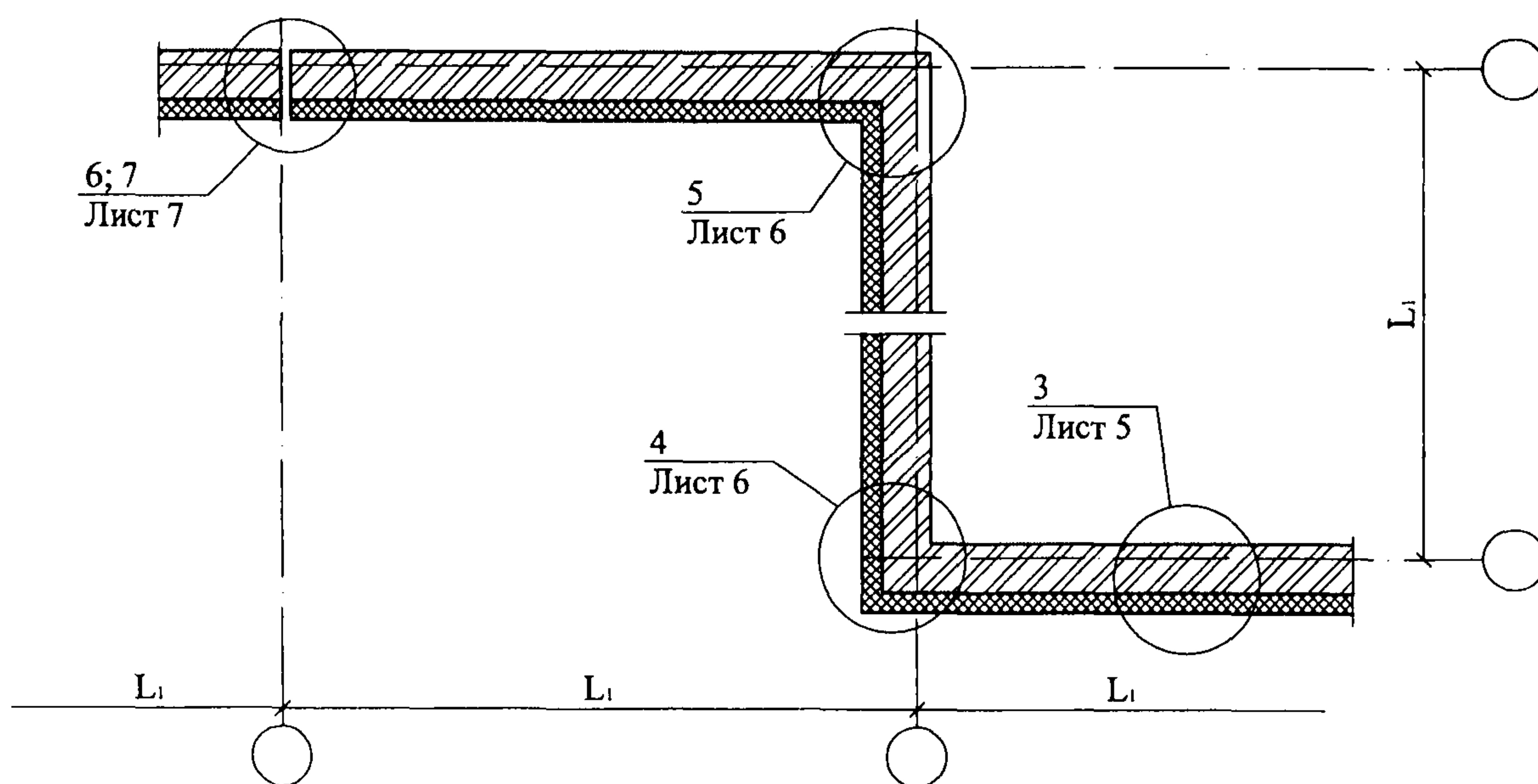
Новое строительство и реконструкция
Защитно-декоративный слой
из штукатурки
Схемы 1-3
Узлы 1-19

Стадия	Лист	Листов
МП	1	17
ОАО ЦНИИПРОМЗДАНИЙ г. Москва 2007 г.		

СХЕМА № 2. Расположение дюбелей в углах, температурных швах и у проемов

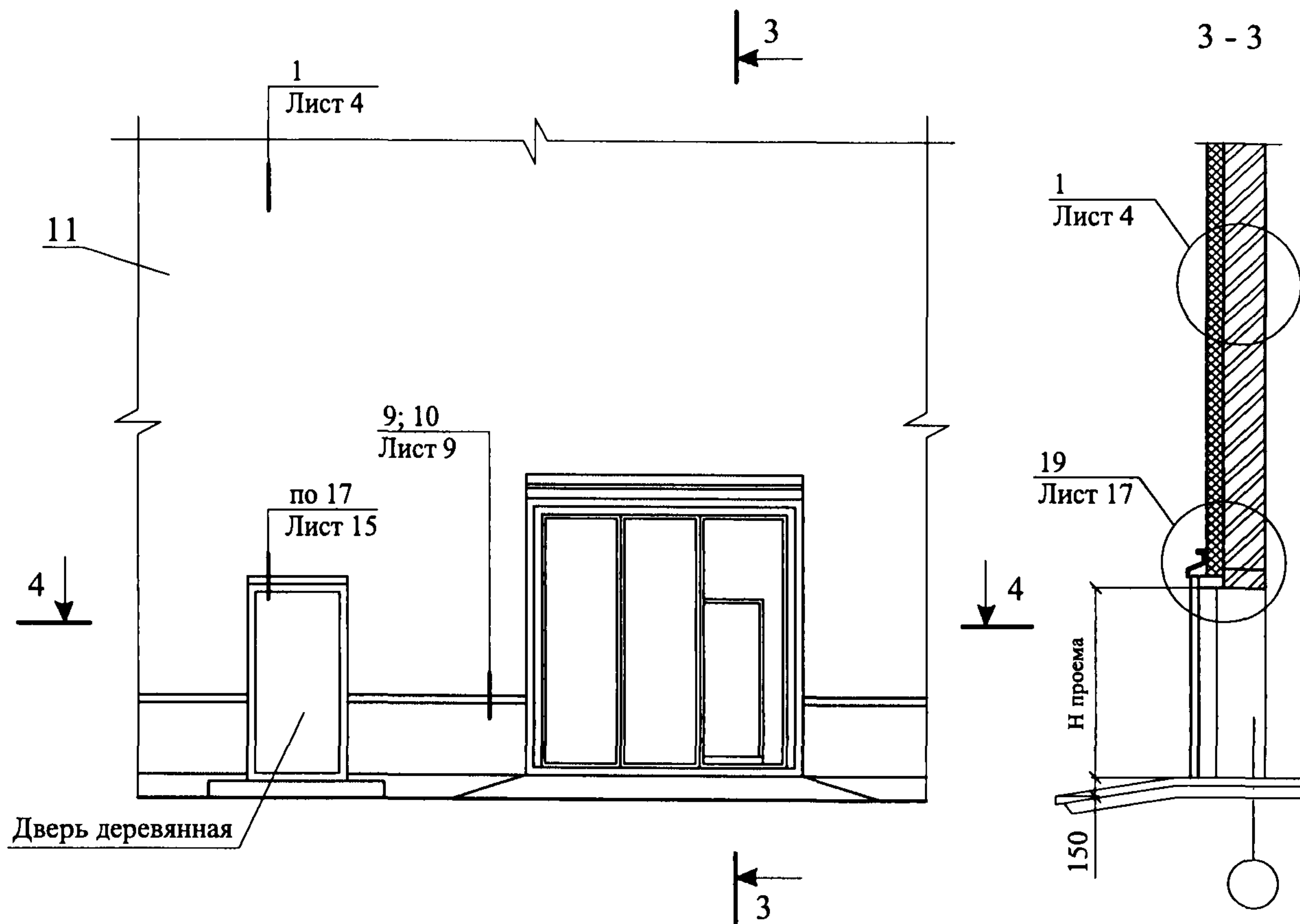


2 - 2

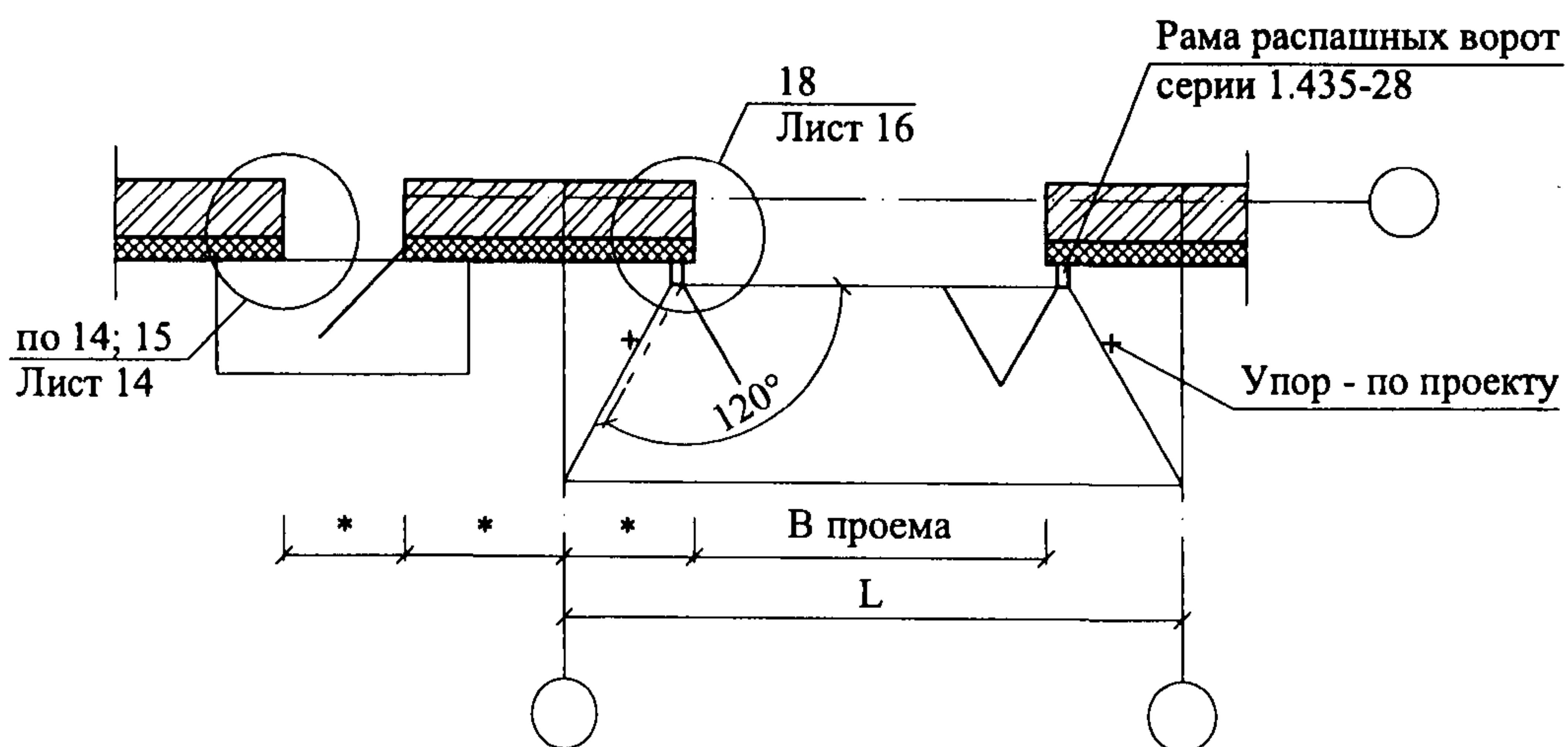


						ООО "ФТТ-Пластик" М24.05/07 — 1	Лист
Изм.	Кол. уч.	Лист	№ док.	Подпись	Дата		2

СХЕМА № 3



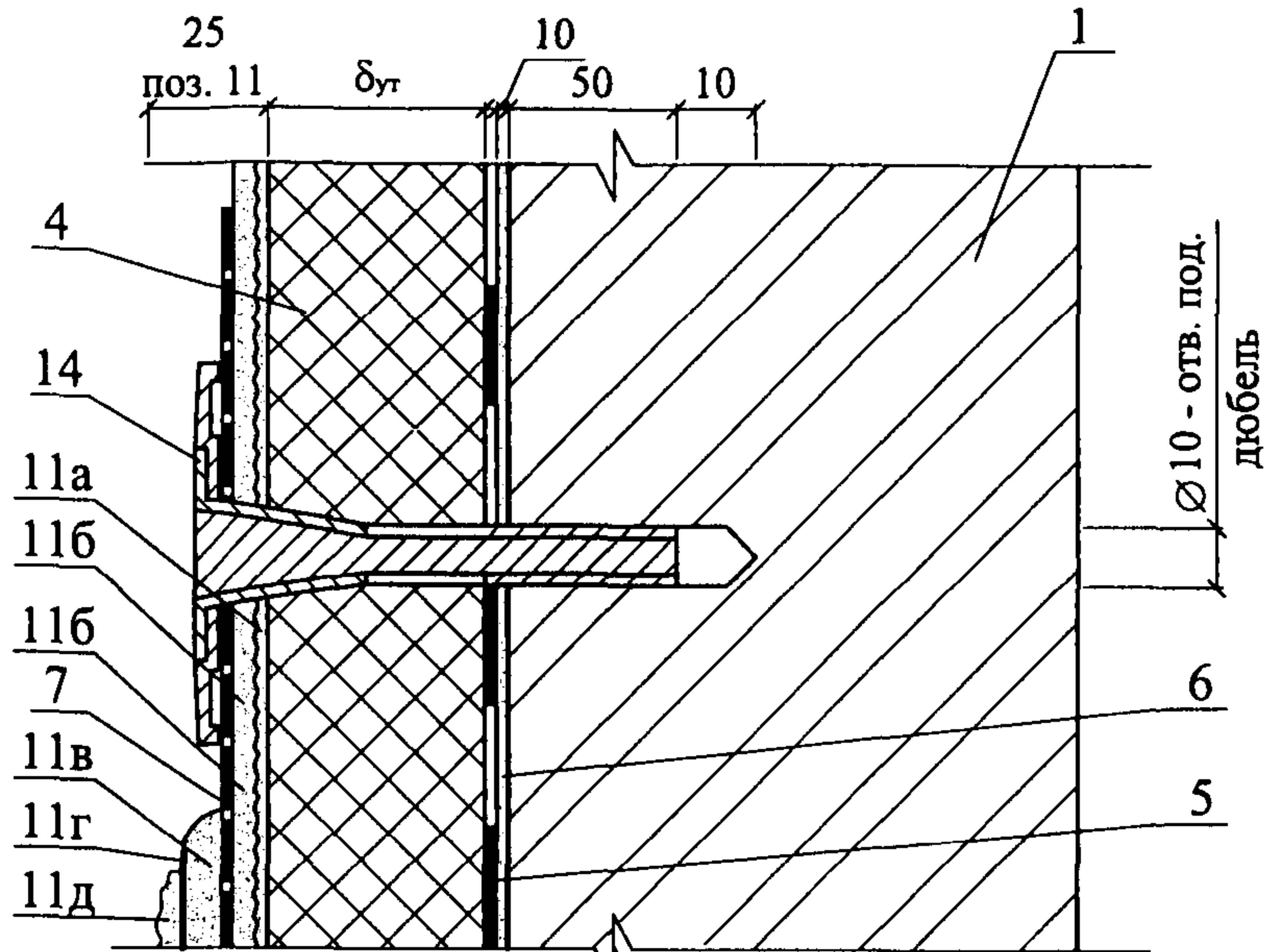
4 - 4



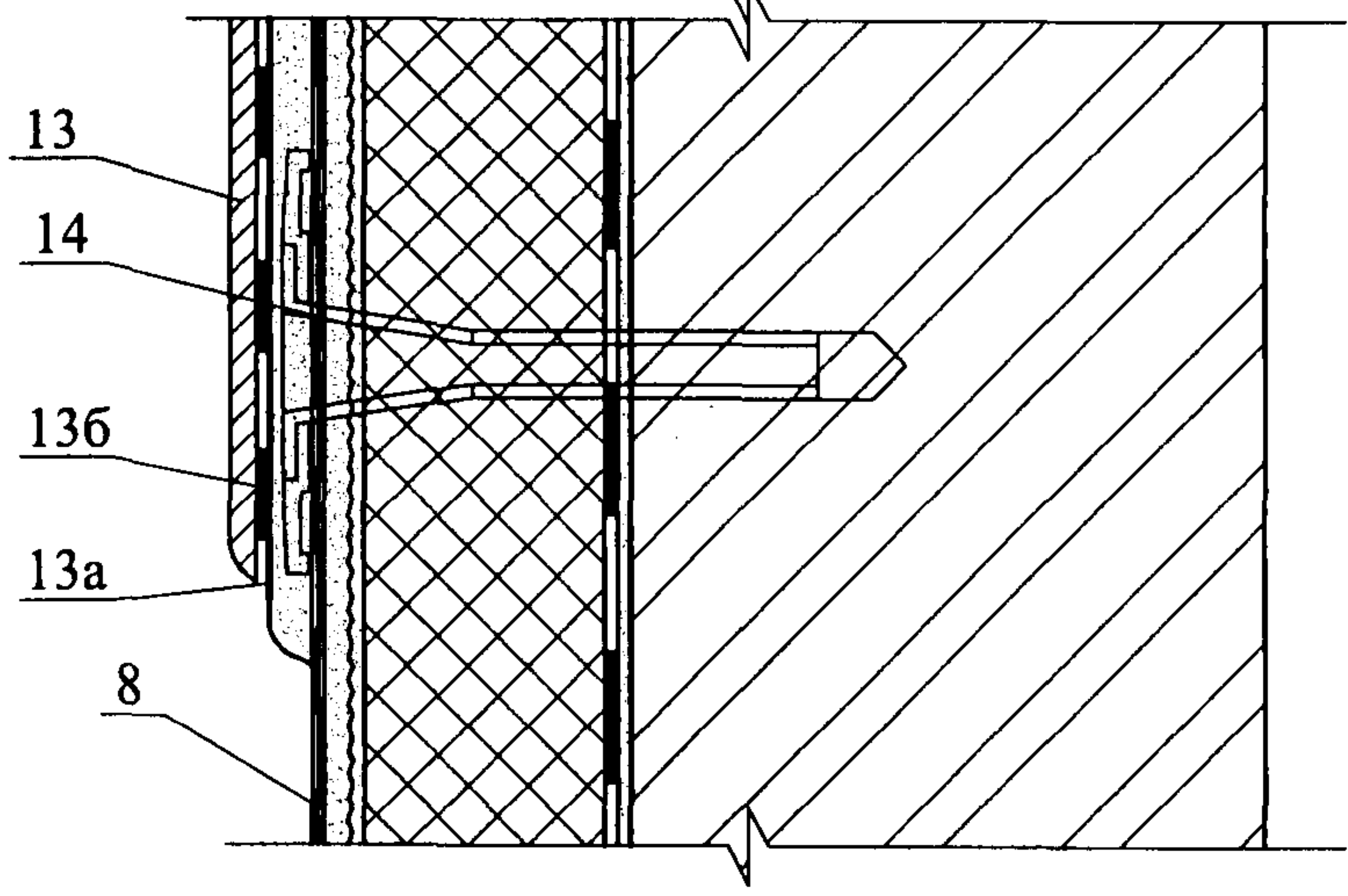
Изм.	Кол. уч.	Лист	№ док.	Подпись	Дата

ООО "ФТТ-Пластик"
M24.05/07 — 1

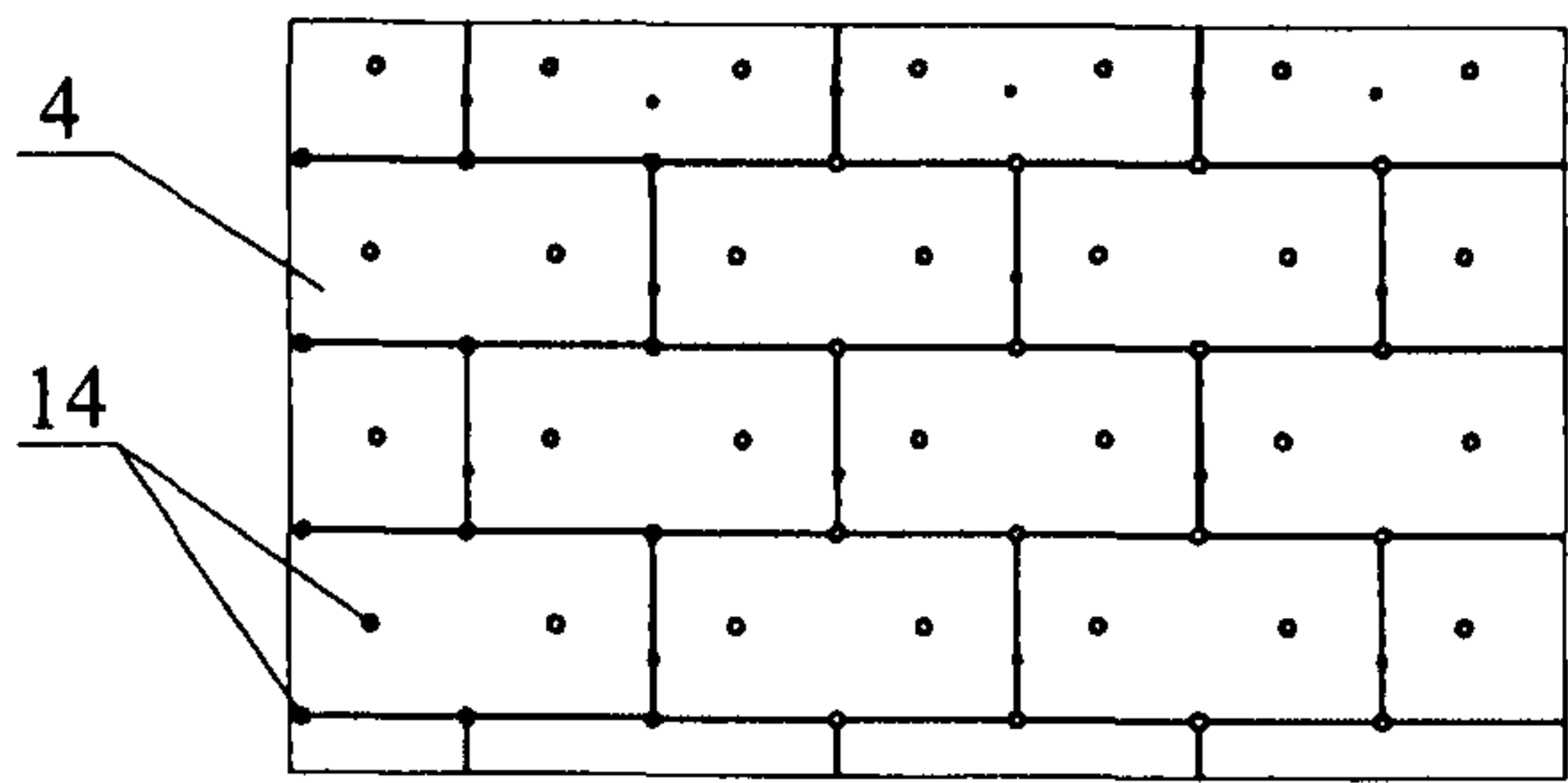
1.1



1.2



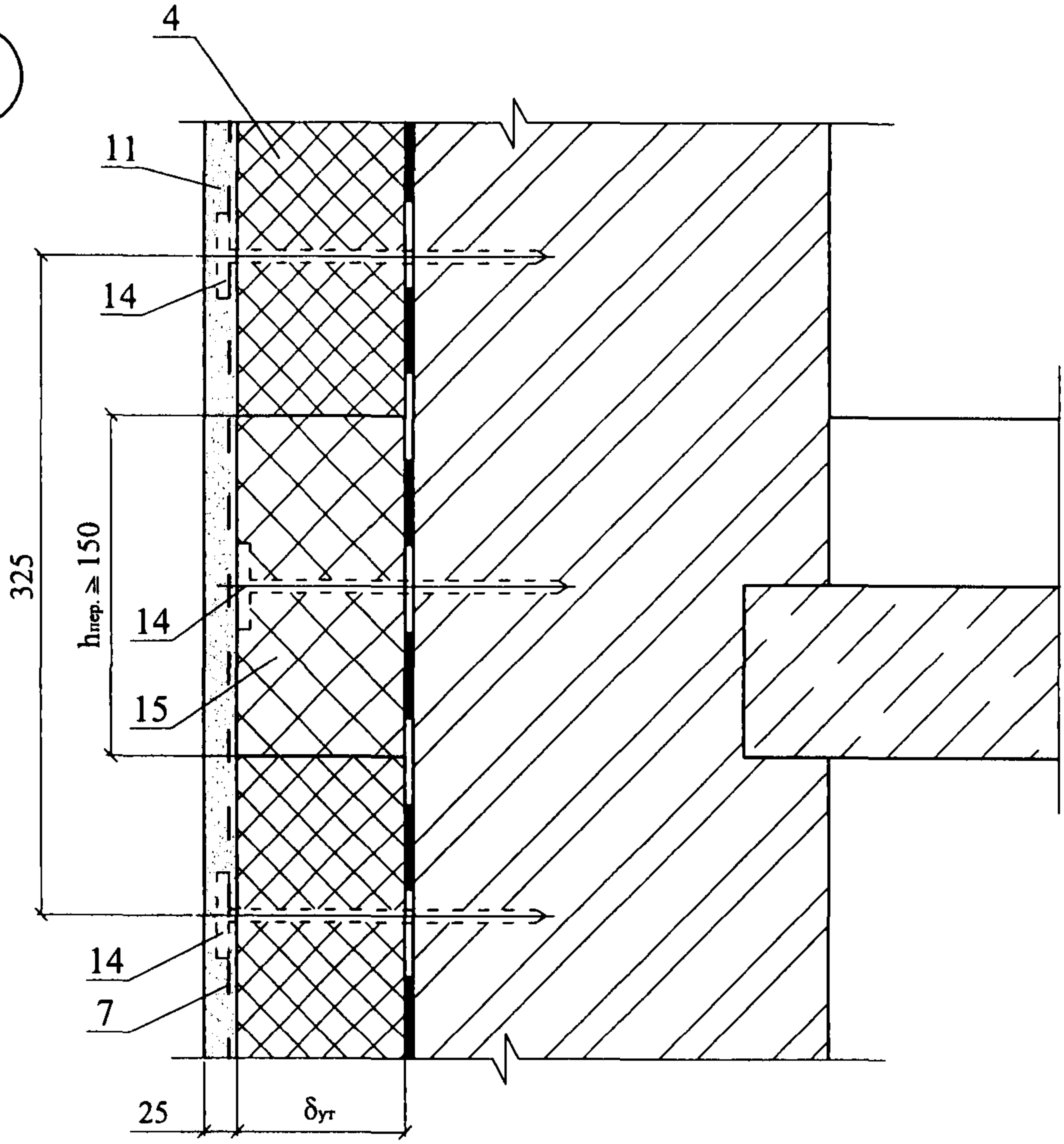
1.3



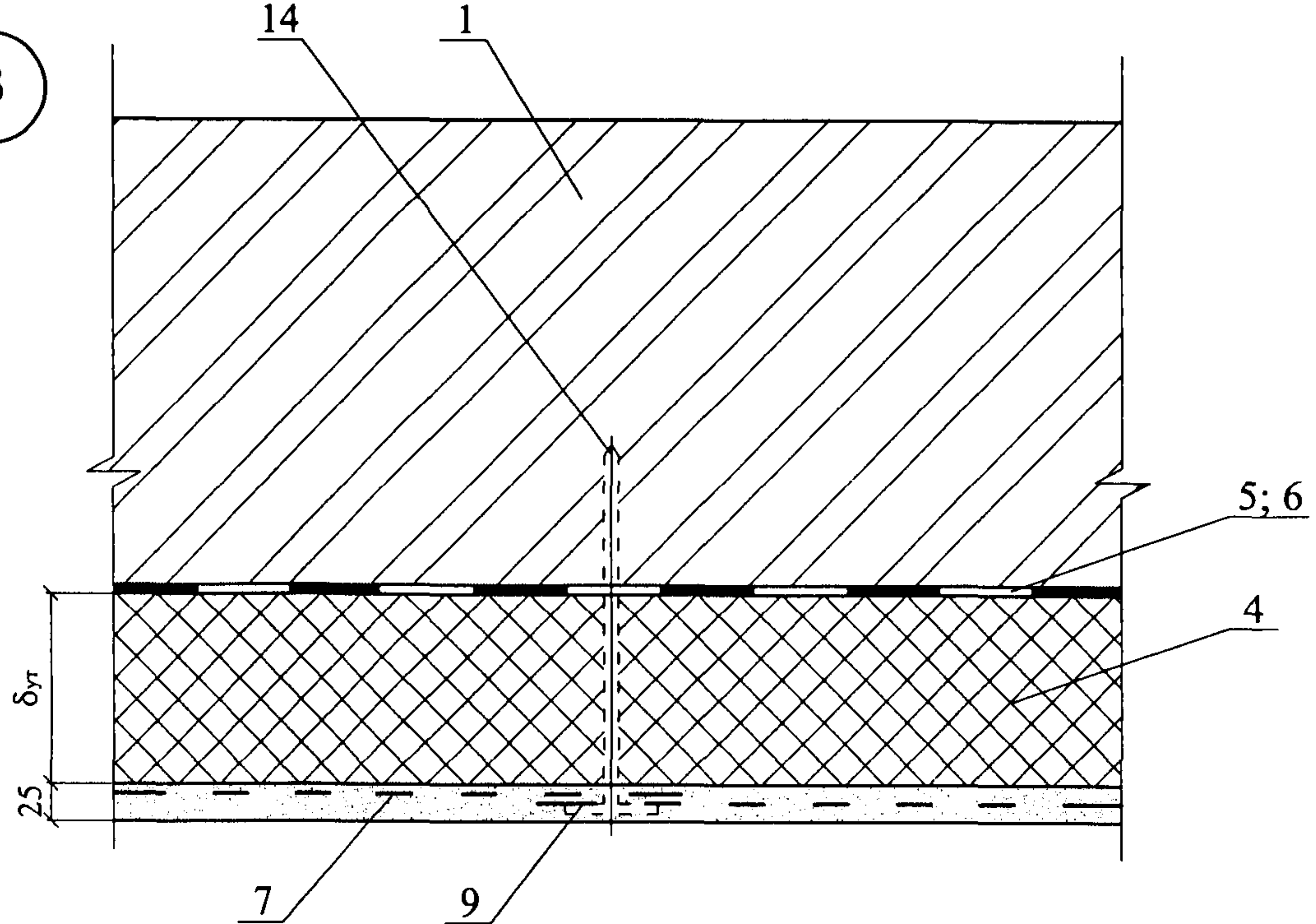
Изм.	Кол. уч.	Лист	№ док.	Подпись	Дата

ООО "ФТТ-Пластик"
 М24.05/07 — 1

2

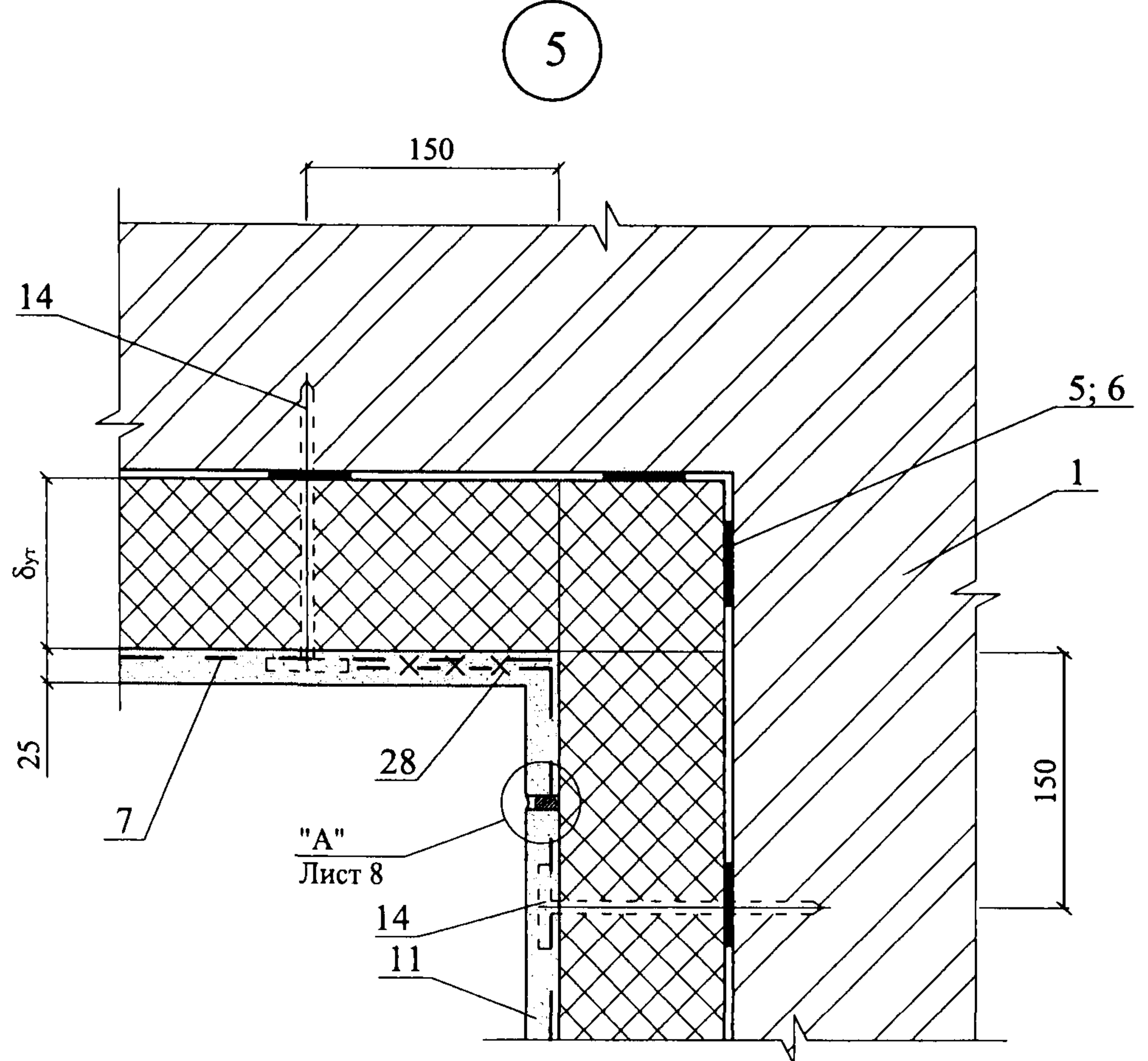
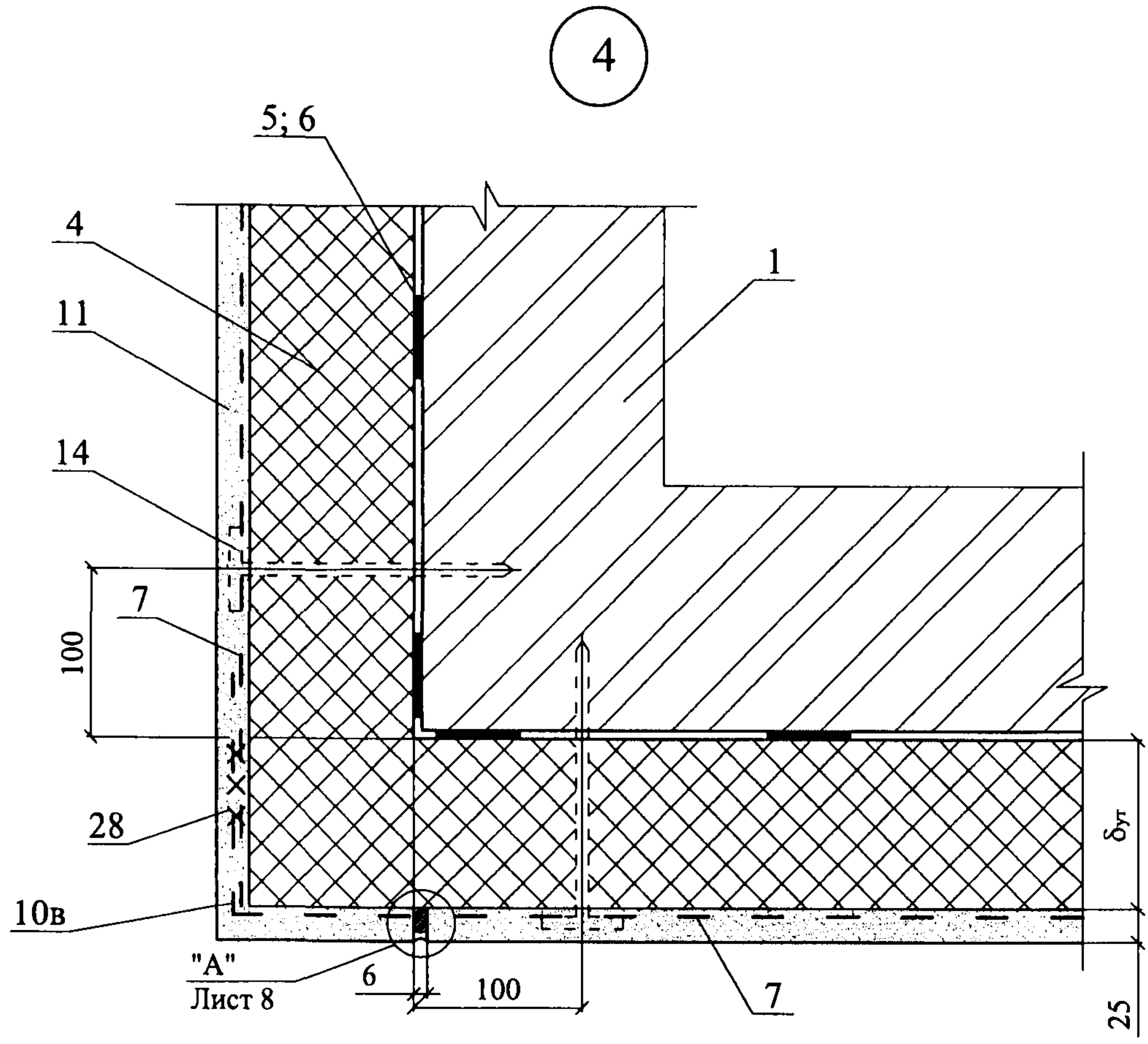


3



Изм.	Кол. уч.	Лист	№ док.	Подпись	Дата

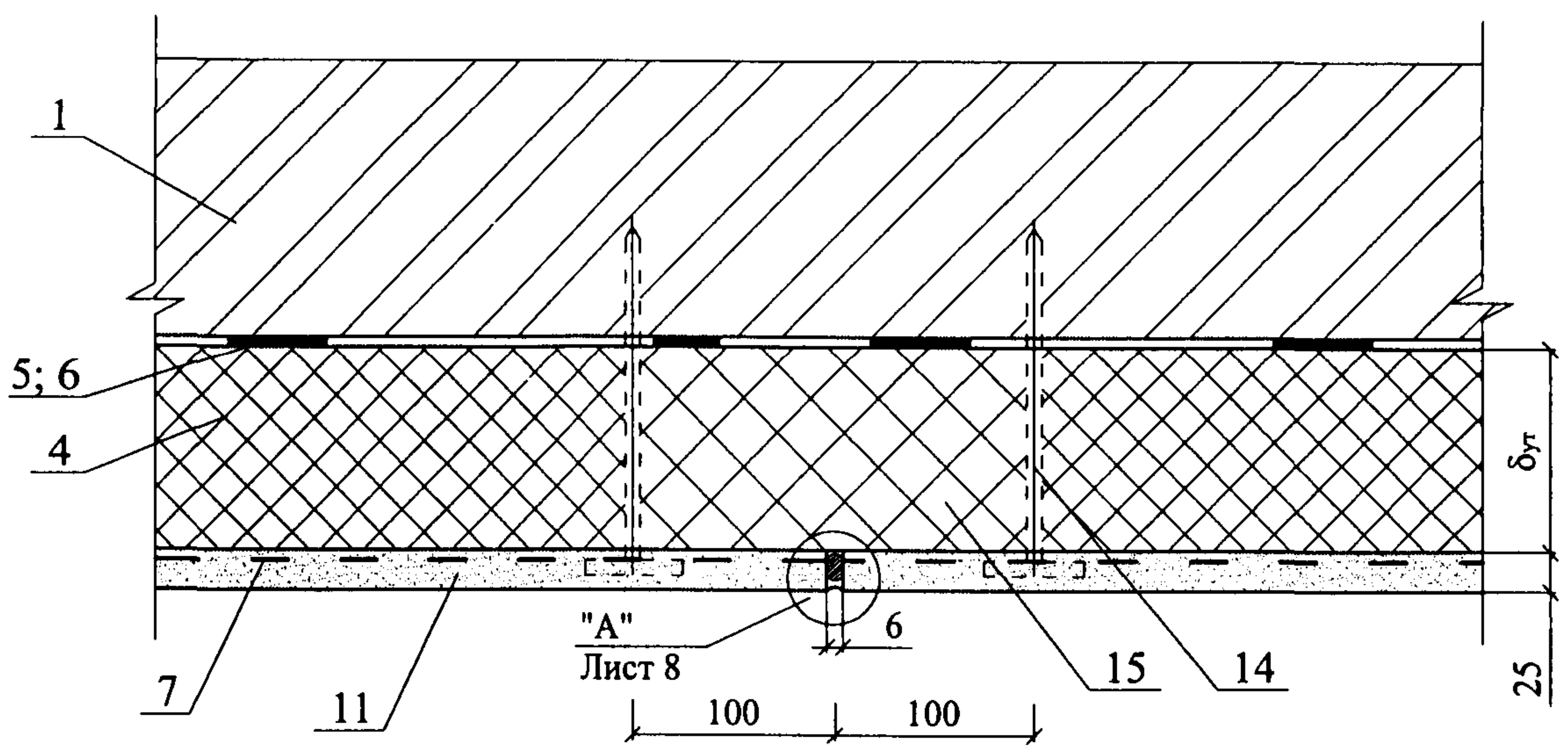
ООО "ФТТ-Пластик"
М24.05/07 — 1



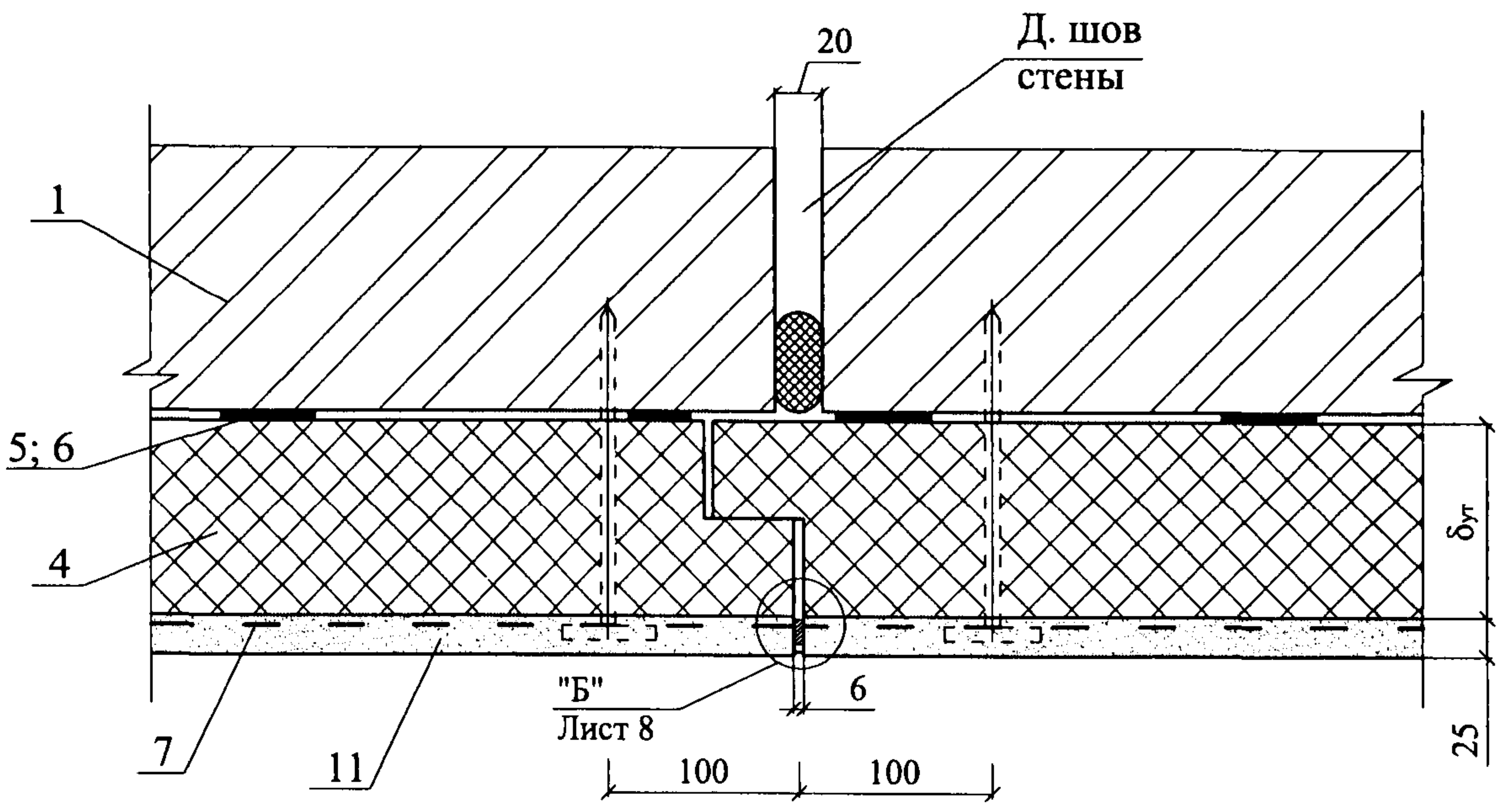
Изм.	Кол. уч.	Лист	№ док.	Подпись	Дата

ООО "ФТТ-Пластик"
 М24.05/07 — 1

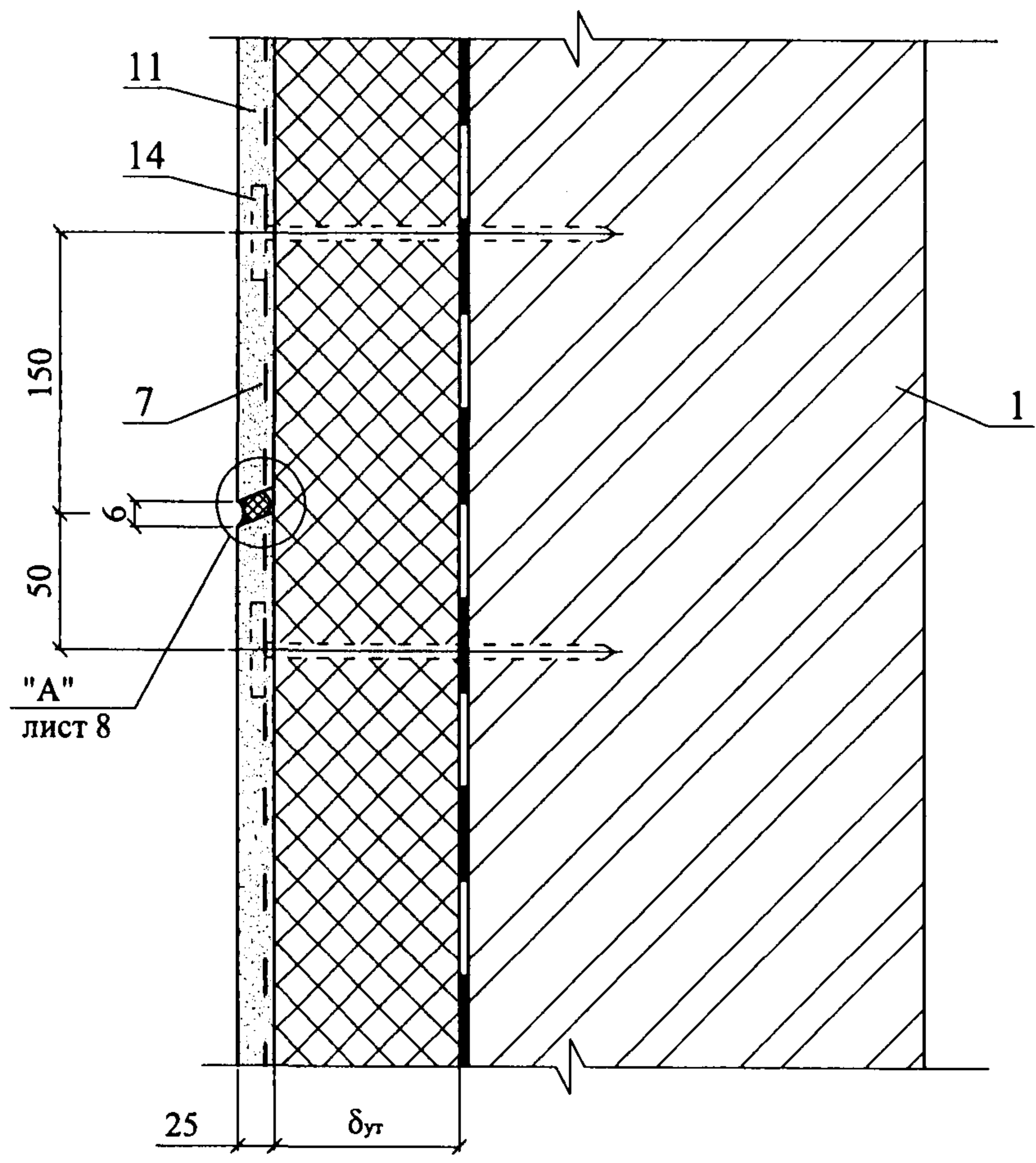
6



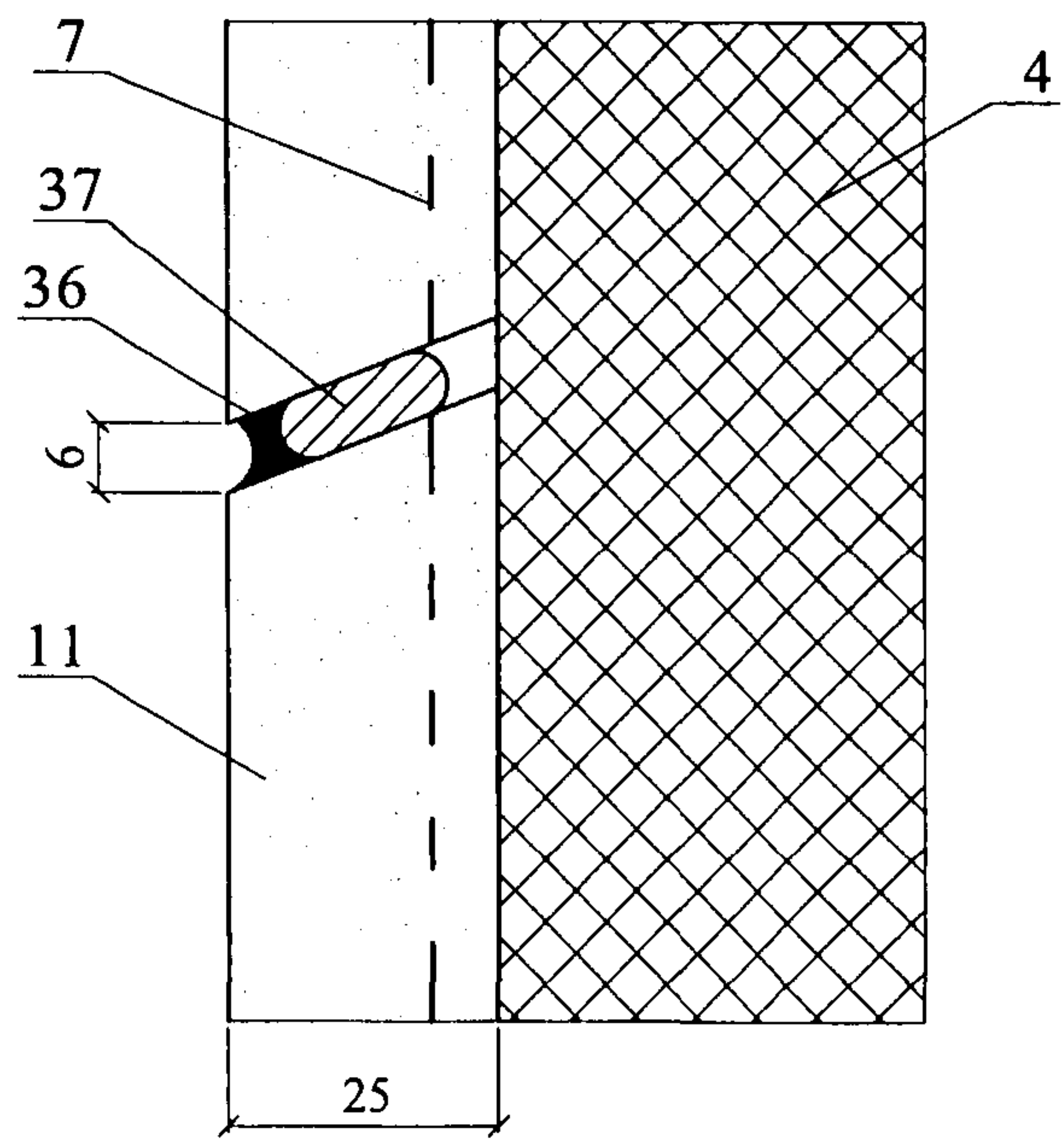
7



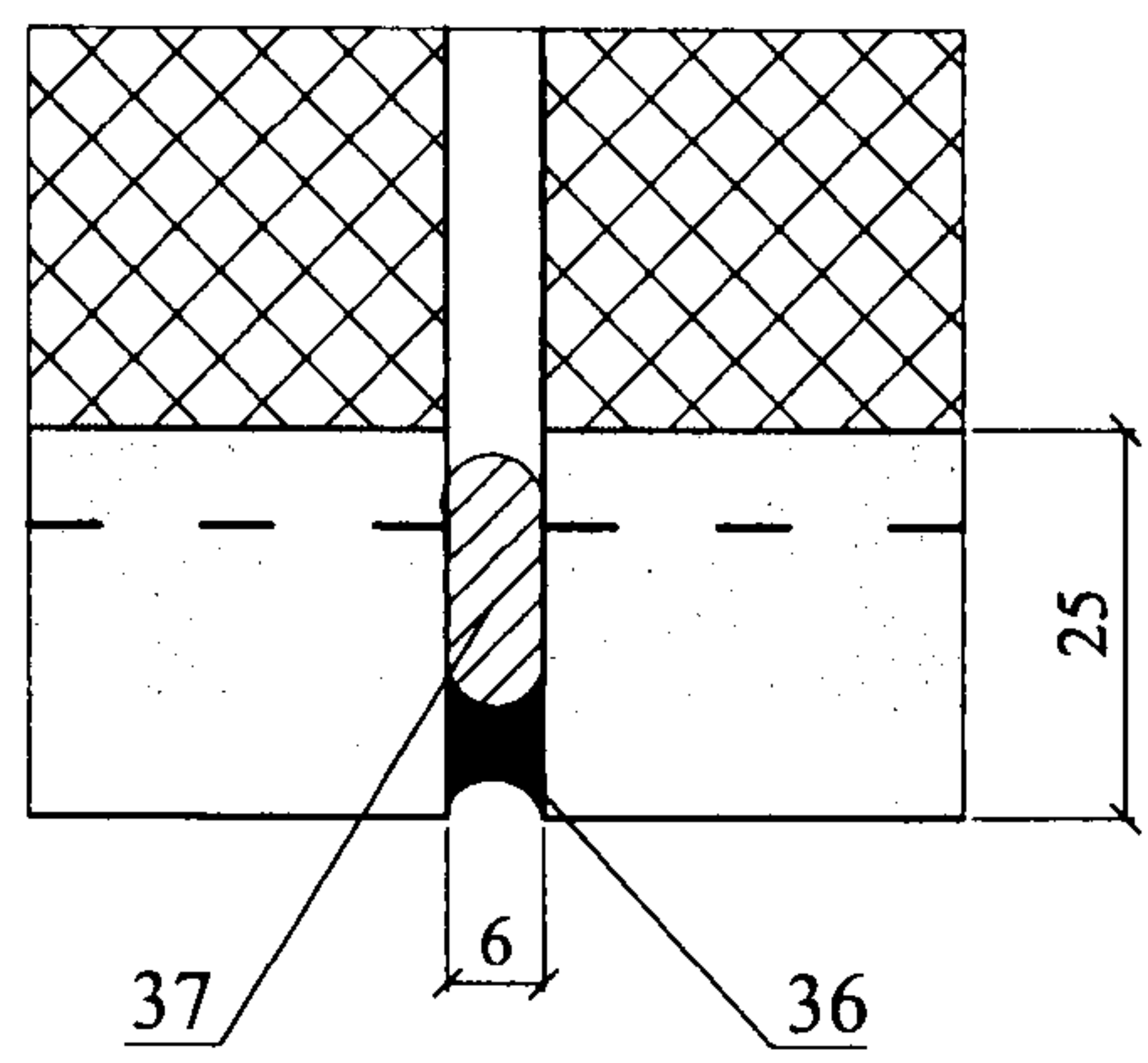
8



А



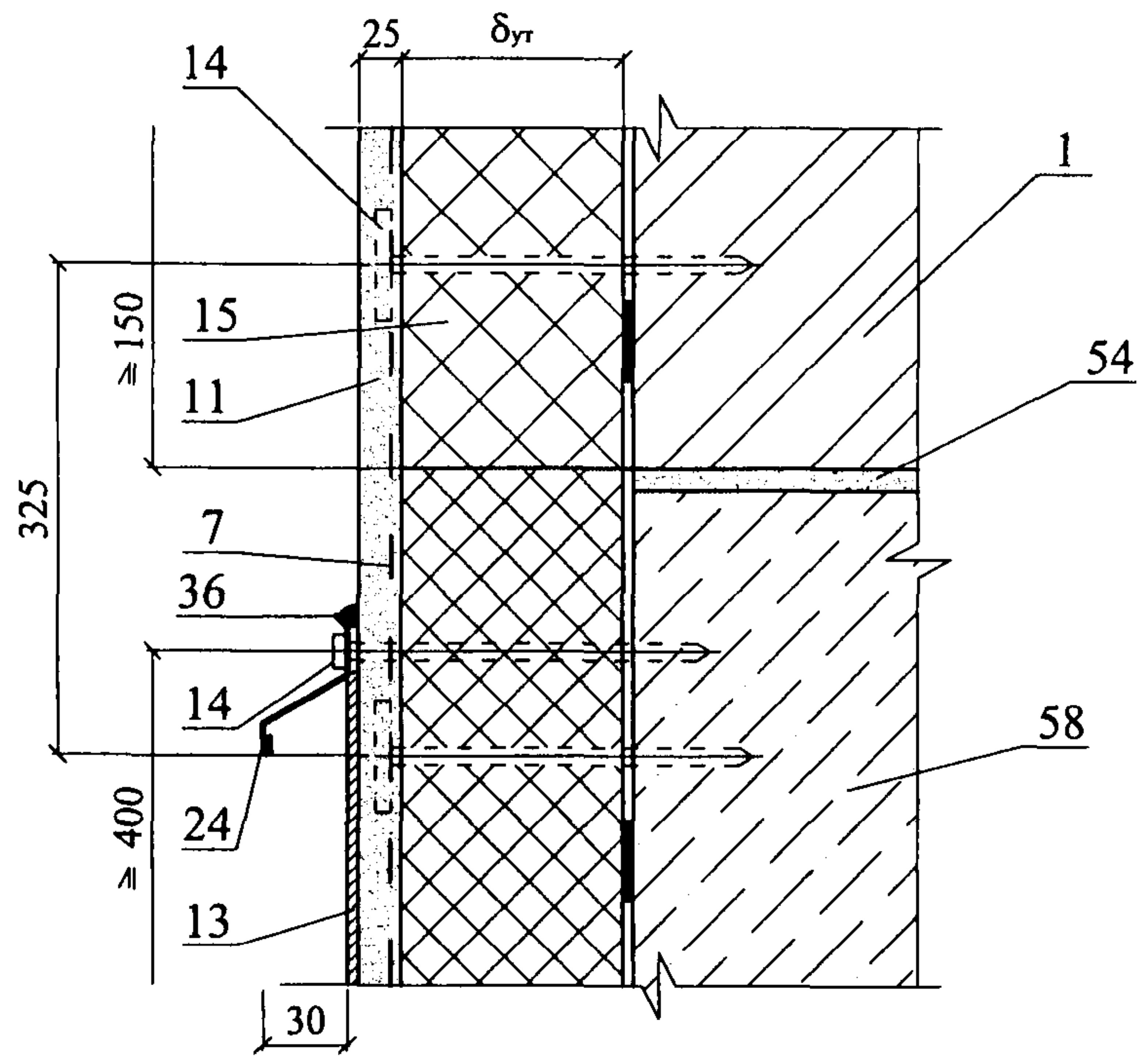
Б



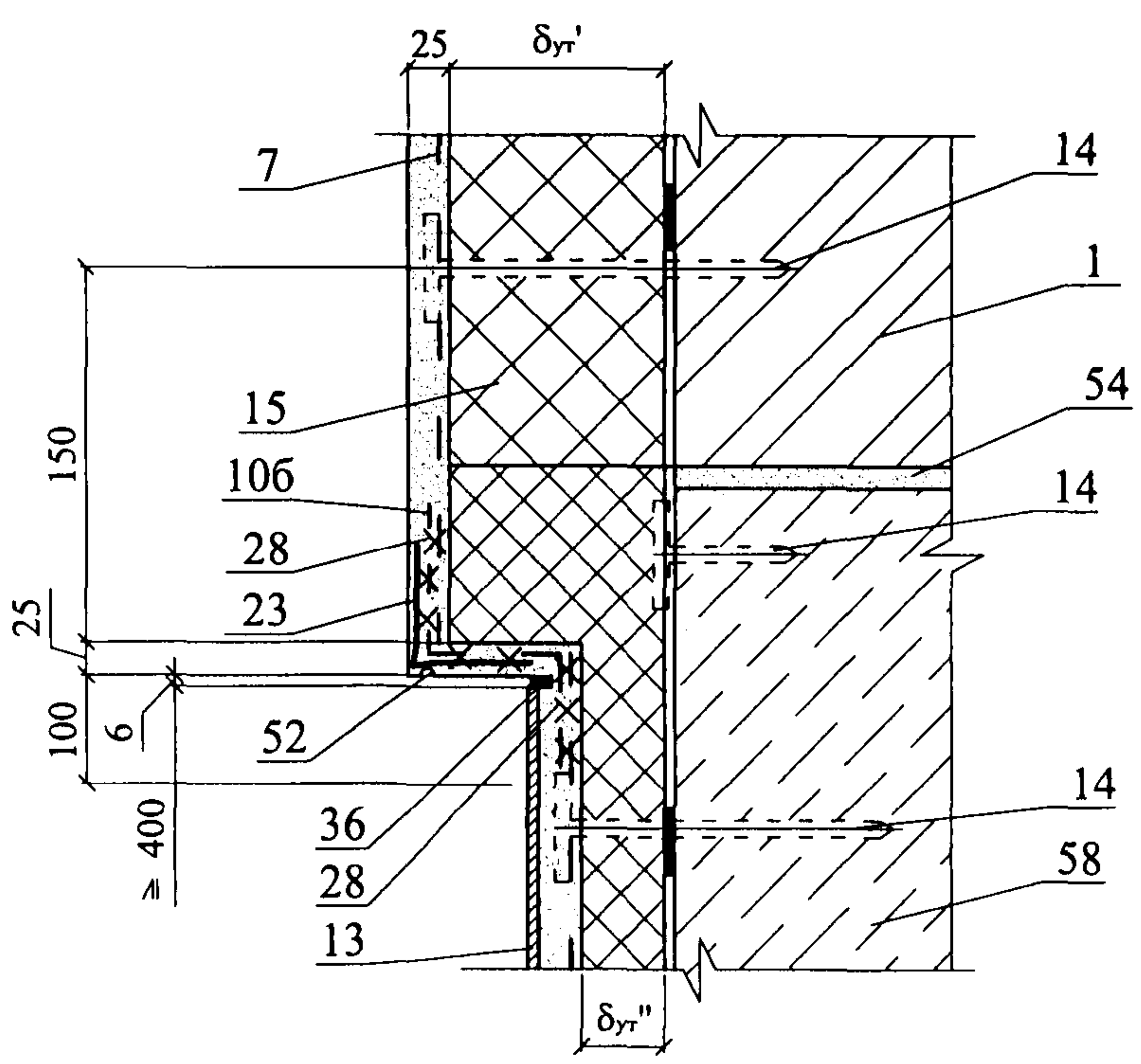
Изм.	Кол. уч.	Лист	№ док.	Подпись	Дата

ООО "ФТТ-Пластик"
М24.05/07 — 1

9



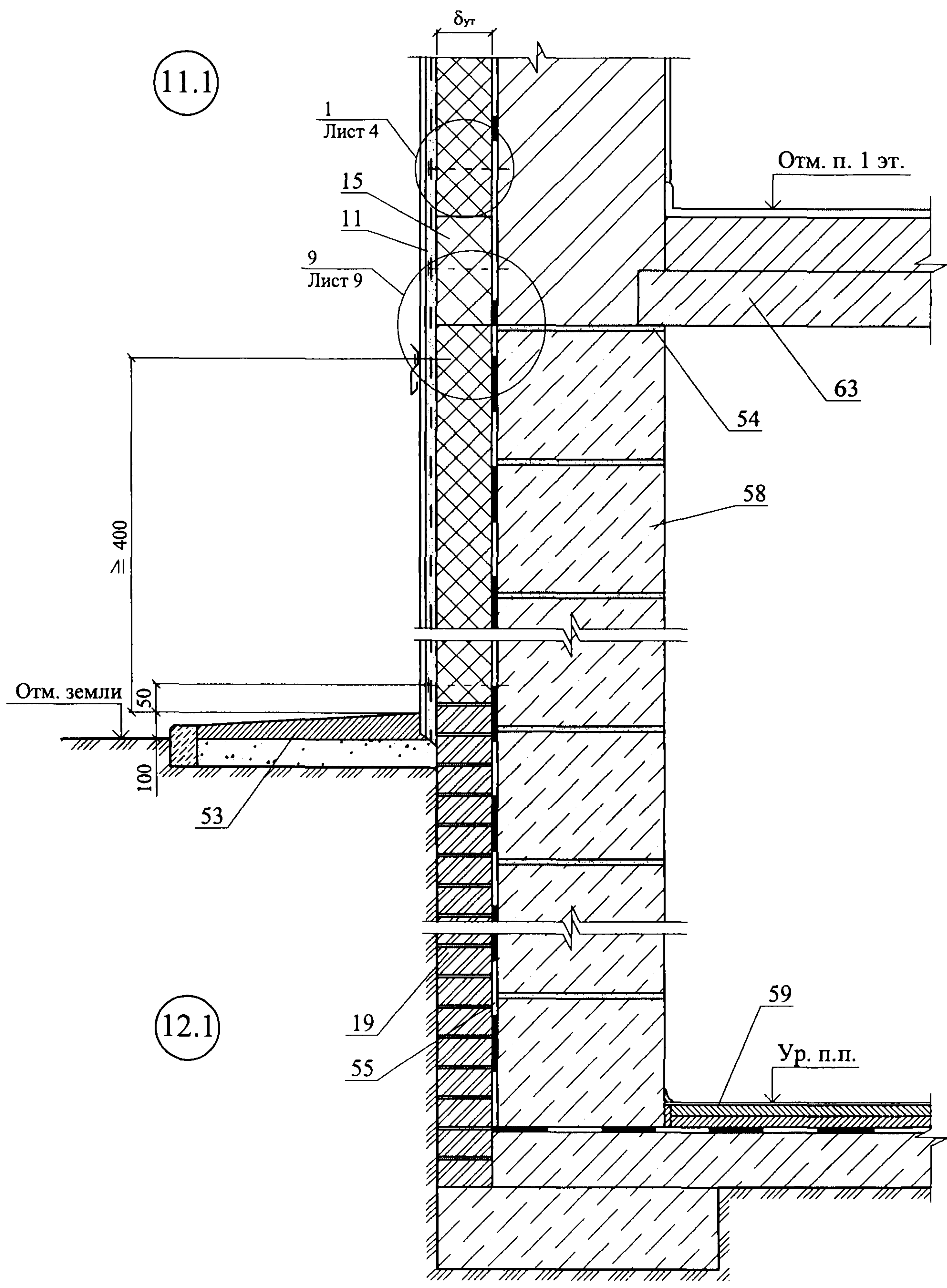
10



Изм.	Кол. уч.	Лист	№ док.	Подпись	Дата

ООО "ФТТ-Пластик"
 М24.05/07 — 1

Вариант с поверхностным сбросом дождевой воды

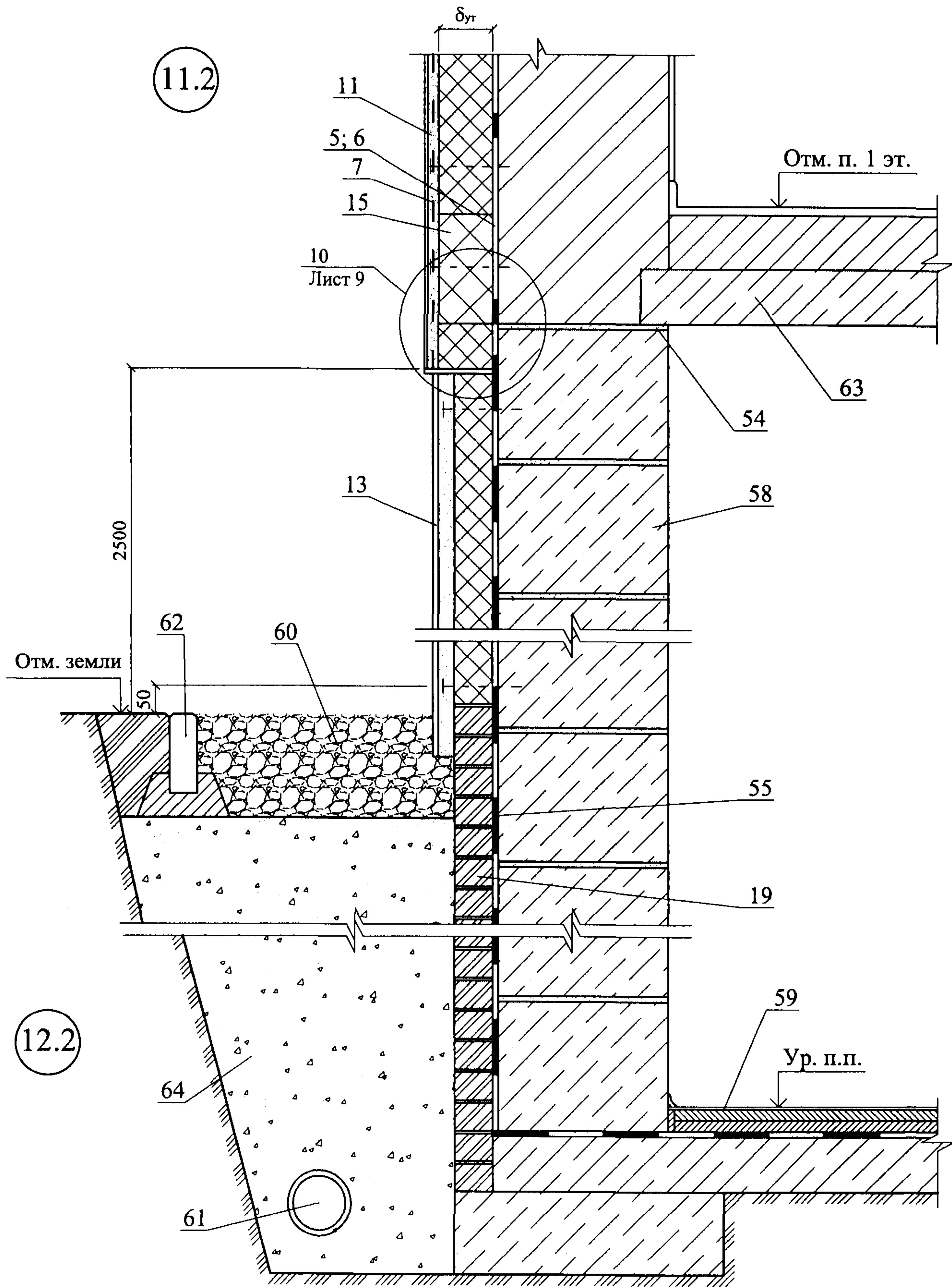


11.1

12.1

						ООО "ФТТ-Пластик"	Лист
						М24.05/07 — 1	10
Изм.	Кол. уч.	Лист	№ док.	Подпись	Дата		

Вариант с дренажем



12.2

11.2

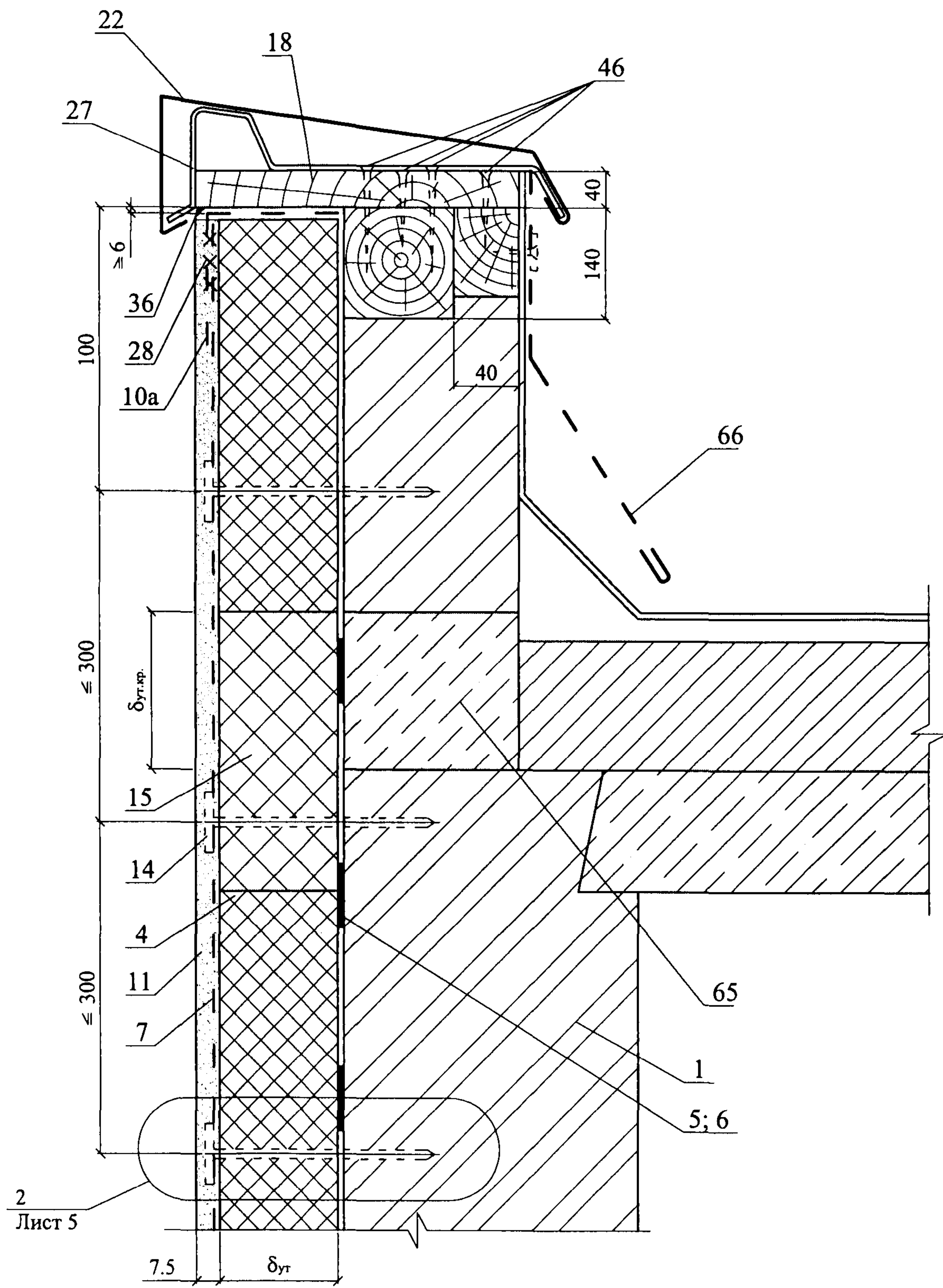
Изм.	Кол. уч.	Лист	№ док.	Подпись	Дата

ООО "ФТТ-Пластик"
М24.05/07 — 1

Лист

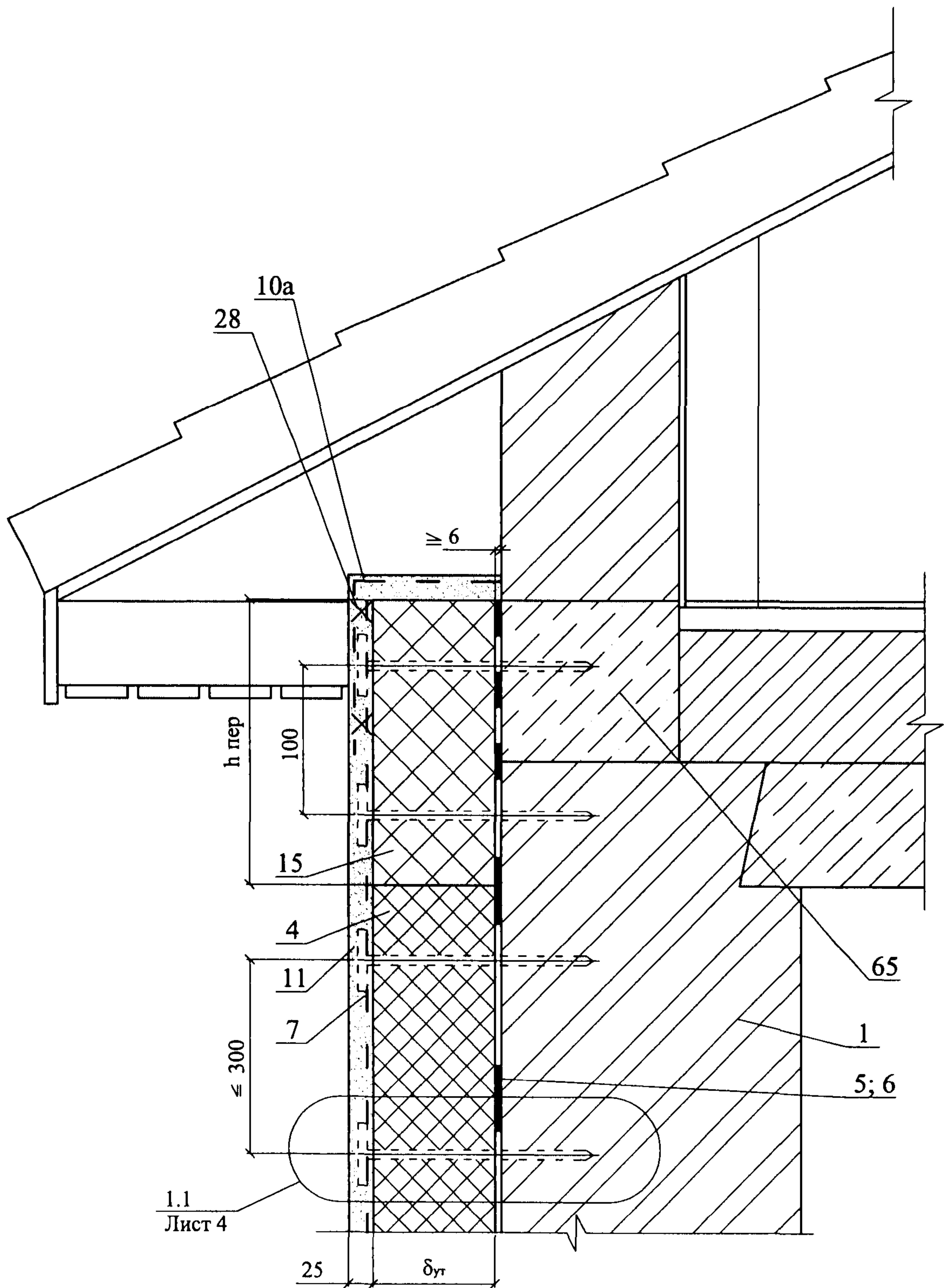
11

13.1



						ООО "ФТТ-Пластик"	Лист
						М24.05/07 — 1	12
Изм.	Кол. уч.	Лист	№ док.	Подпись	Дата		

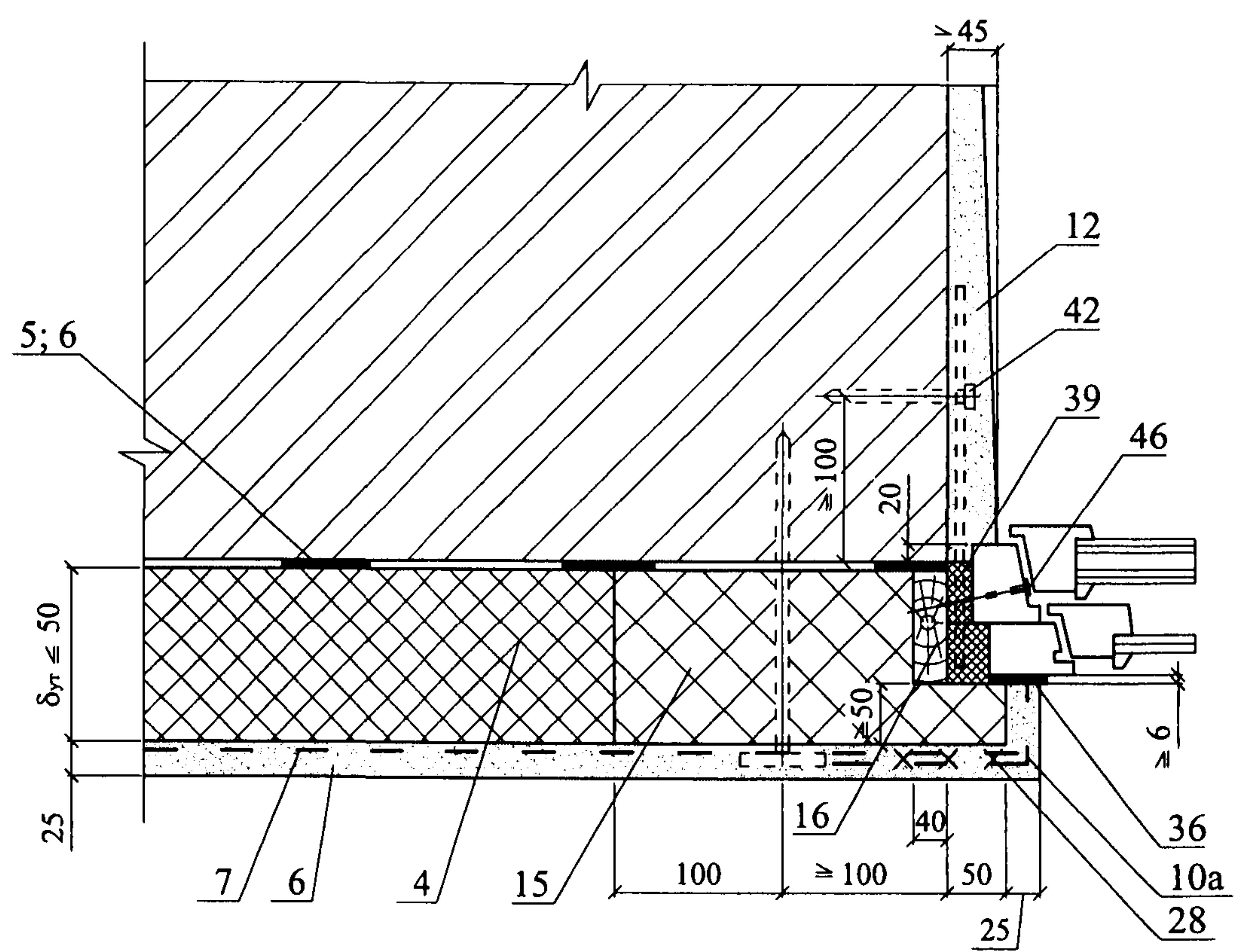
13.2



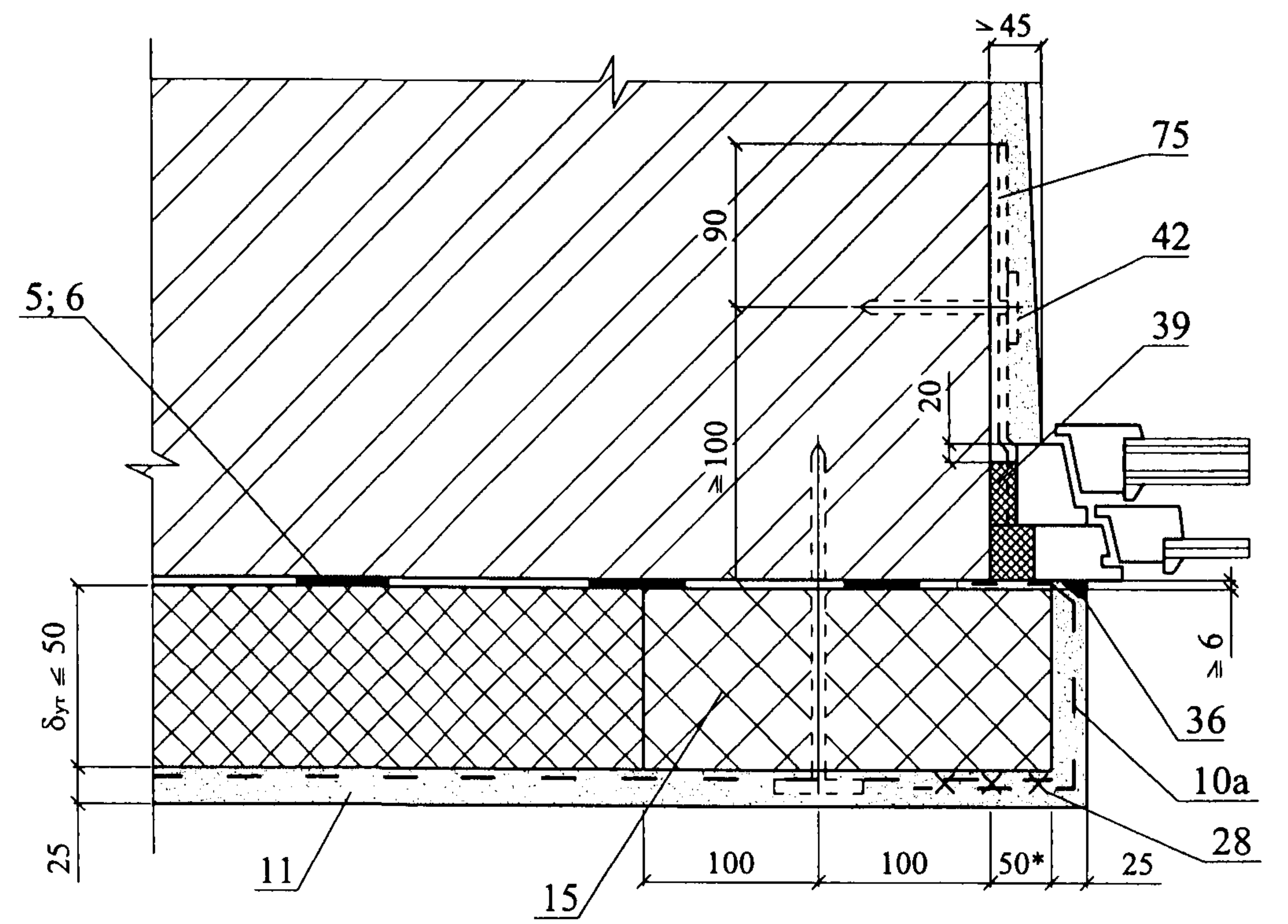
Изм.	Кол. уч.	Лист	№ док.	Подпись	Дата

ООО "ФТТ-Пластик"
М24.05/07 — 1

14

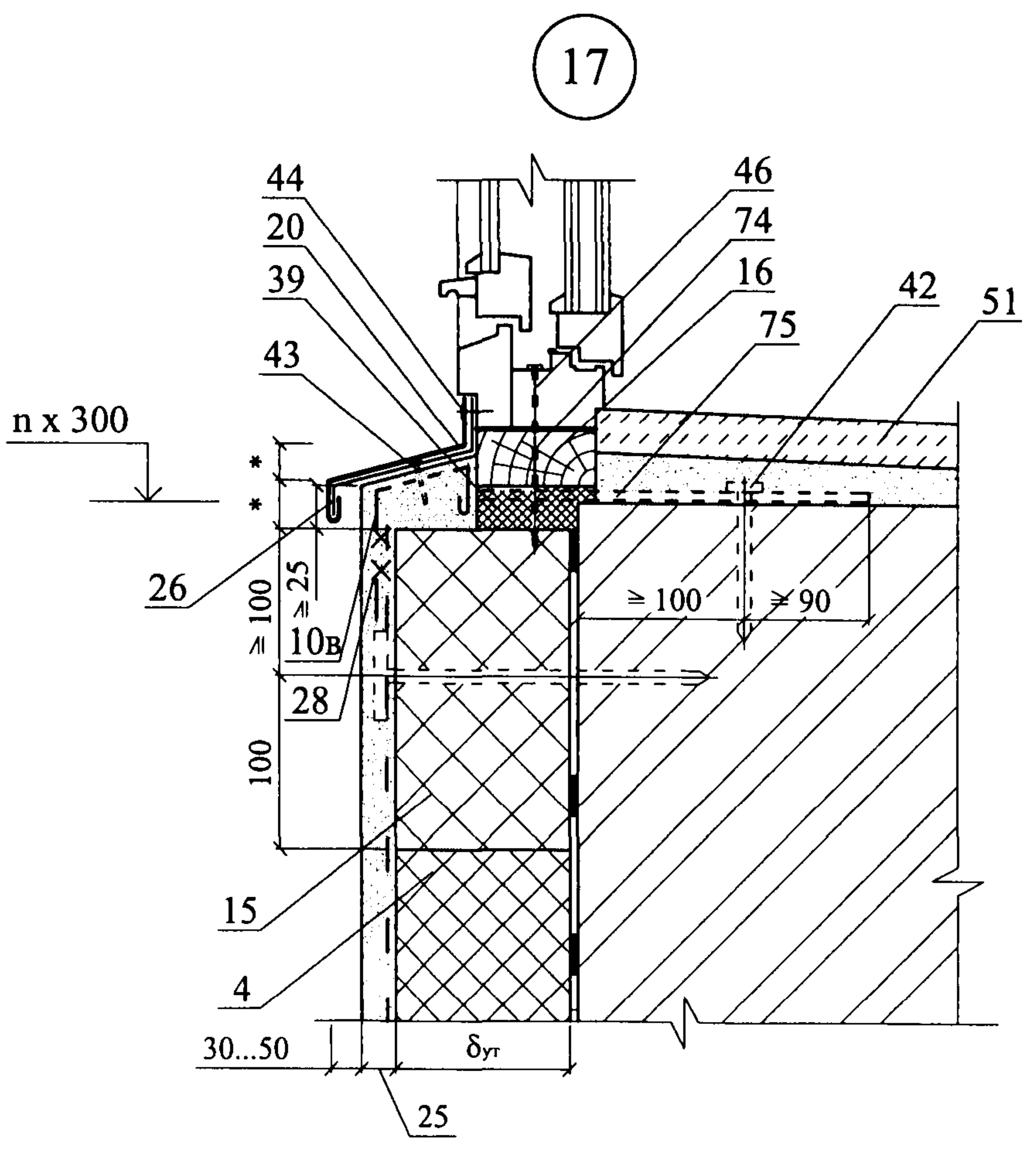
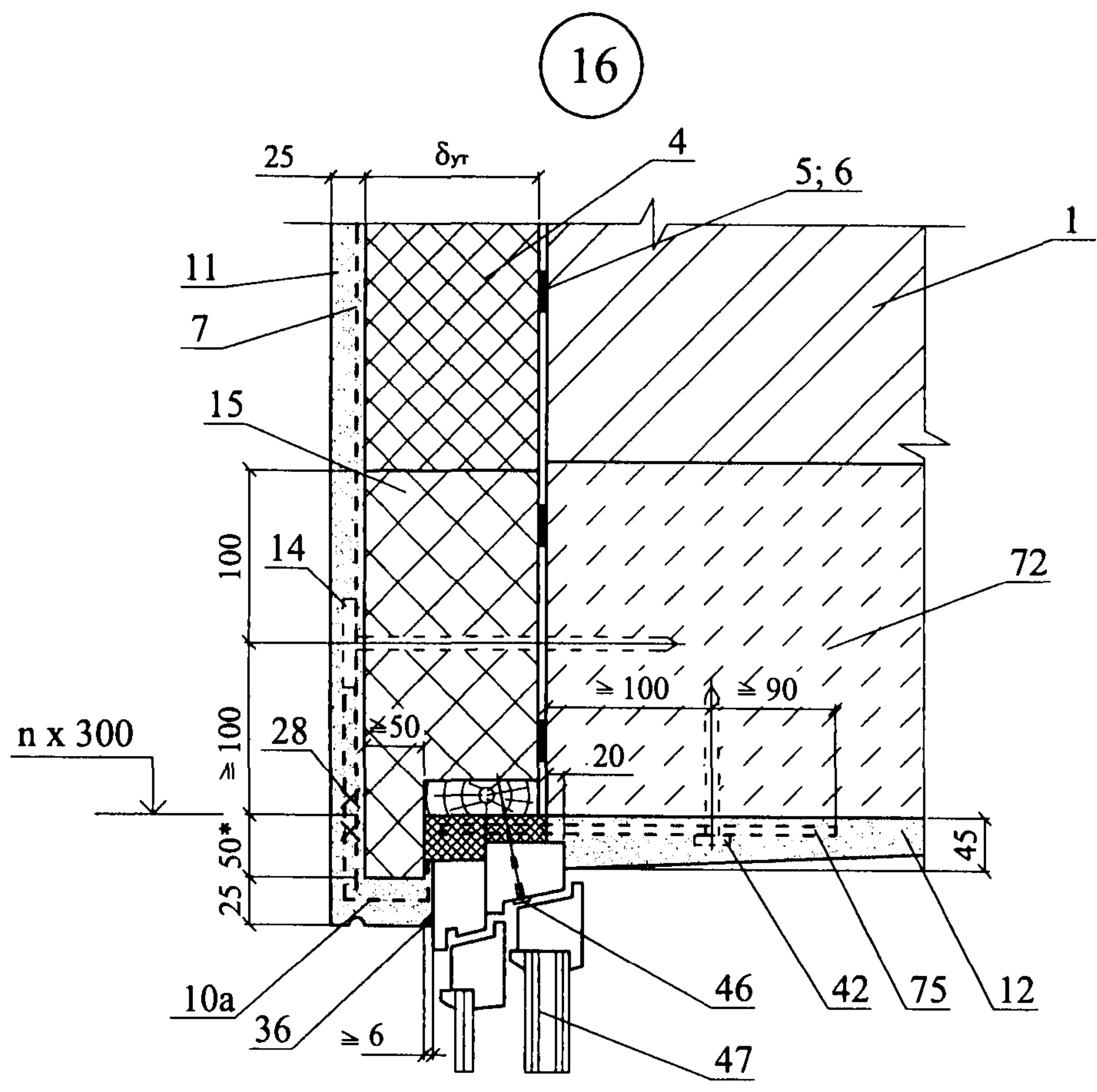


15

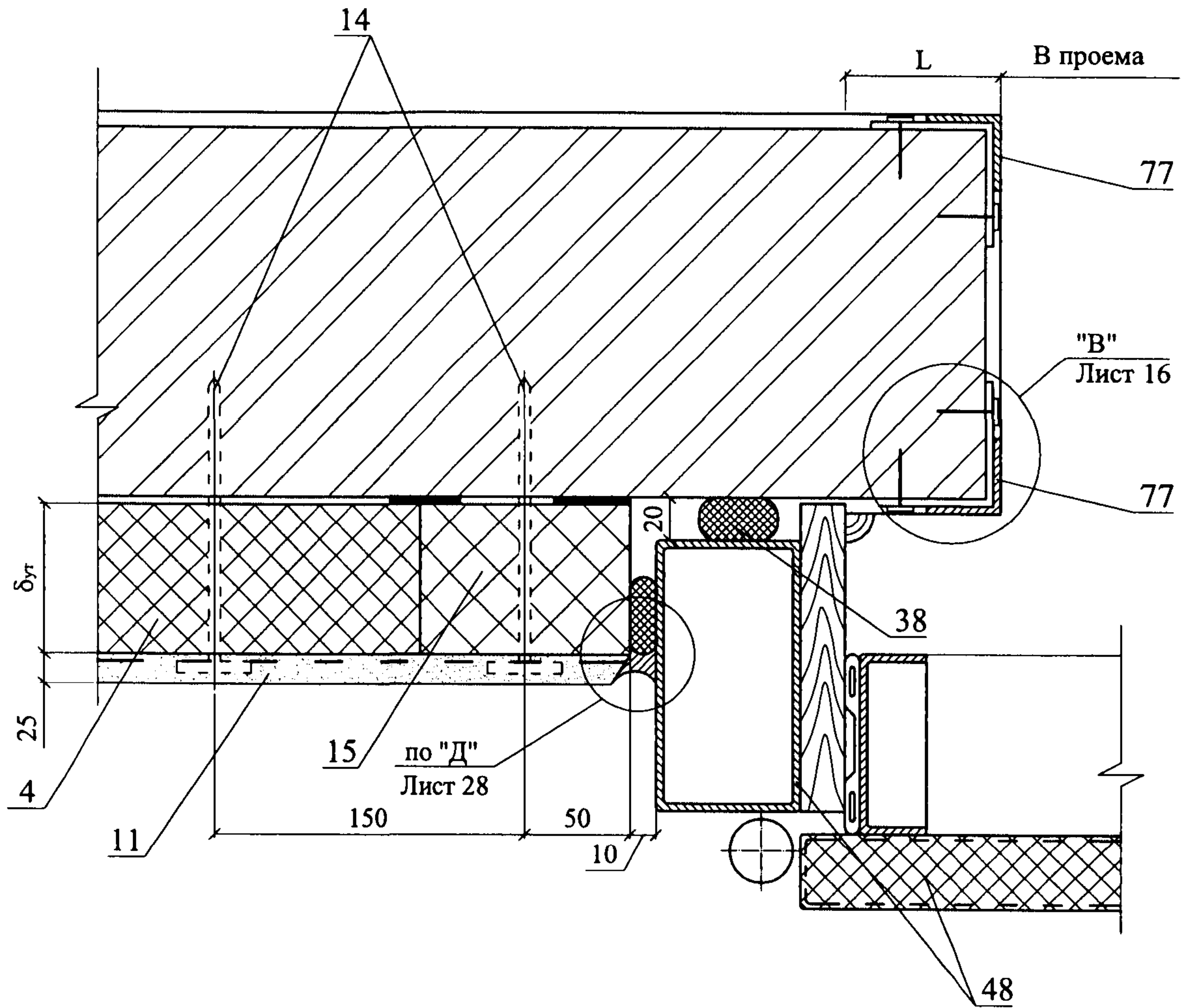


Изм.	Кол. уч.	Лист	№ док.	Подпись	Дата

ООО "ФТТ-Пластик"
 М24.05/07 — 1

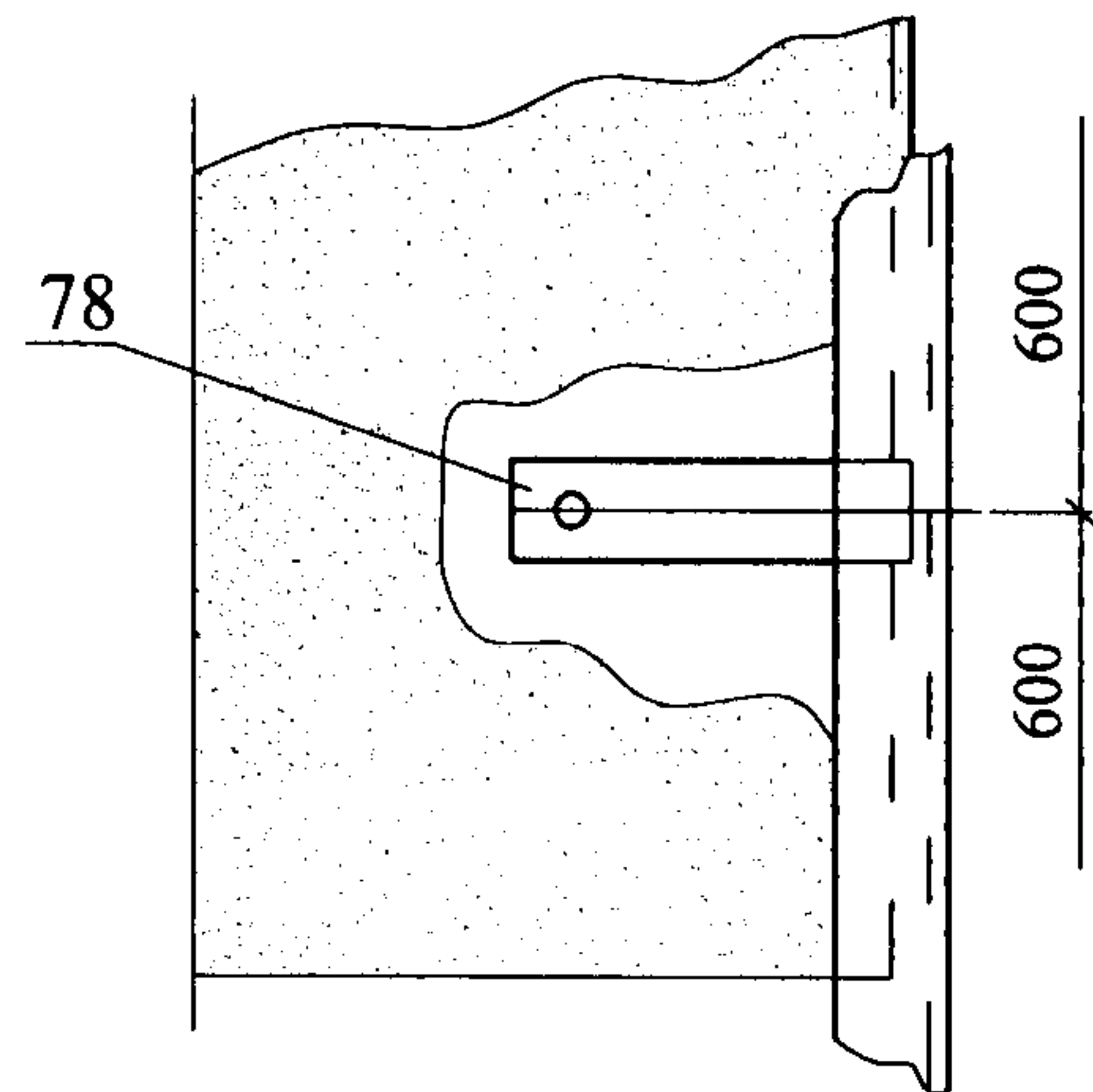
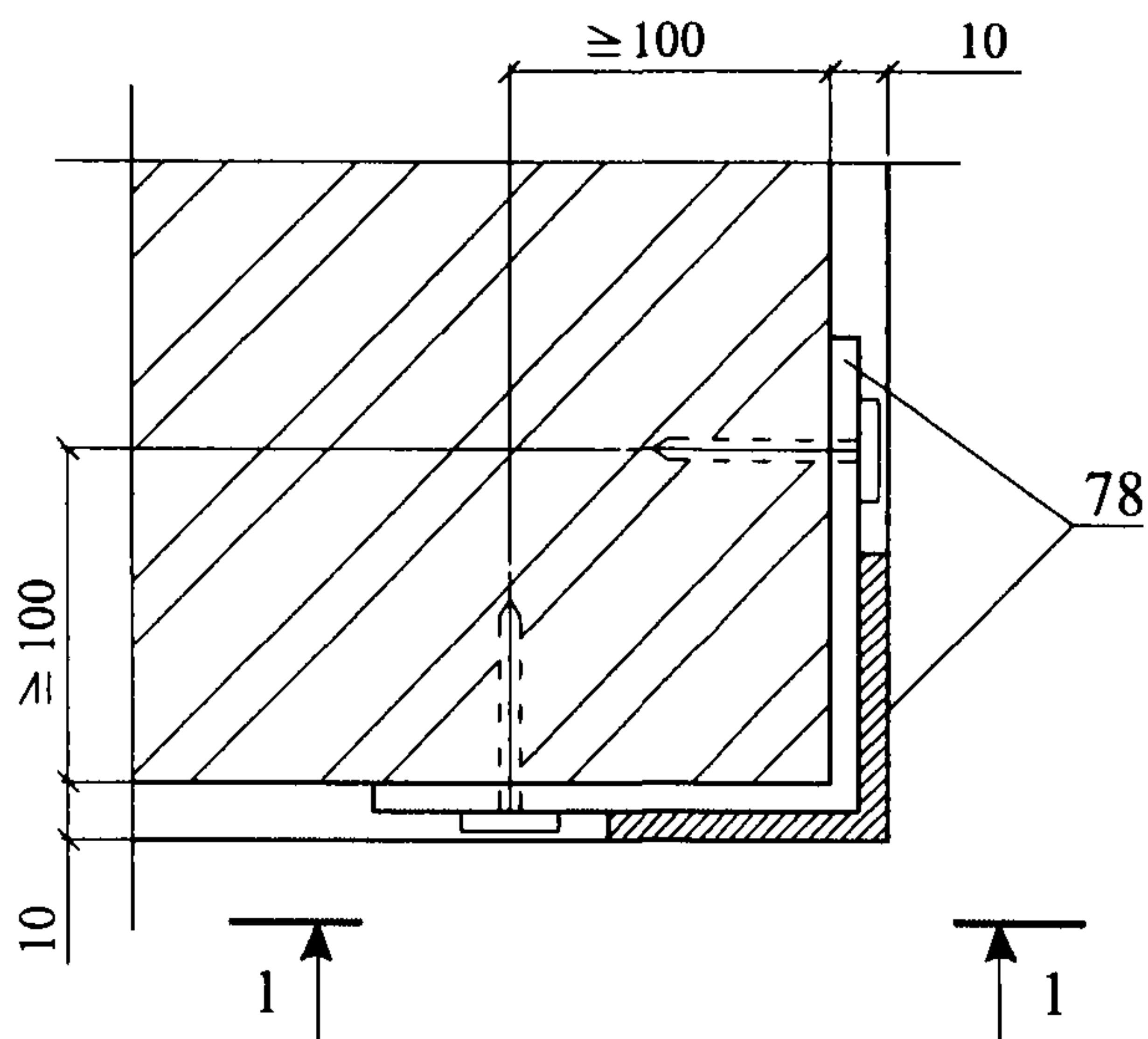


18



"В"

1 - 1

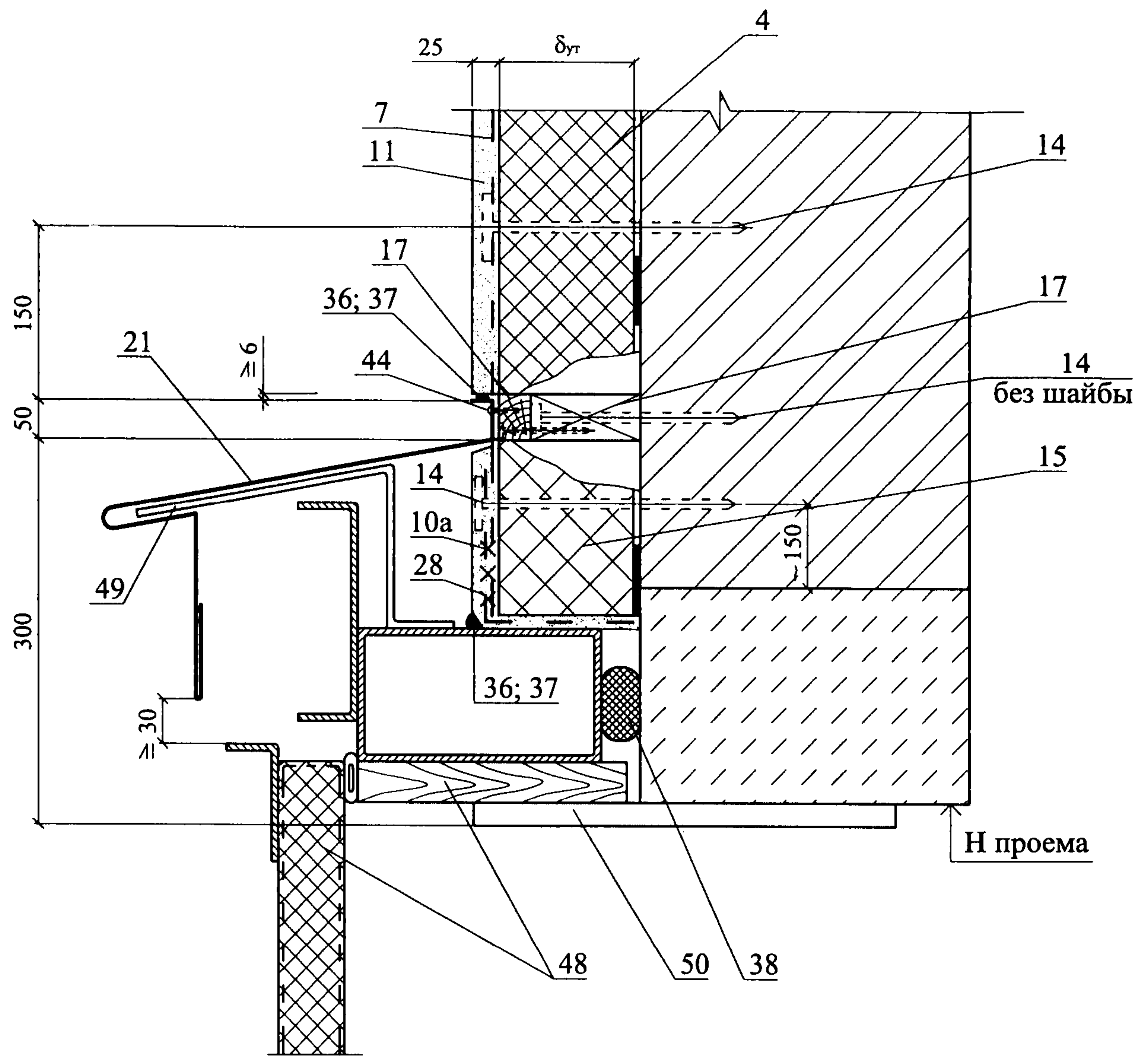


Изм.	Кол. уч.	Лист	№ док.	Подпись	Дата

ООО "ФТТ-Пластик"
 М24.05/07 — 1

Лист
 16

19



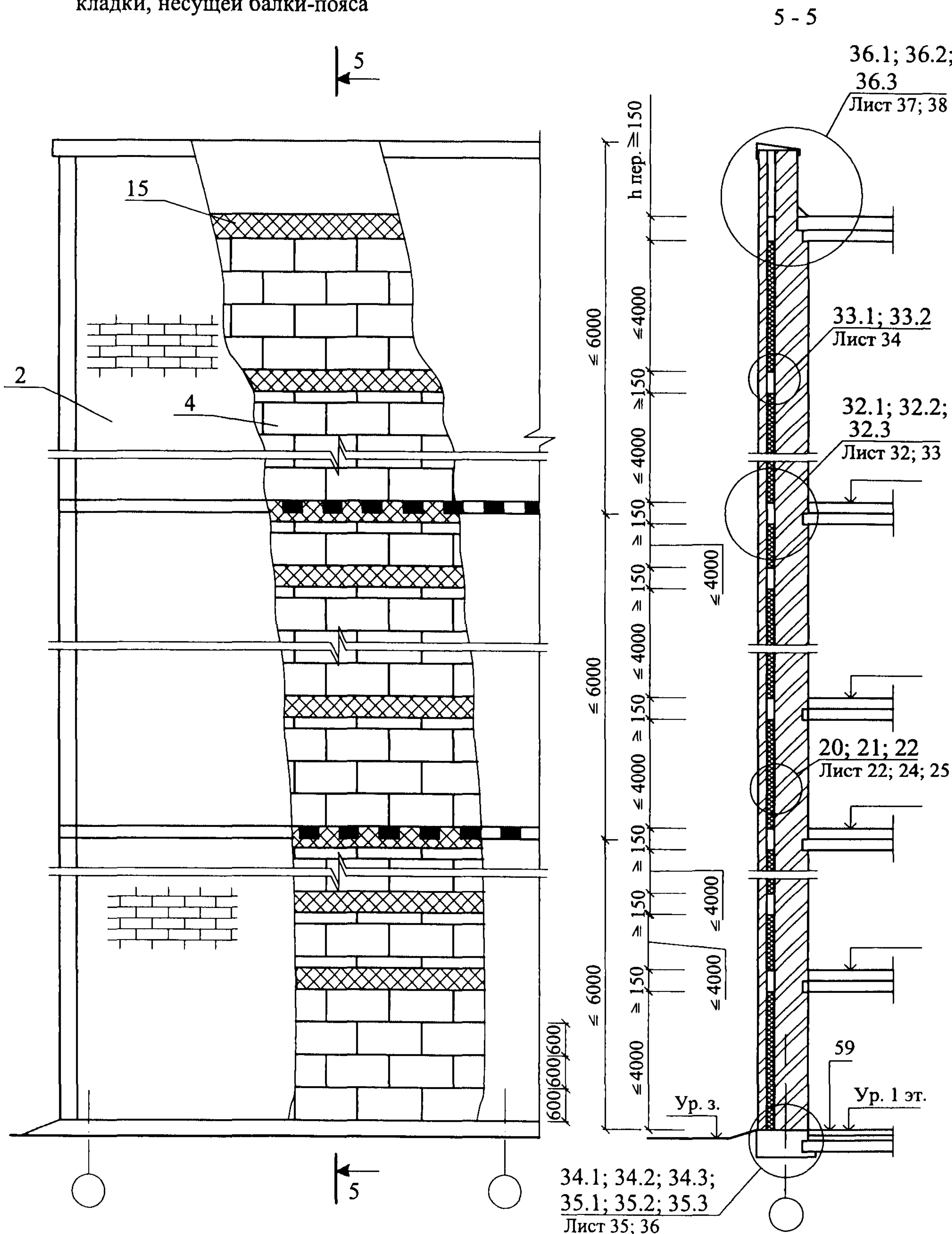
Изм.	Кол. уч.	Лист	№ док.	Подпись	Дата

ООО "ФТТ-Пластик"
 М24.05/07 — 1

Лист
17

РАЗДЕЛ 2
НОВОЕ СТРОИТЕЛЬСТВО
ОБЛИЦОВКА КИРПИЧОМ

СХЕМА № 4. Расположение плит утеплителя, расщечек, защитно-декоративной кладки, несущей балки-пояса



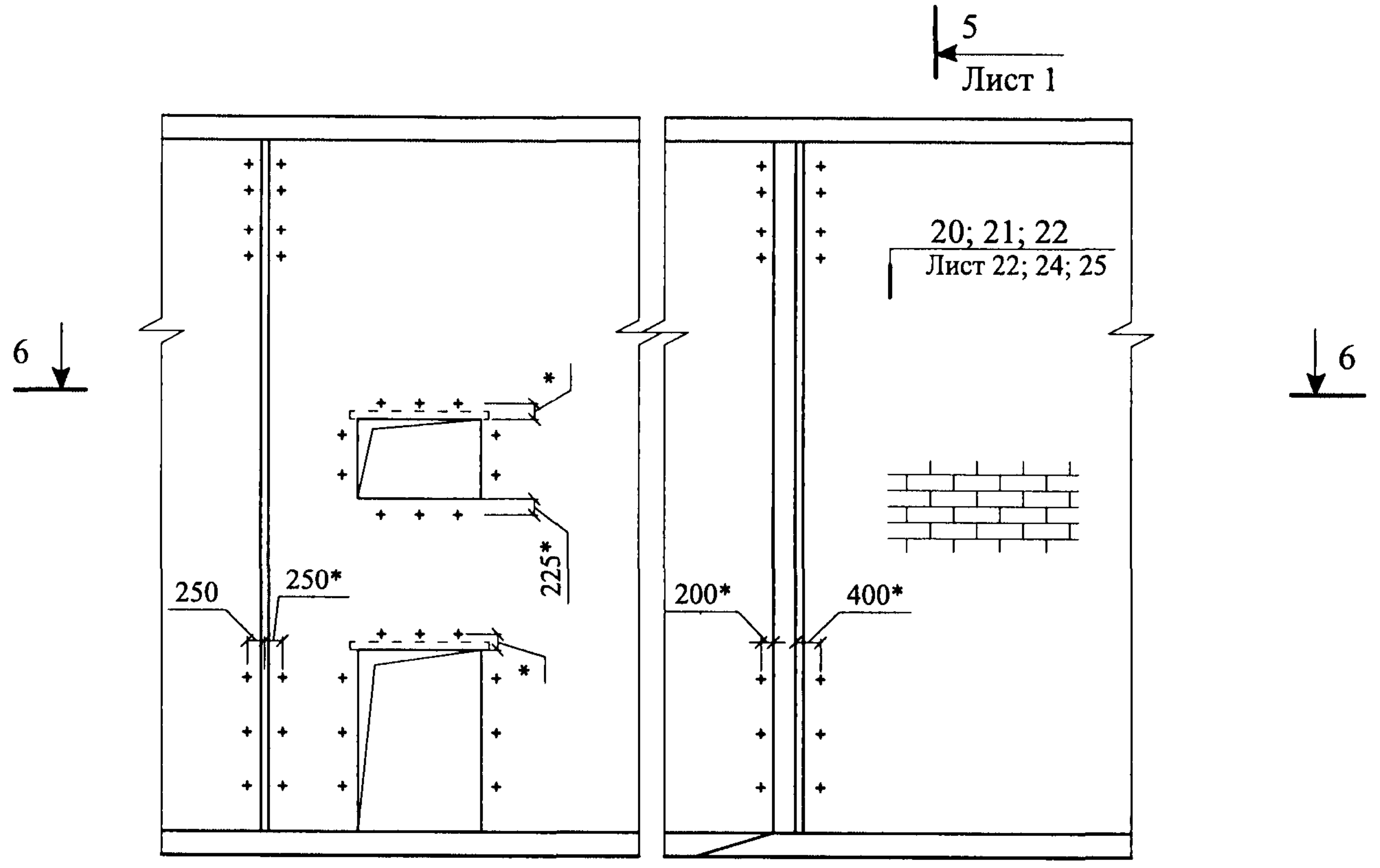
Изм.	Кол. уч.	Лист	№ док.	Подпись	Дата
Зам. ген. дир.		Гликин			
Рук. отд.		Воронин			
С.н.с.		Пешкова			

ООО "ФТТ-Пластик"
M24.05/07 — 2

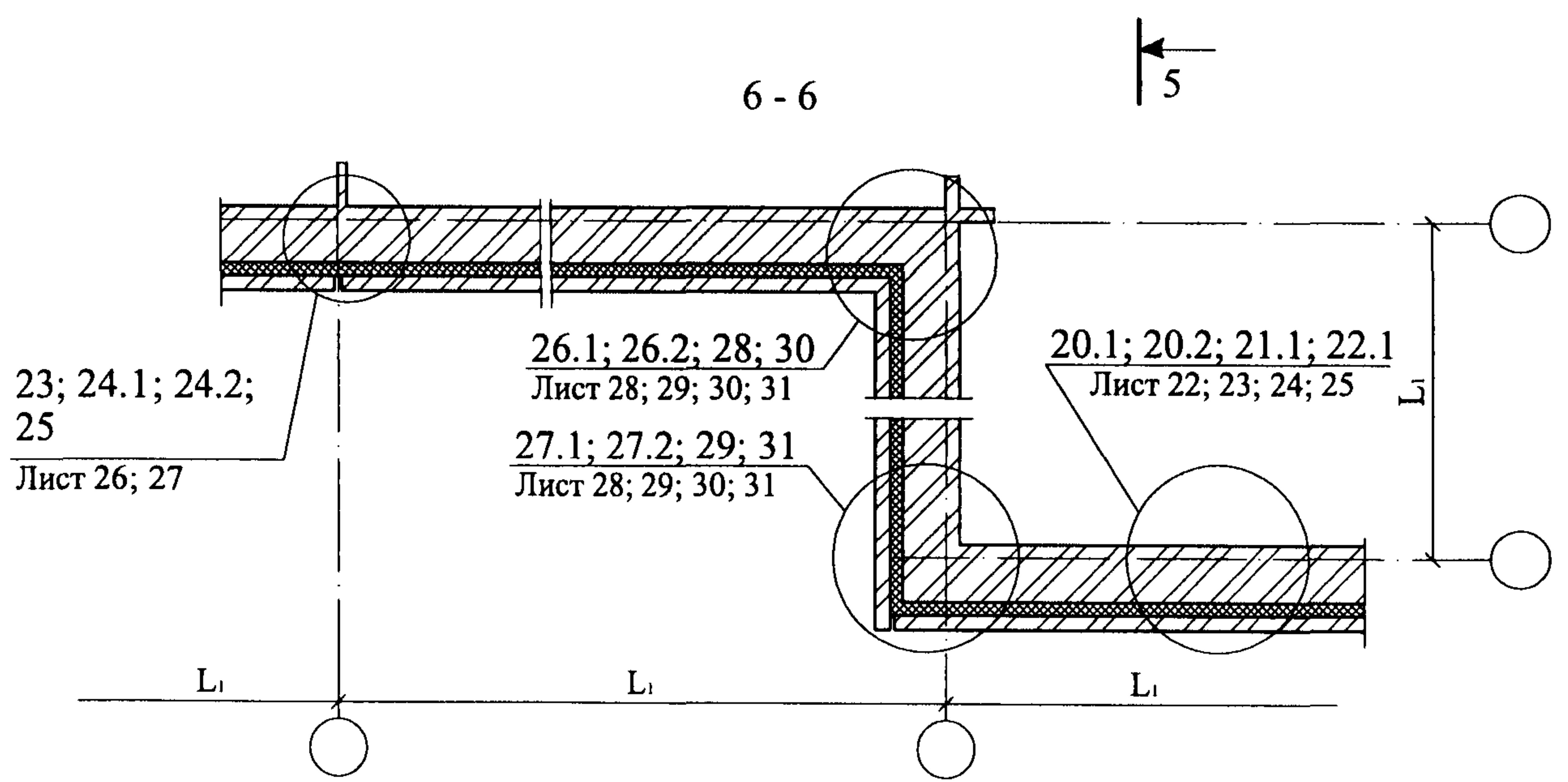
Новое строительство
Облицовка из кирпича.
Схемы 4-7
Узлы 20-44

Стадия	Лист	Листов
МП	18	31
ОАО ЦНИИПРОМЗДАНИЙ г. Москва 2007 г.		

СХЕМА № 5. Расположение дюбелей в углах, температурных швах и у проемов



6 - 6

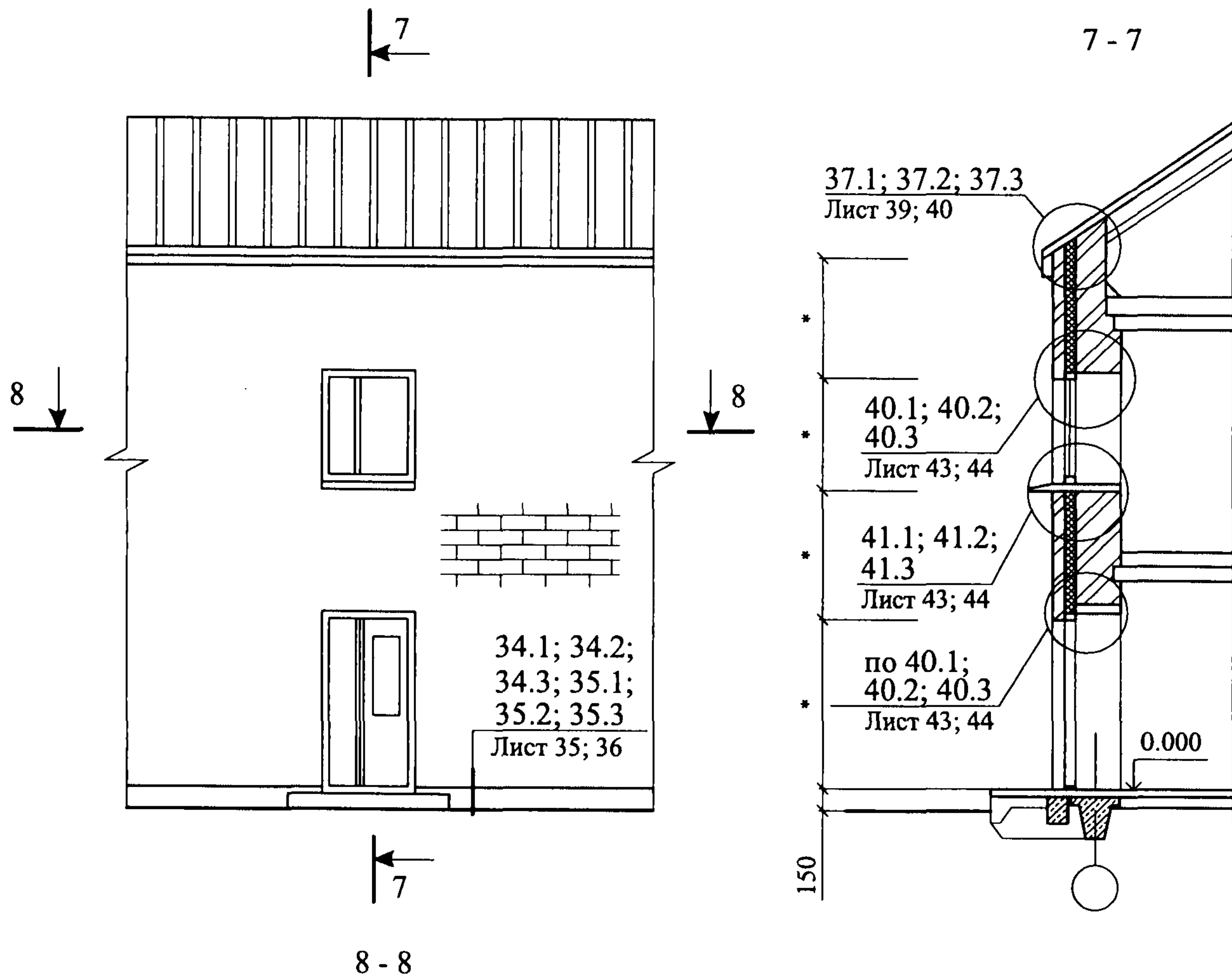


Максимальный шаг температурных швов в защитно-декоративной стене L₁

Таблица 1

Вид кладки	Средняя температура наружного воздуха наиболее холодной пятидневки		
	минус 40 °С и ниже	минус 30 °С	минус 20 °С и выше
Из кирпича, в т.ч. лицевого на растворе марки 50 и более	30	42	70
Из силикатного кирпича на растворе марки 50	21	30	42

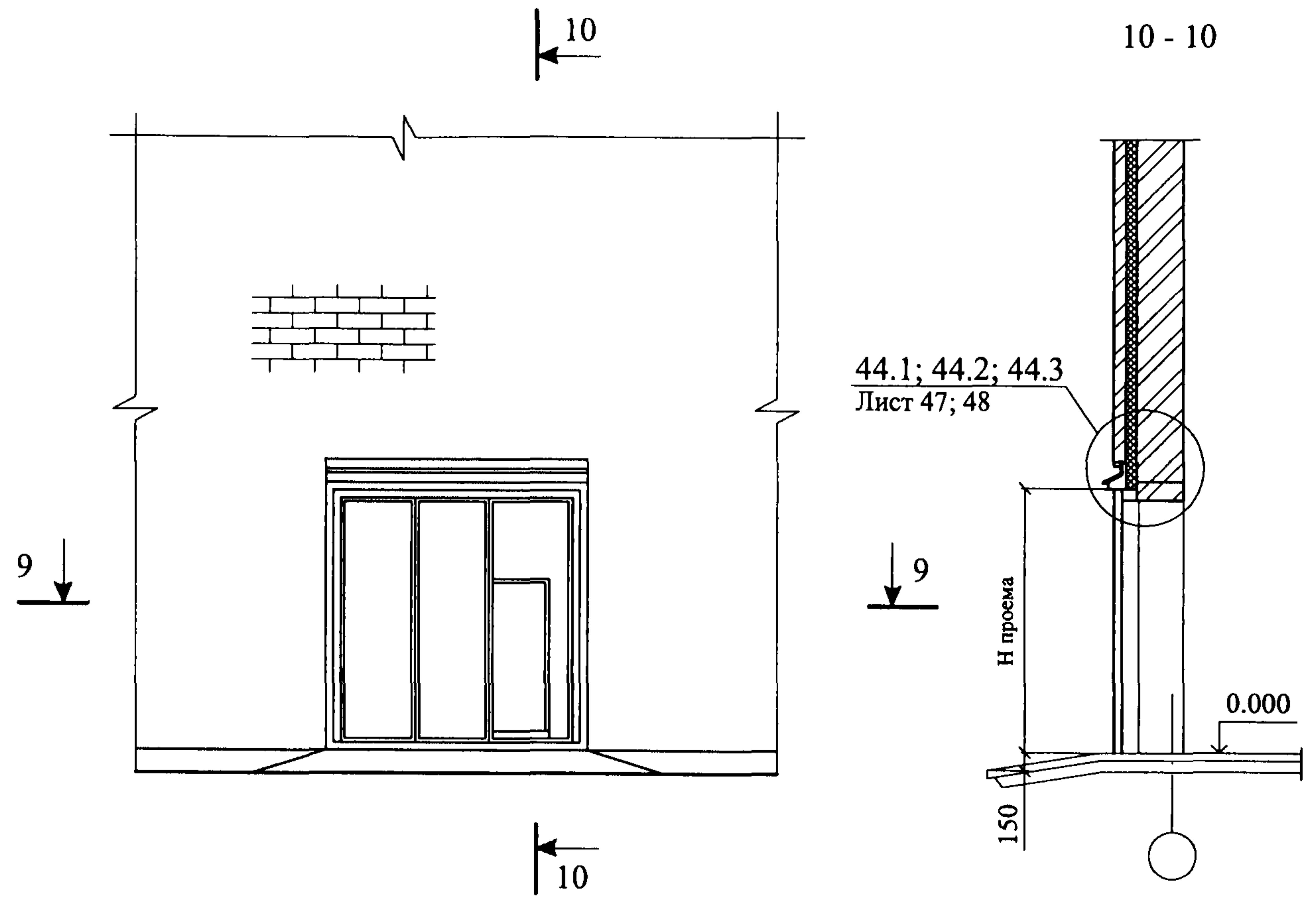
СХЕМА № 6



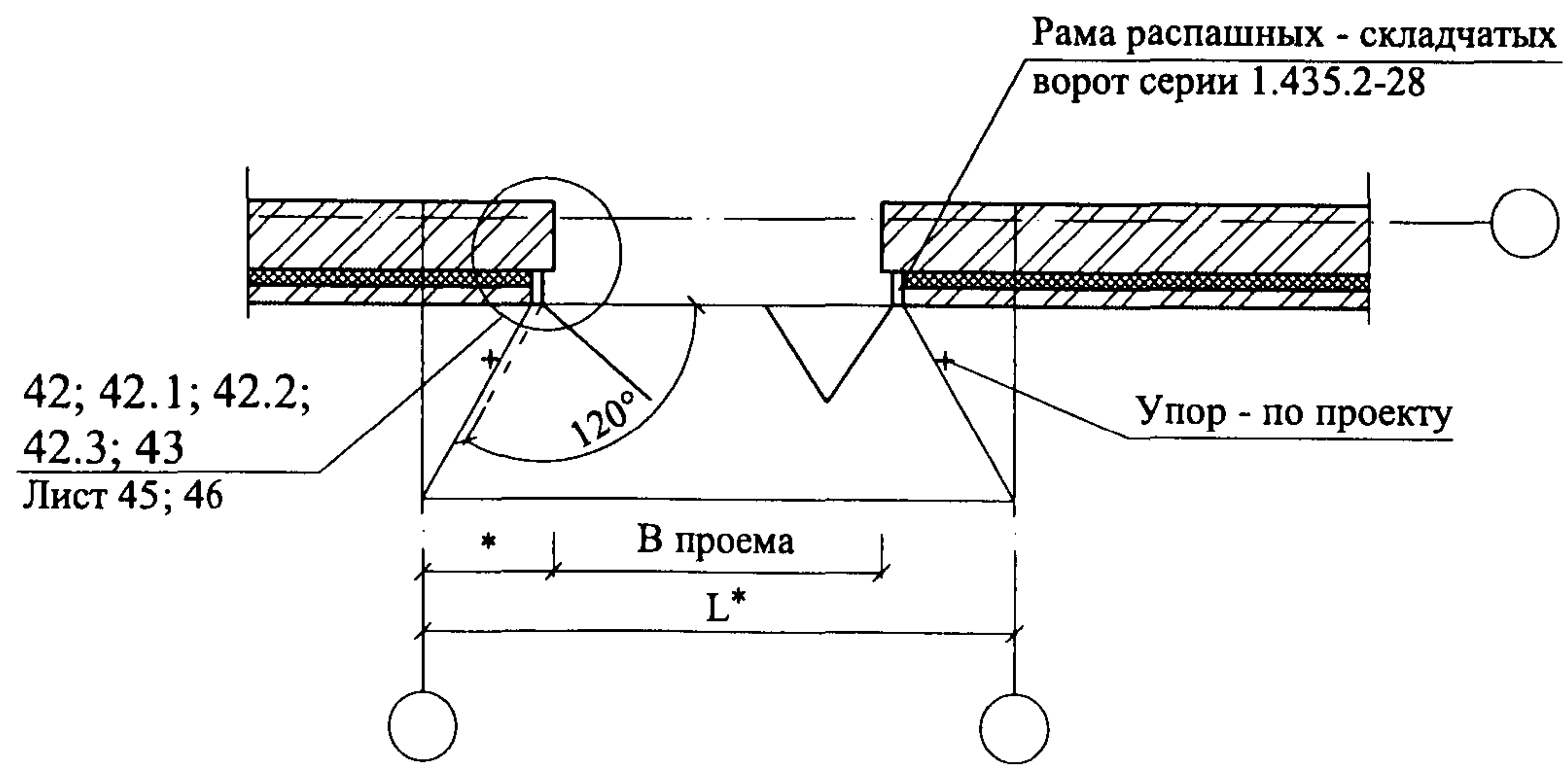
* - размеры по проекту

						ООО "ФТТ-Пластик"		Лист
						М24.05/07 — 2		20
Изм.	Кол. уч.	Лист	№ док.	Подпись	Дата			

СХЕМА № 7



9 - 9



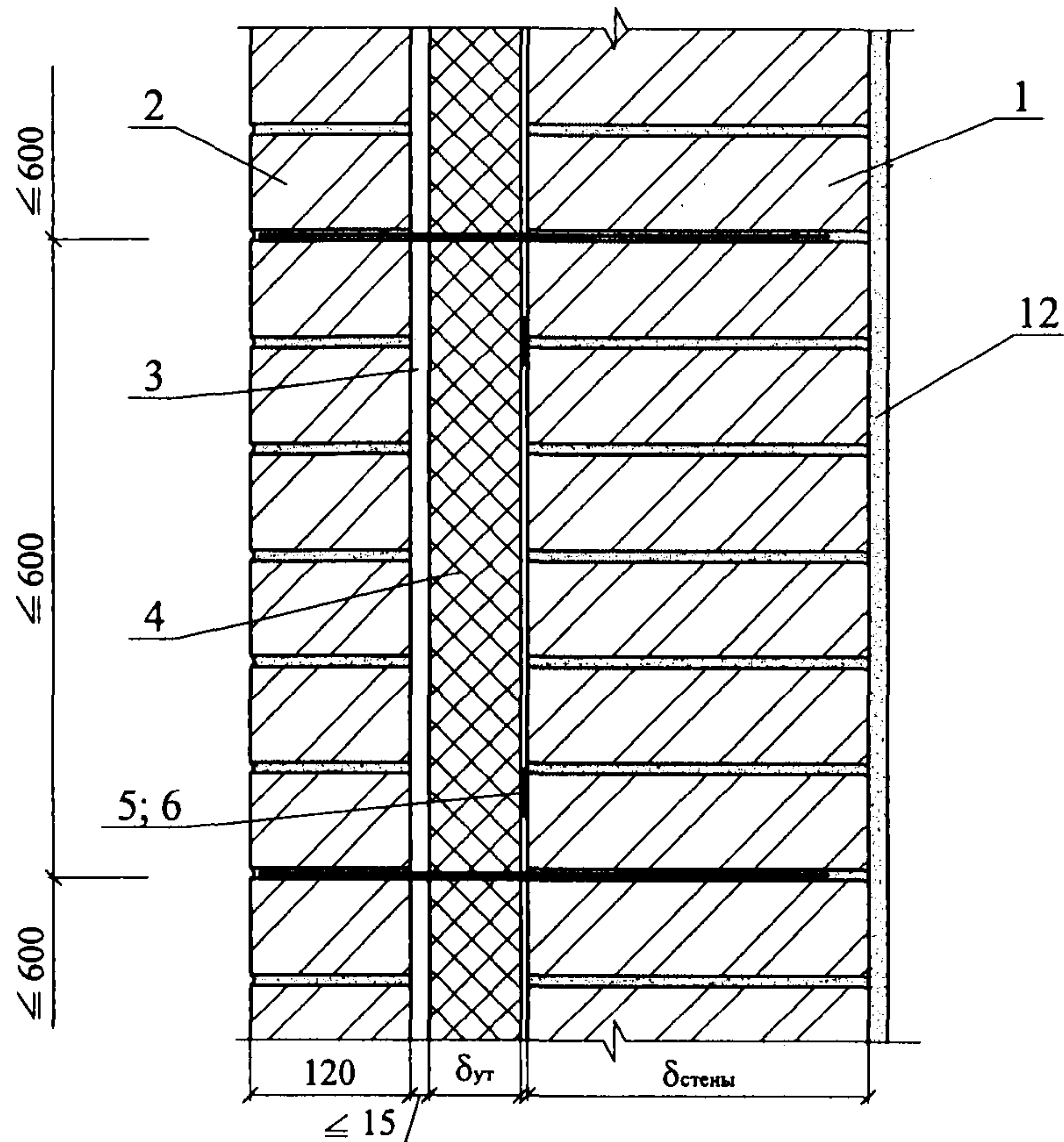
* - размеры по проекту

Изм.	Кол. уч.	Лист	№ док.	Подпись	Дата

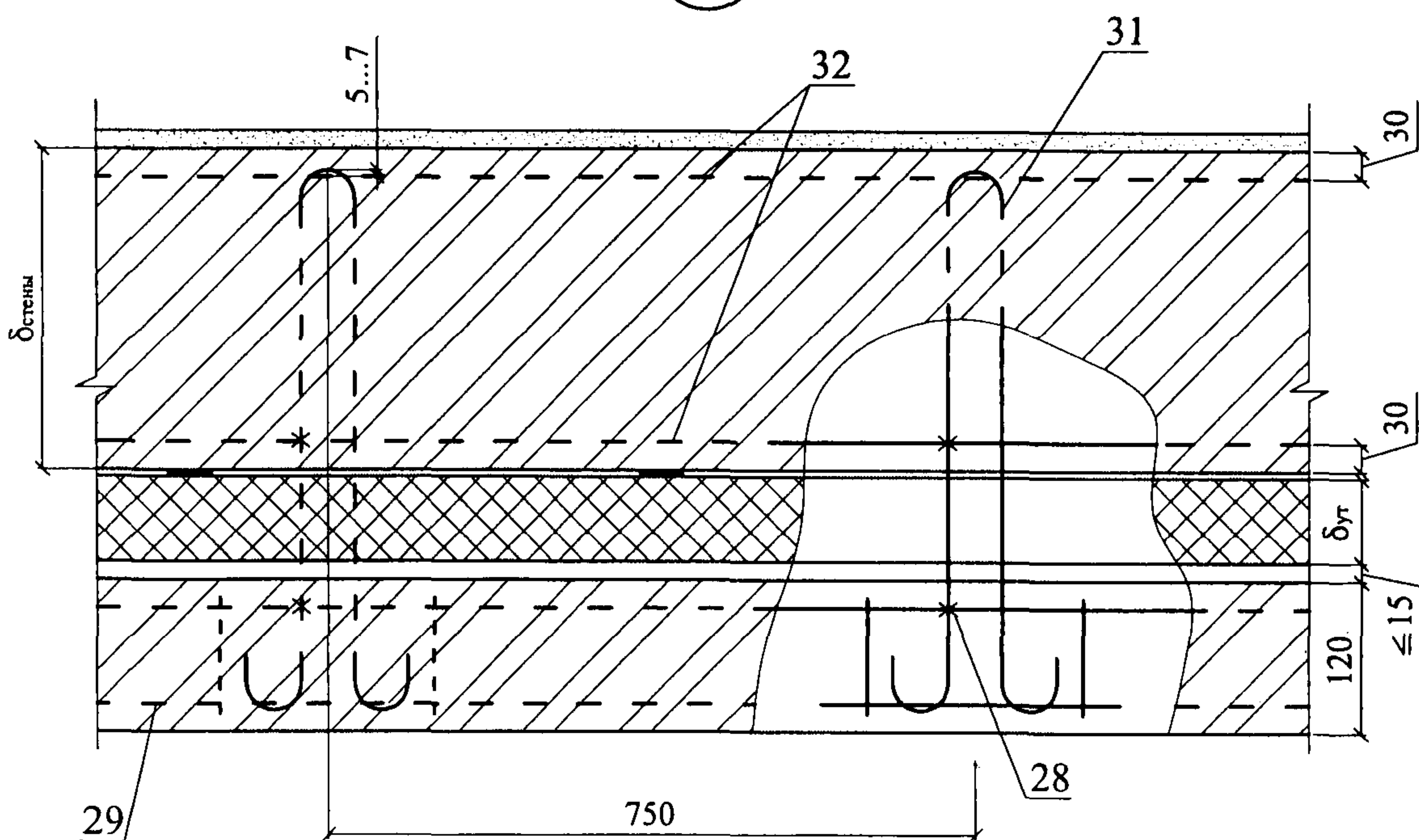
ООО "ФТТ-Пластик"
M24.05/07 — 2

20

Соединение слоев петлями



20.1

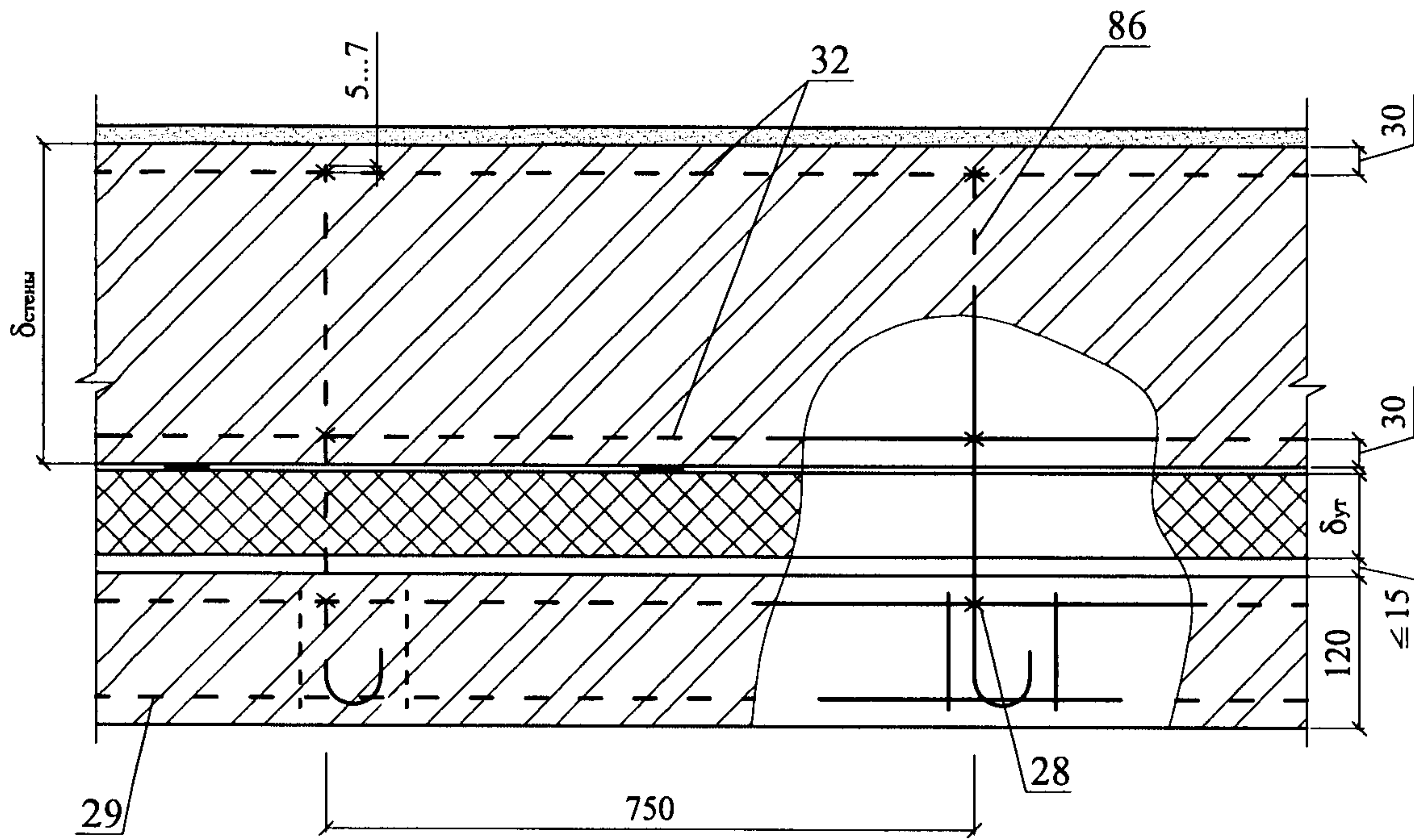


Изм.	Кол. уч.	Лист	№ док.	Подпись	Дата

ООО "ФТТ-Пластик"
 М24.05/07 — 2

Лист
22

20.2

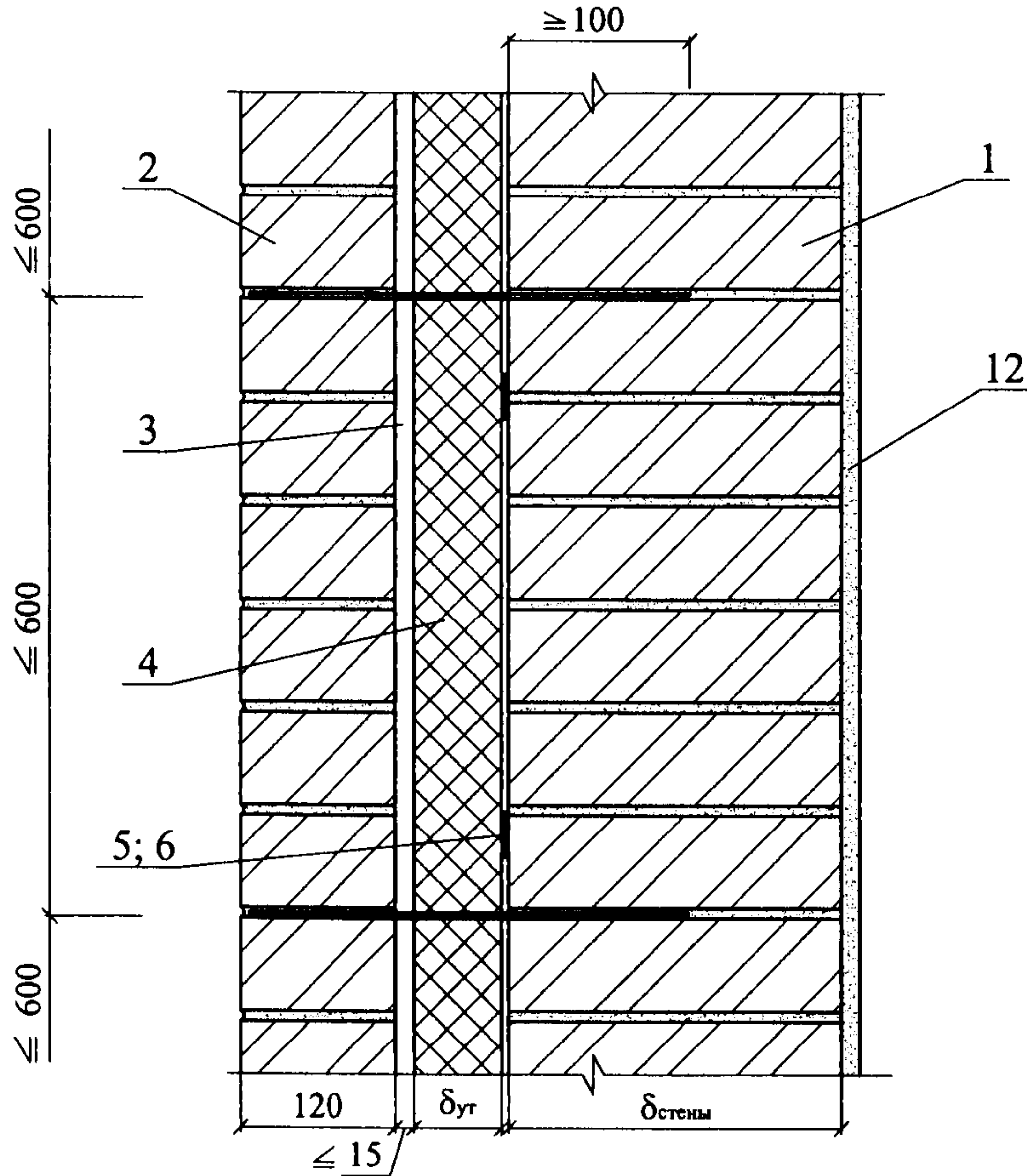


Изм.	Кол. уч.	Лист	№ док.	Подпись	Дата

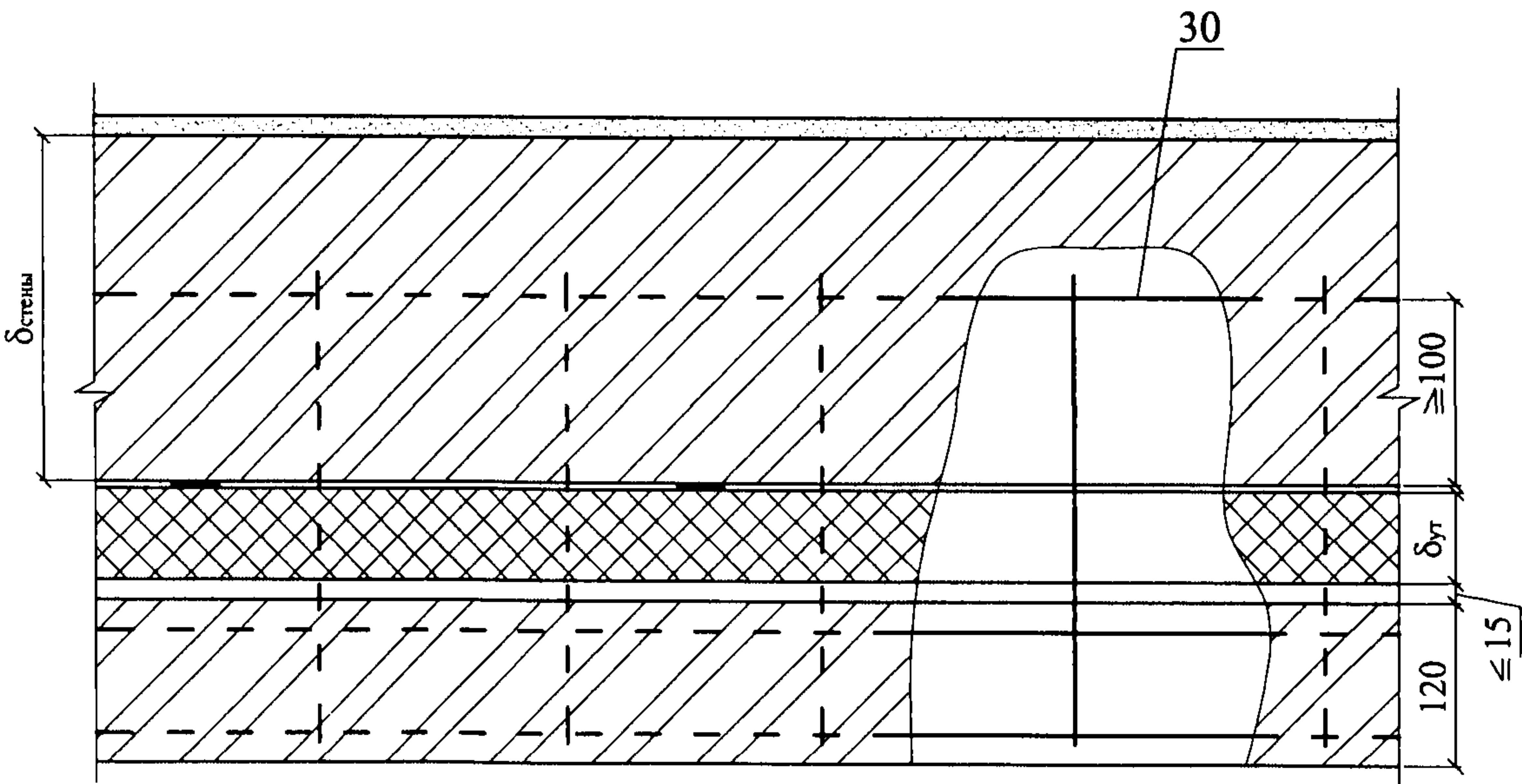
ООО "ФТТ-Пластик"
М24.05/07 — 2

21

Соединение слоев сеткой



21.1



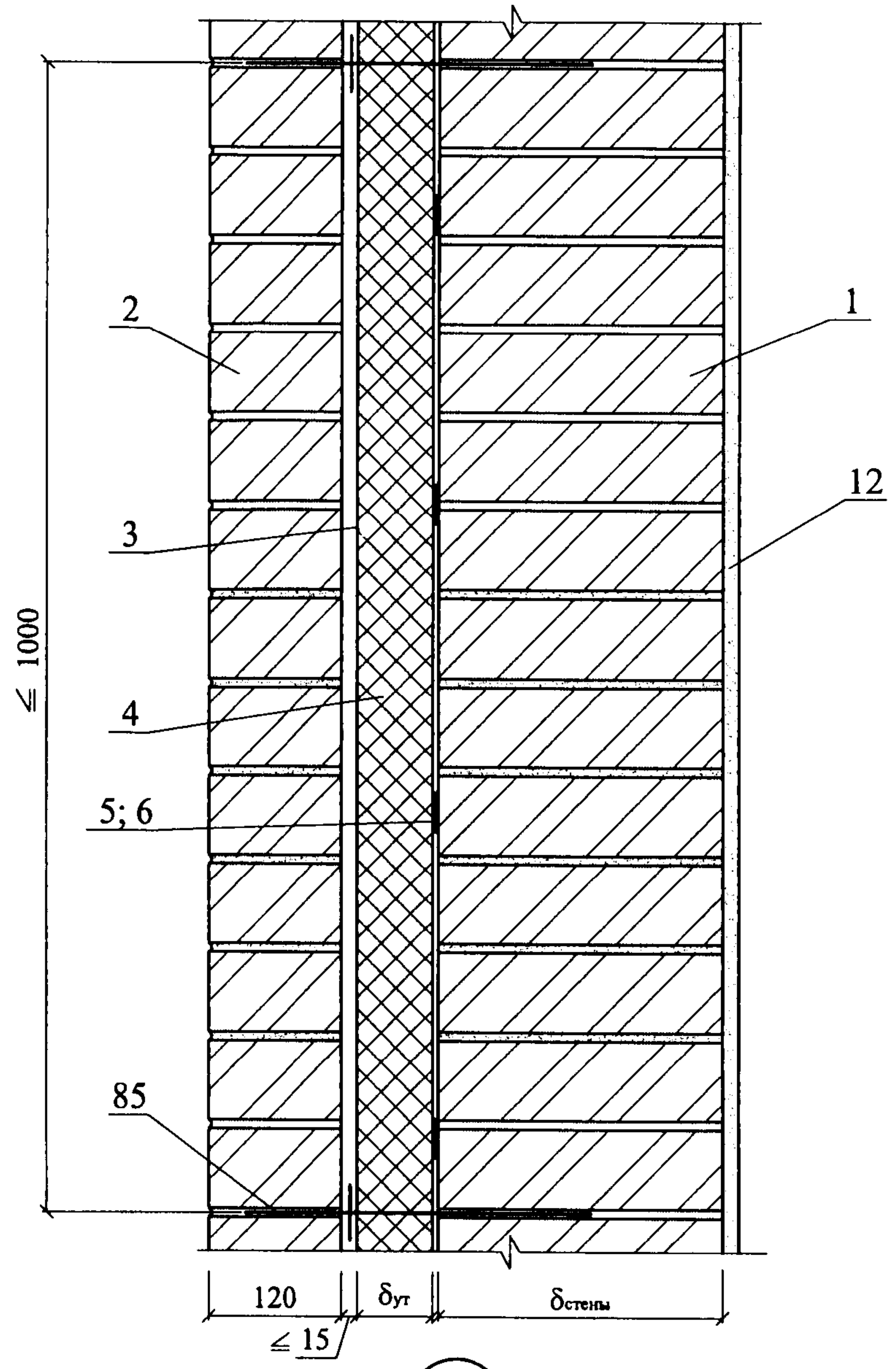
1. Узлы 39; 40 - возможные варианты соединения слоев кладки

Изм.	Кол. уч.	Лист	№ док.	Подпись	Дата

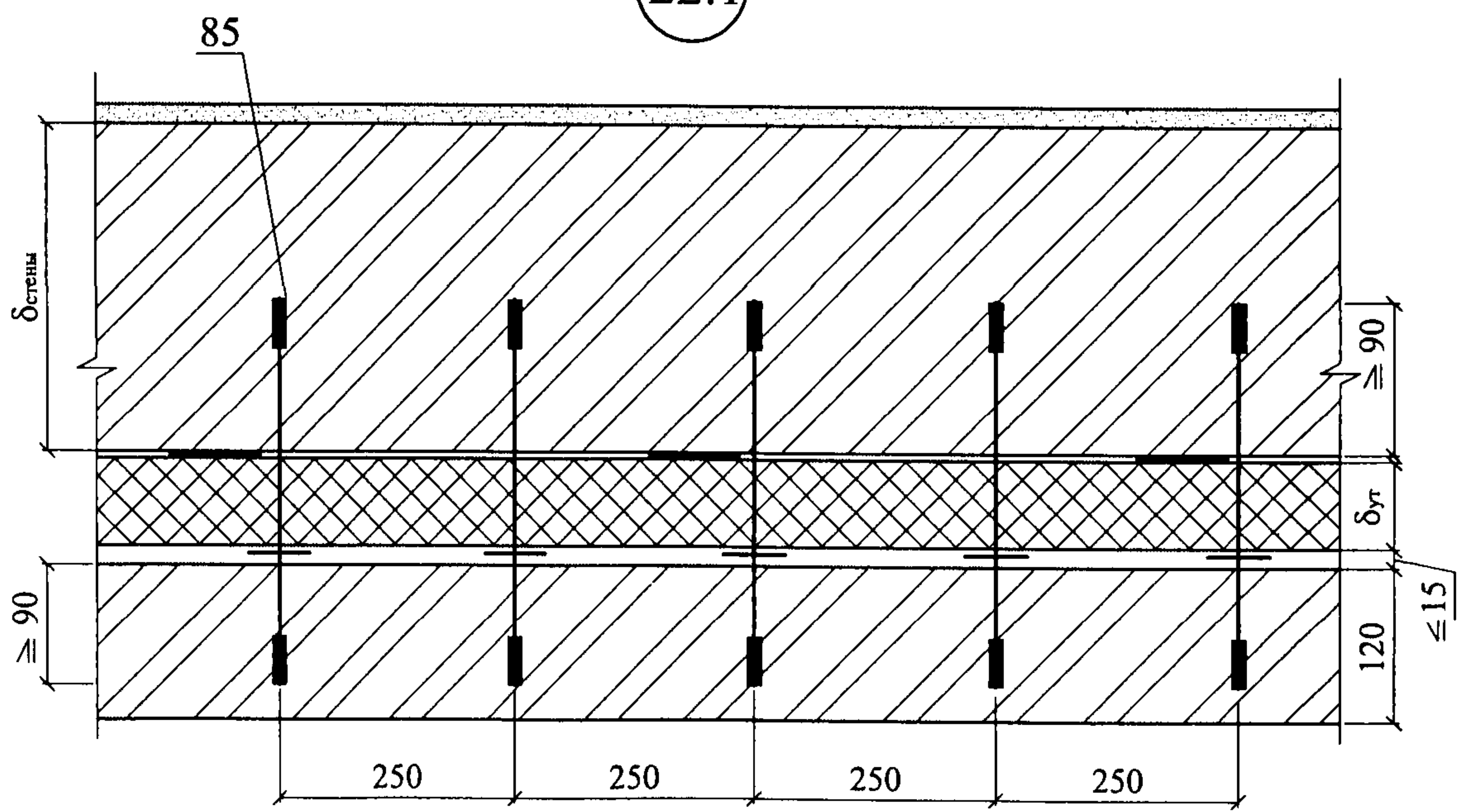
ООО "ФТТ-Пластик"
М24.05/07 — 2

Соединение слоев стеклопластиковой арматуры

22



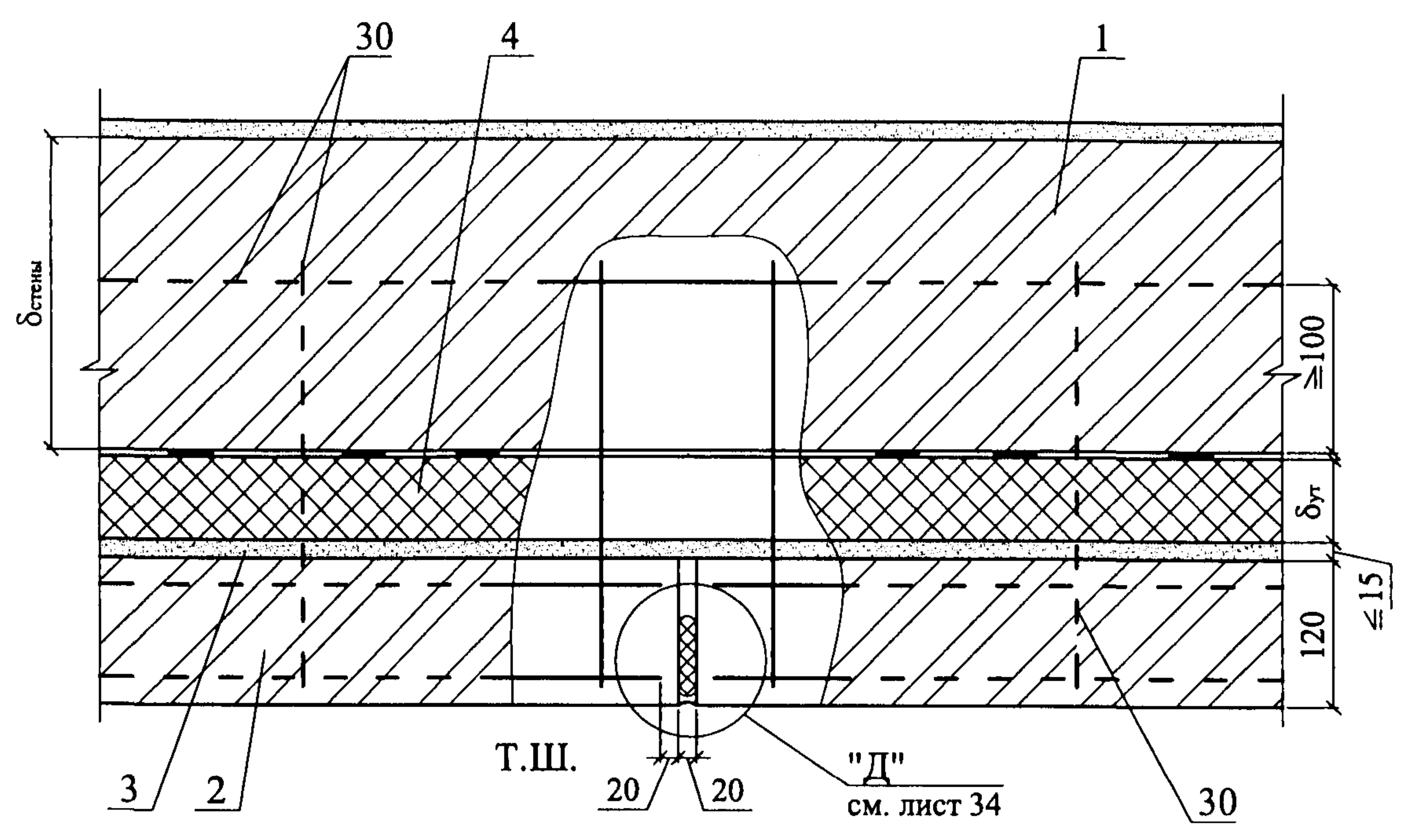
22.1



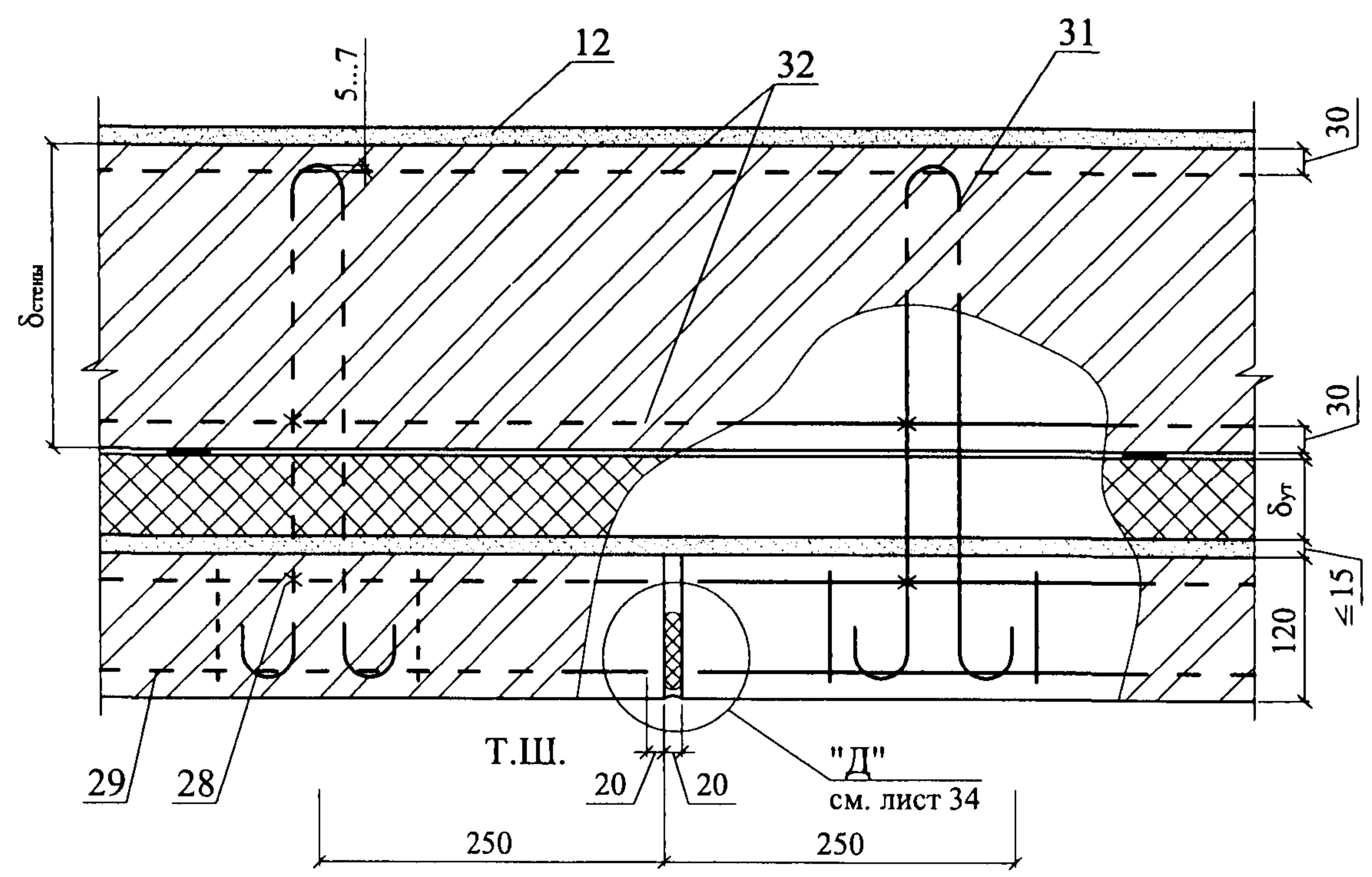
Изм.	Кол. уч.	Лист	№ док.	Подпись	Дата

ООО "ФТТ-Пластик"
M24.05/07 — 2

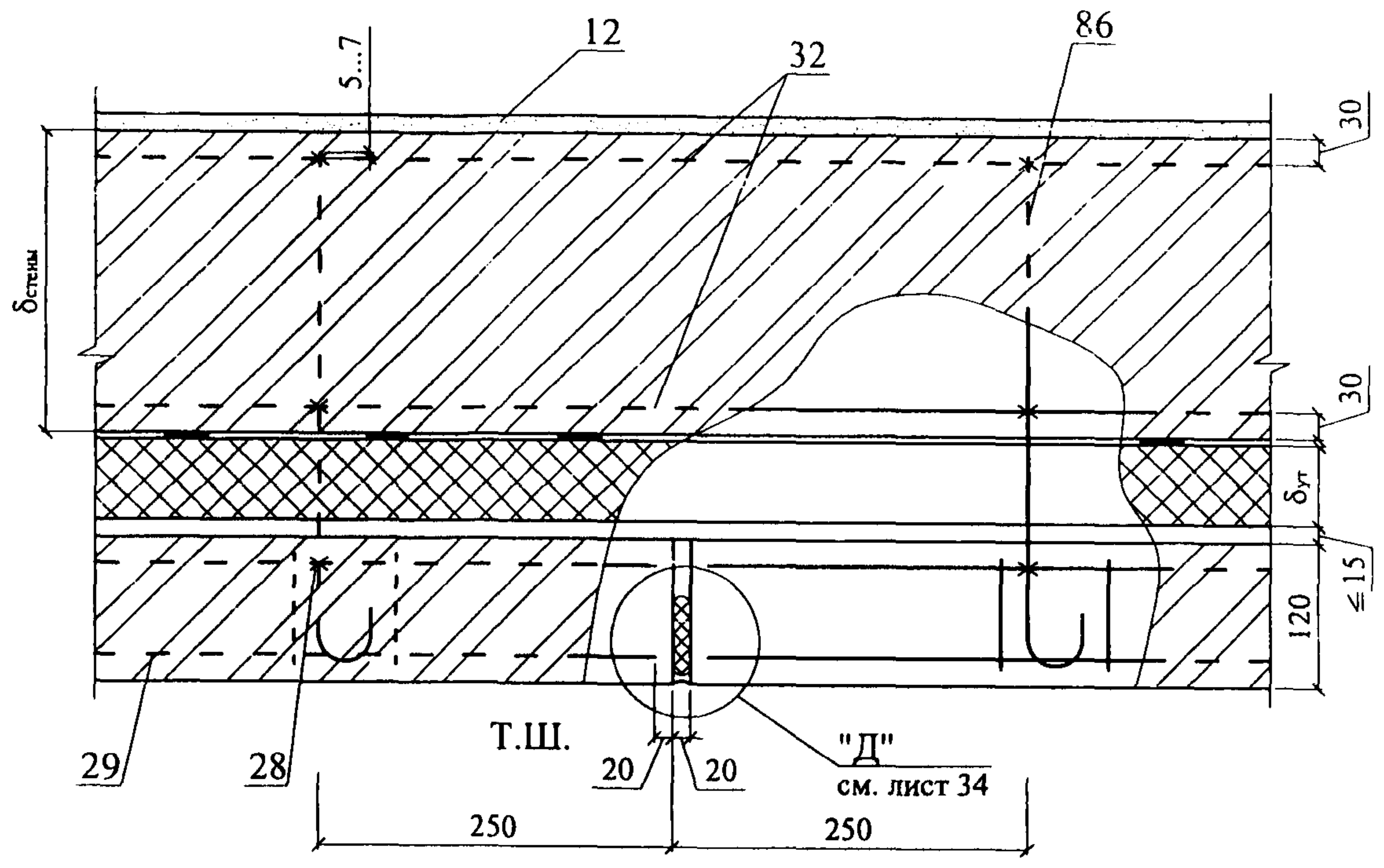
23



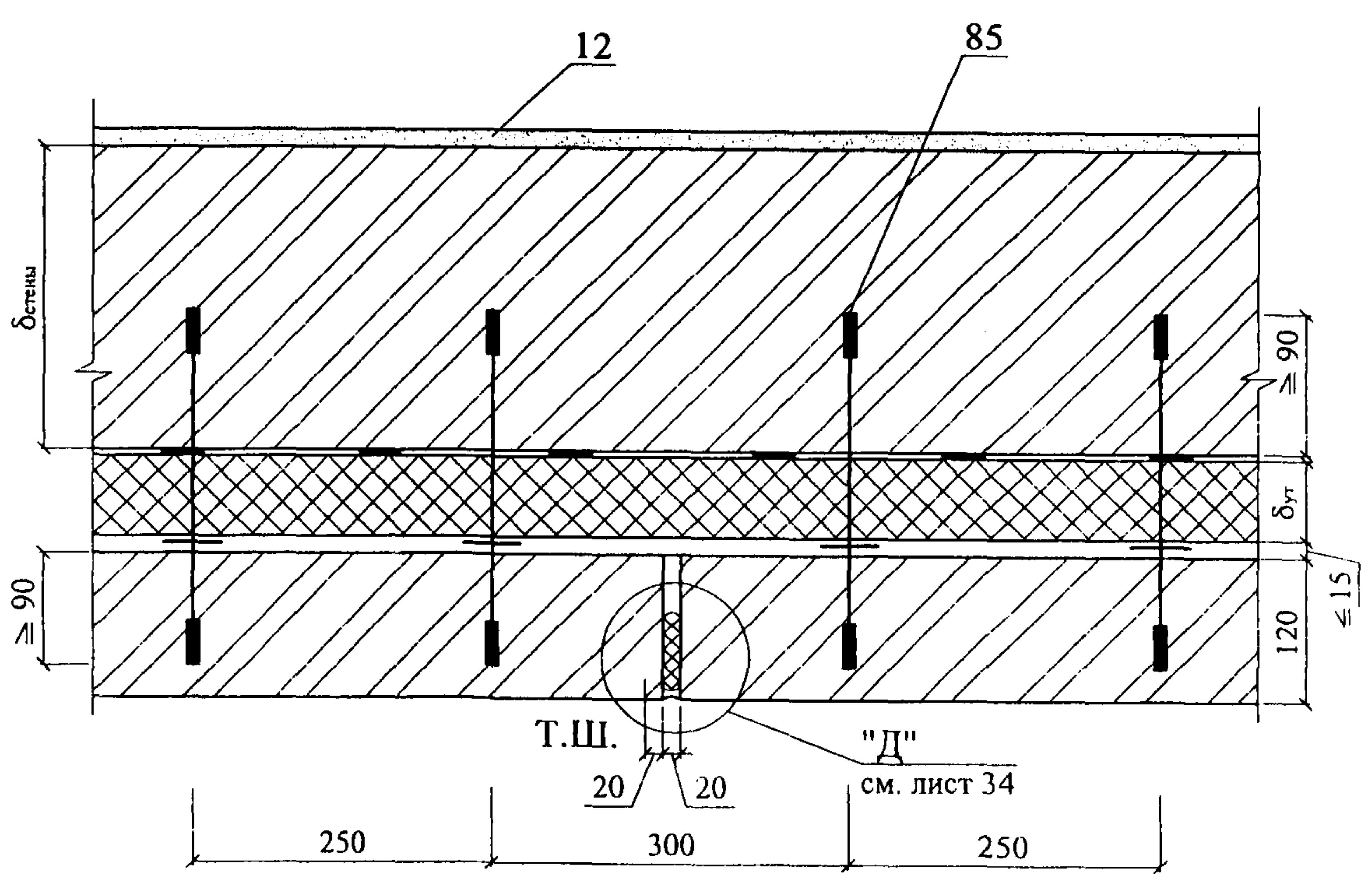
24.1



24.2



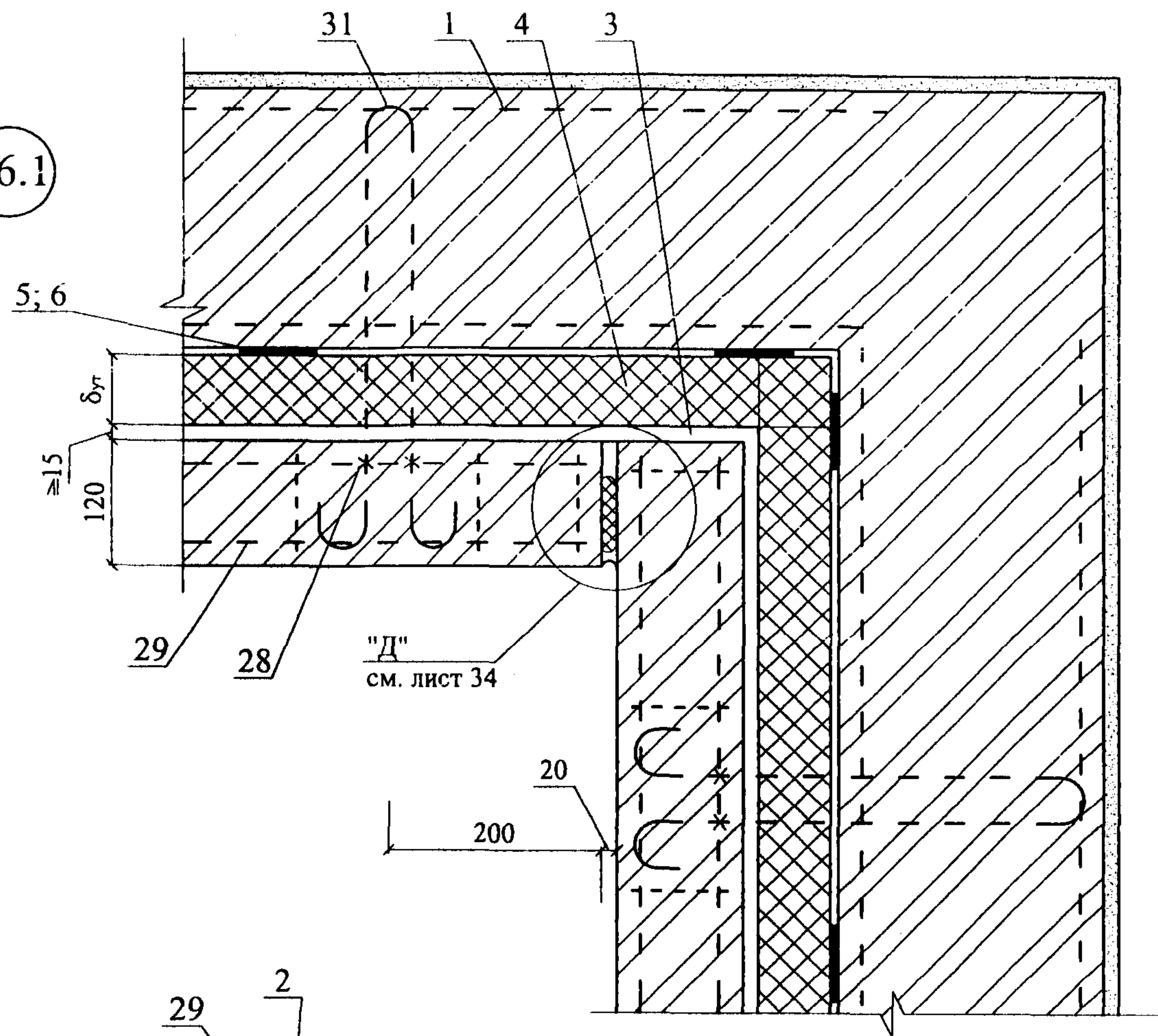
25



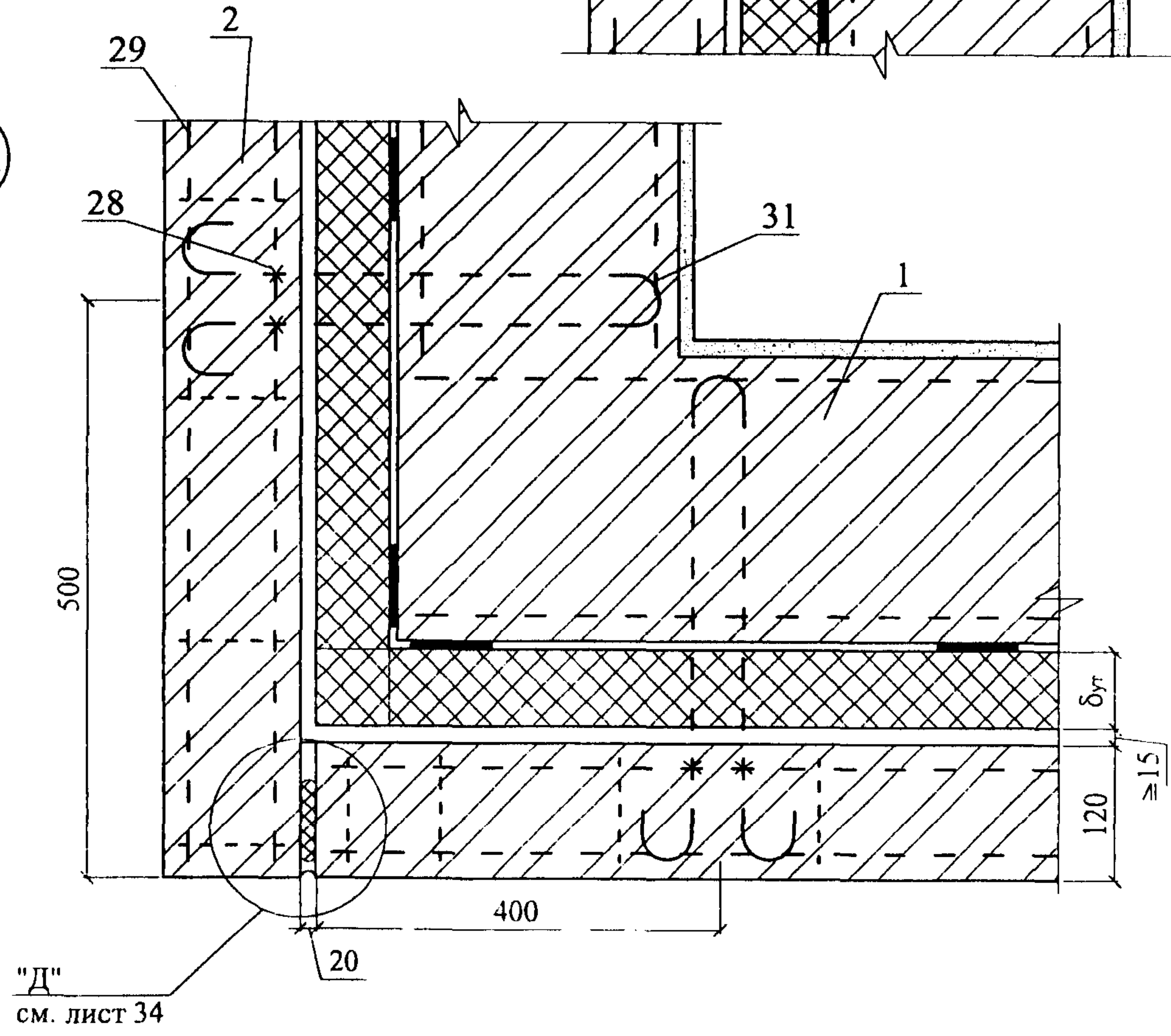
Изм.	Кол. уч.	Лист	№ док.	Подпись	Дата

ООО "ФТТ-Пластик"
M24.05/07 — 2

26.1

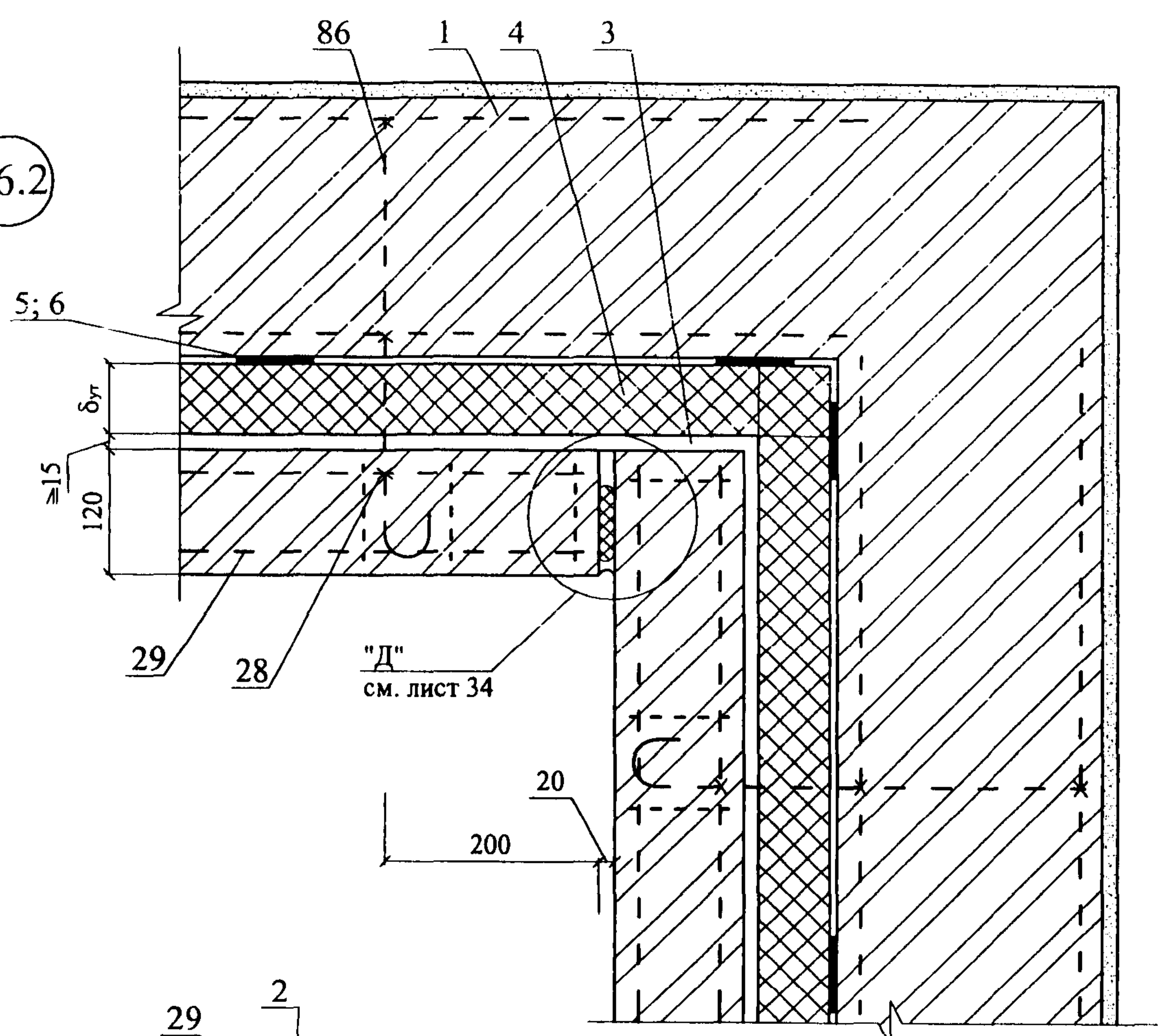


27.1

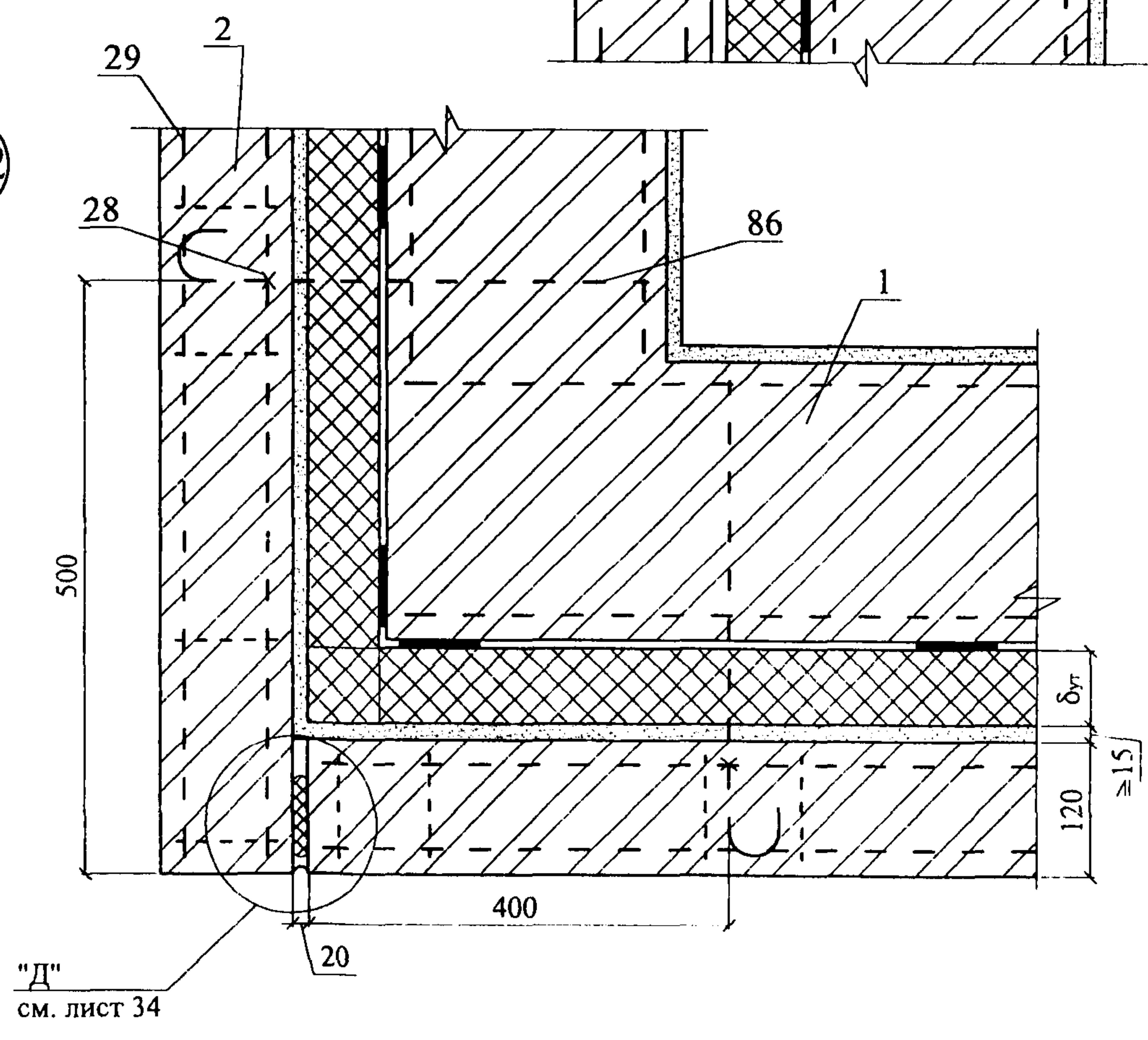


						ООО "ФТТ-Пластик"	Лист
						M24.05/07 — 2	28
Изм.	Кол. уч.	Лист	№ док.	Подпись	Дата		

26.2



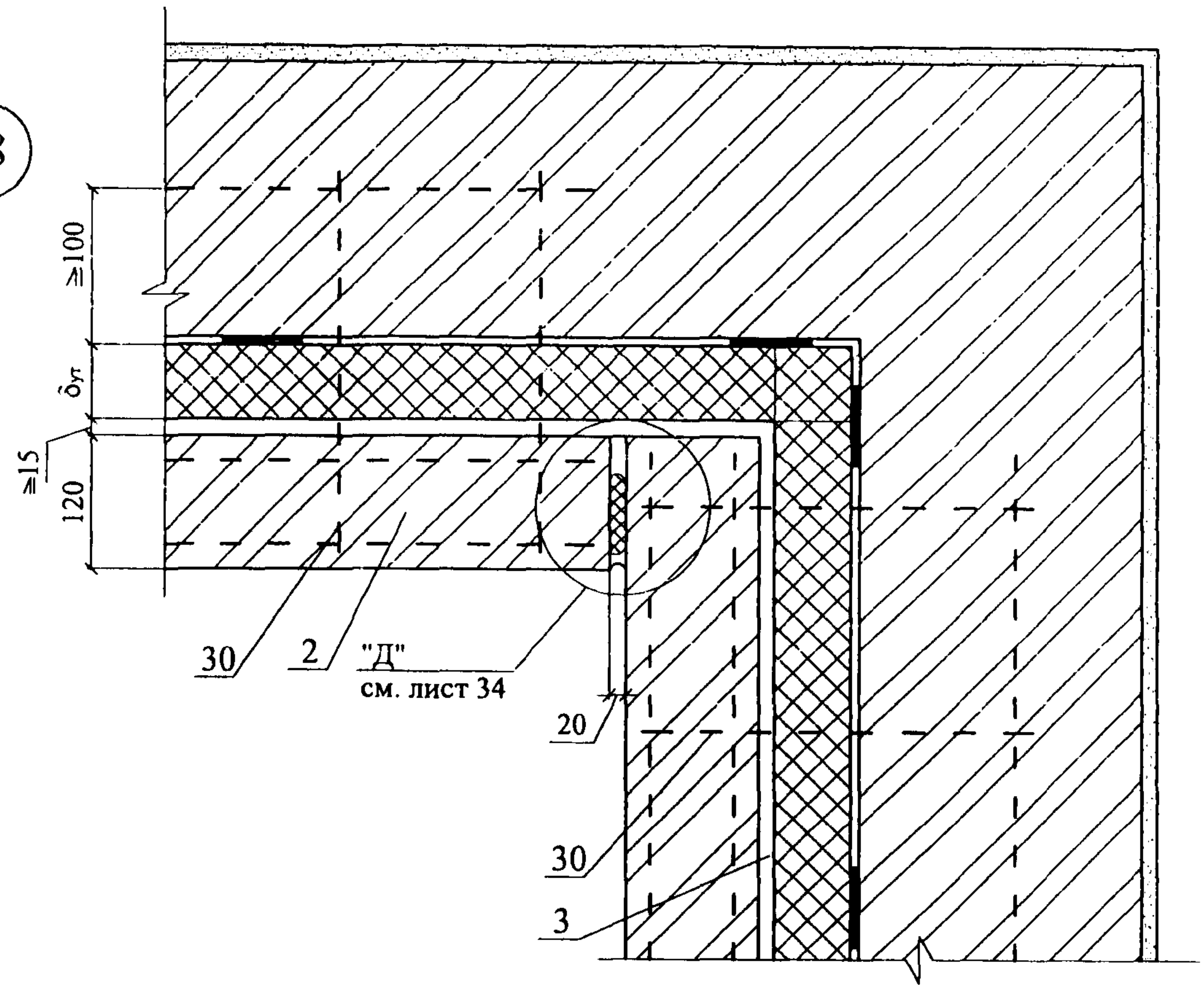
27.2



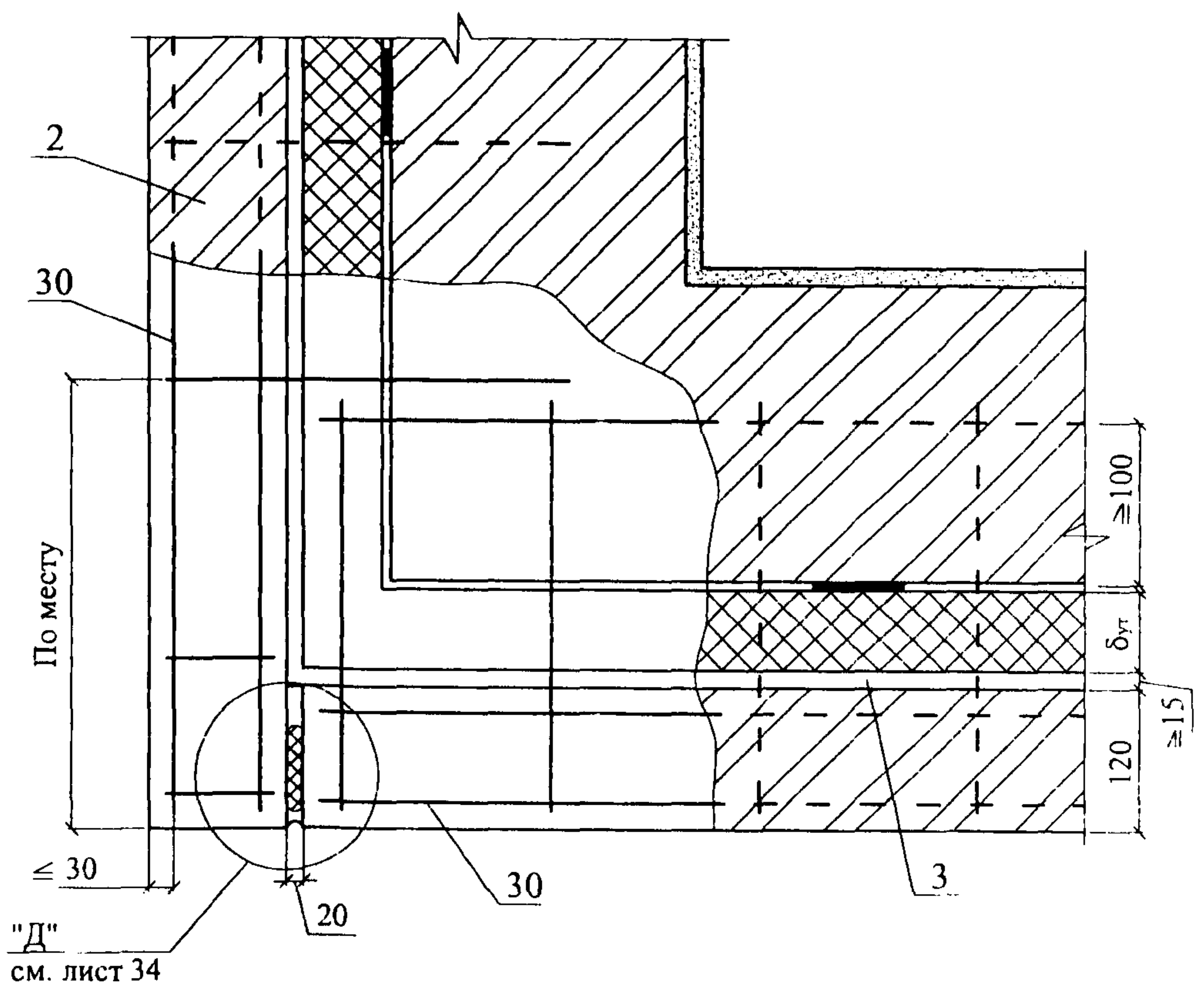
Изм.	Кол. уч.	Лист	№ док.	Подпись	Дата

ООО "ФТТ-Пластик"
 М24.05/07 — 2

28



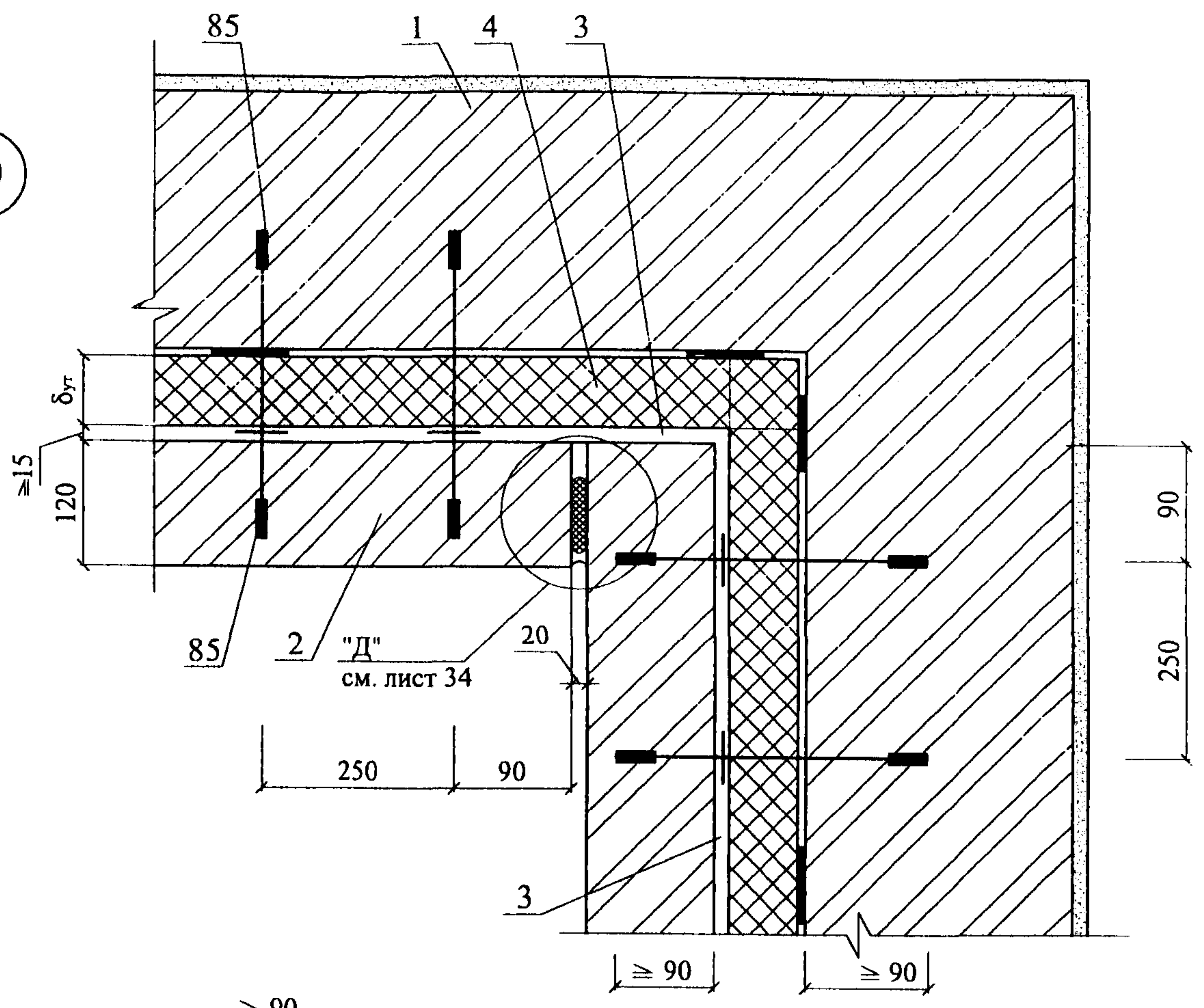
29



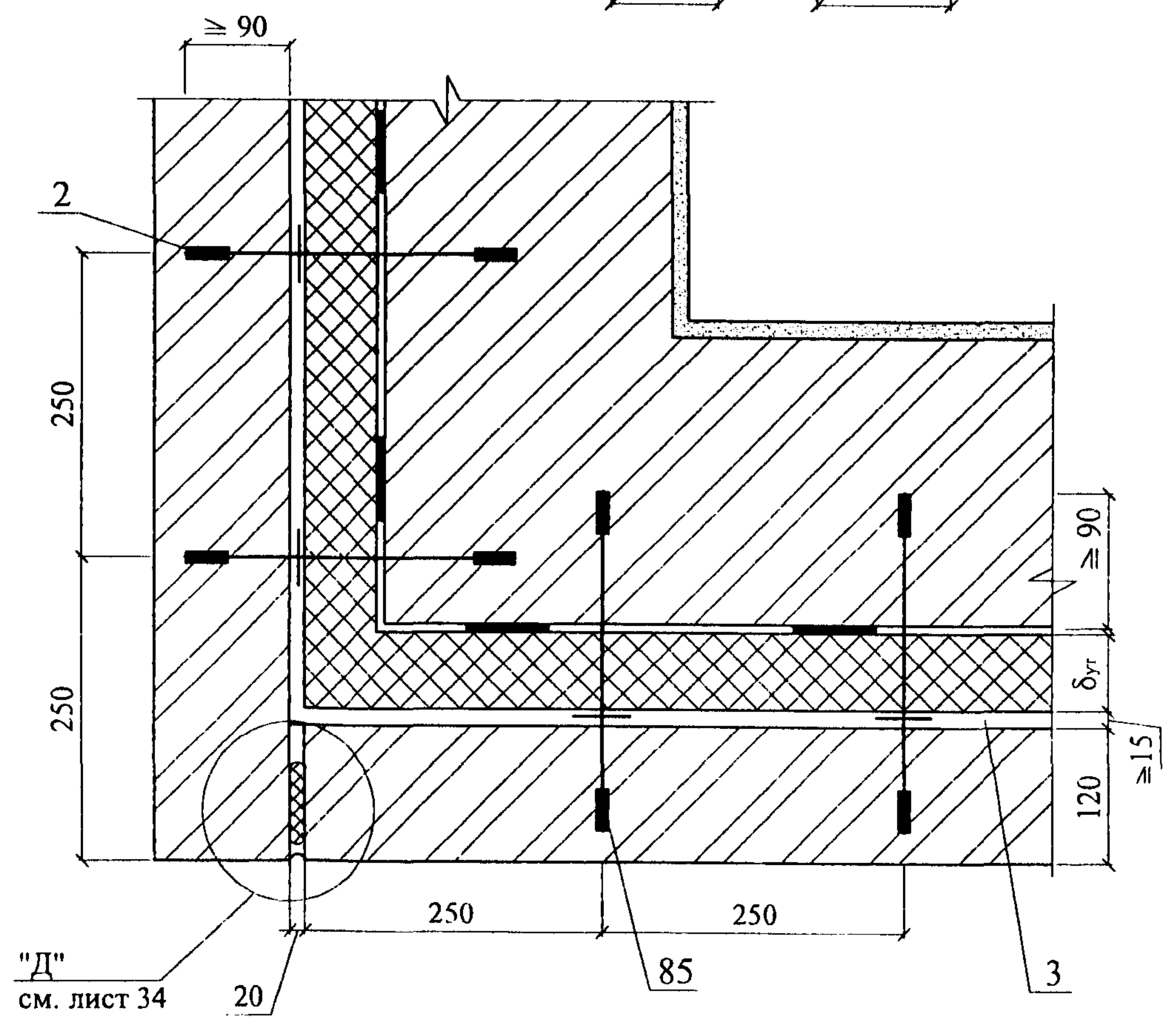
Изм.	Кол. уч.	Лист	№ док.	Подпись	Дата

ООО "ФТТ-Пластик"
 М24.05/07 — 2

30

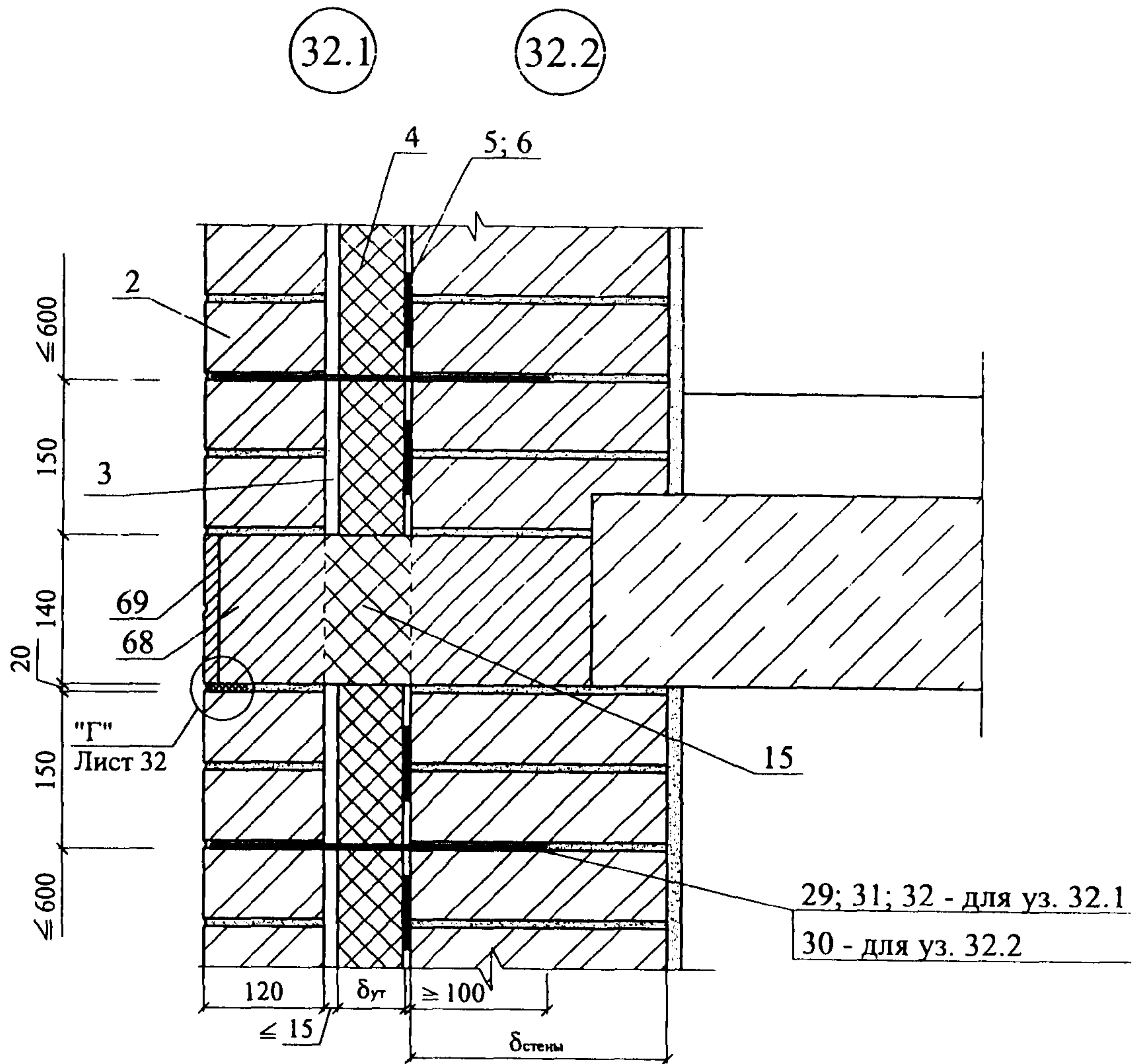


31

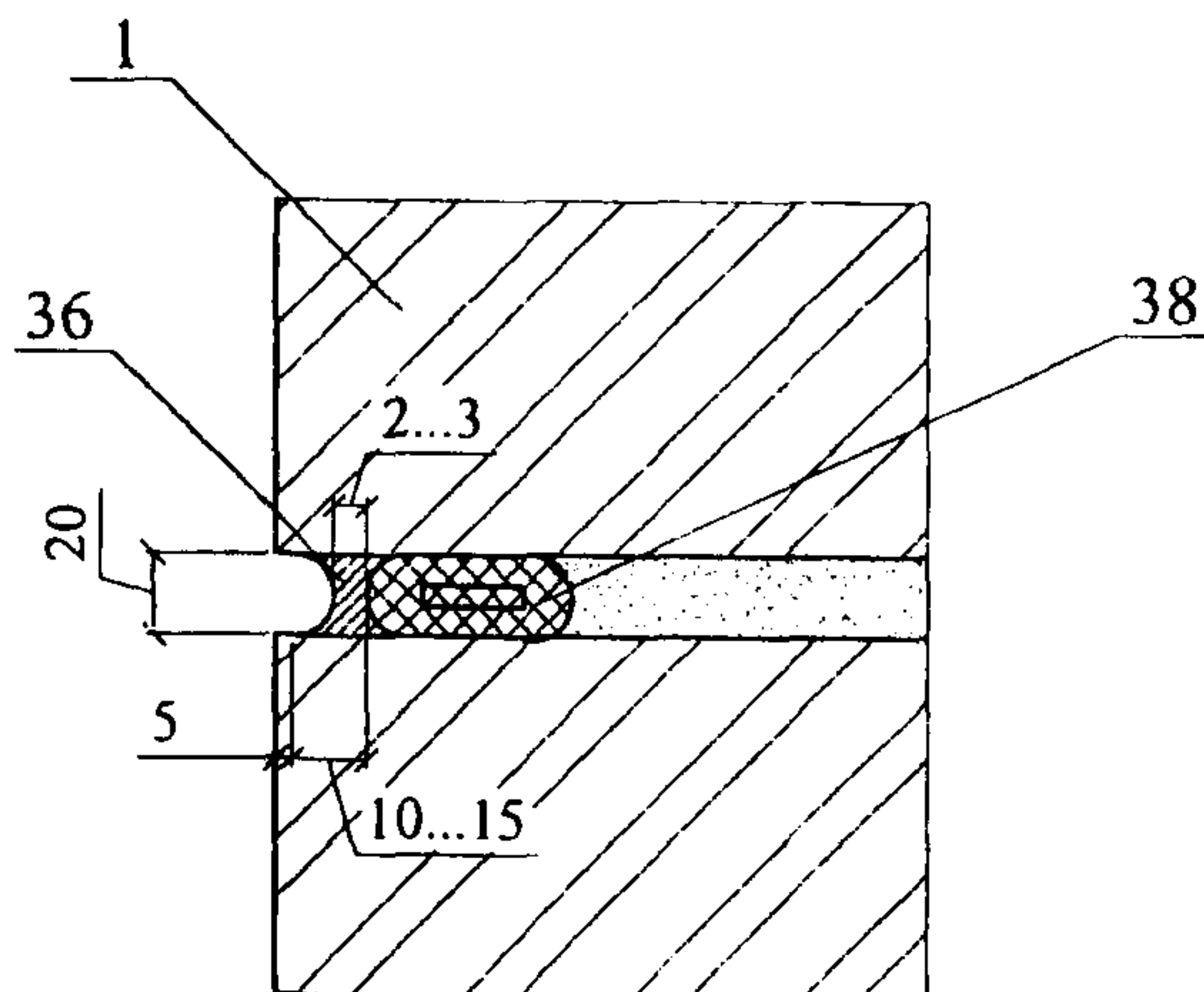


Изм.	Кол. уч.	Лист	№ док.	Подпись	Дата

ООО "ФТТ-Пластик"
 М24.05/07 — 2

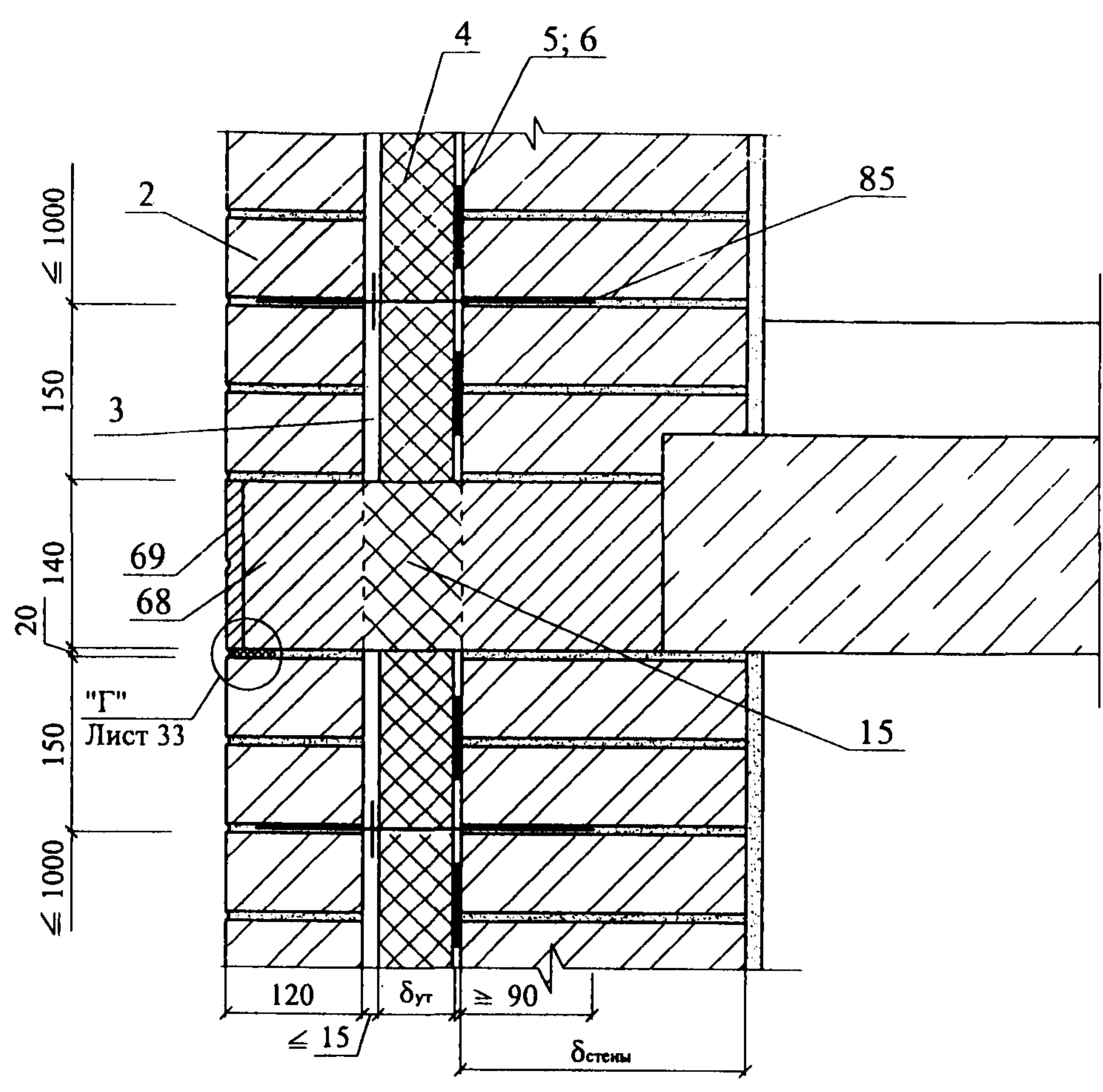


"Г"

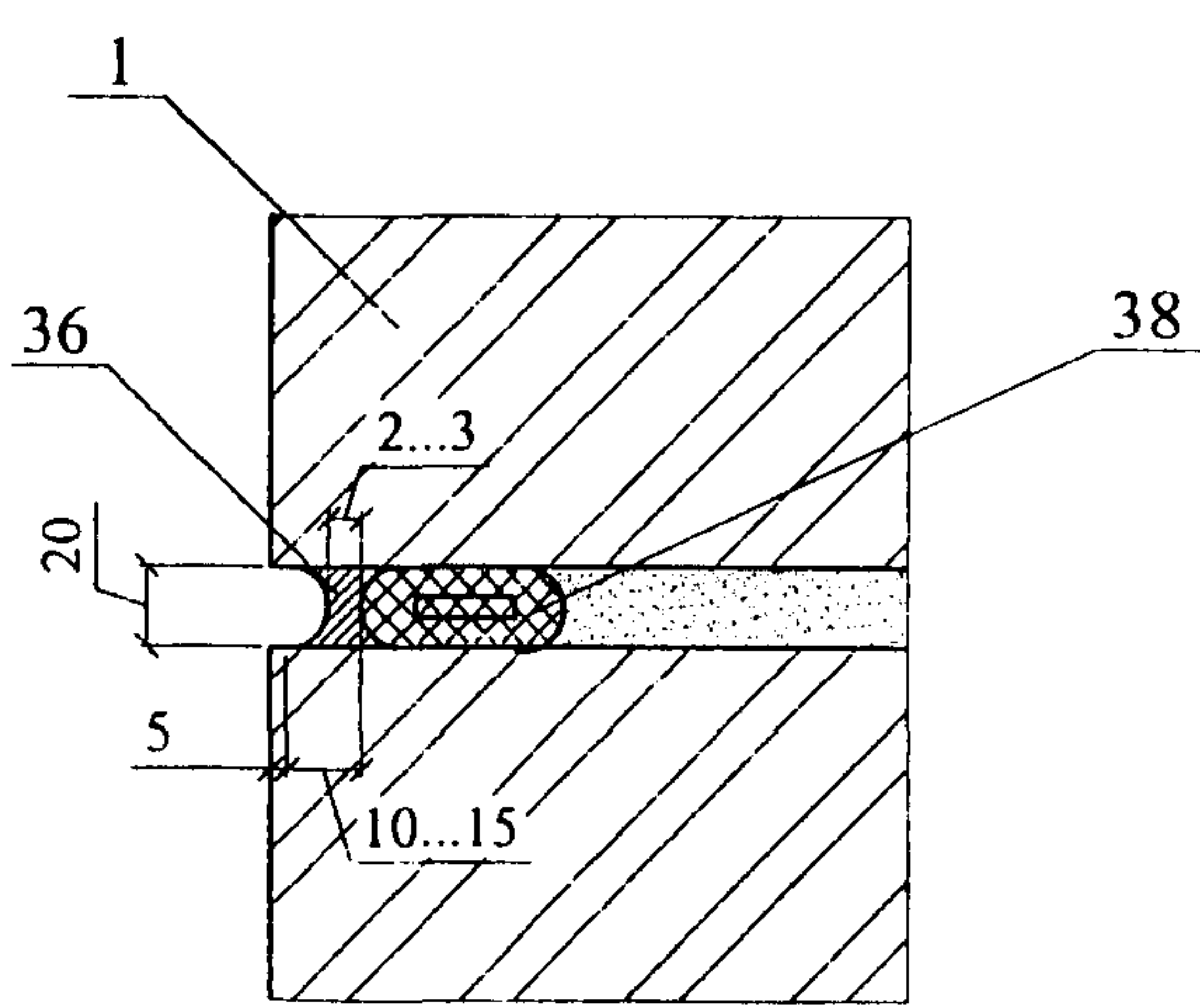


						ООО "ФТТ-Пластик"	Лист
						М24.05/07 — 2	32
Изм.	Кол. уч.	Лист	№ док.	Подпись	Дата		

32.3



"Г"

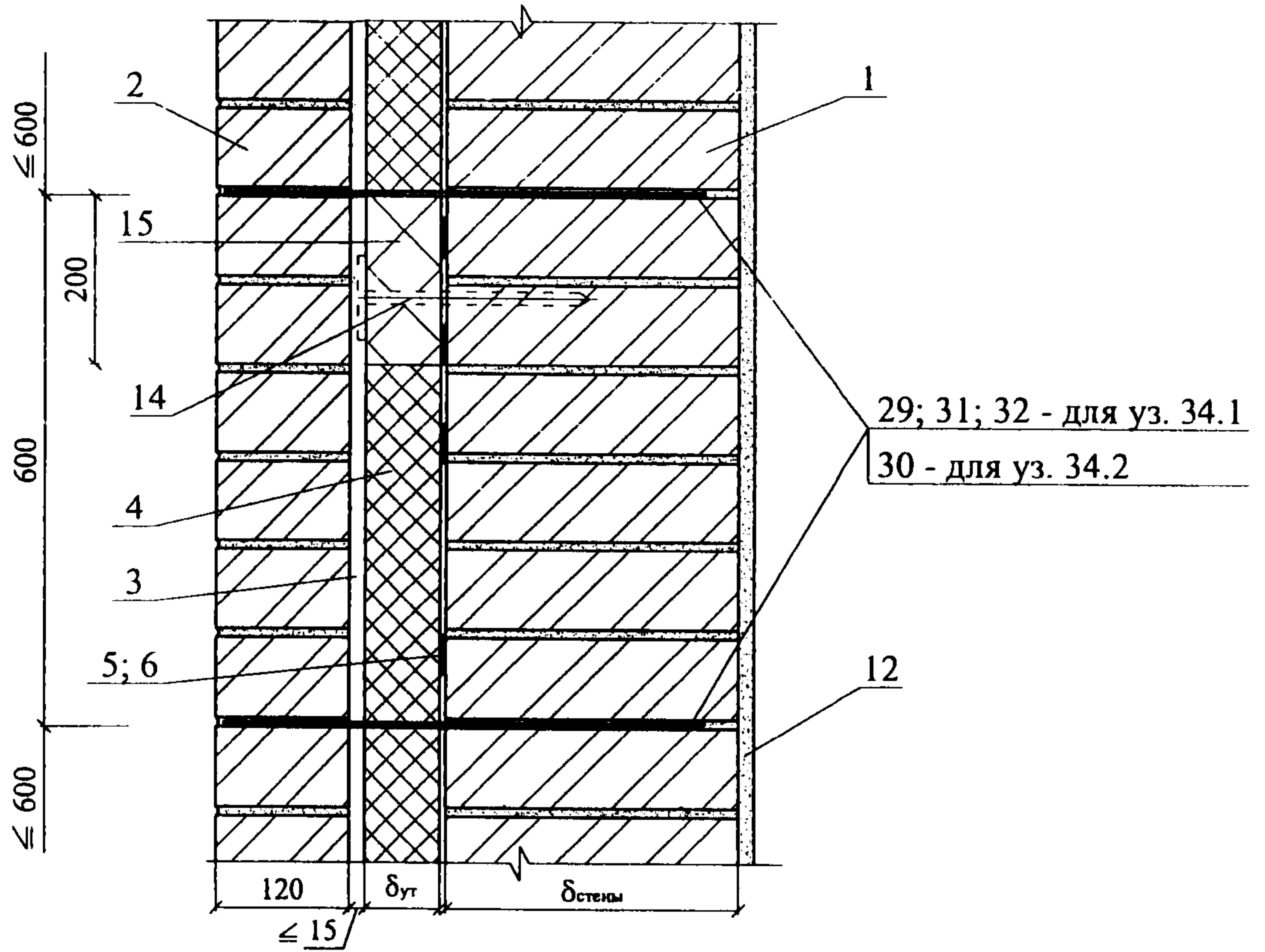


Изм.	Кол. уч.	Лист	№ док.	Подпись	Дата

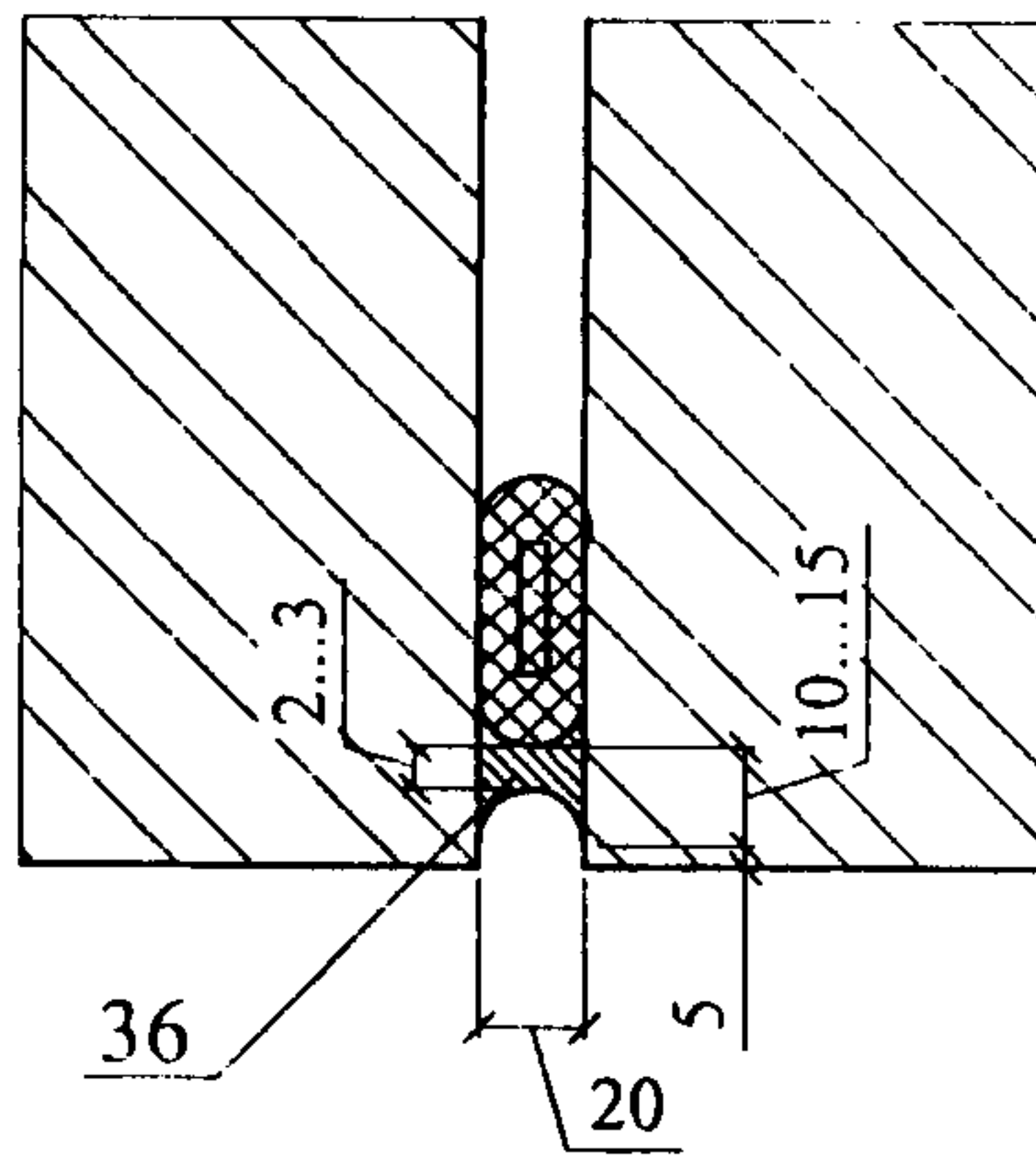
ООО "ФТТ-Пластик"
M24.05/07 — 2

33.1

33.2



"Д"



Изм.	Кол. уч.	Лист	№ док.	Подпись	Дата

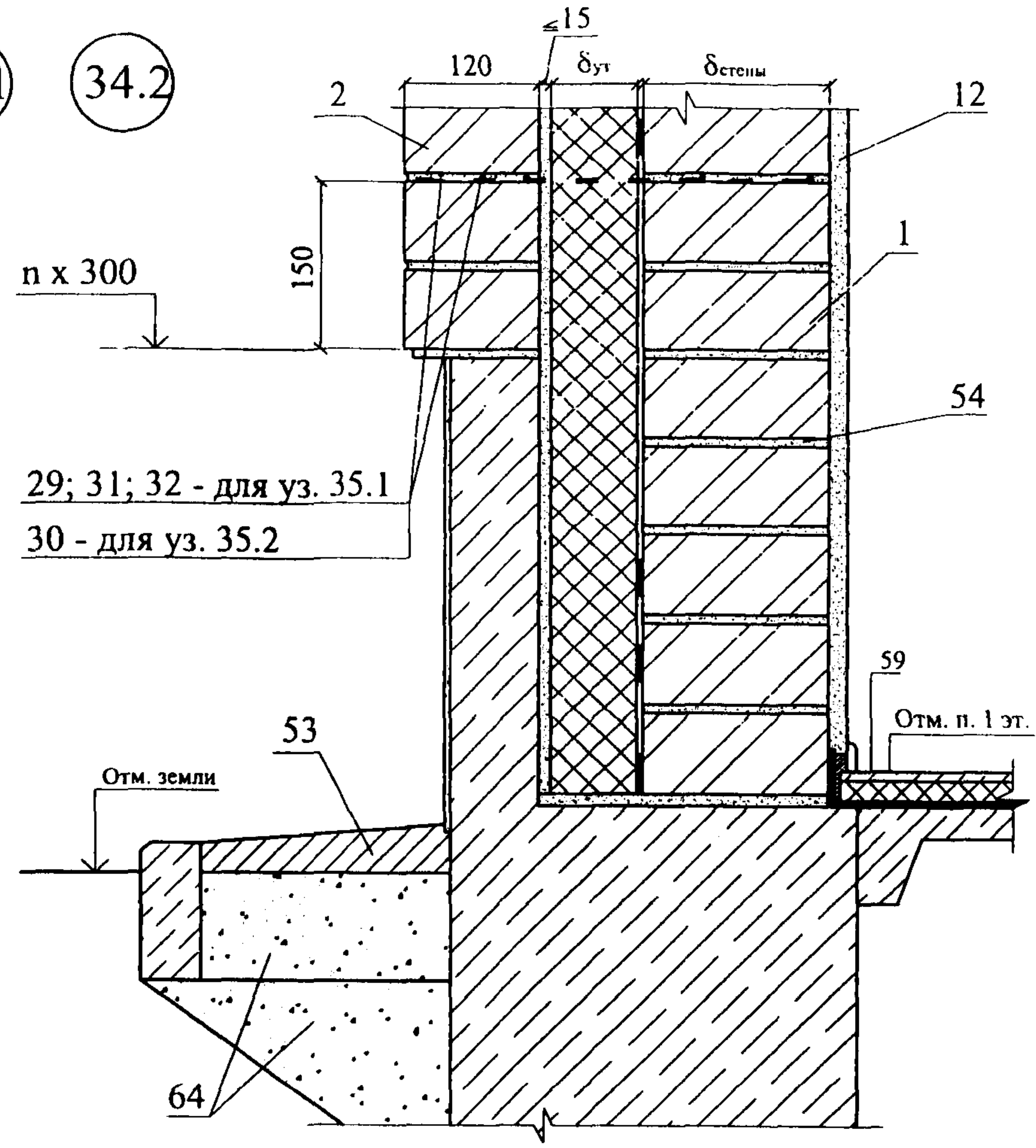
ООО "ФТТ-Пластик"
М24.05/07 — 2

Лист

34

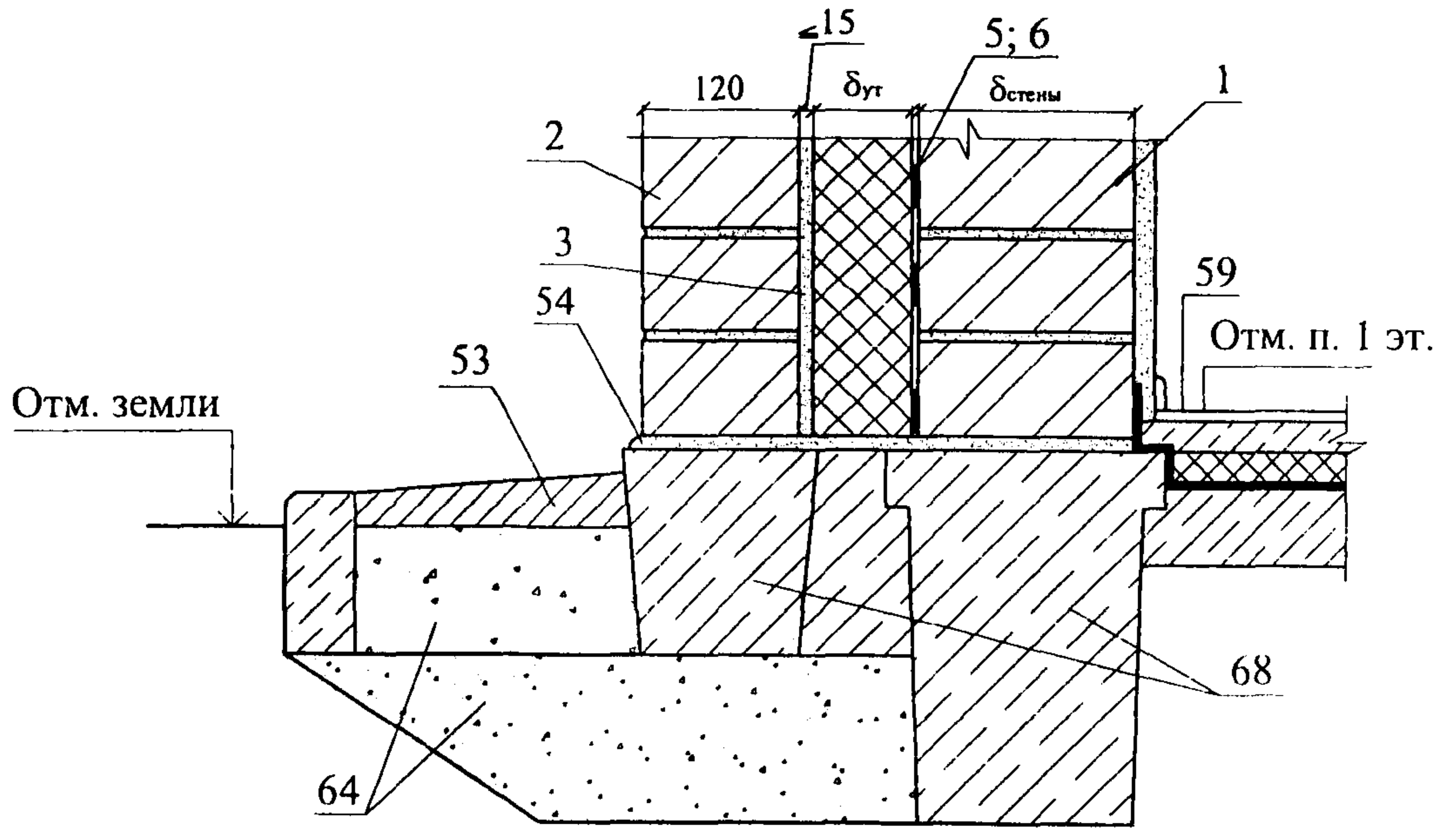
34.1

34.2



35.1

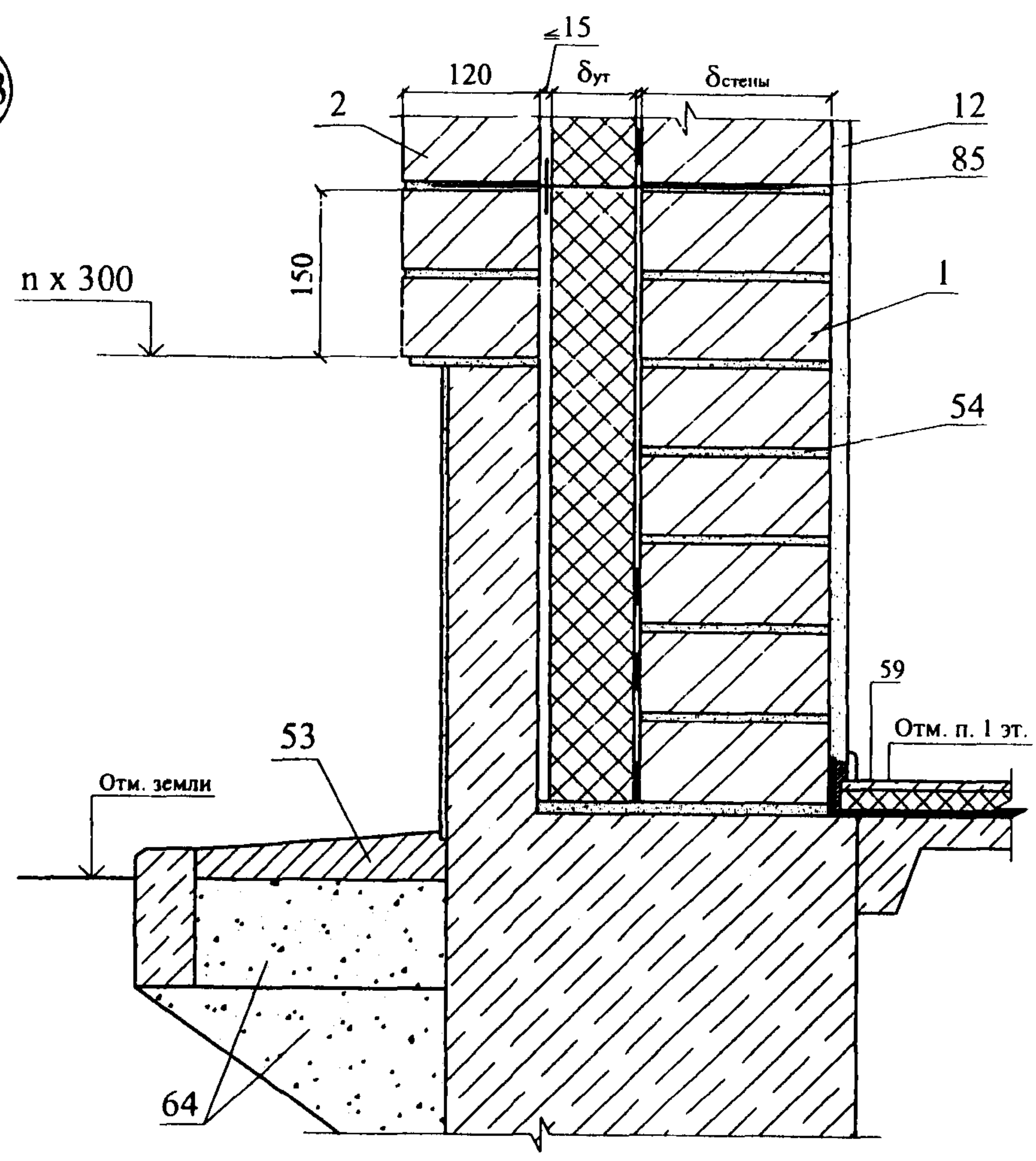
35.2



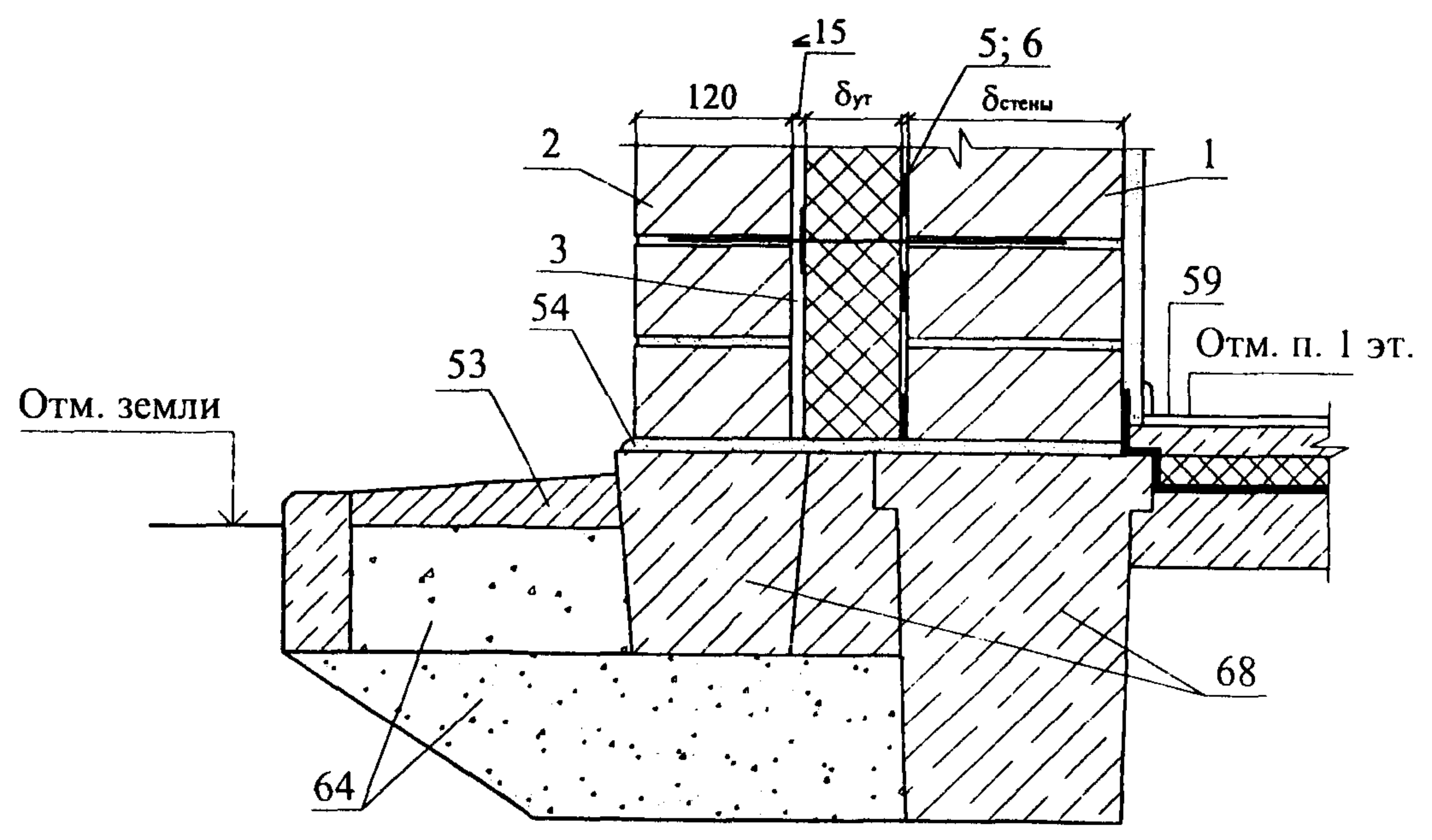
Изм.	Кол. уч.	Лист	№ док.	Подпись	Дата

ООО "ФТТ-Пластик"
 М24.05/07 — 2

34.3

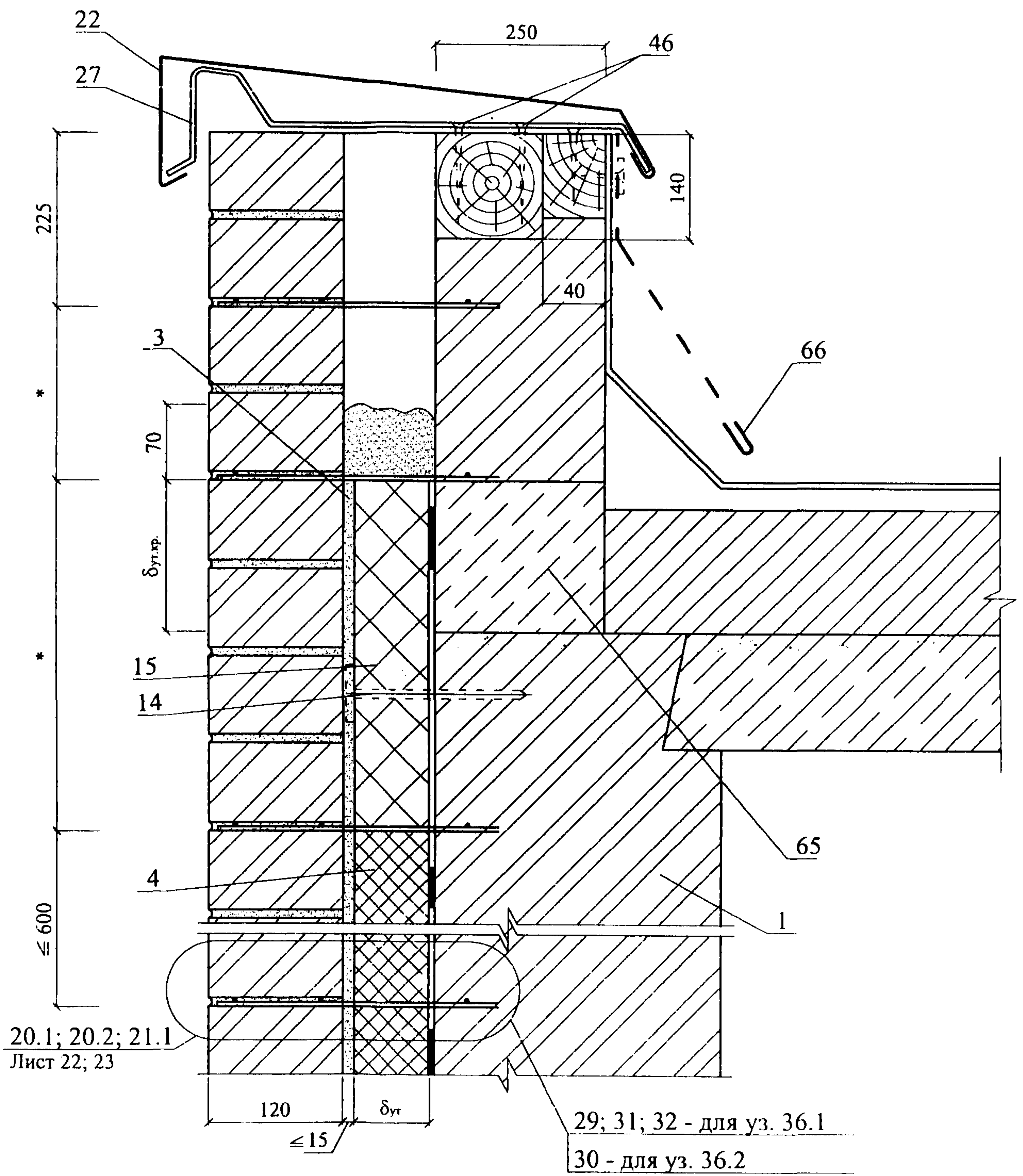


35.3



36.1

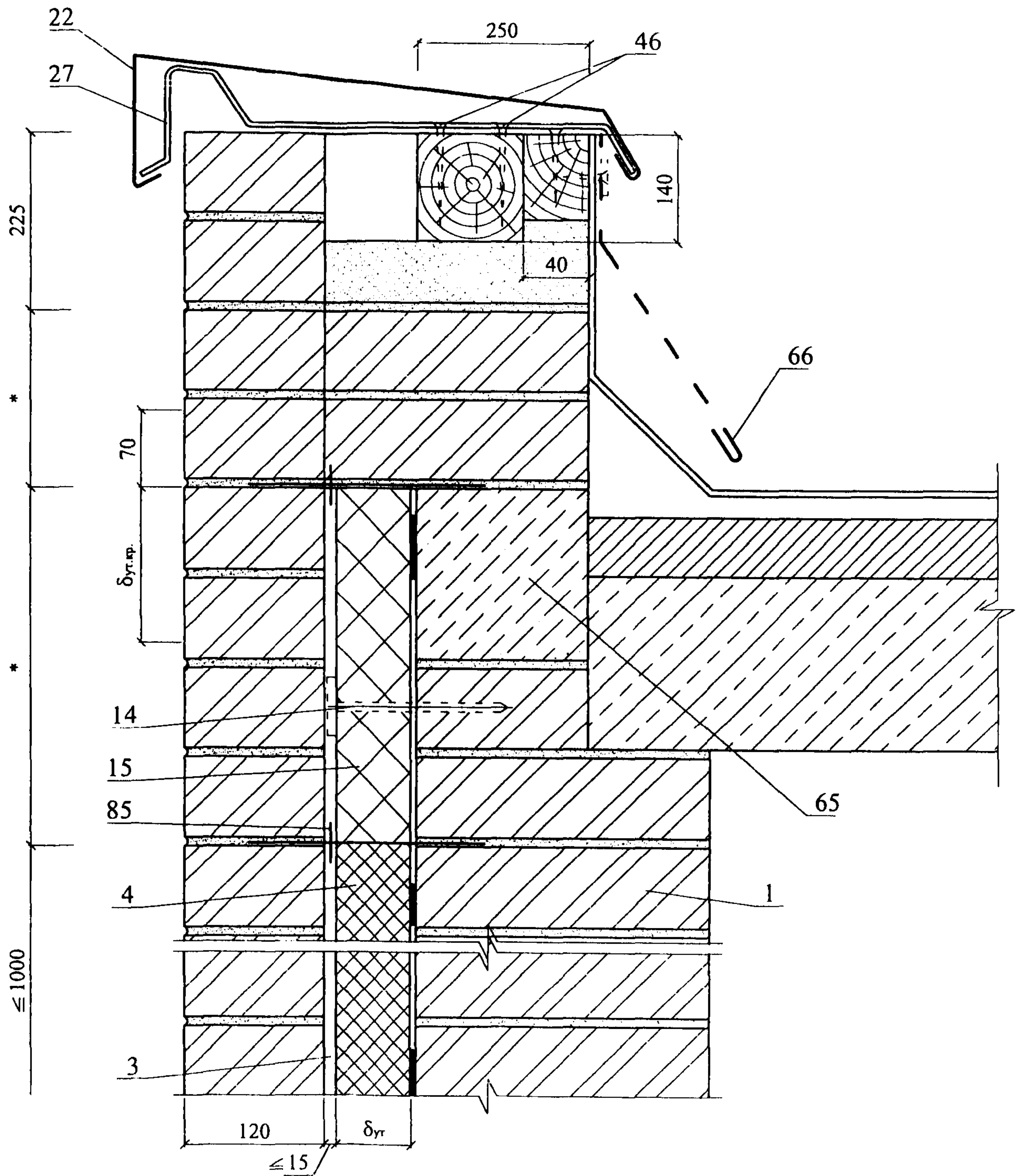
36.2



* - размеры по проекту

						ООО "ФТТ-Пластик"		Лист
						М24.05/07 — 2		37
Изм.	Кол. уч.	Лист	№ док.	Подпись	Дата			

36.3

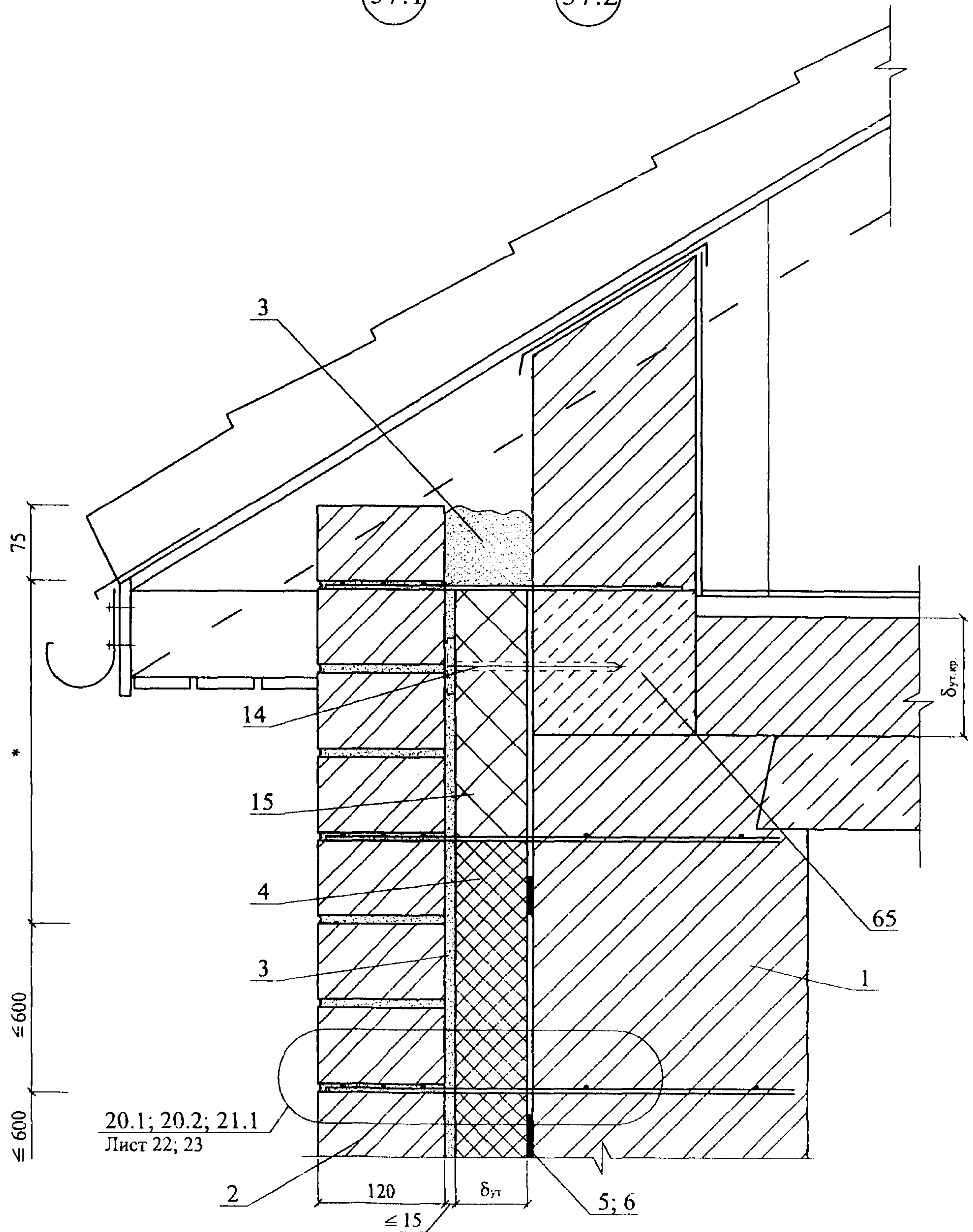


* - размеры по проекту

						ООО "ФТТ-Пластик"	Лист
						М24.05/07 — 2	38
Изм.	Кол. уч.	Лист	№ док.	Подпись	Дата		

37.1

37.2



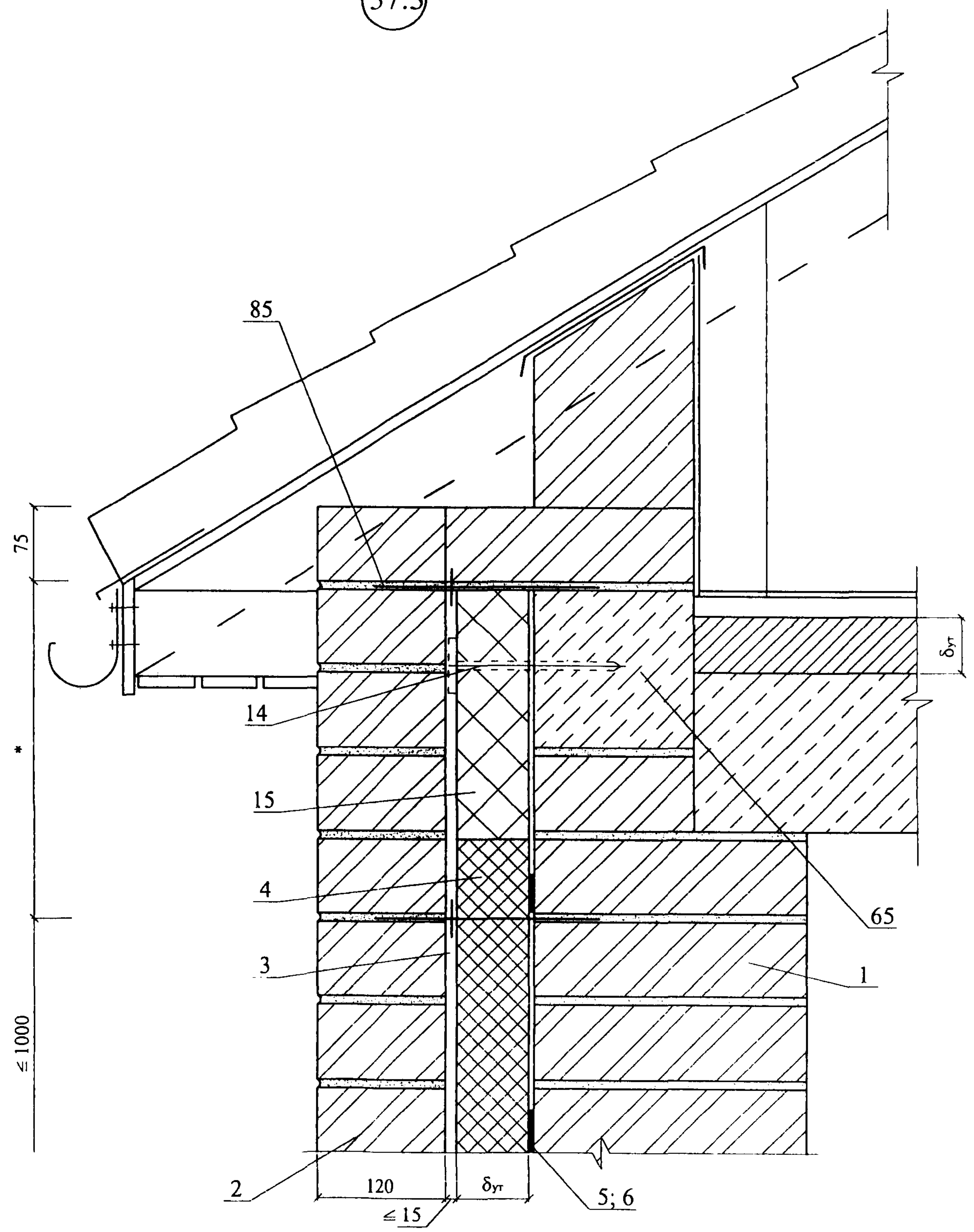
* - размеры по проекту

Изм.	Кол. уч.	Лист	№ док.	Подпись	Дата

ООО "ФТТ-Пластик"
M24.05/07 — 2

Лист
39

37.3

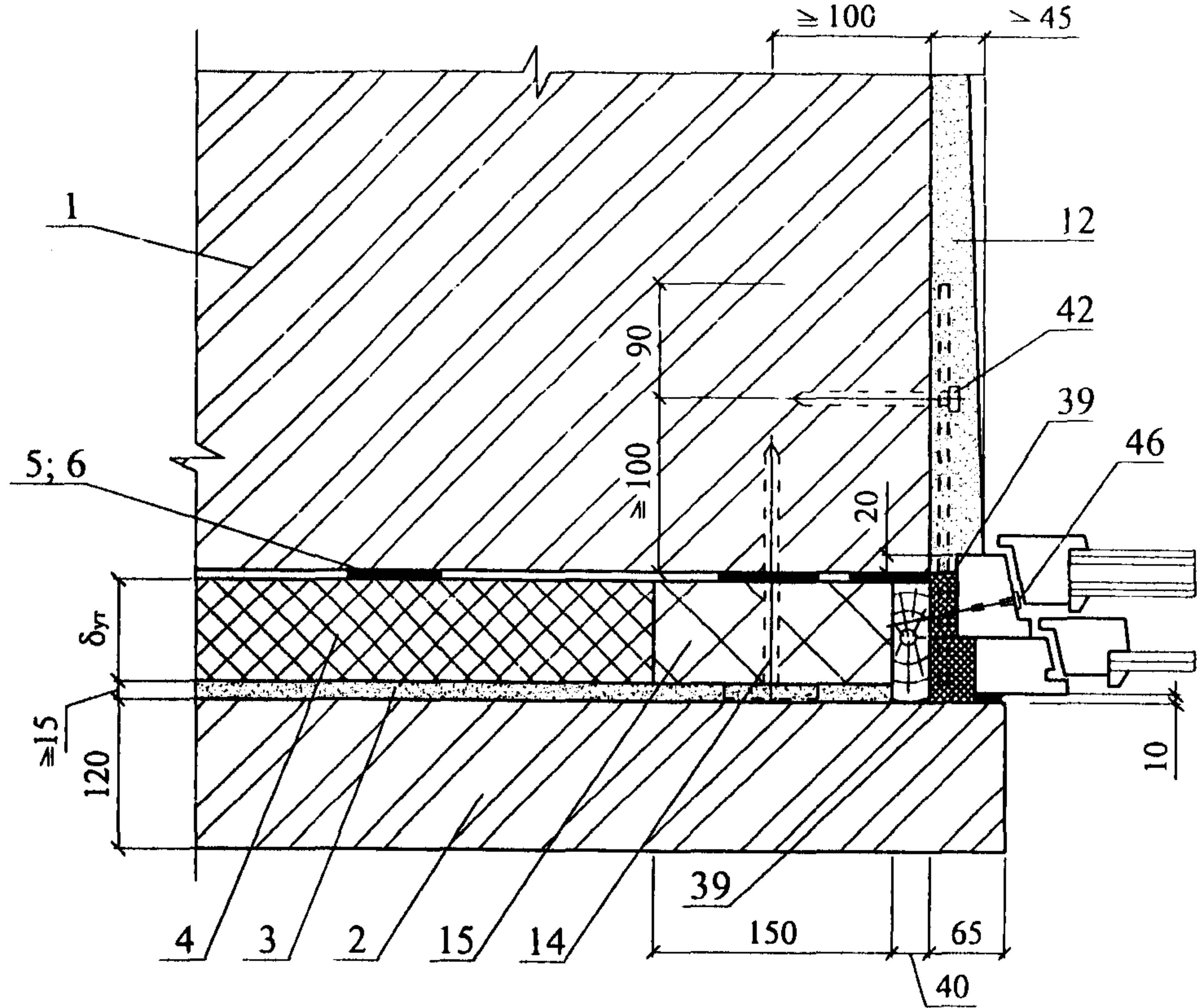


* - размеры по проекту

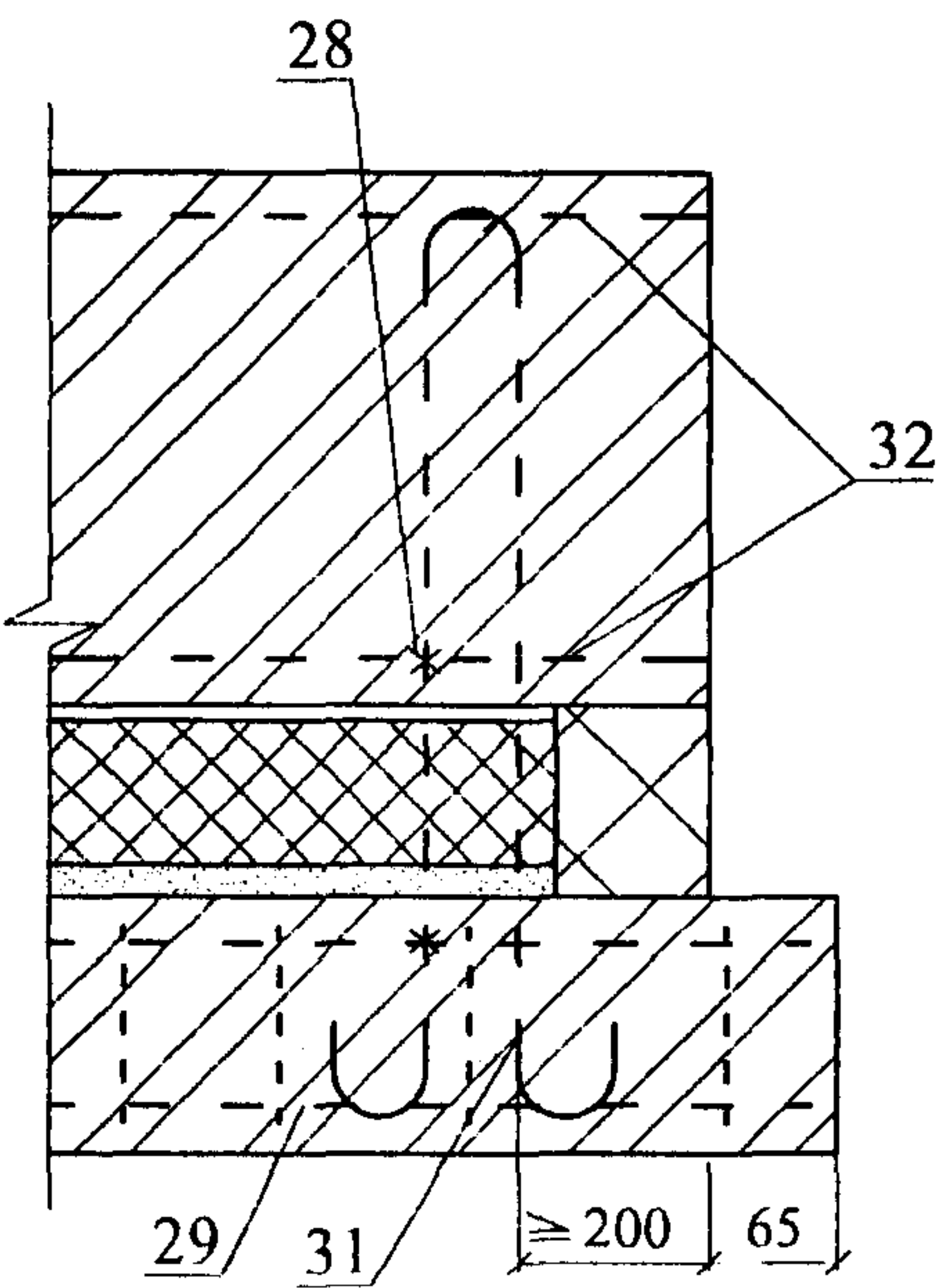
Изм.	Кол. уч.	Лист	№ док.	Подпись	Дата

ООО "ФТТ-Пластик"
М24.05/07 — 2

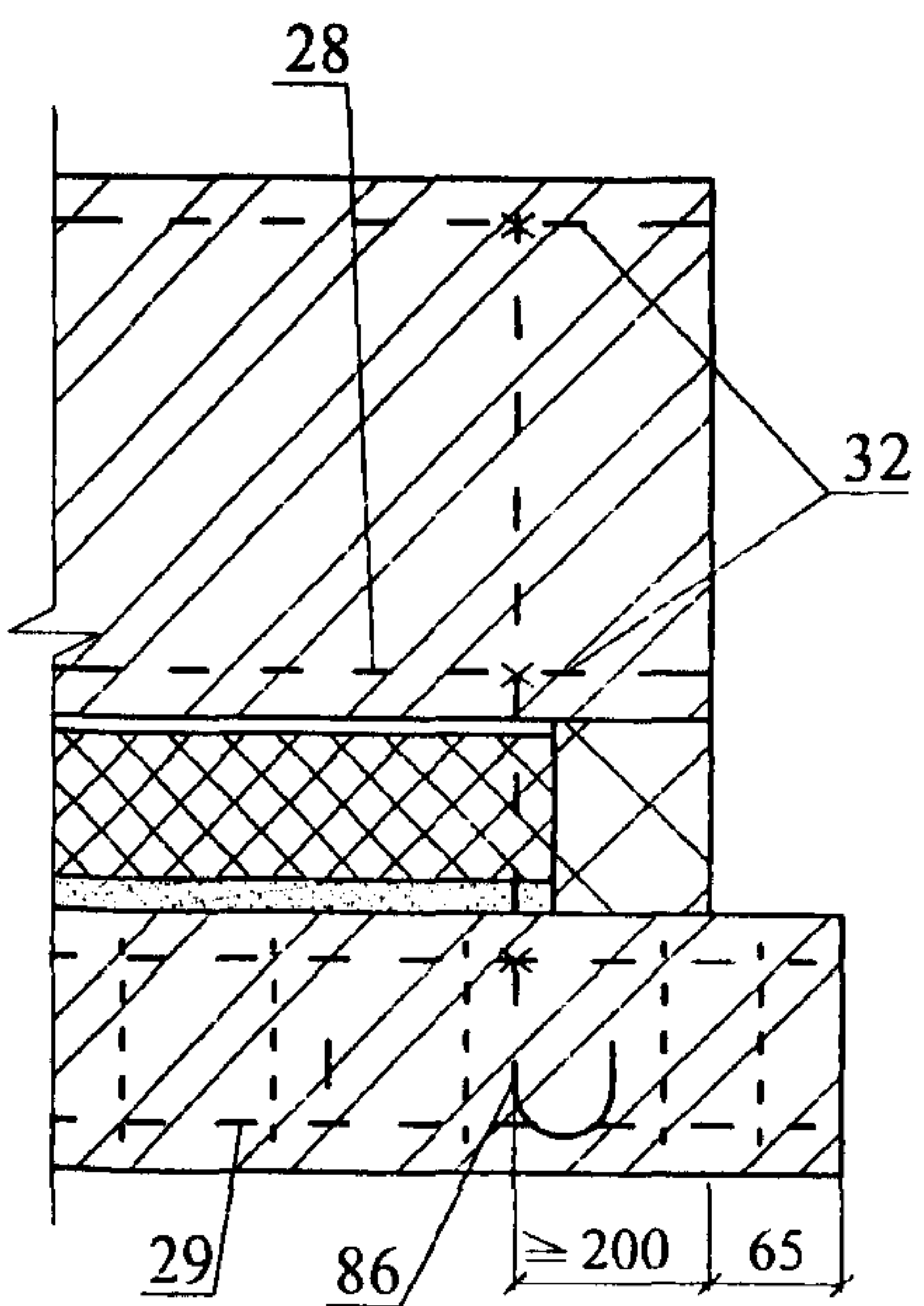
38



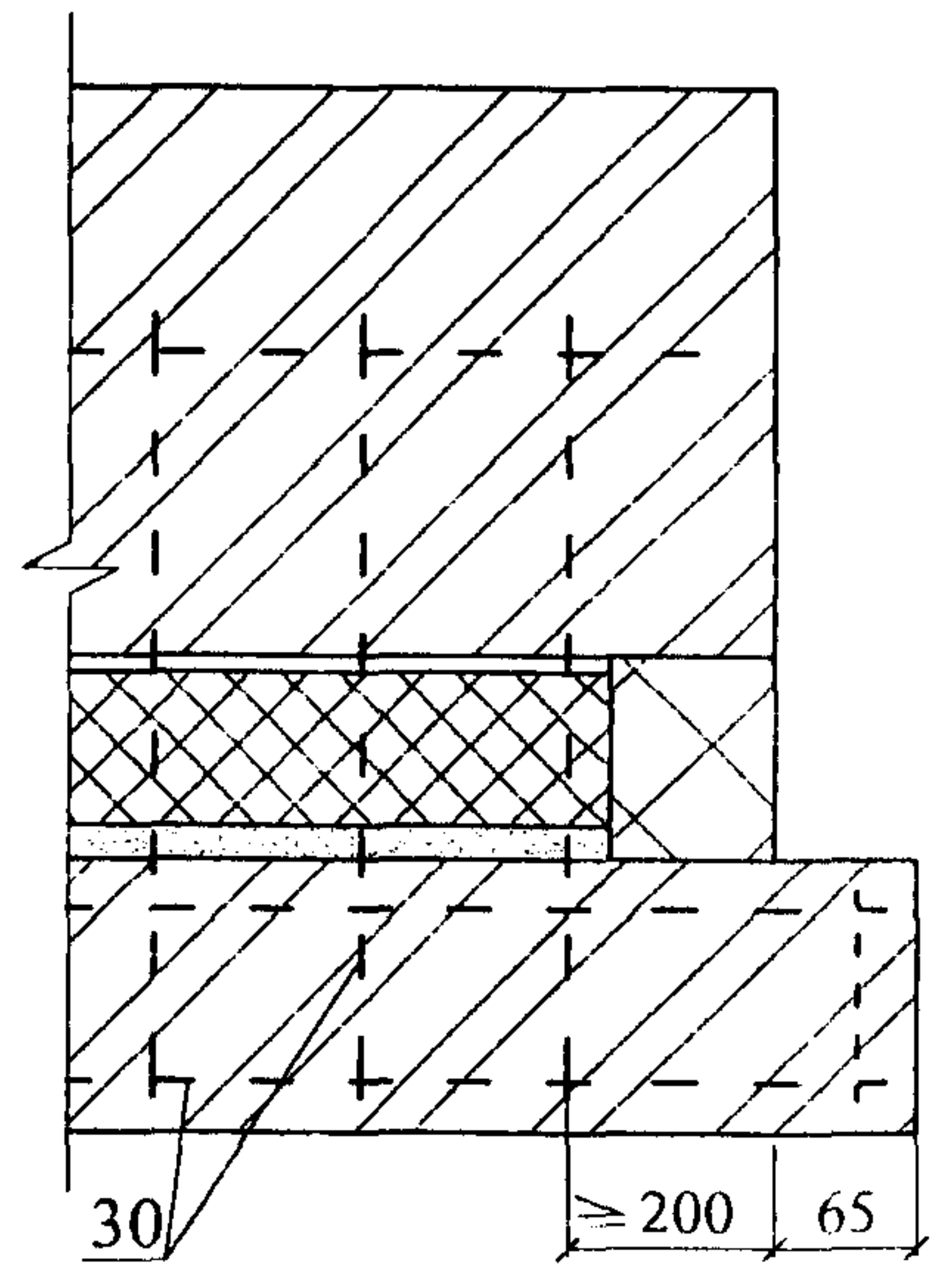
38.1



38.2



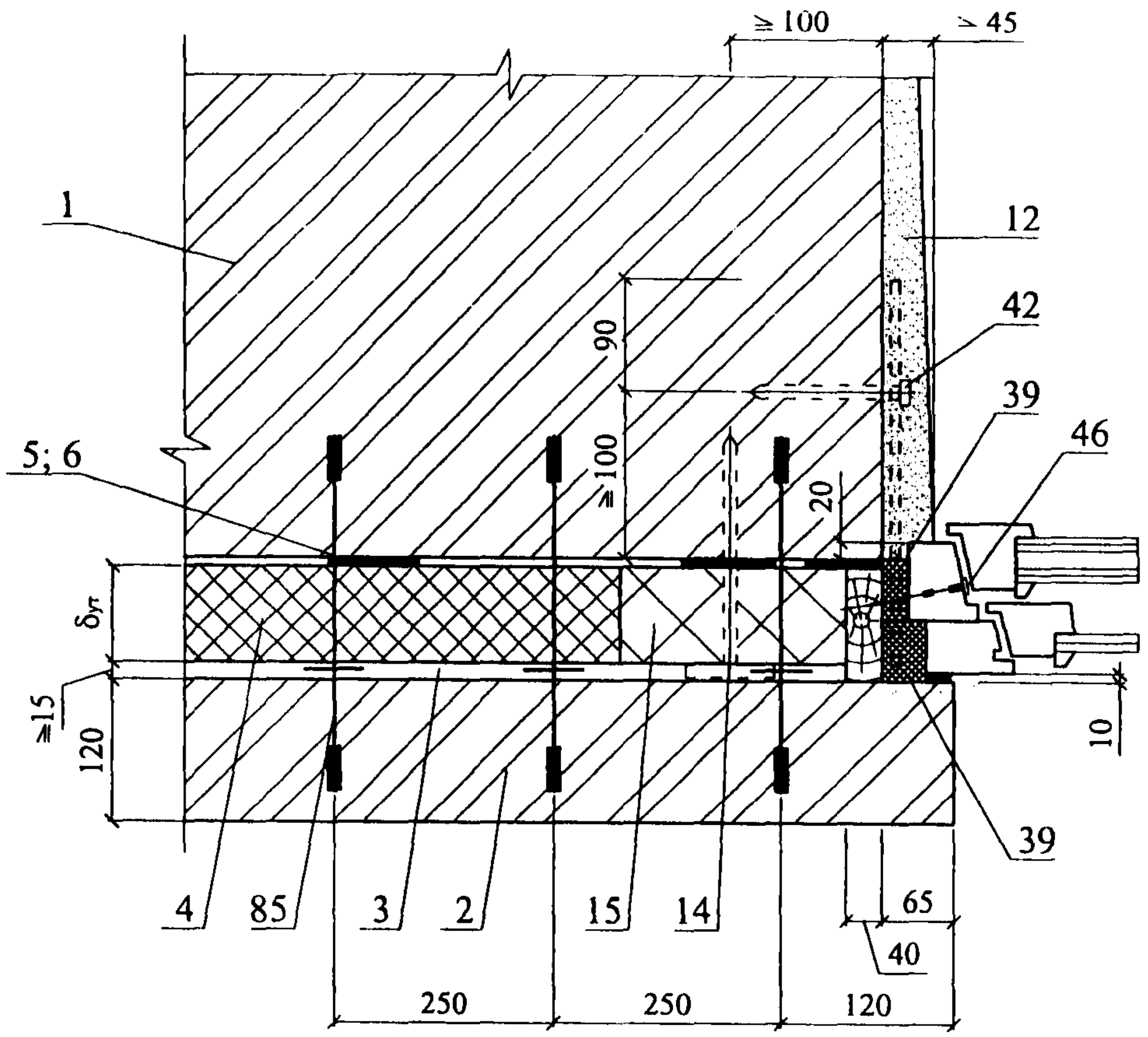
38.3



Изм.	Кол. уч.	Лист	№ док.	Подпись	Дата

ООО "ФТТ-Пластик"
М24.05/07 — 2

39



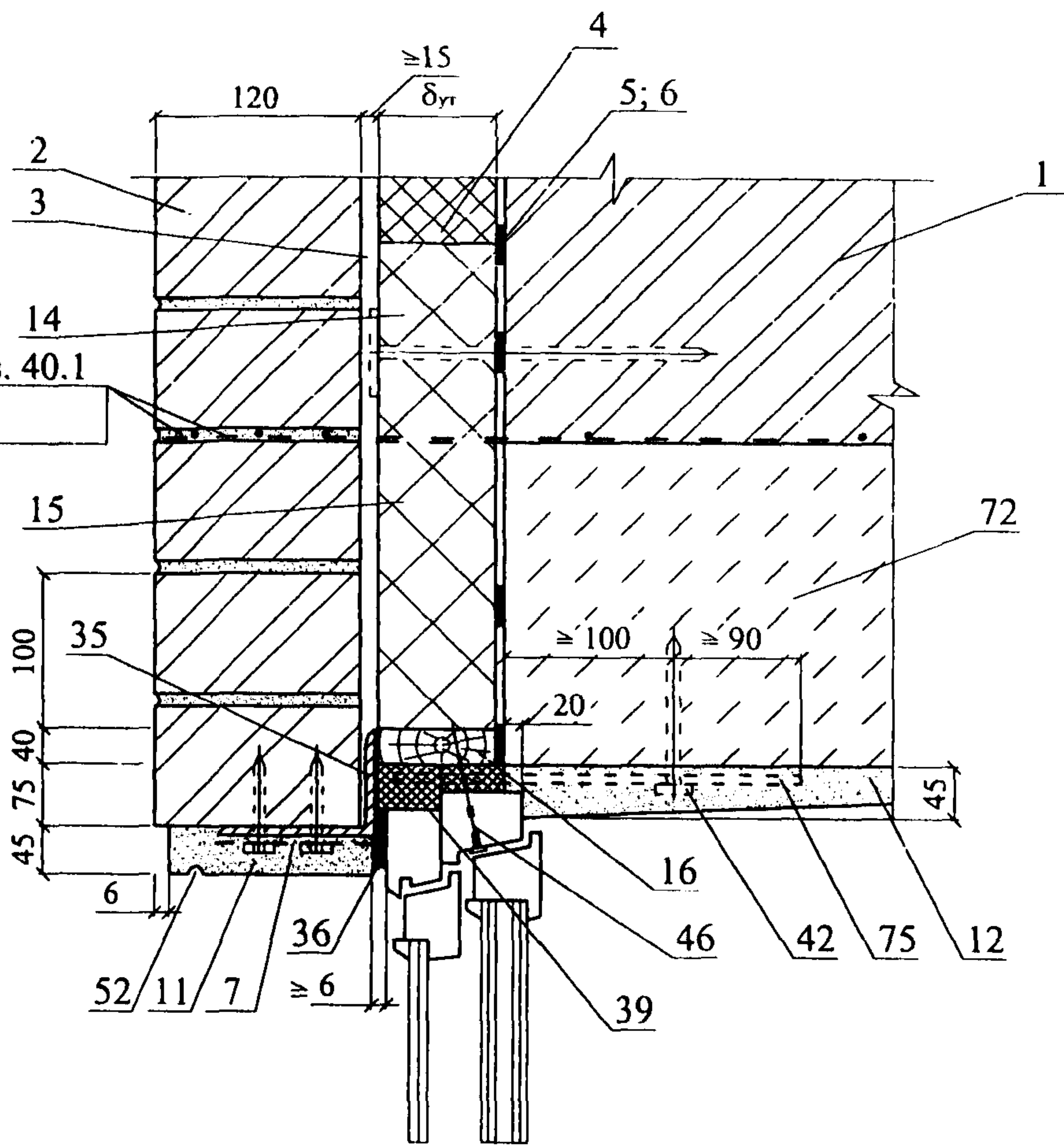
Изм.	Кол. уч.	Лист	№ док.	Подпись	Дата

ООО "ФТТ-Пластик"
 М24.05/07 — 2

40.1

40.2

29; 31; 32 - для уз. 40.1
30 - для уз. 40.2

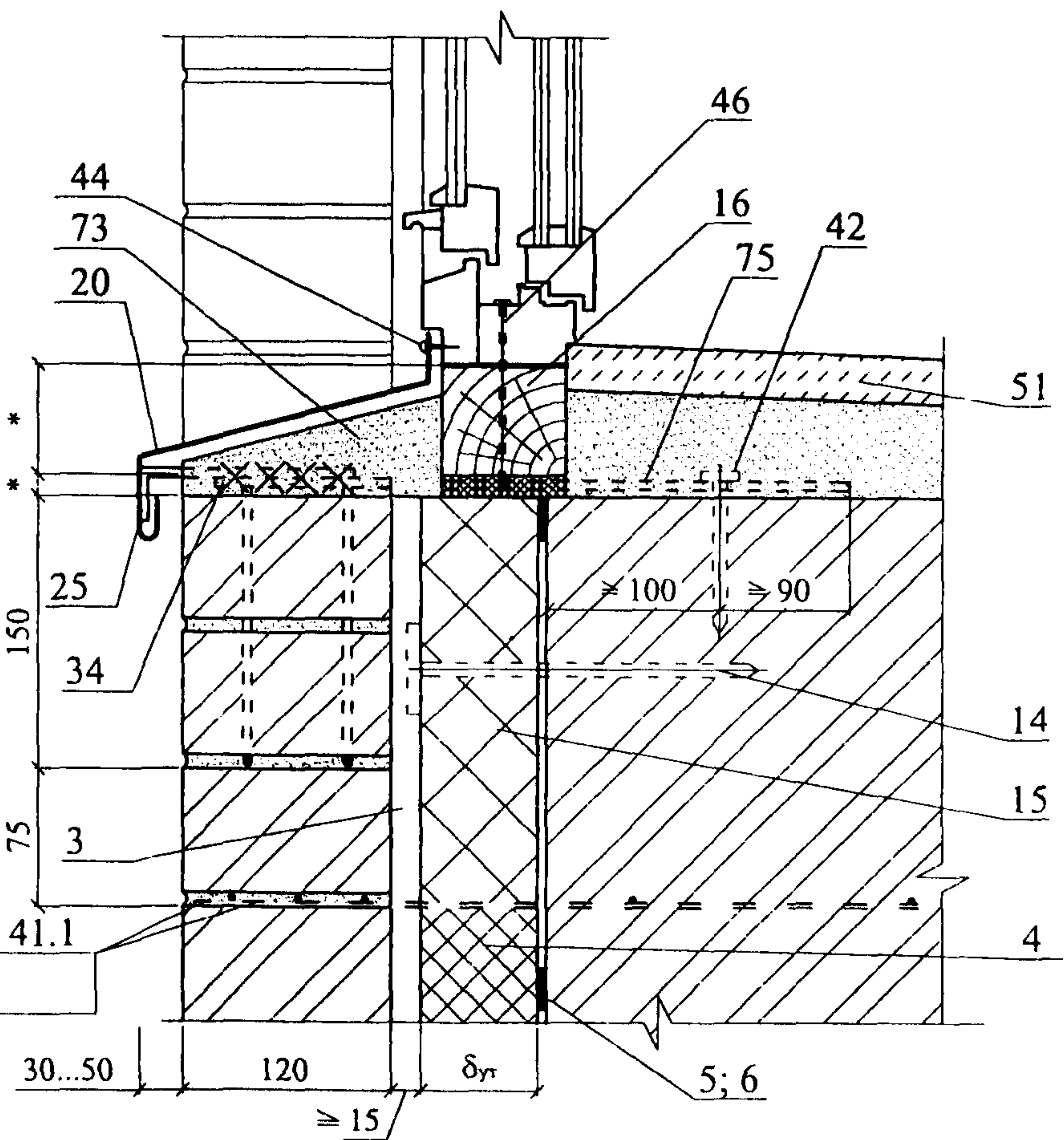


41.1

41.2

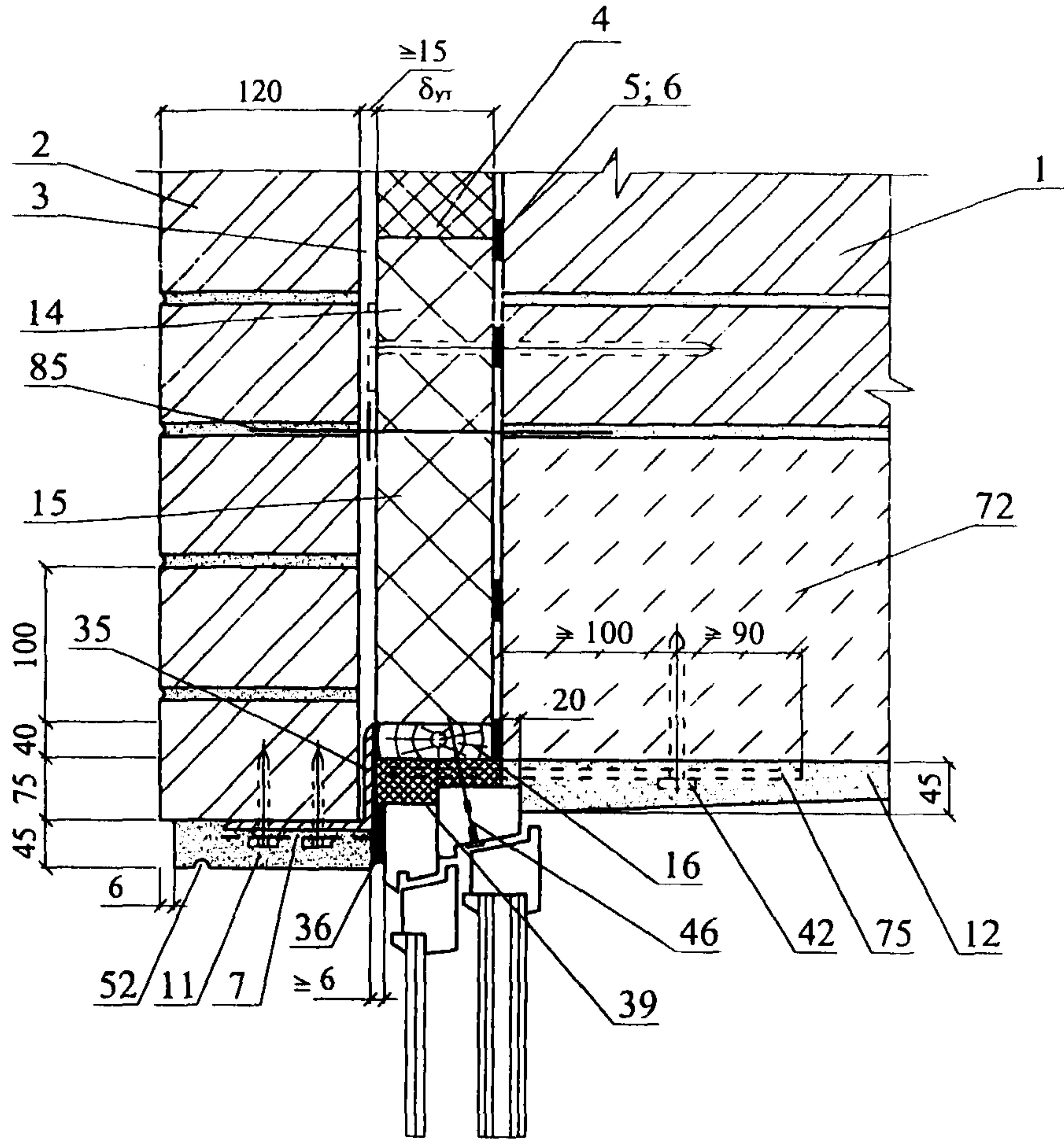
n x 300

29; 31; 32 - для уз. 41.1
30 - для уз. 41.2

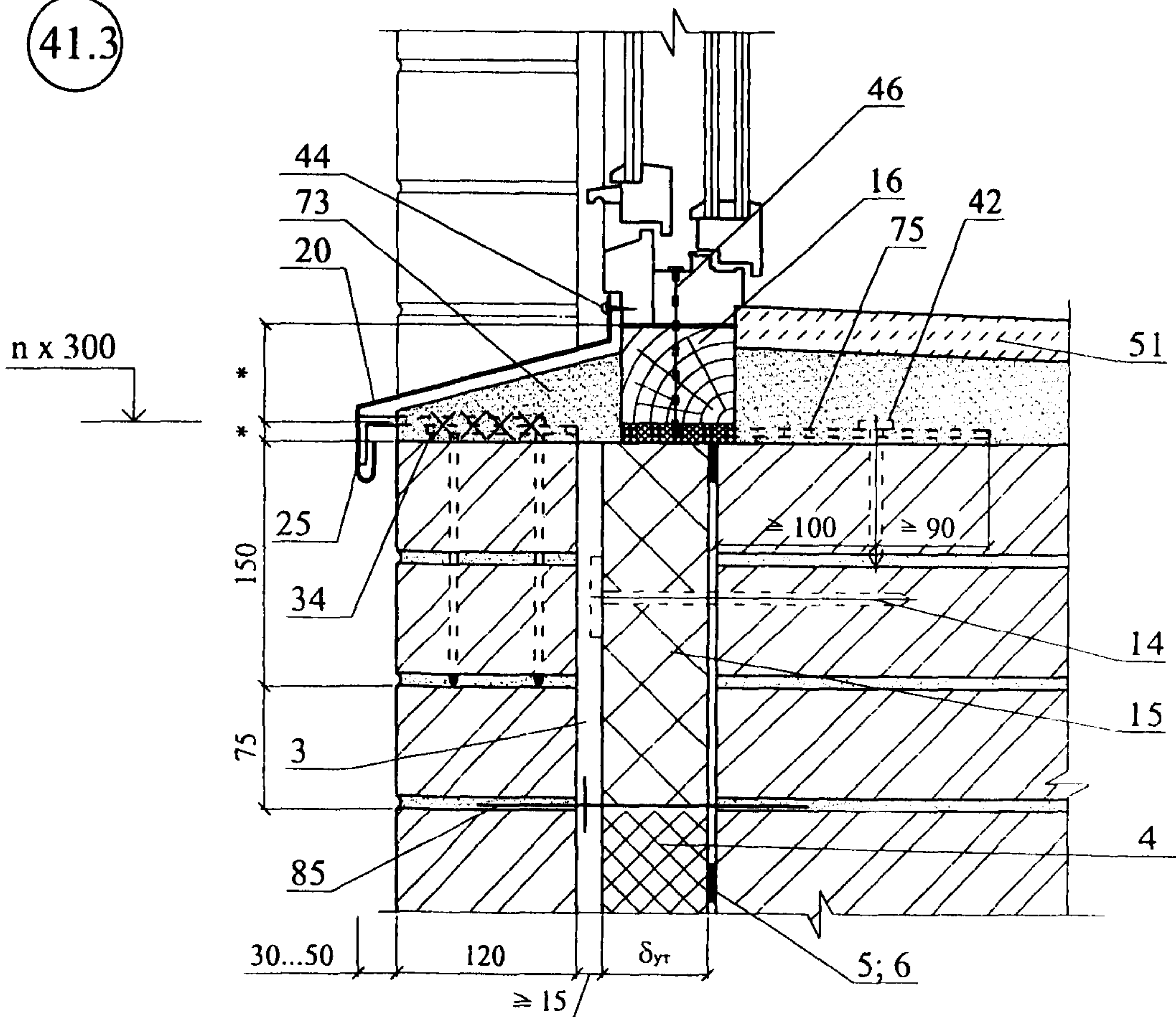


Изм.	Кол. уч.	Лист	№ док.	Подпись	Дата

40.3



41.3



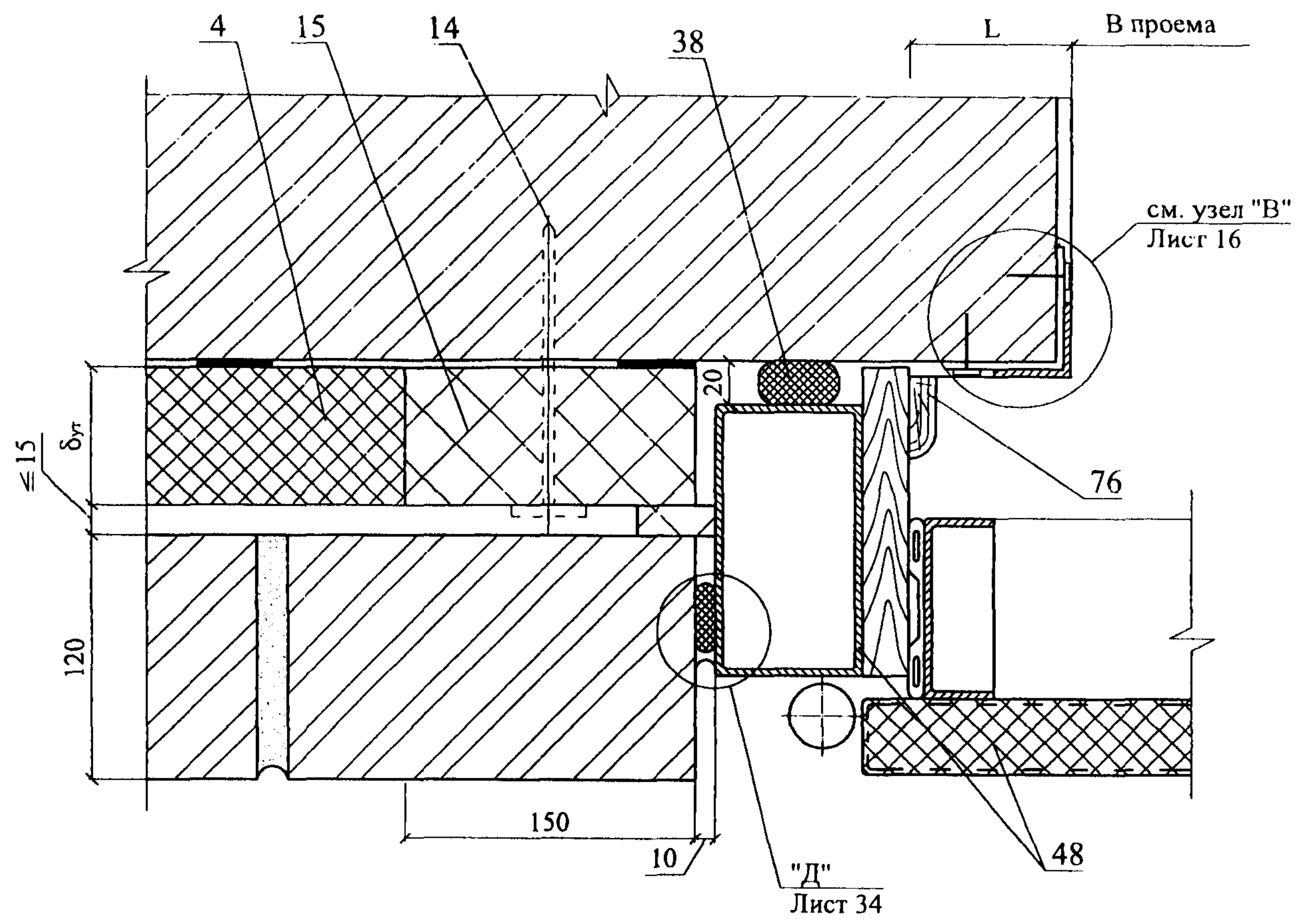
Изм.	Кол. уч.	Лист	№ док.	Подпись	Дата

ООО "ФТТ-Пластик"
M24.05/07 — 2

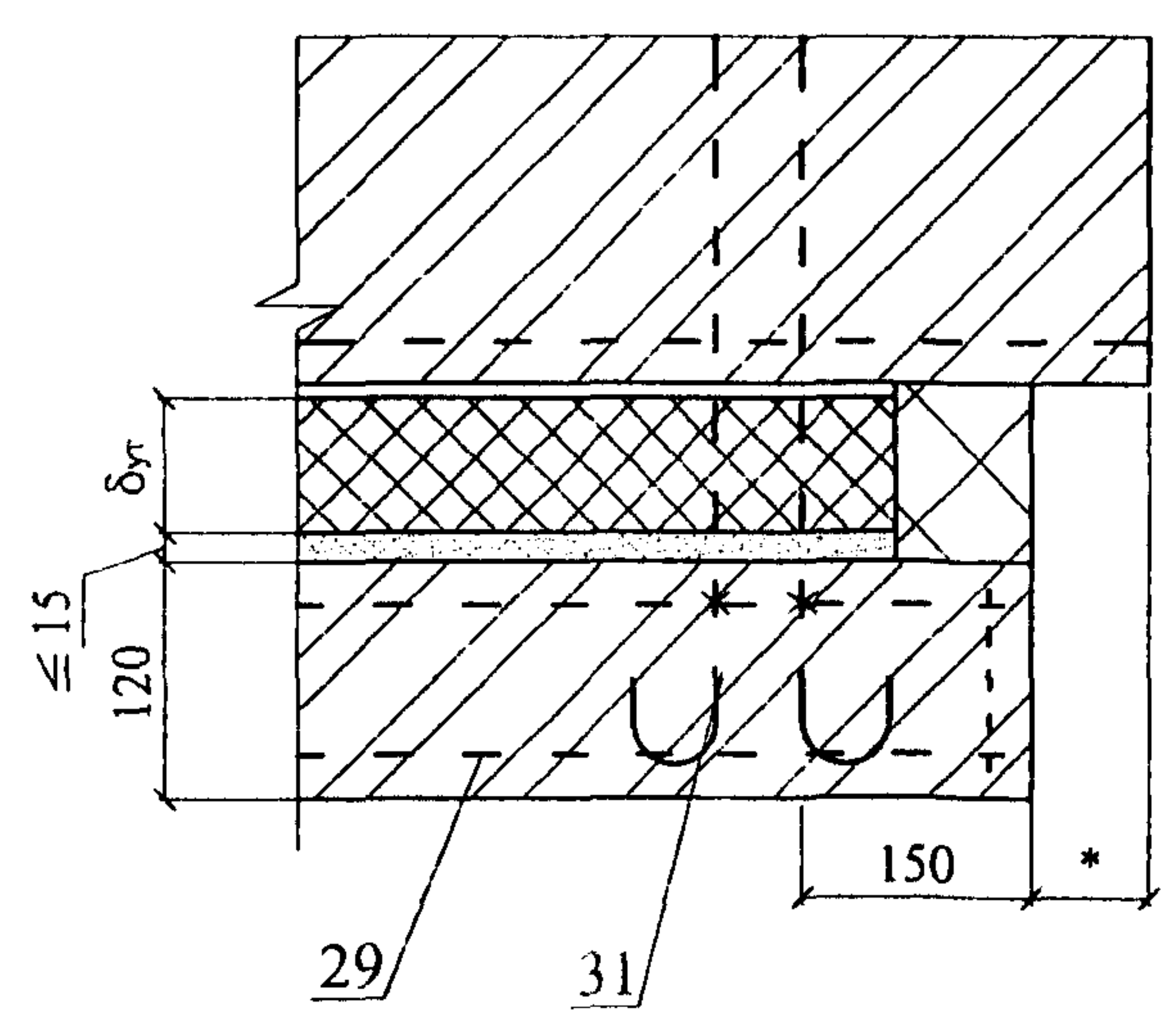
Лист

44

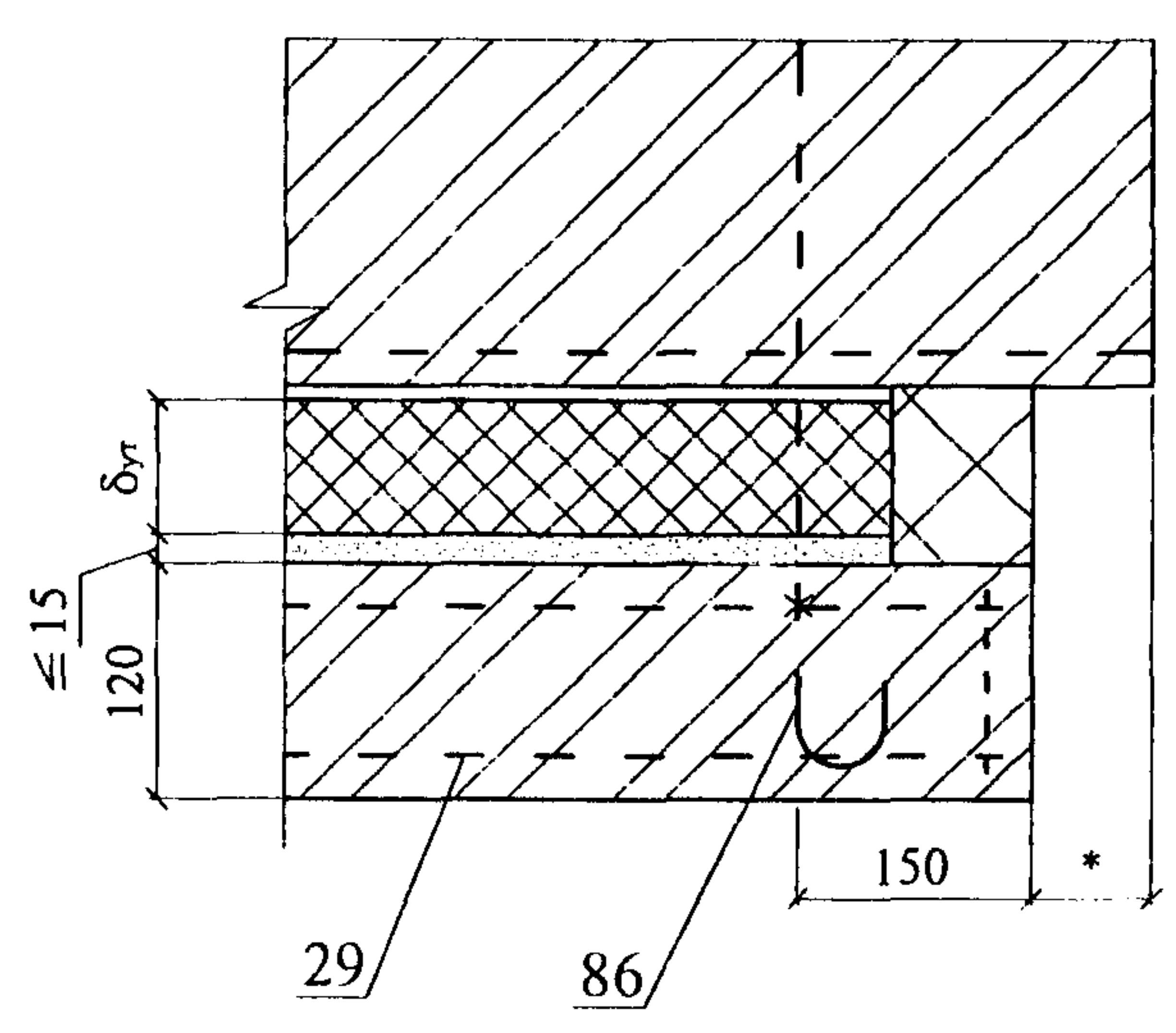
42



42.1

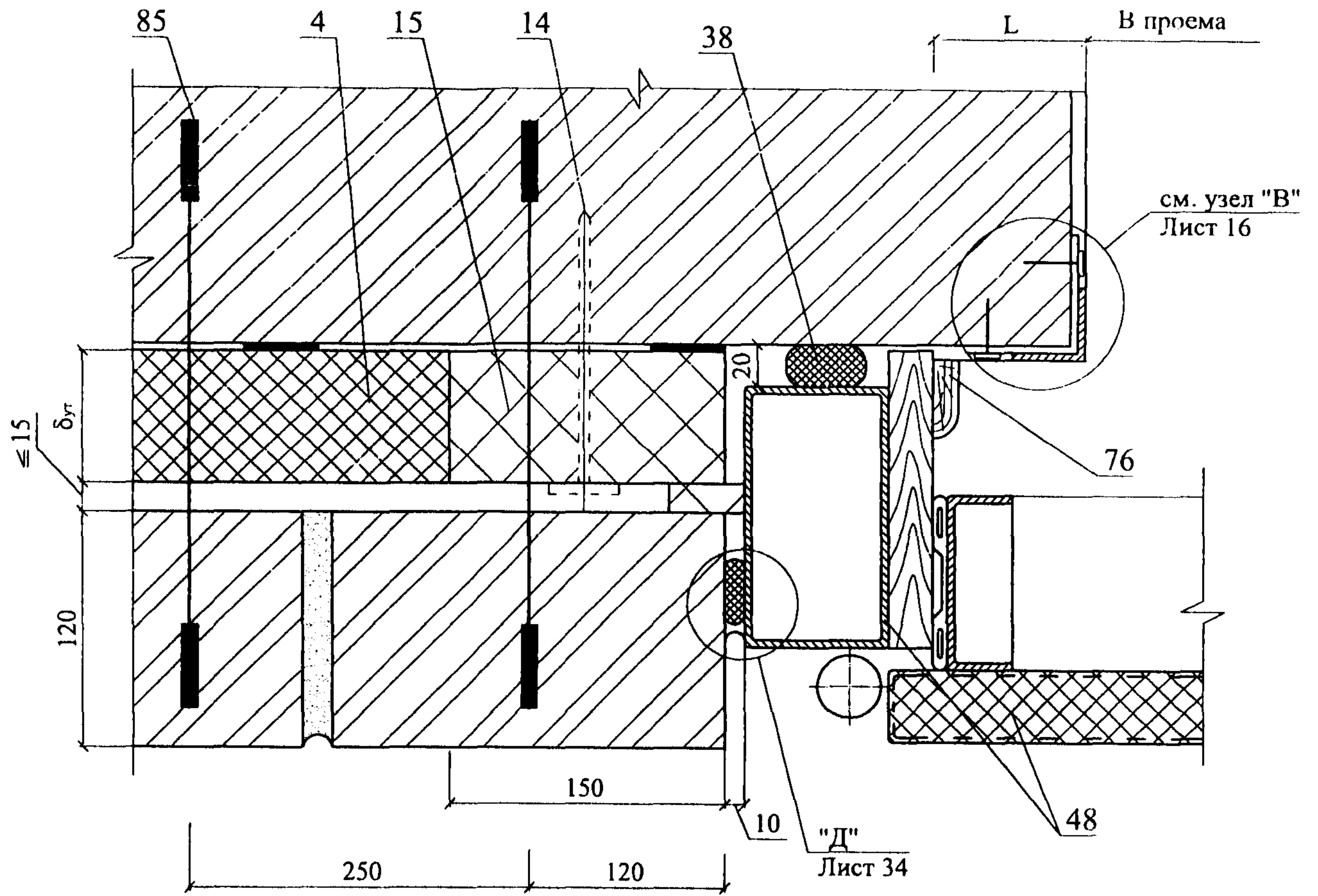


42.2

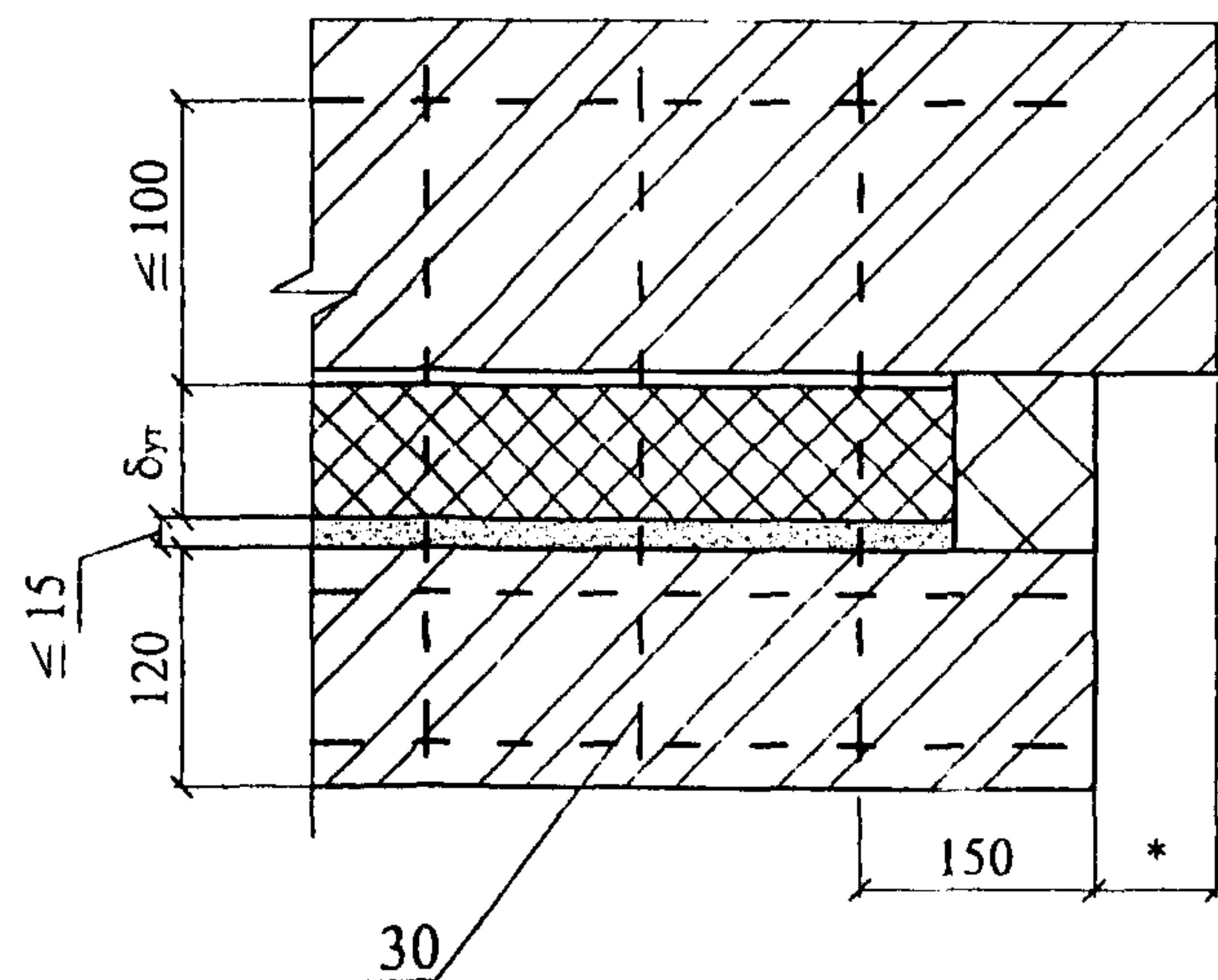


						ООО "ФТТ-Пластик"	Лист
						М24.05/07 — 2	45
Изм.	Кол. уч.	Лист	№ док.	Подпись	Дата		

43



42.3

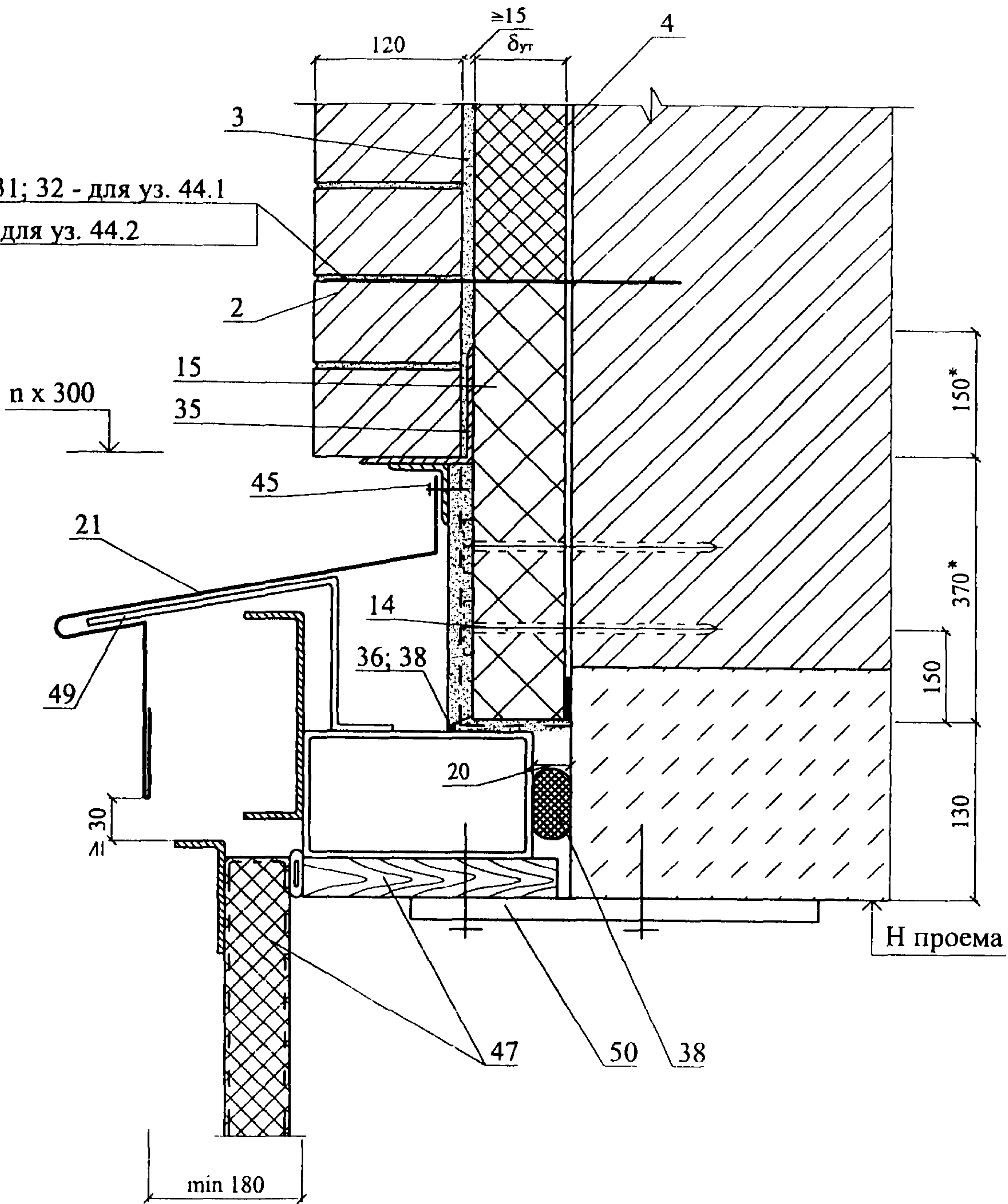


						ООО "ФТТ-Пластик"		Лист
						М24.05/07 — 2		46
Изм.	Кол. уч.	Лист	№ док.	Подпись	Дата			

44.1

44.2

29; 31; 32 - для уз. 44.1
30 - для уз. 44.2

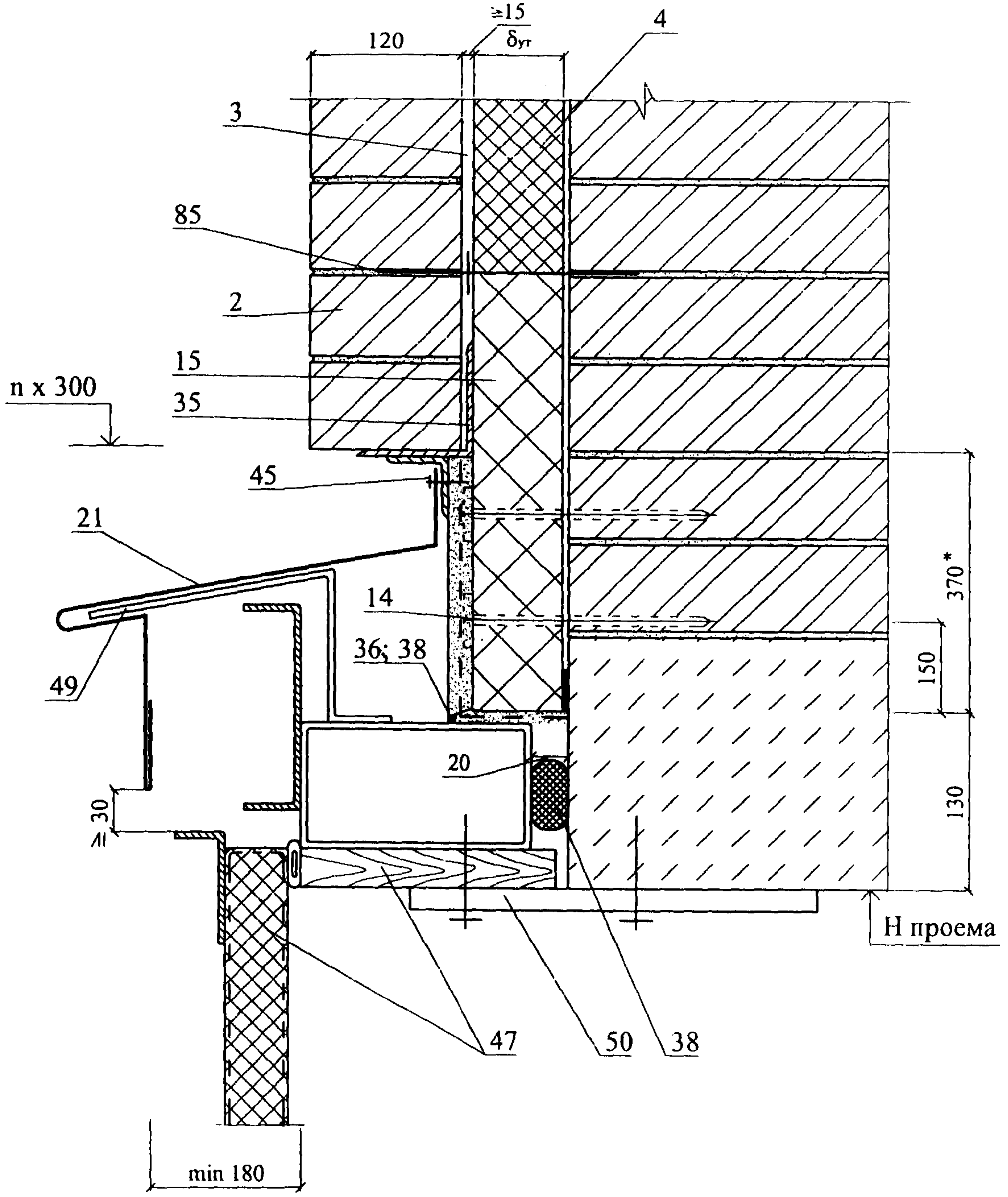


Изм.	Кол. уч.	Лист	№ док.	Подпись	Дата

ООО "ФТТ-Пластик"
М24.05/07 — 2

Лист
47

44.3

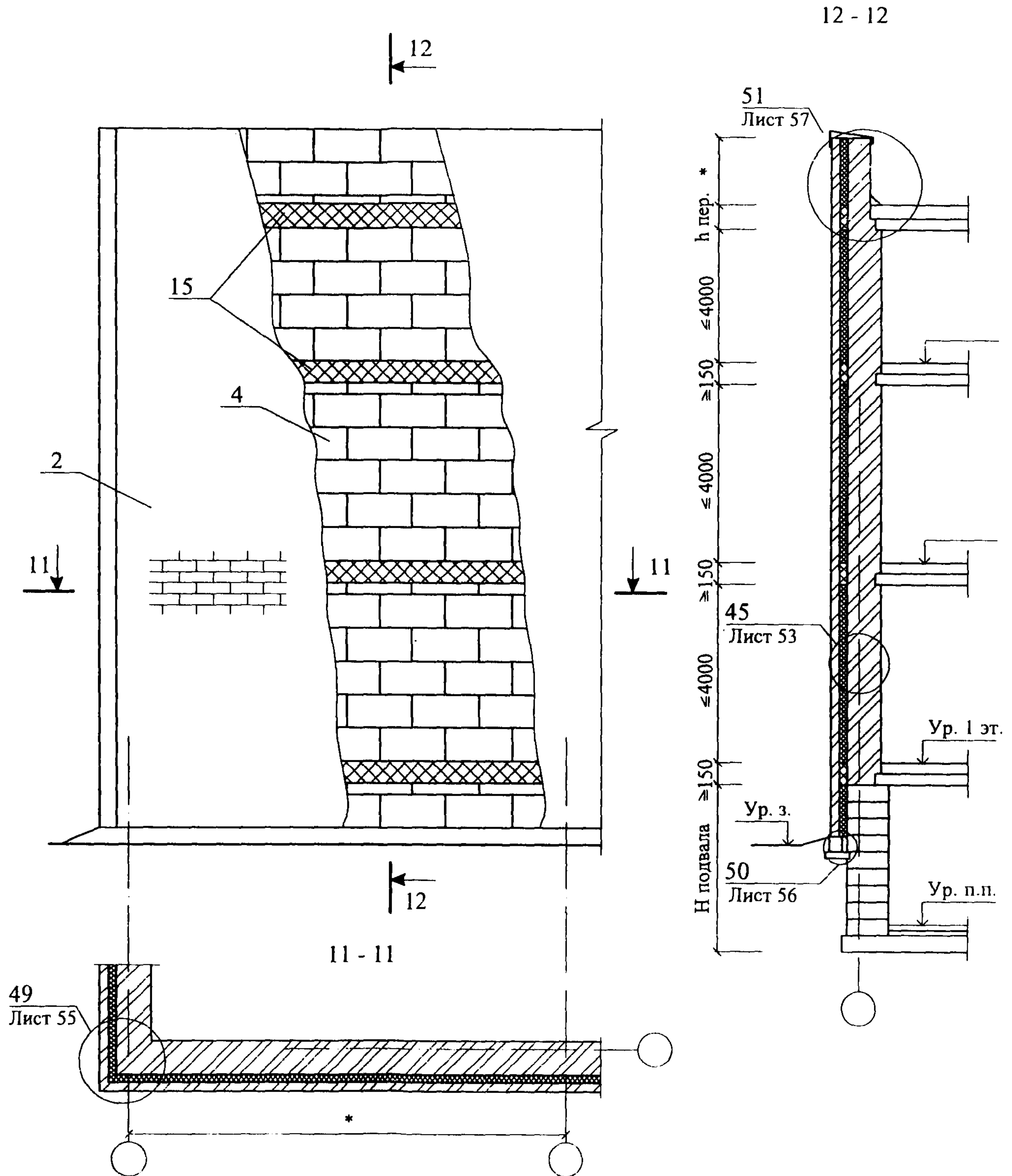


Изм.	Кол. уч.	Лист	№ док.	Подпись	Дата

ООО "ФТТ-Пластик"
 М24.05/07 — 2

РАЗДЕЛ 3
РЕКОНСТРУКЦИЯ
ОБЛИЦОВКА КИРПИЧОМ

СХЕМА № 8. Расположение плит утеплителя, расщечек



Изм.	Кол. уч.	Лист	№ док.	Подпись	Дата
				<i>О. Гликин</i>	
				<i>И. Воронин</i>	
				<i>А. Пешкова</i>	

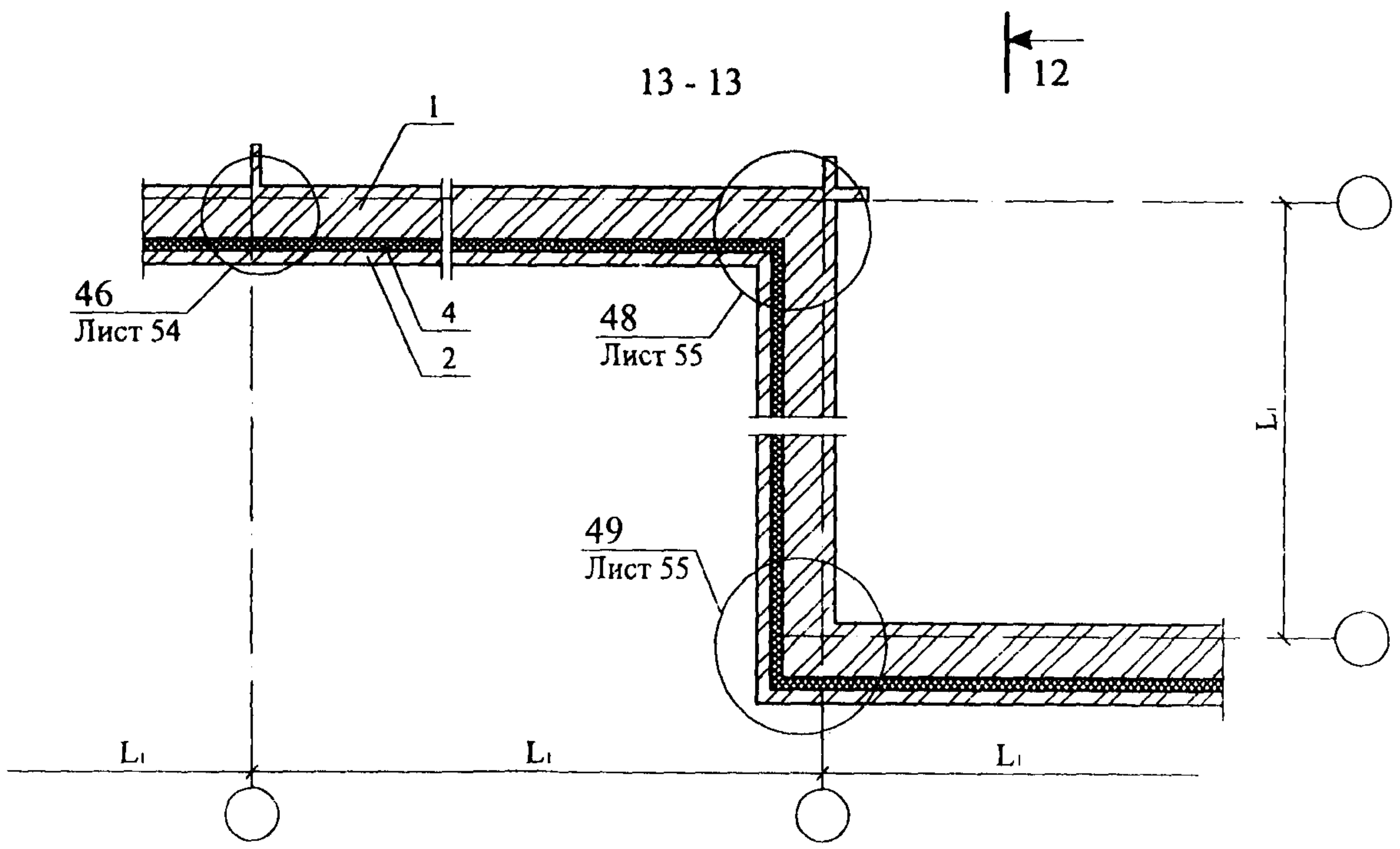
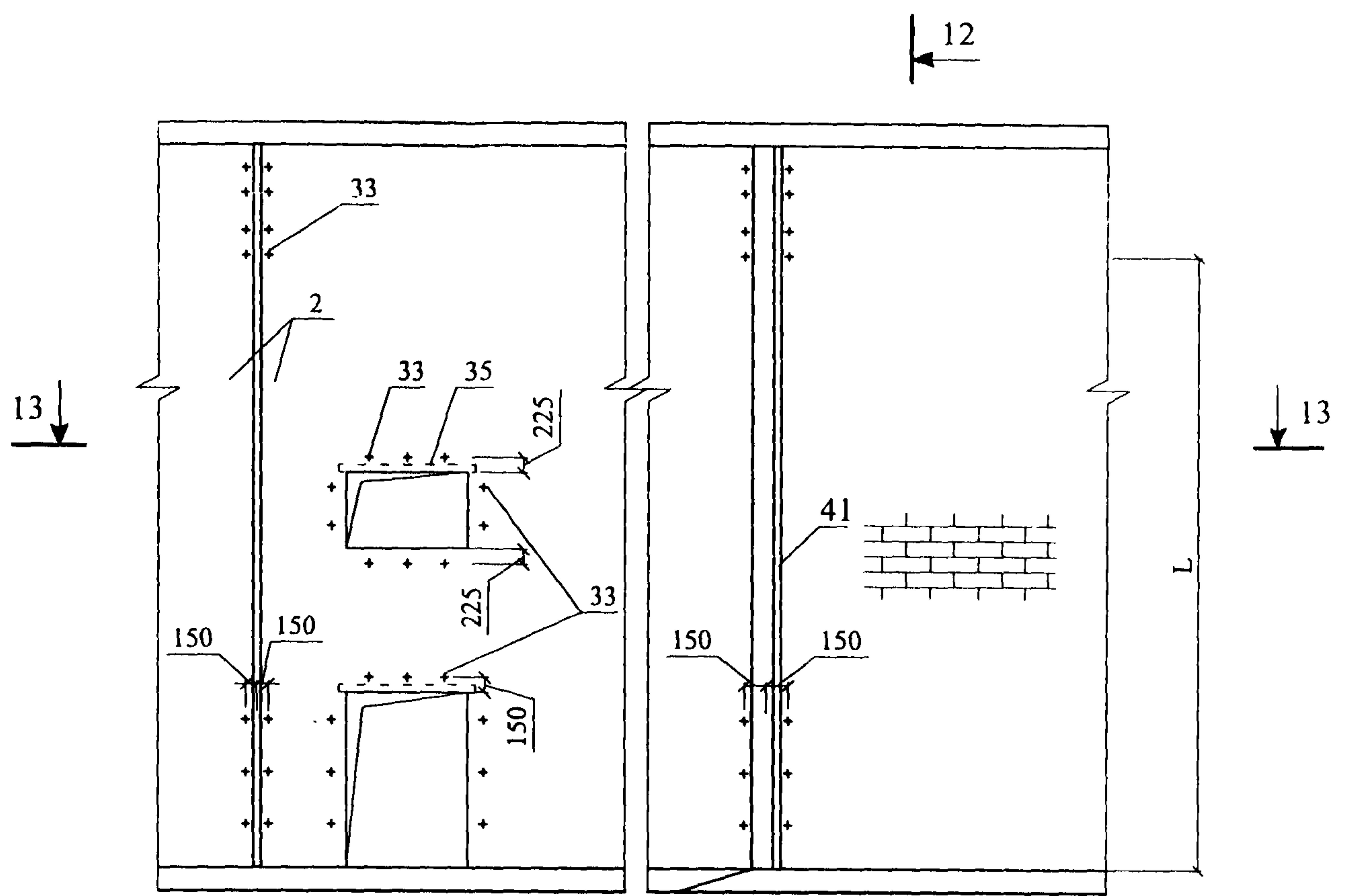
ООО "ФТТ-Пластик"
М24.05/07 — 3

Реконструкция
Облицовка из кирпича.
Схемы 8-11
Узлы 45-55

Стадия	Лист	Листов
МП	49	13

ОАО ЦНИИПРОМЗДАНИЙ
г. Москва 2007 г.

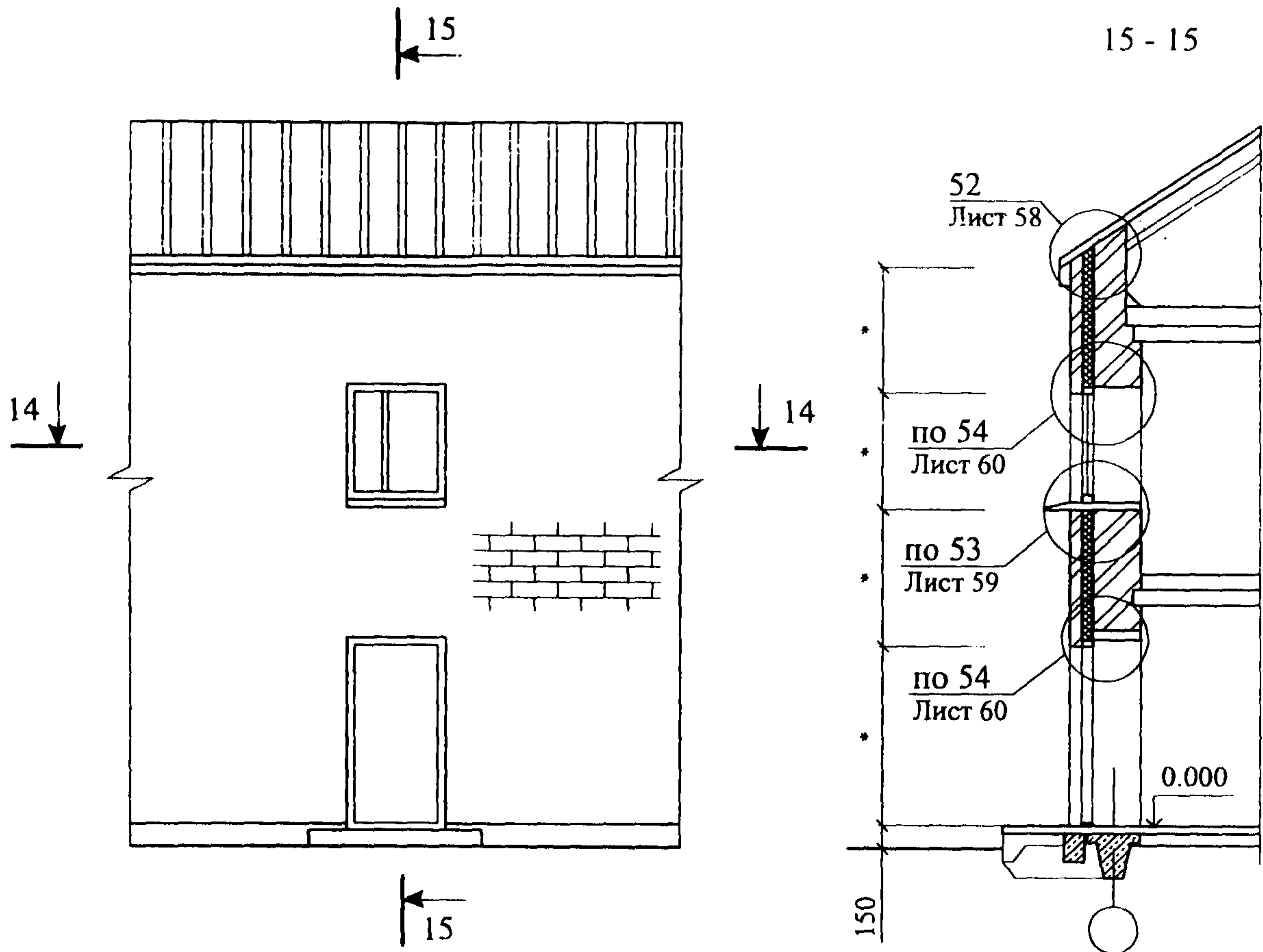
СХЕМА № 9. Расположение дюбелей в углах, температурных швах и у проемов



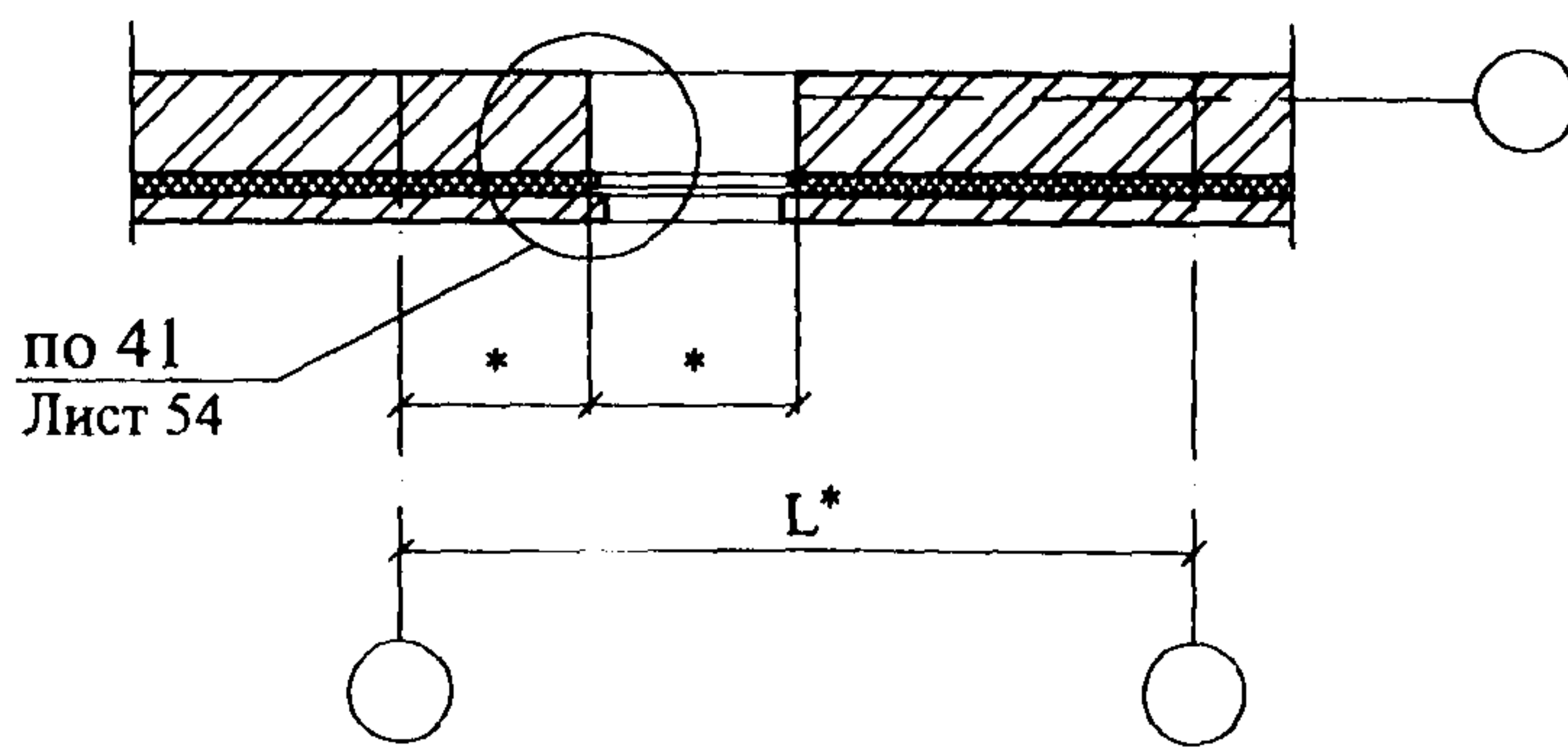
Максимальный шаг температурных швов в защитно-декоративной стене L_1 см. в таблице № 1 на листе 2 докум. М24.39/04-1.2

						ООО "ФТТ-Пластик"	Лист
						М24.05/07 — 3	50
Изм.	Кол. уч.	Лист	№ док.	Подпись	Дата		

СХЕМА № 10



14 - 14

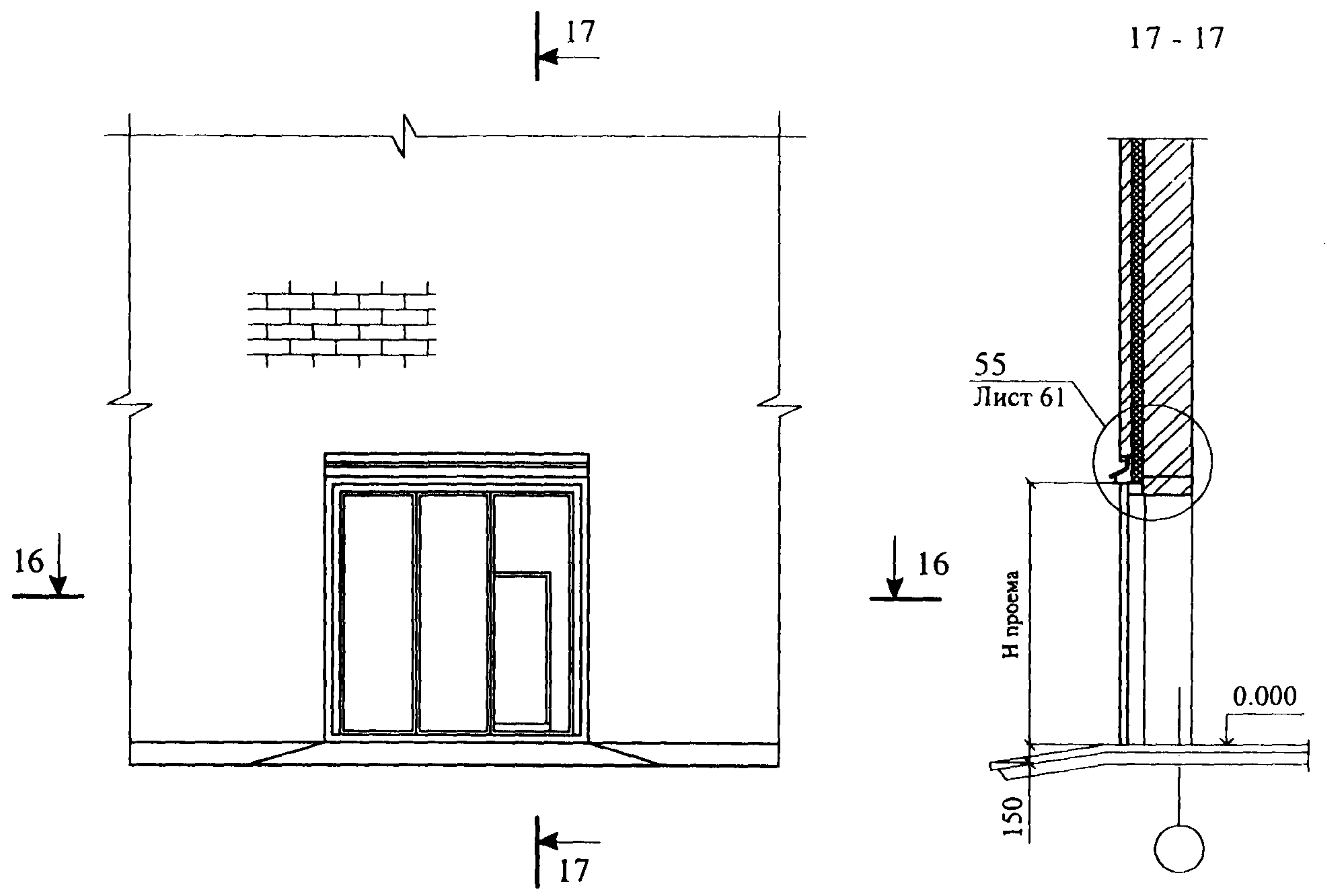


* - размеры по проекту

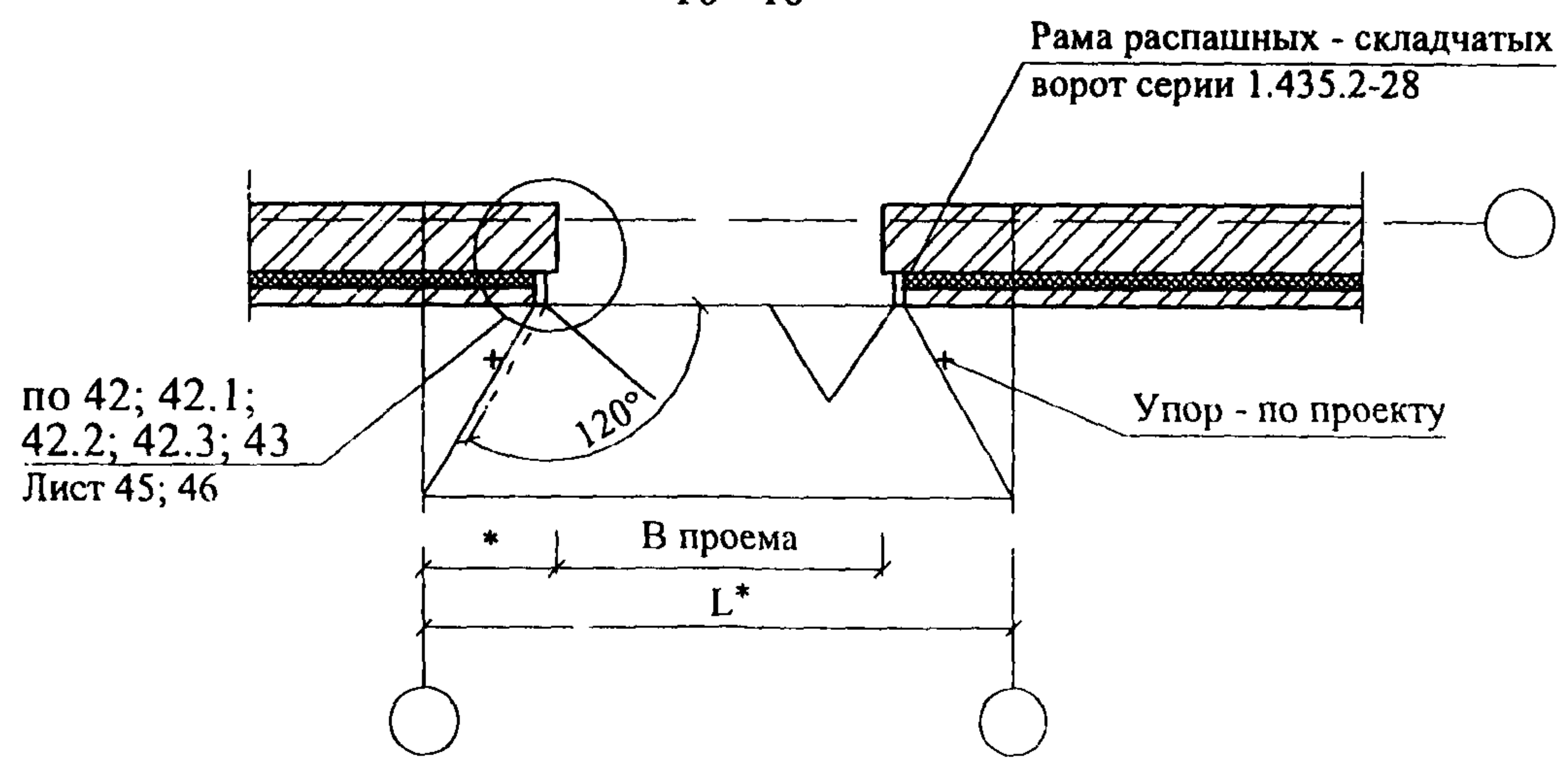
Изм.	Кол. уч.	Лист	№ док.	Подпись	Дата

ООО "ФТТ-Пластик"
М24.05/07 — 3

СХЕМА № 11



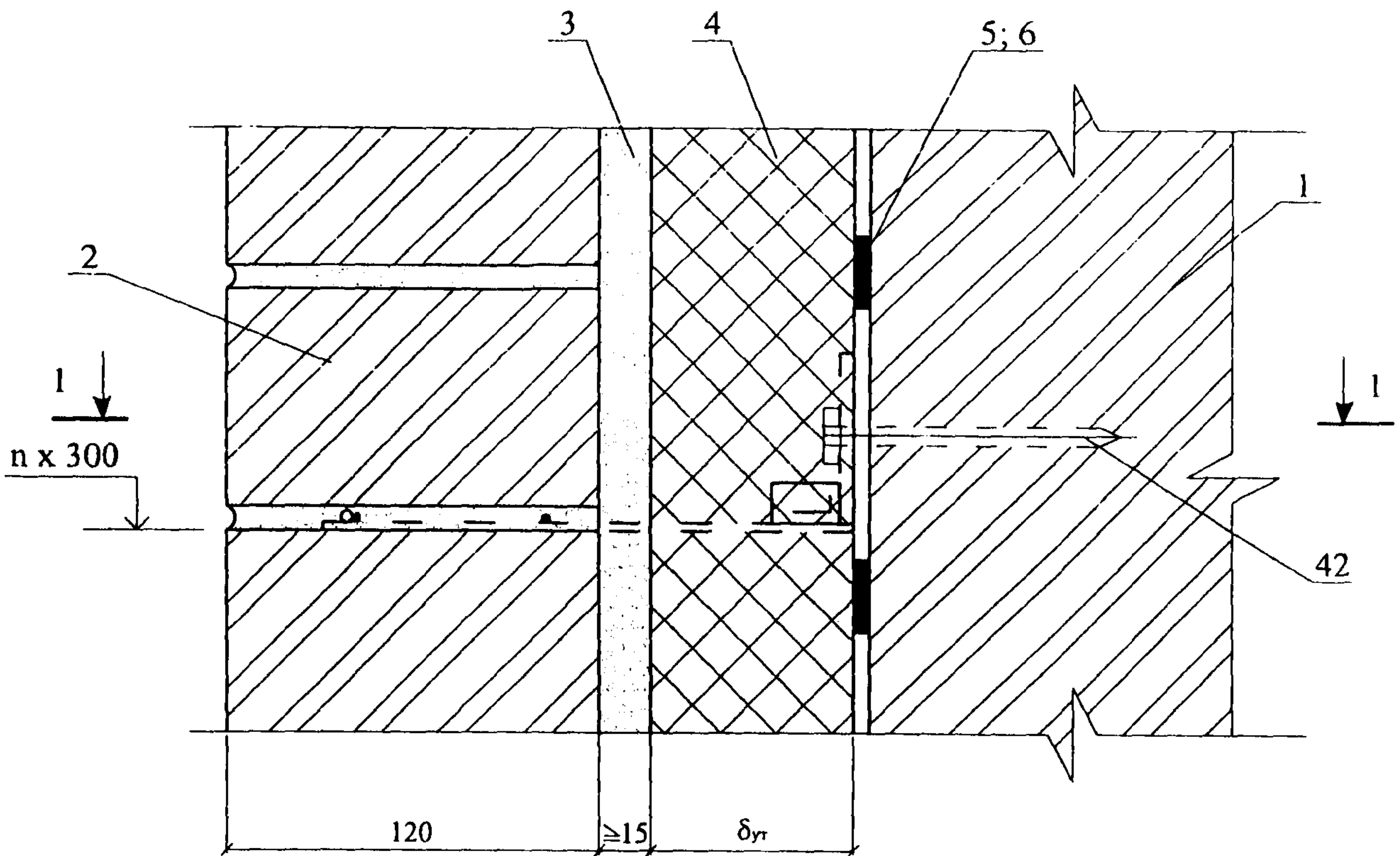
16 - 16



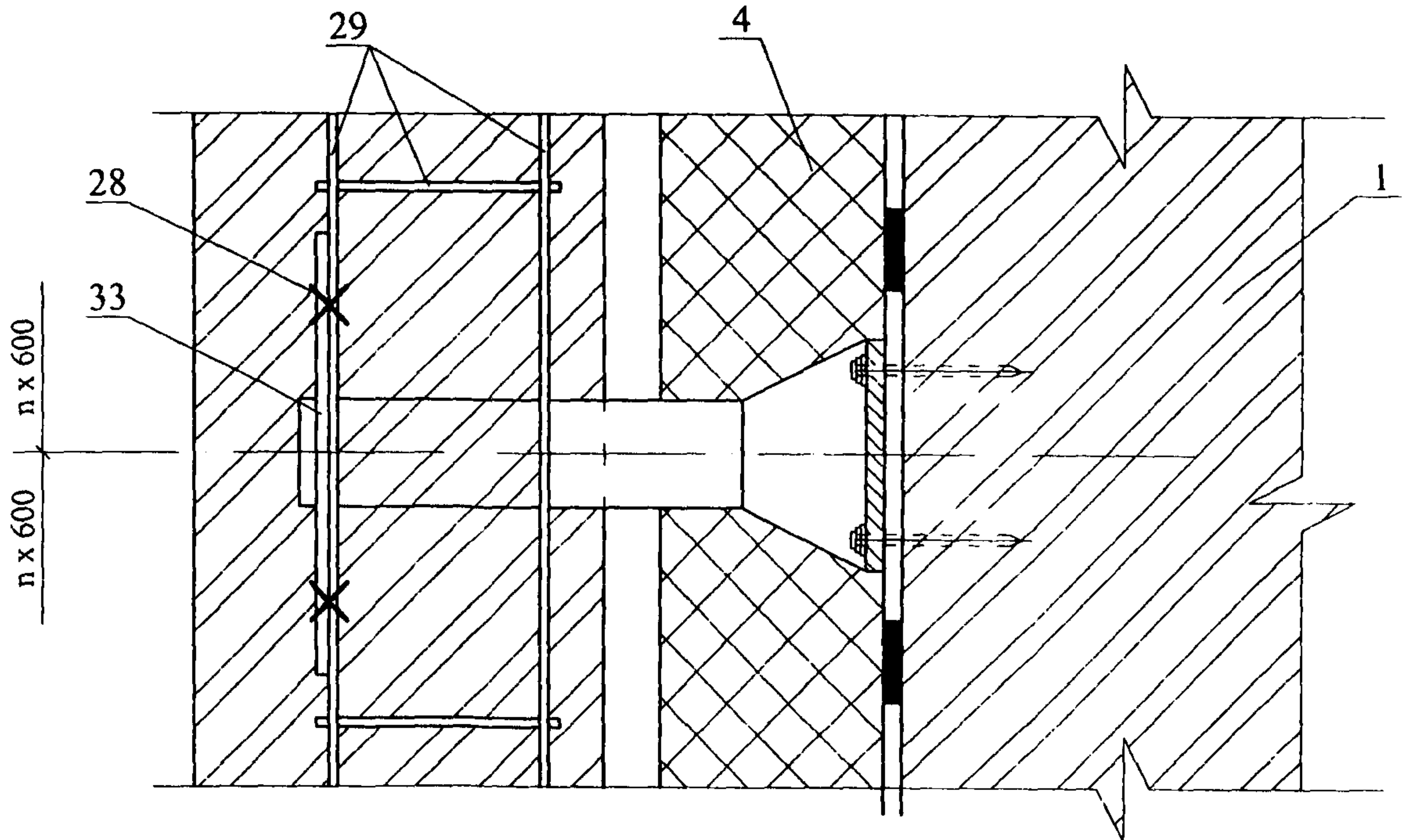
* - размеры по проекту

						ООО "ФТТ-Пластик"	Лист
						M24.05/07 — 3	52
Изм.	Кол. уч.	Лист	№ док.	Подпись	Дата		

45



1 - 1

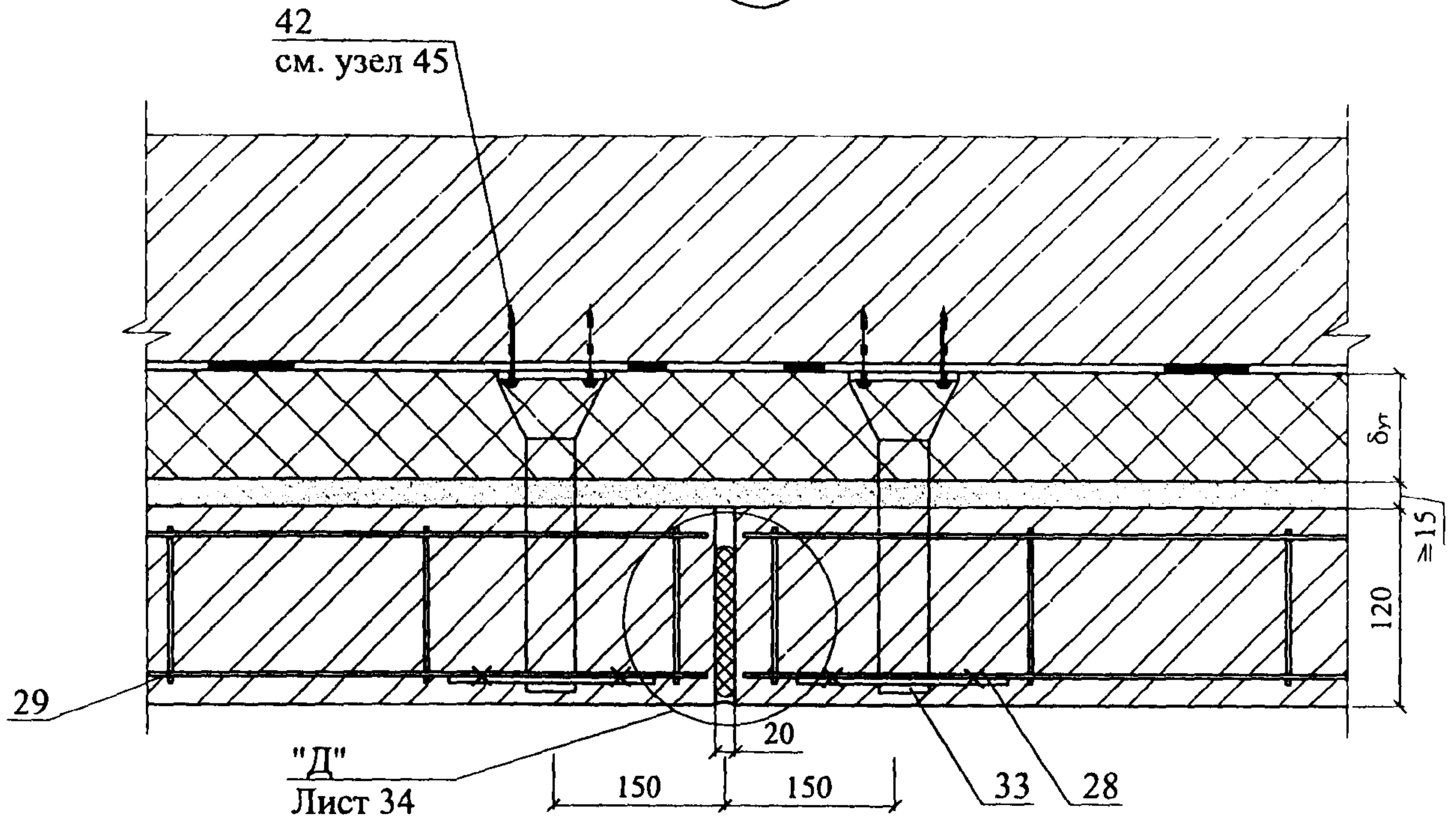


Изм.	Кол. уч.	Лист	№ док.	Подпись	Дата

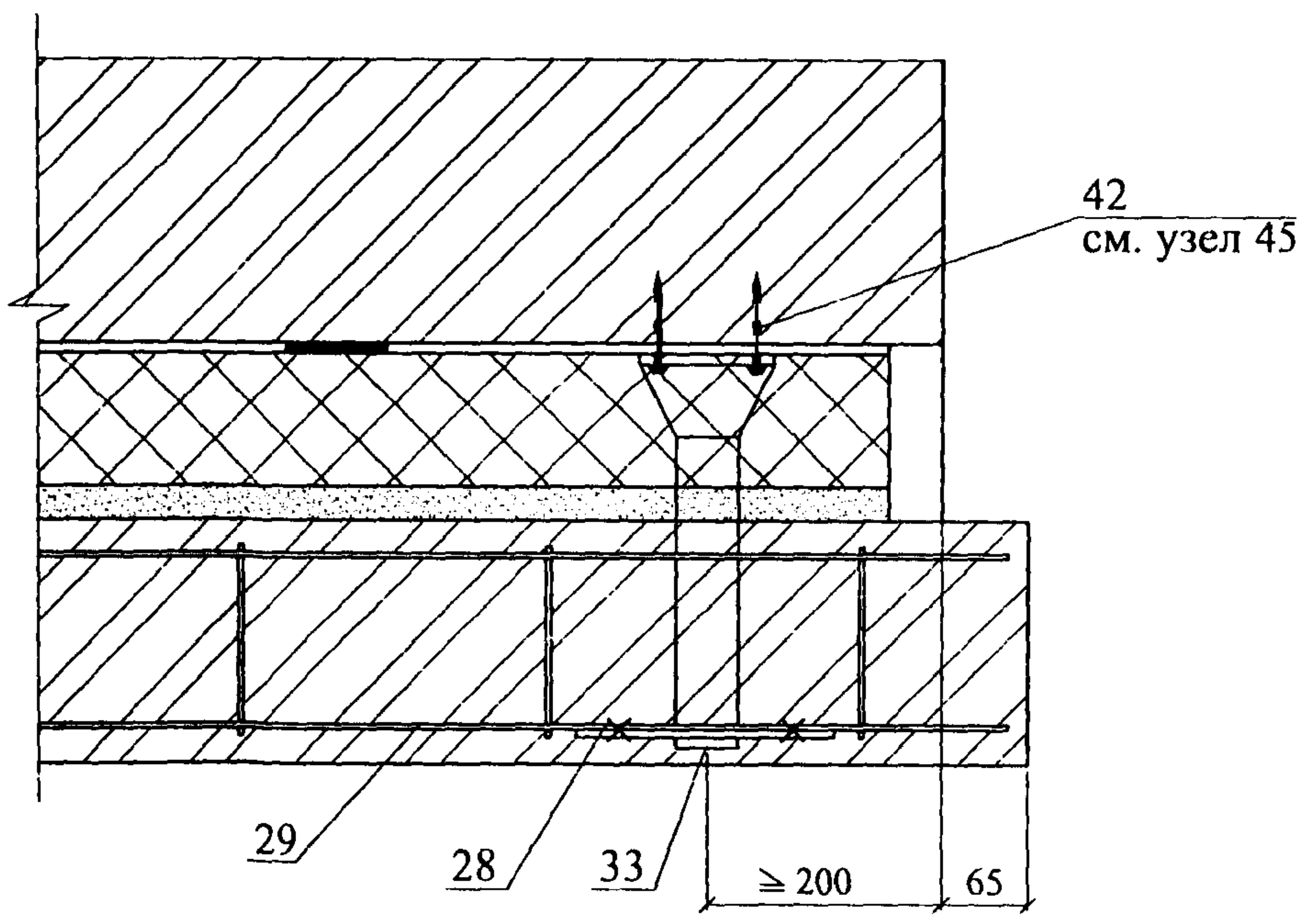
ООО "ФТТ-Пластик"
M24.05/07 — 3

Лист
53

46



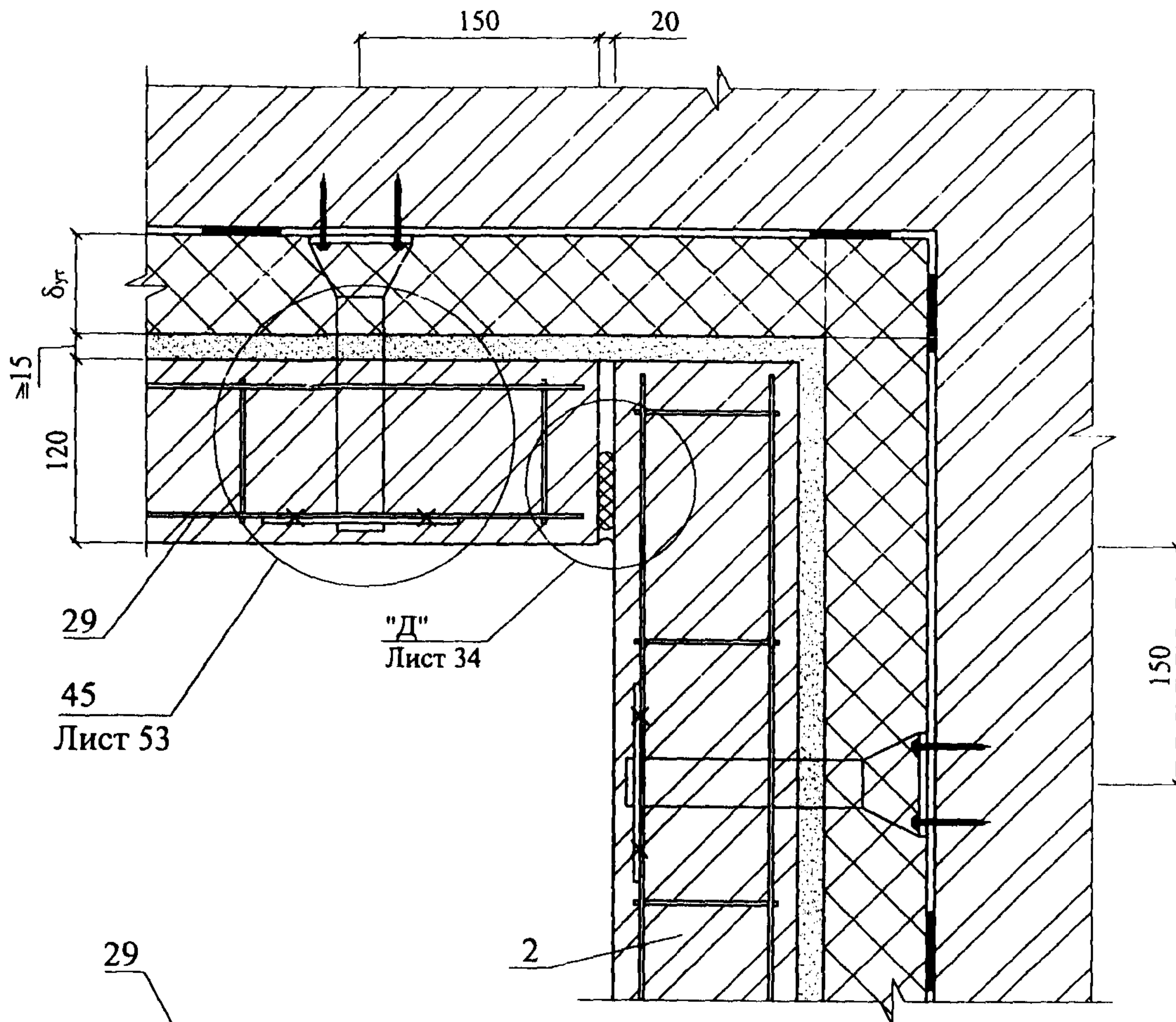
41



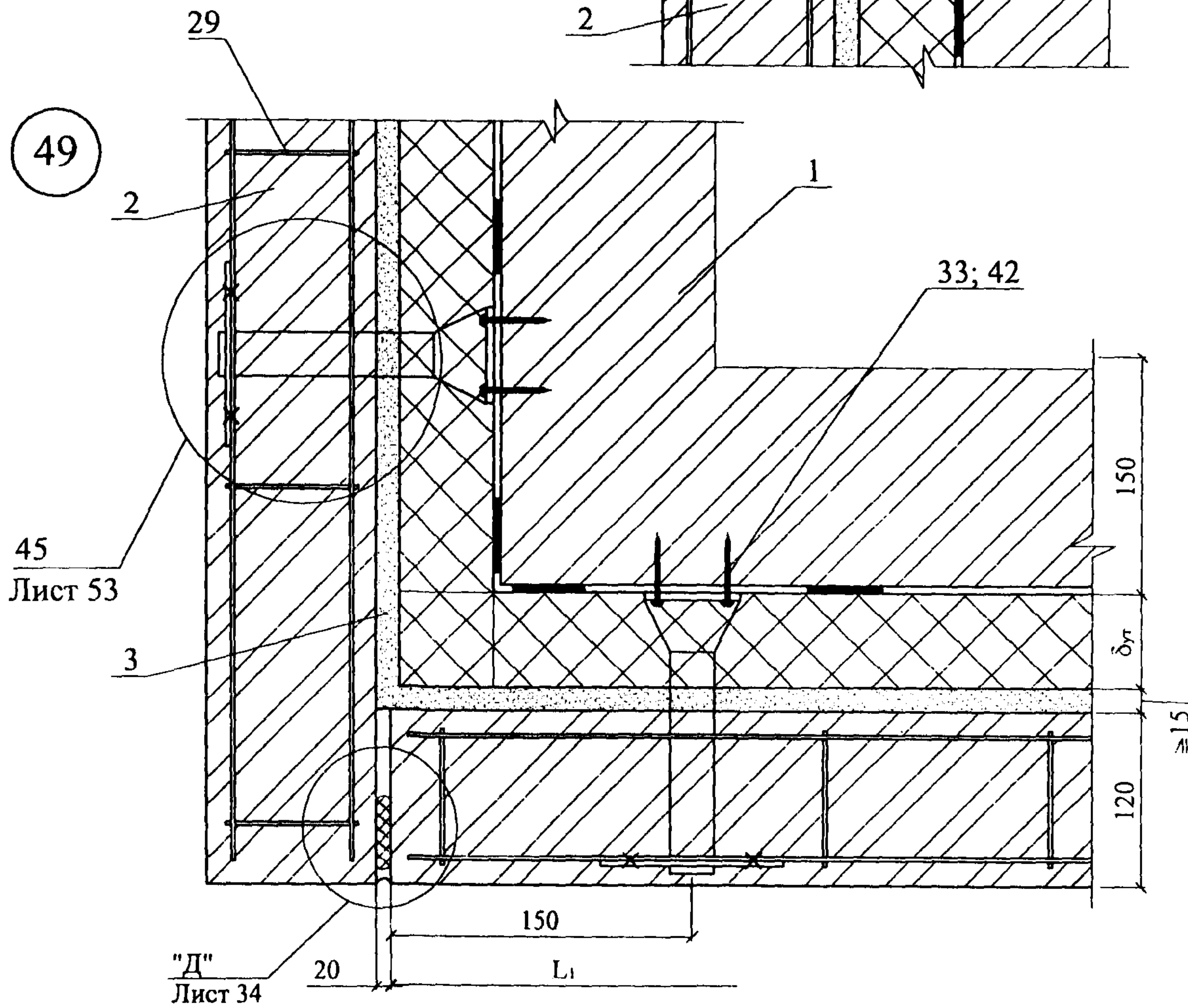
Изм.	Кол. уч.	Лист	№ док.	Подпись	Дата

ООО "ФТТ-Пластик"
M24.05/07 — 3

48



49



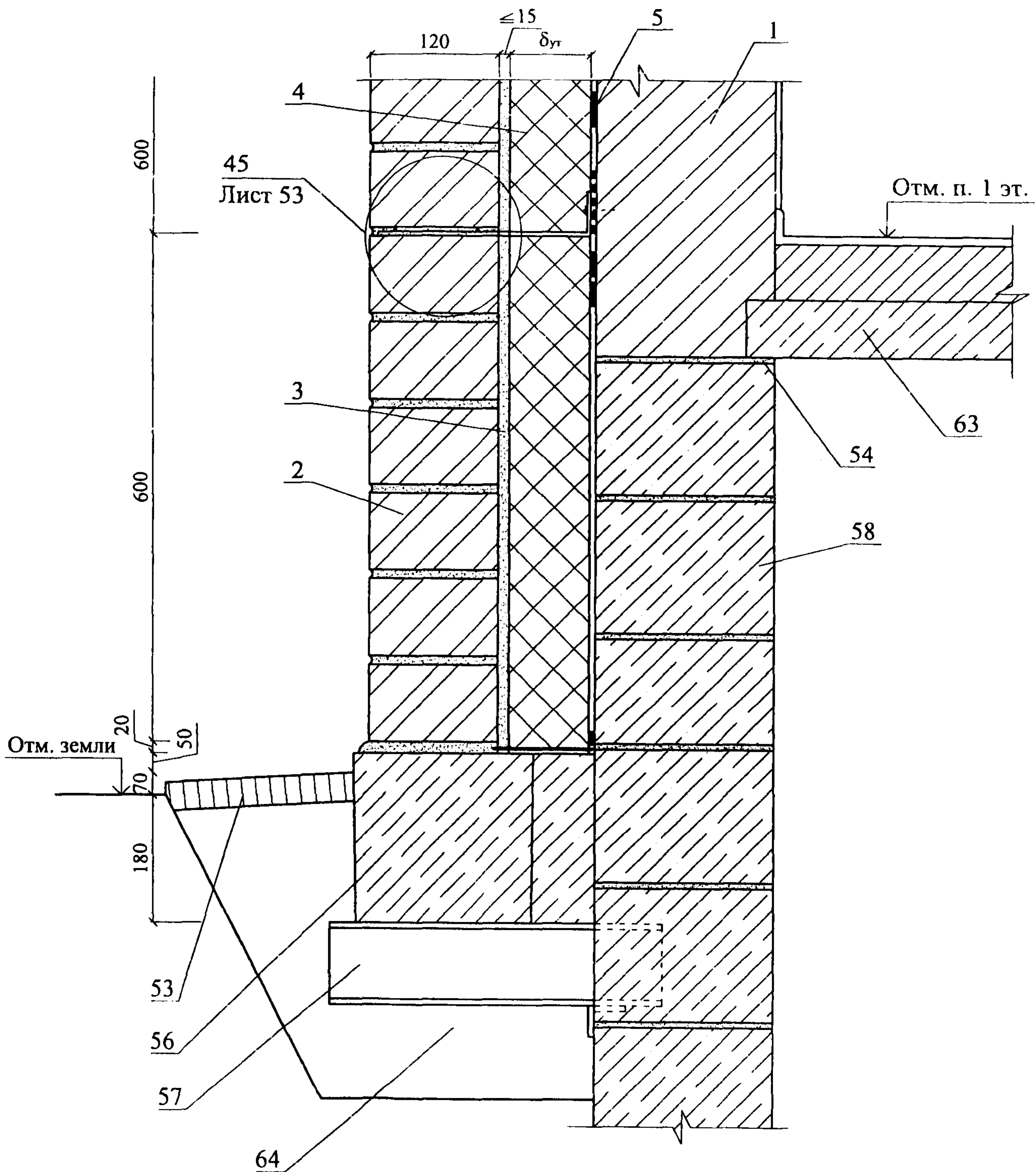
Изм.	Кол. уч.	Лист	№ док.	Подпись	Дата

ООО "ФТТ-Пластик"
M24.05/07 — 3

Лист

55

50



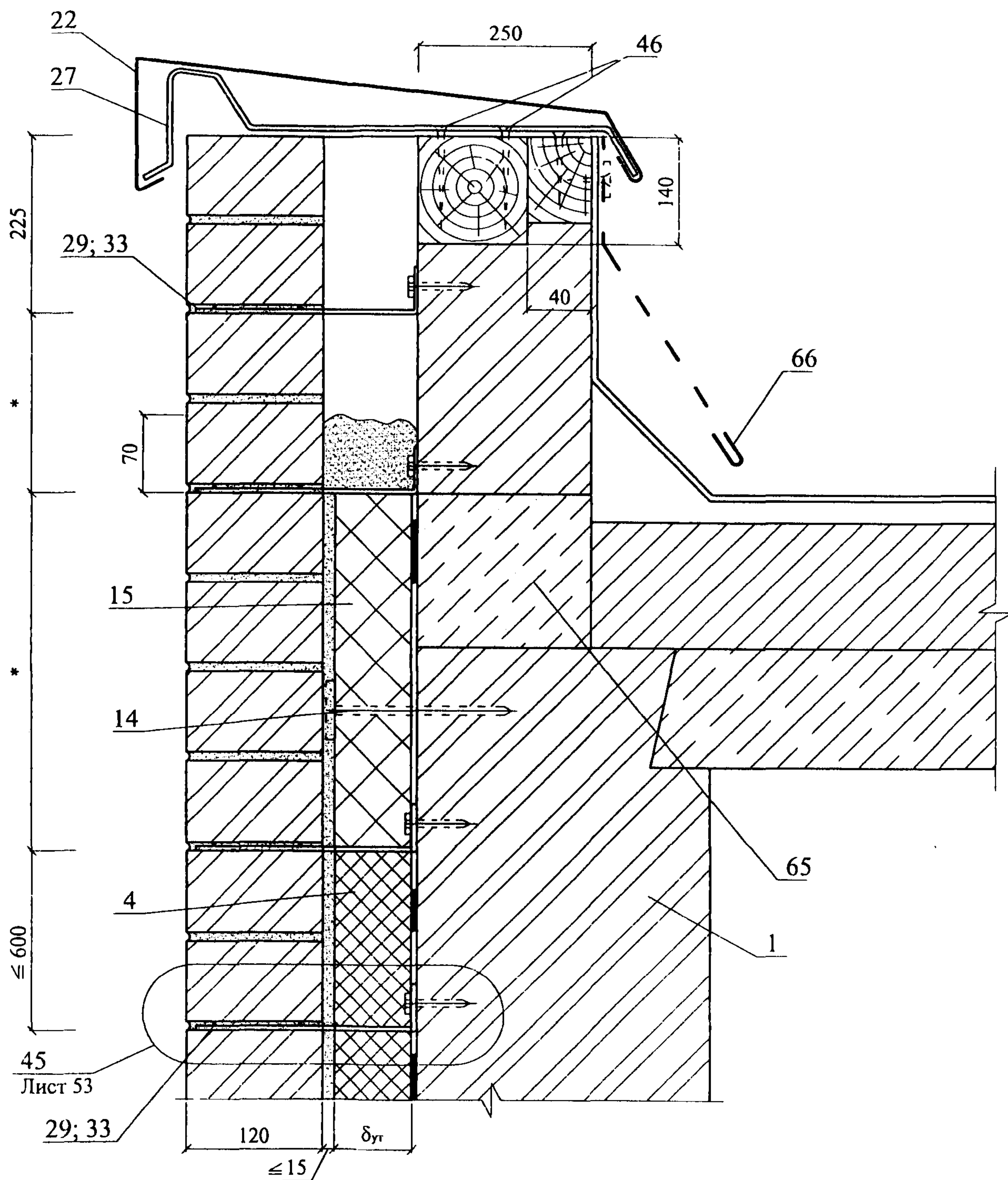
Изм.	Кол. уч.	Лист	№ док.	Подпись	Дата

ООО "ФТТ-Пластик"
 М24.05/07 — 3

Лист

56

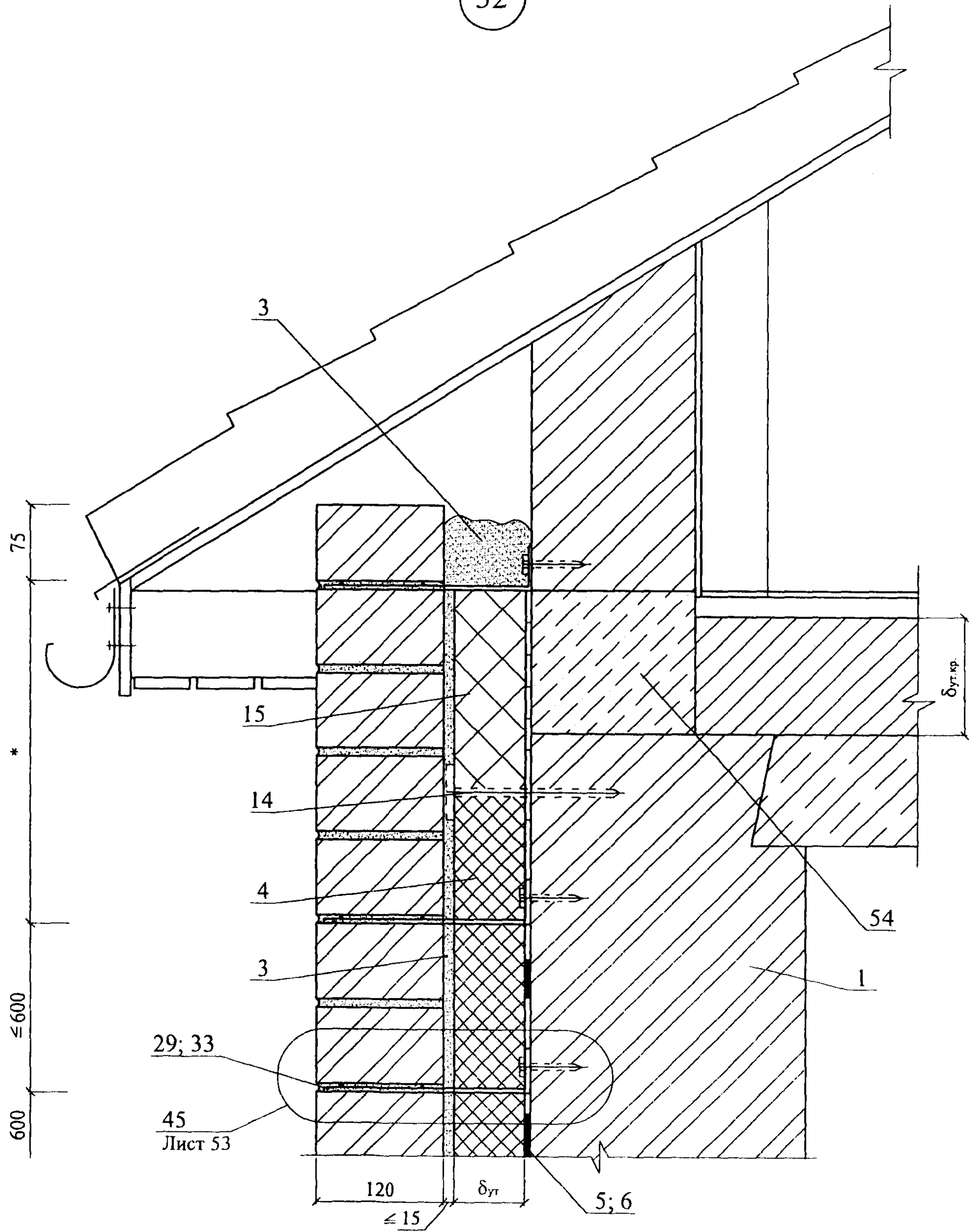
51



* - размеры по проекту

						ООО "ФТТ-Пластик"		Лист
						М24.05/07 — 3		57
Изм.	Кол. уч.	Лист	№ док.	Подпись	Дата			

52

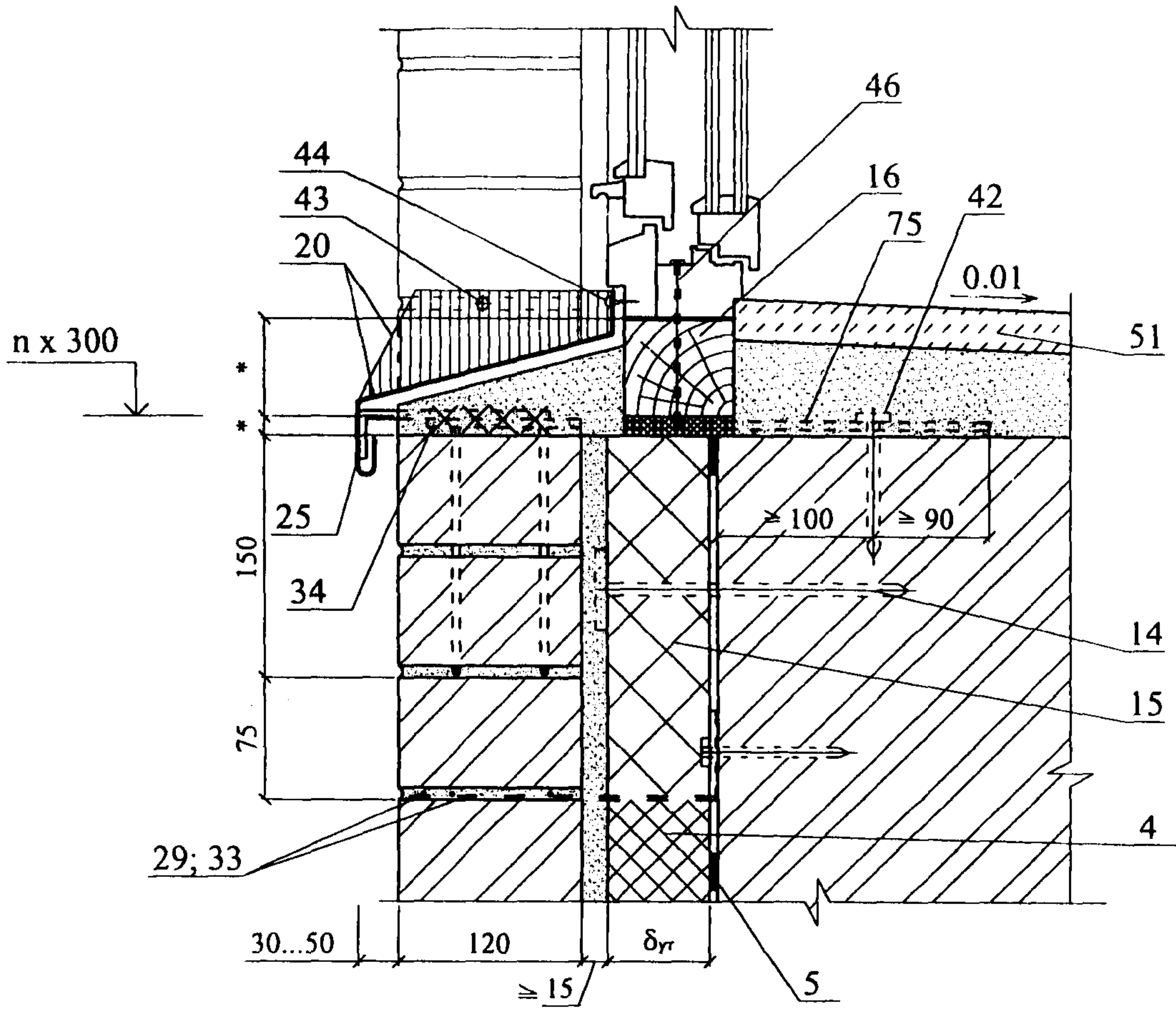


Изм.	Кол. уч.	Лист	№ док.	Подпись	Дата

ООО "ФТТ-Пластик"
 М24.05/07 — 3

Лист
 58

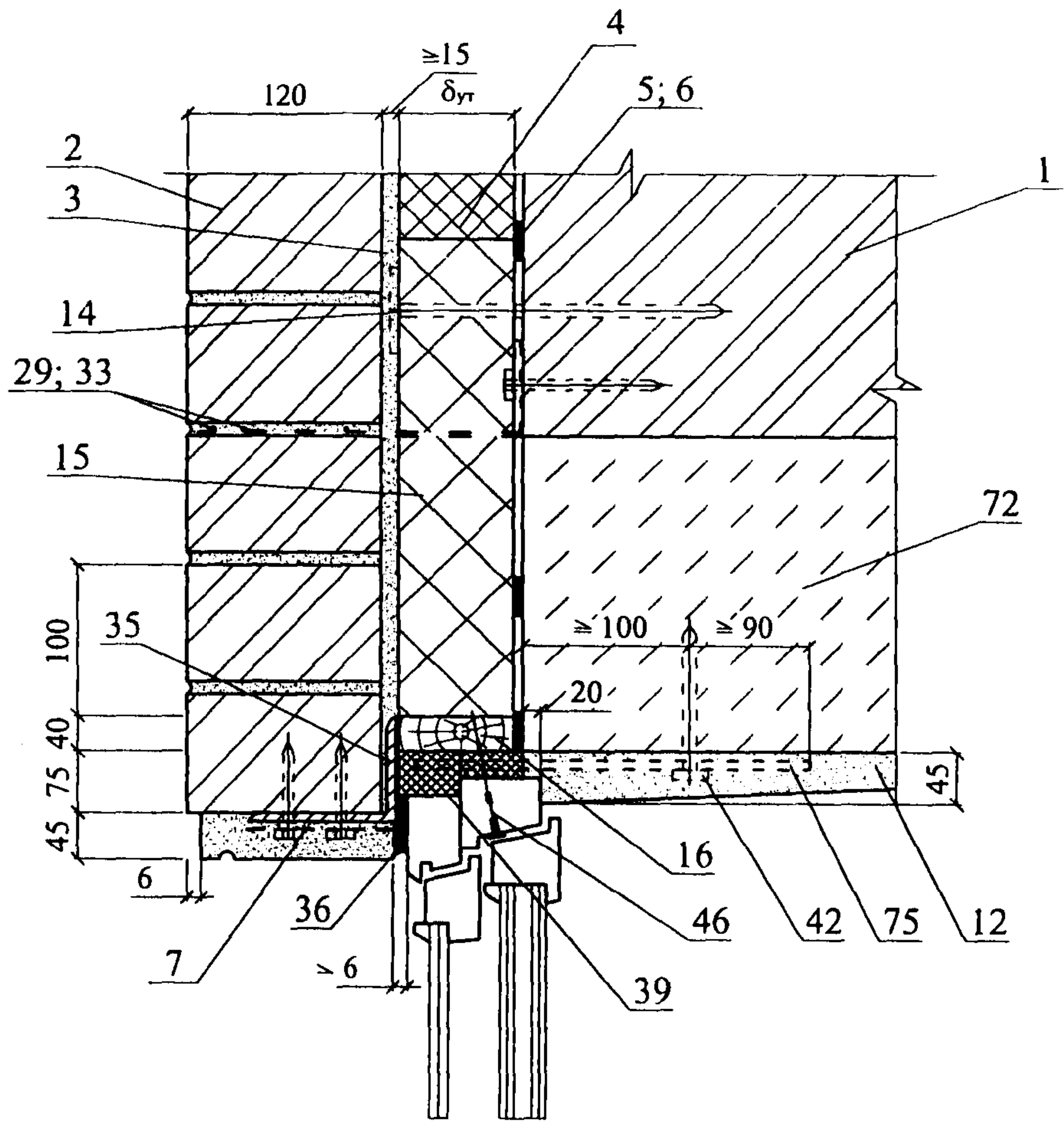
53



Изм.	Кол. уч.	Лист	№ док.	Подпись	Дата

ООО "ФТТ-Пластик"
M24.05/07 — 3

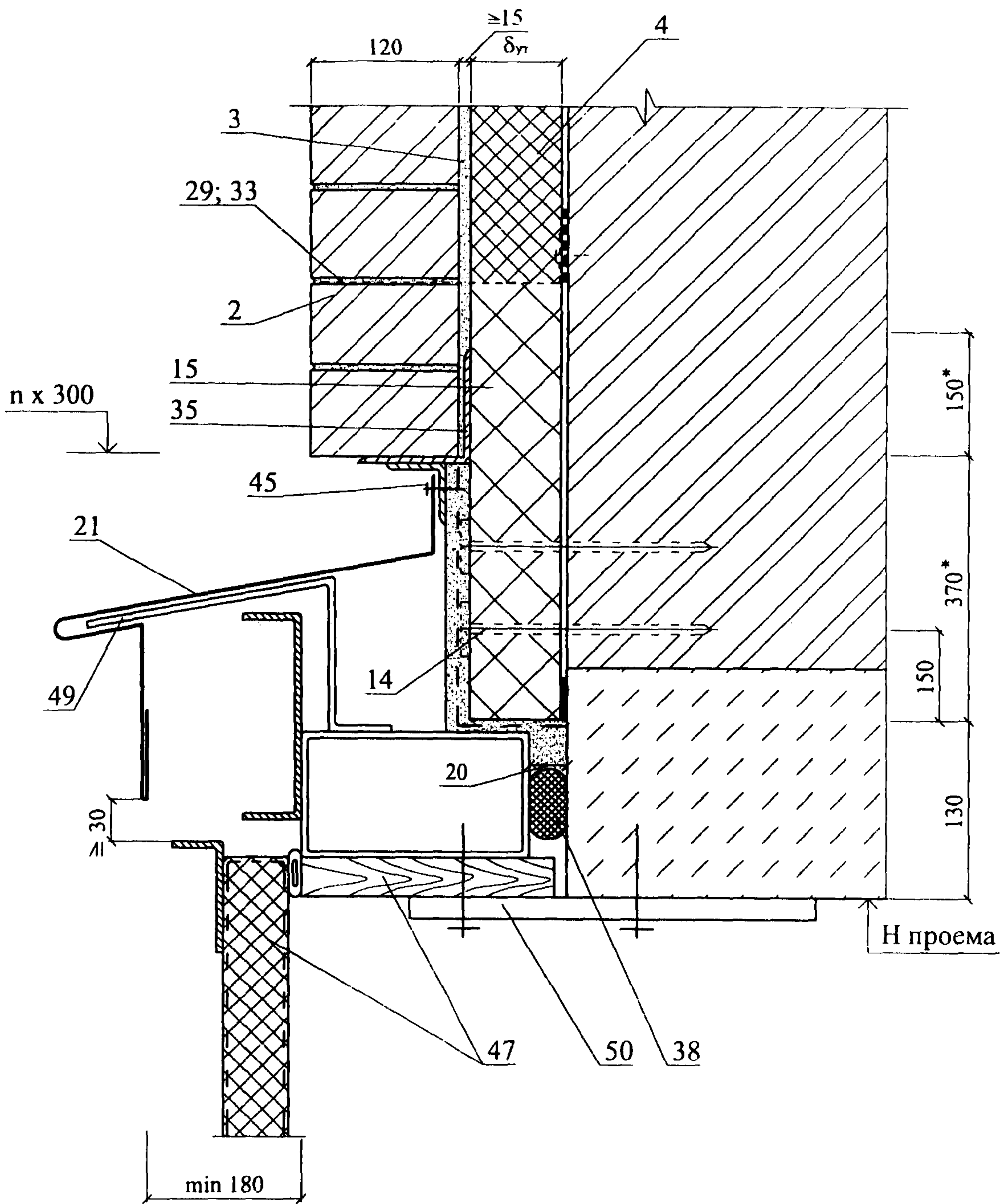
54



Изм.	Кол. уч.	Лист	№ док.	Подпись	Дата

ООО "ФТТ-Пластик"
М24.05/07 — 3

55



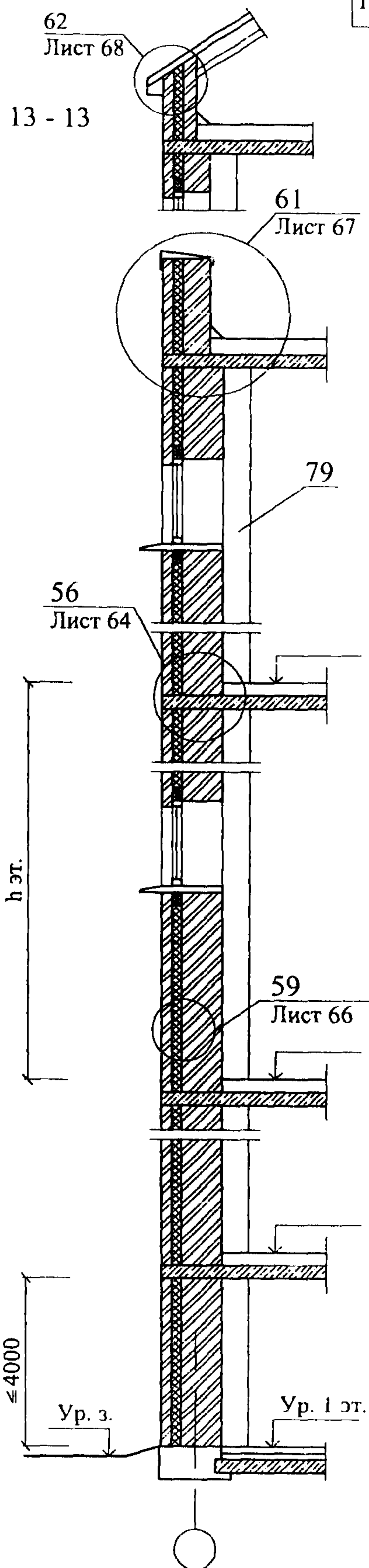
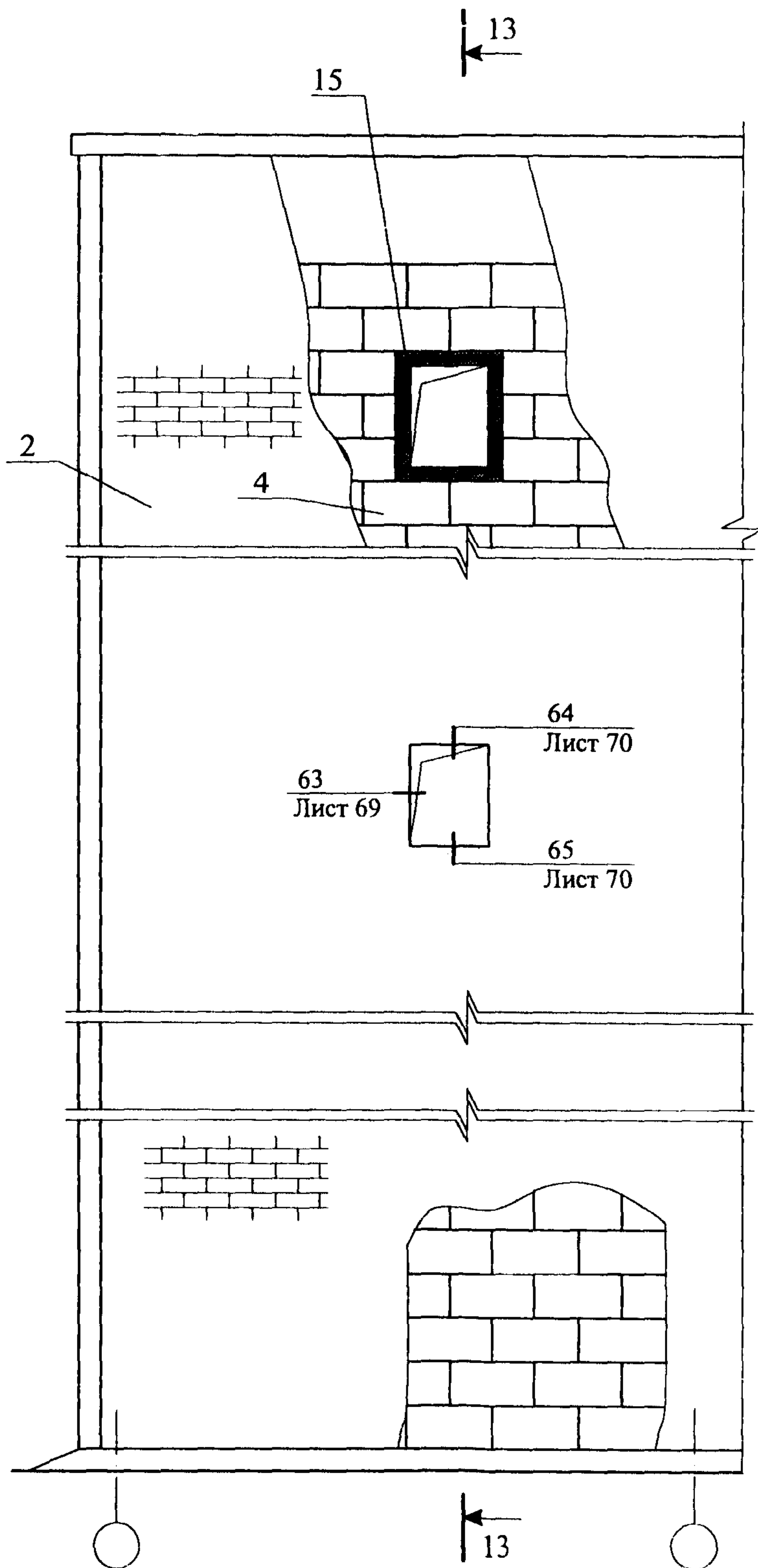
Изм.	Кол. уч.	Лист	№ док.	Подпись	Дата

ООО "ФТТ-Пластик"
 М24.05/07 — 3

Лист
 61

РАЗДЕЛ 4**САМОНЕСУЩАЯ СТЕНА ИЗ КИРПИЧА С ОБЛИЦОВКОЙ
КИРПИЧОМ В ЗДАНИИ С НЕСУЩИМ КАРКАСОМ**

СХЕМА № 12. Расположение плит утеплителя, расщечек и защитно-декоративной кладки



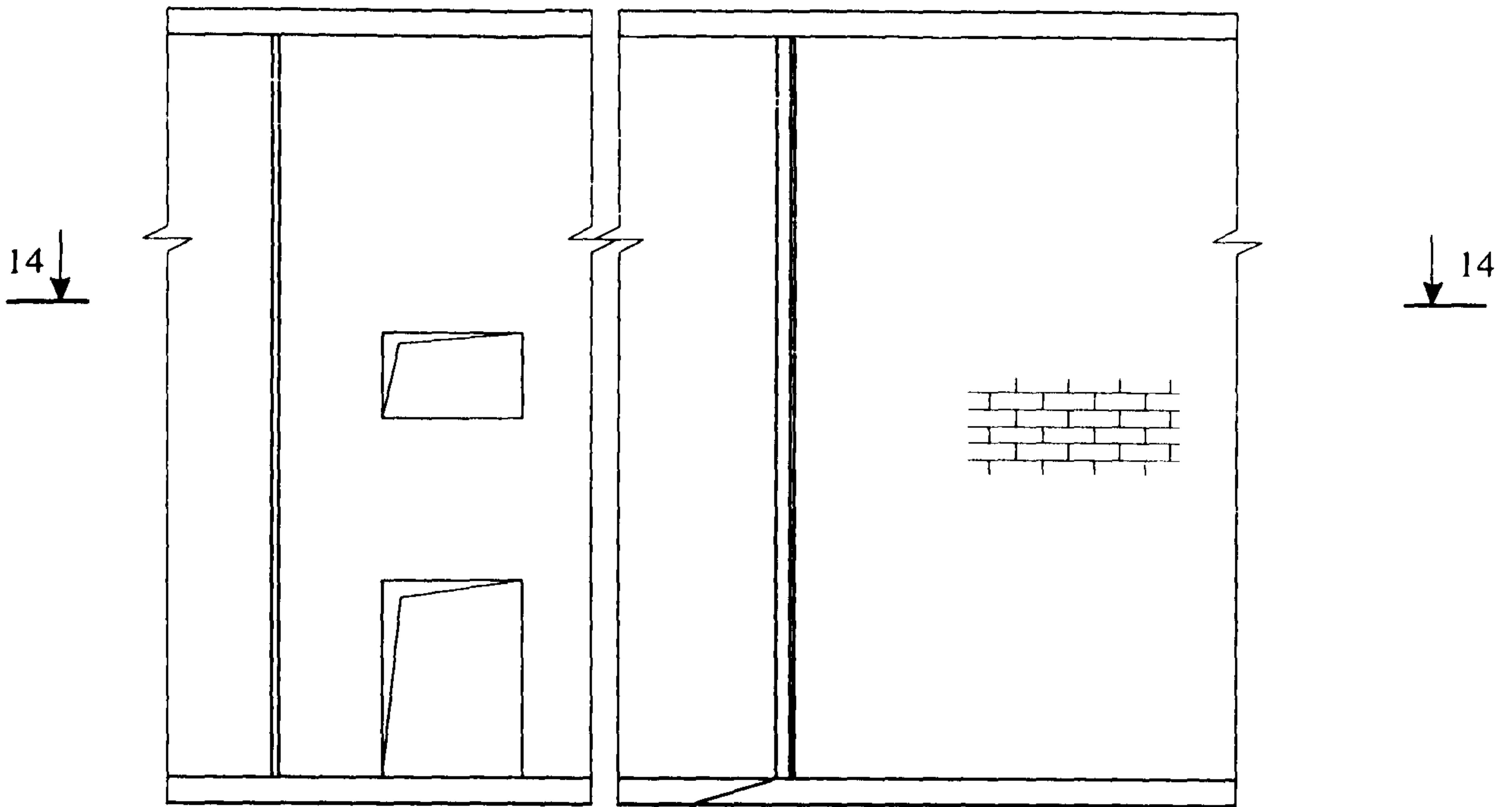
Изм.	Кол. уч.	Лист	№ док.	Подпись	Дата
Зам. ген. дир.		Гликин		<i>О. Гликин</i>	
Рук. отд.		Воронин		<i>А. Воронин</i>	
С.н.с.		Пешкова		<i>Л. Пешкова</i>	

ООО "ФТТ-Пластик"
М24.05/07 — 4

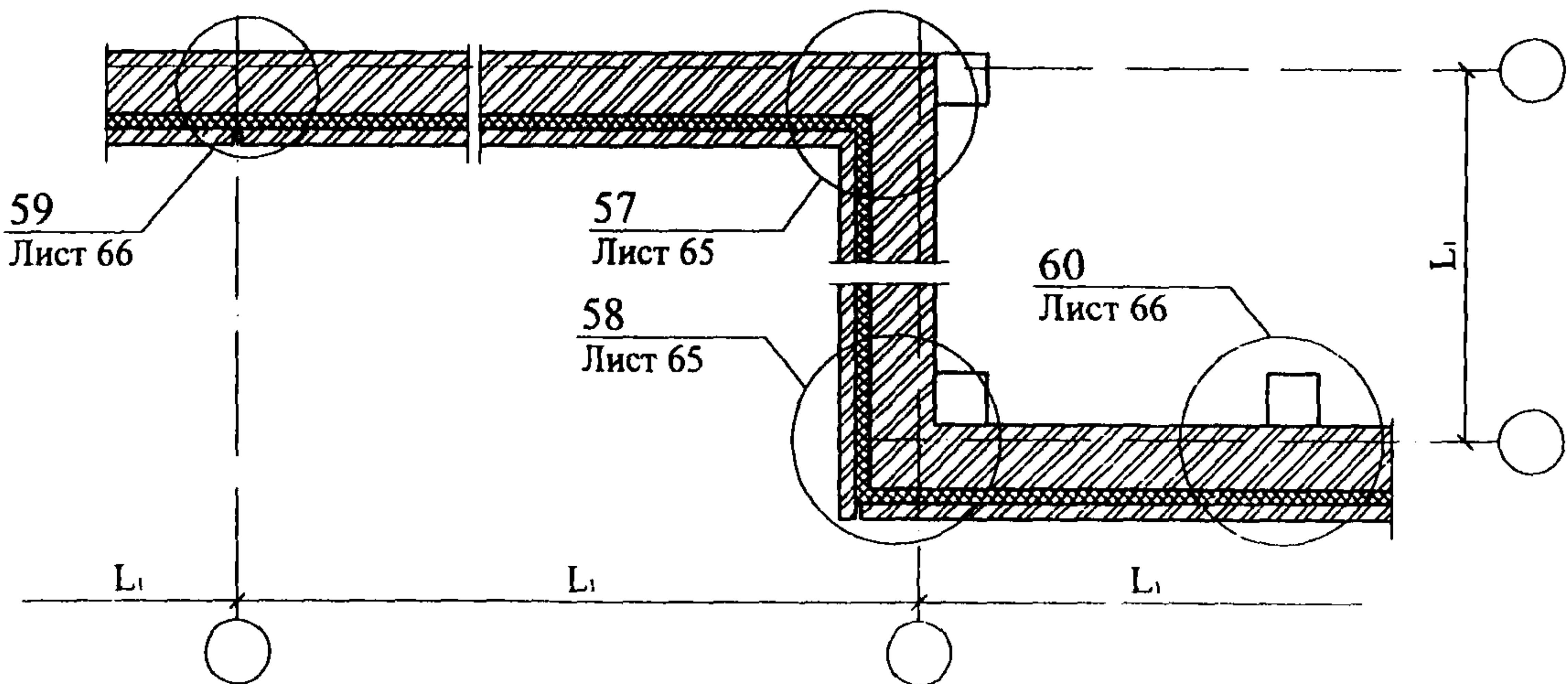
Новое строительство
Облицовка из кирпича.
Схемы 12 - 13

Стадия	Лист	Листов
МП	62	9
ОАО ЦНИИПРОМЗДАНИЙ г. Москва 2007 г.		

СХЕМА № 13. Расположение температурных швов



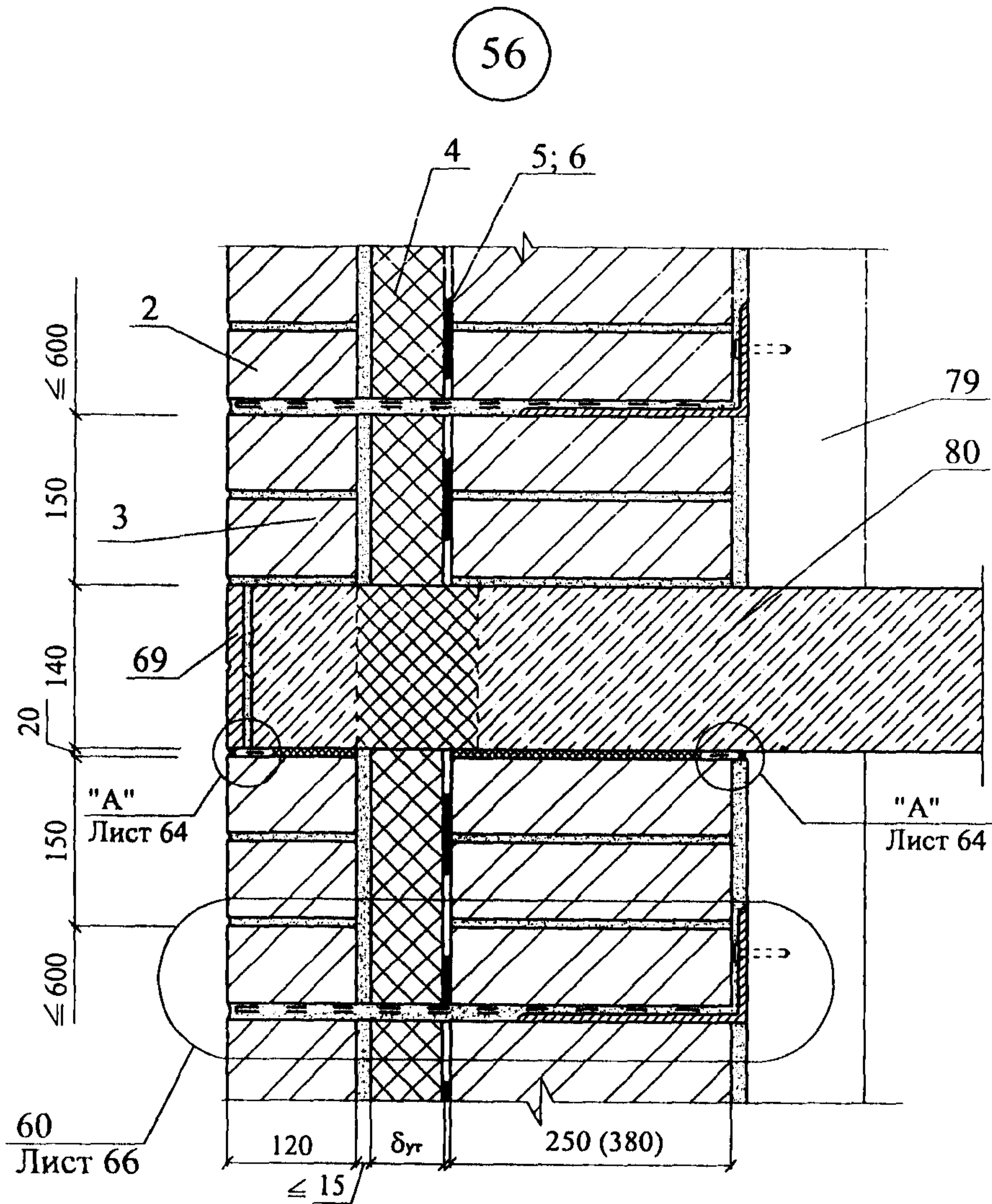
14 - 14



Максимальный шаг температурных швов в защитно-декоративной стене L_1

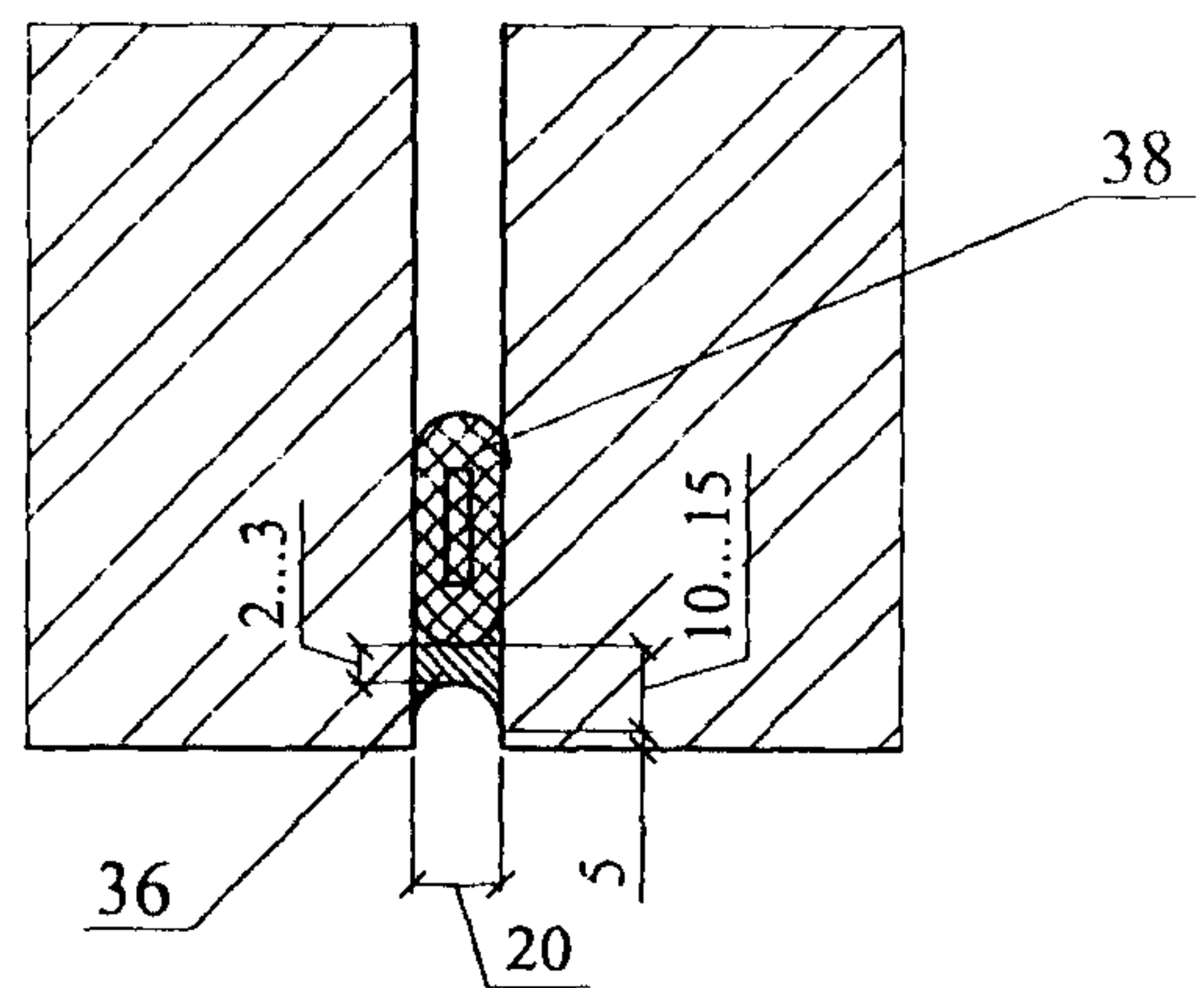
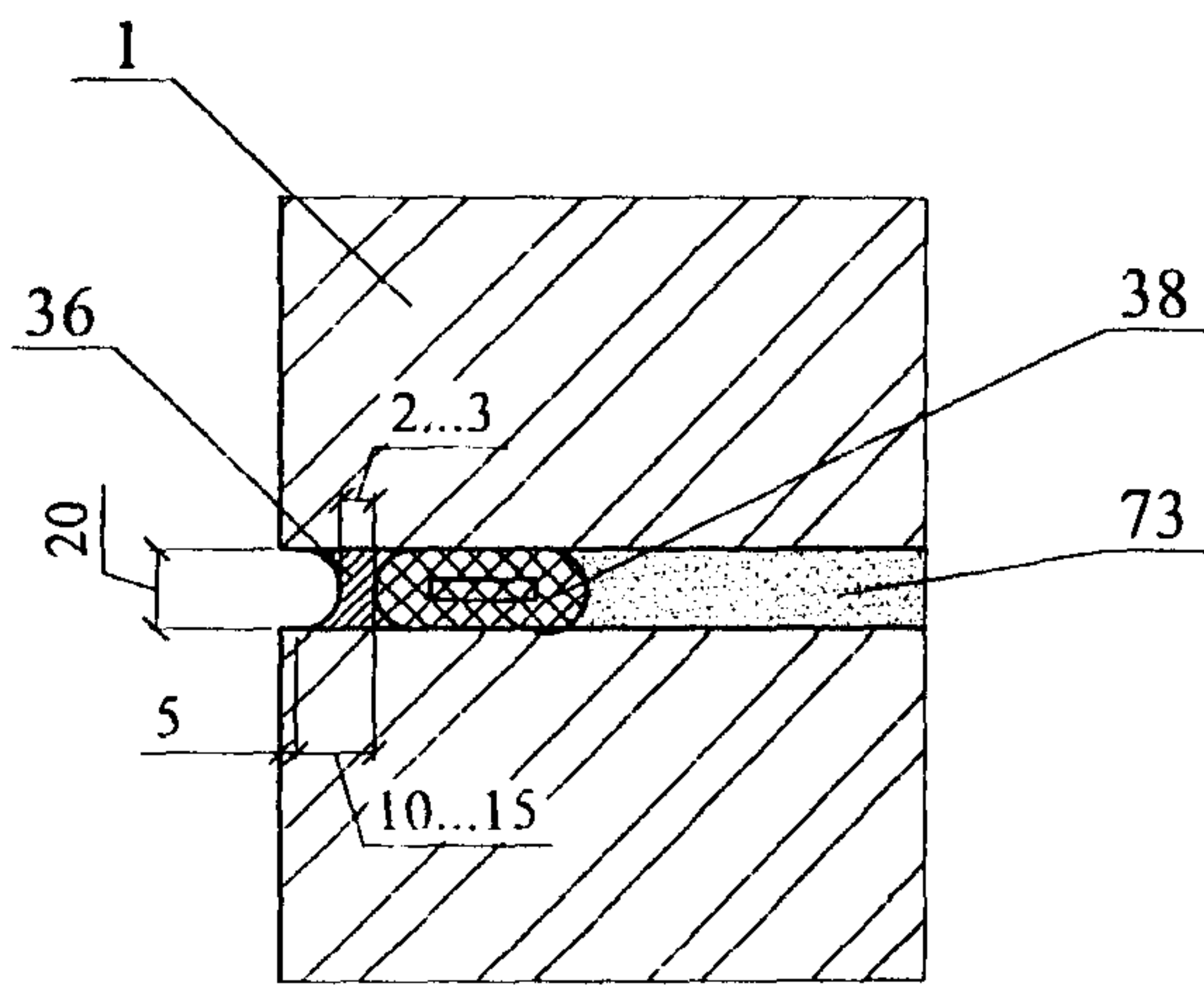
Таблица 1

Вид кладки	Средняя температура наружного воздуха наиболее холодной пятидневки		
	минус 40 °С и ниже	минус 30 °С	минус 20 °С и выше
Из кирпича, в т.ч. лицевого на растворе марки 50 и более	30	42	70



"А"

"Б"

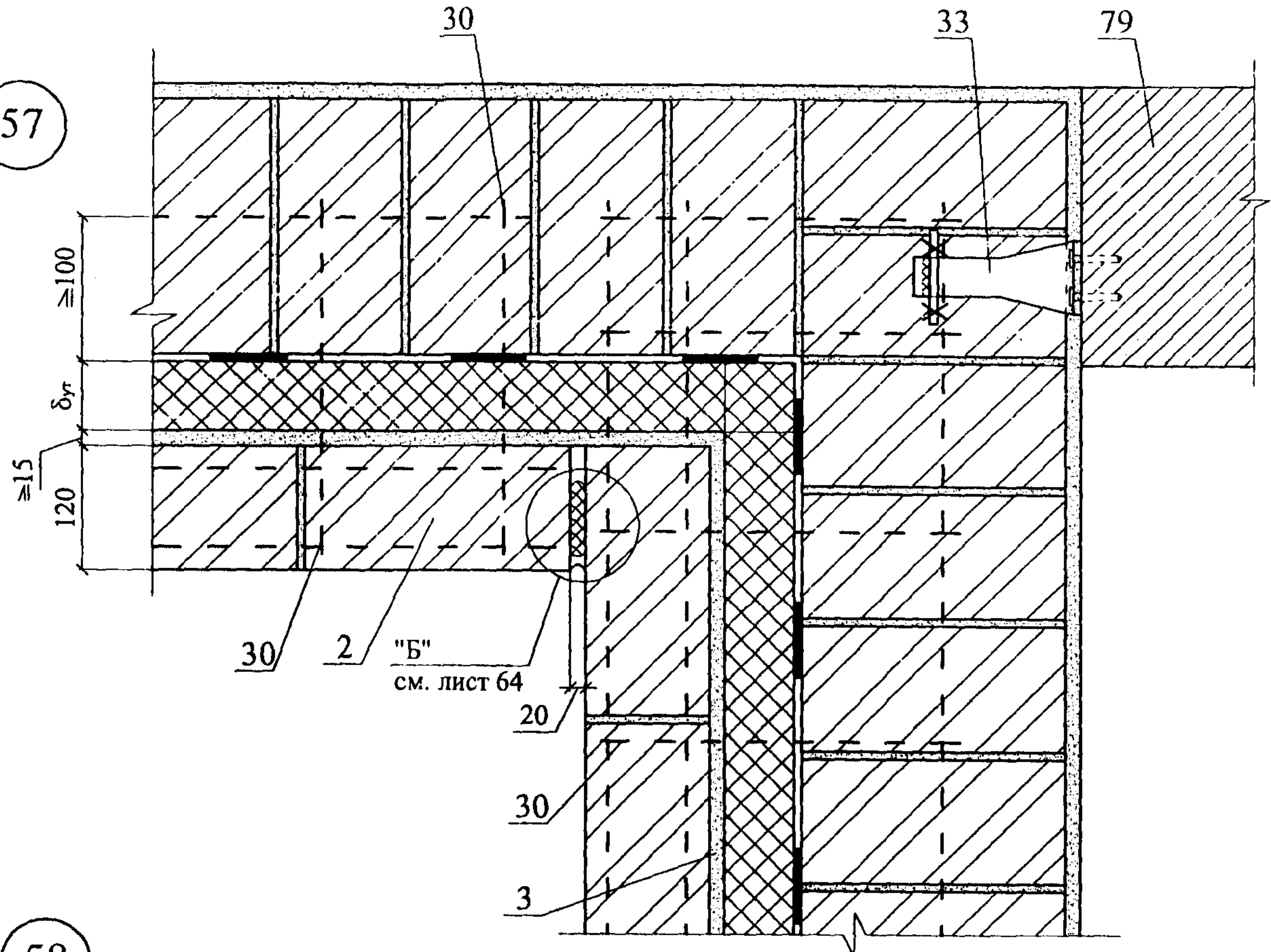


Изм.	Кол. уч.	Лист	№ док.	Подпись	Дата

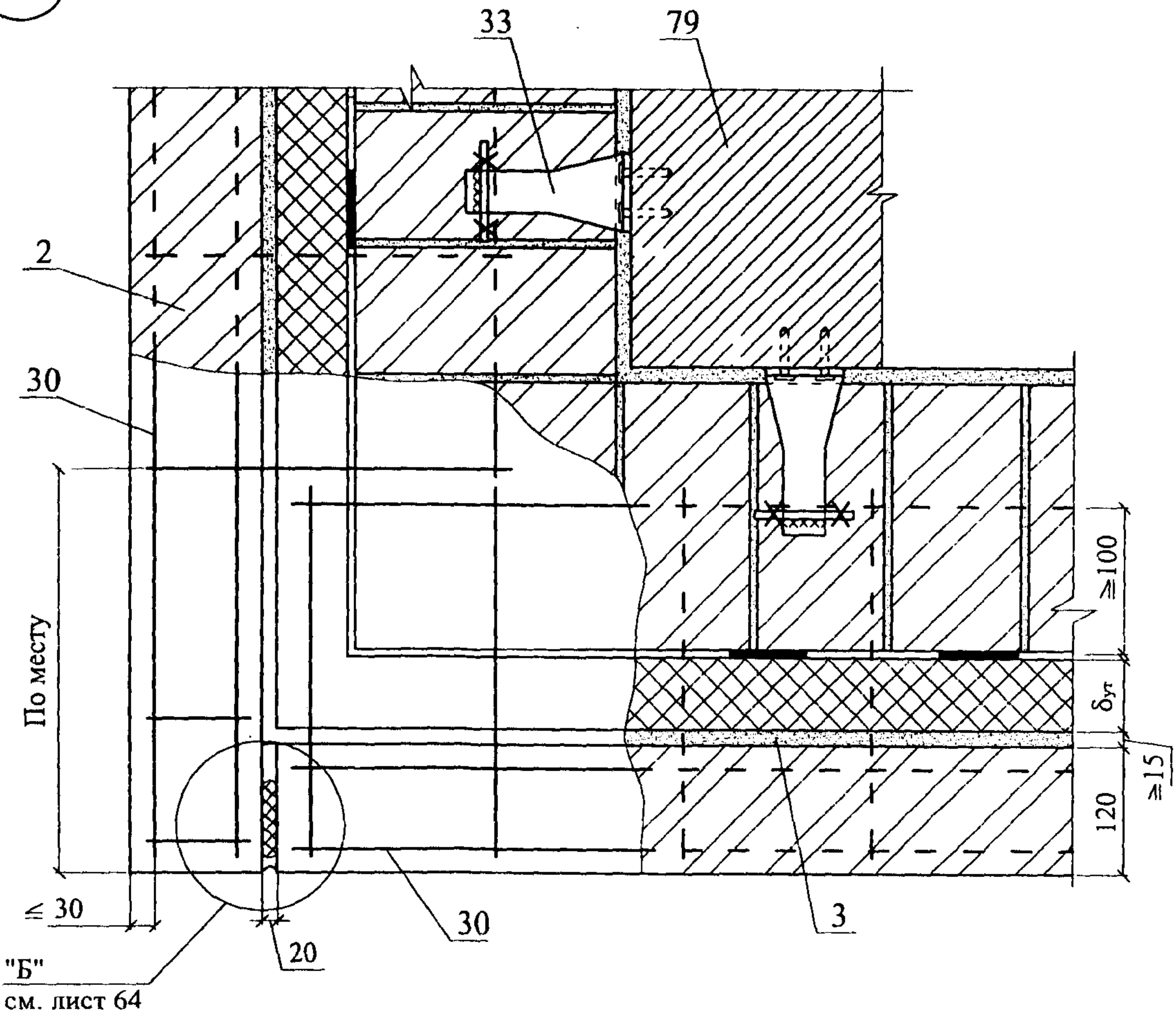
ООО "ФТТ-Пластик"
М24.05/07 — 4

Лист
64

57



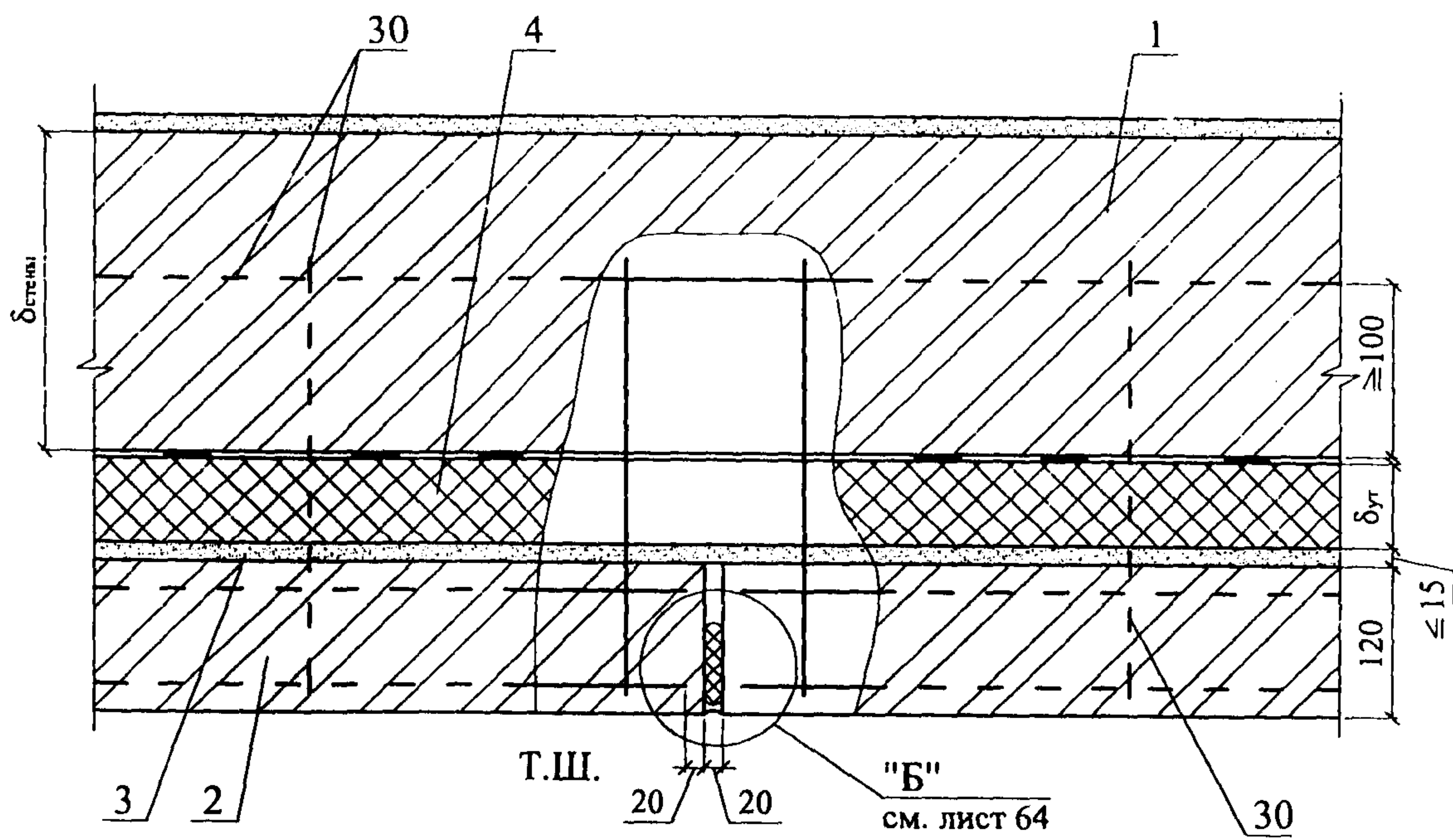
58



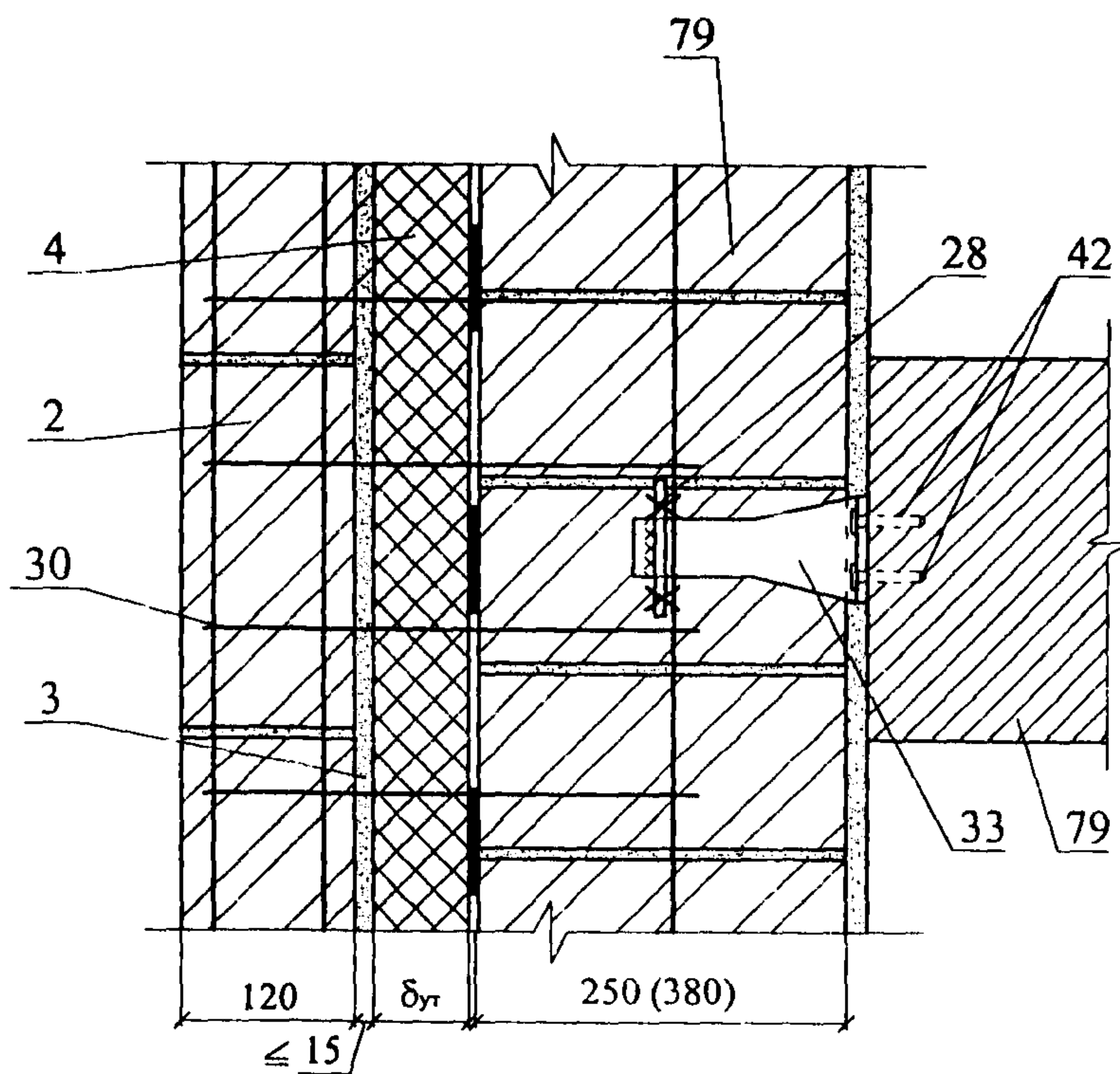
Изм.	Кол. уч.	Лист	№ док.	Подпись	Дата

ООО "ФТТ-Пластик"
 М24.05/07 — 4

53



60



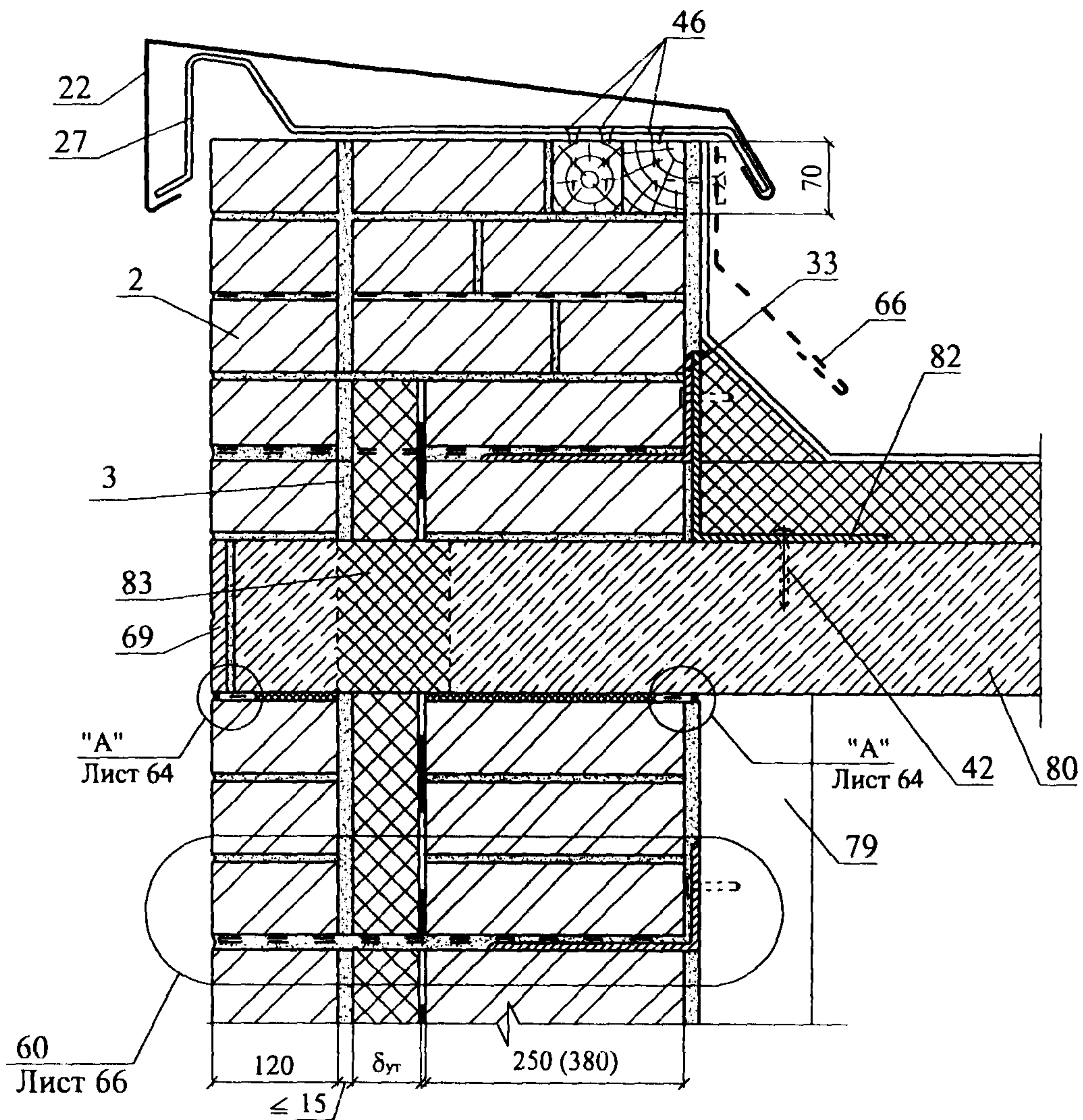
Изм.	Кол. уч.	Лист	№ док.	Подпись	Дата

ООО "ФТТ-Пластик"
М24.05/07 — 4

Лист

66

61



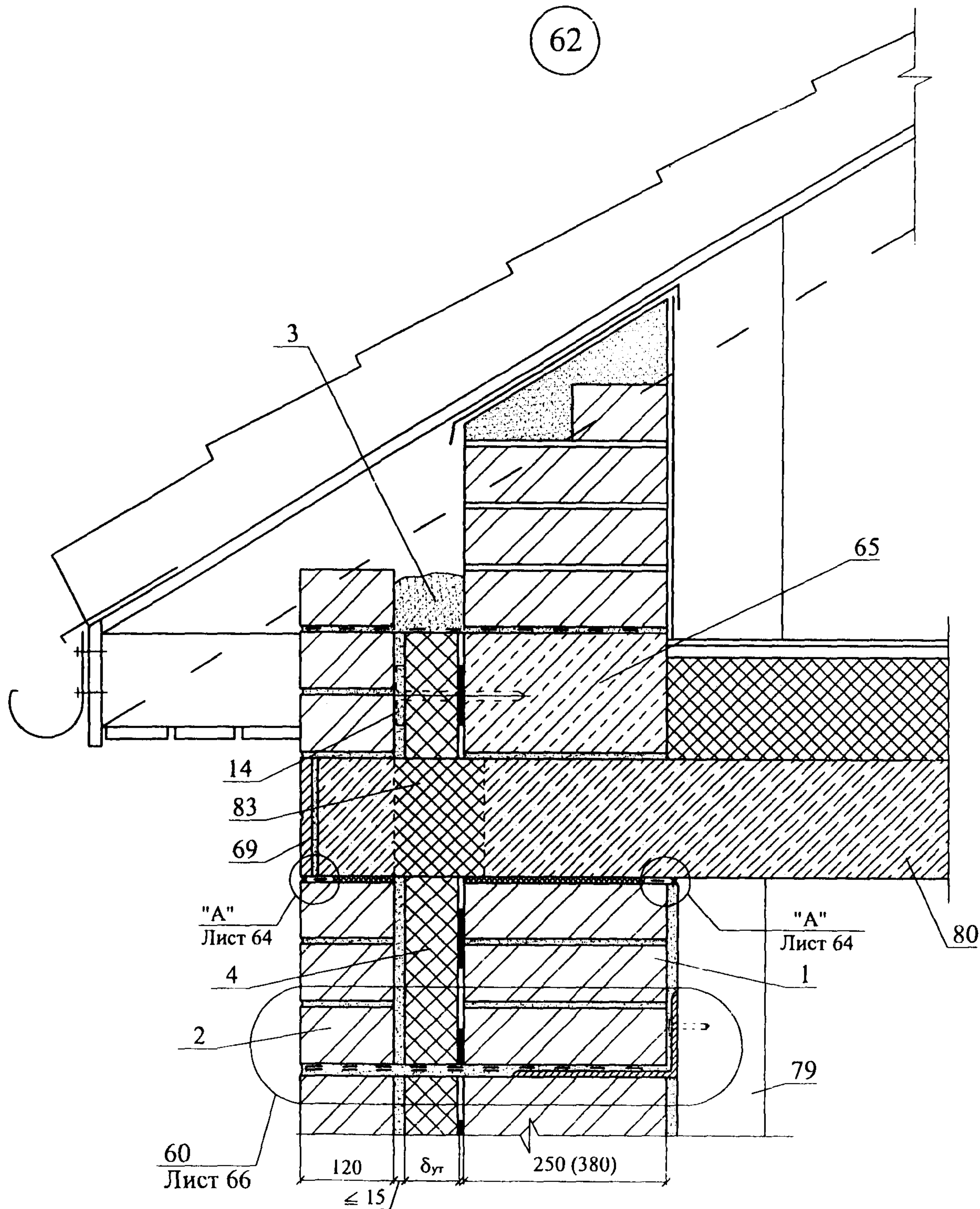
Изм.	Кол. уч.	Лист	№ док.	Подпись	Дата

ООО "ФТТ-Пластик"
M24.05/07 — 4

Лист

67

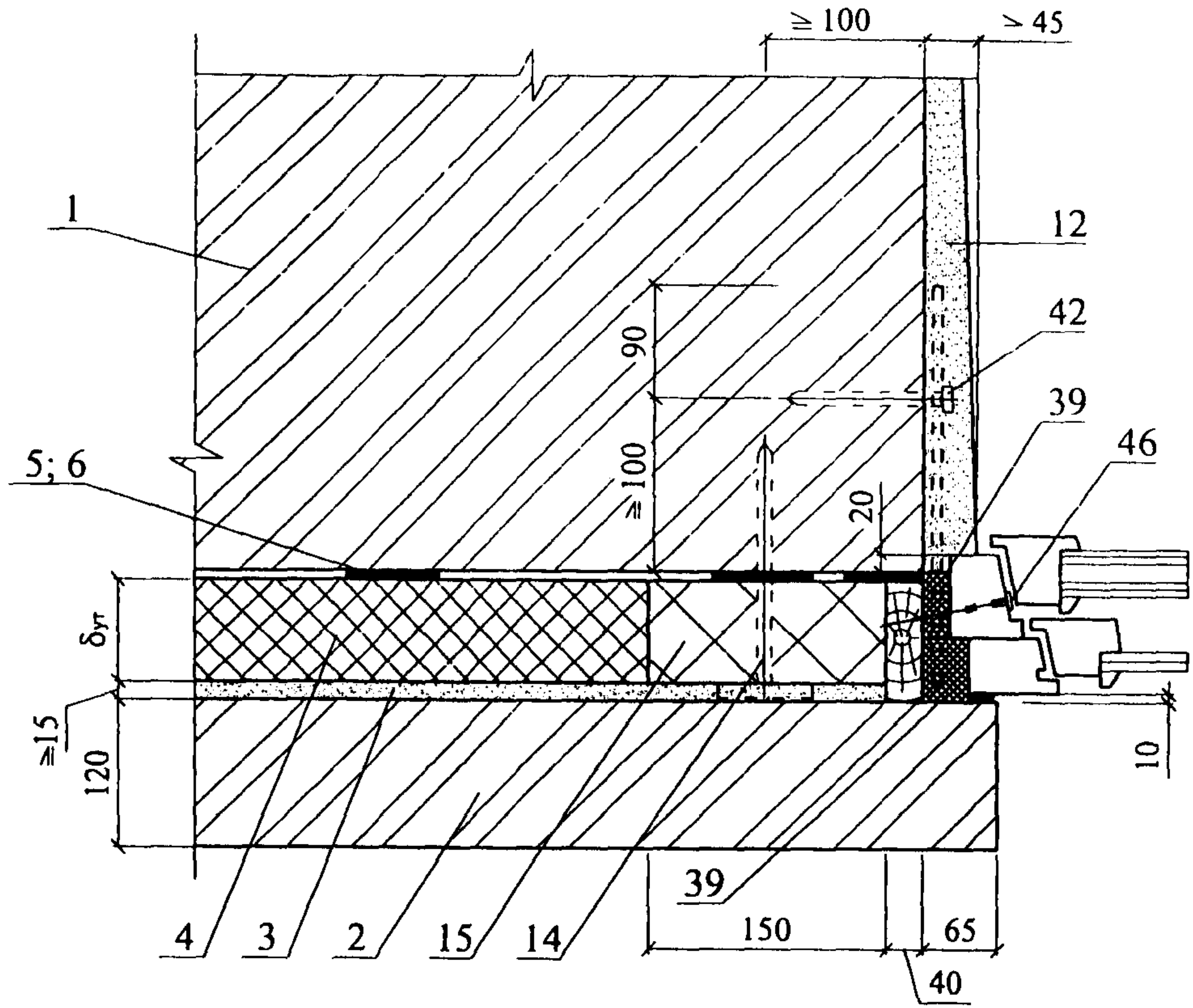
62



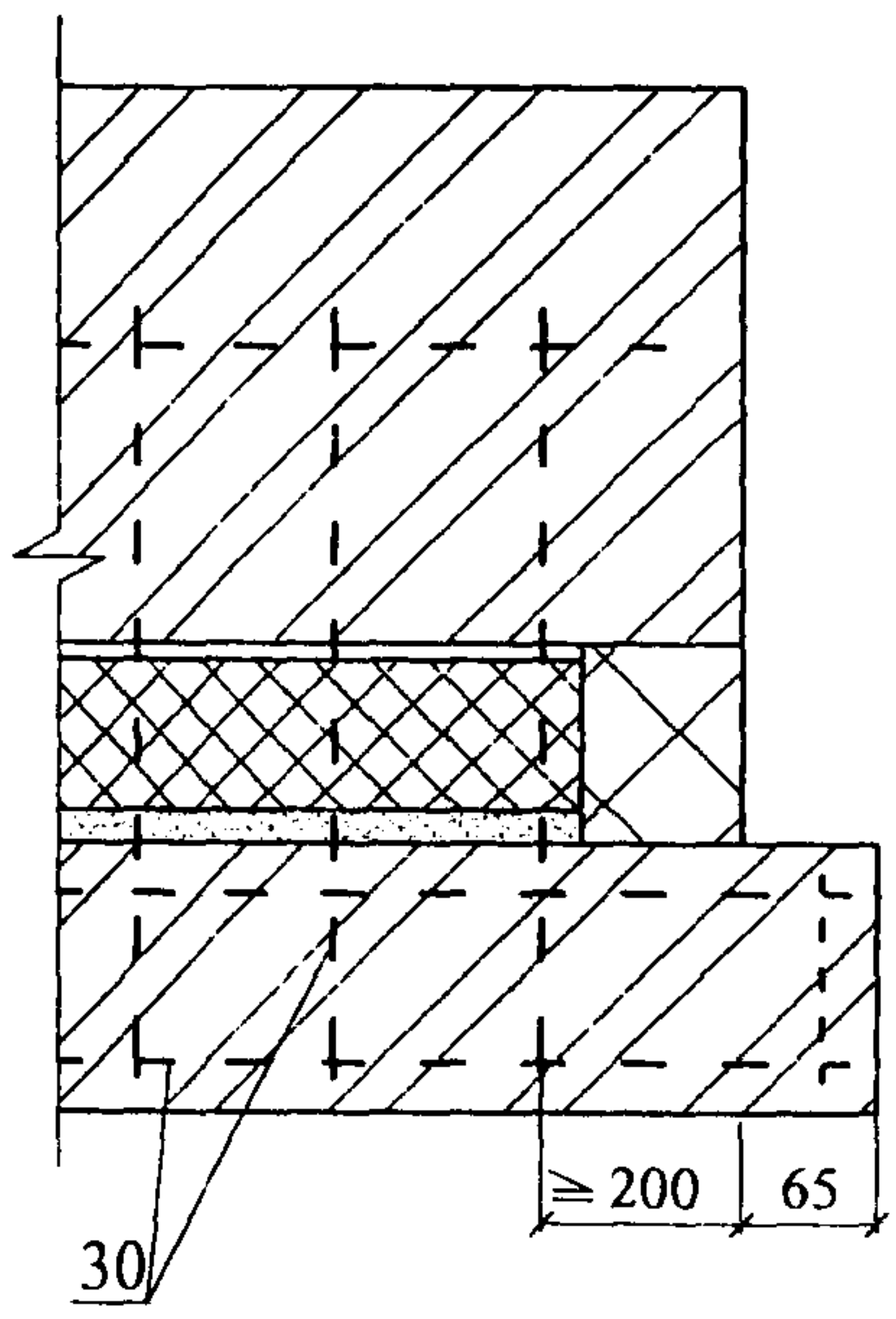
Изм.	Кол. уч.	Лист	№ док.	Подпись	Дата

ООО "ФТТ-Пластик"
М24.05/07 — 4

63

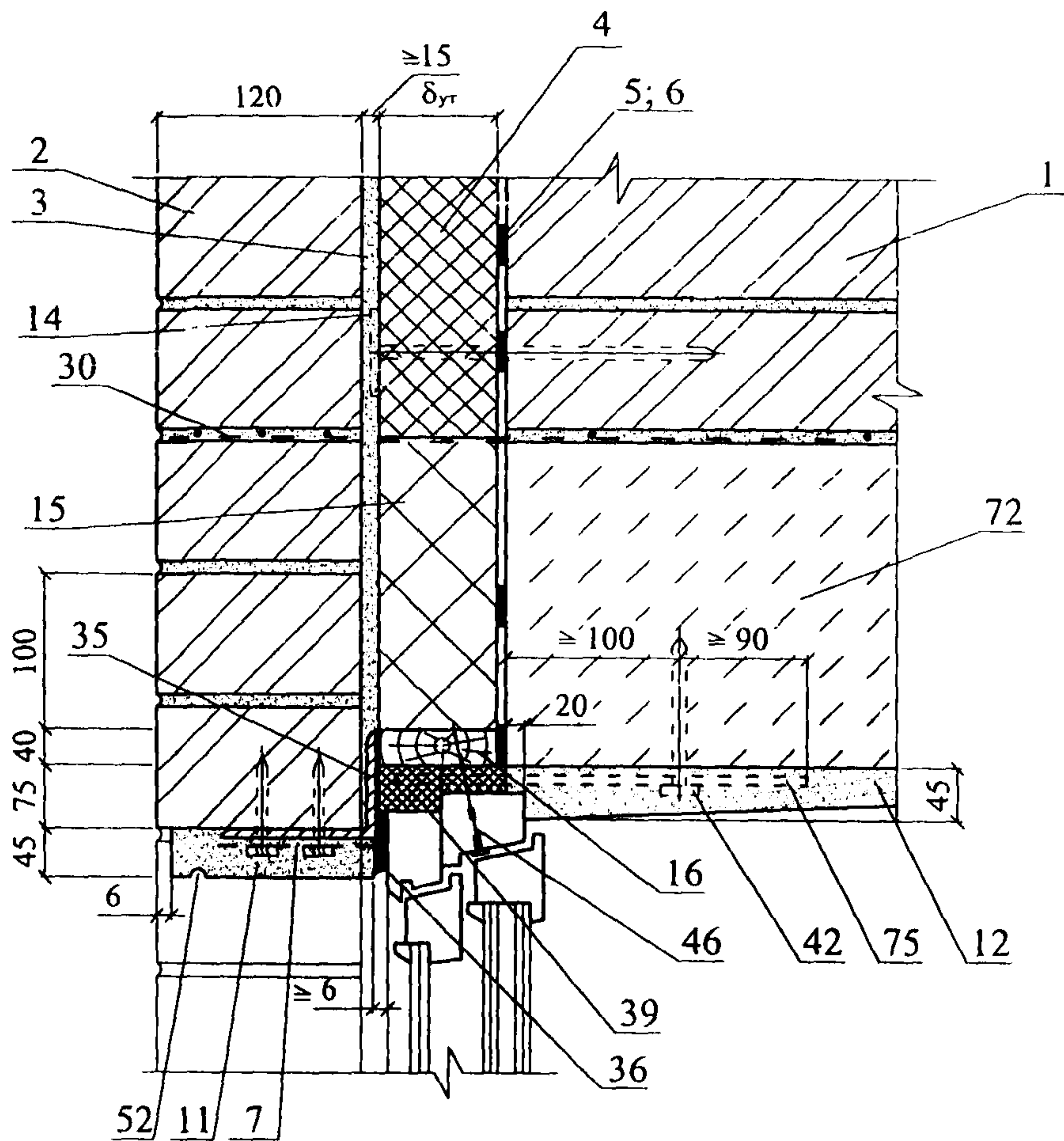


63.1

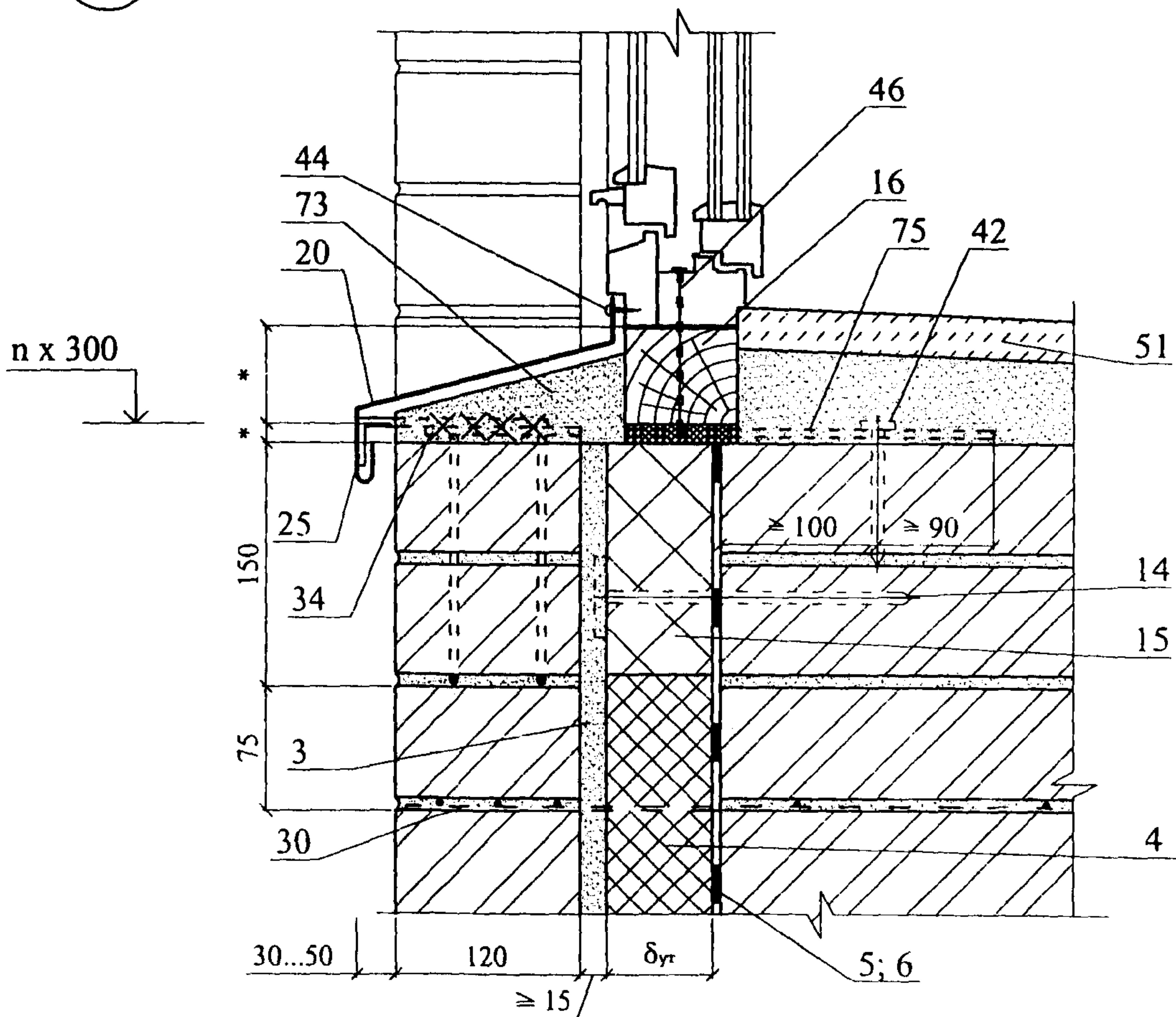


						ООО "ФГТ-Пластик" М24.05/07 — 4	Лист
Изм.	Кол. уч.	Лист	№ док.	Подпись	Дата		69

64



65



Изм.	Кол. уч.	Лист	№ док.	Подпись	Дата

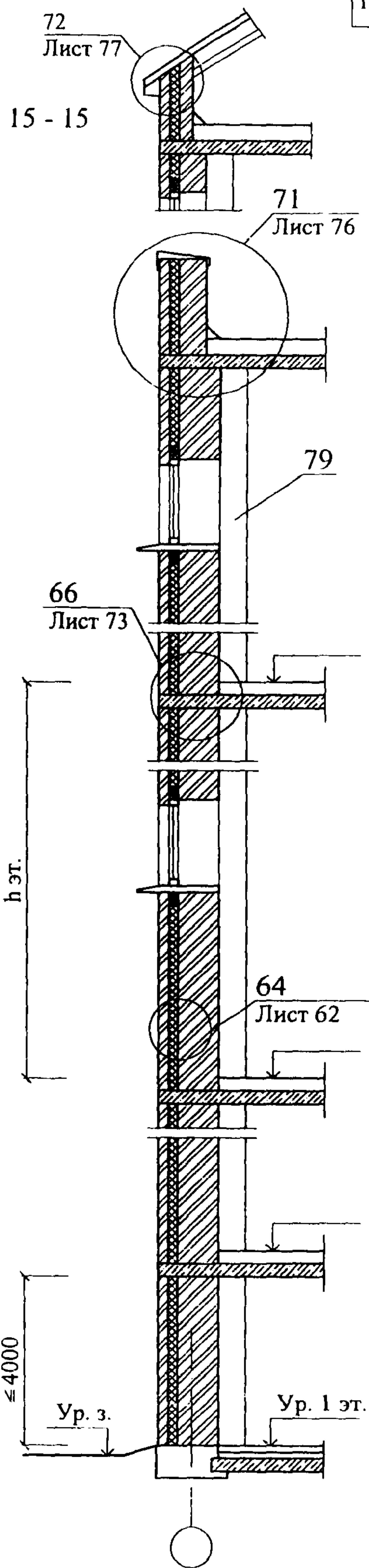
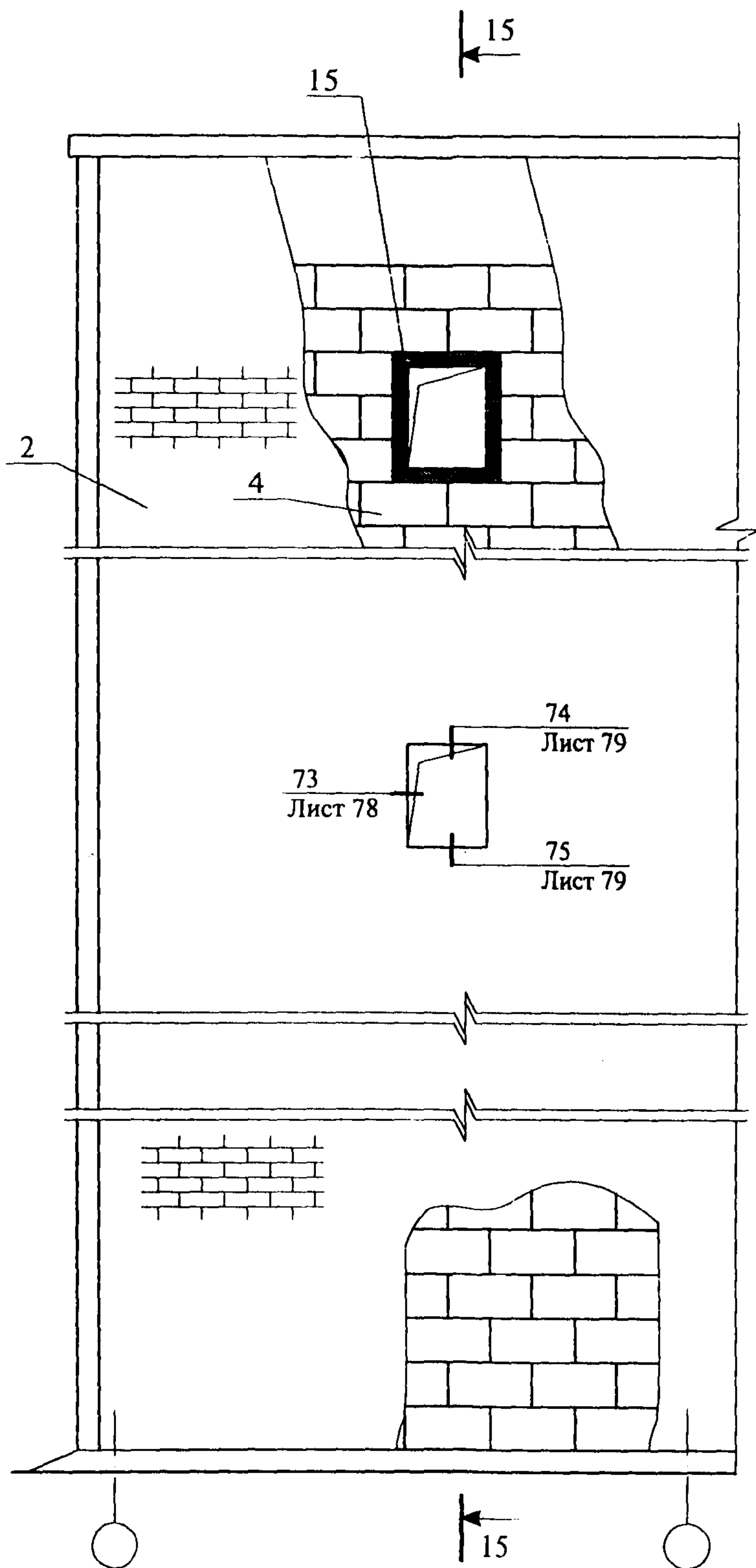
ООО "ФГТ-Пластик"
M24.05/07 — 4

Лист
70

РАЗДЕЛ 5

САМОНЕСУЩАЯ СТЕНА ИЗ ЛЕГКОБЕТОННЫХ БЛОКОВ С ОБЛИЦОВКОЙ КИРПИЧОМ В ЗДАНИИ С НЕСУЩИМ КАРКАСОМ

СХЕМА № 14. Расположение плит утеплителя, расщечек и защитно-декоративной кладки



Изм.	Кол. уч.	Лист	№ док.	Подпись	Дата
Зам. ген. дир.		Гликин		<i>[Signature]</i>	
Рук. отд.		Воронин		<i>[Signature]</i>	
С.н.с.		Пешкова		<i>[Signature]</i>	

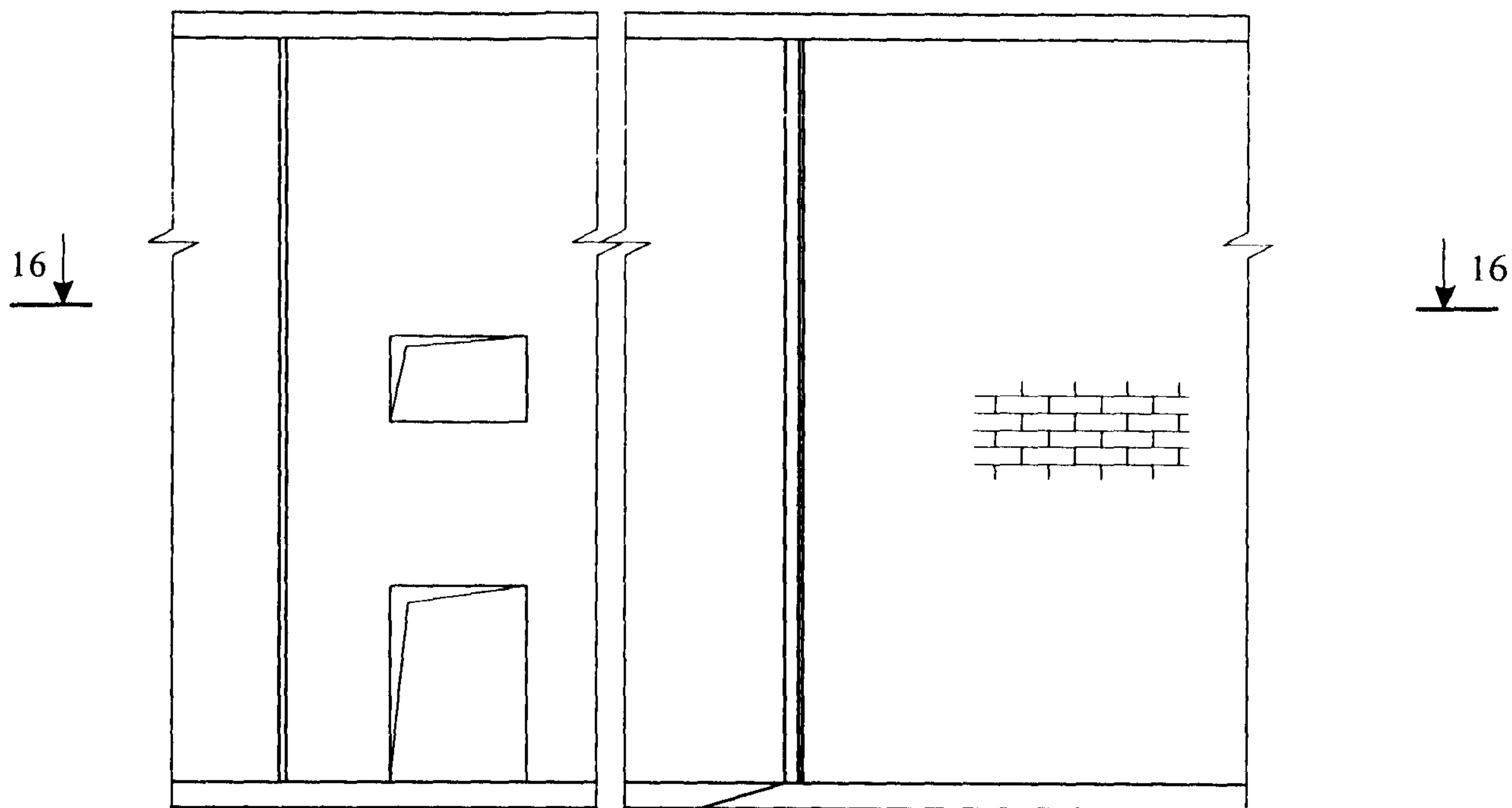
ООО "ФТТ-Пластик"
M24.05/07 — 5

Новое строительство
Облицовка из кирпича.
Схемы 14 - 15

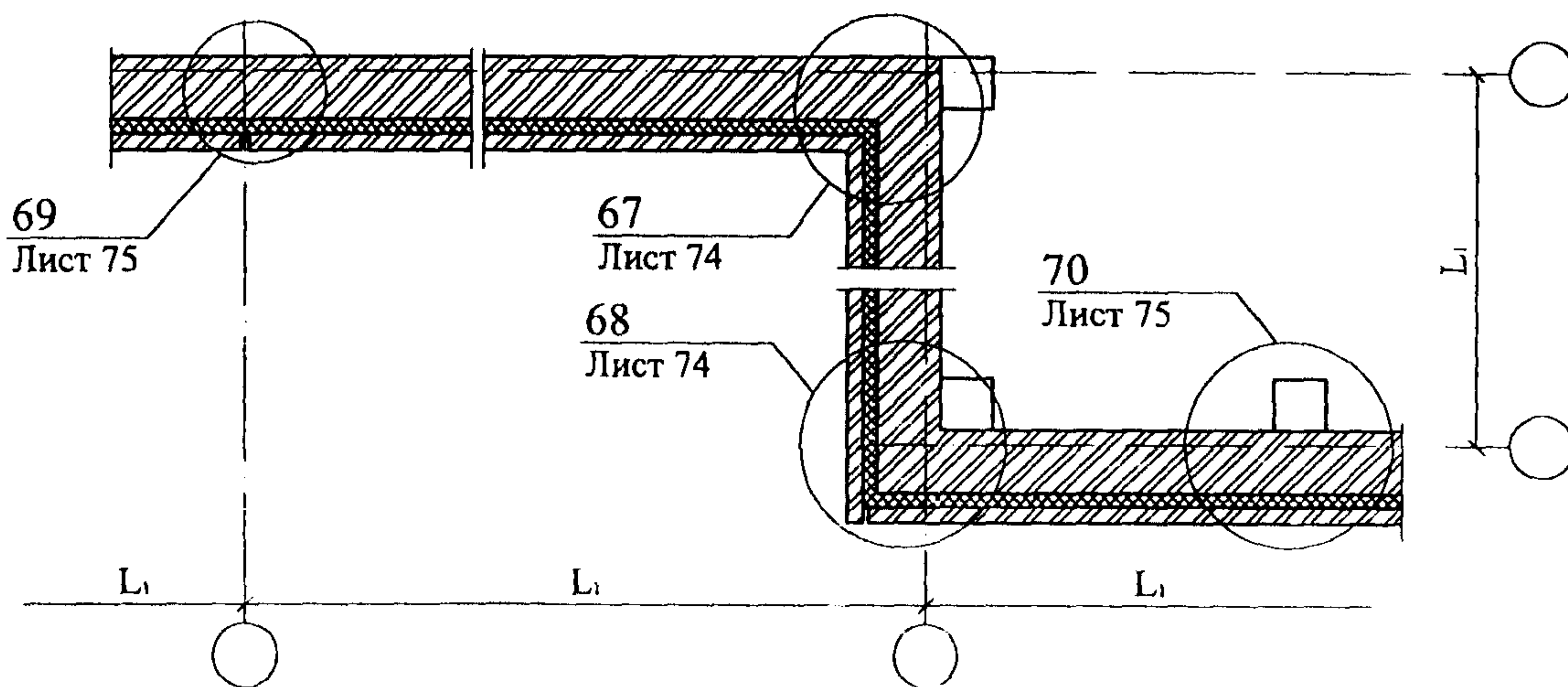
Стадия	Лист	Листов
МП	71	9

ОАО ЦНИИПРОМЗДАНИЙ
г. Москва 2007 г.

СХЕМА № 15. Расположение температурных швов



16 - 16

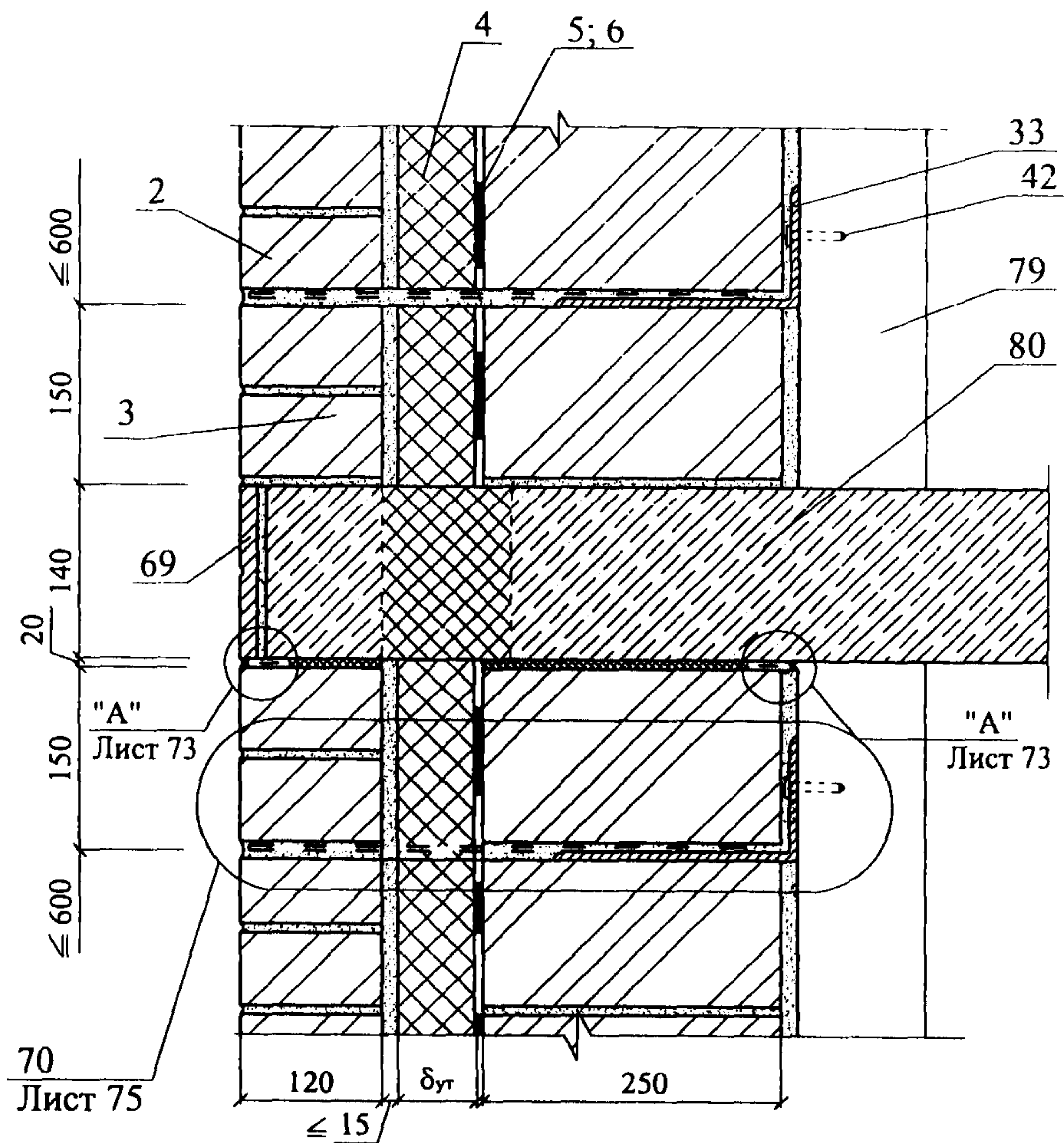


Максимальный шаг температурных швов в защитно-декоративной стене L_1

Таблица 1

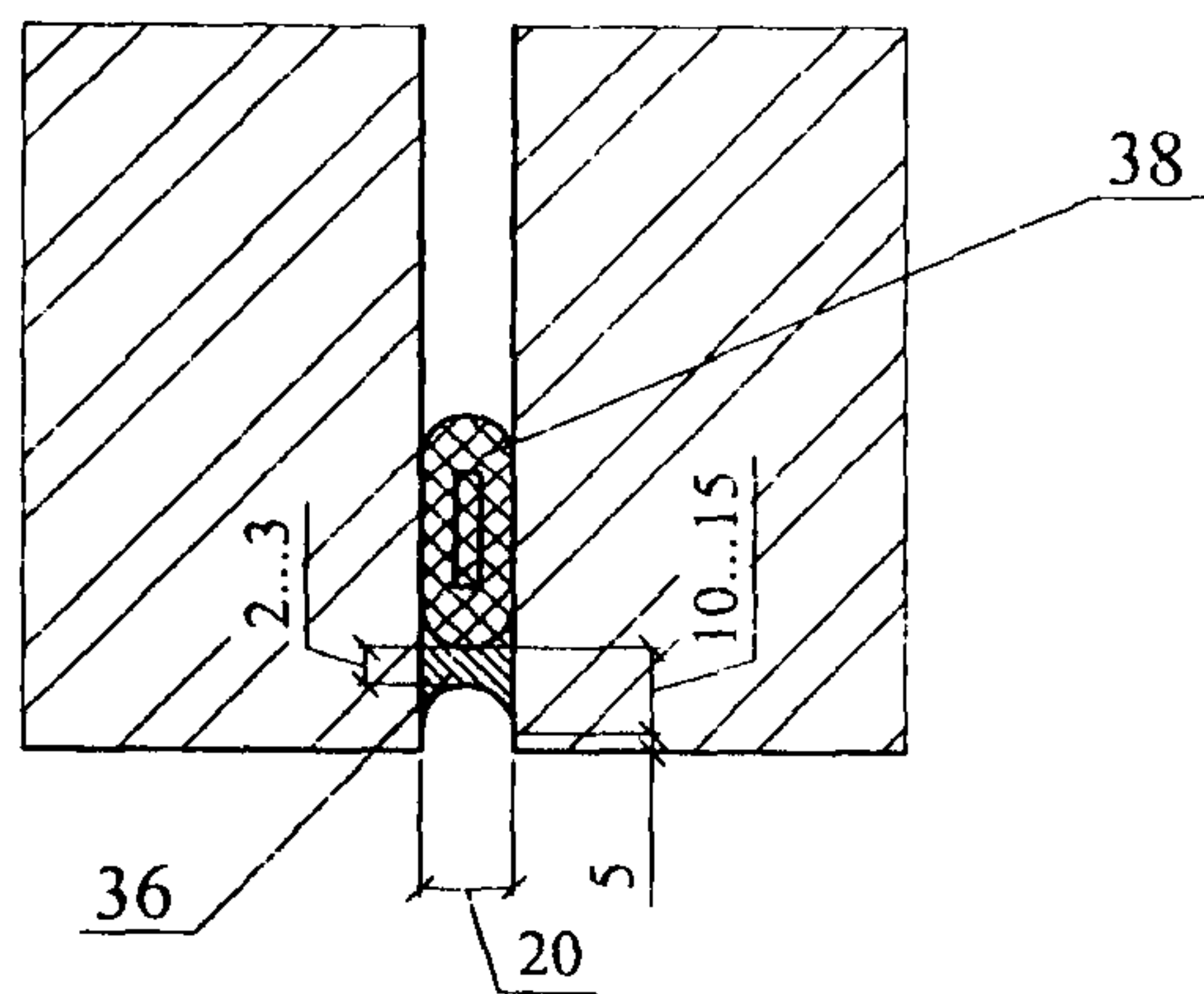
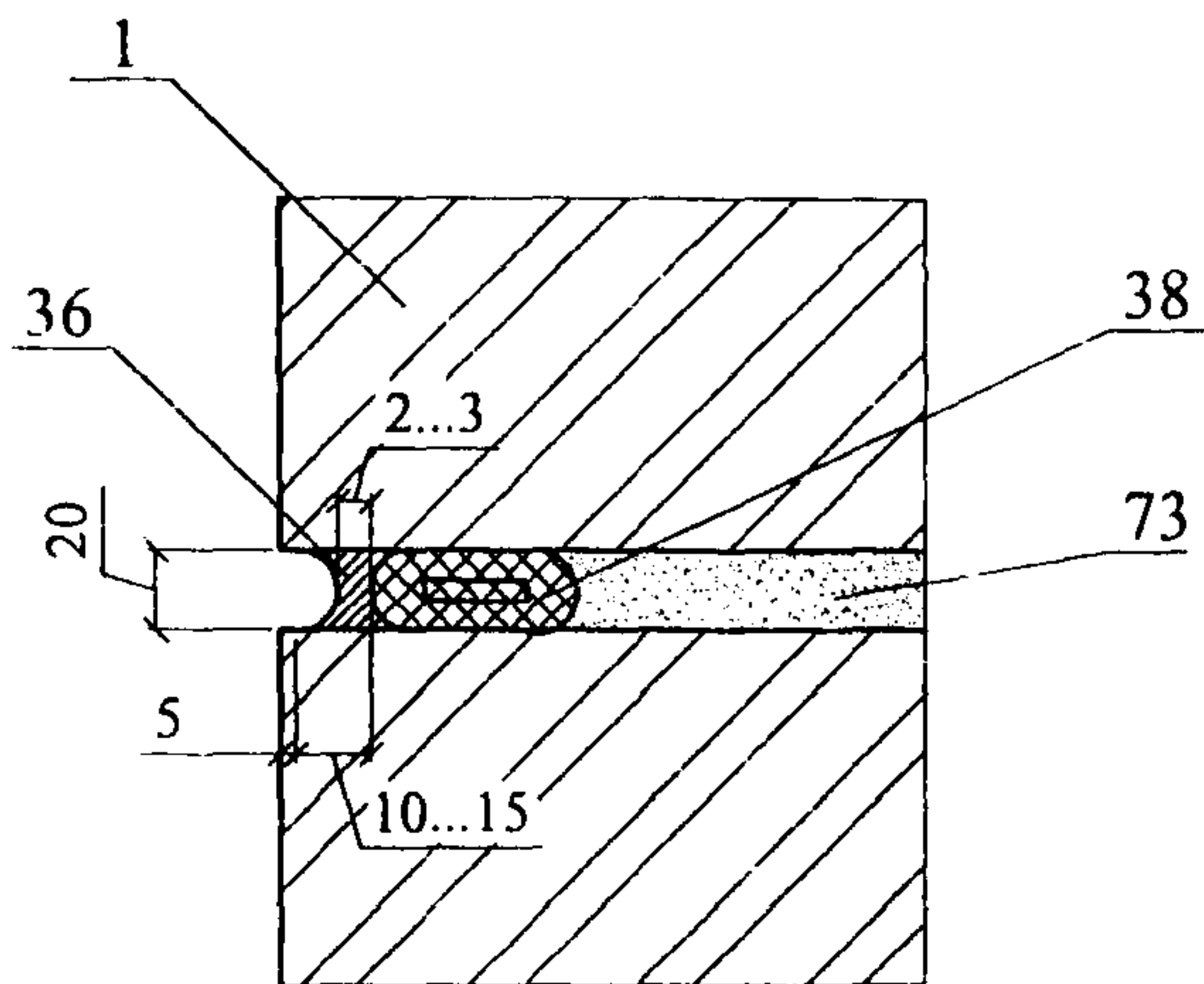
Вид кладки	Средняя температура наружного воздуха наиболее холодной пятидневки		
	минус 40 °С и ниже	минус 30 °С	минус 20 °С и выше
Из кирпича, в т.ч. лицевого на растворе марки 50 и болсе	30	42	70

66



"А"

"Б"



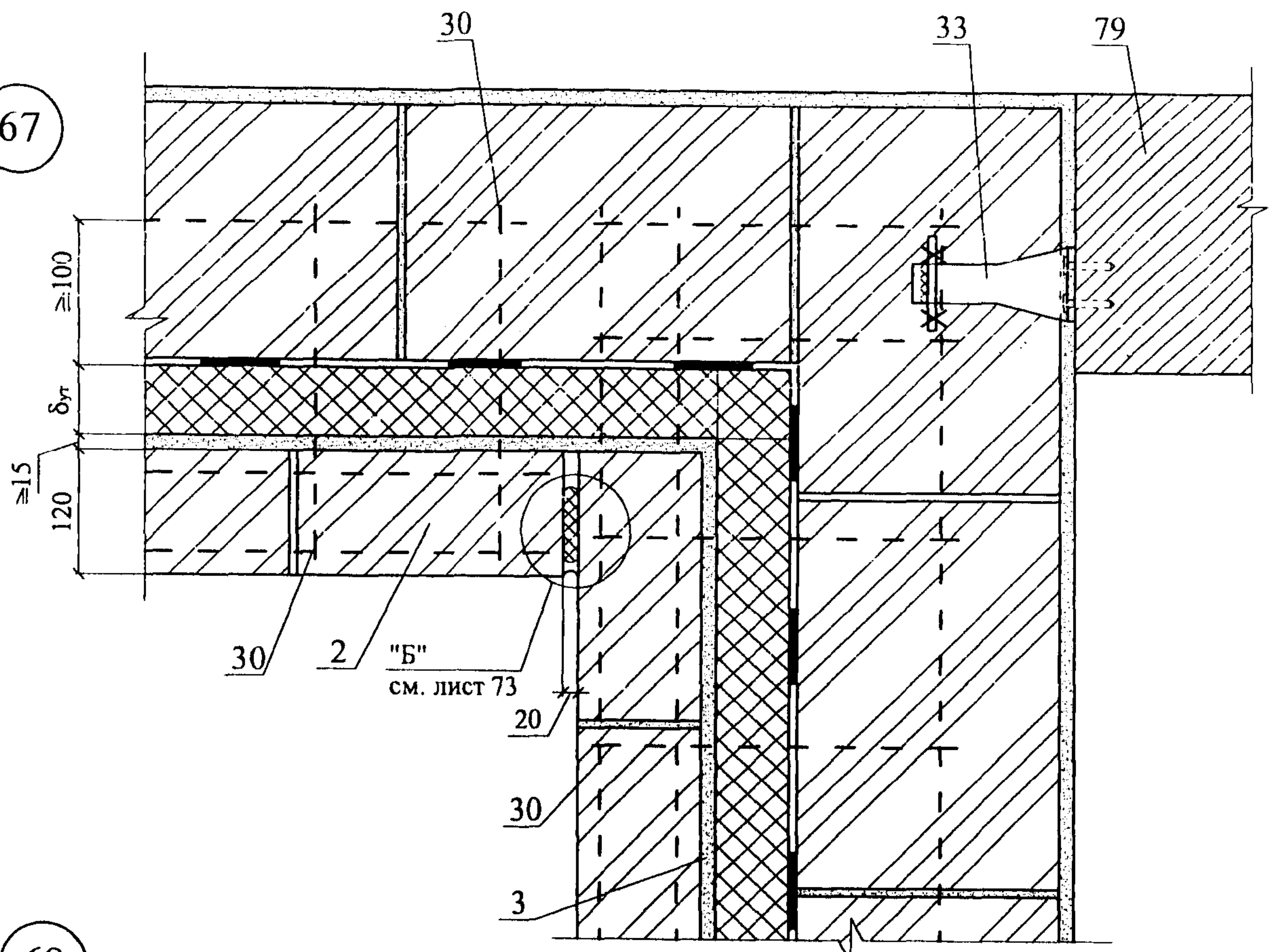
Изм.	Кол. уч.	Лист	№ док.	Подпись	Дата

ООО "ФТТ-Пластик"
М24.05/07 — 5

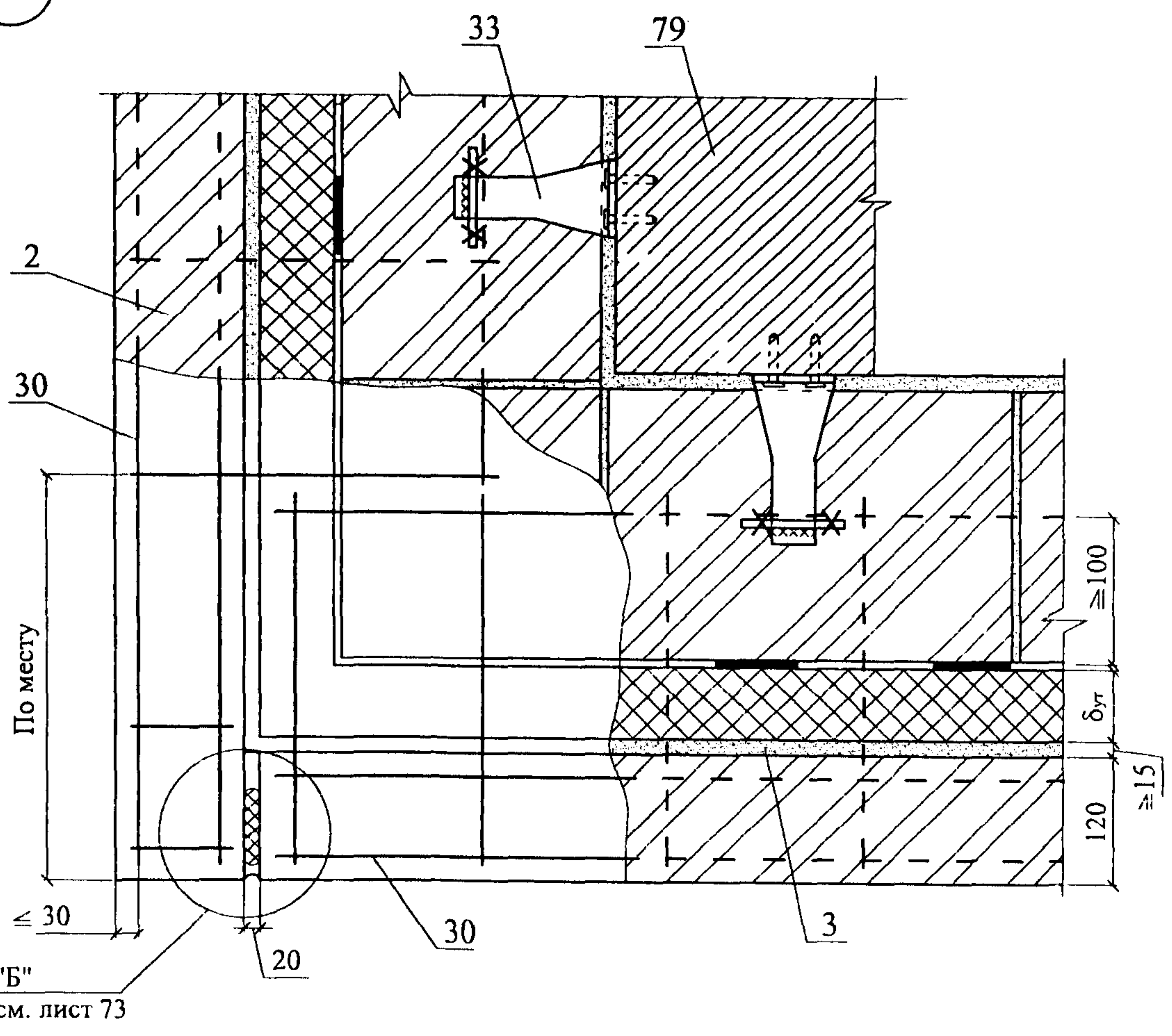
Лист

73

67



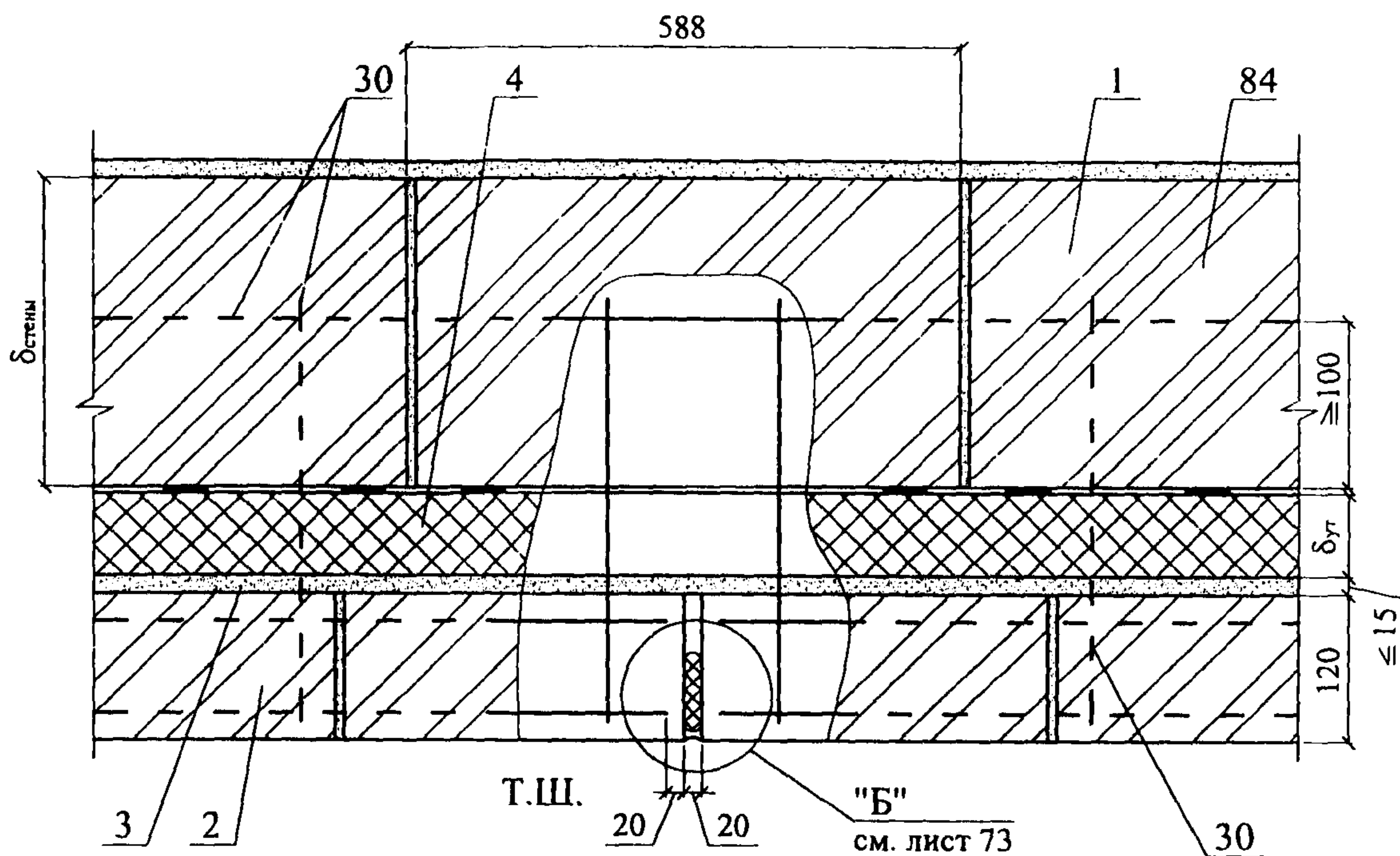
68



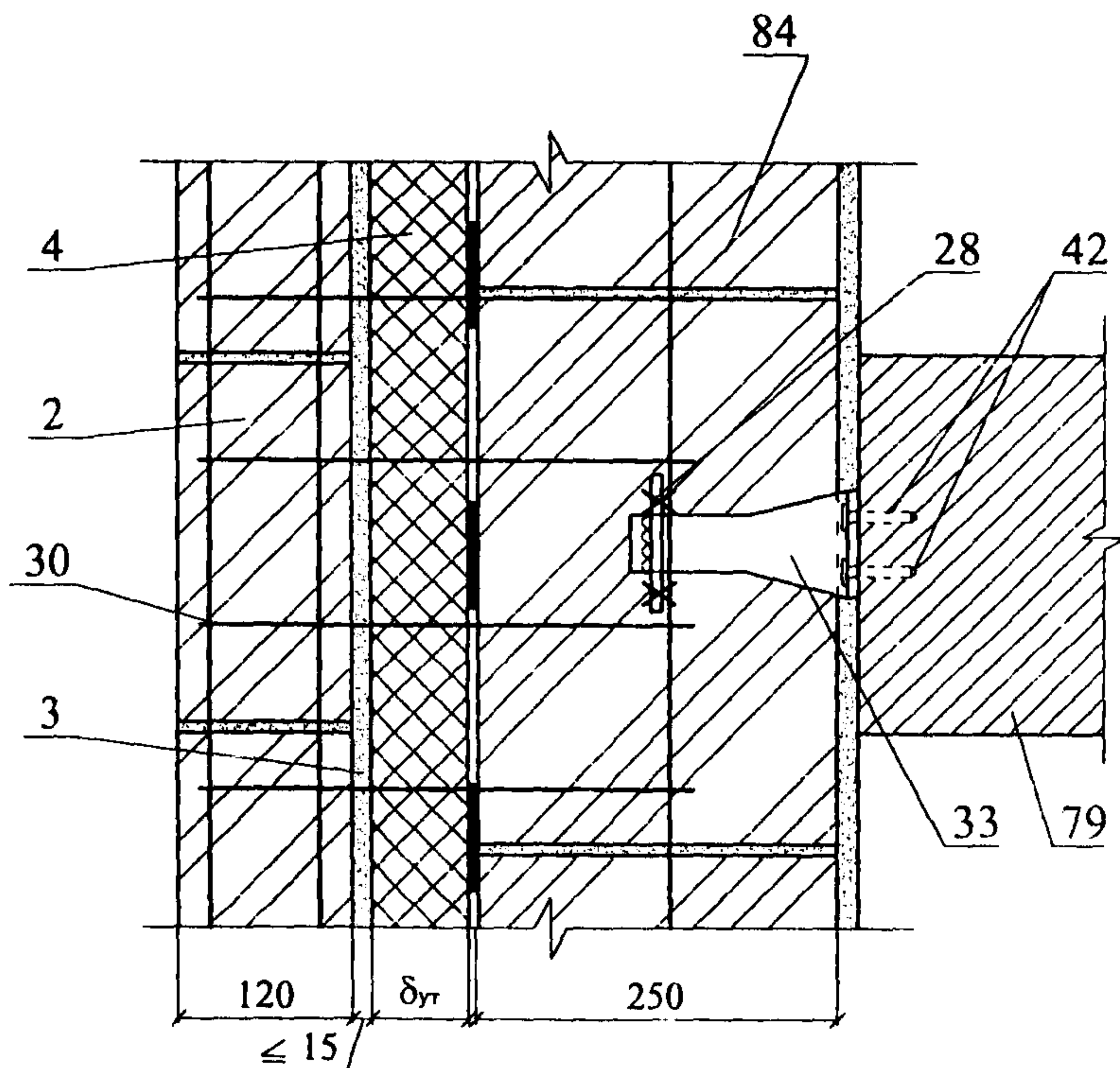
Изм.	Кол. уч.	Лист	№ док.	Подпись	Дата

ООО "ФТТ-Пластик"
 М24.05/07 — 5

69



70



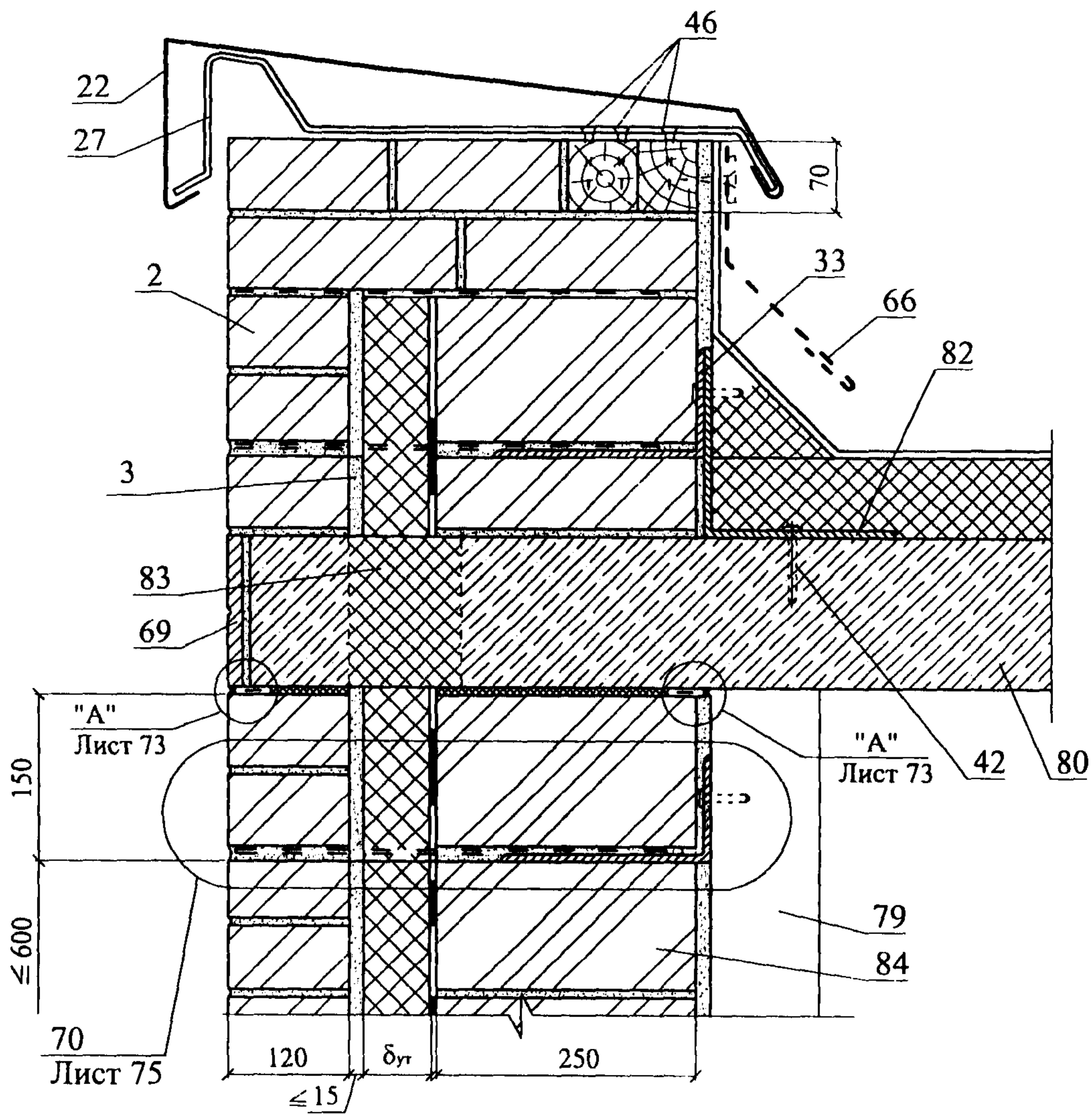
Изм.	Кол. уч.	Лист	№ док.	Подпись	Дата

ООО "ФТТ-Пластик"
M24.05/07 -- 5

Лист

75

71



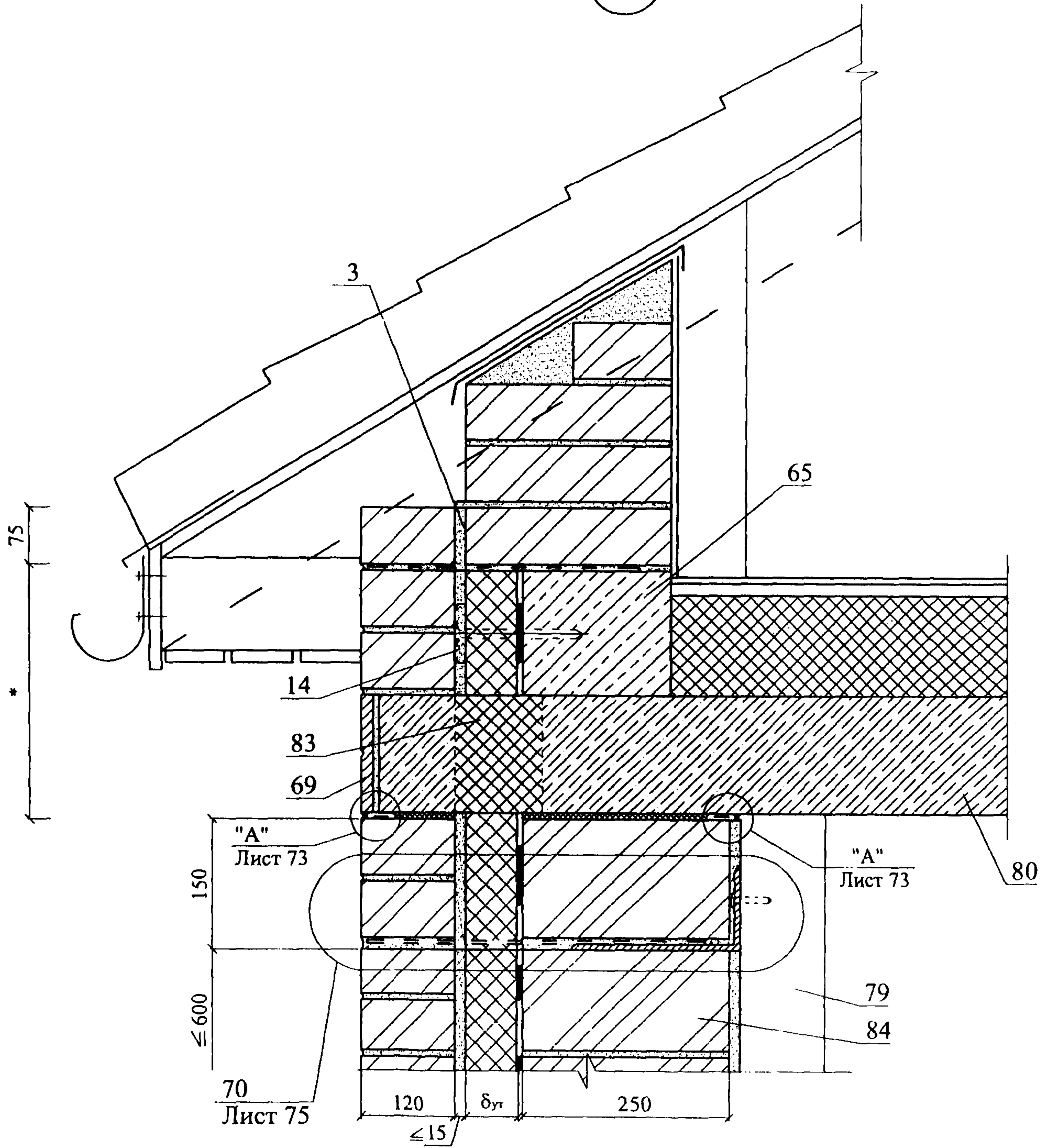
Изм.	Кол. уч.	Лист	№ док.	Подпись	Дата

ООО "ФТТ-Пластик"
M24.05/07 — 5

Лист

76

72

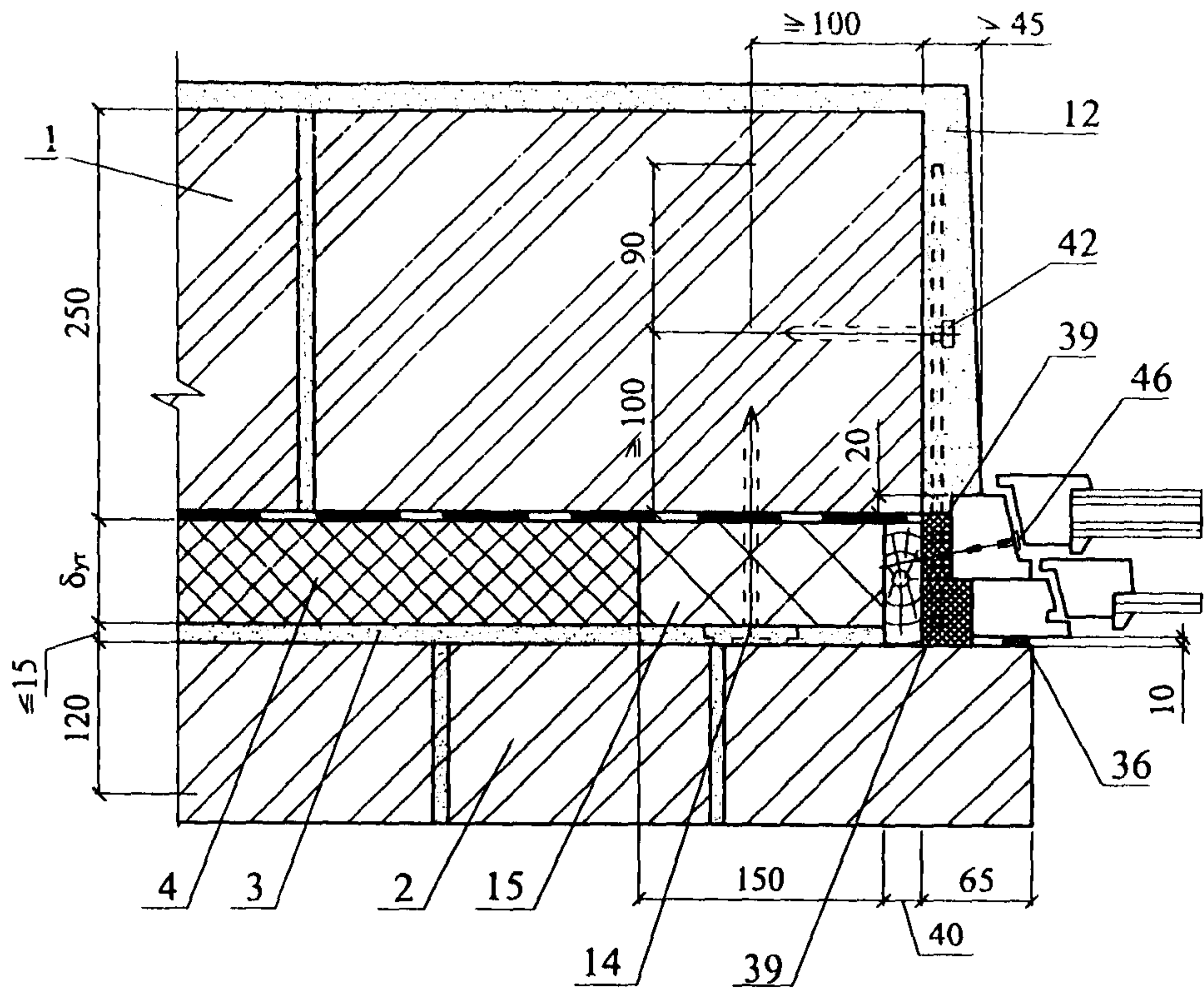


Изм.	Кол. уч.	Лист	№ док.	Подпись	Дата

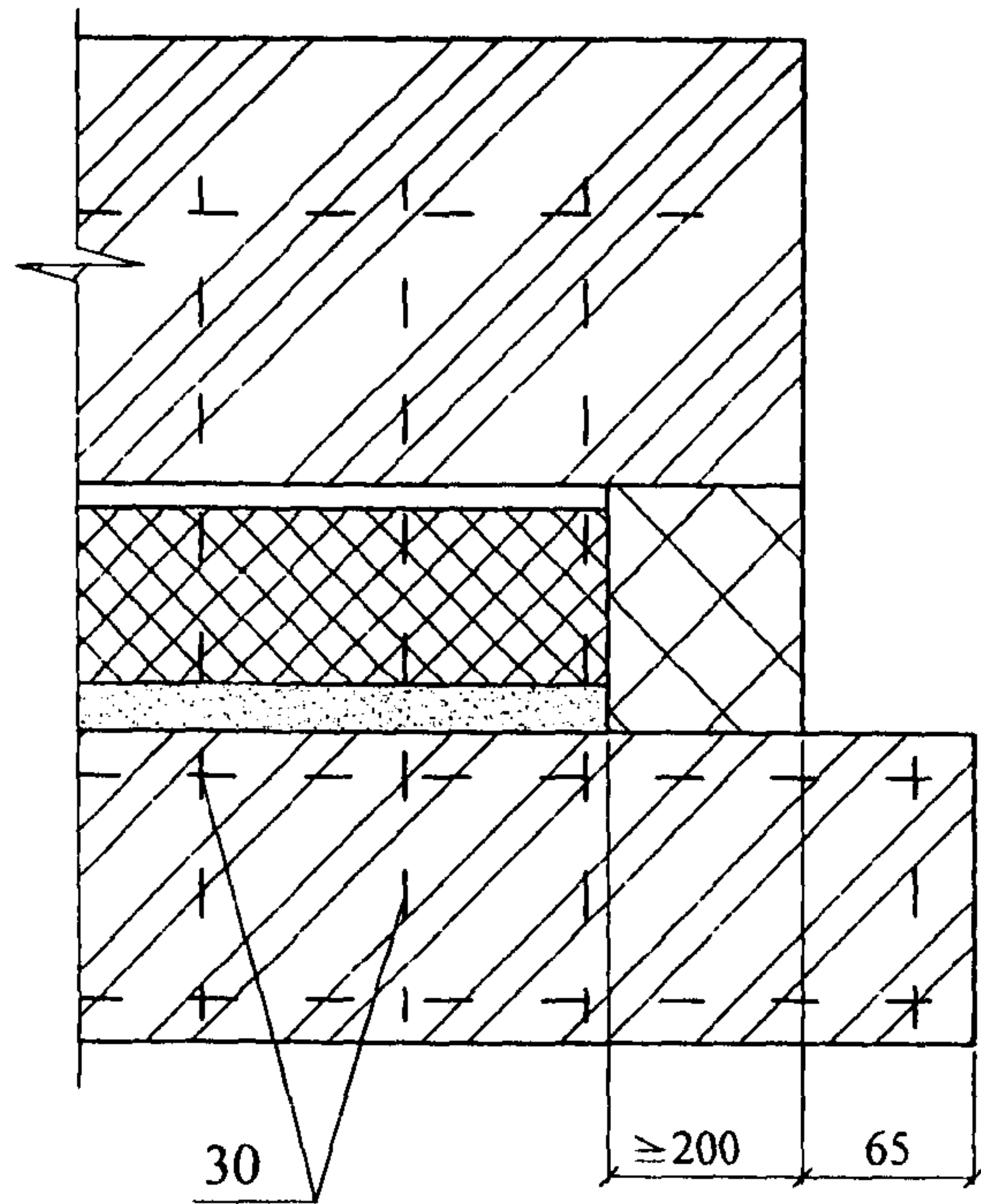
ООО "ФТТ-Пластик"
 М24.05/07 — 5

Лист
 77

73



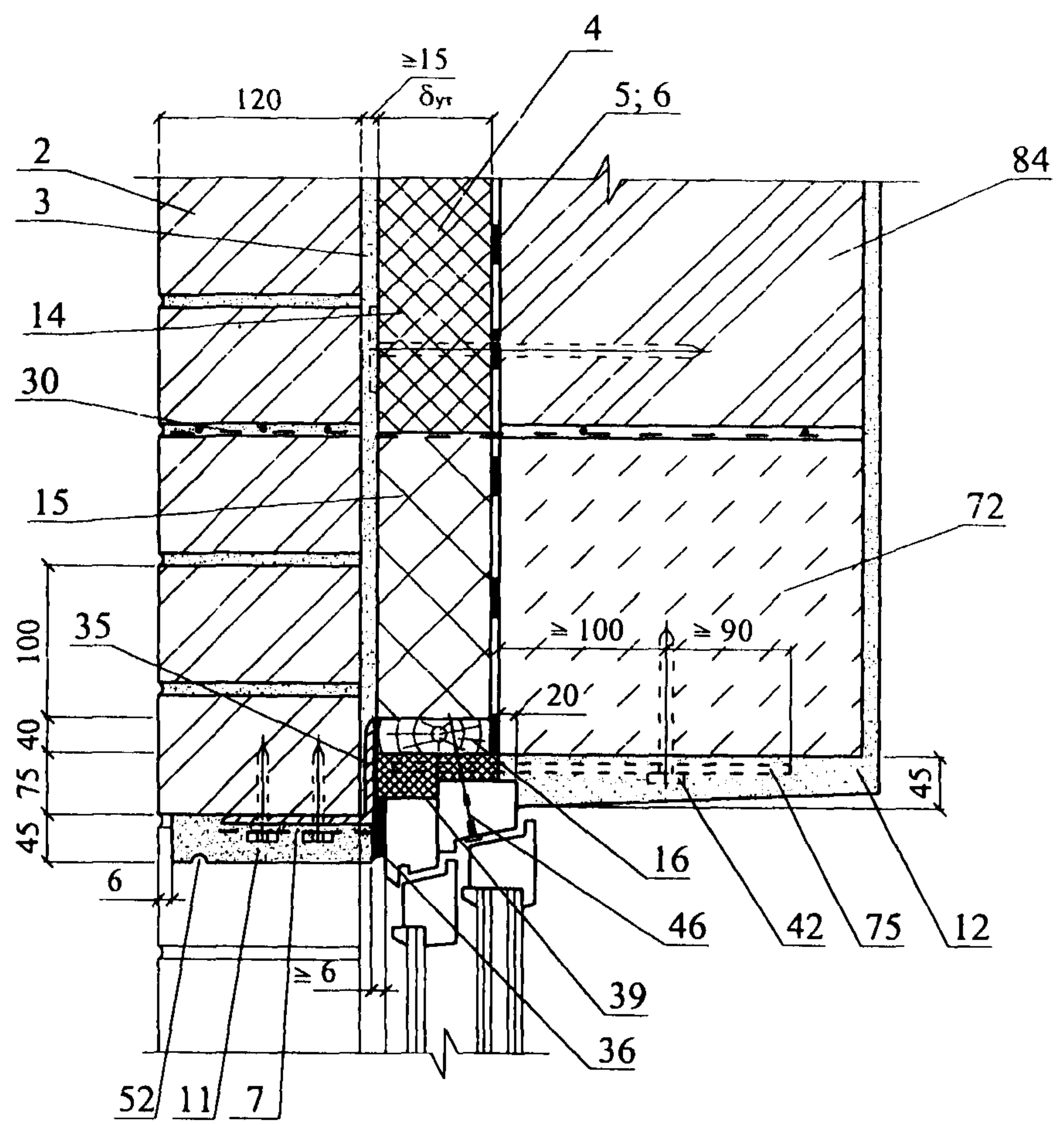
73.1



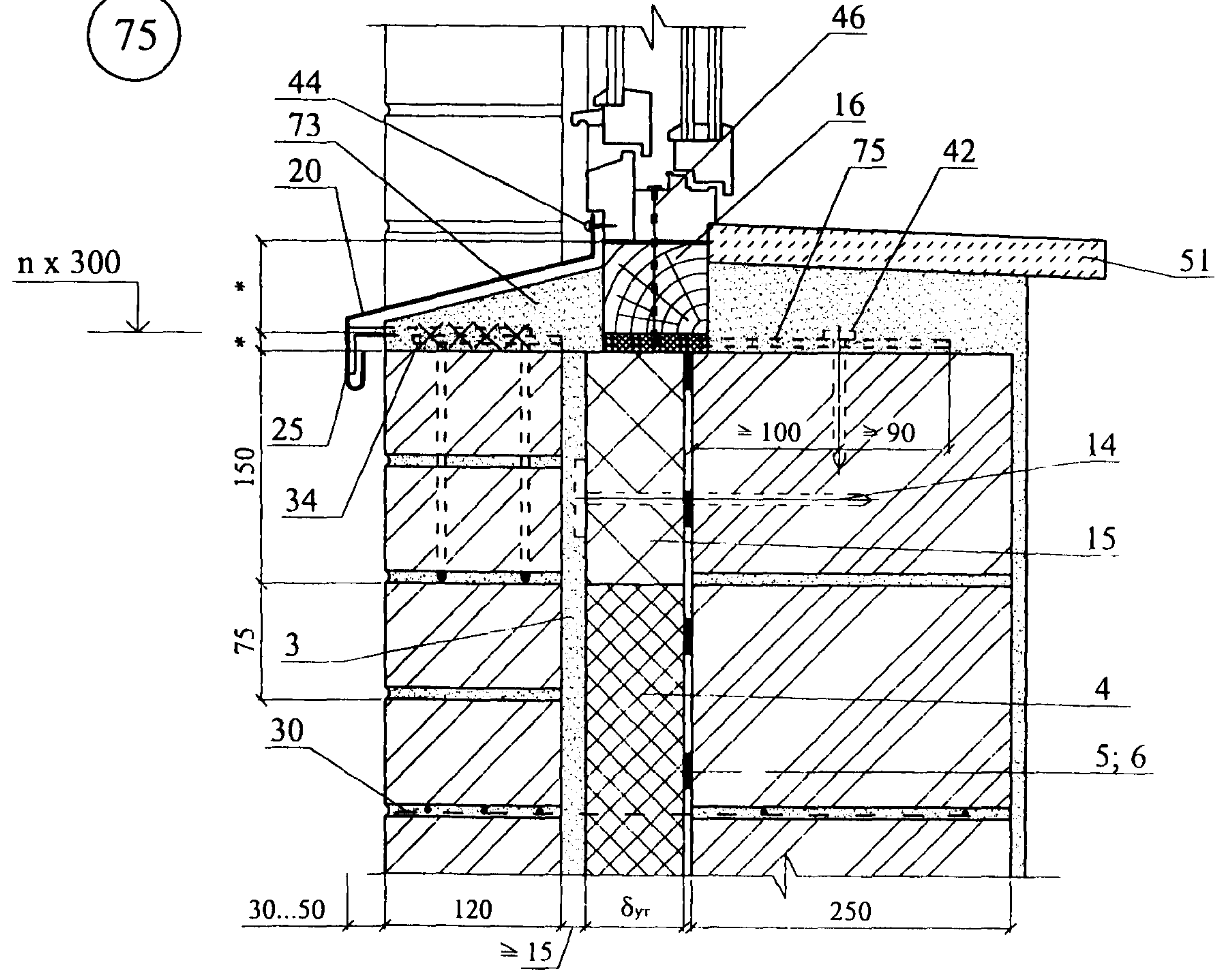
Изм.	Кол. уч.	Лист	№ док.	Подпись	Дата

ООО "ФТТ-Пластик"
M24.05/07 — 5

74



75



						ООО "ФТТ-Пластик"	Лист
						М24.05/07 — 5	79
Изм.	Кол. уч.	Лист	№ док.	Подпись	Дата		

РАЗДЕЛ 6
ПОКРЫТИЯ

№ поз.	Наименование	№ поз.	Наименование
1	Железобетонная плита покрытия	16	Деревянный антисептированный брусok 40x40xh – 4 шт.
2	Выравнивающая затирка цементно-песчаным раствором марки 50 толщиной 5...15 мм - грунтовка раствором битума в керосине (1:3); - пароизоляция (по расчету) – слой стеклорубероида «Бикрост» - 3 мм, ТУ 21-00288739-42-93	17	Уплотнитель – ПРП по ГОСТ 19177-81
3	Точечная приклейка теплоизоляции битумом с $t \leq 120^\circ\text{C}$	18	Зажимной хомут
4	Теплоизоляция - пенополистирольные плиты марки 35	19	Опора из легкого бетона
5	Стяжка из цементно-песчаного раствора марки 50-20 мм	20	Фундамент под вентилятор
6	Кровельный ковер – см. документ – 2.1, лист 3	21	Гвоздь с шайбой
7	Уплотняющие прокладки – ПРП – 40 К (2 шт), ГОСТ 19177-81, перевить; или типа «Вилатерм – СМ»	22	Цементно-песчаный раствор марки 50
8	Заделка стыка цементно-песчаным раствором	23	Защитный фартук из кровельной стали
9	Дополнительные слои кровельного ковра	24	Герметизирующая мастика
10	Минеральная вата	25	Кожух вентилятора
11	Компенсатор из оцинкованной стали толщиной 0,8 мм	26	Колпак водоприемной воронки
12	Выкружка из оцинкованной стали толщиной 0,8 мм	27	Пропускаемая труба
13	Стеклоткань	28	Клеевой слой
14	Рубероид, уложенный насухо	29	Патрубок с фланцем
15	Негорючая теплоизоляция, например, пенобетон $\gamma = 500 \text{ кг/м}^3$, толщина по теплотехническому расчету	30	Грунтовочный слой

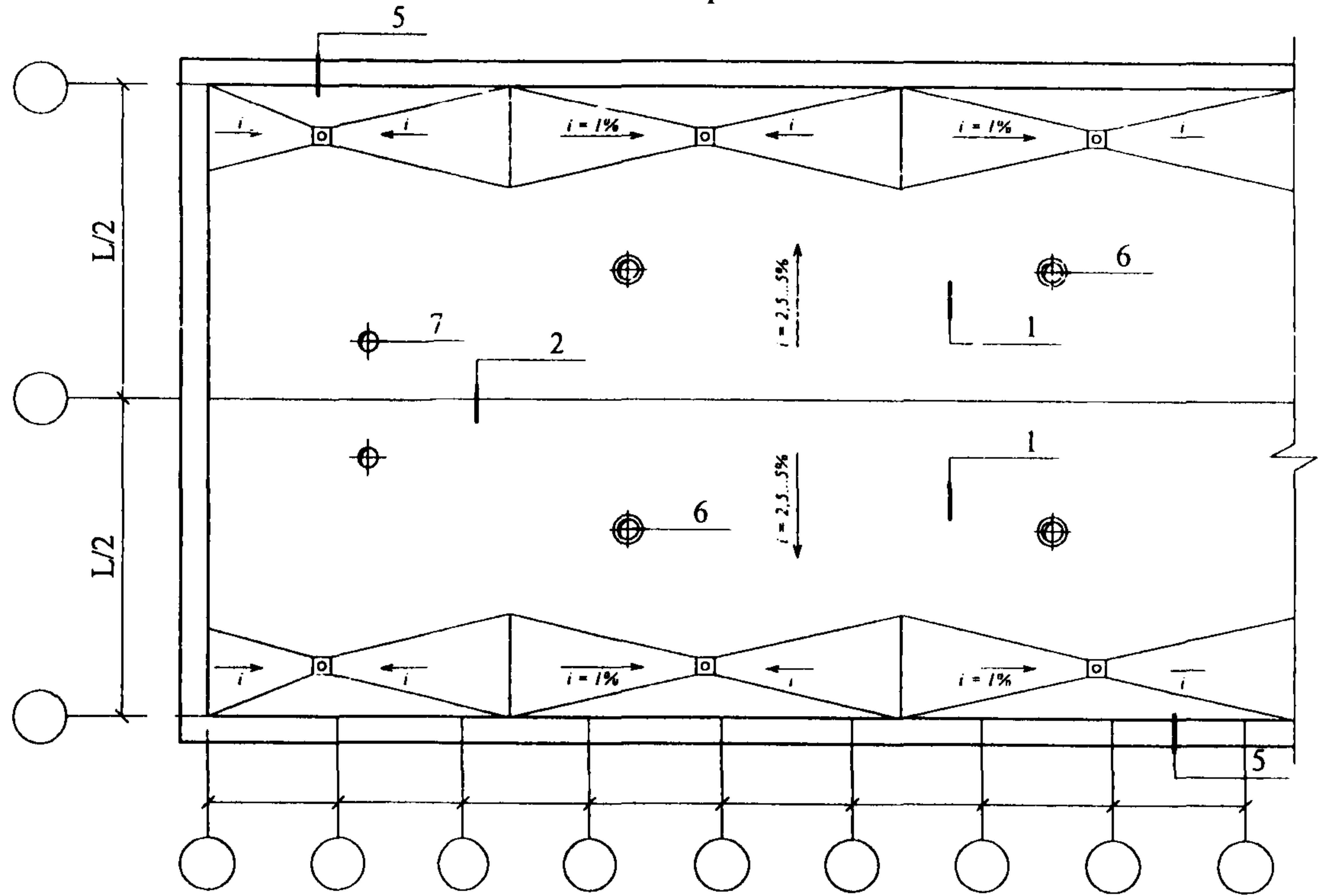
Изм.	Кол.уч.	Лист	№ док.	Подпись	Дата	ООО «ФТТ-Пластик» М24.05/07 – 6.0		
Зам. ген. дир.		Гликин						
Рук. отд.		Воронин				МП	1	2
С.н.с.		Пешкова				ОАО ЦНИИПРОМЗДАНИЙ г. Москва, 2007 г.		

Экспликация материалов и деталей к узлам покрытия

№ поз.	Наименование	№ поз.	Наименование
31	Разделительный слой из кровельного рулонного материала	41	Защитная решетка
32	Противокорневой слой	42	Гравийная засыпка
33	Дренажный слой из гравия	43	Слой кровельного материала
34	Фильтрующий слой	44	Прижимной фланец, устанавливаемый на мастику толщиной 5 мм
35	Растительный слой	45	Кровельный ковер – два слоя наплавленного рулонного материала из флизолы или один слой полимерной пленки «Кровлен», наклеенной на мастику
36	Тротуар из цементно-песчаного раствора или бетонных плиток, асфальтобетона	46	Патрубок
37	Крепежный болт	47	Пароизоляция
38	Парапетная плита	48	Костыль из стальной полосы 4 x 40
39	Ограждение кровли	49	Наклонный бортик из цементно-песчаного раствора
40	Водоприемная воронка		

						ООО «ФТТ-Пластик» М24.05/07 – 6.0	Лист
Изм.	Кол.уч.	Лист	№ док.	Подпись	Дата		2

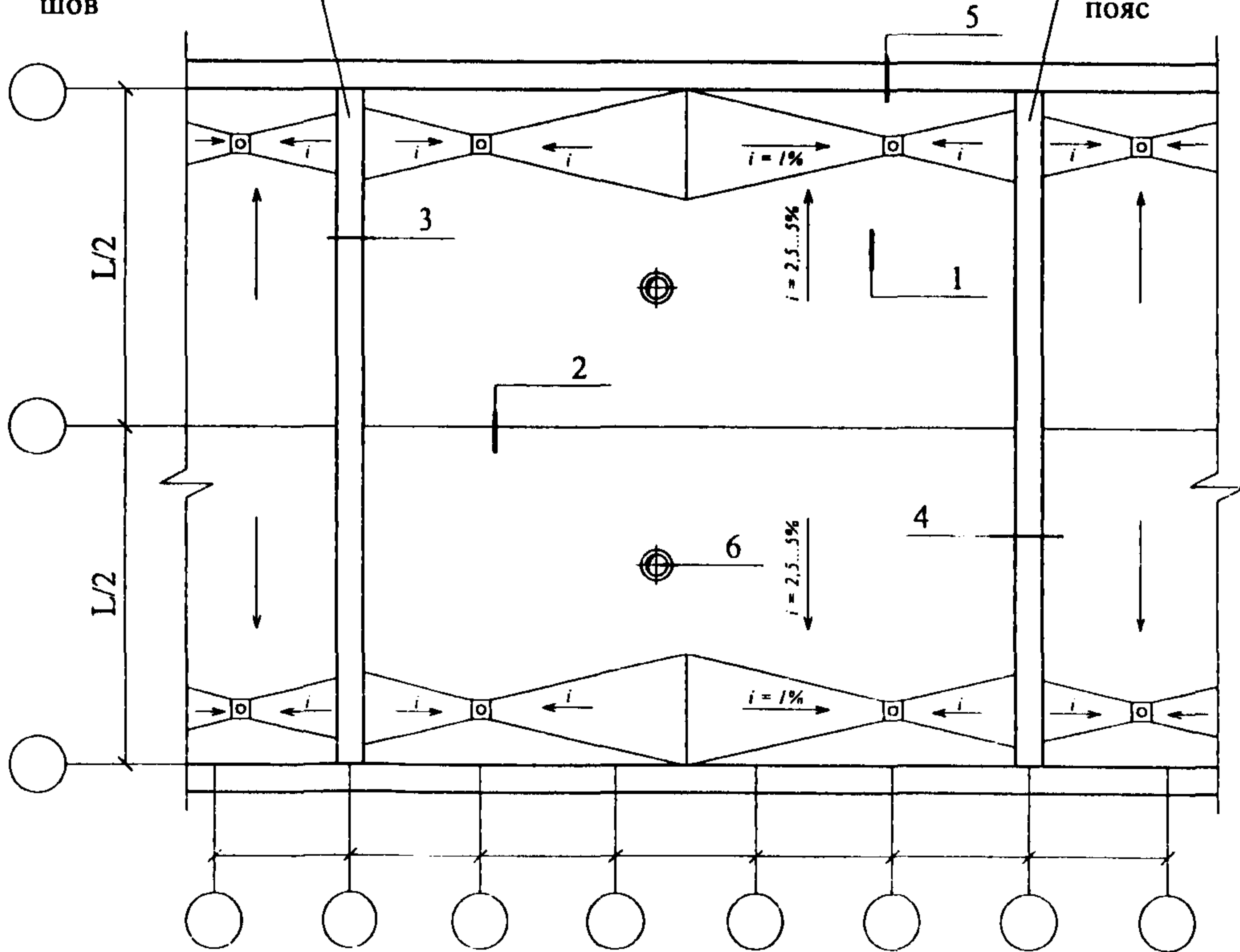
План кровли



Деформационный шов

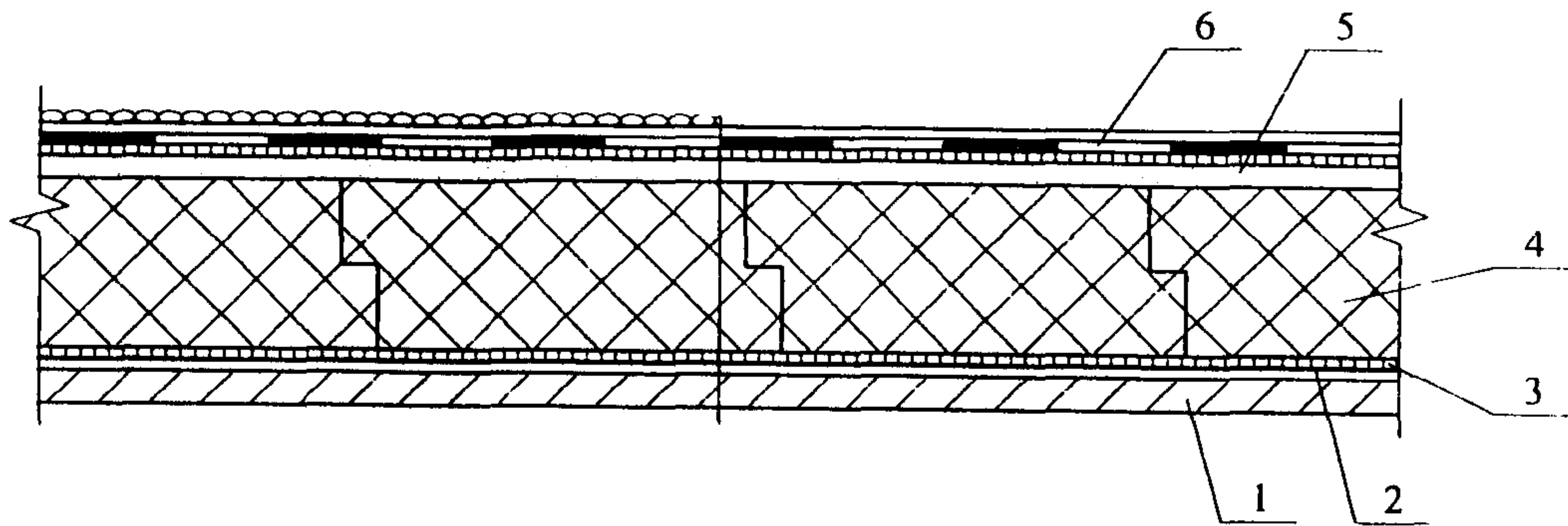
(продолжение)

Противопожарный пояс

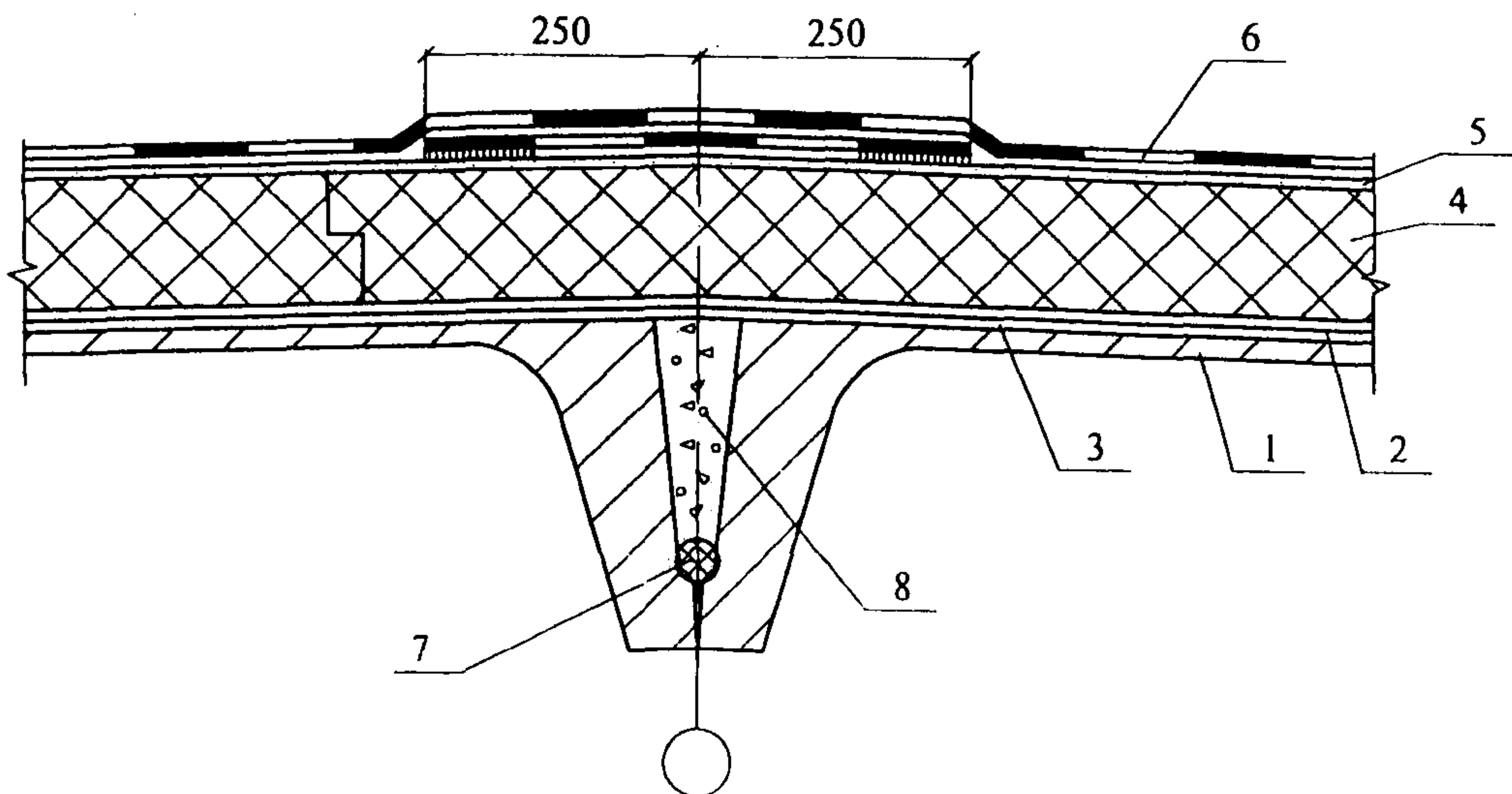


ООО "ФТТ-Пластик"					
M24.05/07 — 6					
Изм.	Кол. уч.	Лист	№ док.	Подпись	Дата
Зам. ген. дир.		Гликин		<i>Гликин</i>	
Рук. отд.		Воронин		<i>Воронин</i>	
С.н.с.		Пешкова		<i>Пешкова</i>	
Новое строительство. Традиционная кровля Узлы 1...12				Стадия	Лист
				МП	1
				Листов	8
ОАО ЦНИИПРОМЗДАНИЙ г. Москва 2007 г.					

1

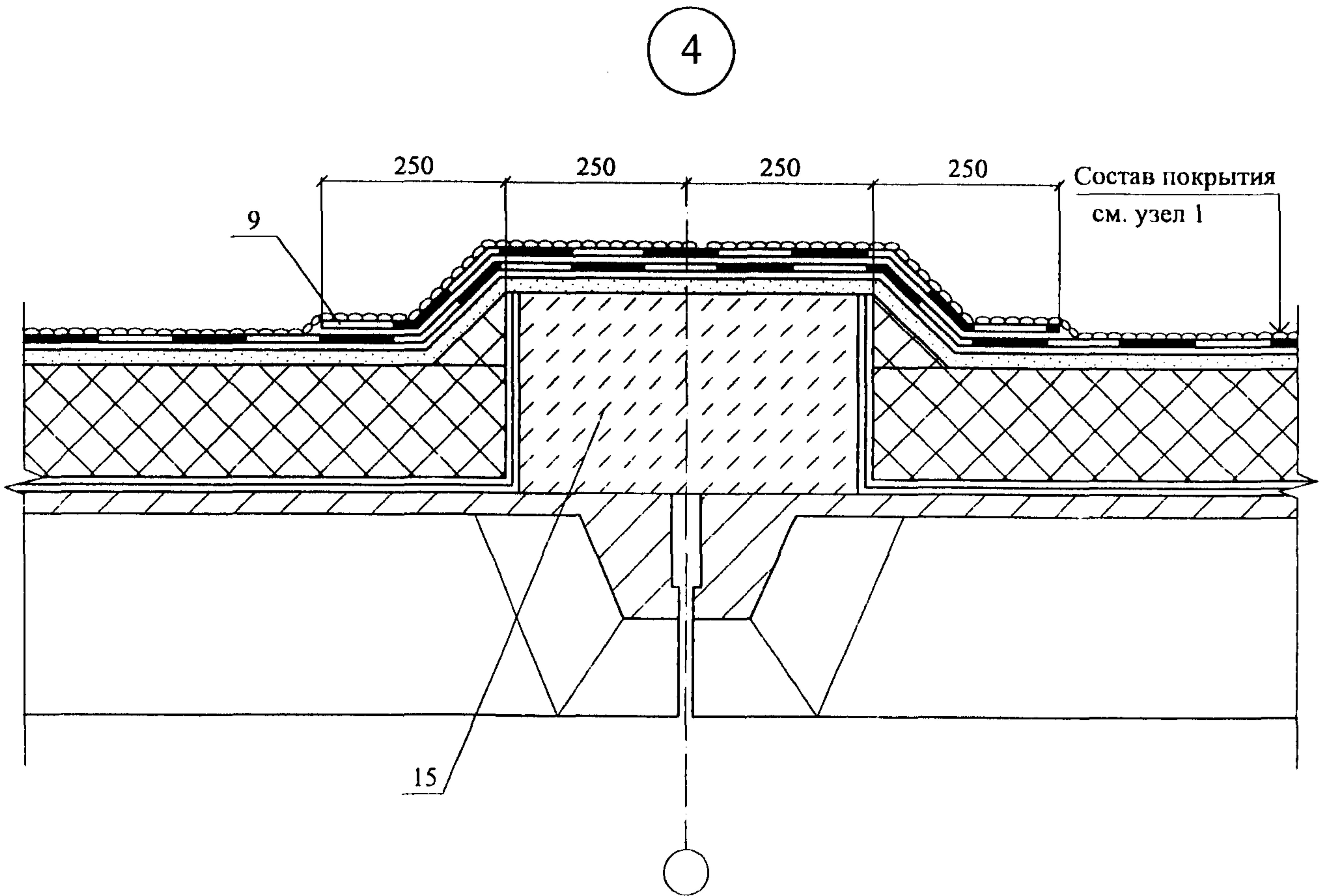
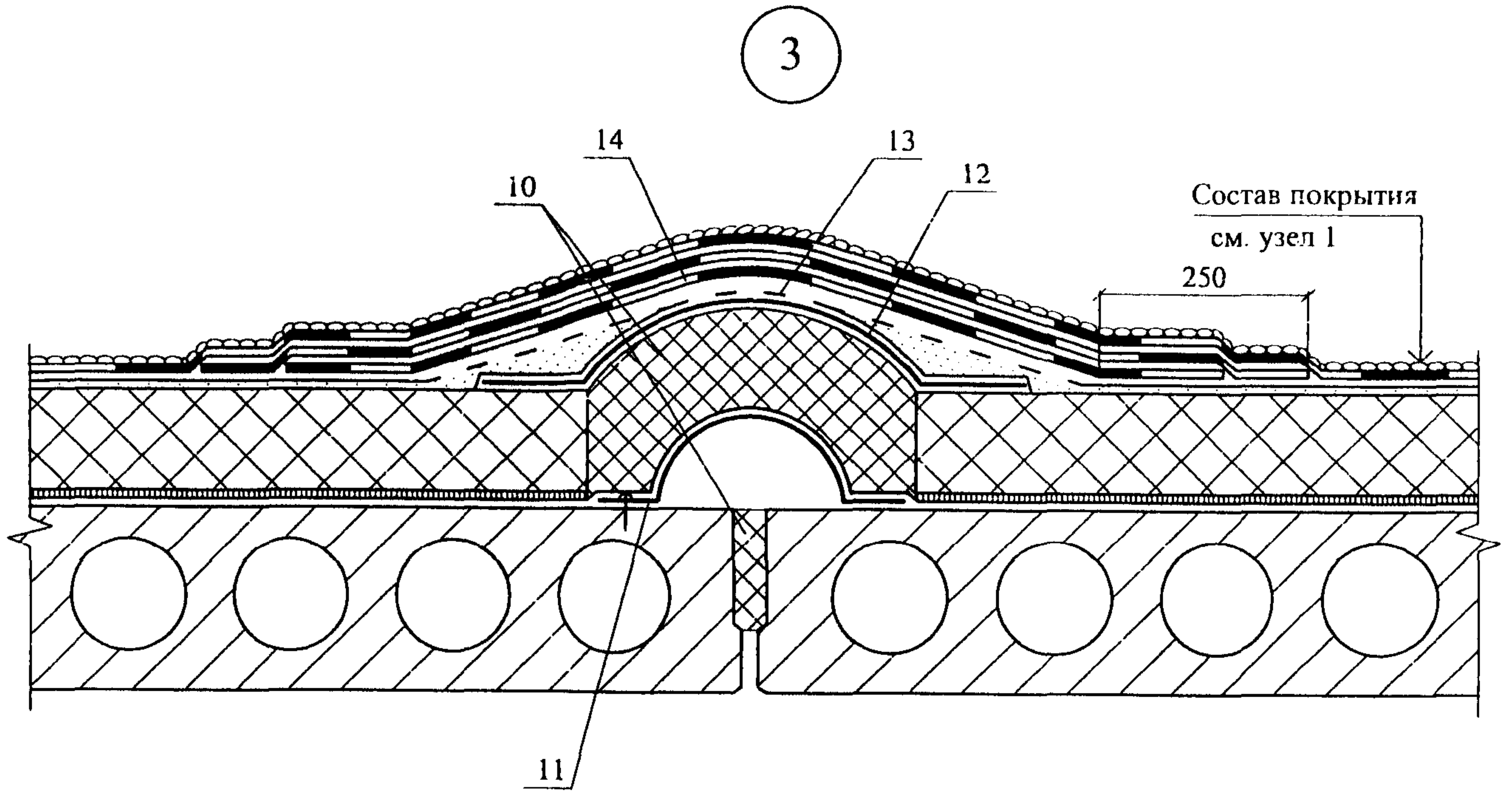


2



Номера позиций, указанные на чертежах, обозначают наименование материалов или деталей в соответствии с таблицей

						ООО "ФТТ-Пластик" М24.05/07 — 6	Лист
Изм.	Кол. уч.	Лист	№ док.	Подпись	Дата		2



Изм.	Кол. уч.	Лист	№ док.	Подпись	Дата

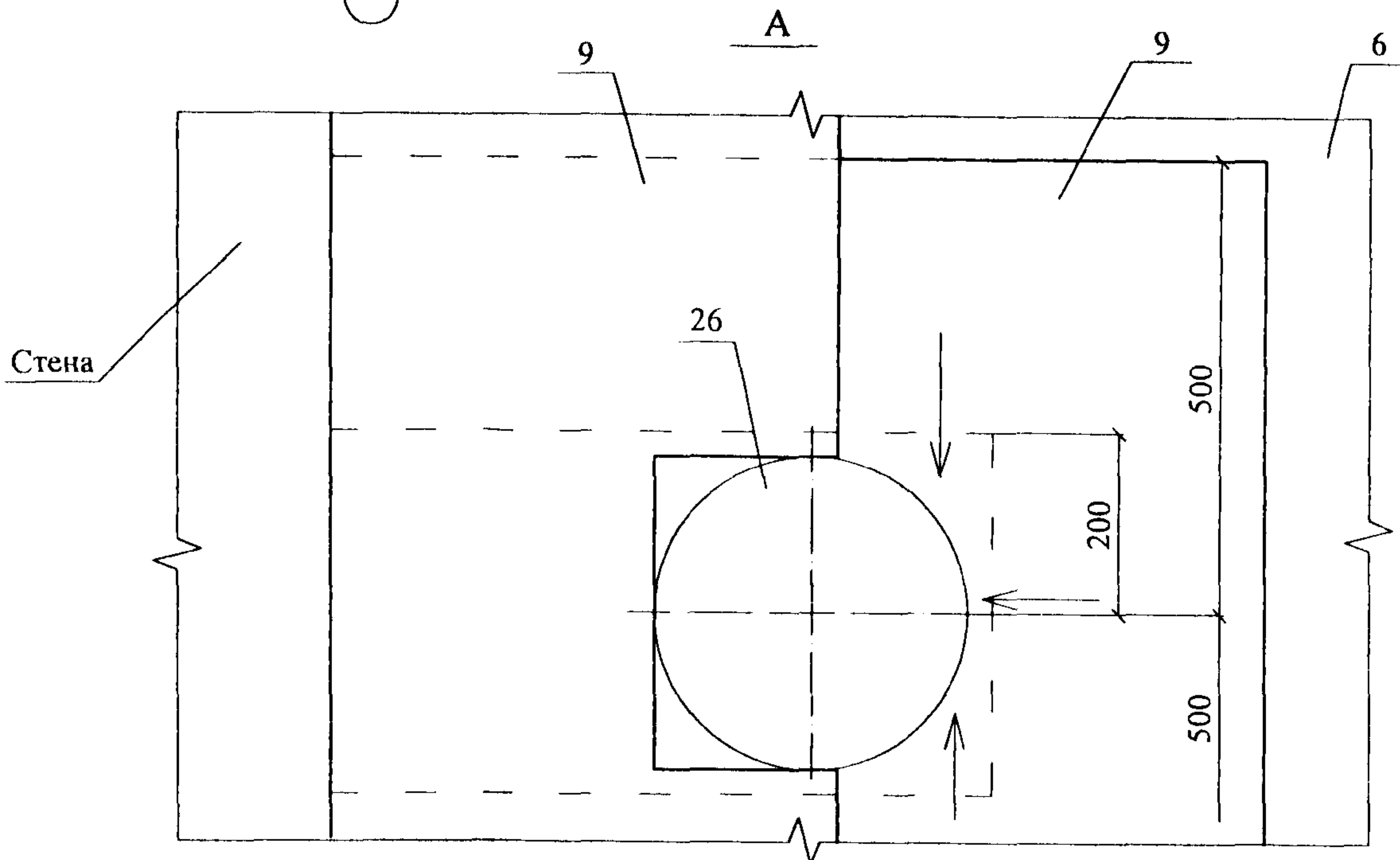
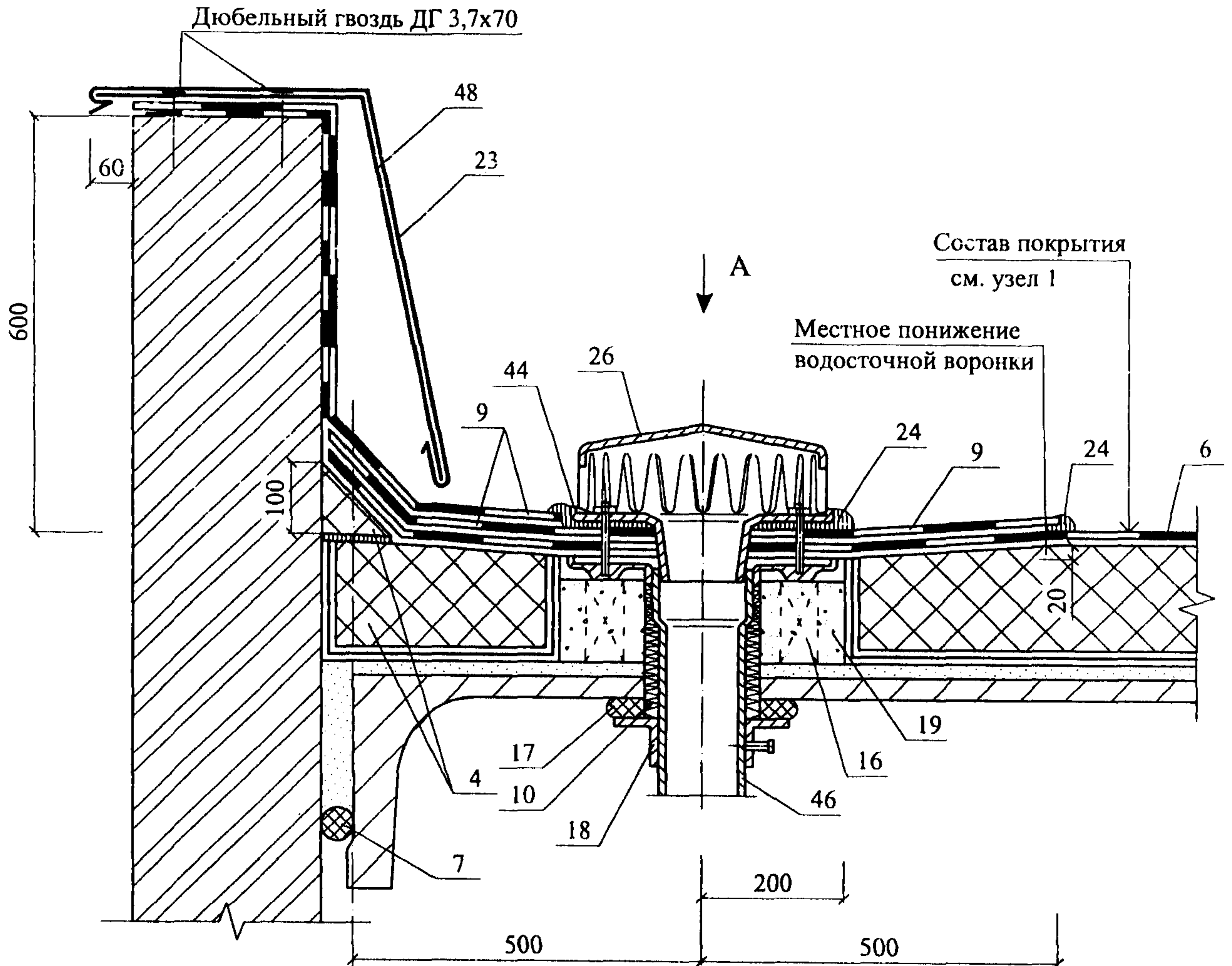
ООО "ФТТ-Пластик"
М24.05/07 — 6

Лист

3

5

Примыкание к воронке и парапету



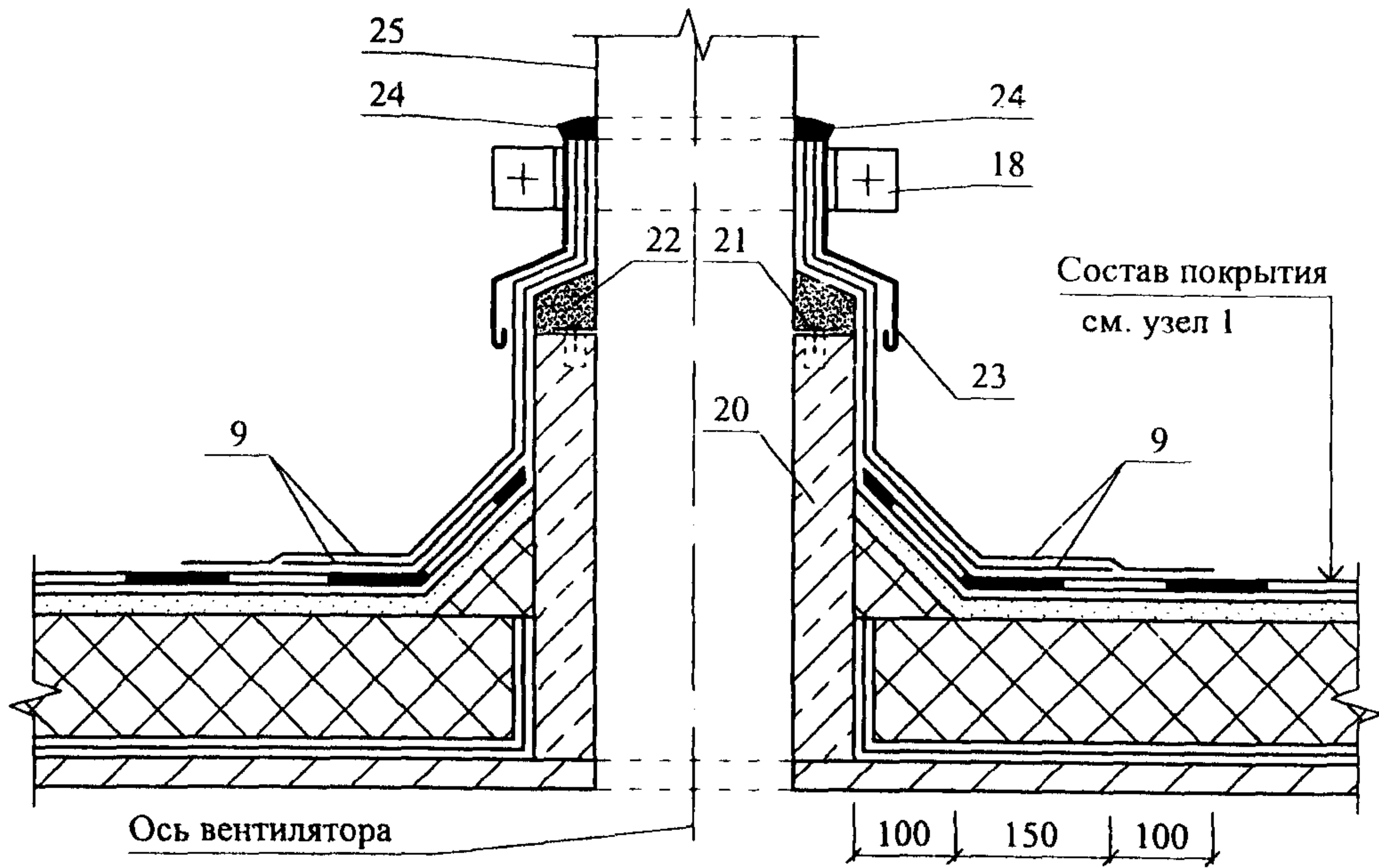
Изм.	Кол. уч.	Лист	№ док.	Подпись	Дата

ООО "ФТТ-Пластик"
М24.05/07 — 6

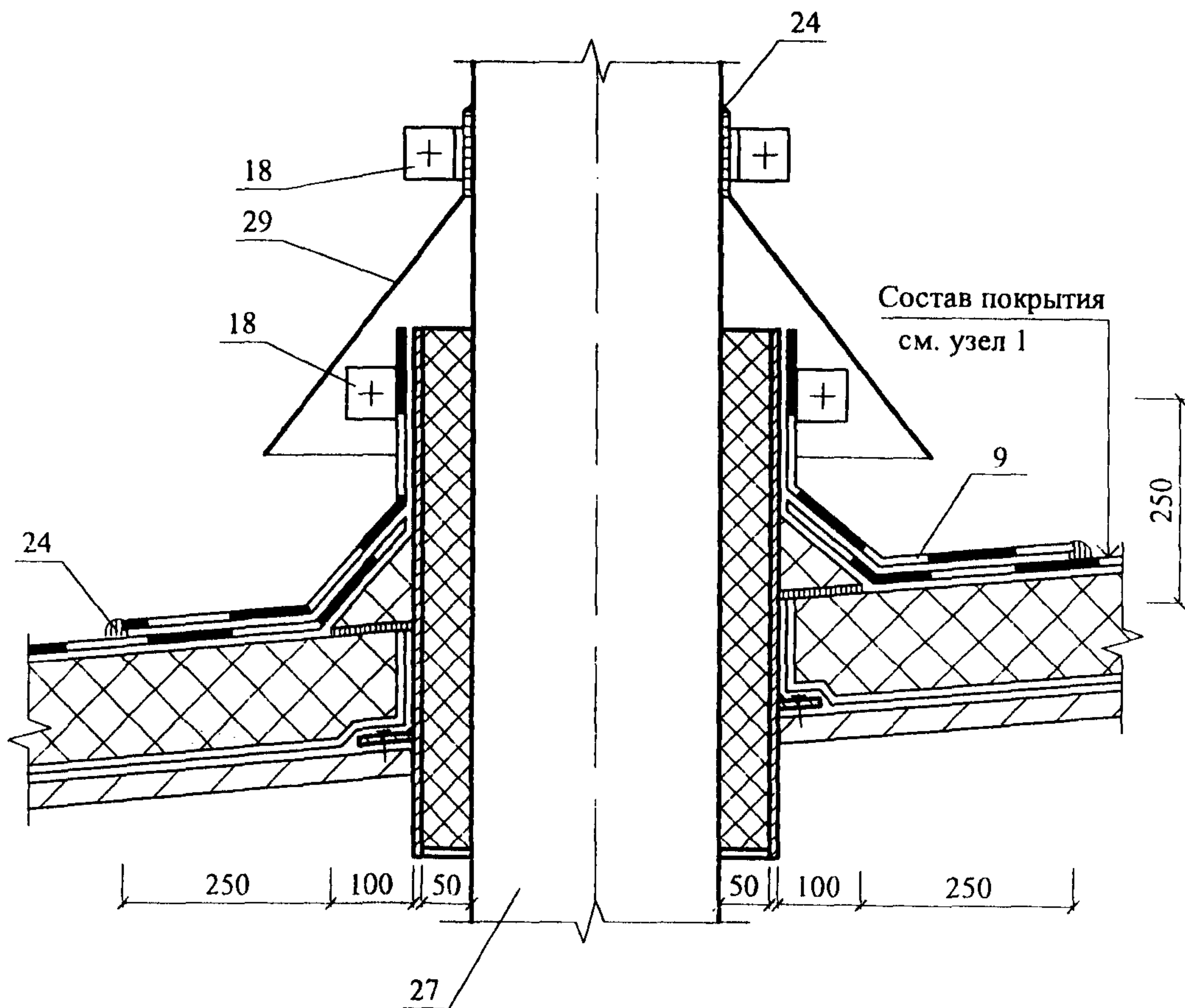
Лист

4

6 Примыкание к фундаменту под вентилятор



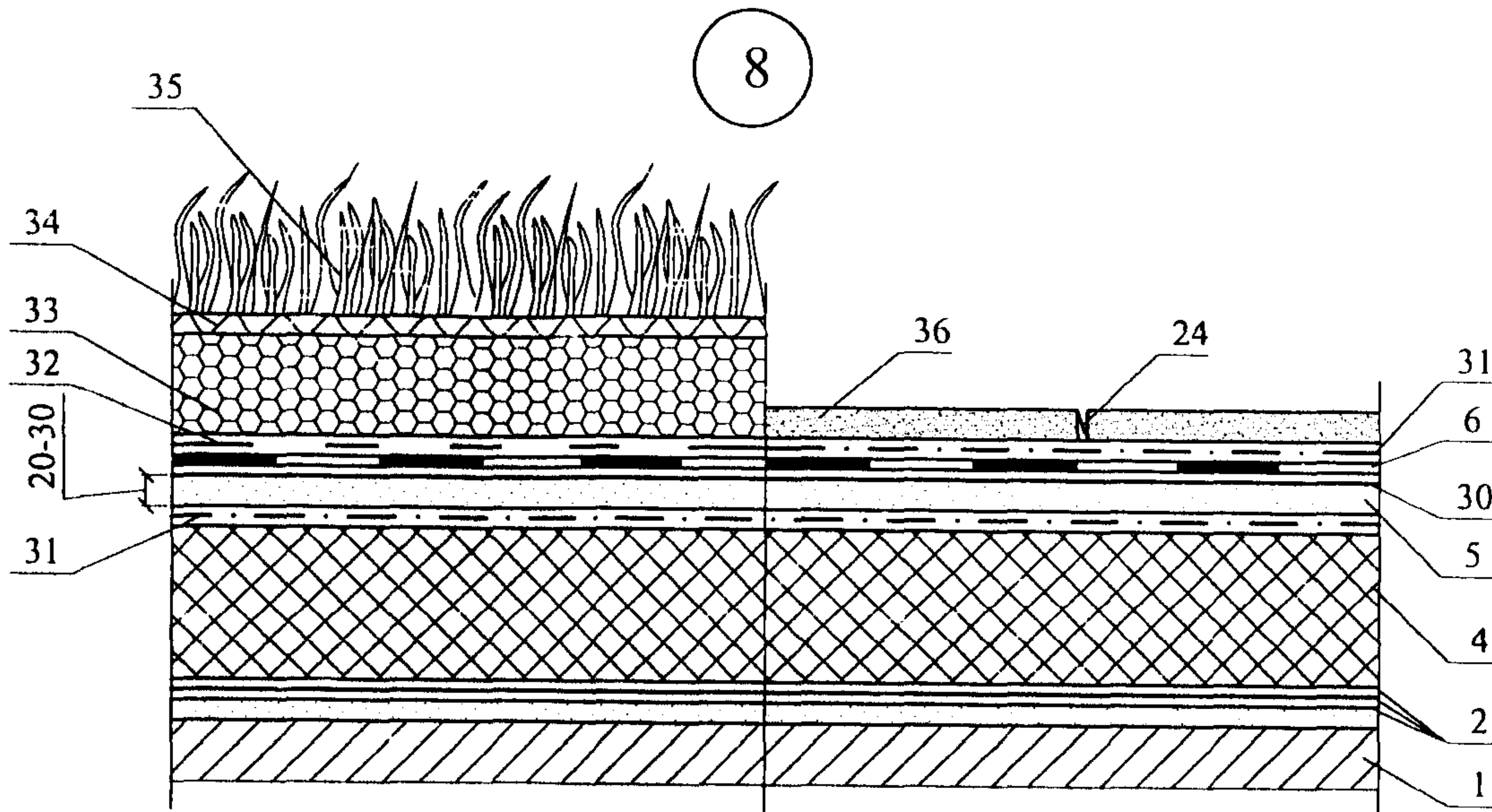
7 Пропуск трубы через покрытие



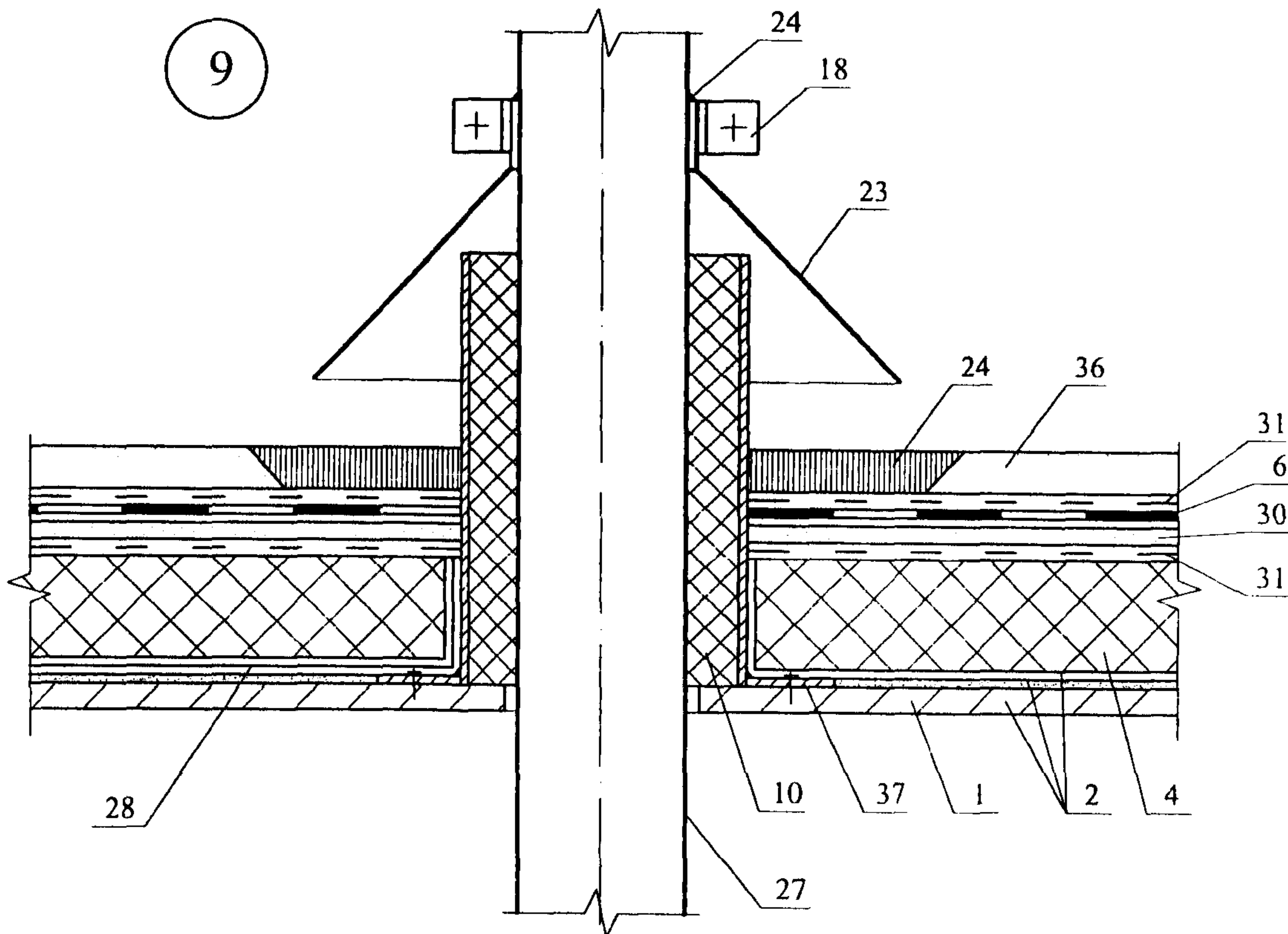
Изм.	Кол. уч.	Лист	№ док.	Подпись	Дата

ООО "ФТТ-Пластик"
M24.05/07 — 6

Конструкция традиционной эксплуатируемой кровли



Пропуск трубы через традиционную эксплуатируемую кровлю

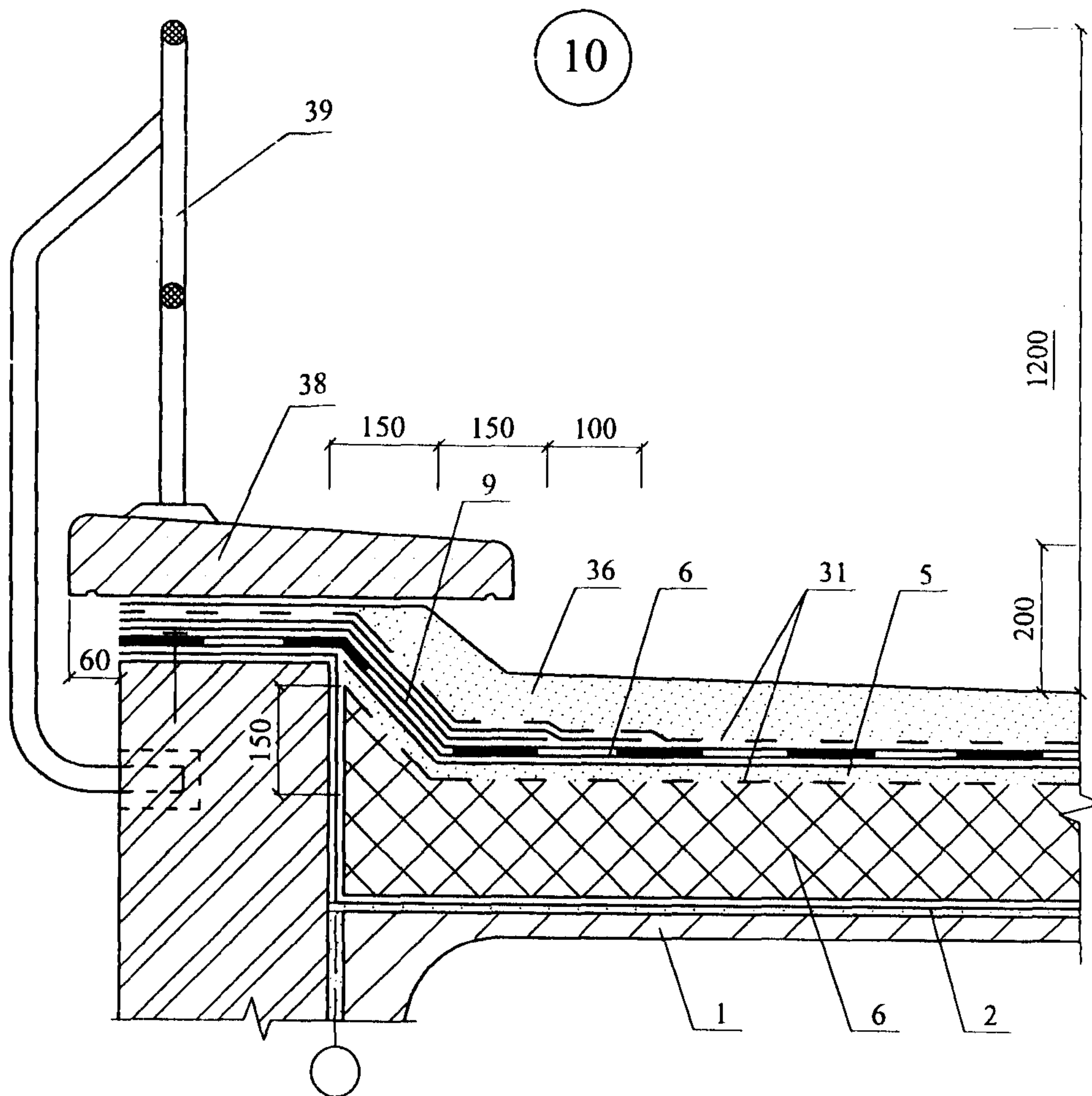


Номера позиций, указанные на чертежах, обозначают наименование материалов или деталей в соответствии с таблицей в документе - 2.0

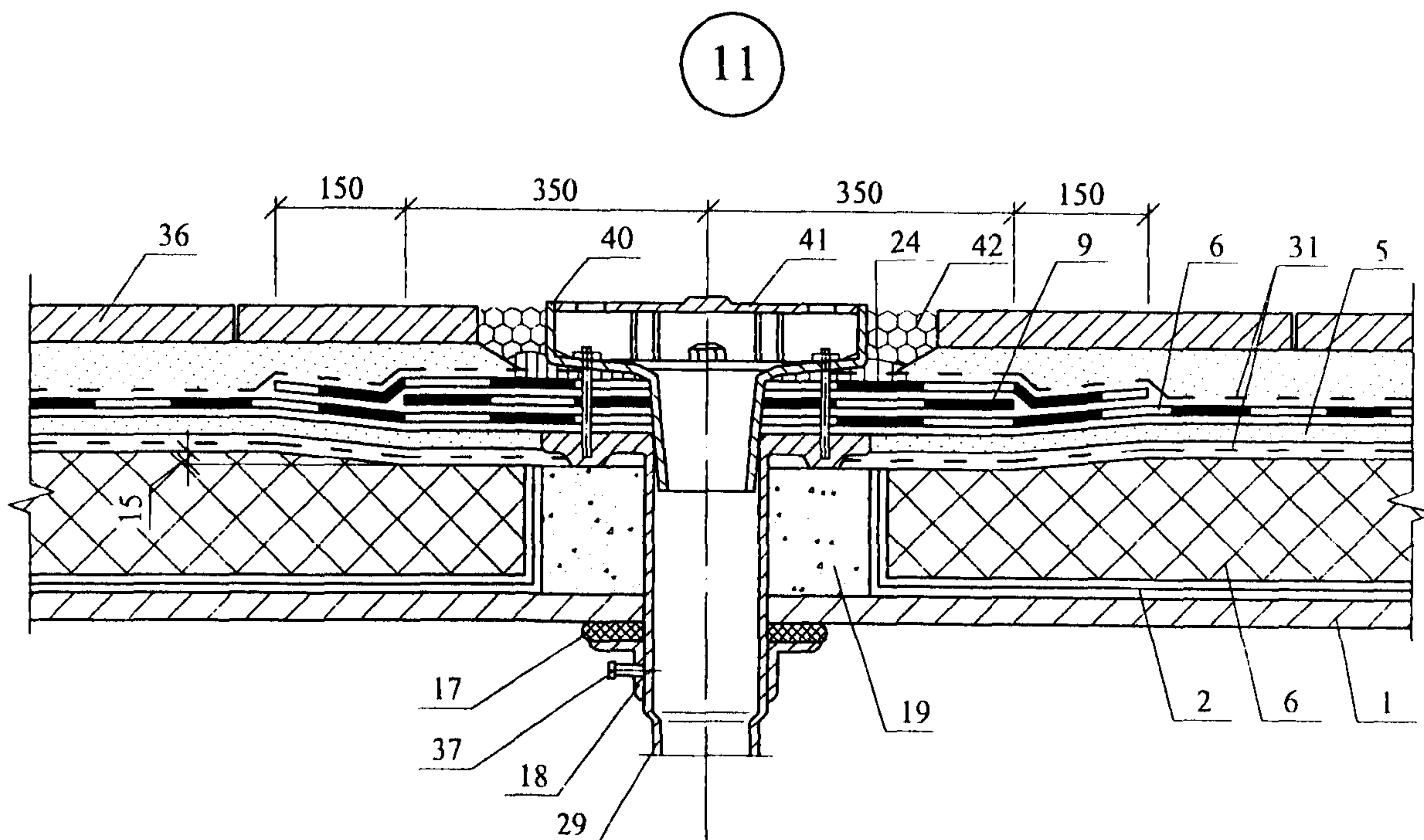
Изм.	Кол. уч.	Лист	№ док.	Подпись	Дата

ООО "ФТТ-Пластик"
M24.05/07 — 6

Парапет стены при традиционной эксплуатируемой кровле



Воронка внутреннего водостока при традиционной эксплуатируемой кровле



Изм.	Кол. уч.	Лист	№ док	Подпись	Дата

ООО "ФТТ-Пластик"
M24.05/07 — 6

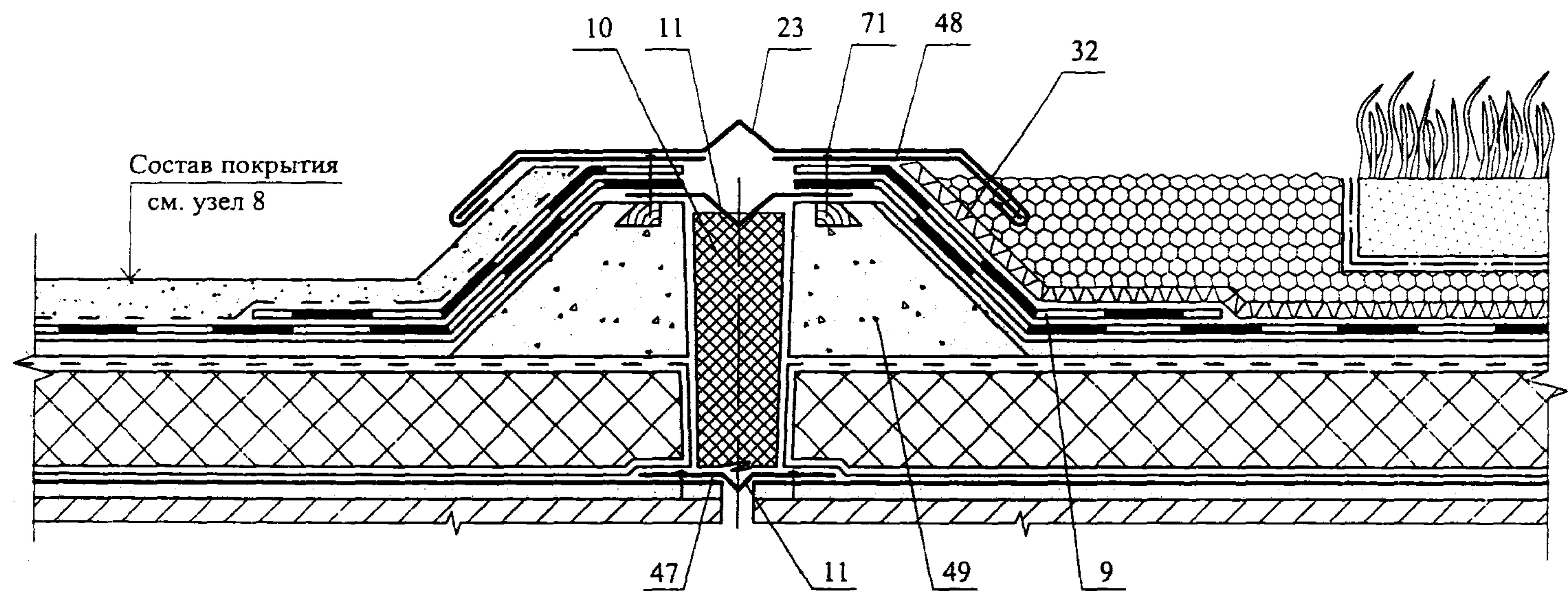
Лист

7

Изм.	Кол. уч.	Лист	№ док.	Подпись	Дата
ООО "ФТТ-Пластик"					
М24.05/07 -- 6					
Лист	8				

Деформационный шов при традиционной эксплуатируемой кровле

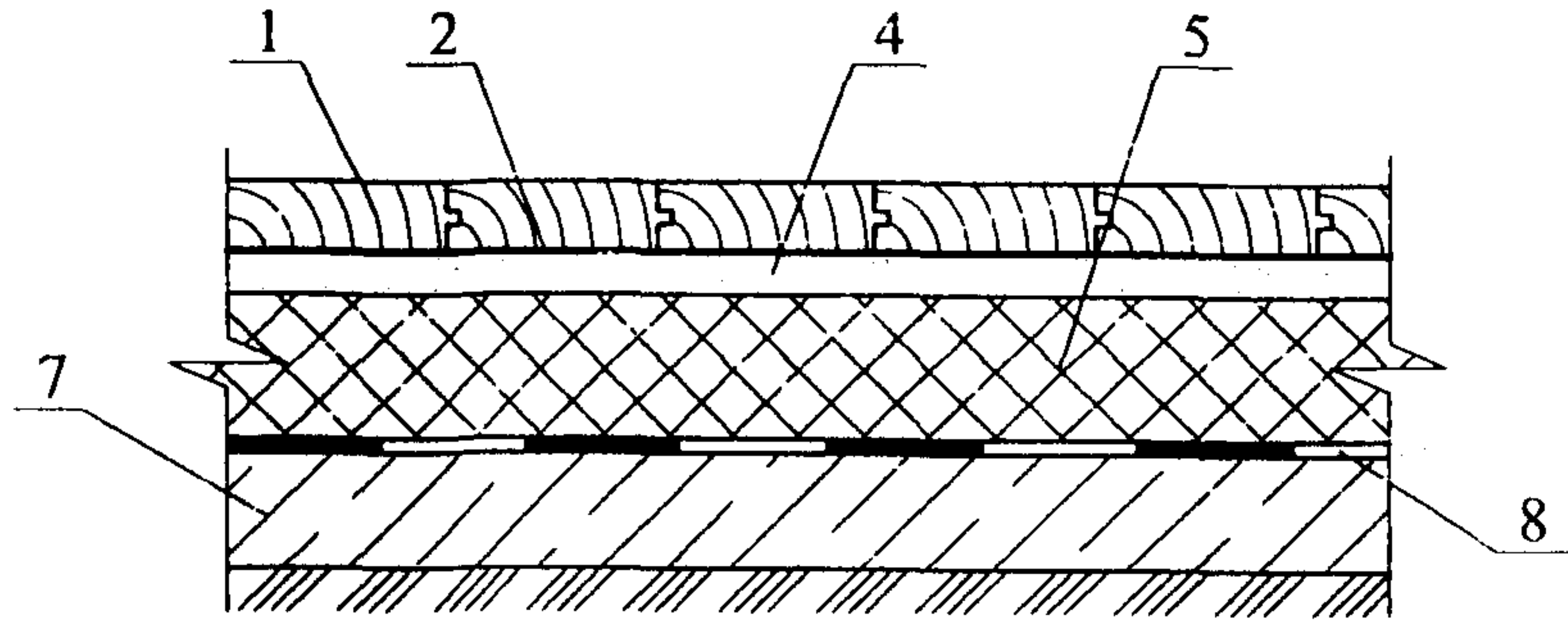
12



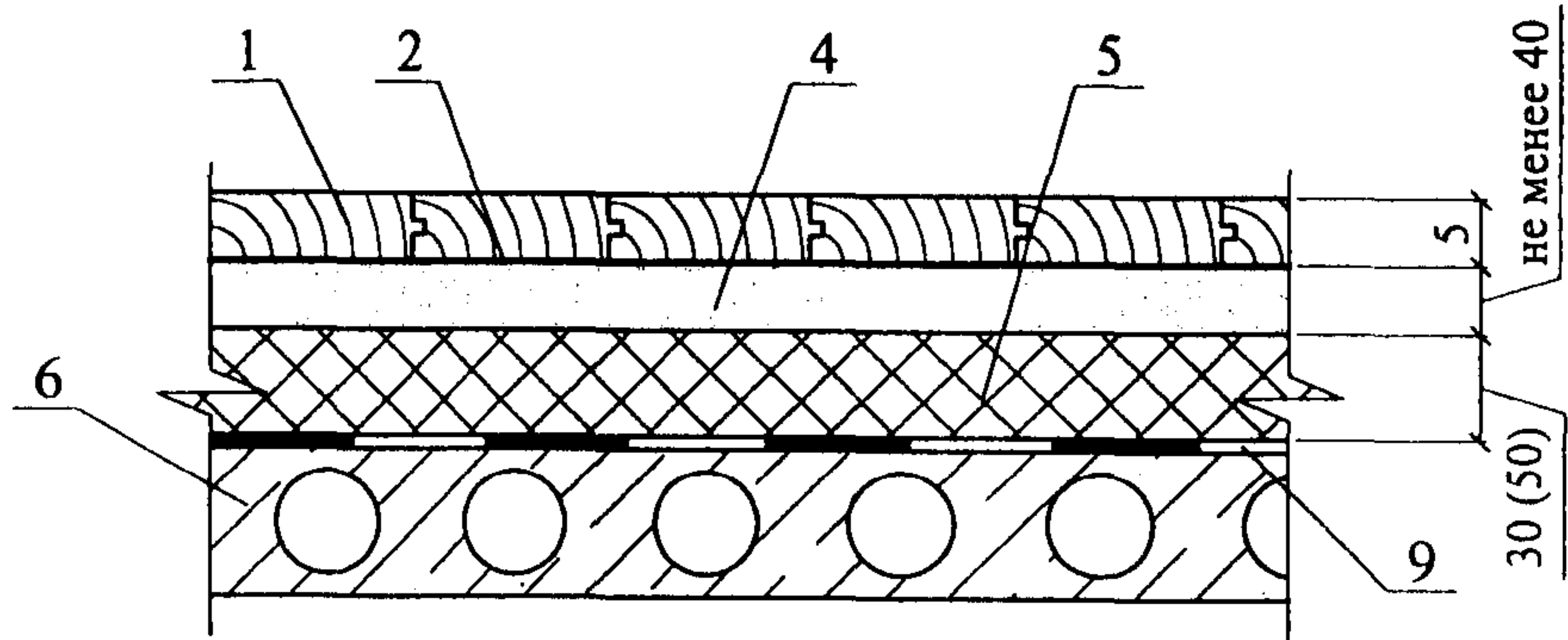
РАЗДЕЛ 7

ПОЛЫ

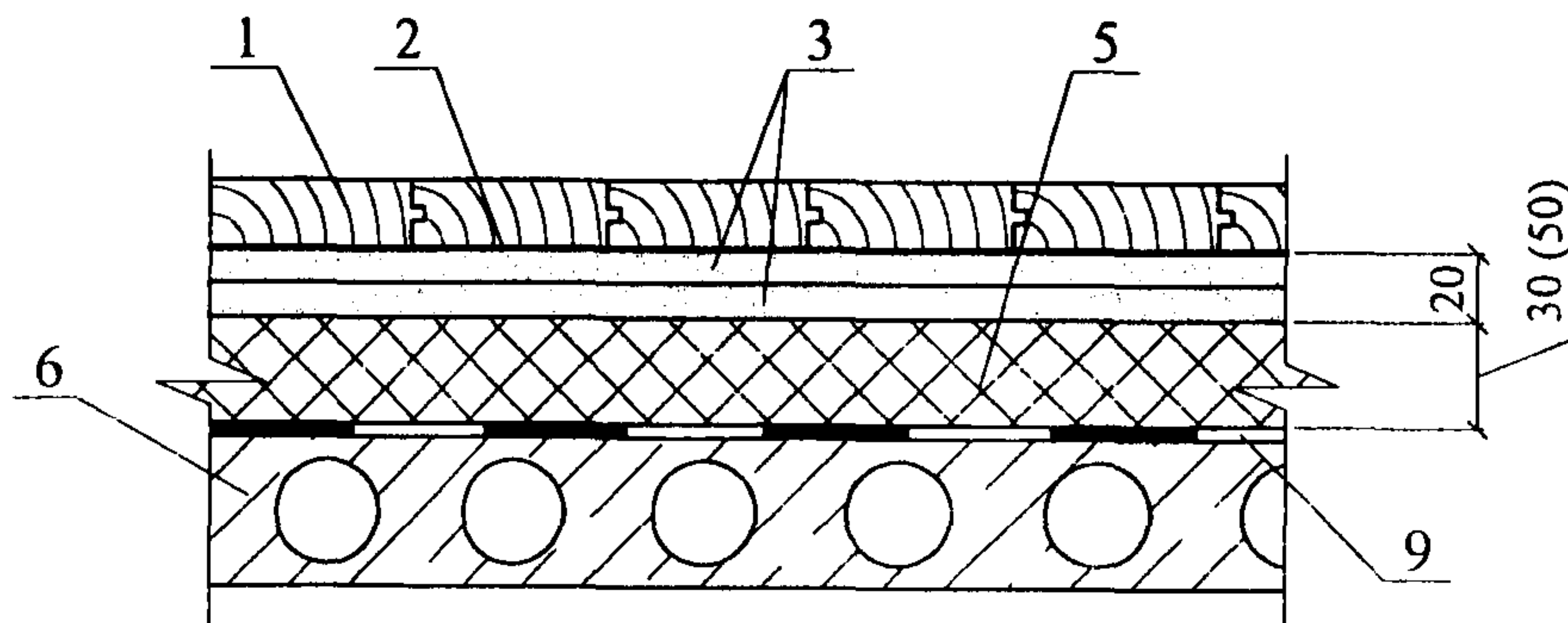
1



2



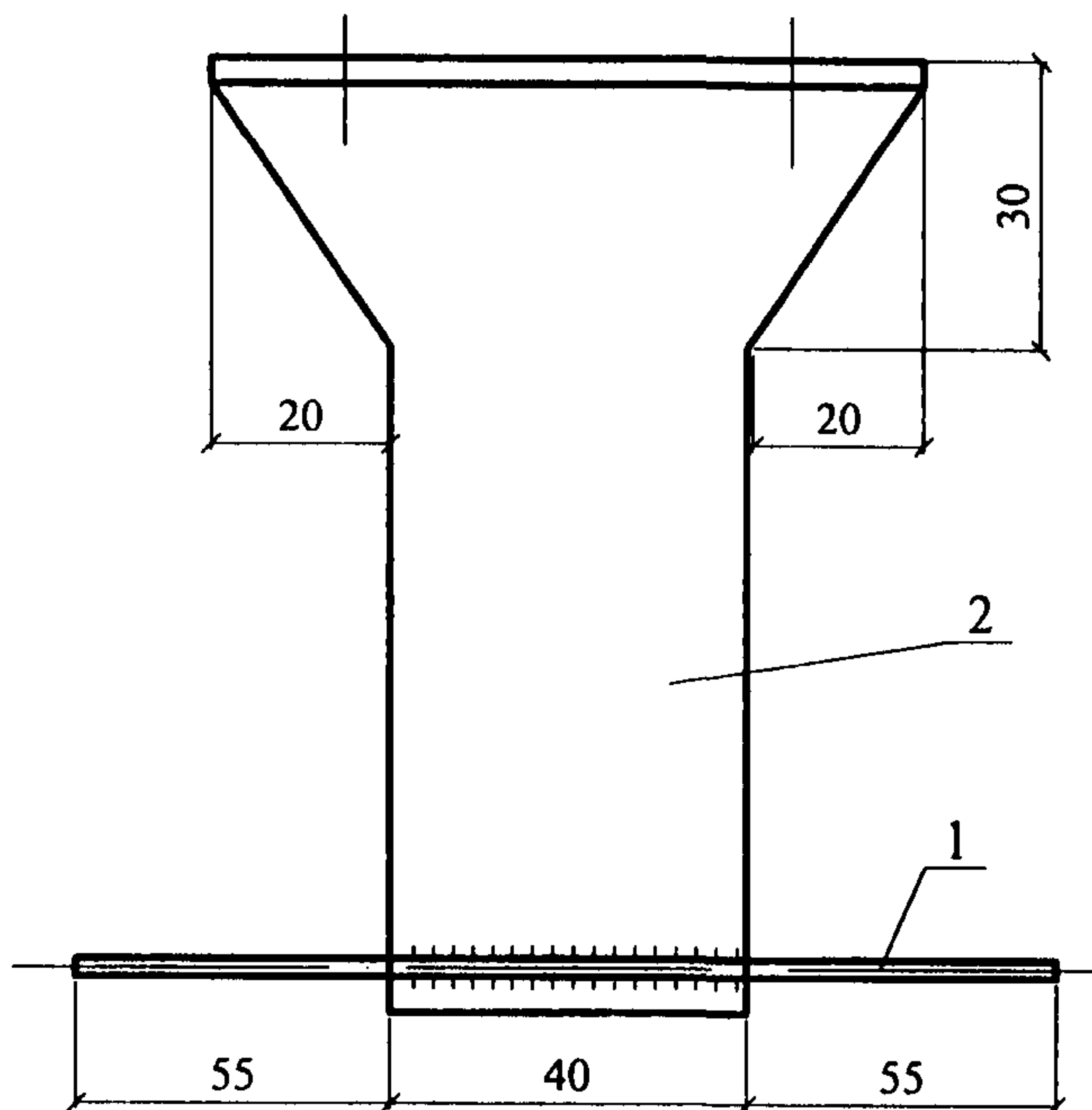
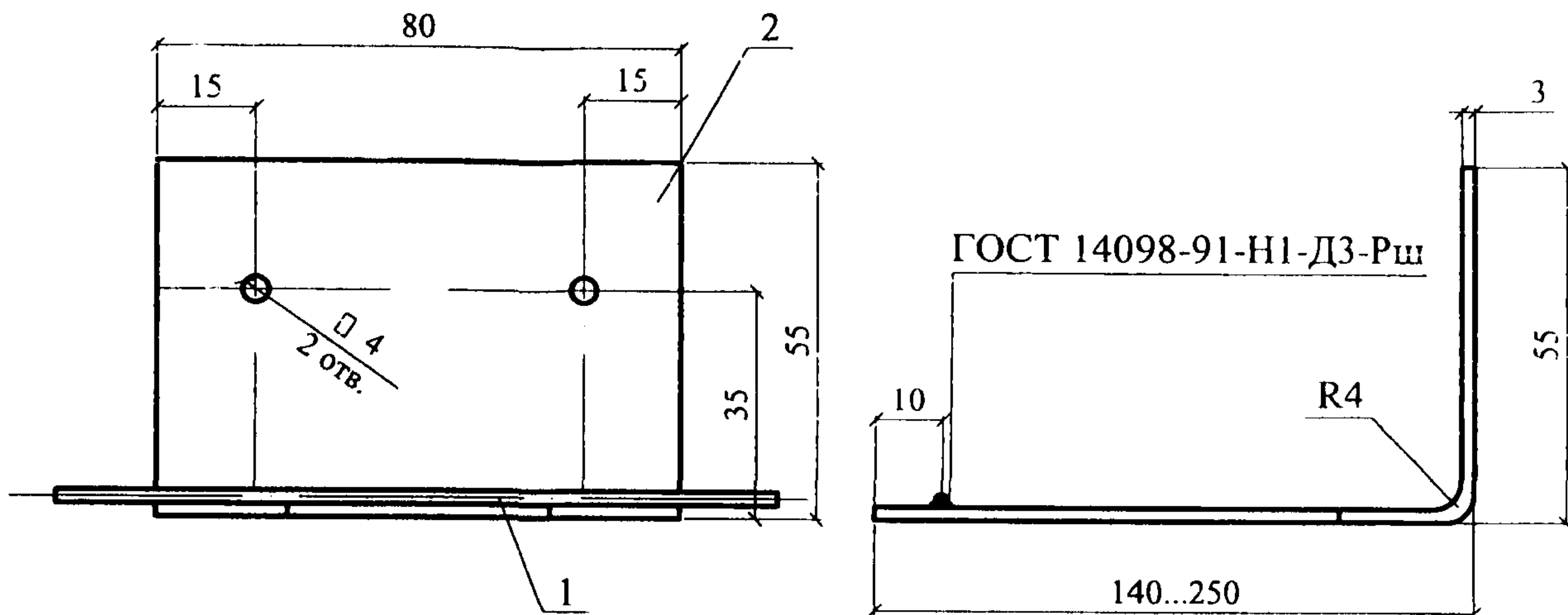
3



ООО "ФТТ-Пластик"					
M24.05/07 – 7					
Изм.	Кол. уч.	Лист	№ док.	Подпись	Дата
Зам. ген. дир.		Гликин		<i>Гликин</i>	
Рук. отд.		Воронин		<i>Воронин</i>	
С.н.с.		Пешкова		<i>Пешкова</i>	
				Новое строительство и реконструкция Теплоизоляция из пенополистирола	
				Узлы 1-3	
		Стадия	Лист	Листов	
		МП	1	1	
ОАО ЦНИИПРОМЗДАНИЙ г. Москва 2007 г.					

РАЗДЕЛ 8
ИЗДЕЛИЯ КОМПЛЕКТУЮЩИЕ

АНКЕР А1

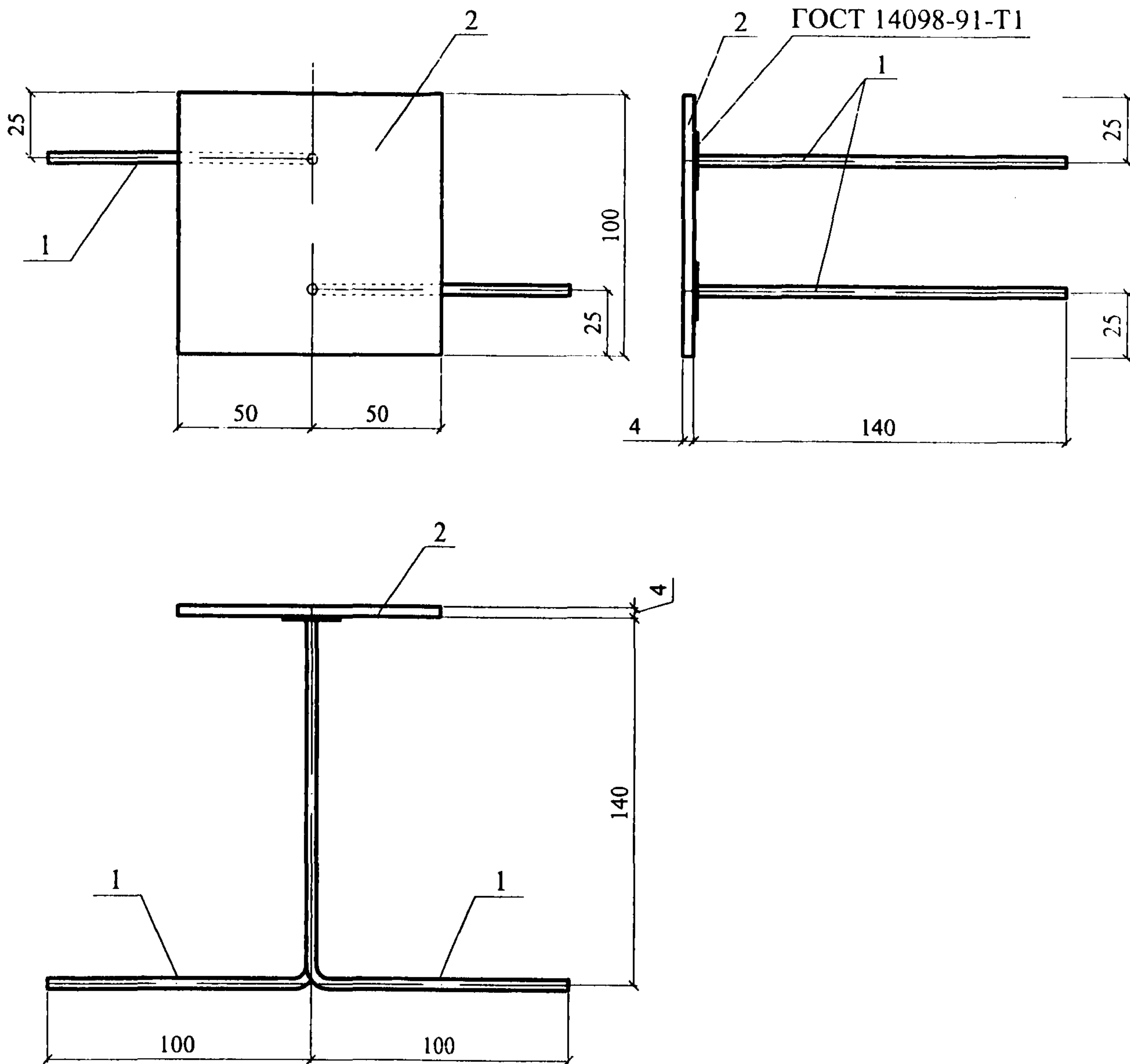


* поз. 2 - оцинковать

Марка изделия	№ поз.	Наименование	Кол.	Масса ед., кг	Примечание
А1	1	6 А-III, ГОСТ 5781-82, L=150	1	0,03	0,31...0,43
	2*	Лист БТ-ПН-3x80, ГОСТ 19903-74, L=200...350 С 235 ГОСТ 27772-88	1	0,3...0,4	

ООО "ФТТ-Пластик"					
М24.05/07 — 8					
Изм.	Кол. уч.	Лист	№ док.	Подпись	Дата
Зам. ген. дир.		Гликин		<i>Гликин</i>	
Рук. отд.		Воронин		<i>Воронин</i>	
С.н.с.		Пешкова		<i>Пешкова</i>	
Комплектующие изделия				Стадия	Лист
				МП	1
				Листов	6
ОАО ЦНИИПРОМЗДАНИЙ г. Москва 2007 г.					

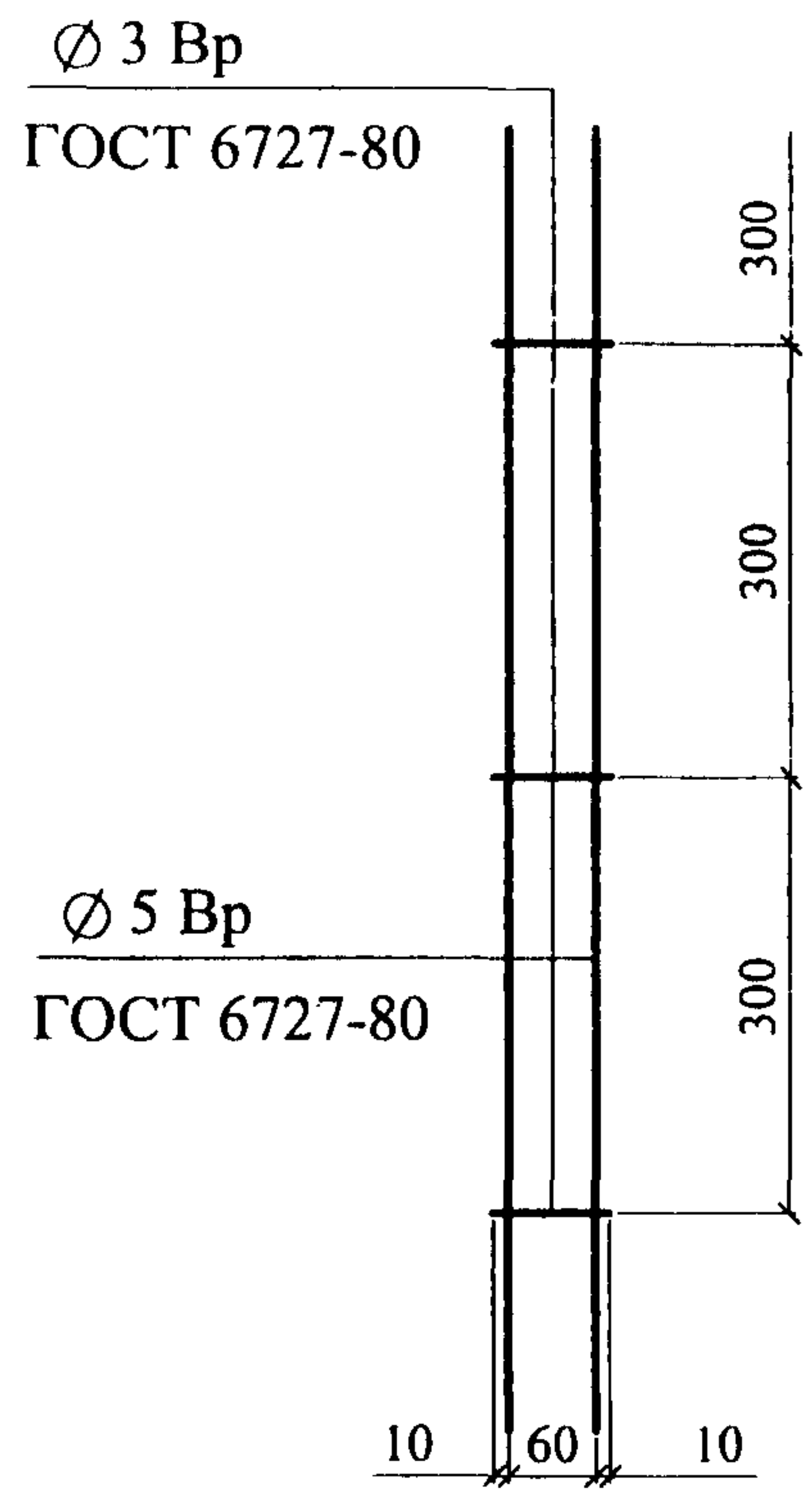
АНКЕР А2



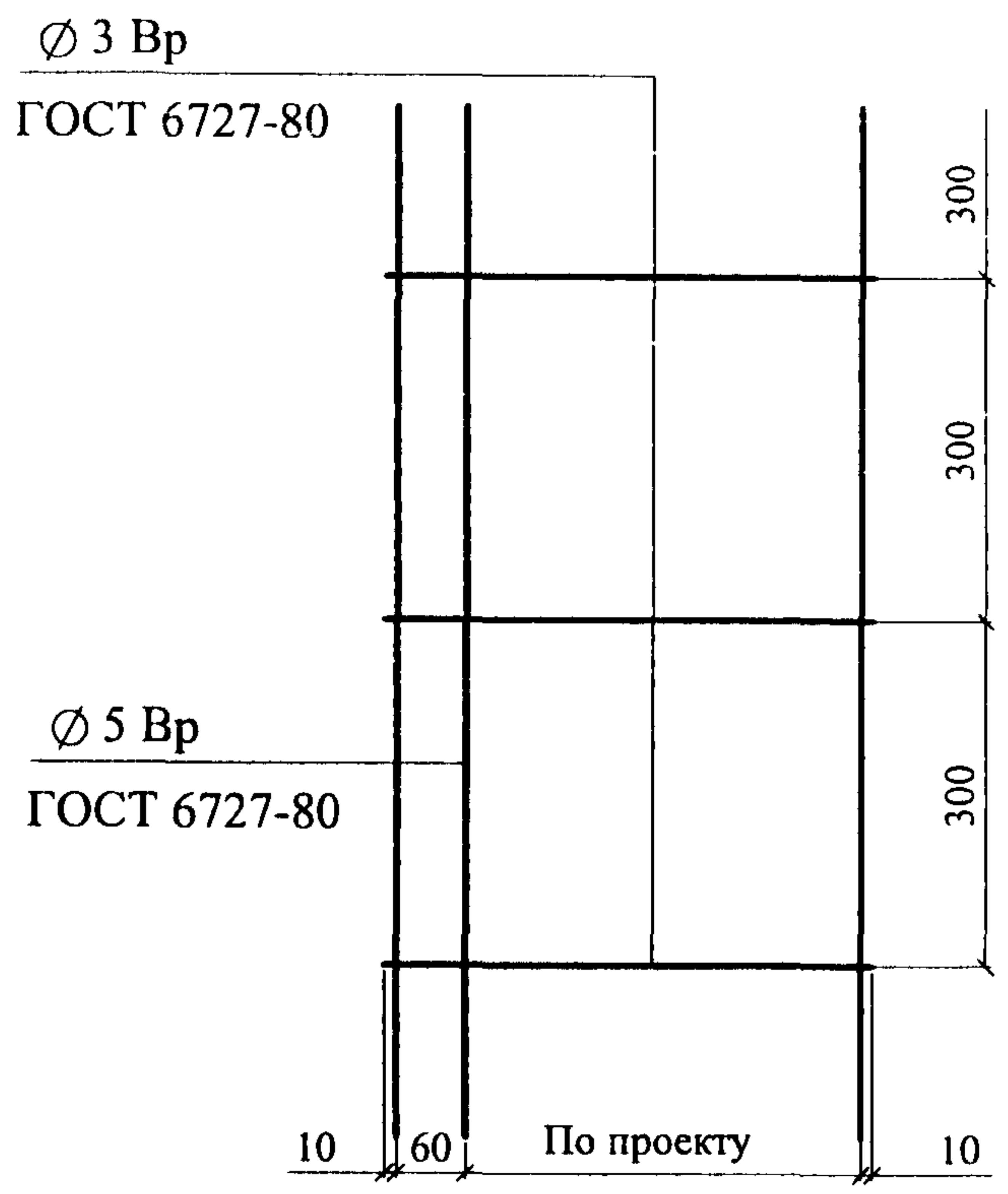
ГОСТ 14098-91-Т1

Марка изделия	№ поз.	Наименование	Кол.	Масса ед., кг	Примечание
А2	1	6 А-III, ГОСТ 5781-82, L=240	2	0,053	0,42
	2	Лист $\frac{\text{БТ-ПН-4x100x100, ГОСТ 19903-74}}{\text{С 235 ГОСТ 27772-88}}$	1	0,314	

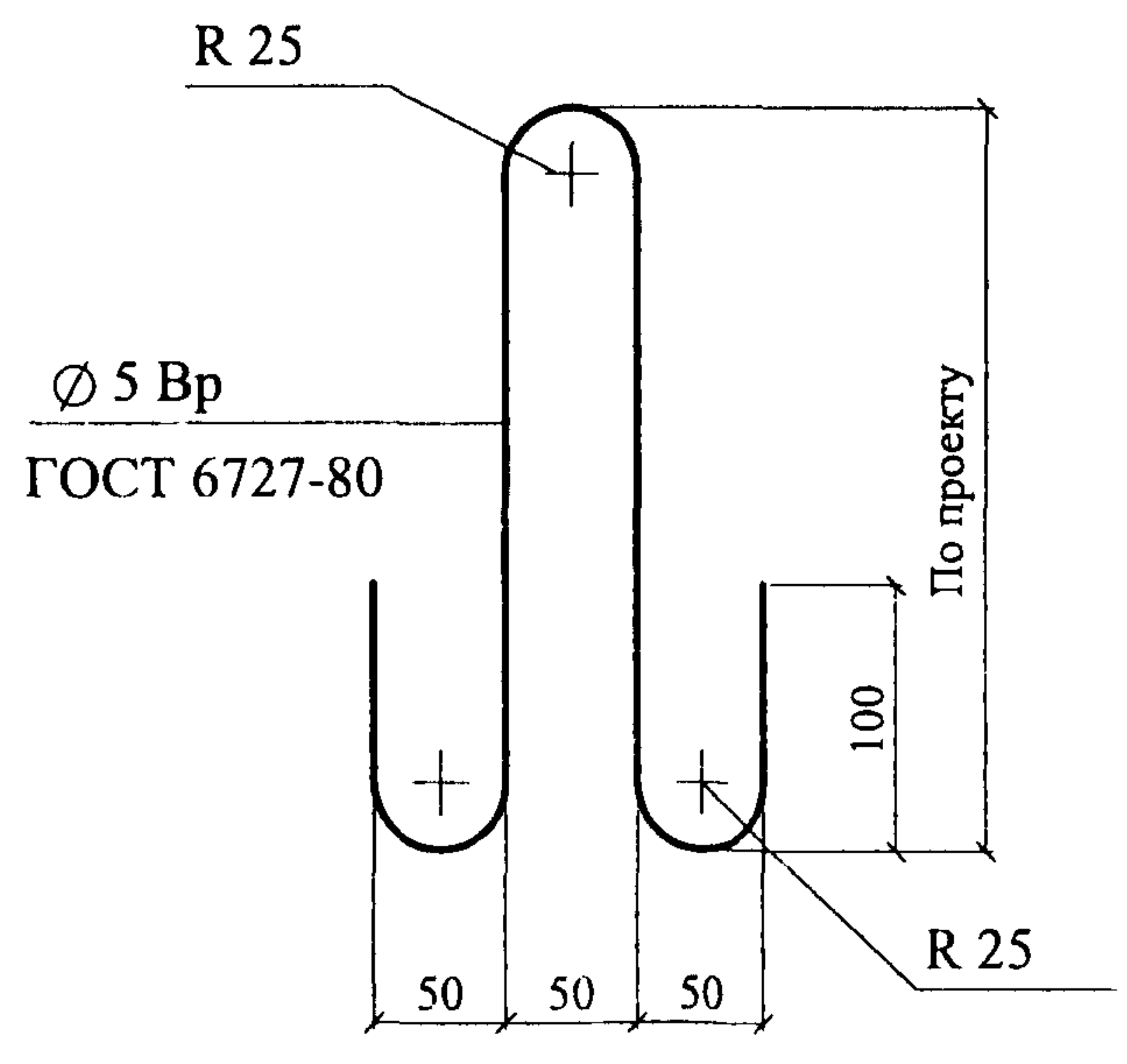
ЗАКЛАДНАЯ СЕТКА М1



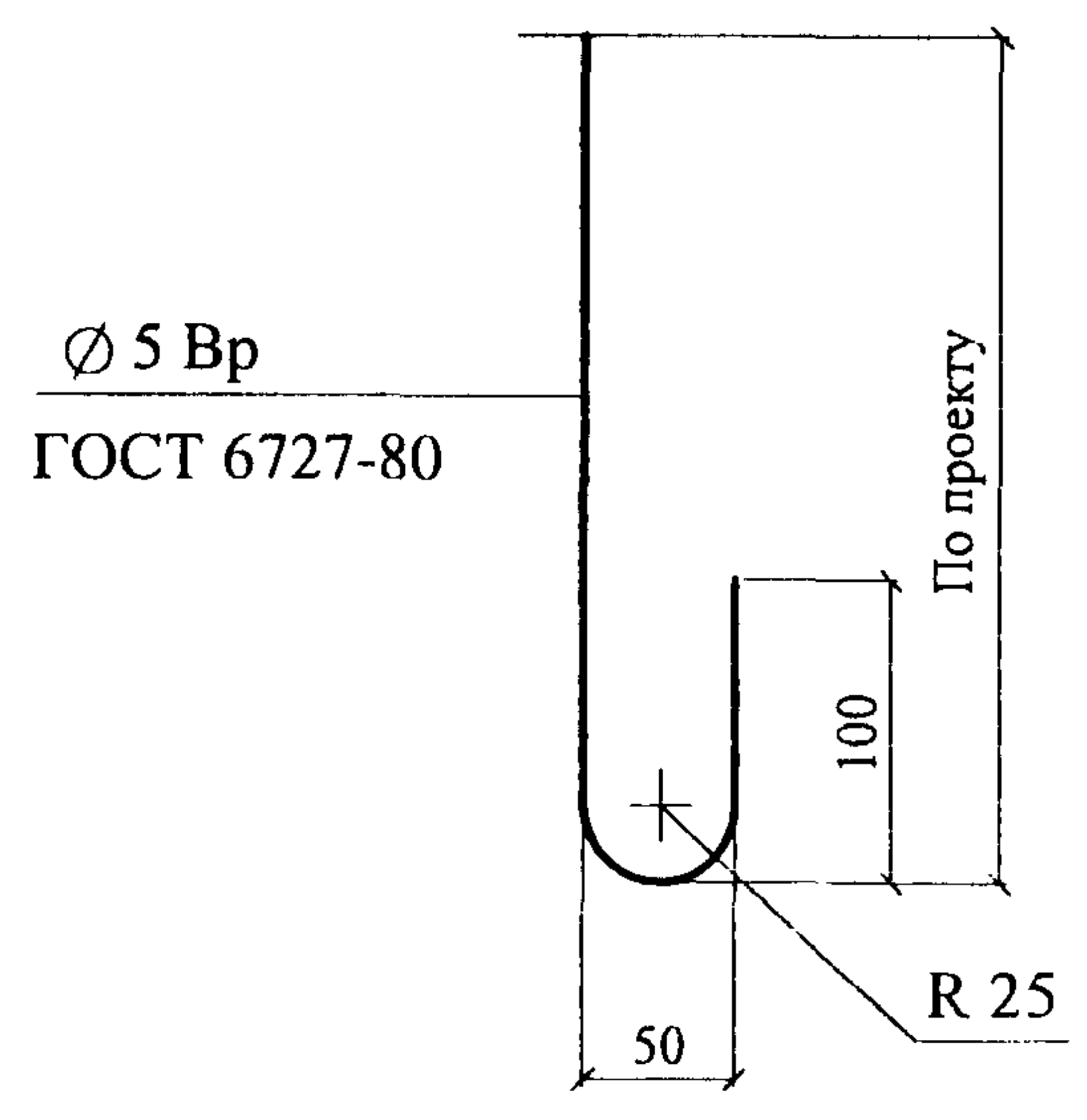
ЗАКЛАДНАЯ СЕТКА М2



ЗАКЛАДНАЯ ПЕТЛЯ ЗП1



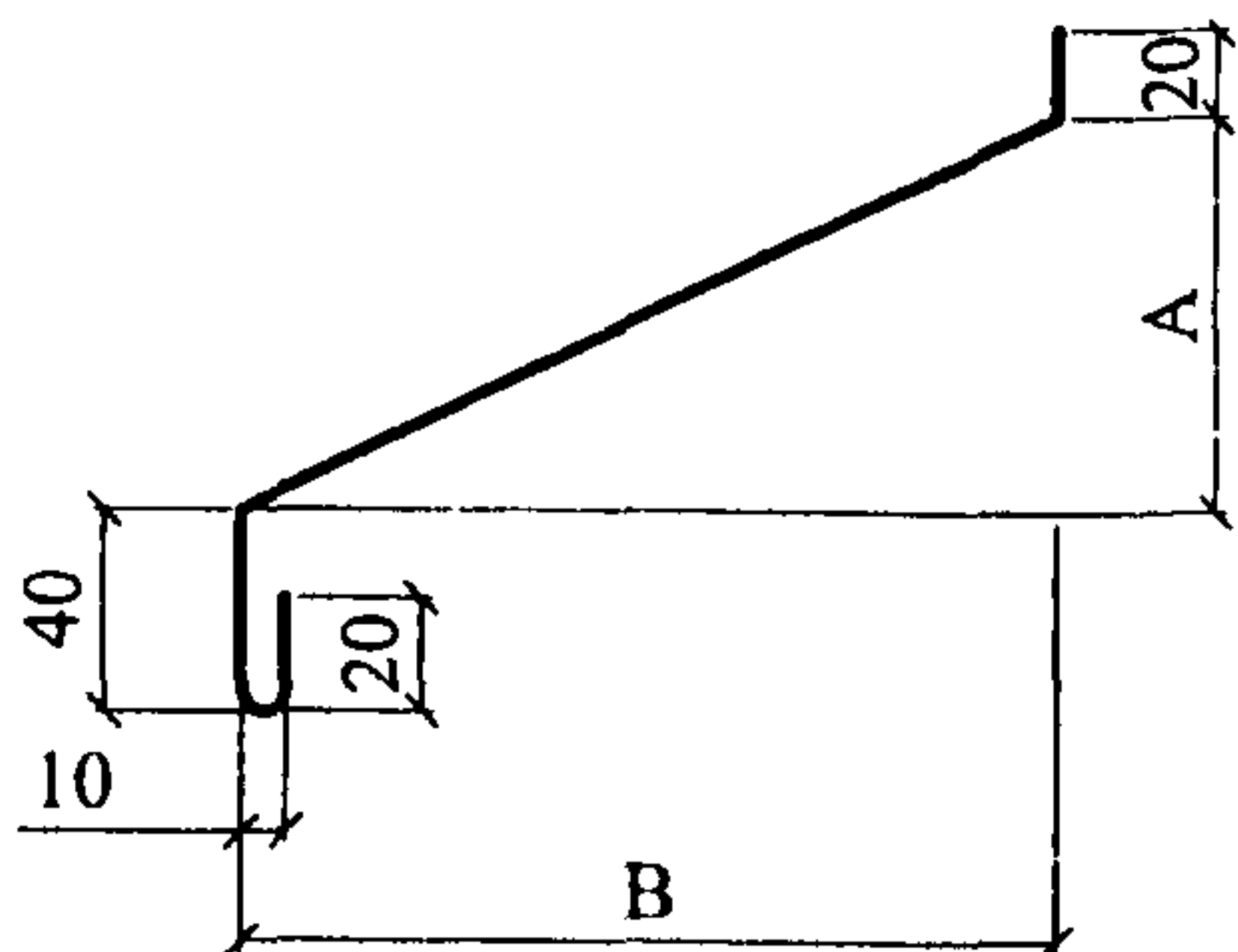
ЗАКЛАДНАЯ ПЕТЛЯ ЗП2



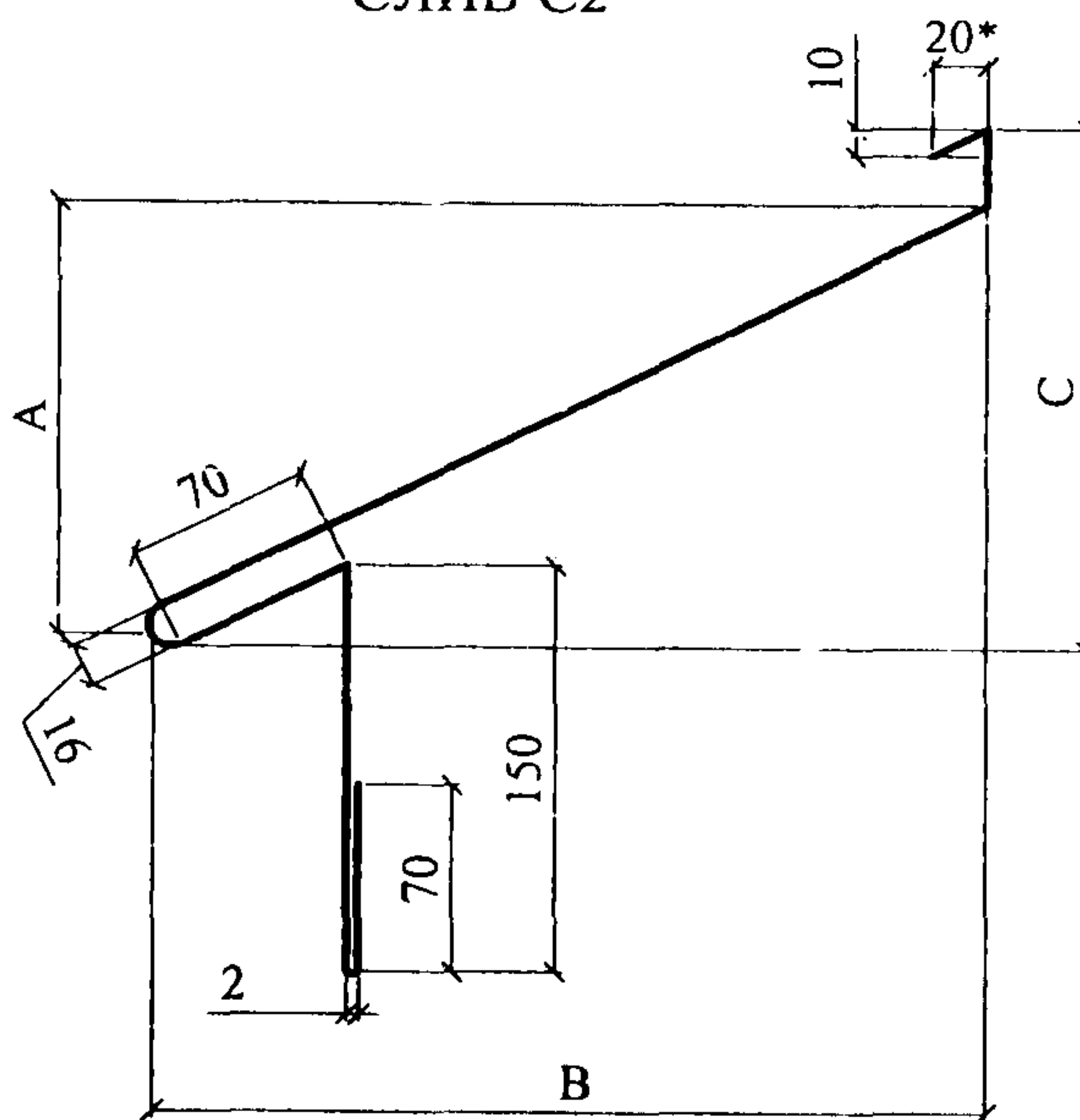
ЗП1 и М2 - оцинковать

						ООО "ФТТ-Пластик"		Лист
						М24.05/07 — 6		3
Изм.	Кол. уч.	Лист	№ док.	Подпись	Дата			

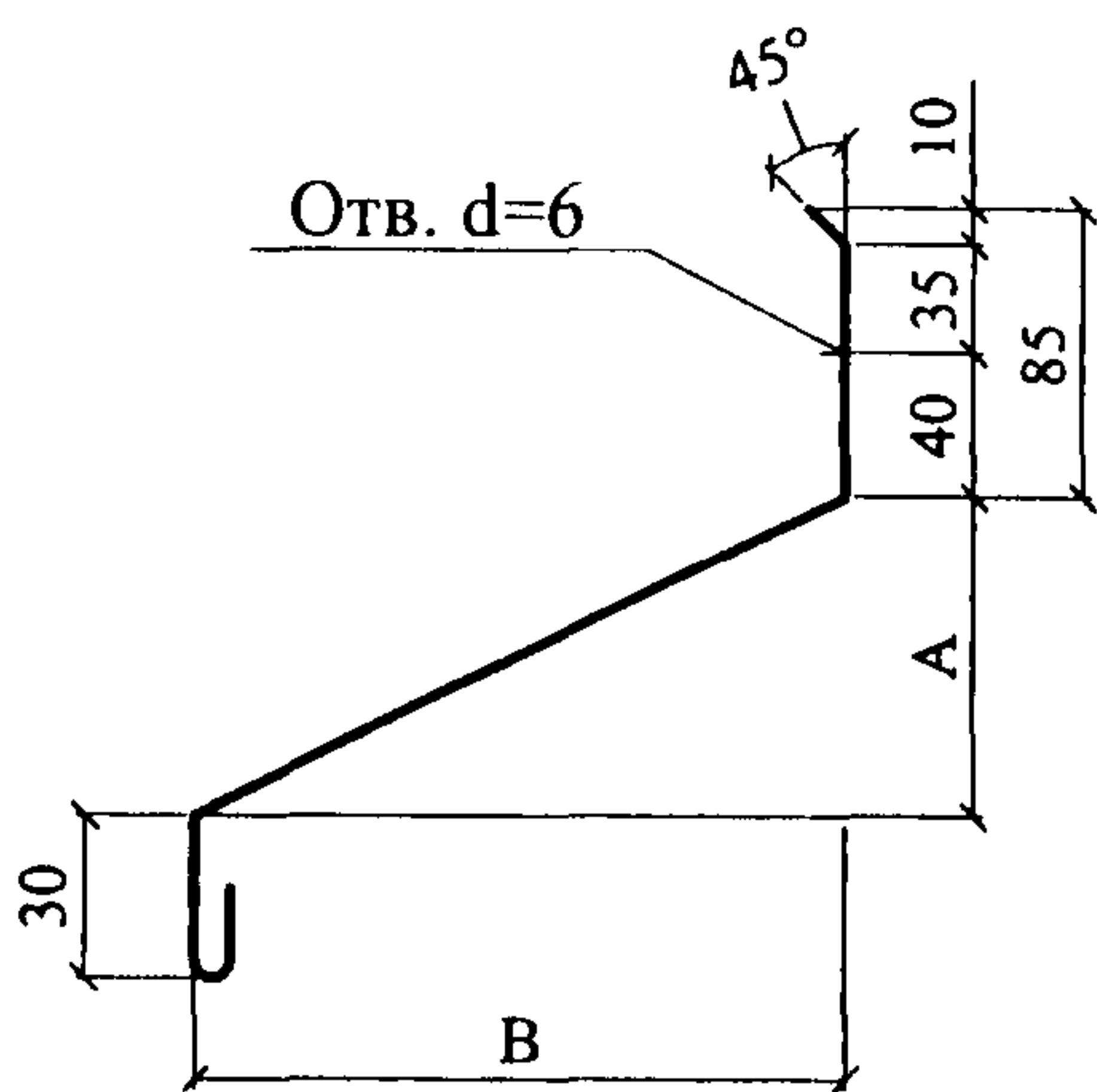
СЛИВ С1



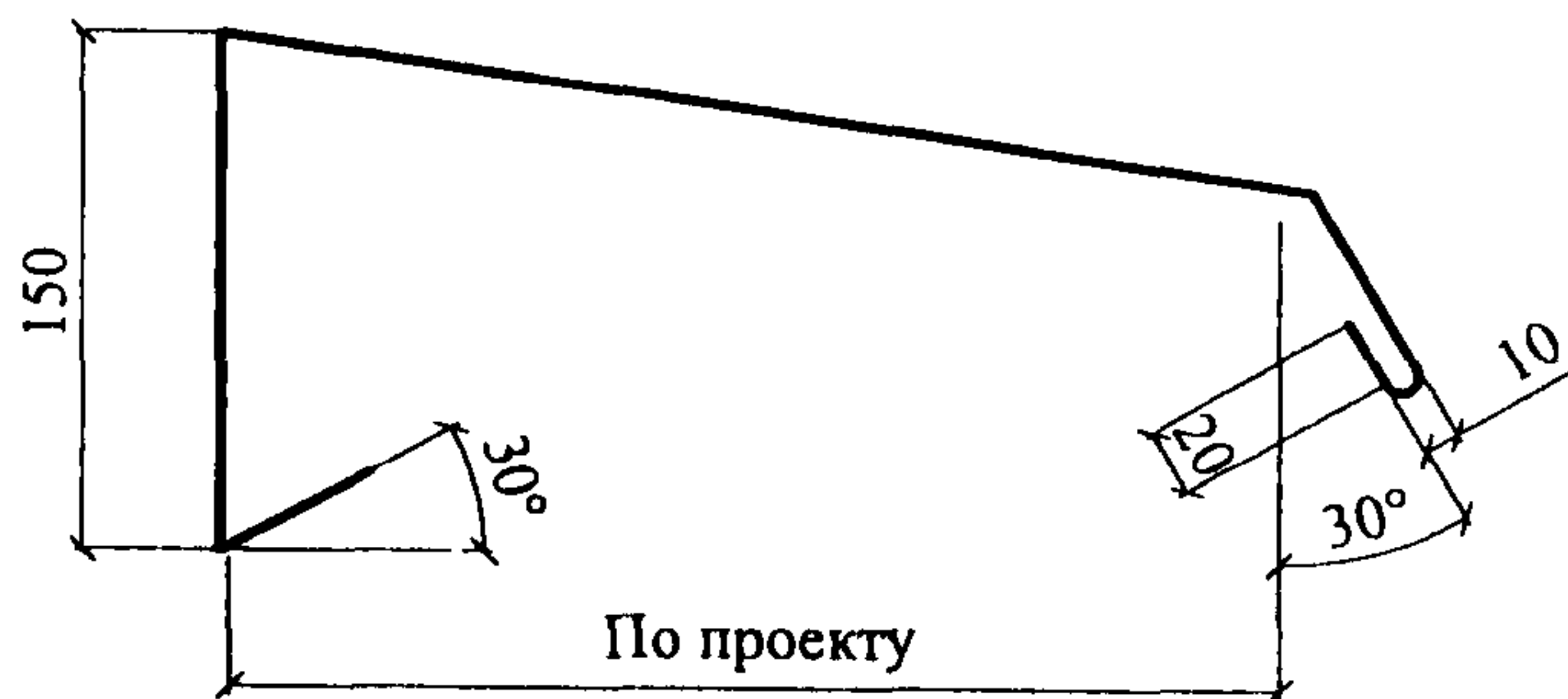
СЛИВ С2



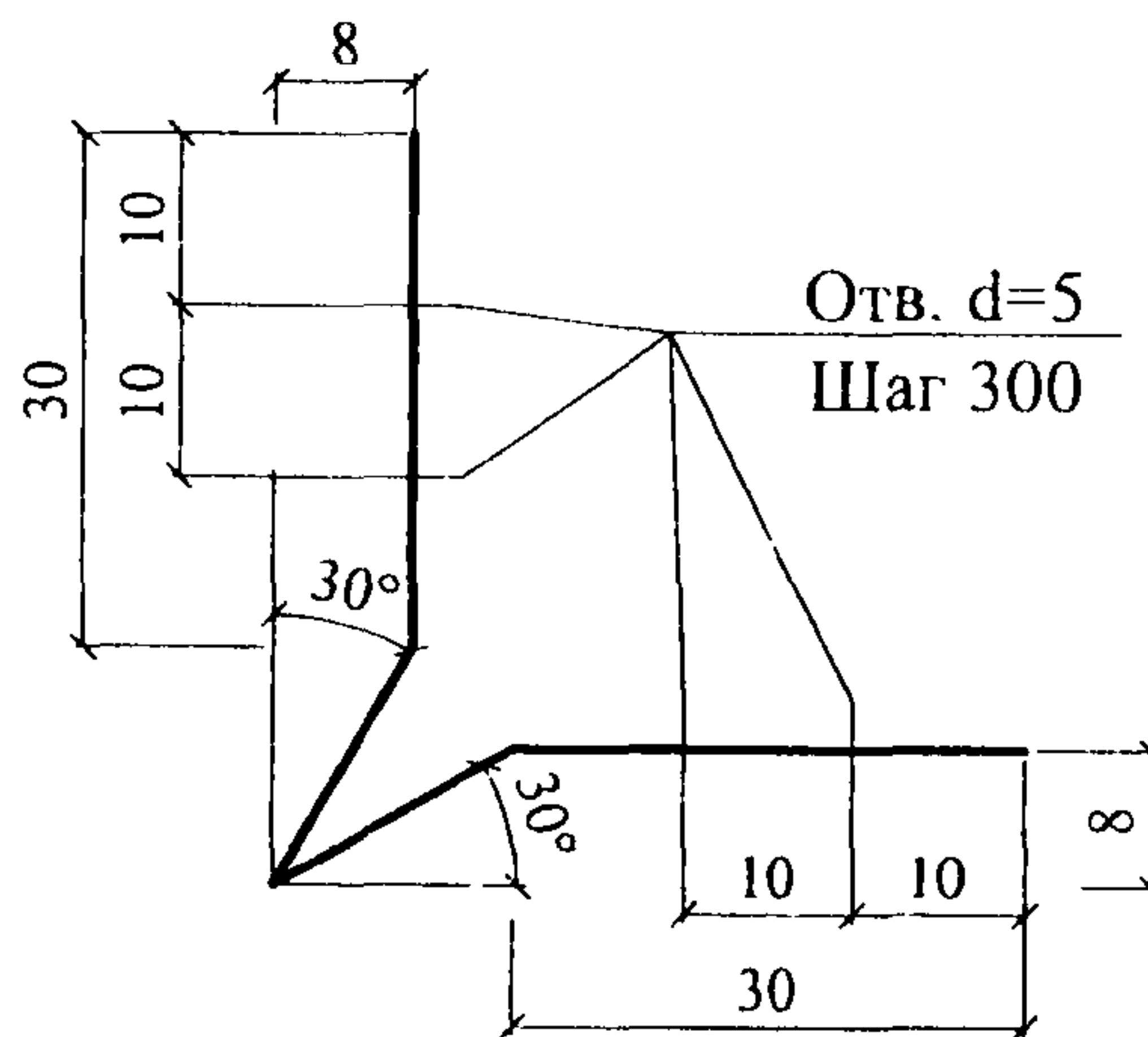
СЛИВ С3



СЛИВ С4



УГОЛОК С5



Материал: ОЦ БТ-ПН-0-0,7 ГОСТ 19904-90
Н-МТ-1 ГОСТ 14918-80

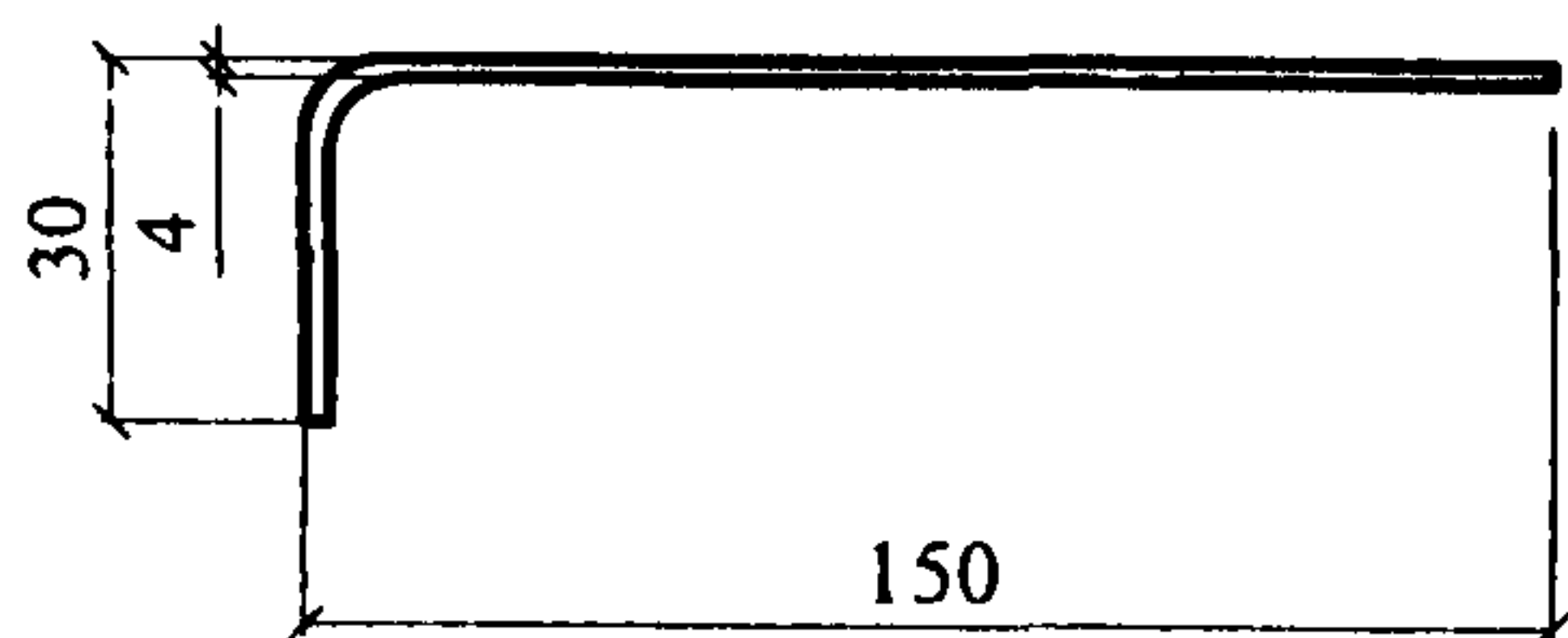
* - толщина слива С2; С3 - 1 мм

$$A = \frac{B}{3} \quad C = \frac{B}{2}$$

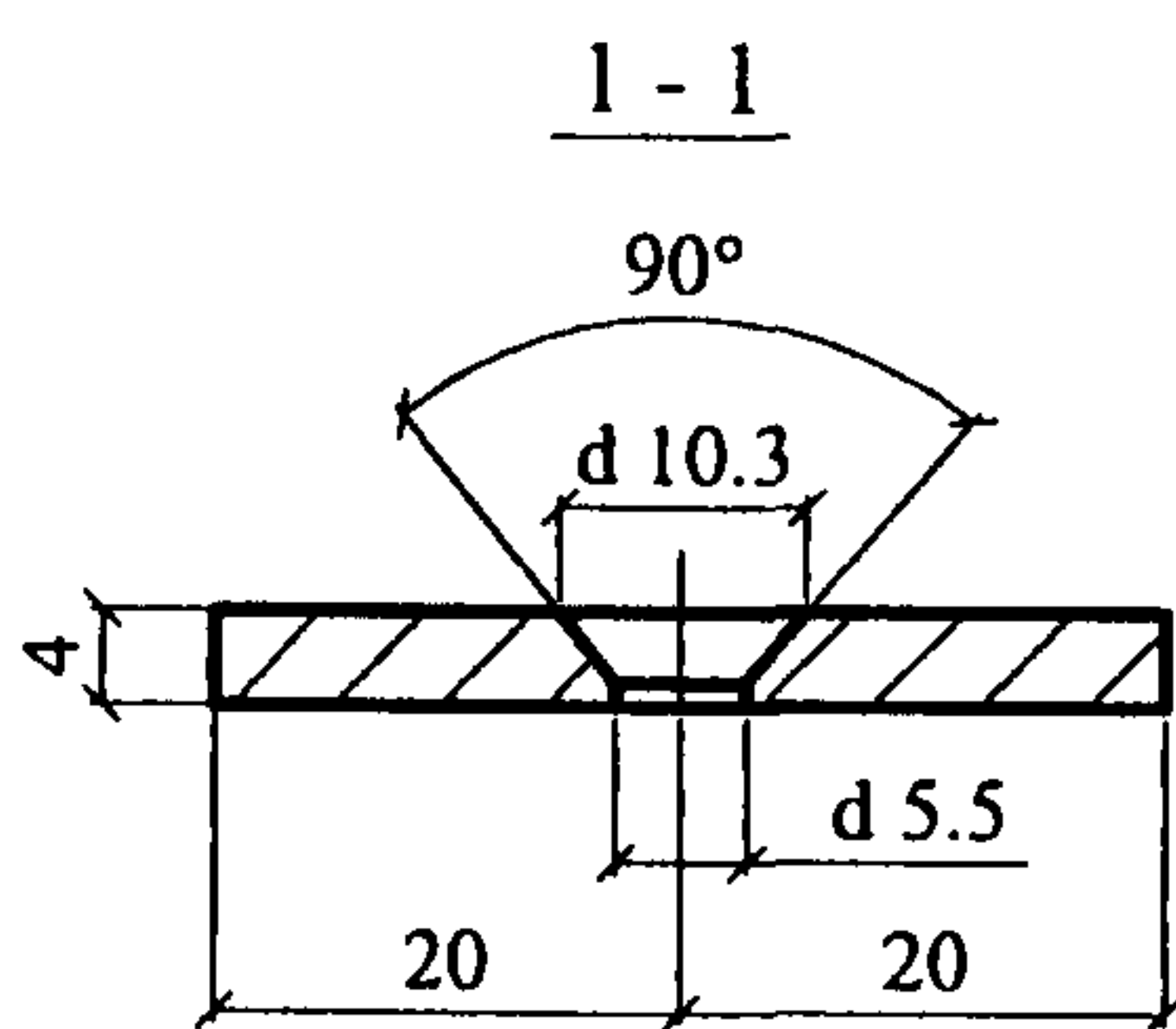
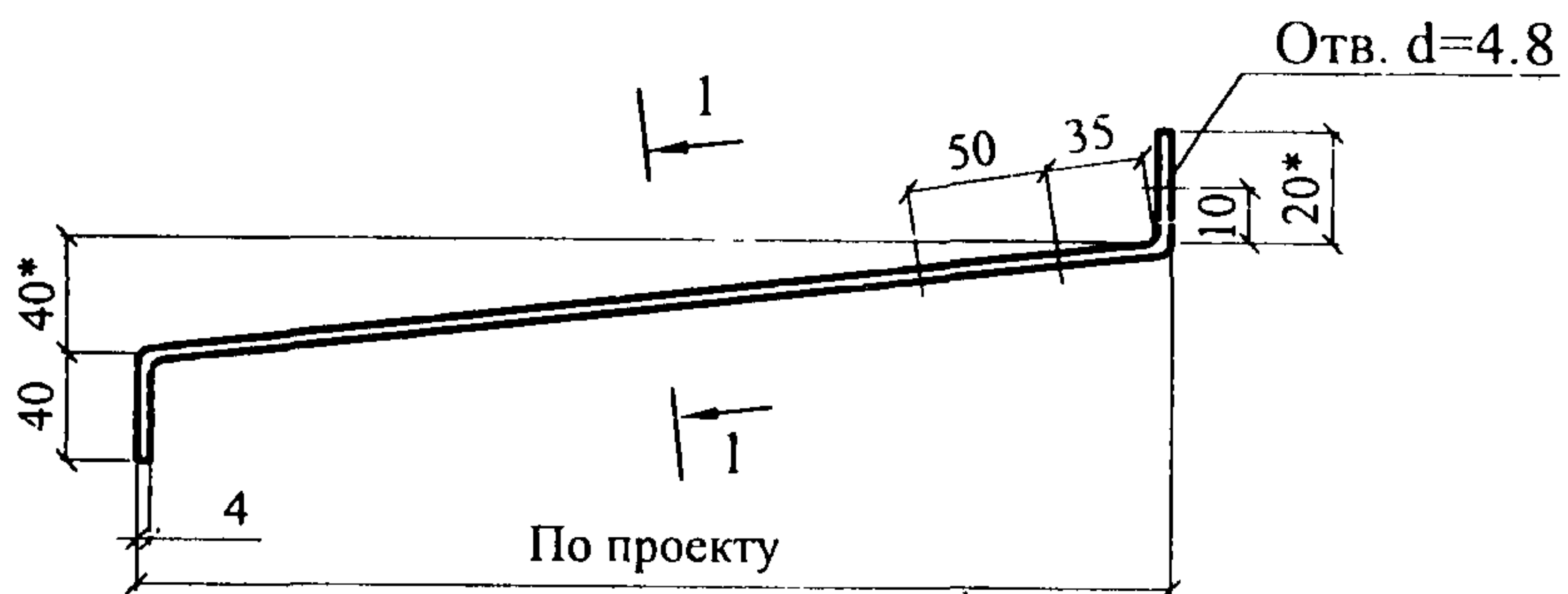
Изм.	Кол. уч.	Лист	№ док.	Подпись	Дата
------	----------	------	--------	---------	------

ООО "ФТТ-Пластик"
М24.05/07 — 6

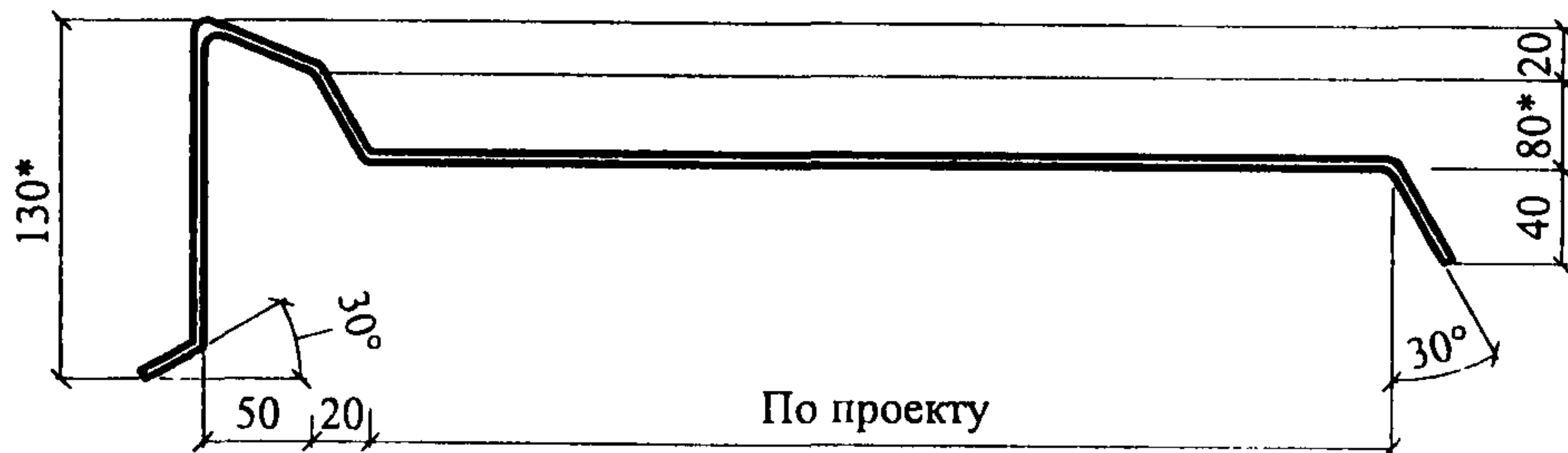
КОСТЫЛЬ К1



КОСТЫЛЬ К2



КОСТЫЛЬ К3



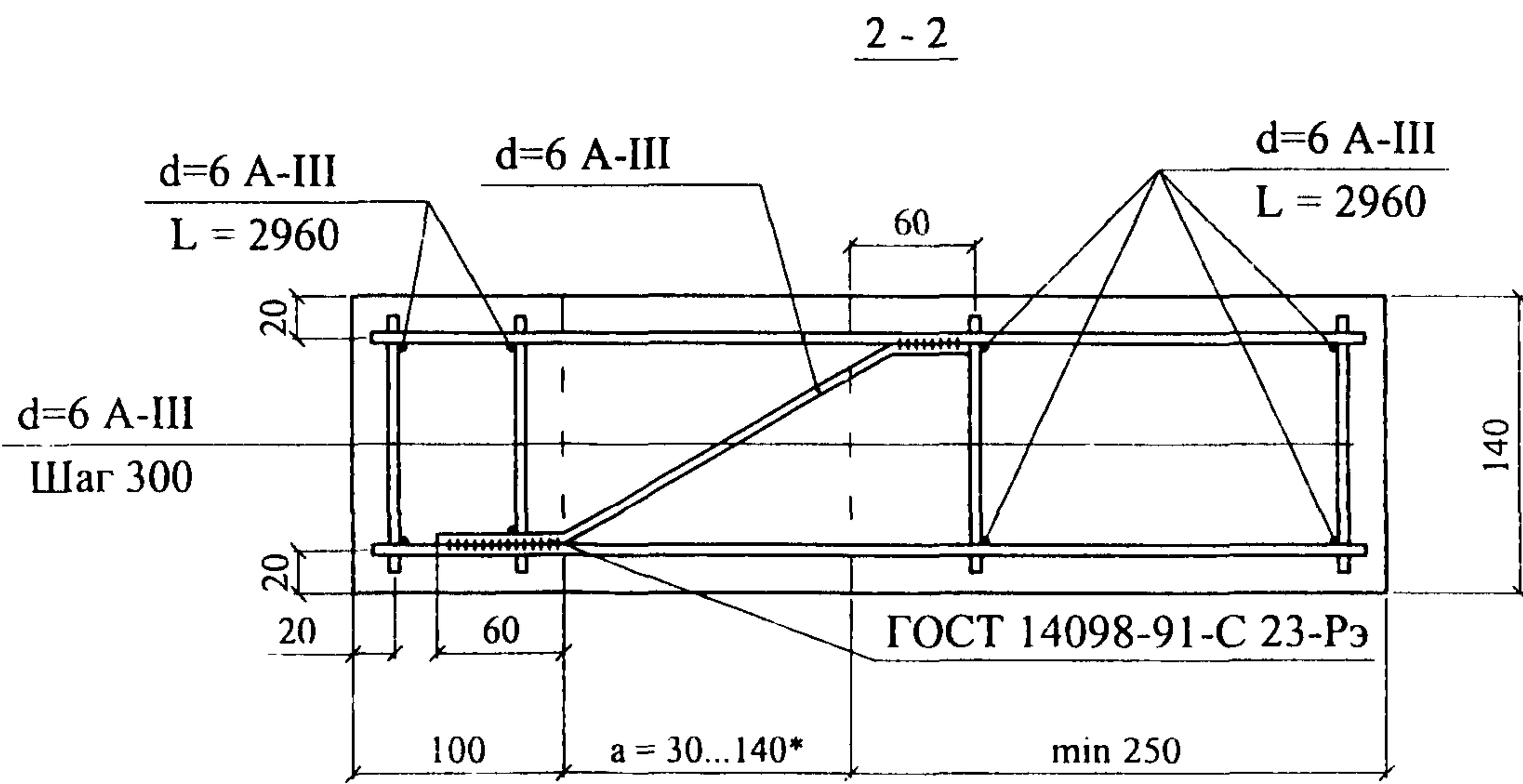
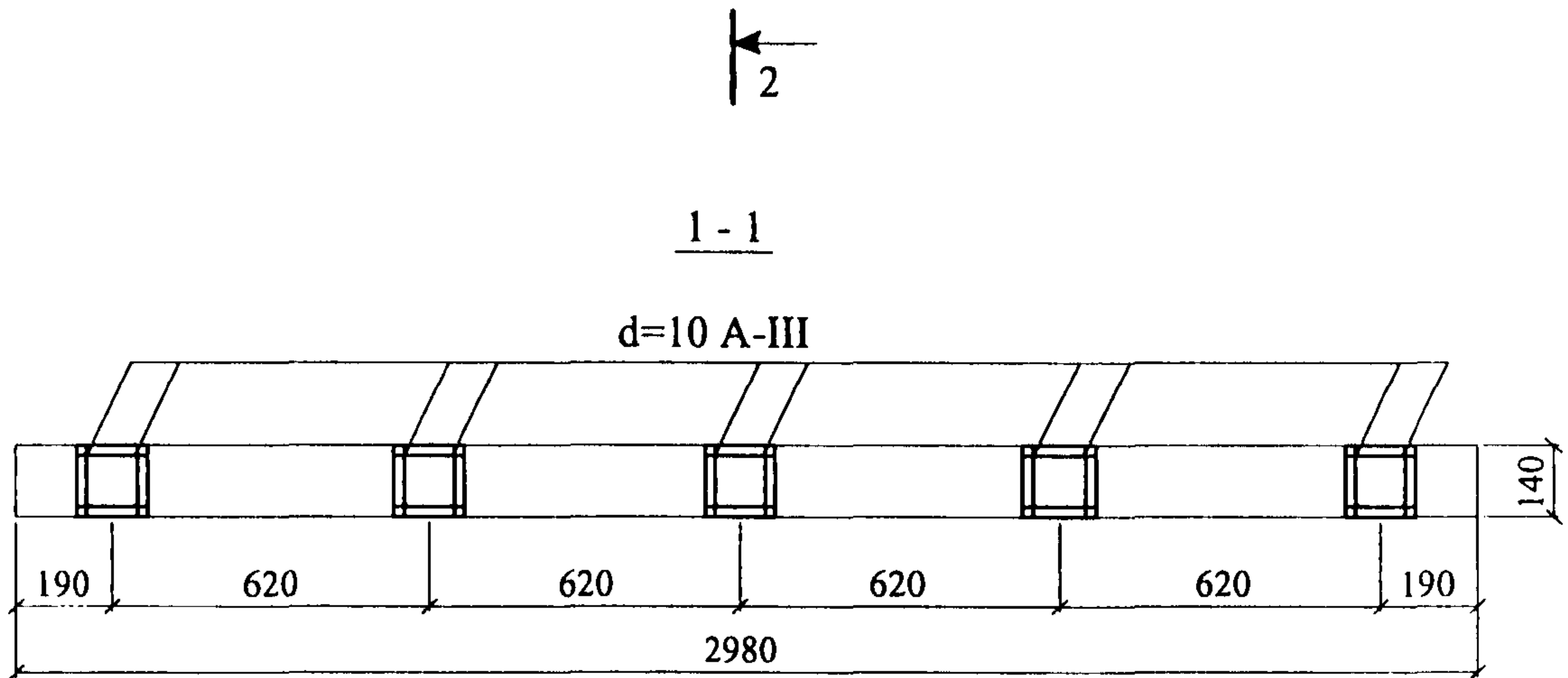
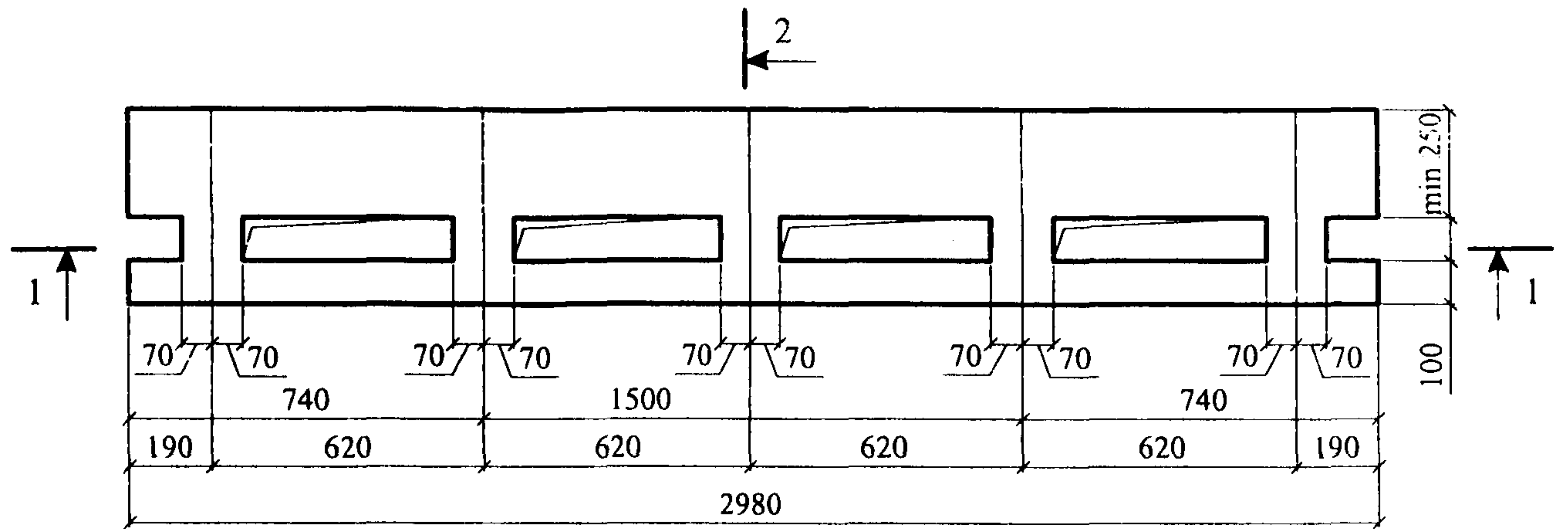
Материал: лист Б-ПН-4x40 ГОСТ 19903-74
С 235 ГОСТ 27772-88

1. * Уточняется в проекте.
2. Костыли окрасить за 2 раза или оцинковать

Изм.	Кол. уч.	Лист	№ док.	Подпись	Дата

ООО "ФТТ-Пластик"
М24.05/07 -- 6

ПРИМЕР: Сборная несущая балка
из керамзитобетона плотностью 1400 кг/м³ класса В12.5



*a = 30...140 (по толщине теплоизоляции)

						ООО "ФТТ-Пластик" М24.05/07 — 6	Лист
Изм.	Кол. уч.	Лист	№ док.	Подпись	Дата		6

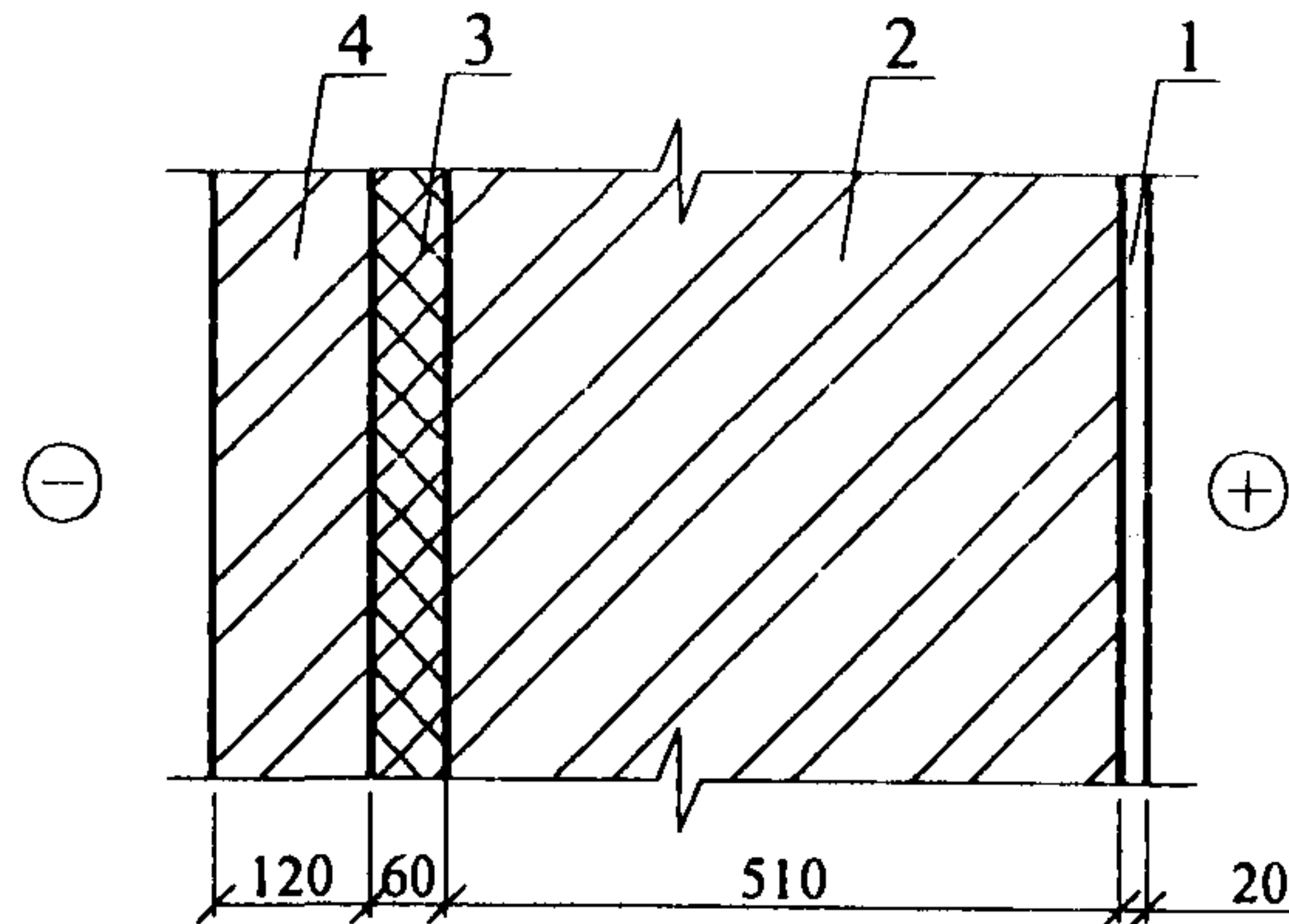
ПРИЛОЖЕНИЯ

ПРИМЕР РАСЧЕТА ПОВЫШЕНИЯ ТЕПЛОЗАЩИТЫ СТЕНЫ

Административное здание в г. Москве.

Усиление теплозащиты выполнено с применением полистирольных плит марки 25. принятая конструкция стены дана на расчетной схеме

Расчетная схема стены.



1 – цементно-известковая штукатурка, $\lambda_1 = 0,87 \text{ Вт}/(\text{м}\cdot^\circ\text{С})$;

2; 4 – кирпичная кладка, $\lambda_2 = 0,81 \text{ Вт}/(\text{м}\cdot^\circ\text{С})$;

3 – плита пенополистирола марки М25, $\lambda_3 = 0,041 \text{ Вт}/(\text{м}\cdot^\circ\text{С})$.

Требуемое сопротивление теплопередаче стены является функцией числа градусо-суток отопительного периода (ГСОП):

$$ГСОП = (t_{в} - t_{от. пер.}) \cdot Z_{от. пер.};$$

где: $t_{в}$ – расчетная температура внутреннего воздуха, $^\circ\text{С}$;

$t_{от. пер.}$, $Z_{от. пер.}$ – средняя температура, $^\circ\text{С}$ и продолжительность, сут. периода со средней суточной температурой воздуха ниже или равной 8°С по СНиП 23-01-99 «Строительная климатология».

Для г. Москвы $ГСОП = 4600$ и $R_{тр} = 2,58 \text{ м}^2 \cdot ^\circ\text{С}/\text{Вт}$.

$$\begin{aligned} R_o^{сущ} &= \frac{1}{\alpha_{в}} + R_{01} + R_{02} + \frac{1}{\alpha_{н}} = \\ &= \frac{1}{8,7} + \frac{0,02}{0,87} + \frac{0,51}{0,81} + \frac{1}{23} = 0,81; \text{ м}^2 \cdot ^\circ\text{С} / \text{Вт} \end{aligned}$$

Требуется усиление теплозащитной способности стены на:

$$\Delta R = R_o^{тп} + R_o^{сущ} = 2,58 - 0,81 = 1,77; \text{ м}^2 \cdot ^\circ\text{С} / \text{Вт}$$

а за вычетом R облицовочного слоя из кирпича, равного $0,148 \text{ м}^2 \cdot ^\circ\text{С}/\text{Вт}$, получаем

$$\Delta R = 1,77 - 0,148 = 1,622; \text{ м}^2 \cdot ^\circ\text{С} / \text{Вт}$$

Продолжение прил. I

Толщина слоя дополнительной теплоизоляции при $\lambda_3 = 0,041$ Вт/(м·°С) и коэффициенте теплотехнической однородности $r = 0,92$ составит:

$$\delta = \Delta R \cdot \frac{\lambda}{r} = 1,622 \cdot \frac{0,041}{0,92} = 0,07; \text{ м}$$

Принимаем слой изоляции равным 70 мм, тогда фактическое сопротивление теплопередаче составит:

$$R_o^{\text{фак}} = R_o^{\text{сум}} + (R_3 \cdot r) + R_4 = 0,81 + \left(\frac{0,07}{0,041} \cdot 0,041 \right) + \frac{0,12}{0,81} = 2,53; \text{ м}^2 \cdot \text{°C} / \text{Вт}$$

ПРИМЕР РАСЧЕТА ПАРОЗАЩИТЫ СТЕНЫ

(Наружная стена)

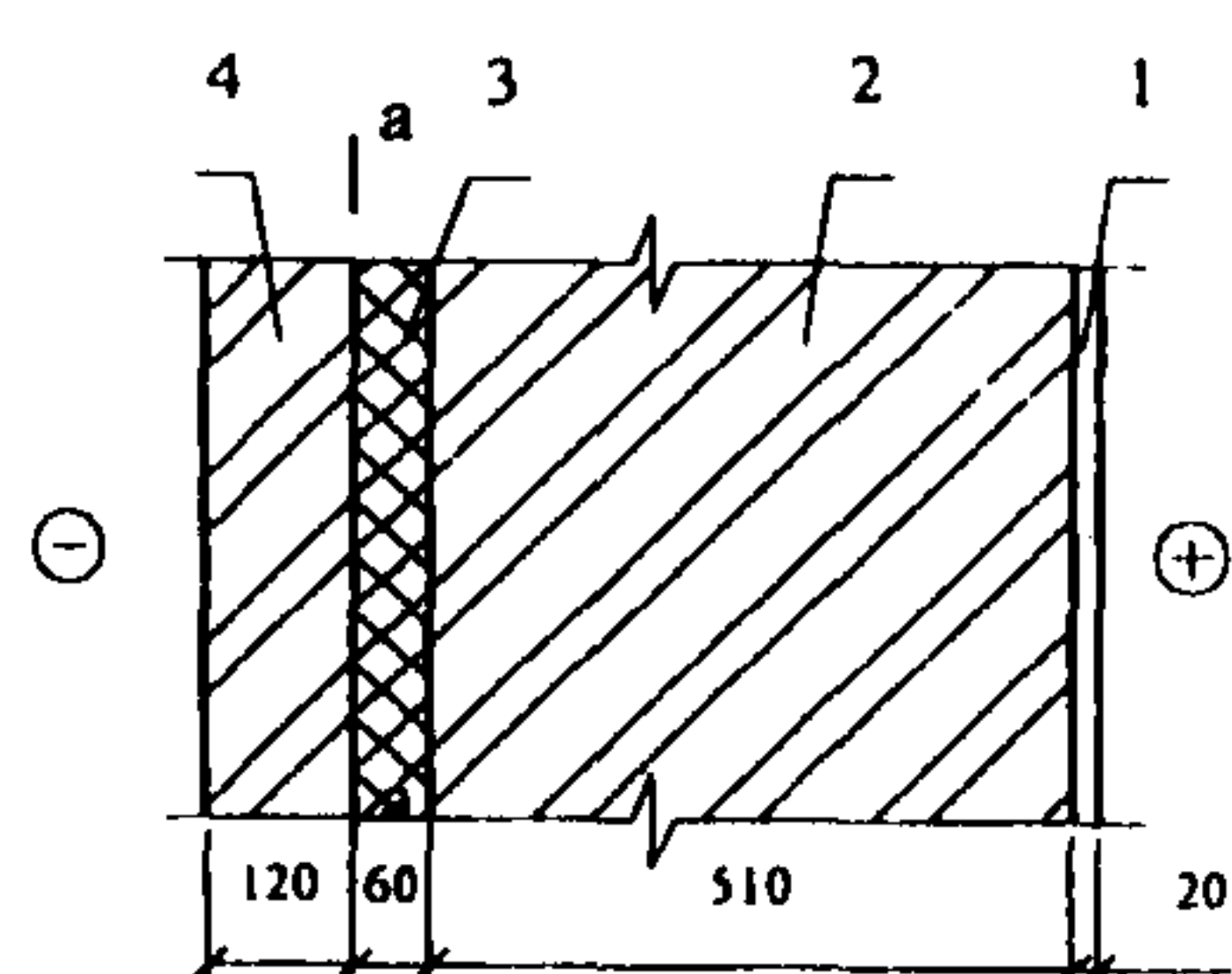
1. Цель расчета – определение необходимости устройства специальной парозащиты в многослойной стене.

Расчет выполнен по СНиП 23-02-2003 «Тепловая защита зданий».

2. Исходные данные – административное здание в г. Москва

$t_{\text{вн}} = 18 \text{ }^\circ\text{C}$; $\varphi_{\text{вн}} = 50 \%$; $R_{\text{фак}} = 2,53 \text{ м}^2 \cdot \text{ }^\circ\text{C}/\text{Вт}$ (см. расчет теплозащиты стены).

3. Конструкция стены:



1 – цементно-известковая штукатурка, $\lambda = 0,87 \text{ Вт}/\text{м} \cdot \text{ }^\circ\text{C}$;

$\mu = 0,098 \text{ мг}/\text{м} \cdot \text{ч} \cdot \text{Па}$

2; 4 – кирпичная кладка,

$\lambda = 0,81 \text{ Вт}/\text{м} \cdot \text{ }^\circ\text{C}$;

$\mu = 0,11 \text{ мг}/\text{м} \cdot \text{ч} \cdot \text{Па}$

3 – плита пенополистирола М25

$\lambda = 0,041 \text{ Вт}/\text{м} \cdot \text{ }^\circ\text{C}$;

$\mu = 0,0147 \text{ мг}/\text{м} \cdot \text{ч} \cdot \text{Па}$

а – а – плоскость возможной конденсации

Сопротивление теплопередаче внутренних слоев составит:

$$K_o \text{ вн. слоев} = \frac{0,07}{0,041} \cdot 0,92 + \frac{0,51}{0,81} + \frac{0,02}{0,87} + 0,115 = 2,34; \text{ м}^2 \cdot \text{ }^\circ\text{C}/\text{Вт}$$

4. Требуемое сопротивление паропроницанию слоев стены до плоскости возможной конденсации должно быть не менее его значения:

по формуле: $R_{п1}^{mp} = (e_s - E) \cdot \frac{R_{п.н.}}{(E - e_n)}$, или

по формуле: $R_{п2}^{mp} = \frac{0,0024 \cdot Z_o \cdot (e_s - E_o)}{(\gamma_w \cdot \delta_w \cdot \Delta w_{cp} + \eta)}$.

5. Проверка возможности влагонакопления за годовой период.

Значения среднемесячных температур наружного воздуха для Москвы по СНиП 232-01-99 «Строительная климатология» приведены в таблице, Z_o по тому же СНиПу (стр. 8) и средней упругости водяных паров наружного воздуха по СНиП 2.01.01-82 «Строительная климатология геофизика», т.к. в новом СНиПе эти данные отсутствуют.

Месяц	1	2	3	4	5	6	7	8	9	10	11	12
$T_n, \text{ }^\circ\text{C}$	-10,2	-9,2	-4,3	4,4	11,9	16,0	18,1	16,3	10,7	4,3	-1,9	-7,3
$e_n, \text{ гПа}$	2,8	2,9	3,7	6	8,9	12,4	14,7	14,2	10,4	6,9	4,8	3,6

Продолжение прил. 2

$$Z_0 = 145 \text{ сут}$$

Сезонные и среднемесячные температуры:

$$Z_1 = 3 \text{ мес.}; \quad t_{н1} = - 8,9 \text{ }^\circ\text{C};$$

$$Z_2 = 4 \text{ мес.}; \quad t_{н2} = + 0,625 \text{ }^\circ\text{C};$$

$$Z_3 = 5 \text{ мес.}; \quad t_{н3} = + 14,6 \text{ }^\circ\text{C}.$$

Температура в плоскости возможной конденсации, соответствующая среднезонным температурам, определяется по формуле: $\tau_g = t_g - (t_g - t_n) \cdot \frac{R_{ов}}{R_{фак}}$,

$$\tau_1 = 18 - (18 + 8,9) \cdot \frac{2,34}{2,53} = - 6,9 \text{ }^\circ\text{C};$$

$$\tau_2 = 18 - (18 - 0,625) \cdot \frac{2,34}{2,53} = + 2,0 \text{ }^\circ\text{C};$$

$$\tau_3 = 18 - (18 - 14,6) \cdot \frac{2,34}{2,53} = + 14,9 \text{ }^\circ\text{C};$$

соответственно $E_1 = 341,5 \text{ Па}$; $E_2 = 705 \text{ Па}$; $E_3 = 1695 \text{ Па}$, тогда

$$E = (341,5 \cdot 3 + 705 \cdot 4 + 1695 \cdot 5) / 12 = 1026 \text{ Па}$$

$$e_v = 1032 \text{ Па};$$

$$e_n = 761 \text{ Па (см. таблицу выше).}$$

$$R_{п.нар.слоя} = 0,12/0,11 = 1,09 \text{ м}^2 \cdot \text{ч} \cdot \text{Па/мг};$$

$$R_{п.внут.слоя} = 0,07/0,0147 + 0,51/0,11 + 0,02/0,098 = 9,59 \text{ м}^2 \cdot \text{ч} \cdot \text{Па/мг}.$$

По формуле

$$R_{п1} = (1032 - 1026) \cdot 1,09 / (1026 - 761) = 0,025 < 9,59 \text{ м}^2 \cdot \text{ч} \cdot \text{Па/мг}.$$

то есть по этому условию устройство парозащиты не требуется.

6. проверка возможности влагонакопления за период с отрицательными среднемесячными температурами.

Средняя упругость водяного пара наружного воздуха за период Z_0 (см. таблицу выше).

$$e_{но} = 356 \text{ Па}.$$

Средняя температура наружного воздуха за тот же период

$$t_{но} = - 6,58 \text{ }^\circ\text{C}.$$

По формуле:

$$\tau_o = 18 - (18 + 6,58) \cdot \frac{2,34}{2,53} = - 4,73 \text{ }^\circ\text{C};$$

этой температуре соответствует $E_o = 412 \text{ Па}$.

По формуле:

$$\eta = 0,0024 \cdot (412 - 356) \cdot 145/1,09 = 17,88.$$

Продолжение прил. 2

При $\gamma = 25 \text{ кг/м}^3$; $\delta = 0,07 \text{ м}$; $\Delta W_{\text{ср}} = 25 \%$, находим:

$R_{\text{п2}} = 0,0024 \cdot 145 \cdot (1032 - 412) / (25 \cdot 0,07 \cdot 25 + 17,88) = 3,5 < 8,92 \text{ м}^2 \cdot \text{ч} \cdot \text{Па/мг}$, то
есть по этому условию устройство дополнительной пароизоляции также не требуется,
т.. условие соблюдено.

ПРИМЕР ОПРЕДЕЛЕНИЯ ПОКАЗАТЕЛЯ ТЕПЛОУСВОЕНИЯ ПОВЕРХНОСТИ ПОЛА по СНиП 23-02-2003

Исходные данные: пол подвала производственного здания с помещениями административно-хозяйственного назначения, воздействия – умеренные.

Нормативная величина теплоусвоения для помещений различного назначения приведена в таблице 11.

1. Конструкция пола:

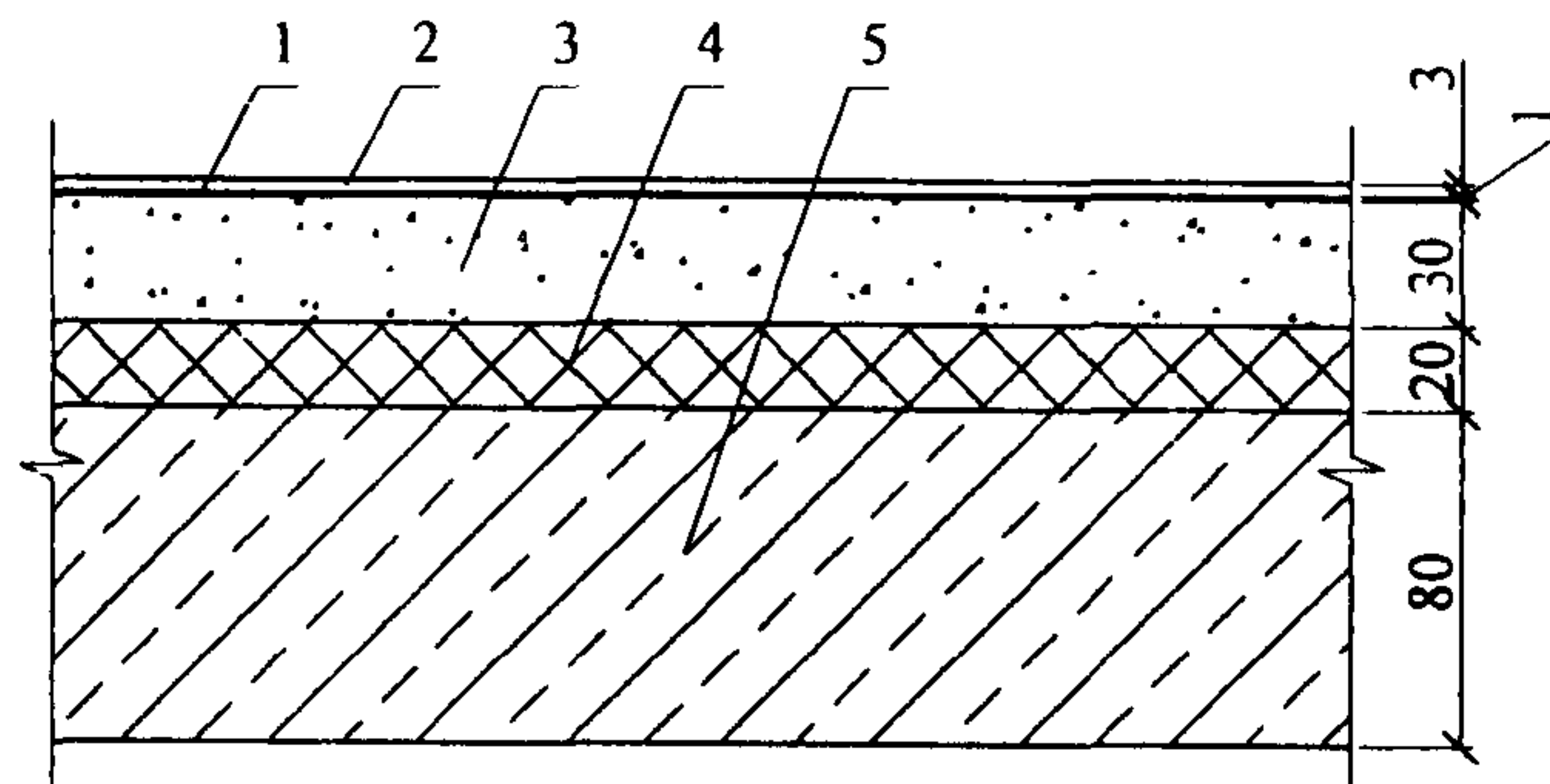


Таблица физико-технических характеристик составляющих пола

№ п/п	Материал	Толщина слоя, м	Плотность материала в сухом состоянии, γ_0 , кг/м ³	Коэффициенты при условии эксплуатации А		Теплотермическое сопротивление, R, м ² С/Вт
				Теплопроводность, λ , Вт/м ⁰ С	Теплоусвоения, s, Вт/м ² 0С	
1	Линолеум	0,003	1600	0,33	7,52	0,009
2	Мастика водостойкая	0,001	1000	0,18	4,56	0,0055
3	Стяжка из цементно-керамзитового раствора	0,03	1200	0,47	6,16	0,06
4	Теплоизоляция из плит пенополистирола	0,02	35	0,041	0,41	0,489
5	Бетонный подстилающий слой	0,08	2400	1,74	16,77	0,046

Тепловую инерцию каждого слоя определяем по формуле 2:

$$D_1 = R_1 \cdot S_1 = 0,009 \cdot 7,52 = 0,068;$$

$$D_2 = R_2 \cdot S_2 = 0,0055 \cdot 4,56 = 0,025;$$

$$D_3 = R_3 \cdot S_3 = 0,06 \cdot 6,16 = 0,37;$$

$$D_5 = R_5 \cdot S_5 = 0,046 \cdot 16,77 = 0,77.$$

Т.к. суммарная тепловая инерция первых трех слоев $D_1 + D_2 + D_3 = 0,068 + 0,025 + 0,37 = 0,463 < 0,5$, а суммарная тепловая инерция трех плюс пятый слой $D_1 + D_2 + D_3 + D_5 = 0,463 + 0,77 + 1,23 > 0,5$. Следовательно показатель теплоусвоения пола Y_n следует определять последовательно расчетом показателей теплоусвоения поверхностей слоев конструкции, начиная с третьего слоя:

$$Y_3 = \frac{2 \cdot R_3 \cdot S_3^2 + S_5}{0,5 + R_5 \cdot S_5} = \frac{2 \cdot 0,06 \cdot 6,16^2 + 16,77}{0,5 + 0,06 \cdot 16,77} = \frac{21,3}{1,5} = 14,2;$$

$$Y_2 = \frac{4 \cdot R_2 \cdot S_2^2 + Y_3}{1 + R_2 \cdot Y_3} = \frac{4 \cdot 0,0055 \cdot 4,56^2 + 14,2}{1 + 0,0055 \cdot 14,2} = \frac{14,68}{1,07} = 13,7;$$

$$Y_1 = Y_n = \frac{4 \cdot R_1 \cdot S_1^2 + Y_2}{1 + R_1 \cdot Y_2} = \frac{4 \cdot 0,009 \cdot 7,52^2 + 13,7}{1 + 0,009 \cdot 13,7} = \frac{15,73}{1,12} = 14 > 12;$$

что не удовлетворяет требованиям СНиП предъявляемым к теплоусвоению поверхности пола в жилых, больничных и других подобных зданиях (1 группа зданий и помещений). Поэтому вводим в конструкцию пола дополнительный слой из пенополистирола:

$$Y_3 = \frac{2 \cdot 0,06 \cdot 6,16^2 + 0,41}{0,5 + 0,06 \cdot 0,41} = 9,45;$$

$$Y_2 = \frac{4 \cdot 0,0055 \cdot 4,56^2 + 9,45}{1 + 0,0055 \cdot 9,45} = 9,42;$$

$$Y_1 = Y_n = \frac{4 \cdot 0,009 \cdot 7,52^2 + 9,42}{1 + 0,009 \cdot 9,42} = 10,56 < 12$$

Таким образом выбранная конструкция отвечает требованиям СНиП для зданий и помещений всех трех групп.

ОБЕСПЕЧЕНИЕ ПОЖАРНОЙ БЕЗОПАСНОСТИ ПРИ ИСПОЛЬЗОВАНИИ В СТЕНАХ И ПОКРЫТИЯХ ТЕПЛОИЗОЛЯЦИИ ИЗ ПЛИТ ПЕНОПОЛИСТИРОЛЬНЫХ ТИПА ПСБ-С МАРОК 15, 25Ф И 35

В соответствии с сертификатами пожарной безопасности плиты пенополистирольные имеют группу горючести – Г2 по ГОСТ 30244, группу воспламеняемости – В2 по ГОСТ 30402, группу дымообразующей способности – Д3 по ГОСТ 12.1.044.

При определении области применения плит пенополистирольных учитывались результаты испытаний фрагментов стен с полимерными утеплителями, письмо ГУ ГПС МВД России и Минстроя России «Об утеплении наружных стен зданий», а также справочные данные «Пособия по определению пределов огнестойкости, пределов распространения огня по конструкциям и групп возгораемости материалов» ЦНИИСК им. Кучеренко. Применение плит пенополистирольных рекомендуется при следующих конструктивных решениях стен и покрытий.

В зданиях II и III степеней огнестойкости классов конструктивной пожарной опасности С1.

- для утепления с внешней стороны несущих, самонесущих кирпичных стен толщиной не менее 250 мм; бетонных стен толщиной не менее 200 мм при устройстве наружного защитного слоя из штукатурки толщиной не менее 25 мм и защитного слоя из негорючих армированных материалов в местах примыкания утеплителя к проемам и другим отверстиям шириной не менее – 50 мм в зданиях III степени огнестойкости; - 100 мм в зданиях II степени огнестойкости.
- для теплоизоляции в покрытиях по железобетонным плитам толщиной не менее 30 мм в зданиях II и III степеней огнестойкости.

В зданиях I – III степеней огнестойкости, классов конструктивной пожарной опасности С0.

- для утепления с внешней стороны несущих, самонесущих кирпичных стен толщиной не менее 250 мм; бетонных стен толщиной не менее 200 мм в зданиях I – III степеней огнестойкости классов пожарной опасности С0 при устройстве наружного защитного слоя из кирпича и защитного слоя из негорючих армированных материалов в местах примыкания утеплителя к проемам и другим отверстиям шириной не менее – 50 мм в зданиях III степени огнестойкости; - 100 мм в зданиях II степени огнестойкости; - 150 мм в зданиях I степени огнестойкости.

- для теплоизоляции в покрытиях по железобетонным плитам толщиной не менее 30 мм в зданиях II и III степеней огнестойкости; - 50 мм в зданиях I степени огнестойкости.

Конструктивные решения, удовлетворяющие требованиям II и III степеней огнестойкости класса конструктивной пожарной опасности С1 (с защитным слоем из штукатурки) в соответствии с требованиями действующих нормативных документов могут быть в зданиях, имеющих следующие параметры.

ПРОИЗВОДСТВЕННЫЕ ЗДАНИЯ (в соответствии со СНиП 31-03-2001)

Категория зданий или пожарных отсеков	Высота здания *, м	Степень огнестойкости здания	Класс конструктивной пожарной опасности здания	Площадь этажа в пределах пожарного отсека, м ² зданий		
				одноэтажных	в два этажа	в три этажа и более
Г	30	III	С1	не огр.	10400	7800
Д	30	III	С1	не огр.	25000	10400

* Высота здания в данной таблице измеряется от пола 1-го этажа до потолка верхнего этажа, включая технический; при переменной высоте потолка принимается средняя высота этажа.

Высота одноэтажных зданий класса пожарной опасности С1 не нормируется.

СКЛАДСКИЕ ЗДАНИЯ (в соответствии со СНиП 31-04-2001)

Категория склада	Высота здания *, м	Степень огнестойкости здания	Класс конструктивной пожарной опасности здания	Площадь этажа в пределах пожарного отсека, м ² зданий		
				одноэтажных	в два этажа	в три этажа и более
Д	36	III	С1	не огр.	7800	5200

* Высота здания в данной таблице измеряется от пола 1-го этажа до потолка верхнего этажа, включая технический; при переменной высоте потолка принимается средняя высота этажа.

АДМИНИСТРАТИВНЫЕ И БЫТОВЫЕ ЗДАНИЯ
(в соответствии со СНиП 2.09.04-87*)

Степень огнестойкости здания	Класс конструктивной пожарной опасности здания	Допустимая высота здания *, м	Площадь этажа в пределах пожарного отсека, м ² при числе этажей					
			1	2	3	4 - 5	6 - 9	10 - 16
II	C1	28	5000	3000	3000	2000	1200	-
III	C1	12	2000	1400	1200	800	-	-

ЗДАНИЯ ЖИЛЫЕ МНОГОКВАРТИРНЫЕ
(в соответствии со СНиП 31-01-2003)

Степень огнестойкости здания	Класс конструктивной пожарной опасности здания	Допустимая высота здания *, м	Площадь этажа в пределах пожарного отсека, м ² при числе этажей
II	C1	28	2200
III	C1	15	1800

Конструктивные решения, удовлетворяющие требованиям I, II и III степеней огнестойкости класса конструктивной пожарной опасности С0 (с защитным слоем из кирпича) в соответствии с требованиями действующих нормативных документов могут быть в зданиях, имеющих следующие параметры.

ПРОИЗВОДСТВЕННЫЕ ЗДАНИЯ
(в соответствии со СНиП 31-03-2001)

Категория зданий или пожарных отсеков	Высота здания *, м	Степень огнестойкости здания	Класс конструктивной пожарной опасности здания	Площадь этажа в пределах пожарного отсека, м ² зданий		
				одноэтажных	в два этажа	в три этажа и более
А, Б	36	I	С0	не огр.	5200	3500
А	36	II	С0	не огр.	5200	3500
	24	III	С0	7800	3500	2600
Б	36	II	С0	не огр.	10400	7800
	24	III	С0	7800	3500	2600
В	48	I, II	С0	не огр.	25000	10400
	24	III	С0	25000	7800** 10400 5200**	5200** 5200 3600**
Г	54	I, II	С0	не огр.	не огр.	не огр.
	36	III	С0	не огр.	25000	10400
Д	54	I, II	С0	не огр.	не огр.	не огр.
	36	III	С0	не огр.	50000	15000

* Высота здания в данной таблице измеряется от пола I-го этажа до потолка верхнего этажа, включая технический; при переменной высоте потолка принимается средняя высота этажа.

Высота одноэтажных зданий класса пожарной опасности С0 и С1 не нормируются.

** Для деревообрабатывающих производств.

СКЛАДСКИЕ ЗДАНИЯ
(в соответствии со СНиП 31-04-2001)

Категория склада	Высота здания *, м	Степень огнестойкости здания	Класс конструктивной пожарной опасности здания	Площадь этажа в пределах пожарного отсека, м ² зданий		
				одноэтажных	в два этажа	в три этажа и более
А	–	I, II	С0	5200	–	–
	–	III	С0	4400	–	–
Б	18	I, II	С0	7800	5200	5200
	–	III	С0	6500	–	–
В	36	I, II	С0	10400	7800	5200
	24	III	С0	10400	5200	2600
Д	не огр.	I, II	С0	не огр.	10400	7800
	36	III	С0	не огр.	7800	5200

* Высота здания в данной таблице измеряется от пола 1-го этажа до потолка верхнего этажа, включая технический; при переменной высоте потолка принимается средняя высота этажа.

АДМИНИСТРАТИВНЫЕ И БЫТОВЫЕ ЗДАНИЯ
(в соответствии со СНиП 2.09.04-87*)

Степень огнестойкости здания	Класс конструктивной пожарной опасности здания	Допустимая высота здания *, м	Площадь этажа в пределах пожарного отсека, м ² при числе этажей					
			1	2	3	4 – 5	6 – 9	10 – 16
I	С0	50	6000	5000	5000	5000	5000	2500
II	С0	50	6000	4000	4000	4000	4000	2200
III	С0	15	3000	2000	2000	1200	–	–

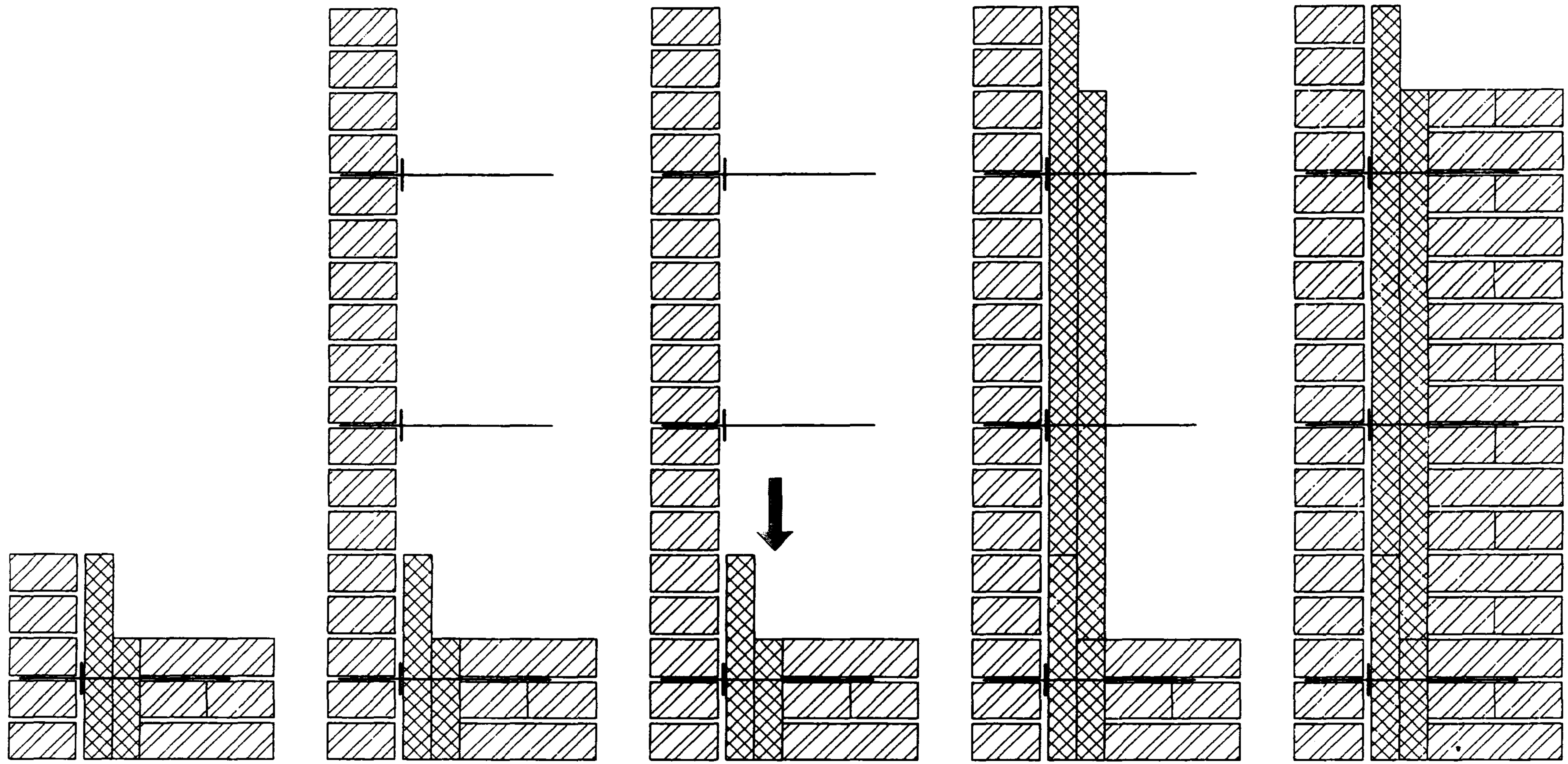
ЗДАНИЯ ЖИЛЫЕ МНОГОКВАРТИРНЫЕ
(в соответствии со СНиП 31-01-2003)

Степень огнестойкости здания	Класс конструктивной пожарной опасности здания	Допустимая высота здания *, м	Площадь этажа в пределах пожарного отсека, м ² при числе этажей
I	С0	75	2500
II	С0	50	2500
III	С0	28	1800

КРОВЕЛЬНЫЙ КОВЕР

№ п/п	Элемент покрытия	Толщина, мм
При однослойной кровле		
1	Грунтовка раствором бутилкаучуковой мастики ТУ 21-27-90-85 по стяжке из цементно-песчаного раствора	—
2	Слой бутилкаучуковой мастики	—
3	Пленка «Кровлен» – ТУ 8725-011-00302480-95 или другая вулканизованная пленка – см. п. 3 табл.	1,3
4	Защитный слой – окраска за 2 раза раствором бутилкаучуковой мастики с добавкой 15 % ПАК – 3 или ПАК - 4	—
При двухслойной кровле		
1	Грунтовка раствором битума в керосине 1:3 (ГОСТ 6617-76) по стяжке из цементно-песчаного раствора	—
2	«Филизол-Н» – ТУ 5770-002-05108038-94 или другой рулонный битумно-полимерный материал – см. п. 3 табл.	
3	«Филизол – супер»	

**РЕКОМЕНДАЦИИ ПО ТЕХНОЛОГИИ ПРОИЗВОДСТВА РАБОТ ПРИ
ТРЕХСЛОЙНОЙ КЛАДКЕ СТЕН С ПРИМЕНЕНИЕМ
ПЕНОПОЛИСТИРОЛА***



исходное положение

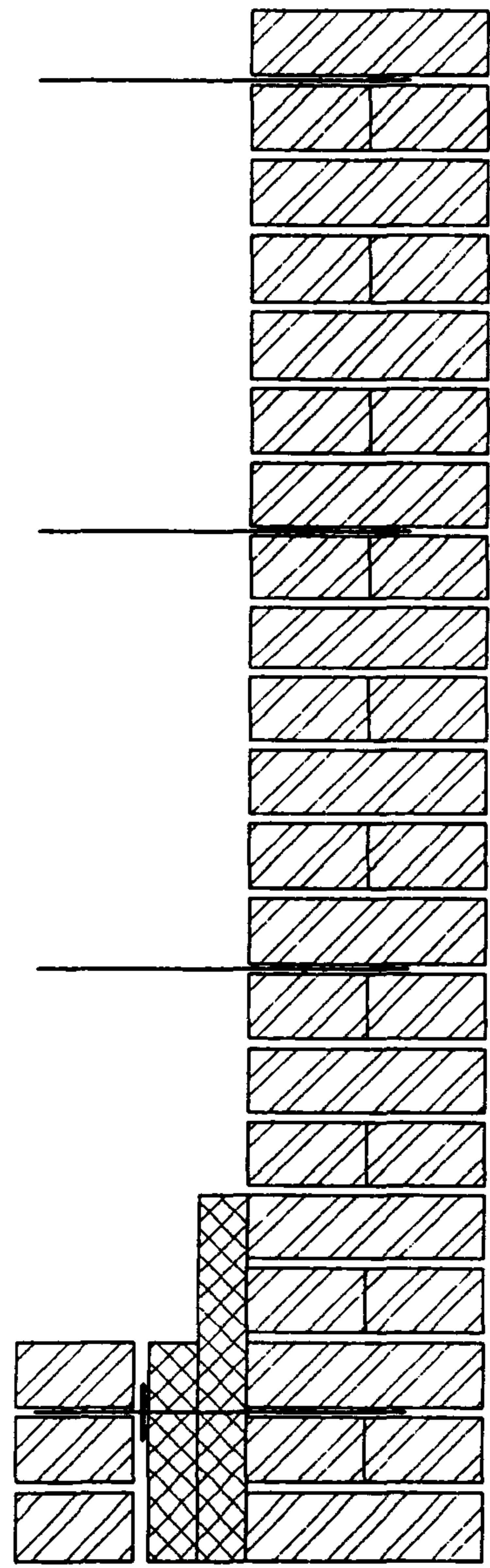
класть наружную версту на высоту плиты теплоизоляции с установкой в ней связей

очистить торец утеплителя от мусора скребком или щеткой

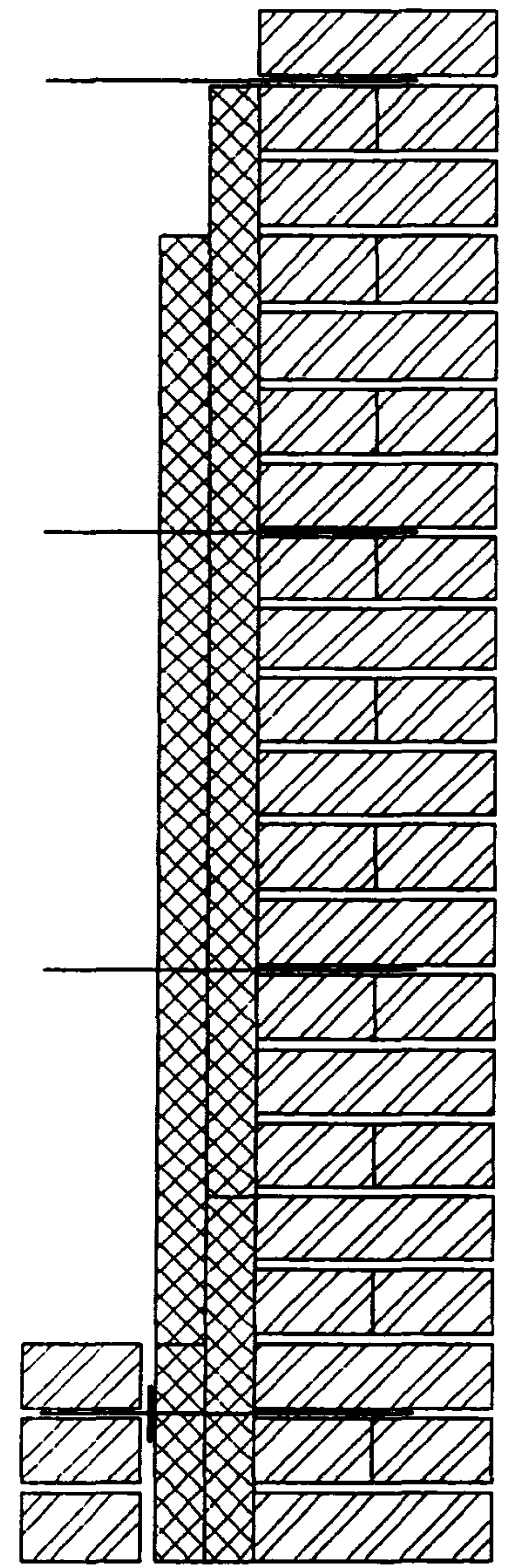
установить плиты утеплителя, протыкая их связями

выложить внутреннюю версту до исходного положения

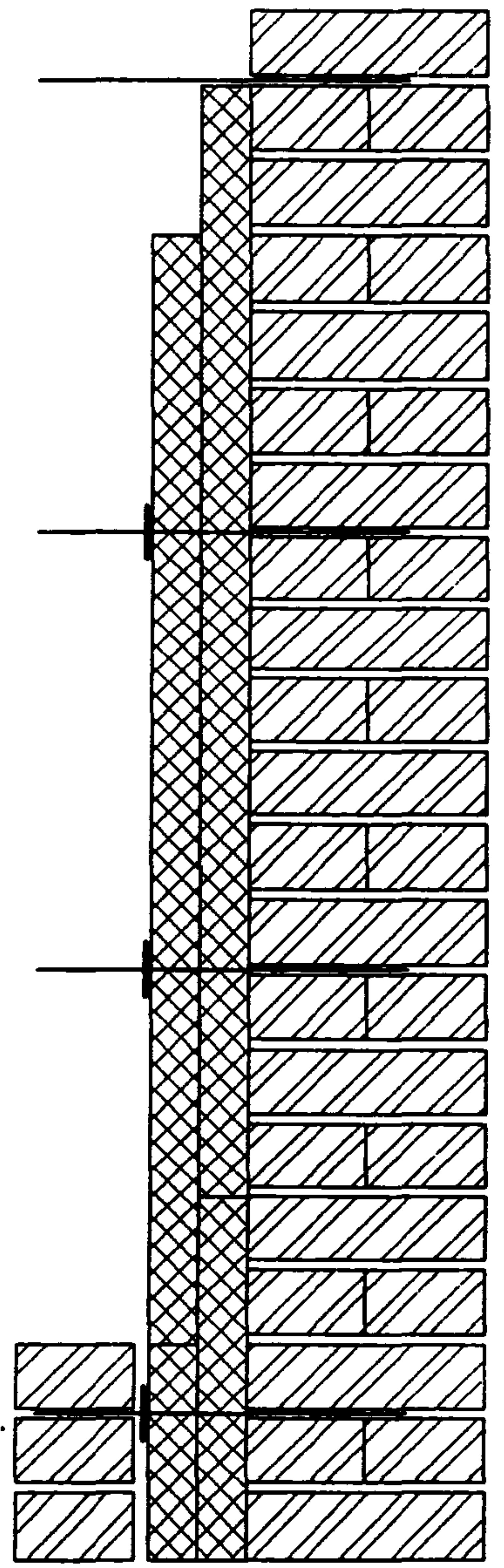
СХЕМА 1



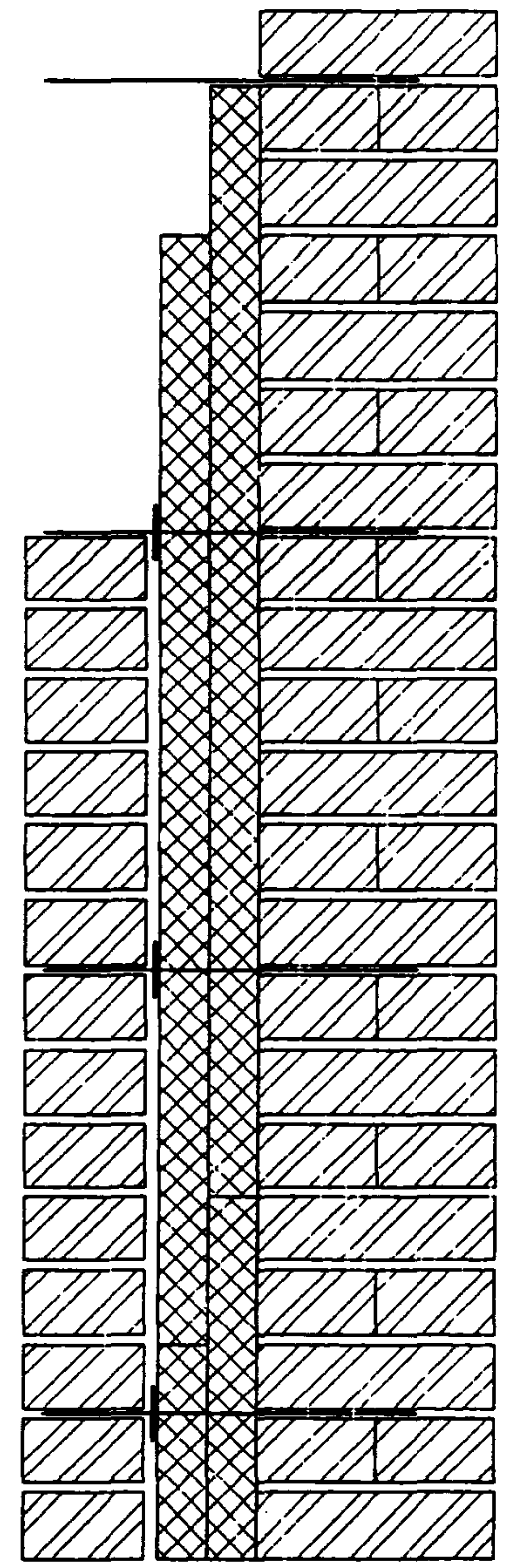
исходное положение



установить плиты
утеплителя, протыкая
их связями

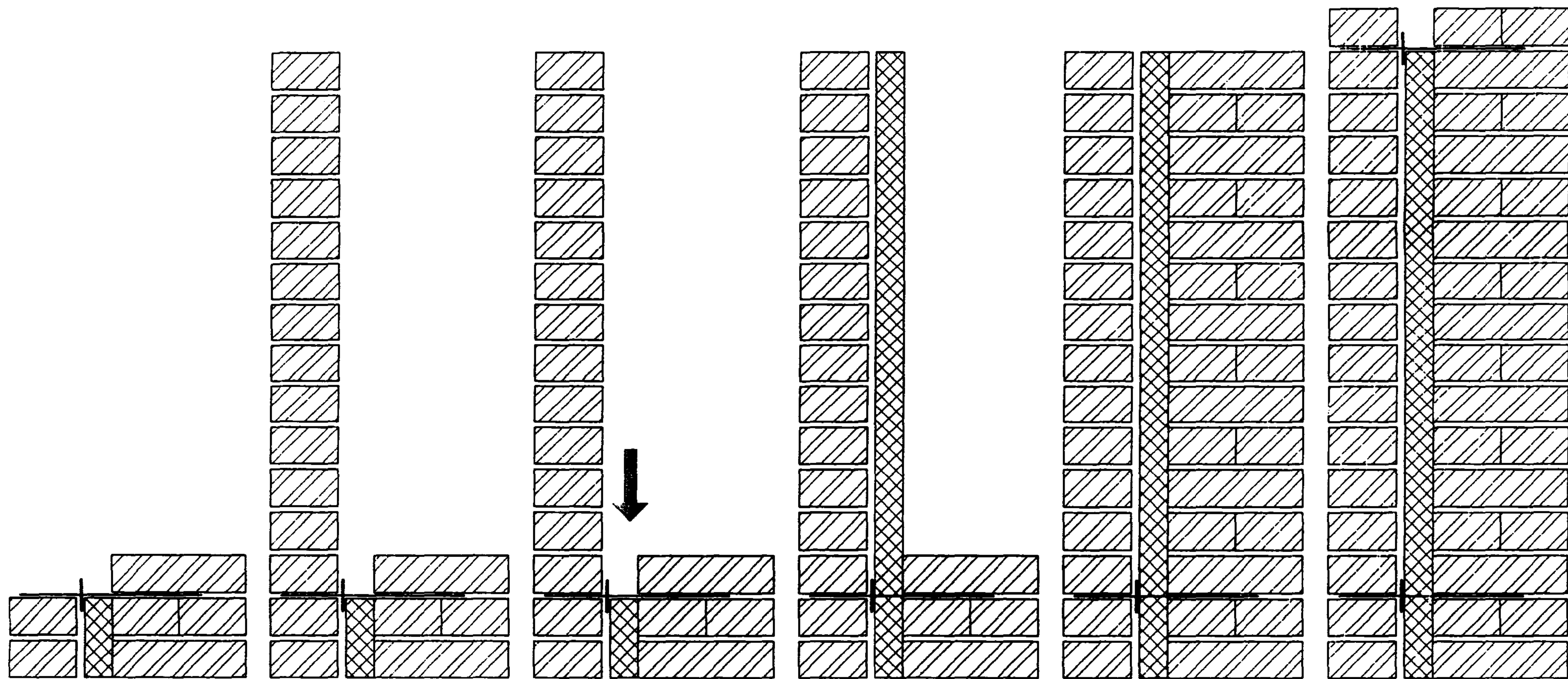


плиты утеплителя
зафиксировать шайбой
к внутренней версте



класть наружную версту
до исходного
положения

СХЕМА 2



исходное положение

класть наружную
версту на высоту
плиты теплоизоляции

очистить торец
утеплителя от мусора
скребком или щеткой

установить плиты
утеплителя

установить связи по
верхнему торцу плиты
утеплителя

плиту утеплителя
зафиксировать шайбой

СХЕМА 3