

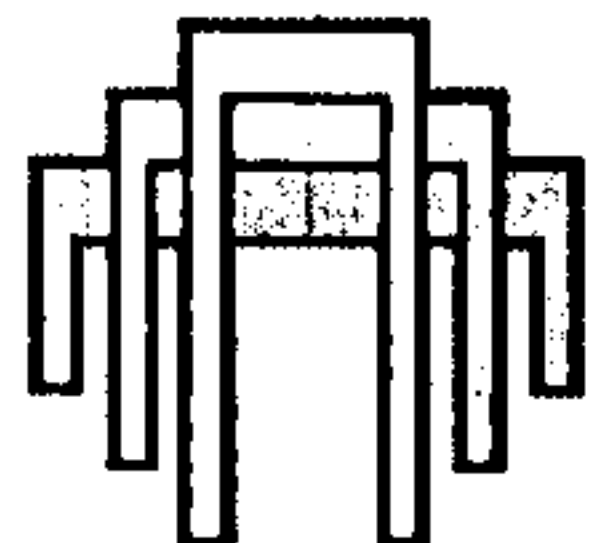
**Открытое акционерное общество  
“Центральный научно-исследовательский и проектно-экспериментальный  
институт промышленных зданий и сооружений”  
(ОАО “ЦНИИПромзданий”)**

**СТЕНЫ, ПОКРЫТИЯ, ПЕРЕГОРОДКИ, ПОЛЫ, ОГРАЖДАЮЩИЕ  
КОНСТРУКЦИИ МАНСАРД С ПРИМЕНЕНИЕМ  
ТЕПЛОИЗОЛЯЦИОННЫХ МИНЕРАЛОВАТНЫХ  
И СТЕКЛОВОЛОКНИСТЫХ ИЗДЕЛИЙ**

*Материалы для проектирования и рабочие чертежи узлов*

Шифр М 27.11/2008

– Москва – 2008 г. –



Открытое акционерное общество  
“Центральный научно-исследовательский и проектно-экспериментальный  
институт промышленных зданий и сооружений”  
(ОАО “ЦНИИПромзданий”)



Проектная документация  
сертифицирована.  
Сертификат соответствия  
№ РОСС RU.СР48.С00106

**СТЕНЫ, ПОКРЫТИЯ, ПЕРЕГОРОДКИ, ПОЛЫ, ОГРАЖДАЮЩИЕ  
КОНСТРУКЦИИ МАНСАРД С ПРИМЕНЕНИЕМ  
ТЕПЛОИЗОЛЯЦИОННЫХ МИНЕРАЛОВАТНЫХ И  
СТЕКЛОВОЛОКНИСТЫХ ИЗДЕЛИЙ**

*Материалы для проектирования и рабочие чертежи узлов*

Шифр М 27.11/2008

Зам. генерального директора

*А.М. Воронин* А.М. Воронин



Руководитель отдела

*А.В. Воронин*

А.М. Воронин

– Москва – 2008 г. –



СИСТЕМА СЕРТИФИКАЦИИ ГОСТ Р  
ГОССТАНДАРТ РОССИИ



**СЕРТИФИКАТ СООТВЕТСТВИЯ**

№ РОСС RU CP48.C00106

Срок действия с 14.05.2008 по 14.05.2011

0899894

**ОРГАН ПО СЕРТИФИКАЦИИ**

ОРГАН ПО СЕРТИФИКАЦИИ ПРОЕКТНОЙ ПРОДУКЦИИ В СТРОИТЕЛЬСТВЕ  
№ РОСС RU.0001.11CP48 от 19.12.2005  
Россия, 127238, Москва, Дмитровское шоссе, д. 46, корп. 2, тел. 482-07-78

**ПРОДУКЦИЯ**

ПРОЕКТНАЯ ДОКУМЕНТАЦИЯ: «СТЕНЫ, ПОКРЫТИЯ, ПЕРЕГОРОДКИ,  
ПОЛЫ, ОГРАЖДАЮЩИЕ КОНСТРУКЦИИ МАНСАРД С ПРИМЕНЕНИЕМ  
ТЕПЛОИЗОЛЯЦИОННЫХ МИНЕРАЛОВАТНЫХ И СТЕКЛОВОЛОКНИС-  
ТЫХ ИЗДЕЛИЙ». МАТЕРИАЛЫ ДЛЯ ПРОЕКТИРОВАНИЯ И РАБОЧИЕ  
ЧЕРТЕЖИ УЗЛОВ. ШИФР М 27.11/2008

КОД ОК 005 (ОКП):

**СООТВЕТСТВУЕТ ТРЕБОВАНИЯМ НОРМАТИВНЫХ ДОКУМЕНТОВ**

СНиП 31-01-2003, СНиП 2.09.04-87\* (издание 2001 г.),  
СНиП 31-03-2001, СНиП 23-01-99\* (издание 2003 г.),  
СНиП 31-05-2003, СНиП II-26-76 (издание 2002 г.),  
СНиП 23-02-2003, СНиП II-22-81\* (издание 2004 г.)

КОД ТН ВЭД:

**ИЗГОТОВИТЕЛЬ**

ОАО «ЦНИИПромзданий»  
Россия, 127238, Москва, Дмитровское шоссе, д. 46, корп. 2, тел. 482-18-23  
ИНН 7713006939

**СЕРТИФИКАТ ВЫДАН**

ОАО «ЦНИИПромзданий»

**НА ОСНОВАНИИ**

экспертного заключения № 508с/08 от 12.05.2008, выполненного органом по сертифи-  
кации проектной продукции в строительстве № РОСС RU.0001.11CP48 от 19.12.2005

**ДОПОЛНИТЕЛЬНАЯ ИНФОРМАЦИЯ**

Сертификация осуществляется по системе добровольной сертификации ГОСТ Р.  
Материалы проектной документации производится знаком соответствия органа по  
сертификации № РОСС RU.0001.11CP48 в правом верхнем углу титульного листа



Руководитель органа

*[Signature]*  
подпись

Г. П. Володин  
инициалы, фамилия

Эксперт




*[Signature]*  
подпись

Е. Н. Акатова  
инициалы, фамилия

Сертификат не применяется при обязательной сертификации



Обозначение документа	Наименование	стр.
M27.11/2008-ПЗ	Сертификат.....	2
	Пояснительная записка.....	5
	1. Общие положения.....	5
	2. Теплоизоляция.....	6
	Конструктивные решения стен.....	12
	3. Стены без вентилируемой воздушной прослойки с отделочным слоем из штукатурки и кирпича.....	12
	3.1. Стены с отделочным слоем из традиционной штукатурки.....	12
	3.2. Стены с отделочным слоем из тонкослойной штукатурки.....	18
	3.3. Стены с отделочным слоем из кирпича.....	22
	4. Стены с вентилируемой воздушной прослойкой.....	26
	5. Каркасные стены.....	28
	6. Стены деревянные из бруса.....	28
	7. Металлические стены из сэндвич-панелей поэлементной сборки.....	29
	8. Стены подвала.....	30
M27.11/2008-1	9. Конструктивные решения покрытий.....	31
	. Железобетонные покрытия с рулонной кровлей.....	31
	. Покрытия с профилированным настилом и рулонной кровлей.....	36
	. Покрытия с профилированным настилом и кровлей из оцинкованных стальных профлистов.....	37
	10. Конструктивные решения чердачных перекрытий....	39
	11. Ограждающие конструкции мансард.....	40
M27.11/2008-2	12. Конструктивные решения полов.....	41
	13. Перегородки.....	42
M27.11/2008-3	14. Коммуникационные элементы и оборудование.....	45
	РАЗДЕЛ 1. Стены с защитно-декоративным слоем из традиционной штукатурки. Новое строительство и реконструкция.....	48
M27.11/2008-4	РАЗДЕЛ 2. Стены с защитно-декоративным слоем из тонкослойной штукатурки. Новое строительство и реконструкция.....	69
	РАЗДЕЛ 3. Стены с отделочным слоем из кирпича. Новое строительство.....	88
M27.11/2008-5	РАЗДЕЛ 4. Самонесущая стена из кирпича с облицовкой кирпичом в здании с несущим каркасом.....	119
	РАЗДЕЛ 5. Стены с отделочным слоем из кирпича. Реконструкция.....	131
M27.11/2008-6	РАЗДЕЛ 6. Стены с вентилируемой воздушной прослойкой.....	147

Изм.	Кол. уч.	Лист	№ док.	Подпись	Дата	ООО "КНАУФ ИНСУЛЕЙШН" M27.11/2008		
Зам. ген. дир.		Гликин				МП	1	2
Рук. отд.		Воронин						
С.н.с.		Пешкова						
						ОАО ЦНИИПРОМЗДАНИЙ г. Москва. 2008 г.		

Содержание



Обозначение документа	Наименование	стр.
M27.11/2008-7	РАЗДЕЛ 7. Каркасные конструкции стен с обшивками из стального профлиста.....	158
M27.11/2008-8	РАЗДЕЛ 8. Металлические стены из сэндвич-панелей по элементной сборки.....	171
M27.11/2008-9	РАЗДЕЛ 9. Деревянные каркасно-обшивные стены.....	183
M27.11/2008-10	РАЗДЕЛ 10. Стены деревянные, из бруса. Новое строительство и реконструкция.....	188
M27.11/2008-11	РАЗДЕЛ 11. Стены подвала.....	194
M27.11/2008-12	РАЗДЕЛ 12. Перегородки с металлическим каркасом.....	200
M27.11/2008-13	РАЗДЕЛ 13. Перегородки с деревянным каркасом.....	214
M27.11/2008-14	РАЗДЕЛ 14. Чердачные перекрытия.....	226
M27.11/2008-15	РАЗДЕЛ 15. Полы.....	230
M27.11/2008-16	РАЗДЕЛ 16. Ограждающие конструкции мансард.....	234
M27.11/2008-17	РАЗДЕЛ 17. Покрытие со сборным или монолитным железобетонным основанием.....	240
M27.11/2008-18	РАЗДЕЛ 18. Покрытия по стальным профилированным настилам с рулонной кровлей.....	252
M27.11/2008-19	РАЗДЕЛ 19. Покрытия по стальным профилированным настилам с кровлей из стальных профилированных листов.....	267
M27.11/2008-20	РАЗДЕЛ 20. Изделия комплектующие.....	274
	ПРИЛОЖЕНИЯ.....	291
	ПРИЛОЖЕНИЕ 1. Пример расчета повышения теплозащиты стены.....	292
	ПРИЛОЖЕНИЕ 2. Пример расчета толщины теплоизоляции стены подвала.....	294
	ПРИЛОЖЕНИЕ 3. Пример расчета парозащиты стены.....	296
	ПРИЛОЖЕНИЕ 4. Пример определения показателя теплоусвоения поверхности пола по СНиП 23-02-2003.....	299
	ПРИЛОЖЕНИЕ 5. Пример определения индекса изоляции воздушного шума под междуэтажным перекрытием жилого дома. Перекрытие состоит из железобетонной плиты $\gamma = 2400 \text{ кг/м}^3$ толщиной 14 см, звукоизоляционного слоя из минераловатной плиты марки «NOBASIL SPE» толщиной 4,0 см, сборной стяжки из гипсоволокнистых листов (ГВЛ) плотностью $1150 \text{ кг/м}^3$ толщиной 2,0 см.....	301
	ПРИЛОЖЕНИЕ 6. Пример определения индекса приведенного уровня ударного шума под железобетонным перекрытием жилого дома. Перекрытие состоит из железобетонной плиты $\gamma = 2400 \text{ кг/м}^3$ толщиной 14 см, звукоизоляционного слоя из минераловатных плит марки «NOBASIL SPK» толщиной 4,0 см, сборной стяжки из гипсоволокнистых листов (ГВЛ) плотностью $1150 \text{ кг/м}^3$ толщиной 2,0 см и паркетного пола толщиной 1,8 см.....	302

						<b>ООО «КНАУФ ИНСУЛЕЙШН»</b> <b>M27.11/2008</b>	Лист
Изм.	Кол. уч.	Лист	№ док.	Подпись	Дата		2



## 5 ОБЩИЕ ПОЛОЖЕНИЯ

**1.1.** Альбом содержит материалы для проектирования и рабочие чертежи узлов стен, покрытий, чердачных перекрытий, перегородок, ограждающих конструкций мансард и полов отапливаемых зданий различного назначения с минераловатной теплоизоляцией на основе стекловолокна марок Acoustic Partition Rool, Acoustic Partition Slab, Timber Frame Thermo Roll040, Timber Frame Thermo Roll037, Timber Frame Thermo Roll034, Timber Frame Thermo Slab037, Timber Frame Thermo Slab034, Thermo Roll040, Metal Frame Thermo Roll040, Metal Frame Thermo Roll037, Metal Frame Thermo Roll034, Pitched Roof Thermo Roll037, Pitched Roof Thermo Roll034, Pitched Roof Thermo Slab037, Pitched Roof Thermo Slab034, Cavity Thermo Slab034, Cavity Thermo Slab032, Venti Thermo Slab034, Venti Thermo Slab032, Thermo Roll040 и Thermo Slab037 (ТУ 5763 – 001 – 73090654 – 2005, изм. №1, Сертификаты соответствия № РОСС RU.АЮ64.Н02609 от 06.07.2007г; № РОСС RU.АЮ64.Н03013, № РОСС RU.АЮ64.Н03014, № РОСС RU.АЮ64.Н03015, № РОСС RU.АЮ64.Н03016 и № РОСС RU.АЮ64.Н03017 от 25.01.2008 г; № РОСС RU.АЮ64.Н03106, № РОСС RU.АЮ64.Н03107, № РОСС RU.АЮ64.Н03108, № РОСС RU.АЮ64.Н03109 и № РОСС RU.АЮ64.Н03110 от 29.02.2008 г.) и из минераловатных изделий на основе базальтового волокна NOBASIL марок MPN, MPN35, PDK, FKD, FKL, FRE, FRE75 (LF) , SPK, SPK110 (Т110), TS, TSS, TSK, SPS175 (JPS175), SPS200 (JPS200), SPE, SAE (Сертификат соответствия № РОСС SK.СМ24.Н00020 и № РОСС SK.СМ24.Н00022 от 22.09.2008 г.).


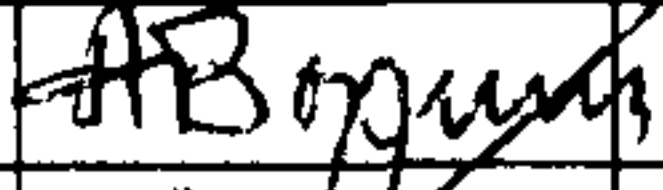

**1.2.** Материалы разработаны для следующих условий:

здания одно- и многоэтажные, I – IV степени огнестойкости с сухим и нормальным температурно-влажностным режимом для строительства на всей территории страны;

стены несущие или самонесущие из штучных материалов (кирпич, камни, бетонные блоки) или монолитного железобетона;

температура холодной пятидневки обеспеченностью 0,92 – до минус 55°С.

**1.3.** Проектирование следует вести с учетом указаний следующих действующих нормативных документов:

<b>ООО “КНАУФ ИНСУЛЕЙШН”</b>					
<b>М27.11/2008 – ПЗ</b>					
Изм.	Кол. уч.	Лист	№ док.	Подпись	Дата
Зам. ген. дир.	Гликин				
Рук. отд.	Воронин				
С.н.с.	Пешкова				
				Пояснительная записка	
		Стадия	Лист	Листов	
		МП	1	43	
<b>ОАО ЦНИИПРОМЗДАНИЙ</b> г. Москва, 2008 г.					



СНиП 31-01-2003 «Здания жилые многоквартирные»;

СНиП 31-05-2003 «Общественные здания административного назначения»;

СНиП 31-03-2001 «Производственные здания»;

СНиП 2.09.04-87\* «Административные и бытовые здания» (изд. 2001);

СНиП 23-02-2003 «Тепловая защита зданий»;

СНиП II-22-81 «Каменные и армокаменные конструкции»;

СНиП 23-01-99 «Строительная климатология»;

СНиП II-26-76 «Кровли»;

СП 55-101-2000 «Ограждающие конструкции с применением гипсокартонных листов»;

СП 55-102-2001 «Конструкции с применением гипсоволокнистых листов»;

СО–002–02495342–2005 «Кровли зданий и сооружений. Проектирование и строительство», М., ОАО «ЦНИИПромзданий», 2005 г.

## 2. ТЕПЛОИЗОЛЯЦИЯ

2.1. В зависимости от физико-технических свойств плиты минераловатные на основе базальтового волокна предназначены для применения в качестве тепло- и звукоизоляции:

- NOBASIL марок MPN, MPN35 – в мансардах, чердачных перекрытиях, полах на лагах и перегородках;
- NOBASIL марок FRE75 – в конструкциях стен с воздушным (вентиляционным) зазором и в каркасных стенах;
- NOBASIL марок MPN и MPN35 – в вентилируемых наружных стенах в качестве нижнего слоя теплоизоляции в сочетании с NOBASIL марки FRE75 в качестве верхнего слоя теплоизоляции;
- NOBASIL марок NOBASIL PDK или NOBASIL SPK – в металлических стенах из сэндвич – панелей поэлементной сборки;
- NOBASIL марок FKD, FKL в многослойных стенах с облицовочным слоем из тонкослойной штукатурки;

						<b>ООО «КНАУФ ИНСУЛЕЙШН»</b> <b>М27.11/2008 - ПЗ</b>	Лист
							2
Изм.	Кол. уч.	Лист	№ док.	Подпись	Дата		



- NOBASIL марок FRE75– в многослойных стенах с облицовочным слоем из кирпича, в вентилируемых фасадных системах;
- NOBASIL марок SPE и SAE – в плоских покрытиях, в том числе эксплуатируемых, с кровлей из рулонных материалов, например наплавленных;
- NOBASIL марок SPS175 и SPS200 – в покрытиях при однослойной теплоизоляции с рулонной кровлей, в том числе под стяжку, в фасадных системах с тонким наружным штукатурным слоем;
- NOBASIL марок SPK110 и SPK – в покрытиях в качестве нижнего слоя теплоизоляции в сочетании с плитой NOBASIL марок SPS175 и SPS200 в качестве верхнего слоя теплоизоляции;
- NOBASIL марок SPS175 и SPS200 – в покрытиях в качестве теплоизоляции без устройства стяжки;
- NOBASIL марок PDK, SPK и SPK110 – в полах под стяжку в жилых и производственных зданий, а марки SPE – в полах под стяжку в производственных, спортивных и складских помещений;

**2.2.** Минераловатные изделия на основе стекловолокна изделия предназначены в качестве тепло– и звукоизоляции:

- Acoustic Partition Roll и Acoustic Partition Slab – в перегородках;
- Timber Frame Thermo Roll040 – в деревянных конструкциях (полы на лагах) как ненагружаемые изделия;
- Timber Frame Thermo Slab037 и Timber Frame Thermo Slab034 – в деревянных каркасных конструкциях;
- Metal Frame Thermo Roll040, Metal Frame Thermo Roll037 и Metal Frame Thermo Roll034 – в металлических каркасных конструкциях и в металлоконструкциях с ветрозащитным слоем;
- Pitched Roof Thermo Roll037, Pitched Roof Thermo Roll034, Pitched Roof Thermo Slab037 и Pitched Roof Thermo Slab034 – в скатных покрытиях, например мансард;
- Cavity Thermo Slab034 и Cavity Thermo Slab032 – в качестве среднего слоя между стеной и облицовкой;
- Venti Thermo Slab034 и Venti Thermo Slab032 – в вентилируемых фасадных системах.
- Thermo Roll040 – в не нагружаемых горизонтальных конструкциях (полы на лагах).
- Thermo Slab037 – в скатных кровлях, утепление стен.

**2.3.** Номенклатура минераловатных изделий, их размеры приведены, соответственно, в таблицах 1 и 2, а основные физико-технические характеристики в таблицах 3 и 4.

**2.4.** Все минераловатные изделия относятся к группе горючести НГ по ГОСТ 30244.

						<b>ООО “КНАУФ ИНСУЛЕЙШН” М27.11/2008 - ПЗ</b>	Лист
							3
Изм.	Кол. уч.	Лист	№ док.	Подпись	Дата		



**Номинальные размеры минераловатных плит на основе базальтового волокна  
и предельные отклонения**

Марка	Размеры (предельные отклонения) <sup>*)</sup> , мм		
	Длина	Ширина	Толщина
<i>MPN</i>	1000 (+6,-3)	600, (±2)	40-200 (+3,-1) с интервалом 10
<i>TS (TSS)/TSK</i>	1200, 1500 (+5,-2)	627(±2)	102,122(±2) – TS; 102 и 122(±1)–TSS и 102, 118, 122(±1) - TSK
<i>PDK</i>	1000 (+6,-3)	600 (±2)	20-160 (+3,-1) с интервалом 10
<i>FKD</i>	1000 (+6,-3)	600 (±2)	60-160;40;50 (+3,-1) с интервалом 10
<i>FKL</i>	1000 (+6,-3)	200 (±2)	40-200 (+3,-1) с интервалом 10
<i>FRE</i>	1000 (+6,-3)	600 (±2)	40-200 (+3,-1) с интервалом 10
<i>FRE75</i>	1000 (+6,-3)	600 (±2)	40-180 (+3,-1) с интервалом 10
<i>SPK</i>	1000 (+6,-3)	600 (±2)	20-160 (+3,-1) с интервалом 10
<i>SPS175</i>	1000 (+6,-3)	600 (±2)	30;40 (+3,-1)
<i>SPS200</i>	1000 (+6,-3)	600 (±2)	20-60 (+3,-1) с интервалом 10
<i>SPE150</i>	1000 (+6,-3)	600 (±2)	80-180 (+3,-1) с интервалом 10
<i>SPE160</i>	1000 (+6,-3)	600 (±2)	50 и 70 (+3,-1)
<i>SPE165</i>	1000 (+6,-3)	600 (±2)	40 и 60 (+3,-1)
<i>SPE170</i>	1000 (+6,-3)	600 (±2)	30 и 55 (+3,-1)
<i>SAE150</i>	1000 (+6,-3)	600 (±2)	80-140 (+3,-1) с интервалом 10
<i>SAE160</i>	1000 (+6,-3)	600 (±2)	50 и 70 (+3,-1)
<i>SAE165</i>	1000 (+6,-3)	600 (±2)	40 и 60 (+3,-1)
<i>SAE170</i>	1000 (+6,-3)	600 (±2)	30 и 55 (+3,-1)

						<b>ООО “КНАУФ ИНСУЛЕЙШН” M27.11/2008 – ПЗ</b>	Лист
							4
Изм.	Кол. уч.	Лист	№ док.	Подпись	Дата		

Таблица 2

## Номинальные размеры минераловатных изделий на основе стекловолокна

Название материала, его марка	Размеры (длина x ширина x толщина), мм
<b>1. Acoustic</b>	
• Partition Roll*	7500 x 610 x 50
• Partition Slab**	1250 x 610 x 50
<b>2. Timber Frame</b>	
• Thermo Roll 040*	10000 x 1200 x 50; 10000 x 1200 x 100; 10000 x 600 x 100; 6500 x 1200 x 150; 5000 x 1200 x 200; 9000 x 1000 x 50; 12000 x 1200 x 80; 5500 x 570 x 200; 5500 x (570+530) x 200
• Thermo Roll 037*	10000x x1200 x 80; 9000 x 1200 x 50; 9000 x 1200 x 100; 5500 x 1200 x 150; 5260 x 600 x 150; 4000 x 1200 x 200; 9000 x 570 x 100; 5500 x 570 x 150; 4000 x 570 x 200
• Thermo Roll 034*	5000 x 570 x 100; 3500 x 570 x 150
• Thermo Slab 037**	1170 x 570 x 50; 1170 x 570 x 100; 1250 x 610 x 150
• Thermo Slab 034**	1170 x 570 x 50; 1170 x 570 x 100
<b>3. Metal Frame</b>	
• Thermo Roll 040*	10000 x 1200 x 50; 10000 x 1200 x 100; 6500x1200x150
• Thermo Roll 037*	9000 x 1200 x 100; 5500 x 1200 x 150
• Thermo Roll 034*	5000 x 1200 x 100; 3500 x 1200 x 150
<b>4. Pitched Roof</b>	
• Thermo Roll 037*	9000 x 1200 x 50; 5500 x 1200 x 150; 9000 x 570 x 50; 5500 x 570 x 150
• Thermo Roll 034*	5000x x1200 x 50; 3500 x 1200 x 150; 5000 x 570 x 50; 3500 x 570 x 150
• Thermo Slab 037**	1250 x 570 x 100; 1250 x 570 x 150
• Thermo Slab 034**	1250 x 570 x 100; 1250 x 570 x 150
<b>5. Cavity</b>	
• Thermo Slab 034*	1250 x 600 x 50; 1250 x 600 x 70; 1250 x 600 x 100; 1250 x 600 x 120
• Thermo Slab 032**	1250 x 600 x 50; 1250 x 600 x 70; 1250 x 600 x 100
<b>6. Venti</b>	
• Thermo Slab 034*	1250 x 600 x 50; 1250 x 600 x 70; 1250 x 600 x 100; 1250 x 600 x 120
• Thermo Slab 032**	1250 x 600 x 50; 1250 x 600 x 70; 1250 x 600 x 100
<b>7. Universal</b>	
• Thermo Roll 040*	10000x1200x50
• Thermo Slab 037*	1250x600x50; 1250x600x100
*) Предельные отклонения по длине $\pm 25$ мм, по ширине $\pm 10$ мм	
**) Предельные отклонения по длине $\pm 10$ мм, по ширине $\pm 10$ мм	

**2.5.** Стены с защитно-декоративным штукатурным слоем, кирпичной кладкой, или экраном из материалов группы горючести НГ могут применяться в зданиях I – IV степеней огнестойкости классов пожарной опасности СО по СНиП 21-01 табл. 4 и 5 высотой до 25 этажей.

						<b>ООО "КНАУФ ИНСУЛЕЙШН"</b> <b>М27.11/2008 - ПЗ</b>	Лист
Изм.	Кол. уч.	Лист	№ док.	Подпись	Дата		5



Покрытия по железобетонным плитам толщиной по полю не менее 50 мм и стены с защитным слоем из кирпича шириной 120 мм могут применяться в зданиях I – IV степеней огнестойкости классов пожарной опасности СО по СНиП 21-01.

Покрытия по стальным профилированным настилам могут применяться в зданиях II – IV степеней огнестойкости классов пожарной опасности СО по СНиП 21-01.

Таблица 3

**Физико-технические характеристики минераловатных плит на основе базальтового волокна**

Наименование показателя, ед. измерения	Значение для плит по маркам										
	NOBASIL MPN, MPN 35	NOBASIL TS(TSS)/TSK	NOBASIL PDK	NOBASIL FKD	NOBASIL FKL	NOBASIL FRE	NOBASIL FRE75	NOBASIL SPK, SPK 110	NOBASIL SPS175/200	NOBASIL SPE	NOBASIL SAE
1. Плотность, кг/м <sup>3</sup> *	30 35	105 (110)/ 130	100	140, 150	85	50	75	120 110	175, 200	150 160 165 170	св.150 до170
2. Теплопроводность Вт/(м·К), при условии эксплуатации											
А	0,046	–	0,042	0,042	0,049	0,045	0,043	0,042	0,042	0,042	0,042
Б	0,049	–	0,045	0,044	0,054	0,048	0,046	0,045	0,045	0,045	0,045
3. Паропроницаемость, мг/м ч Па	0,38	–	0,33	0,32	0,38	0,35	0,35	0,50	0,40	0,40	0,002
4. Влажность по массе, %	0,5	0,5	0,5	0,5	0,5	0,5	0,5	0,5	0,5	0,5	0,5
5. Прочность на сжатие при 10 % деформации, МПа, не менее	0,002	0,1	0,0025	0,040	0,060	0,003	0,006	0,030	0,060	0,050	0,050
6. Прочность на сжатие при 10 % деформации после сорбционного увлажнения, МПа, не менее	0,002	–	–	–	–	–	–	–	–	–	–
7. Прочность на отрыв слоев, МПа, не менее	–	0,1	0,0075	0,015	0,1	0,002	0,004	0,0075	0,01	0,01	0,010
8. Прочность на сдвиг, МПа		0,05 (0,05)/ 0,075	–	–	–	–	–	–	–	–	–
9. Водопоглощение по объему, %, не более	1,5	1,5	1,5	1,5	1,5	1,5	1,5	1,5	1,5	1,5	1,5
10. Содержание органических веществ по массе, % не более	3,0	3,7	3,4	3,7	3,3	2,3	2,3	3,4	3,7	3,7	3,7
*) Предельные отклонения ±10%											

						<b>ООО “КНАУФ ИНСУЛЕЙШН” M27.11/2008 – ПЗ</b>	Лист
Изм.	Кол. уч.	Лист	№ док.	Подпись	Дата		6

Таблица 4

**Физико – технические характеристики минераловатных изделий  
на основе стекловолокна**

Название изделия	Наименование показателя, ед. измерения					
	Плотность, кг/м <sup>3</sup>	Сжимае- мость, %, не более	Водопогло- щение при частичном погружении, % по массе, не более	Возврати- мость, %, не менее	Содержание органиче- ских ве- ществ, %, не более	Теплопровод- ность, Вт/(м К) при 10 °С
<b>1. Acoustic</b>						
• Partition Roll	15 ±10%	70	–	98	5,5	–
• Partition Slab	15 ±10%	70	–	98	6,5	–
<b>2. Timber Frame</b>						
• Thermo Roll 040	–	80	–	98	5,5	0,040
• Thermo Roll 037	–	70	–	98	6,5	0,037
• Thermo Roll 034	–	60	–	98	7,0	0,034
• Thermo Slab 037	–	70	–	98	6,5	0,037
• Thermo Slab 034	–	60	–	98	7,0	0,034
<b>3. Metal Frame</b>						
• Thermo Roll 040	–	80	45	98	5,5	0,040
• Thermo Roll 037	–	70	35	98	6,5	0,037
• Thermo Roll 034	–	60	30	98	7,0	0,034
<b>4. Pitched Roof</b>						
• Thermo Roll 037	–	70	35	98	6,5	0,037
• Thermo Roll 034	–	60	30	98	7,0	0,034
• Thermo Slab 037	–	70	35	98	6,5	0,037
• Thermo Slab 034	–	60	30	98	7,0	0,034
<b>5. Cavity Wall</b>						
• Thermo Slab 034	–	60	30	98	7,0	0,034
• Thermo Slab 032	–	50	25	98	7,0	0,032
<b>6. Venti Wall</b>						
• Thermo Slab 034	–	60	30	98	7,0	0,034
• Thermo Slab 032	–	50	25	98	7,0	0,032
<b>7. Universal</b>						
• Thermo Roll 040	–	80	–	98	5,5	0,040
• Thermo Slab 037	–	70	–	98	6,5	0,037

						<b>ООО “КНАУФ ИНСУЛЕЙШН” М27.11/2008 – ПЗ</b>	Лист
							7
Изм.	Кол. уч.	Лист	№ док.	Подпись	Дата		



## КОНСТРУКТИВНЫЕ РЕШЕНИЯ СТЕН

### 3. СТЕНЫ БЕЗ ВЕНТИЛИРУЕМОЙ ВОЗДУШНОЙ ПРОСЛОЙКИ С ОТДЕЛОЧНЫМ СЛОЕМ ИЗ ШТУКАТУРКИ И КИРПИЧА

Стена при новом строительстве может быть несущей или самонесущей и представляет собой трехслойную конструкцию с несущим слоем из керамического или силикатного кирпича, бетонных блоков или монолитного железобетона.

#### 3.1. СТЕНЫ С ОТДЕЛОЧНЫМ СЛОЕМ ИЗ ТРАДИЦИОННОЙ ШТУКАТУРКИ

**3.1.1.** При отделочном слое из традиционной толстослойной штукатурки толщиной 25 – 30 мм в качестве теплоизоляции используются минераловатные плиты NOBASIL марок FKD, FKL.

**3.1.2.** Теплоизоляционные плиты крепят к несущему слою стены на клею и дополнительно распорными дюбелями.

При подготовке несущей части стены до закрепления к ней теплоизоляции рекомендуется использовать при необходимости выравнивающую штукатурку из сухих смесей или из строительных растворов, подбираемых по каталогу продукции производства заводов сухих смесей КНАУФ. Допускается применение штукатурных смесей других производителей, если они отвечают требованиям табл. 8 СНиП 3.04.01-87.

**3.1.3.** Для наклейки минераловатных плит к несущей части стены рекомендуется использовать клеевые составы на основе цемента : Кнауф-Севенер, либо клеевые составы других производителей, включенные в перечень разрешенных для применения в многослойных системах наружного утепления стен.

**3.1.4.** Клей следует наносить на теплоизоляционную плиту с помощью штукатурного шпателя валиком (шириной 4 – 6 см) по всему периметру с

						<b>ООО “КНАУФ ИНСУЛЕЙШН”</b> <b>М27.11/2008 – ПЗ</b>	Лист
							8
Изм.	Кол. уч.	Лист	№ док.	Подпись	Дата		

отступлением от краев на 2 – 3 см и дополнительно “куличами” на остальную поверхность плиты, при этом площадь приклеенной поверхности плит – не менее 40%.

**3.1.5.** Установку плит в проектное положение осуществляют с прижатием к поверхности несущей части стены и выравниванием по высоте относительно друг друга трамбовками. Образование излишков выступающего клея недопустимо.

**3.1.6.** Выравнивание по горизонтали теплоизоляционных плит может осуществляться с помощью временно закрепленной к несущей части стены деревянной рейки или с применением цокольного профиля (изготовленного из алюминия или оцинкованной стали) толщиной 1 – 1,5 мм, который закрепляют к несущей части стены дюбелями, расположенными с шагом не более 300 мм.

**3.1.7.** При установке цокольных профилей необходимо оставлять зазор в стыке между ними в 2 – 3 мм. Для выравнивания вдоль несущей части стены необходимо использовать соответствующие подкладочные шайбы из ПВХ, а для соединения профилей между собой пластмассовые соединительные элементы.

**3.1.8.** После установки первого ряда теплоизоляционных плит на цокольный профиль зазор между поверхностью несущей части стены и профилем необходимо заполнить полиуретановой пеной.

**3.1.9.** Теплоизоляционные плиты устанавливают вплотную друг к другу. В случае если между ними образуются зазоры более 2 мм их необходимо заполнить материалом, используемого утеплителя или полиуретановой пеной.

**3.1.10.** Установку и наклеивание теплоизоляционных плит следует выполнять с перевязкой швов и плотным стыкованием их на внешних и внутренних углах стен.

**3.1.11.** Плиты теплоизоляционного материала, устанавливаемые в углах оконных и дверных проемов, должны быть цельными с вырезанными по месту фрагментами. Не допускается стыковать плиты на линиях углов оконных и дверных проемов.

**3.1.12.** Рекомендуемые типы тарельчатых дюбелей и условия их применения приведены в таблице 5. Для крепления теплоизоляции к несущей части стены могут быть использованы другие виды дюбелей, отвечающие требованиям таблицы 5 и имеющие технические свидетельства.

						<b>ООО “КНАУФ ИНСУЛЕЙШН” М27.11/2008 – ПЗ</b>	Лист
							9
Изм.	Кол. уч.	Лист	№ док.	Подпись	Дата		



**3.1.13.** При защитно-декоративном слое из штукатурки необходимо, чтобы:

- штукатурка имела нулевой предел распространения огня;
- традиционная штукатурка должна выполняться толщиной 25 – 30 мм по закрепленной к несущей части стены стальной сетке;
- штукатурка на высоту 2,5 м от планировки должна иметь защиту от механических повреждений.

**3.1.14.** При отделке фасадов штукатуркой, сетку армирующую штукатурный слой, крепят к несущему слою стены также распорными дюбелями (см. табл. 5).

#### Характеристики тарельчатых дюбелей

Таблица 5

Вид дюбеля	Материал ограждающей конструкции	Глубина анкеровки, Нв, мм	Длина дюбеля, мм	Диаметр, мм		Расчетное выдерживаемое усилие, кН	Допускаемый изгибающий момент, Н·м	
				дюбеля	шляпки		распорный элемент из неражавшей стали	распорный элемент из стали с антикоррозионным покрытием
Дюбель с обычной распорной зоной и закручиваемым распорным элементом EJOT SDM-T	Массивный материал (бетон, кирпич и камни керамические полнотелые, кирпич и камни силикатные полнотелые, трехслойные панели при толщине наружного бетонного слоя не менее 40 мм)	50	100÷340	8,10	60	0,5	6,55	5,82
Дюбель с обычной распорной зоной и забивным элементом EJOT TID-T	То же	35÷50	75÷295	8,10	60	0,25	3,19	2,83
Дюбель с удлиненной распорной зоной EJOT SDM-T	Многopустотный кирпич, пустотелые блоки, легкий бетон	90	120÷340	8,10	60	0,2	6,55	5,82
Дюбель с закручиваемым распорным элементом для пористых материалов EJOT SPM-T	Пенобетон, газобетон	110	150÷340	8,10	60	0,2	6,55	5,82

						<b>ООО “КНАУФ ИНСУЛЕЙШН”</b> <b>М27.11/2008 – ПЗ</b>	Лист
							10
Изм.	Кол. уч.	Лист	№ док.	Подпись	Дата		

**3.1.15.** Установка дюбелей для крепления плит теплоизоляции должна выполняться после полного высыхания клеевого состава. Срок высыхания при температуре наружного воздуха 20 °С и относительной влажности 65 % составляет не менее 72 часов. Перед установкой дюбелей, выполняется шлифовка плит теплоизоляции при наличии неровностей в местах стыка.

**3.1.16.** Внешние углы здания с укрепленной теплоизоляцией, а также углы дверных и оконных проемов должны быть усилены при традиционной штукатурке дополнительными стальными сетками 250x400 мм на скрутках.

**3.1.17.** Традиционная штукатурка выполняется из известково-цементного раствора, приготавливаемого на месте из извести, песка, цемента, воды и добавок, в том числе обязательно пластифицирующих, или из готовых растворных смесей, и армируется стальной оцинкованной сеткой по ГОСТ 2715-75 с размером ячейки 20 мм и диаметром проволоки 1 – 1,6 мм.

**3.1.18.** В качестве вяжущего рекомендуется портландцемент или шлакопортландцемент по ГОСТ 10178-85\* марок 300; 400 и известь строительная по ГОСТ 9179-77 в виде известкового теста ( $\gamma = 1400 \text{ кг/м}^3$ ). Технические требования – по ГОСТ 28013-98 «Растворы строительные. Общие технические условия». Приготовление раствора в соответствии с указаниями СП 82-101-98 «Приготовление и применение растворов строительных».

**3.1.19.** Традиционная штукатурка выполняется улучшенного качества или высококачественная с нанесением ее соответственно в 2 или 3 слоя. После грунта поверхности плит пластичным раствором слоем в 3...5 мм, он разравнивается в горизонтальном направлении зубчатым шпателем, образуя борозды глубиной 2...3 мм. После выдержки в течение 1...3 суток наносят нижний слой грунта толщиной 7...8 мм. После схватывания этого слоя (24...36 час) раскатывается армирующая сетка и крепится через штукатурку и теплоизоляцию к несущей части дюбелями Бийского завода при установке в среднем 8 дюбелей/м<sup>2</sup> поверхности. Затем наносят второй слой грунта толщиной 7...8 мм с выравниванием его «под правило». При высококачественной штукатурке наносят третий, отделочный слой толщиной 2 – 5 мм в зависимости от вида отделки (см. ниже).

						<b>ООО “КНАУФ ИНСУЛЕЙШН” М27.11/2008 – ПЗ</b>	Лист
							11
Изм.	Кол. уч.	Лист	№ док.	Подпись	Дата		



**3.1.20.** При улучшенной штукатурке (под окраску) общая толщина штукатурного слоя доводится до 30 мм и поверхность ее выравнивается «под правило».

При высококачественной штукатурке и окраске фасадов второй слой грунта выравнивают по маякам и после его схватывания наносят отделочный слой – накрывку толщиной 1 – 2 мм из мелкозернистого раствора, который затирается гладилками или затирочно-шлифовальными машинами. При отделке цветным раствором толщина выполненного к этому моменту штукатурного слоя должна составлять около 25...27 мм.

**3.1.21.** После полного затвердевания штукатурки ее в соответствии с проектом прорезают на всю толщину горизонтальными и вертикальными деформационными швами шириной 6 мм с шагом не более 8м. Крайний вертикальный шов должен располагаться не ближе 150 мм от угла фасада (наружного или входящего). Затем швы заделывают вулканизирующей мастикой.

**3.1.22.** Между штукатурным слоем и элементами заполнения проемов окон, дверей, ворот и др. предусматривается паз на всю толщину штукатурки, заполняемый вулканизирующей мастикой, в качестве которой рекомендуются силиконовые или тиоколовые составы – клей-герметик кремний-органический марок «Эластосил 11-06» (ТУ 6-02-775-76) и «Эластосил 137-181» (ТУ 6-02-1-362-84), выпускаемые Данковским химзаводом (Липецкая обл.), и мастика тиоколовая марки «АМ-0,5» (ТУ 84-246-95), выпускаемая Московским заводом строительных красок.

**3.1.23.** При традиционной штукатурке фасады отделывают нанесением слоя цветного раствора (цветной накрывки) или окрашиванием поверхности. Первый вариант предпочтительнее из-за меньшей стоимости, большей прочности поверхности и практичности отделки, на которой незаметны мелкие дефекты.

**3.1.24.** Отделочный слой выполняется также из известково-цементного раствора с добавлением необходимых пигментов (от 3 до 12 % к весу сухого вяжущего). Подробные рекомендации содержатся в Инструкции по приготовлению и применению строительных растворов СН 290-74. Оптимальным является применение раствора, получаемого из сухих смесей заводского изготовления.

						<b>ООО «КНАУФ ИНСУЛЕЙШН» М27.11/2008 – ПЗ</b>	Лист
							12
Изм.	Кол. уч.	Лист	№ док.	Подпись	Дата		

**3.1.25.** Отделочный слой из цветного раствора наносится с помощью пневматической форсунки непосредственно по 2-му слою штукатурки (грунту).

Характеристика вариантов отделки из цветного раствора дана в табл. 6.

Таблица 6

№ п/п	Шероховатость	Наибольший размер зерна, мм	Условная толщина слоя, мм	Масса (сухого слоя), кг/м <sup>2</sup>
1	Грубая	5	5	10
2	Средняя	3	3,5	7
3	Мелкая	1	2	4

**3.1.26.** Для цветовой отделки рекомендуются известково-цементные или цементные краски, которые отличаются высокой атмосферостойкостью и представляют собой смесь белого портландцемента и извести со щелочестойкими пигментами и добавками хлористого кальция.

Могут быть применены также и другие долговечные и атмосферостойкие краски, перечень которых приведен в Приложении 3 СНиП 2.03.11-85, в том числе полимерцементные краски на основе поливинилацетатной дисперсии, алкидные, перхлорвиниловые и хлоркаучуковые эмали.

**3.1.27.** При отсутствии требований к получению особо гладкой поверхности краску наносят без какой-либо дополнительной обработки выполненной штукатурки с расходом ее около 0,9 кг/м<sup>2</sup>.

**3.1.28.** Для получения особо гладкой поверхности по грунту выполняют слой накрывки толщиной до 2 мм из мелкозернистого раствора (крупностью зерна до 1 мм). В этом варианте нет необходимости в тщательной затирке поверхности 2-го слоя штукатурки (грунта); она должна быть лишь ровной после ее выравнивания правилом. По накрывке наносится краска с расходом ее около 0,8 кг/м<sup>2</sup>.

						<b>ООО "КНАУФ ИНСУЛЕЙШН"</b> <b>М27.11/2008 – ПЗ</b>	Лист
							13
Изм.	Кол. уч.	Лист	№ док.	Подпись	Дата		



### 3.2. СТЕНЫ С ОТДЕЛОЧНЫМ СЛОЕМ ИЗ ТОНКОСЛОЙНОЙ ШТУКАТУРКИ

3.2.1. При отделочном слое из тонкослойной штукатурки толщиной 4,5 – 7,5 мм в качестве теплоизоляции используются минераловатные плиты NOBASIL марок FKD, FKL.

3.2.2. Установку и крепление плит к несущей части стены выполняют в соответствии с указаниями п. 3.1.2. – 3.1.12.

3.2.3. При защитно-декоративном слое из тонкослойной штукатурки необходимо, чтобы:

- штукатурка имела нулевой предел распространения огня;
- тонкослойная штукатурка должна выполняться по закрепленной к несущей части стены щелочестойкой стеклосетке;
- штукатурка на высоту 2,5 м от планировки должна иметь защиту от механических повреждений.

3.2.4. При отделке фасадов штукатуркой сетку, армирующую штукатурный слой, крепят к несущему слою стены также распорными дюбелями (см. табл. 4).

3.2.5. Установка дюбелей для крепления плит теплоизоляции должна выполняться после полного высыхания клеевого состава. Срок высыхания при температуре наружного воздуха 20 °С и относительной влажности 65 % составляет не менее 72 часов. Перед установкой дюбелей, выполняется шлифовка плит теплоизоляции при наличии неровностей в местах стыка.

3.2.6. Внешние углы здания с укрепленной теплоизоляцией, а также углы дверных и оконных проемов должны быть усилены пластмассовыми уголками с вклеенной стеклосеткой, которые устанавливаются встык по отношению друг к другу с нахлесткой сетки в месте стыка на 10 см.

3.2.7. При тонкослойной штукатурке после устройства усиливающего уголка на плоскости откосов дверных и оконных проемов следует наклеивать усиленную диагональную армирующую сетку размером 20х30 см. При этом усиленная сетка в углах оконных и дверных проемов вклеивается без напуска на пластмассовую часть уголка.

						<b>ООО “КНАУФ ИНСУЛЕЙШН”</b> М27.11/2008 – ПЗ	Лист
							14
Изм.	Кол. уч.	Лист	№ док.	Подпись	Дата		

**3.2.8.** Тонкослойная штукатурка армируется стеклосеткой, в качестве которой используется стеклянная конструкционная сетка ОАО «Тверьстеклопластик» или стеклотканевая конструкционная марки «Строби» (ТУ 6-48-00204961-98), а также стеклосетки зарубежного производства, физико-технические показатели которых приведены в таблице 7.

**Физико-технические показатели стеклосеток зарубежного производства**

Таблица 7

Наименование показателя, ед. измерения	Требуемые значения для сеток марок					
	R 131	R 275	SD 4418	SD 4420	SDA 4412	SD 4512
1. Масса 1 м <sup>2</sup> , номинальная, г	160	343	149	161	161	327
2. Толщина номинальная, мм	0,47	0,9	0,48	0,5	0,52	0,85
3. Размер ячеек, мм	3,5x3,5	6x6	4x5,5	4x5	7x8,5 6x6	7x8
4. Разрывная нагрузка в исходном состоянии, Н/5 см, не менее:						
- по основе	1900	3800	2000	2000	1900	4000
- по утку	1900	3500	1800	2000	2000	5500
5. Разрывная нагрузка после «быстрого» теста, Н/5 см, не менее:						
- по основе	1250	2300	1200	1200	1100	2400
- по утку	1250	2300	1100	1200	1300	3300
6. Разрывная нагрузка после 28 дней выдержки в 5%-ном растворе NaOH при температуре (18-30) °С, Н/5 см, не менее:						
- по основе	1200	1900	1000	1000	950	2000
- по утку	1200	1750	900	1000	1100	2750

**3.2.9.** При тонкослойной штукатурке защитный слой выполняют толщиной 4,5 мм, а толщина декоративного слоя определяется фракцией заполнителя. Основание под декоративную штукатурку или окраску должно соответствовать требованиям СНиП 3.04.01-87.

**3.2.10.** На заармированную стеклосеткой поверхность защитной штукатурки декоративная штукатурная смесь наносится теркой слоем, соответствующим размеру зерна минерального наполнителя.

**3.2.11.** При выполнении работ следует избегать нанесения штукатурки на участки фасада, находящиеся под воздействием прямых солнечных лучей, ветра и дождя, для чего строительные леса следует закрывать ветрозащитной сеткой или пленкой.

						<b>ООО «КНАУФ ИНСУЛЕЙШН»</b> <b>М27.11/2008 – ПЗ</b>	Лист
							15
Изм.	Кол. уч.	Лист	№ док.	Подпись	Дата		



**3.2.12.** Свеженанесенный декоративный штукатурный слой в течение 3<sup>x</sup> суток (для белой и цветной штукатурок) и в течение 24 часов (штукатурки «под окраску») следует защищать от прямого воздействия дождя и пересыхания под воздействием прямых солнечных лучей.

**3.2.13.** Окрашивание штукатурки следует выполнять силикатными фасадными красками через 3 дня, а акриловыми – через 2 недели после устройства штукатурки.

**3.2.14.** Между штукатурным слоем и элементами заполнения проемов (окон, дверей) размещают профиль из ПВХ с уплотнительной лентой или на всю толщину штукатурки, зазор заполняется уплотнительной лентой, герметиком или вулканизирующимися мастиками – клей-герметиком «Эластосил» 11-06 (ТУ 6-02-275-76), «Эластосил» 137-181 (ТУ 6-02-1-362-84), тиоколовой мастикой «АМ-0,5» (ТУ 84-246-95) и т.п.

**3.2.15.** На высоту не менее 2,5 м от планировочной отметки защитный слой должен выполняться толщиной не менее 12 мм с использованием дополнительного слоя стеклосетки или облицовки цоколя плиткой.

**3.2.16.** Отделку цоколя рекомендуется выполнять из материалов повышенной прочности и стойкости к истиранию, допускающих их очистку и мойку, например, из лицевого кирпича, плит из натурального или искусственного камня, керамической и стеклянной плитки, мозаичной штукатурки и др.

**3.2.17.** Аналогичная отделка цоколя на высоту не менее 0,6 м от планировочной отметки должна предусматриваться и при реконструкции стены.

**3.2.18.** Парапеты, пояса, подоконники и т.п. должны иметь надежные сливы из оцинкованной стали, которые обеспечивают отвод атмосферной влаги и исключают возможность ее сбегания непосредственно по стене.

**3.2.19.** Все открытые поверхности стальных элементов, выходящих на фасад, и анкеры, устанавливаемые в кладке, должны быть защищены от коррозии металлизацией слоем толщиной 120 мкм или лакокрасочными покрытиями (п. 2.40-2.45 СНиП 2.03.11-85).

**3.2.20.** Необходимость устройства в стене слоя пароизоляции определяется расчетом.

						<b>ООО «КНАУФ ИНСУЛЕЙШН» M27.11/2008 – ПЗ</b>	Лист
							16
Изм.	Кол. уч.	Лист	№ док.	Подпись	Дата		

**3.2.21.** При устройстве защитного слоя на поверхность закрепленного утеплителя наносится полутерком клеевой состав Кнауф-Северер (или клеевой состав другого производителя, который разрешен к применению в многослойных системах наружного утепления фасада), на котором фиксируется и втапливается полотно стеклосетки. Второе и последующие полотна стеклосетки устанавливаются с напуском 9 – 10 см на предыдущее. В местах примыкания защитного слоя к оконным и дверным блокам снимается фаска под углом 45° для уплотнительной ленты или герметизирующей мастики (допускается для уплотнения применять самоклеющиеся профили).

**3.2.22.** После технологического перерыва не менее 72 часов, необходимого для высыхания клеевого состава, на поверхность защитного слоя наносят выравнивающий состав, подбираемый по каталогу продукции Кнауф, либо выравнивающий состав другого производителя, отвечающий требованиям табл. 3 СНиП 3.04.01-87.

**3.2.23.** До нанесения защитно-декоративного слоя необходимо выдержать технологический перерыв не менее 6 часов.

**3.2.24.** Основание под декоративную штукатурку или окраску должно соответствовать требованиям СНиП 3.04.01-87.

**3.2.25.** На заармированную стеклосеткой поверхность защитной штукатурки, декоративная штукатурная смесь, подбираемая по каталогу продукции Кнауф или декоративная смесь другого производителя, разрешенная для применения на фасаде здания, наносится теркой слоем, соответствующим размеру зерна минерального.

**3.2.26.** Работы по нанесению декоративной штукатурной смеси следует выполнять при температуре воздуха от + 5 до + 30 °С (для цветных штукатурок от + 9 °С) и относительной влажности не более 80 %.

						<b>ООО “КНАУФ ИНСУЛЕЙШН”</b> <b>М27.11/2008 – ПЗ</b>	Лист
							17
Изм.	Кол. уч.	Лист	№ док.	Подпись	Дата		



### 3.3. СТЕНЫ С ОТДЕЛОЧНЫМ СЛОЕМ ИЗ КИРПИЧА

**3.3.1.** При отделочном слое из кирпича толщиной 120 мм в качестве теплоизоляции используют минераловатные плиты Cavity Thermo Slab032, Cavity Thermo Slab034 либо плиты NOBASIL марок FRE.

**3.3.2.** При устройстве защитной кирпичной стенки может применяться кирпич или камни керамические лицевые (ГОСТ 7484-78) или отборные стандартные (ГОСТ 530-95) предпочтительно полусухого прессования, а также силикатный кирпич (ГОСТ 379-95). При облицовке силикатным кирпичом цоколь, пояса, парапеты и карниз выполняют из керамического кирпича.

При новом строительстве защитная стенка из кирпича может выполняться на всю высоту здания. При этом она может быть самонесущей до высоты 6...7 м, а далее навесной с опиранием на пояса, выступающие из несущей стены через каждые 2 этажа (6...7 м) по высоте здания.

При реконструкции кирпичная защитная стенка обязательна в виде цоколя высотой не менее 2,5 м от планировочной отметки. По архитектурным соображениям она может быть выполнена самонесущей и большей высоты.

**3.3.3.** При защитной стенке из кирпича кладка ведется с обязательным заполнением раствором горизонтальных и вертикальных швов и расшивкой с фасадной стороны.

Шаг температурных швов в кирпичной облицовке принимается по СНиП II-22-81\*, как для неотапливаемых зданий.

**3.3.4.** При облицовке кирпичной кладкой в новом строительстве последняя армируется с несущей частью стены стальными арматурными связями, располагаемыми с шагом по высоте 600 мм; при этом площадь поперечных стержней (связей) должна быть не менее  $0,4 \text{ см}^2/\text{м}^2$  (глава СНиП II-22-81, п. 6.32) или связями из стеклопластиковой арматуры производства Бийского завода стеклопластиков (ТУ 2296-001-20994511), либо из базальтопластиковой арматуры БПД производства ООО «Гален» (ТУ 571490-002-13101102-2002).

						<b>ООО «КНАУФ ИНСУЛЕЙШН» М27.11/2008 – ПЗ</b>	Лист
							18
Изм.	Кол. уч.	Лист	№ док.	Подпись	Дата		

**3.3.5.** Для обеспечения адгезии со строительным раствором стеклопластиковые стержни Бийского завода диаметром 5,5 мм имеют на концах анкерное уширение, а арматурные стержни БПА диаметром 6 мм анкерные зацепы в виде утолщений из песка на эпоксидной смоле.

**3.3.6.** Стеклопластиковые связи закладывают в горизонтальные швы кладки не более, чем через 600 мм по длине стены и не более 500 мм по ее высоте. Суммарная площадь сечения гибких связей должна быть не менее 1 см<sup>2</sup> на 1 м<sup>2</sup> поверхности стены.

**3.3.7.** При кладке стеклопластиковые стержни, выполняющие функцию связей необходимо укладывать горизонтально и перпендикулярно плоскости стены. Разница отметок концов уложенного стержня не должна превышать 5 мм.

**3.3.8.** При кладке стеклопластиковые стержни – связи следует укладывать в горизонтальный шов на расстоянии не менее 60 мм от вертикальных швов кладки. Стеклопластиковые стержни должны заходить в облицовочный слой толщиной 120 мм и в несущий слой на глубину не менее 90 мм.

**3.3.9.** Кладку облицовочного и несущего слоев следует выполнять с применением цементно-песчаного раствора марки 100 и выше для летних условий работы.

**3.3.10.** При возведении стен в зимнее время кладку следует выполнять с применением растворов с противоморозными химическими добавками, не вызывающими коррозии материалов кладки и стеклопластиковых связей и твердеющими при отрицательной температуре без обогрева в соответствии с указаниями СНиП II-22-81.

**3.3.11.** Стены следует крепить к перекрытиям и покрытиям анкерами сечением не менее 0,5 см.

**3.3.12.** Расстояние между анкерами в перекрытиях из сборных панелей, опирающихся на стены, должны быть не более 6 м.

**3.3.13.** При расчете и проектировании трехслойных каменных стен с гибкими связями из стеклопластиковой арматуры необходимо соблюдать допустимые отношения высот стен к их толщинам в соответствии с п.п. 6.16 – 6.20 СНиП II-22-81, причем каждый слой со своей толщиной рассматривается независимо от другого.

						<b>ООО “КНАУФ ИНСУЛЕЙШН”</b> <b>М27.11/2008 – ПЗ</b>	Лист
							19
Изм.	Кол. уч.	Лист	№ док.	Подпись	Дата		



**3.3.14.** Технология производства работ должна исключать возможность расшатывания гибких стеклопластиковых связей. В этой связи работы рекомендуется вести в следующей последовательности:

- кладется облицовочный слой до уровня связей;
- монтируется теплоизоляционный слой, чтобы верх его был выше облицовочного слоя на 50 – 100 мм;
- выкладывается несущий слой до следующего уровня связей;
- устанавливают связи, протыкая их через теплоизоляционный слой. При этом, если горизонтальные швы несущего и облицовочного слоев стены, в которых ставятся стеклопластиковые связи не совпадают более, чем на 20 мм в несущем слое кирпичной кладки связи размещают в вертикальном шве;
- выкладывают по одному ряду кирпича в несущей части стены и облицовочном слое. В дальнейшем кладка ведется в той же последовательности.

**3.3.15.** При реконструкции кирпичная облицовка связывается с существующей кладкой арматурной сеткой с помощью кронштейнов закрепленных на дюбелях. При этом рекомендуются дюбели типа НPS-I фирмы «Хилти» или дюбели ДГ (табл. 8).

Таблица 8

Тип дюбелей	Фирма-изготовитель	Ø нар., мм	Глубина заделки	Расчетное выдавливающее усилие
Комплект Д1 В3-1 Ш Ст. 5,5-L-1	Бийский завод стеклопластиков ТУ 2291-006-994511-99	8	45	30*
НPS-I	«Хилти» т. 792-52-52	6	40	25*
		8	50	40*
ДГ 3,7 x 40 ДГ 4,5 x 40	ТУ 14-4-1231-83	3,7	35	40**
		4,5		25***

\* В бетоне  $B \geq 15$ , кладке из полнотелого керамического кирпича. В кладке из дырчатого кирпича или легкого бетона расчетное усилие уменьшается на половину.

\*\* В бетоне  $B \geq 12,5$ .

\*\*\* В кладке из полнотелого кирпича.

						<b>ООО «КНАУФ ИНСУЛЕЙШН»</b> <b>М27.11/2008 – ПЗ</b>	Лист
							20
Изм.	Кол. уч.	Лист	№ док.	Подпись	Дата		

**3.3.16.** Парапеты, пояса, подоконники и т.п. должны иметь надежные сливы из оцинкованной стали, которые обеспечивают отвод атмосферной влаги и исключают возможность ее сбегания непосредственно по стене.

**3.3.17.** Все открытые поверхности стальных элементов, выходящих на фасад, и анкера, устанавливаемые в кладке, должны быть защищены от коррозии металлизацией слоем толщиной 120 мкм или лакокрасочными покрытиями (п. 2.40-2.45 СНиП 2.03.11-85).

**3.3.18.** Отделку цоколя рекомендуется выполнять из материалов повышенной прочности и декоративности, допускающих их очистку и мойку, например, из лицевого кирпича, плит из натурального или искусственного камня, керамической и стеклянной плитки и др.

Верхняя кромка этой защитно-декоративной отделки должна располагаться не ниже 2,5 м от уровня планировки.

Аналогичную отделку могут иметь углы стен, порталы дверей, арок, ворот, оконные наличники или отдельные участки глухих стен.

**3.3.19.** В многоэтажных каркасных зданиях стена выполняется самонесущей на высоту этажа до 3,6 м при свободной длине до 6 м. Стена опирается на железобетонное междуэтажное перекрытие с термовкладышами.

**3.3.20.** Связь стены с колоннами каркаса или внутренними несущими стенами осуществляется с помощью анкеров, располагаемых по высоте этажа с шагом  $\leq 600$  мм и закреплены к несущим конструкциям каркаса на дюбелях.

Связь облицовочного слоя с внутренним слоем стены обеспечивается арматурной сеткой, которая скруткой соединяется с анкерами.

**3.3.21.** Допустимое отношение высоты стен к их толщинам принимается в соответствии с указаниями п. 6.16 – 6.20 СНиП II-22-81. При этом стена должна быть рассчитана на действие ветровой нагрузки.

**3.3.22.** Зазор между перекрытием и стеной заполняют полиуретановой пеной с постановкой трубчатых уплотнителей «Вилатерм» и последующей двухсторонней герметизацией зазора силиконовым герметиком.

						<b>ООО «КНАУФ ИНСУЛЕЙШН»</b> <b>М27.11/2008 – ПЗ</b>	Лист
							21
Изм.	Кол. уч.	Лист	№ док.	Подпись	Дата		



#### 4. СТЕНЫ С ВЕНТИЛИРУЕМОЙ ВОЗДУШНОЙ ПРОСЛОЙКОЙ

4.1. Стены с вентилируемой воздушной прослойкой включают несущую часть, выполненную из полнотелого керамического кирпича, бетонных блоков или из монолитного железобетона, металлический каркас, теплоизоляционный слой из минераловатных материалов на основе стекловолокна: Venti Thermo Slab032, Venti Thermo Slab034 или из минераловатных плит NOBASIL на основе базальтового волокна марок FRE75, из сочетаний плит NOBASIL марки FRE75 (верхний слой со стороны воздушного зазора) и плит Venti Thermo Slab032, Venti Thermo Slab034 (нижний слой со стороны воздушного зазора).

4.2. Каркас состоит из кронштейнов, направляющих и кляммеров для закрепления облицовки.

Кронштейны и направляющие каркаса, а также кляммеры для крепления плит облицовки должны изготавливаться из нержавеющей или оцинкованной стали. Толщина прижимов кляммеров должна составлять не менее 1 мм, ширина прижима - не менее 10 мм.

4.3. Кронштейн имеет подвижную вставку, позволяющую осуществлять регулировку установки направляющих в заданной плоскости. Длина подвижной вставки установлена исходя из толщины теплоизоляционного слоя от 50 до 270 мм.

4.4. Шаг кронштейнов по горизонтали рекомендуется принимать равным 600 мм, а по вертикали не менее 1400 мм.

4.5. Кронштейны крепятся к несущей части стены анкерными дюбелями, число которых определяется расчетом, исходя из величины ветровой нагрузки и веса облицовки с каркасом.

4.6. Стандартная длина направляющей составляет 3000 мм. Направляющие закрепляются к кронштейнам двумя вытяжными заклепками диаметром 3.2÷4.8 мм. При этом свободный конец направляющей от места крепления к кронштейну не должен превышать 300 мм.

Стык направляющих по вертикали осуществляется с помощью вставок. При этом между направляющими предусматривается зазор в 8÷10 мм.

4.7. При скрытом креплении материалов облицовочного слоя после установки в проектное положение вертикальных направляющих к ним крепятся на заклепках горизонтальные направляющие.

						<b>ООО "КНАУФ ИНСУЛЕЙШН"</b> <b>М27.11/2008 – ПЗ</b>	Лист
							22
Изм.	Кол. уч.	Лист	№ док.	Подпись	Дата		

**4.8.** Плиты теплоизоляции крепят к несущей части стены тарельчатыми дюбелями. Схема установки плит теплоизоляции и тарельчатых дюбелей представлена на стр. 55.

**4.9.** Во избежание продувания и увлажнения теплоизоляции из минераловатных плит поверх их закрепляется тарельчатыми дюбелями ветрогидрозащитный паропроницаемый материал. Пленка должна устанавливаться в один слой с перехлестом смежных полотен в зоне стыков не более чем на 100÷150 мм.

**4.10.** При открытом креплении облицовочных плит кляммеры располагаемые с шагом соответствующим размеру облицовочных плит крепят к направляющим на заклепках. При этом конструкция кляммера определяет величину горизонтального зазора между плитами облицовки равную 4 мм. Вертикальный зазор между плитами также принимается равным 4 мм.

**4.11.** При скрытом креплении на плитах облицовки предусматриваются опорные элементы для их навески на горизонтальные направляющие. Опорный элемент крепится посредством самозапирающейся втулки, которая вставляется в предварительно рассверленное в плите отверстие

**4.12.** Фиксация плит в проектном положении обеспечивается по вертикали регулировочным винтом опорного элемента, а по горизонтали – посредством свободного перемещения опорного элемента вдоль горизонтальной направляющей.

**4.13.** При облицовочном слое из металлических кассет перед их установкой внутрь направляющей вставляют салазки, имеющие поперечный штифт. Салазки крепят к направляющим двумя заклепками.

**4.14.** После навески на штифты кассету выравнивают согласно проектному положению и крепят заклепками через верхний отгиб кассеты к направляющим.

**4.15.** Решения стен с вентилируемой воздушной прослойкой разработаны на основе системы фирмы «ДИАТ», на которую выданы технические свидетельства: ТС-07-0743-03; ТС-07-0744-03; ТС-07-0745-03; ТС-07-0746-03. В конструкциях вентилируемого фасада по настоящему разделу допускается применения материалов, прошедших огневые испытания, соответствующих нормативным требованиям данного раздела и имеющих технические свидетельства.

						<b>ООО «КНАУФ ИНСУЛЕЙШН»</b> <b>М27.11/2008 – ПЗ</b>	Лист
							23
Изм.	Кол. уч.	Лист	№ док.	Подпись	Дата		



## 5. КАРКАСНЫЕ СТЕНЫ

**5.1.** Каркасные конструкции стен могут быть выполнены послойной сборкой или из трехслойных панелей укрупнительной сборки.

**5.2.** В целях снижения трудоемкости производства работ сборку панелей с последующим их монтажом целесообразно производить на объекте строительства.

**5.3.** Металлические панели имеют наружный каркас, выполненный из стальных швеллеров, к которому закреплены на заклепках профлист внутренней обшивки и внутренний каркас панели, а к нему профлист наружной обшивки

Теплоизоляция таких панелей выполняют из минераловатных плит на основе стекловолокна марок Metal Frame Thermo Roll040, Metal Frame Thermo Roll037, Metal Frame Thermo Roll034, по которым с наружной стороны размещается ветрозащитная пленка. Крепление панелей укрупнительной сборки к несущим конструкциям стального каркаса выполняется на высокопрочных болтах.

**5.4.** Каркас деревянных утепленных стен изготавливают из бруса, ширина которого зависит от толщины теплоизоляции, которую выполняют из плит минераловатных плит на основе стекловолокна марок Timber Frame Thermo Slab037 и Timber Frame Thermo Slab034.

Внешняя обшивка может быть выполнена из досок («вагонки»), а внутренняя – также из досок или гипсокартона с последующей отделкой.

## 6. СТЕНЫ ДЕРЕВЯННЫЕ ИЗ БРУСА

**6.1.** Для повышения термического сопротивления стен из бруса сечением 100×100 и 150×150 мм при новом строительстве и их реконструкции рекомендуется предусматривать утепление из минераловатных плит на основе стекловолокна марок Timber Frame Thermo Slab037 и Timber Frame Thermo Slab034 или из минераловатных плит NOBASIL на основе базальтового волокна марок MPN, MPN35.

**6.2.** Облицовка стены с наружной стороны, может быть выполнена доской, вагонкой и т.п.

**6.3.** Деревянные несущие конструкции следует выполнять из пиломатериалов хвойных пород по ГОСТ 8486-86\*.

						<b>ООО «КНАУФ ИНСУЛЕЙШН»</b> <b>М27.11/2008 – ПЗ</b>	Лист
							24
Изм.	Кол. уч.	Лист	№ док.	Подпись	Дата		

Для изготовления настилов и обрешетки применяется древесина 3 сорта, а для несущих элементов (прогонов, стоек, подкосов, связей) – древесина 2 сорта.

## 7. МЕТАЛЛИЧЕСКИЕ СТЕНЫ ИЗ СЭНДВИЧ-ПАНЕЛЕЙ ПОЭЛЕМЕНТНОЙ СБОРКИ

**7.1.** Стены выполняются из СЭНДВИЧ-панелей поэлементной сборки с применением СЭНДВИЧ-профилей МПСР-100х595, МПСР-150х595, МП СПА-100х95, МП СПА-150х595, СЭНДВИЧ-профилей начальных МП СПН-100х595, МП СПНА-100х595, МП СПН-150х595, МП СПНА-150х595 толщиной от 0,7 до 1,5 мм (ТУ 5285-001-78099614-06).

**7.2.** Теплоизоляция выполняется из минераловатных плит и матов на основе стекловолокна Metall Frame 040, Metall Frame 037, Metall Frame 034 и минераловатных плит на основе базальтового волокна NOBASIL PDK, MPN, MPN35, FRE, FRE75, по которым с наружной стороны размещается ветрозащитная пленка.

**7.3.** Металлическую наружную облицовку стенового ограждения рекомендуется выполнять из профилей компании «Металл Профиль» типа С-8х1150, С-21х1000, МП-20х1100, МП-35х1035, а также из фасадных панелей МП 1000, МП 2000, МП1005, МП 2005, сайдинга МП СК 14х226, изготавливаемых из оцинкованной стали толщиной от 0,5 до 1,2 мм по ГОСТ 14918 с лакокрасочным или полимерным покрытием.

**7.4.** Для усиления профилей в узлах примыкания оконных блоков используются элементы жесткости в виде гнутых профилей С-образного сечения (см. раздел Комплектующие изделия).

**7.5.** Крепление профилей между собой и к каркасу осуществляется самонарезающими винтами диаметром от 4,2 до 6,5 мм. Для крепления к стальным колоннам при толщине полок до 14 мм без предварительного рассверливания используются саморезы СМЭШ 145,5х32 с прокладкой из ЭПДМ-резины, саморез СМПК2-4,2х16 с прессшайбой используются для крепления между собой тонколистовых материалов, а саморезы СМЭШ 24,8х50 и СМЭШ 24,8х28 с цветной головкой и прокладкой из ЭПДМ-резины – для видимого крепления наружной облицовки. Крепление профилей к колоннам может быть также выполнено с помощью пристрелки дюбелями при помощи полок колонны от 5 до 16 мм.

						<b>ООО «КНАУФ ИНСУЛЕЙШН»</b> <b>М27.11/2008 – ПЗ</b>	Лист
							25
Изм.	Кол. уч.	Лист	№ док.	Подпись	Дата		



7.6. Между наружной металлической обшивкой стены и полками профиля должны быть предусмотрены термовкладыши из минераловатной плиты или пенополиэтилена типа «Энергофлекс» (ТУ 2244-069-04696843-00).

7.7. Горизонтальные и вертикальные стыки профилей заклеиваются алюминиевой клейкой лентой УПАКЛ (ТУ 2245-074-04696843-01).

7.8. Зазор между нижней полкой профиля МП СПН и цоколем заполняется уплотнителем и заклеивается алюминиевой лентой указанной выше марки со стороны помещения.

7.9. Монтаж стен производят в направлении снизу вверх, начиная с установки профилей МП СПН.

## 8. СТЕНЫ ПОДВАЛА

8.1. Несущая часть стен подвала может быть выполнена из кирпичной кладки, бетонных блоков или из монолитного железобетона.

8.2. Теплоизоляция из минераловатных плит NOBASIL марок FRE, FRE75 располагается по выравненной наружной поверхности стен подвала.

8.3. По теплоизоляционному слою выполняется оклеечная гидроизоляция из двух слоев битумно-полимерного рулонного материала. При этом первый слой закрепляют к несущей части стены подвала дюбелями, а второй наклеивают на него методом подплавления.

8.4. В уровне подошвы фундамента вертикальная гидроизоляция должна быть наплавлена на горизонтальную гидроизоляцию, а в уровне верха теплоизоляционного слоя к несущей части стены подвала.

8.5. Защита тепло-гидроизоляционного слоя может быть выполнена стенкой из кирпичной кладки толщиной 120 мм или с использованием термопластичной пленки марки «Телефонд» (ТУ 5774-003-45940433-99), которая внизу цоколя крепится к несущей части стены дюбелями.

						<b>ООО «КНАУФ ИНСУЛЕЙШН»</b> <b>М27.11/2008 – ПЗ</b>	Лист
							26
Изм.	Кол. уч.	Лист	№ док.	Подпись	Дата		

## 9. КОНСТРУКТИВНЫЕ РЕШЕНИЯ ПОКРЫТИЙ

9.1. Конструкции разработаны для совмещенных покрытий при сборных железобетонных плитах (или с монолитным железобетонным основанием) и при стальных профилированных настилах с утеплением из минераловатных плит на основе базальтового волокна и кровлями из рулонных материалов и из стальных профилированных листов.

9.2. В общем случае покрытие включает следующие конструктивные слои:

- несущее основание (железобетонное или из стальных оцинкованных профилированных настилов либо деревянное);
- пароизоляционный слой (по расчету);
- теплоизоляцию из минераловатных плит NOBASIL марок SPE, SAE, SPS175, SPS200, SPK110 и SPK;
- цементно–песчаную стяжку или сборную стяжку из 2-х слоев плит ЦСП или асбестоцементных плоских прессованных листов толщиной 10 – 12 мм при кровле из рулонных материалов (по минераловатным плитам NOBASIL марок SPE, SPS175, SPS200);
- кровлю из рулонных материалов или из стальных профилированных листов.

### ЖЕЛЕЗОБЕТОННЫЕ ПОКРЫТИЯ С РУЛОННОЙ КРОВЛЕЙ

9.3. До начала изоляционных работ должны быть выполнены и приняты все строительные-монтажные работы на изолируемых участках, включая замоноличивание швов между плитами, установку и закрепление к плитам чаш водосточных воронок, компенсаторов деформационных швов, патрубков (или стаканов) для пропуска инженерного оборудования и т.п. Кирпичные парапеты должны быть оштукатурены, и иметь необходимые закладные детали.

						<b>ООО “КНАУФ ИНСУЛЕЙШН” М27.11/2008 -ПЗ</b>	Лист
							27
Изм.	Кол. уч.	Лист	№ док.	Подпись	Дата		



Поверхности основания из сборных железобетонных плит или монолитного железобетона должны быть выровнены, а стыки между плитами зачеканены цементно-песчаным раствором марки не ниже 50 (ГОСТ 28031-98) или легким бетонном класса не ниже В7.5 (ГОСТ 25820-2000). Уклонообразующий слой рекомендуется выполнять из раствора или легкого бетона.

Все поверхности из бетона и раствора должны быть огрунтованы битумным праймером, приготовленным из тугоплавкого битума БНК-90 (ГОСТ 9548-74\*), растворенного в керосине или солярном масле в соотношении 1:3 по массе.

**9.4.** Теплоизоляционные плиты при укладке по толщине в 2 и более слоев следует располагать вразбежку с плотным прилеганием друг к другу. Нахлестки между слоями должны составлять  $\frac{1}{2} - \frac{1}{3}$  поверхности плит. Швы между плитами более 5 мм должны быть заполнены теплоизоляционным материалом.

**9.5.** Плиты точно приклеивают к основанию и между собой (при толщине в два и более слоя) горячим битумом строительных марок с температурой размягчения по методу «кольцо и шар» 75 – 80 °С.

При наклейке плиты плотно прижимают друг к другу и к основанию. Точечная либо полосовая приклейка должна быть равномерной и составлять 25 – 35 % площади склеиваемых поверхностей.

**9.6.** При эксплуатируемой кровле по плитам теплоизоляции выполняют стяжку.

Выравнивающая цементно-песчаная стяжка должна выполняться из жесткого (с осадкой конуса до 30 мм) раствора марок 50 – 100. Стяжку по плитам утеплителя следует выполнять толщиной не менее 30 мм, а затирку по железобетонному основанию – 10 – 15 мм.

**9.7.** В цементно-песчаной стяжке должны быть предусмотрены температурно-усадочные швы шириной 5 – 10 мм, разделяющие стяжку на участки не более 6х6 м, а при длине несущих плит 6 м – 3х3 м. Швы располагают над торцевыми швами несущих плит.

						<b>ООО “КНАУФ ИНСУЛЕЙШН”</b> <b>М27.11/2008 – ПЗ</b>	Лист
							28
Изм.	Кол. уч.	Лист	№ док.	Подпись	Дата		

**9.8.** Температурно-усадочные швы в монолитных выравнивающих стяжках рекомендуется выполнять путем прорезки механической пилой. Допускается образовывать их путем установки реек при укладке цементно-песчаного раствора, которые удаляют после твердения материала стяжки, а швы заполняют мастикой с последующей односторонней наклейкой на шов полосок рулонного материала шириной 150 – 200 мм. Также проклеивают стыки, образуемые листами сборной стяжки.

**9.9.** Для обеспечения необходимой адгезии рулонных кровельных материалов все поверхности основания из цементно-песчаного раствора или сборных стяжек должны быть огрунтованы грунтовочными холодными составами (праймерами), приготовленными из битума и керосина, взятых в соотношении 1:2 или 1:3 (по массе) или из клеящих мастик (типа бутилкаучуковой и т.п.), разбавленных растворителем или бензином в соотношении 1:2. Грунтовку наносят на выравненную сухую и обеспыленную поверхность при помощи окрасочного распылителя или вручную кистью. Грунтовка должна иметь прочное сцепление с основанием. На приложенном к ней после высыхания тампоне не должно оставаться следов цементного вяжущего или пыли.

**9.10.** Плоские асбестоцементные прессованные листы, используемые в качестве сборной стяжки, во избежание коробления, должны быть огрунтованы с обеих сторон.

Грунтовка наносится на поверхность листов с помощью малярного валика или кисти.

**9.11.** Кровля может быть выполнена многослойной из рулонных битумно-полимерных материалов, или однослойной из полимерных рулонных материалов.

**9.12.** При кровле из наплаваемых битумно-полимерных материалов возможно решение с выходом водяных паров или с созданием по плитам непрерывного паробарьера, необходимое сопротивление паропрооницанию которого определяется расчетом.

Наклейку рулонного ковра следует выполнять методом подплавления.

Защитный слой при необходимости может быть выполнен из гравия светлых тонов фракцией 5 – 10 мм (ГОСТ 8267-93\*) толщиной 10 мм, втопленного в 2-х мм слой горячей битумной антисептированной мастики.

						<b>ООО “КНАУФ ИНСУЛЕЙШН”</b> <b>М27.11/2008 – ПЗ</b>	Лист
							29
Изм.	Кол. уч.	Лист	№ док.	Подпись	Дата		



**9.13. При однослойной кровле** из полимерной пленки конструкция кровли должна предусматривать возможность выхода водяных паров в зоне парапетов, перепада высот и конька, что обеспечивается полосовой приклейкой уложенного по скату слоя рулонного материала с выводом его на вертикальную поверхность парапетов с точечной приклейкой к последним; выход водяных паров обеспечивается через неприклеенные к основанию полосы водоизоляционного ковра.

При устройстве однослойной кровли из полимерной пленки методом наклейки необходимо предусматривать стяжку из цементно-песчаного раствора прогрунтованную смесью клеящей мастики и растворителя в соотношении по массе 1:3 (расход мастики – 200 г/м<sup>2</sup>).

**9.14.** На участках примыканий кровли к парапетам, деформационным швам и другим конструктивным элементам основанием под кровлю должны служить ровные поверхности конструкций и наклонные бортики высотой не менее 100 мм (под углом 45°) из теплоизоляционных материалов, применяемых для утепления покрытий, либо из цементно-песчаного раствора или легкого бетона.

Бортики из теплоизоляционных материалов должны быть приклеены к основанию под кровлю.

**9.15.** Работы выполняются в соответствии с требованиями главы СНиП 3.04.01-87 «Изоляционные и отделочные работы», СНиП III-4-80\* «Техника безопасности в строительстве», а также СО-002-02495342-2005 «Кровли зданий и сооружений. Проектирование и строительство», М., ОАО «ЦНИИПромзданий», 2005г.

**9.16.** На кровлях с уклоном до 10 % из битумно-полимерных рулонных материалов с мелкозернистой посыпкой защитный слой рекомендуется выполнять из гравия фракции 5 – 10 мм или крупнозернистой посыпки, втопленных в слой мастики толщиной 1,5 – 2 мм или в подплавленный покровный слой наплаваемого рулонного материала. Фракция крупнозернистой посыпки должна быть 3 – 5 мм. Гравий и посыпка должны быть промыты и просушены.

						<b>ООО «КНАУФ ИНСУЛЕЙШН»</b> <b>М27.11/2008 – ПЗ</b>	Лист
							30
Изм.	Кол. уч.	Лист	№ док.	Подпись	Дата		

**9.17.** Максимально допустимая площадь кровли из рулонных и мастичных материалов групп горючести Г-3 и Г-4 при общей толщине водоизоляционного ковра до 6 мм не имеющей защиты слоем гравия, а также площадь участков разделенных противопожарными поясами (стенами) не должна превышать значений, приведенных в таблице 9.

**9.18.** Противопожарные пояса должны быть выполнены как защитные слои эксплуатируемых кровель шириной не менее 6 м. Противопожарные пояса должны пересекать основание под кровлю (в том числе теплоизоляцию), выполненное из материалов групп горючести Г3 и Г4 на всю толщину этих материалов.

Таблица 9

Группа горючести (Г) и распространения пламени (РП) водоизоляционного ковра кровли, не ниже	Группа горючести материала основания под кровлю	Максимально допустимая площадь кровли без гравийного слоя или крупнозернистой посыпки, а также участков кровли, разделенных противопожарными поясами, м <sup>2</sup>
Г2; РП2	НГ; Г1 Г2; Г3; Г4	Без ограничений 10000
Г3; РП2	НГ; Г1 Г2; Г3; Г4	10000 6500
Г3; РП3	НГ; Г1 Г2 Г3 Г4	5200 3600 2000 1200
Г4	НГ; Г1 Г2 Г3 Г4	3600 2000 1200 400

**9.19.** При реконструкции железобетонных покрытий дополнительная теплоизоляция (см. п. 9.2) устраивается по существующей рулонной кровле, отремонтированной в соответствии со СО-002-02495342-2005 «Кровли зданий и сооружений. Проектирование и строительство», М., ОАО «ЦНИИПромзданий», 2005 г., при этом особое внимание обращается на состояние примыкания кровли к деформационным швам, парапетам, вентиляционным шахтам, трубам. В зоне воронок внутреннего водостока полностью удаляются старая теплоизоляция и кровля. Воронки поднимаются на новый уровень; кровля в зоне примыкания к воронке должна быть понижена относительно прилегающих участков на 15...20 мм.

						<b>ООО «КНАУФ ИНСУЛЕЙШН» М27.11/2008 – ПЗ</b>	Лист
							31
Изм.	Кол. уч.	Лист	№ док.	Подпись	Дата		



**9.20.** Над существующими в старой кровле разжелобками минераловатные плиты по разметке прорезают дисковой пилой, обеспечивая их плотное прилегание к основанию.

## ПОКРЫТИЯ С ПРОФИЛИРОВАННЫМ НАСТИЛОМ И РУЛОННОЙ КРОВЛЕЙ

**9.21.** Покрытие включает следующие конструкционные слои:

- стальной профилированный настил;
- пароизоляционный слой (по расчету);
- теплоизоляцию из минераловатных плит NOBASIL на основе базальтового волокна марок SPE, SAE, SPS175, SPS200, SPK110 и SPK;
- - водоизоляционный ковер из рулонных материалов.

**9.22.** В местах примыкания профнастила к стенкам парапетов, к деформационным швам, к водосточным воронкам, а также с каждой стороны конька и ендовы следует предусматривать заполнение пустот ребер настилов (со стороны теплоизоляции) на длину 250 мм заглушками из негорючих минераловатных или стекловатных материалов.

**9.23.** При устройстве пароизоляции поверхности стальных профилированных настилов должны быть очищены от пыли, строительного мусора и обезжирены растворителем, а полки настилов огрунтованы битумным праймером.

**9.24.** Теплоизоляционные минераловатные плиты могут закрепляться к профнастилу наклейкой или механически.

**9.25.** Точечная наклейка выполняется горячим битумом с температурой нагрева не более 120 °С. Наклейка должна быть равномерной и составлять 25 – 35 % площади наклеиваемых плит. Стыки плит должны располагаться на полках профнастила.

**9.26.** При механическом креплении теплоизоляционные минераловатные плиты крепежным элементом закрепляют к основанию вместе со слоем рулонного кровельного материала и с пароизоляционным слоем. Количество креплений для различных участков покрытия должно устанавливаться расчетом в соответствии с требованиями СНиП 2.01.07-85 «Нагрузки и воздействия», но не менее, чем одно крепление на плиту.

						<b>ООО “КНАУФ ИНСУЛЕЙШН” M27.11/2008 – ПЗ</b>	Лист
							32
Изм.	Кол. уч.	Лист	№ док.	Подпись	Дата		

## ПОКРЫТИЯ С ПРОФИЛИРОВАННЫМ НАСТИЛОМ И КРОВЛЕЙ ИЗ ОЦИНКОВАННЫХ СТАЛЬНЫХ ПРОФЛИСТОВ

**9.27.** Покрытие включает следующие конструктивные слои:

- стальной профилированный настил;
- пароизоляционный слой (по расчету);
- теплоизоляцию из минераловатные изделий на основе стекловолокна марок Metal Frame Thermo Roll040; Metal Frame Thermo Roll037 или Metal Frame Thermo Roll034, Pitched Roof Thermo Roll 037, Pitched Roof Thermo Roll 034, Ritched Roof Thermo Slab 037, Ritched Roof Thermo Slab 034 либо из минераловатных плит NOBASIL на основе базальтового волокна марок MPN, MPN35 и FRE.
- противоветровой барьер из ветрозащитной пленки;
- кровлю из профилированных стальных листов.

**9.28.** В качестве кровельных листов рекомендуется применять в “перевернутом положении” профили стальные гнутые с высотой гофра не менее 44 мм с цинковым, алюмоцинковым или алюминиевым покрытием и защитно-декоративным лакокрасочным покрытием.

**9.29.** Наиболее целесообразно кровлю из металлических профлистов применять в зданиях с длиной ската до 12 м.

При большей длине ската и уклоне кровли более 10 % профлист должен устанавливаться с величиной нахлестки вдоль ската не менее 200 мм и с обязательной герметизацией продольной нахлестки, а при уклонах менее 10 % – с величиной нахлестки не менее 300 мм и герметизацией мест продольной и поперечной нахлесток.

**9.30.** В утепленных покрытиях для разрыва “мостиков холода” между верхней полкой дистанционного прогона и профлистом должны быть установлены прокладки из бакелизированной фанеры толщиной 10 мм, окрашенные пентафталевыми или хлорвиниловыми эмалями за 2 раза. В качестве противоветрового барьера рекомендуется использовать рулонный водоизоляционный паропроницаемый материал типа TYVEK SOFT.

						<b>ООО “КНАУФ ИНСУЛЕЙШН” M27.11/2008 – ПЗ</b>	Лист
							33
Изм.	Кол. уч.	Лист	№ док.	Подпись	Дата		



**9.31.** Продольные и поперечные стыки профлиста при уклонах до 20 % рекомендуется загерметизировать тиоколовыми или силиконовыми герметиками.

**9.32.** Примыкание кровли из металлического профлиста к стенам следует осуществлять с устройством фартуков из оцинкованной стали толщиной 0,8 мм, окрашенной с обеих сторон. Крепление их выполняется на заклепках, а между собой одинарным лежащим фальцем. Коньковый и карнизный фасонные элементы, а также фартуки для отделки пропусков через кровлю должны иметь “гребенку” по форме поперечного сечения металлического профлиста.

**9.33.** При кровлях из стальных профилированных листов работы ведут в следующей последовательности:

- к прогонам покрытия несущий профилированный настил закрепляют самонарезающими винтами В6х25 (ТУ 36-2042-78), устанавливаемыми в каждый гофр (впадину) профиля к крайним и коньковым прогонам; на промежуточных опорах закрепление производят с шагом через гофр. Шаг прогонов 1,5 – 3,0 м.
- в продольном направлении соединение профнастилов между собой выполняют на заклепках ЗК – 12 (ТУ 36-2088-78) с шагом 250 мм;
- перпендикулярно гофрам с нахлесткой полотнищ на 100 мм раскатывают полиэтиленовую пленку толщиной 0,2 мм (ГОСТ 10354-82\*), заводя ее во второй и третий гофр каждого профлиста для установки опорных элементов с шагом 750 мм;
- опорные элементы закрепляют к прогонам двумя самонарезающими винтами в каждую “лапку”;
- дистанционные прогоны закрепляют к опорным элементам через термовкладыш из бакелизированной фанеры двумя самонарезающими винтами;
- теплоизоляцию из плит или матов выполняют заподлицо с дистанционными прогонами с перевязкой стыков нижнего слоя верхними плитами;

						<b>ООО “КНАУФ ИНСУЛЕЙШН”</b> <b>М27.11/2008 – ПЗ</b>	Лист
							34
Изм.	Кол. уч.	Лист	№ док.	Подпись	Дата		

- под опорные элементы и дистанционные прогоны укладывают доборные вкладыши из этих же плит;
- ветрозащиту из паропроницаемых материалов, например TYVEK SOFT, выполняют так же с нахлесткой полотнищ не менее чем на 100 мм;
- профилированные листы кровли закрепляют к дистанционным прогонам самонарезающими винтами В6х80 с шайбой и уплотнителем из герметизирующей ленты в каждый гофр (гребень) на карнизных и коньковых прогонах; с шагом через гофр – на промежуточных прогонах;
- для увеличения жесткости продольных кромок кровельных профлистов на дистанционный прогон под накрываемый гофр листа устанавливается элемент жесткости;
- между собой в продольном направлении кровельные профлисты соединяют на заклепках после нанесения на накрываемую кромку герметика типа “Эластосил 137-181” (ТУ 6-02-362-84). Отверстия в заклепках также промазывают герметиком. Перед нанесением герметизирующих мастик поверхности должны быть обеспылены и обезжирены бензином (ГОСТ 3134-78\*).

## 10. КОНСТРУКТИВНЫЕ РЕШЕНИЯ ЧЕРДАЧНЫХ ПЕРЕКРЫТИЙ

**10.1.** Чердачные перекрытия разработаны железобетонными (из сборных плит или монолитного железобетона) и деревянными.

**10.2.** При перекрытии из железобетона в качестве теплоизоляционного слоя предусмотрено применение плит NOBASIL на основе базальтового волокна марок MPN, MPN35, PDK которые размещаются по пароизоляционному слою из битумного или битумно-полимерного наплавленного рулонного материала.

**10.3.** По предварительно прогрунтованной праймером поверхности минераловатных плит методом подплавления подклеивается рулонный битумный или битумно-полимерный материал. При этом в качестве праймера следует использовать раствор битума в керосине или соляровом масле в соотношении 1:3.

						<b>ООО “КНАУФ ИНСУЛЕЙШН”</b> <b>М27.11/2008 – ПЗ</b>	Лист
							35
Изм.	Кол. уч.	Лист	№ док.	Подпись	Дата		



**10.4.** По слою рулонного материала выполняют армированную цементно-песчаную стяжку из раствора марки 100 толщиной 40 мм.

**10.5.** В деревянном чердачном перекрытии возможно применение матов и плит на основе стекловолокна марок: Timber Frame Termo Roll040, Termo Roll040, Termo Slab037, укладываемых на слой пароизоляции из полиэтиленовой пленки.

**10.6.** По верху деревянных балок перекрытия раскладывают цементно-стружечные плиты толщиной 20 мм, которые закрепляют к балкам шурупами с шагом 300 мм.

## **11. ОГРАЖДАЮЩИЕ КОНСТРУКЦИИ МАНСАРД**

**11.1.** Несущие конструкции мансард могут быть выполнены из дерева или стали марок С235, С245, С255, С345 по ГОСТ 27772-88\*.

**11.2.** В поперечнике несущие конструкции мансард представляют собой раму. Шаг рам и сечения элементов определяются статическим расчетом.

**11.3.** Соединения металлоконструкций предусматривается на сварке и монтажных болтах или на постоянных болтах. Сечения узловых элементов и величина сварных швов определяются расчетом.

**11.4.** Деревянные несущие конструкции следует выполнять из пиломатериалов хвойных пород двух сортов по ГОСТ 8486-86\*.

Для изготовления настилов и обрешетки применяется древесина 3 сорта, а для несущих элементов стропильной системы (стропильные ноги, ендов, мауэрлатов, прогонов, стоек, подкосов, связей) – древесина 2 сорта.

**11.5.** Соединения деревянных элементов несущих конструкций предусмотрены гвоздевыми с прямой расстановкой гвоздей или расположением их в шахматном порядке.

**11.6.** Для устройства деревянных несущих конструкций должны применяться элементы с глубокой антипиреновой пропиткой.

**11.7.** Огнезащитная облицовка стальных и деревянных несущих конструкций предусмотрена огнестойкими КНАУФ-лист (ГКЛВО) или КНАУФ-суперлистами (ГВЛ, ГВЛВ).

						<b>ООО “КНАУФ ИНСУЛЕЙШН”</b> <b>М27.11/2008 – ПЗ</b>	Лист
							36
Изм.	Кол. уч.	Лист	№ док.	Подпись	Дата		

11.8. Устройство огнезащитной облицовки несущих стальных и деревянных конструкций следует выполнять в соответствии с указаниями СП 55-101-2000 и СП 55-102-2001.

11.9. В качестве теплоизоляции используют минераловатные маты и плиты на основе стекловолокна марок Metal Frame Thermo Roll040, Metal Frame Thermo Roll037, Ritched Roof Thermo Roll 037, Ritched Roof Thermo Roll 034, Ritched Roof Thermo Slab 037, Ritched Roof Thermo Slab 034 либо минераловатные плиты NOBASIL на основе базальтового волокна марок MPN или MPN35.

11.10. Кровлю мансард рекомендуется выполнять из кровельной стали, мягкой черепицы, керамической или цементно-песчаной черепицы. При этом во избежание образования конденсата в конструкции покрытия должен быть предусмотрен продух.

11.11. Для естественного освещения мансардных помещений в ограждающие конструкции встраиваются окна «Велюкс».

## 12. КОНСТРУКТИВНЫЕ РЕШЕНИЯ ПОЛОВ

12.1. Полы на лагах с тепло- звукоизоляционным слоем из минераловатных плит могут выполняться по подстилающему бетонному слою (в полах по грунту) или по железобетонному перекрытию.

12.2. В качестве тепло- звукоизоляции должны использоваться маты и плиты на основе стекловолокна марок Timber Frame Thermo Roll040, Thermo Roll040, Thermo Roll037, либо плиты NOBASIL на основе базальтового волокна марки MPN, MPN35.

12.3. В полах по грунту лаги опираются на кирпичные или бетонные столбики, установленные на бетонный подстилающий слой.

12.4. Минераловатные плиты должны, как правило, укладываться на слой гидроизоляции, выполненный из рулонного битумного или битумно-полимерного материала.

12.5. В полах по железобетонному перекрытию минераловатные плиты укладываются на предварительно выровненную поверхность перекрытия, а при необходимости на слой пароизоляции.

						<b>ООО «КНАУФ ИНСУЛЕЙШН» М27.11/2008 – ПЗ</b>	Лист
							37
Изм.	Кол. уч.	Лист	№ док.	Подпись	Дата		



**12.6.** В полах, устраиваемых непосредственно по бетонному подстилающему слою или железобетонному перекрытию, в качестве тепло- звукоизоляционного слоя должны использоваться плиты марки NOBASIL марок PDK, SPK, SPK110 или SPE.

**12.7.** По минераловатным плитам рекомендуется предусматривать сборную стяжку из спаренных гипсоволокнистых листов, по которой выполняется покрытие пола.

**12.8.** Необходимость устройства пароизоляции в каждом конкретном случае должна определяться расчетом сопротивления паропрооницанию в соответствии с указаниями СНиП 23-02-2003 «Тепловая защита зданий».

**12.9.** При необходимости устройства по теплоизоляционным плитам армированной бетонной стяжки ее толщина и армирование определяются в соответствии с «Рекомендациями по подбору толщины и армирования бетонной стяжки, устроенной по теплоизоляционным плитам» ОАО «ЦНИИПромзданий».

### 13. ПЕРЕГОРОДКИ

**13.1.** Перегородки представляют собой конструкцию, включающую металлический или деревянный каркас, звукоизоляционный слой и обшивку из КНАУФ-листов (ГКЛ, ГКЛВ, ГКЛО) или Кнауф-суперлистов (ГВЛ), закрепленных к каркасу на самонарезающих винтах.

**13.2.** В качестве металлического каркаса применяют оцинкованные профили (ТУ 1111-004-04001508-95) стандартной длины 2750, 3000, 4000 и 4500 мм. Металлический каркас состоит из стоечных профилей ПС 50/50, ПС 75/50 или ПС 100/50 и направляющих ПН 50/40, ПН 75/40 и ПН 100/40.

**13.3.** Стойки и направляющие деревянного каркаса выполняются из брусков сечением соответственно 60х50 и 60х40 мм, изготовленных из хвойных пород древесины не ниже 2 сорта по ГОСТ 8486-86. Бруска каркаса должны быть обработаны антипиренами и антисептиками в соответствии с требованиями СНиП 3.03.01-87. Влажность древесины не должна превышать  $12 \pm 3$  %.

						<b>ООО «КНАУФ ИНСУЛЕЙШН» М27.11/2008 – ПЗ</b>	Лист
							38
Изм.	Кол. уч.	Лист	№ док.	Подпись	Дата		

**13.4.** Крепление направляющих металлических профилей (ТУ 1111-004-04001508-95) и деревянных брусков каркасов к полу и потолку, а также стоек, примыкающих к стенам или колоннам, следует предусматривать с помощью дюбелей, располагаемых с шагом не более 1000 мм, но не менее 3 креплений на один профиль (брусок).

**13.5.** С целью повышения звукоизолирующей способности перегородок следует предусматривать применение уплотнительной ленты между направляющим профилем каркаса и перекрытием, а также в местах сопряжения каркаса со стенами.

**13.6.** Стоечные профили (ПС) каркаса устанавливают между верхним и нижним направляющими профилями (ПН) с шагом 600 мм (400, 300 мм – в необходимых случаях, см. табл. на страницах 212 и 213).

**13.7.** Крепление стоечного профиля к направляющему следует выполнять методом «просечки с отгибом», а деревянных стоек гвоздями и винтами.

**13.8.** Для повышения звукоизоляционных характеристик пространство между листами обшивки заполняют изоляционными материалами. Горизонтальные стыки ГКЛ или ГВЛ располагают в разбежку.

**13.9.** В качестве звукоизоляционного материала предусмотрено применение матов и плит на основе стекловолокна марок Acoustic Partition Roll или Acoustic Partition Slab, либо минераловатных плит NOBASIL MPN, MPN35.

**13.10.** Толщина звукоизоляционного слоя должна быть не менее половины расстояния между внутренними поверхностями листов обшивки.

**13.11.** Крепление каркаса к несущим конструкциям выполняют дюбелями, приведенными в табл. 10.

**13.12.** Крепление листов обшивки к каркасу перегородок осуществляется самонарезающими винтами, приведенными в табл. 11.

						<b>ООО «КНАУФ ИНСУЛЕЙШН» М27.11/2008 – ПЗ</b>	Лист
							39
Изм.	Кол. уч.	Лист	№ док.	Подпись	Дата		



Таблица 10

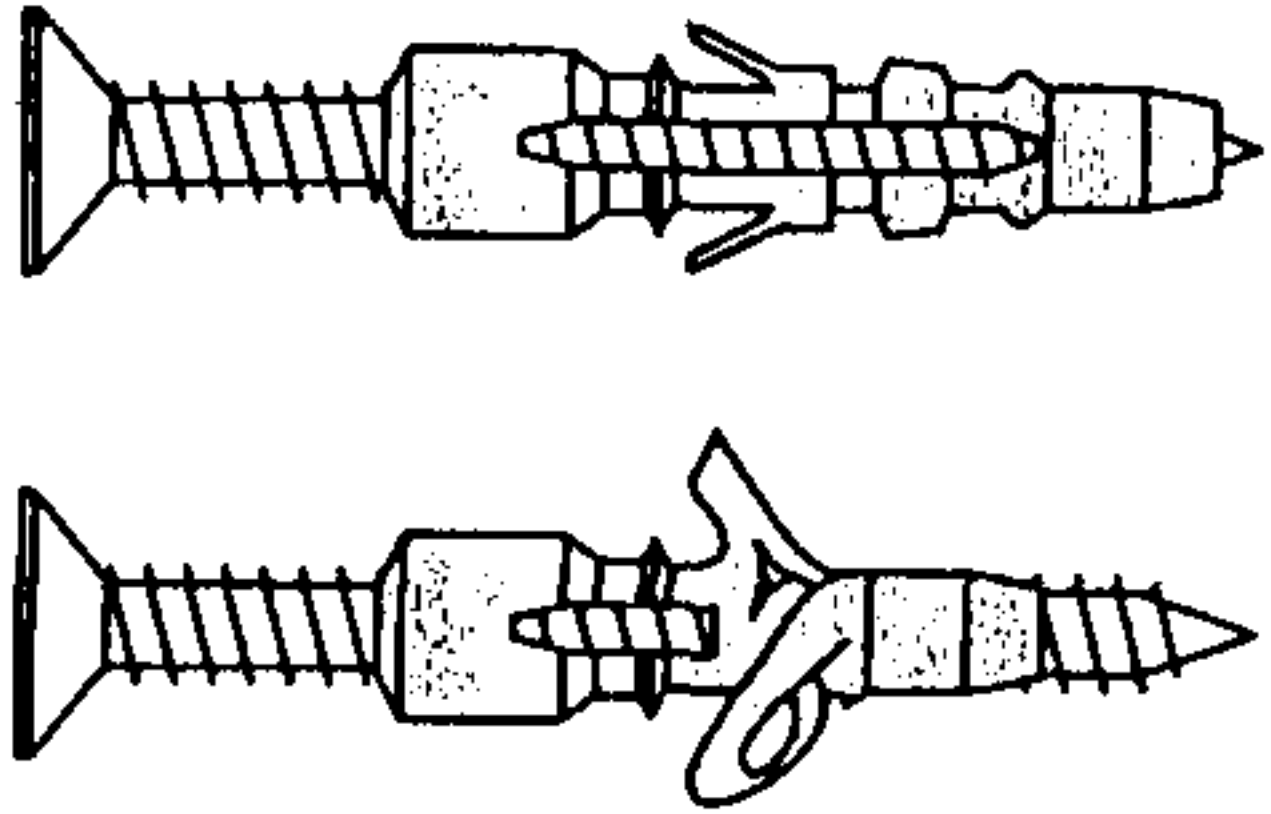



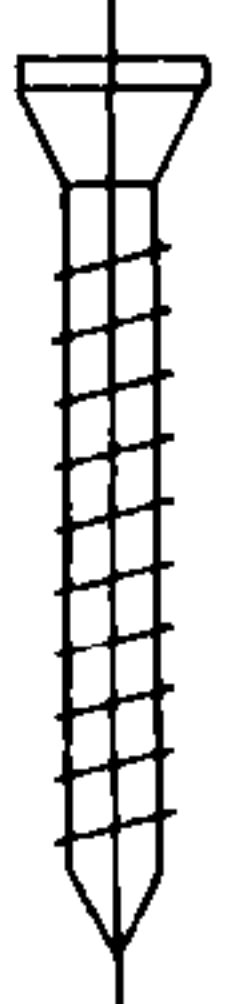
Наименование и тип винта (дюбеля)		Изображение винта и дюбеля	
Для крепления ПС-профиля	d = 6 мм, под винт Ø 3 – 4 мм	Дюбель Универсальный	
Для крепления ПН-профиля к несущим конструкциям (с пределом огнестойкости до 45 мин)	d = 6 мм, длина 35, 40, 50, 70 мм; d = 8 мм, длина 80 мм;	Дюбель анкерный пластмассовый	
Для крепления ПН-профиля к несущим конструкциям (с пределом огнестойкости выше 45 мин)	d = 6 мм, длина 49мм;	Дюбель анкерный металлический	

Таблица 11

Толщина слоя листов обшивки, мм		Тип винта			Изображение винта	
		для дерева	для профиля толщиной, мм			
			до 0,7	0,7 – 2,2		
Один	до 10	MN30	MN30	TB25	Прокалывающий самонарезающий винт MN (соотв. ГОСТ 11652-80*)	Высверливающий самонарезающий винт TB (соотв. ГОСТ 10620-80*)
	12,5	MN45	MN30	TB25		
Двойной	10+10	MN30+MN45	MN35+MN45	TB25+ TB35		
	12,5+12,5	MN45+ MN45	MN30+MN45	TB25+ TB45		

						ООО «КНАУФ ИНСУЛЕЙШН» M27.11/2008 – ПЗ	Лист
							40
Изм.	Кол. уч.	Лист	№ док.	Подпись	Дата		

**13.13.** Швы между листами обшивки следует заделывать шпаклевочной смесью.

**13.14.** Выбор конструктивного решения перегородок в зависимости от высоты и требований звукоизоляции следует производить по таблицам на стр. 227, 228 и 240.

**13.15.** Перегородки с обшивками из Кнауф-листов (ГКЛ) и Кнауф-суперлистов (ГВЛ) на металлическом каркасе с заполнением из минераловатных материалов группы горючести НГ (ГОСТ 30244-94) относятся к классу пожарной опасности КО. Область применения перегородок должна определяться с учетом требований СНиП 21-01-97 и нормативных документов на здания различного функционального назначения.

**13.16.** Монтаж перегородок следует выполнять с учетом указаний СП 55-101-2000 и СП 55-102-2001.

**13.17.** До начала монтажа перегородок все строительные работы, связанные с «мокрыми» процессами должны быть закончены. Монтаж осуществляется до устройства чистого пола в условиях сухого или нормального температурно-влажностного режима.

## **14. КОММУНИКАЦИОННЫЕ ЭЛЕМЕНТЫ И ОБОРУДОВАНИЕ**

**14.1.** Коммуникационные элементы (технологические трубопроводы водоснабжения, парового и водяного отопления, воздухопроводы, трубопроводы холодильников, кондиционеров и т.п.), прокладывают как правило в шахтах, которую при необходимости звукоизолируют минераловатным или стекловолокнистым материалом марок NOBASIL LSP в соответствии с проектом ОВ, ВК и ЭО.

**14.2.** Для обеспечения доступа к коммуникациям в ограждении шахты предусматривается люк, конструктивное решение которого должно обеспечивать тепло-звуко- и огнезащиту не ниже, чем у ограждения в целом.

**14.3.** Отдельные места пропуска труб и ограждение шахт должны иметь огнестойкость в соответствии с требованиями СНиП 21-01-97.

**14.4.** Минераловатные изделия для тепло- и звукоизоляции коммуникационных элементов и оборудования выпускают следующих видов (Сертификат соответствия № РОСС SK.СМ24.НОО021 от 22.09.2008 г):

						<b>ООО «КНАУФ ИНСУЛЕЙШН» М27.11/2008 – ПЗ</b>	Лист
							41
Изм.	Кол. уч.	Лист	№ док.	Подпись	Дата		



- NOBASIL LSP – рулонный материал, состоящий из полос (ламель), нарезанных из минераловатных плит, и наклеенных на алюминиевую фольгу таким образом, что волокна располагаются в плоскости, перпендикулярной плоскости подложки для изоляции всех типов оборудования и трубопроводов (температура применения – 500 °С);
- NOBASIL цилиндры – полые цилиндры, изготавливаемые методом выпиливания из минераловатных плит плотностью 75 кг/м<sup>3</sup>, имеющие сплошной продольный разрез по образующей и продольный надрез с внутренней стороны для обеспечения возможности монтажа на трубопроводах;
- NOBASIL цилиндры AL – цилиндры с покрытием алюминиевой фольгой и дополнительной самоклеящейся полосой для закрытия линии разреза.

14.5. Плотность, размеры изделий и предельные отклонения от них приведены в табл. 12.1 и 12.2.

#### Плотность и размеры изделий NOBASIL LSP

Таблица 12.1

Показатели	Номинальные значения и допускаемые отклонения
Плотность, кг/м <sup>3</sup>	35-50 (±15%)
Длина, *мм	2500 – 10000 (+15,-10)
Ширина, *мм	1000 (±5)
Толщина, *мм	20 – 100 (+3, -1) с интервалом 10

\*) – по согласованию с потребителем допускается изготовление изделий других размеров

#### Плотность и размеры изделий NOBASIL цилиндры и NOBASIL цилиндры AL

Таблица 12.2

Показатели	Номинальные значения и допускаемые отклонения
Плотность, кг/м <sup>3</sup>	75 (±15%)
Длина, мм	1000 (±5)
Толщина стенки, **мм	25; 30; 40; 50 (±3)
Внутренний диаметр, *мм	21; 27; 34; 42; 49; 60; 70; 76; 89; 102; 109; 114; 120; 127; 133; 140; 149; 168 (±1)

\*\*\*) – по согласованию с потребителем допускается изготовление цилиндров с другими толщинами стенки.

						<b>ООО “КНАУФ ИНСУЛЕЙШН”</b> <b>M27.11/2008 – ПЗ</b>	Лист
							42
Изм.	Кол. уч.	Лист	№ док.	Подпись	Дата		

14.6. Физико-механические показатели изделий приведены в табл. 12.3 и 12.4.

Плотность и размеры изделий NOBASIL LSP

Таблица 12.3

Наименование	Заявленное значение изделий NOBASIL		
	LSP	цилиндры	цилиндры AL
Теплопроводность декларированная при $(283 \pm 1)K$ , $\lambda_D$ , Вт/(м К), не более	0,040	0,040	0,040
Теплопроводность при $(398 \pm 1)K$ , $\lambda_{125}$ , Вт/(м К), не более	0,054	0,048	0,047

Таблица 12.4

Наименование	Установленное значение изделий NOBASIL		
	LSP	цилиндры	цилиндры AL
Влажность, % по массе, не более	1,0	0,5	0,5
Содержание органических веществ, % по массе, не более	2,5*	2,5	2,5*
Прочность на сжатие при 10%-ной деформации, кПа, не менее	4,0	-	-

\*) – без учета клеевого слоя

						ООО "КНАУФ ИНСУЛЕЙШН" M27.11/2008 – ПЗ	Лист
							43
Изм.	Кол. уч.	Лист	№ док.	Подпись	Дата		



РАЗДЕЛ 1

**СТЕНЫ С ЗАЩИТНО-ДЕКОРАТИВНЫМ  
СЛОЕМ ИЗ ТРАДИЦИОННОЙ ШТУКАТУРКИ  
НОВОЕ СТРОИТЕЛЬСТВО И РЕКОНСТРУКЦИЯ**

№ поз.	Наименование	№ поз.	Наименование
1	Стена (несущая часть)	11	<b>Наружная штукатурка</b>
2	Междуэтажное перекрытие	11а	Грунтовка, сухая смесь Кнауф (каталог продукции Кнауф)
3	Покрытие	11б	Нижний слой грунта, штукатурная цементно-песчаная смесь Кнауф (каталог продукции Кнауф)
4	Теплоизоляция из минераловатных плит, см. п. 3.1.1.	11в	Второй слой грунта, цементно-известково-песчаная штукатурная смесь Кнауф (каталог продукции Кнауф)
5	Клеевой состав для приклейки плит теплоизоляции	11г	Поверхность хорошо увлажнить или обработать эмульсией Кнауф (каталог продукции Кнауф)
6	Выравнивающая штукатурка, сухая смесь Кнауф (каталог продукции Кнауф)	11д	Отделочный слой, смесь штукатурная декоративная Кнауф
7	Сварная оцинкованная металлическая сетка 20x20 Ø 1,0 ... 1,6 по ТУ 14-4-647-95 Солнечногорского завода металлических сеток «Лепсе»; или по ГОСТ 2715-75	12	Внутренняя штукатурка
8	Два ряда металлической сетки	13	Плитка облицовочная глазурованная
9	Стык сеток внахлест 100 мм	13а	Выравнивающая цементно-песчаная штукатурная смесь Кнауф (каталог продукции Кнауф)
10	Дополнительная сетка 250x400 на скрутках	13б	Клей для плитки облицовочной Кнауф (каталог продукции Кнауф)
10а	Z – образная сетка	14	Дюбельный комплект
10б	Г – образная сетка	15	Стеклопакет
10в	П – образная сетка	16	Доска, пропитанная антипиреном
		16а	Пластина 6x40 с болтом Ø 10 и шагом 600 мм, но не менее 2 штук на проем
		17	Рейка 40x50, закрепленная к пробкам 50x60 шурупами. Пробки закреплены к стене дюбелями без шайбы (см. дюбельный комплект)

Изм.	Кол. уч.	Лист	№ док.	Подпись	Дата	<b>ООО «КНАУФ ИНСУЛЕЙШН»</b> <b>М27.11/2008 – 1.0</b>		
Зам. ген. дир.		Гликин		<i>Гликин</i>				
Рук. отд.		Воронин		<i>Воронин</i>		МП	1	3
С.н.с.		Пешкова		<i>Пешкова</i>		<b>Экспликация материалов и деталей к узлам стен</b> <b>ОАО ЦНИИПРОМЗДАНИЙ</b> <b>г. Москва. 2008 г.</b>		



№ поз.	Наименование	№ поз.	Наименование
18	Антисептированная доска	43	Дюбель из полиамида ТУ 36-941-79
19	Защитная стенка из кирпича	44	Шуруп ГОСТ 1144-80
20	Бетонная подготовка	45	Трубчатый уплотнитель из резины
21	Слив С2	46	Гвоздь Ø 6 через деревянную прокладку с шагом 600 мм, но не менее 2 шт. на проем
22	Слив С4	47	Окно деревянное
23	Слив С1	48	Рама и полотно распашных складчатых ворот серии 1.435.2-28
24	Слив С3	49	Костыль МС-1 с шагом 700 мм, см. в серии ворот
25	Антисептированный брус 140x140 мм	50	Стальная планка для крепления рамы ворот, см. в серии ворот
26	Костыль К2	51	Подоконник по проекту
27	Костыль К3	52	Капельник
28	Вязальная проволока ГОСТ 3282-74	53	Отмостка по проекту
29	Антисептированный брусок 100x80	54	Гидроизоляция – цементно-песчаный раствор
30	Рулонный кровельный ковер	55	Обмазочная гидроизоляция
31	Прокладка из рулонного битумного материала	56	Антисептированная доска
32	Чердачное перекрытие	57	Железобетонная перемычка над воротным проемом
33	Стропильная нога	58	Стена подвала
34	Кровля из черепицы или металлочерепицы	59	<b>Пол подвала или 1-го этажа:</b> <ul style="list-style-type: none"> <li>• линолеум;</li> <li>• стяжка из цементно-песчаного раствора М 50 – 30 мм;</li> <li>• минераловатная плита теплоизоляции 20 – 30 мм;</li> <li>• гидроизоляция;</li> <li>• бетонная подготовка марки В7,5 – 80 мм.</li> </ul>
35	Подшивка карниза из доски 150x30 мм	60	Щебень
36	Мастика	61	Труба дренажная
37	Прокладка уплотняющая из пенорезины сечением 8x8 по ТУ 38-406316-87	62	Бортовой камень
38	Прокладка пенополиэтиленовая уплотняющая марки Вилатерм-СМ Ø 30; 40, ТУ 6-05-221-872-86	63	Перекрытие подвала
39	Пена строительная	64	Крупный песок
40	Горизонтальный шов	65	Термовставка из ячеистобетонных блоков по ГОСТ 21520-89
41	Вертикальный шов	66	Кровля и примыкание кровли к парапету даны в узлах раздела 2
42	Дюбель НPS-I, «Хилти», Ø 6 или 8	67	Оконное стекло

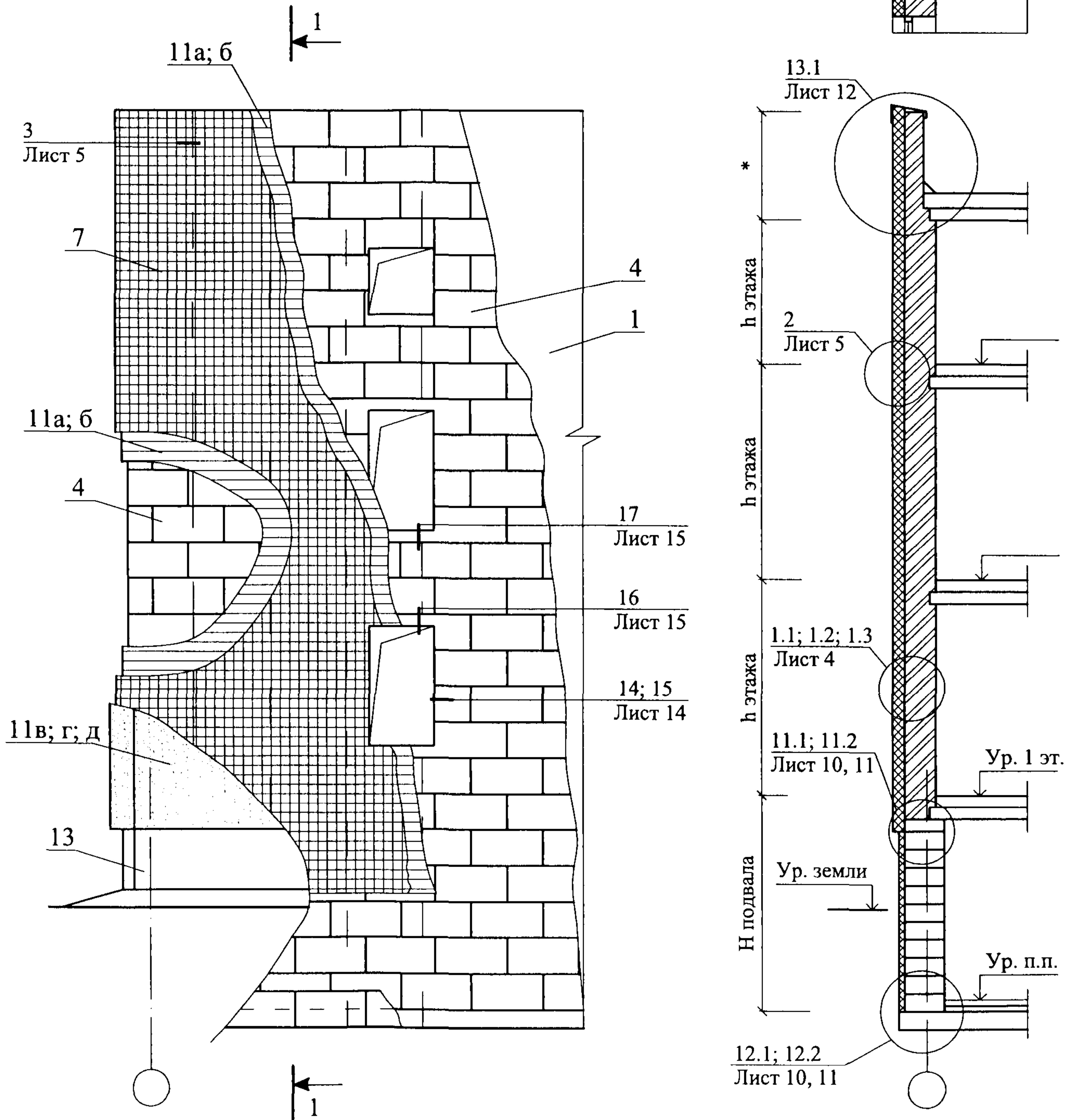
					<b>ООО «КНАУФ ИНСУЛЕЙШН»</b> М27.11/2008 – 1.0	Лист
						2
Изм.	Кол. уч.	Лист	№ док.	Подпись	Дата	

№ поз.	Наименование	№ поз.	Наименование
68	Железобетонная надоконная перемычка	71	Пластина 6x40, заранее скрепленная с окном шурупами
69	Прокладка уплотняющая	72	Обрамляющий уголок 50x4
70	Плита перекрытия	73	Полоса 4x40, крепить к стене дюбелями

						<b>ООО "КНАУФ ИНСУЛЕЙШН"</b> <b>M27.11/2008 – 1.0</b>	Лист
Изм.	Кол. уч.	Лист	№ док.	Подпись	Дата		3



СХЕМА № 1. Расположение плит утеплителя, сетки и штукатурки



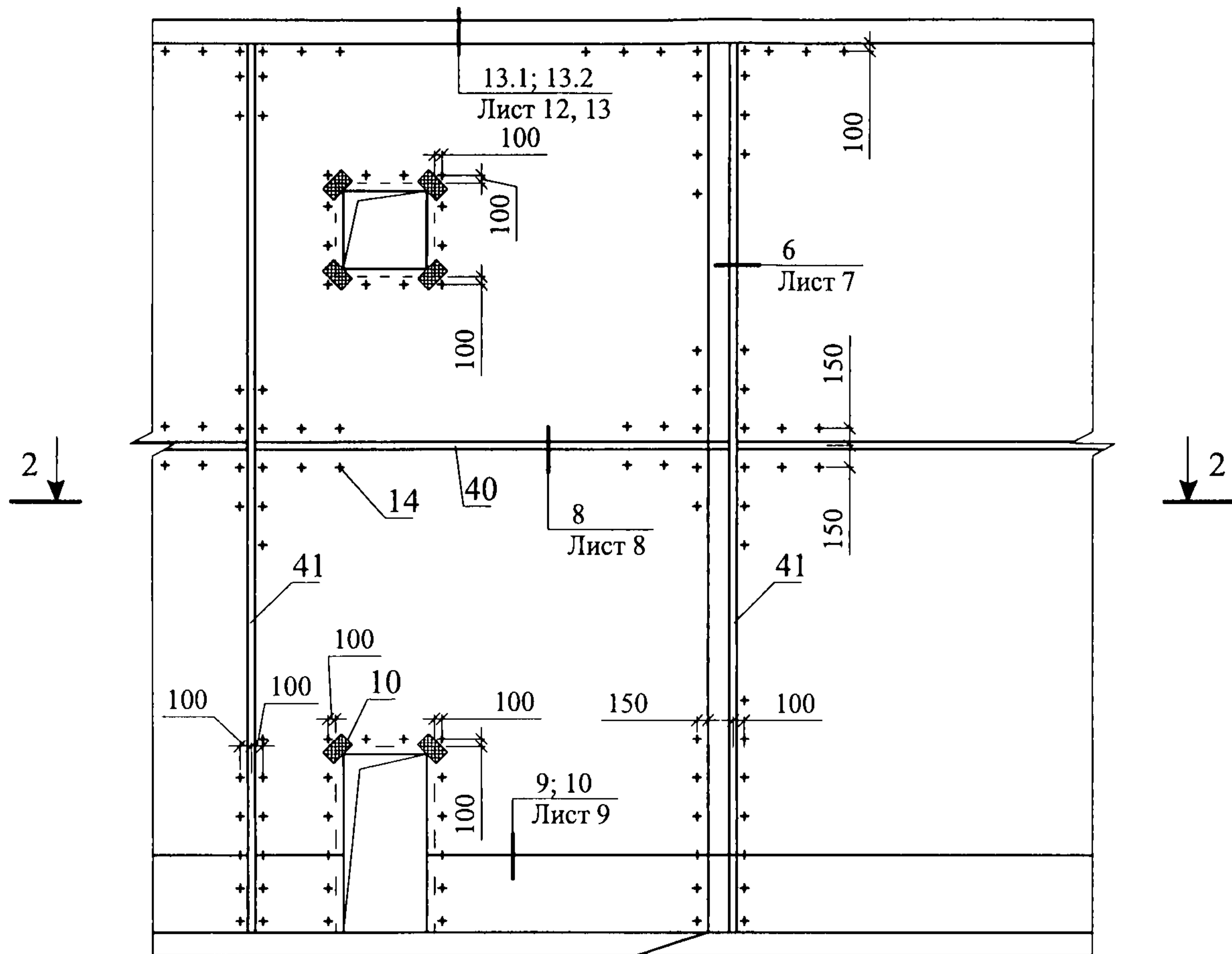
Изм.	Кол. уч.	Лист	№ док.	Подпись	Дата
Зам. ген. дир.		Гликин			
Рук. отд.		Воронин		<i>А. Воронин</i>	
С.н.с.		Пешкова		<i>О. Пешкова</i>	

ООО "КНАУФ ИНСУЛЕЙШН"  
M27.11/2008— 1.1

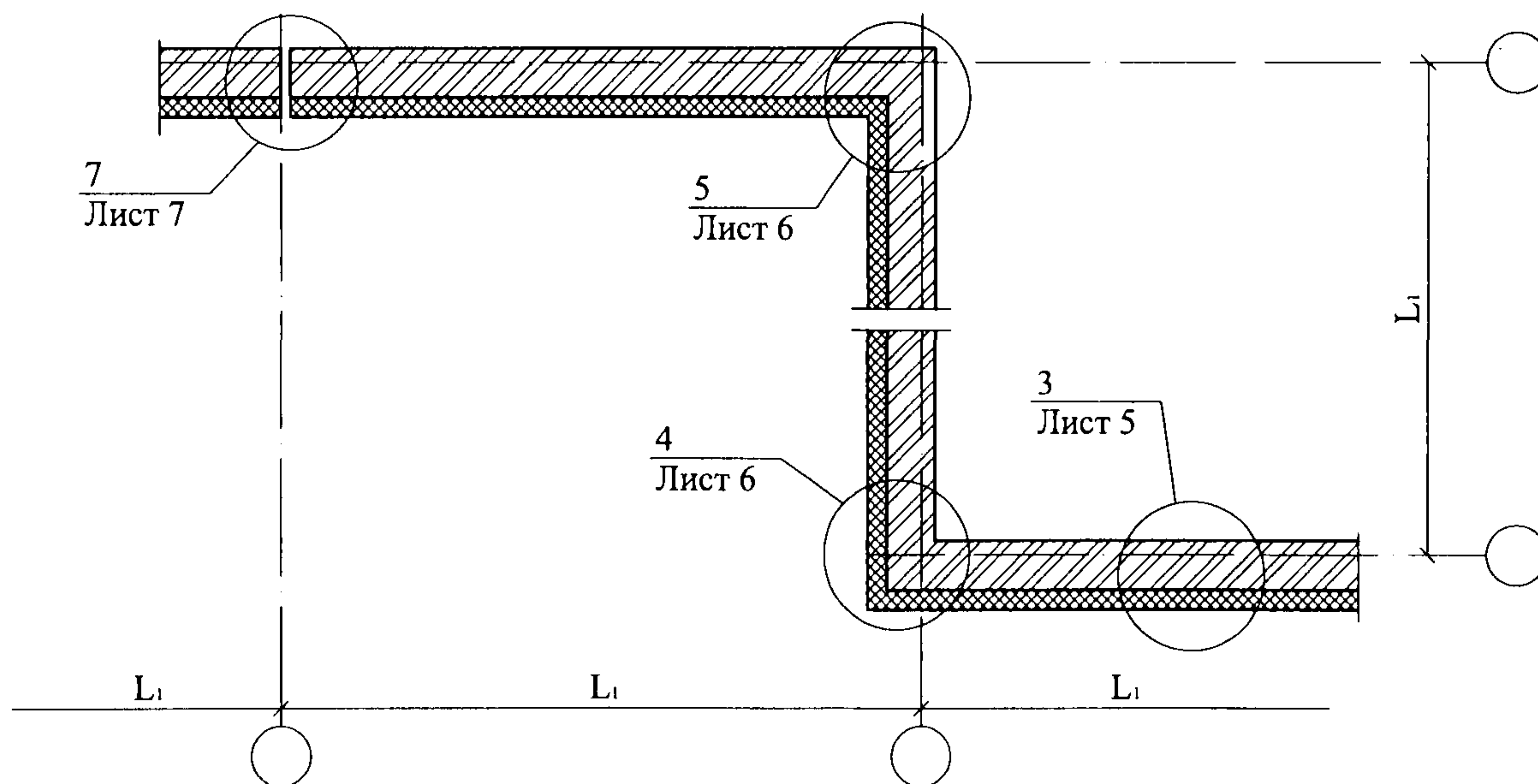
Стены с защитно-декоративным  
слоем из традиционной штукатурки  
Новое строительство и реконструкция  
Схема 1-3  
Узел 1-19

Стадия	Лист	Листов
МП	1	17
ОАО ЦНИИПРОМЗДАНИЙ г. Москва 2008 г.		

СХЕМА № 2. Расположение дюбелей в углах, у температурных швов и у проемов



2 - 2



Изм.	Кол. уч.	Лист	№ док.	Подпись	Дата

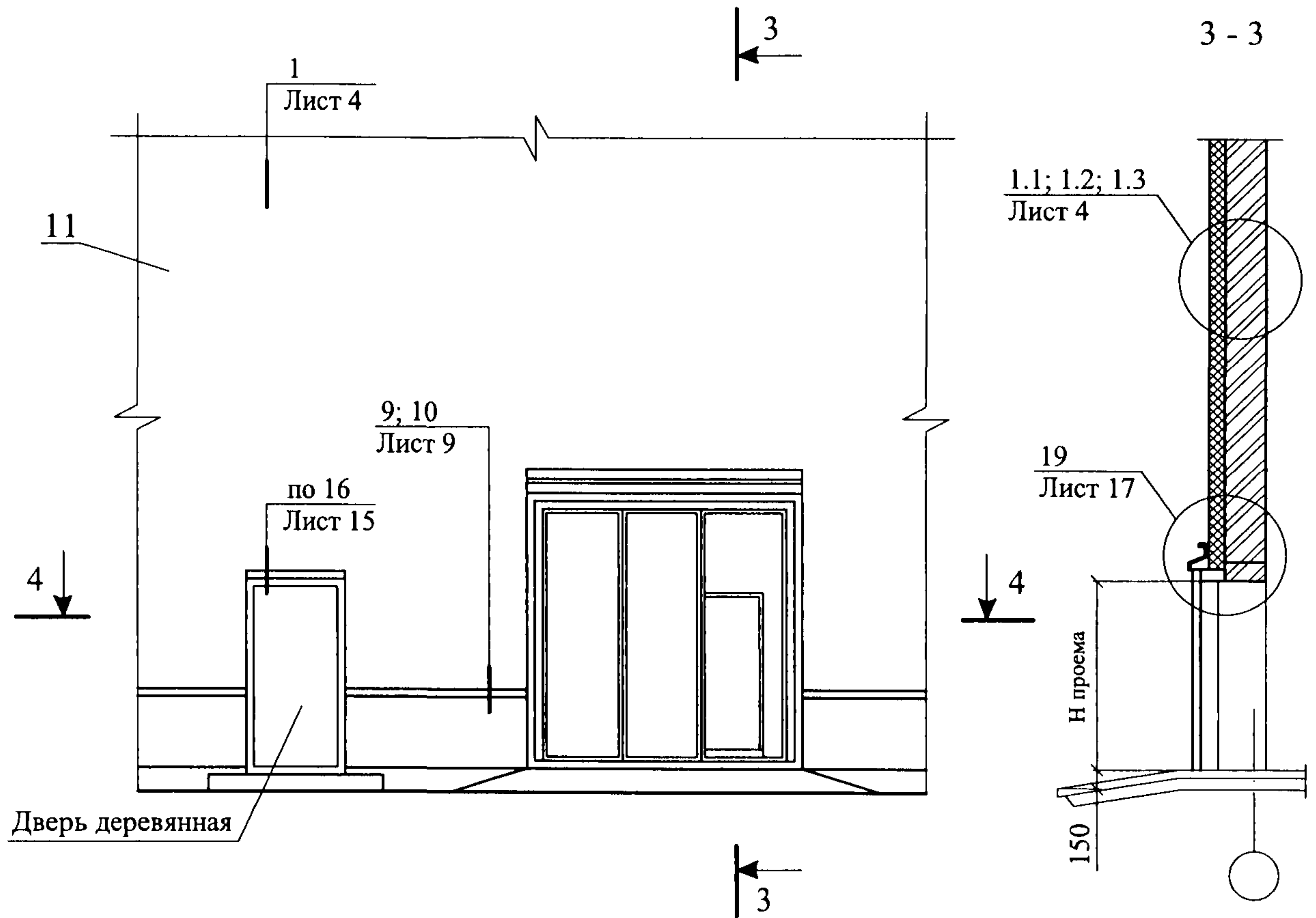
ООО "КНАУФ ИНСУЛЕЙШН"  
M27.11/2008 — 1.1

Лист

2

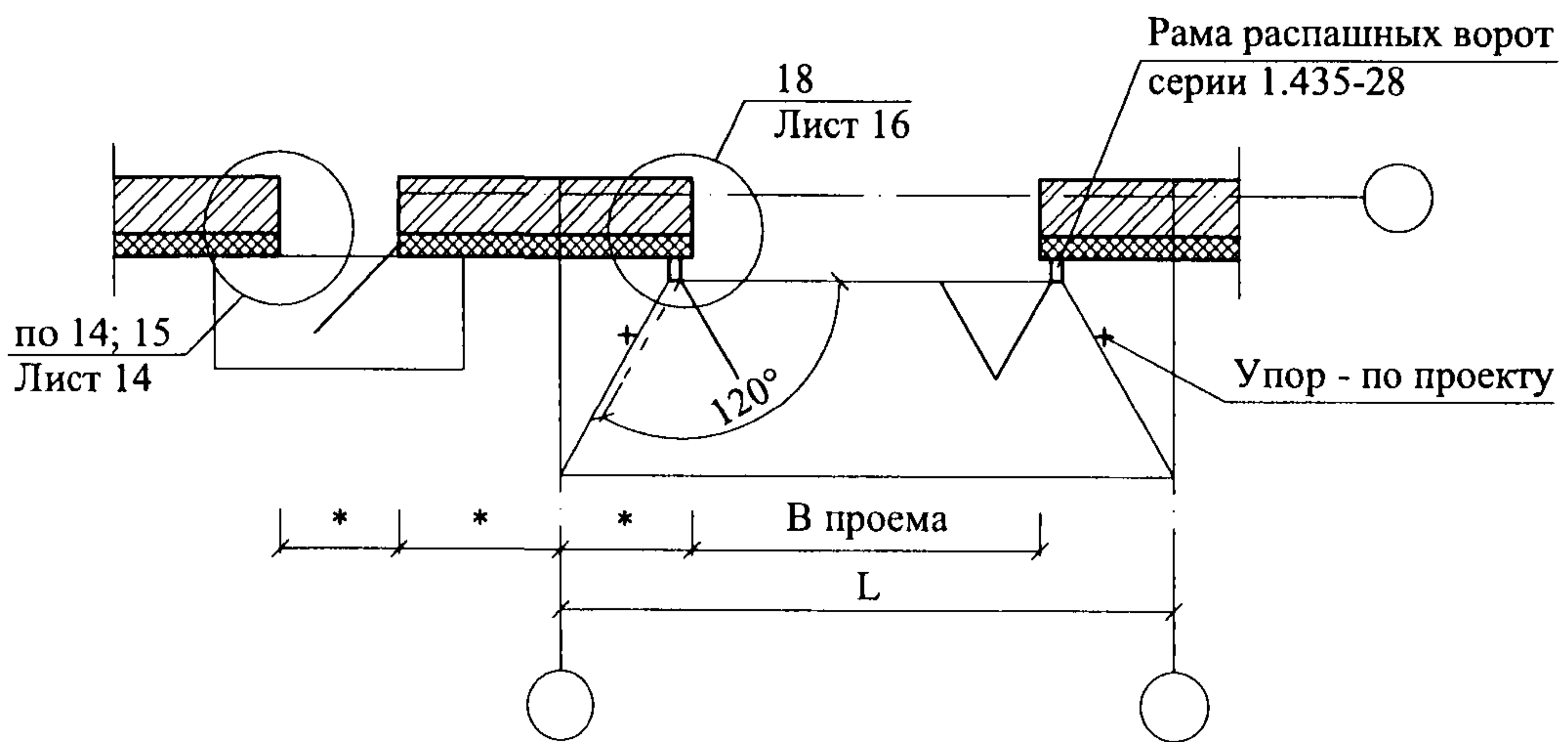


СХЕМА № 3



Дверь деревянная

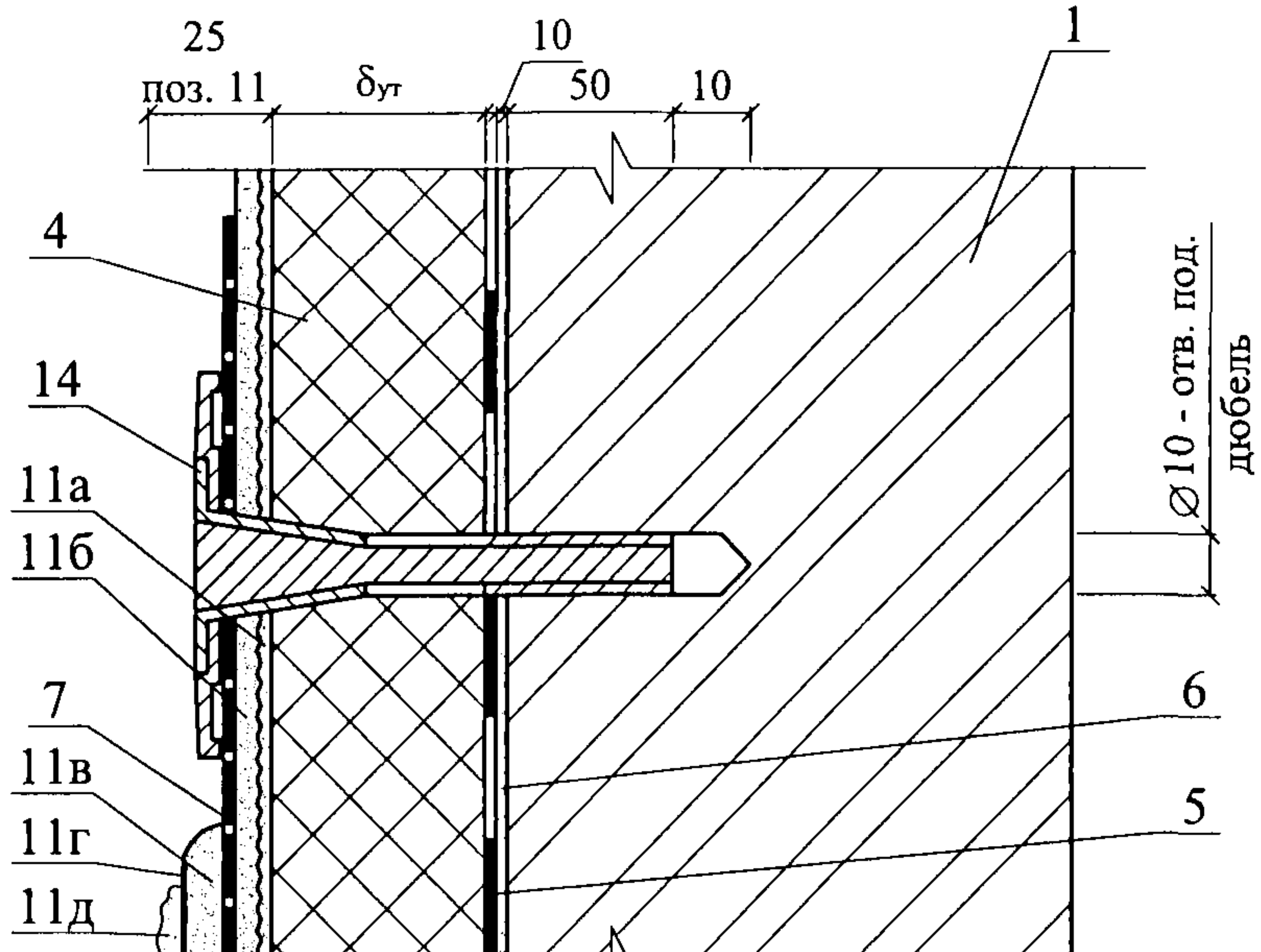
4 - 4



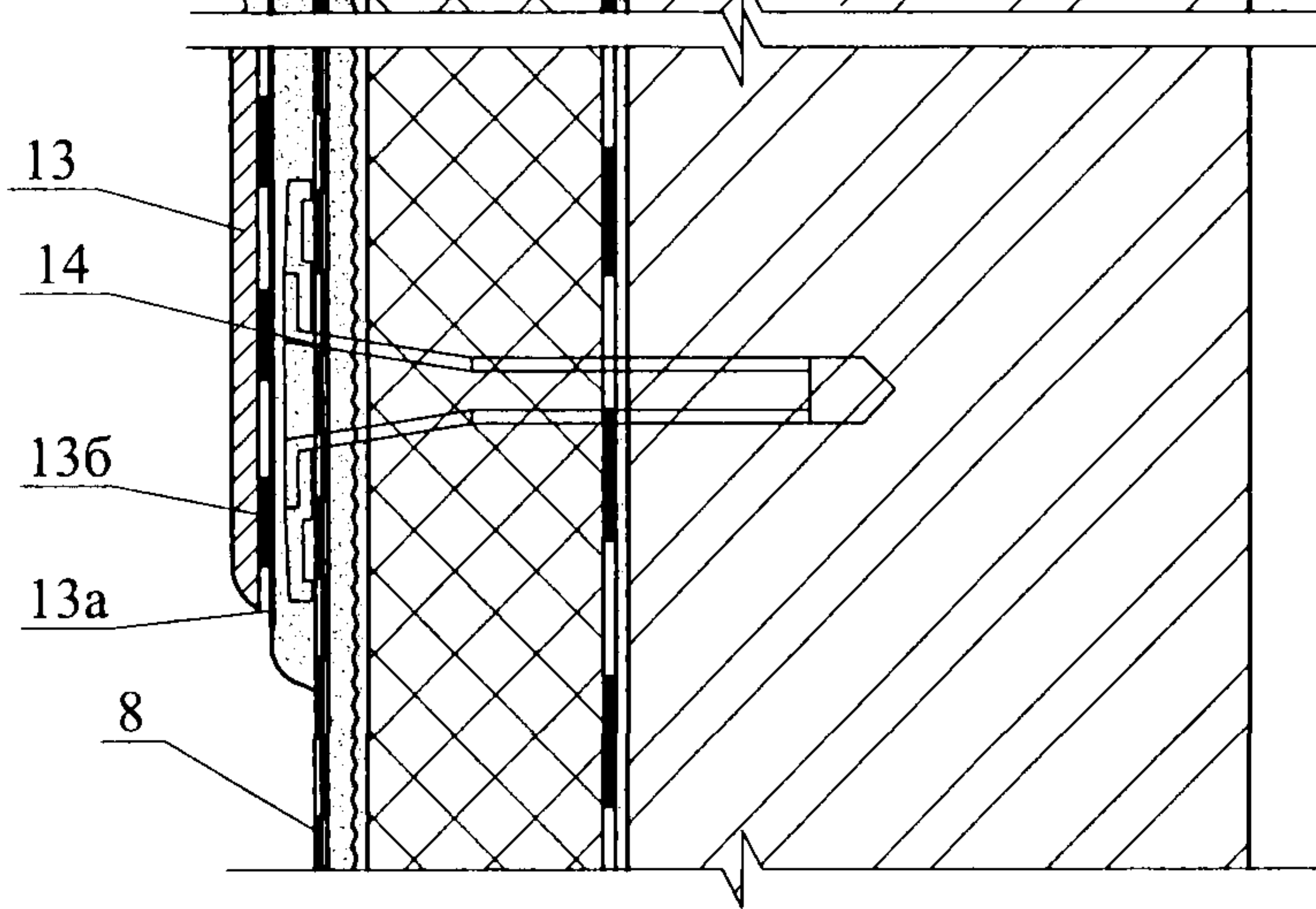
Изм.	Кол. уч.	Лист	№ док.	Подпись	Дата

ООО "КНАУФ ИНСУЛЕЙШН"  
 М27.11/2008 — 1.1

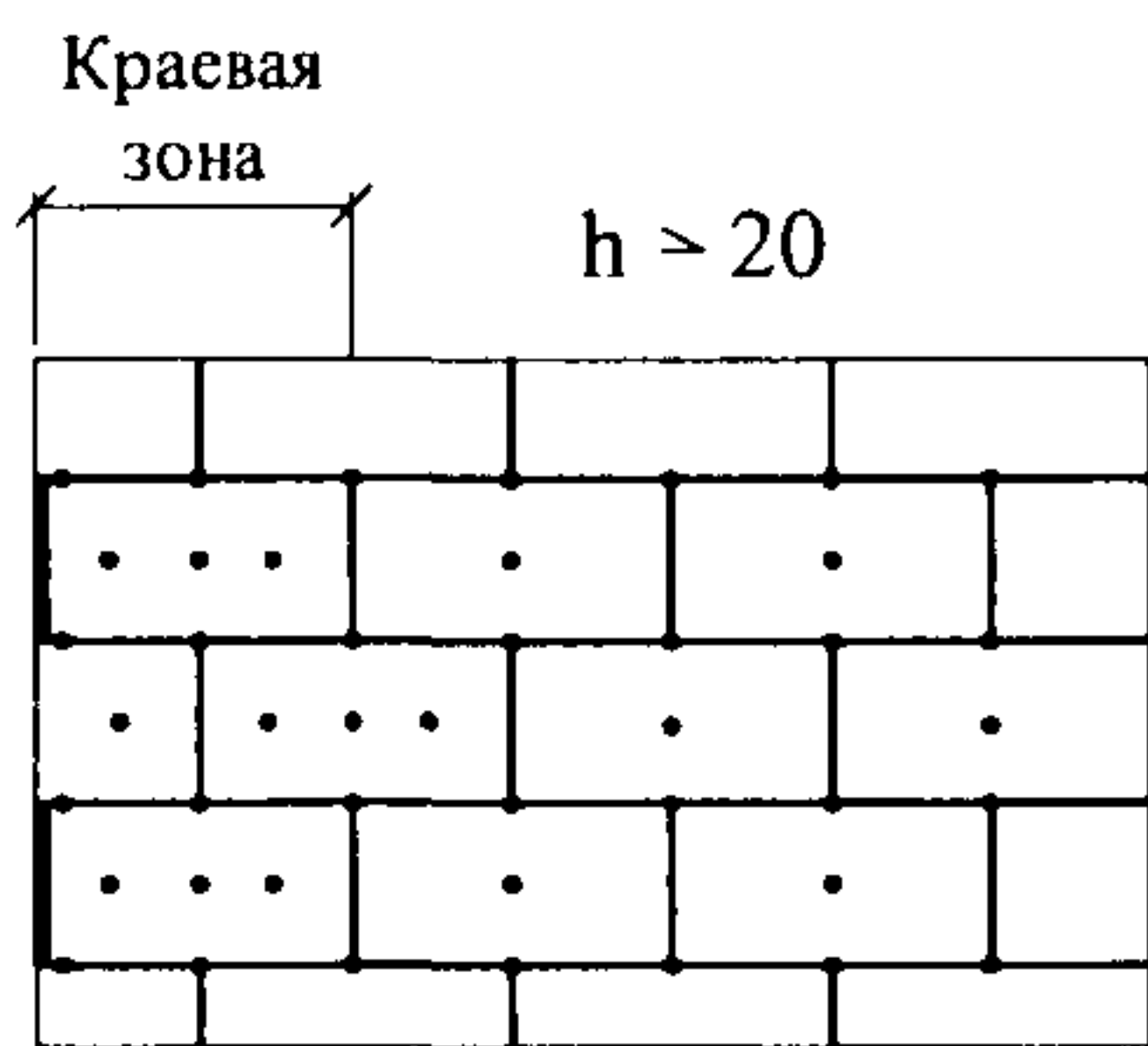
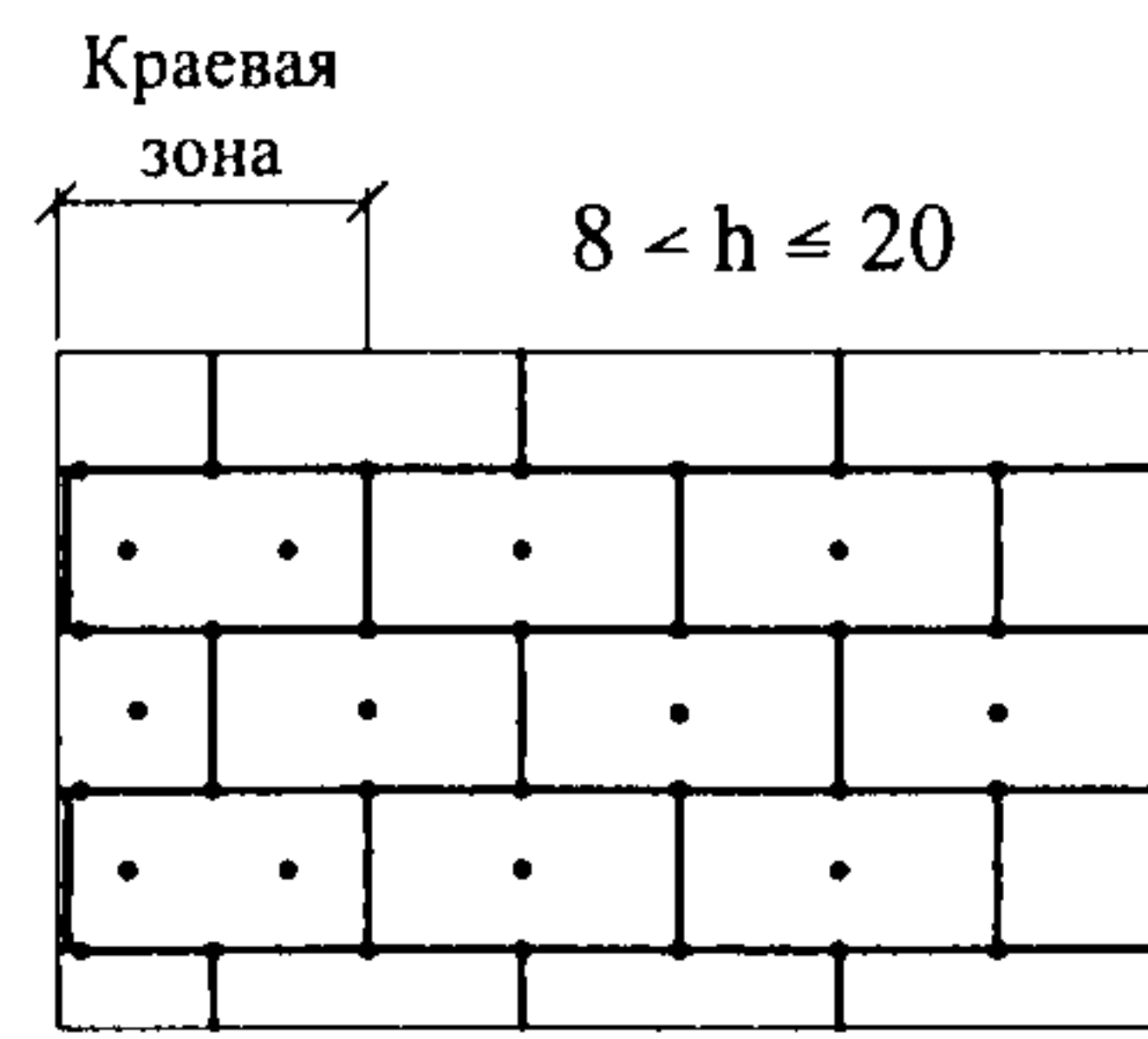
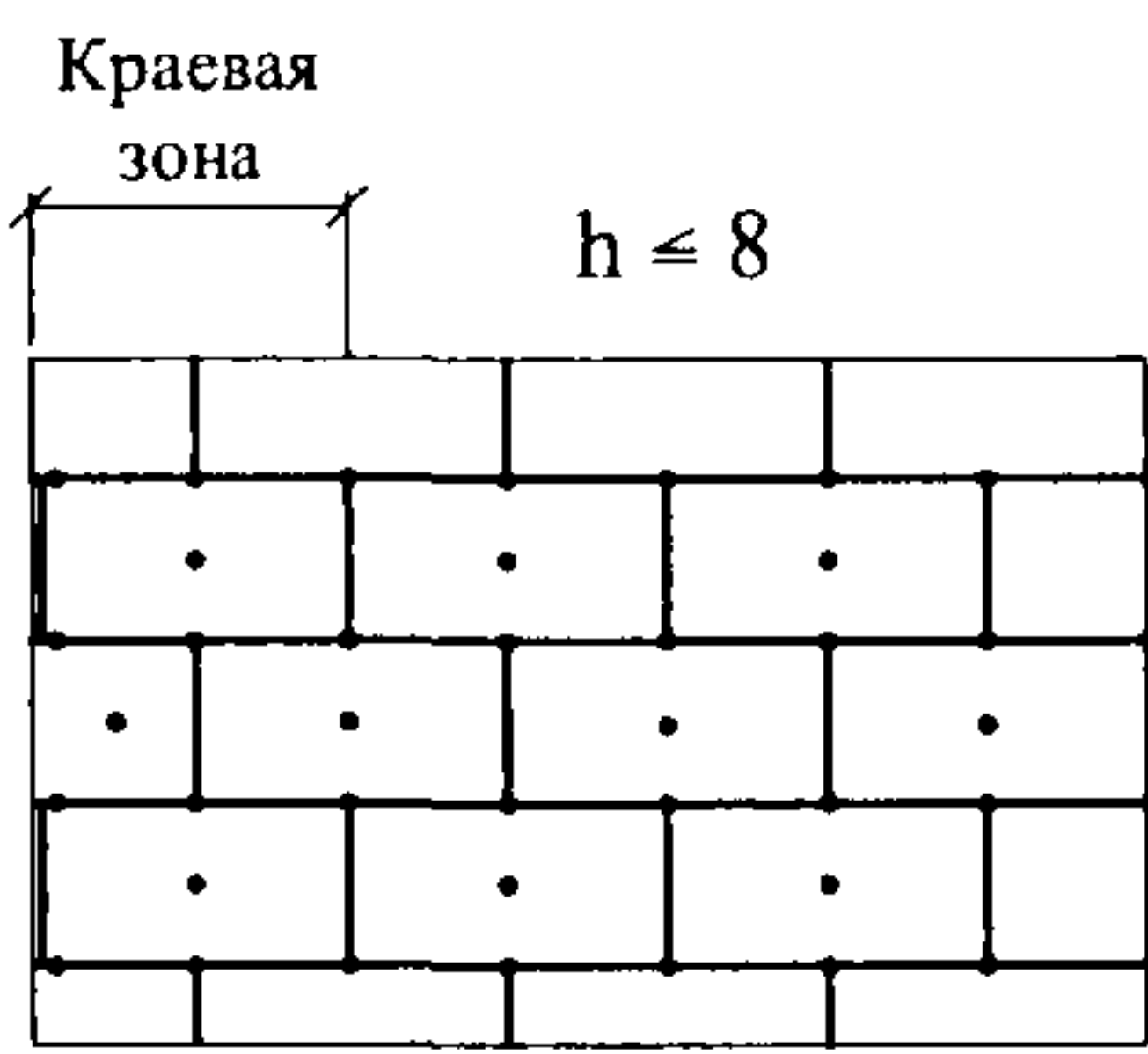
1.1



1.2



1.3



1. Количество дюбелей, устанавливаемых на  $1 \text{ м}^2$  системы, зависит от размеров плиты утеплителя и допустимой нагрузки на дюбель + высоты (h).
2. Границы краевой зоны расположены на расстоянии  $1 \text{ м} \leq a/8 \leq 2 \text{ м}$ , где a - ширина торца здания.

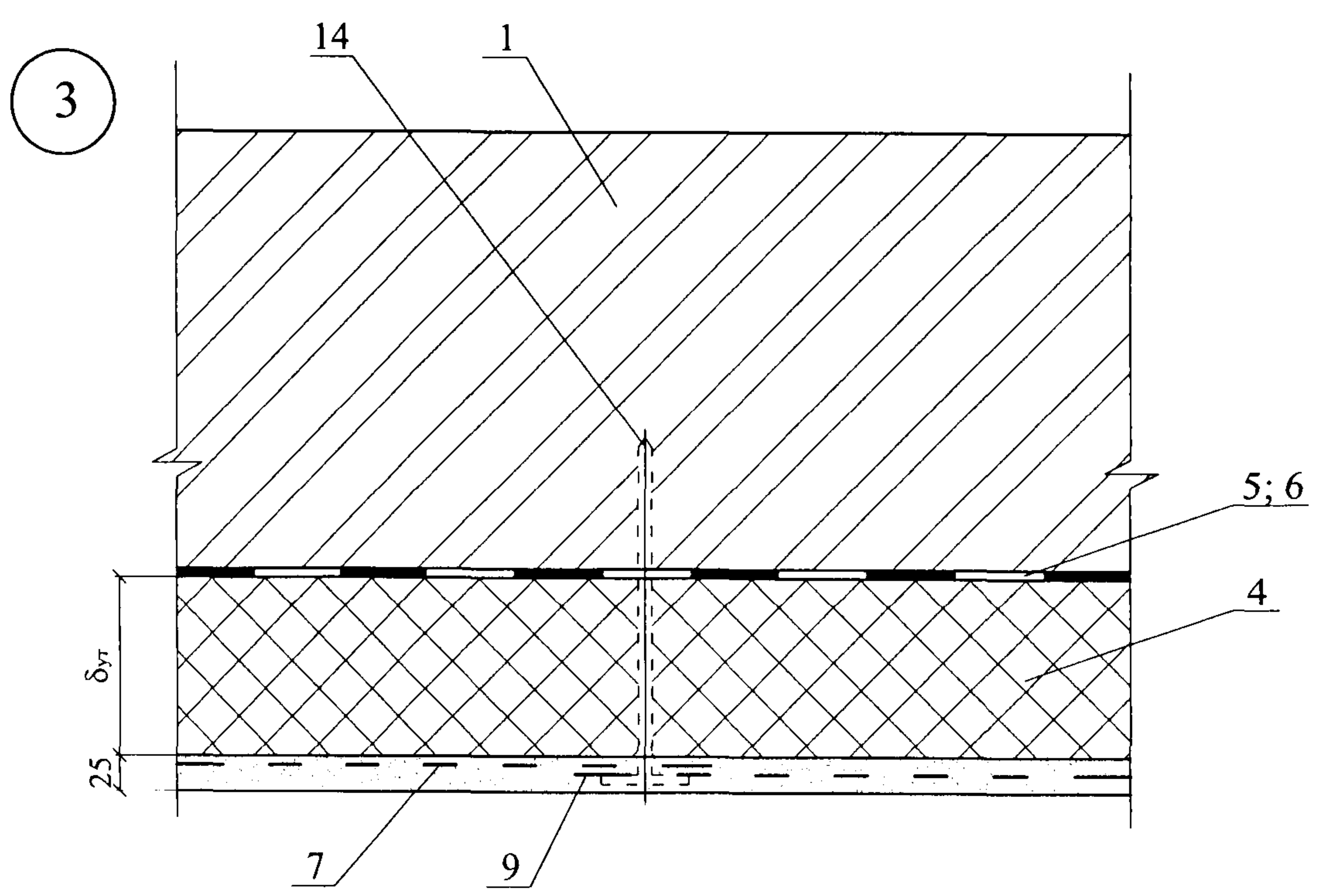
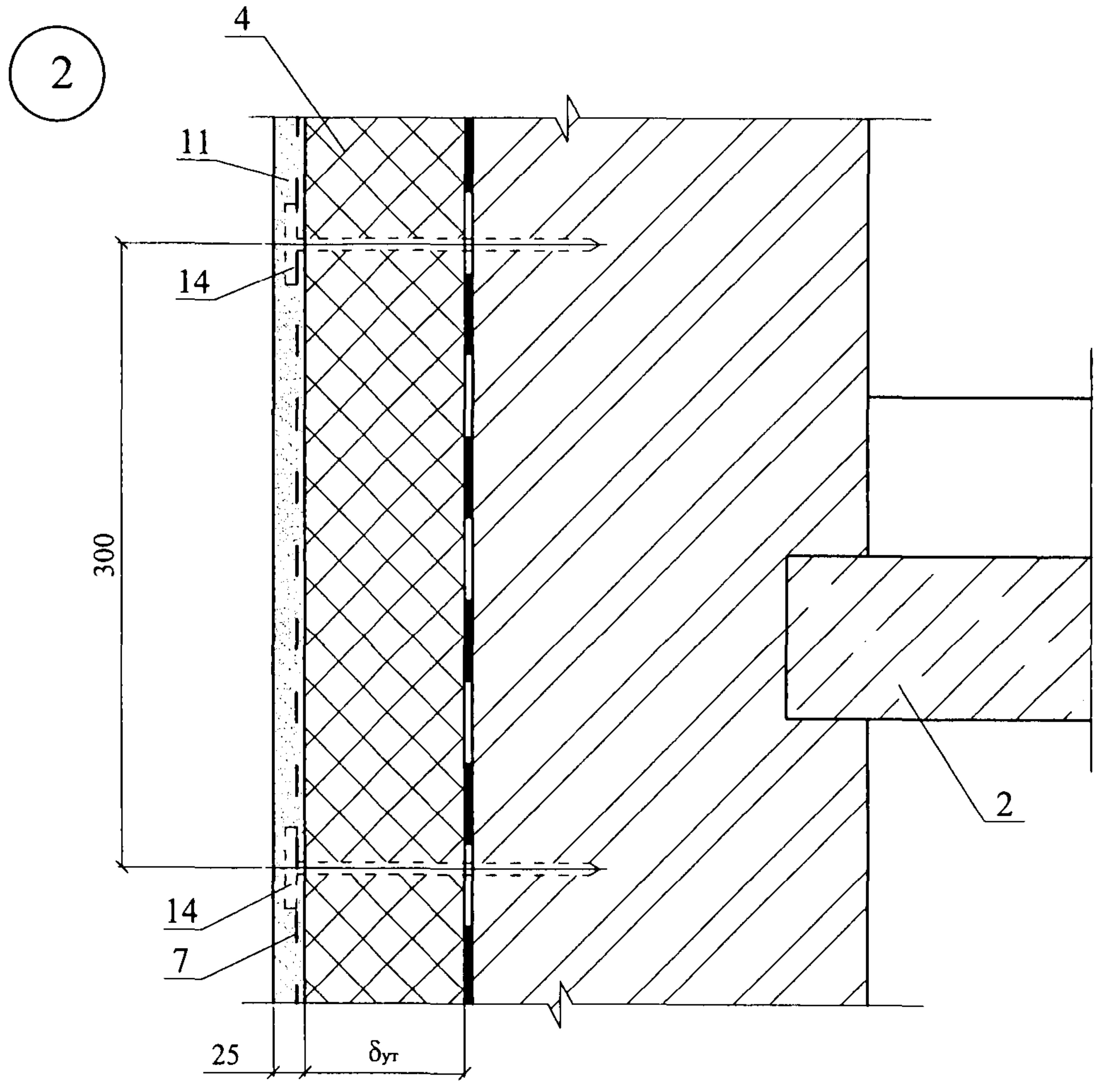
Изм.	Кол. уч.	Лист	№ док.	Подпись	Дата

ООО "КНАУФ ИНСУЛЕЙШН"  
M27.11/2008 — 1.1

Лист

4

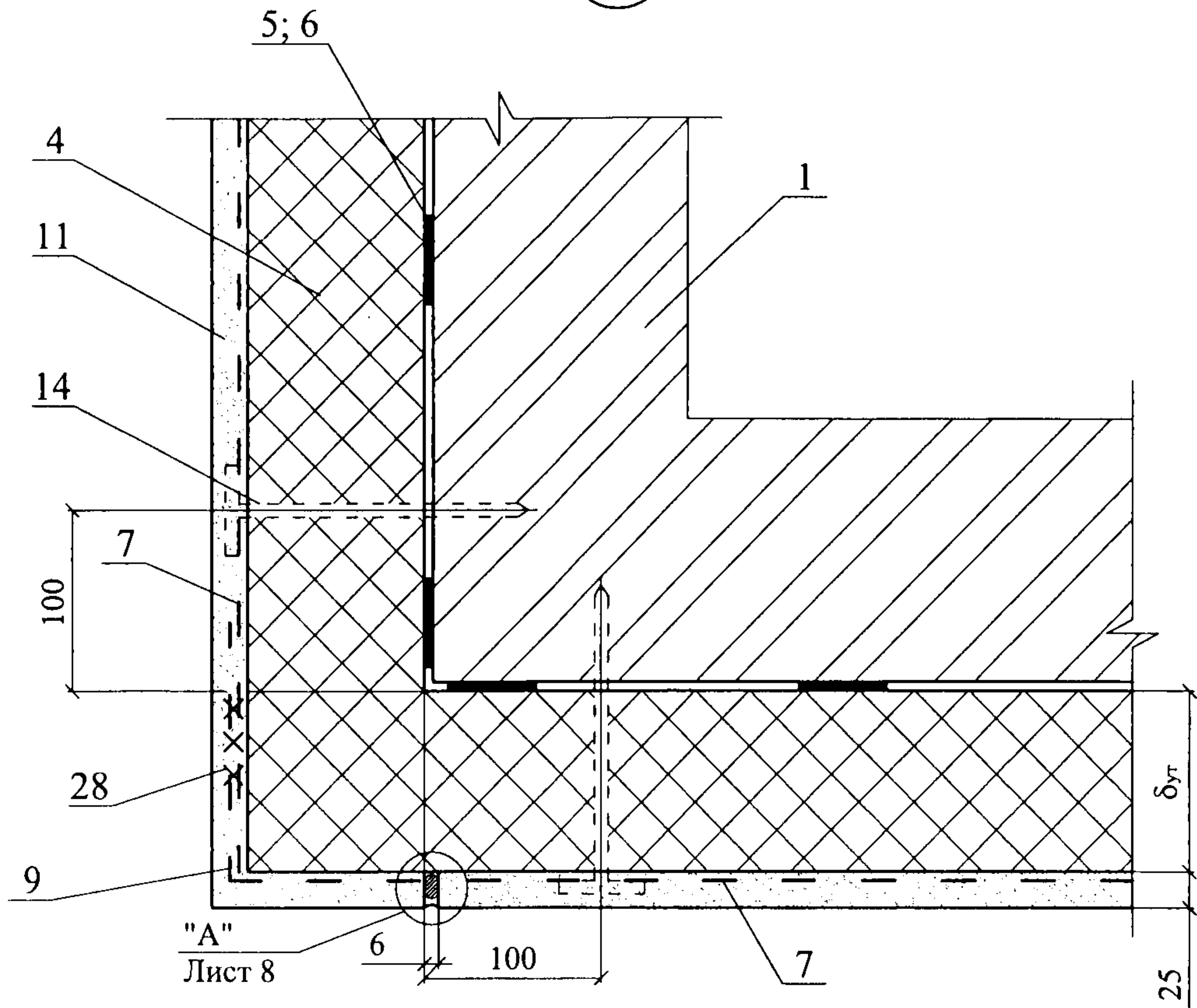




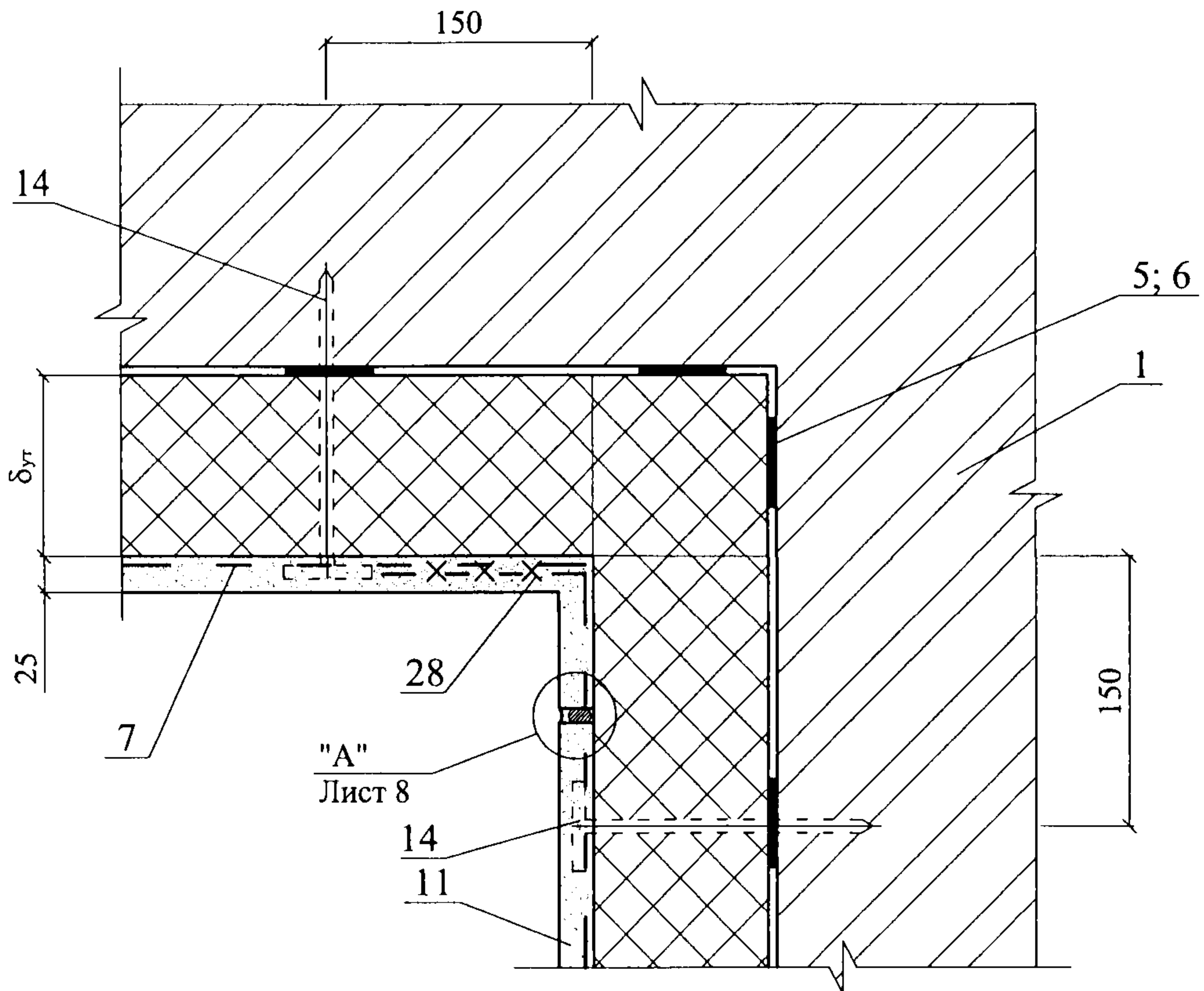
Изм.	Кол. уч.	Лист	№ док.	Подпись	Дата

ООО "КНАУФ ИНСУЛЕЙШН"  
 М27.11/2008 — 1.1

4



5



Изм.	Кол. уч.	Лист	№ док.	Подпись	Дата

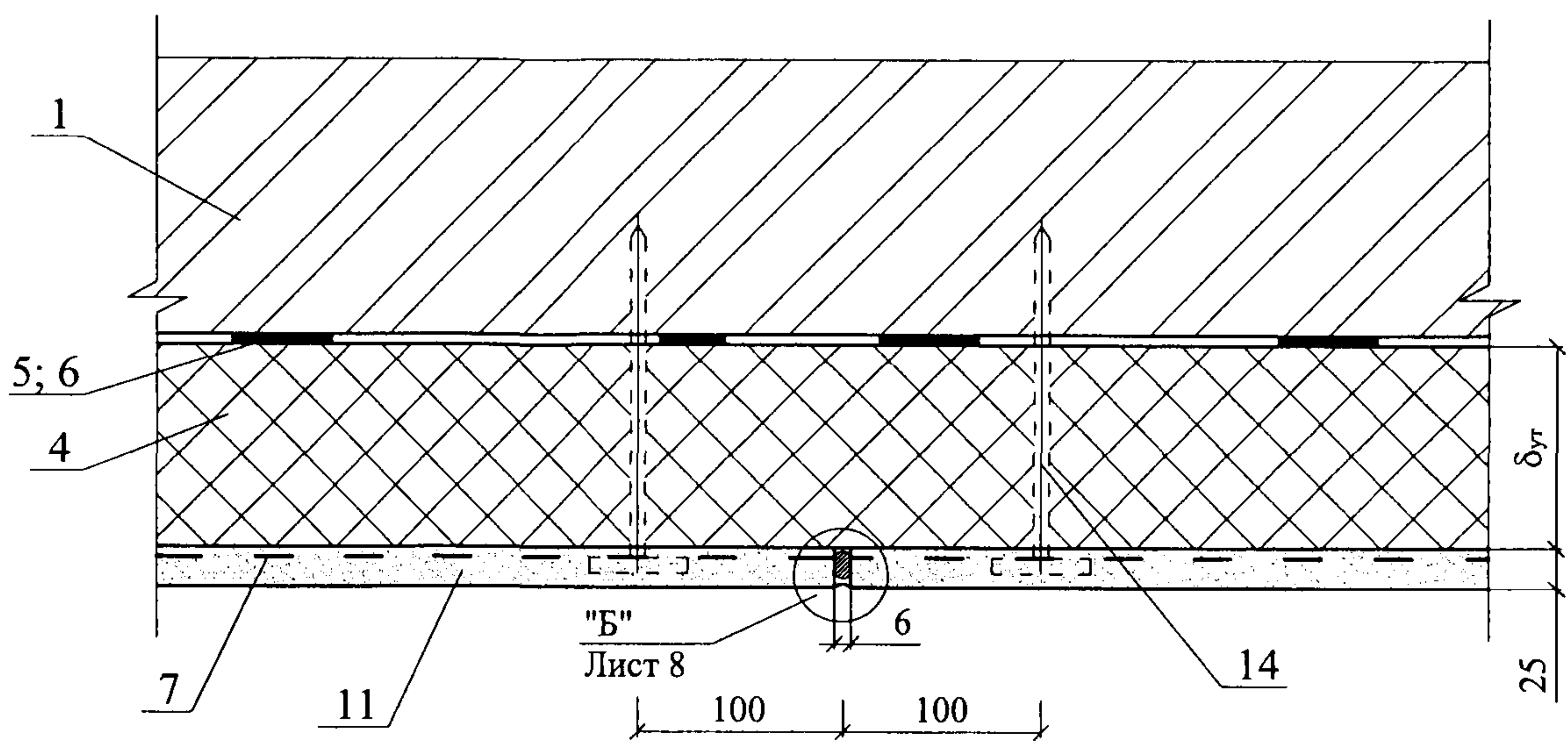
ООО "КНАУФ ИНСУЛЕЙШН"  
M27.11/2008 — 1.1

Лист

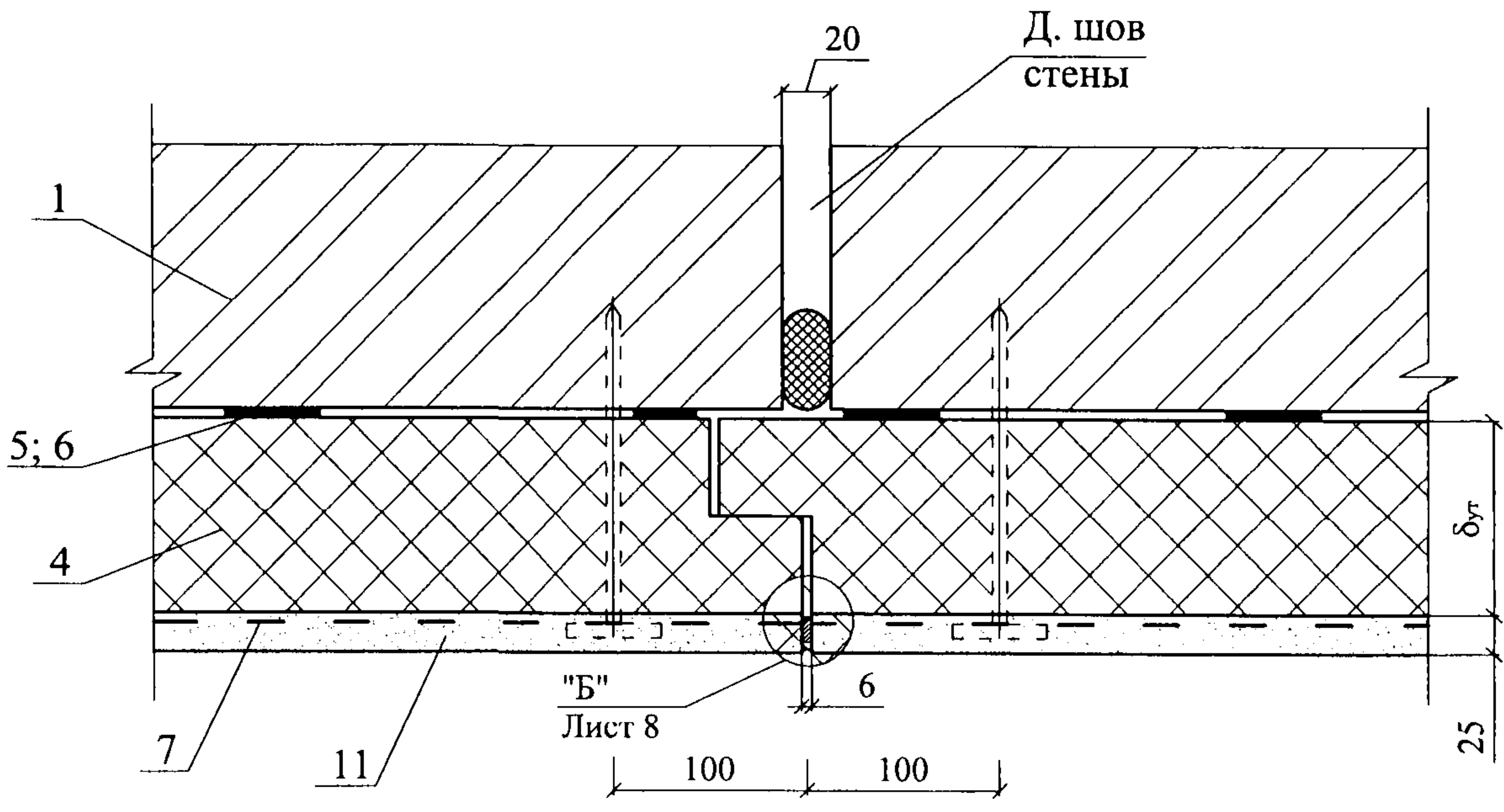
6



6



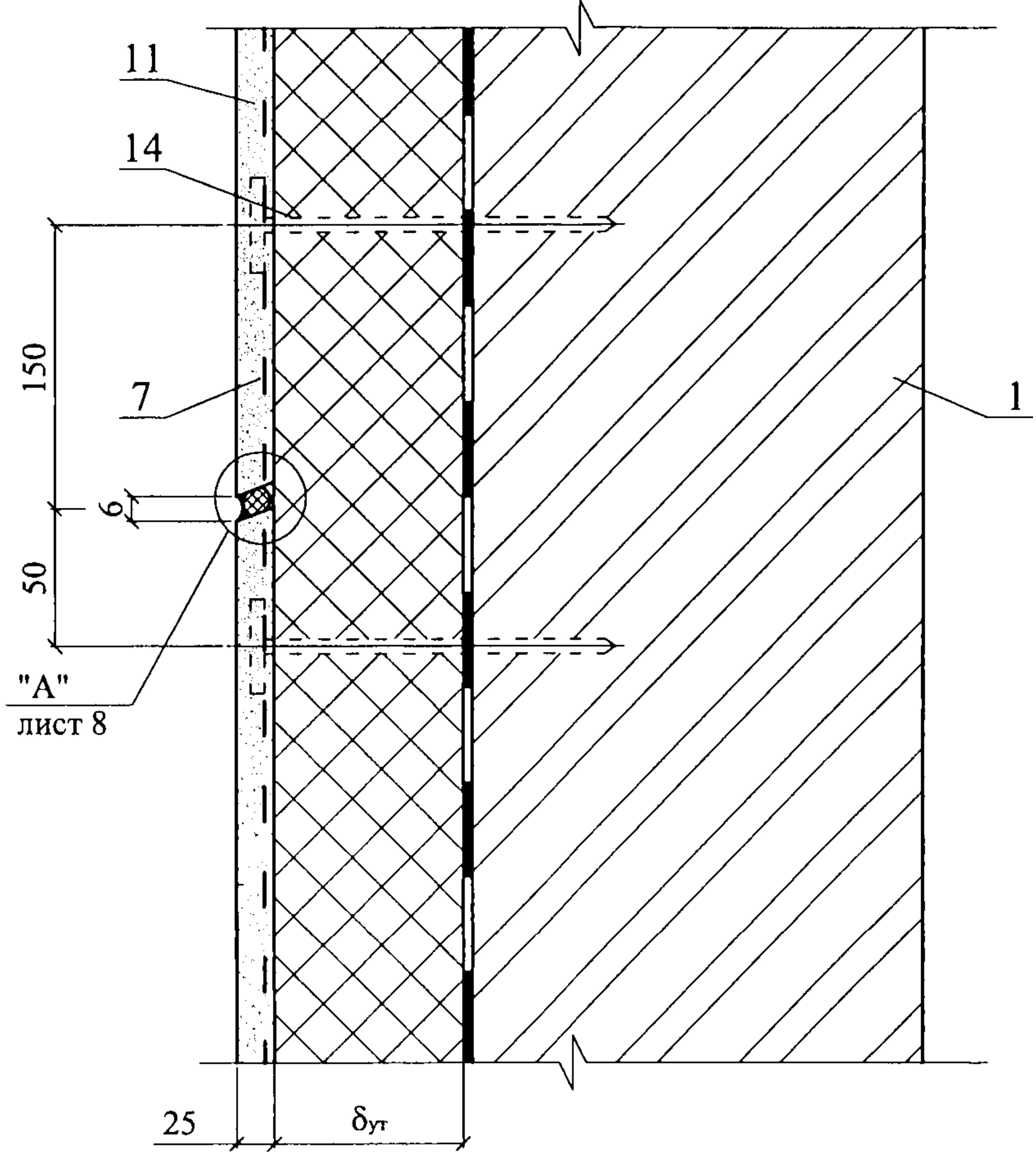
7



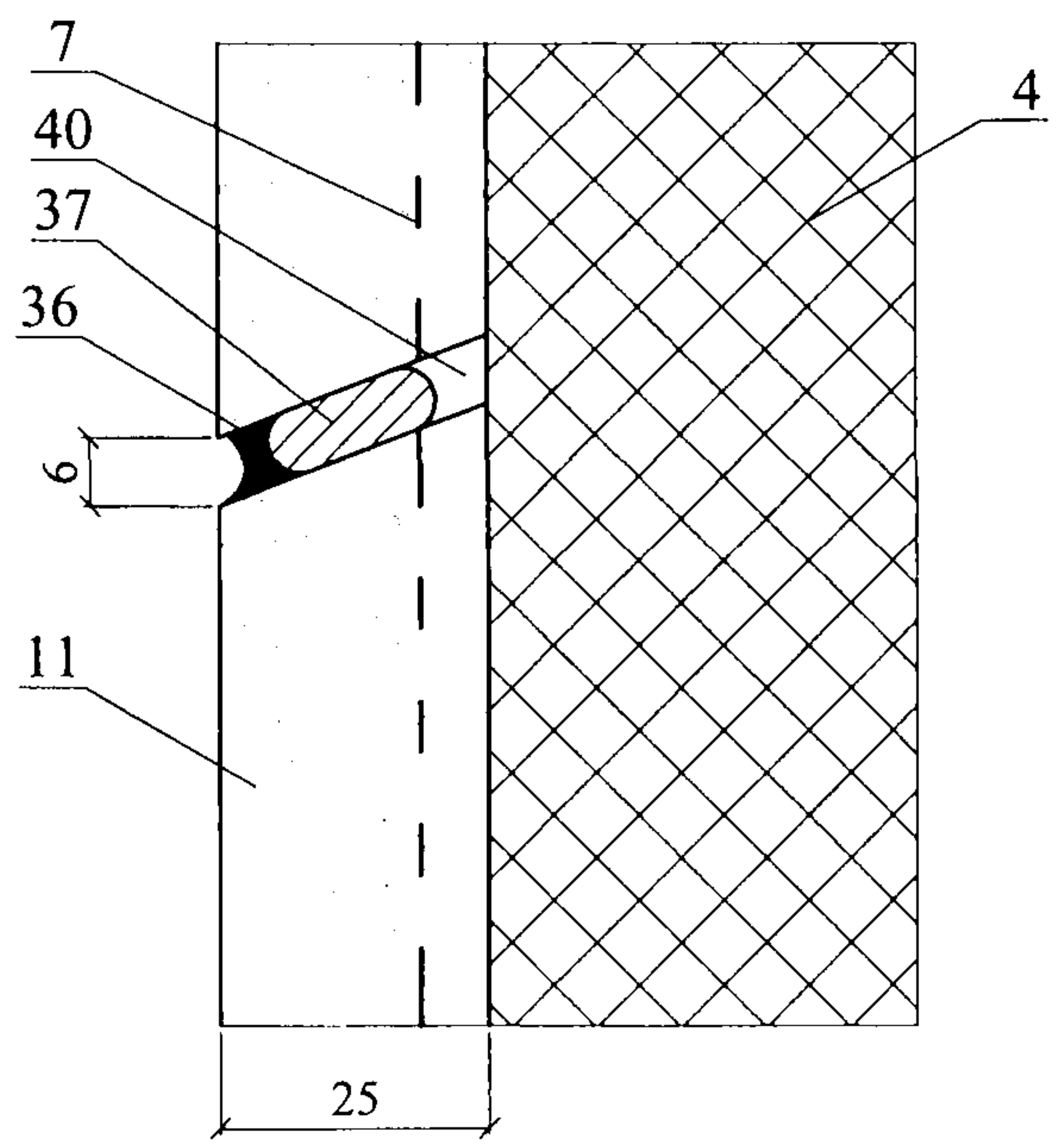
Изм.	Кол. уч.	Лист	№ док.	Подпись	Дата

ООО "КНАУФ ИНСУЛЕЙШН"  
 М27.11/2008 — 1.1

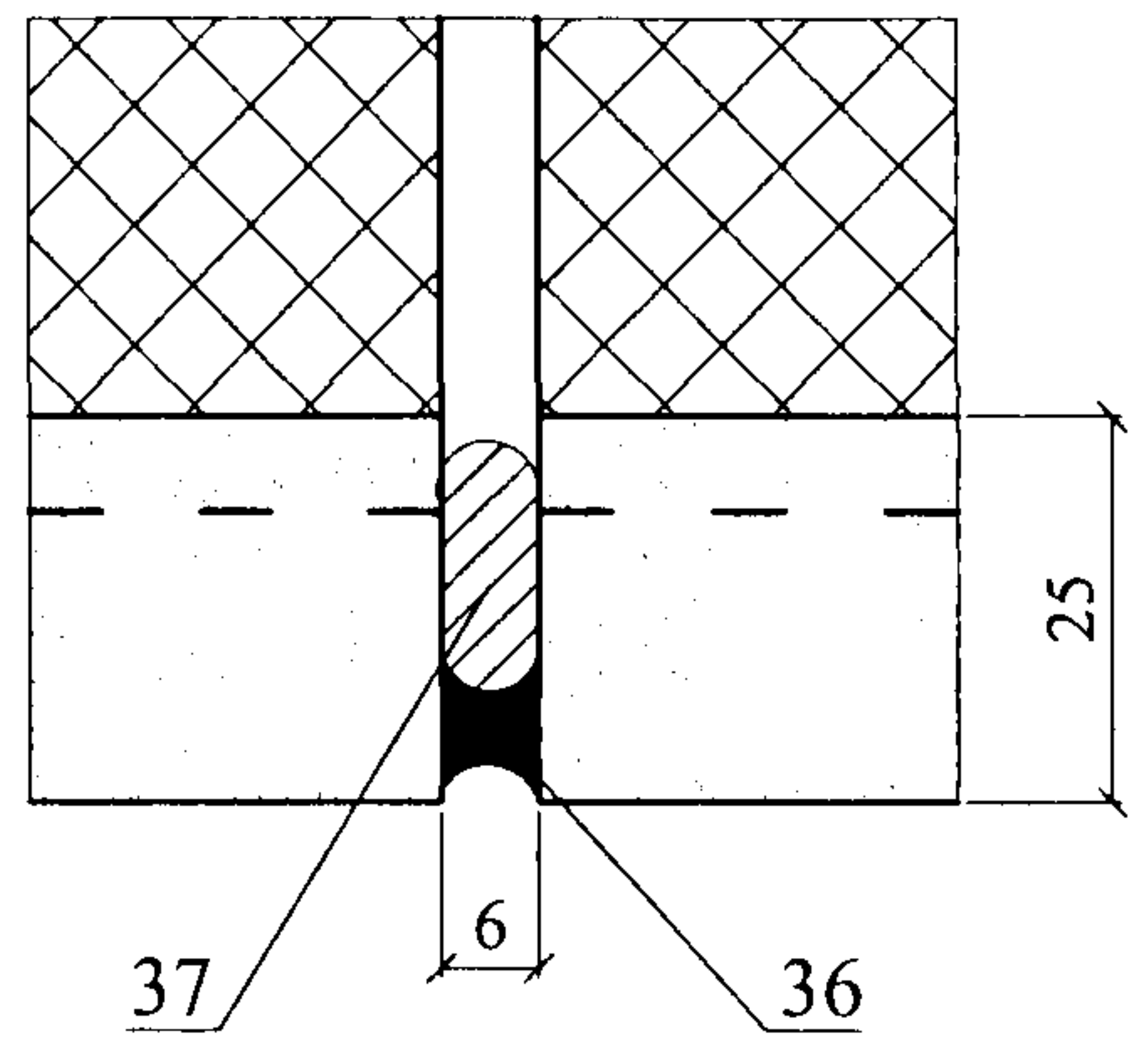
8



А



Б



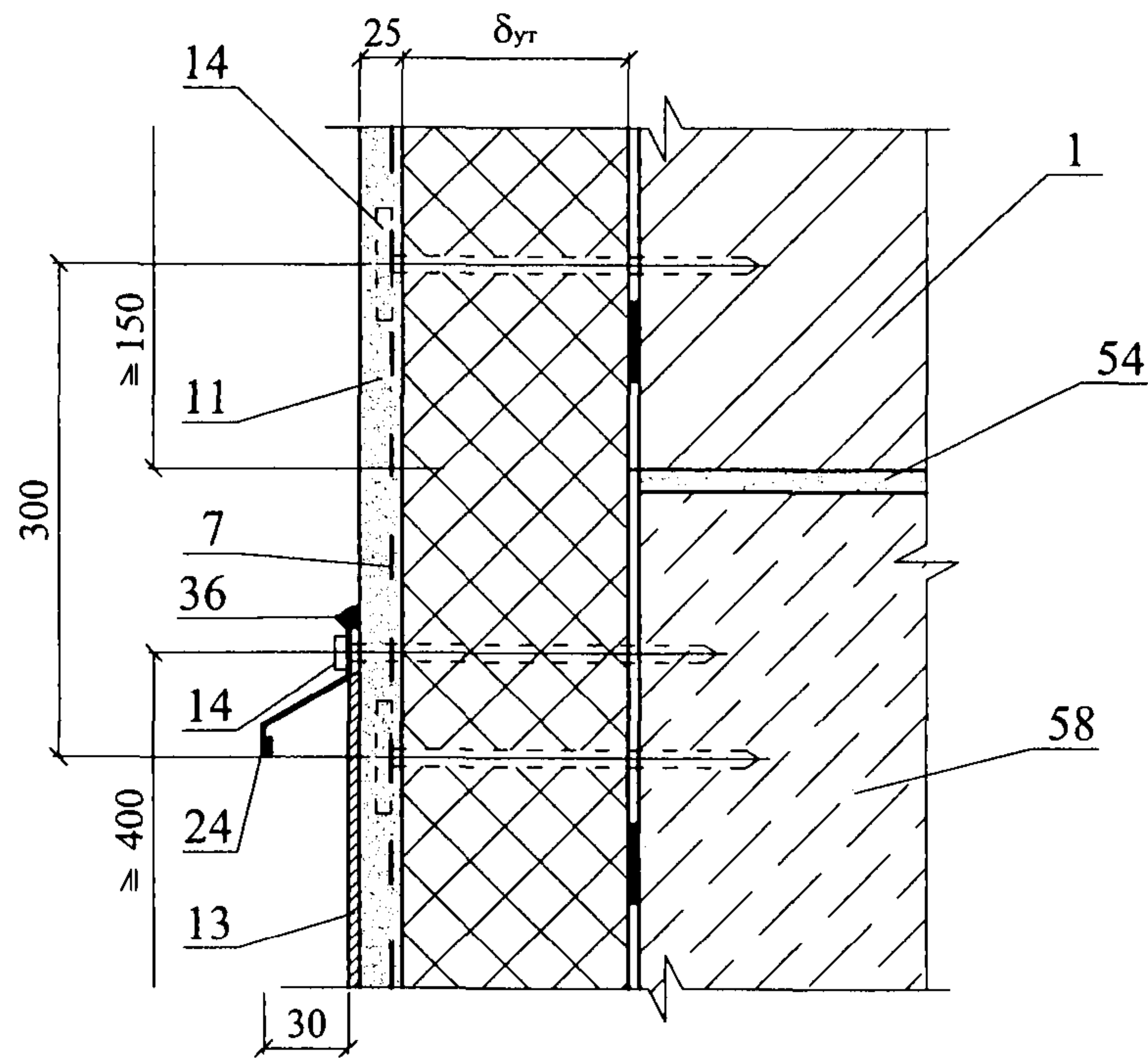
Изм.	Кол. уч.	Лист	№ док.	Подпись	Дата

ООО "КНАУФ ИНСУЛЕЙШН"  
 М27.11/2008 — 1.1

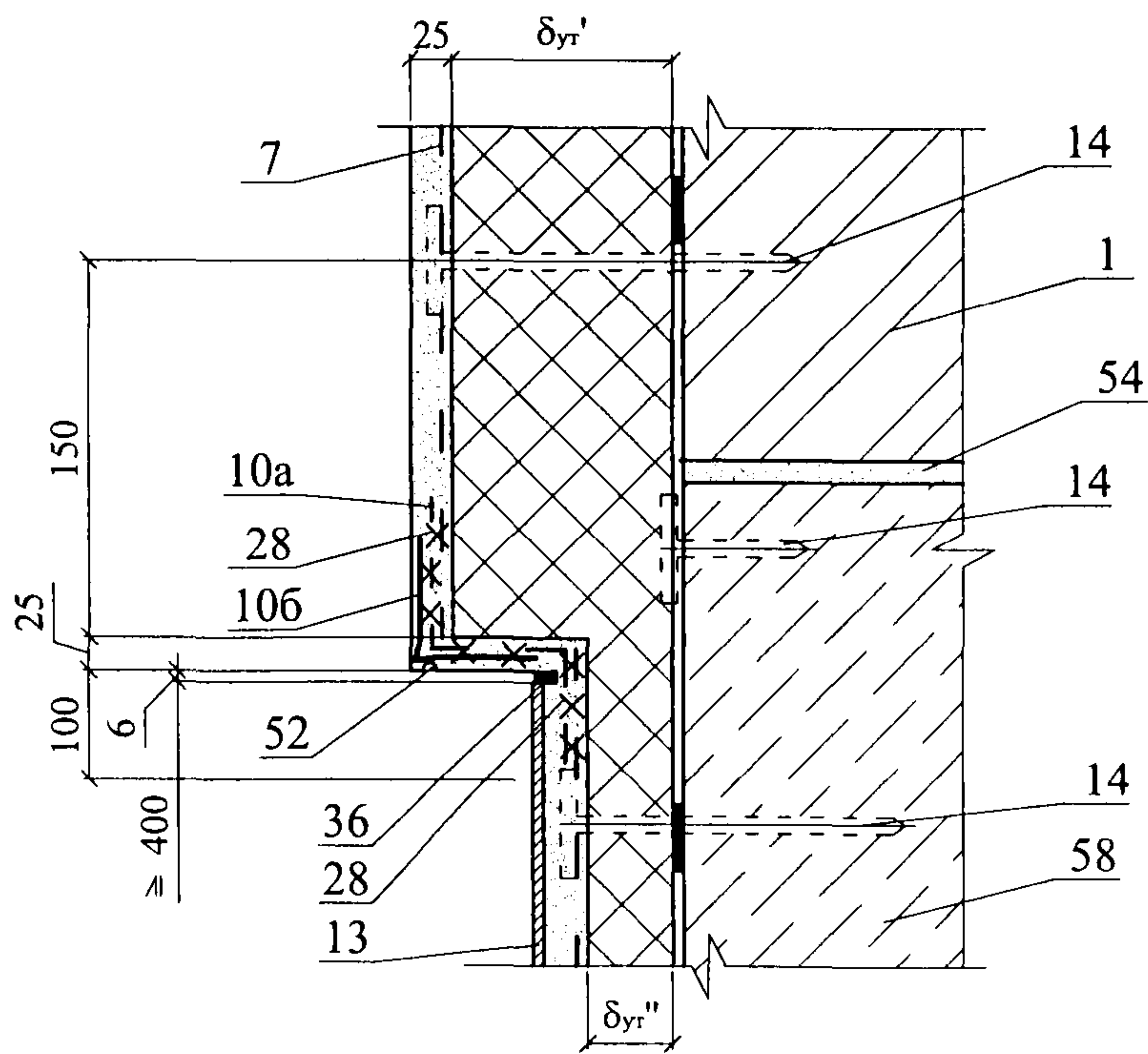
Лист  
 8



9



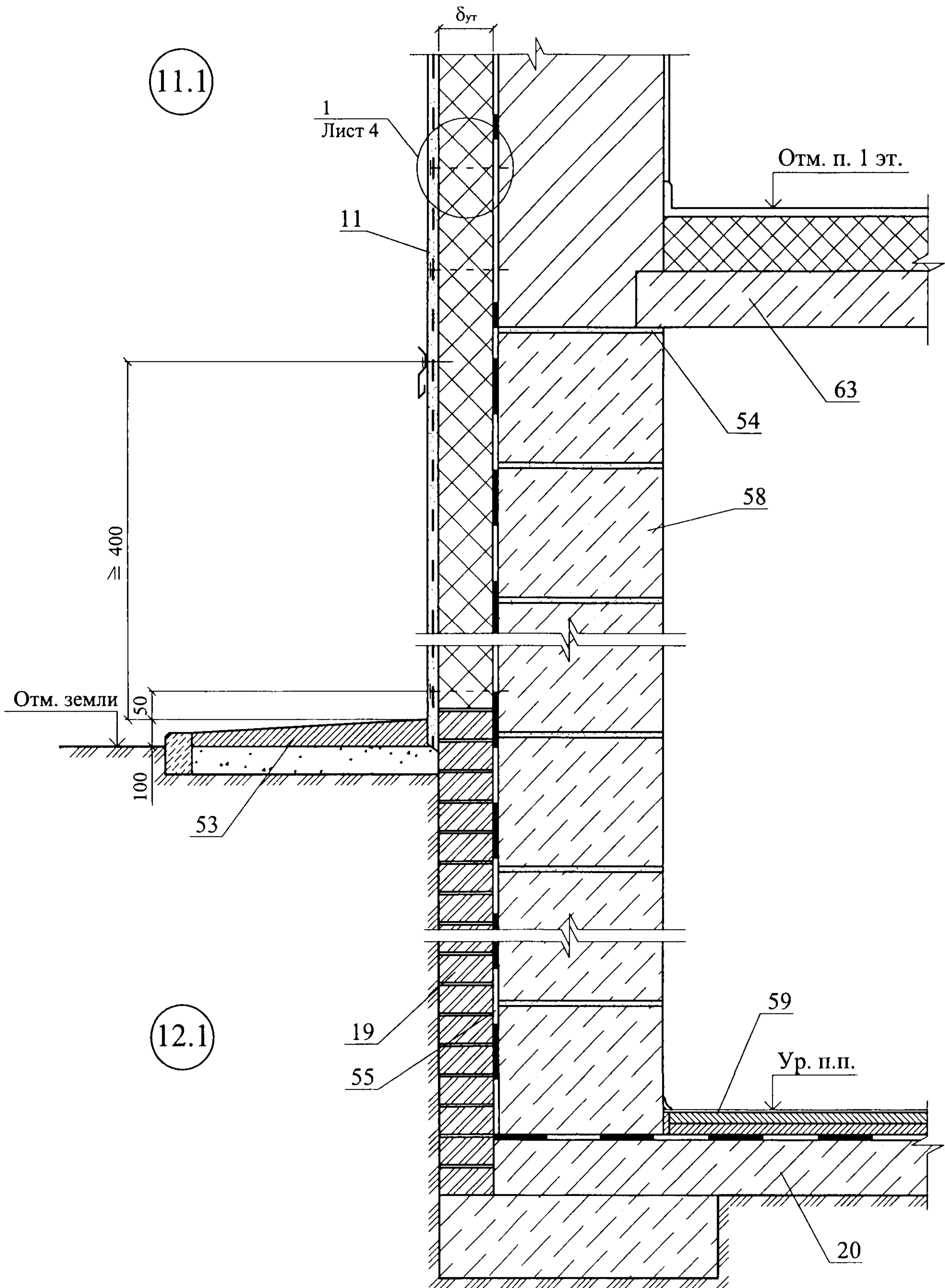
10



Изм.	Кол. уч.	Лист	№ док.	Подпись	Дата

ООО "КНАУФ ИНСУЛЕЙШН"  
M27.11/2008 — 1.1

Вариант с поверхностным сбросом дождевой воды без утепления подземной части стен подвала



11.1

12.1

Изм.	Кол. уч.	Лист	№ док.	Подпись	Дата

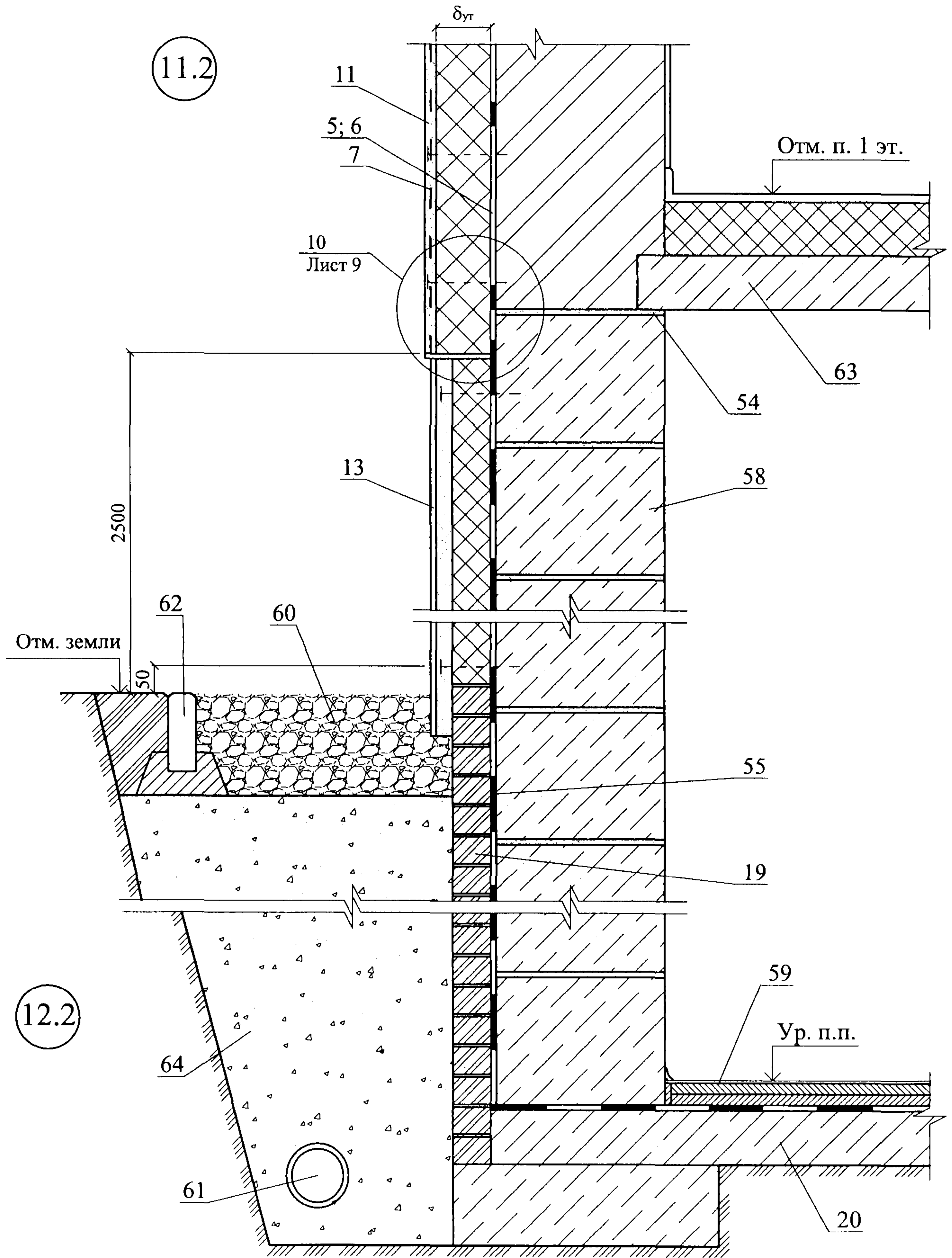
ООО "КНАУФ ИНСУЛЕЙШН"  
M27.11/2008 — 1.1

Лист

10



Вариант с дренажем без утепления  
подземной части стен подвала



12.2

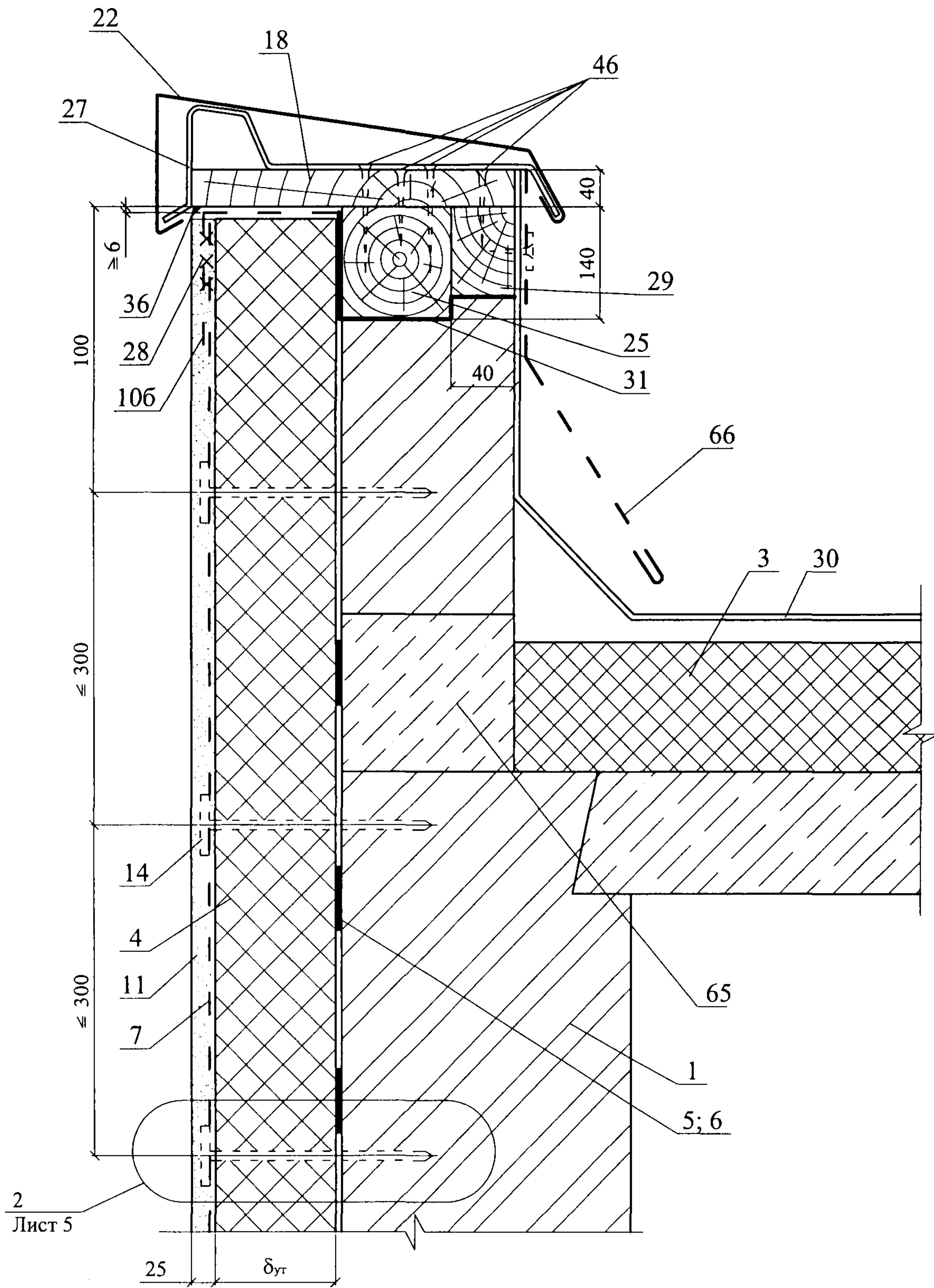
Изм.	Кол. уч.	Лист	№ док.	Подпись	Дата

ООО "КНАУФ ИНСУЛЕЙШН"  
M27.11/2008 — 1.1

Лист

11

13.1

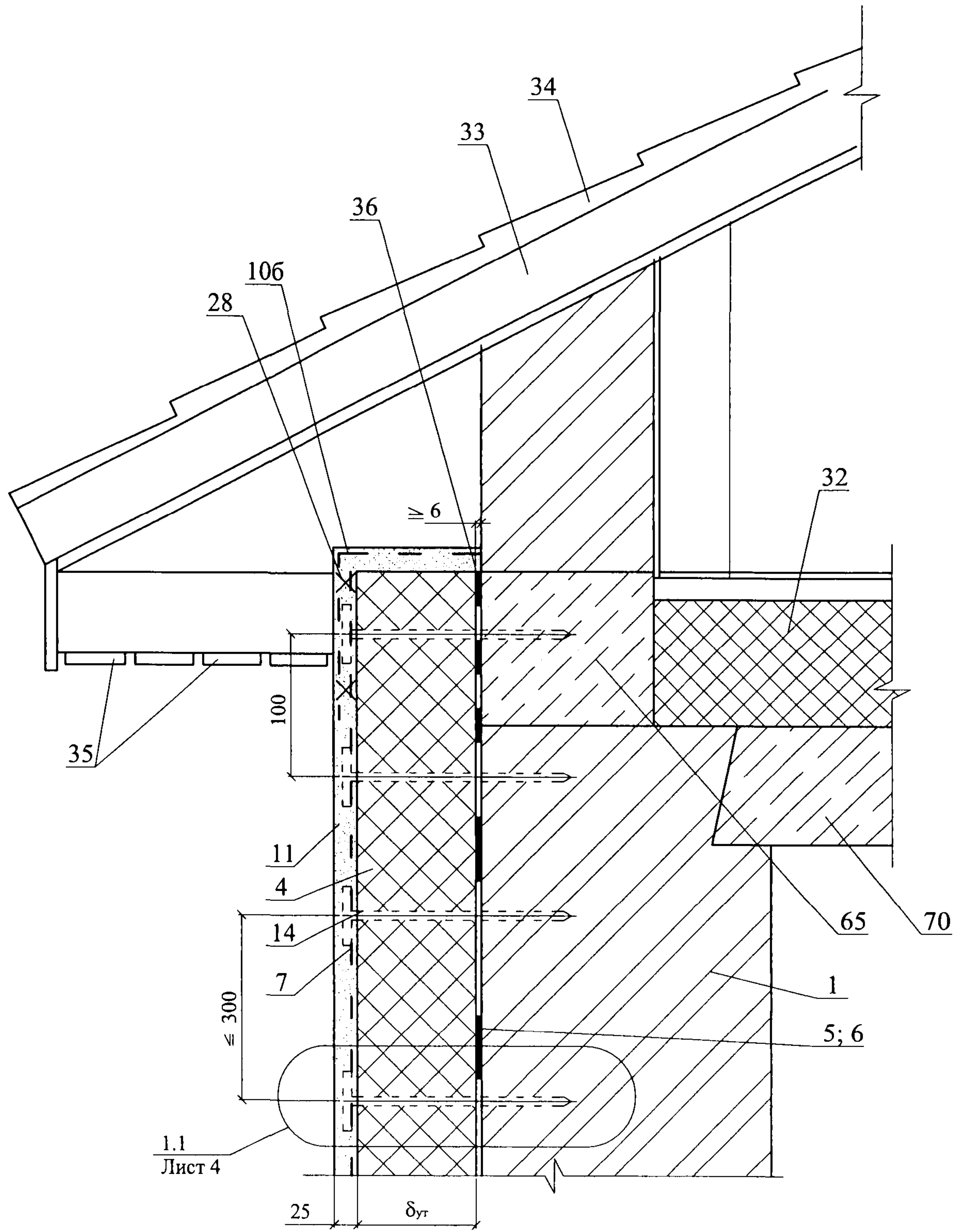


Изм.	Кол. уч.	Лист	№ док.	Подпись	Дата

ООО "КНАУФ ИНСУЛЕЙШН"  
 М27.11/2008 — 1.1



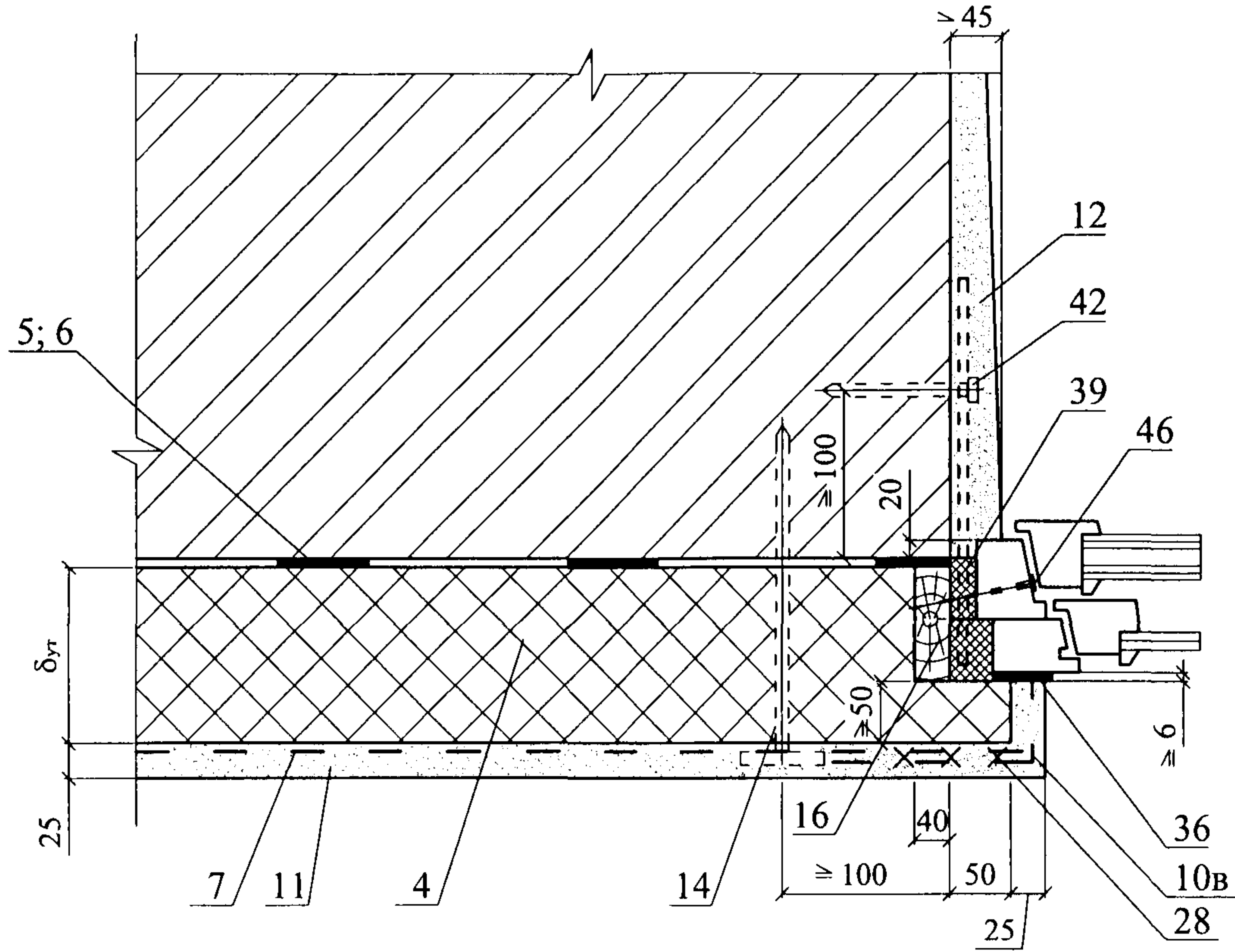
13.2



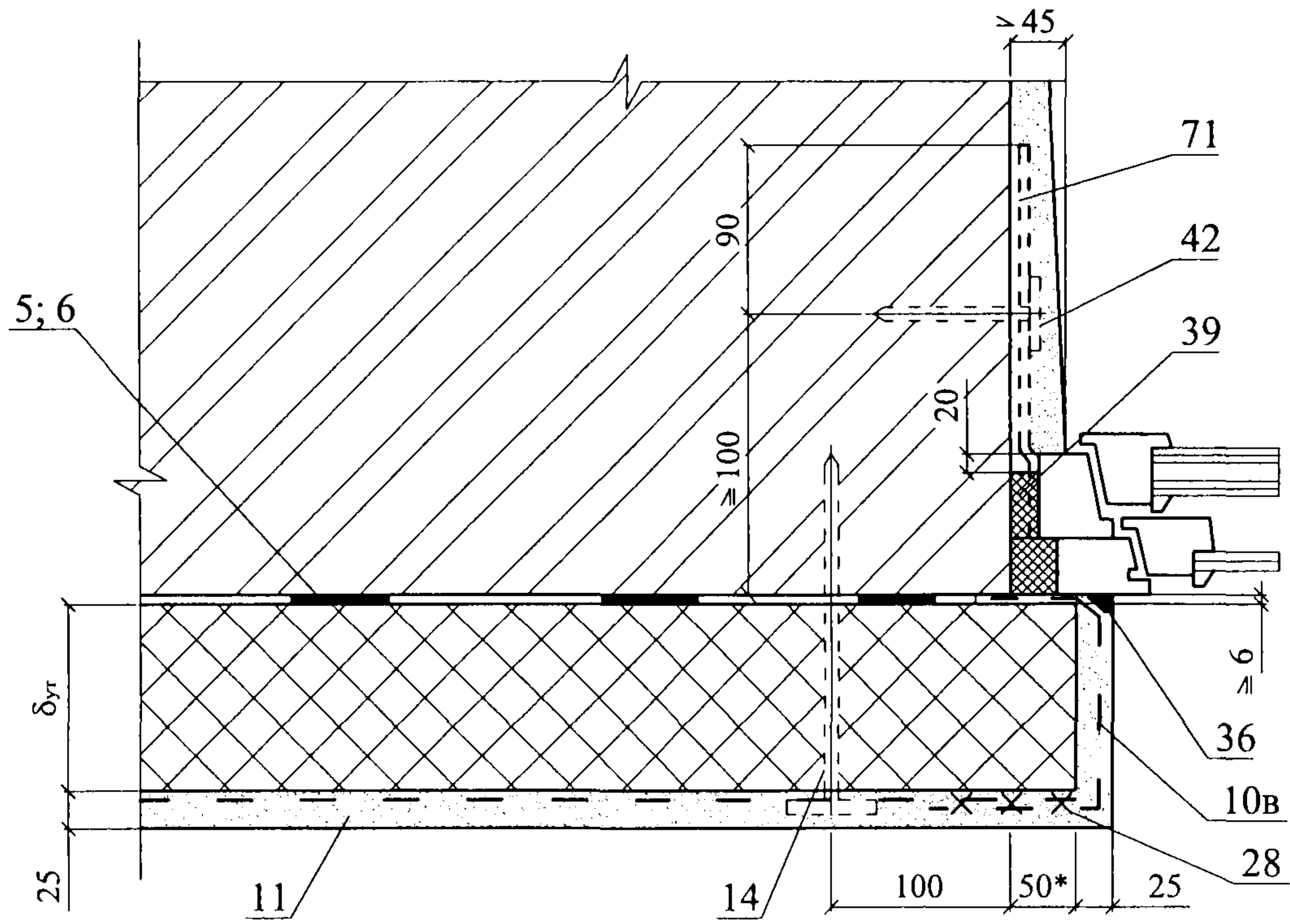
Изм.	Кол. уч.	Лист	№ док.	Подпись	Дата

ООО "КНАУФ ИНСУЛЕЙШН"  
 М27.11/2008 — 1.1

14



15



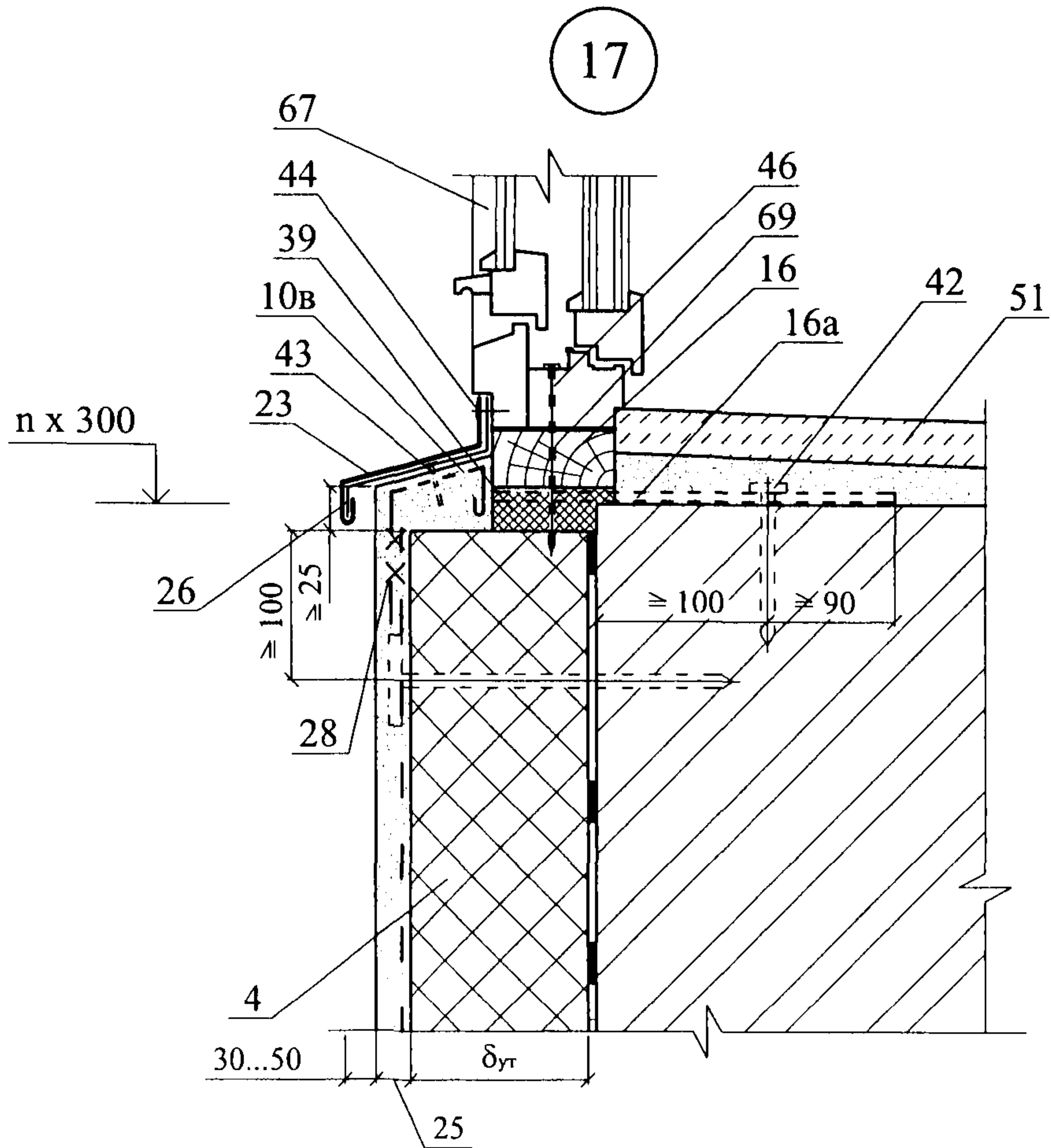
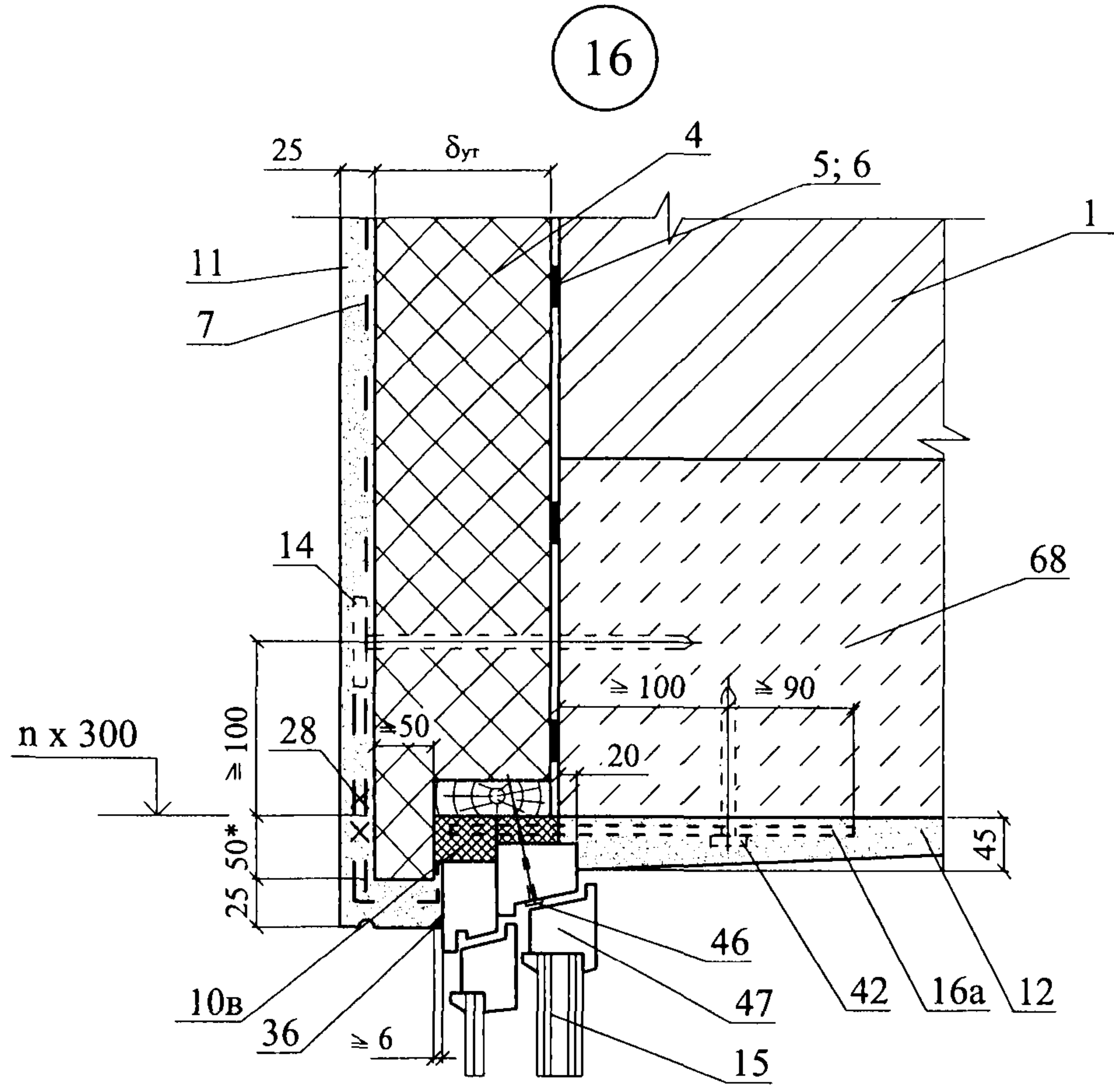
Изм.	Кол. уч.	Лист	№ док.	Подпись	Дата

ООО "КНАУФ ИНСУЛЕЙШН"  
M27.11/2008 — 1.1

Лист

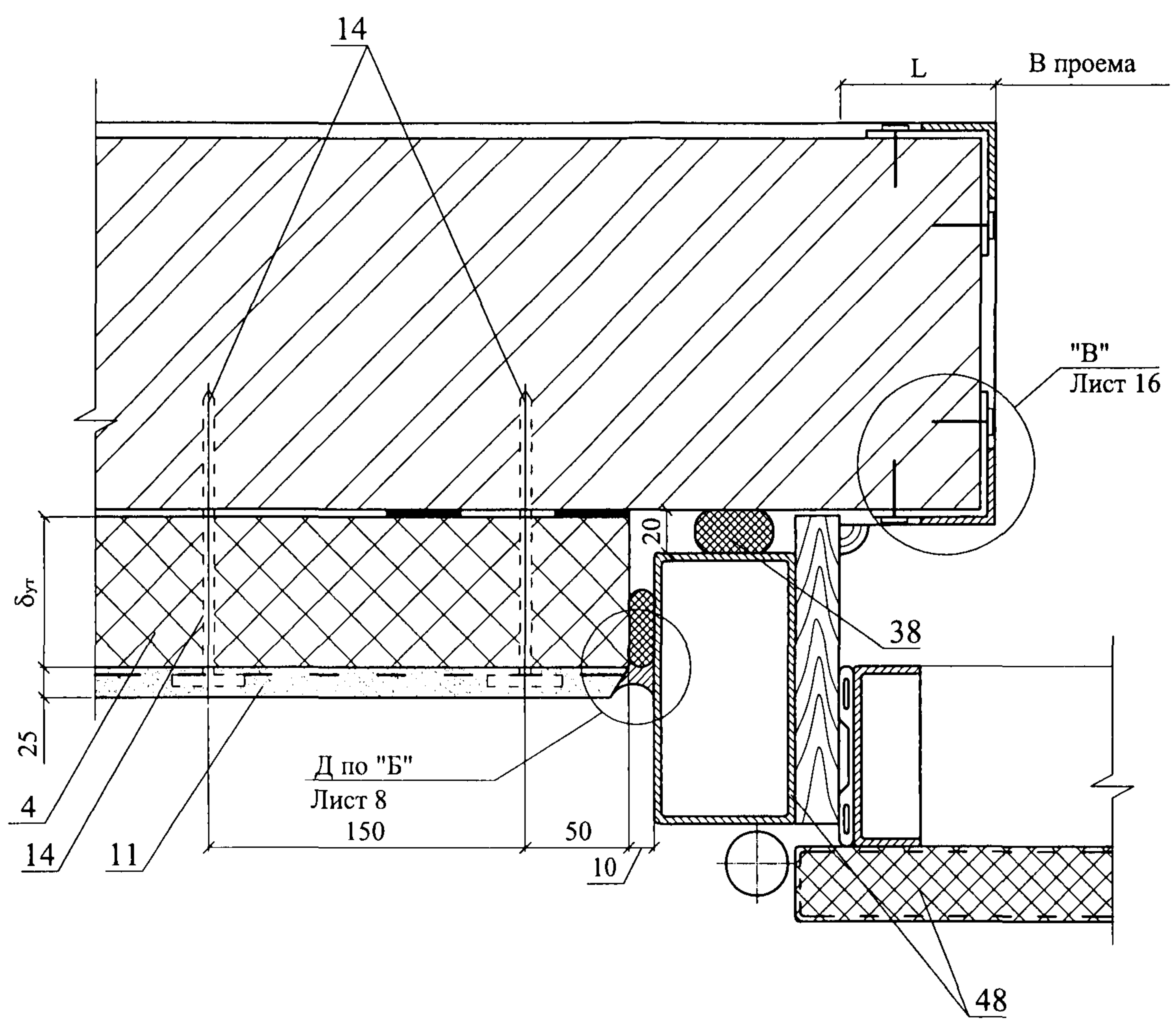
14





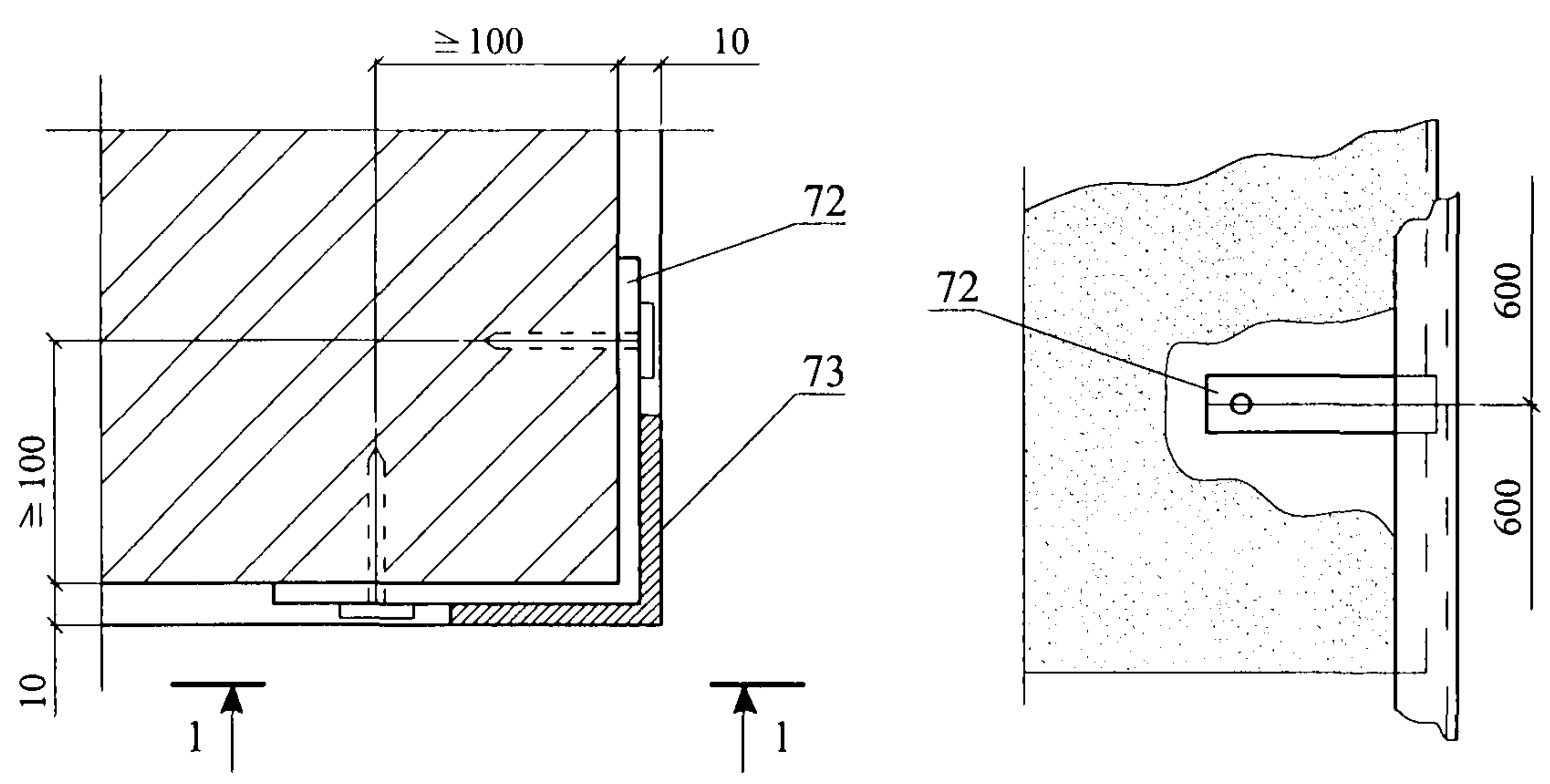
Изм.	Кол. уч.	Лист	№ док.	Подпись	Дата

ООО "КНАУФ ИНСУЛЕЙШН"  
 М27.11/2008—1.1



"В"

1 - 1

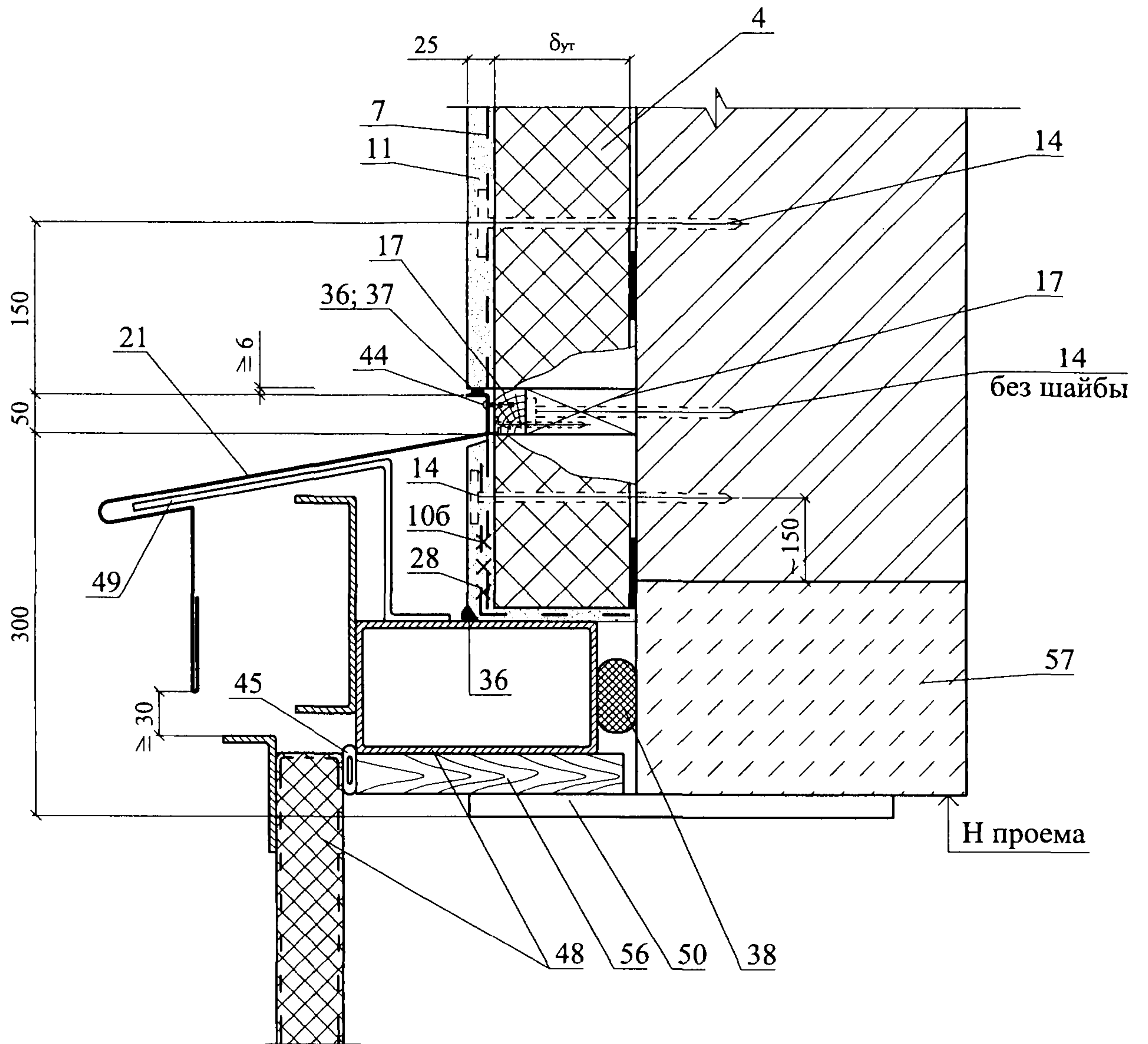


Изм.	Кол. уч.	Лист	№ док.	Подпись	Дата

ООО "КНАУФ ИНСУЛЕЙШН"  
 М27.11/2008 — 1.1



19



Изм.	Кол. уч.	Лист	№ док.	Подпись	Дата

ООО "КНАУФ ИНСУЛЕЙШН"  
M27.11/2008 — 1.1


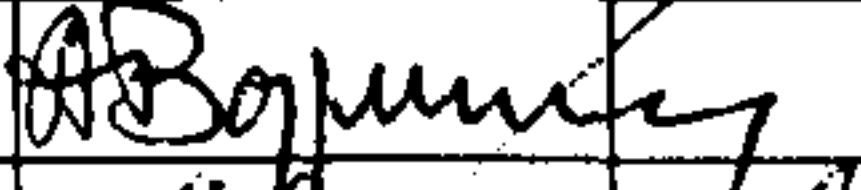

Лист  
17

РАЗДЕЛ 2

**СТЕНЫ С ЗАЩИТНО-ДЕКОРАТИВНЫМ  
СЛОЕМ ИЗ ТОНКОСЛОЙНОЙ ШТУКАТУРКИ  
НОВОЕ СТРОИТЕЛЬСТВО И РЕКОНСТРУКЦИЯ**



№ поз.	Наименование	№ поз.	Наименование
1	Стена (несущая часть)	16	Слив С4
2	Грунтовка Кнауф (каталог продукции Кнауф)	17	Костыль КЗ
3	Междуэтажное перекрытие	18	Мастика, см. п. 4.1.22
4	Плита покрытия	19	Прокладка уплотняющая из пенорезины сечением 8x8 мм по ТУ 38-406316-87
5	Клей гипсовый монтажный Кнауф-Перлфикс (каталог продукции Кнауф)	20	Прокладка пенополиэтиленовая уплотняющая марки Вилатерм-СМ Ø 30; 40 (трубчатая), ТУ 6-05-221-872-86
6	Декоративная штукатурка, сухая смесь Кнауф (каталог продукции Кнауф)	21	Пена строительная
6а	Выравнивающая штукатурка – сухая смесь Кнауф (каталог продукции Кнауф)	22	Компенсатор
7	Армирующая сетка – ОАО «Тверь-стеклопластик, марки Строби (ТУ 6-48-00204961-98) или стеклосетки зарубежного производства (табл. 7)	23	Плитка облицовочная
8	Дюбель из полиамида или полиэтилена EJOT (ТС-07-1051-05)	24	Клей для плитки облицовочной
9	Теплоизоляция из минераловатных плит, см. п. 3.2.1	25	Цокольная плита (цементно-волокнистая)
10	Доска, пропитанная антипиреном; пластина 6x40 с болтом Ø 10 и шагом 600 мм, но не менее 2 штук на проем	26	Уплотнительная лента
11	Стык сеток внахлест 100 мм	27	Опорный профиль
12	Усиливающий уголок со стеклосеткой	28	Отмостка по проекту
13	Рейка 40x50, закрепленная к пробкам 50x60 шурупами. Пробки закреплены к стене дюбелями без шайбы	29	Гидроизоляция – цементно-песчаный раствор Кнауф (каталог продукции Кнауф)
14	Слив С1	30	Обмазочная гидроизоляция 2 слоя
15	Слив С2	31	Стена подвала

Изм.	Кол. уч.	Лист	№ док.	Подпись	Дата	<b>ООО «КНАУФ ИНСУЛЕЙШН»</b> <b>М27.11/2008 – 2.0</b>		
Зам. ген. дир.		Гликин						
Рук. отд.		Воронин				МП	1	2
С.н.с.		Пешкова				<b>ОАО ЦНИИПРОМЗДАНИЙ</b> <b>г. Москва. 2008 г.</b>		

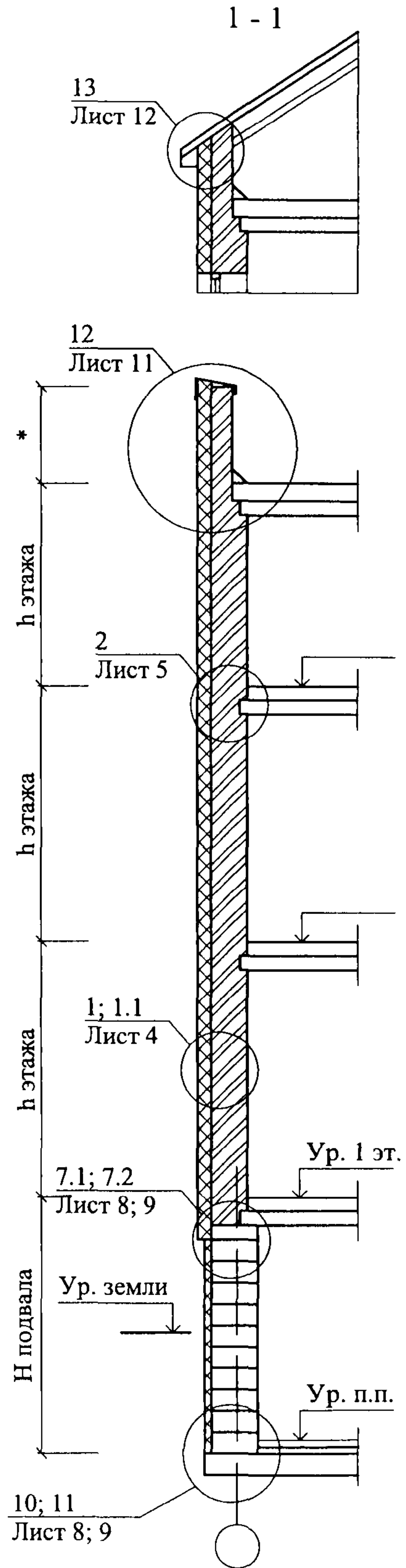
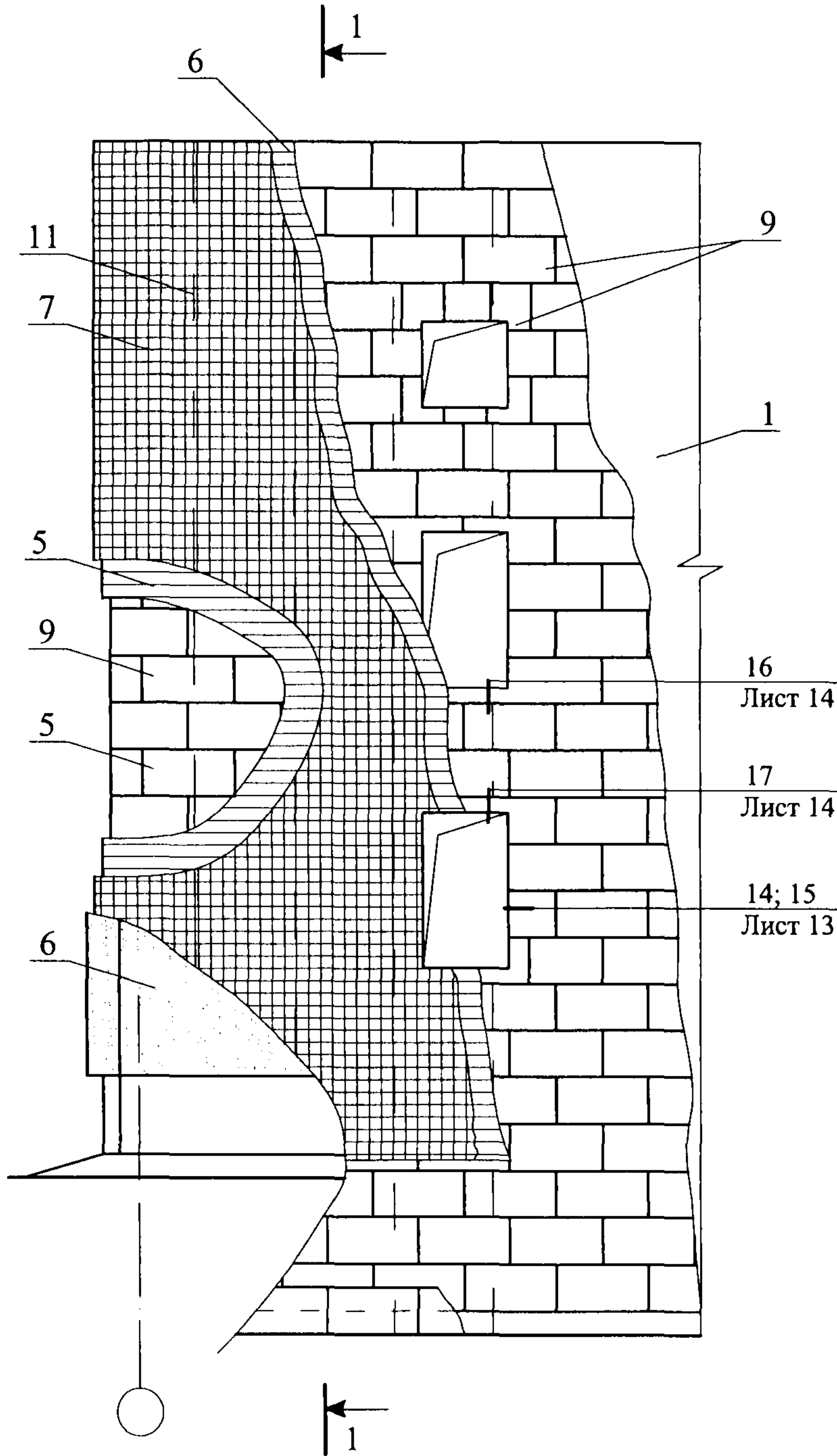
Экспликация материалов и деталей к узлам стен

№ поз.	Наименование	№ поз.	Наименование
32	Пол подвала или 1-го этажа: <ul style="list-style-type: none"> <li>• линолеум;</li> <li>• стяжка из цементно-песчаного раствора М50 – 30 мм ;</li> <li>• плита теплоизоляции марки;</li> <li>• гидроизоляция;</li> <li>• бетонная подготовка марки В7,5 – 80 мм.</li> </ul>	46	Шуруп ГОСТ 1144-80
33	Перекрытие подвала	47	Дюбель из полиамида (ТУ 36-941-79)
34	Защитная стенка из кирпича	48	Подоконник по проекту
35	Щебень	49	Прокладка уплотнительная
36	Труба дренажная	50	Рама и полотно распашных складчатых ворот серии 1.435.2-28
37	Бортовой камень	51	Костыль МС-1 с шагом 700 мм, см. в серии 1.435.2-28
38	Крупный песок	52	Стальная планка для крепления рамы ворот, см. в серии 1.435-28
39	Термовставка из ячеистобетонных блоков по ГОСТ 21520-89	53	Наличник деревянный
40	Фартук из оцинкованной стали	54	Обрамляющий уголок 50x4
41	Гвоздь Ø 6 через деревянную прокладку с шагом 600 мм, но не менее 2 шт. на проем	55	Полосу 4x40 крепить к стене дюбелями
42	Дюбель НPS-I, «Хилти», Ø 6 или 8	56	Антисептированная доска
43	Пластина 6x40, заранее скрепленная с окном шурупами	57	Костыль К2
44	Железобетонная перемычка	58	Антисептированный брусок 140x140 мм
45	Окно деревянное	59	Антисептированный брусок 140x80 мм

						<b>ООО «КНАУФ ИНСУЛЕЙШН»</b> <b>М27.11/2008 – 2.0</b>	Лист
							2
Изм.	Кол. уч.	Лист	№ док.	Подпись	Дата		

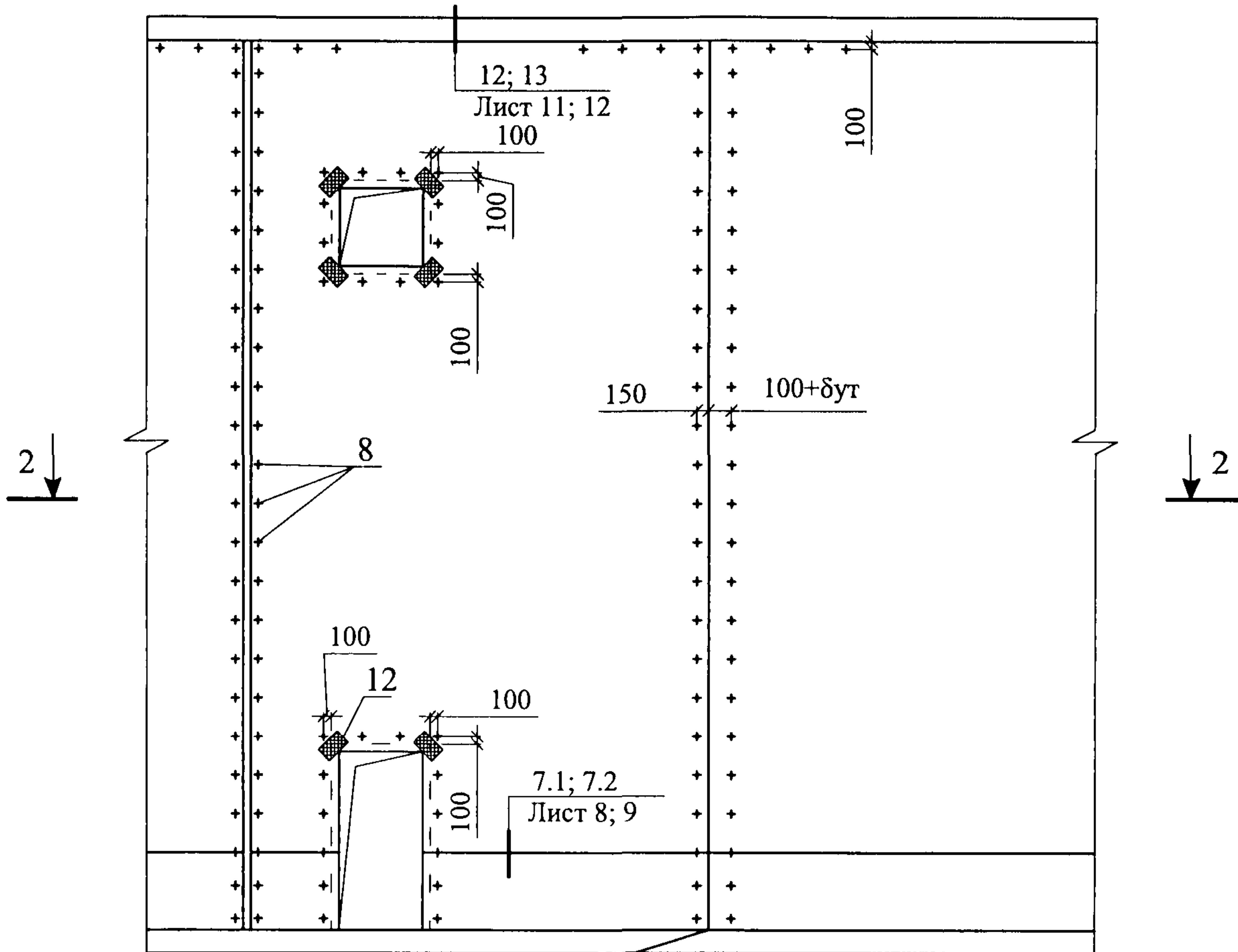


СХЕМА № 1. Расположение плит утеплителя, сетки и штукатурки

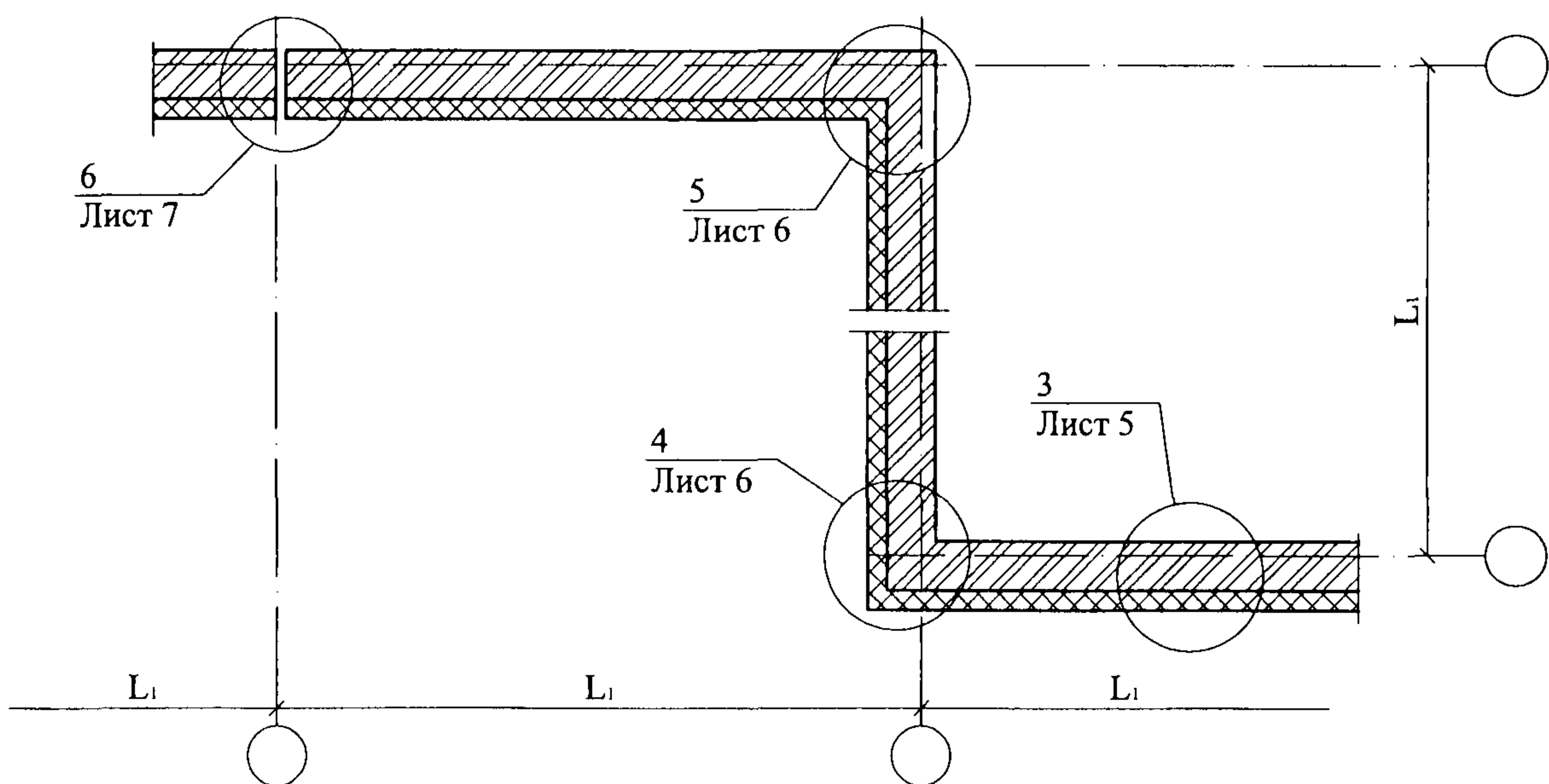


ООО "КНАУФ ИНСУЛЕЙШН"					
M27.11/2008— 2.1					
Изм.	Кол. уч.	Лист	№ док.	Подпись	Дата
Зам. ген. дир.	Гликин				
Рук. отд.	Воронин			<i>А. Воронин</i>	
С.н.с.	Пешкова			<i>С. Пешкова</i>	
Новое строительство и реконструкция Теплоизоляция из минераловатной плиты Схема 1-3				Стадия	Лист
				МП	1
				Листов	16
ОАО ЦНИИПРОМЗДАНИЙ г. Москва 2008 г.					

СХЕМА № 2. Расположение дюбелей в углах,  
у температурных швов и у проемов



2 - 2



Изм.	Кол. уч.	Лист	№ док.	Подпись	Дата

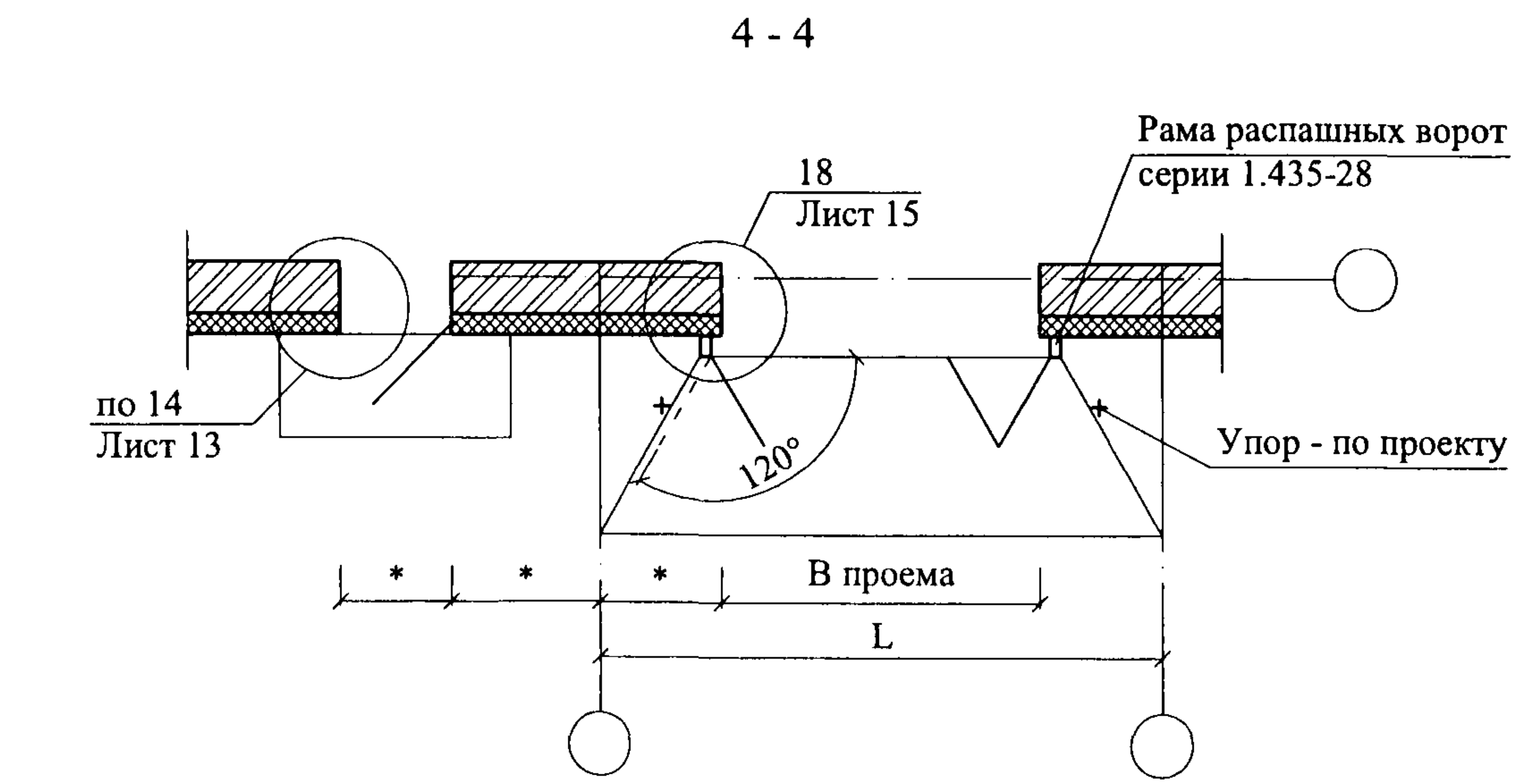
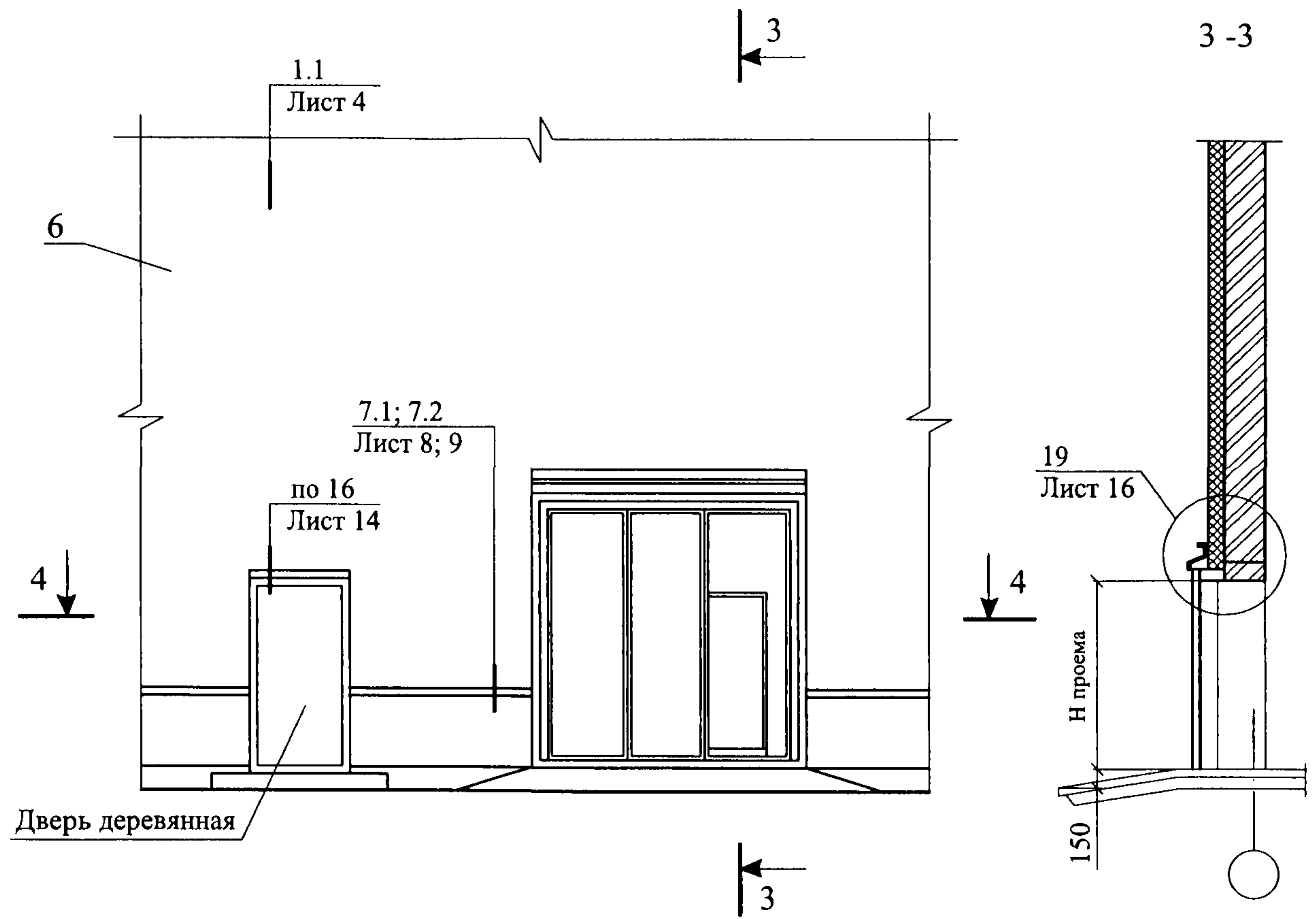
ООО "КНАУФ ИНСУЛЕЙШН"  
M27.11/2008 — 2.1

Лист

2



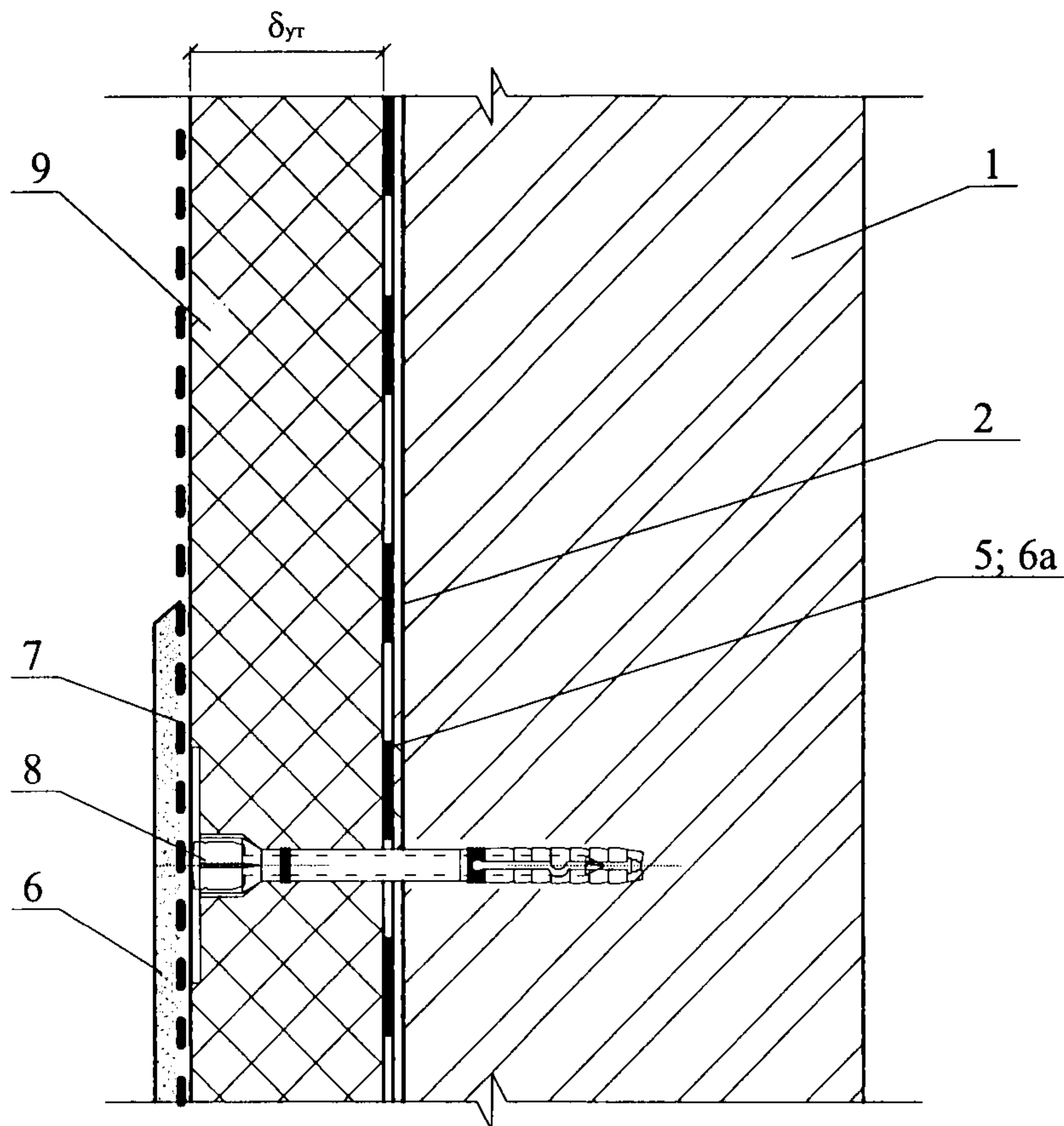
СХЕМА № 3



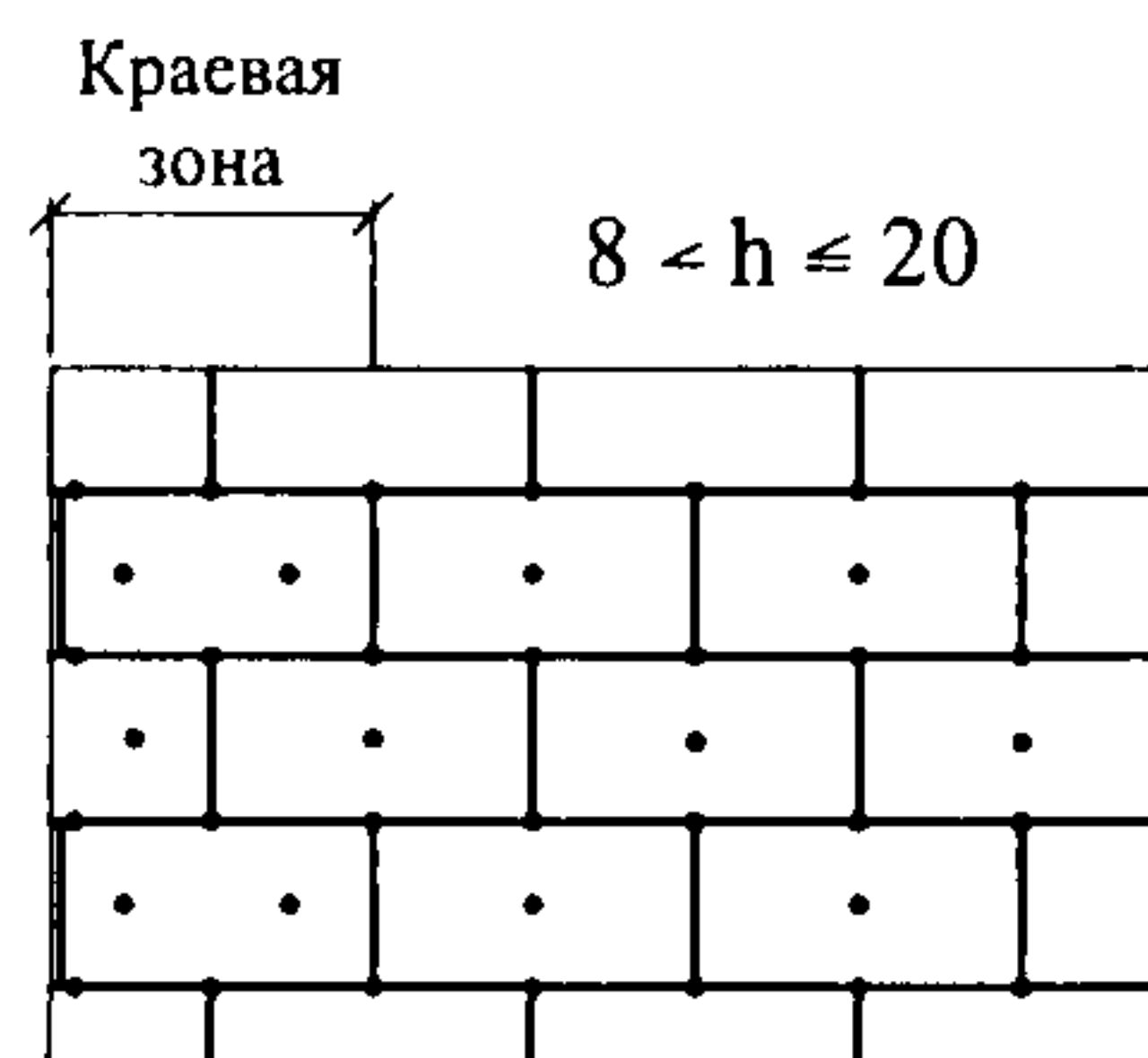
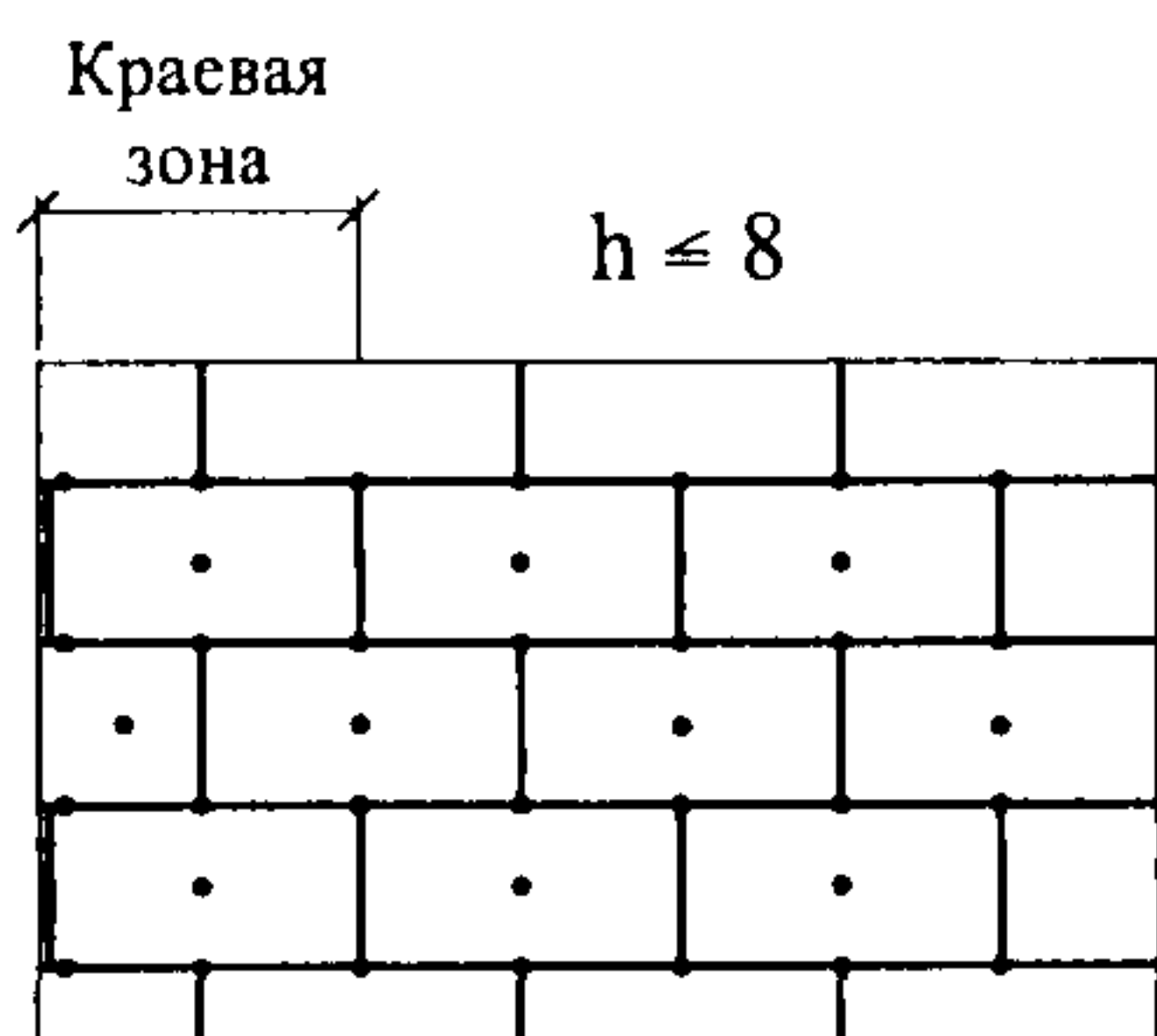
Изм.	Кол. уч.	Лист	№ док.	Подпись	Дата

ООО "КНАУФ ИНСУЛЕЙШН"  
M27.11/2008 — 2.1

1



1.1



1. Количество дюбелей, устанавливаемых на  $1 \text{ м}^2$  системы, зависит от размеров плиты утеплителя и допустимой нагрузки на дюбель + высоты ( $h$ ).
2. Границы краевой зоны расположены на расстоянии  $1 \text{ м} \leq a/8 \leq 2 \text{ м}$ , где  $a$  - ширина торца здания.

Изм.	Кол. уч.	Лист	№ док.	Подпись	Дата

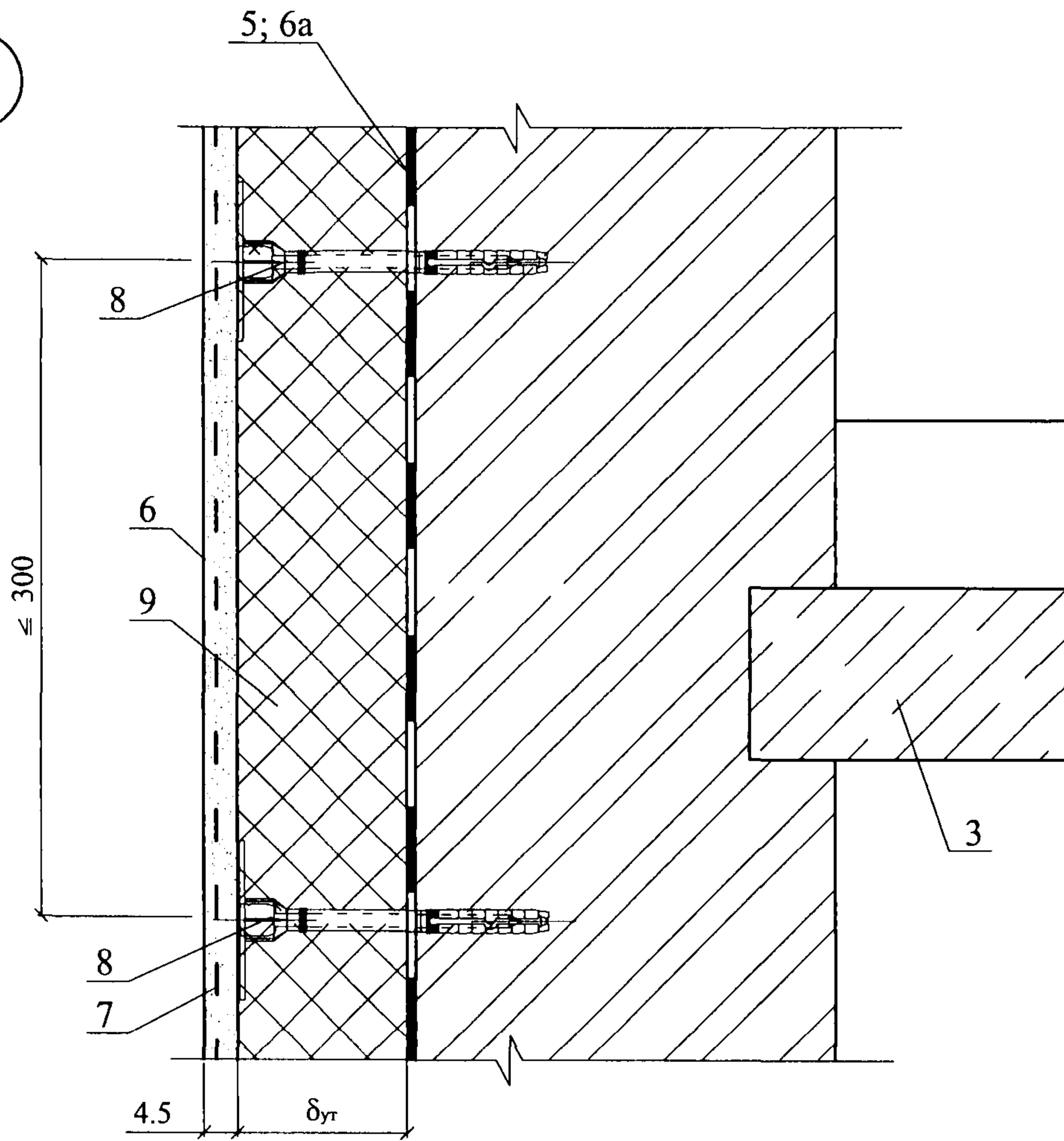
ООО "КНАУФ ИНСУЛЕЙШН"  
M27.11/2008 — 2.1

Лист

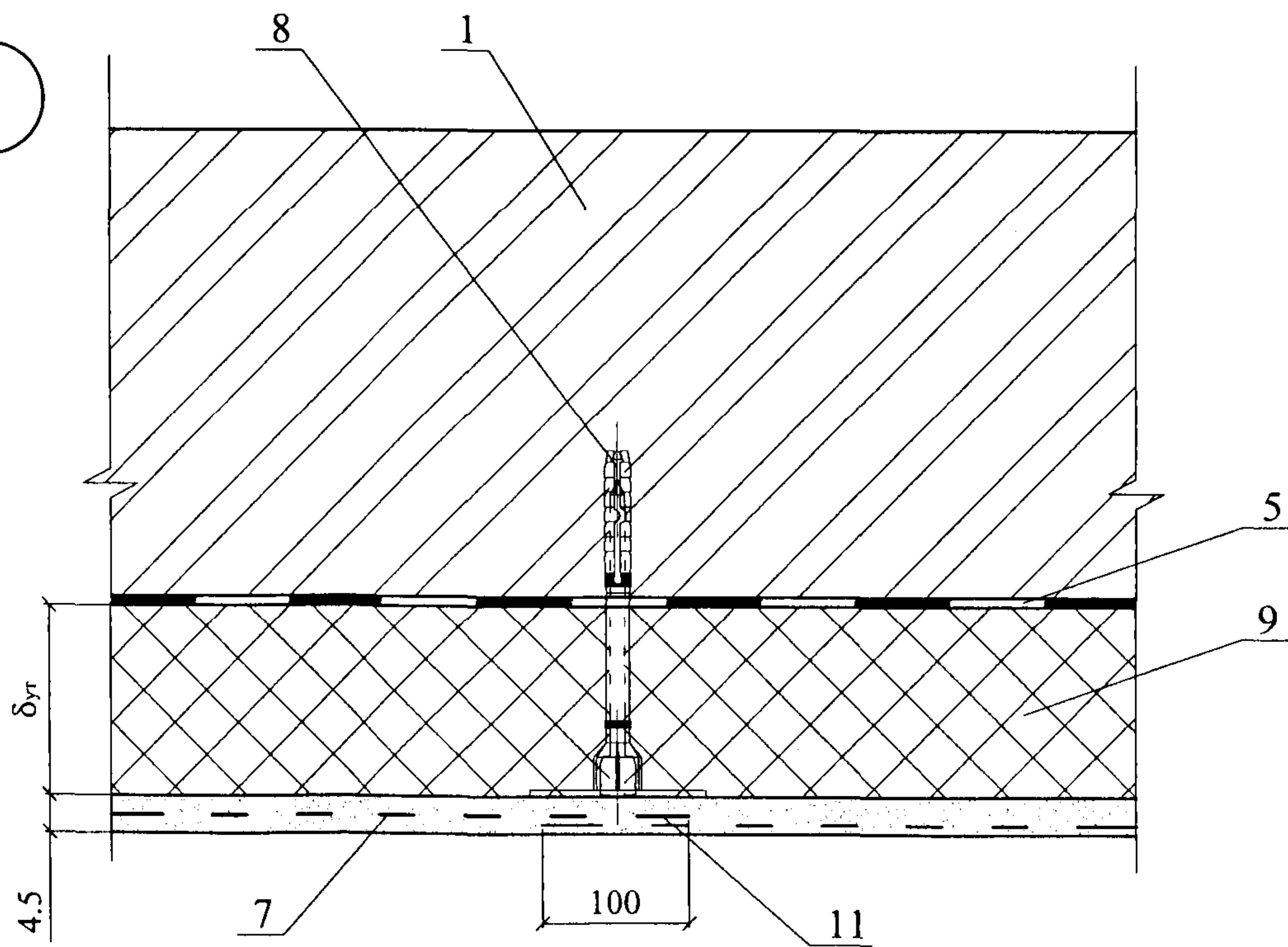
4



2



3

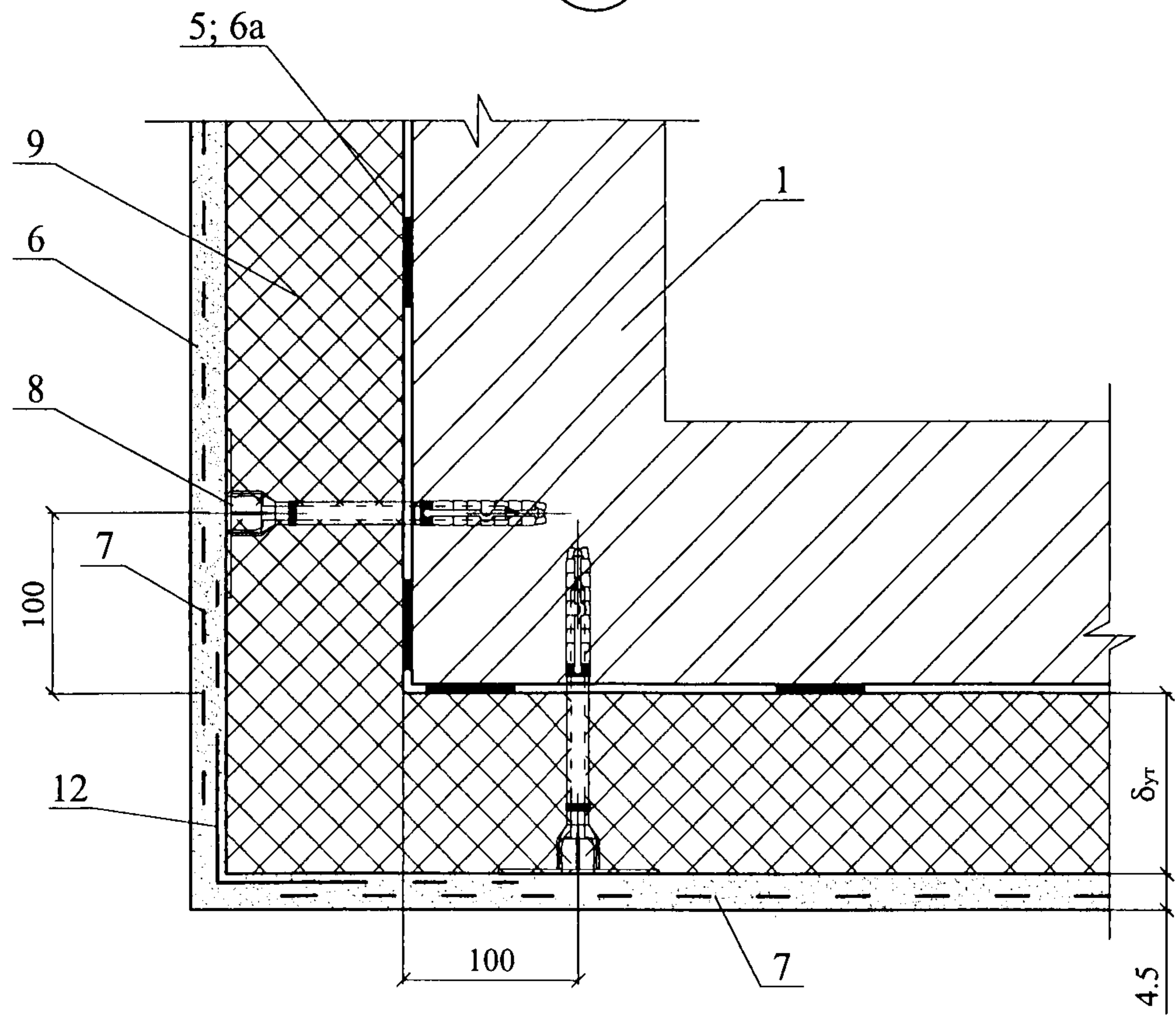


Изм.	Кол. уч.	Лист	№ док.	Подпись	Дата

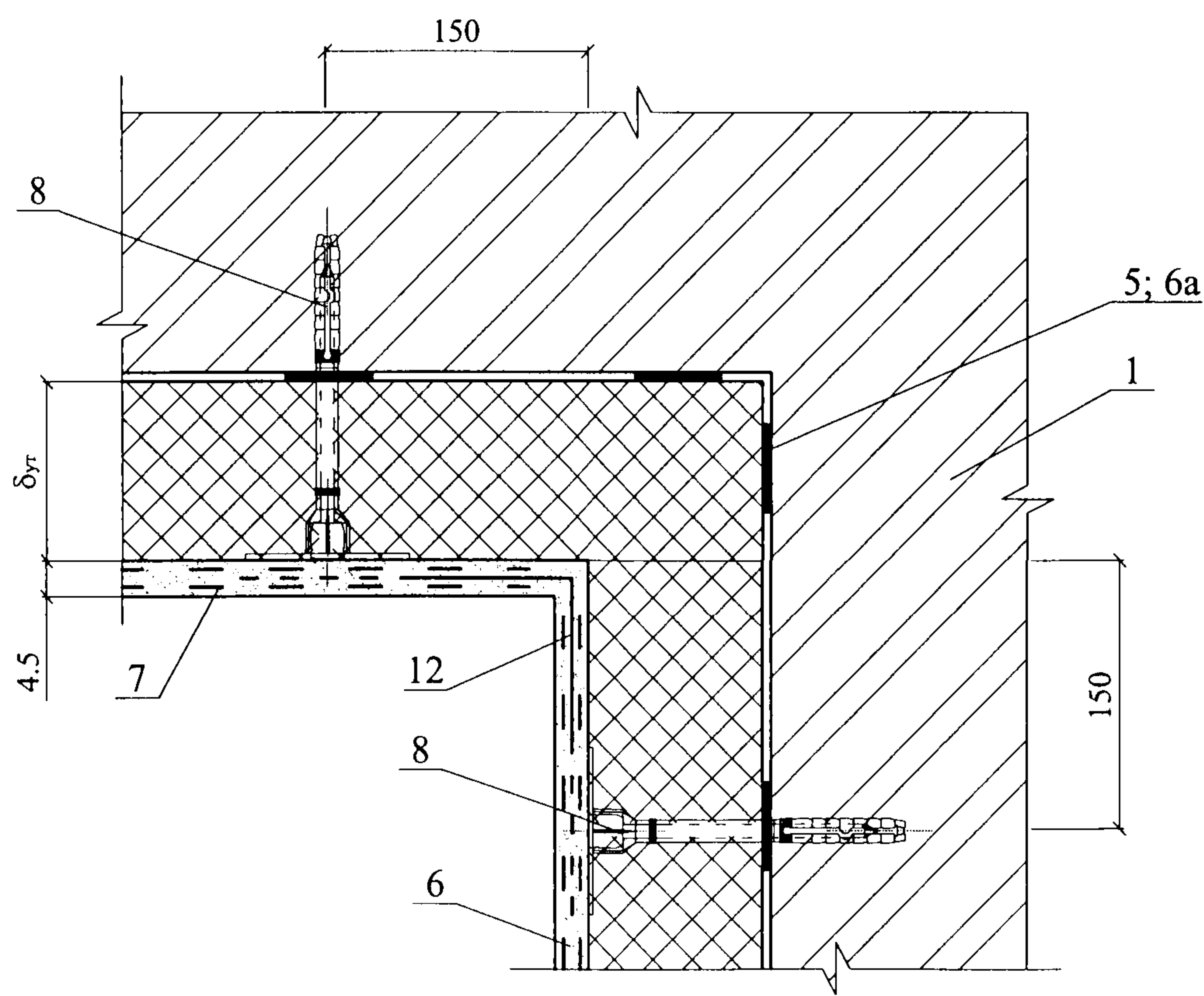
ООО "КНАУФ ИНСУЛЕЙШН"  
M27.11/2008 — 2.1

Лист  
5

4



5



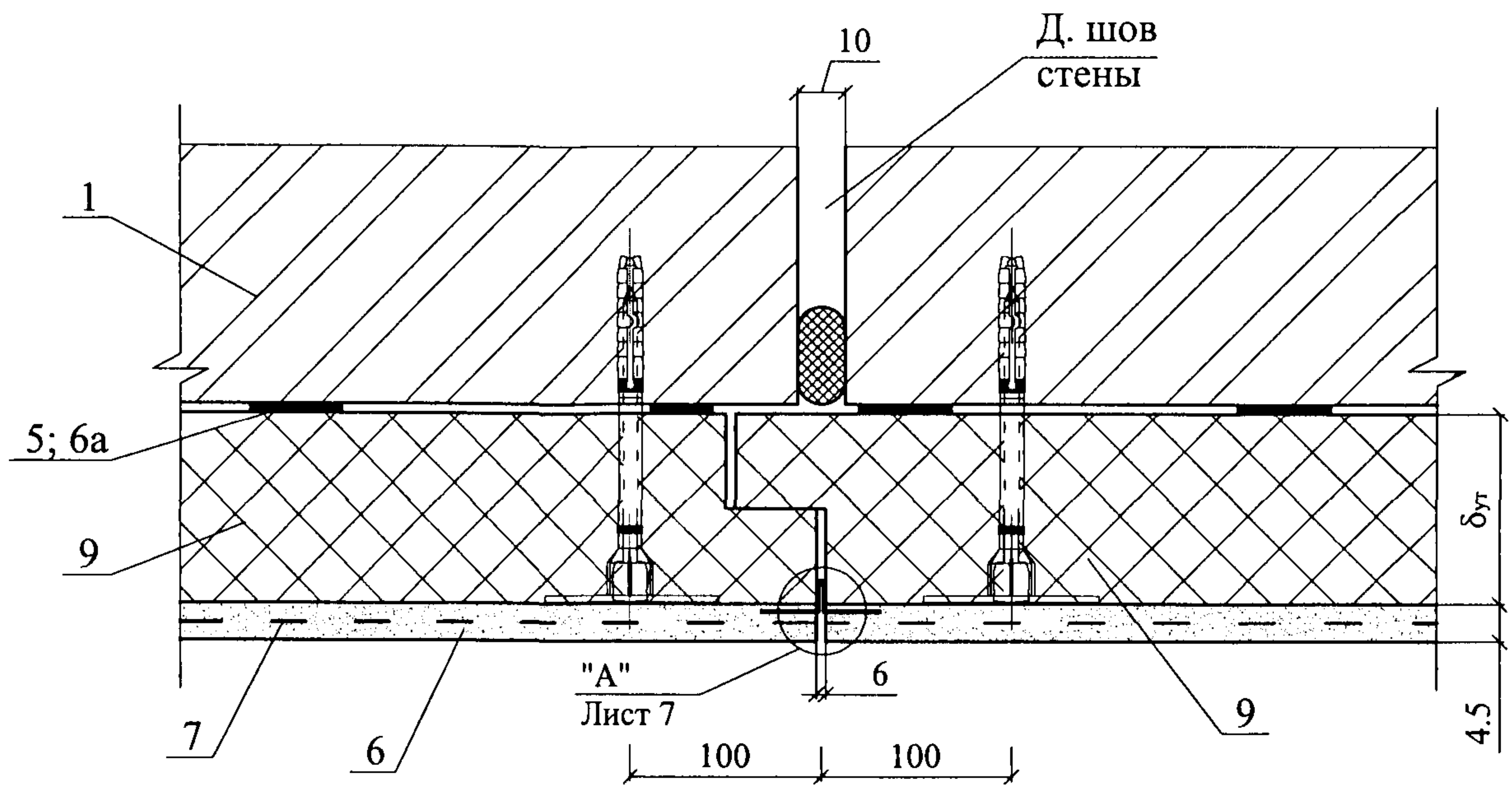
Изм.	Кол. уч.	Лист	№ док.	Подпись	Дата

ООО "КНАУФ ИНСУЛЕЙШН"  
M27.11/2008 — 2.1

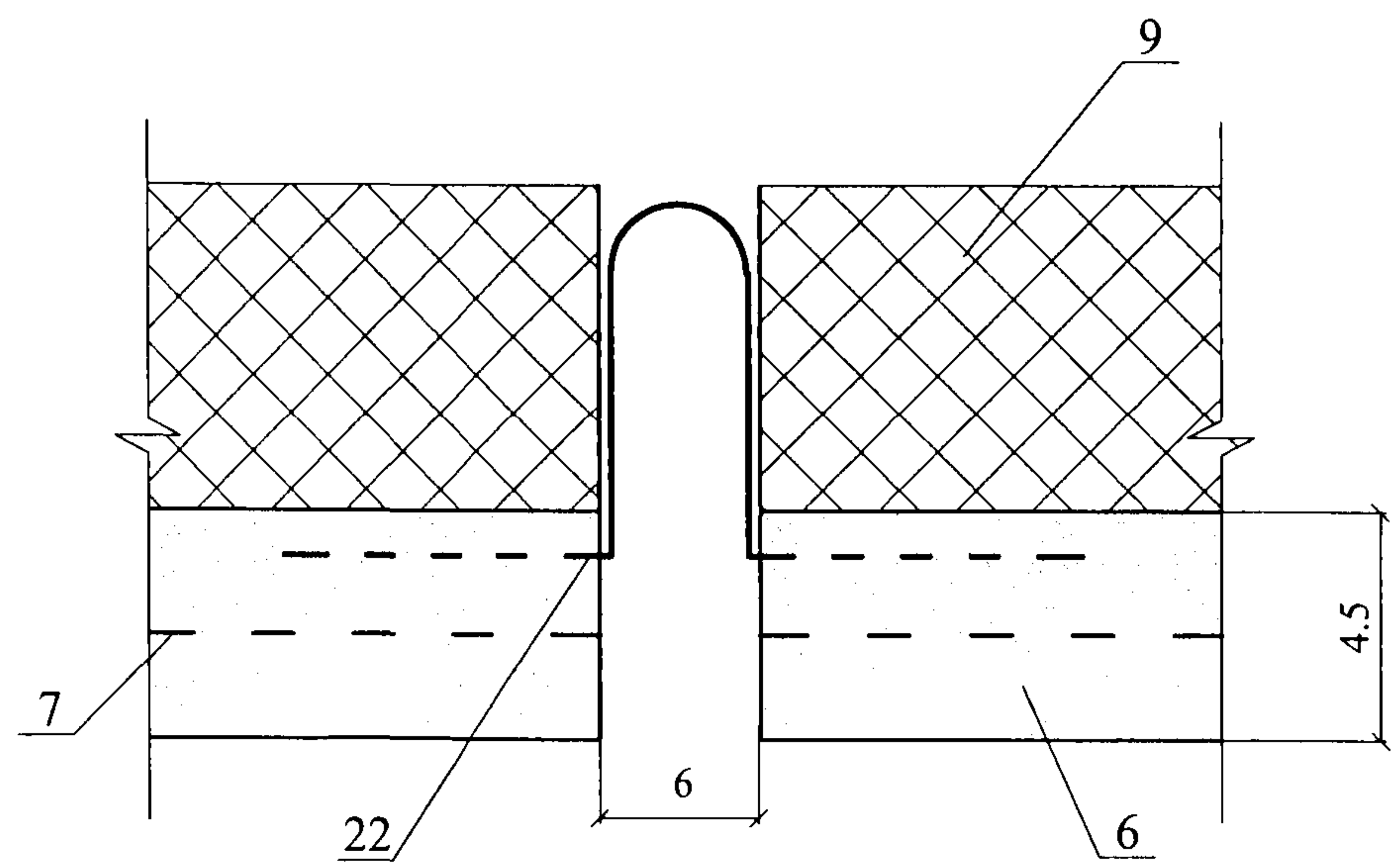
Лист  
6



6

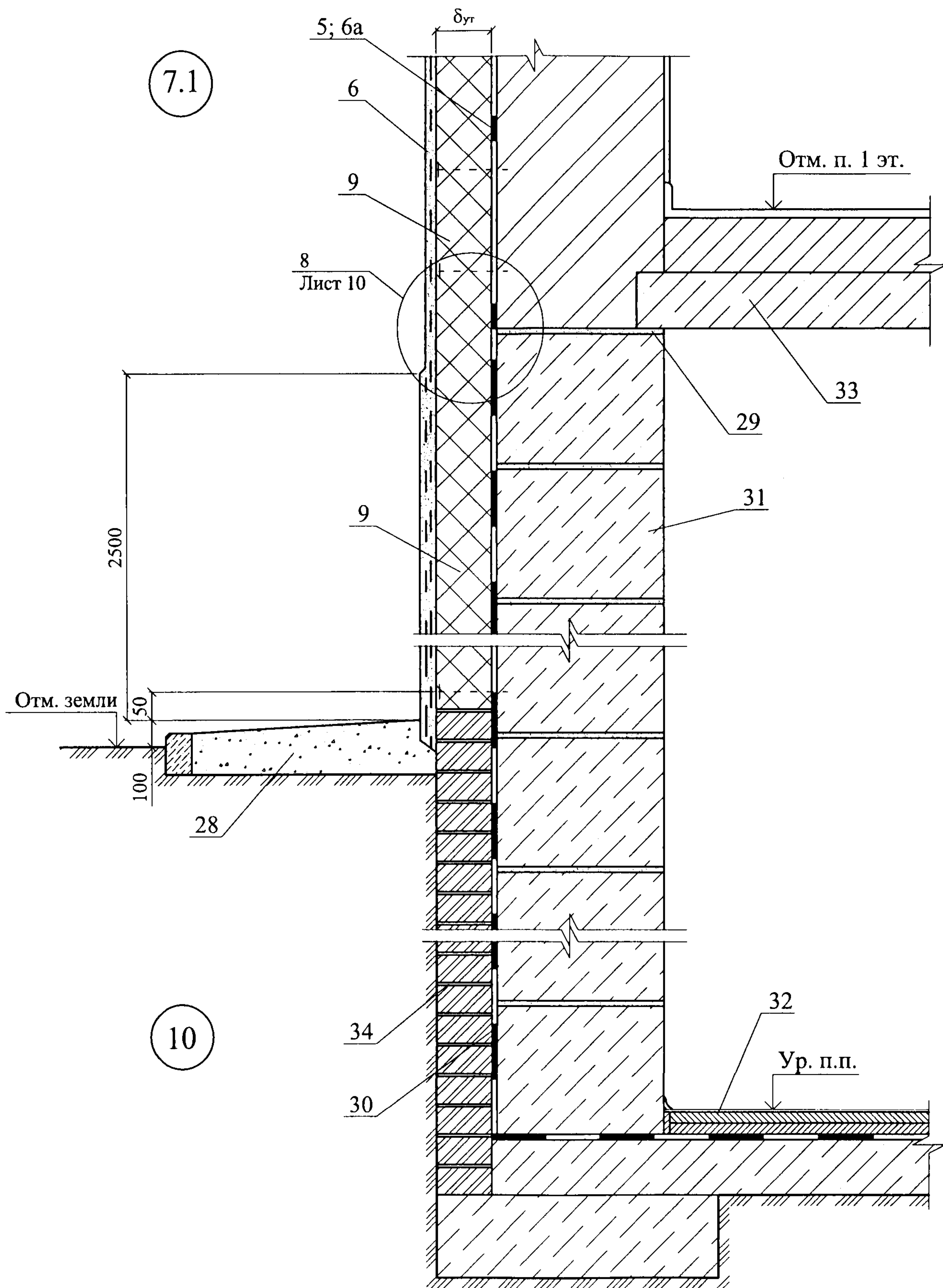


"А"



						ООО "КНАУФ ИНСУЛЕЙШН"		Лист
						M27.11/2008 — 2.1		7
Изм.	Кол. уч.	Лист	№ док.	Подпись	Дата			

Вариант с поверхностным сбросом дождевой воды



Изм.	Кол. уч.	Лист	№ док.	Подпись	Дата

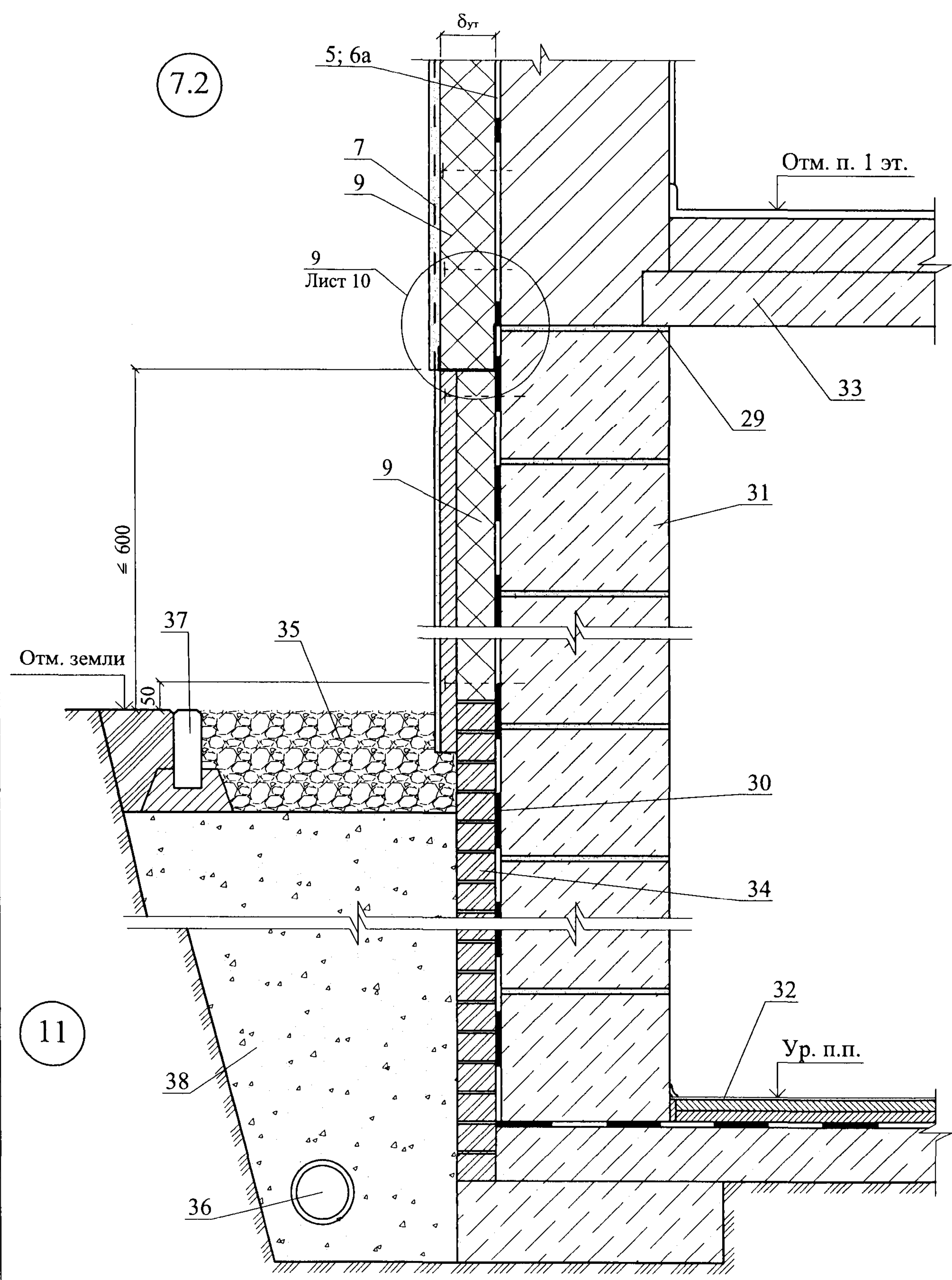
ООО "КНАУФ ИНСУЛЕЙШН"  
M27.11/2008 — 2.1

Лист

8

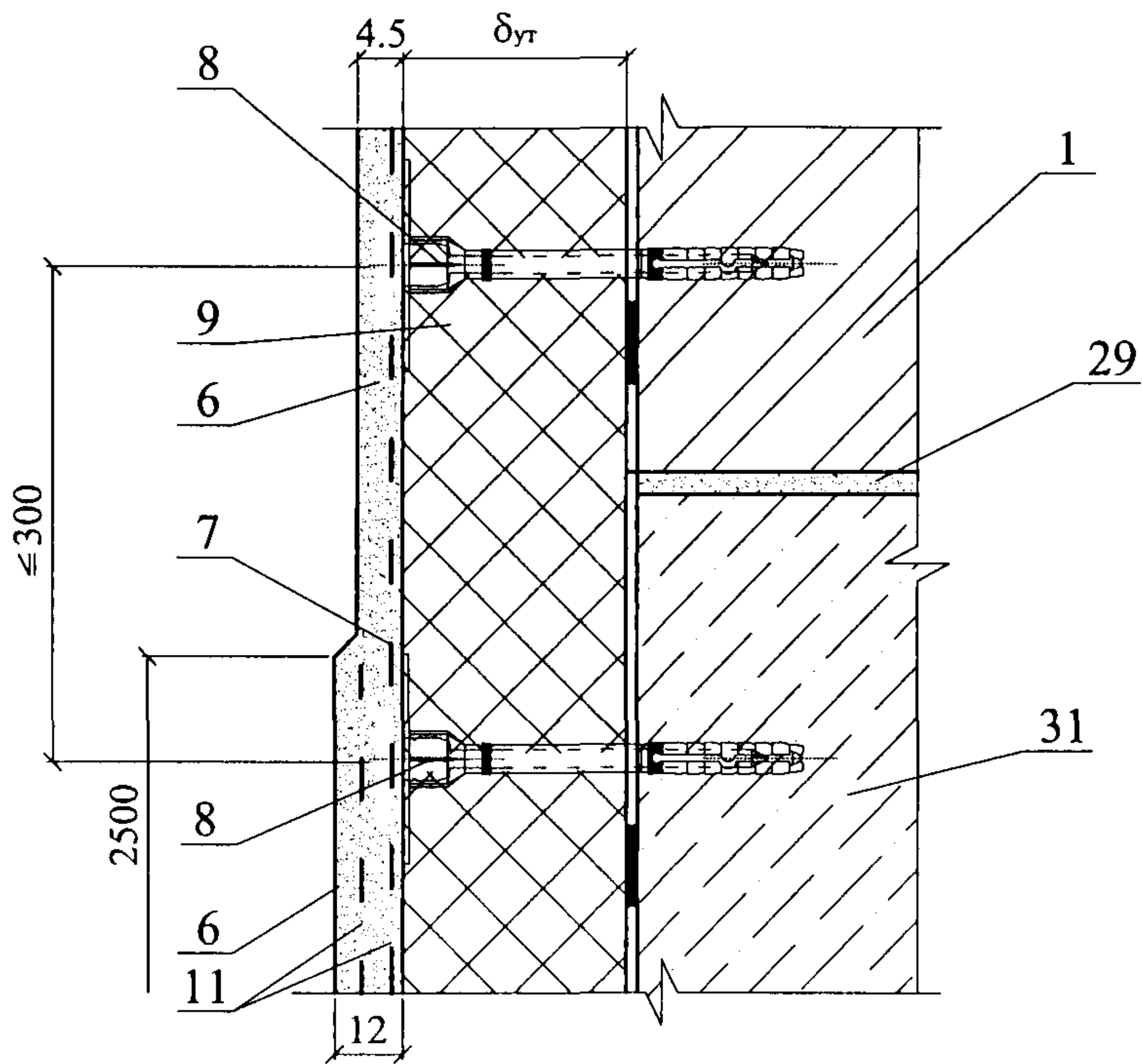


Вариант с дренажем

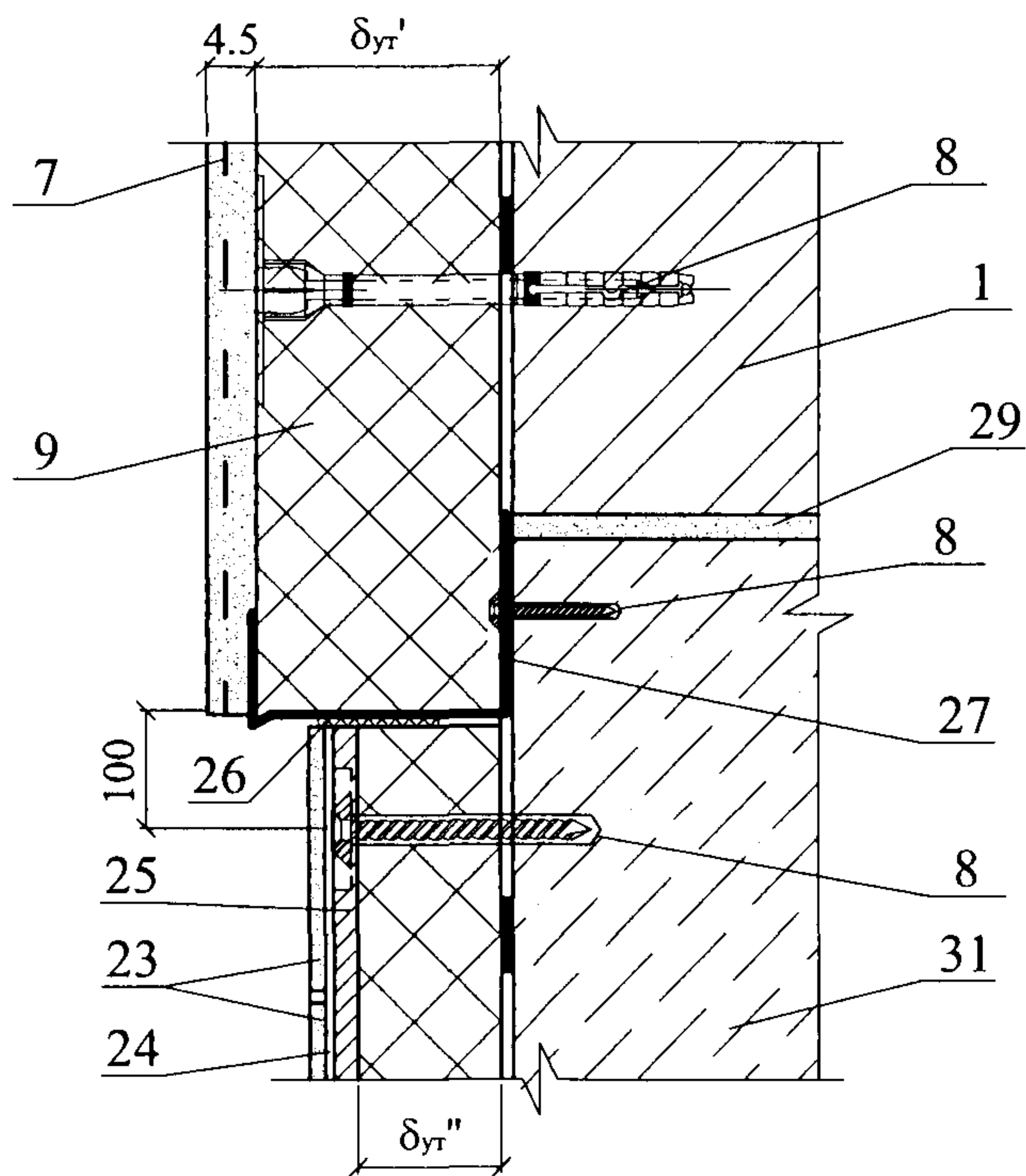


						ООО "КНАУФ ИНСУЛЕЙШН"		Лист
						M27.11/2008 — 2.1		9
Изм.	Кол. уч.	Лист	№ док.	Подпись	Дата			

8



9



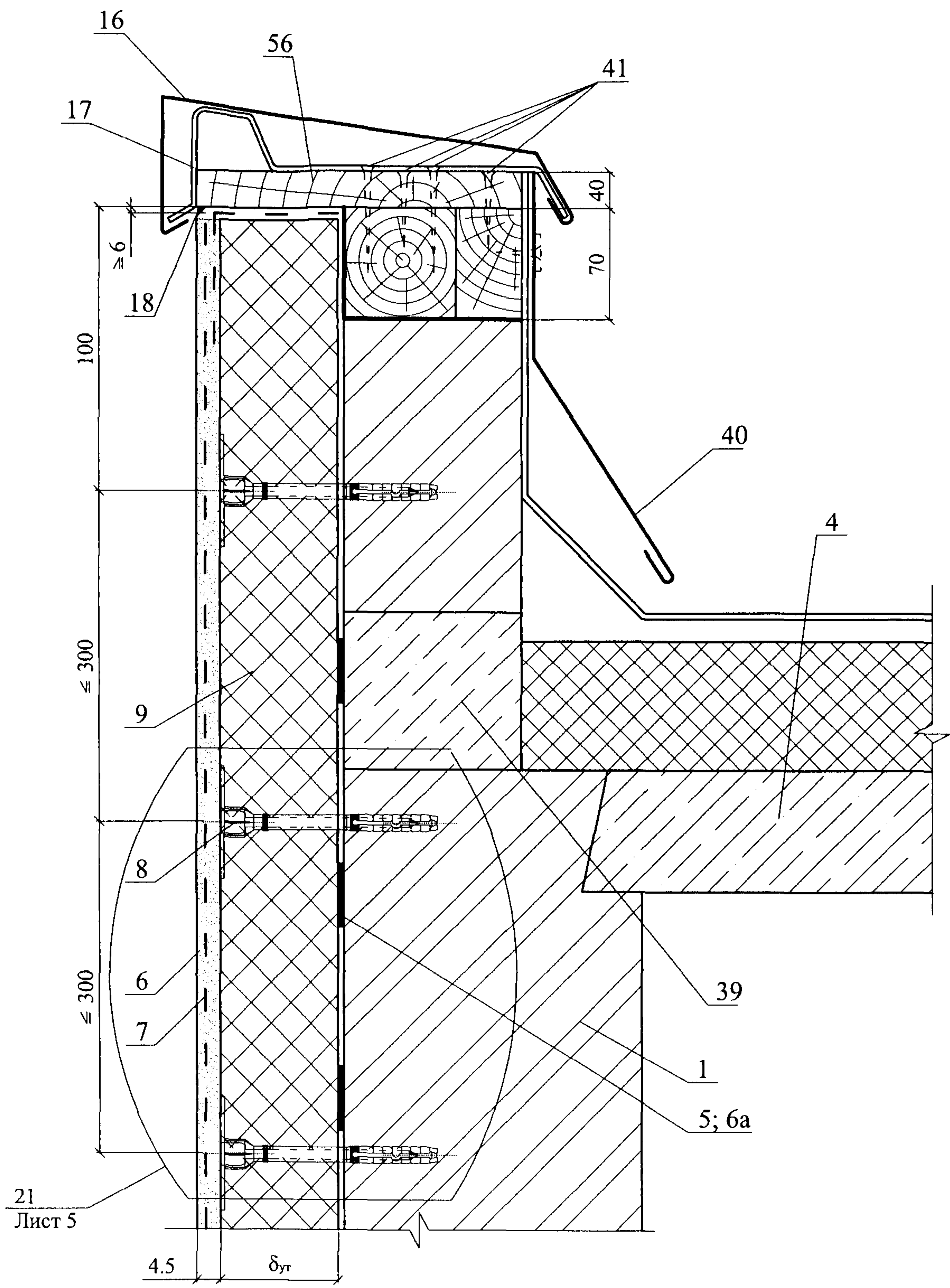
Изм.	Кол. уч.	Лист	№ док.	Подпись	Дата

ООО "КНАУФ ИНСУЛЕЙШН"  
M27.11/2008 — 2.1

Лист  
10



12

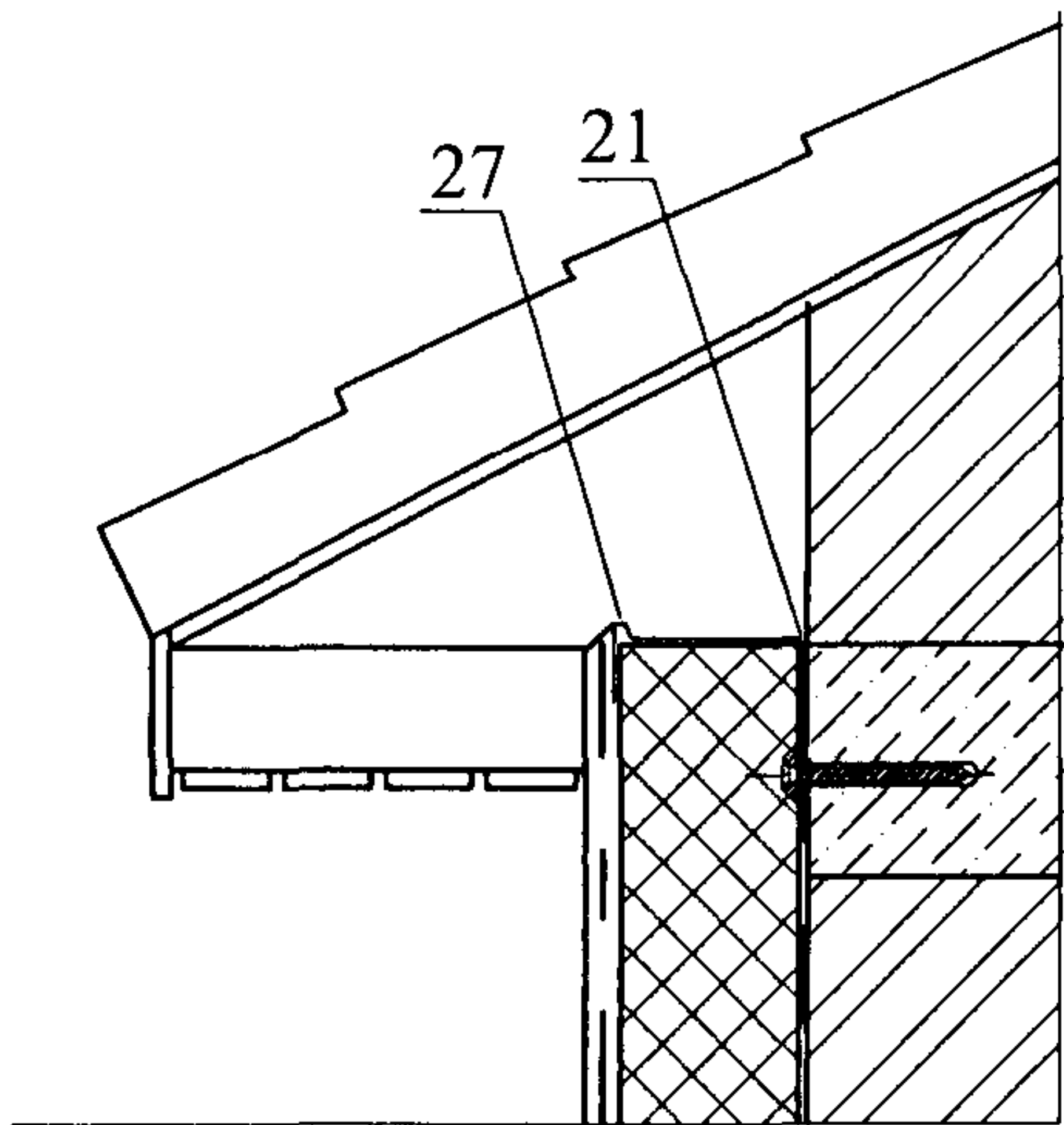


Изм.	Кол. уч.	Лист	№ док.	Подпись	Дата

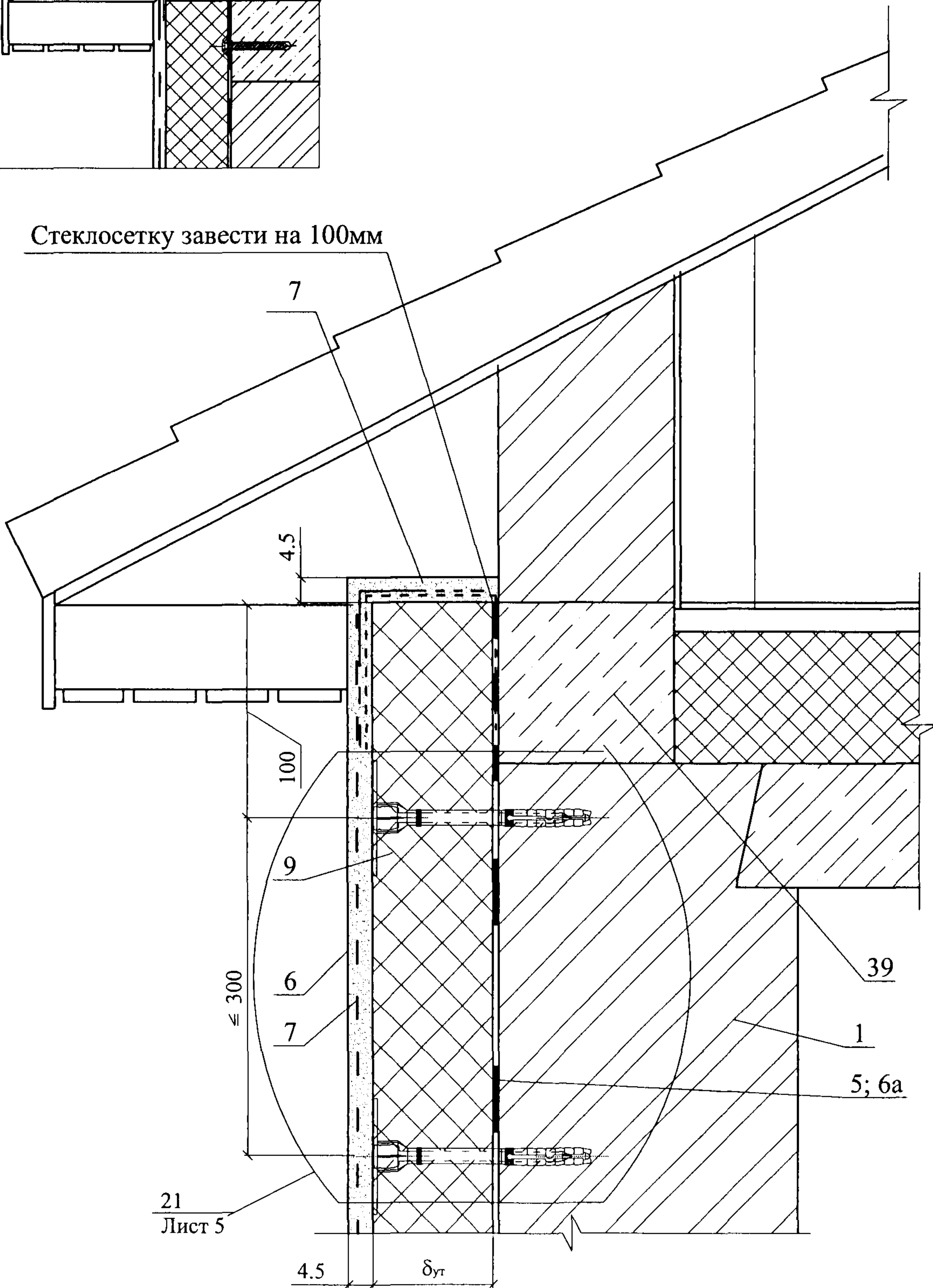
ООО "КНАУФ ИНСУЛЕЙШН"  
 М27.11/2008 — 2.1

Вариант примыкания  
с опорным профилем

13



Стеклосетку завести на 100мм



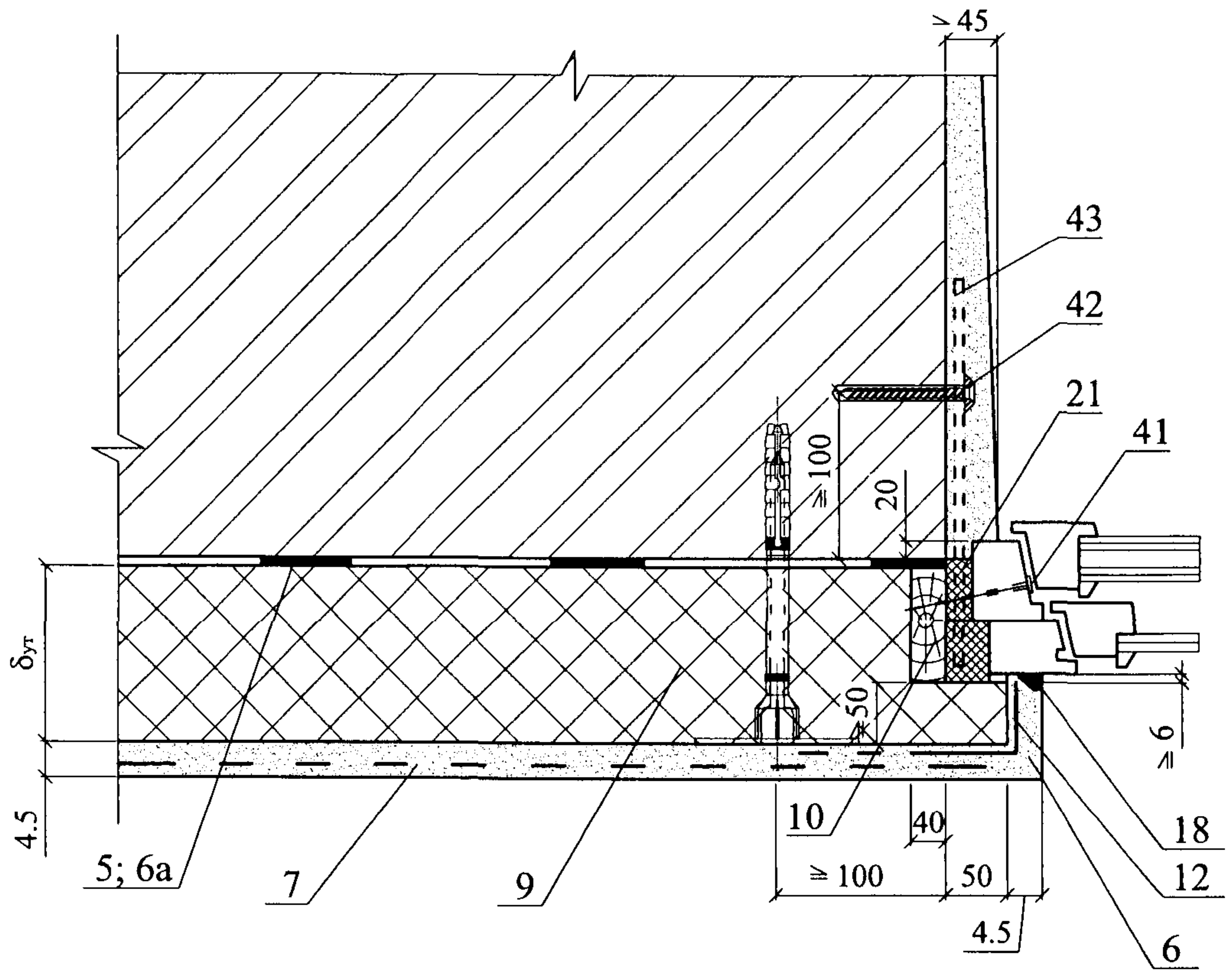
Изм.	Кол. уч.	Лист	№ док.	Подпись	Дата

ООО "КНАУФ ИНСУЛЕЙШН"  
M27.11/2008 — 2.1

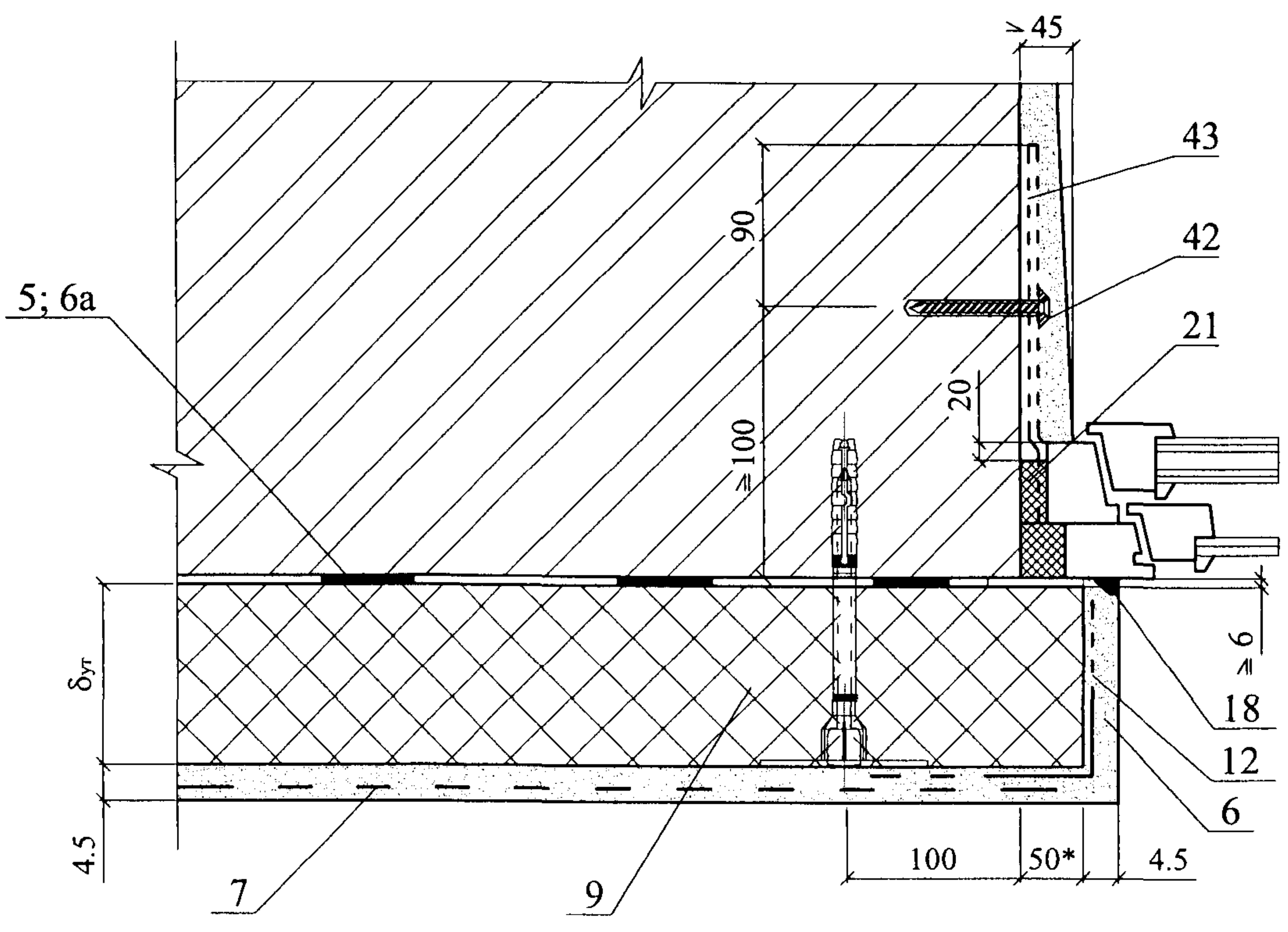
Лист  
12



14



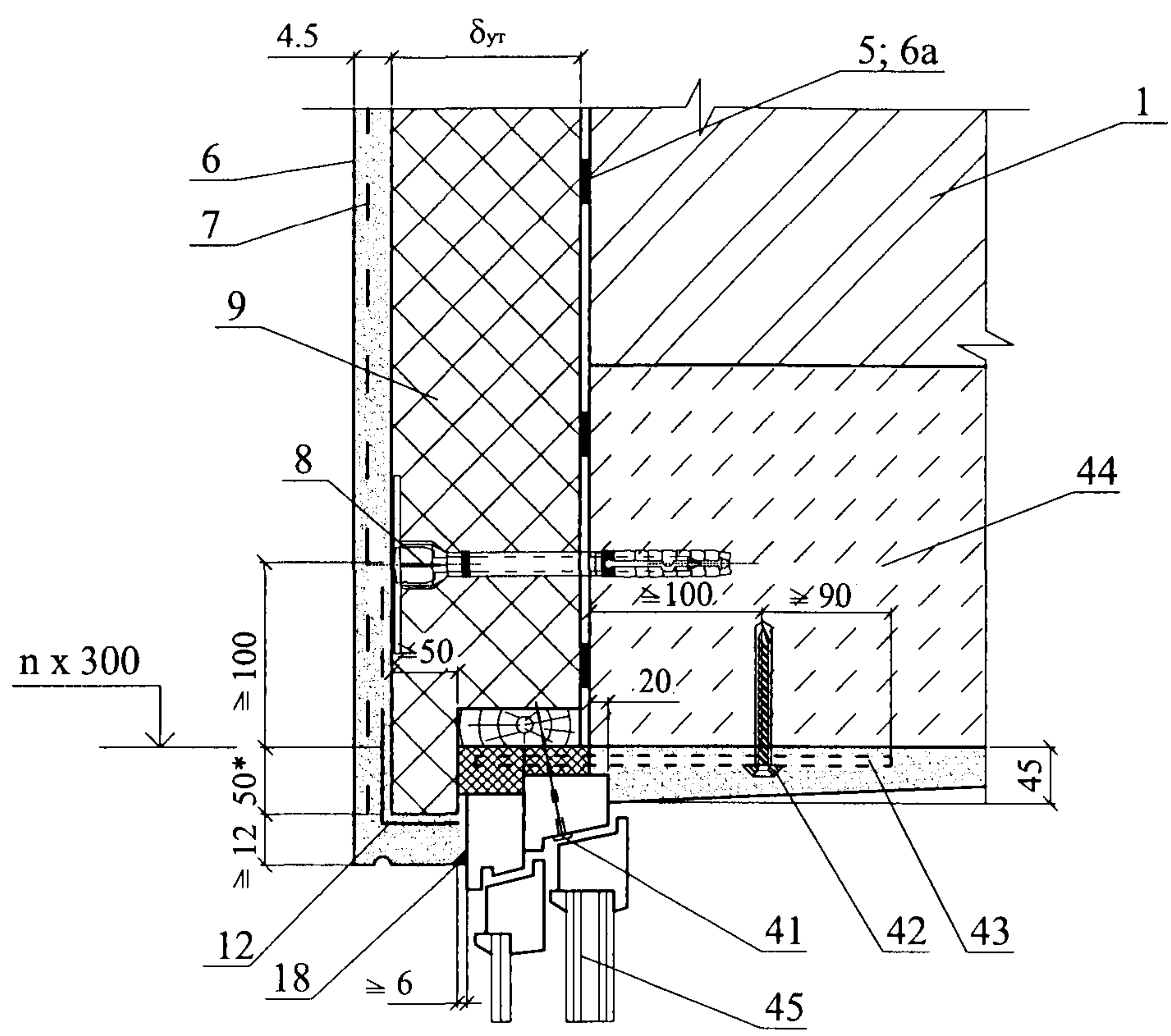
15



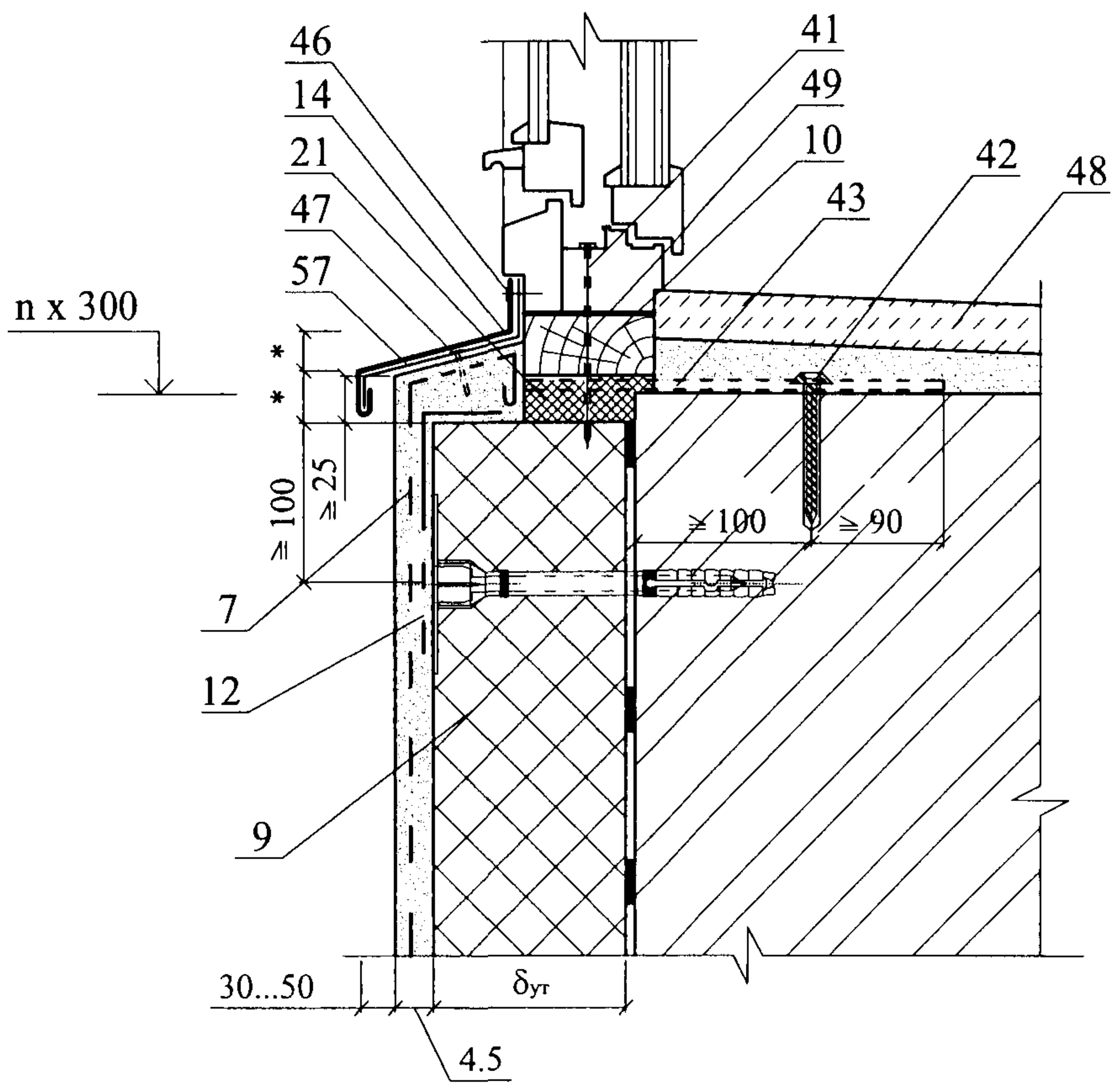
Изм.	Кол. уч.	Лист	№ док.	Подпись	Дата

ООО "КНАУФ ИНСУЛЕЙШН"  
M27.11/2008 — 2.1

16



17

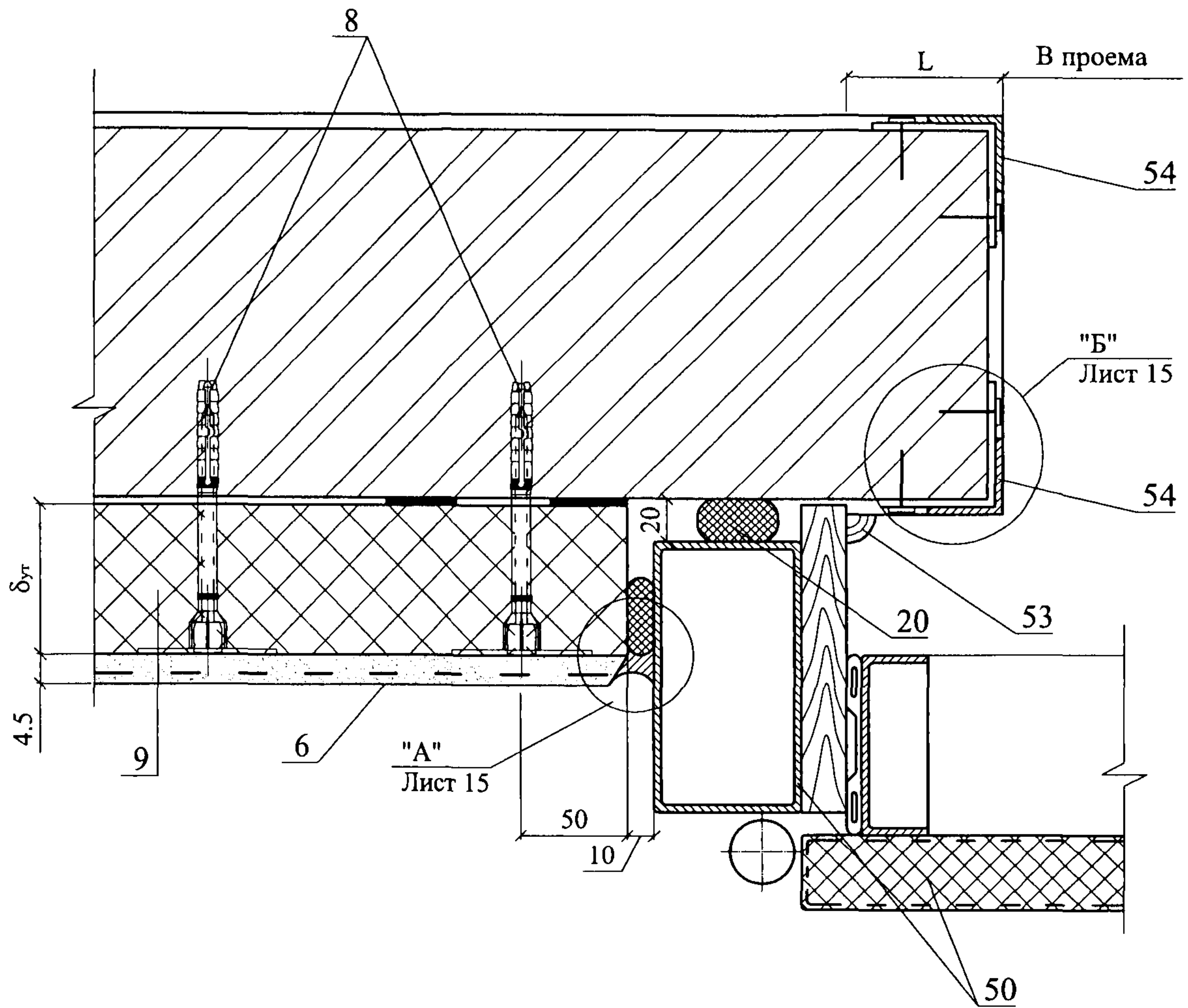


Изм.	Кол. уч.	Лист	№ док.	Подпись	Дата

ООО "КНАУФ ИНСУЛЕЙШН"  
M27.11/2008 — 2.1

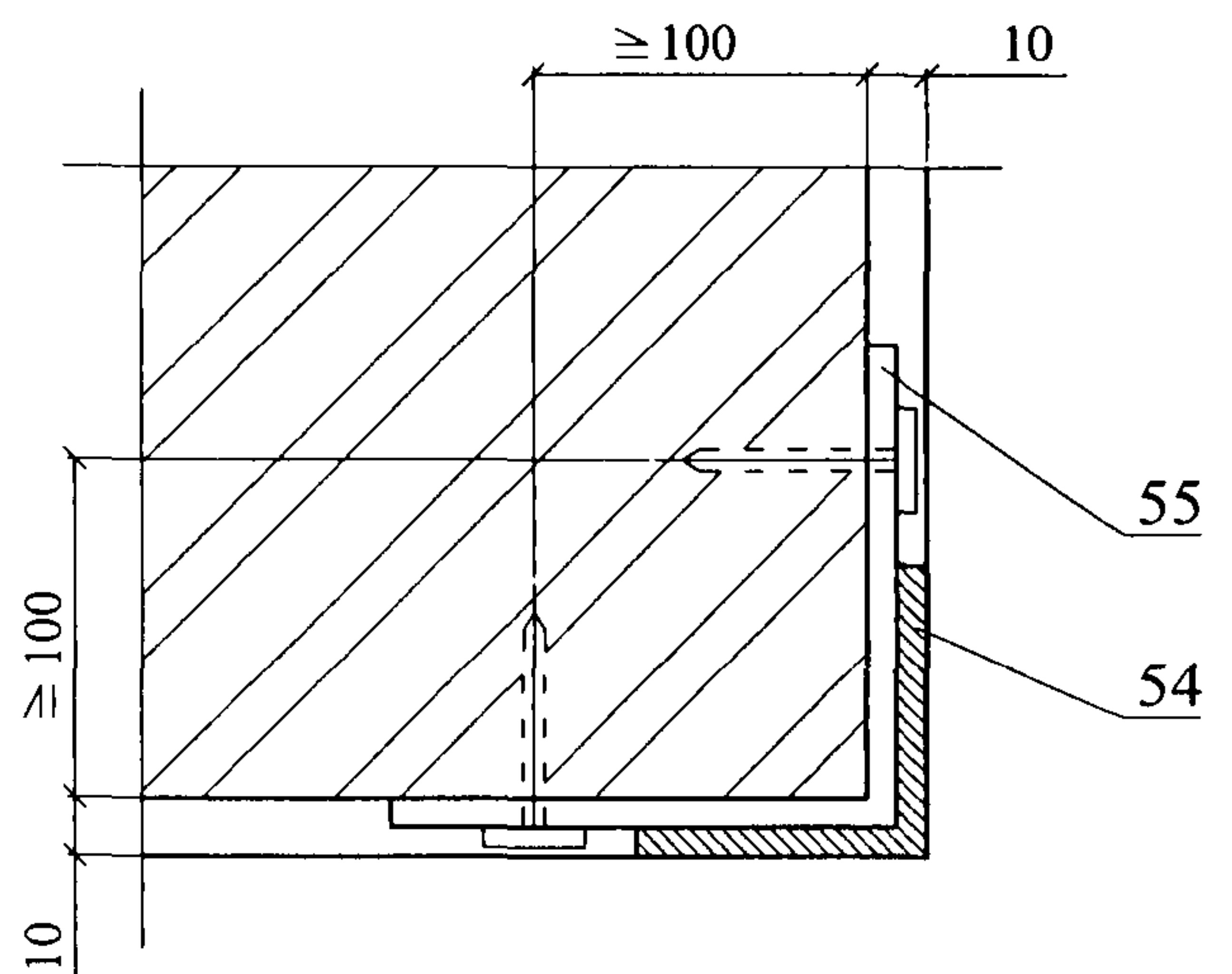
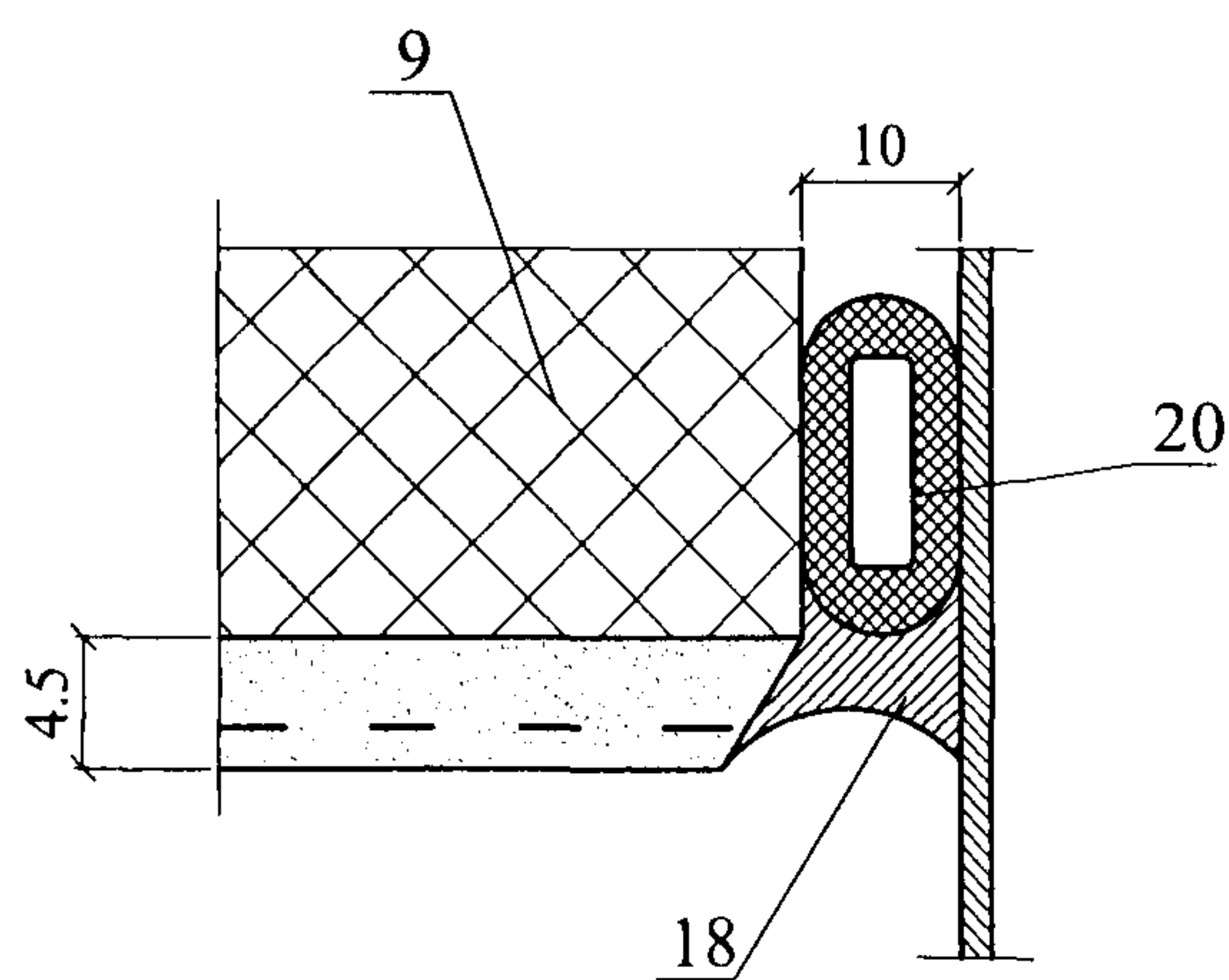


18



"А"

"Б"



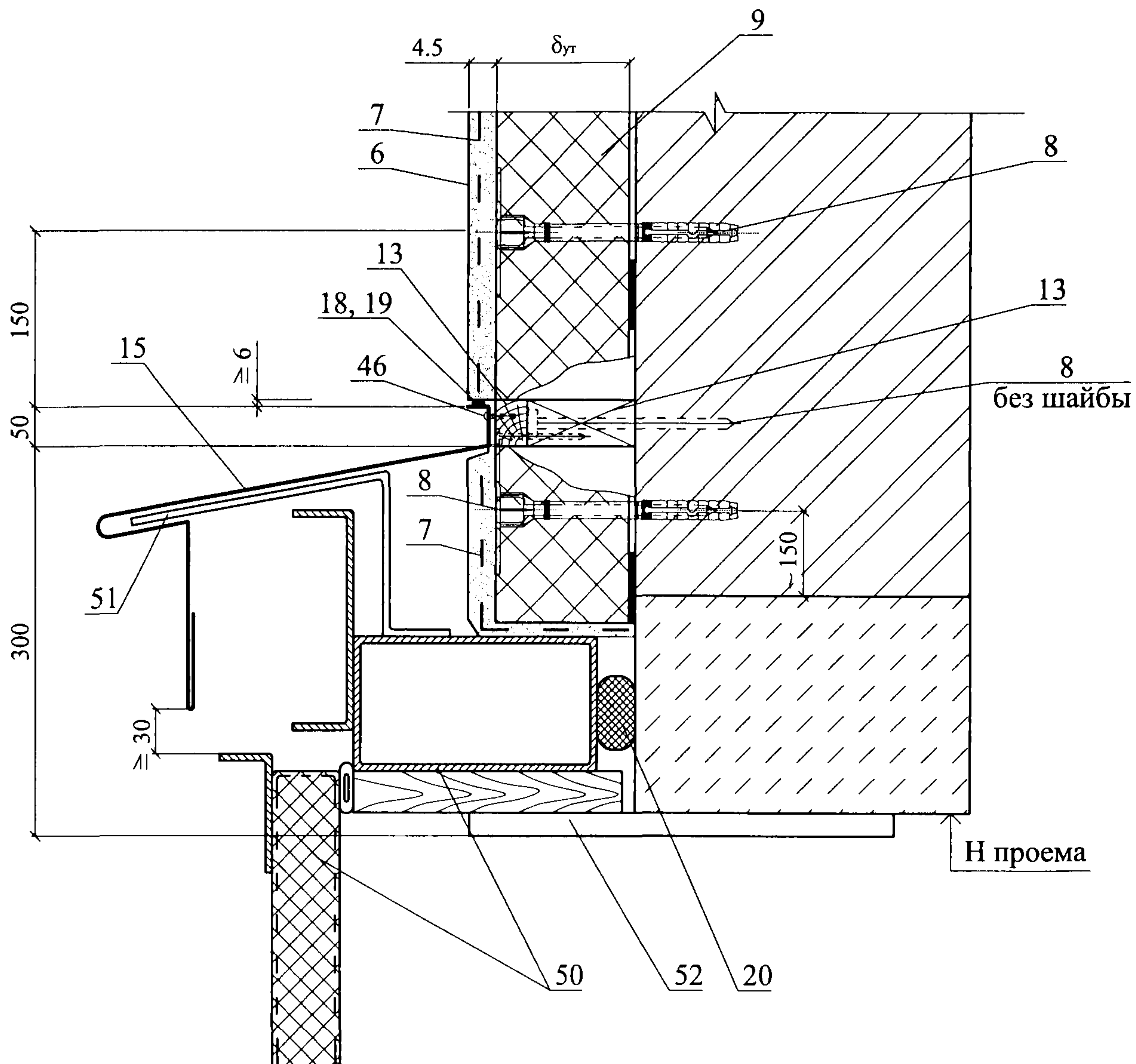
Изм.	Кол. уч.	Лист	№ док.	Подпись	Дата

ООО "КНАУФ ИНСУЛЕЙШН"  
M27.11/2008 — 2.1

Лист

15

19



ООО "КНАУФ ИНСУЛЕЙШН"  
M27.11/2008 — 2.1

Лист

16

Изм.	Кол. уч.	Лист	№ док.	Подпись	Дата



РАЗДЕЛ 3

**СТЕНЫ С ОТДЕЛОЧНЫМ СЛОЕМ ИЗ КИРПИЧА  
НОВОЕ СТРОИТЕЛЬСТВО**

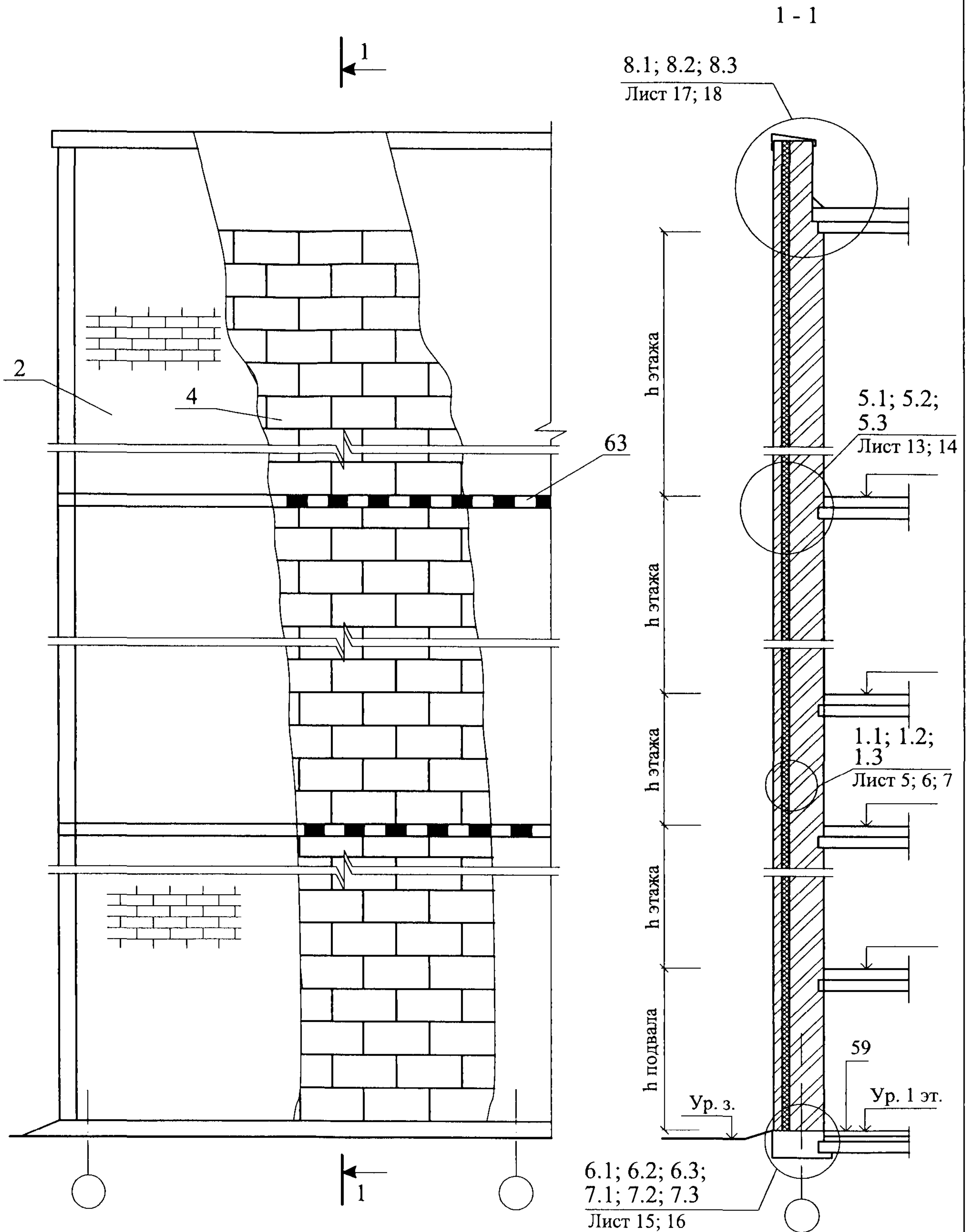




№ поз.	Наименование	№ поз.	Наименование
46	Гвоздь Ø 6 через деревянную прокладку с шагом 600 мм, но не менее 2 шт. на проем	59	<b>Пол подвала или 1-го этажа:</b> <ul style="list-style-type: none"> <li>• линолеум;</li> <li>• стяжка из цементно-песчаного раствора М 50 – 30 мм;</li> <li>• минераловатная плита теплоизоляции 20 – 30 мм;</li> <li>• гидроизоляция;</li> <li>• бетонная подготовка марки В7,5 – 80 мм или плита перекрытия.</li> </ul>
47	Стеклопластиковые стержни	60	Крупный песок
48	Рама и полотно распашных складчатых ворот серии 1.435.2-28	61	Термовставка из ячеистобетонных блоков по ГОСТ 21520-89
49	Костыль МС-1 с шагом 700 мм, см. в серии ворот	62	Кровля и примыкание кровли к парапету
50	Стальная планка для крепления рамы ворот, см. в серии ворот	63	Несущая балка – пояс
51	Подоконник по проекту	64	Декоративная плитка
52	Капельник	65	Прокладка уплотняющая
53	Отмостка по проекту	66	Пластина 6x40, заранее скрепленная с окном шурупами
54	Гидроизоляция – цементно-песчаный раствор	67	Наличник деревянный
55	Отделка цоколя	68	Полоса 40x40, крепить к стене дюбелями
56	Фундаментная балка	69	Антисептированный брусок 100x80 мм
57	Бортовой камень	70	Анкер А3
58	Стена подвала	71	Анкер А4

						<b>ООО “КНАУФ ИНСУЛЕЙШН”</b> М27.11/2008 – 3.0	Лист
							2
Изм.	Кол. уч.	Лист	№ док.	Подпись	Дата		

СХЕМА № 1. Расположение плит утеплителя, защитно-декоративной кладки, несущей балки-пояса



Изм.	Кол. уч.	Лист	№ док.	Подпись	Дата
Зам. ген. дир.		Гликин			
Рук. отд.		Воронин		<i>А. Воронин</i>	
С.н.с.		Пешкова		<i>Н. Пешкова</i>	

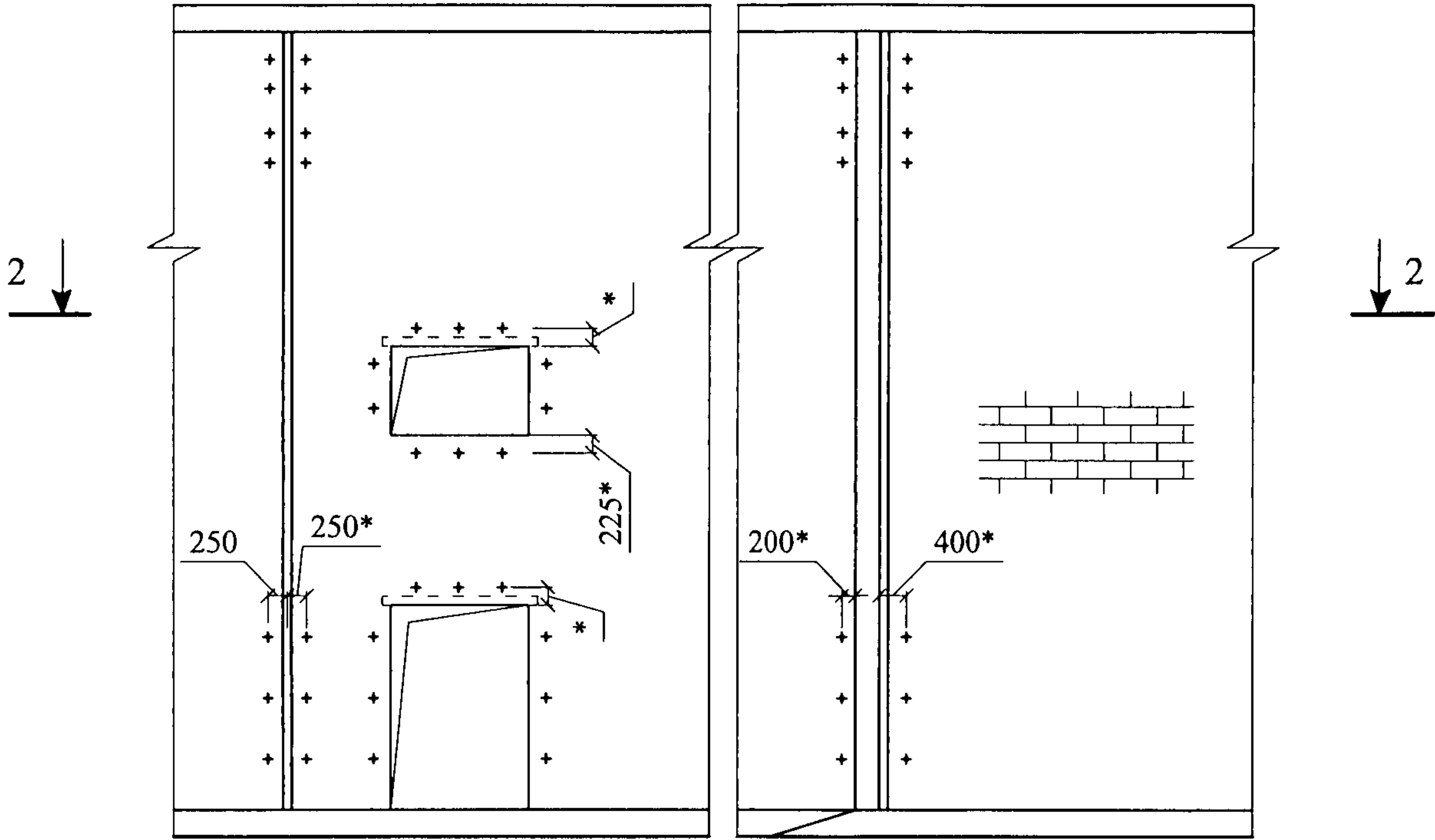
ООО "КНАУФ ИНСУЛЕЙШН"  
M27.11/2008—3.1

Стены с отделочным  
слоем из кирпича  
Новое строительство  
Схема 1 - 4

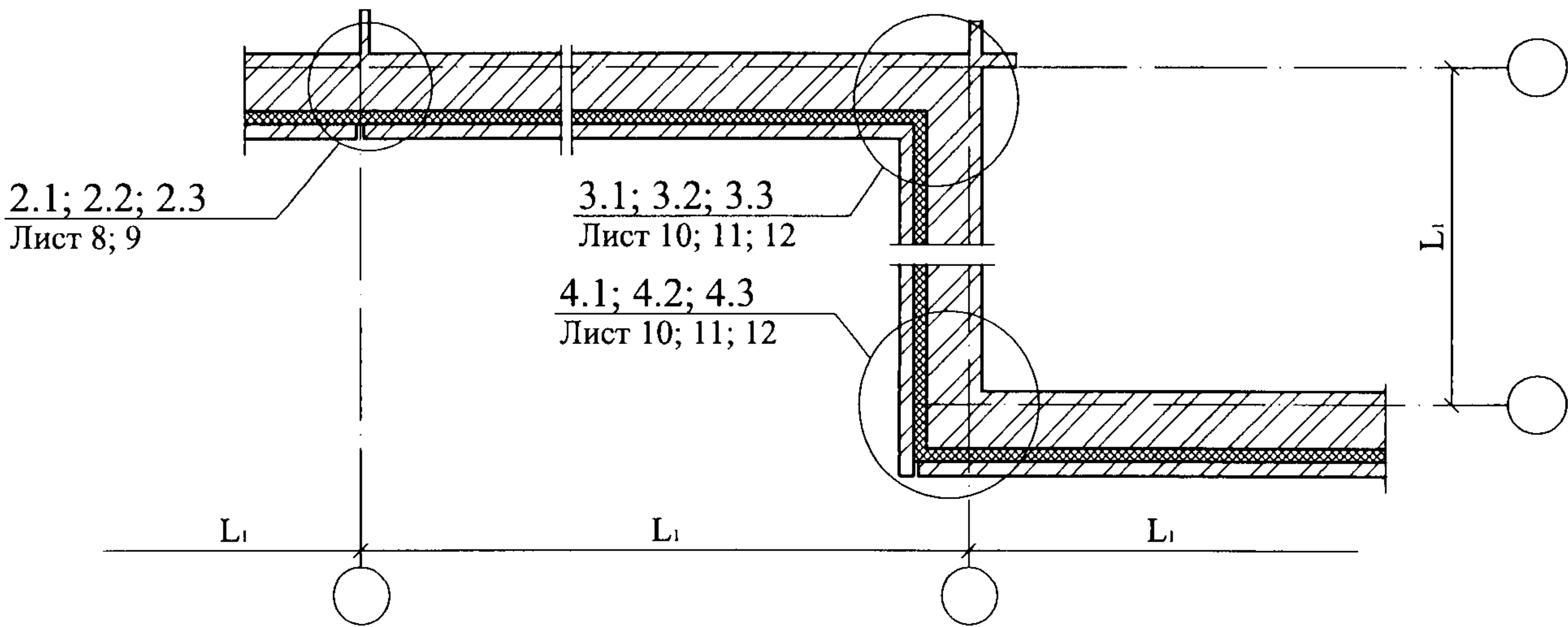
Стадия	Лист	Листов
МП	1	28
ОАО ЦНИИПРОМЗДАНИЙ г. Москва 2008 г.		



СХЕМА № 2. Расположение дюбелей в углах, температурных швах и у проемов



2 - 2



Максимальный шаг температурных швов в защитно-декоративной стене  $L_1$

Таблица 1

Вид кладки	Средняя температура наружного воздуха наиболее холодной пятидневки		
	минус 40 °С и ниже	минус 30 °С	минус 20 °С и выше
Из кирпича, в т.ч. лицевого на растворе марки 50 и более	30	42	70
Из силикатного кирпича на растворе марки 50	21	30	42

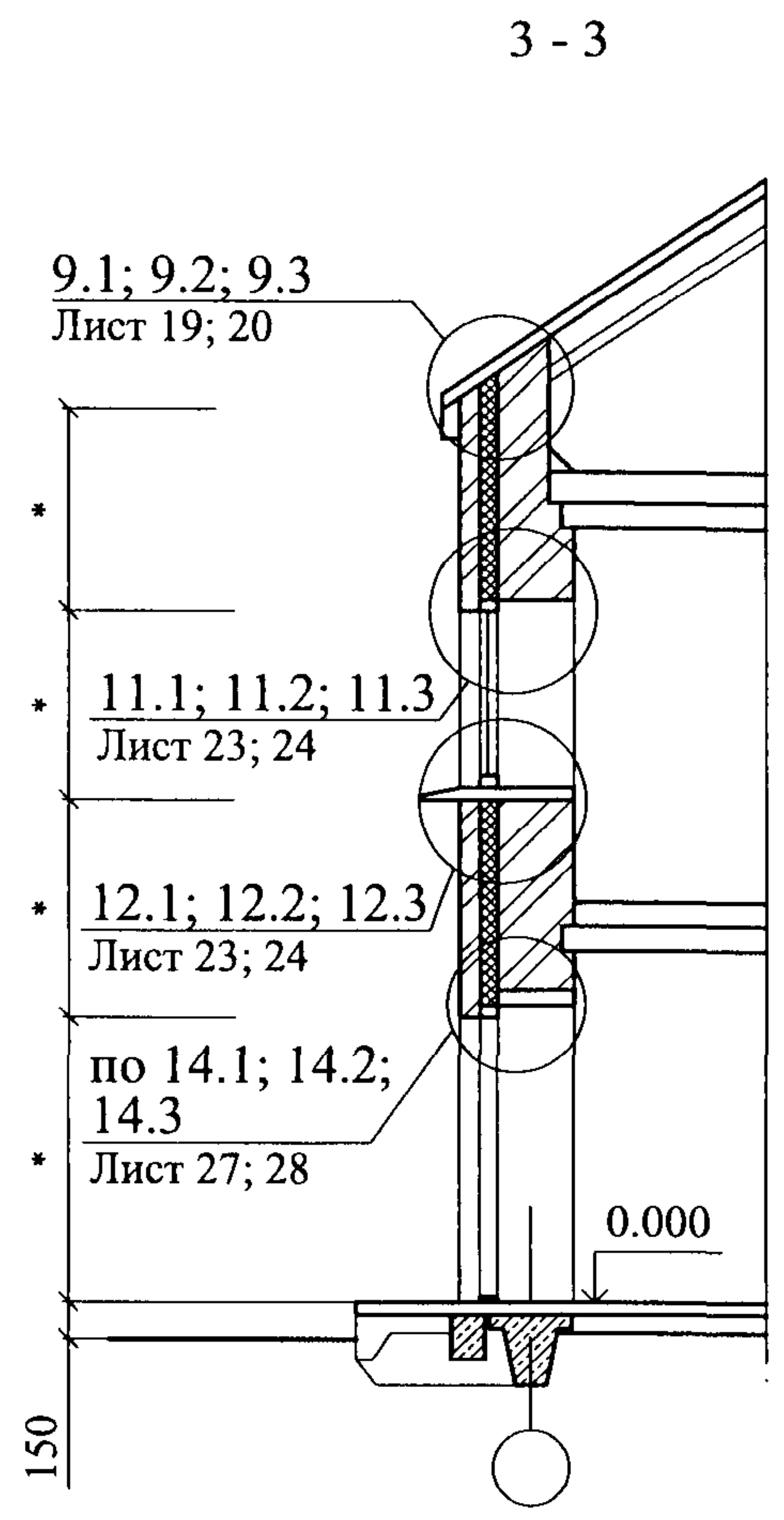
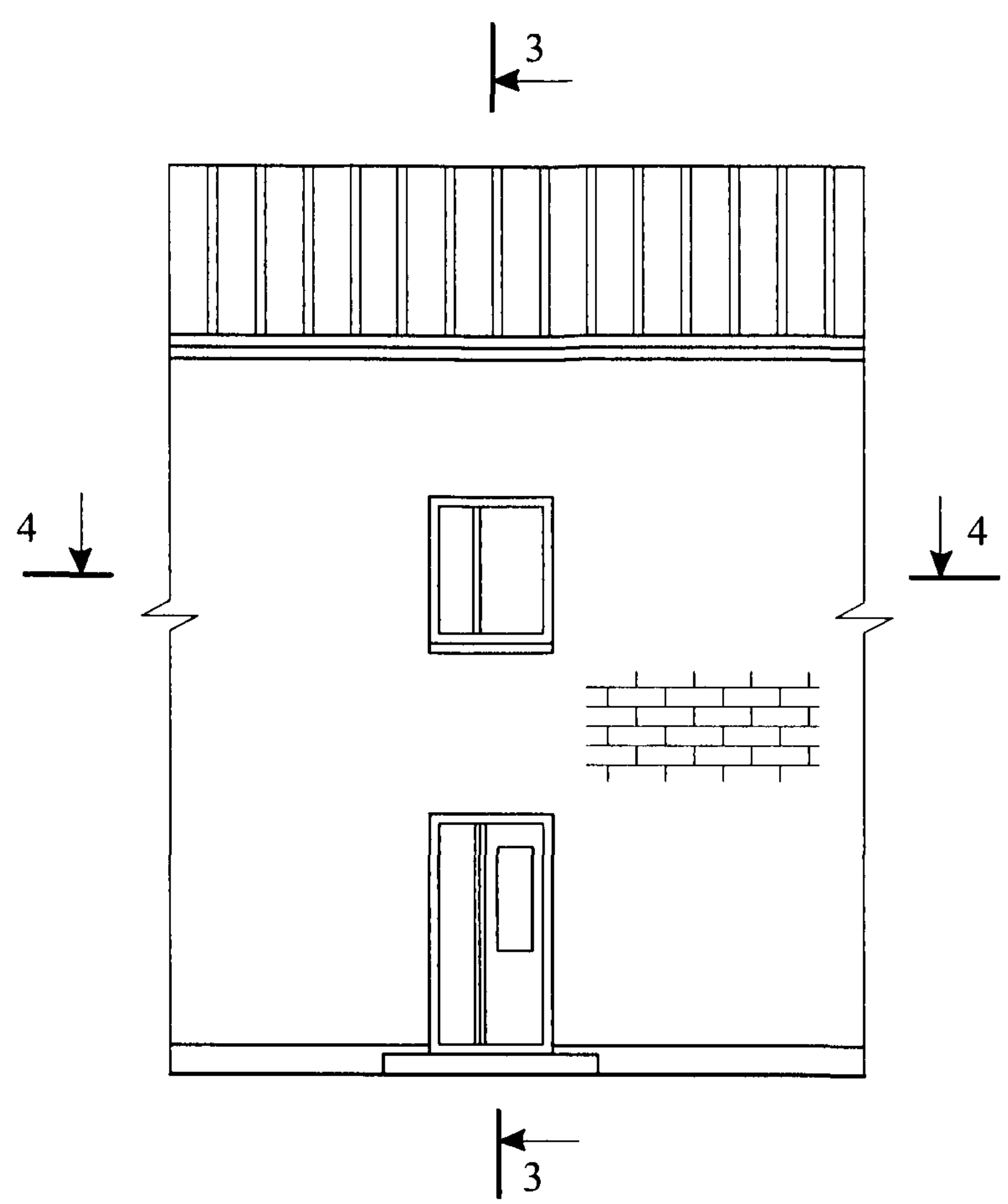
Изм.	Кол. уч.	Лист	№ док.	Подпись	Дата
------	----------	------	--------	---------	------

ООО "КНАУФ ИНСУЛЕЙШН"  
M27.11/2008 — 3.1

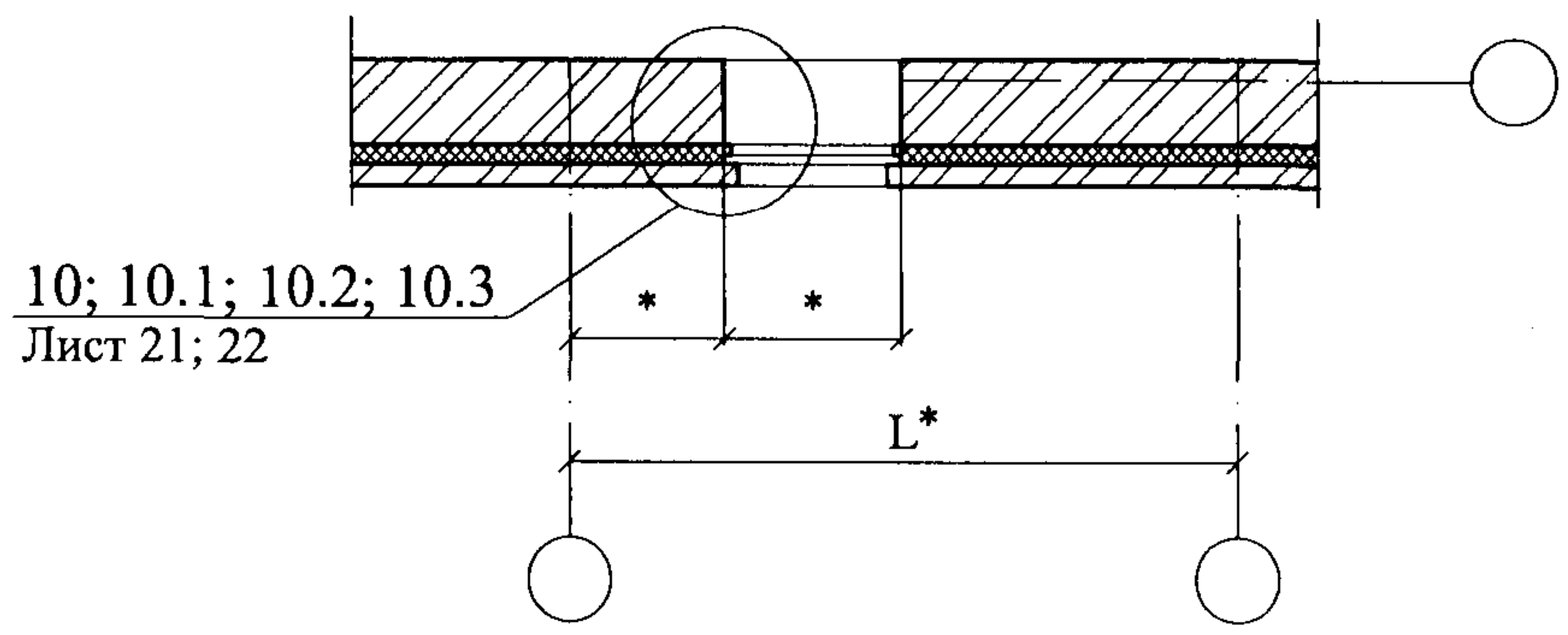
Лист

2

СХЕМА № 3



4 - 4



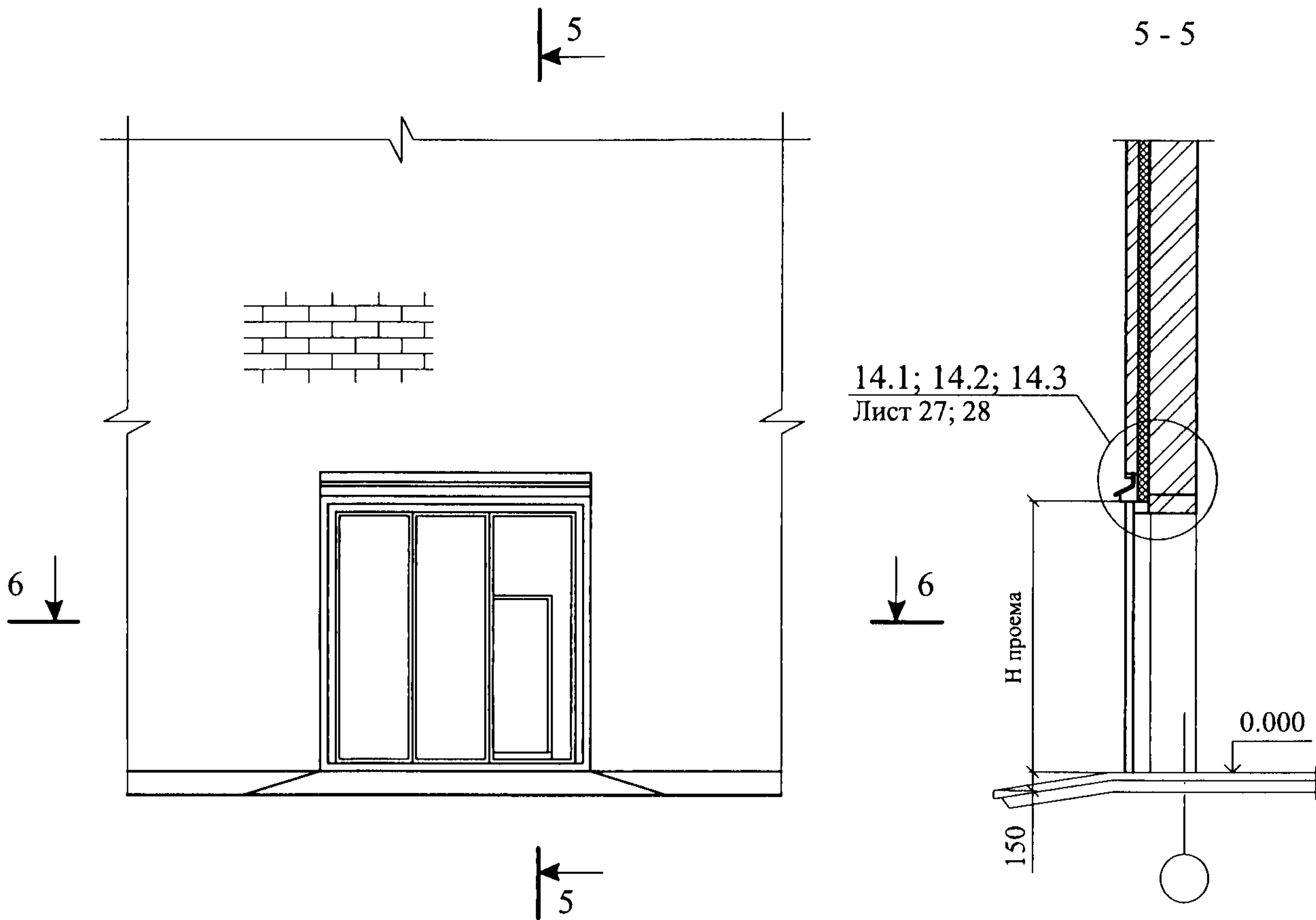
\* - размеры по проекту

Изм.	Кол. уч.	Лист	№ док.	Подпись	Дата

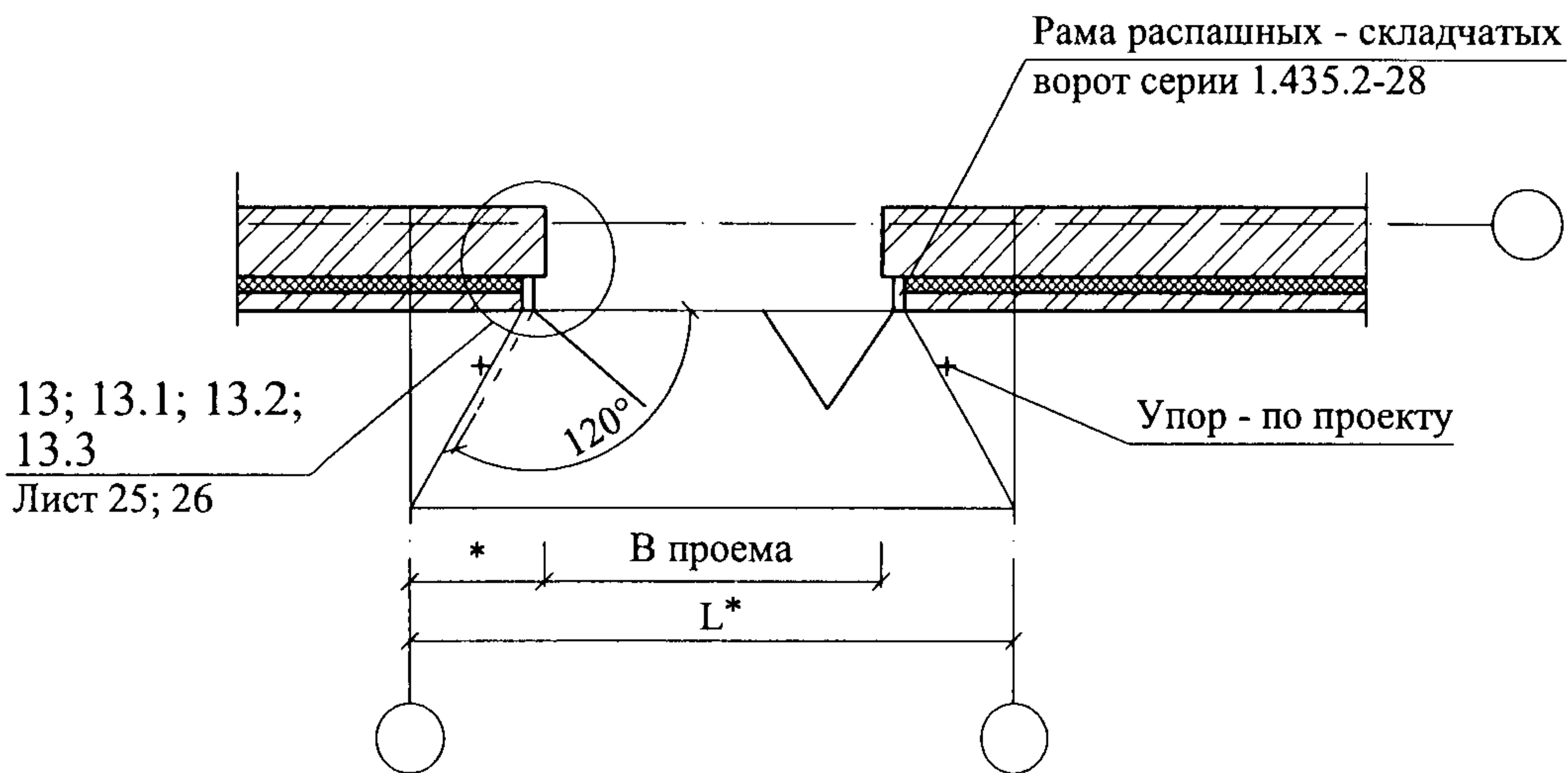
ООО "КНАУФ ИНСУЛЕЙШН"  
 М27.11/2008 — 3.1



СХЕМА № 4



6 - 6



\* - размеры по проекту

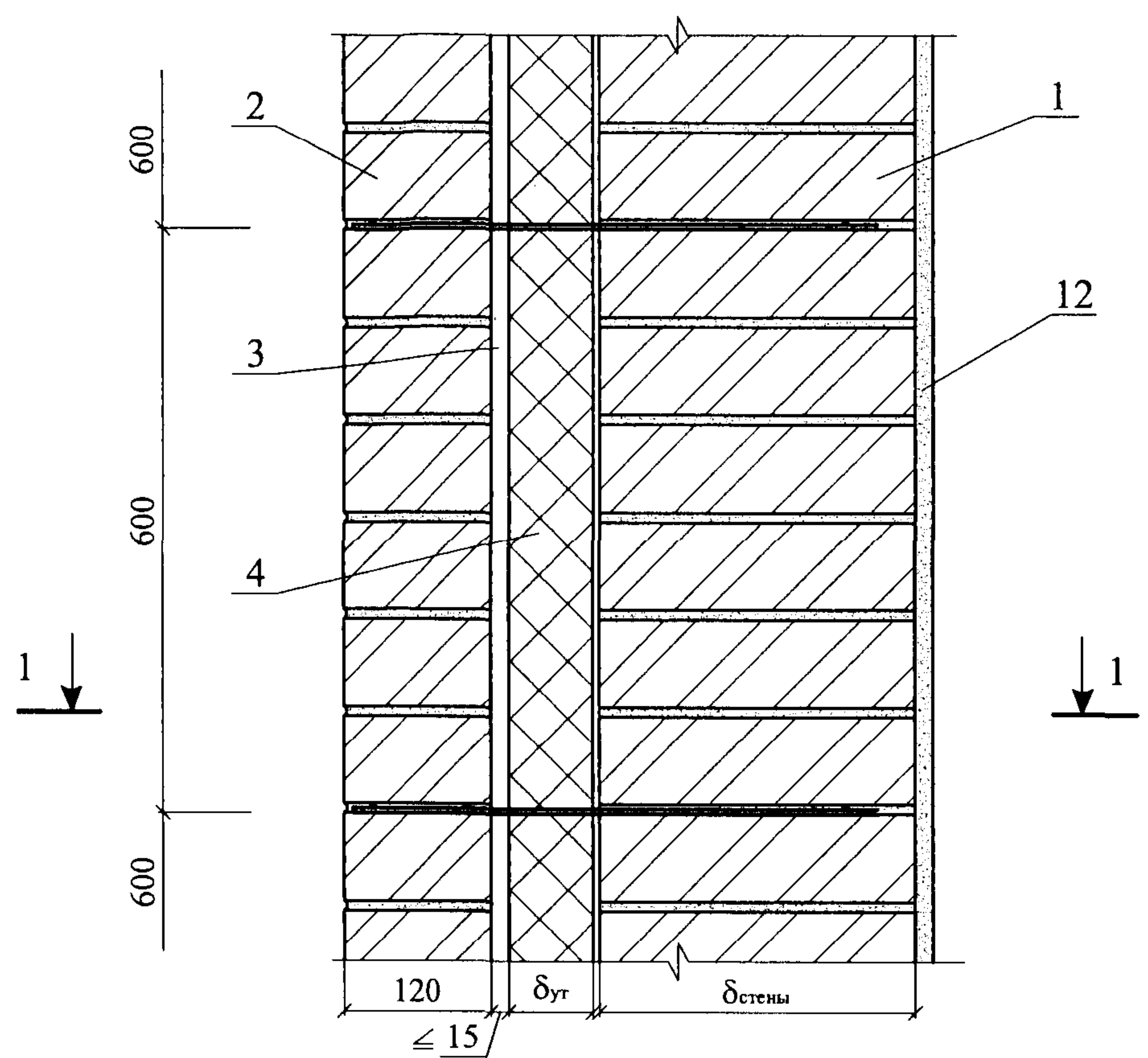
Изм.	Кол. уч.	Лист	№ док.	Подпись	Дата

ООО "КНАУФ ИНСУЛЕЙШН"  
M27.11/2008 — 3.1

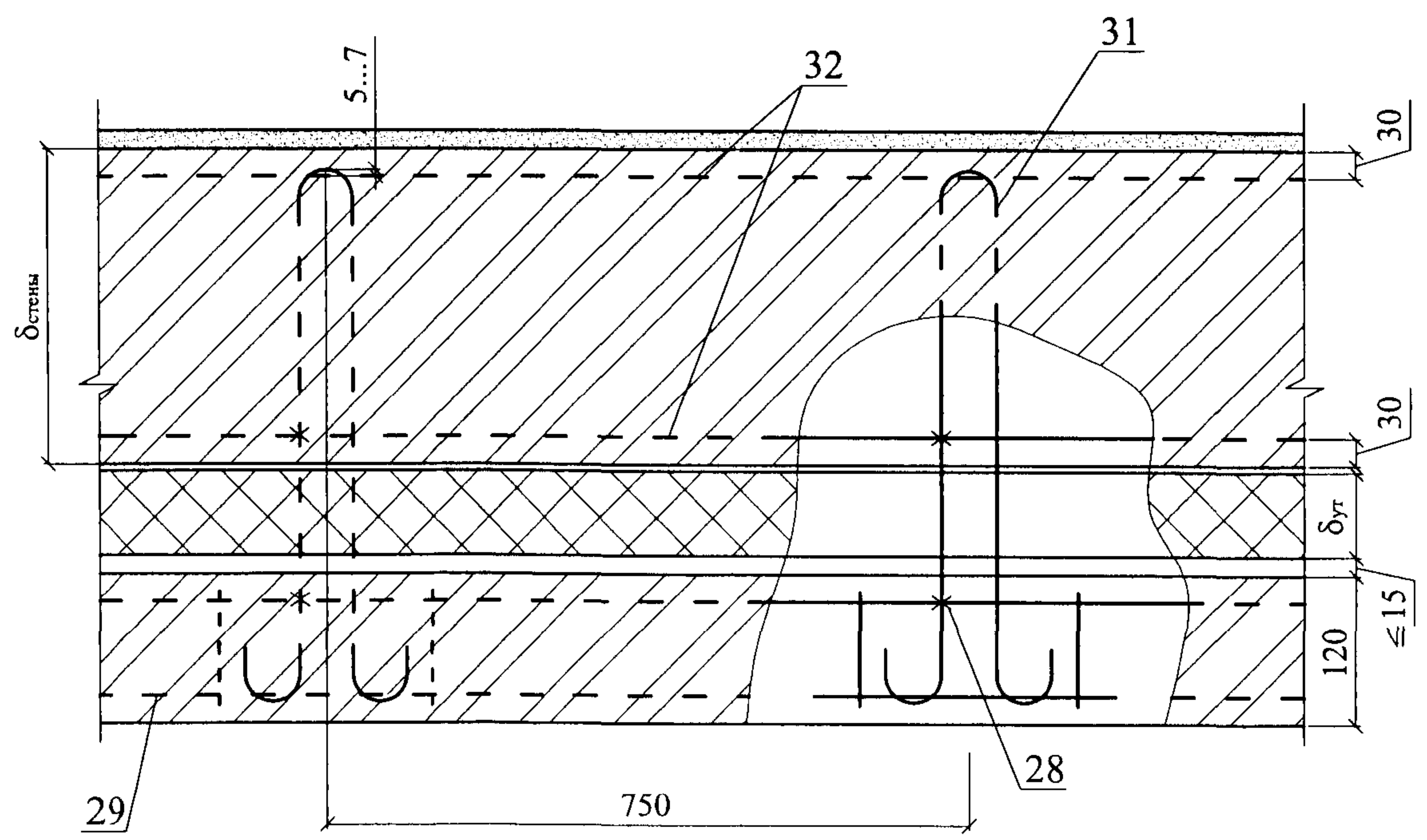
Лист

4

1.1 Соединение слоев петлями



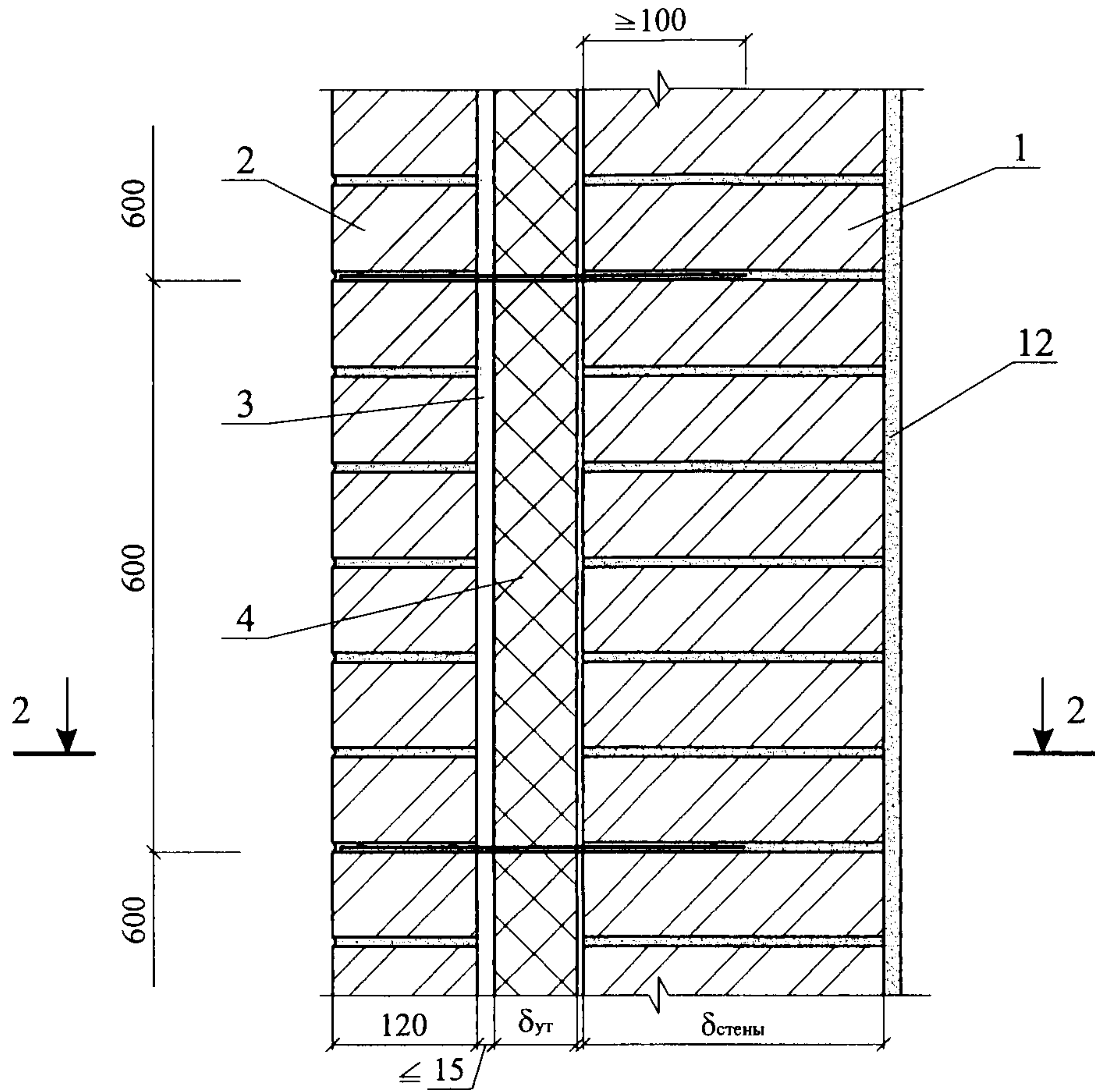
1 - 1



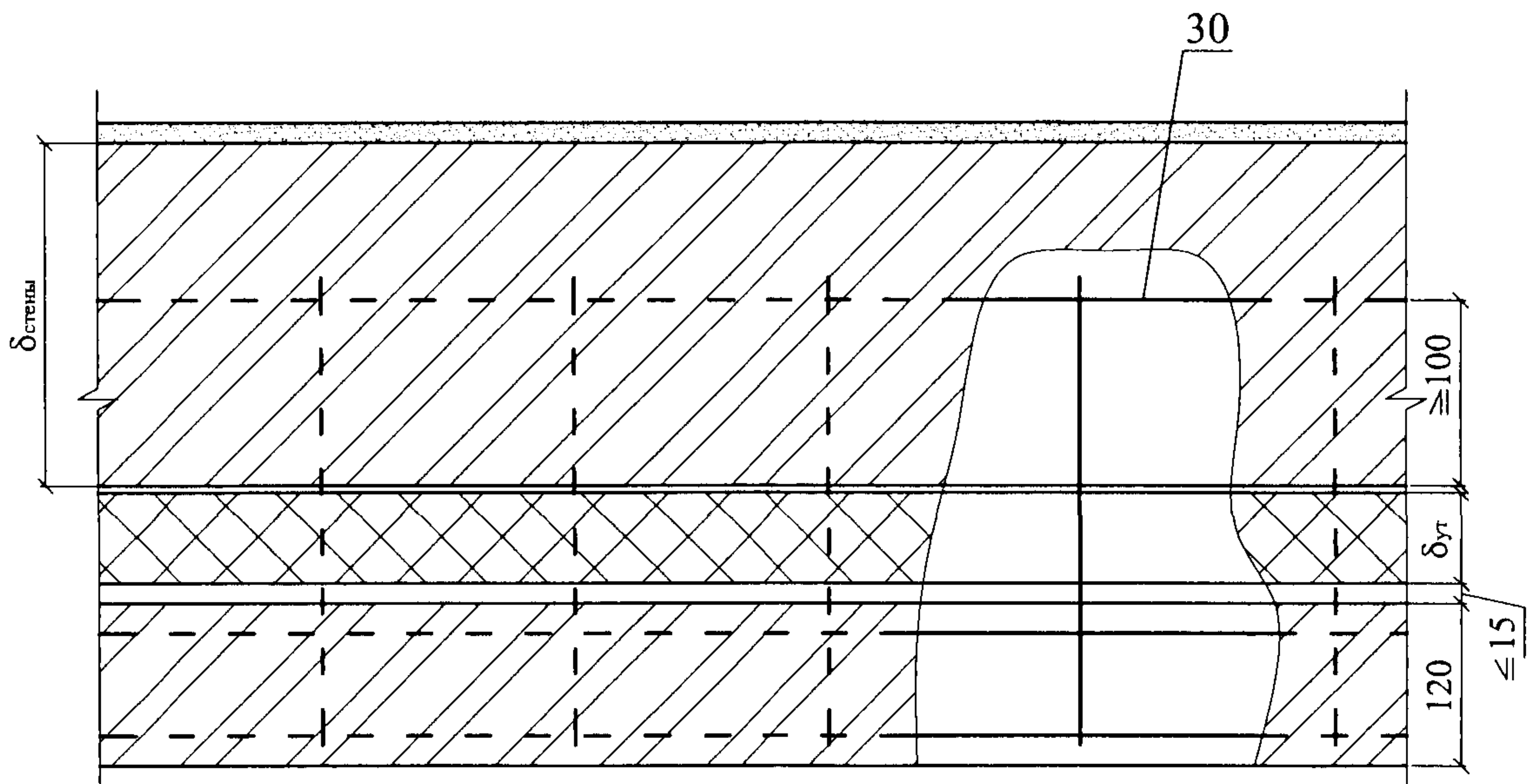
						ООО "КНАУФ ИНСУЛЕЙШН"		Лист
						М27.11/2008 — 3.1		5
Изм.	Кол. уч.	Лист	№ док.	Подпись	Дата			

1.2

Соединение слоев сеткой



2 - 2



Изм.	Кол. уч.	Лист	№ док.	Подпись	Дата

ООО "КНАУФ ИНСУЛЕЙШН"  
M27.11/2008 — 3.1

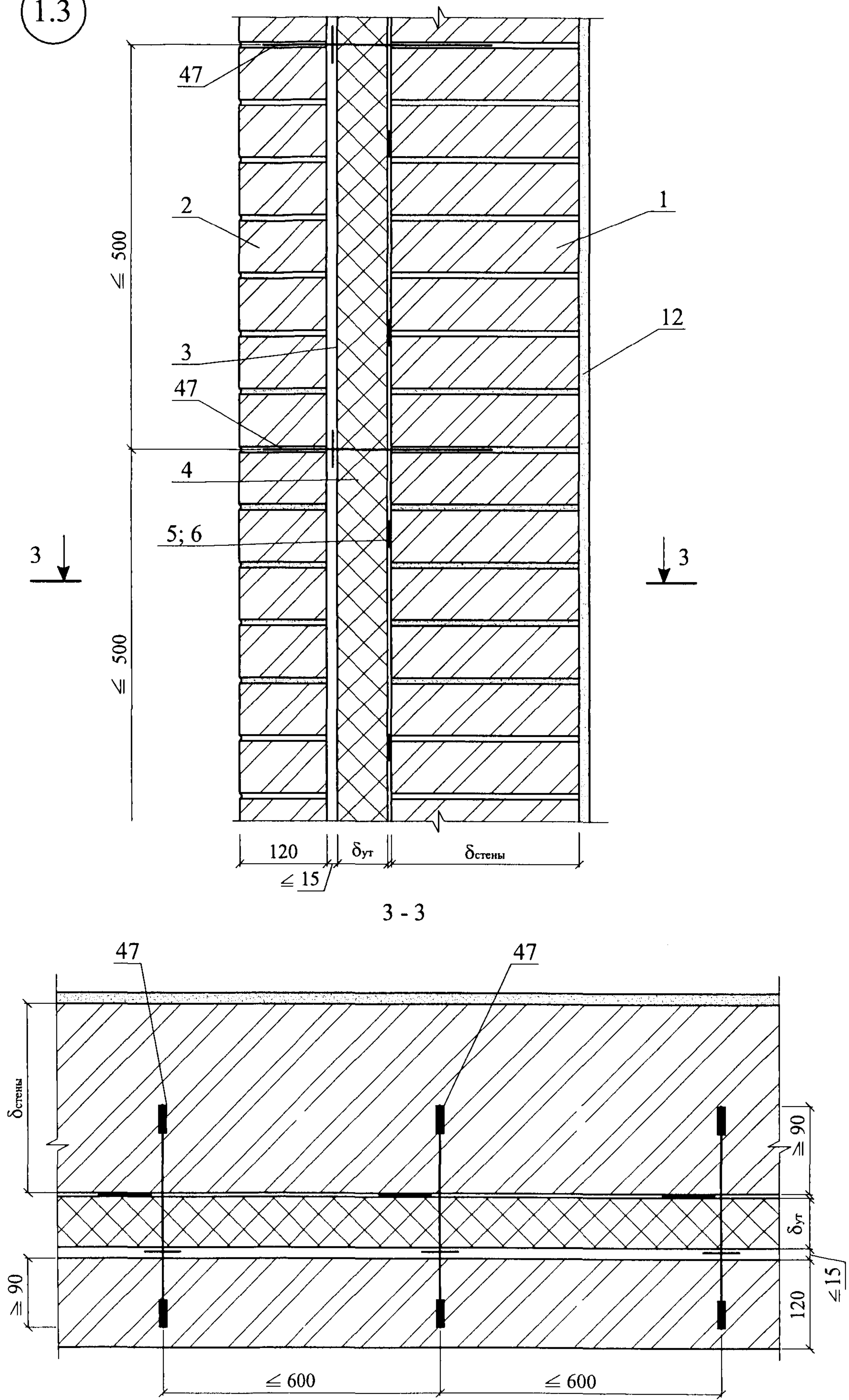
Лист

6



Соединение слоев стеклопластиковыми связями

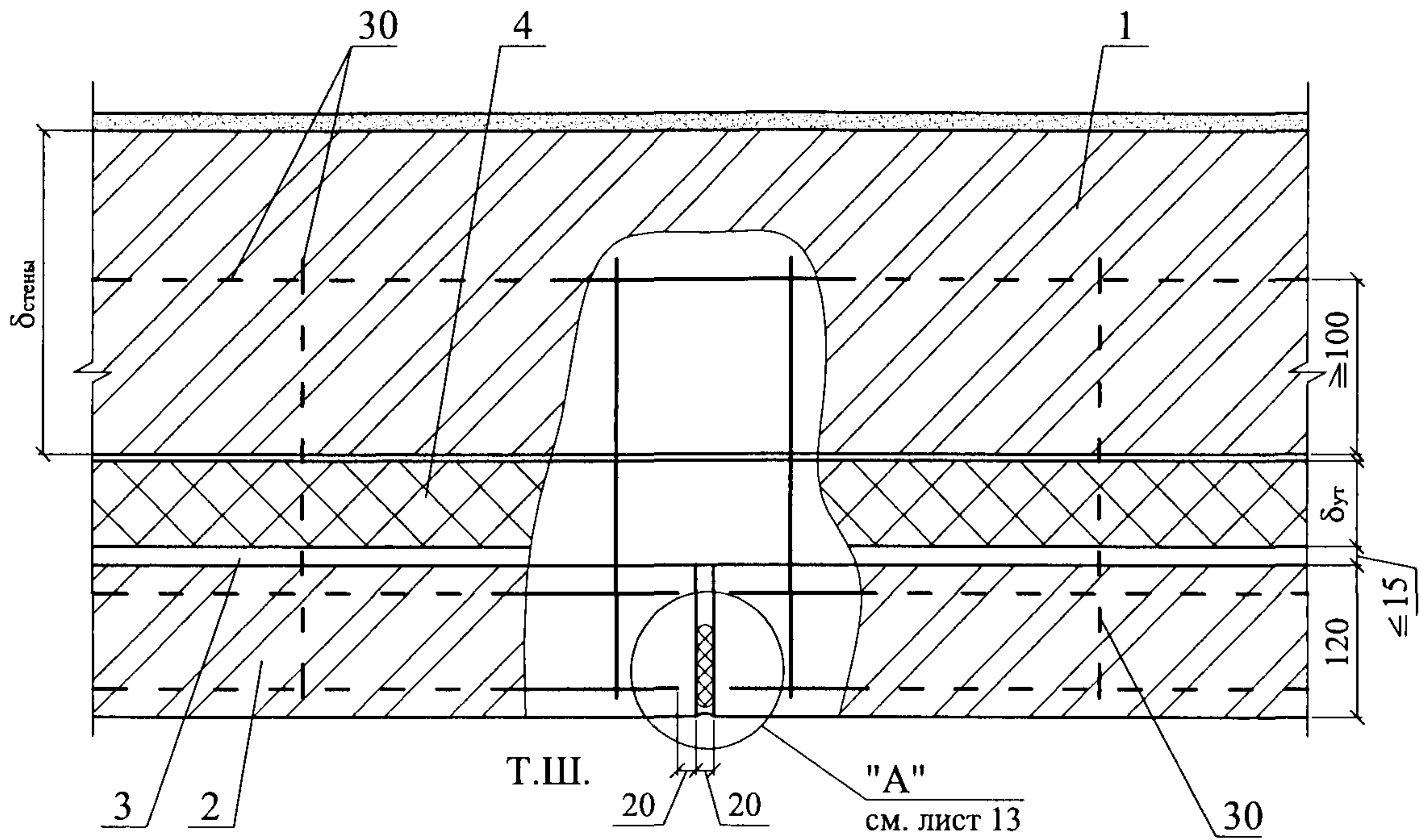
1.3



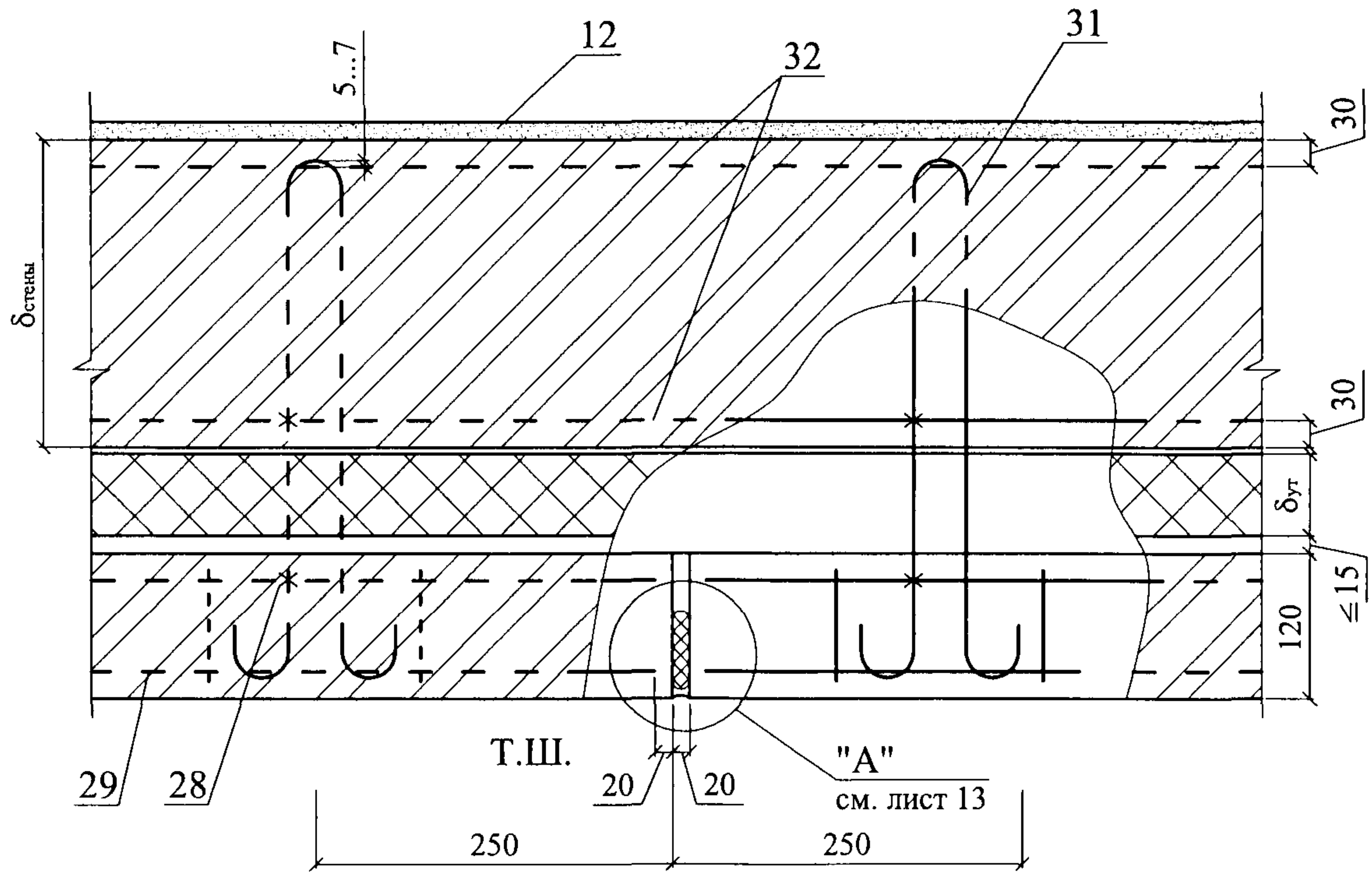
Изм.	Кол. уч.	Лист	№ док.	Подпись	Дата

ООО "КНАУФ ИНСУЛЕЙШН"  
 М27.11/2008 — 3.1

2.1



2.2



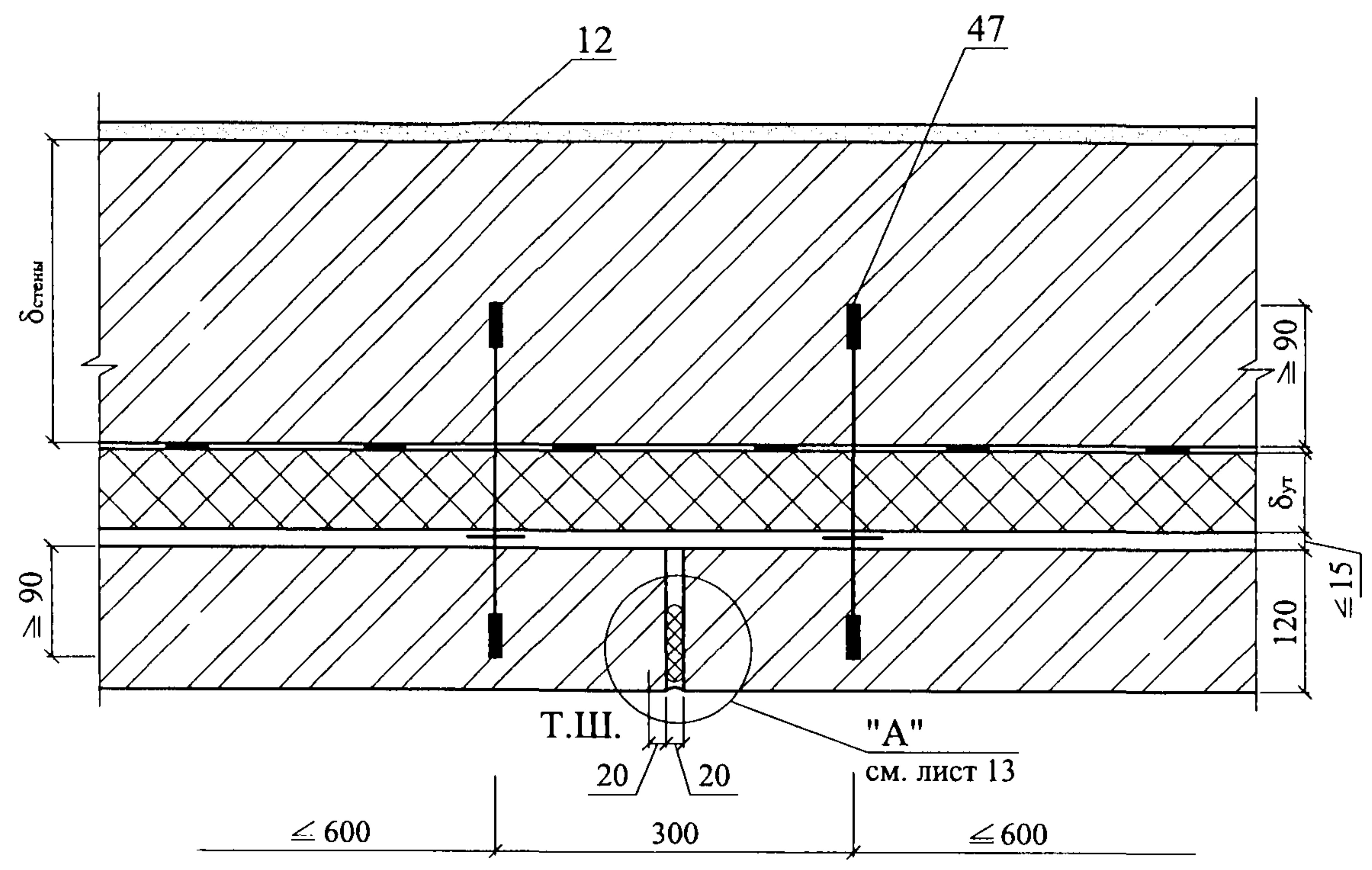
Изм.	Кол. уч.	Лист	№ док.	Подпись	Дата

ООО "КНАУФ ИНСУЛЕЙШН"  
M27.11/2008 — 3.1

Лист

8

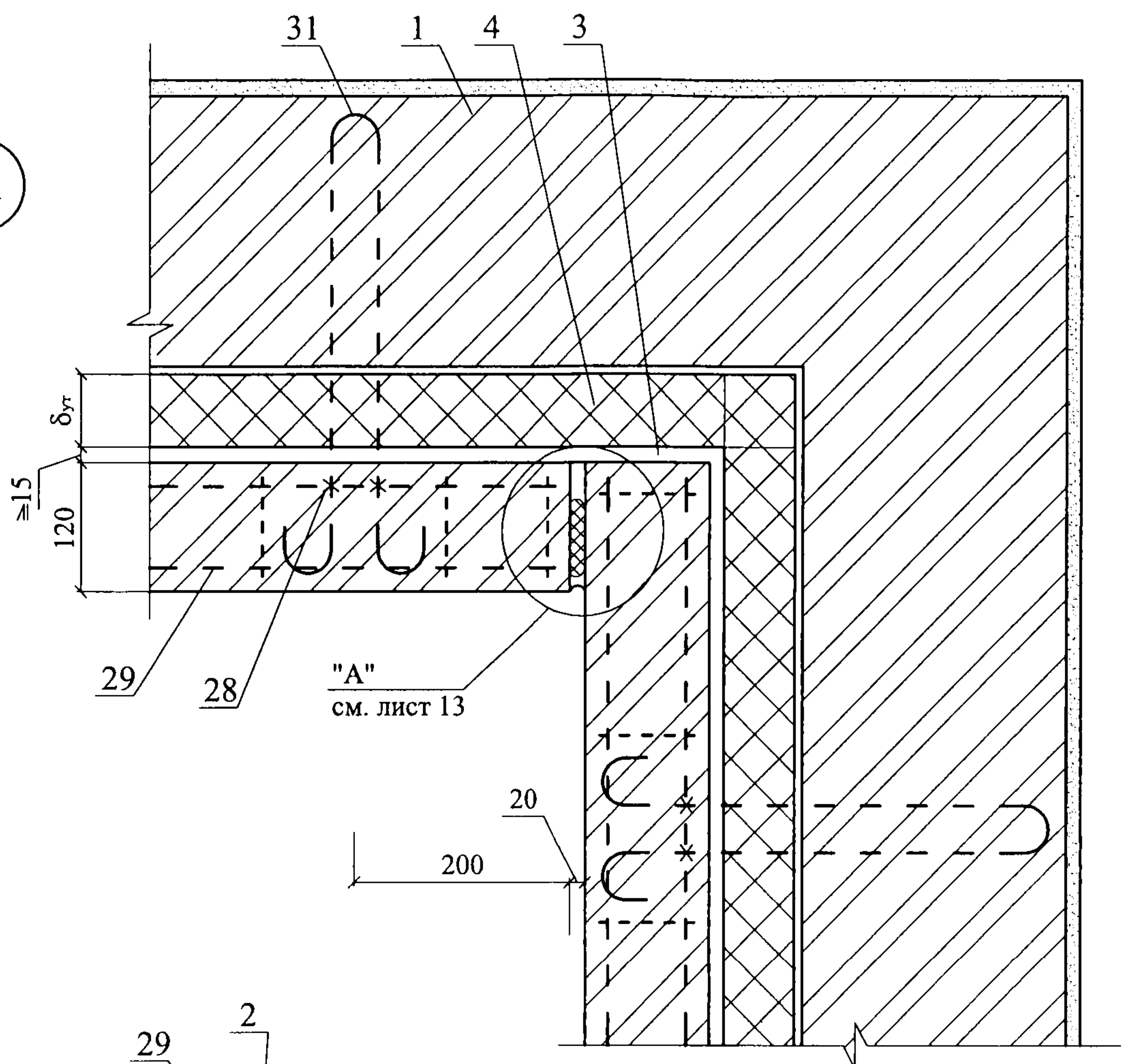
2.3



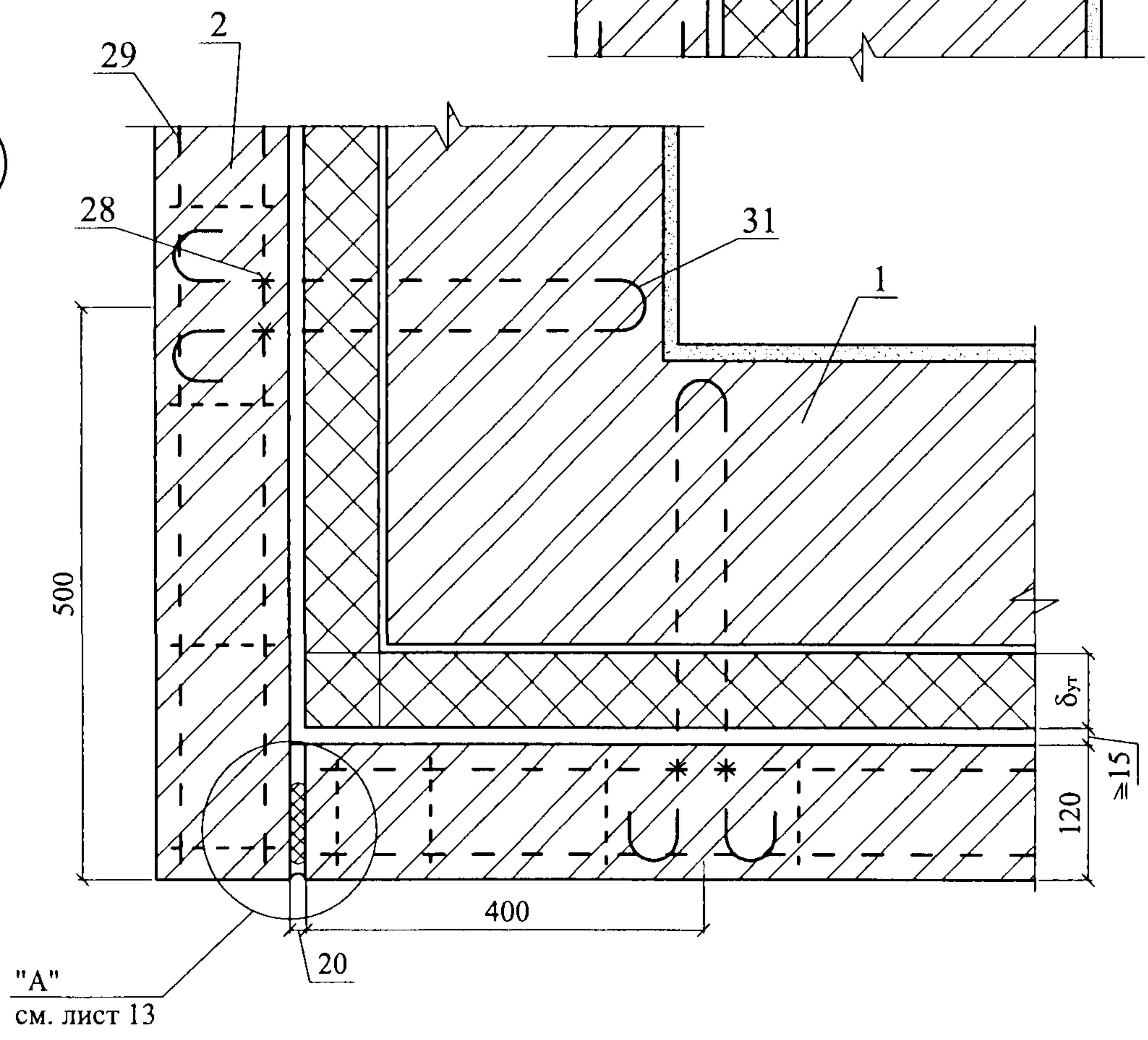
						ООО "КНАУФ ИНСУЛЕЙШН"		Лист
						М27.11/2008 —3.1		9
Изм.	Кол. уч.	Лист	№ док.	Подпись	Дата			



3.1



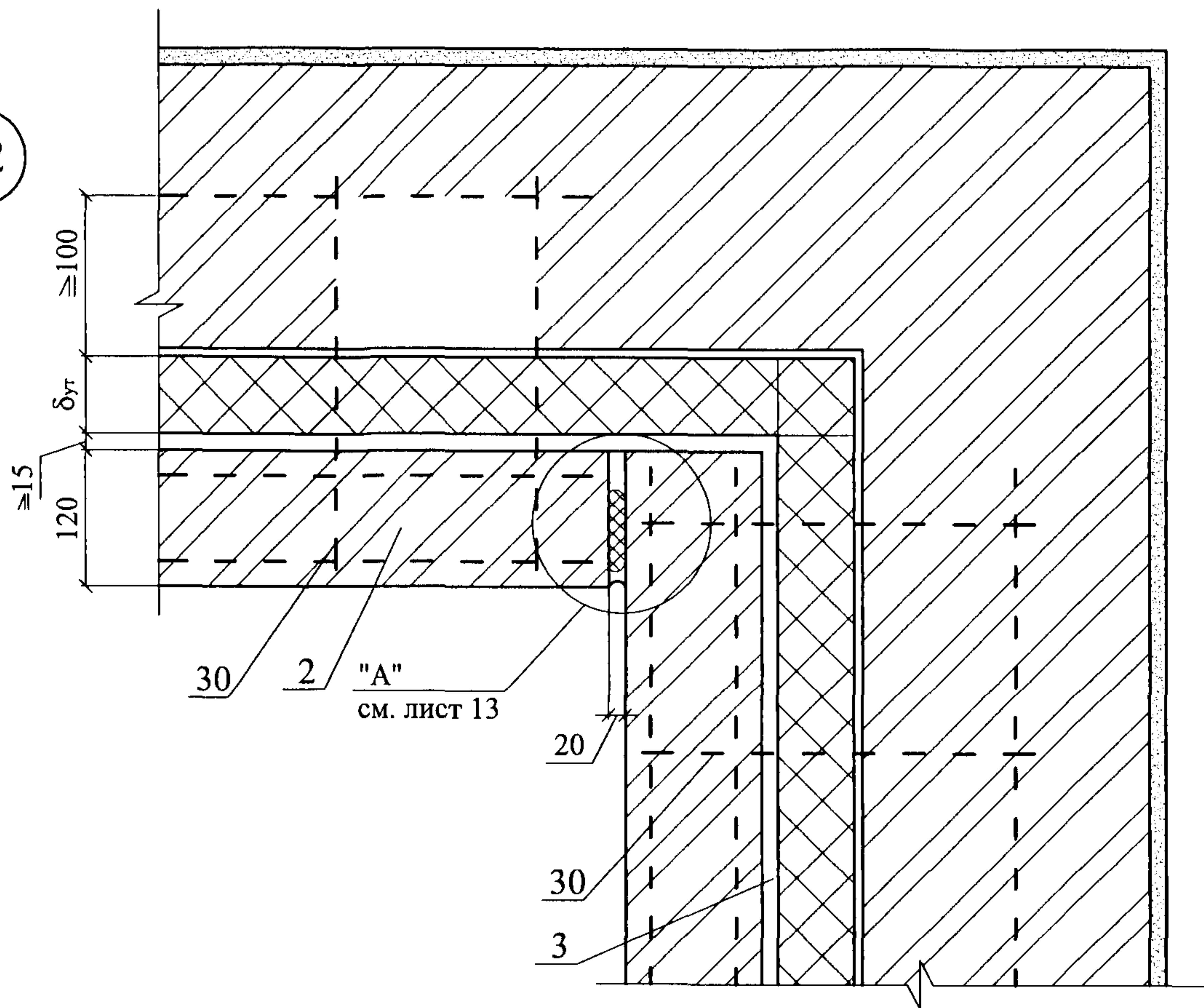
4.1



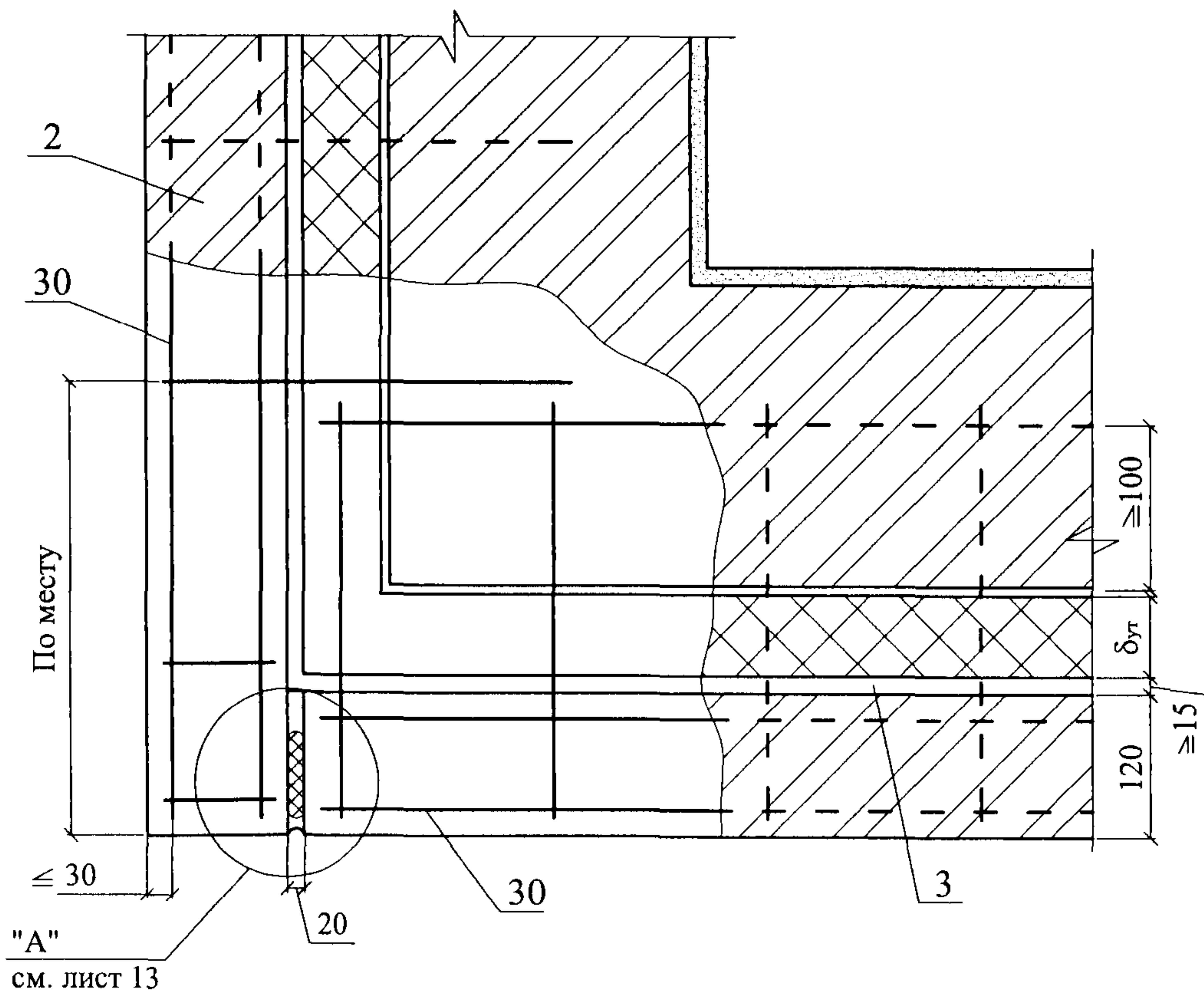
Изм.	Кол. уч.	Лист	№ док.	Подпись	Дата

ООО "КНАУФ ИНСУЛЕЙШН"  
 М27.11/2008 — 3.1

3.2



4.2



Изм.	Кол. уч.	Лист	№ док.	Подпись	Дата

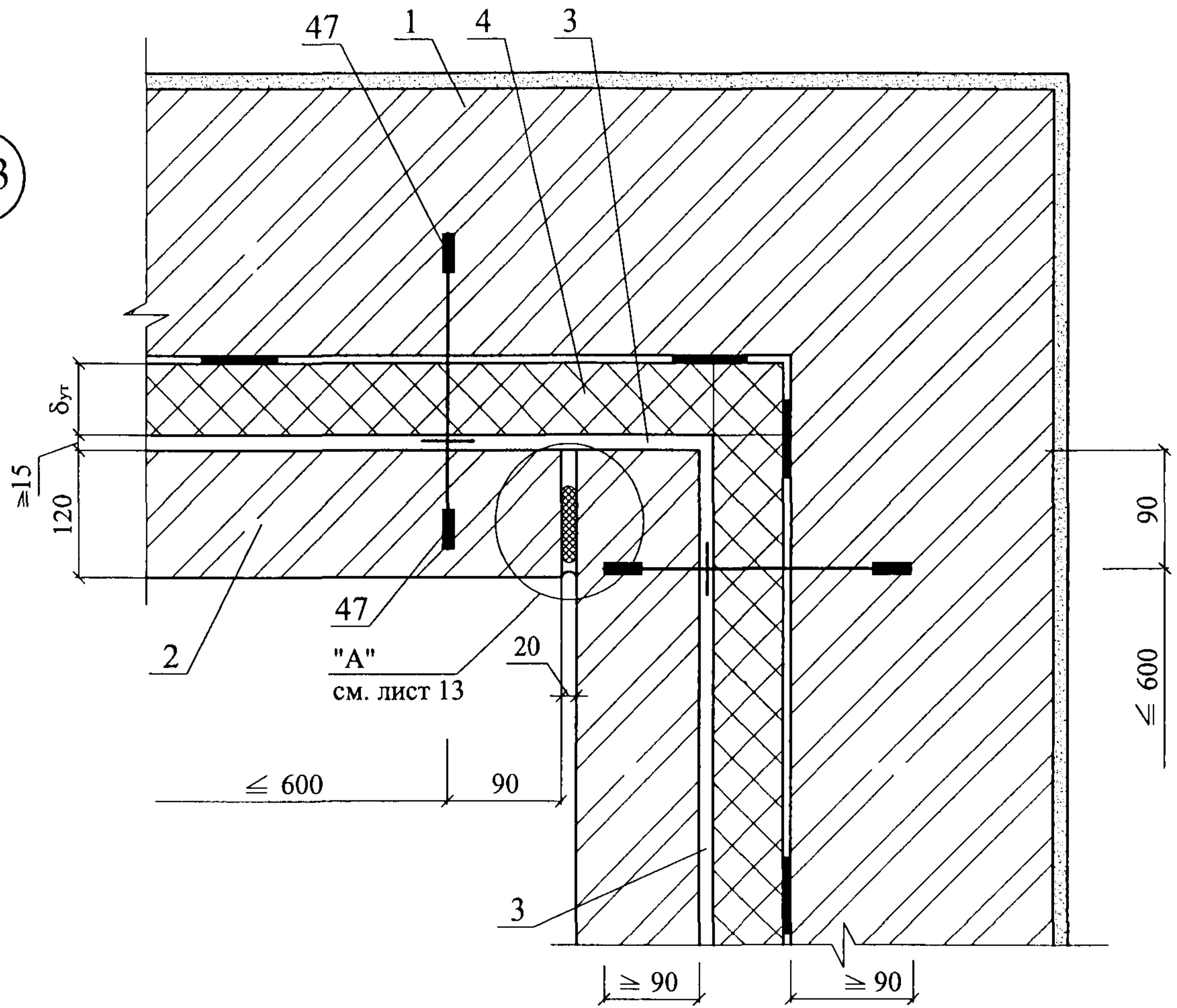
ООО "КНАУФ ИНСУЛЕЙШН"  
M27.11/2008 — 3.1

Лист

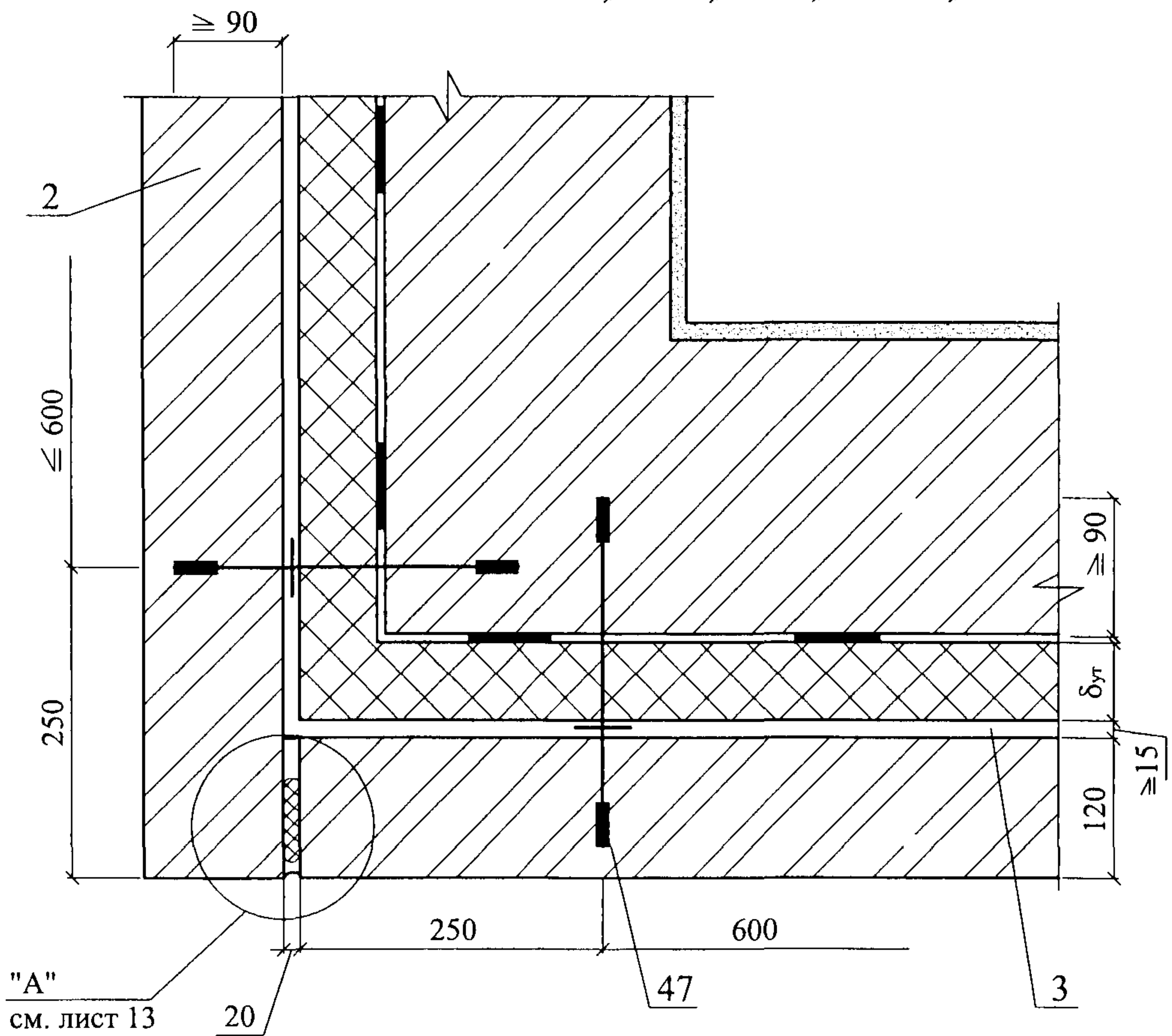
11



3.3



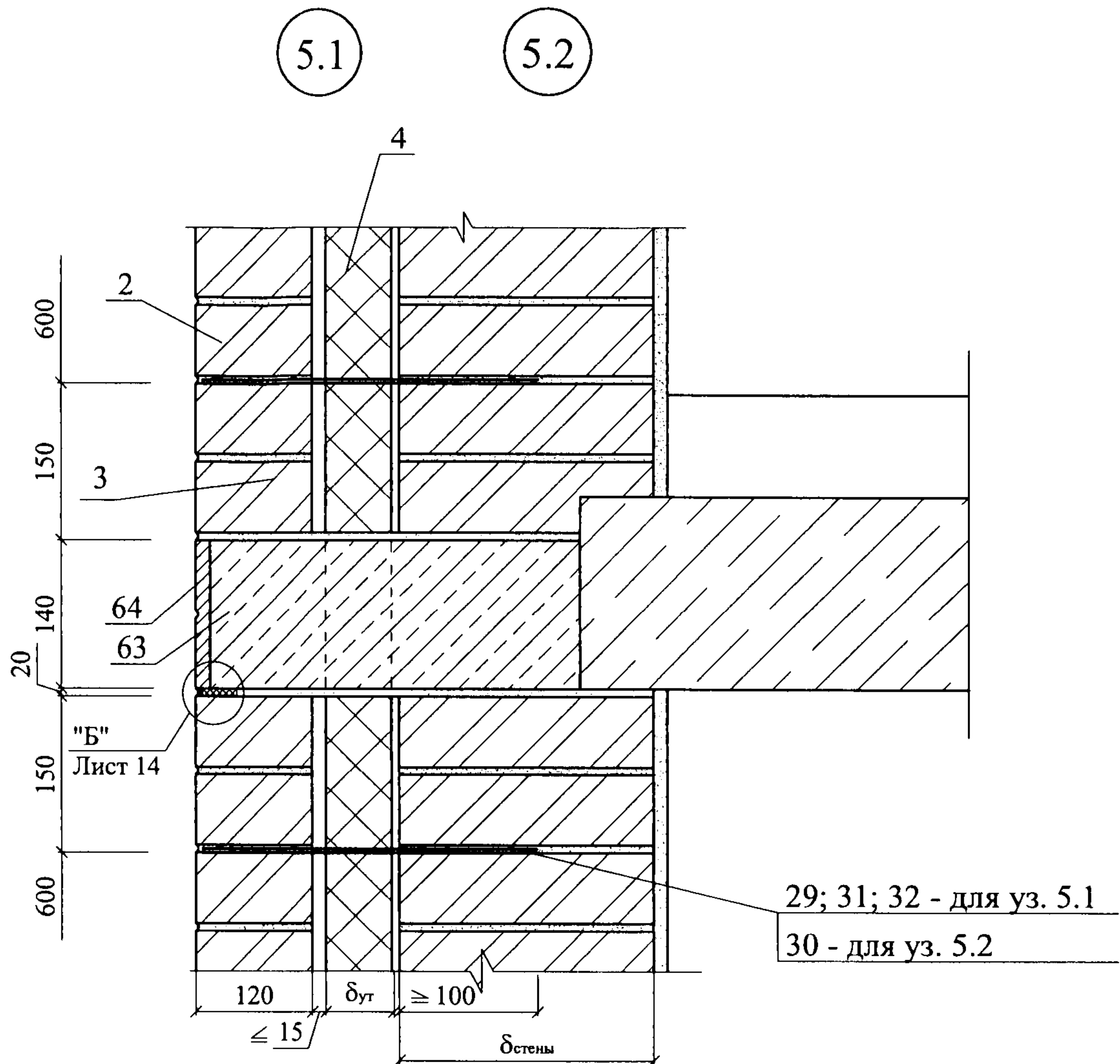
4.3



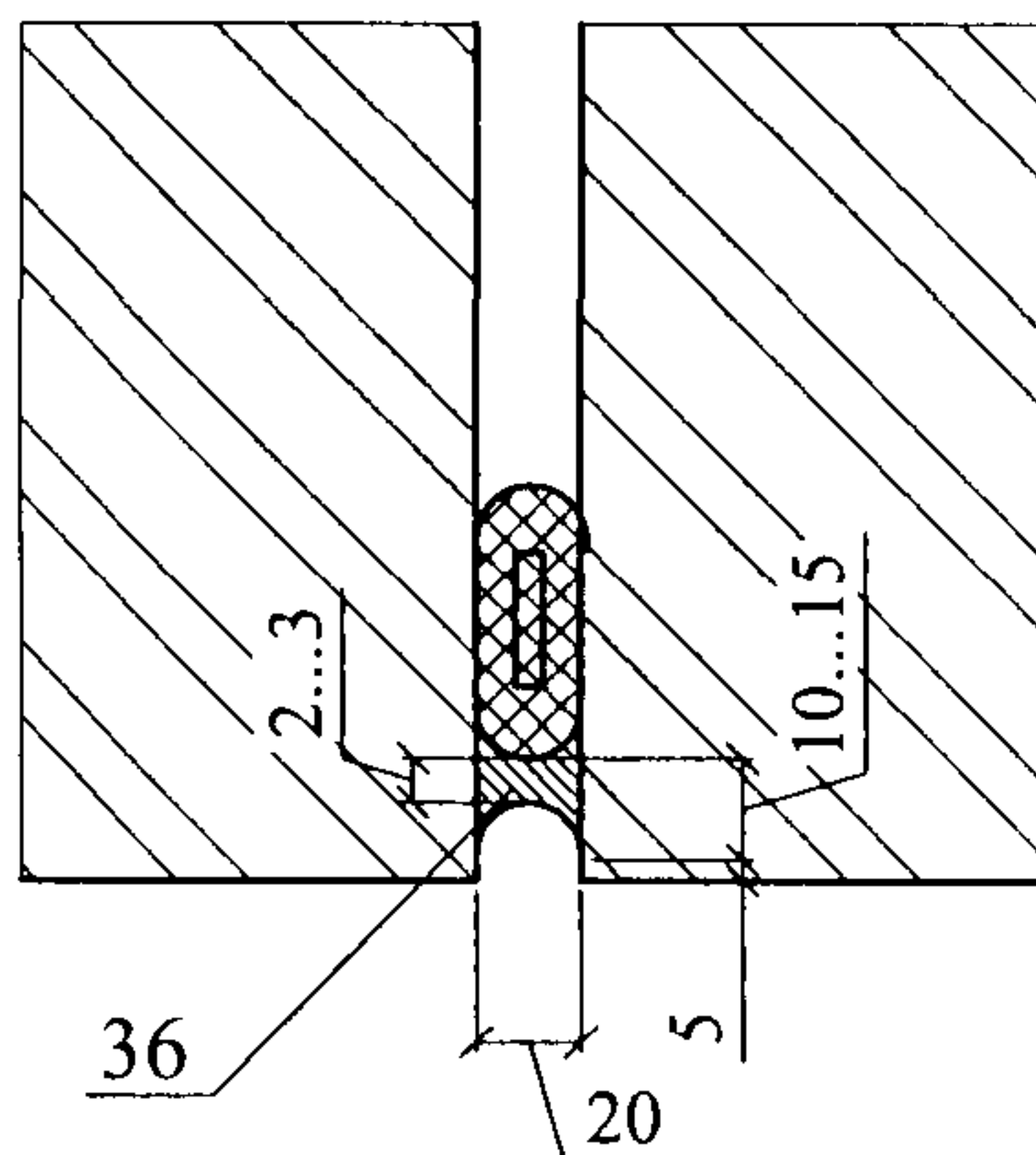
Изм.	Кол. уч.	Лист	№ док.	Подпись	Дата

ООО "КНАУФ ИНСУЛЕЙШН"  
M27.11/2008 — 3.1



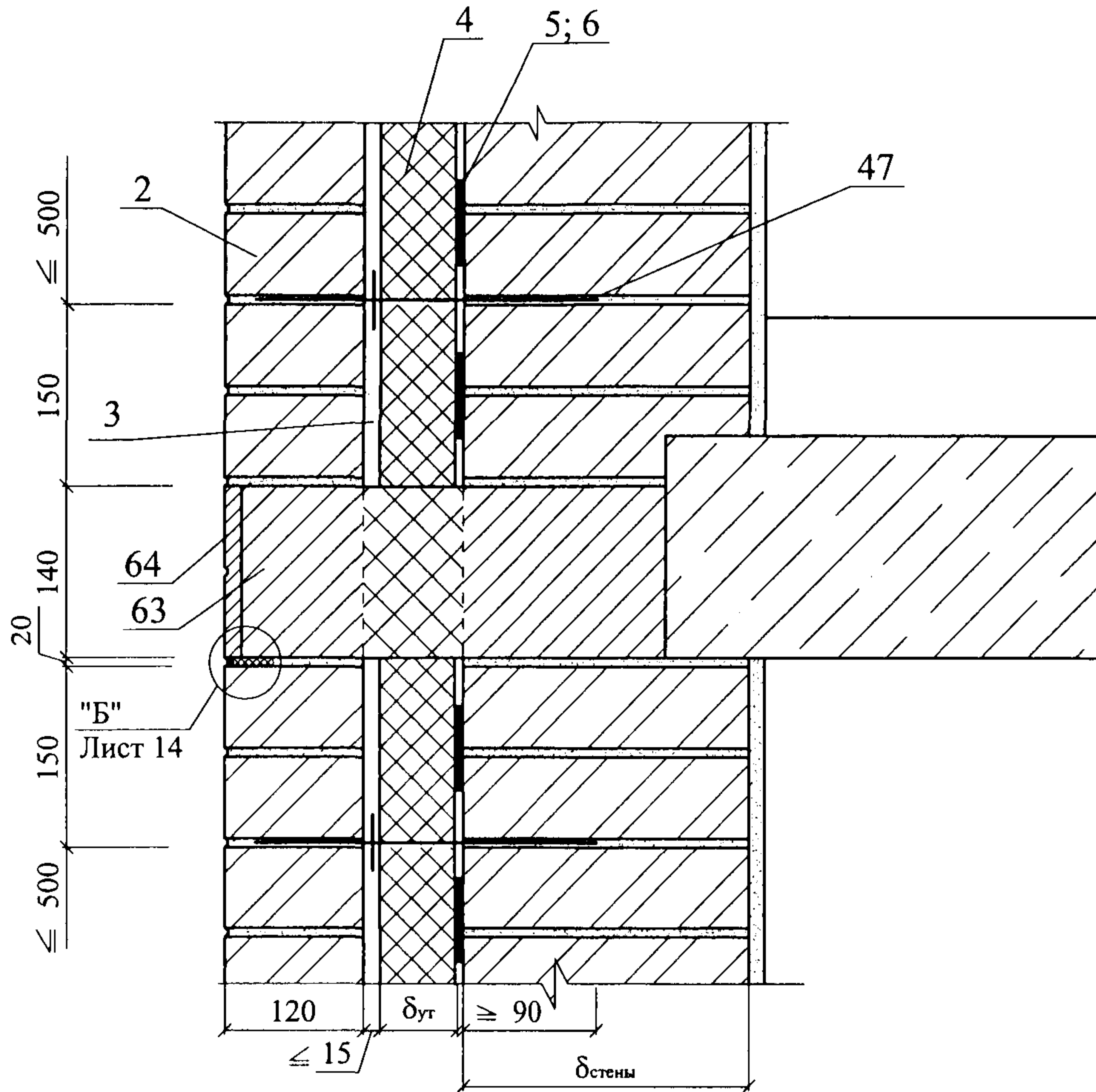


"А"

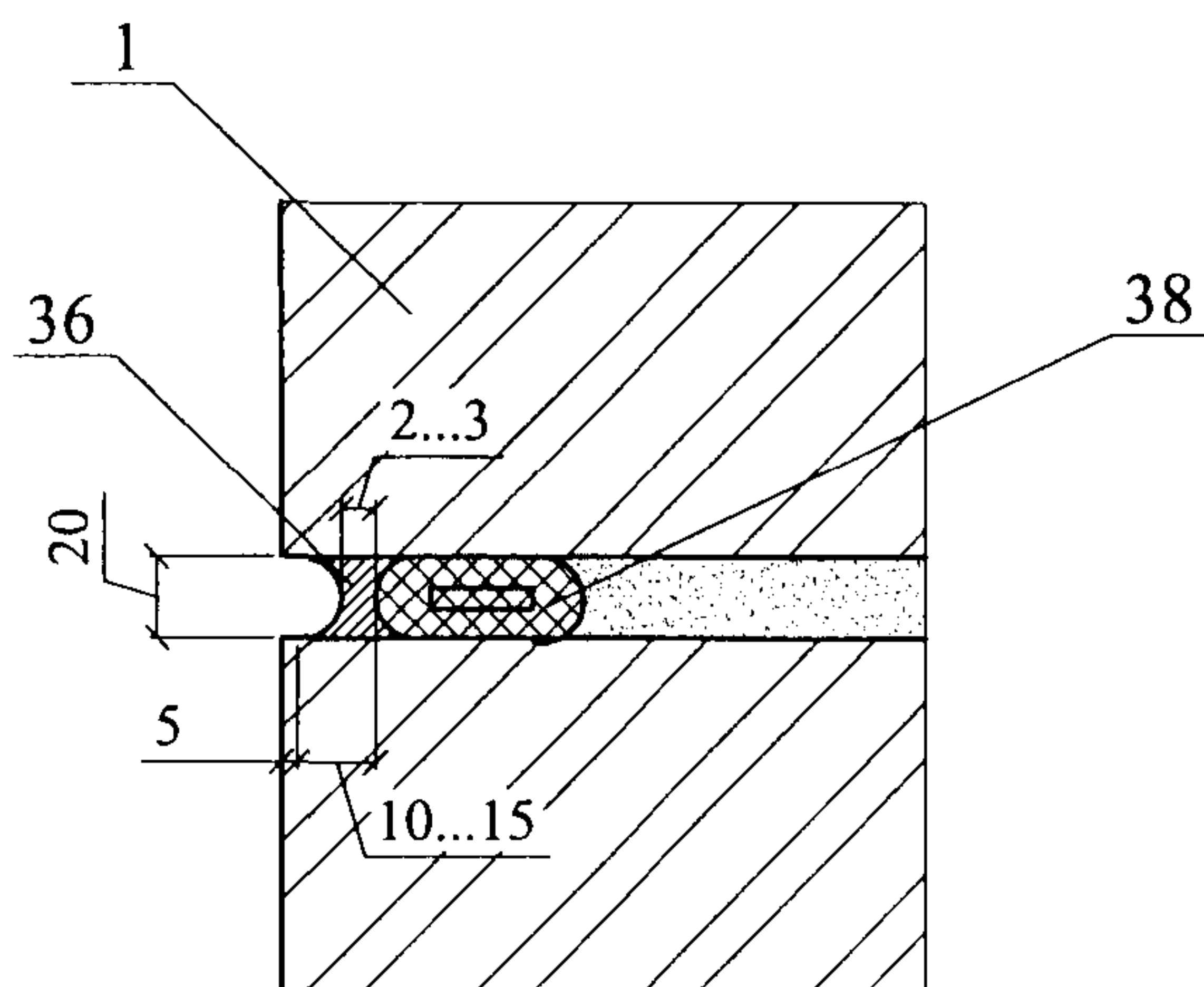


						ООО "КНАУФ ИНСУЛЕЙШН"		Лист
						M27.11/2008 — 3.1		13
Изм.	Кол. уч.	Лист	№ док.	Подпись	Дата			

5.3



"Б"



Изм.	Кол. уч.	Лист	№ док.	Подпись	Дата

ООО "КНАУФ ИНСУЛЕЙШН"  
M27.11/2008 — 3.1

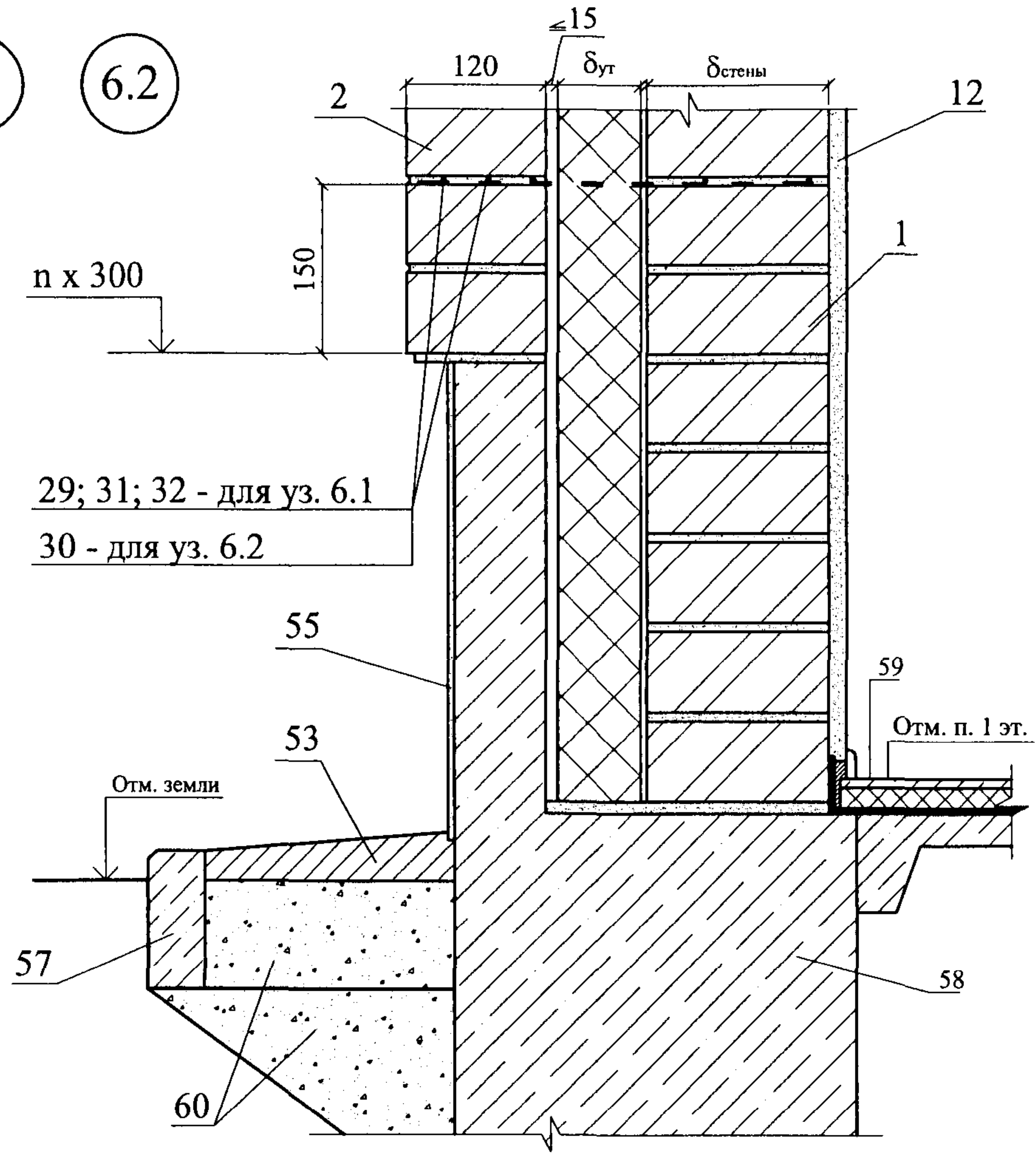
Лист

14



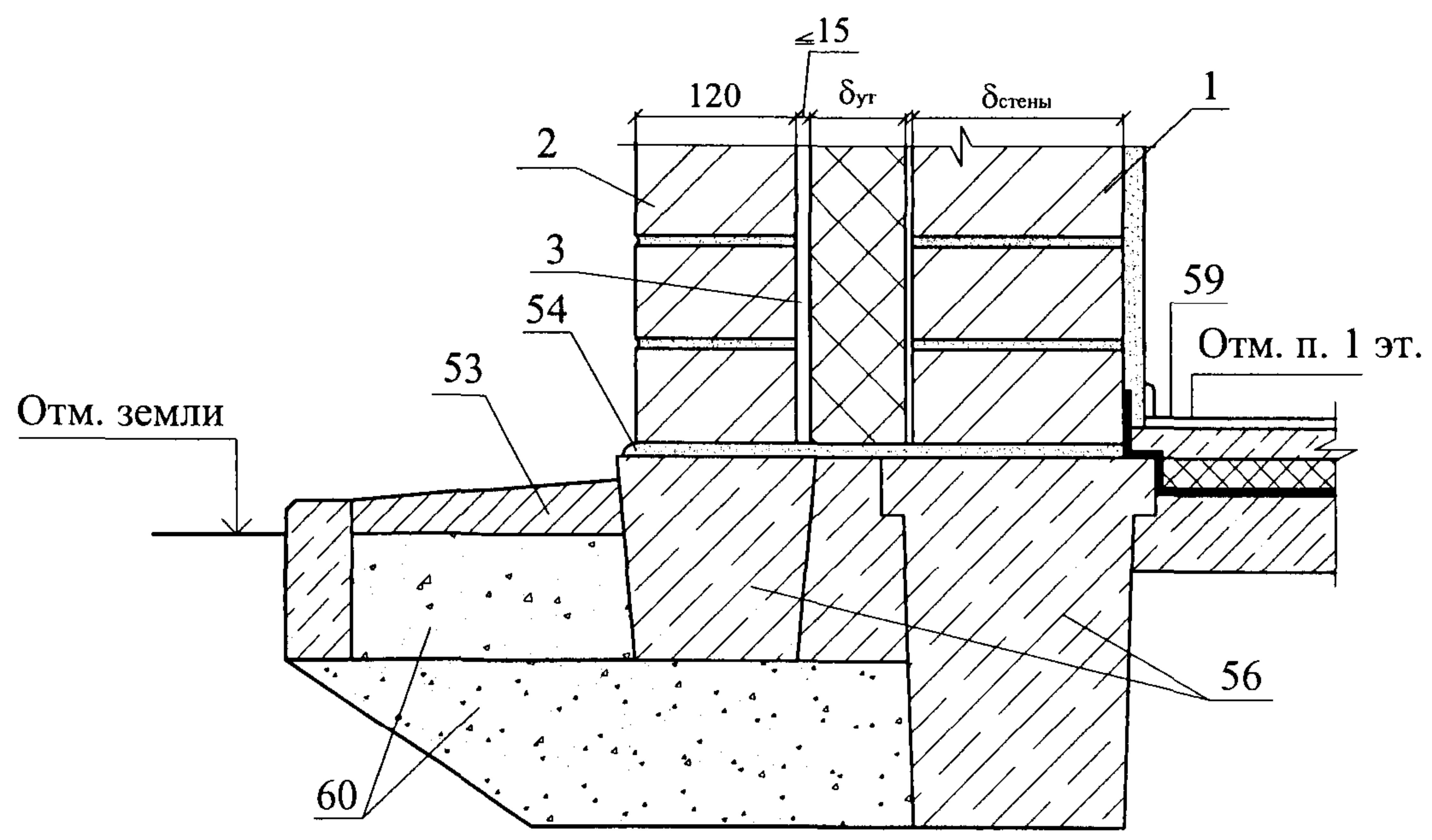
6.1

6.2



7.1

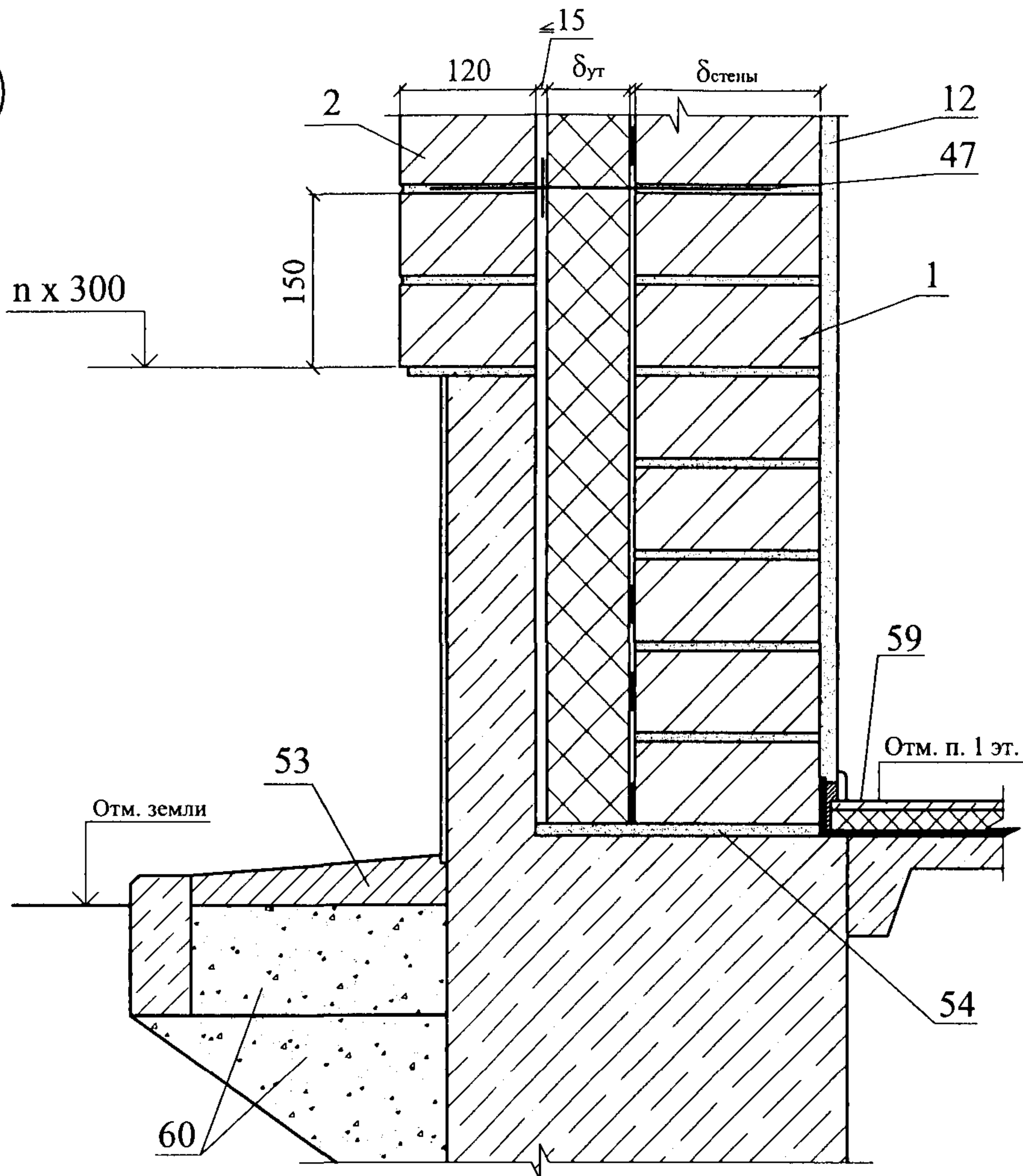
7.2



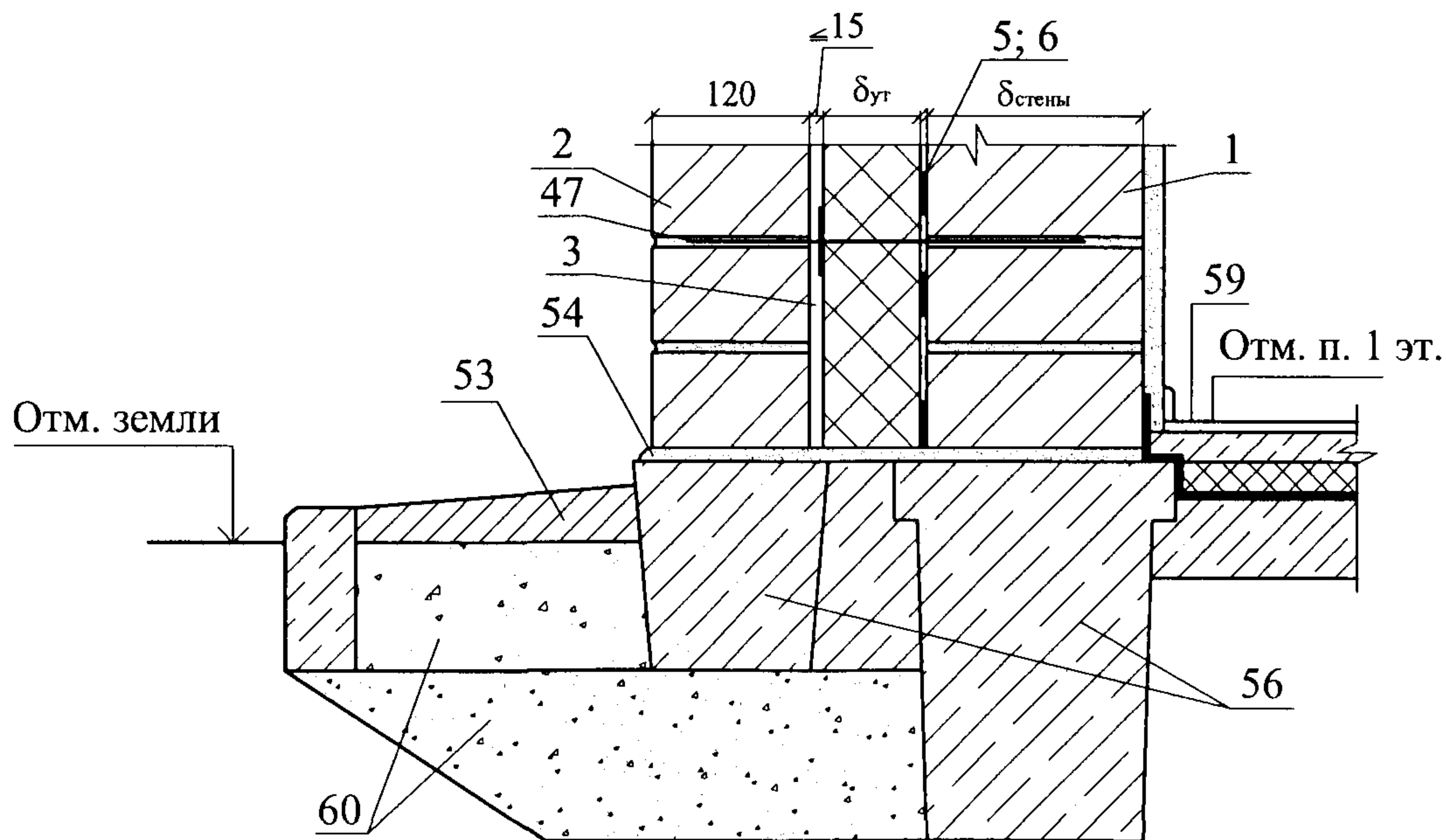
Изм.	Кол. уч.	Лист	№ док.	Подпись	Дата

ООО "КНАУФ ИНСУЛЕЙШН"  
 М27.11/2008 — 3.1

6.3



7.3



Изм.	Кол. уч.	Лист	№ док.	Подпись	Дата

ООО "КНАУФ ИНСУЛЕЙШН"  
M27.11/2008 — 3.1

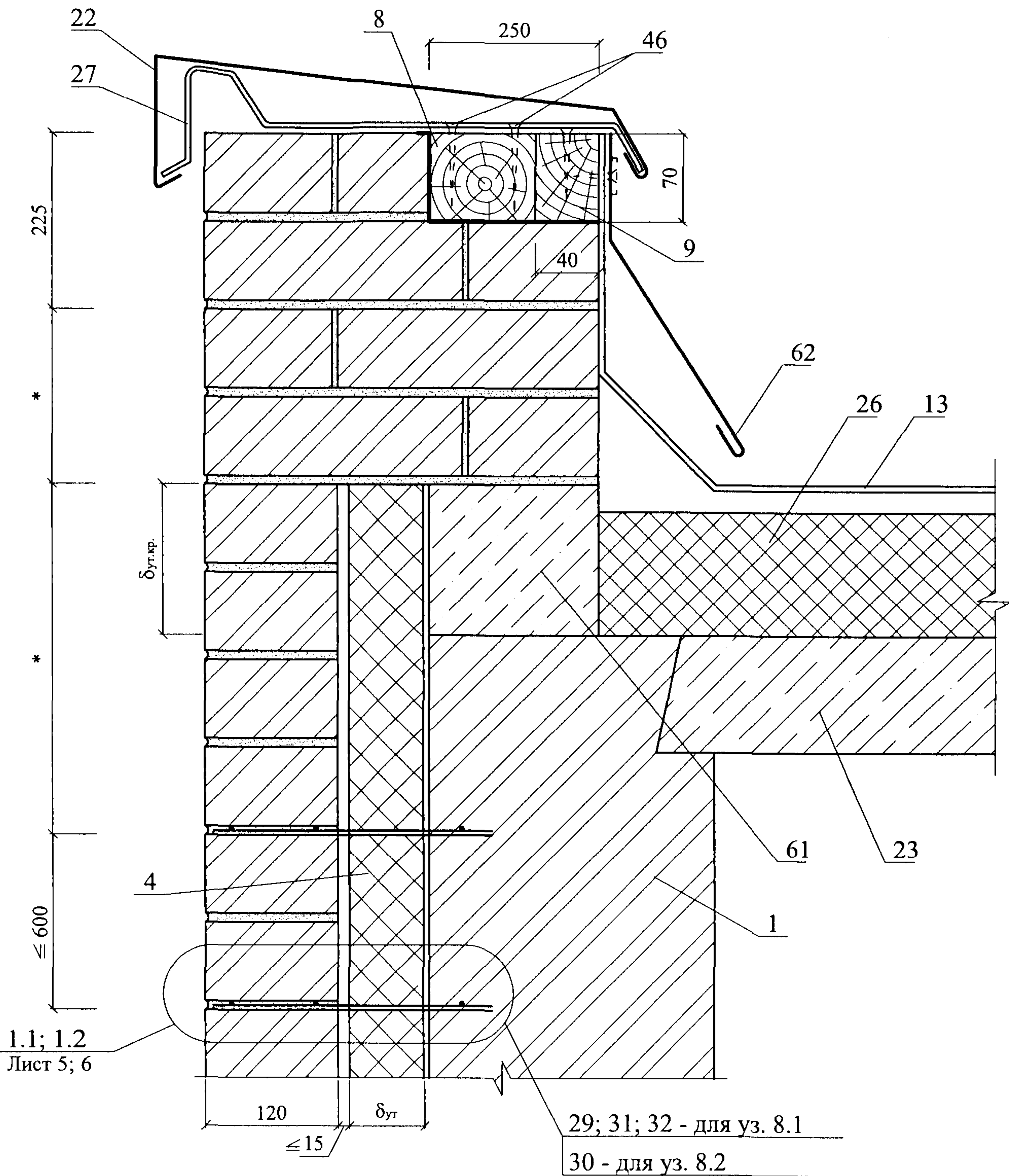
Лист

16



8.1

8.2



\* - размеры по проекту

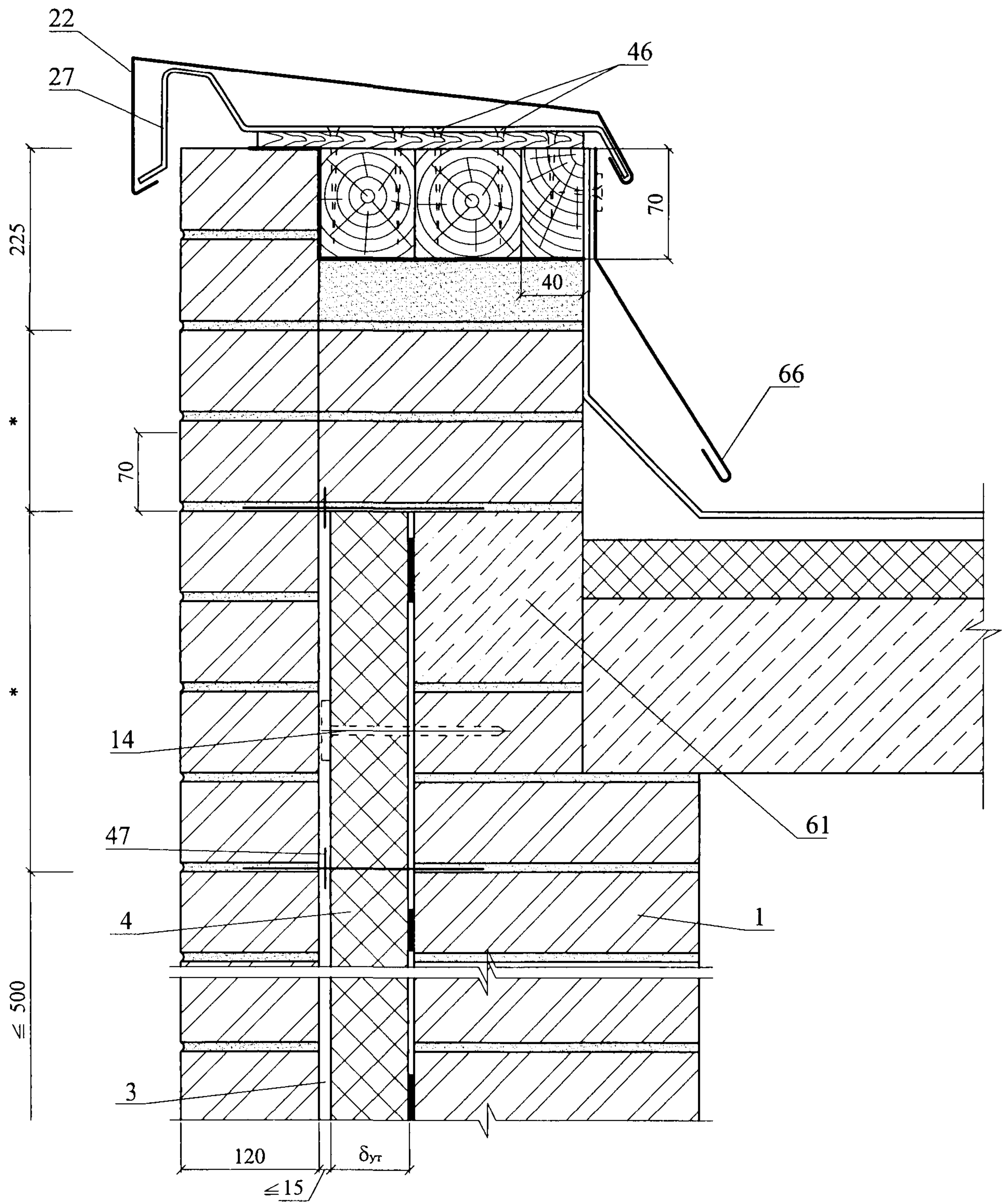
Изм.	Кол. уч.	Лист	№ док.	Подпись	Дата

ООО "КНАУФ ИНСУЛЕЙШН"  
M27.11/2008 — 3.1

Лист

17

8.3



\* - размеры по проекту

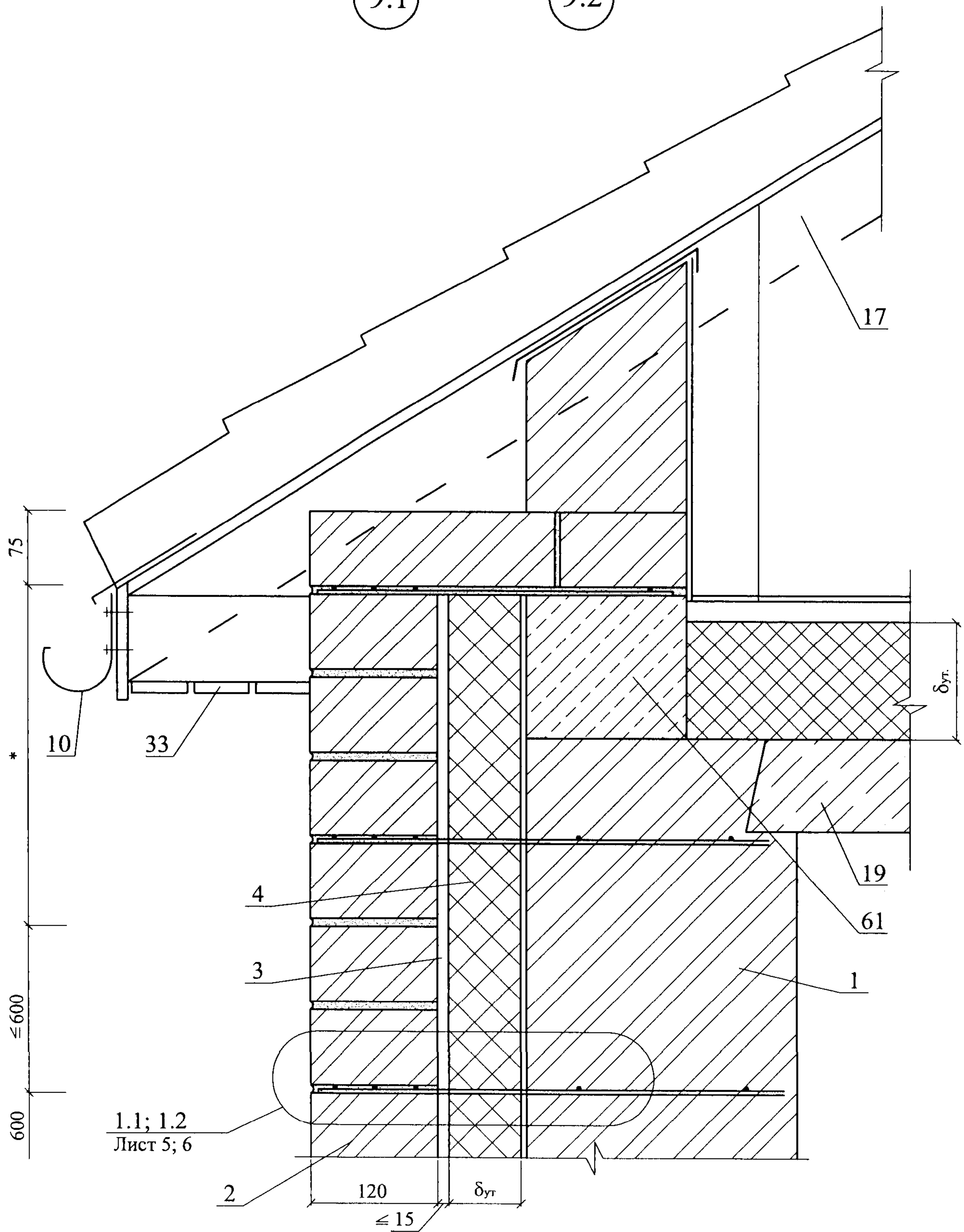
Изм.	Кол. уч.	Лист	№ док.	Подпись	Дата

ООО "КНАУФ ИНСУЛЕЙШН"  
M27.11/2008 — 3.1



9.1

9.2



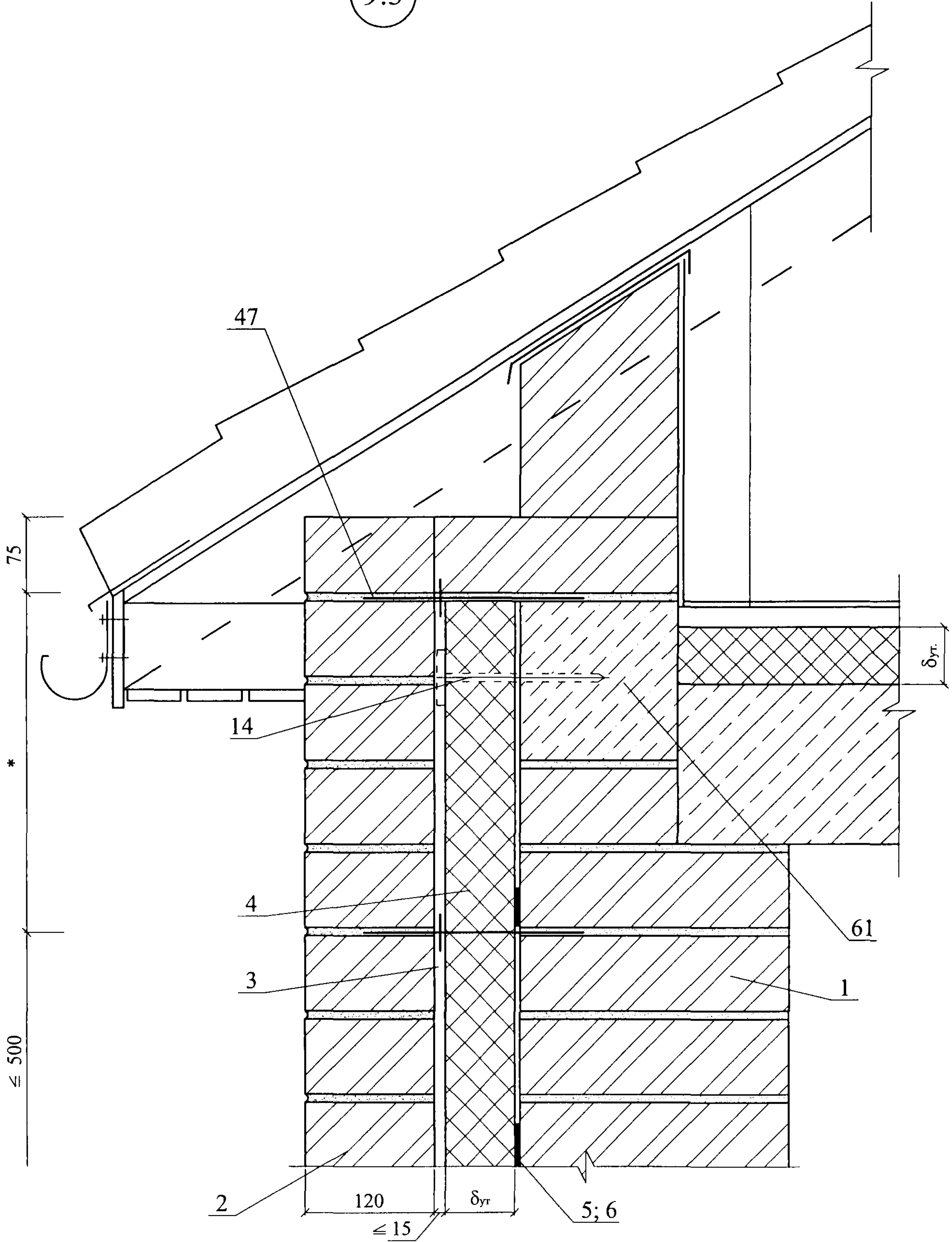
Изм.	Кол. уч.	Лист	№ док.	Подпись	Дата

ООО "КНАУФ ИНСУЛЕЙШН"  
M27.11/2008 — 3.1

Лист

19

9.3



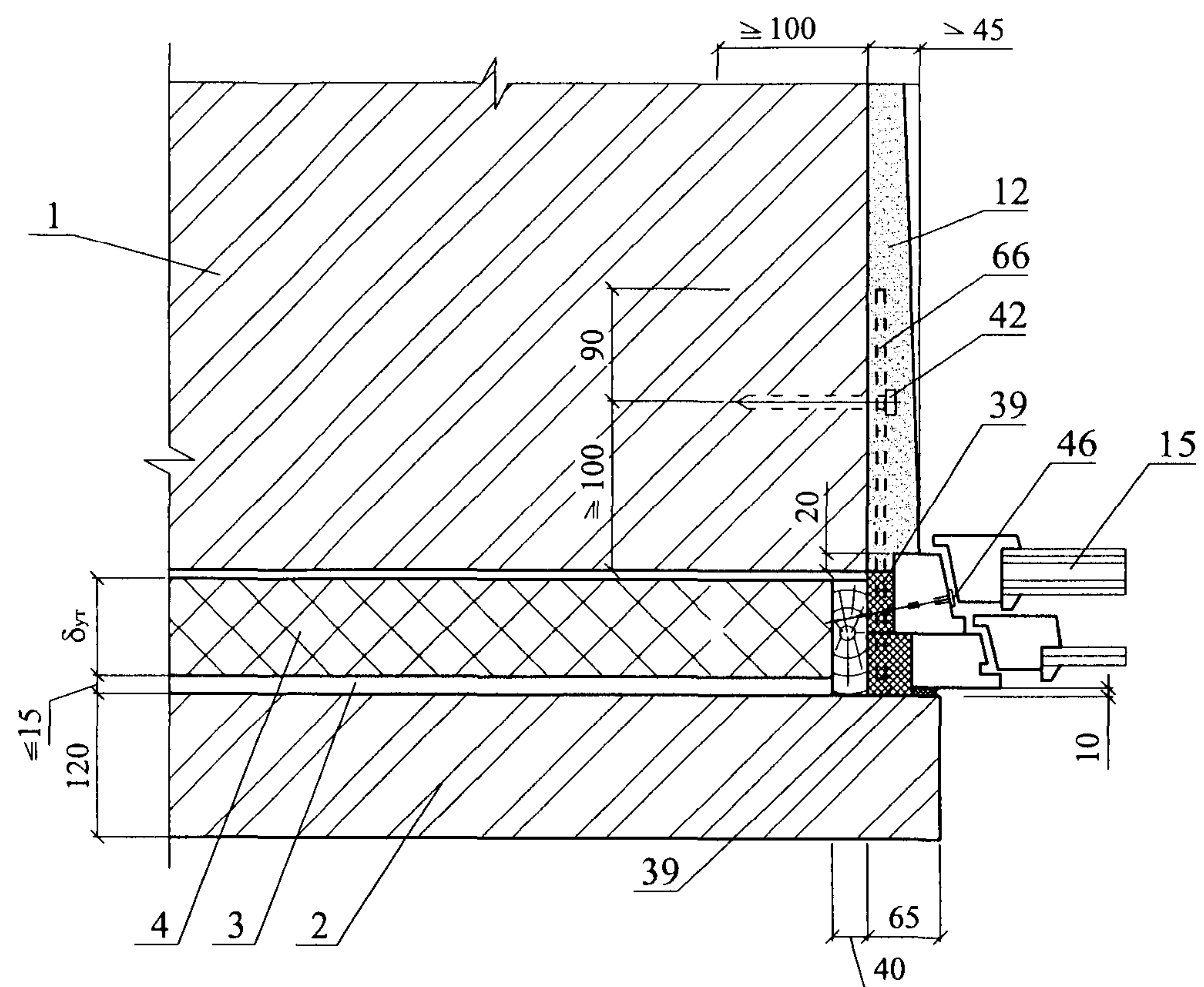
\* - размеры по проекту

Изм.	Кол. уч.	Лист	№ док.	Подпись	Дата

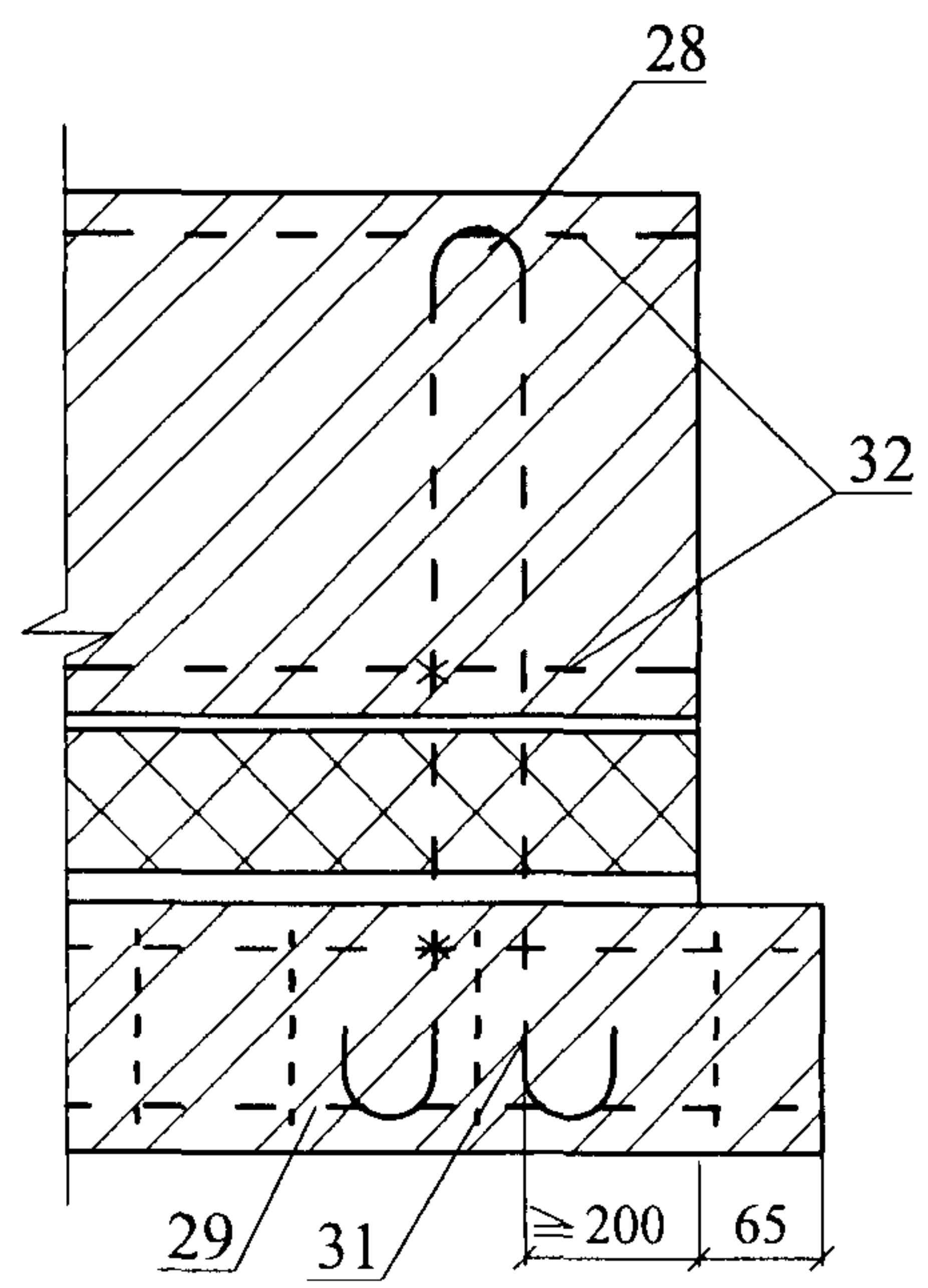
ООО "КНАУФ ИНСУЛЕЙШН"  
M27.11/2008 — 3.1



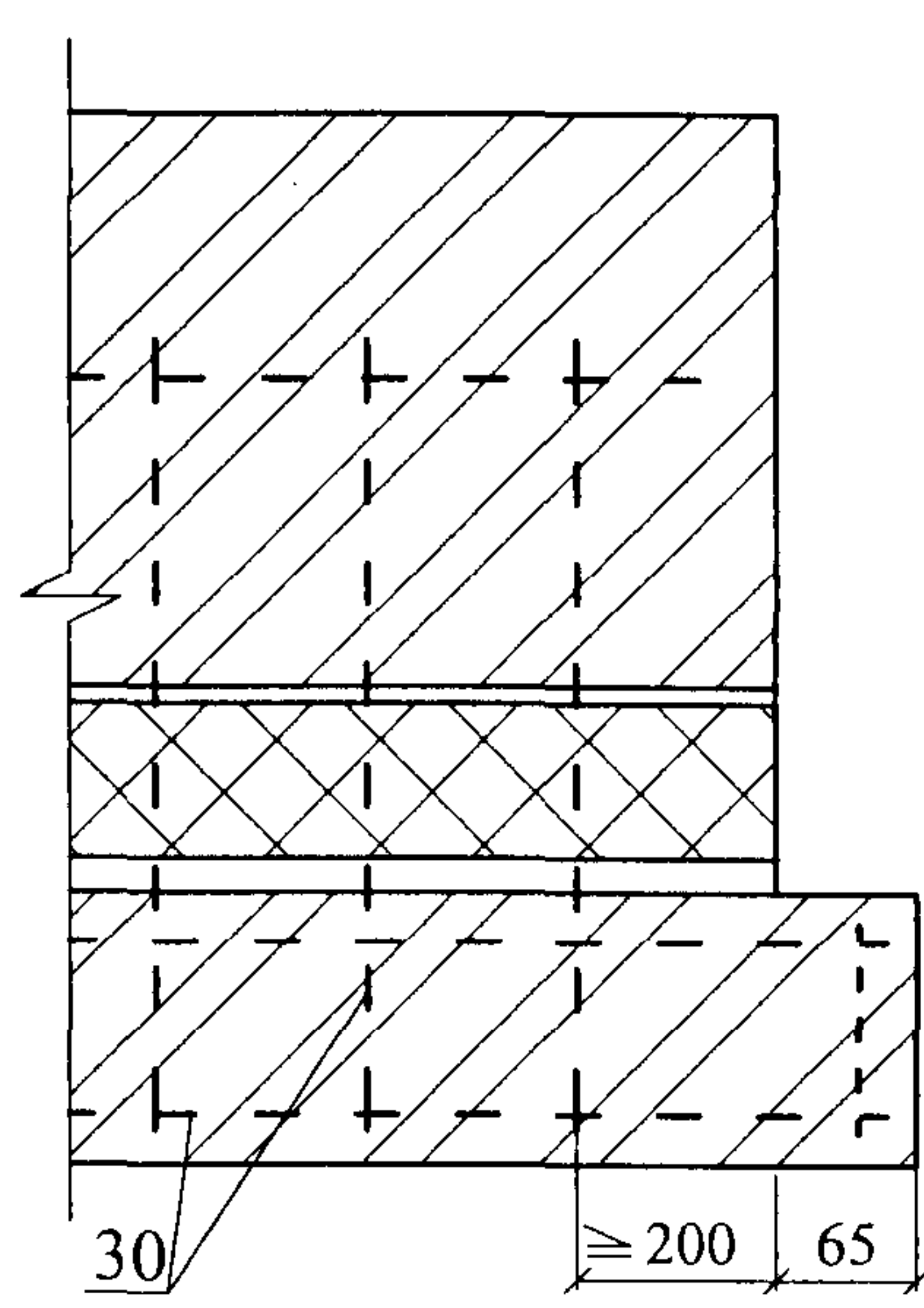
10



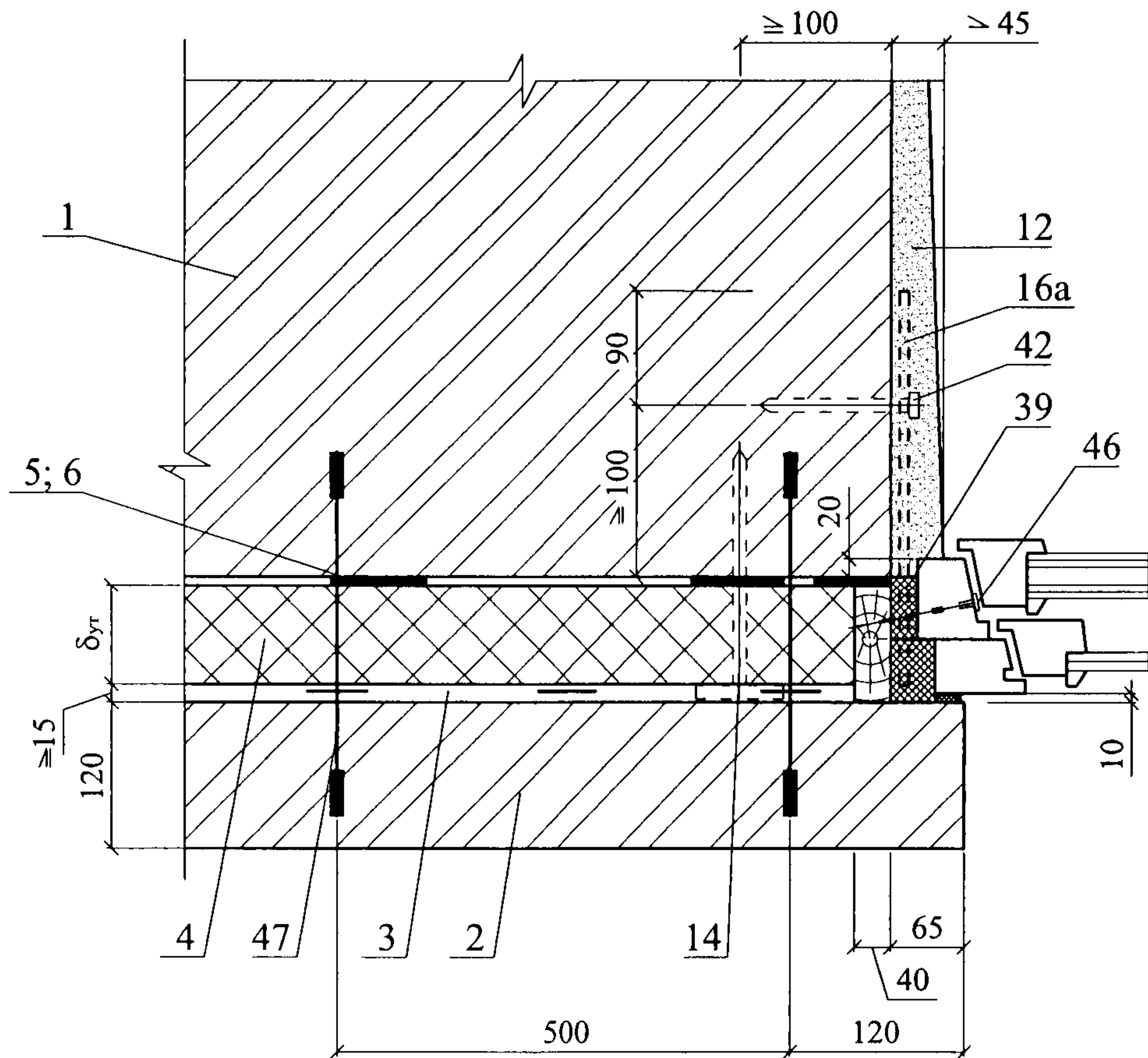
10.1



10.2



10.3



Изм.	Кол. уч.	Лист	№ док.	Подпись	Дата

ООО "КНАУФ ИНСУЛЕЙШН"  
 М27.11/2008 — 3.1

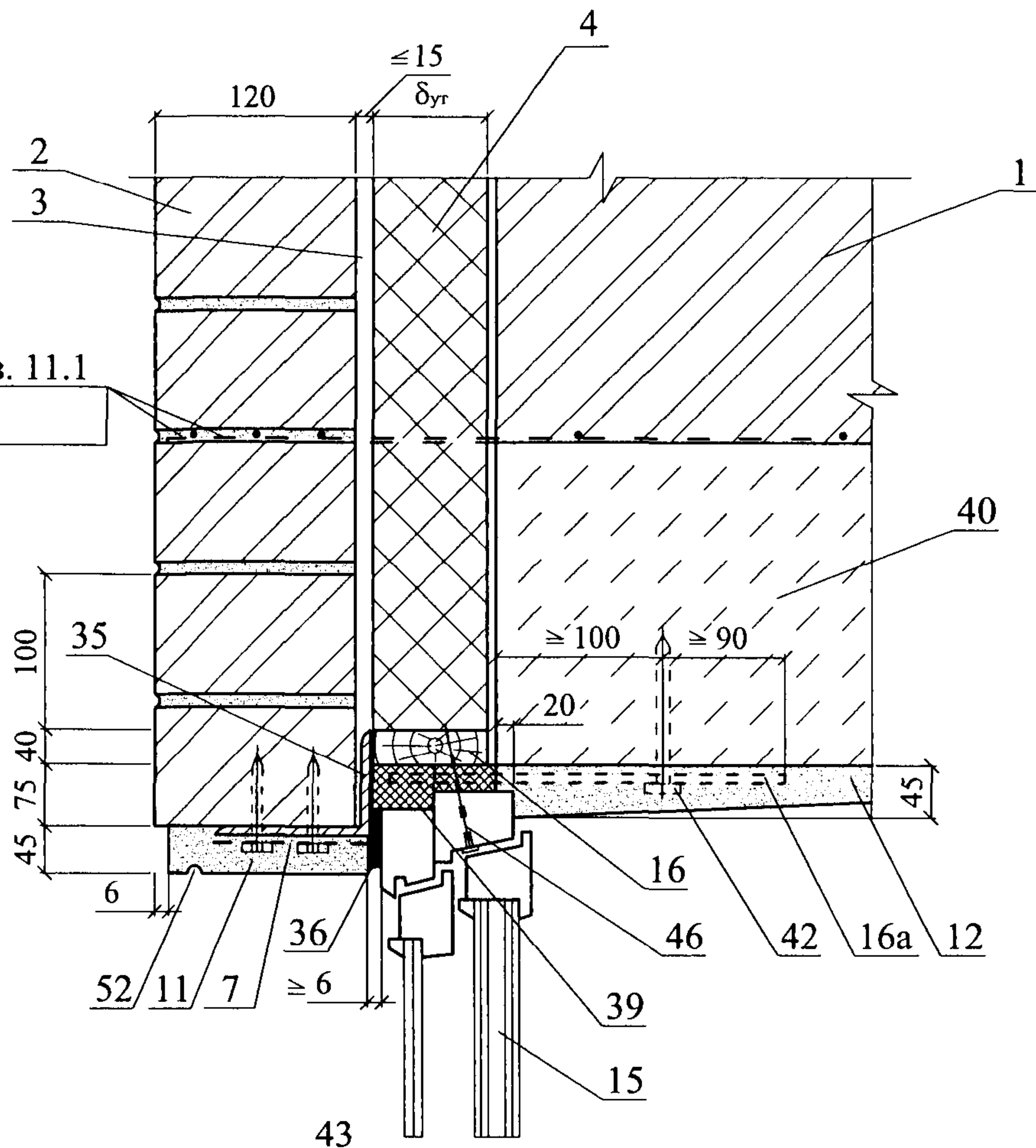


11.1

11.2

29; 31; 32 - для уз. 11.1

30 - для уз. 11.2



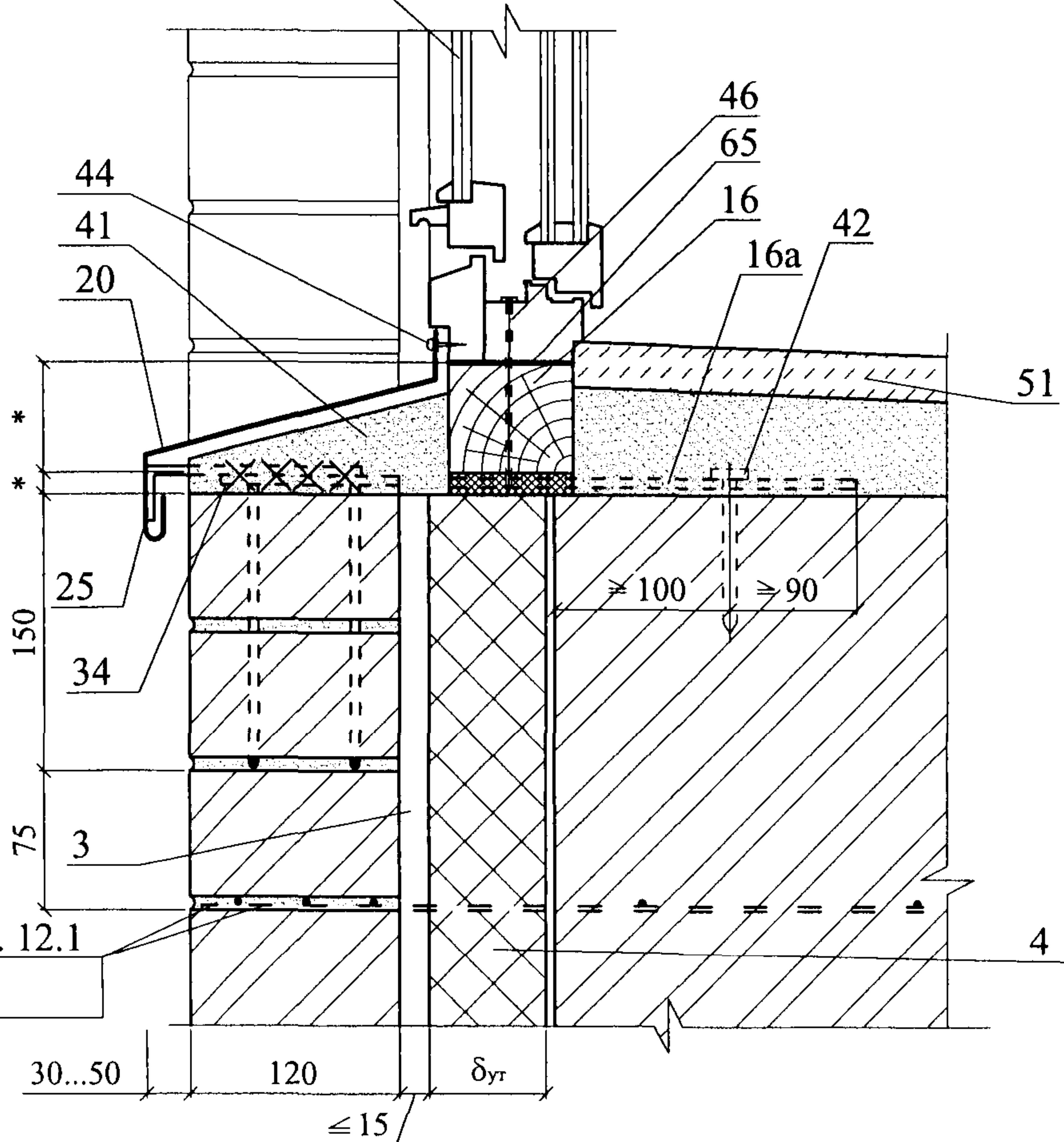
12.1

12.2

n x 300

29; 31; 32 - для уз. 12.1

30 - для уз. 12.2



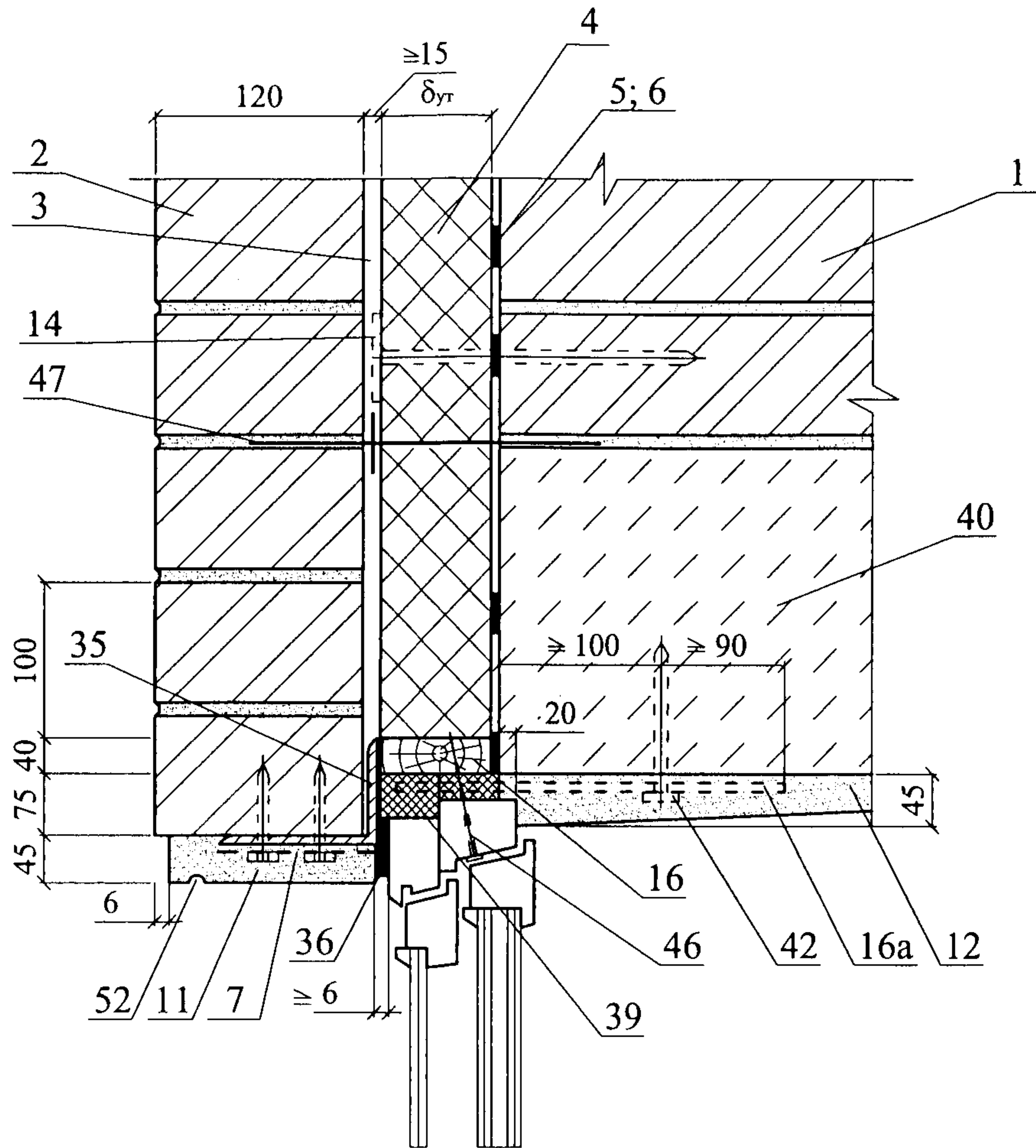
Изм.	Кол. уч.	Лист	№ док.	Подпись	Дата

ООО "КНАУФ ИНСУЛЕЙШН"  
M27.11/2008 — 3.1

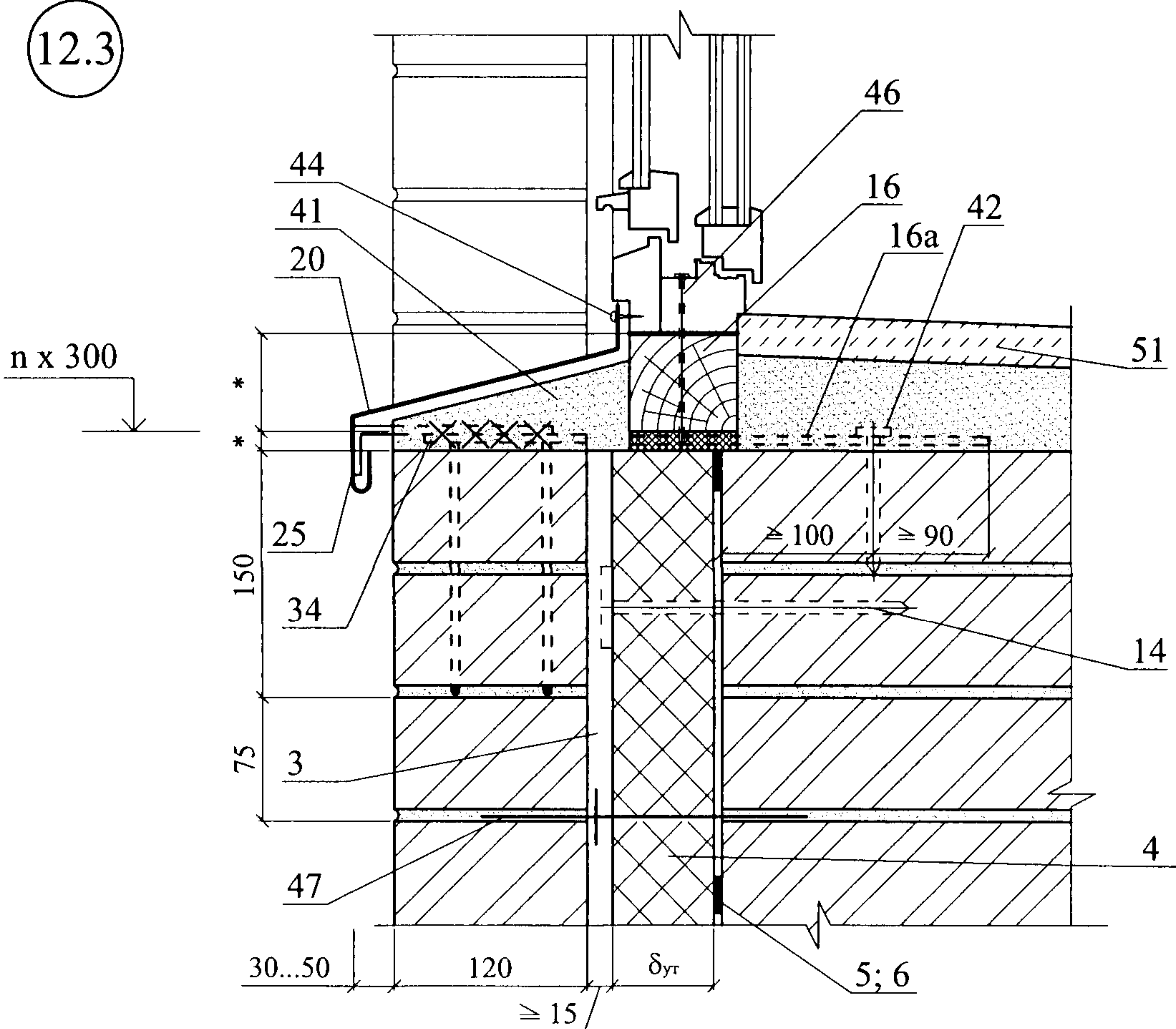
Лист

23

11.3



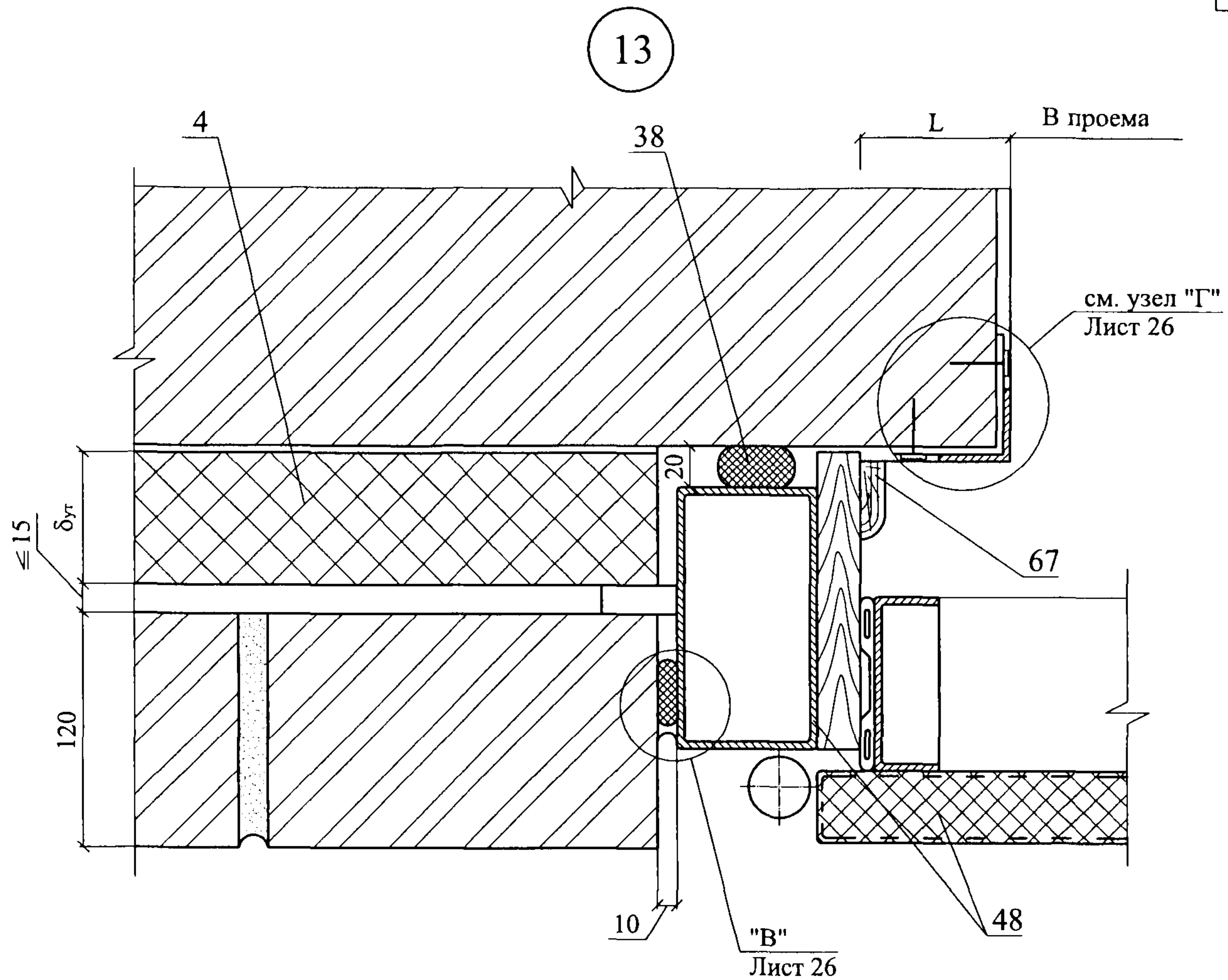
12.3



Изм.	Кол. уч.	Лист	№ док.	Подпись	Дата

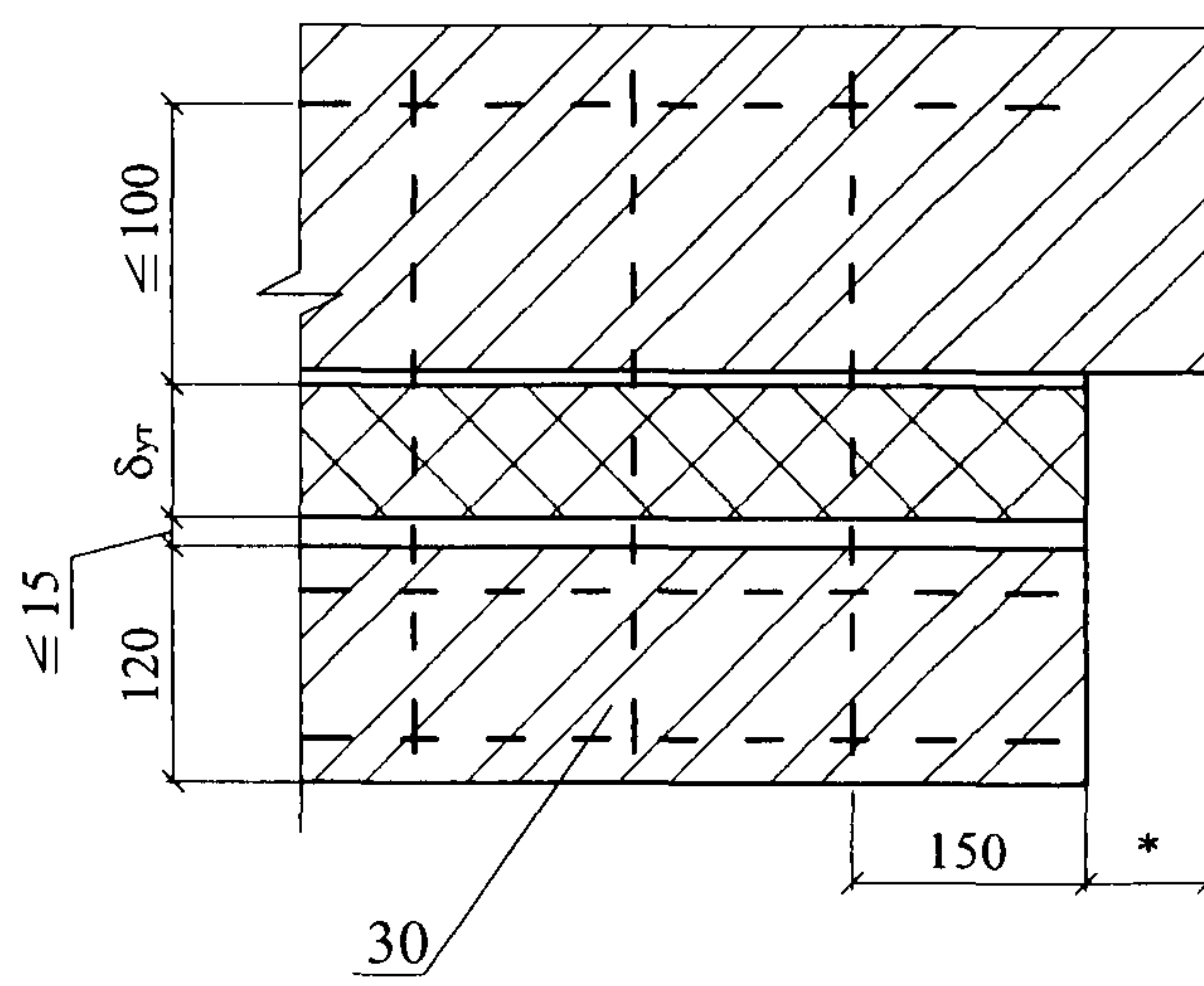
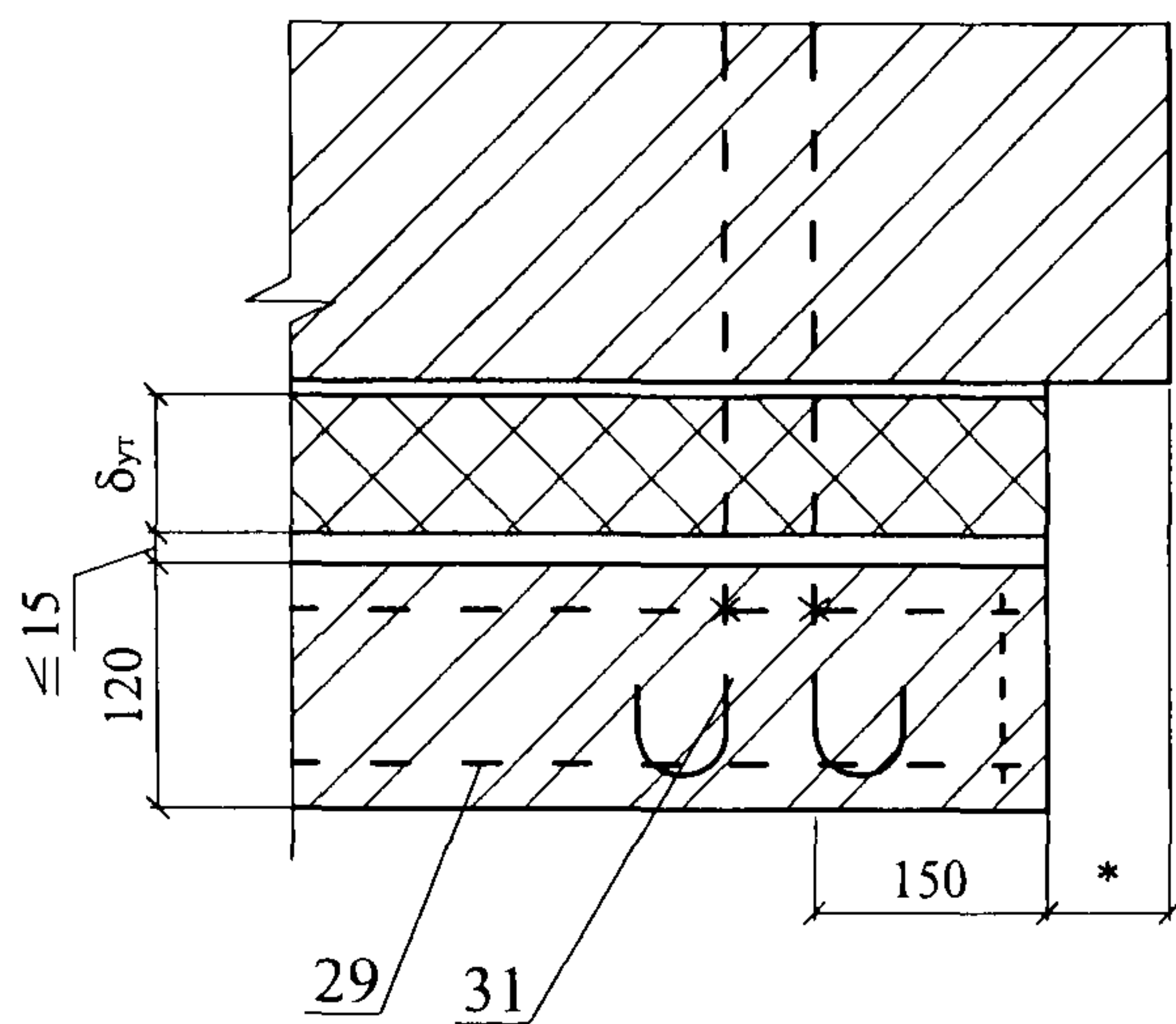
ООО "КНАУФ ИНСУЛЕЙШН"  
M27.11/2008 — 3.1





13.1

13.2



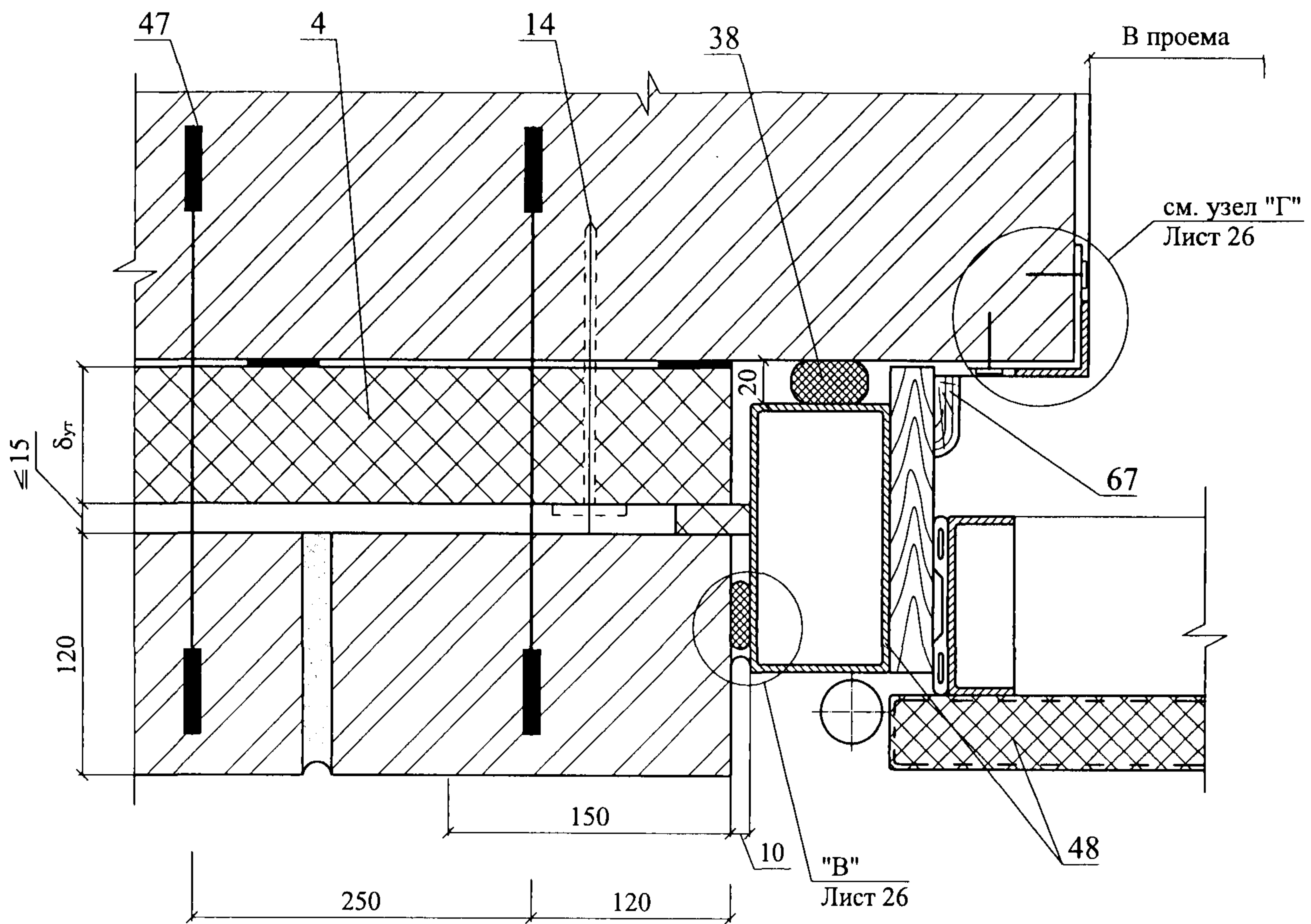
Изм.	Кол. уч.	Лист	№ док.	Подпись	Дата

ООО "КНАУФ ИНСУЛЕЙШН"  
M27.11/2008 — 3.1

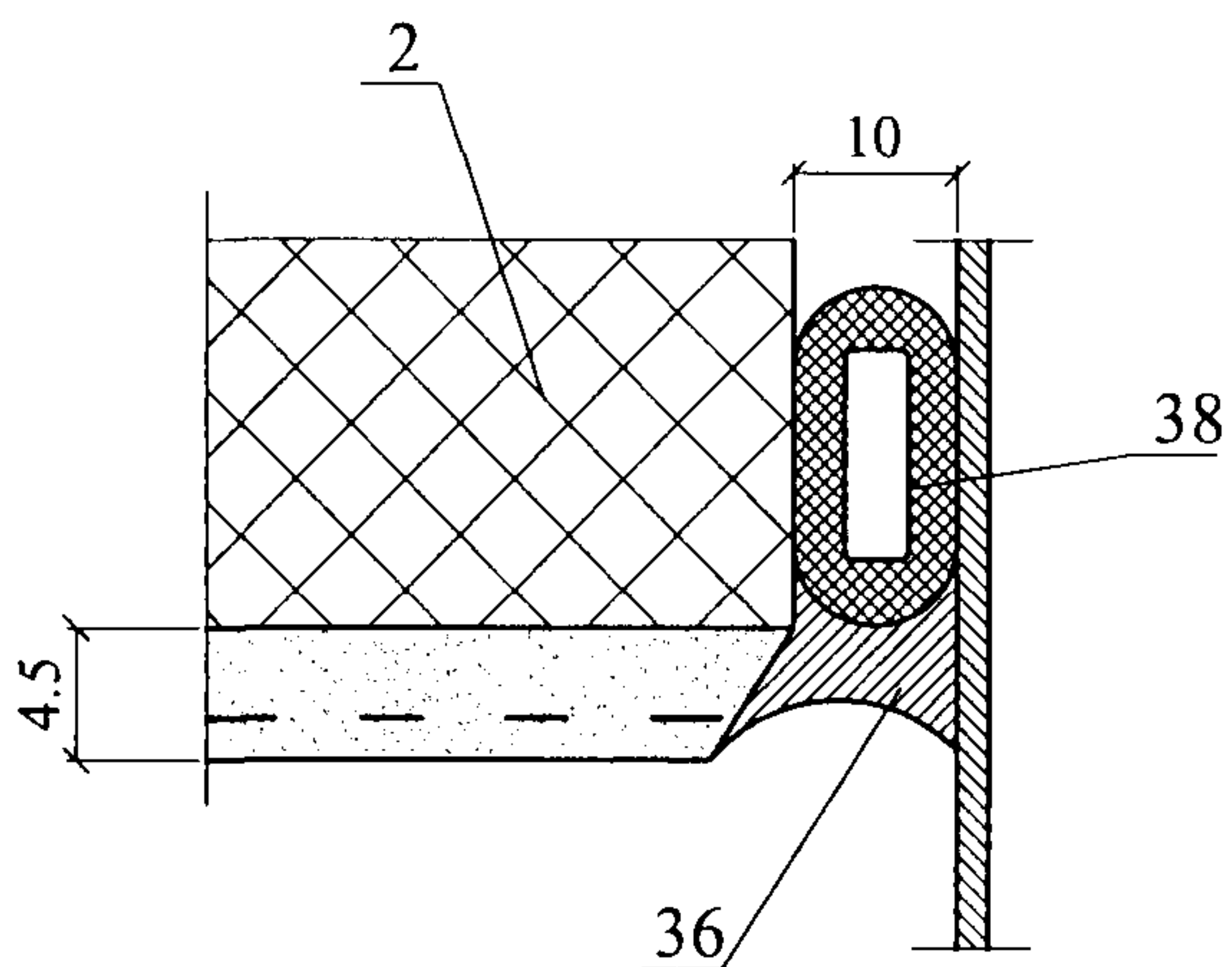
Лист

25

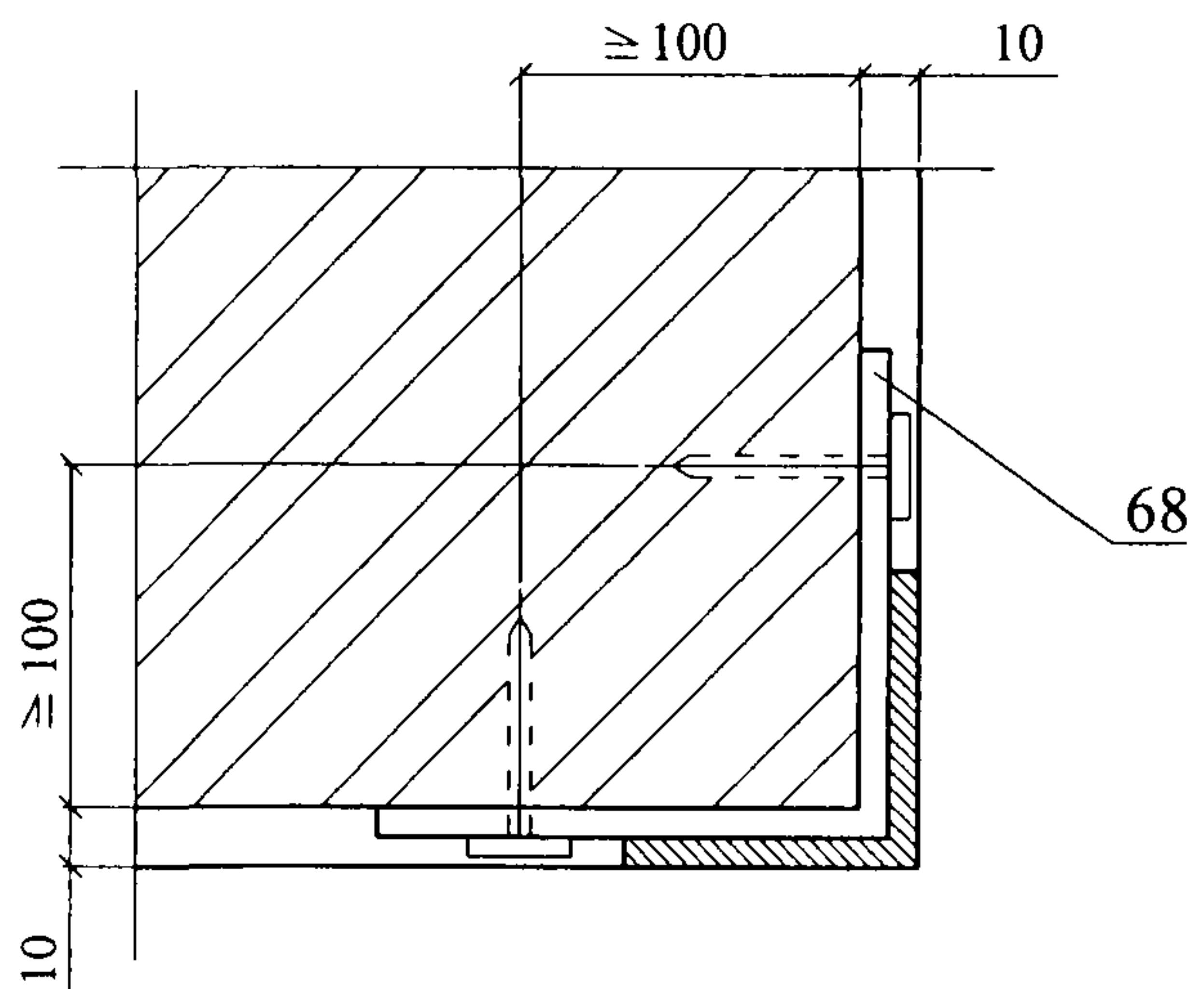
13.3



"В"



"Г"



Изм.	Кол. уч.	Лист	№ док.	Подпись	Дата

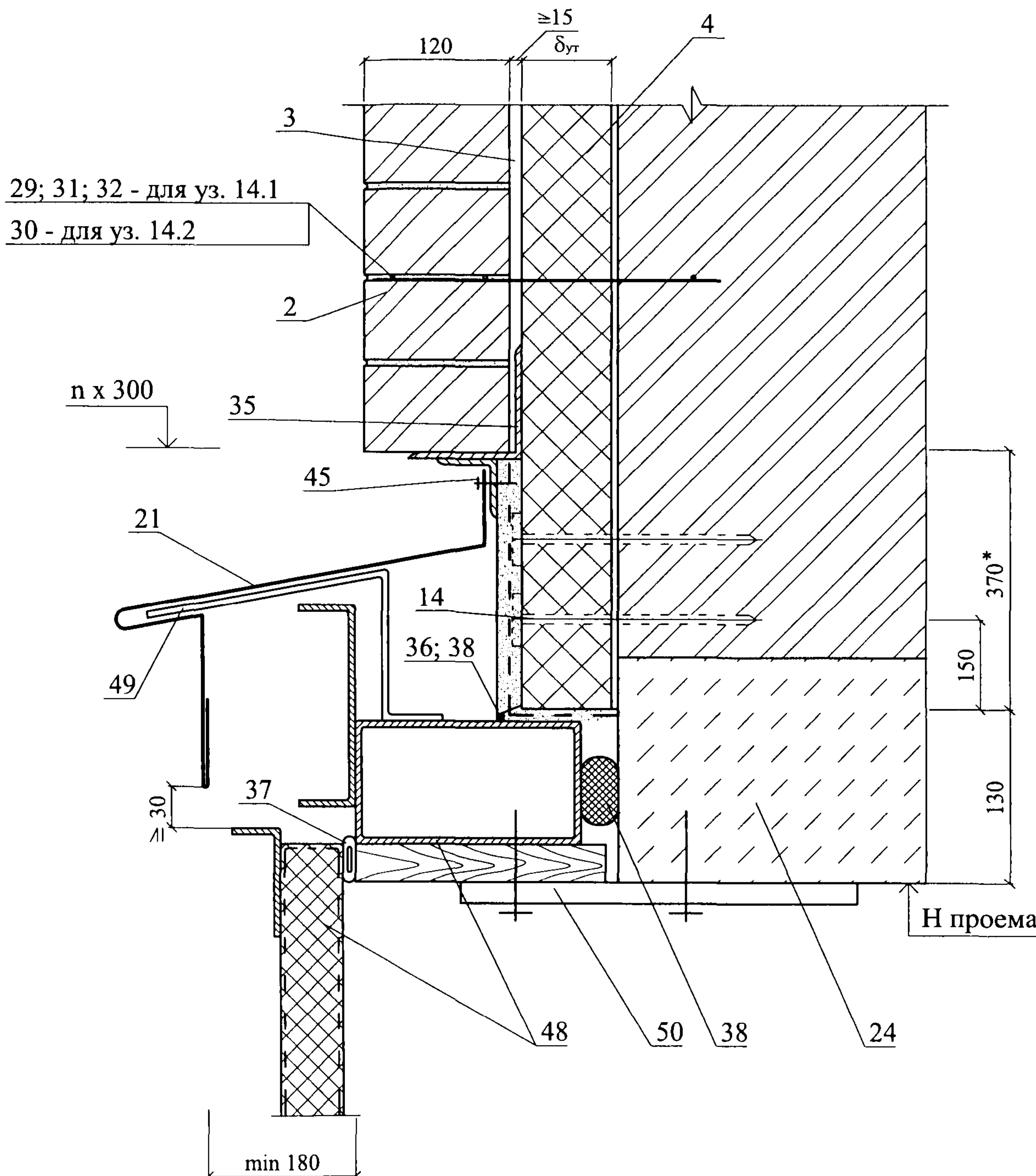
ООО "КНАУФ ИНСУЛЕЙШН"  
M27.11/2008 — 3.1

Лист  
26



14.1

14.2

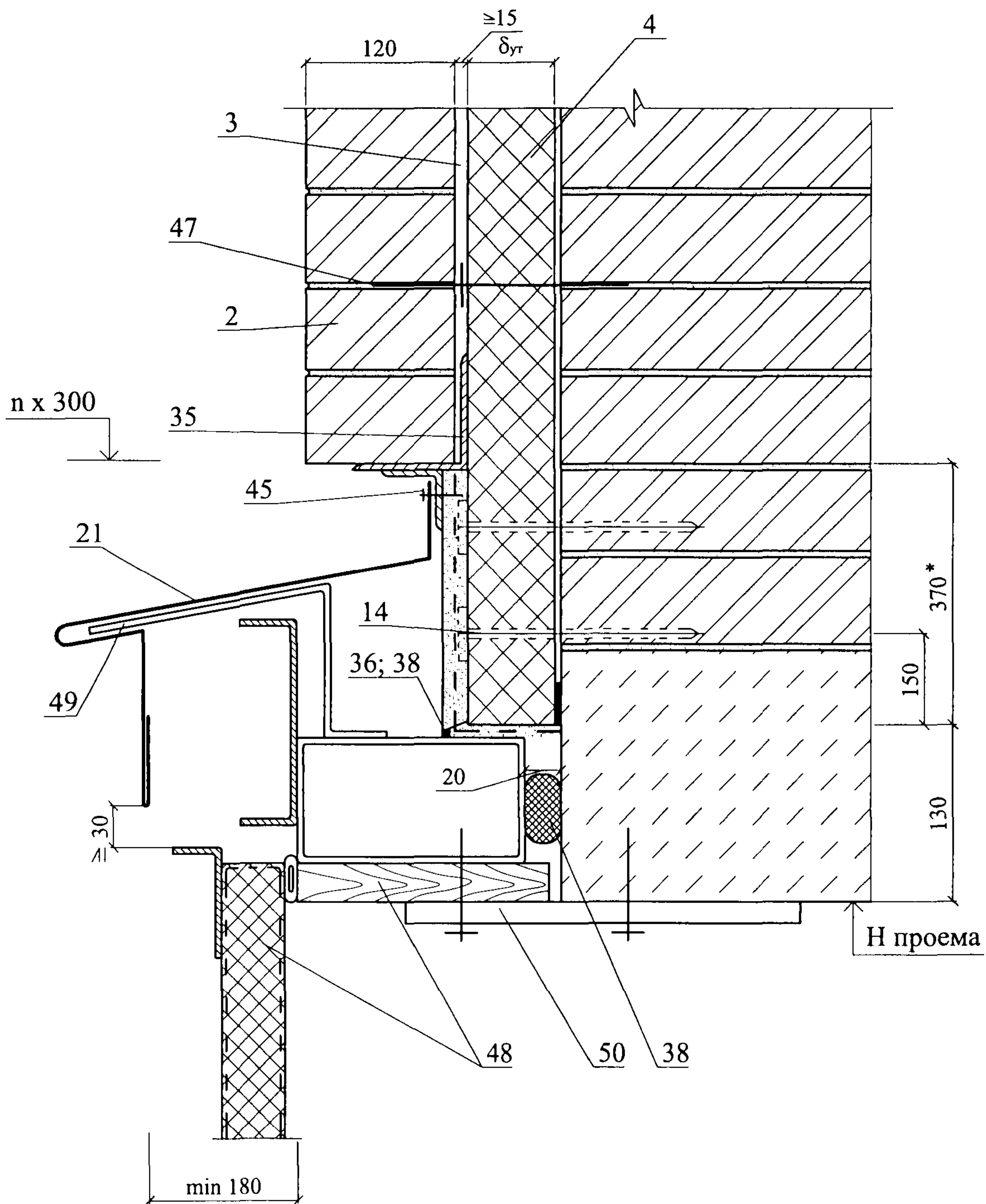


Изм.	Кол. уч.	Лист	№ док.	Подпись	Дата

ООО "КНАУФ ИНСУЛЕЙШН"  
M27.11/2008 — 3.1

Лист
27

14.3



Изм.	Кол. уч.	Лист	№ док.	Подпись	Дата

ООО "КНАУФ ИНСУЛЕЙШН"  
M27.11/2008 — 3.1



РАЗДЕЛ 4

**САМОНЕСУЩАЯ СТЕНА ИЗ КИРПИЧА С ОБЛИЦОВКОЙ  
КИРПИЧОМ В ЗДАНИИ С НЕСУЩИМ КАРКАСОМ**

№ поз.	Наименование	№ поз.	Наименование
1	Самонесущая стена	24	Междуэтажное перекрытие
2	Защитно-декоративная кладка	25	Костыль К1
3	Рихтовочный зазор	26	Теплоизоляция покрытия
4	Теплоизоляция из минераловатных плит, см. п. 3.3.1	27	Костыль К3
5	Пластина 6x40 заранее скрепленная с окном шурупами	28	Вязальная проволока ГОСТ 3282-74
6	Термовкладыш	29	Декоративная плита
7	Сварная оцинкованная металлическая сетка 20x20 Ø 1,0 ... 1,6 по ТУ 14-4-647-95 Солнечногорского завода металлических сеток «Лепсе»; или по ГОСТ 2715-75	30	Закладная сетка М2
8	Антисептированный деревянный брусок 140x70 мм	31	Фартук из оцинкованной кровельной стали
9	Антисептированный деревянный брусок 70x70 мм	32	Термовставка из ячеистобетонных блоков ГОСТ 21520-80
10	Желоб	33	Анкер А1
11	Наружная штукатурка	34	Анкер А2
12	Внутренняя штукатурка	35	Уголок – перемычка с опиранием на боковую кладку проема не менее 120 мм
13	Кровля	36	Мастика
14	Дюбель EJOT (ТС-07-1051-05)	37	Прокладка уплотняющая из пенорезины сечением 8x8 мм по ТУ 38-406316-87
15	Стеклопакет	38	Прокладка пенополиэтиленовая уплотняющая марки Вилатерм-СМ Ø 30; 40 (трубчатая), ТУ 6-05-221-872-86
16	Доска, пропитанная антипиреном	39	Пена строительная
17	Стропила	40	Надоконная перемычка
18	Стальной уголок	41	Цементный раствор Кнауф (каталог продукции Кнауф)
19	Несущая конструкция каркаса	42	Дюбель НPS-I, «Хилти», Ø 6 или 8
20	Слив С1	43	Оконное стекло
21	Подшивка карниза	44	Шуруп ГОСТ 1144-80
22	Слив С3	45	Стойка стропил
23	Оконное стекло	46	Гвоздь Ø 6 через деревянную прокладку с шагом 600 мм, но не менее 2 шт. на проем

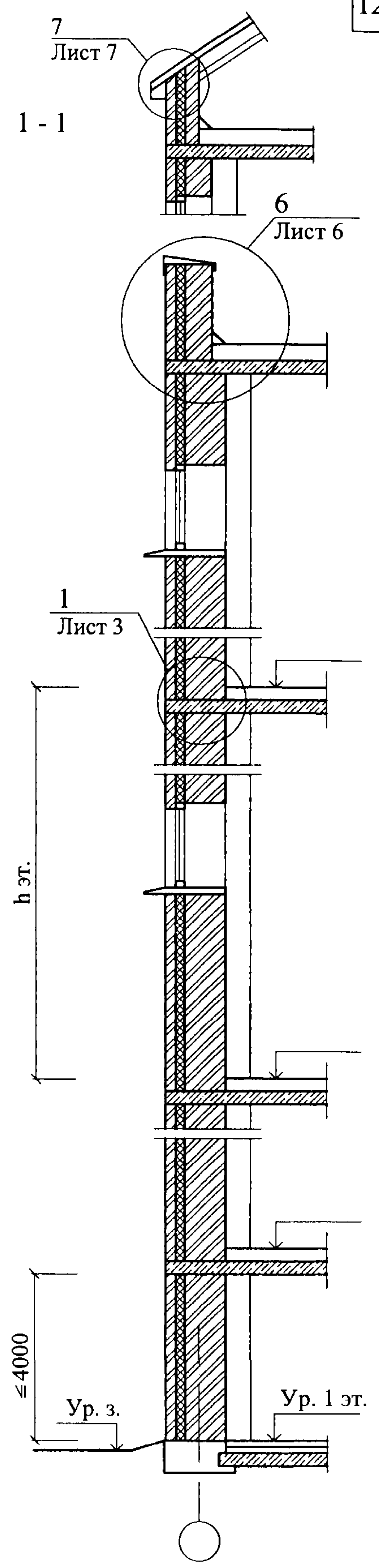
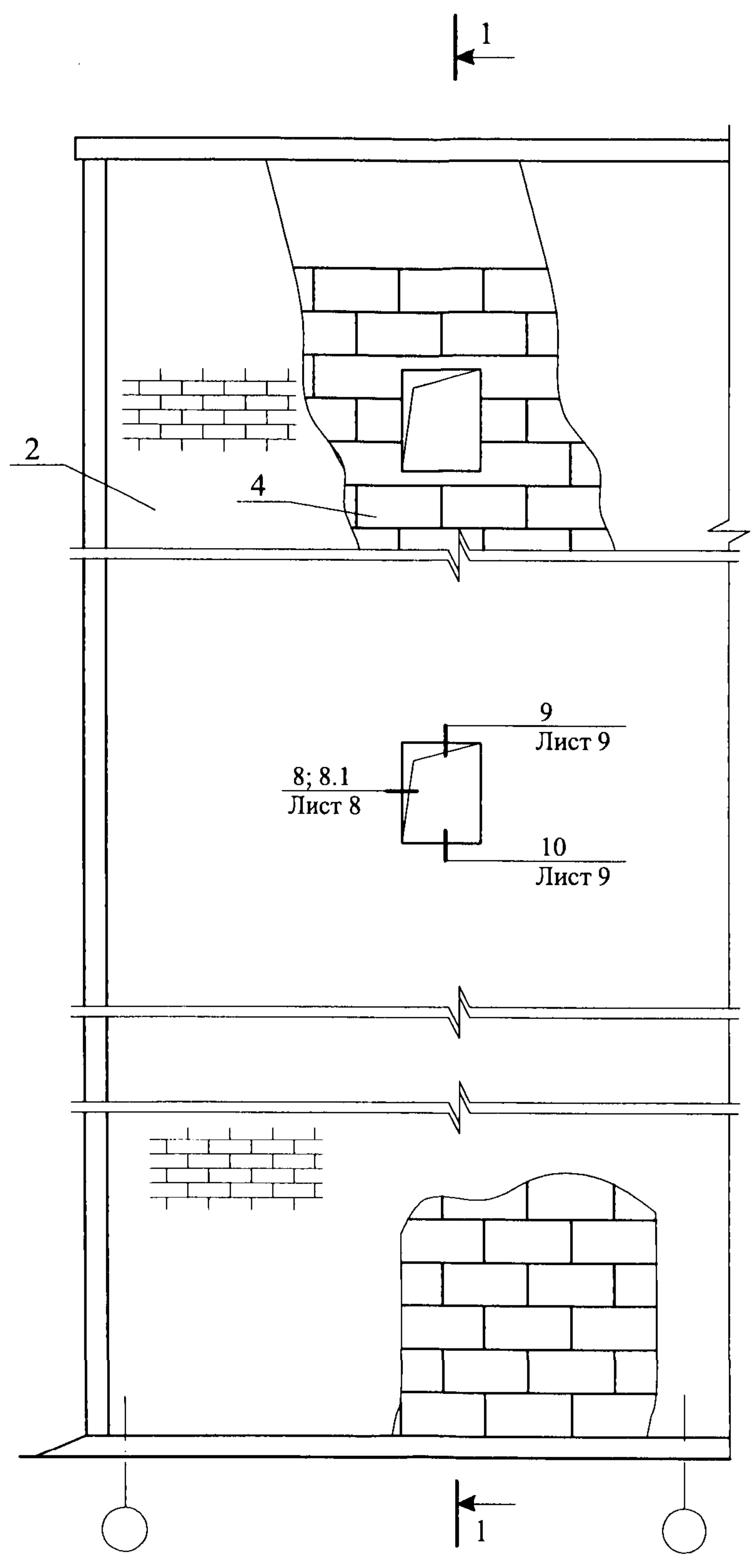
Изм.	Кол. уч.	Лист	№ док.	Подпись	Дата	ООО «КНАУФ ИНСУЛЕЙШН» М27.11/2008 – 4.0		
Зам. ген. дир.		Гликин						
Рук. отд.		Воронин		<i>А. Воронин</i>		МП	1	2
С.н.с.		Пешкова		<i>Н. Пешкова</i>		Экспликация материалов и деталей к узлам стен ОАО ЦНИИПРОМЗДАНИЙ г. Москва. 2008 г.		



№ поз.	Наименование	№ поз.	Наименование
47	Окно деревянное	50	Цементно-песчаный раствор Кнауф (каталог продукции Кнауф)
48	Подоконник по проекту	51	Выравнивающий слой
49	Капельник	52	Клеевой слой

						<b>ООО "КНАУФ ИНСУЛЕЙШН"</b> <b>М27.11/2008 – 4.0</b>	Лист
Изм.	Кол. уч.	Лист	№ док.	Подпись	Дата		2

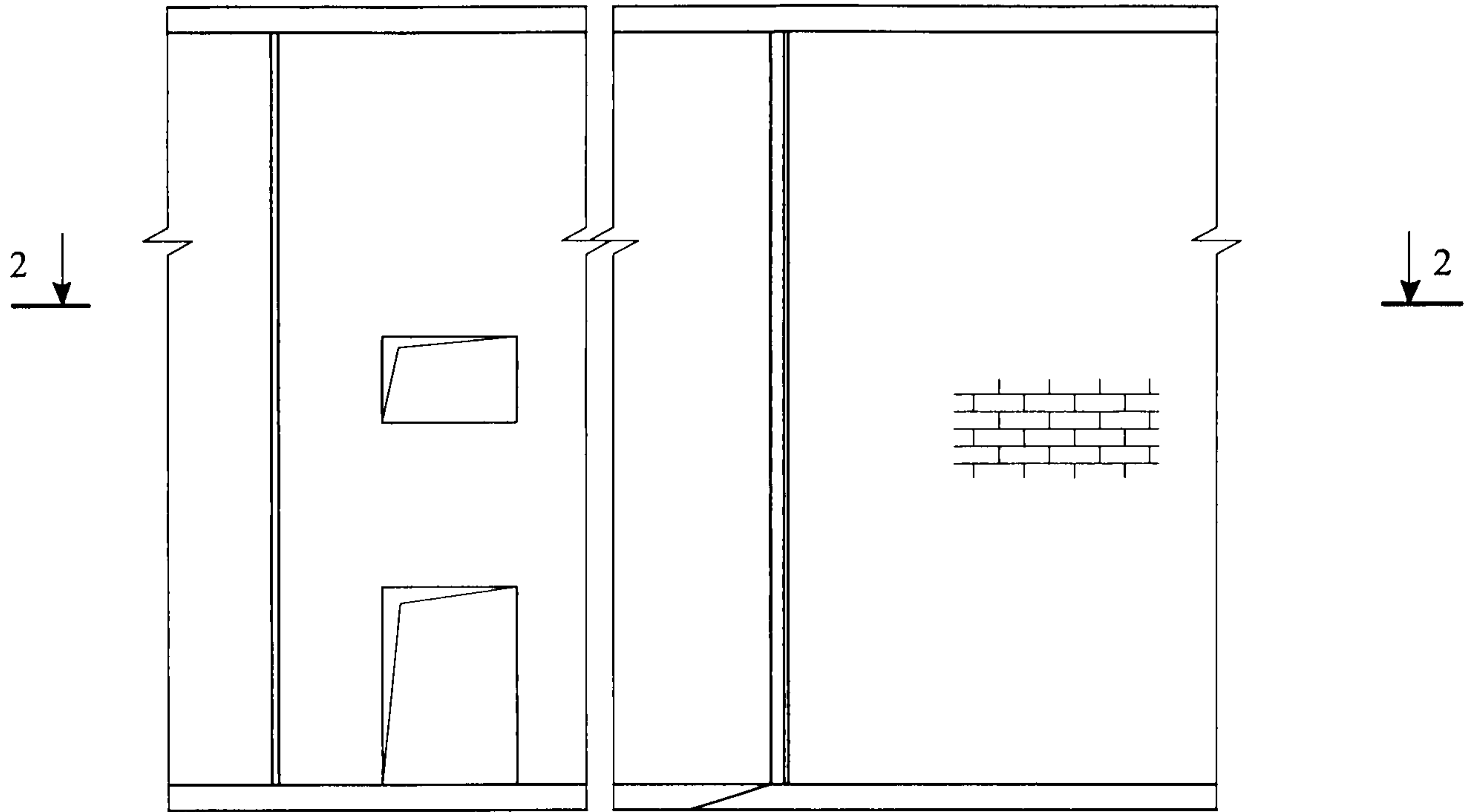
СХЕМА № 1. Расположение плит утеплителя и защитно-декоративной кладки



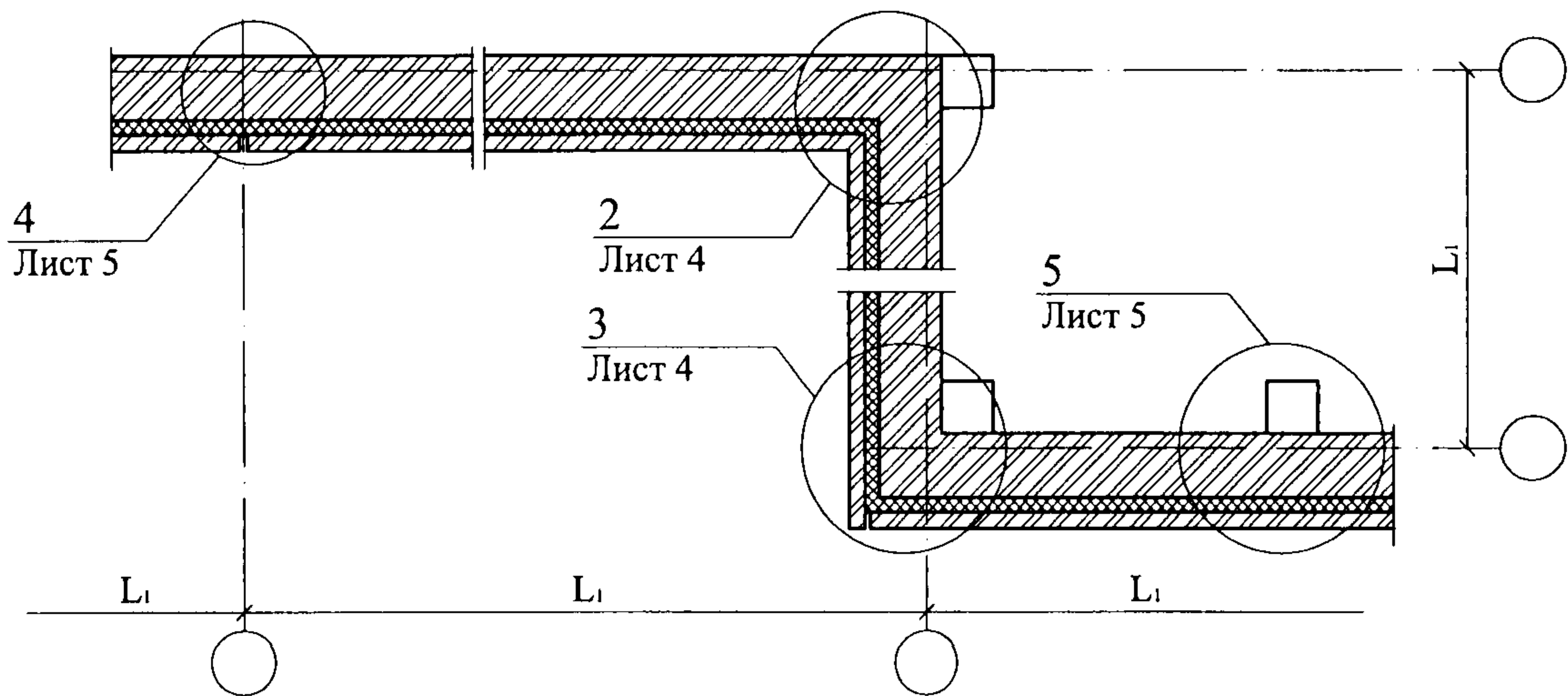
						ООО "КНАУФ ИНСУЛЕЙШН"		
						M27.11/2008 — 4.1		
Изм.	Кол. уч.	Лист	№ док.	Подпись	Дата			
Зам. ген. дир.		Гликин				Стадия	Лист	Листов
Рук. отд.		Воронин		<i>А. Воронин</i>		МП	1	9
С.н.с.		Пешкова		<i>А. Пешкова</i>		ОАО ЦНИИПРОМЗДАНИЙ г. Москва 2008 г.		
						Новое строительство Облицовка из кирпича Схема 11 - 12		



СХЕМА № 2. Расположение температурных швов



2 - 2



Максимальный шаг температурных швов в защитно-декоративной стене  $L_1$

Таблица 1

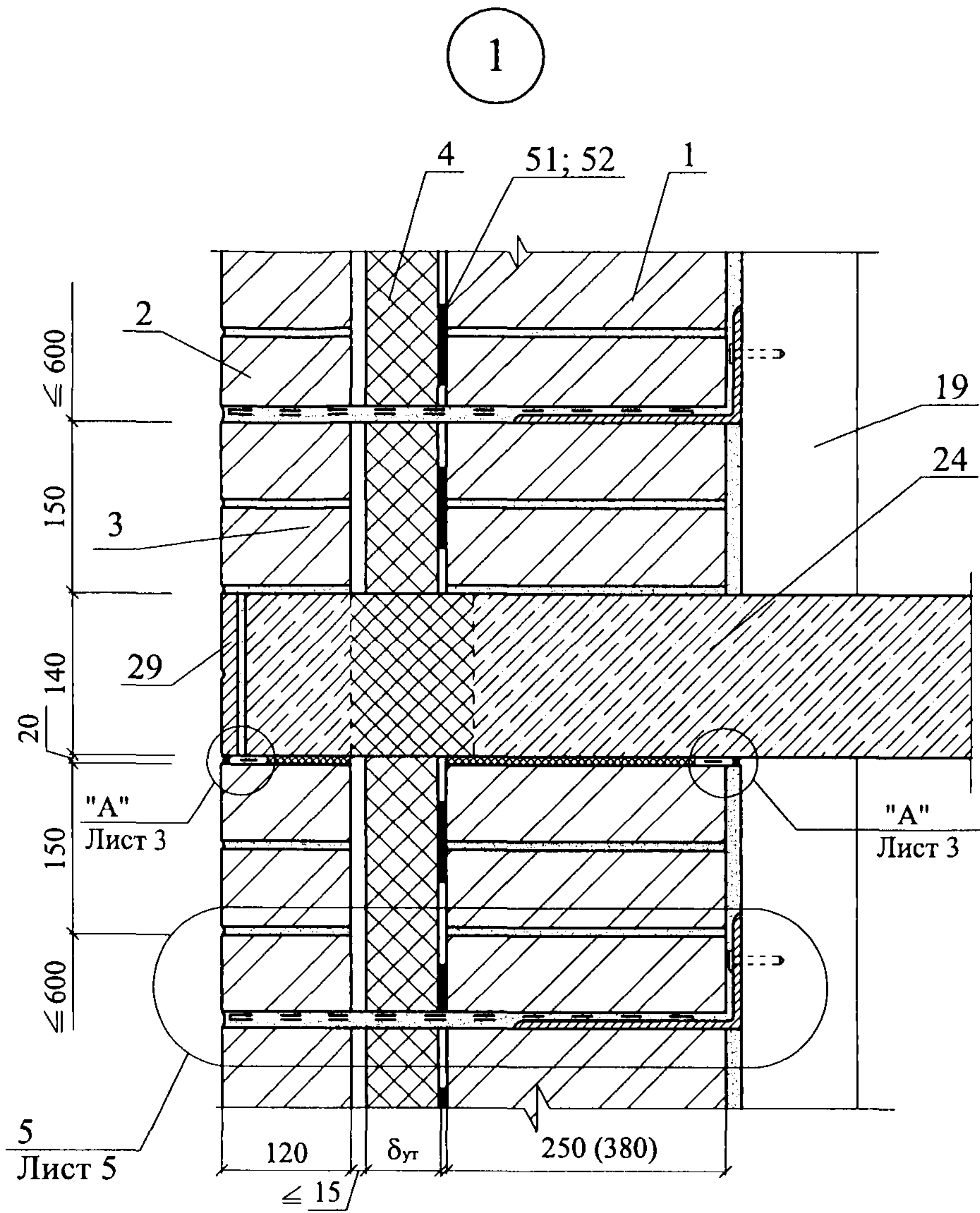
Вид кладки	Средняя температура наружного воздуха наиболее холодной пятидневки		
	минус 40 °С и ниже	минус 30 °С	минус 20 °С и выше
Из кирпича, в т.ч. лицевого на растворе марки 50 и более	30	42	70

Изм.	Кол. уч.	Лист	№ док.	Подпись	Дата
------	----------	------	--------	---------	------

ООО "КНАУФ ИНСУЛЕЙШН"  
M27.11/2008—4.1

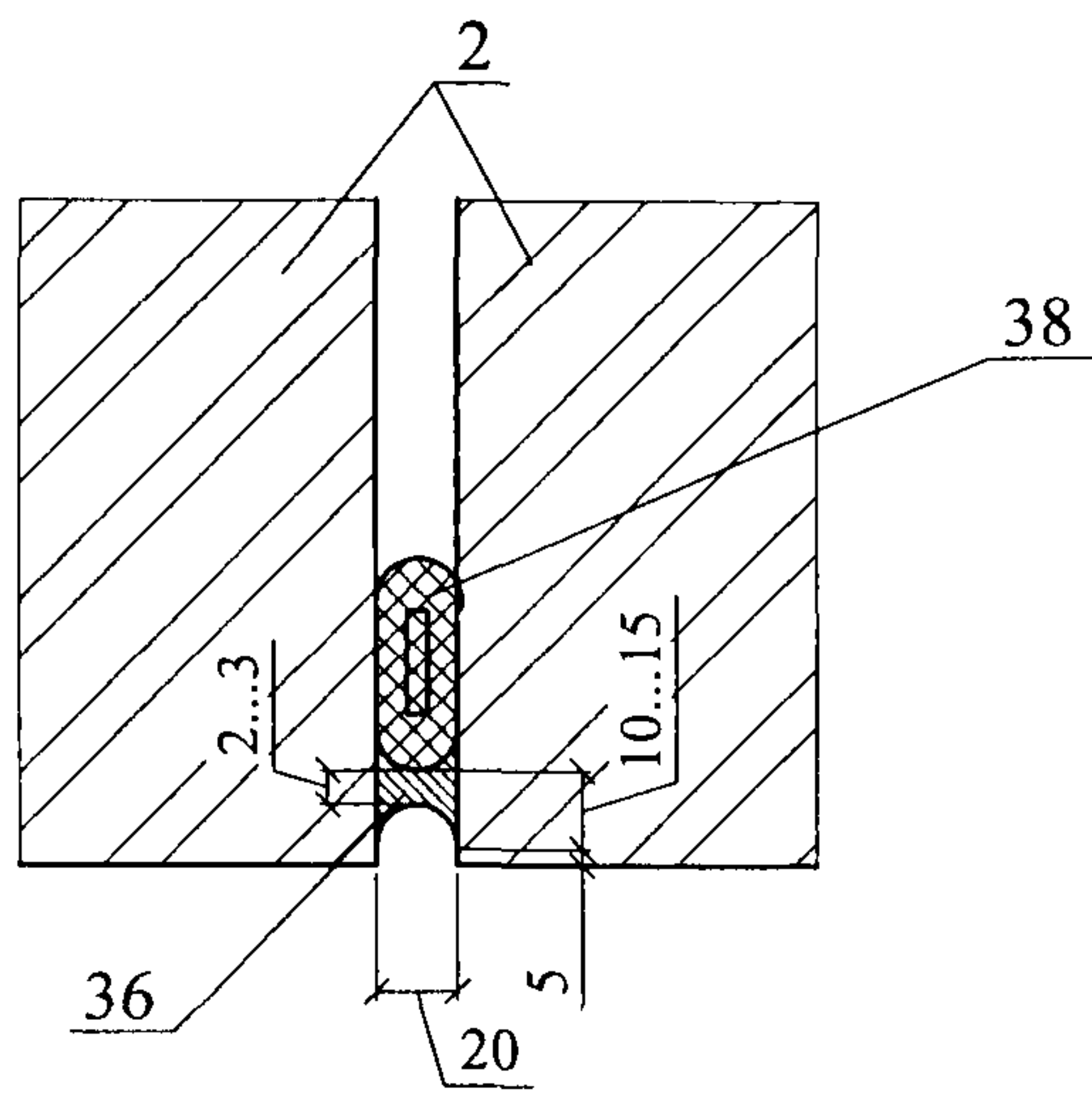
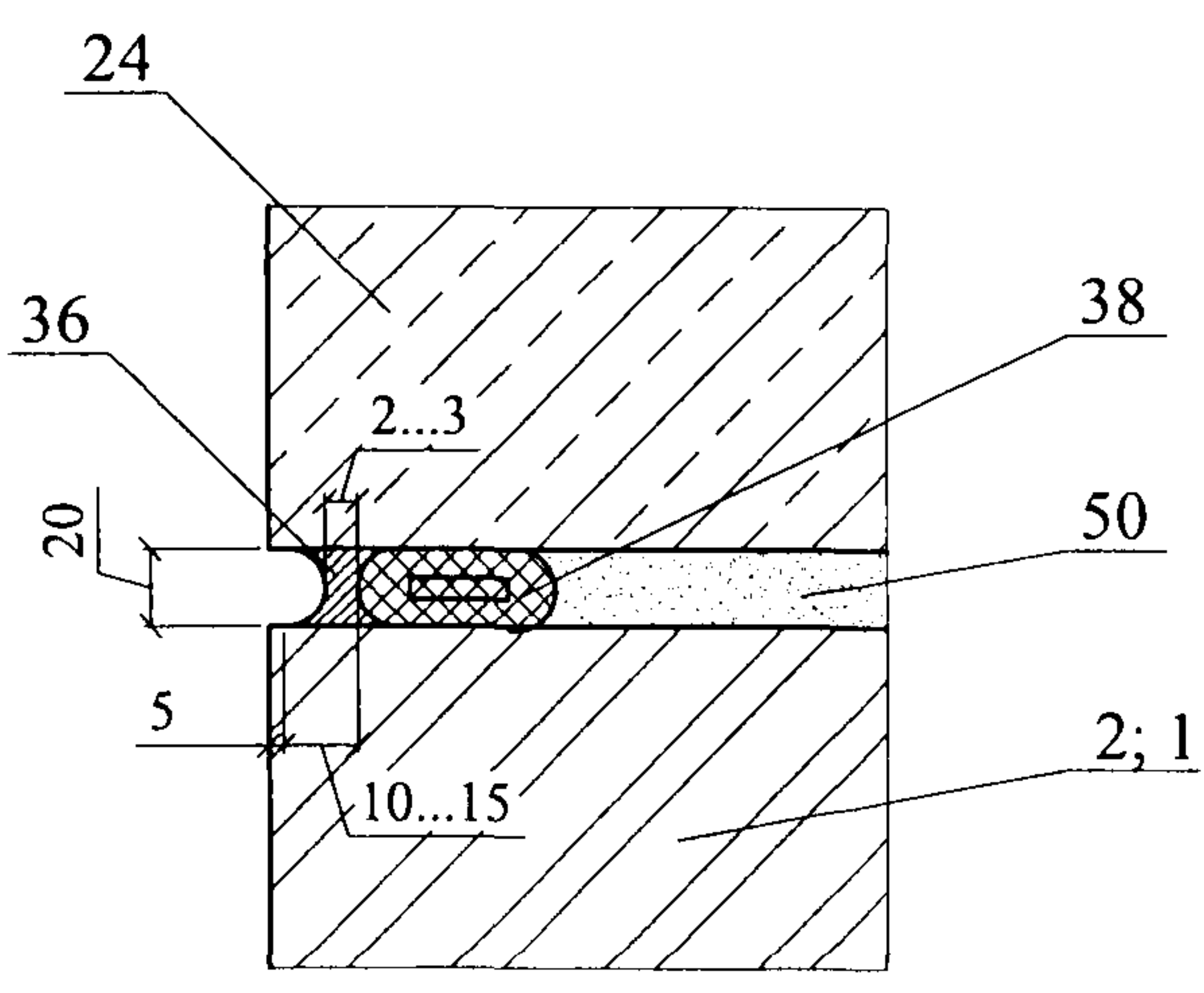
Лист

2



"А"

"Б"



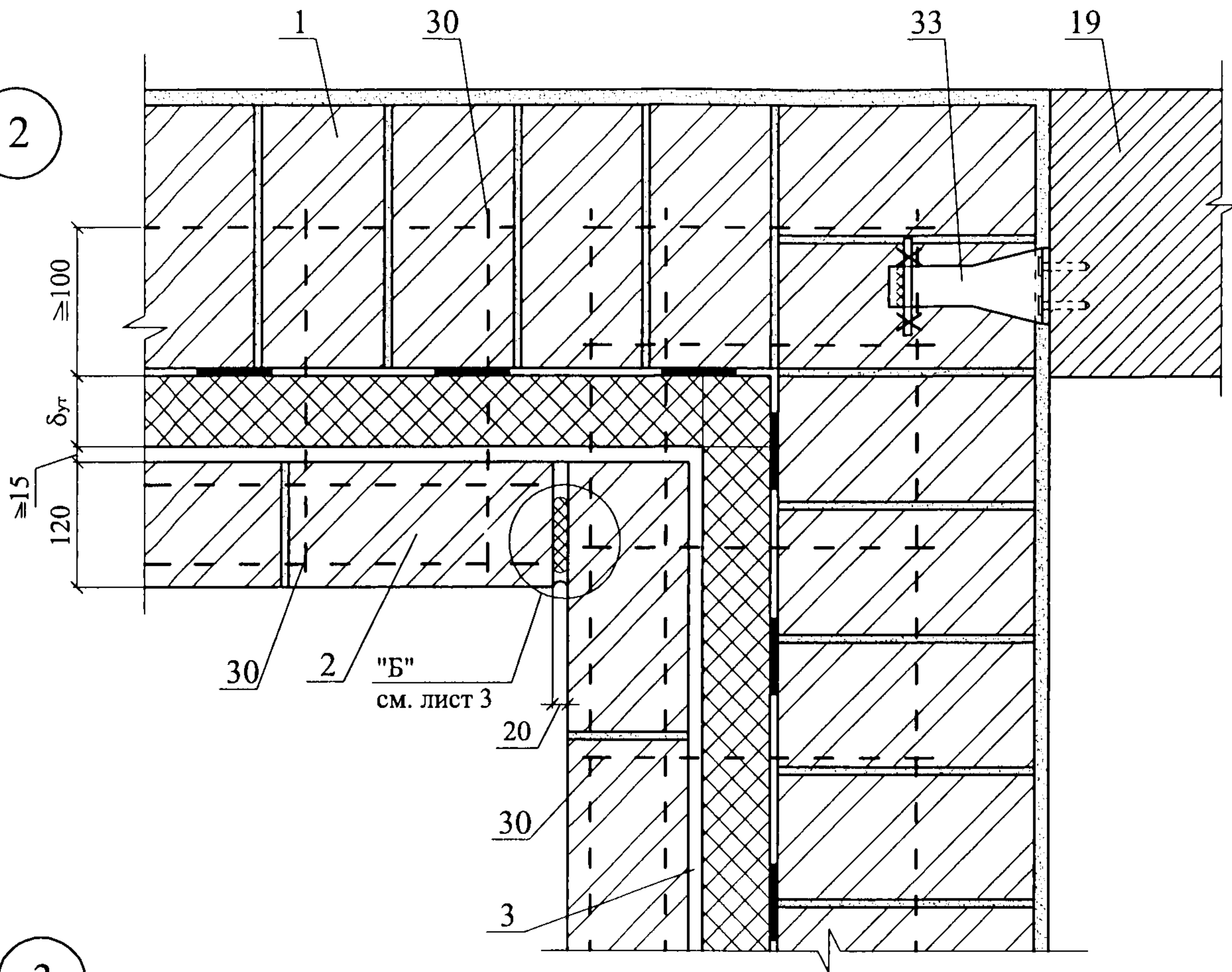
Изм.	Кол. уч.	Лист	№ док.	Подпись	Дата

ООО "КНАУФ ИНСУЛЕЙШН"  
M27.11/2008 — 4.1

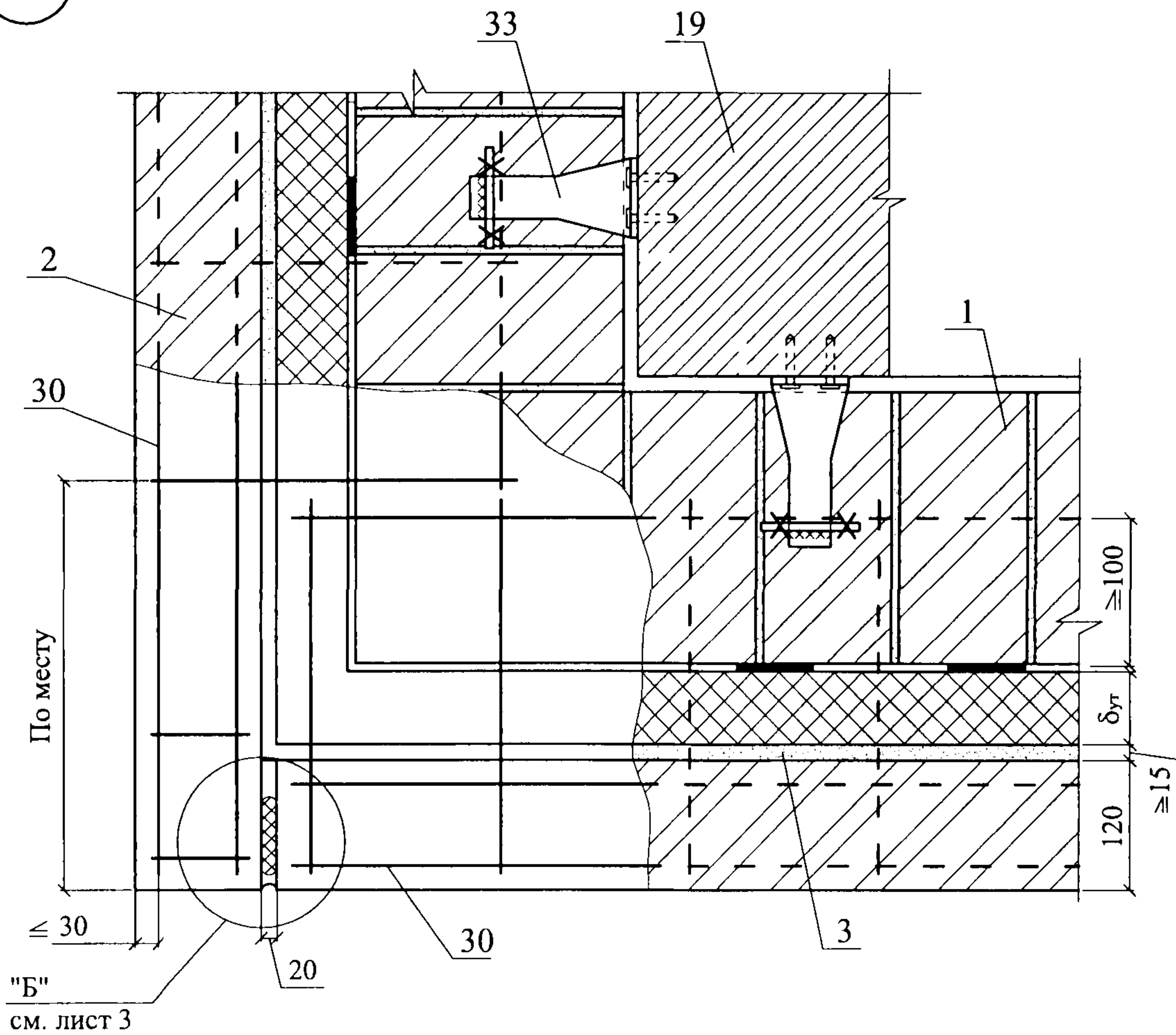
Лист  
3



2



3



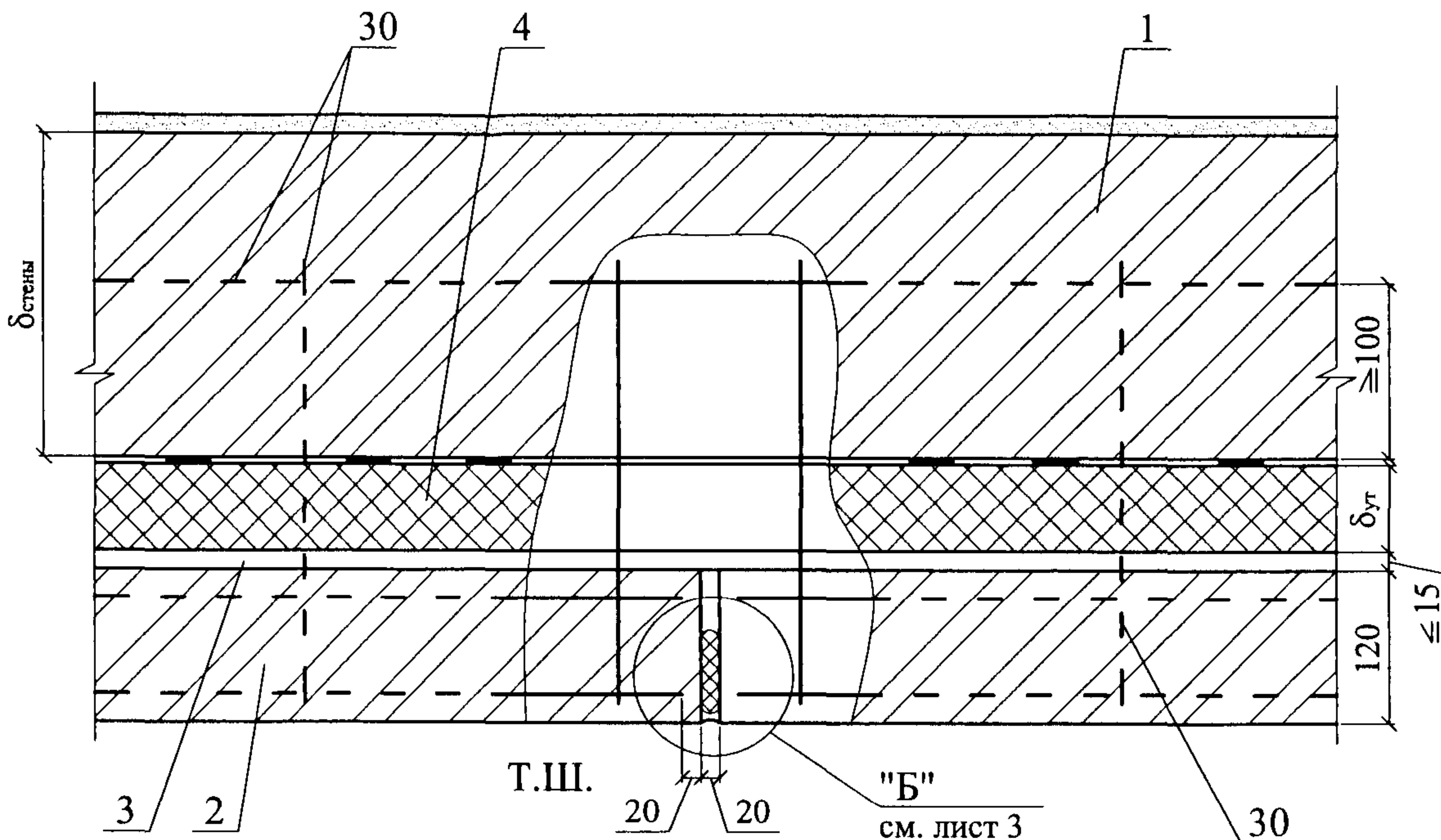
Изм.	Кол. уч.	Лист	№ док.	Подпись	Дата

ООО "КНАУФ ИНСУЛЕЙШН"  
M27.11/2008—4.1

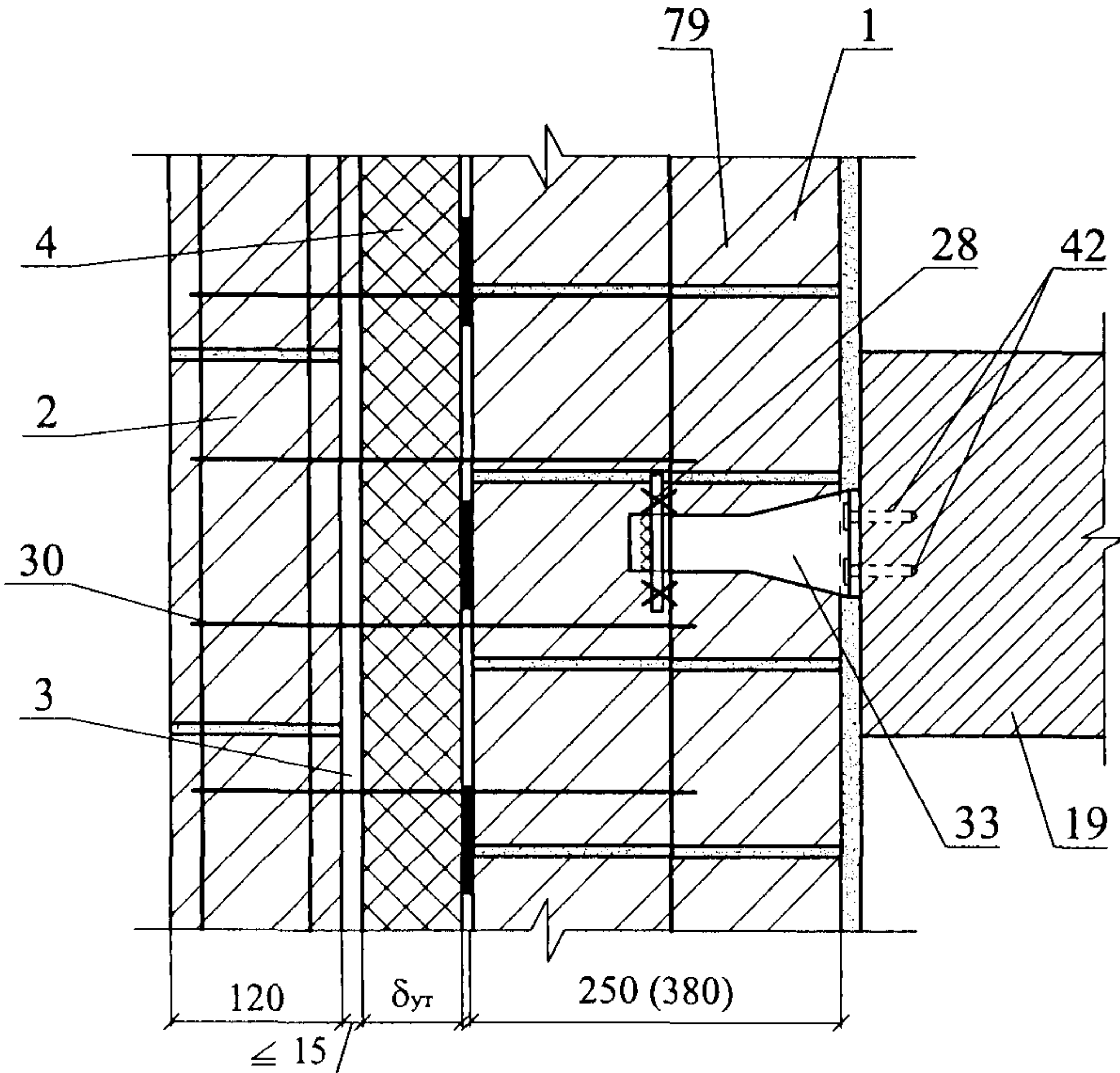
Лист  
4



4

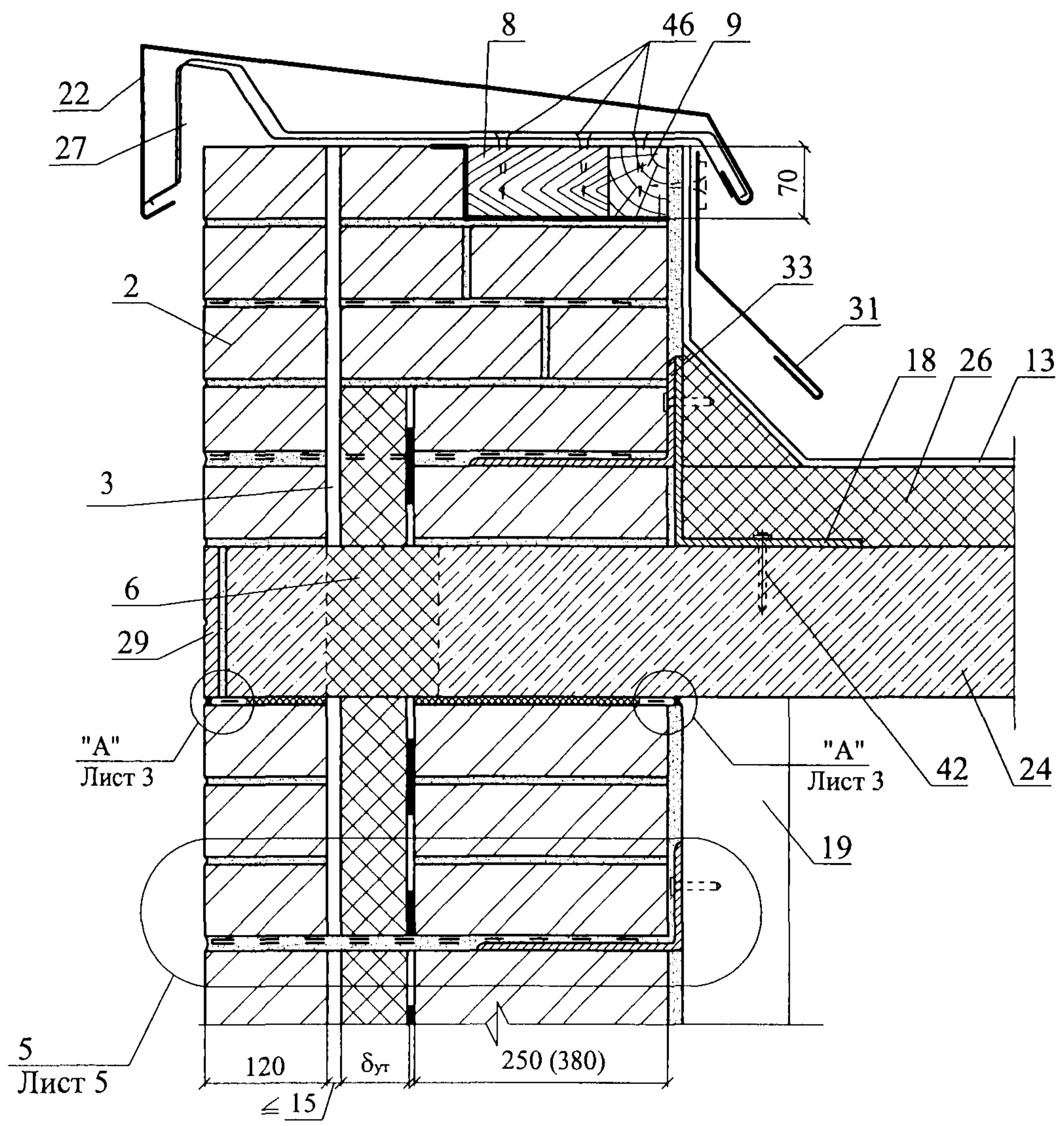


5



						ООО "КНАУФ ИНСУЛЕЙШН"	Лист
						M27.11/2008—4.1	5
Изм.	Кол. уч.	Лист	№ док.	Подпись	Дата		

6

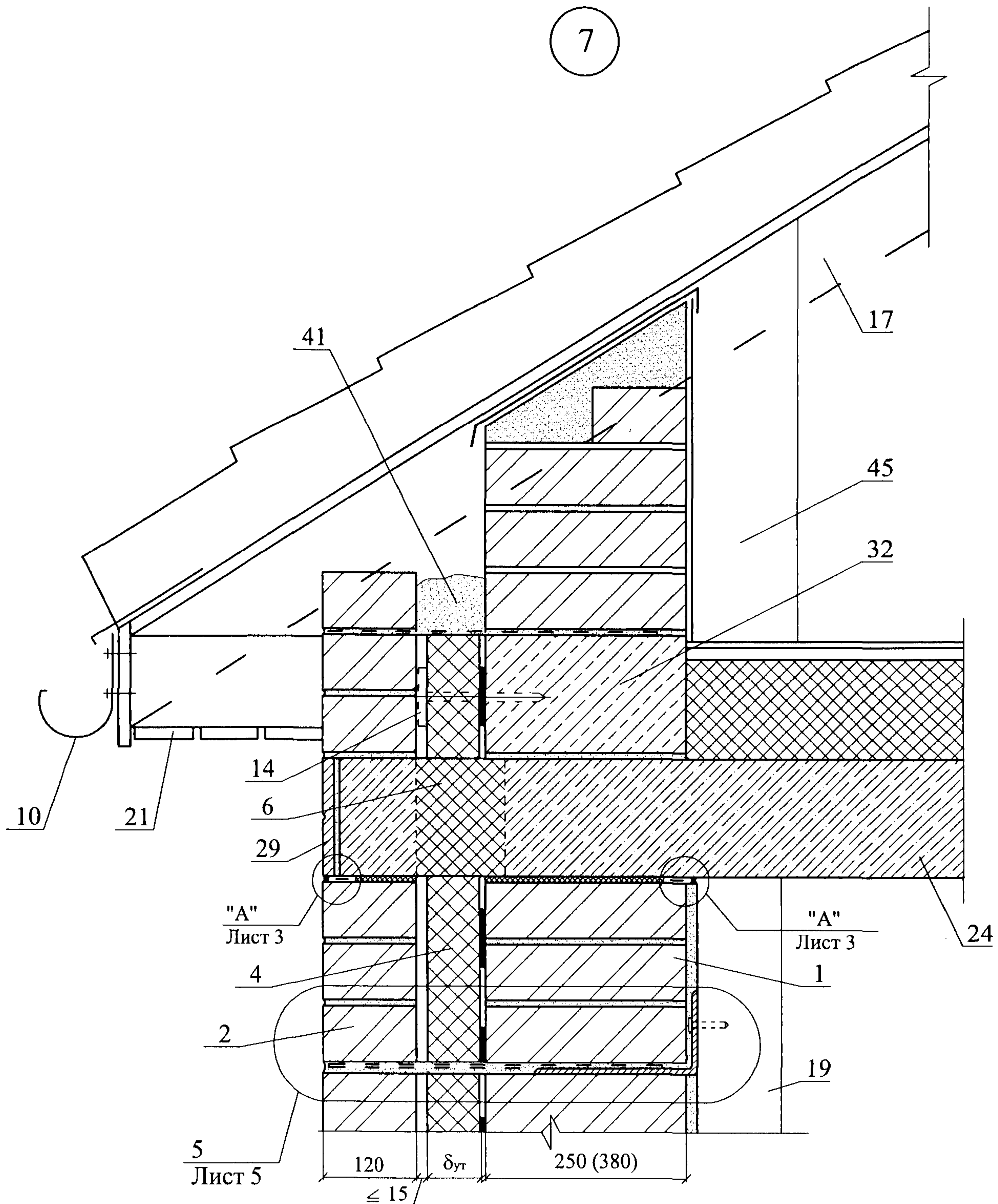


Изм.	Кол. уч.	Лист	№ док.	Подпись	Дата

ООО "КНАУФ ИНСУЛЕЙШН"  
 М27.11/2008—4.1

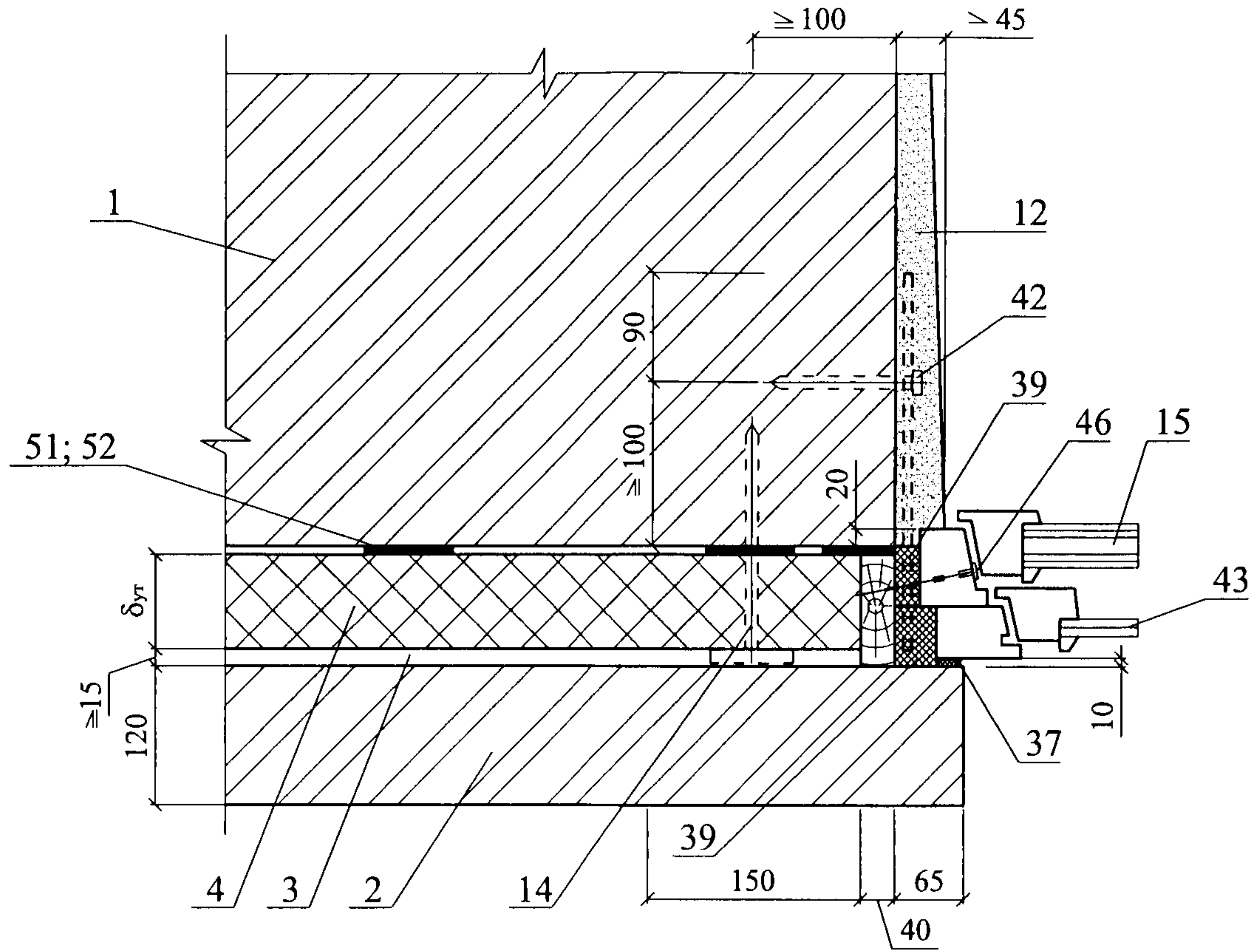


7

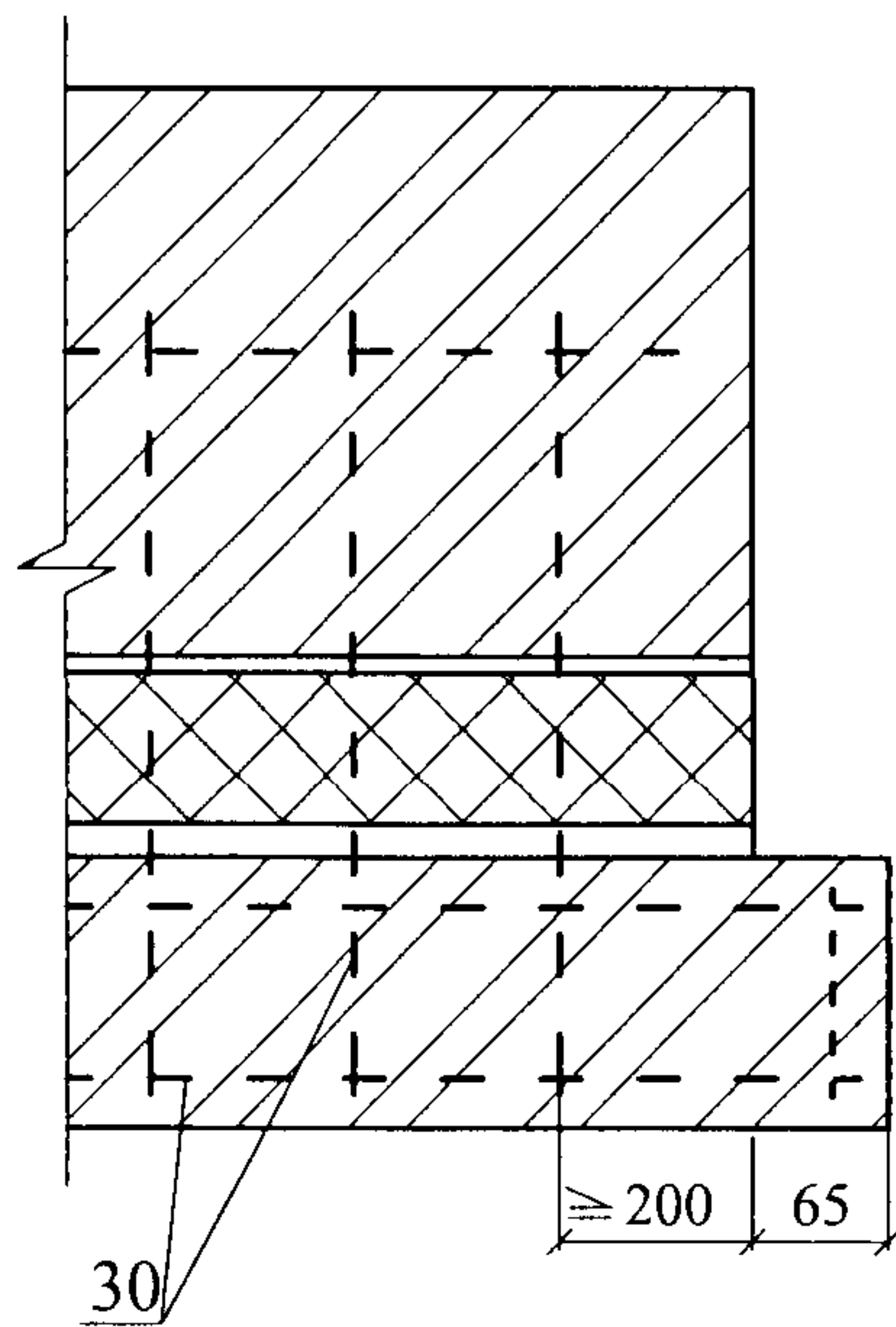


						ООО "КНАУФ ИНСУЛЕЙШН"	Лист
						M27.11/2008 — 4.1	7
Изм.	Кол. уч.	Лист	№ док.	Подпись	Дата		

8



8.1

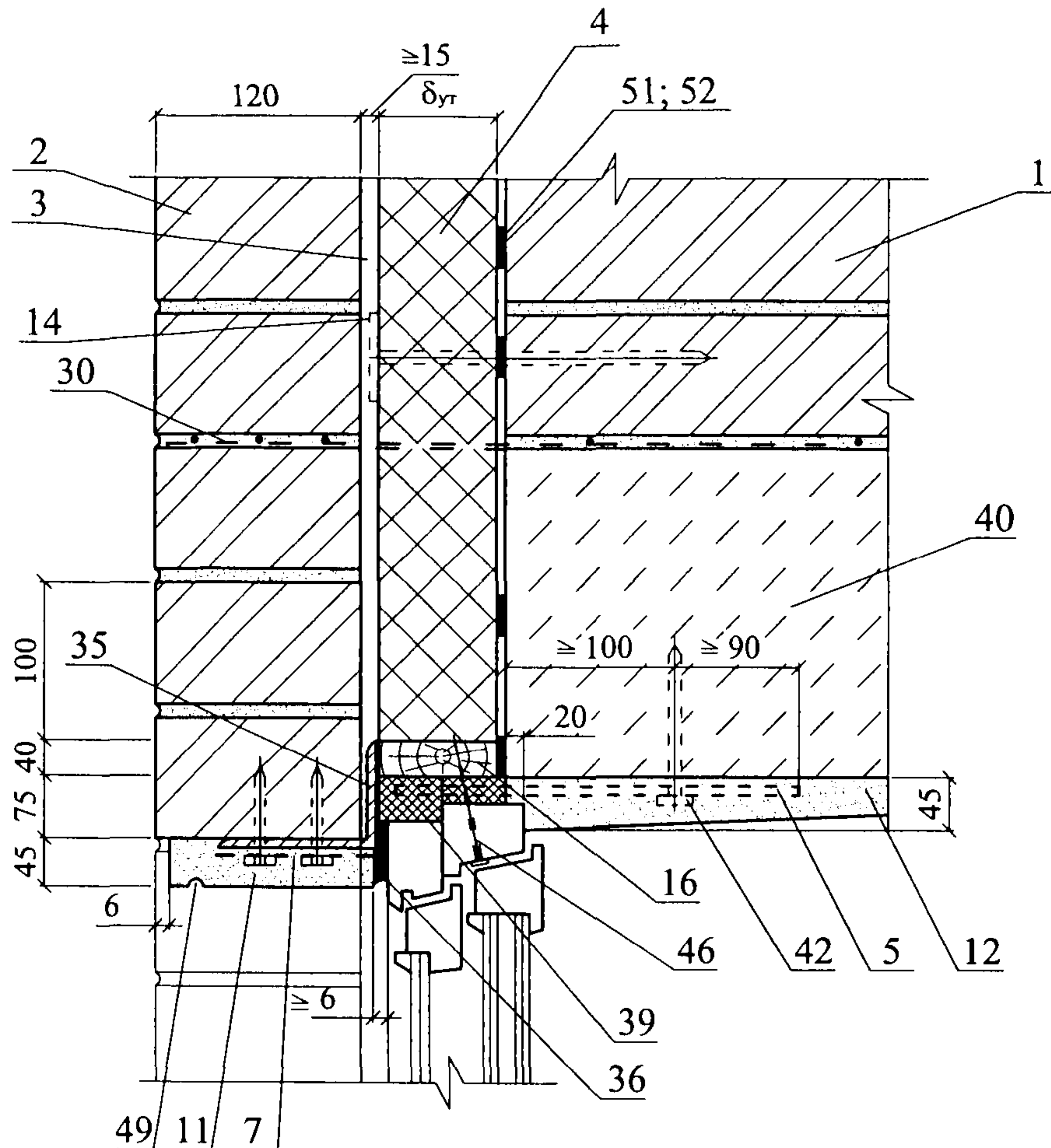


Изм.	Кол. уч.	Лист	№ док.	Подпись	Дата

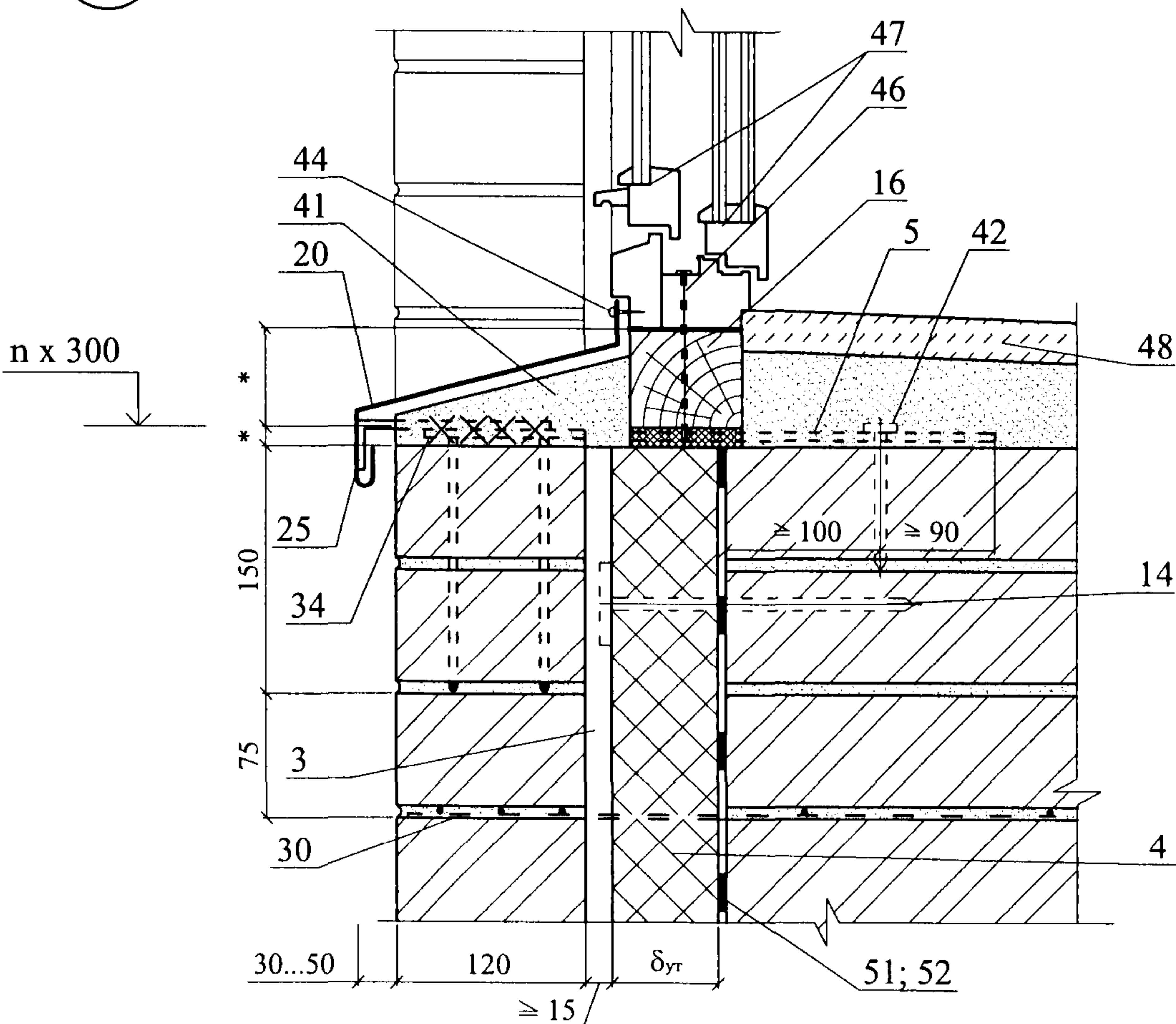
ООО "КНАУФ ИНСУЛЕЙШН"  
M27.11/2008—4.1



9



10



Изм.	Кол. уч.	Лист	№ док.	Подпись	Дата

ООО "КНАУФ ИНСУЛЕЙШН"  
 М27.11/2008—4.1

Лист  
 9

РАЗДЕЛ 5

**СТЕНЫ С ОТДЕЛОЧНЫМ СЛОЕМ ИЗ КИРПИЧА  
РЕКОНСТРУКЦИЯ**



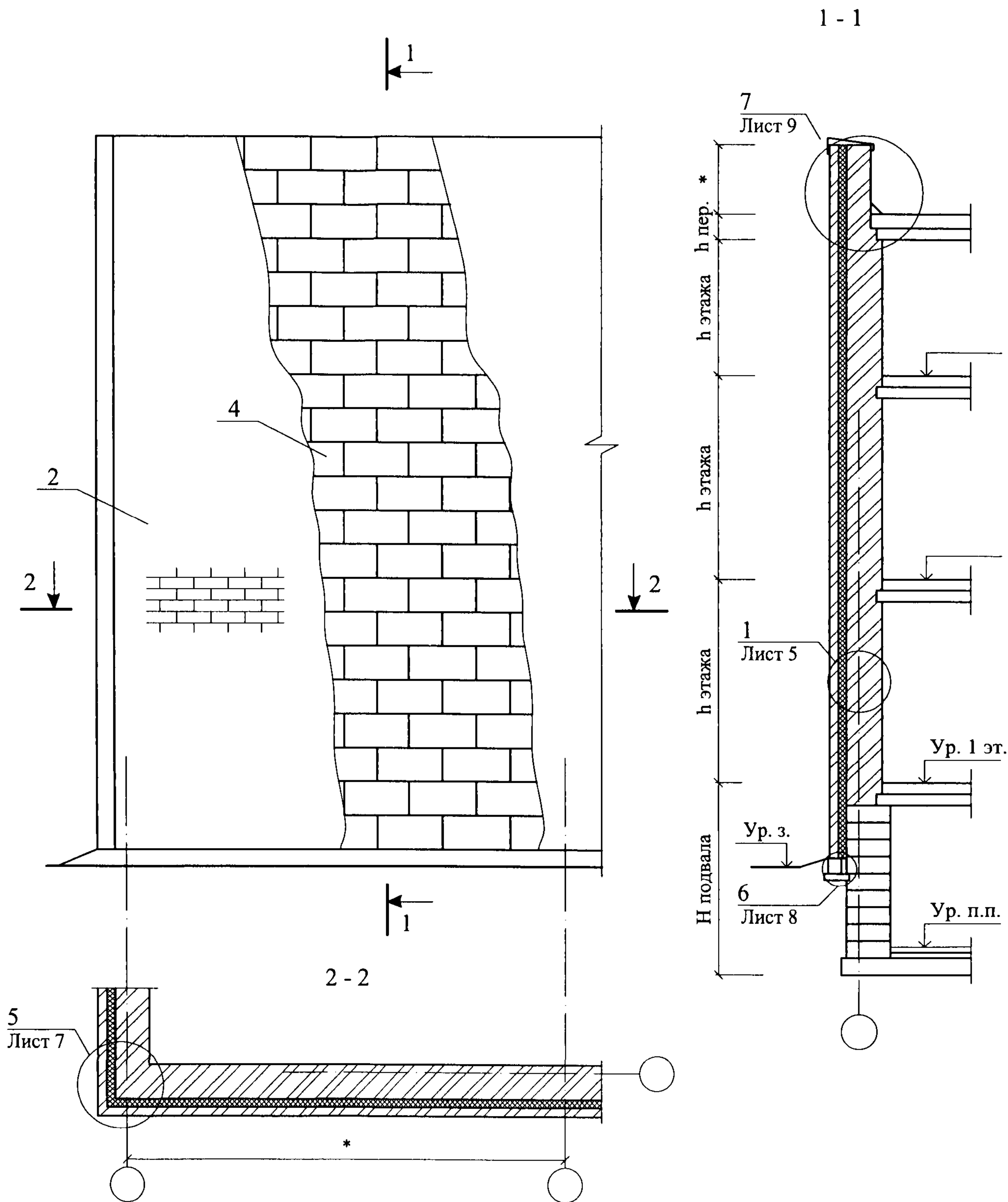
№ поз.	Наименование	№ поз.	Наименование
1	Стена (несущая часть)	23	Оконное стекло
2	Защитно-декоративная кладка	24	Надворотная перемычка
3	Рихтовочный зазор	25	Костыль К1
4	Теплоизоляция из минераловатных плит, см. п. 3.3.1	26	Теплоизоляция покрытия
5	Покрытие пола	27	Костыль К3
6	Гвозди	28	Вязальная проволока ГОСТ 3282-74
7	Сварная оцинкованная металлическая сетка 20x20 Ø 1,0 ... 1,6 по ТУ 14-4-647-95 Солнечногорского завода металлических сеток «Лепсе»; или по ГОСТ 2715-75	29	Закладная сетка М1
8	Антисептированный деревянный брусок 140x70 мм	30	Закладная сетка М2
9	Антисептированный деревянный брусок 70x70 мм	31	Закладная петля ЗП1
10	Желоб	32	2 Ø 6
11	Наружная штукатурка	33	Анкер А1
12	Внутренняя штукатурка	34	Анкер А2
13	Кровля	35	Уголок – перемычка с опиранием на боковую кладку проема не менее 120 мм
14	Дюбель EJOT (ТС-07-1051-05)	36	Мастика
15	Стеклопакет	37	Прокладка уплотняющая из пенорезины сечением 8x8 по ТУ 38-406316-87
16	Доска, пропитанная антипиреном	38	Прокладка пенополиэтиленовая уплотняющая марки Вилатерм-СМ Ø 30; 40 (трубчатая), ТУ 6-05-221-872-86
16а	Пластина 6x40 с болтом Ø 10 и шагом 600 мм, но не менее 2 штук на проем	39	Пена строительная
17	Стропила	40	Надоконная перемычка
18	Покрытие	41	Цементный раствор Кнауф (каталог продукции Кнауф)
19	Чердачное перекрытие	42	Дюбель НPS-I, «Хилти», Ø 6 или 8
20	Слив С1	43	Дюбель из полиамида ТУ 36-941-79
21	Слив С2	44	Шуруп ГОСТ 1144-80
22	Слив С4	45	Шуруп ГОСТ 1144-80

						<b>ООО «КНАУФ ИНСУЛЕЙШН»</b>		
						<b>М27.11/2008 – 5.0</b>		
Изм.	Кол. уч.	Лист	№ док.	Подпись	Дата			
						Стадия	Лист	Листов
						МП	1	2
						<b>Экспликация материалов и деталей к узлам стен</b>		

№ поз.	Наименование	№ поз.	Наименование
46	Гвоздь Ø 6 через деревянную прокладку с шагом 600 мм, но не менее 2 шт. на проем	55	Перекрытие над подвалом
47	Окно деревянное	56	Фундаментная балка
48	Рама и полотно распашных складчатых ворот серии 1.435.2-28	57	Костыль под фундаментную балку
49	Костыль МС-1 с шагом 700 мм, см. в серии ворот	58	Стена подвала
50	Стальная планка для крепления рамы ворот, см. в серии ворот	59	Крупный песок
51	Подоконник по проекту	60	Термовставка из ячеистобетонных блоков по ГОСТ 21520-89
52	Капельник	61	Примыкание кровли к парапету дано в узлах раздела 13
53	Отмостка по проекту	62	Подшивка карниза
54	Гидроизоляция – цементно-песчаный раствор Кнауф (каталог продукции Кнауф)		

						<b>ООО “КНАУФ ИНСУЛЕЙШН”</b> <b>М27.11/2008 – 5.0</b>	Лист
							2
Изм.	Кол. уч.	Лист	№ док.	Подпись	Дата		

СХЕМА № 1. Расположение плит утеплителя



Изм.	Кол. уч.	Лист	№ док.	Подпись	Дата
Зам. ген. дир.		Гликин		<i>Гликин</i>	
Рук. отд.		Воронин		<i>Воронин</i>	
С.н.с.		Пешкова		<i>Пешкова</i>	

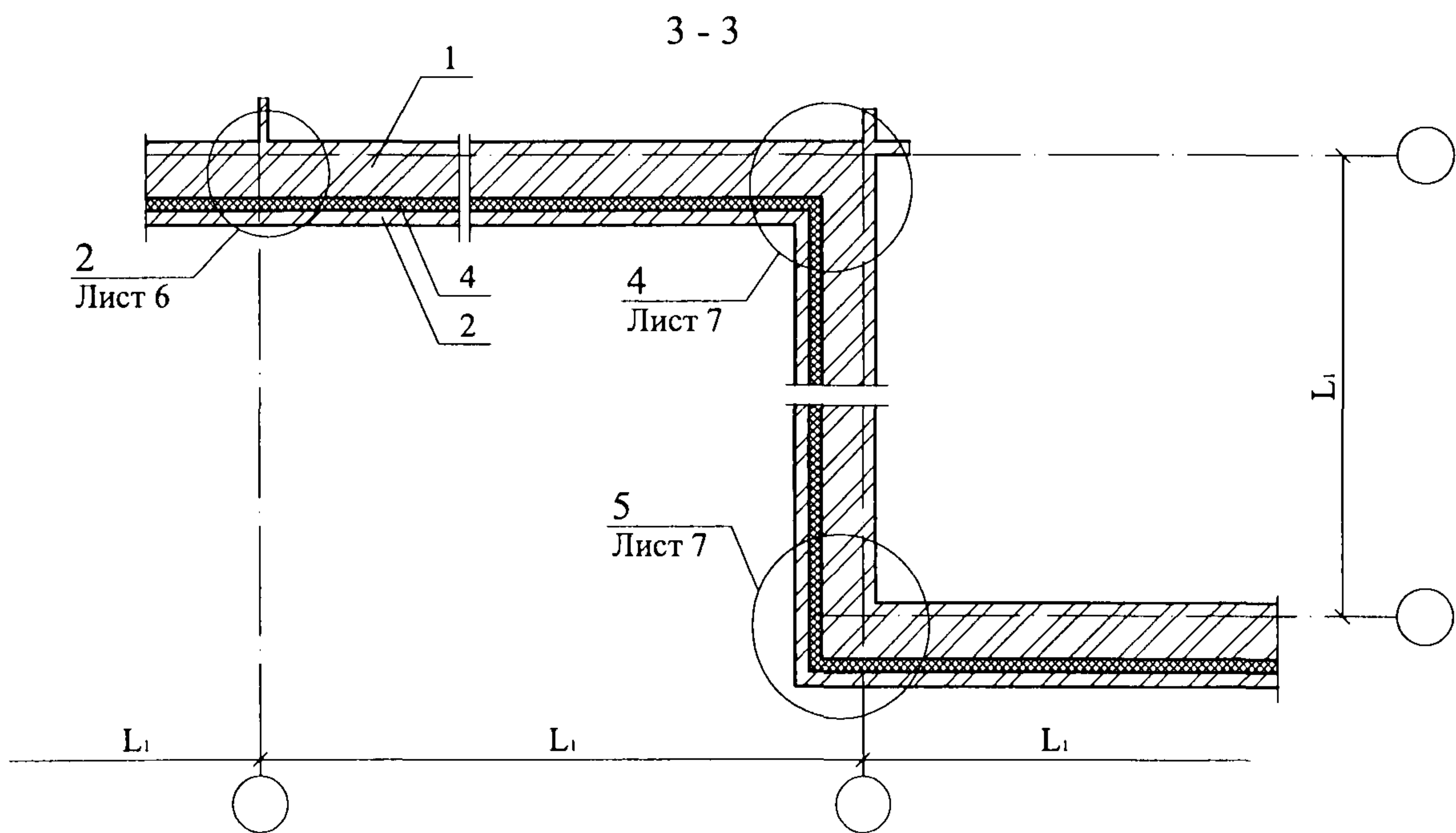
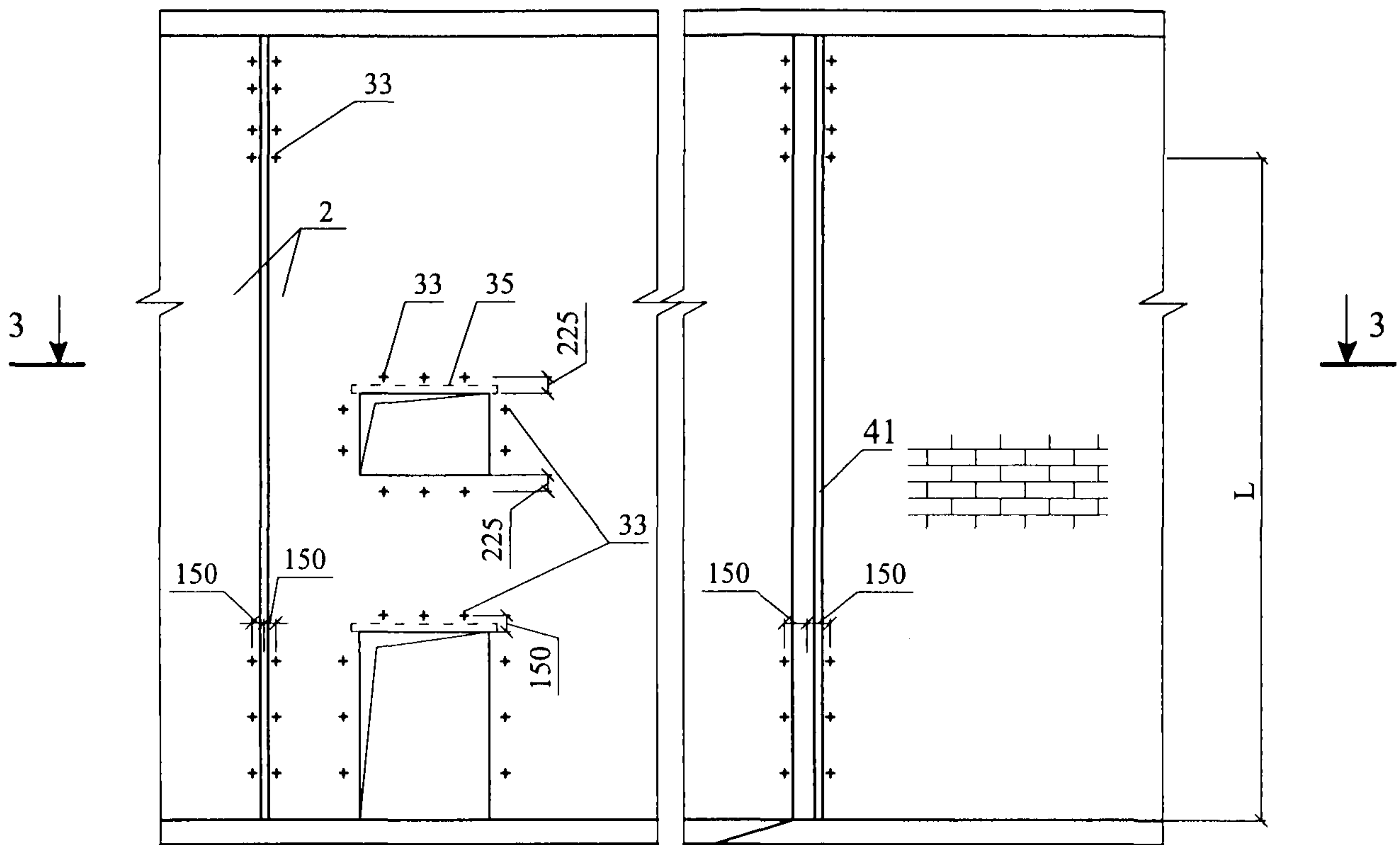
ООО "КНАУФ ИНСУЛЕЙШН"  
M27.11/2008— 5.1

Стены с отделочным  
слоем из кирпича  
Реконструкция  
Схема 1 - 4

Стадия	Лист	Листов
МП	1	13
ОАО ЦНИИПРОМЗДАНИЙ г. Москва 2008 г.		



СХЕМА № 2. Расположение дюбелей в углах,  
у температурных швов и у проемов



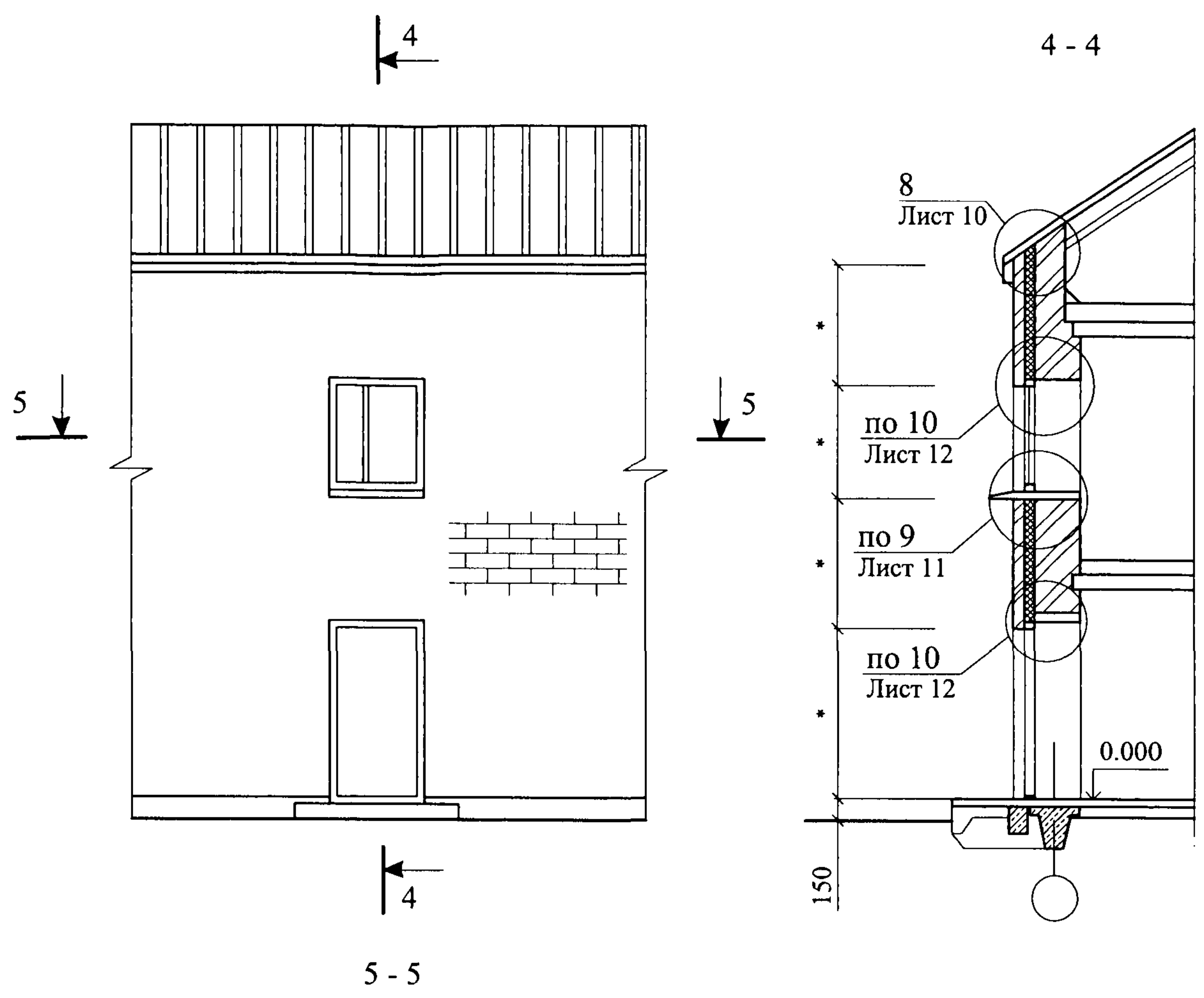
Максимальный шаг температурных швов в защитно-декоративной стене  
 $L_1$  см. в таблице № 1 на листе 2 докум. М24.39/04-1.2

Изм.	Кол. уч.	Лист	№ док.	Подпись	Дата

ООО "КНАУФ ИНСУЛЕЙШН"  
М27.11/2008 — 5.1

Лист  
2

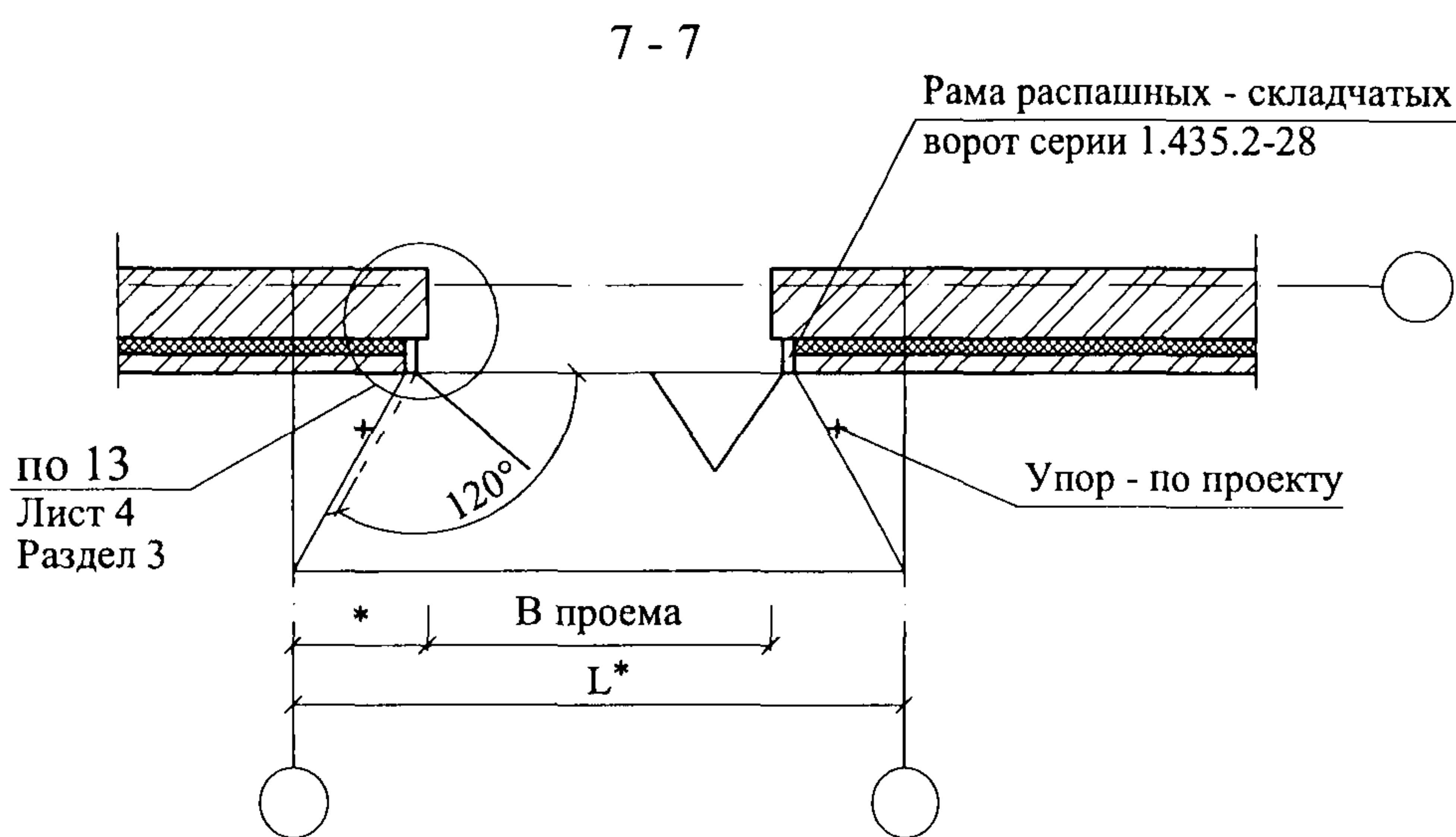
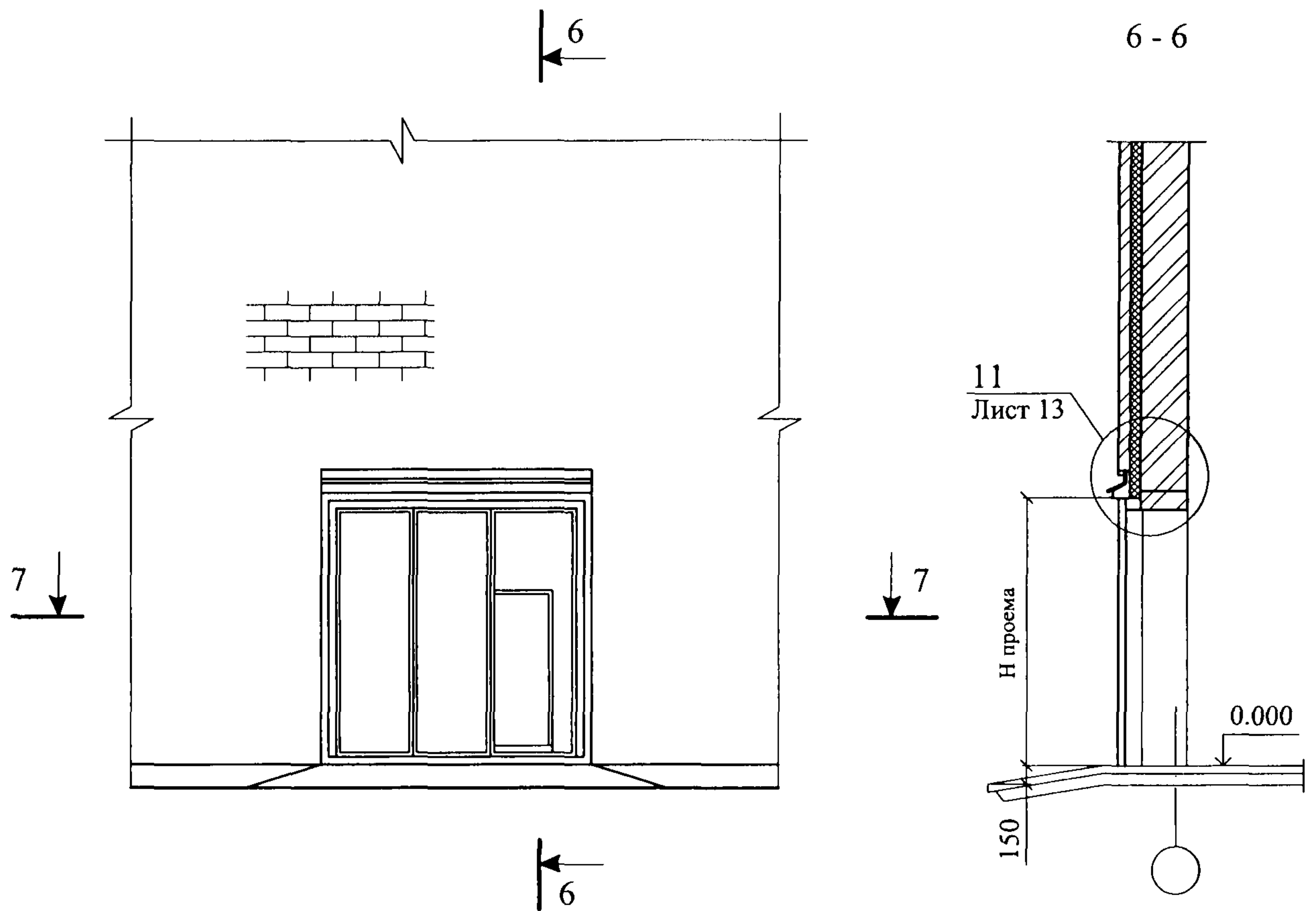
СХЕМА № 3



\* - размеры по проекту

						ООО "КНАУФ ИНСУЛЕЙШН"	Лист
						M27.11/2008 —5.1	3
Изм.	Кол. уч.	Лист	№ док.	Подпись	Дата		

СХЕМА № 4



\* - размеры по проекту

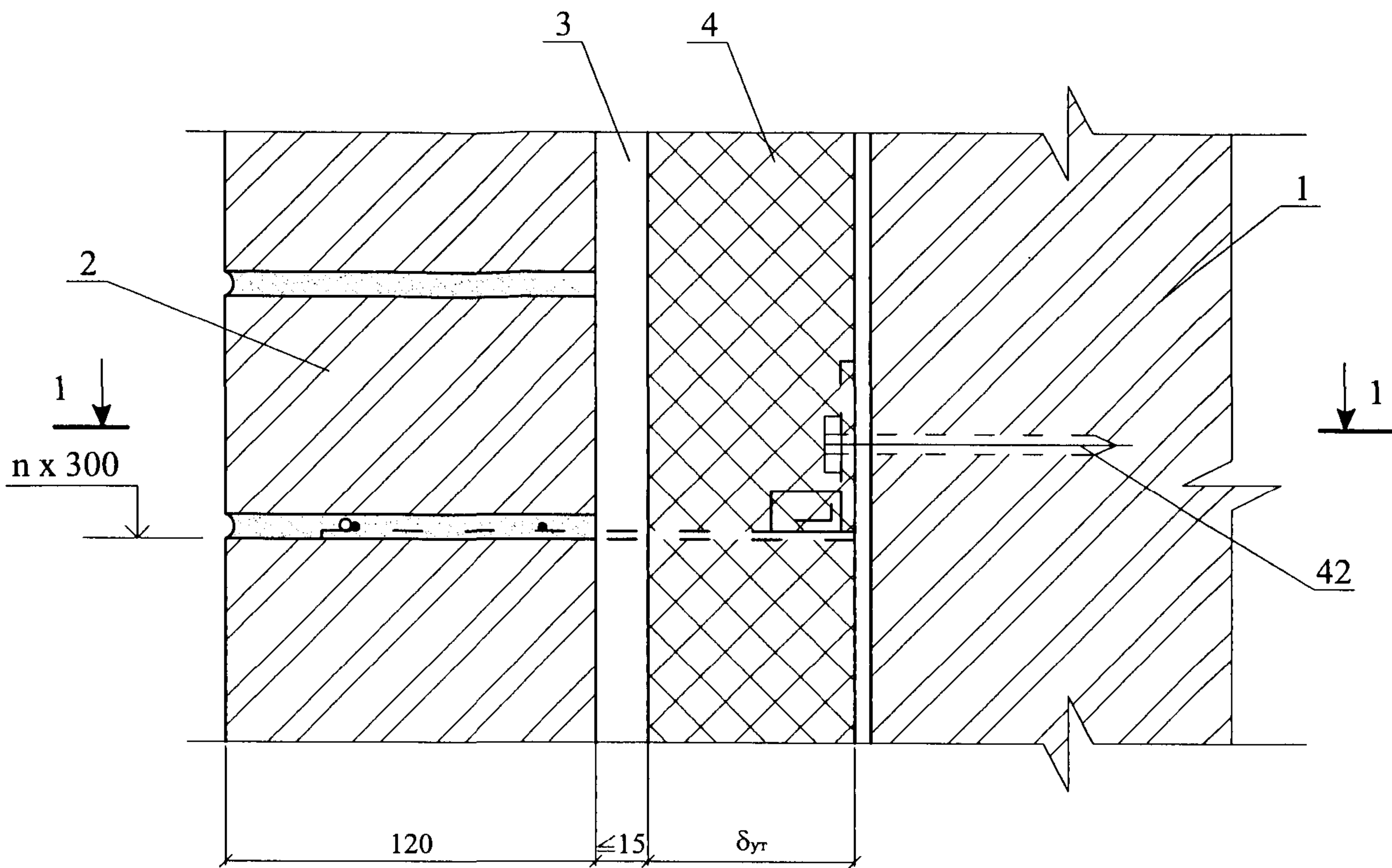
Изм.	Кол. уч.	Лист	№ док.	Подпись	Дата

ООО "КНАУФ ИНСУЛЕЙШН"  
 М27.11/2008 — 5.1

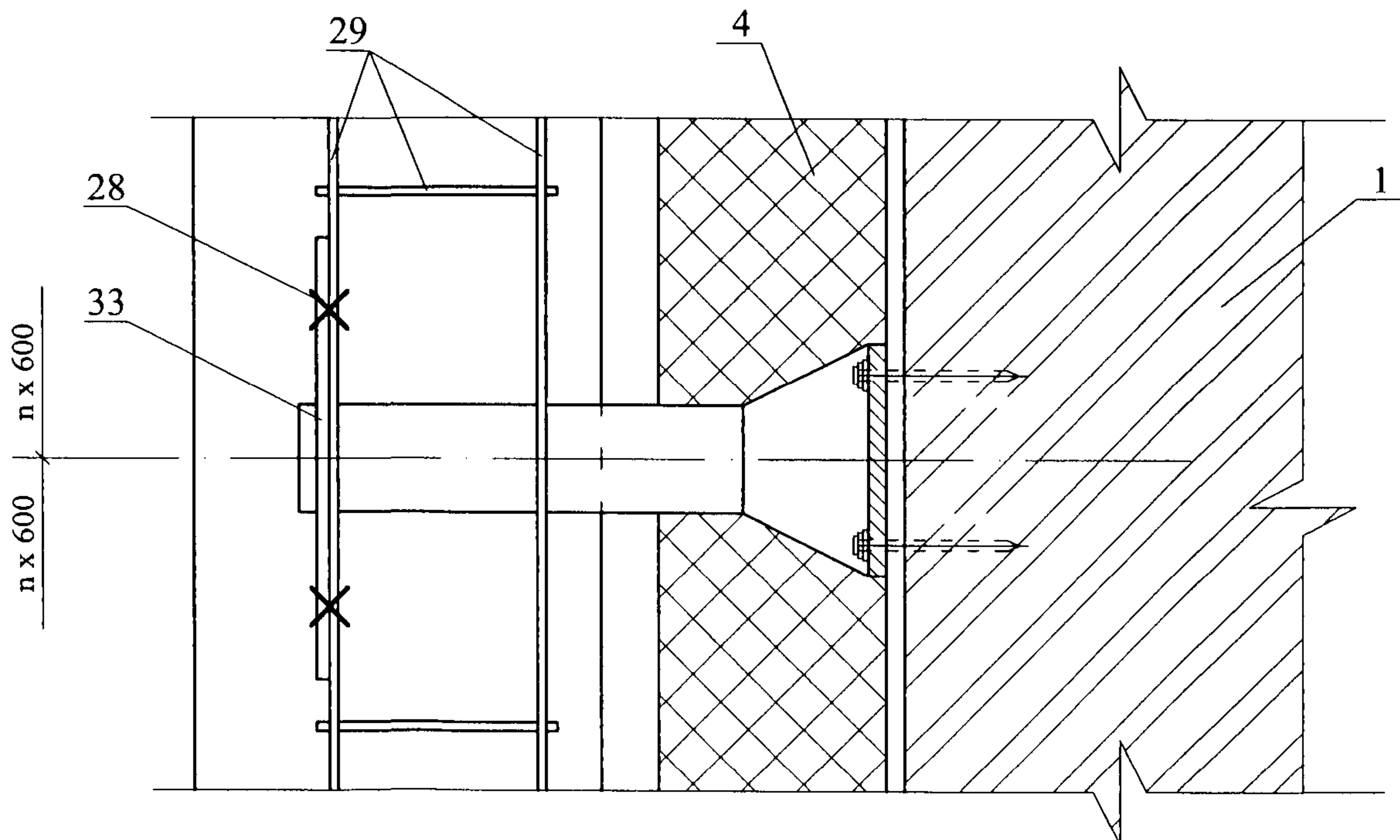
Лист
4



1



1 - 1



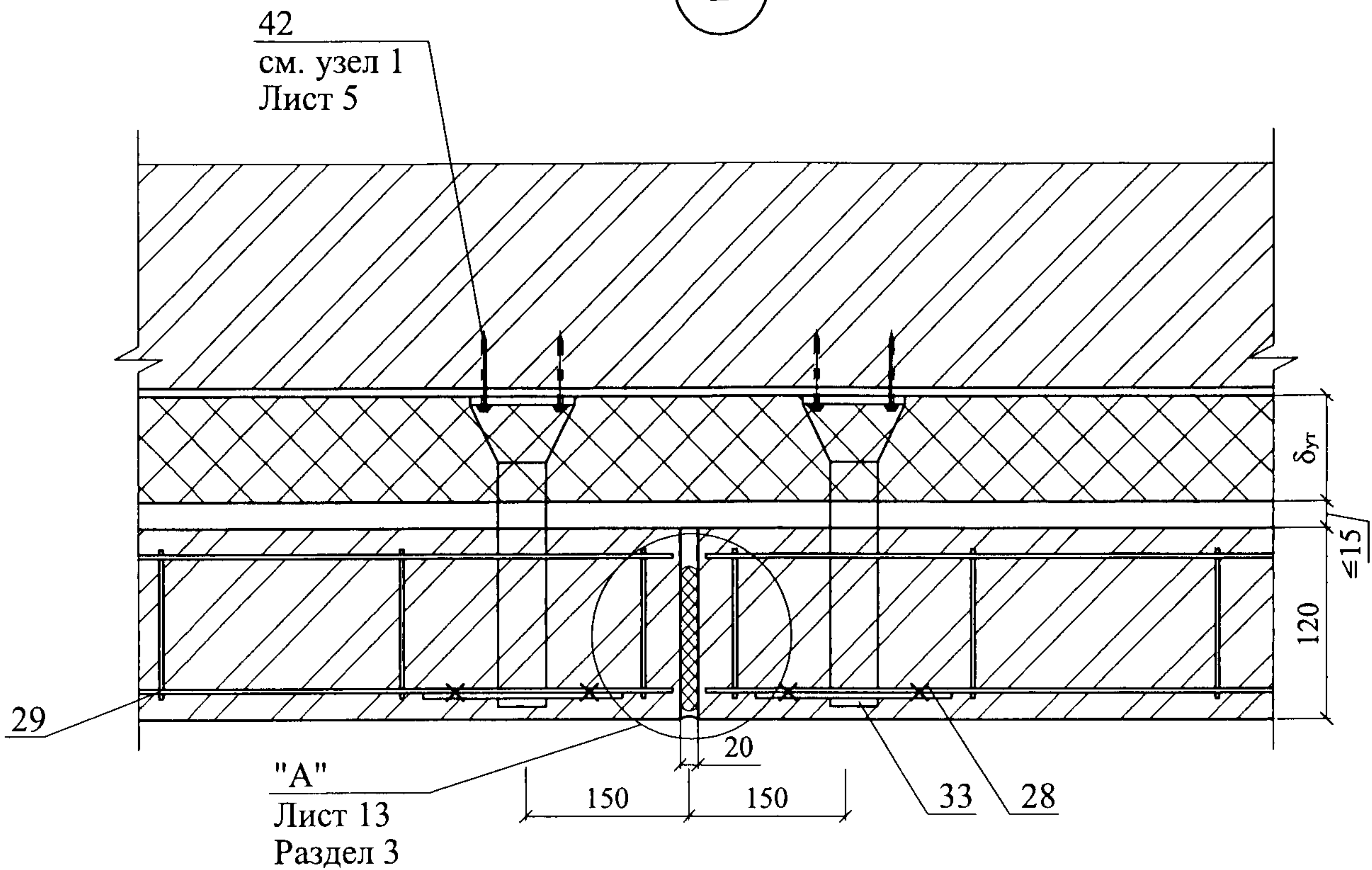
Изм.	Кол. уч.	Лист	№ док.	Подпись	Дата

ООО "КНАУФ ИНСУЛЕЙШН"  
M27.11/2008 — 5.1

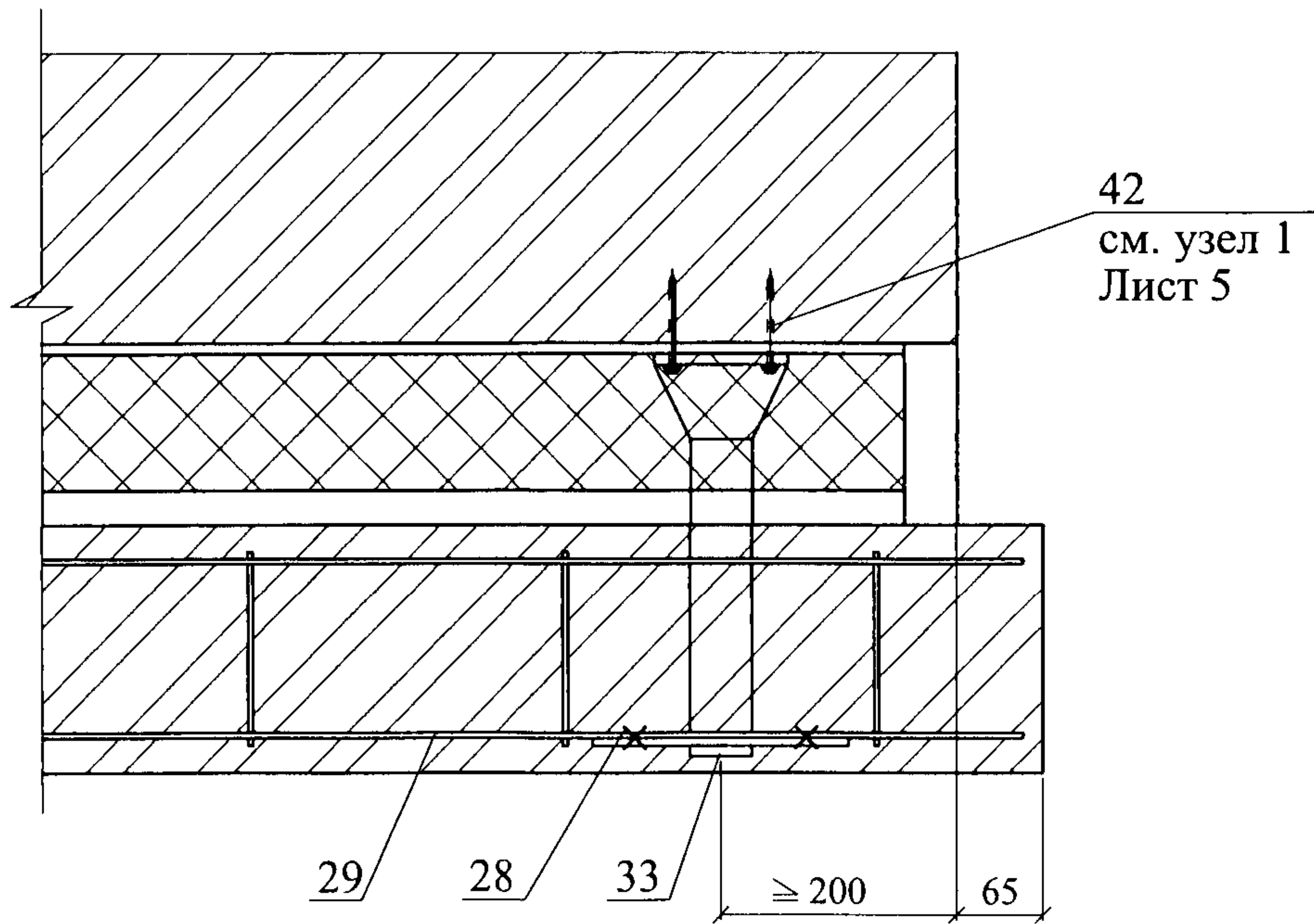
Лист

5

2



3



Изм.	Кол. уч.	Лист	№ док.	Подпись	Дата

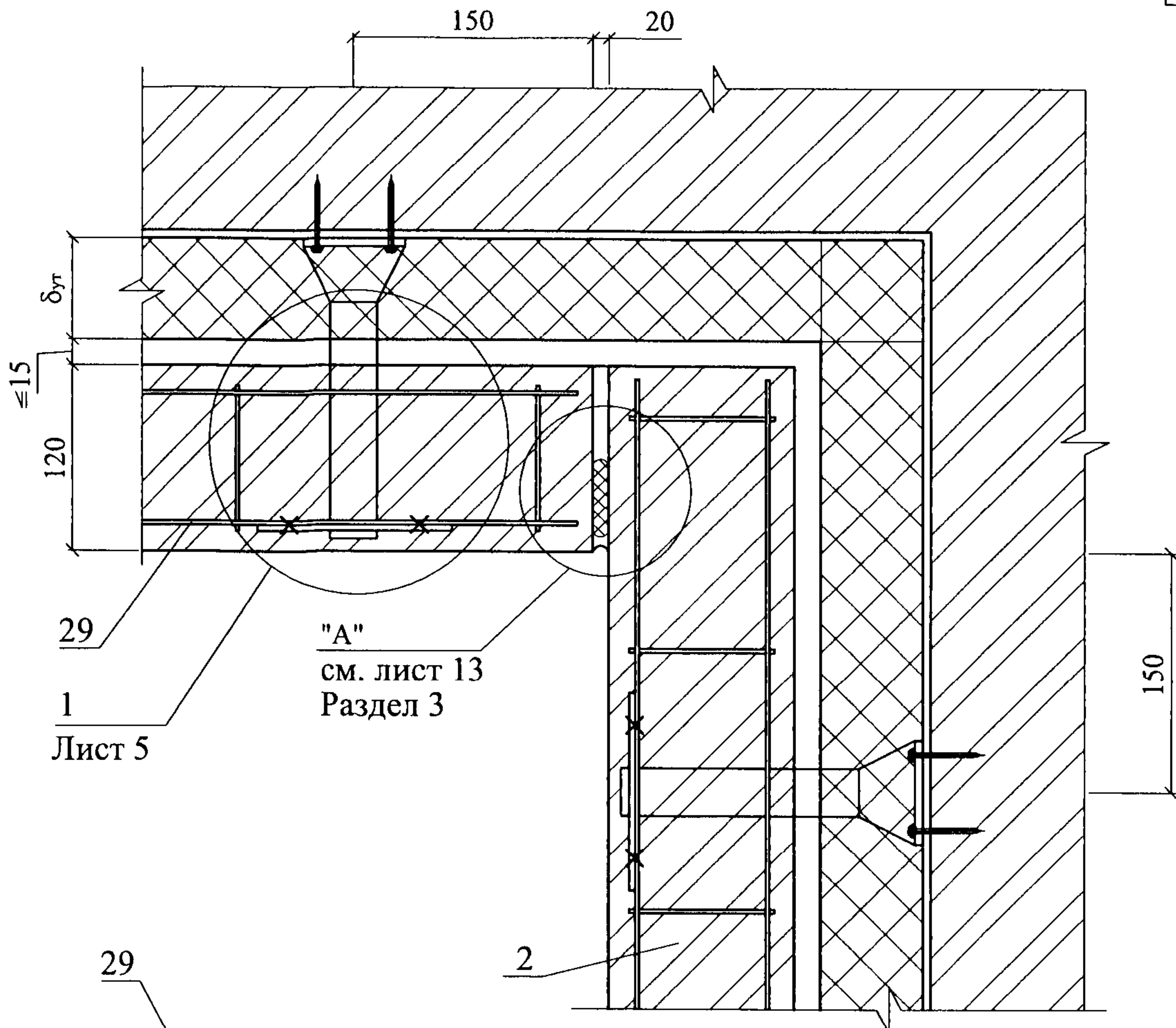
ООО "КНАУФ ИНСУЛЕЙШН"  
M27.11/2008 — 5.1

Лист

6

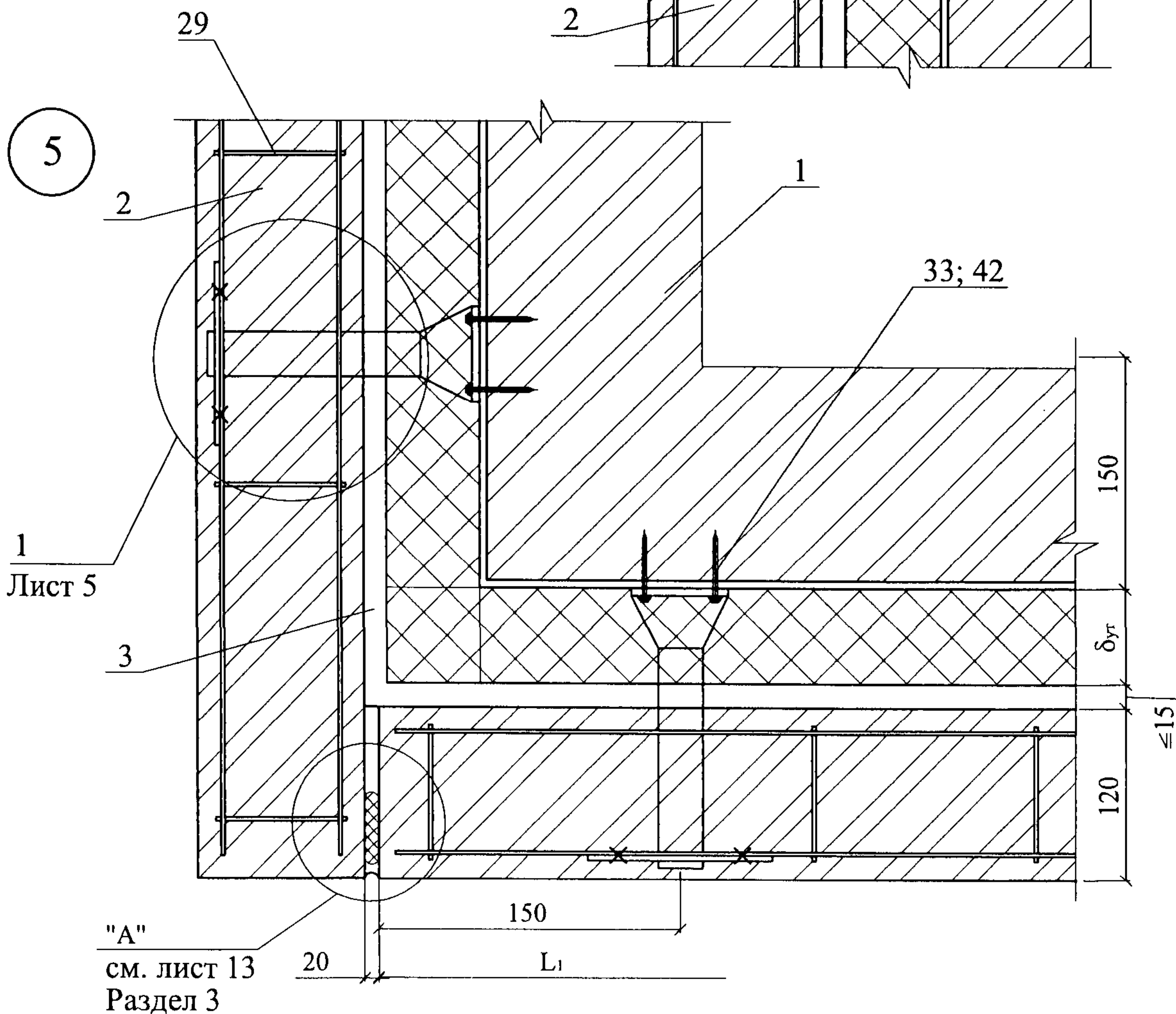


4



29  
1  
Лист 5  
"А"  
см. лист 13  
Раздел 3

5



1  
Лист 5

29  
2  
3  
"А"  
см. лист 13  
Раздел 3

Изм.	Кол. уч.	Лист	№ док.	Подпись	Дата

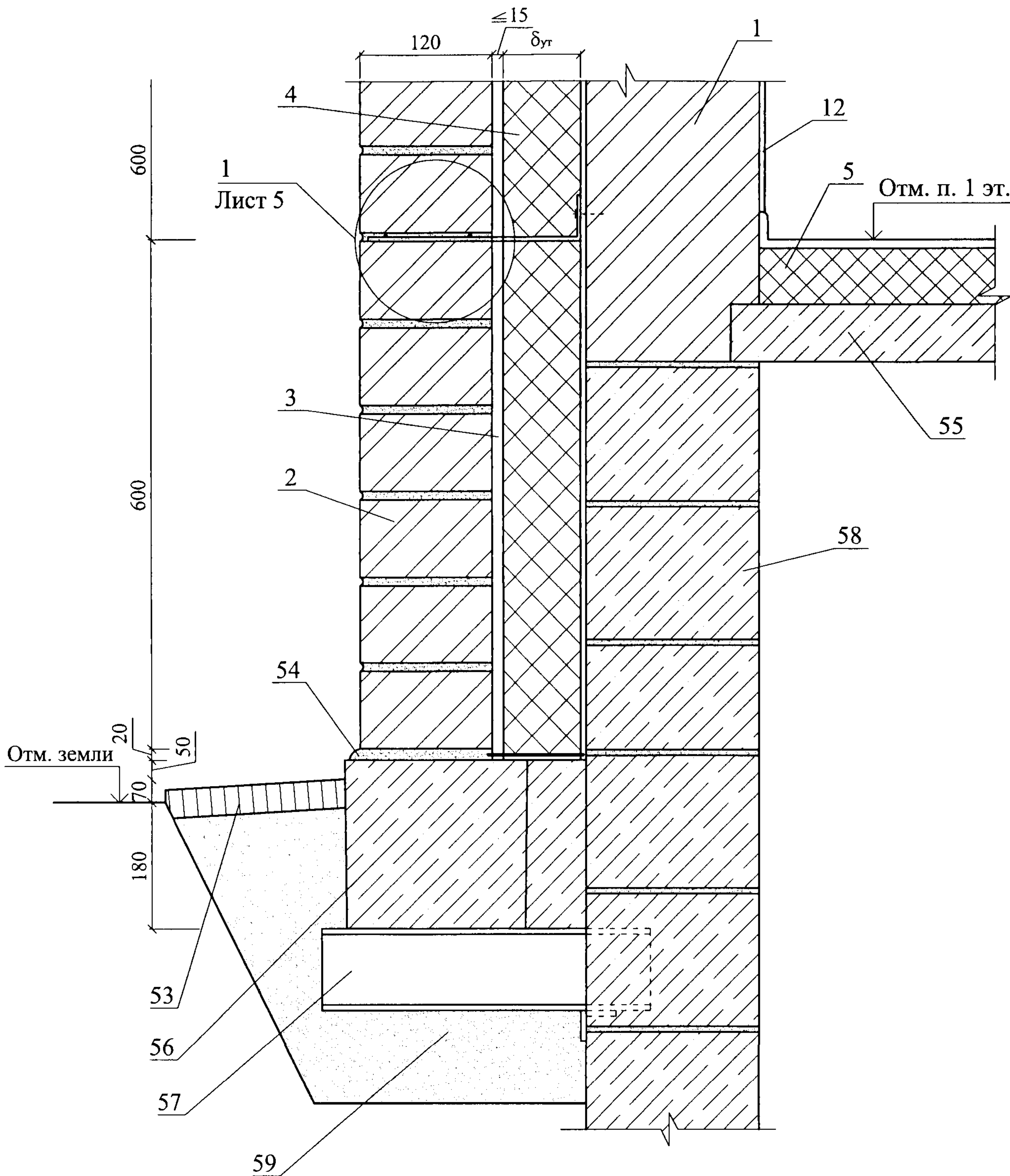
ООО "КНАУФ ИНСУЛЕЙШН"  
M27.11/2008 — 5.1

Лист

7



6



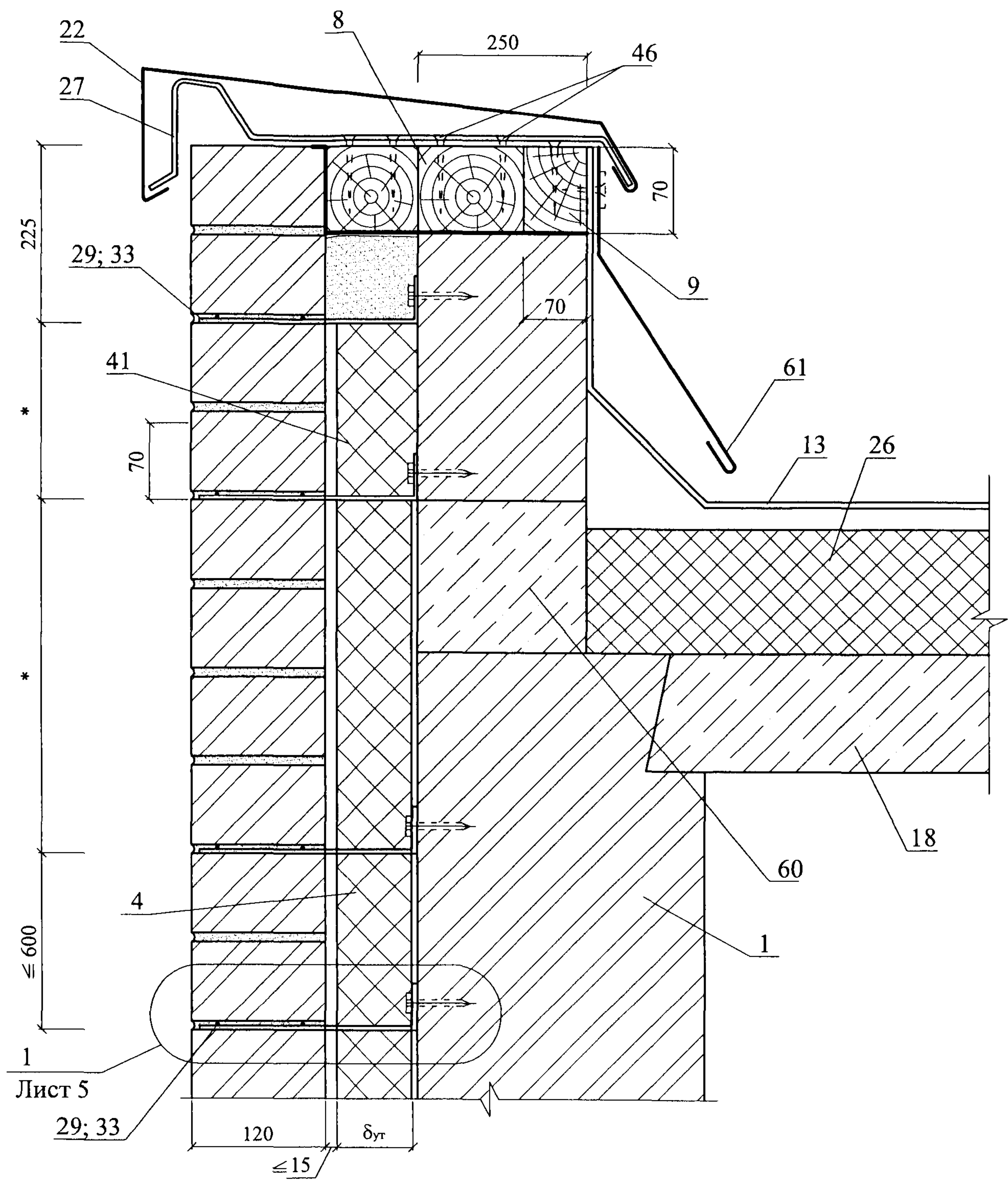
Изм.	Кол. уч.	Лист	№ док.	Подпись	Дата

ООО "КНАУФ ИНСУЛЕЙШН"  
 М27.11/2008 — 5.1

Лист

8

7



\* - размеры по проекту

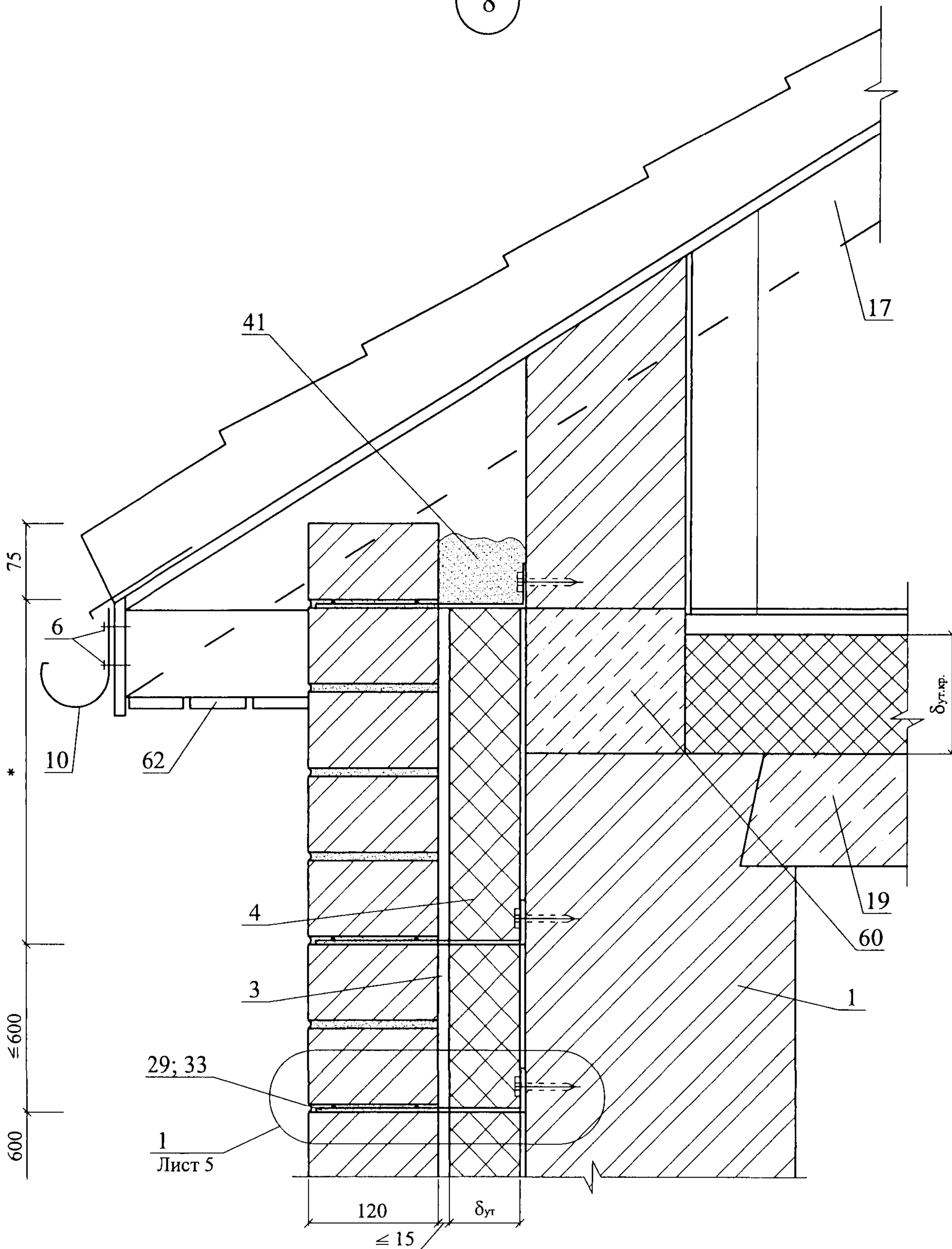
Изм.	Кол. уч.	Лист	№ док.	Подпись	Дата

ООО "КНАУФ ИНСУЛЕЙШН"  
 М27.11/2008 — 5.1

Лист  
 9



8



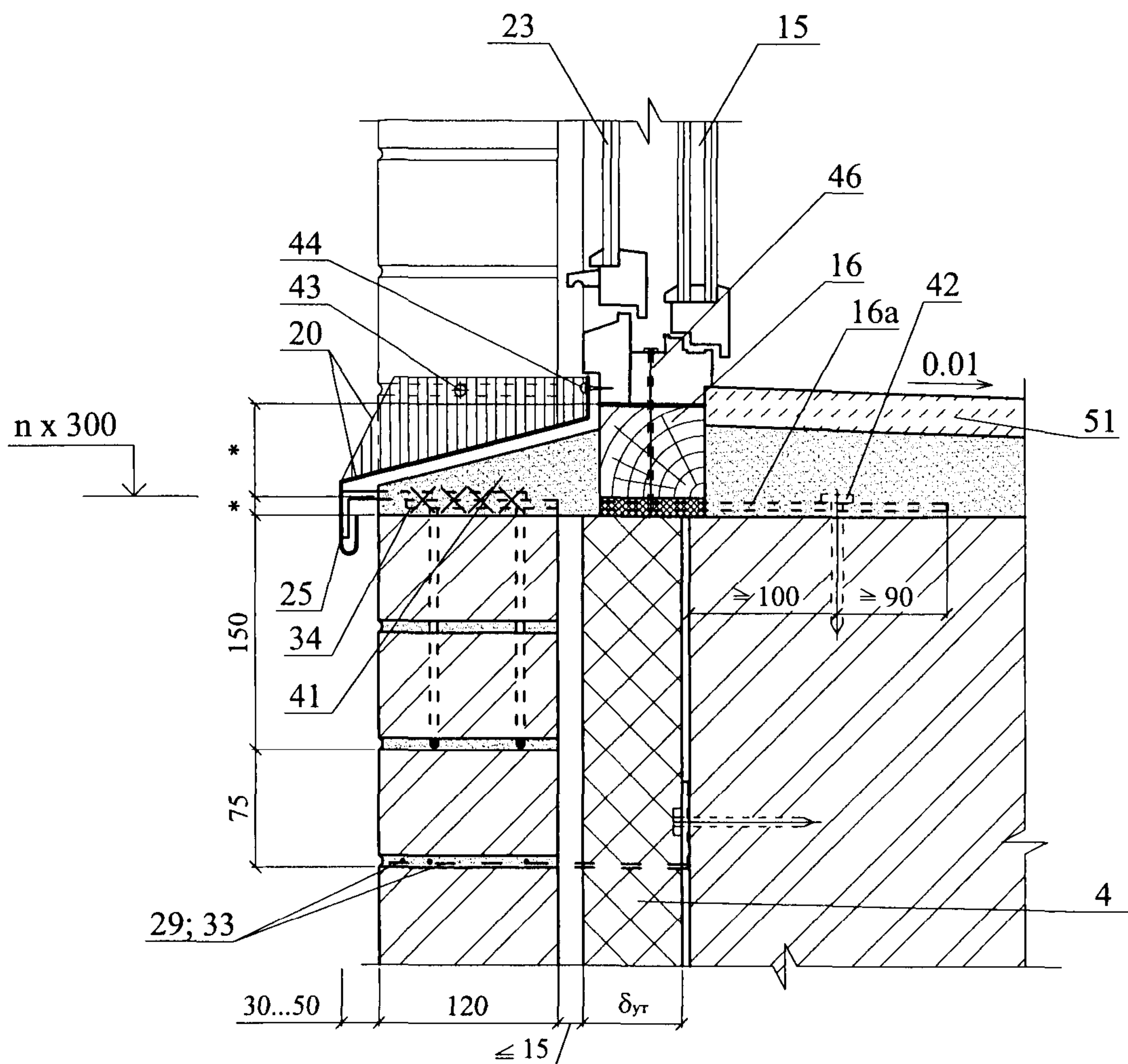
Изм.	Кол. уч.	Лист	№ док.	Подпись	Дата

ООО "КНАУФ ИНСУЛЕЙШН"  
M27.11/2008 — 5.1

Лист  
10



9

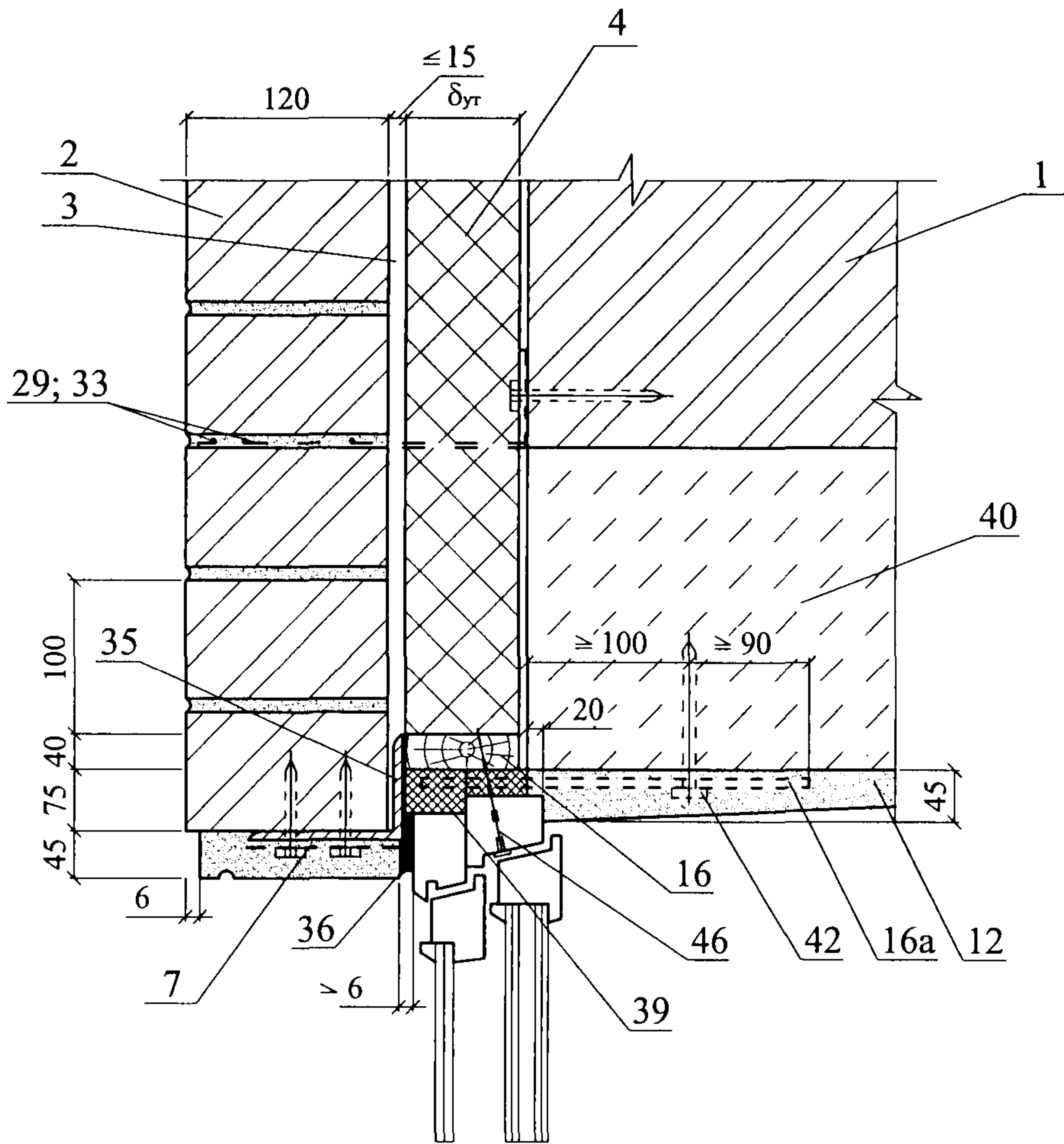


Изм.	Кол. уч.	Лист	№ док.	Подпись	Дата

ООО "КНАУФ ИНСУЛЕЙШН"  
M27.11/2008 — 5.1

Лист  
11

10

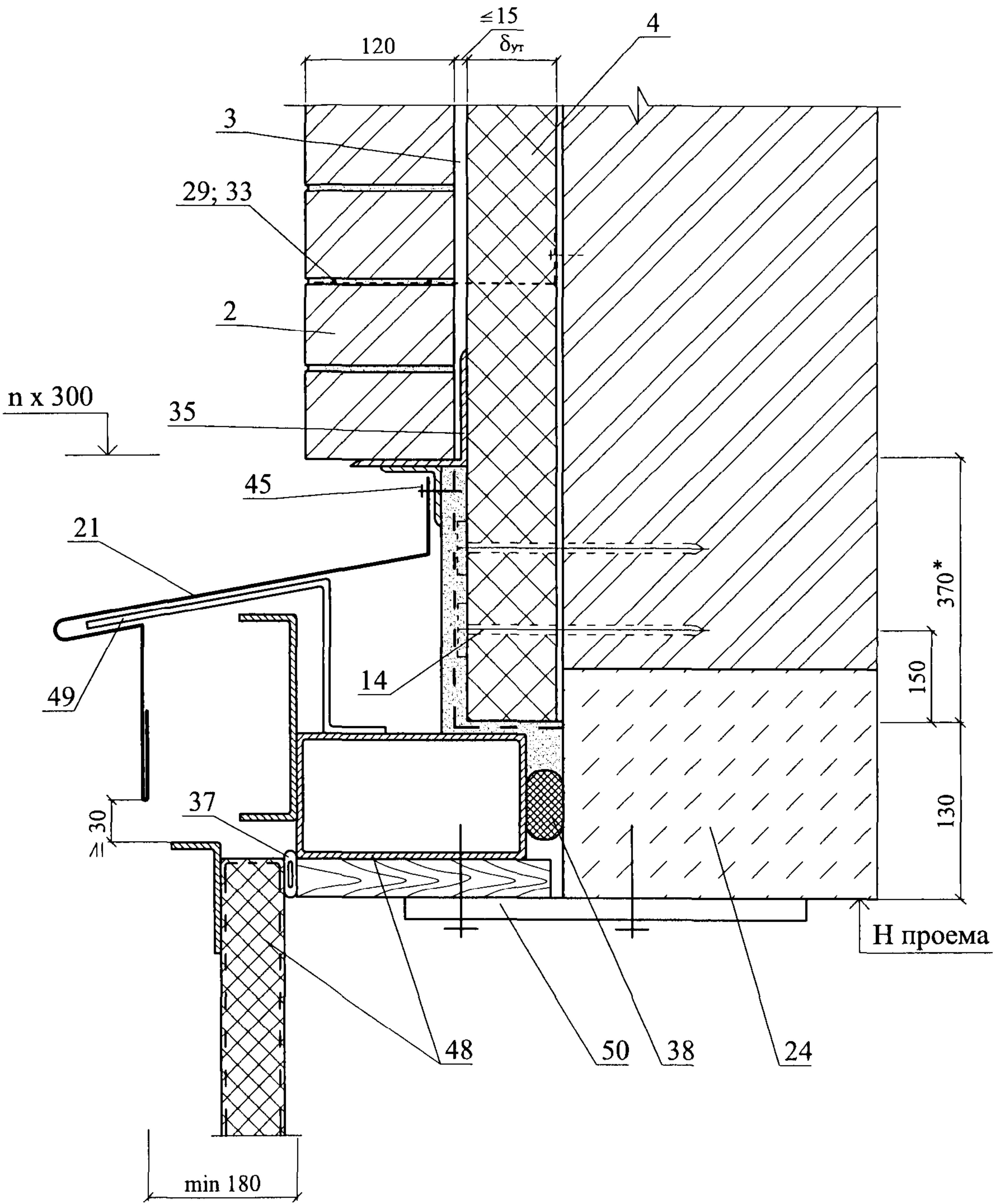


Изм.	Кол. уч.	Лист	№ док.	Подпись	Дата

ООО "КНАУФ ИНСУЛЕЙШН"  
M27.11/2008 — 5.1

Лист  
12

11



Изм.	Кол. уч.	Лист	№ док.	Подпись	Дата

ООО "КНАУФ ИНСУЛЕЙШН"  
 М27.11/2008 —5.1

Лист  
 13



РАЗДЕЛ 6

**СТЕНЫ С ВЕНТИЛИРУЕМОЙ  
ВОЗДУШНОЙ ПРОСЛОЙКОЙ**

№ поз.	Наименование	№ поз.	Наименование
1	Кронштейн	18	Оконный блок
2	Направляющая	19	Скоба $\delta = 2$ мм
3	Кляммер	20	Уголок гн. 80x80x2
4	Плитка облицовочная	21	Стальной элемент рамы обрамления дверного проема, $\delta = 0,55$ мм
5	Прокладка	22	Дверной блок
6	Теплоизоляция из минераловатных плит, см. п. 4.1	23	Элементы установки дверной коробки
7	Стена	24	Вставка
8	Болт с гайкой М 8x16	25	Опорный элемент в сборе с запирающей втулкой
9	Слив цоколя	26	Горизонтальный опорный профиль
10	Костыль	27	Заклепки вытяжные нержавеющей 3,2 – 4,8
11	Элементы установки оконного блока	28	Распорная втулка
12	Заклепка	29	Регулировочный винт
13	Анкерный дюбель	30	Стальная кассета
14	Подоконная доска	31	Тарельчатый дюбель
15	Герметик силиконовый	32	Прижим
16	Стальной элемент рамы обрамления оконной коробки, $\delta = 0,55$ мм	33	Самонарезающий винт
17	Слив оконного блока	34	Ветро-, гидрозащитная пленка


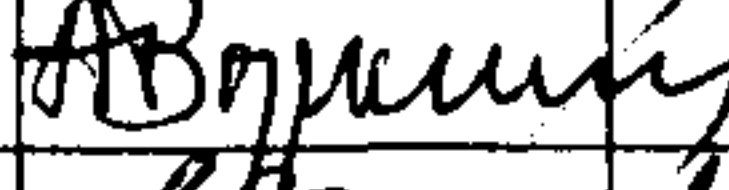

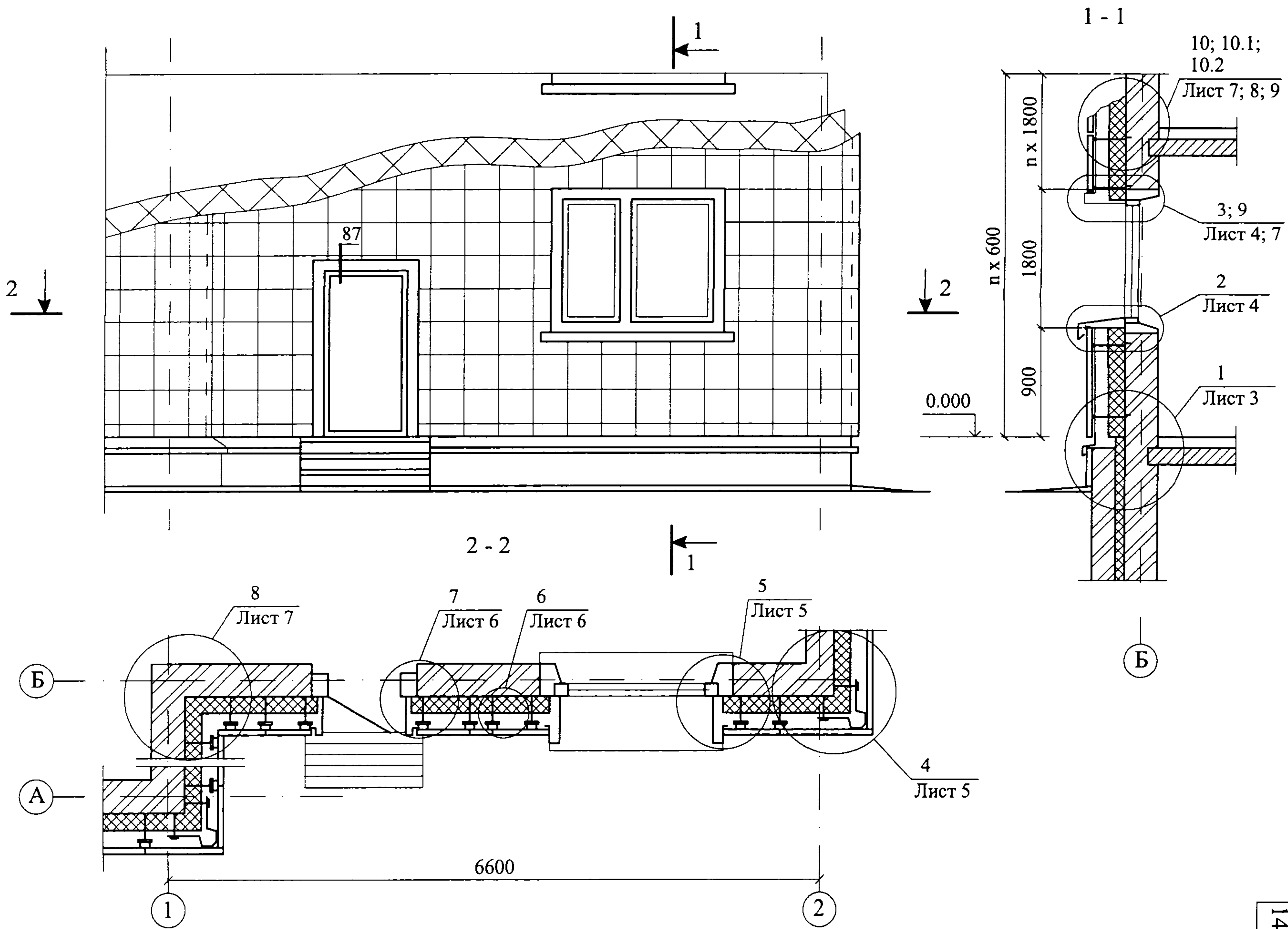
Изм.	Кол. уч.	Лист	№ док.	Подпись	Дата	ООО "КНАУФ ИНСУЛЕЙШН" М27.11/2008 – 6.0		
Зам. ген. дир.		Гликин						
Рук. отд.		Воронин				МП	1	1
С.н.с.		Пешкова				Экспликация материалов и деталей к узлам стен		

СХЕМА № 1. Продольный фасад



Изм.	Кол. уч.	Лист	№ док.	Подпись	Дата
Зам. ген. дир.	Гликин			<i>Гликин</i>	
Рук. отд.	Воронин			<i>Воронин</i>	
С.н.с.	Пешкова			<i>Пешкова</i>	

ООО "КНАУФ ИНСУЛЕЙШН"  
М27.11/2008—6.1

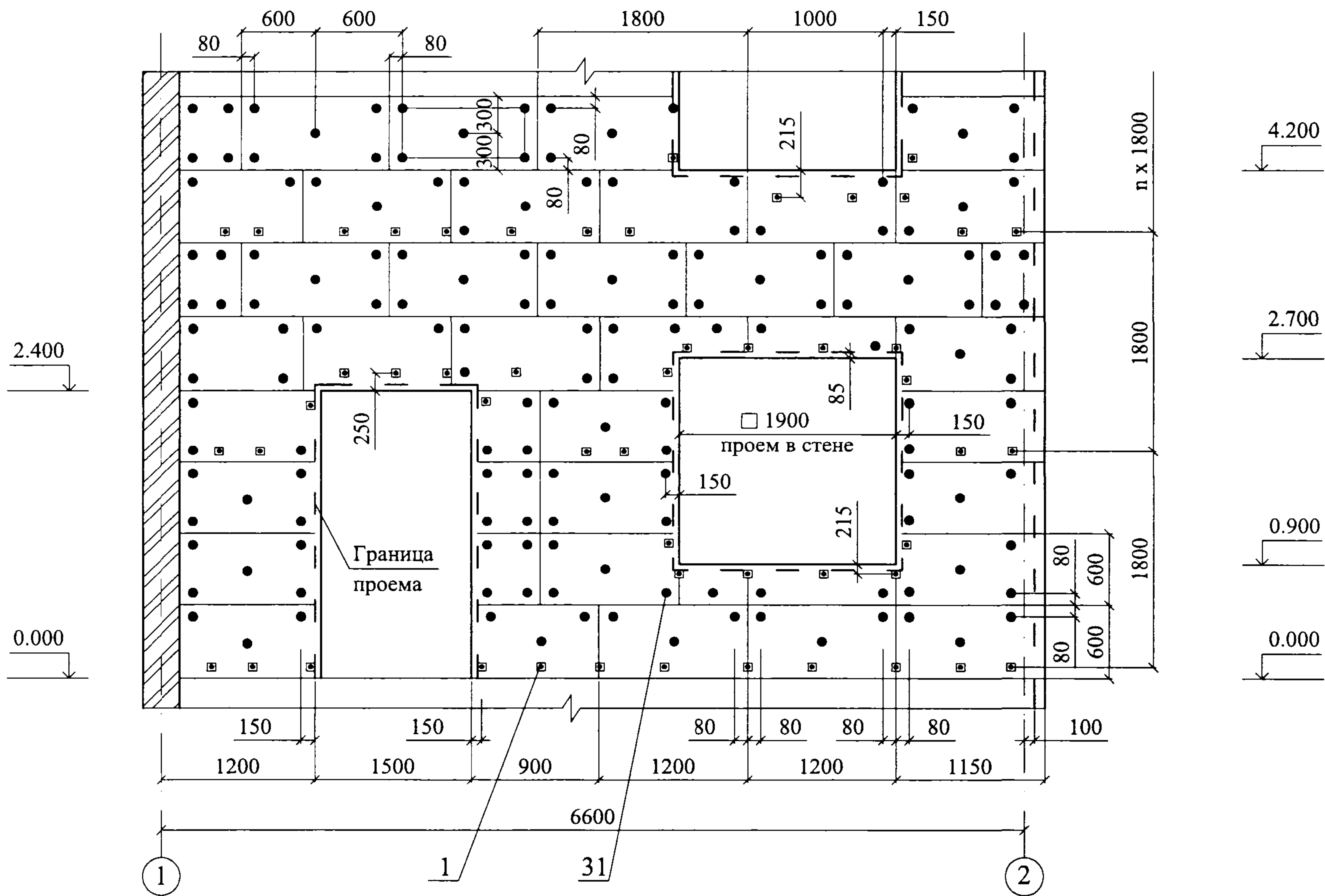
Стены с вентилируемой  
воздушной прослойкой

Стадия	Лист	Листов
МП	1	9

ОАО ЦНИИПРОМЗДАНИЙ  
г. Москва 2008 г.



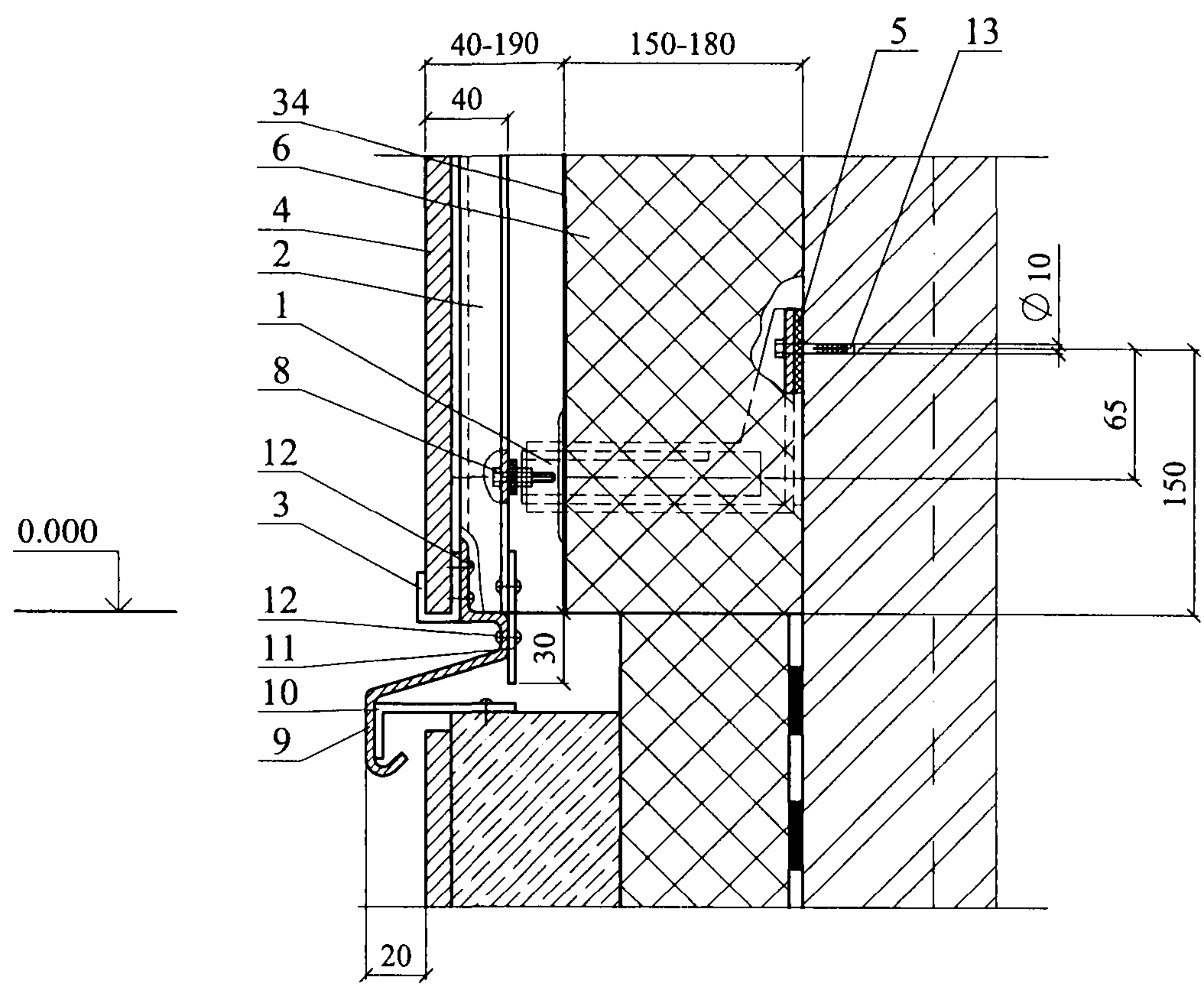
СХЕМА размещения плит теплоизоляции, дюбелей и кронштейнов



Изм.	Кол. уч.	Лист	№ док.	Подпись	Дата

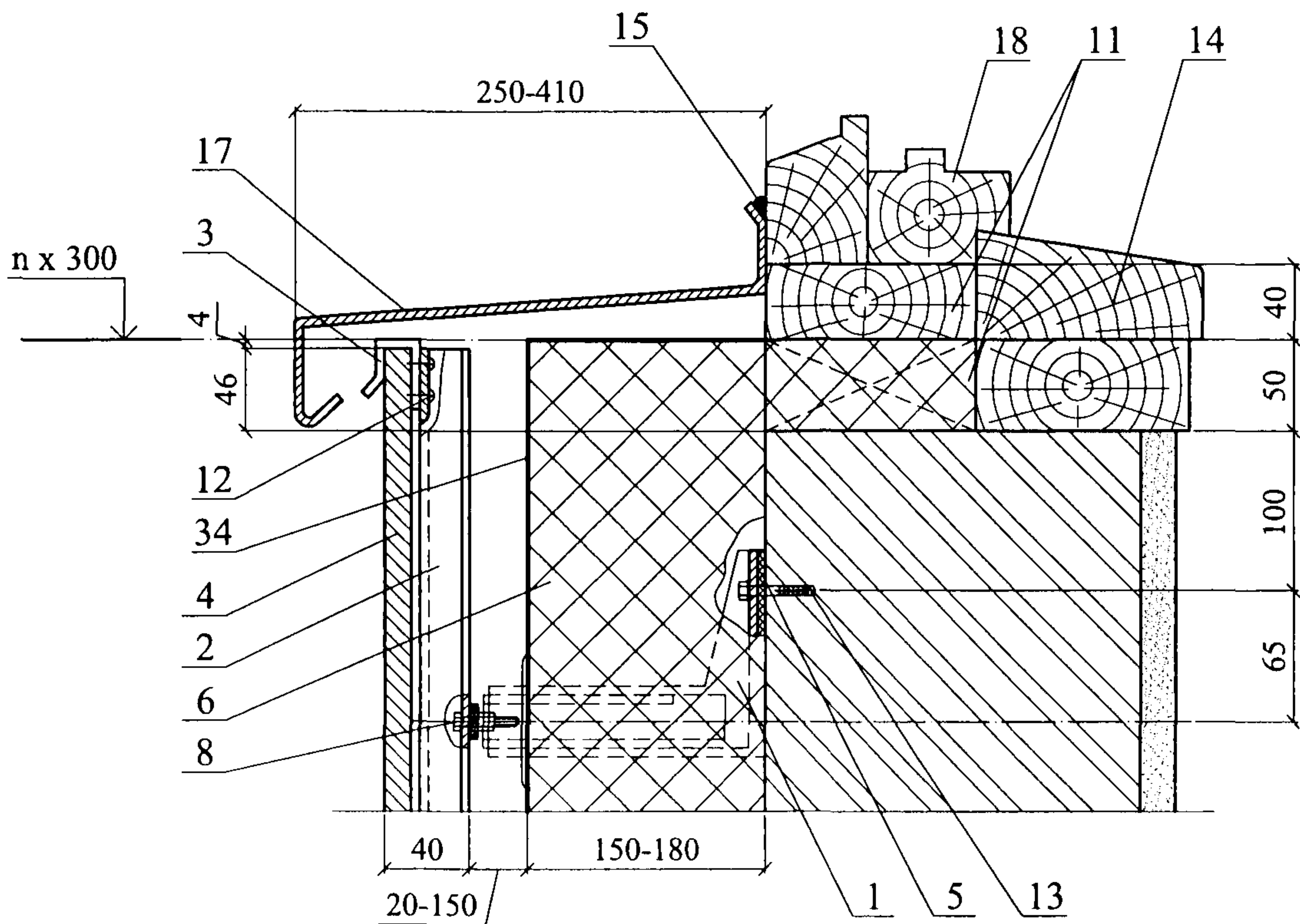
ООО "КНАУФ ИНСУЛЕЙШН"  
M27.11/2008—6.1

1

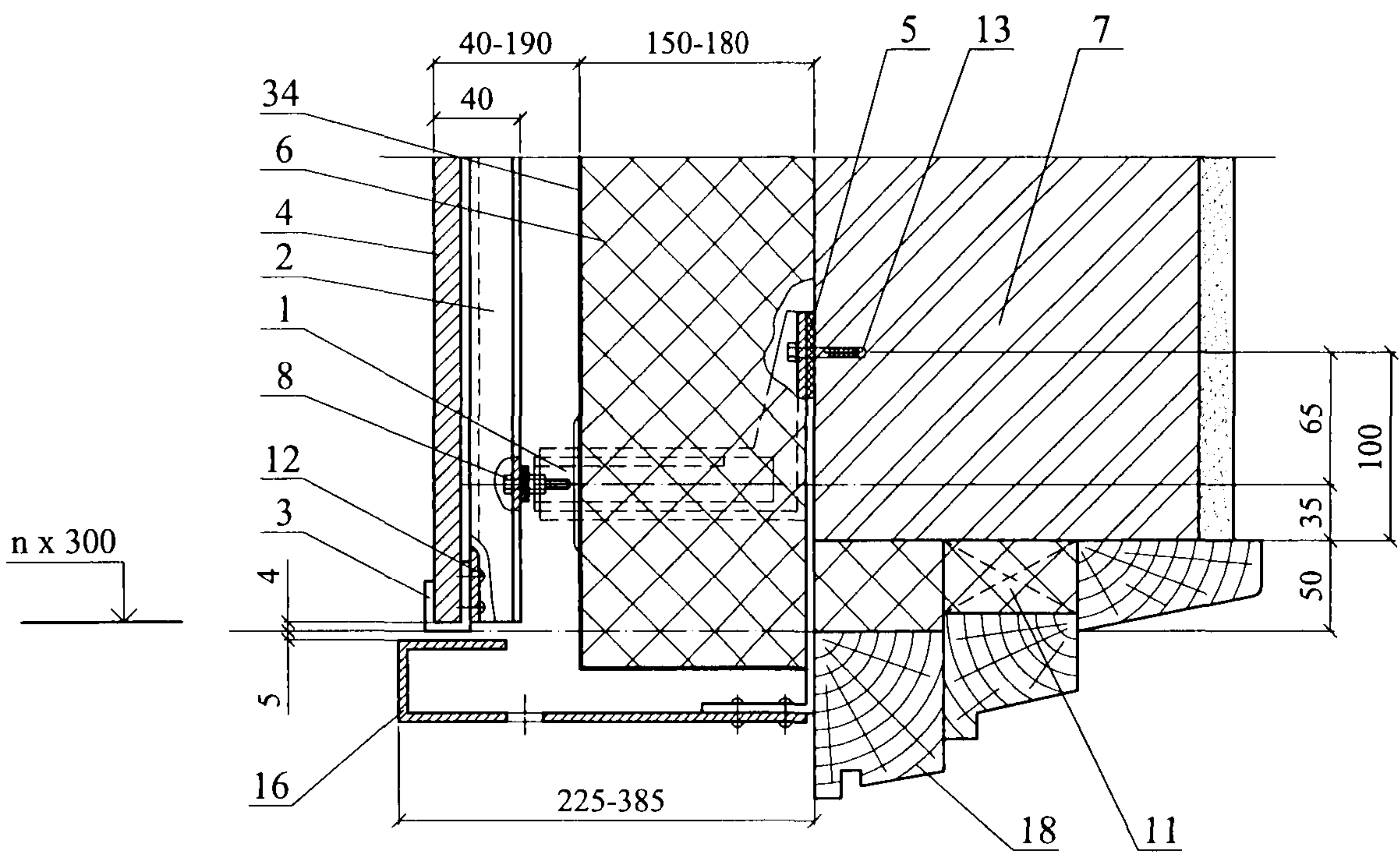


						ООО "КНАУФ ИНСУЛЕЙШН" M27.11/2008 —6.1	Лист
							3
Изм.	Кол. уч.	Лист	№ док.	Подпись	Дата		

2



3



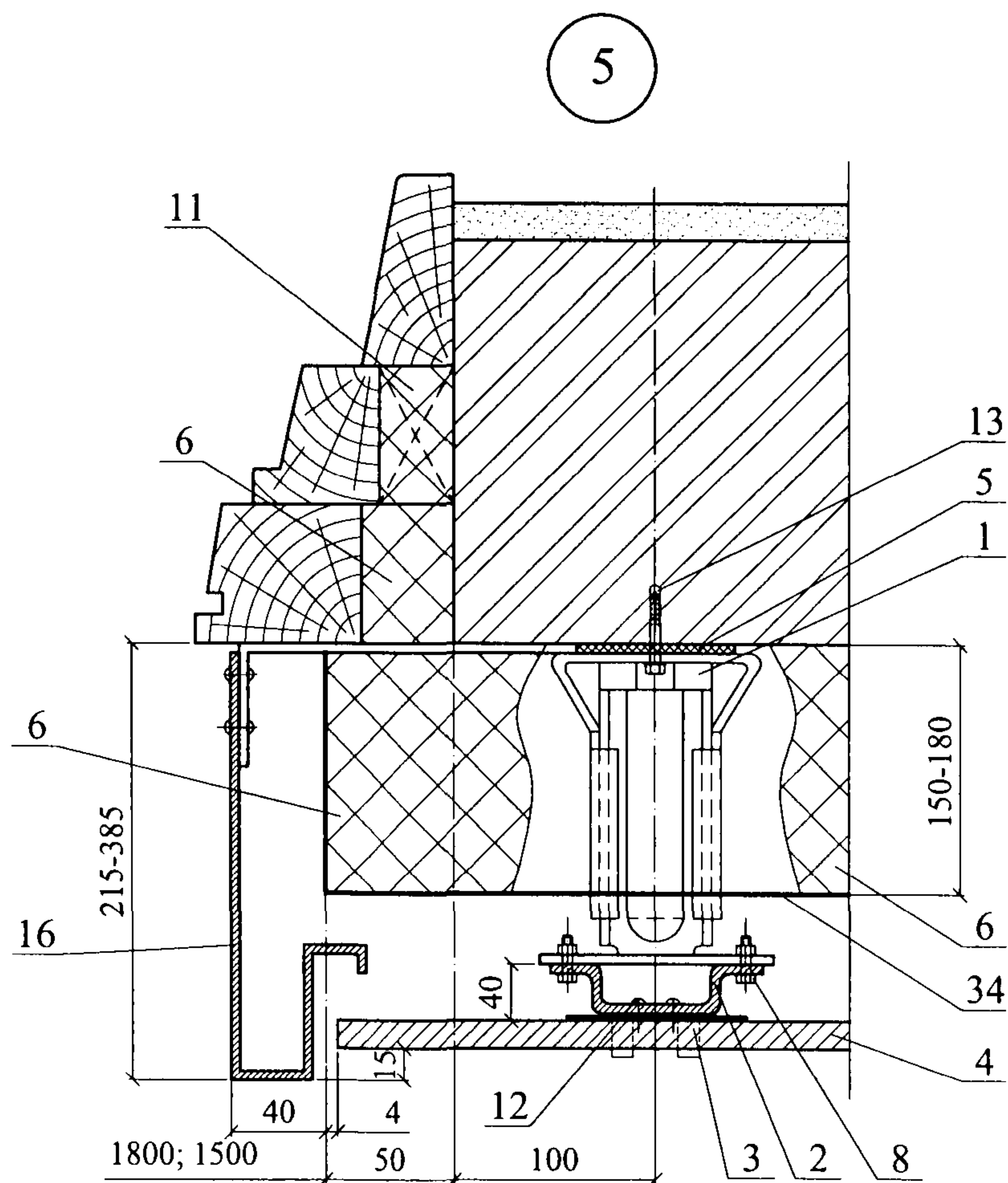
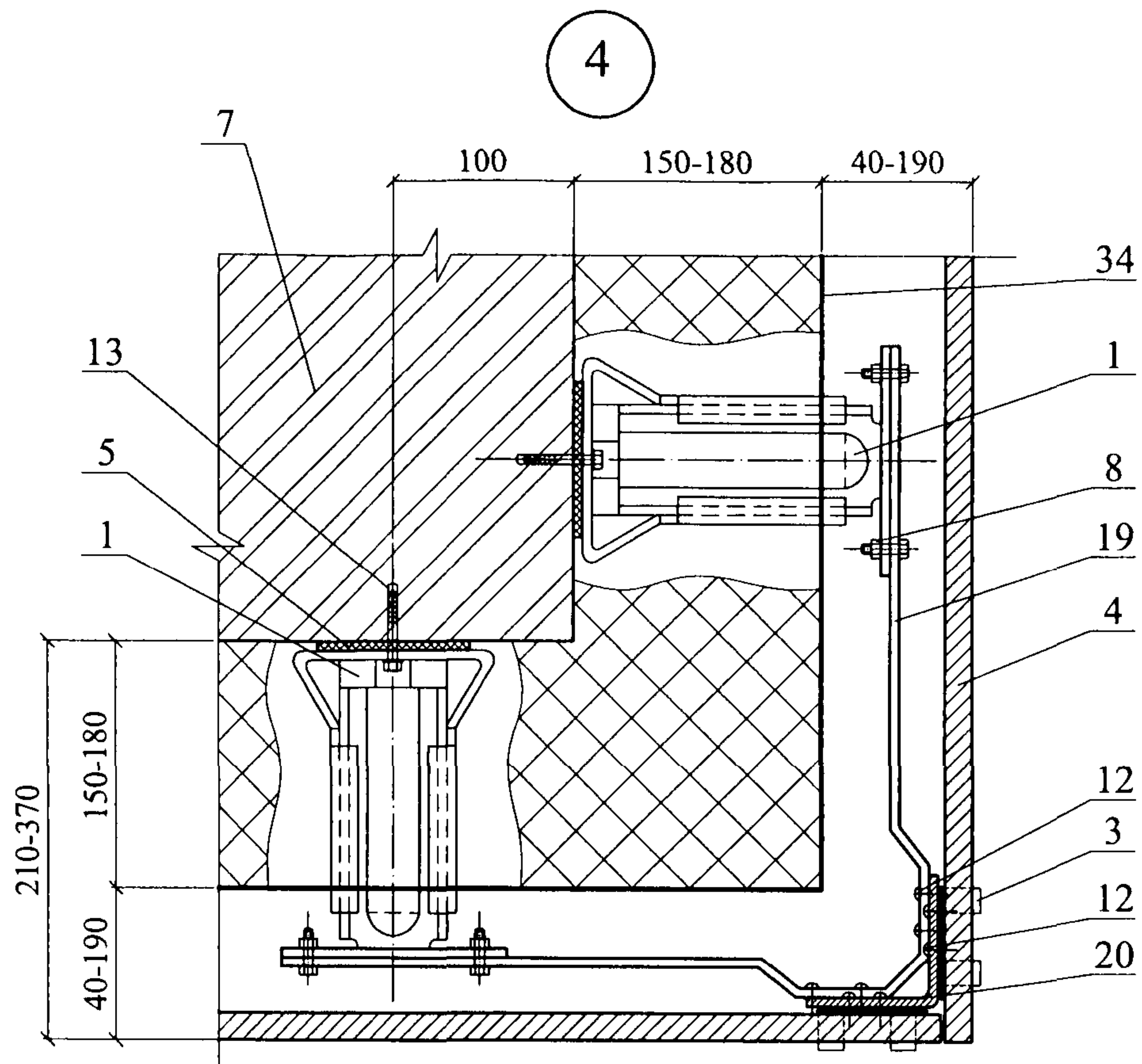
Изм.	Кол. уч.	Лист	№ док.	Подпись	Дата

ООО "КНАУФ ИНСУЛЕЙШН"  
M27.11/2008 — 6.1

Лист

4



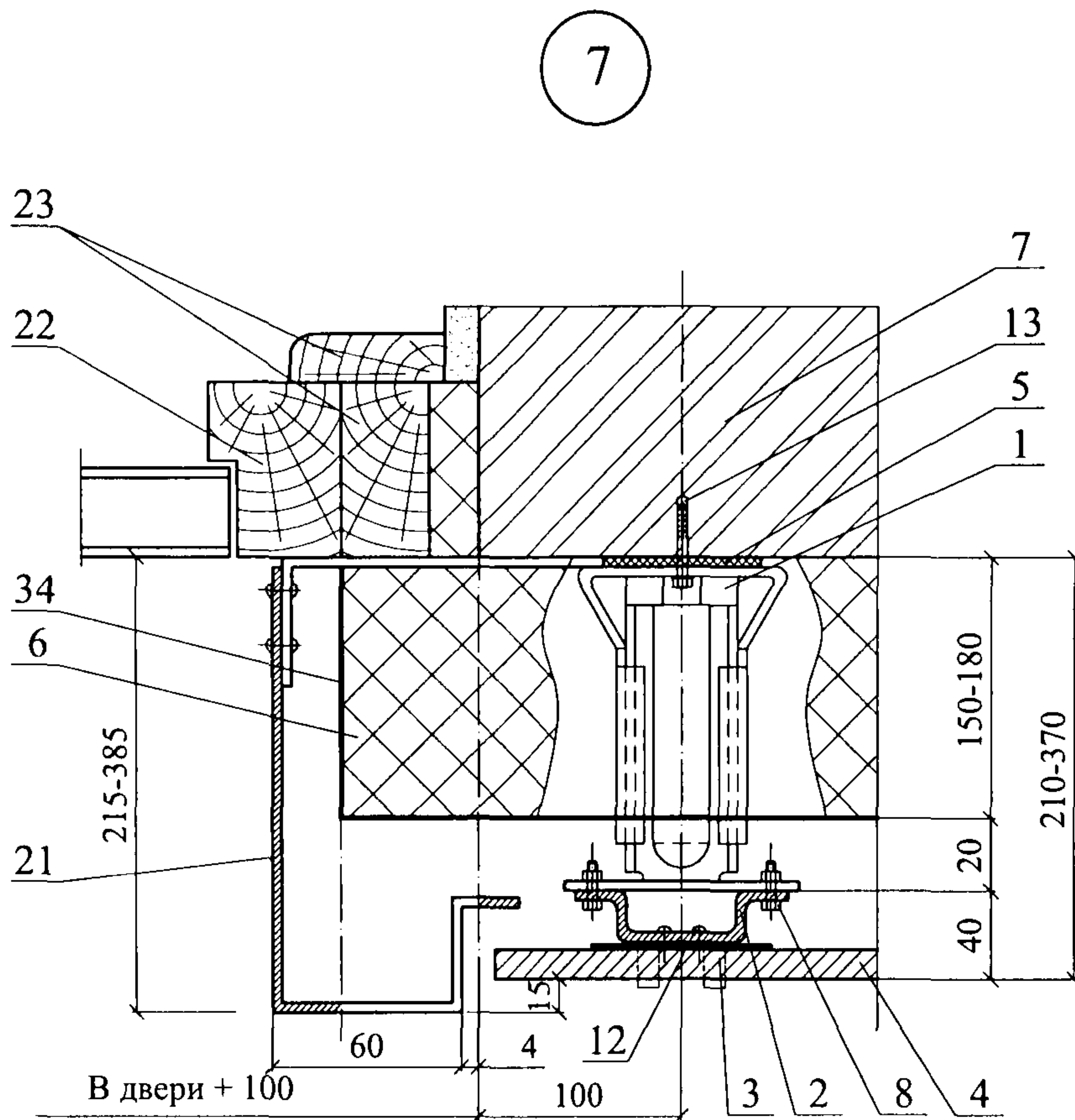
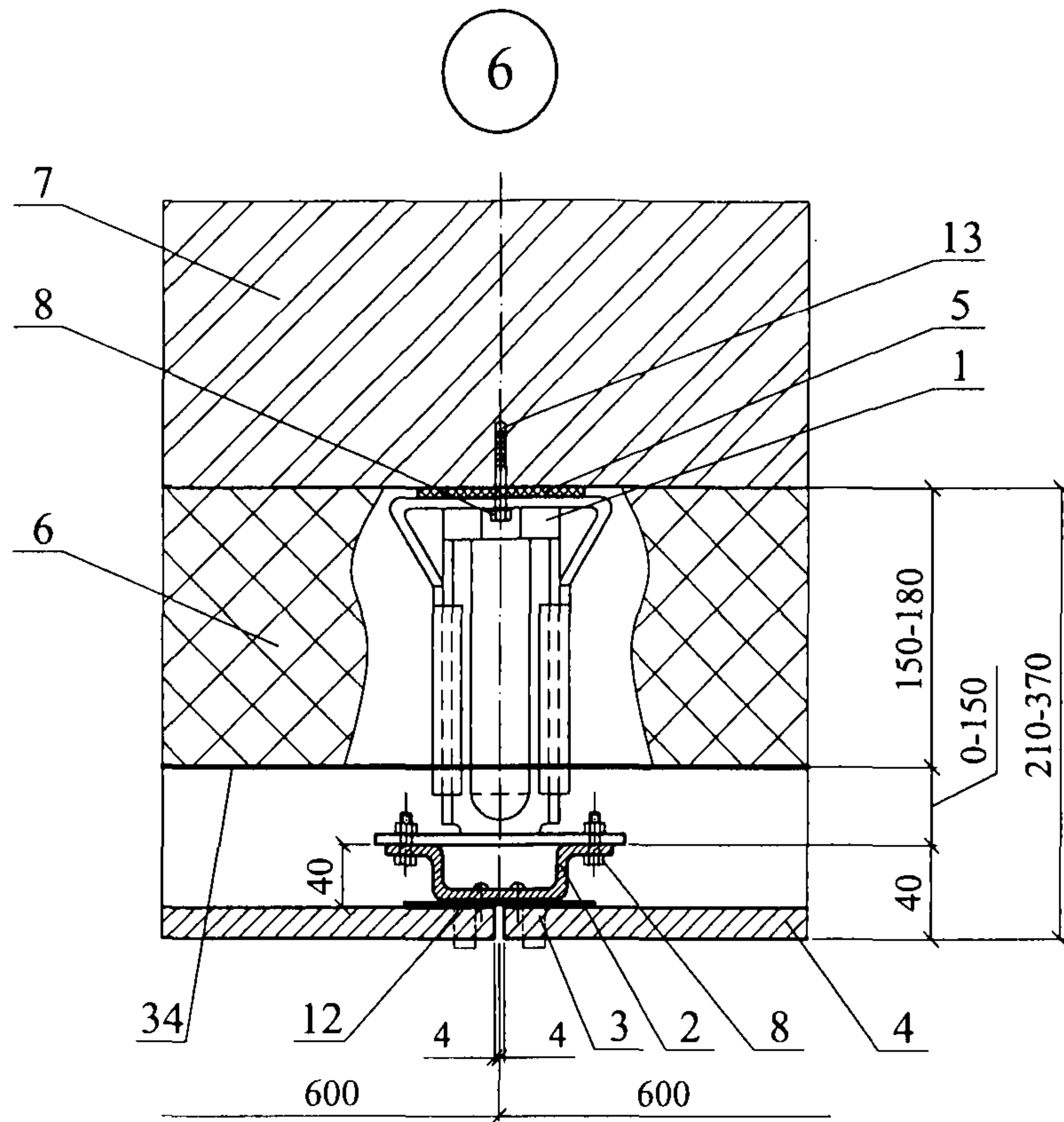


Изм.	Кол. уч.	Лист	№ док.	Подпись	Дата

ООО "КНАУФ ИНСУЛЕЙШН"  
 М27.11/2008 — 6.1

Лист

5

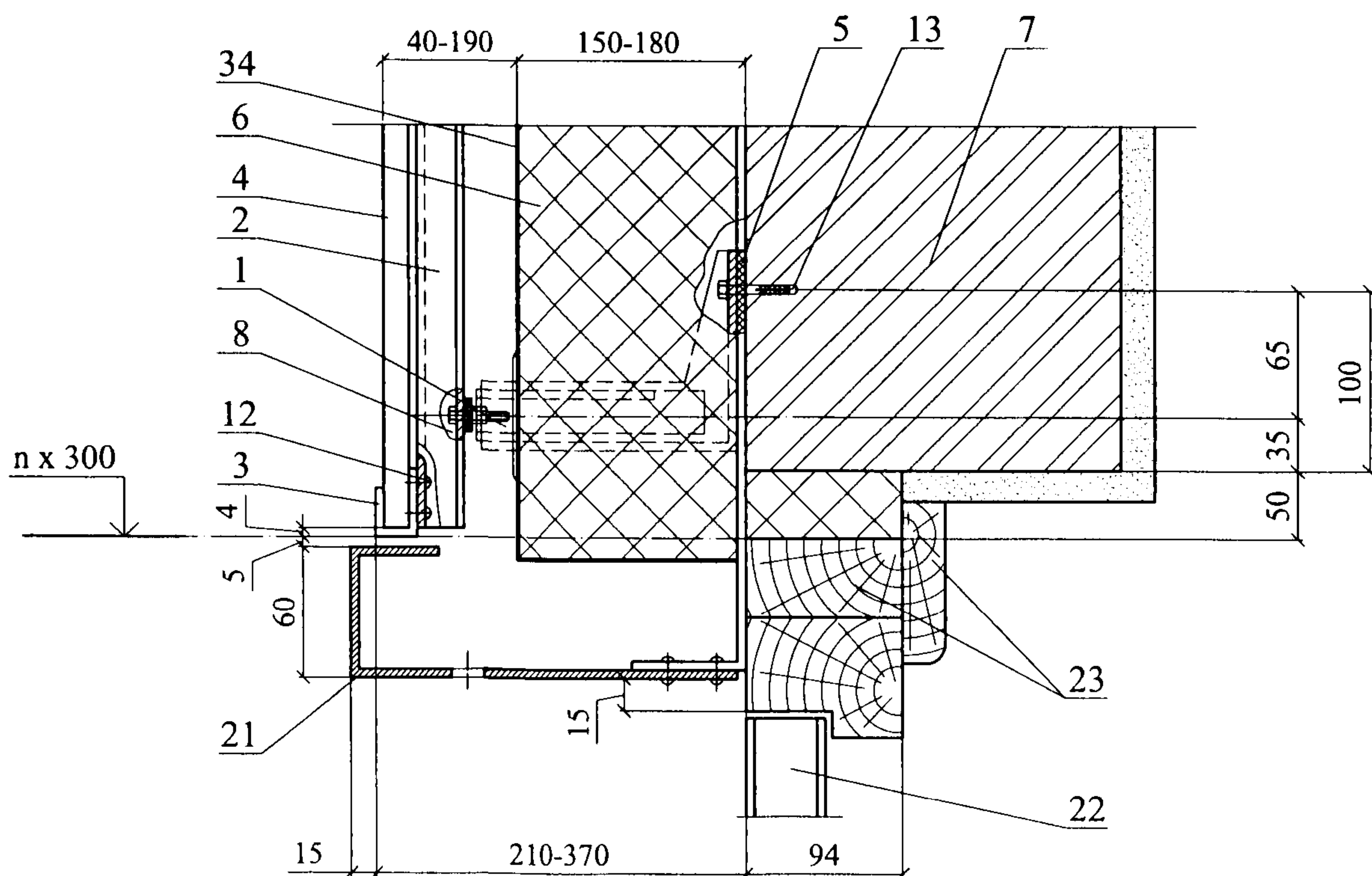
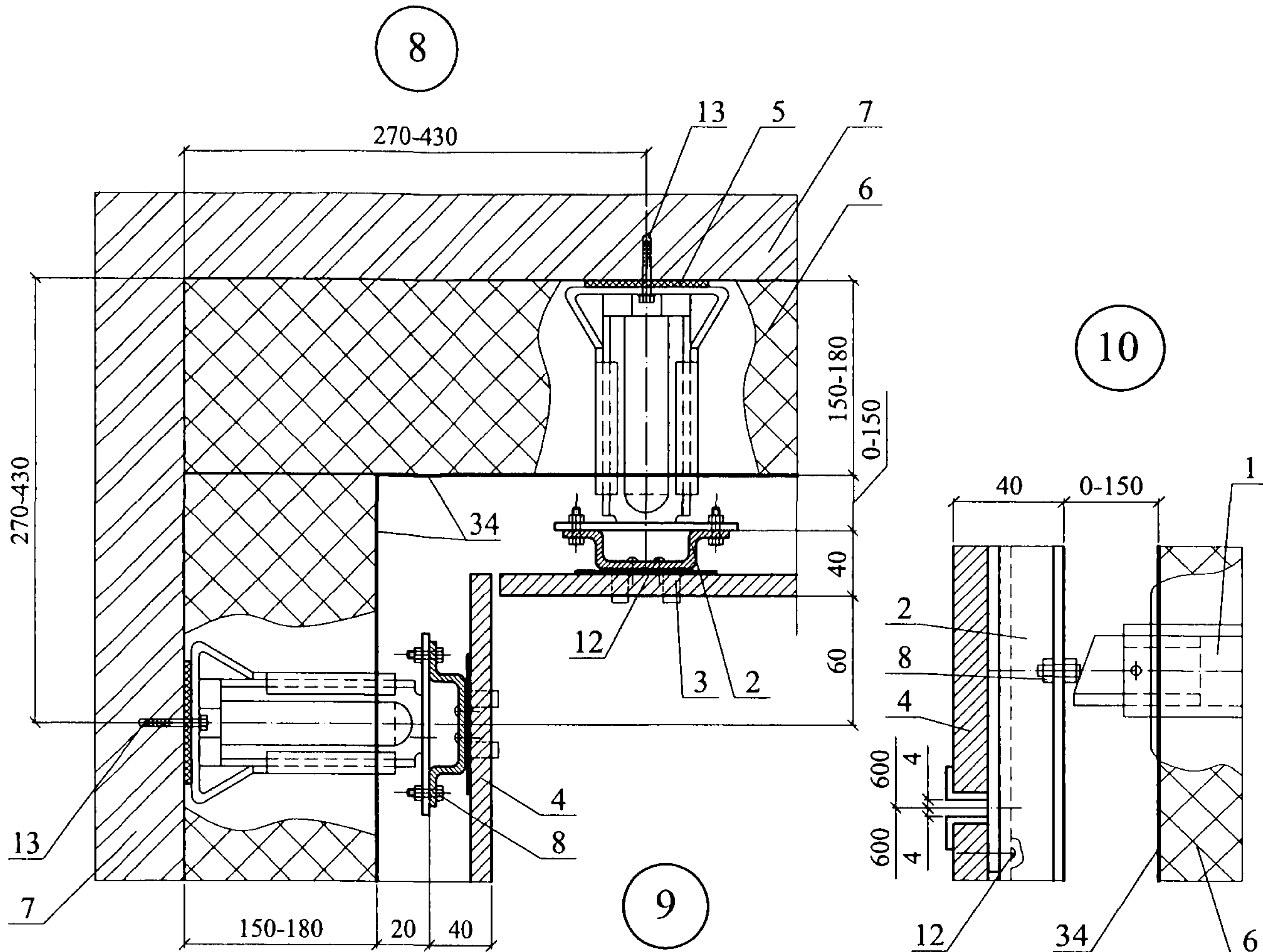


Изм.	Кол. уч.	Лист	№ док.	Подпись	Дата

ООО "КНАУФ ИНСУЛЕЙШН"  
M27.11/2008 — 6.1

Лист

6



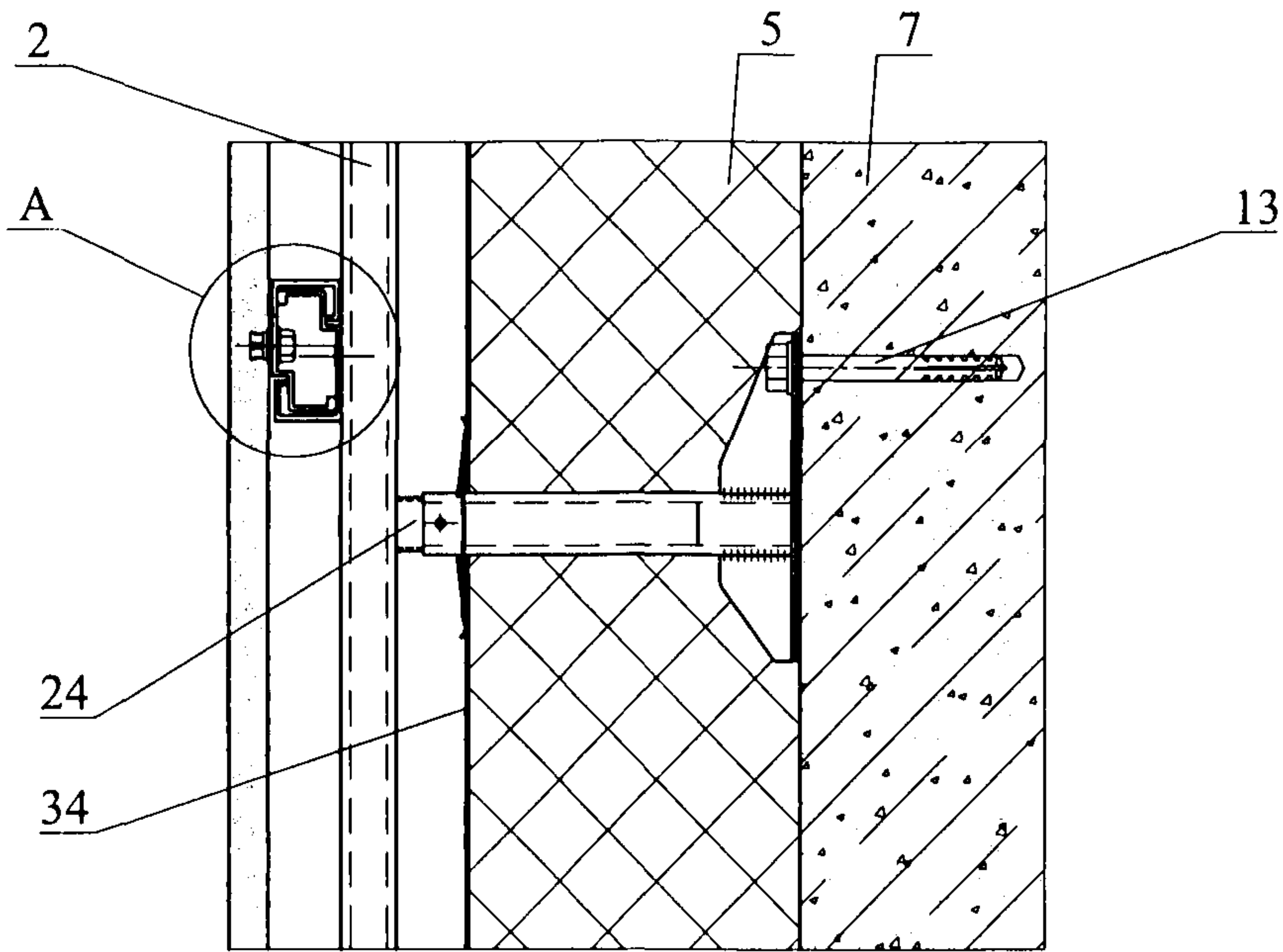
Изм.	Кол. уч.	Лист	№ док.	Подпись	Дата

ООО "КНАУФ ИНСУЛЕЙШН"  
M27.11/2008 — 6.1

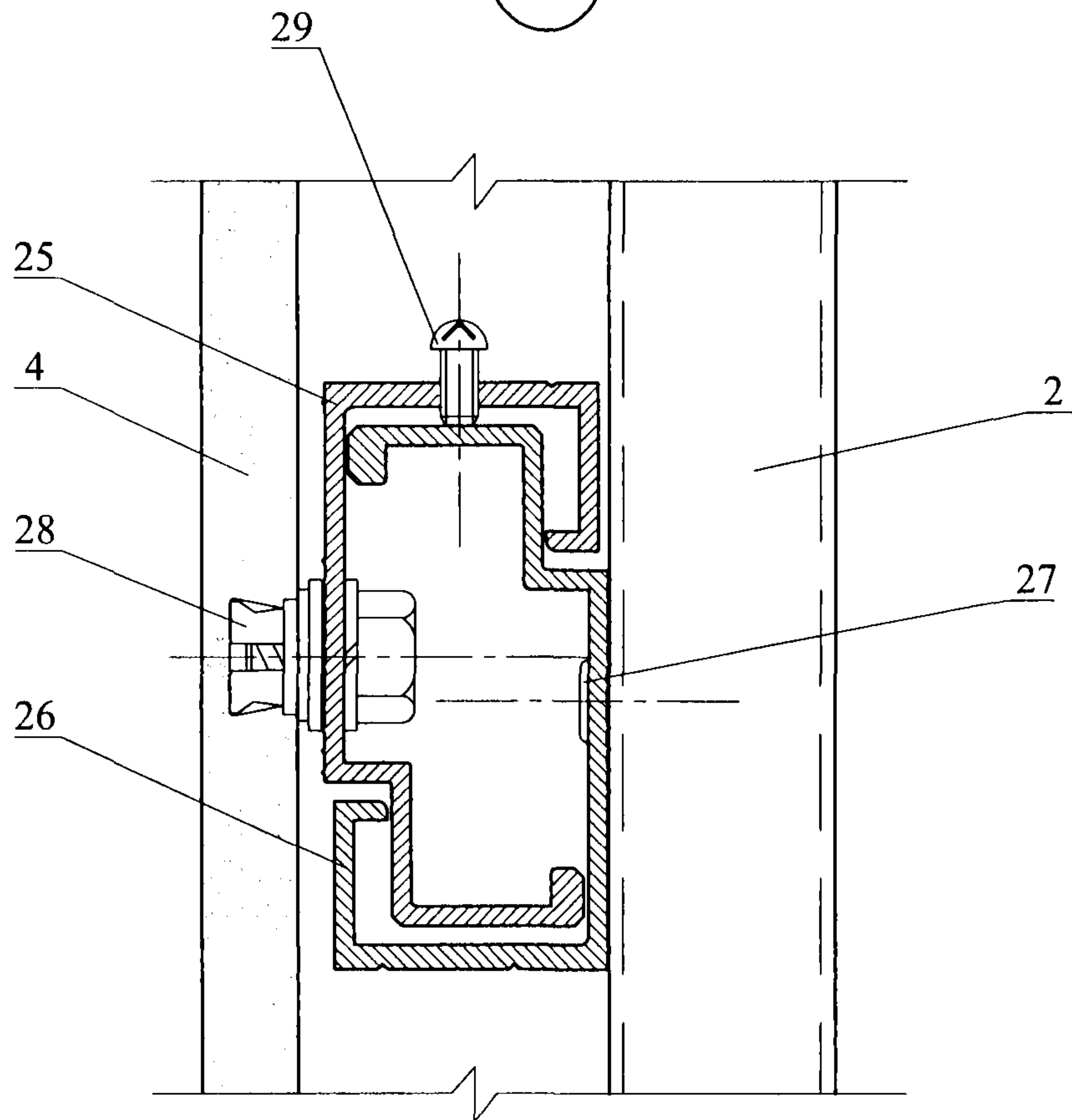
Лист  
7



10.1



A

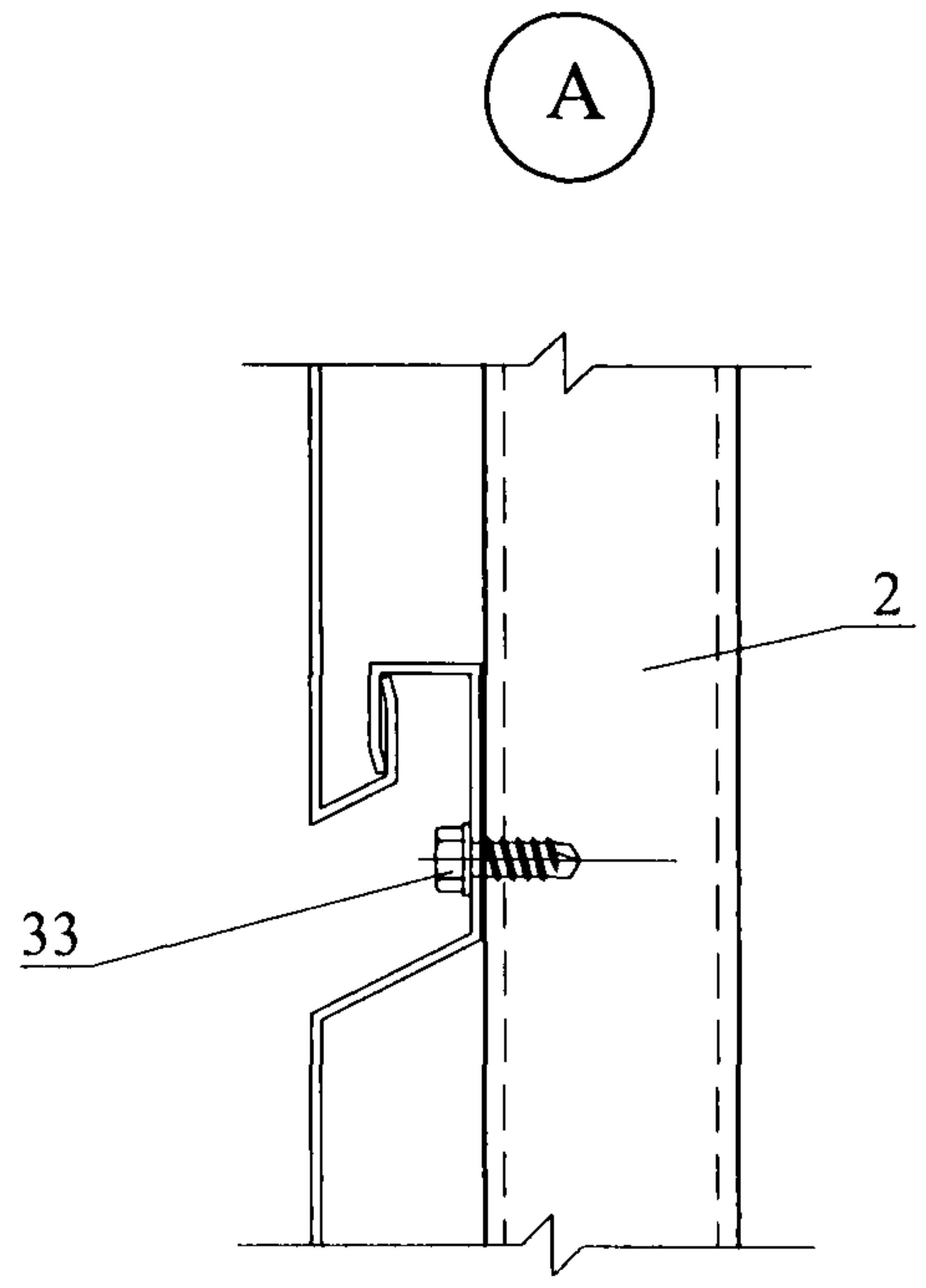
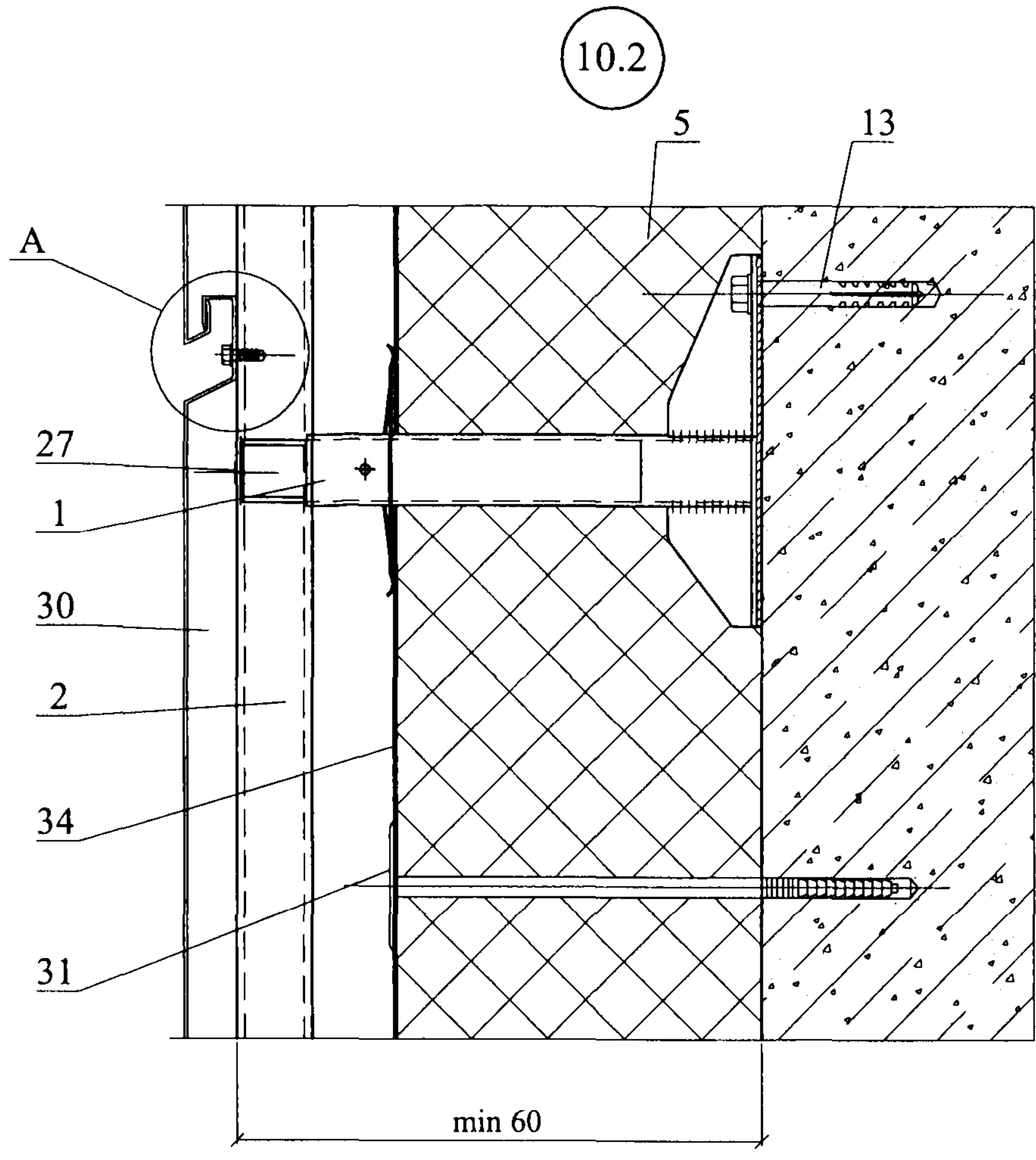


Изм.	Кол. уч.	Лист	№ док.	Подпись	Дата

ООО "КНАУФ ИНСУЛЕЙШН"  
M27.11/2008 — 6.1

Лист

8



						ООО "КНАУФ ИНСУЛЕЙШН" M27.11/2008 — 6.1	Лист
Изм.	Кол. уч.	Лист	№ док.	Подпись	Дата		9

РАЗДЕЛ 7

**КАРКАСНЫЕ КОНСТРУКЦИИ СТЕН С ОБШИВКАМИ  
ИЗ СТАЛЬНОГО ПРОФЛИСТА**

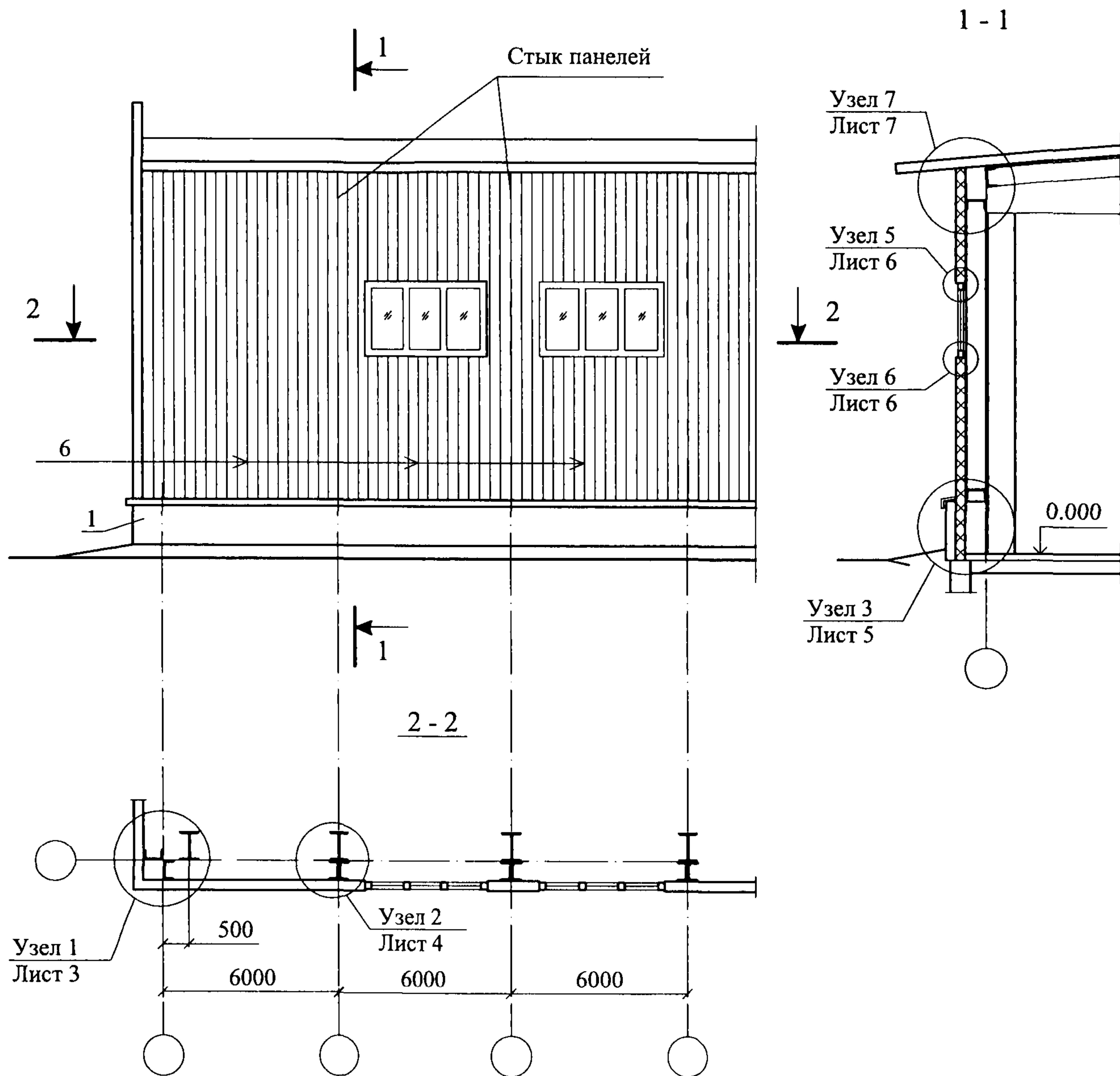




№ поз.	Наименование	№ поз.	Наименование
33	Болт М16х50 с шагом 600	37	Доска
34	Нащельник Н2	38	Нащельник Н3
35	Элемент крепления окна У2; У3 с шагом 600	39	Нащельник Н4
36	Герметик	40	Нащельник Н5

						<b>ООО "КНАУФ ИНСУЛЕЙШН"</b> <b>М27.11/2008 – 7.0</b>	Лист
Изм.	Кол. уч.	Лист	№ док.	Подпись	Дата		2

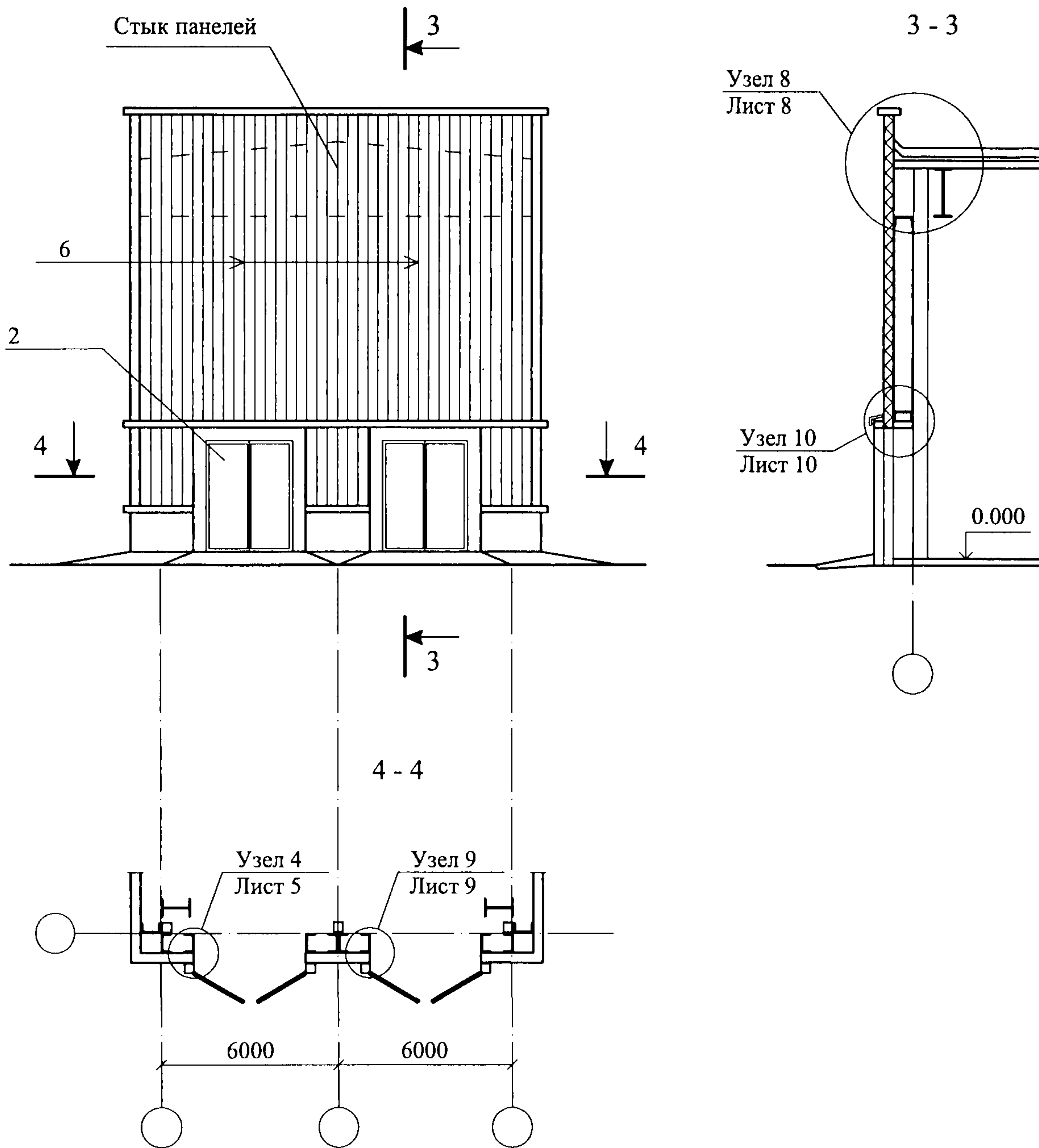
СХЕМА № 1. Продольный фасад



ООО "КНАУФ ИНСУЛЕЙШН"					
M27.11/2008 — 7.1					
Изм.	Кол. уч.	Лист	№ док.	Подпись	Дата
Зам. ген. дир.		Гликин		<i>Гликин</i>	
Рук. отд.		Воронин		<i>Воронин</i>	
С.н.с.		Пешкова		<i>Пешкова</i>	
				Стены с облицовкой из оцинкованного стального профлиста	
		Стадия	Лист	Листов	
		МП	1	10	
ОАО ЦНИИПРОМЗДАНИЙ г. Москва 2008 г.					



СХЕМА № 2. Торцевой фасад



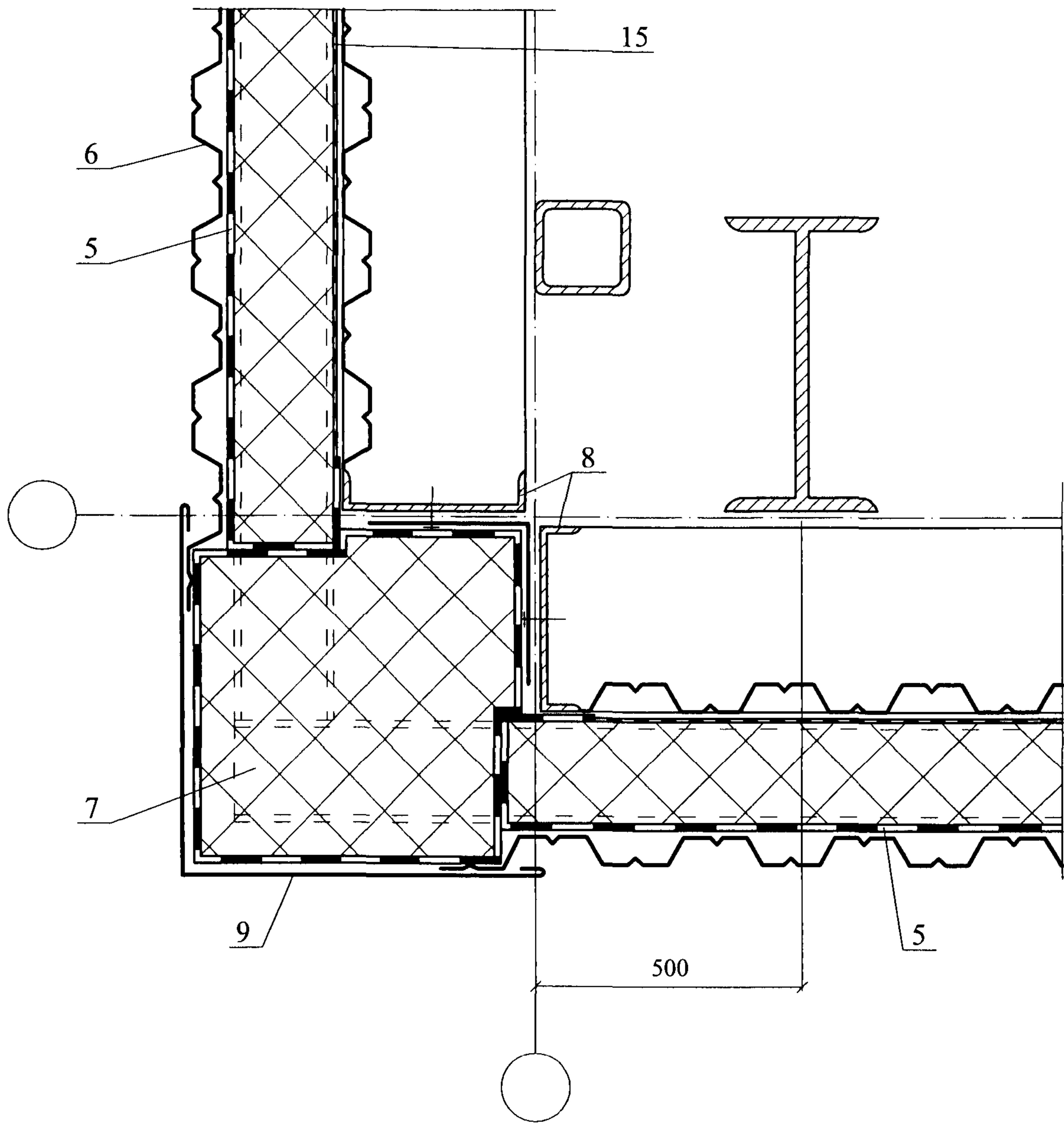
Изм.	Кол. уч.	Лист	№ док.	Подпись	Дата

ООО "КНАУФ ИНСУЛЕЙШН"  
M27.11/2008 — 7.1

Лист

2

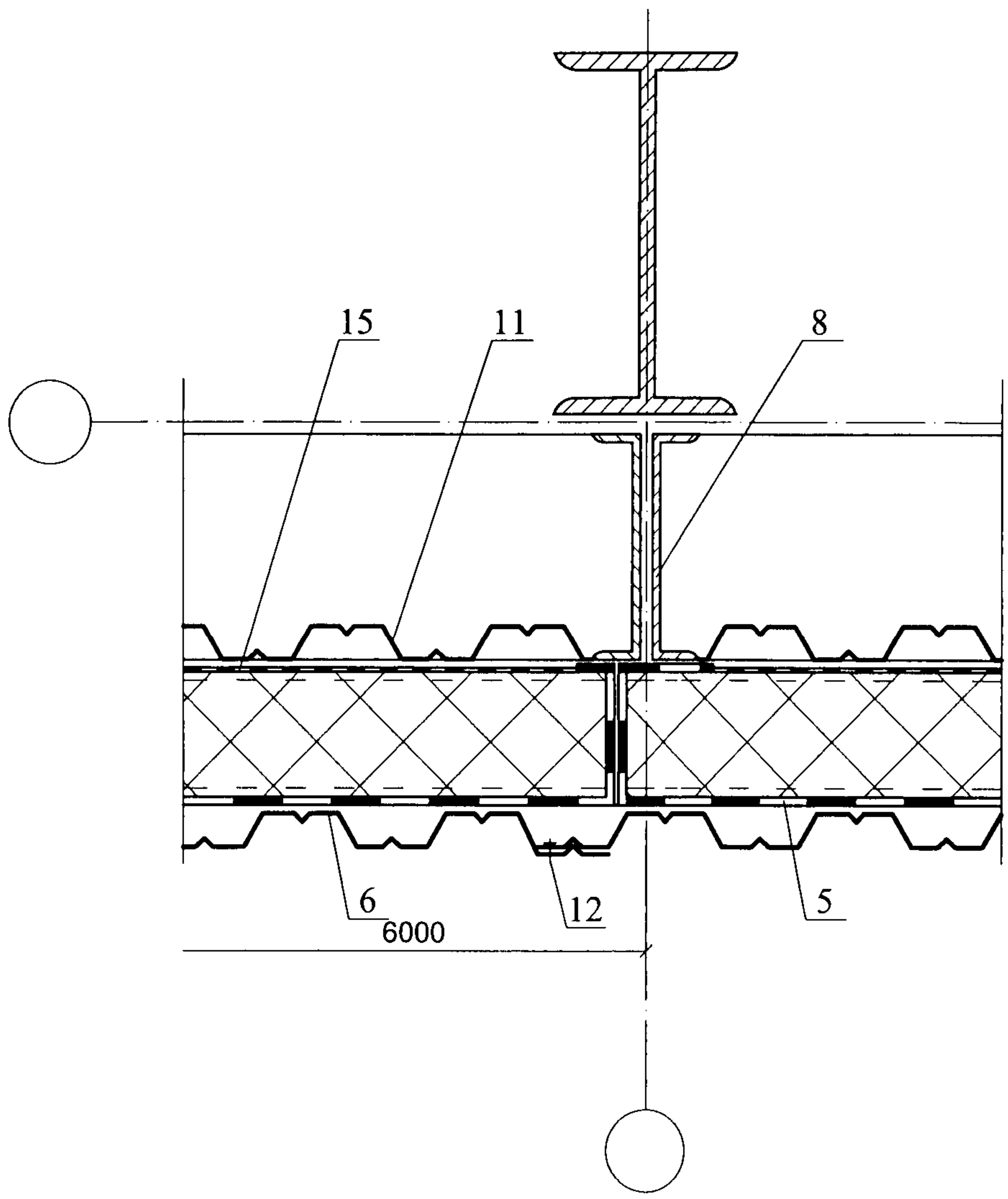
1



Изм.	Кол. уч.	Лист	№ док.	Подпись	Дата

ООО "КНАУФ ИНСУЛЕЙШН"  
M27.11/2008 —7.1

2



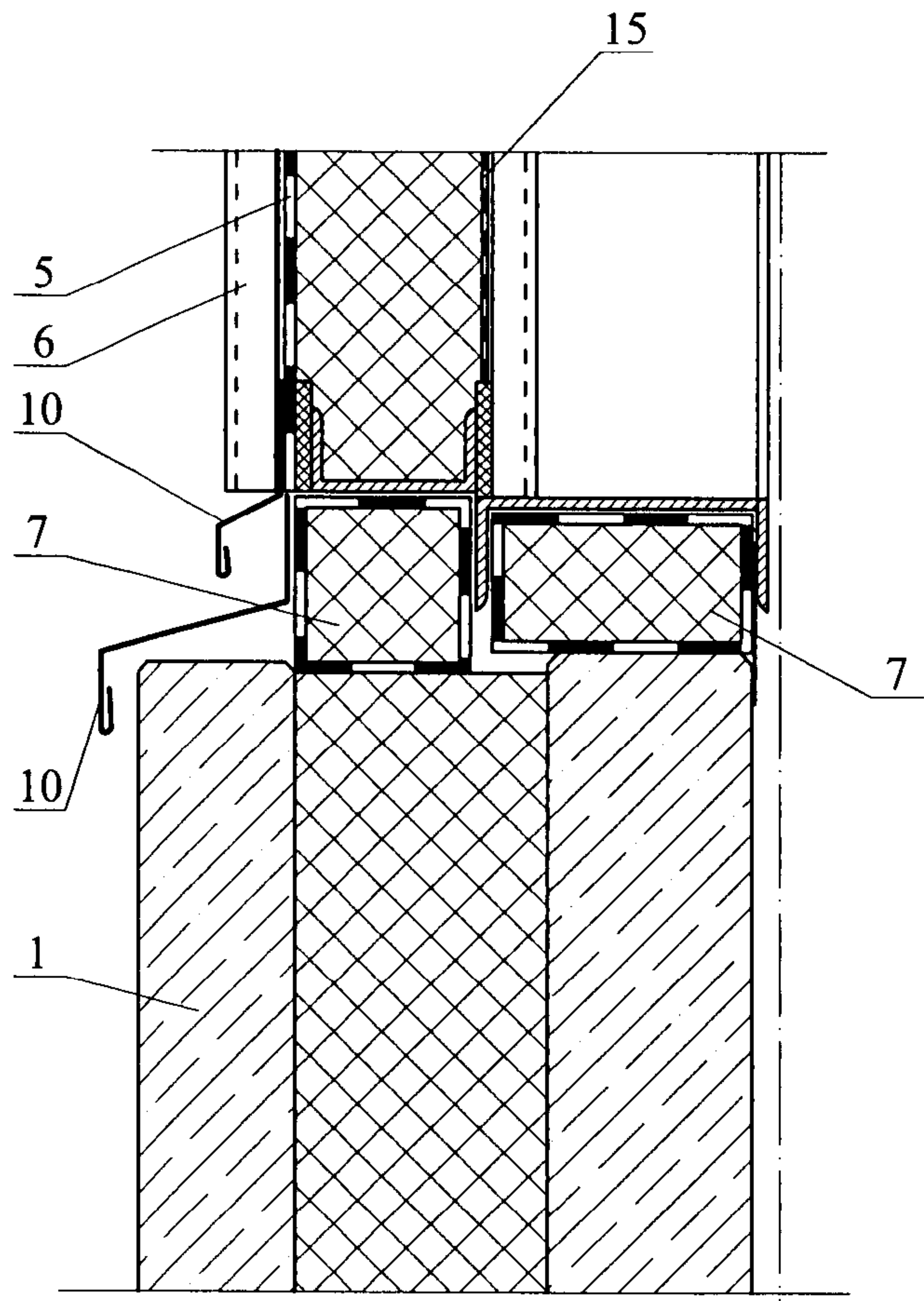
Изм.	Кол. уч.	Лист	№ док.	Подпись	Дата

ООО "КНАУФ ИНСУЛЕЙШН"  
M27.11/2008 —7.1

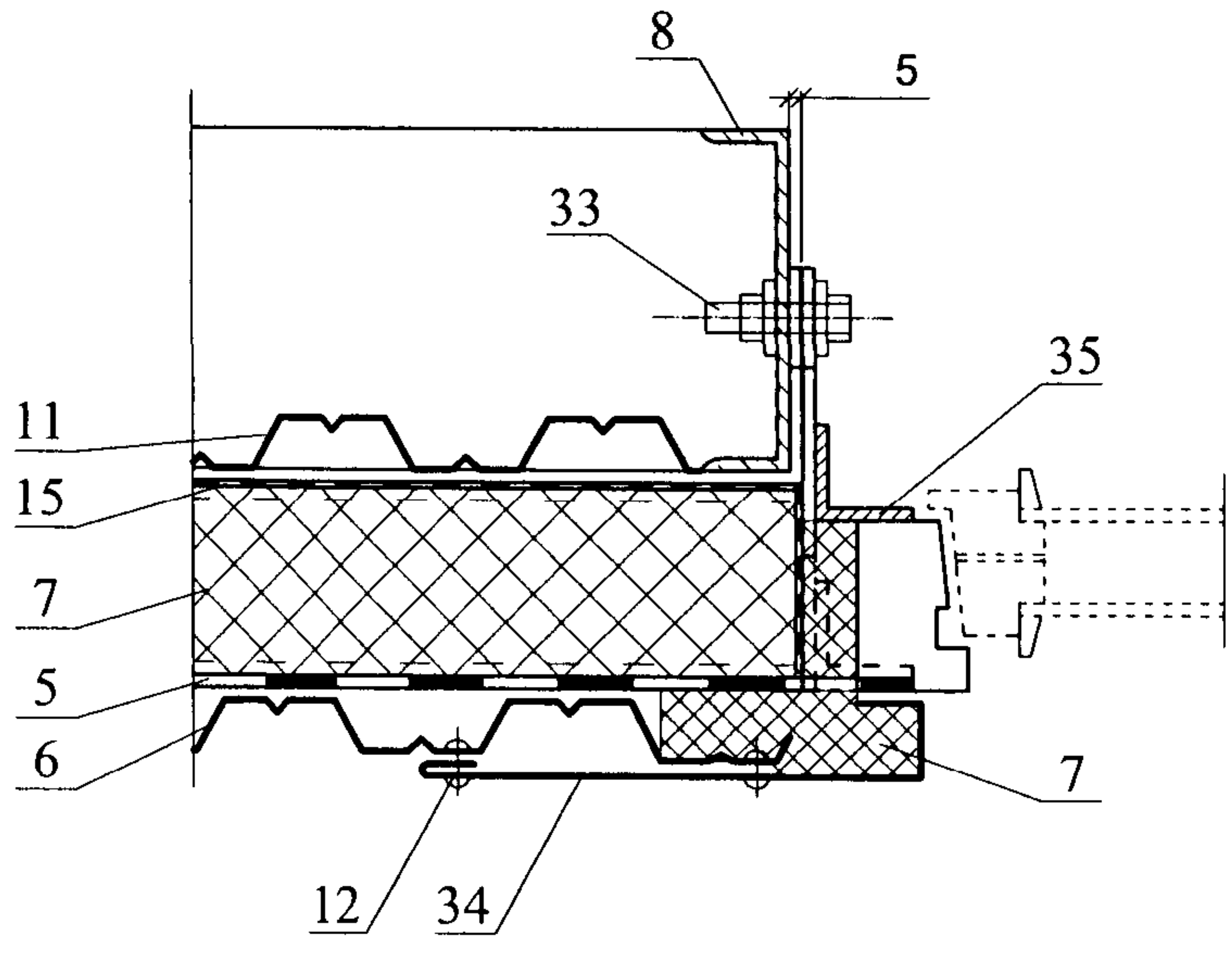
Лист  
4



3



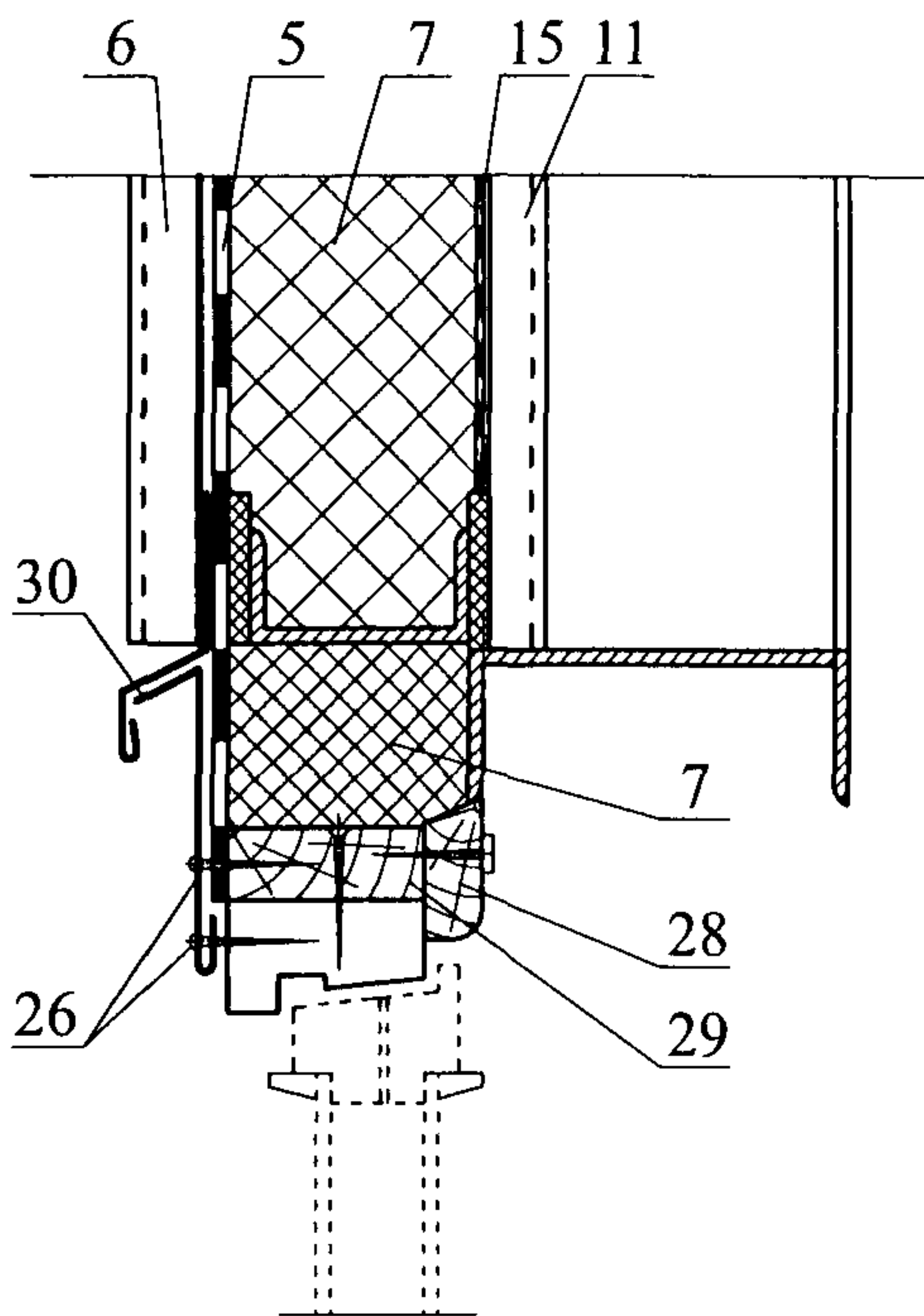
4



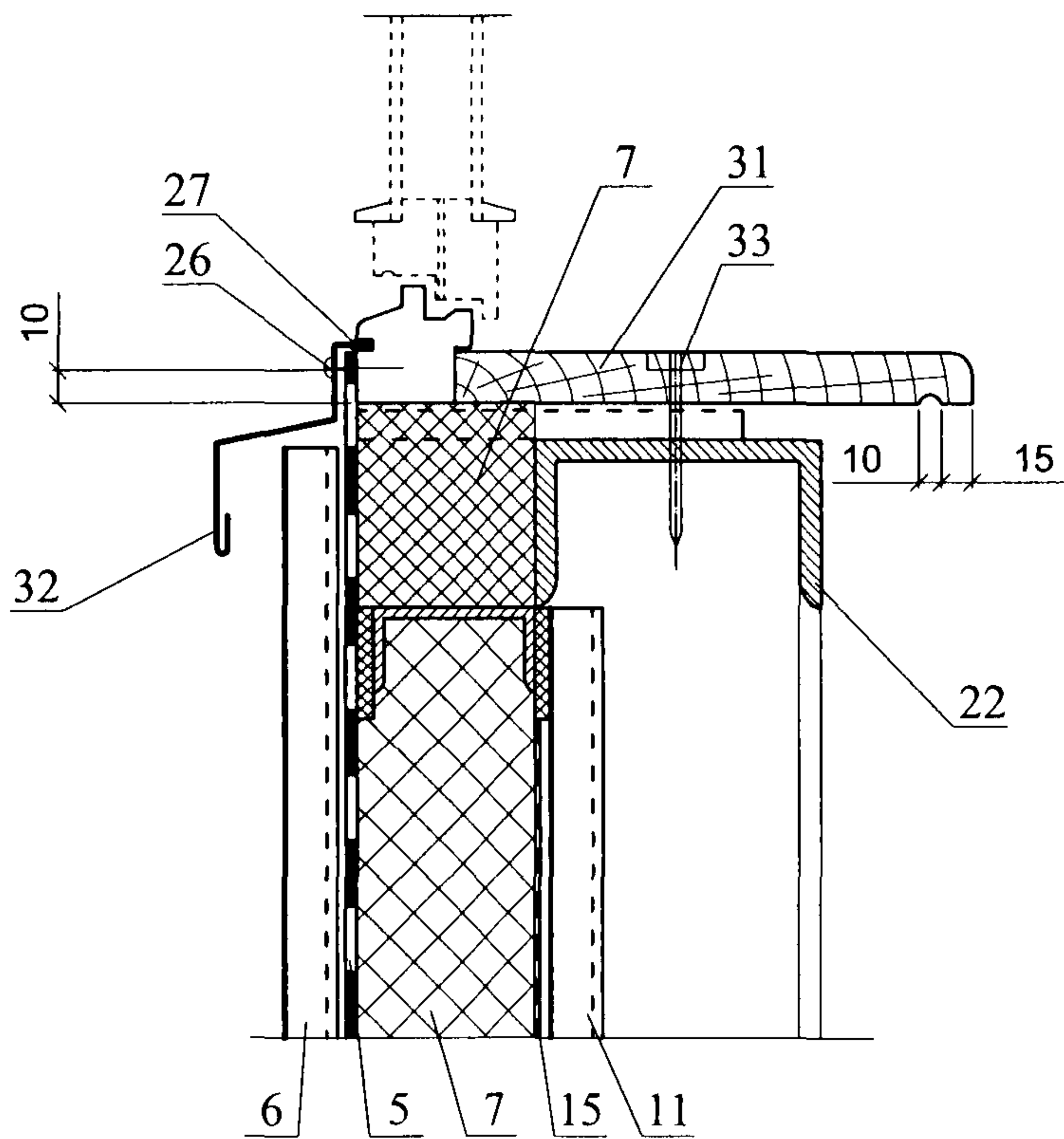
Изм.	Кол. уч.	Лист	№ док.	Подпись	Дата

ООО "КНАУФ ИНСУЛЕЙШН"  
M27.11/2008 — 7.1

5



6



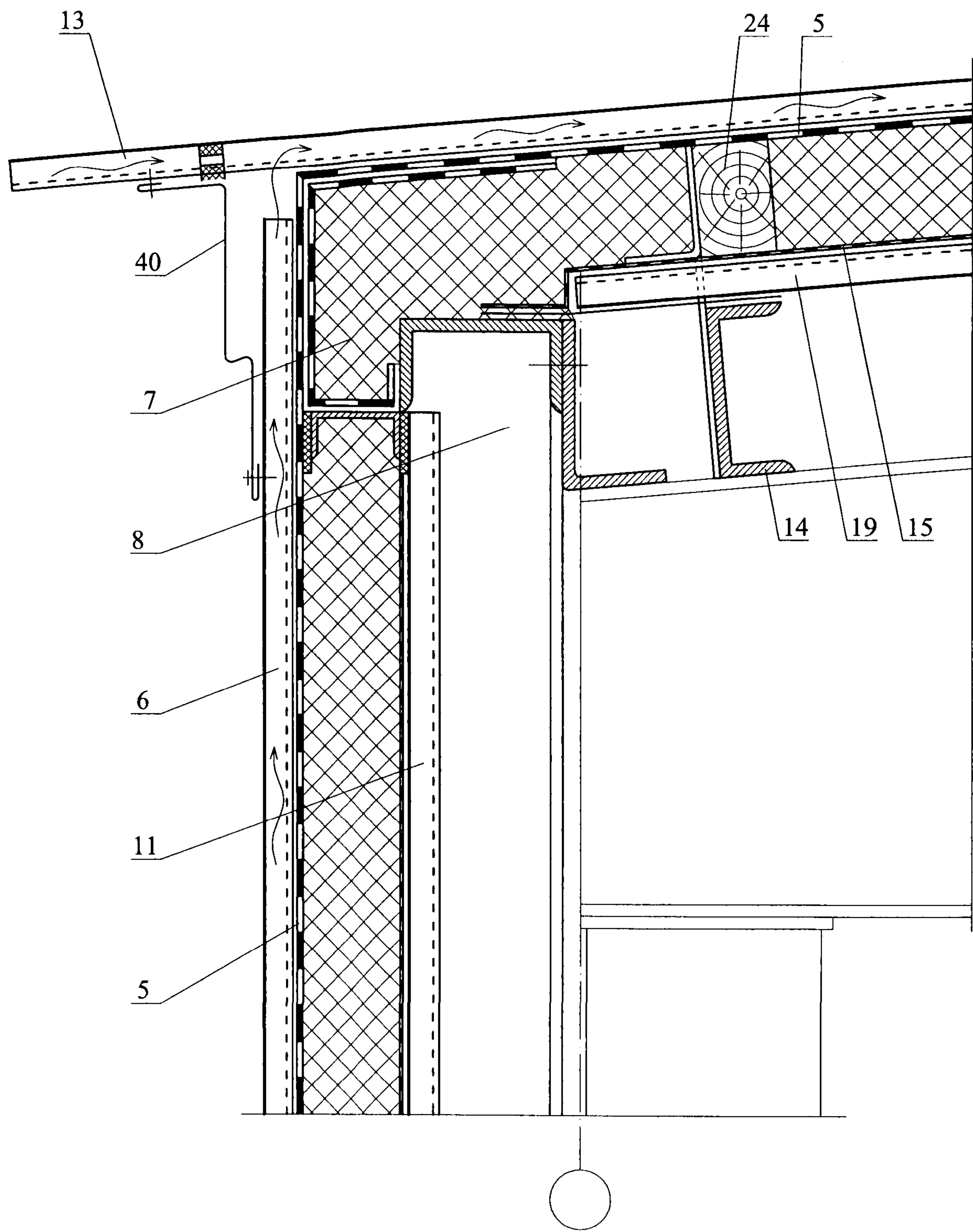
Изм.	Кол. уч.	Лист	№ док.	Подпись	Дата

ООО "КНАУФ ИНСУЛЕЙШН"  
M27.11/2008 — 7.1

Лист

6

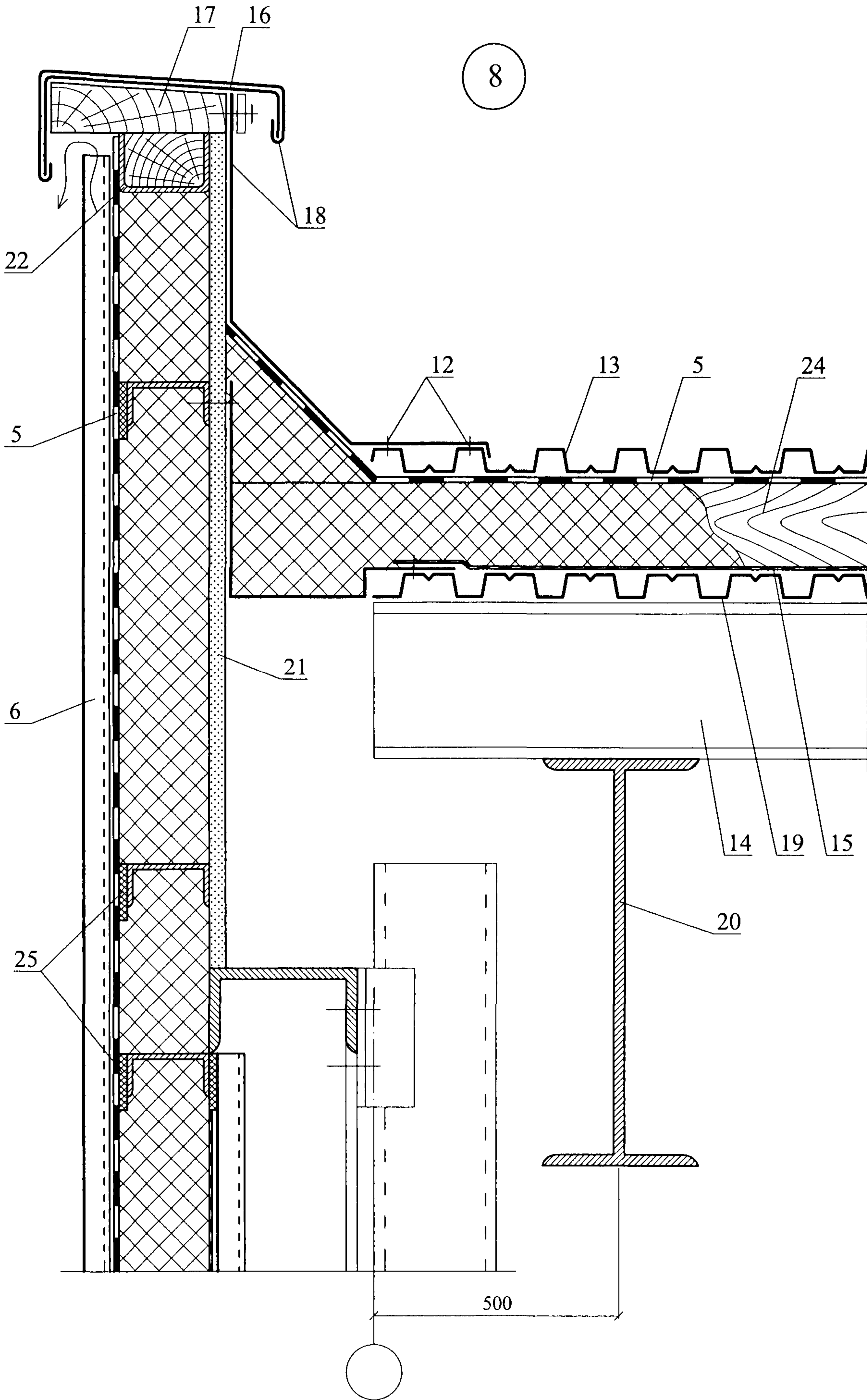
7



Изм.	Кол. уч.	Лист	№ док.	Подпись	Дата

ООО "КНАУФ ИНСУЛЕЙШН"  
M27.11/2008 —7.1



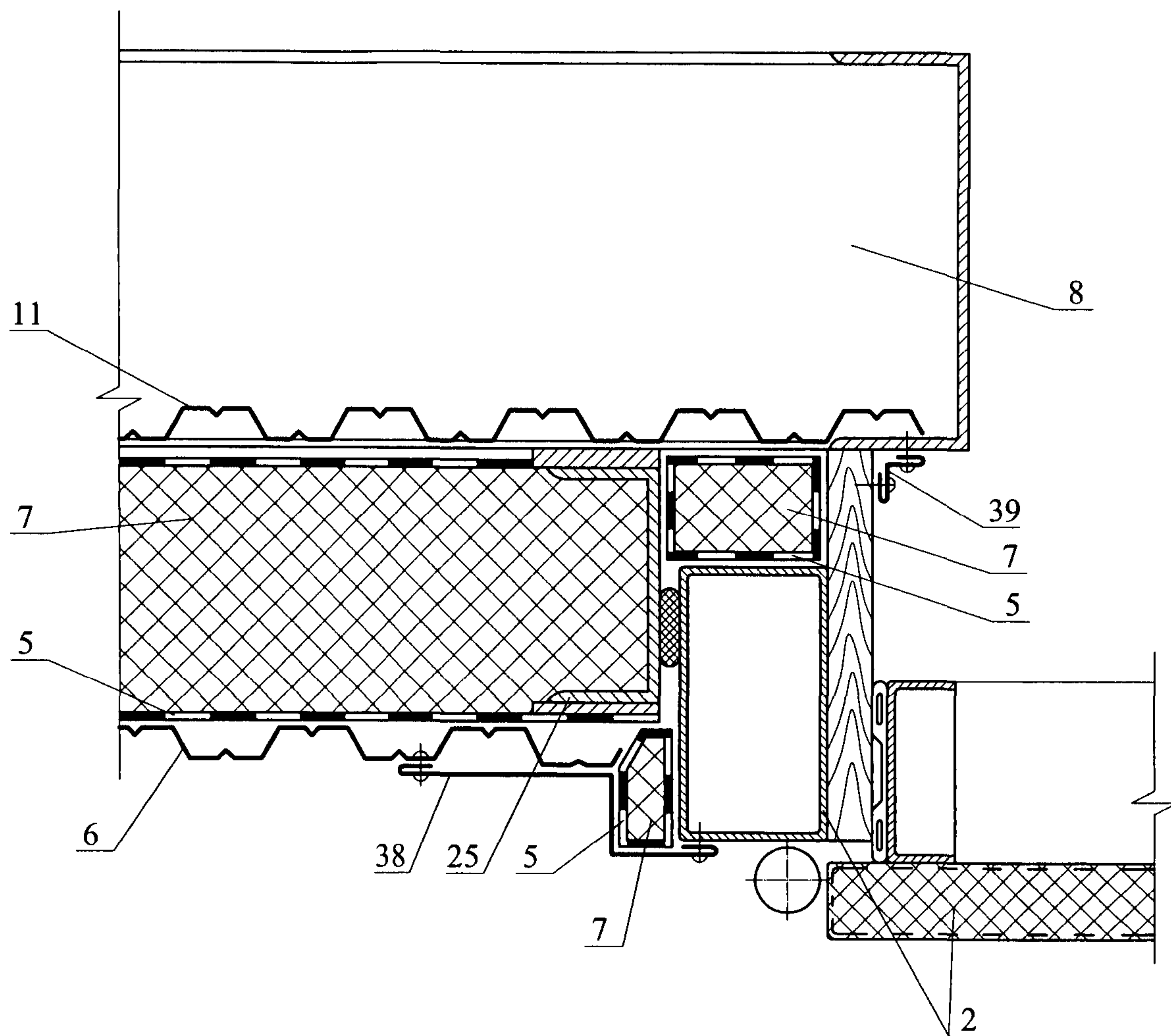


Изм.	Кол. уч.	Лист	№ док.	Подпись	Дата

ООО "КНАУФ ИНСУЛЕЙШН"  
 М27.11/2008 — 7.1

Лист  
 8

9



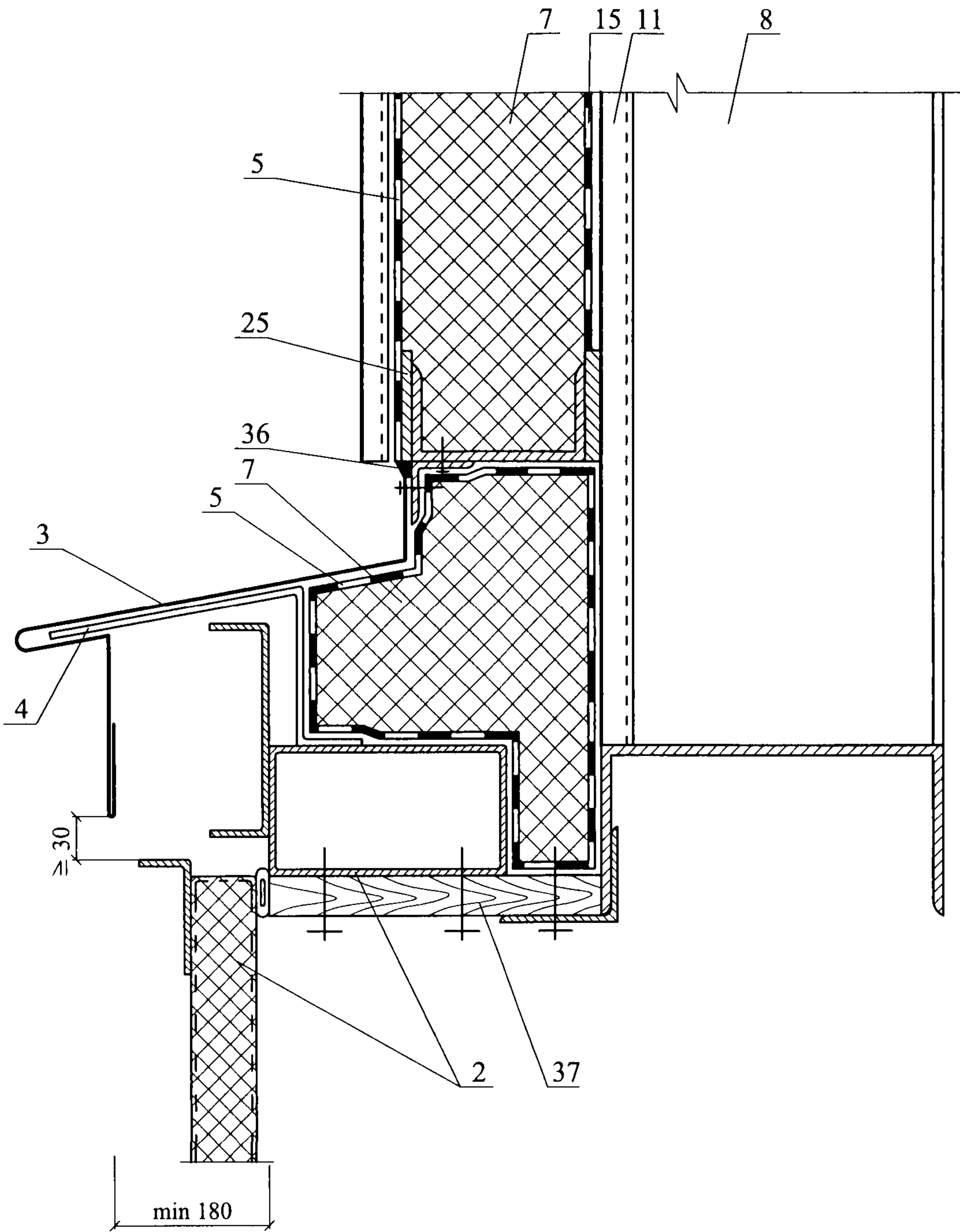
Изм.	Кол. уч.	Лист	№ док.	Подпись	Дата

ООО "КНАУФ ИНСУЛЕЙШН"  
M27.11/2008 — 7.1

Лист

9

10



Изм.	Кол. уч.	Лист	№ док.	Подпись	Дата

ООО "КНАУФ ИНСУЛЕЙШН"  
M27.11/2008 — 7.1

Лист




10



РАЗДЕЛ 8

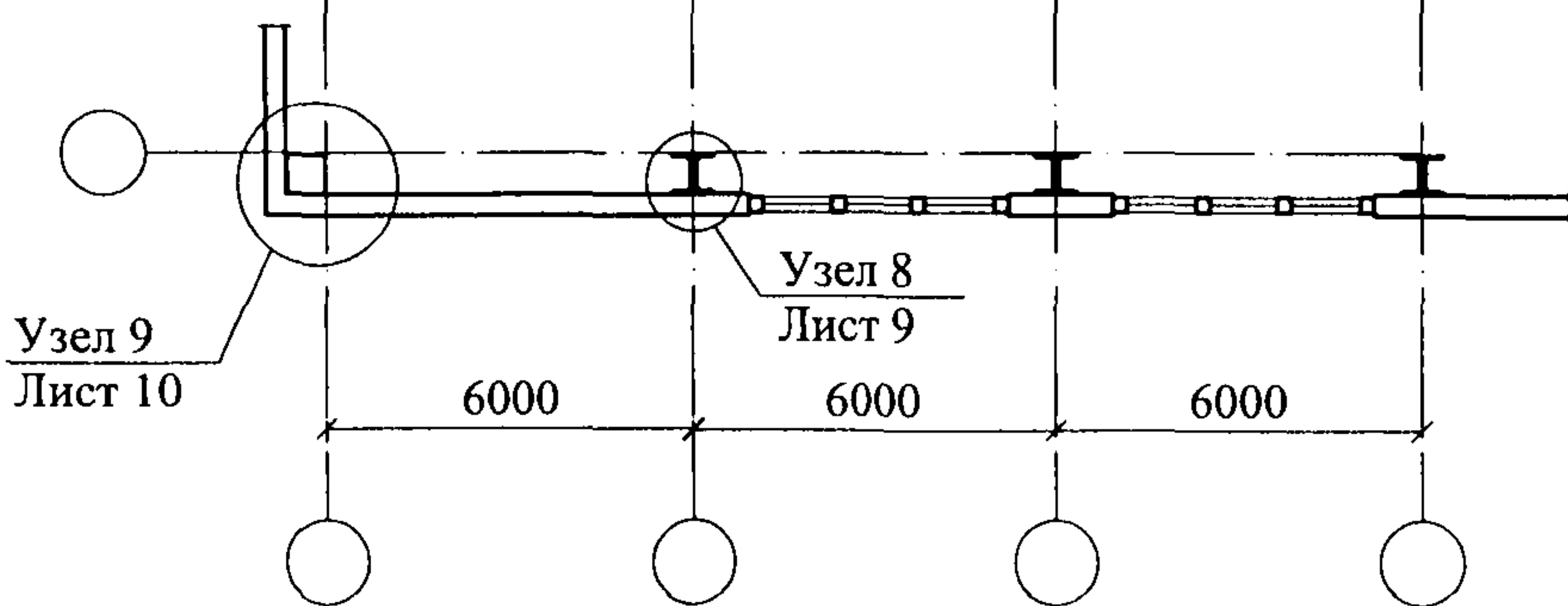
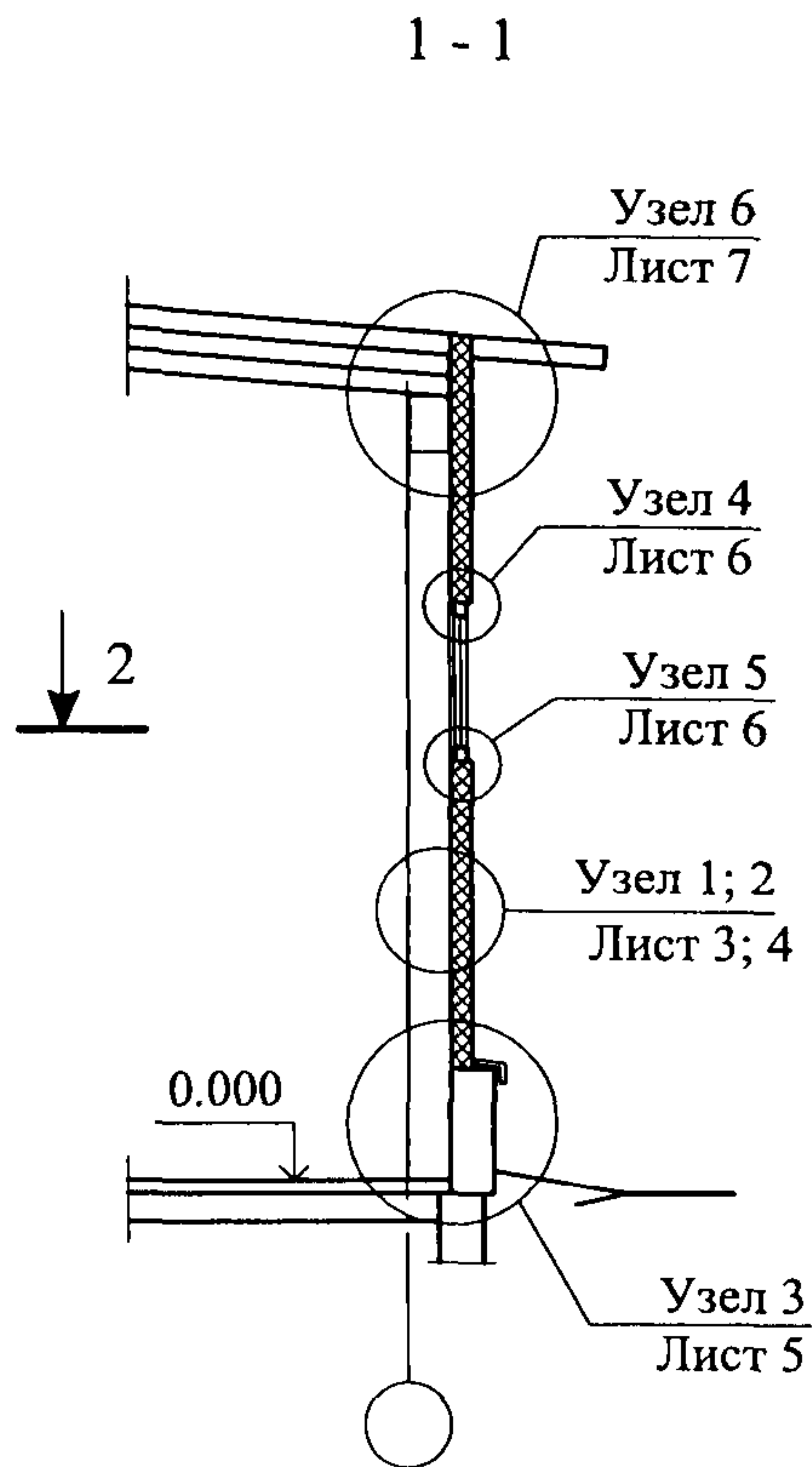
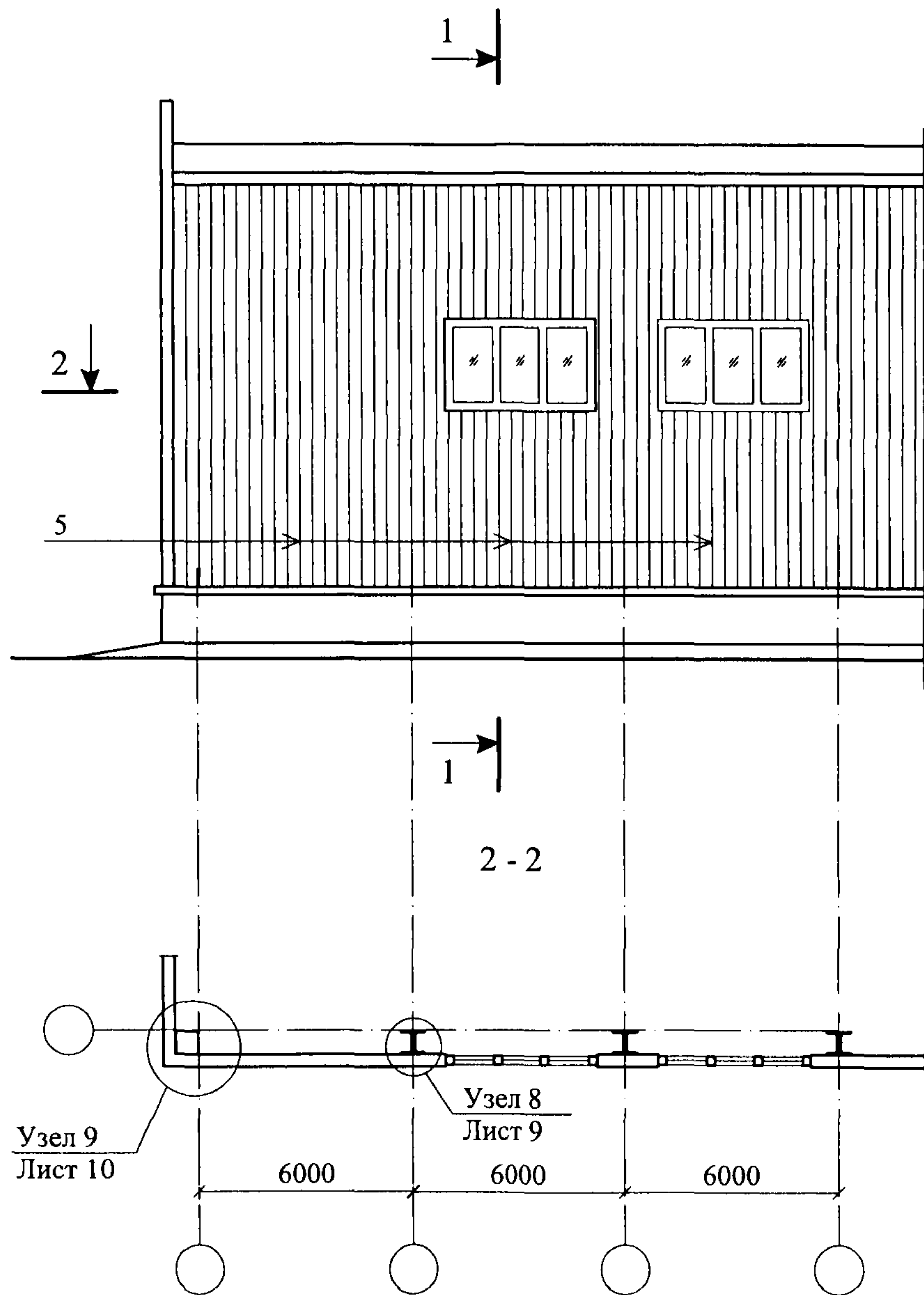
**МЕТАЛЛИЧЕСКИЕ СТЕНЫ ИЗ СЭНДВИЧ-ПАНЕЛЕЙ  
ПОЭЛЕМЕНТНОЙ СБОРКИ**

№ поз.	Наименование	№ поз.	Наименование
1	Колонна каркаса	16	Сэндвич-профиль начальный МП СПН
2	СЭНДВИЧ-профиль рядовой МА СП	17	Оконный слив верхний
3	Саморез 4,8x28 с прокладкой ЭПДМ	18	Оконный слив нижний
4	Теплоизоляция из минераловатной плиты, см. п. 7.2	19	Пена полиуретановая
5	Фасадная металлическая облицовка	20	Элемент обрамления окна
6	Уплотнитель СЭНДВИЧА горизонтальный УПГС	21	Опорный элемент из стали $\delta = 4$ мм (по проекту)
7	Алюминиевая клейкая лента УПАКЛ	22	Фасонное изделие
8	Уплотнитель колонна – сэндвич УПКС	23	Желоб водосточный
9	Термовставка	24	Кровельный ковер
10	Ветро-, гидрозащитная пленка	25	Парапетный слив
11	Элемент жесткости СПЭЖ (по проекту)	26	Костыль из оцинкованной стали
12	Саморез с пресс-шайбой 4,2x16	27	Вертикальная направляющая КПШ – 90x20
13	Саморез 5,5x3,2 с прокладкой ЭПДМ	28	Фасадная кассета МП 2000/20/52
14	Уплотнитель цоколя	29	Стальной уголок $\delta = 1,5$ мм
15	Слив цокольный	30	Нащельник

Изм.	Кол. уч.	Лист	№ док.	Подпись	Дата	<b>ООО “КНАУФ ИНСУЛЕЙШН”</b> <b>М27.11/2008 – 8.0</b>		
Зам. ген. дир.	Гликин							
Рук. отд.	Воронин					МП	1	1
С.н.с.	Пешкова					<b>ОАО ЦНИИПРОМЗДАНИЙ</b> <b>г. Москва, 2008 г.</b>		

Экспликация материалов и деталей к узлам стен из СЭНДВИЧ-панелей поэлементной сборки

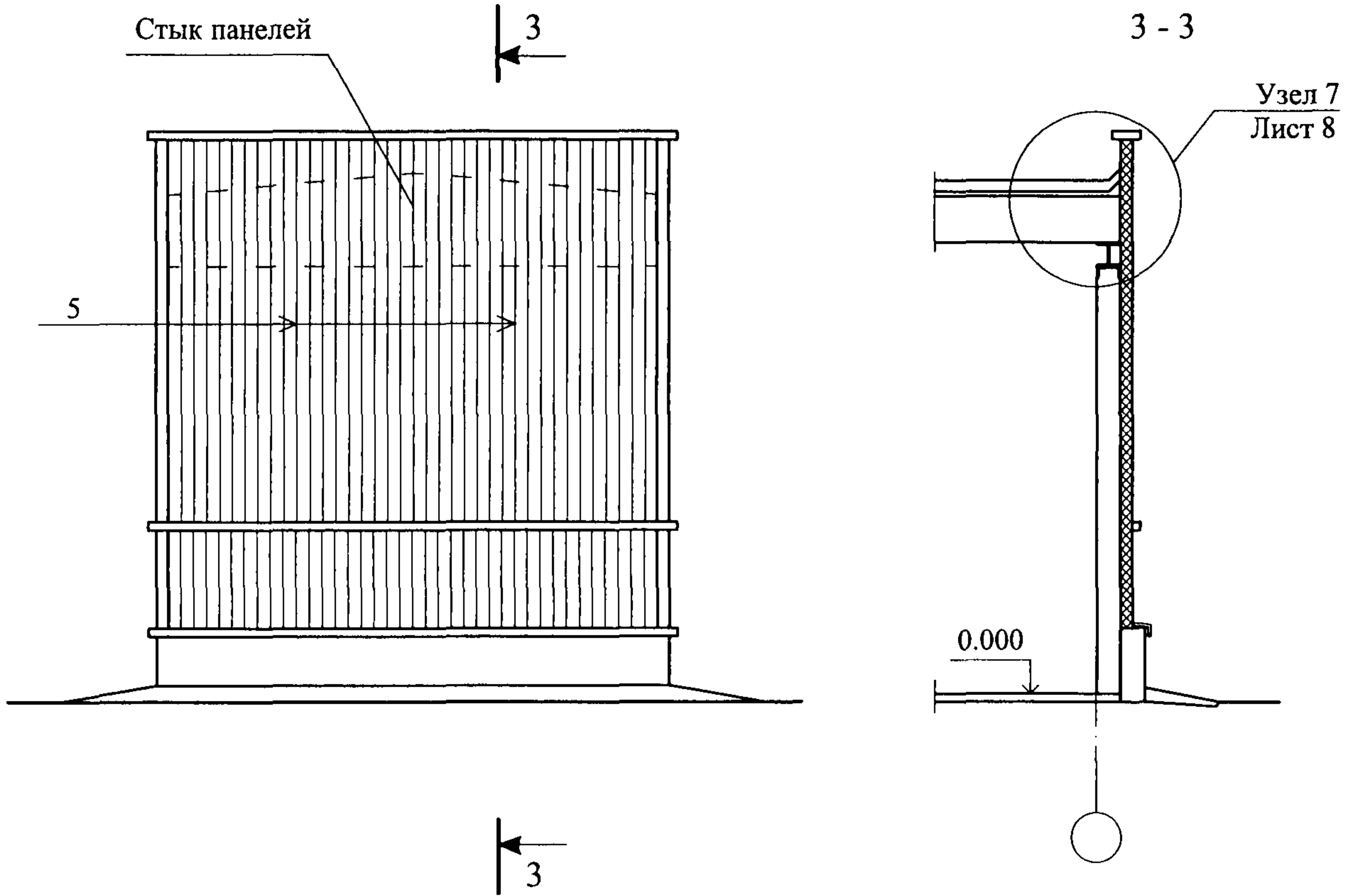
СХЕМА № 1. Продольный фасад



ООО "КНАУФ ИНСУЛЕЙШН"					
M27.11/2008 — 8.1					
Изм.	Кол. уч.	Лист	№ док.	Подпись	Дата
Зам. ген. дир.		Гликин		<i>О. Гликин</i>	
Рук. отд.		Воронин		<i>А. Воронин</i>	
С.н.с.		Пешкова		<i>А. Пешкова</i>	
				Стены из сэндвич-панелей поэлементной сборки	
		Стадия	Лист	Листов	
		МП	1	10	
ОАО ЦНИИПРОМЗДАНИЙ г. Москва 2008 г.					



СХЕМА № 2. Торцевой фасад



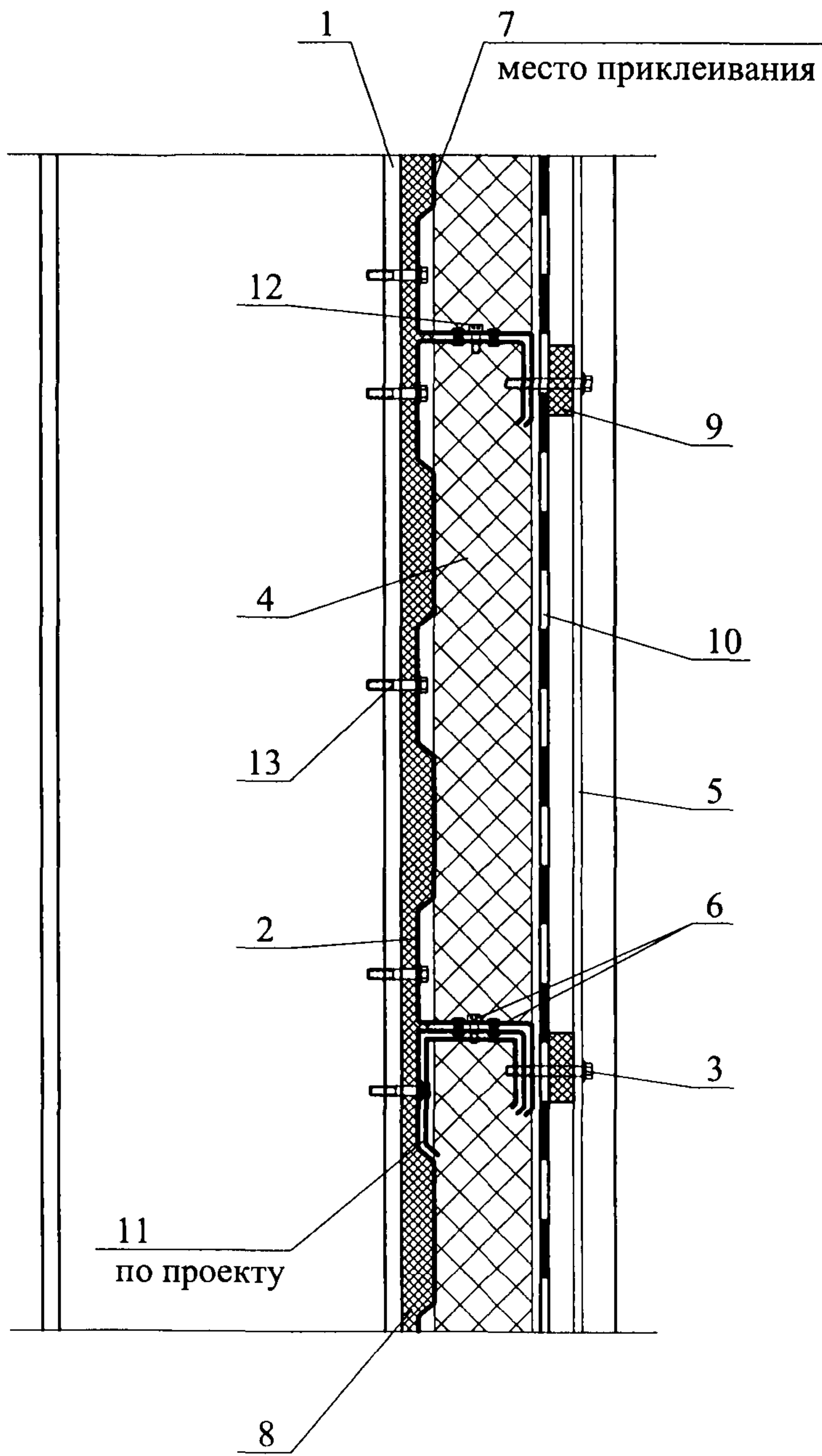
Изм.	Кол. уч.	Лист	№ док.	Подпись	Дата

ООО "КНАУФ ИНСУЛЕЙШН"  
 М27.11/2008 — 8.1

Лист

2

1

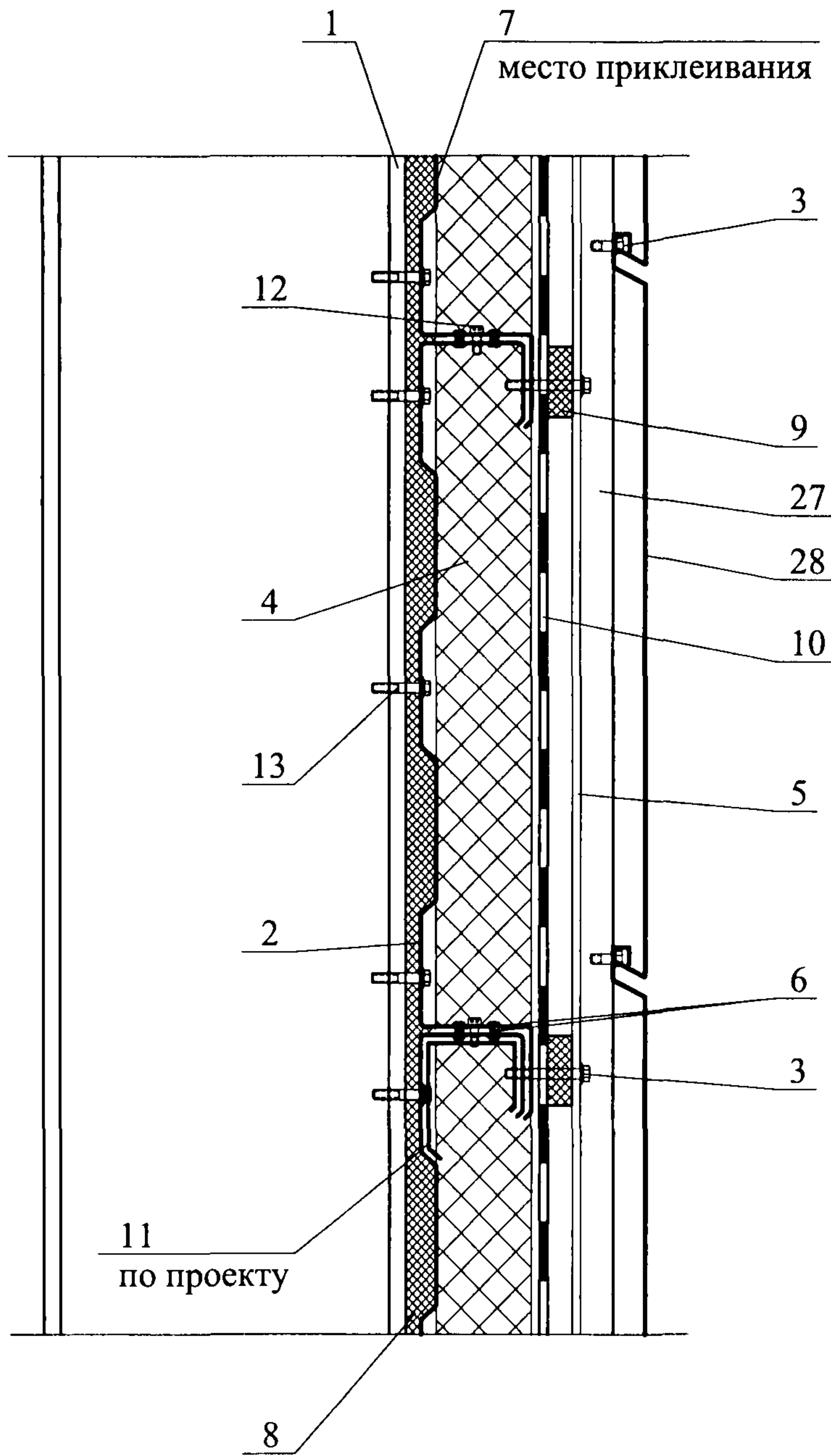


Изм.	Кол. уч.	Лист	№ док.	Подпись	Дата

ООО "КНАУФ ИНСУЛЕЙШН"  
M27.11/2008 — 8.1

Лист  
3

2



Изм.	Кол. уч.	Лист	№ док.	Подпись	Дата

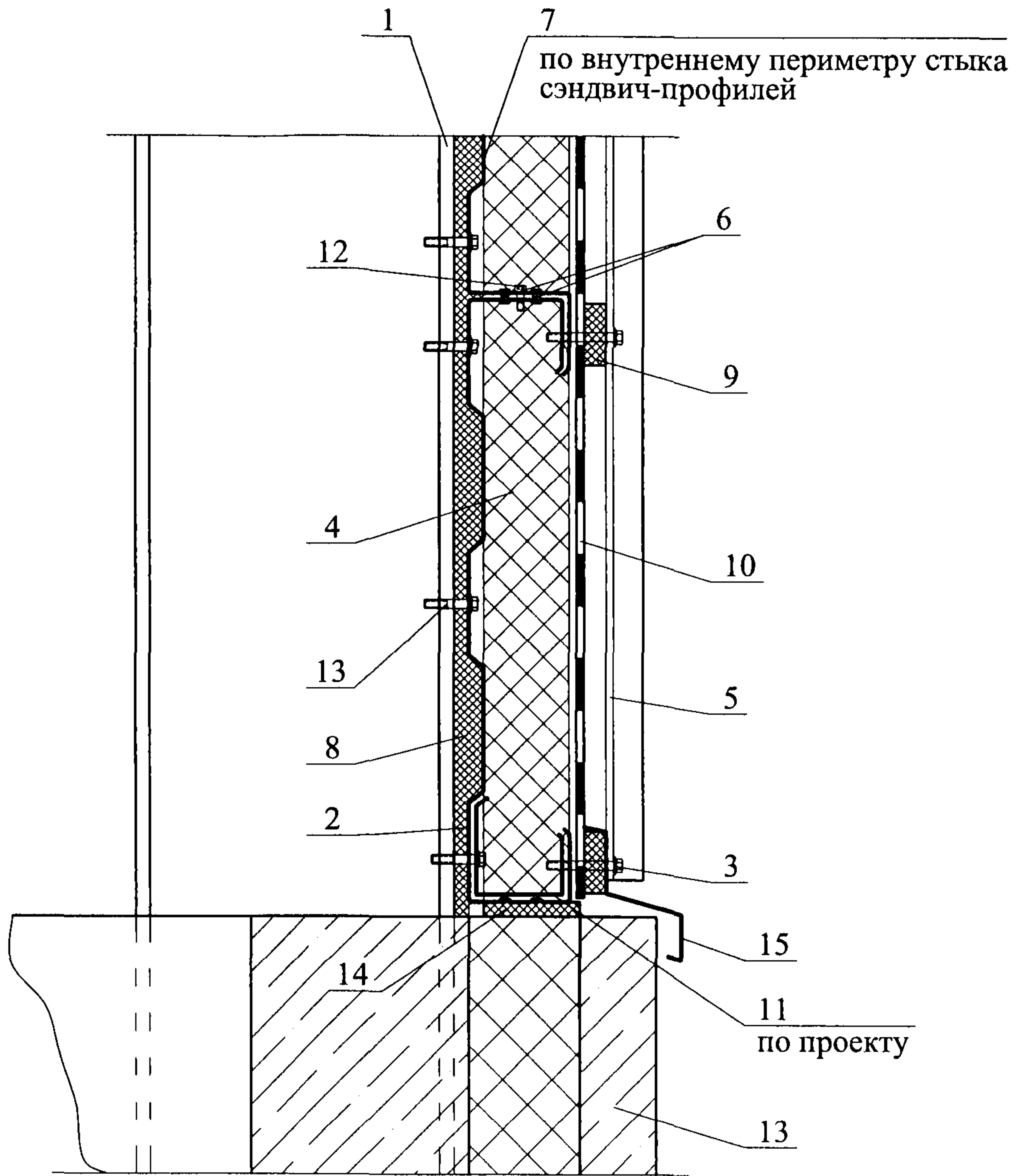
ООО "КНАУФ ИНСУЛЕЙШН"  
M27.11/2008—8.1

Лист

4



3

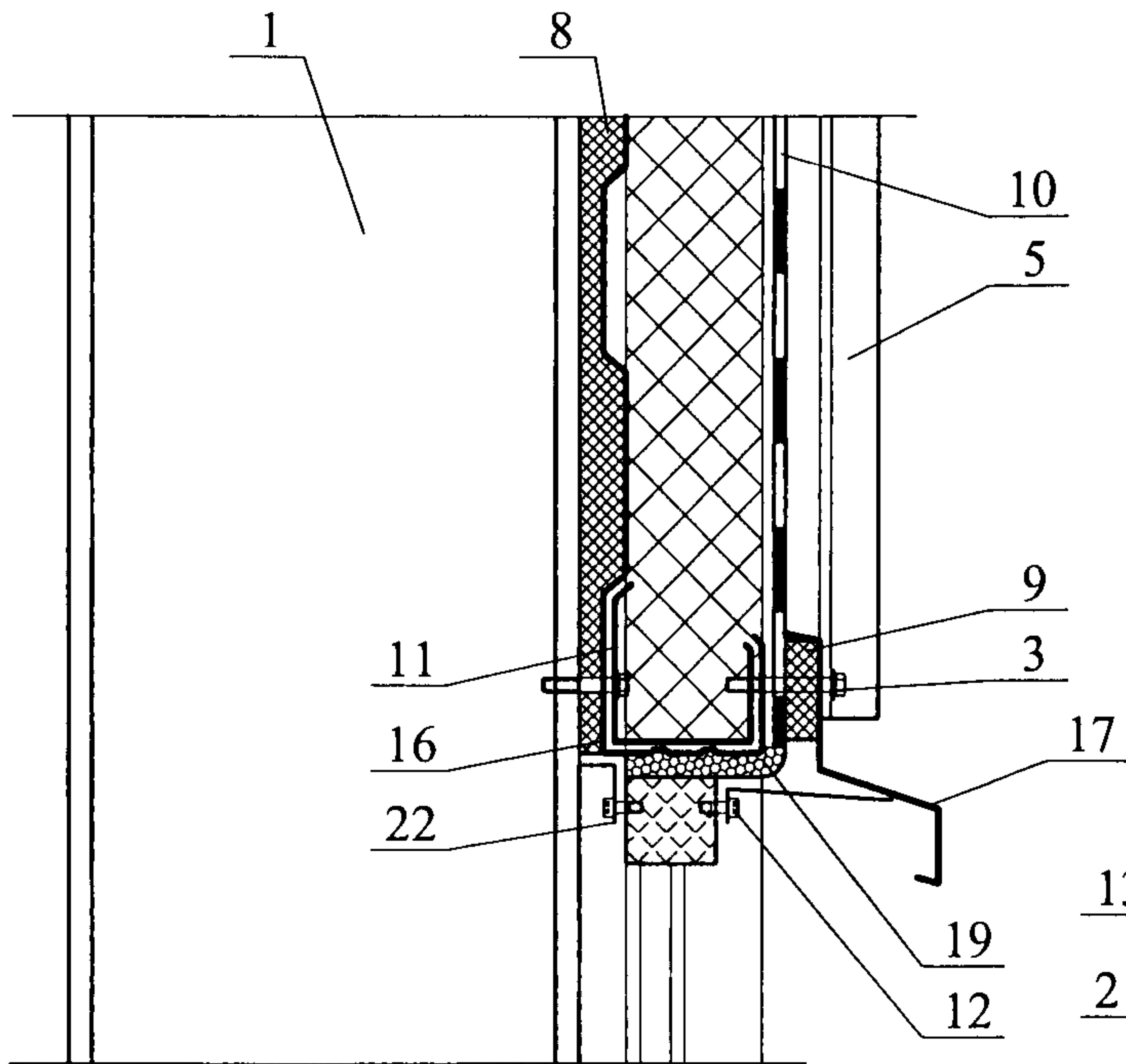


Изм.	Кол. уч.	Лист	№ док.	Подпись	Дата

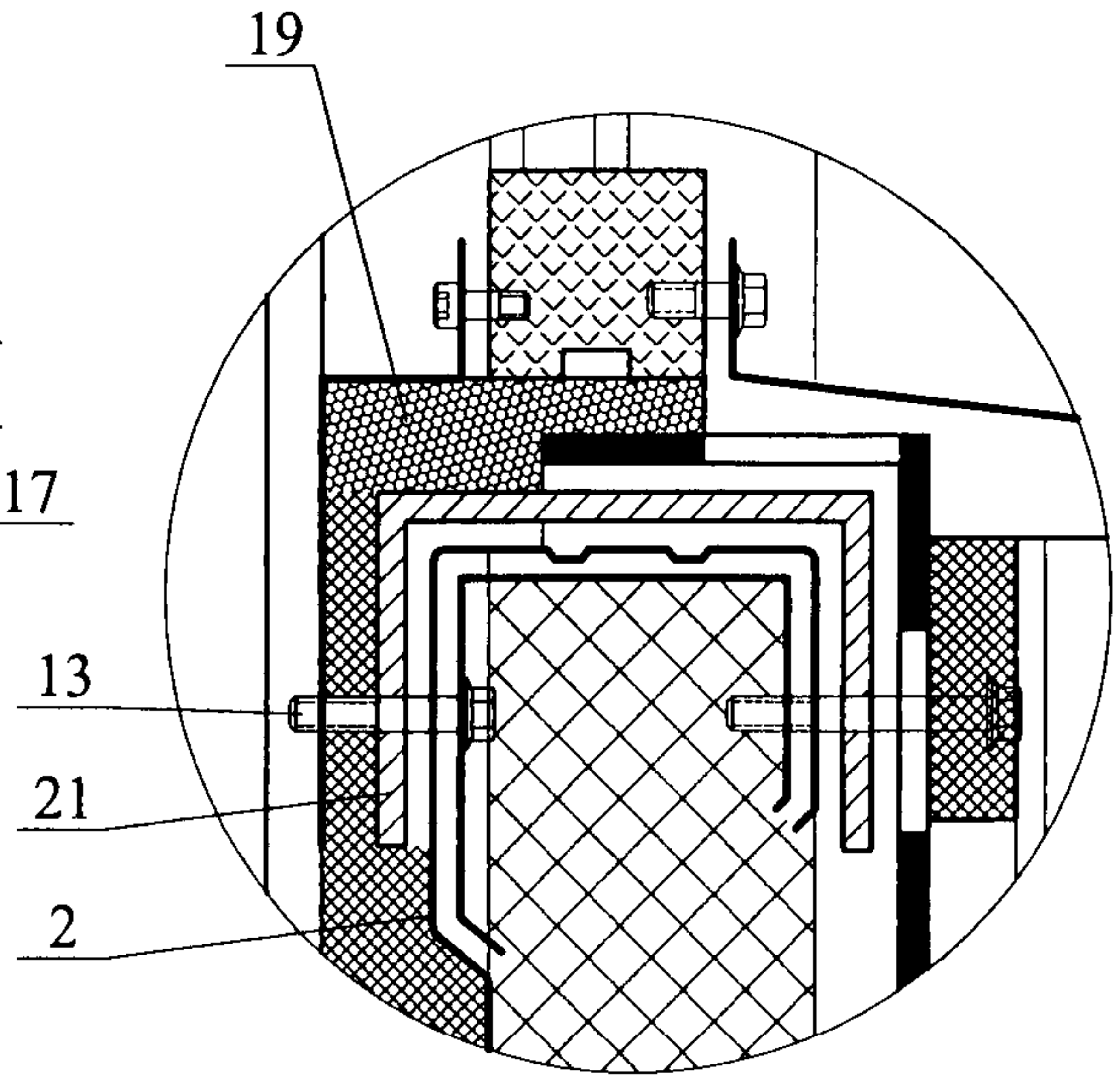
ООО "КНАУФ ИНСУЛЕЙШН"  
M27.11/2008 — 8.1

Лист
5

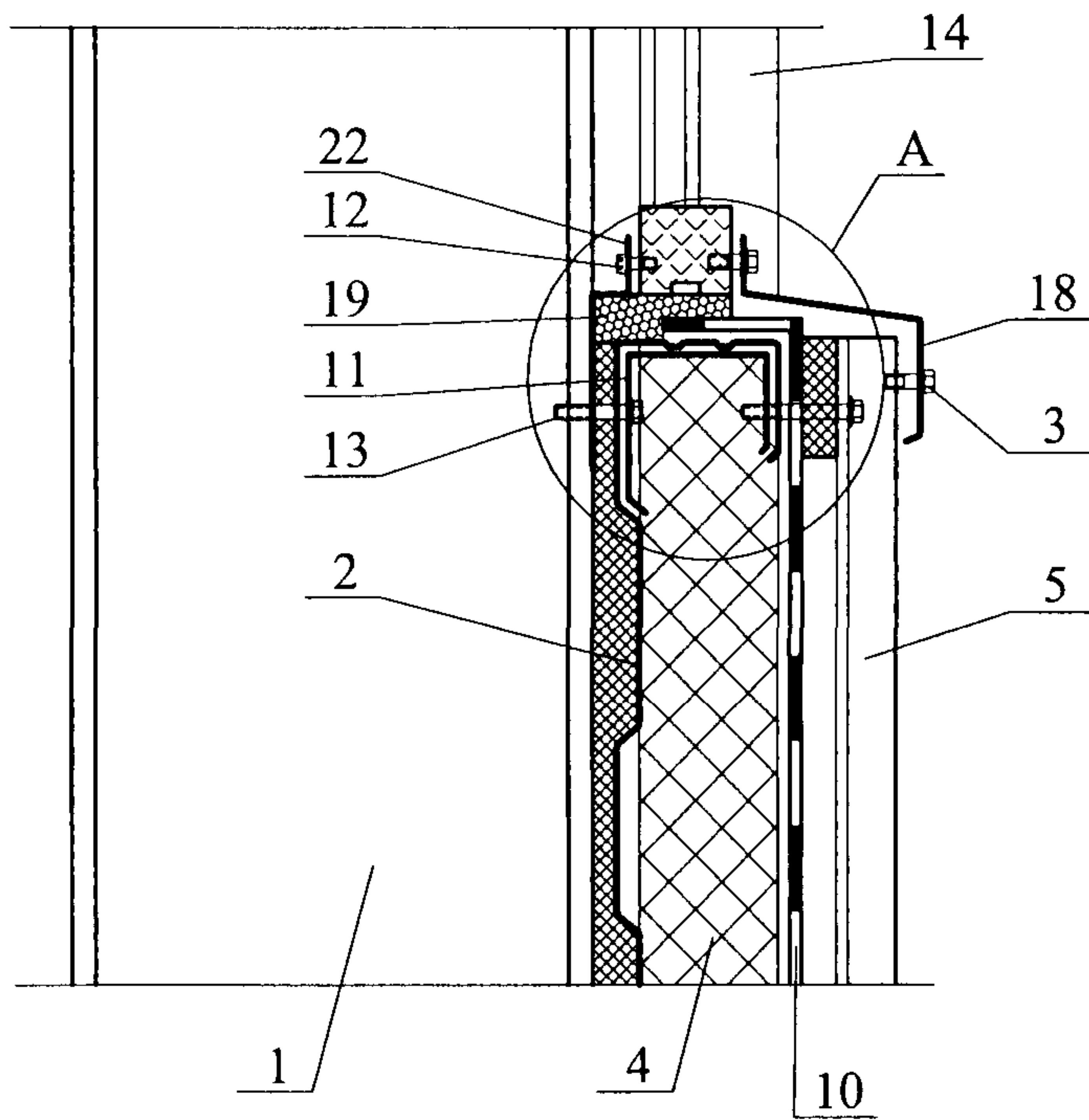
4



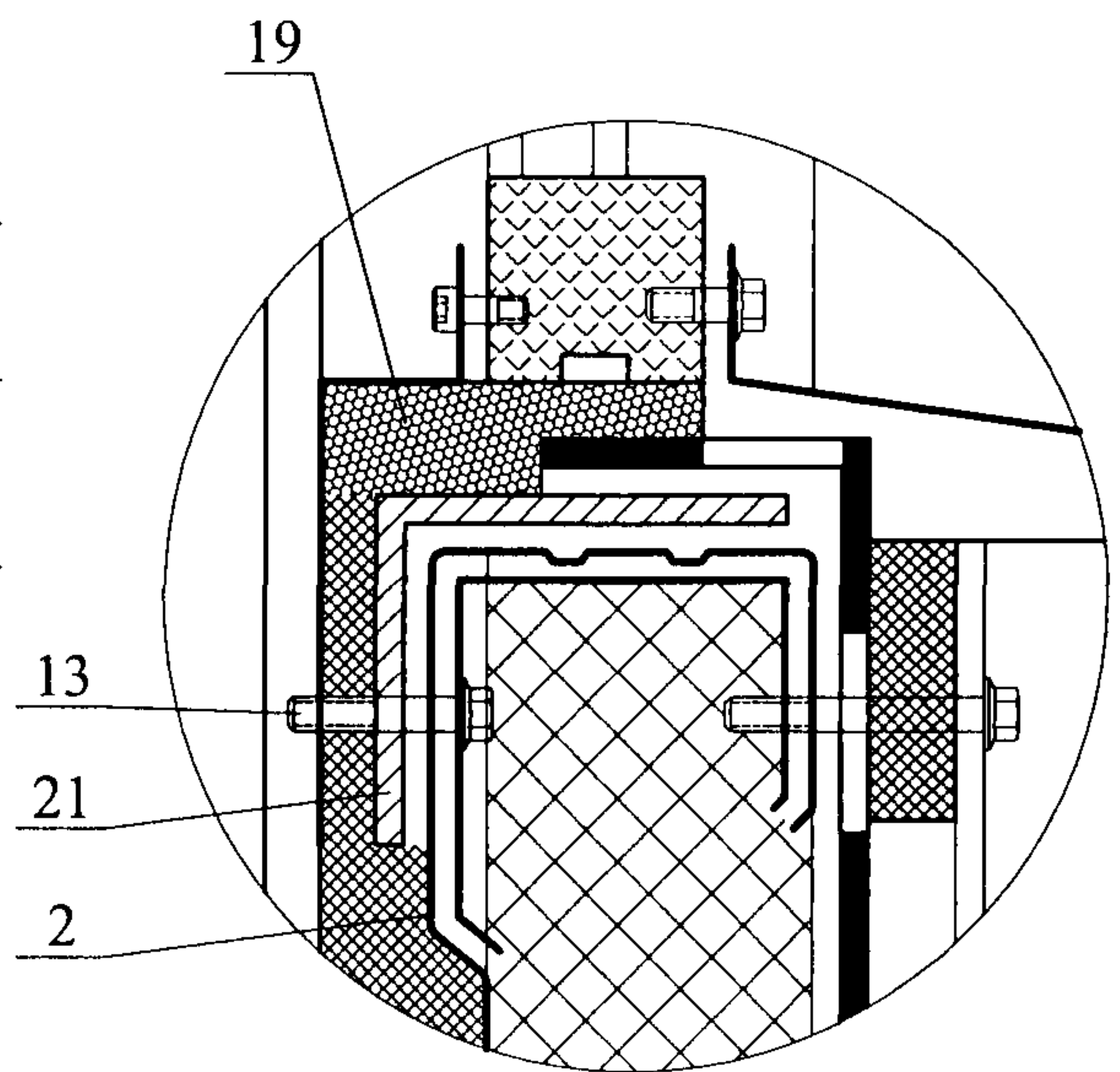
A  
(вариант 1)



5



A  
(вариант 2)



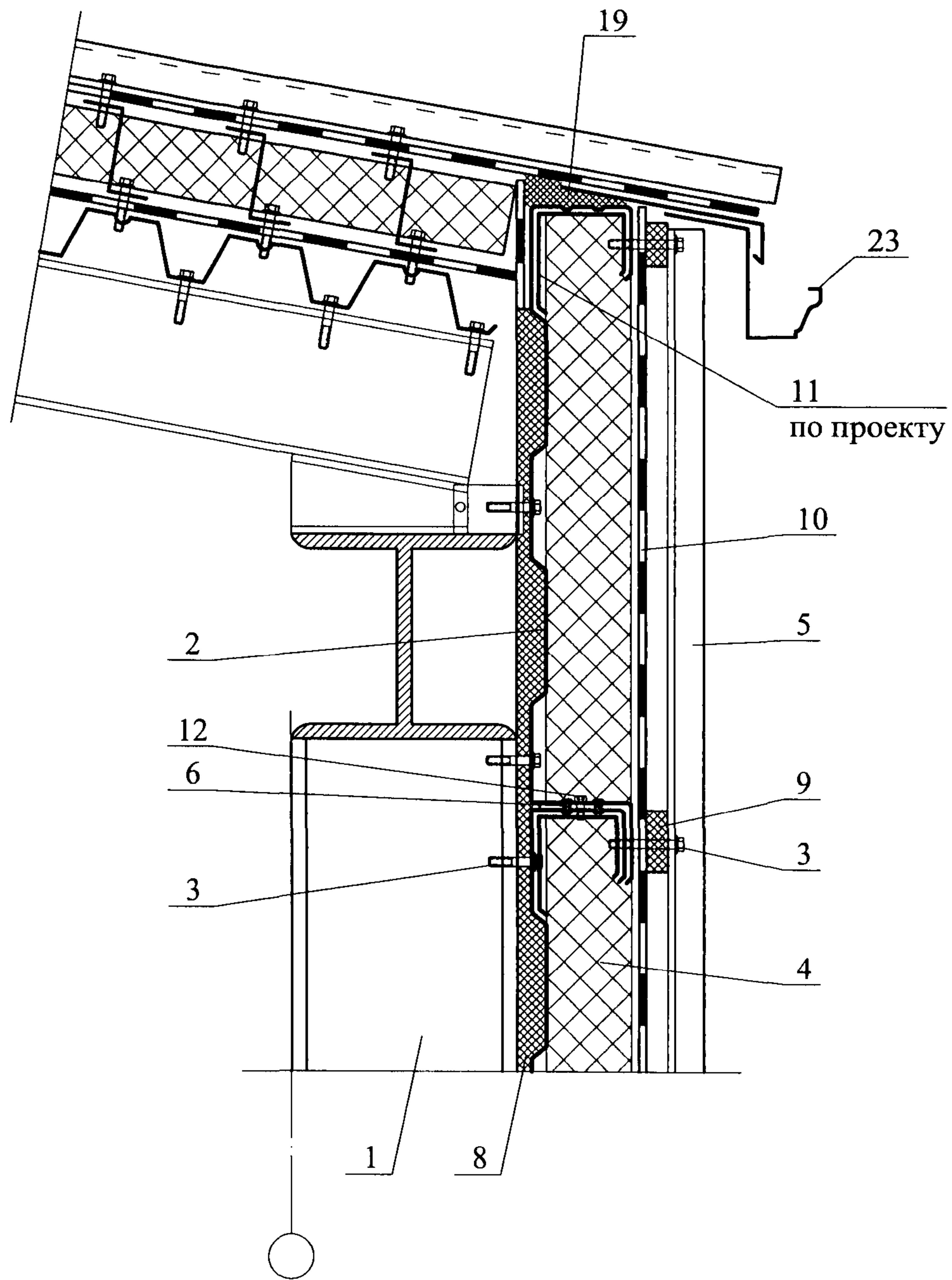
Изм.	Кол. уч.	Лист	№ док.	Подпись	Дата

ООО "КНАУФ ИНСУЛЕЙШН"  
M27.11/2008—8.1

Лист

6

6



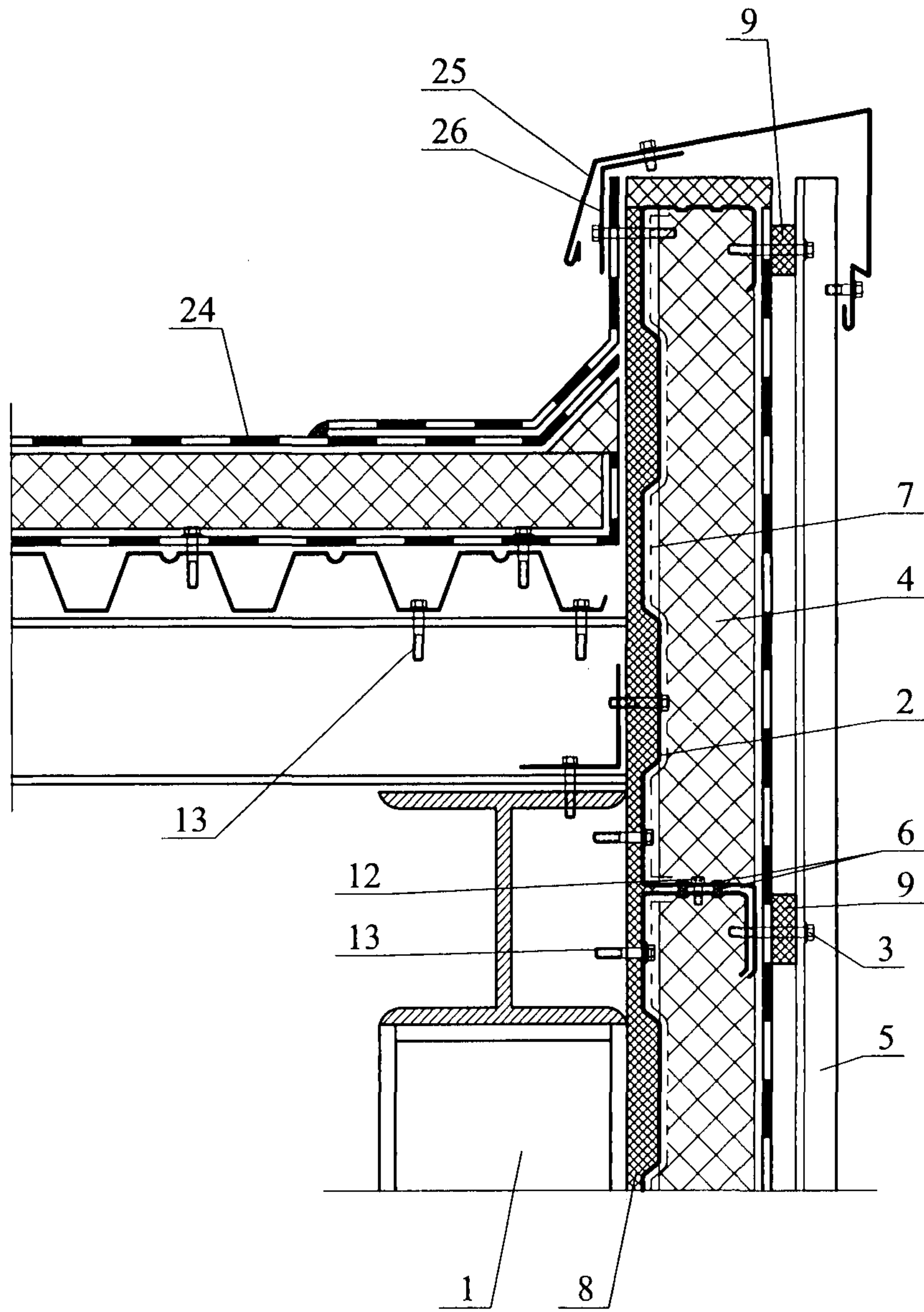
Изм.	Кол. уч.	Лист	№ док.	Подпись	Дата

ООО "КНАУФ ИНСУЛЕЙШН"  
M27.11/2008—8.1

Лист  
7



7



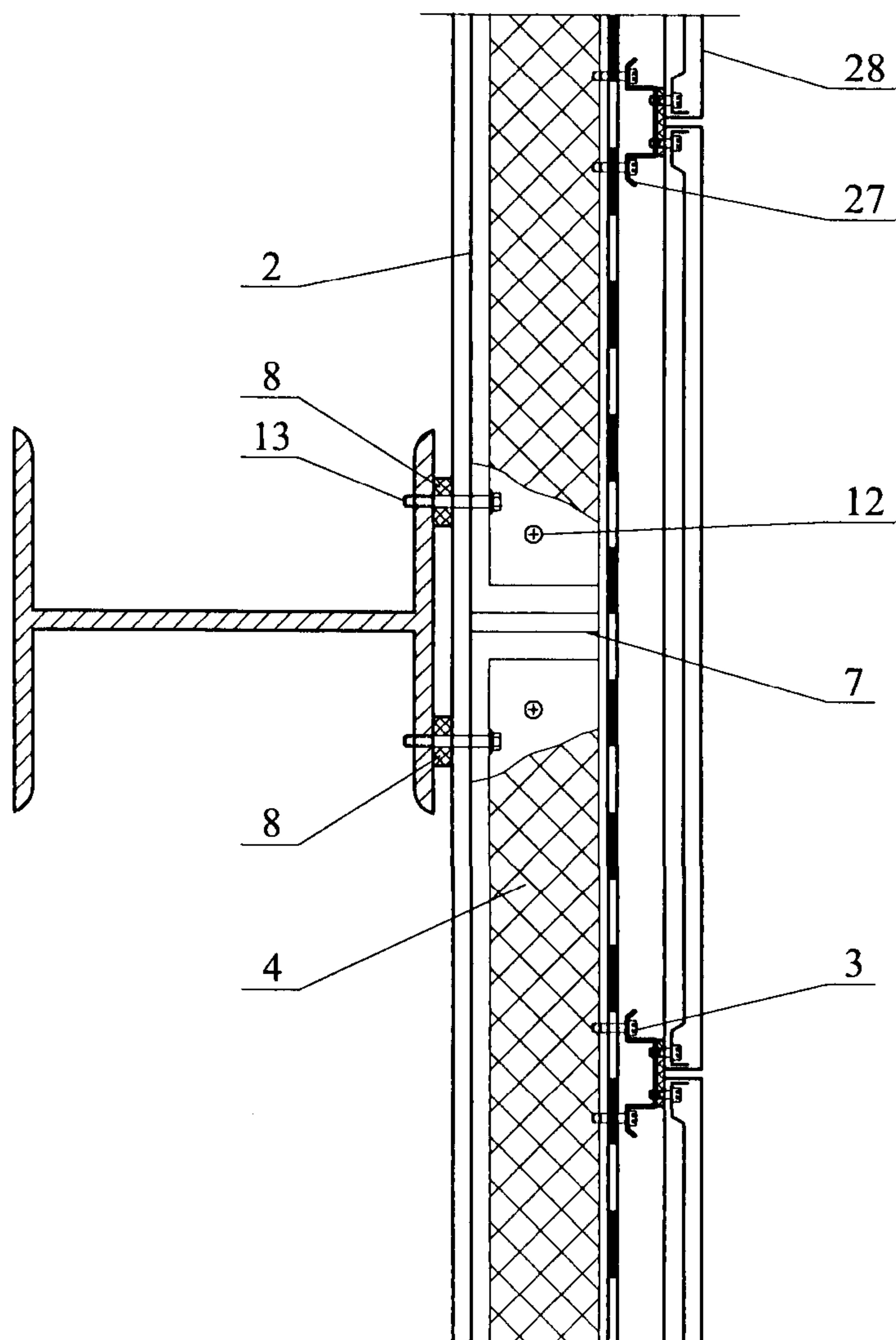
Изм.	Кол. уч.	Лист	№ док.	Подпись	Дата

ООО "КНАУФ ИНСУЛЕЙШН"  
M27.11/2008 — 8.1

Лист

8

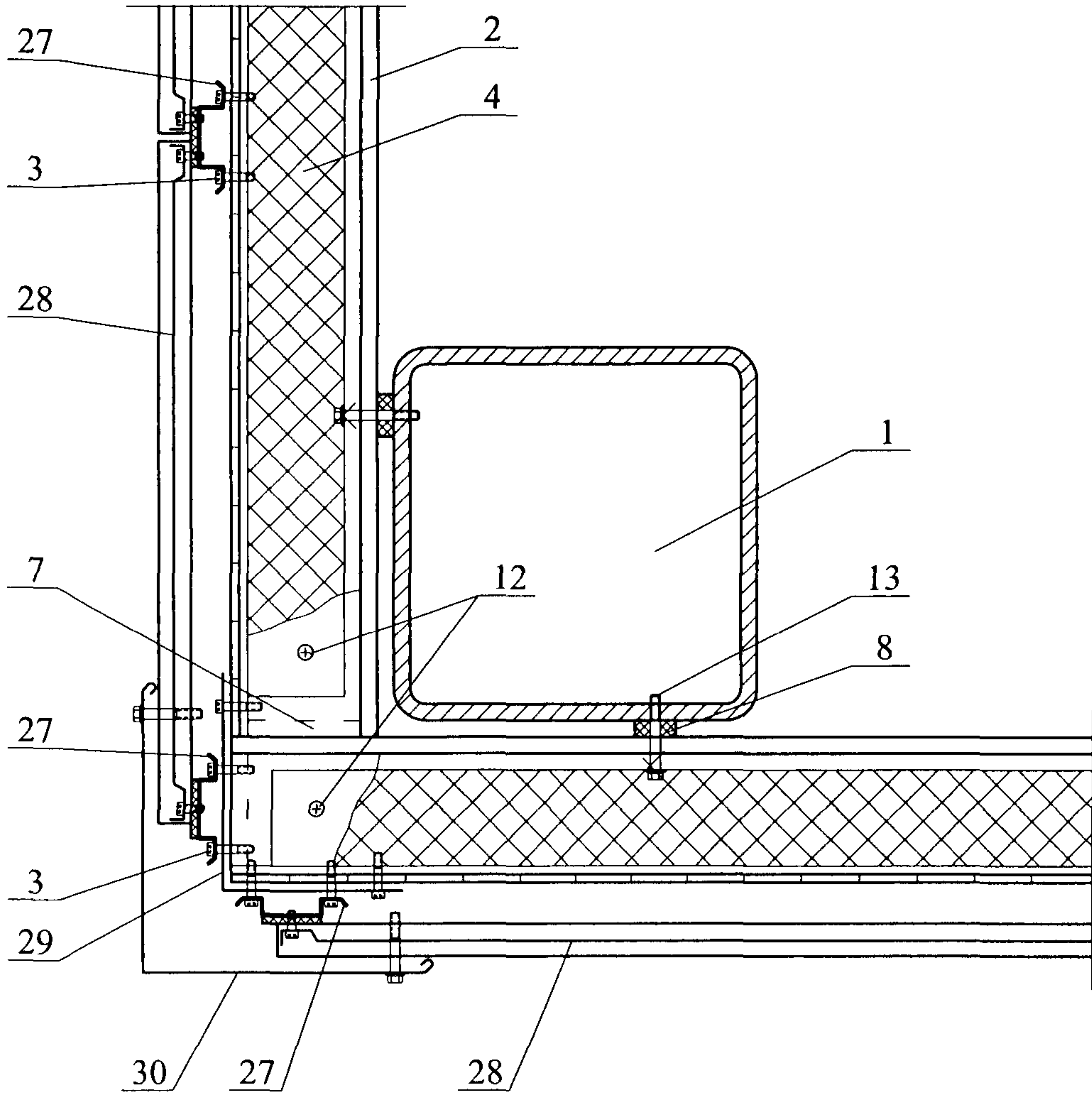
8



Элемент жесткости условно не показан

						ООО "КНАУФ ИНСУЛЕЙШН" M27.11/2008 — 8.1	Лист
Изм.	Кол. уч.	Лист	№ док.	Подпись	Дата		9

9



Изм.	Кол. уч.	Лист	№ док.	Подпись	Дата

ООО "КНАУФ ИНСУЛЕЙШН"  
M27.11/2008—8.1

Лист

10

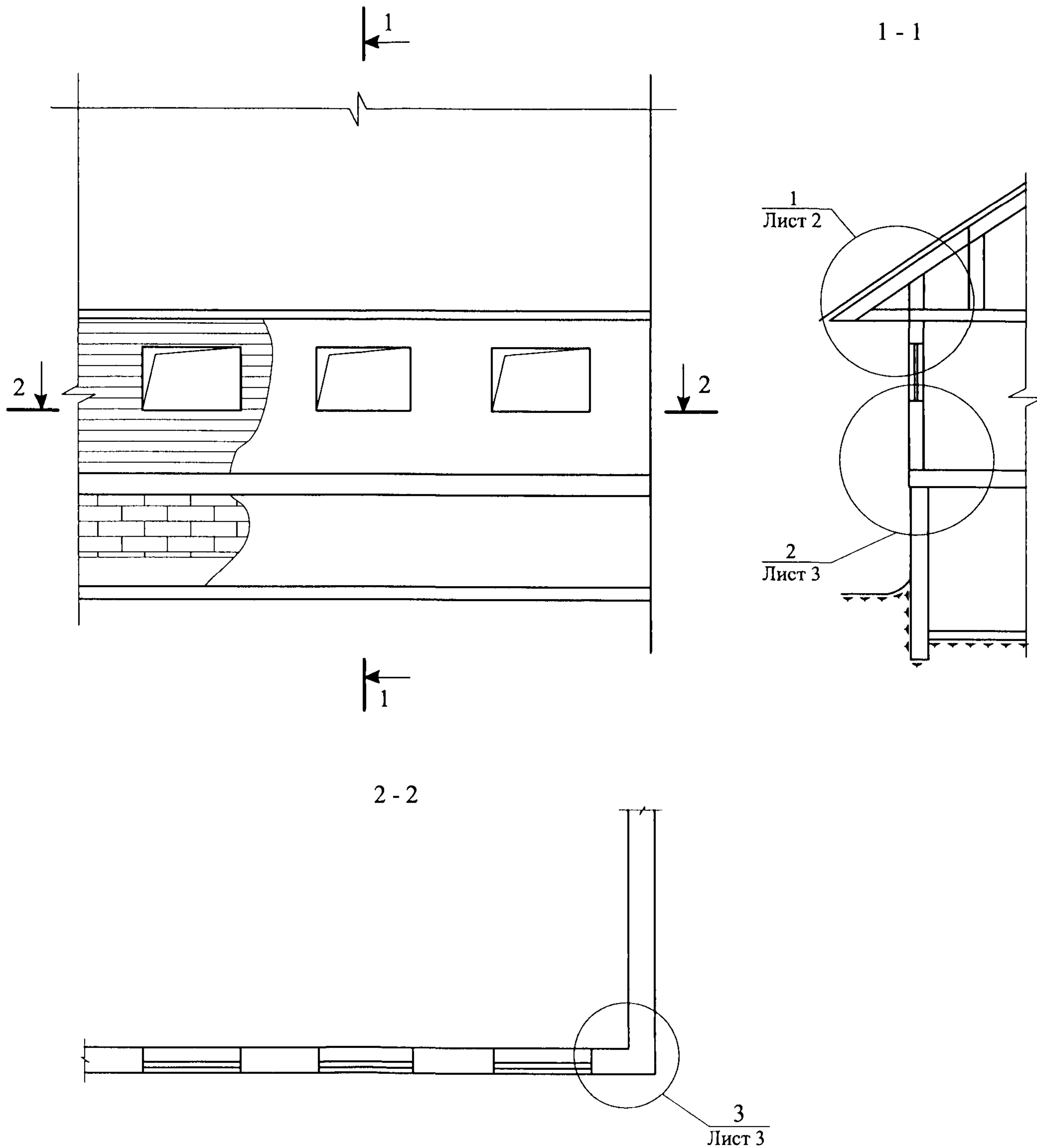


РАЗДЕЛ 9

**ДЕРЕВЯННЫЕ КАРКАСНО-ОБШИВНЫЕ  
СТЕНЫ**



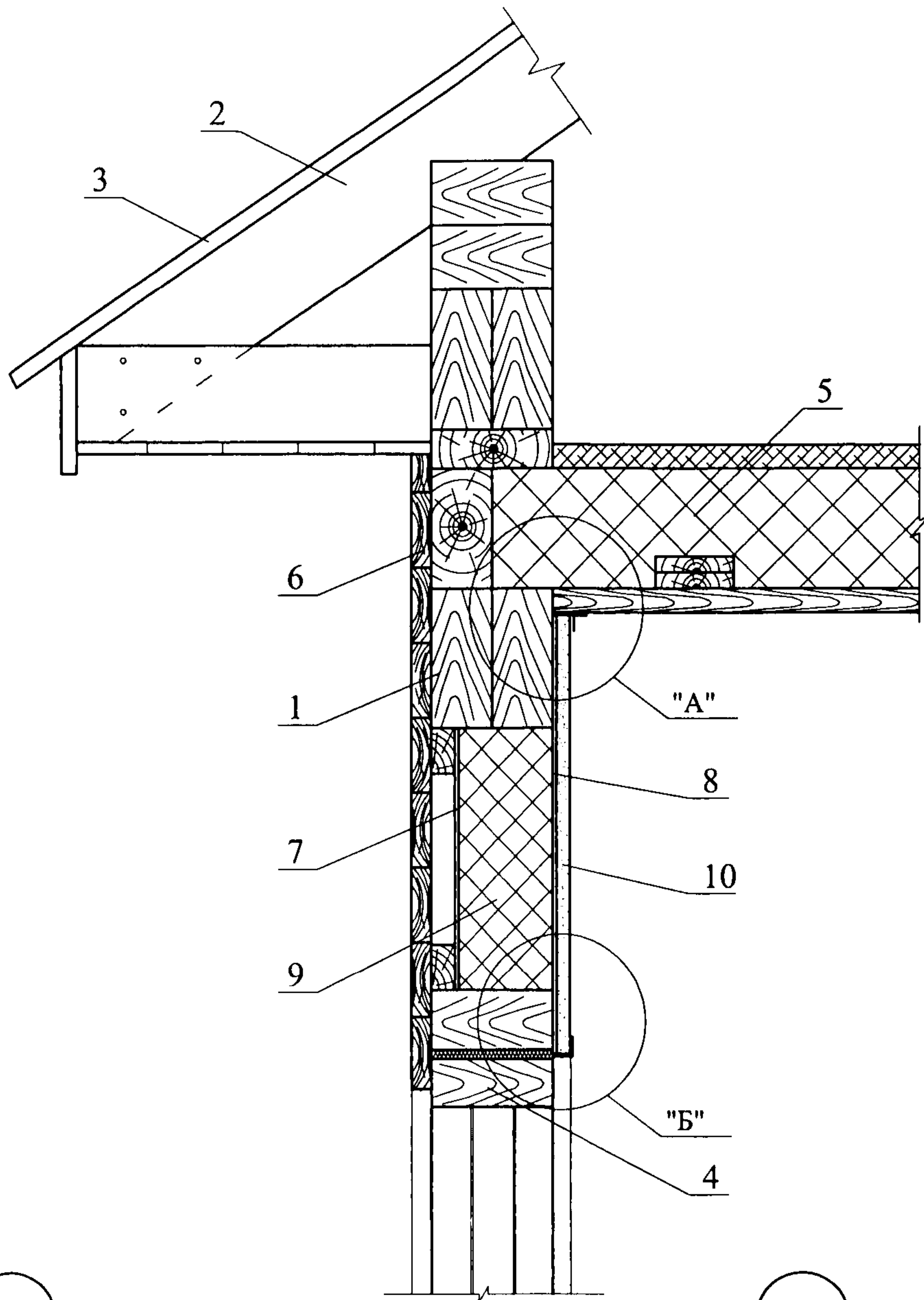
СХЕМА № 1. Общий вид и разрезы  
стены деревянной каркасной



						ООО "КНАУФ ИНСУЛЕЙШН"		
						M27.11/2008—9.1		
Изм.	Кол. уч.	Лист	№ док.	Подпись	Дата	Стадия	Лист	Листов
Зам. ген. дир.		Гликин		<i>Гликин</i>		МП	1	3
Рук. отд.		Воронин		<i>Воронин</i>				
С.н.с.		Пешкова		<i>Пешкова</i>				
						Деревянные каркасно-обшивные стены		
						Схема 1 Узел 1 - 3		
						ОАО ЦНИИПРОМЗДАНИЙ г. Москва 2008 г.		

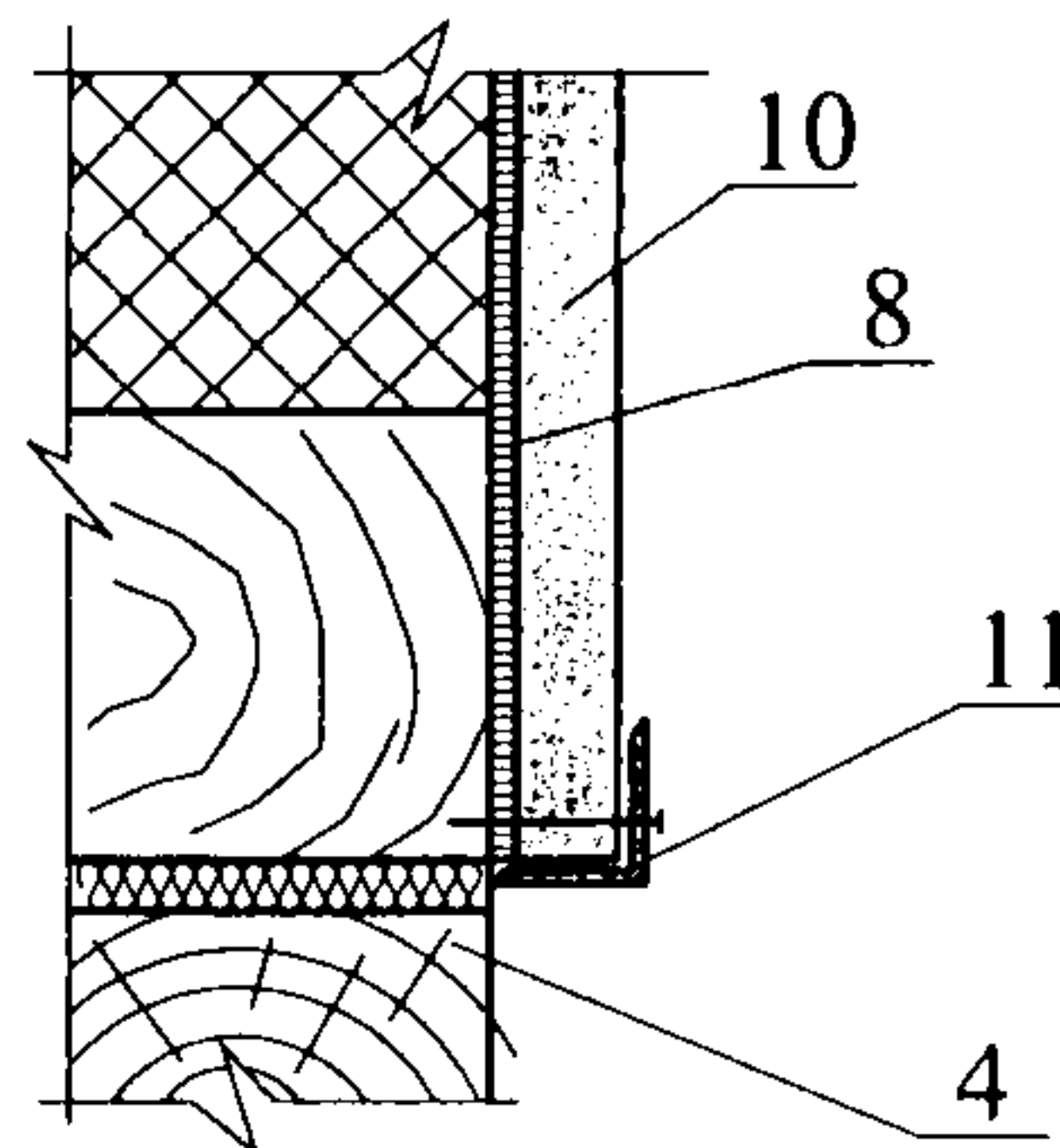
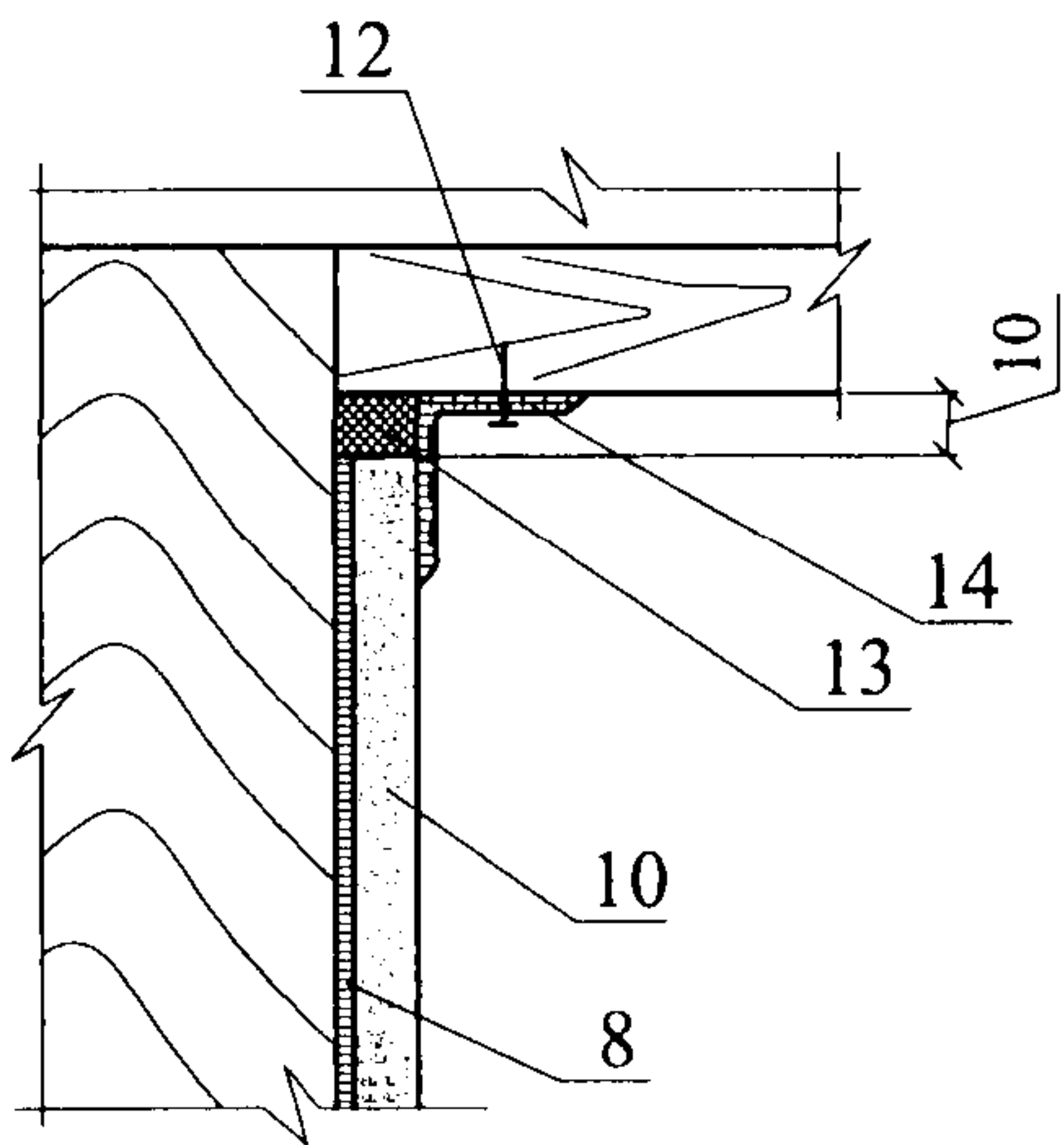


1



"А"

"Б"



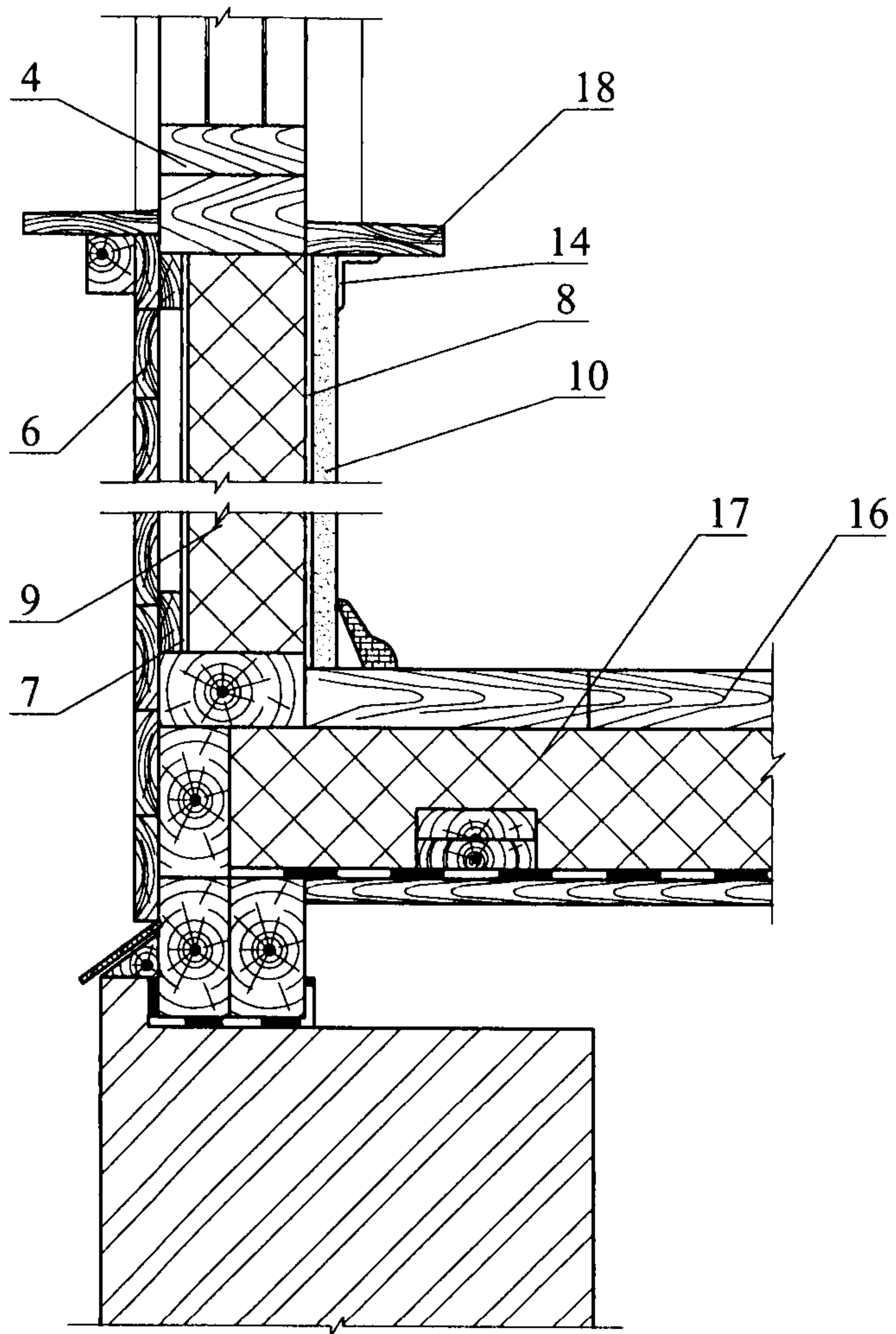
Изм.	Кол. уч.	Лист	№ док.	Подпись	Дата

ООО "КНАУФ ИНСУЛЕЙШН"  
 М27.11/2008 — 9.1

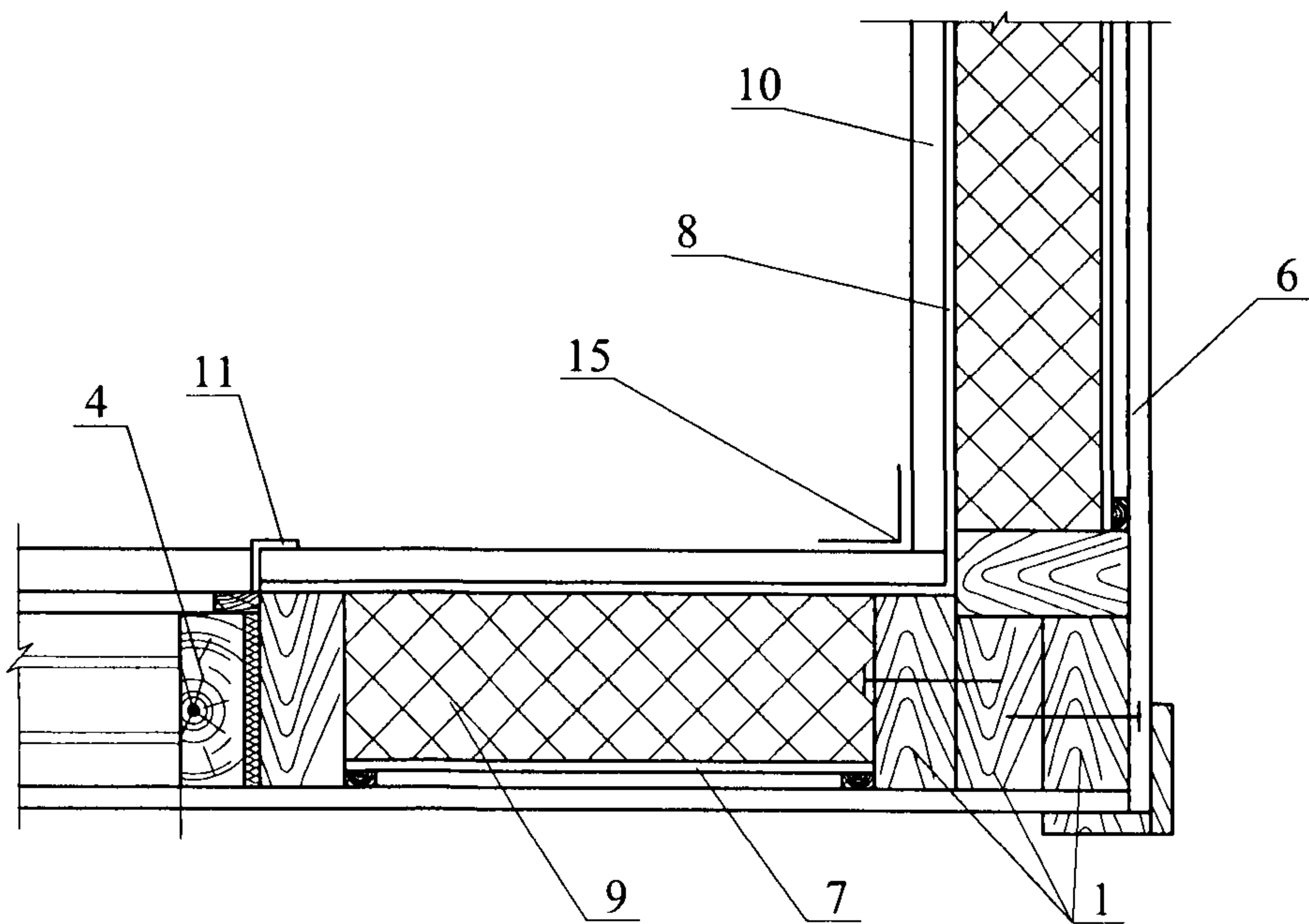
Лист

2

2



3



Изм.	Кол. уч.	Лист	№ док.	Подпись	Дата

ООО "КНАУФ ИНСУЛЕЙШН"  
M27.11/2008 — 9.1

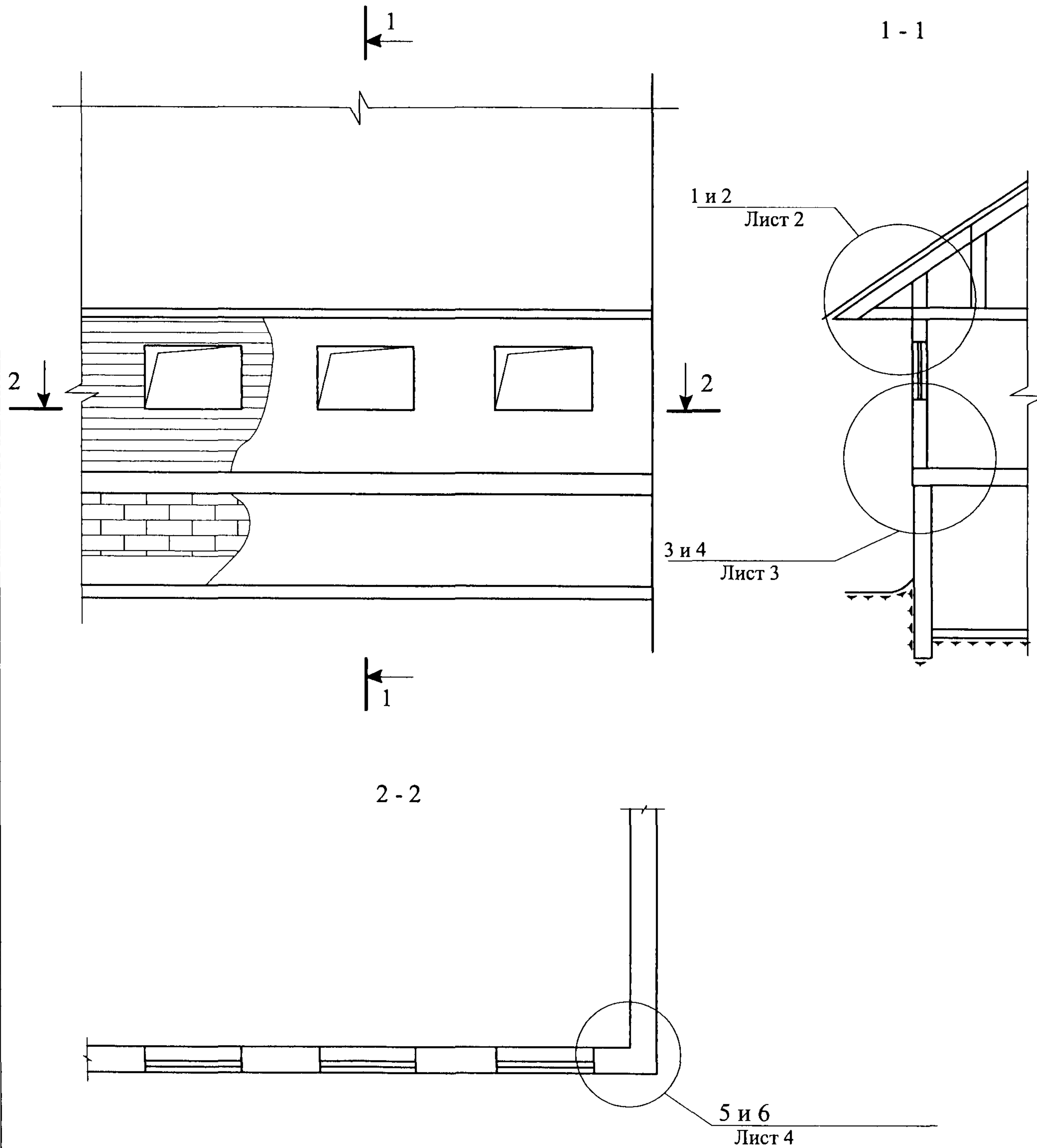
РАЗДЕЛ 10

**СТЕНЫ ДЕРЕВЯННЫЕ ИЗ БРУСА  
НОВОЕ СТРОИТЕЛЬСТВО И РЕКОНСТРУКЦИЯ**

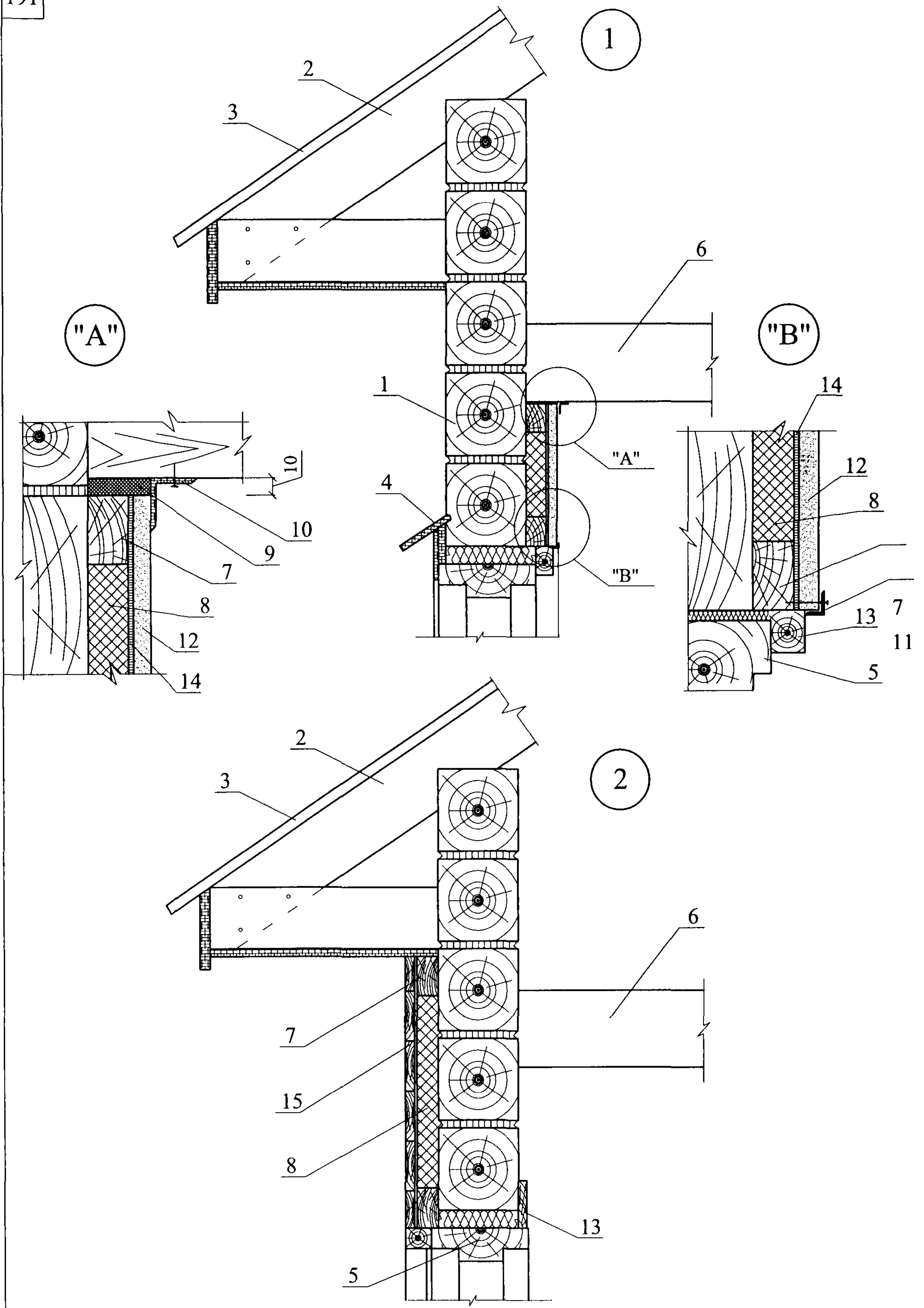




СХЕМА № 1. Общий вид и разрезы  
стены из бруса



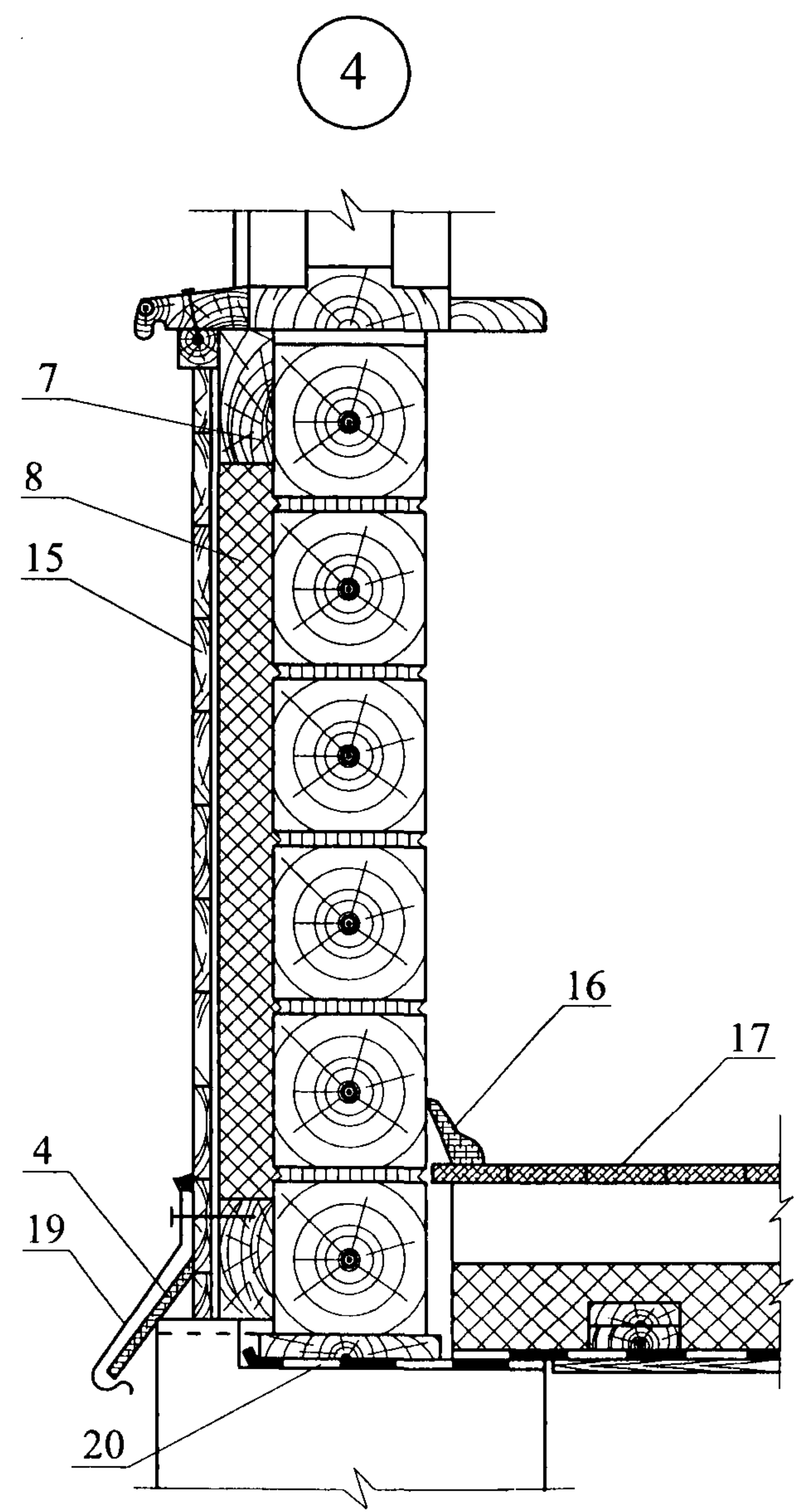
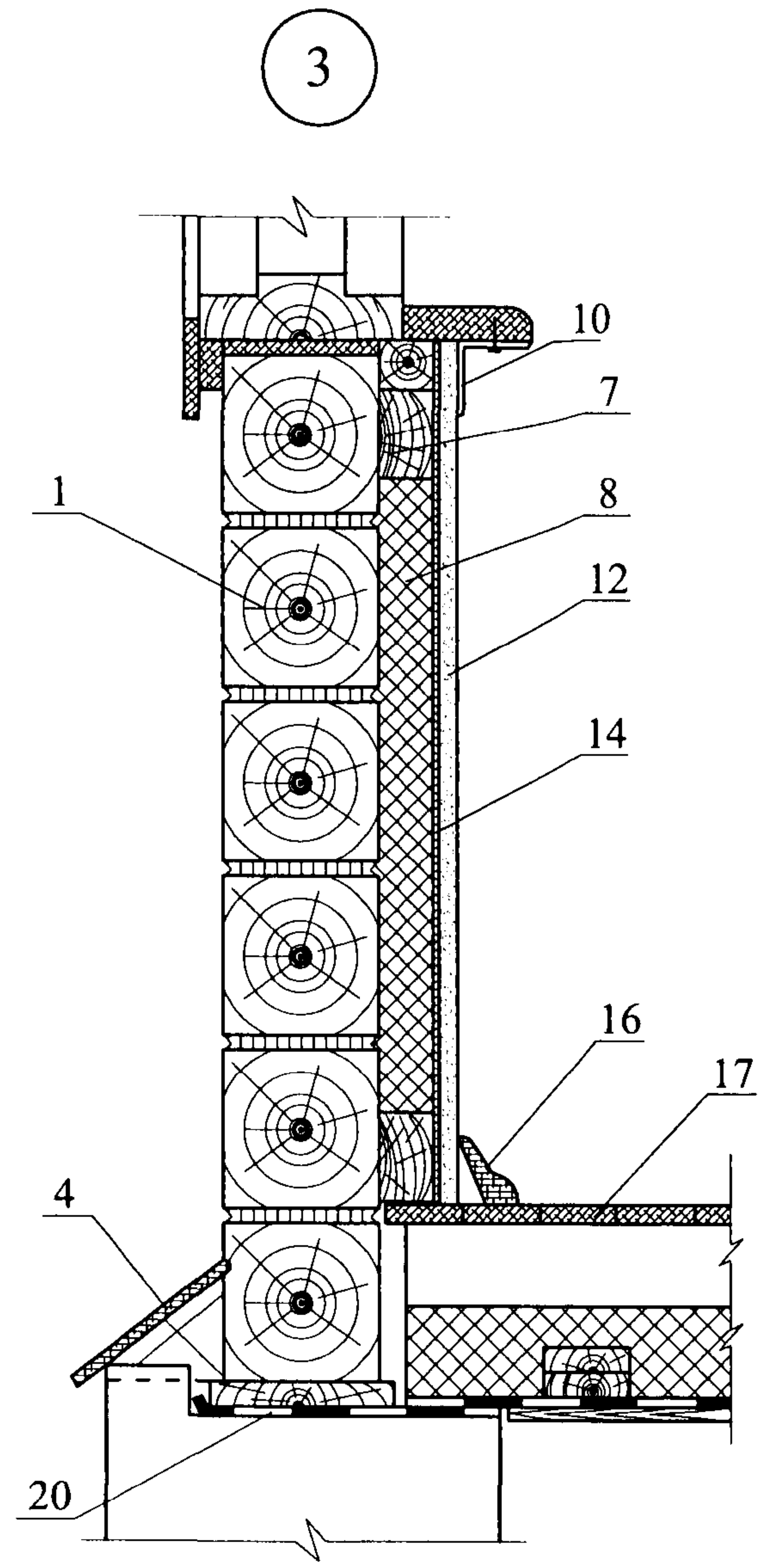
ООО "КНАУФ ИНСУЛЕЙШН"					
M27.11/2008 — 10.1					
Изм.	Кол. уч.	Лист	№ док.	Подпись	Дата
Зам. ген. дир.	Гликин				
Рук. отд.	Воронин			<i>А.В. Воронин</i>	
Инженер	Пешкова			<i>С.П. Пешкова</i>	
				Стены деревянные из бруса Новое строительство и Реконструкция Схема 1 Узел 1 - 6	
Стадия		Лист	Листов		
МП		1	4		
ОАО ЦНИИПРОМЗДАНИЙ г. Москва 2008 г.					



Изм.	Кол. уч.	Лист	№ док.	Подпись	Дата

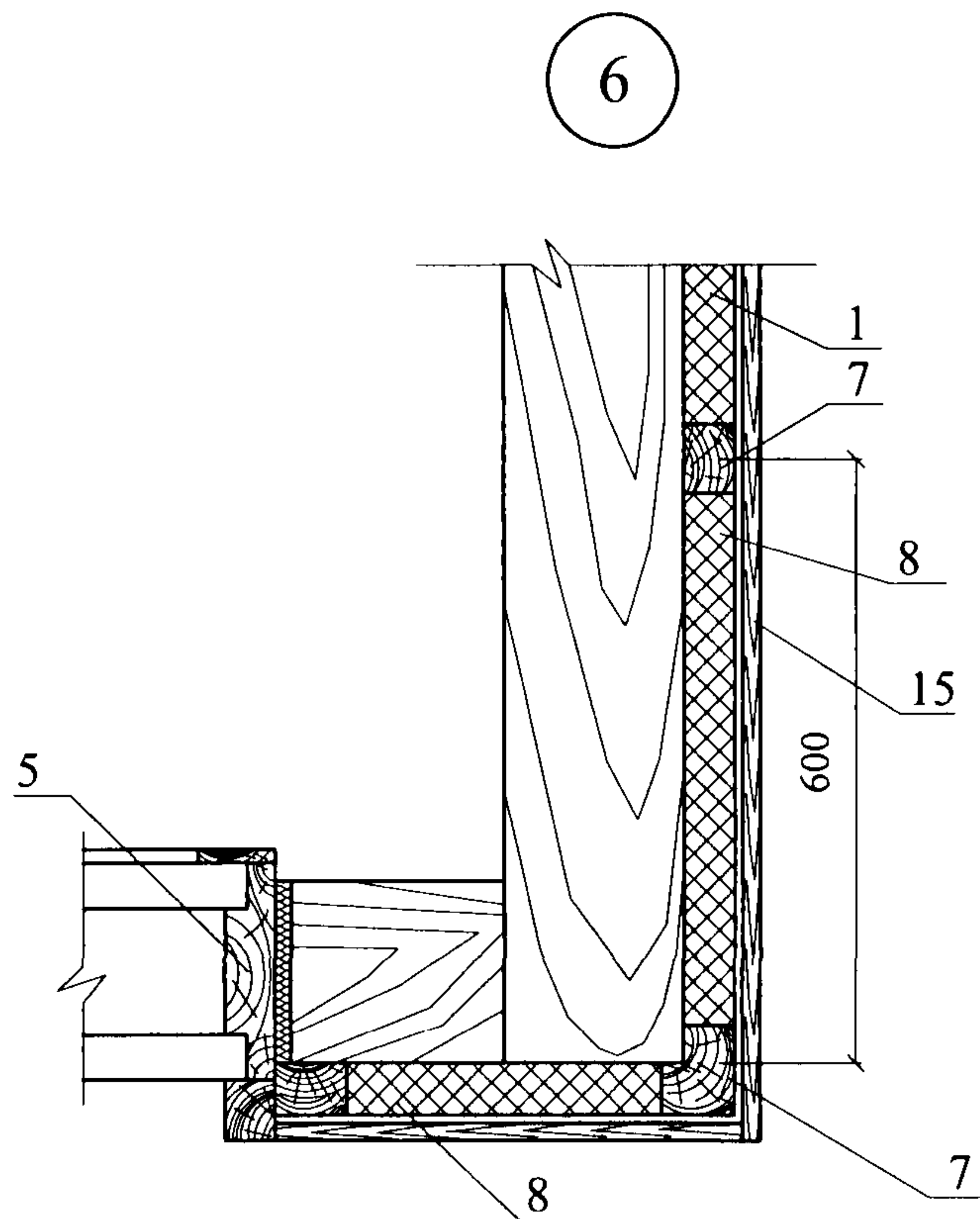
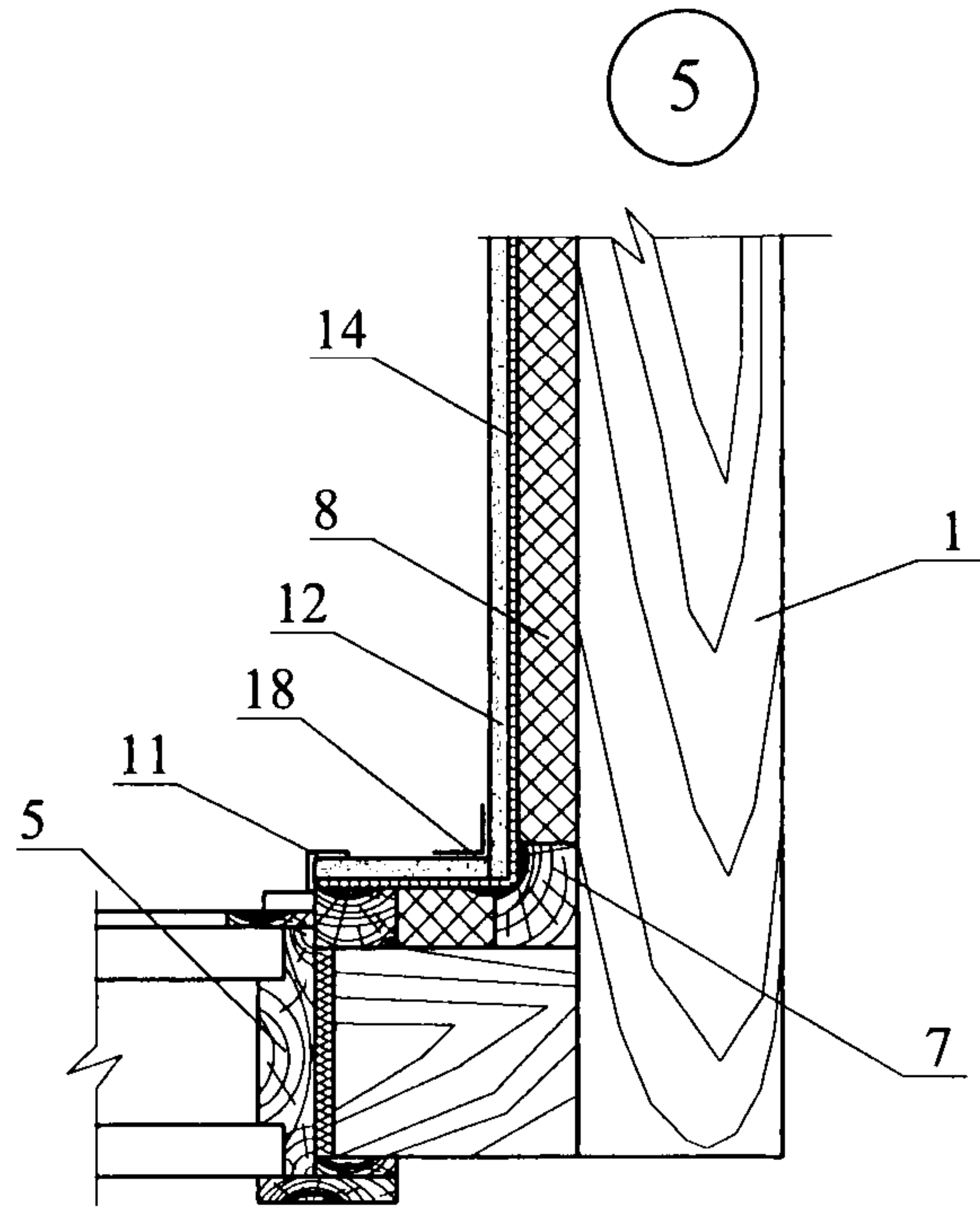
ООО "КНАУФ ИНСУЛЕЙШН"  
M27.11/2008— 10.1





Изм.	Кол. уч.	Лист	№ док.	Подпись	Дата

ООО "КНАУФ ИНСУЛЕЙШН"  
M27.11/2008 — 10.1



Изм.	Кол. уч.	Лист	№ док.	Подпись	Дата

ООО "КНАУФ ИНСУЛЕЙШН"  
M27.11/2008—10.1

Лист

4

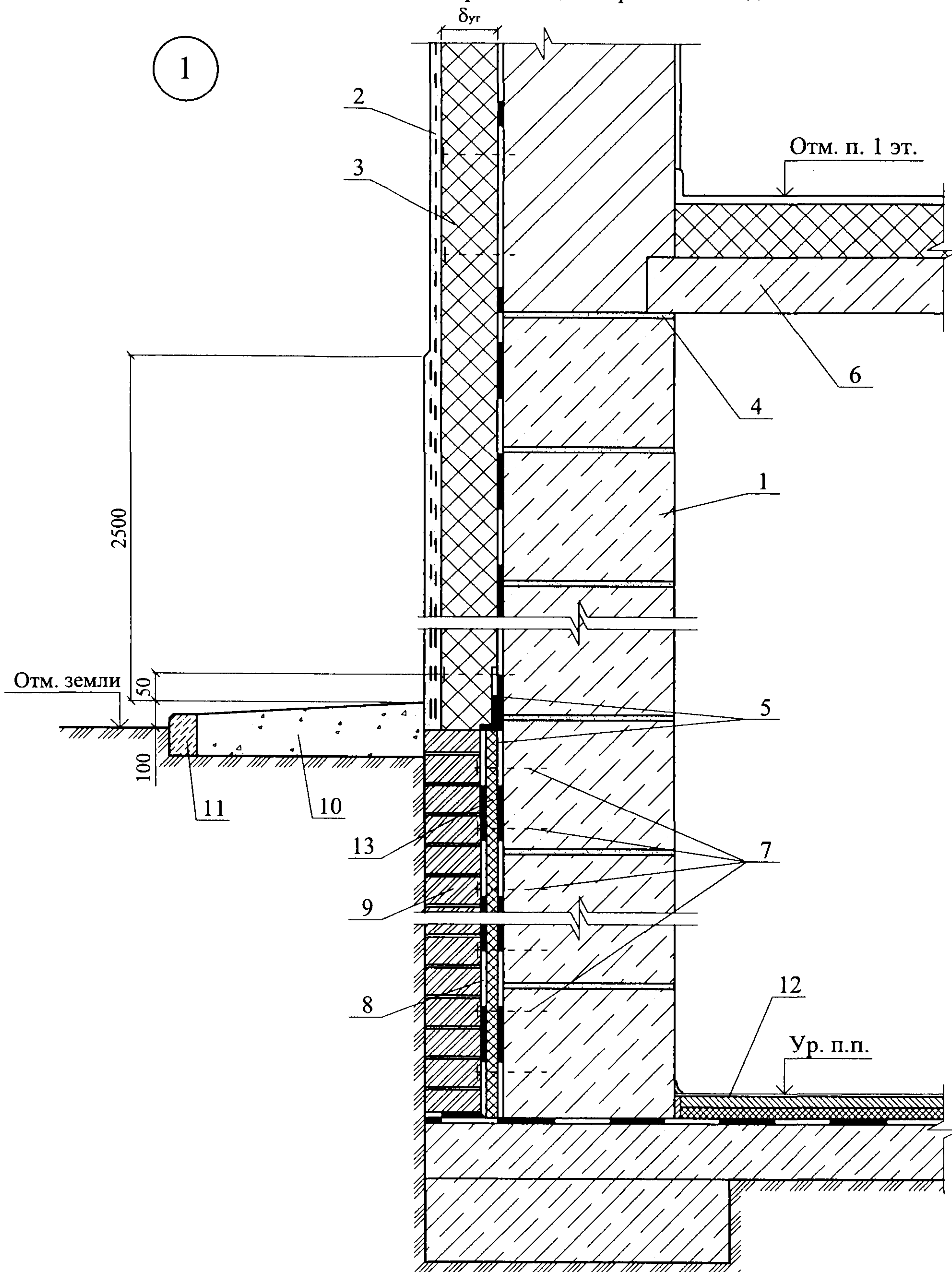
РАЗДЕЛ 11  
**СТЕНЫ ПОДВАЛА**



№ поз.	Наименование	№ поз.	Наименование
1	Несущая часть стены	11	Бортовой камень
2	Отделочный штукатурный слой	12	Пол подвала
3	Теплоизоляция из минераловатных плит, см. п. 8.2	13	Теплоизоляция из минераловатных плит см. п. 8.2
4	Гидроизоляция – цементно-песчаный раствор Кнауф (каталог продукции Кнауф)	14	Опорный профиль
5	Клеевой слой для крепления теплоизоляции	15	Облицовка цоколя
6	Перекрытие над подвалом	16	Щебень
7	Дюбели для крепления внутреннего слоя гидроизоляции из битумно-полимерного рулонного материала	17	Крупный песок
8	Двухслойная рулонная гидроизоляция из битумно-полимерного материала	18	Дренажная труба
9	Защитная стенка из кирпича толщиной 120 мм	19	Дюбели для крепления защитной мембраны из полиэтилена высокой плотности (ячеистой структуры)
10	Отмостка	20	Защитная мембрана из полиэтилена высокой плотности (ячеистой структуры)

Изм.	Кол. уч.	Лист	№ док.	Подпись	Дата	ООО "КНАУФ ИНСУЛЕЙШН" M27.11/2008 – 11.0		
Зам. ген. дир.	Гликин	<i>Гликин</i>						
Рук. отд.	Воронин	<i>Воронин</i>				МП	1	1
С.н.с.	Пешкова	<i>Пешкова</i>				Экспликация материалов и деталей к узлам стен подвала		

Вариант с поверхностным сбросом дождевой воды и защитой гидроизоляции кирпичной кладкой



Изм.	Кол. уч.	Лист	№ док.	Подпись	Дата
				<i>Гликин</i>	
				<i>Воронин</i>	
				<i>Пешкова</i>	

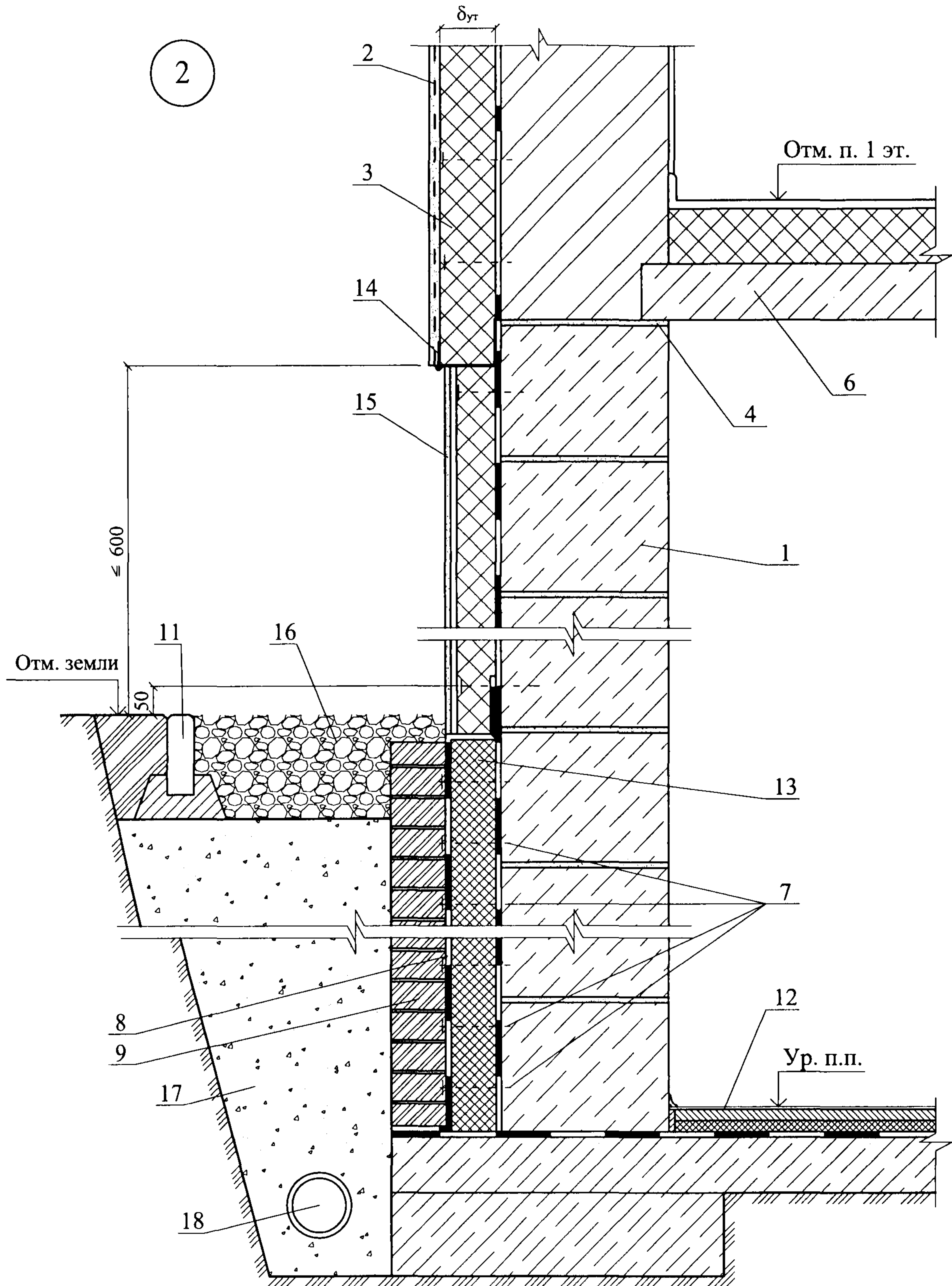
ООО "КНАУФ ИНСУЛЕЙШН"  
M27.11/2008 — 11.1

Стены подвала

Стадия	Лист	Листов
МП	1	4
ОАО ЦНИИПРОМЗДАНИЙ г. Москва 2008 г.		



Вариант с дренажем и защитой гидроизоляции  
кирпичной кладкой



Изм.	Кол. уч.	Лист	№ док.	Подпись	Дата

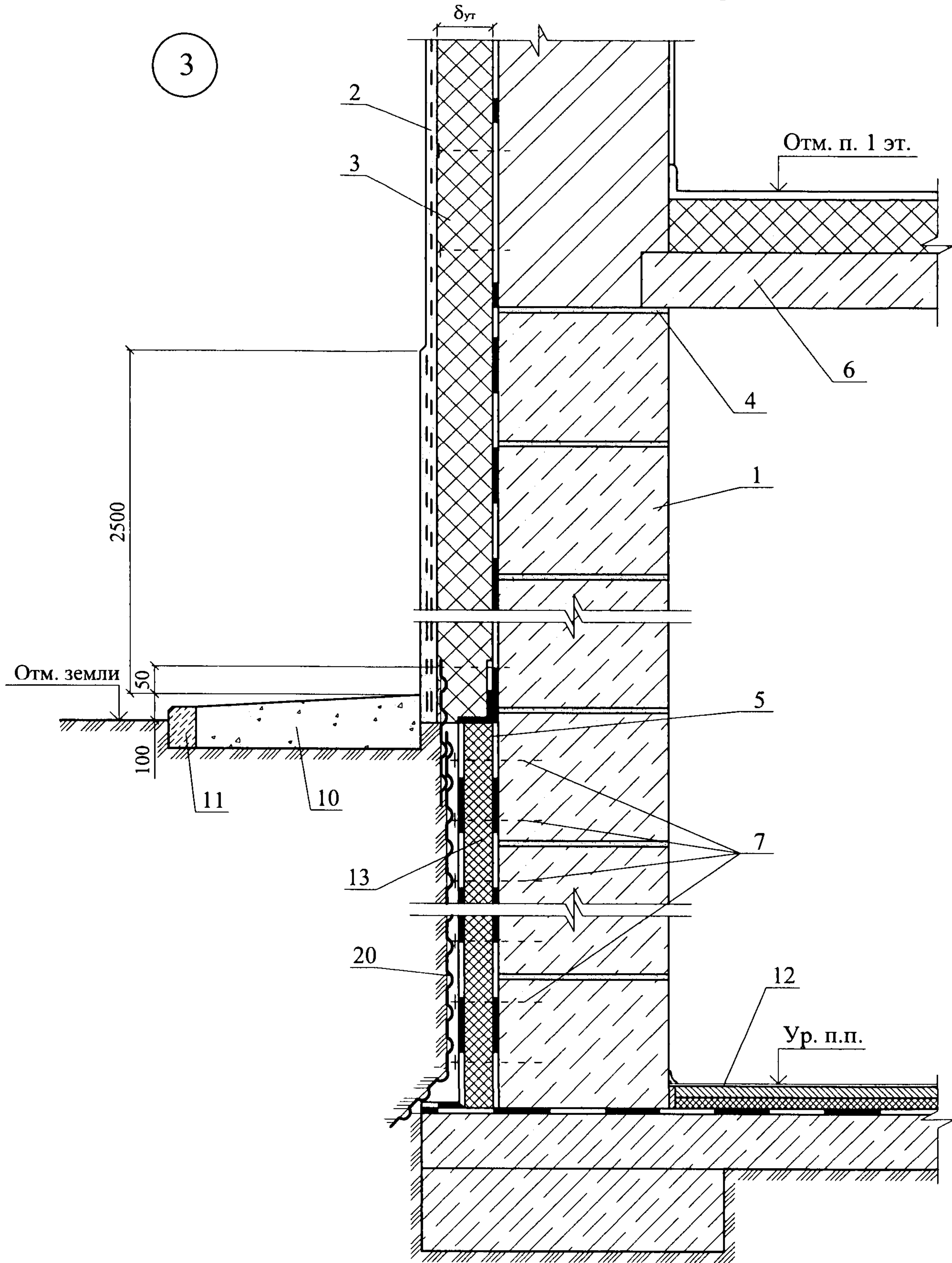
ООО "КНАУФ ИНСУЛЕЙШН"  
M27.11/2008 — 11.1

Лист

2

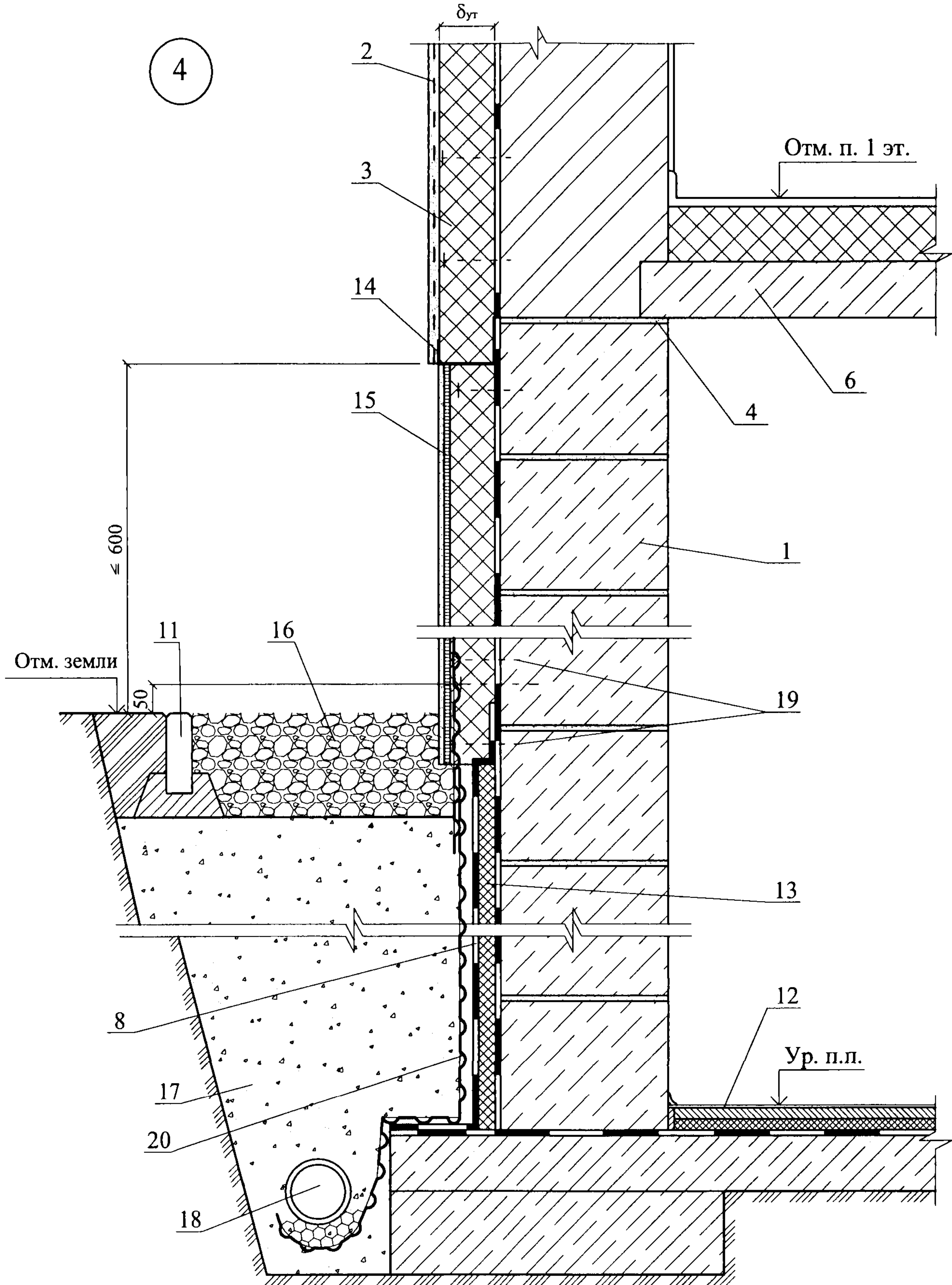


Вариант с поверхностным сбросом дождевой воды и защитой гидроизоляции пленкой "Тефонд"



						ООО "КНАУФ ИНСУЛЕЙШН"		Лист
						M27.11/2008 — 11.1		3
Изм.	Кол. уч.	Лист	№ док.	Подпись	Дата			

Вариант с дренажем и защитой гидроизоляции пленкой "Тефонд"



Изм.	Кол. уч.	Лист	№ док.	Подпись	Дата

ООО "КНАУФ ИНСУЛЕЙШН"  
M27.11/2008 — 11.1

Лист

4

РАЗДЕЛ 12

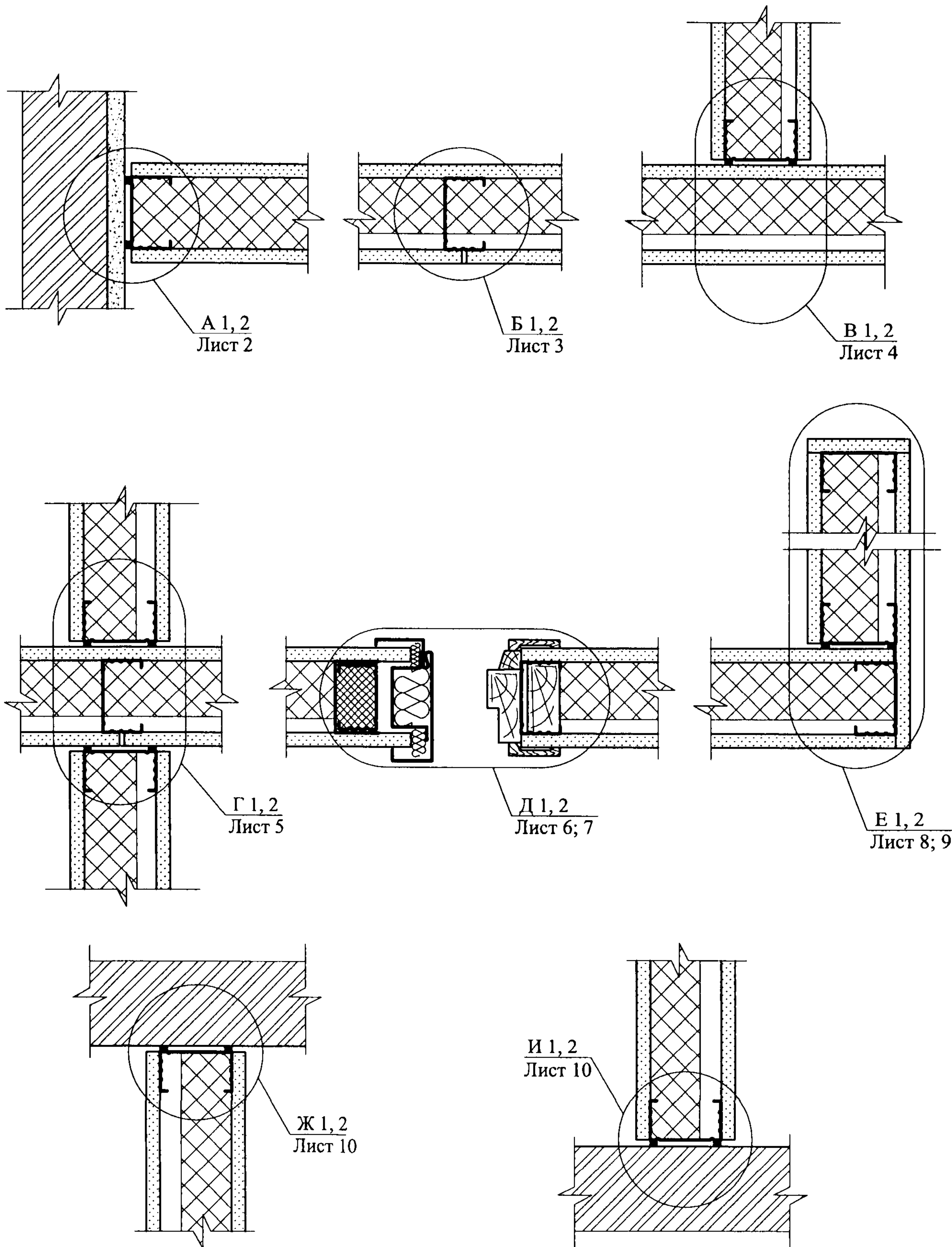
**ПЕРЕГОРОДКИ С МЕТАЛЛИЧЕСКИМ КАРКАСОМ**



№ поз.	Наименование	№ поз.	Наименование
1	Стальной стоечный профилированный каркас ПС	10	Грунтовка "Тифенгрунд"
2	Стальной направляющий профилированный каркас ПН	11	Угловая армирующая лента и шпаклевка
3	Кнауф-листы (ГКЛ)	12	Вставка из минераловатной плиты, см. п. 13.9
4	Звукоизоляция из минераловатных плит, см. п. 13.9	13	Профиль ПС с дополнительным деревянным бруском
5	Лента уплотнительная	14	Гладкий стоечный профиль
6	Дюбель	15	Спаренный стоечный профиль ПС
7	Разделительная лента	16	Армированный защитный уголок с последующим шпаклеванием
8	Шпаклевка "Фугенфюллер" (Унифлот)	17	Лента кромочная
9	Самонарезающий винт		

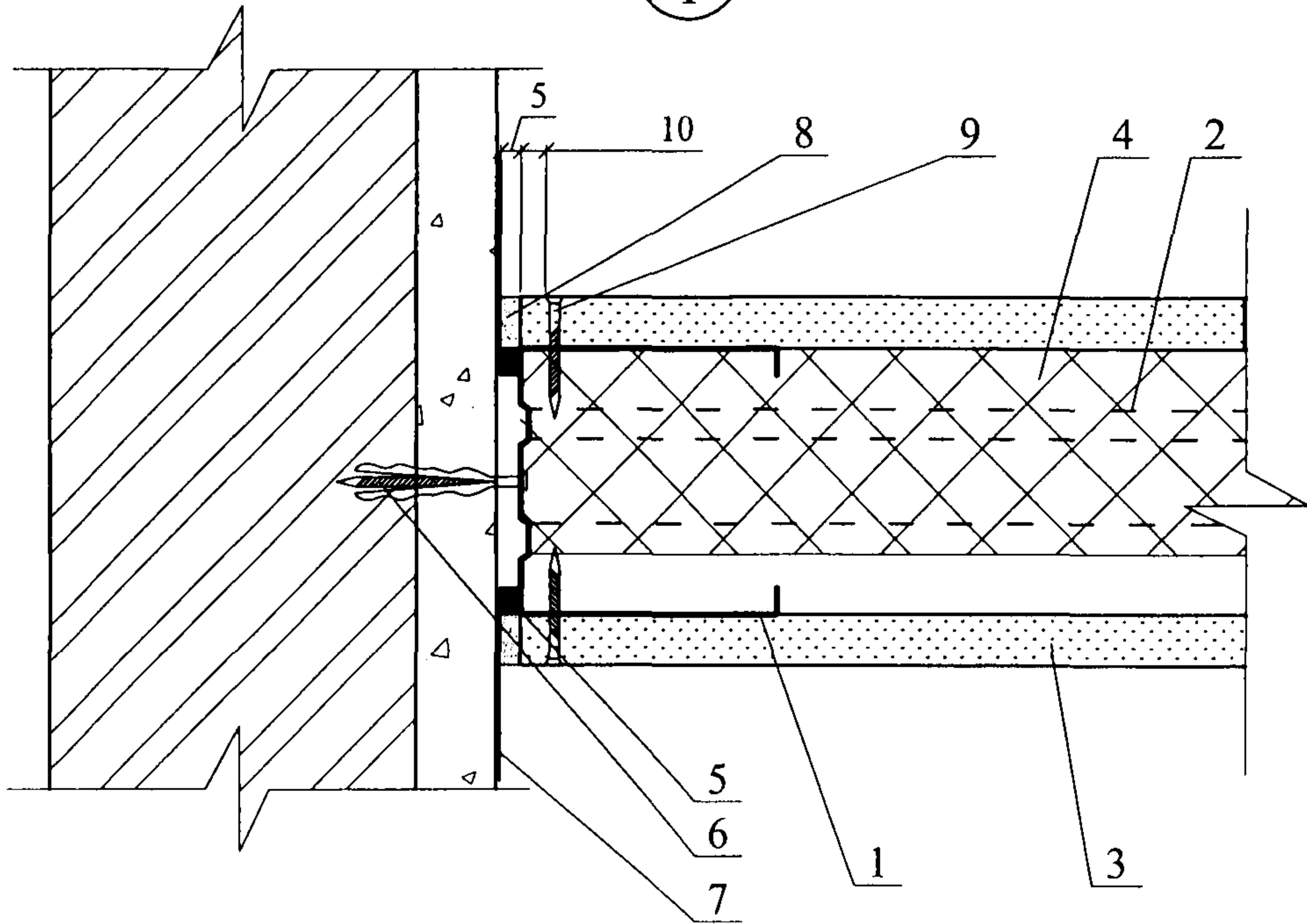
Изм.	Кол. уч.	Лист	№ док.	Подпись	Дата	<b>ООО "КНАУФ ИНСУЛЕЙШН"</b> <b>М27.11/2008 – 12.0</b>		
Зам. ген. дир.	Гликин	<i>Оликин</i>						
Рук. отд.	Воронин	<i>А. Воронин</i>				МП	1	1
С.н.с.	Пешкова	<i>А. Пешков</i>				<b>ОАО ЦНИИПРОМЗДАНИЙ</b> <b>г. Москва. 2008 г.</b>		

Экспликация материалов и деталей к узлам перегородок

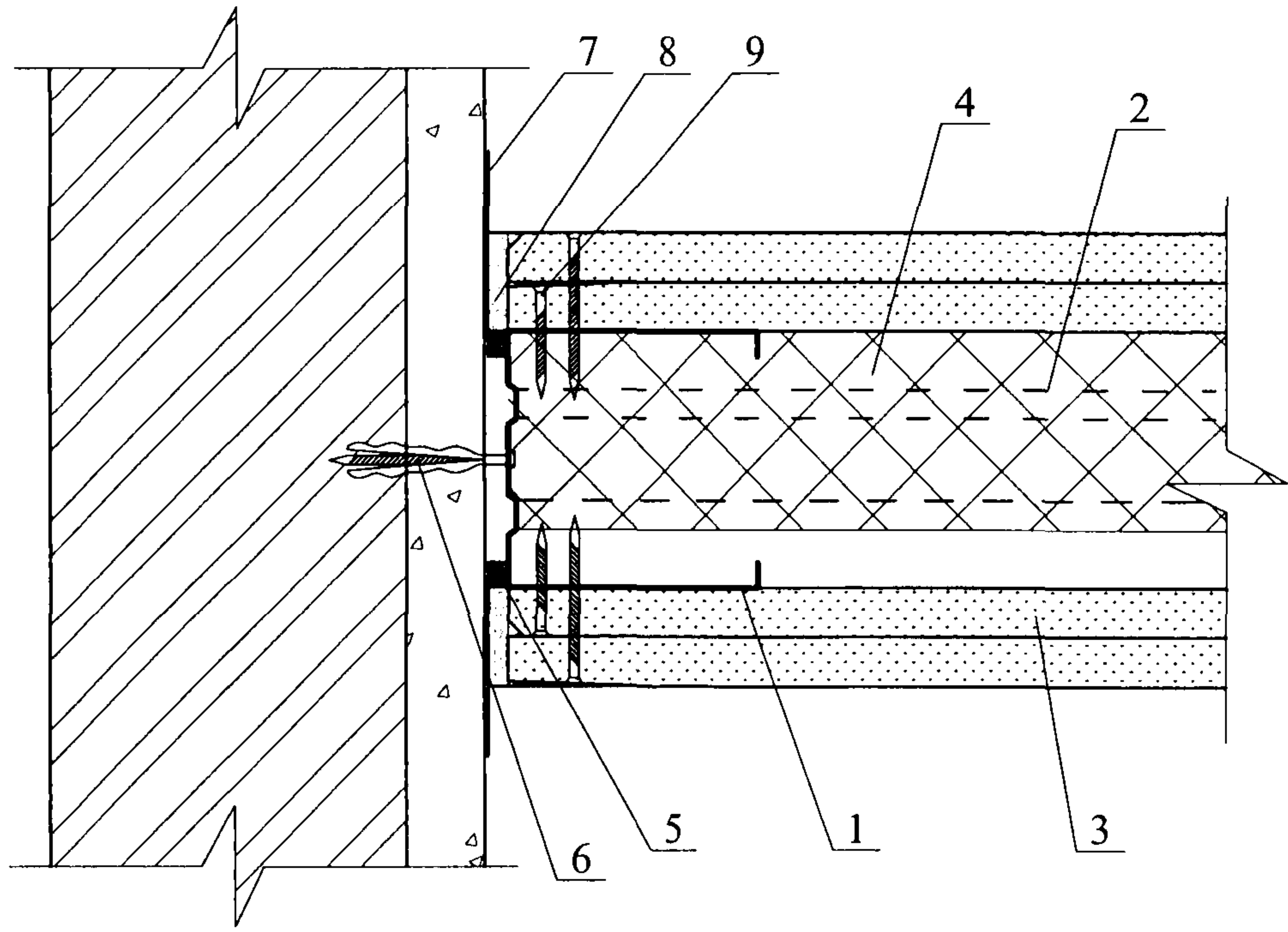


ООО "КНАУФ ИНСУЛЕЙШН"					
М27.11/2008— 12.1					
Изм.	Кол. уч.	Лист	№ док.	Подпись	Дата
Зам. ген. дир.	Гликин			<i>О. Гликин</i>	
Рук. отд.	Воронин			<i>А. Воронин</i>	
С.н.с.	Пешкова			<i>С.А. Пешкова</i>	
				Схемы узлов перегородок с металлическим каркасом	
		Стадия	Лист	Листов	
		МП	1	12	
ОАО ЦНИИПРОМЗДАНИЙ г. Москва 2008 г.					

А  
1



А  
2



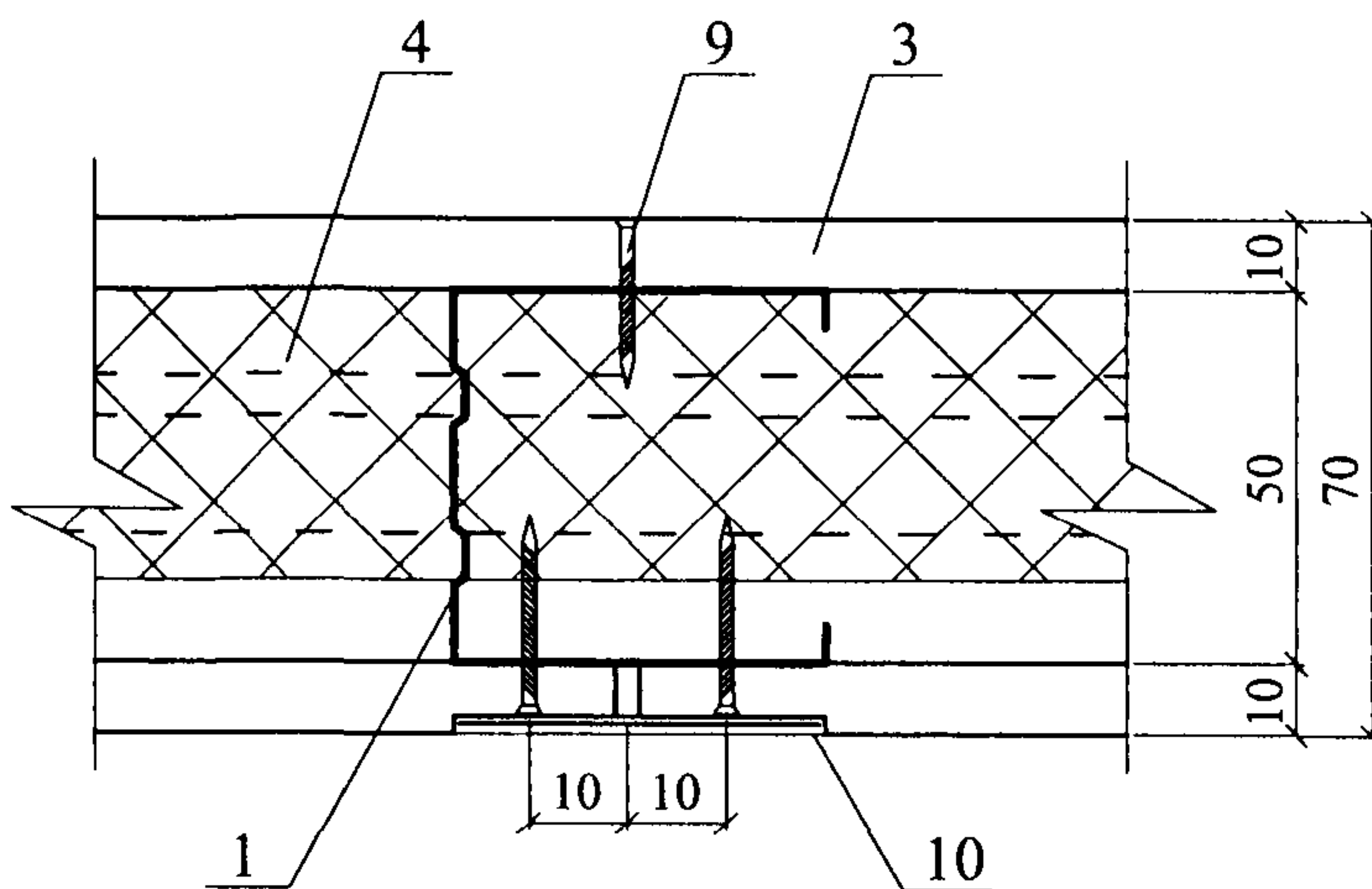
Изм.	Кол. уч.	Лист	№ док.	Подпись	Дата

ООО "КНАУФ ИНСУЛЕЙШН"  
M27.11/2008 — 12.1

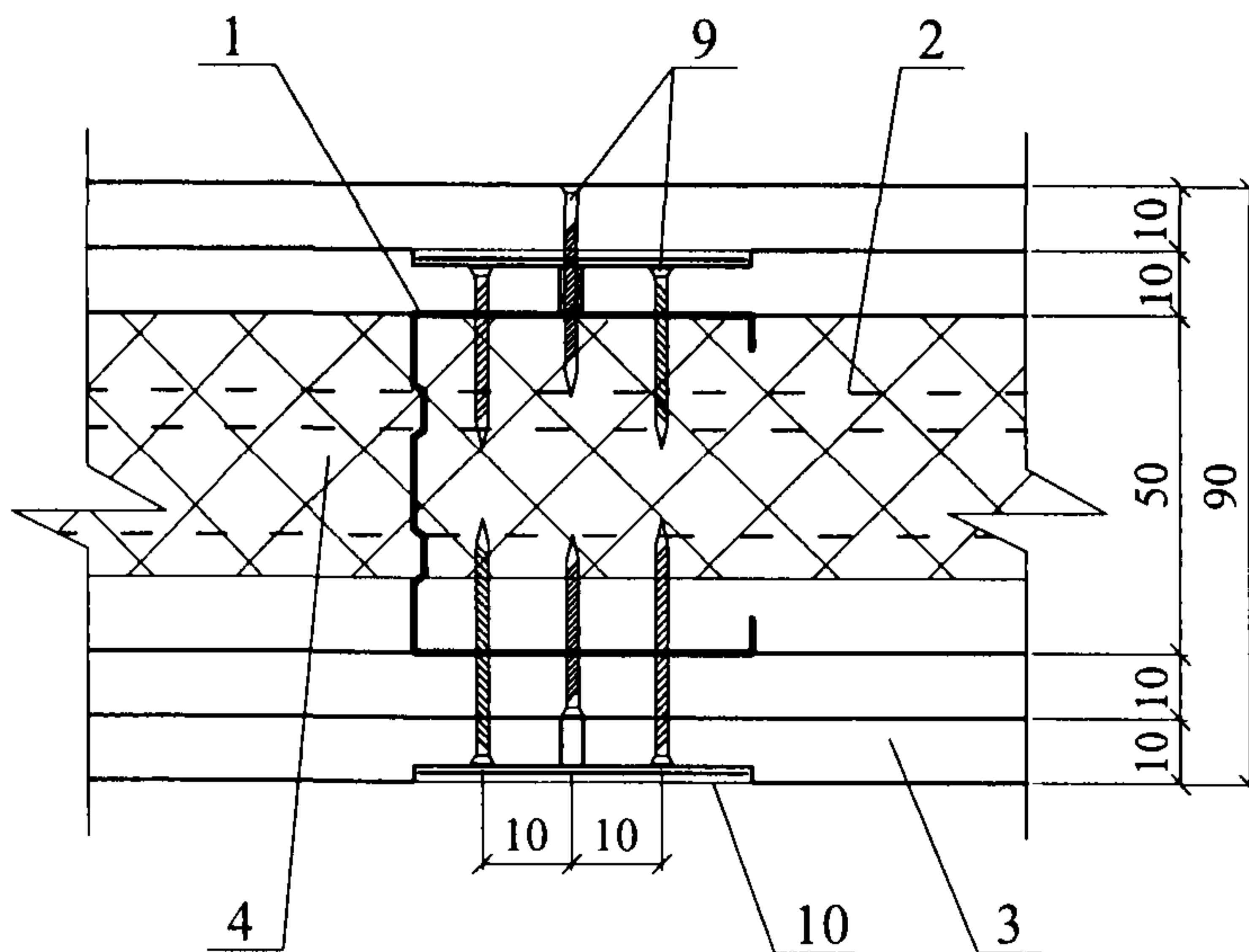
Лист  
2



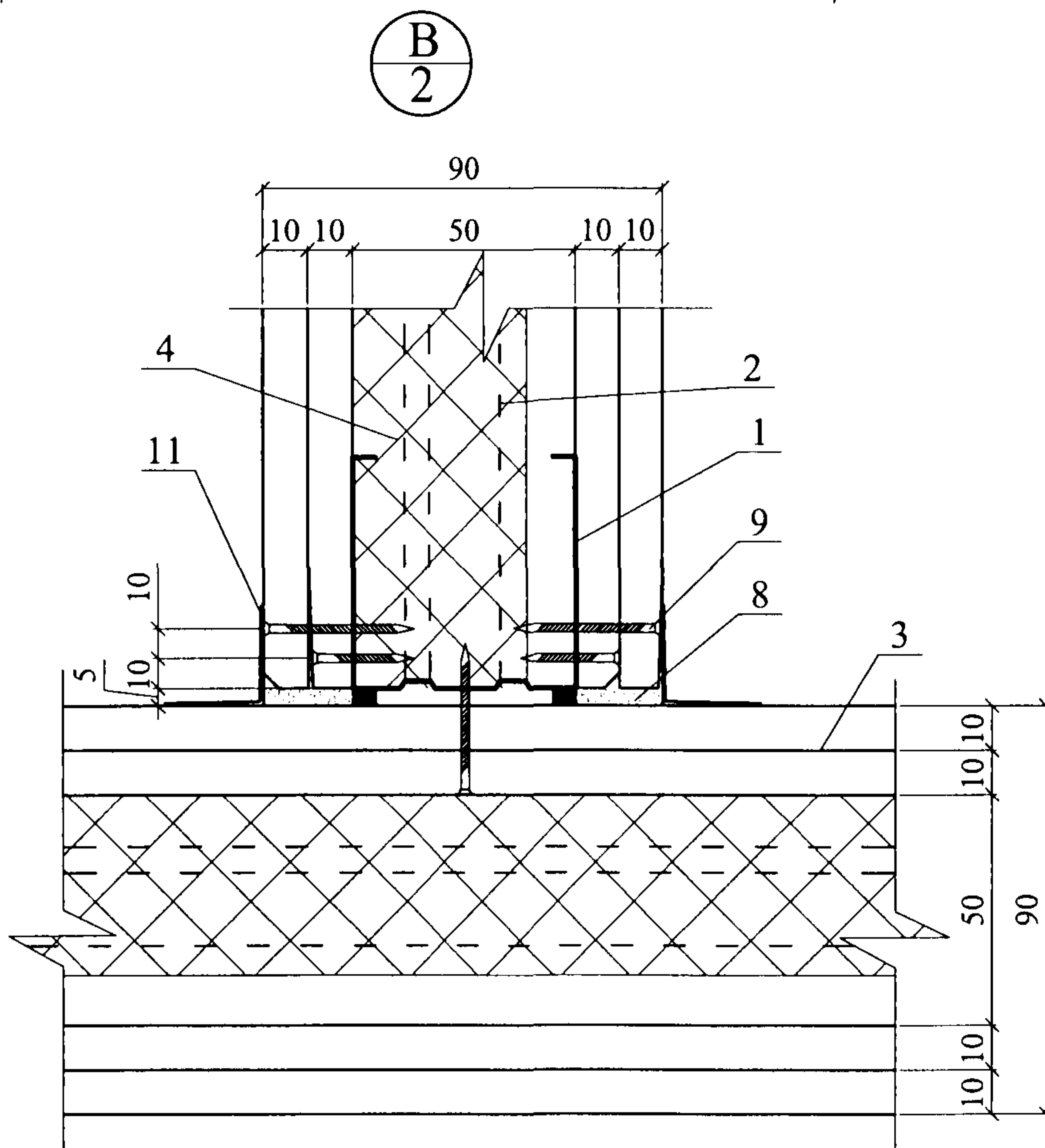
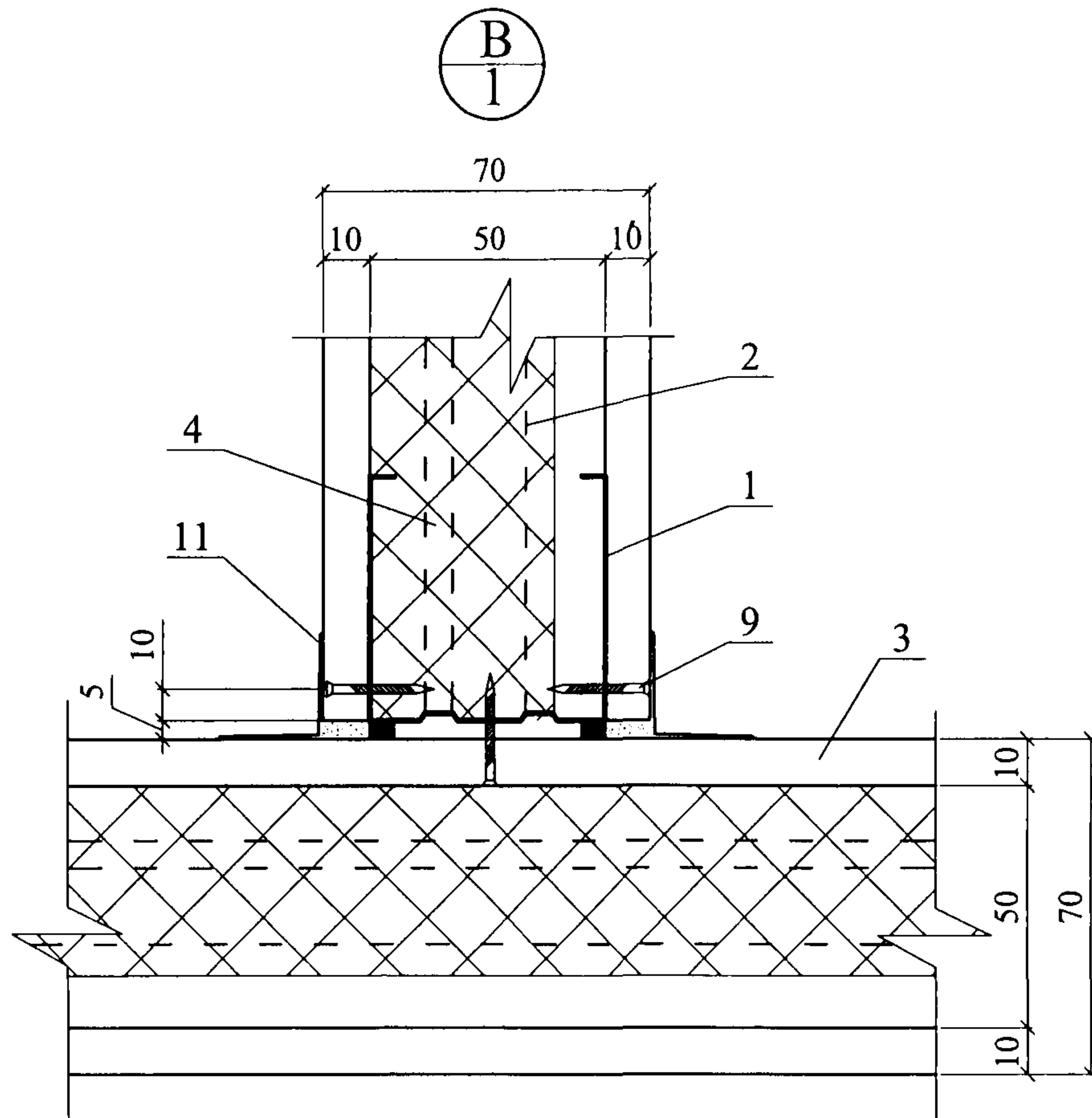
Б  
1



Б  
2



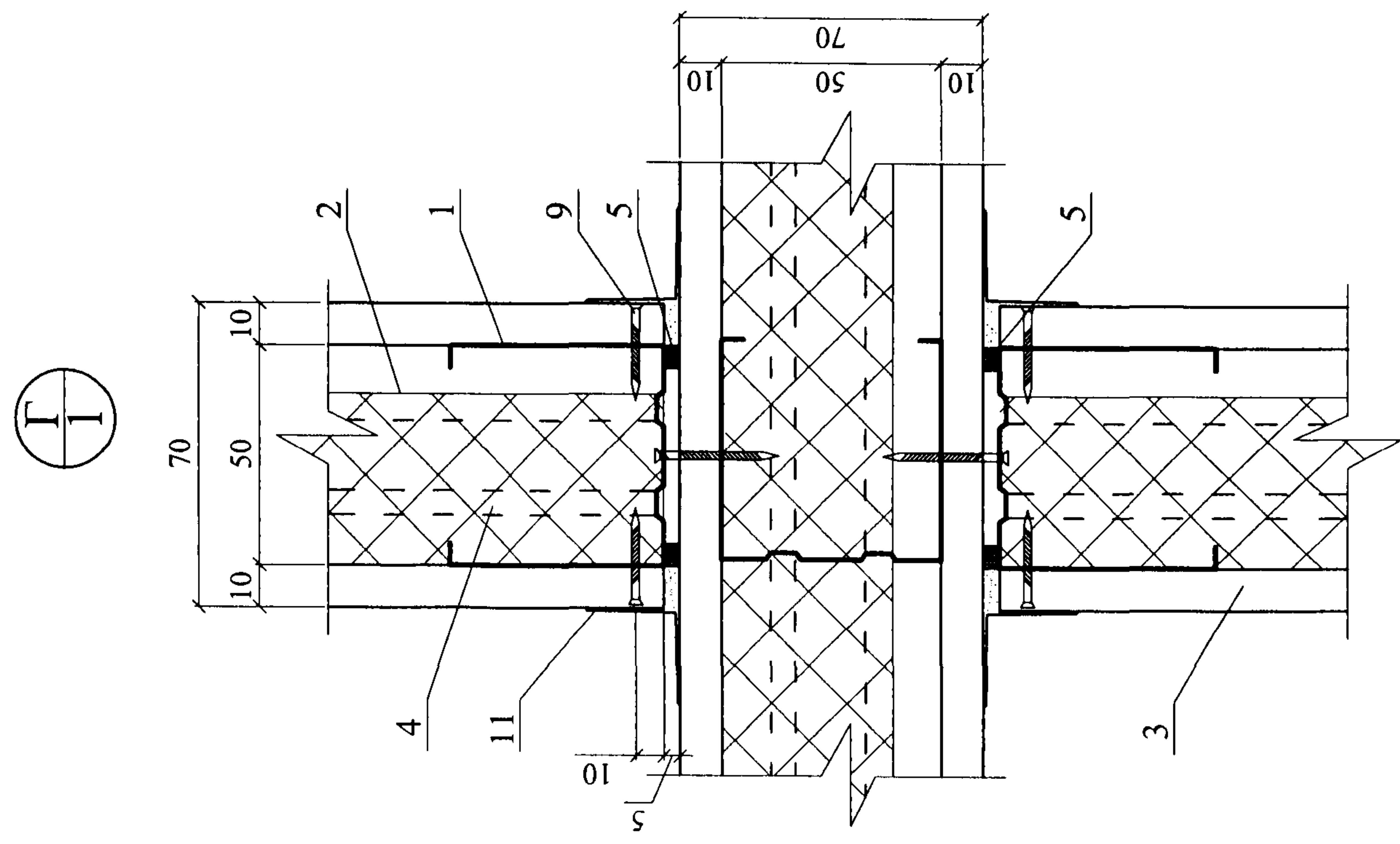
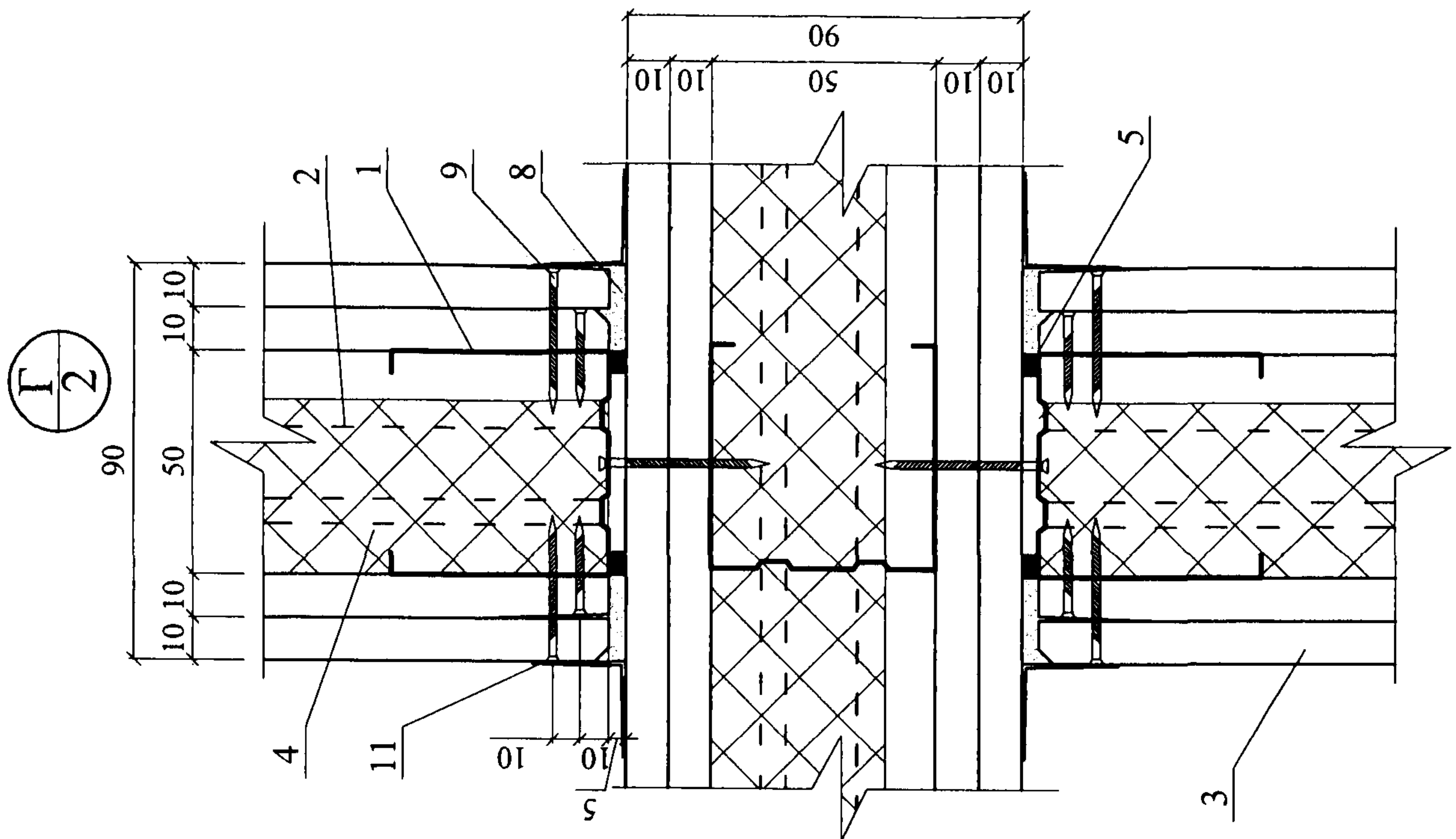
						ООО "КНАУФ ИНСУЛЕЙШН"	Лист
						M27.11/2008 — 12.1	3
Изм.	Кол. уч.	Лист	№ док.	Подпись	Дата		



Изм.	Кол. уч.	Лист	№ док.	Подпись	Дата

ООО "КНАУФ ИНСУЛЕЙШН"  
M27.11/2008 — 12.1

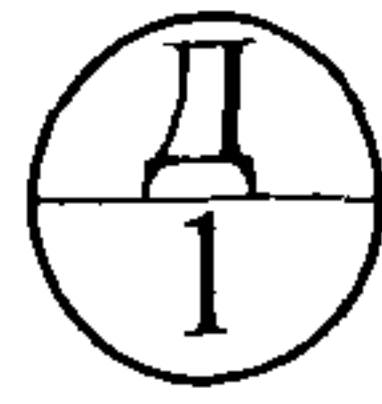
Лист  
4



Изм.	Кол. уч.	Лист	№ док.	Подпись	Дата

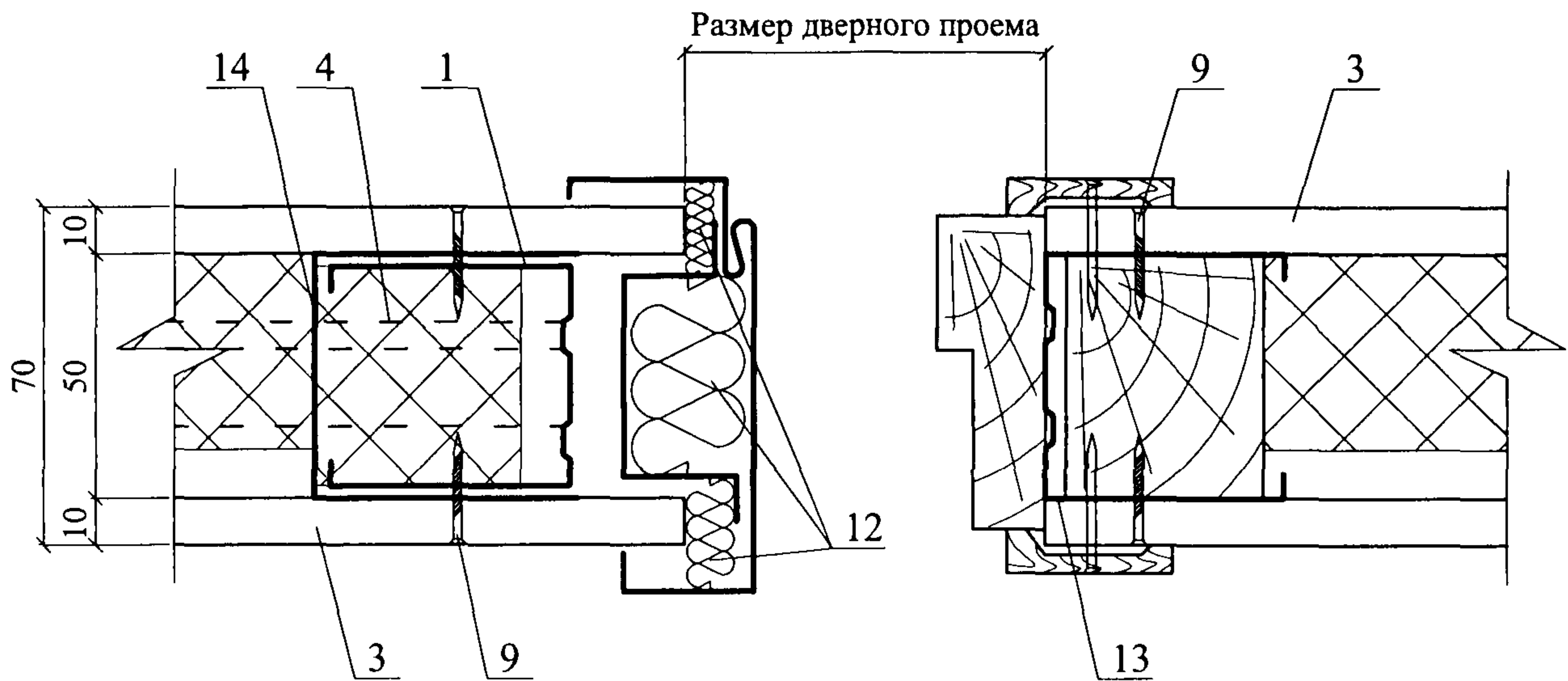
ООО "КНАУФ ИНСУЛЕЙШН"  
M27.11/2008—12.1





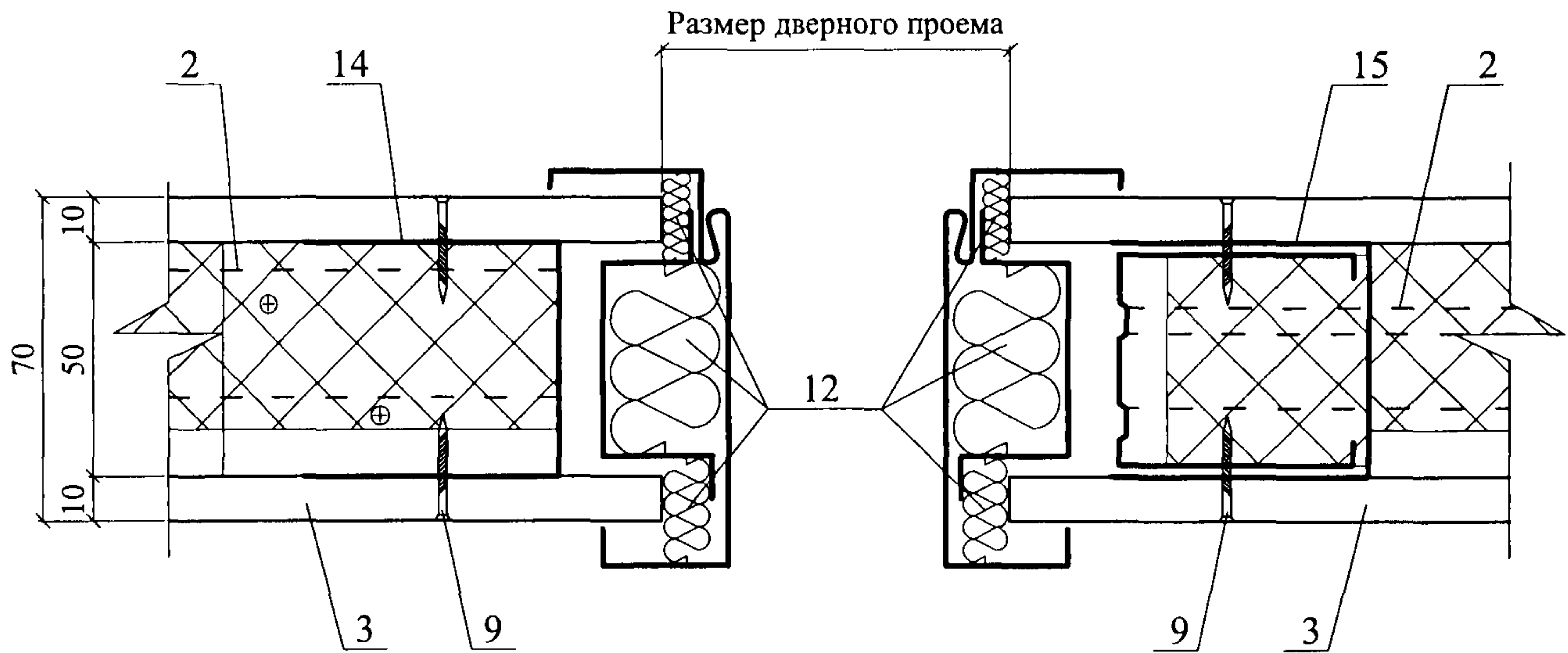
Вариант 1

Вариант 2



Вариант 3

Вариант 4



Изм.	Кол. уч.	Лист	№ док.	Подпись	Дата

ООО "КНАУФ ИНСУЛЕЙШН"  
M27.11/2008 — 12.1

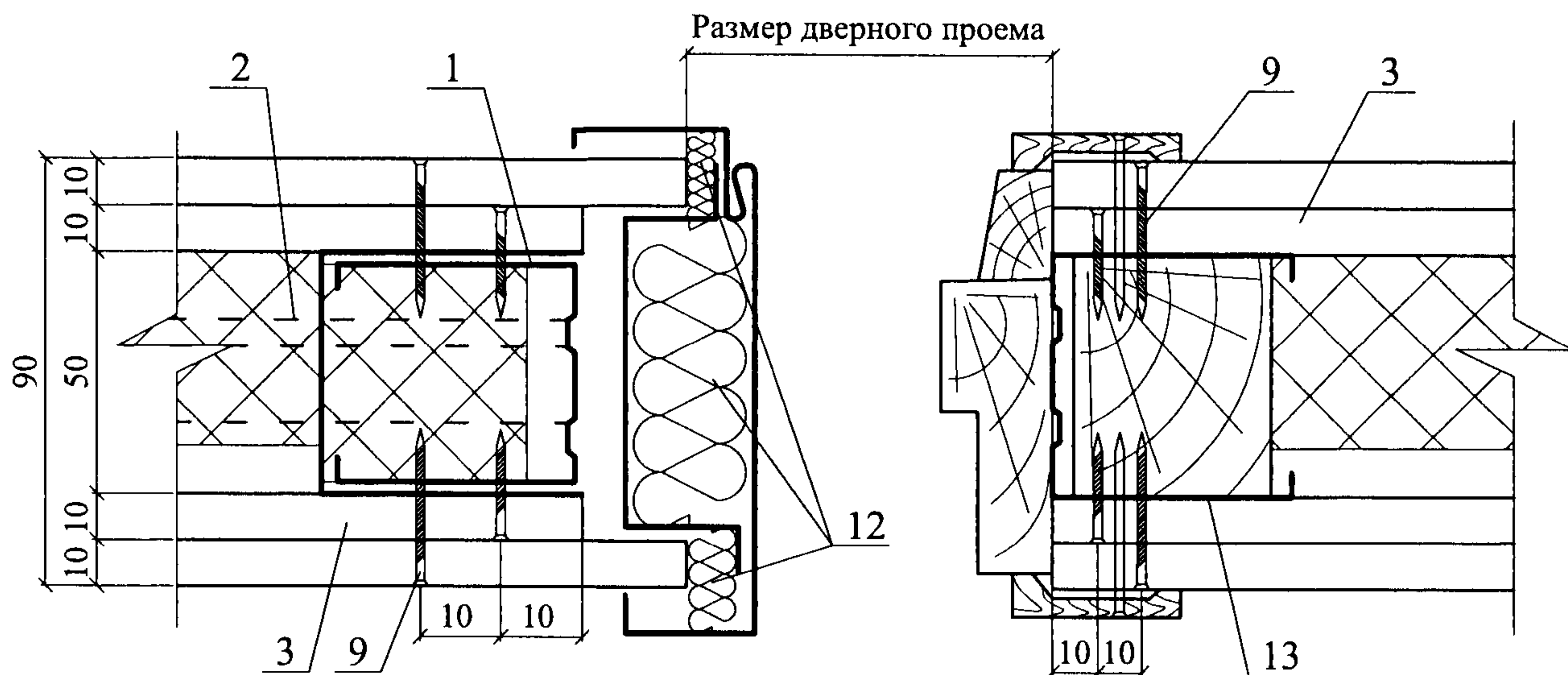
Лист

6



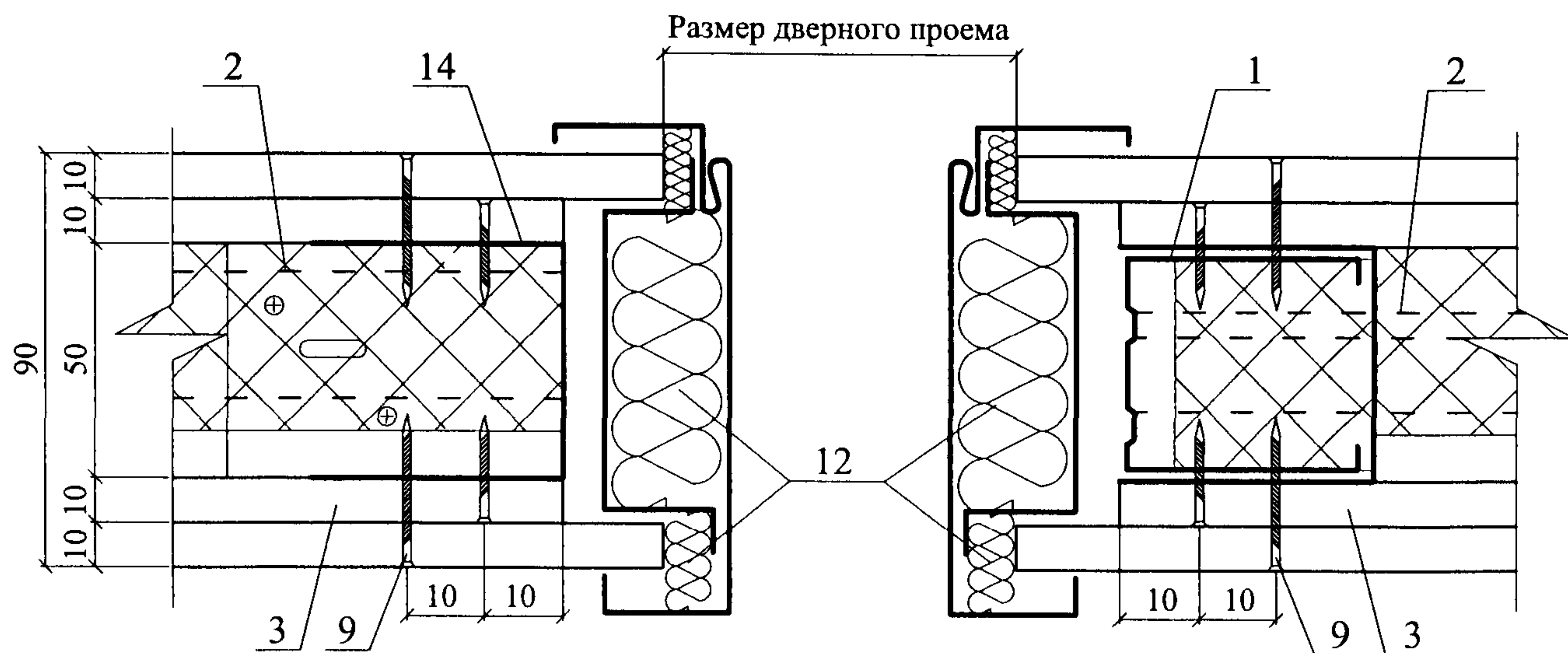
Вариант 1

Вариант 2



Вариант 3

Вариант 4

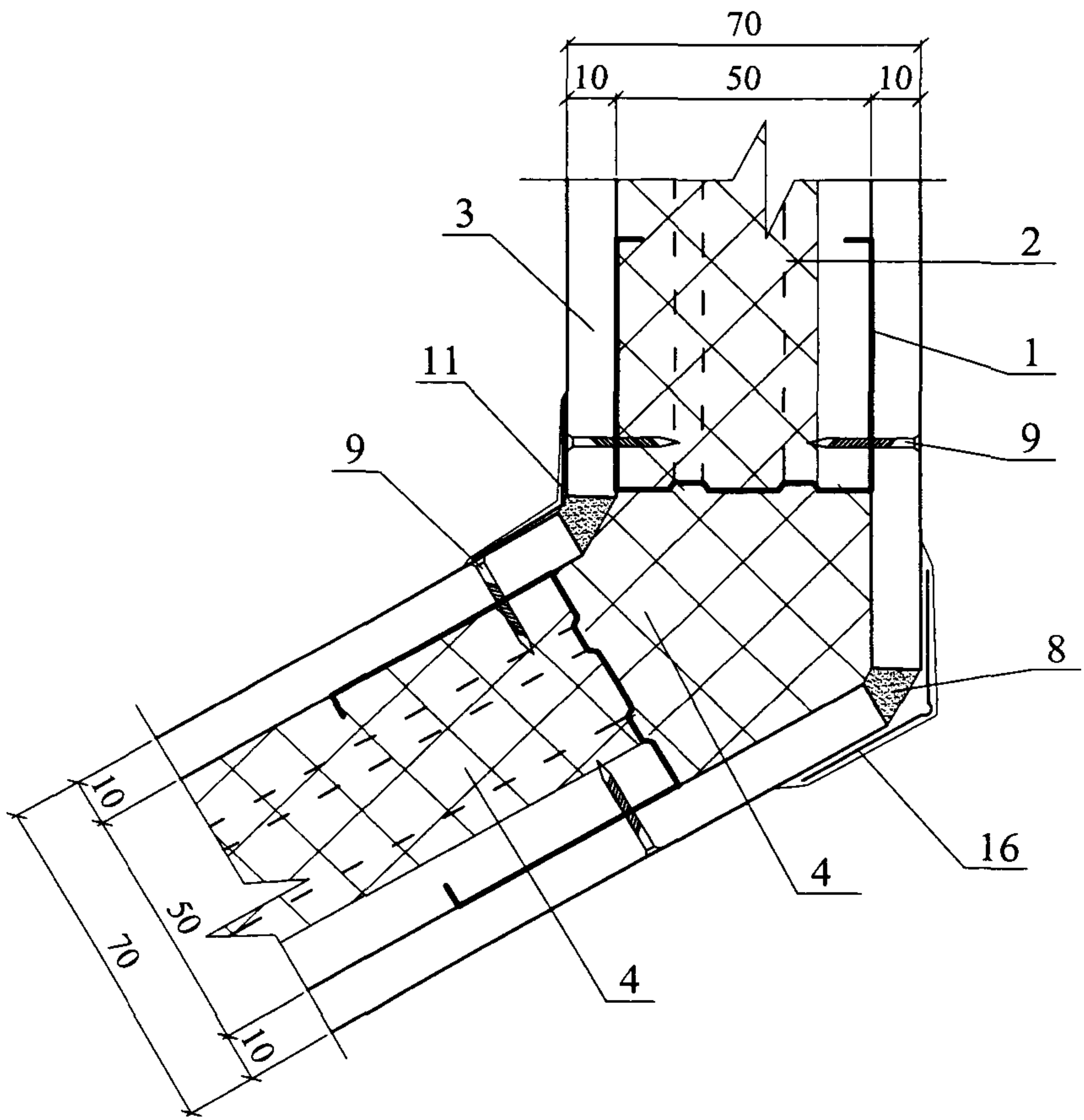


Изм.	Кол. уч.	Лист	№ док.	Подпись	Дата

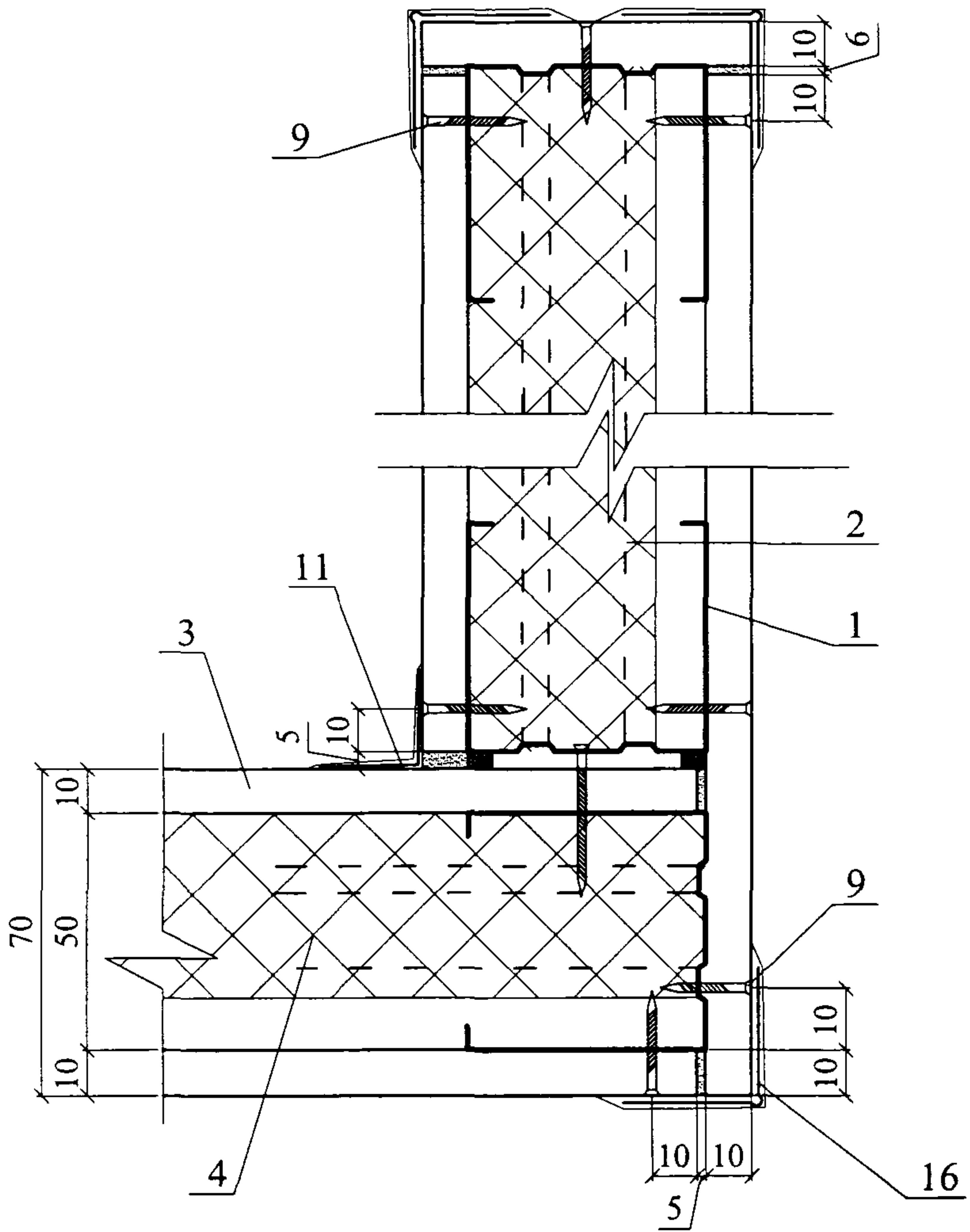
ООО "КНАУФ ИНСУЛЕЙШН"  
M27.11/2008 — 12.1

Лист  
7

⊙  
E  
1  
(угол ≠ 90°)



⊙  
E  
1



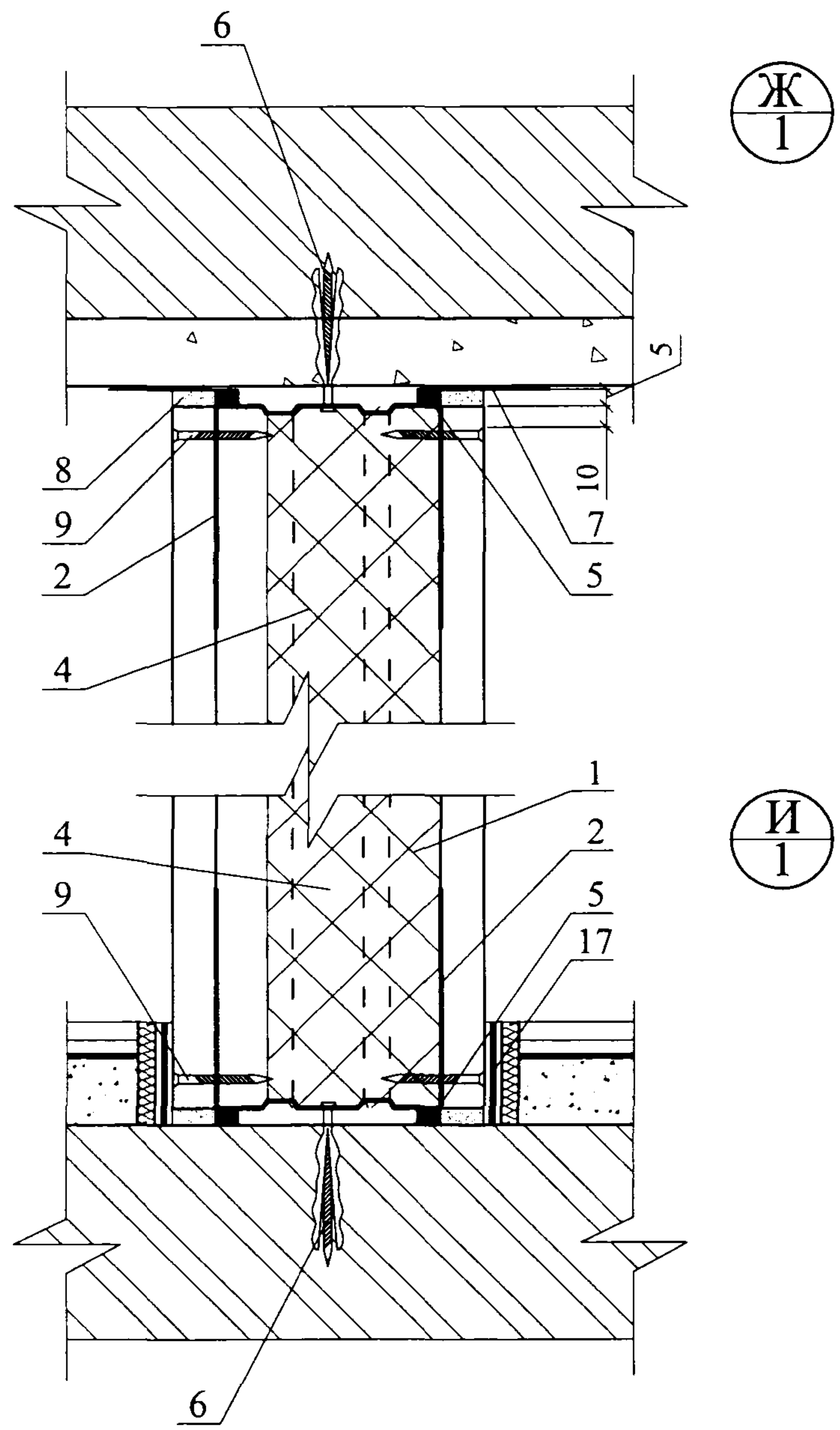
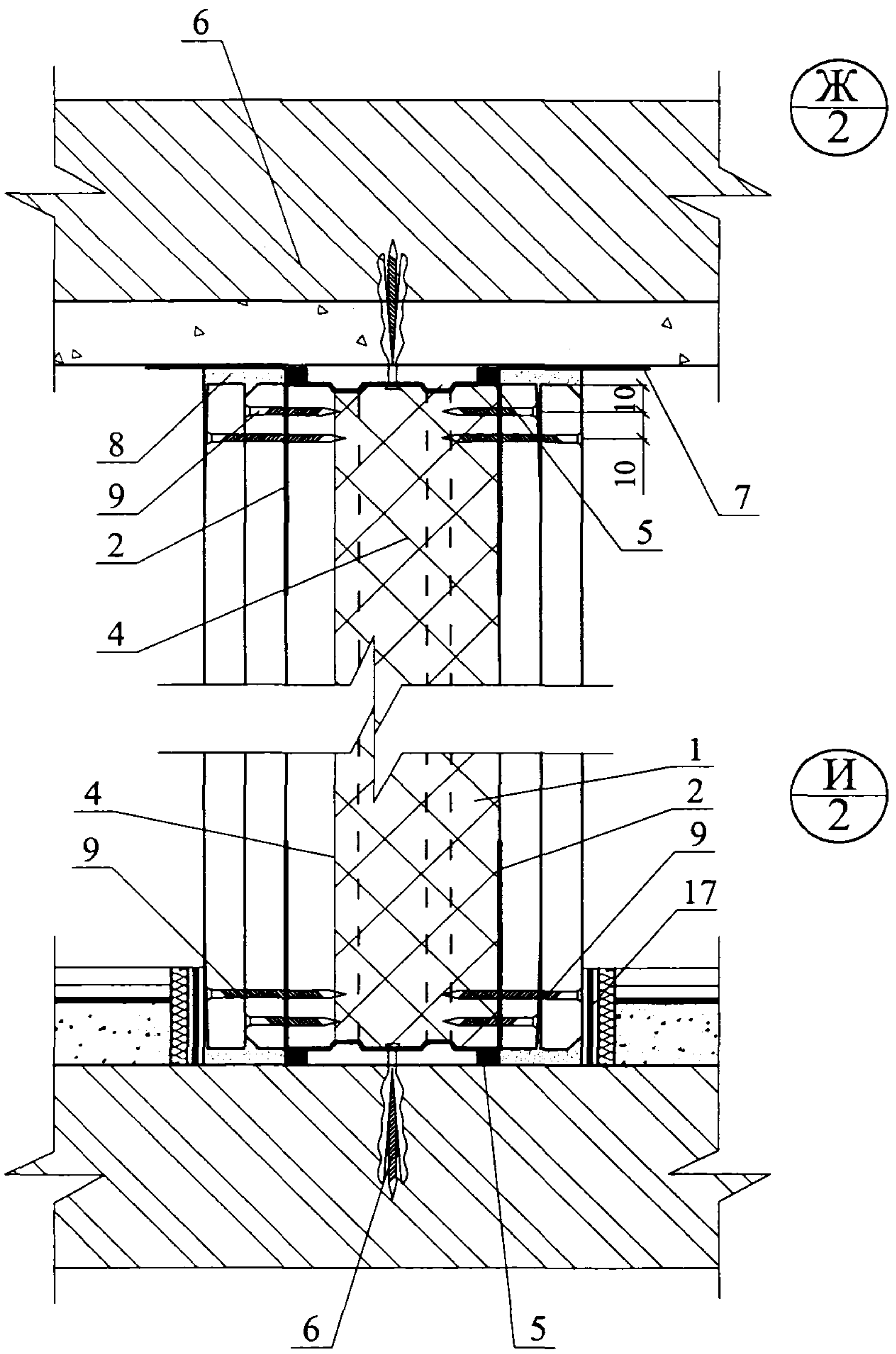
Изм.	Кол. уч.	Лист	№ док.	Подпись	Дата

ООО "КНАУФ ИНСУЛЕЙШН"  
M27.11/2008—12.1

Лист
8







Изм.	
Кол. уч.	
Лист	
№ док.	
Подпись	
Дата	

ООО "КНАУФ ИНСУЛЕЙШН"  
 М27.11/2008—12.1

**Технические характеристики перегородок на металлическом каркасе**

Тип перегородок	Эскиз	Максимальная высота перегородки, м	Толщина перегородки D, мм	Толщина одного слоя обшивки d, мм	Шаг стоечных профилей а, мм	Тип элементов каркаса		Индекс изоляции воздушного шума I <sub>v</sub> , дБ	Характеристики звукоизоляционного слоя	
						Тип направляющего профиля	Тип стоечного профиля		Плотность, кг/м <sup>3</sup>	Толщина, мм
С металлическим каркасом и однослойной обшивкой		2,5	70	10	600	ПН 50/40	ПС 50/50	45	40	50
		3,0	75	12,5				46		
		3,0	70	10	400			45		
		4,0	75	12,5				46		
		4,0	70	10	300			47		
		5,0	75	12,5				48		
		4,5	95	10	600	ПН 75/40	ПС 75/50	47	40	50
		100	12,5	48						
		6,0	95	10	400			48		
			100	12,5				49		
		7,0	95	10	300			48		
			100	12,5				49		
		5,0	120	10	600	ПН 100/40	ПС 100/50	48	40	50
		125	12,5	49						
		6,5	120	10	400			48		
			125	12,5				49		
		8,0	120	10	300			48		
			125	12,5				49		

Изм. Кол. уч. Лист № док. Подпись Дата

ООО "КНАУФ ИНСУЛЕЙШН"  
М27.11/2008—12.1

Лист 11



## Технические характеристики перегородок на металлическом каркасе

Тип перегородок	Эскиз	Максимальная высота перегородки, м	Толщина перегородки D, мм	Толщина одного слоя обшивки d, мм	Шаг стоечных профилей а, мм	Тип элементов каркаса		Индекс изоляции воздушного шума I <sub>v</sub> , дБ	Характеристики звукоизоляционного слоя	
						Тип направляющего профиля	Тип стоечного профиля		Плотность, кг/м <sup>3</sup>	Толщина, мм
С металлическим каркасом и однослойной обшивкой		4,0	90	2x10	600	ПН 50/40	ПС 50/50	48	40	50
			100	2x12,5				49		
		5,0	90	2x10	400			48		
			100	2x12,5				49		
		6,0	90	2x10	300			48		
			100	2x12,5				49		
		5,5	115	2x10	600	ПН 75/40	ПС 75/50	50	40	50
			125	2x12,5				52		
		6,5	115	2x10	400			50		
			125	2x12,5				52		
		7,5	115	2x10	300			50		
			125	2x12,5				52		
		6,5	140	2x10	600	ПН 100/40	ПС 100/50	50	40	50
			150	2x12,5				52		
		7,5	140	2x10	400			50		
			150	2x12,5				52		
		9,0	150	2x12,5	300			52		

Изм.

Кол. у.ч.

Лист

№ док.

Подпись

Дата

ООО "КНАУФ ИНСУЛЕЙШН"

М27.11/2008—12.1

12

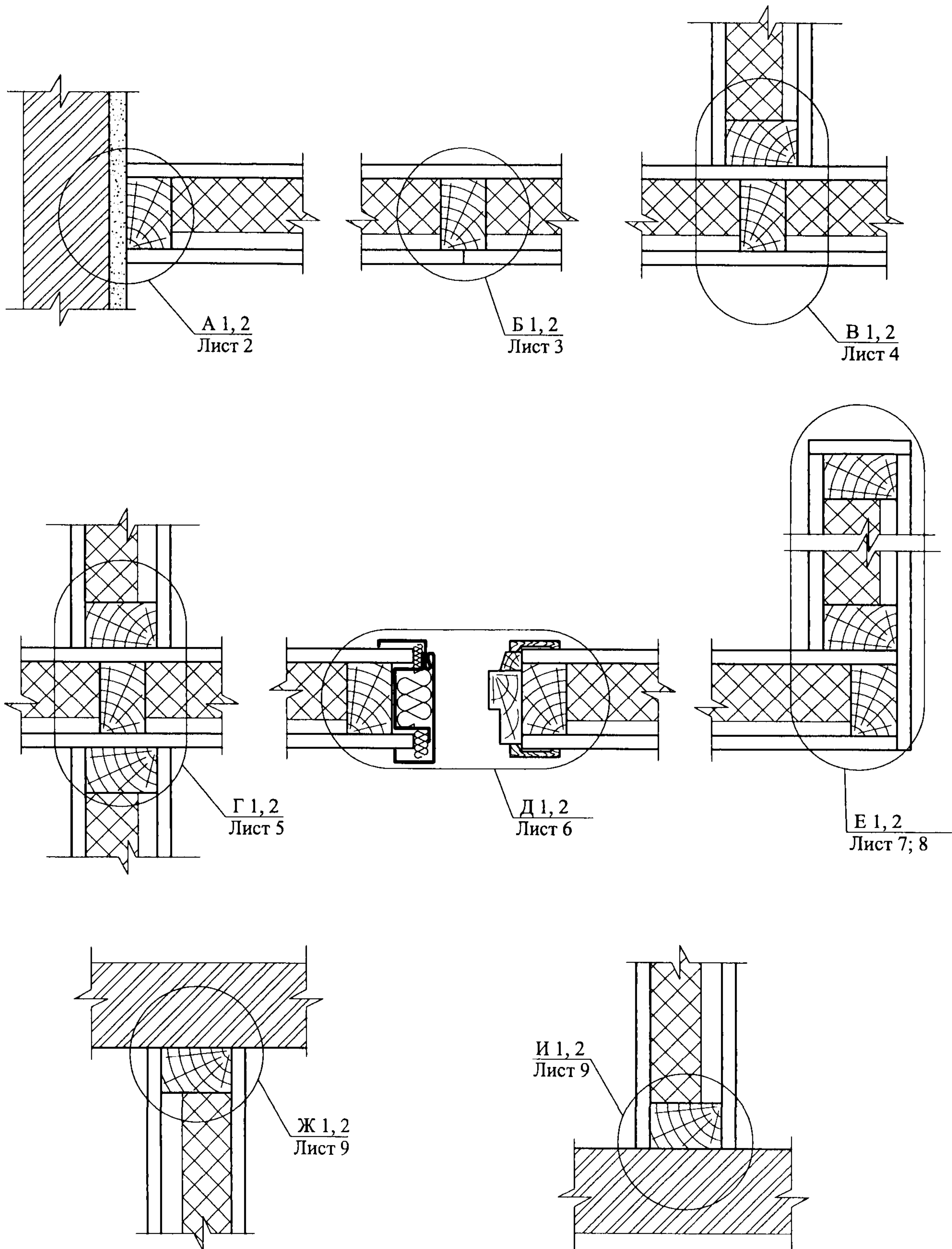
Лист

РАЗДЕЛ 13

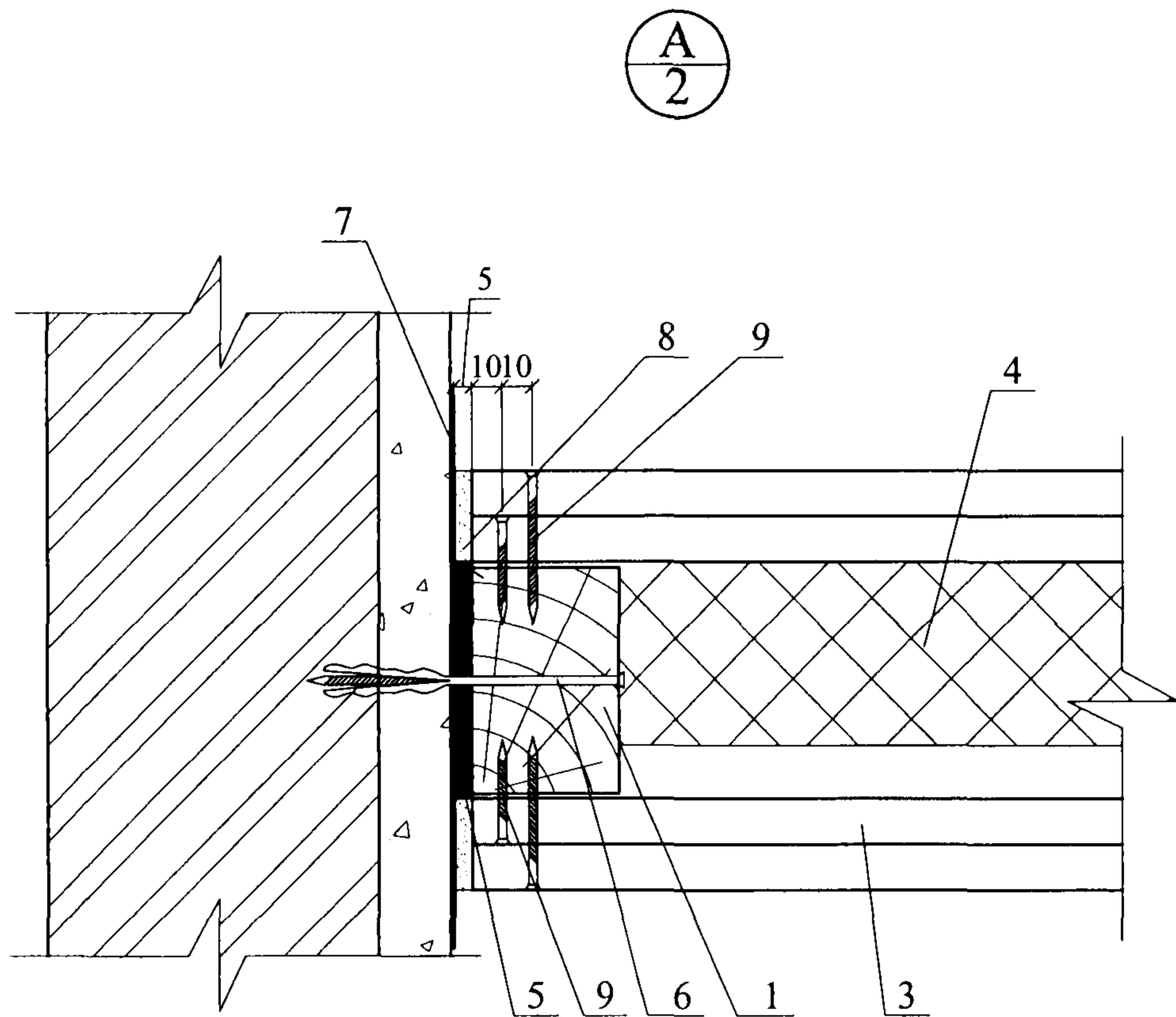
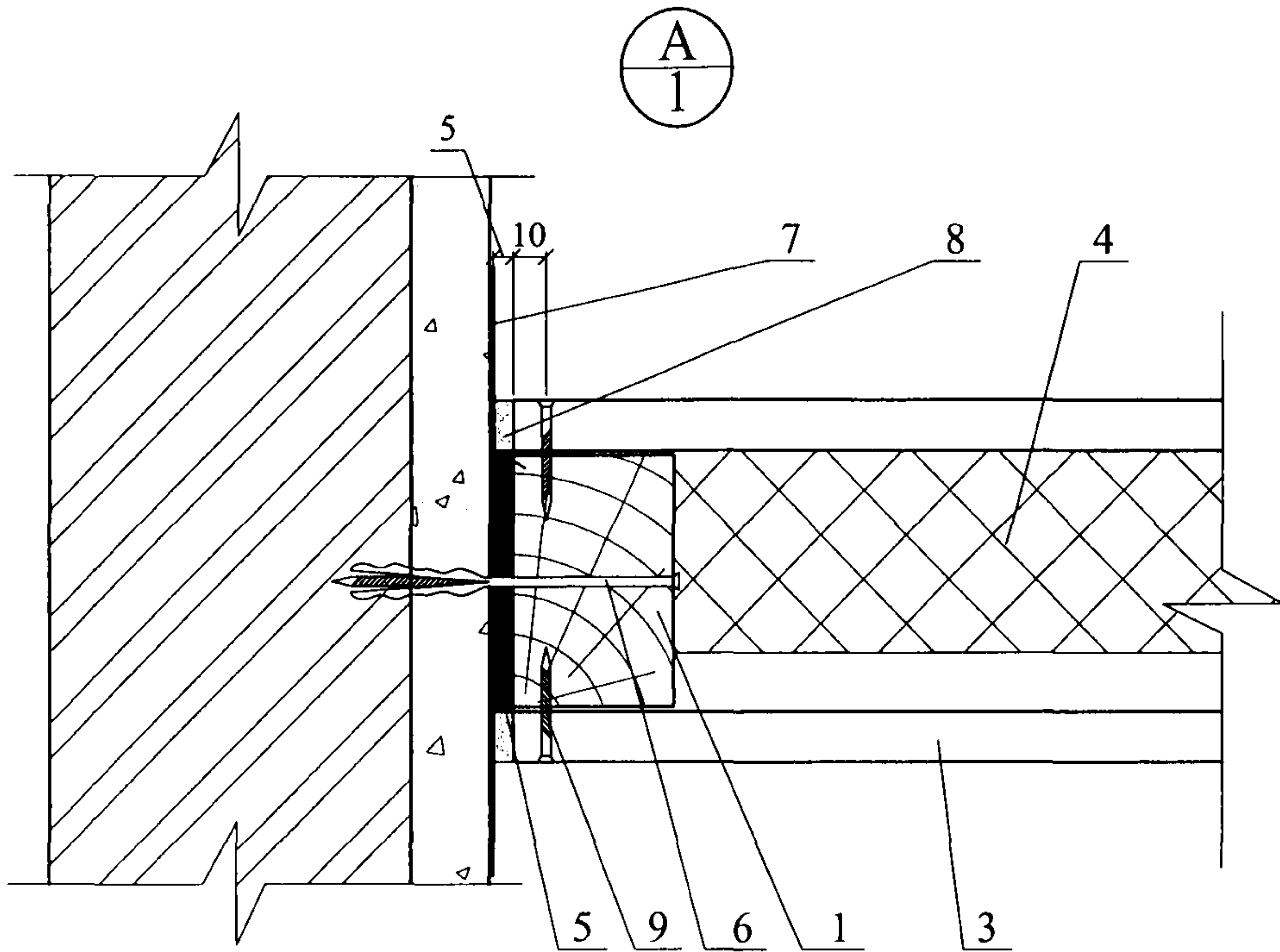
**ПЕРЕГОРОДКИ С ДЕРЕВЯННЫМ КАРКАСОМ**







ООО "КНАУФ ИНСУЛЕЙШН"					
М27.11/2008 — 13.1					
Изм.	Кол. уч.	Лист	№ док.	Подпись	Дата
Зам. ген. дир.		Гликин			
Рук. отд.		Воронин		<i>Воронин</i>	
С.н.с.		Пешкова		<i>Пешкова</i>	
				Схемы узлов перегородок с деревянным каркасом	
		Стадия	Лист	Листов	
		МП	1	10	
ОАО ЦНИИПРОМЗДАНИЙ г. Москва 2008 г.					

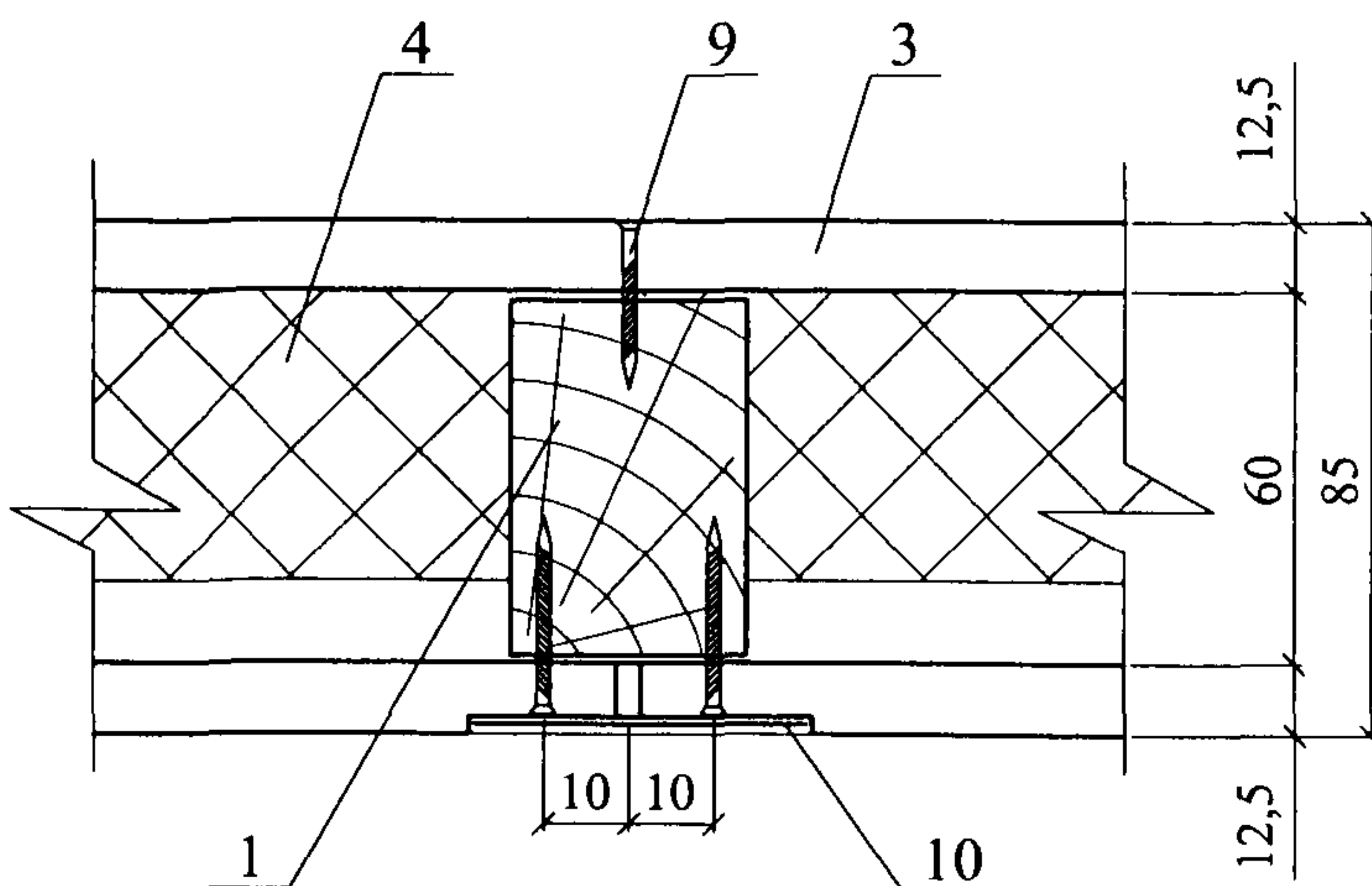


Изм.	Кол. уч.	Лист	№ док.	Подпись	Дата

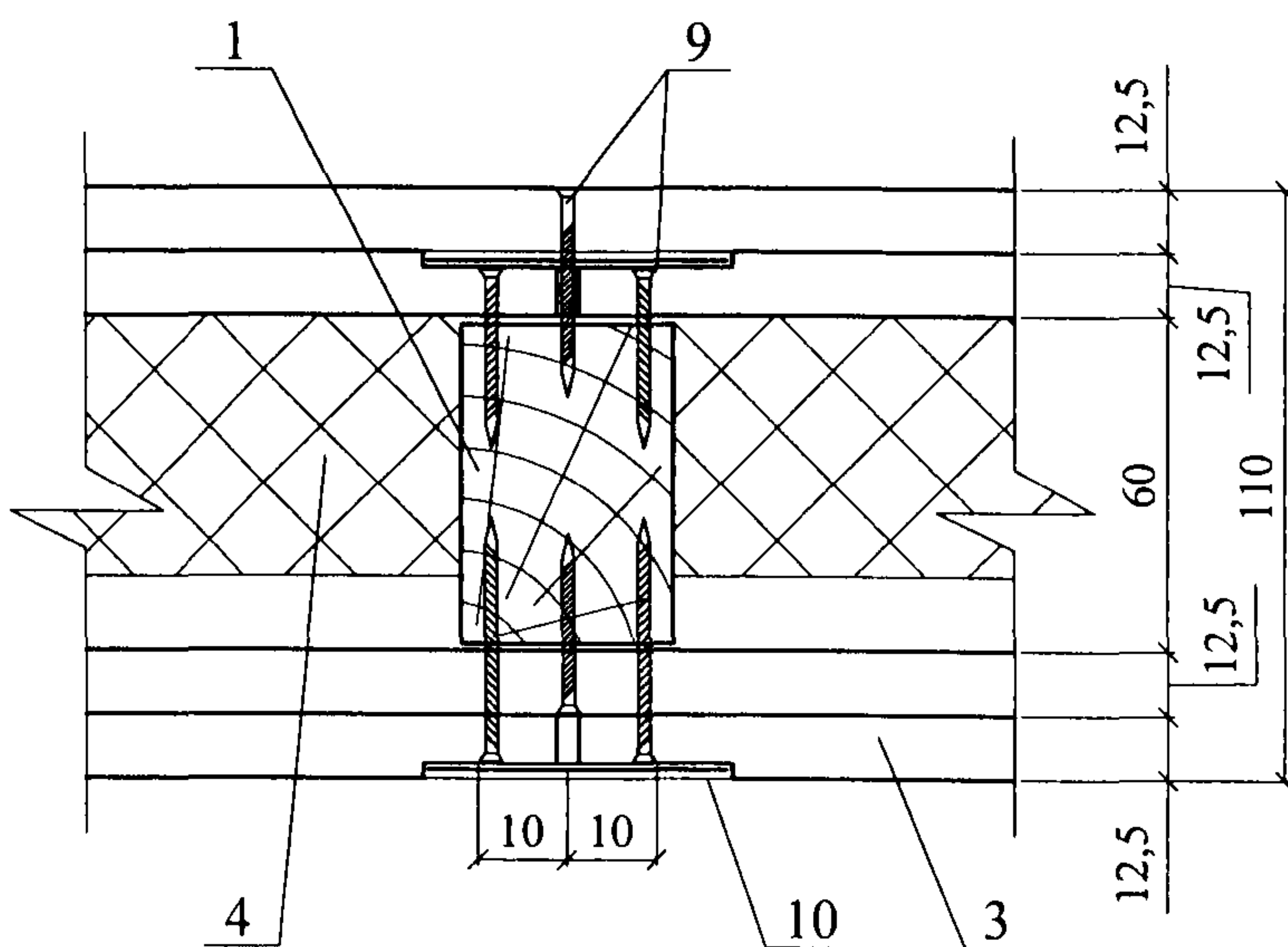
ООО "КНАУФ ИНСУЛЕЙШН"  
 М27.11/2008 — 13.1

Лист  
 2

Б  
1



Б  
2



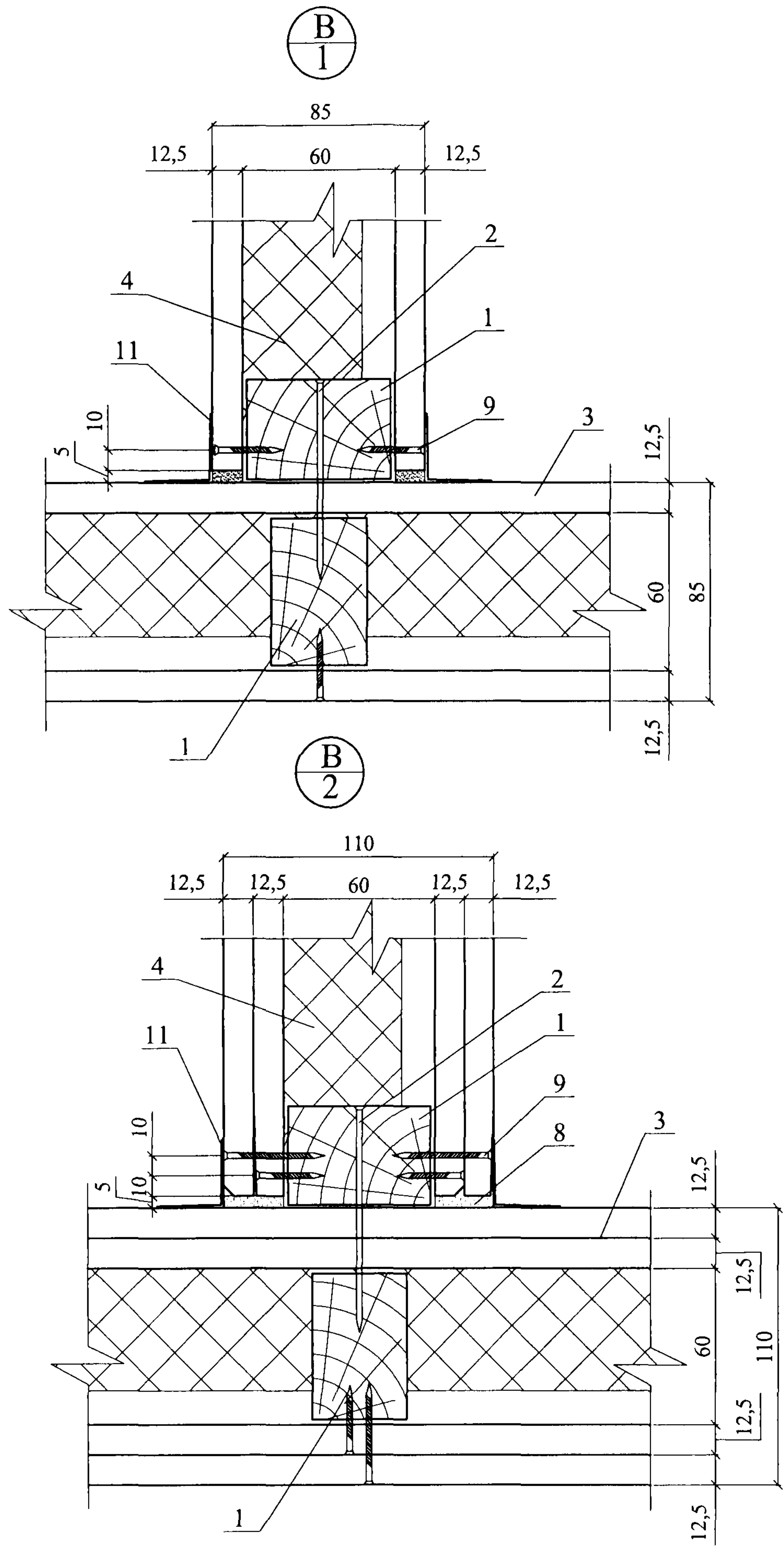
Изм.	Кол. уч.	Лист	№ док.	Подпись	Дата

ООО "КНАУФ ИНСУЛЕЙШН"  
M27.11/2008 — 13.1

Лист

3



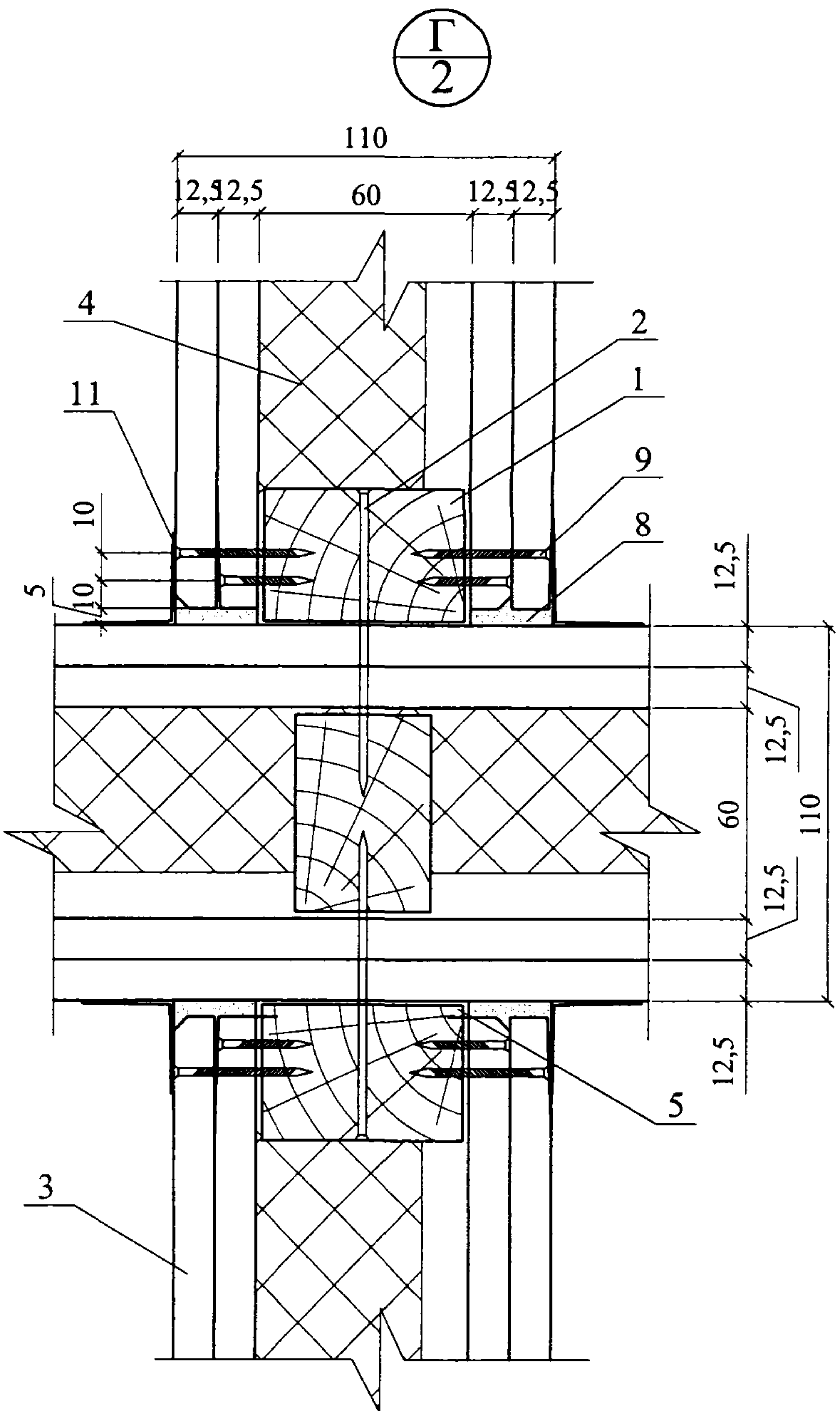
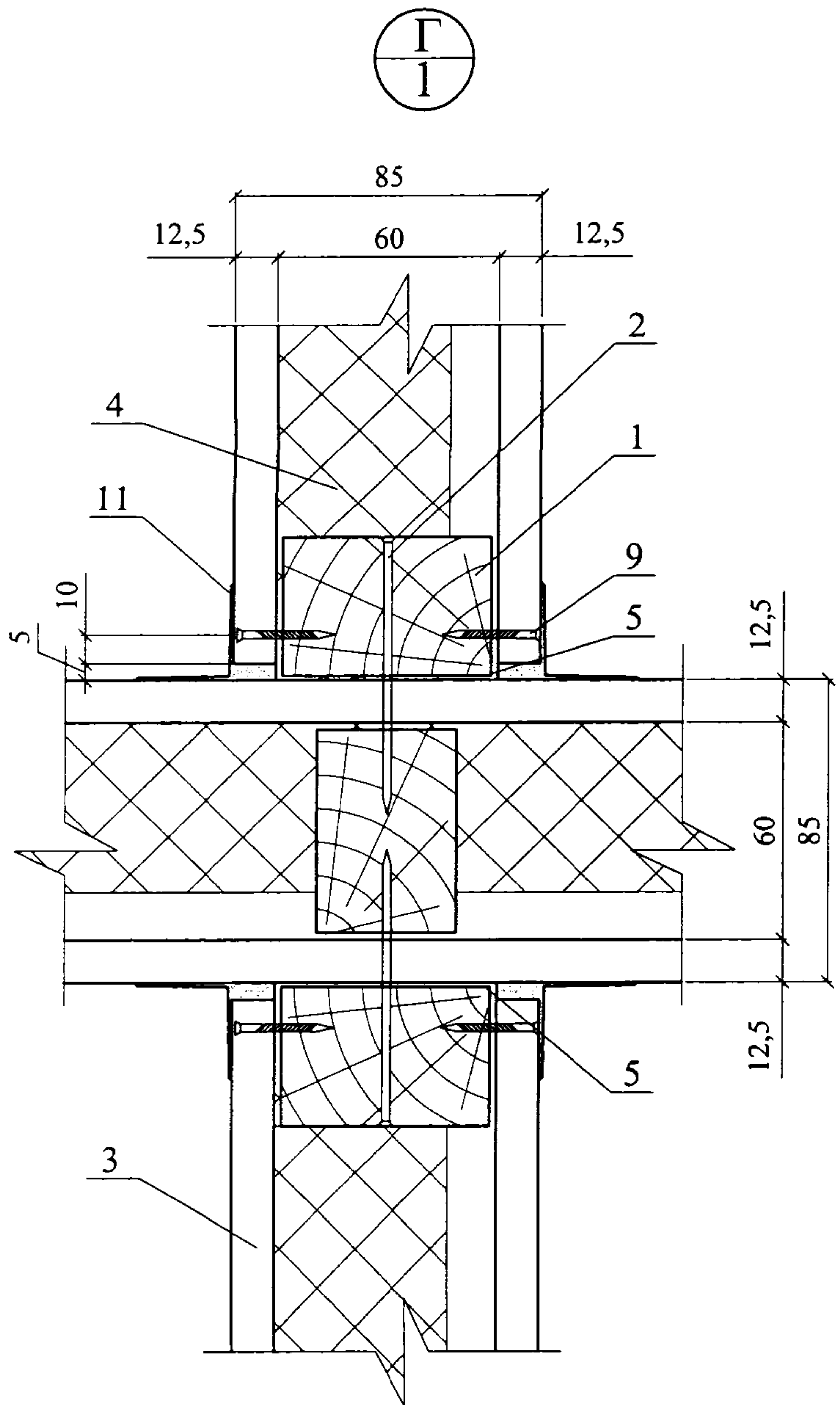


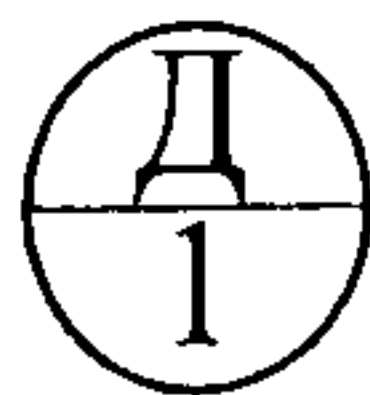
Изм.	Кол. уч.	Лист	№ док.	Подпись	Дата

ООО "КНАУФ ИНСУЛЕЙШН"  
 М27.11/2008 — 13.1

Лист  
 4

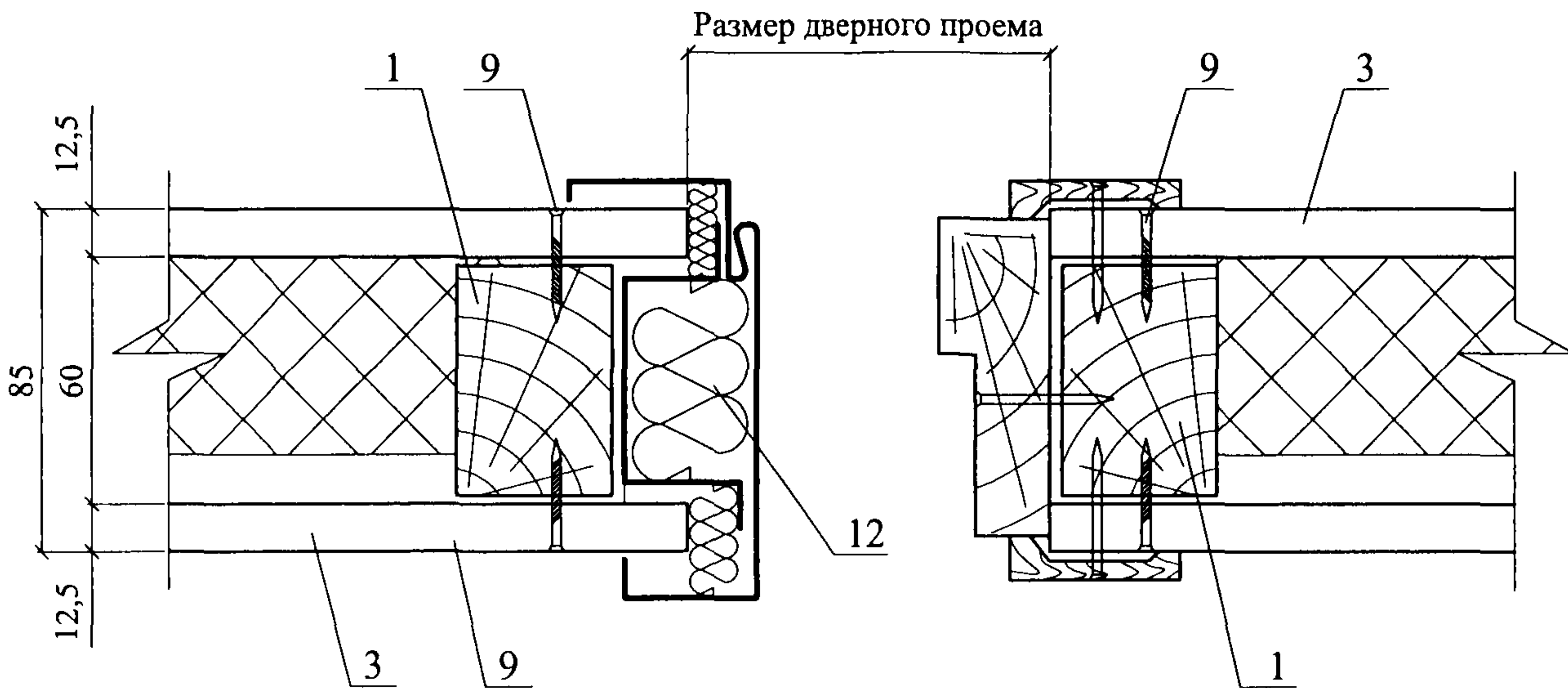
Изм.	Кол. уч.	Лист	№ док.	Подпись	Дата
ООО "КНАУФ ИНСУЛЯЦИЯ" М27.11/2008 — 13.1					
					Лист
					5





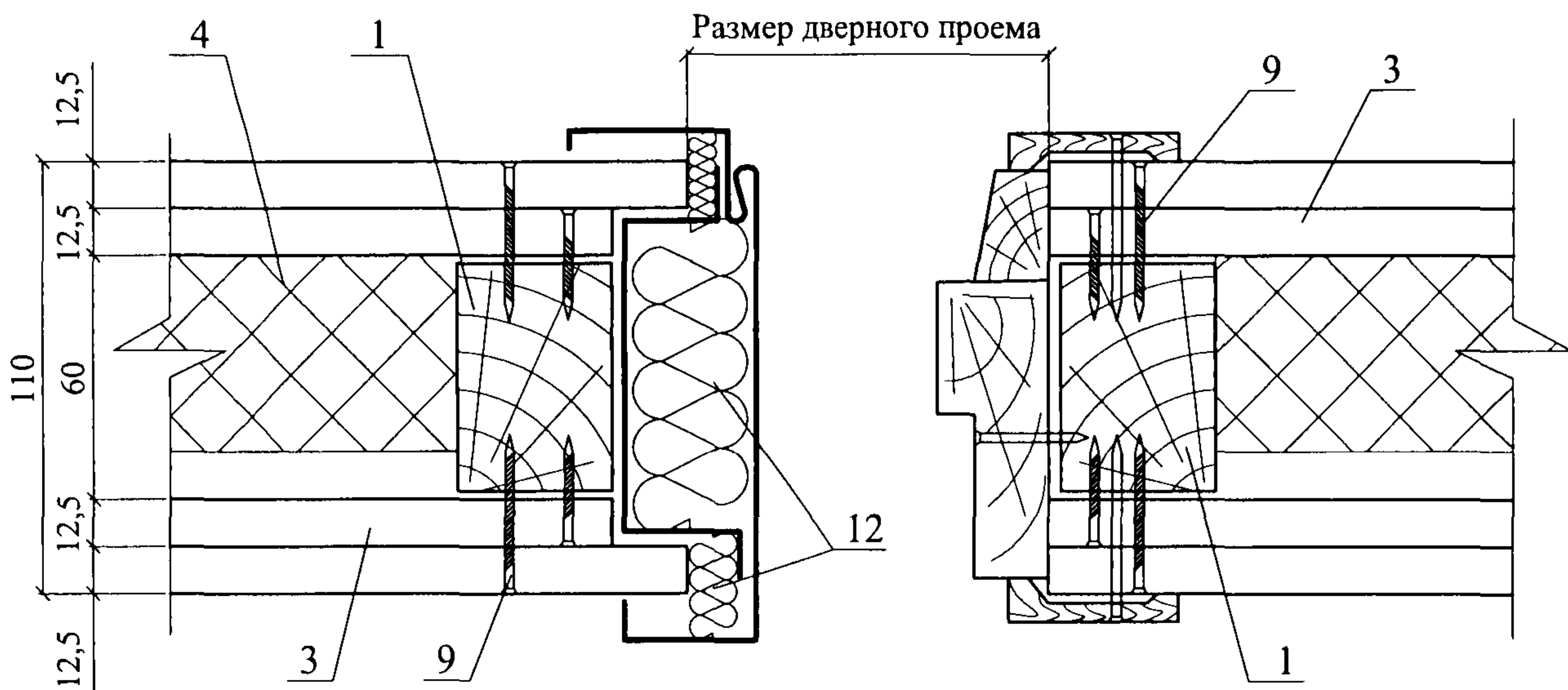
Вариант 1

Вариант 2



Вариант 3

Вариант 4



Изм.	Кол. уч.	Лист	№ док.	Подпись	Дата

ООО "КНАУФ ИНСУЛЕЙШН"  
M27.11/2008 — 13.1

Лист

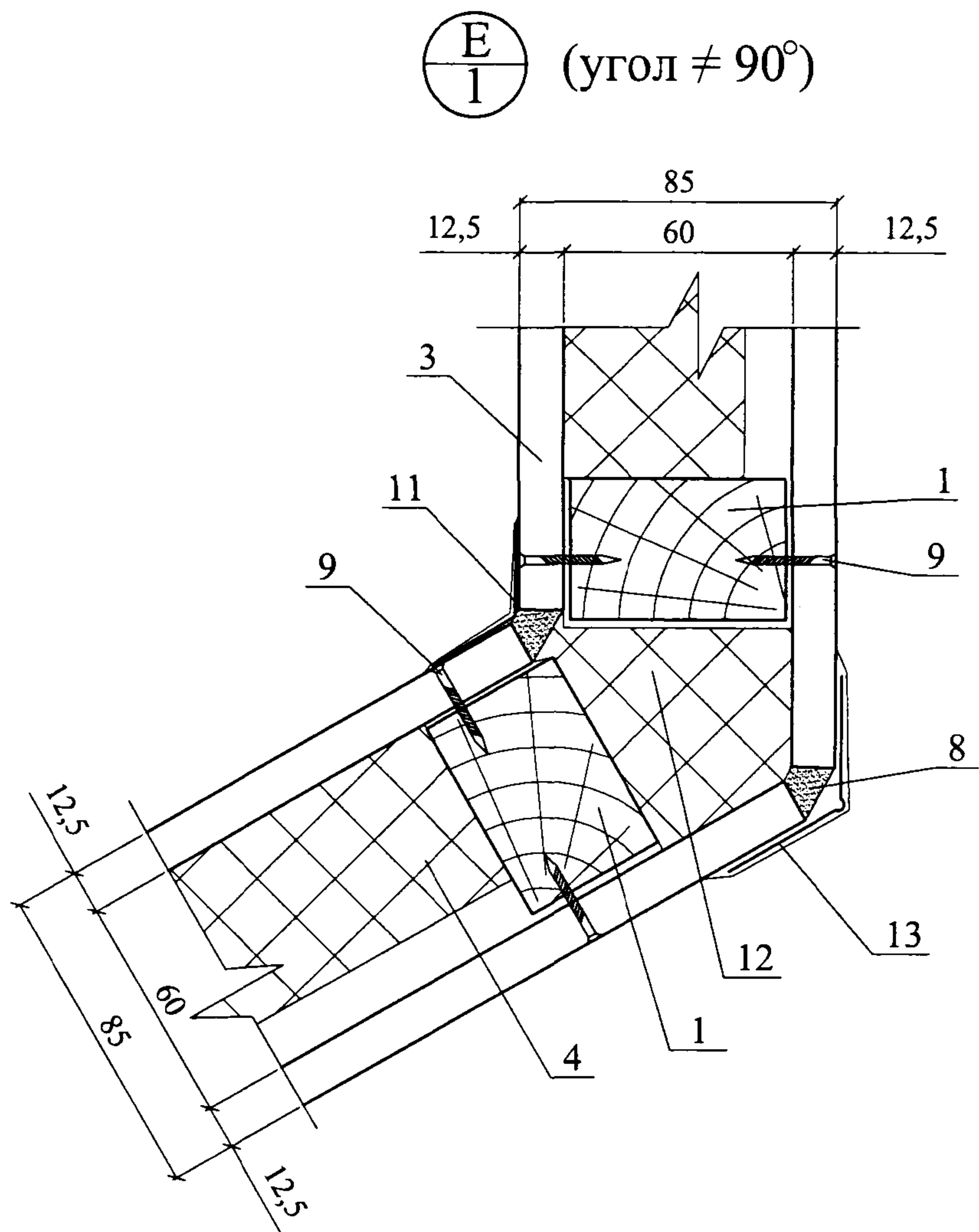
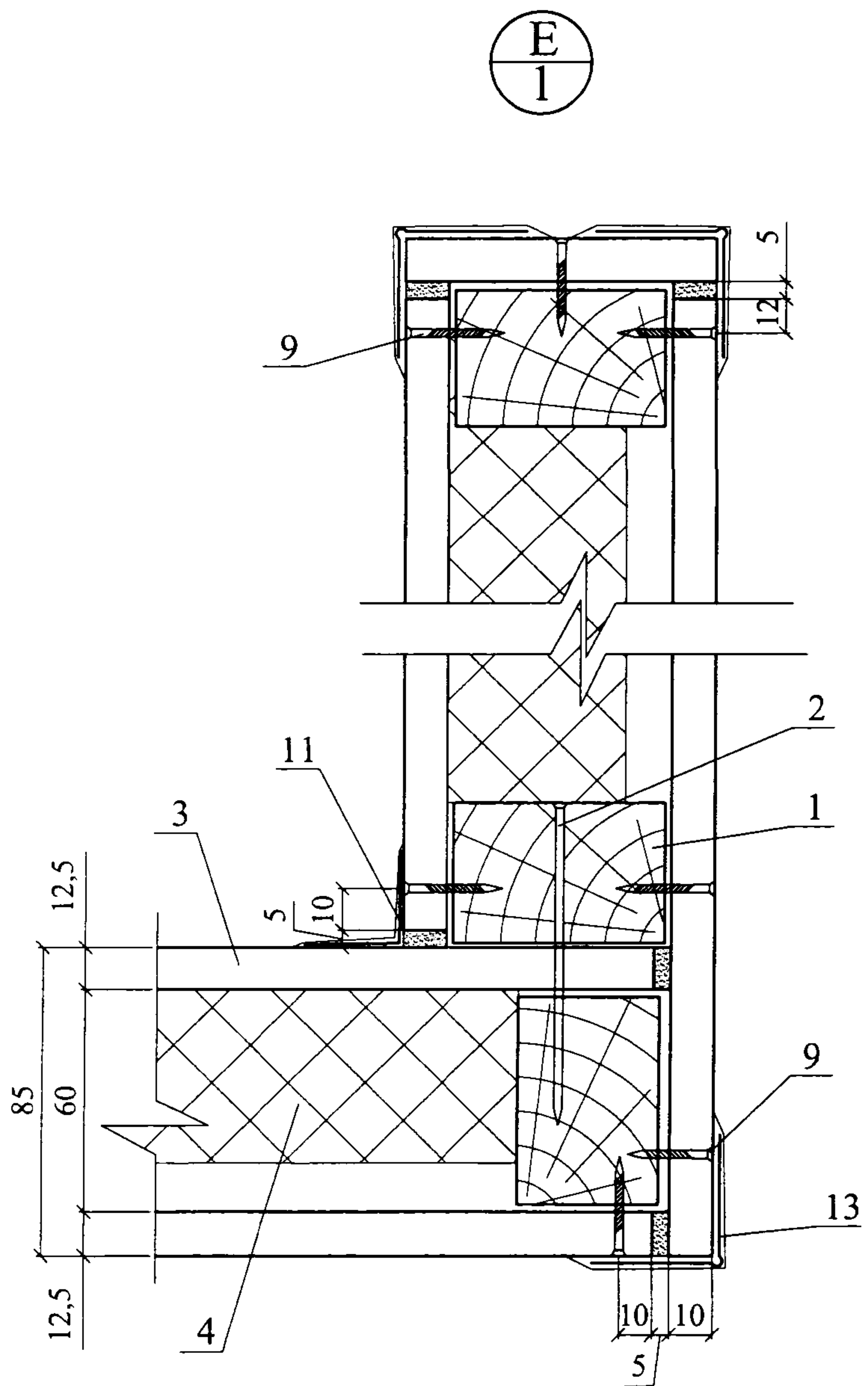
6



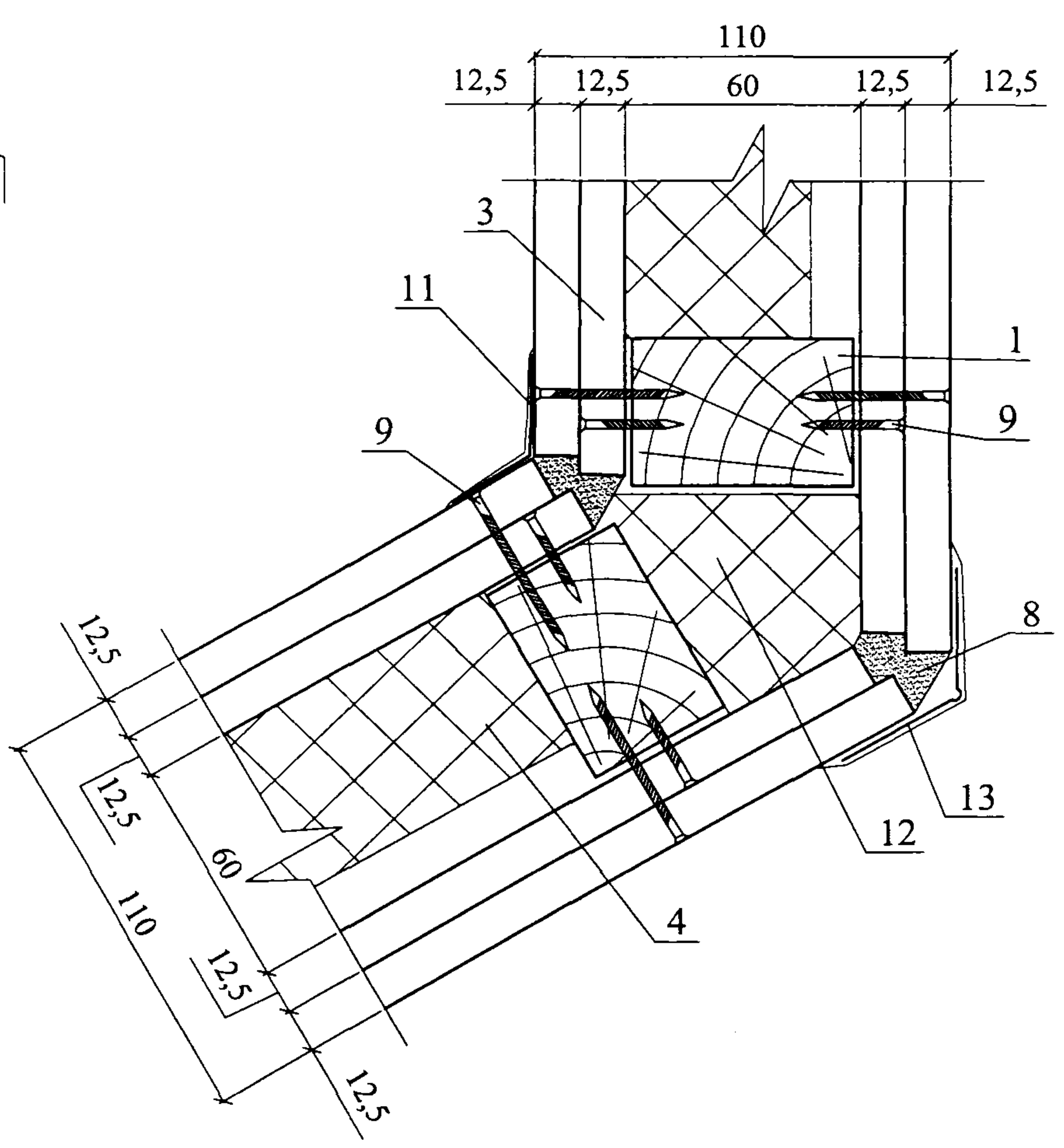
Изм.	Кол. уч.	Лист	№ док.	Подпись	Дата

ООО "КНАУФ ИНСУЛЕЙШН"  
 М27.11/2008—13.1

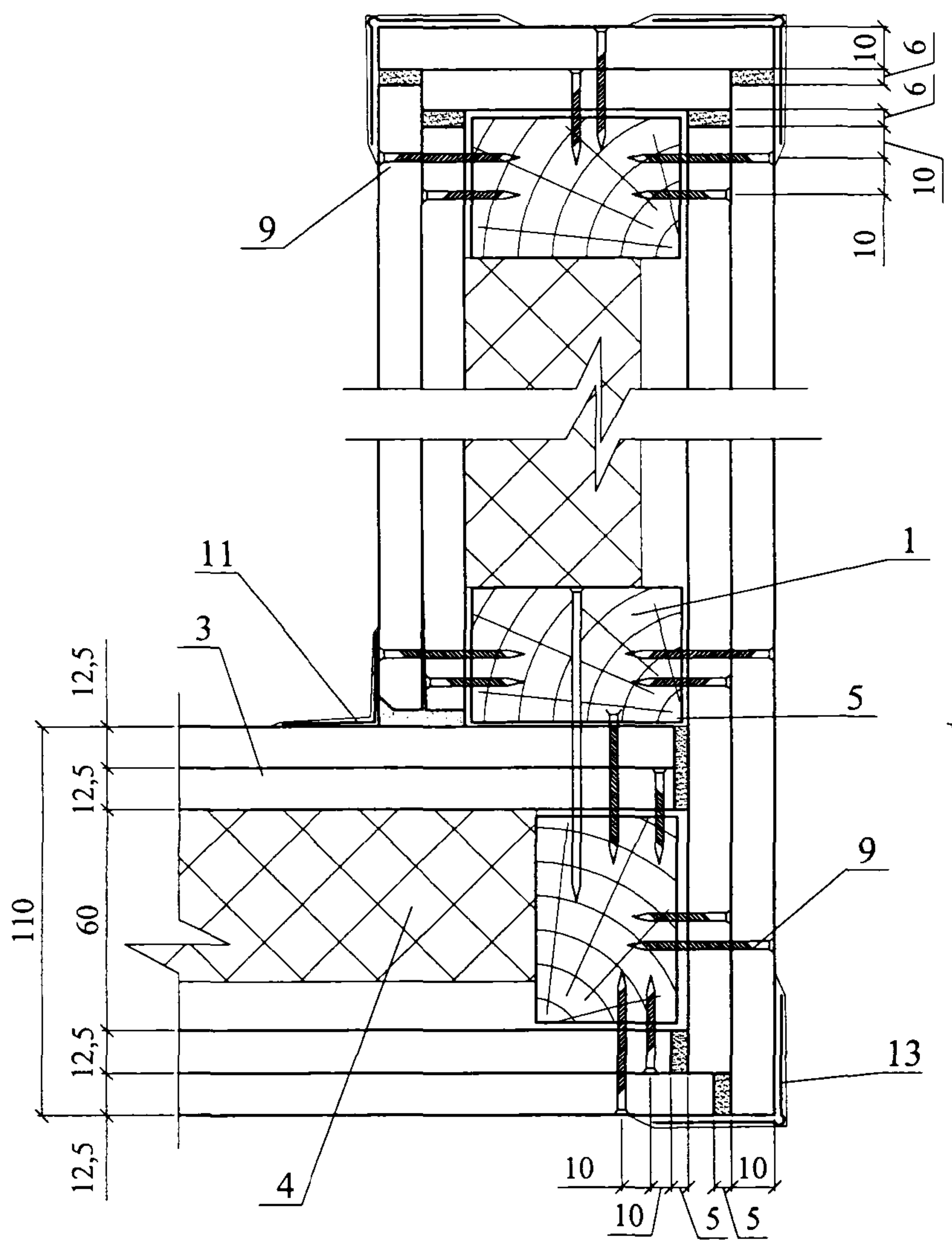
Лист  
 7



⊘ E/2 (угол ≠ 90°)



⊘ E/2



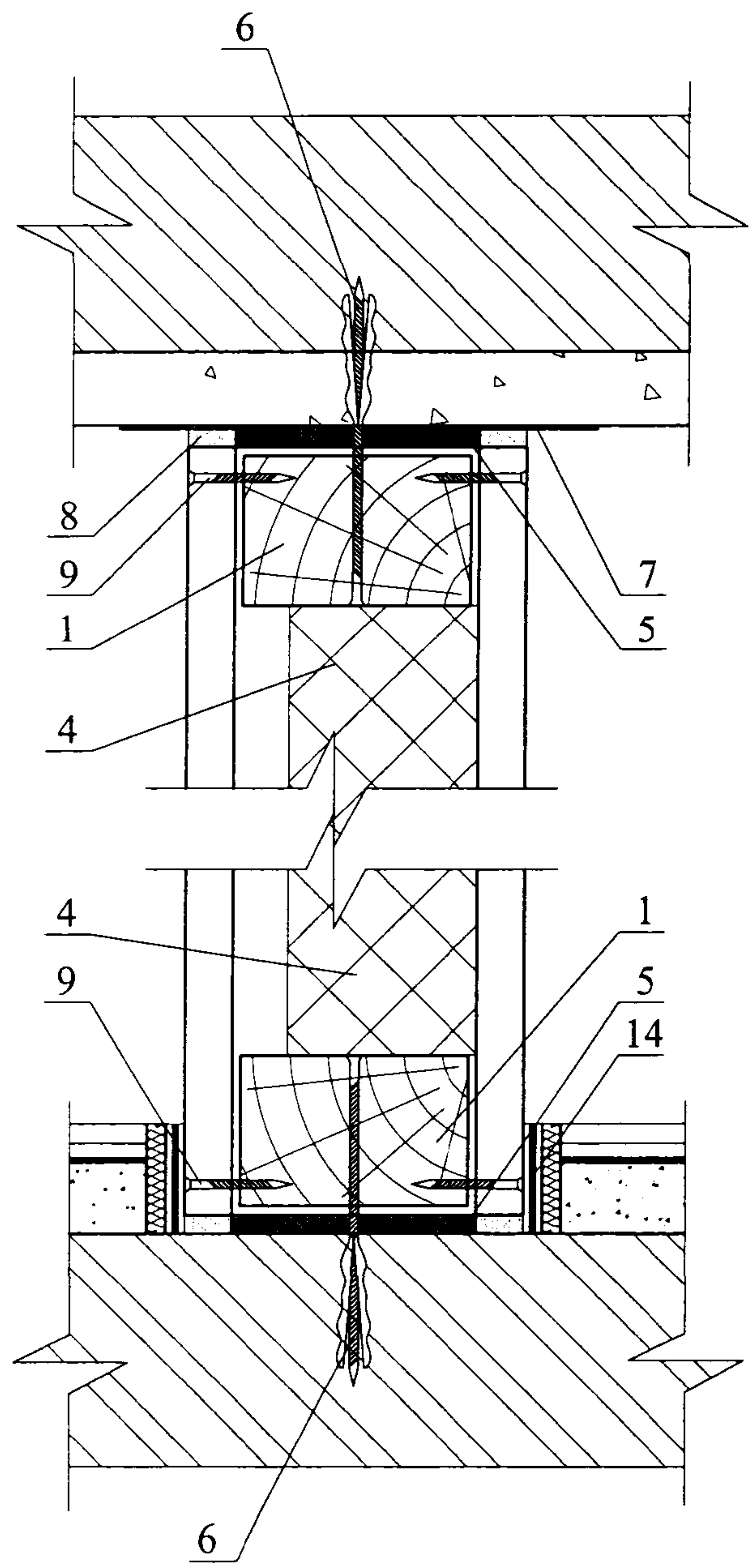
Изм.	Кол. уч.	Лист	№ док.	Подпись	Дата

ООО "КНАУФ ИНСУЛЕЙШН"  
 М27.11/2008—13.1

Изм.	Кол. уч.	Лист	№ док.	Подпись	Дата

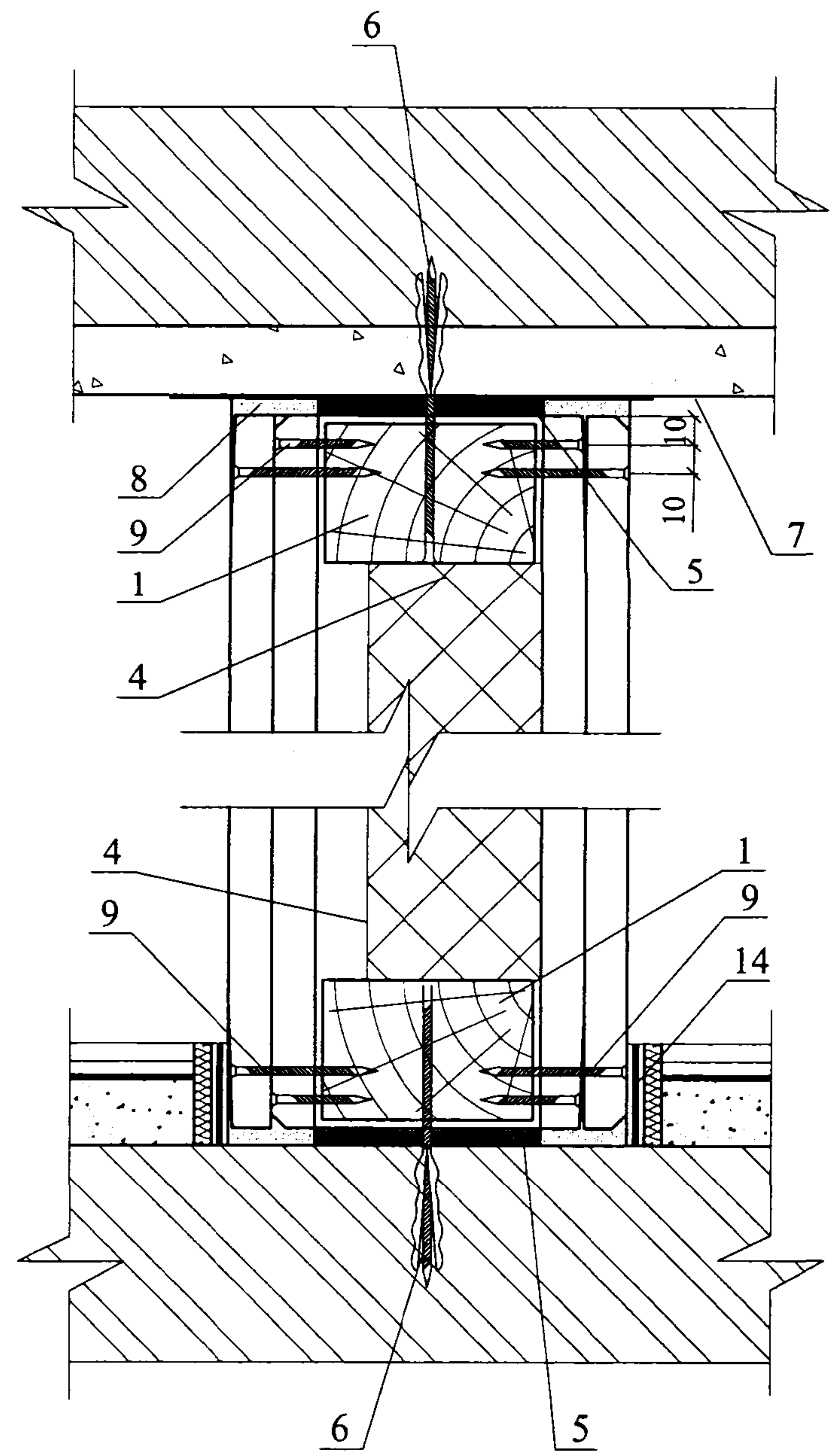
ООО "КНАУФ ИНСУЛЕЙШН"  
 М27.11/2008—13.1

Лист  
 9



Ж  
1

И  
1

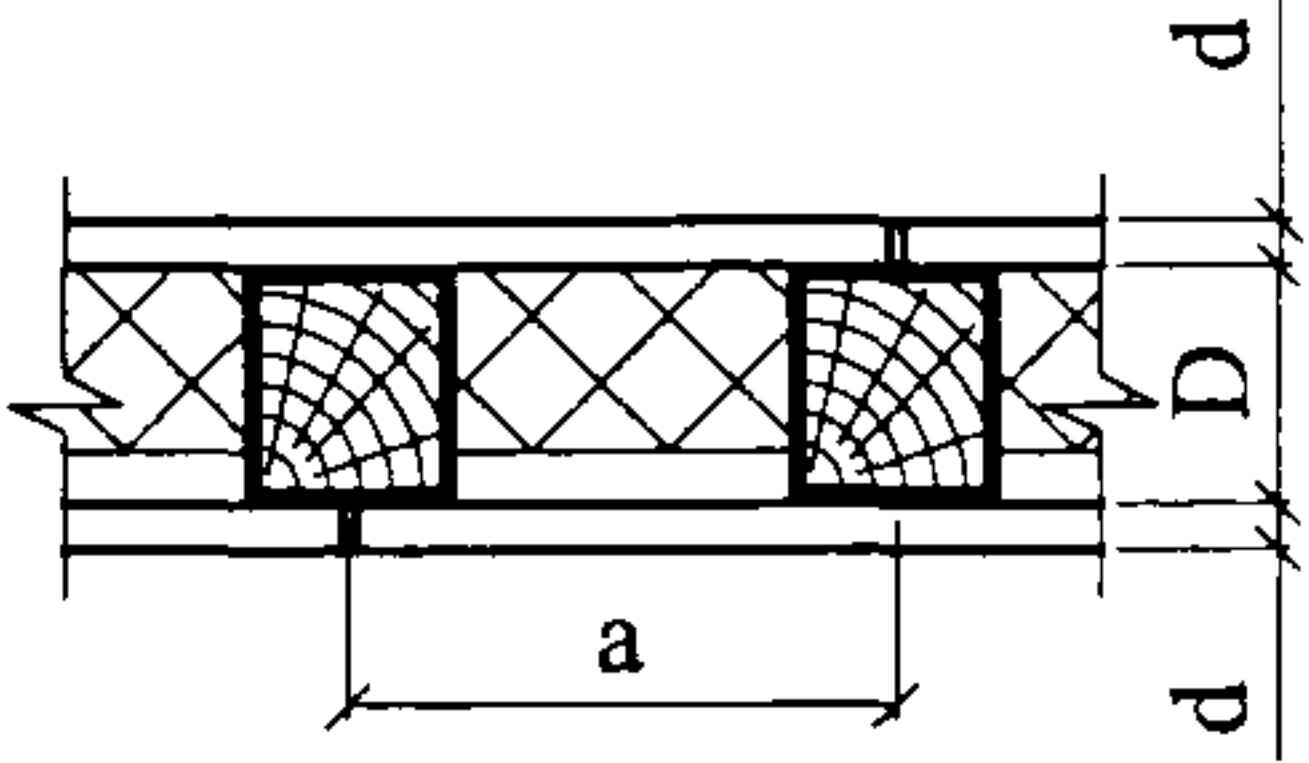
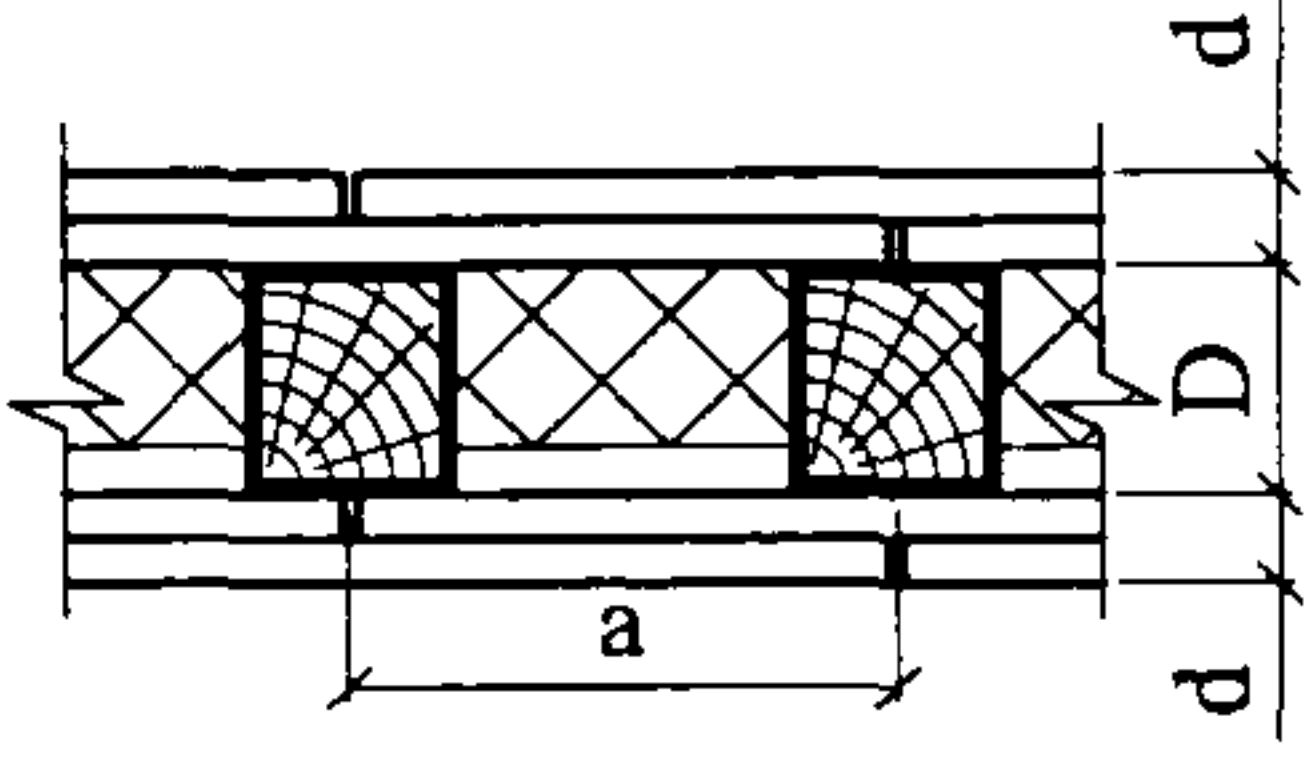


Ж  
2

И  
2



## Технические характеристики перегородок на деревянном каркасе

Тип перегородок	Эскиз	Максимальная высота перегородки, м	Толщина перегородки D, мм	Толщина одного слоя обшивки d, мм	Шаг стоечных профилей а, мм	Тип элементов каркаса		Индекс изоляции воздушного шума I <sub>v</sub> , дБ	Характеристики звукоизоляционного слоя	
						Тип направляющего профиля	Тип стоечного профиля		Плотность, кг/м <sup>3</sup>	Толщина, мм
С деревянным каркасом		3,1	80	10	600	60x40	60x50	45	40	50
			85	12,5	600			45		50
		3,1	100	2x10	600	60x40	60x50	53	40	50
			110	2x12,5	600			53		50

ООО "КНАУФ ИНСУЛЕЙШН"

M27.11/2008—13.1

Лист

10

Изм. Кол. уя. Лист № док. Подпись Дата

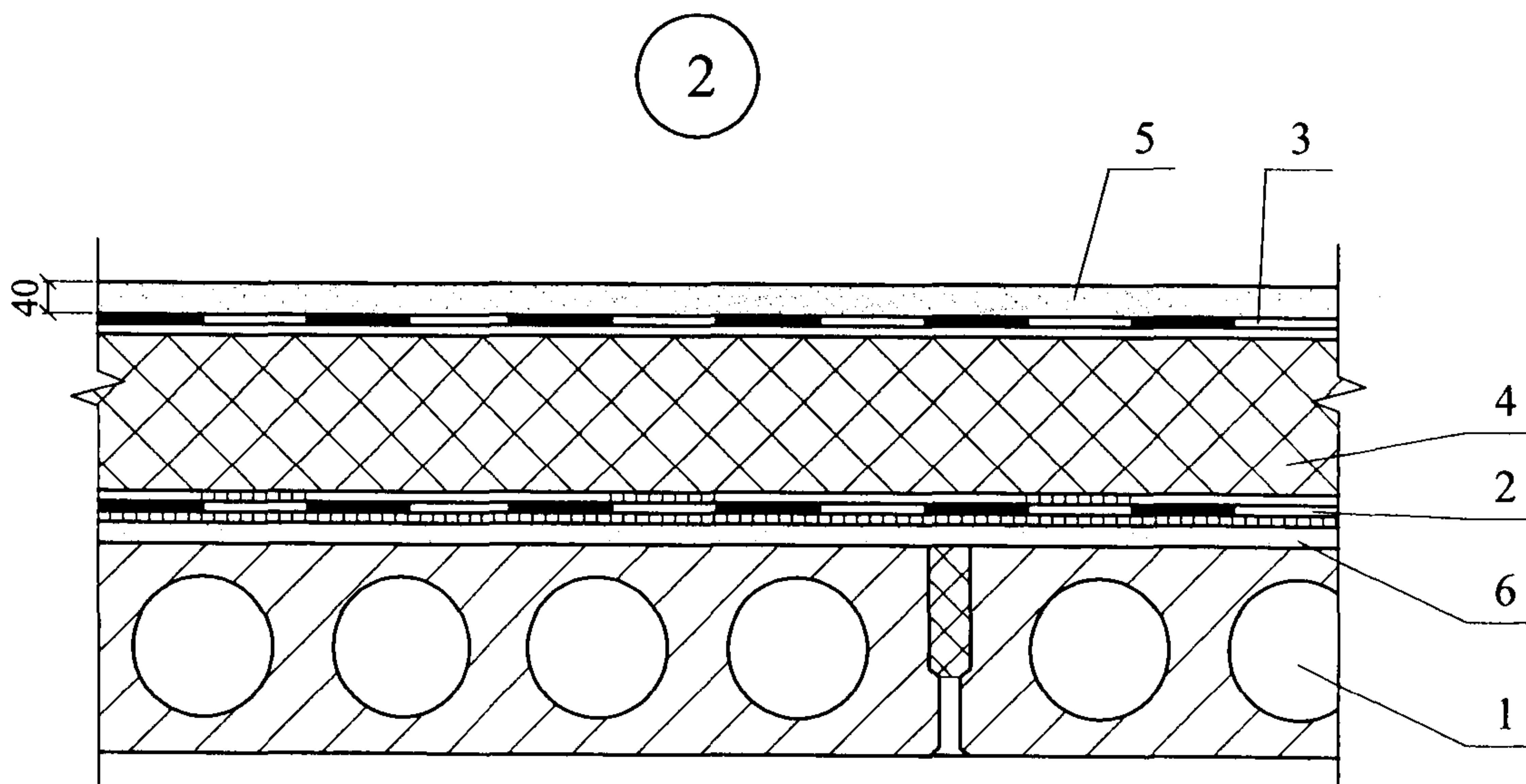
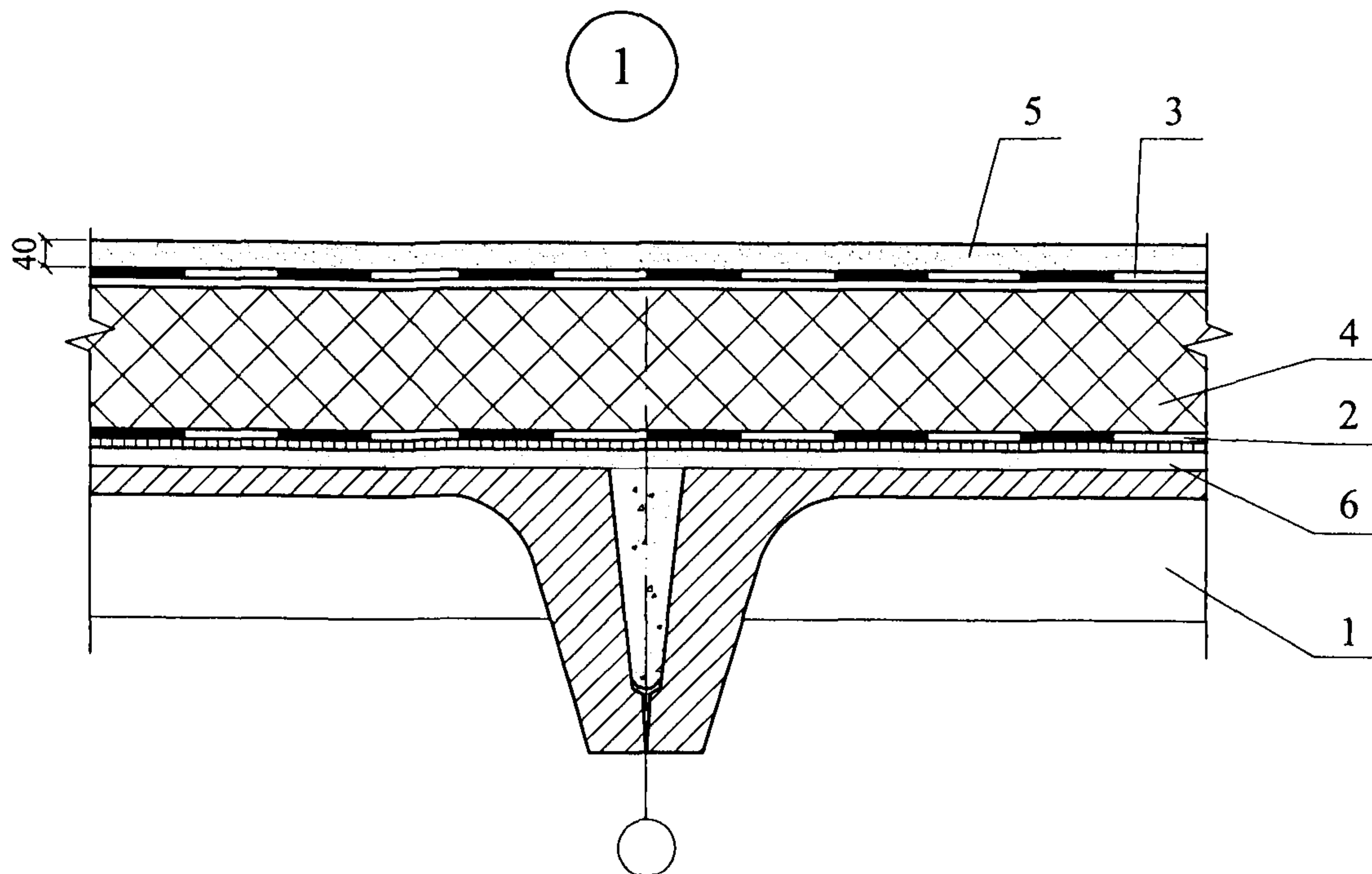
РАЗДЕЛ 14

**ЧЕРДАЧНЫЕ ПЕРЕКРЫТИЯ**





Чердачное перекрытие по железобетонным плитам (узел 1 и 2)



Изм.	Кол. уч.	Лист	№ док.	Подпись	Дата
				<i>Гликин</i>	
				<i>Воронин</i>	
				<i>Пешкова</i>	

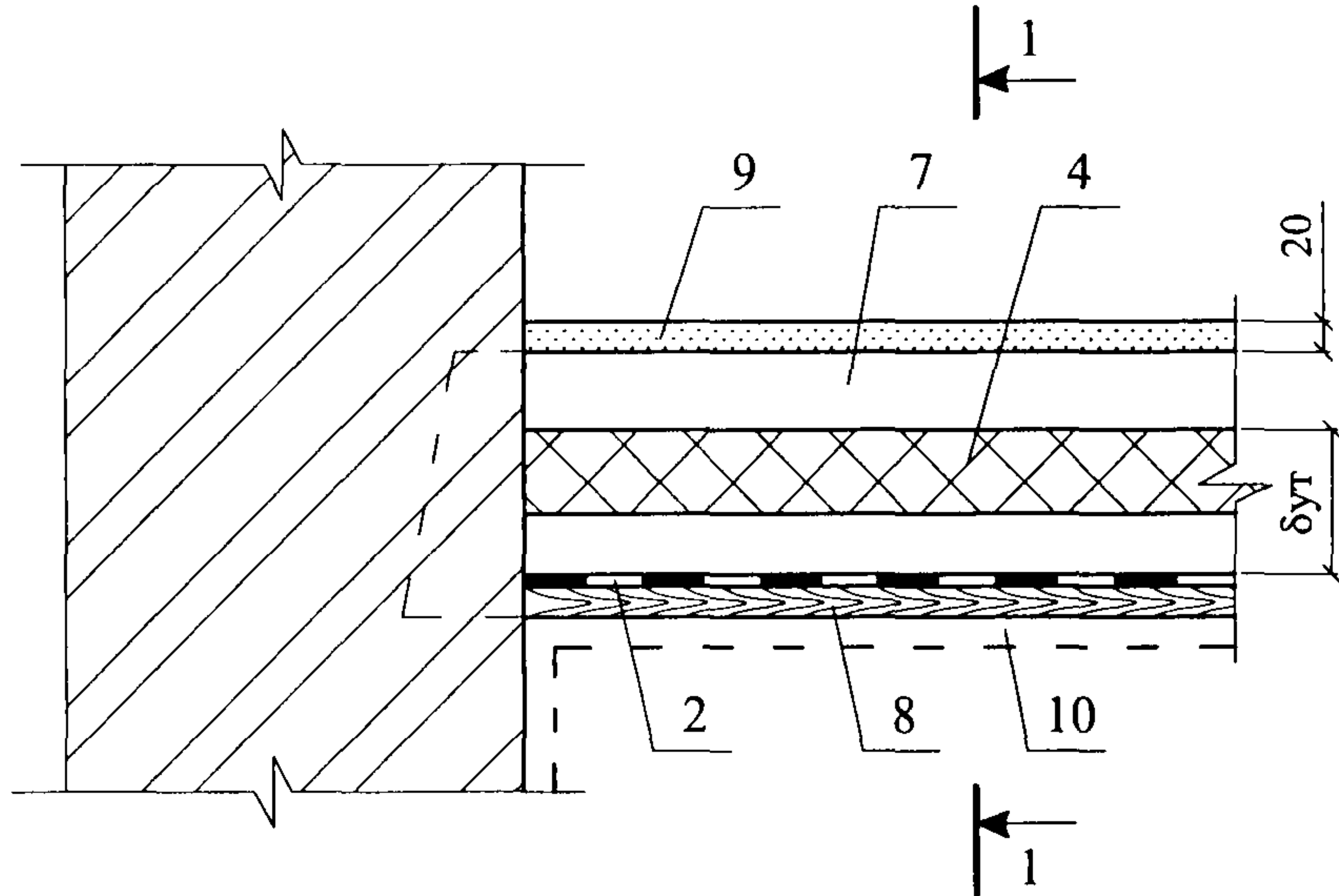
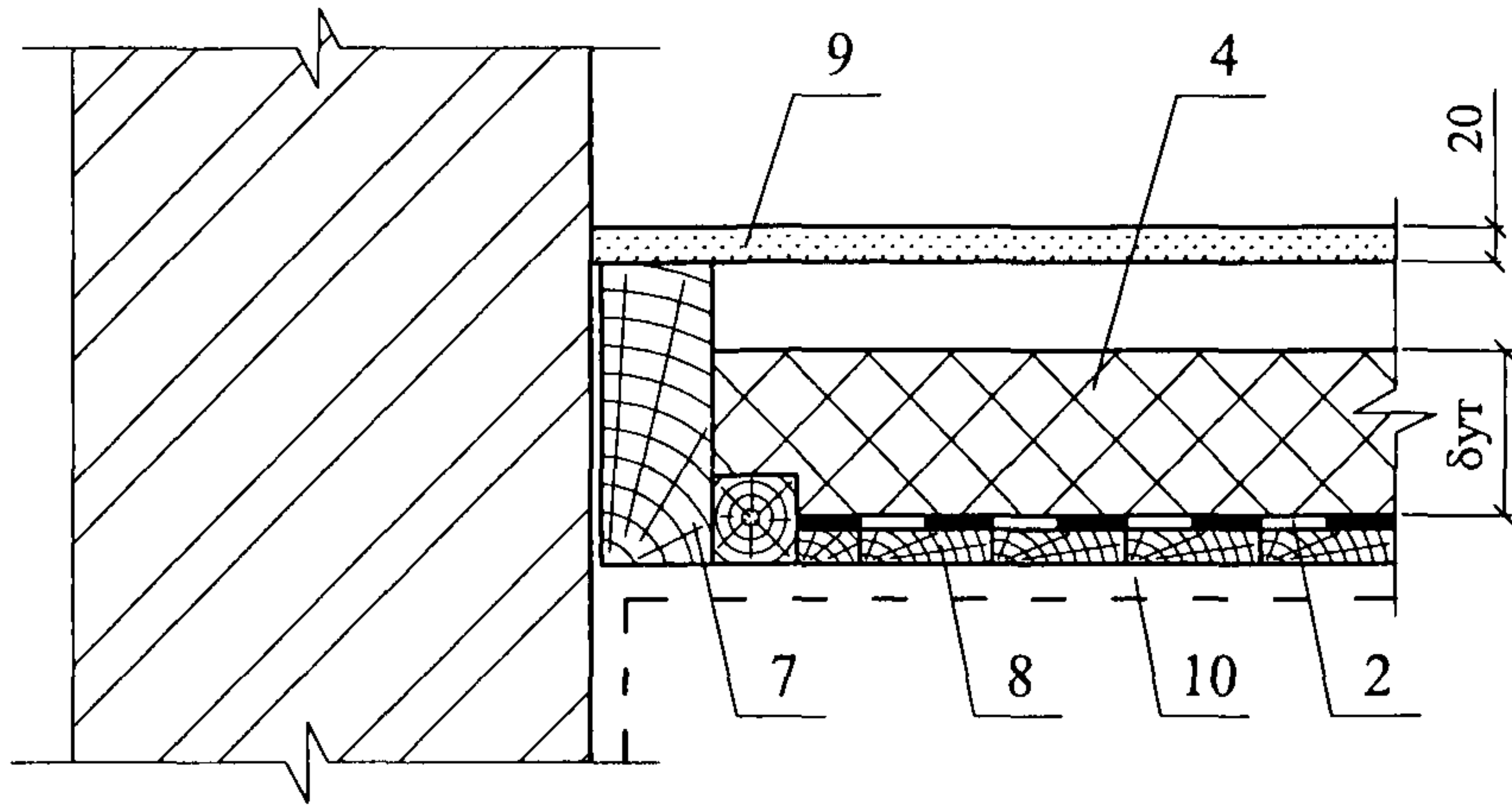
ООО "КНАУФ ИНСУЛЕЙШН"  
M27.11/2008 — 14.1

Чердачные перекрытия

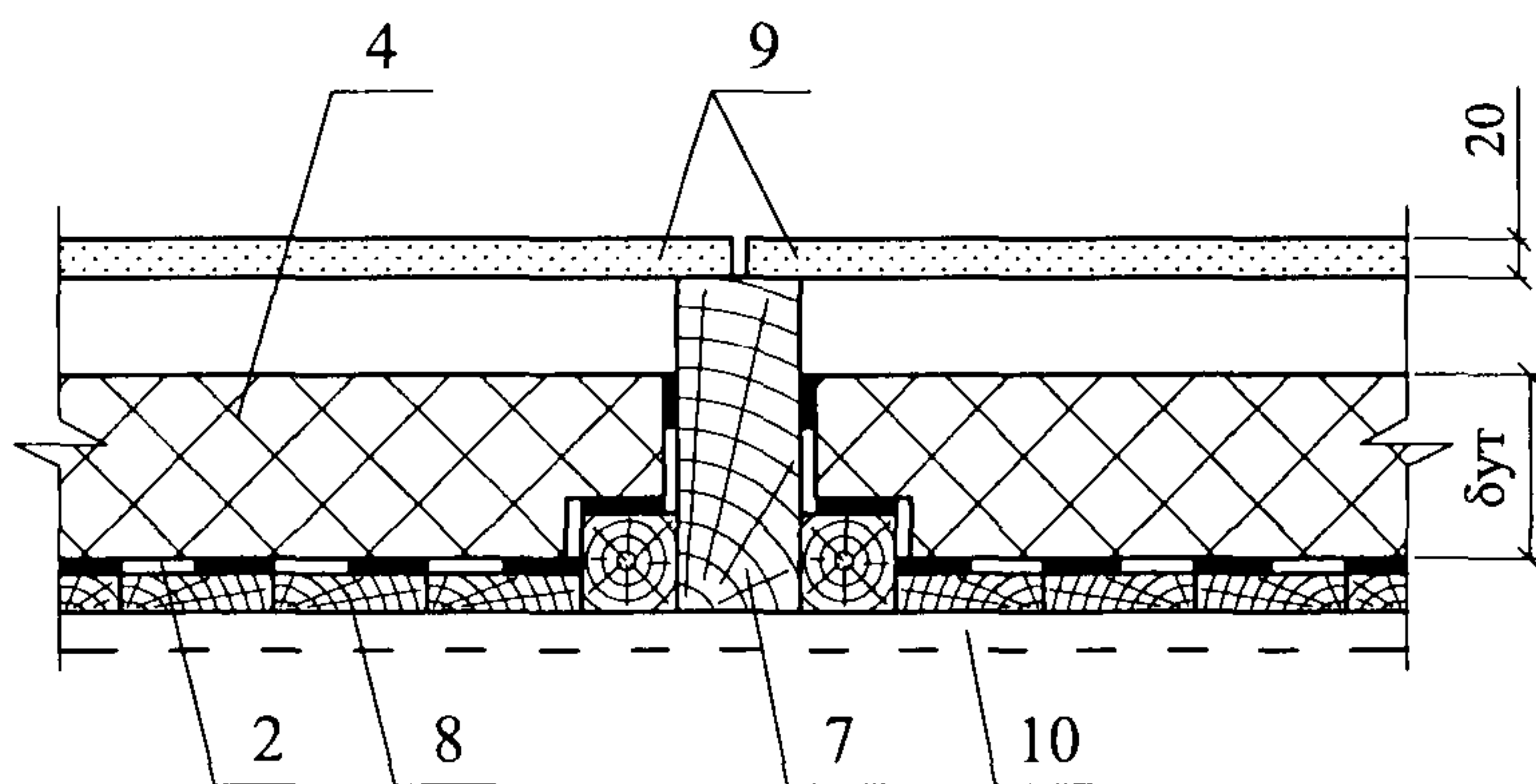
Стадия	Лист	Листов
МП	1	2
ОАО ЦНИИПРОМЗДАНИЙ г. Москва 2008 г.		

Чердачное перекрытие по деревянным несущим конструкциям (узел 3)

3



1 - 1



Изм.	Кол. уч.	Лист	№ док.	Подпись	Дата

ООО "КНАУФ ИНСУЛЕЙШН"  
M27.11/2008 — 14.1


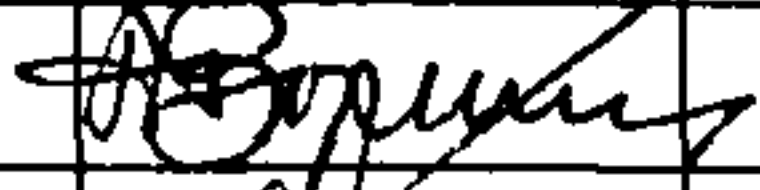

Лист

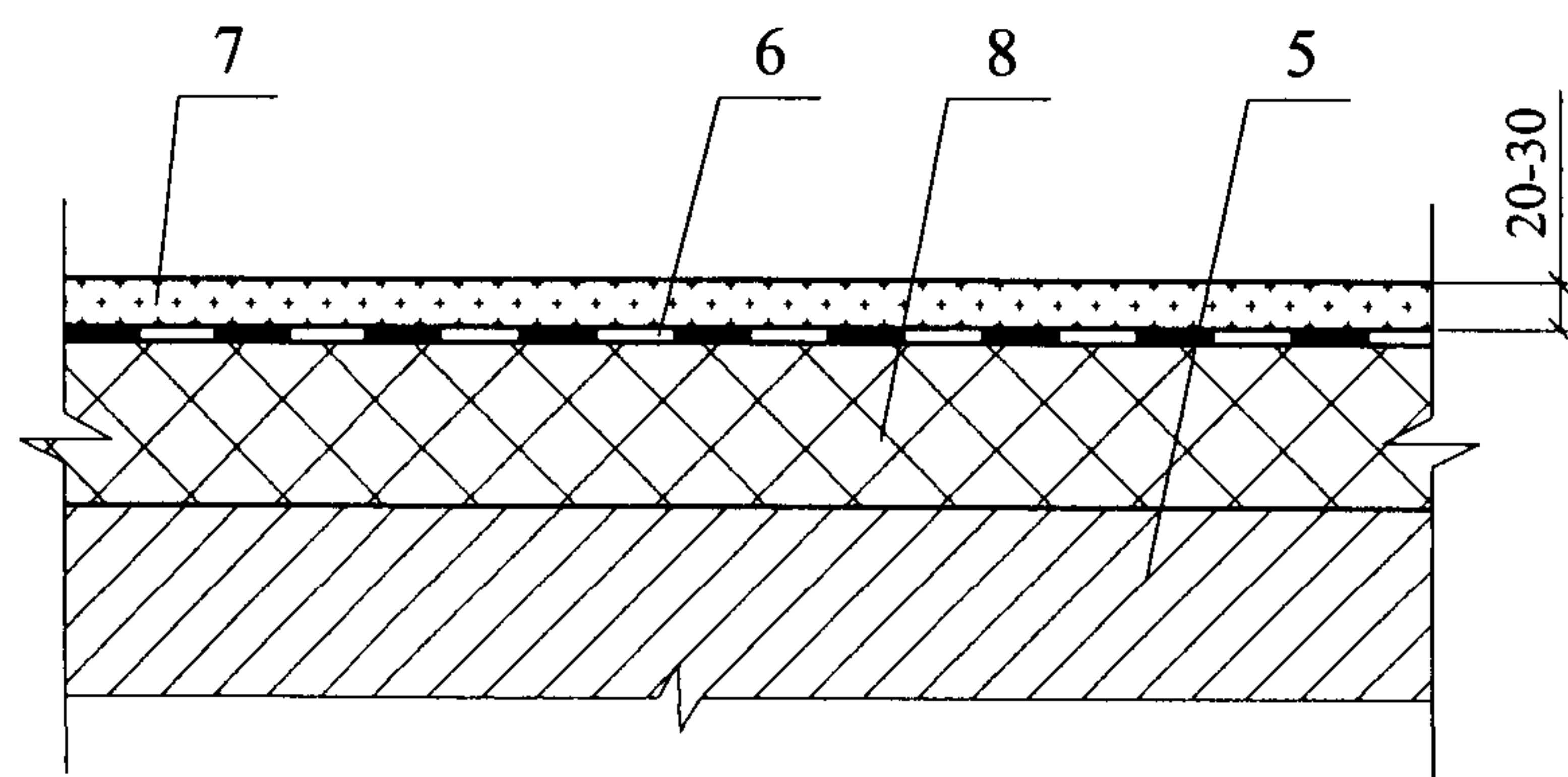
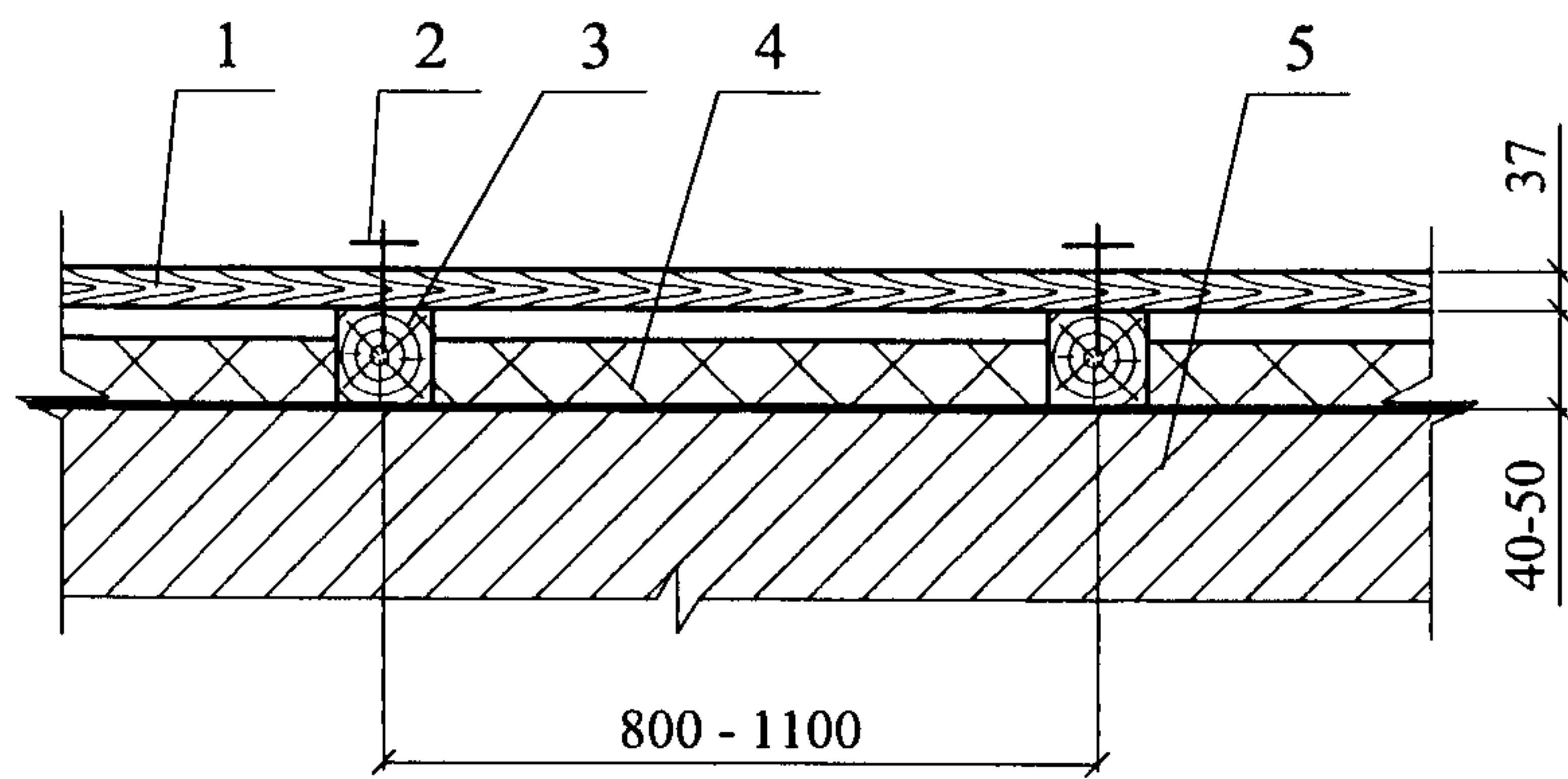
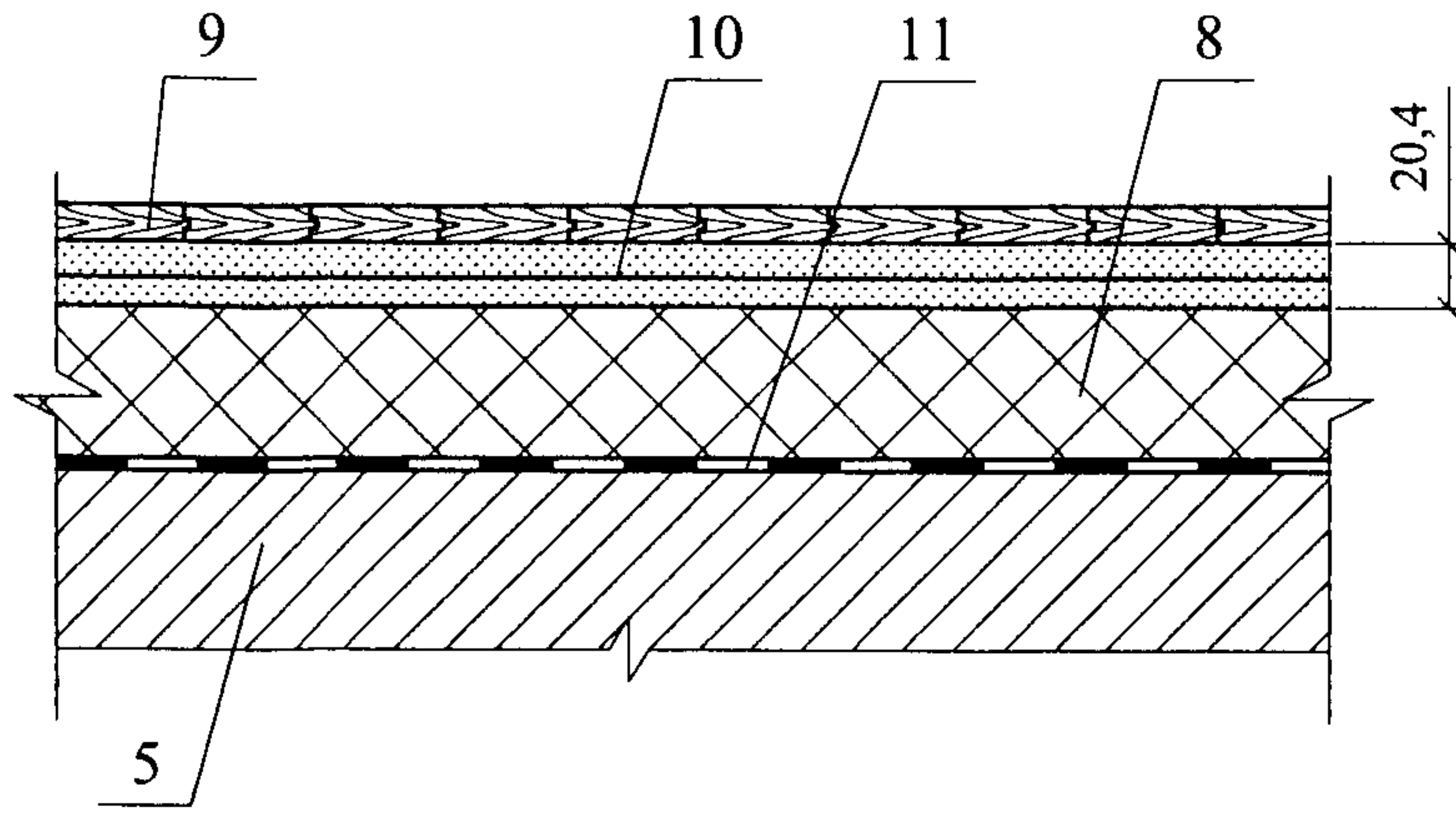
2

РАЗДЕЛ 15  
**УЗЛЫ ПОЛОВ**

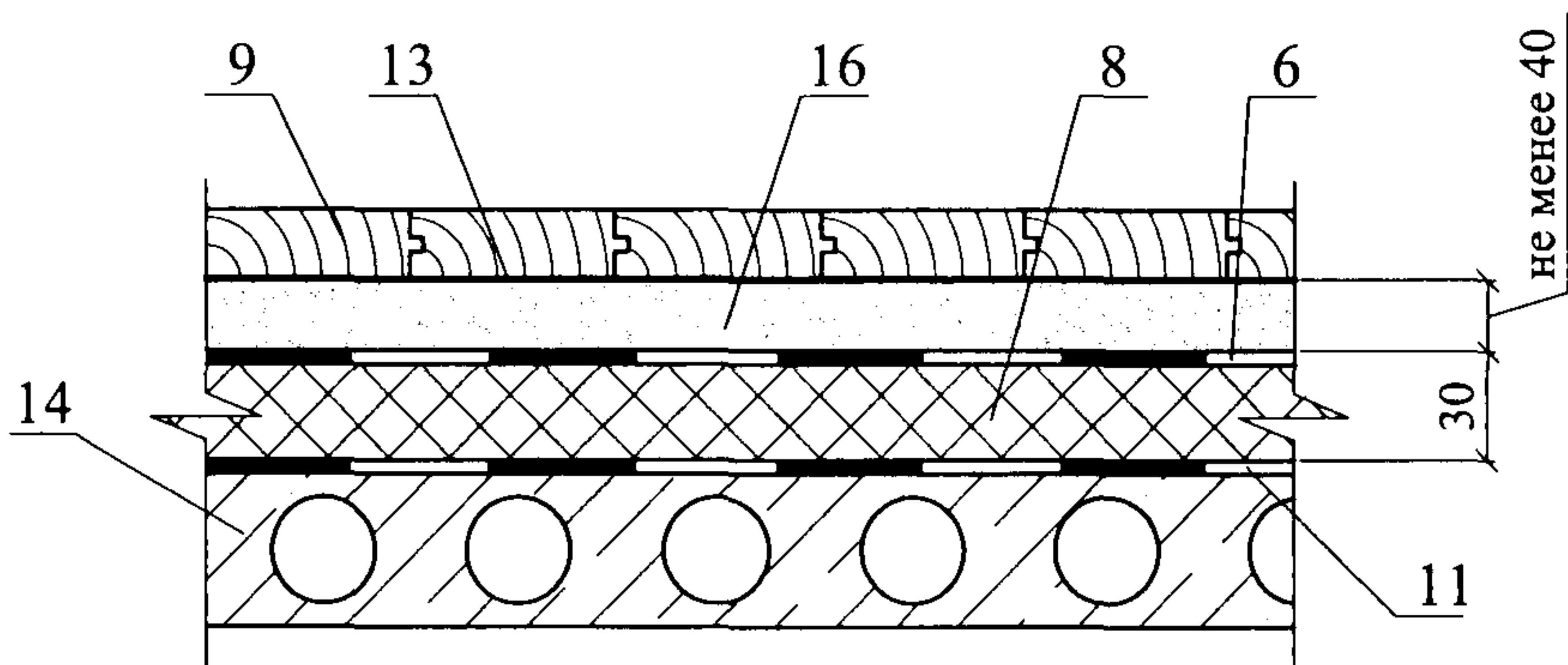
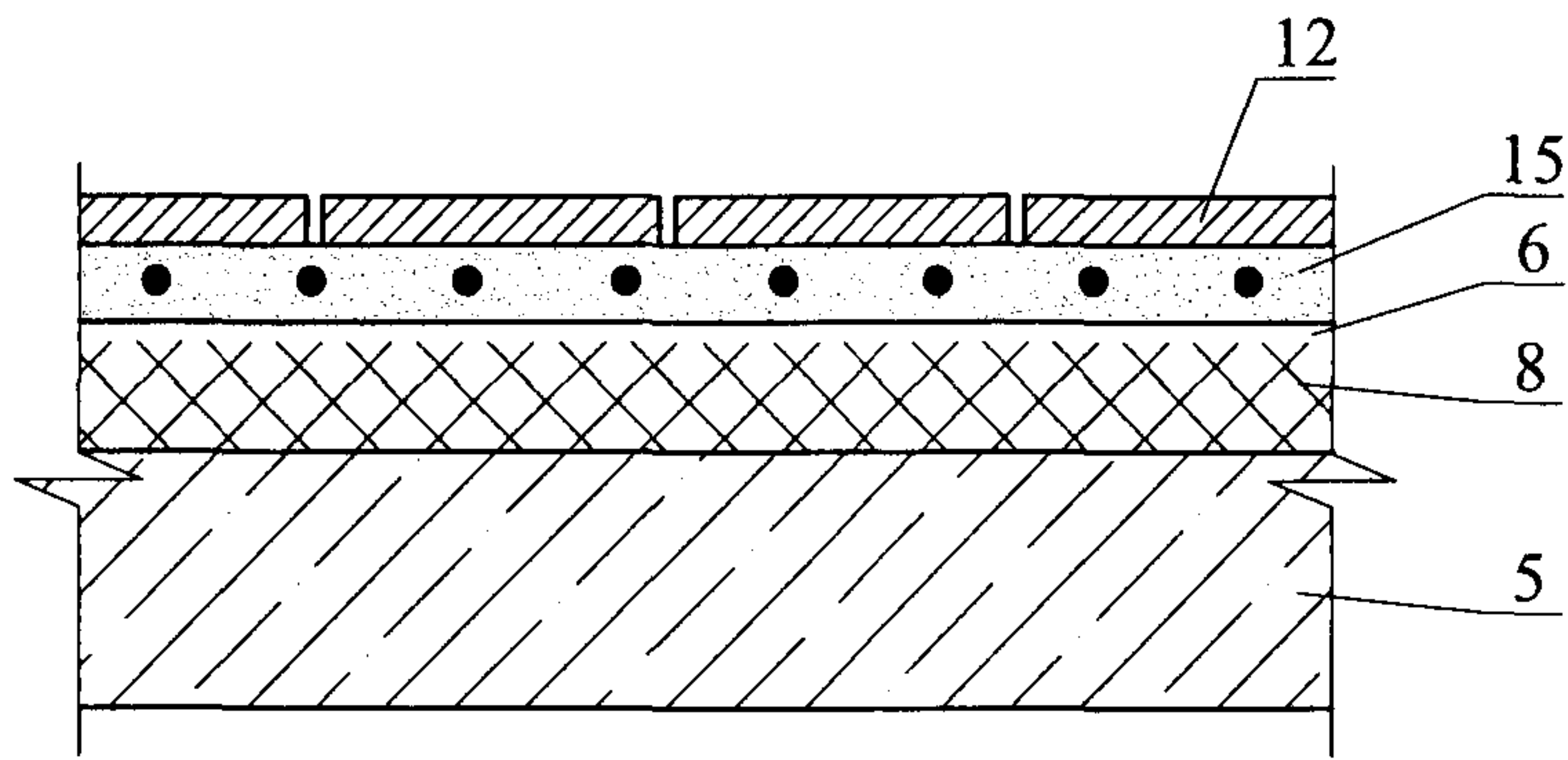


№ поз.	Наименование	№ поз.	Наименование
1	Дощатое покрытие пола	9	Покрытие пола паркетное
2	Гвозди	10	Сборная стяжка из Кнауф-суперлистов (ГВЛ)
3	Лага	11	Пароизоляция
4	Звукоизоляция из стекловолоконистых изделий марок Timber Frame Termo Roll 040 и Termo Roll 040	12	Плиточное покрытие пола
5	Железобетонное перекрытие	13	Клей гипсовый монтажный Кнауф-Перлфикс
6	Гидроизоляция	14	Пустотелая плита перекрытия
7	Мозаично-бетонное покрытие пола	15	Армированная цементно-песчаная стяжка
8	Звукоизоляция из минераловатных плит NOBASIL марок PDK, SPK, SPK10 или SPE (см.п. 2.1)	16	Цементно-песчаная стяжка Кнауф (каталог продукции Кнауф)

<b>ООО "КНАУФ ИНСУЛЕЙШН"</b>						
<b>M27.11/2008 – 15.0</b>						
Изм.	Кол. уч.	Лист	№ док.	Подпись	Дата	
Зам. ген. дир.	Гликин					
Рук. отд.	Воронин					
С.н.с.	Пешкова					
				Экспликация материалов и деталей к узлам полов		
				Стадия	Лист	Листов
				МП	1	1
				<b>ОАО ЦНИИПРОМЗДАНИЙ</b> г. Москва. 2008 г.		



ООО "КНАУФ ИНСУЛЕЙШН"					
M27.11/2008 — 15.1					
Изм.	Кол. уч.	Лист	№ док.	Подпись	Дата
Зам. ген. дир.		Гликин		<i>О. Гликин</i>	
Рук. отд.		Воронин		<i>А. Воронин</i>	
С.н.с.		Пешкова		<i>С. Пешкова</i>	
				Полы	
		Стадия	Лист	Листов	
		МП	1	2	
ОАО ЦНИИПРОМЗДАНИЙ г. Москва 2008 г.					



Изм.	Кол. уч.	Лист	№ док.	Подпись	Дата

ООО "КНАУФ ИНСУЛЕЙШН"  
 М27.11/2008 — 15.1

Лист




2

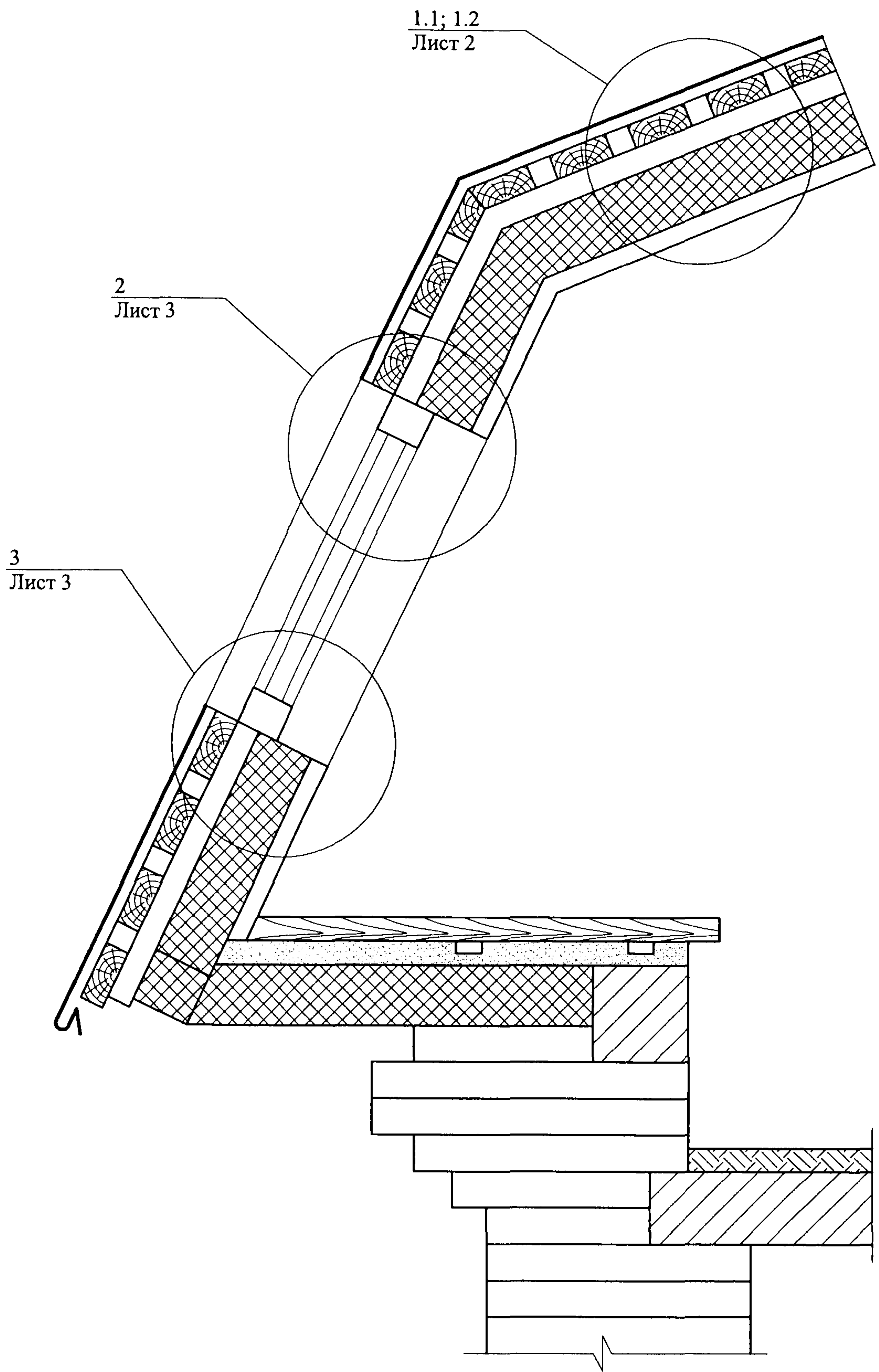


РАЗДЕЛ 16

**ОГРАЖДАЮЩИЕ КОНСТРУКЦИИ МАНСАРД**

№ поз.	Наименование	№ поз.	Наименование
1	КНАУФ-лист (ГКЛ)	11	Ветрозащитная пленка
2	Стропила стальные	12	Пароизоляция
3	Стропила деревянные	13	Обвязочный брус
4	Металлическая кровля	14	Теплоизоляция из минераловатных плит, см. п.п. 11.9
5	Обрешетка	15	Заставка из минераловатных плит, см. п.п. 2.1 и 2.2
6	Брус 150x50 мм	16	Защитная перфорированная металлизированная лента
7	Стальной профлист	17	Оконный блок
8	Деревянный брус 40x30 мм	18	Шуруп ГОСТ 1144-80
9	Деревянный брус 60x40 мм	19	Саморез
10	Вкладыш из КНАУФ-листа (ГКЛ)		

<b>ООО "КНАУФ ИНСУЛЕЙШН"</b>					
<b>M27.11/2008 – 16.0</b>					
Изм.	Кол. уч.	Лист	№ док.	Подпись	Дата
Зам. ген. дир.	Гликин				
Рук. отд.	Воронин				
С.н.с.	Пешкова				
				Экспликация материалов и деталей к узлам ограждающих конструкций мансард	
		Стадия	Лист	Листов	
		МП	1	1	
				ОАО ЦНИИПРОМЗДАНИЙ г. Москва, 2008 г.	



Изм.	Кол. уч.	Лист	№ док.	Подпись	Дата
				<i>Гликин</i>	
				<i>Воронин</i>	
				<i>Пешкова</i>	

ООО "КНАУФ ИНСУЛЕЙШН"  
M27.11/2008— 16.1

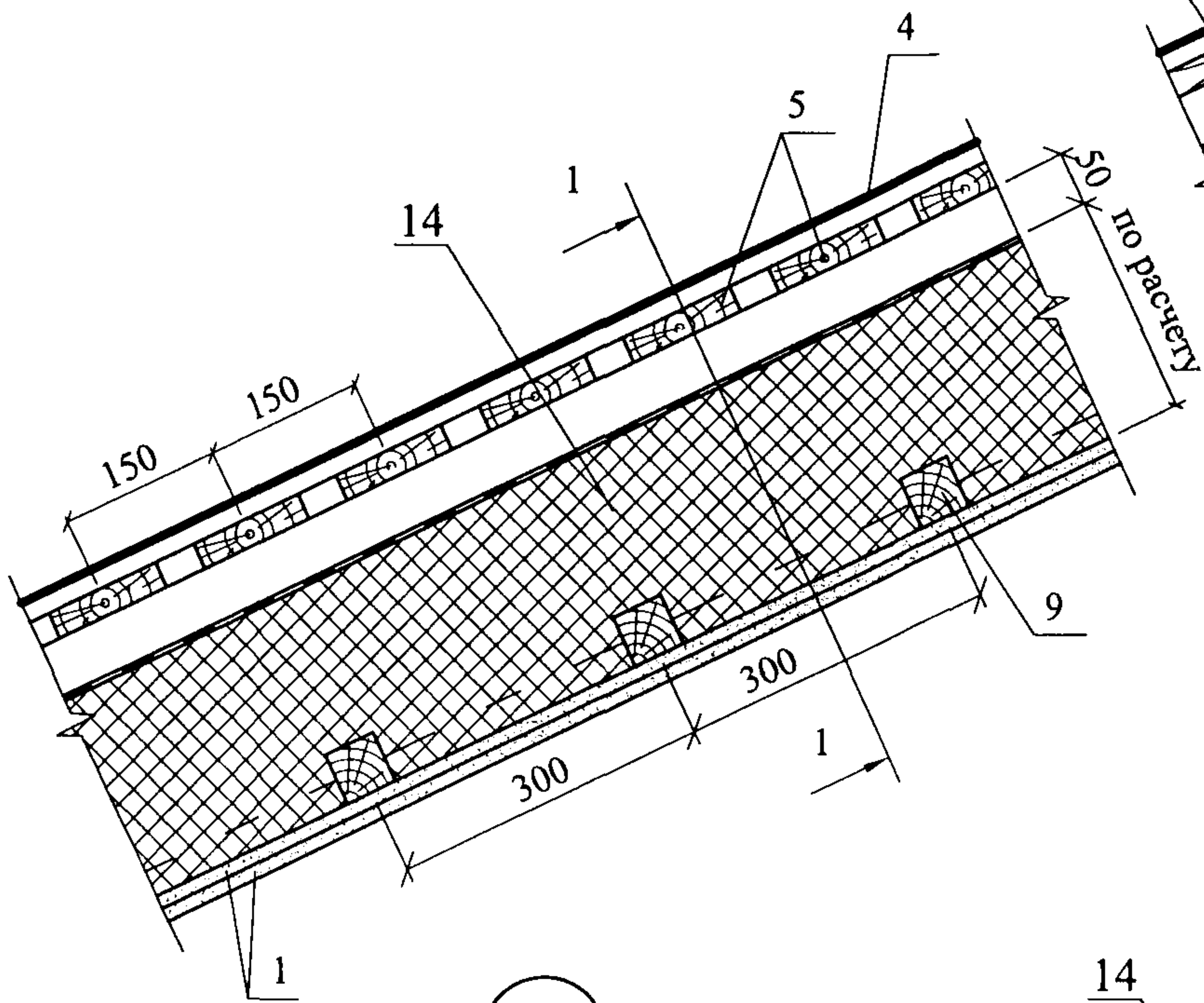
Ограждающие конструкции  
мансард

Стадия	Лист	Листов
МП	1	4

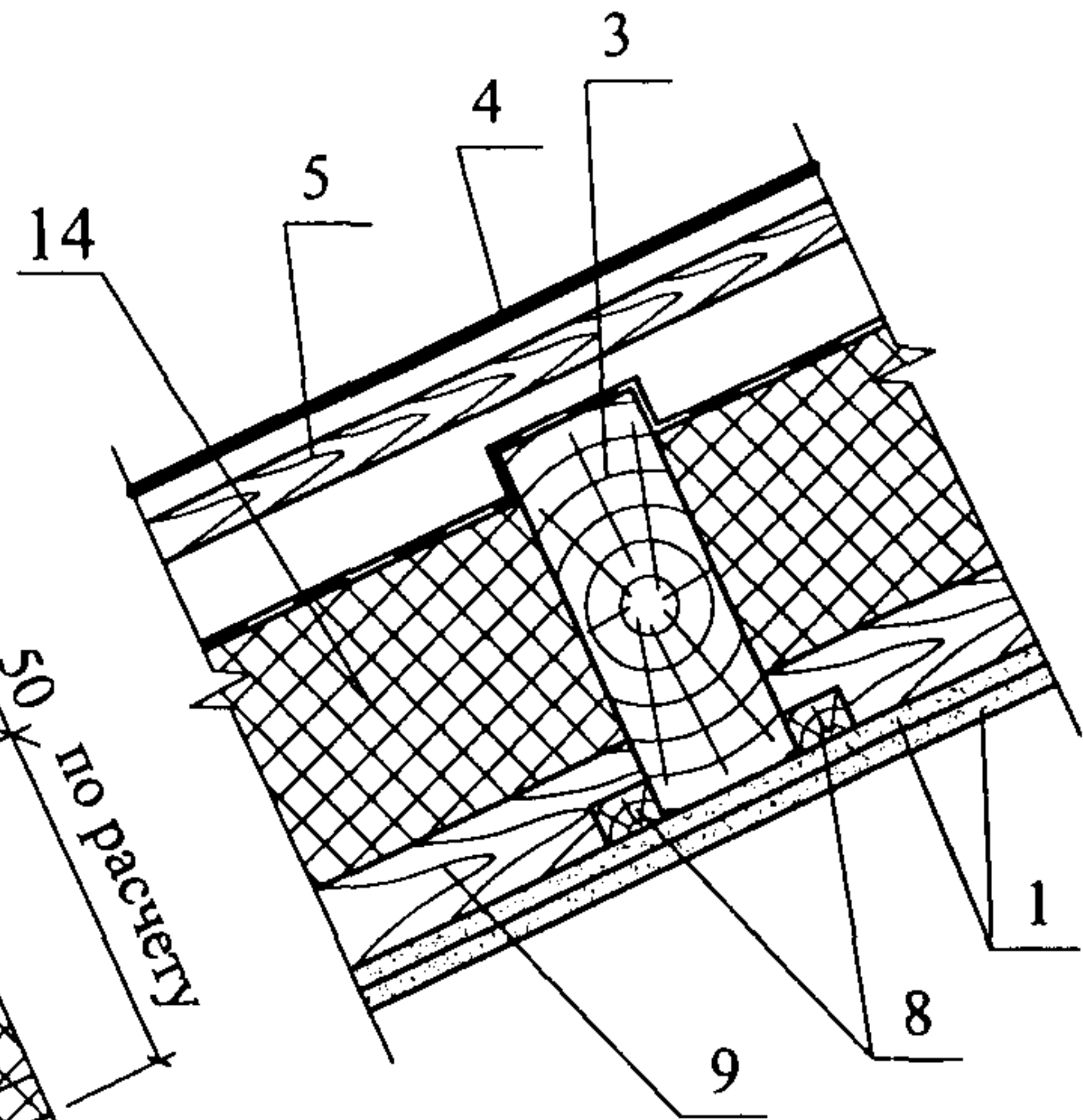
ОАО ЦНИИПРОМЗДАНИЙ  
г. Москва 2008 г.



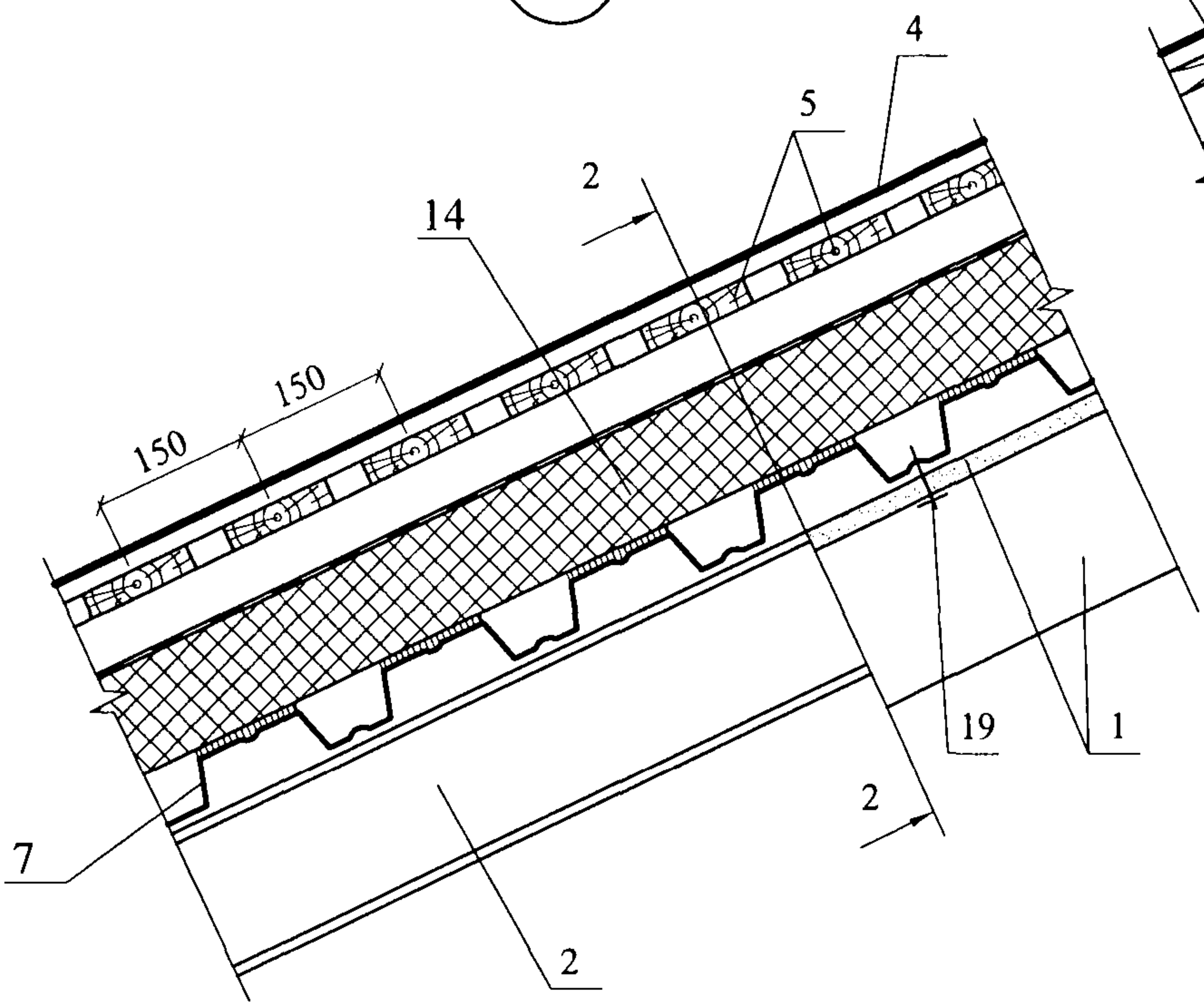
1.1



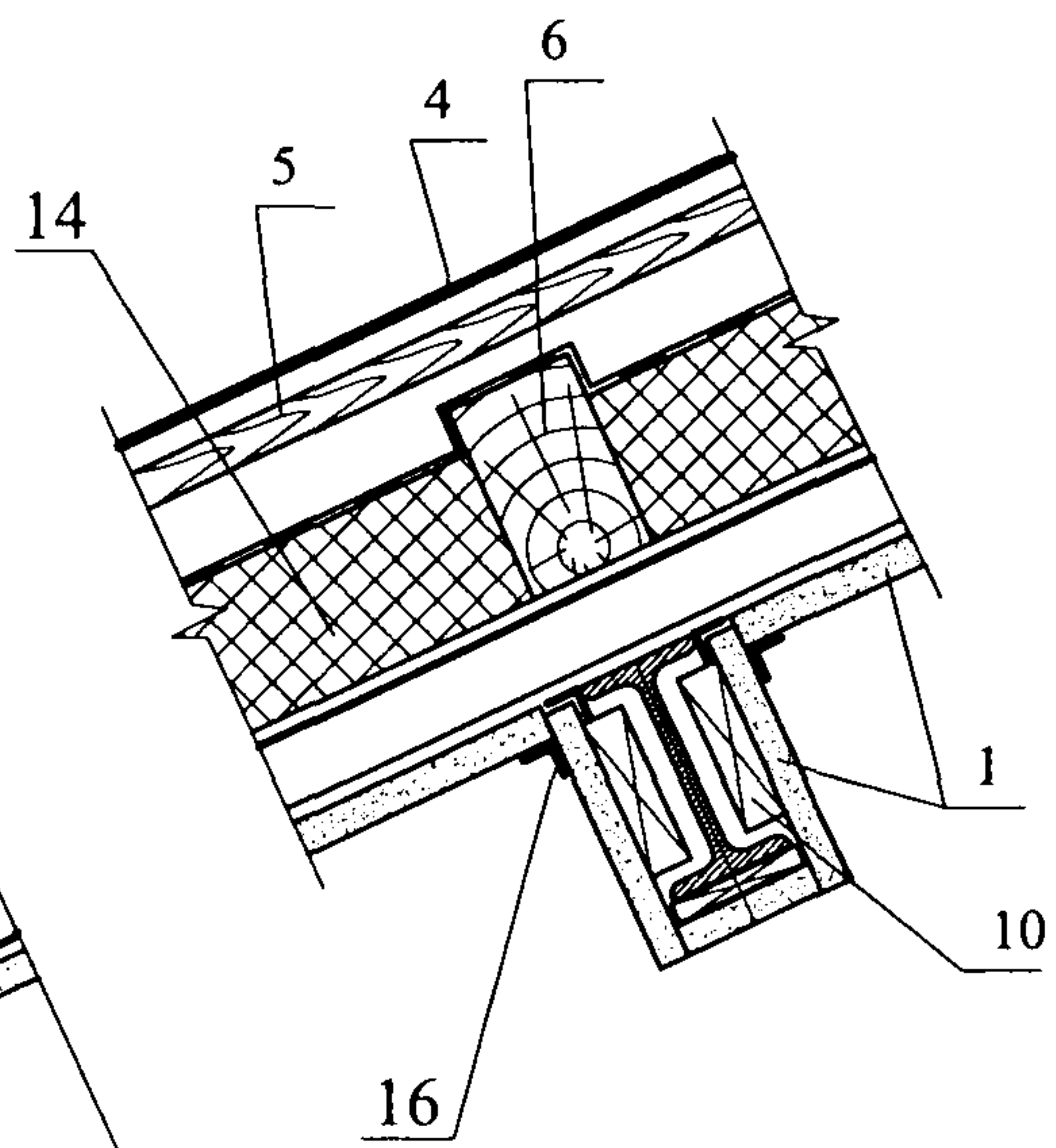
1 - 1



1.2

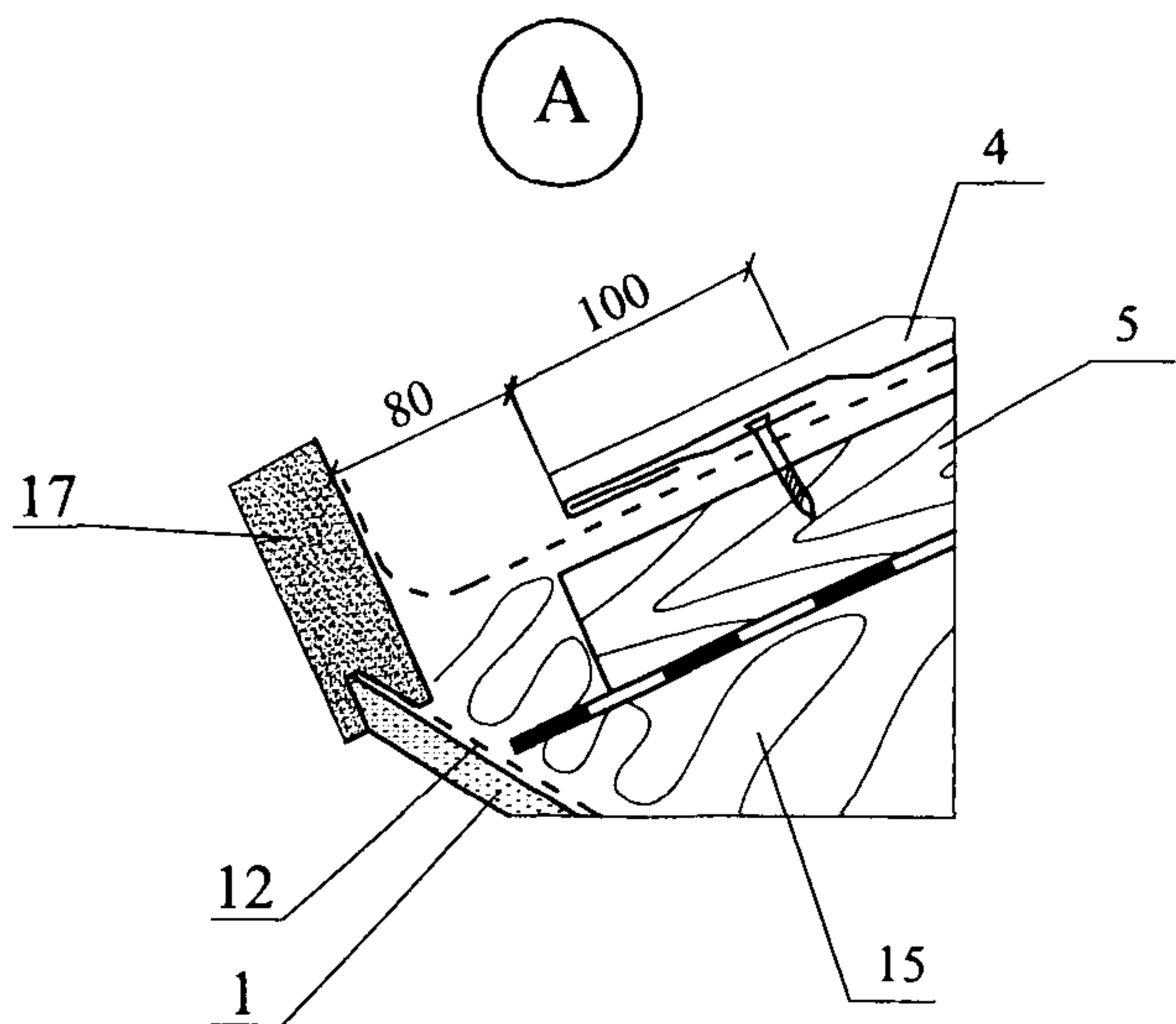


2 - 2

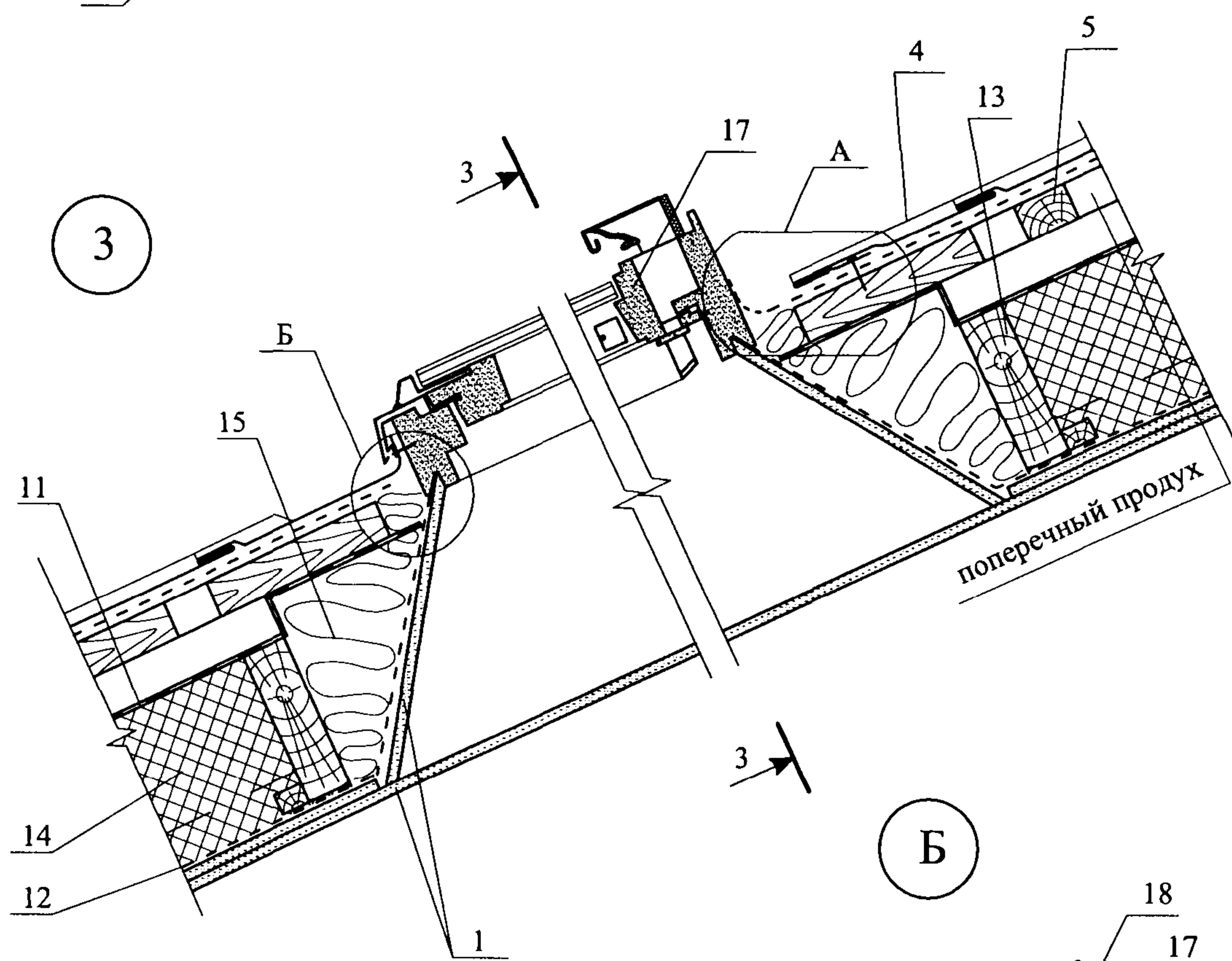


Изм.	Кол. уч.	Лист	№ док.	Подпись	Дата

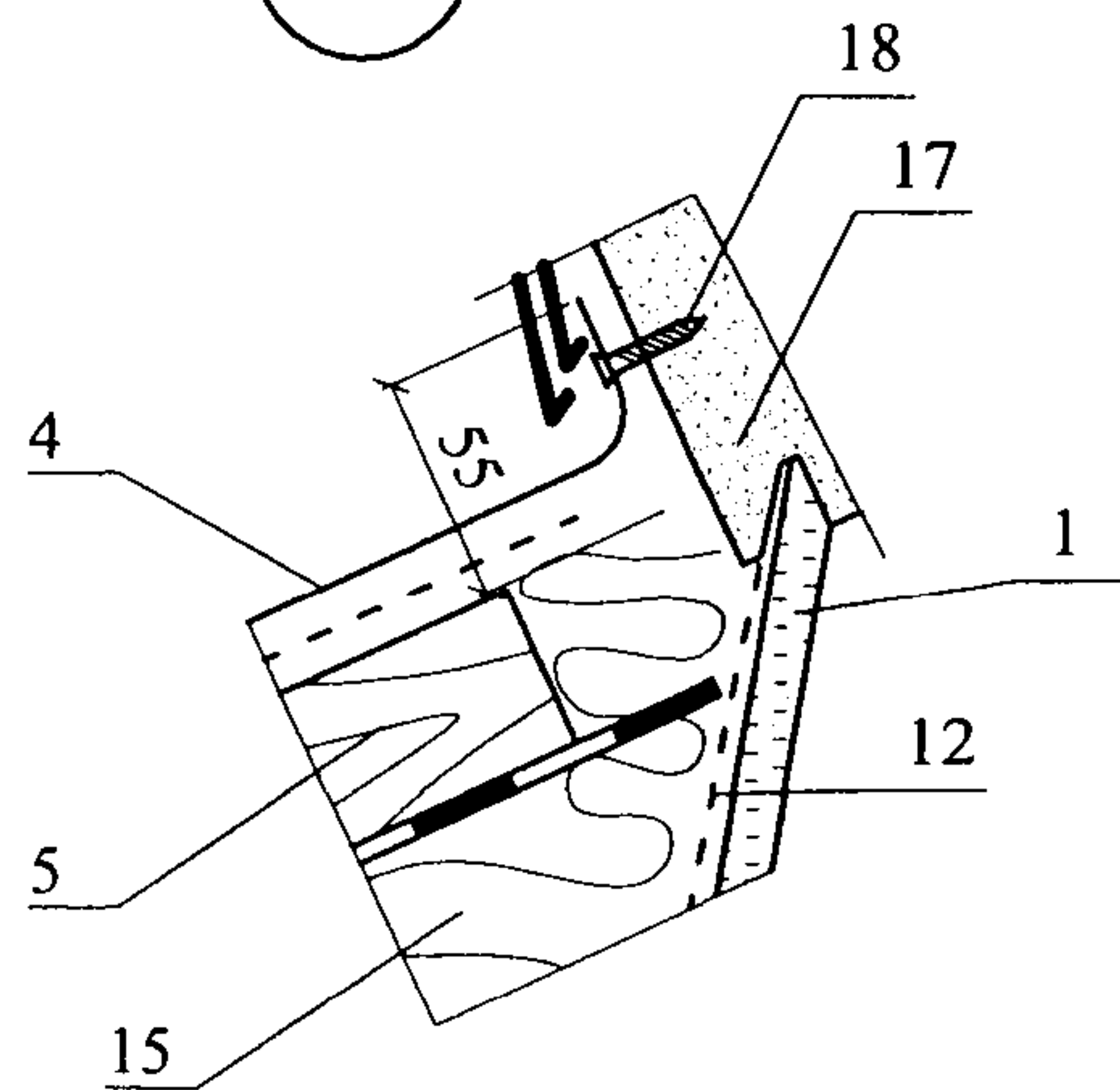
ООО "КНАУФ ИНСУЛЕЙШН"  
 М27.11/2008 — 16.1



2



Б



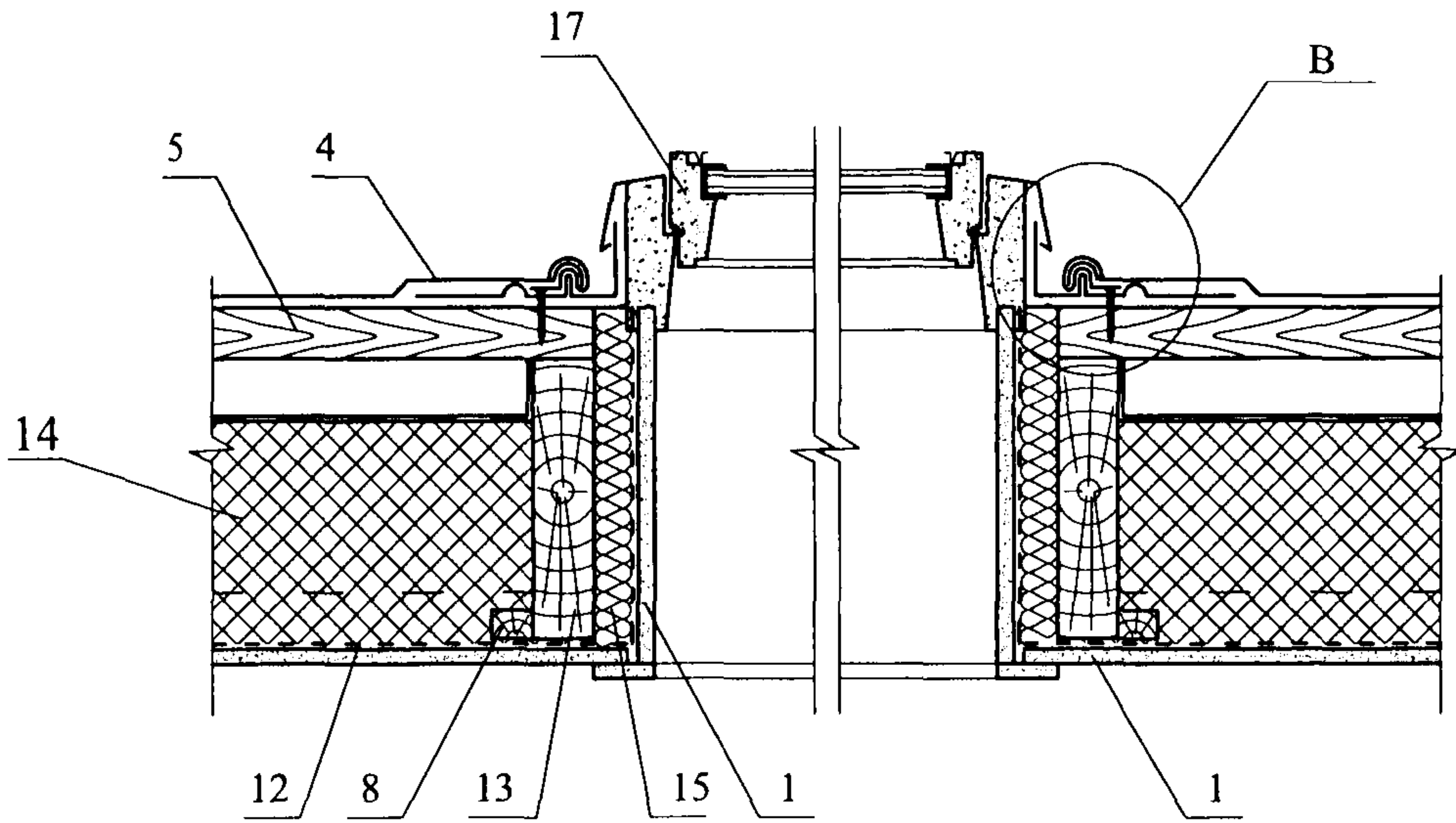
Изм.	Кол. уч.	Лист	№ док.	Подпись	Дата

ООО "КНАУФ ИНСУЛЕЙШН"  
M27.11/2008 — 16.1

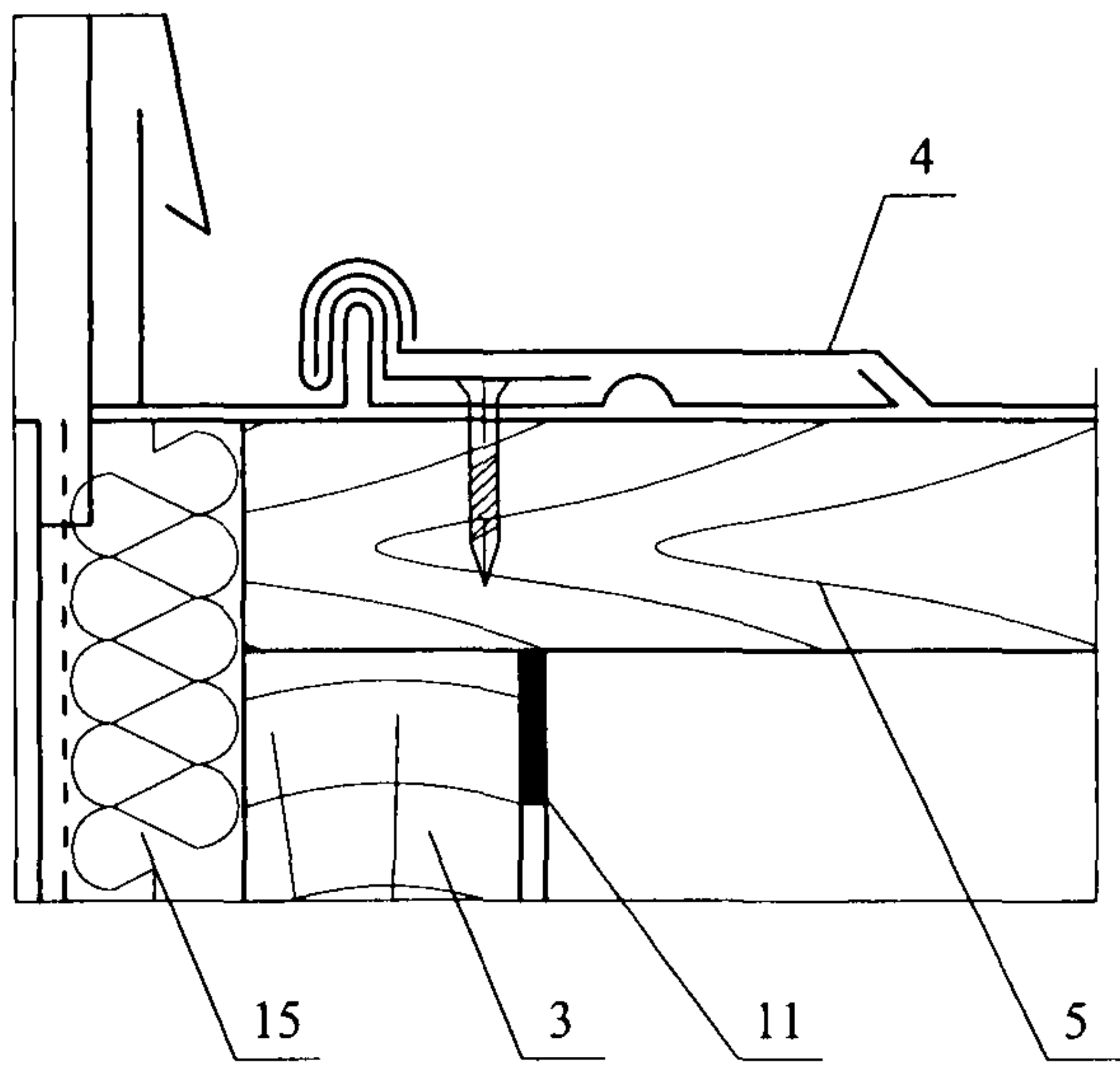
Лист

3

3 - 3



В



Изм.	Кол. уч.	Лист	№ док.	Подпись	Дата

ООО "КНАУФ ИНСУЛЕЙШН"  
M27.11/2008 — 16.1

Лист
4



РАЗДЕЛ 17

**ПОКРЫТИЕ СО СБОРНЫМ ИЛИ МОНОЛИТНЫМ  
ЖЕЛЕЗОБЕТОННЫМ ОСНОВАНИЕМ**

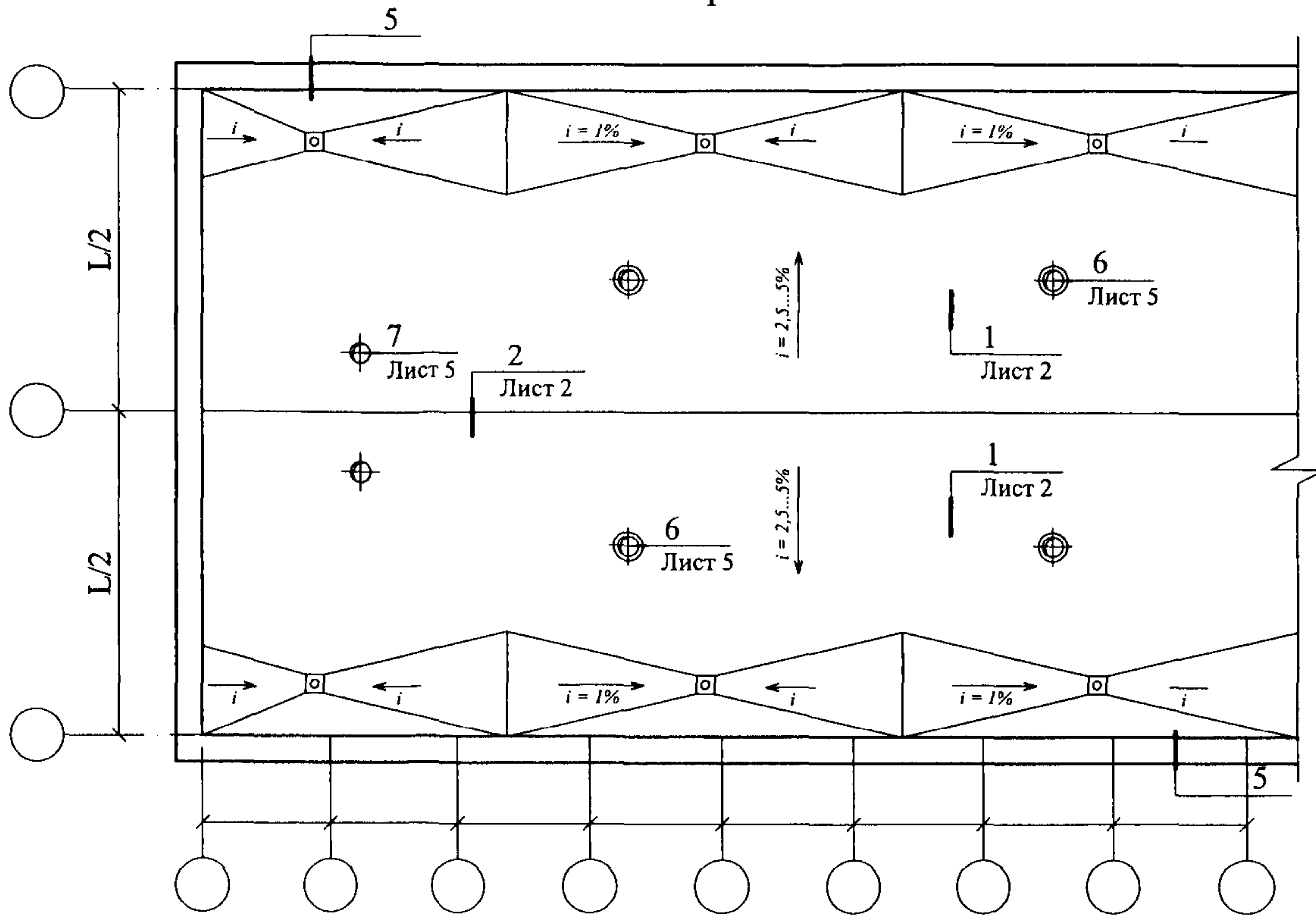


№ поз.	Наименование	№ поз.	Наименование
31	Разделительный слой из кровельного рулонного материала	43	Прижимной фланец, устанавливаемый на мастику толщиной 3 мм
32	Противокорневой слой	44	Пустотная плита перекрытия
33	Дренажный слой из гравия	45	Патрубок
34	Фильтрующий слой	46	Пробка деревянная антисептированная 65x120x120 мм через 510 мм
35	Растительный слой	47	Костыль из стальной полосы 4 x 40
36	Тротуар из цементно-песчаного раствора или бетонных плиток, асфальтобетона	48	Наклонный бортик из минераловатной плиты
37	Стальной стакан с фланцем	49	Наклонный бортик из цементно-песчаного раствора
38	Парапетная плита	50	Крепежный элемент
39	Ограждение кровли	51	Компенсатор из оцинкованной стали толщиной 1,5 мм
40	Водоприемная воронка	52	Стенка деформационного шва (бетон, кирпичная кладка)
41	Защитная решетка		
42	Гравийная засыпка		

						<b>ООО "КНАУФ ИНСУЛЕЙШН"</b> <b>M27.11/2008 – 17.0</b>	Лист
							2
Изм.	Кол. уч.	Лист	№ док.	Подпись	Дата		



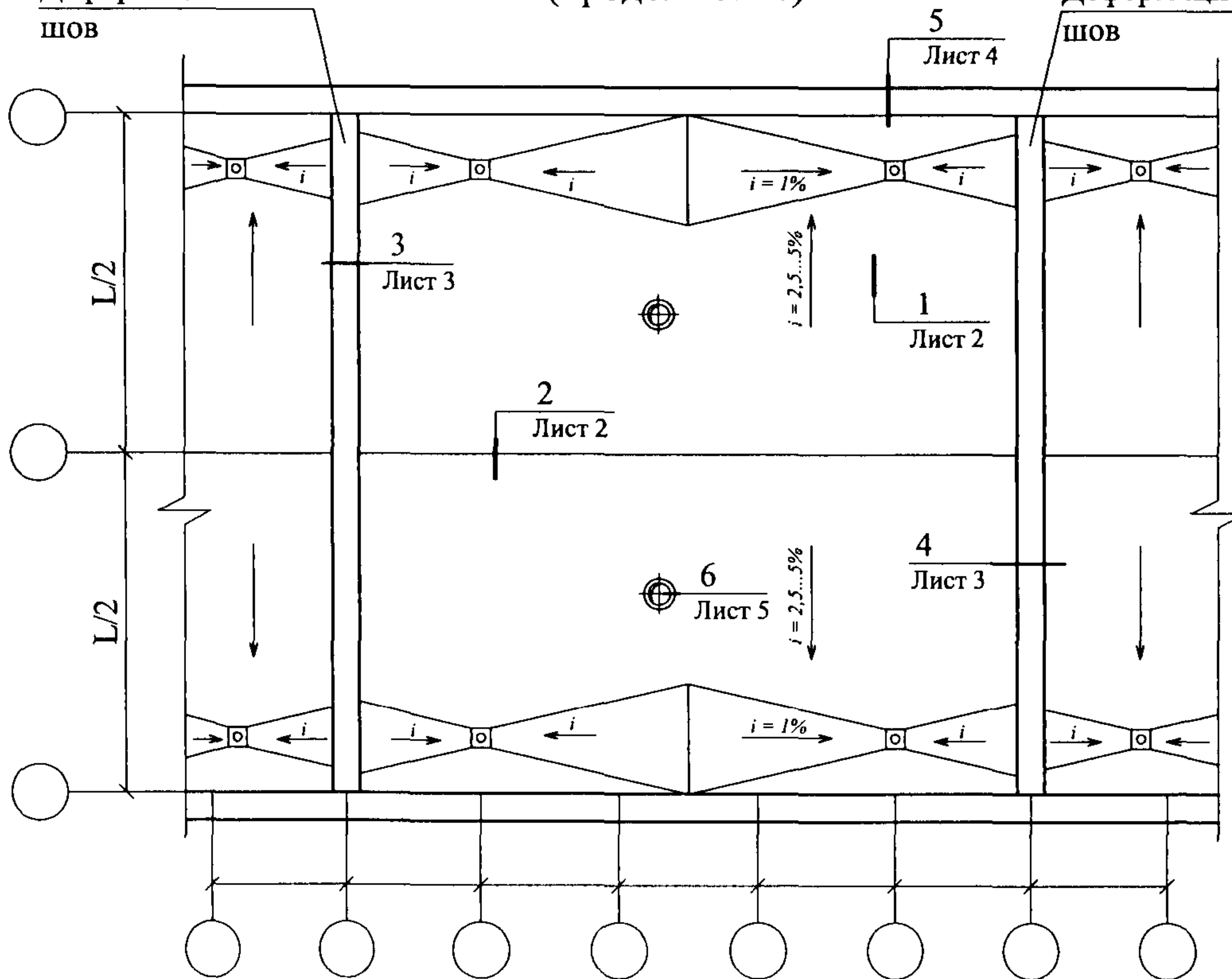
План кровли



Деформационный шов

(продолжение)

Деформационный шов



Изм.	Кол. уч.	Лист	№ док.	Подпись	Дата
				<i>Гликин</i>	
				<i>Воронин</i>	
				<i>Пешкова</i>	

ООО "КНАУФ ИНСУЛЕЙШН"

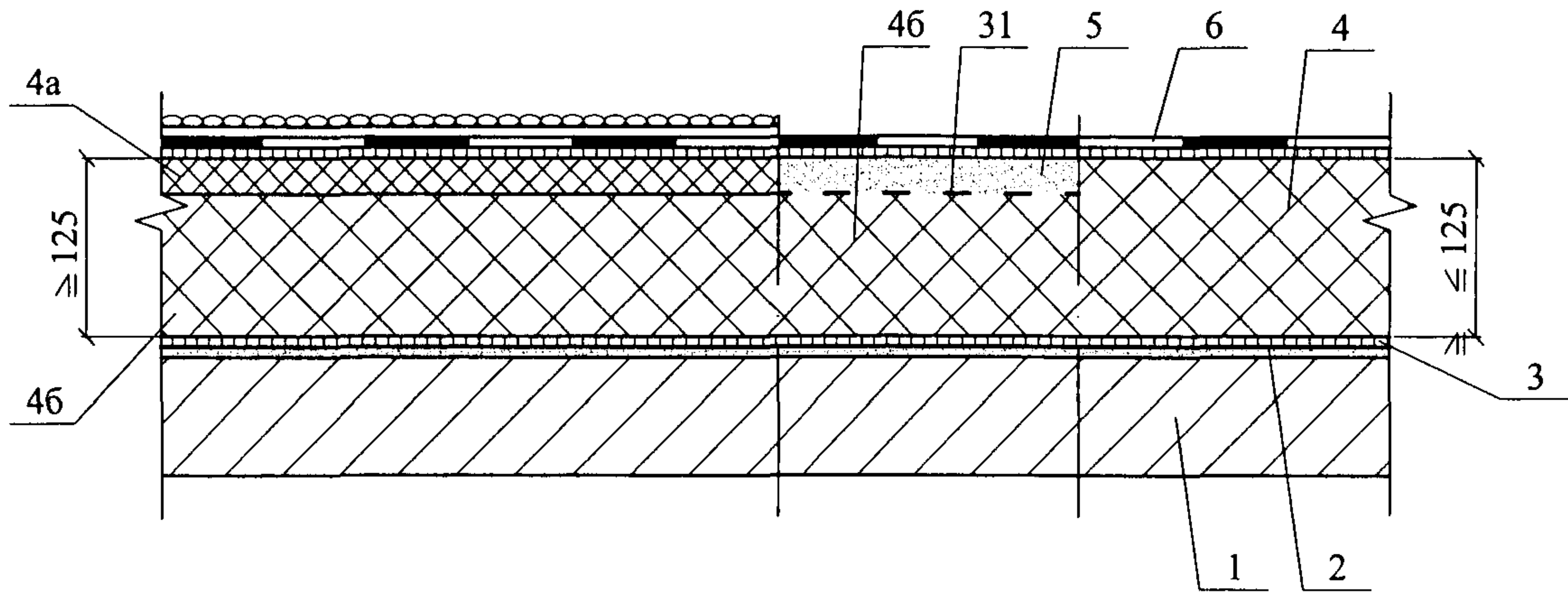
M27.11/2008— 17.1

Новое строительство.  
Покрытие с рулонной  
неэксплуатируемой кровлей  
Узлы 1...7

Стадия	Лист	Листов
МП	1	9

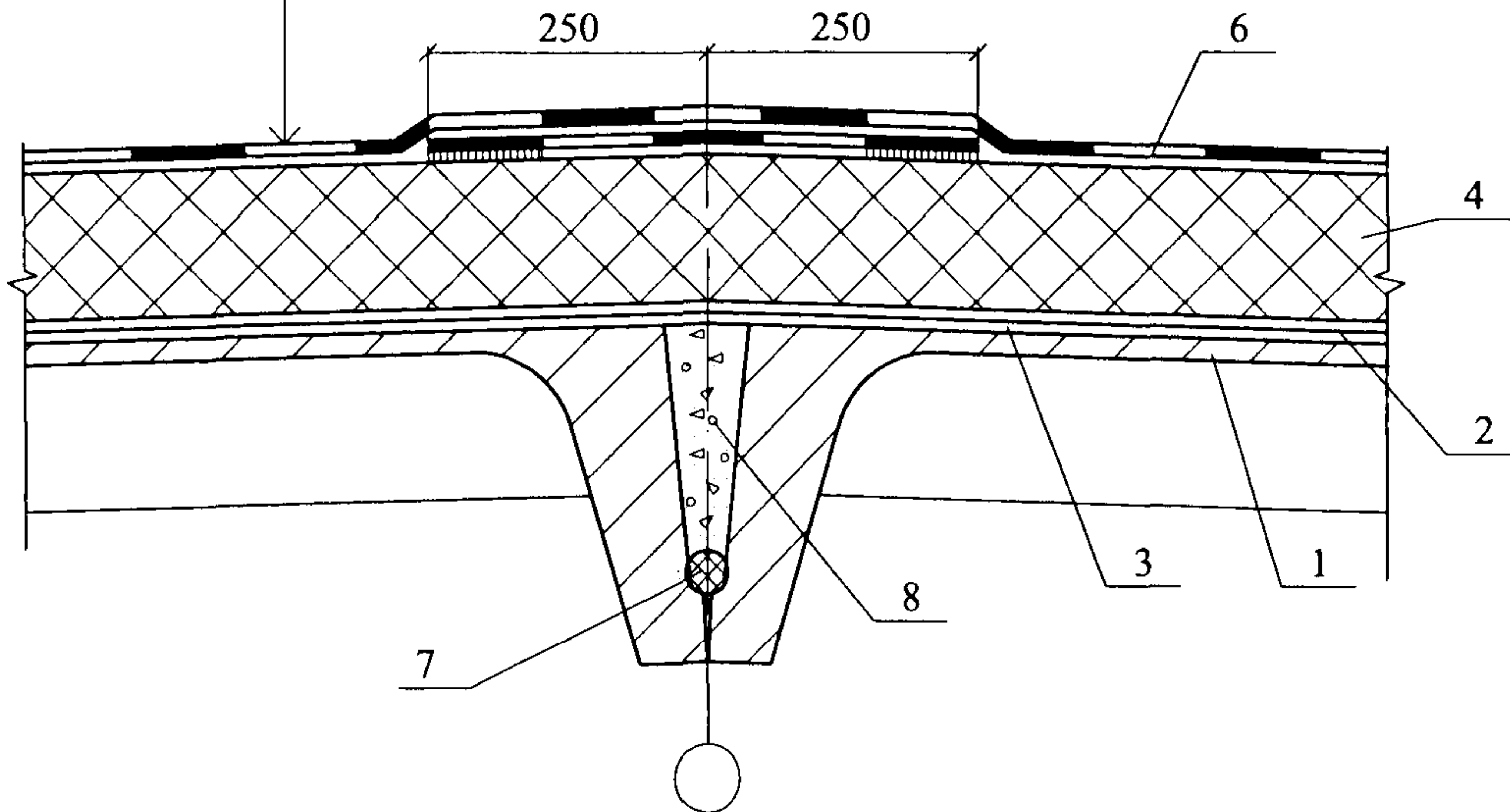
ОАО ЦНИИПРОМЗДАНИЙ  
г. Москва 2008 г.

1



2

Состав покрытия  
см. узел 1



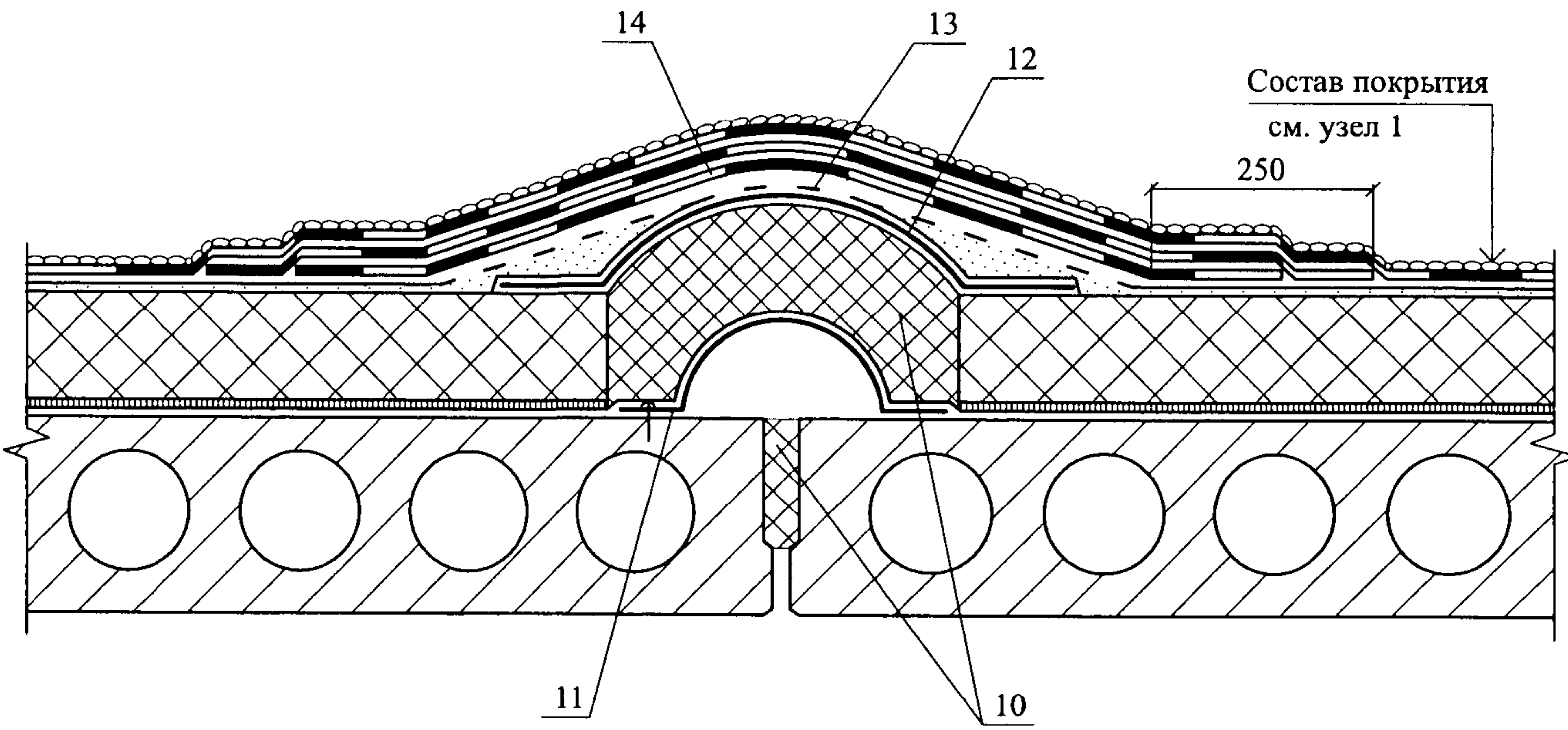
Изм.	Кол. уч.	Лист	№ док.	Подпись	Дата

ООО "КНАУФ ИНСУЛЕЙШН"  
M27.11/2008 — 17.1

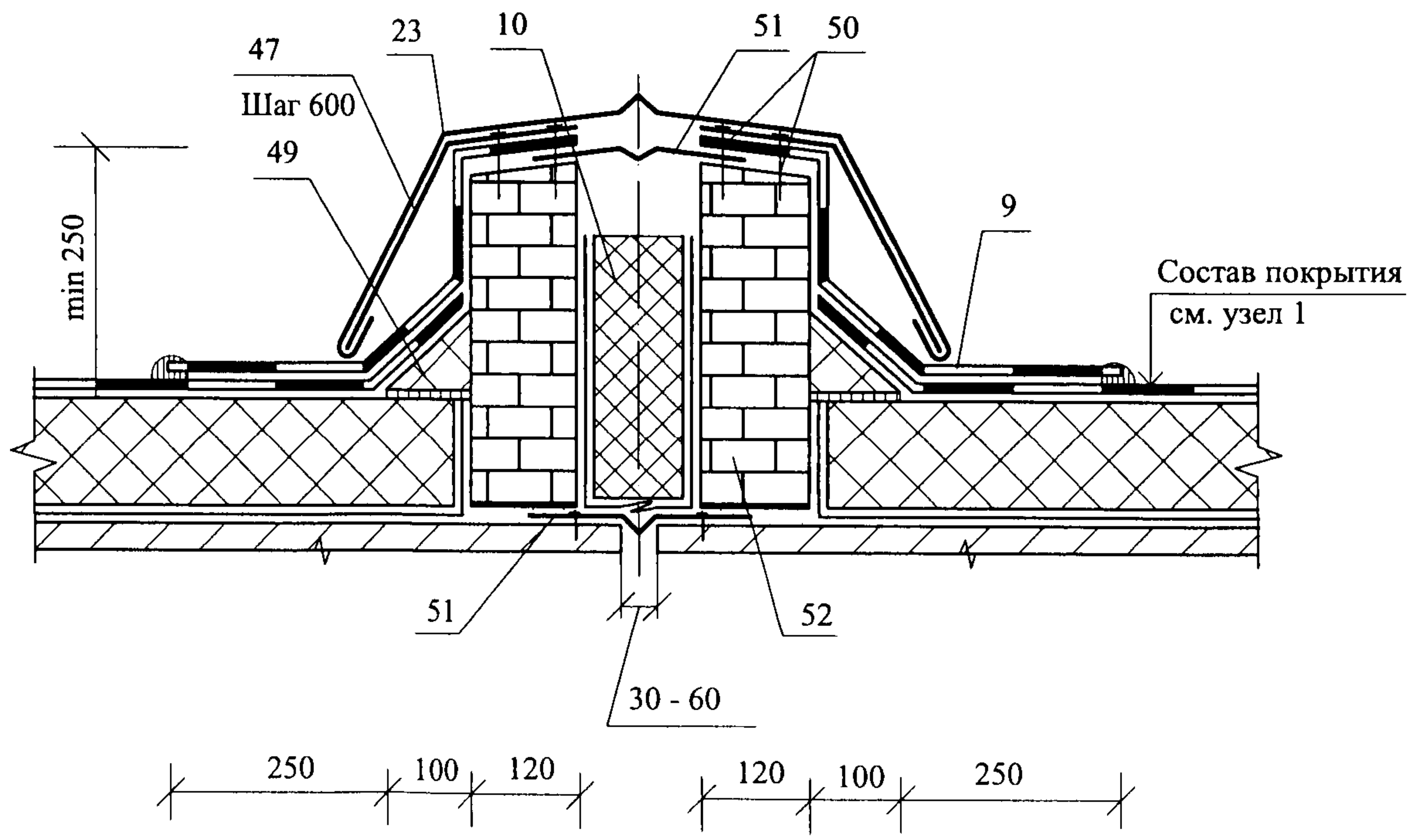
Лист

2

3



4



Изм.	Кол. уч.	Лист	№ док.	Подпись	Дата

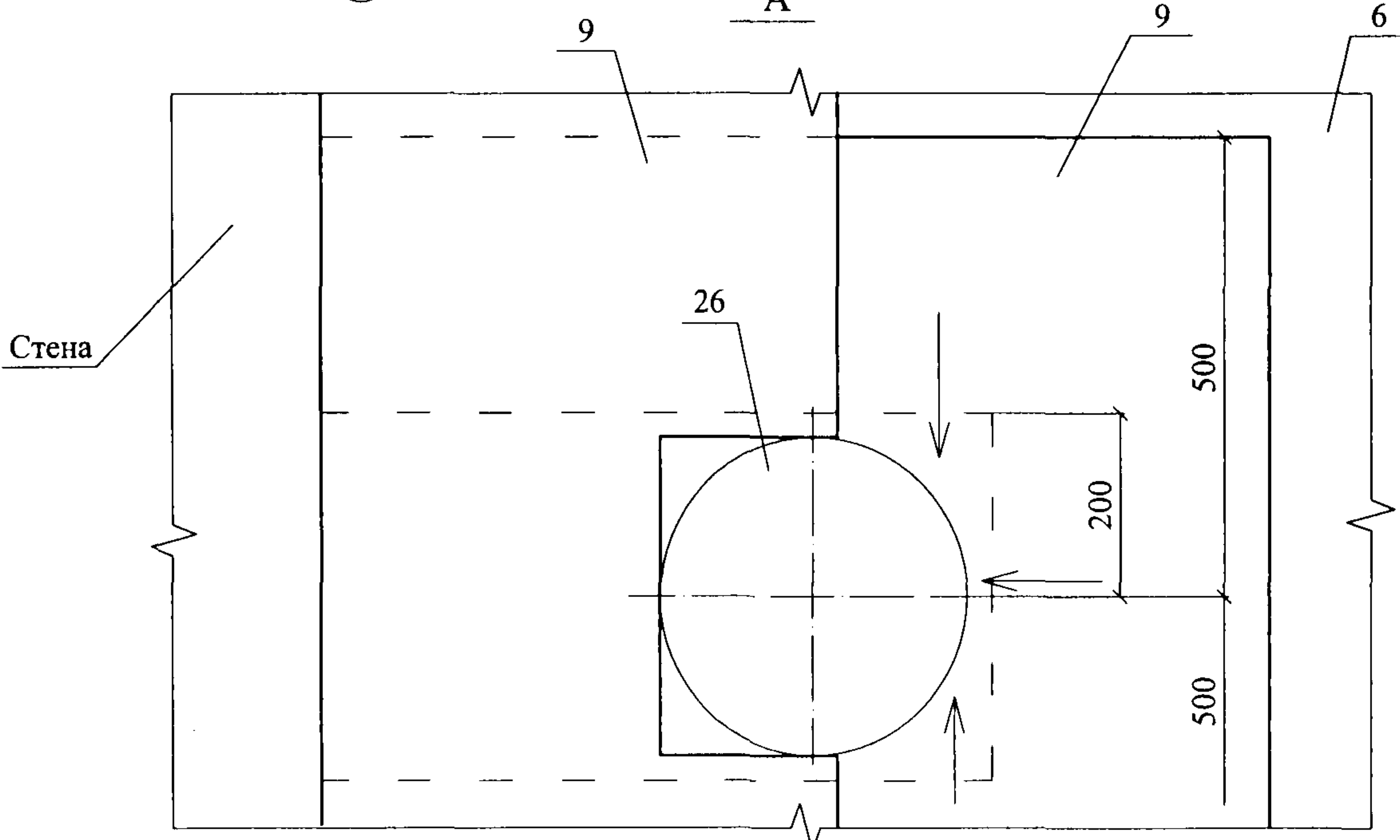
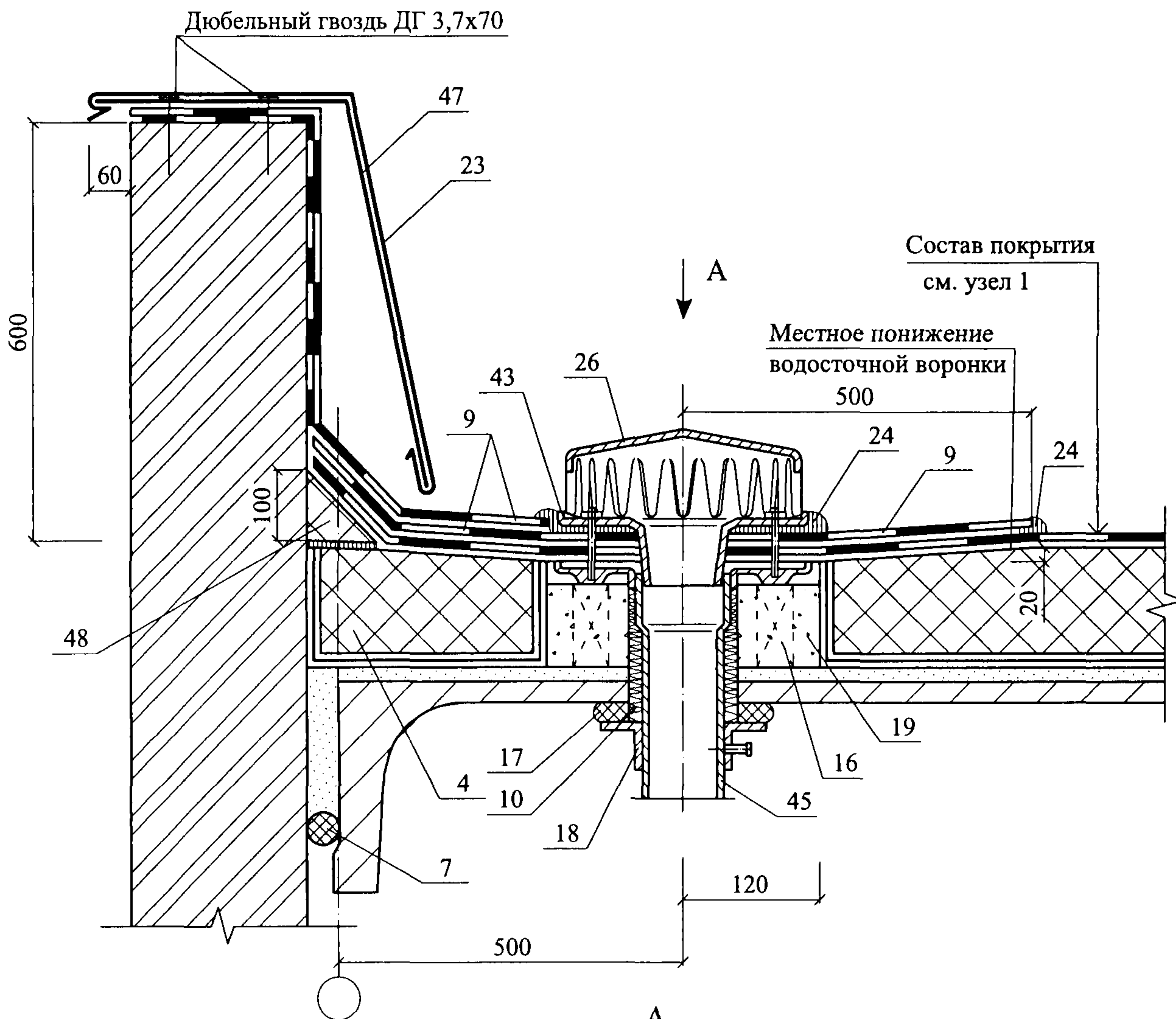
ООО "КНАУФ ИНСУЛЕЙШН"  
M27.11/2008 —17.1

Лист  
3



5

Примыкание к воронке и парапету



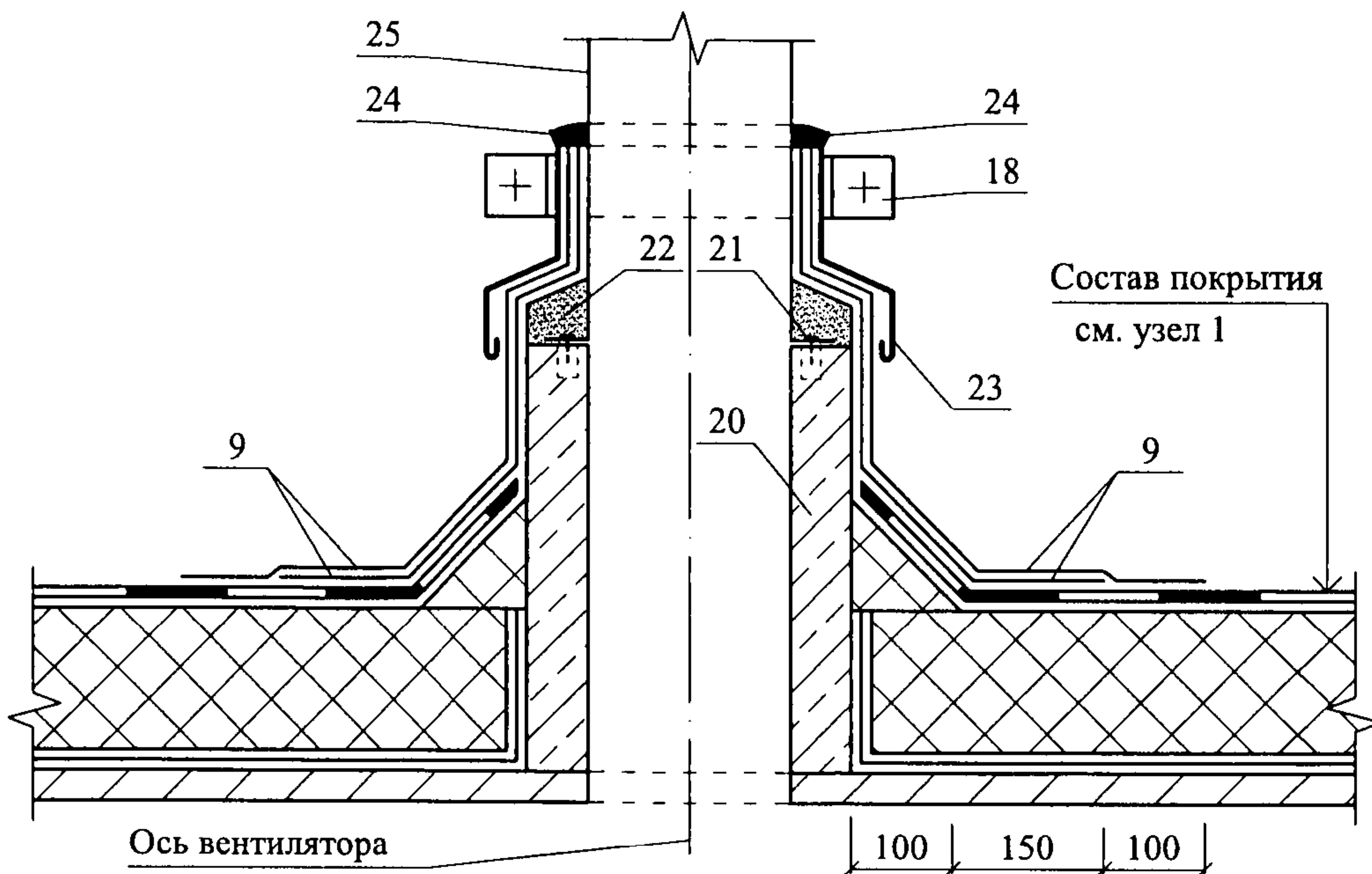
Изм.	Кол. уч.	Лист	№ док.	Подпись	Дата

ООО "КНАУФ ИНСУЛЕЙШН"  
M27.11/2008 — 17.1

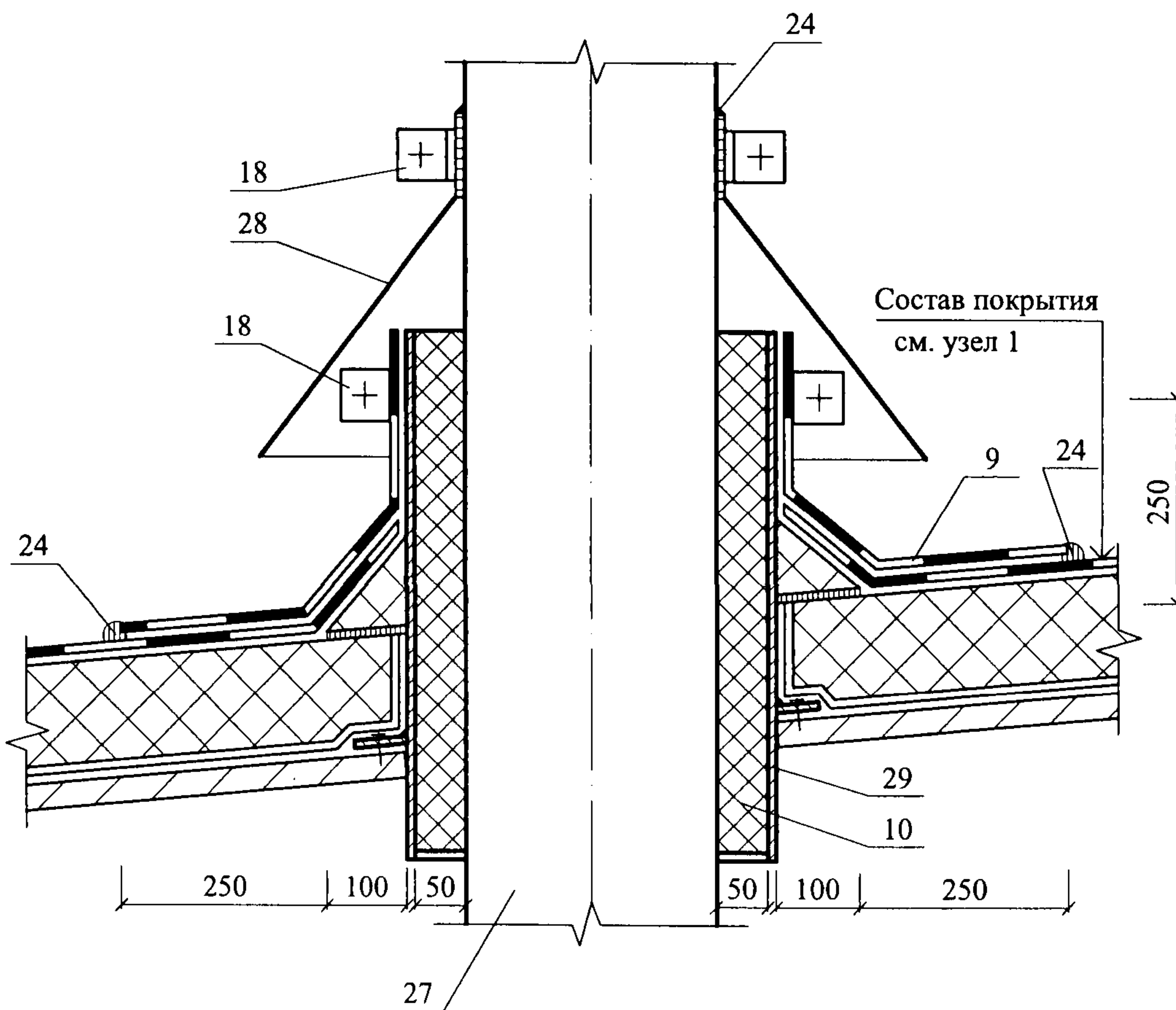
Лист

4

6 Примыкание к фундаменту под вентилятор



7 Пропуск трубы через покрытие



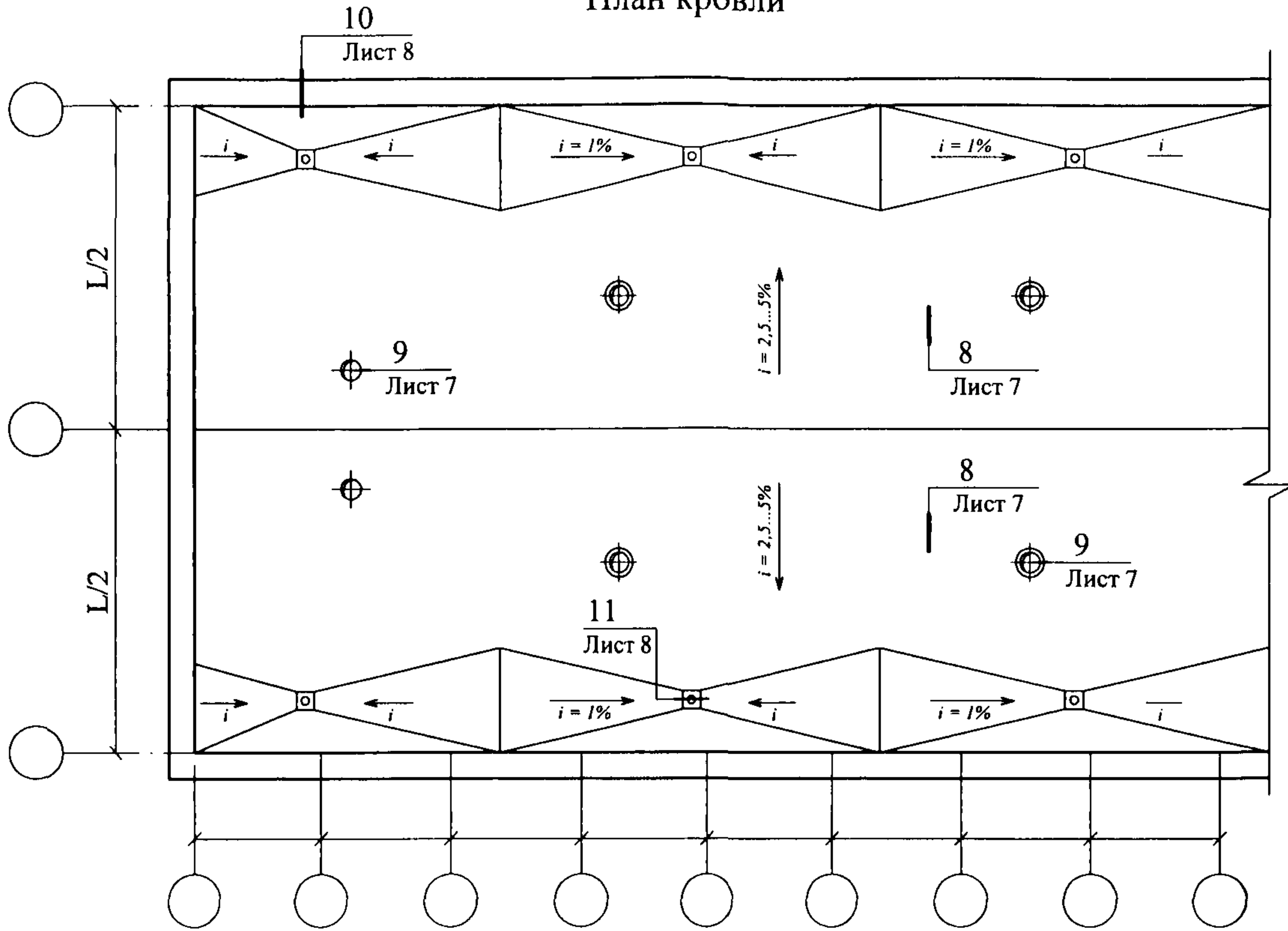
Изм.	Кол. уч.	Лист	№ док.	Подпись	Дата

ООО "КНАУФ ИНСУЛЕЙШН"  
M27.11/2008 — 17.1

Лист

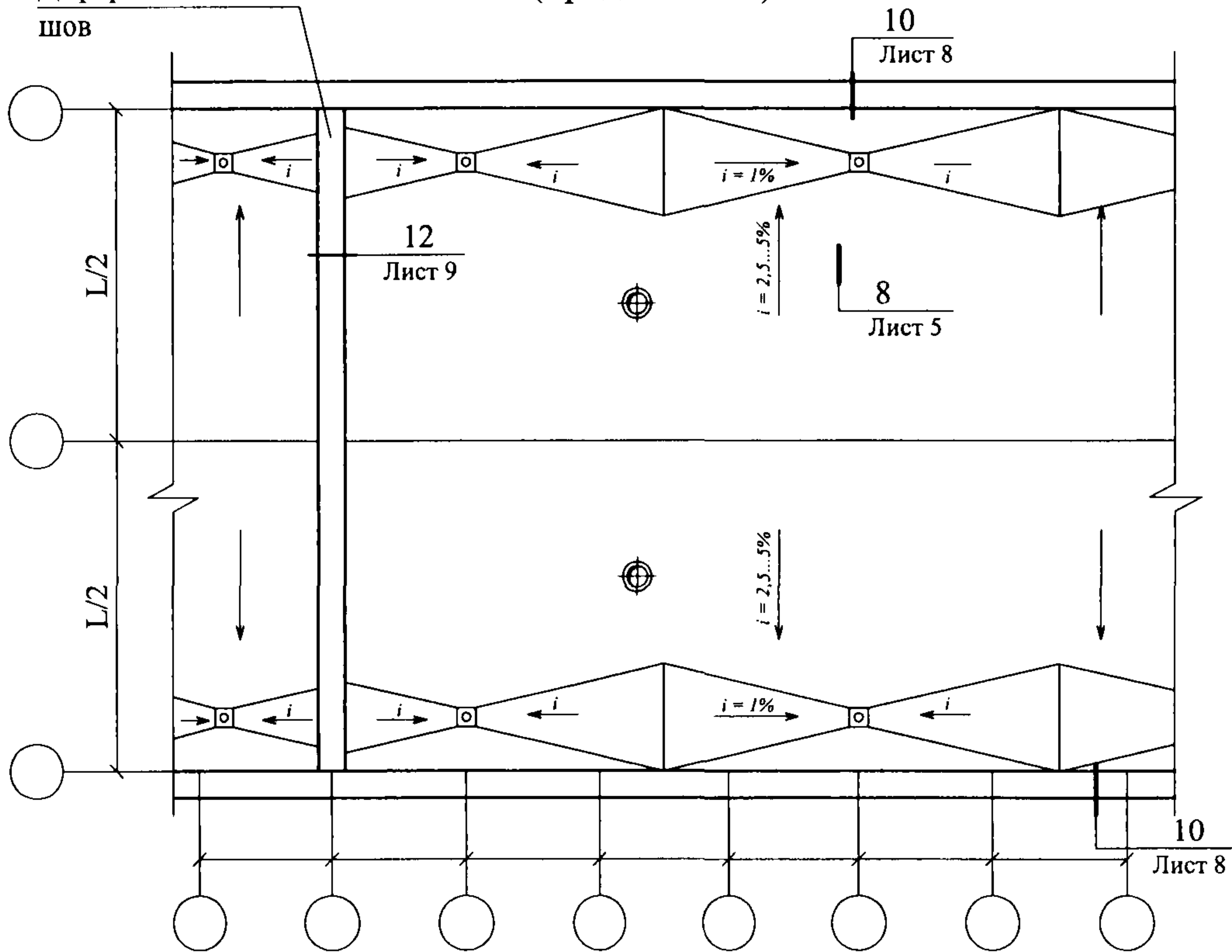
5

План кровли



Деформационный шов

(продолжение)



Изм.	Кол. уч.	Лист	№ док.	Подпись	Дата
Зам. ген. дир.		Гликин			
Рук. отд.		Воронин		<i>[Signature]</i>	
С.н.с.		Пешкова		<i>[Signature]</i>	

ООО "КНАУФ ИНСУЛЕЙШН"

M27.11/2008—17.1

Новое строительство.  
Покрытие с эксплуатируемой  
традиционной кровлей  
Узлы 8 ... 12

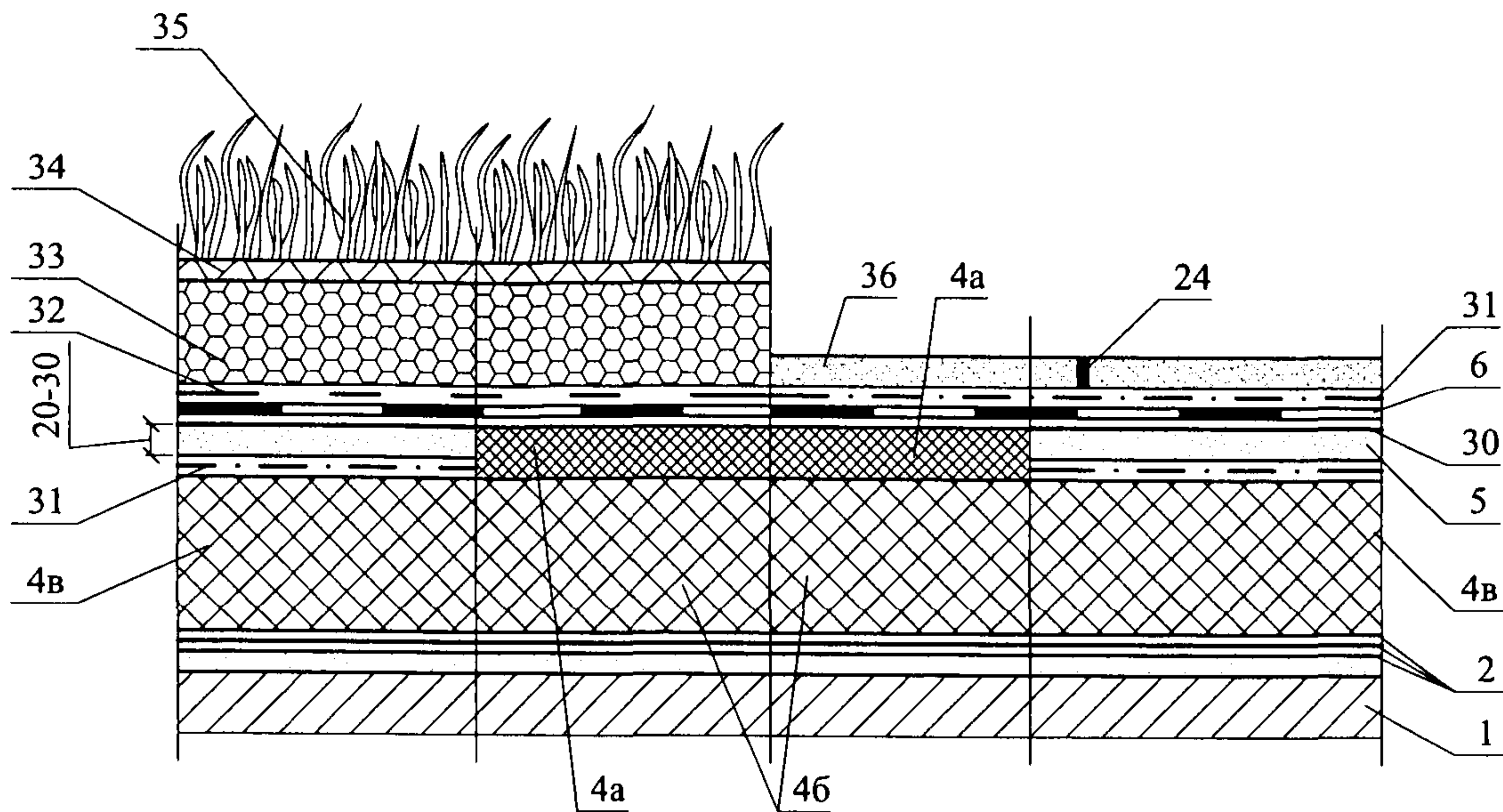
Стадия	Лист	Листов
МП	6	4

ОАО ЦНИИПРОМЗДАНИЙ  
г. Москва 2008 г.



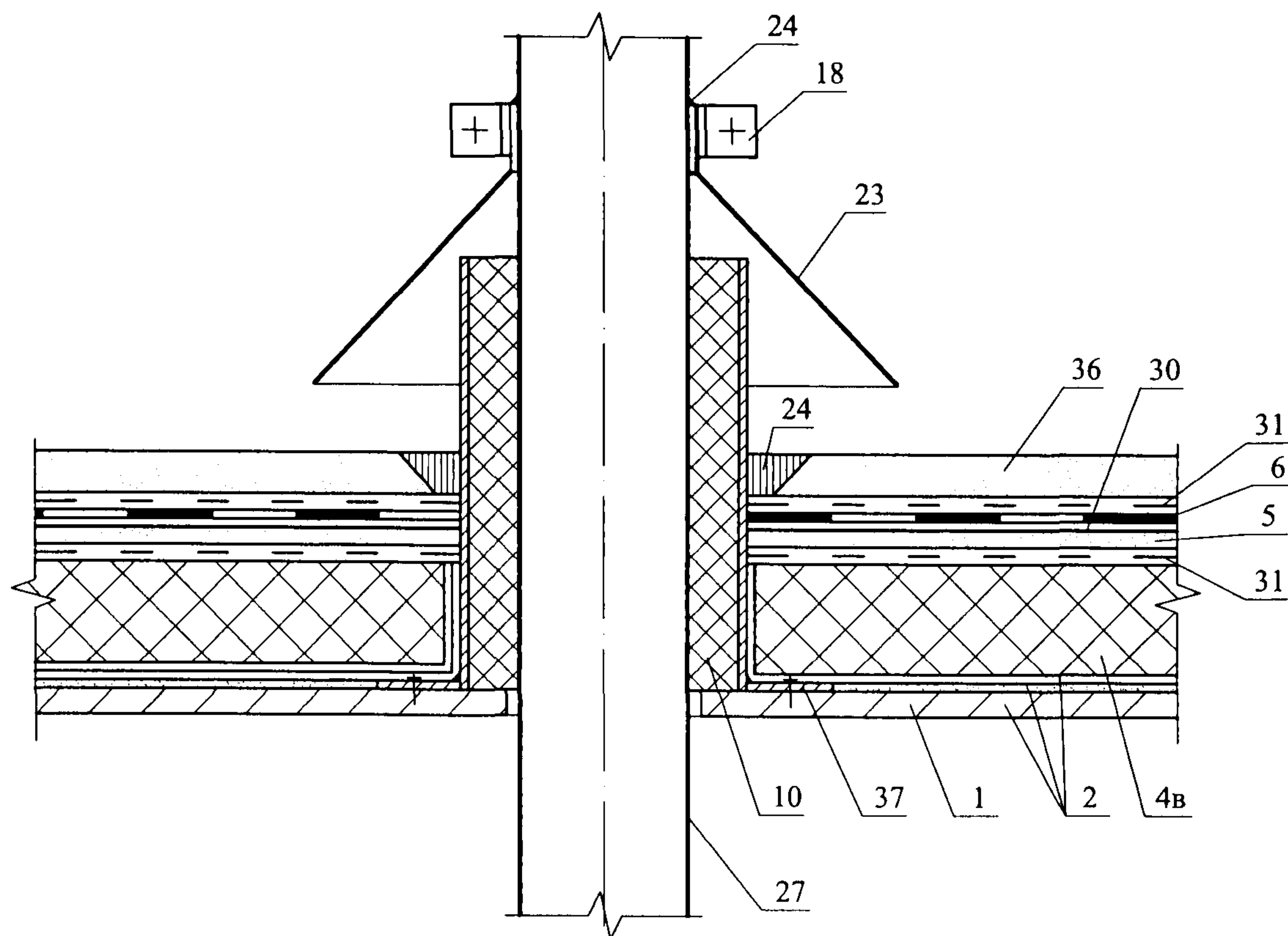
8

Конструкция традиционной эксплуатируемой кровли



9

Пропуск трубы через традиционную эксплуатируемую кровлю



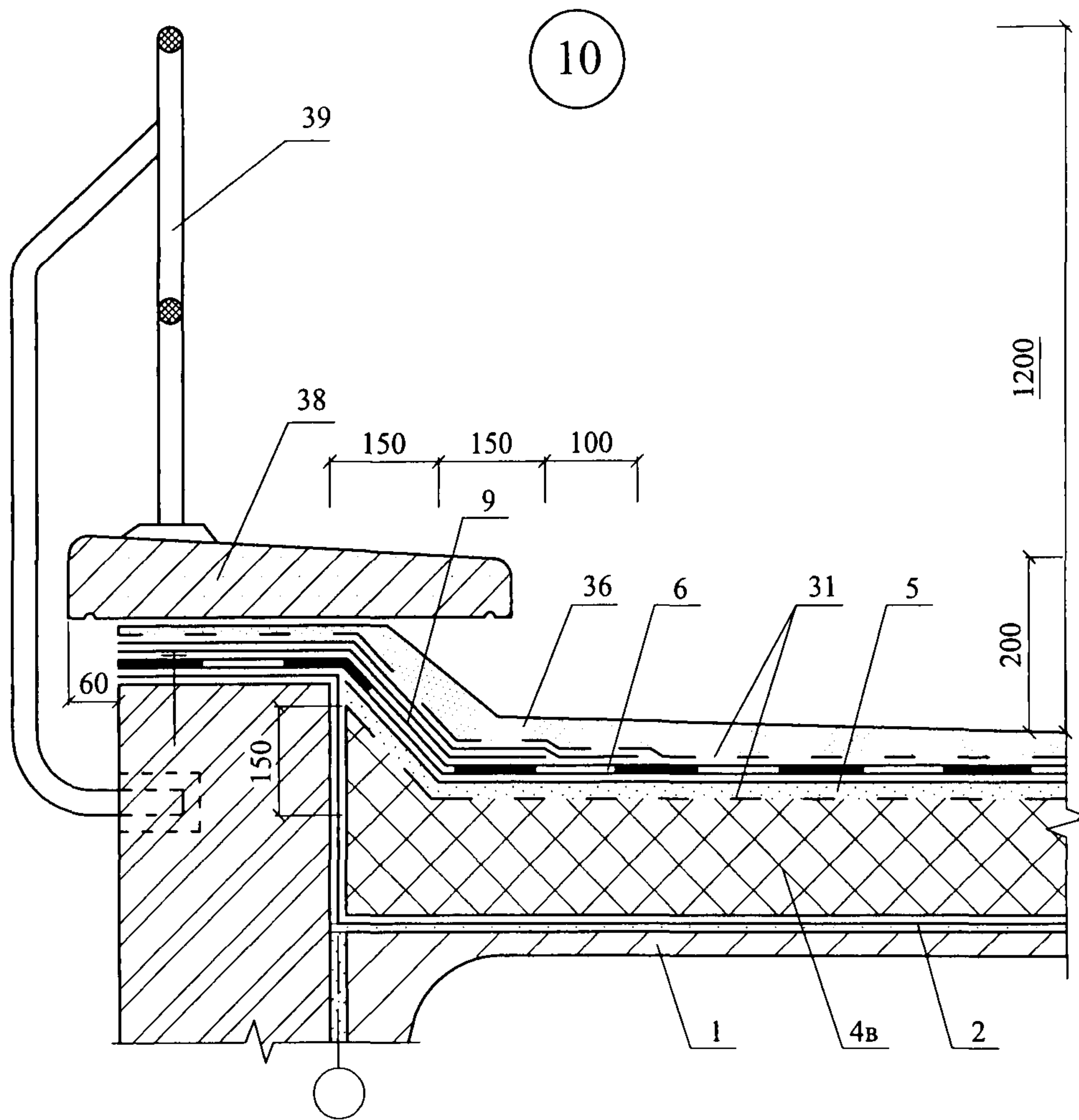
Изм.	Кол. уч.	Лист	№ док.	Подпись	Дата

ООО "КНАУФ ИНСУЛЕЙШН"  
M27.11/2008 — 17.1

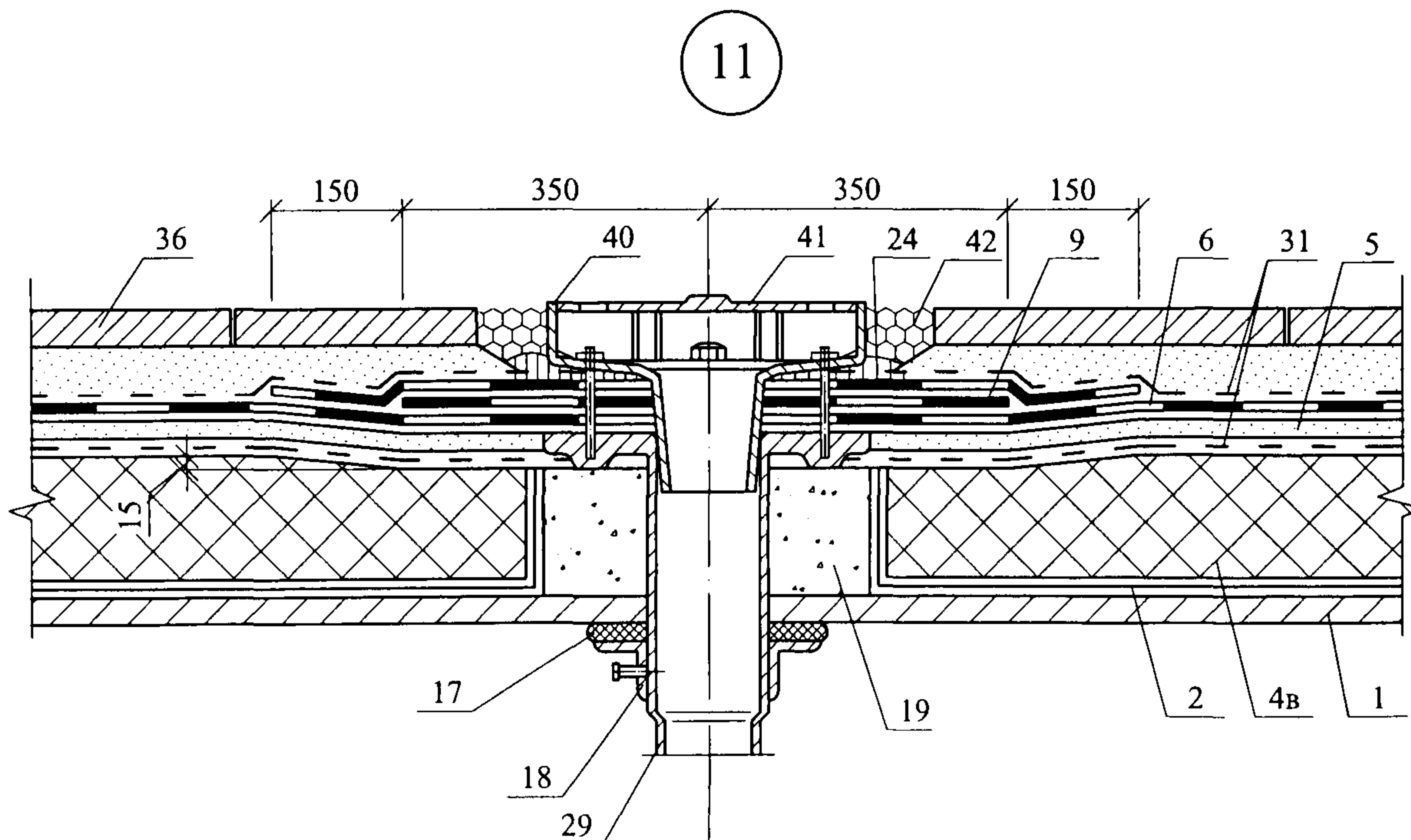
Лист

7

Парапет стены при традиционной эксплуатируемой кровле



Воронка внутреннего водостока при традиционной эксплуатируемой кровле



Изм.	Кол. уч.	Лист	№ док.	Подпись	Дата

ООО "КНАУФ ИНСУЛЕЙШН"  
M27.11/2008 — 17.1

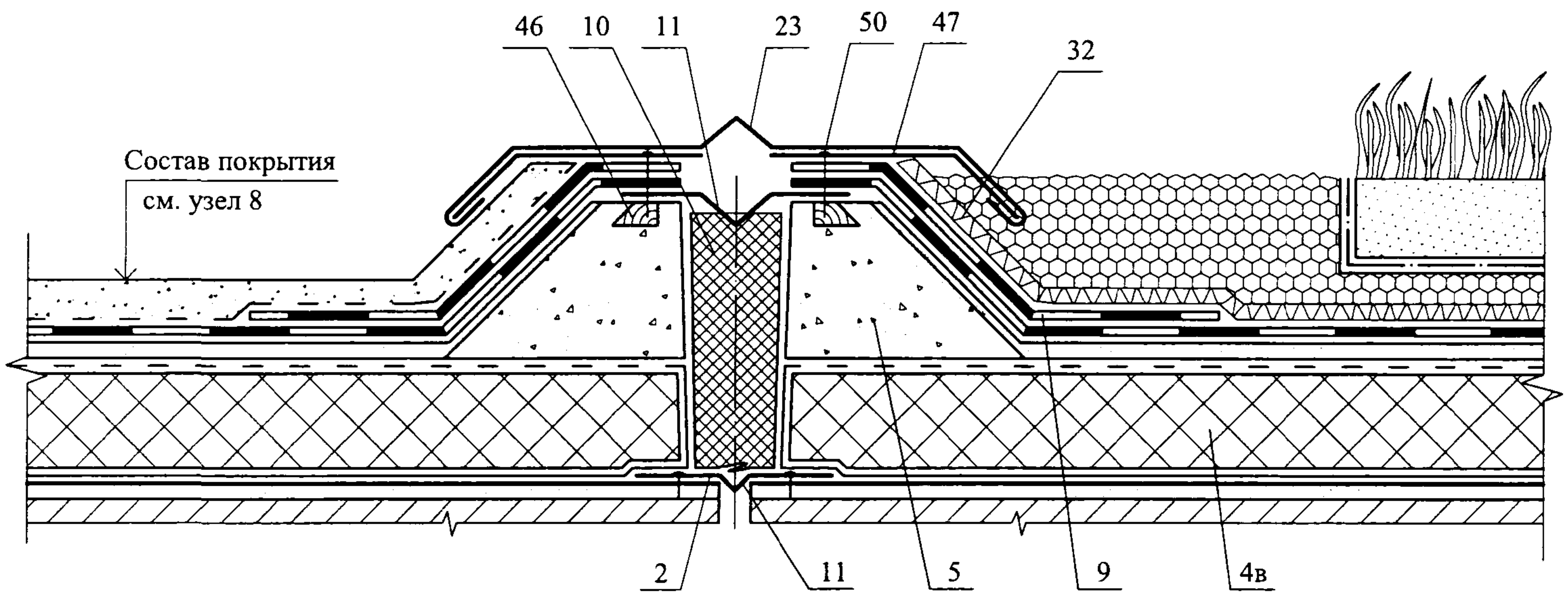
Лист

8



12

Деформационный шов при традиционной эксплуатируемой кровле



Изм.	Кол. уч.	Лист	№ док.	Подпись	Дата

ООО "КНАУФ ИНСУЛЕЙШН"  
М27.11/2008—17.1

Лист  
9



РАЗДЕЛ 18

**ПОКРЫТИЕ ПО СТАЛЬНЫМ ПРОФИЛИРОВАННЫМ  
НАСТИЛАМ С РУЛОННОЙ КРОВЛЕЙ**

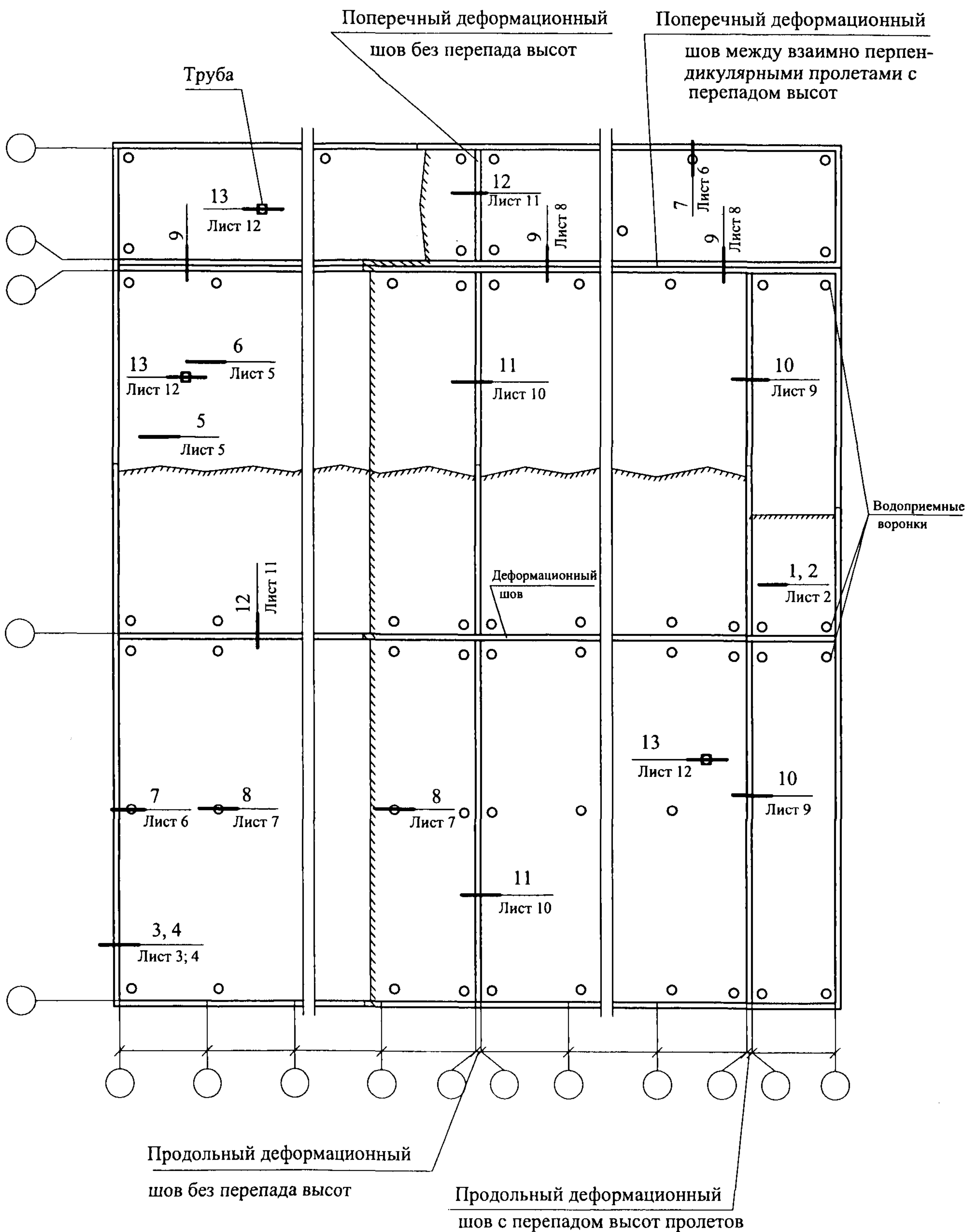


№ поз.	Наименование	№ поз.	Наименование
44	Слой кровельного материала «насухо» крупнозернистой посыпкой вниз	49	Основной водоизоляционный ковер
45	Винт самонарезающий В6х25	50	Стальной профилированный настил
46	Труба	51	Пароизоляция
47	Стальной стакан	52	Защитный слой
48	Хомут из стальной полосы 4х40 мм		

						<b>ООО «КНАУФ ИНСУЛЕЙШН» М27.11/2008 – 18.0</b>	Лист
							2
Изм.	Кол. уч.	Лист	№ док.	Подпись	Дата		

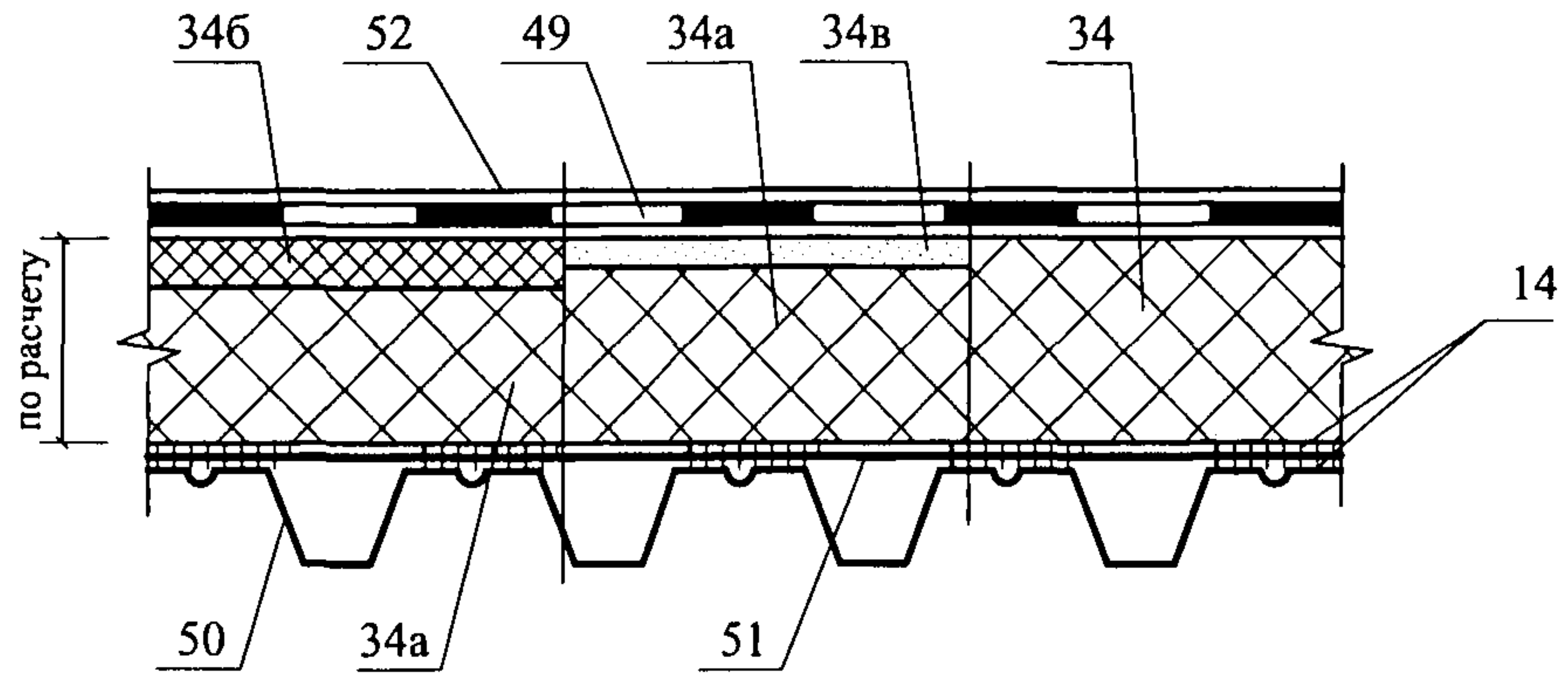


План кровли



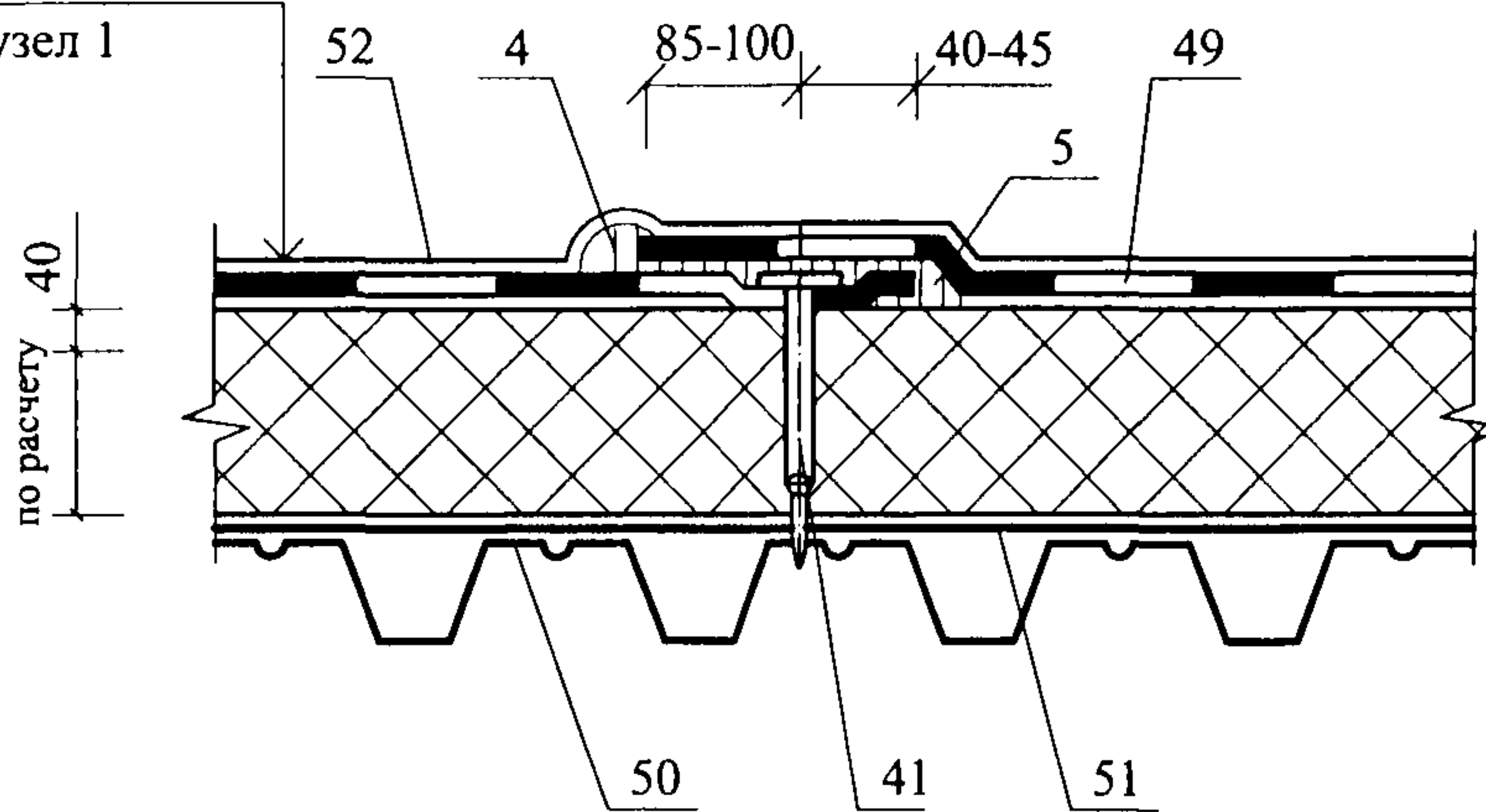
ООО "КНАУФ ИНСУЛЕЙШН"					
M27.11/2008— 18.1					
Изм.	Кол. уч.	Лист	№ док.	Подпись	Дата
Зам. ген. дир.	Гликин			<i>Гликин</i>	
Рук. отд.	Воронин			<i>Воронин</i>	
С.н.с.	Пешкова			<i>Пешкова</i>	
				Покрытие по стальным профилированным настилам с рулонной кровлей Узлы 1 ... 13	
Стадия	Лист	Листов			
МП	1	12			
ОАО ЦНИИПРОМЗДАНИЙ г. Москва 2008 г.					

1 Покрытие с наклейкой теплоизоляции



2 Покрытие с механическим закреплением плит утеплителя

Состав покрытия  
см. узел 1



Изм.	Кол. уч.	Лист	№ док.	Подпись	Дата

ООО "КНАУФ ИНСУЛЕЙШН"  
M27.11/2008 — 18.1

Лист

2

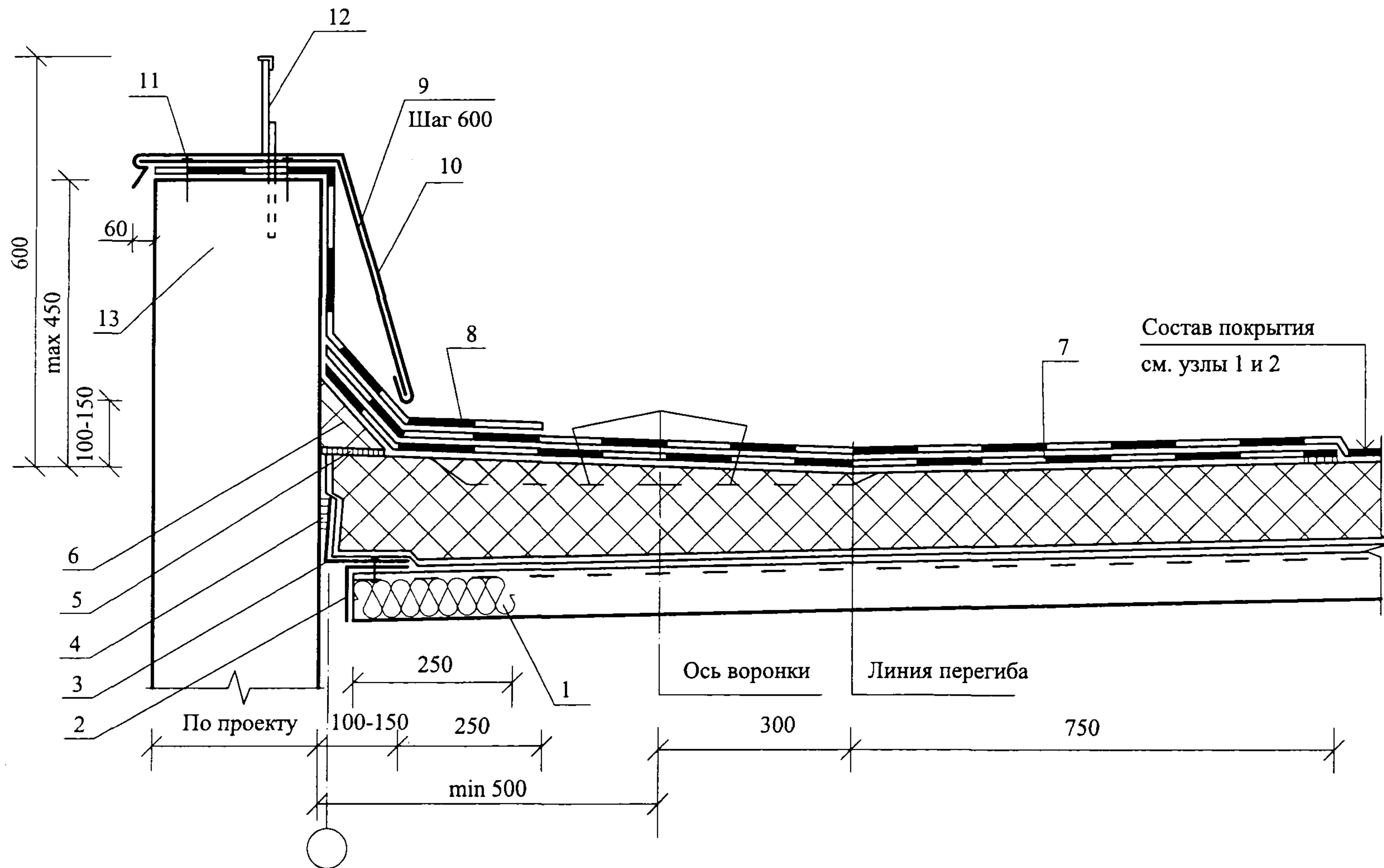
Изм.	
Кол. уч.	
Лист	
№ док.	
Подпись	
Дата	

ООО "КНАУФ ИНСУЛЕЙШН"  
 М27.11/2008 — 18.1

3	Лист
---	------

3

Примыкание покрытия к парапету высотой до 450 мм из железобетонных панелей

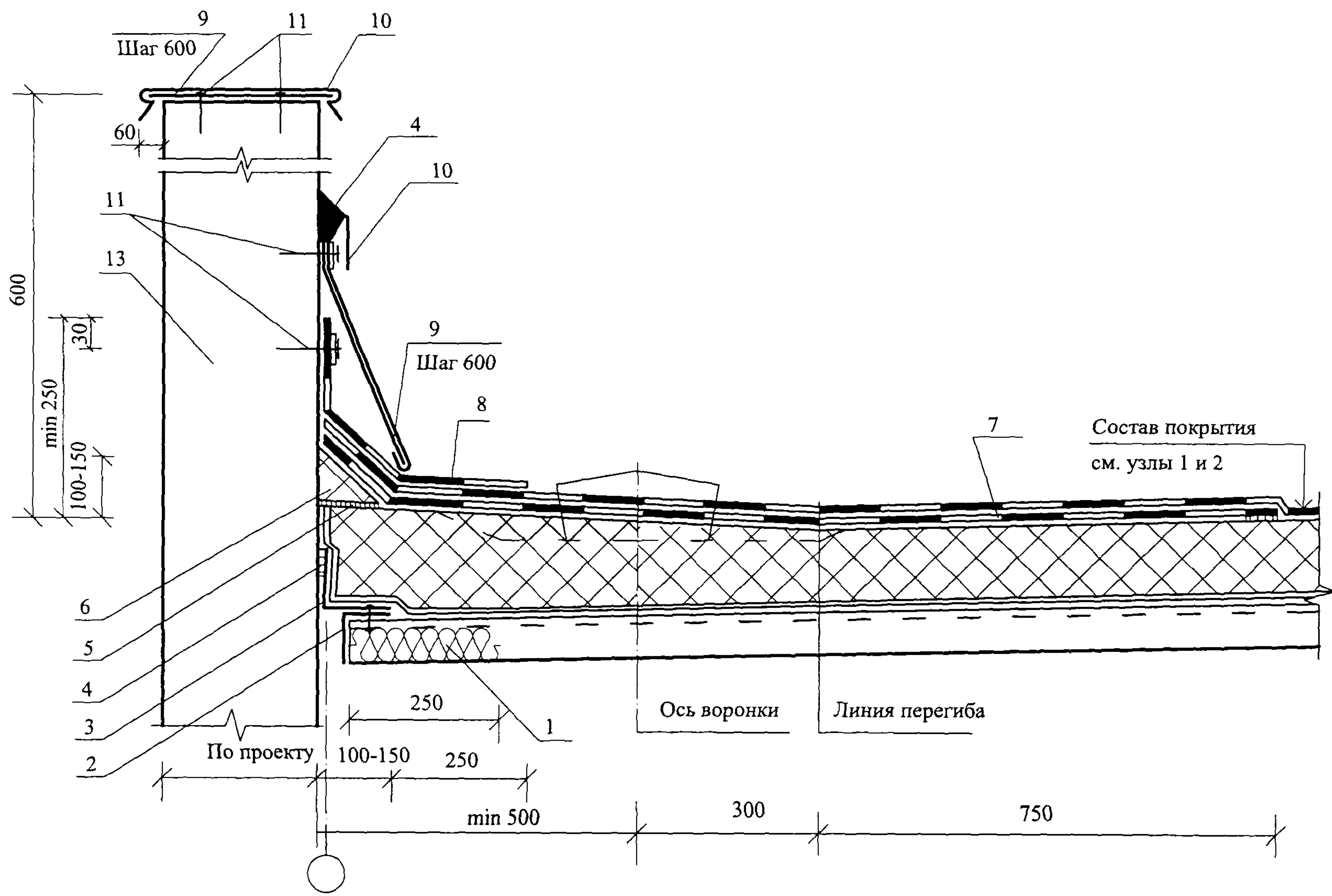


Общее замечание: Направление профилированных настилов выбрано произвольно.



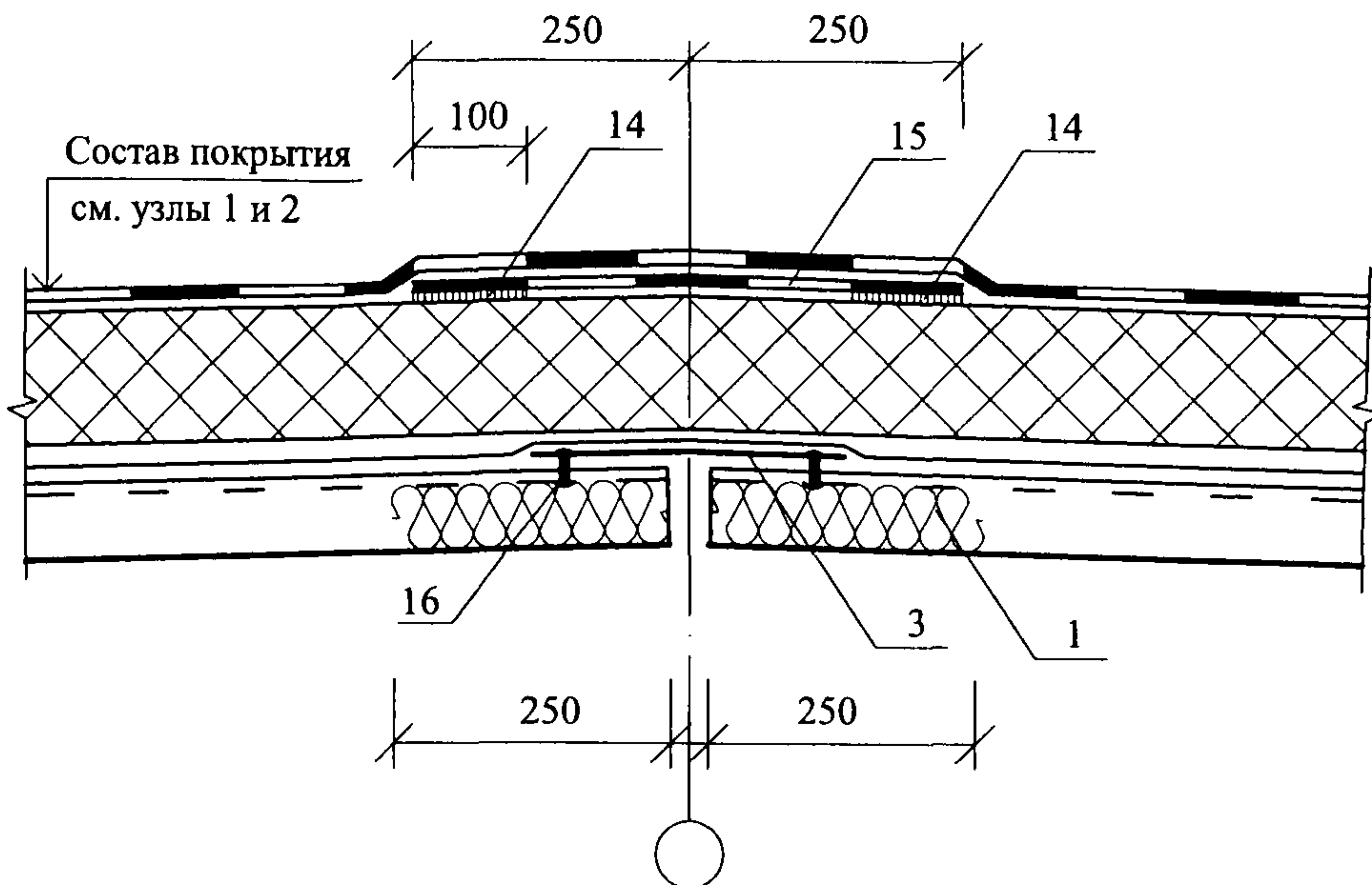
4

Примыкание покрытия к парапету высотой 600 мм из железобетонных панелей

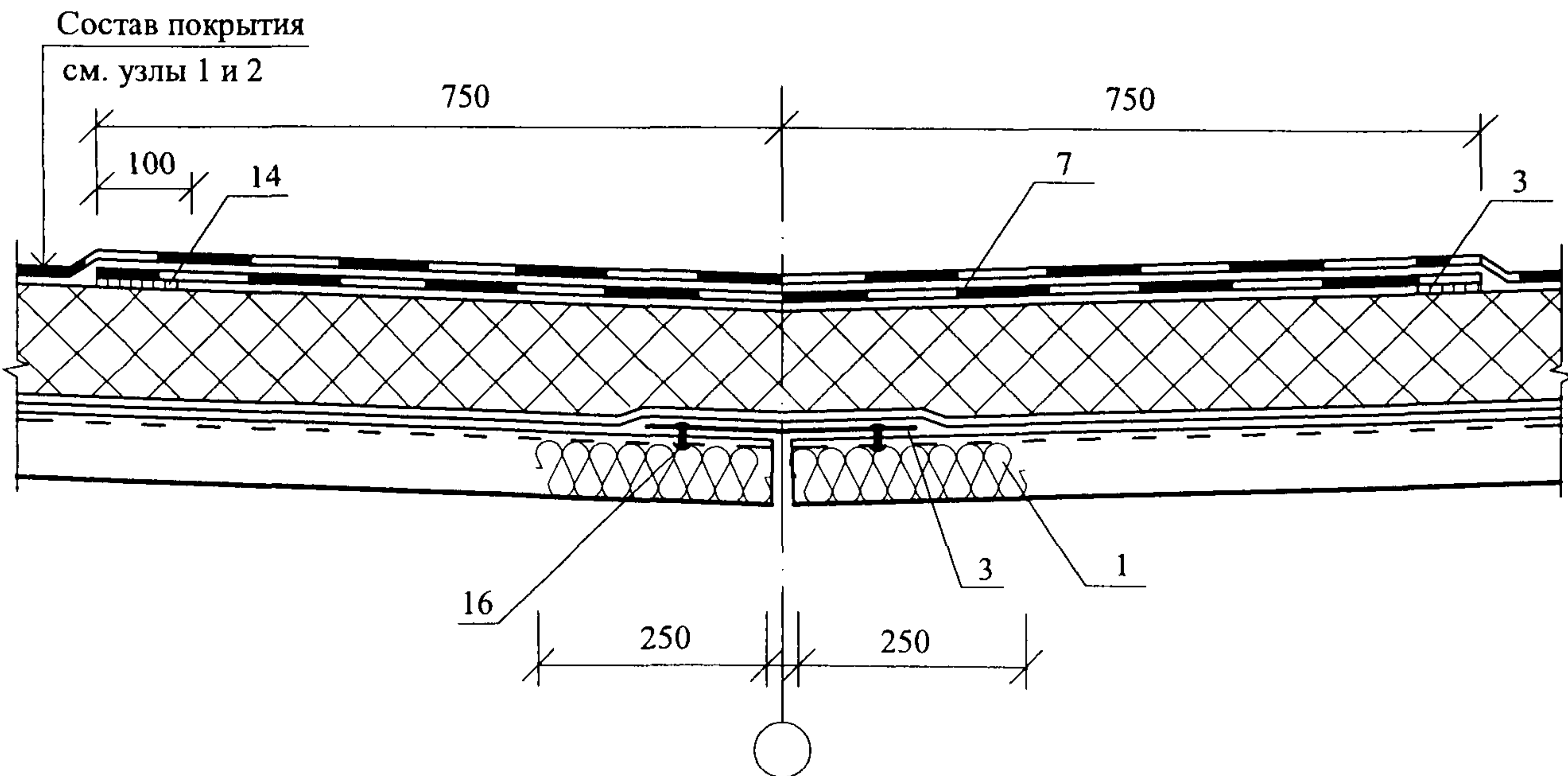


Изм.	Кол. уч.	Лист	№ док.	Подпись	Дата
ООО "КНАУФ ИНСУЛЕЙШН"					
M27.11/2008—18.1					
4		Лист			

5 Конек



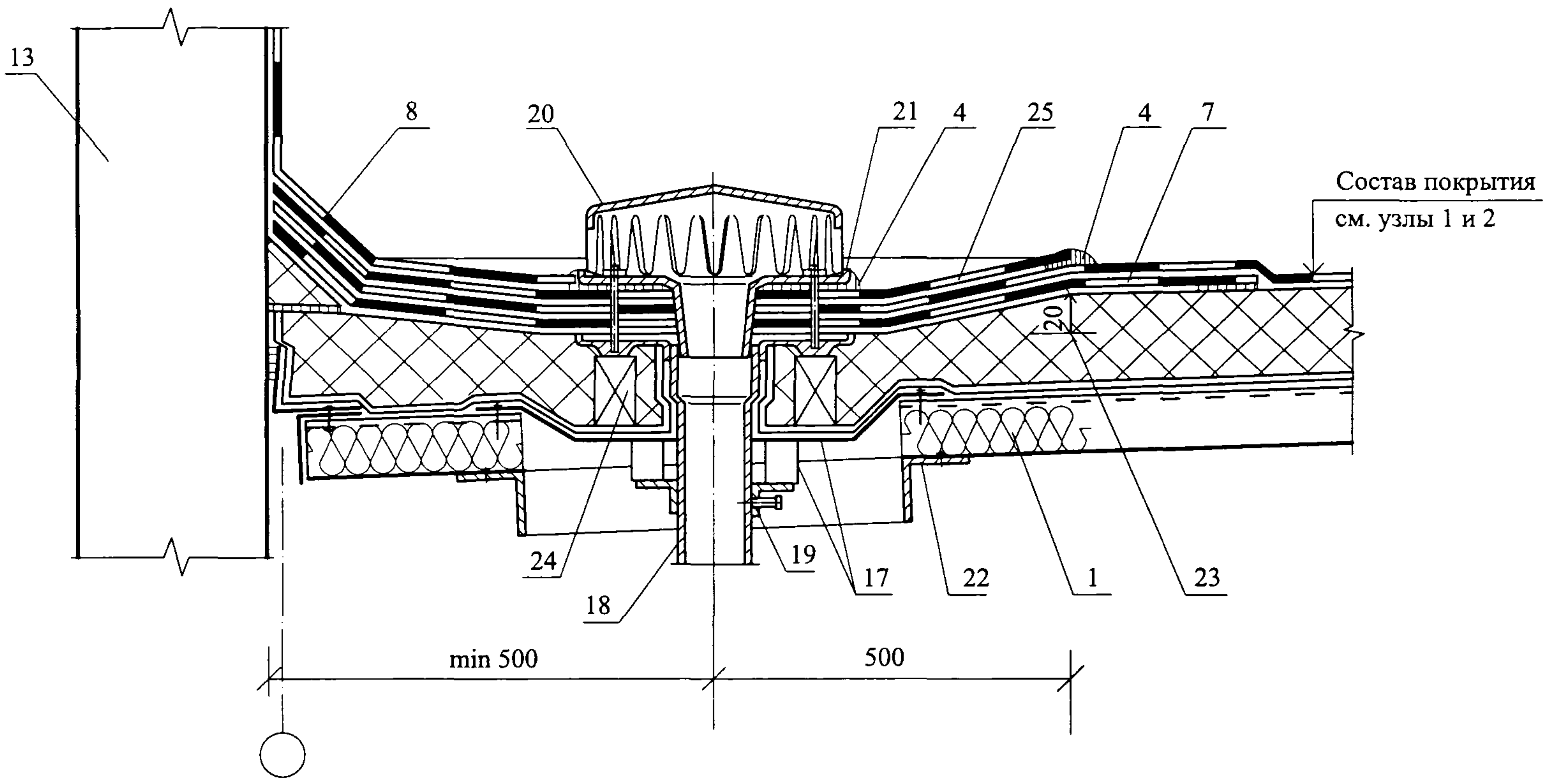
6 Ендова



						ООО "КНАУФ ИНСУЛЕЙШН"		Лист
						М27.11/2008 — 18.1		5
Изм.	Кол. уч.	Лист	№ док.	Подпись	Дата			

7

Водосточная воронка у парапета



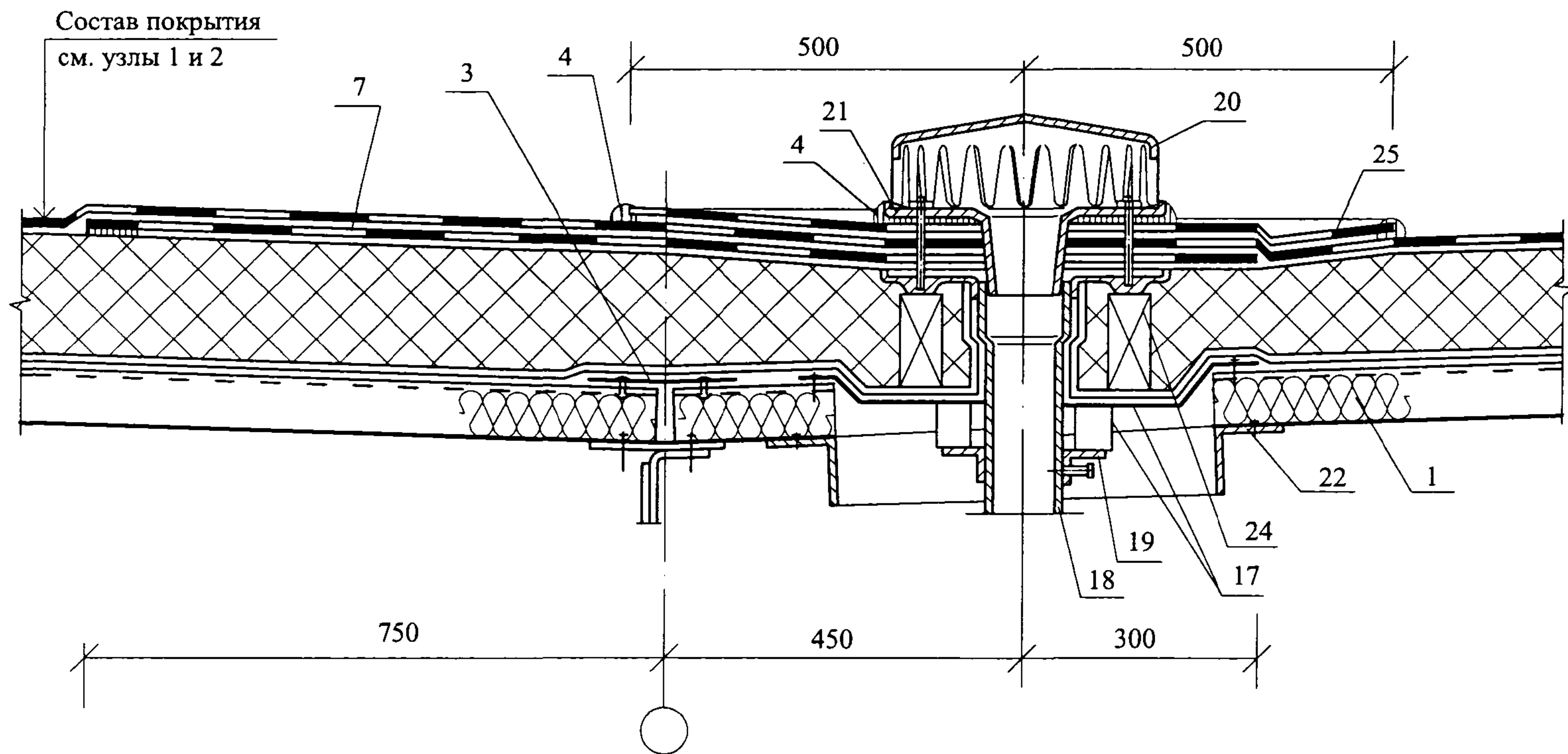
Изм.	
Кол. уч.	
Лист	
№ док.	
Подпись	
Дата	

ООО "КНАУФ ИНСУЛЕЙШН"  
 М27.11/2008 — 18.1



8

Водосточная воронка в ендове



Изм.	Кол. уч.	Лист	№ док.	Подпись	Дата

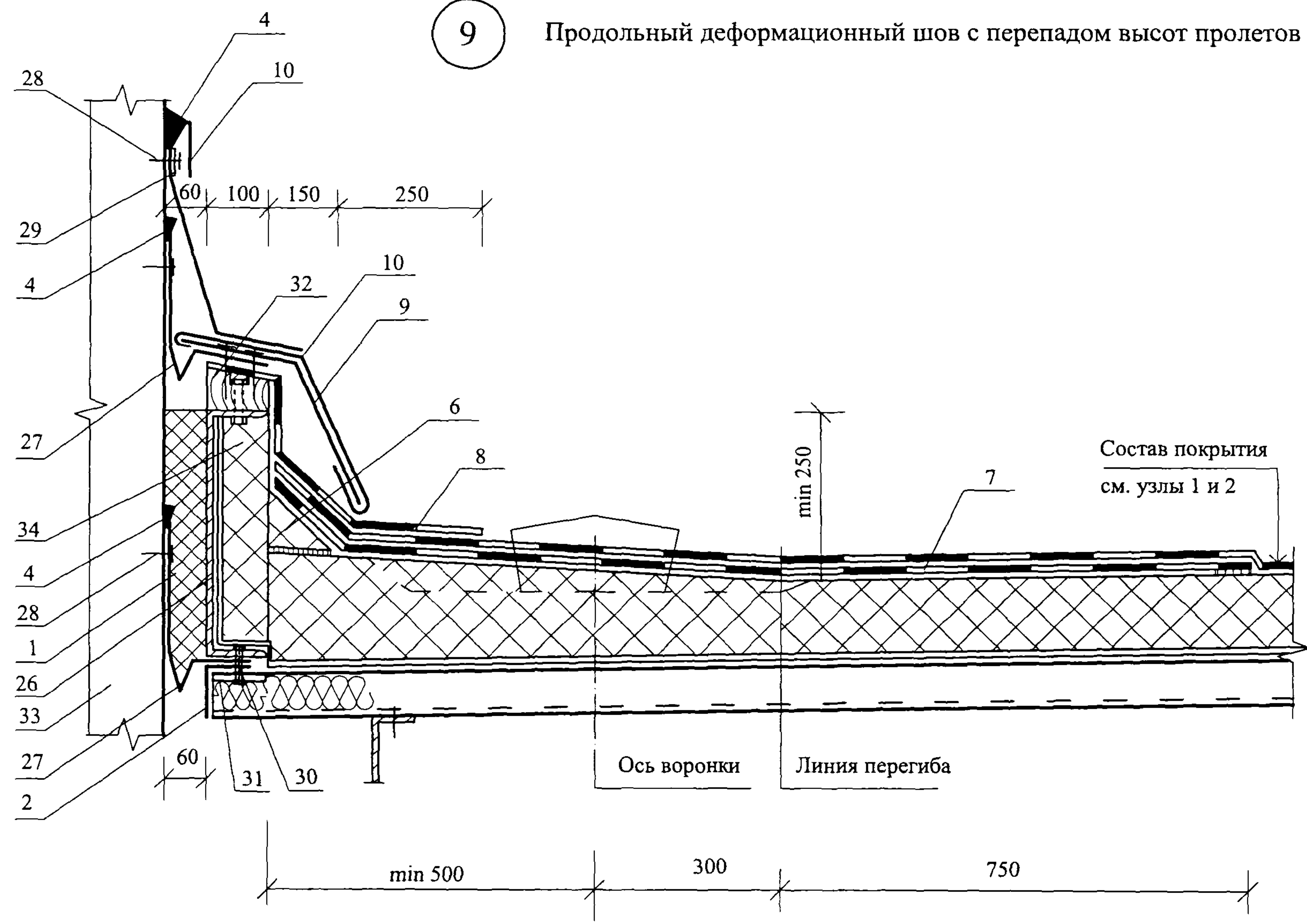
ООО "КНАУФ ИНСУЛЕЙШН"  
М27.11/2008—18.1

Лист  
7

Изм.	
Кол. уч.	
Лист	
№ док.	
Подпись	
Дата	

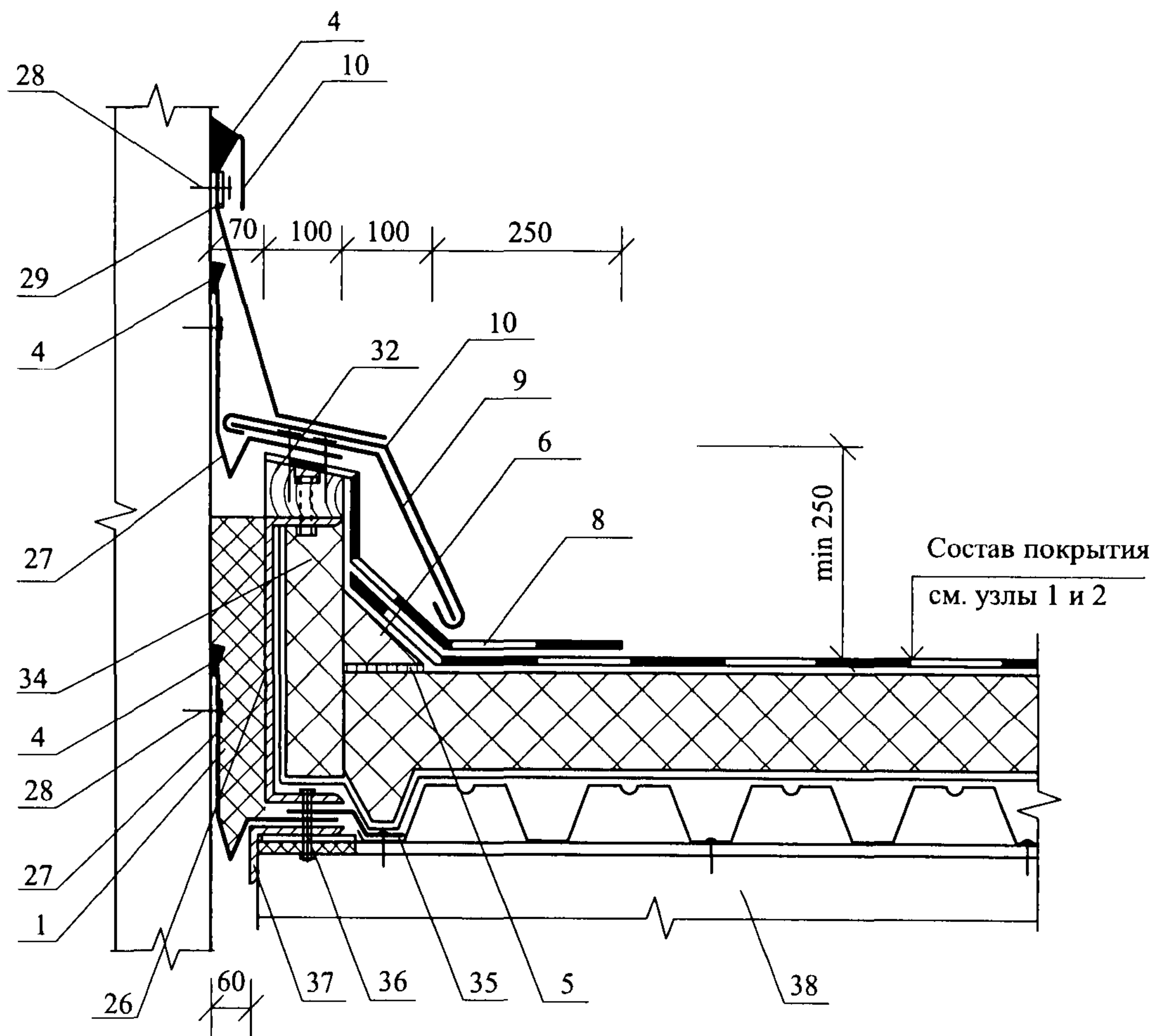
9

Продольный деформационный шов с перепадом высот пролетов



ООО "КНАУФ ИНСУЛЕЙШН"  
 М27.11/2008 — 18.1

10 Поперечный деформационный шов с перепадом высот пролетов



Изм.	Кол. уч.	Лист	№ док.	Подпись	Дата

ООО "КНАУФ ИНСУЛЕЙШН"  
M27.11/2008 — 18.1

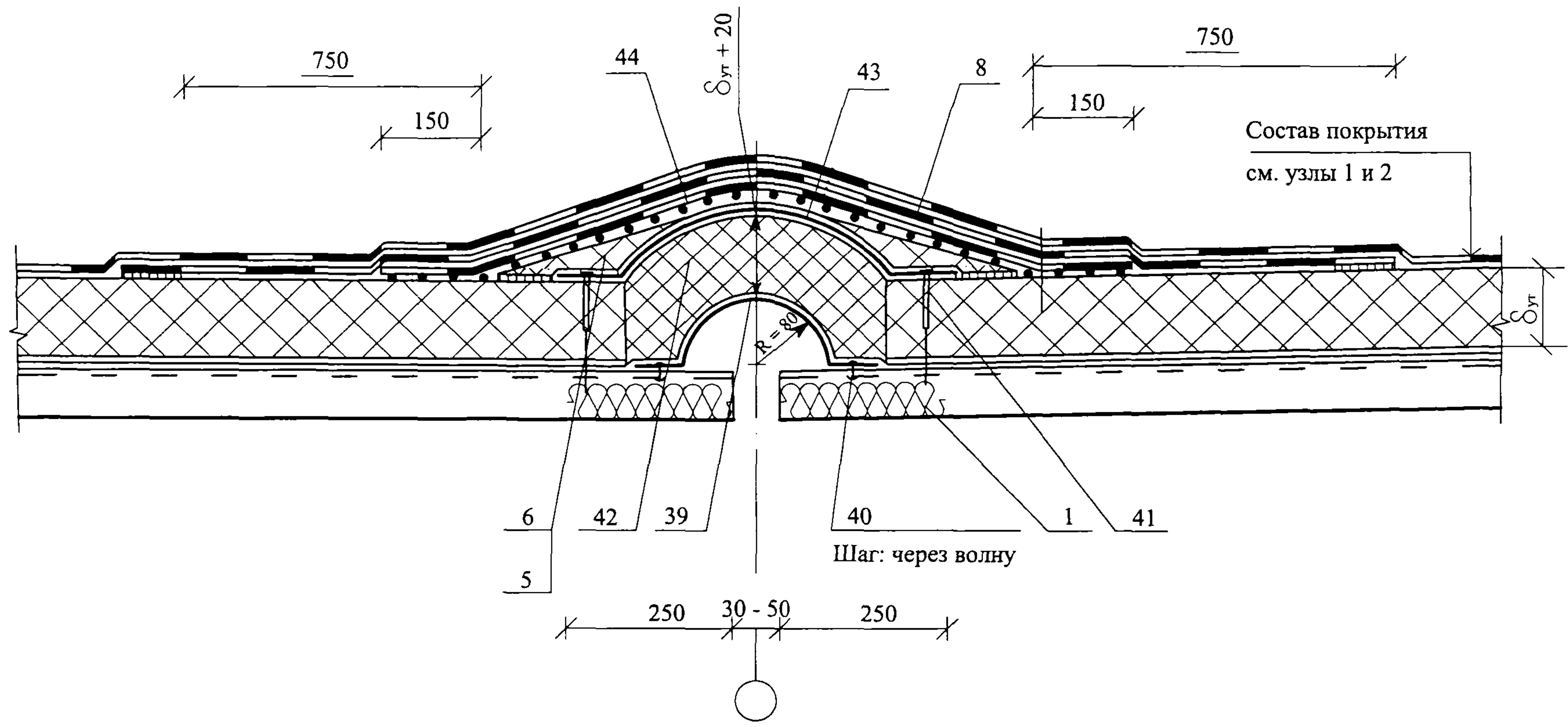
Лист

9



11

Продольный деформационный шов с полукруглым компенсатором

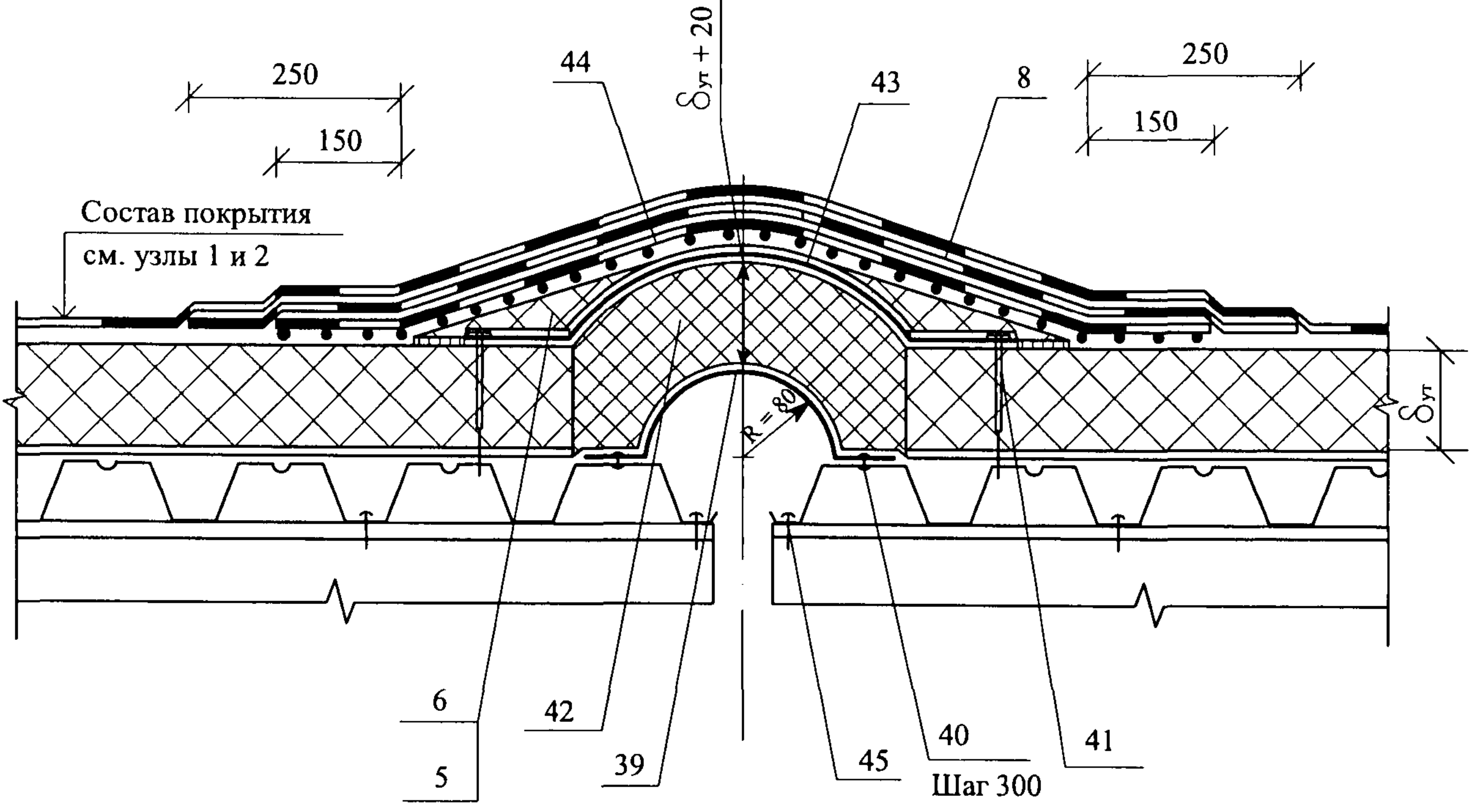


Изм.	
Кол. уч.	
Лист	
№ док.	
Подпись	
Дата	

ООО "КНАУФ ИНСУЛЕЙШН"  
М27.11/2008 — 18.1

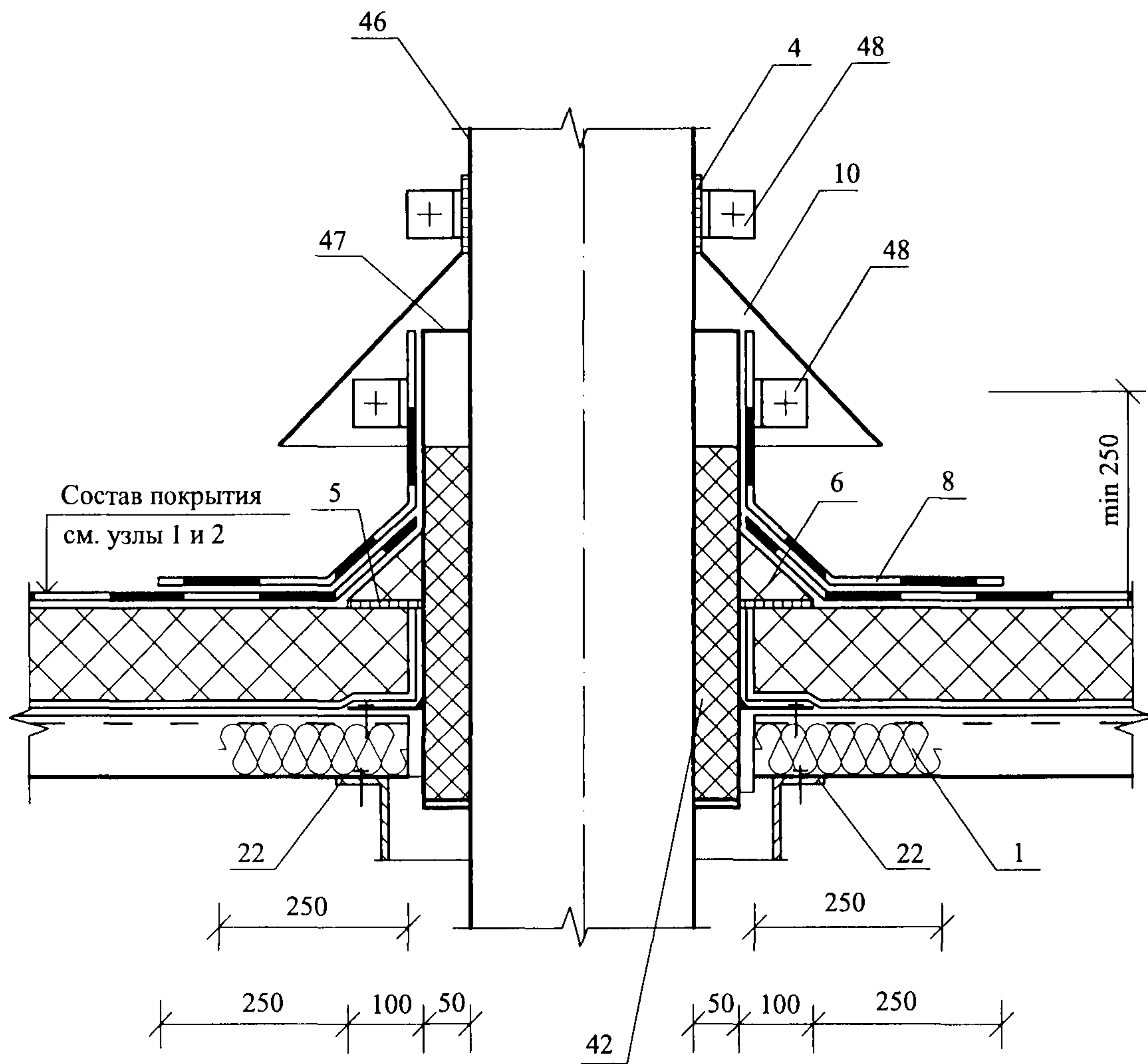
12

Поперечный деформационный шов с полукруглым компенсатором



						ООО "КНАУФ ИНСУЛЕЙШН" M27.11/2008 —18.1	Лист
Изм.	Кол. уч.	Лист	№ док.	Подпись	Дата		11

13 Пропуск трубы через кровлю



Изм.	Кол. уч.	Лист	№ док.	Подпись	Дата

ООО "КНАУФ ИНСУЛЕЙШН"  
M27.11/2008 — 18.1

Лист




12



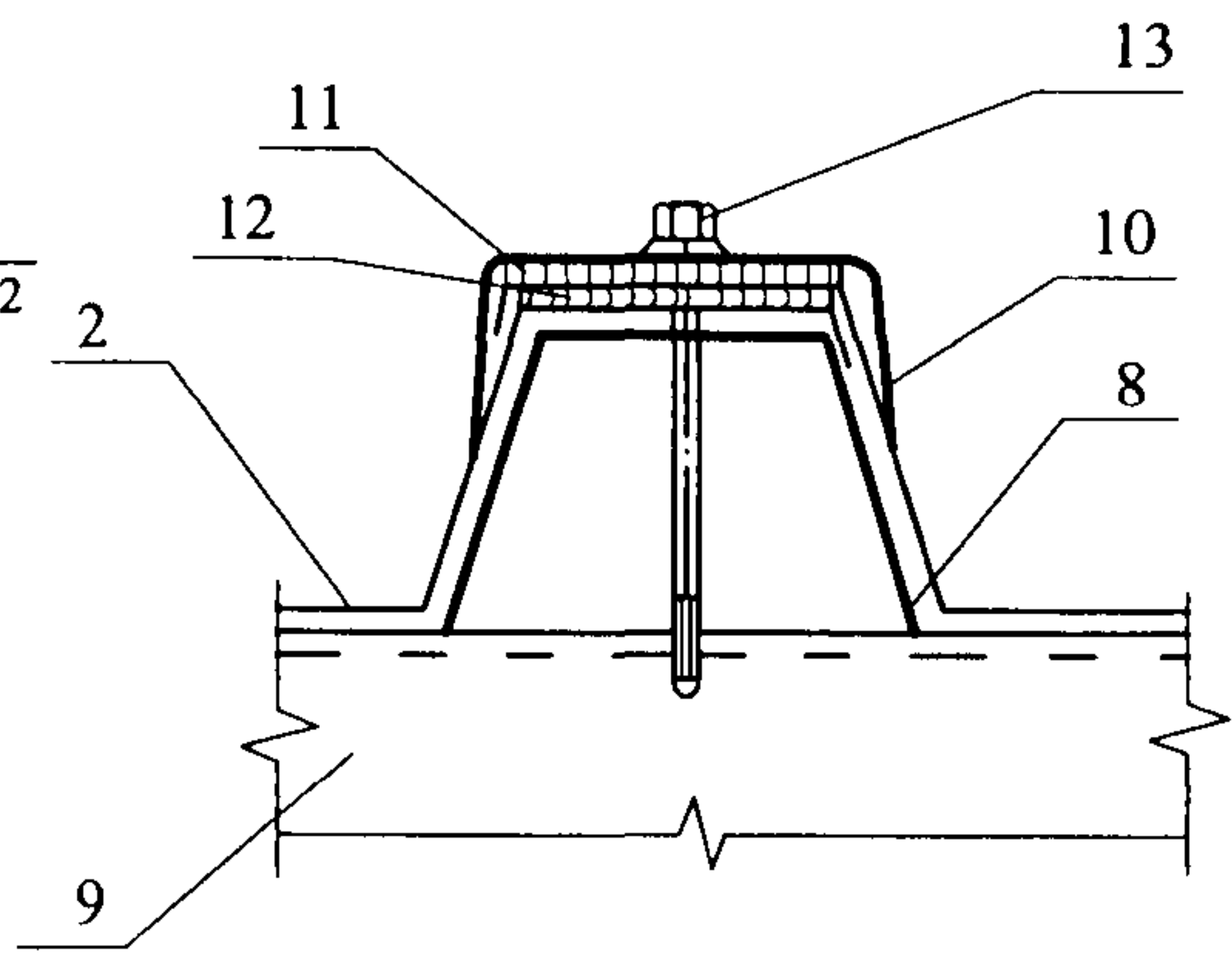
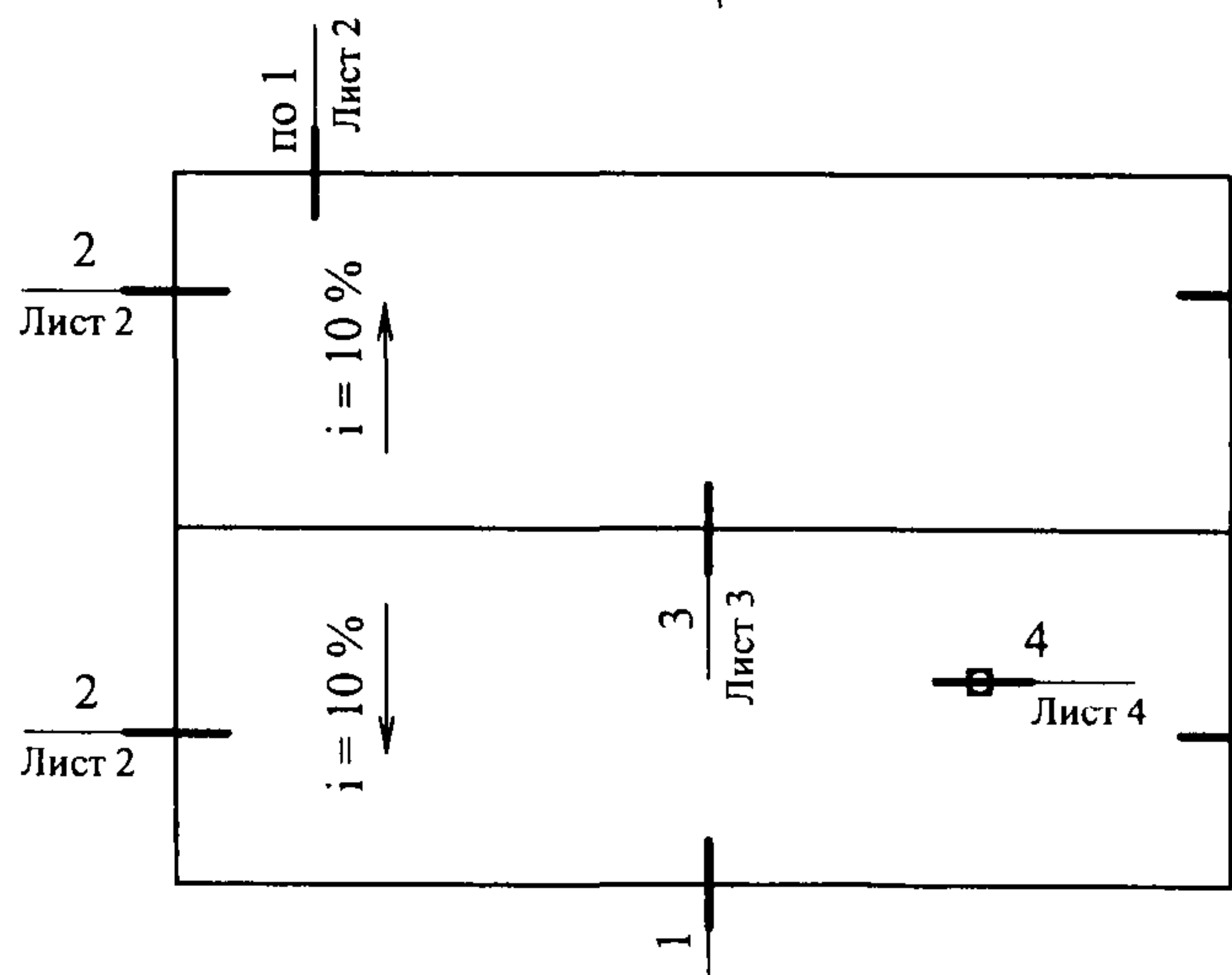
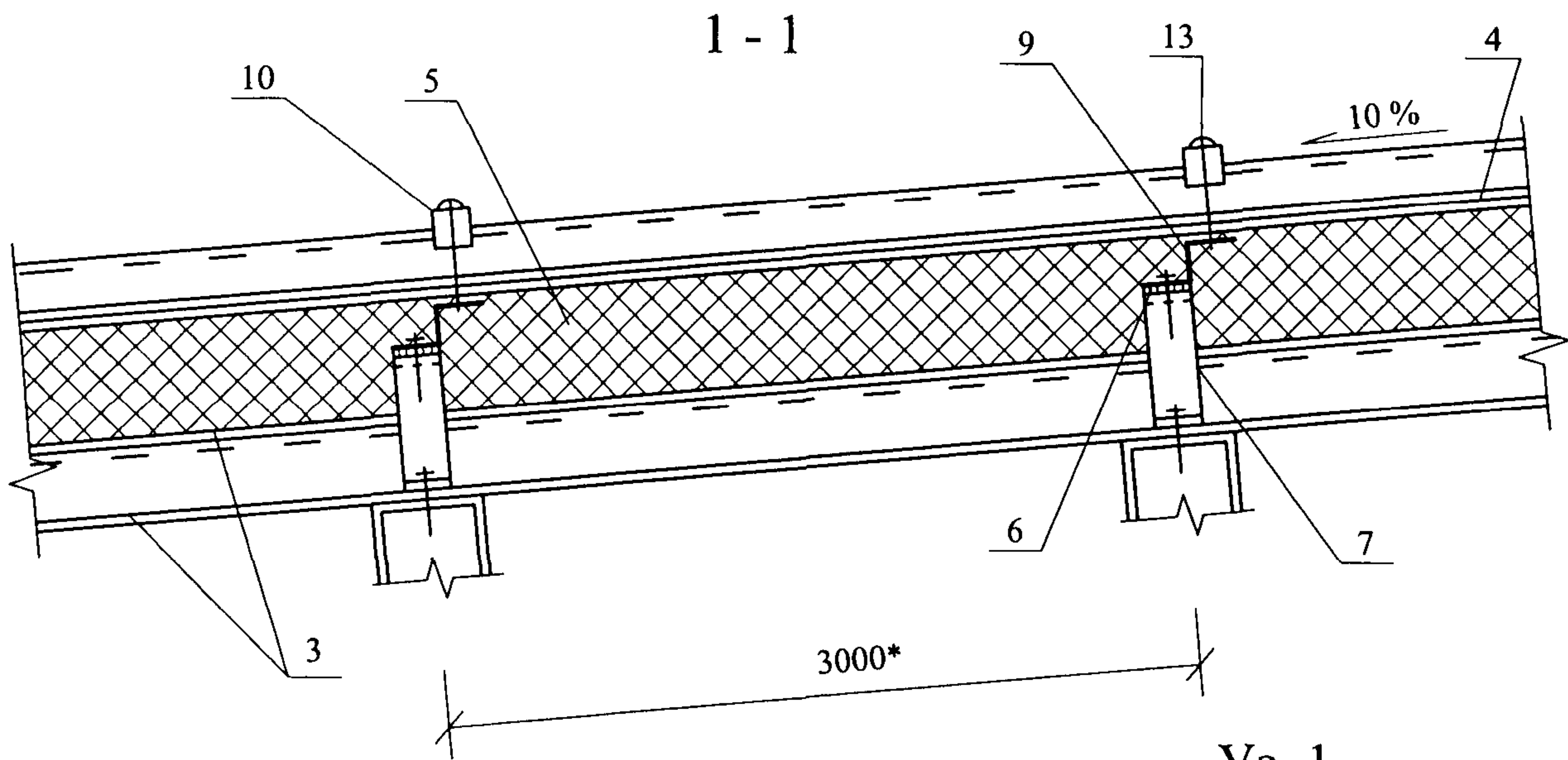
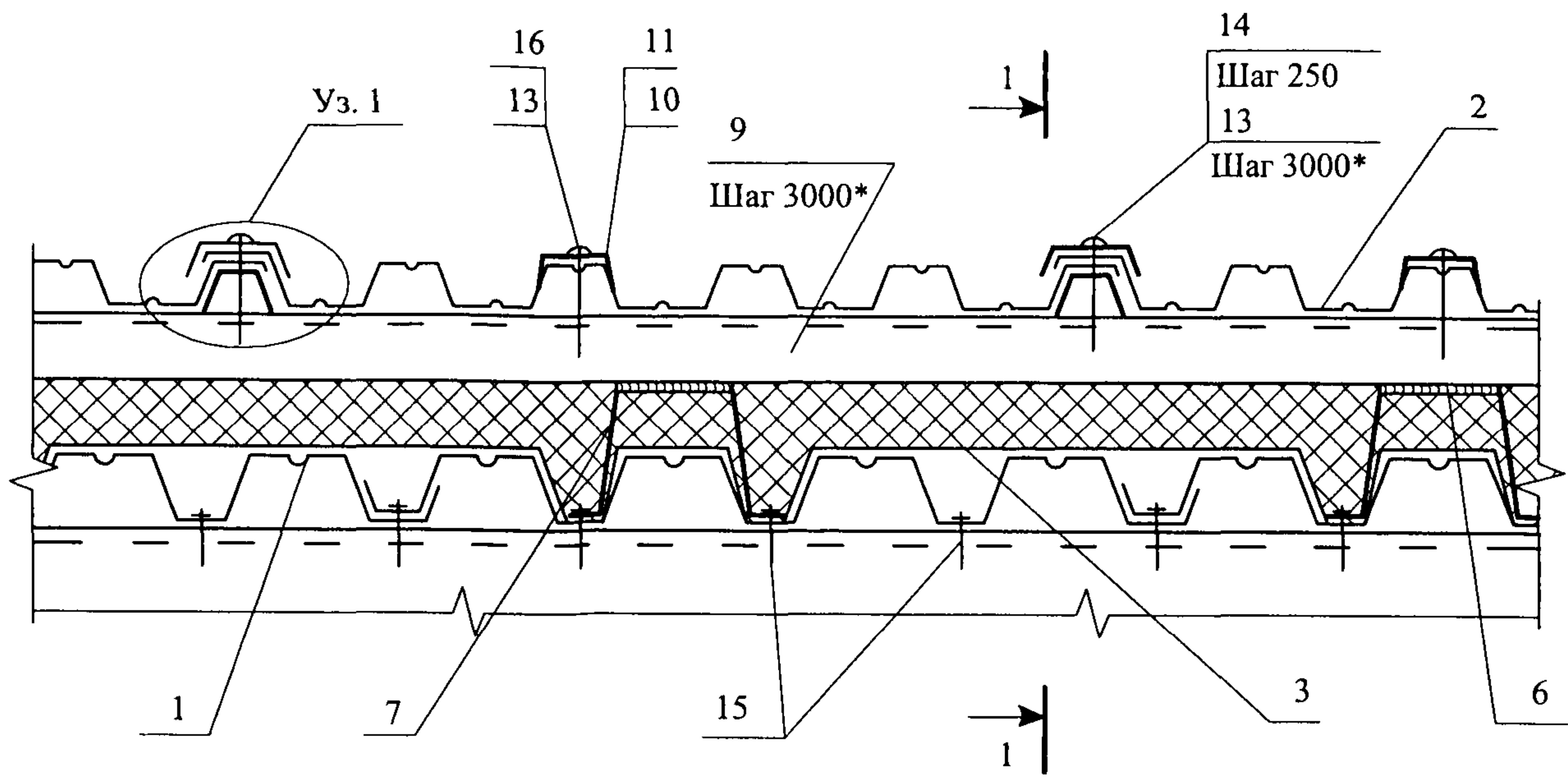
РАЗДЕЛ 19

**ПОКРЫТИЯ ПО СТАЛЬНЫМ ПРОФИЛИРОВАННЫМ НАСТИЛАМ  
С КРОВЛЕЙ ИЗ СТАЛЬНЫХ ПРОФИЛИРОВАННЫХ ЛИСТОВ**

№ поз.	Наименование	№ поз.	Наименование
1	Несущий стальной профилированный настил	15	Винт самонарезающий В6х25
2	Стальной профилированный настил	16	Шайба неопреновая
3	Пароизоляция из полиэтиленовой пленки	17	Заглушка из минераловатной плиты NOBASIL марки MPN
4	Ветро- гидрозащитная пленка	18	Стальная гребенка по форме профлиста
5	Плиты минераловатные , см. п. 9.27	19	Оцинкованная сталь $\delta = 0,8$ мм
6	Термовкладыш из бакелизированной фанеры	20	Защитный фартук из оцинкованной стали $\delta = 0,8$ мм
7	Опорный элемент из стали $\delta = 3$ мм	21	Гребенчатый уплотнитель из пористой резины
8	Элемент жесткости $\delta = 2$ мм	22	Труба
9	Дистанционный прогон ГН 65х45х40х3	23	Стальной квадратный стакан с фланцем
10	Шайба стальная	24	Дополнительные прогоны
11	Герметизирующая лента	25	Хомут
12	Мастика герметизирующая	26	Зонт из оцинкованной стали
13	Винт самонарезающий В6х80	27	Коньковый защитный фартук
14	Заклепка комбинированная	28	Уплотнитель по форме профнастила

Изм.	Кол. уч.	Лист	№ док.	Подпись	Дата	ООО "КНАУФ ИНСУЛЕЙШН" М27.11/2008 – 19.0		
Зам. ген. дир.	Гликин							
Рук. отд.	Воронин					МП	1	1
С.н.с.	Пешкова					ОАО ЦНИИПРОМЗДАНИЙ г. Москва. 2008 г.		

Экспликация материалов и деталей к узлам покрытий по стальному профилированному настилу



Изм.	Кол. уч.	Лист	№ док.	Подпись	Дата
Зам. ген. дир.	Гликин			<i>О. Гликин</i>	
Рук. отд.	Воронин			<i>А. Воронин</i>	
С.н.с.	Пешкова			<i>С. Пешкова</i>	

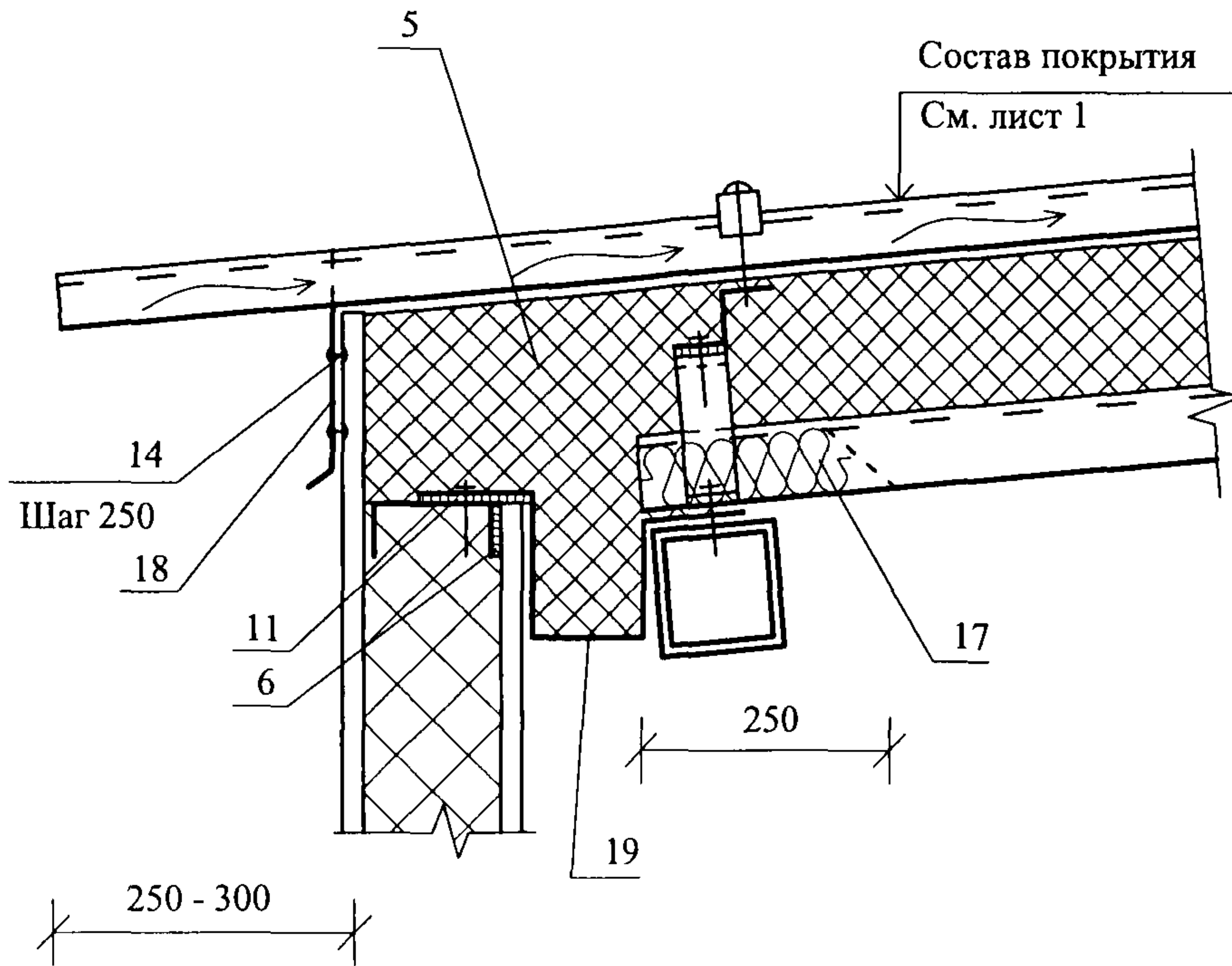
ООО "КНАУФ ИНСУЛЕЙШН"  
M27.11/2008— 19.1

Конструкция покрытия с кровлей из  
профилированных стальных  
листов.  
Схема маркировки узлов.

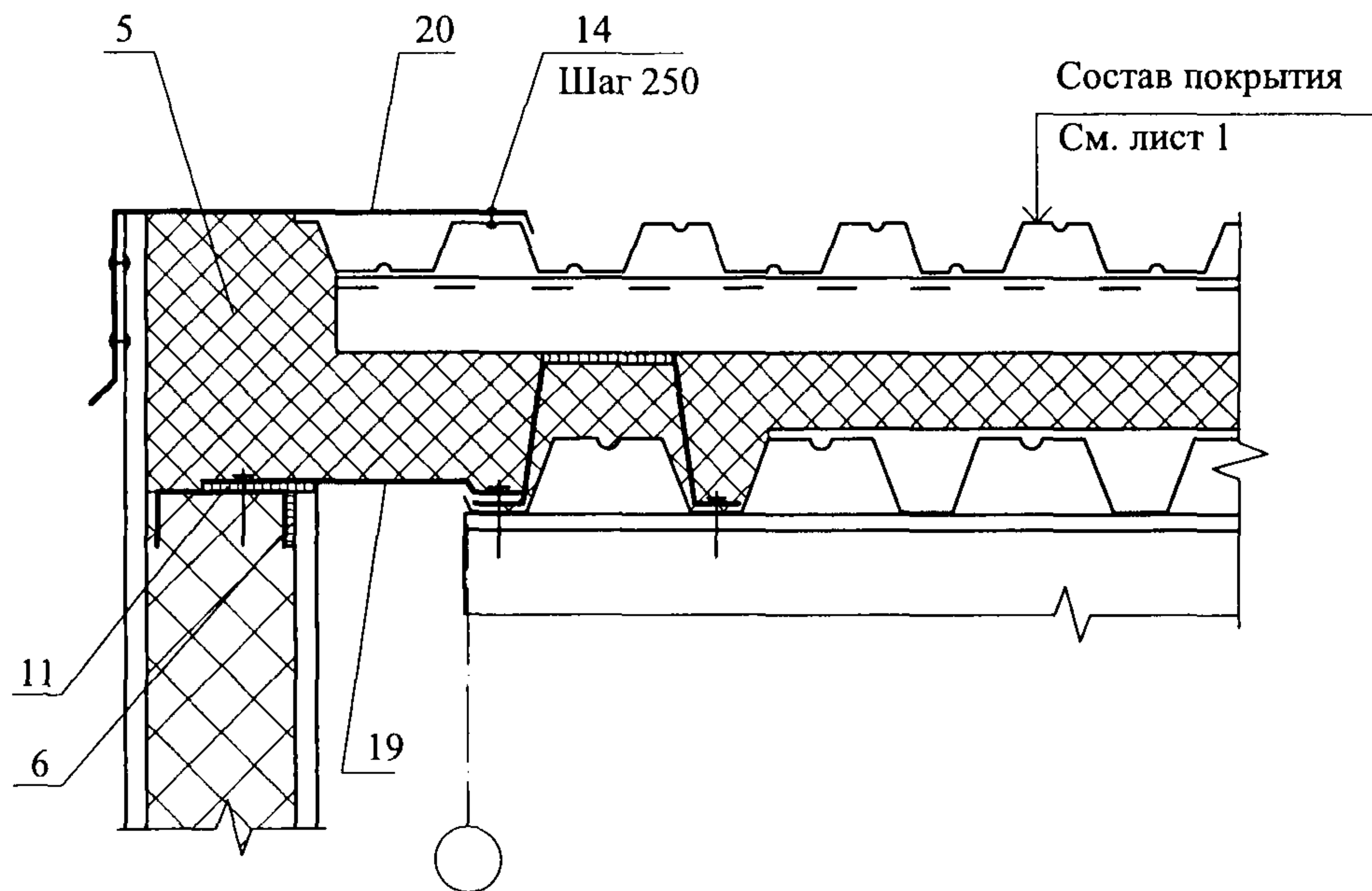
Стадия	Лист	Листов
МП	1	5
ОАО ЦНИИПРОМЗДАНИЙ г. Москва 2008 г.		



1



2

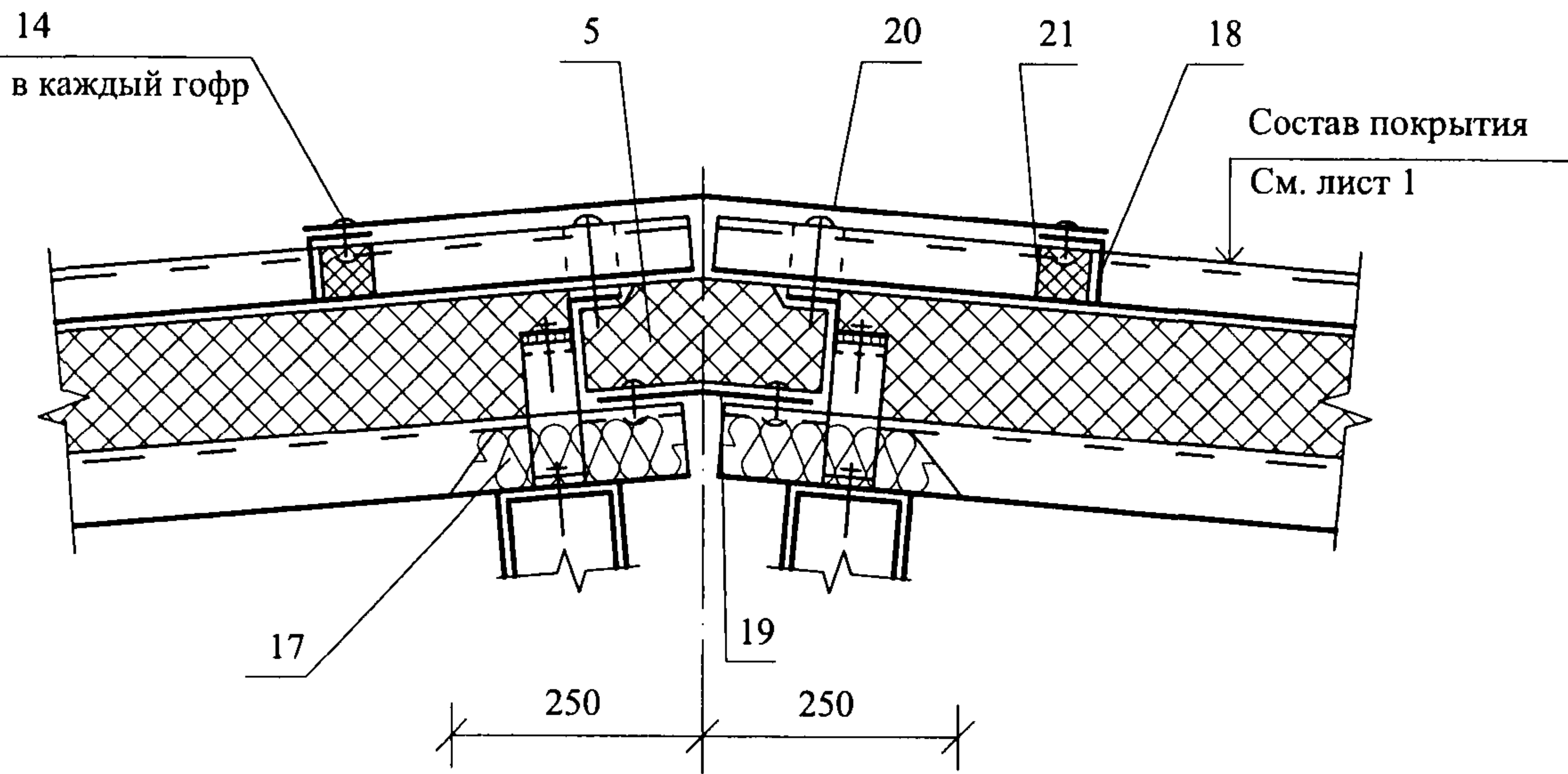


Изм.	Кол. уч.	Лист	№ док.	Подпись	Дата

ООО "КНАУФ ИНСУЛЕЙШН"  
M27.11/2008 — 19.1

Лист  
2

3



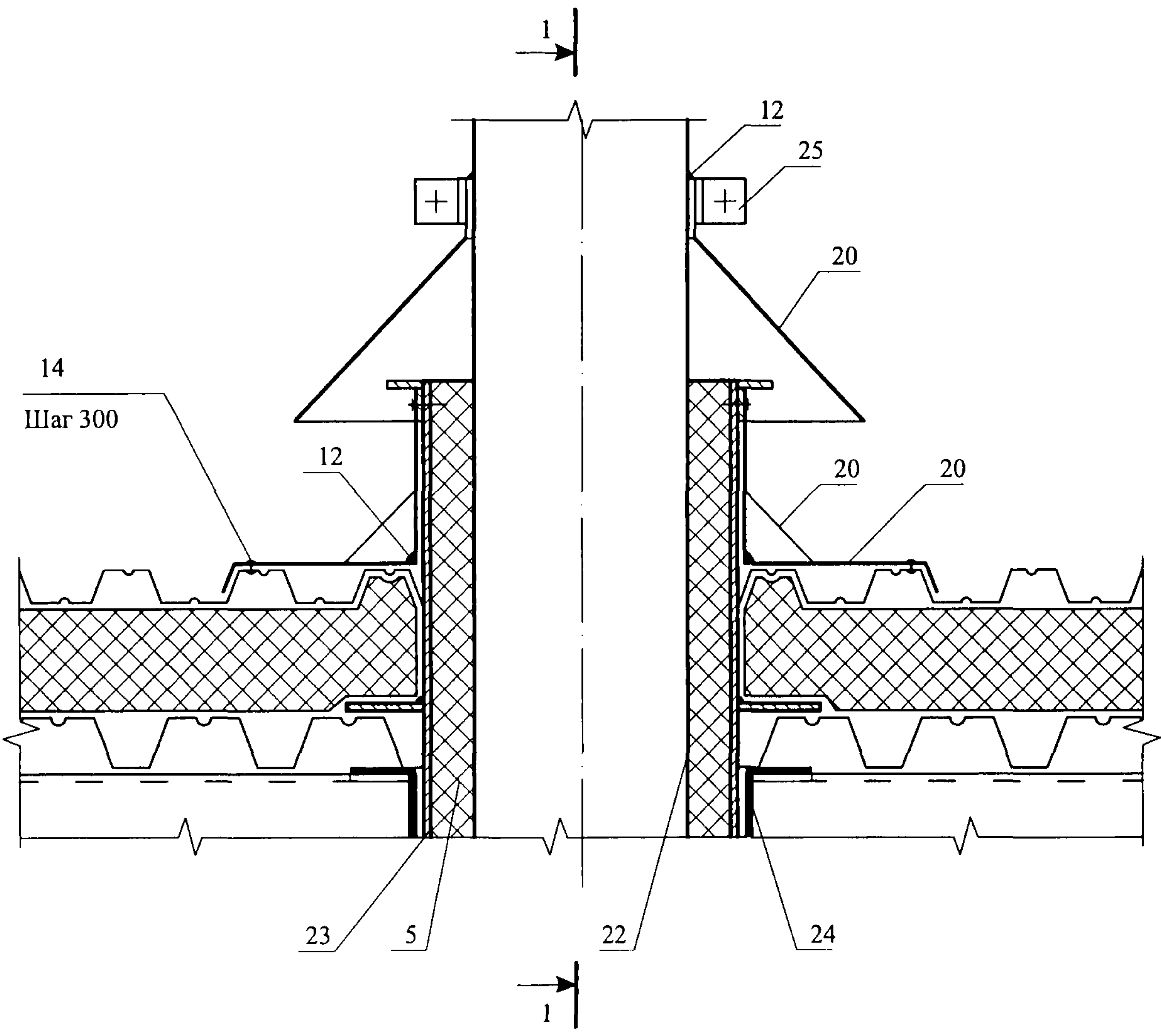
Изм.	Кол. уч.	Лист	№ док.	Подпись	Дата

ООО "КНАУФ ИНСУЛЕЙШН"  
M27.11/2008 — 19.1

Лист

3

4



Изм.	Кол. уч.	Лист	№ док.	Подпись	Дата

ООО "КНАУФ ИНСУЛЕЙШН"  
M27.11/2008 — 19.1

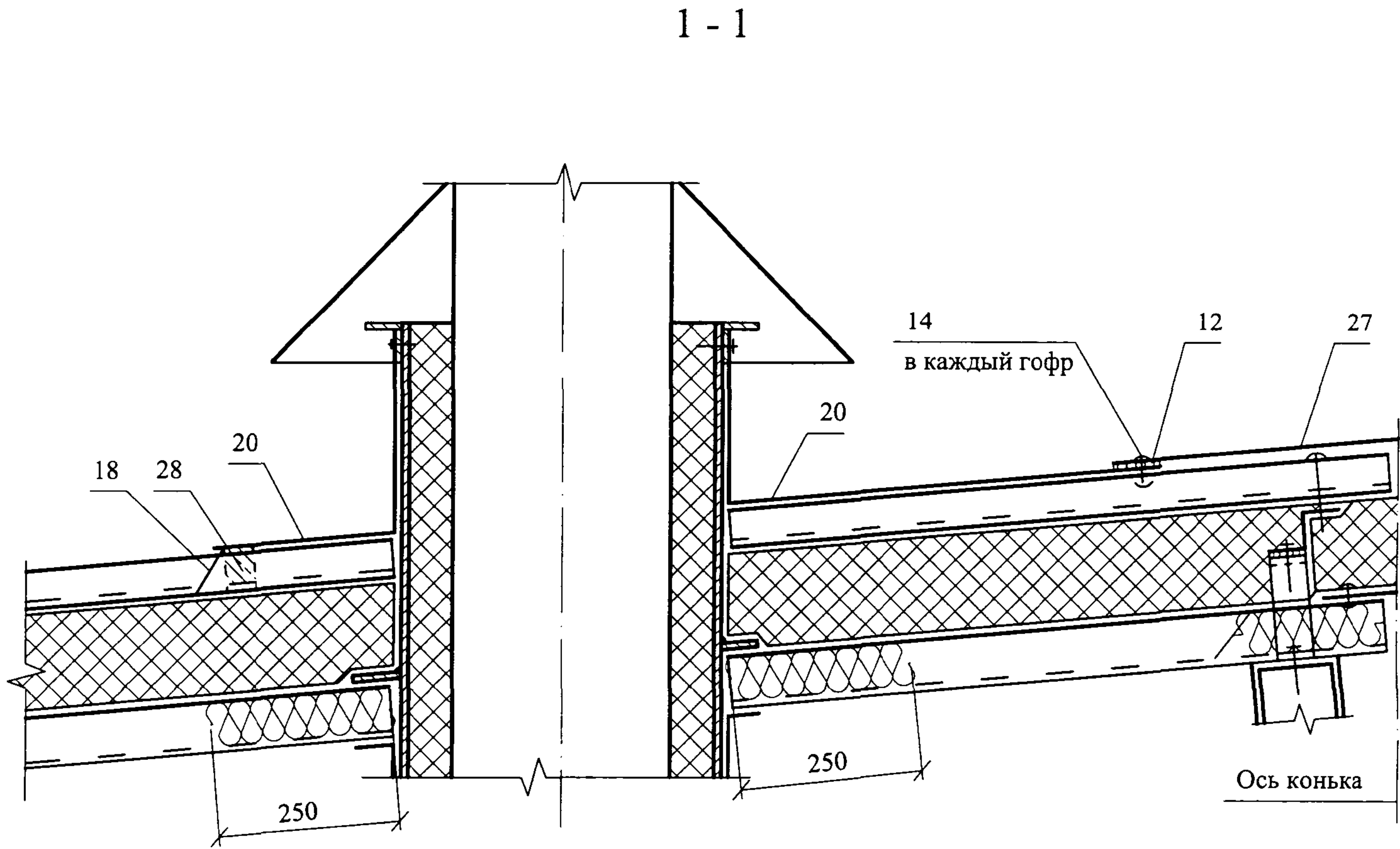
Лист  
4



Изм.	Кол. уч.	Лист	№ док.	Подпись	Дата

ООО "КНАУФ ИНСУЛЕЙШН"  
M27.11/2008 — 19.1

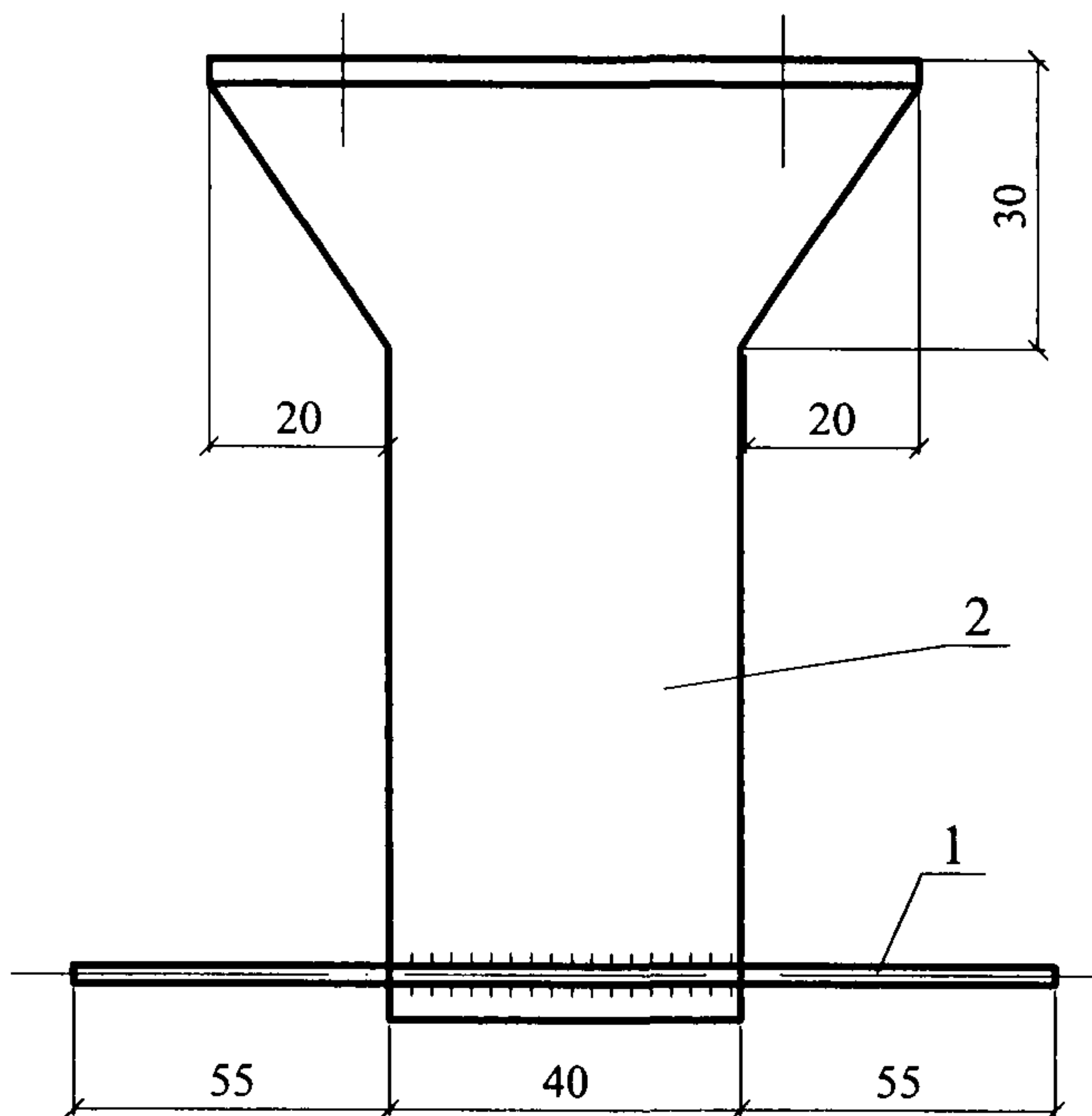
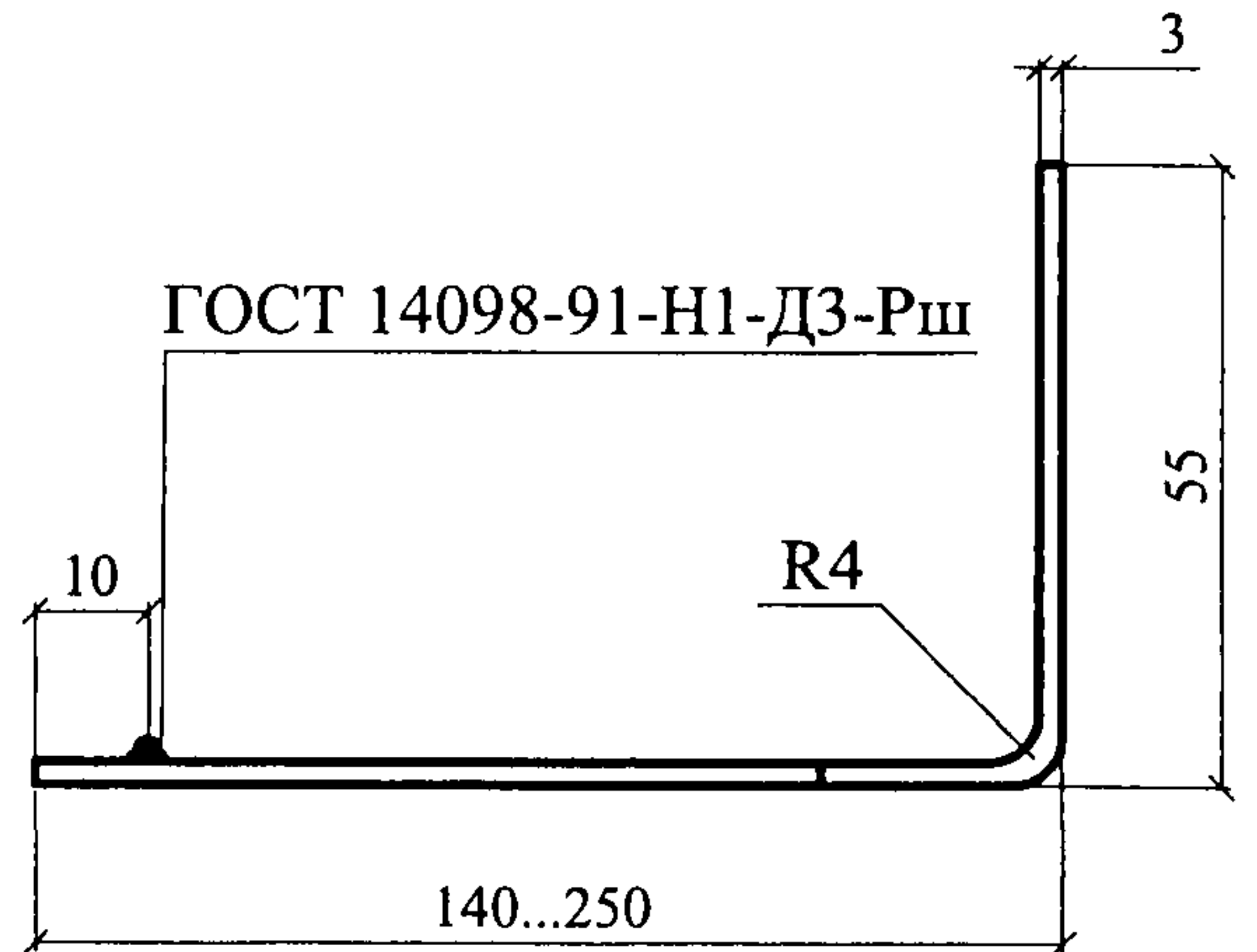
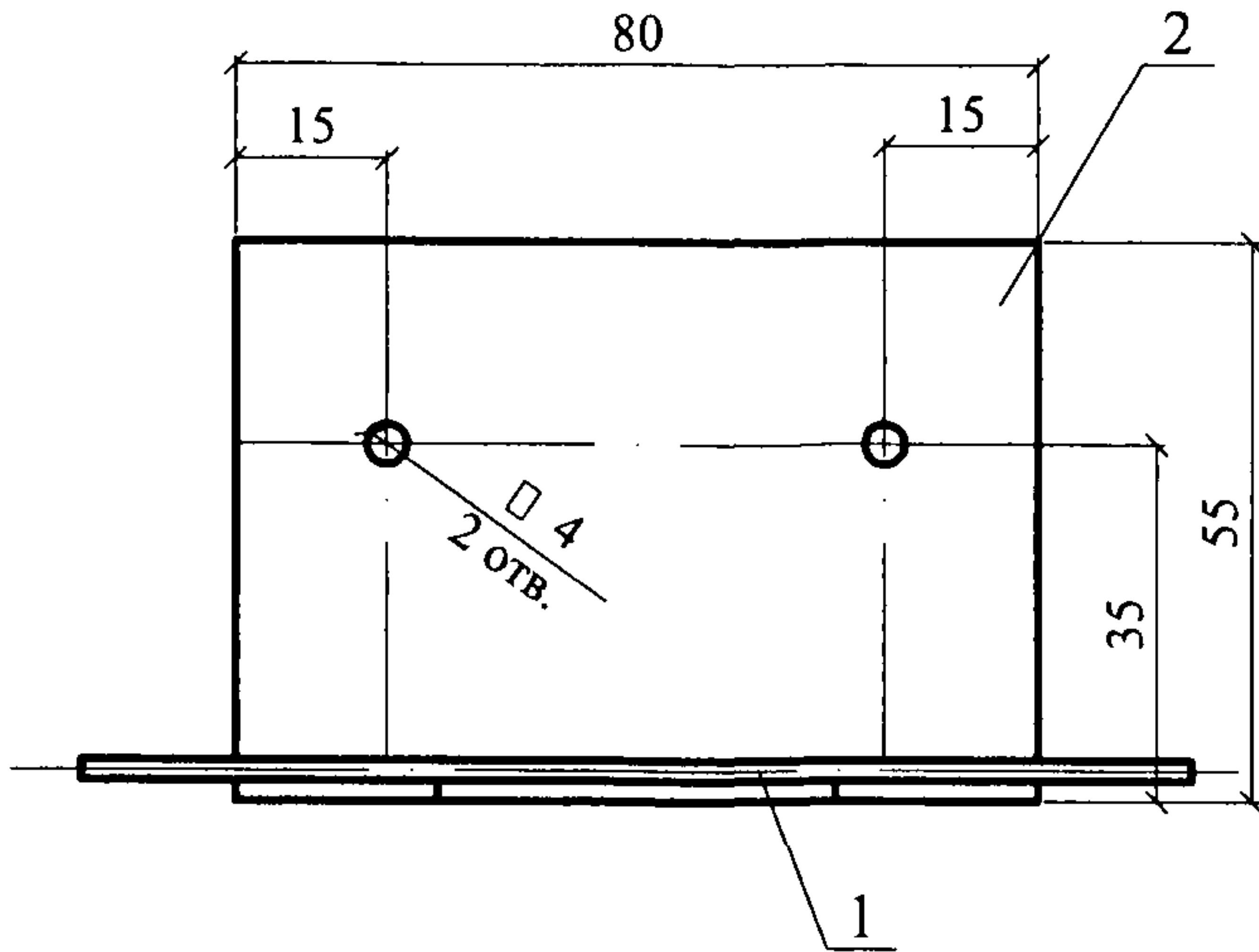
Лист  
**5**



РАЗДЕЛ 20

**ИЗДЕЛИЯ КОМПЛЕКТУЮЩИЕ**

АНКЕР А1



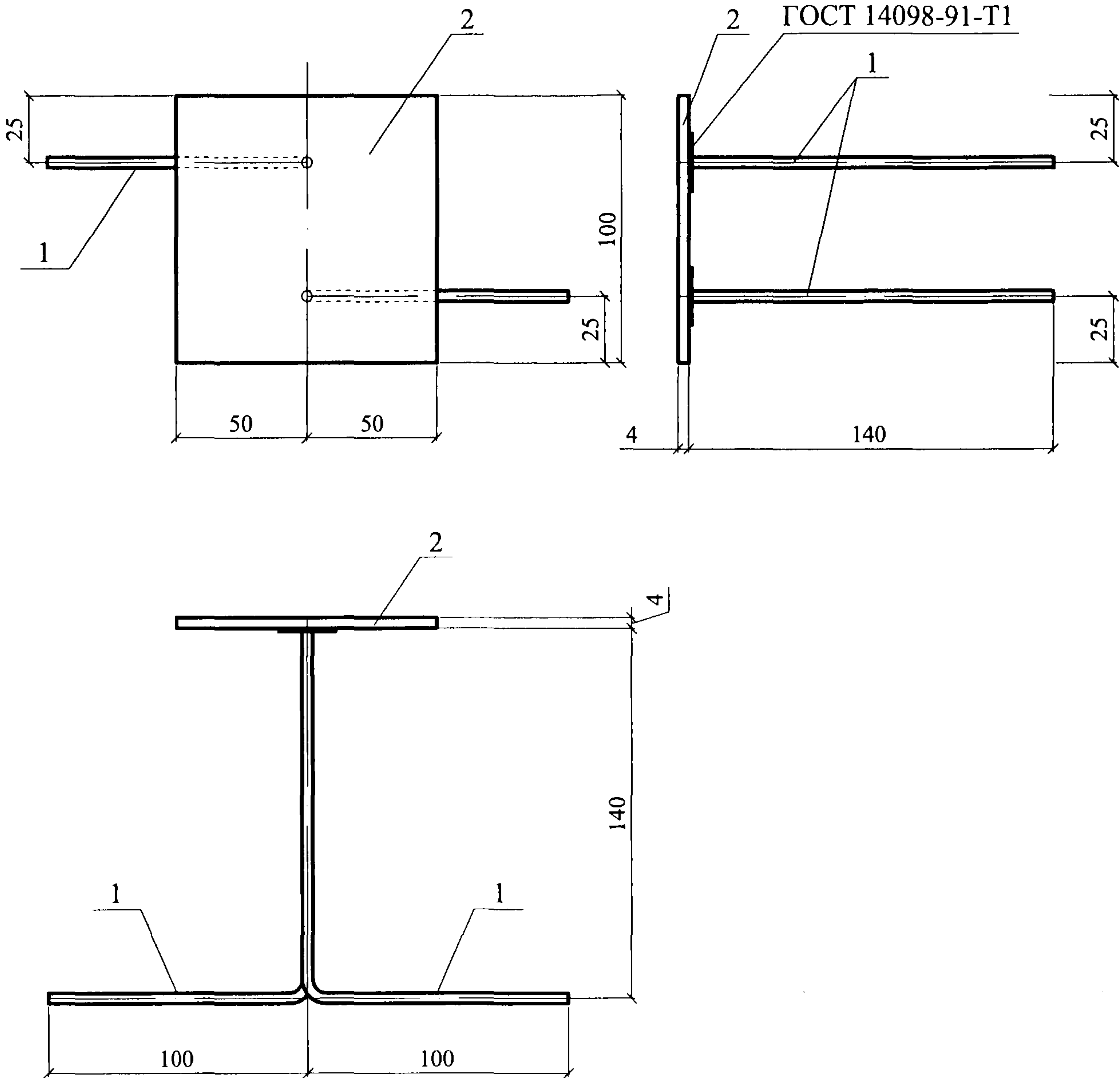
\* поз. 2 - оцинковать

Марка изделия	№ поз.	Наименование	Кол.	Масса ед., кг	Примечание
А1	1	6 А-III, ГОСТ 5781-82, L=150	1	0,03	0,31...0,43
	2*	Лист $\frac{\text{БТ-III-3x80, ГОСТ 19903-74}}{\text{С 235 ГОСТ 27772-88}}$ , L=200...350	1	0,3...0,4	

ООО "КНАУФ ИНСУЛЕЙШН"					
M27.11/2008—20.1					
Изм.	Кол. уч.	Лист	№ док.	Подпись	Дата
Зам. ген. дир.	Гликин			<i>Гликин</i>	
Рук. отд.	Воронин			<i>Воронин</i>	
С.н.с.	Пешкова			<i>Пешкова</i>	
				Комплекующие изделия	
		Стадия	Лист	Листов	
		МП	1	16	
ОАО ЦНИИПРОМЗДАНИЙ г. Москва 2008 г.					



АНКЕР А2



Марка изделия	№ поз.	Наименование	Кол.	Масса ед., кг	Примечание
А2	1	6 А-III, ГОСТ 5781-82, L=240	2	0,053	0,42
	2	Лист БТ-ПН-4x100x100, ГОСТ 19903-74 С 235 ГОСТ 27772-88	1	0,314	

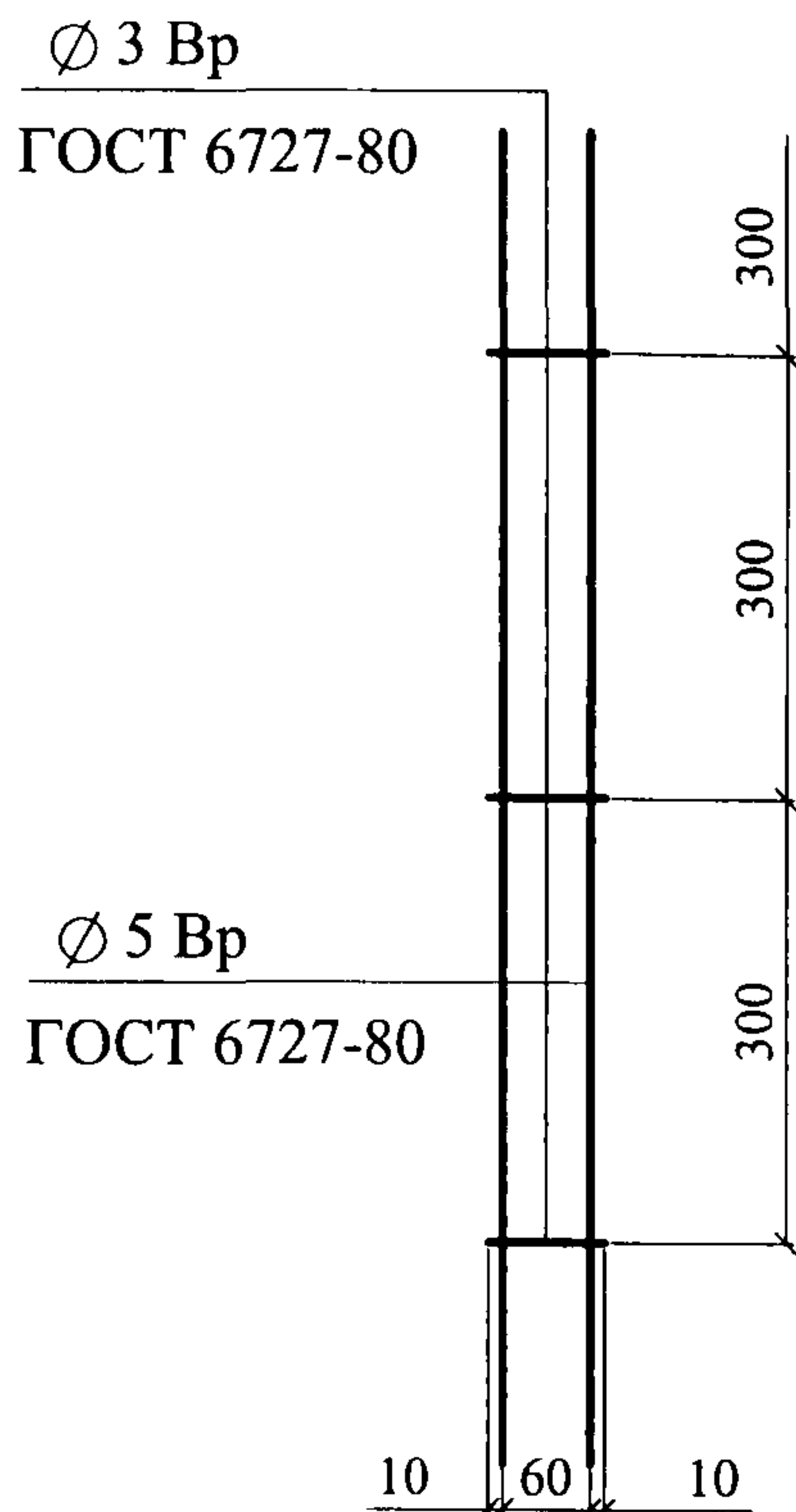
Изм.	Кол. уч.	Лист	№ док.	Подпись	Дата
------	----------	------	--------	---------	------

ООО "КНАУФ ИНСУЛЕЙШН"  
М27.11/2008 — 20.1

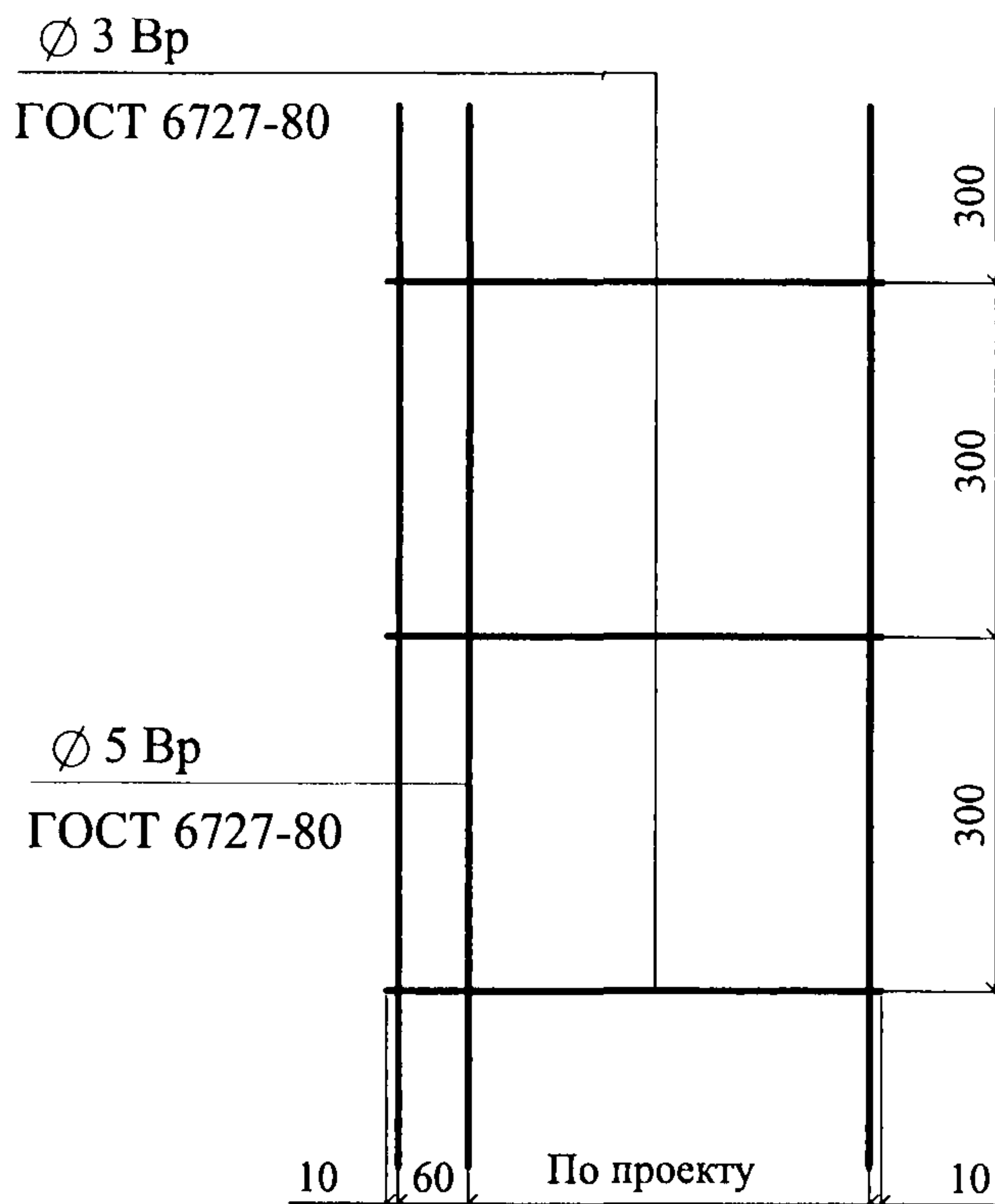
Лист

2

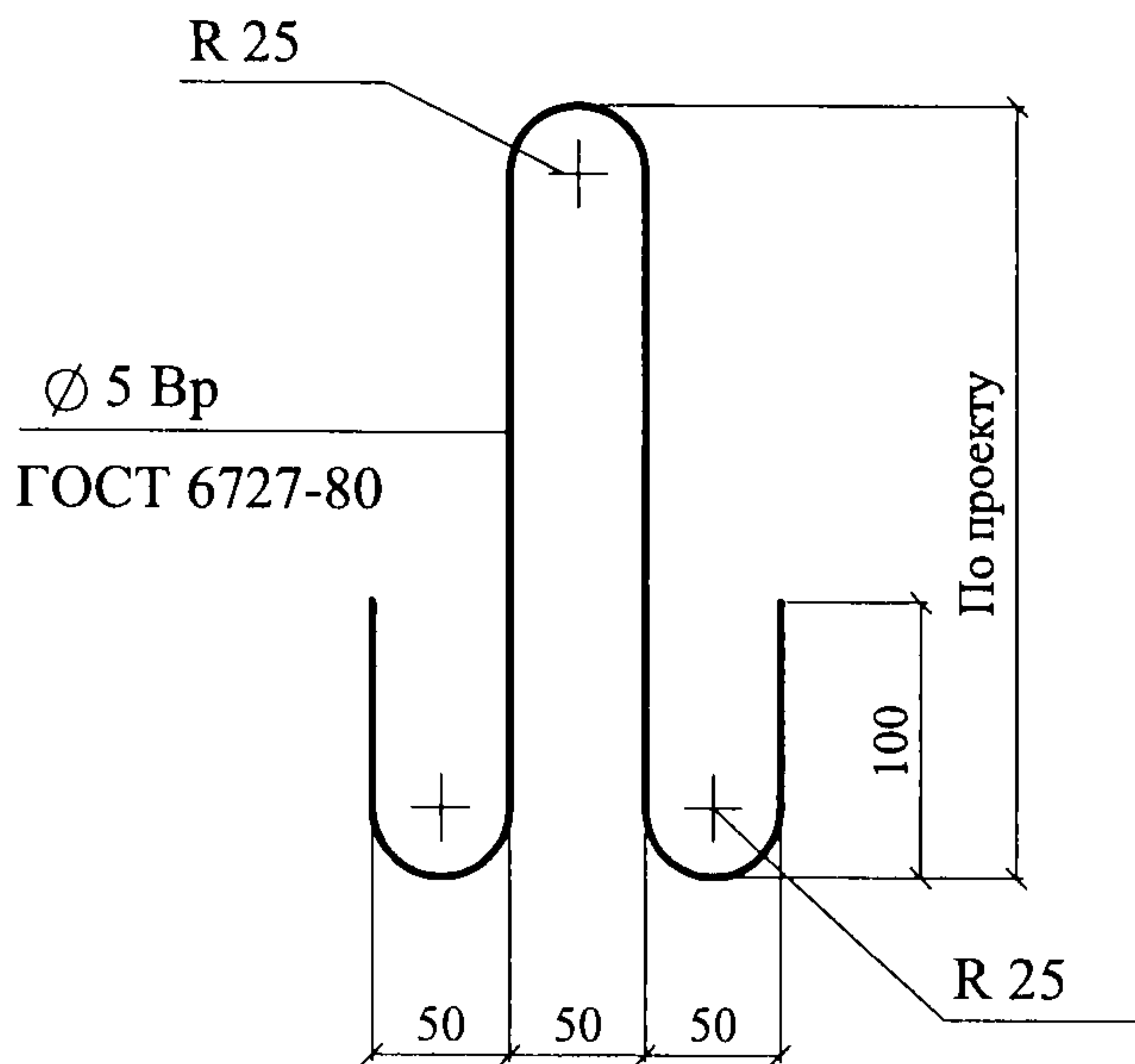
ЗАКЛАДНАЯ СЕТКА М1



ЗАКЛАДНАЯ СЕТКА М2



ЗАКЛАДНАЯ ПЕТЛЯ ЗП1



ЗП1 и М2 - оцинковать

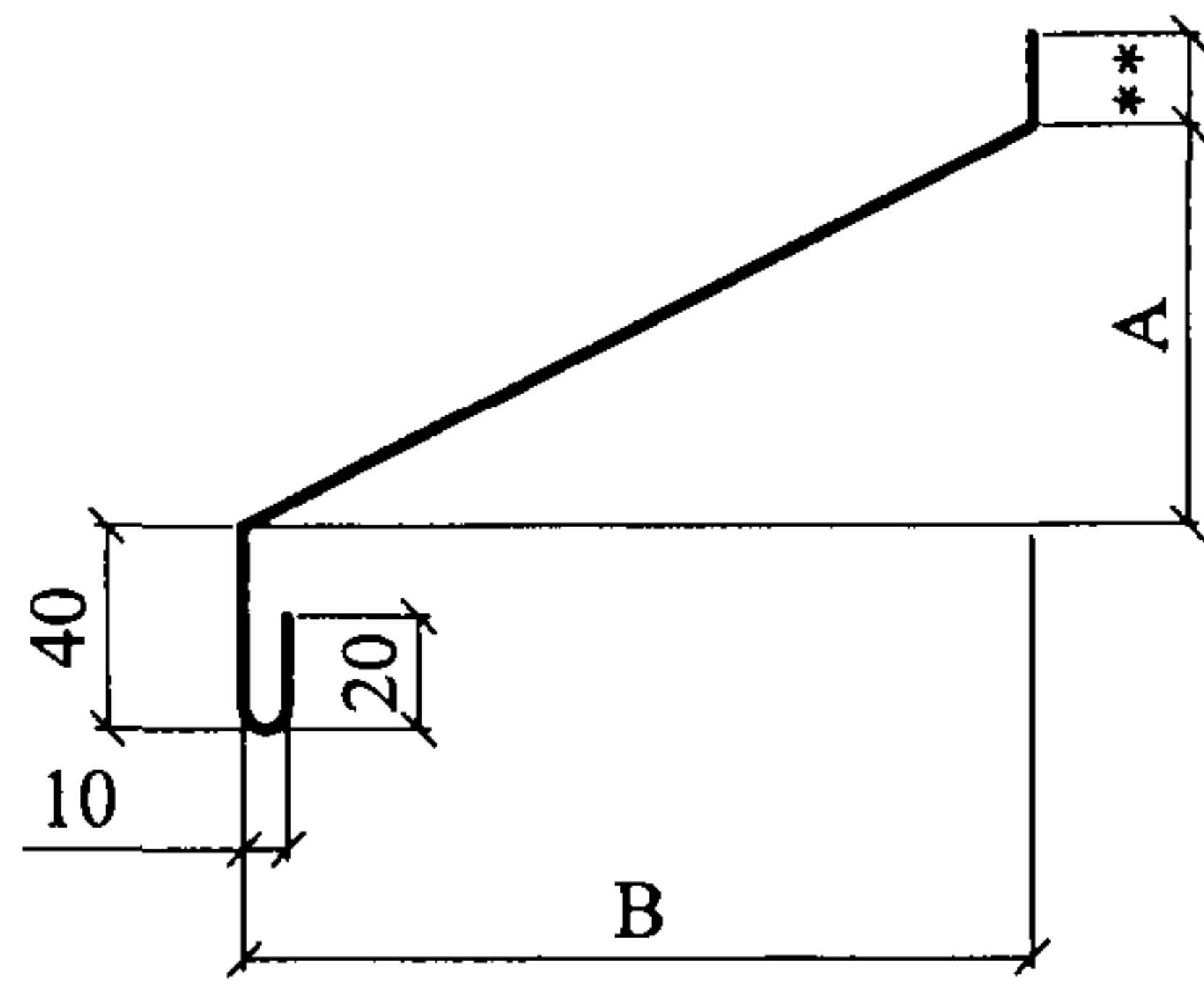
Изм.	Кол. уч.	Лист	№ док.	Подпись	Дата

ООО "КНАУФ ИНСУЛЕЙШН"  
М27.11/2008 — 20.1

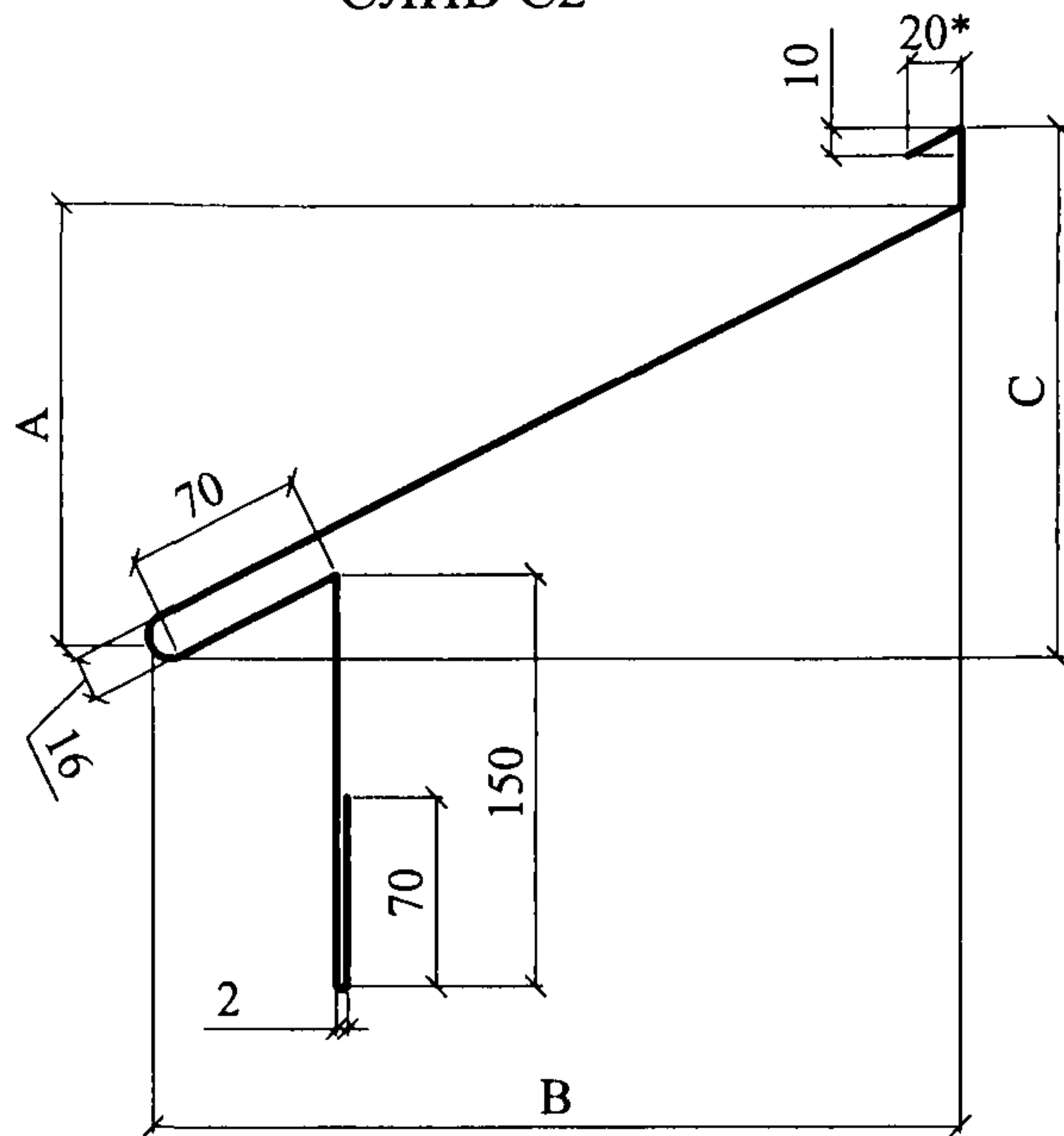
Лист

3

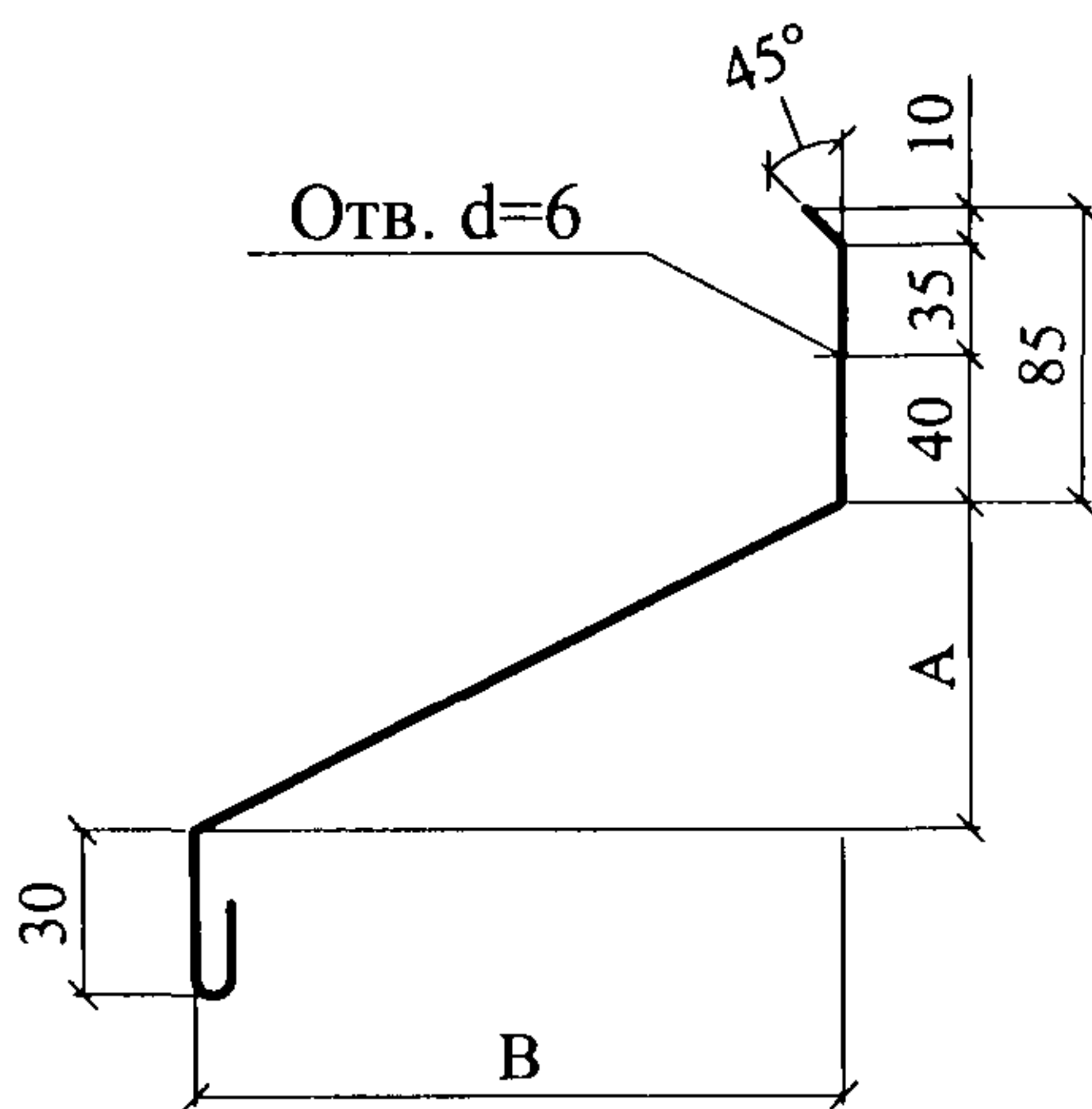
СЛИВ С1



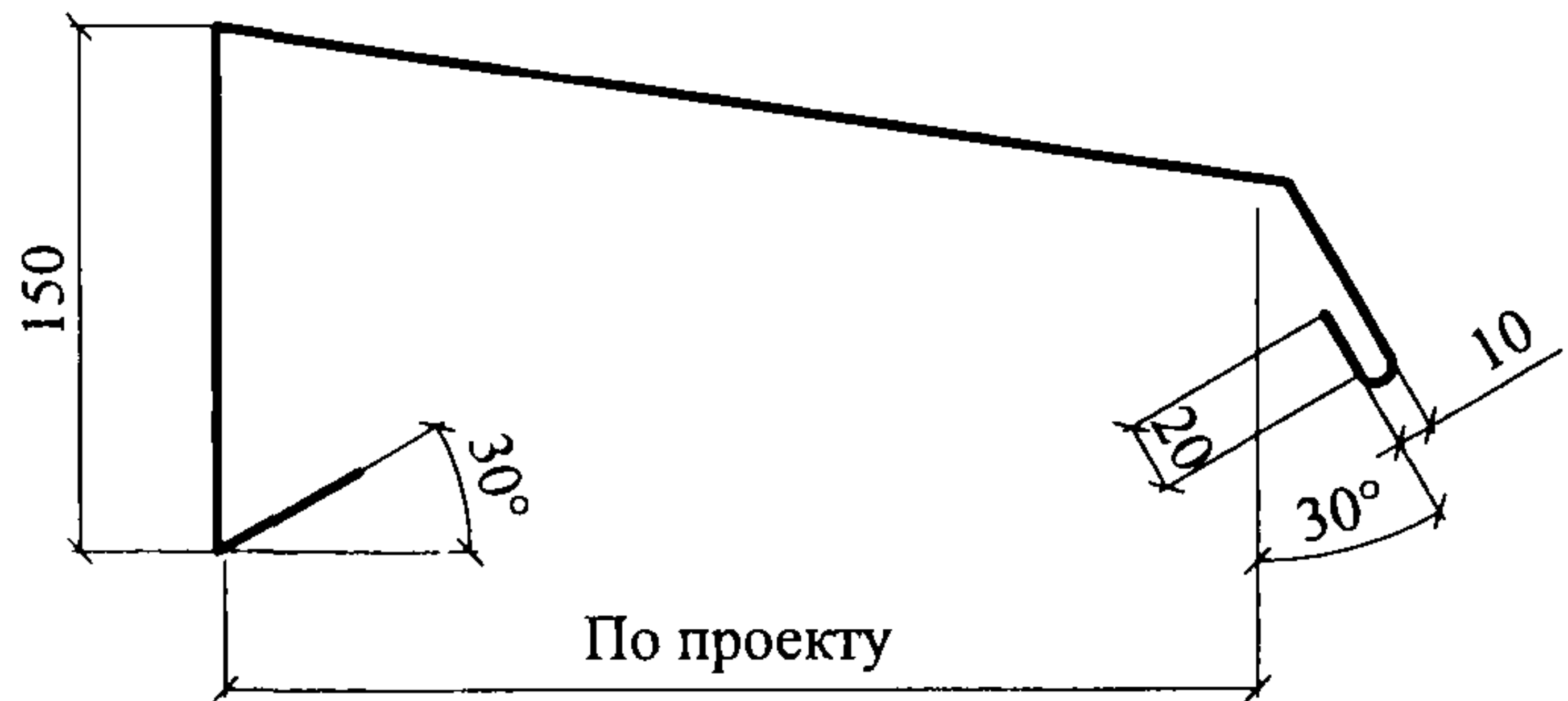
СЛИВ С2



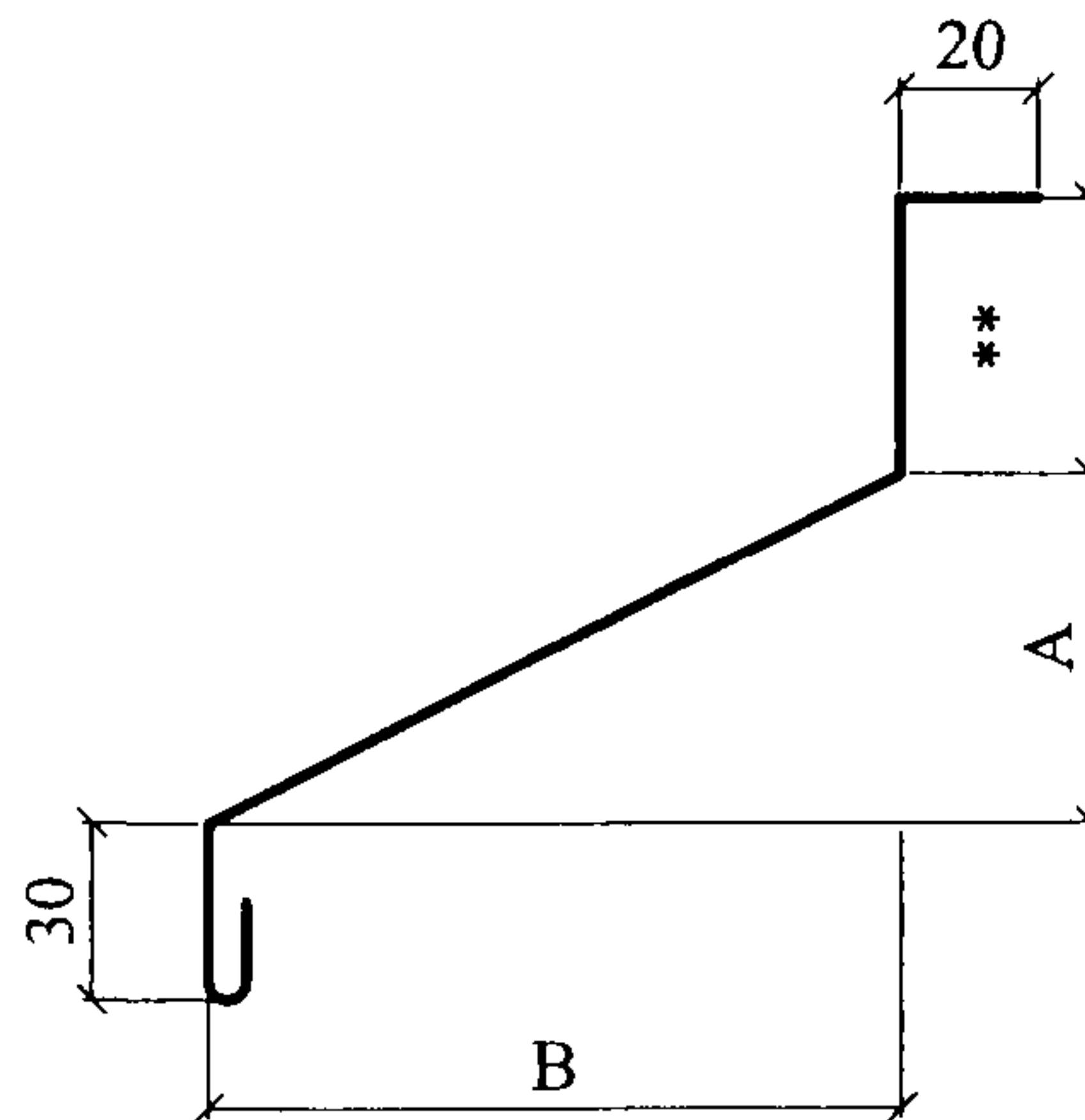
СЛИВ С3



СЛИВ С4



СЛИВ С5



Материал: ОЦ  $\frac{\text{БТ-ПН-0-0,7 ГОСТ 19904-90}}{\text{Н-МТ-1 ГОСТ 14918-80}}$

\* - толщина слива С2; С3 - 1 мм

\*\* - по проекту

$$A = \frac{B}{3} \quad C = \frac{B}{2}$$

Изм.	Кол. уч.	Лист	№ док.	Подпись	Дата

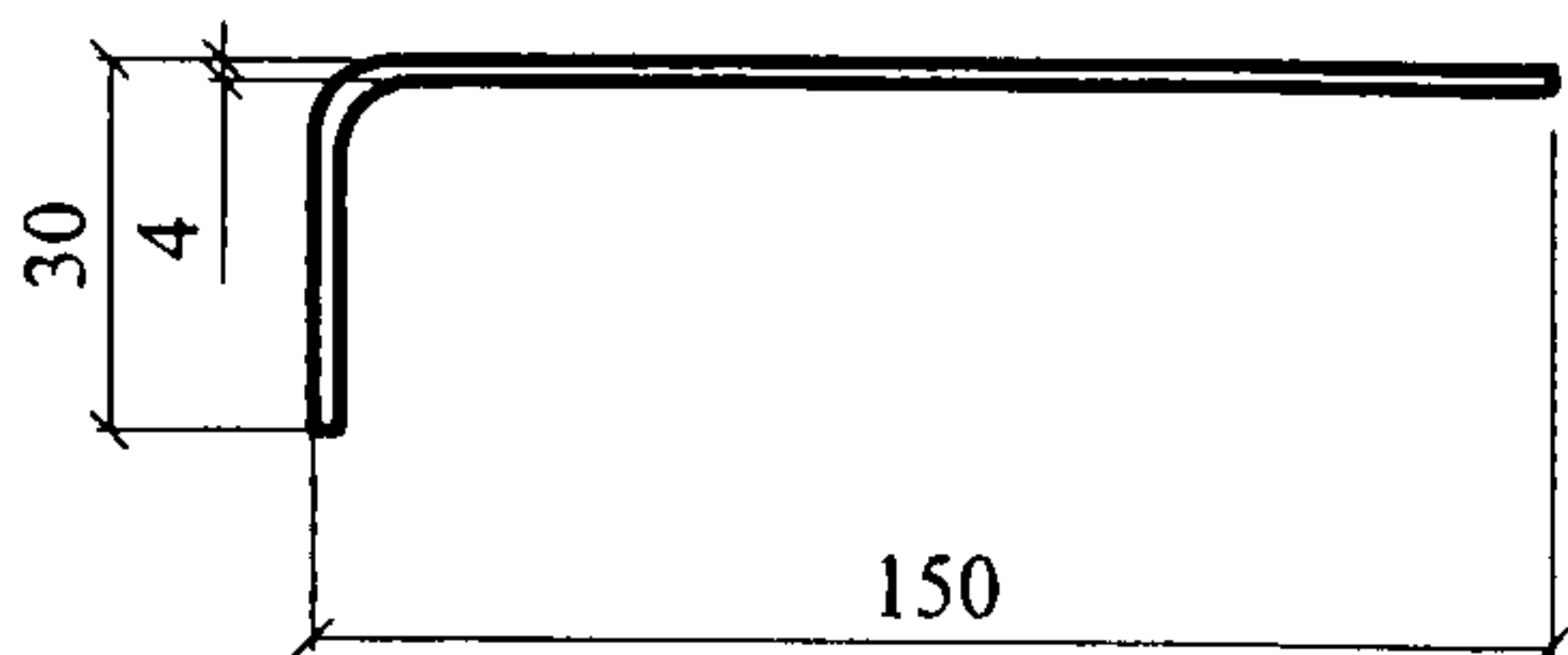
ООО "КНАУФ ИНСУЛЕЙШН"  
M27.11/2008 — 20.1

Лист

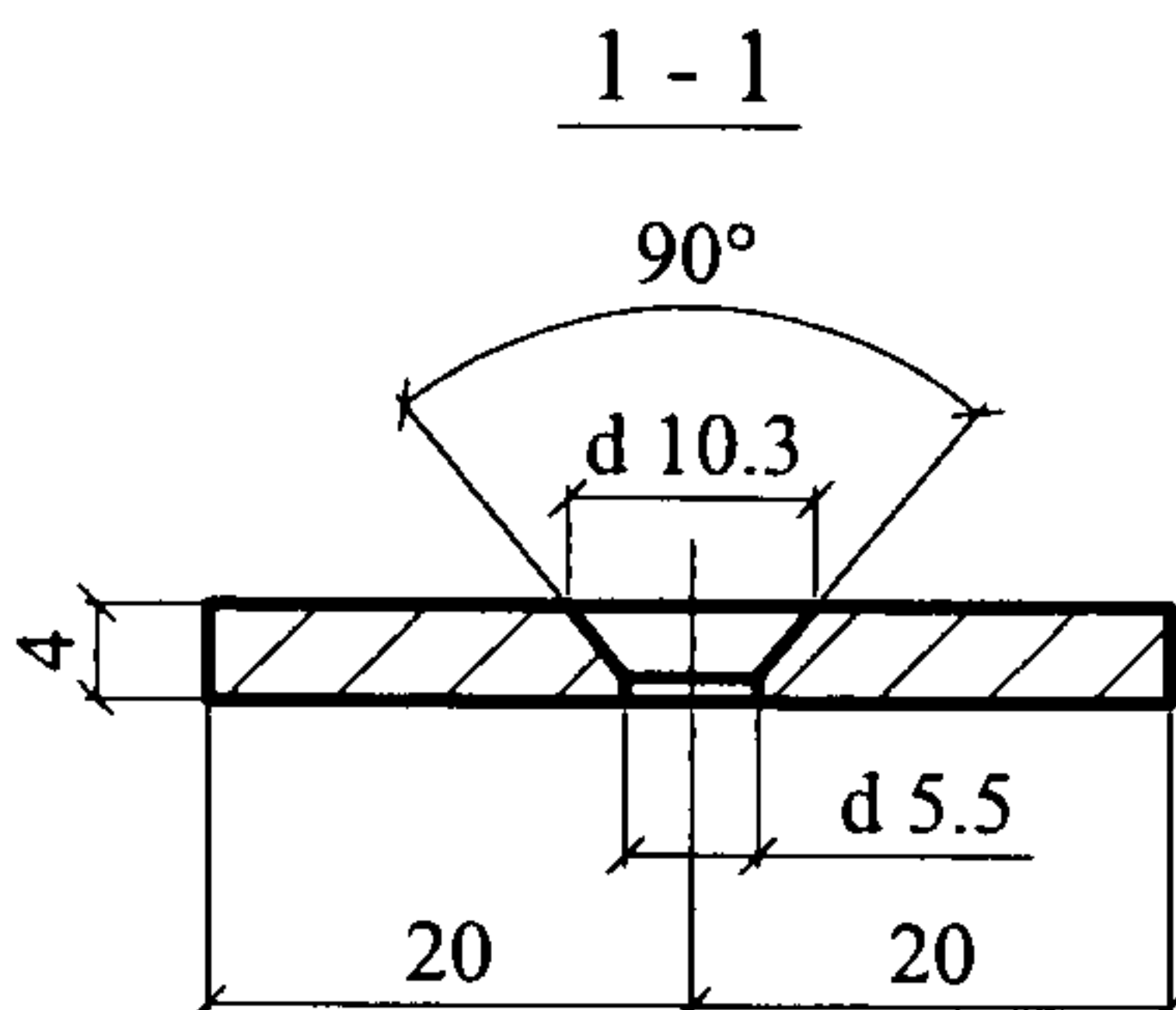
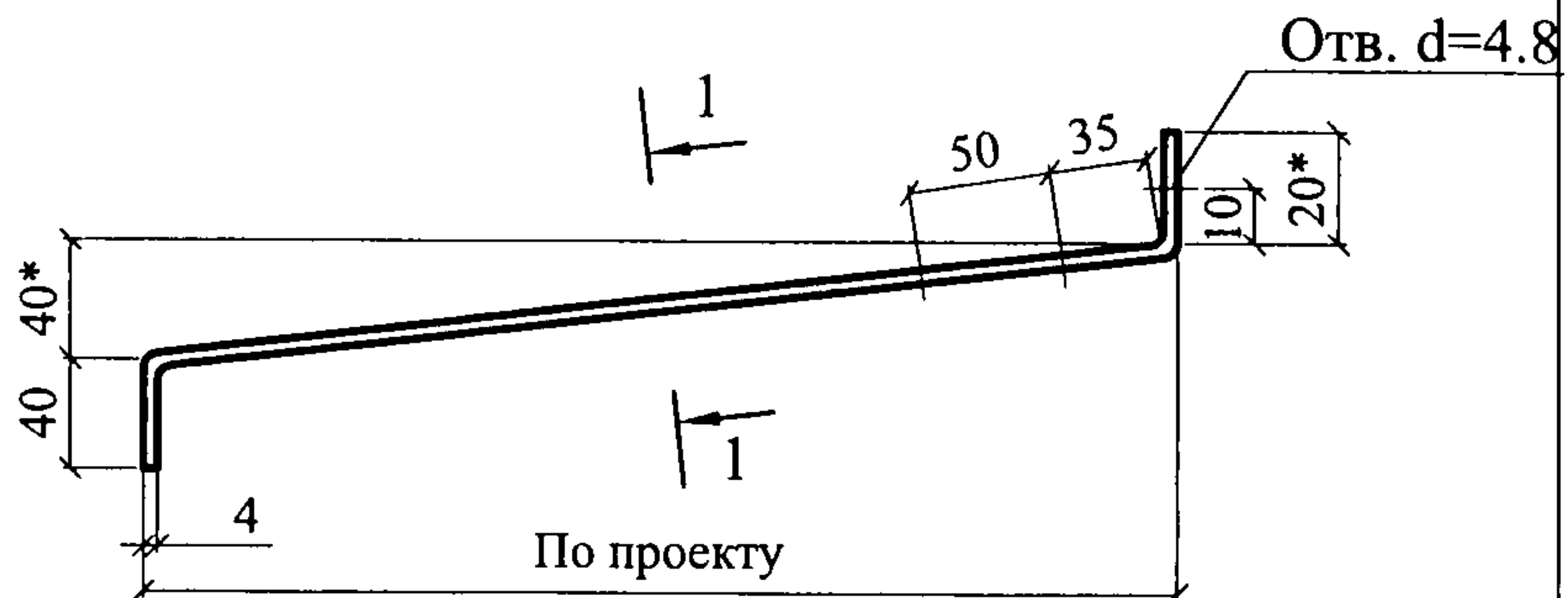
4



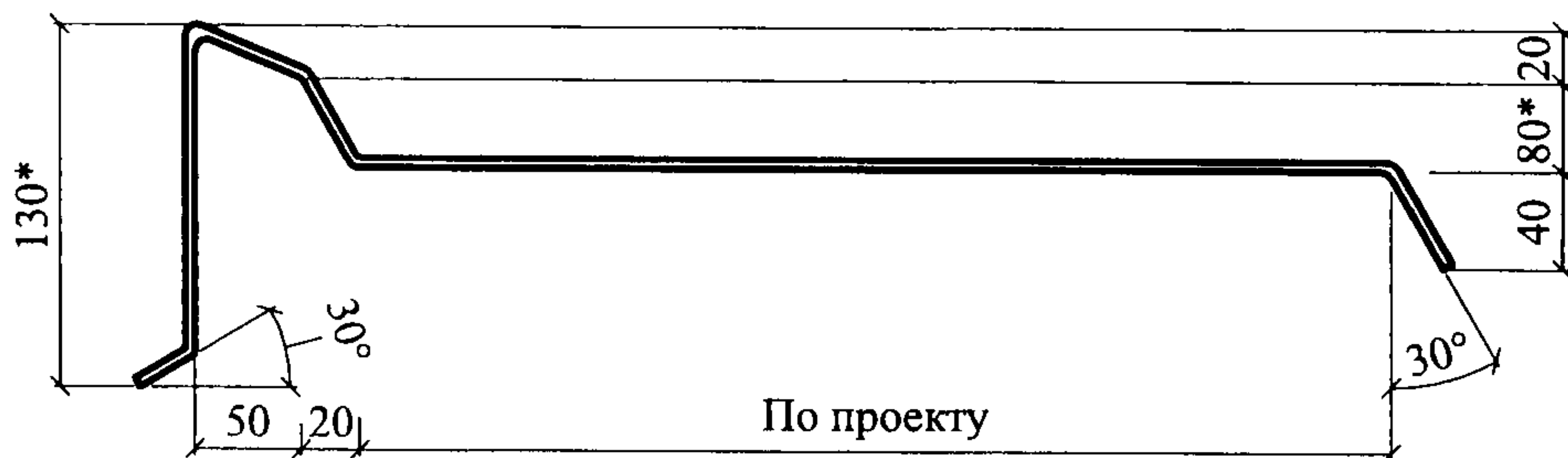
КОСТЫЛЬ К1



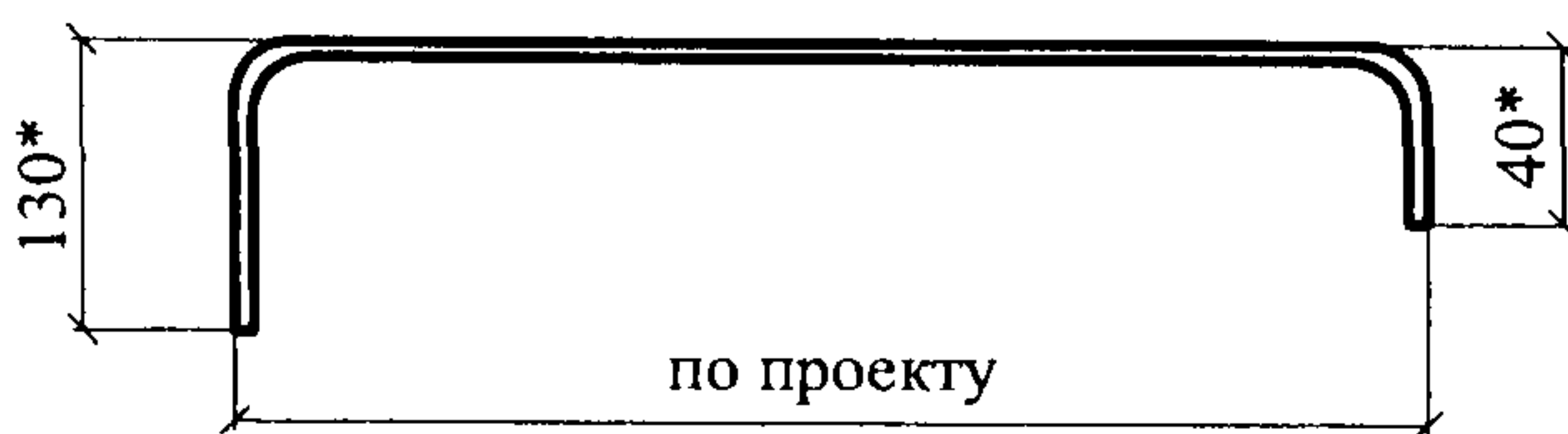
КОСТЫЛЬ К2



КОСТЫЛЬ К3



КОСТЫЛЬ К4

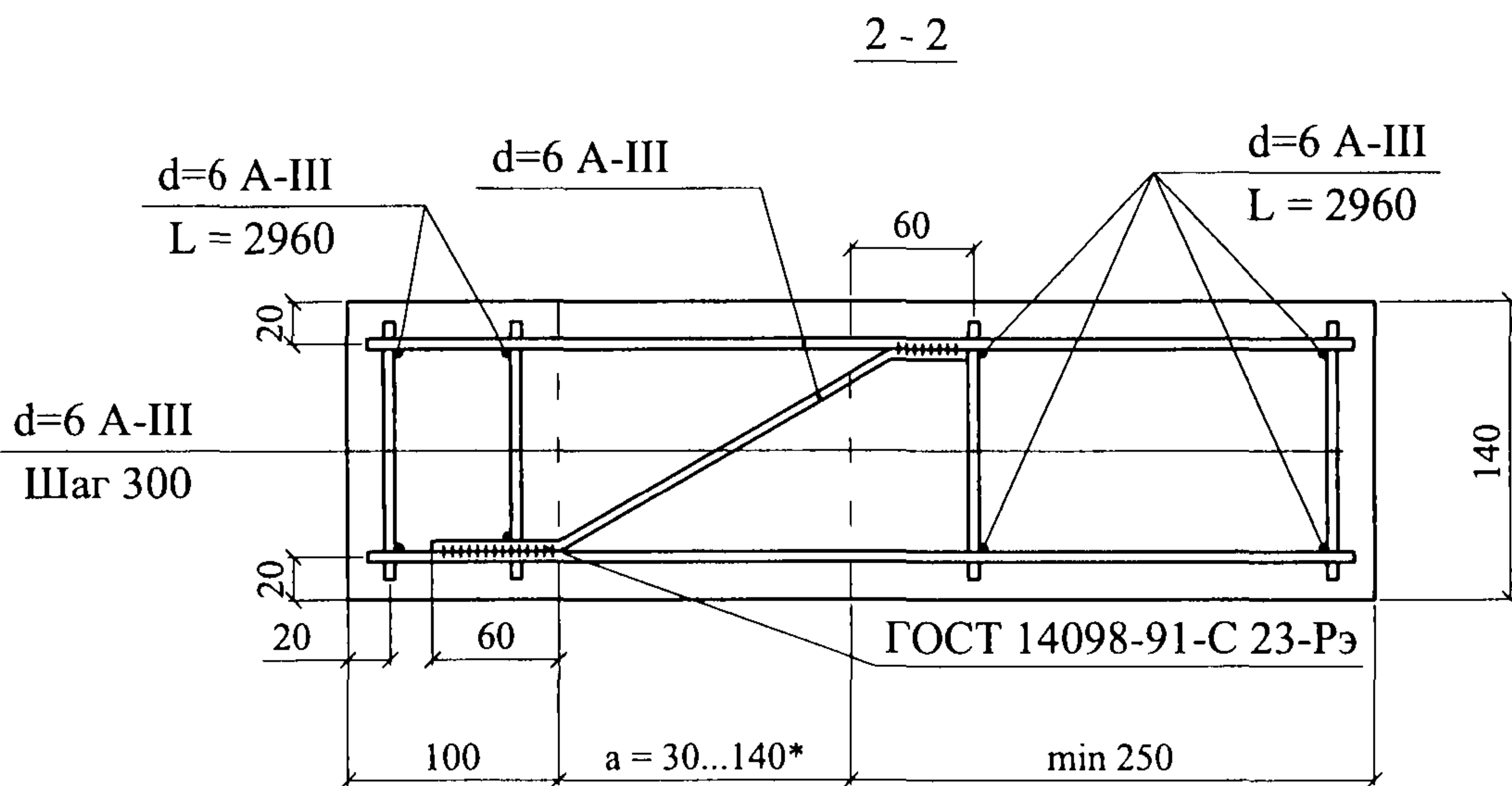
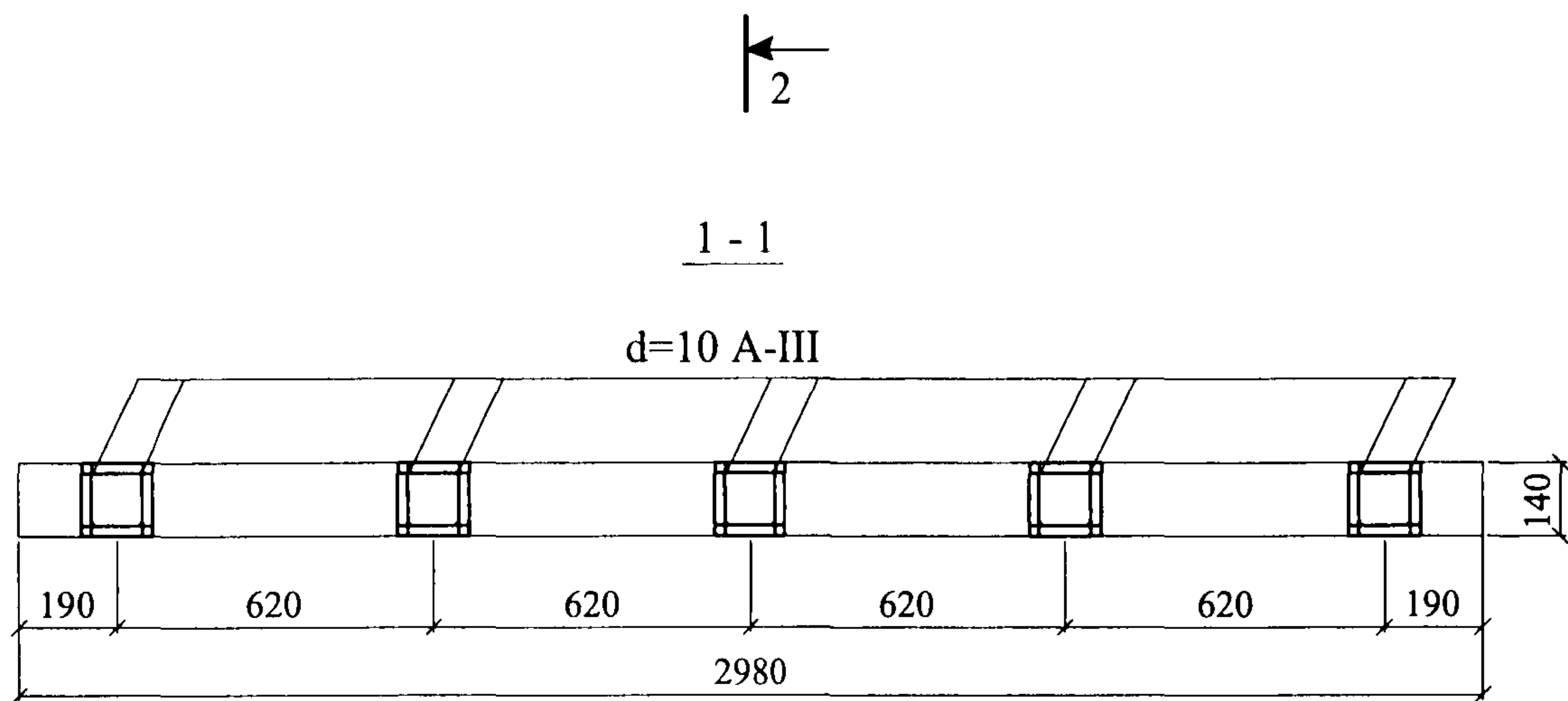
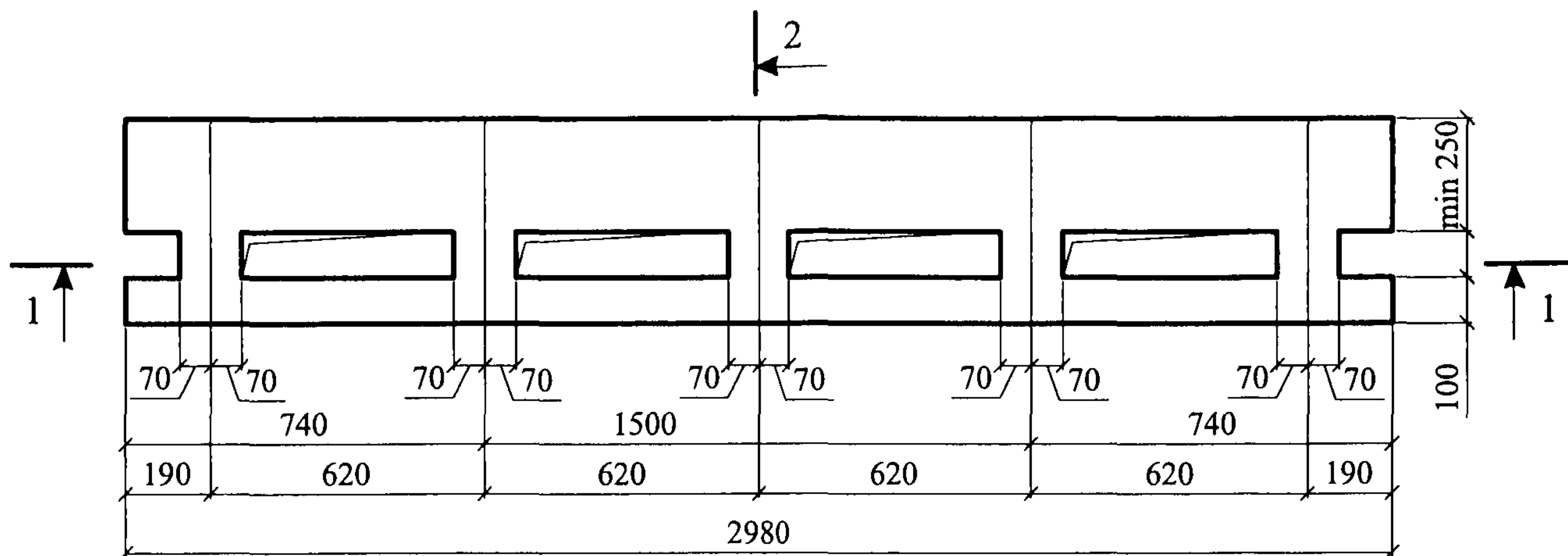


Материал: лист Б-ПН-4x40 ГОСТ 19903-74  
С 235 ГОСТ 27772-88

1. \* Уточняется в проекте.
2. Костыли окрасить за 2 раза или оцинковать

						ООО "КНАУФ ИНСУЛЕЙШН"	Лист
						M27.11/2008 — 20.1	5
Изм.	Кол. уч.	Лист	№ док.	Подпись	Дата		

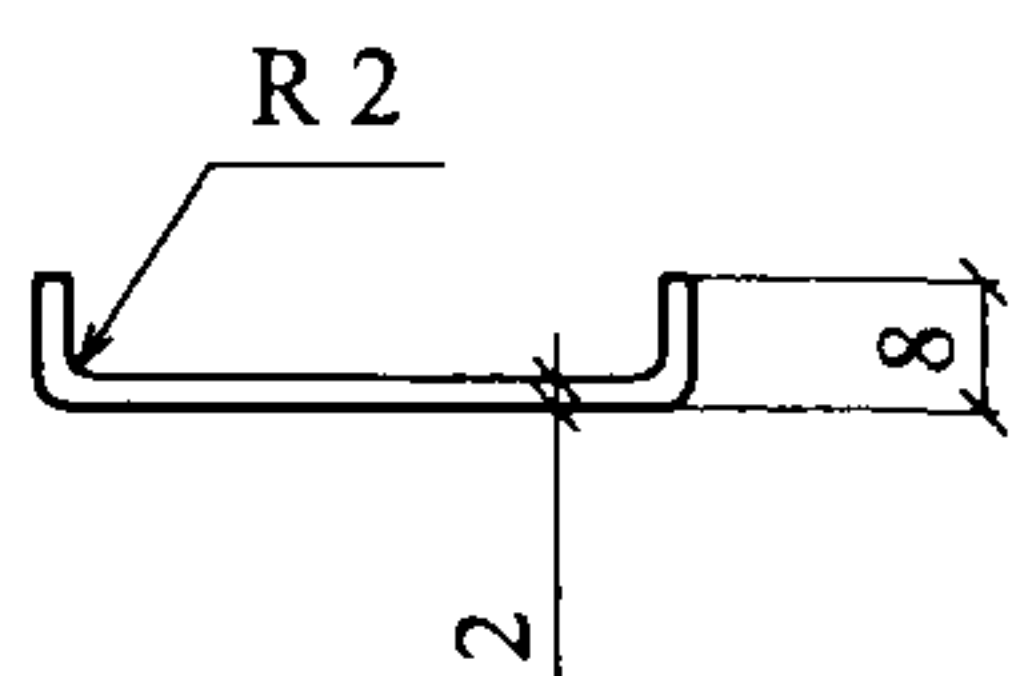
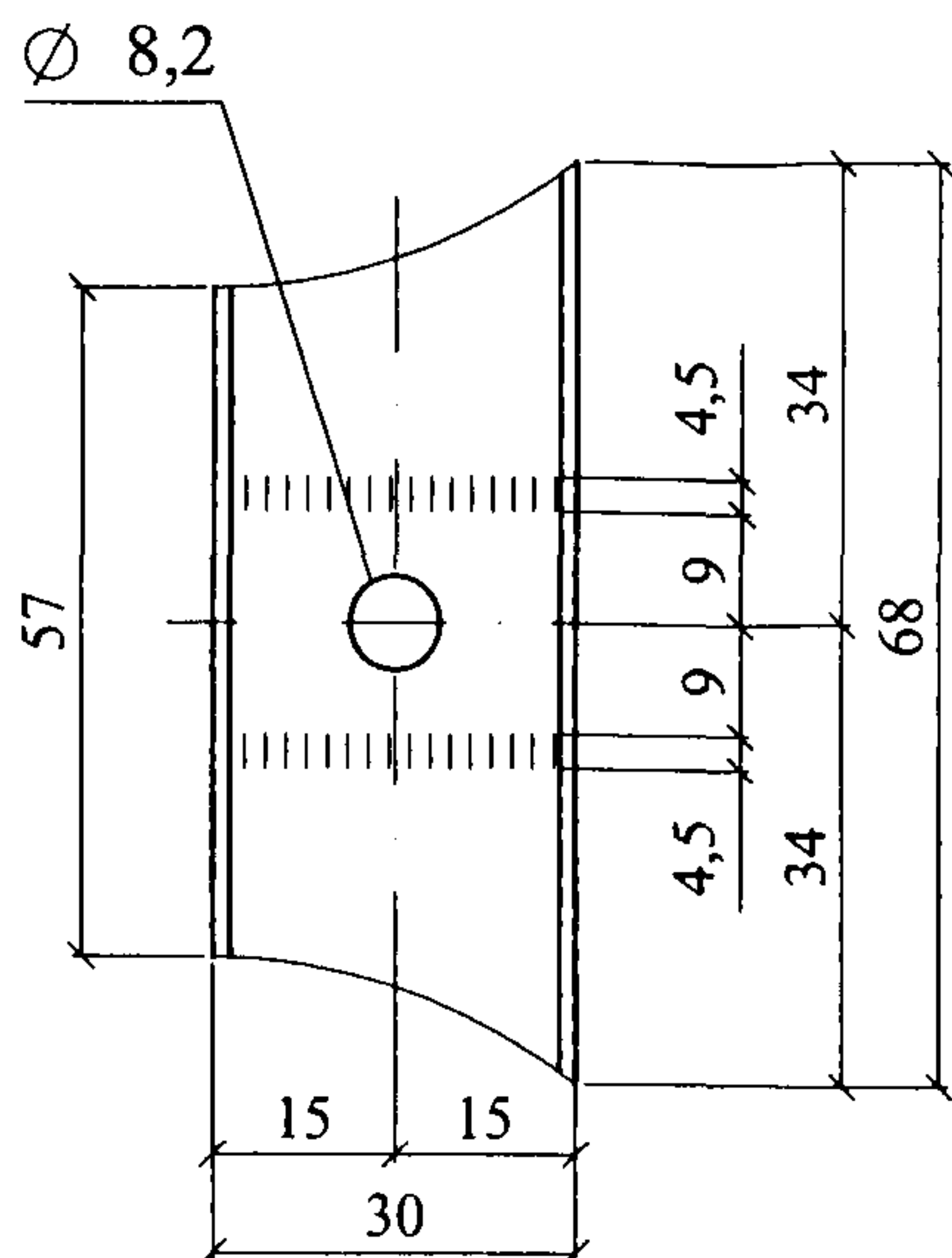
ПРИМЕР: Сборная несущая балка  
из керамзитобетона плотностью 1400 кг/м<sup>3</sup> класса В12.5



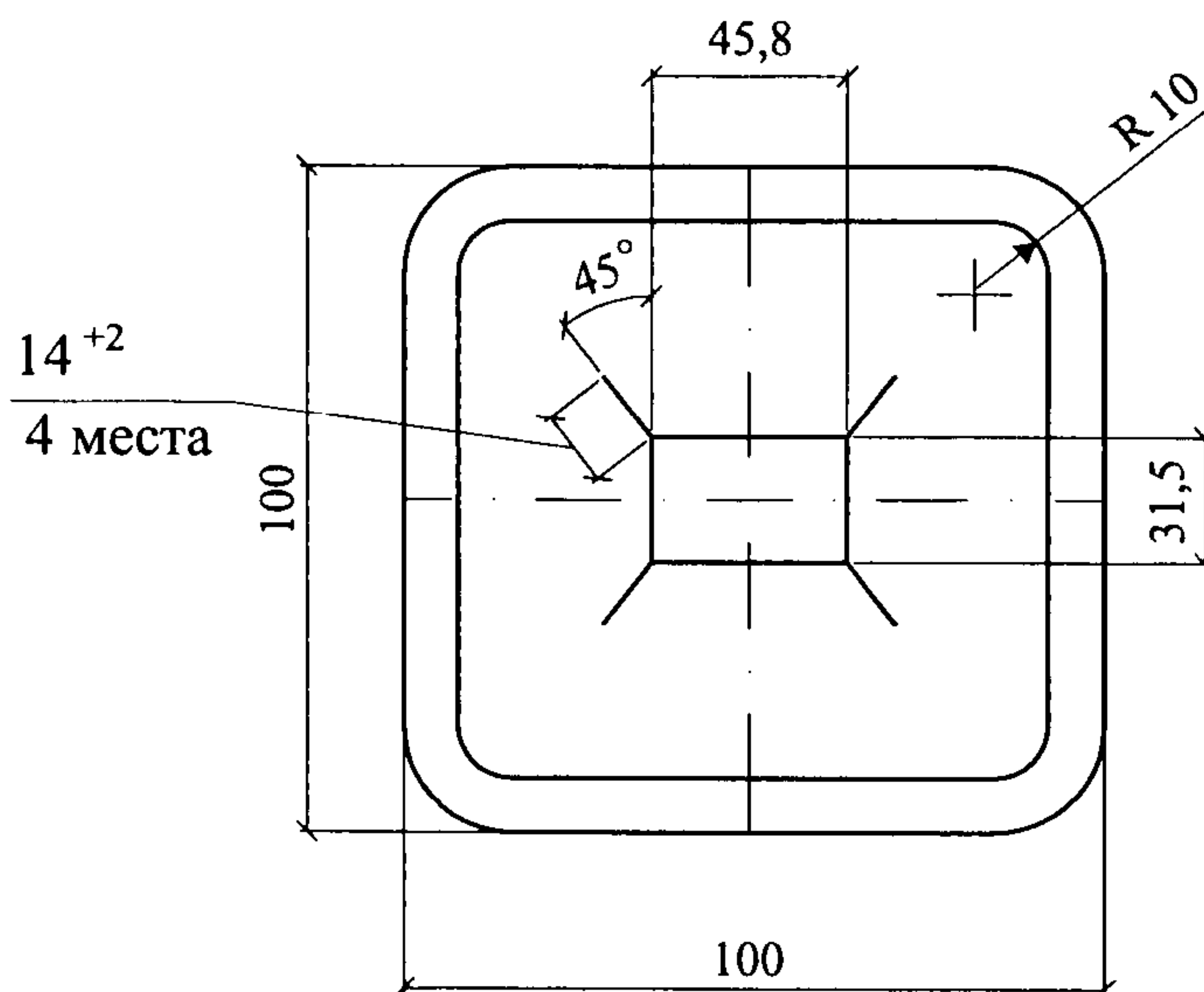
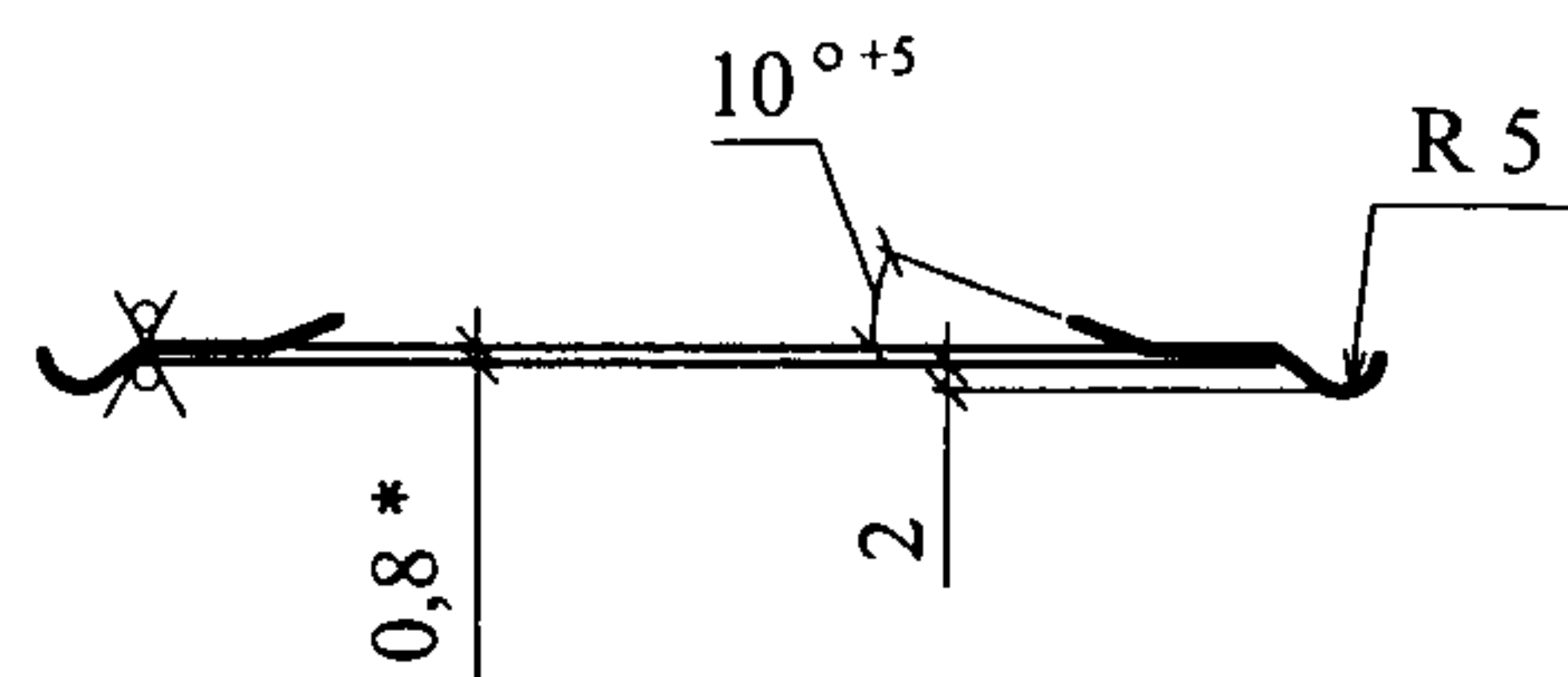
\*a = 30...140 (по толщине теплоизоляции)

						ООО "КНАУФ ИНСУЛЕЙШН"		Лист
						M27.11/2008 — 20.1		6
Изм.	Кол. уч.	Лист	№ док.	Подпись	Дата			

ШАЙБА



ПРИЖИМНАЯ ПЛАНКА



Материал: ОЦ  $\frac{\text{БТ-ПН-0-2,0 ГОСТ 19904-90}}{\text{ОН-МТ-1 ГОСТ 14918-80}}$

Изм.	Кол. уч.	Лист	№ док.	Подпись	Дата

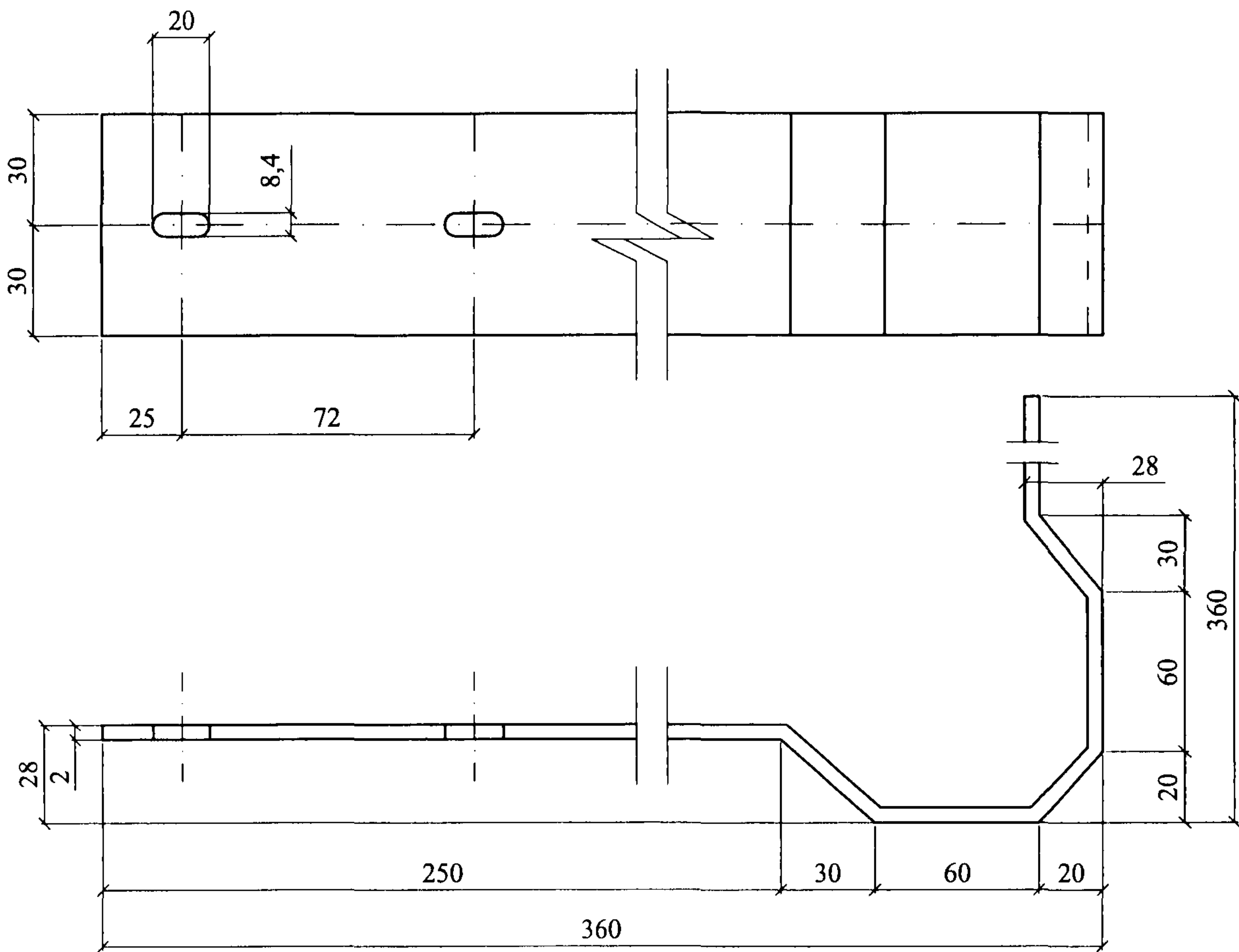
ООО "КНАУФ ИНСУЛЕЙШН"  
M27.11/2008 — 20.1

Лист

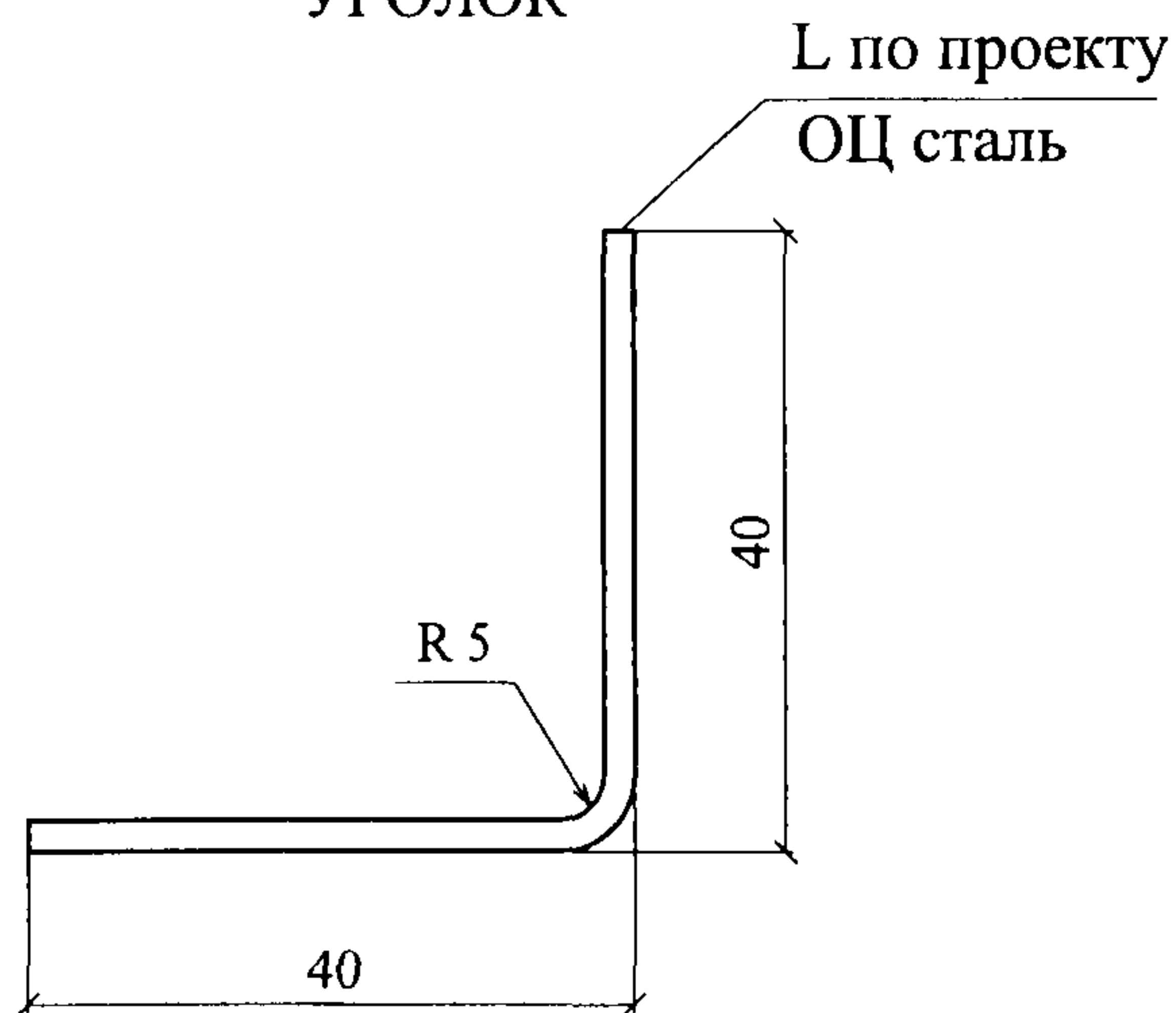
7



СКОБА



УГОЛОК

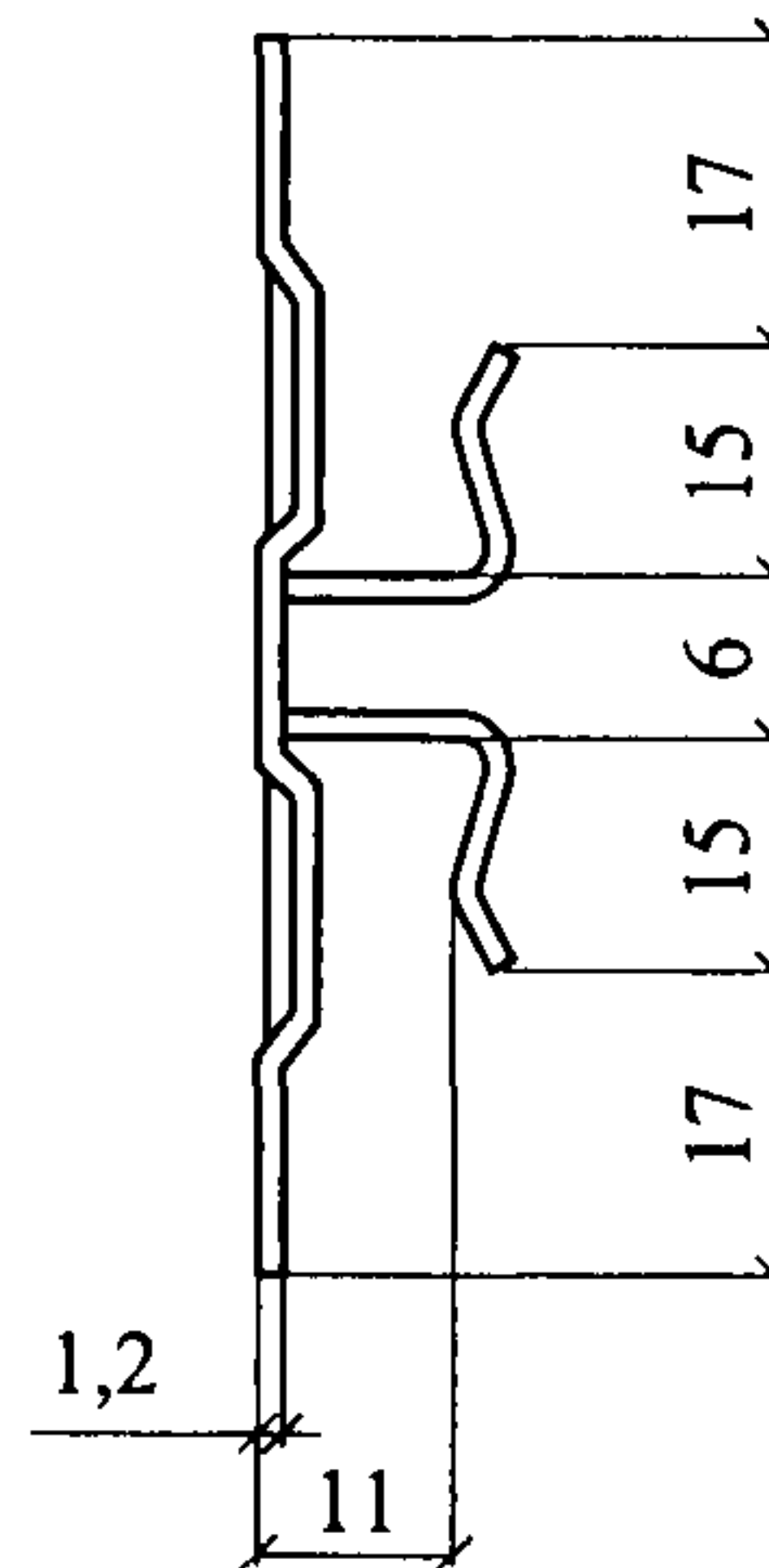
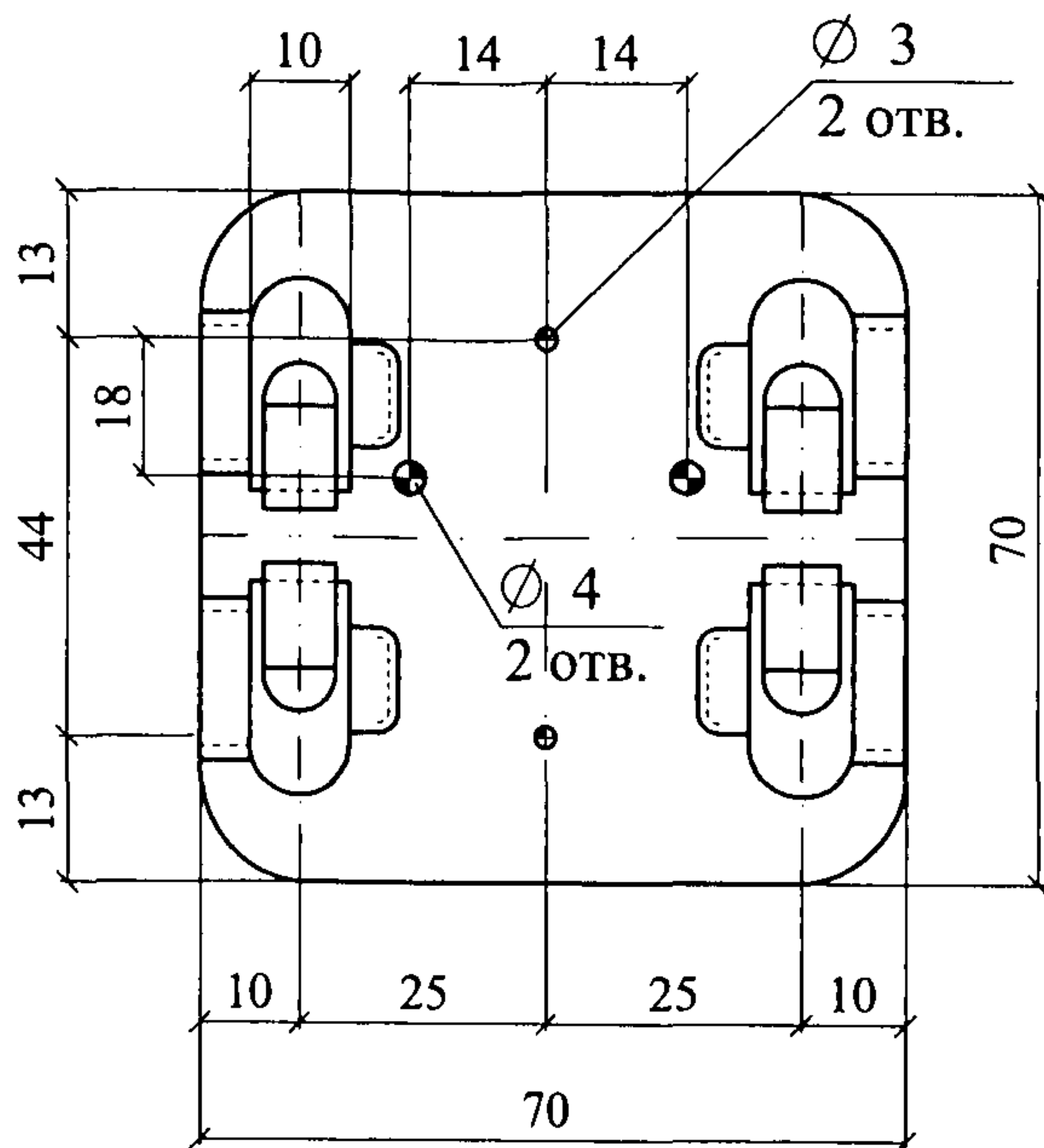


Изм.	Кол. уч.	Лист	№ док.	Подпись	Дата

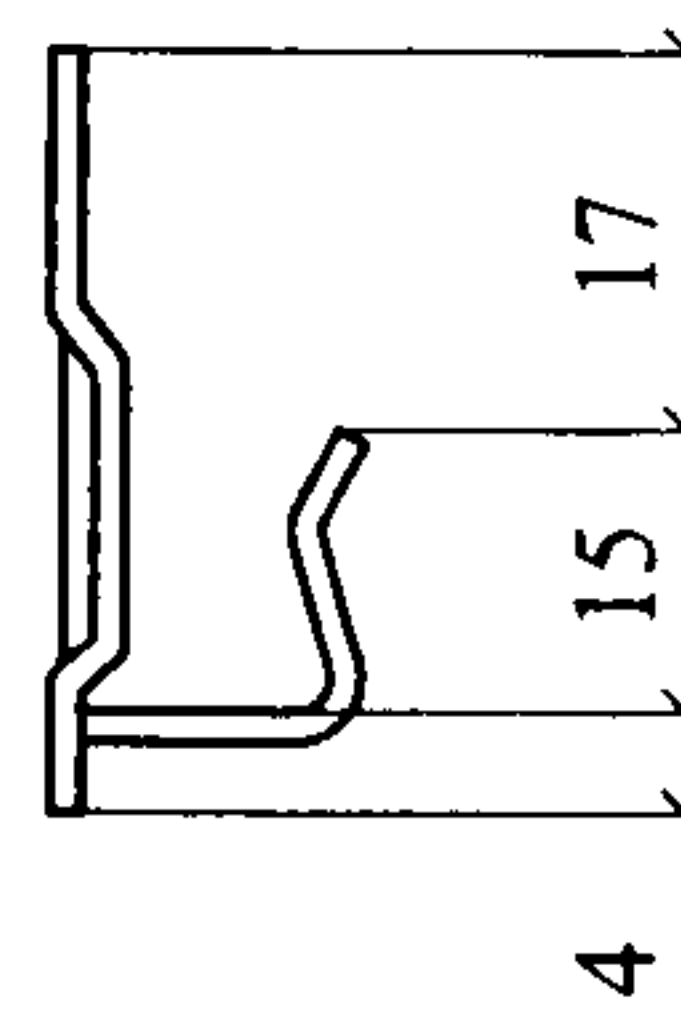
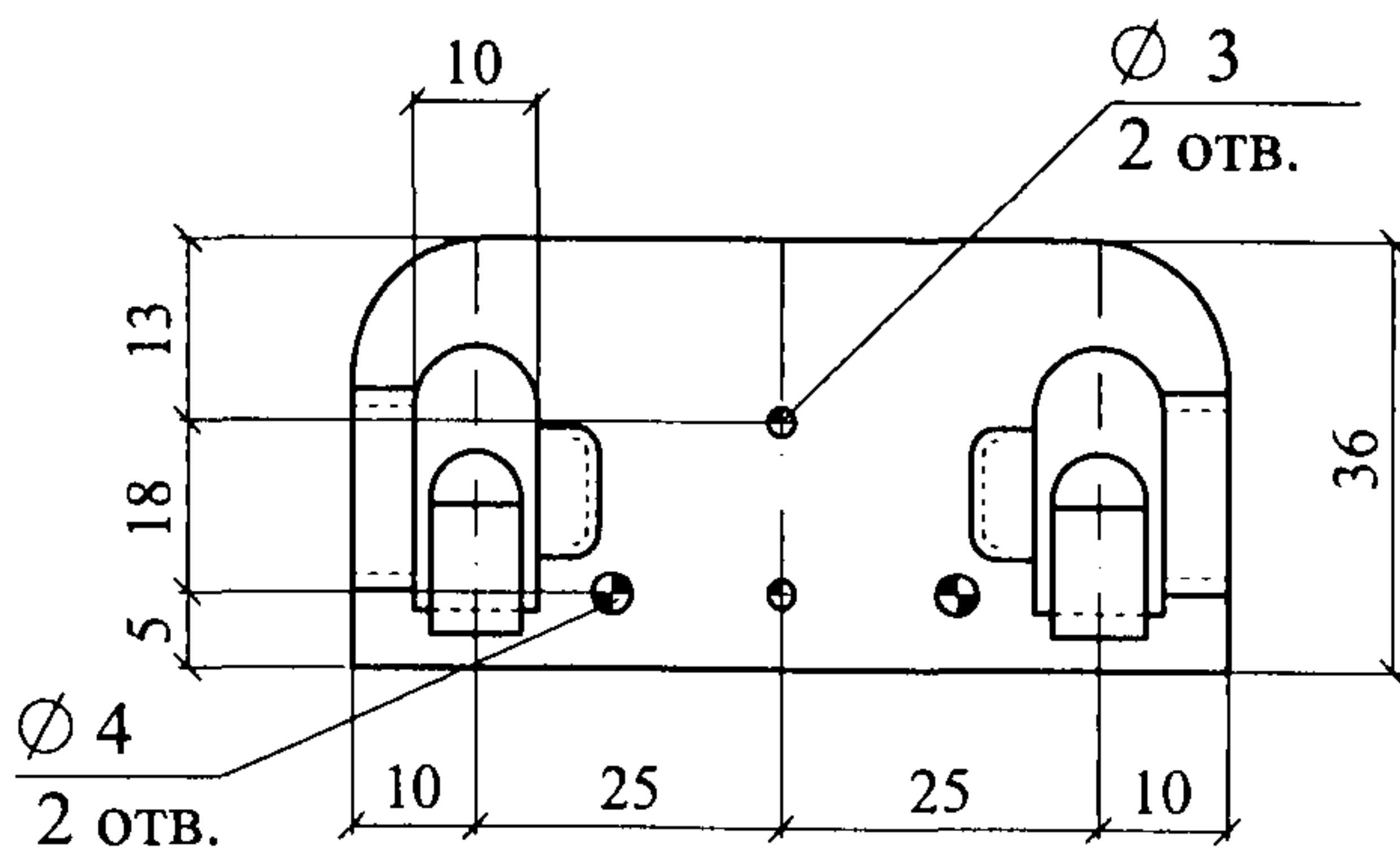
ООО "КНАУФ ИНСУЛЕЙШН"  
M27.11/2008 — 20.1

Лист
8

КЛЯММЕР А1



КЛЯММЕР А2



Изм.	Кол. уч.	Лист	№ док.	Подпись	Дата

ООО "КНАУФ ИНСУЛЕЙШН"  
M27.11/2008 — 20.1

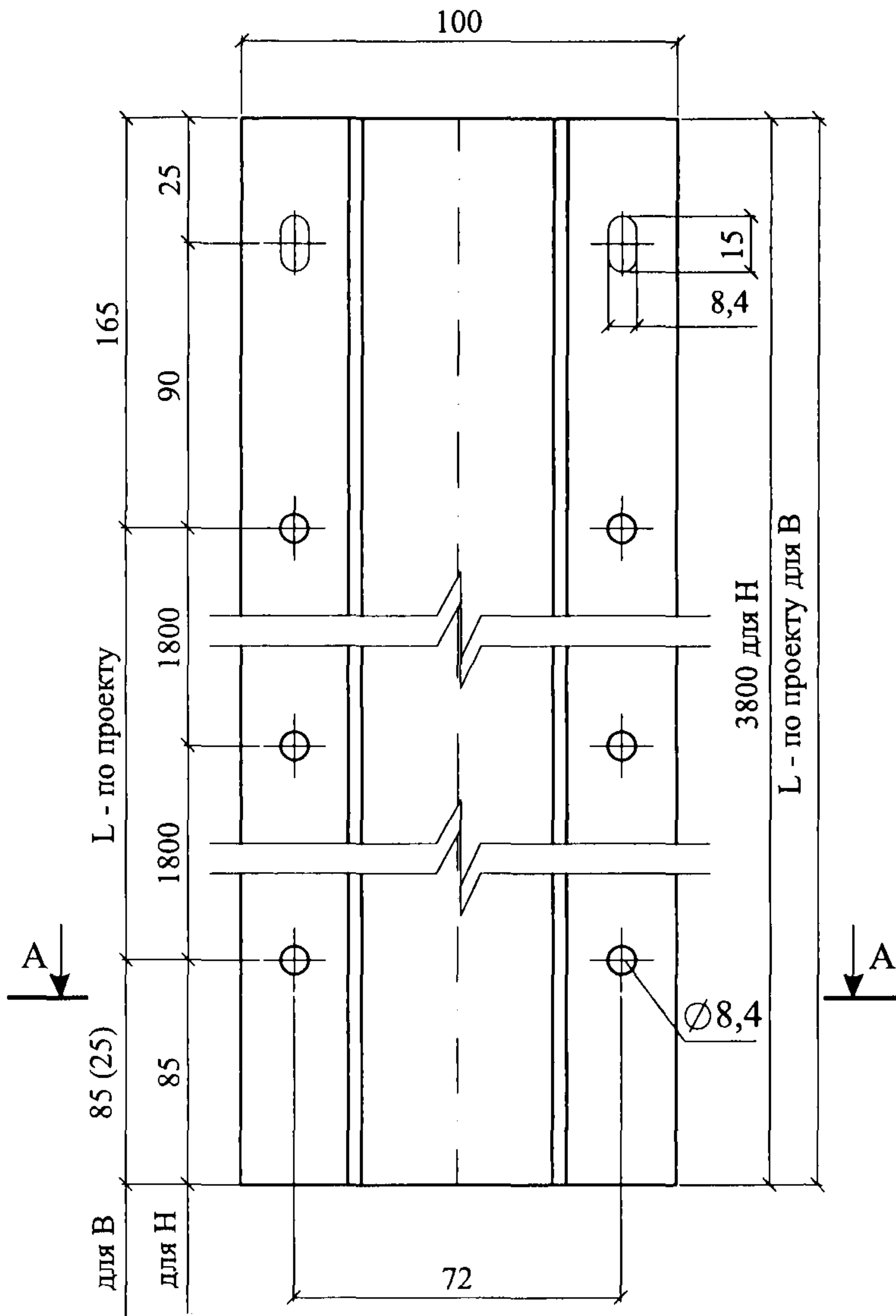
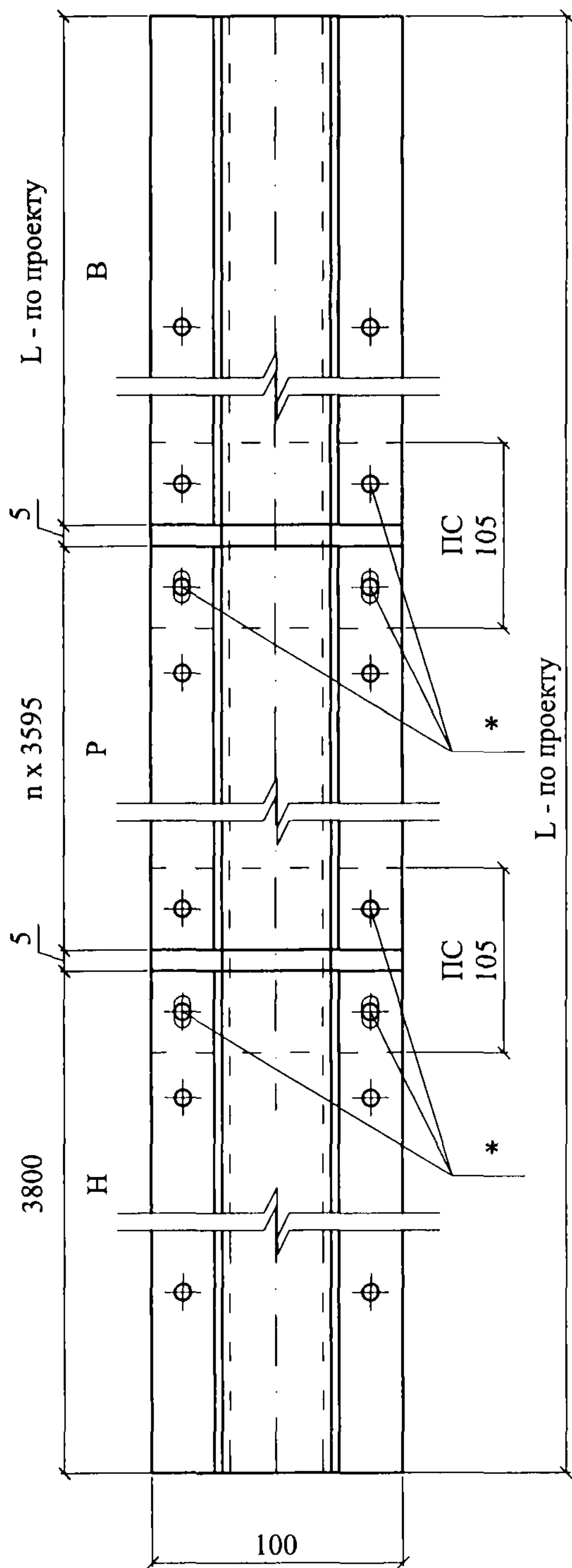
Лист

9

СТАЛЬНАЯ НАПРАВЛЯЮЩАЯ

Н - направляющая нижняя

В - направляющая верхняя



Материал: ОЦ БТ-ПН-0-2,0 ГОСТ 19904-90  
 ОН-МТ-1 ГОСТ 14918-80

\* Болты М8 с гайкой и 2-мя шайбами

Изм.	Кол. уч.	Лист	№ док.	Подпись	Дата

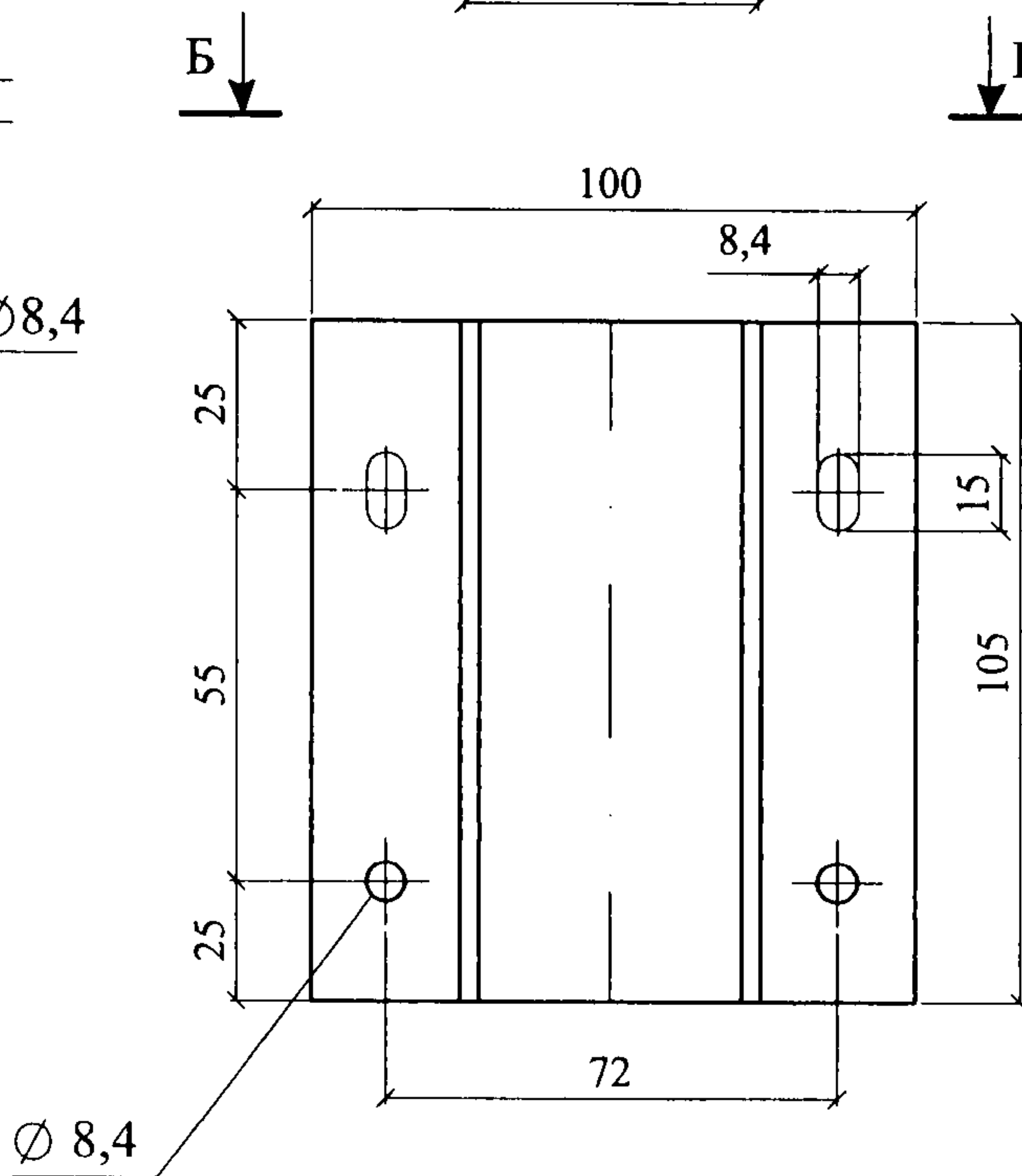
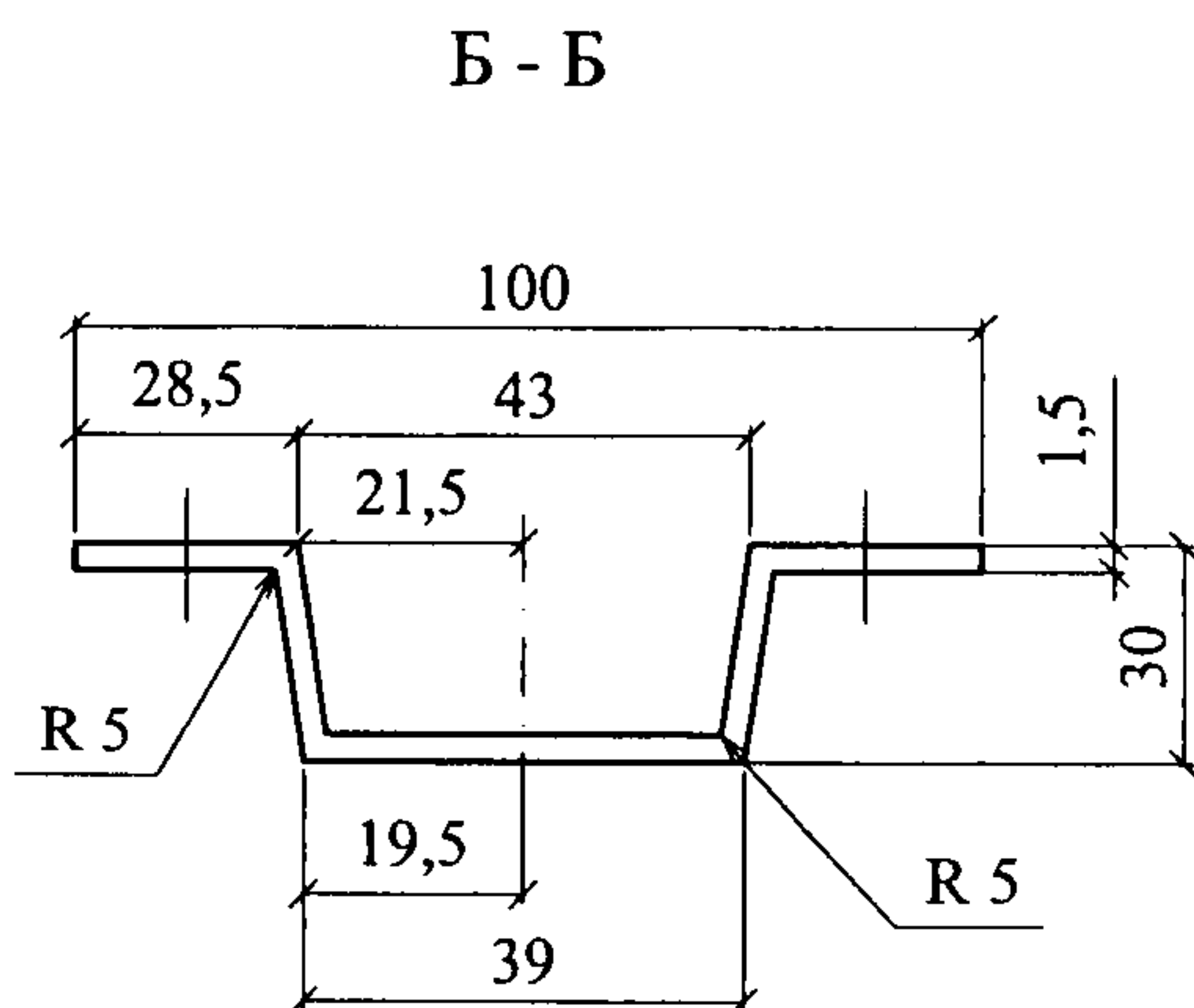
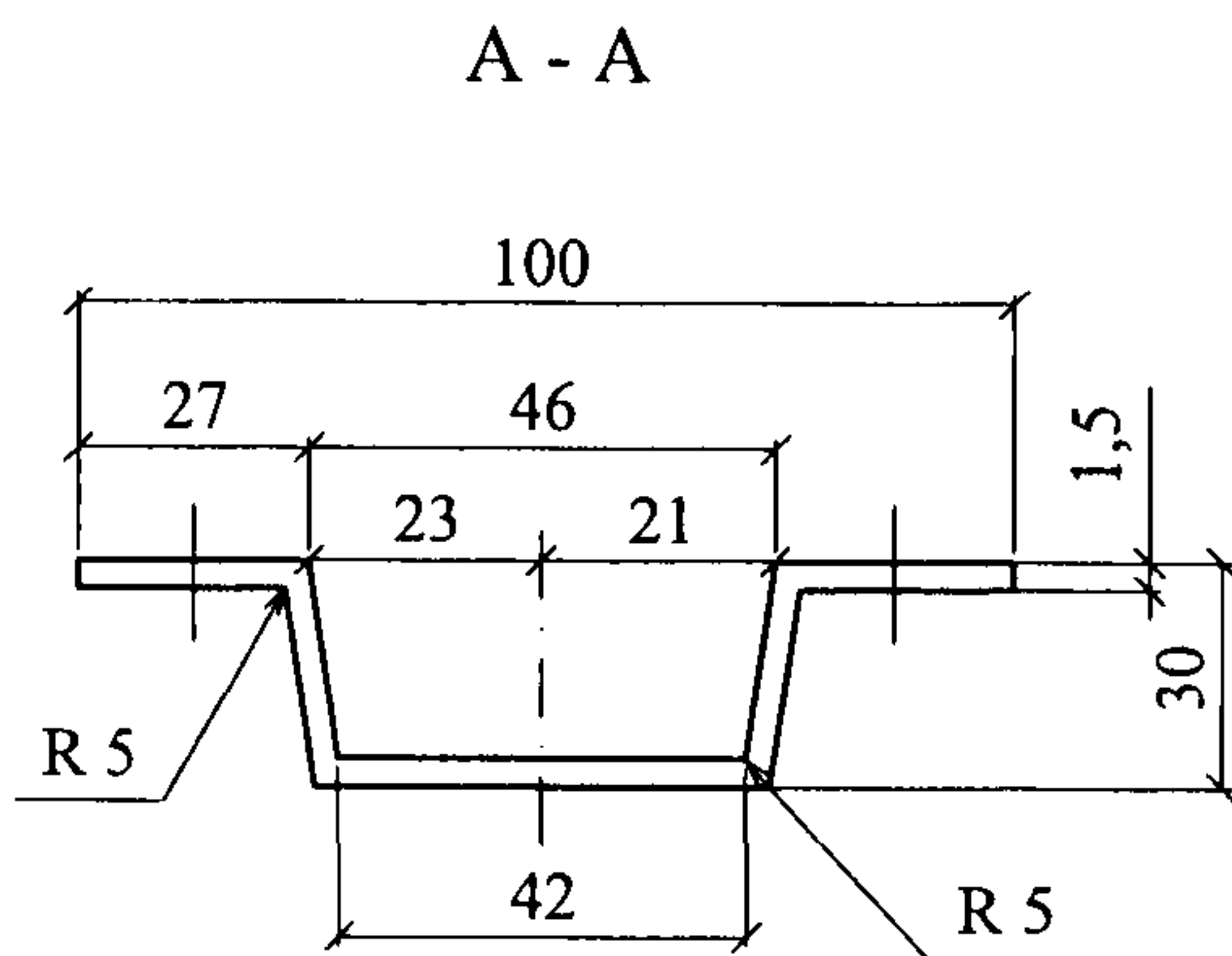
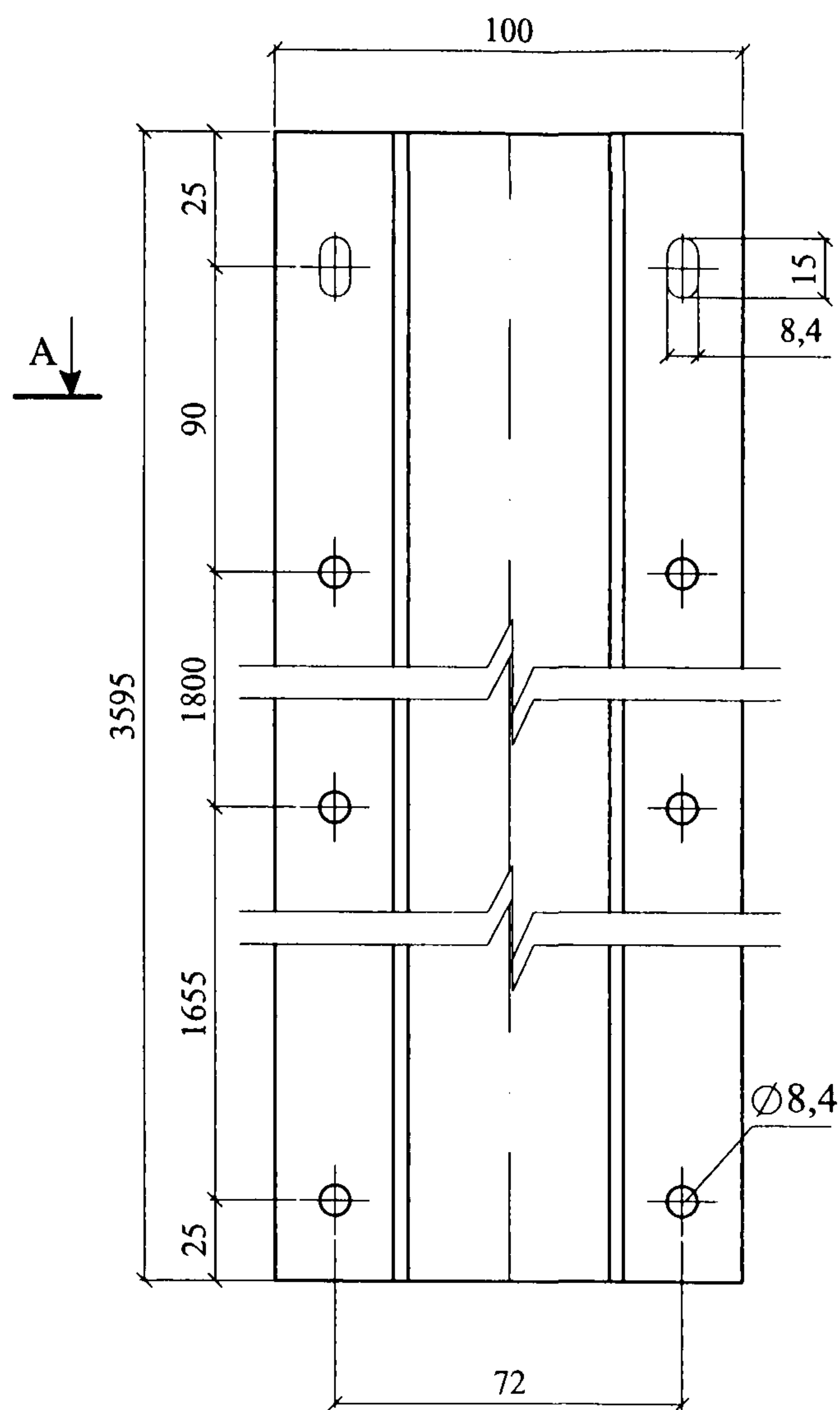
ООО "КНАУФ ИНСУЛЕЙШН"  
 М27.11/2008 — 20.1

Лист

10



Р - направляющая рядовая



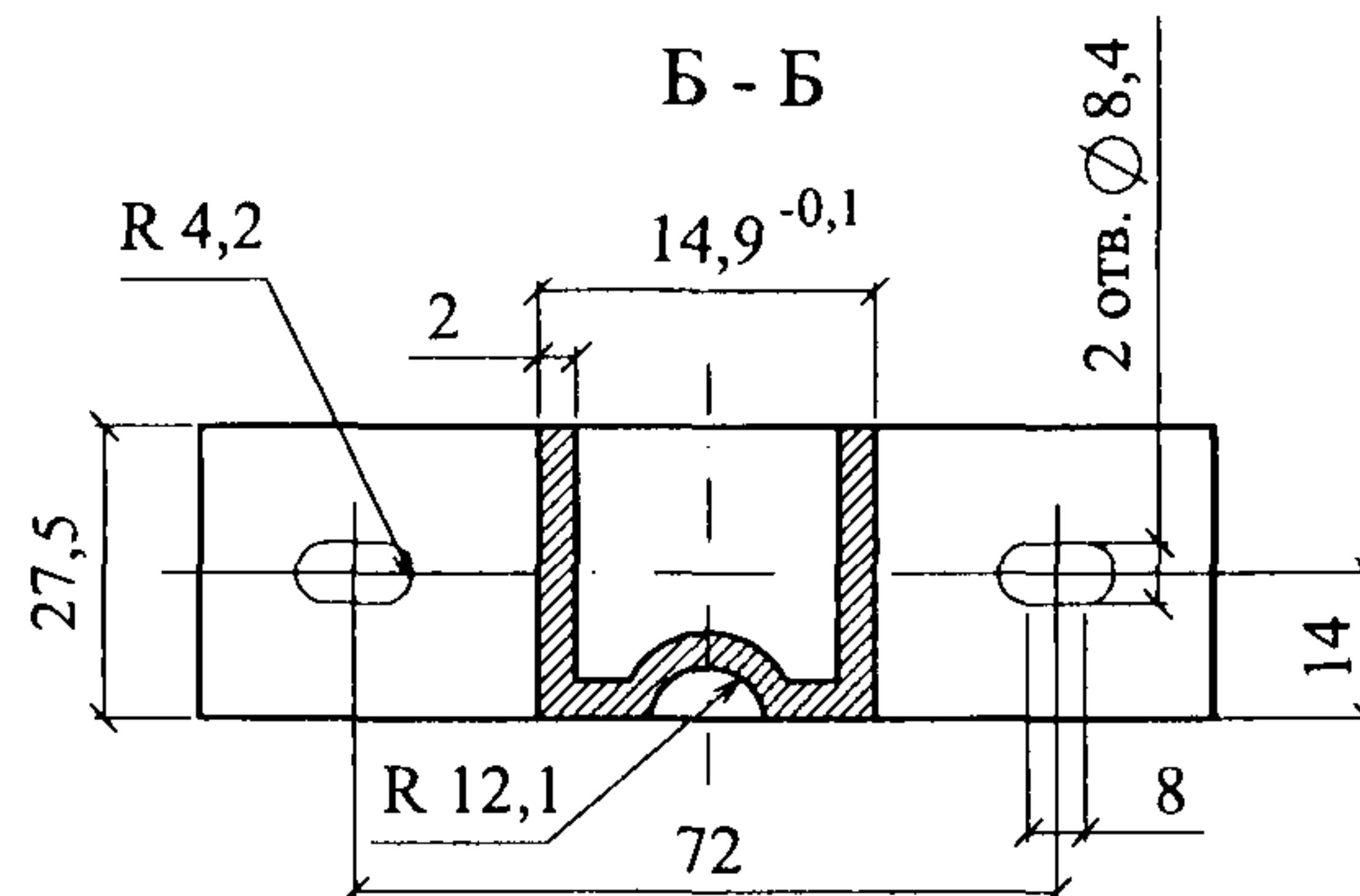
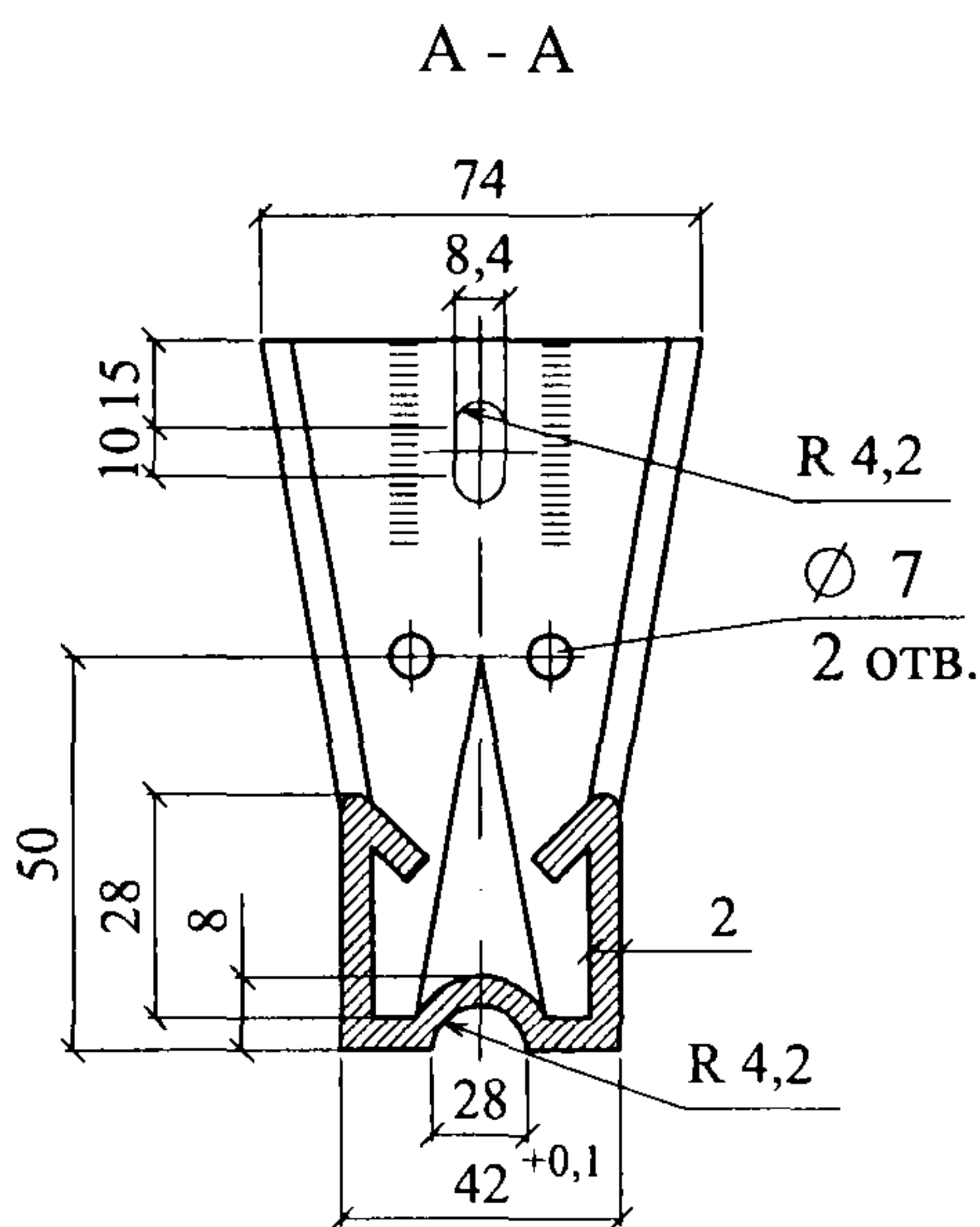
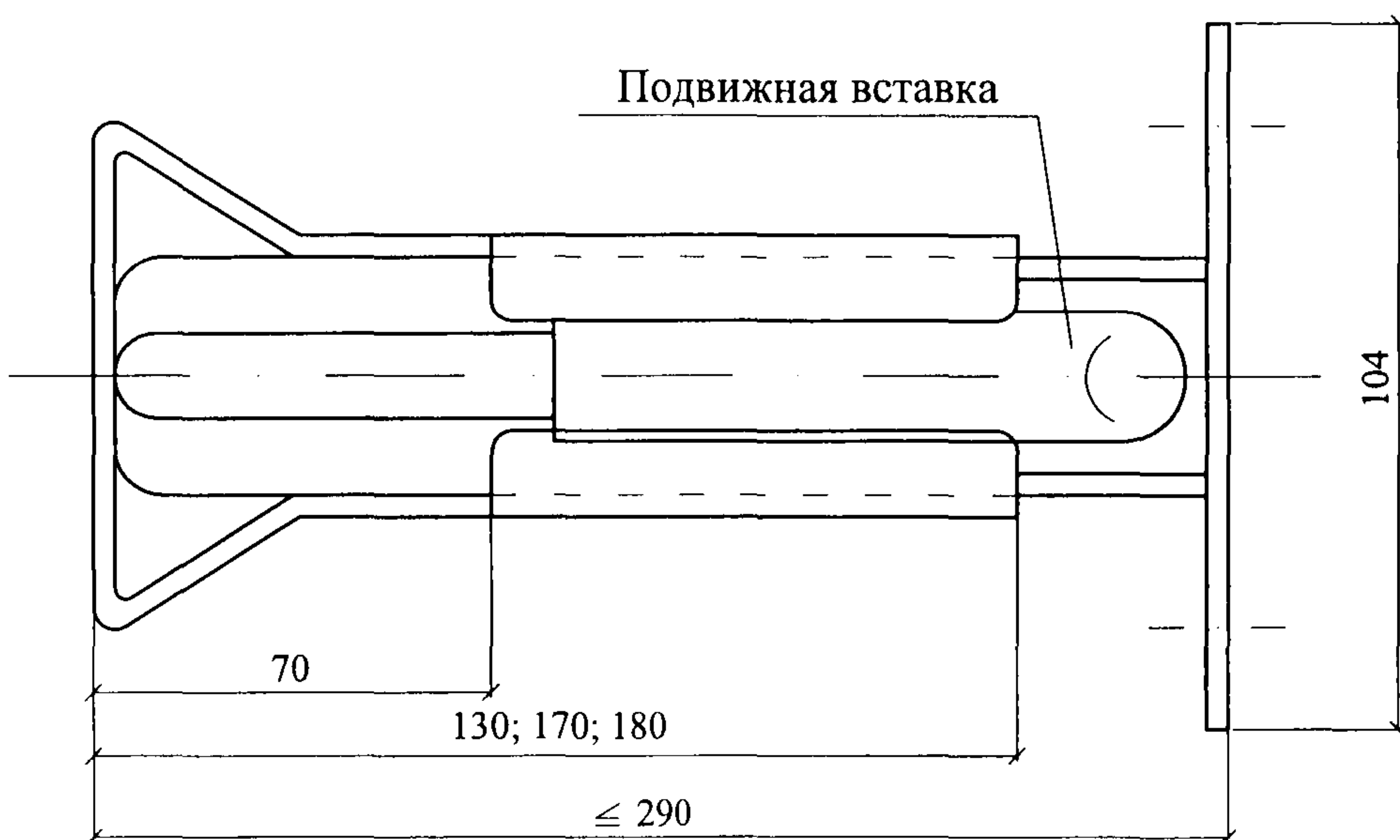
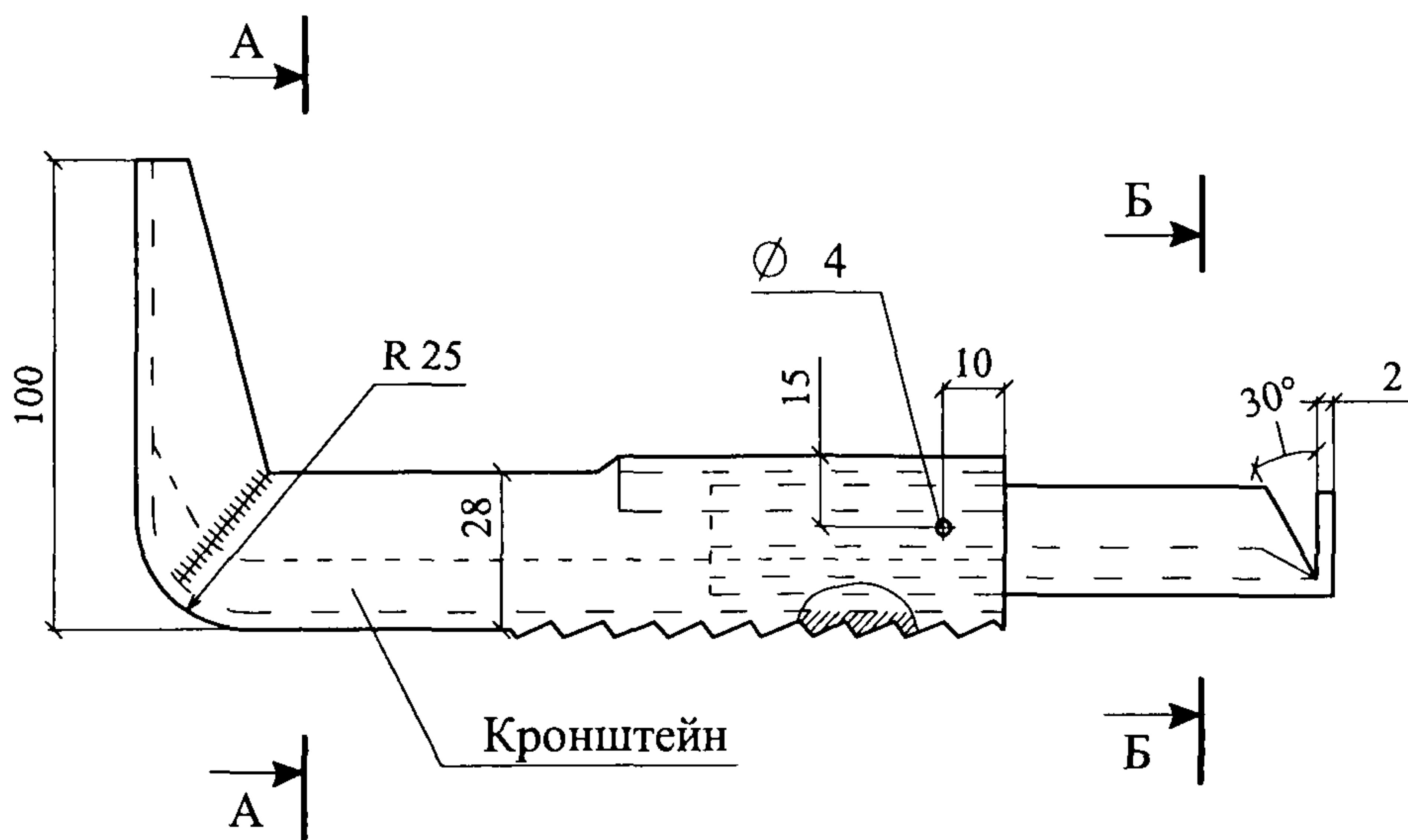
Изм.	Кол. уч.	Лист	№ док.	Подпись	Дата

ООО "КНАУФ ИНСУЛЕЙШН"  
M27.11/2008 — 20.1

Лист

11

КРОНШТЕЙН ФИРМЫ "ДИАТ"



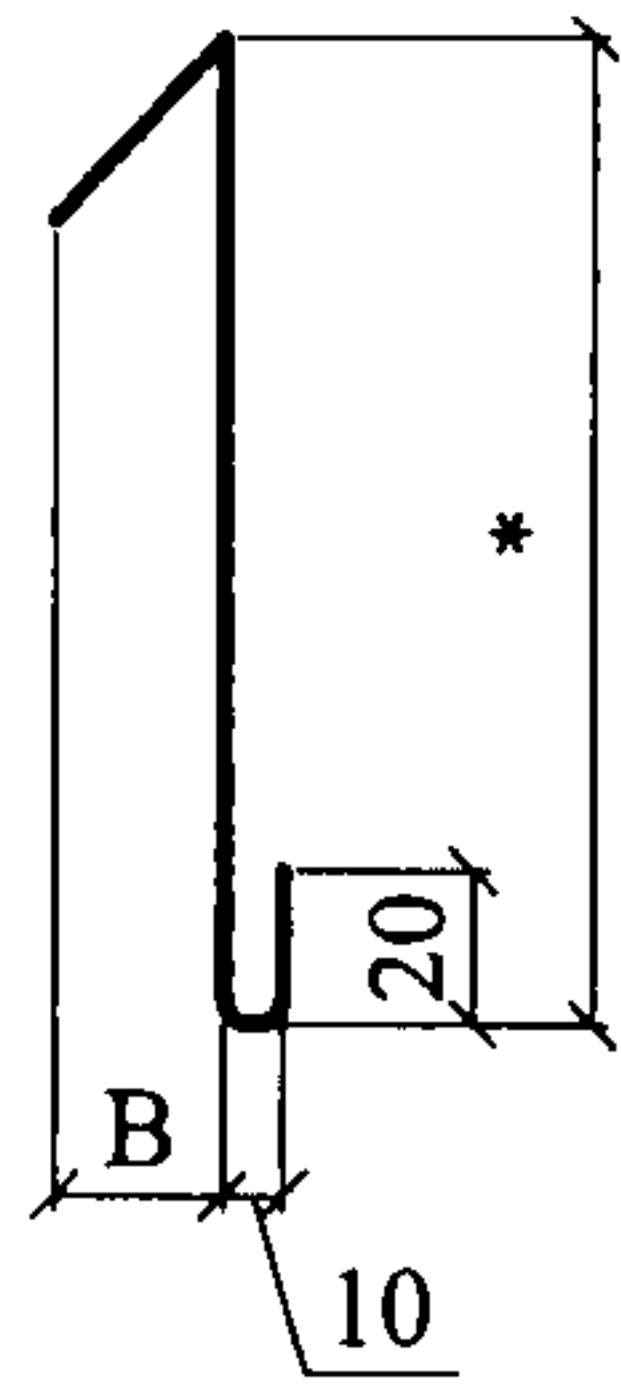
Изм.	Кол. уч.	Лист	№ док.	Подпись	Дата

ООО "КНАУФ ИНСУЛЕЙШН"  
M27.11/2008 — 20.1

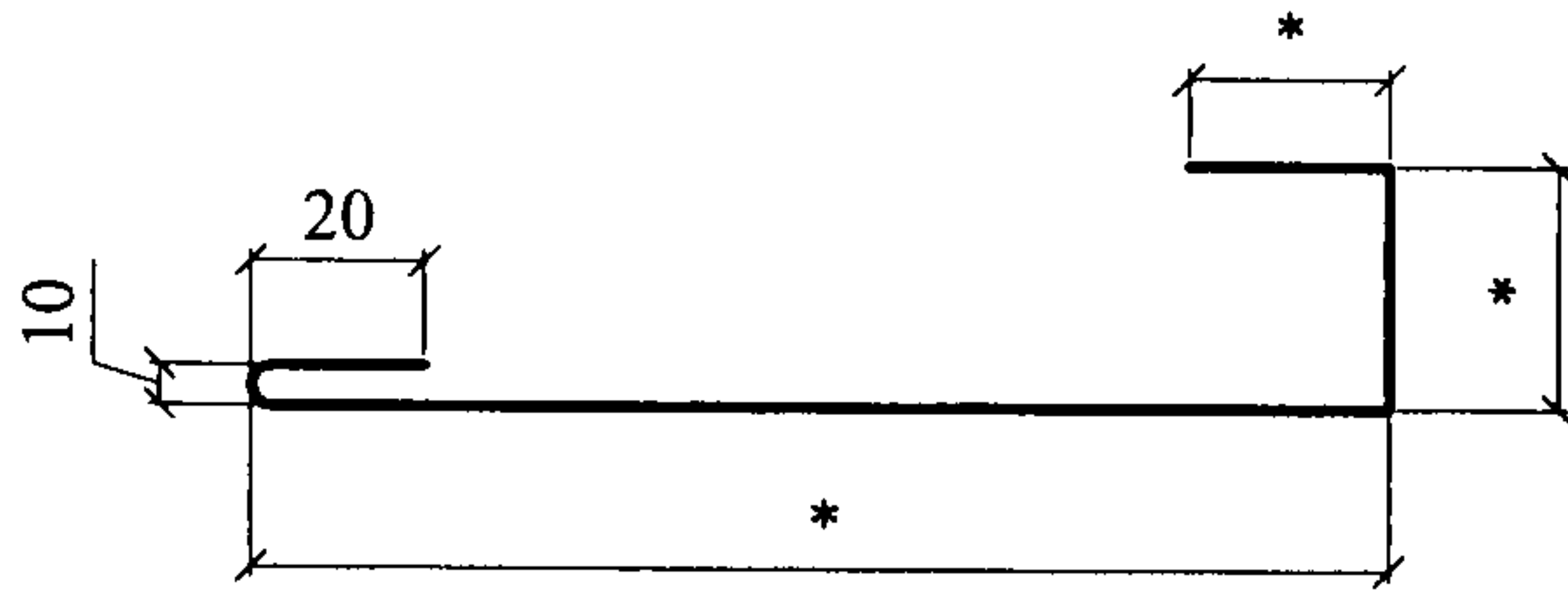
Лист

12

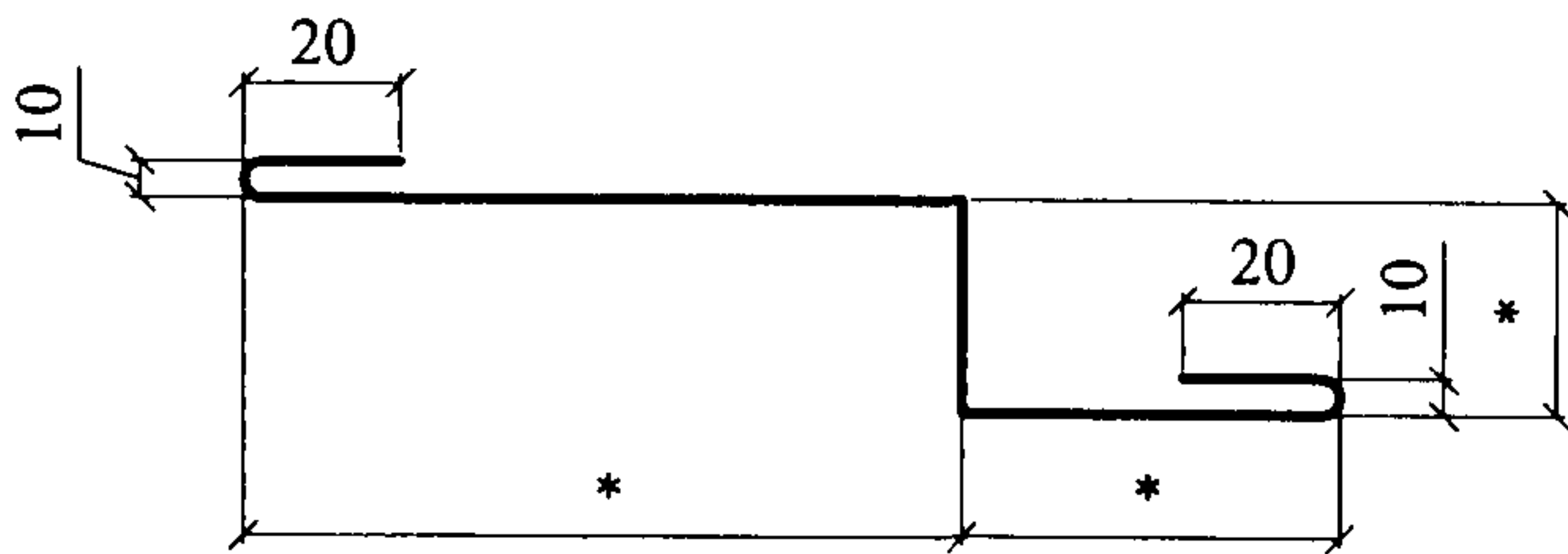
НАЩЕЛЬНИК Н1



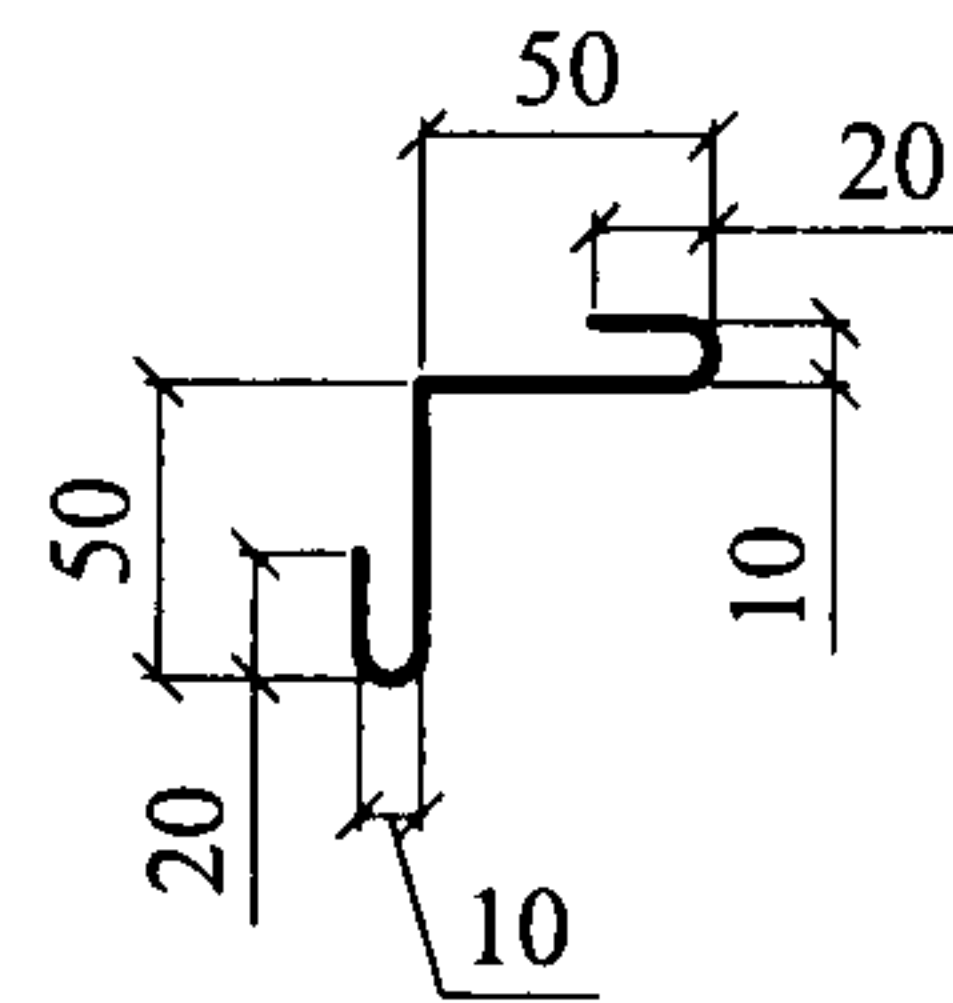
НАЩЕЛЬНИК Н2



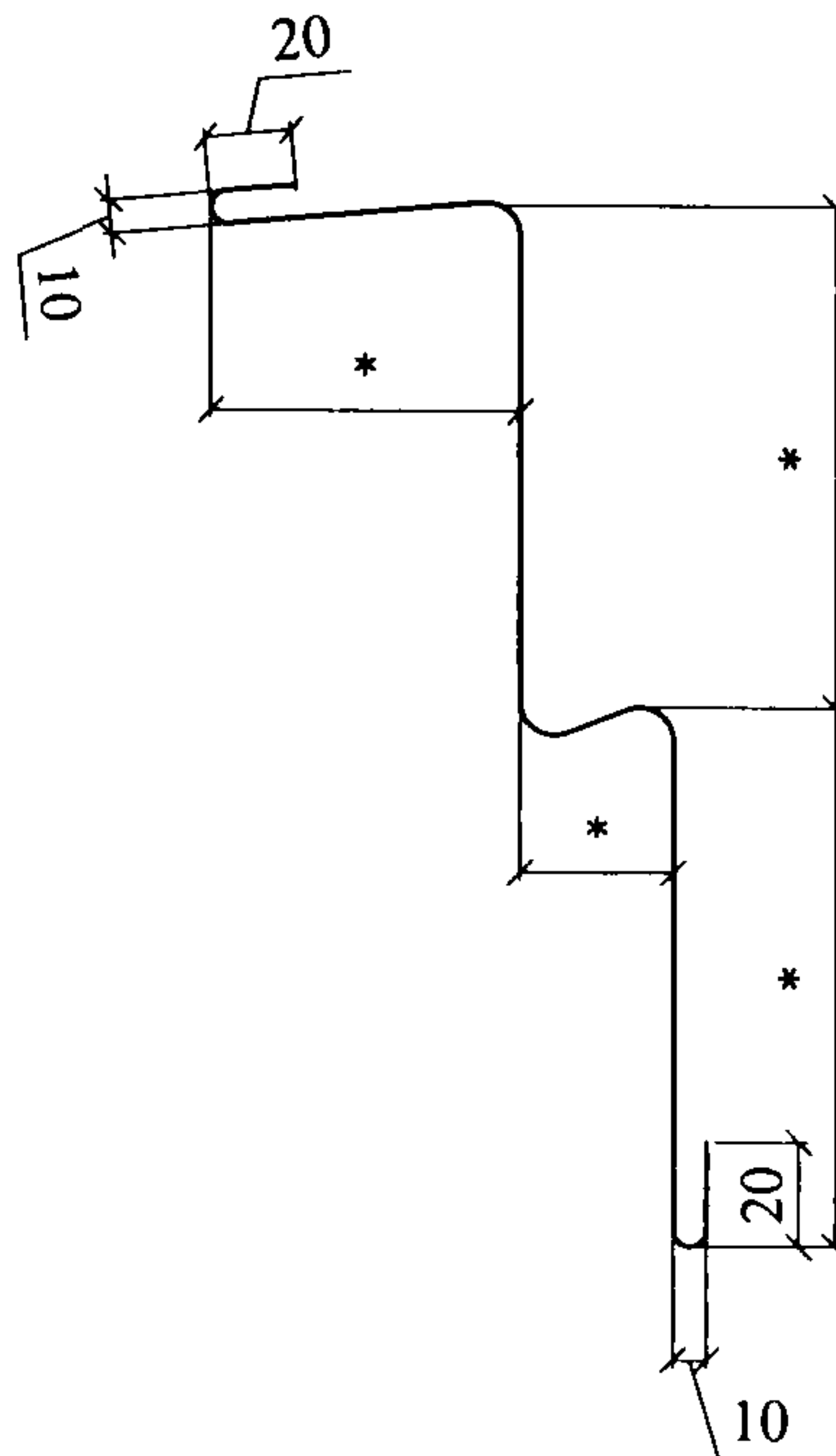
НАЩЕЛЬНИК Н3



НАЩЕЛЬНИК Н4



НАЩЕЛЬНИК Н5



\* - размеры по проекту

Изм.	Кол. уч.	Лист	№ док.	Подпись	Дата
------	----------	------	--------	---------	------

ООО "КНАУФ ИНСУЛЕЙШН"  
M27.11/2008 — 20.1

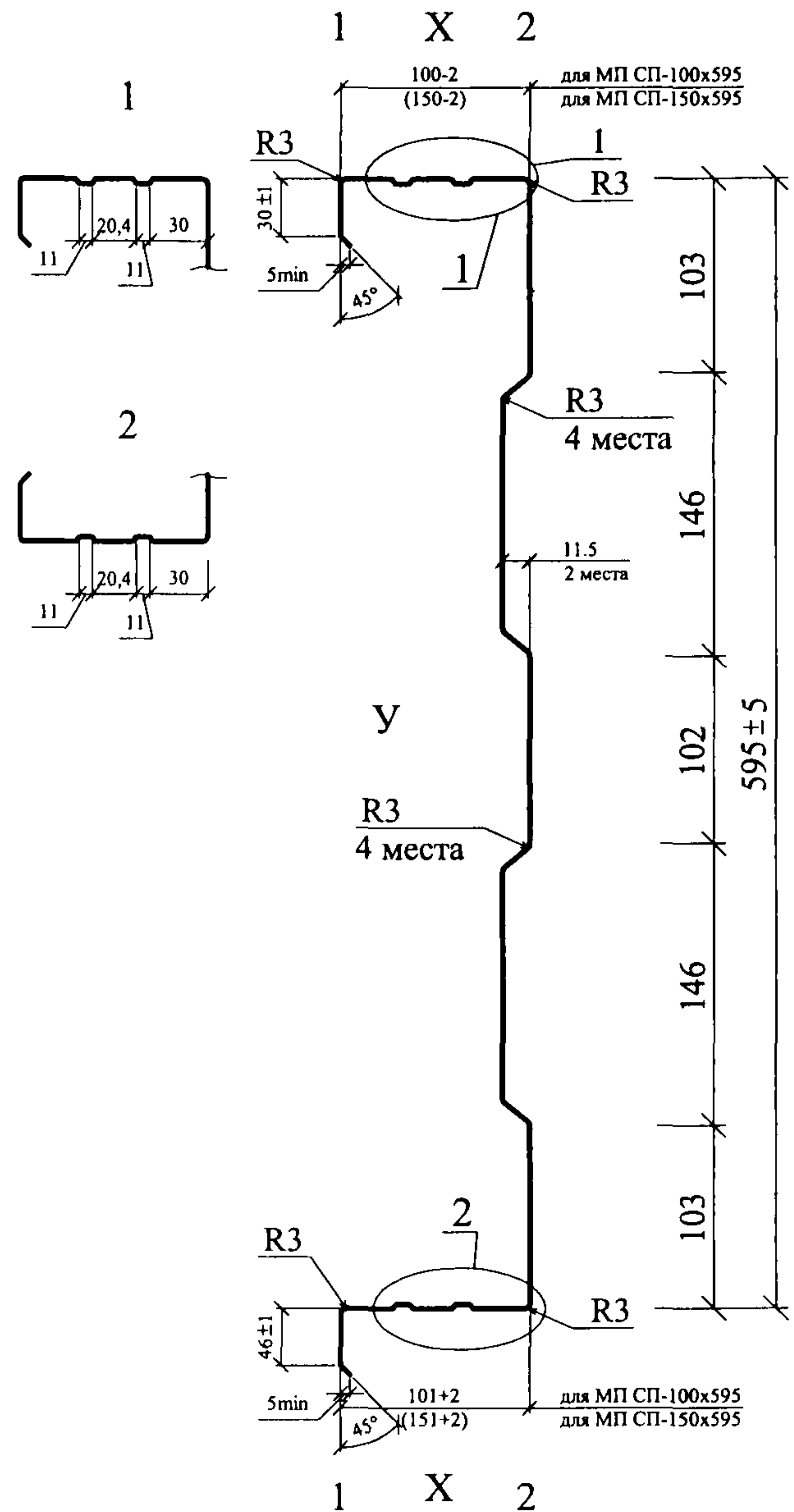
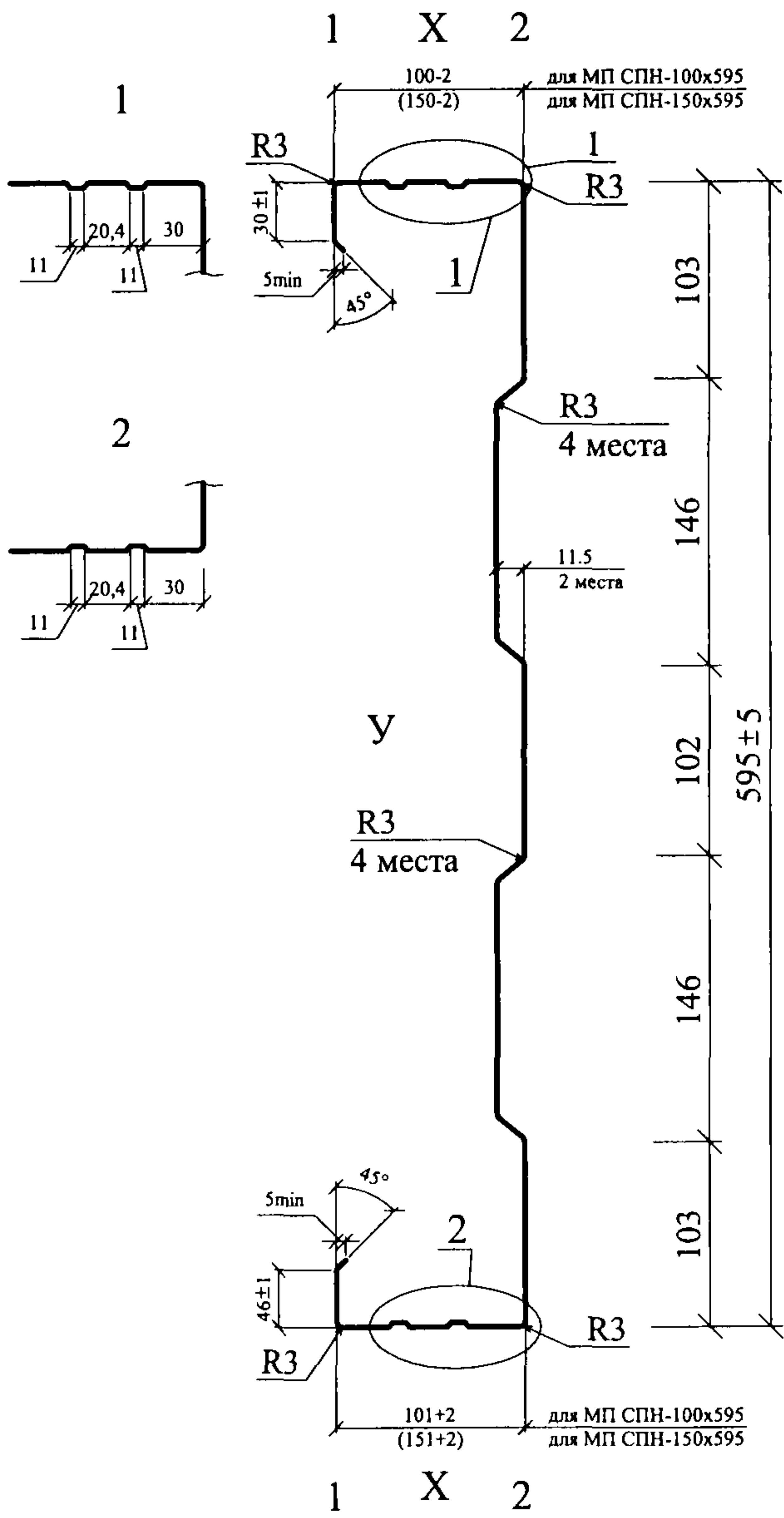
Лист

13



СЭНДВИЧ-ПРОФИЛЬ НАЧАЛЬНЫЙ  
МП СПН-100x595 и МП СПН-150x595

СЭНДВИЧ-ПРОФИЛЬ НАЧАЛЬНЫЙ  
МП СП-100x595 и МП СП-150x595



Изм.	Кол. уч.	Лист	№ док.	Подпись	Дата

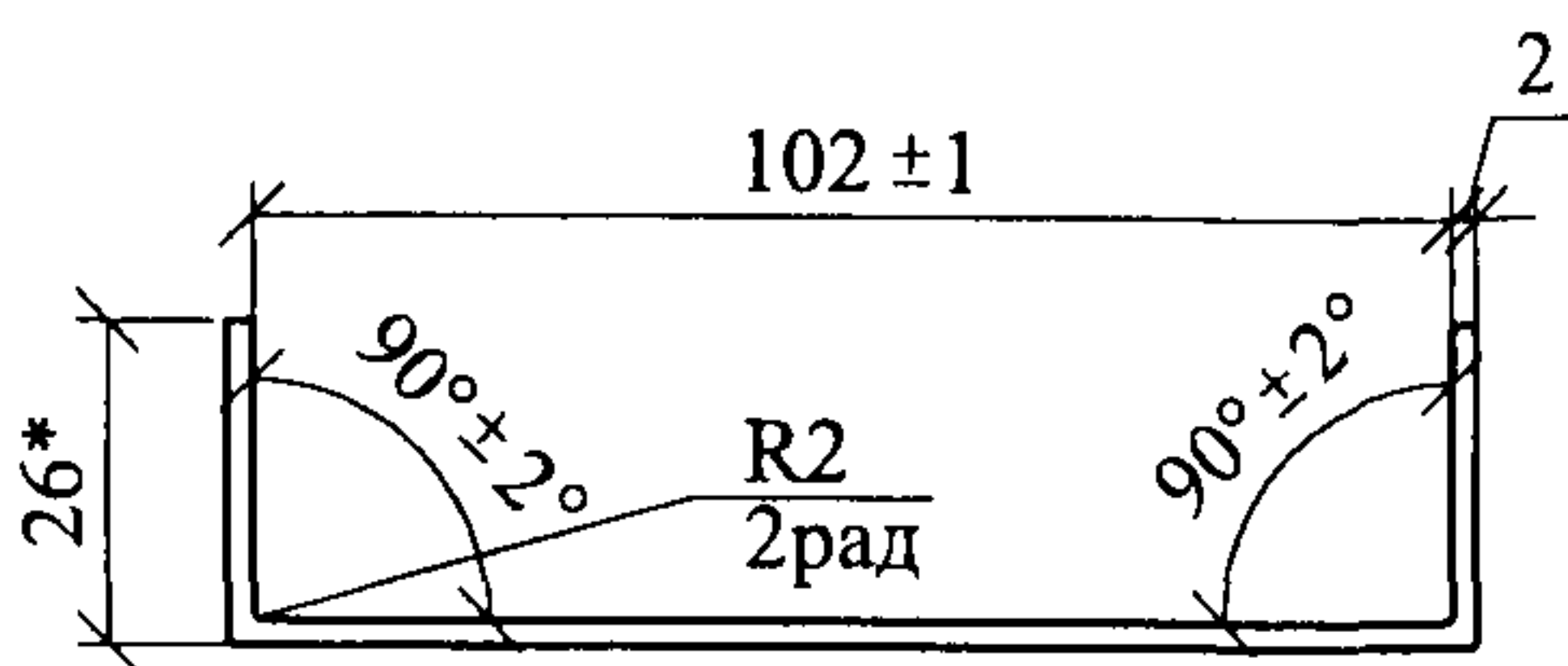
ООО "КНАУФ ИНСУЛЕЙШН"  
M27.11/2008 — 20.1

Лист

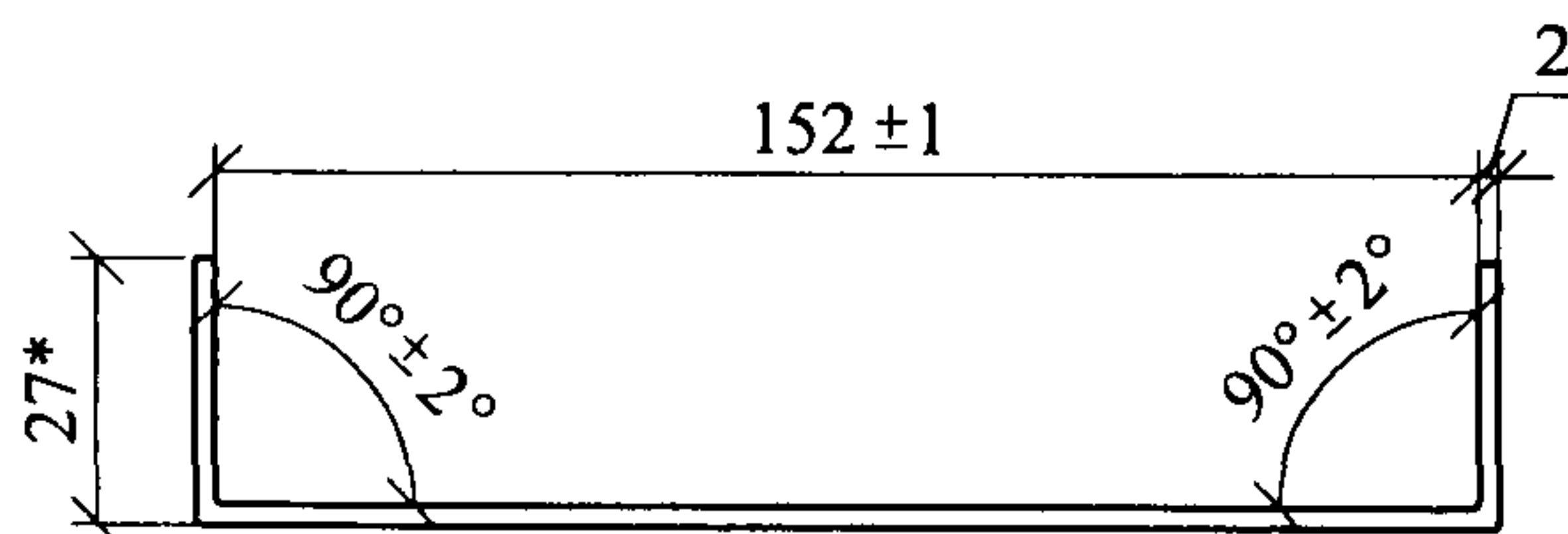
14

КОМПЛЕКТУЮЩИЕ ДЛЯ СЭНДВИЧ-ПРОФИЛЯ

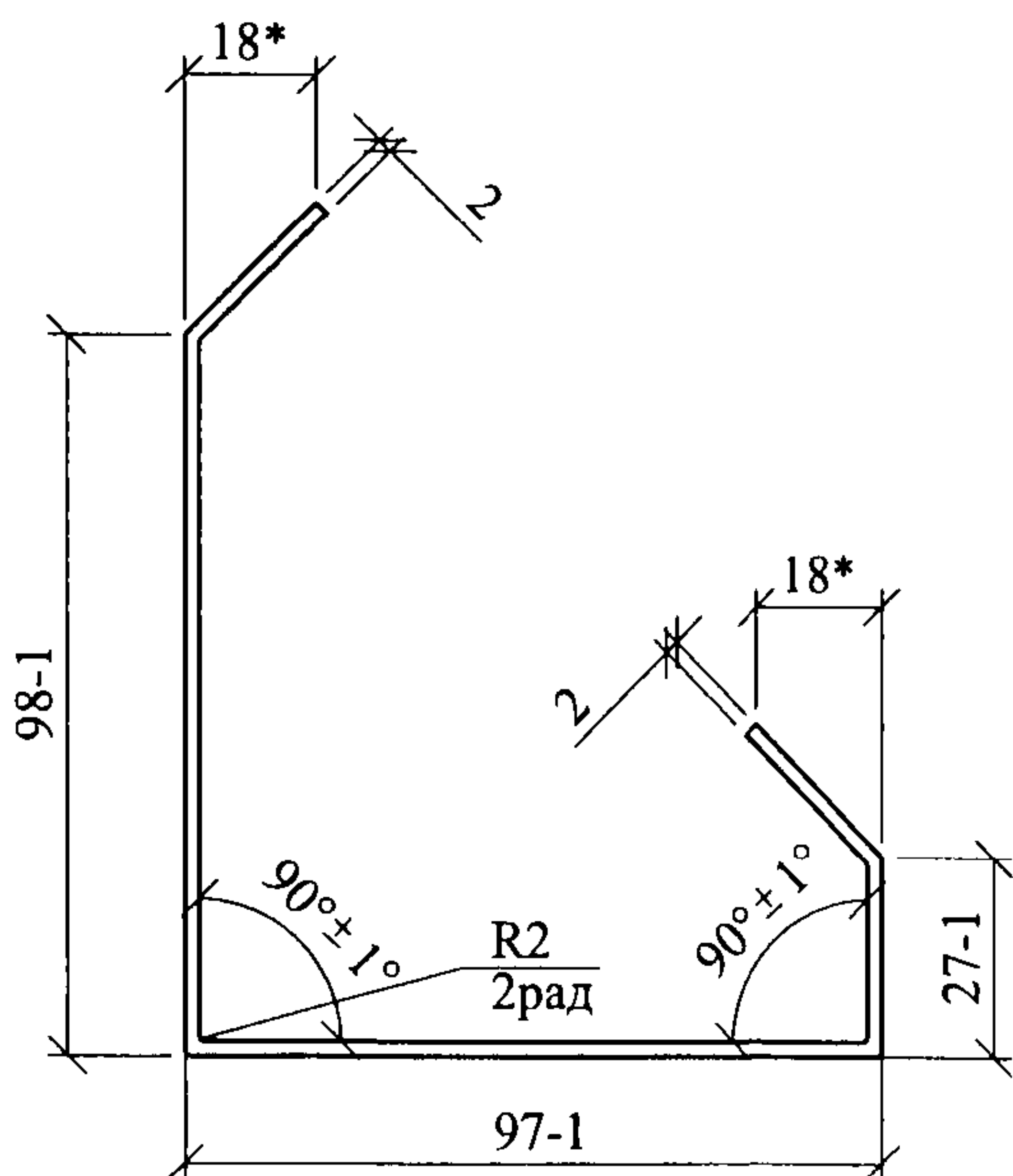
ЭЛЕМЕНТ ОБРАМЛЕНИЯ  
МП ЭО-100x25x3000



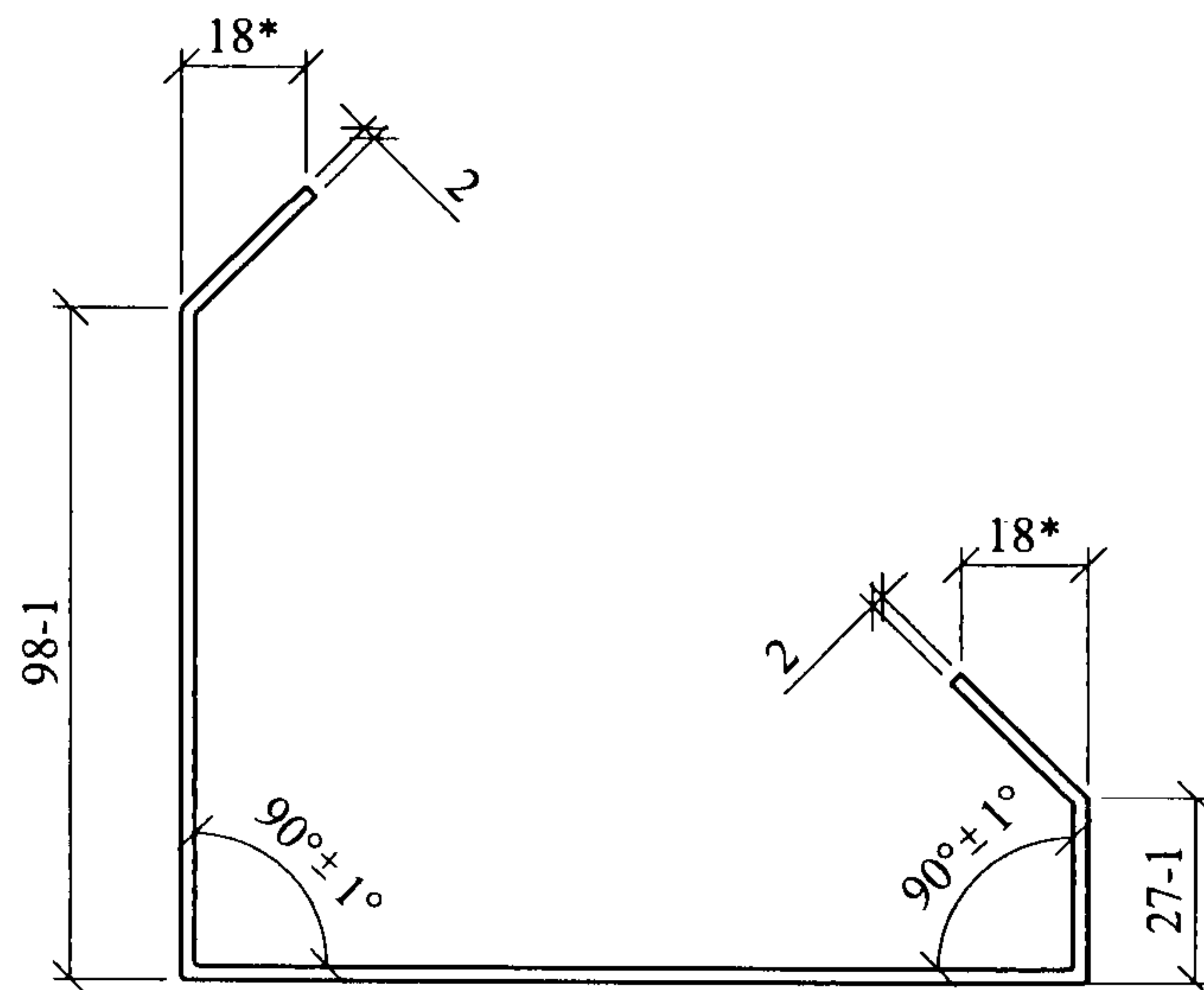
ЭЛЕМЕНТ ОБРАМЛЕНИЯ  
МП ЭО-150x25x3000



ЭЛЕМЕНТ ЖЕСТКОСТИ  
МП ЭЖ-100x96x3000



ЭЛЕМЕНТ ЖЕСТКОСТИ  
МП ЭЖ-150x96x3000



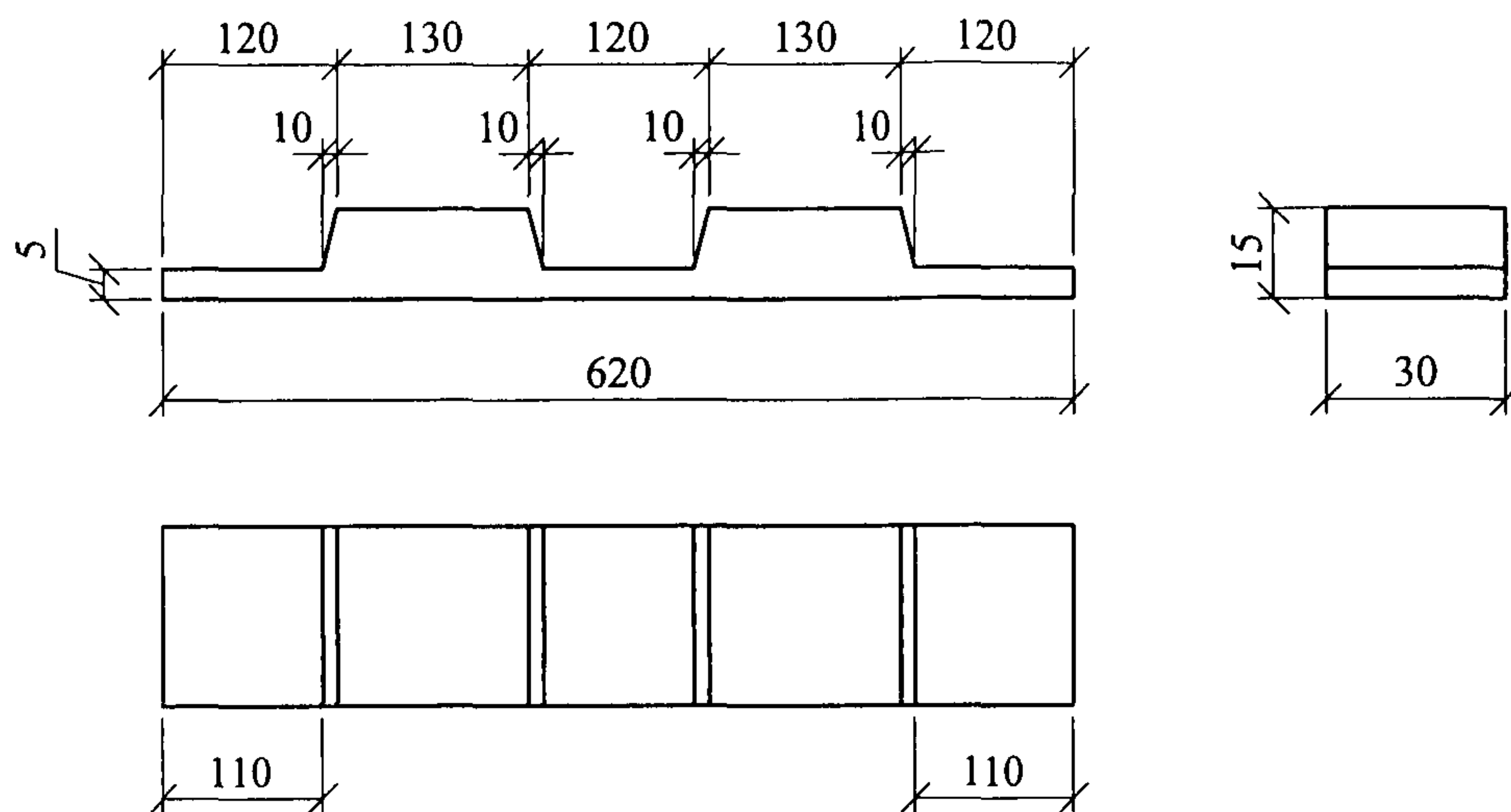
Изм.	Кол. уч.	Лист	№ док.	Подпись	Дата

ООО "КНАУФ ИНСУЛЕЙШН"  
M27.11/2008 — 20.1

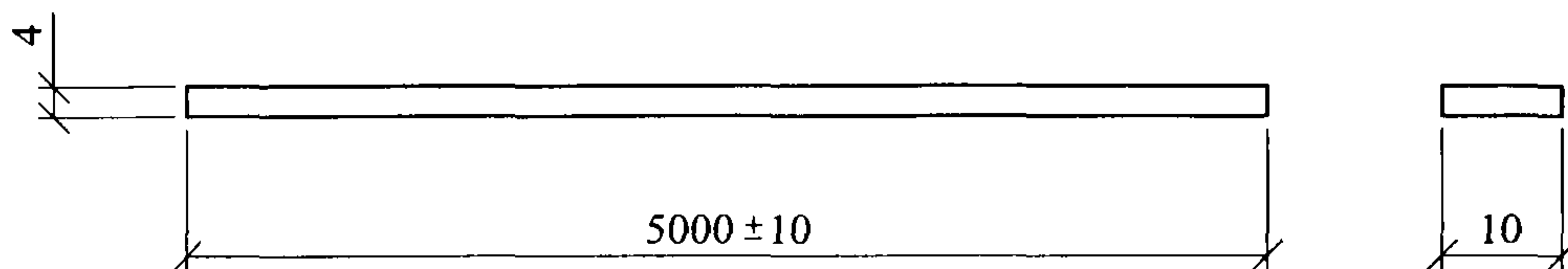
Лист

15

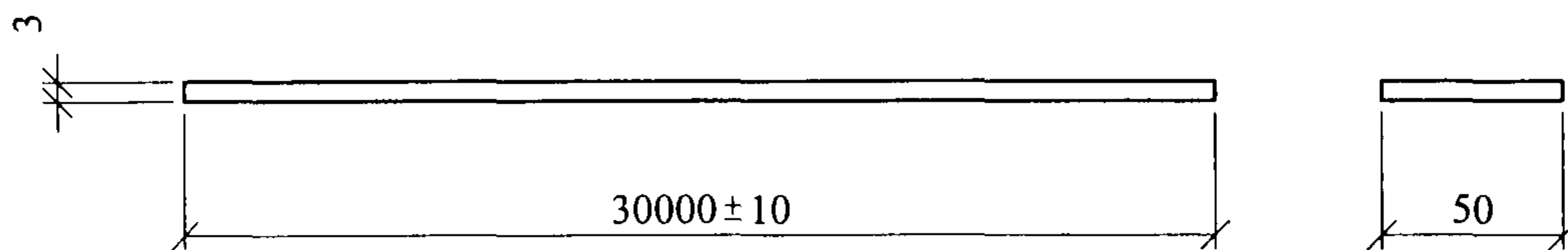
## УПЛОТНИТЕЛЬ КОЛОННА-СЭНДВИЧ УПКС



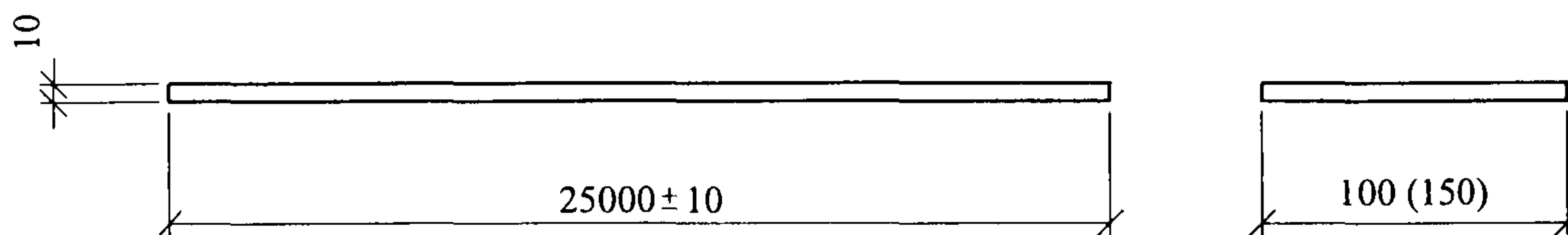
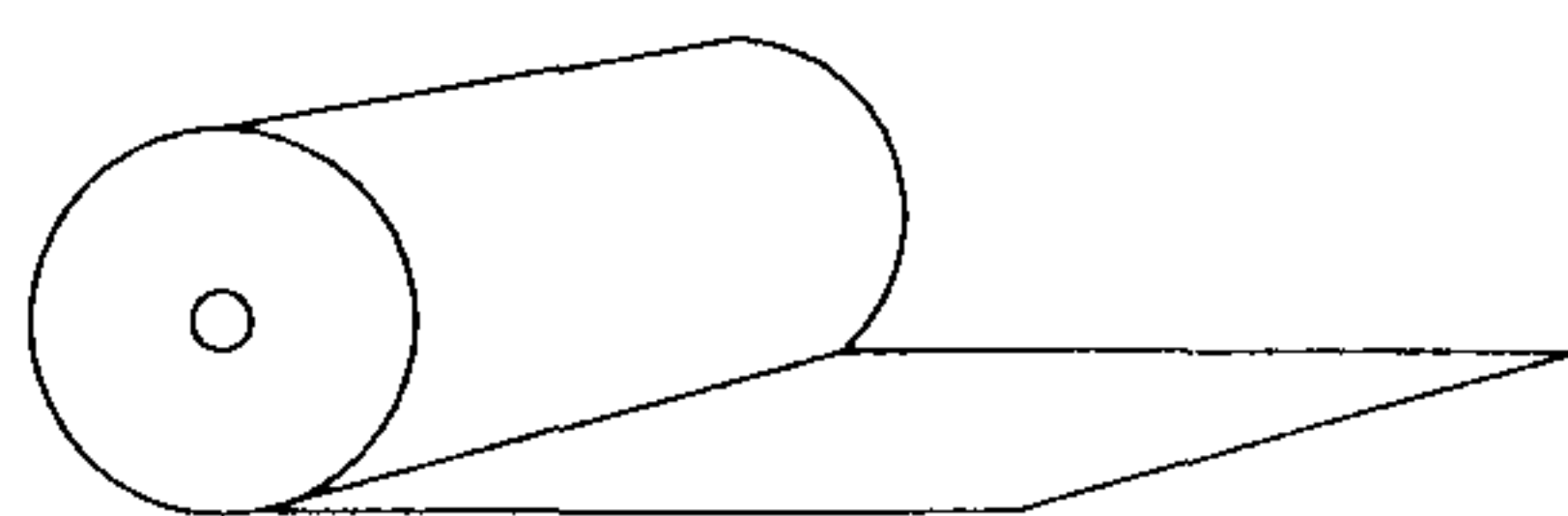
## УПЛОТНИТЕЛЬ СЭНДВИЧЕЙ ГОРИЗОНТАЛЬНЫЙ УПСГ



## ТЕРМОРАЗДЕЛЯЮЩАЯ ПОЛОСА УПТП



## УПЛОТНИТЕЛЬ СЭНДВИЧ-ЦОКОЛЬ УПСЦ

АЛЮМИНИЕВАЯ КЛЕЙКАЯ ЛЕНТА УПАКЛ  
(50x50000 ММ)

## УПЛОТНИТЕЛИ

Изм.	Кол. уч.	Лист	№ док.	Подпись	Дата

ООО "КНАУФ ИНСУЛЕЙШН"  
М27.11/2008 — 20.1

Лист

16



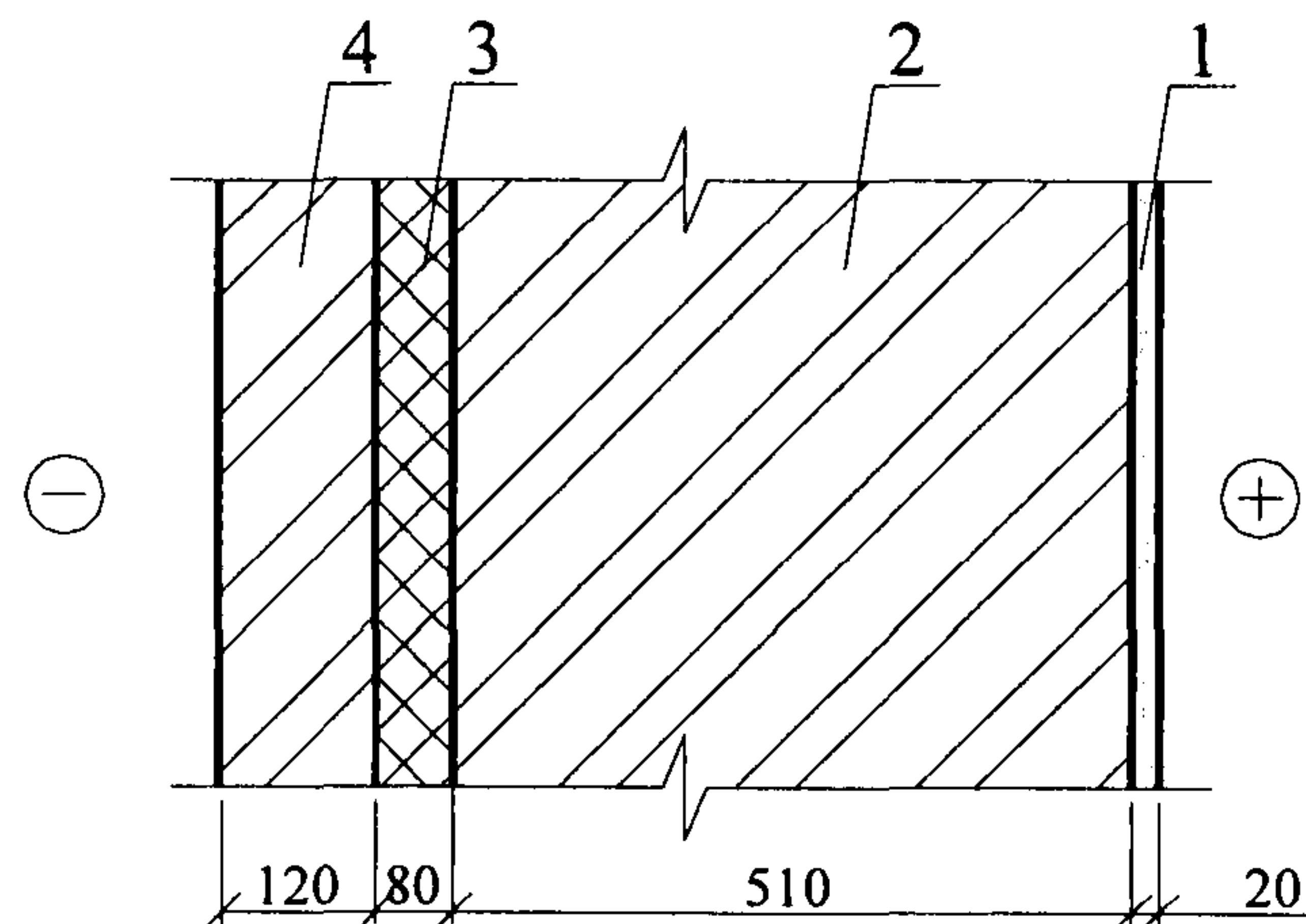
**ПРИЛОЖЕНИЯ**

## ПРИМЕР РАСЧЕТА ПОВЫШЕНИЯ ТЕПЛОЗАЩИТЫ СТЕНЫ

Административное здание в г. Москве.

Усиление теплозащиты выполнено с применением минераловатных плит «NOBASIL FRK150/FRK75». Принятая конструкция стены дана на расчетной схеме.

Расчетная схема стены.



1 – цементно-известковая штукатурка,  $\lambda_1 = 0,87$  Вт/(м·°С);

2; 4 – кирпичная кладка,  $\lambda_2 = 0,81$  Вт/(м·°С);

3 – плита минераловатная «NOBASIL FRK150/FRK75»,  $\lambda_B = 0,044$  Вт/(м·°С).

Требуемое сопротивление теплопередаче стены является функцией числа градусо-суток отопительного периода (ГСОП):

$$ГСОП = (t_{в} - t_{от. пер.}) \cdot Z_{от. пер.};$$

где:  $t_{в}$  – расчетная температура внутреннего воздуха, °С;

$t_{от. пер.}$ ,  $Z_{от. пер.}$  – средняя температура, °С и продолжительность, сут. периода со средней суточной температурой воздуха ниже или равной 8 °С по СНиП 23-01-99 «Строительная климатология».

Для г. Москвы ГСОП = 4600 и  $R_{тр} = 2,58$  м<sup>2</sup>·°С/Вт.

Продолжение приложения 1

$$R_o^{сущ} = \frac{1}{\alpha_в} + R_{01} + R_{02} + \frac{1}{\alpha_н} =$$

$$= \frac{1}{8,7} + \frac{0,02}{0,87} + \frac{0,51}{0,81} + \frac{1}{23} = 0,81; \text{ м}^2 \cdot \text{°C} / \text{Вт}$$

Требуется усиление теплозащитной способности стены на:

$$\Delta R = R_o^{мп} + R_o^{сущ} = 2,58 - 0,81 = 1,77; \text{ м}^2 \cdot \text{°C} / \text{Вт}$$

а за вычетом  $R$  облицовочного слоя из кирпича, равного 0,148  $\text{м}^2 \cdot \text{°C} / \text{Вт}$ , получаем

$$\Delta R = 1,77 - 0,148 = 1,622; \text{ м}^2 \cdot \text{°C} / \text{Вт}$$

Толщина слоя дополнительной теплоизоляции при  $\lambda_B = 0,044$   $\text{Вт} / (\text{м} \cdot \text{°C})$  и коэффициенте теплотехнической однородности  $r = 0,92$  составит:

$$\delta = \Delta R \cdot \frac{\lambda}{r} = 1,622 \cdot \frac{0,044}{0,92} = 0,079; \text{ м}$$

Принимаем слой изоляции равным 80 мм, тогда фактическое сопротивление теплопередаче составит:

$$R_o^{\text{фак}} = R_o^{сущ} + (R_3 \cdot r) + R_4 = 0,81 + \left( \frac{0,08}{0,044} \cdot 0,92 \right) + \frac{0,12}{0,81} = 2,63; \text{ м}^2 \cdot \text{°C} / \text{Вт}$$



## ПРИМЕР РАСЧЕТА ТОЛЩИНЫ ТЕПЛОИЗОЛЯЦИИ СТЕНЫ ПОДВАЛА

Тип здания – жилой дом с нижней разводкой систем отопления и горячего водоснабжения;

Место строительства – Москва;

Конструкция стены – кирпичная с толщиной несущей части 640 мм, утепленная минераловатными плитами NOBASIL FRK150/FRK75с  $\lambda_B = 0,044$  Вт/(м · °С) и защитным слоем из цементно-известковой штукатурки толщиной 30 мм.

1. Определяем значение градусо-суток отопительного периода:

$$\text{ГСОП} = (t_{\text{в}} - t_{\text{от.п.}}) \cdot Z_{\text{от.п.}} = (20+3,1) \cdot 214 = 4943$$

2. По СНиП 23-02-2003 г. находим значение приведенного сопротивления теплопередачи:

$$R = 2,8 + \left[ \frac{(3,5 - 2,8)}{2000} \right] \cdot 943 = 2,8 + 0,3 = 3,1 \quad (\text{м}^2 \cdot \text{°С})/\text{Вт}$$

3. Требуемая толщина теплоизоляции стены подвала, расположенной выше уровня земли определяется по формуле:

$$\delta_{\text{зо}}^{\text{а.з.}} = (R_i^{\text{зо}} - 0,16 - \frac{\delta}{\lambda}) \cdot \lambda_{\text{зо}},$$

где:  $R_i^{\text{зо}}$  - приведенное сопротивление теплопередаче наружной стены, (м<sup>2</sup>°С)/Вт;

$\delta$  - толщина несущей части стены, м;

$\lambda$  - коэффициент теплопроводности материала несущей части стены, Вт/(м°С)

$$\delta_{\text{ум}}^{\text{а.з.}} = (3,1 - 0,16 - \frac{0,64}{0,7} - \frac{0,03}{0,7}) \cdot 0,044 = 0,087 \quad \text{м}$$

Продолжение приложения 2

Принимаем толщину теплоизоляции равной 90 мм;

1. Вычисляем толщину теплоизоляции стены подвала, расположенной ниже уровня земли по формуле:

$$\delta_{\text{вв}}^{\text{т.з.}} = (R_{\text{т}}^{\text{вв}} - 1,05 - \frac{\delta}{\lambda}) \cdot \lambda_{\text{вв}}$$

$$\delta_{\text{ут}}^{\text{н.з.}} = (3,1 - 1,05 - \frac{0,64}{0,7}) \cdot 0,044 = 0,05 \quad \text{м}$$

Принимаем толщину теплоизоляции равной 50 мм.

## ПРИМЕР РАСЧЕТА ПАРОЗАЩИТЫ СТЕНЫ

### (Наружная стена)

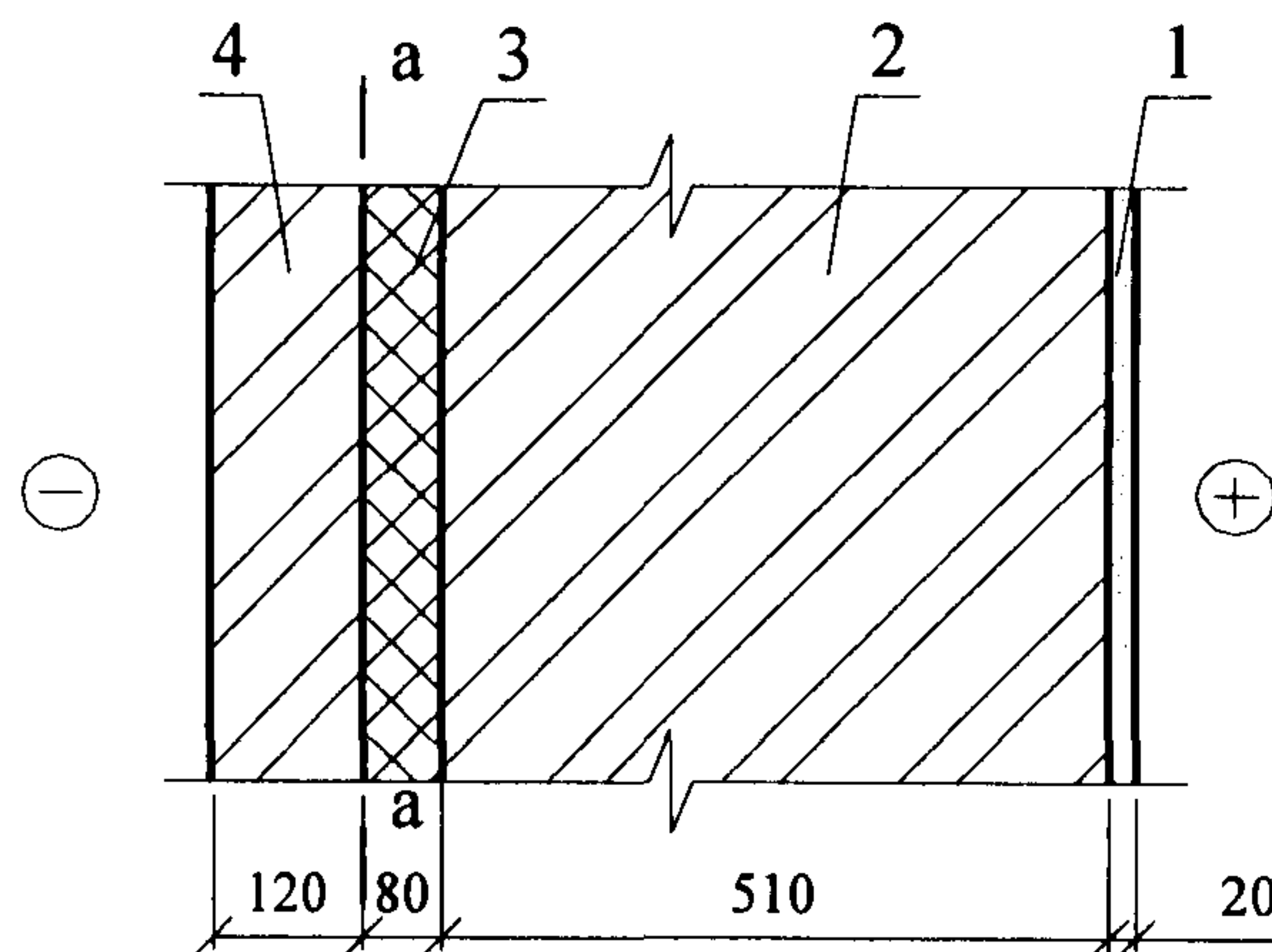
1. Цель расчета – определение необходимости устройства специальной парозащиты в многослойной стене.

Расчет выполнен по СНиП 23-02-2003 «Тепловая защита зданий».

2. Исходные данные – административное здание в г. Москва

$t_{вн} = 18 \text{ }^\circ\text{C}$ ;  $\varphi_{вн} = 50 \text{ } \%$ ;  $R_{фак} = 2,63 \text{ м}^2 \cdot \text{ }^\circ\text{C} / \text{Вт}$  (см. расчет теплозащиты стены).

3. Конструкция стены:



а – а – плоскость возможной конденсации

1 – цементно-известковая штукатурка,  $\lambda = 0,87 \text{ Вт/м} \cdot \text{ }^\circ\text{C}$ ;

$$\mu = 0,098 \text{ мг/м} \cdot \text{ч} \cdot \text{Па}$$

2; 4 – кирпичная кладка,

$$\lambda = 0,81 \text{ Вт/м} \cdot \text{ }^\circ\text{C};$$

$$\mu = 0,11 \text{ мг/м} \cdot \text{ч} \cdot \text{Па}$$

3 – плита минераловатная

«NOBASIL FRK50/FRK75»

$$\lambda_{\text{Б}} = 0,044 \text{ Вт/м} \cdot \text{ }^\circ\text{C};$$

$$\mu = 0,36 \text{ мг/м} \cdot \text{ч} \cdot \text{Па}$$

Сопротивление теплопередаче внутренних слоев составит:

$$R_{o \text{ вн.слоев}} = \frac{0,08}{0,044} \cdot 0,92 + \frac{0,51}{0,81} + \frac{0,02}{0,87} + 0,115 = 2,44; \text{ м}^2 \cdot \text{ }^\circ\text{C} / \text{Вт}$$



Продолжение прил. 3

4. Требуемое сопротивление паропроницанию слоев стены до плоскости возможной конденсации должно быть не менее его значения:

по формуле:  $R_{п1}^{mp} = (e_s - E) \cdot \frac{R_{п.н.}}{(E - e_n)}$ , или

по формуле:  $R_{п2}^{mp} = \frac{0,0024 \cdot Z_o \cdot (e_s - E_o)}{(\gamma_w \cdot \delta_w \cdot \Delta w_{cp} + \eta)}$ .

5. Проверка возможности влагонакопления за годовой период.

Значения среднемесячных температур наружного воздуха для Москвы по СНиП 232-01-99 «Строительная климатология» приведены в таблице,  $Z_o$  по тому же СНиПу (стр. 8) и средней упругости водяных паров наружного воздуха по СП 23-101-2000 «Проектирование тепловой защиты зданий».

Месяц	1	2	3	4	5	6	7	8	9	10	11	12
$T_n, ^\circ\text{C}$	-10,2	-9,2	-4,3	4,4	11,9	16,0	18,1	16,3	10,7	4,3	-1,9	-7,3
$E, \text{Па}$	260	279	429	836	1304	1817	2077	1841	1287	831	522	330

$$Z_o = 145 \text{ сут};$$

$$E_{HO} = (260 + 279 + 429 + 836 + 1304 + 1817 + 2077 + 1841 + 1287 + 831 + 522 + 330) : 12 = 984 \text{ Па}$$

Сезонные и среднемесячные температуры:

$$Z_1 = 3 \text{ мес.}; \quad t_{н1} = (-7,3) + (-10,2) + (-9,2) : 3 = -8,9 \text{ } ^\circ\text{C};$$

$$Z_2 = 4 \text{ мес.}; \quad t_{н2} = (-4,3) + 4,4 + 4,3 + (-1,9) : 4 = +0,625 \text{ } ^\circ\text{C};$$

$$Z_3 = 5 \text{ мес.}; \quad t_{н3} = (11,9 + 16 + 18,1 + 16,3 + 10,7) : 5 = +14,6 \text{ } ^\circ\text{C}.$$

Температура в плоскости возможной конденсации, соответствующая

среднезонным температурам, определяется по формуле:  $\tau_s = t_s - (t_s - t_n) \cdot \frac{R_{oa}}{R_{фак}}$ ,

$$\tau_1 = 18 - (18 + 8,9) \cdot \frac{2,44}{2,63} = -7,0 \text{ } ^\circ\text{C};$$

$$\tau_2 = 18 - (18 - 0,625) \cdot \frac{2,44}{2,63} = +1,9 \text{ } ^\circ\text{C};$$

$$\tau_3 = 18 - (18 - 14,6) \cdot \frac{2,44}{2,63} = +14,8 \text{ } ^\circ\text{C};$$

соответственно  $E_1 = 337$  Па;  $E_2 = 701$  Па;  $E_3 = 1683$  Па, тогда

$$E = (337 \cdot 3 + 701 \cdot 4 + 1683 \cdot 5) / 12 = 1019 \text{ Па}$$

$$e_v = 1032 \text{ Па};$$

$$e_n = 984 \text{ Па (см. таблицу выше).}$$

$$R_{п.нар.слоя} = 0,12/0,11 = 1,09 \text{ м}^2 \cdot \text{ч} \cdot \text{Па/мг};$$

$$R_{п.внут.слоя} = 0,08/0,35 + 0,51/0,11 + 0,02/0,098 = 5,06 \text{ м}^2 \cdot \text{ч} \cdot \text{Па/мг}.$$

По формуле

$$R_{п1}^{mp} = (1032 - 1019) \cdot 1,09 / (1019 - 984) = 0,41 < 5,06 \text{ м}^2 \cdot \text{ч} \cdot \text{Па/мг},$$

то есть по этому условию устройство парозащиты не требуется.

6. Проверка возможности влагонакопления за период с отрицательными среднемесячными температурами.

7. Средняя упругость водяного пара наружного воздуха за период  $Z_o$  (см. таблицу выше).

$$e_{но} = (260 + 279 + 425 + 522 + 334) : 5 = 364 \text{ Па}.$$

Средняя температура наружного воздуха за тот же период

$$t_{но} = -6,58 \text{ }^\circ\text{C}.$$

По формуле:

$$\tau_o = 18 - (18 + 6,58) \cdot \frac{2,44}{2,63} = -4,8 \text{ }^\circ\text{C};$$

этой температуре соответствует  $E_o = 408$  Па.

По формуле:

$$\eta = 0,0024 \cdot (408 - 364) \cdot 145 / 1,09 = 14,1.$$

При  $\gamma = 50 \text{ кг/м}^3$ ;  $\delta = 0,08 \text{ м}$ ;  $\Delta W_{cp} = 3 \%$ , находим:

$$R_{п2}^{mp} = 0,0024 \cdot 145 \cdot (1032 - 408) / (50 \cdot 0,08 \cdot 3 + 14,1) = 8,32 > 5,06 \text{ м}^2 \cdot \text{ч} \cdot \text{Па/мг}.$$

Таким образом, по этому условию в конструкции за период с отрицательными средними месячными температурами наружного воздуха будет накапливаться влага и поэтому необходимо предусмотреть пароизоляцию.

Сопротивление паропрооницанию устраиваемой пароизоляции должно быть равно:  $R_{п.доп.} = R_{п2}^{mp} - R_{п.вп} = 8,32 - 5,06 = 3,26 \text{ м}^2 \cdot \text{ч} \cdot \text{Па/мг}$

## Приложение 4

## ПРИМЕР ОПРЕДЕЛЕНИЯ ПОКАЗАТЕЛЯ ТЕПЛОУСВОЕНИЯ ПОВЕРХНОСТИ ПОЛА по СНиП 23-02-2003

Исходные данные: пол подвала жилого дома.

Конструкция пола:

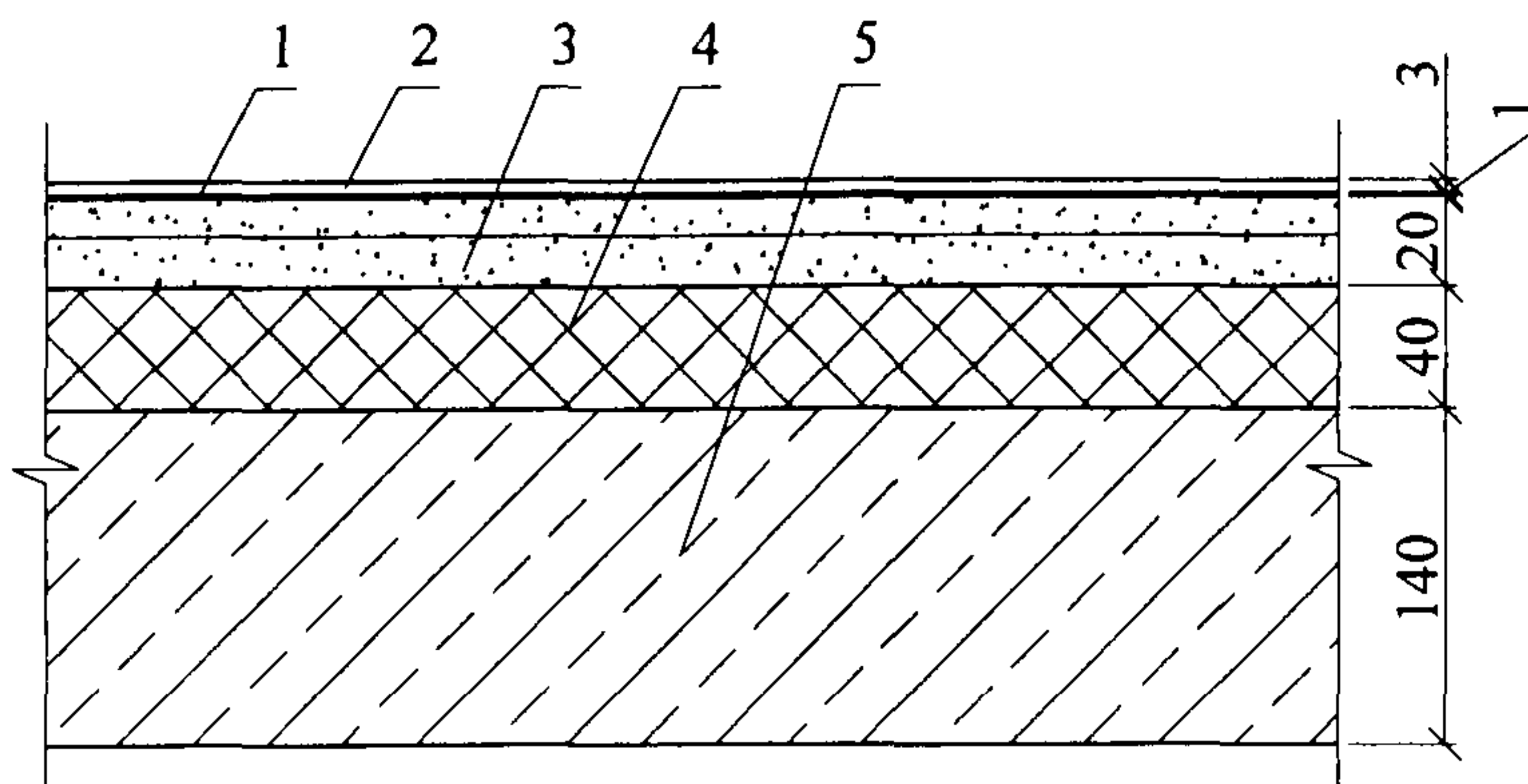


Таблица физико-технических характеристик составляющих пола

№ п/п	Материал	Толщина слоя, м	Плотность материала в сухом состоянии, $\gamma_0$ , кг/м <sup>3</sup>	Коэффициенты при условии эксплуатации А		Термическое сопротивление, R, м <sup>2</sup> С/Вт
				теплопроводность, $\lambda$ , Вт/м <sup>°С</sup>	теплоусвоения, s, Вт/м <sup>2</sup> °С	
1	Линолеум	0,003	1600	0,33	7,52	0,009
2	Мастика водостойкая	0,001	1000	0,18	4,56	0,0055
3	Сборная стяжка из Кнауф-суперлистов (ГВЛ)	0,02	1150	0,3	6,00	0,066
4	Теплоизоляция из плит минераловатных плит NO-BASIL SPE	0,040	150	0,042	0,64	0,95
5	Железобетонное перекрытие	0,14	2500	1,92	17,98	0,073

Тепловую инерцию каждого слоя определяем по формуле:

$$D_1 = R_1 \cdot S_1 = 0,009 \cdot 7,52 = 0,068;$$

$$D_2 = R_2 \cdot S_2 = 0,0055 \cdot 4,56 = 0,025;$$

$$D_3 = R_3 \cdot S_3 = 0,066 \cdot 6,00 = 0,396;$$

$$D_5 = R_5 \cdot S_5 = 0,073 \cdot 17,98 = 1,31.$$



Т.к. суммарная тепловая инерция первых трех слоев  $D_1 + D_2 + D_3 = 0,068 + 0,025 + 0,396 = 0,489 < 0,5$ , а суммарная тепловая инерция трех плюс пятый слой  $D_1 +$

$D_2 + D_3 + D_5 = 0,489 + 1,31 = 1,799 > 0,5$ . Следовательно показатель теплоусвоения пола  $Y_n$  следует определять последовательно расчетом показателей теплоусвоения поверхностей слоев конструкции, начиная с третьего слоя:

$$Y_3 = \frac{2 \cdot R_3 \cdot S_3^2 + S_5}{0,5 + R_3 \cdot S_5} = \frac{2 \cdot 0,066 \cdot 6,00^2 + 17,98}{0,5 + 0,066 \cdot 17,98} = \frac{20,35}{1,68} = 12,1;$$

$$Y_2 = \frac{4 \cdot R_2 \cdot S_2^2 + Y_3}{1 + R_2 \cdot Y_3} = \frac{4 \cdot 0,0055 \cdot 4,56^2 + 12,1}{1 + 0,0055 \cdot 12,1} = \frac{12,56}{1,06} = 11,8;$$

$$Y_1 = Y_n = \frac{4 \cdot R_1 \cdot S_1^2 + Y_2}{1 + R_1 \cdot Y_2} = \frac{4 \cdot 0,009 \cdot 7,52^2 + 11,8}{1 + 0,009 \cdot 11,8} = \frac{13,83}{1,10} = 12,6 > 12;$$

что не удовлетворяет требованиям СНиП предъявляемым к теплоусвоению поверхности пола в жилых, больничных и других подобных зданиях (1 группа зданий и помещений). Поэтому вводим в конструкцию пола дополнительный слой из минераловатной плиты:

$$Y_3 = \frac{2 \cdot 0,066 \cdot 6,00^2 + 0,64}{0,5 + 0,066 \cdot 0,64} = \frac{5,39}{0,54} = 9,98;$$

$$Y_2 = \frac{4 \cdot 0,0055 \cdot 4,56^2 + 9,98}{1 + 0,0055 \cdot 9,98} = \frac{10,4}{1,05} = 9,9;$$

$$Y_1 = Y_n = \frac{4 \cdot 0,009 \cdot 7,52^2 + 9,9}{1 + 0,009 \cdot 9,9} = \frac{11,9}{1,09} = 10,9 < 12$$

Таким образом, выбранная конструкция отвечает требованиям СНиП 23-02-2003 для зданий и помещений всех трех групп.

**ПРИМЕР ОПРЕДЕЛЕНИЯ ИНДЕКСА ИЗОЛЯЦИИ ВОЗДУШНОГО ШУМА МЕЖДУЭТАЖНЫМ ПЕРЕКРЫТИЕМ ЖИЛОГО ДОМА. ПЕРЕКРЫТИЕ СОСТОИТ ИЗ ЖЕЛЕЗОБЕТОННОЙ ПЛИТЫ  $\gamma = 2400 \text{ кг/м}^3$  ТОЛЩИНОЙ 14 СМ, ЗВУКОИЗОЛЯЦИОННОГО СЛОЯ ИЗ МИНЕРАЛОВАТНОЙ ПЛИТЫ марки NOBASIL SPK ФАСАД ТОЛЩИНОЙ 4,0 СМ, СБОРНОЙ СТЯЖКИ ИЗ ГИПСОВО-ЛОКНИСТЫХ ЛИСТОВ (ГВЛ) ПЛОТНОСТЬЮ  $1150 \text{ кг/м}^3$  ТОЛЩИНОЙ 2,0 СМ И ПОКРЫТИЯ ПОЛА ИЗ ЛИНОЛЕУМА**

1. Поверхностная плотность элементов перекрытия:

$$m_1 = 2400 \cdot 0,14 = 336 \text{ кг/м}^2$$

$$m_2 = 110 \cdot 0,04 + 1150 \cdot 0,02 = 4,4 + 23 = 27,4 \text{ кг/м}^2$$

2. Вычисляем величину  $R_{w0}$  для несущей плиты перекрытия при

$$m_1 = 336 \text{ кг/м}^2 > 200 \text{ кг/м}^2$$

$$R_{w0} = 23 \lg m_1 - 10 \text{ дБ} = 23 \lg 336 - 10 \text{ дБ} = 58 - 10 = 48 \text{ дБ}$$

3. Для минплиты NOBASIL SPK и нагрузке на пол в жилом доме 2

кПа:

$$E_d = 1,1 \cdot 10^5 \text{ кг/м}^2 \text{ и } \epsilon_d = 0,02$$

4. Вычисляем:

$$h_s = h_0 \cdot (1 - \epsilon_d) = 0,04 \cdot (1 - 0,02) = 0,039 \text{ м}$$

5. Определяем частоту резонанса конструкции:

$$f_{pn} = 0,5 \cdot \sqrt{\frac{1,1 \cdot 10^5 \cdot (336 + 27,4)}{0,039 \cdot 336 \cdot 27,4}} = 0,5 \cdot 3,41 \cdot 10^2 = 173 \text{ Гц}$$

6. По таблице 15 СП к СНиП 23-03-2003 находим  $R_w = 52 \text{ дБ}$  (по интерполяции).

7. В соответствии с таблицей 6 СНиП 23-03-2003 данная конструкция перекрытия с покрытием пола из линолеума удовлетворяет нормативным требованиям в домах жилых зданий категории «Б» и «В».

**ПРИМЕР ОПРЕДЕЛЕНИЯ ИНДЕКСА ПРИВЕДЕННОГО УРОВНЯ УДАРНОГО ШУМА ПОД ЖЕЛЕЗОБЕТОННЫМ ПЕРЕКРЫТИЕМ ЖИЛОГО ДОМА. ПЕРЕКРЫТИЕ СОСТОИТ ИЗ ЖЕЛЕЗОБЕТОННОЙ ПЛИТЫ  $\gamma = 2400 \text{ кг/м}^3$  ТОЛЩИНОЙ 14 СМ, ЗВУКОИЗОЛЯЦИОННОГО СЛОЯ ИЗ МИНЕРАЛОВАТНОЙ ПЛИТЫ марки NOBASIL SPK ТОЛЩИНОЙ 4,0 СМ, СБОРНОЙ СТЯЖКИ ИЗ ГИПСОВОЛОКНИСТЫХ ЛИСТОВ (ГВЛ) ПЛОТНОСТЬЮ  $1150 \text{ кг/м}^3$  ТОЛЩИНОЙ 2,0 СМ И ПАРКЕТНОГО ПОЛА ТОЛЩИНОЙ 1,8 СМ.**

1. Поверхностная плотность элементов перекрытия:

$$m_1 = 2400 \cdot 0,14 = 336 \text{ кг/м}^2$$

$$m_2 = 700 \cdot 0,018 + 1150 \cdot 0,02 = 12,6 + 23,0 = 35,6 \text{ кг/м}^2$$

По таблице 18 СП к СНиП 23-03-2003 при нагрузке на звукоизоляционный слой  $200 + 35,6 = 235,6 \text{ кг/м}^2$   $L_{\text{пво}} = 83 \text{ дБ}$ ;

2. Для минплиты NOBASIL SPK при нагрузке на пол в жилом доме  $200 \text{ кг/м}^2$

$$E_d = 1,1 \cdot 10^5 \text{ кг/м}^2 \text{ и } \epsilon_d = 0,02$$

3. Вычисляем:

$$h_s = h_0 \cdot (1 - \epsilon_d) = 0,04 \cdot (1 - 0,02) = 0,039 \text{ м}$$

4. Определяем частоту резонанса конструкции:

$$f_o = 0,5 \cdot \sqrt{\frac{1,1 \cdot 10^5}{0,039 \cdot 35,6}} = 0,5 \cdot 2,81 \cdot 10^2 = 141 \text{ Гц};$$

5. По таблице 17 СПК СНиП 23-03-2003 при значениях  $L_{\text{пво}} = 83 \text{ дБ}$  и  $f_o \cong 141 \text{ Гц}$  находим  $L_{\text{пв}} = 63 \text{ дБ}$  (по интерполяции).

6. В соответствии с таблицей 6 СНиП 23-03-2003 данная конструкция перекрытия с покрытием пола из паркета удовлетворяет только нормативным требованиям, предъявляемым к перекрытиям между комнатами в двух уровнях в домах категории «В». Следует изменить конструкцию пола. Уложим плиты минераловатные толщиной 6 см.



Продолжение приложения 6

7. Определяем:

$$h_3 = h_0 \cdot (1 - \varepsilon_d) = 0,06 \cdot (1 - 0,02) = 0,059 \text{ м}$$

8. Определяем частоту резонанса конструкции:

$$f_o = 0,5 \cdot \sqrt{\frac{1,1 \cdot 10^5}{0,06 \cdot 35,6}} = 0,5 \cdot 5,15 \cdot 10^2 = 257 \text{ Гц}$$

9. По таблице 17 при значениях  $L_{\text{ПГО}} = 83$  дБ и  $f_o \cong 257$  Гц находим  $L_{\text{ПВ}} = 69$  дБ (по интерполяции).

10. В соответствии с таблицей 6 СНиП 23-03-2003 данная конструкция перекрытия с покрытием пола из паркета удовлетворяет нормативным требованиям в домах категории «А», «Б» и «В».