

ТИПОВОЙ ПРОЕКТ

901-3-199.85

СТАНЦИЯ ОБЕСФТОРИВАНИЯ ВОДЫ
ПОДЗЕМНЫХ ИСТОЧНИКОВ С СОДЕРЖАНИЕМ
ФТОРА ДО 6^{мг}/л И СУЛЬФАТОВ ДО 350^{мг}/л
С УСТАНОВКАМИ ЗАВОДСКОГО ИЗГОТОВЛЕНИЯ
ТИПА „СТРУЯ“
ПРОИЗВОДИТЕЛЬНОСТЬЮ 100 м³/СУТКИ

Альбом III

СТРОИТЕЛЬНЫЕ ИЗДЕЛИЯ

ТИПОВОЙ ПРОЕКТ
901 - 3 - 199. 85

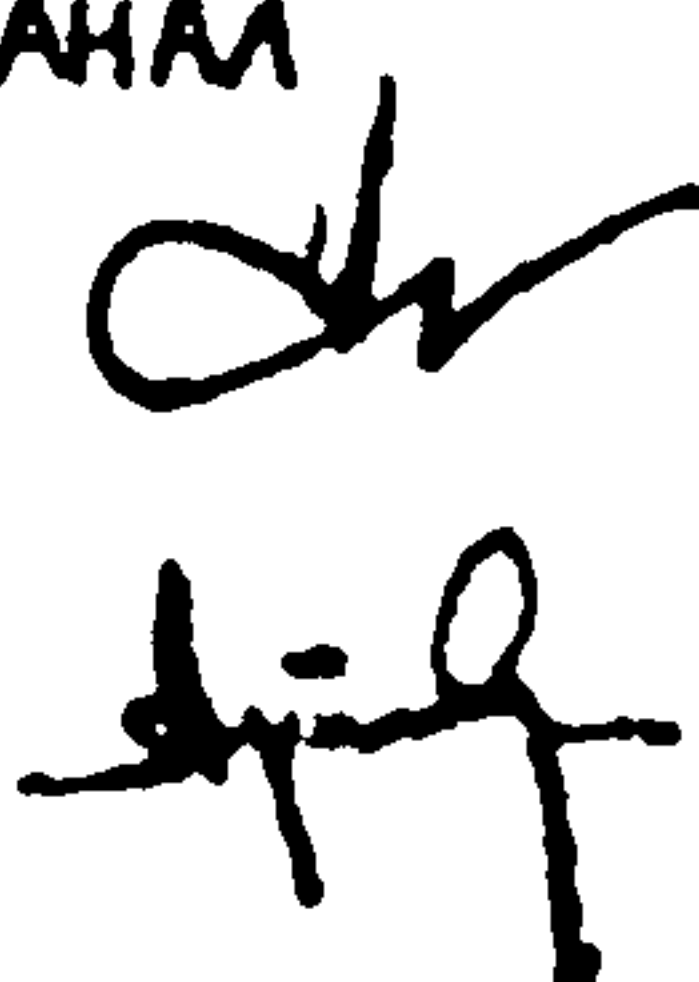
СТАНЦИЯ ОБЕСФТОРИВАНИЯ ВОДЫ
ПОДЗЕМНЫХ ИСТОЧНИКОВ С СОДЕРЖАНИЕМ
ФТОРА ДО 6 МГ/Л И СУЛЬФАТОВ ДО 350 МГ/Л
С УСТАНОВКАМИ ЗАВОДСКОГО ИЗГОТОВЛЕНИЯ
ТИПА „СТРУЯ“
ПРОИЗВОДИТЕЛЬНОСТЬЮ 100 М³/СУТКИ

СОСТАВ ПРОЕКТА

- Альбом I Пояснительная записка (из т.п. 901-3-202.85)
- Альбом II Архитектурно-строительные, технологические, санитарно-технические, электротехнические решения.
- Альбом III Строительные изделия.
- Альбом IV Нестандартизированное оборудование
- Альбом V Ведомости потребности в материалах
- Альбом VI Спецификации оборудования.
- Альбом VII Сметы

Альбом III

РАЗРАБОТАН
ПРОЕКТНЫМ ИНСТИТУТОМ
ГИПРОКОММУНВОДОКАНАЛ
ГЛАВНЫЙ ИНЖЕНЕР
ИНСТИТУТА
ГЛАВНЫЙ ИНЖЕНЕР
ПРОЕКТА



20263-02

УТВЕРЖДЕН МЖКХ РСФСР
ПРИКАЗ № 207Д от 22.XI.1984г.
РАБОЧИЕ ЧЕРТЕЖИ ВВЕДЕНЫ
В ДЕЙСТВИЕ „ГИПРОКОММУНВОДОКАНАЛ“
ПРИКАЗ № 97 от 4.II.1984г.

СОДЕРЖАНИЕ АЛЬБОМА

ОБОЗНАЧЕНИЕ	НАИМЕНОВАНИЕ	СТР.
	СОДЕРЖАНИЕ	
ИЗДЕЛИЯ МАРКИ АРИ		
АРИ 10	ЛЮК ЛМ1	
АРИ.10СБ	ЛЮК ЛМ1. СБОРОЧНЫЙ ЧЕРТЕЖ	
ИЗДЕЛИЯ МАРКИ КЖИ		
ОО ТТ	ТЕХНИЧЕСКИЕ ТРЕБОВАНИЯ	
КЖИ-10	ПЛИТА ПТ30-10 „а“	
КЖИ 20	КОЛОННА К 42-5а	
КЖИ 30	КОЛОННА К 42-5б	
КЖИ 40	КОЛОННА К 42-5в	
КЖИ 60	БАЛКА 1БСТ6-3А IV Т0	
КЖИ 70	БАЛКА 1БСТ6-4А IV Т0	
КЖИ 80	ИЗДЕЛИЕ ЗАКЛАДНОЕ МН-1	
КЖИ 90	КАРКАС ПРОСТРАНСТВЕННЫЙ КЛ-1	
КЖИ 90 10	КАРКАС ПЛОСКИЙ КР-1	
КЖИ 100	КАРКАС ПРОСТРАНСТВЕННЫЙ КЛ-2	
КЖИ 100.20	КАРКАС ПЛОСКИЙ КР-1	

Альбом III

Типовой проект 901-3-199.85

Формат	Зона	Поз.	Обозначение	Наименование	Кол.	Примеч.
				<u>Документация</u>		
A4			т.п. 901-3	АРМ. 10СБ		
				<u>ДЕТАЛИ</u>		
				ГОСТ 8486-66		
Б4		1	т.п. 901-3	АРМ. 11	2	
Б4		2		12	2	
Б4		3		13	2	
Б4		4		14	2	
Б4		5		15	10	
				<u>Стандартные изделия</u>		
		6		Петля накладная		
				ГОСТ 5088-78	2	
		7		Ручка-скоба		
				ГОСТ 5087-80	1	
		8		Замок цилиндрический		
				ГОСТ 19091-82	1	
				<u>Материалы.</u>		
		9		Асбестовый картон		
				ГОСТ 2850-80	0,9	м ²
		10		Стекловата		
				ГОСТ 10499-78	0,9	м ²
		11		Прокладка герметизирующая из пористой резины		
				ГОСТ 7338-77	3,32	п.м.
		12		Оцинкованная сталь		
				ГОСТ 7418-78	3,5	м ²

Изм. № подл. Подпись и дата

Нач. отд.	Сорокин	<i>А.С.</i>
Н. контр.	Лапин	<i>В.И.</i>
Гип	Лепетухин	<i>В.И.</i>
ГАП	Лазарев	<i>В.И.</i>
Рук. гр. арх.	Розенберг	<i>В.И.</i>
Ст. арх.	Дорофеева	<i>В.И.</i>

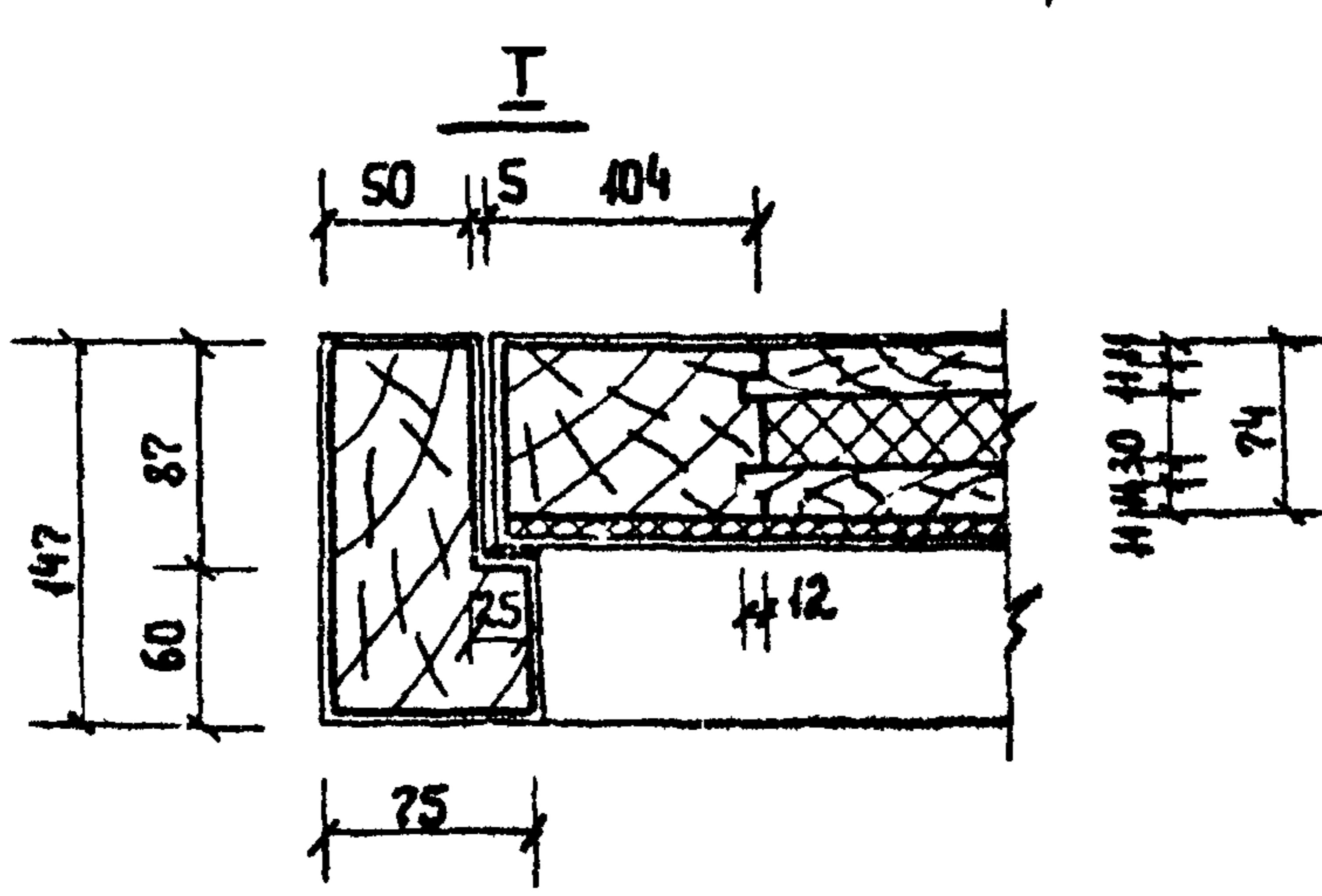
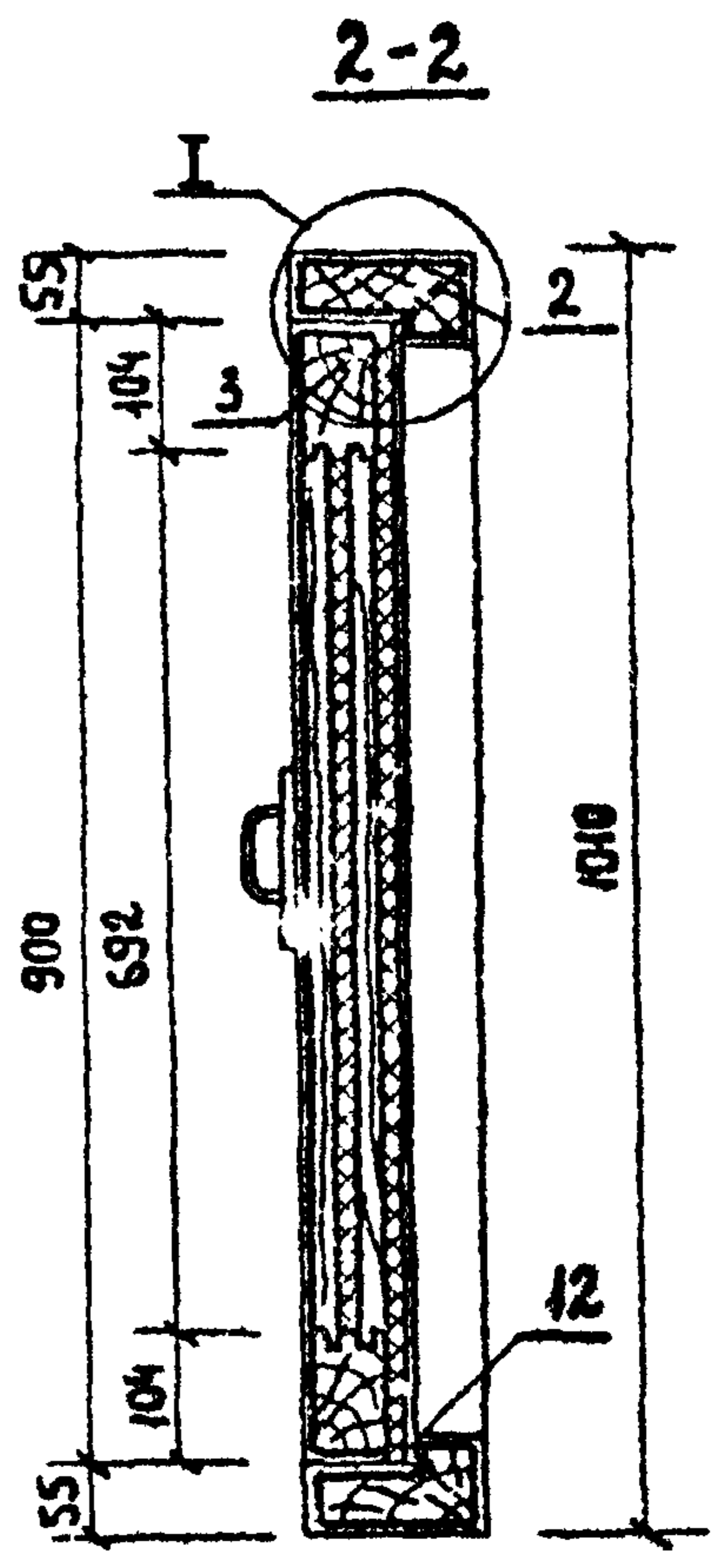
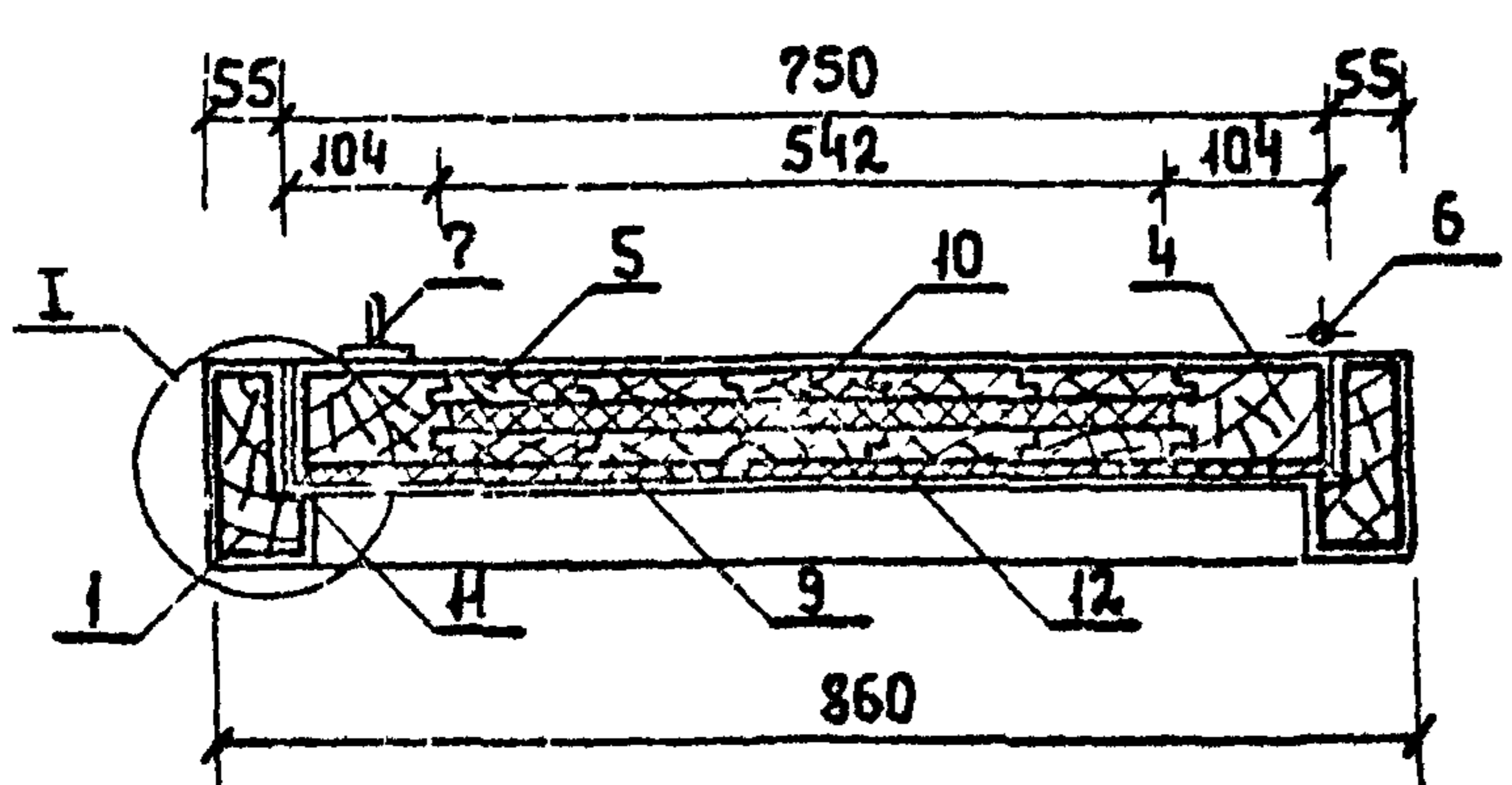
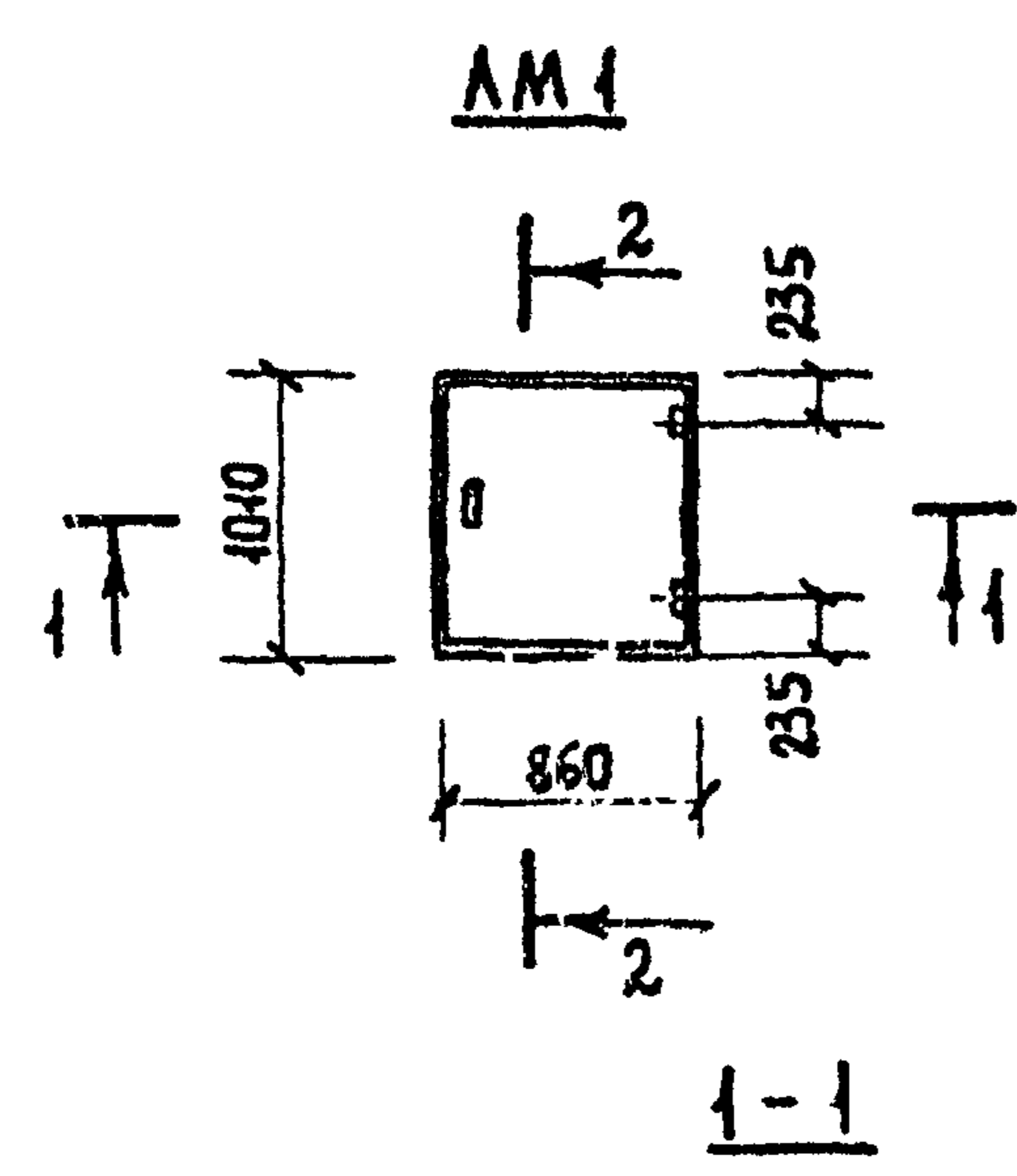
АРМ. 10

Люк АМ1

Стадия	Лист	Листов
Р		1

Гипрокоммунводоканал
г. Москва

Формат А4



			АРМ. 10 СБ		
			СТАДИЯ	МАССА	МАСШТАБ
			Р	30.0	М 1:5 М 1:10
			Лист	Листов 1	
			Гипрокомунводоканал г. Москва		
НАЧ. ОТА.	СОРОКИН	<i>Сорокин</i>	Люк АМ1 СБОРОЧНЫЙ ЧЕРТЕЖ		
Н. КОНТР.	ЛАДИН	<i>Ладин</i>			
ГИП	ЛЕПЕТУХИН	<i>Лепетухин</i>			
ГАП	ЛАЗАРЕВ	<i>Лазарев</i>			
РУК. РР. АРХ.	РОЗЕНБЕРГ	<i>Розенберг</i>			
СТ. АРХ.	ДОРОФЕЕВА	<i>Дорофеева</i>			

ФОРМАТ А4

20263-02

Типовой проект 901-3-199.86 Альбом Ц

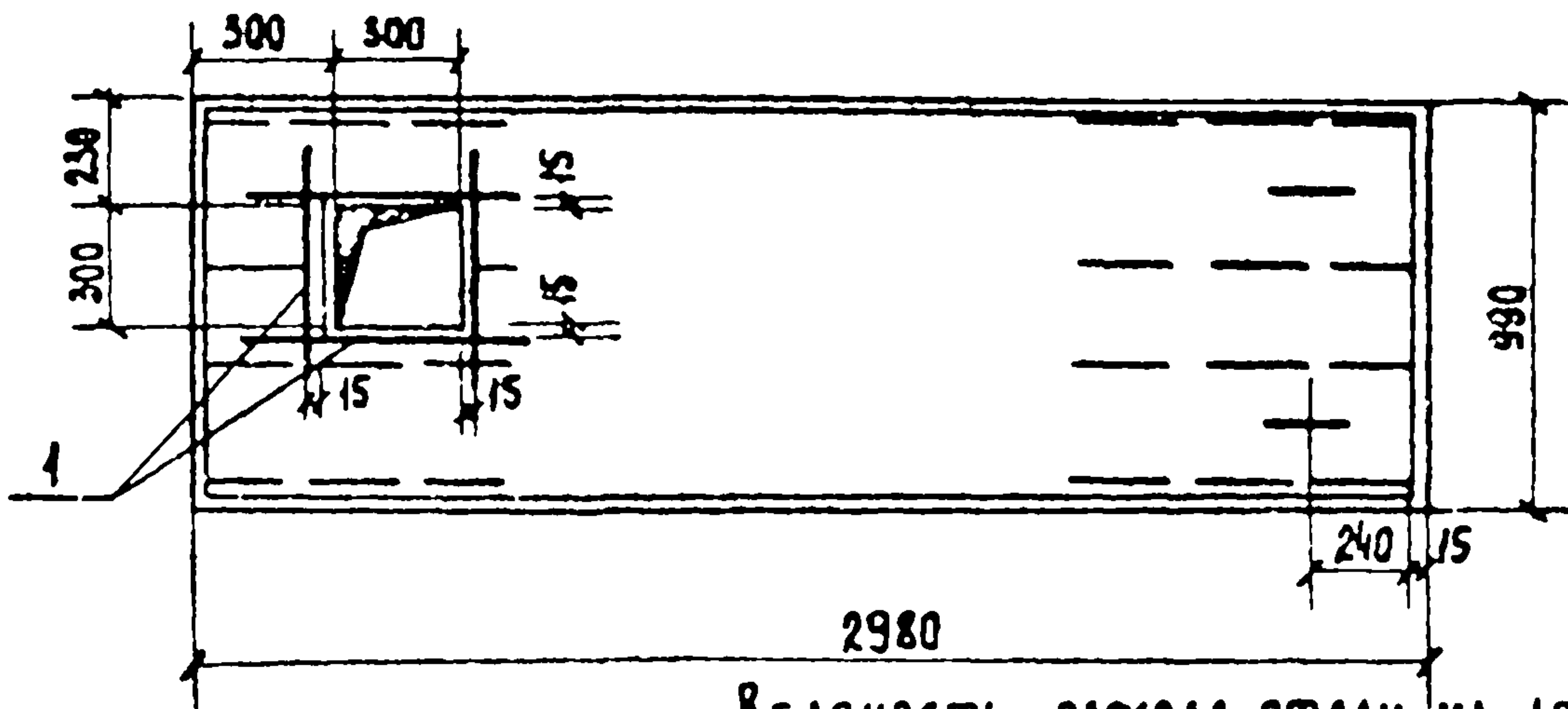
1. Сварку арматуры и закладных изделий выполнять в соответствии с инструкцией по сварке соединений арматуры и закладных деталей железобетонных конструкций (СН 393-78).
2. Закладные детали изготавливать в соответствии с инструкцией по технологии изготовления и установки стальных закладных деталей в сборных железобетонных и бетонных изделиях (СН 313-65*).
3. Для пластин закладных деталей применить прокатную углеродистую сталь в ст. 3 кл 2 по ГОСТ 14632-79 для сварных конструкций.
4. Плоские арматурные каркасы должны изготавливаться при помощи контактной точечной сварки всех пересечений стержней в соответствии с требованиями ГОСТ 14098-68.
5. Объединение плоских каркасов в пространственные необходимо производить в кондукторах при помощи электросварных клещей.
6. Испытание соединений арматурных и закладных изделий и оценку их качества производить по ГОСТ 10922-75.
7. Плиты ПК30+10 а" изготавливать в опалубке плиты ПК30-10 по серии 1.41-1 выпуск 10 с применением вкладыша. Дополнительную арматуру приварить к арматуре сеток плиты.
8. Арматурную сталь классов АІ и АІІ применять по ГОСТ 5781-82

Инв. № подл. Подпись и дата Взам. инв. №

Исполн.	Инженер	Власова	<i>Власова</i>
Проверил	Инженер	Закубанский	<i>Закубанский</i>
Сектор	Гип	Лепетухин	<i>Лепетухин</i>
Н. контр.	Инженер	Грунин	<i>Грунин</i>
Нач. АСО	Инженер	Сорокин	<i>Сорокин</i>

ООТТ		
Технические требования.	Стадия	Масса
	Р	
	Лист	Листов
	Гипрокоммунводоканал г. Москва	

Формат А4



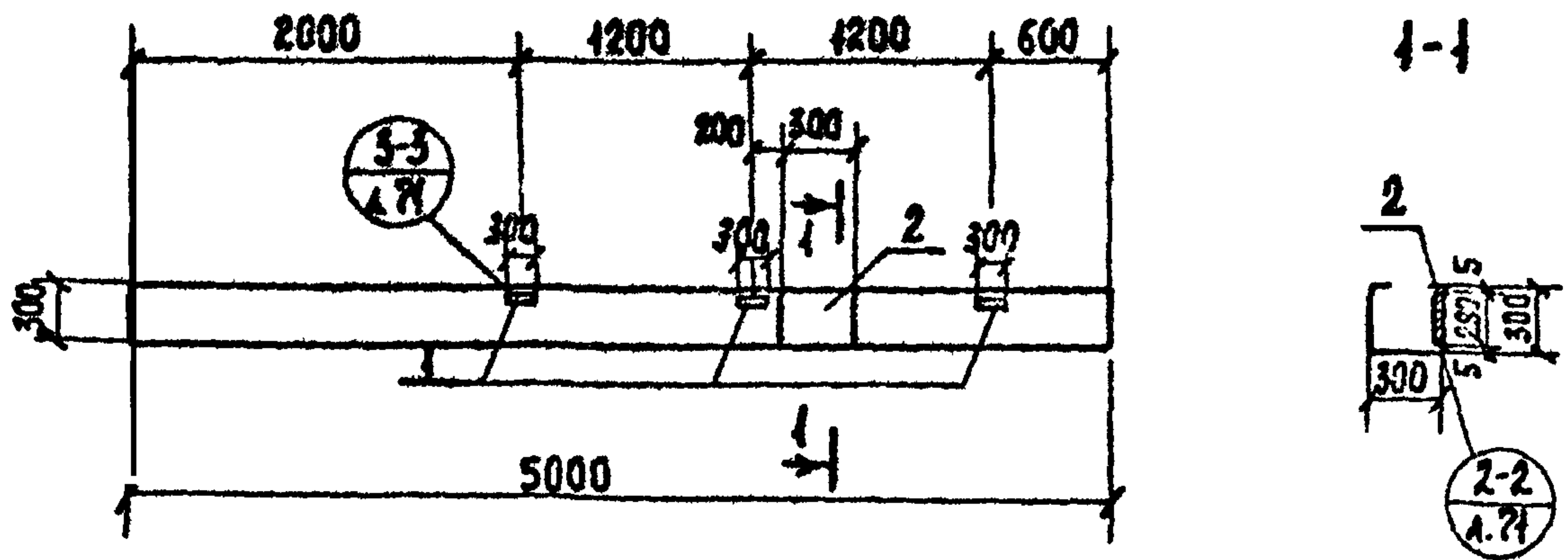
ВЕДОМОСТЬ РАСХОДА СТАЛИ НА ДОПОЛНИТЕЛЬНЫЕ АРМАТУРНЫЕ ИЗДЕЛИЯ, КГ.

МАРКА ЭЛЕМЕНТА	ИЗДЕЛИЯ АРМАТУРНЫЕ			ВСЕГО
	АРМАТУРА КЛАССА			
	А III			
	ГОСТ 5781-82			
	φ10		Итого.	
ПТ 30-10, а"	1,7		1,7	1,7

ФОРМАТ	ЗОНА	ПОЗИЦИЯ	ОБОЗНАЧЕНИЕ	НАИМЕНОВАНИЕ	КОЛ.	ПРИМЕЧАНИЕ
				<u>Документация.</u>		
			ООТТ	ТЕХНИЧЕСКИЕ ТРЕБОВАНИЯ.		
				ПАНЕЛИ ПЕРЕКРЫТИЯ ЖЕЛЕЗОБЕТОННЫЕ МНОГОЛУСТОВЫЕ		
А4			1.441-1 в. Н	Плита ПК 30-10, а"		
				<u>ДЕТАЛИ</u>		
Б4	1		10-01	φ10 А III ГОСТ 5781-82 L=700	8	0,56

				КЖИ-10		
				СТАДИЯ	МАССА	МАСШТАБ
				Р	0,882	1:25
				Лист	Листов	
				ТИПРОКОММУНВОДОКАНАЛ г. Москва		
Нач. АСО	Сорокин					
Н. Контр.	Грунин					
ГМП	Александров					
Рук. пр.	Зав. Банский					
Техник	Аджамян					

Формат А4



ВЕДОМОСТЬ РАСХОДА СТАЛИ НА ДОПОЛНИТЕЛЬНЫЕ ЗАКЛАДНЫЕ ЭЛЕМЕНТЫ, кг

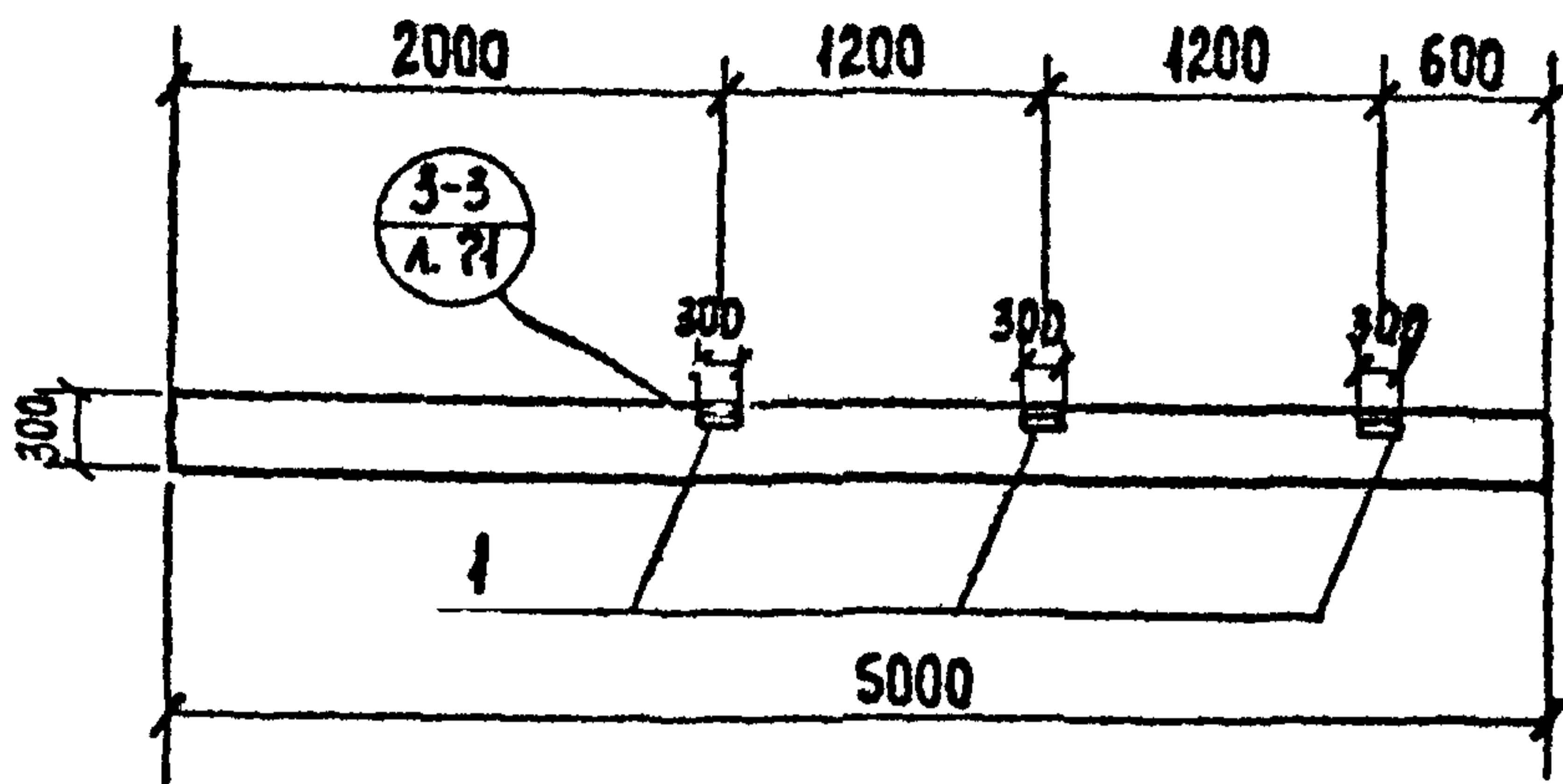
МАРКА ЭЛЕМЕНТА	ИЗДЕЛИЯ ЗАКЛАДНЫЕ									ОБЩИЙ РАСХОД.	
	АРМАТУРА КЛАССА						ПРОКАТ МАРКИ				
	А I			А III			Вст. 3 кл 2				
	ГОСТ 5781-82			ГОСТ 5781-82			ГОСТ 14637-79				
	φ6		Итого	φ12	φ14	φ22	Итого	Л63×5 δ=10			Итого
К 42-5a	0.2		0.2	0.72	2.0	1.4	4.12	4.32	6.8	11.12	15.44

ФОРМА	ЗОНА	ПОЗИЦИЯ	ОБОЗНАЧЕНИЕ	НАИМЕНОВАНИЕ	КОЛ.	ПРИМЕЧ
				<u>ДОКУМЕНТАЦИЯ</u>		
				ЖЕЛЕЗБЕТОННЫЕ КОЛОННЫ ПРЯМОУГОЛЬНОГО СЕЧЕНИЯ ДЛЯ ОДНОЭТАЖНЫХ ПРОИЗВОДСТВЕННЫХ ЗДАНИЙ БЕЗ МОСТОВЫХ КРАНОВ ВЫСОТОЙ ДО 9.6 М.		
А4			1.423-3 в.1	КОЛОННА К42-5		
				<u>СБОРОЧНЫЕ ЕДИНИЦЫ</u>		
А4	21		1.423-3 в.2	ИЗДЕЛИЕ ЗАКЛАДНОЕ Ж1-13	3	
А4	2		1.423-3 в.2	ИЗДЕЛИЕ ЗАКЛАДНОЕ ЖМ1-1	1	

			ТП	КЖИ 20		
			КОЛОННА К42-5a	СТАДИЯ	МАССА	МАСШТАБ
				Р	1.1т	1:50
			Лист Листов			
			ГИПРОКОММУНВОДОКАНАЛ г. Москва			
НАЧ. АСО	СОРОКИН	<i>[Signature]</i>				
Н. КОНТР.	ГРУНИН	<i>[Signature]</i>				
ГИП	ЛЕПЕДУХИН	<i>[Signature]</i>				
РУК. ГР.	ЗАКУБАНСКИЙ	<i>[Signature]</i>				
ТЕХНИК	АДЖАТЯН	<i>[Signature]</i>				

Формат 4.

ТИПОВОЙ ПРОЕКТ 901-3-199.85 АЛЬБОМ III



ВЕДОМОСТЬ РАСХОДА СТАЛИ: НА ДОПОЛНИТЕЛЬНЫЕ ЗАКЛАДНЫЕ ЭЛЕМЕНТЫ

МАРКА ЭЛЕМЕНТА	ИЗДЕЛИЯ ЗАКЛАДНЫЕ									ОБЩИЙ РАСХОД.
	АРМАТУРА КЛАССА						ПРОКАТ МАРКИ			
	AI			AII			Вст 3 кл 2			
	ГОСТ 5781-82			ГОСТ 5781-82			ГОСТ 14637-79			
	ф6		Итого	ф12	ф14	ф22	Итого	Л53x5	δ=10	
К42-58			0.72			0.72	4.32		4.32	5.04

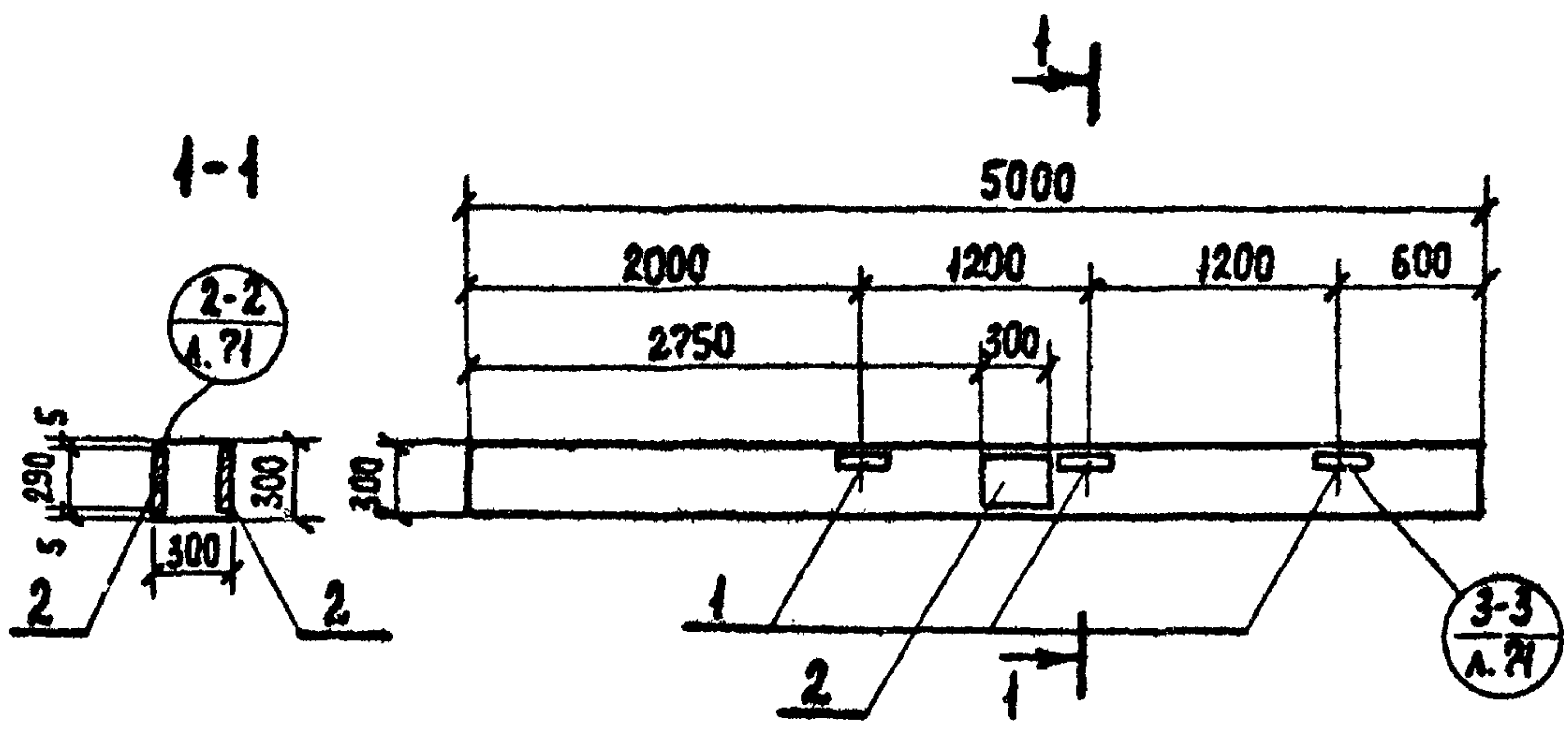
ФОРМАТ	ЗОНА	ПОЗИЦИЯ	ОБОЗНАЧЕНИЕ	НАИМЕНОВАНИЕ	КОЛ.	ПРИМЕЧАНИЕ
				ДОКУМЕНТАЦИЯ.		
				ЖЕЛЕЗОБЕТОННЫЕ КОЛОННЫ ПРЯМОУГОЛЬНОГО СЕЧЕНИЯ ДЛЯ ОДНОЭТАЖНЫХ ПРОИЗВОДСТВЕННЫХ ЗАДАНИЙ БЕЗ МОСТОВЫХ КРАНОВ ВЫСОТОЙ ДО 9.6М		
А4			1.423-3 в.1	КОЛОННА К42-5		
				СБОРОЧНЫЕ ЕДИНИЦЫ.		
А4	21		1.423-3 в.2	ИЗДЕЛИЕ ЗАКЛАДНОЕ М1-13	3	

ИМБ. № ПСАЛ. ПОДПИСЬ И ДАТА ВЗАМ. ИМБ. №

			КЖИ 30			
			КОЛОННА К42 - 58.	СТАДИЯ	МАССА	МАСШТАБ
				Р	1.1т	1:50
			Лист 1 / Листов 1			
			ГИПРОКОММУНВОДОКАНАЛ г. Москва			
НАЧ. АСО	СОРОКИН	<i>[Signature]</i>				
Н. КОНТР.	ГРУНИН	<i>[Signature]</i>				
ГНП	ЛЕПЕТУХИН	<i>[Signature]</i>				
РЧК. ГР.	ЗАКУБАНСКИЙ	<i>[Signature]</i>				
ТЕХНИК	АДЖАТЯН	<i>[Signature]</i>				

Формат А4.

ТИПОВОЙ ПРОЕКТ 901-3-199.85 В АЛБОМ III



ВЕДОМОСТЬ РАСХОДА СТАЛИ НА ДОПОЛНИТЕЛЬНЫЕ ЗАКЛАДНЫЕ ЭЛЕМЕНТЫ, КР

Марка элемента	ИЗДЕЛИЯ ЗАКЛАДНЫЕ									Общий расход	
	Арматура класса						Прокат марки				
	AI			AIII			Вст. 3 кл 2				
	ГОСТ 5781-82			ГОСТ 5781-82			ГОСТ 14637-79				
	φ6		Итого	φ12	φ14	φ22	Итого	Л63×5 δ=10	Итого		
К42-58	0.6		0.6	0.72	4.0	2.8	7.56	4.32	13.6	17.42	26.10

Формат	Зона	Ячейка	Обозначение	Наименование	Кол.	Примечание
				<u>Документация</u>		
				ЖЕЛЕЗОБЕТОННЫЕ КОЛОННЫ ПРЯМОУГОЛЬНОГО СЕЧЕНИЯ ДЛЯ ОДНОЭТАЖНЫХ ПРОИЗВОДСТВЕННЫХ ЗДАНИЙ БЕЗ МОСТОВЫХ КРАНОВ ВЫСОТой ДО 3.6 м.		
A4			1.423-3 в.1	Колонна К42-5		
				<u>Сборочные единицы.</u>		
A4	21		1.423-3 в.2	ИЗДЕЛИЕ ЗАКЛАДНОЕ М1-13	3	
A4	2		1.423-3 в.2	ИЗДЕЛИЕ ЗАКЛАДНОЕ НМ1-1	2	

ТП

КЖИ40

КОЛОННА К42-58

СТАДИЯ МАССА МАСШТАБ

Р 1.1т 1:50

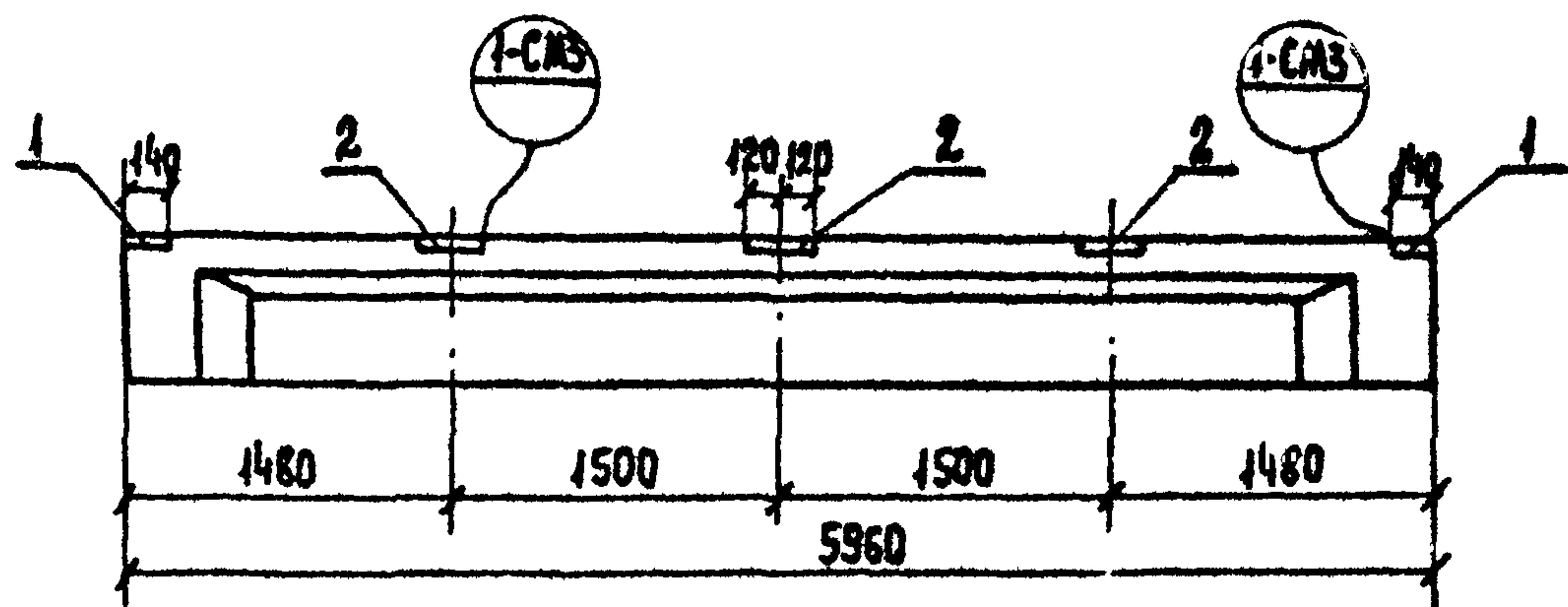
Лист Листов

ГИПРОКОММУНВОДОКАНАЛ г. Москва

Нач. АСО Сорокин *Сорокин*
 Н. контр. Грунин *Грунин*
 ГИП Петухин *Петухин*
 Уч. гр. Закубанский *Закубанский*
 Техник Аджатян *Аджатян*

Формат А4

ТИПОВОЙ ПРОЕКТ 901-Э-199.85 АЛБОМ III



ВЕДОМОСТЬ РАСХОДА СТАЛИ НА ДОПОЛНИТЕЛЬНЫЕ ЗАКЛАДНЫЕ ЭЛЕМЕНТЫ, КГ.

МАРКА ЭЛЕМЕНТА	ИЗДЕЛИЯ ЗАКЛАДНЫЕ						ОБЩИЙ РАСХОД
	АРМАТУРА КЛАССА			ПРОКАТ МАРКИ			
	А III			В ст. 3 кл. 2			
	ГОСТ 5781-82			ГОСТ 14637-79			
	φ8		ВСЕГО	δ=6		ВСЕГО	
1БСТБ - ЗА IV тд	0,36		0,36	3,14		3,14	3,50

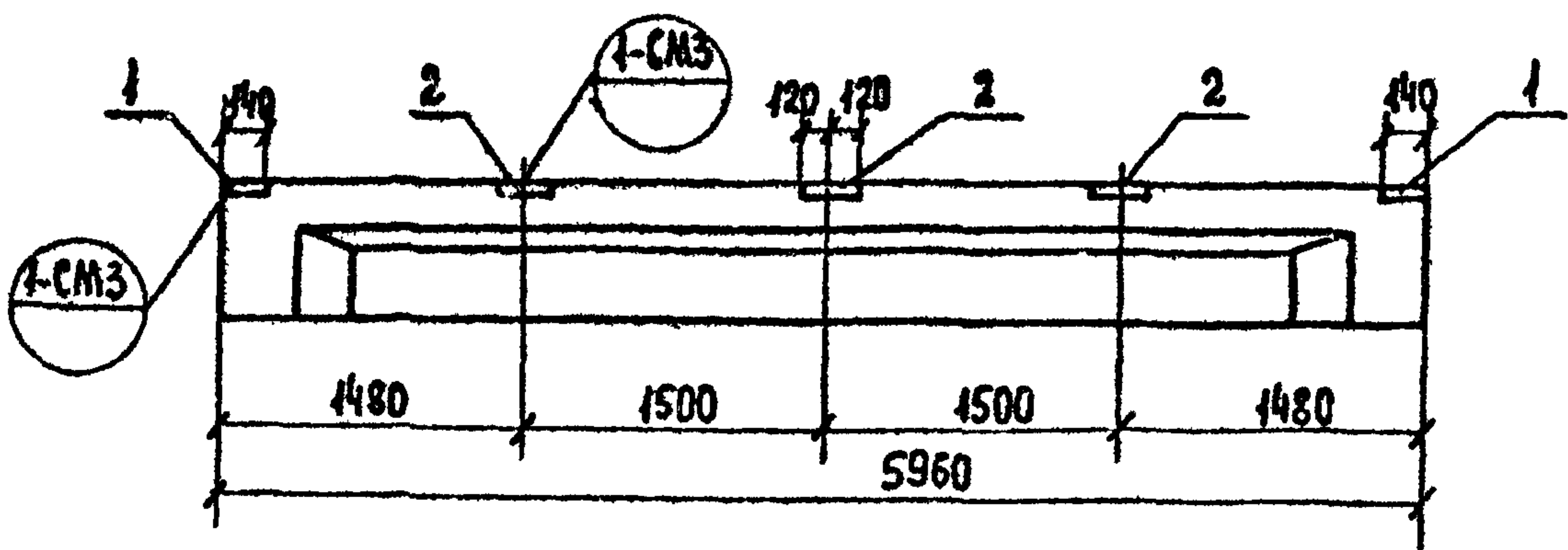
ФОРМАТ	ЗОНА	ПОЗИЦИЯ	ОБОЗНАЧЕНИЕ	НАИМЕНОВАНИЕ	КОЛ.	ПРИМЕЧАНИЕ
				<u>ДОКУМЕНТАЦИЯ</u>		
				БАЛКИ СТРОПИЛЬНЫЕ ЖЕЛЕЗОБЕТОННЫЕ ДЛЯ ПОКРЫТИИ ЗДАНИИ С ПРОЛЕТАМИ 5 И 9 М		
А4			СЕРИЯ 1.462.1-10/80.1 - 1СБ	БАЛКА 1БСТБ-ЗА IVТ <u>СБОРОЧНЫЕ ЕДИНИЦЫ</u>		
Б4	1		СЕРИЯ 1.462.1-10/80.2-100	ИЗДЕЛИЕ ЗАКЛАДНОЕ М5	2	
Б4	2		СЕРИЯ 1.462.1-10/80.2-110	ИЗДЕЛИЕ ЗАКЛАДНОЕ М5	3	

№ ПОДА. ПОДАТЬ И ДАТА ВЗАМ. №№. №

ТП			КЖИ 60		
БАЛКА 1БСТБ - ЗА IV тд			СТАЛИЯ	МАССА	МАСШТАБ
			Р	1,15т	1:50
Нач. АСО Сорокин Т. КОНТР. Грунин РИП ЛЕПЕШУХИ Рук. гр. ЗАКУБАНСКИЙ Инженер МАТАСОВА			Лист		Листов 1
			ГИПРОКОММУНВОДОКАНАЛ г. МОСКВА		

Формат А4

ТИПОВОЙ ПРОЕКТ 901-3-199.85 АЛЬБОМ III



ВЕДОМОСТЬ РАСХОДА СТАЛИ НА ДОПОЛНИТЕЛЬНЫЕ ЗАКЛАДНЫЕ ЭЛЕМЕНТЫ, КТ

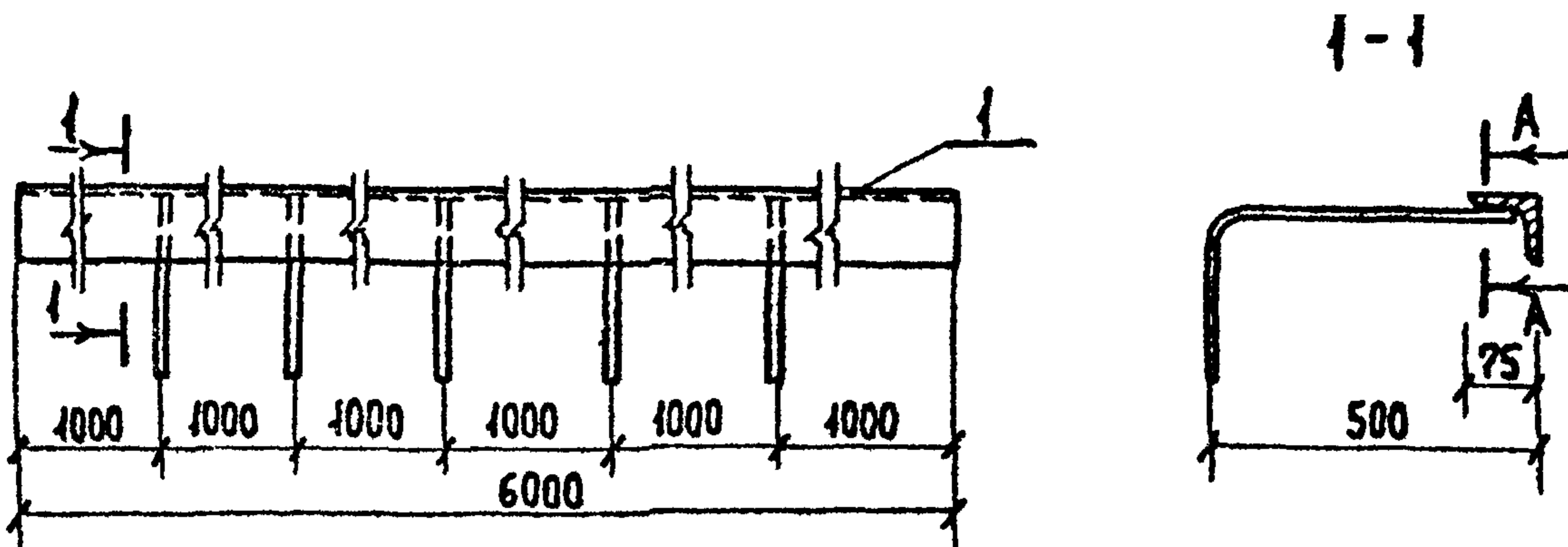
МАРКА ЭЛЕМЕНТА	ИЗДЕЛИЯ ЗАКЛАДНЫЕ						ОБЩИЙ РАСХОД.
	АРМАТУРА КЛАССА			ПРОКАТ МАРКИ			
	А III			ВСт 3 кп 2			
	ГОСТ 5781-82			ГОСТ 14637-79			
	φ8		Всего:	Б=Б		Всего	
1БСТБ-4А IV тл	0.36		0.36	3.14		3.14	3.50

ФОРМАТ	ЗОНА	ПОЗИЦИЯ	ОБОЗНАЧЕНИЕ	НАИМЕНОВАНИЕ	КОЛ.	ПРИМЕЧАНИЕ
				<u>ДОКУМЕНТАЦИЯ</u>		
				БАЛКИ СТРОПИЛЬНЫЕ ЖЕЛЕЗОБЕТОННЫЕ ДЛЯ ПОКРЫТИЯ ЗДАНИЙ С ПРОЛЕТАМИ 6 И 9 М.		
А4			Серия 1.462.1-10/80.1-105	БАЛКА 1БСТБ-4А IV Т		
				<u>СБОРОЧНЫЕ ЕДИНИЦЫ</u>		
Б4	1		1.462.1-10/80.2-100	ИЗДЕЛИЕ ЗАКЛАДНОЕ М5	2	
Б4	2		1.462.1-10/80.2-110	ИЗДЕЛИЕ ЗАКЛАДНОЕ М6	3	

ИВ. № ПОДА. ПОДПИСЬ И ДАТА ВЗАМ. ИВ. №

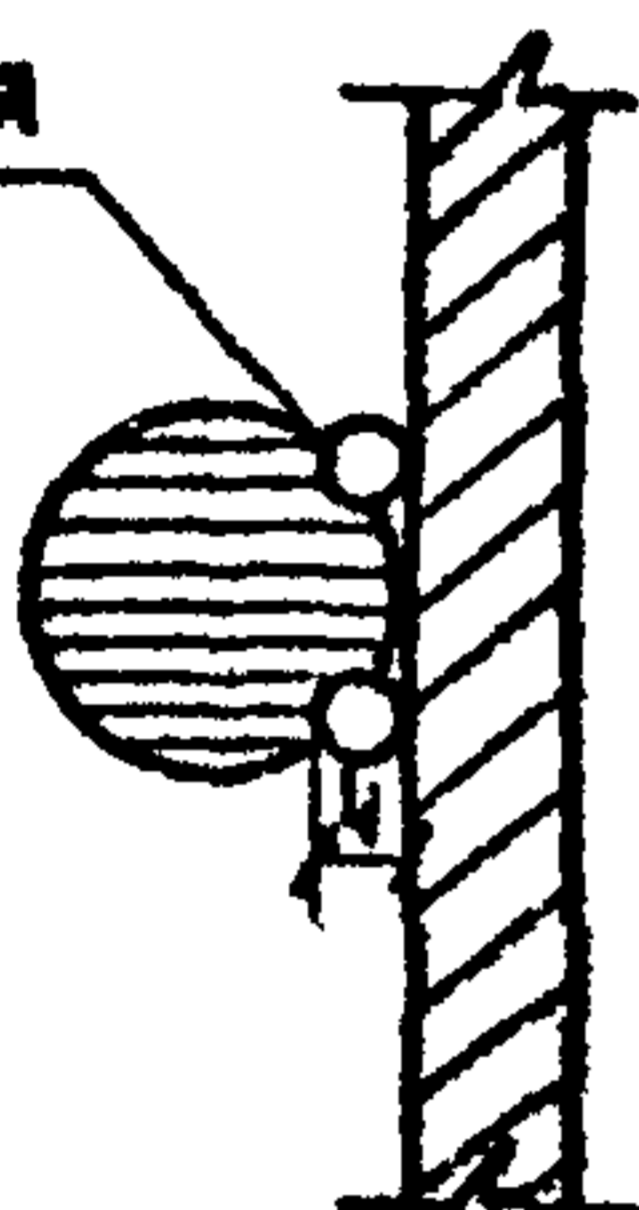
ТП			КЖИ 70		
БАЛКА 1БСТБ-4А IV тл			СТАЛИЯ / АССА	МАСШТАБ	
			Р	1:15Т	1:50
НАЧ. АСО СОРОКИН			Лист		
Н. КОНТР. ГРУНИН			Листов		
ГИП ЛЕПЕТУХИН			ГИПРОКОММУНВОДОКАНАЛ г. МОСКВА		
РУК. ГР. ЗАКУБАНСКИЙ					
ТЕХНИК АДЖАТЯН					

Формат А4



A-A

СВАРКА РУЧНАЯ
ДУГОВАЯ



ФОРМАТ	ЗОНА	ПОЗИЦИЯ	ОБОЗНАЧЕНИЕ	НАИМЕНОВАНИЕ	КОЛ.	ПРИМЕЧАН.
				<u>ДЕТАЛИ</u>		
Б4	1		81	Уголок 75x75x5 ГОСТ 8509-72 L=6000 ВСТ 3-2 ГОСТ 535-79*	1	34.8
Б4	2		82	φ8АІ ГОСТ 5781-82 L=700	5	0.3

ТП

КЖИ 80

ИЗДЕЛИЕ ЗАКЛАДНОЕ
МН-1

СТАДИЯ	МАССА	МАСШТАБ
Р	35.1	1:50

Лист Листов 1

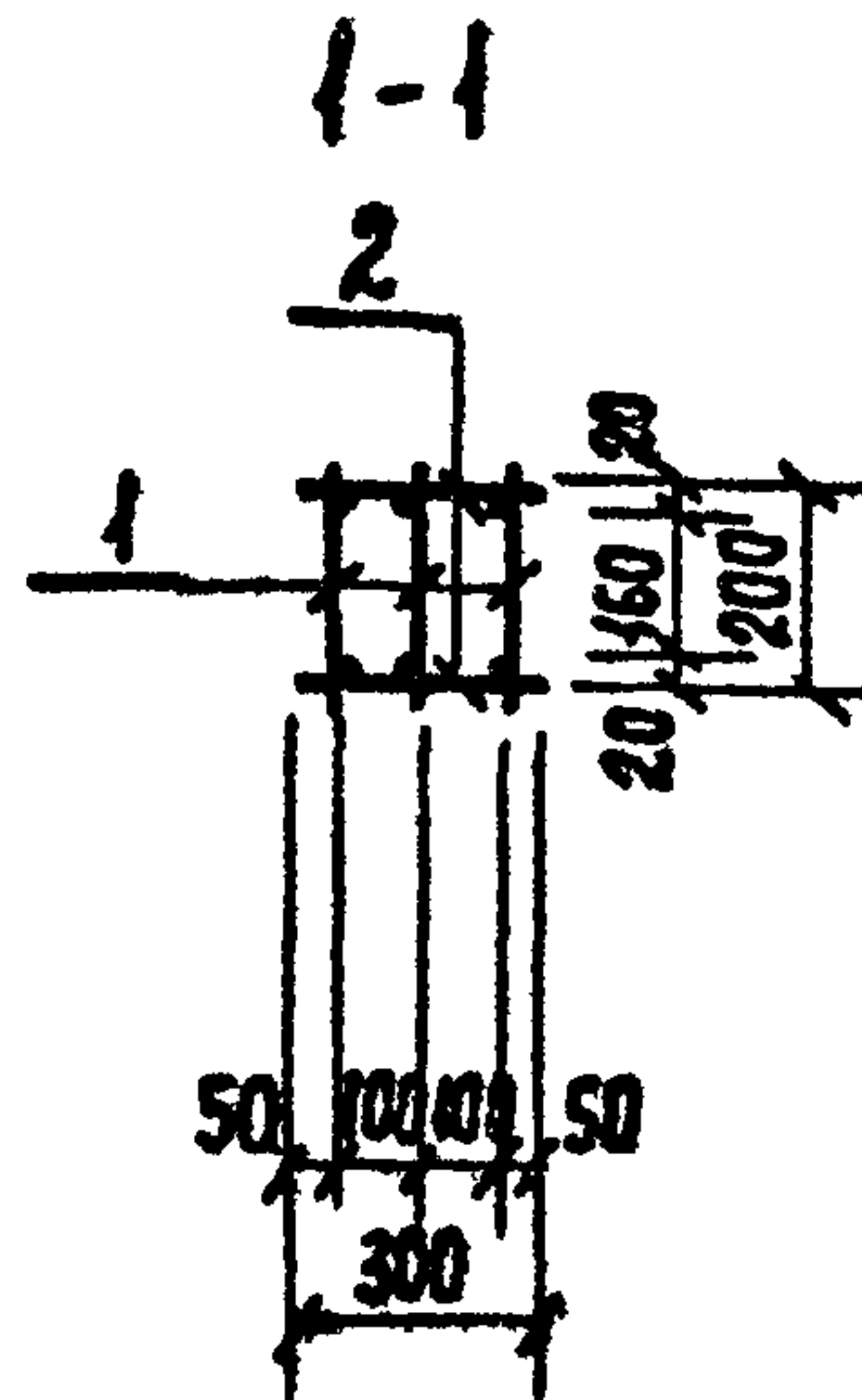
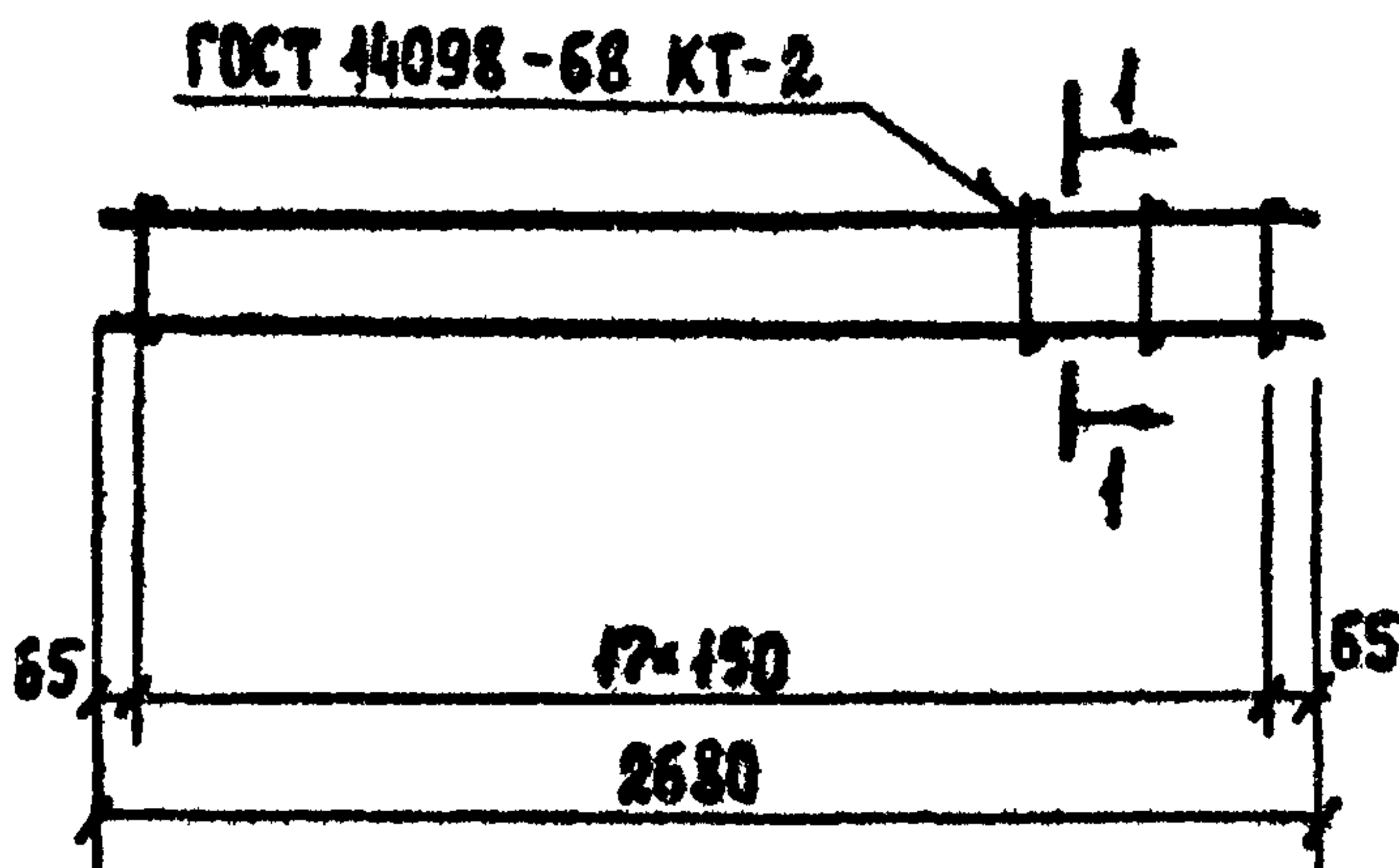
ГИПРОКОММУНВОДОКАНАЛ
Г. МОСКВА

НАЧ. АСО	СОРОКИН	<i>[Signature]</i>
Н. КОНТР.	ГРУНИН	<i>[Signature]</i>
ГЧП	ЛЕПЕТИХИН	<i>[Signature]</i>
РУК. ГР.	ЗАКУБАНСКИЙ	<i>[Signature]</i>
ТЕХНИК	АДЖАТЯН	<i>[Signature]</i>

Формат А4

20283-02

ТИПОВОЙ ПРОЕКТ 901-3-199.85 АЛЬБОМ III



ФОРМАТ	ЗОНА	Поз.	ОБОЗНАЧЕНИЕ	НАИМЕНОВАНИЕ	КОЛ.	ПРИМЕЧ.
				<u>ДОКУМЕНТАЦИЯ</u>		
А4			00ТТ	ТЕХНИЧЕСКИЕ ТРЕБОВАНИЯ.		
				<u>СБОРОЧНЫЕ ЕДИНИЦЫ И ДЕТАЛИ</u>		
А4		1	90-10	КАРКАС ПЛОСКИЙ КР1	3	8.47
Б4		2	90-01	ФБАТ ГОСТ 5781-82 L=300	35	0.07 кг.

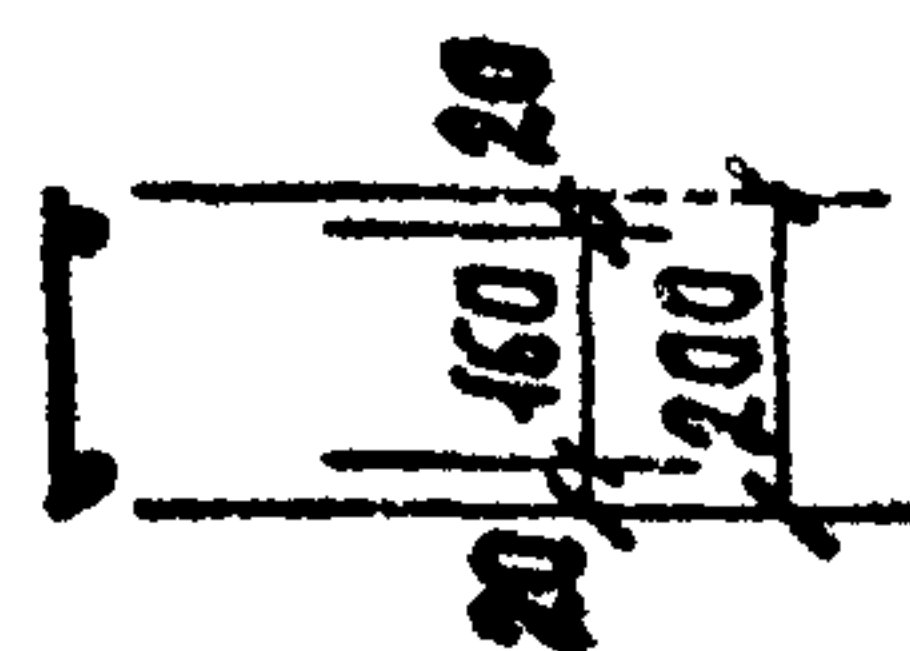
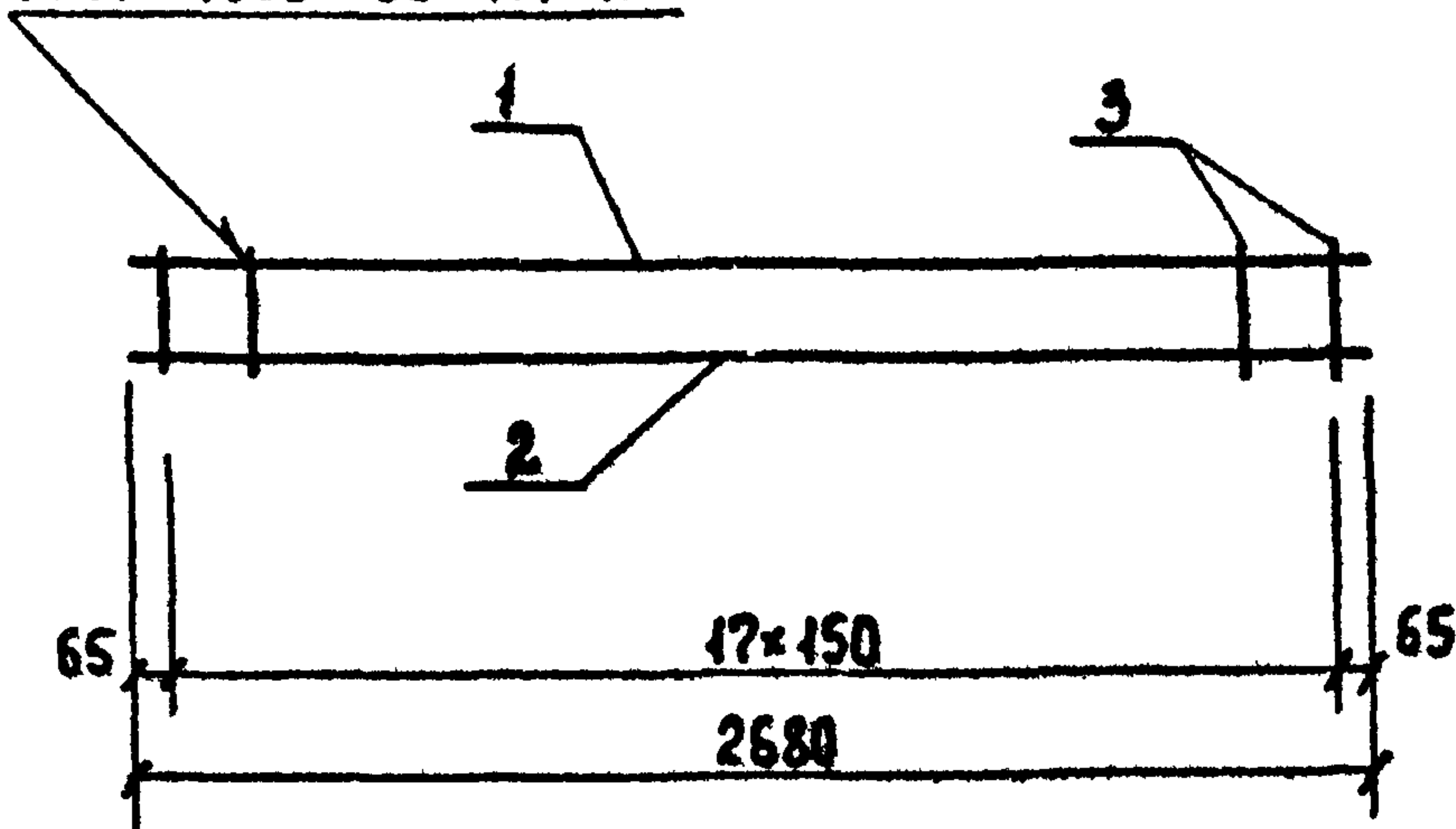
№ В. № ПОДА. ПОДАТЬ И ДАТА ВЗАМ. ИМБ. №

ТП			КЖИ 90		
КАРКАС ПРОСТРАНСТВЕННЫЙ КР-1			СТАДИЯ	МАССА	МАШТАБ
			Р	31,50	1:20
НАЧ. АСО СОРОКИН Н. КОМП. ГРУНИН ГИП ЛЕПЕТУХИН РУК. ГР. ЗАКУЗАНСКИЙ ТЕХНИК АДЖАТЯН			Лист	Листов 4	
			ГИПРОКОММУНВОДОКАНАЛ г. МОСКВА		

Формат А4

20263-02

ГОСТ 14098 - 68 КТ-2



ФОРМАТ	ЗОНА	Поз.	ОБОЗНАЧЕНИЕ	НАИМЕНОВАНИЕ	КОЛ.	ПРИМЕЧ.
				<u>ДОКУМЕНТАЦИЯ</u>		
А4			ООТТ	ТЕХНИЧЕСКИЕ ТРЕБОВАНИЯ.		
				<u>ДЕТАЛИ</u>		
Б4		1	90.11	ф10АII ГОСТ 5781-82 L=2680	1	2.10 кг
Б4		2	90.12	ф16АII ГОСТ 5781-82 L=2680	1	5.36 кг
Б4		3	90.13	ф6АI ГОСТ 5781-82 L=200	18	0.06 кг.

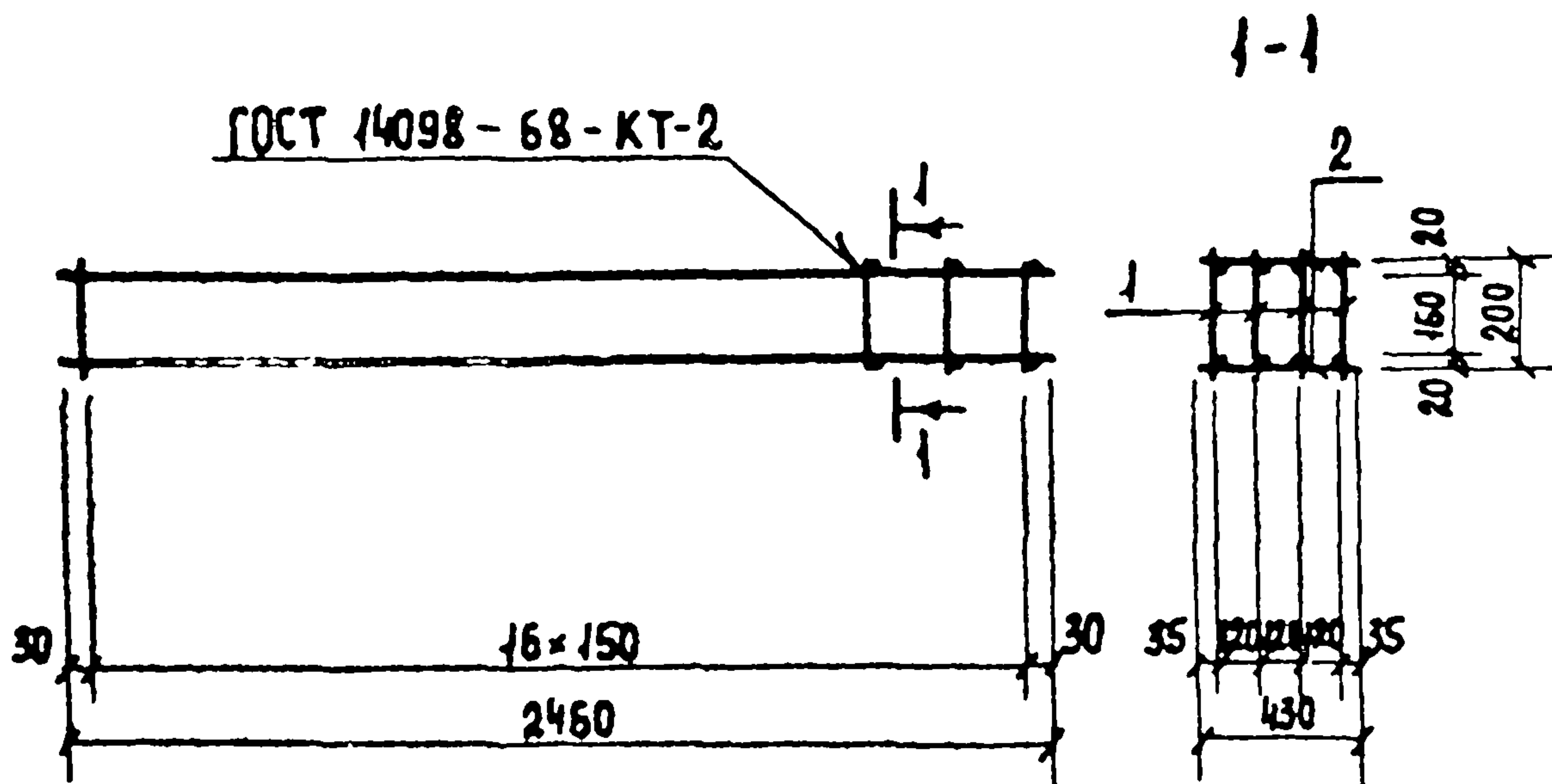
ИМБ. № ПОДА. ПОДЛИСЬ И ДАТА ПОЗНАМ. ИМБ. П.

				ТП	КЖИ 90.10		
				КАРКАС ПЛОСКИЙ КР-1	Стадия	Класс	Масштаб
					Р	8.47	1:20
					Лист	Листов 1	
					ГИПРОКОММУНВОДОКАНАЛ г. Москва		
НАЧ. АСО	СОРОКИН	<i>Сорокин</i>					
Н. КОНТР.	ГРУНИН	<i>Грунин</i>					
ГИП	АЛЕКСИУХИН	<i>Алексихин</i>					
РУК. РР.	ЗАКУБАНСКИЙ	<i>Закубанский</i>					
ТЕХНИК	АДЖАТЯН	<i>Аджатян</i>					

Формат А4

20263-02

901-3-199.85 АЛБДМ И



Формат	Зона	Под.	Обозначение	Наименование	Кол.	Примеч.
				<u>Документация</u>		
А4			00ТТ	Технические требования		
				<u>Сборочные единицы и детали</u>		
А4	1		100-20	Каркас плоский КР-2	4	7.90
Б4	2		100-01	ФБАГ ГОСТ 5781-82 L=430	34	0.12

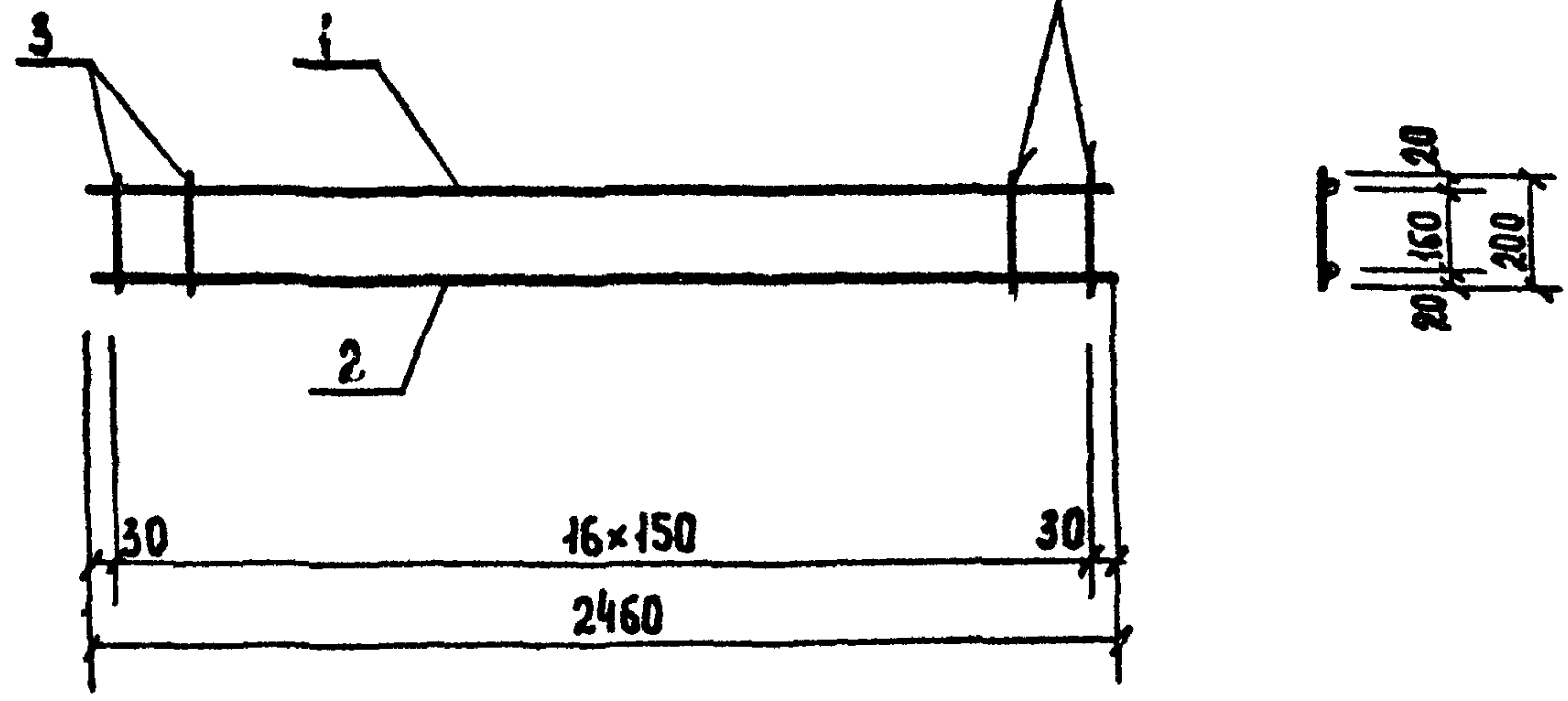
№, № листа, подпись и дата, вкл. вкл. №

Т.П.			КЖИ 100		
Каркас пространственный КР-2			Сталь	Масса	Масштаб
			Р	35,92	1:20
И. КОМАНДА ГРУППА ГНП УК. ГР. ТЕХНИК			Листов 1		ГИПРОКОММУНВОДОКАНАЛ г. Москва
			Листов 1		
И. КОМАНДА	ГРУППА	ГНП	УК. ГР.	ТЕХНИК	
ГОРОКНИ	ГРУКНИ	ЛЕПЕТУХИ	ЗАКУБАНСКИЙ	АДЖАТЯ	

Формат А4

20263-02

ГОСТ 14098 - 68 КТ-2



ИПЛИИ И ПЛОДН СР ССЛ - С - ЛС 1 123.82 И ЛОДМ И

Формат	Зона	Поз.	Обозначение	Наименование	Кол.	Примеч.	
				<u>Документация</u>			
А4			00ТТ	Технические требования.			
				<u>Детали</u>			
Б4		1	100.21	φ 10АII ГОСТ 5781-82 L=2680	1	1.9 кг	
Б4		2	100.22	φ 16АII ГОСТ 5781-82 L=2680	1	5.0 кг	
Б4		3	100.23	φ 6АI ГОСТ 5781-82 L=200	17	0.06 кг	
				Т.П.		КЖ.И 100.20	
				Каркас плоский КР2	Стадия	Масса	Масштаб
					Р	7.03	1:20
					Лист	Листов 1	
					Гипрокоммуводоканал г. Москва		
Изд. АСО	Сорокин						
Н. контр.	Грунин						
ГНП	Лепетухин						
Рук. гр.	Вакубанский						
Техник	Аржапян						

Формат 4

20263-07

Госстрой СССР
ЦЕНТРАЛЬНЫЙ ИНСТИТУТ ТИПОВОГО ПРОЕКТИРОВАНИЯ
Свердловский филиал

620062, г.Свердловск-62, ул.Чобьшева,4

Заказ № 3090 Инв. № 20263-02 тираж 270

Сдано в печать 22/VI 1986г цена 0.34