

Министерство монтажных и специальных строительных работ СССР-3702

Главмонтажавтоматика

62Г.643.4.085

УДК 62Г.643.4Г4

Группа Г18

ВИФС

ОКП 42 189Г

СОГЛАСОВАНО

УТВЕРЖДАЮ

Главный инженер В/О

Главный инженер

"Металлургзарубежстрой"

Главмонтажавтоматики



Г.В.Бабков

25.05.84

ШТУЦЕРЫ И НИШЕЛИ



П.А.Минаев

28.05.84.

ДЛЯ УСТАНОВКИ ПРИБОРОВ И СРЕДСТВ АВТОМАТИЗАЦИИ

ТУ36-III8-84

Технические условия

(Взамен ТУ36.III8-75, ТУ36.II20-75,

ТУ36.ЭД.I.III8-78, ТУ36.ЭД.I.II20-78)

Срок действия с 1.12.1984г.

до 1.12.1989г.

СОГЛАСОВАНО



инженер управления

"Загранкомплектавтоматика"

А.В.Макашин

23.V.84

Главный инженер

Свердловского опытного

завода

В.Г.Виноградов

23.12.83г.

Главный инженер треста

"Промавтоматика"



М.А.Чудинов

10.01.84

Заместитель директора ГПИ

"Проектмонтажавтоматика" БОС

Е.К.Дубасов

Продолжение на следующем листе

Продолжение титульного листа
Технические условия
ТУ36-III8-84

СОГЛАСОВАНО

Главный инженер треста
"Уралмонтавтоматика"

В.И. Десятов В.И. Десятов
5.01.84г.

№ подл.	Подп. и дата	Взам. инб. №	Инб. № дубл.	Подп. и дата

1984

СОДЕРЖАНИЕ

I. Технические требования	5
I.1. Общие требования	5
I.2. Основные параметры и размеры	5
I.3. Характеристики	7
I.4. Комплектность	9
I.5. Маркировка	9
I.6. Упаковка	10
2. Правила приемки	11
3. Методы контроля	13
4. Транспортирование и хранение	14
5. Указания по эксплуатации	15
6. Гарантии изготовителя	16
Приложения:	
I. Штуцер Ш	17
2. Штуцер Шц	18
3. Ниппель Н	19
4. Ниппель НП	20
5. Перечень документов, использованных в настоящих технических условиях	21
6. Перечень оборудования и инструментов, необходимых для контроля деталей для соединения трубопроводов.	24

Справ. № Перв. примен.
 ТУ36.1118-75; ТУ36.ЭД.1.1118-78
 ТУ36.1120-75; ТУ36.ЭД.1120-78

Подп. и дата
 Шт. инв. № Шт. инв. № дубл. Подп. и дата
 Взам. инв. №

ТУ36-1118-84					
Изм.	Лист	№ докум.	Подп.	Дата	
	Разраб.	Гурцна	<i>Гурцна</i>	15.11.83	Штуцеры и ниппели для ус- тановки приборов и средств автоматизации Технические условия
	Проб.	Смагина	<i>Смагина</i>	16.11.83	
	Гл. констр.	Туранский	<i>Туранский</i>	23.11.83	
	Н. контр.	Пермина	<i>Пермина</i>	29.11.83	
	Утв.				
№ подл.	Лит.	Лист	Листов		
	А	3	25	X2	

Настоящие технические условия распространяются на штуцеры и нишпели для установки приборов и средств автоматизации, в дальнейшем именуемые "детали".

Штуцеры приварные типа Ш и Шц предназначены для установки отборных устройств давления на технологических трубопроводах, вентилях и ответвлениях от коллекторов и т.п.

Нишпели типа Н предназначены для соединения фильтра с редуктором и присоединения запорных вентилей к боышкам.

Нишпели типа НШ применяются в качестве промежуточной детали при переходе с резьбы одного диаметра на резьбу другого диаметра.

Требования, устанавливаемые настоящими техническими условиями, соответствуют требованиям, предъявляемым к изделиям первой категории качества.

Настоящие технические условия устанавливают требования к деталям, изготавливаемым для нужд народного хозяйства и для поставки на экспорт.

Штуцеры и нишпели рассчитаны на условное давление неагрессивной среды - P_u 16 МПа (160 кгс/см²).

Виды климатического исполнения УЗ, Т2 для нишпелей типа Н и НШ, УЗ, Т1 для штуцеров типа Ш и Шц по ГОСТ 15150-69.

Пример записи обозначения деталей при их заказе:

Нишпель типа Н с резьбой К 1/8"

для умеренного климата -

"Нишпель Н-К 1/8" УЗ ТУ36-1118-84";

для тропического климата -

"Нишпель Н-К 1/8" Т2 ТУ36-1118-84"

Детали должны соответствовать условиям, предусмотренным заказ-нарядом, и "Условиям поставки товаров для экспорта", утвержденным постановлением Совета Министров СССР от 17 сентября 1980г. № 804.

Инв. № подл. Подп. и дата
Взам. инв. № Подп. и дата
Инв. № дубл. Подп. и дата

Изм	Исполн	№ док чм	Подп.	Дата

ТУ36-1118-84

Лист
4

I. ТЕХНИЧЕСКИЕ ТРЕБОВАНИЯ

I.1. Общие требования

I.1.1. Детали должны соответствовать требованиям настоящих технических условий и рабочим чертежам X28.652.175, X28.652.219, X28.652.167, X28.652.172.

I.2. Основные параметры и размеры

I.2.1. Основные размеры и масса деталей приведены в приложениях I...4 настоящих технических условий.

I.2.2. Коды ОКП приведены в табл. I.1.

Таблица I.1.

Тип	Вид климатического исполнения	Код ОКП	КЧ
Ш-К1/8"	УЗ	42 1891 1330	09
Ш-К1/4"	УЗ	42 1891 1334	05
Ш-Р1/4	УЗ	42 1891 1338	01
Ш-К1/2"	УЗ	42 1891 1342	05
Ш-Р1/2	УЗ	42 1891 1346	01
Щ-С1-2	УЗ	42 1891 1358	08
Щ-С1/4	УЗ	42 1891 1333	06
Ш-К1/8"	УЗ эксп. исп.	42 1891 1331	08
Ш-К1/4"	УЗ эксп. исп.	42 1891 1335	04
Ш-Р1/4	УЗ эксп. исп.	42 1891 1339	00
Ш-К1/2"	УЗ эксп. исп.	42 1891 1343	04
Ш-Р1/2	УЗ эксп. исп.	42 1891 1347	00
Щ-С1/2	УЗ эксп. исп.	42 1891 1359	07
Щ-С1/4	УЗ эксп. исп.	42 1891 1337	02
Ш-К 1/8"	Т1 эксп. исп.	42 1891 1332	07
Ш-К 1/4"	Т1 эксп. исп.	42 1891 1336	03
Ш-Р1/4	Т1 эксп. исп.	42 1891 1340	07
Ш-К 1/2"	Т1 эксп. исп.	42 1891 1344	03

№ подл. Подп. и дата
 взамен № дубл. Подп. и дата

Изм	Лист	№ док чм	Подп	Дата
-----	------	----------	------	------

ТУ36-1118-84

Лист
5

Продолжение таблицы I.I.

Тип	Вид климатического исполнения	Код ОКП	КЧ
Ш-R I/2	T1 эксп.исп.	42 189I 1348	09
Шц-G I/4	T1 эксп.исп.	42 189I 1360	03
Шц-G I/2	T1 эксп.исп.	42 189I 1341	06
H-K I/8"	УЗ	42 189I 0710	05
H-K I/4"	УЗ	42 189I 0714	01
H-R I/4	УЗ	42 189I 0718	08
H-K I/2"	УЗ	42 189I 0722	01
H-R I/2	УЗ	42 189I 0726	08
ШI-KI/2"-KI/4"	УЗ	42 189I 0730	07
ШI-K3/4"-KI/4"	УЗ	42 189I 0734	08
ШI-K3/4"-KI/2"	УЗ	42 189I 0738	04
H-K I/8"	УЗ эксп.исп.	42 189I 0711	04
H-KI/4"	УЗ эксп.исп.	42 189I 0715	00
H-R I/4	УЗ эксп.исп.	42 189I 0719	07
H-K I/2"	УЗ эксп.исп.	42 189I 0723	00
H-R I/2	УЗ эксп.исп.	42 189I 0727	07
ШI-KI/2"KI/4"	УЗ эксп.исп.	42 189I 0731	00
ШI-K3/4"-KI/4"	УЗ эксп.исп.	42 189I 0735	07
ШI-K3/4"-KI/2"	УЗ эксп.исп.	42 189I 0739	03
H-K I/8"	T2 эксп.исп.	42 189I 0713	08
H-K I/4"	T2 эксп.исп.	42 189I 0717	09
H-R I/4	T2 эксп.исп.	42 189I 0721	02
H-K I/2"	T2 эксп.исп.	42 189I 0725	09
H-R I/2	T2 эксп.исп.	42 189I 0729	05
H-KI/2"-KI/4"	T2 эксп.исп.	42 189I 0733	09
ШI-K3/4"-KI/4"	T2 эксп.исп.	42 189I 0737	05
ШI-K3/4"-KI/2"	T2 эксп.исп.	42 189I 0741	09

ТУ36-III8-84

Лист

6

№ подл. Подл. и дата
взам. и дата
№ дубл. Подл. и дата

Изм.	Лист	№ докум.	Подл.	Дата

1.2.3. Резьбы должны соответствовать требованиям рабочих чертежей и действующим стандартам на них:

1) резьба коническая дюймовая с углом профиля 60° по ГОСТ 6111-52;

2) резьба трубная коническая и допуски на резьбу по ГОСТ 6211-81;

3) резьба трубная цилиндрическая и допуски на резьбу по ГОСТ 6357-81;

4) резьба метрическая по ГОСТ 24705-81, поле допуска по ГОСТ 16093-81.

1.3. Характеристики

1.3.1. Детали должны обеспечивать плотность и прочность соединения при условном давлении до P_u 16 МПа (160 кгс/см²).

1.3.2. Поверхности деталей должны быть чистыми и не должны иметь забоин, заусенцев, трещин, следов расслоения, раковин, признаков коррозии.

1.3.3. Шероховатость обрабатываемых поверхностей должна соответствовать ГОСТ 2789-73 и указаниям конструкторской документации.

1.3.4. Антикоррозионные покрытия должны выполняться согласно табл. 1.2. и соответствовать ГОСТ 9.301-78.

Таблица 1.2.

Антикоррозионные покрытия

Тип	Покрытие		Тип	Покрытие	
	УЗ	Т1 эксп.		УЗ	Т2 эксп.
Ш-К 1/8"	Хим.Окс.	Кд15хр	Н-К 1/8"	Хим.Окс.	Кд9хр
Ш-К 1/4"	Хим.Окс.	Кд15хр	Н-К 1/4"	Хим.Окс.	Кд9хр
Ш-Р 1/2	Хим.Окс.	Кд15хр	Н-Р 1/4	Хим.Окс.	Кд9хр
Ш-К 1/2"	Хим.Окс.	Кд15хр	Н-К 1/2"	Хим.Окс.	Кд9хр
Ш-Р 1/4	Хим.Окс.	Кд15хр	Н-Р 1/2	Хим.Окс.	Кд9хр

ТУ36-1118-84

Лист

7

№ подл. Подп. и дата
Взам инв. № инв. № докум. Подп. и дата

Изм. Лист № докум. Подп. Дата

Тип	Покрытие		Тип	Покрытие	
	УЗ	Т1 эксп.		УЗ	Т2 эксп.
Шц-С 1/2	Хим.Окс.	Кд15хр	НП-К 1/2"-		
Шц-С 1/4	Хим.Окс.	Кд15хр	-К 1/4"	Хим.Окс.	Кд9хр
			НП-К 3/4"-		
			-К 1/4"	Хим.Окс.	Кд9хр
			НП-К 3/4"-		
			-К 1/2"	Хим.Окс.	Кд9хр

1.3.5. Удельная материалоемкость:

штуцера не более $0,00131 \frac{\text{кг}}{\text{кгс/см}^2}$;

нищеля не более $0,000938 \frac{\text{кг}}{\text{кгс/см}^2}$.

За определяющий параметр принято условное давление.

1.3.6. Средний срок службы - 10 лет.

1.4. Комплектность

1.4.1. В комплект поставки входят:

- 1) штуцер или нищель;
- 2) этикетка - одна на упаковку.

1.4.2. При поставке изделий на экспорт в комплект поставки дополнительно входит товаросопроводительная документация, оформленная по ГОСТ 6.37-79, в количестве, указанном в заказ-наряде, в соответствии с "Положением о порядке составления, оформления и рассылки технической и товаросопроводительной документации на товары, поставляемые для экспорта" от 29.12.1979г. Минвнешторга № 567.

1.5. Маркировка

1.5.1. Маркировка при внутрисоюзной поставке должна содержать:

- 1) товарный знак завода-изготовителя;
- 2) наименование, тип и вид климатического исполнения;

Шц-С 1/2
Шц-С 1/4
Шц-С 3/4
Шц-С 1/2

Изм	Лист	№ докум	Подп	Дата	ТУ36-1118-84	Лист
						8

- 3) условное давление "Ру 160";
- 4) год и месяц выпуска;
- 5) обозначение настоящих технических условий.

Перечисленные данные должны быть приведены в этикетке. На изделии методом накатывания должны маркироваться размер резьбы и условное давление. Место нанесения маркировки должно быть указано на чертеже.

1.5.2. Маркировка деталей при поставке на экспорт должна содержать:

- 1) наименование изделия;
- 2) тип и вид климатического исполнения;
- 3) условное давление "Ру 160";
- 4) год и месяц выпуска;
- 5) надпись "Сделано в СССР".

Перечисленные данные должны быть приведены в этикетке. Размер резьбы и условное давление должны быть нанесены на изделие методом накатывания. Место нанесения маркировки должно быть указано на чертеже.

1.5.3. Маркировка тары должна содержать основные, дополнительные и информационные надписи по ГОСТ 14192-77 (раздел I. Содержание маркировки). Маркировать на одной из боковых сторон ящика окраской по трафарету. Маркировать манипуляционный знак "Бойтса сырос-ти" 52x74 ГОСТ 14192-77.

1.5.4. Маркировку тары при отправке деталей на экспорт производить по ГОСТ 14192-77 (раздел 5. Дополнительные требования к маркировке грузов, поставляемых на экспорт) и в соответствии с заказ-нарядом.

1.6. Упаковка

1.6.1. Упаковка деталей при внутрисовзной поставке должна производиться в ящик типа П-1, разработанный по ГОСТ 2991-76.

1.6.2. Категория упаковки КУ-0 ГОСТ 23170-78.

1.6.3. В один ящик должны быть упакованы детали одного на-

Инв № подл. Подп и дата
 Взам инв № Шиб № дубл. Подп и дата

Изм	Лист	№ докум	Подп	Дата

ТУ36-1118-84

Лист
9

менования и типоразмера.

Упаковка должна быть плотной, не допускающей перемещения деталей внутри тары при транспортировании.

1.6.4. Масса упаковочного ящика с деталями не должна превышать 50 кг.

1.6.5. В каждый ящик при внутрисоюзной поставке должна быть вложена со стороны крышки этикетка с подписью представителя отдела технического контроля завода-изготовителя, а снаружи ящика должен быть прикреплен упаковочный лист.

1.6.6. Упаковка деталей при поставке на экспорт должна производиться в ящик типа III-I ГОСТ 2991-76 и ГОСТ 24634-81, категория упаковки КУ-I ГОСТ 23170-78.

1.6.7. В каждый ящик, при поставке деталей на экспорт, в специальный карман, расположенный снаружи ящика, должен быть вложен упаковочный лист, а в ящик со стороны крышки - этикетка и товаросопроводительная документация, указанная в заказ-наряде, упакованные согласно ГОСТ 23170-78, (раздел 4. Требования к упаковке изделий, технической и товаросопроводительной документации, предназначенных для экспорта).

1.6.8. Временная противокоррозионная защита при поставке деталей на экспорт должна соответствовать группе I-I, варианту защиты ВЗ-4 (пластичная смазка ПВК по ГОСТ 19537-74), варианту внутренней упаковки ВУ-4 ГОСТ 9.014-78.

При внутрисоюзной поставке - вариант защиты ВЗ-0, вариант упаковки ВУ-0 ГОСТ 9.014-78.

Расконсервация деталей должна производиться по ГОСТ 9.014-78.

1.6.9. Гарантийный срок хранения деталей - три года с момента изготовления.

1.7. При отгрузке деталей в районы Крайнего Севера и труднодоступные районы, упаковка должна соответствовать ГОСТ 15846-79 (группа продукции 59).

Инв. № подл. Подп. и дата
Взам. инв. № Инв. дубл.
Подп. и дата

Изм.	Лист	№ докум.	Подп.	Дата

ТУ36-III8-84

Лист
10

2. ПРАВИЛА ПРИЕМКИ

2.1. Для проверки соответствия деталей для соединения трубопроводов установившегося серийного производства требованиям настоящих технических условий, завод-изготовитель обязан проводить приемосдаточные, периодические и типовые испытания.

2.2. Приемосдаточные испытания готовых деталей должны проводиться заводом-изготовителем при приемочном контроле в объеме, установленном настоящими техническими условиями, с целью выявления соответствия деталей требованиям настоящих технических условий.

2.3. Приемосдаточным испытаниям на соответствие требованиям пунктов 1.1.1., 1.3.2., 1.3.3., 1.3.4. (в части внешнего вида), подраздела 1.5. должны подвергаться 100% деталей.

2.4. Приемосдаточным испытаниям на соответствие требованиям пунктов 1.1.1., 1.2.3. подлежит 0,5% (при поставке на экспорт - 1%) от предъявленной партии деталей одного наименования и типоразмера, но не менее 10 шт. Под партией следует понимать количество деталей, изготовленных на одном оборудовании за период не более одной смены.

2.5. Проверка пункта 1.3.4. на соответствие ГОСТ 9.301-78 должна производиться согласно ГОСТ 9.302-79.

2.6. При получении неудовлетворительных результатов испытания хотя бы по одному изделию, должны проводиться повторные испытания удвоенного количества изделий, взятых от той же партии. Результаты повторных испытаний являются окончательными.

2.7. Периодическим испытаниям должны подвергаться детали, прошедшие приемосдаточные испытания.

2.8. Периодические испытания деталей установившегося производства должны проводиться заводом-изготовителем не реже одного раза в три года с целью контроля стабильности качества изделий, а также оценки соответствия их требованиям настоящих технических условий и конструкторской документации.

Шк № подл. Подп. и дата
Взам. инв. № инв. № дубл. Подп. и дата

Шк № подл.	Подп.	и	дата	
Взам. инв. № инв.	№ дубл.	Подп.	и	дата

ТУ36-III8-84

Лист

11

2.9. На периодические испытания отбираются 5 шт. изделий каждого наименования и каждого типоразмера.

2.10. При периодических испытаниях должна производиться проверка по пунктам I.1.1., I.2.1., I.2.3., I.3.1., I.3.2., I.3.3., I.3.4., подразделам I.4., I.5. и I.6. настоящих технических условий.

2.11. При получении неудовлетворительных результатов испытаний, приемку и отгрузку принятых деталей следует приостановить до устранения выявленных дефектов. Допускается проводить повторные испытания только по тем пунктам, по которым были получены неудовлетворительные результаты. Возобновление приемки и отгрузки деталей производить при получении удовлетворительных результатов повторных испытаний.

2.12. Типовые испытания деталей должны быть проведены после внесения изменений в конструкцию, технологию изготовления или после замены материала. Типовые испытания должны проводиться по специально разработанной программе, устанавливающей количество испытываемых деталей и объем испытаний.

2.13. Результаты периодических и типовых испытаний должны оформляться протоколами и актами по установленным формам.

Числ. № подл.	Подп. и дата
	Взам инв. №
	Инв. № дубл.
	Подп. и дата

Изм.	Лист	№ докум.	Подп.	Дата
------	------	----------	-------	------

ТУ36-1118-84

Лист
12

3. МЕТОДЫ КОНТРОЛЯ

3.1. Проверку на соответствие деталей требованиям пунктов I.1.1., I.2.1., I.2.3., I.3.2., подраздела I.5. производить методом внешнего осмотра, сравнением с конструкторской документацией, измерением деталей с помощью инструментов и оборудования согласно приложению 6.

3.2. Проверку массы деталей производить контрольным взвешиванием на весах обычного класса точности и в соответствии с ГОСТ 23676-79.

3.3. Проверку на соответствие требованиям пункта I.3.1. производить согласно инструкции МСН I60-67 пробным гидравлическим ММСС СССР давлением по ГОСТ 356-80. Пробное давление должно держаться в течение 5 минут, затем давление снизить до условного и произвести осмотр системы, после чего сбросить давление.

Результаты испытания считаются удовлетворительными, если во время испытания не произошло падения давления по манометру, не обнаружено признаков разрыва и следов подтеков испытательной среды на внешней поверхности изделий.

3.4. Проверку шероховатости поверхностей по пункту I.3.3. производить сравнением с образцами шероховатости, соответствующими ГОСТ 9378-75.

3.5. Проверку по пункту I.3.4. в части внешнего вида и толщины покрытия производить в соответствии с требованиями ГОСТ 9.302-79.

3.6. Проверку комплектности производить при упаковке деталей согласно требованиям подраздела I.4.

3.7. Проверку упаковки деталей производить согласно требованиям подраздела I.6.

Изм. № подл. Подп. и дата
Взам. инв. № инв. № дубл. Подп. и дата

Изм.	Лист	№ докум.	Подп.	Дата
------	------	----------	-------	------

4. ТРАНСПОРТИРОВАНИЕ И ХРАНЕНИЕ

4.1. Детали транспортируются всеми видами транспорта в крытых транспортных средствах. Транспортирование деталей должно соответствовать следующим правилам:

"Общие правила перевозки грузов автотранспортом", утвержденные Министерством автомобильного транспорта РСФСР, изд. 1979 г.;

"Правила перевозки грузов" МПС, часть I, изд. 1983 г.;

"Правила перевозки грузов" Минречфлота РСФСР, изд. 1979 г.;

"Правила безопасности морской перевозки Генеральных грузов" Минморфлота.

4.2. Транспортирование в части воздействия климатических факторов для деталей в тропическом исполнении - по условию 6, для умеренного климата - по условию 4, для морских перевозок в трюмах - по условию 3 ГОСТ 15150-69.

4.3. Хранение деталей в упаковке, соответствующей настоящим техническим условиям, должно соответствовать условию 6 - для деталей в тропическом исполнении и условию 4 - для умеренного климата ГОСТ 15150-69.

Циб. № подл. Подп. и дата
 Взам. инв. № Инв. № дубл. Подп. и дата

Циб. № подл.	Подп. и дата	Взам. инв. №	Инв. № дубл.	Подп. и дата

ТУ36-III8-84

Лист
14

5. УКАЗАНИЯ ПО ЭКСПЛУАТАЦИИ

5.1. Монтаж и установка деталей для соединения трубопроводов должны производиться в соответствии со СНиП III-34-74 "Строительные нормы и правила. Правила производства и приемки работ. Система автоматизации".

№ подл.	Подп. и дата	Взам. инв. №	Инв. № дубл.	Подп. и дата

№	Лист	№ докум.	Подп.	Дата

ТУ36-1118-84

Лист

15

6. ГАРАНТИИ ИЗГОТОВИТЕЛЯ

6.1. Изготовитель гарантирует соответствие деталей для соединения трубопроводов требованиям настоящих технических условий при соблюдении условий эксплуатации, транспортирования, хранения.

6.2. Гарантийный срок эксплуатации деталей для соединения трубопроводов - 1,5 года с момента ввода их в эксплуатацию, но не более 2-х лет со дня проследования их через Государственную границу СССР.

№ п/п	№ подл.	Подп.	и	дата	Взам.	инв.	№	Инв.	№	дубл.	Подп.	и	дата	Изм.	Взам.	№	днкчм	Подп.	Дата

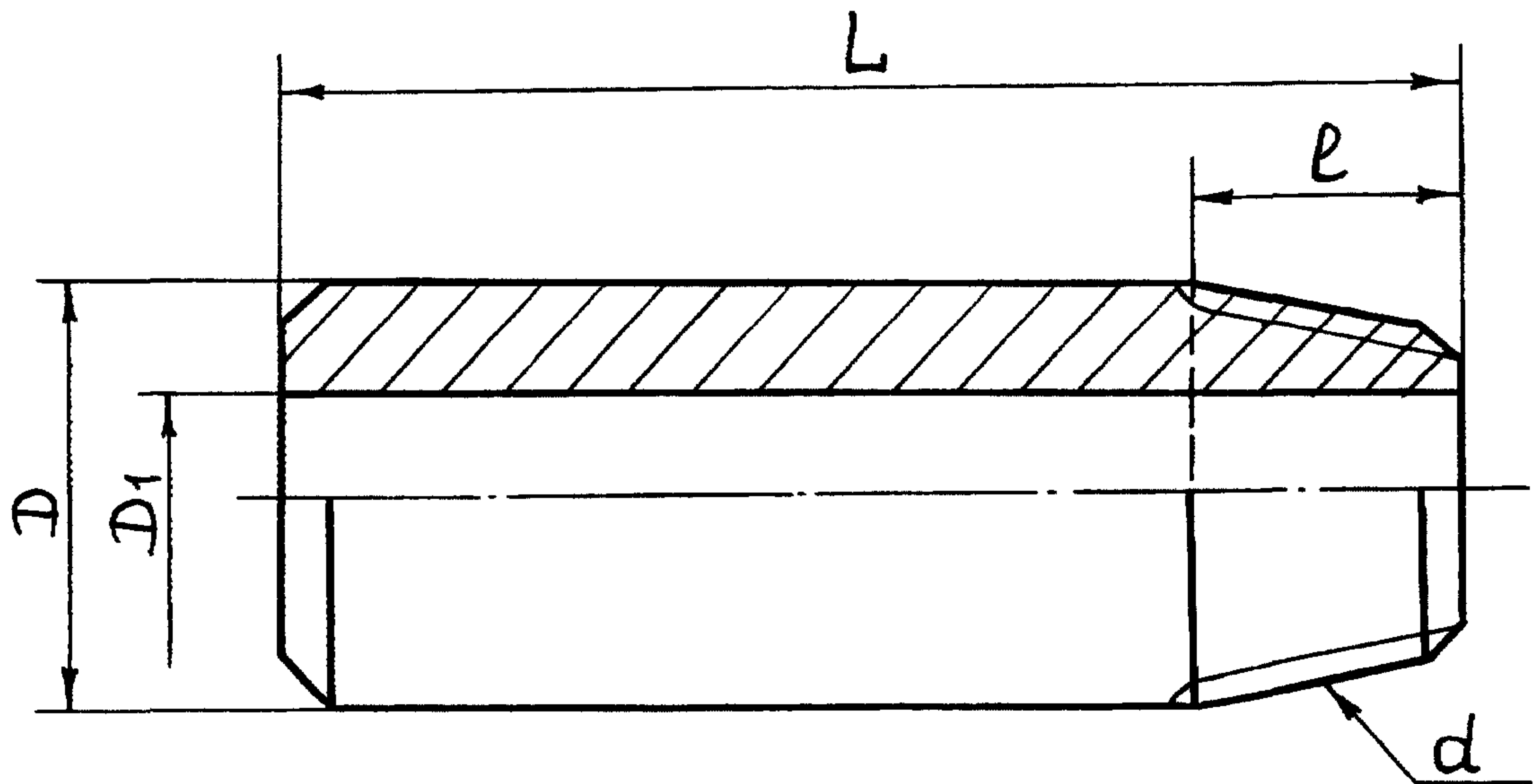
ТУ 36-1118-84

Лист

16

ПРИЛОЖЕНИЕ 1

Штуцер приварной Ш



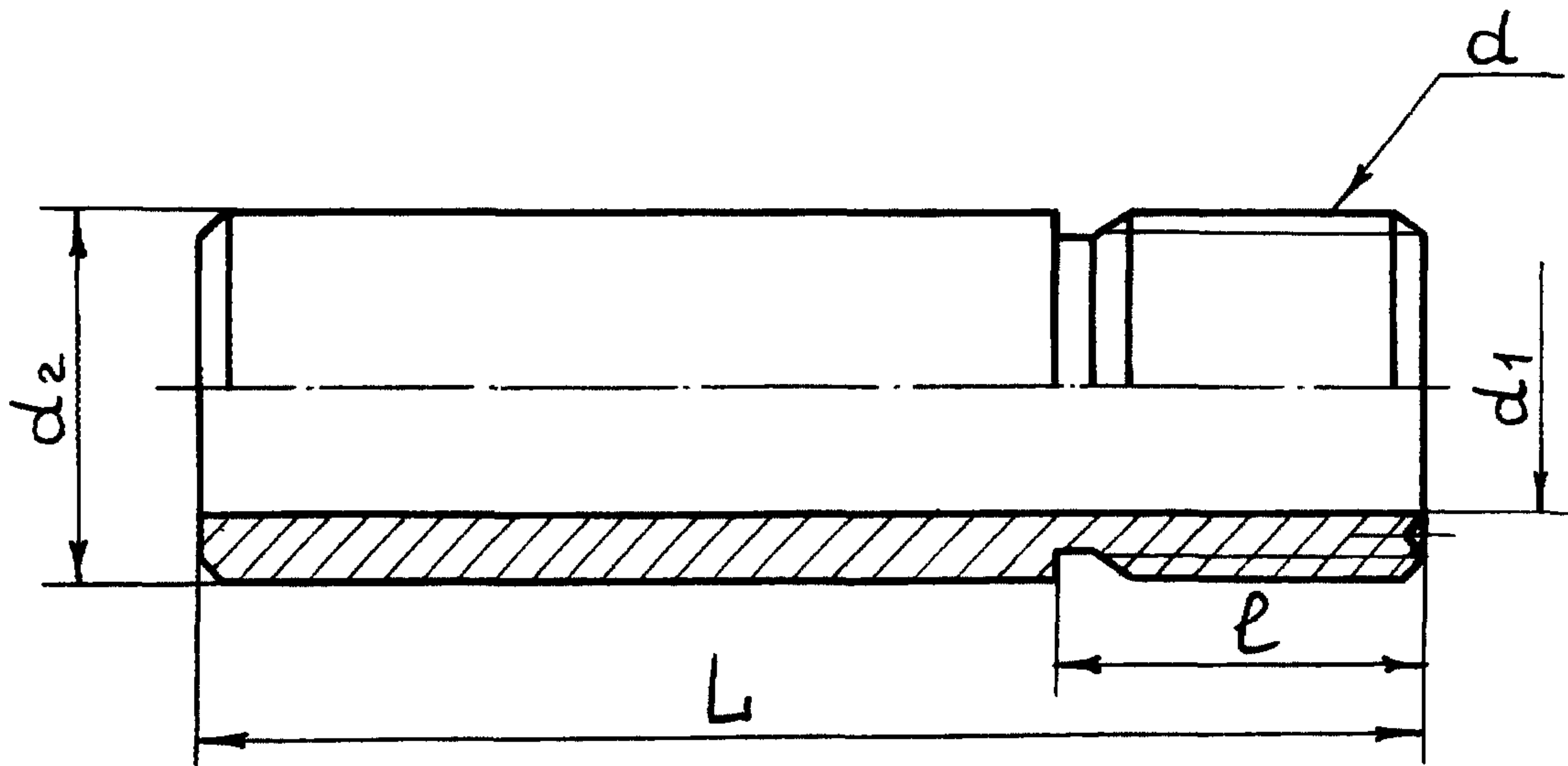
Тип	d	Размеры, мм				Масса, не более кг
		D	D ₁	L	e	
Ш-К 1/8"	К 1/8" ГОСТ 6111-52	11	5	50	7	0,030
Ш-К 1/4"	К 1/4" ГОСТ 6111-52	14,0		60	9,5	0,066
Ш-R 1/4"	R 1/4" ГОСТ 6211-81			9,7		
Ш-К 1/2"	К 1/2" ГОСТ 6111-52	22	10	80	13,5	0,190
Ш-R 1/2"	R 1/2" ГОСТ 6211-81				13,2	

Умб. № подл. Подп. и дата
 Изм. № подл. Подп. и дата
 Взам. инв. № инв. № дубл.
 Подп. и дата

Изм.	Исет	№ докум.	Подп.	Дата
------	------	----------	-------	------

ТУ 36-1118-84

Штуцер приварной Шц



Тип	d	Размеры, мм				Масса, не более кг
		d ₁	d ₂	L	l	
Шц-G 1/2	G 1/2-B	10	22	80	20	0,19
Шц-G 1/4	G 1/4-B	6	18	45	8	0,06

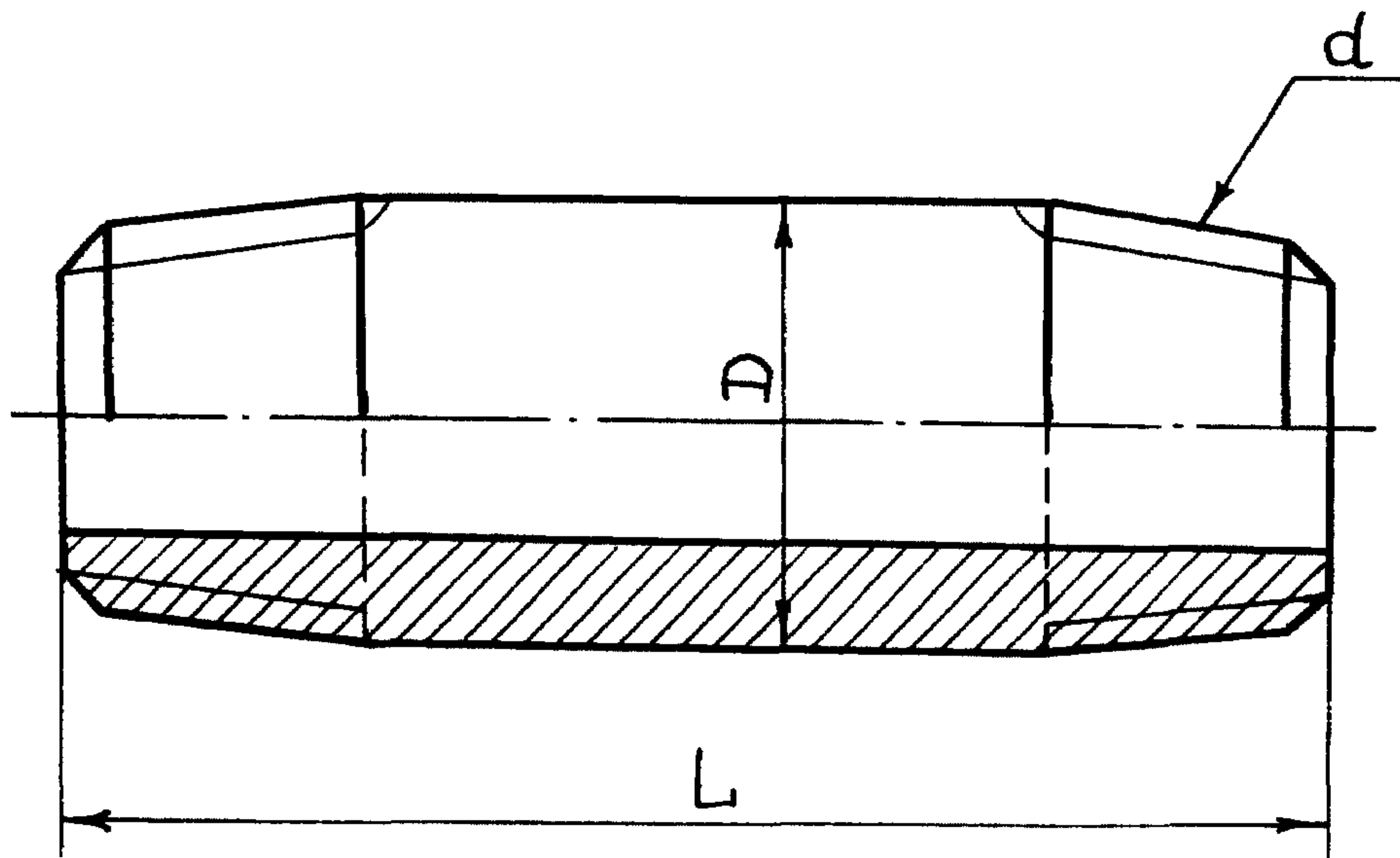
Шц. № подл. Подп. и дата
 Взам. шц. № Шц. № дубл. Подп. и дата

Изм. Лист № докум. Подп. Дата

ТУ36-1118-84

Лист
18

Шиппель Н



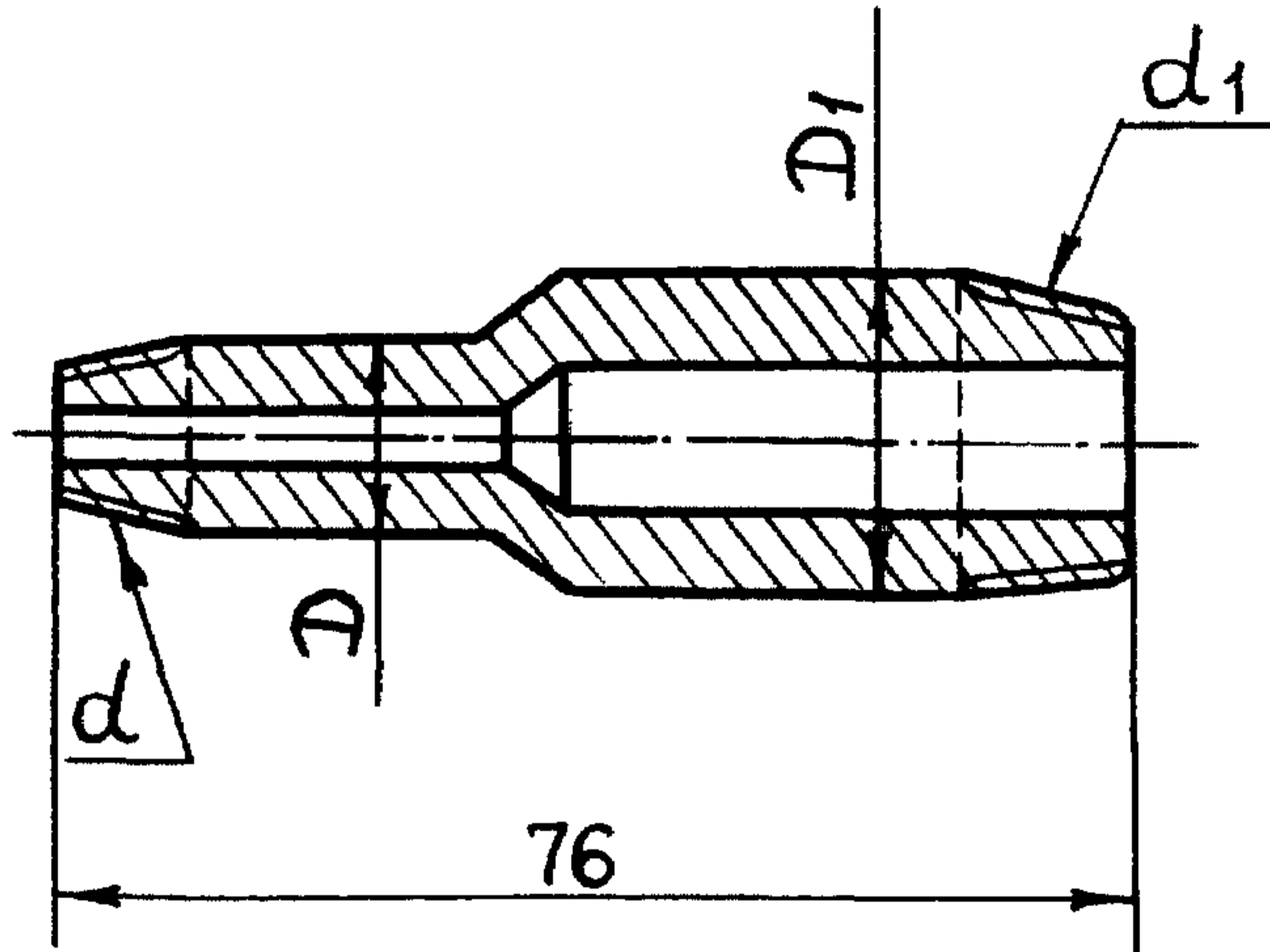
Тип	d	Размеры, мм		Масса, не более кг
		D	L	
Н-К 1/8"	К 1/8" ГОСТ 6111-52	11	40	0,030
Н-К 1/4"	К 1/4" ГОСТ 6111-52	14	50	0,060
Н-Р 1/4"	Р 1/4" ГОСТ 6211-81			0,063
Н-К 1/2"	К 1/2" ГОСТ 6111-52	22		0,140
Н-Р 1/2"	Р 1/2" ГОСТ 6211-81			

Шкб. № подл. Подп. и дата
 Взам. шкб. № Шкб. № дубл. Подп. и дата

Изм.	Лист	№ докум.	Подп.	Дата
------	------	----------	-------	------

ТУ 36-1118-84

Ниппель НП



Тип	d	d ₁	D, мм	D ₁ , мм	Масса, не более кг
	ГОСТ 6111-52				
НП-К 1/2" - К 1/4"	К 1/4"	К 1/2"	14	22	0,135
НП-К 3/4" - К 1/4"					
НП-К 3/4" - К 1/2"	К 1/2"	К 3/4"	22	27	0,210

№ подл. Подп. и дата
 Взам. инв. № Инв. № дубл. Подп. и дата

Изм. Лист № докум. Подп. Дата

ТУ 36-1118-84

П Е Р Е Ч Е Н Ь

документов, использованных в настоящих технических условиях

ГОСТ 1.22-76	ГСС. Стандартизация продукции для экспорта. Основные положения.
ГОСТ 6.37-79	УСД. Система документации по внешней торговле. Товаросопроводительная документация
ГОСТ 9.014-78	ЕСЗКС. Временная противокоррозионная защита изделий. Общие технические требования.
ГОСТ 9.073-77	ЕСЗКС. Покрытия металлические и неметаллические неорганические. Виды, ряды толщин и обозначения.
ГОСТ 9.301-78	ЕСЗКС. Покрытия металлические и неметаллические неорганические. Технические требования.
ГОСТ 9.302-79	ЕСЗКС. Покрытия металлические и неметаллические неорганические. Правила приемки и методы контроля.
ГОСТ 356-80	Арматура и детали трубопроводов. Давления условные, пробные и рабочие. Ряды.
ГОСТ 2789-73	Шероховатость поверхности, параметры и характеристики.
ГОСТ 2991-76	Ящики дощатые неразборные для грузов весом до 500 кг. Общие технические условия.

ЦИВ. № подл. Подп. и дата
 ЦИВ. № дубл. Подп. и дата
 ЦИВ. № Взам. ЦИВ. № Подп. и дата

Изм.	Лист	№ докум.	Подп.	Дата

ГОСТ 6111-52	Резьба коническая дюймовая с углом профиля 60°.
ГОСТ 6211-81	Основные нормы взаимозаменяемости. Резьба трубная коническая.
ГОСТ 6357-81	Основные нормы взаимозаменяемости. Резьба трубная цилиндрическая.
ГОСТ 9378-75	Образцы шероховатости ^{поверхности} (сравнения). Технические требования.
ГОСТ 10549-80	Выход резьбы. Сбеги, недорезы, проточки и фаски.
ГОСТ 23676-79	Весы для статического взвешивания. Пределы взвешивания. Метрологические параметры.
ГОСТ 14007-68	ЕСЗКС. Металлы, сплавы, покрытия металлические и неметаллические неорганические. Группы условий эксплуатации.
ГОСТ 14192-77	Маркировка грузов.
ГОСТ 14623-69	ЕСЗКС. Покрытия металлические и неметаллические неорганические. Основные требования к выбору покрытий.
ГОСТ 15150-69	Машины, приборы и другие технические изделия. Исполнения для различных климатических районов. Категории, условия эксплуатации, хранения и транспортирования в части воздействия климатических факторов внешней среды.
ГОСТ 16093-81	Основные нормы взаимозаменяемости. Резьба метрическая. Допуски, посадки с зазором.

Инв.№ подл.	Подп. и дата
Взам. инв.№	Инв.№ дубл.
Подп. и дата	
Инв.№ подл.	Подп. и дата

Лист	№ докум.	Подп.	Дата

ТУ36-1118-84

ГОСТ 24705-81

Основные нормы взаимозаменяемости.

Резьба метрическая. Основные размеры.

МСН 160-67

Инструкция по проведению гидравлических и пневматических испытаний трубных пробок.

ММСС СССР

СНиП Ш-34-74

Строительные нормы и правила. Правила производства и приемки работ. Система автоматизации. (Москва, 1976г.)

Положение о порядке составления, оформления и рассылки технической и товаросопроводительной документации на товары, поставляемые для экспорта (Утверждено Минвнешторгом ^{СССР} 29.12.79г. №567).

Условия поставки товаров для экспорта (Утверждены постановлением СМ СССР от 14.01.60г. №32 в редакции постановления СМ СССР от 17.09.80г. №804).

ЦИФ. № подл. Подп. и дата Взам. инв. № Инв. № дубл. Подп. и дата				
Изм.	Исст.	№ докум.	Подп.	Дата

П Е Р Е Ч Е Н Ь
инструментов и оборудования, необходимых для
контроля деталей для соединения трубопроводов

Наименование	Характеристика
1. Штангенциркуль ШЦ-I ГОСТ 166-80	Отсчет по нониусу 0,1 мм Пределы измерения 0-125 мм
2. Весы для статического взвешивания ГОСТ 23676-79	Весы обычного класса точности; предел взвешивания - 10 кг; цена поверочного деления - 0,01 кг; погрешность весов ± 10 г.
3. Калибры для трубной конической резьбы ГОСТ 7157-79	Рабочие резьбовые
4. Калибры для конической дюймовой резьбы с углом профиля 60° ГОСТ 6485-69	Рабочие резьбовые
5. Стенд для гидравлических испытаний	Пределы измерения 0-25 МПа (0-250 кгс/см ²)
6. Образцы шероховатости поверхности ГОСТ 9378-75	Рабочие

№ подл.	Подп. и дата
Взам. инв. №	Инв. № дубл.
Подп.	и дата

Изм.	Исполн.	№ докум.	Подп.	Дата

Министерство монтажных и специальных строительных работ СССР (3702)

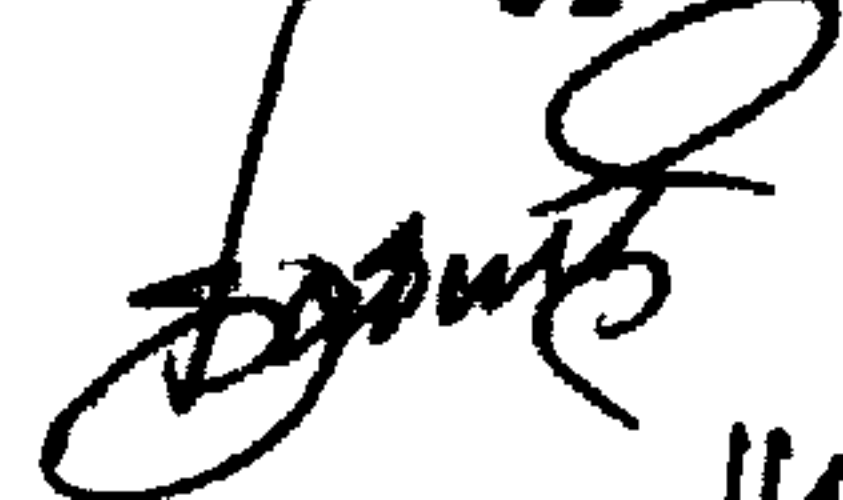
Главмонтажавтоматика

ОКП 42 1891

СОГЛАСОВАНО

Главный инженер В/О

"Металлургзарубежстрой"


Г.В. Бабков
11.04.88

УДК 621.643.414


Группа Г 18

ВИЭС

УТВЕРЖДАЮ

Главный инженер

Главмонтажавтоматики


П.А. Минаев
25.06.88

Извещение 36-2790

об изменении ТУ36-1118-84


Штуцеры и ниппели для установки
приборов и средств автоматизации"

Изменение I

СОГЛАСОВАНО:

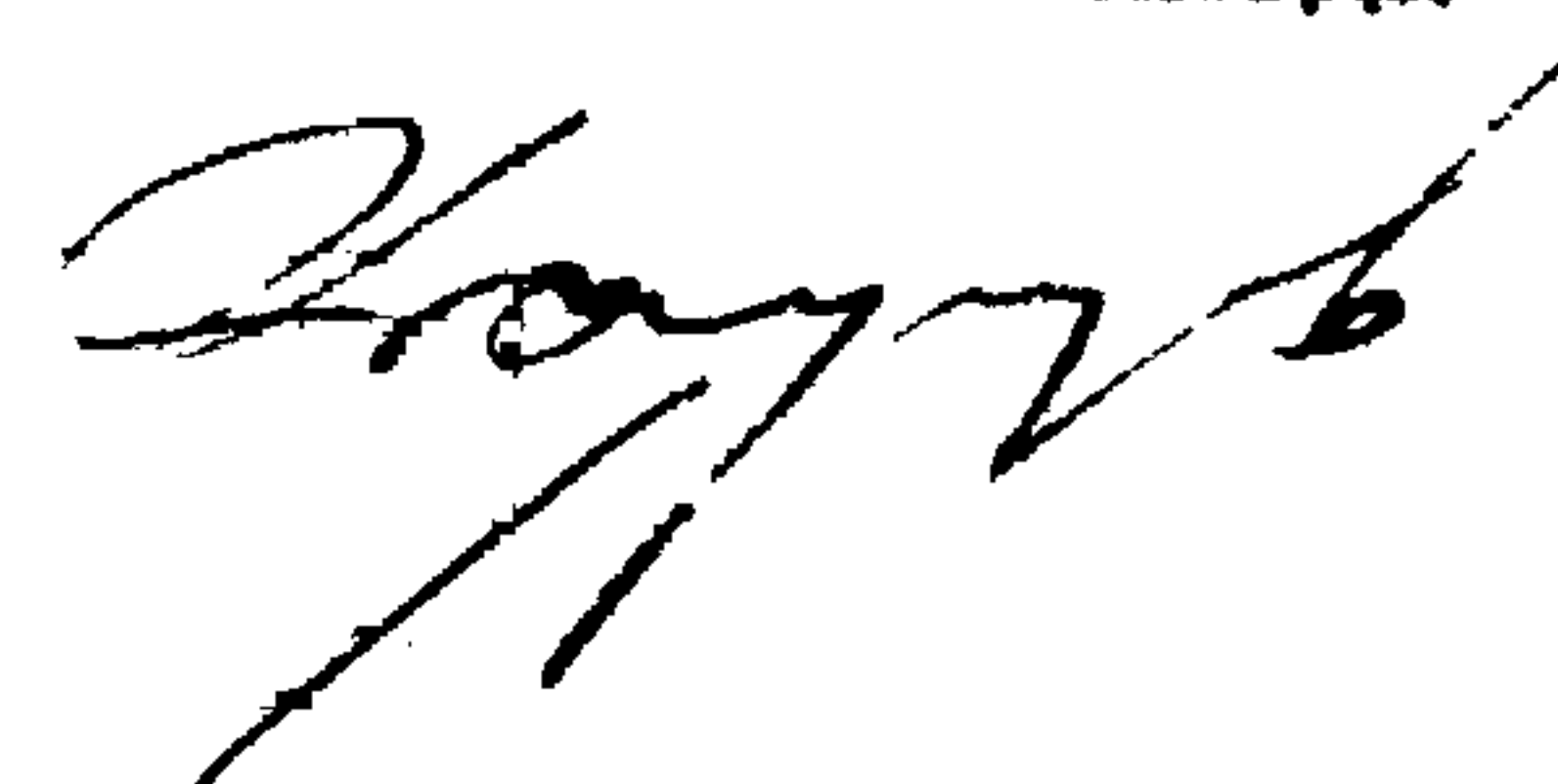
Главный инженер треста

"Промавтоматика"


М.А. Чудинов
18.03.85

Главный инженер

Свердловского опытного
завода


В.Г. Виноградов

Продолжение на следующем листе

Продолжение титульного листа

Извещения 36-2790

СОГЛАСОВАНО:

Заместитель главного инженера ПИИ

"Проектмонтажавтоматика" - БОС

 М. Л. Витебский

Главный инженер треста

"Уралмонтажавтоматика"

 В. И. Десятов

Извещение		Обозначение		Причина		Шифр	Лист	Листов
36-2490		ТУ36-III8-84		Введение тары по ГОСТ 5959-80		0	3	3
КО	Дата выпуска	Срок изм.		Срок действия ПИ	Указание о внедрении			
Указание о заделе					С момента получения извещения			
Изм.	Содержание					Применяемость		
1	<p style="text-align: center;"><u>Лист 9</u></p> <p>п. I.6.I. ... по ГОСТ 2991-76 или в ящик типа У1 по ГОСТ 5959-80.</p> <p style="text-align: center;"><u>Лист 10</u></p> <p>или ящик типа I по ГОСТ 5959-80</p> <p>п. I.6.6. ... ГОСТ 2991-76 и ГОСТ 24634-81, категории</p>					Штуцеры и ниппели для установки приборов и средств автоматизации		
						X28.652.175		
						X28.652.219		
						X28.652.167		
						X28.652.172		
Разослать						Цех №2, ОТК цеха №2, ПДО, ОТК, ОГТ, ОГК, архив, лаборатория		
Составил		Проверил		Т. контр.	Н. контр.	Гл. констр.		Утвердил
Гурца	20.02.85	Черноножкин	10.02.85	—	Пермина	20.02.85	Гуранский	—
Гурца	85.	Берис	10.02.85	—	Згур	85	—	—
Публикатор исправил				Контр. копию исправил				Приложение
								—

Министерство монтажных и специальных строительных работ СССР(3702)

Главмонтажавтоматика

ОКП 42 189I

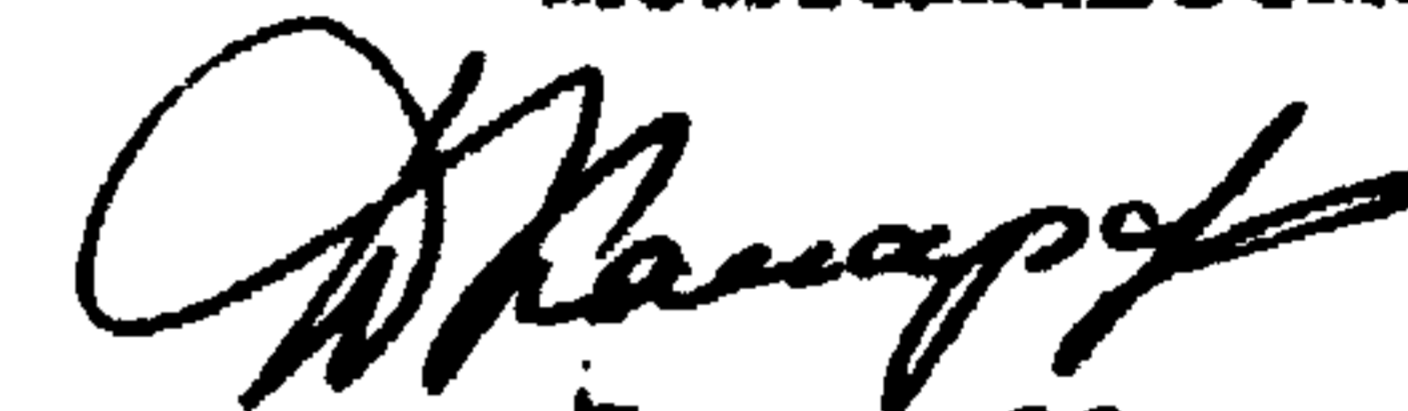
УДК 621.643.414

Группа Г18

УТВЕРЖДАЮ

Начальник НИО

"Монтажавтоматика"

 А.С.Клев
29.07.89.

ИЗВЕЩЕНИЕ 02-007-89

об изменении ТУ36-III8-84


"Штуцеры и нишпели для установки
приборов и средств автоматизации"

Изменение 2

СОГЛАСОВАНО:

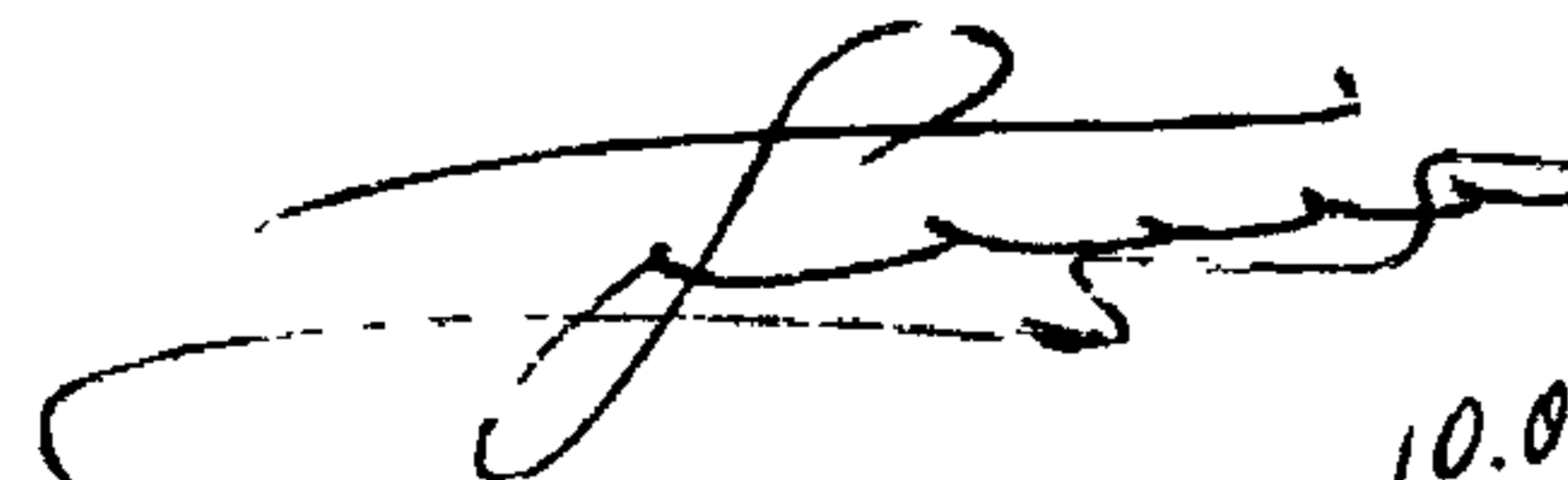
Заместитель директора ГПКИ

"Проектмонтажавтоматика"

 М.А.Чудинов
4.07.89.


Главный инженер треста

"Уралмонтажавтоматика"

 Г.И.Мордвин-Щодро
10.05.89

Главный инженер

Свердловского опытного завода

 В.Г.Виноградов
05.05.89.

СОЗ	ИЗВЕЩЕНИЕ		Обозначение			Причина		Шифр	Лист	Листов
	02-007-89		ТУ36-III8-84			Продление срока действия Изменение стандартов		04	2	3

КО	Дата выпуска	Срок изм.	Срок действия	Указание о внедрении
Указание о заделе	На заделе не отражается			С момента государственной регистрации

Изм.	Содержание изменения			Применяемость	
2	<p style="text-align: center;">Титульный лист</p> <p style="text-align: center;">Срок действия</p> <p style="text-align: right;">до 1.12.1989г. 01.12.94.</p> <p style="text-align: center;">Лист 3</p> <p style="text-align: center;">...</p> <p>I.3. Характеристики 7 6</p> <p>I.4. Комплектность 8</p> <p>I.5. Маркировка 8 8</p> <p>I.6. Упаковка 10 9</p>			<p>X28.652.172 "Ниппель НЦ"</p> <p>X28.652.219 "Штуцер приварной III"</p> <p>X28.652.167 "Ниппель"</p> <p>X28.652.175 "Штуцер приварной III"</p>	
				Разослать	
				Отделы: КО, ТО, ОТК, ЦДО, архив.	
				Цех № 2, ОТК цеха № 2	

Лит.	Лист	Листов
А	3	25 25

Составил	Проверил	Т. контр.	У.Н. контр.	Гл. констр.	Утвердил
Гурцна 4.05.89	Еримова 4.05.89	Карманов 5.05.89	Чеурина 5.05.89	Трапезников 5.05.89	—
Подписчик исправил		Контр. копию исправил			
Приложение					

Изм.

Содержание изменения

2

Лист II

2.5. Проверка пункта I.3.4. на соответствие ГОСТ 9.301-⁸⁶~~78~~ должна ...

Листы: 4,5,6,7,8,9,10 изм."I",17,19,20,21,22,23 без изменения аннулировать и заменить листами 4,5,6,7,8,9,10,17,19,20,21,22,23 изм."2".

Лист IOa аннулировать.

Настоящие технические условия распространяются на штуцеры и ниппели для установки приборов и средств автоматизации, в дальнейшем именуемые "детали".

Штуцеры приварные типа Ш и Шц предназначены для установки отборных устройств давления на технологических трубопроводах, вентилей и ответвлениях от коллекторов и т.п.

Ниппели типа Н предназначены для соединения фильтра с редуктором и присоединения запорных вентилей к бобышкам.

Ниппели типа НИ применяются в качестве промежуточной детали при переходе с резьбы одного диаметра на резьбу другого диаметра.

Настоящие технические условия устанавливают требования к деталям, изготавливаемым для нужд народного хозяйства и для поставки на экспорт.

Штуцеры и ниппели рассчитаны на условное давление неагрессивной среды - P_u 16 МПа (160 кгс/см²).

Виды климатического исполнения УЗ, Т2 для ниппелей типа Н и НИ, УЗ, Т1 для штуцеров типа Ш и Шц по ГОСТ 15150-69.

Перечень документов, использованных в настоящих технических условиях, приведен в приложении 5.

Пример записи обозначения деталей при их заказе:

Ниппель типа Н с резьбой К 1/8"

для умеренного климата -

"Ниппель Н-К 1/8" УЗ ТУ36-III8-84";

для тропического климата -

"Ниппель Н-К 1/8" Т2 ТУ36-III8-84".

Детали должны соответствовать условиям, предусмотренным заказ-нарядом, и "Условиям поставки товаров для экспорта", утвержденным постановлением СМ СССР от 17 сентября 1980г № 804.

Шт. № подл. Подп. и дата
Взам. инв. № инв. № докум. Подп. и дата

2	Зам	02-007-89	Турин	26.09
Шт	Лист	№ докум.	Подп.	Дата

ТУ36-III8-84

Лист

4

I. ТЕХНИЧЕСКИЕ ТРЕБОВАНИЯ

I.1. Общие требования

I.1.1. Детали должны соответствовать требованиям настоящих технических условий и рабочим чертежам X28.652.175., X28.652.219, X28.652.167, X28.652.172.

I.2. Основные параметры и размеры

I.2.1. Основные размеры и масса деталей приведены в приложениях I...4 настоящих технических условий.

I.2.2. Коды ОКП приведены в табл. I.1.

Таблица I.1.

Тип	Вид климатического исполнения	Код ОКП	КЧ
Ш-К1/8"	УЗ	42 1891 1330	09
Ш-К1/4"	УЗ	42 1891 1334	05
Ш-Р1/4	УЗ	42 1891 1338	01
Ш-К1/2"	УЗ	42 1891 1342	05
Ш-Р1/2	УЗ	42 1891 1346	01
ШЦ-С1/2	УЗ	42 1891 1358	08
ШЦ-С1/4	УЗ	42 1891 1333	06
Ш-К1/8"	Т1	4211891 1332	07
Ш-К1/4"	Т1	42 1891 1336	03
Ш-Р1/4	Т1	42 1891 1340	07
Ш-К1/2"	Т1	42 1891 1344	03
Ш-Р1/2	Т1	42 1891 1348	09
ШЦ-С1/4	Т1	42 1891 1360	03
ШЦ-С1/2	Т1	42 1891 1341	06
Н-К1/8"	УЗ	42 1891 0710	05
Н-К1/4"	УЗ	42 1891 0714	01
Н-Р1/4	УЗ	42 1891 0718	08

Шт. № подл. Подп. и дата
 Взам. инв. № Шт. № дубл. Подп. и дата

2	Закл	02-007-89	Генерал	26.09
Изм.	Лист	№ докум.	Подп.	Дата

ТУ36-III8-84

Продолжение таблицы I.I.

Тип	Вид климатического исполнения	Код ОКП	КЧ
Н-К 1/2"	УЗ	42 1891 0722	01
Н-Р 1/2	УЗ	42 1891 0726	08
НП-К1/2"-К1/4"	УЗ	42 1891 0730	01
НП-К3/4"-К1/4"	УЗ	42 1891 0734	08
НП-К3/4"-К1/2"	УЗ	42 1891 0738	04
Н-К 1/8"	Т2	42 1891 0713	02
Н-К 1/4"	Т2	42 1891 0717	09
Н-Р 1/4	Т2	42 1891 0721	02
Н-К 1/2"	Т2	42 1891 0725	09
Н-Р 1/2	Т2	42 1891 0729	05
НП-К1/2"-К1/4"	Т2	42 1891 0733	09
НП-К3/4"-К1/4"	Т2	42 1891 0737	05
НП-К3/4"-К1/2"	Т2	42 1891 0741	09

1.2.3. Резьбы должны соответствовать требованиям рабочих чертежей и действующим стандартам на них:

1) резьба коническая дюймовая с углом профиля 60° по ГОСТ 6111-52;

2) резьба трубная коническая и допуски на резьбу по ГОСТ 6211-81;

3) резьба трубная цилиндрическая и допуски на резьбу по ГОСТ 6357-81;

4) резьба метрическая по ГОСТ 24705-81, поле допуска по ГОСТ 16093-81

1.3. Характеристики

1.3.1. Детали должны обеспечивать плотность и прочность

Умб.№ подл. Подп. и дата
 Взам. умб.№ Шкб.№ дубл. Подп. и дата

2	Зам	02-007-89	Турец	26.08.89
Изм.	Лист	№ докум.	Подп.	Дата

ТУ36-1118-84

Лист

6

соединения при условном давлении до P_u 16 МПа (160 кгс/см²).

1.3.2. Поверхности деталей должны быть чистыми и не должны иметь забоин, заусенцев, трещин, следов расслоения, раковин, признаков коррозии.

1.3.3. Шероховатость обрабатываемых поверхностей должна соответствовать ГОСТ 2789-73 и указаниям конструкторской документации.

1.3.4. Антикоррозионные покрытия должны выполняться согласно табл. 1.2. и соответствовать ГОСТ 9.301-86.

Таблица 1.2.

Тип	Покрытие		
	УЗ	Т1	Т2
Ш-К 1/8"	Хим. Окс. прм.	Ц18хр желтое	-
Ш-К 1/4"	Хим. Окс. прм.	Ц18хр желтое	-
Ш-Р 1/2	Хим. Окс. прм.	Ц18хр желтое	-
Ш-К 1/2"	Хим. Окс. прм.	Ц18хр желтое	-
Ш-Р 1/4	Хим. Окс. прм.	Ц18хр желтое	-
ШЦ-С 1/2	Хим. Окс. прм.	Ц18хр желтое	-
ШЦ-С 1/4	Хим. Окс. прм.	Ц18хр желтое	-
Н-К 1/8"	Хим. Окс. прм.	-	Ц15хр
Н-К 1/4"	Хим. Окс. прм.	-	Ц15хр
Н-Р 1/4	Хим. Окс. прм.	-	Ц15хр
Н-К 1/2"	Хим. Окс. прм.	-	Ц15хр
Н-Р 1/2	Хим. Окс. прм.	-	Ц15хр
НП-К1/2"-К1/4"	Хим. Окс. прм.	-	Ц15хр
НП-К3/4"-К1/4"	Хим. Окс. прм.	-	Ц15хр
НП-К3/4"-К1/2"	Хим. Окс. прм.	-	Ц15хр

Шк. № подл. Подп. и дата
 Взам. шк. № дубл. Подп. и дата

2	Замл	02-007-89	В. Г. Р. М.	26.04.84
(Зм)	(Ист)	№ докум.	Подп.	Дата

ТУ36-III18-84

Исет
7

1.3.5. Удельная материалоемкость деталей не более $0,00119 \frac{\text{кг}}{\text{кгс/см}^2}$.

За определяющий параметр принято условное давление.

1.3.6. Средний срок службы - 10 лет.

1.4. Комплектность

1.4.1. В комплект поставки входят:

- 1) штуцер или нипель;
- 2) этикетка - одна на упаковку.

1.4.2. При поставке изделий на экспорт в комплект поставки дополнительно входит товаросопроводительная документация в количестве, указанном в заказ-наряде, в соответствии с "Положением о порядке составления, оформления и рассылки технической и товаросопроводительной документации на товары, поставляемые для экспорта" от 29.12.1979г. Минвнешторга № 567.

1.5. Маркировка

1.5.1. Маркировка при внутрисоюзной поставке должна содержать:

- 1) товарный знак завода-изготовителя;
- 2) наименование, тип и вид климатического исполнения;
- 3) условное давление "Ру 160";
- 4) год и месяц выпуска;
- 5) обозначение настоящих технических условий.

Перечисленные данные должны быть приведены в этикетке. На изделия методом накатывания должны маркироваться размер резьбы и условное давление. Место нанесения маркировки должно быть указано на чертеже.

1.5.2. Маркировка деталей при поставке на экспорт должна содержать:

- 1) наименование изделия;
- 2) тип и вид климатического исполнения;

№ подл. Подп. и дата
№ подл. Подп. и дата
Взам. инв. и № инв. Подп. и дата
№ подл. Подп. и дата

2	Зам.	02-007-89	Труба	26.04.89
Изм.	Лист	№ докум.	Подп.	Дата

ТУ36-1118-84

Лист

8

Копировать

Формат А4

3) условное давление "Ру 160";

4) год и месяц выпуска;

5) надпись "Сделано в СССР".

Перечисленные данные маркировки должны быть приведены в этикетке. Размер резьбы и условное давление должны быть нанесены на изделие методом накатывания. Место нанесения маркировки должно быть указано на чертеже.

1.5.3. Транспортная маркировка груза должна содержать основные, дополнительные и информационные надписи по ГОСТ 14192-77 (раздел I.). Маркировать на одной из боковых сторон ящика окраской по трафарету. Маркировать манипуляционный знак "Бойтсся сырости" ГОСТ 14192-77.

1.5.4. Транспортная маркировка груза при отправке деталей на экспорт должна производиться по ГОСТ 14192-77 (раздел 5.) и в соответствии с заказ-нарядом.

1.6. Упаковка

1.6.1. Упаковка деталей при внутрисовюзной поставке должна производиться в ящик типа П-1 по ГОСТ 2991-85 или в ящик типа У1 по ГОСТ 5959-80.

1.6.2. Категория упаковки КУ-0 ГОСТ 23170-78.

1.6.3. В один ящик должны быть упакованы детали одного наименования и типоразмера.

Упаковка должна быть плотной, не допускающей перемещения деталей внутри тары при транспортировании.

1.6.4. Масса упаковочного ящика с деталями не должна превышать 50 кг.

1.6.5. В каждый ящик при внутрисовюзной поставке должна быть вложена со стороны крышки этикетка с подписью представителя отдела технического контроля завода-изготовителя, а снаружи ящика должен быть прикреплен упаковочный лист.

Шк.№ подл. Подп. и дата
Взам. инв.№ Шк.№ дубл. Подп. и дата

2	Зам/	02-007-89	Чунгуз	26.09
Изм.	Лист	№ докум.	Подп.	Дата

ТУ36-1118-84

Лист

9

1.6.6. Упаковка деталей при поставке на экспорт должна производиться в ящик типа III-I ГОСТ 2991-85 или в ящик типа I по ГОСТ 5959-80 и ГОСТ 24634-81. Категория упаковки КУ-I ГОСТ 23170-78.

1.6.7. В каждый ящик, при поставке изделий на экспорт, в специальный карман, расположенный снаружи ящика, должен быть вложен упаковочный лист, а в ящик со стороны крышки - этикетка и товаросопроводительная документация, указанная в заказ-наряде, упакованные согласно ГОСТ 23170-78 (раздел 4.).

1.6.8. Временная противокоррозионная защита при поставке деталей на экспорт должна соответствовать группе I-I, варианту защиты ВЗ-4 (пушечная смазка ЗТ5/5-5 по ГОСТ 19537-83), варианту внутренней упаковки ВУ-4 ГОСТ 9.014-78.

При внутрисовзной поставке - вариант защиты ВЗ-0, вариант упаковки ВУ-0 ГОСТ 9.014-78.

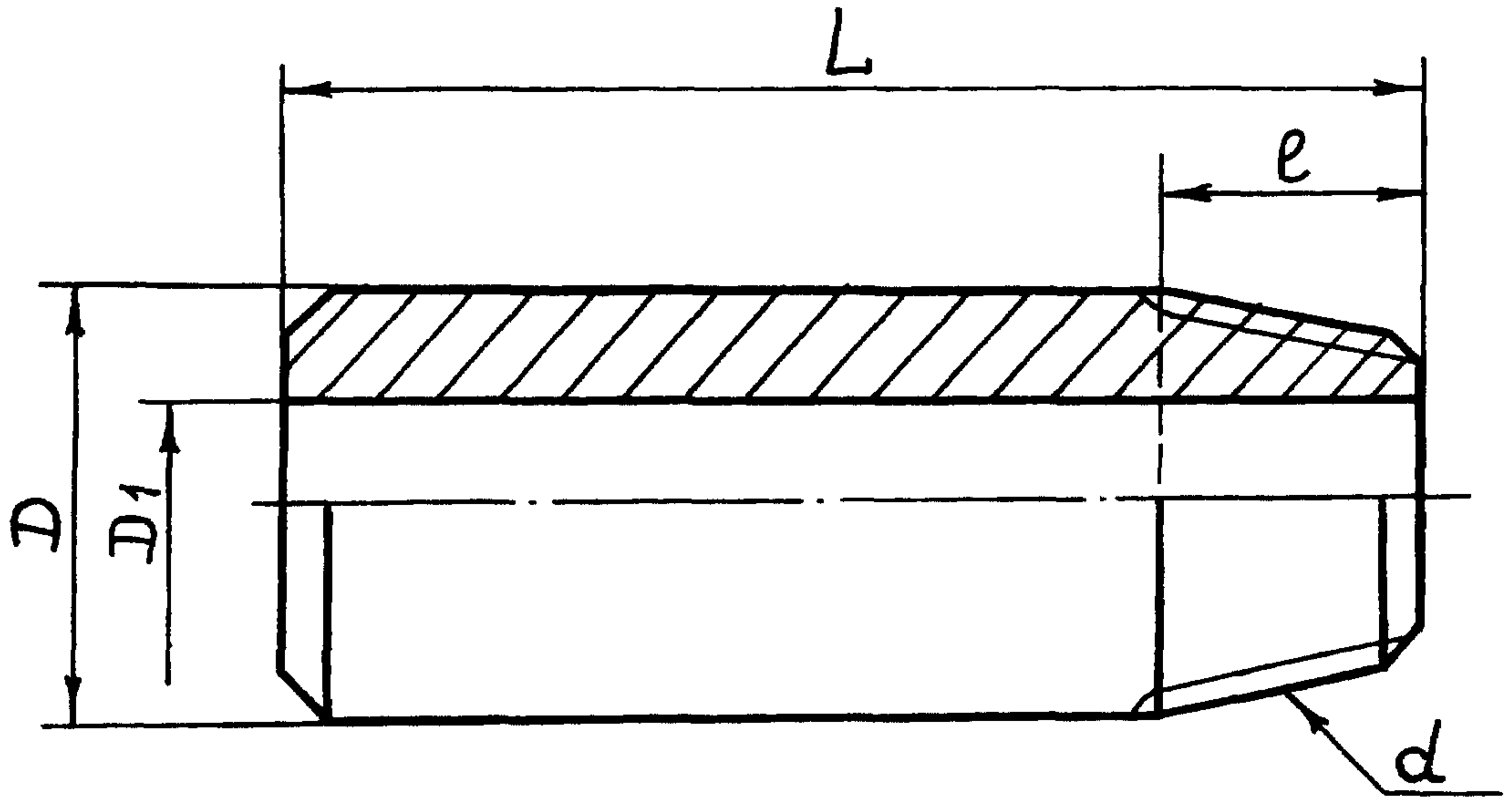
Расконсервация деталей должна производиться по ГОСТ 9.014-78.

1.6.9. Гарантийный срок хранения деталей - три года с момента изготовления.

1.7. При отправлении деталей в районы Крайнего Севера и труднодоступные районы, упаковка должна соответствовать ГОСТ 15846-79 (группа продукции 59).

№ подл.	Подп. и дата	Взам. инв. №	Инв. № дубл.	Подп. и дата	2	Закл	02-007-89	Трунс	21.04	ТУ36-III8-84	Лист
											10
Инв. № подл.	Подп. и дата	Взам. инв. №	Инв. № дубл.	Подп. и дата	№ докум.	Подп.	Дата				

Штуцер приварной Ш

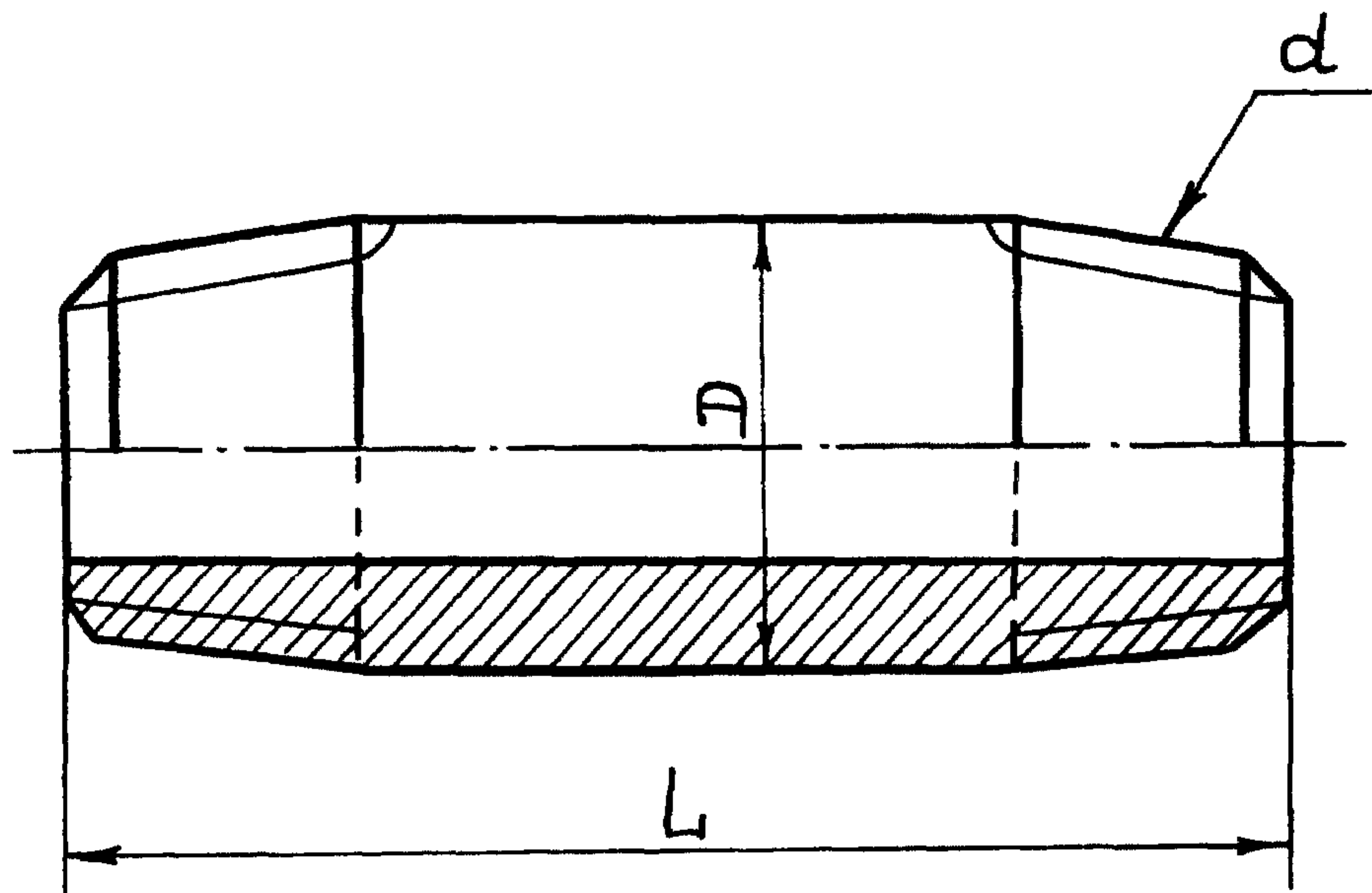


Тип	d	Размеры, мм				Масса, не более кг
		D	D ₁	L	e	
Ш-К 1/8"	К 1/8" ГОСТ 6111-52	11	5	50	7	0,030
Ш-К 1/4"	К 1/4" ГОСТ 6111-52	14,0	6	60	9,5	0,066
Ш-R 1/4	R 1/4 ГОСТ 6211-81				9,7	
Ш-К 1/2"	К 1/2" ГОСТ 6111-52	22	10	80	13,5	0,190
Ш-R 1/2	R 1/2 ГОСТ 6211-81				13,2	

№ подл. Подп. и дата
 № дубл. Подп. и дата
 № инв. Подп. и дата
 № док. Подп. и дата

2 3011 02-007-89
 № док. Подп. и дата

Шиппель Н



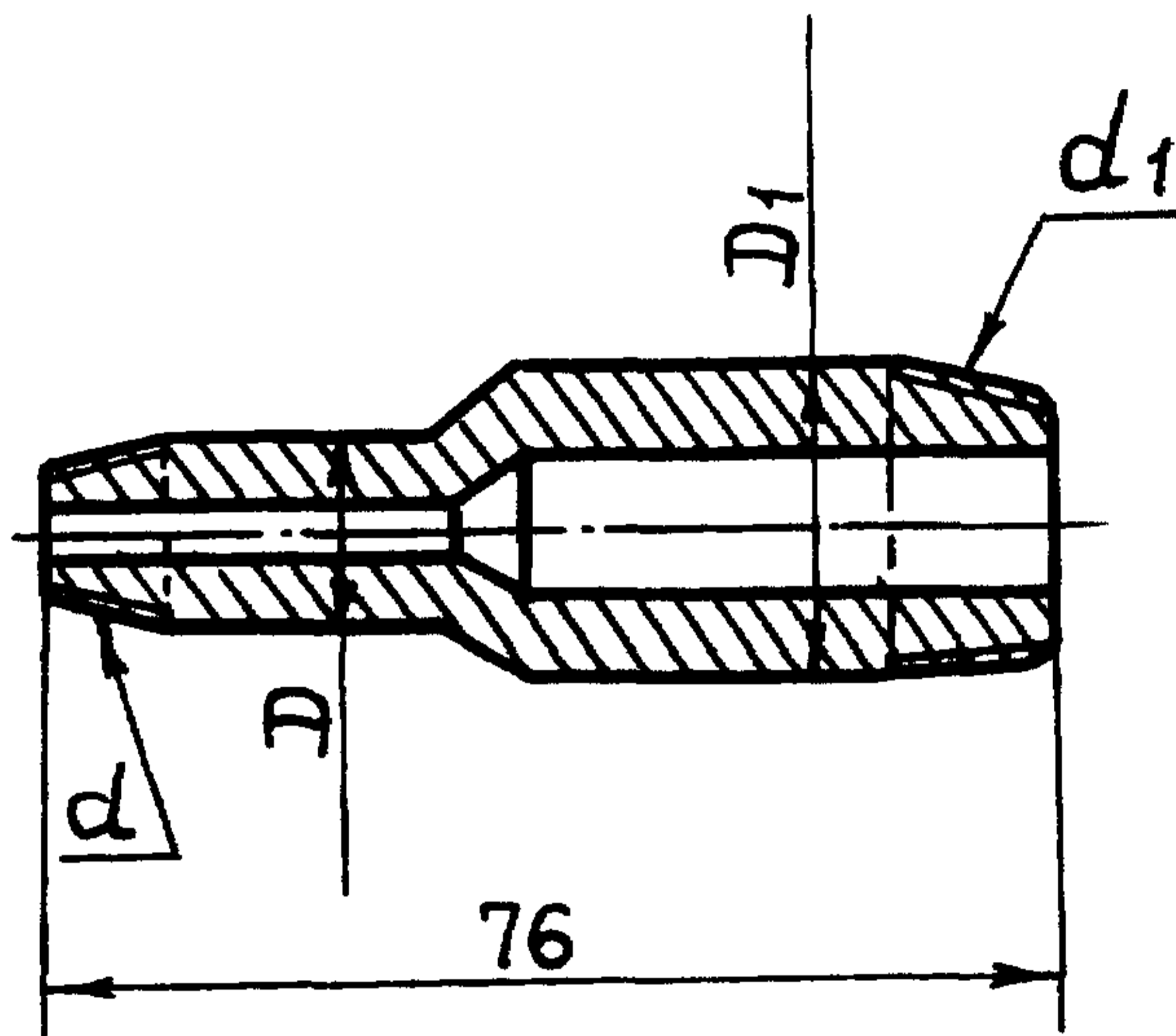
Тип	d	Размеры, мм		Масса, не более кг
		D	L	
H-K 1/8"	K 1/8" ГОСТ 6111-52	11	40	0,024
H-K 1/4"	K 1/4" ГОСТ 6111-52	14	50	0,050
H-R 1/4"	R 1/4" ГОСТ 6211-81			0,053
H-K 1/2"	K 1/2" ГОСТ 6111-52	22		0,098
H-R 1/2"	R 1/2" ГОСТ 6211-81			

Циб. № подл. Подп. и дата
 Взам. инв. № инв. № дубл. Подп. и дата

2	Зам.	02-007-83	Степанов	26.02.84
Циб. № подл.	Лист	№ докум.	Подп.	Дата

ТУ 36-1118-84

Ниппель НП



Тип	d	d_1	D , мм	D_1 , мм	Масса, не более кг
	ГОСТ 6111-52				
НП-К $1/2$ "-К $1/4$ "	К $1/4$ "	К $1/2$ "	14	22	0,125
НП-К $3/4$ "-К $1/4$ "		К $3/4$ "			
НП-К $3/4$ "-К $1/2$ "	К $1/2$ "		22		0,190

Уч. № подл. Подп. и дата
 Взам. инв. №
 Инв. № дубл. Подп. и дата

2 3 арт. 02-007-89
 Инв. № докум. Подп. и дата

ТУ 36-1118-84

Лист
 20

П Е Р Е Ч Е Н Ь

ДОКУМЕНТОВ, ИСПОЛЬЗОВАННЫХ В НАСТОЯЩИХ ТЕХНИЧЕСКИХ УСЛОВИЯХ

ГОСТ 9.014-78	ЕСЗКС. Временная противокоррозионная защита изделий. Общие технические требования.
ГОСТ 9.301-86	ЕСЗКС. Покрyтия металлические и неметаллические неорганические. Технические требования.
ГОСТ 9.302-79	ЕСЗКС. Покрyтия металлические и неметаллические неорганические. Правила приемки и методы контроля.
ГОСТ 2789-73	Шероховатость поверхности, параметры и характеристики.
ГОСТ 2991-85	Ящики дощатые неразборные для грузов весом до 500 кг. Общие технические условия.
ГОСТ 5959-80	Ящики из листовых древесных материалов неразборные для грузов массой до 200 кг. Общие технические условия.
ГОСТ 6111-52	Резьба коническая дюймовая с углом профиля 60°.
ГОСТ 6211-81	Основные нормы взаимозаменяемости. Резьба трубная коническая.
ГОСТ 6357-81	Основные нормы взаимозаменяемости. Резьба трубная цилиндрическая.
ГОСТ 9378-75	Образцы шероховатости поверхности (сравнения). Технические требования.
ГОСТ 23170-78	Упаковка для изделий машиностроения. Общие требования

Инв. № подл. Подл. и дата
 Взам инв. № Циб. № дубл. Подл. и дата

2	Зам.	02-007-89	Трунц	2084
Изм.	Лист	№ докум.	Подп.	Дата

ГОСТ 23676-79

Весы для статического взвешивания. Пределы взвешивания. Метрологические параметры.

ГОСТ 14192-77

Маркировка грузов.

ГОСТ 15150-69

Машины, приборы и другие технические изделия. Исполнения для различных климатических районов. Категории, условия эксплуатации, хранения и транспортирования в части воздействия климатических факторов внешней среды.

ГОСТ 16093-81

Основные нормы взаимозаменяемости. Резьба метрическая. Допуски, посадки с зазором.

ГОСТ 19537-83

Смазка пушечная. Технические условия

ГОСТ 15846-79

Продукция, отправляемая в районы Крайнего Севера и труднодоступные районы. Упаковка, маркировка, транспортирование и хранение.

ГОСТ 24634-81

Ящики деревянные для продукции, поставляемой для экспорта. Общие технические условия.

ГОСТ 24705-81

Основные нормы взаимозаменяемости. Резьба метрическая. Основные размеры.

МСН 160-67
ММСС СССР

Инструкция по проведению гидравлических и пневматических испытаний трубных проводок.

СНИП Ш-34-74

Строительные нормы и правила. Правила производства и приемки работ.

№ подл. Подп. и дата
Взам. инв. № дубл. Инв. № дубл.
Подп. и дата

2	Зам.	02-007-83	Чирин	23
Изм.	Иуст	№ докум.	Подп.	Дата

ТУ36-III8-84

Лист
22

Система автоматизации. (Москва, 1979г.)

Положение о порядке составления, оформления и рассылки технической и товаросопроводительной документации на товары, поставляемые для экспорта (Утверждено Минвнешторгом СССР 29.12.79г. № 567).

Условия поставки товаров для экспорта (Утверждены постановлением СМ СССР от 14.01.60г. № 32 в редакции постановления СМ СССР от 17.09.80г. № 804).

Шифр подл.	Подп. и дата	Взам. шиф.	Шиф. № докум.	Подп. и дата			
2	Зам	02-007-89	Трунс	26.04.84			ТУ36-III8-84
ВМ	Лист	№ док	УМ	Подп.	Дата		23

Копия в ...

Формат А4