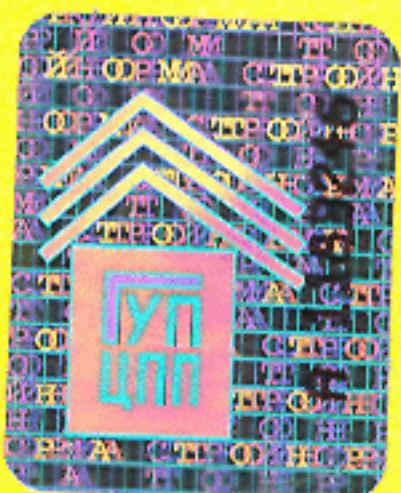


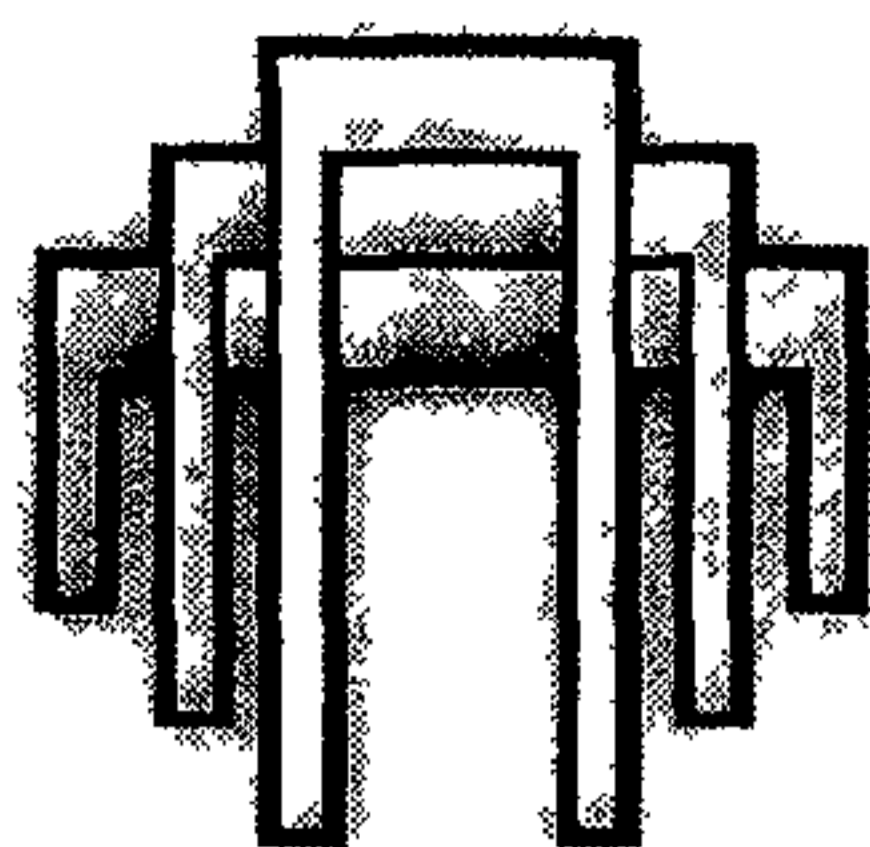
Открытое акционерное общество
“Центральный научно-исследовательский
и проектно-экспериментальный институт
промышленных зданий и сооружений”
(ОАО “ЦНИИПромзданий”)

РУКОВОДСТВО
ПО ПРИМЕНЕНИЮ В КРОВЛЯХ ВОРОНОК “НЛ”
ФИРМЫ “НЛ HUTTERER & LECHNER GmbH”
(АВСТРИЯ)

МДС 12-36.2007

Москва 2007





Открытое акционерное общество
“Центральный научно-исследовательский
и проектно-экспериментальный институт
промышленных зданий и сооружений”
(ОАО “ЦНИИПромзданий”)

“УТВЕРЖДАЮ”

Зам. генерального директора
ОАО “ЦНИИПромзданий”
канд. техн. наук, профессор
_____ Г. И. Гликин
_____ 2007 г.




РУКОВОДСТВО


**ПО ПРИМЕНЕНИЮ В КРОВЛЯХ ВОРОНОК “НЛ”
ФИРМЫ “НЛ HUTTERER & LECHNER GmbH”
(АВСТРИЯ)**

МДС 12-36.2007

Рук. отдела покрытий и кровель
канд. техн. наук

 А.М. Воронин

Ст. научный сотрудник
канд. техн. наук

 А.В. Пешкова
“07” сентября 2007 г.

Москва 2007

УДК 69.024.001.2

Руководство по применению в кровлях воронок «НЛ» фирмы «NL HUTTERER & LECHNER GmbH» (Австрия). МДС12-36.2007 / ОАО «ЦНИИПромзданий». — М.: ОАО «ЦПП», 2007. — 24 с.

Содержание

	Стр.
Предисловие	3
1. Общие положения	4
2. Типы воронок и их техническая характеристика	5
3. Расчёт водостока	10
4. Конструкции воронок и их узлы	11

ПРЕДИСЛОВИЕ

В составе покрытия здания или сооружения одним из важных элементов служит водосточная воронка, от конструкции которой, места её расположения и сопряжения с водоизоляционным ковром зависит надёжность покрытия и безопасность нижерасположенных помещений.

В главе СНиП II-26-76 «Кровли» и ряде руководств по кровлям из различных материалов рекомендуются, в основном, чугунные воронки. В связи с применением новых материалов, проектированием и вводом в эксплуатацию большего количества комбинированных, инверсионных, эксплуатируемых кровель и увеличением сроков безремонтных работ на кровлях применение чугунных воронок не всегда возможно и экономически не оправдано.

Фирмой “HL Hutterer & Lechner GmbH” (Австрия) предложена большая номенклатура пластмассовых воронок и комплектующих изделий для отвода воды с кровель, которые начали применяться в России с начала 2000 г. Данное Руководство, разработанное в развитие главы СНиП II-26-76, может служить проектным и строительным организациям дополнительным материалом при проектировании, устройстве и ремонте кровель.

Продукция сертифицирована в системе сертификации ГОСТ Р Госстандарта России.

1. ОБЩИЕ ПОЛОЖЕНИЯ

1.1. Настоящее Руководство распространяется на проектирование, устройство и ремонт кровель различных зданий и сооружений, выполняемых с применением воронок “НЛ”.

1.2. При проектировании и устройстве кровель, кроме настоящих рекомендаций, должны выполняться требования норм по проектированию кровель, по технике безопасности в строительстве, действующих правил по охране труда и противопожарной безопасности.

1.3. Работы по устройству изоляционных слоёв кровли и установке воронок “НЛ” должны выполняться специализированными организациями.

1.4. Площадь кровли, приходящаяся на одну воронку, и диаметр воронки должны устанавливаться расчетом по СНиП 2.04.01-85*.

1.5. Водоприёмные воронки внутреннего водостока должны располагаться равномерно по площади кровли на пониженных участках преимущественно вдоль каждого ряда разбивочных осей здания.

1.6. На каждом участке кровли, ограниченном стенами, парапетами или деформационными швами, должно быть не менее двух воронок.

Максимальное расстояние между водосточными воронками при любых видах кровли не должно превышать 48 м (СНиП 2.04.01-85*).

Местное понижение кровли в местах установки воронок внутреннего водоотвода должно составлять 20–30 мм в радиусе 500 мм за счёт уменьшения толщины слоя утеплителя или за счёт уменьшения основания под водоизоляционный ковёр.

1.7. Водоприёмные воронки, расположенные вдоль парапетов и других выступающих частей зданий, должны находиться от них на расстоянии не менее 600 мм. Не допускается установка водосточных стояков внутри стен.

1.8. Водоотводящее устройство не должно менять своего положения при деформации основания кровельного ковра или прогибе несущего основания кровли. Чаши водосточных воронок должны быть прикреплены к несущему основанию кровли и соединены со стояками через компенсаторы.

1.9. В чердачных покрытиях и в покрытиях с вентилируемыми воздушными прослойками приемные патрубки водосточных воронок и охлаждаемые участки водостоков должны иметь теплоизоляцию. Допускается предусмотреть обогрев патрубков водосточных воронок и стояков в пределах охлаждаемых участков.

1.10. Испытания внутренних водостоков следует производить наполнением их водой до уровня наивысшей водосточной воронки. Продолжительность испытания должна составлять не менее 10 мин.

Водостоки считаются выдержавшими испытание, если при осмотре не обнаружено течи, а уровень воды в стояках не понизился (п. 4.15 СНиП 3.05.01-85).

1.11. При устройстве покрытий в зданиях с металлическим профилированным настилом и теплоизоляционным слоем из сгораемых и трудносгораемых материалов необходимо предусматривать заполнение пустот ребер настилов на длину 250 мм несгораемым материалом (минеральной ватой и т.п.) в местах примыканий настила к стенам, деформационным швам, стенкам фонарей, воронкам внутреннего водостока, а также с каждой стороны конька и ендовы.

2. ТИПЫ ВОРОНОК И ИХ ТЕХНИЧЕСКАЯ ХАРАКТЕРИСТИКА

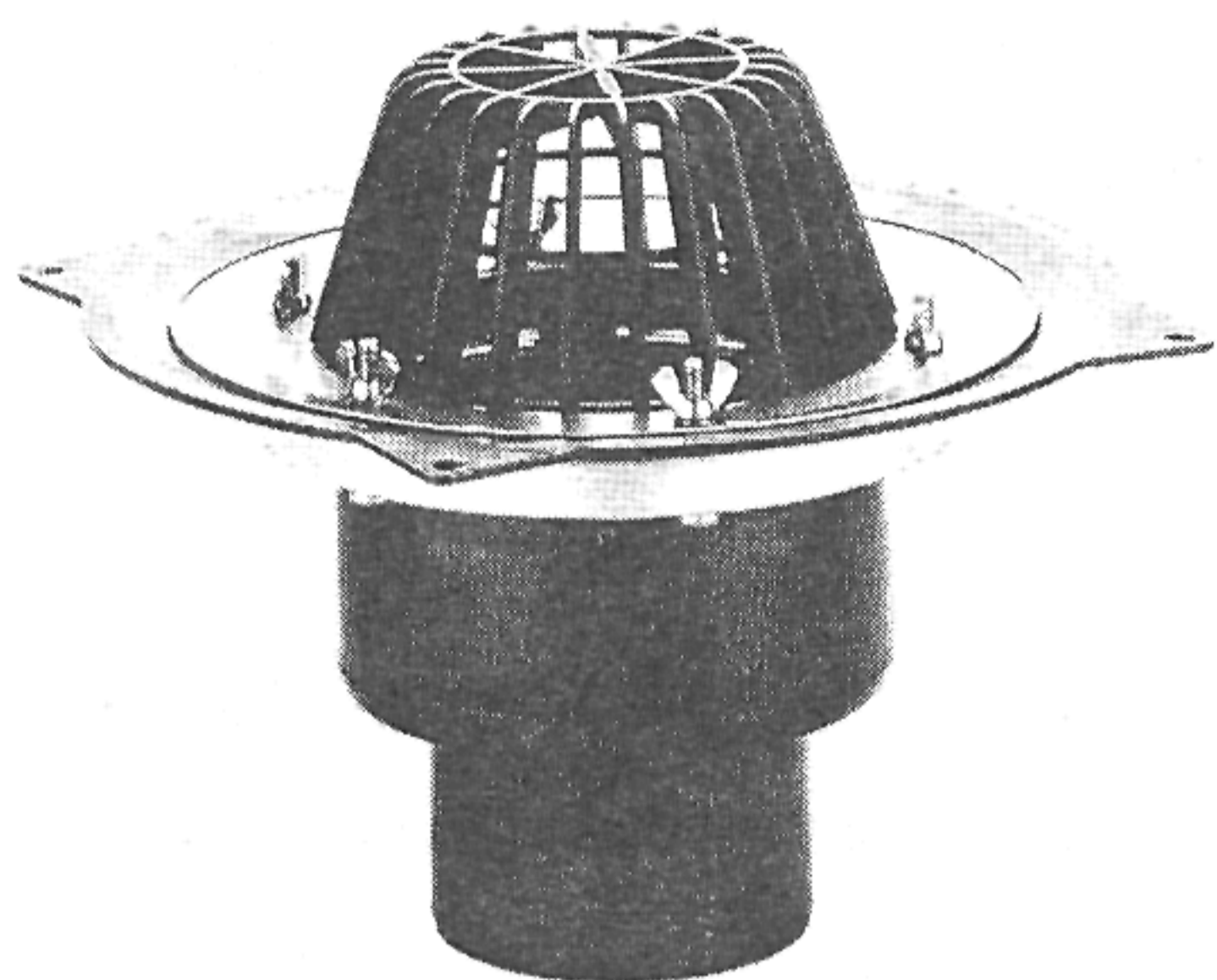
2.1. В зависимости от области применения (типа кровель) воронки имеют различную конструкцию (рис. 1). Для неэксплуатируемой кровли применяют, как правило, воронку серии HL 62 с вертикальным выпуском и листвоуловителем для задержания листьев и другого мусора (рис. 1а).

2.2. Воронка для эксплуатируемых кровель (рис. 1в) отличается наличием надставного элемента с дренажным кольцом (HL 062В.3Е) и трапом с решёткой из нержавеющей стали. В маркировке таких воронки присутствует обозначение «В».

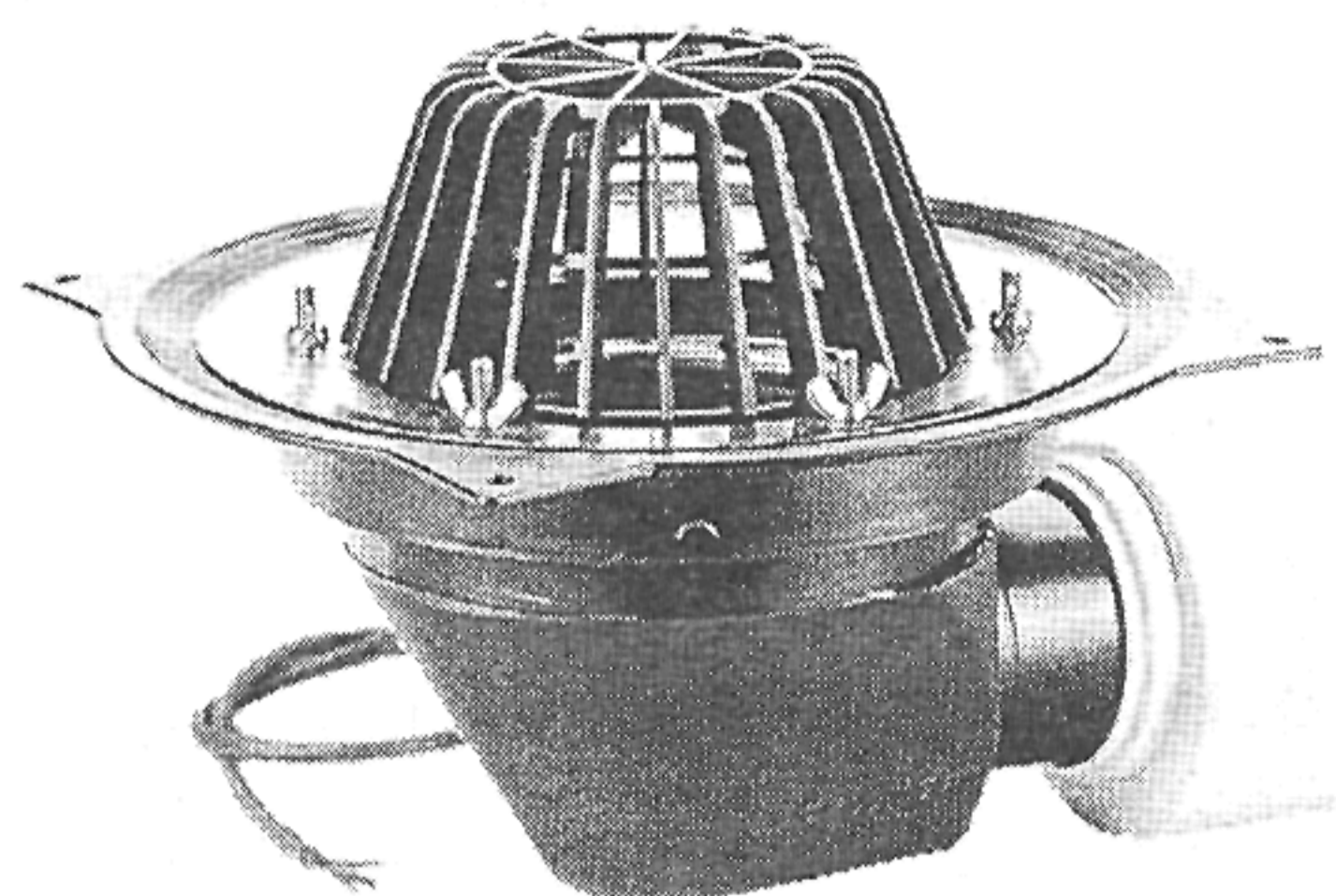
2.3. Воронка серии HL 63 для кровель в покрытии с несущим настилом из профилированных листов приведена на рис. 1е.

2.4. Воронки с горизонтальным выпуском серии HL 64 (рис. 1б; г) предусматривают для отвода воды с места её сбора, удалённого от водоотводящего стояка.

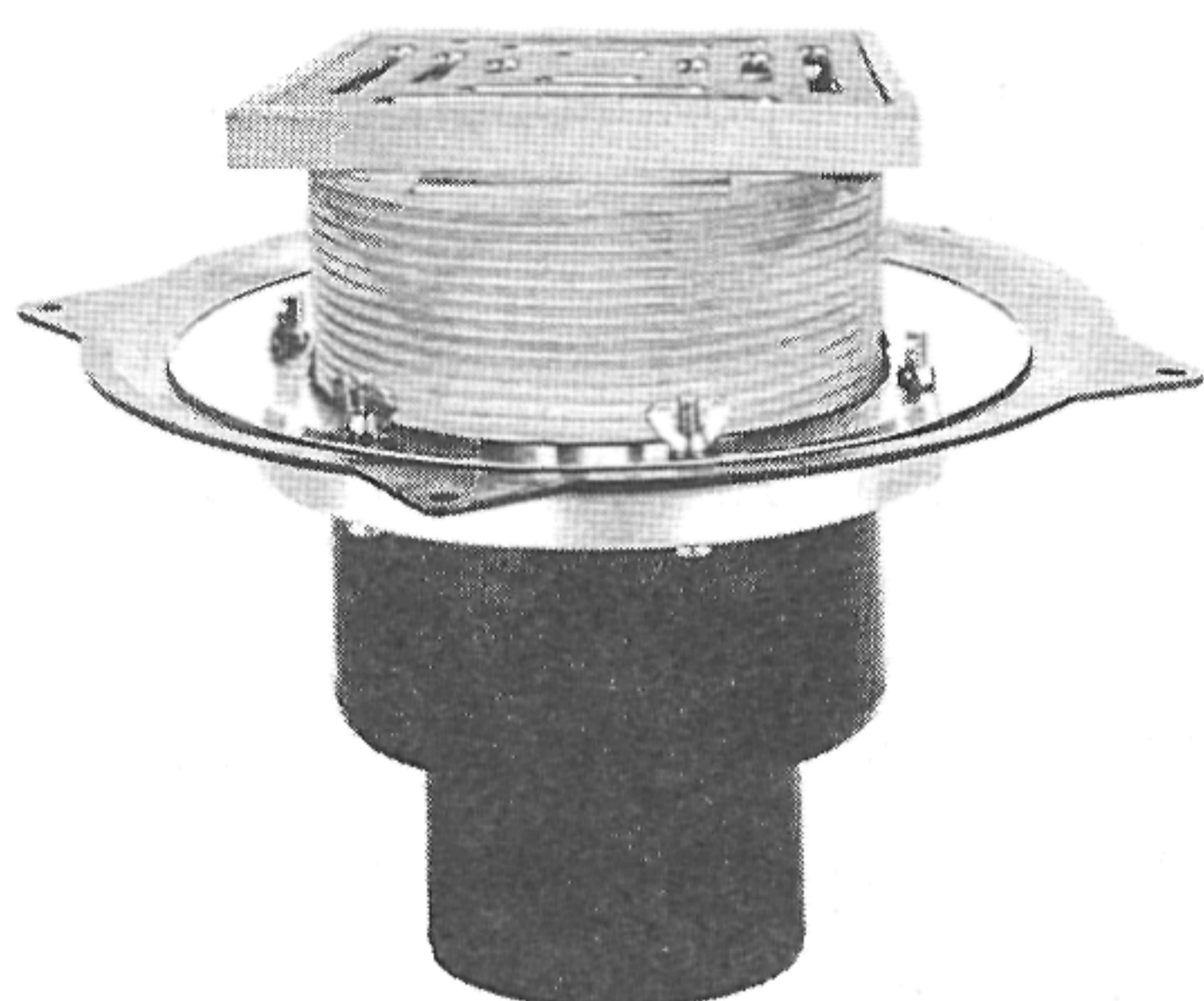
а)



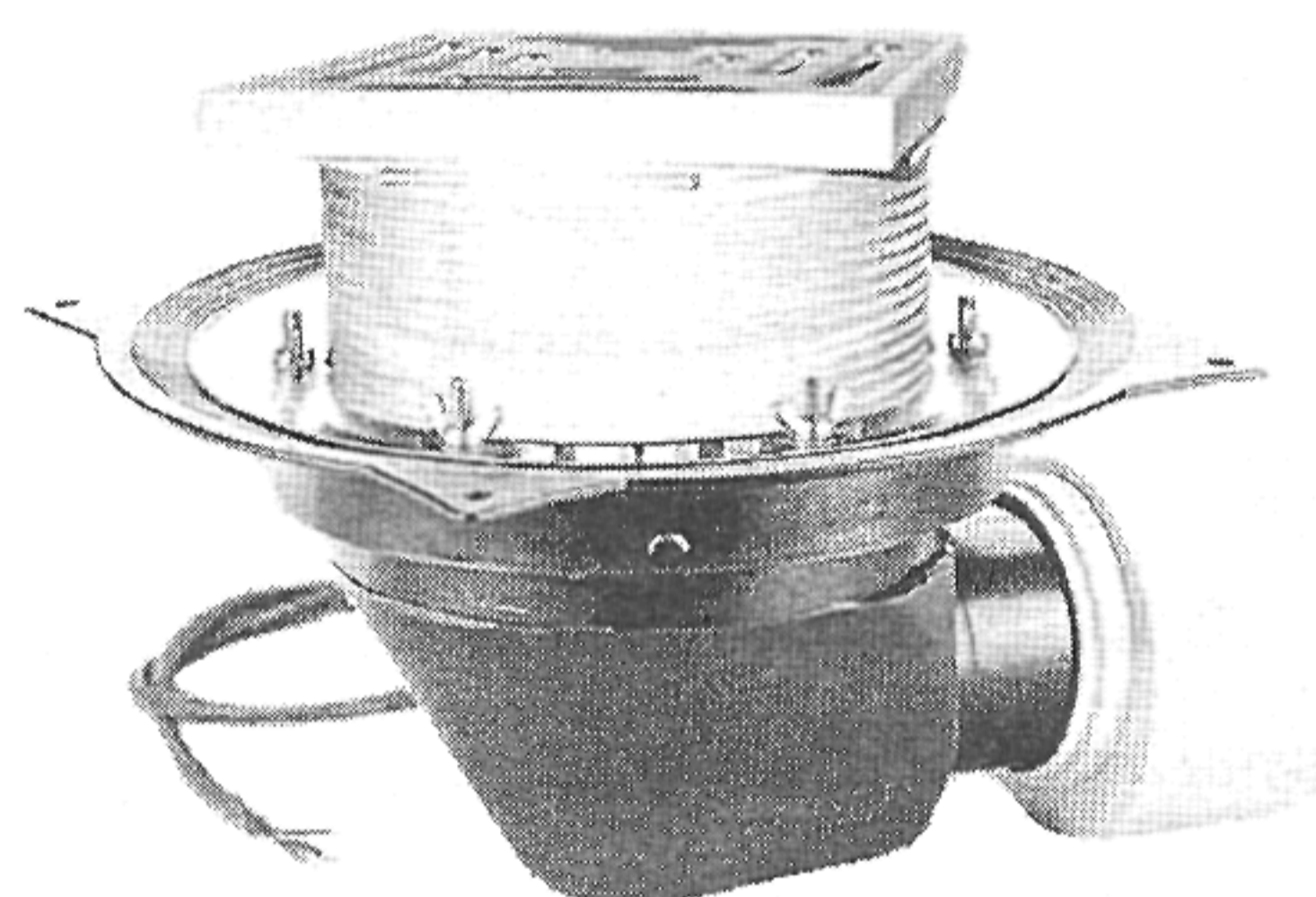
б)



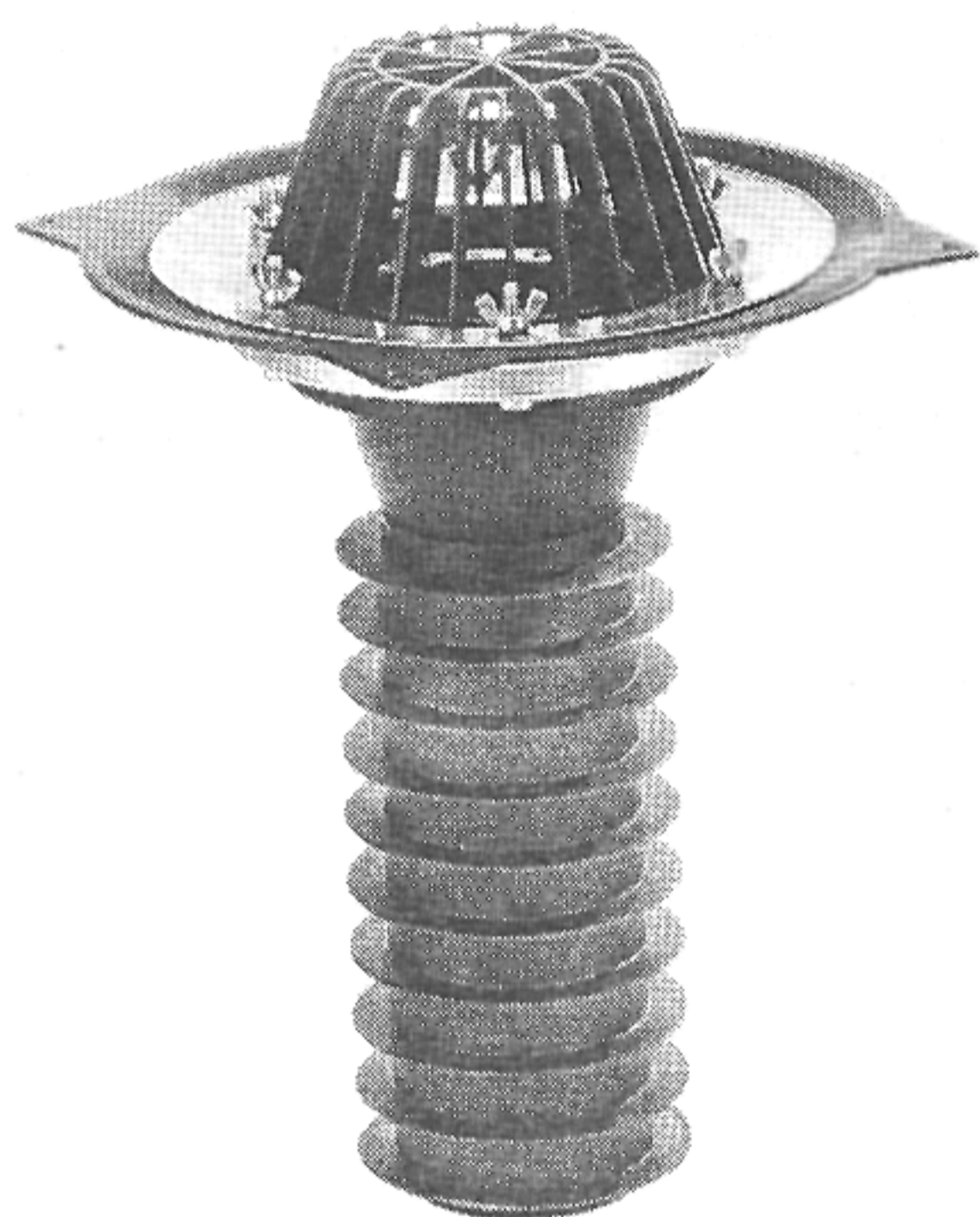
в)



г)



д)



е)

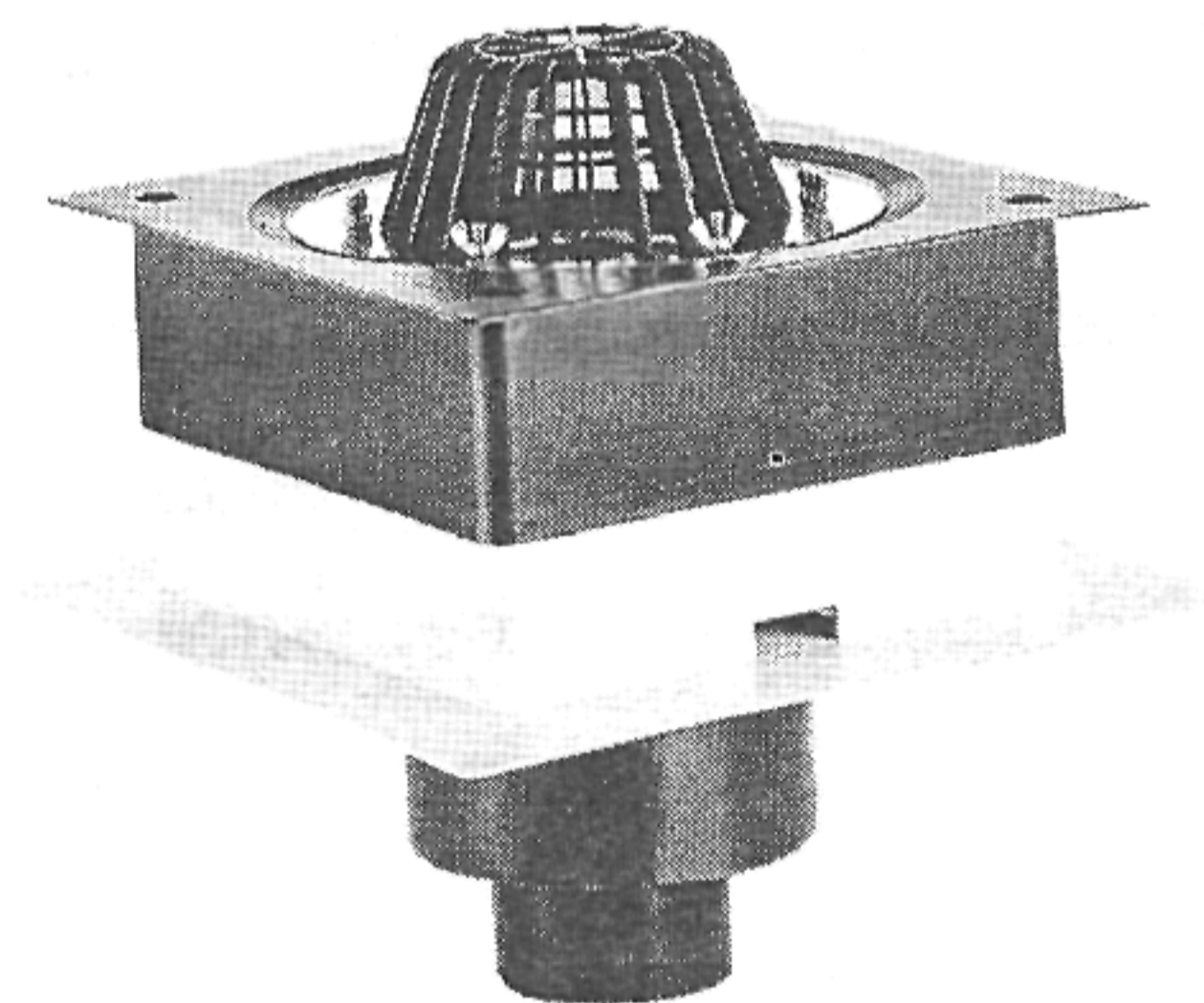


Рис. 1. Воронки для неэксплуатируемых и эксплуатируемых кровель с вертикальным (а, в) и горизонтальным (б, г) выпусками, для ремонтируемых кровель (д) и для кровель с несущим настилом из профилированного листа (е)

2.5. Воронки серии HL 69 для ремонтируемых кровель (рис. 1д) имеют удлиненный патрубок с гибкими «юбками» большего диаметра для соединения с существующим стояком (трубой из стали, чугуна или пластика).

2.6. Для кровель из термопластичных или наплавляемых рулонных материалов могут быть применены специальные воронки с окантовкой водоприёмной части из полимербитумного полотна (в маркировке «Н»), или с фланцем из поливинилхлорида для приклейки ПВХ мембраны (в маркировке «Р»).

В маркировку воронок с электрообогревом добавлена «.1».

Диаметр выпуска обозначается через дробь – «/1» – 110 мм, «/7» – 75 мм, «/2» – 125 мм, «/5» – 160 мм.

Пример: HL 62.1BH/5. «62» – кровельная воронка с вертикальным выпуском; «/5» DN 160; «.1» с электрообогревом; «Н» с полимербитумным полотном для приварки гидроизоляции; «В» – для эксплуатируемой кровли с максимальной разрешённой нагрузкой до 300 кгс.

2.7. Конструкции воронок для балконов, террас и стилобатов практически одинаковы с вышеприведенными кровельными воронками, но с тем отличием, что воронки для балконов и террас с меньшими диаметрами и соответственно меньшей пропускной способностью, а воронки для стилобатов, выдерживающие большие нагрузки, имеют большую пропускную способность и соответственно больший диаметр (см. табл. 2.1, 2.2, 2.3).

2.8. Кровельные воронки в зависимости от конструкции кровли могут комплектоваться следующими дополнительными элементами:

HL 160 – дренажное кольцо для отвода воды и соединения двух элементов водостока (преимущественно для инверсионных кровель);

HL 65 – надставной элемент с обжимным фланцем из нержавеющей стали (для традиционных и комбинированных кровель);

HL 65H – надставной элемент с полимербитумным полотном для соединения (приварки) с кровельным ковром на битумной основе;

HL 65P – надставной элемент с фланцем из поливинилхлорида для приклейки ПВХ мембраны;

HL 350.1H – надставной элемент типа HL 65H, который дает возможность выполнить соединение с водосточной воронкой либо герметично, либо через дренажное кольцо HL 160 или HL 062B.3E;

HL 350.1 – надставной элемент для механического крепления геотекстиля (как правило, инверсионные кровли);

HL 350 – удлинитель для надставных элементов;

HL 170 – плоский листоуловитель;

HL 175 – листоуловитель из нержавеющей стали;

HL 66 – трап с решёткой из нержавеющей стали (выдерживает нагрузку 1,5 тс).

Таблица 2.1

Тип (марка) воронки	Технические показатели кровельных воронок						
	выпуск	марка воронки с обогревом	диаметр выпуска, мм	пропускная способность, л/с	материал воронки	материал решётки	максимальная нагрузка, кгс
1. Неэксплуатируемая кровля							
HL 64 HL 64H HL 64P	Горизонтальный	HL 64.1 HL 64.1H HL 64.1P	75/110	7,18	ПП (полипропилен)	ПП	150
HL 62 HL 62H HL 62P	Вертикальный	HL 62.1 HL 62.1H HL 62.1P	75	6,70	ПП	ПП	150
			110	7,67			
			125	10,00			
			160	11,05			
HL 63 HL 63H HL 63P	»	HL 63.1 HL 63.1H HL 63.1P	75 110 125	8,60 8,70 12,20	ПП	ПП	150
HL 69 HL 69H HL 69P	»		75 110 125 160	7,50 7,80 11,00 10,30	ПП	ПП	150
2. Эксплуатируемая кровля							
HL 64B HL 64BH HL 64BP	Горизонтальный	HL 64.1B HL 64.1BH HL 64.1BP	75/110	3,7	ПП	Нержавеющая сталь	300
HL 62B HL 62BH HL 64BP	Вертикальный	HL 62.1B HL 62.1BH HL 64.1BP	75	>8,3	ПП	То же	300
			110				
			125				
			75				
HL 69B HL 69BH HL 69BP	»		75 110 125 160	7,00 6,83 8,17 6,50	ПП	»	300

2.9. Воронки для балконов и террас комплектуются следующими деталями:

HL 82 – комплект для электрообогрева воронок и трапов серий HL 310; 90 и 80;

HL 180 – дренажное кольцо для отвода воды и сопряжения двух элементов водостока между собой;

HL 83.0 – обжимной фланец из нержавеющей стали;

HL 83.H – фланец с полимербитумным полотном;

HL 83.P – фланец из поливинилхлорида;

HL 85N – надставной элемент с фланцем для сопряжения с гидроизоляцией или разделительным слоем (геотекстиль);

HL 340N – удлинитель;

HL 9/7(50) – переход ПП/сталь (чугун);

Таблица 2.2

Тип (марка) воронки	Технические показатели воронок для террас					
	выпуск	диаметр выпуска, мм	пропускная способность, л/с	материал воронки	материал решетки	максимальная нагрузка, кгс
1. Неэксплуатируемая терраса						
HL 80.3 HL 80.3H	С поворотным шарниром	50/75	1,0	ПП, ПЕ	ПП	150
2. Эксплуатируемая терраса						
HL80 HL80H HL80-3000 HL80H-3000 HL80R HL80HR	С поворотным шарниром	50/75	0,8	ПП, ПЕ	Нержавеющая сталь	150
HL81G HL81GH	То же	50/75	0,8	ПП, ПЕ	Чугун	1500
HL310N.2 HL310N.2-3000	Вертикальный	50/75/110	0,9	ПП, ПЕ	Нержавеющая сталь	150
HL310NG.2	»	50/75/110	0,9	ПП, ПЕ	Чугун	1500
HL90 HL90.2 HL90-3000 HL90.2-3000	Горизонтальный	40/50	0,5	ПП, ПЕ	Нержавеющая сталь	150
HL90G HL90.2G	»	40/50	0,5	ПП, ПЕ	Чугун	1500

2.10. Воронки для стилобатов комплектуются следующими деталями:

HL 609 – комплект для электрообогрева воронок и трапов серий HL 615; 616;

HL 190 – дренажное кольцо для отвода воды и сопряжения двух элементов водостока между собой;

HL 86.0 – обжимной фланец из нержавеющей стали;

HL 86.H – фланец с полимербитумным полотном;

HL 620 – удлинитель;

HL 618 – надставной элемент с фланцем для сопряжения с гидроизоляцией или разделительным слоем (геотекстиль).

Таблица 2.3

Тип (марка) воронки	Технические показатели воронок для стилобата					
	выпуск	диаметр выпуска, мм	пропускная способность, л/с	материал воронки	материал решётки (подрамника)	максимальная нагрузка, тс
1. Поверхность стилобата из асфальтобетона						
HL 615.1 HL 615.1H	Горизонтальный	110	4,20	ПП	Чугун (чугун)	до 15
HL 616.1 HL 616.1H	Вертикальный	110	5,50*	ПП	Чугун (чугун)	до 15
		160	4,80*			
2. Поверхность стилобата из тротуарной плитки, брусчатки						
HL 615 HL 615H	Горизонтальный	110	4,20	ПП	Чугун (ПП)	до 7
HL 616 HL 616H	Вертикальный	110	5,50*	ПП	Чугун (ПП)	до 7
		160	4,80*			
* При удалении из воронки механического запахозапирающего устройства (HL 0606.3E) пропускная способность увеличивается до 15 л/с.						

3. РАСЧЁТ ВОДОСТОКА

3.1. Расчёт водоотводящих устройств заключается в определении расхода дождевых вод (Q , л/с) в зависимости от района строительства и уклона кровли.

3.2. В соответствии с главой СНиП 2.04.01-85* “Внутренний водопровод и канализация зданий” расчётный расход дождевых вод с водосборной площади (F , м²) определяют по формулам:

для кровель с уклоном до 1,5 % включительно:

$$Q = \frac{F \cdot q_{20}}{10000};$$

для кровель с уклоном более 1,5 %:

$$Q = \frac{F \cdot q_5}{10000},$$

где q_{20} – интенсивность дождя, л/с с 1 га (для данной местности), продолжительностью 20 мин (принимается согласно СНиП 2.04.03-85 “Канализация. Наружные сети и сооружения”, черт 1);

q_5 – интенсивность дождя, л/с с 1 га (для данной местности), продолжительностью 5 мин, определяемая по формуле:

$$q_5 = 4^n \cdot q_{20}, \quad \text{где } n \text{ – параметр, принимаемый по СНиП 2.04.03-85 (табл. 4).}$$

3.3. При определении расчётной водосборной площади (F , м²) дополнительно учитывают 30 % суммарной площади вертикальных стен, примыкающих к кровле и возвышающихся над ней.

Пример расчёта. Жилой дом в Московской области с размерами кровли 12 × 120 м, уклоном 3 % и площадью стен (парапетов и стен лифтовых шахт), возвышающихся над кровлей, – 216 м². Рассчитать водоотводящие устройства.

- Водосборная площадь кровли $F = 12 \times 120 + 216 \times 0,3 = 1504,8 \text{ м}^2$;
- $q_{20} = 80 \text{ л/с}$ (черт. 1, см. СНиП 2.04.03-85);
- $q_5 = 4^n \cdot q_{20} = 4^{0,71} \cdot 80 = 214,07 \text{ л/с}$ ($n = 0,71$, см. СНиП 2.04.03-85, табл. 4).
- Расчётный расход дождевых вод $Q = 214,07 \cdot 1504,8 / 10000 = 32,2 \text{ л/с}$.

По табл. 2.1 можно принять 6 воронок марки НЛ 62 диаметром 75 мм ($32,2/6,7 = 5,4$ шт.) или 5 воронок диаметром 110 мм ($32,2 / 7,67 = 4,2$ шт.).

4. КОНСТРУКЦИИ ВОРОНОК И ИХ УЗЛЫ

4.1. Для кровель из различных рулонных гидроизоляционных материалов основным в конструкции воронок является надёжность стыка воронки с водоизоляционным ковром. Сопряжение водоизоляционного ковра с воронкой типа НЛ 62 (рис. 2) осуществляется механическим способом путем зажима гидроизоляции между корпусом воронки и фланцем из нержавеющей стали при помощи накладных гаек.

4.2. В воронках без накладных гаек (с маркировкой «Н») надёжность стыка обеспечивается приклеиванием (приваркой) кромки водоизоляционного ковра к битумно-полимерному полотну, соединённому с чашей (опорным элементом) воронки в заводских условиях (рис. 3 и 4б); в воронках с маркировкой «Р» водоизоляционный ковёр из ПВХ мембраны приклеивается к плоскому фланцу воронки из поливинилхлорида.

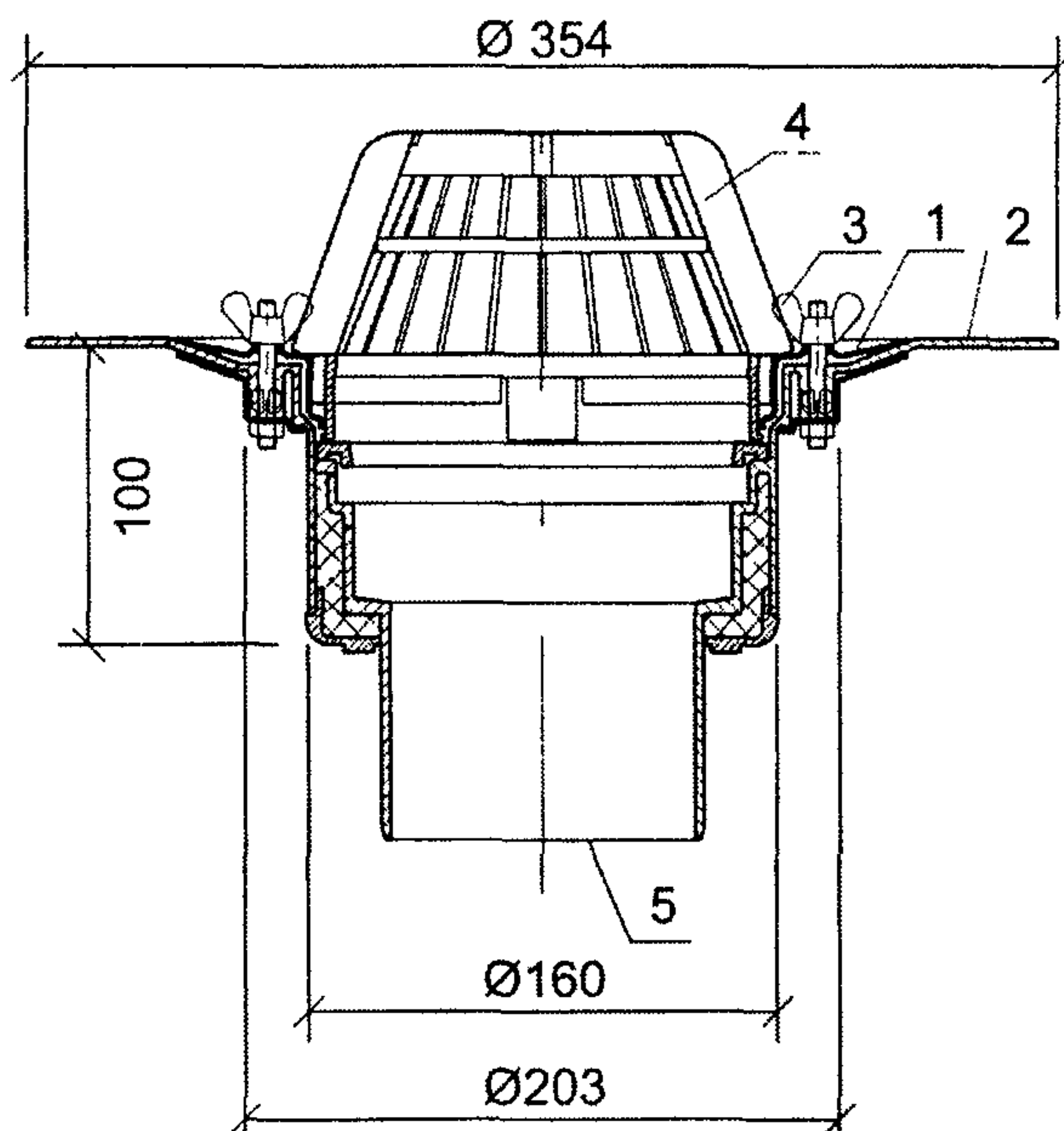


Рис. 2. Воронка HL 62 для неэксплуатируемой кровли

- 1 – прижимной фланец (HL 062.3E);
- 2 – чаша (опорный элемент) воронки;
- 3 – накладные гайки (HL 062.4E);
- 4 – листоуловитель (HL 062.1E);
- 5 – выпуск воронки (HL 62)

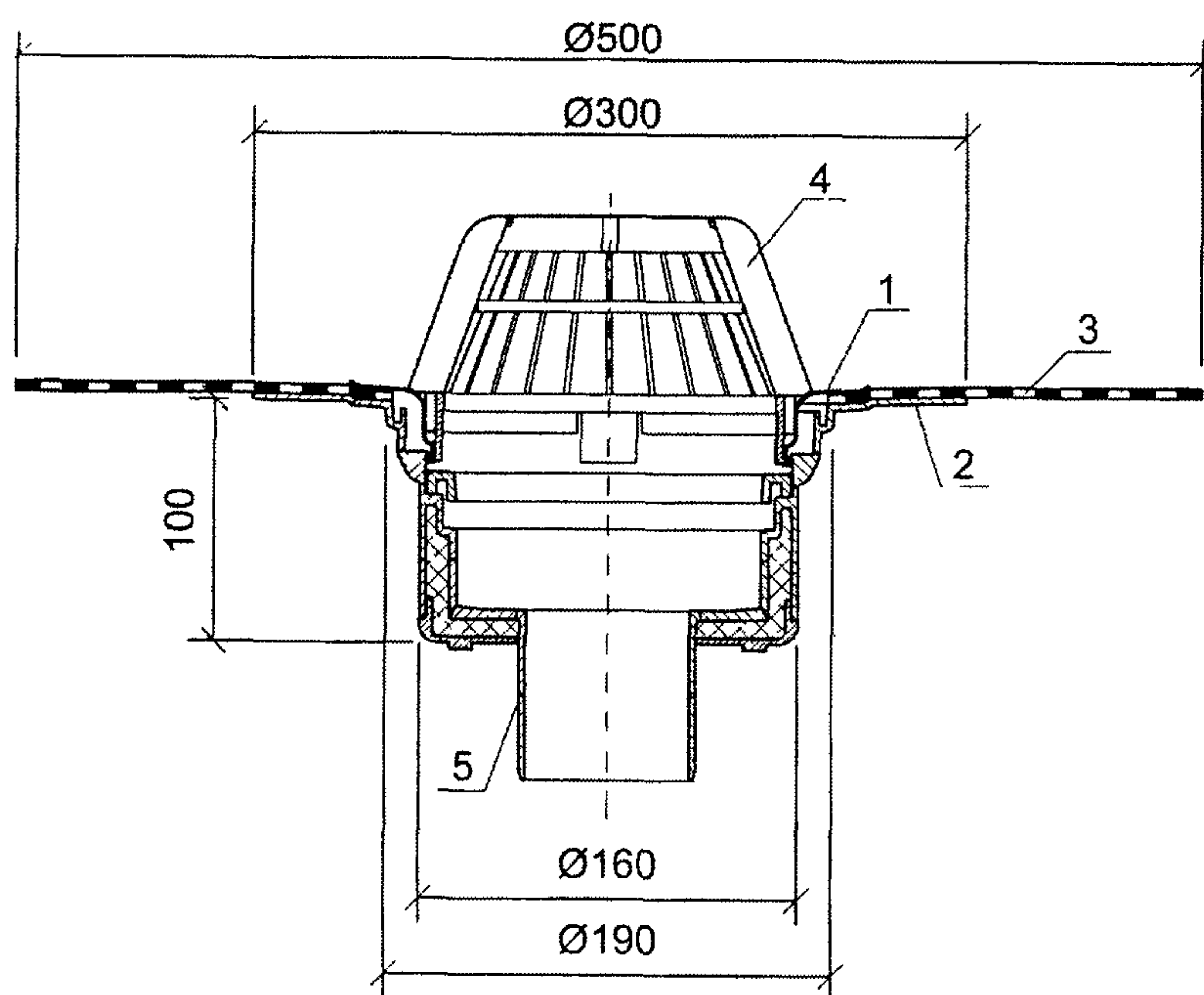


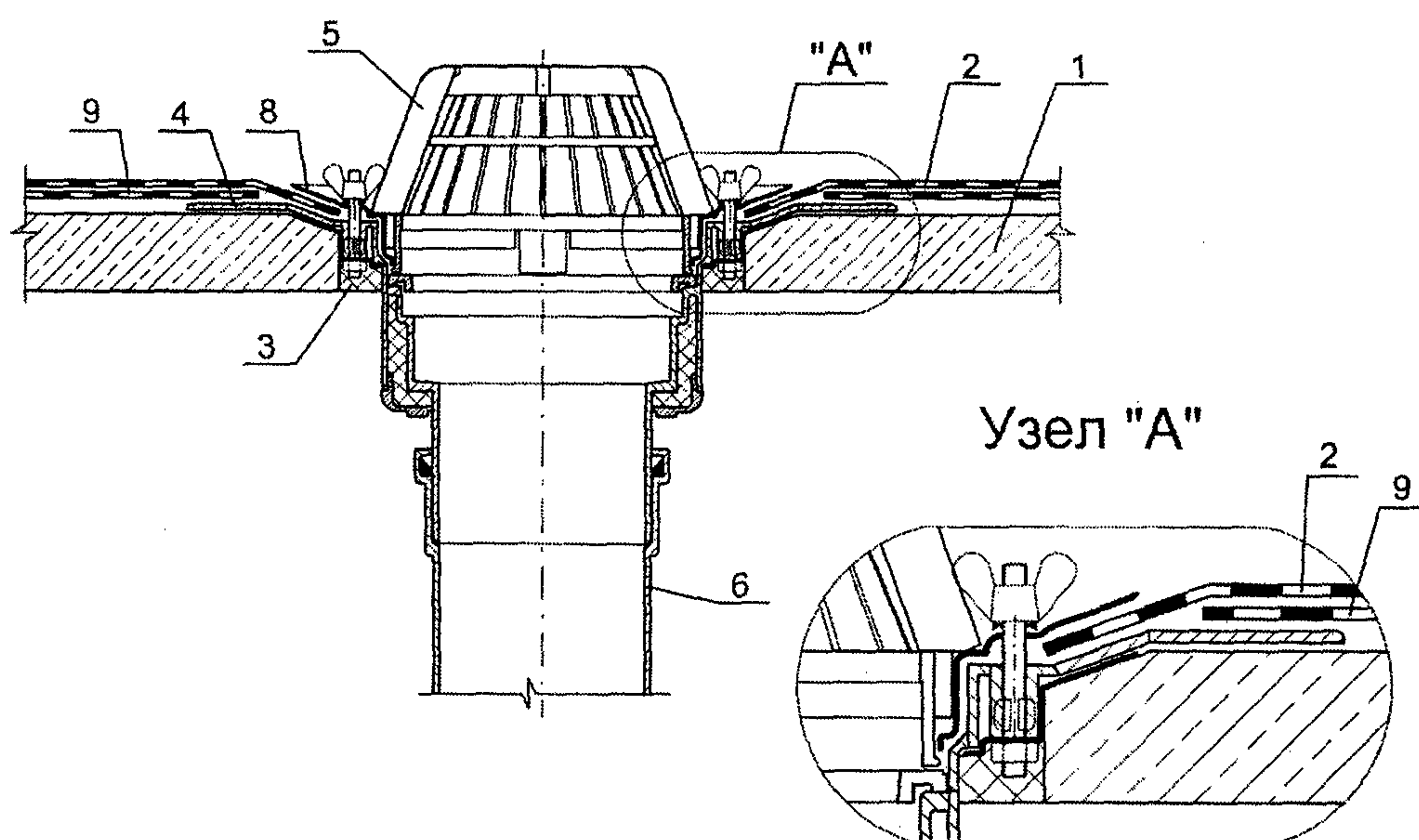
Рис. 3. Воронка HL 62H для неэксплуатируемых кровель

- 1 – прижимной фланец;
- 2 – чаша (опорный элемент) воронки;
- 3 – битумно-полимерное полотно;
- 4 – листоуловитель (HL 062.1E);
- 5 – выпуск воронки HL 62H

4.3. Опираие воронок осуществляют на жёсткий элемент покрытия (железобетонную плиту) чашей воронки (рис. 4).

4.4. В утеплённых покрытиях воронку опирают также на жёсткий элемент покрытия (железобетонную плиту). Через резиновый уплотнитель вставляют в кровельную воронку надставной (доборный) элемент HL 65(H)(P) на высоту теплоизоляционного слоя (рис. 5), заводят на него гидроизоляцию.

a)



б)

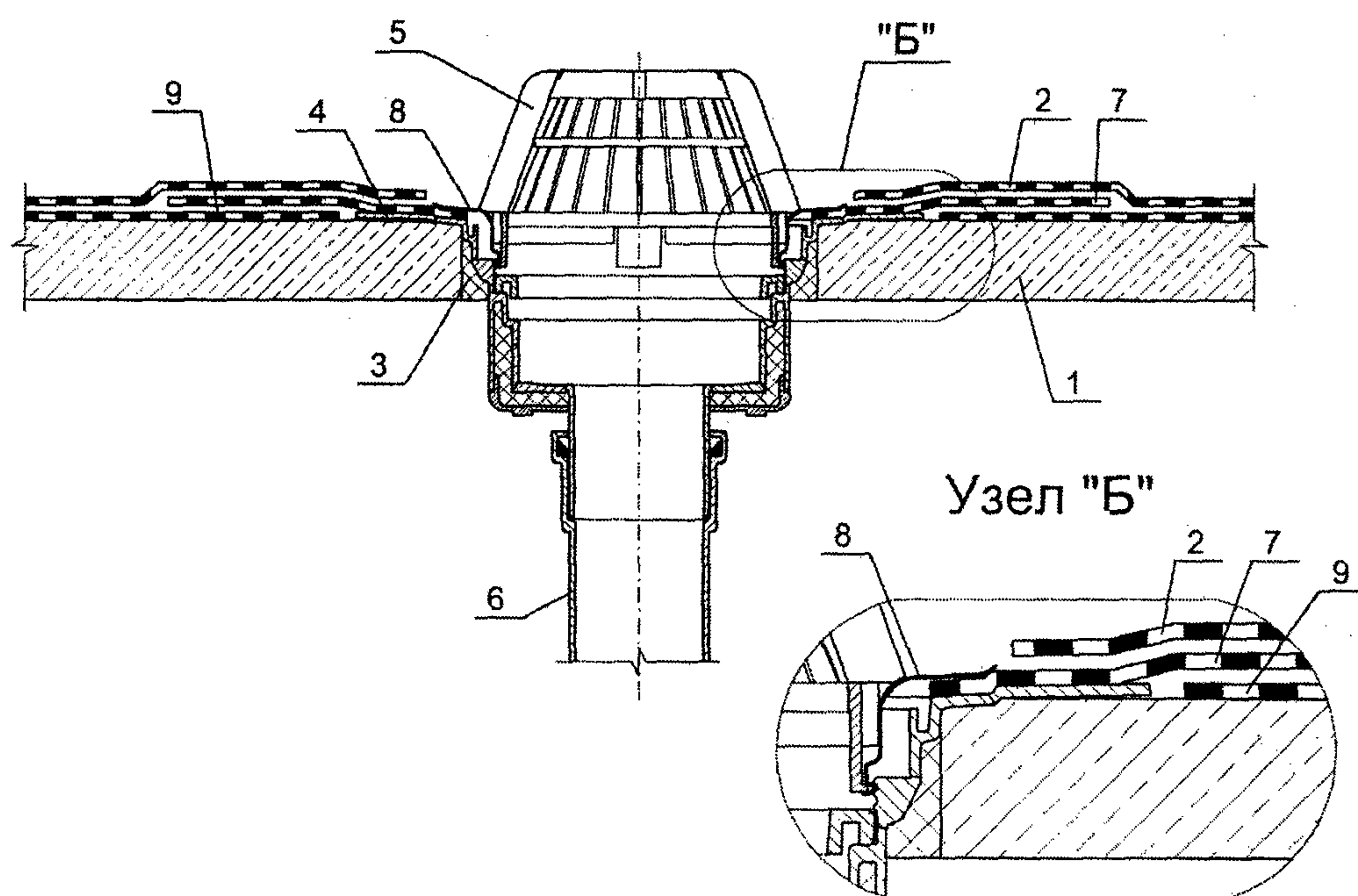


Рис. 4. Примыкание водоизоляционного ковра к воронке HL 62 (а) и HL 62H (б).

1 – плита “холодного” покрытия; 2 – водоизоляционный ковёр; 3 – заделка утеплителем (пенополиуретаном); 4 – опорный элемент (чаша) воронки; 5 – листоуловитель; 6 – водосточная труба; 7 – битумно-полимерное полотно; 8 – прижимной фланец; 9 – дополнительный ковер (усиление ендовы)

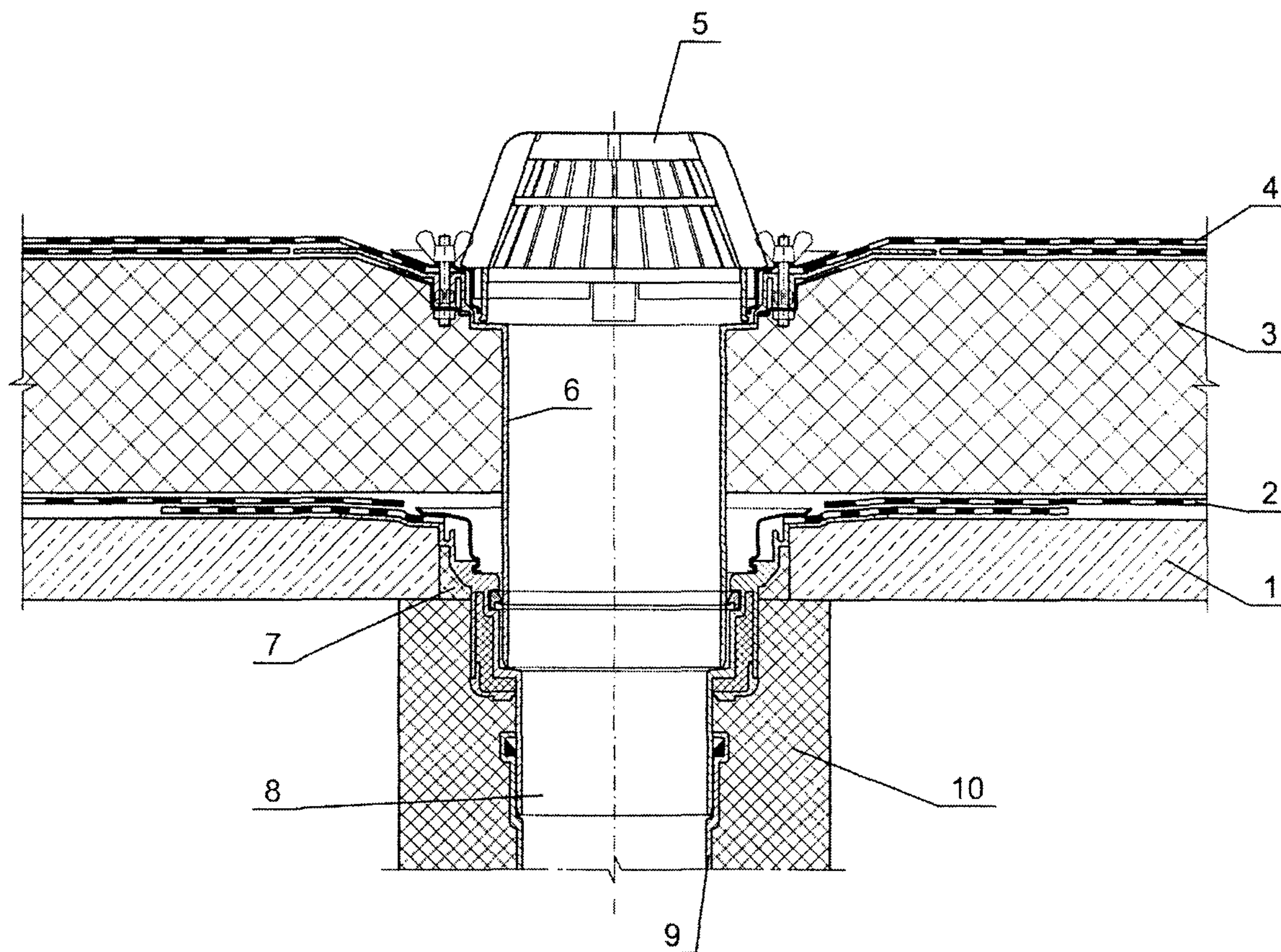


Рис. 5. Воронка на утеплённом покрытии

1 – плита покрытия; 2 – пароизоляция; 3 – теплоизоляция; 4 – водоизоляционный ковёр; 5 – листоуловитель воронки HL62H; 6 – наставной элемент HL 65; 7 – заделка утеплителем (пенополиуретаном); 8 – корпус воронки HL 62H; 9 – водосточная труба; 10 – утепление воронки (для исключения выпадения на её поверхности конденсата).

4.5. Воронки для эксплуатируемых кровель аналогичны вышерассмотренным за исключением наставного элемента, который, как правило, имеет плоскую верхнюю решетку (рис. 6, см. также рис. 1 в и г).

4.6. На рис. 7 показаны примеры эксплуатируемой утеплённой кровли с защитным слоем из цементно-песчаных (тротуарных плиток) по стяжке (а) и по гравию (б).

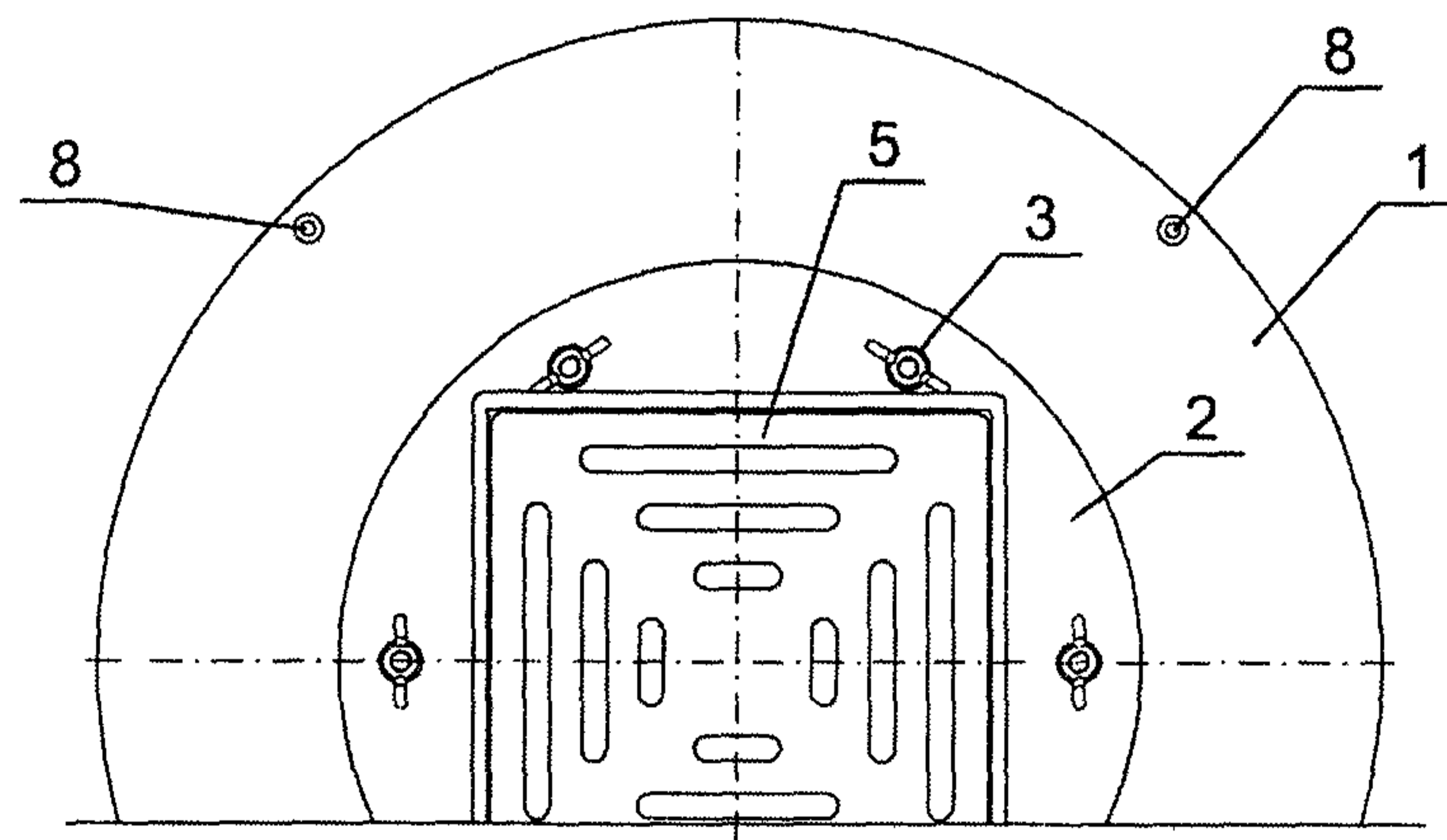
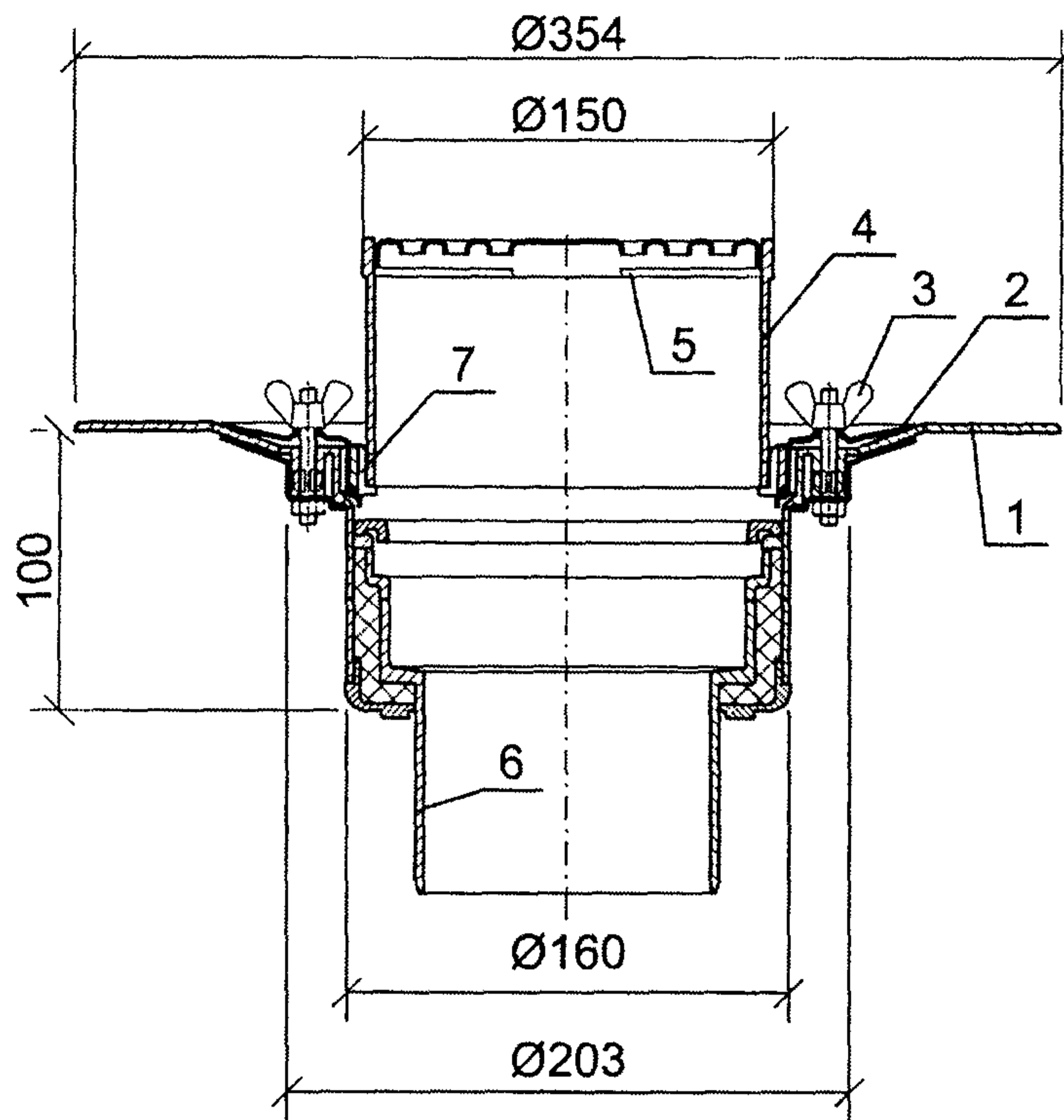


Рис. 6. Воронка HL 62B для эксплуатируемых кровель

1 – опорный элемент (чаша) воронки; 2 – прижимной фланец (HL 062.3E); 3 – накладные гайки (HL 062.4E); 4 – наставной элемент из полипропилена (HL 062B.2E); 5 – решётка из нержавеющей стали (HL 062B.1E); 6 – выпуск воронки HL 62B; 7 – дренажное кольцо (HL 062B.3E); 8 – отверстия для крепления воронки к несущей конструкции

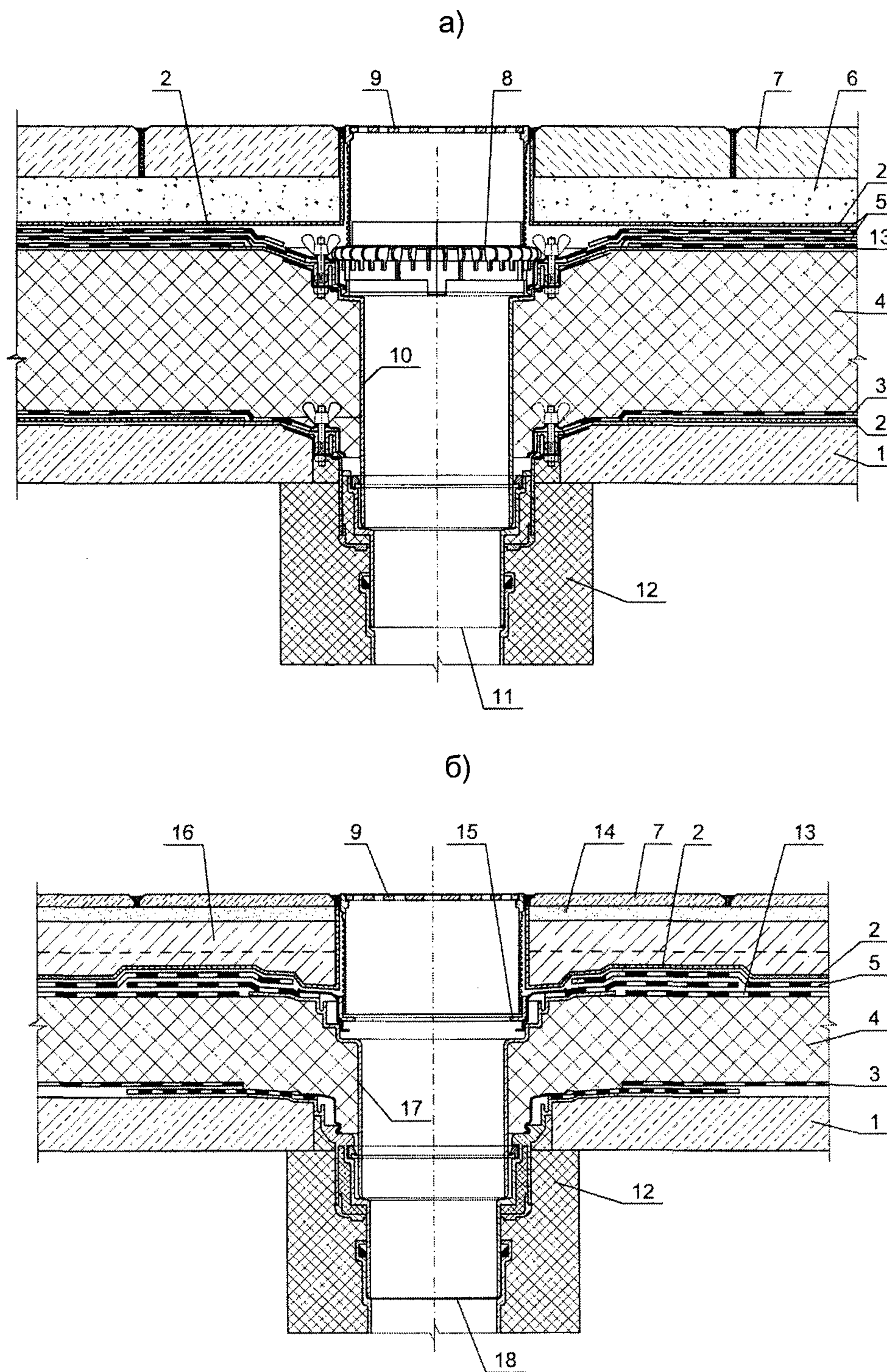


Рис. 7. Воронка эксплуатируемой кровли на утеплённом покрытии

1 – несущая плита; 2 – геотекстиль; 3 – пароизоляция; 4 – теплоизоляция;
 5 – водоизоляционный ковёр; 6 – гравий; 7 – плитка; 8 – дренажное кольцо HL 160;
 9 – трап воронки HL 62B (HL 62BH); 10 – наставной элемент HL 65; 11 – корпус воронки
 HL 62B; 12 – утепление воронки от выпадения конденсата; 13 – дополнительный
 водоизоляционный ковёр (усиление ендовы); 14 – цементно-песчаный раствор;
 15 – дренажное кольцо воронки; 16 – слой бетона; 17 – наставной элемент
 HL 65H; 18 – корпус воронки HL 62BH

4.7. При значительном удалении кровельной воронки от вертикального стояка или при установке воронки над жилыми помещениями здания без технического этажа, чердака применяются воронки с горизонтальным выпуском и электрообогревом (рис. 8, см. также рис. 1 б и г) согласно п. 17.10 СНиП 2.04.01-85*.

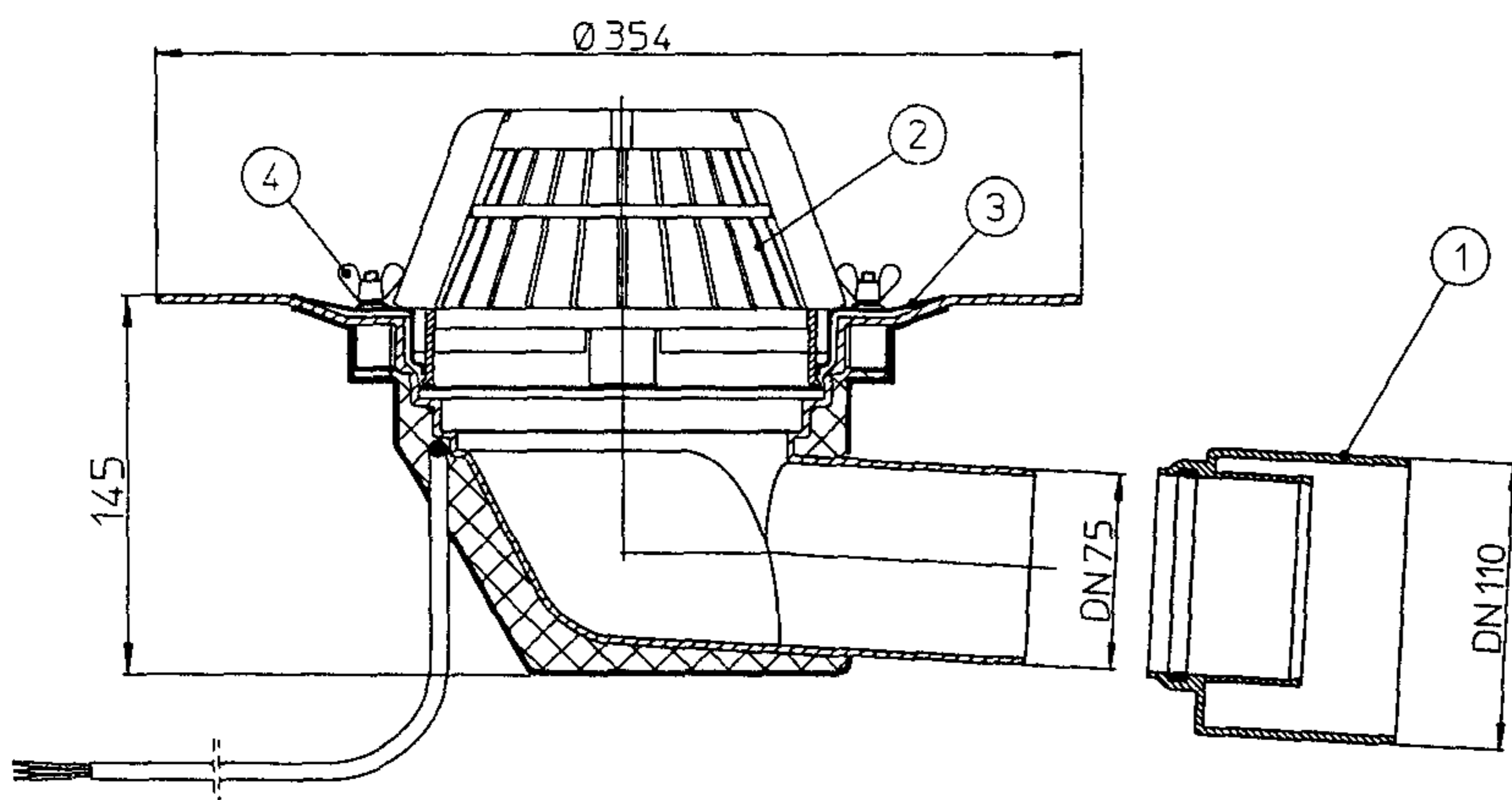


Рис. 8. Воронка HL 64.1 для кровель с горизонтальным выпуском

- 1 – переходник HL 0317.4E;
- 2 – листоуловитель HL 062.1E;
- 3 – прижимной фланец HL 062.3E;
- 4 – накидная гайка HL 062.4E

Корпус воронки жестко крепится к несущей конструкции. Горизонтальную магистраль от воронки до вертикального стояка рекомендуется выполнять диаметром 75 мм, так как ее легче разместить в кровельном «пироге», а переходник 75/110 устанавливать в месте присоединения горизонтальной магистрали к вертикальному стояку.

Так как горизонтальная магистраль укладывается в утеплителе кровли, необходимо учитывать границу промерзания утеплителя в зависимости от климатических условий в месте будущего строительства здания. Если выпуск кровельной воронки находится выше границы промерзания, то для предотвращения образования ледяных пробок в выпускном патрубке необходимо применять воронки с встроенным электроподогревом. Если расстояние от воронки до теплого помещения превышает 1 м, то рекомендуется обогревать и горизонтальную магистраль.

4.8. Для «зеленой» (рис. 9) и эксплуатируемой (рис. 10) инверсионной кровли применяют те же воронки, что и для традиционной с дополнительной деталью – дренажным кольцом HL 160 для отвода просочившейся воды. В таких кровлях под почвенным слоем целесообразно использовать полимерный (полиэтиленовый или на основе ПВХ) материал ячеистой формы, позволяющий задерживать воду в гофрах (для подпитки растений) и отводить лишнюю воду через отверстия в верхних полках гофр.

Поскольку в инверсионной кровле водоизоляционный ковер расположен под теплоизоляционными плитами, воронка для таких кровель должна иметь дренажное кольцо (см. рис. 9 и 10), а в качестве утеплителя применяют только экструдированные пенополистирольные плиты, прочность которых и марку воронки назначают в зависимости от назначения кровли (см. табл. 2.1– 2.3).

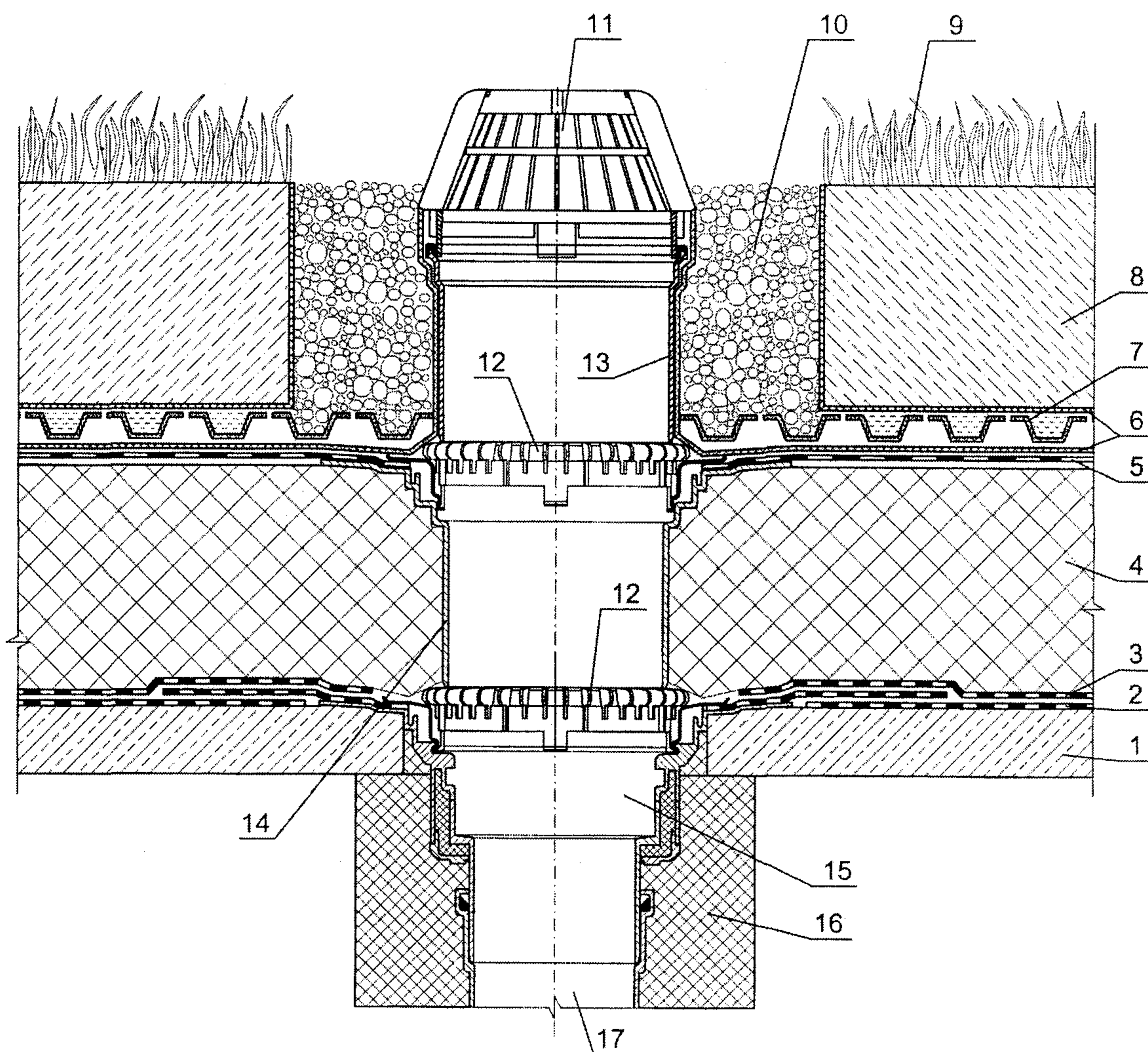


Рис. 9. «Зеленая» кровля с инверсионным покрытием и водосточной воронкой HL62H

1 – несущая железобетонная плита; 2 – дополнительный слой (усиление ендовы); 3 – водоизоляционный ковер; 4 – теплоизоляция из экструдированного пенополистирола; 5 – разделительный слой; 6 – фильтрующий слой (геотекстиль); 7 – полимерный материал гофрированной структуры (ячеистой формы); 8 – почвенный слой; 9 – растения; 10 – засыпка гравием вокруг воронки; 11 – листвоуловитель воронки HL62H; 12 – дренажное кольцо HL160; 13 – удлинитель HL 350; 14 – наставной элемент HL 350.1; 15 – корпус воронки HL62H; 16 – утепление воронки и водосточной трубы; 17 – водосточная труба (ПВХ или ПП)

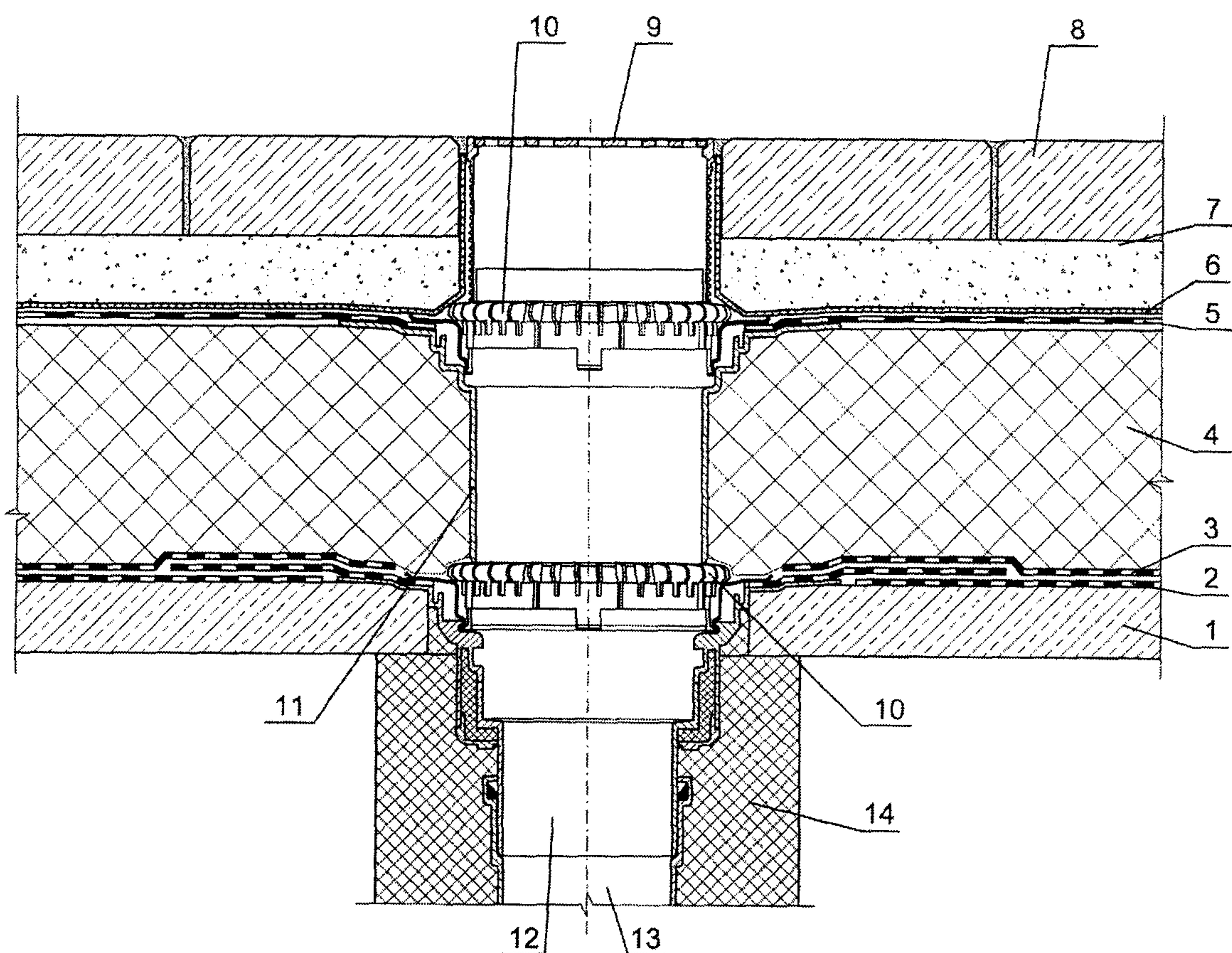


Рис. 10. Эксплуатируемая кровля с инверсионным покрытием и водосточной воронкой HL62B

1 – несущая железобетонная плита; 2 – дополнительный слой (усиление ендовы); 3 – водоизоляционный ковер; 4 – теплоизоляция из экструдированного пенополистирола; 5 – разделительный слой; 6 – фильтрующий слой (геотекстиль); 7 – засыпка из гравия; 8 – тротуарная плитка; 9 – трап воронки HL 62BH; 10 – дренажное кольцо HL160; 11 – надставной элемент HL 350.1; 12 – корпус воронки HL 62BH; 13 – водосточная труба (ПВХ или ПП); 14 – утепление воронки и водосточной трубы

4.9. Кровельная воронка на покрытии с несущим профилированным настилом отличается от других наличием монтажного короба с утеплителем, позволяющего обжимать теплоизоляционный слой (см. рис. 1е и 11, 12). Монтажный короб закрепляют к стальному листу толщиной 2–3 мм, который, в свою очередь, механически крепится к несущему профнастилу.

Примечание. На скатных кровлях необходимо предусматривать металлический поддон для монтажа воронки в вертикальном положении.

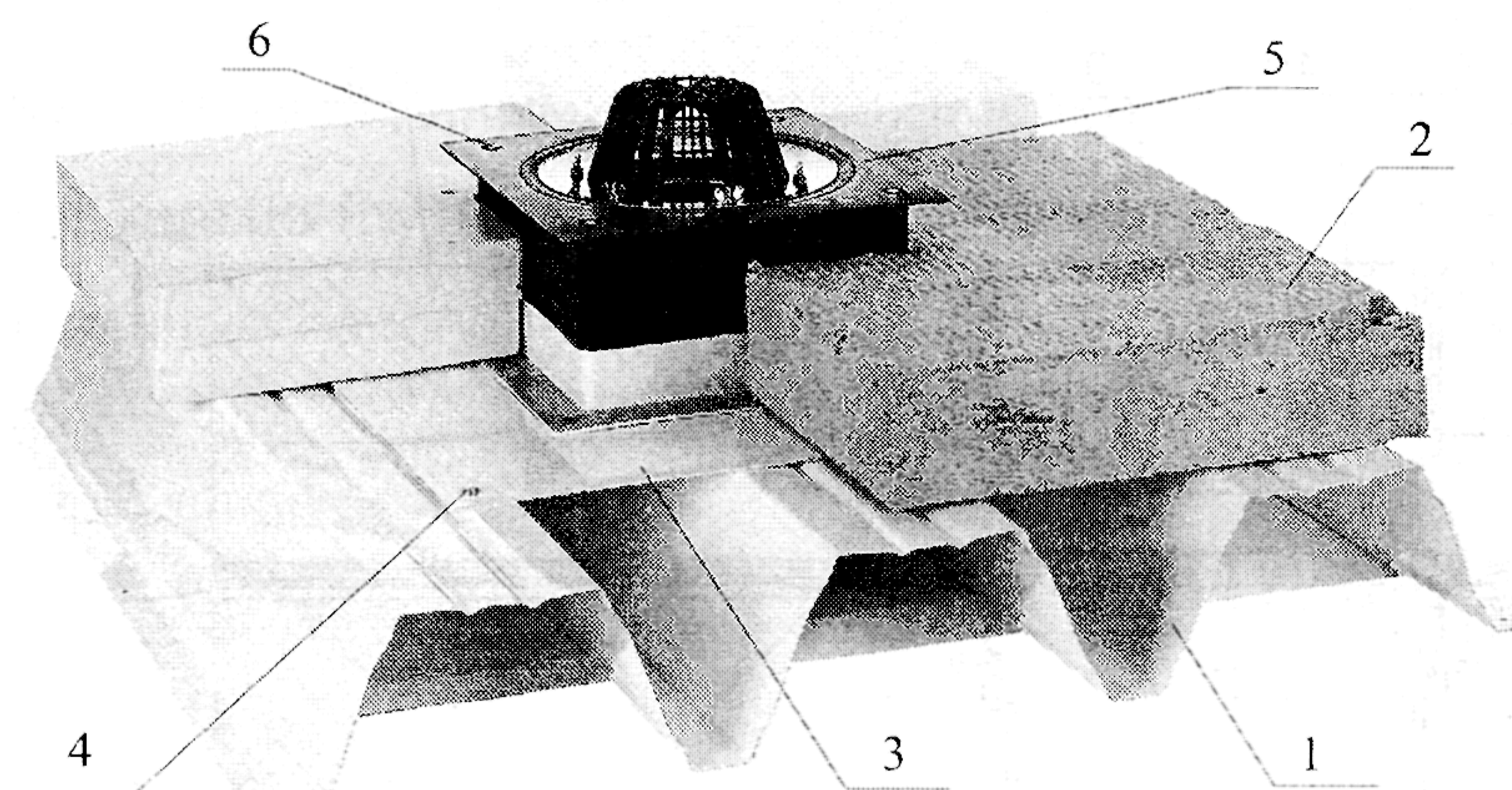


Рис. 11. Водосточная воронка на покрытии по несущему профилированному настилу

1 – профнастил; 2 – утеплитель;
3 – стальной лист толщиной 2–3 мм; 4 – саморез; 5 – монтажный короб; 6 – стягивающие болты (штифты)

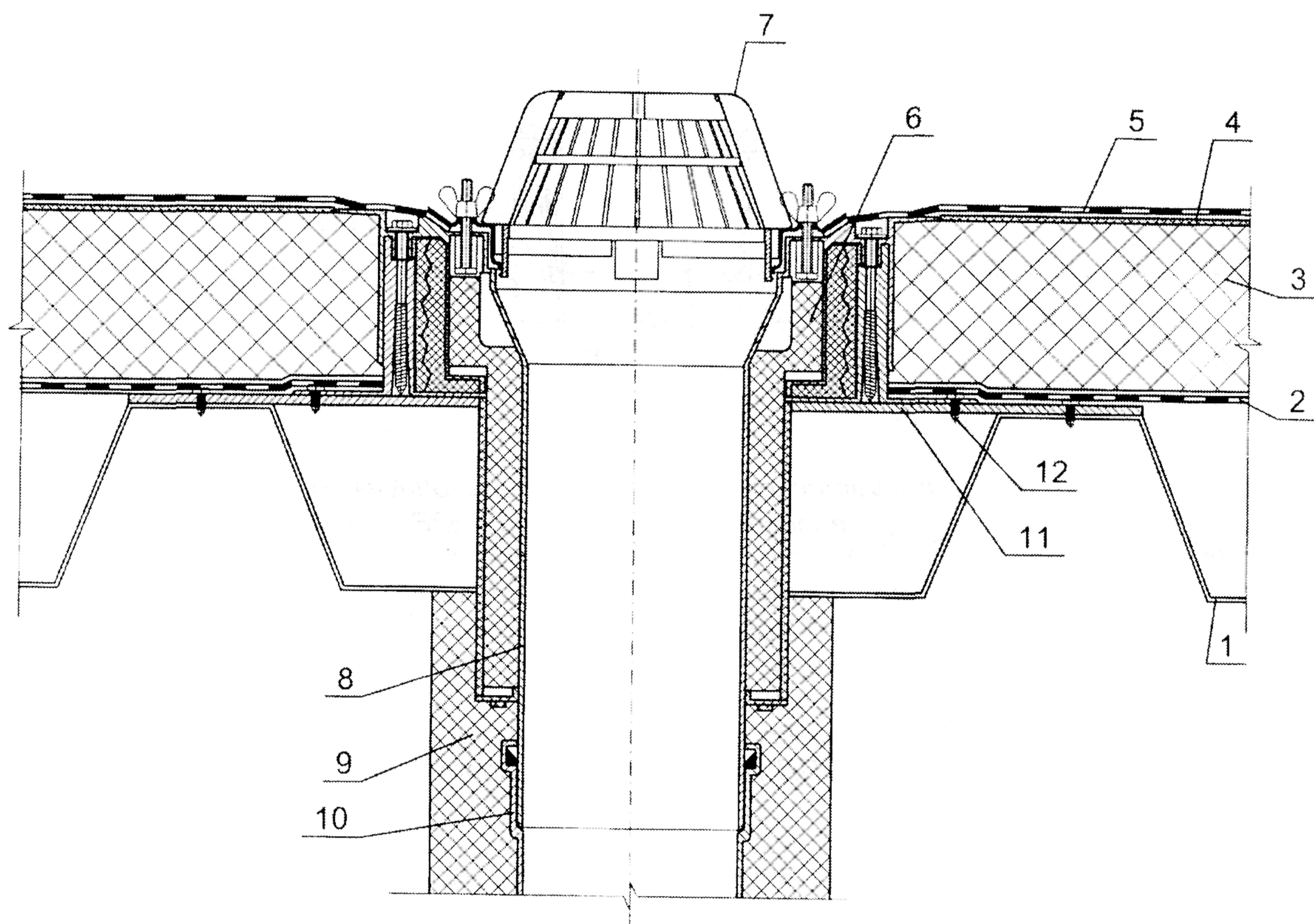


Рис. 12. Примыкание изоляционных слоев к воронке HL 63 на плоском покрытии

1 – профнастил; 2 – пароизоляция; 3 – теплоизоляция; 4 – геотекстиль; 5 – водоизоляционный ковер; 6 – утеплитель воронки; 7 – листовоуловитель воронки HL63; 8 – корпус воронки HL63; 9 – утепление водосточной трубы; 10 – водосточная труба (ПВХ или ПП); 11 – стальной лист (позиция 3 на рис. 11); 12 – саморез

4.10. При ремонте (реконструкции) покрытия может быть применена специальная «ремонтная» воронка с обжимным фланцем и гибкими уплотнительными кольцами по диаметру для непосредственного соединения со стальными, чугунными или пластмассовыми водоотводящими трубами (рис. 13). Благодаря гибкому выпускаемому патрубку «ремонтная» воронка не имеет жёсткого соединения водоотводящей с трубой «старой» воронки и может свободно перемещаться в ней, сохраняя герметичность соединения.

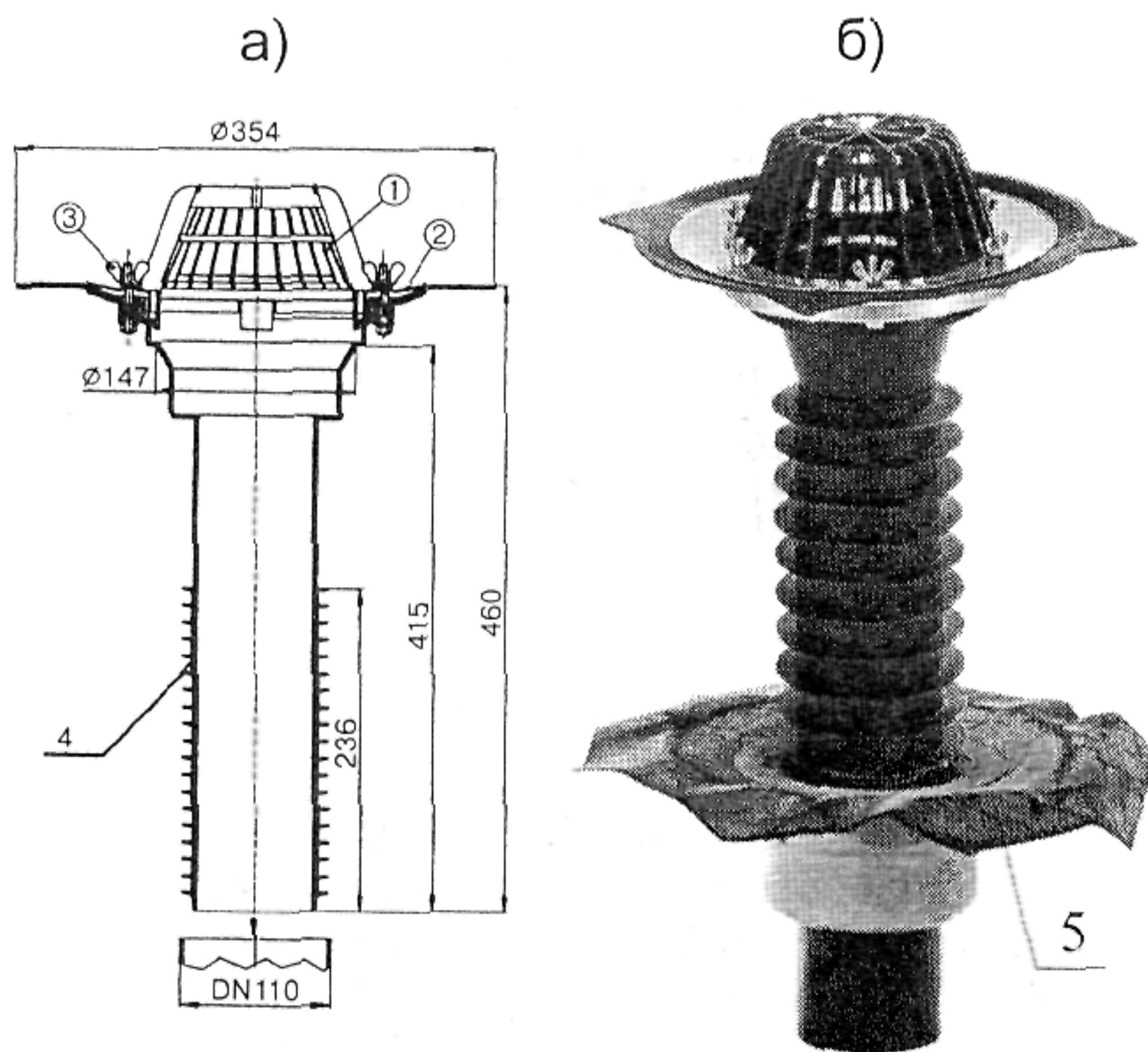


Рис. 13. «Ремонтная» воронка в разрезе (а); монтаж воронки (б)

1 – листоуловитель (HL062.1E); 2 – прижимной фланец (HL062.3E); 3 – накидная гайка (HL062.4E); 4 – гибкий патрубок с уплотнительными кольцами; 5 – «старая» воронка

4.11. Примыкание кровли к воронкам, расположенным на балконе, террасе или стилобате, принципиально не отличаются от вышеприведенных, при этом необходимо применять соответствующие воронки (см. табл. 2.2 и 2.3).

4.12. Воронки для стилобатов имеют чугунную решетку либо в подрамнике из полипропилена (максимальная нагрузка до 7 тс), либо в подрамнике из чугуна (максимальная нагрузка до 15 тс) (см. табл. 2.3).

На рис. 14 приведена конструкция воронки HL 616.1 с максимальной нагрузкой 15 тс, с надставным элементом из полипропилена, с грязеуловителем, механическим запахозапирающим устройством.

4.13. Вокруг воронки для стилобата предусматривают укладку бетона, армированного сеткой из конструкционной стали для обеспечения устойчивости (жёсткости) её верхней части, а остальные участки могут быть выполнены также из бетона или асфальта, тротуарных плиток и т.п. (рис. 15). Высота воронки в зависимости от толщины слоёв покрытия обеспечивается доборными (надставными) эле-

ментами, а водонепроницаемость примыкания к воронке водоизоляционного ковра – зажимным фланцем или приклейкой к битумно-полимерному фланцу.

Примечание. При устройстве инверсионной кровли уплотнительное кольцо (см. рис. 14 поз. 9) заменяют дренажным кольцом HL190.

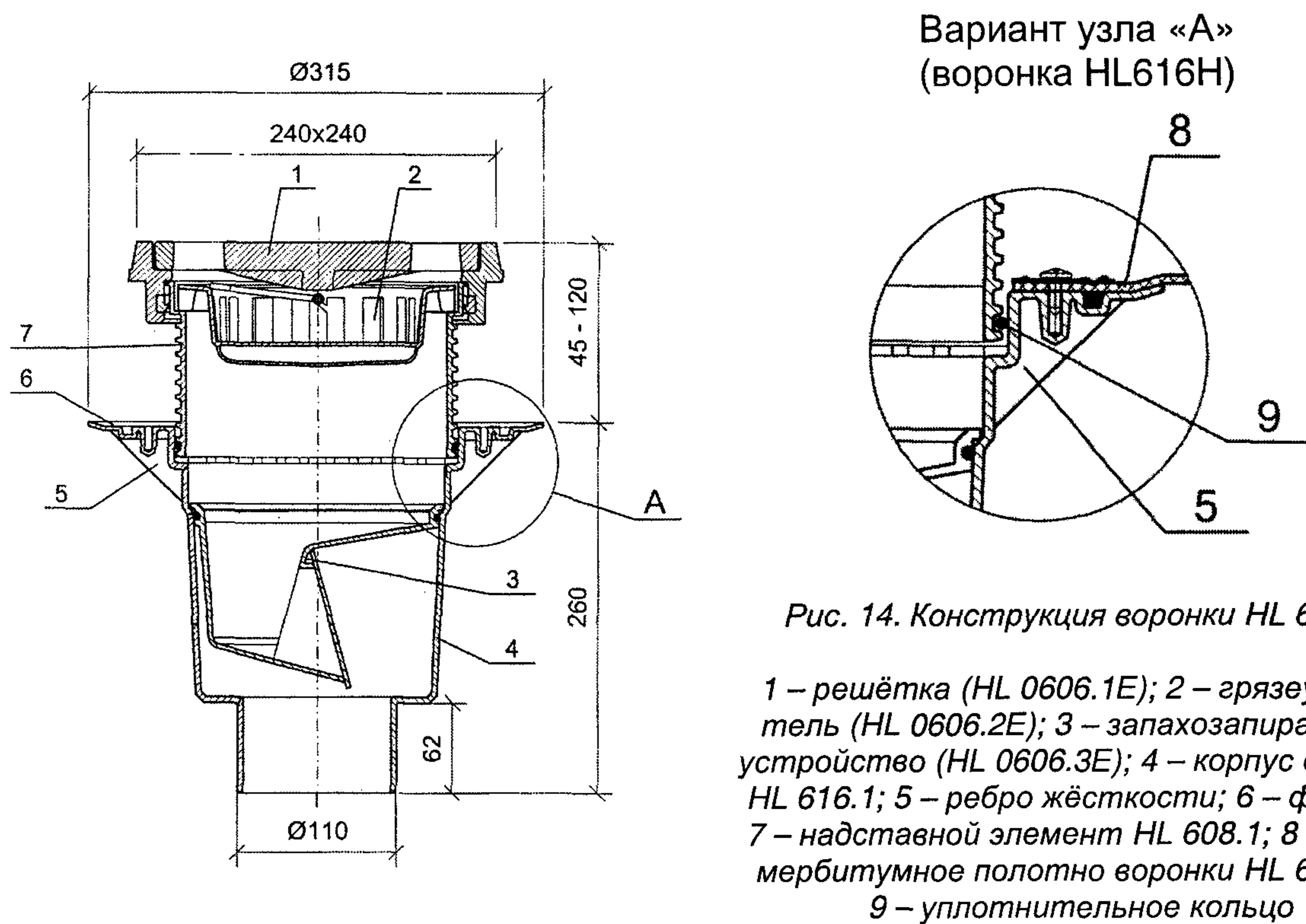


Рис. 14. Конструкция воронки HL 616.1

1 – решётка (HL 0606.1E); 2 – грязеуловитель (HL 0606.2E); 3 – запахозапирающее устройство (HL 0606.3E); 4 – корпус воронки HL 616.1; 5 – ребро жёсткости; 6 – фланец; 7 – надставной элемент HL 608.1; 8 – полимербитумное полотно воронки HL 616.1H; 9 – уплотнительное кольцо

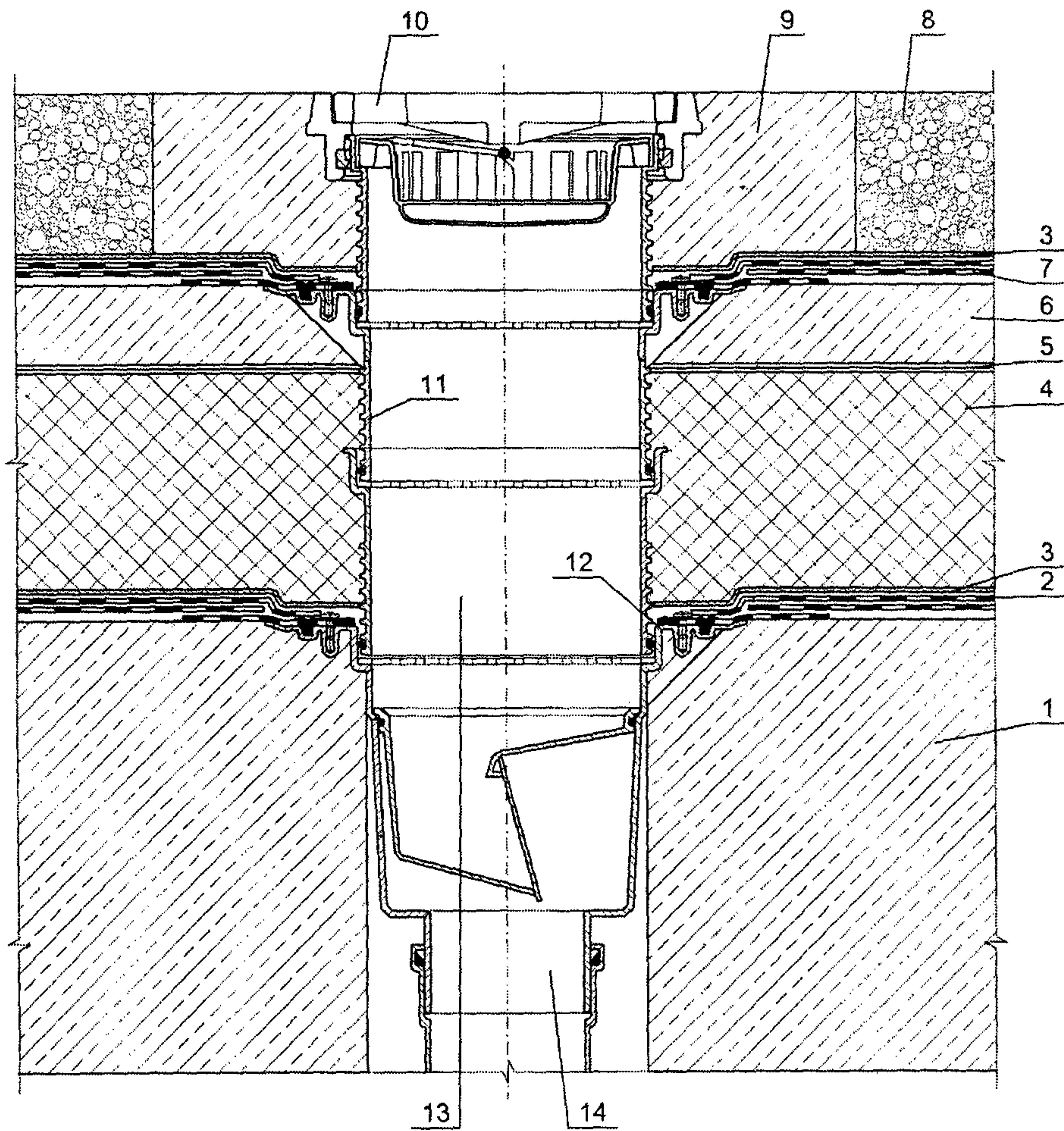


Рис. 15. Воронка HL 616 (HL 616H) стилобата

- 1 – монолитная железобетонная плита; 2 – пароизоляция; 3 – геотекстиль;
 4 – теплоизоляция; 5 – разделительный слой; 6 – бетонная стяжка; 7 – кровельный ковер;
 8 – асфальт (бетон, плитки и т.п.); 9 – бетон вокруг воронки; 10 – трап воронки HL 616 (HL 616H);
 11 – наставной элемент HL 618 (HL 618H);
 12 – обжимной фланец из нержавеющей стали HL 86.0;
 13 – удлинитель HL 620; 14 – корпус воронки HL 616 (HL 616H)

Тираж 3000 экз. Заказ № 1957.

Отпечатано в ОАО «ЦПП»