

**МИНМОНТАЖСПЕЦСТРОЙ
ГЛАВМОНТАЖАВТОМАТИКА**

**ТИПОВЫЕ КОНСТРУКЦИИ
ОТРАСЛЕВЫЕ НОРМАЛИ**

**ИЗДЕЛИЯ И ДЕТАЛИ ЭЛЕКТРИЧЕСКИХ
ПРОВОДОК И РАЗНЫЕ ИЗДЕЛИЯ ДЛЯ ЩИТОВ**

Сборник 2

Изделия и детали электрических проводов
и разные изделия щитов

Лист 1

Листов 2

1

СОДЕРЖАНИЕ

Инв. № подлинника 1-32
Подпись и дата 5.10.73
Взам. инв. № 1-1
Инв. № дубл.
Подп. и дата

Обозначение чертежа	Наименование чертежа	№ листа сборни- ка
ОН4-230-64 ✓	Детали для оконцевания стальных труб электропроводок. Гайки заземляющие.	3
ТК4-245-7I ✓	Муфта МС.	4
ТК4-395-7I ✓	Ввод гибкий ВГ.	9
④ ОН4-247-64 ✓	Бирка маркировочная.	10 ④
④ ОН4-251-64 ✓	Зажим коммутационный нормальный.	12
④ ОН4-252-64 ✓	Зажим коммутационный с перемычкой.	18
④ ОН4-253-64 ✓	Зажим коммутационный с подгоночной катушкой.	20
④ ОН4-254-64 ✓	Колодка маркировочная.	27
④ ОН4-255-65 ✓	Рейка зажимов.	30
④ ОН4-256-64 ✓	Наконечники кабельные кольцевые, закрепляемые обжатием.	30
④ ОН4-314-65 ✓	Оконцеватель шайбовый.	32
ОН4-316-65 ✓	Шайба-звездочка.	33-11
ОН4-347-65 ✓	Рамки для надписей.	34-12
ТК4-348-68 ✓	Оконцеватель проводов.	38-16
ОН4-350-65 ✓	Втулки для оконцевания труб полуразъемные.	39-17
④ ОН-80335-60 ✓	Наконечник для проводов сечением I мм² и менее.	40
ОН-80400-59 ✓	Сальники привертные пластмассовые для электрических кабелей. Тип С.	41-18
ОН-80430-59 ✓	Сальники привертные пластмассовые для электрических кабелей. Тип С. Корпус.	44-21
ОН-80431-59 ✓	Сальники привертные пластмассовые для электрических кабелей. Тип С.	45-22
ОН-80432-59 ✓	Гайка нажимная.	45-22
ОН-80432-59 ✓	Сальники привертные пластмассовые для электрических кабелей. Тип С.	46-23
ОН-80432-59 ✓	Упорное кольцо.	46-23
ОН-80433-59 ✓	Сальники привертные пластмассовые для электрических кабелей. Типы СКПрв и С.	47-24
ОН-80433-59 ✓	Уплотняющее кольцо.	47-24 ④

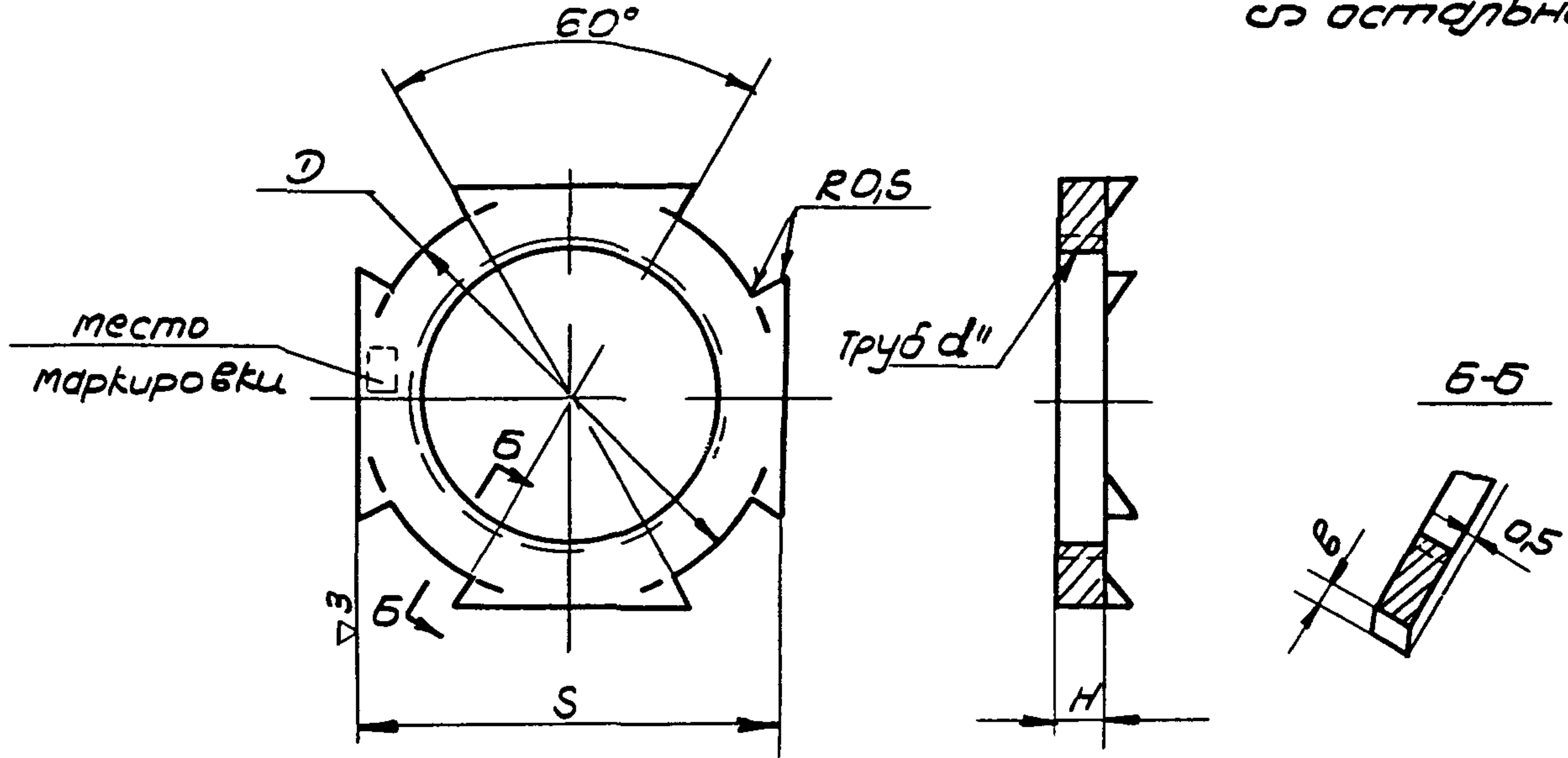
СОДЕРЖАНИЕ

Обозначение чертежа	Наименование чертежа	№ листа соорни- ка
ОН-80434-59	Сальники привертные пластмассовые для элетри- ческих кабелей. Тип С. Прокладка.	④ 48 ²⁵
ОН-80310-59	Футорки для электрофитингов. Тип Ф.	49
ОН-80317-59	Патрубки для электросварных труб. Тип III.	50
ОН-80318-59	Оконцеватели изоляционные. Тип ОИ.	51
ОН-80321-59	Манжетки маркировочные. Тип ММ.	52
ОН-80333-59	Предохранители трубчатые. Тип Пт.	53
ОН-85162-59	Замки для щитов и пультов.	54 ²⁶
ОН-85163-59	Ручки для дверей щитов и пультов.	55 ²⁷
ОН-85170-59	Ручки для дверей щитов и пультов. Шпилька.	④ 56 ²⁸
ТК4-392-70	Проводник заземляющий с одним наконечником.	57 ²⁹
ТК4-393-71	Проводник заземляющий с двумя наконечниками.	58 ³⁰
ТК4-394-70	Наконечник 4-6.	59 ³¹
ТК4-385-76	Патрубок ПВ	② 60 ³²
ТК4-3513-81	Сгон с гильзой ГС	62 ^③ 34 ④

№ п/п подлинника 1-32
Подпись и дата 5 10-73 Свт
Взам инв №
Инв № подлин
Подп и дата

Госмонтажсаеустрой СССР Главмонтажсав- томатика Москва	Отраслевая норма	014-230-64	
	Детали для оконцевания стальных труб электро- проводок Гайки заземляющие	Взятен ОН-80312 59	Лист 1 / Листов 1

Норма является ограничением МН 1395-60 с остальное



Ширр (условный проход мм)	Резьба трубная цилиндр d	S=D	H	B	Вес 100шт кг	Приме- няе- мость
		мм				
15	1/2"	27	3	1,5	0,5	
20	3/4"	32		2,5	0,75	
25	1"	41	4	3,5	1,60	
40	1 1/2"	60	5	4,5	3,90	
50	2"	70		5,5	5,50	

Пример условного обозначения заземляющей гайки для труб с условным проходом 20 мм
Гайка заземляющая 20 МН 1395-60

1. Материал сталь марки Ст 3 - по ГОСТ 380-60
2. Цинковое покрытие - по ГОСТ 3003-58, группа С
3. Отклонения свободных размеров - по 7-му классу точности ГОСТ 1010
4. Резьба - по ГОСТ 6357-52 Допуски на резьбу - по 3-му классу точности ГОСТ 6357-52
5. Острые кромки скруглить, 6. Маркировать ширр и товарный знак.

Внесена ПКВ-12

Утверждена
19. IV. 1965г

Срок
бессрочия

Дата	Подпись	Должность	Фамилия
Дата	Подпись	Должность	Фамилия
Дата	Подпись	Должность	Фамилия
Дата	Подпись	Должность	Фамилия

СО 2

R 40/ (V) 5

Паз 1 Корпус

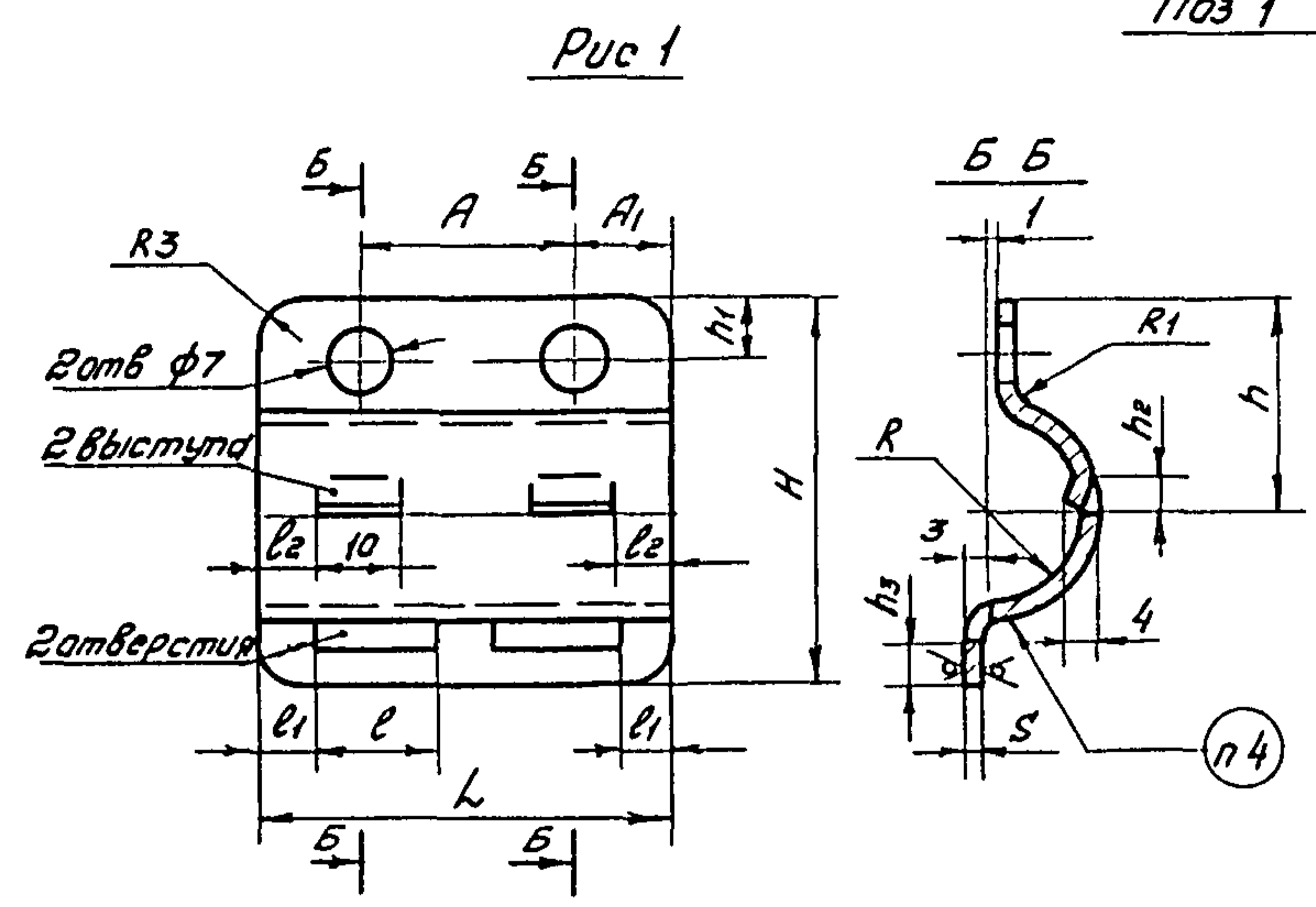


Рис 3
Остальное см рис 1

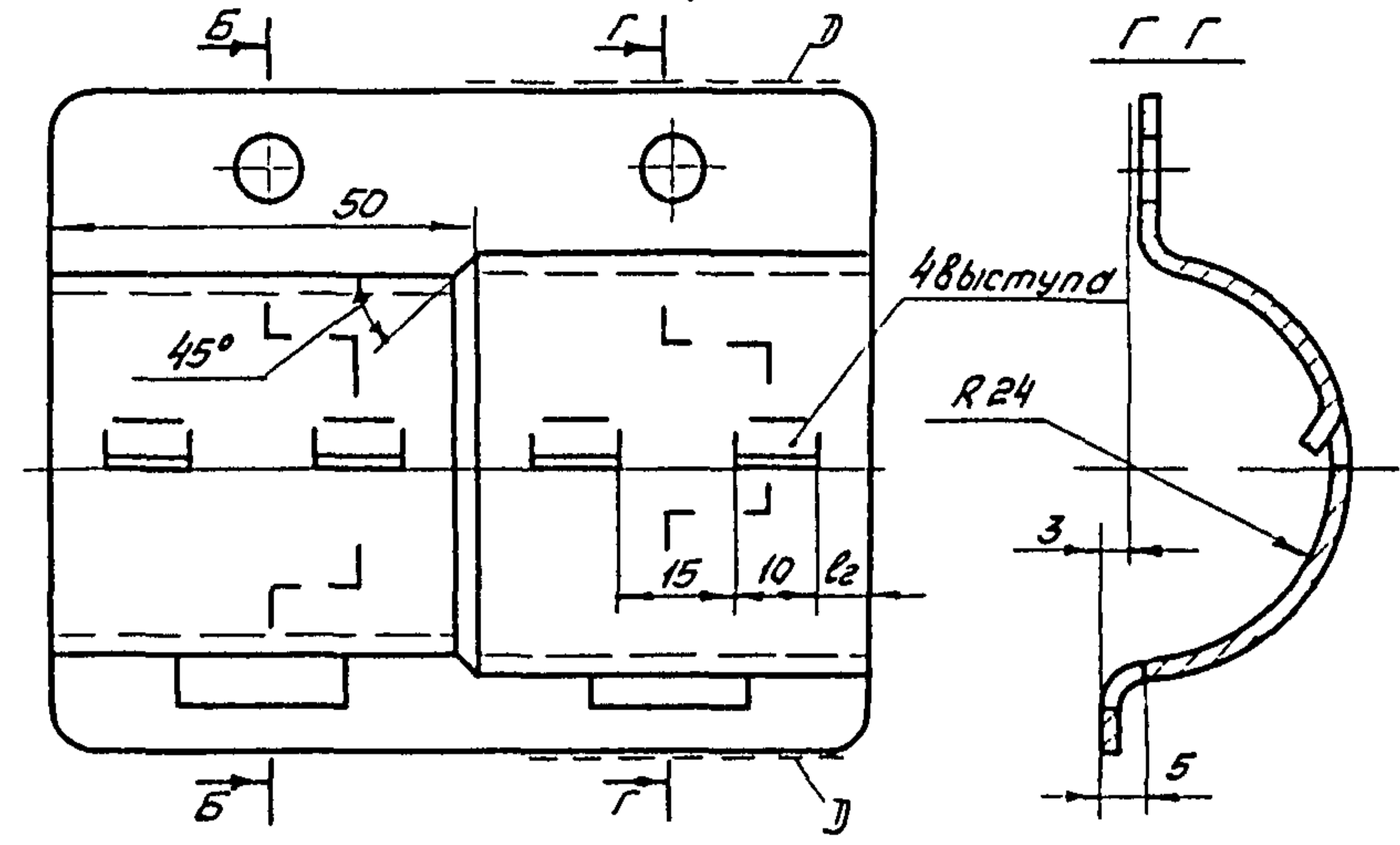
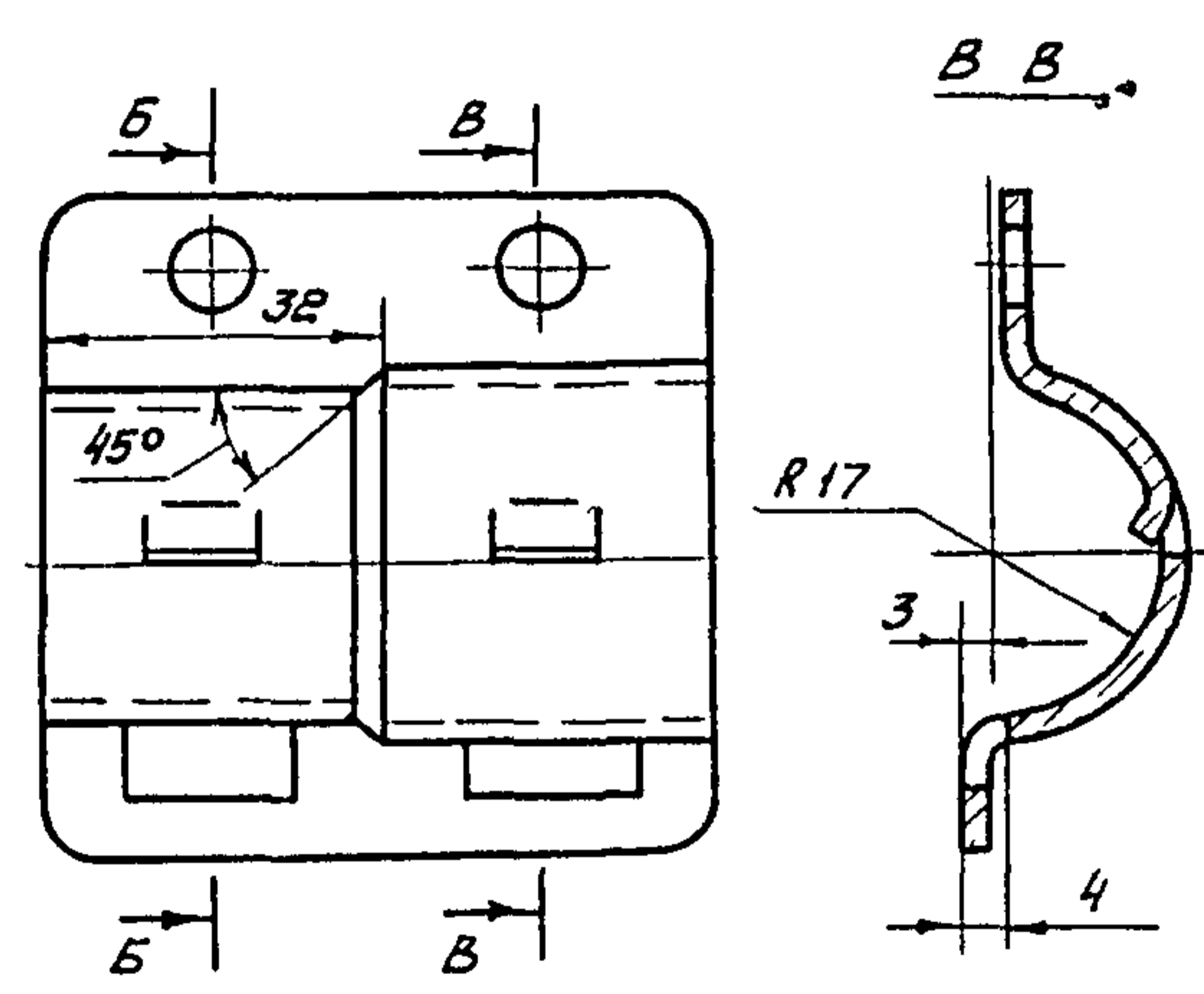


Рис 2
Остальное см рис 1



Размеры в мм

Шифр	Рис	A	A1	L	l	l1	l2	H	h	h1	h2	h3	R	R1	S	Масса кг
МС 1/1	1	26	12	50	12	6	7	46	26	6	4	4	11	15	15	0,033
МС 2/1								52	29				5			14
МС 3/1	2	30	16	62	16	7	95	63	35			5	16			0,052
МС 4/1	3	50	25	100	20	15	7	80	45	9	6	6	22	2	2	0,065

- 1 Материал Лист № 4 Г Н ЮКП ГОСТ 16523 70
- 2 Покрытие Ц 9 ХР
- 3 Предельные отклонения размеров отверстий по А7 валов по В7 остальных - по СТБ
- 4 Маркировать шифр муфты и товарный знак завода изготовителя
- 5 По поверхности Д допускается местная утяжка

1	Зам 1	1 10 31	Тул	1985	ТК4-245-71	Лист 2
Изм	Лист	№ докум	Подп	Дата		

1 35 8708 864 С

Стандарт 12

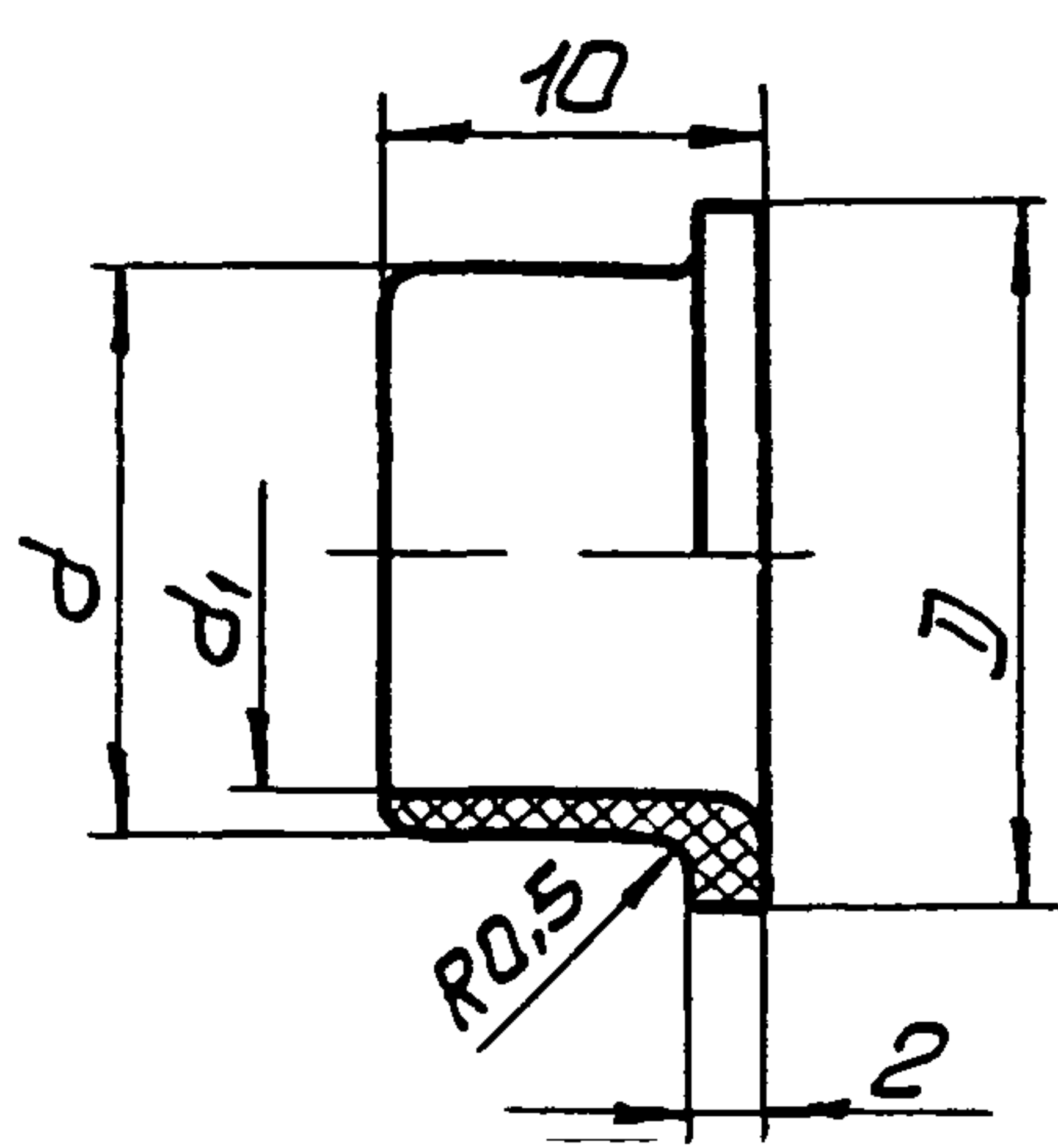
5-2

6

6

2

Паз 2 Втулка



Шлицы	Размеры, мм			Масса, кг
	D	d	d ₁	
МС-1/2	19	15	13	0,0006
МС-2/2	21	18	16	0,0007
МС-3/2	30	25	23	0,001
МС-4/2	42	38	36	0,002

Пример условного обозначения втулки для муфты МС-1
 Втулка МС-1/2 ТК4-245-71
 Материал Полиэтилен 210 сорт 1
 ГОСТ 16338-70

Изм	Лист	№ докум	Подп	Дата
88-1-85	9	12	71	72
Изм №	Лист	№ докум	Подп	Дата

ТК4 - 245 - 71

Лист
3

Рис 1

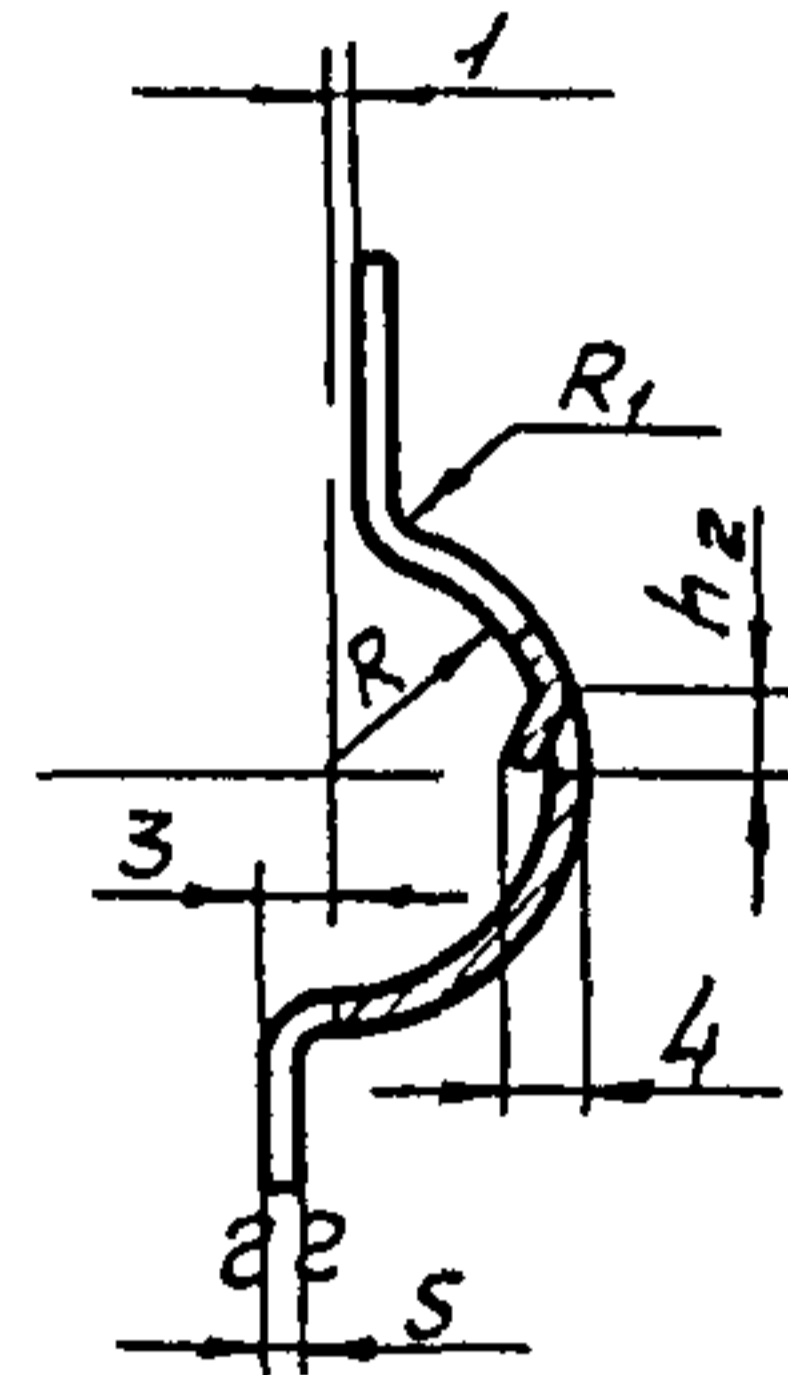
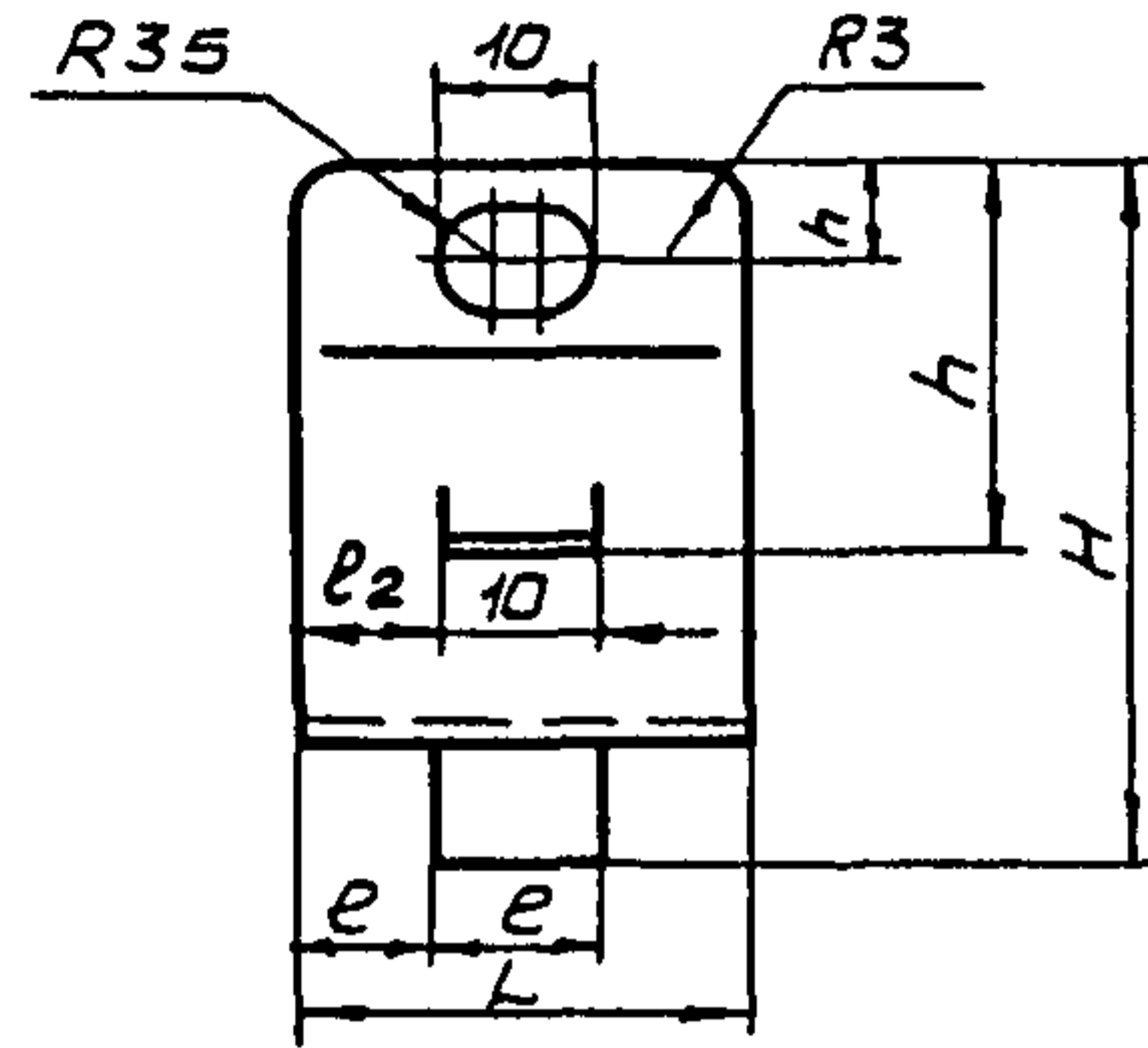
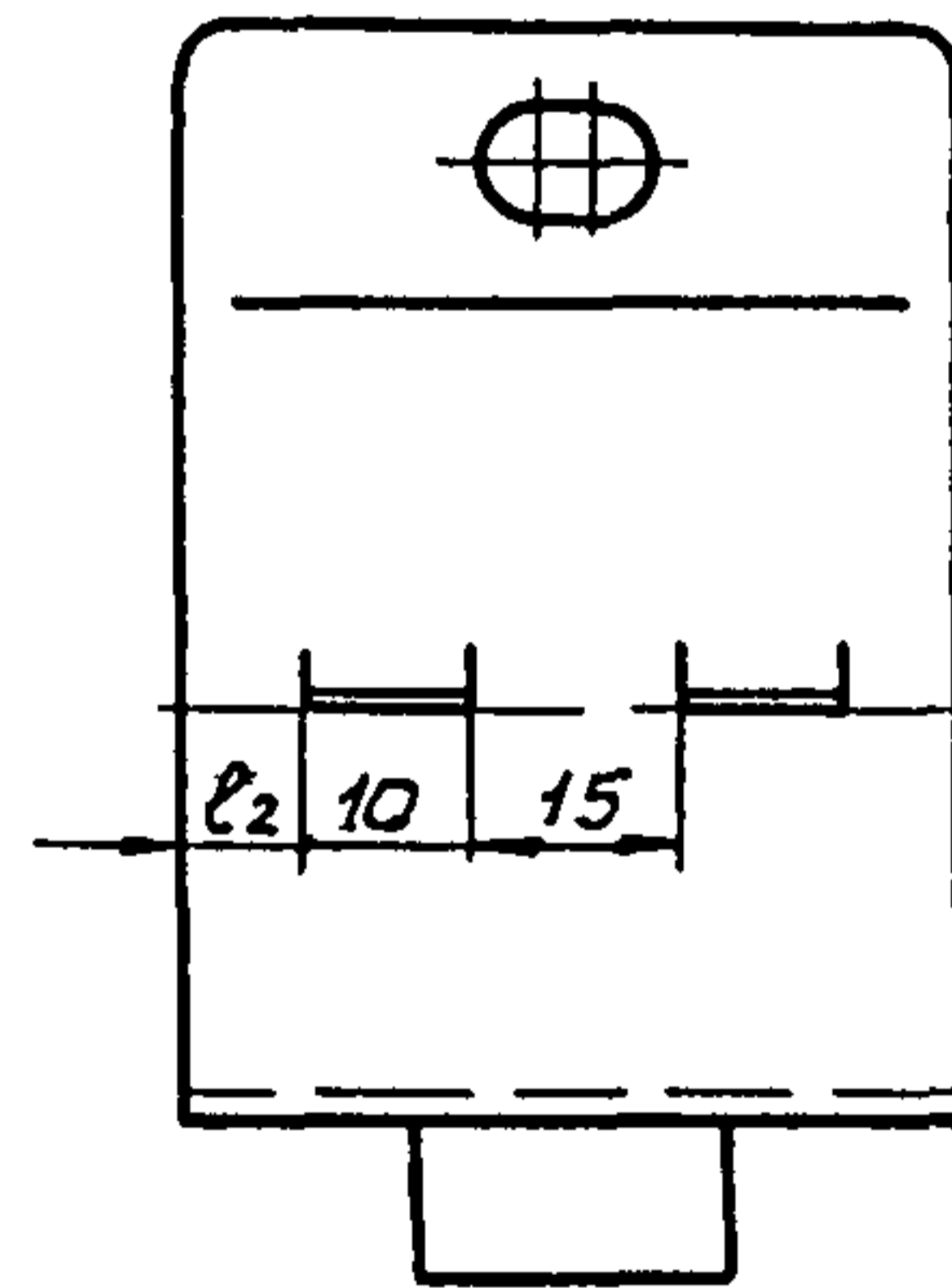


Рис 2

остальное см рис 1



Размеры в мм

Цифр	Рис	L	e	e ₁	e ₂	H	h	h ₁	h ₂	R	R ₁	S	Масса кг
МС 1/3	1	24	11	65	7	46	26	6	4	11	15	15	0,017
МС 2/3						52	29			14			0,019
МС 3/3 МС 3/4						29	15			75			95
МС 4/3	2	49	19	15,5	7	80	45	9	6	22	2	2	0,031
МС 4/4										24			

①

①

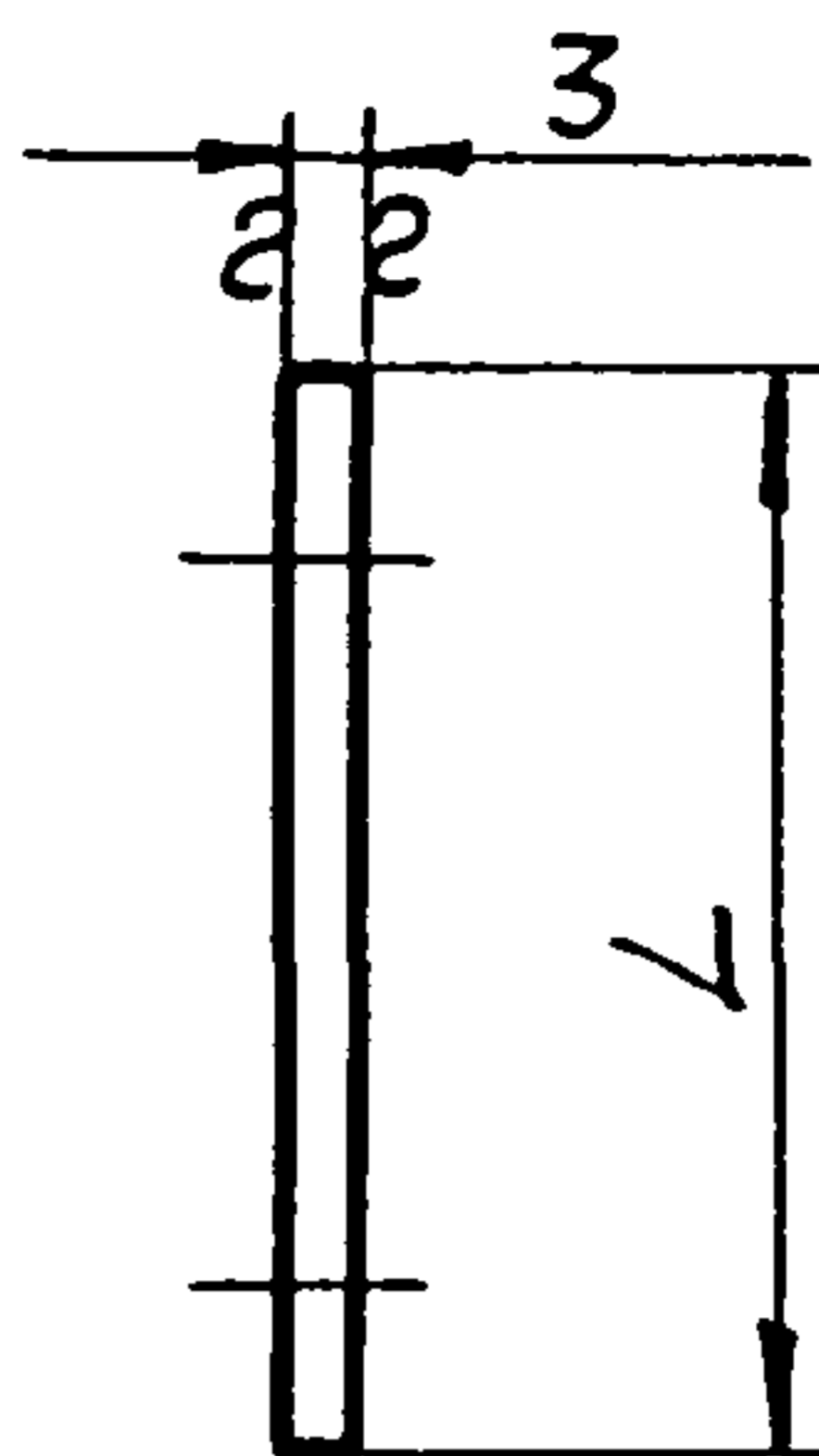
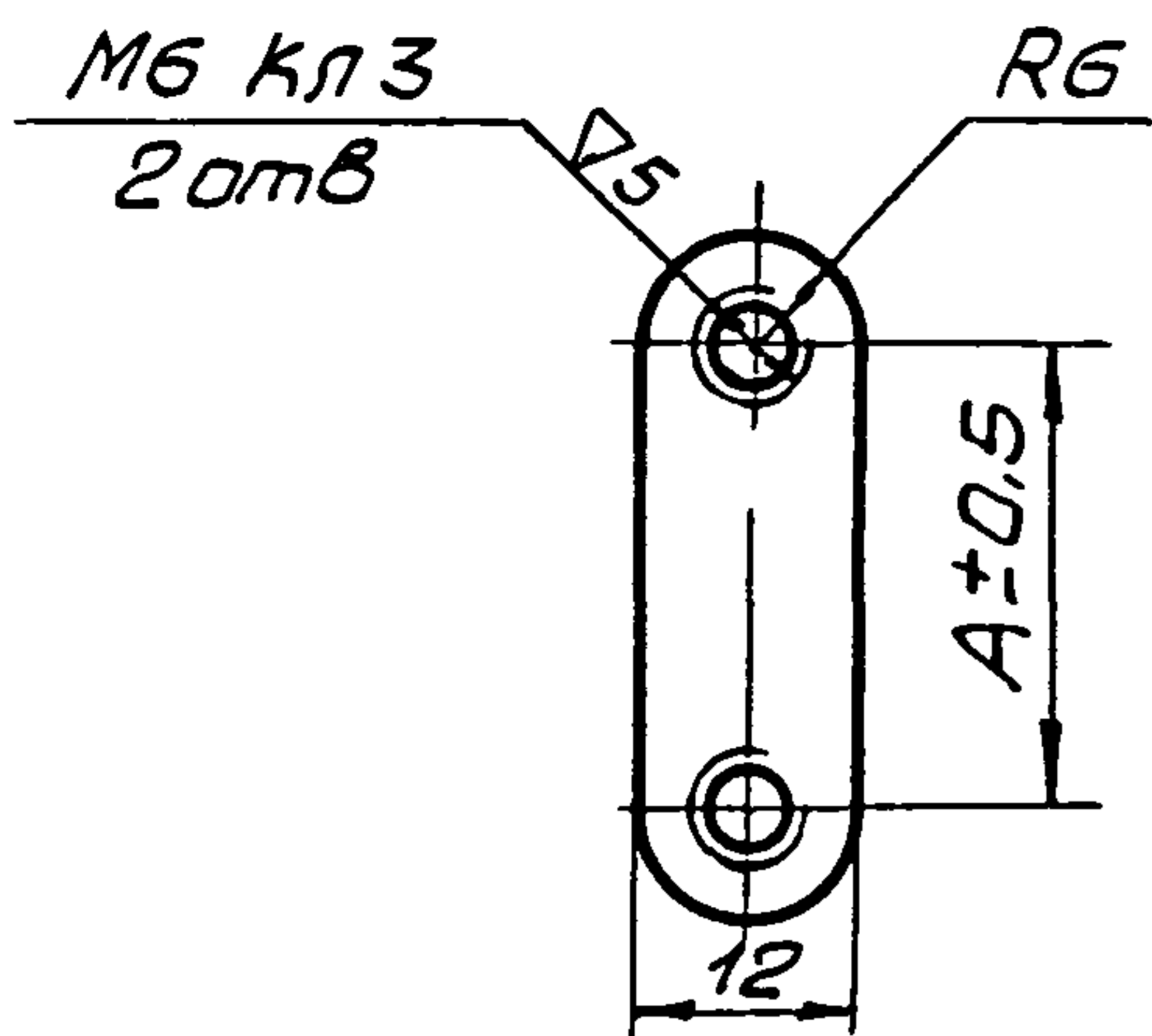
Пример условного обозначения скобы для муфты МС 1
Скоба МС 1/3 ТК4-245 71

- 1 Материал - лист В5 ГОСТ 3680 57
4 категории ШНЮКП ГОСТ 16523 70
- 2 Покрытие Ц, 9хр
- 3 Предельные отклонения размеров охватывающих - по А7,
охватываемых - по В7, прочих ± 1/2 допуска в кл

Инв. № подл. Подл. и дата. Взам. инв. №. Инв. № дубл. Подл. и дата.
 83-1-36 9 12 71 Вак

Поз 5 Планка

▽3(▽)



Шифр	Размеры, мм		Масса, кг
	A	L	
МС- 1/5	26	38	0,01
МС- 3/5	30	42	0,011
МС- 4/5	50	62	0,02

Пример условного обозначения планки для муфты МС-1

Планка МС-1/5 ТК4-245-71

- 1 Материал Лист 4 категории В30 ГОСТ 3680-57
III H10 кл ГОСТ 16523-70
- 2 Покрытие Ц, 9хр
- 3 Предельные отклонения размеров охватываемых - по В7, прочих $\pm \frac{1}{2}$ допуска Вкл
- 4 Резьба по ГОСТ 9150-59, допуски на резьбу по ГОСТ 9253-59

Изм № 1-35 9.12 91, 01
 Взам инв № инв № 0408
 Подп и дата

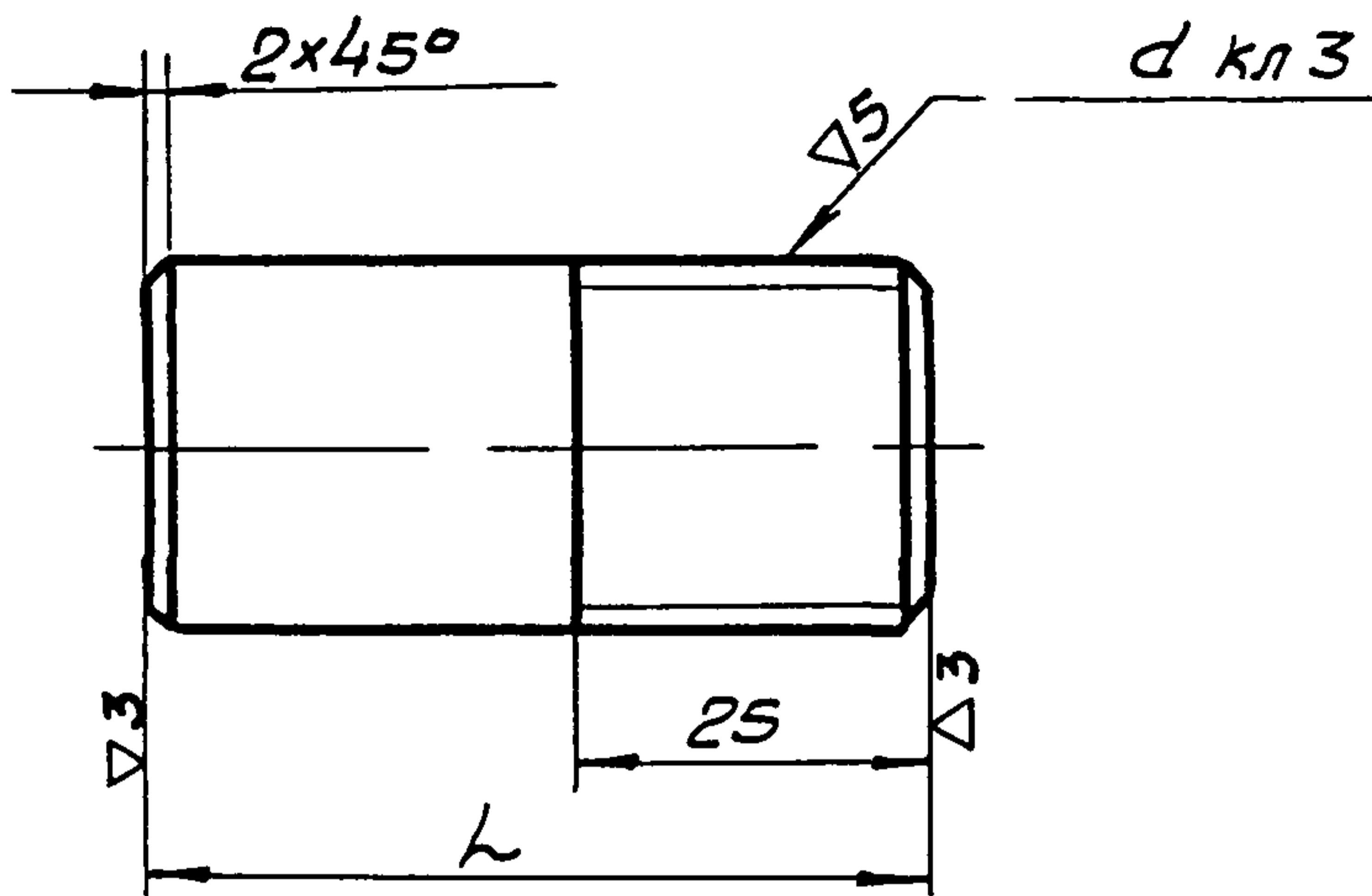
Изм	Лист	№ докум	Подп	Дата
-----	------	---------	------	------

ТК4 - 245 - 71

Лист
5

Поз 1 Патрубок

2(Δ)¹⁰



Щифр	Ду	d	L, мм	Масса, кг
ВГ- 1/1	15	Труба 1/2"	55	0,07
ВГ- 5/1	20	Труба 3/4"		0,09
ВГ- 9/1 ВГ- 11/1	25	Труба 1" М33x15		0,13
ВГ- 13/1 ¹³ (А)	40	Труба 1 1/2"	75	0,27

Пример условного обозначения патрубка для гибкого ввода ВГ-1

Патрубок ВГ-1/1 ТК4-395-71

- 1 Материал Труба Ду ГОСТ 3262-62
- 2 Покрытие Ц9ХР
- 3 Неуказанные предельные отклонения размеров ± 1/2 допуска кл 3

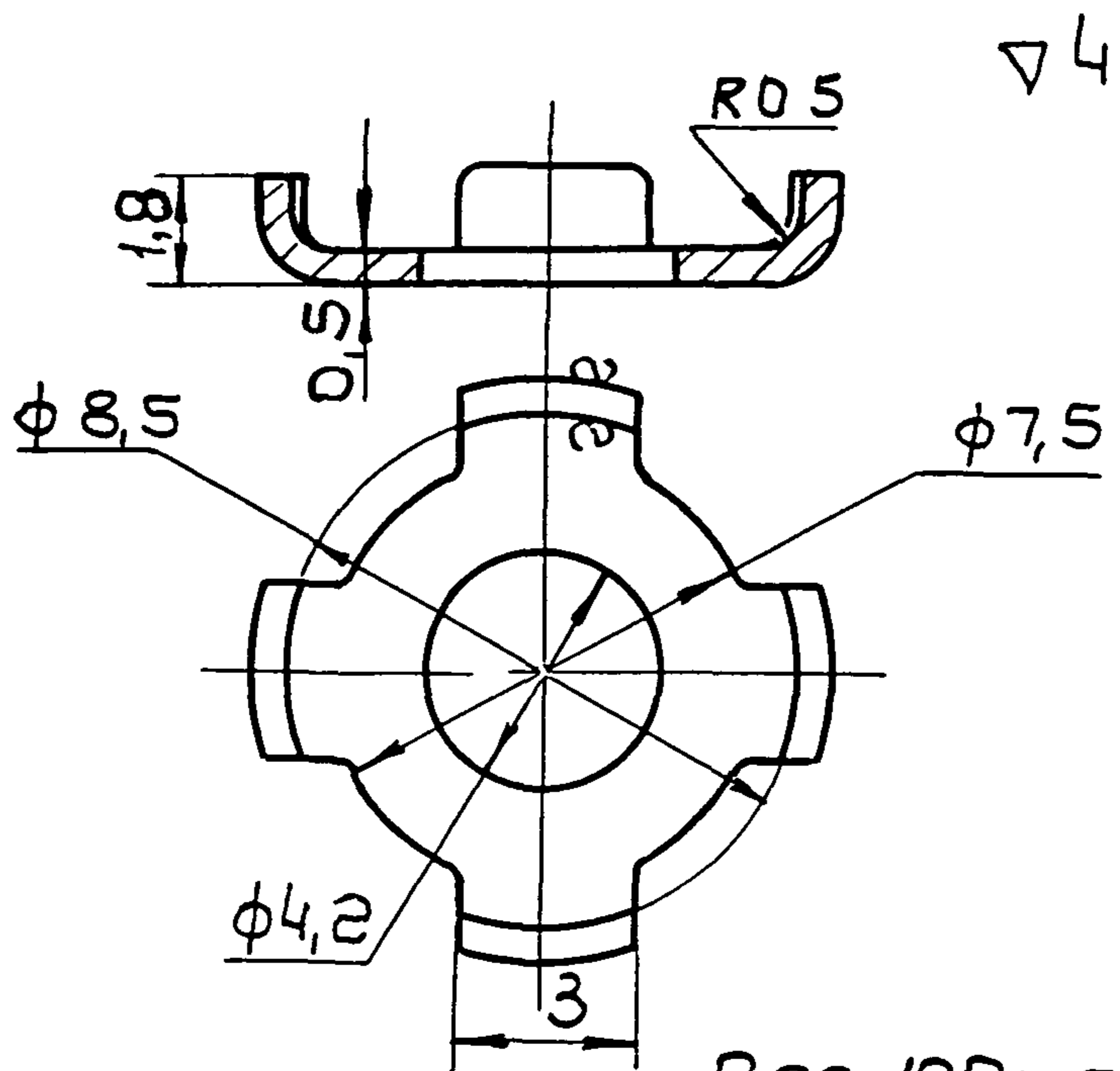
Инв № подл
82-1
Подп и дата
9 12 71, ОчВзам инв №
Инв № подл

1	4 10 31	Труба	0876
Взм	Лист	№ докум	Подп Дата

ТК4 - 395 - 71

Должность И. И. И. И. Подпись Дата	Минмонтажспецстрой СССР Главмонтажавтоматика Москва	ОТРАСЛЕВАЯ НОРМАЛЬ	ОН4-316-65	
	Шайба - звездочка		Взамен ОН-80334-59	
				Лист 1 / Листов 1

Настоящая норма распространяется на шайбу-звездочку, предназначенную для присоединения проводов сечением до 4 мм² к контактным зажимам электрических приборов и аппаратов



Вес 100 шт - 0,025 кг

Условное обозначение шайбы-звездочки

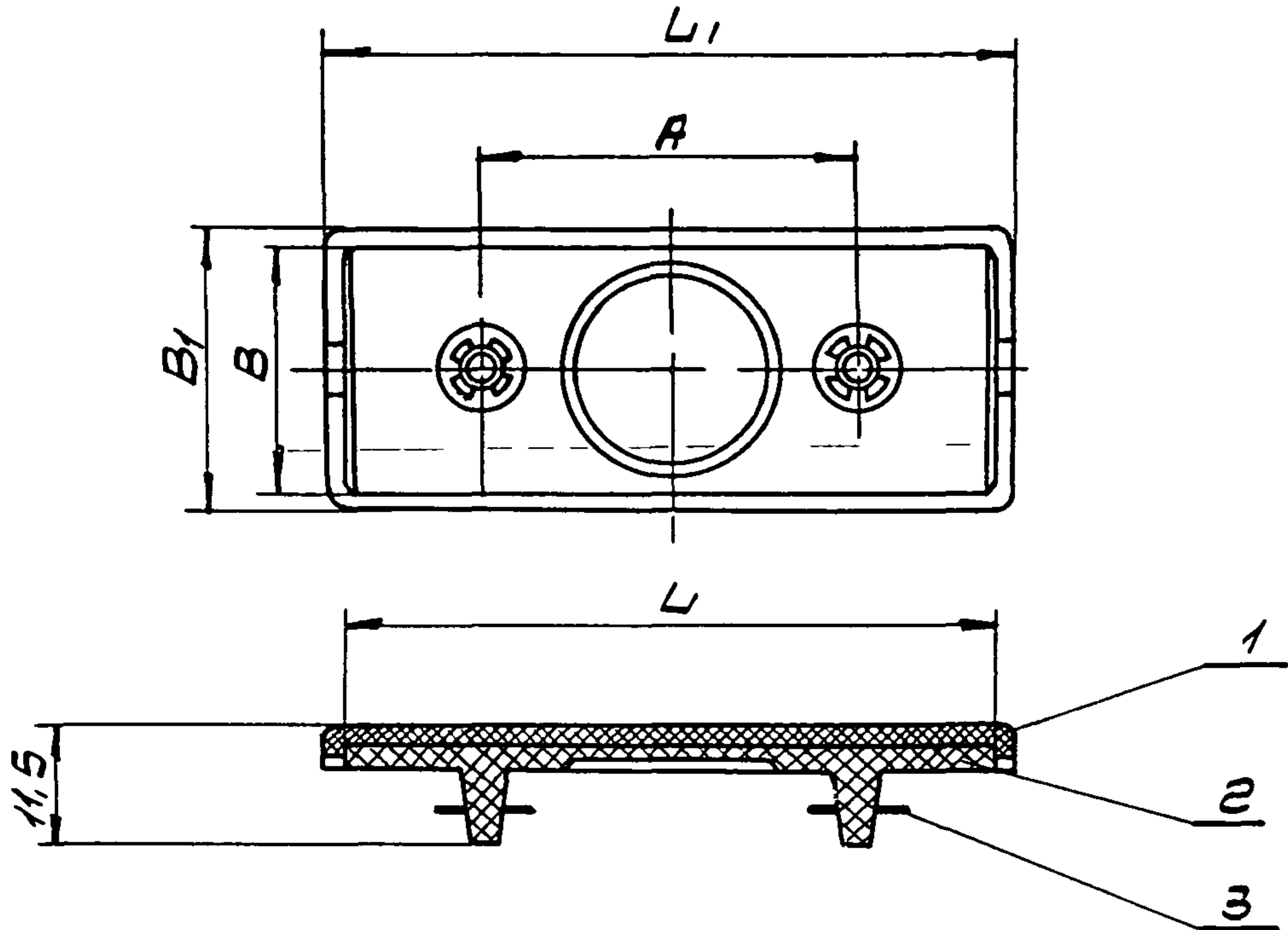
Шайба - звездочка ШЗ ОН4-316-65

- 1 Материал Лист л62М 0,5 ГОСТ 931-52
- 2 Предельные отклонения размеров охватываемых - по А7, охватываемых - по В7, прочих ± 12 (А7 = В7) ОСТ 1010
- 3 Острые кромки притупить
- 4 Покрытие - Н 12 ГОСТ 9791-61

Внесена ПКБ-12	Утверждена Главмонтажавтоматикой 30/IV 1965г. <small>№2.М.ОН.16.28</small>	Срок введения 1.03.66г.
----------------	---	-------------------------------

Минмонтаж- спецстрой СССР Главмонтаж автоматика Москва	Отраслевая нормаль	ОН434765
	Рамки для надписей	
н/н		ВЗРМЕН ОН-В5161-59
Должность		Лист 1
Подпись		Листов 4

ГЛЦНЖ СОЗ,а	34 12
----------------	----------



Черт 1

Таблица 1

Обозначения рамок	L	B	L1	B1	A	Вес 100шт, кг	Применяемость	Дет 1	Дет 2	Дет 3
								Крышка	Основание	Шайба
								Количество		
								1	1	2
								Обозначение деталей		
30x15	30	15	33	18	16	0,25		30x15/1	30x15/2	
55x15	55		58		38	0,48		55x15/1	55x15/2	30x15/3
66x26	66	26	70	29		1,04		66x26/1	66x26/2	

Пример условного обозначения рамки для надписей с размером площади для надписи 30x15 (LxB)
 Рамка для надписей 30x15 ОНЧ-347-65

Вместо шайб (поз 3) крепление рамок можно производить путем расплющивания горячим инструментом ножек основания рамки

Внесена ПКБ-12

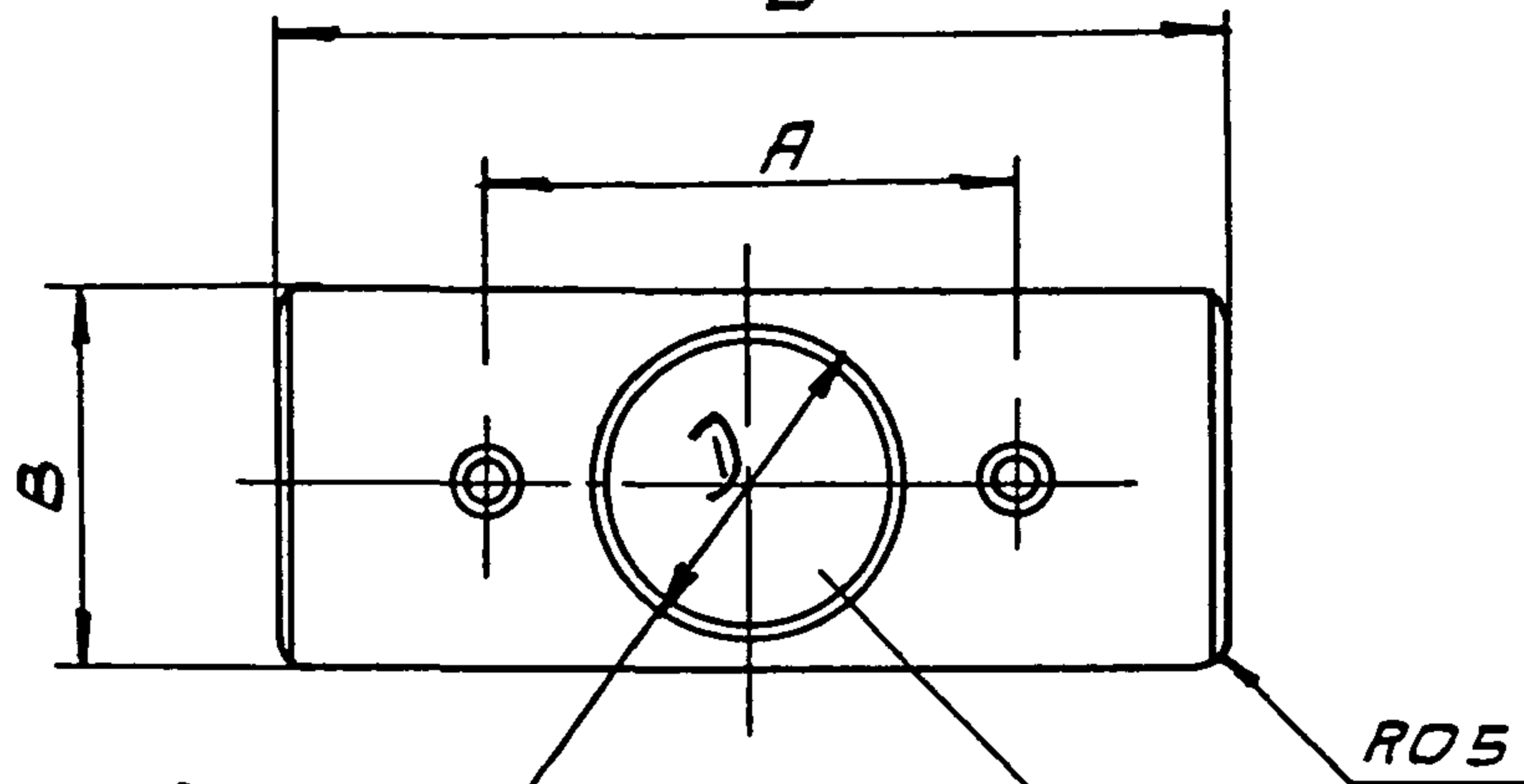
Утверждена Главмонтаж
автоматикой 30 XII 1965г
Рез. № ОН Ч. 28

Срок
введения
1 I 1966 г

Благов

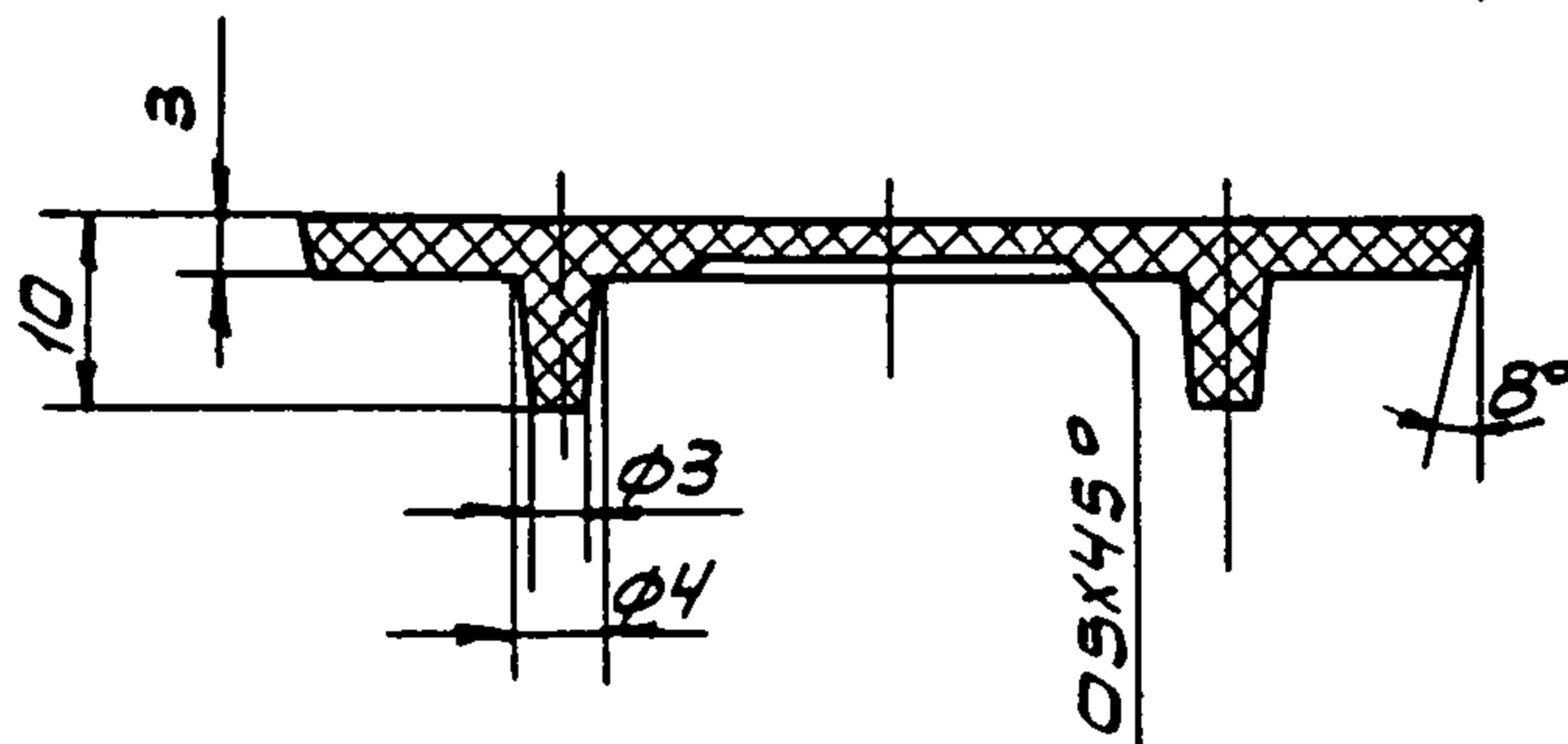
Деталь 1 Основание
L+02

35
13



Размер устанавливается
заказом изготовителем

Место маркировки



Черт 2

Таблица 2

Обозначения оснований	L	B	A	Вес 100шт кг
	мм			
30x15/2	30,5	15	16	0,11
55x15/2	55,5		38	0,22
66x26/2	66,5	26		0,48

Пример условного обозначения основания
рамки с размером площади для надписи
30x15(LxB)

Основание 30x15/2 ОНЧ-347 65

1 Материал Полиэтилен 2 марки ПЭ-150 70

ВТУ МХЛ 413Б-55

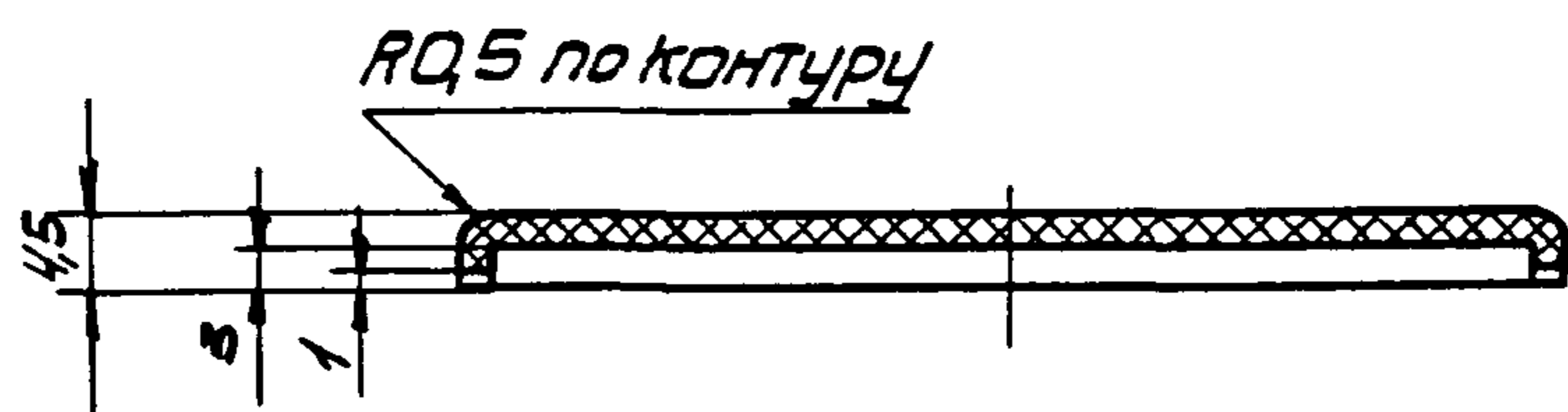
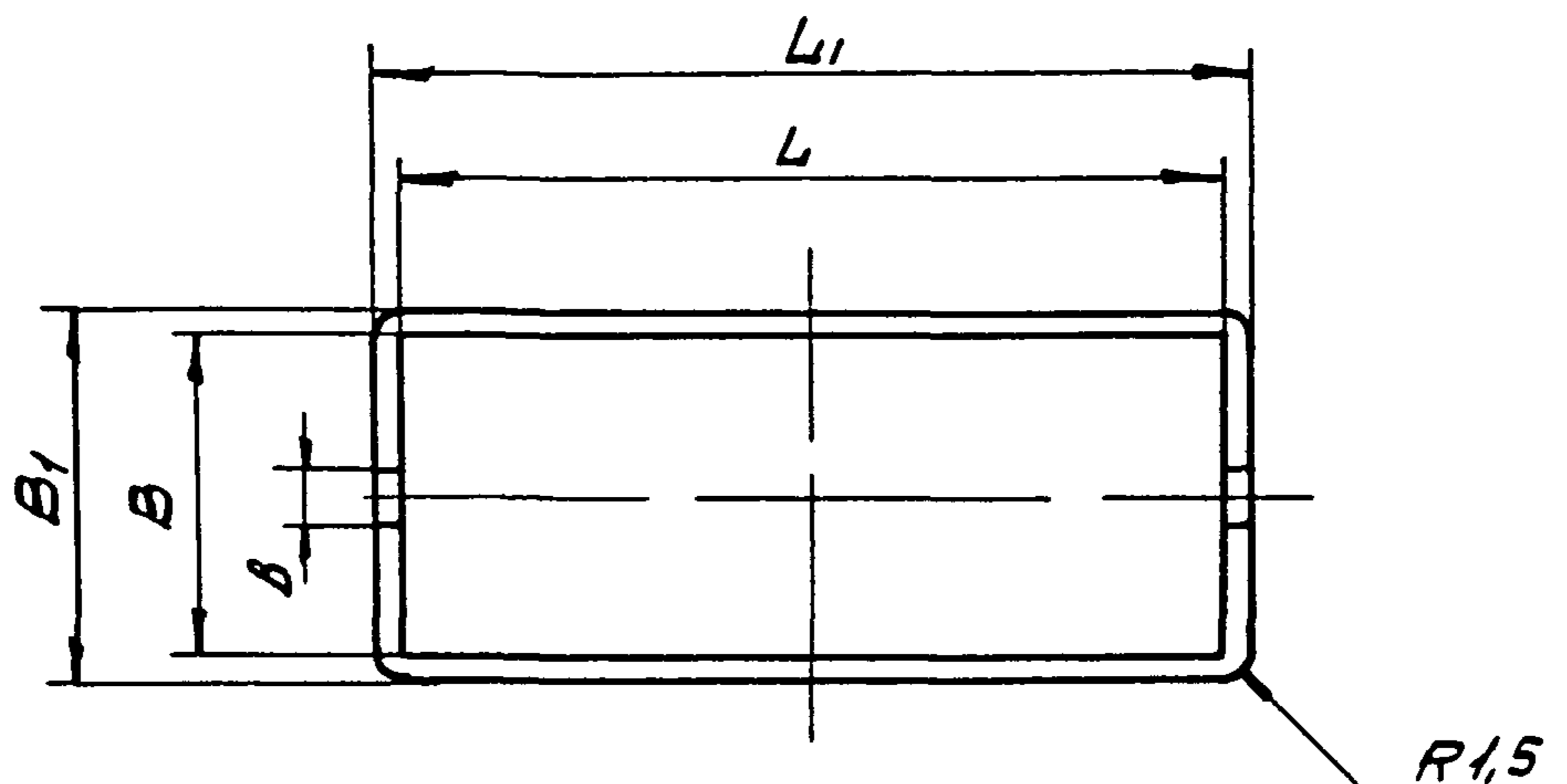
2 Предельные отклонения размеров, не ограничен
ных допусками, -охватываемых -по В7 прочих $\pm 1/2$ (А7В7)остюю

3 Маркировать товарный знак

1-13-271-63

Деталь 2 Крышка

36
14



черт 3

Таблица 3

Обозначение крышек	L	B	L_1	B_1	b	Вес 100 шт, кг
	(доп. откл. по А5)	(доп. откл. по А5)				
30x15/1	30	15	33	18	4	0,13
55x15/1	55		58			0,25
66x26/1	66	26	70	29	5	0,55

Пример условного обозначения крышки для рамки с размером площади для надписи 30x15(LxB)

Крышка 30x15/1 ОНЧ-347-65

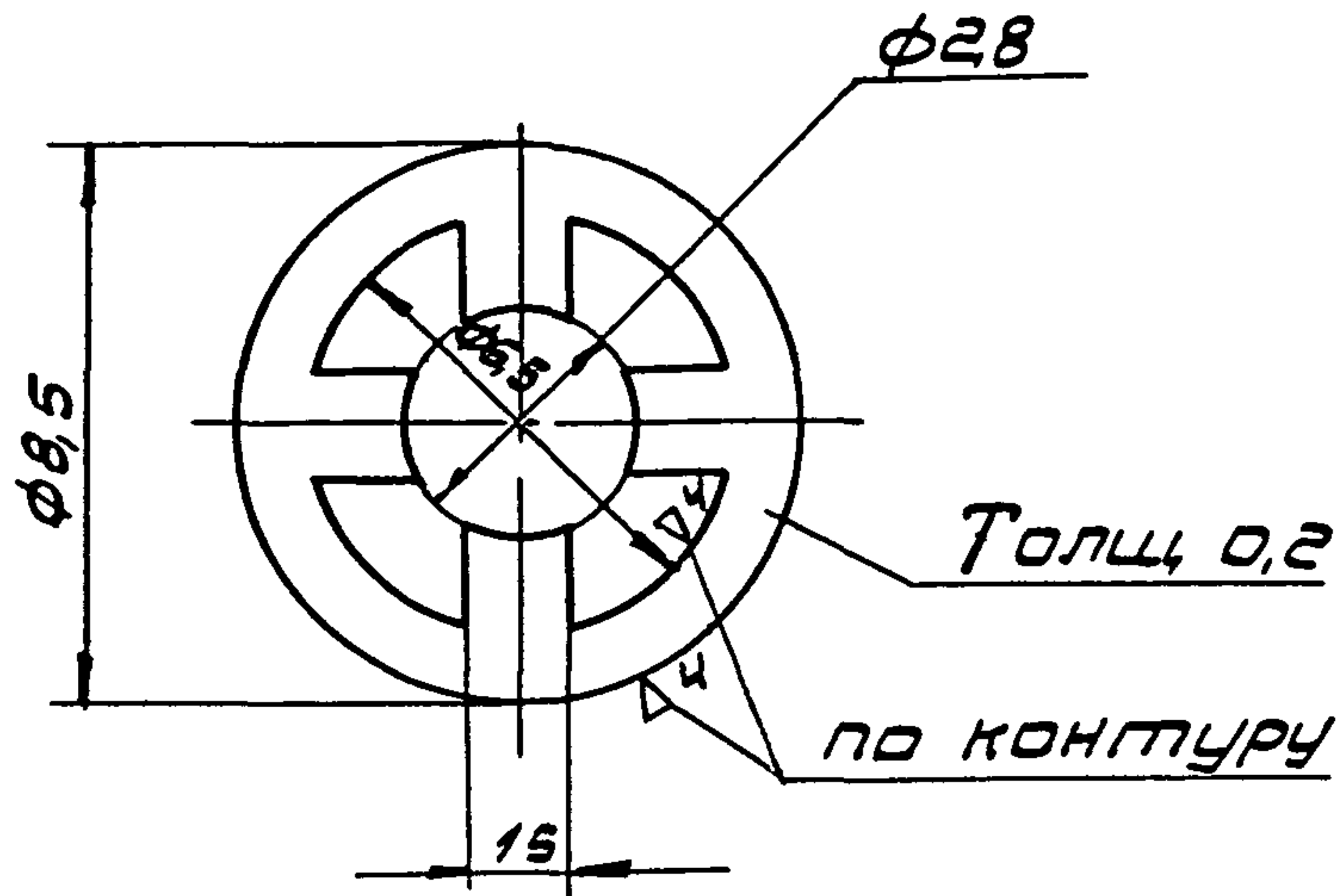
- 1 Материал Полистирол прозрачный ГОСТ 9440-60
- 2 Предельные отклонения размеров, не ограниченных допусками, - охватываемых - по А7, охватываемых - по В7, прочих - $\pm 1/2(A_7 \cdot B_7)$ ОСТ 1010

7-13-27/III-697

Деталь 3 Шайба

37
15

~ остальное



Вес 100шт - 0,004кг

Черт 4

Условное обозначение шайбы

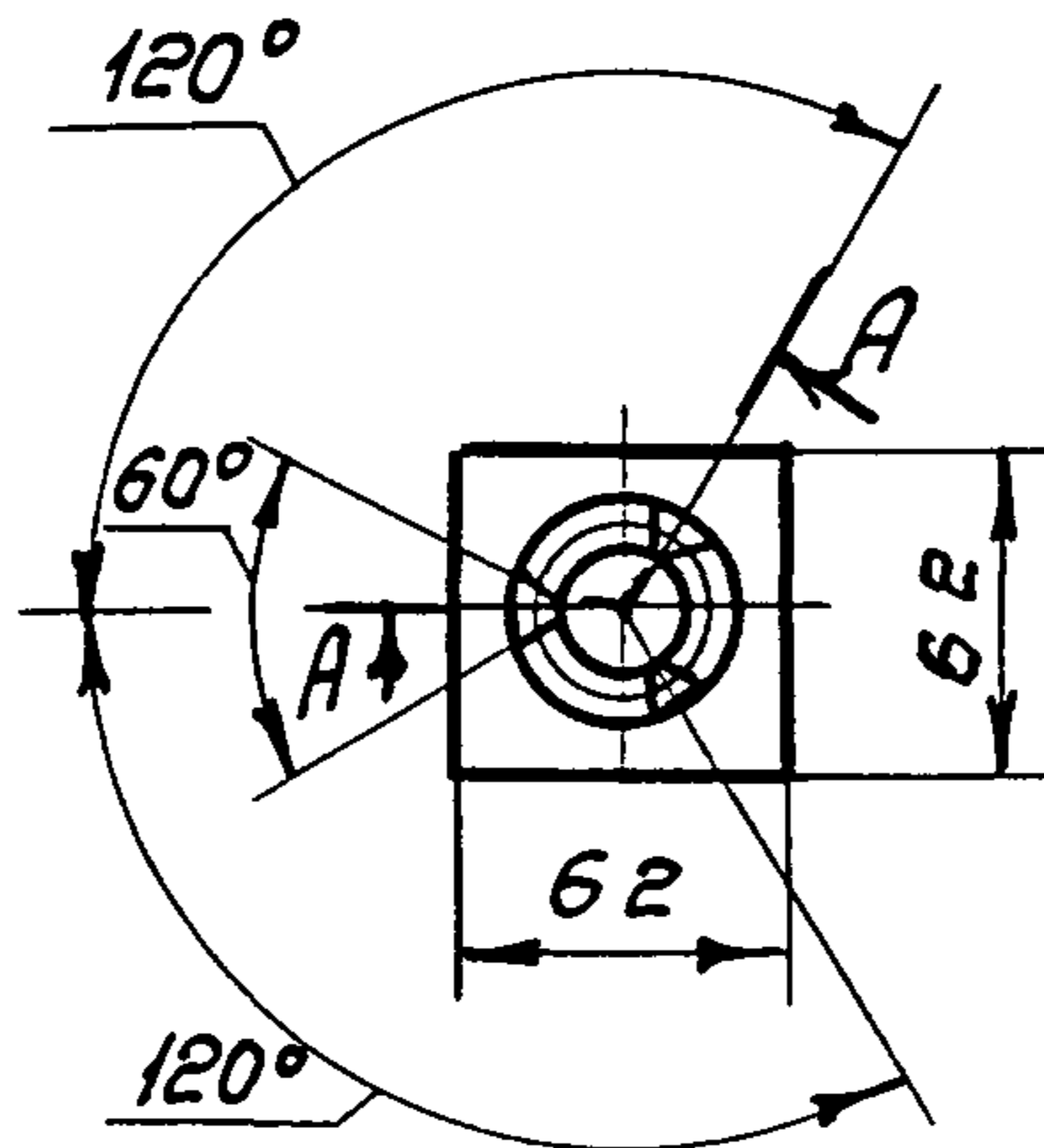
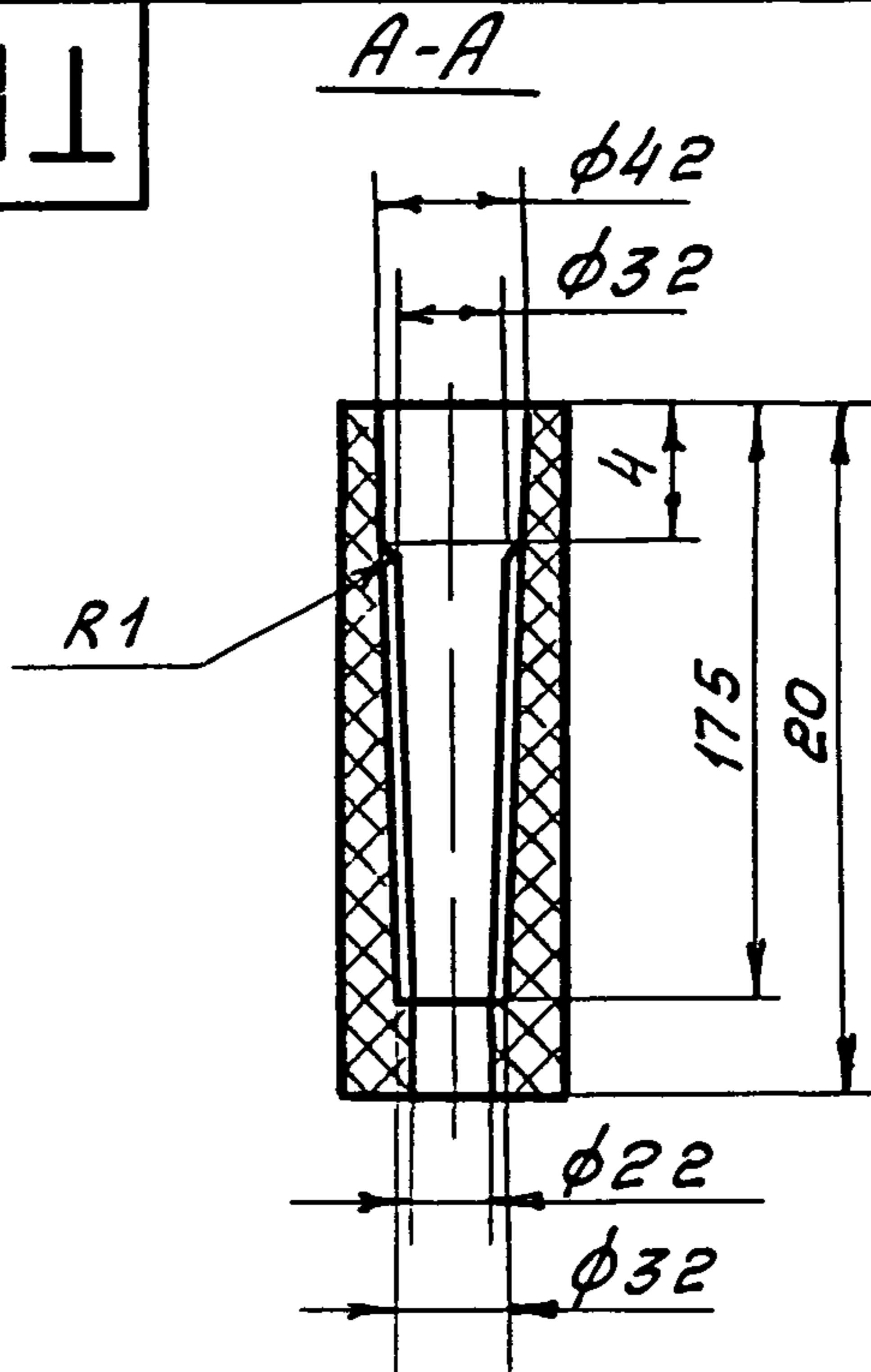
Шайба 30x15/3 ОН4-347-65

1 материал - лента эл-0,2x9 ГОСТ2614-65

2 предельные отклонения размеров

охватываемых - по А₇, охватывающих -по В₇, ОСТ 1010

TK-348-75



Условное обозначение оконцевателя проводов
Оконцеватель ОП ТК4-348-75

- 1 Материал Полистирол марки „Д“ ГОСТ 9440-60
- 2 Напряжение переменного тока до 380В частотой до 400Гц и постоянного тока до 440В при силе тока до 10А
- 3 Номинальное сечение проводника от 0,5 до 25мм²
- 4 Предельные отклонения размеров отверстий - по А7, валов - по В7, остальных - по СМ8
- 5 Предельные отклонения угловых размеров - по 10 степени точности ГОСТ 8908-58.

Взамен ТК4 348-68

ТК4-348-75

Группа

Оконцеватель
проводов

Лист	Масса	Масштаб
	0,0008	25 1

Лист 1 из 1

ГМА Рег № ТК IV-241

Срок введения 20 10 75

4

1975
Инженер Васильев
СОЗ
1-14
1-33

Изм	Лист	№ докум	Проб	Дата
2	4	10 149		
1	Зам 1	4-10 30		
Разроб	Николаева	Шумова	19/10/75	
Провер	Кузнецова	Шумова	19/10/75	
ГИП	Шумова	Шумова	19/10/75	
Нач отд	Пронин			
Н контр	Крупник			
Утв.	Янтонов			

МС РСФСР

ГЛАВПРОЕКТМОНТАЖ
АВТОМАТИКА

ПКБ-12

ОТРАСЛЕВАЯ НОРМАЛЬ

Сальники привертные пластмас
совые для электрических кабелей
тип С

ОН-80400-59

ВЗАМЕН

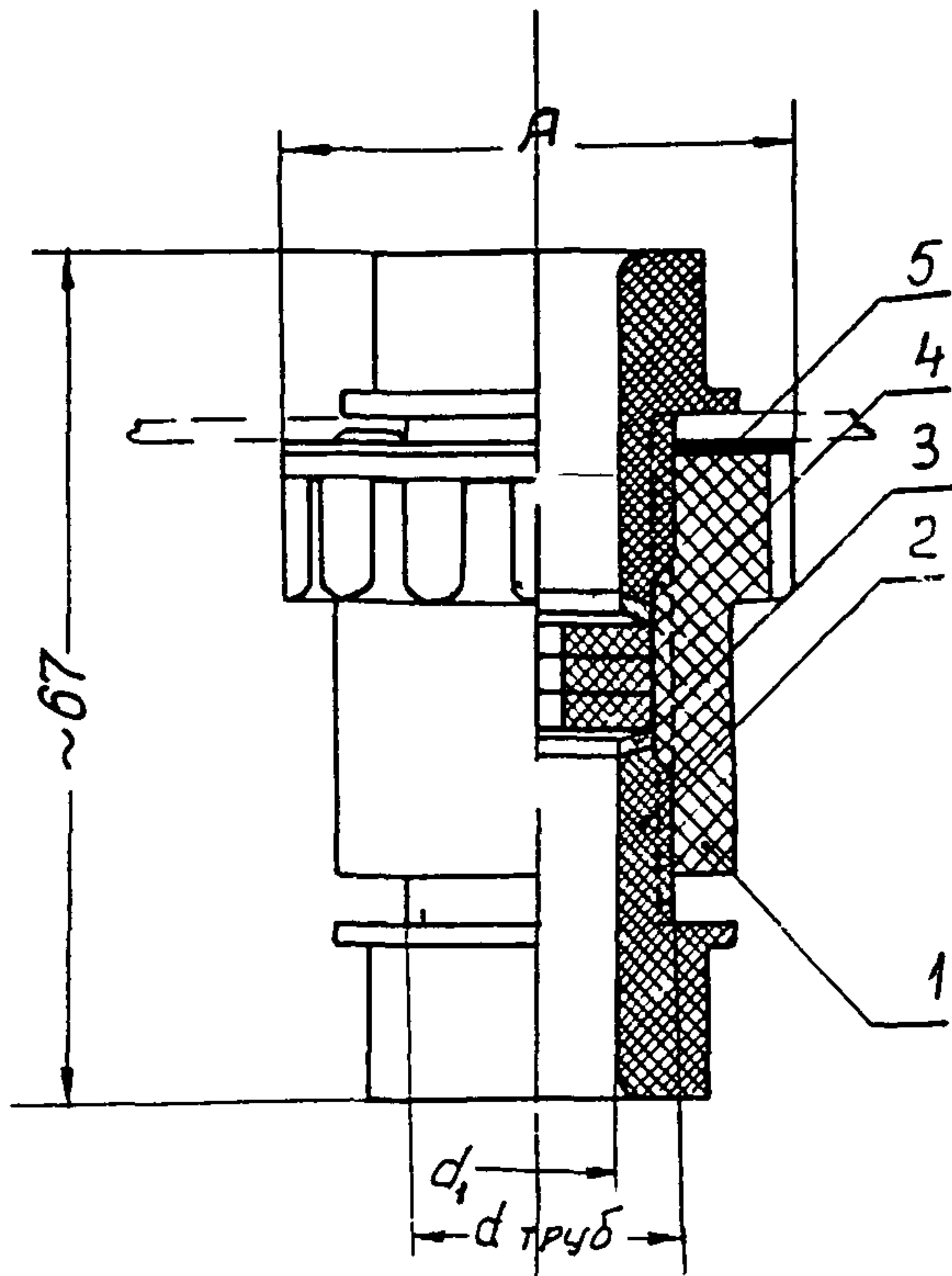
СБОРНИК IV

ЛИСТ 1

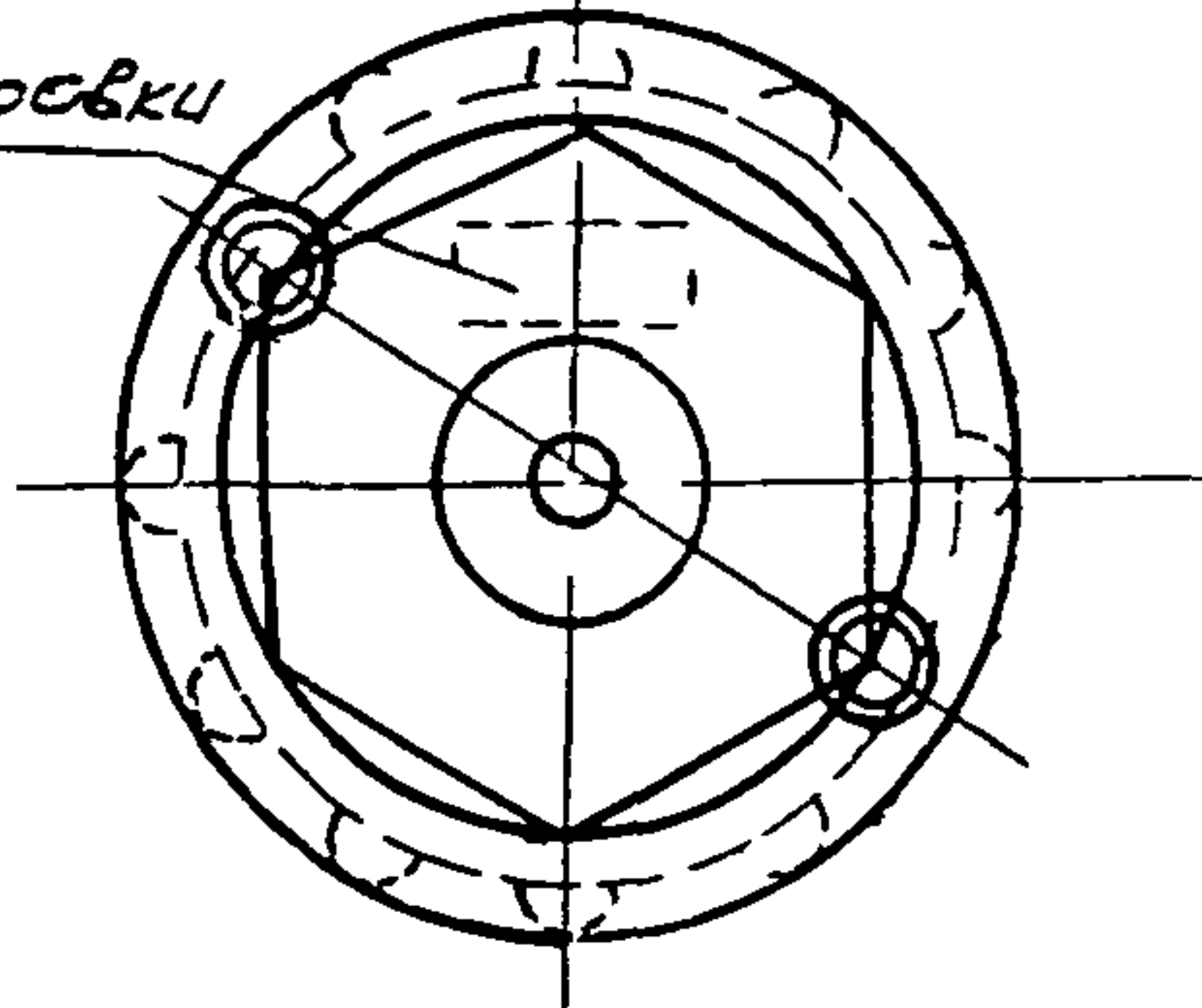
ЛИСТОВ 5

41
18

ПРИМЕР НОМЕРОВ К И



место маркировки



Пример условного обозначения сальника с проходным
отверстием нажимных гаек 16мм с шайбой 13x24мм
Сальник С16-13x24 ОН-80400-59

Разработана
ПКБ-12

Утверждена
25/II-1960г

Срок введения
1/VII-1960г

Шипетин / Шипетин	616 / 10	СНЖЭСЕР	УЛОКУМ	18.11	Дата
Янобский	Шипетин	Нач МЭО	Капесников	Семин	Подпись
Левиков	Шипетин	Нач констр отдела	Кузьмин	Шурыгин	Подпись
Фамилия	Дата	Должность	Фамилия	Подпись	Дата
Шипетин / Шипетин	616 / 10	СНЖЭСЕР	УЛОКУМ	18.11	Дата
Янобский	Шипетин	Нач МЭО	Капесников	Семин	Подпись
Левиков	Шипетин	Нач констр отдела	Кузьмин	Шурыгин	Подпись
Фамилия	Дата	Должность	Фамилия	Подпись	Дата
Шипетин / Шипетин	616 / 10	СНЖЭСЕР	УЛОКУМ	18.11	Дата
Янобский	Шипетин	Нач МЭО	Капесников	Семин	Подпись
Левиков	Шипетин	Нач констр отдела	Кузьмин	Шурыгин	Подпись
Фамилия	Дата	Должность	Фамилия	Подпись	Дата

Взамен
СНБ № 1091

СНБ № 1091

1-17.

Дата подписи
27/II-60

42
19

Таблица размеров

Тип	d труб	Размеры B мм					пределы наружных диаметров кабелей	Вес, кг
		A	d ₁	под ключ дет 2	Упорное кольцо дет 3	Уплотняющ. кольцо дет 4		
C12	1/2	42	12	27	8x18	4x19	6-10	0,05
					11x18	8x19		
C16	3/4	48	16	27	13x24	8x24	10-14	0,072
					15x24	12x24		
C22	1"	54	22	36	16x30	12x30	14-20	0,082
					21x30	18x30		
C28	1 1/4"	63	28	41	22x38	18x39	20-26	
					27x38	24x39		
C32	1 1/2"	69	32	46	28x44	24x45	26-30	0,17
					31x44	28x45		
C40	2"	81	40	55	32x55	28x57	30-38	
					39x55	36x57		

1

Тип	d труб	Размеры, мм					Пределы наружных диаметров кабелей	Вес, кг
		A	d ₁	под ключ дет 2	Упорное кольцо дет 3	Уплотняющ. кольцо дет 4		
C12	1/2"	42	12	27	11x18	7x18	6-10	0,05
C16	3/4"	48	16	27	15x24	11x22	10-14	0,072
C22	1"	54	22	36	21x31	16x28	14-20	0,082
C28	1 1/4"	63	28	41	27x38	22x36	20-26	—
C32	1 1/2"	69	32	46	31x44	27x43	26-30	0,17
C40	2"	81	40	55	39x55	32x53	30-38	—

1-17 — 27/III-69,

1-17-27/III-69г.

Спецификация

№/№ п/п	1		2			3			4			5	
Наименование	Корпус		Гайка нажимная			Упорное кольцо			Уплотняющее кольцо			Прокладка	
Количество	1		2			2			① — 34/			1	
Материал	Пресспорошок К 18 2 ГОСТ 5689 51		Пресспорошок К 18 2 ГОСТ 5689 51			Ст 0 ГОСТ 380 57			Резина мягкая ГОСТ 7338 - 55			Картон НКЛес 8171/126	
№ нормал или ГОСТ	ОН 80430-59		ОН-80431-59			ОН-80432-59			ОН-80433-59			ОН-80434-59	
Тип изделия	Обознач	Вес, кг	Обознач	Вес, кг		Обознач	Вес, кг		Обознач	Вес, кг		Обознач	Вес, кг
				1шт	Общ		1шт	Общ		1шт	Общ		
С 12	ОН 80430 1	0,022	ОН 80431 1	0 0115	0 023	ОН 80432 1 ОН 80432 2	0,0011	0,0022	ОН 80433 1 ОН 80433 2	0,0005	0 0015	ОН 80434 1	0,001
С 16	ОН 80430 2	0 037	ОН 80431 2	0 014	0 028	ОН 80432 3 ОН 80432 4	0,002	0 004	ОН 80433 3 ОН 80433 4	0 0006	0 0018	ОН 80434 2	0,0016
С 22	ОН 80430 3	0 037	ОН 80431 3	0 0165	0 033	ОН 80432 5 ОН 80432 6	0 0035	0 007	ОН 80433 5 ОН 80433 6	0,001	0 003	ОН 80434 3	0 0017
С 28	ОН 80430 4		ОН 80431 4			ОН 80432 7 ОН 80432 8			ОН 80433 7 ОН 80433 8			ОН 80434 4	
С 32	ОН 80430 5	0,050	ОН 80431 5	0 0375	0 075	ОН 80432 9 ОН 80432 10	0,017	0,034	ОН 80433 9 ОН 80433 10	0,003	0 009	ОН 80434 5	0,002
С 40	ОН 80430 6		ОН 80431 6			ОН 80432 11 ОН 80432 12			ОН 80433 11 ОН 80433 12			ОН 80434 6	

Самбынку привертныые ладстмассо-
Вые для электруческух кабелелу Тип С

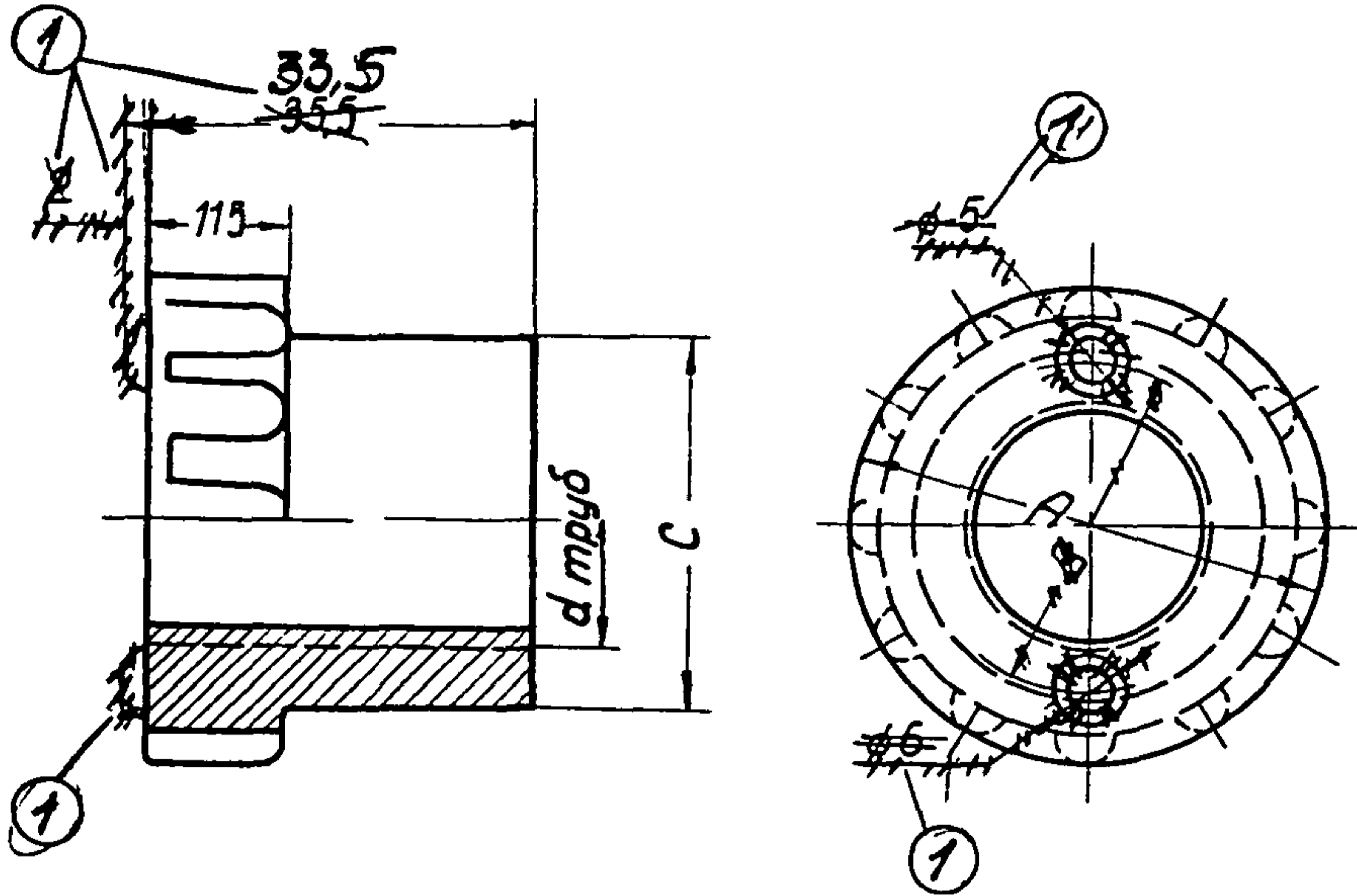
43 20 0

ОН-8040059
Лист 3 Листов 3

43
20

МС РСФСР ГЛАВПРОЕКТМОНТАЖ- АВТОМАТИКА ПКБ-12	ПТРАЛЛЕВАЯ НОРМАЛЬ	ОН-80430-59
	Сальники привертные подет- мдосовые для электрических кабелей Тип Б	ВЗАМЕН
	корпус	СБОРНИК IV
	ЛИСТ 1	ЛИСТОВ 1

44
21



Обозначение	Размеры мм			d труб	Вес кг
	A	B	C		
ОН-80430-1	42	32	32	1/2" труб	0,022
ОН-80430-2	48	38	38	3/4" труб	0,037
ОН-80430-3	54	44 ①	44	1" труб	0,037
ОН-80430-4	63	53	53	1 1/4" труб	
ОН-80430-5	69	59	59	1 1/2" труб	0,050
ОН-80430-6	81	71	71	2" труб	

- 1 Допуски на размеры по 7-му классу точности ОСТ 1010
- 2 Допуски на резьбы по 2-му классу точности
- 3 Материал - пресспорошок К-18-2 ГОСТ 5689-51
- 4 Облой зачистить

Инженер	Озский	Дата	Подпись
Нач. МЭО	Колесников	Дата	Подпись
Нач. констр. отдела	Кузьмин	Дата	Подпись
Инженер	Шипетин	Дата	Подпись
Специал. конструктор	Яновский	Дата	Подпись
Специал. конструктор	Левиков	Дата	Подпись
Инж. м. подл.	1-18	Дата	Подпись
Дата	Подпись	Разработана	Утверждена
27/II-60	Гор	ПКБ-12	25/II-1960г
			Срок введения
			1/VII-1960г

МС РСФСР

ГЛАВПРОЕКТ МОНТАЖ-
АВТОМАТИКА

ПКБ-12

ОТРАСЛЕВАЯ НОРМАЛЬ

Сдвиги привертные пласт-
массовые для электрических
кабелей Тип С
Гайка нажимная

ОН-80431-59

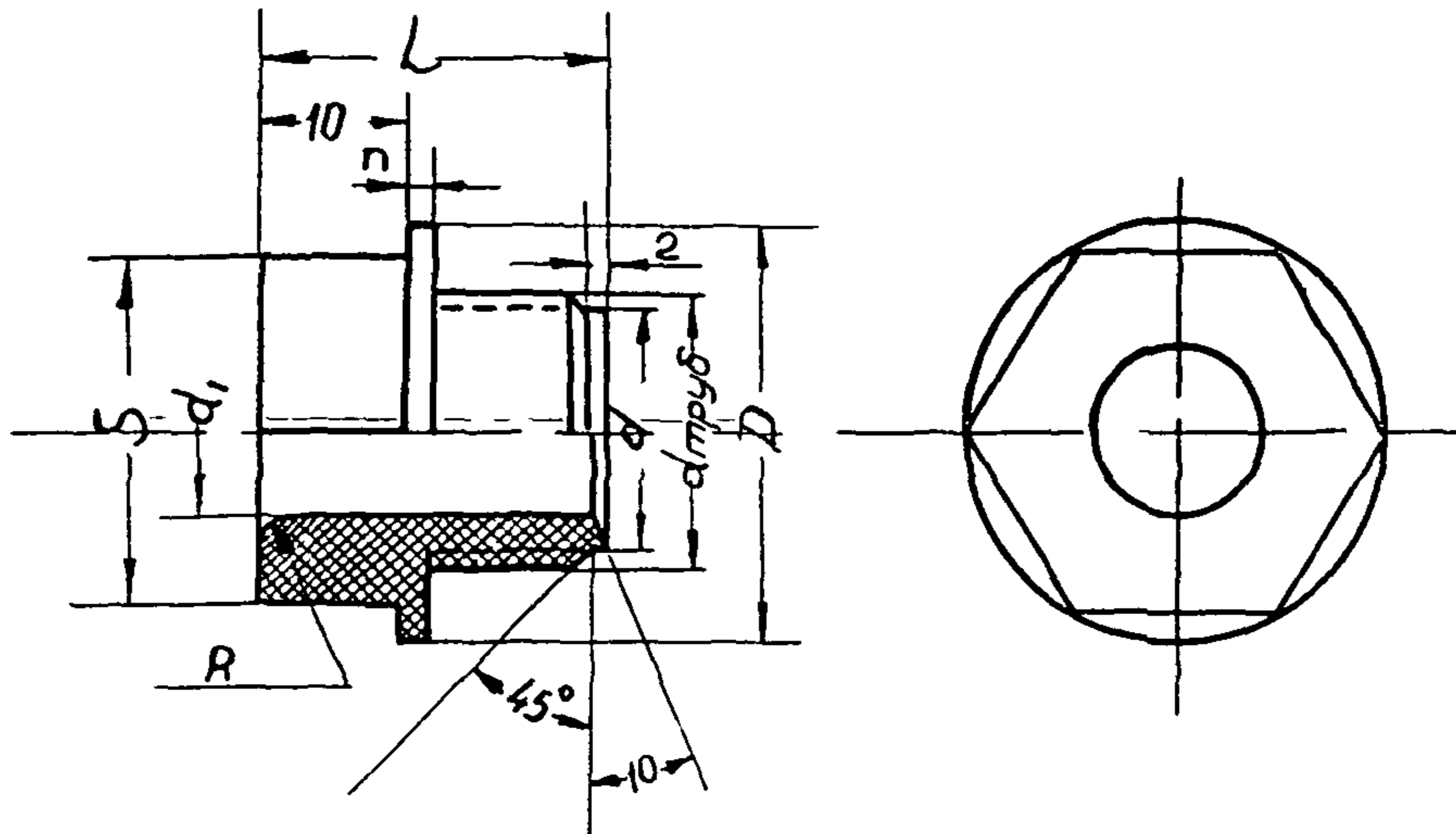
ВЗАМЕН

СБОРНИК IV

ЛИСТ 1

ЛИСТОВ 1

45
22



Обозначение	d труб	Размер мм							Вес кг
		d	d	D	L	n	R	S	
ОН-80431 - 1	1/2"	18	12	32	27	2	15	27	00115
ОН 80431 - 2	3/4"	24	16	32	27	2	2	27	0014
ОН-80431 - 3	1"	29	22	44	27	2	3	36	00165
ОН-80431 - 4	1 1/4"	38	28	52	27	3	3	41	
ОН-80431 - 5	1 1/2"	44	32	58	27	3	3	46	00375
ОН-80431 - 6	2"	56	40	70	27	4	4	55	

- 1 Допуски на размеры по 7му классу точности ОСТ 1010
- 2 Допуски на резьбу по 2му классу точности
- 3 Материал - пресспорошок К 18-2 ГОСТ 5689-51
- 4 Облиц зачистить

Исполнитель	Колесников	Дата	
Проверенный	Кузьмин	Дата	
Согласованный	Фамилия	Дата	
Утвержденный	Фамилия	Дата	
Исполнитель	Яновский	Дата	
Проверенный	Левков	Дата	
Согласованный	Фамилия	Дата	
Утвержденный	Фамилия	Дата	
Исполнитель	Гл. специалист	Дата	
Проверенный	Конструктор	Дата	
Согласованный	Фамилия	Дата	
Утвержденный	Фамилия	Дата	
Исполнитель	Взят	Дата	

ВЗАМЕН
ЧБ № подл

ЧБ № подл

1-19

Дата

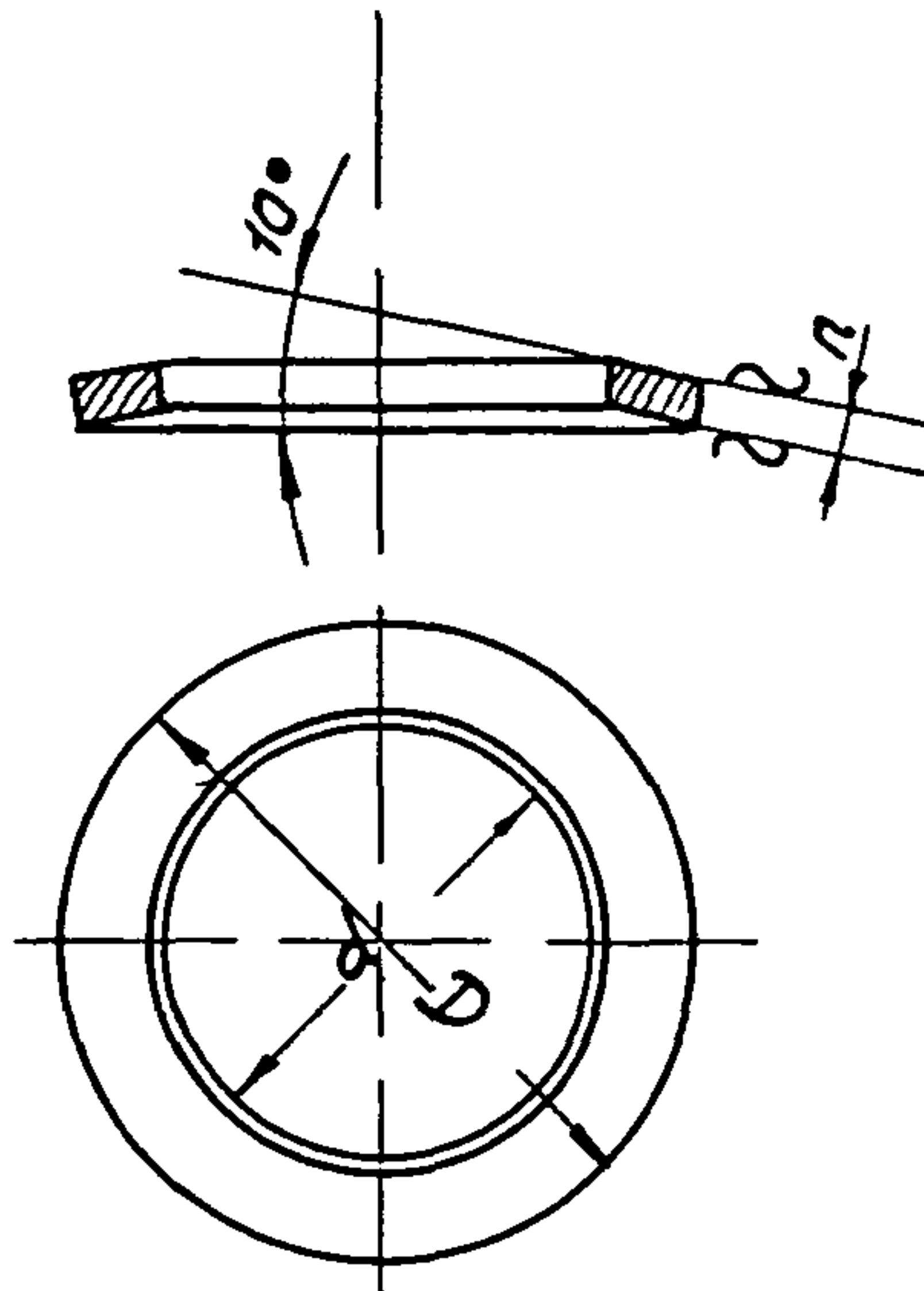
Разработана
ПКБ-12

Утверждена
25/II - 1960г

Срок введения
1/VII - 1960г

МС РСФСР ГЛАВПРОЕКТМОНТАЖ АВТОМАТИКА ПКБ-12	ОТРАСЛЕВАЯ НОРМАЛЬ	ОН-80432-59	
	Сальники привертные пласт- массовые для электрических кабелей Тип С ^с	ВЗАМЕН	
	Упорное кольцо	СБОРНИК IV	
		ЛИСТ 1	ЛИСТОВ 1

46
▽З остальное 23



Обозначение	проход отбора сальника	Размеры мм			Вс 100 шт к2
		D	d	r	
ОН-80432-1	12	18	8	15	0,11
ОН-80432-2		18	11	15	
ОН-80432-3	16	24	13	15	0,2
ОН-80432-4		24	15	15	
ОН-80432-5	22	30	16	15	0,35
ОН-80432-6		30	21	15	
ОН-80432-7	28	38	22	2	
ОН-80432-8		38	27	2	
ОН-80432-9	32	44	28	2	1,7
ОН-80432-10		44	31	2	
ОН-80432-11	40	55	32	2	
ОН-80432-12		55	39	2	

- 1 Материал-ст 0 ГОСТ 380-57
- 2 Допуски на свободные размеры по 7^{му} классу точности ОСТ 1010
- 3 Цинковать 9+2 мк

18 хх	Колесников	Нач МЭО	Нач констр. отдела	Должность	Дата
	Сурожин				
	Подпись				
	Фамилия				
	Должность				
	Дата				
	Подпись				
	Фамилия				
	Должность				
	Дата				
	Подпись				
	Фамилия				
	Должность				
	Дата				
	Подпись				
	Фамилия				
	Должность				
	Дата				
	Подпись				
	Фамилия				
	Должность				
	Дата				
	Подпись				
	Фамилия				
	Должность				
	Дата				
	Подпись				
	Фамилия				
	Должность				
	Дата				
	Подпись				
	Фамилия				
	Должность				
	Дата				
	Подпись				
	Фамилия				
	Должность				
	Дата				
	Подпись				
	Фамилия				
	Должность				
	Дата				
	Подпись				
	Фамилия				
	Должность				
	Дата				
	Подпись				
	Фамилия				
	Должность				
	Дата				
	Подпись				
	Фамилия				
	Должность				
	Дата				
	Подпись				
	Фамилия				
	Должность				
	Дата				
	Подпись				
	Фамилия				
	Должность				
	Дата				
	Подпись				
	Фамилия				
	Должность				
	Дата				
	Подпись				
	Фамилия				
	Должность				
	Дата				
	Подпись				
	Фамилия				
	Должность				
	Дата				
	Подпись				
	Фамилия				
	Должность				
	Дата				
	Подпись				
	Фамилия				
	Должность				
	Дата				
	Подпись				
	Фамилия				
	Должность				
	Дата				
	Подпись				
	Фамилия				
	Должность				
	Дата				
	Подпись				
	Фамилия				
	Должность				
	Дата				
	Подпись				
	Фамилия				
	Должность				
	Дата				
	Подпись				
	Фамилия				
	Должность				
	Дата				
	Подпись				
	Фамилия				
	Должность				
	Дата				
	Подпись				
	Фамилия				
	Должность				
	Дата				
	Подпись				
	Фамилия				
	Должность				
	Дата				
	Подпись				
	Фамилия				
	Должность				
	Дата				
	Подпись				
	Фамилия				
	Должность				
	Дата				
	Подпись				
	Фамилия				
	Должность				
	Дата				
	Подпись				
	Фамилия				
	Должность				
	Дата				
	Подпись				
	Фамилия				
	Должность				
	Дата				
	Подпись				
	Фамилия				
	Должность				
	Дата				
	Подпись				
	Фамилия				
	Должность				
	Дата				
	Подпись				
	Фамилия				
	Должность				
	Дата				
	Подпись				
	Фамилия				
	Должность				
	Дата				
	Подпись				
	Фамилия				
	Должность				
	Дата				
	Подпись				
	Фамилия				
	Должность				
	Дата				
	Подпись				
	Фамилия				
	Должность				
	Дата				
	Подпись				
	Фамилия				
	Должность				
	Дата				
	Подпись				
	Фамилия				
	Должность				
	Дата				
	Подпись				
	Фамилия				
	Должность				
	Дата				
	Подпись				
	Фамилия				
	Должность				
	Дата				
	Подпись				
	Фамилия				
	Должность				
	Дата				
	Подпись				
	Фамилия				
	Должность				
	Дата				
	Подпись				
	Фамилия				
	Должность				
	Дата				
	Подпись				
	Фамилия				
	Должность				
	Дата				
	Подпись				
	Фамилия				
	Должность				
	Дата				
	Подпись				
	Фамилия				
	Должность				
	Дата				
	Подпись				
	Фамилия				
	Должность				
	Дата				
	Подпись				
	Фамилия				
	Должность				
	Дата				
	Подпись				
	Фамилия				
	Должность				
	Дата				
	Подпись				
	Фамилия				
	Должность				
	Дата				
	Подпись				
	Фамилия				
	Должность				
	Дата				
	Подпись				
	Фамилия				
	Должность				
	Дата				
	Подпись				
	Фамилия				
	Должность				
	Дата				
	Подпись				
	Фамилия				
	Должность				
	Дата				
	Подпись				
	Фамилия				
	Должность				
	Дата				
	Подпись				
	Фамилия				
	Должность				
	Дата				
	Подпись				
	Фамилия				
	Должность				
	Дата				
	Подпись				
	Фамилия				
	Должность				
	Дата				
	Подпись				
	Фамилия				
	Должность				
	Дата				
	Подпись				
	Фамилия				
	Должность				
	Дата				
	Подпись				
	Фамилия				
	Должность				
	Дата				
	Подпись				
	Фамилия				
	Должность				
	Дата				
	Подпись				
	Фамилия				
	Должность				
	Дата				
	Подпись				

МС РСФСР

ГЛАВПРОЕКТМОНТАЖ
АВТОМАТИКА

ПКБ-12

ОТРАСЛЕВАЯ НОРМАЛЬ

Сальники для электрических кабелей Типы СКПр и С

Уплотняющее кольцо

ОН-80433-59

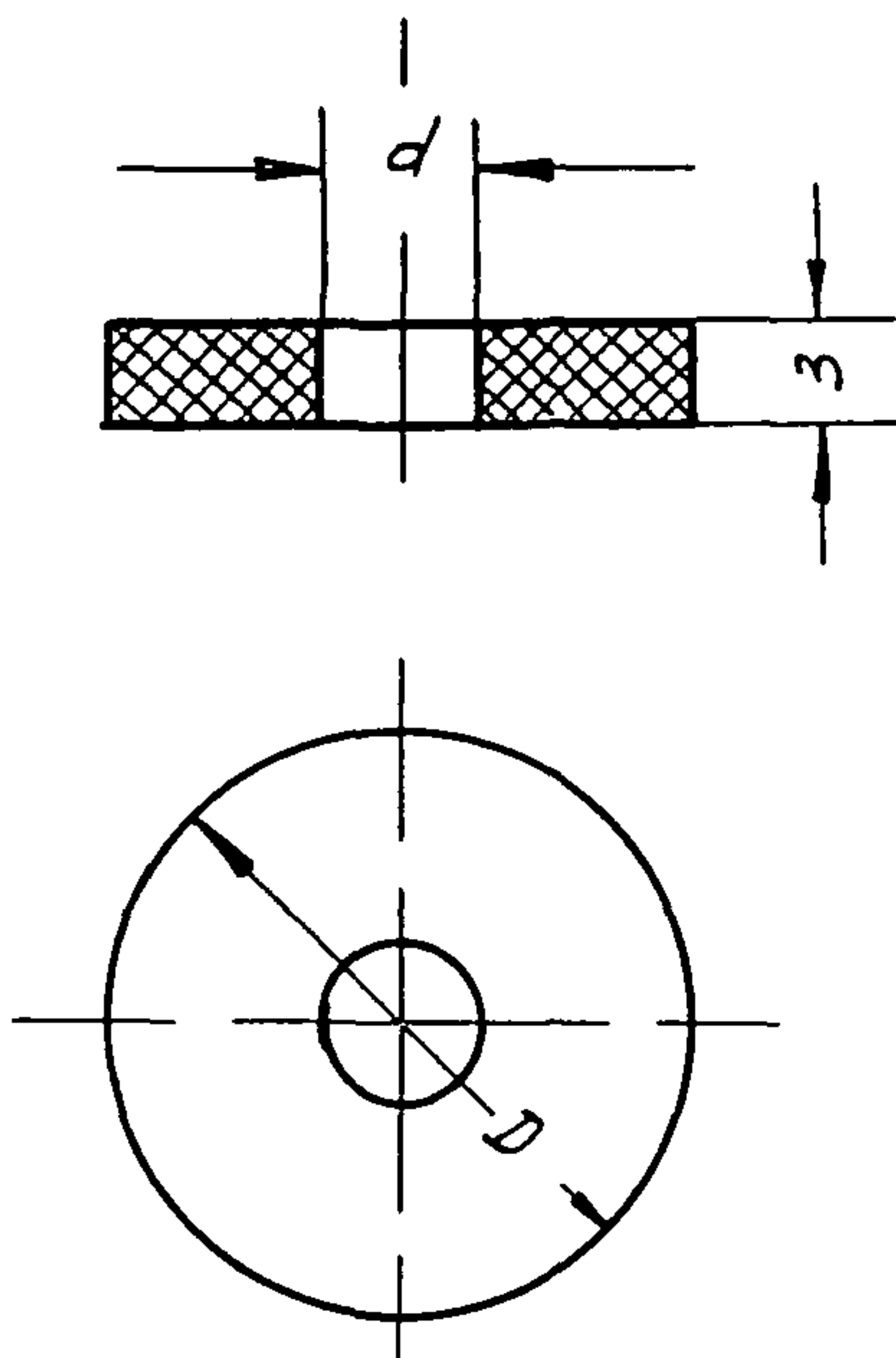
ВЗАМЕН

СБОРНИК V

ЛИСТ 1

ЛИСТОВ 1

47
24



Обозначение	Размеры мм		Вес 100 шт в кг
	D	d	
ОН-80433 -1	19	4 1	0,05
ОН-80433 -2	19	8	
ОН 80433 -3	24	8 1	0,06
ОН-80433 -4	24	12 1	
ОН-80433 -5	30	12 1	0 1
ОН-80433 6	30	18 1	
ОН-80433 -7	39	18 1	
ОН 80433 -8	39	24 2	
ОН-80433 -9	45	24 2	0,3
ОН-80433 -10	45	28 2	
ОН-80433 11	57	28 2	
ОН-80433 12	57	36 2	

1 материал - резина маслобензостойкая мягкая по ГОСТ 7388-55

Обозначение	Размеры, мм		Вес 100 шт в кг
	D	d	
ОН-80433 2	18	7	0,05
ОН-80433-4	22	11	0,06
ОН-80433-6	28	16	0,1
ОН 80433-8	36	22	0,2
ОН-80433 10	43	27	0,3
ОН 80433 12	53	32	0,4

Разработана
ПКБ-12

утверждена
25/II-1960г

Срок введения
1/VII-1960г

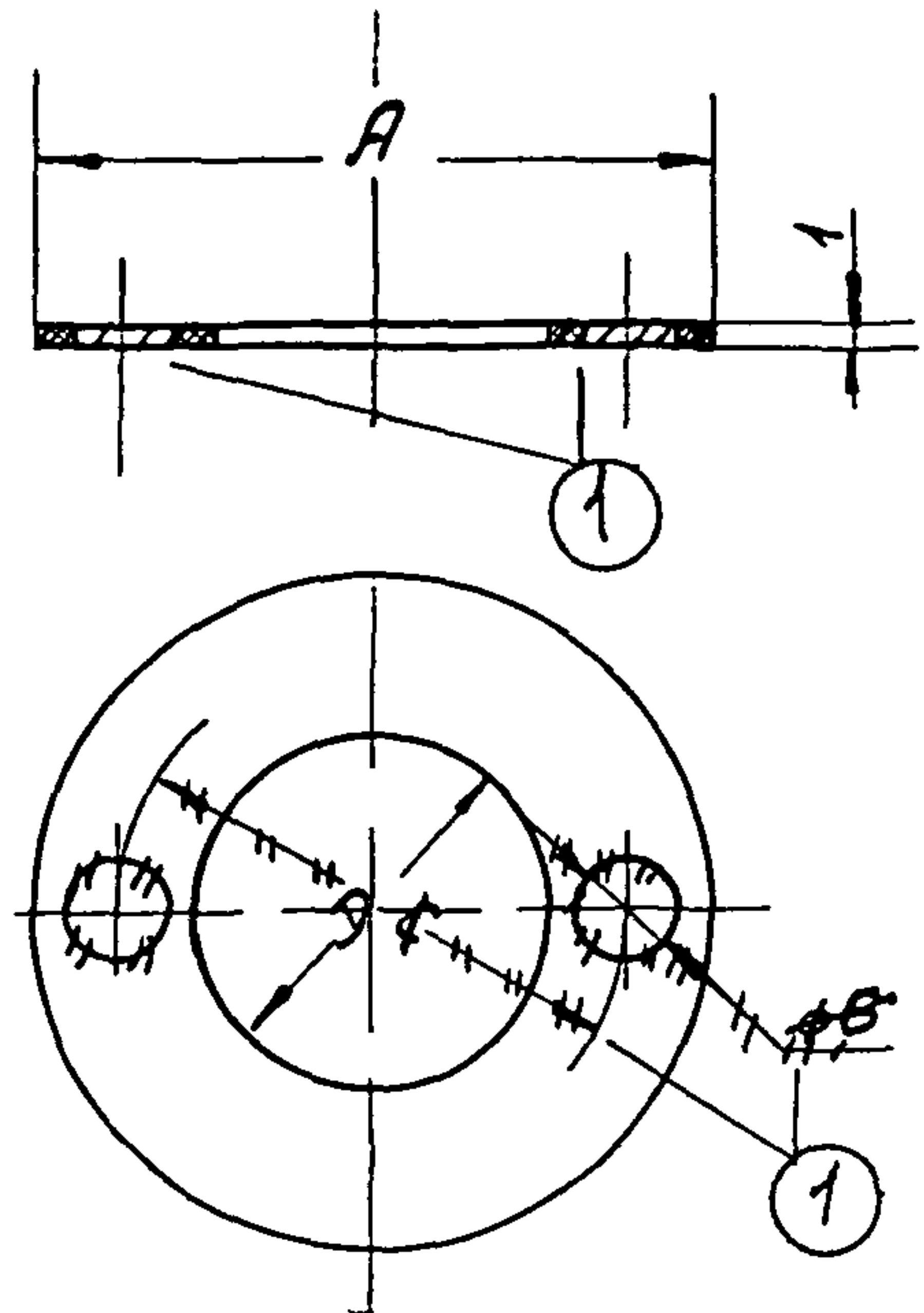
Исполнитель	Колесников	18.11
Нач. МЭО	Кузьмин	18.11
Нач. констр. отдела	Фамилия	Дата
Должность	Подпись	Дата
Исполнитель	Яновский	18.11.59
Нач. специал. конструктор	Левиков	16/11/59
Должность	Фамилия	Дата
Взят	Подпись	Дата
Нвн подл		
1-21		
Дата	Подпись	
1-69	Трем	

46
сб.2

МС РСФСР ГЛАВПРОЕКТМОНТАЖ АВТОМАТИКА ПКБ-12	ОТРАСЛЕВАЯ НОРМАЛЬ		ОН-80434-59	
	Сдвиги привертные подст- ма-совые для электрических кабелей Тип С		ВЗАМЕН	
	Проектная		СБОРНИК IV	
			ЛИСТ 1	ЛИСТОВ 1

48
25

Инженер	Осокин	Дата	18.XII
Нач. МЭО	Колесников	Подпись	
Нач. констр. отдела	Кузьмин	Дата	
Должность	Фамилия	Подпись	
Инженер	Шипетин	Дата	
Нач. слесар. конструктор.	Яновский	Подпись	
Нач. отдела	Левкоб	Дата	
Должность	Фамилия	Подпись	
Взам. инв. № подл.			
инв. № подл.	1-22		
Дата	Подпись		
25/12/60	Бач		



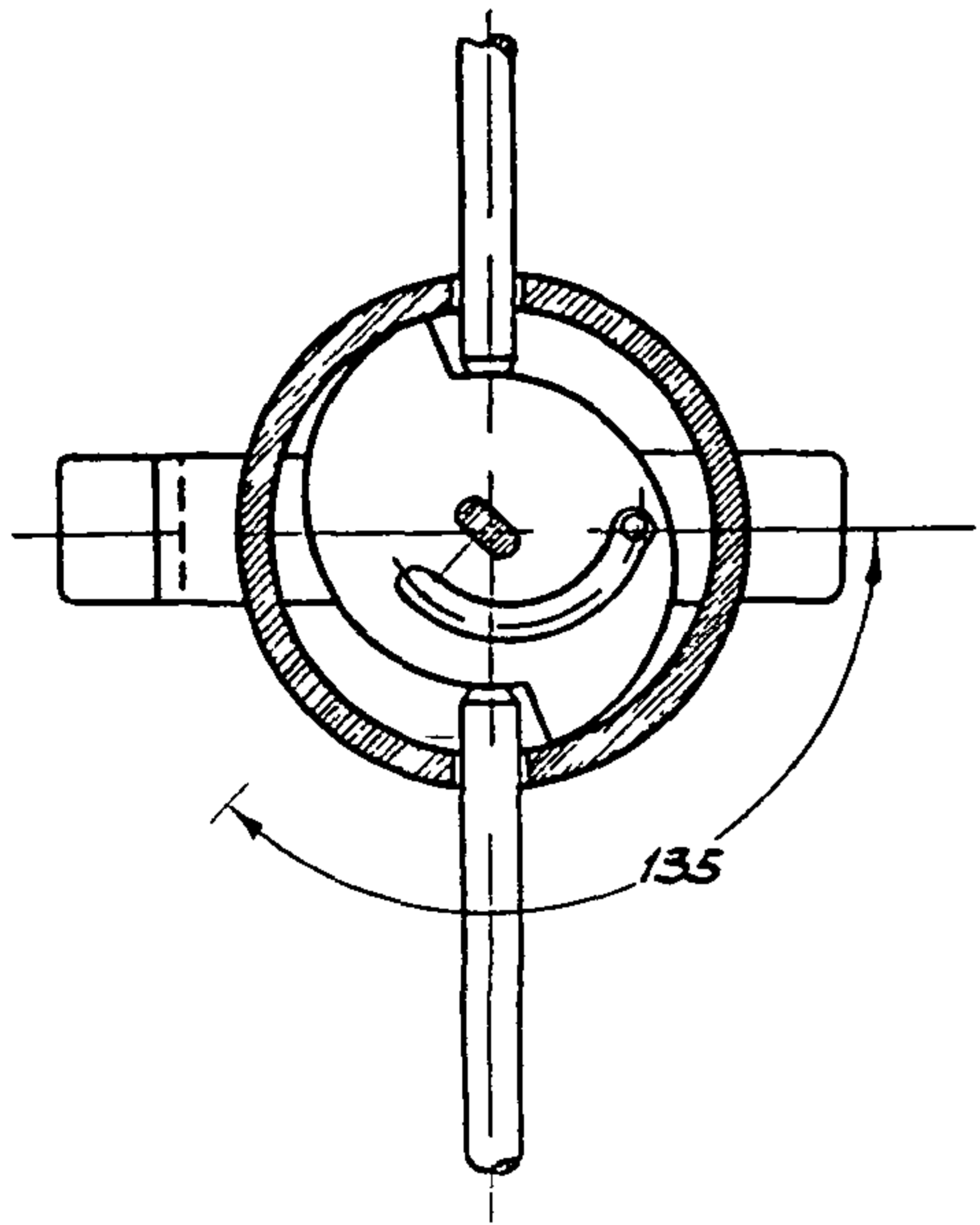
Обозначение	Размеры мм			Вес 100 шт в кг
	A	D	t	
ОН-80434 -1	42	22	32	0,1
ОН-80434 -2	48	28	38	0,16
ОН-80434 -3	54	34	44	0,17
ОН-80434 -4	63	42,5	53	
ОН-80434 -5	69	50,48	59	0,2
ОН-80434 -6	81	60,5	71	

1 Материал - картон ГОСТ 7950-56
 2 Допуски по 7-му классу точности ОСТ 1010

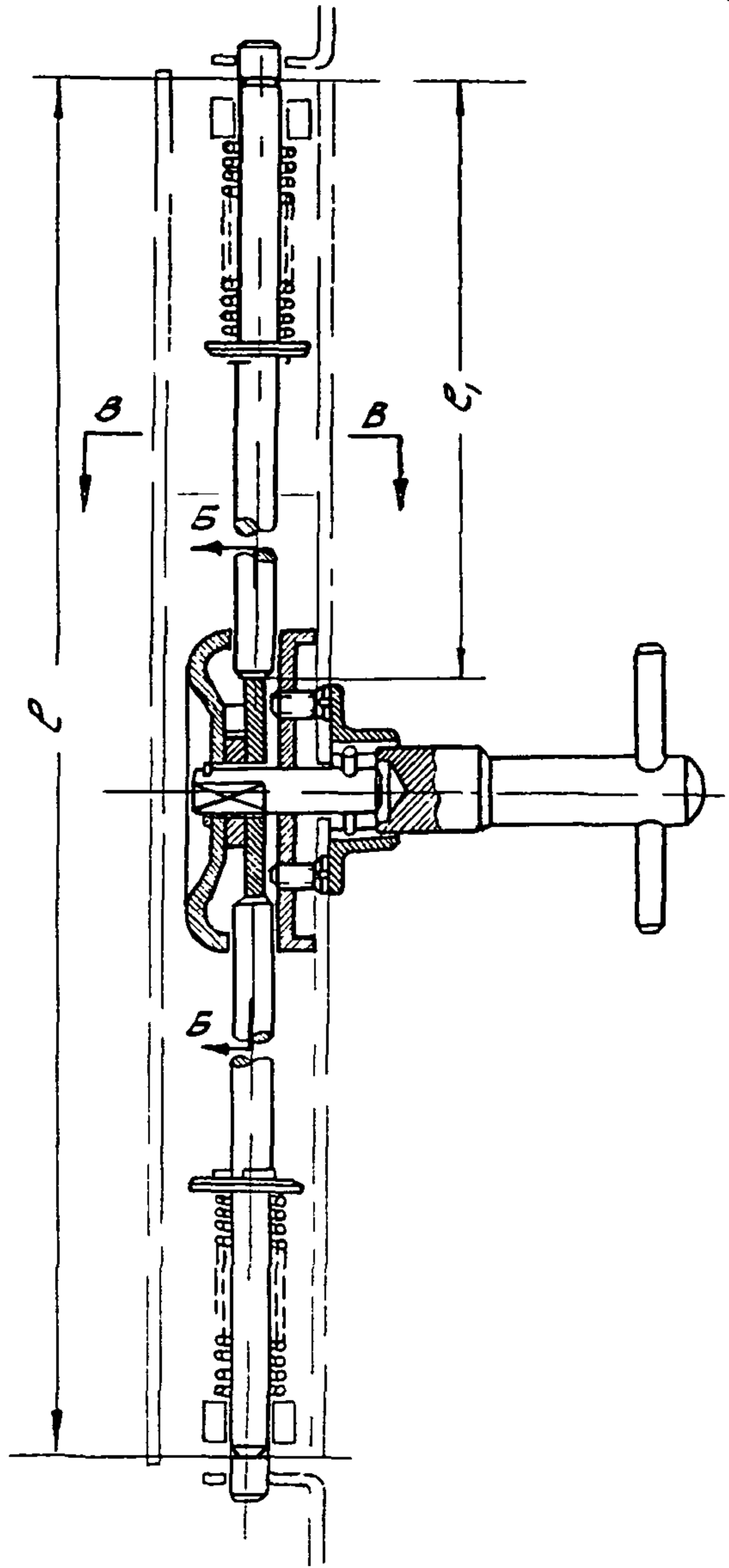
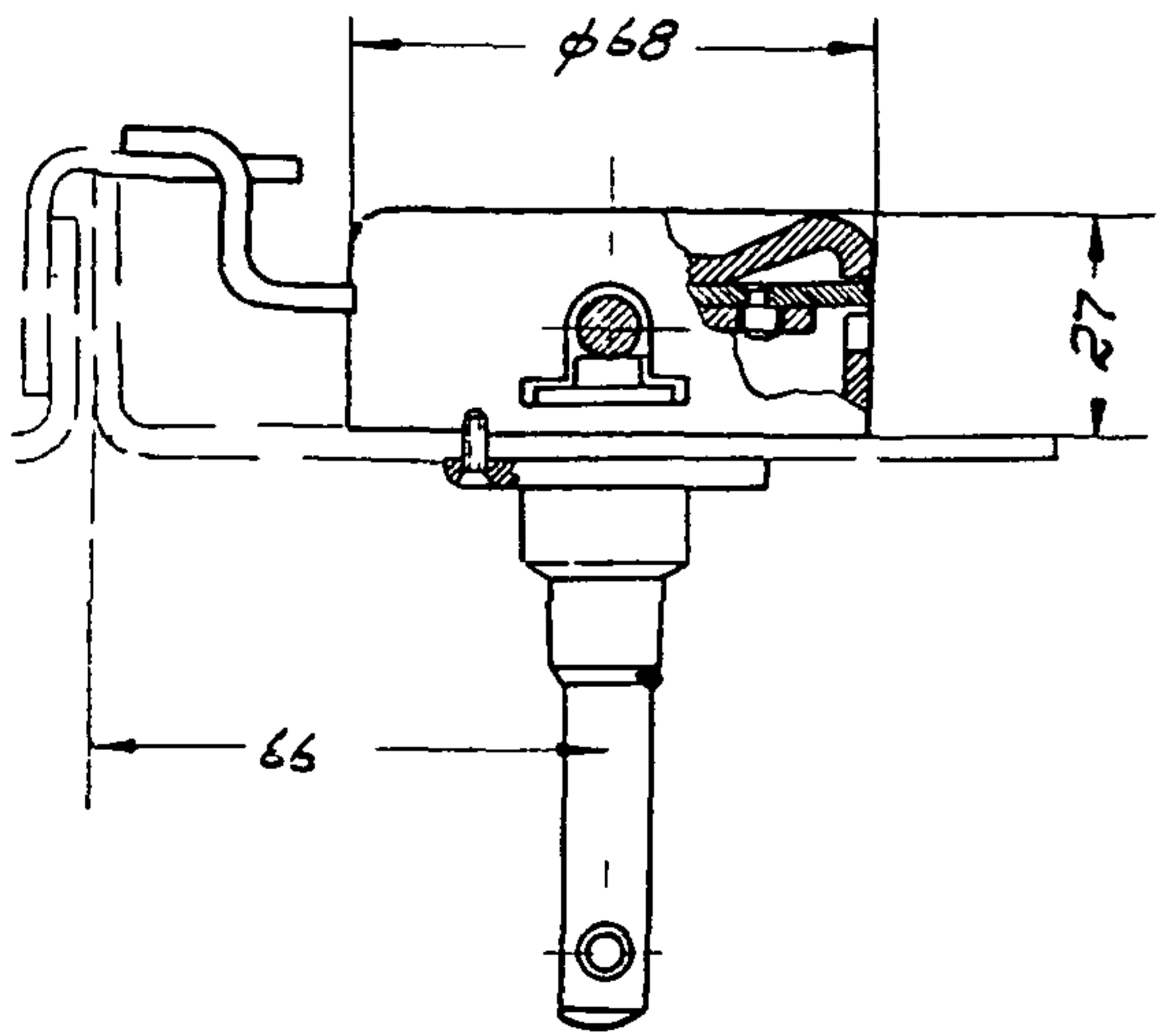
Разработана ПКБ-12	Утверждена 25/12-1960г	Срок введения 1/VII-1960г
-----------------------	---------------------------	------------------------------

МС РСФСР ГЛАВПРОЕКТМОНТАЖ- АВТОМАТИКА ПКБ-12	ОТРАСЛЕВАЯ НОРМАЛЬ	ОН-85162-59
	Замки для щитов и пуль- тов	ВЗАМЕН
		СБОРНИК IV
		ЛИСТ 1 ЛИСТОВ 1

Разрез по ББ



Разрез по ВВ



54
26

Обозначение	Вид щита	Размеры в мм		
		Высота вверху по ГОСТ 3241-56	B	B1
ОН 85162 1	Щиты микрофильмные панельные	1950	1946	951
ОН 85162-2	Щиты и бортовые аппараты	524	520	238
ОН 85162 3	-	474	470	213
ОН-85162 4	-	774	770	363
ОН-85162 5	-	914	910	433
ОН 85162 6	Пульты	452	448	202
ОН-85162 7	-	700	696	326

Пример обозначения замка для щита с высотой двери 474 мм
 Замок ОН-85162 3

Замки изготавливать по чертежам и техническим условиям ПТП трестов, Севзапмонтажавтоматика

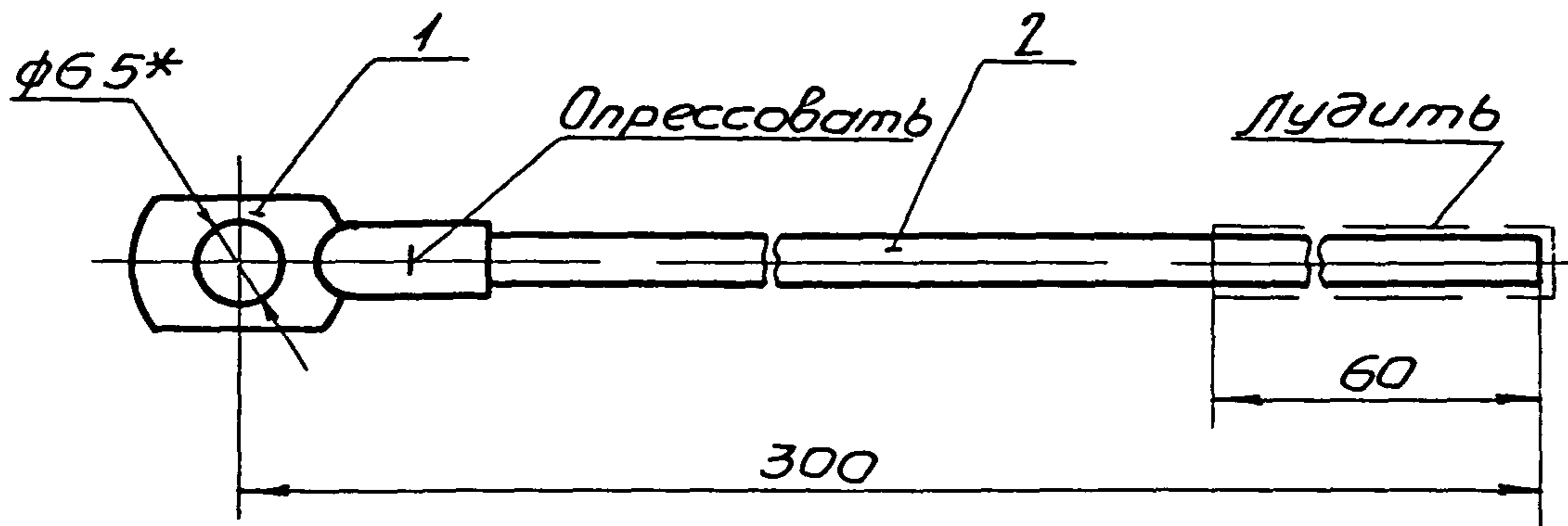
Исполнитель	И.И.И.	УСД	С.С.С.
Проверен	П.П.П.	Нач. МЭО	Колесников
Конструктор	Л.Л.Л.	Нач. констр. отдела	Кузьмин
Должность	Инженер	Должность	Инженер
Фамилия	Иванов	Фамилия	Петров
Подпись	[Подпись]	Подпись	[Подпись]
Дата	25/II-1962	Дата	25/II-1962

Разработчик	ПКБ-12	Утвержден	25/II-1962	Срок введения	1/VII-1962
-------------	--------	-----------	------------	---------------	------------

1-28

0L-265-7УЛ

Предназначен для заземления брони или экрана кабеля



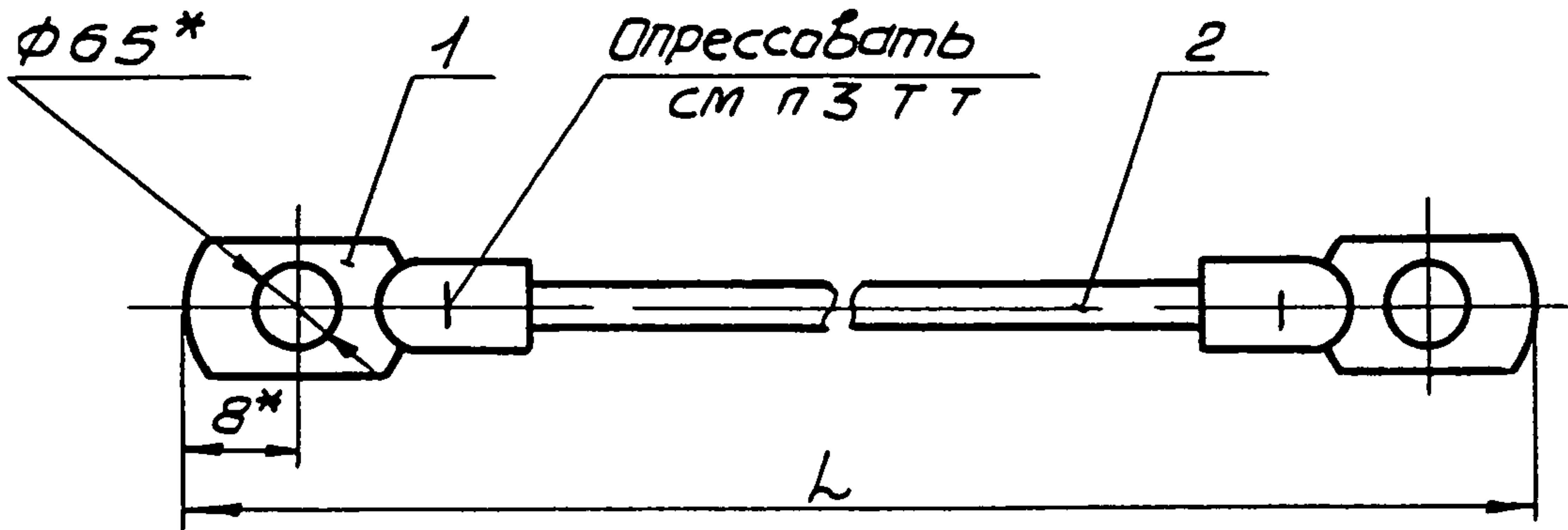
Обозначение	Поз 1	Поз 2
	Наконечник	Провод
	ТК4 394-70	ГОСТ 6323-62 20685-75 ①
	количество	
	1	1
	Обозначения деталей	
П-1	4-6	МГБ 49x039 ДГВ 1x6 Длина 290 мм ①

Условное обозначение проводника заземляющего
Проводник П-1 ТК4-392 70

- 1* Размер для справок
- 2 ~~Изоляцию с провода поз 2 снять~~ ①

Инв. № 1-31
 Подл и дата 18.02.71
 Взам инв. № 41064
 Инв. № 41064
 Подл и дата 18.02.71
 Предн. № 41064
 Подл и дата 18.02.71

Взамен					ТК4-392-70		
Группа							
2	4 10 149				Лист	Масса	Масштаб
1	4 10 64	В.С.	31.10.70			0.017	1:1
Изм.	Лист	№ докум.	Подл.	Дата	Проводник заземляющий с одним наконечником ГМА Рег. № ТК VIII-124 Срок введения 26.11.71		
Разраб.	Веслова	Эскел	23.11.71				
Проб.	Кузнецова	Э.И.	23.11.71				
Рук. гр.	Кузнецова	Э.И.	23.11.71				
ГИП	Шутова	Шутов	23.11.71				
Н.контр.	Крулик	Шутов	23.11.71		Лист	Листов	1
УТВ	Малицкий	Малицкий			Главмонтаж-автоматика		



Шифр	L мм	Масса кг	Применяемость	Поз 1	Поз 2
				наконечник TK4-394-70	Провод ГОСТ 20685 75
				2	1
				Обозначение	
П-500	500	0,05		4-6	МГБ 49x0 39 E-460 мм
П-550	550	0,06			МГБ 49x0 39 E-510 мм
П-700	700	0,07			МГБ 49x0 39 E-660 мм
П-750	750	0,08			МГБ 49x0 39 E-710 мм
П-350	350	0,03			МГБ 49x0 39 E-310 мм

Пример условного обозначения проводника длиной 500 мм

Проводник П-500 ТК4-393-71

1* Размеры для справок

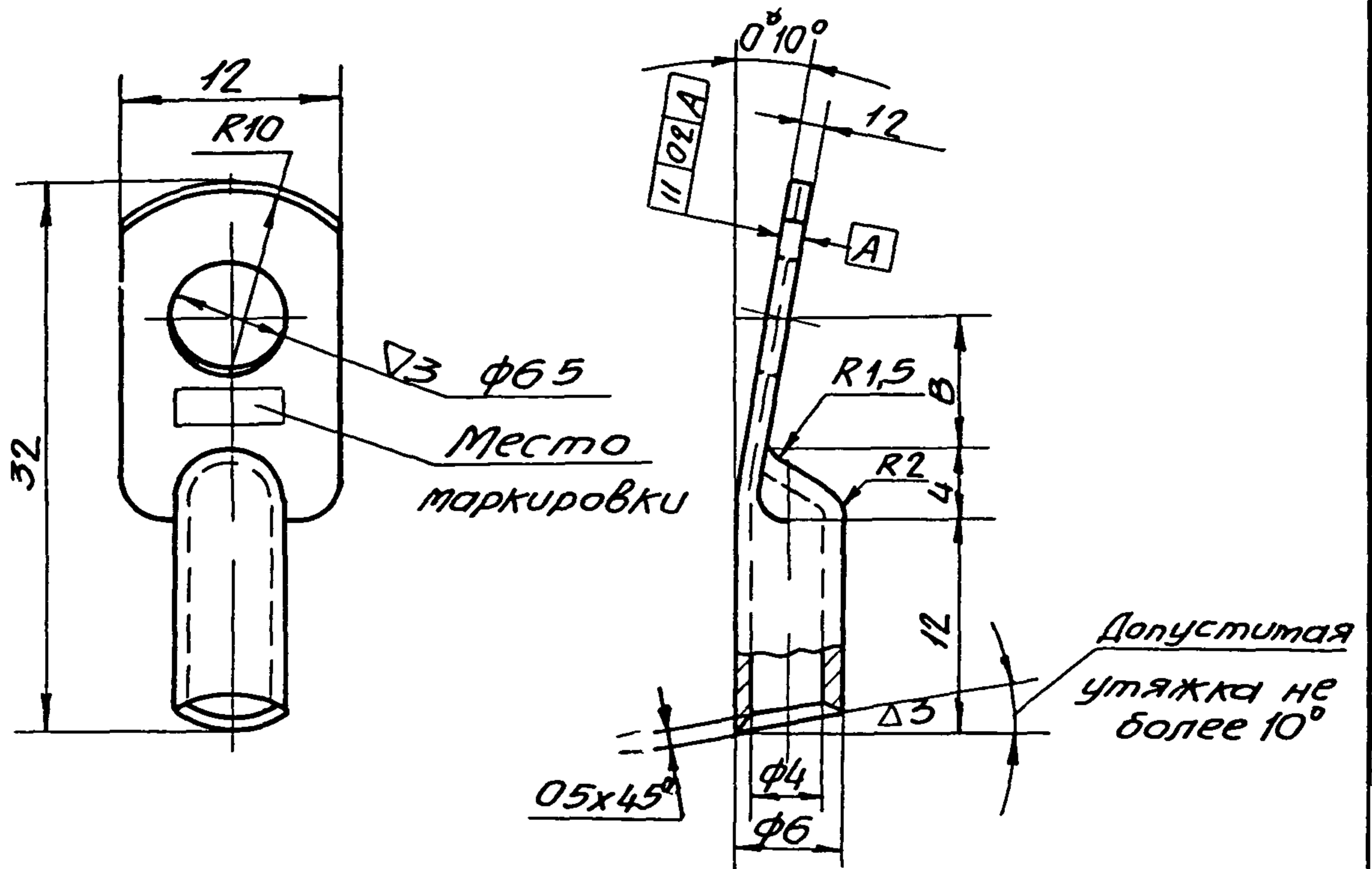
2 ~~Изоляция с провода поз 2 снять~~

3 Заделку наконечников произвести в соответствии с ГОСТ 7386 70

				Взамен	TK4-393-71		
				Группа			
3	4 10 68				Лист	Масса	Масштаб
2	4 10 64	ВЛ	311078			см	
0	4 10-19				табл		1 1
Изм	Лист	№ док-м	Подп	Дата	Проводник П		
Разраб	Мельникова	ВЛ	2197	2197	зоземляющий с двумя		
Проб	Кузнецова	Куз	2197	2197	наконечниками		
Рук груп	Кузнецова	Куз	2197	2197	Лист	Листов 1	
ГИП	Шумова	Шум	2197	2197	ГМА Рег № ТК-IV-132		
И.Контр	Крулиник	Кру	2197	2197	Главмонтаж-автоматика		
Утв	Малинкин	Мали	2197	2197	Срок введения 15 ноября 1971г.		

TK4-394-70

59
31



Условное обозначение наконечника с внутренним диаметром трубчатой части 4 мм под контактный зажим диаметром 6 мм
Наконечник 4-6

- 1 Материал Труба медная М6х1 М2 ГОСТ 617 64
- 2 Неуказанные предельные отклонения размеров охватывающих - по А7 охватываемых - по В7 прочих $\pm \frac{1}{2}$ допуска 8 кл
- 3 Маркировать 4-6" и товарный знак завода - изготовителя
- 4 Основные размеры и технические требования по ГОСТ 7386 70

Взамен

TK4-394-70

Группа

Наконечник 4-6

Лист Масса Масса таб

00045 2 1

Лист Листов 1

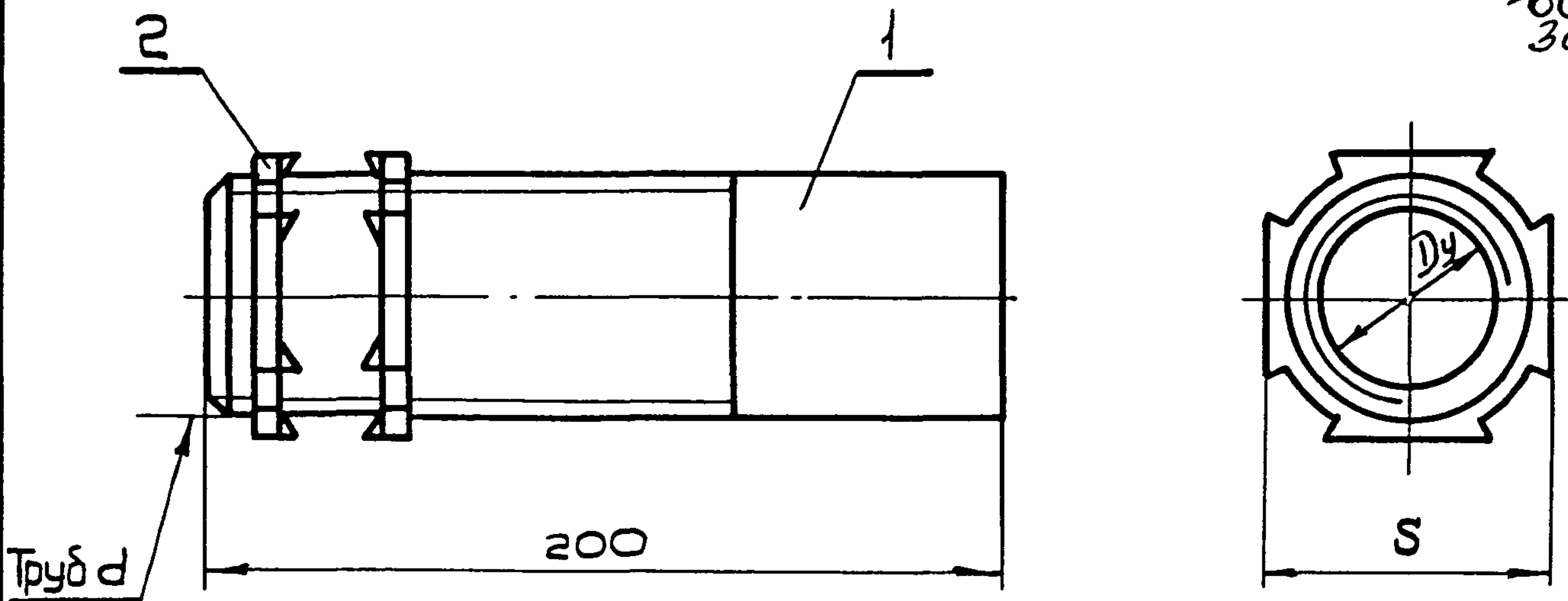
Главмонтаж-автоматика

ГМА Рег № ТК VIII -124

Срок введения 26/IV-71

Исполн	Инв. № докум	Лист	Дата
Провер	Взам. инв. №	Лист	Дата
Утвер	Лист	Листов	Дата

Изм	Лист	№ докум	Подп	Дата
Разраб	Никалаева	КШ	23.07.71	
Проб	Кузнецова	Жу	23.02.71	
Рук гр	Кузнецова	Жу	23.02.71	
ГМ	Шумова	Жу	23.02.71	
Инж	Крупник			
Утв	Молочкин			



Условное наименование	Dy	d	S, мм	Масса, кг	Поз.1	Поз.2
					Труба	Гайка установочная заземляющая ТУЗБ-1447-70
					количество	
					1	2
					Условное наименование	Условное наименование
ПВ-32	32	1 1/4"	50	0,59	ПВ-32/1	К483
ПВ-50	50	2"	70	0,87	ПВ-50/1	К485
ПВ-20	20	3/4"	32	0,29	ПВ-20/1	К481
ПВ-25	25	1"	41	0,38	ПВ-25/1	К482
ПВ-40	40	1 1/2"	57	0,76	ПВ-40/1	К484

Пример условного обозначения патрубков с Dy 20:

Патрубок ПВ-20 ТК4-385-76

1. Размеры для справок

2. Технические требования - по ТУЗБ-1447-70

Исполн. Подп. и дата
 Провер. Должн.
 Фамилия Подп. и дата
 Исполн. Подп. и дата
 Провер. Должн.
 Фамилия Подп. и дата
 Исполн. Подп. и дата
 Провер. Должн.
 Фамилия Подп. и дата

Взамен
Группа

ТК4-385-76

1	Всё	4.10.77	Суров	10.88
Кам	Лист	№ докум	Подп	Дата
Разраб	Сучкова	Суров	11.12.76	
Рук. гр	Кузнецова	Суров	20.12.76	
ГИП	Шумова	Суров	20.12.76	
Нач. отд.	Пранин	Суров	12.76	
Н. контр.	Крупник	Суров	12.76	
Утв.	Янганов	Суров	12.76	

Патрубок ПВ

ГМА Рег. № ТМ IV-266
Срок введения 15.02.77

Лист	Масса	Масштаб
	См табл.	-
Лист 1	Листов 2	
4		

Поз 1 Труба

Рис 1

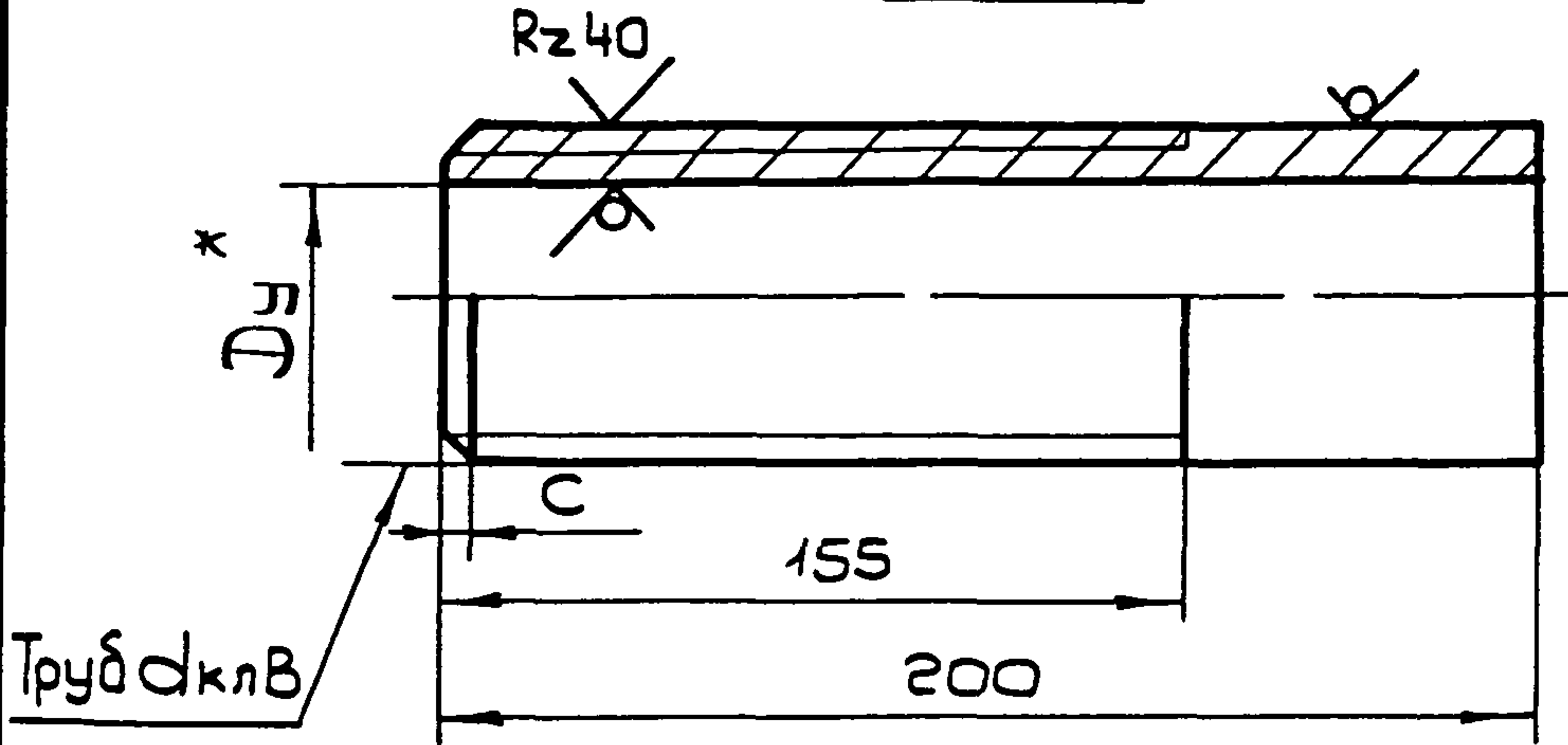
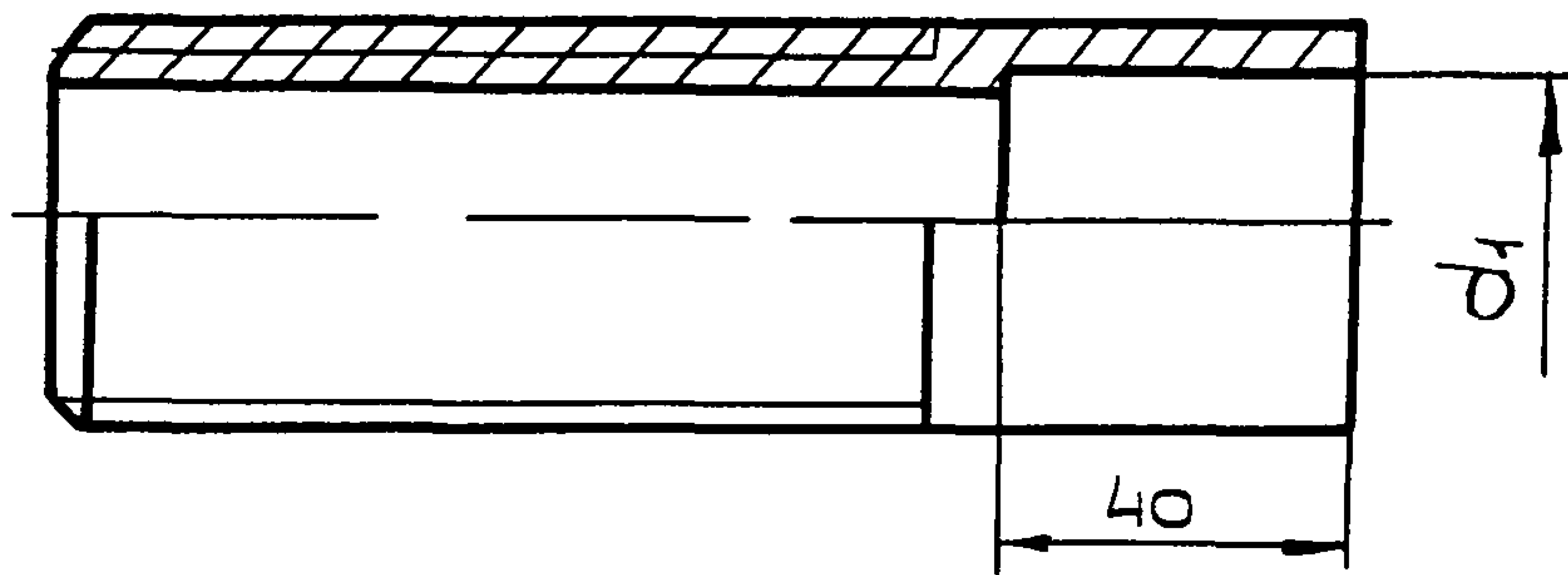


Рис 2

Остальное - см рис 1



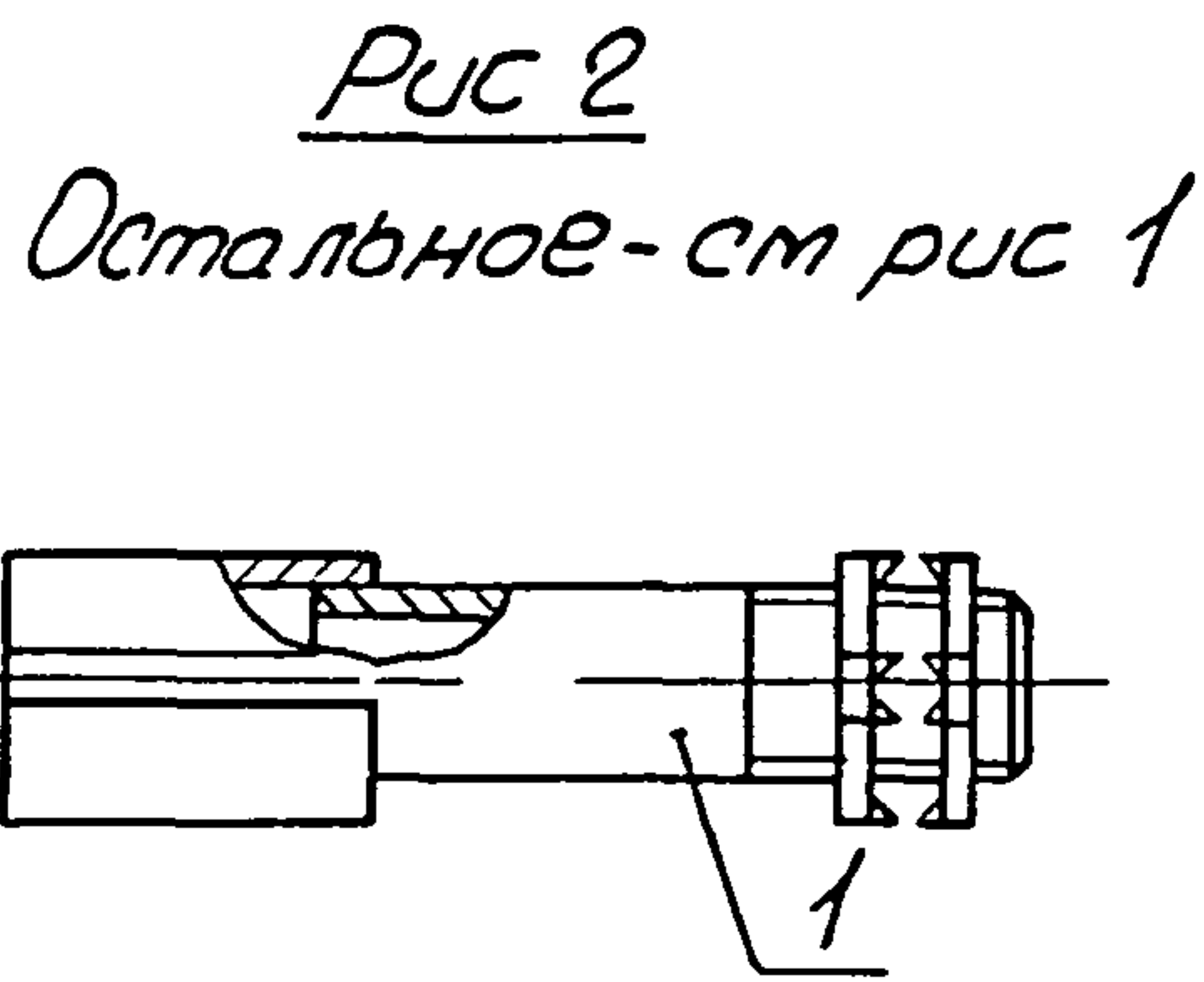
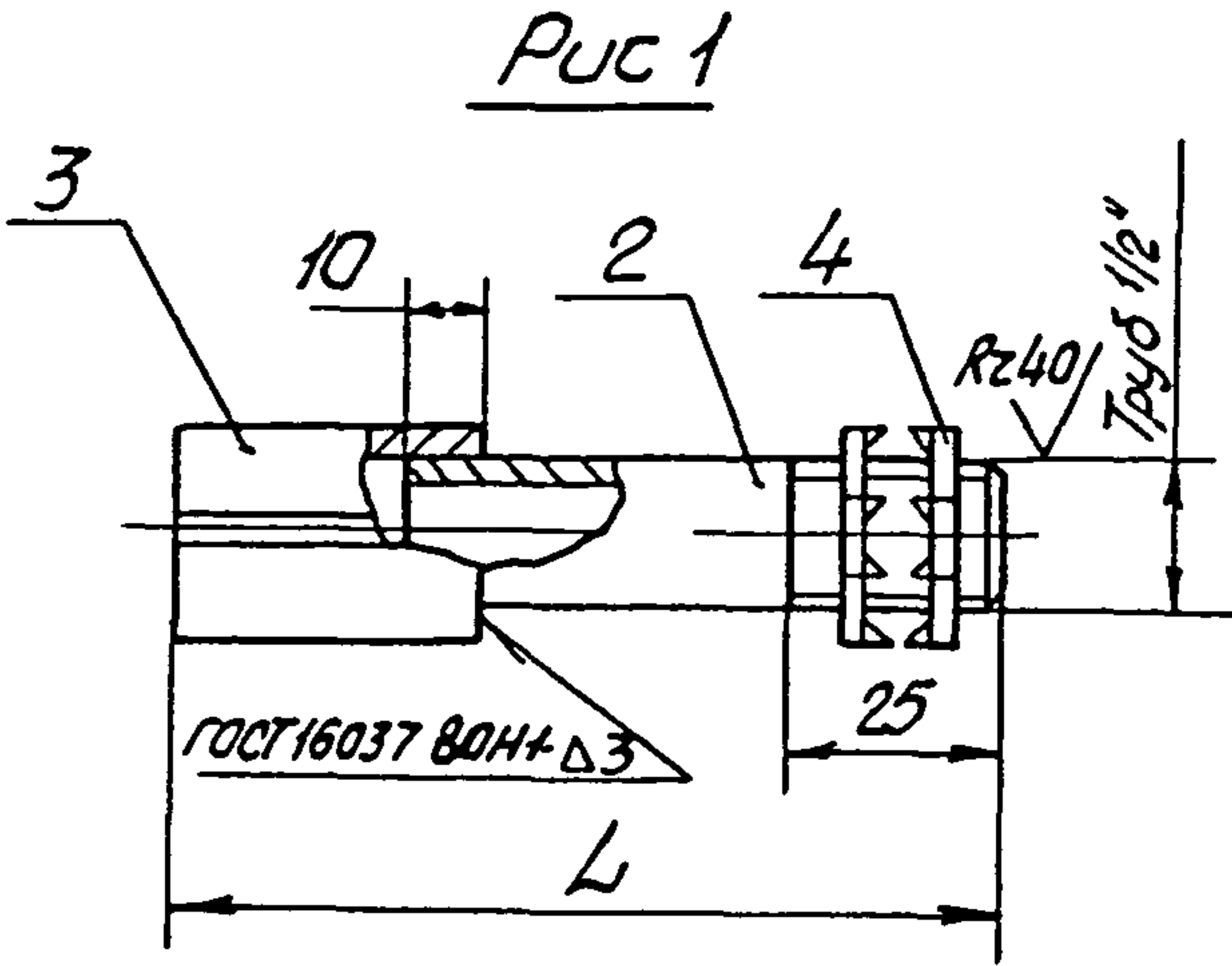
Условное наименование	Рис	Размеры мм			d	Материал ГОСТ 3262-62	Масса, кг
		Ду*	d ₁	с			
ПВ 32/1	1	32	-	2,5	1 1/4"	Труба л32	0,61
ПВ-50/1		50			2"	Труба л50	0,97
ПВ-20/1	2	20	225	2,5	3/4"	Труба л20	0,33
ПВ-25/1		25	28		1"	Труба л25	0,47
ПВ 40/1		40	48		1 1/2"	Труба л40	0,76

1* Размеры для справок

2 Неуказанные предельные отклонения размеров отверстий - по А7, валов по В7, остальных - с м8

3 Покрытие хим окс прм

Инв. номер
1-37
Имя и фамилия
Иванов И.И.
Взам. инв. №
Иванов И.И.
Подп. и дата
Иванов И.И.
15/07/98



Условное наименование	Рис	Условный проход Ду	L, мм	Масса кг	Поз 1	Поз 2	Поз 3	Поз 4
					Патрубок вводной	Труба 15x2,5	Гильза	Гайка заземляющая
					ТУ36 1447 77	ГОСТ 3262 75	ТУ36 Н41 76	ТУ36 1447 77
					количество			
				1	1	2	условное наименование	
ГС 1	1	15		013	—	ρ=55	15	К480
ГС-2		20	95	014	У476		20	
ГС 3	2	25		02	У477	—	25	—
ГС 4		40	108	04	У478		40	
ГС 5		50	130	0,6	У479		50	

Пример условного обозначения сгона с гильзой ГС 2
 Сгон с гильзой ГС-2 ТК4-3513-81

- 1 Сгон с гильзой предназначен для ввода защитных труб в корпуса и коробки
- 2 Остальные технические требования по ТК4-570-81

					Взамен	ТК4-3513-81					
					Группа						
1	4	10 149	Сухина	10 88	Сгон с гильзой ГС			Лист	Масса	Масштаб	
Изм	Лист	№ докум	Подп	Дата							
Разраб	Павлова	Лавров	01 81							см табл	—
Провер	Кузнецова	Жуль	01 81								
ГИП	Шумова	Шумов	01 81		ГМА Рег № ТР IV 369			Лист	Листов 1		
Начальн	Пронин	Пронин	01 81								
Н.контр	Крупник	Крупник	01 81		Срок введения 1 05 82			4			
УТВ	Антонов	Антонов	01 81								