

НО
2.3.71

НОРМАМИ ПЛАНИРОВОЧНЫХ ЭЛЕМЕНТОВ

АУДИТОРНО-РЕКЛАМНО-ПРОГРАММНО-МЕТОДИЧЕСКОЕ ПОСОБИЕ



ГОСУДАРСТВЕННЫЙ КОМИТЕТ ПО
ГРАЖДАНСКОМУ СТРОИТЕЛЬСТВУ
И АРХИТЕКТУРЕ ПРИ ГОССТРОЕ
ОССР

ТЕМА 4:

ОСНОВНЫЕ НАПРАВЛЕНИЯ
И ЕДИНАЯ МЕТОДОЛОГИЯ
ТИПИЗАЦИИ, УНИФИКАЦИИ
И СТАНДАРТИЗАЦИИ В ЖИ-
ЛИЩНО - ГРАЖДАНСКОМ
СТРОИТЕЛЬСТВЕ.

Н О Р М А Л И
ОСНОВНЫХ ПЛАНИРОВОЧНЫХ ЭЛЕМЕНТОВ
ЖИЛЫХ И ОБЩЕСТВЕННЫХ ЗДАНИЙ

НП-2.3-71

АУДИТОРИИ ВУЗОВ
И СРЕДНИХ СПЕЦИАЛЬНЫХ
УЧЕБНЫХ ЗАВЕДЕНИЙ

РАЗРАБОТАНЫ
ЦНИИЭП УЧЕБНЫХ ЗДАНИЙ
ПРИ
МЕТОДИЧЕСКОМ РУКОВОДСТВЕ
ЦНИИЭП ЖИЛИЩА

ОДОБРЕНЫ ГОСГРАЖДАНСТРОЕМ
ПРИКАЗ № 84 ОТ 14 - 5 - 71 Г.

ЦЕНРАЛЬНЫЙ ИНСТИТУТ ТИПОВЫХ ПРОЕКТОВ

МОСКВА 1971

Издание нормалей планировочных элементов жилых и общественных зданий предназначено для их практического использования в проектной практике.

Нормалей планировочных элементов жилых и общественных зданий разработаны в соответствии с программой комплексной темы "Унификация элементов жилых и общественных зданий и сооружений". Ведущие организации по разработке темы - ЦНИИЭП жилища /директор института Б.Р.Рубаненко/ и ЦНИИЭП учебных зданий /директор института - Г.А.Градов/.

В работе принимают участие институты: ЦНИИЭП армейских зданий и спортивных сооружений, ЦНИИЭП торговых зданий, ЦНИИЭП лечебно-курортных зданий, Гипронии, Гипропрос, Гипроторг, Гипротеатр, Гипровуз, Гипродрав, Гипросельстрой, Совзспортпроект, МНИИТЭП ГАПУ г.Москвы, Проектный институт Минздрава РСФСР, МИСИ им.Куйбышева, КиевЗНИИЭП.

Руководство разработкой и выпуском нормалей осуществляется руководителем отдела норм, каталогов и стандартов ЦНИИЭП жилища к.а. Д.Б.Хазановым, руководителем сектора нормализации и стандартизации планировочных элементов к.а. Е.С.Раевой, руководителем сектора унификации ЦНИИЭП учебных зданий арх.Н.М.Вавиrowsким.

Разработка нормалей аудиторов ВУЗов и средних специальных учебных заведений выполнена в ЦНИИЭП учебных зданий сектором унификации /руководитель арх.Н.М.Вавиrowsкий/ совместно с сектором ВУЗов /руководитель к.а. А.Я.Гайсинский/ сектором средних и специальных учебных заведений /руководитель к.а.С.Ф.Наумов/ и сектором мебели и интерьера /руководитель В.Н.Шихеев/ при участии отдела норм, каталогов и стандартов ЦНИИЭП жилища /руководитель отдела к.а.Д.Б.Хазанов, руководитель сектора к.а.Е.С.Раева, руководитель группы арх.В.Г.Стаинов, консультации по конструктивно-планировочным параметрам -шаги и пролеты -г. специалист арх. А.К.Макаров./

Руководитель темы арх.Н.М.Вавиrowsкий.

Работа выполнена авторским коллективом:

по архитектурно-строительной части: арх.Н.М.Вавиrowsкий, арх.Р.П.Рыжкова, инж.С.В.Запальская, арх. Е.С.Тарашкевич, арх.Ю.П.Обросов, при участии арх.Э.П.Мержановой, к.т.н. С.М.Жак, арх.В.П.Бондаренко и арх. А.В.Зарянова.

по кинофикации: арх.Р.П.Рыжкова, инж.А.И.Фокин

по телевидению и ТСО: - арх.Д.С.Манукян

по технологии препаративных: арх.Е.С.Тарашкевич, инж.Г.А.Фросина

по оборудованию: арх.Н.М.Вавиrowsкий, арх.Р.П.Рыжкова, арх.Тарашкевич, Л.В.Ременников, В.И.Русаков /с использованием материалов Гипровуза/.

по искусственному освещению: институт "ВНИСИ" к.т.н. Шефтель Е.Б., Казакова Г.Л., Сеничкина Г.В.

графическое исполнение: Э.П.Мержанова, Р.П.Рыжкова, В.Л.Пылева, В.А.Гулишевская, Н.И.Курочкина, С.А.Иванова, Г.И.Игнатов.

Редакция выпуска нормалей 2-3-71 выполнена архитектором Н.М.Вавиrowsким при участии к.а.Н.С.Богданова и инж.В.М.Бычковой.

При составлении нормалей аудиторий в числе основных исходных данных приняты нормы на проектирование ВУЗов - СНиП П-Л.6-67, разработанные "Гипровузом" /директор А.А.Потокин/ при участии ЦНИИЭП учебных зданий /директор Г.А.Градов/.

Проект нормалей одобрен Ученым Советом ЦНИИЭП жилища и согласован с Главным Санитарным Врачом Министерства Здравоохранения СССР и Главным Управлением Пожарной Охраны МВД СССР.

Отзывы и замечания по проектам нормалей, а также предложения о дальнейшей работе по нормализации планировочных элементов зданий просьба направлять по адресу: Москва, И-434, Дмитровское шоссе, 9, Центральный научно-исследовательский и проектный институт типового и экспериментального проектирования школ, дошкольных учреждений, средних и высших учебных заведений /ЦНИИЭП учебных зданий/ .

ПРЕДИСЛОВИЕ

Нормали планировочных элементов аудиторий ВУЗов и средних специальных учебных заведений входят в состав серии нормалей элементов планировки и оборудования жилых домов и общественных зданий.

Целью разработки нормалей является внедрение в типовое проектирование и строительство прогрессивных функциональных и технических решений в соответствии с действующими нормами проектирования. Нормали должны также служить основой для уточнения типоразмеров индустриальных строительных изделий, для повышения степени их заводской готовности.

Нормали содержат иллюстрированное изложение нормативных требований к планировке элементов зданий и их оборудованию на основе прогрессивных функциональных и технических требований и являются справочным пособием по проектированию.

Разработка нормалей проведена на основе опыта проектирования, материалов научно-исследовательских работ и практики эксплуатации зданий. При разработке нормалей соблюдались следующие общие условия:

- габариты человека и групп людей в различных условиях работы, отдыха и т.п. с учетом возрастных групп;
- функциональные и технологические процессы, связанные с индивидуальными физиологическими и трудовыми функциями человека, а также с работой механизмов и оборудования;
- санитарно-гигиенические нормы площади и объема помещений, естественной и искусственной освещенности, кратности обмена воздуха и т.п.;
- каталоги и рекомендации по типам и габаритам технологического, санитарно-технического и электро-технического оборудования, встроенной и передвижной мебели;
- противопожарные требования к ширине и длине эвакуационных путей /коридоров, проходов, лестниц, дверей/;
- правила техники безопасности при размещении специального оборудования;
- требования видимости, акустики, звукоизоляции;
- технико-экономические показатели /объемно-планировочные/, установленные нормами и программами проектирования.

Полный состав нормалей планировочного элемента содержит:

- номенклатуру и габариты необходимого оборудования и мебели;

- основные планировочные узлы с размещением оборудования и мебели;

- габаритную схему помещения с размещением оборудования и мебели с указанием их размеров и минимальных нормативных расстояний между предметами мебели и оборудования;

- планировку помещений /при необходимости также разрезы или развертки стен/ применительно к основным конструктивным системам и унифицированным модульным параметрам.

При нормализации помещений учитывается система взаимосвязи между ними в соответствии с общей объемно-планировочной структурой здания.

Различный состав нормалей /полный или неполный/ применяется в зависимости от необходимой степени нормализации помещений, т.е. от обусловленности его элементов и габаритов нормами проектирования.

На чертежах оборудования указаны основные габаритные размеры. На схемах планировочных узлов и на общих габаритных схемах указываются две категории размеров:

а/ размеры элементов оборудования и отдельные твердо установленные параметры;

б/ минимальные размеры со знаком " \geq " /т.е. более или равно/ расстояний между предметами /оборудования и проходов/. Ширина и длина помещений на габаритных схемах также является минимальной и указывается со знаком " \geq ". На некоторых листах минимальные размеры оговорены специальным примечанием, в этом случае знак опущен.

На схемах планировки помещений, разработанных применительно к основным конструктивным системам, указаны унифицированные модульные параметры, соответствующие главе СНиП II-A.4-62 "Единая модульная система; основные положения проектирования", с учетом опыта проектирования и рекомендаций научно-исследовательских институтов. В связи с этим здесь приводятся точные размеры всех элементов планировки и привязки конструктивных элементов к модульным разбивочным осям.

При разработке планировочных схем учтено указание СНиП о предпочтительном применении размеров продольных и поперечных шагов, кратных наиболее крупным из установленных производных модулей 60М, 30М, 15М /300см и 150см/. Для каркасно-панельных общественных зданий принят ряд размеров кратных 15М в пределах до 9,0м /общий ряд планировочных параметров 300, 450, 600, 750, 900, 1200см и т.д./. Высота этажа общественных зданий - 3,3м и 4,2м, высота залов принимается кратной 6М /60 см/.

Размеры на чертежах планировочных нормалей указаны в см, размеры на чертежах оборудования - в мм.

Для маркировки разделов альбома приняты следующие буквенные и цифровые обозначения: НП - нормали планировочные. Следующие цифры означают: первая - порядковый номер раздела, включающего

вид или группу видов зданий, объединяемых по однородным функциональным признакам; вторая - порядковый номер главы, включающей определенную разновидность зданий. За дефисом указан год издания нормалей.

Например, маркой НП 2.3-7I обозначено:

- Н.П. - нормалей планировочные.
 2 - нормалей основных помещений учебно-воспитательного назначения.
 3 - помещения средних и высших учебных заведений.
 7I - год издания.

В законченном виде Альбом нормалей будет содержать унифицированные объемно-планировочные решения помещений, соответствующих номенклатуре типовых проектов жилых и общественных зданий.

Внутри каждой главы листы альбома нормалей имеют свои порядковые номера.

ОБЩИЕ ПОЛОЖЕНИЯ ПО НОРМАЛИЗАЦИИ АУДИТОРИЙ

Выпуск НП-2.3-7I является пособием по проектированию учебных зданий ВУЗ'ов и средних специальных учебных заведений.

Содержание пособия составляют планировочные элементы аудиторий и рекомендации по применению действующих норм при проектировании аудиторий для ВУЗов и средних специальных учебных заведений в условиях современного уровня строительной индустрии и применения конструктивных элементов заводского изготовления.

В нормалях приведены исходные данные для проектирования аудиторий, в том числе: по типам аудиторий, их габаритам, размещению, величине и подъему мест, системе эвакуации, величине проходов, типам оборудования, кинофикации, телевидению и другим вопросам, определяющим рациональное решение архитектурно-строительной части аудиторий.

Величина учебных аудиторий колеблется от 50 до 500 мест для поточных аудиторий и 13-26 мест для полугрупповых и групповых аудиторий.

При всех поточных аудиториях вместимостью 100 и более мест предусматриваются препараторские. Площади аудиторий и препараторских, в зависимости от вместимости и назначения, принимаются в соответствии с таблицей I.

Планировка аудиторий выполнена в прямоугольных габаритах, т.к. современное промышленное строительство рассчитано на монтаж готовых изделий, выпускаемых заводами только для прямоугольной сетки осей. Аудитории с прямоугольным планом могут служить основой для вариантов с трапециевидальными габаритами.

Поточные аудитории вместимостью свыше 150 мест рекомендуется располагать преимущественно в первом этаже с учетом возможности использования их независимо от других помещений.

Высота помещений аудиторий устанавливается из расчета высоты этажа 3,3м, 3,6м, 4,2м и более кратно укрупненному модулю 60 см, в зависимости от наличия амфитеатра, расположения меловой доски и экрана, а также объема воздуха на I место. При этом в аудиториях с амфитеатром высота от верха площадки амфитеатра до низа перекрытия над ней должна быть не менее 2,5м. Объем воздуха в аудиториях, при от-

сутствии кондиционирования, должен составлять не менее 4м³ на I место.

Нормы площадей аудиторий с препараторскими по СНиП П-Л.6-67

Таблица I.

Мест	Максимальная площадь аудиторий на I место		Минимальная площадь препараторских на одну аудиторию	
	м ²	м ²	Химия	Физика
I. Поточные аудитории				
500	0,90	72	150	72
400	1,00	72	150	72
200-300	1,10	54	100	54
150	1,20	54	100	36
100	1,30	54	-	36
50	1,50	-	-	25
II. Групповые аудитории				
25	2,00	-	-	-
13	2,50	-	-	-

Аудитории должны освещаться дневным светом, однако допускается строительство аудиторий без естественного освещения. Расчет искусственного освещения выполняется в соответствии с требованиями СНиП П-А.9-62.

Примеры разработки решений искусственного освещения аудиторий приведены в настоящей нормале.

Современные аудитории должны быть оснащены техническими средствами обучения: киноаппаратурой для демонстрации учебных фильмов, радиоаппаратурой, аппаратурой для звукозаписи, учебным телевидением, обучающими машинами, информационно-контролирующими установками.

Наиболее рациональные типы и оптимальная методика использования большинства обучающих машин и установок еще не окончательно определились, вследствие чего нормализация их применения является преждевременной. Основные примеры применения технических средств обучения приведены на листе 9.

Наиболее разработаны для массового применения аудио-визуальные технические средства обучения: кино, статическая проекция /диапроекторы и эпидиаскопы/, телевидение и звуковая техника /радио, магнитофоны, диктофоны/. В этой области наибольшее внимание в нормалях уделено вопросам кинофикации и телевидения в аудиториях /см.разделы "кинофикация" и "телевидение в аудиториях" и листы 5,6,7,8,40,41,42,53,58,64 и 70/. При разработке нормалей принята установка, что все аудитории, независимо от их вместимости, должны быть кинофицированы. Препараторские при аудиториях должны иметь самостоятельный выход, и, кроме того, непосредственный выход к демонстрационному столу.

Поточные аудитории рационально объединять, исходя из функционального назначения, в группу помещений, аудиторного фонда. Соответственно, планировка аудиторий по расположению мест и системе эвакуации должна быть рассчитана на возможность блокировки их между собой.

В нормале возможность блокировки аудиторий между собой обеспечивается расположением входов и выходов в каждой аудитории только в одной стене, задней торцевой или боковой. Остальные стены аудитории - свободны для примыкания соседней аудитории. Однако и в этих стенах могут быть дополнительные выходы в

зависимости от планировочного решения.

Основными нормализованными элементами аудиторий кроме общих габаритов являются: а) демонстрационная часть аудиторий с преподавательскими, б/ места для студентов и в) проходы.

а) Демонстрационная часть аудиторий

Независимо от назначения аудиторий в ее демонстрационной части располагаются места для преподавателей, меловая доска, экран кино, экран для статической проекции, место для диа- или эпиз-проектора, приколочные доски, места для таблиц и других демонстрационных материалов.

Кроме того на площади аудиторий или в отдельной киноаппаратной предусматривается размещение кинопроектора.

В зависимости от назначения аудиторий в ее демонстрационной части, кроме перечисленного, располагаются: демонстрационный стол, витрина вытяжного шкафа /из преподавательской/, всяческая мостика для физических опытов, стационарных световых таблиц, телевизоров и других элементов, обеспечивающих оптимальную организацию педагогического процесса.

Демонстрационные столы оборудуются подачей воды, канализацией, подводками газа, электричества и др., а также имеют пульт дистанционного управления затвориванием, киноустановкой, системой звукоусиления и сигнализацией. Демонстрационные столы рекомендуется делать составными, включающими стационарную и подвижные /на колесах или роликах/ части. Демонстрационные материалы подготавливаются в преподавательской на подвижной части стола, которая перед лекцией выкатывается в аудиторию и подключается к стационарной части. В аудиториях с демонстрационными столами пол в ее демонстрационной части должен быть без выступов и порогов для беспрепятственного перемещения подвижной части стола.

В аудиториях без демонстрационного стола рекомендуется часть пола перед меловой доской шириной 1,5-2,0м делать приподнятой на 20-30см в целях улучшения видимости и сокращения высоты подъема мест амфитеатра.

На центральной части торцевой стены перед слушателями должны быть расположены меловая доска, два экрана /для кино и статической проекции/ и, в отдельных аудиториях, витрина вытяжного шкафа из преподавательской. В нормативе предложен новый тип меловой доски кассетного типа, объединенной с двумя экранами и витриной вытяжного шкафа. Трансформации доски осуществляются автоматически кнопочным управлением.

По действующим нормам ширина меловой доски должна быть не менее 3м для аудиторий до 50 мест; 4м - для аудиторий от 100 до 200 мест; 5м - для аудиторий свыше 200 мест.

В нормативе приняты два типа меловых досок а/ для аудиторий на 150 и более мест - кассетные доски шириной 5м, с тремя секциями высотой по 1,20м. Каждая секция автоматически перемещается по вертикали. Общая поверхность доски 18м²; б/ для аудиторий до 100 мест комбинированные меловые доски шириной 4,8м с откидными крыльями по 1,2м. Суммарная поверхность доски и откидных

крыльев 11,5м².

Низ доски располагается на высоте 0,9м от пола. Горизонтальный угол между лучем зрения, направленным на удаленную вертикальную кромку меловой доски и горизонтальной линией на плоскости доски, проведенной на уровне глаз студента, должен быть не менее 30°.

В настоящее время применяется аппаратура синхронного воспроизведения на экране записей и рисунков лектора, осуществляемых им на столе или кафедре во время лекции.

В демонстрационной части аудиторий расстояния между оборудованием должны быть не менее:

- между столами преподавателя и меловой доской	- 90 см
- между демонстрационным столом и меловой доской	- 100 см
- между меловой доской и первым рядом аудиторных столов /в групповых аудиториях/	- 200 см
- между демонстрационным столом и попитрами первого ряда:	
в аудиториях до 100 мест	- 110 см
в аудиториях свыше 100 мест	- 250 см

Вопросы кинофикации и телевидения в аудиториях освещены в соответствующих разделах норматива.

б) Места для студентов

В группах аудиторий применяются учебные столы шириной - 60 см и длиной - 60 см на каждое место. При подходе к столу с двух сторон допускается применение трехместных, а также спаренных двухместных столов. Расстояние между аудиторными столами, включая место для стульев - 70 см.

В поточных аудиториях применяются места с попитрами, размеры которых на каждое место должны быть не менее: глубина - 85 см, ширина - 55 см, высота сиденья - 45 см, высота нижней кромки попитра - 75 см.

Несмотря на то, что по нормам допускается применение как откидных так и глухих сидений в местах с попитрами, в нормативе приняты только откидные сиденья, как наиболее удобные.

Количество непрерывно установленных мест в ряду в аудиториях и расстояния между спинками сидений следует принимать согласно табл.2.

В поточных аудиториях расположение мест должно обеспечивать расчетную видимость демонстрационной части путем устройства амфитеатра, наклонного пола и т.п.

Расчет видимости производится в зависимости от характера занятий в аудиториях: на ближнюю кромку поверхности демонстрационного стола или на нижнюю кромку меловой доски. Предельное удаление мест от меловой доски не должно превышать 20м.

Расчетная высота сидящего студента принимается от уровня пола до уровня глаз - 115 см.

При расчете видимости следует считать, что луч зрения сзади сидящего должен иметь превышение над лучем зрения впереди сидящего не менее 0,12м.

В аудиториях, где не производятся учебные demonstra-

Количество мест в ряду и расстояния
между спинками сидений
по СНиП П-Л.6-67

Таблица 2

Количество мест в ряду	При односторонней эвакуации	При двухсторонней эвакуации	При откидных сидениях	При глухих сидениях
6	12	85	85	85
8	16	85	90	90
12	24	90	95	95

Цели, допускается принимать превышение луча зрения каждого последующего ряда над предыдущим не менее 0,06м, если места каждого последующего ряда будут смещены на величину половины ширины кресла. Указанные превышения обозначаются буквой "С".

Существует четыре варианта продольного профиля размещения мест по продольному разрезу в аудиториях:

1. Профиль по оптимальной кривой
2. Профиль по наклонной прямой
3. Профиль по ломанной линии
4. Горизонтальный пол

Профиль линии размещения мест по продольному разрезу, следует определять по формулам I, II, III, IV и V согласно схемам, приведенным на листе 2. При расчете по формулам условия хорошей видимости обозреваемого объекта с каждого ряда мест обеспечиваются превышением луча зрения от глаза зрителя к точке обзора над уровнем глаз зрителя предыдущего ряда не менее чем на установленную величину "С". Применение формул определяется следующими условиями:

1. Профиль пола по оптимальной кривой

$$Y_n = X_n \frac{Y_{n-1} + C}{X_{n-1}}; (I)$$

$$Y_n = \frac{Y_1 X_n}{X_1} + \frac{2,3 \cdot K_n}{d} \rho_g \frac{X_{n-1}}{X_1} + \frac{0,56 K_n}{X_1} + \frac{K_n}{2 X_{n-1}}; (II)$$

По формулам I и II может быть определен оптимальный профиль линии размещения мест /по кривой/ с постоянной заданной величиной "С" в каждом ряду, при минимальном превышении последнего ряда мест над первым.

Определение ординат / Y_n / по формуле I /проф. Л.А.Серк/ ведется последовательно от ряда к ряду начиная с первого.

По формуле II /канд. ф.м.н. Г.И.Калмыков/ возможно определение ординаты / Y_n / сразу для последнего или любого другого ряда, минуя предыдущие ряды.

Наиболее удобным является расчет с применением обеих формул. В этом случае формула II служит для определения ординаты последнего ряда в первой стадии проектирования. Формула I, отличающаяся крайней простотой, рекомендуется для определения ординат всех остальных рядов, при построении полностью всего профиля пола при детальной разработке проекта.

Построение профиля размещения мест по формулам I и II вызывает некоторое усложнение конструкций из-за переменной величины ступеней амфитеатра. В целях унификации конструкций в нормальном размере

подступенков амфитеатра принят кратным 5 см, что дает отступление от расчетной величины ± 2 см.

2. Профиль пола по наклонной прямой или по ломанной линии

$$Y_n = \frac{X_n}{X_1} \left[\frac{C(X_n - X_1)}{d} + Y_1 \right]; (III)$$

Формула III /инж. Г.К.Белилин/ предназначена для определения профиля линии размещения мест по наклонной прямой, уклон которой зависит от ординаты последнего ряда.

По формуле III может быть определен профиль размещения мест по ломанной линии. В этом случае, в местах излома, Y_n и X_n предыдущего отрезка принимаются за Y_1 и X_1 последующего отрезка.

Профиль размещения мест, построенный по формуле III, имеет менее сложные конструкции, чем по формулам I и II т.к. величина ступеней амфитеатра неизменна в пределах наклонной прямой.

Однако следует иметь в виду, что при равных исходных данных (Y_1, X_1, X_n, d, C) превышение последнего ряда мест над первым по формуле III имеет большую абсолютную величину, чем по формулам I и II, что вызывает увеличение высоты помещения аудитории и соответствующее увеличение стоимости строительства.

3. Размещение мест на горизонтальном полу

$$X_n = \frac{Y_1 \cdot d}{C}; (IV)$$

При расположении точки обзора выше уровня глаз зрителей первого ряда, возможно размещение мест на горизонтальном полу без подъема. Предельное удаление последнего ряда мест от точки обзора, обеспечивающее заданную величину "С", определяется в этом случае по формуле IV.

При расчете удаленности последнего ряда от точки обзора значение Y_1 принимается положительным.

4. Определение величины "С" при заданном профиле

$$C = \frac{Y_n \cdot X_{n-1}}{X_n} - Y_{n-1}; (V)$$

Формула V позволяет определить фактическую величину "С" в заданном ряду мест в существующем здании или проекте. При расчете по формулам можно принять, что глаз зрителя находится на вертикали от спинки кресла на высоте 115 см от уровня пола.

В формулах приняты следующие обозначения:

C - превышение луча зрения от глаз зрителя расчетного ряда к точке обзора над уровнем глаз зрителя предыдущего ряда;

n - порядковый номер расчетного ряда мест;

d - расстояние между рядами;

X_1, Y_1 - координаты глаз зрителя первого ряда или ряда от которого начинается подъем;

X_n, Y_n - в формулах I, II и - координаты глаз зрителя расчетного ряда; в формулах III и IV - координаты глаз зрителя последнего ряда;

K_n - произведение $C X_n$;

За начало координат принята точка обзора.

В качестве точки обзора /начала координат/ в аудиториях, где производятся учебные демонстрации, принимается сечение ближней кромки демонстрационного стола. При отсутствии демонстрационного стола, точкой обзора является сечение нижней кромки меловой доски.

в/ Проходы в аудиториях

В небольших аудиториях вместимость не более 50 мест ширина проходов между торцами аудиторных столов должна быть не менее 60 см.

При отсутствии прохода расстояние между аудиторными столами или полпитрами и стеной должно быть не менее 10 см.

В аудиториях на 60 и более мест общая ширина эвакуационных проходов между рядами полпитров /столов/ или полпитрами и стеной принимается из расчета 60 см на каждые 100 человек; ширина каждого прохода должна быть не менее 100 см и не более 180 см.

Аудитории с числом мест свыше 50 должны иметь не менее двух эвакуационных выходов. Расстояние от каждого места в аудитории до выхода не должно превышать 25м.

При устройстве амфитеатров в аудиториях, первый и последний ряды мест которых расположены на уровне полов двух разных этажей, расчет эвакуационных путей следует производить, исходя из направления 2/3 зрителей в нижний этаж и 1/3 зрителей в верхний этаж.

Выходы из киноаппаратных с кинопроектором для 35 мм пленки должны удовлетворять противопожарным требованиям, в соответствии с действующими нормами проектирования клубов.

х
х х

Архитектурное решение интерьера и экстерьера аудиторий в эстетическом отношении не нормализуется и разрабатывается для каждого проекта индивидуально с учетом исходных данных настоящей нормы. Соответственно, не нормализуются элементы аудиторий, определяемые особенностями архитектуры интерьера и экстерьера, в том числе: окна, подвесной потолок, акустическая обшивка стен и архитектурные детали интерьера, расчеты естественной освещенности и акустики каждой аудитории, поскольку они зависят от архитектурного решения этих помещений, осуществляются в каждом проекте отдельно и в нормаль не включены.

Расчет естественного освещения производится в соответствии с требованиями СНиП глава П-А.8-62. Основные сведения по расчету акустики приведены в настоящем разделе.

Акустика аудиторий

/по материалам института "Гипровуз"/

Расчет акустики аудиторий должен содержать следующие данные:

а/ определение объема аудитории, приходящегося на одного слушателя, обеспечивающего оптимальное время реверберации без применения дополнительных звукопоглощающих материалов;

б/ характеристику формы аудитории, способствующей равномерному распределению звуковой энергии в ней и созданию хорошей разборчивости речи на местах слушателей;

в/ характеристику отделки и оформления ограждающих аудиторию поверхностей, обеспечивающих нормальное звукорассеяние и звукопоглощение в их объемах;

г/ расчет времени реверберации в аудитории;

д/ мероприятия по звукоизоляции помещений аудиторий.

Объем, приходящийся на одного слушателя в аудитории следует назначать в пределах от 4 до 5м³.

Для равномерного распределения звуковой энергии в помещениях аудиторий их форма должна быть компактной.

Не рекомендуются круглая, полукруглая и овальная формы плана.

При криволинейной задней стене в аудиториях радиус кривизны ее надлежит принимать размером не менее 1,5 длины расстояния от задней стены до наиболее удаленной точки кафедры или эстрады.

Ширину аудиторий не следует принимать более 20м; в противном случае первые отражения звуковой энергии от боковых стен будут приходить к слушателям в виде вредных отражений, с временем запаздывания более 50 миллисекунд по отношению к прямому звуку.

Потолки в аудиториях целесообразно выполнять горизонтальными, наклонными с подъемом в сторону задней стены или с уступами горизонтальными или наклонными. Угол наклона потолка проверяется построением лучей отраженной от него звуковой энергии.

В аудиториях не допускаются купольные или сводчатые формы потолков, как не дающие равномерного распределения звуковой энергии и способствующие ее концентрации в определенных местах помещения.

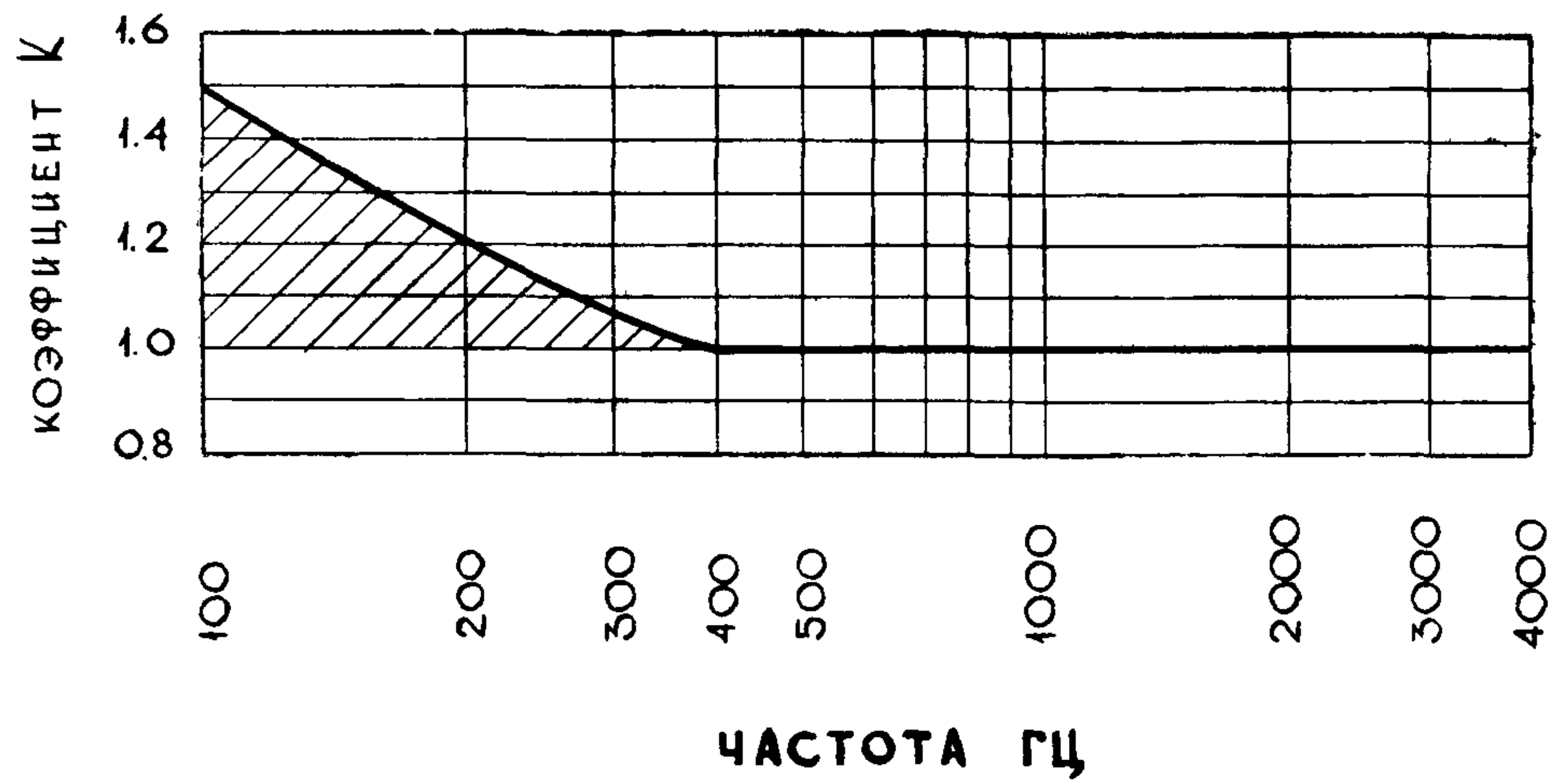
Во избежание вредных отражений звуковой энергии от потолка, высота его не должна быть более 10-11м от уровня пола.

В передней части аудитории потолки не должны иметь сильно выступающих /более 20 см/ во внутрь помещения балок и прогонов.

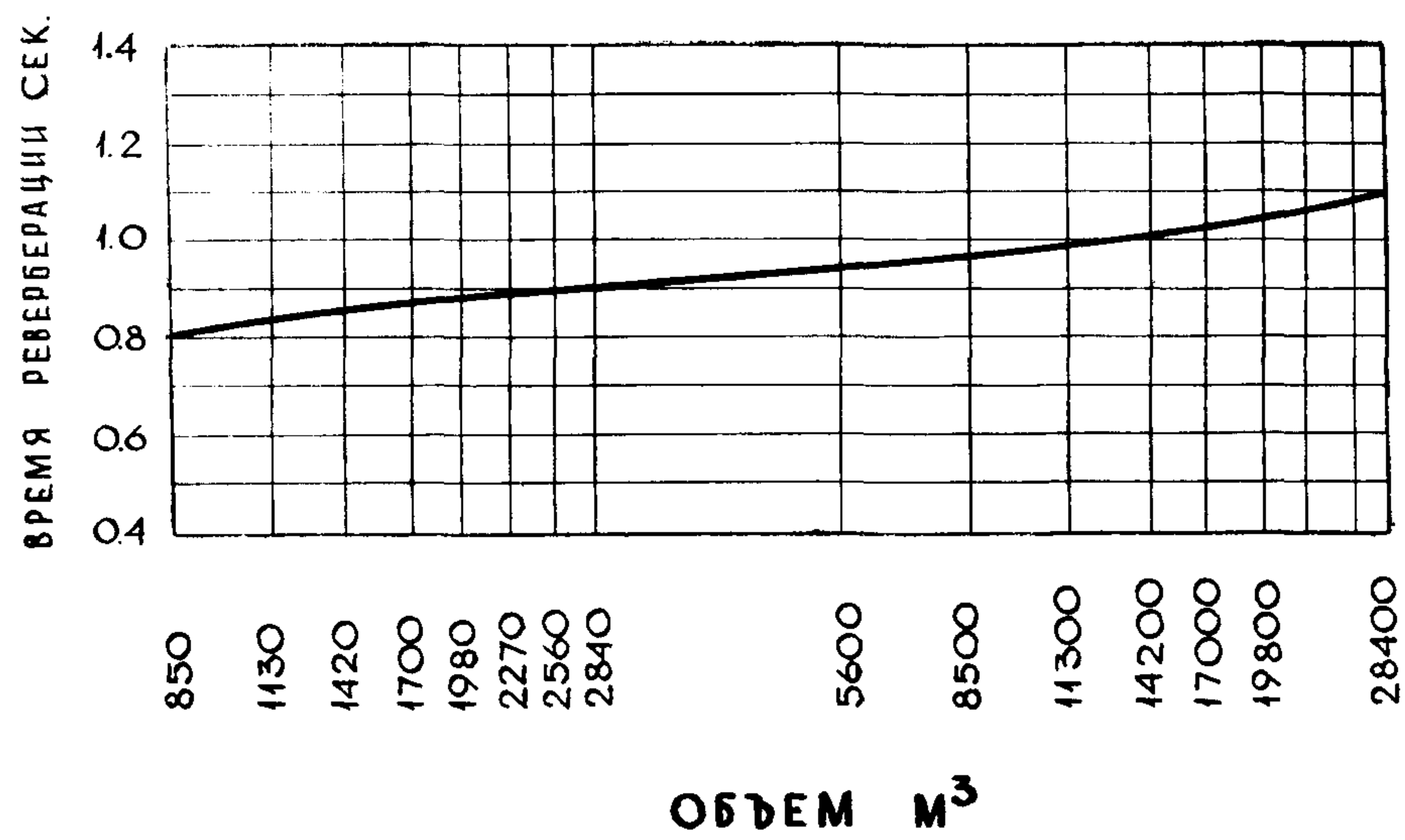
Звукопоглощающие материалы не следует располагать в средней части потолка. В залах, где предусматривается демонстрация кинофильмов, если это требуется расчетом, устройство звукопоглотителей на потолке разрешается лишь в его боковых участках вдоль боковых и задней стен.

Для наибольшего звукорассеяния в объемах помещений верхние части стен целесообразно расчленять различными архитектурными элементами. Указанные элементы дают рассеянное отражение звука в том случае, если их глубина более 10 см, а ширина менее 2м.

Оптимальное время реверберации в аудиториях определяется по графикам рис.1 и 2. Сначала по графику рис.1 согласно данному объему помещения



**РИС.2 ЗНАЧЕНИЕ КОЭФФИЦИЕНТА К ДЛЯ
ОПРЕДЕЛЕНИЯ ВРЕМЕНИ РЕВЕРБАЦИИ
НА НИЗКИХ ЧАСТОТАХ**



**РИС.1 ОПТИМАЛЬНОЕ ВРЕМЯ РЕВЕРБАЦИИ
ДЛЯ ЧАСТОТЫ 500 ГЦ В ПОМЕЩЕНИЯХ,
ПРЕДНАЗНАЧЕННЫХ ДЛЯ ЗВУЧАНИЯ РЕЧИ.**

определяется время реверберации для частоты 500 гц. Оптимальное время реверберации для низких частот определяется посредством графика рис.2. С этой целью полученное значение оптимального времени реверберации для частоты 500 гц умножается на значение коэффициента К из графика рис.2, соответствующее искомой частоте.

Для частот выше 500 гц коэффициент $K=1$; для более низких частот значения К допускается брать в пределах заштрихованной площади графика рис.2.

Расчет времени реверберации в аудиториях производится по формуле:

$$T = \frac{0,162V}{-\sum S \alpha_n(1-\alpha)}$$

где:

- V - объем помещения, м³;
- $\sum S$ - сумма поверхностей в помещении, м²;
- α - средний коэффициент звукопоглощения для соответствующих частот.

Расчет времени реверберации для аудиторий производится для 70% и 100% заполнения. Допускаемое отклонение расчетного времени реверберации от оптимального не должно превышать $\pm 10\%$.

При необходимости снижения расчетного времени реверберации следует уменьшать объем помещения, а не вводить на его поверхности звукопоглощающие материалы или конструкции. Применение звукопоглотителей снижает уровень звука в помещении и кроме того, завышенный объем помещения и устройство звукопоглотителей удорожат строительство здания.

Для снижения собственного шума в аудиториях полы в них целесообразно выполнять из пластиковых материалов или линолеума.

Лекционные аудитории должны быть хорошо изолированы от наружных и внутренних шумов. Уровень проникающих внешних шумов в пустых помещениях аудиторий не должен превышать 35 дб; при этом шума, вызываемого инженерным оборудованием /вентиляционные и др.устройства/ не должен быть более 25 дб.

Шумные помещения /спортивные залы, мастерские, холлы с постоянным пребыванием людей и т.п. помещения/ не должны примыкать к помещениям аудиторий.

Ограждающие конструкции аудиторий должны удовлетворять требованиям к звукоизоляции согласно СНиП П-В.6-62 "Ограждающие конструкции. Нормы проектирования".

Для увеличения звукоизоляции стеклянных ограждений следует:

а/ стекла наружных и внутренних переплетов принимать разной толщины, примерно в два раза, причем стекла внутренних рам должны быть более тонкими, например 3мм; а стекла наружных рам - более толстыми, например 6мм;

б/ воздушный промежуток между стеклами делать по возможности большим, порядка 15 см. Минимальная толщина воздушного промежутка между стеклами определяется из соотношений:

$$P \times A = 100 \text{ кгсм},$$

где: P - вес 1м² наиболее тонкого стекла, кг;
A - расстояние между стеклами, см;

в/ предусматривать надежную герметизацию всех притворов резиновыми прокладками и плотное крепление стекол к переплетам на эластичных материалах.

Вентиляторы системы вентиляции и кондиционеры следует располагать с удалением не менее 10м от несущих стен аудиторий.

Механизмы инженерного оборудования здания: вентиляторы, электродвигатели, насосы, кондиционеры и т.п. следует устанавливать на звукоизолирующих прокладках или амортизаторах.

ТИПЫ АУДИТОРИЙ

Тип каждой аудитории в архитектурно-строительной части в основном определяется вместимостью, назначением, системой размещения мест и эвакуации и системой кинофикации /с киноаппаратной или без нее/.

Приведенные в нормальи типы аудиторий рекомендуются для зданий высших учебных заведений за исключением ВУЗ'ов медицинских, физической культуры и искусств, где они могут применяться в условиях, определяемых заданием.

Вместимость аудиторий принимается кратной величине одной группы, составляющей 25 чел. в ВУЗ'ах и 30 чел. в техникумах.

Нормами на проектирование ВУЗ'ов установлены следующие типы аудиторий по вместимости: 500, 400, 300, 200, 150, 100, 50, 26 и 13 мест.

В нормальных аудиториях в этой номенклатуре имеются следующие отступления:

1/ дополнительно дана аудитория на 250 мест; имеющая большое распространение в строительстве ВУЗ'ов; 2/ исключена аудитория на 500 мест, т.к. для ее рационального решения требуются специальные габариты, разнообразие которых уместно в индивидуальных, а не типовых решениях.

Для техникумов, в соответствии с нормативной номенклатурой, приняты аудитории вместимостью на 150, 120, 90 и 60 мест.

По назначению аудитории разделяются на групповые и поточные.

Поточные аудитории делятся на две основные группы: 1/ специализированные с учебными демонстрациями на демонстрационном столе и 2/ неспециализированные, лекционные - без таких демонстраций.

В архитектурно-планировочном отношении, кроме особенностей в оборудовании, эти типы аудиторий различаются устройством амфитеатра и демонстрационной части аудитории. В специализированных аудиториях необходимость низкого расположения точки обзора без устройства возвышения пола /из-за передвижных демонстрационных столов/, а главное, расчет видимости, исходя из максимальной величины превышения луча зрения / $C = 12 \text{ см/}$, вызывает крутой подъем мест амфитеатра, достигающий или даже превышающий отметку пола 2-го этажа. При этом все места располагают одно за другим по одной прямой без

всяких смещений.

В неспециализированных лекционных аудиториях имеется возможность путем некоторого возвышения пола у меловой доски повысить отметку точки обзора. Это обстоятельство, а также расположение мест в шахматном порядке, допускающее применение минимальной величины превышения луча зрения /С = 6 см/ позволяют заменить ступенчатый амфитеатр простым уклоном пола в пределах от 1:8 до 1:6. В этих условиях все выходы из аудитории могут быть осуществлены в уровне одного этажа.

Выше указывалось, что в целях возможной блокировки аудиторий входы и выходы следует располагать только в одной из стен аудиторий: задней или боковой. Устройство выходов в передней стене перед слушателями исключается, так как в этой стене должны находиться двери в препараторскую.

Все эти особенности определяют расположение входов, выходов и проходов между местами для слушателей, создающее определенную систему эвакуации.

В нормале приняты три системы эвакуации аудиторий /лист 16/: типы I и II для специализированных аудиторий и тип III для неспециализированных, а именно:

- Тип I. Эвакуация вдоль аудиторий в сторону задней торцевой стены с выходами в уровнях двух разных этажей. Аудитория специализированная.
- Тип II. Эвакуация поперек аудиторий в сторону боковой стены с выходами в уровнях двух разных этажей. Аудитория специализированная.
- Тип III. Эвакуация поперек аудиторий в сторону боковой стены с выходами в уровне только одного этажа. Аудитория неспециализированная, лекционная.

В нормале определены основные системы эвакуации аудиторий, однако, в зависимости от конкретных архитектурно-планировочных решений, в аудиториях не исключено устройство других дополнительных выходов.

Тип аудиторий в архитектурно-строительной части, помимо изложенного, зависит также от системы кинофикации ее, с расположением кинопроектора в отдельной киноаппаратной или на площади аудитории.

Различные сочетания перечисленных факторов выявили три основные группы архитектурно-планировочных решений аудиторий, по каждой из которых разработана отдельная номенклатура, а именно:

- А. Номенклатура специализированных аудиторий с киноаппаратными - лист 17
- Б. Номенклатура специализированных аудиторий без киноаппаратных с кинопроектором в аудитории - лист 18
- В. Номенклатура неспециализированных аудиторий без киноаппаратных с кинопроектором в аудитории - лист 19
- Кроме того, в нормале приведена номенклатура киноаудиторий средних специальных учебных заведений /техникумов/ - лист 20

В номенклатуре тип каждой аудитории ВУЗ'ов, вместимость на 100 мест и более, обозначен двумя числами - первое из которых /римские цифры/

определяет специализацию аудитории и систему эвакуации, а второе /арабские цифры/ - вместимость аудитории. Например, тип I-200 обозначает: специализированная аудитория на 200 мест с выходами в сторону задней торцевой стены, в уровнях двух разных этажей.

Все поточные аудитории представляют собой залы помещения повышенной высоты, сочетающиеся с несколькими этажами примыкающих к аудитории помещений. В конструктивном отношении все планировочные решения рассчитаны на каркасно-панельные конструкции с сеткой опор для многоэтажных частей кратной 6 метрам с "доборами" в отдельных случаях 3м и 4,5м.

Конструктивное решение не связано с какой-либо определенной системой сборного железобетонного каркаса и может быть осуществлено в любом типе каркаса с сеткой опор кратной 6М, 4М и 3М. При этом, имеется ввиду, что все перекрытия и покрытия пролетом до 12 метров осуществляются из ж.б.настилов, укладываемых по ригелям. В этих случаях сетка опор перекрытия аудитории и примыкающих к ней многоэтажных помещений является общей, без выделения опор аудитории. Для аудиторий, имеющих пролеты 15 и 18м, основным вариантом является перекрытие по железобетонным балкам или формам, опирающимся на отдельные столбы, не связанные с многоэтажным каркасом примыкающих к аудитории помещений. Несущие конструкции под амфитеатром должны быть негорючими с пределом огнестойкости не менее одного часа.

Решение перекрытия аудитории, независимо от остальной части зданий, открывает широкие композиционные возможности для различных архитектурно-планировочных вариантов зданий ВУЗ'ов.

Кроме сборных ж.б.перекрытий из настилов, укладываемых по ригелям или балкам, существует большое количество других конструктивных решений, выбор которых определяется особенностями проекта.

КИНОФИКАЦИЯ АУДИТОРИЙ

Кинофикация аудиторий ВУЗ'ов разработана с учетом специфики учебного кино и существующих нормативных документов, глав СНиП П-Д.2-62 и П-Д.15-68. Постановления СМ СССР от 24 марта 1966г. № 228 приказа Министерства высшего и среднего специального образования СССР № 183 от 26 апреля 1966г. "Р-кино I-67" "О техническом перевооружении киносети". Степень насыщения техническими средствами обучения для ВУЗов и техникумов устанавливается в зависимости от количества учебных занятий, проводимых с применением Т.С.О.

В основу кинофикации аудиторий ВУЗов положен принцип увеличения доли одного из основных видов технических средств обучения таких как кино и статическая проекция. Одновременно учитывается качество кинопоказа. Это относится к обеспечению условий видимости экрана, его величины, яркости, выбору проекционной аппаратуры, высокому качеству восприятия звукового сопровождения фильма и т.д. Все данные о технической характеристике проекционного кинооборудования приведены на листах 6, 7, 41, 42.

В нормале принято 100%-ное кинофицирование аудиторий стационарными или передвижными проекторами, включая такую возможность и для групповых аудиторий.

Демонстрации в аудиториях осуществляются при помощи кинопроекторов, диапроекторов и эпидиаскопов. Средствами кино возможен показ не только учебных, но и различных тематических сеансов хроникально-

документальных, научно-технических фильмов и т.п.

В поточных аудиториях на 250, 300 и 400 мест возможна демонстрация также художественных фильмов. В процессе лекции возможен показ кратких кинофрагментов в качестве иллюстративного материала по теме лекции.

Показ диапозитивов, графики, фото, карт, рисунков и т.д. осуществляется средствами статической проекции-диапроекторами и эпидиаскопами. Практика демонстраций учебного кино в ВУЗ'ах показала, что продолжительность учебного фильма желательна не более 20 минут, причем в процессе лекционного обучения целесообразно чередовать показ серии статистических изображений с короткими кинофрагментами.

По действующим нормам киноаппаратные в аудиториях следует проектировать в соответствии с нормами проектирования кинотеатров.

Допускается в лекционных аудиториях устройство киноаппаратной с одним стационарным проектором только для 16-мм безопасной /триацетатной/ пленки, состоящей из кинопроекционной и тамбура.

Выход из тамбура допускается осуществлять в любое помещение и коридор за исключением аудитории.

Размещение оборудования в киноаппаратных и их габариты выполняются по нормам для проектирования кинотеатров.

Кинопроекторы типа "Кинопередвижки" для 8-16 мм /триацетатной/ пленки при демонстрации фильмов в лекционных аудиториях вместимостью до 200 мест включительно могут размещаться в этих помещениях без киноаппаратной. При этом в аудиториях вместимостью от 50 до 200 мест должно быть выделено специальное место для проектора, отделенное барьером высотой 1,2м, а также при условии, что эвакуационные выходы будут находиться с противоположной стороны от проектора и их количество будет не менее двух.

Кинофикация аудиторий предполагает применение в аудиториях до 200 мест, включительно, киноаппаратуру для 16 мм пленки на негорючей основе с расположением проектора на площади аудитории без киноаппаратной.

В аудиториях свыше 200 мест - киноаппаратуру для 35 и 16мм пленки, с размещением проекторов в отдельном помещении киноаппаратной /типы "А" и "Б"/.

Размещение проекционной киноаппаратуры и планировки помещений киноаппаратных даны на листах 5, 6, 41, 42.

В аудиториях до 200 мест включительно устанавливаются кинопроекторы "Украина" или "Черноморец" 0,5 квт непосредственно в аудитории, на специальной площадке, огражденной барьером. Предложение по стационарному размещению кинопроектора "Черноморец" стационарно в аудитории является экспериментальным. Все аудитории вузов разработаны с учетом демонстрации обычных фильмов, однако в специализированных аудиториях на 250, 300 и 400 мест предусмотрена возможность демонстрации широкоэкранных фильмов.

Для аудитории от 150 до 400 мест включительно проецирование киноизображения происходит на

экран, вписанный в габарит меловой доски. Материалом экрана служит непосредственно стена, обработанная соответствующей эмульсией.

В аудиториях от 14 до 50 мест включительно экран навесной, выпускаемый промышленностью-ЭПП-1 и ЭПП-3.

Для аудитории химии вместимостью от 150 до 400 мест проецирование статического изображения /эпи и диапроекций/ происходит на выдвижной, свертывающийся экран по системе ЭПП-3, выдвигаемый снизу вверх, вместе с меловой доской, к которой он конструктивно прикреплен.

Киноэкран для демонстрации 35 и 16мм фильмов в аудиториях принят плоским, с возможностью демонстрации как обычных, так и кашетированных и широкоэкранных фильмов.

Ширина экрана для обычных фильмов принята в пределах от $\frac{1}{6}$ до $\frac{1}{4}$ Д;

где: Д- расстояние от экрана до последнего ряда зрительских мест.

Размеры рабочего поля для обычного экрана /ширина и высота/ определены по формуле:

$$Ш_{\text{экр.}} = \frac{Ш_{\text{к}} \cdot \mathcal{L}_{\text{пр}}}{\varphi}; \quad \text{где}$$

Ш экр. - расчетная ширина рабочего поля обычного экрана в м;

Ш к - ширина кадрового окна кинопроектора в мм, равная:
для 35 мм обычных фильмов - 20,7
для 16 мм - " - - 9,45
для 8 мм - " - - 4,40

\mathcal{L} пр. - проекционное расстояние от центра экрана до кинопроекционного объекта в м;

φ - фокусное расстояние кинопроекционных объектов в мм.

Высота рабочего поля обычного экрана берется из расчета $0,73 Ш_{\text{экр.}}$

Типы экранов и схемы видимости аудиторий приведены на листах 5, 50, 51, 57, 62, 65, 68.

Зависимость величины экрана от фокусного расстояния проекционного объектива и \mathcal{L} проекционного дана на табл. № 3 и № 4 в тексте.

Расчет величины экрана для ЭПИ и диапроекций взят по максимальной кадровой рамке 9x12см и меняется в зависимости от величины \mathcal{L} проекционного.

Угол наклона оптической оси проектора и нормали, восстановленной в центре плоскости экрана для статических проекторов принят по материалам государственного оптического института им.Вавилова - не более 15° .

Учитывая необходимость качественного кинопоказа учебного кино, в нормаль было уделено особое внимание величине яркости экрана. Данные приведены на листе 6 в таблице технической характеристики кинооборудования.

Аудитории оборудованы кинопроекторами с лампами накаивания, ксеноновыми и угольными дуговыми лампами.

Принятая по норме яркость в центре экрана
 $V_n=35$ нт $\begin{matrix} +15 \\ -10 \end{matrix}$ или 110 асб. $\begin{matrix} +50 \\ -30 \end{matrix}$

Размеры киноэкранов для 16 мм фильмов. Размер кадровой рамки 9,45x7,05

Таблица 3

Фокусное расстояние объектива в мм	Проекционное в метрах	3	4	5	6	7	8	9	10	12	14	16	18	20
35		$\frac{0.6}{0.8}$	$\frac{0.8}{1.1}$	$\frac{1.0}{1.4}$	$\frac{1.2}{1.65}$	$\frac{1.4}{1.9}$	$\frac{1.65}{2.2}$	$\frac{1.85}{2.5}$	$\frac{2.1}{2.7}$	$\frac{2.5}{3.3}$	$\frac{2.9}{3.8}$	$\frac{3.3}{4.4}$	$\frac{3.7}{4.9}$	$\frac{4.1}{5.4}$
45		$\frac{0.5}{0.65}$	$\frac{0.65}{0.85}$	$\frac{0.8}{1.1}$	$\frac{0.95}{1.3}$	$\frac{1.1}{1.5}$	$\frac{1.3}{1.7}$	$\frac{1.4}{1.9}$	$\frac{1.6}{2.1}$	$\frac{1.9}{2.6}$	$\frac{2.2}{3.0}$	$\frac{2.55}{3.4}$	$\frac{2.9}{3.8}$	$\frac{3.2}{4.3}$
50		$\frac{0.45}{0.60}$	$\frac{0.6}{0.75}$	$\frac{0.7}{0.95}$	$\frac{0.9}{1.15}$	$\frac{1.0}{1.35}$	$\frac{1.15}{1.5}$	$\frac{1.3}{1.7}$	$\frac{1.4}{1.9}$	$\frac{1.7}{2.3}$	$\frac{2.0}{2.7}$	$\frac{2.3}{3.1}$	$\frac{2.6}{3.5}$	$\frac{2.9}{3.8}$
65		$\frac{0.3}{0.45}$	$\frac{0.45}{0.6}$	$\frac{0.55}{0.75}$	$\frac{0.7}{0.9}$	$\frac{0.8}{1.0}$	$\frac{0.9}{1.2}$	$\frac{1.0}{1.3}$	$\frac{1.1}{1.5}$	$\frac{1.3}{1.8}$	$\frac{1.55}{2.1}$	$\frac{1.8}{2.4}$	$\frac{2.0}{2.65}$	$\frac{2.2}{2.96}$

В числителе дана высота, в знаменателе - ширина изображения в метрах

Размеры обычного экрана для 35 мм фильма

Размер кадровой рамки 20,7x15,20

Таблица 4

Фокусное расстояние объектива в мм	проекционное в метрах	5	6	7	8	9	10	12	14	16	18	20
90		$\frac{0.85}{1.15}$	$\frac{1.0}{1.4}$	$\frac{1.2}{1.6}$	$\frac{1.35}{1.85}$	$\frac{1.5}{2.1}$	$\frac{1.7}{2.3}$	$\frac{2.0}{2.8}$	$\frac{2.4}{3.25}$	$\frac{2.7}{3.7}$	$\frac{3.0}{4.2}$	$\frac{3.4}{4.65}$
100		$\frac{0.75}{1.05}$	$\frac{0.9}{1.25}$	$\frac{1.05}{1.45}$	$\frac{1.2}{1.65}$	$\frac{1.4}{1.9}$	$\frac{1.5}{2.1}$	$\frac{1.8}{2.5}$	$\frac{2.1}{2.9}$	$\frac{2.4}{3.35}$	$\frac{2.7}{3.75}$	$\frac{3.05}{4.20}$
110		$\frac{0.70}{0.95}$	$\frac{0.8}{1.15}$	$\frac{1.0}{1.3}$	$\frac{1.1}{1.5}$	$\frac{1.25}{1.7}$	$\frac{1.4}{1.9}$	$\frac{1.65}{2.3}$	$\frac{1.9}{2.65}$	$\frac{2.2}{3.0}$	$\frac{0.25}{3.4}$	$\frac{2.80}{3.80}$
120		$\frac{0.6}{0.85}$	$\frac{0.75}{1.05}$	$\frac{0.9}{1.2}$	$\frac{1.0}{1.4}$	$\frac{1.15}{1.55}$	$\frac{1.25}{1.75}$	$\frac{1.5}{2.1}$	$\frac{1.8}{2.45}$	$\frac{2.0}{2.8}$	$\frac{2.3}{3.15}$	$\frac{2.5}{3.5}$
130				$\frac{0.8}{1.1}$	$\frac{0.95}{1.3}$	$\frac{1.05}{1.45}$	$\frac{1.15}{1.6}$	$\frac{1.4}{1.9}$	$\frac{1.65}{2.25}$	$\frac{1.9}{2.55}$	$\frac{2.1}{2.9}$	$\frac{2.3}{3.2}$
140						$\frac{1.0}{1.35}$	$\frac{1.1}{1.5}$	$\frac{1.3}{1.8}$	$\frac{1.5}{2.1}$	$\frac{1.75}{2.4}$	$\frac{1.95}{2.7}$	$\frac{2.2}{3.0}$

В числителе дана высота, в знаменателе - ширина изображения в метрах.

где: НТ - (нит) единица измерения величины яркости экрана, асб - аностильб - переводная величина от НТ.

Расчет величины необходимого светового потока кинопроектора по формуле:
/Р - кино I-67/

$$F_{\text{ср}} = \frac{0,8 \cdot 3,14 \cdot B_n \cdot S}{z_{\text{ср}} \cdot \tau}; \text{ где}$$

- F - величина необходимого полного светового потока, в люм;
0,8 - коэффициент, учитывающий неравномерность освещенности экрана;
B_n - яркость в центре экрана в НТ;
S - площадь экрана в м²;
z_{ср} - средний расчетный коэффициент яркости экрана;
/0,75 - для беломатового экрана;
1,2 - для алюминированного экрана/;
τ - коэффициент пропускания проекционного стекла противопожарной заслонки = 0,85.

В настоящее время нашей промышленностью еще не выпускаются 16 и 8 мм кинопроекторные аппараты, полностью отвечающие современным требованиям учебного процесса - портативность аппарата, простота в обращении, большой световой поток и т.д.

Поэтому предложения по кинофикации аудиторий разработаны с использованием существующего оборудования выпускаемого промышленностью серийно и частично перспективного оборудования, намеченного к выпуску в ближайшее время.

В нормали, на основе сбора информации о кинотехнологическом оборудовании, полученной от многих организаций ЛОМО, ГОИ /Ленинград, Одесса/, НИКФИ /Москва/, Комитет по кинематографии и т.д. был проведен анализ по выбору кинооборудования. В нормалях приняты кинопроекторы 35,16 и 8 мм.

Применение в нормалях 35мм проектора с дуговой лампой объясняется его высокой световой мощностью, обеспечивающего нормативную яркость экрана, относительно небольшой стоимостью, а также возможностью использовать имеющийся фильмофонд. Кроме того, большая информационная емкость 35 мм пленки по сравнению с 16 мм /в 4,5 раза/ позволяет демонстрировать цветные фильмы с широким диапазоном цветовой гаммы.

Применение кинопроекторов "Черноморец"-0,5 квт и "Черноморец" - I квт, с относительно большим световым потоком /750 и 1000 люм/ позволяет обеспечить нормативные яркости экрана.

Технические характеристики кинотехнологического оборудования приведены на листе 6.

ТЕЛЕВИДЕНИЕ В АУДИТОРИЯХ (экспериментальное предложение)

При проведении телевизионных занятий весьма важно создание обстановки, обеспечивающей наиболее благоприятные условия для восприятия учащимися сообщаемой им информации. Такие условия создаются расположением зрителей по отношению к экрану, освещением помещения, продолжительностью телепередач, настройкой телевизоров и т.д. Во всех случаях просмотр телелекций в аудиториях небольших

размеров обеспечивает лучшие условия занятия чем в больших аудиториях. Чем меньше людей находится у телевизора, тем интенсивнее зрители воспринимают содержание программы.

Благодаря большей яркости телеэкрана /40-150 нт/ по сравнению с киноэкраном /10-30 нт/, изображение на телеэкране можно смотреть с большего расстояния, чем на киноэкране. Если расстояния от экрана измерять кратно к ширине экрана "В", то максимальное удаление зрителя от телеэкрана при художественных передачах равно 16-17В, тогда как от киноэкрана равно 5-8В. Но телеизображение вместе с большой яркостью имеет меньшую максимально достигаемую контрастность. Учитывая значение качества приема зрительной информации для студентов, наибольшее удаление зрителя от экрана в учебном помещении принято равным 12В.

Главным условием определения наименьшей удаленности зрителя от телеэкрана является то, что замечаемая строчная структура не должна ухудшать изображение. Строчная структура телевизионного экрана имеет более крупное зерно, чем киноизображение. Если для устранения зернистости киноизображения первый ряд зрителей должен располагаться от экрана на расстоянии равным его полоторной ширины, то зернистость телеизображения не исчезает и с последнего ряда. На близком расстоянии зернистость телеэкрана особенно замечается, из-за чего восприятие изображения резко ухудшается. Это тем чувствительнее, чем больше экран, так как при одинаковом количестве строк /по принятому в СССР стандарту - 625/ растр растягивается соответственно размерам экрана. Исходя из этого, наименьшее удаление зрителя телеэкрана принимается равным трехкратной ширине изображения /3В/.

Наилучшие места находятся на расстоянии, равном пяти-шестикратной ширине изображения.

Максимальное горизонтальное отклонение зрителя от нормали к экрану в учебных помещениях рекомендуется принимать в пределах 45°. При горизонтальных углах зрения свыше 45° изображение на телеэкране искажается настолько, что мелкие детали, форма и соотношение размеров изображения становятся трудно понятными и требуют напряжения зрения.

Из-за мелких размеров экрана телевизора различие восприятия ближайшего и самого удаленного краев изображения зрителем, сидящим под углом к экрану, ничтожно. Удаленный край изображения в перспективе почти не сокращается. Поэтому определение допустимого угла отклонения зрителя от нормали проводится не от краев экрана, как в кино, а от его центра.

Из-за малых размеров телеэкрана помехи на пути зрительного луча приобретают больше значения, чем в кино. Если голова впереди сидящего в кино закрывает только часть экрана, то при просмотре телевизора она закрывает весь экран.

Для беспрепятственного обозрения телеэкрана, как при всех зрелищных представлениях, лучи зрения зрителей, сидящих сзади, должны иметь превышение в отношении зрительных лучей впереди сидящих. Этого можно добиваться или поднимая под в последних рядах или поднимая сам телевизор. Так как наибольшая удаленность зрителя от телеэкрана не может быть больше 6м для телевизоров с диагональю экрана 59 см, то поднимать уровень пола не следует. Наиболее целесооб-

разно устанавливать телевизор на высоте обеспечивающей удовлетворительную видимость экрана. Принимая точку приложения зрительных лучей в центре нижнего края телеэкрана и предельное удаление зрителей $I2B$, высоту установки телевизора можно определить по формуле:

$$H = \varrho + \frac{I2CB}{d}$$

В этой формуле приняты следующие обозначения:

H - расстояние от нижней кромки экрана телевизора, до пола - в см.

ϱ - расстояние от уровня глаза сидящего зрителя до уровня пола. Величина постоянная - $II5$ см.

C - расчетное превышение луча зрения. Для последнего ряда не менее $I2$ см - величина постоянная

B - ширина экрана телевизора в см;

d - расстояние между спинками стульев смежных рядов зрительных мест в см.

Подставив значения постоянных, получим:

$$H = II5 + I44 \frac{B}{d}$$

Высота установки телевизора зависит только от размера изображения и расстояния между рядами зрителей.

С определением высоты установки телевизоров корректируется и удаление первого ряда зрителей от телевизора. Опытами установлено, что зритель утомляется тем быстрее, чем выше он держит голову. При угле, образованном лучом зрения с горизонтальной линией, равном 40° , утомление наступает через $I2$ минут, при угле 30° - через 36 минут, при угле менее 30° - через час и более. Для учебного телевидения, где возможны передачи, продолжающиеся в течение всего урока /до 50 минут/, угол, образованный лучом, проходящим от глаза зрителя к центру верхней кромки телеэкрана и горизонтальной линией на уровне глаз, должен быть не более 30° .

Таким образом, удаление первого ряда зрителей от телевизора определяется двумя условиями: оно должно быть не меньше трехкратной ширины изображения, и вертикальный угол зрения не должен быть больше 30° .

Величины: максимальное и минимальное удаление зрителя от телевизора, расстояние между рядами и высота установки телевизора - взаимосвязанные величины. При изменении одной из них, остальные тоже изменяются. Например, чем меньше расстояние между рядами, тем больше надо отодвинуть первый ряд зрителей от телевизора, или наоборот, чем больше расстояние между рядами, тем ниже можно установить телевизор.

Для уменьшения высоты установки телевизора большой эффект дает размещение зрителей в шахматном порядке. В телевидении, даже при наихудшем сочетании данных, из-за малых размеров экрана, такой порядок вполне эффективен. Расположение зрителей в шахматном порядке дает возможность значительно уменьшить высоту нижнего края экрана по отношению к уровню глаз. В этом случае высота установки телевизора определяется по формуле:

$$H = II5 + 72 \frac{B}{d} ;$$

При расчете количества телевизоров в аудиториях определяющим фактором является не количество обслуживаемых зрителей, а обслуживаемая площадь. Для предварительного расчета количества телевизоров можно площадь аудитории делить на площадь, обслуживаемую телевизором / S / и равную четверти круга, с радиусом, равным максимальному удалению зрителя от телевизора / $I2B$ /. Эта площадь в квадратных метрах может быть определена по формуле:

$$S = II0 \cdot B^2 ;$$

где величина B принимается в м.

Например, для оборудования групповой аудитории на 26 чел., площадью $58,8$ м² нужны два телевизора, с диагональю экрана 59 см. Более точно количество телевизоров определяется на конкретном плане аудитории.

На листе 8 приводятся подробные данные о взаиморасположении зрительских мест и телевизоров.

ИСКУССТВЕННОЕ ОСВЕЩЕНИЕ АУДИТОРИЙ

Подробная разработка различных вариантов осветительных установок в нормаль, а также оценка качества освещения проводилась для аудиторий на 200 мест. Светотехнические решения остальных аудиторий на 100 , 150 , 250 и 300 мест составлялись на основании полученных укрупненных показателей, откорректированных в соответствии с размерами помещений. Рассматривались варианты осветительных установок как с лампами накаливания, так и с люминесцентными лампами. Причем, вариант с подвесным потолком дал возможность применить не только подвесные и потолочные светильники, но и светильники, встроенные в потолок.

При выборе светильников для общественных зданий массового строительства наиболее рациональной является ориентация на реальные светильники, выпускаемые серийно нашей промышленностью в настоящее время, а также на светильники, серийный выпуск которых начинается в ближайше годы. Для получения экономичной установки, мощность применяемых источников света должна быть наибольшей, что в свою очередь приведет к уменьшению количества установленных светильников и облегчит их эксплуатацию, которая в аудиториях затруднена из-за большой высоты помещений.

С учетом сказанного, наиболее пригодным светильником с лампой накаливания, удовлетворяющим также светотехническим требованиям, по яркости является кольцевой светильник преимущественно отраженного светораспределения типа ПКР-I с лампой мощностью 300 вт.

Использовать подвесной потолок при освещении лампами накаливания не представляется возможным, так как промышленность не изготавливает пока встроенных светильников с мощными лампами накаливания.

Люминесцентные светильники, изготавливаемые промышленностью и удовлетворяющие требованиям по яркости - это школьные подвесные светильники, типа

ШОД и плафоны типа ШП. При люминесцентном освещении оказывается возможным использовать преимущества подвесного потолка, применяя вновь разработанные встроенные светильники типа ОВЛ. Опытные образцы этих светильников имели экранирующую решетку из металла, однако в дальнейшем она должна изготовляться из пластмассы. Поэтому расчеты, проведенные для светильников ОВЛ, являются приближенными.

Расчет освещенности

При расчете освещенности от общего освещения для аудитории на 200 мест были рассмотрены осветительные установки с применением перечисленных выше светильников. Первоначальное определение количества светильников, необходимого для получения нормируемого уровня освещенности /150 лк для светильников с лампами накаливания и 300 лк для светильников с люминесцентными лампами/, проводилось методом коэффициента использования. Проверочный расчет освещенности в точках I-УШ /листы 71-73/ был выполнен точечным методом. Точки располагались по центральной линии помещения и вдоль окон. При этом определялась как прямая составляющая освещенности от самих светильников, так и отраженная составляющая /от стен и потолка/.

Освещенность создаваемая потоком отраженным от потолка, находилась для каждой точки отдельно методом расчета освещенности от больших светящихся поверхностей.

Освещенность, создаваемая потоком, отраженным от стен определялась методом коэффициента использования для условного помещения. При этом были найдены: поток, первоначально упавший от светильников на стены, коэффициент использования потока, отраженного от стен относительно условной рабочей поверхности, и затем определялась средняя освещенность этой поверхности.

Полученная величина корректировалась в зависимости от расположения точек на рабочей поверхности по отношению к стене. При расчете принимались во внимание данные об отделке помещений, а именно: коэффициент отражения потолка 70%, стен 50%, мебели и пола 30%.

Результаты расчетов представлены на листе № 75 в виде графиков и таблиц, где приведены характеристики осветительных установок.

Расположение различных светильников в аудитории на 200 мест показано на листах 72 и 73.

При определении освещения доски и демонстрационного стола расчет освещенности на доске показал, что ни при одном из вариантов общего освещения не обеспечивается нормируемая освещенность 150 и 300 лк. Поэтому для освещения доски необходима установка дополнительных светильников.

Установка в поточных аудиториях подвижных мольтовых досок кассетного типа, опускающихся вниз при демонстрации учебных кинофильмов, исключает возможность применения серийно-выпускаемых зеркальных светильников типа ШКД, которые специально предназначены для освещения досок.

Для получения наиболее экономичного решения досок должны быть использованы специальные зеркальные светильники /которых наша промышленность не производит/ или же светильники с зеркальными лампами, причем размеры их должны быть минимальными.

Анализ выпускаемой арматуры показал, что для варианта с лампами накаливания наиболее целесообразным является применение зеркальных ламп в защитных кожухах.

В качестве вынужденного решения при люминесцентном освещении может быть предложен светильник ОНП-20-80 с диффузным отражателем без защитного стекла, повернутый дополнительно на угол 10° .

Расчет освещенности на доске показал необходимость установки зеркальных ламп накаливания /мощность 500 Вт/ в следующих вариантах: а/ на потолке - четыре лампы; б/ на уровне 4,5 м от пола /для варианта общего освещения лампами накаливания или 4 лампы для общего люминесцентного освещения/.

При использовании люминесцентных ламп для освещения доски необходима установка ли^т 1 из 6-ти светильников типа ОНП, а также при креплении к потолку на тросах на расстоянии 4,5 м от пола линии из 5-ти светильников ОНП. Рассчитанные величины освещенности на доске от различных вариантов общего и местного освещения приведены на листе 71. Возможна комбинация общего люминесцентного освещения с освещением доски лампами накаливания и наоборот.

Из кривых, приведенных на листе 71, видно, что на демонстрационном столе /см. точки I и I¹/ освещенность от общего освещения получается значительно ниже нормируемой. Дополнительные светильники, установленные для освещения доски, создают достаточно высокую освещенность и на демонстрационном столе.

Результаты расчетов освещенности на демонстрационном столе приведены на листе 71.

Оценка качества освещения

В строительных Нормах и Правилах - документе, нормирующем осветительные установки, нет регламентации оценок качества освещения в целом; ограничиваются лишь яркости светильников по различным направлениям. Однако, как известно, яркость светильника является главной, но не единственной величиной, определяющей качество освещения.

В настоящее время разрабатывается отечественный метод оценки качества освещения /Д-5/, который, очевидно, войдет в новые строительные нормы и правила.

Люминесцентные светильники располагались рядами параллельно линии зрения учащихся для того, чтобы светящая поверхность светильников как можно меньше попадала в поле зрения студентов. При складчатом сечении потолка, скрывающем источники света от глаз студентов, возможно размещение светильников параллельными рядами, расположенными перпендикулярно линии зрения учащихся. Этот тип размещения светильников показан на продольных разрезах аудиторий на 250, 300 и 400 мест. С точки зрения качества освещения, наилучшими являются све-

тильники типа ШОД. В этой установке наиболее благоприятно распределение яркости в поле зрения, наиболее высокая и равномерная светность потолка и передней стены, которая определяет в основном яркость поля адаптации.

Эта установка является также самой экономичной, как с точки зрения расхода электроэнергии, так и с точки зрения стоимости светильников. Недостатком является то обстоятельство, что ШОД — это подвесные светильники. Вид аудитории с амфитеатром, освещаемой такими светильниками не является наилучшим из-за большого числа штанг.

Несколько худшая оценка качества освещения установок со светильниками ШЛП объясняется меньшей яркостью поля адаптации, меньшей по величине и равномерности яркости потолка. У встроенных светильников ОБЛ яркость потолка совсем невелика, так как создается только за счет многократных отражений, а яркости светильников выше, чем у ШОД, и поэтому естественно, что осветительная установка получилась менее качественной. Если применить светильники ШЛП и ОБЛ с лампами мощностью 40 вт, а не 80 вт, то вследствие меньшей яркости светильников в зонах углов 60–90°, в тех зонах, в которых оказывается максимальное воздействие, установка получится более комфортной. Однако увеличенное количество ламп, в особенности при большей высоте помещения не только усложняет эксплуатацию, но и ухудшает общий вид установки.

Наименование чертежей	№ листов
<u>Общие положения по проектированию аудиторий</u>	
Нормы проектирования аудиторий по СНиП П-Л.6-67	I
Профиль линии размещения мест по продольному разрезу	2
Исходные габариты	3,4
Кинофикация аудиторий. Исходные данные	5
Кинофикация аудиторий. Варианты размещения кинопроекторов	6
Кинотехнологическое оборудование	7
Телевидение. Исходные данные	8
Технические средства обучения. Примеры	9
Номенклатура оборудования аудиторий и препараторских	10
Габариты меловой доски кассетного типа с экраном	11
Габариты оборудования препараторских	12,13
Габариты оборудования аудиторий	14,15
Типы аудиторий. Различные системы эвакуации	16
Номенклатура специализированных аудиторий с киноаппаратными	17
Номенклатура специализированных аудиторий без киноаппаратных с кинопроектором в аудитории	18
Номенклатура неспециализированных аудиторий без киноаппаратных с кинопроектором в аудитории	19
Номенклатура киноаудиторий средних специальных учебных заведений (техникумов)	20
Габариты поточных аудиторий в плане	21
Основные конструктивные схемы железобетонного каркаса и перекрытий аудиторий	22

Предложения по искусственному освещению

На основании исследований "ВНИСИ" можно сделать следующие выводы:

1. Наиболее рациональным для освещения аудиторий является применение люминесцентного освещения.

2. Из серийно выпускаемых светильников только подвесной школьный люминесцентный светильник типа ШОД создает достаточно качественное освещение. Однако, с точки зрения общего вида помещения эти светильники не являются оптимальными.

3. Люминесцентные светильники-плафоны и встроенные (ШЛП, ОБЛ) не создают необходимых комфортных условий видения, в основном, за счет слишком большой яркости светильников, попадающей в поле зрения при расположении рабочих мест амфитеатром. Из-за небольшой высоты расположения светильников над линией зрения студентов, сидящих в последнем ряду, требуется применение светильников с иными параметрами, чем у выпускаемых серийно.

4. Светильники с лампами накаливания типа ПКР-I недостаточно рациональны для освещения больших аудиторий.

5. Рекомендуемые варианты освещения аудиторий на 100, 150, 200, 250 и 300 мест, представленные на листах 71–77, являются лучшими из возможных в настоящее время с использованием серийно выпускаемых светильников, но не наиболее рациональными с точки зрения создания комфортных условий видения.

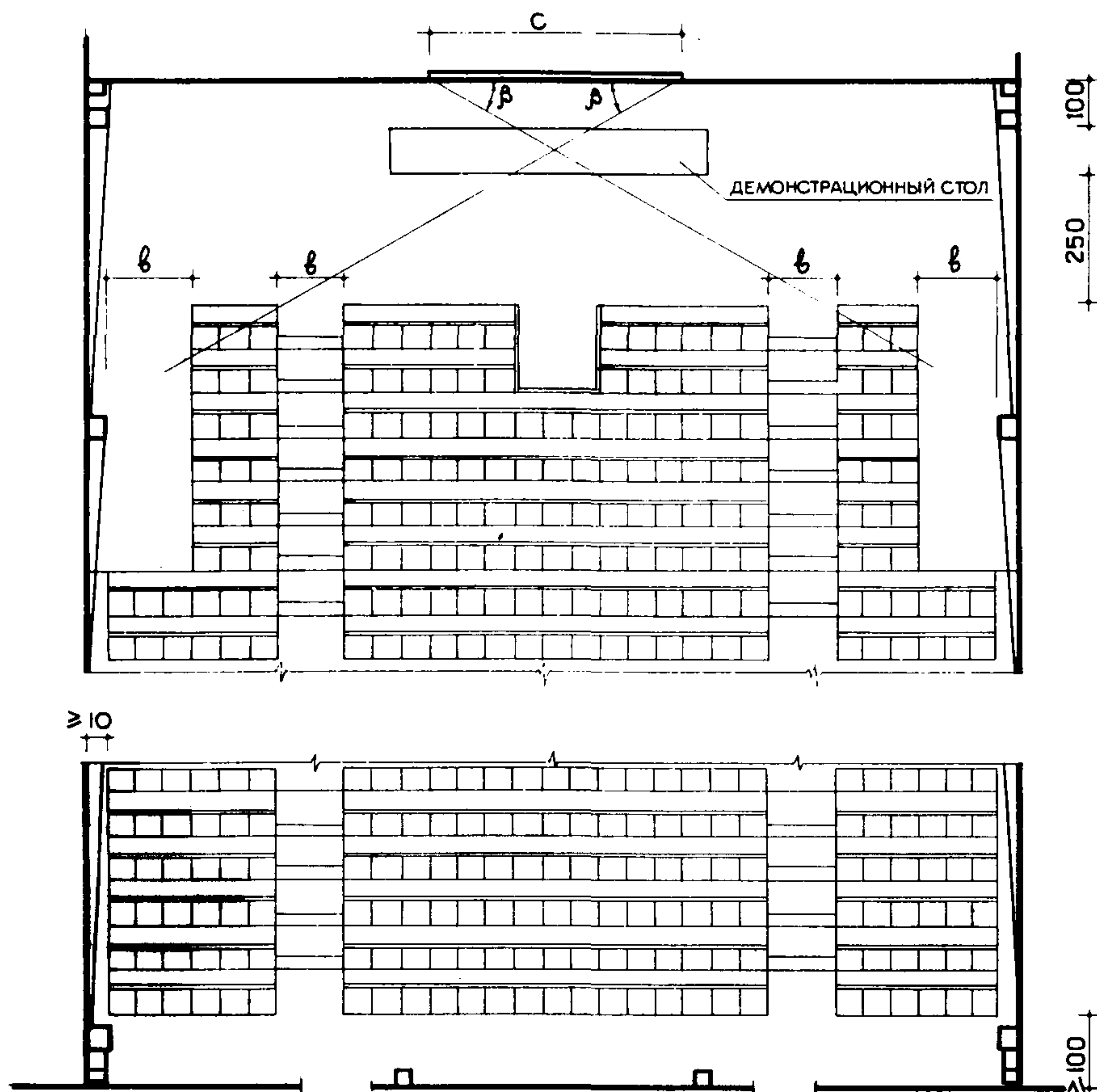
Наименование чертежей	№ листов
<u>Поточные, специализированные аудитории на 250, 300 и 400 мест с киноаппаратными</u>	
Аудитория химии и физики на 250 мест. Тип I-250. План I-го этажа	23
Аудитория химии и физики на 250 мест. Тип I-250. План 2-го этажа	24
Аудитория химии и физики на 250 мест. Тип I-250. Продольные разрезы	25
Аудитория химии и физики на 300 мест. Тип I-300. План I-го этажа	26
Аудитория химии и физики на 300 мест. Тип I-300. План 2-го этажа	27
Аудитория химии и физики на 300 мест. Тип I-300. Продольные разрезы	28
Аудитория химии и физики на 250 и 300 мест. Типы I-250 и I-300. Поперечные разрезы	29
Аудитория химии и физики на 400 мест. Тип I-400. План I-го этажа	30
Аудитория химии и физики на 400 мест. Тип I-400. План 2-го этажа	31
Аудитория химии и физики на 400 мест. Тип I-400. Продольные разрезы	32–33
Аудитория химии и физики на 400 мест. Тип I-400. Поперечные разрезы	34
Препараторская при аудитории химии на 250 мест. Тип I-250. Планы I-го и 2-го этажей	35
Препараторская при аудитории физики на 250 мест. Тип I-250. Планы I-го и 2-го этажа	36
Препараторские при аудиториях химии на 300 и 400 мест. Типы I-300 и I-400. Планы I-го и 2-го этажей	37

Наименование чертежей	№ № листов
Препараторские при аудиториях физики на 300 и 400 мест. Типы I-300 и I-400. Планы I-го и 2-го этажей	38
Препараторские при аудиториях физики на 250, 300 и 400 мест. Типы I-250; I-300 и I-400. Одноэтажные варианты	39
Кинофикация аудиторий на 250, 300 и 400 мест. Типы I-250, I-300 и I-400. Схемы видимости	40
Киноаппаратная для проекторов с 35мм горючей пленкой. Тип "А"	41
Кинопроекционная для проекторов с 16мм негорючей пленкой. Тип "Б"	42
<u>Поточные, специализированные аудитории на 100, 150 и 200 мест без киноаппаратных с кинопроектором в аудитории</u>	
Аудитория химии и физики на 100 мест. Тип П-100. План и разрез	43
Аудитория химии и физики на 150 мест. Тип I-150. План	44
Аудитория химии и физики на 150 мест. Тип I-150. Разрез	45
Аудитория химии и физики на 150 мест. Тип П-150. План и разрез	46
Аудитория химии и физики на 200 мест. Тип I-200. План	47
Аудитория химии и физики на 200 мест. Тип I-200. Разрез	48
Аудитория химии и физики на 200 мест. Тип П-200. План	49
Аудитория химии и физики на 200 мест. Тип П-200. Разрез	50
Препараторские аудитории химии и физики на 100, 150 и 200 мест. Планы. Типы П-100, П-150 и П-200.	51
Кинофикация аудиторий на 150 и 200 мест. Типы I-150 и I-200. Схемы видимости.	52
Кинофикация аудиторий на 100, 150 и 200 мест. Типы П-100; П-150 и П-200. Схемы видимости	53
<u>Лекционные неспециализированные аудитории вузов и киноаудитории средних специальных учебных заведений /техникумов/</u>	
Групповые аудитории на 14 и 26 мест. Планы и разрез	54

Наименование чертежей	№ № листов
Телевидение в групповых аудиториях на 14 и 26 мест.	55
Кинофикация групповых аудиторий на 14 и 26 мест.	56
Лекционные аудитории на 50 мест. Планы и разрез.	57
Телевидение в лекционных аудиториях ВУЗ"ов на 50 мест.	58
Кинофикация лекционных аудиторий на 50 мест.	59
Лекционная аудитория на 100 мест тип Ш-100. Планы и разрез.	60
Лекционная аудитория на 150 мест тип Ш-150. План.	61
Лекционная аудитория на 200 мест. Тип Ш-200. План.	62
Лекционные аудитории на 150 и 200 мест. Типы Ш-150 и Ш-200. Разрез.	63
Кинофикация лекционных аудиторий ВУЗ"ов на 100, 150 и 200 мест. Типы Ш-100, Ш-150 и Ш-200. Схемы видимости.	64
Киноаудитория на 60 мест. План и разрез.	65
Киноаудитория на 90 мест. План и разрез.	66
Кинофикация аудиторий на 60 и 90 мест. Схемы видимости.	67
Киноаудитория на 120 мест. План и разрез.	68
Киноаудитория на 150 мест. План и разрез	69
Кинофикация аудиторий на 120 и на 150 мест. Схемы видимости.	70
<u>Искусственное освещение аудиторий</u>	
Искусственное освещение аудитории на 200 мест. Расчетные графики освещенности	71
Искусственное освещение аудитории на 200 мест. варианты.	72
Искусственное освещение аудитории на 200 мест. Варианты.	73
Искусственное освещение аудитории на 100 мест. Варианты.	74
Искусственное освещение аудитории на 150 мест. Варианты.	75
Искусственное освещение аудитории на 250 мест. Варианты.	76
Искусственное освещение аудитории на 300 мест. Варианты.	77

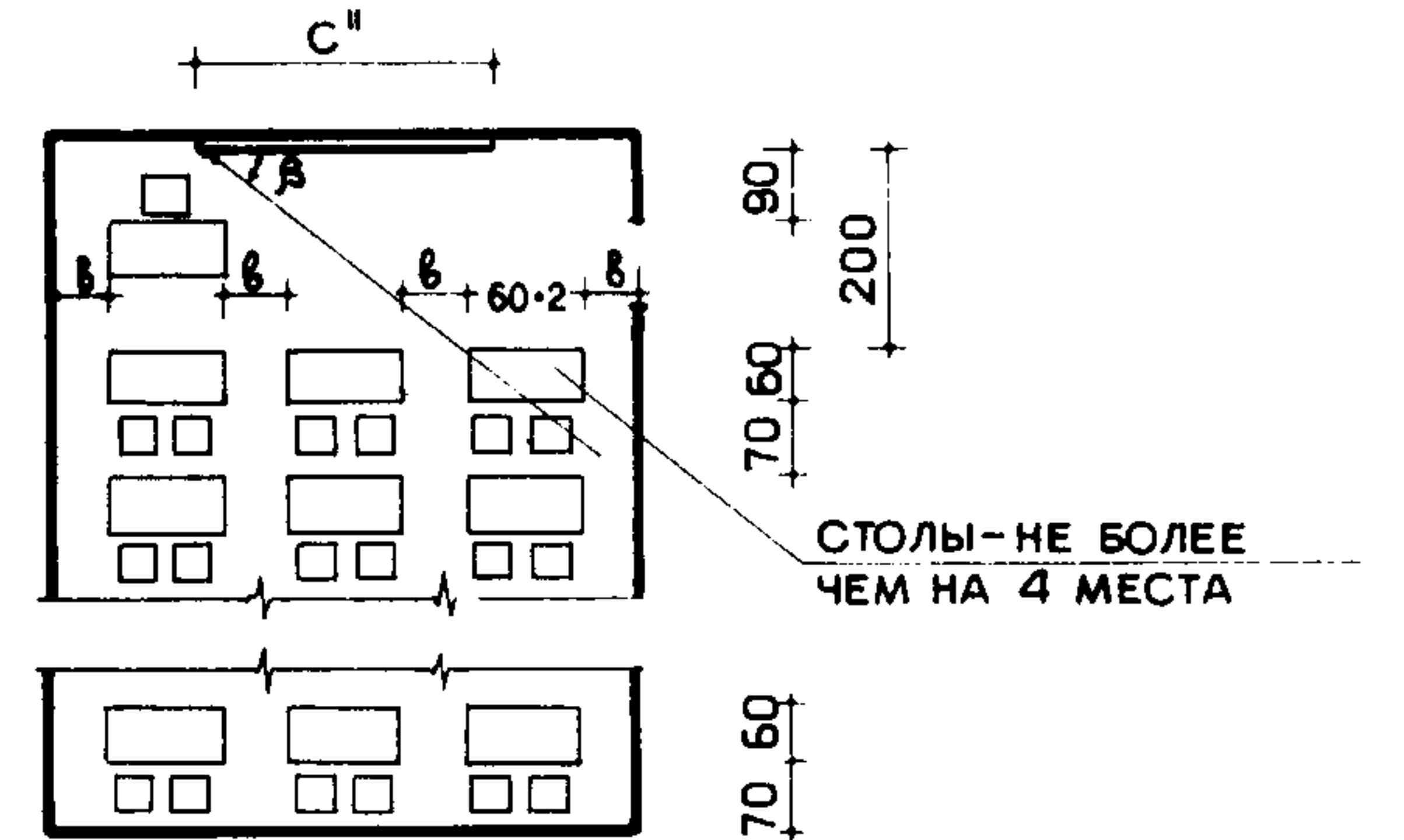
**ОБЩИЕ ПОЛОЖЕНИЯ
ПО ПРОЕКТИРОВАНИЮ АУДИТОРИЙ**

АУДИТОРИИ ВМЕСТИМОСТЬЮ СВЫШЕ 100 МЕСТ



АУДИТОРИИ ВМЕСТИМОСТЬЮ ДО 50 МЕСТ

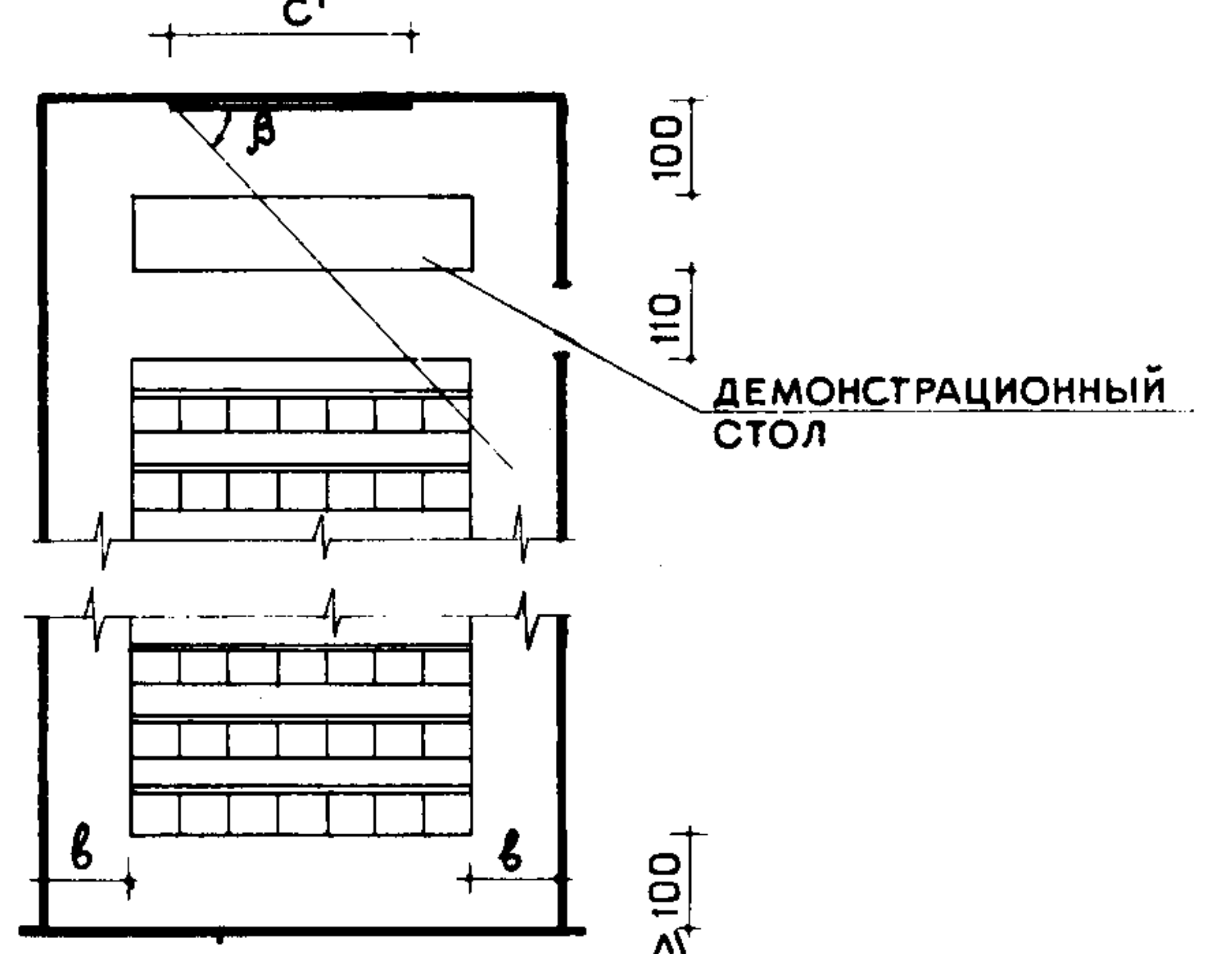
ШИРИНА МЕЛОВОЙ ДОСКИ:
C = 5.0 м
C' = 4.0 м
C'' = 3.0 м
УГОЛ β - НЕ МЕНЕЕ 30°



АУДИТОРИИ ВМЕСТИМОСТЬЮ ДО 100 МЕСТ.

ВНУТРЕННИЙ ОБЪЕМ АУДИТОРИЙ НЕ МЕНЕЕ 4.0 м³ НА 1 МЕСТО

ЕСТЕСТВЕННОЕ ОСВЕЩЕНИЕ АУДИТОРИЙ - ПО СН И П II 8-62. ДОПУСКАЕТСЯ УСТРОЙСТВО АУДИТОРИЙ БЕЗ ЕСТЕСТВЕННОГО ОСВЕЩЕНИЯ.

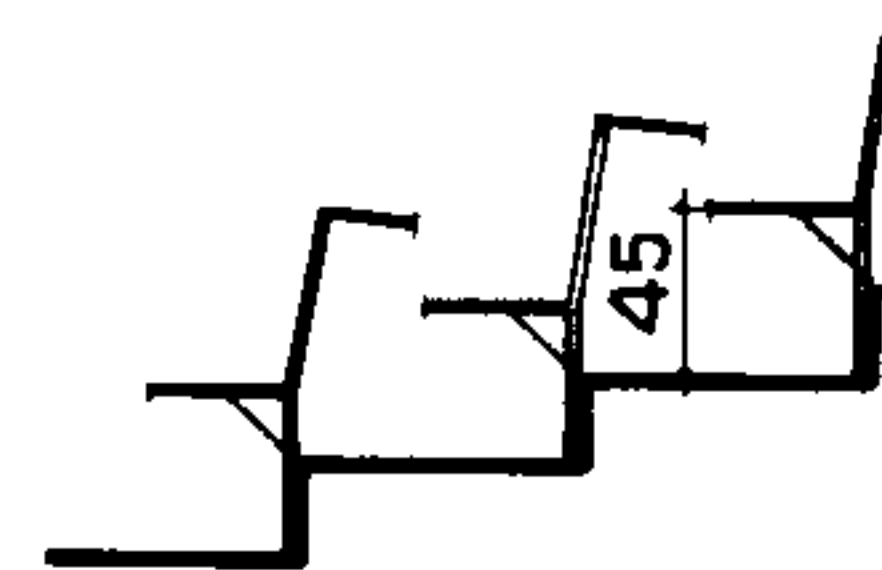
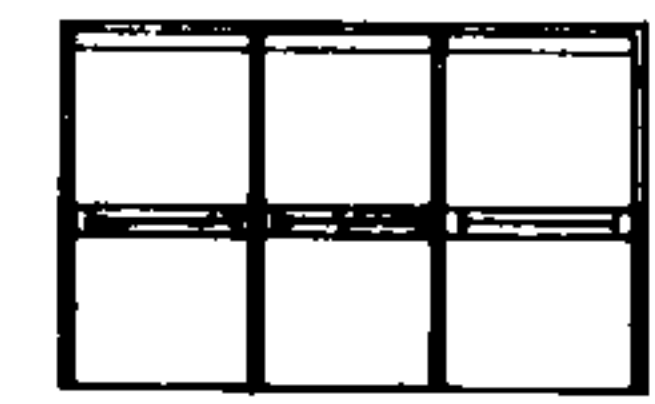


ЭВАКУАЦИОННЫЕ ПУТИ

ДЛЯ АУДИТОРИЙ НА 100 МЕСТ И БОЛЕЕ - НЕ МЕНЕЕ ДВУХ ВЫХОДОВ ВЕЛИЧИНА "b" - НЕ МЕНЕЕ 1.0 м
ОБЩАЯ ШИРИНА ПРОХОДОВ И ВЫХОДОВ ИЗ РАСЧЕТА 0.6 м НА КАЖДЫЕ 100 ЧЕЛОВЕК
ПРИ ВЫХОДАХ В ДВА ЭТАЖА РАСЧЕТНОЕ ЧИСЛО ЭВАКУИРУЕМЫХ СОСТАВЛЯЕТ: ВЕРХНИЙ ЭТАЖ - 1/3
НИЖНИЙ ЭТАЖ - 2/3 ОБЩЕЙ ВМЕСТИМОСТИ
ДЛЯ АУДИТОРИЙ ДО 50 МЕСТ "b" - НЕ МЕНЕЕ 0.6 м

РАЗМЕЩЕНИЕ МЕСТ В АУДИТОРИЯХ

МЕСТА С ПОПИТРАМИ И ОТКИДНЫМИ СИДЕНЬЯМИ



ДВУСТОРОННЯЯ ЭВАКУАЦИЯ

ПРИ "C" = 85 см - В РЯДУ НЕ БОЛЕЕ 16 МЕСТ
ПРИ "C" = 90 см - В РЯДУ НЕ БОЛЕЕ 24 МЕСТ

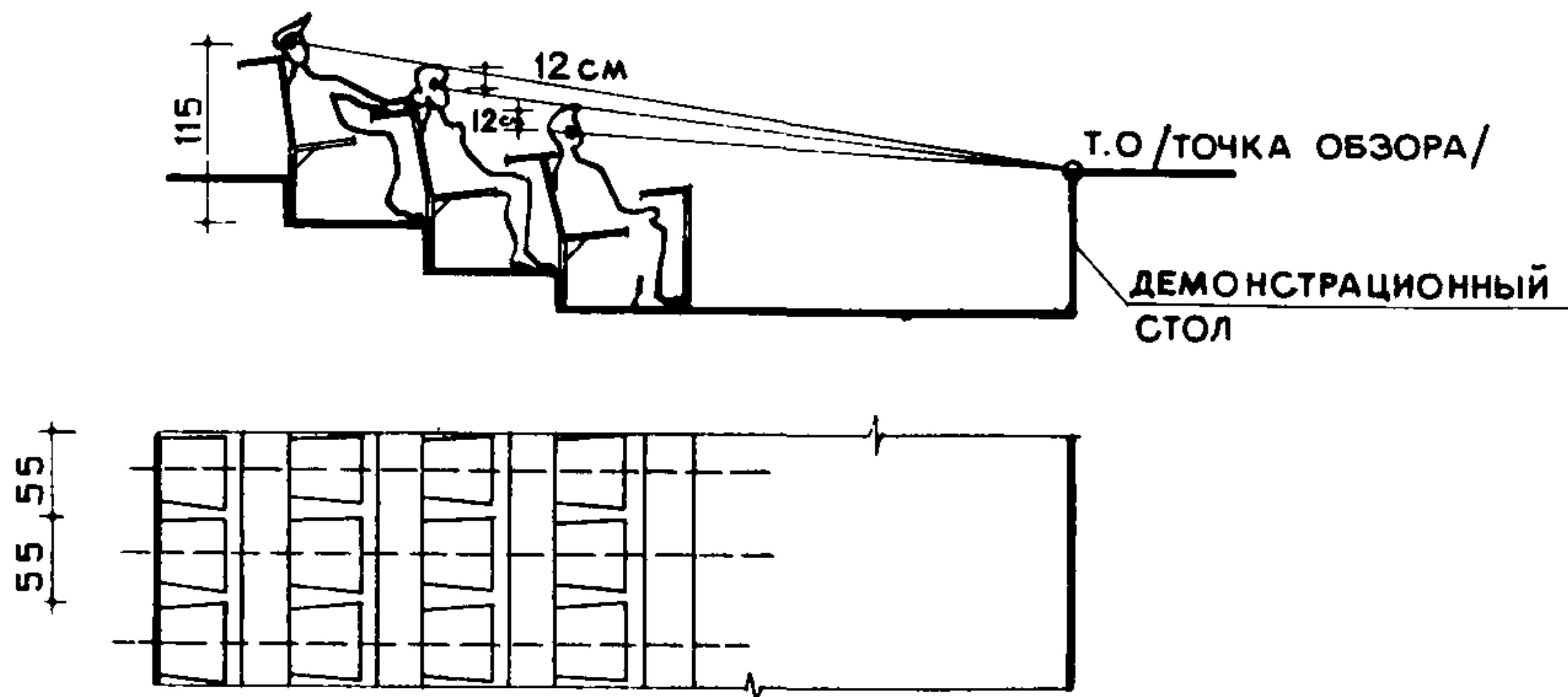
ОДНОСТОРОННЯЯ ЭВАКУАЦИЯ

ПРИ "C" = 85 см - В РЯДУ НЕ БОЛЕЕ 8 МЕСТ
ПРИ "C" = 90 см - В РЯДУ НЕ БОЛЕЕ 12 МЕСТ

ПОДЪЕМ АМФИТЕАТРА В ПОТОЧНЫХ АУДИТОРИЯХ

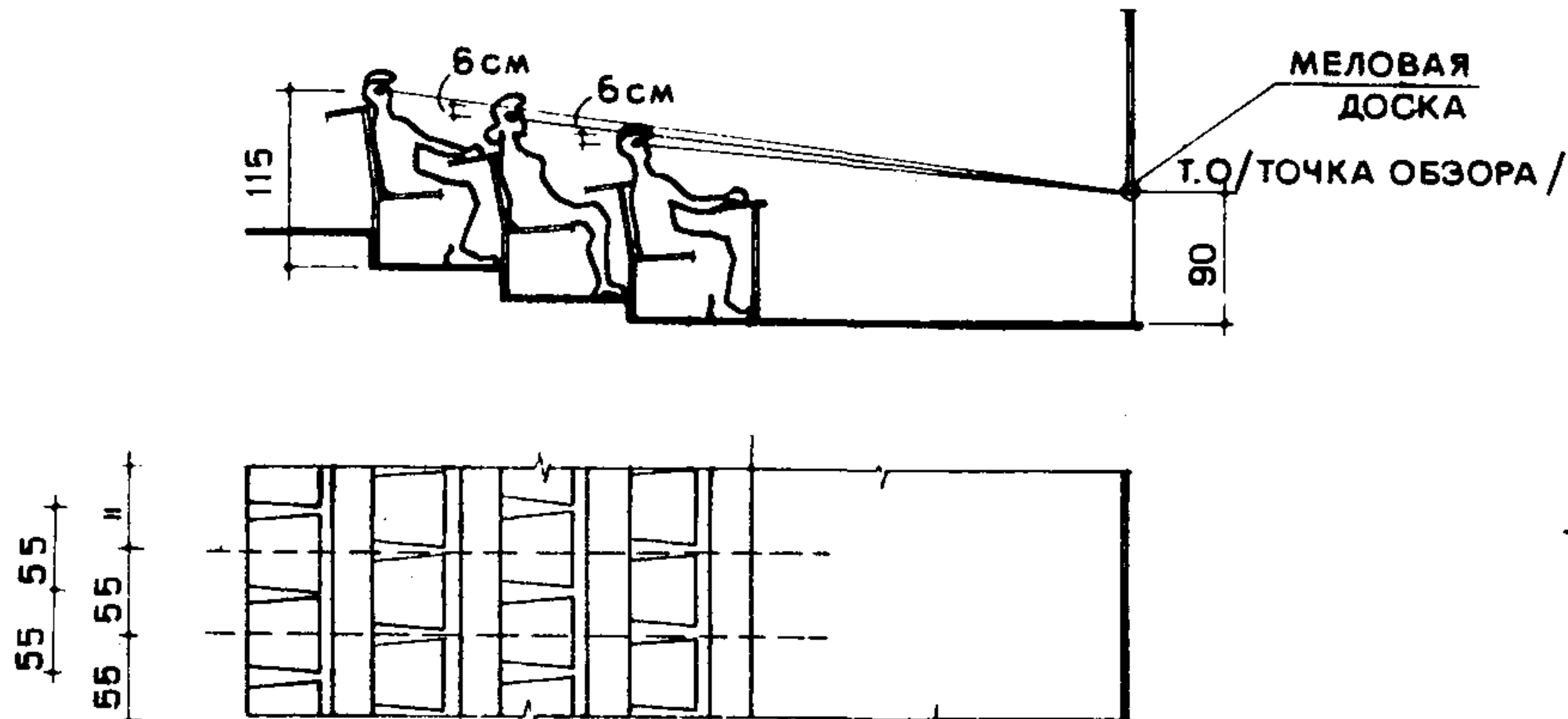
АУДИТОРИИ С УЧЕБНЫМИ ДЕМОНСТРАЦИЯМИ

ПРЕВЫШЕНИЕ ЛУЧА ЗРЕНИЯ = 12 см
РАСПОЛОЖЕНИЕ МЕСТ НА ОДНОЙ ОСИ



АУДИТОРИИ БЕЗ УЧЕБНЫХ ДЕМОНСТРАЦИЙ

ПРЕВЫШЕНИЕ ЛУЧА ЗРЕНИЯ - 6 см
РАСПОЛОЖЕНИЕ МЕСТ В ШАХМАТНОМ ПОРЯДКЕ



НОРМЫ ПЛОЩАДЕЙ АУДИТОРИЙ

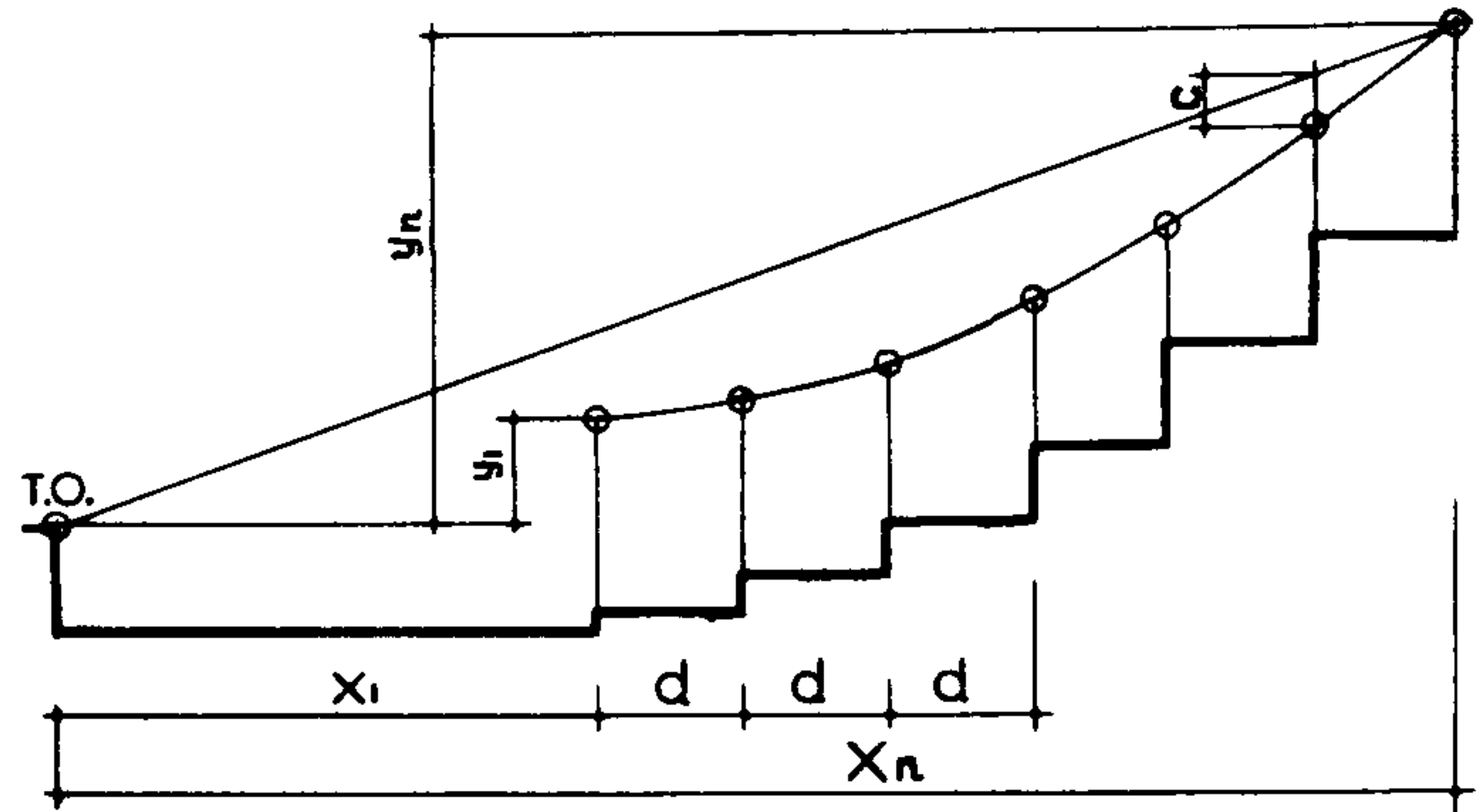
N/n	ВМЕСТИМОСТЬ АУДИТОРИИ	МАКСИМАЛЬНАЯ ПЛОЩАДЬ АУДИТОРИИ НА 1 МЕСТО	МИНИМАЛЬНАЯ ПЛОЩАДЬ ПРЕПАРАТОРСКИХ НА ОДНУ АУДИТОРИЮ:		
			ХИМИИ	ФИЗИКИ	ЛЕКЦ.
МЕСТ					
М²					
I ПОТОЧНЫЕ АУДИТОРИИ					
1.	500	0.9	72	150	72
2.	400	1.00	72	150	72
3.	300	1.10	54	100	54
4.	250	1.10	54	100	54
5.	250	1.10	54	100	54
6.	150	1.20	54	100	36
7.	100	1.30	54		36
8.	50	1.50			25
II ГРУППОВЫЕ АУДИТОРИИ					
9.	26	2.00			
10.	14	2.50			

АУДИТОРИИ ОБОРУДУЮТСЯ ТЕХНИЧЕСКИМИ СРЕДСТВАМИ ОБУЧЕНИЯ: КИНОАППАРАТУРОЙ ДЛЯ УЧЕБНЫХ ФИЛЬМОВ, РАДИОАППАРАТУРОЙ, РАДИОУСИЛЕНИЕМ ЗВУКА /ДЛЯ АУДИТОРИЙ БОЛЕЕ 150 МЕСТ./, АППАРАТУРОЙ ЗВУКОЗАПИСИ, АППАРАТУРОЙ ДЛЯ УЧЕБНОГО ТЕЛЕВИДЕНИЯ, ОБУЧАЮЩИМИ МАШИНАМИ, ИНФОРМАЦИОННО - КОНТРОЛИРУЮЩИМИ УСТАНОВКАМИ И ДР.

1. ОПТИМАЛЬНЫЙ ПРОФИЛЬ

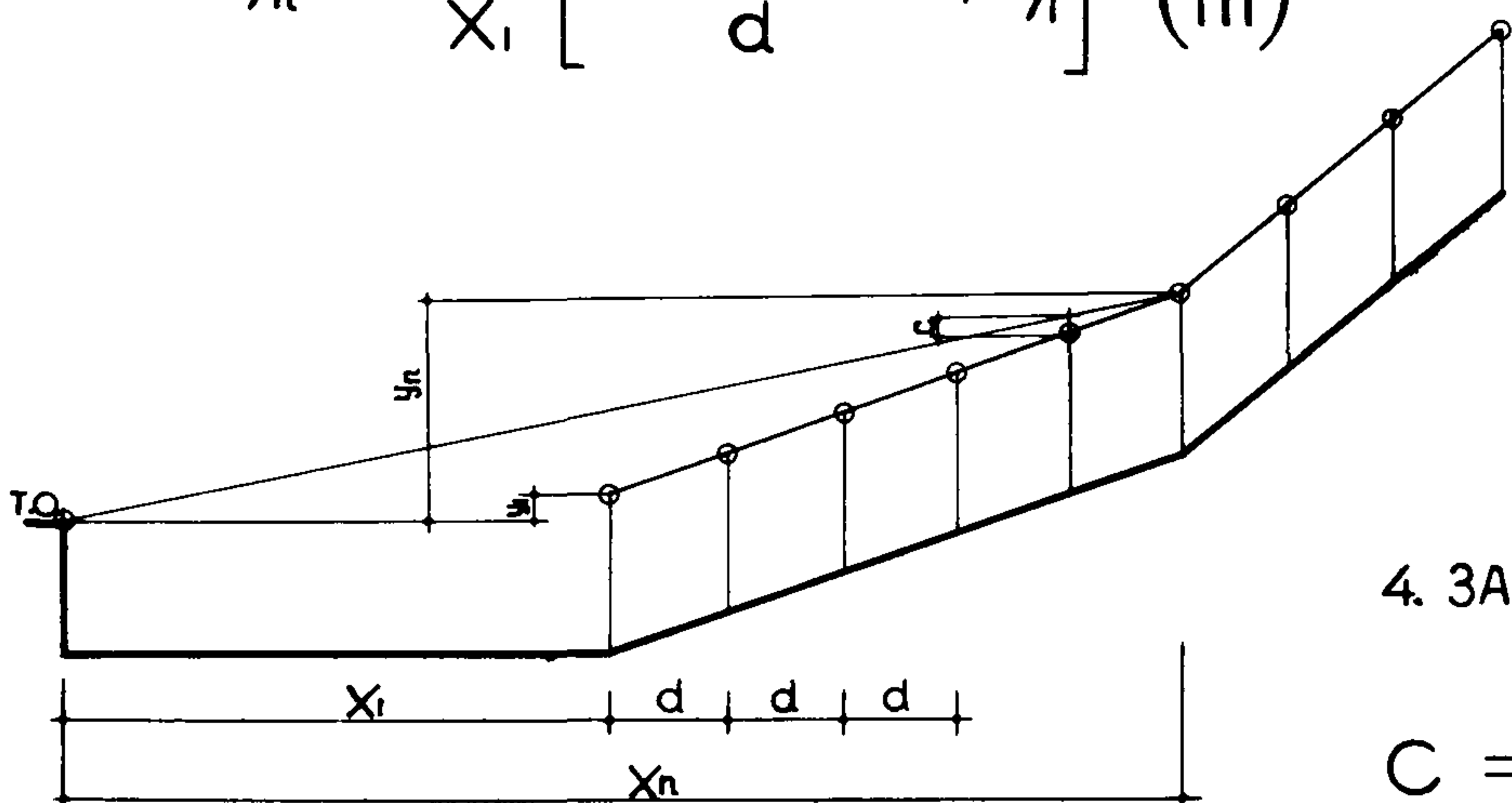
$$y_n = x_n \frac{y_{n-1} + C}{x_{n-1}} \quad (I)$$

$$y_n = \frac{y_1 x_n}{x_1} + \frac{2,3 K_n}{d} \rho_g \frac{x_{n-1}}{x_1} + \frac{0,56 K_n}{x_1} + \frac{K_n}{2x_{n-1}} \quad (II)$$



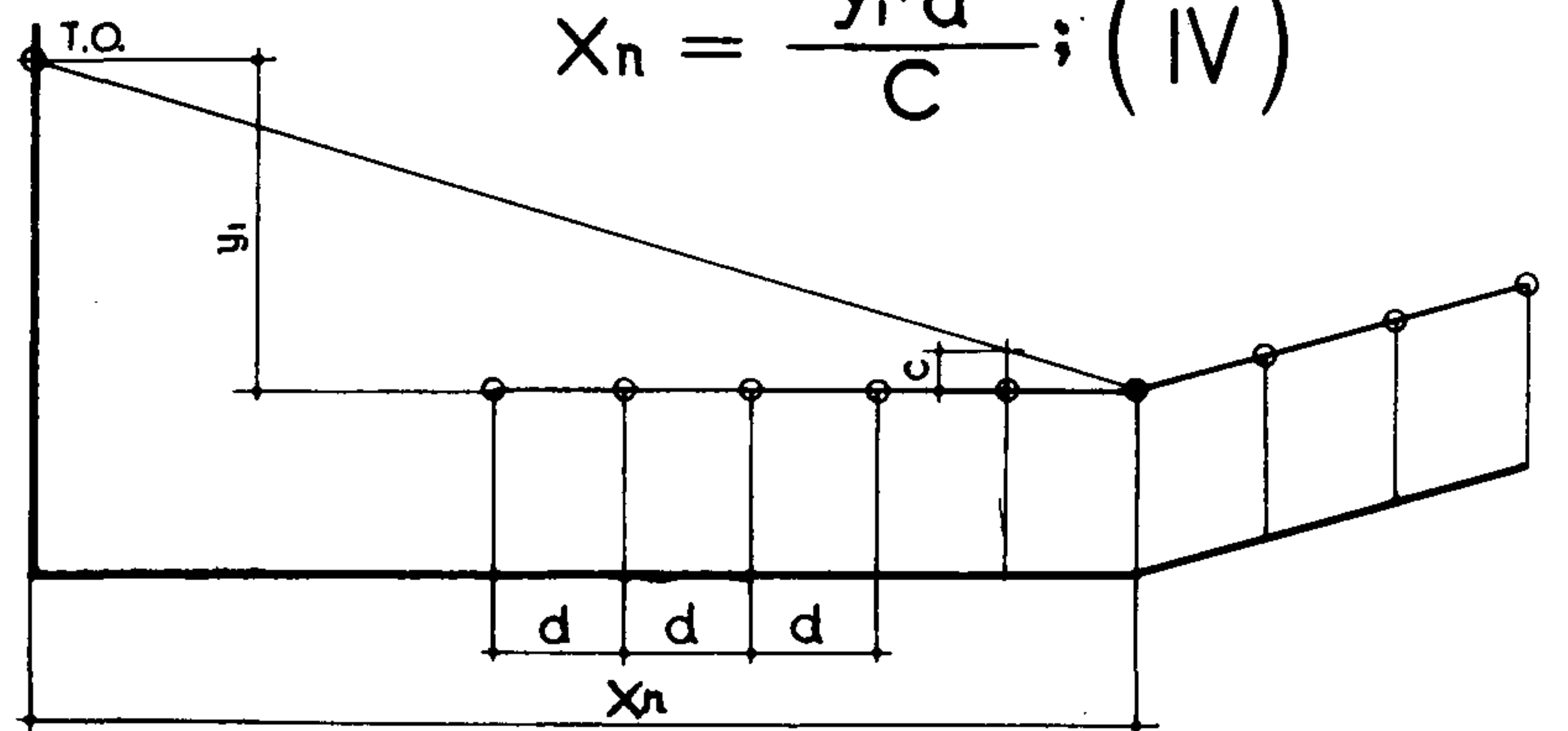
2 ПРОФИЛЬ ПО НАКЛОННОЙ ПРЯМОЙ ИЛИ ЛОМАННОЙ ЛИНИИ

$$y_n = \frac{x_n}{x_1} \left[\frac{C(x_n - x_1)}{d} + y_1 \right] \quad (III)$$



3. ГОРИЗОНТАЛЬНЫЙ ПОЛ В ФОРМУЛЕ IV x ПРИНЯТ ПОЛОЖИТЕЛЬНЫМ

$$x_n = \frac{y_1 \cdot d}{C} \quad (IV)$$



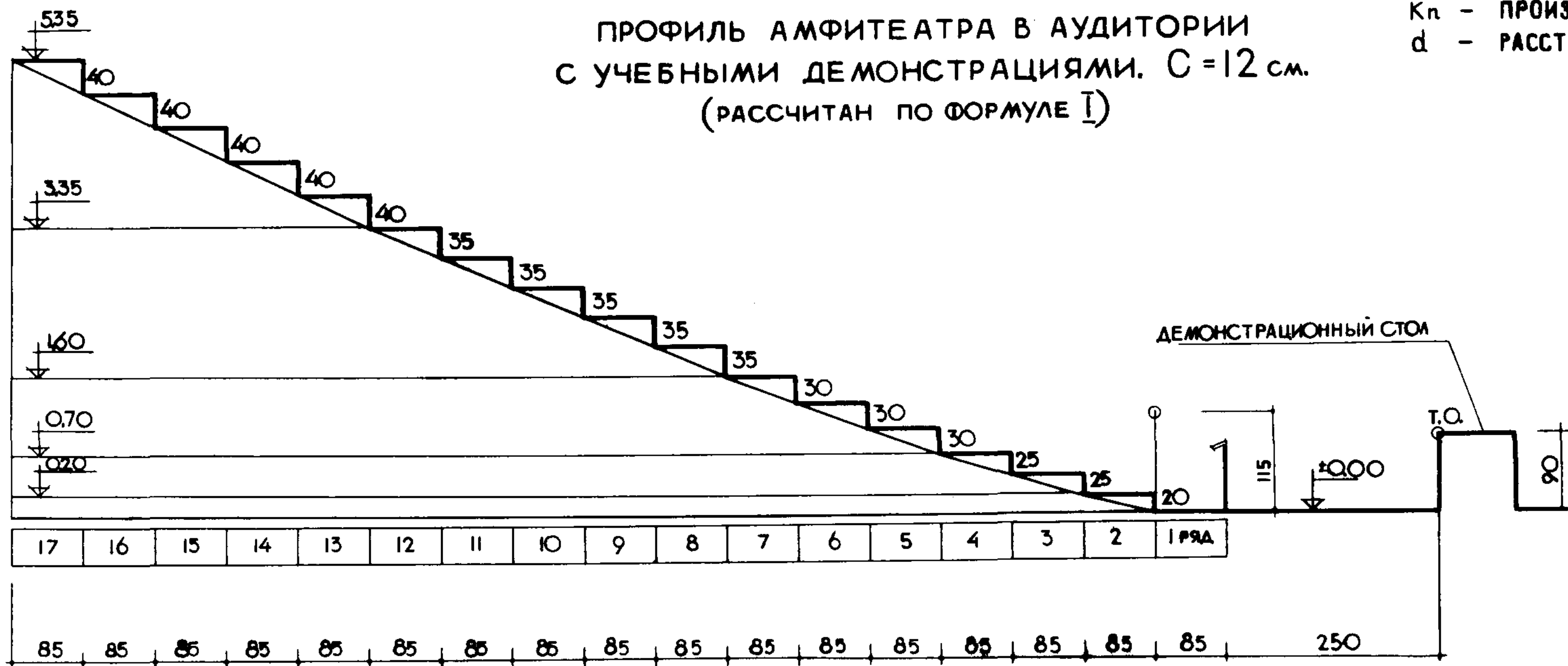
4. ЗАДАННЫЙ ПРОФИЛЬ

$$C = \frac{y_n x_{n-1}}{x_n} - y_{n-1} \quad (V)$$

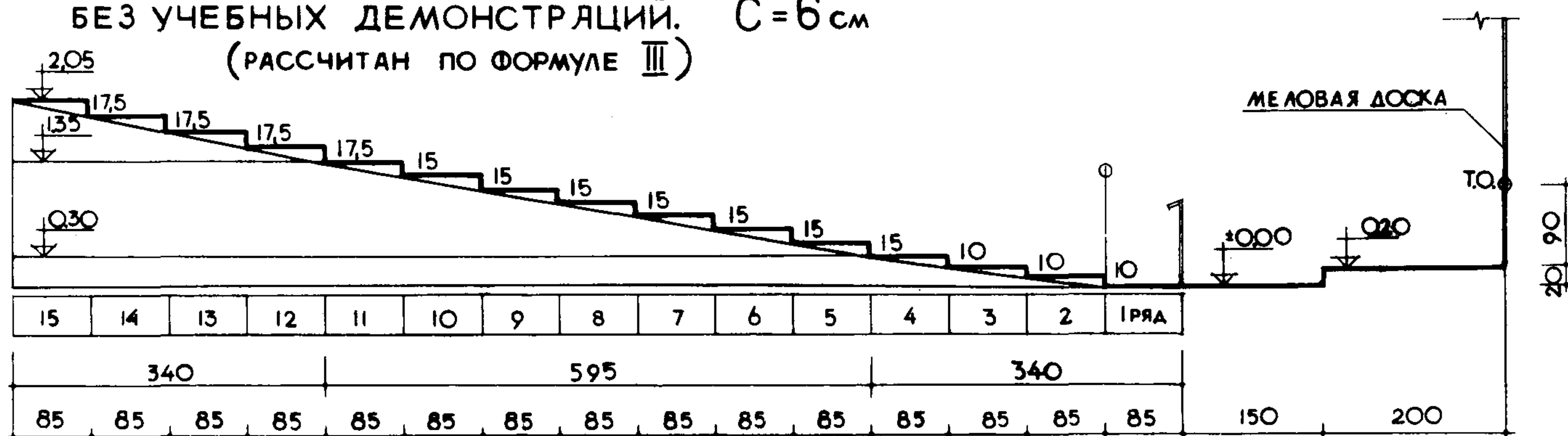
ОБОЗНАЧЕНИЯ

- T.O. — НАЧАЛО КООРДИНАТ-ТОЧКА ОБЗОРА
- x_1, y_1 — КООРДИНАТЫ ГЛАЗ ЗРИТЕЛЯ I-го РЯДА
- x_n, y_n — КООРДИНАТЫ ГЛАЗ ЗРИТЕЛЯ РАСЧЕТНОГО РЯДА
- C — ПРЕВЫШЕНИЕ ЛУЧА ЗРЕНИЯ НАД УРОВНЕМ ГЛАЗ ЗРИТЕЛЯ ПРЕДЫДУЩЕГО РЯДА
- K_n — ПРОИЗВЕДЕНИЕ C · x_n
- d — РАССТОЯНИЕ МЕЖДУ РЯДАМИ

ПРОФИЛЬ АМФИТЕАТРА В АУДИТОРИИ
С УЧЕБНЫМИ ДЕМОНСТРАЦИЯМИ. C = 12 см.
(РАССЧИТАН ПО ФОРМУЛЕ I)

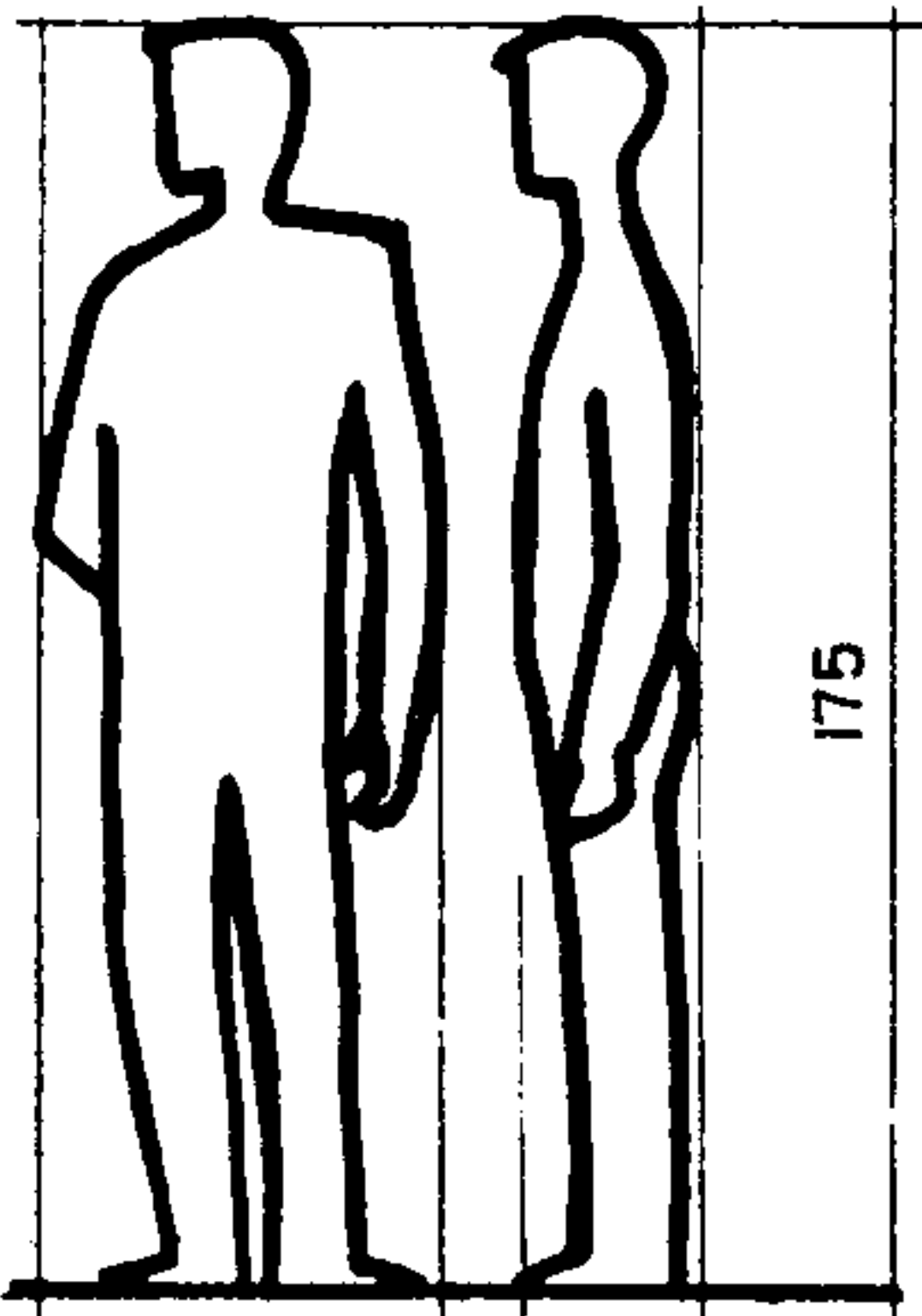


ПРОФИЛЬ АМФИТЕАТРА В АУДИТОРИИ
БЕЗ УЧЕБНЫХ ДЕМОНСТРАЦИЙ. C = 6 см.
(РАССЧИТАН ПО ФОРМУЛЕ III)



1

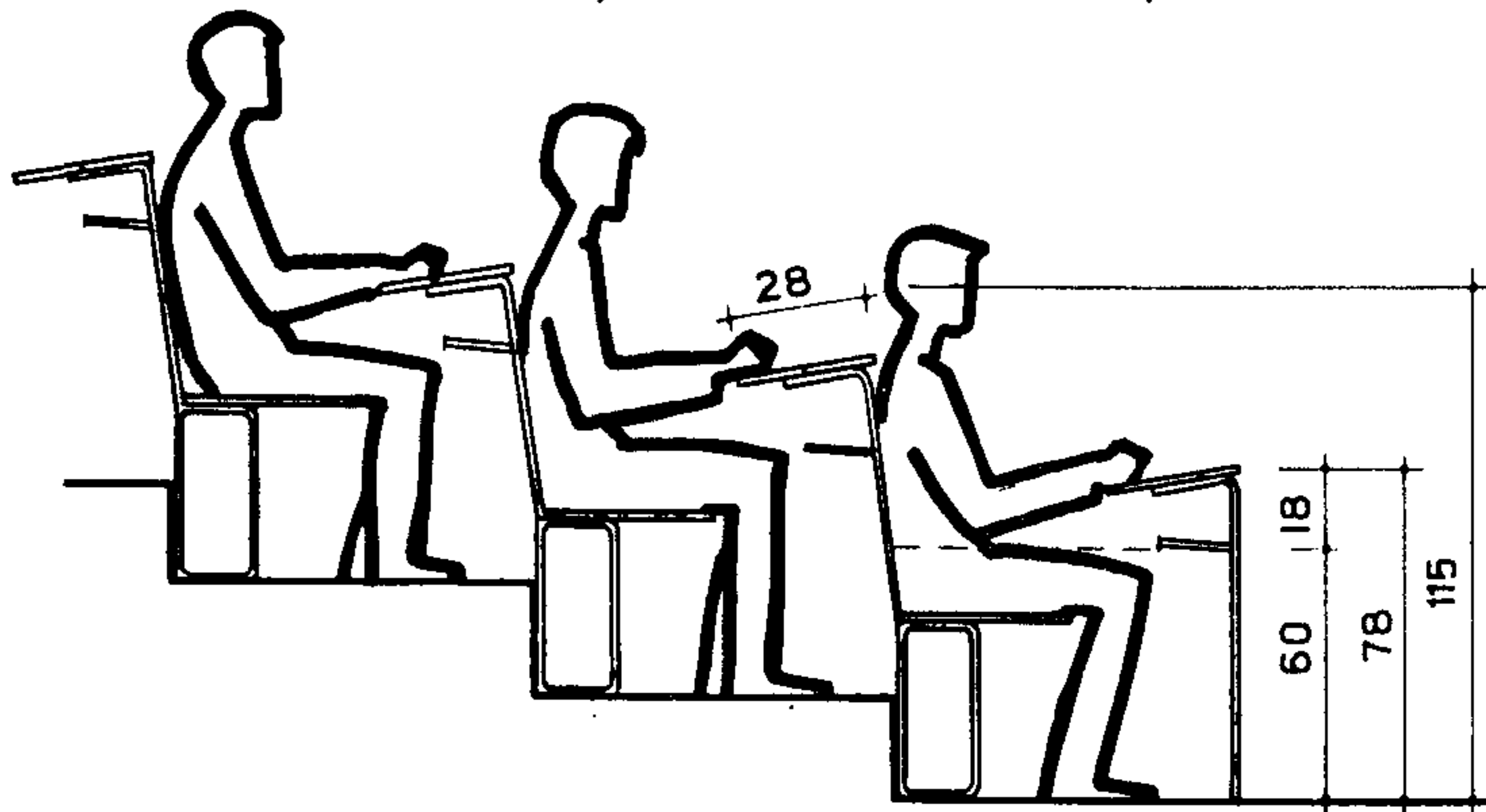
ГАБАРИТЫ ЧЕЛОВЕКА



50-55 | 30

2

В АУДИТОРИИ
/ МЕСТА С ПЮПИТРАМИ /

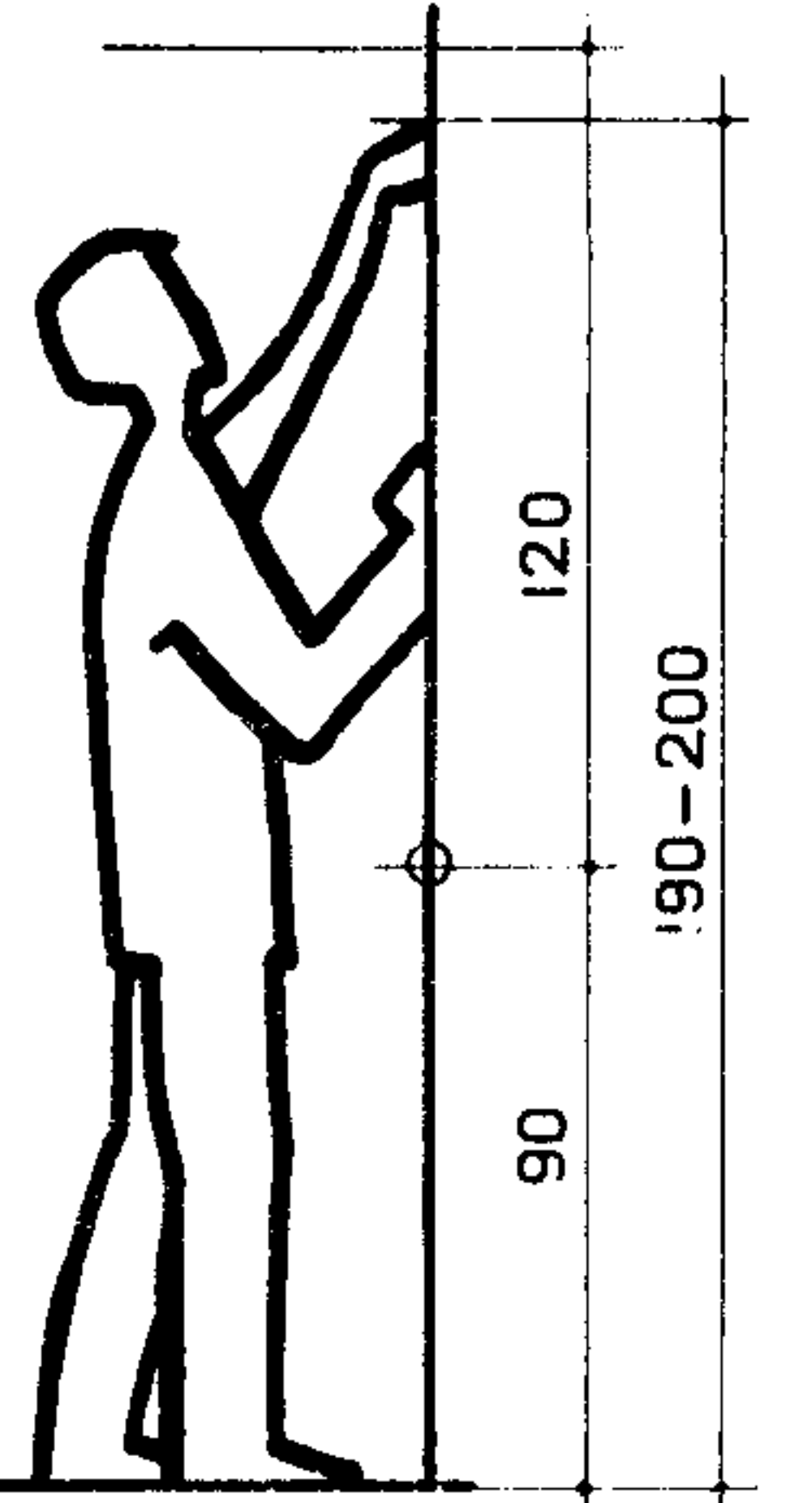


≥ 85 | ≥ 85 | ≥ 77 | 110 - 250

3

У ДОСКИ

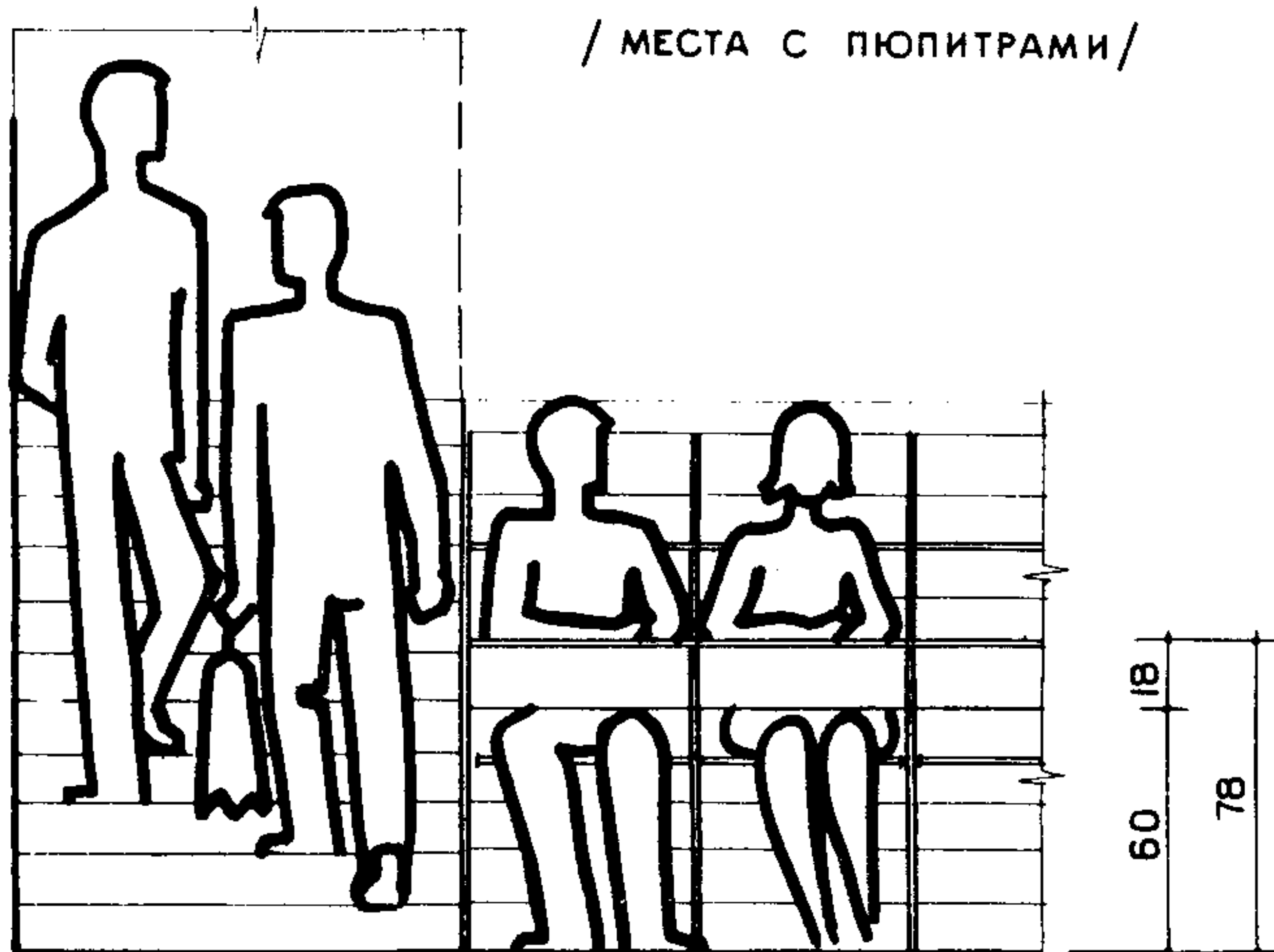
Т. ОБЗОРА



≥ 100

4

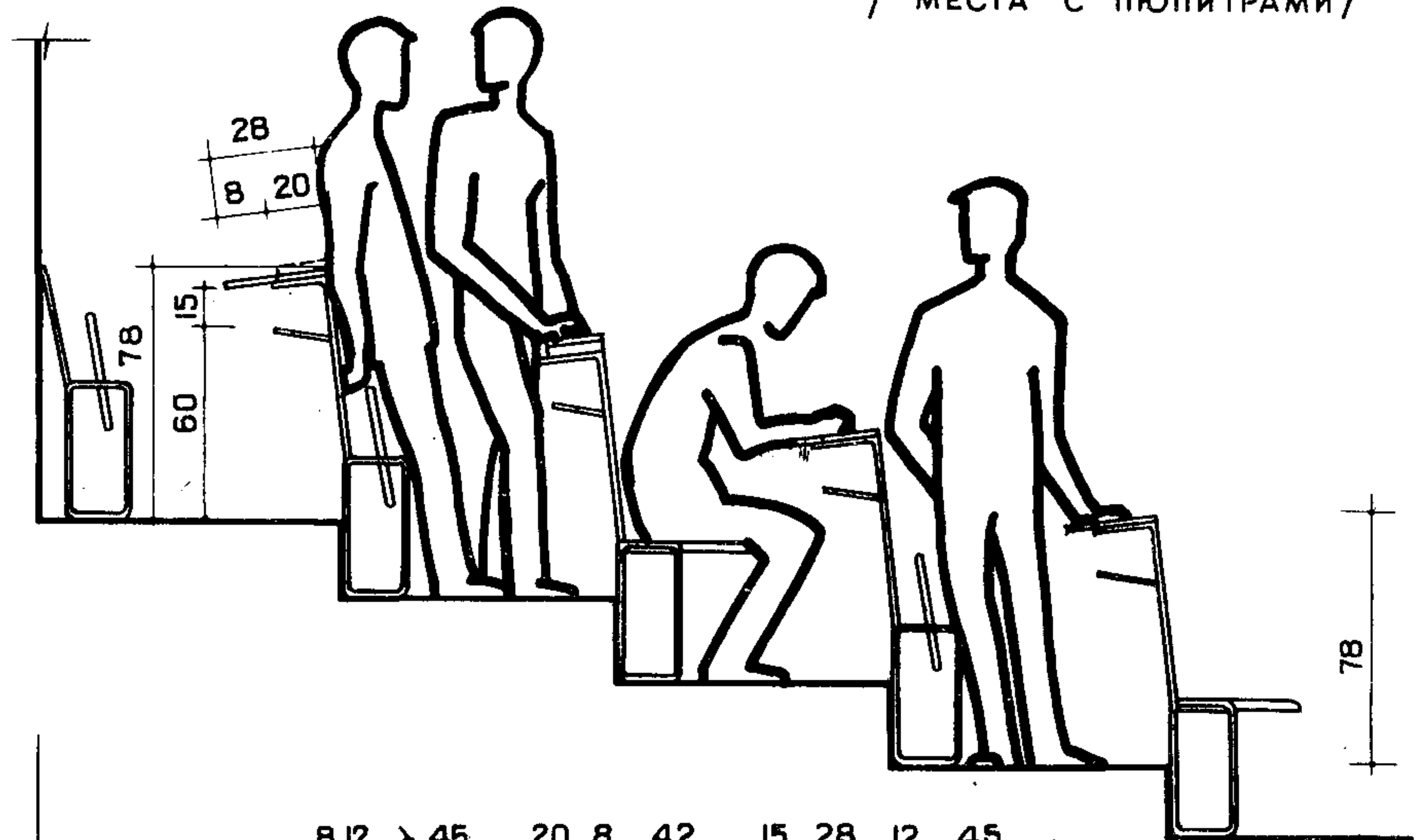
В АУДИТОРИИ
/ МЕСТА С ПЮПИТРАМИ /



≥ 100 | ≥ 55 | ≥ 55

5

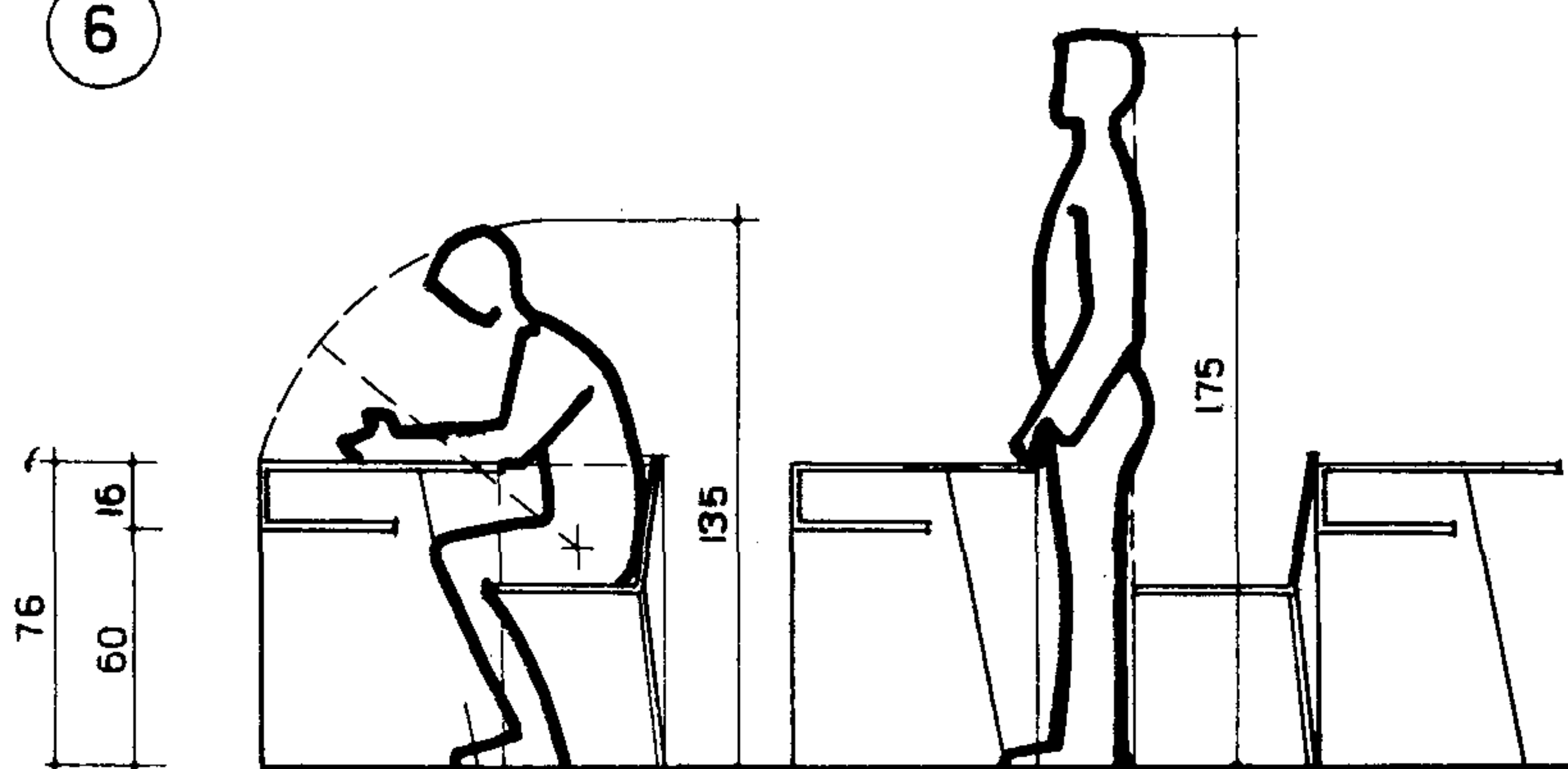
В АУДИТОРИИ
/ МЕСТА С ПЮПИТРАМИ /



≥ 93 | ≥ 45 | 20, 8, 42 | ≥ 85 | ≥ 85 | ≥ 85

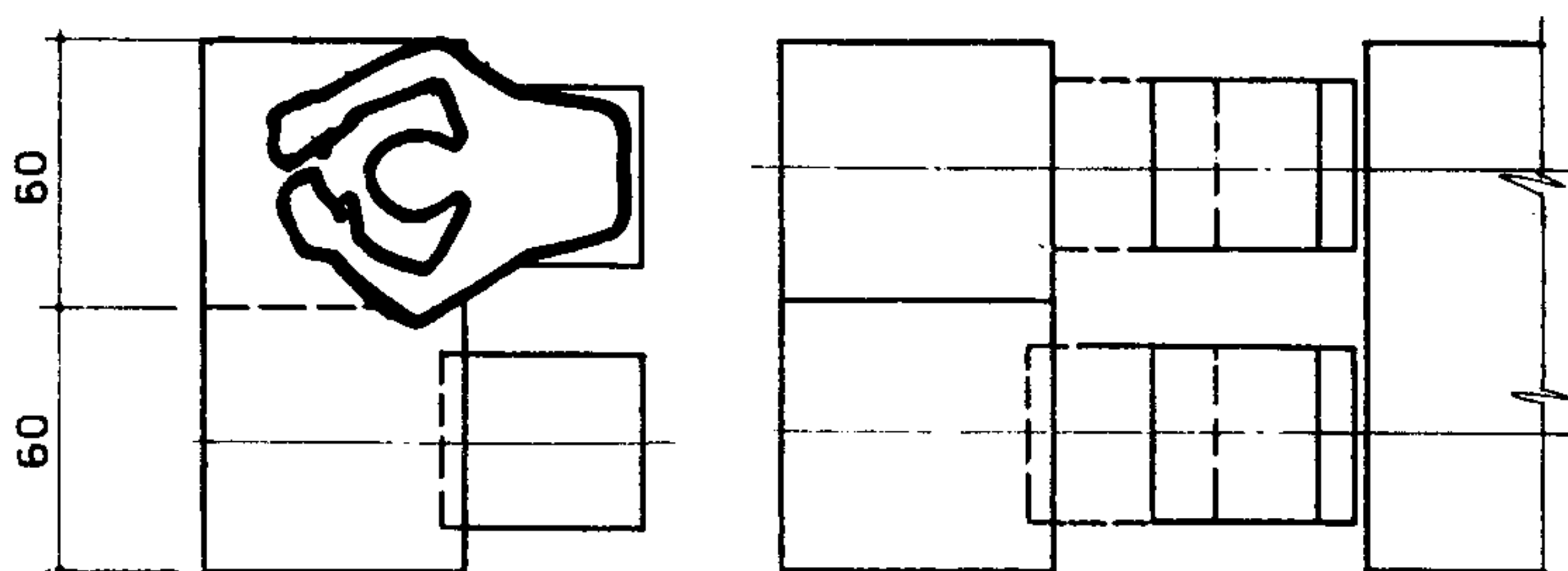
ЗА РАБОЧИМ СТОЛОМ В АУДИТОРИИ

6

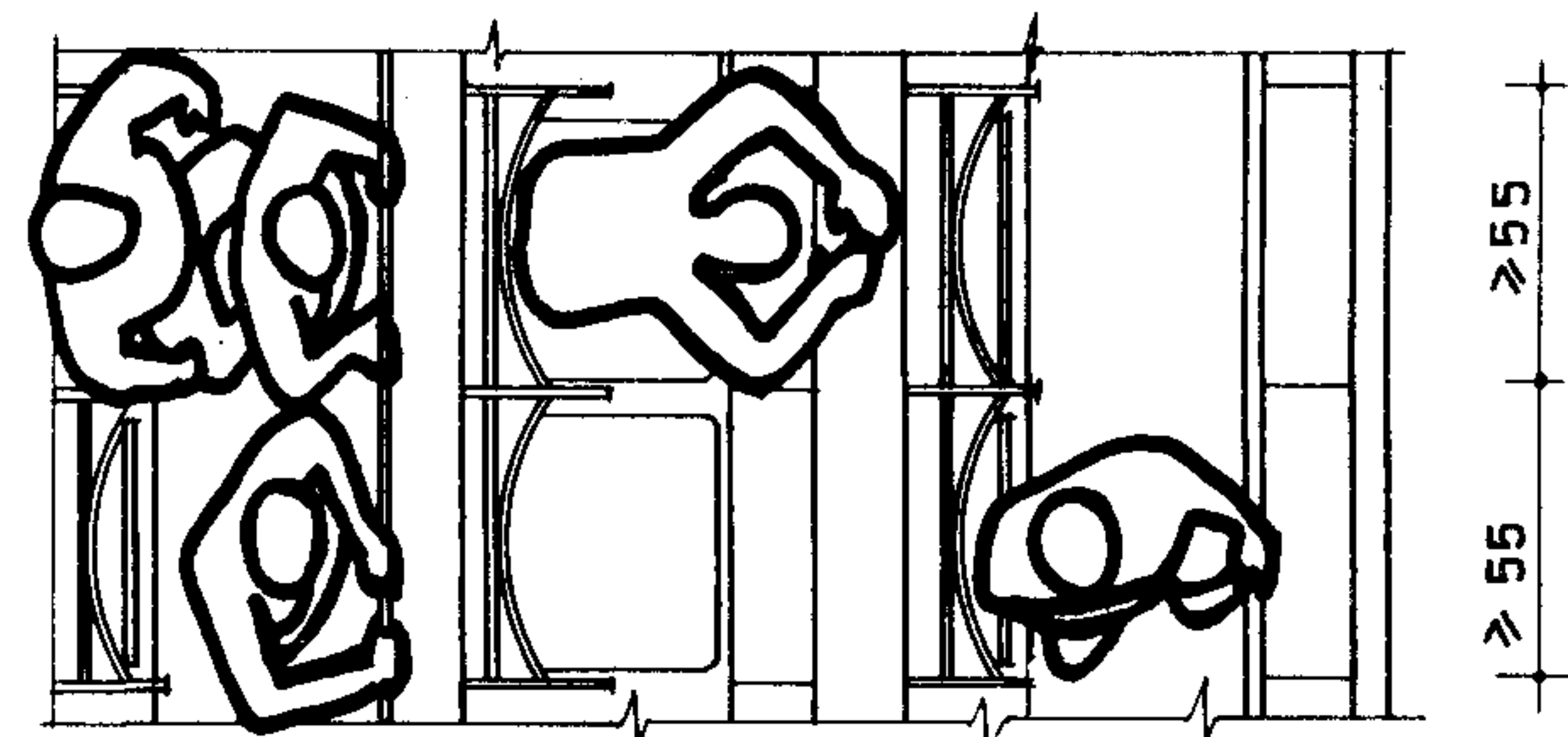


60 | 40 | 30 | 60 | 25 | 45

ПЛАН



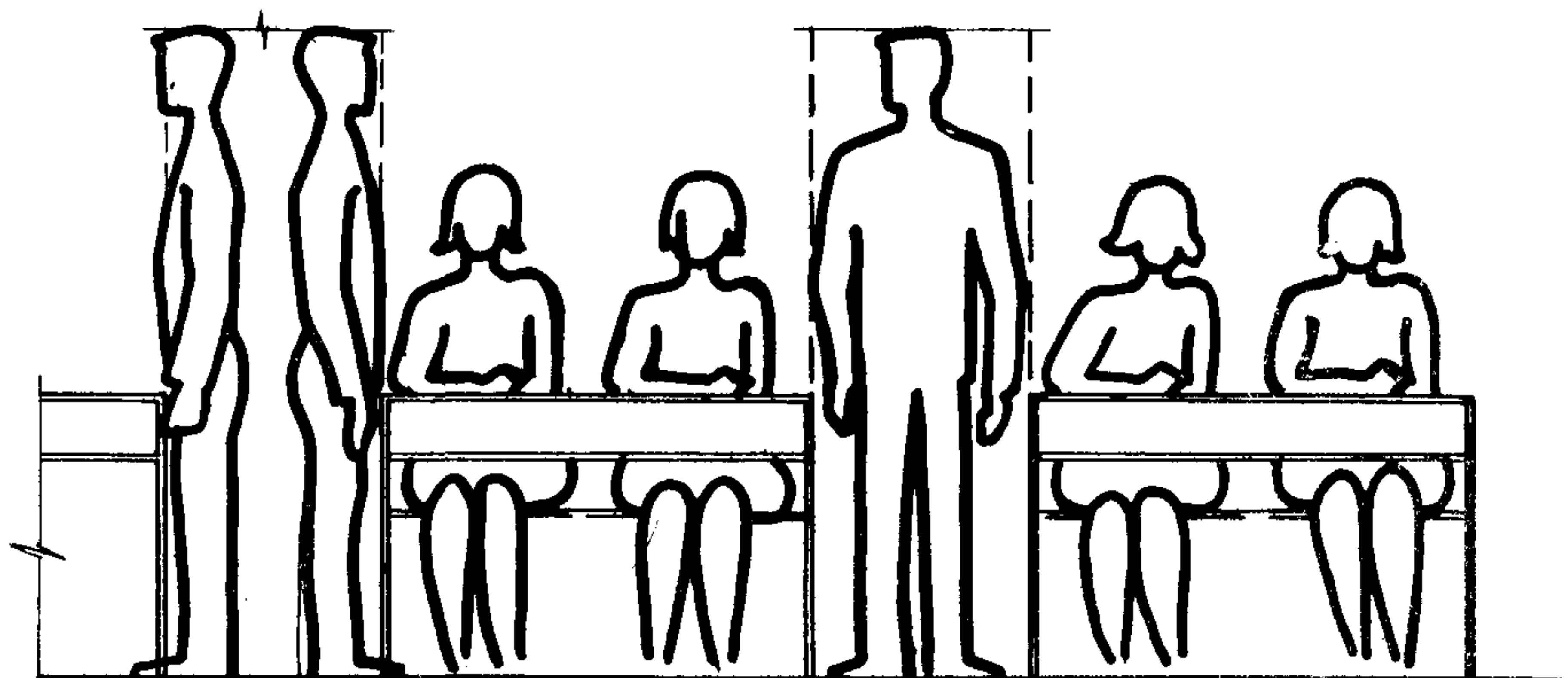
60 | 40 | 100 | 25 | ≥ 70



45 | ≥ 85 | ≥ 45

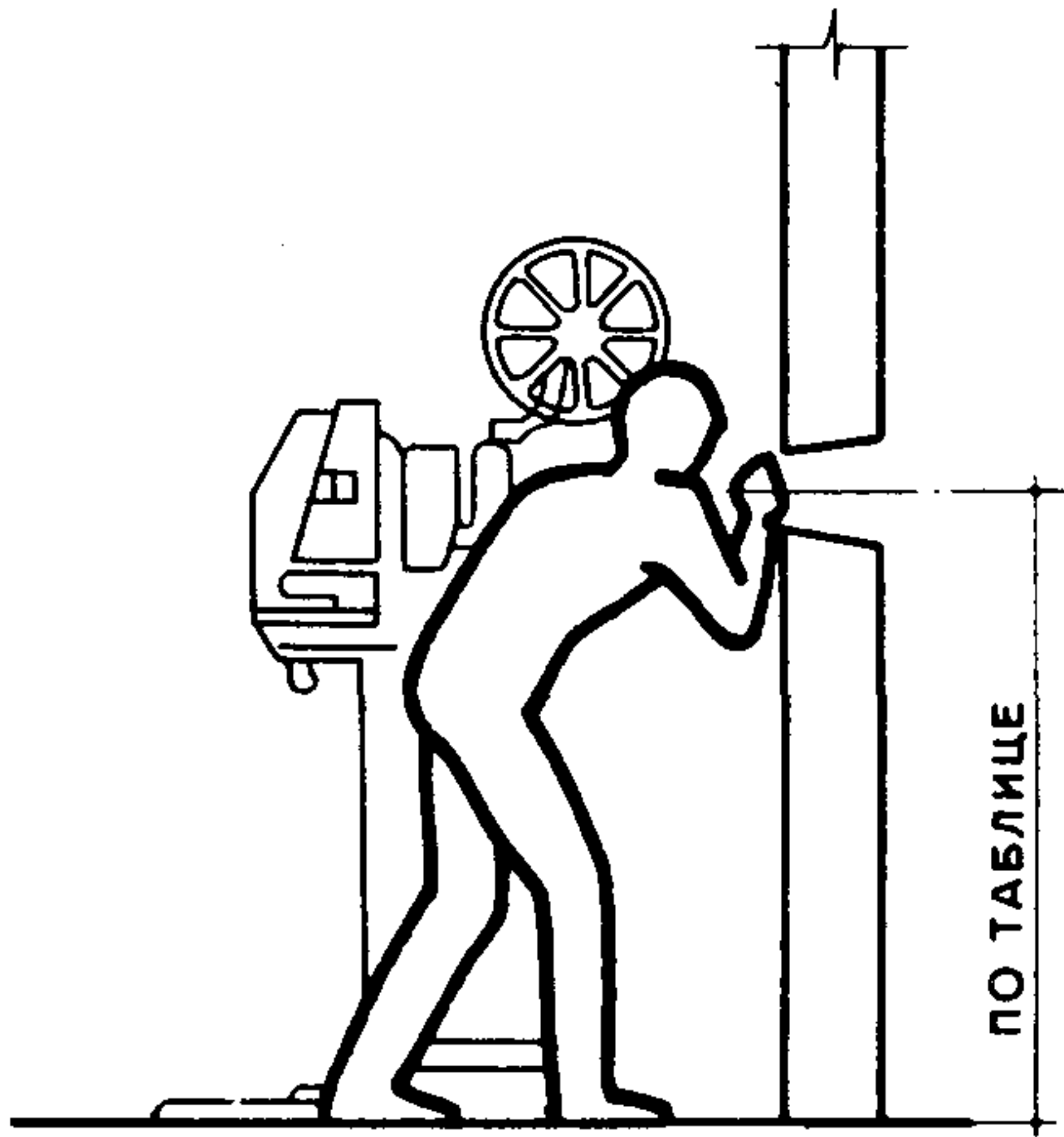
7

ПРОХОД В ГРУППОВОЙ АУДИТОРИИ

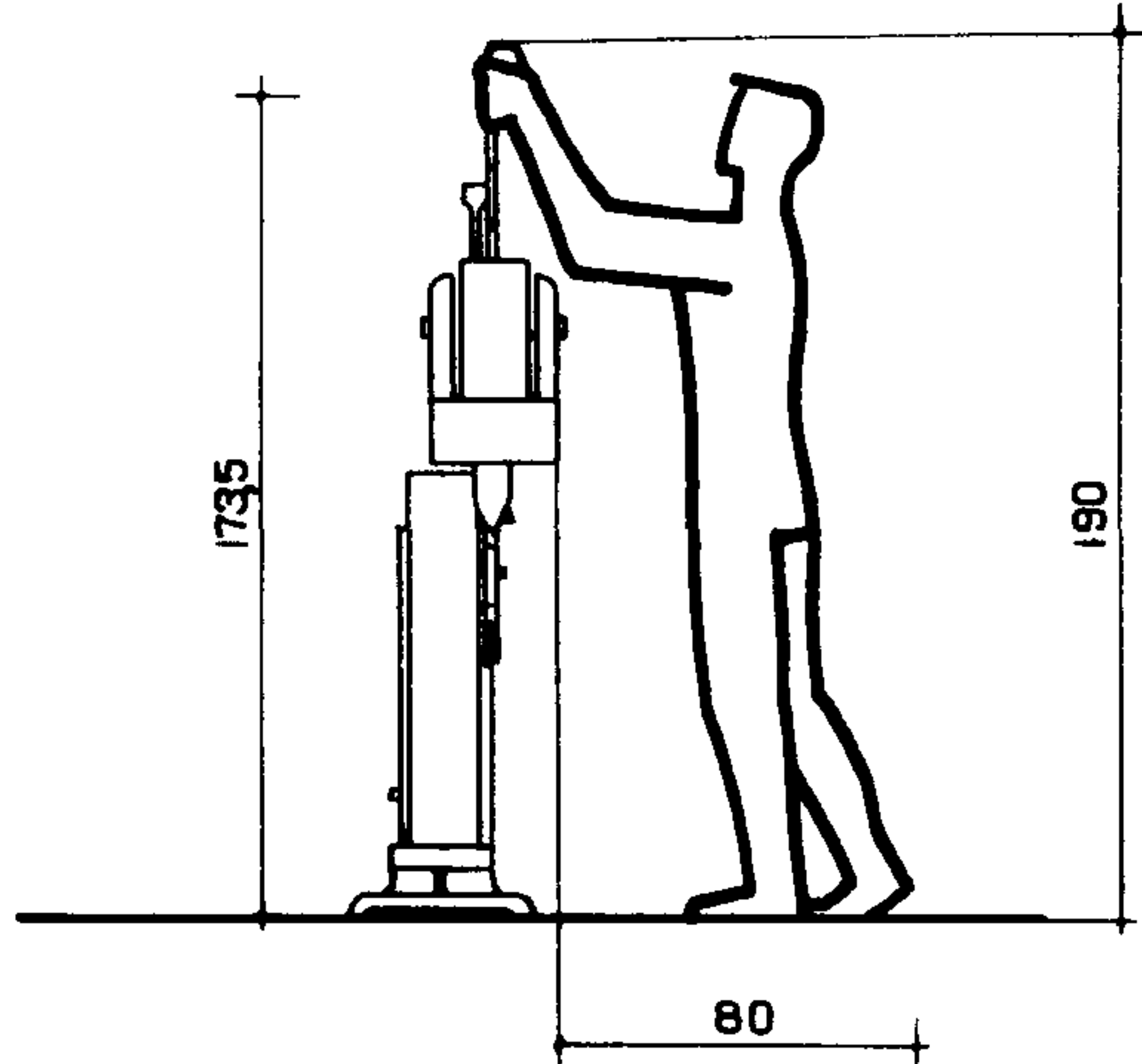


30 | 30 | 60 | 60

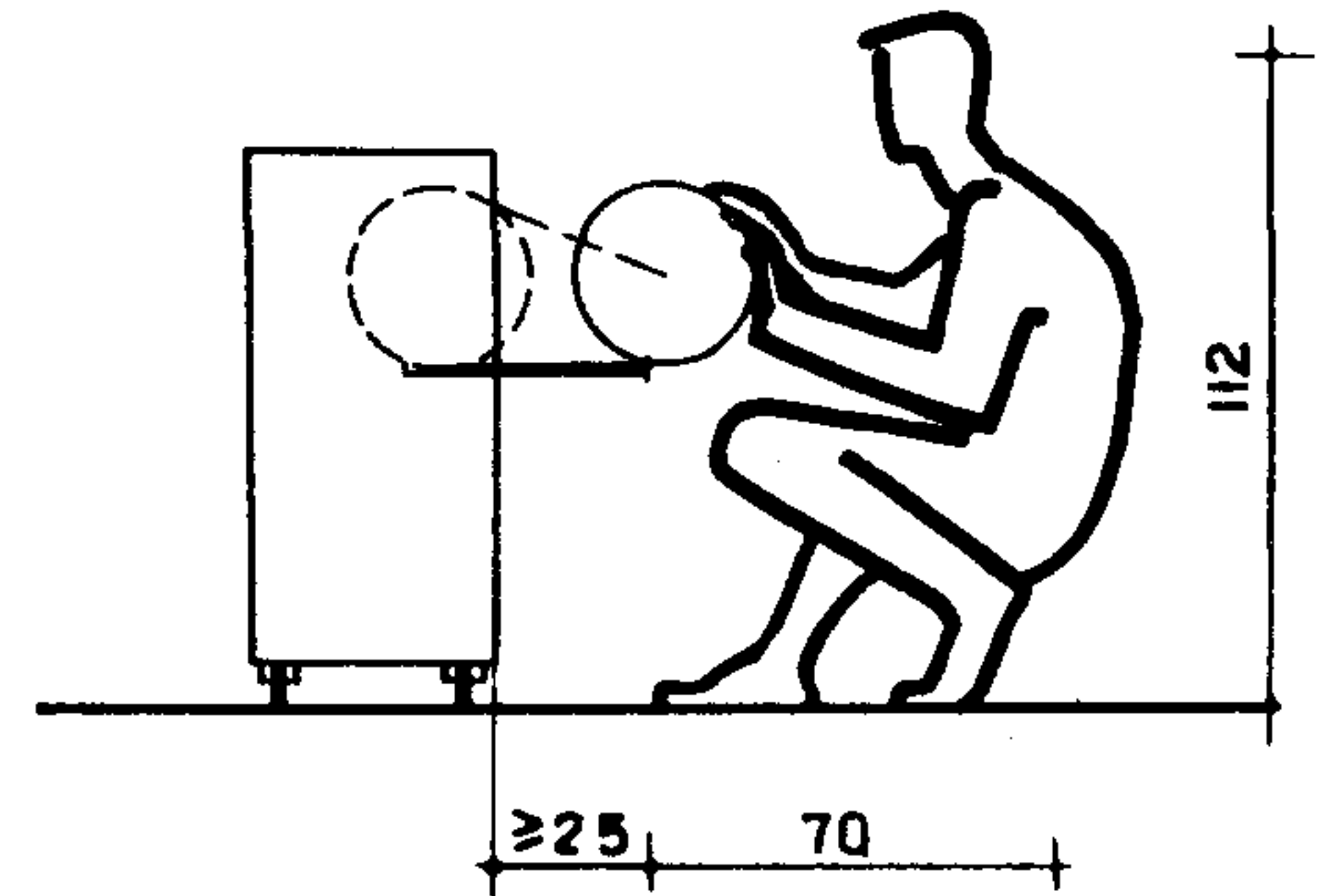
8 У СМОТРОВОГО ОКНА
В КИНОПРОЕКЦИОННОЙ



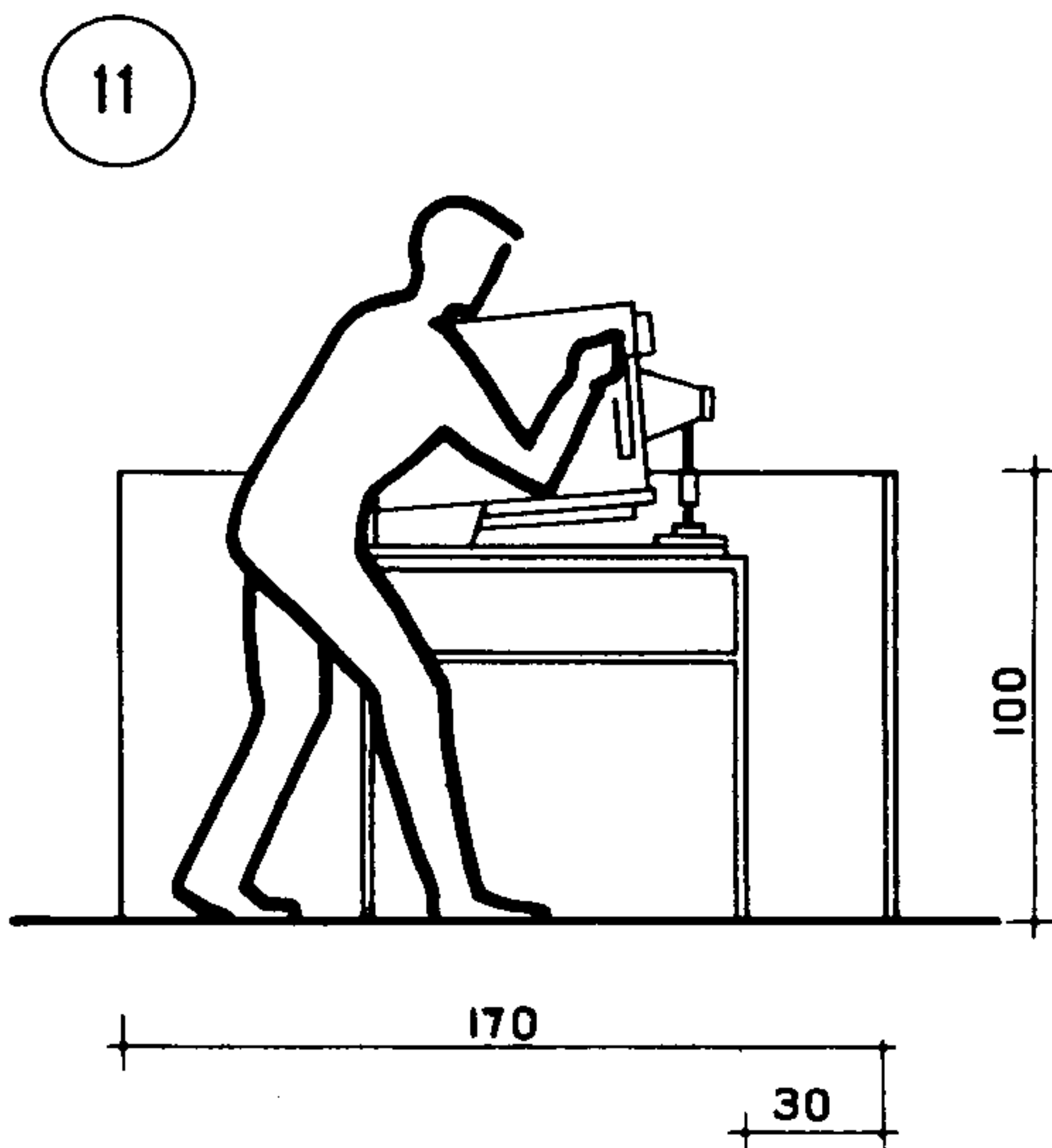
9 У КИНОПРОЕКТОРА
В КИНОПРОЕКЦИОННОЙ



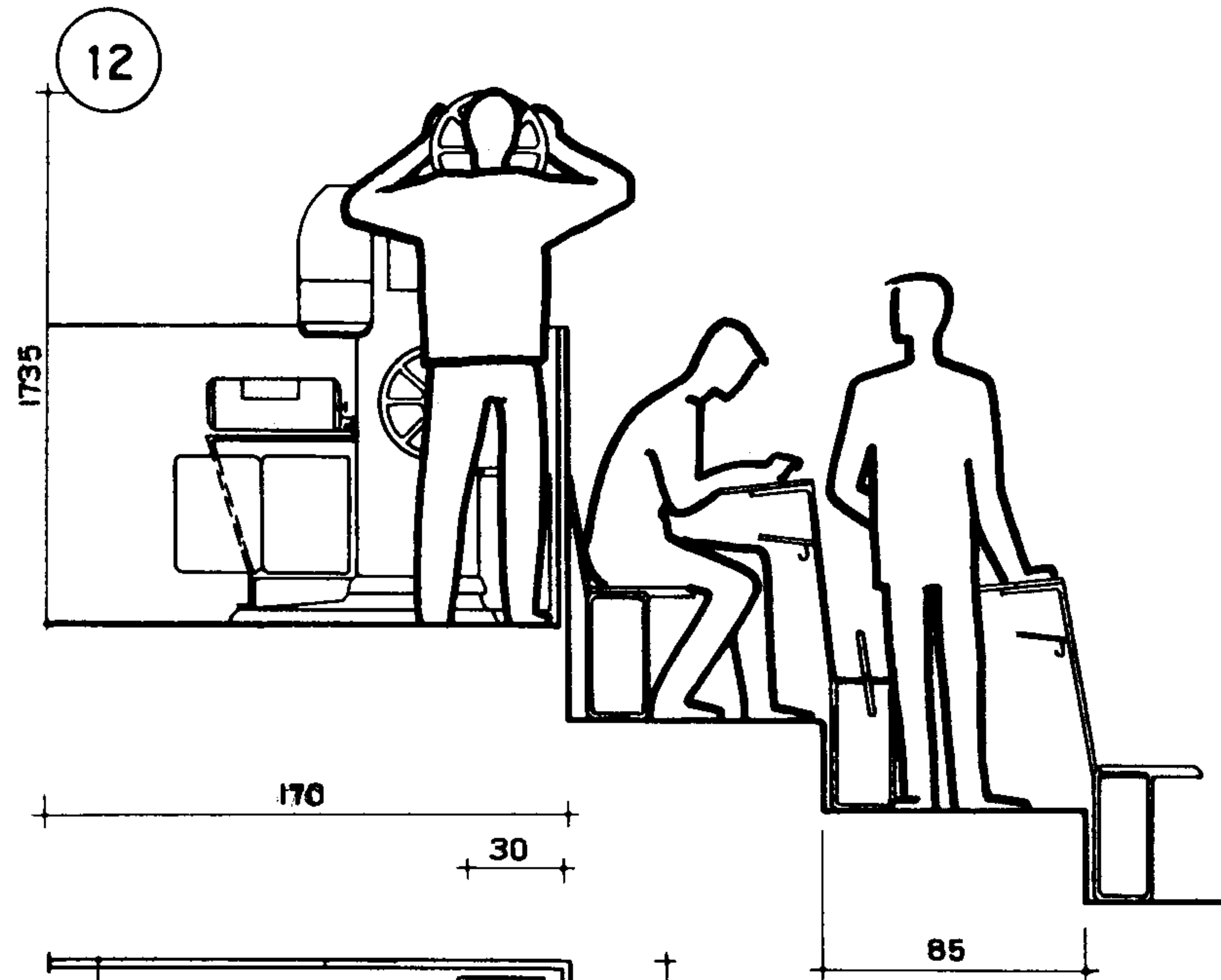
10 У ФИЛЬМОСТАТА
В КИНОПРОЕКЦИОННОЙ



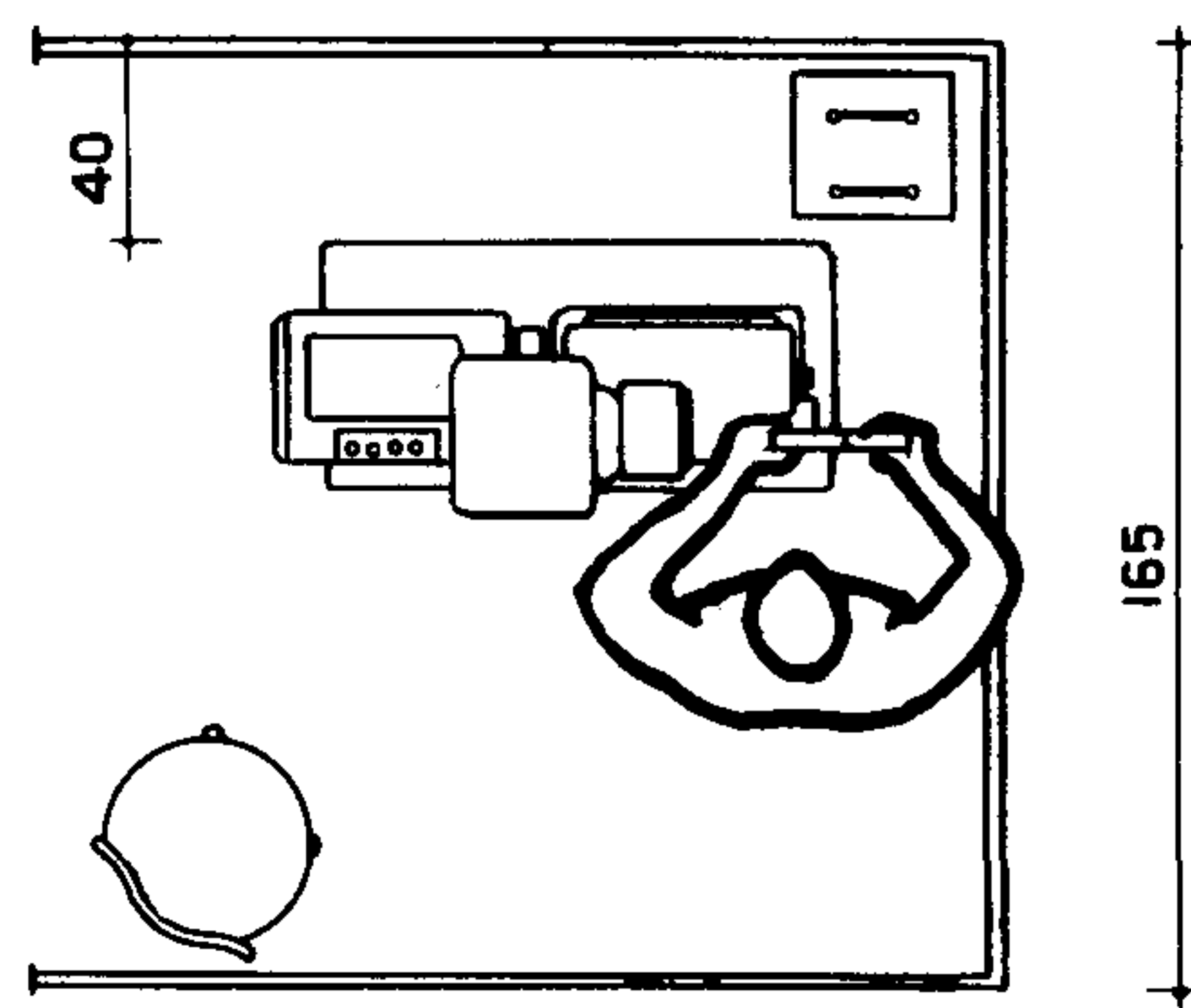
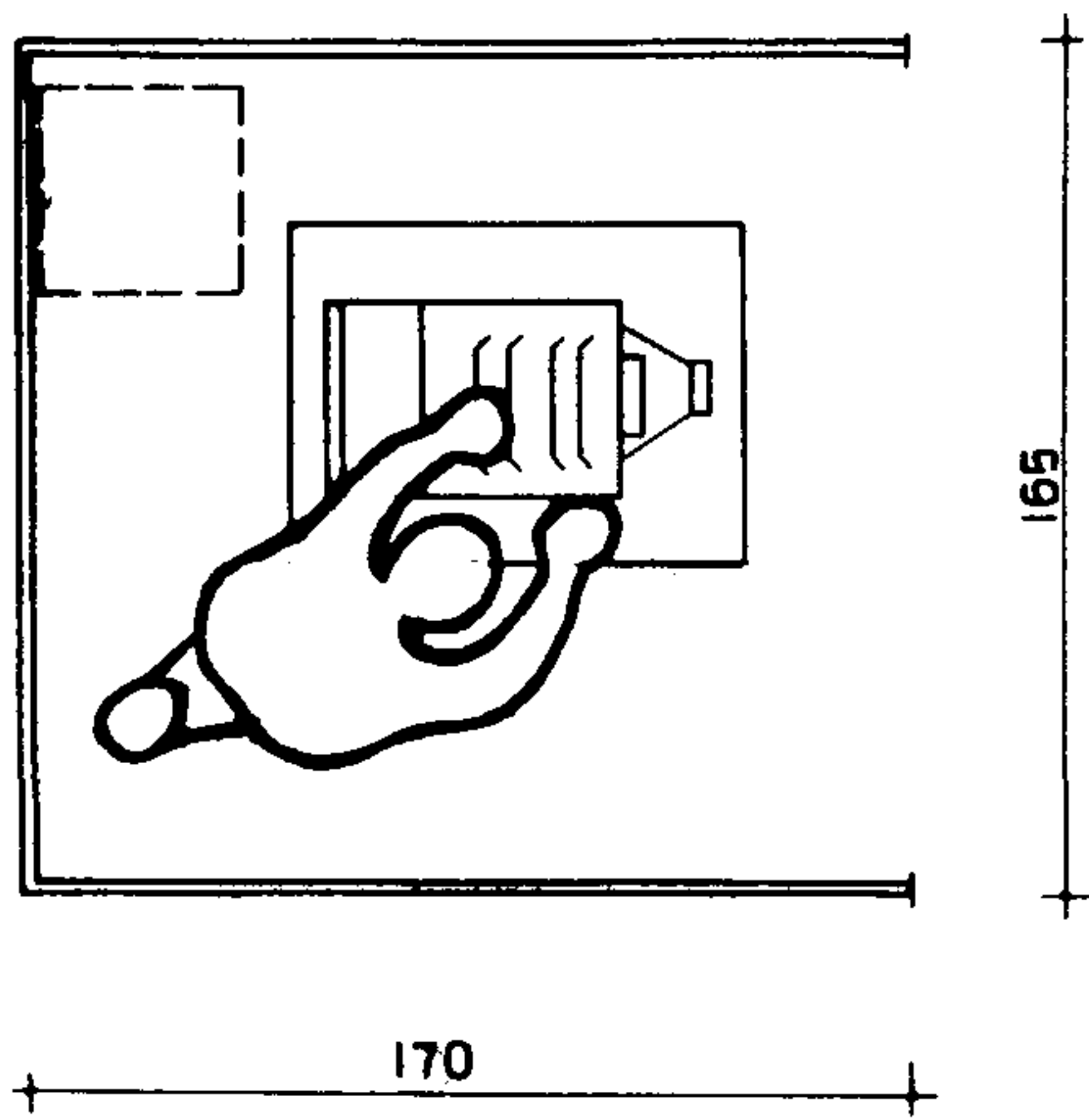
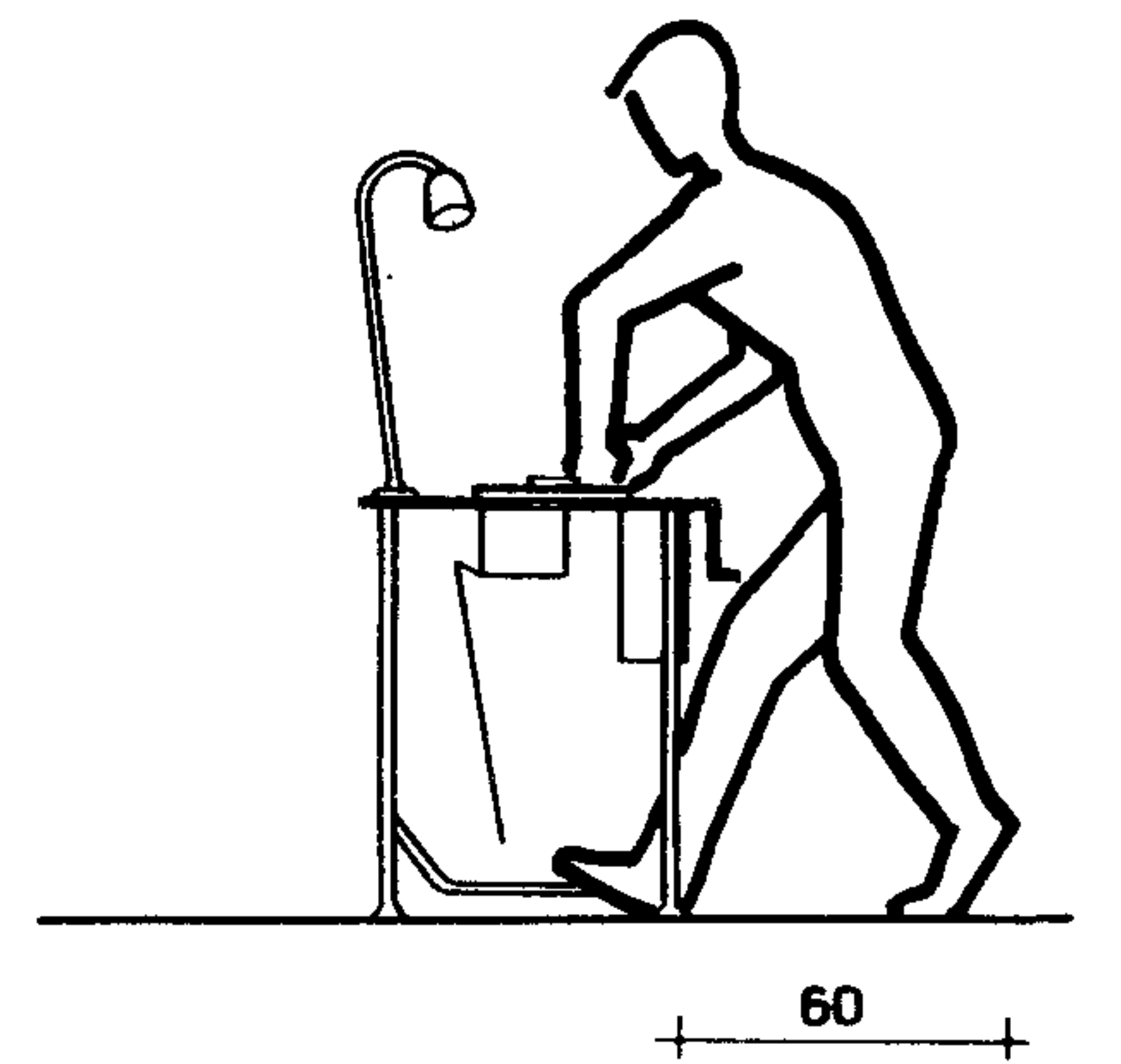
11 ЗА ЭПИДИАСКОПОМ



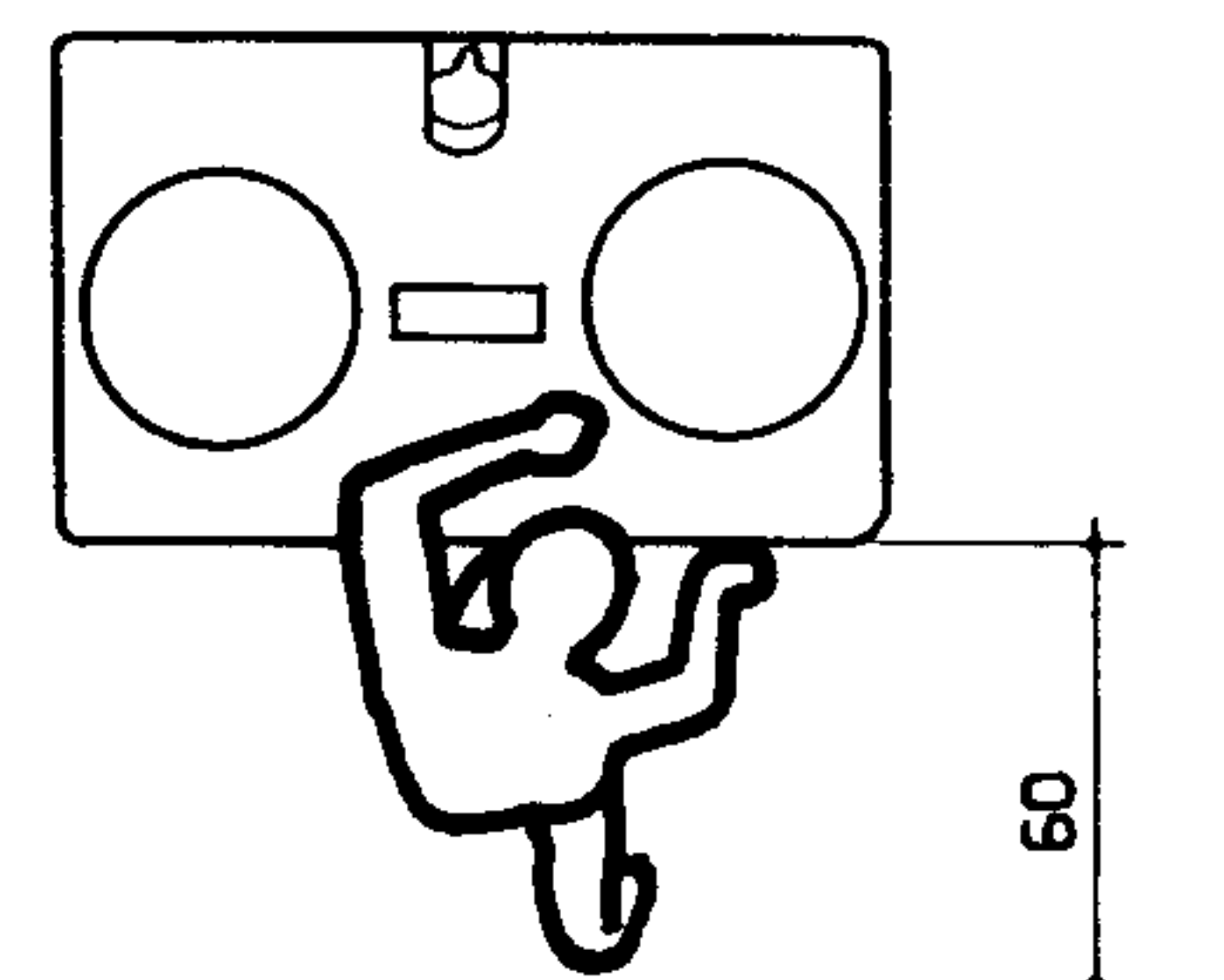
12 У КИНОПРОЕКТОРА В АУДИТОРИИ



13 У ПЕРЕМОТОЧНОГО СТОЛА

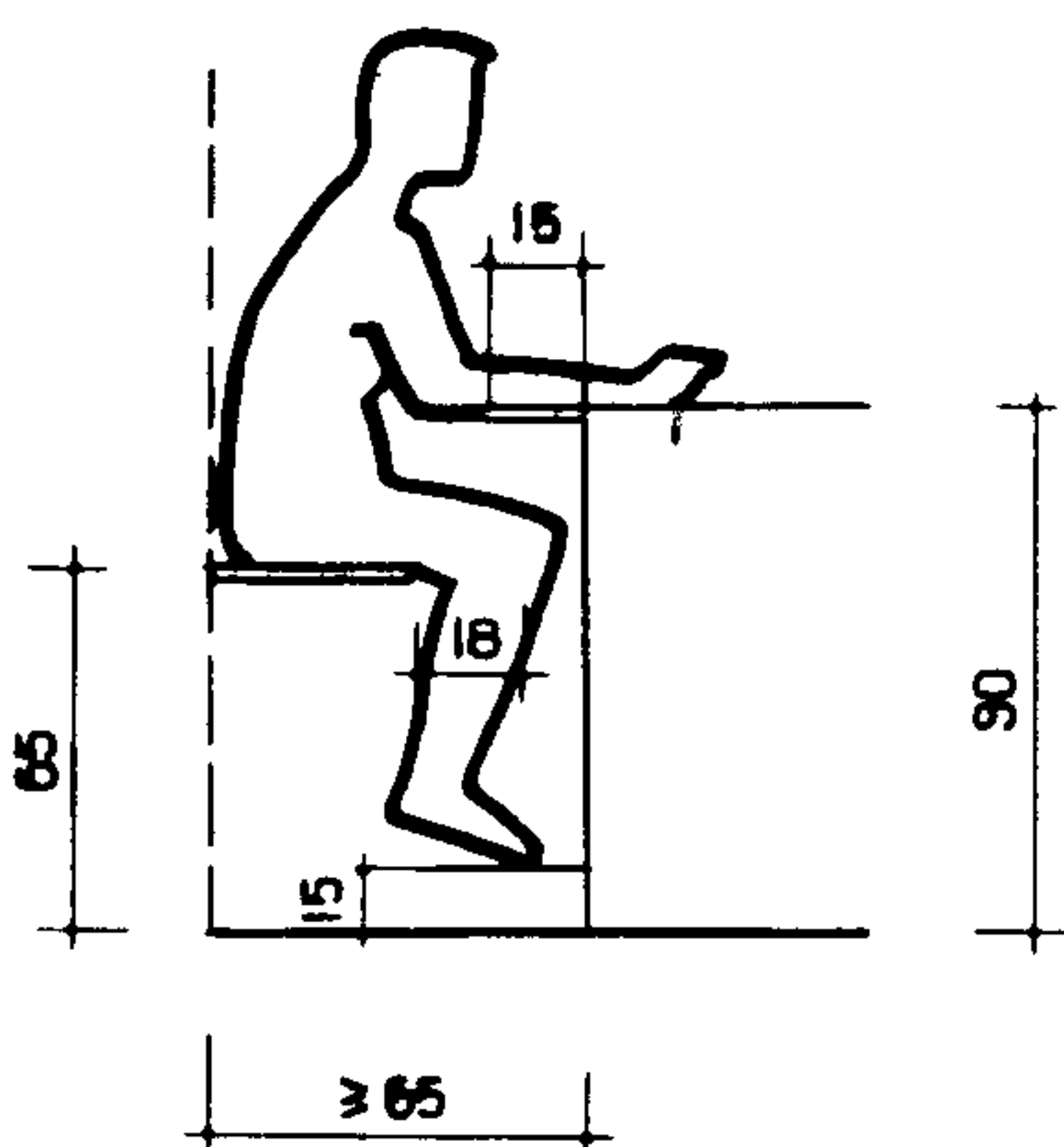


ПРИМЕЧАНИЕ:
ГАБАРИТНЫЕ РАССТОЯНИЯ
ПРИНЯТЫ В СООТВЕТСТВИИ
С ГАБАРИТАМИ ЧЕЛОВЕКА
В РАЗНЫХ ПОЗАХ



14

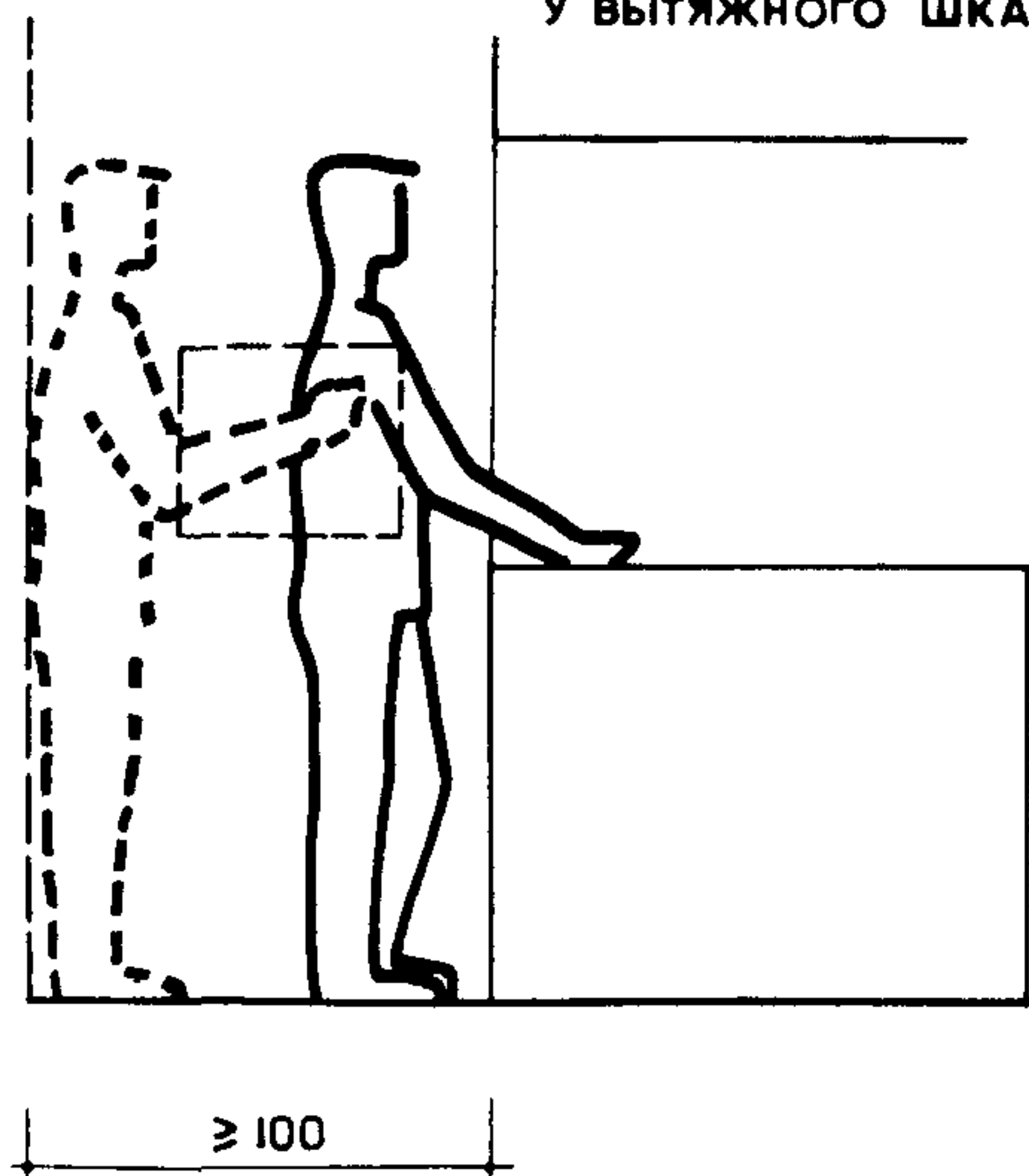
ЗА ЛАБОРАТОРНЫМ СТОЛОМ



15

В ПРЕПАРАТОРСКОЙ

У ВЫТЯЖНОГО ШКАФА



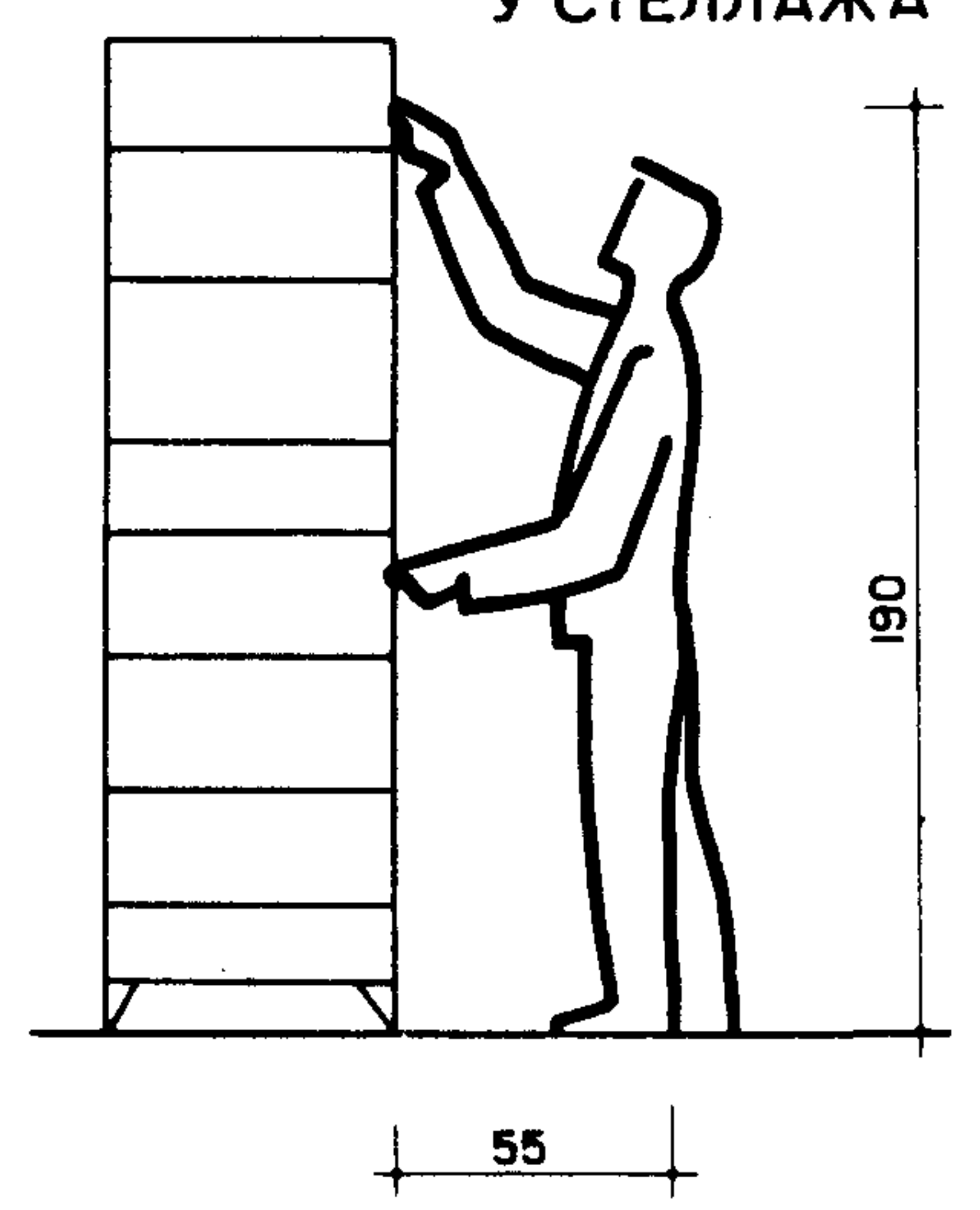
16

У МОЙКИ



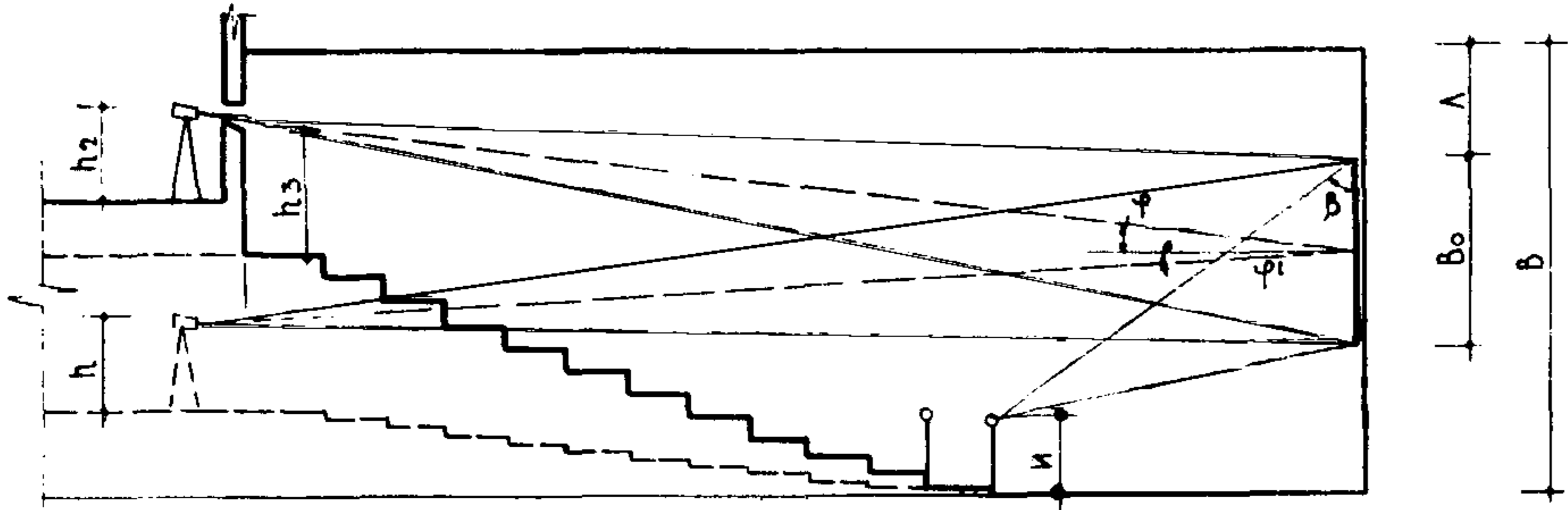
17

У СТЕЛЛАЖА



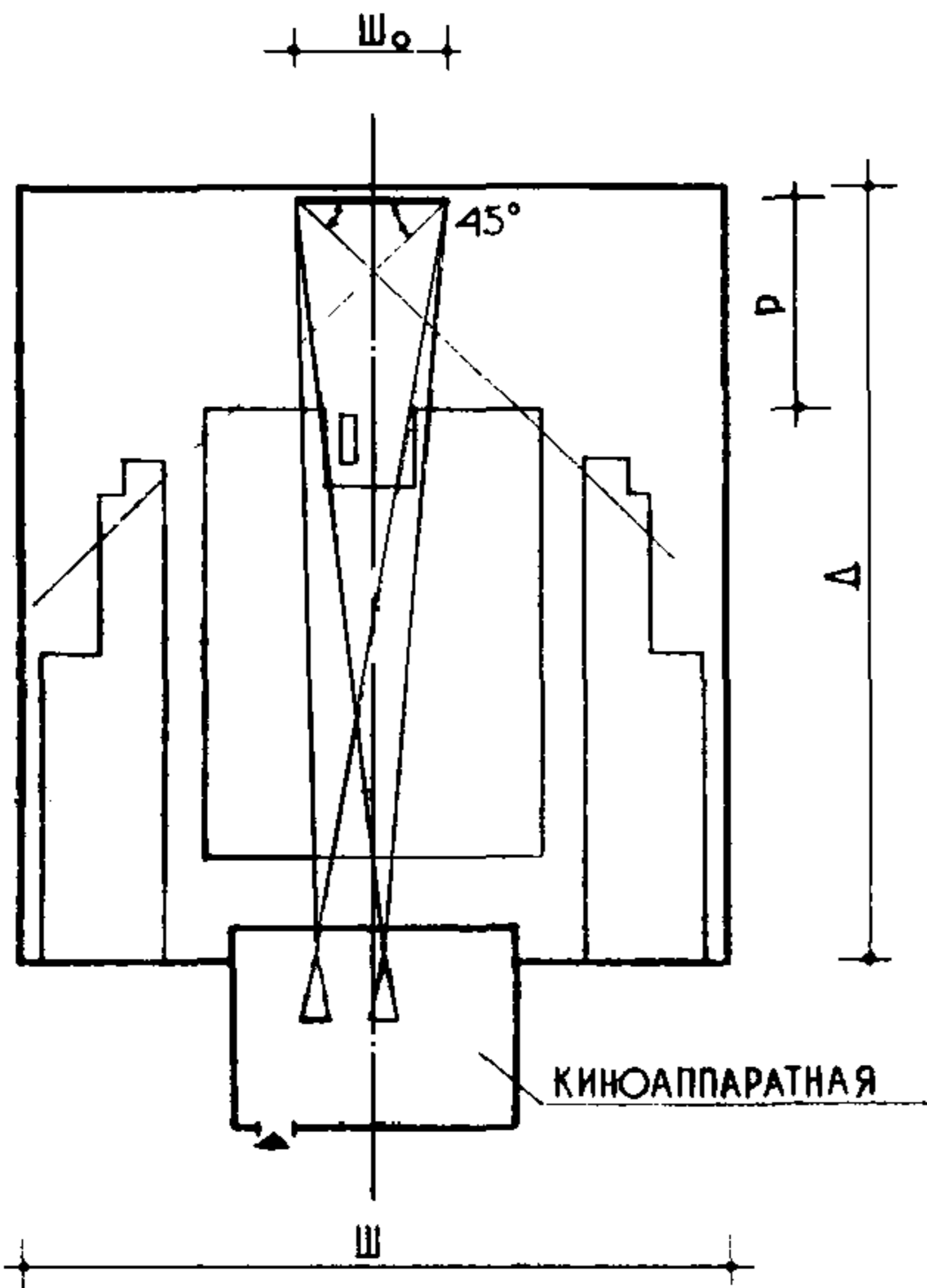
1

АУДИТОРИЯ

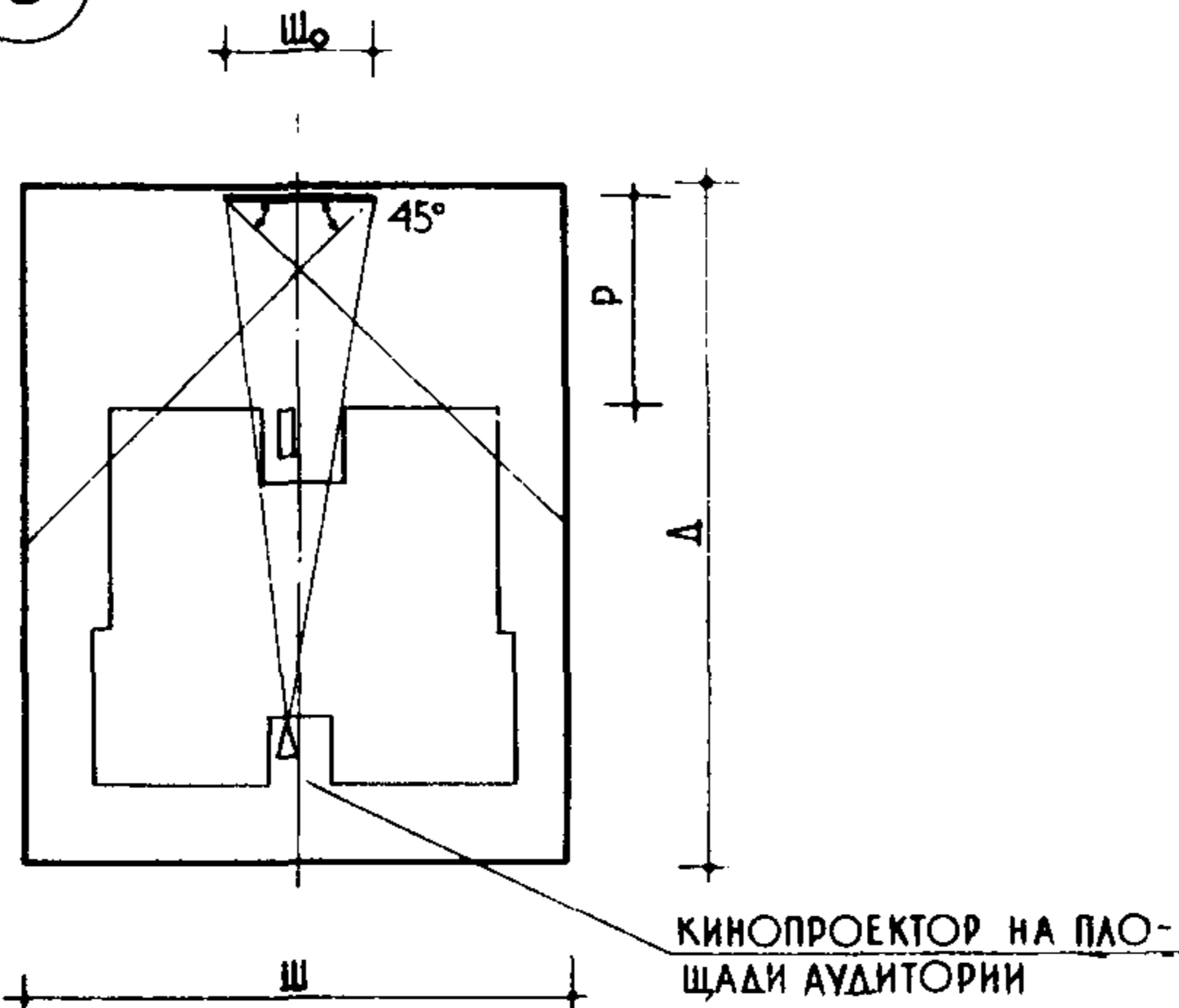


СОВМЕЩЕННАЯ СХЕМА РАЗРЕЗОВ СПЕЦИАЛИЗИРОВАННОЙ И ЛЕКЦИОННОЙ АУДИТОРИЙ

2



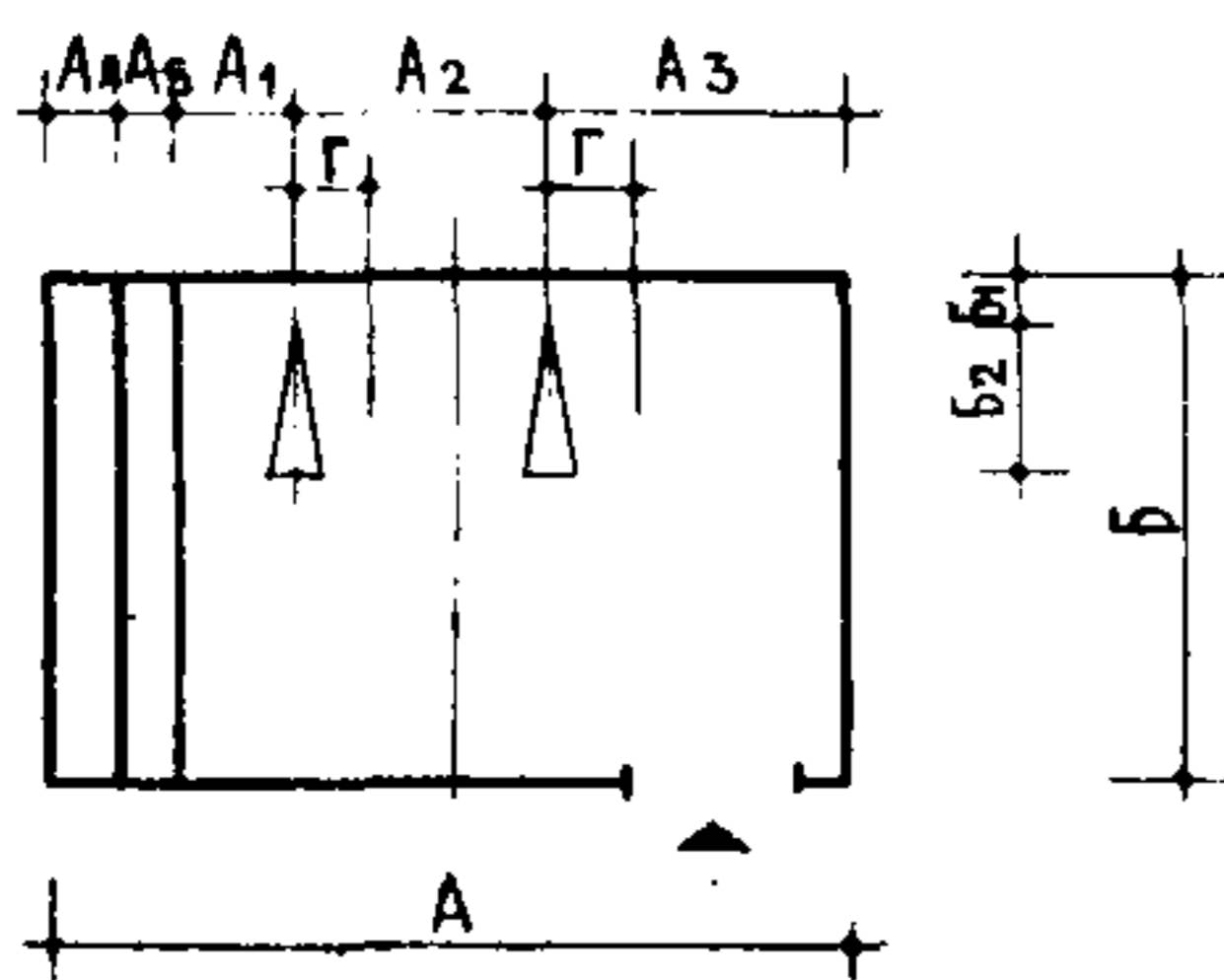
3



ПОЗИЦИЯ 2 - АУДИТОРИЯ С КИНОПРОЕКТОРОМ В ОТДЕЛЬНОМ ПОМЕЩЕНИИ.
ПОЗИЦИЯ 3 - АУДИТОРИЯ С КИНОПРОЕКТОРОМ, РАЗМЕЩЕННЫМ НА ПЛОЩАДИ АУДИТОРИИ.

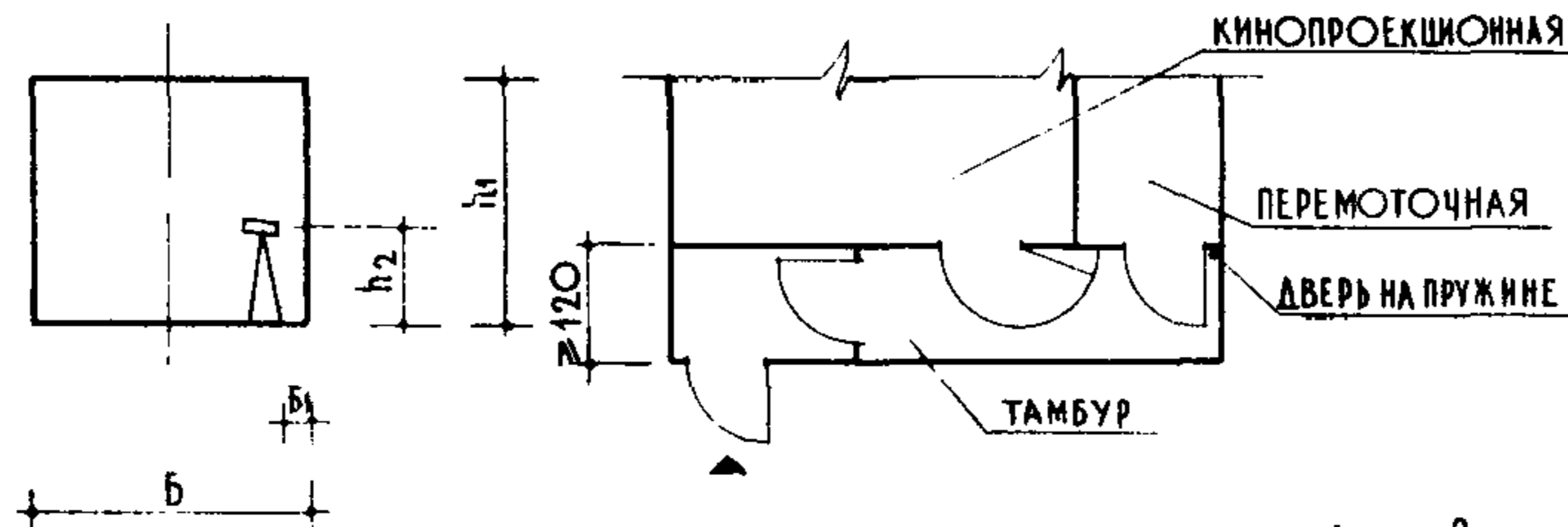
4

КИНОПРОЕКЦИОННАЯ



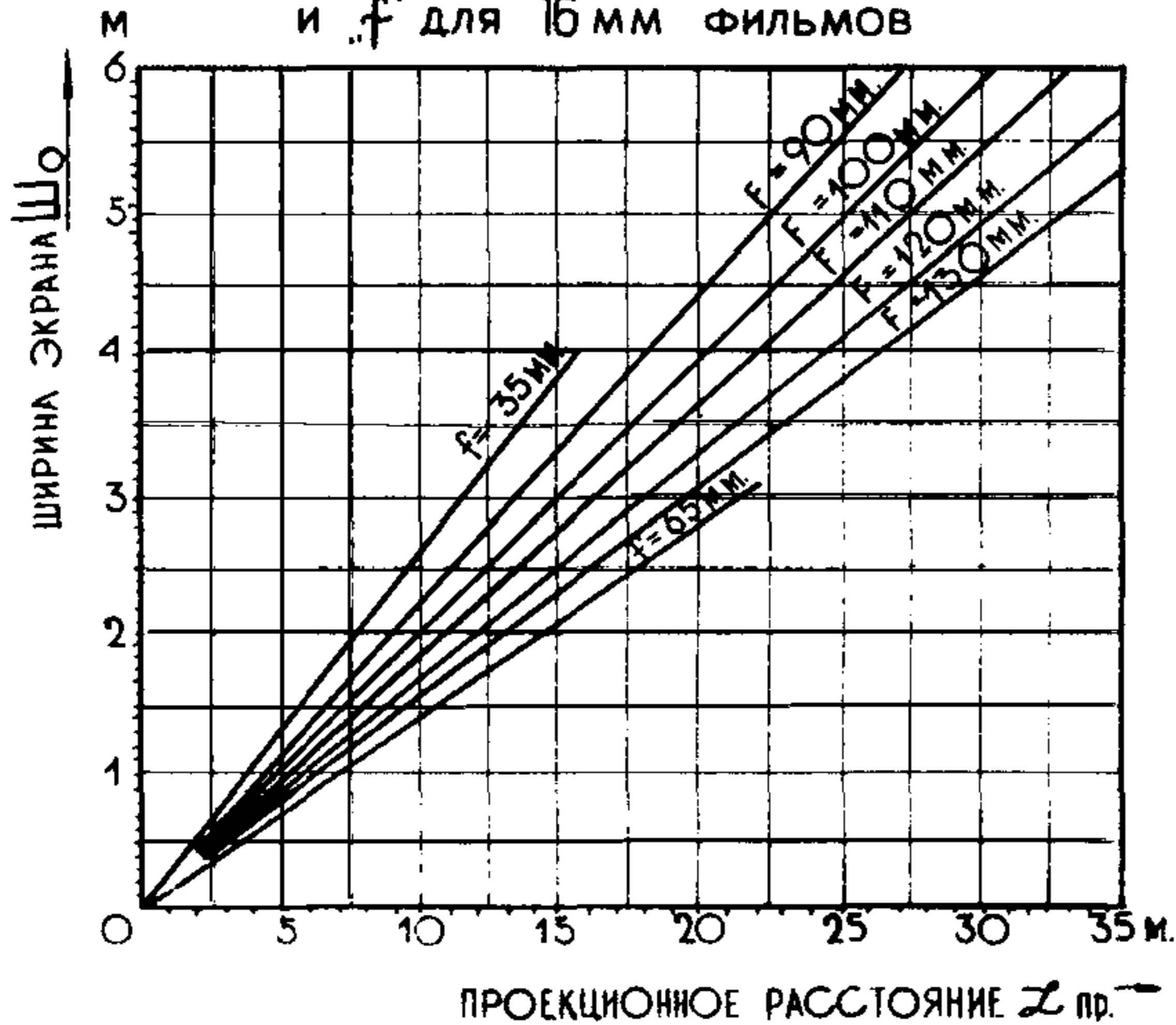
5

ТАМБУР И ПЕРЕМОТОЧНАЯ



ПЛОЩАДЬ ПЕРЕМОТОЧНОЙ $\geq 5 \text{ м}^2$

ГРАФИК ШИРИНЫ ЭКРАНА Ш_o В ЗАВИСИМОСТИ ОТ ПРОЕКЦИОННОГО РАССТОЯНИЯ $L_{\text{пр}}$ ПРИ РАЗЛИЧНЫХ ФОКУСНЫХ РАССТОЯНИЯХ ОБЪЕКТИВОВ f ДЛЯ 35 мм ФИЛЬМОВ И f ДЛЯ 16 мм ФИЛЬМОВ



РАСЧЕТНАЯ ФОРМУЛА РАБОЧЕГО ПОЛЯ ВЕЛИЧИНЫ ЭКРАНА

$$\text{Ш}_o = \frac{L_{\text{пр}} \times \text{Ш}_k}{f}$$

$$\text{В}_o = 0,73 \text{ Ш}_o$$

В ФОРМУЛАХ - ВСЕ РАЗМЕРЫ В СМ.

ИП - 2.3 - 71

АУДИТОРИЯ. НОРМЫ

№ п/п	БУКВЕННЫЕ ОБОЗНАЧЕНИЯ	НАИМЕНОВАНИЕ ИЗМЕРЕНИЙ	РАЗМЕРЫ
АУДИТОРИЯ			
1	А	ДЛИНА АУДИТОРИИ	СОГЛАСУЕТСЯ С УСЛОВИЯМИ ВИДИМОСТИ 5 АУДИТОРИИ (С УЧЕТОМ ПРИБЛИЖЕННОСТИ К ДЮСЬЕ)
2	Ш	ШИРИНА АУДИТОРИИ	
ЭКРАН			
3	Ш _o	ШИРИНА РАБОЧЕГО ПОЛЯ ОБЫЧНОГО ЭКРАНА	0,17 - 0,25А РАЗМЕРЫ УПОМЯНУТЫХ РАСЧЕТОМ С УЧЕТОМ ФОКУСНЫХ РАССТОЯНИЙ ОБЪЕКТИВОВ
4	В _o	ВЫСОТА РАБОЧЕГО ПОЛЯ ОБЫЧНОГО ЭКРАНА	0,73 Ш _o
5	А	РАССТОЯНИЕ ОТ ВЕРХНЕЙ КРОМКИ РАБОЧЕГО ПОЛЯ ДО ПОТОЛКА	НЕ МЕНЕЕ 0,5 М
6	β	ВЕРТИКАЛЬНЫЙ УГОЛ МЕЖДУ ЛУЧОМ ЗРЕНИЯ ЗРИТЕЛЯ, НАПРАВЛЕННЫМ К ВЕРХНЕЙ ГОРИЗОНТАЛЬНОЙ КРОМКЕ ЭКРАНА И ВЕРТИКАЛЬНОЙ ОБРАЗУЮЩЕЙ ПЛОСКОСТИ ЭКРАНА	НЕ МЕНЕЕ 50°
7	φ, φ ₁	ДОПУСТИМЫЕ УГЛЫ ОТКЛОНЕНИЯ ОПТИЧЕСКОЙ ОСИ КИНОПРОЕКТОРА ОТ НОРМАЛИ, ВОССТАНОВЛЕННОЙ В ЦЕНТРЕ ЭКРАНА К ЕГО ОБРАЗУЮЩЕЙ: а) В ГОРИЗОНТАЛЬНОЙ ПЛОСКОСТИ б) В ВЕРТИКАЛЬНОЙ ПЛОСКОСТИ	а) НЕ > 6° б) ПОЛОЖИТЕЛЬНЫЙ (СНИЗУ - ВВЕРХ) НЕ > 5° ОТРИЦАТЕЛЬНЫЙ (СВЕРХУ - ВНИЗ) НЕ > 10°
УСЛОВИЯ ВИДИМОСТИ, РАЗМЕЩЕНИЕ МЕСТ И ПРОЕКЦИЙ			
8	И	РАСЧЕТНАЯ ВЫСОТА СЯДЯЩЕГО ЗРИТЕЛЯ	115
9	Р	РАССТОЯНИЕ ОТ СПИНКИ СИДЕНИЙ ПЕРВОГО РЯДА ДО ОБЫЧНОГО ЭКРАНА	1,5 Ш _o
10	С, С ₁	ПРЕВЫШЕНИЕ ЛУЧА ЗРЕНИЯ, НАПРАВЛЕННОГО НА НИЖНЮЮ КРОМКУ ЭКРАНА НАД ГЛАЗОМ СИДЯЩЕГО ЗРИТЕЛЯ: а) СПЕЦИАЛИЗИРОВАННЫЕ АУДИТОРИИ б) ЛЕКЦИОННЫЕ АУДИТОРИИ СО СМЕЩЕНИЕМ ЗРИТЕЛЬСКИХ МЕСТ	а) НЕ < 0,12 б) НЕ < 0,6
11	h ₃	РАССТОЯНИЕ ОТ НИЖНЕГО ЛУЧА ПРОЕКЦИИ ДО ПОЛА ПАРТЕРА ИЛИ АМФИТЕАТРА АУДИТОРИИ /НА ВСЕМ ЕГО ПРОТЯЖЕНИИ/	НЕ МЕНЕЕ 1,9 М.

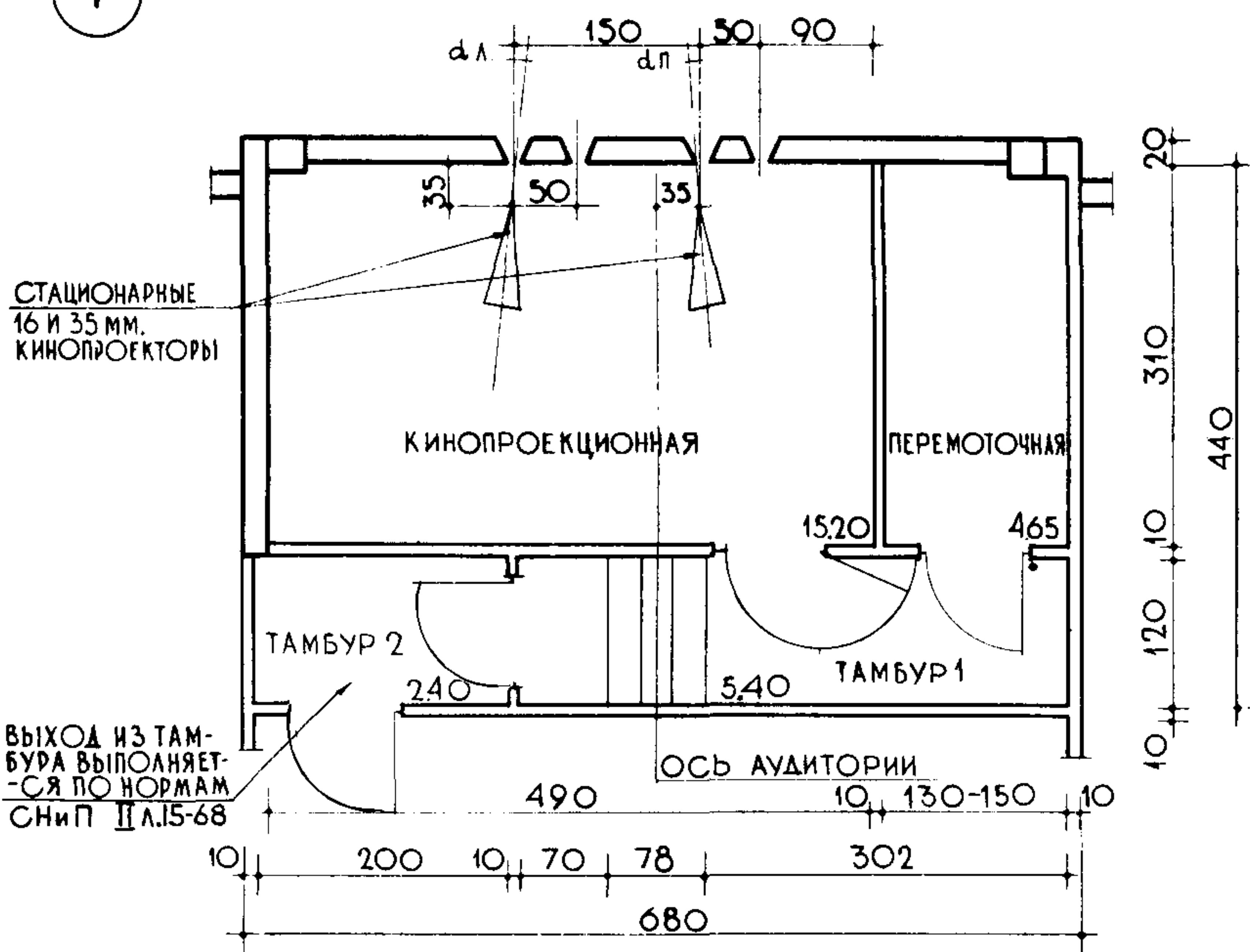
КИНОПРОЕКЦИОННАЯ. НОРМЫ

№ п/п	БУКВЕННЫЕ ОБОЗНАЧЕНИЯ	НАИМЕНОВАНИЕ ИЗМЕРЕНИЙ	РАЗМЕРЫ В МЕТРАХ ПРИ КИНОПРОЕКТОРАХ С ДУГОБЛИНЫМИ ЛАМПАМИ И КАДРАВНЫМИ
1	А	ШИРИНА КИНОПРОЕКЦИОННОЙ	НЕ МЕНЕЕ Σ А _н
2	Б	ГЛУБИНА КИНОПРОЕКЦИОННОЙ	НЕ МЕНЕЕ Σ Б _н
3	А ₁	РАССТОЯНИЕ ОТ ОБОРУДОВАНИЯ ДО СТЕНЫ	НЕ МЕНЕЕ 0,1 НЕ МЕНЕЕ 0,1
4	А ₅ Б ₂	ГАБАРИТЫ ОБОРУДОВАНИЯ	ПО ЗАДАНИЮ В ЗАВИСИМОСТИ ОТ ТИПА ОБОРУДОВАНИЯ
5	А ₁	РАССТОЯНИЕ ОТ ЦЕНТРА ПРОЕКЦИОННОГО ОКНА ЛЕВОГО КИНОПРОЕКТОРА ДО УСТАНОВЛЕННОГО ВДОЛЬ ЛЕВОЙ СТЕНЫ ОБОРУДОВАНИЯ	НЕ МЕНЕЕ 1,20 НЕ МЕНЕЕ 1,00
6	А ₂	РАССТОЯНИЕ МЕЖДУ ЦЕНТРАМИ ПРОЕКЦИОННЫХ ОКОН СМЕЖНЫХ КИНОПРОЕКТОРОВ	1,50 1,40
7	А ₃	РАССТОЯНИЕ ОТ ЦЕНТРА ПРОЕКЦИОННОГО ОКНА КРАЙНЕГО ПРАВОГО КИНОПРОЕКТОРА ДО УСТАНОВЛЕННОГО ВДОЛЬ ПРАВОЙ СТЕНЫ ОБОРУДОВАНИЯ (ИЛИ ДО ПРАВОЙ СТЕНЫ)	НЕ МЕНЕЕ 1,50 НЕ МЕНЕЕ 1,50
8	Б ₂	ДЛИНА КИНОПРОЕКТОРА	ПО ЗАДАНИЮ В ЗАВИСИМОСТИ ОТ ТИПА КИНОПРОЕКТОРА
9	Б ₁	РАССТОЯНИЕ ОТ ПЕРЕДНЕЙ СТЕНЫ ДО НАИБОЛЕЕ ВЫСТУПАЮЩЕЙ ВПЕРЕД ЧАСТИ КИНОПРОЕКТОРА /БЕЗ ОБЪЕКТИВА/	0,35 0,35
10	Г	РАССТОЯНИЕ МЕЖДУ ЦЕНТРАМИ ПРОЕКЦИОННОГО И СМОТРОВОГО ОКНА ОДНОГО И ТОГО ЖЕ КИНОПРОЕКТОРА	0,5 0,5
11	h ₁	НАИМЕНЬШАЯ ВЫСОТА КИНОПРОЕКЦИОННОЙ ОТ ПОЛА ДО ПОТОЛКА	НЕ МЕНЕЕ 2,70 НЕ МЕНЕЕ 2,70
12	h ₂	РАССТОЯНИЕ ОТ ПОСА КИНОПРОЕКЦИОННОЙ ДО ЦЕНТРА ПРОЕКЦИОННОГО ОКНА.	СМ. ТАБЛИЦУ ЛИСТ 39

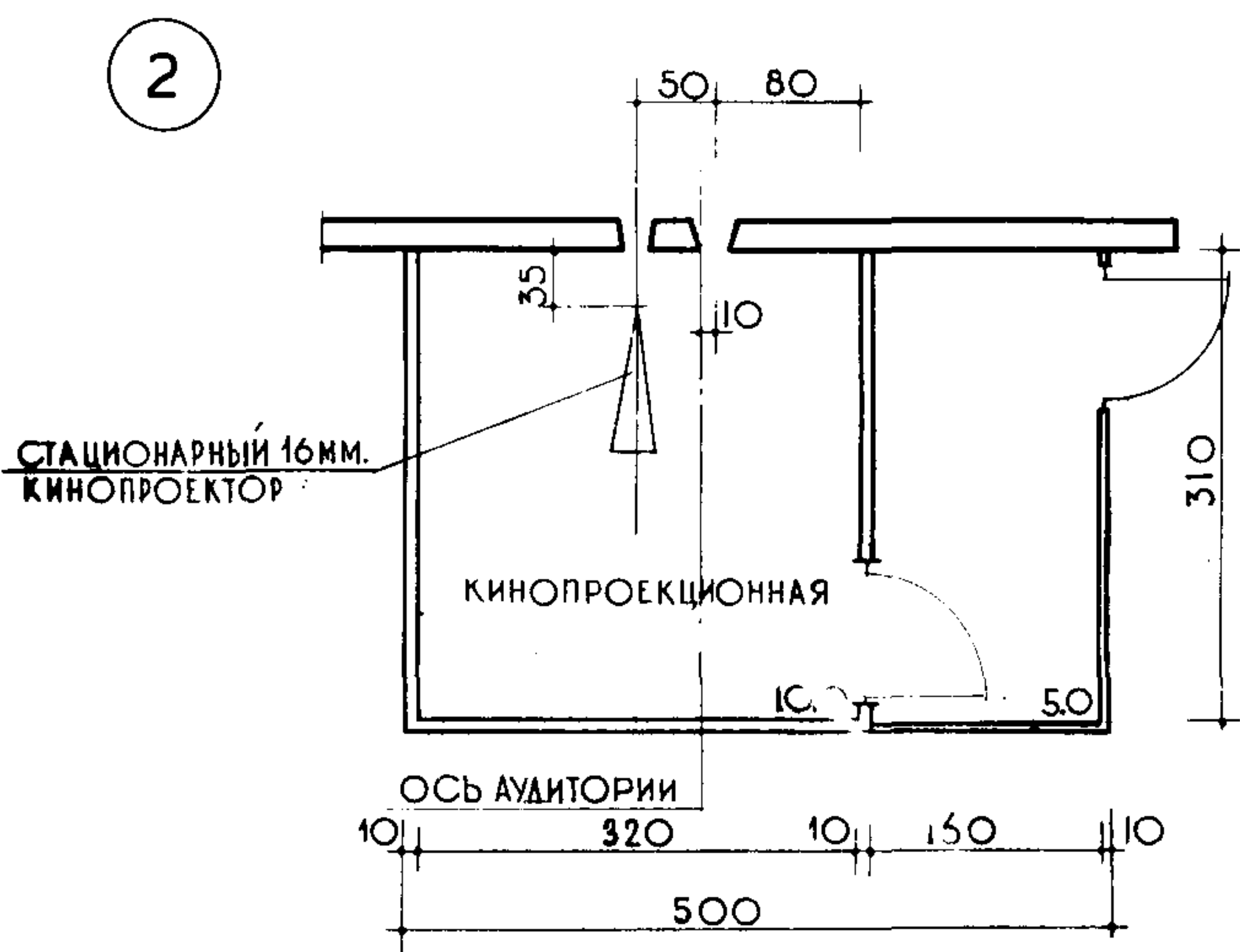
Ш_o - ШИРИНА ЭКРАНА
L_{пр} - ПРОЕКЦИОННОЕ РАССТОЯНИЕ ОТ КИНОПРОЕКТОРА ДО ЭКРАНА
В_o - ВЫСОТА ЭКРАНА
φ - ФОКУСНОЕ РАССТОЯНИЕ
Ш_к - ШИРИНА КАДРОВОГО ОКНА 16 мм КИНОПРОЕКТОРА - 9,45 мм.
Ш_к - ШИРИНА КАДРОВОГО ОКНА 35 мм КИНОПРОЕКТОРА - 20,7 мм.

ОБЩАЯ НОМЕНКЛАТУРА ОБОРУДОВАНИЯ

1 КИНОАППАРАТНАЯ ТИП „А“
С ПРОЕКТОРОМ ДЛЯ 35 мм ГОРЮЧЕЙ ПЛЕНКИ



2 КИНОАППАРАТНАЯ ТИП „Б“
С ПРОЕКТОРОМ ДЛЯ 16 мм
НЕГОРЮЧЕЙ ПЛЕНКИ



ПОЗ. ОБОРУДОВАНИЯ	НАИМЕНОВАНИЕ ПРЕДМЕТОВ ОБОРУДОВАНИЯ	КОЛИЧЕСТВО ШТУК								ГАБАРИТНЫЕ РАЗМЕРЫ
		ВМЕСТИМОСТЬ АУДИТОРИЙ								
		50	100	150	200	250	300	400	Б	
101	КИНОПРОЕКТОР КПТ-2	—	—	—	—	1	—	1	—	1990x1450x567
102	КИНОПРОЕКТОР ЧЕРНОМОРЕЦ 0,5 кВт	—	—	1	1	—	—	—	—	1735x1030x450
103	КИНОПРОЕКТОР ЧЕРНОМОРЕЦ 1 кВт	—	—	—	—	1	1	1	1	1735x1030x500
104	УЗКОПЛЕННАЯ ЗВУКОВАЯ ПЕРЕДАЮЩАЯ ВИЖКА „УКРАИНА-4“	1	1	—	—	—	—	—	—	КОМПЛЕКТ
105	РАСПРЕДЕЛИТЕЛЬНОЕ УСТРОЙСТВО 29-РУ-60	—	—	—	—	1	—	1	—	1450x740x440
106	РАСПРЕДЕЛИТЕЛЬНОЕ УСТРОЙСТВО 46-РУК-50	—	—	—	—	—	1	—	1	712x1430x306
107	АВТОТРАНСФОРМАТОР КАТ-16	—	—	1	1	—	—	—	—	390x285x155
108	ВЫПРЯМИТЕЛЬ СЕЛЕНОВЫЙ 26-ВС-60	—	—	—	—	1	1	1	1	915x660x365
109	ВЫПРЯМИТЕЛЬНОЕ УСТРОЙСТВО 45-ВУК-50	—	—	—	—	1	1	1	1	573x770x330
110	ВЫПРЯМИТЕЛЬНОЕ УСТРОЙСТВО 47-ВУК-25	—	—	1	1	—	—	—	—	300x542x292
111	ЗВУКОВОСПРОИЗВОЖАЮЩЕЕ УСТРОЙСТВО ЗВУК-25У*	—	—	1	1	1	1	1	1	КОМПЛЕКТ
* 112	ФИЛЬМОСТАТ ФС-5	—	—	1	1	1	1	1	1	943x482x430
* 113	ФИЛЬМОПРОВЕРОЧНЫЙ СТОЛ СФ-6	—	—	1	1	1	1	1	1	1420x1150x680
114	АВТОЗАСЛОНКИ 12-КПЗ-2	—	—	—	—	1	1	1	1	КОМПЛЕКТ
115	АВТОЗАСЛОНКИ ОБЛЕГЧЕННЫЕ ПЗ-7-7а	—	—	—	—	—	1	—	1	—
116	СВЕТИЛЬНИК ПГТ-100 М.	—	—	—	—	2	1	2	1	φ300 ВИС160
117	МЕДИЦИНСКИЙ ШКАФ	—	—	—	—	—	1	—	1	1600x600x400
* 118	ЭПИДИАСКОП ЭПД-455	1	1	1	1	1	—	—	—	750x380x550
119	ДИАПРОЕКТОР ЛЭТИ-62	1	1	1	1	1	—	—	—	305x140x290

* — для аудиторий на 150–200 мест Фильмопроверочный стол размещается в препараторской
** — для статической проекции возможно применение других типов проекционной аппаратуры

КИНОФИКАЦИЯ ПОТОЧНЫХ АУДИТОРИЙ

№ п/п	НАИМЕНОВАНИЕ ПОМЕЩЕНИЙ	ТИП АУДИТОРИЙ (МЕСТ)	ГАБАРИТНЫЕ РАЗМЕРЫ М.	ПЛОЩАДЬ ПОМЕЩЕНИЯ М ²	ТИПЫ КИНОФИКАЦИИ АУДИТОРИЙ
1	СТАЦИОНАРНАЯ КИНОАППАРАТНАЯ НА 2 КИНОПРОЕКТОРА	250 300 400	310x490	15,20	„А“
2	КИНОАППАРАТНАЯ НА 1 КИНОПРОЕКТОР БЕЗ ПЕРЕМОТОЧНОЙ	250 300 400	300x280	8,40	„Б“
3	МЕСТО ДЛЯ 16 мм. КИНОПРОЕКТОРА В АУДИТОРИИ	100 150 200	170x165	2,80	„Б“
4	ПЕРЕМОТОЧНАЯ	250 300 400	150x310	4,65	ТОЛЬКО ДЛЯ ТИПА „А“
5	ТАМБУР 1	—	120x440	5,40	—
6	ТАМБУР 2	—	120x200	2,40	—

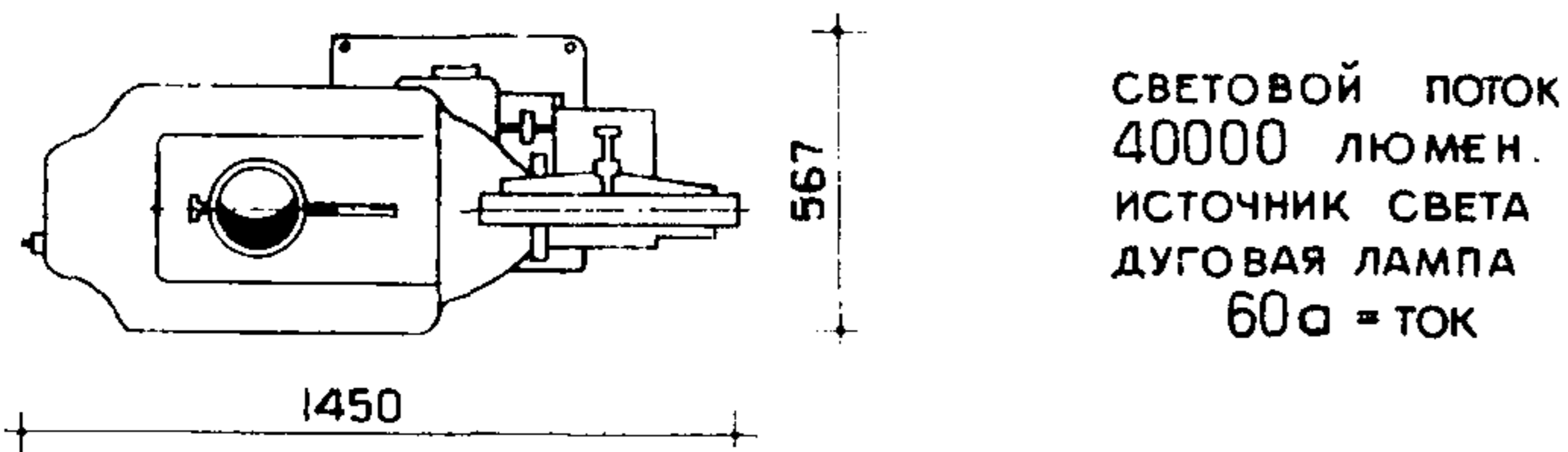
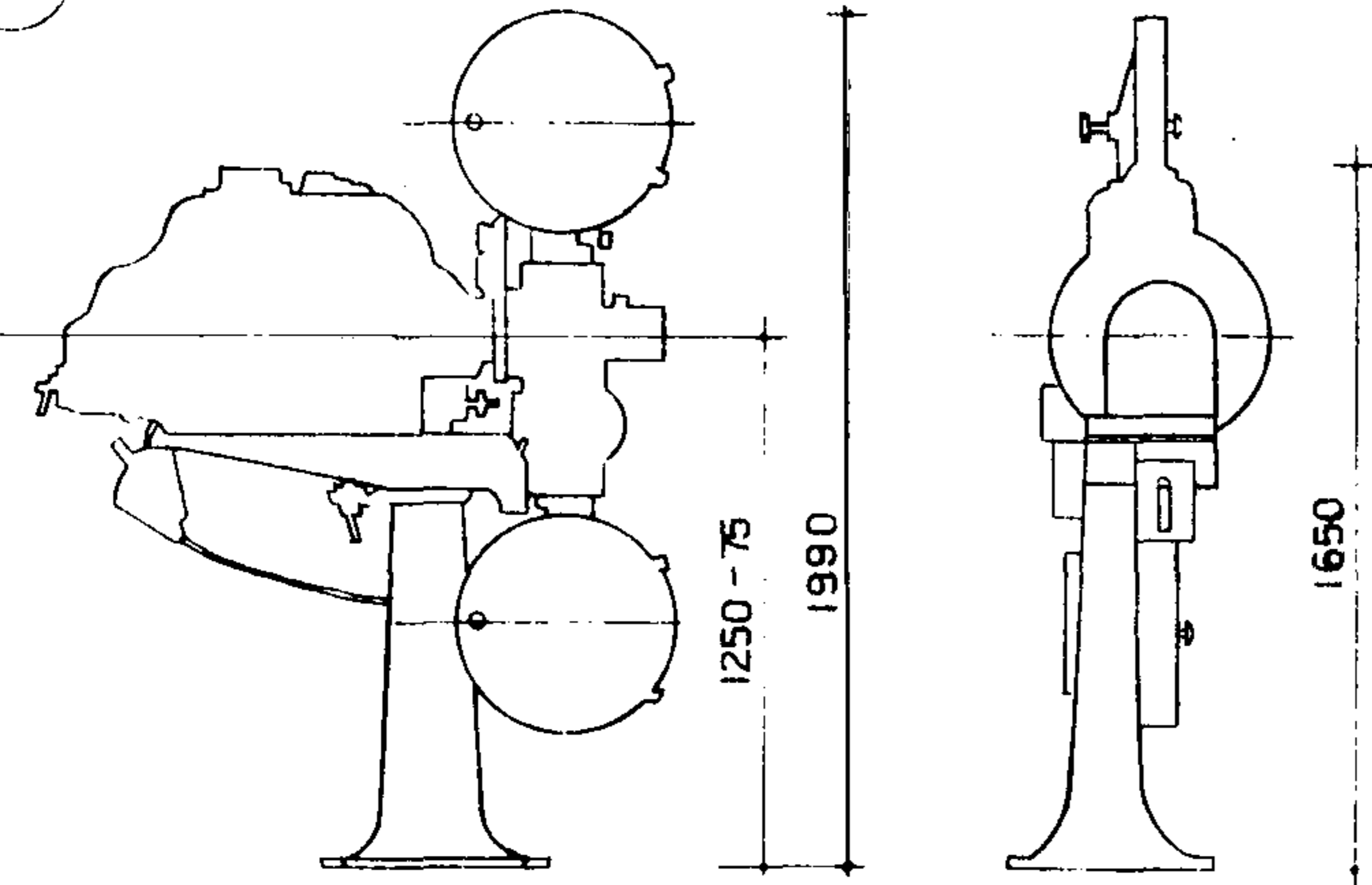
ТЕХНИЧЕСКАЯ ХАРАКТЕРИСТИКА КИНОПРОЕКЦИОННОГО ОБОРУДОВАНИЯ

ПОЗ. ОБОРУДОВАНИЯ	ТИП АУДИТОРИИ	ВМЕСТИМОСТЬ АУДИТОРИИ	ТИП КИНОПРОЕКТОРА	ТИП ПЛЕНКИ	РАЗМЕР КАДРОВОЙ РАМКИ	РАЗМЕР ПРОЕКТИРУЕМОГО ЭКРАНА	ПРОЕКЦИОННОЕ РАССТОЯНИЕ ОТ КИНОПРОЕКТОРА ДО ЭКРАНА	ФОКУСНОЕ РАССТОЯНИЕ	ТИП ИСТОЧНИКА СВЕТА	СВЕТОВОЙ ПОТОК КИНОПРОЕКТОРА	ВИДИМАЯ ЯРКОСТЬ ПОверхности ЭКРАНА			
№		МЕСТ	ММ.	ММ.	ММ.	СМ.	М.	М.	В	ЛЮМЕН (Ф)	АСБ) НТ.			
104	III-50	50	16-П-4 ИЗ КОМПЛЕКТА „УКРАИНА-4“	16	9,45x7,05	220x160	200x140	825 (740)	50 (35)	ЛАМПА НАКАЛИВАНИЯ 30 Вx400 Вт	350			
102	III-100	100	„ЧЕРНОМОРЕЦ 0,5 кВт“	—	—	—	—	250x180	930	3,5	ЛАМПА НАКАЛИВАНИЯ 30 Вx400 Вт	750	132	42
104	III-100	100	16-П-4 ИЗ КОМПЛЕКТА „УКРАИНА-4“	—	—	—	—	180x130	960	5,0	—	350	120	38
103	I-150	150	„ЧЕРНОМОРЕЦ 1 кВт“	—	—	—	—	340x240	1265	3,5	КСЕНОНОВАЯ ЛАМПА 1 кВт.	1300	122	39
105	II-150	150	—	—	—	—	—	320x230	1180	3,5	—	—	141	45
103	III-150	150	„ЧЕРНОМОРЕЦ 0,1 кВт“	—	—	—	—	320x230	1175	3,5	КСЕНОНОВАЯ ЛАМПА 0,1 кВт.	1300	141	45
103	I-200	200	„ЧЕРНОМОРЕЦ 1 кВт“	—	—	—	—	320x230	1520	4,5	КСЕНОНОВАЯ ЛАМПА 1 кВт.	1300	141	45
102	II-200	—	„ЧЕРНОМОРЕЦ 0,5 кВт“	—	—	—	—	300x220	1435	4,5	КСЕНОНОВАЯ ЛАМПА 0,5 кВт.	750	91	29
103	III-200	—	„ЧЕРНОМОРЕЦ 1 кВт“	—	—	—	—	320x230	1345	3,5	КСЕНОНОВАЯ ЛАМПА 1 кВт.	1300	141	45
103	I-250	250	„ЧЕРНОМОРЕЦ 1 кВт“	16	9,45x7,05	320x230	1660	50	КСЕНОНОВАЯ ЛАМПА 1 кВт.	1300	141	45		
101	I-250	250	КПТ-2	35	2,07x1,52	320x230	—	110	—	4000	430	137		
103	I-300	300	„ЧЕРНОМОРЕЦ 1 кВт“	16	9,45x7,05	320x230	1690	50	—	1300	141	45		
101	I-300	300	КПТ-2	35	2,07x1,52	320x230	—	110	—	4000	430	137		
103	I-400	400	„ЧЕРНОМОРЕЦ 1 кВт“	16	9,45x7,05	380x270	1990	50	—	1300	310	99		
101	I-400	400	КПТ-2	35	2,07x1,52	380x270	—	110	—	4000	91	99		
120	—	14	ЛУЧ-3,4 ГАБАРИТЫ 206x208x180	8	4,4x3,3	110x80	450	1,8	ЛАМПА НАКАЛИВАНИЯ 12-90 Вт.	25	—	—		
121	—	26	КПШ-3,4 ШКОЛЬНИК ГАБАРИТЫ 1070x225x800 (max)	16	9,7x7,05	120x90	450	3,5	ЛАМПА НАКАЛИВАНИЯ 17-170 Вт.	150	34	106		
						200x140	740	5,0			16	50		

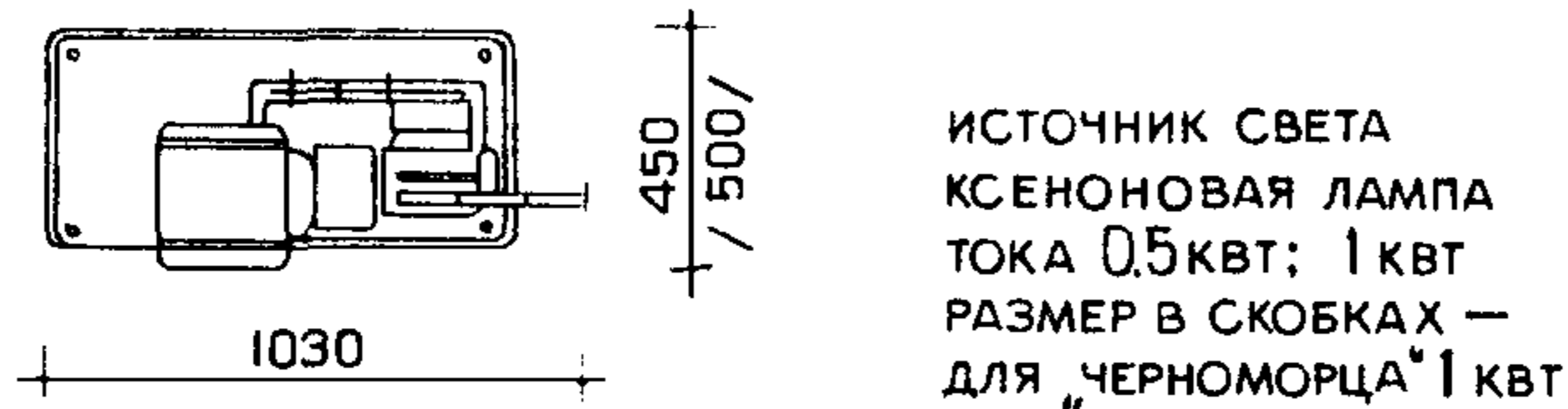
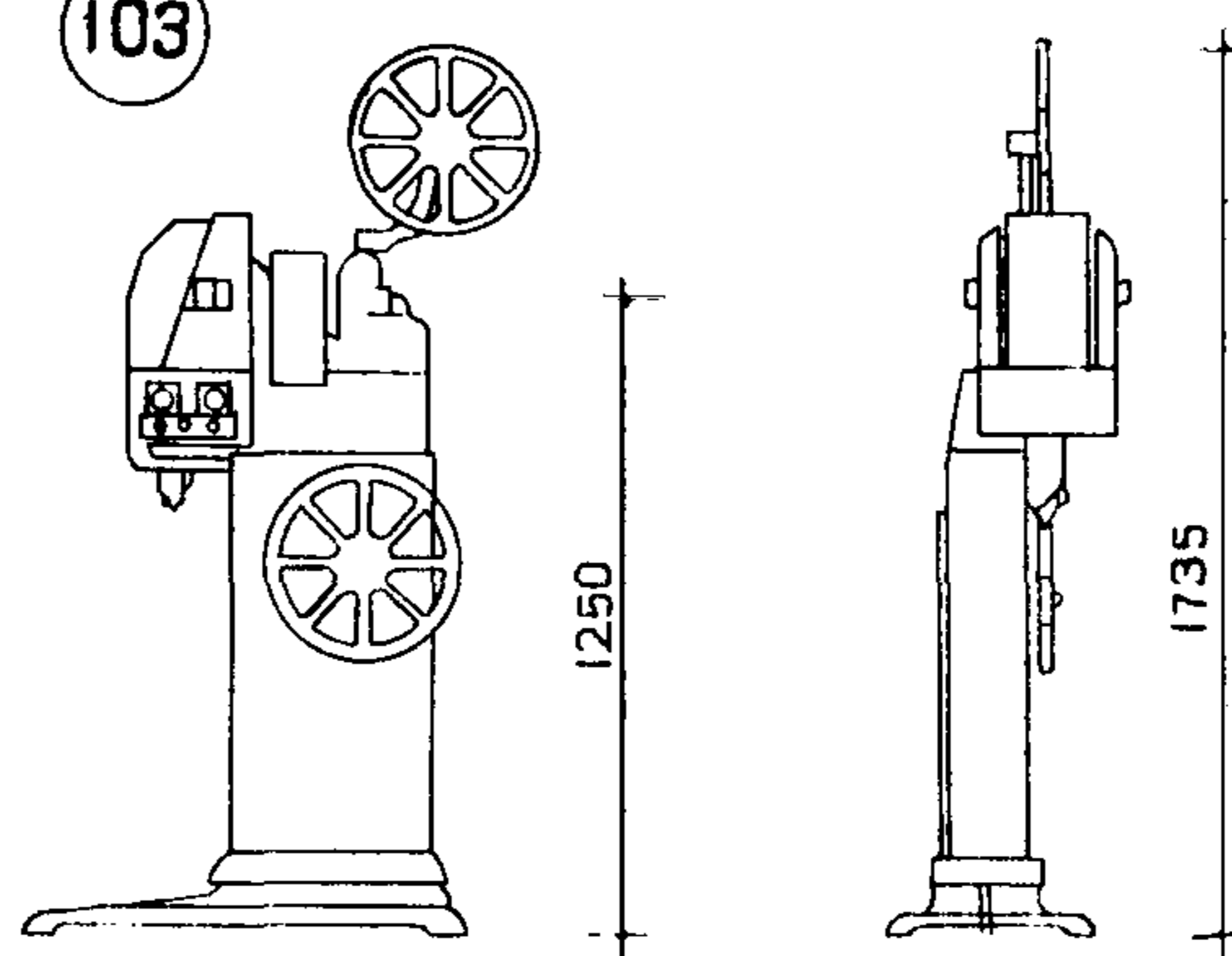
ПРИМЕЧАНИЕ

- КИНОФИКАЦИЯ ПОТОЧНЫХ АУДИТОРИЙ НА 250, 300 и 400 МЕСТ ПРЕДУСМАТРИВАЕТ ДВА ВАРИАНТА РАЗМЕЩЕНИЯ КИНОПРОЕКТОРА: а) ИЗОЛИРОВАННОЕ ОТ АУДИТОРИИ (2 КИНОПРОЕКТОРА 16 И 35 мм. В КИНОАППАРАТНОЙ — ТИП „А“ ДЛЯ АУДИТОРИЙ НА 250, 300, 400 МЕСТ, С ТАЖ ИСПОЛЬЗОВАНИЕМ УЧЕБНОГО ФИЛЬМО-ФОНДА.) б) ИЗОЛИРОВАННОЕ ОТ АУДИТОРИИ (1 КИНОПРОЕКТОР 16 мм. НА НЕГОРЮЧЕЙ ОСНОВЕ) — ТИП „Б“ ДЛЯ АУДИТОРИЙ НА 250, 300 И 400 И ВАРИАНТ НА 200 МЕСТ.
- РАЗМЕЩЕНИЕ КИНОТЕХНОЛОГИЧЕСКОГО ОБОРУДОВАНИЯ В КИНОАППАРАТНОЙ ТИП „А“ И ТИП „Б“ ДАНЫ НА ЛИСТАХ №№ 41 И 42
- СХЕМЫ ВИДИМОСТИ ПОТОЧНЫХ АУДИТОРИЙ ДАНЫ НА ЛИСТАХ №№ 40, 52, 53, 64, 70
- ПЛАНИРОВКА КИНОАППАРАТНОЙ И ОБОРУДОВАНИЕ РАЗРАБОТАНЫ НА ОСНОВЕ ДЕЙСТВУЮЩИХ НОРМ.
- В ПОТОЧНЫХ АУДИТОРИЯХ НА 250, 300 И 400 МЕСТ ЗЕРКАЛО ЭКРАНА ОБЕСПЕЧИВАЕТ ВОЗМОЖНОСТЬ ДЕМОНСТРАЦИИ ШИРОКОЭКРАННЫХ ФИЛЬМОВ (КИНОАППАРАТНАЯ ТИП „А“ И „Б“) А ТАКЖЕ ФИЛЬМОВ С КАШЕТИРОВАННЫМ КАДРОМ.
- В ВСЕХ ТИПАХ АУДИТОРИЙ ПРЕДУСМОТРЕНА УСТАНОВКА ЭПИДИАСКОПОВ — ЭПД-455 С ФОКУСНЫМ РАССТОЯНИЕМ 210–365 мм И РАЗМЕРОМ ДИАПОЗИТИВА 150x150 мм, А ТАКЖЕ ДИАПРОЕКТОРОВ „ЛЭТИ-62“ С ФОКУСНЫМ РАССТОЯНИЕМ 90 мм. И РАЗМЕРАМИ ДИАПОЗИТИВОВ 18x24 И 24x36 мм. ОБА АППАРАТА РАБОТАЮТ С ЛАМПАМИ НАКАЛИВАНИЯ И ТРЕБУЮТ ЭКРАН В ПРЕДЕЛАХ 240x240 см.

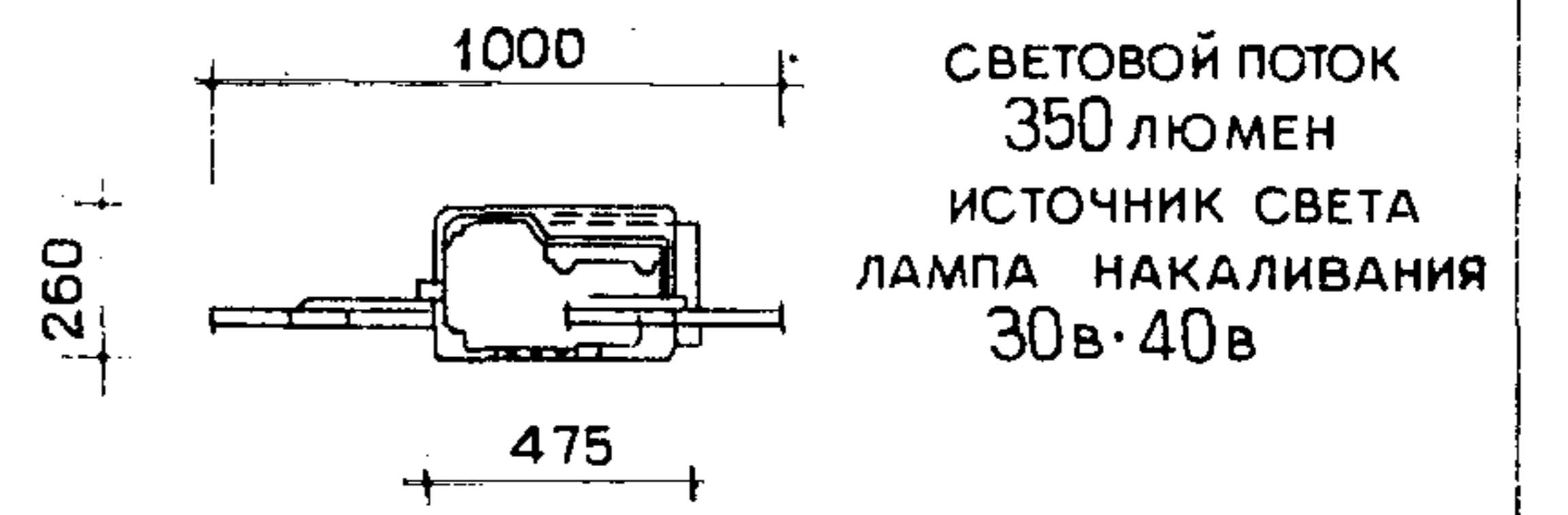
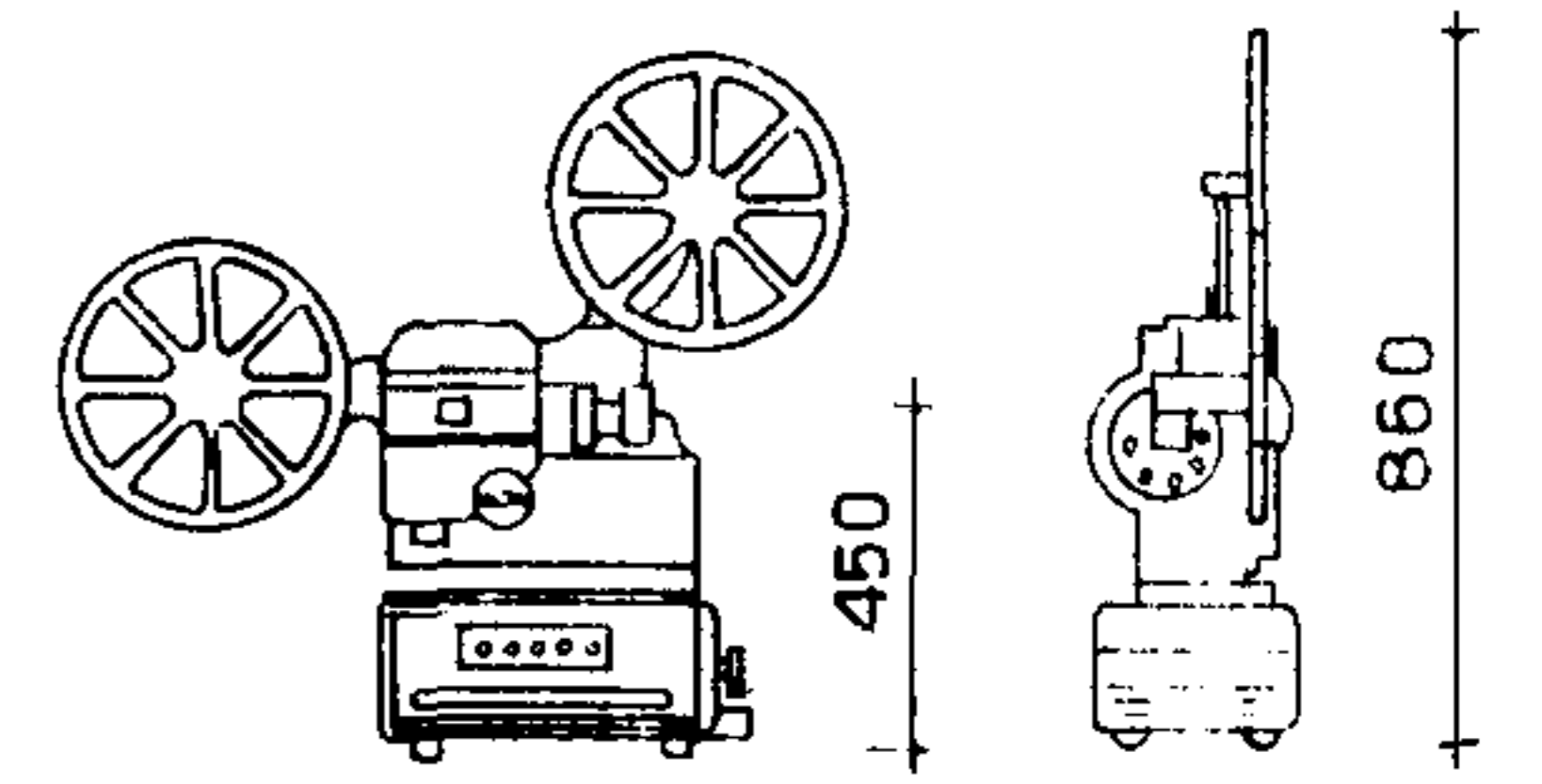
101 КИНОПРОЕКТОР КПТ-2 ДЛЯ 35мм ФИЛЬМОВ



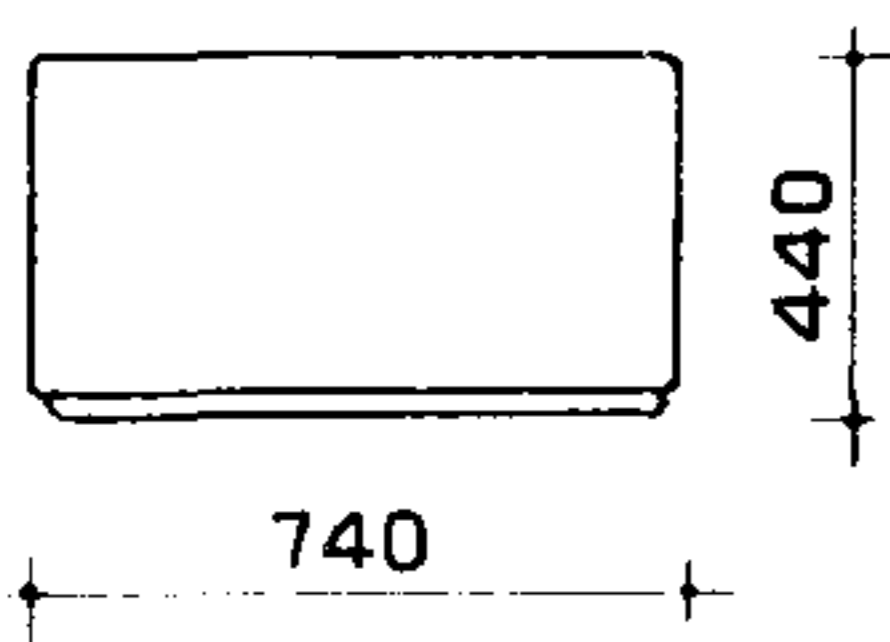
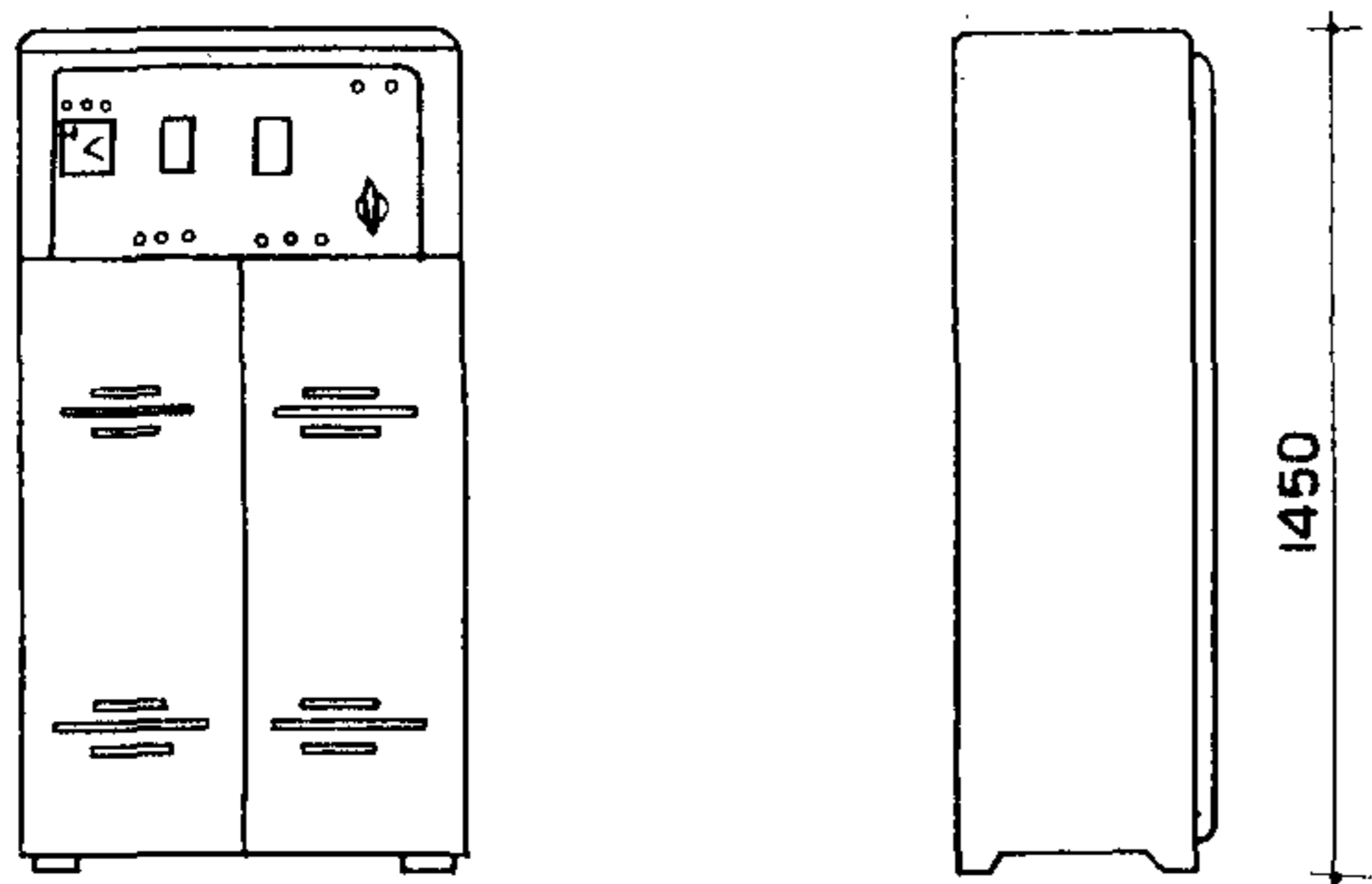
102 „ЧЕРНОМОРЕЦ“ 0.5квт - 1квт
103 ДЛЯ 16 мм. ФИЛЬМОВ



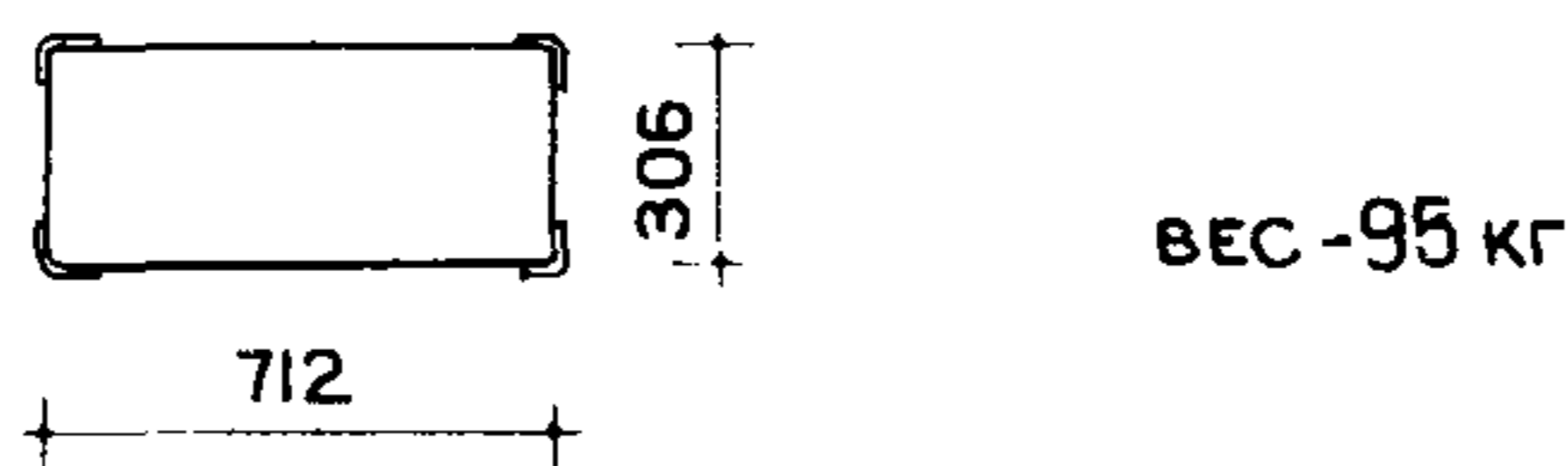
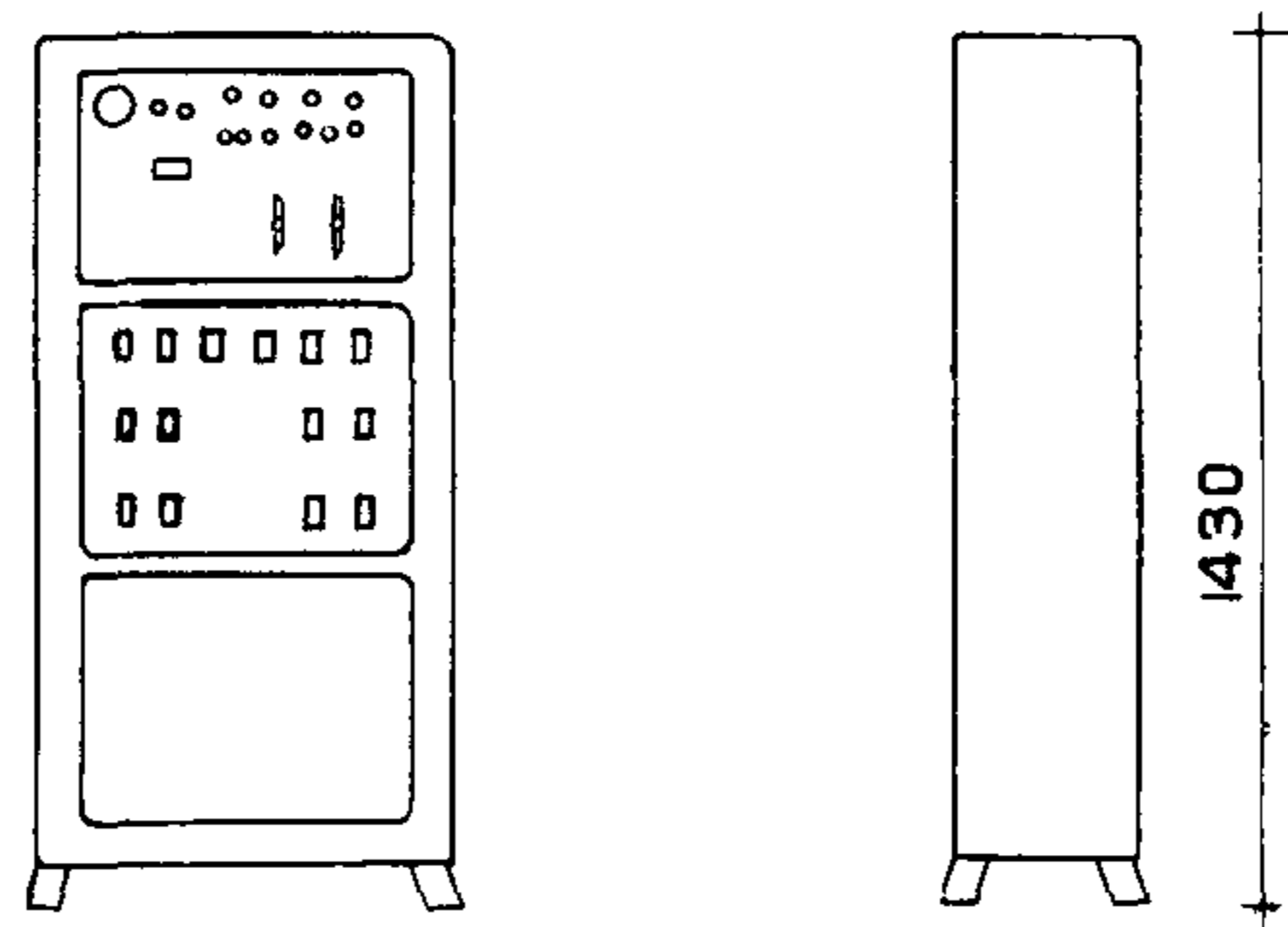
104 ПЕРЕДВИЖНОЙ КИНОПРОЕКТОР
ПП-16-4 С УСИЛИТЕЛЕМ 9У-2
ИЗ КОМПЛЕКТА „УКРАИНА - 4“
ДЛЯ 16 мм. ФИЛЬМОВ



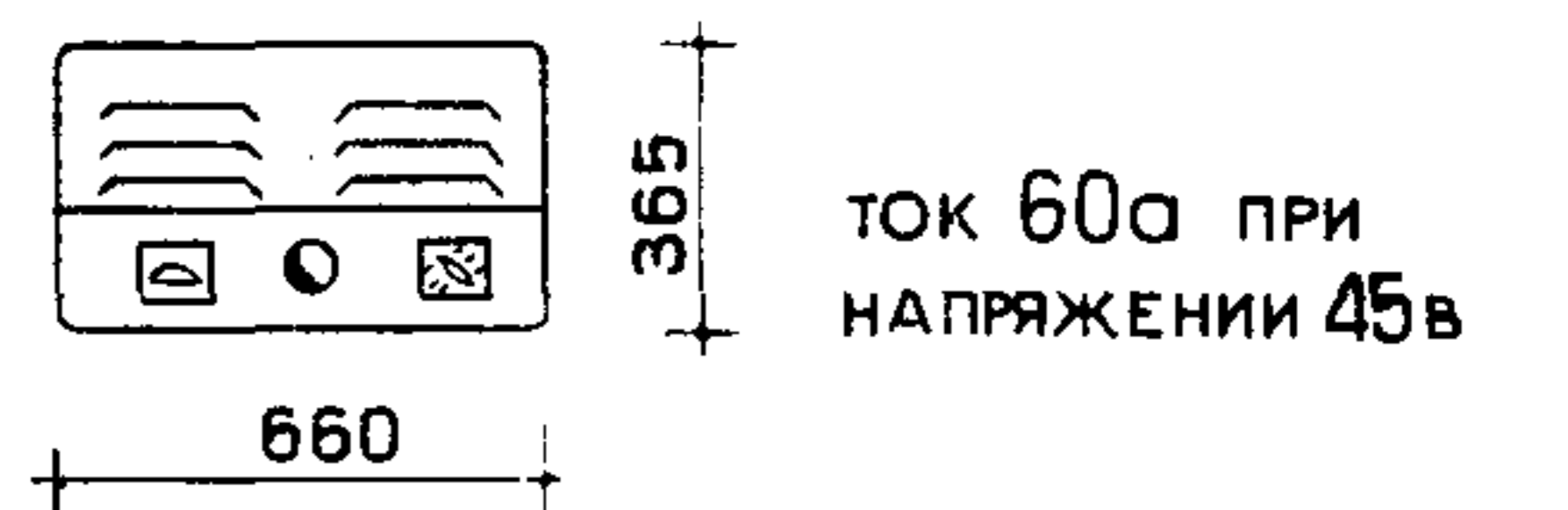
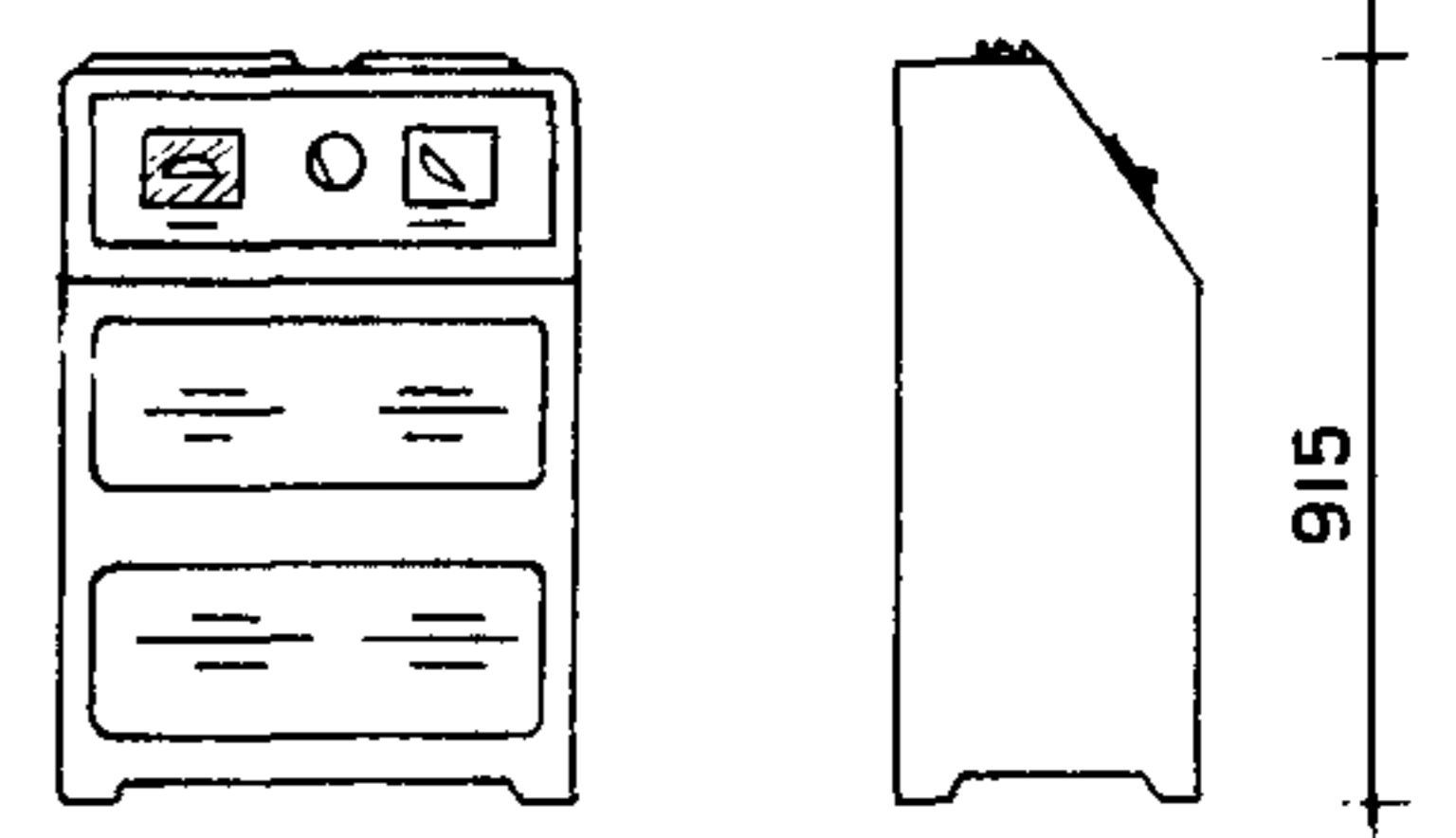
105 РАСПРЕДЕЛИТЕЛЬНОЕ УСТРОЙСТВО
29-РУ-60



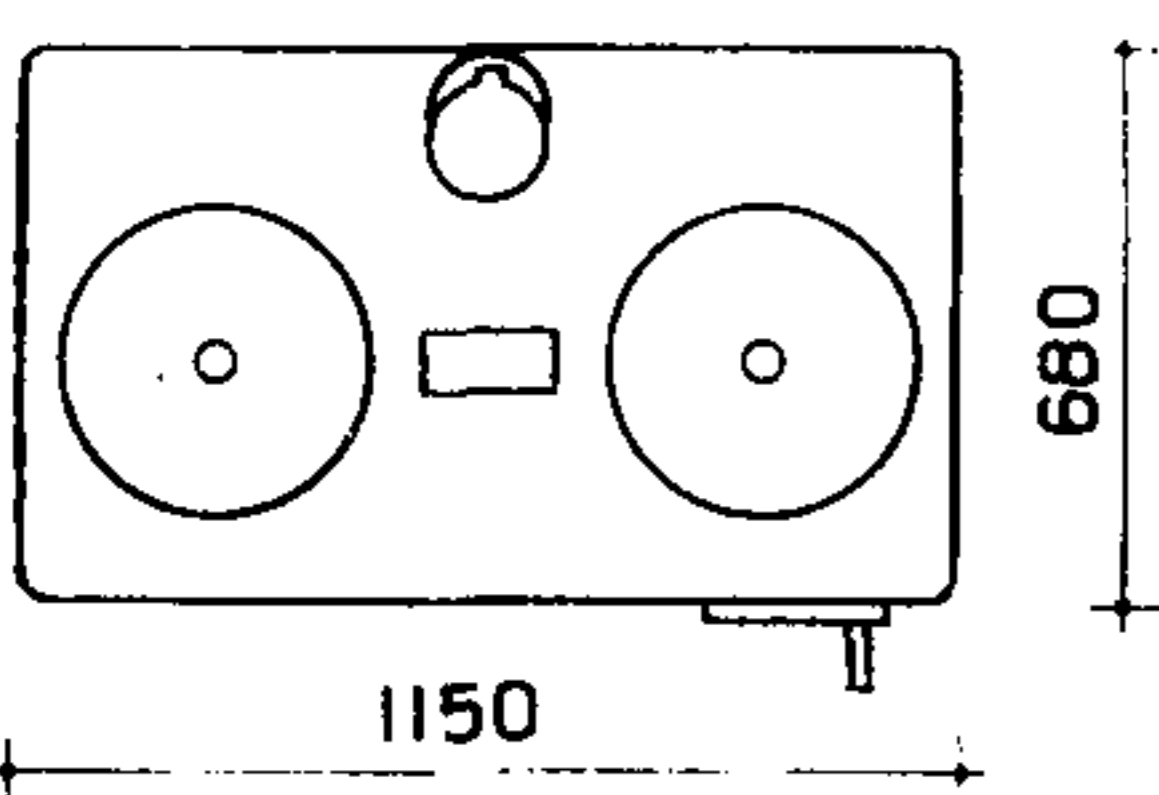
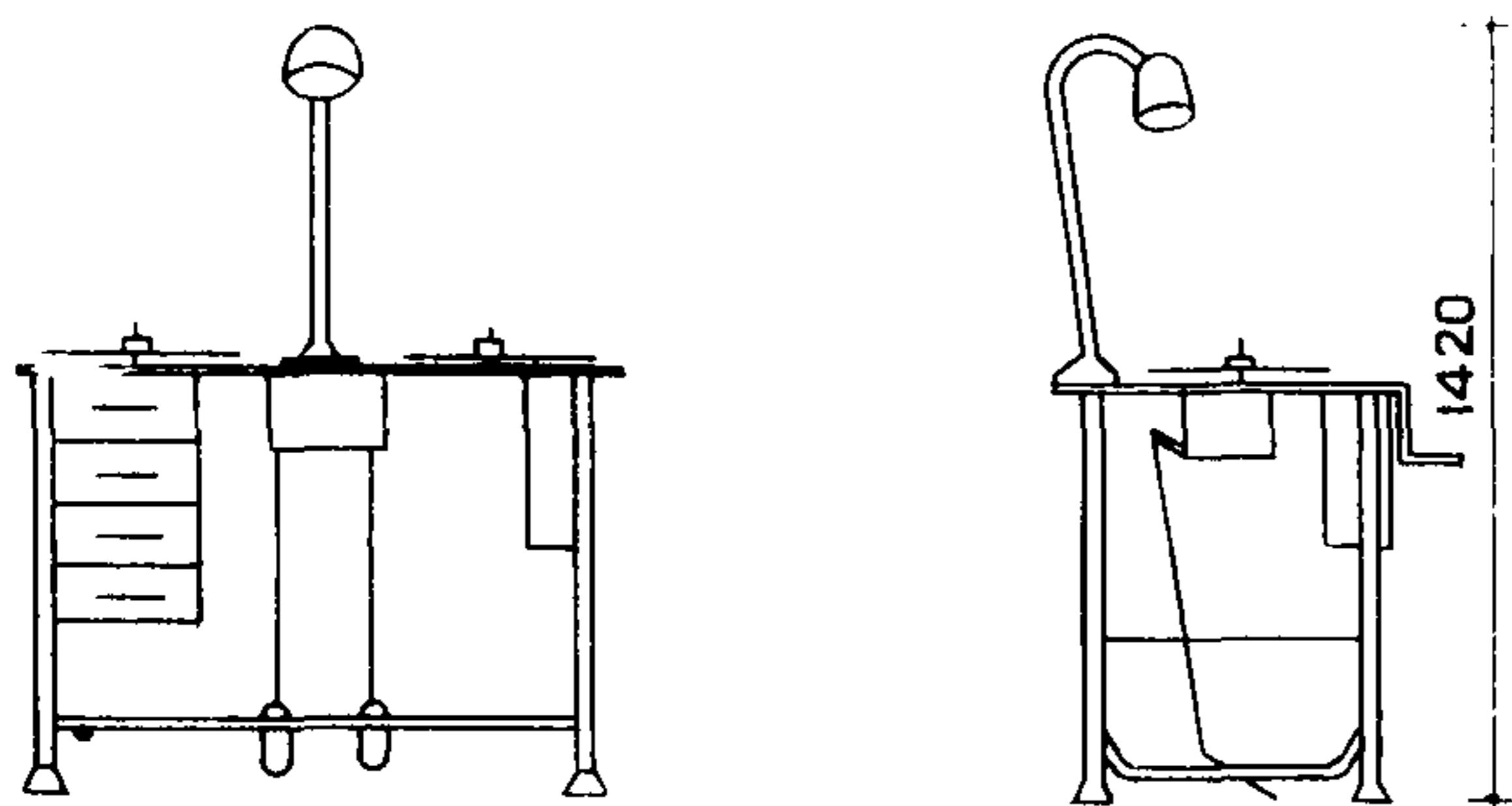
106 РАСПРЕДЕЛИТЕЛЬНОЕ
УСТРОЙСТВО 46-РУК-50



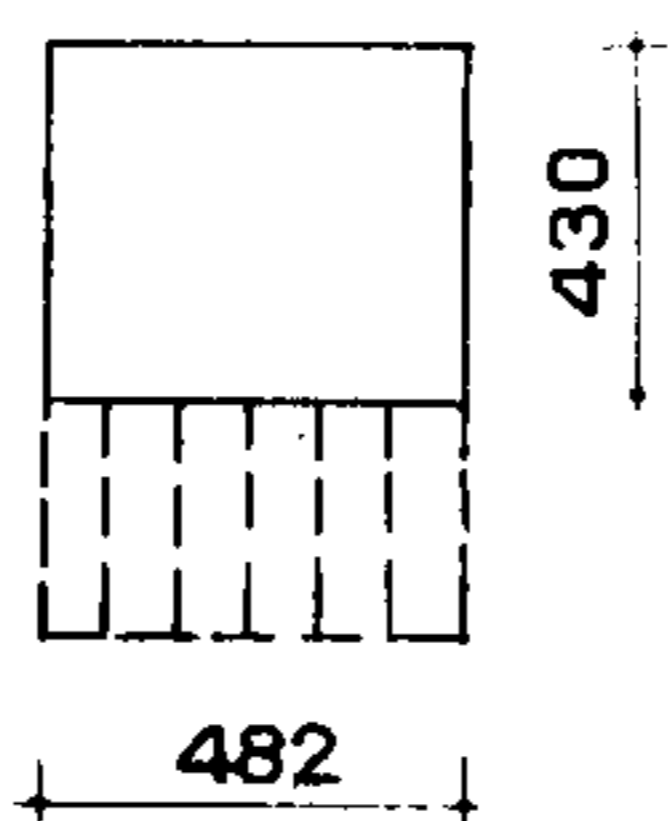
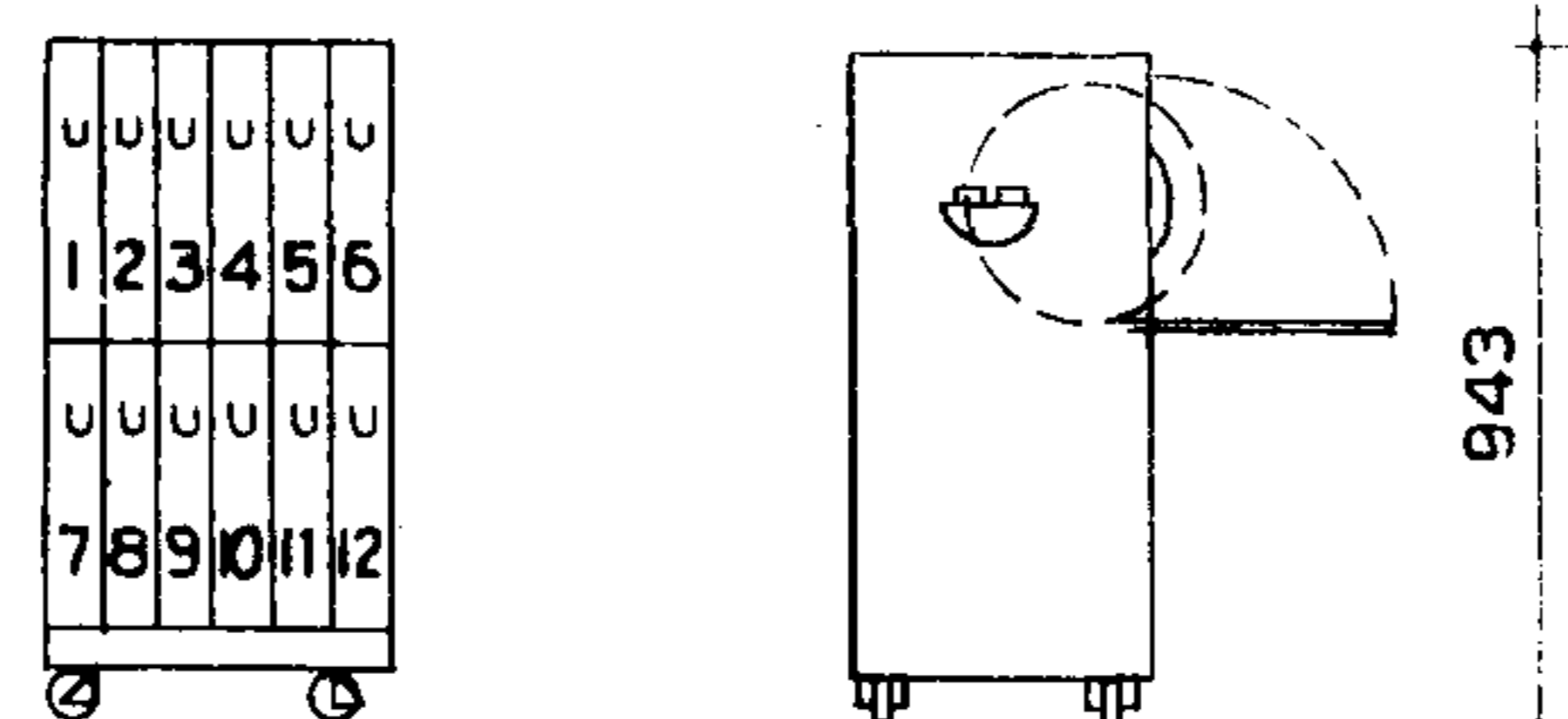
108 ВЫПРЯМИТЕЛЬ СЕЛЕНОВЫЙ
26-ВС-60



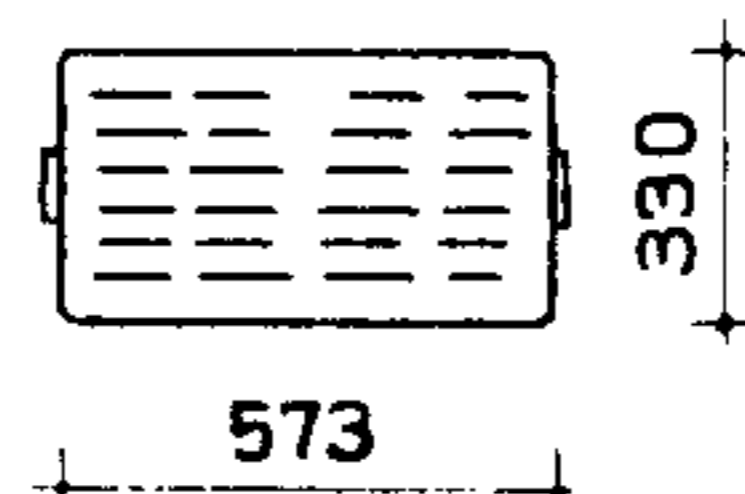
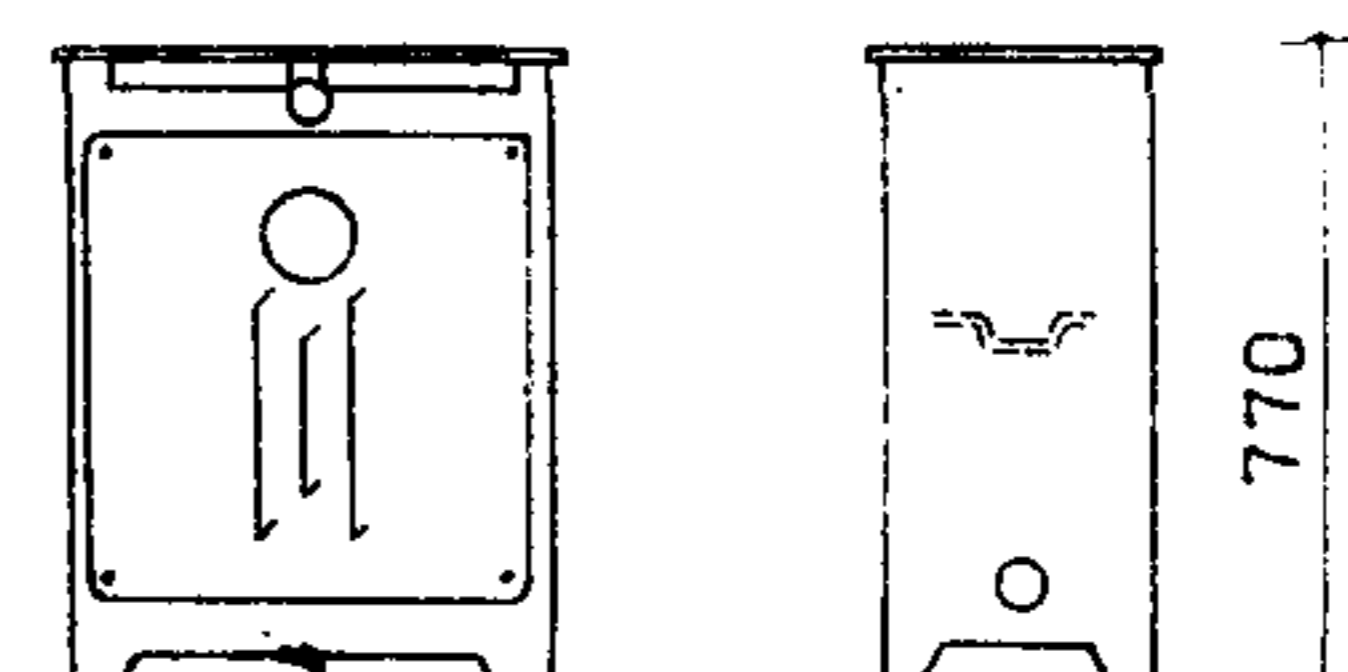
113 ФИЛЬМОПРОВЕРОЧНЫЙ СТОЛ СФ-6



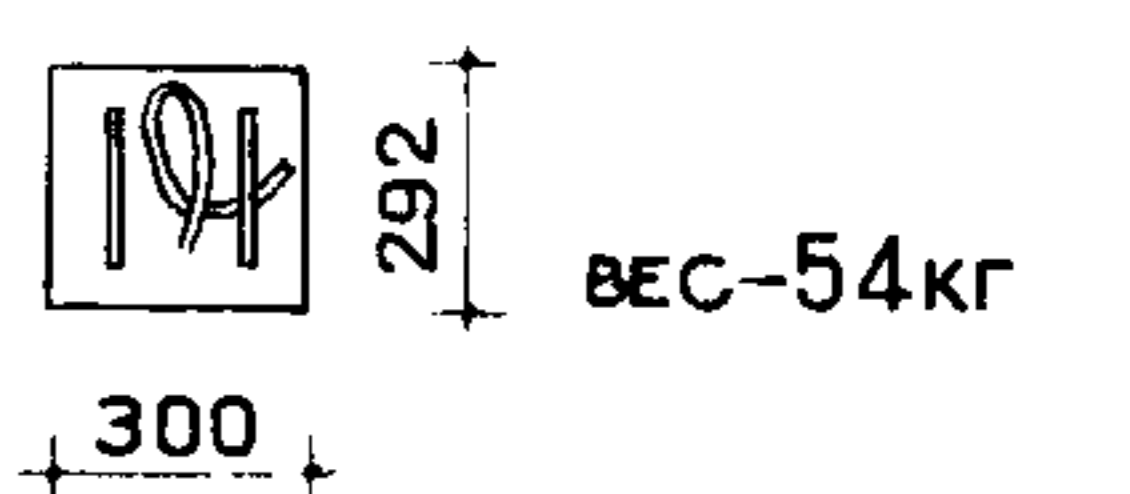
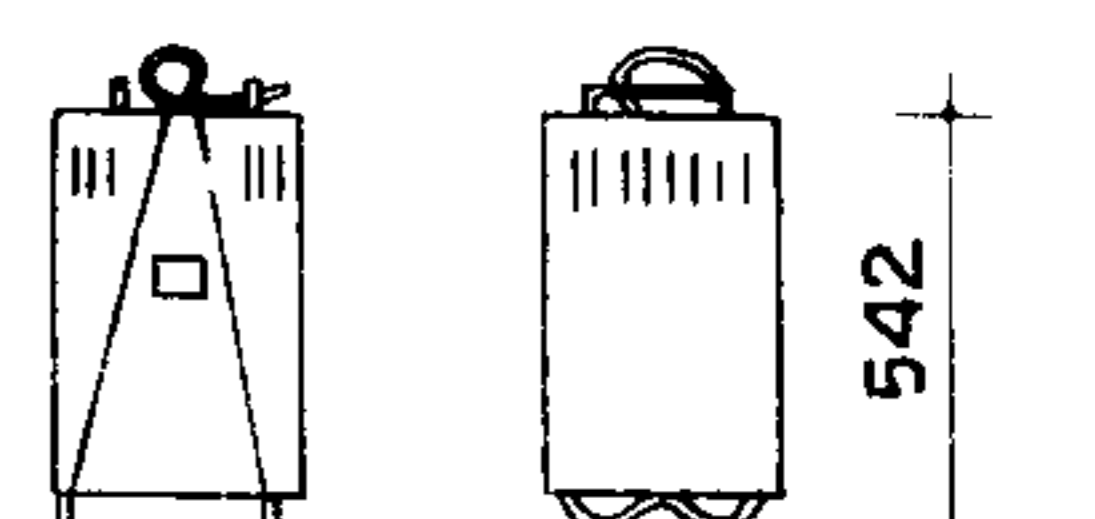
112 ФИЛЬМОСТАТ ФС-5



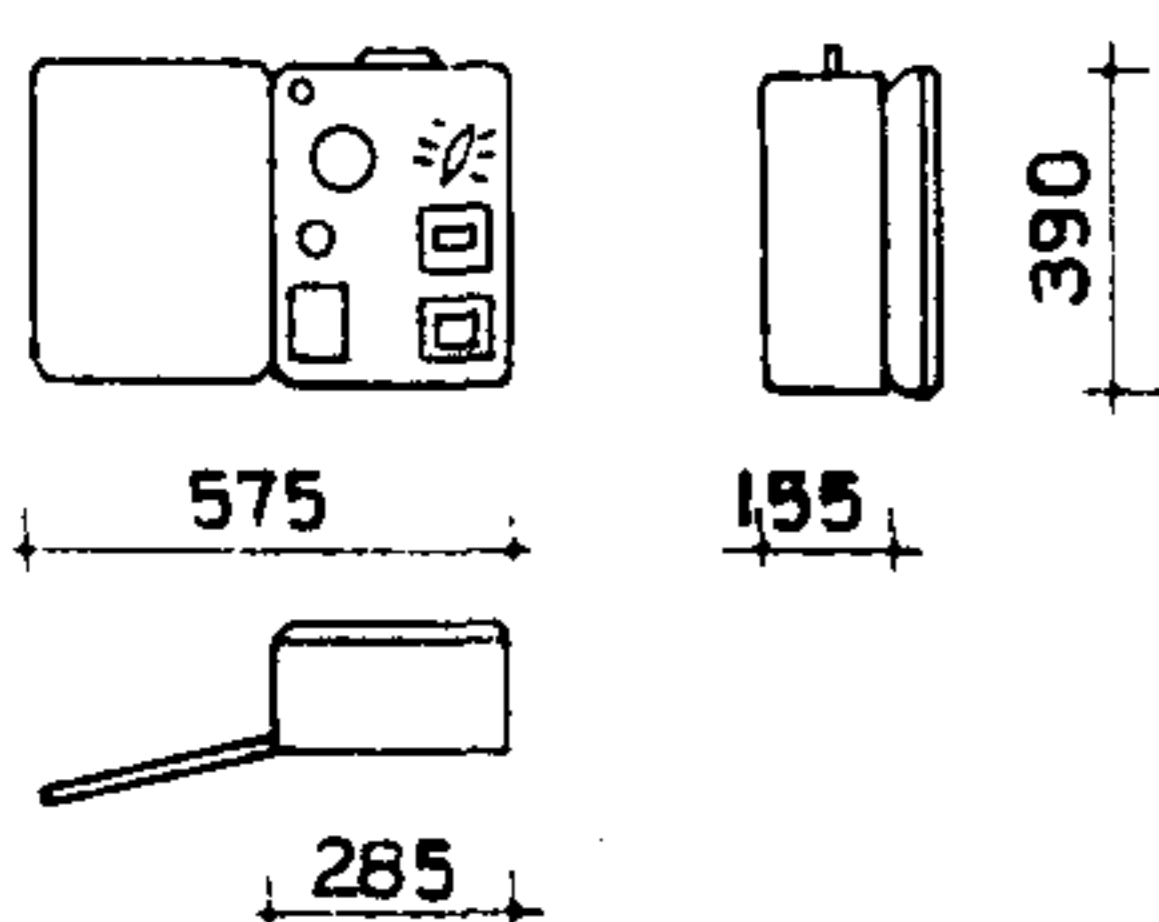
109 ВЫПРЯМИТЕЛЬНОЕ УСТРОЙСТВО
45-ВУК-50 /ДЛЯ ДКСШ-500/



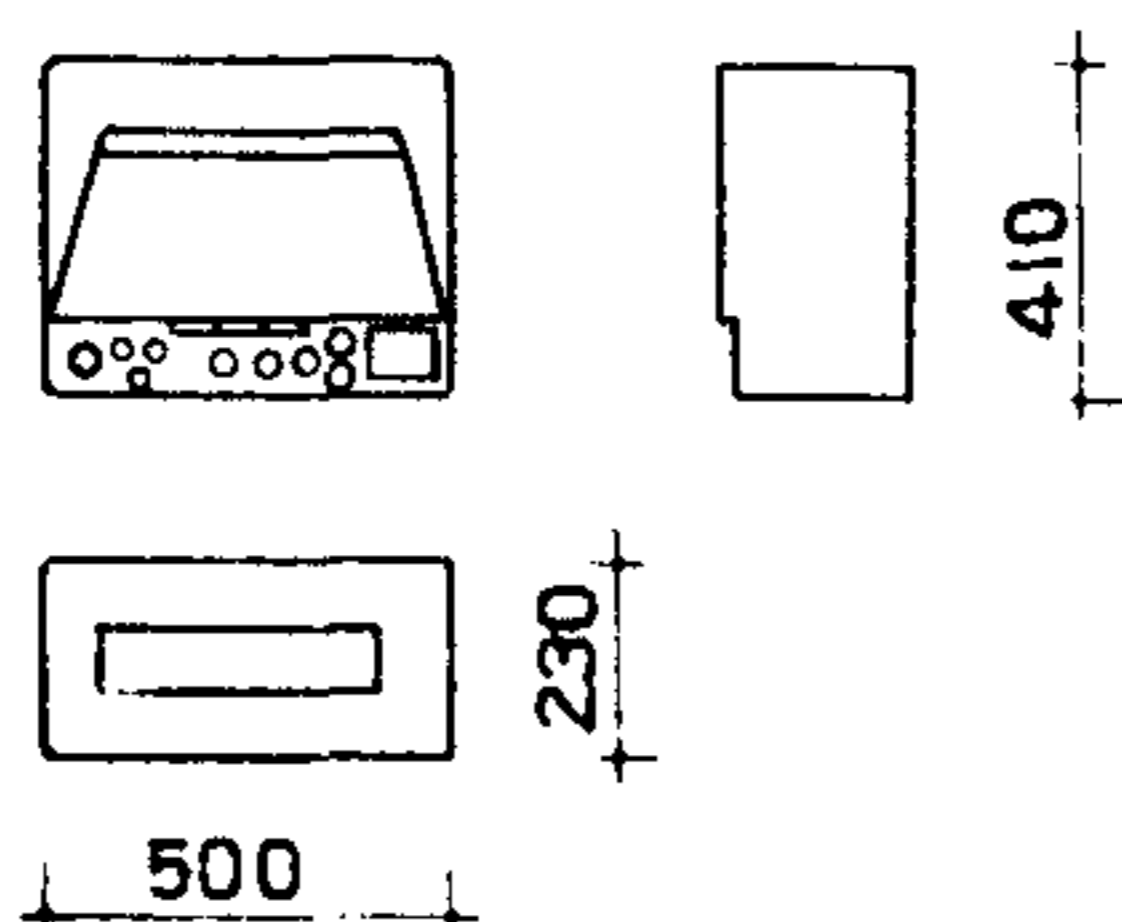
110 ВЫПРЯМИТЕЛЬНОЕ
УСТРОЙСТВО
47-ВУК-25



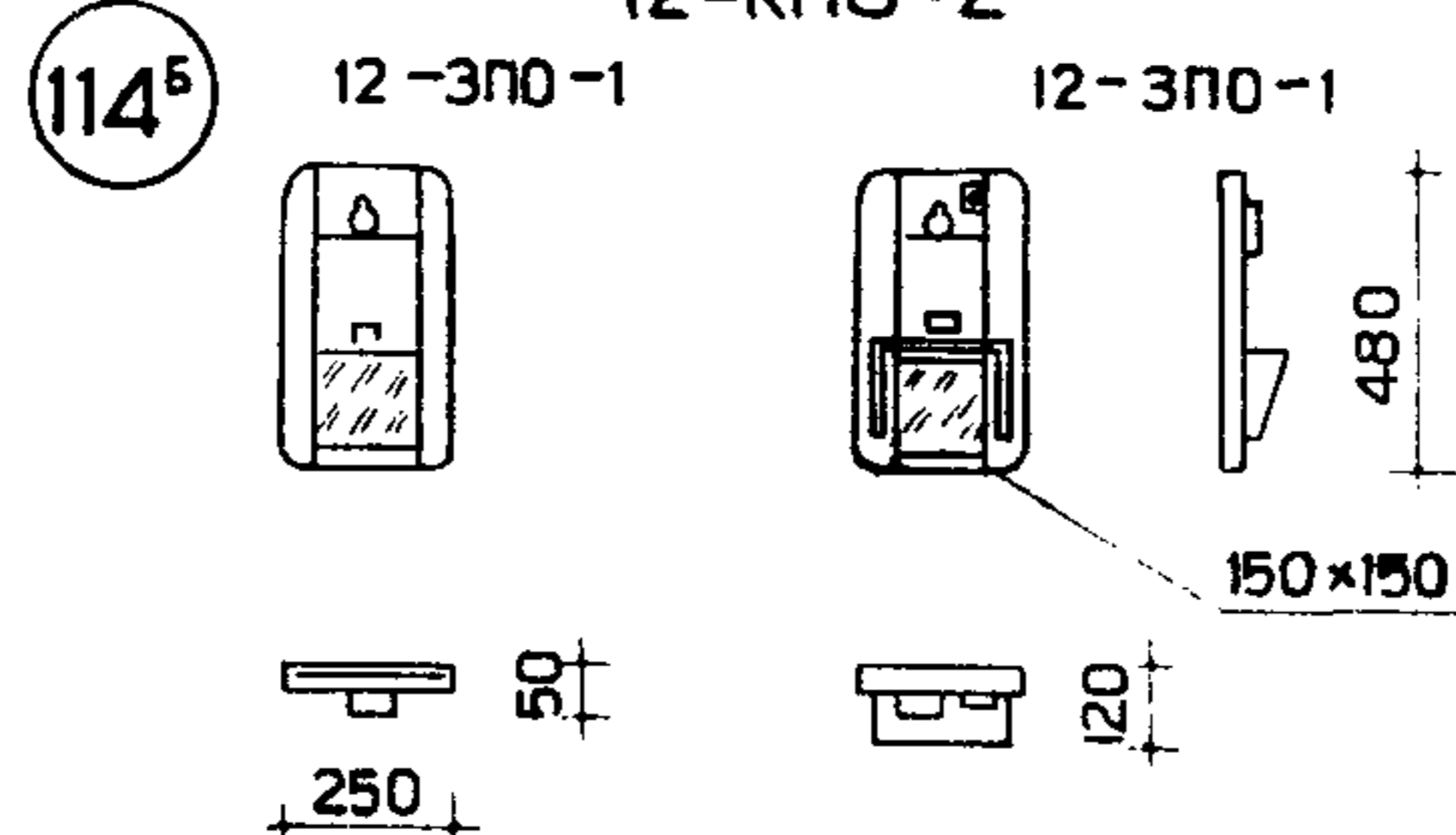
107 АВТОТРАНСФОРМАТОР
КАТ-15-/16/



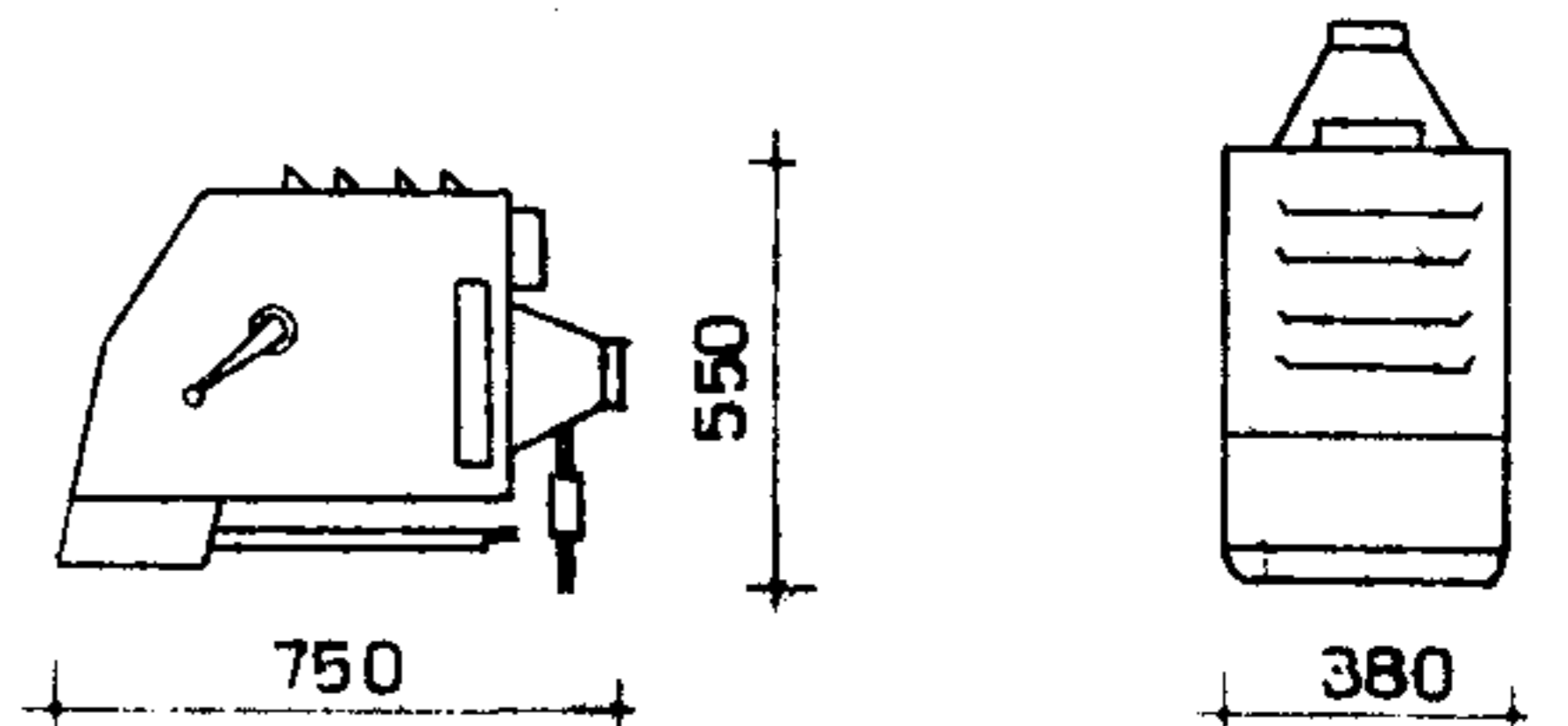
111^а ШКАФ 50У55 ИЗ КОМПЛЕКТА
„ЗВУК 1-25У“



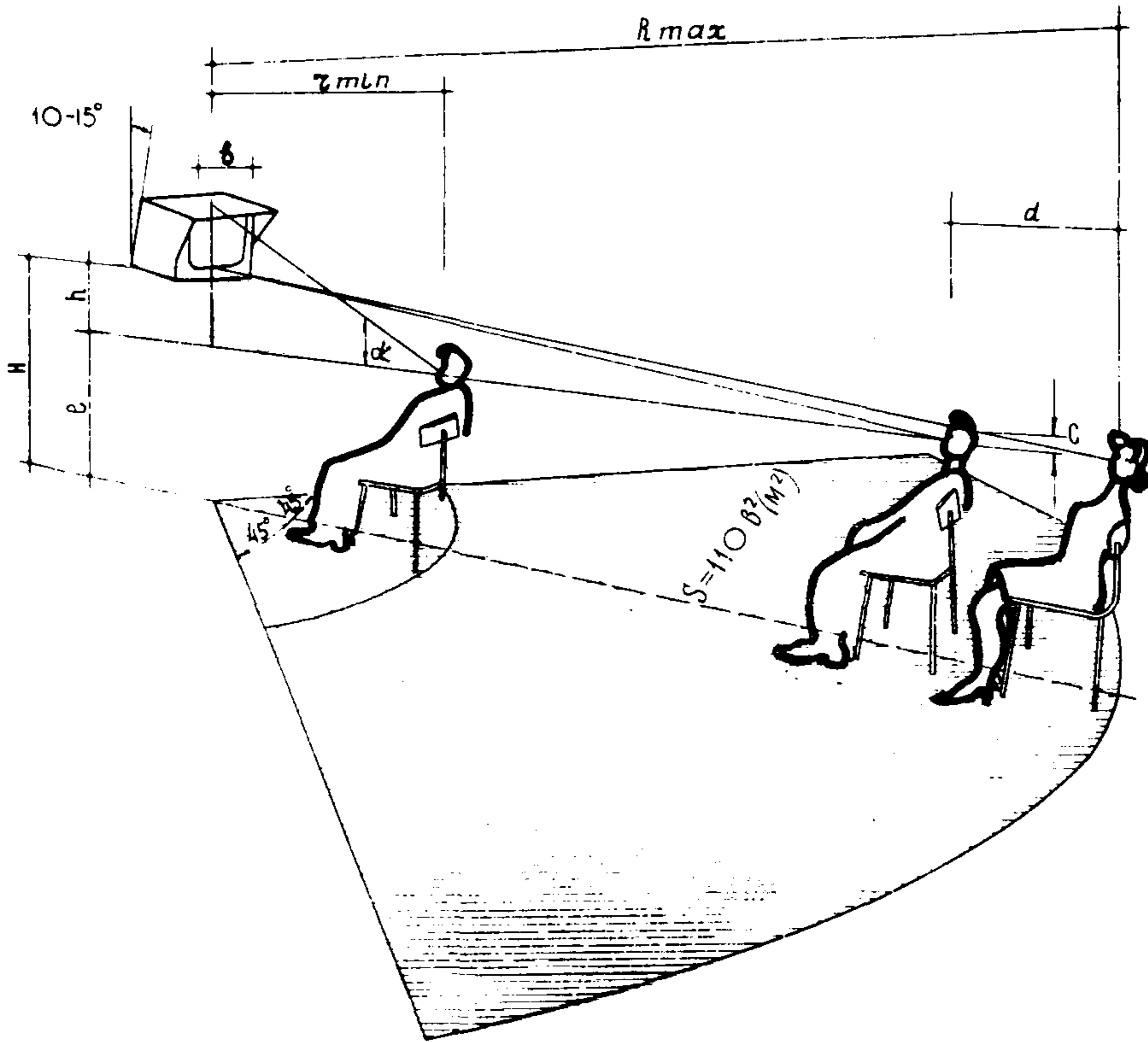
114^а АВТОЗАСЛОНКИ ИЗ КОМПЛЕКТА
12-КПЗ-2



118 ЭПИДИАСКОП - ЭПД-455



P = 0.5 квт: 110 или 220 в



ОБОЗНАЧЕНИЕ:

- b - ширина экрана телевизора
- H - расстояние от нижней кромки экрана до уровня пола.
- l - расстояние от нижней кромки экрана до уровня глаз зрителя.
- l_c - расстояние от уровня глаз сидящего зрителя до уровня пола. величина постоянная - 115 см.
- S - расчетное превышение луча зрения. для последнего ряда не менее 12 см.
- d - расстояние между спинками смежных рядов.
- α - вертикальный угол зрения, образуемый горизонтальной линией на уровне глаз и лучом, проходящим от глаз зрителя первого ряда к верхней кромке экрана.
- S - площадь, обслуживаемая телевизором.
- R_{max} - наибольшее допустимое удаление зрителя от телевизора.
- r_{min} - наименьшее допустимое удаление зрителя от телевизора.

МАКСИМАЛЬНОЕ УДАЛЕНИЕ ЗРИТЕЛЕЙ ОПРЕДЕЛЯЕТСЯ ИЗ УСЛОВИЯ:

$$R_{max} = 12b$$

МИНИМАЛЬНОЕ УДАЛЕНИЕ ЗРИТЕЛЕЙ ОПРЕДЕЛЯЕТСЯ ИЗ УСЛОВИЙ:

$$1. r_{min} \geq 3b$$

$$2. \alpha \leq 30^\circ$$

ВЫСОТА УСТАНОВКИ ТЕЛЕВИЗОРА ПРИ $R_{max} = 12b$ - ОПРЕДЕЛЯЕТСЯ:

1) ПРИ РАСПОЛОЖЕНИИ ЗРИТЕЛЬСКИХ МЕСТ ДРУГ ЗА ДРУГОМ.

$$H = l + 144 \frac{b}{d} / \text{см} /$$

2) ПРИ ШАХМАТНОМ РАСПОЛОЖЕНИИ МЕСТ

$$H = l + 72 \frac{b}{d} / \text{см} /$$

ГОРИЗОНТАЛЬНЫЙ УГОЛ ОТКЛОНЕНИЯ ОТ НОРМАЛИ В ЦЕНТРЕ ЭКРАНА РАВЕН:

$$45^\circ$$

ПЛОЩАДЬ, ОБСЛУЖИВАЕМАЯ ТЕЛЕВИЗОРОМ ПРИ $R_{max} = 12b$ ОПРЕДЕЛЯЕТСЯ ПО ФОРМУЛЕ:

$$S = 110 \cdot b^2 / \text{м}^2 /$$

РАСПОЛОЖЕНИЕ ЗРИТЕЛЕЙ ПО ОТНОШЕНИЮ К ТЕЛЕВИЗОРУ

ДИАМЕТР КИНЕСКОПА	ТИП ТЕЛЕВИЗОРА	ГАБАРИТЫ ФУТЛЯРА			ВЕС ТЕЛЕВИЗОРА (КГ)	РАЗМЕР ИЗОБРАЖЕНИЯ	МАКСИМАЛЬНОЕ УДАЛЕНИЕ ЗРИТЕЛЕЙ	МИНИМАЛЬНОЕ УДАЛЕНИЕ ЗРИТЕЛЕЙ				ВЫСОТА НИЖНЕЙ КРОМКИ ЭКРАНА				ПРИ ШАХМАТНОМ ПОРЯДКЕ МЕСТ				ПЛОЩАДЬ ОБСЛУЖИВАЕМОЙ ТЕЛЕВИЗОРОМ (М ²)	
		ДЛИНА	ВЫСОТА	ГЛУБИНА				РАССТОЯНИЕ МЕЖДУ РЯДАМИ				МИНИМАЛЬНОЕ УДАЛЕНИЕ ЗРИТЕЛЕЙ	ВЫСОТА НИЖНЕЙ КРОМКИ ЭКРАНА								
								80	100	120	130		80	100	120	130	80	100	120		130
59	Рубин-106" (УНТ-59)	69,0	49,0	25,0	35	49x38	600	220	185	170	160	205	185	175	170	145	160	150	145	140	27
	ЭЛЕКТРОН" (УНТ-59)	69,5	50,0	38,0	35																
	КАРПАТЫ" (УНТ-59)	69,5	50,0	25,0	36																
	ТЕМП-7 м"	58,2	50,7	41,0	36																
47	ТЕМП-6 м"	57,5	46,0	33,7	26	38x30	460	175	145	130	125	185	170	160	155	115	150	145	140	135	16
	ЧАЙКА"	59,0	33,0	42,0	24																
	ОГОНЕК" (УНТ-47)				26																

1) РАЗМЕРЫ ДАНЫ В СМ
2) УНТ-УНИФИЦИРОВАННЫЙ ТЕЛЕВИЗОР

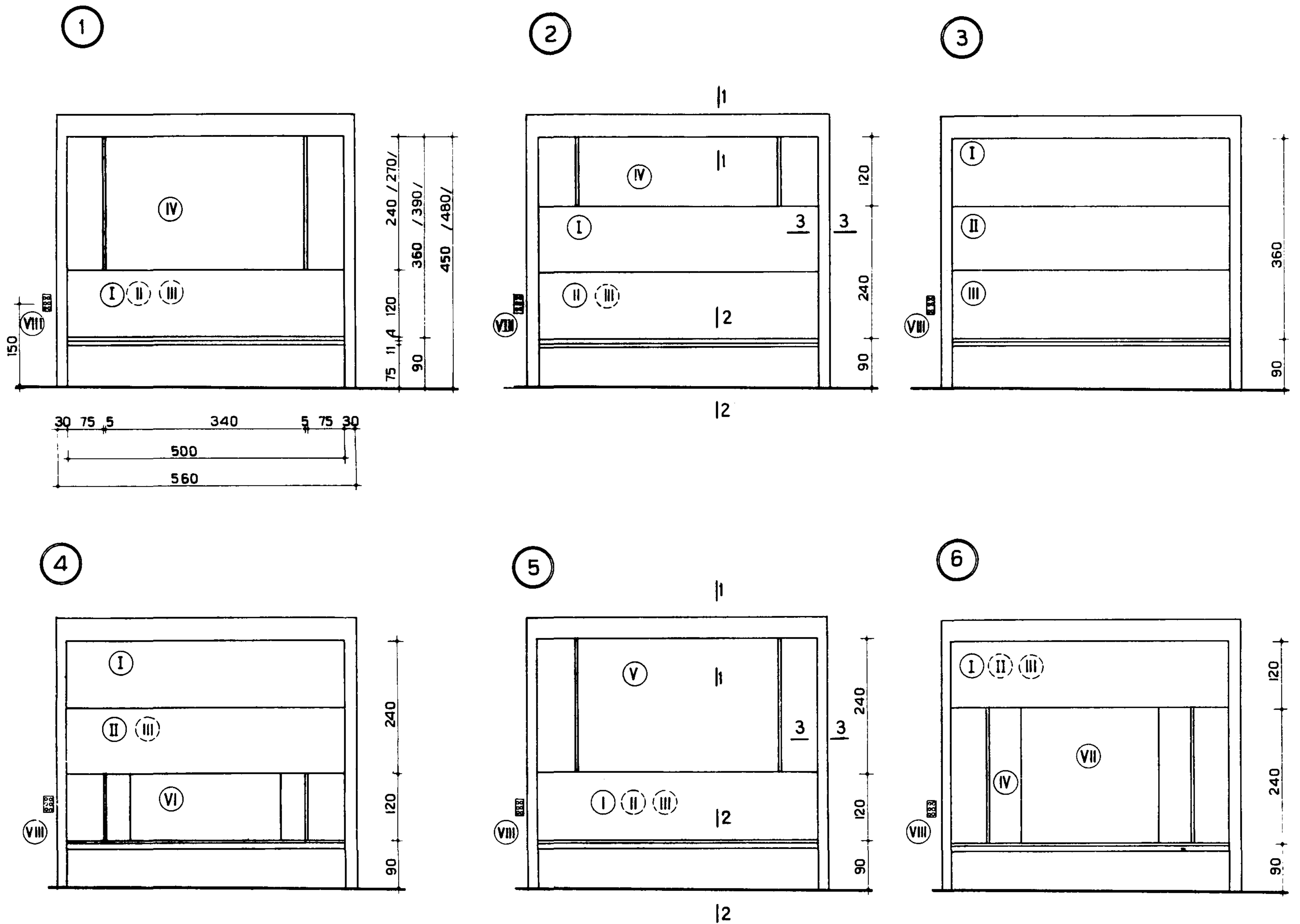
ОБОРУДОВАНИЕ ПРЕПАРАТОРСКИХ

№ № ПОЗИЦИЙ	НАИМЕНОВАНИЕ ПРЕДМЕТОВ ОБОРУДОВАНИЯ		ГАБАРИТЫ/ДЛИНА × ШИРИНА × ВЫСОТА / В ММ	ВЕС В КГ	МОЩН В КВТ.	ПРИМЕЧАНИЕ
201	СТОЛ ЛАБОРАТОРНЫЙ ФИЗИЧЕСКИЙ	СФ-3	2000×800 × 800	—	—	АЛЬБОМ МЕБЕЛИ ГИПРОВУЗА
202	СТОЛИК ТЕЛЕЖКА ДЛЯ ТРАНСПОРТИРОВАНИЯ ПРИБОРОВ		500×500			ИЗГОТОВЛЯЕТСЯ ПО ЗАКАЗУ
203	СТОЛ ЛАБОРАТОРНЫЙ ХИМИЧЕСКИЙ ПРИСТЕННЫЙ	СХ-2	2200×800 × 900 1300	—	—	АЛЬБОМ МЕБЕЛИ ГИПРОВУЗА
204	СТОЛ ЛАБОРАТОРНЫЙ ХИМИЧЕСКИЙ ОСТРОВНОЙ	СХ-4	1500×1500 × 900 1300	—	—	— " —
205	СТОЛ ДЛЯ ВЕСОВ	СЛ-2	900 × 450	—	—	— " —
206	ТАБУРЕТ ЛАБОРАТОРНЫЙ ВЫСОКИЙ	С-5	380 × 380 × 600	—	—	— " —
207	СТОЛ ДЛЯ ФОТОЛАБОРАТОРНЫХ РАБОТ	СЛ-9	1100 × 650 × 760	—	—	— " —
208	СТОЛ ПИСЬМЕННЫЙ ОДНОТУМБОВЫЙ	СК-1	1100 × 650 × 760	—	—	— " —
209	СТОЛИК ЖУРНАЛЬНЫЙ	—	300 × 400	—	—	ИЗДЕЛИЕ ТОРГОВОЙ СЕТИ
210	ШКАФ ВЫТЯЖНОЙ	ШХ-1	1500 × 850 × 2800	—	—	„АЛЬБОМ МЕБЕЛИ“ ГИПРОВУЗА
211	ШКАФ ВЫТЯЖНОЙ ДЕМОНСТРАЦИОННЫЙ	ПО ТИПУ ШХ-2	2250 × 850 × 2800	—	—	— " —
212	ШКАФ ВЫТЯЖНОЙ ДЕМОНСТРАЦИОННЫЙ	ПО ТИПУ ШХ-3	2920 × 850 × 2800	—	—	— " —
213	ШКАФ ЛАБОРАТОРНЫЙ	ШЛ-1	1200 × 500 × 2200	—	—	— " —
214	ШКАФ ДЛЯ ГОРИЗОНТАЛЬНОГО ХРАНЕНИЯ ТАБЛИЦ	ШЛ-4	1000 × 700 × 1200	—	—	— " —
215	ШКАФ ЛАБОРАТОРНЫЙ ДЛЯ ФИЗИЧЕСКОГО КАБИНЕТА	ШЛ-3	2000 × 700 × 2000	—	—	— " —
216	ШКАФ ДЛЯ ЛАБОРАТОРНОЙ ПОСУДЫ	Ш-1	1030 × 600 × 2050	—	—	— " —
217	ШКАФ СУШИЛЬНЫЙ	Ш-005м	585 × 520 × 700	55	1,1	— " —
218	МОЙКА, КОМБИНИРОВАННАЯ С СУШИЛКОЙ	СПЕЦ. ЗАКАЗ	1200 × 600 × 800	—	—	ИЗГОТОВЛЯЕТСЯ ПО ЗАКАЗУ
219	ГОРКА ТИТРОВАЛЬНАЯ НАСТОЛЬНАЯ	Г-1	2000 × 240 × 1080	—	—	АЛЬБОМ МЕБЕЛИ ГИПРОВУЗА
220	ТЕРМОСТАТ	СЖМЛ-16/2	430 × 390 × 600	18	—	— " —
221	ДИСТИЛЯТОР /УСТАНОВЛИВАЕТСЯ ПРИ КОМБИНИРОВАННОЙ МОЙКЕ /	Д-1	∅ 220 × h 662	2	3,6	— " —
222	ХОЛОДИЛЬНИК	МОСКВА	—	120	0,1	ИЗДЕЛИЕ ТОРГОВОЙ СЕТИ
223	ХОЛОДИЛЬНИК	САРАТОВ II	—	75	0,13	— " —
224	СТУЛ		460 × 400	—	—	— " —
225	КРЕСЛО		450 × 550	—	—	— " —
226	ВЕРСТАК СЛЕСАРНЫЙ	В-1	1400 × 800 × 830	—	—	— " —
227	СТАНОК НАСТОЛЬНО-СВЕРЛИЛЬНЫЙ	НС-12а	360 × 670 × 700	100	0,5	— " —
228	СТАНОК ТОЧИЛЬНЫЙ ДВУСТОРОННИЙ	35633	810 × 610 × 1280	280	1,7	— " —
229	СТАНОК ТОКАРНЫЙ ПОВЫШЕННОЙ ТОЧНОСТИ	1601	880 × 595 × 1270	195	0,4	— " —
230	ЭЛЕКТРОЩИТ	—	—	—	—	— " —
231	ЗАШТОРИВАНИЕ	—	—	—	—	— " —

ОБОРУДОВАНИЕ АУДИТОРИЙ

№ № ПОЗИЦ	НАИМЕНОВАНИЕ ПРЕДМЕТОВ ОБОРУДОВАНИЯ	МАРКА	ГАБАРИТЫ/ДЛИНА ШИРИНА×ВЫСОТУ/	ПРИМЕЧАНИЕ	№ № ПОЗИЦ	НАИМЕНОВАНИЕ ПРЕДМЕТОВ ОБОРУДОВАНИЯ	МАРКА	ГАБАРИТЫ/ДЛИНА ШИРИНА×ВЫСОТУ/	ПРИМЕЧАНИЕ
1	СТОЛ ДЛЯ ПРЕПОДАВАТЕЛЕЙ	СА-6	1200 × 500×760	АЛЬБОМ МЕБЕЛИ ГИПРОВУЗА	16	ПЮПИТР 1 ^{го} РЯДА	—	380 × 550×780	ПО ЧЕРТЕЖАМ ЦНИИЭП УЧ.ЗДАН
2	СТОЛ СТУДЕНЧЕСКИЙ ОДНОМЕСТНЫЙ		600 × 600×760	— " —	17	КРЕСЛО С ПЮПИТРОМ /РЯДОВОЕ/	—	420 × 550×780	— " —
3	СТОЛ СТУДЕНЧЕСКИЙ ДВУХМЕСТНЫЙ	СА-4	1200 × 600×760	— " —	18	КРЕСЛО БЕЗ ПЮПИТРА /ПОСЛЕДНЕГО РЯДА/	—	420 × 550×780	— " —
4	СТУЛ ЖЕСТКИЙ	С-1	400 × 400×770	— " —	19	КАФЕДРА ДЛЯ ЛЕКЦИОННЫХ АУДИТОРИЙ	—	700 × 900×1200	— " —
5	КРЕСЛО ДЛЯ ПРЕПОДАВАТЕЛЯ	—	450 × 550×450	— " —	20	СТОЛ ДЛЯ ЭПИДАСКОПА /ПЕРЕДВИЖНОЙ/	—	900 × 750×1000	— " —
6	ДОСКА МЕЛОВАЯ	—	3000 × 50×1200	ПО ЧЕРТЕЖАМ ЦНИИЭП УЧЕБН.ЗД.	21	СТОЛ ДЛЯ КИНОПРОЕКТОРА	—	900 × 700×800	— " —
7	ДОСКА МЕЛОВАЯ	—	4800 × 50×1200	— " —	22	ЗАШТОРИВАНИЕ	—	РАЗМЕР В СООТВЕТСТВИИ С ОКНАМИ	ПО ОТДЕЛЬНЫМ ЧЕРТЕЖАМ
8	ДОСКА МЕЛОВАЯ С ЭКРАНОМ	—	5600×300× 4500 4800	— " —	23	ЗАШТОРИВАНИЕ МЕХАНИЗИРОВАННОЕ С КНОПЧНЫМ УПРАВЛЕНИЕМ	—	— " —	— " —
9	ДОСКА МЕЛОВАЯ С ЭКРАНОМ И ВЫТЯЖНЫМ ШКАФОМ	—	5600×300× 4500 4800	— " —	24	ТЕЛЕВИЗОР „ОГОНЕК“	УНТ-47	— " —	— " —
10/110А	ПОДВЕСНОЙ ЭКРАН	эпп-1 эпп-3	200×150 120×90	— " —	25	ТЕЛЕВИЗОР „РУБИН 106“	УНТ-59	690 × 250×490	— " —
11	СТОЛ ДЕМОНСТРАЦИОННЫЙ ПО ФИЗИКЕ. СТАЦИОНАРНАЯ ЧАСТЬ. СТОЛ ВКЛЮЧАЕТ ОДНУ СТАЦИОНАРНУЮ И ДВЕ ПОДВИЖНЫХ ЧАСТИ	—	1600 × 900×900	ПРОЕКТНОЕ ПРЕДЛОЖЕНИЕ	26	УСТАНОВКА ДНЕВНОГО КИНО	СКУ-16	721 × 402×420	Г. МОСКВА п/я 3984
12	СТОЛ ДЕМОНСТРАЦИОННЫЙ ПО ХИМИИ. СТАЦИОНАРНАЯ ЧАСТЬ. СТОЛ ВКЛЮЧАЕТ ОДНУ СТАЦИОНАРНУЮ И ДВЕ ПОДВИЖНЫХ ЧАСТИ	—	2500 × 900×900	— " —	27	ТАБЛИЦА ПЕРИОДИЧЕСКОЙ СИСТЕМЫ ЭЛЕМЕНТ.	—	РАЗМЕР НЕ НОРМАЛИЗУЕТСЯ	— " —
13	СТОЛ ДЕМОНСТРАЦИОННЫЙ ПО ХИМИИ. ПОДВИЖНАЯ ЧАСТЬ	СПЕЦ. ЗАКАЗ	1500 × 900×900	— " —	28	ТАБЛИЦА ИНЕРТНЫХ ГАЗОВ	—	— " —	— " —
14	СТОЛ ДЕМОНСТРАЦИОННЫЙ ПО ФИЗИКЕ ПОДВИЖНАЯ ЧАСТЬ	СПЕЦ. ЗАКАЗ	2200 × 900×900	— " —	29	СТЕНДЫ ОСТЕКЛЕННЫЕ ДЛЯ ПОСТОЯННОЙ ЭКСПОЗИЦИИ	—	— " —	— " —
15	СТОЛ СТАЦИОНАРНЫЙ ДЕМОНСТРАЦИОННЫЙ	СА-2	4000 × 900×900	АЛЬБОМ МЕБЕЛИ ГИПРОВУЗА	30	ПРИКОЛОЧНЫЕ ДОСКИ	—	— " —	— " —
					31.	ПОДСТАВКА ДЛЯ ПОДВЕСНЫХ ГРАФИЧЕСКИХ ЭКСПОЗИЦИЙ	—	— " —	— " —
					32.	АВТОМАТИЧЕСКИЙ ЗВУКОВОЙ ДИАПРОЕКТОР	ДП-5	680 × 520×470	Г. МОСКВА п/я 3984

ПРИМЕЧАНИЕ: НОМЕНКЛАТУРА И ТИПЫ ОБОРУДОВАНИЯ АУДИТОРИЙ И ПРЕПАРАТОРСКИХ ПРИНЯТЫ ИЗ ЧИСЛА ИМЕЮЩИХСЯ НА ВРЕМЯ ВЫПУСКА НОРМАЛИ. В ДАЛЬНЕЙШЕМ ВОЗМОЖНО ПРИМЕНЕНИЕ АНАЛОГИЧНОГО ОБОРУДОВАНИЯ ПО НОВЫМ КАТАЛОГАМ.



ЭКСПЛИКАЦИЯ

- Ⓘ-ⓂⓂ подвижные меловые доски кассетного типа 120×500 см каждая
- Ⓜ занавес стационарного экрана шириной 340 см.
- Ⓜ стационарный экран 240×240 см
- Ⓜ витрины вытяжного шкафа препаратурской 120×270 см.
- Ⓜ свертывающийся экран типа ЭП-1 240×240 см для ЭП-1 и диапроекции.
- Ⓜ кнопочное управления перемещением меловых досок и занавеса.

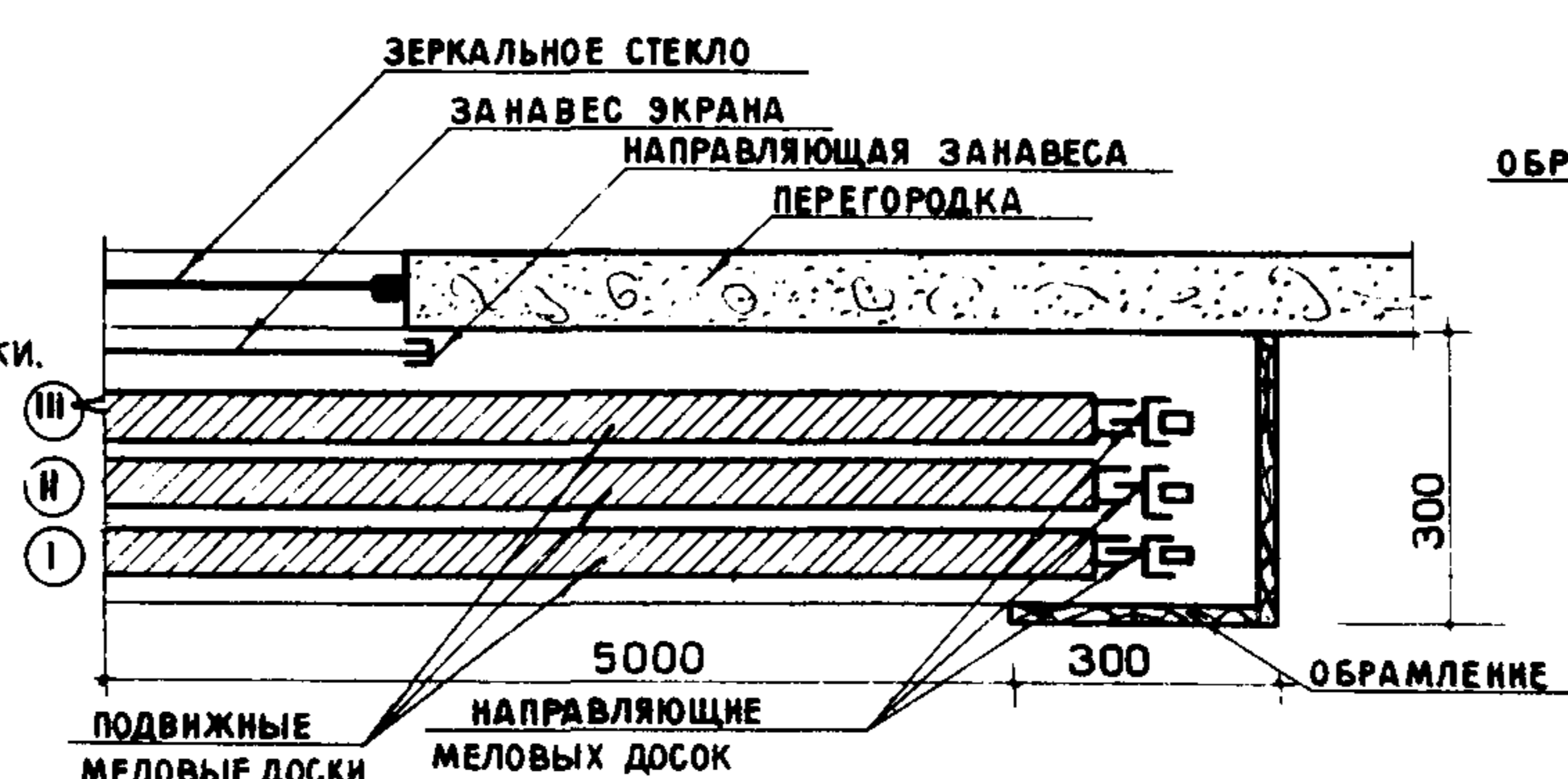
ПРИМЕЧАНИЕ:

1. Конструкция меловой доски кассетного типа с экраном дается как пример в оборудовании аудитории, поэтому в дальнейшем возможно применение любой другой прогрессивной формы доски.
2. Перемещение досок и занавеса осуществляется автоматически. Управление перемещением — кнопочное.
3. Вытяжной шкаф и свертывающийся экран — только в аудитории химии. В остальных случаях стационарный экран — доски / 340 см /.
4. Размер в скобках относится для аудитории на 400 мест.

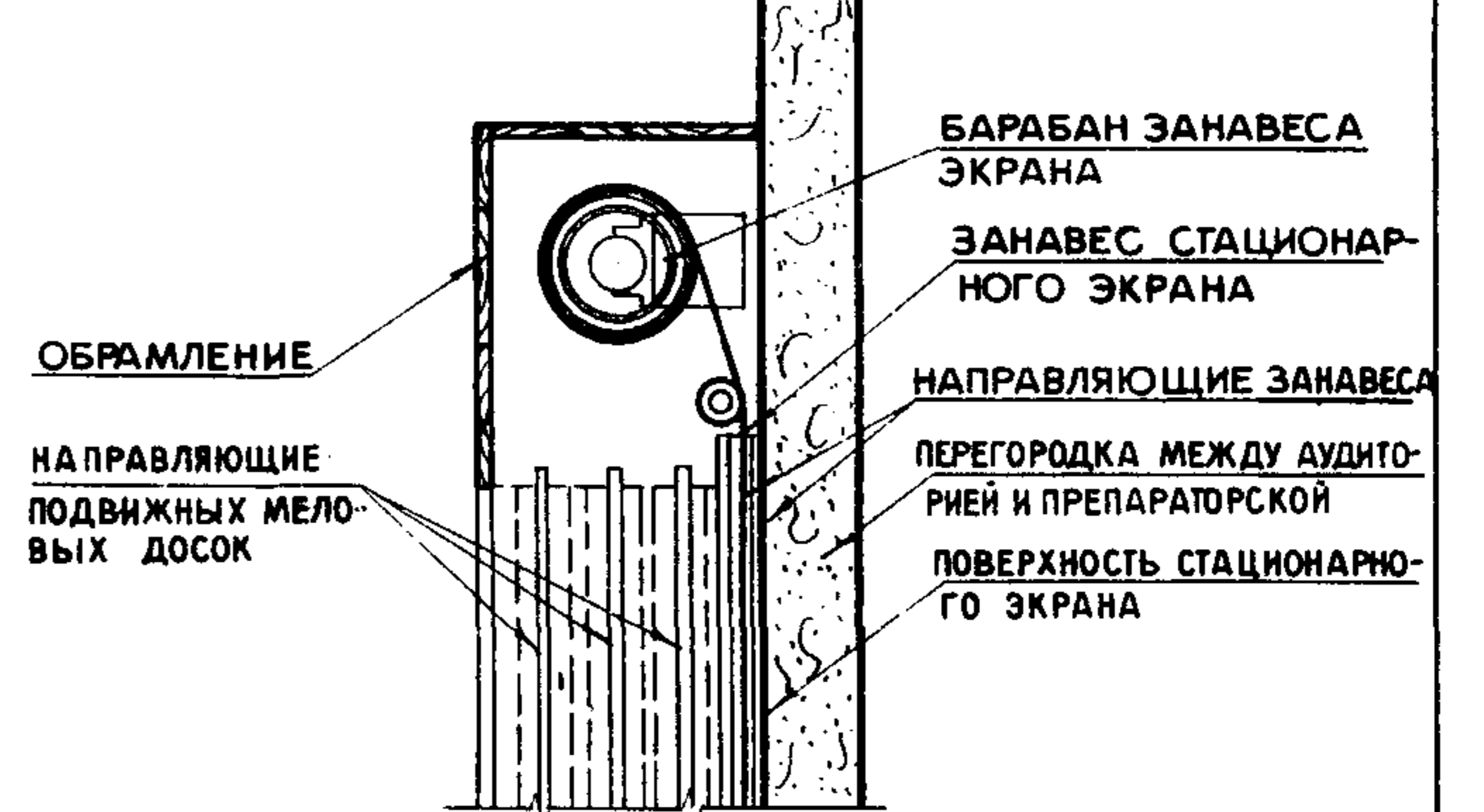
ВИДЫ ДЕМОНСТРАЦИЙ ВО ВРЕМЯ ЛЕКЦИИ

- Ⓘ ТЕКСТ НАПИСАННЫЙ МЕЛОМ НА ДОСКЕ.
- Ⓜ ОПЫТЫ В ВЫТЯЖНОМ ШКАФУ.
- Ⓜ КИНОПРОЕКЦИЯ НА СТАЦИОНАРНОМ ЭКРАНЕ
- Ⓜ ДИА И ЭПИПРОЕКЦИЯ НА СВЕРТЫВАЮЩЕМСЯ ЭКРАНЕ.

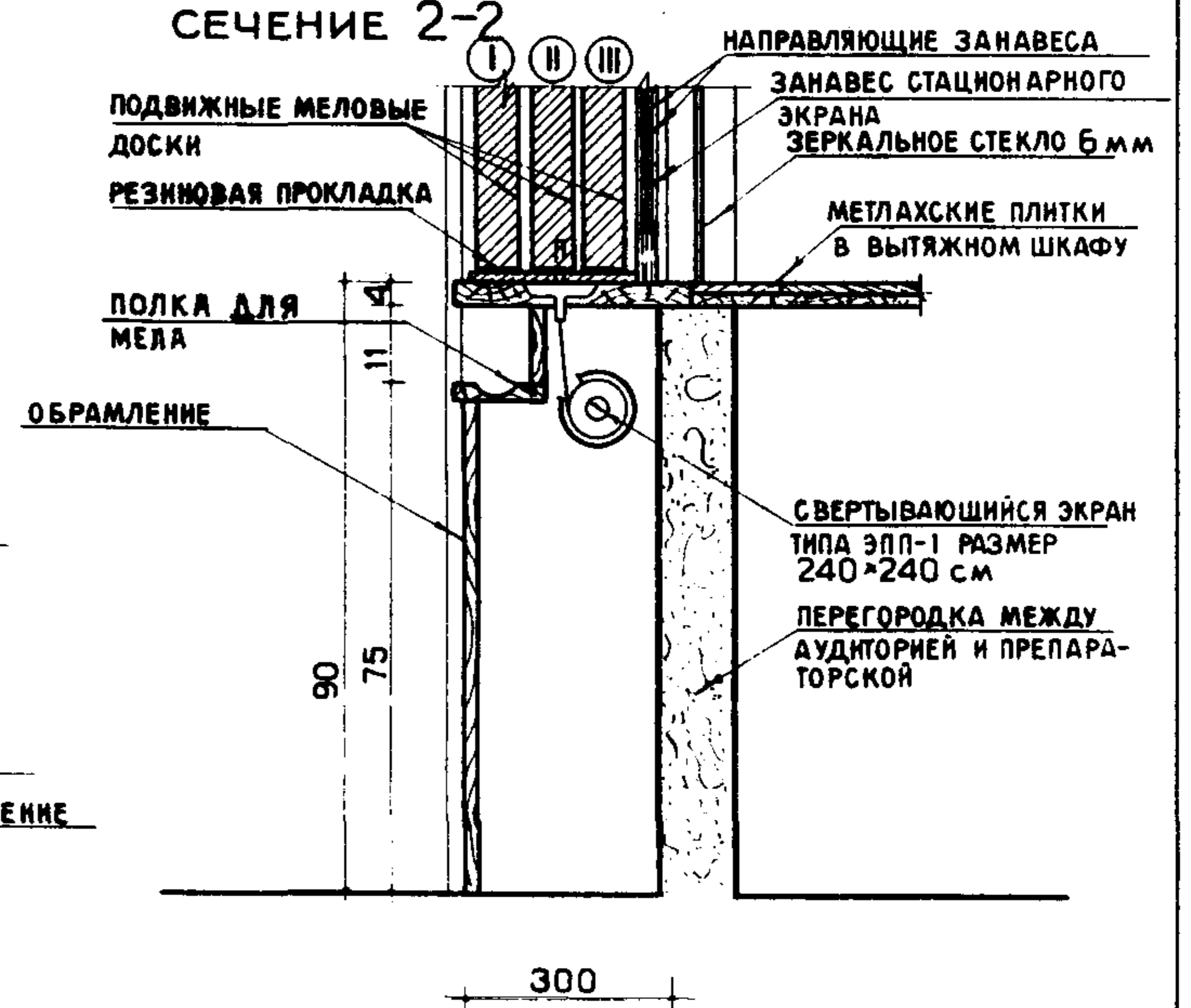
СЕЧЕНИЕ 3-3

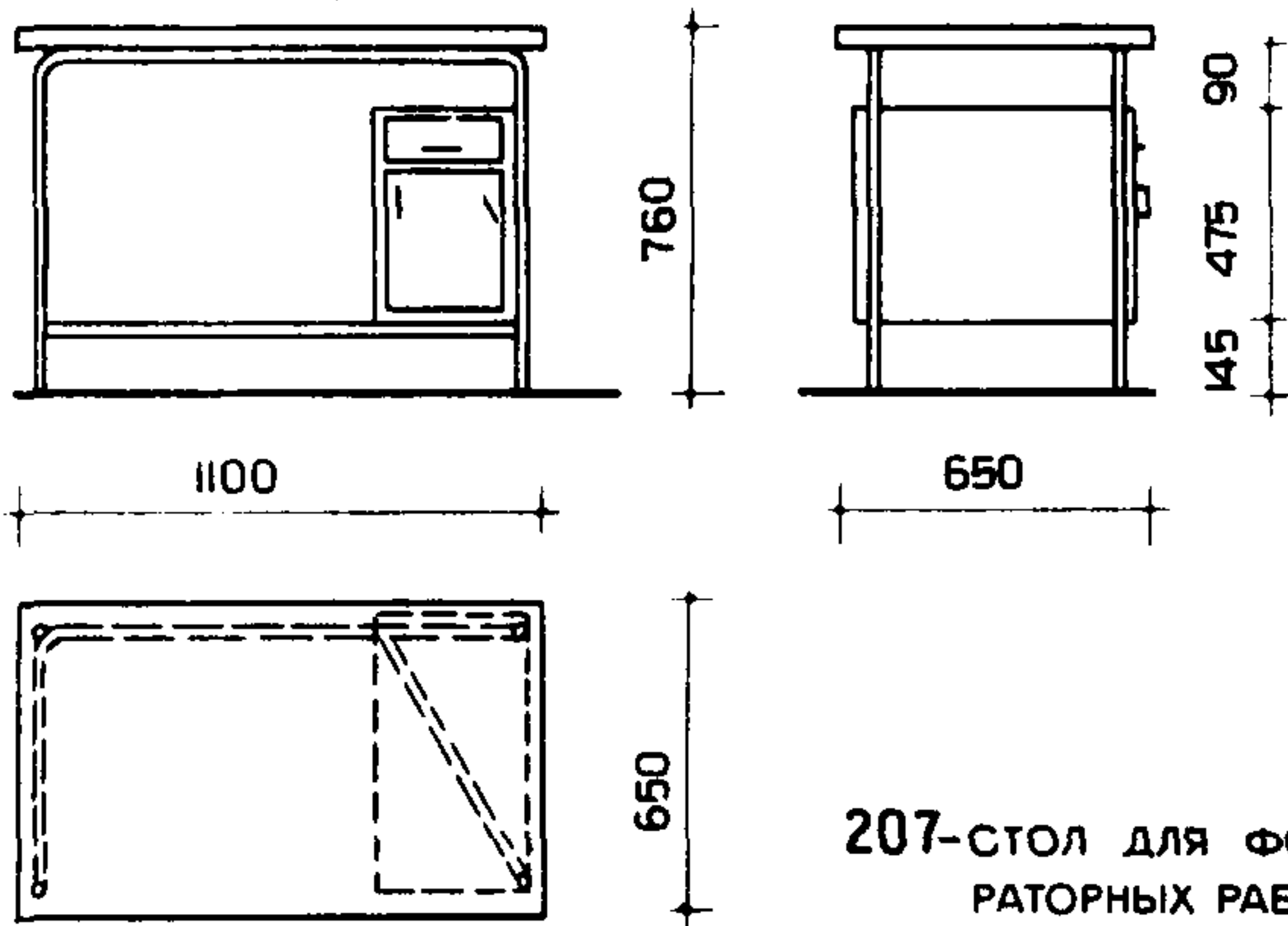


СЕЧЕНИЕ 1-1

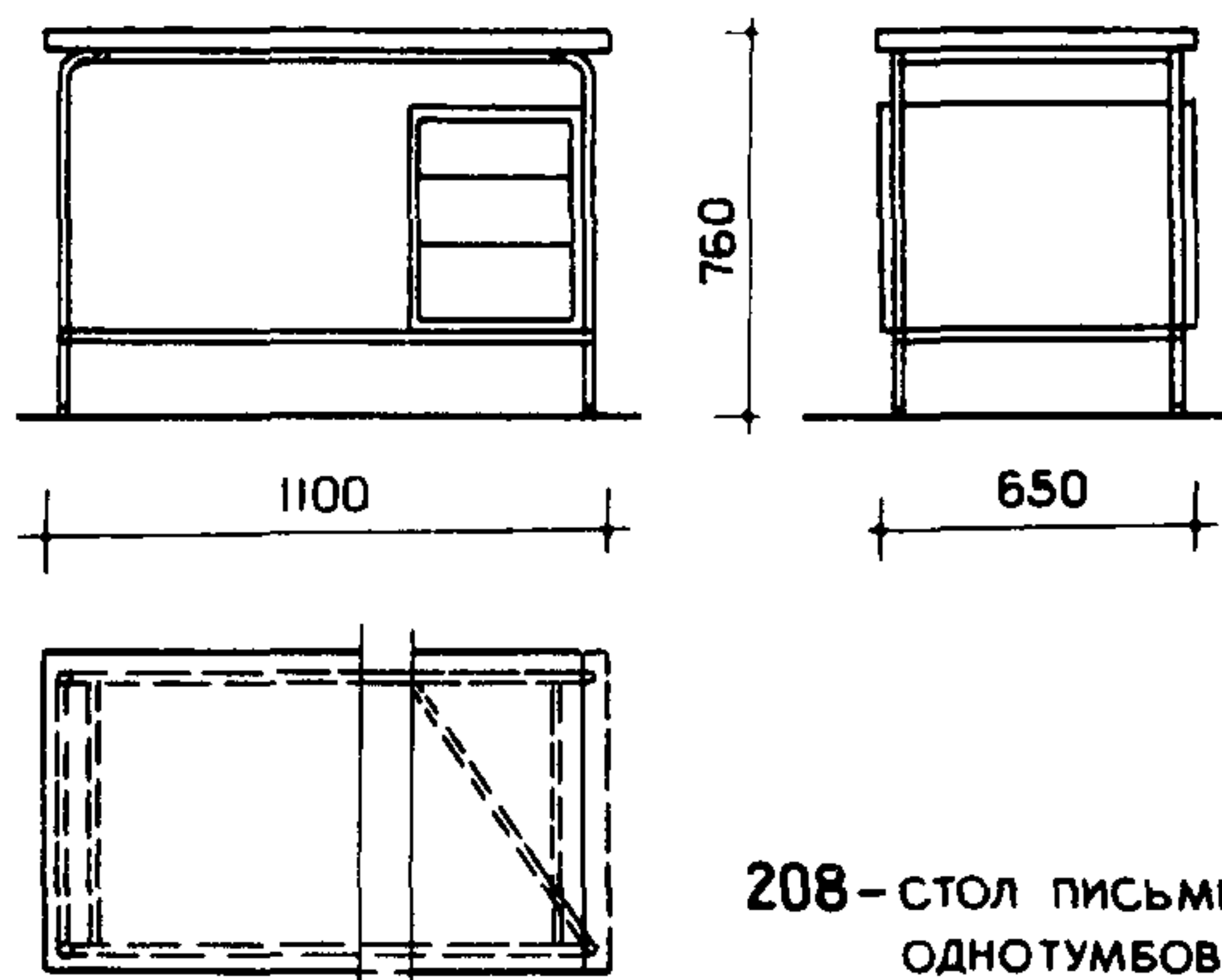


СЕЧЕНИЕ 2-2

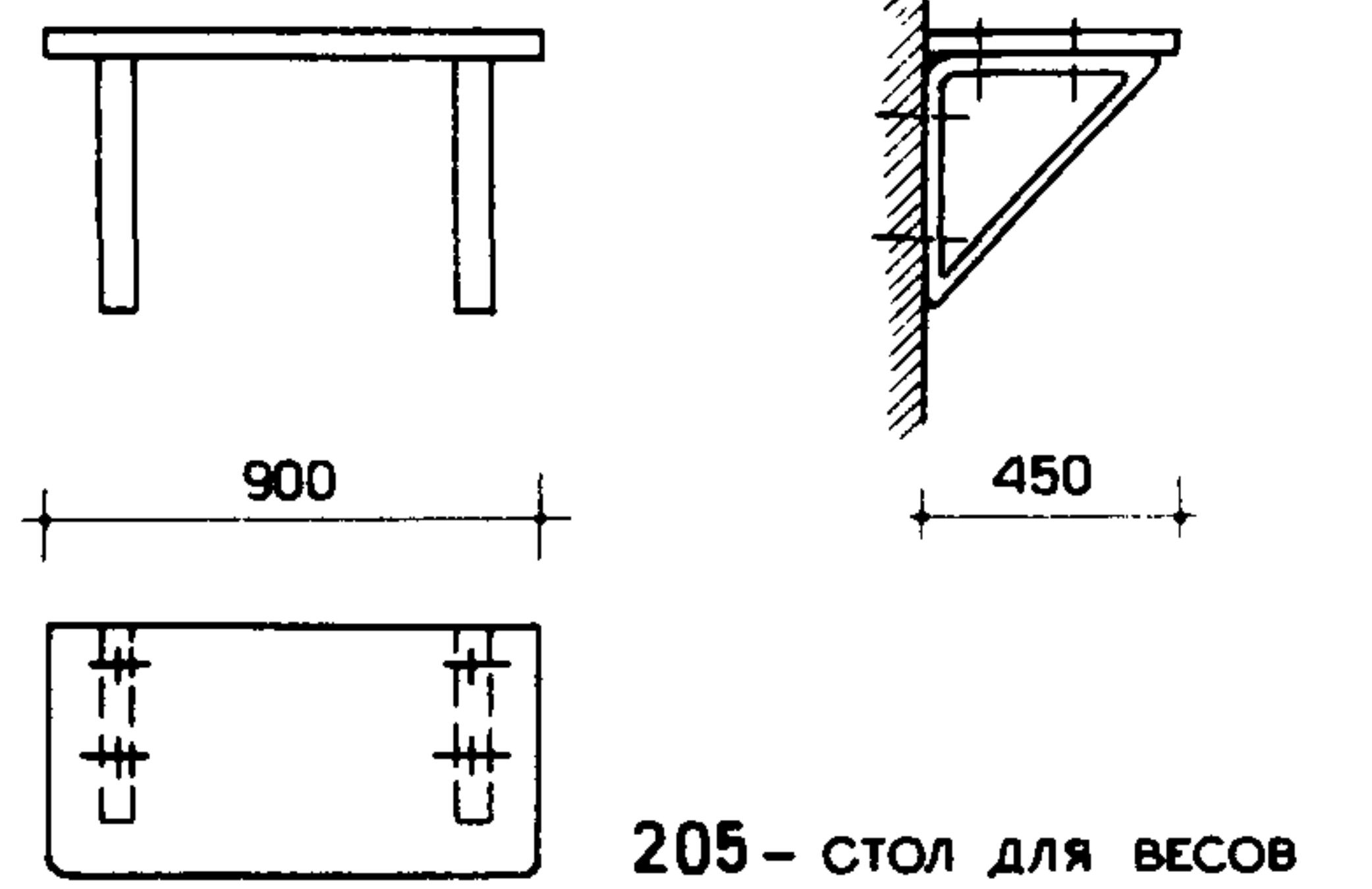




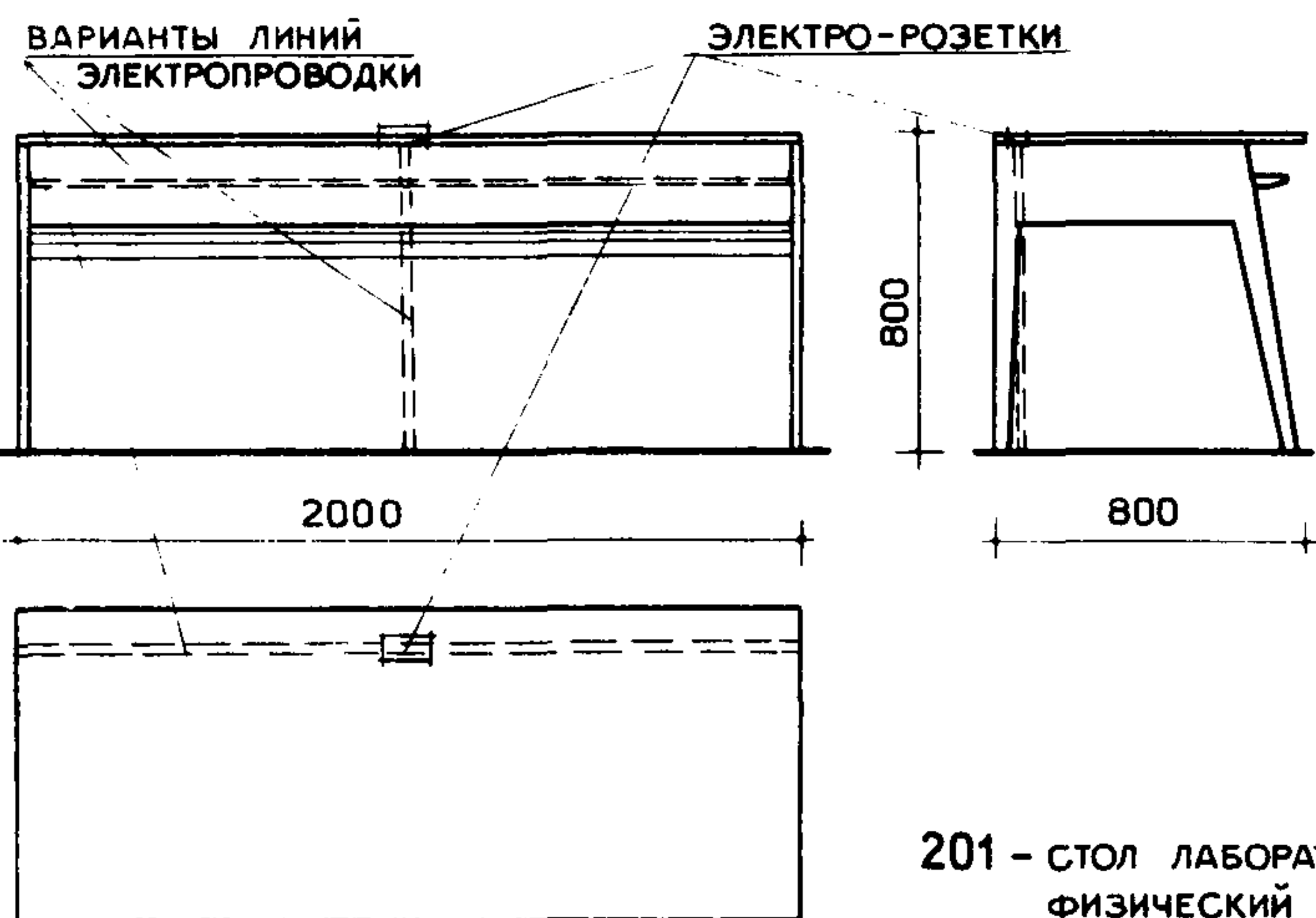
207-СТОЛ ДЛЯ ФОТОЛАБО-
РАТОРНЫХ РАБОТ



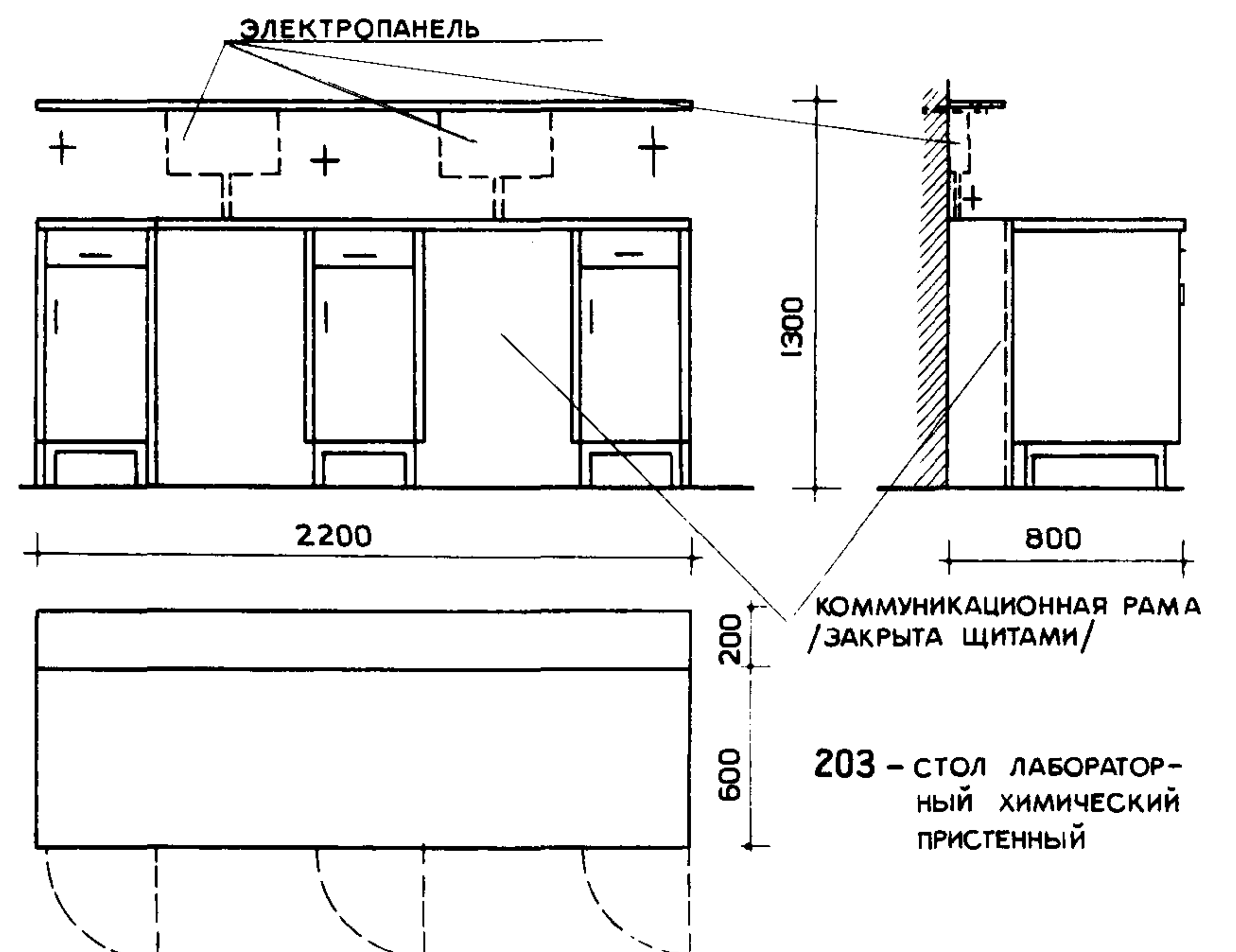
208-СТОЛ ПИСЬМЕННЫЙ
ОДНОТУМБОВЫЙ



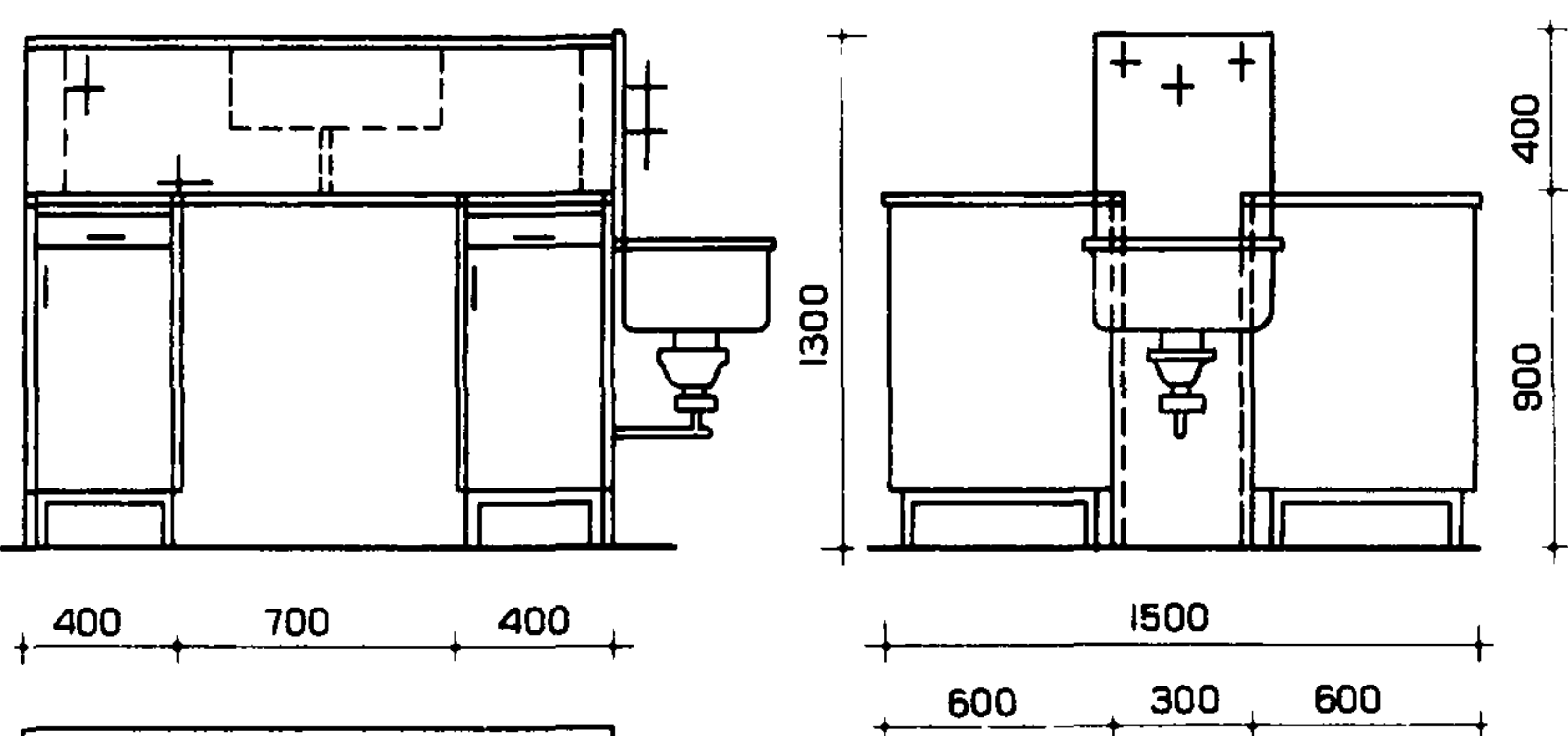
205-СТОЛ ДЛЯ ВЕСОВ



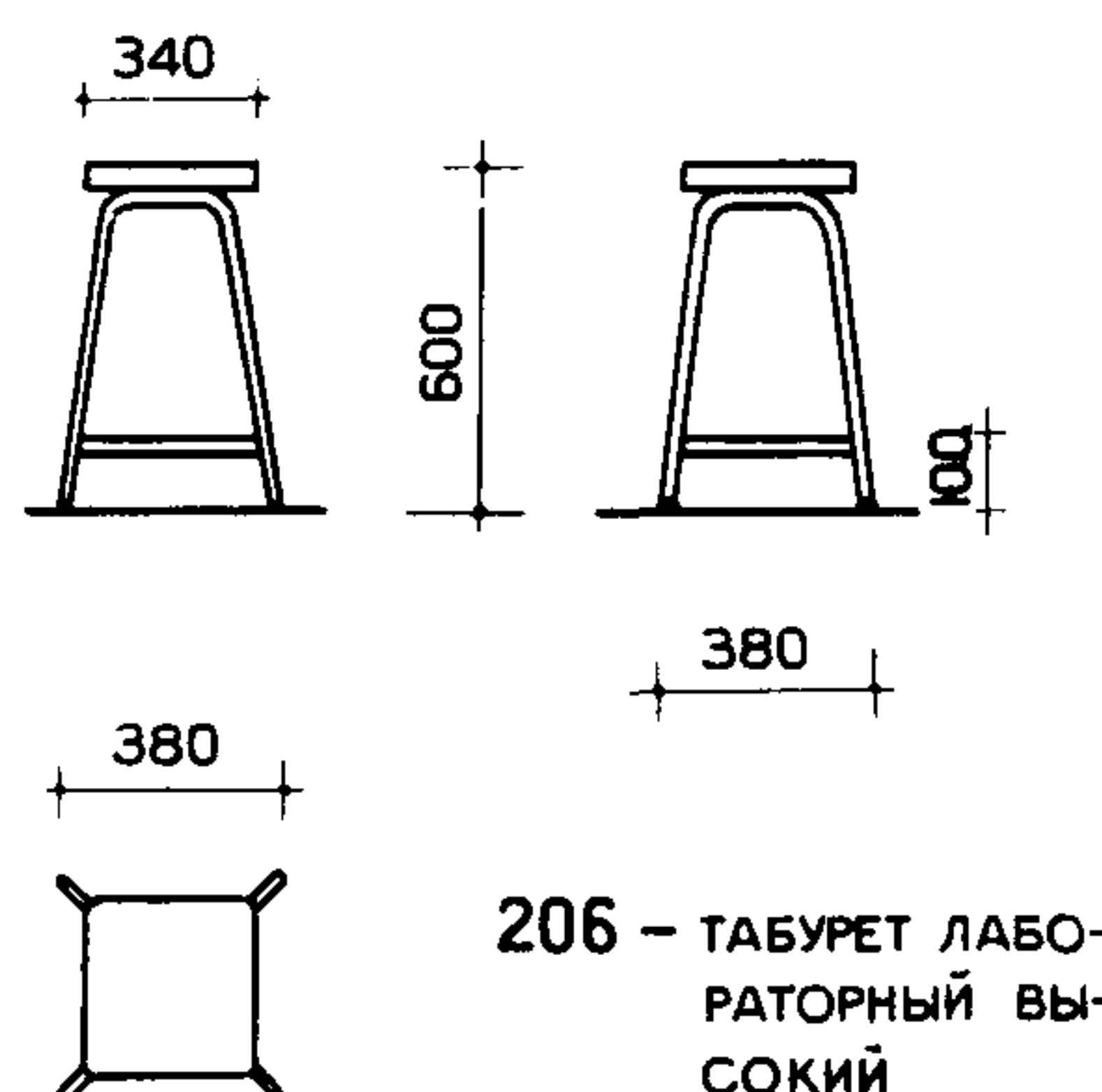
201-СТОЛ ЛАБОРАТОРНЫЙ
ФИЗИЧЕСКИЙ



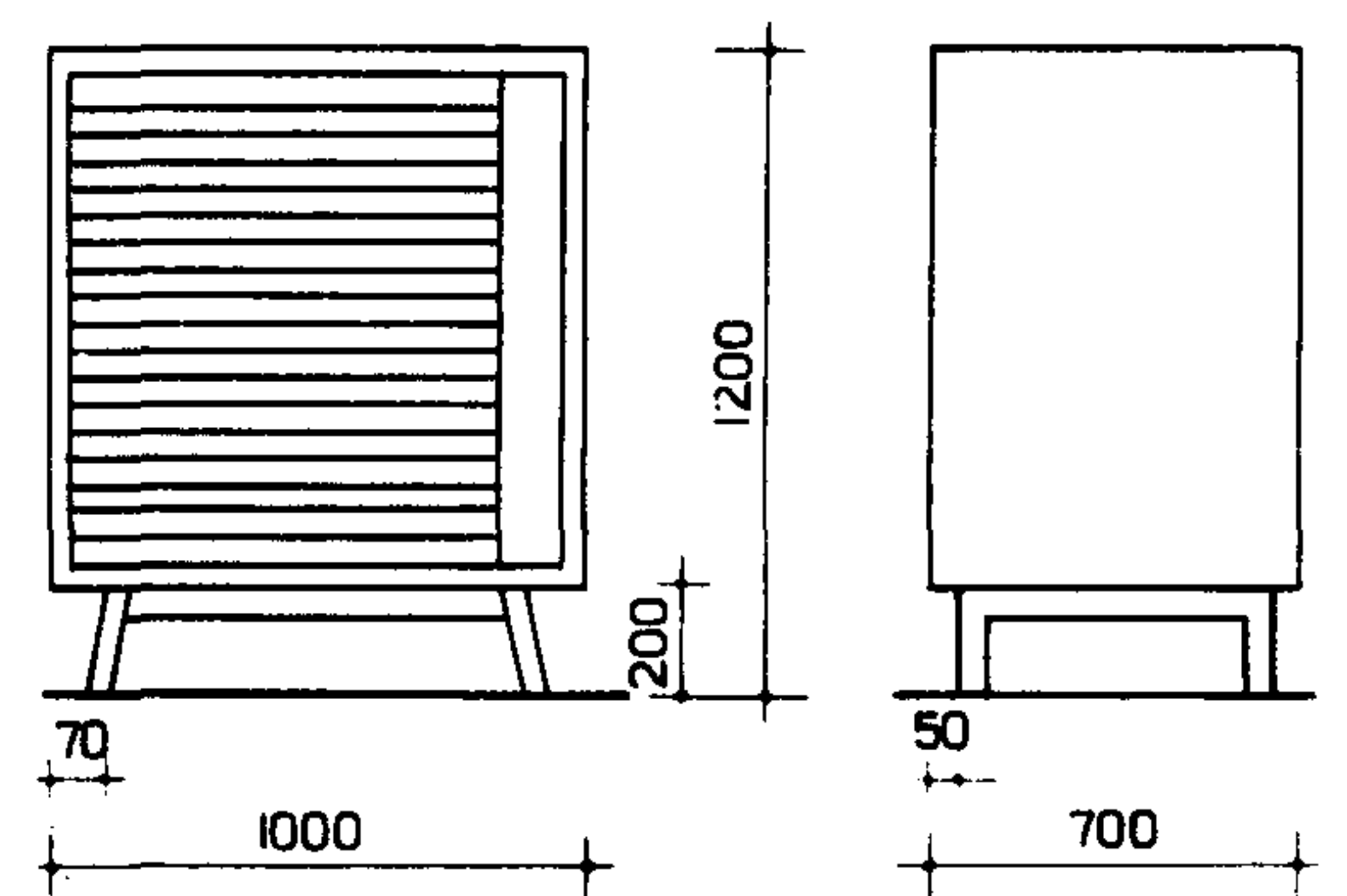
203-СТОЛ ЛАБОРАТОР-
НЫЙ ХИМИЧЕСКИЙ
ПРИСТЕННЫЙ



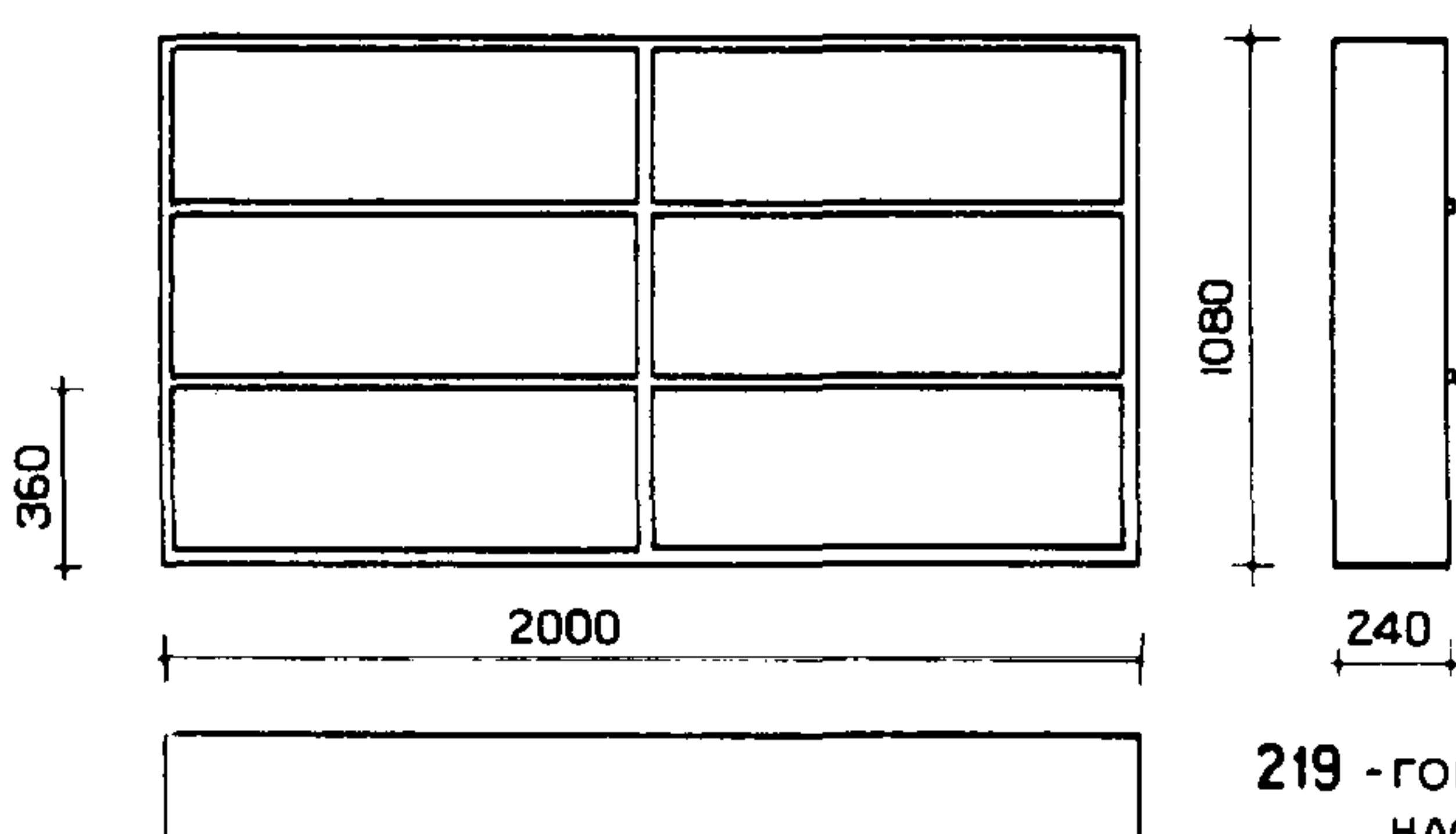
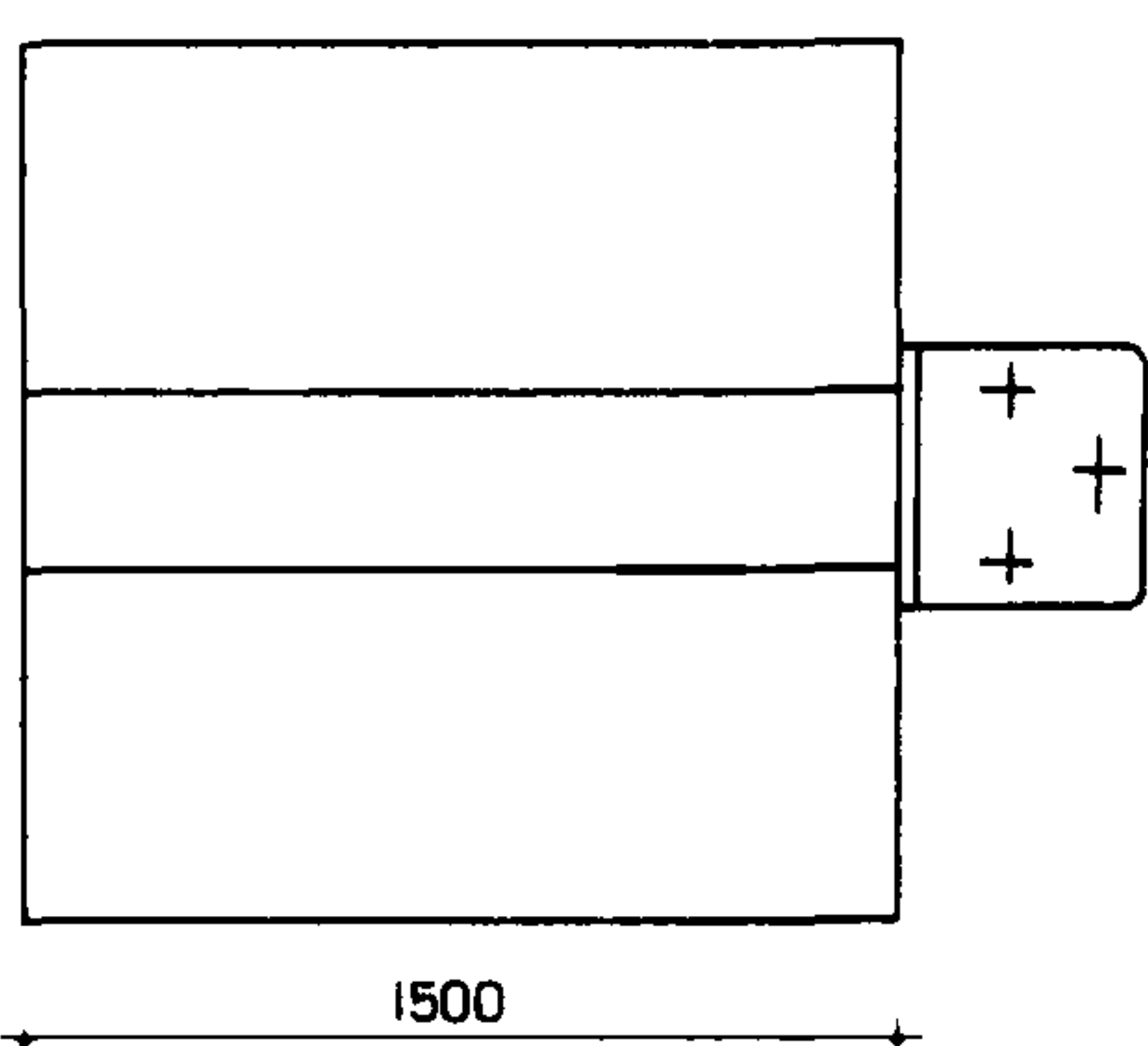
204-СТОЛ ЛАБОРАТОРНЫЙ ХИ-
МИЧЕСКИЙ ОСТРОВНОЙ



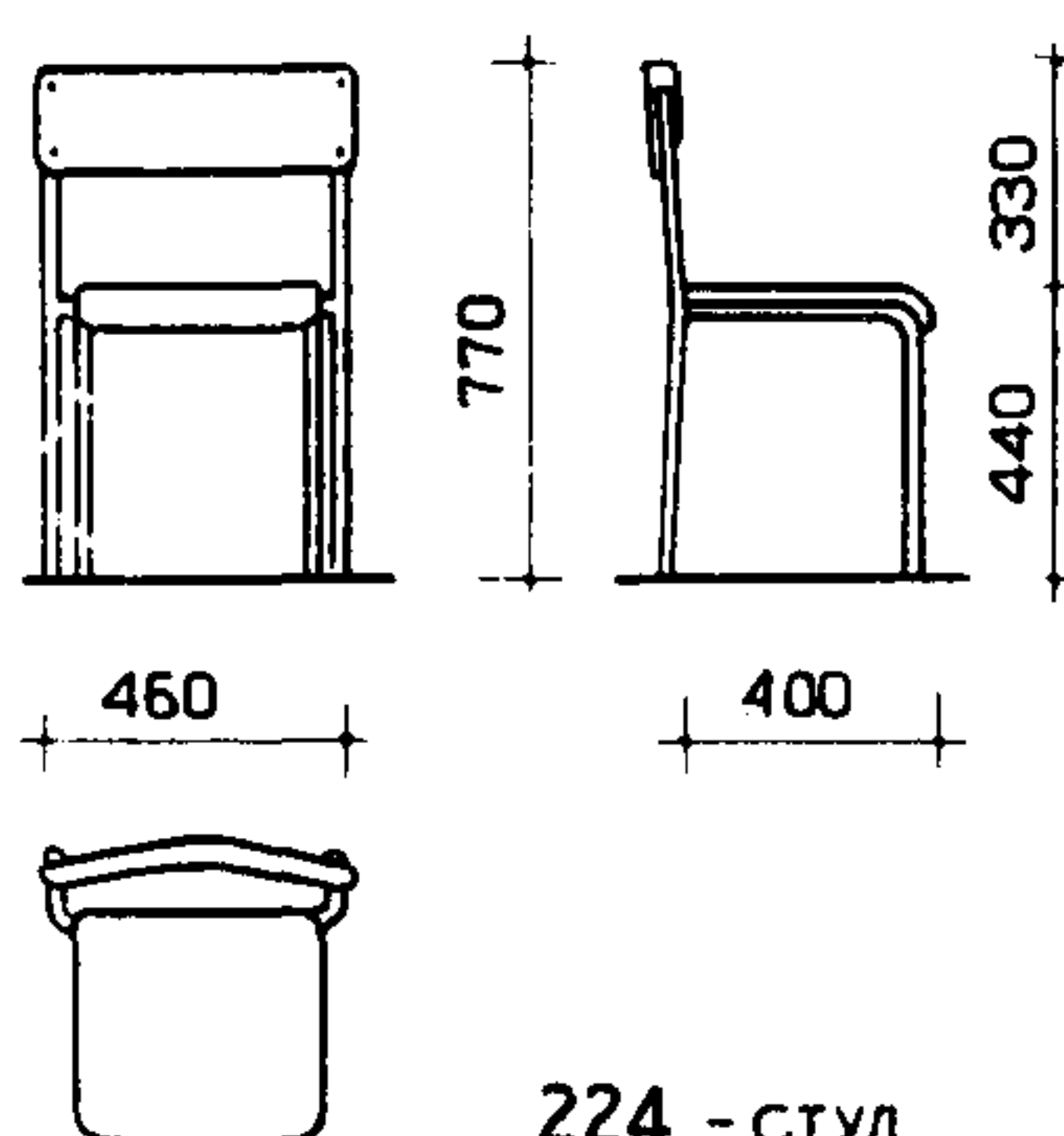
206-ТАБУРЕТ ЛАБО-
РАТОРНЫЙ ВЫ-
СОКИЙ



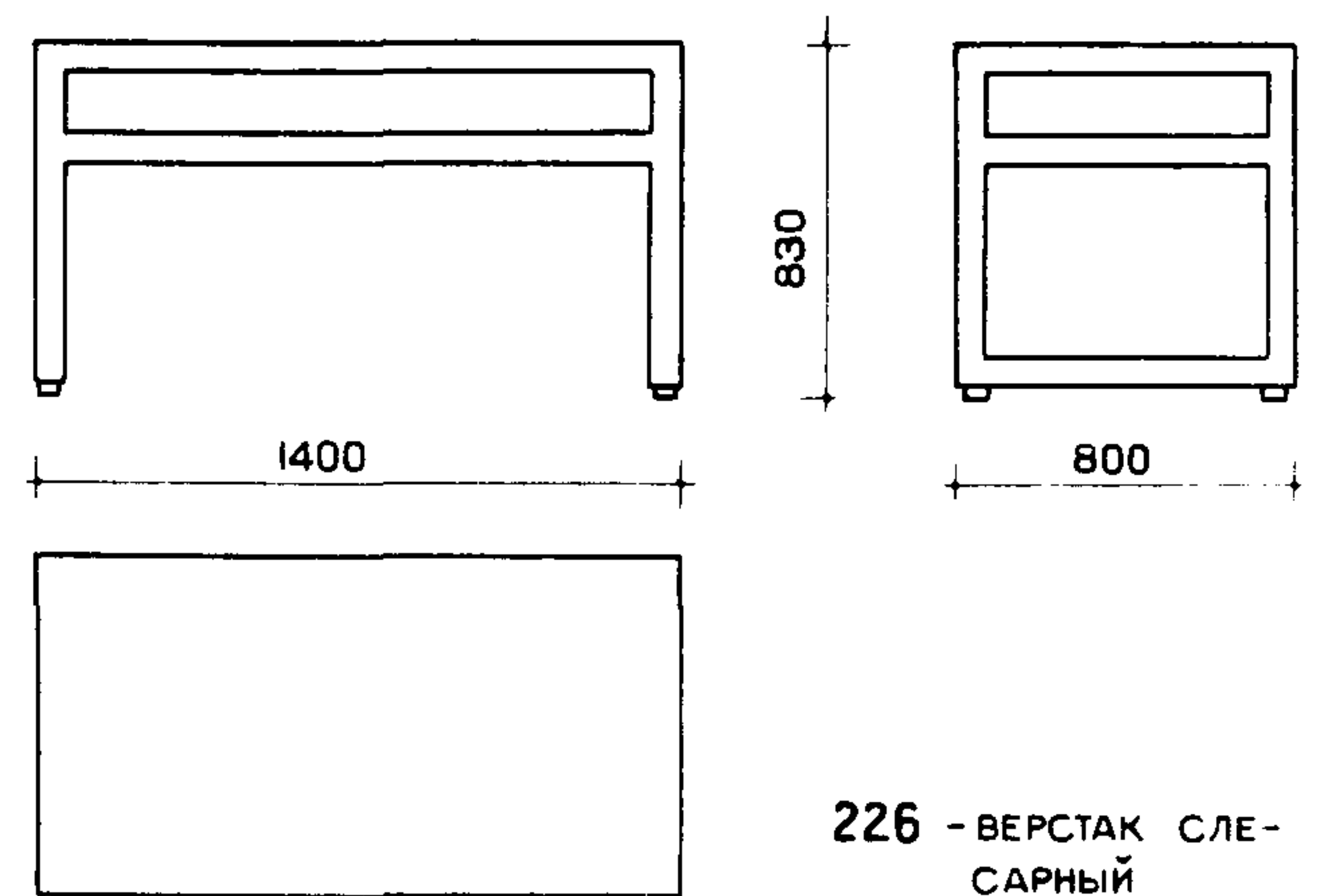
214-ШКАФ ДЛЯ ГОРИ-
ЗОНТАЛЬНОГО ХРА-
НЕНИЯ ТАБЛИЦ



219-ГОРКА ТИТРОВАЛЬНАЯ
НАСТОЛЬНАЯ

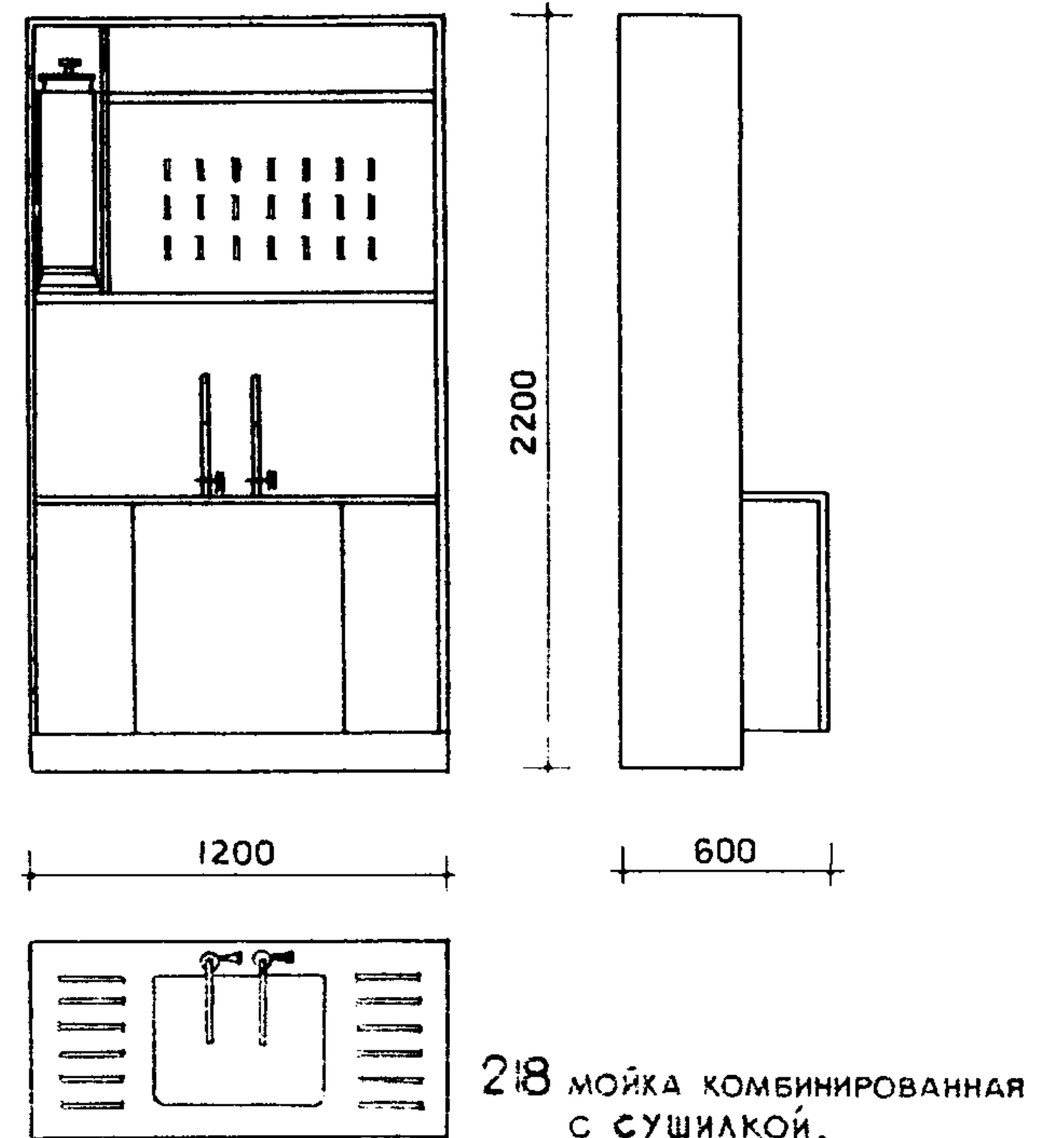
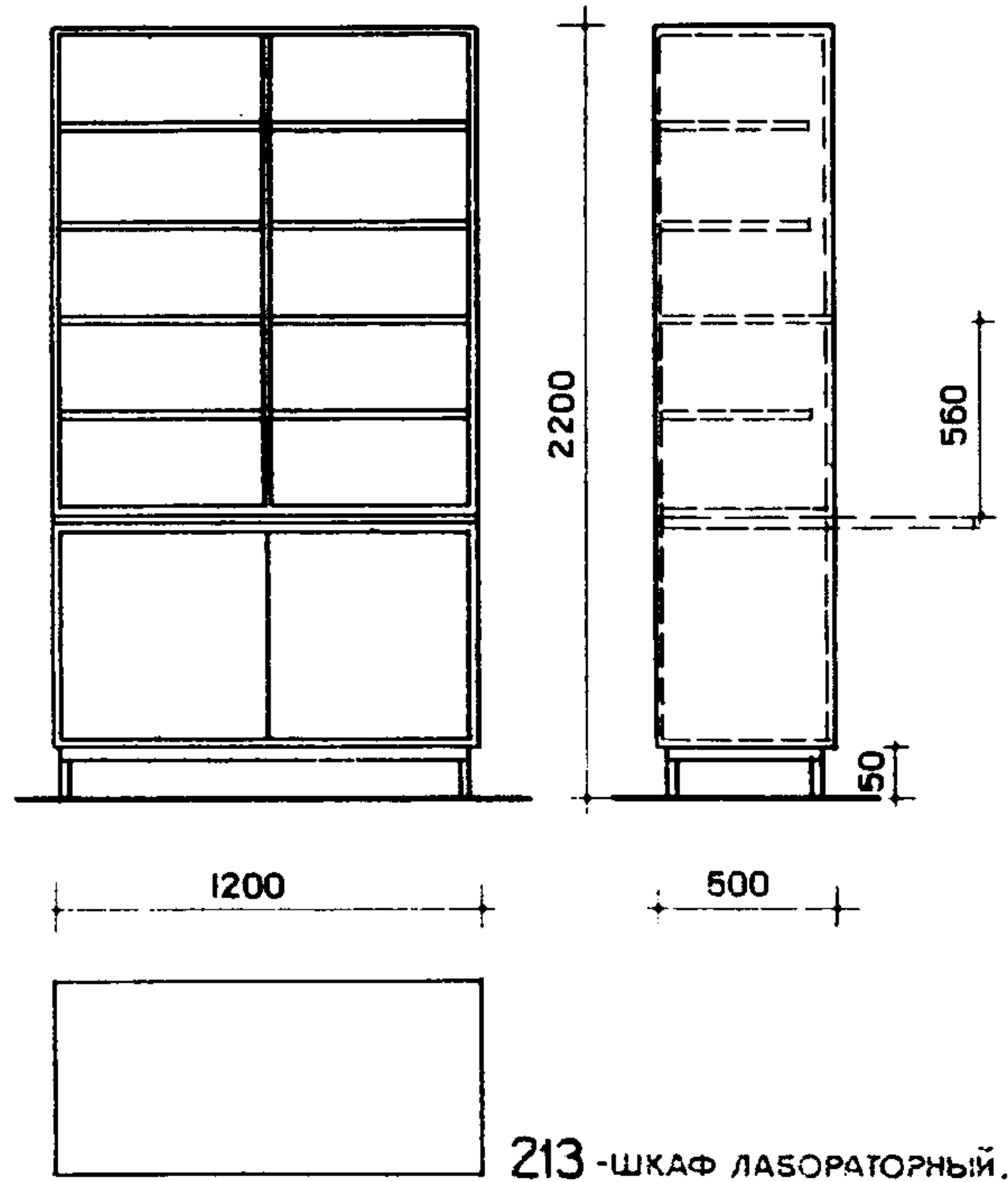
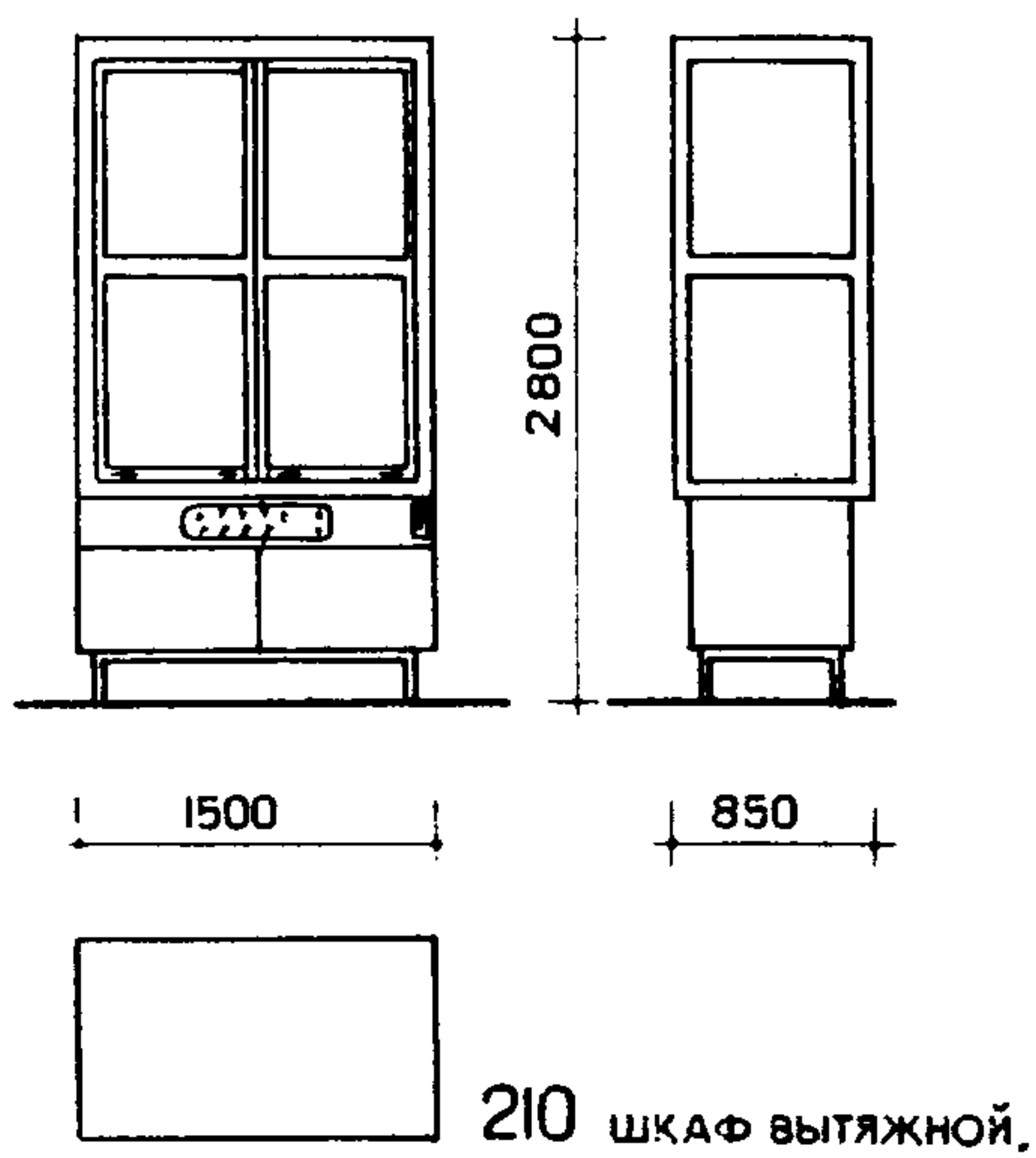
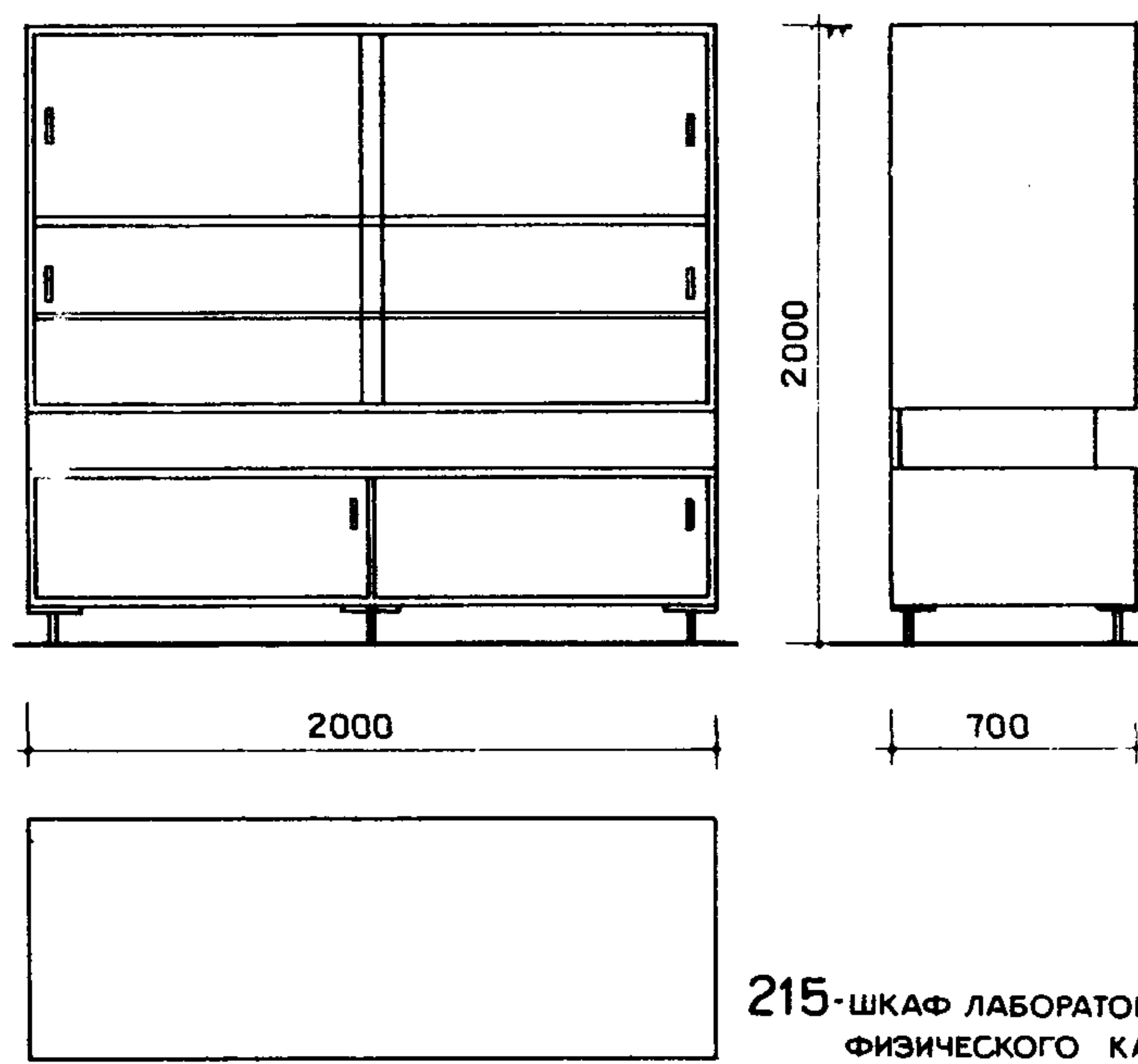
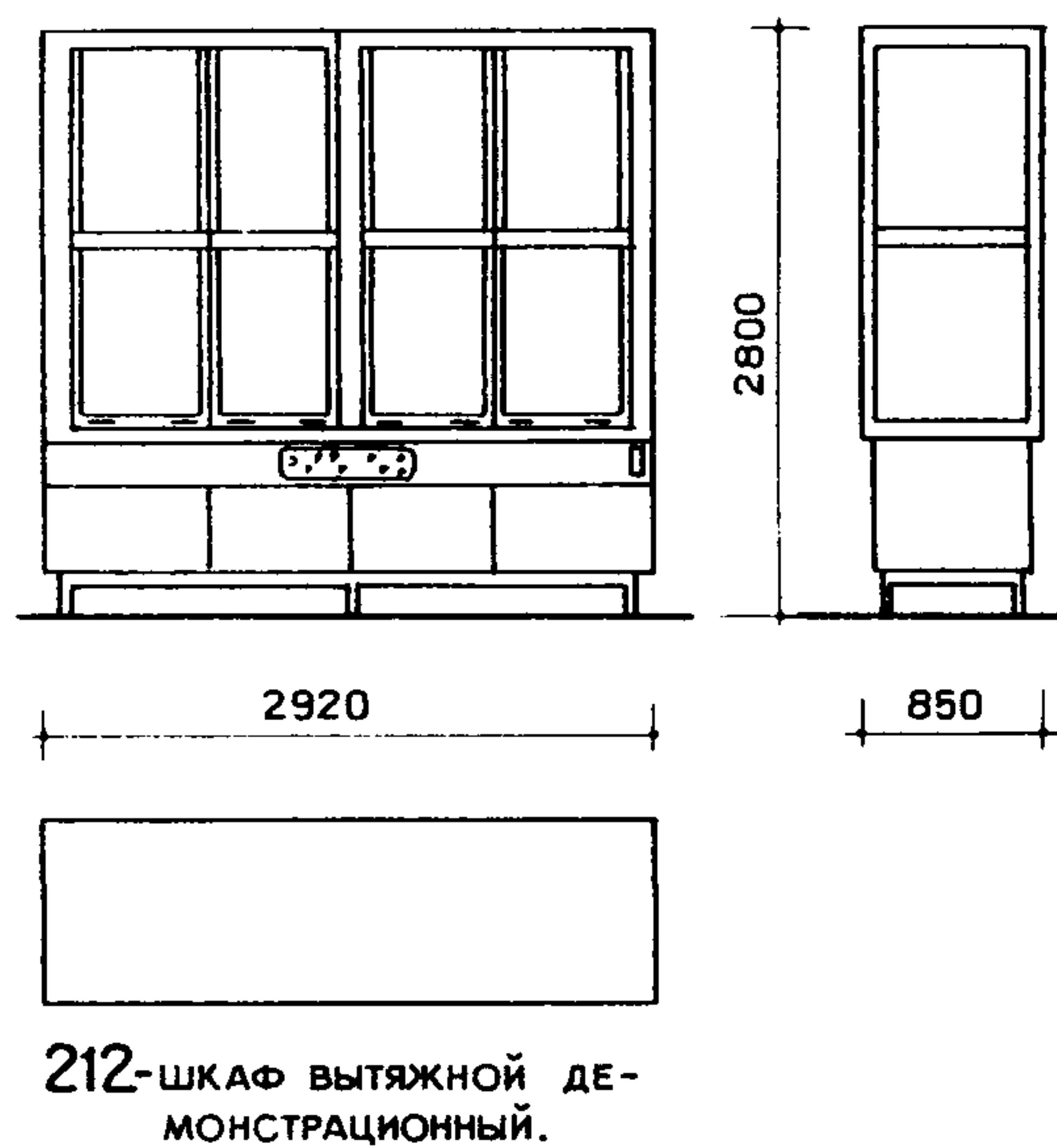
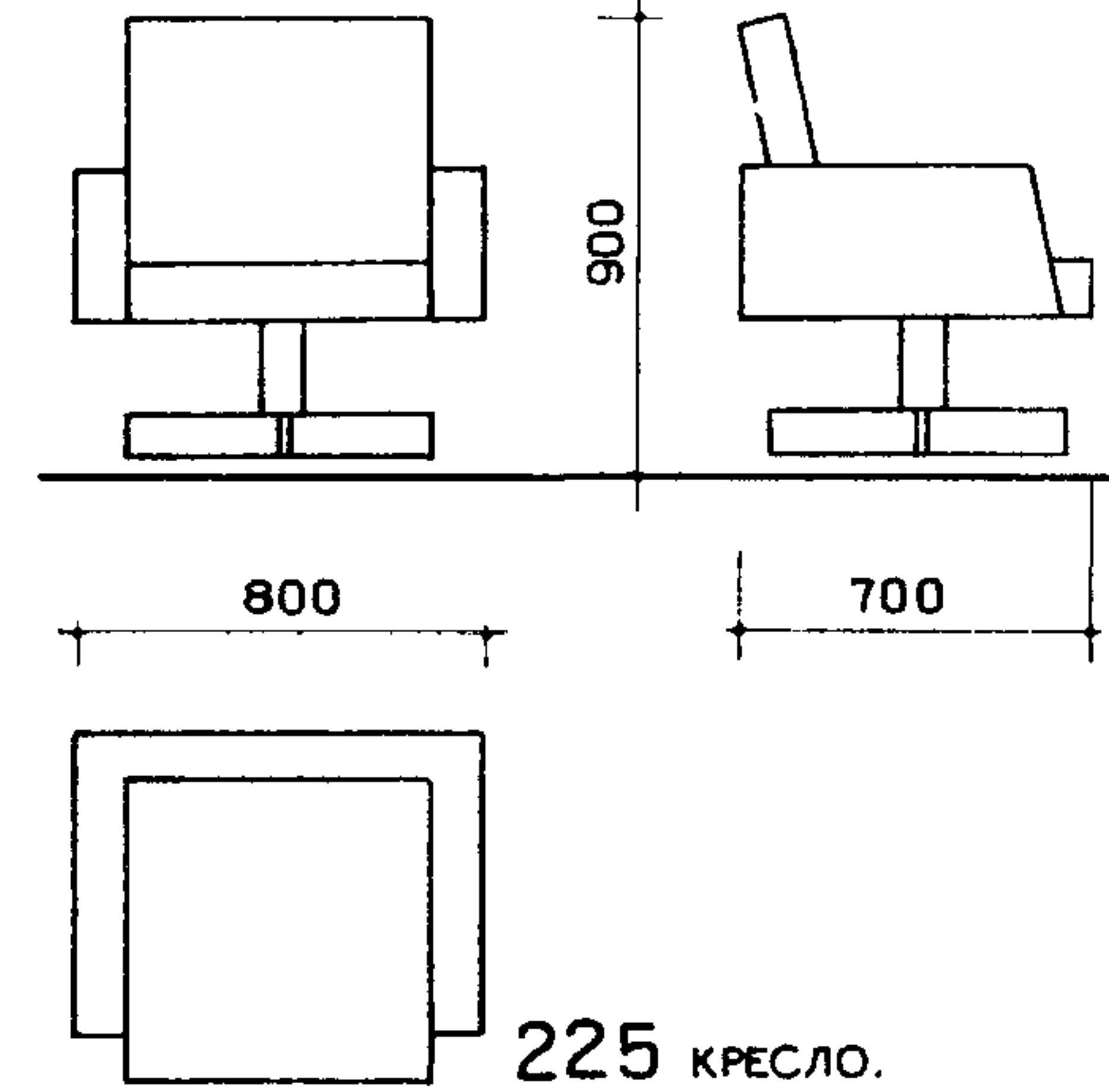
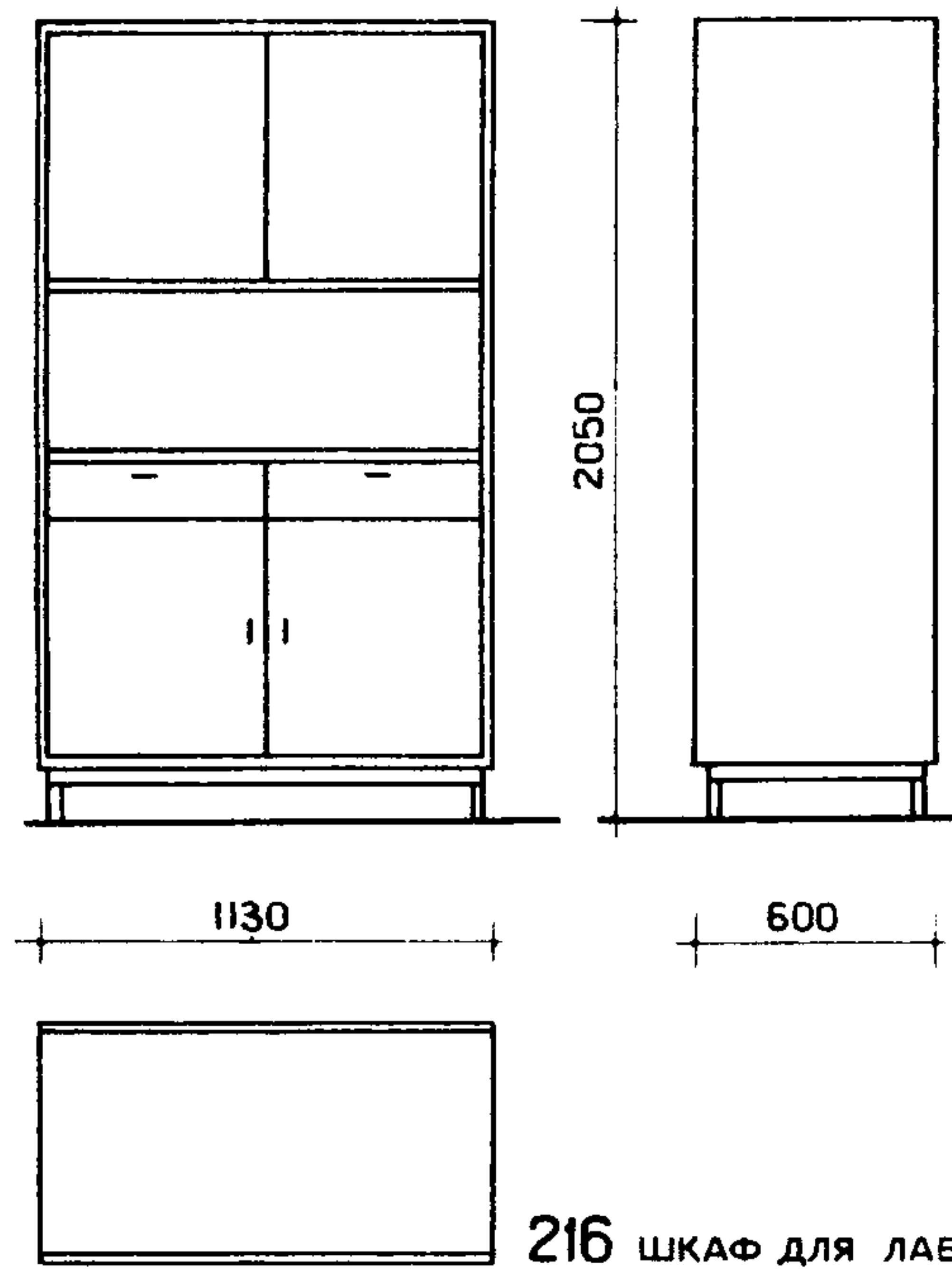
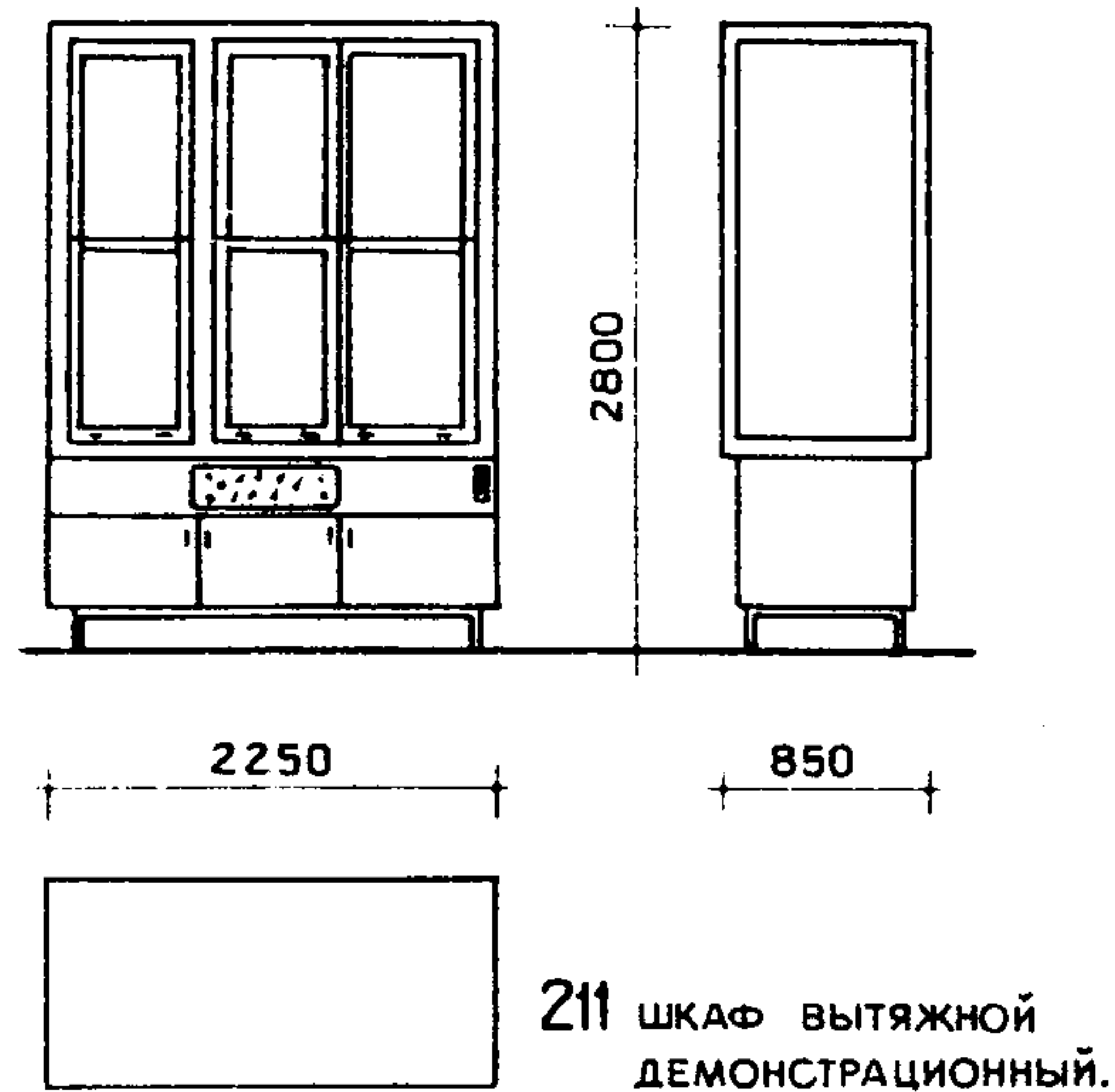


224-СТУЛ

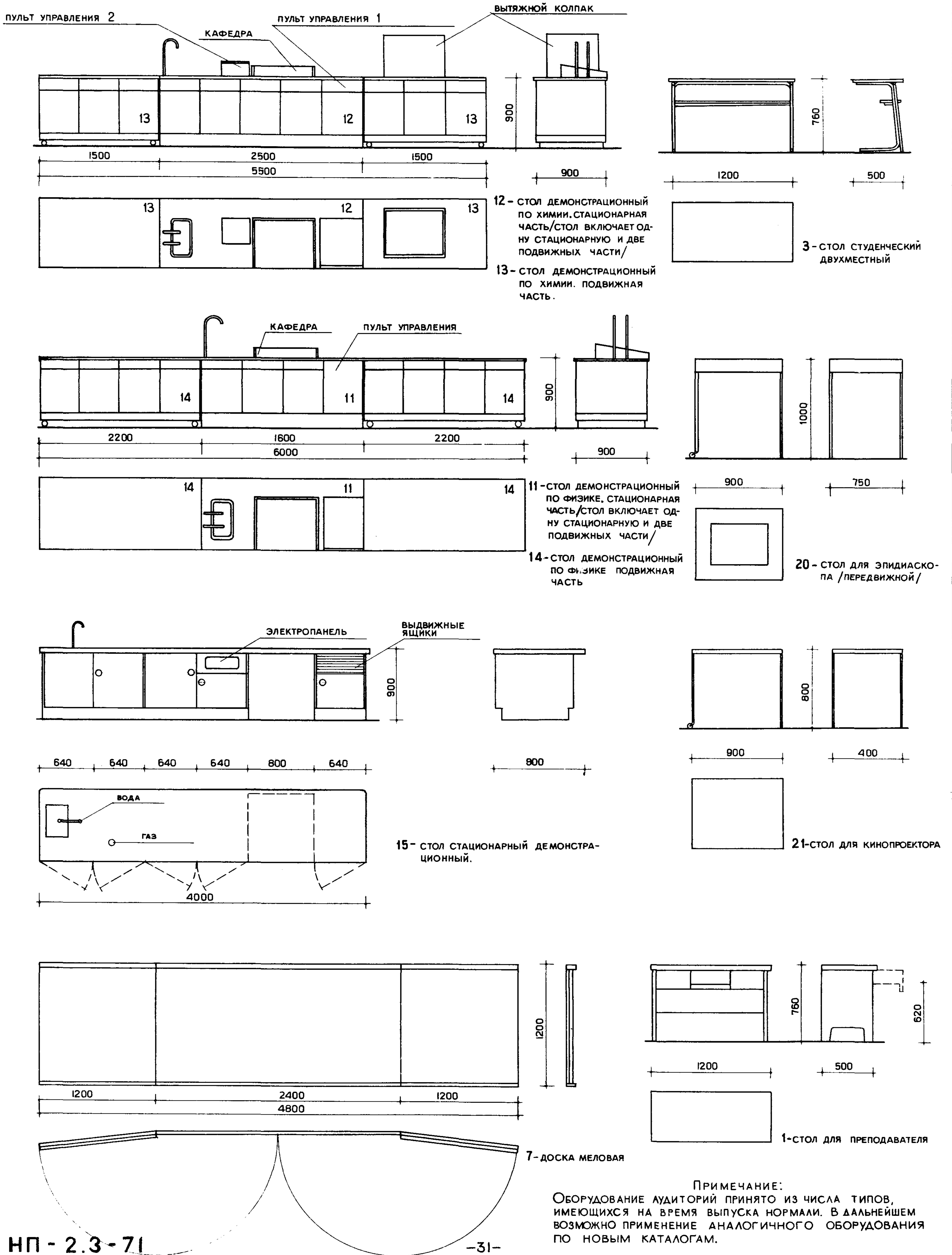


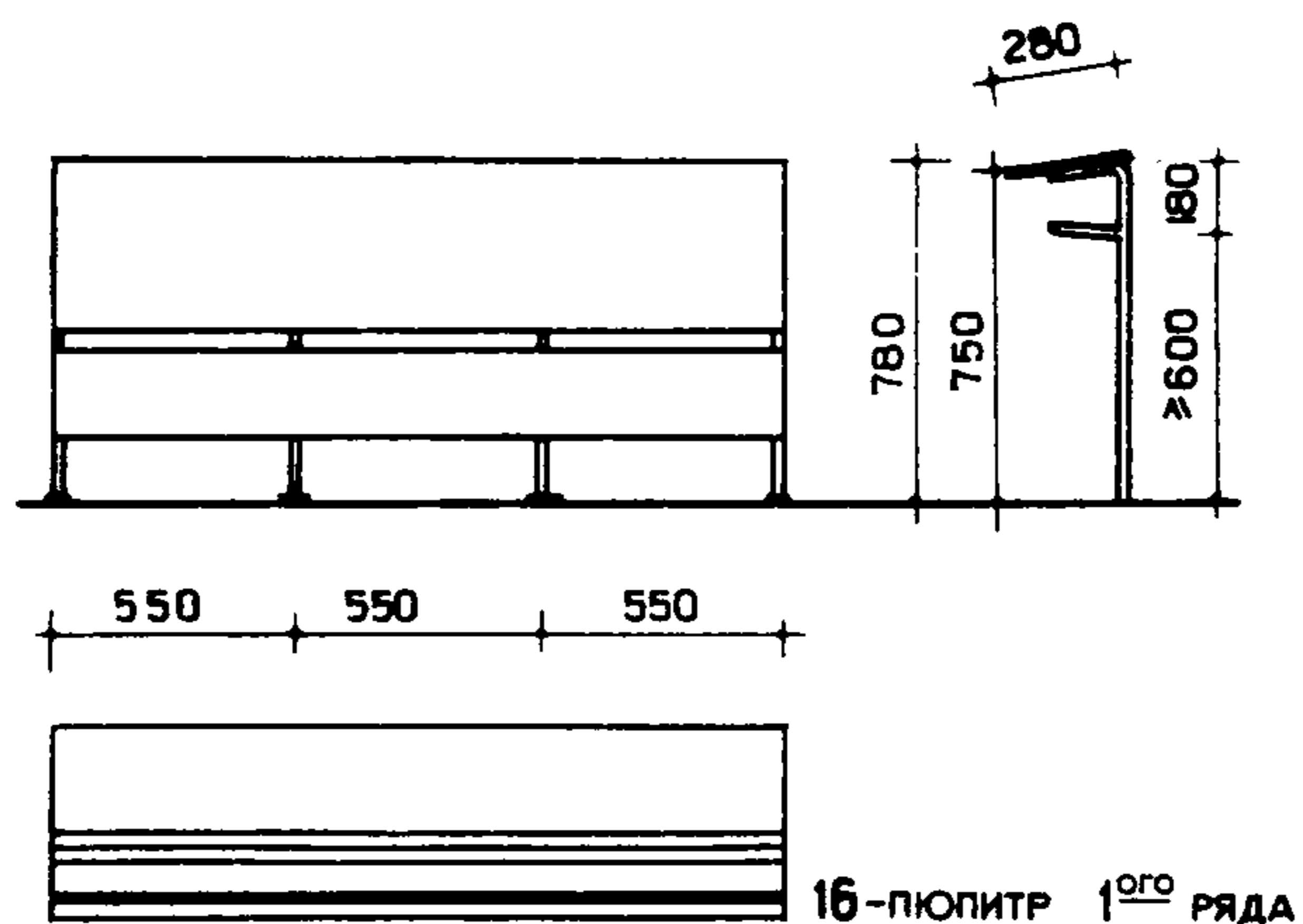
226-ВЕРСТАК СЛЕ-
САРНЫЙ

ПРИМЕЧАНИЕ: ОБОРУДОВАНИЕ ПРЕПАРАТОРСКИХ ПРИНЯТО ИЗ ЧИСЛА ТИПОВ, ИМЕЮЩИХСЯ НА ВРЕМЯ ВЫПУСКА НОРМАЛИ. В ДАЛЬНЕЙШЕМ ВОЗМОЖНО ПРИМЕНЕНИЕ АНАЛОГИЧНОГО ОБОРУДОВАНИЯ ПО НОВЫМ КАТАЛОГАМ.

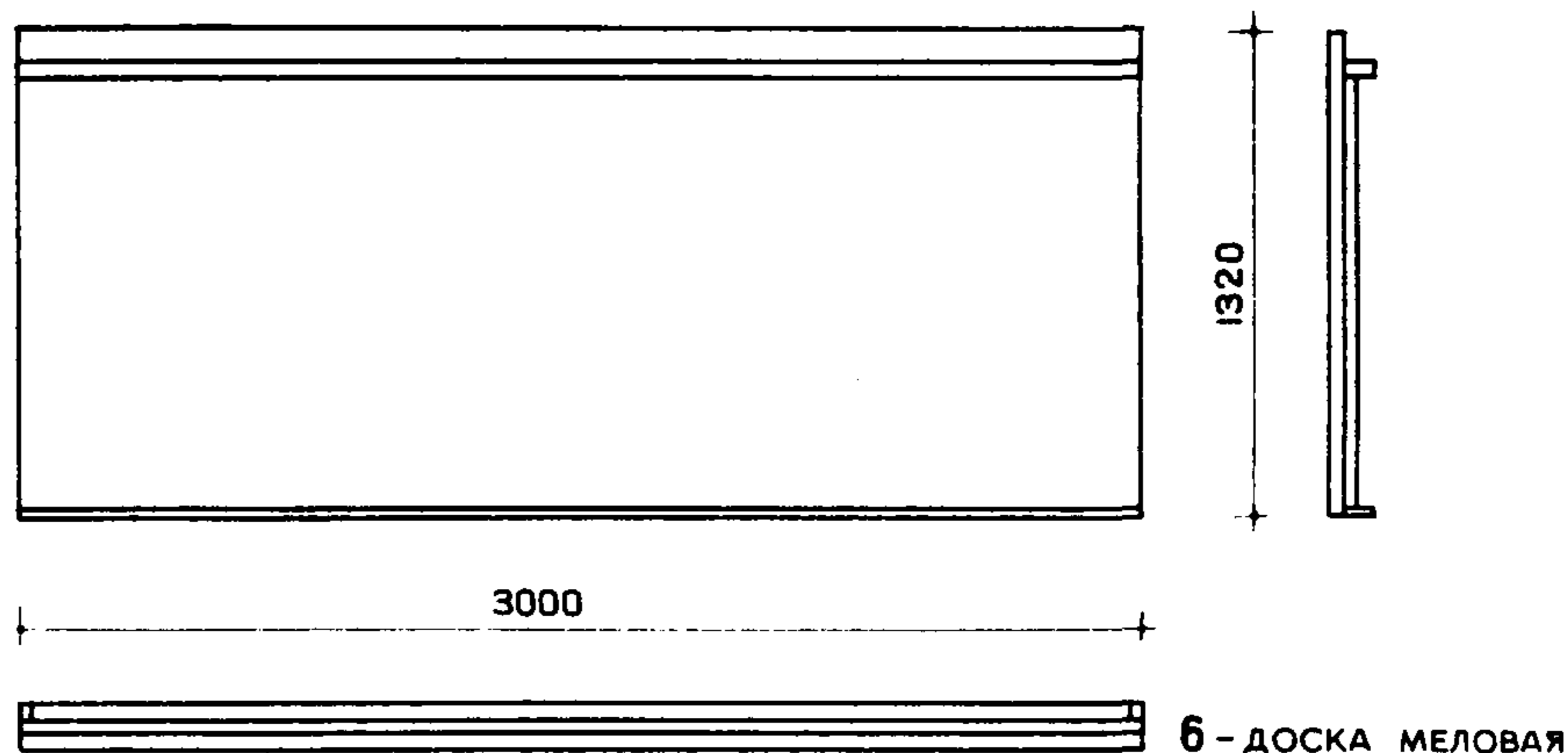


ПРИМЕЧАНИЕ: ОБОРУДОВАНИЕ ПРЕПАРАТОРСКИХ ПРИНЯТО ИЗ ЧИСЛА ТИПОВ, ИМЕЮЩИХСЯ НА ВРЕМЯ ВЫПУСКА НОРМАЛИ. В ДАЛЬНЕЙШЕМ ВОЗМОЖНО ПРИМЕНЕНИЕ АНАЛОГИЧНОГО ОБОРУДОВАНИЯ ПО НОВЫМ КАТАЛОГАМ.

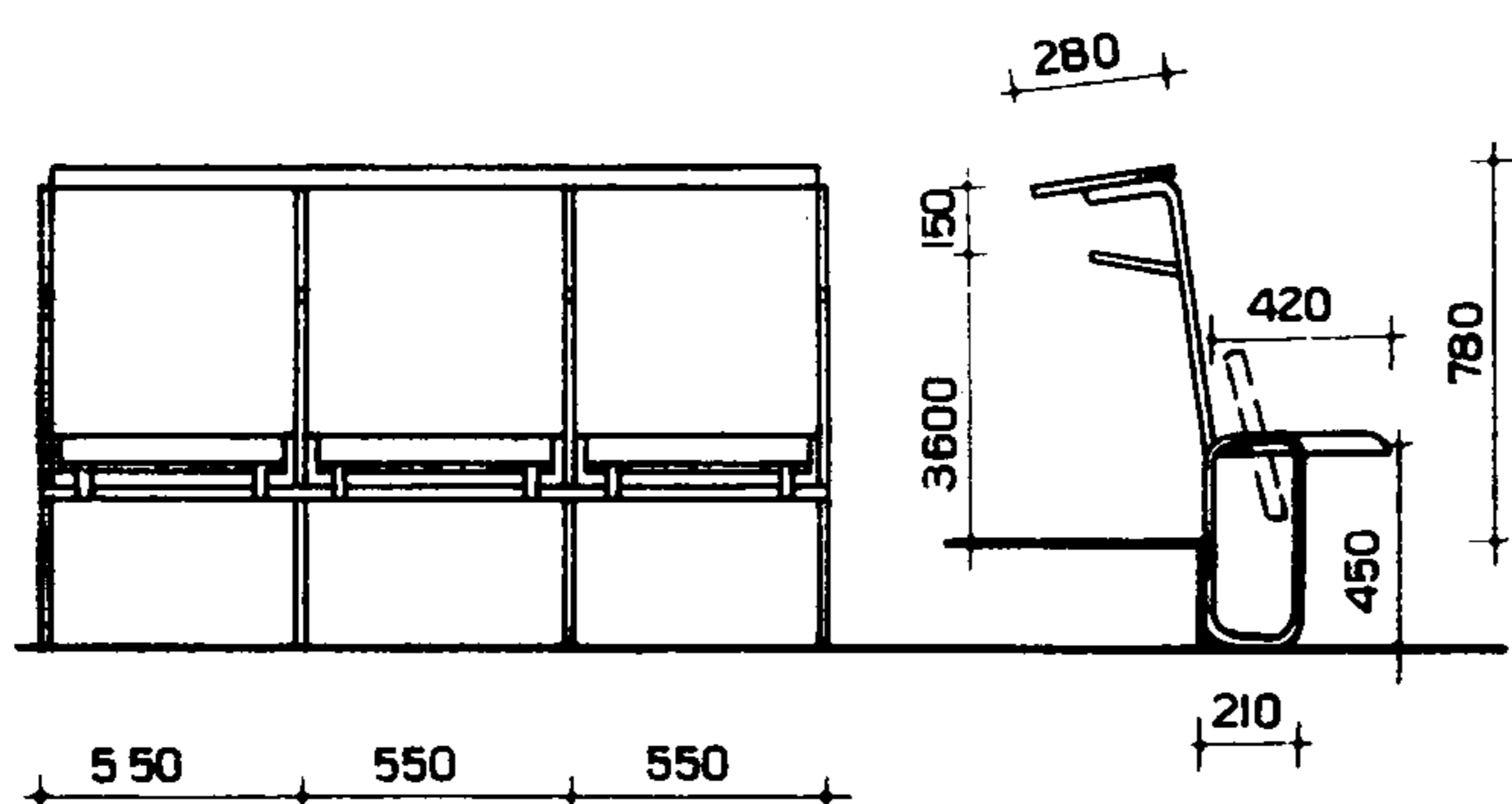




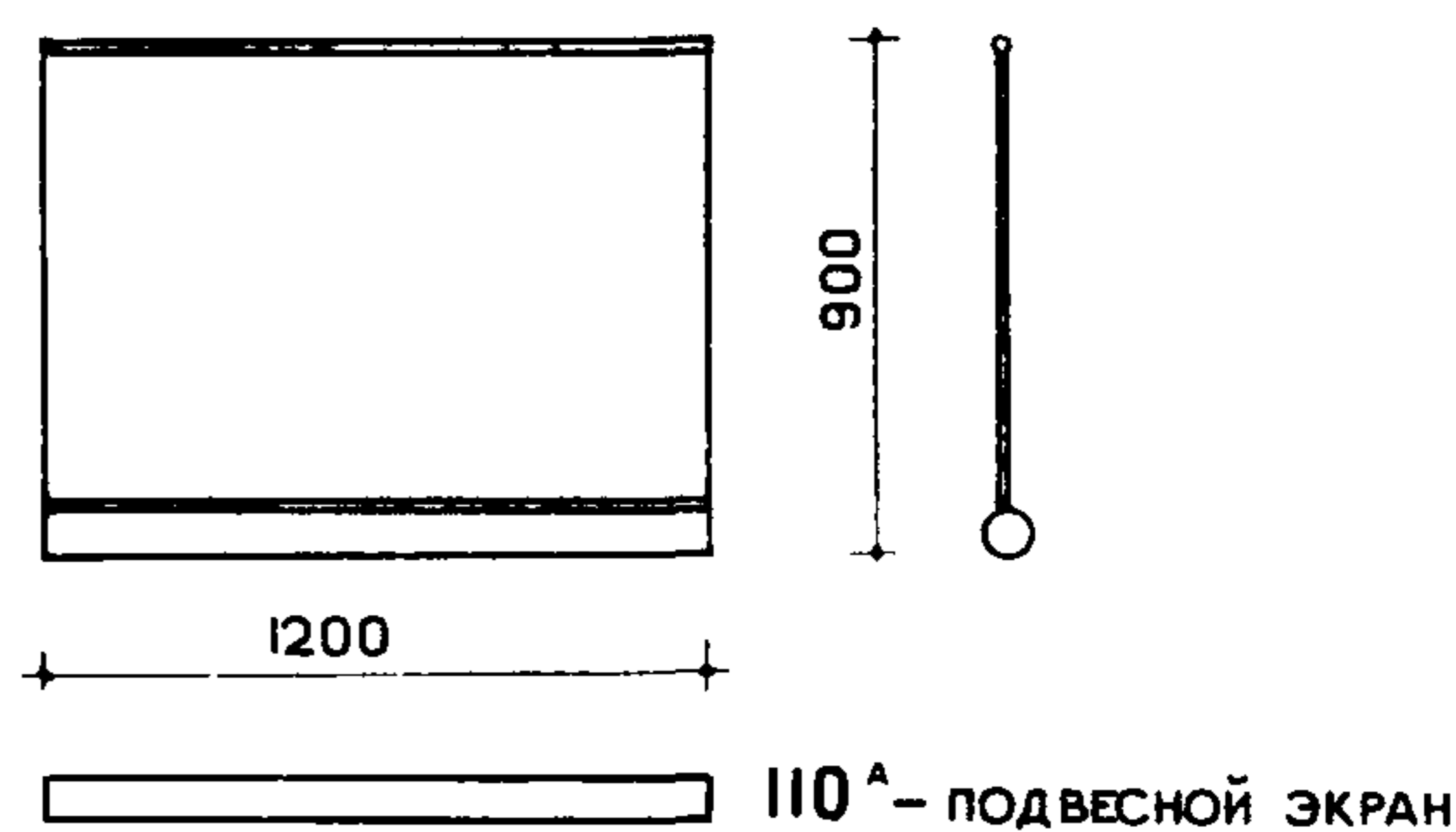
16 - ПЮПИТР 190⁰ РЯДА



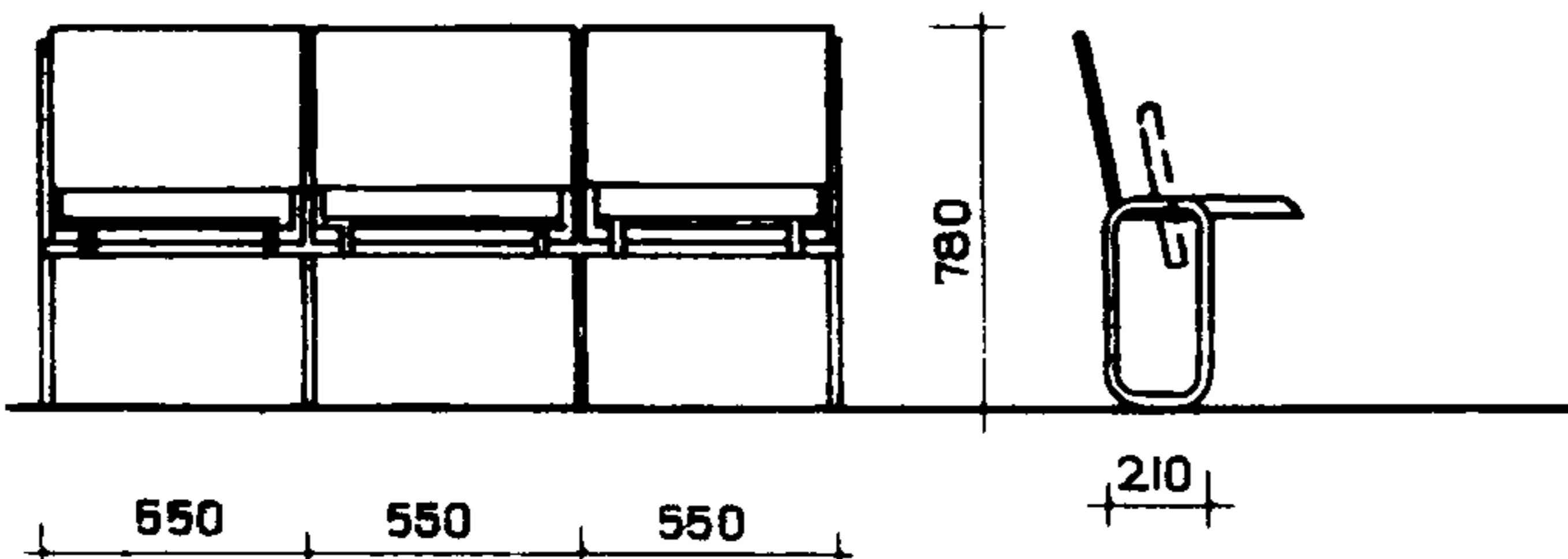
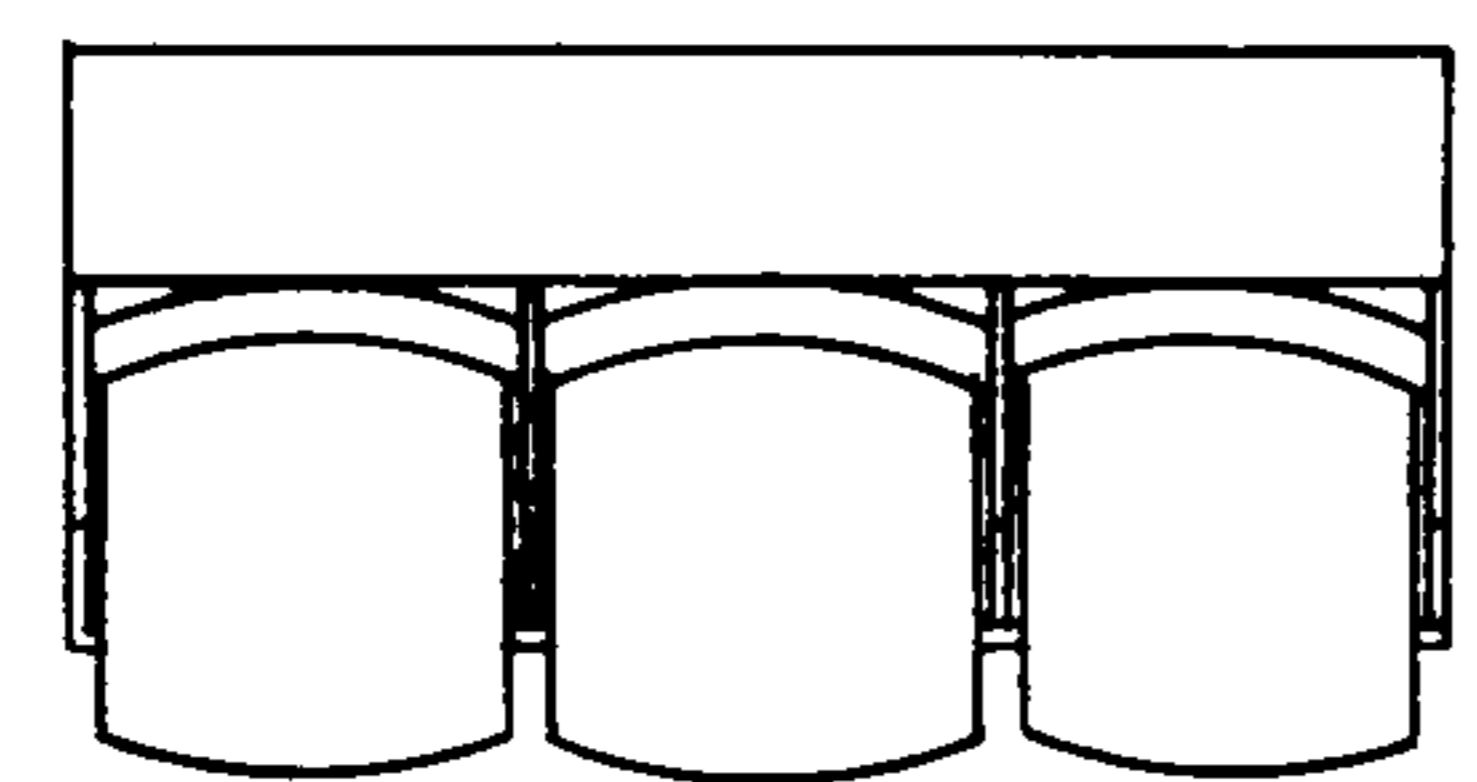
6 - ДОСКА МЕЛОВАЯ



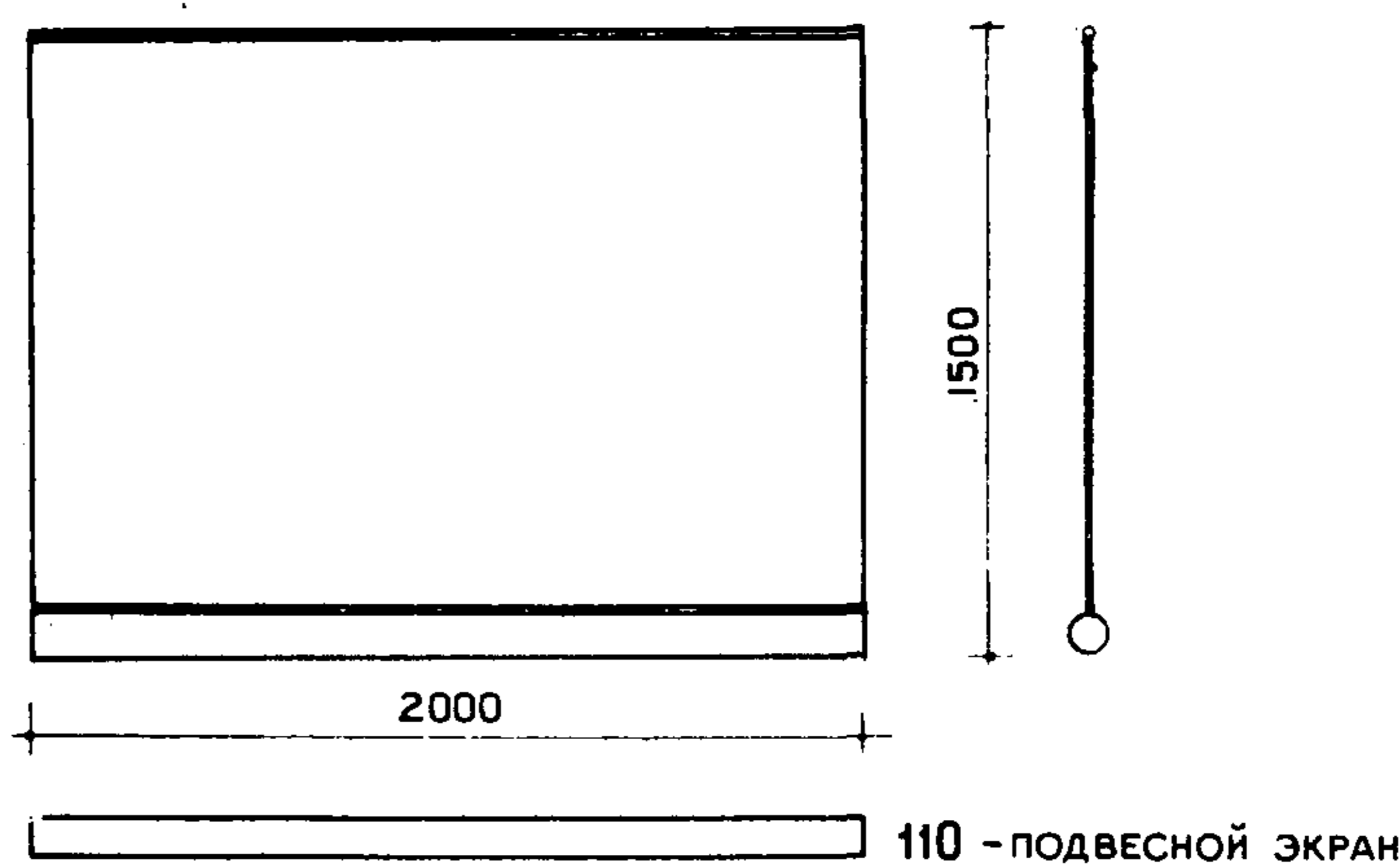
17 - КРЕСЛО С ПЮПИТРОМ
/РЯДОВОЕ/



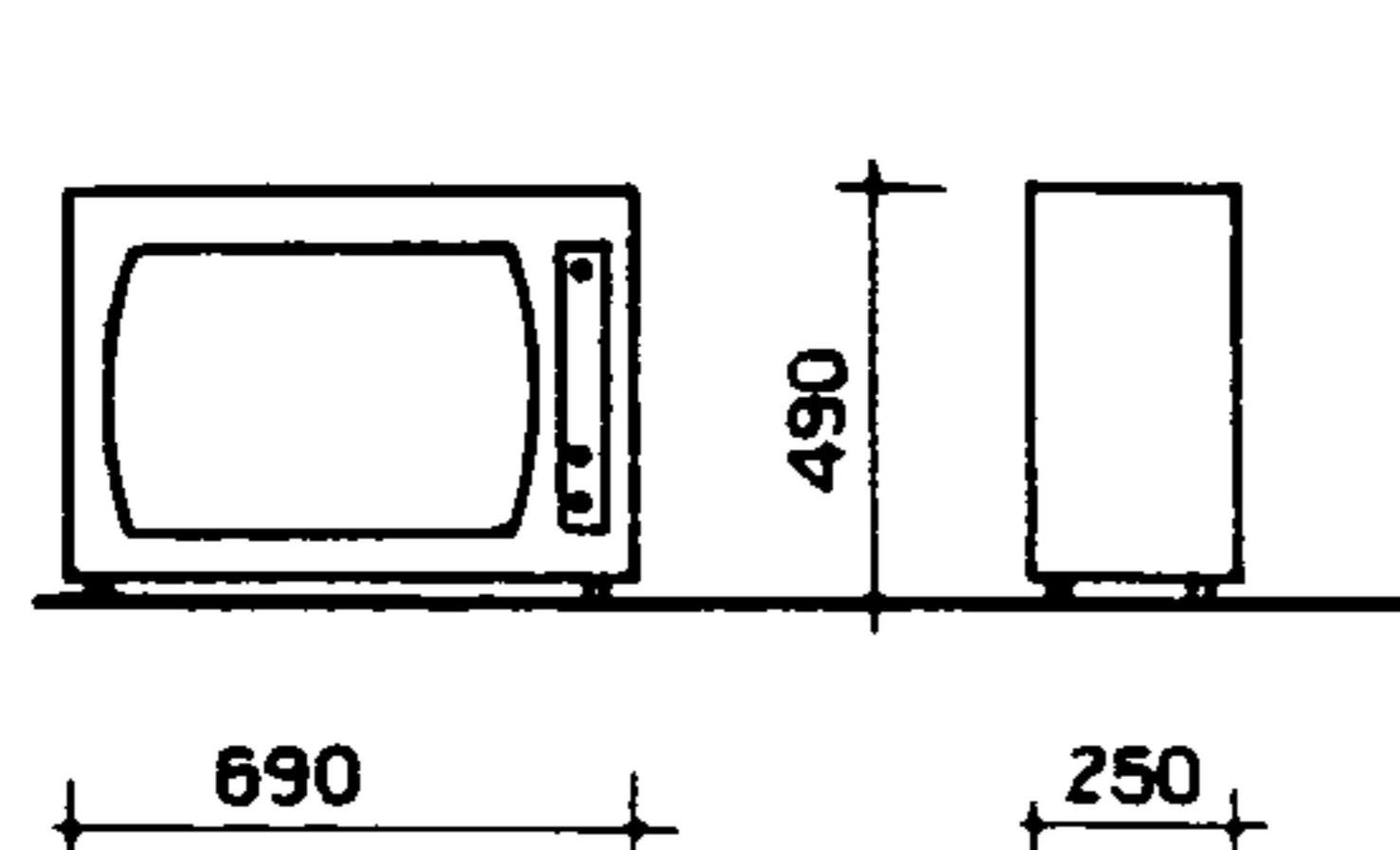
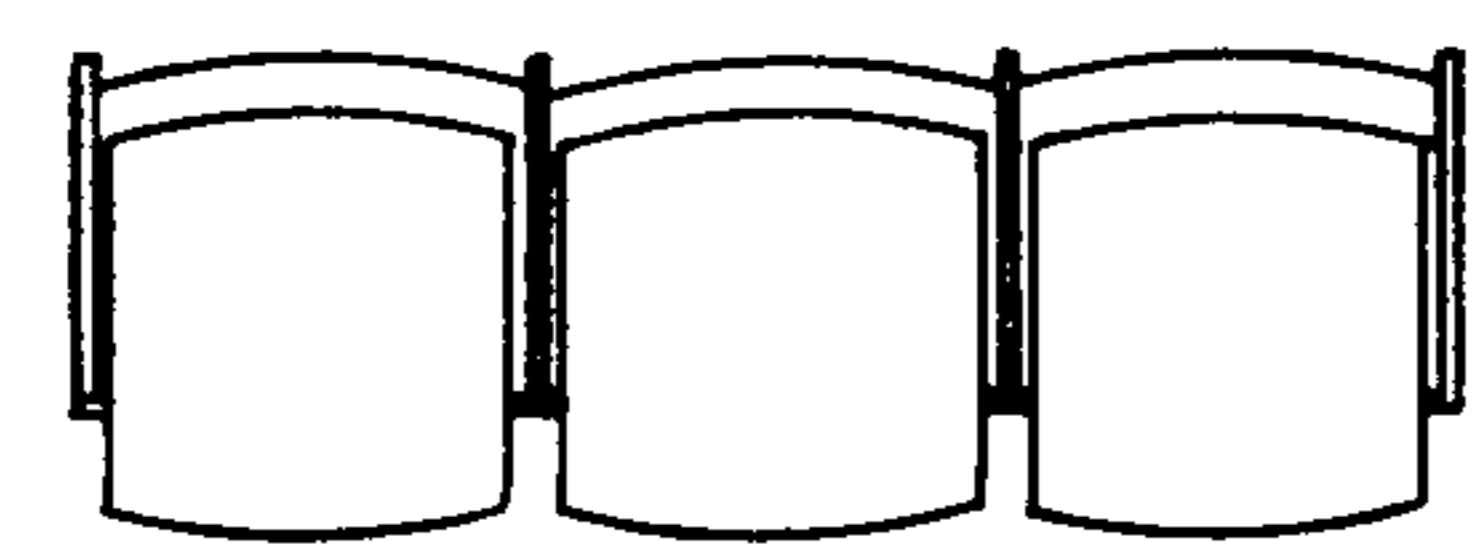
110^A - ПОДВЕСНОЙ ЭКРАН



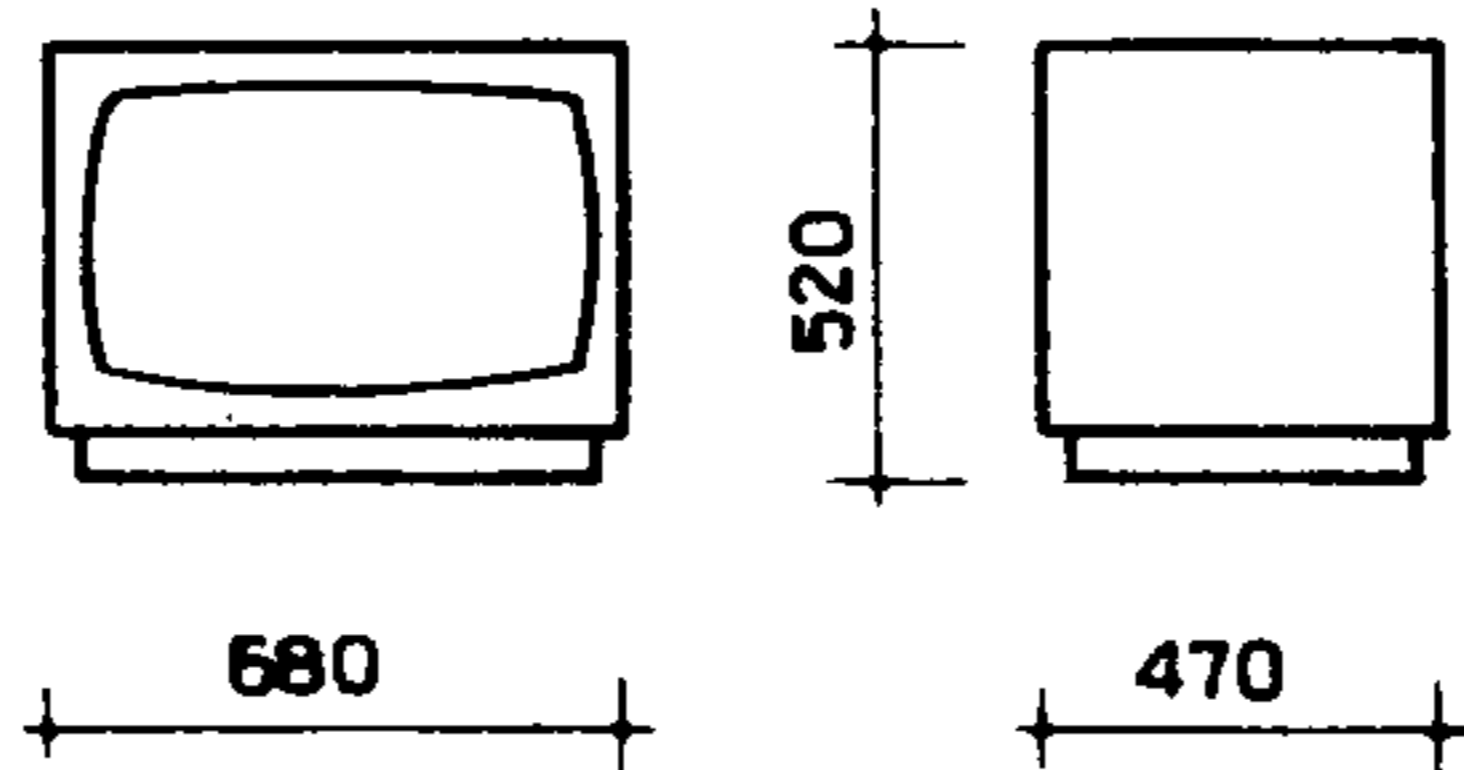
18 - КРЕСЛО БЕЗ ПЮПИТРА
/ПОСЛЕДНЕГО РЯДА/



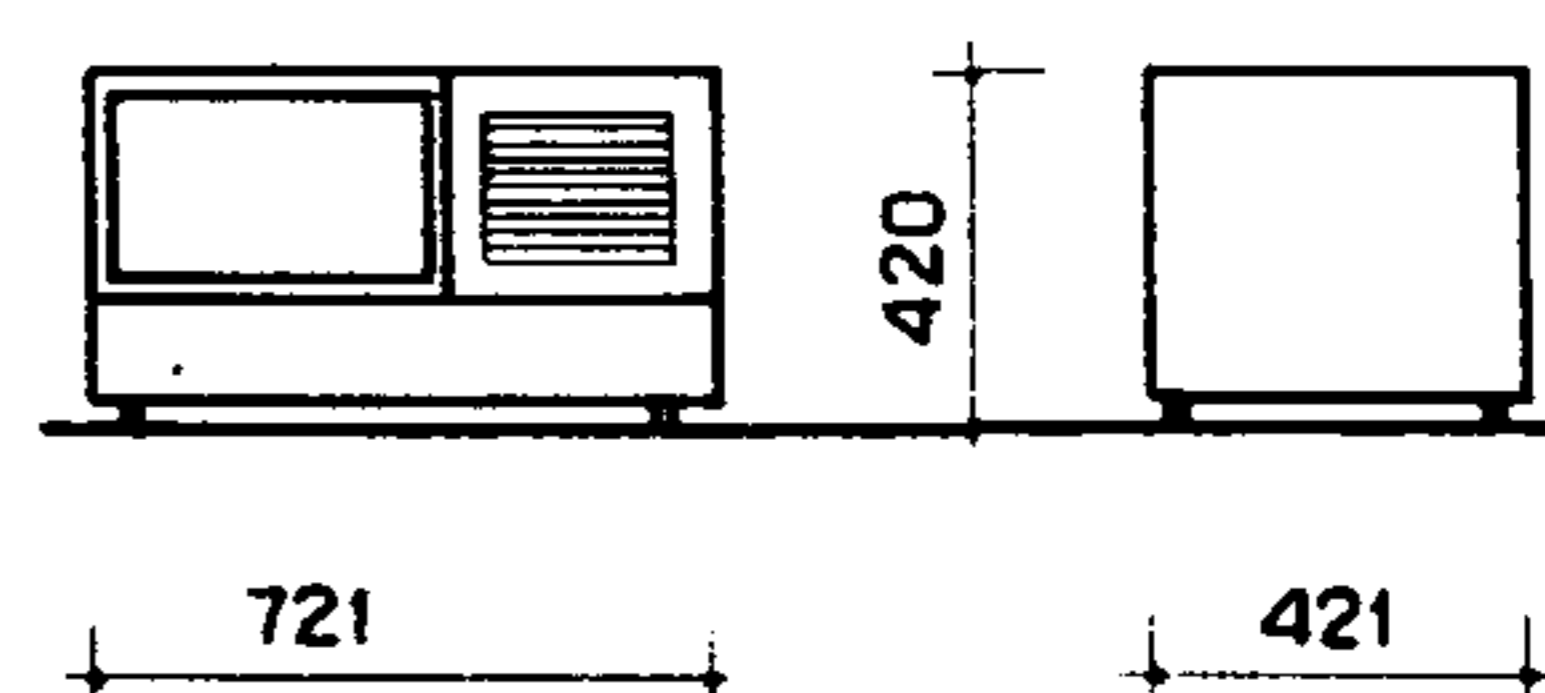
110 - ПОДВЕСНОЙ ЭКРАН



25 - ТЕЛЕВИЗОР „РУБИН-106“



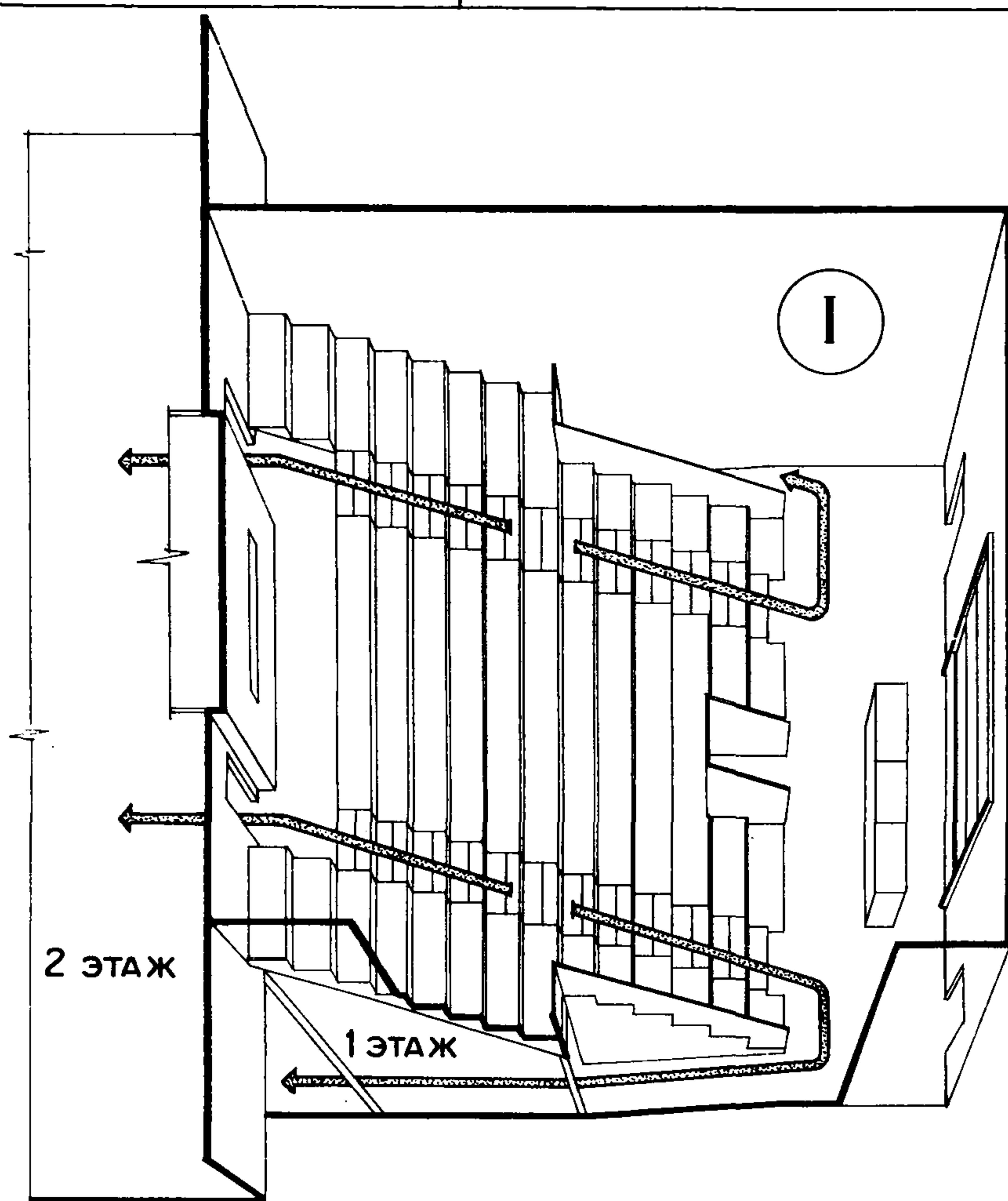
24 - ТЕЛЕВИЗОР „ОГОНЕК“



26 - УСТАНОВКА ДНЕВ-
НОГО КИНО.

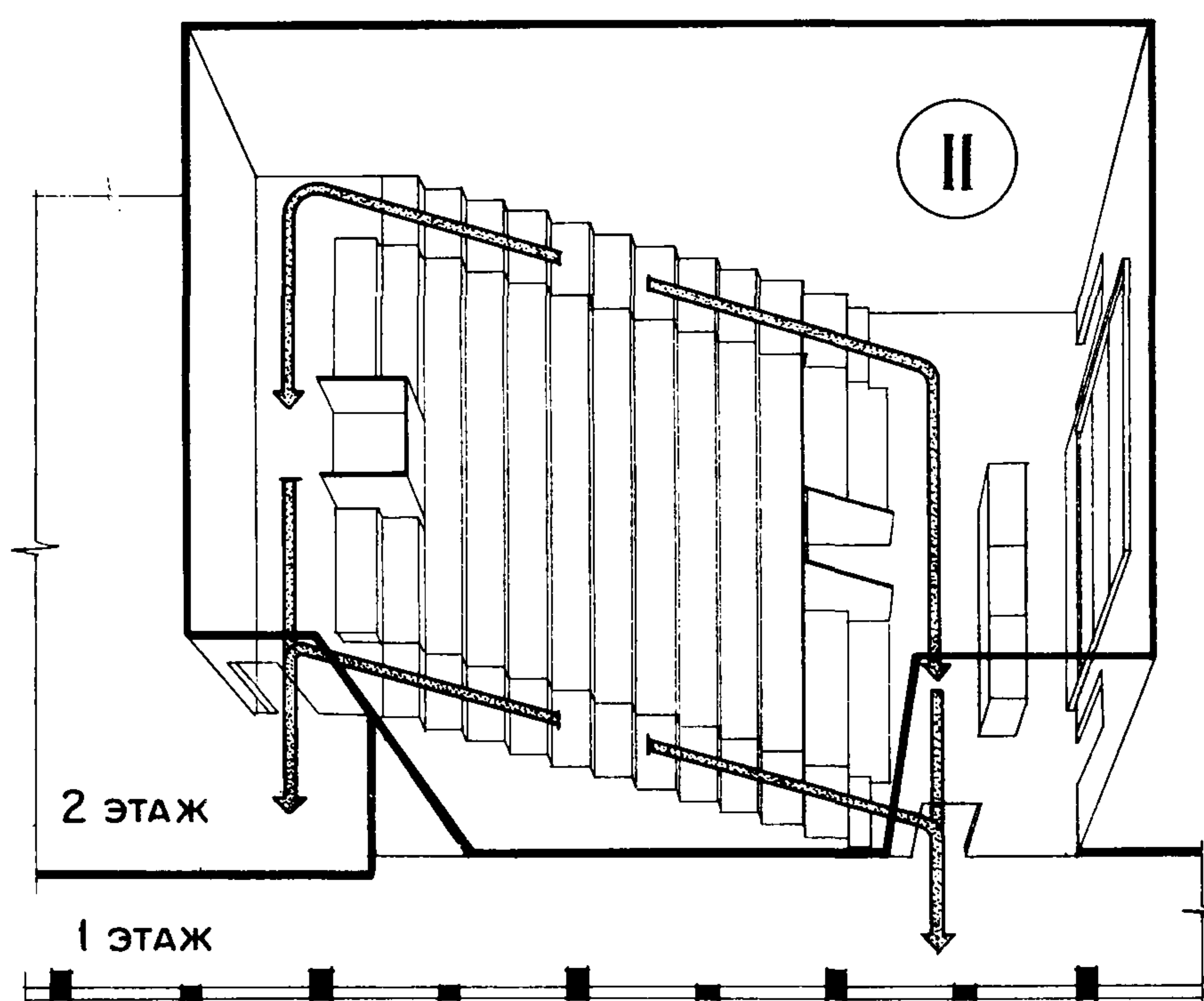
ПРИМЕЧАНИЕ:

ОБОРУДОВАНИЕ АУДИТОРИИ ПРИНЯТО ИЗ ЧИСЛА ТИПОВ, ИМЕЮЩИХСЯ НА ВРЕМЯ ВЫПУСКА НОРМАЛИ. В ДАЛЬНЕЙШЕМ ВОЗМОЖНО ПРИМЕНЕНИЕ АНАЛОГИЧНОГО ОБОРУДОВАНИЯ ПО НОВЫМ КАТАЛОГАМ.



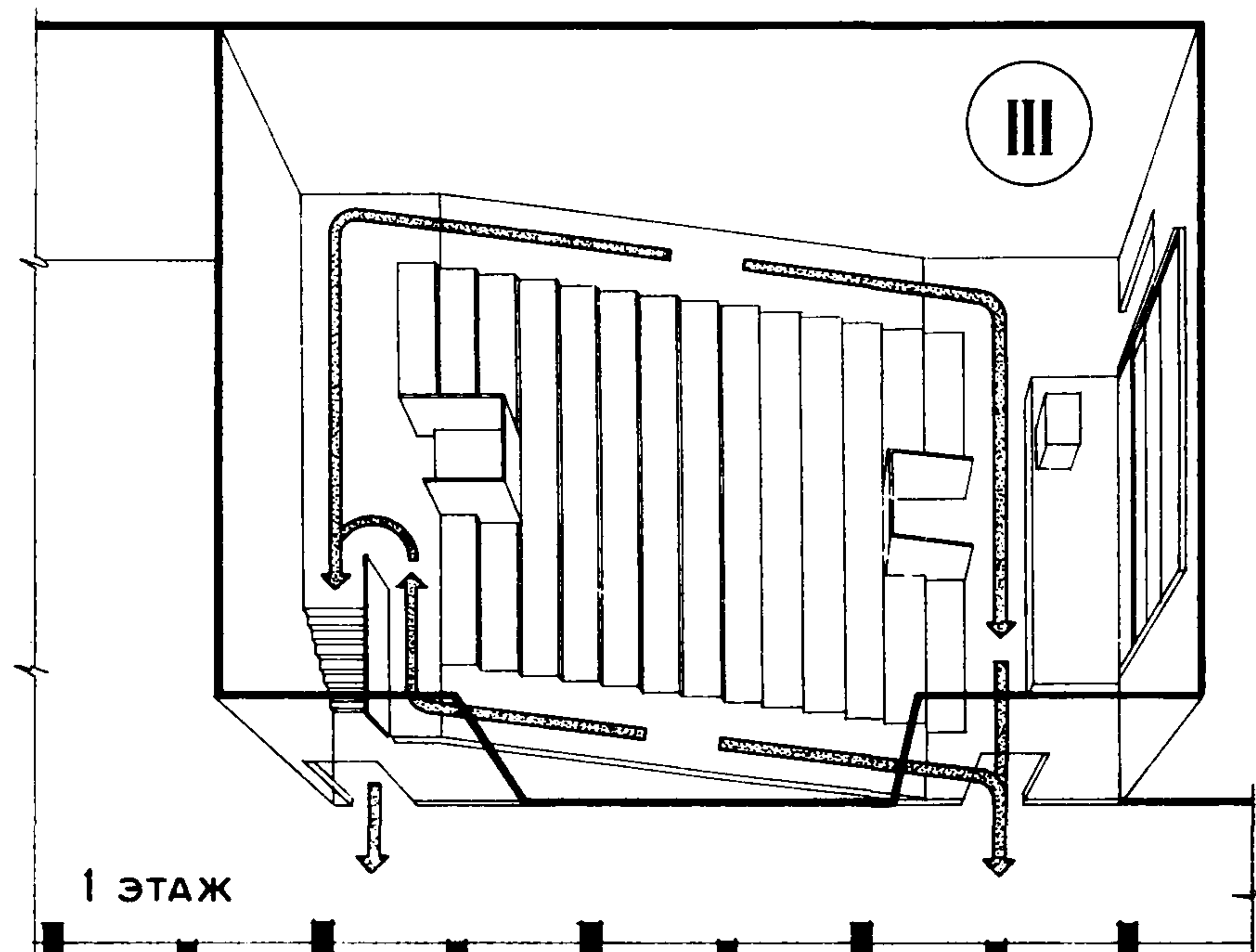
АУДИТОРИИ ТИП I

ЭВАКУАЦИЯ ВДОЛЬ АУДИТОРИИ В СТОРОНУ ТОРЦЕВОЙ СТЕНЫ. ВЫХОДЫ В ДВУХ УРОВНЯХ



АУДИТОРИИ ТИП II

ЭВАКУАЦИЯ ПОПЕРЕК АУДИТОРИИ В СТОРОНУ БОКОВОЙ СТЕНЫ. ВЫХОДЫ В ДВУХ УРОВНЯХ



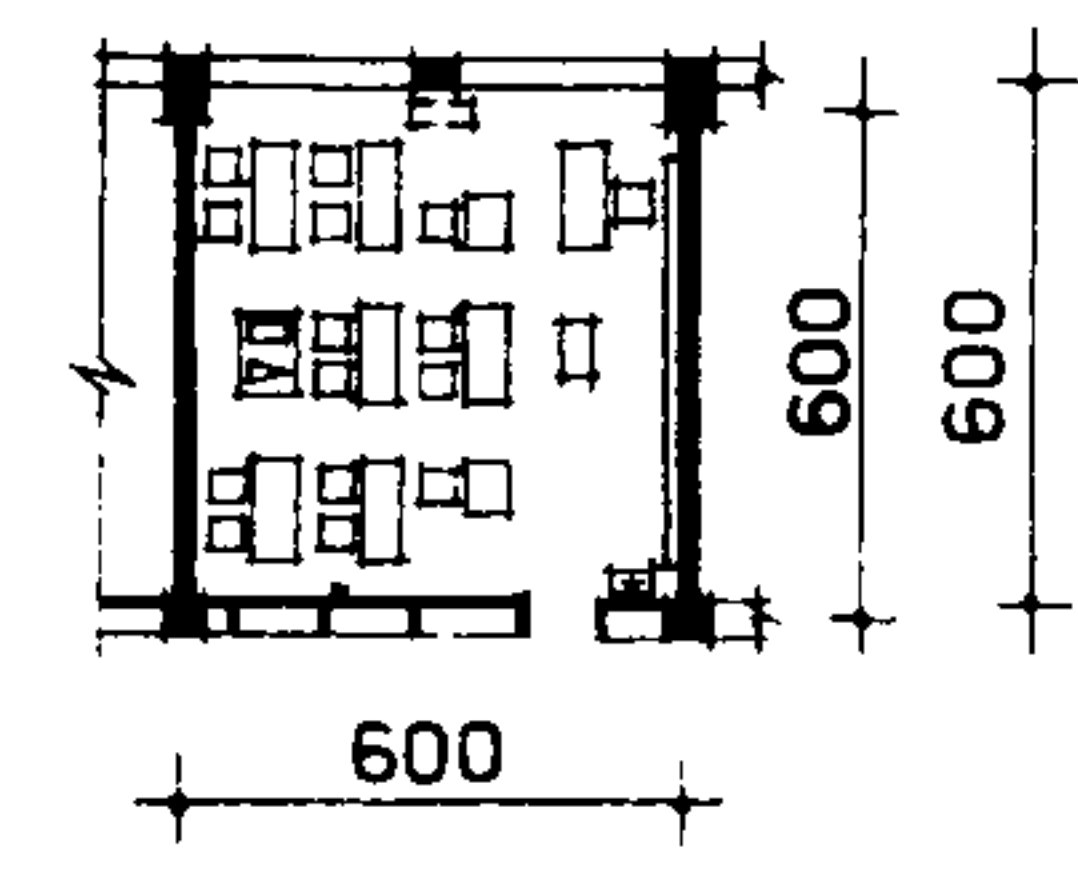
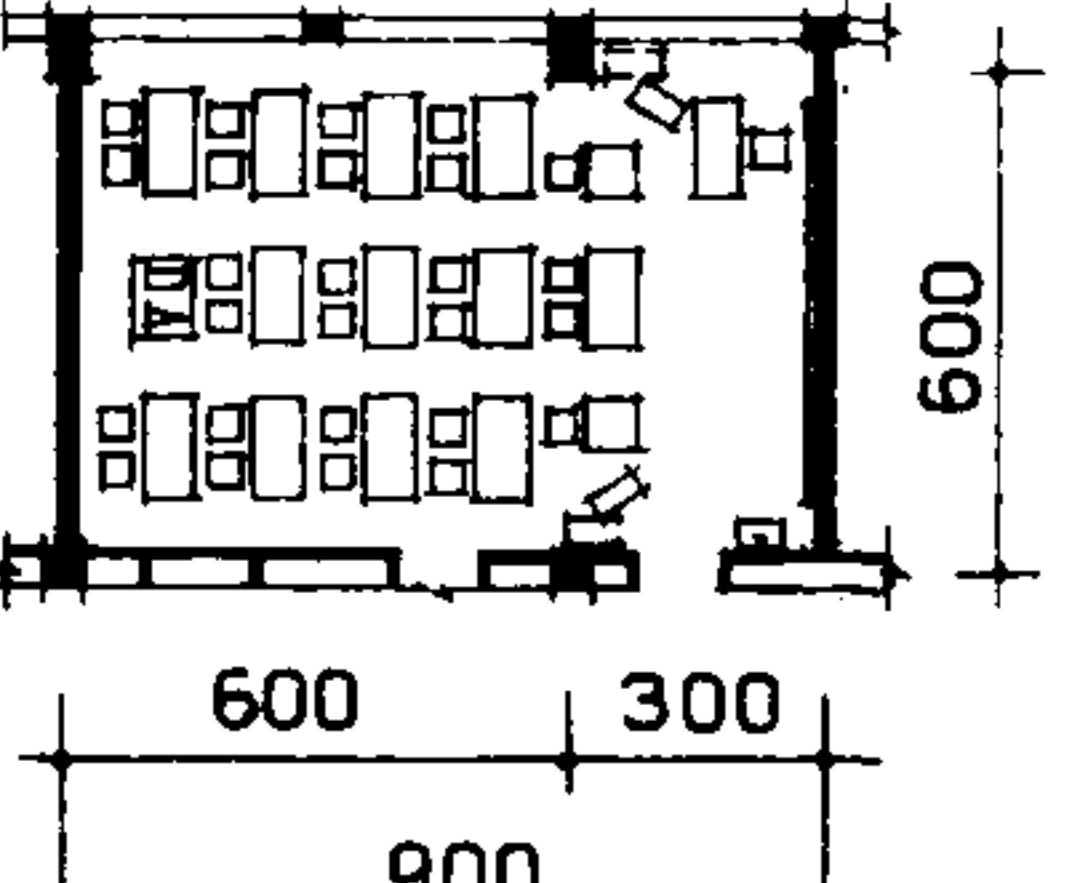
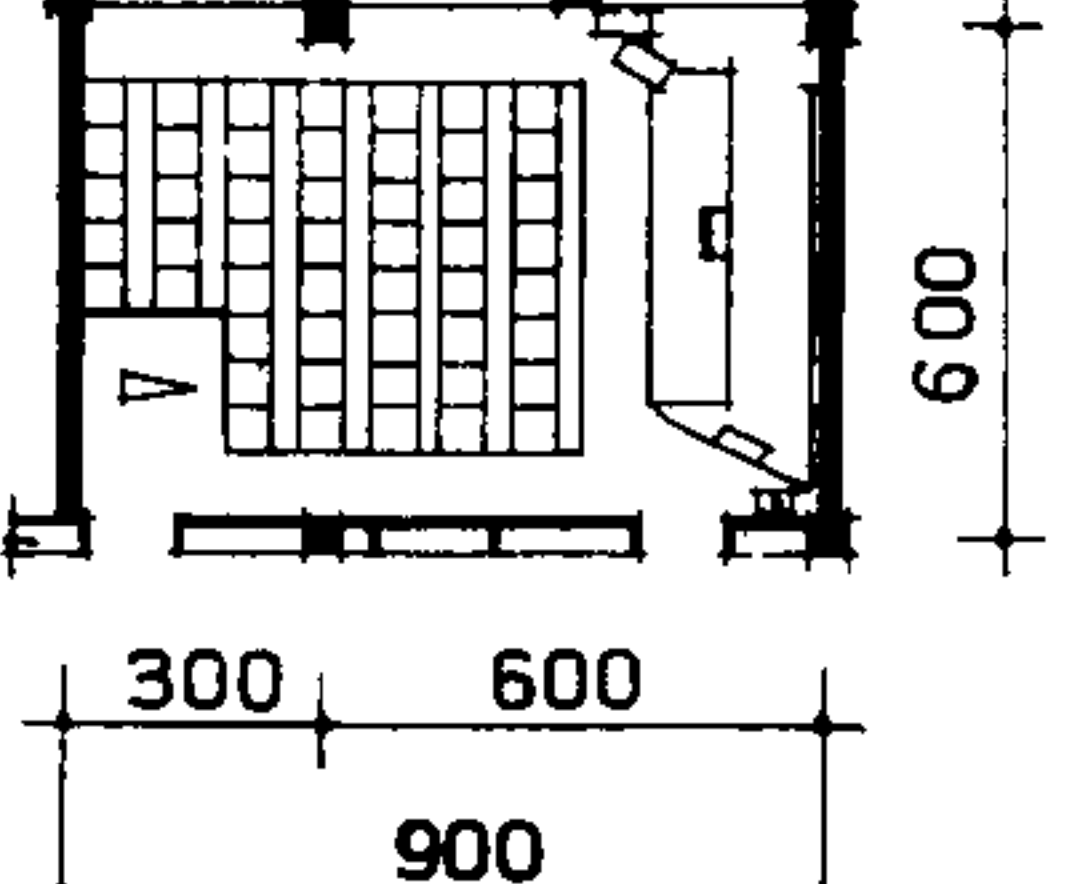
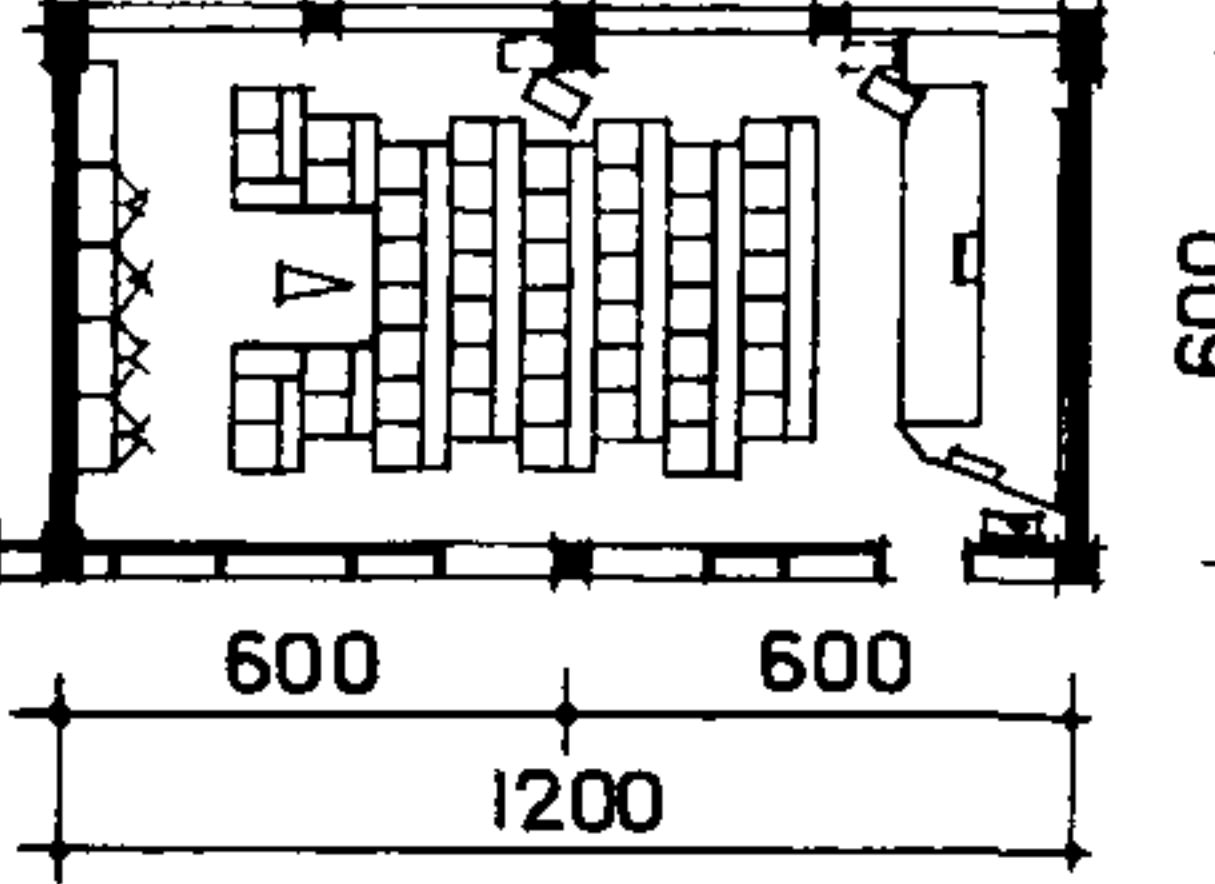
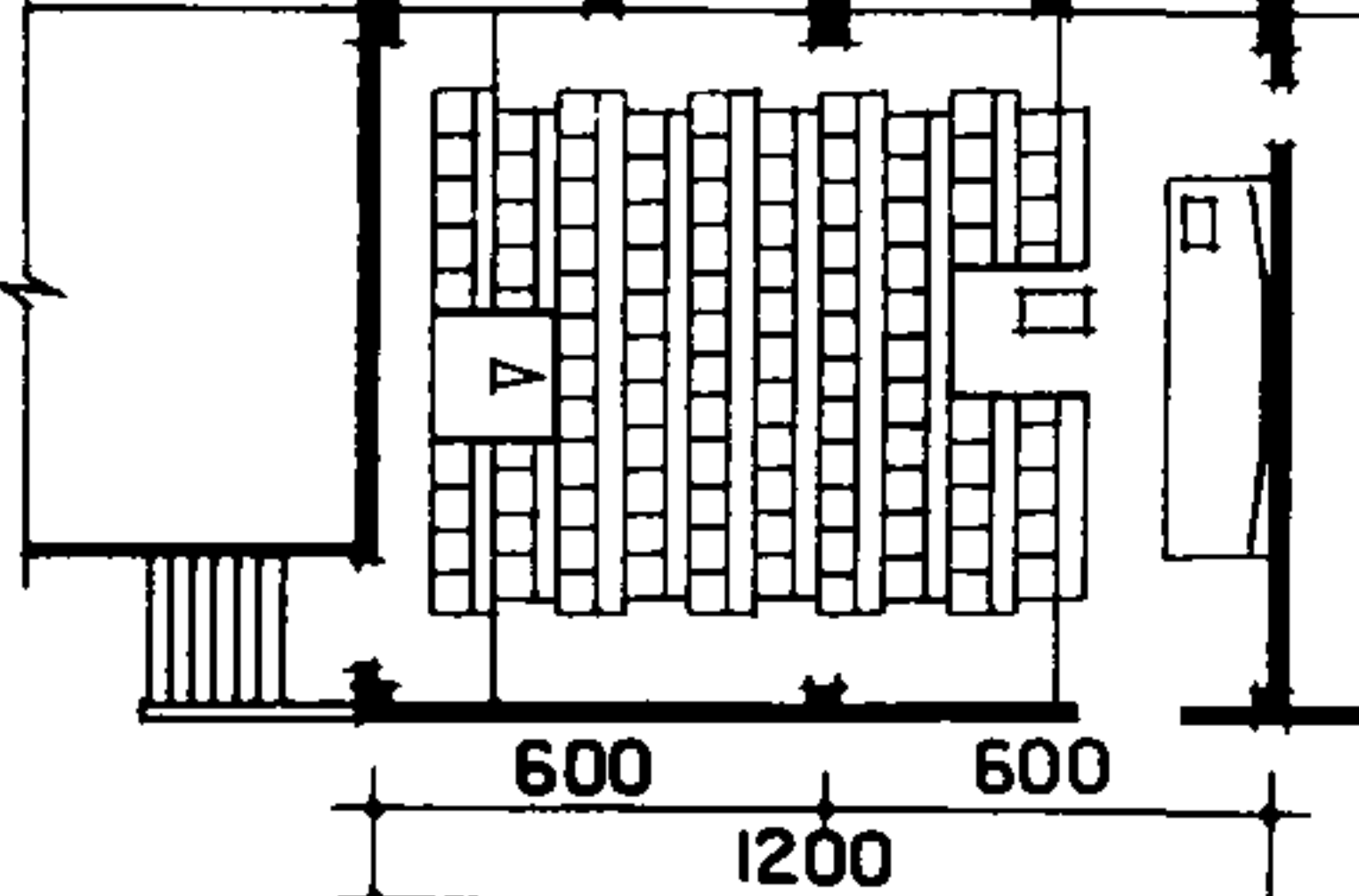
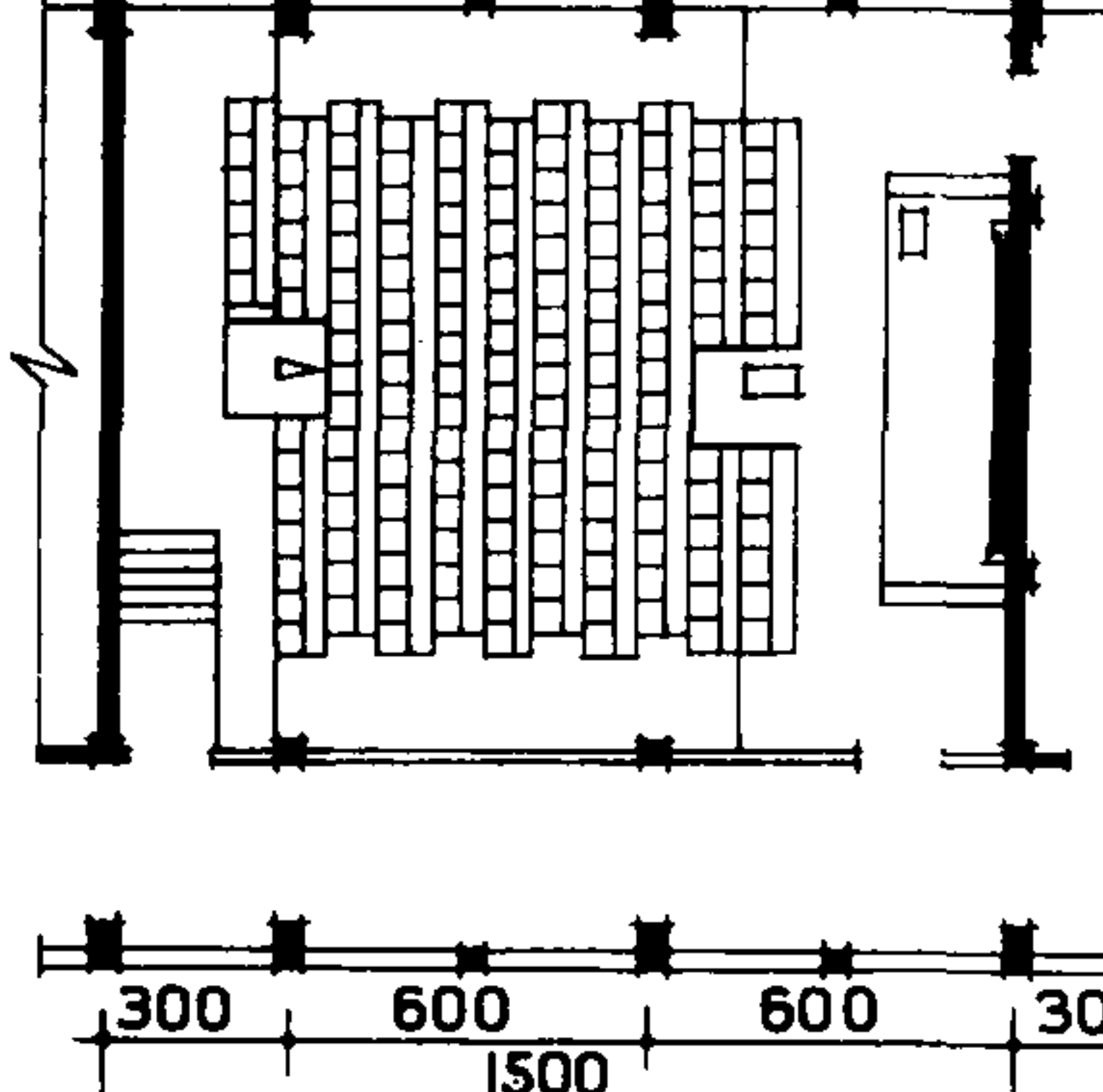
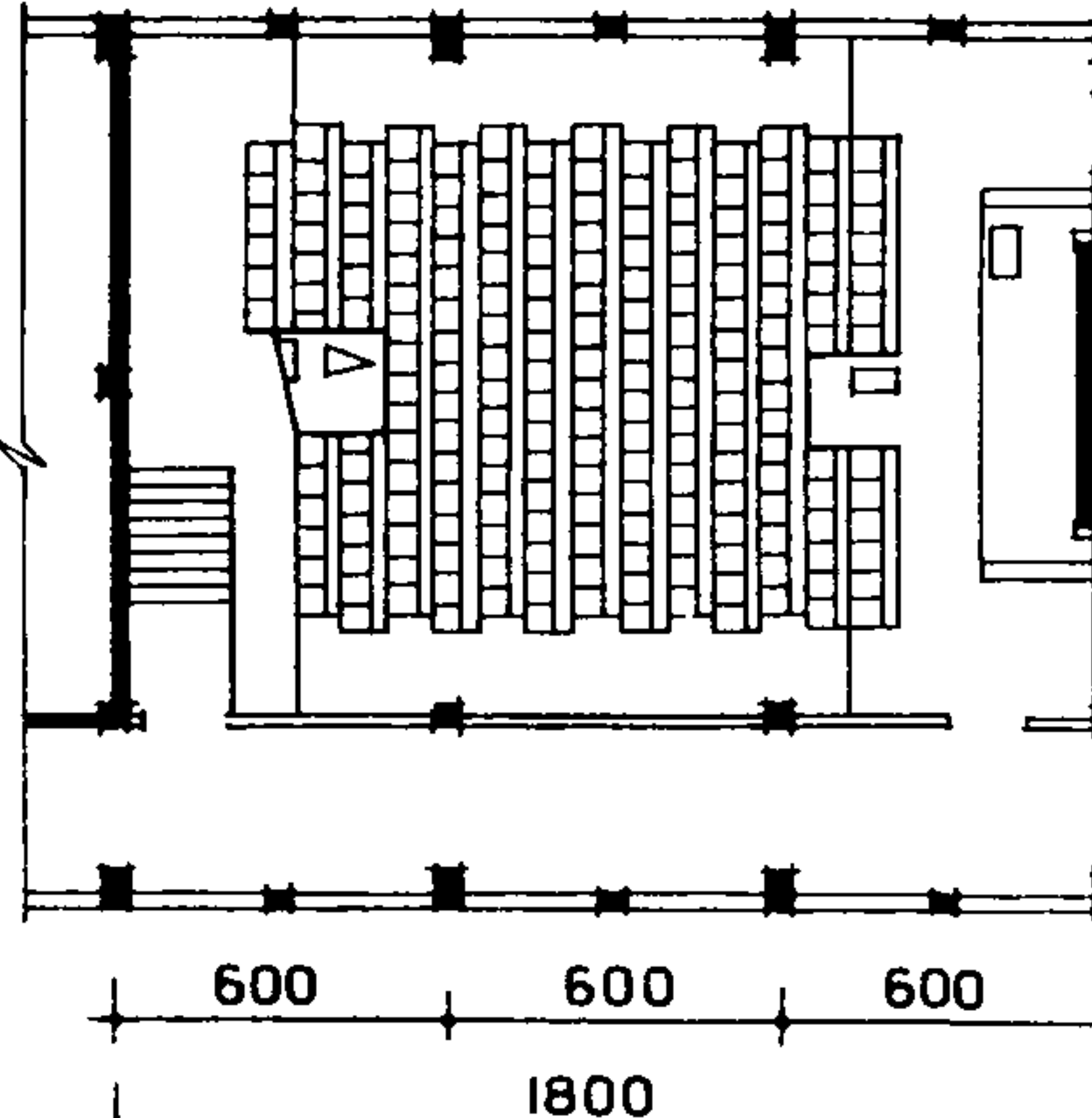
АУДИТОРИИ ТИП III

ЭВАКУАЦИЯ ПОПЕРЕК АУДИТОРИИ В СТОРОНУ БОКОВОЙ СТЕНЫ. ВЫХОД В ОДНОМ УРОВНЕ

ПРИМЕЧАНИЕ: ВОЗМОЖНОСТЬ БЛОКИРОВКИ АУДИТОРИЙ ОБЕСПЕЧИВАЕТСЯ РАСПОЛОЖЕНИЕМ ВЫХОДОВ ТОЛЬКО В ОДНОЙ СТЕНЕ: ТОРЦЕВОЙ ИЛИ БОКОВОЙ. ОСТАЛЬНЫЕ СТЕНЫ СВОБОДНЫ ДЛЯ БЛОКИРОВКИ

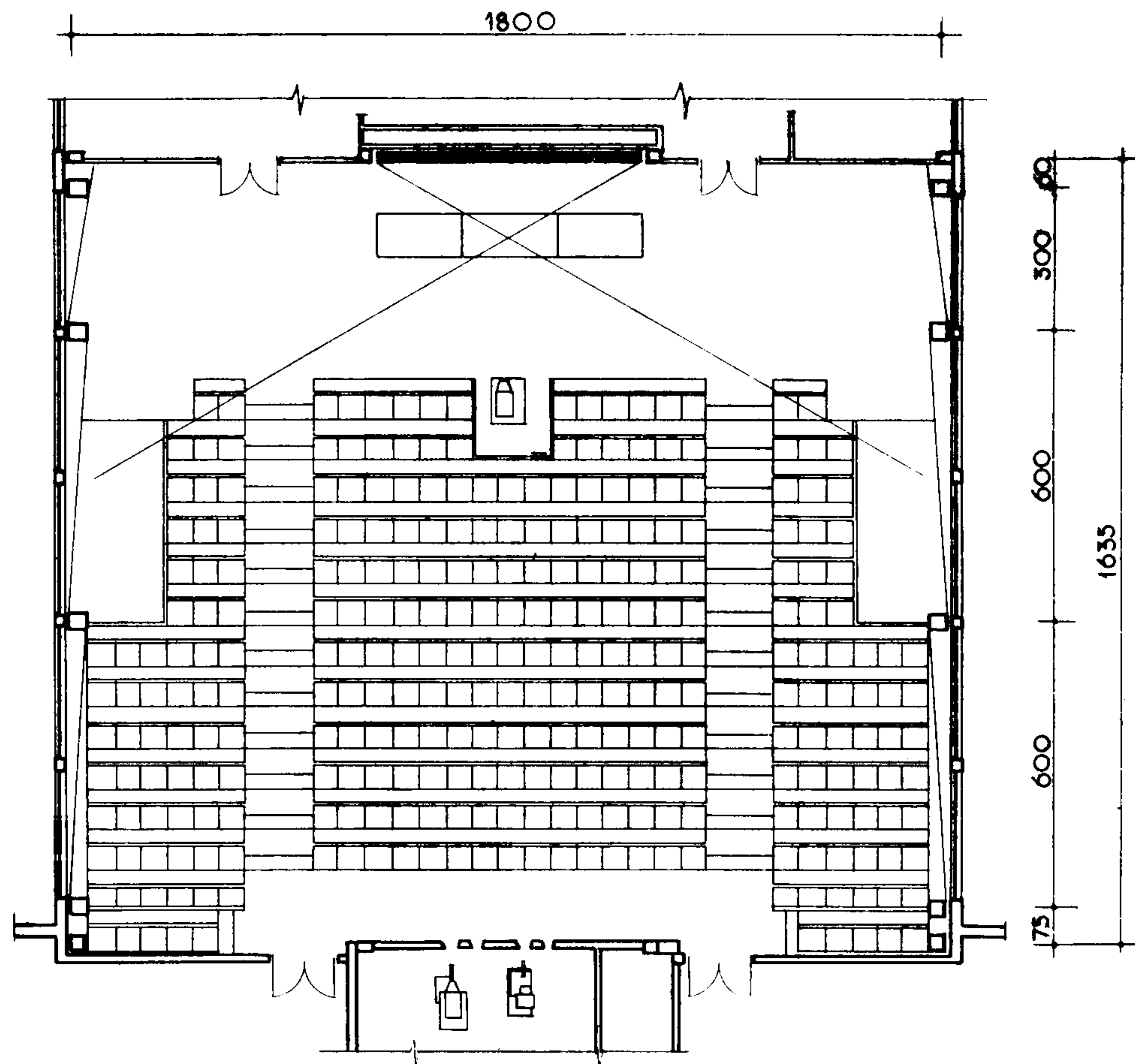
ТИПЫ АУДИТОРИЙ	СХЕМЫ ПЛАНОВ	ВМЕСТИМОСТЬ МЕСТ	ОБЩАЯ ПЛОЩАДЬ М ²	ПЛОЩАДЬ НА 1 МЕСТО М ²	ВНУТРЕННИЙ ОБЪЕМ НА 1 МЕСТО М ³	ПРЕДЕЛЬНОЕ УДАЛЕНИЕ МЕСТ ОТ МЕЛОВОЙ ДОСКИ М	ПРОЛЕТ ПЕРЕКРЫТИЯ М
I-250	<p>$h_{max} = 6,7 \text{ м.}$</p>	250	246,0	1,0	5,3	17,0	15,0
I-300	<p>$h_{max} = 6,7 \text{ м.}$</p>	300	294,0	1,0	5,3	18,0	18,0
I-400	<p>$h_{max} = 7,8 \text{ м.}$</p>	400	343,0	0,85	4,5	20,4	18,0

ТИПЫ АУДИТОРИЙ	СХЕМА ПЛАНА	ВМЕСТИМОСТЬ МЕСТ	ОБЩАЯ ПЛОЩАДЬ М ²	ПЛОЩАДЬ НА 1 МЕСТО М ²	ВНУТРЕННИЙ ОБЪЕМ НА 1 МЕСТО М ³	ПРЕДЕЛЬНОЕ УДАЛЕНИЕ МЕСТ ОТ МЕЛОВОЙ ДОСКИ М	ПРОЛЕТ ПЕРЕКРЫТИЯ М
II-100	<p>h max = 6,3 м</p>	100	110,0	1,10	5,0	10,7	9,0
I-150	<p>h max = 6,1 м.</p>	150	172,0	1,15	5,6	15,0	12,0
II-150	<p>h max = 6,1 м.</p>	150	172,0	1,15	5,6	13,2	12,0
I-200	<p>h max = 7,0 м.</p>	200	210,0	1,05	5,1	17,6	12,0
II-200	<p>h max = 6,4 м.</p>	200	210,0	1,05	5,1	15,7	12,0

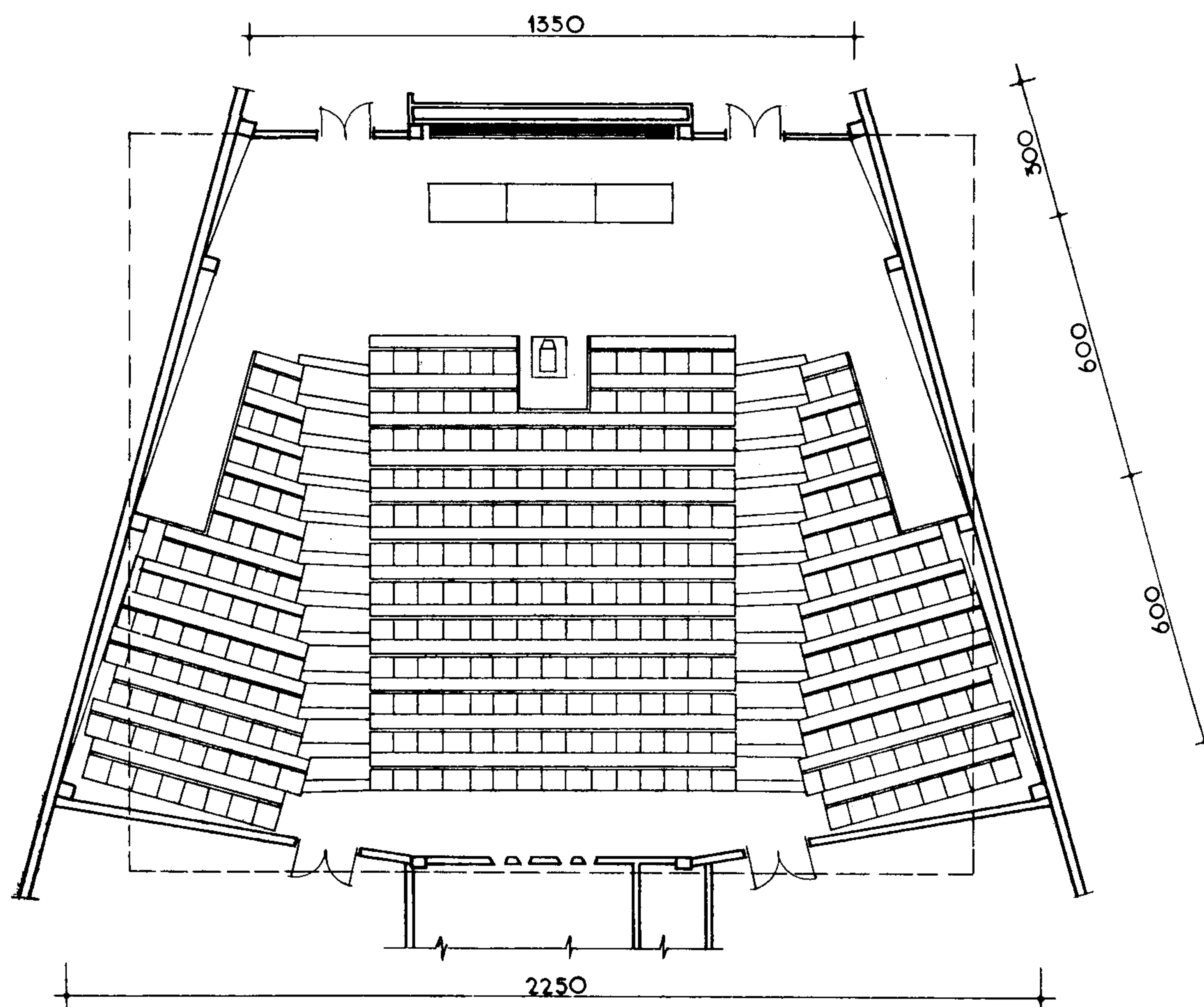
ТИПЫ АУДИТОРИЙ	СХЕМЫ ПЛАНА	ВМЕСТИМОСТЬ МЕСТ	ОБЩАЯ ПЛОЩАДЬ М ²	ПЛОЩАДЬ НА 1 МЕСТО М ²	ВНУТРЕННИЙ ОБЪЕМ НА 1 МЕСТО М ³	ПРЕДЕЛЬНОЕ УДАЛЕНИЕ МЕСТ ОТ МЕЛОВОЙ ДОСКИ М	ПРОЛЕТ ПЕРЕКРЫТИЯ М
14 МЕСТ	 h max = 3,0 м.	14	34,8	2,5	7,4	5,4	6,0
26 МЕСТ	 h max = 3,0 м.	26	52,8	2,0	6,1	8,4	6,0
50 МЕСТ /ВАРИАНТ 2/	 h max = 3,90 м.	50	52,8	1,1	4,1	8,5	6,0
50 МЕСТ /ВАРИАНТ 1/	 h max = 3,0 м.	50	70,8	1,4	4,2	9,5	6,0
III-100	 h max = 3,9 м.	100	110,0	1,1	4,2	9,5	9,0
III-150	 h max = 4,7 м.	150	172,0	1,15	5,3	13,0	12,0
III-200	 h max = 4,7 м.	200	216,0	1,08	4,7	15,5	12,0

ТИПЫ АУДИТОРИЙ	СХЕМЫ ПЛАНА	ВМЕСТИМОСТЬ МЕСТ	ОБЩАЯ ПЛОЩАДЬ м ²	ПЛОЩАДЬ НА 1 МЕСТО м ²	ВНУТРЕННИЙ ОБЪЕМ НА 1 МЕСТО м ³	ПРЕДЕЛЬНОЕ УДАЛЕНИЕ МЕСТ ОТ МЕЛОВОЙ ДОСКИ м	ПРОЛЕТ ПЕРЕКРЫТИЯ м
60 МЕСТ	<p>$h_{max} = 3,9 \text{ м.}$</p>	60	71,0	1,2	4,3	10,7	6,0
90 МЕСТ	<p>$h_{max} = 4,5 \text{ м.}$</p>	90	105,5	1,2	4,7	10,8	9,0
120 МЕСТ	<p>$h_{max} = 5,1 \text{ м.}$</p>	150	140,5	0,95	4,1	14,0	9,0
150 МЕСТ	<p>$h_{max} = 5,1 \text{ м.}$</p>	150	158,0	1,05	4,5	15,7	9,0

ПРЯМОУГОЛЬНЫЕ ГАБАРИТЫ ПЛАНА



ВАРИАНТ ТРАПЕЦИЕДАЛЬНЫХ ГАБАРИТОВ ПЛАНА

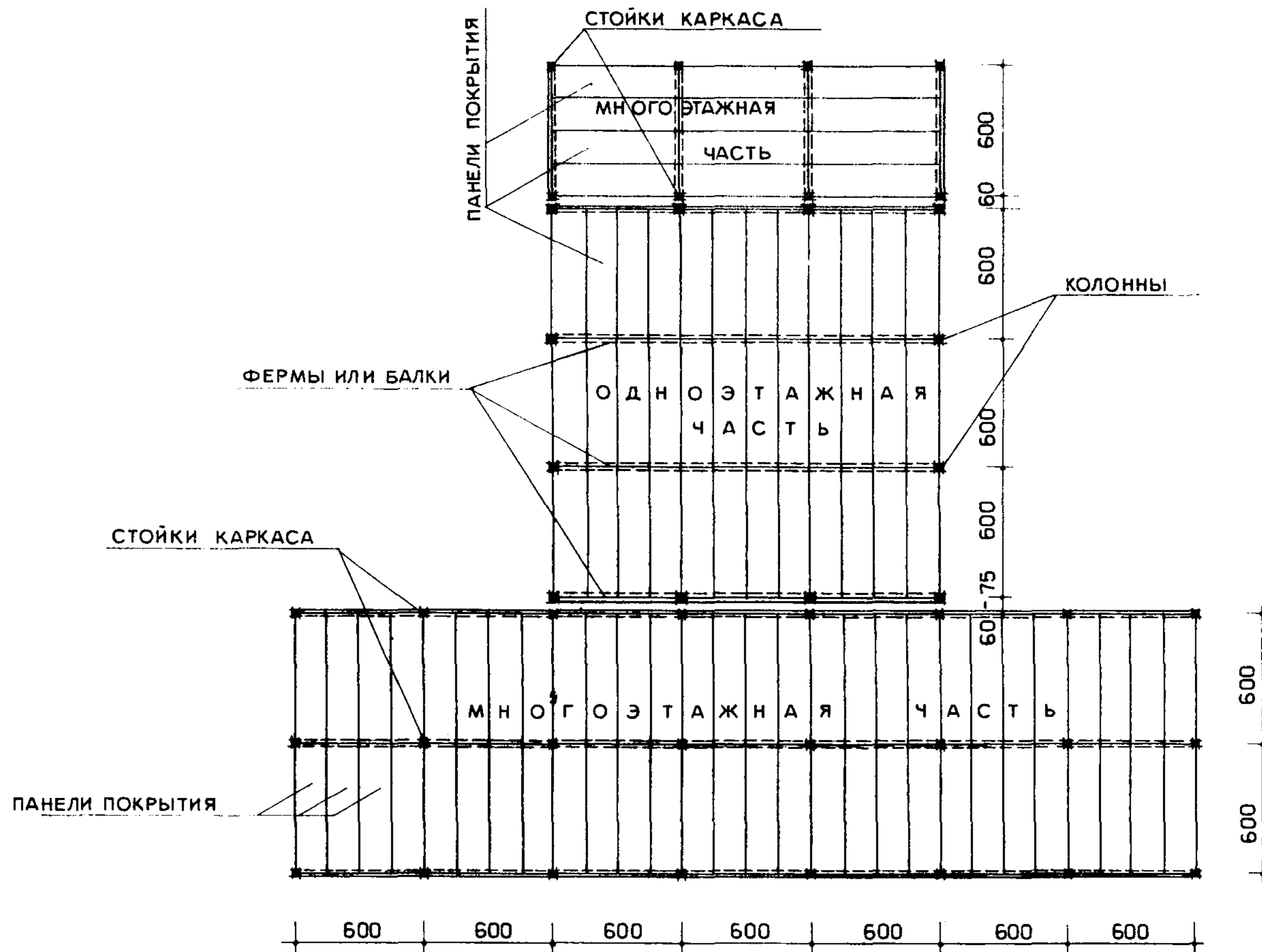


ПРИМЕЧАНИЕ

ПУНКТИРОМ ПОКАЗАНЫ ГАБАРИТЫ
АУДИТОРИИ ТОЙ ЖЕ ВМЕСТИМОСТИ
ПРИ ПРЯМОУГОЛЬНОМ ПЛАНЕ.

КОНСТРУКТИВНАЯ СХЕМА А

ПРОЛЕТ АУДИТОРИИ 15-18 МЕТРОВ / ПОКРЫТИЕ /

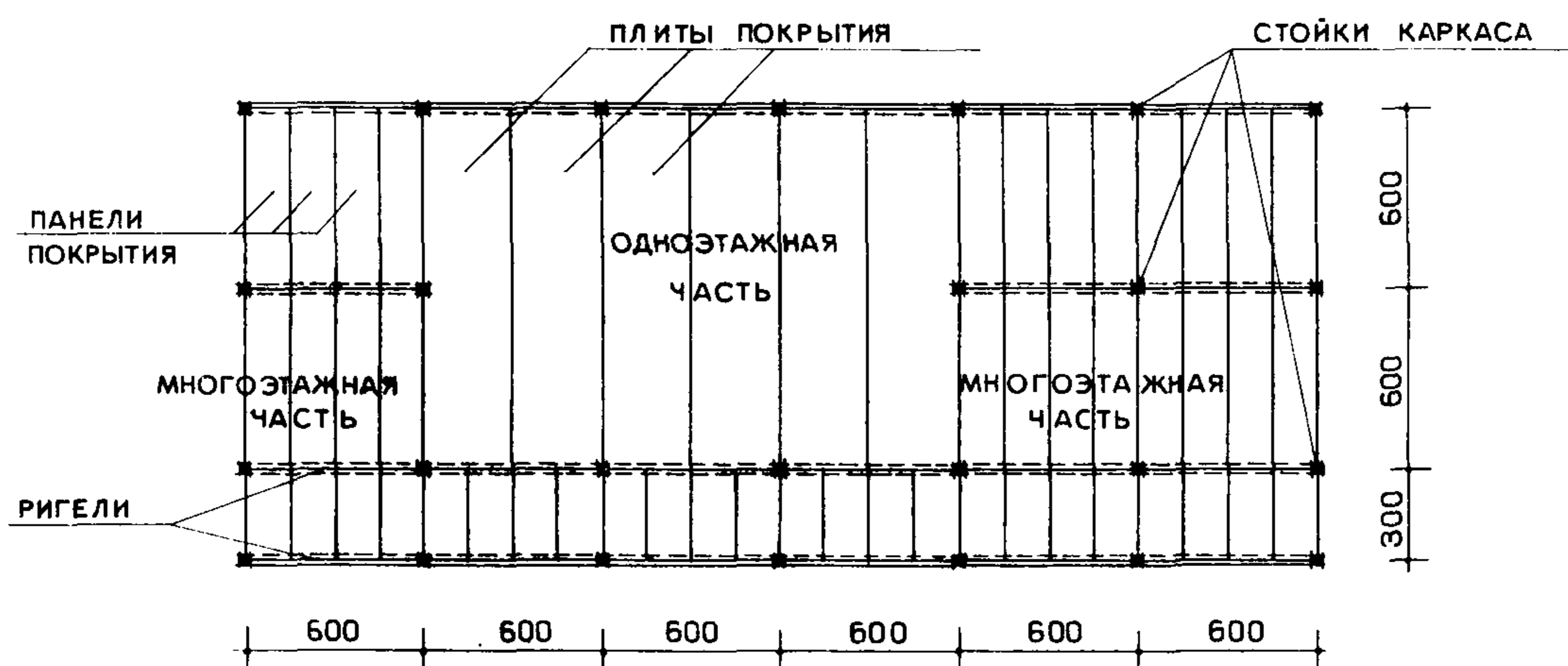


КОНСТРУКТИВНАЯ СХЕМА А

КАРКАС ОДНОЭТАЖНОЙ АУДИТОРИИ ПРОЛОТОМ 15, 18 М ПРОЕКТИРУЕТСЯ НЕЗАВИСИМО ОТ КАРКАСА МНОГОЭТАЖНОЙ ЧАСТИ, К КОТОРОЙ ОН ПРИМЫКАЕТ.

КОНСТРУКТИВНАЯ СХЕМА Б

ПРОЛЕТ АУДИТОРИИ 12 МЕТРОВ / ПОКРЫТИЕ /



КОНСТРУКТИВНАЯ СХЕМА Б и В

АУДИТОРИИ ПРОЛОТОМ ОТ 6 ДО 12 МЕТРОВ ПРОЕКТИРУЮТСЯ В ОБЩЕЙ СИСТЕМЕ КАРКАСА МНОГОЭТАЖНОГО ЗДАНИЯ

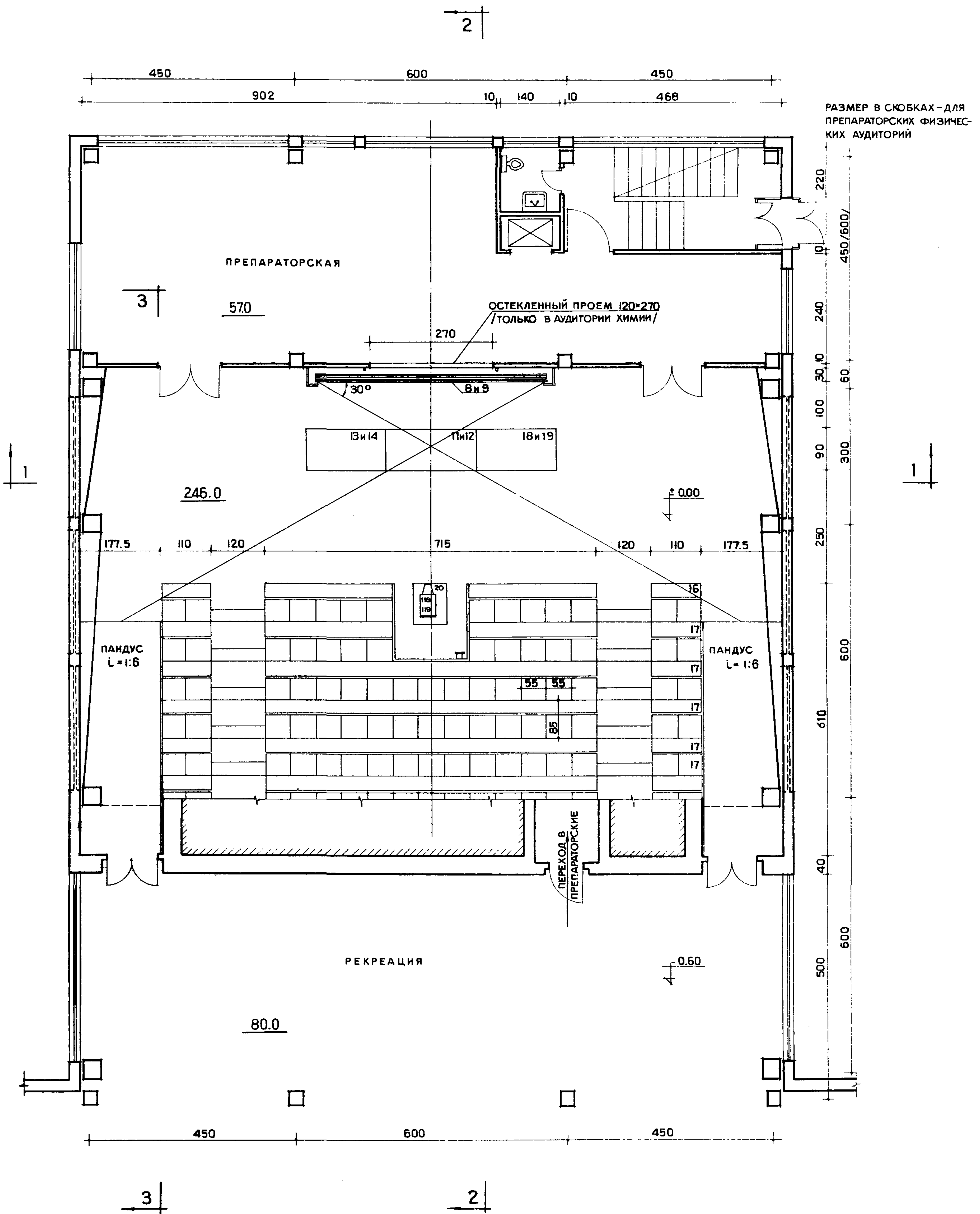
КОНСТРУКТИВНАЯ СХЕМА В

ПРОЛЕТ АУДИТОРИИ 6-9 МЕТРОВ / ПЕРЕКРЫТИЕ /

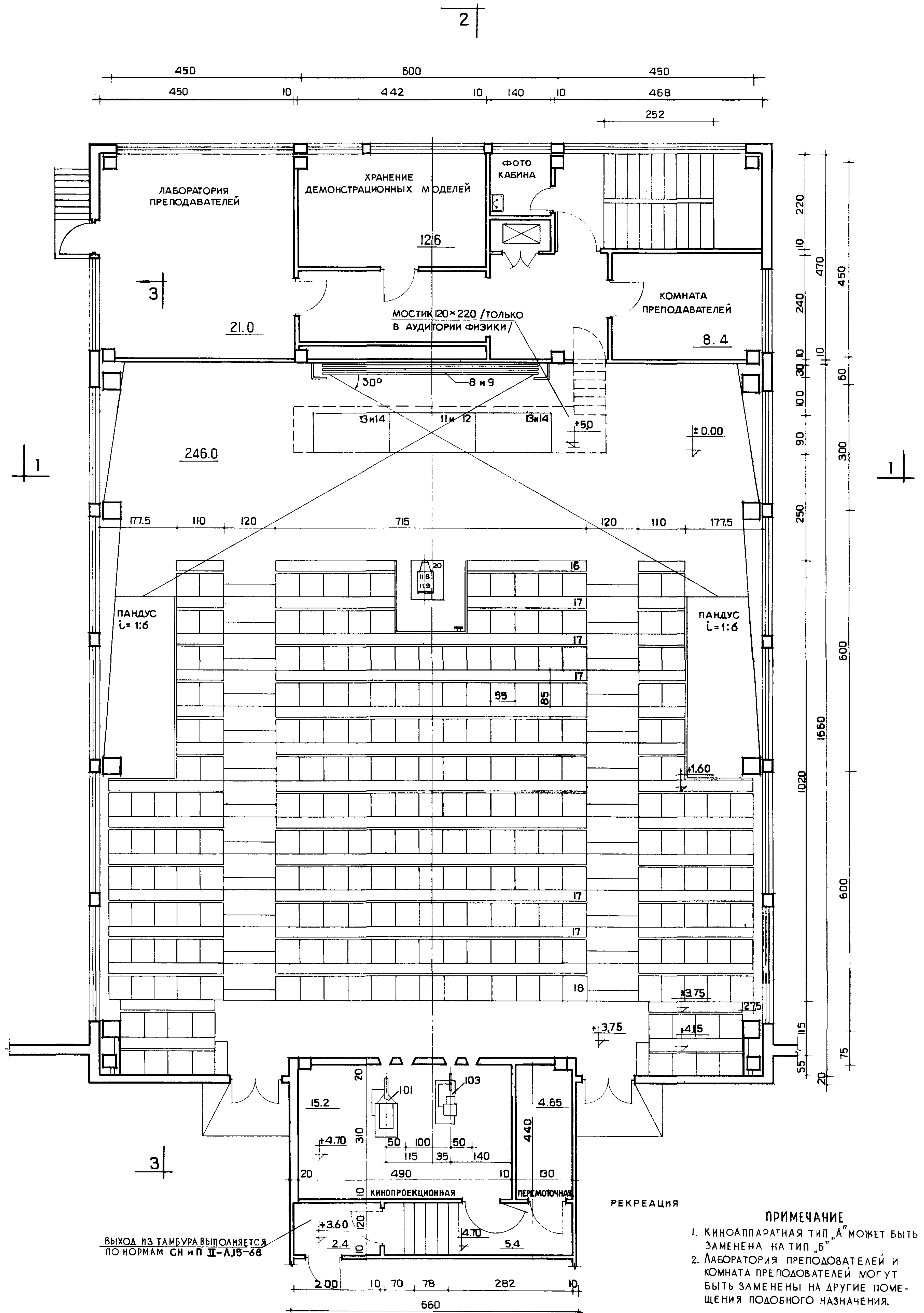


ПРИМЕЧАНИЕ: Предлагаемые конструктивные схемы железобетонного каркаса и перекрытий аудиторий являются примерными. При проектировании возможны и другие решения.

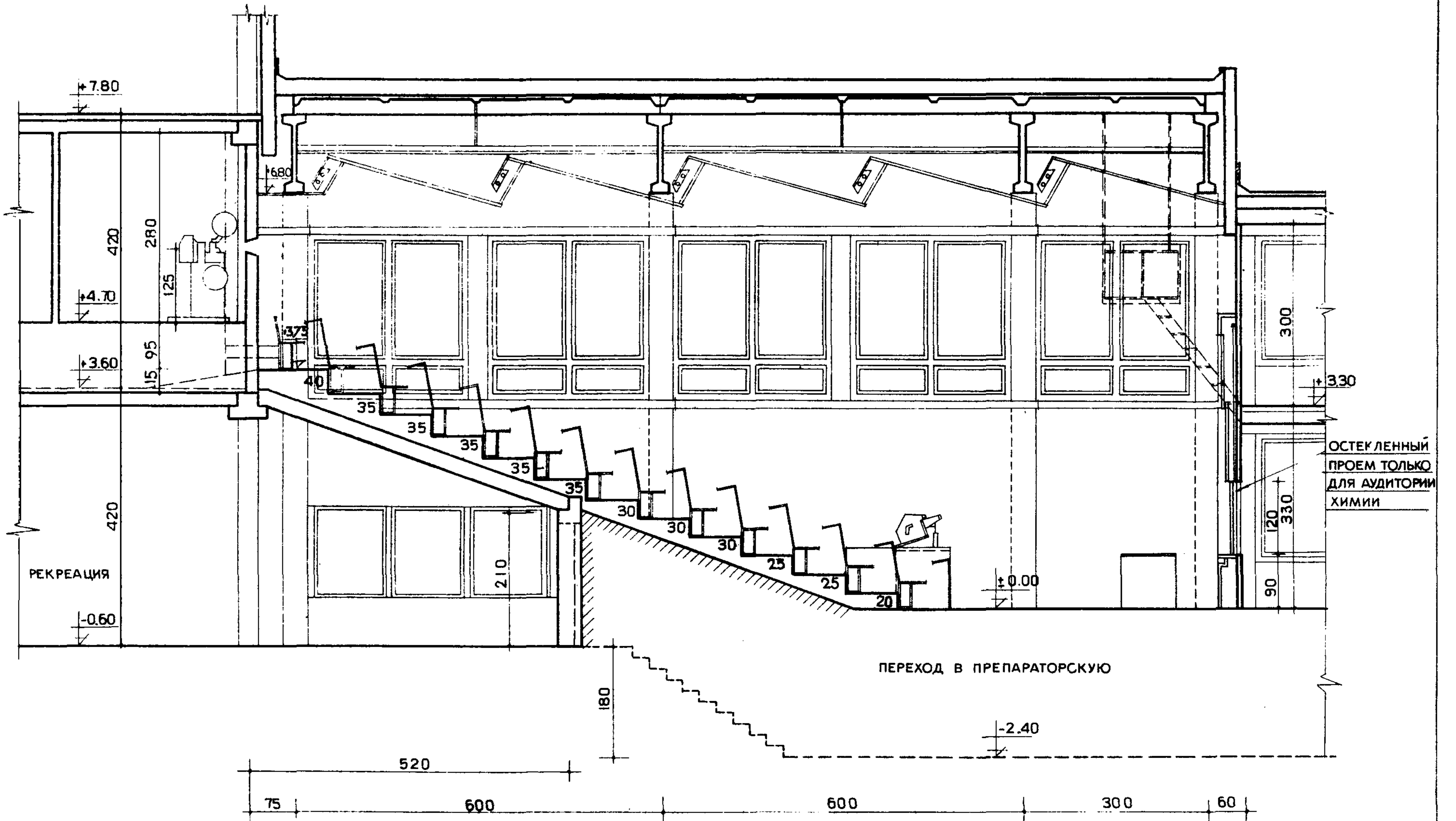
**ПОТОЧНЫЕ СПЕЦИАЛИЗИРОВАННЫЕ
АУДИТОРИИ НА 250, 300 И 400 МЕСТ
С КИНОАППАРАТНОЙ**



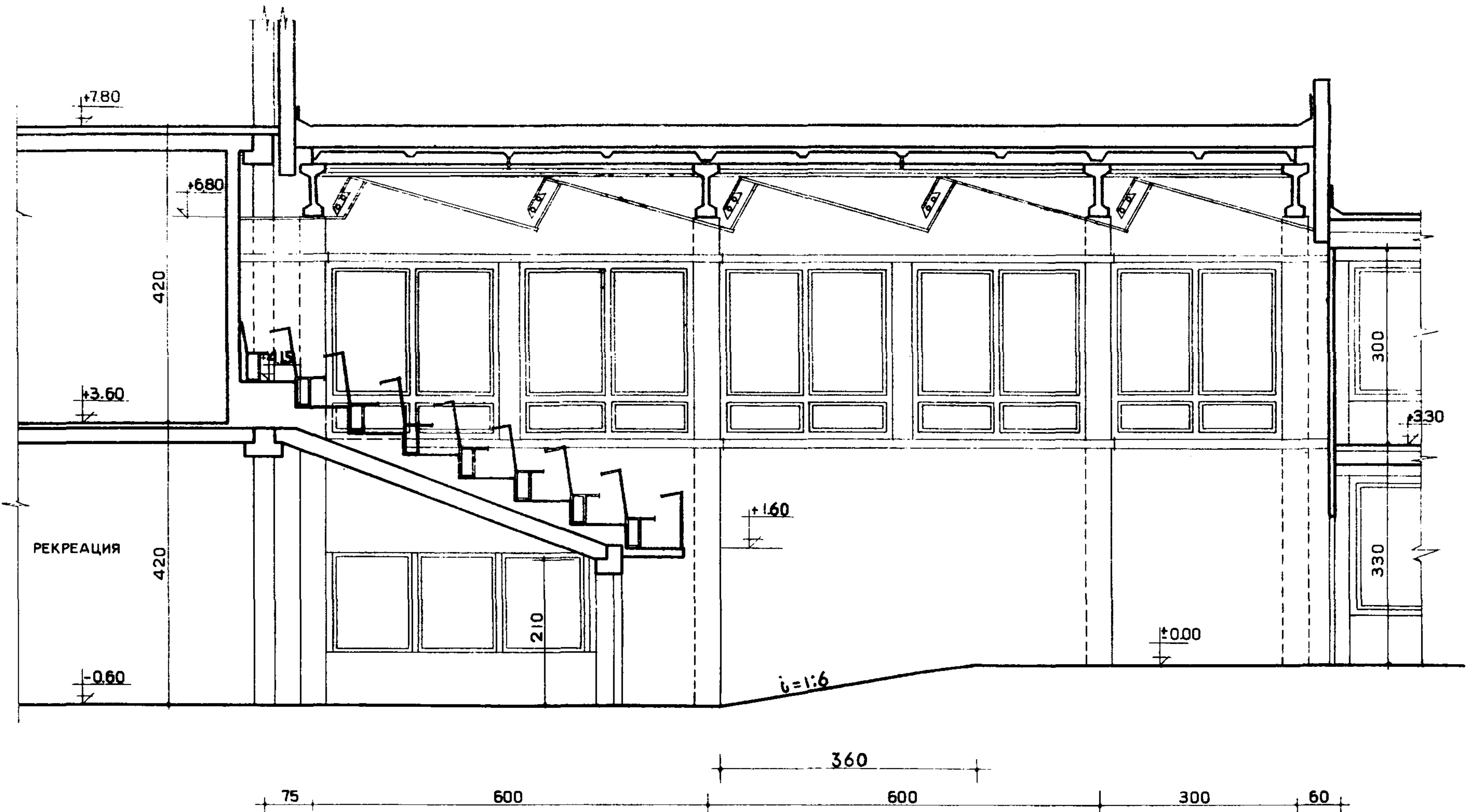
ПРИМЕЧАНИЕ:
РАЗМЕЩЕНИЕ ПРЕПАРАТОРСКОЙ В АУДИТОРИИ ХИМИИ И ФИЗИКИ
В ДВУХ ЭТАЖАХ НЕ ЯВЛЯЕТСЯ ОБЯЗАТЕЛЬНЫМ. КРОМЕ
2-Х ЭТАЖНЫХ ПРЕПАРАТОРСКИХ ВОЗМОЖНЫ И ДРУГИЕ РЕШЕНИЯ.

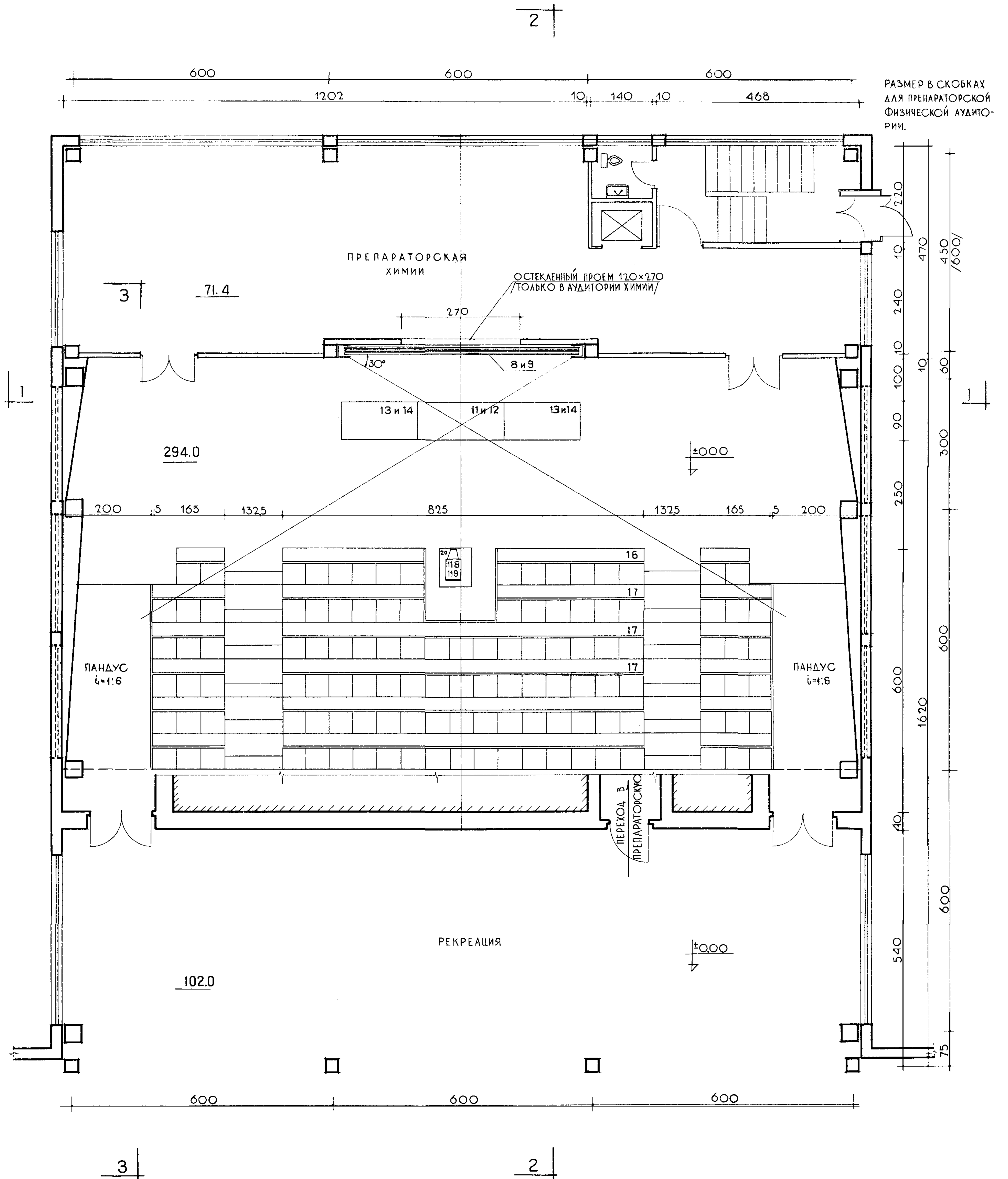


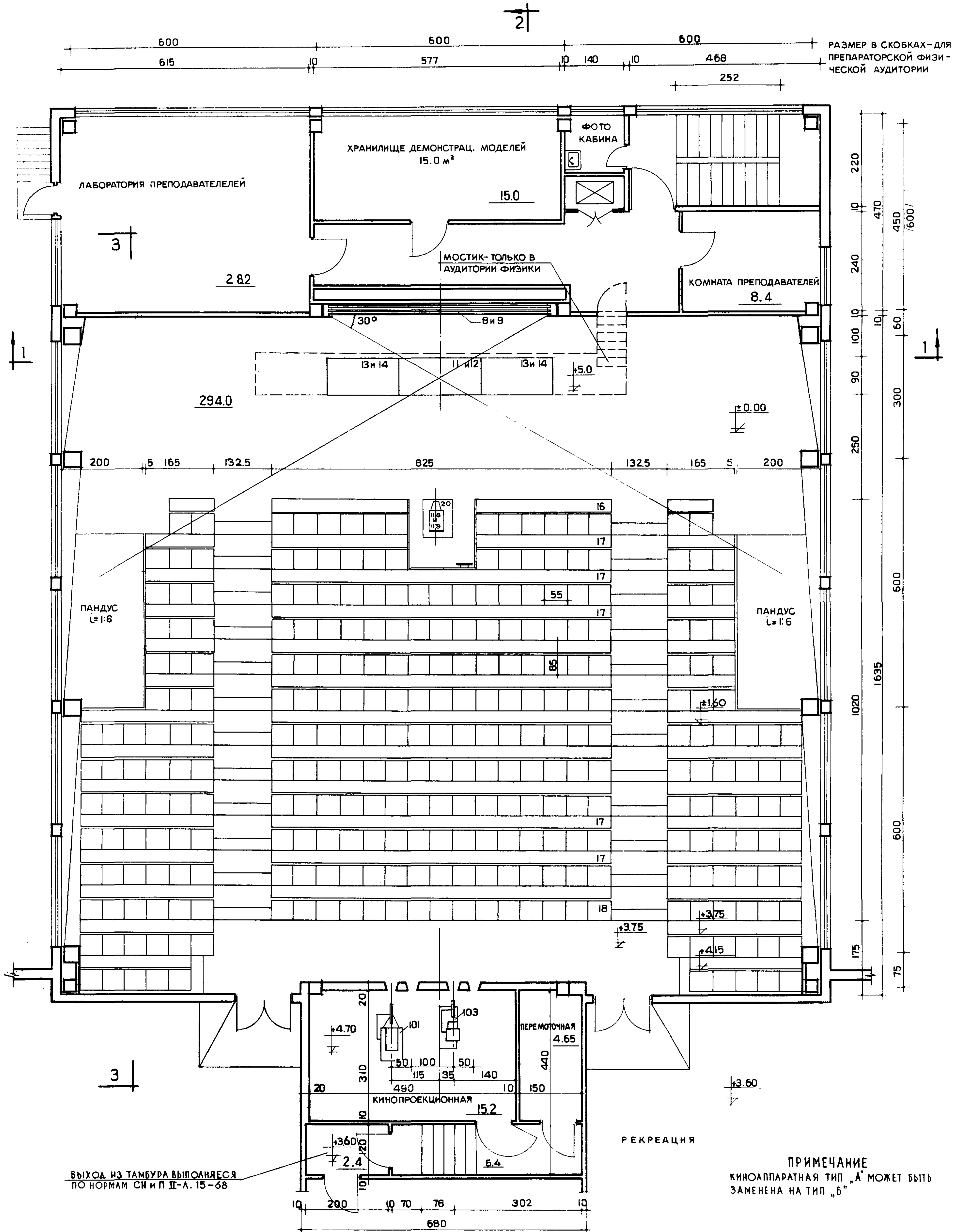
РАЗРЕЗ 2-2



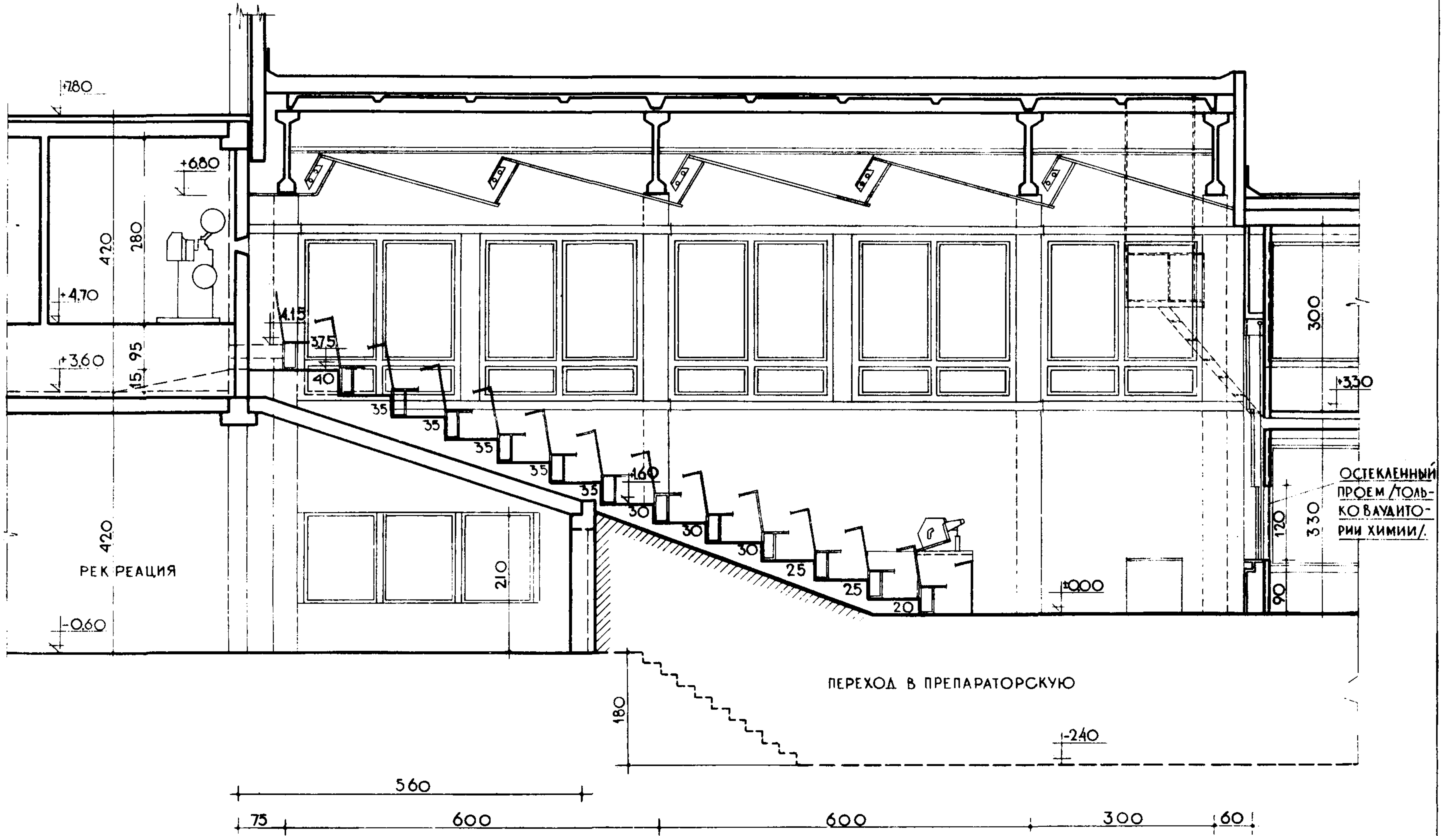
РАЗРЕЗ 3-3



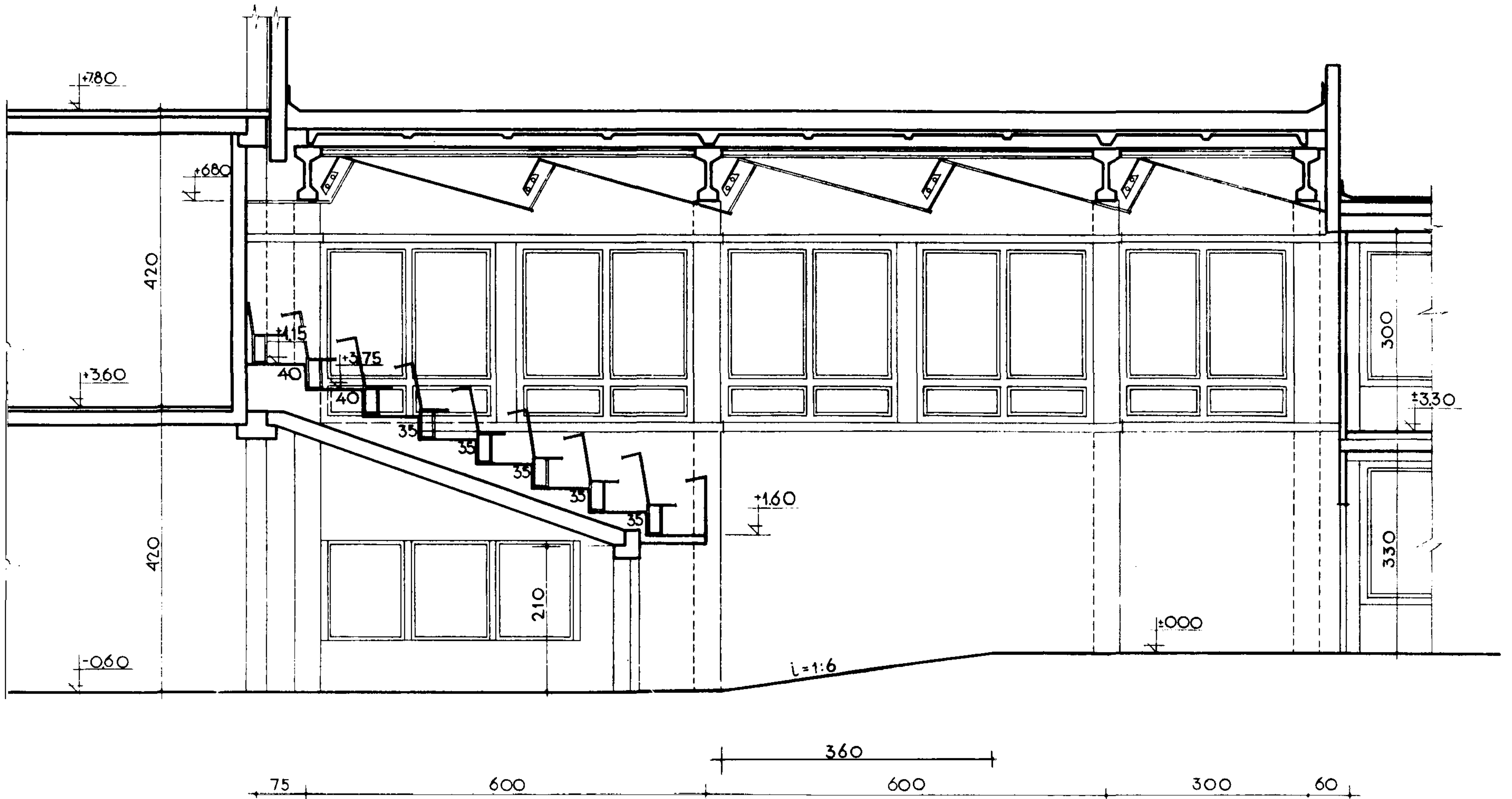




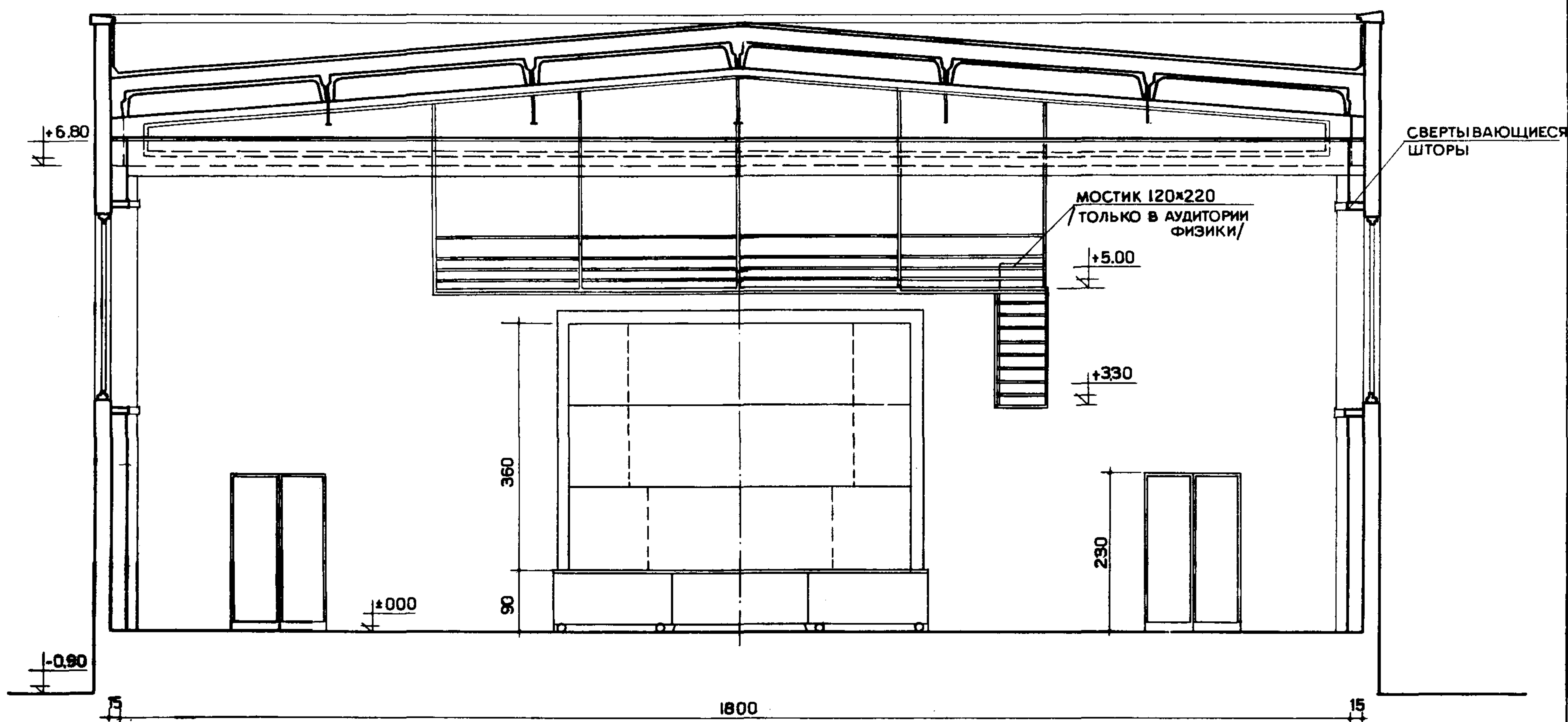
РАЗРЕЗ 2-2



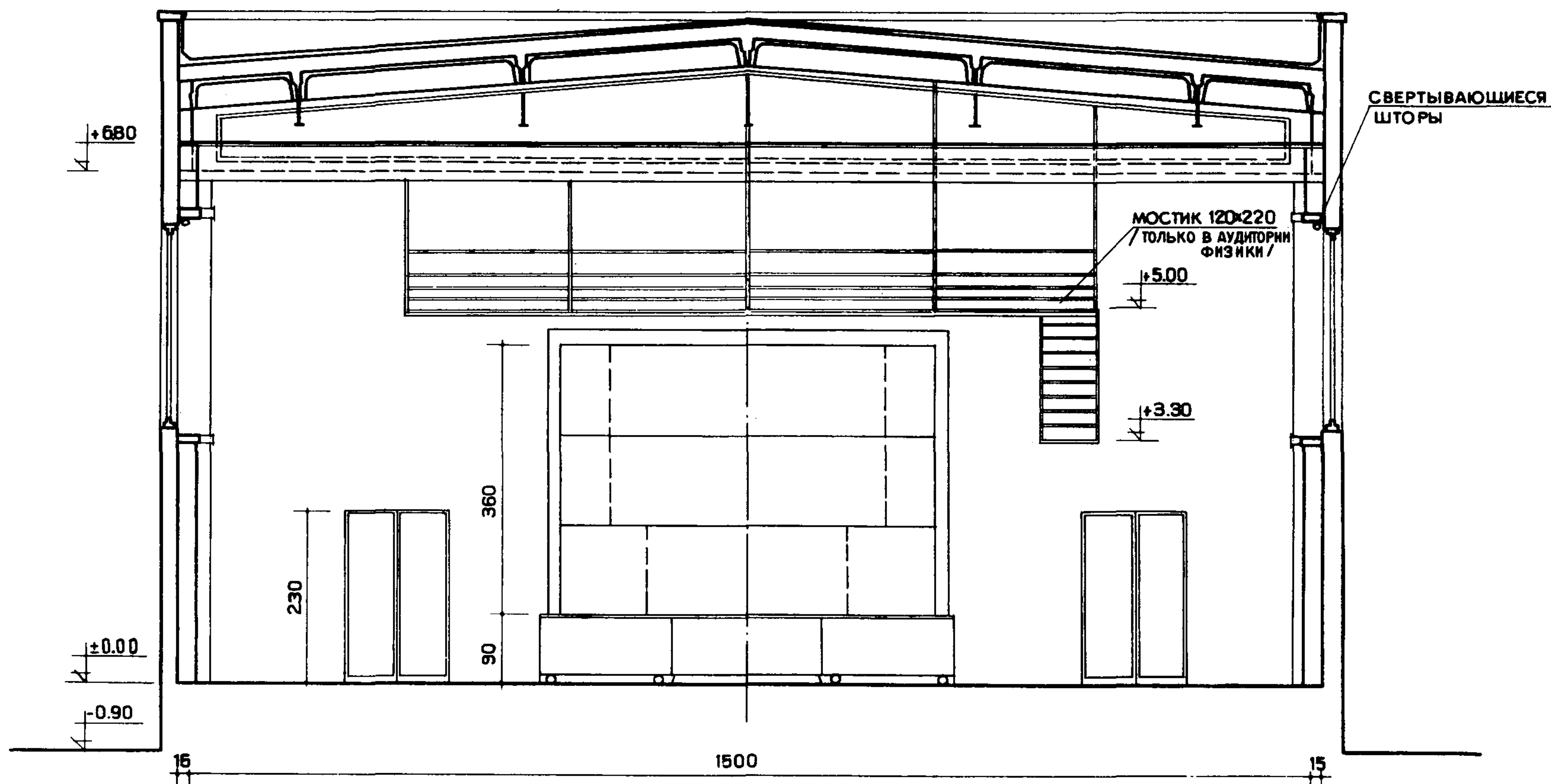
РАЗРЕЗ 3-3



АУДИТОРИЯ НА 300 МЕСТ
РАЗРЕЗ I-I



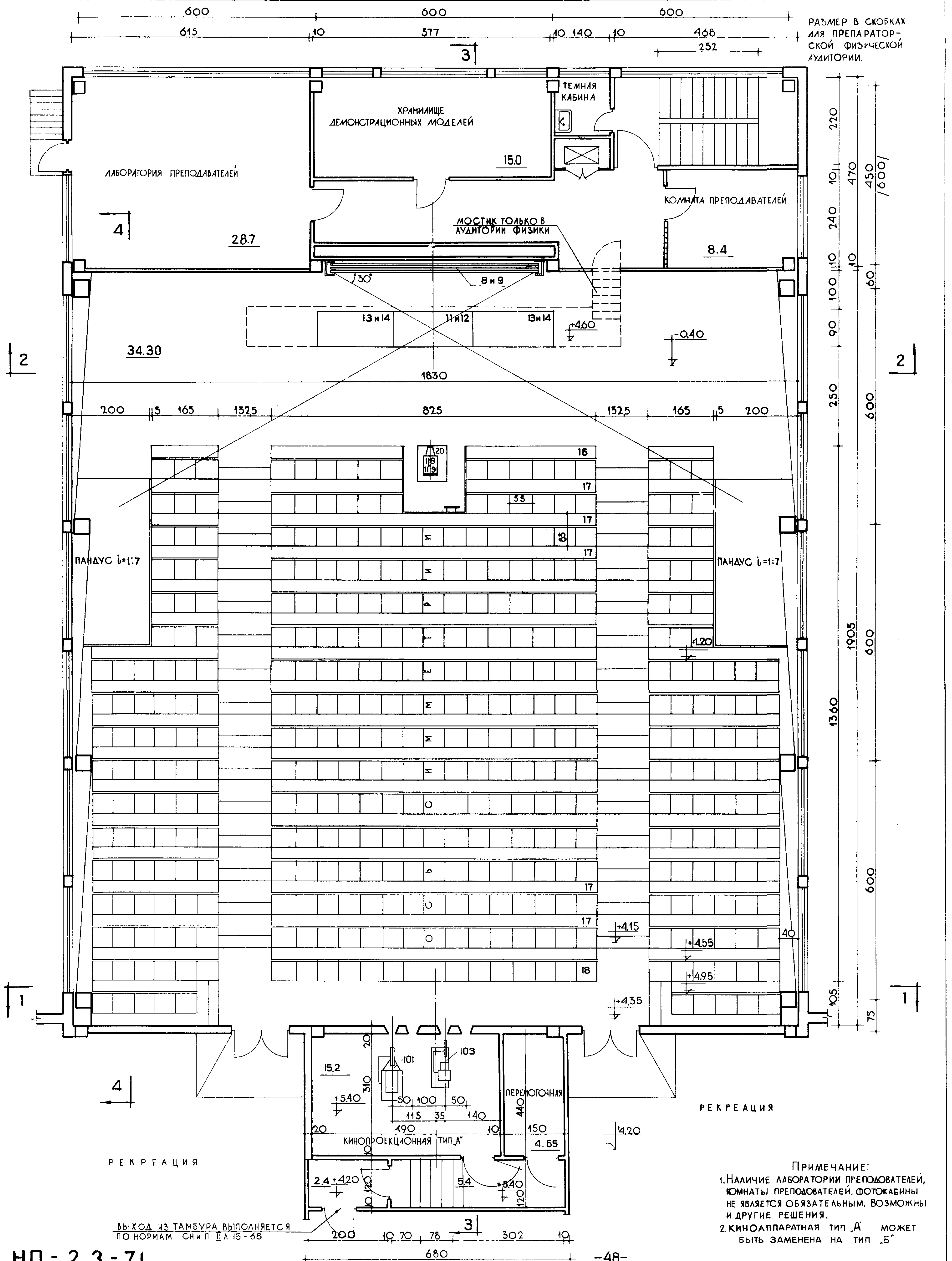
АУДИТОРИЯ НА 250 МЕСТ
РАЗРЕЗ I-I



АУДИТОРИИ ВУЗОВ

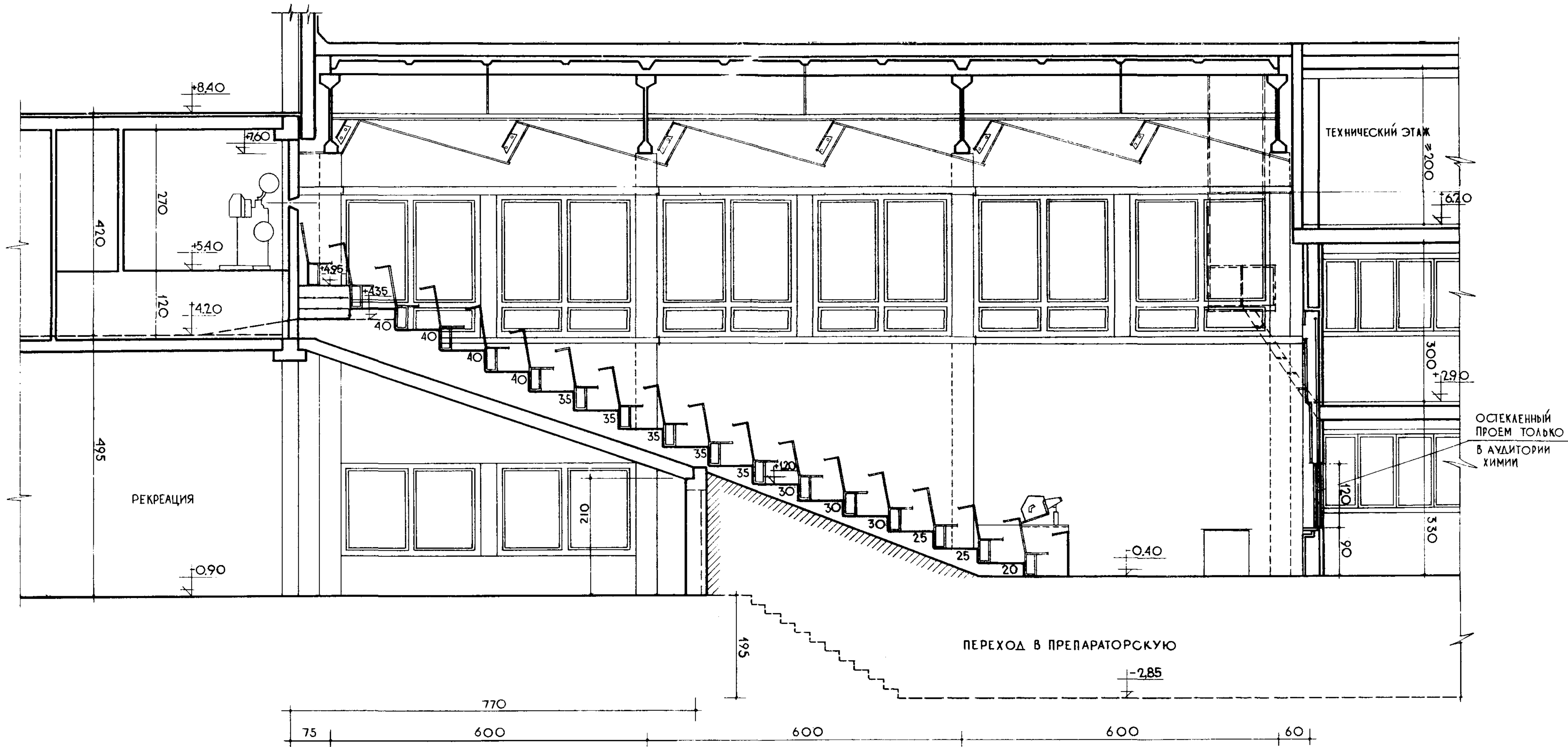
АУДИТОРИЯ ХИМИИ И ФИЗИКИ НА 400 МЕСТ ТИП I-400. ПЛАН 2-ГО ЭТАЖА

31



ПРИМЕЧАНИЕ:
1. НАЛИЧИЕ ЛАБОРАТОРИИ ПРЕПОДАВАТЕЛЕЙ,
КОМНАТЫ ПРЕПОДАВАТЕЛЕЙ, ФОТОКАБИНЫ
НЕ ЯВЛЯЕТСЯ ОБЯЗАТЕЛЬНЫМ. ВОЗМОЖНЫ
И ДРУГИЕ РЕШЕНИЯ.
2. КИНОАППАРАТНАЯ ТИП "А" МОЖЕТ
БЫТЬ ЗАМЕНЕНА НА ТИП "Б"

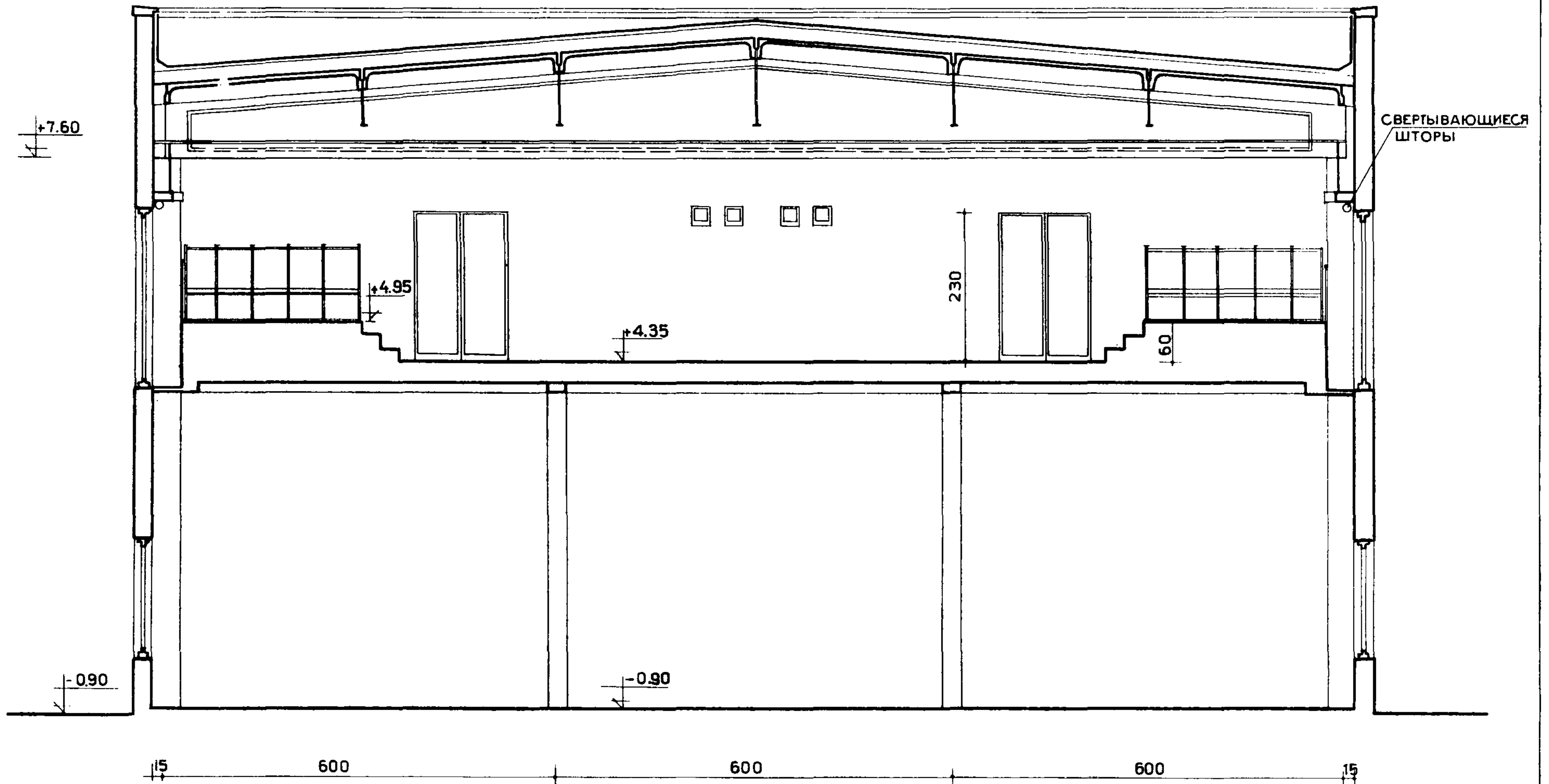
РАЗРЕЗ 3-3



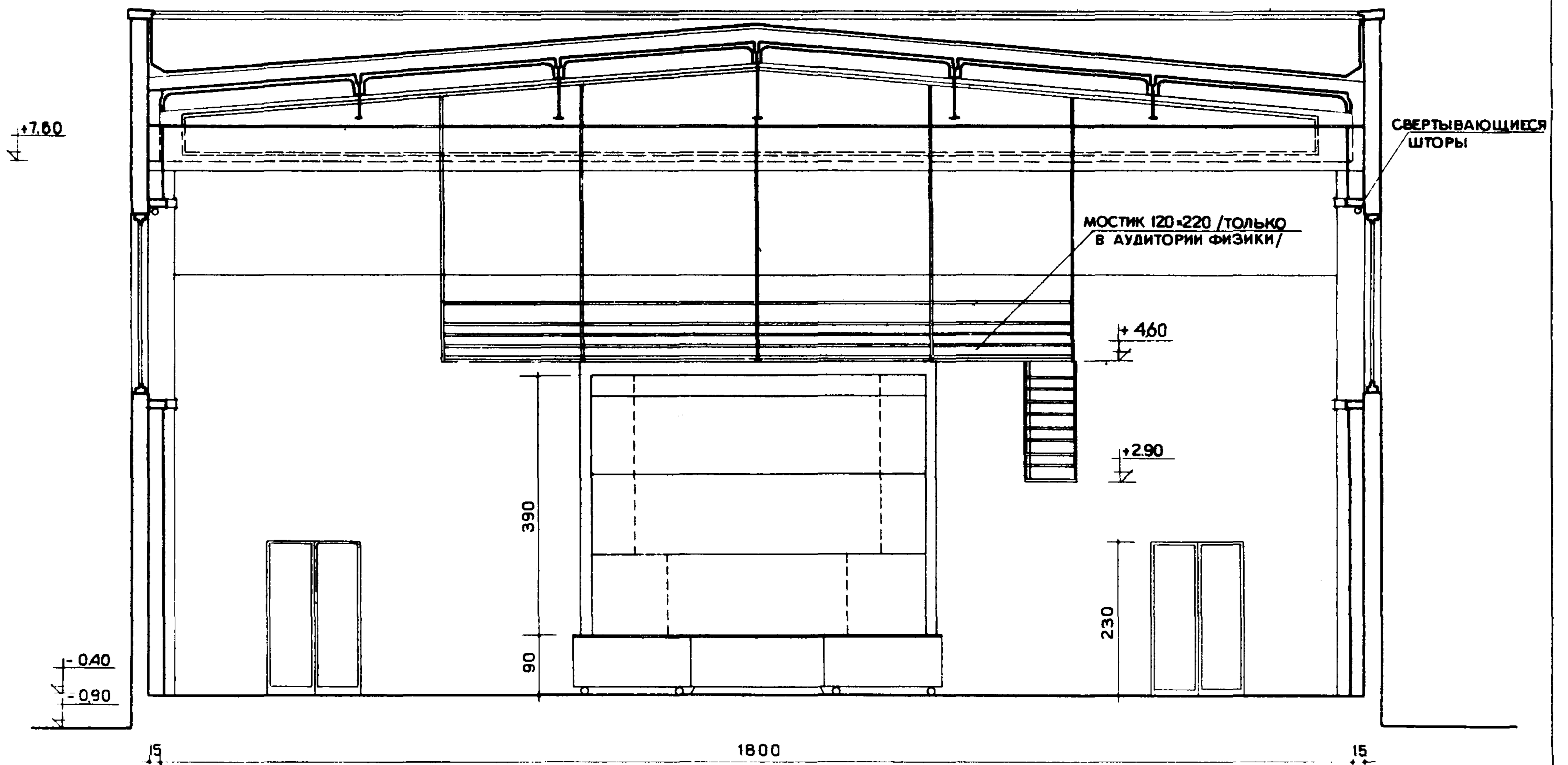
НП - 2.3 - 71

-49-

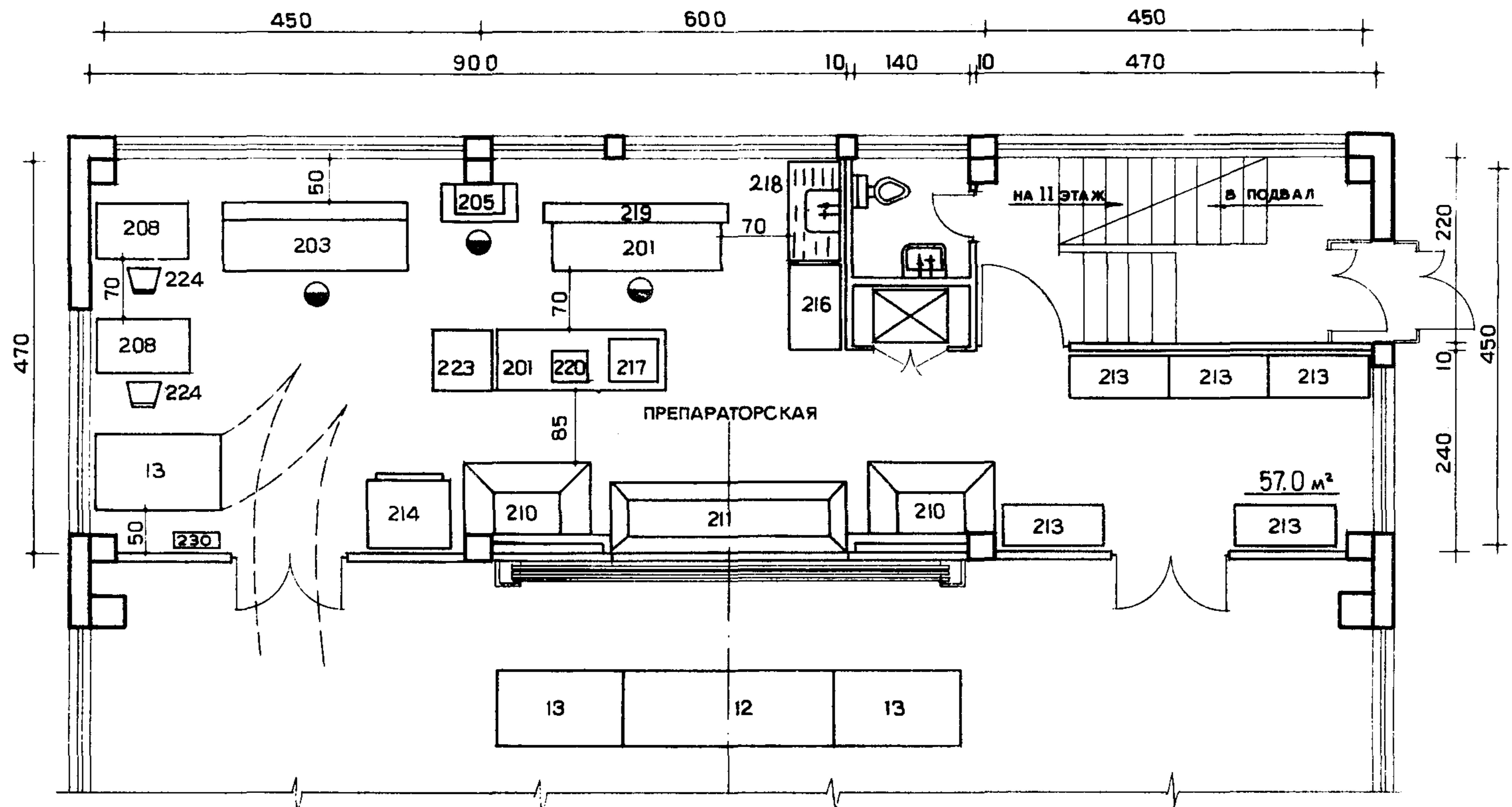
РАЗРЕЗ 1-1



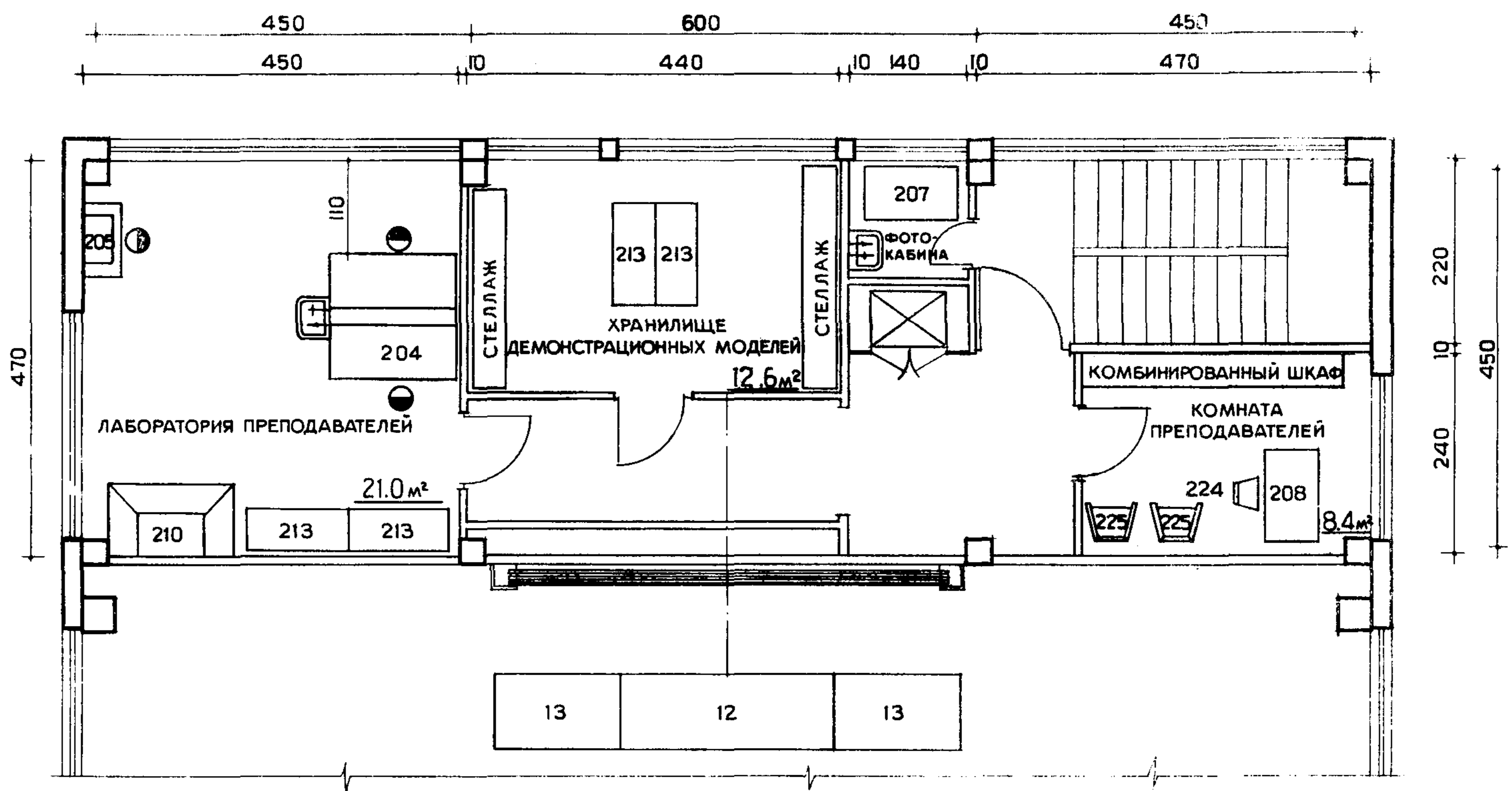
РАЗРЕЗ 2-2



ПЛАН
1-го ЭТАЖА



ПЛАН
2-го ЭТАЖА



СПЕЦИФИКАЦИЯ

№№ п/п	НАИМЕНОВАНИЕ ОБОРУДОВАНИЯ	ТИП МАРКА	ГАБАРИТЫ/ДЛИНА ШИ- РИНА, ВЫСОТА/В М М	ВЕС В КГ	МОЩ В КВТ	КОЛ	№№ п/п	НАИМЕНОВАНИЕ ОБОРУДОВАНИЯ	ТИП МАРКА	ГАБАРИТЫ/ДЛИНА ШИ- РИНА, ВЫСОТА/В М М	ВЕС В КГ	МОЩ В КВТ	КОЛ
13	СТОЛ ДЕМОНСТРАЦИОННЫЙ ПЕРЕДВИЖ- НОЙ ХИМИЧЕСКИЙ	СПЕЦ ЗАКАЗ	1500 x 900 x 900	—	—	1	214	ШКАФ ДЛЯ ГОРИЗОНТАЛЬНОГО ХРАНЕНИЯ ТАБЛИЦ	ШЛ-4	1000 x 700 x 1200	—	—	1
201	СТОЛ ЛАБОРАТОРНЫЙ ФИЗИЧЕСКИЙ	СФ-3	2000 x 800 x 800	—	—	2	216	ШКАФ ДЛЯ ЛАБОРАТОРНОЙ ПОСУДЫ	Ш-1	1030 x 600 x 2050	—	—	1
203	СТОЛ ЛАБОРАТОРНЫЙ ХИМИЧЕСКИЙ ПРИСТЕННЫЙ	СХ-2	2200 x 800 x $\frac{900}{1300}$	—	—	1	217	ШКАФ СУШИЛЬНЫЙ	Ш-009	585 x 520 x 700	55	1.1	1
204	СТОЛ ЛАБОРАТОРНЫЙ ХИМИЧЕСКИЙ ОСТРОВНОЙ	СХ-4	1500 x 1500 x $\frac{900}{1300}$	—	—	1	218	МОЙКА КОМБИНИРОВАННАЯ С СУ- ШИЛКОЙ	СПЕЦ. ЗАКАЗ	1200 x 600 x 800	—	—	1
205	СТОЛ ДЛЯ ВЕСОВ	СЛ-2	900 x 450	—	—	2	219	ГОРКА ТИТРОВАЛЬНАЯ НАСТОЛЬНАЯ	Г-1	2000 x 240 x 1080	—	—	1
206	ТАБУРЕТ ЛАБОРАТОРНЫЙ ВЫСОКИЙ	С-5	380 x 380 x 600	—	—	6	220	ТЕРМОСТАТ	СЖМЛ 16/2	430 x 390 x 600	18	—	1
207	СТОЛ ДЛЯ ФОТОЛАБОРАТОРНЫХ РАБОТ	СЛ-9	1100 x 650 x 760	—	—	1	221	ДИСТИЛЛЯТОР/УСТАНАВЛИВАЕТСЯ ПРИ КОМБИНИРОВАННОЙ МОЙКЕ/	Д-1	φ 220 x 662	2	3.6	1
208	СТОЛ ПИСЬМЕННЫЙ ОДНОТУМБОВЫЙ	СК-1	1100 x 650 x 760	—	—	3	223	ХОЛОДИЛЬНИК	САРА- ТОВ II	—	75	0.13	1
210	ШКАФ ВЫТЯЖНОЙ	ШХ-1	1500 x 850 x 2800	—	—	3	224	СТУЛ	—	460 x 400	—	—	3
211	ШКАФ-ВЫТЯЖНОЙ ДЕМОНСТРАЦИОННЫЙ	ПО ТИПУ ШХ-2	2250 x 850 x 2800	—	—	1	225	КРЕСЛО	—	450 x 550	—	—	2
213	ШКАФ ЛАБОРАТОРНЫЙ	ШЛ-1	1200 x 500 x 2200	—	—	9	230	ЭЛЕКТРОЩИТ НАСТЕННЫЙ	—	—	—	—	1

ПРИМЕЧАНИЕ

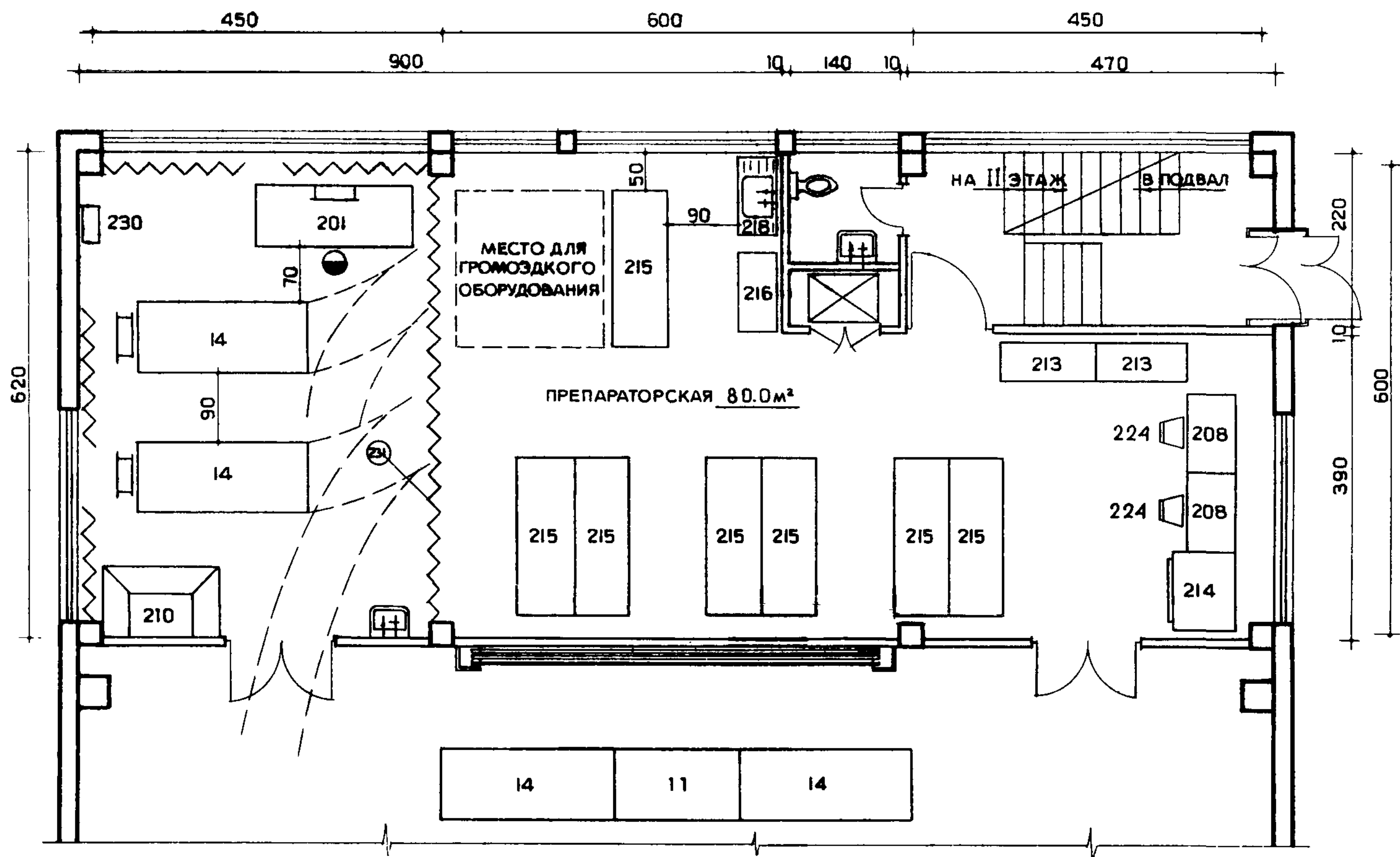
1. ДЛЯ ТРАНСПОРТИРОВА-
НИЯ ГРУЗОВ ПРИНЯТ
ГРУЗОВОЙ ЛИФТ С КА-
БИНОЙ /900x650x500/
ГРУЗОПОДЪЕМНОСТЬЮ
100кг ГОСТ8825-67

2. ПРИ ПРОЕКТИРОВАНИИ
МОЩНОСТЬ ЭЛЕКТРО-
ЩИТА ЗАДАЕТСЯ ЗА-
КАЗЧИКОМ.

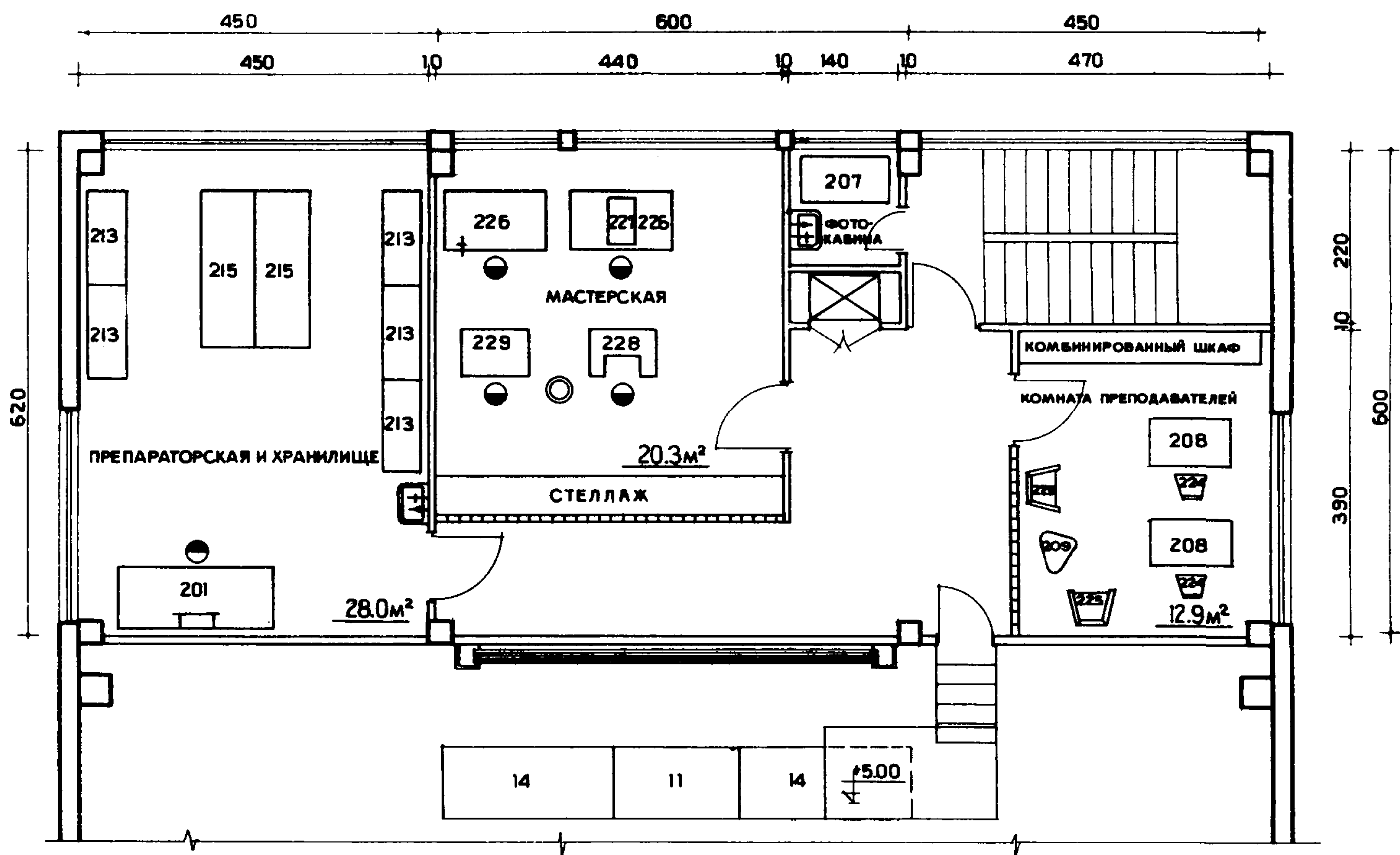
УСЛОВНЫЕ
ОБОЗНАЧЕНИЯ

⊙ РАБОЧЕЕ МЕСТО
⊕ РАКОВИНА С ПОДВОД-
КАМИ ГОРЯЧЕЙ И
ХОЛОДНОЙ ВОДЫ.

ПЛАН
1^{ГО} ЭТАЖА



ПЛАН
2^{ГО} ЭТАЖА



СПЕЦИФИКАЦИЯ

№ п/п	НАИМЕНОВАНИЕ ОБОРУДОВАНИЯ	ТИП МАРКА	ГАБАРИТЫ/ДЛИНА, ШИРИНА, ВЫСОТА/В ММ	ВЕС В КГ	МОЩ. В КВТ	КОЛ.	№ п/п	НАИМЕНОВАНИЕ ОБОРУДОВАНИЯ	ТИП МАРКА	ГАБАРИТЫ/ДЛИНА, ШИРИНА, ВЫСОТА/ В ММ	ВЕС В КГ	МОЩ. В КВТ	КОЛ.
14	СТОЛ ДЕМОНСТРАЦИОННЫЙ ПЕРЕДВИЖНОЙ ФИЗИЧЕСКИЙ	СПЕЦ. ЗАКАЗ	2200×900 × 900	—	—	2	218	МОЙКА КОМБИНИРОВАННАЯ С СУШИЛКОЙ	СПЕЦ. ЗАКАЗ	1200×600 × 800	—	—	1
201	СТОЛ ЛАБОРАТОРНЫЙ ФИЗИЧЕСКИЙ	СФ-3	2000×800 × 800	—	—	2	221	ДИСТИЛЛЯТОР/СТАНОВИВАЕТСЯ ПРИ КОМБИНИРОВАННОЙ МОЙКЕ /		∅ 220×662	2	3.6	1
206	ТАБУРЕТ ЛАБОРАТОРНЫЙ ВЫСОКИЙ	С-5	380×380 × 600	—	—	6	224	СТУЛ	—	460×400	—	—	4
207	СТОЛ ДЛЯ ФОТОЛАБОРАТОРНЫХ РАБОТ	СЛ-9	1100×650 × 760	—	—	1	225	КРЕСЛО	—	450×550	—	—	2
208	СТОЛ ПИСЬМЕННЫЙ ОДНОТУМБОВЫЙ	СК-1	1100×650 × 760	—	—	4	226	ВЕРСТАК СЛЕСАРНЫЙ	В-1	1400×800 × 830	—	—	2
209	СТОЛ ЖУРНАЛЬНЫЙ	—	300×400	—	—	1	227	СТАНОК НАСТОЛЬНО-СВЕРЛЬНЫЙ	НС-12а	360×670 × 700	100	0.5	1
210	ШКАФ ВЫТЯЖНОЙ	ШХ-1	1500×850×2800	—	—	1	228	СТАНОК ТОЧИЛЬНЫЙ ДВУСТОРОННИЙ	ЗБ-633	810×610 × 1280	280	1.7	1
213	ШКАФ ЛАБОРАТОРНЫЙ	ШХ-1	1200×500×2200	—	—	7	229	СТАНОК ТОКАРНЫЙ ПОВЫШЕННОЙ ТОЧНОСТИ	1601	880×595 × 1270	195	0.4	1
214	ШКАФ ДЛЯ ГОРИЗОНТАЛЬНОГО ХРАНЕНИЯ ТАБЛИЦ	ШЛ-4	1000×700 × 1200	—	—	1	230	ЭЛЕКТРОЩИТ НАСТЕННЫЙ	—	—	—	—	1
215	ШКАФ ЛАБОРАТОРНЫЙ ДЛЯ ФИЗИЧЕСКОГО КАБИНЕТА	ШЛ-3	2000×700×2000	—	—	9	231	ЗАШТОРИВАНИЕ	—	—	—	—	—
216	ШКАФ ДЛЯ ЛАБОРАТОРНОЙ ПОСУДЫ	Ш-1	1030×600×2050	—	—	1	—	—	—	—	—	—	—

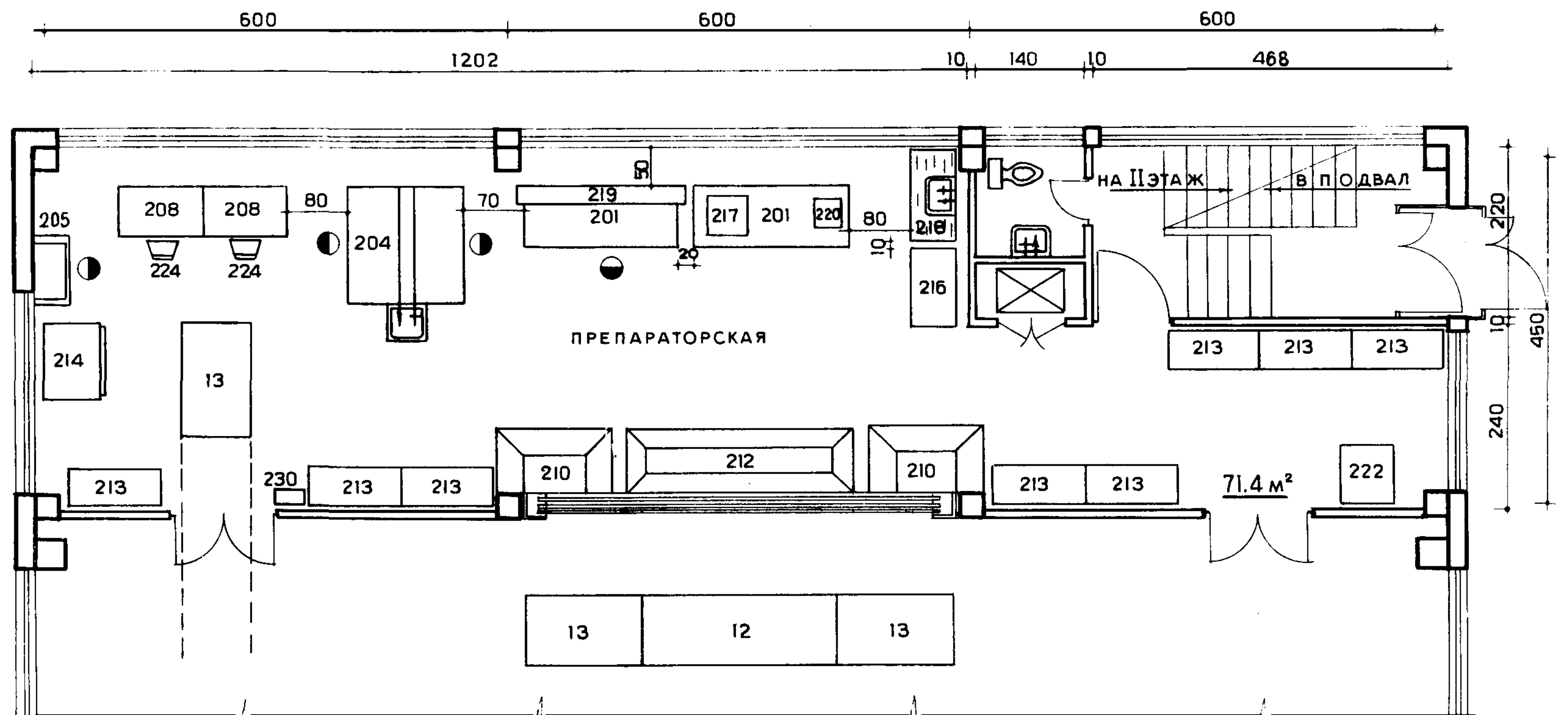
ПРИМЕЧАНИЕ

- ВСЕ РАЗМЕРЫ В СПЕЦИФИКАЦИИ ДАНЫ В ММ
- ПРИ ПРОЕКТИРОВАНИИ МОЩНОСТЬ ЭЛЕКТРОЩИТОВ ПРЕОБРАЗОВАТЕЛЯ И АККУМУЛЯТОРОВ ЗАДАЕТСЯ ЗАКАЗЧИКОМ
- ДЛЯ ТРАНСПОРТИРОВАНИЯ ГРУЗОВ ПРИНЯТ ГРУЗОВОЙ ЛИФТ С КАБИНОЙ /900×650×550/ ГРУЗОПОДЪЕМНОСТЬЮ 100 КГ. ГОСТ 8825-67

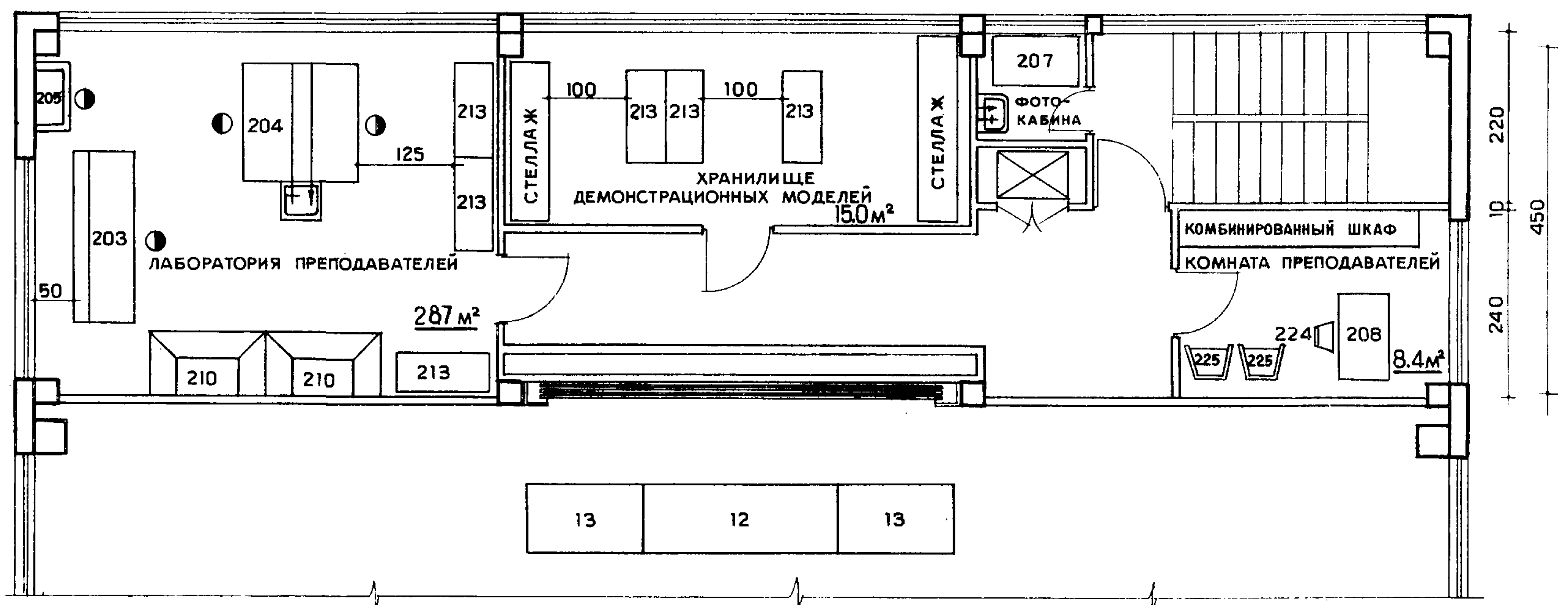
УСЛОВНЫЕ ОБОЗНАЧЕНИЯ

- — РАБОЧЕЕ МЕСТО.
- ⊙ — МЕСТНЫЙ ОТСОС.
- — ТИСКИ.
- ⌘ — РАКОВИНА С ПОДВОДКАМИ ХОЛОДНОЙ И ГОРЯЧЕЙ ВОДЫ
- ⌘ — ЭЛЕКТРОЩИТОК.

ПЛАН
I-ГО ЭТАЖА



ПЛАН
2-ГО ЭТАЖА



СПЕЦИФИКАЦИЯ

№ п/п	НАИМЕНОВАНИЕ ОБОРУДОВАНИЯ	ТИП МАРКА	ГАБАРИТЫ/ДЛИНА, ШИРИНА, ВЫСОТА/В ММ	ВЕС В КГ	МОЩ В КВТ	КОЛ.	№ п/п	НАИМЕНОВАНИЕ ОБОРУДОВАНИЯ	ТИП МАРКА	ГАБАРИТЫ/ДЛИНА, ШИРИНА, ВЫСОТА/В ММ	ВЕС В КГ	МОЩ В КВТ	КОЛ.
13	СТОЛ ДЕМОНСТРАЦИОННЫЙ ПЕРЕДВИЖНОЙ ХИМИЧЕСКИЙ	СПЕЦ ЗАКАЗ	1500 × 900 × 900	-	-	1	214	ШКАФ ДЛЯ ГОРИЗОНТАЛЬНОГО ХРАНЕНИЯ ТАБЛИЦ	ШЛ-4	1000 × 700 × 1200	-	-	1
201	СТОЛ ЛАБОРАТОРНЫЙ ФИЗИЧЕСКИЙ	СФ-3	2000 × 800 × 800	-	-	2	216	ШКАФ ДЛЯ ПОСУДЫ	Ш-1	1030 × 600 × 2050	-	-	1
203	СТОЛ ЛАБОРАТОРНЫЙ ХИМИЧЕСКИЙ ПРИСТЕННЫЙ	СХ-2	2200 × 800 × $\frac{900}{1300}$	-	-	1	217	ШКАФ СУШИЛЬНЫЙ	Ш-005М	585 × 520 × 700	55	1.1	1
204	СТОЛ ЛАБОРАТОРНЫЙ ХИМИЧЕСКИЙ ОСТРОВНОЙ	СХ-4	1500 × 1500 × $\frac{900}{1300}$	-	-	2	218	МОЙКА КОМБИНИРОВАННАЯ С СУШИЛКОЙ	СПЕЦ. ЗАКАЗ	1200 × 600 × 800	-	-	1
205	СТОЛ ДЛЯ ВЕСОВ	СЛ-2	900 × 450	-	-	2	219	ТИТРОВАЛЬНАЯ ГОРКА	Г-1	2000 × 240 × 1080	-	-	1
206	ТАБУРЕТ ЛАБОРАТОРНЫЙ ВЫСОКИЙ	С-5	380 × 380 × 600	-	-	8	220	ТЕРМОСТАТ	СЖМЛ 16/2	430 × 390 × 600	18	-	1
207	СТОЛ ФОТОЛАБОРАТОРНЫЙ	СЛ-9	1100 × 650 × 760	-	-	1	221	ДИСТИЛЛЯТОР/УСТАНОВЛИВАЕТСЯ ПРИ КОМБИНИРОВАННОЙ МОЙКЕ/	Д-1	φ 300 × 662	2	36	1
208	СТОЛ ПИСЬМЕННЫЙ	СК-1	1100 × 650 × 780	-	-	3	222	ХОЛОДИЛЬНИК	МОСКВА	-	-	-	1
210	ШКАФ ВЫТЯЖНОЙ	ШХ-1	1500 × 850 × 2800	-	-	4	224	СТУЛ	-	460 × 400	-	-	3
212	ШКАФ ВЫТЯЖНОЙ ДЕМОНСТРАЦИОННЫЙ	ПО ТИПУ ШХ-3	2920 × 850 × 2800	-	-	1	225	КРЕСЛО	-	450 × 550	-	-	2
213	ШКАФ ЛАБОРАТОРНЫЙ	ШЛ-1	1200 × 500 × 2200	-	-	14	230	ЭЛЕКТРОЩИТ /НАСТЕННЫЙ/	-	-	-	-	1

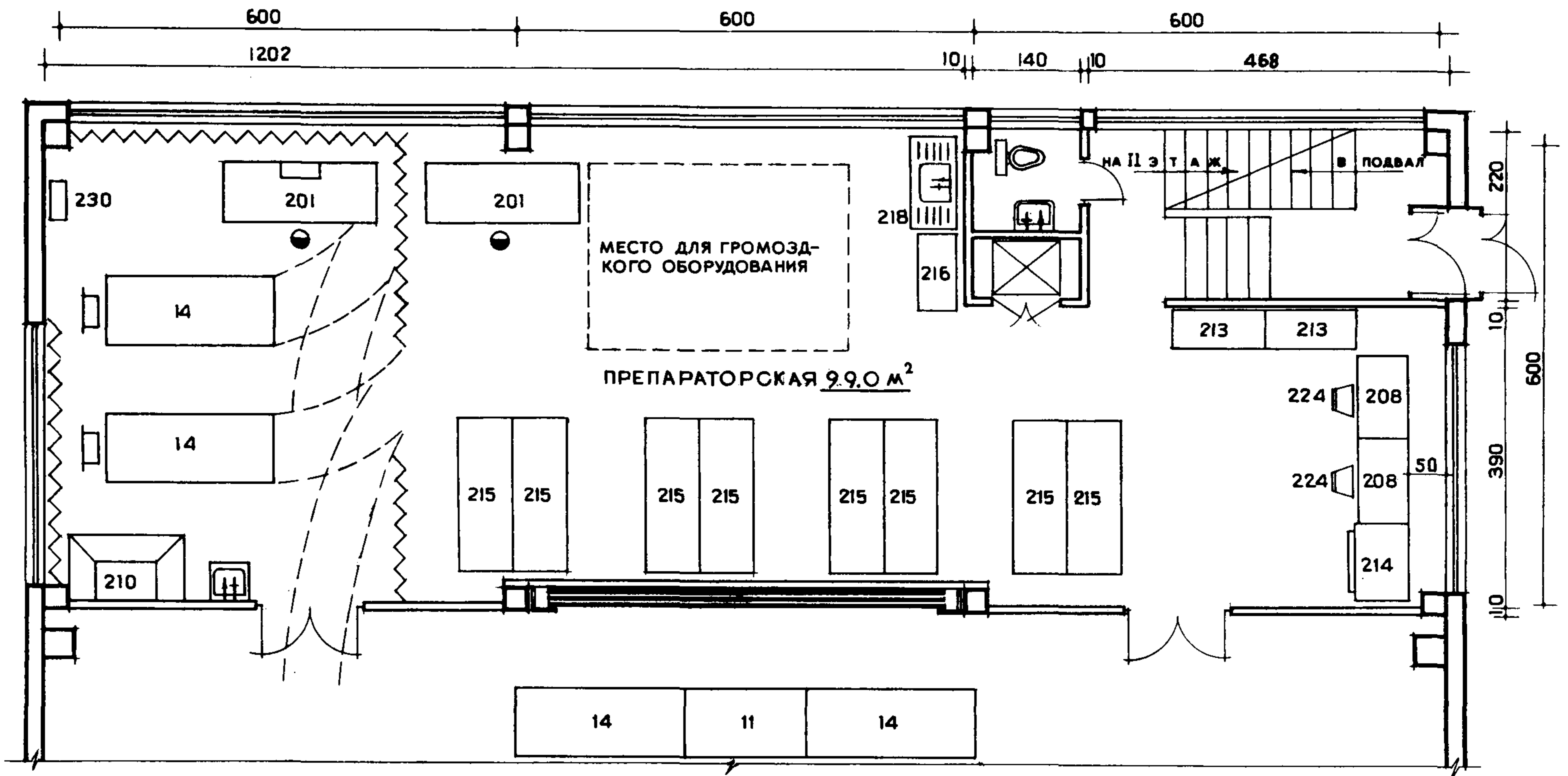
ПРИМЕЧАНИЕ

- ПРИ ПРОЕКТИРОВАНИИ МОЩНОСТЬ ЭЛЕКТРОЩИТА ЗАДАЕТСЯ ЗАКАЗЧИКОМ.
- ДЛЯ ТРАНСПОРТИРОВАНИЯ ГРУЗОВ ПРИНЯТ ЛИФТ С КАБИНОЙ / 900×660×500/ ГРУЗОПОДЪЕМНОСТЬЮ 100 КГ ГОСТ-8825-67

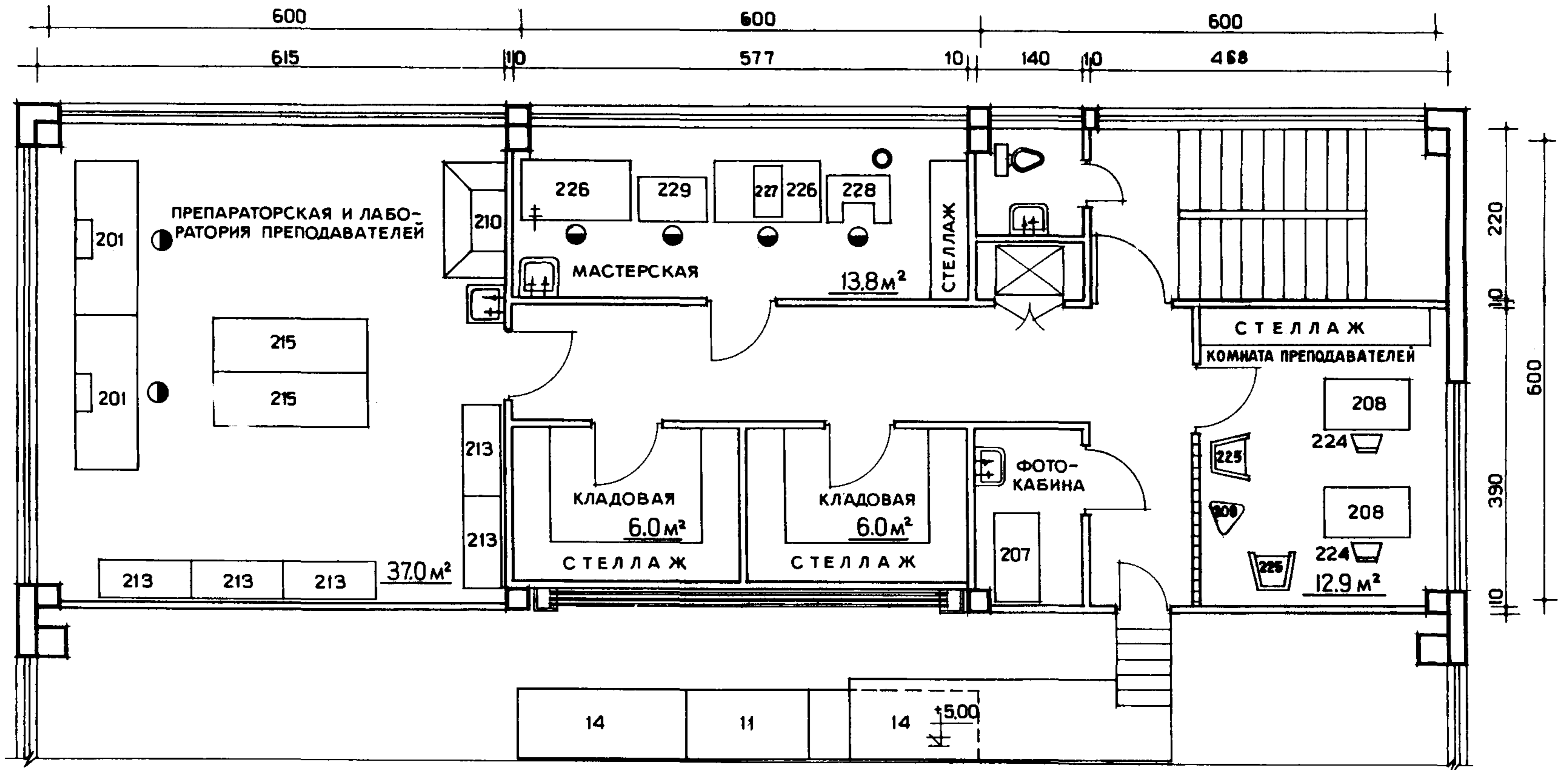
УСЛОВНЫЕ ОБОЗНАЧЕНИЯ

- РАБОЧЕЕ МЕСТО
- ☒ РАКОВИНА С ПОДВОДКАМИ ХОЛОДНОЙ И ГОРЯЧЕЙ ВОДЫ

ПЛАН
1^{ГО} ЭТАЖА



ПЛАН
2^{ГО} ЭТАЖА



СПЕЦИФИКАЦИЯ

№№ п/п	НАИМЕНОВАНИЕ ОБОРУДОВАНИЯ	ТИП МАРКА	ГАБАРИТЫ/ДЛИНА ШИ- РИНА, ВЫСОТА/В ММ	ВЕС В КГ	МОЩ- В КВТ	КОЛ.	№№ п/п	НАИМЕНОВАНИЕ ОБОРУДОВАНИЯ	ТИП МАРКА	ГАБАРИТЫ/ДЛИНА ШИ- РИНА, ВЫСОТА/В ММ	ВЕС В КГ	МОЩ- В КВТ.	КОЛ.
14	СТОЛ ДЕМОНСТРАЦИОННЫЙ ПЕРЕДВИ- ЖНОЙ ФИЗИЧЕСКИЙ	СПЕЦ. ЗАКАЗ	1200 × 900 × 900	-	-	2	218	МОЙКА КОМБИНИРОВАННАЯ С СУШИЛ- КОЙ	СПЕЦ. ЗАКАЗ	1200 × 600 × 800	-	-	1
201	СТОЛ ЛАБОРАТОРНЫЙ ФИЗИЧЕСКИЙ	СФ-3	2000 × 800 × 800	-	-	4	221	ДИСТИЛЛЯТОР/УСТАНАВЛИВАЕТСЯ ПРИ КОМБИНИРОВАННОЙ МОЙКЕ/	Д-1	∅ 220 × 662	2	3.6	1
206	ТАБУРЕТ ЛАБОРАТОРНЫЙ ВЫСОКИЙ	С-5	380 × 380 × 800	-	-	8	224	СТУЛ	-	460 × 400	-	-	4
207	СТОЛ ФОТОЛАБОРАТОРНЫЙ	СЛ-9	1100 × 650 × 760	-	-	1	225	КРЕСЛО	-	450 × 550	-	-	2
208	СТОЛ ПИСЬМЕННЫЙ ОДНОТУМБОВЫЙ	СК-1	1100 × 650 × 760	-	-	4	226	ВЕРСТАК СЛЕСАРНЫЙ	В-1	1400 × 800 × 830	-	-	2
209	СТОЛИК ЖУРНАЛЬНЫЙ		300 × 400			1	227	СТАНОК НАСТОЛЬНО-СВЕРЛИЛЬНЫЙ	НС-12А	360 × 670 × 700	100	0.5	1
210	ШКАФ ВЫТЯЖНОЙ	ШХ-1	1500 × 850 × 2800	-	-	2	228	СТАНОК ТОЧИЛЬНЫЙ ДВУСТОРОННИЙ	ЗБ-633	810 × 610 × 1270	280	1.7	1
213	ШКАФ ЛАБОРАТОРНЫЙ	ШЛ-1	2000 × 500 × 2200	-	-	7	229	СТАНОК ТОКАРНЫЙ ПОВЫШЕННОЙ ТОЧНОСТИ	1601	880 × 595 × 1270	195	0.4	1
214	ШКАФ ДЛЯ ГОРИЗОНТАЛЬНОГО ХРА- НЕНИЯ ТАБЛИЦ	ШЛ-4	1000 × 700 × 1200	-	-	1	230	ЭЛЕКТРОЩИТ НАСТЕННЫЙ	-	-	-	-	1
215	ШКАФ ЛАБОРАТОРНЫЙ ДЛЯ ФИЗИ- ЧЕСКОГО КАБИНЕТА	ШЛ-3	2000 × 700 × 2000	-	-	10	231	ЗАШТОРИВАНИЕ	-	-	-	-	-
216	ШКАФ ДЛЯ ЛАБОРАТОРНОЙ ПОСУДЫ	ШЛ-1	1030 × 600 × 2500	-	-	1							

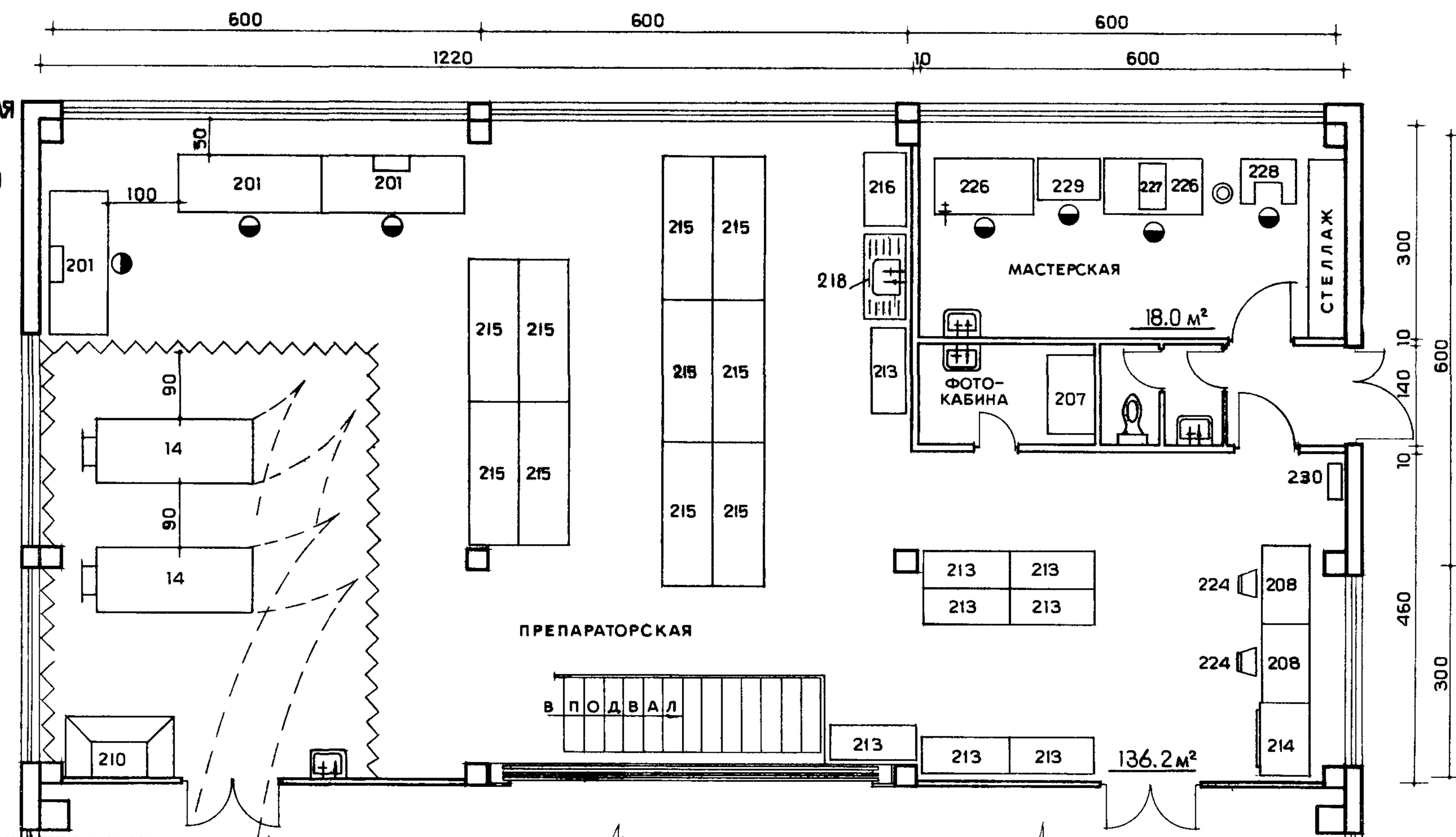
ПРИМЕЧАНИЯ

1. ДЛЯ ТРАНСПОРТИРОВАНИЯ ГРУЗОВ ПРИНЯТ ГРУЗОВОЙ ЛИФТ С КАБИНОЙ /900×650×550/ ГРУЗОПОДЪЕМНОСТЬЮ 100 КГ ГОСТ 8825-67
2. УСТАНОВКИ ЭЛЕКТРОПИТАНИЯ РАЗМЕЩАЮТСЯ В СПЕЦИАЛЬНЫХ ПОМЕЩЕНИЯХ; МОЩНОСТЬ ПРЕОБРАЗОВАТЕЛЯ И АККУМУЛЯТОРОВ ЗАДАЮТСЯ ЗАКАЗЧИКОМ

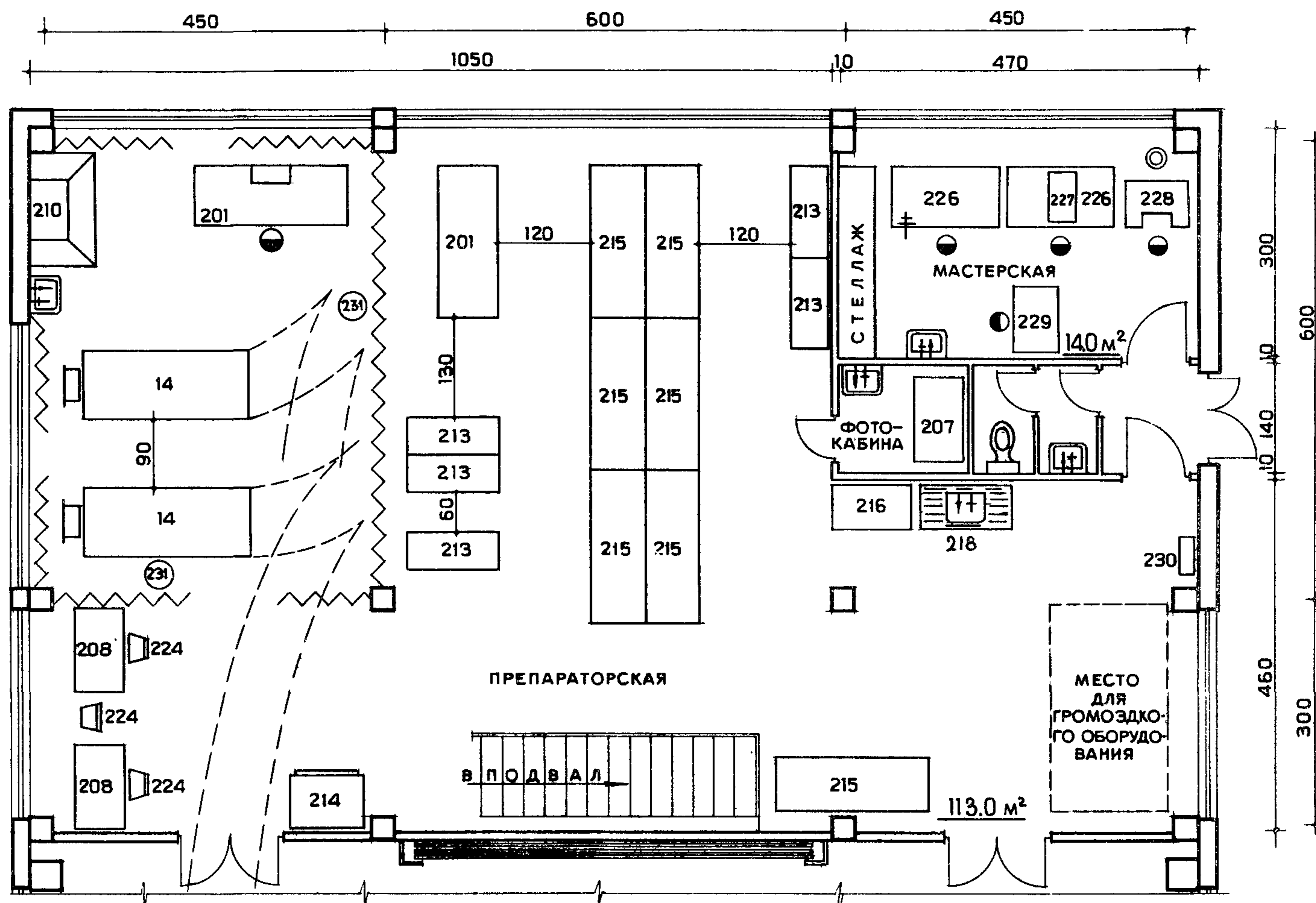
УСЛОВНЫЕ ОБОЗНАЧЕНИЯ

- ЭЛЕКТРОЩИТОК
- РАБОЧЕЕ МЕСТО
- МЕСТНЫЙ ОТСОС
- ТИСКИ
- РАКОВИНА С ПОДВОДКАМИ ХОЛОДНОЙ И ГОРЯЧЕЙ ВОДЫ

А. ПРЕПАРАТОРСКАЯ
ФИЗИКИ
тип I-300 и I-400



Б. ПРЕПАРАТОРСКАЯ
ФИЗИКИ
тип I-250



УСЛОВНЫЕ ОБОЗНАЧЕНИЯ

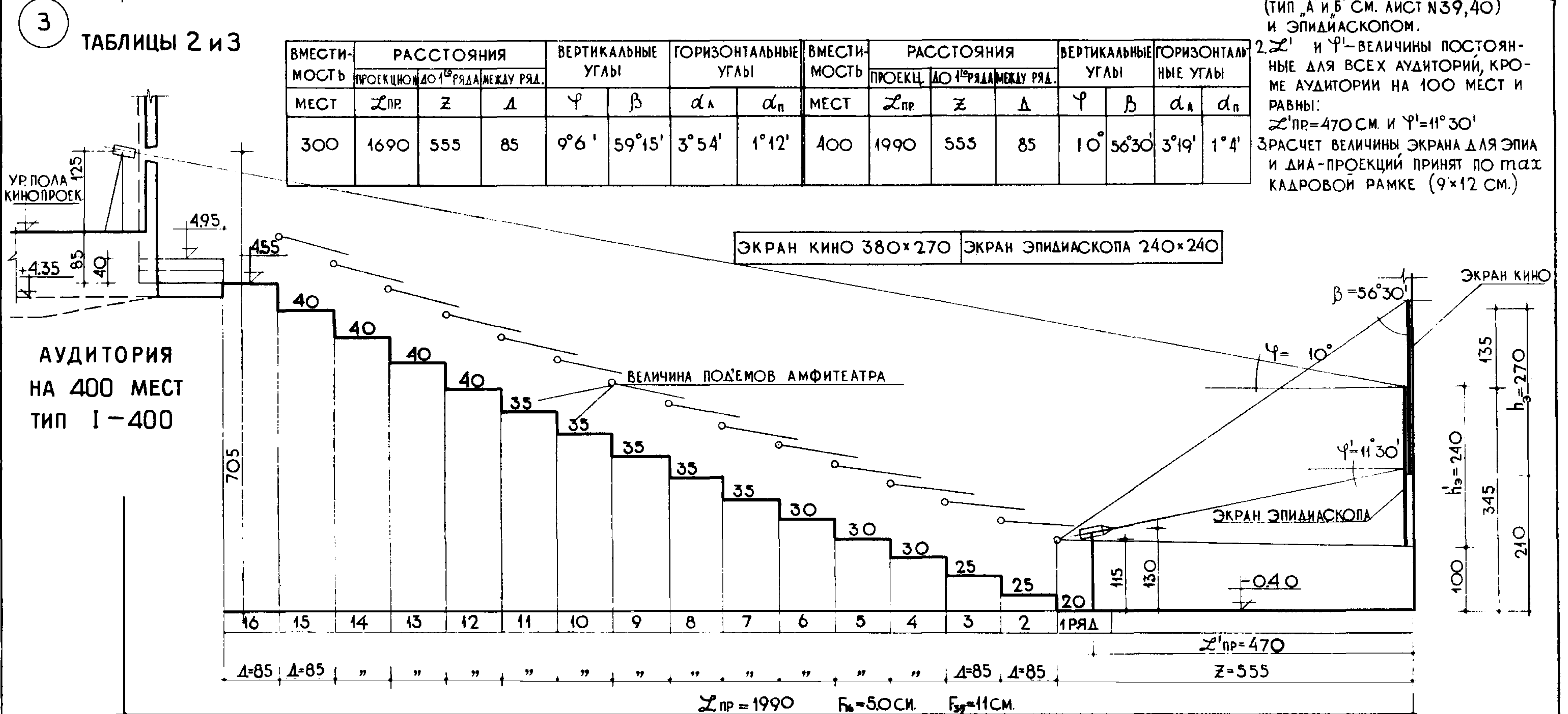
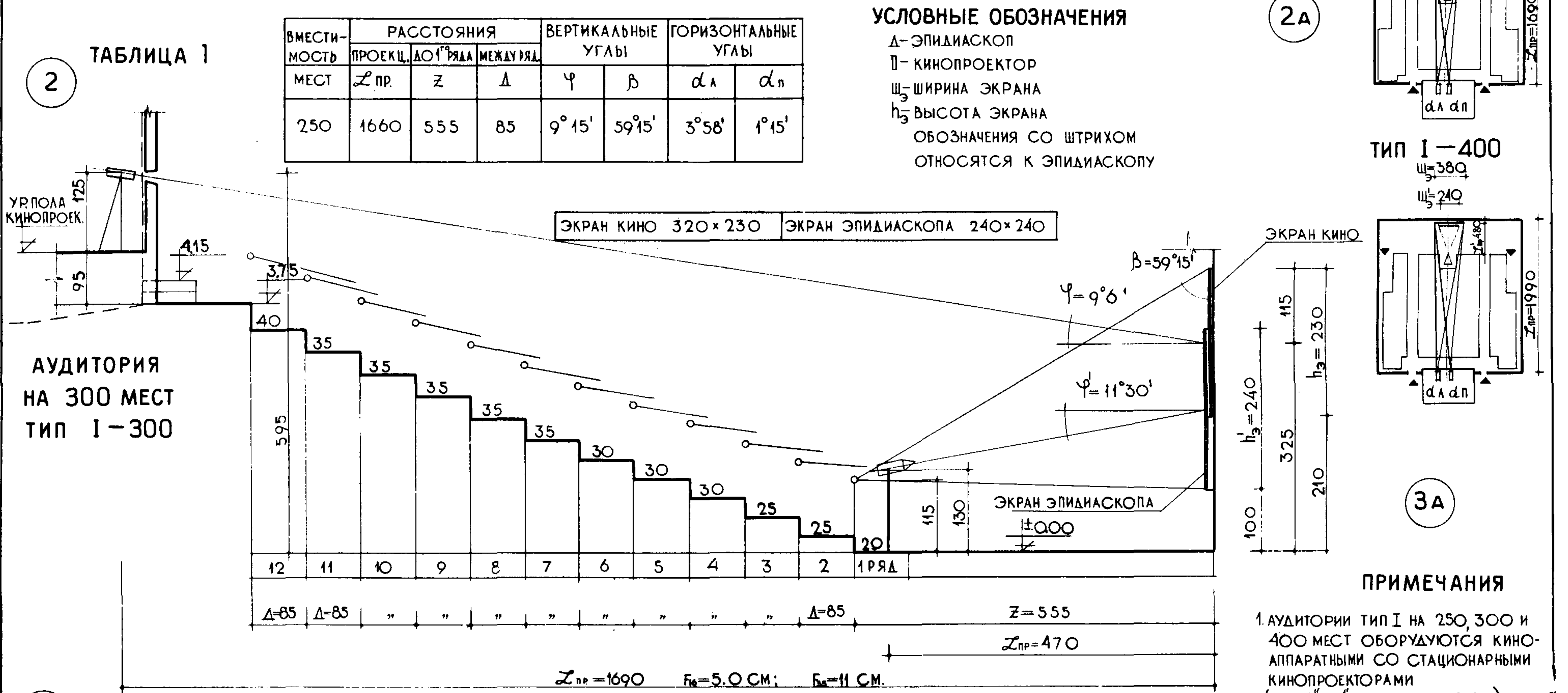
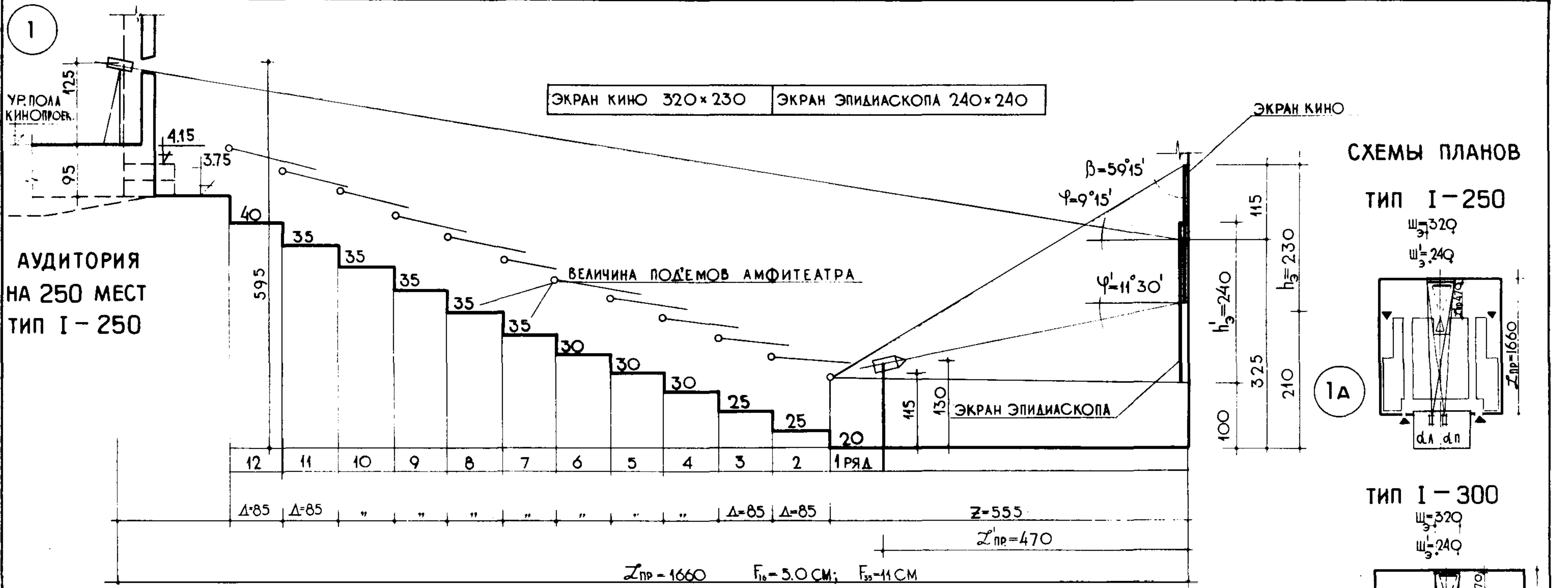
- РАБОЧЕЕ МЕСТО
- МЕСТНЫЙ ОТСОС
- + ТИСКИ
- ⊠ РАКОВИНА С ПОДВОДКАМИ ХОЛОДНОЙ И ГОРЯЧЕЙ ВОДЫ
- ⊞ ЭЛЕКТРОЩИТОК

СПЕЦИФИКАЦИЯ

№ п/п	НАИМЕНОВАНИЕ ОБОРУДОВАНИЯ	ТИП МАРКА	ГАБАРИТЫ/ДЛИНА, ШИРИНА ВЫСОТА/В ММ	МОЩ. В КВТ	КОЛИЧ.		№ п/п	НАИМЕНОВАНИЕ ОБОРУДОВАНИЯ	ТИП МАРКА	ГАБАРИТЫ/ДЛИНА, ШИРИНА, ВЫСОТА/В ММ	МОЩ. В КВТ	КОЛИЧ.	
					А	Б						А	Б
14	СТОЛ ДЕМОНСТРАЦИОННЫЙ ПЕРЕДВИЖНОЙ ФИЗИЧЕСКИЙ	СПЕЦ. ЗАКАЗ	2200×900×900	—	2	2	218	МОЙКА КОМБИНИРОВАННАЯ С СУШИЛКОЙ	СПЕЦ. ЗАКАЗ	1200×600×800	—	1	1
201	СТОЛ ЛАБОРАТОРНЫЙ ФИЗИЧЕСКИЙ	СФ-3	2000×800×800	—	3	2	221	ДИСТИЛЛЯТОР/УСТАНАВЛИВАЕТСЯ ПРИ КОМБИНИРОВАННОЙ МОЙКЕ	Д-1	φ 300×662	36	1	1
206	ТАБУРЕТ ЛАБОРАТОРНЫЙ ВЫСОКИЙ	С-5	380×340×600	—	7	5	224	СТУЛ	—	460×400	—	2	3
207	СТОЛ ФОТОЛАБОРАТОРНЫЙ	СЛ-9	1100×650×760	—	1	1	226	ВЕРСТАК СЛЕСАРНЫЙ	В-1	1400×800×830	—	2	2
208	СТОЛ ПИСЬМЕННЫЙ ОДНОТУМБОВЫЙ	СК-1	1100×650×760	—	2	2	227	СТАНОК НАСТОЛЬНО-СВЕРЛИЛЬНЫЙ	НС12А	360×670×700	0,5	1	1
210	ШКАФ ВЫТЯЖНОЙ	ШХ-1	1500×850×2800	—	1	1	228	СТАНОК ТОЧИЛЬНЫЙ ДВУСТОРОННИЙ	ЗБ633	810×610×1280	1,7	1	1
213	ШКАФ ЛАБОРАТОРНЫЙ	ШЛ-1	1200×500×2200	—	8	5	229	СТАНОК ТОКАРНЫЙ ПОВЫШЕННОЙ ТОЧНОСТИ	1601	880×595×1270	0,4	1	1
214	ШКАФ ДЛЯ ГОРИЗОНТАЛЬНОГО ХРАНЕНИЯ ТАБЛИЦ	ШЛ-4	1000×700×1200	—	1	1	230	ЭЛЕКТРОЩИТ НАСТЕННЫЙ	—	—	—	1	1
215	ШКАФ ЛАБОРАТОРНЫЙ ДЛЯ ФИЗИЧЕСКОГО КАБИНЕТА	ШЛ-3	2000×700×2000	—	10	7	231	ЗАШТОРИВАНИЕ	—	—	—	—	—
216	ШКАФ ДЛЯ ЛАБОРАТОРНОЙ ПОСУДЫ	Ш-1	1030×600×2050	—	1	1							

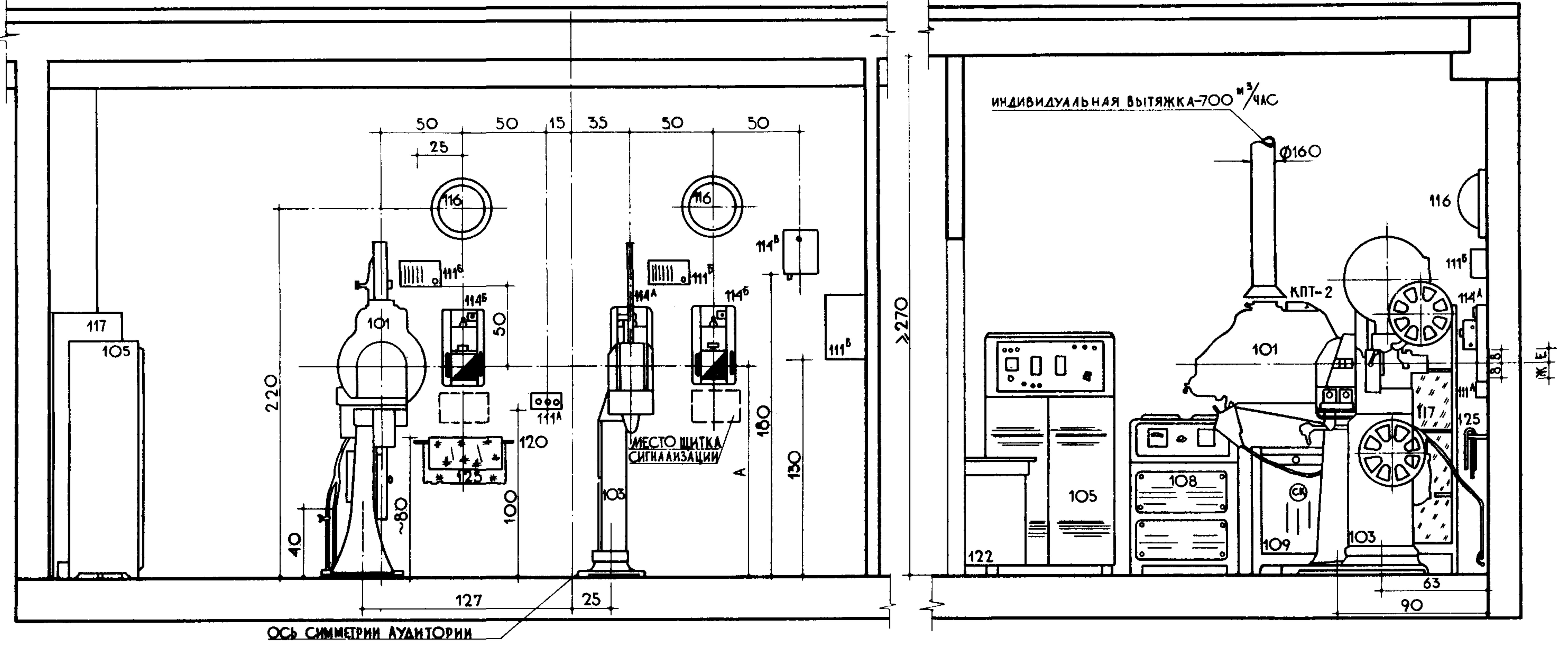
ПРИМЕЧАНИЕ

1. УСТАНОВКИ ЭЛЕКТРОПИТАНИЯ РАЗМЕЩАЮТСЯ В СПЕЦИАЛЬНЫХ ПОМЕЩЕНИЯХ, МОЩНОСТИ ПРЕОБРАЗОВАТЕЛЯ ЗАДАЮТСЯ ПРИ ПРОЕКТИРОВАНИИ ЗАКАЗЧИКОМ.



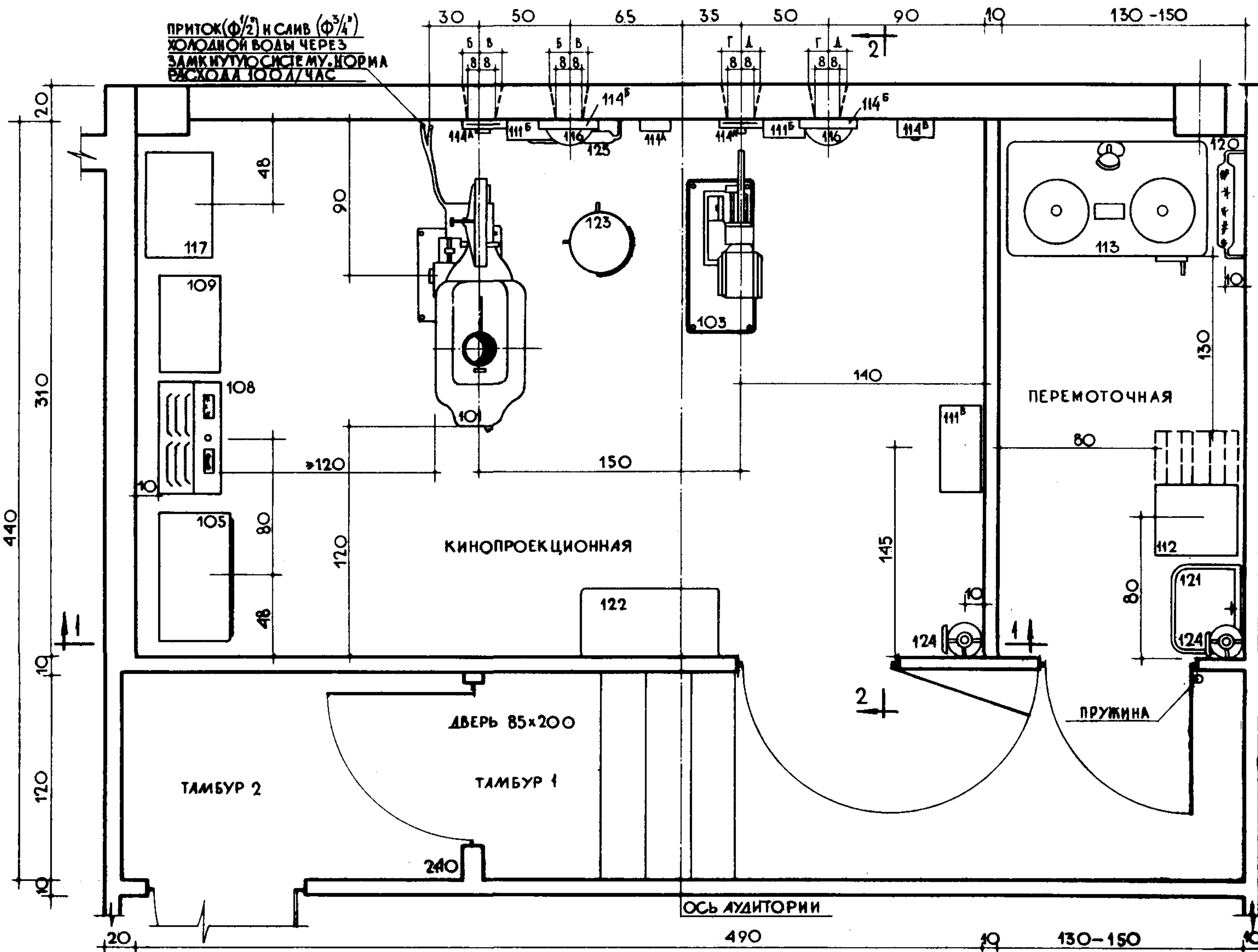
РАЗРЕЗ 1-1

РАЗРЕЗ 2-2



ОСЬ СИММЕТРИИ АУДИТОРИИ

ПЛАН



ПРИМЕЧАНИЕ

1. ПРИВЯЗОЧНЫЕ РАЗМЕРЫ ТЕХНОЛОГИЧЕСКОГО ОБОРУДОВАНИЯ ОПРЕДЕЛЕННЫ КАК ОПТИМАЛЬНЫЕ ПРИ ДАННОМ ТИПЕ КИНОАППАРАТНОЙ.
2. ПОЛОЖЕНИЕ ПРОЕКТОРОВ ДАНО УСЛОВНО ПРИ НУЛЕВОМ ГРАДУСЕ ПРОЕКЦИИ. УГЛОВЫЕ ПОПРАВКИ СТРОИТЕЛЬНЫХ РАЗМЕРОВ СМ. ТАБЛИЦУ № 1
3. ГАБАРИТЫ ОБОРУДОВАНИЯ ДАНЫ НА ЛИСТЕ № 6 И 7.
4. ПЛАНИРОВКА КИНОАППАРАТНОЙ И ОБОРУДОВАНИЕ РАЗРАБОТАНО НА ОСНОВЕ ДЕЙСТВУЮЩИХ НОРМ СН 44-59 СН И П 6-62 И АНТРОПОМЕТРИЧЕСКИХ ДАННЫХ (СМ. ЛИСТ № 4)
5. ВЫХОД ИЗ КИНОАППАРАТНОЙ ТИП „А“ ВЫПОЛНЯЕТСЯ ПО НОРМАМ СН 44-59 (КЛУБЫ).

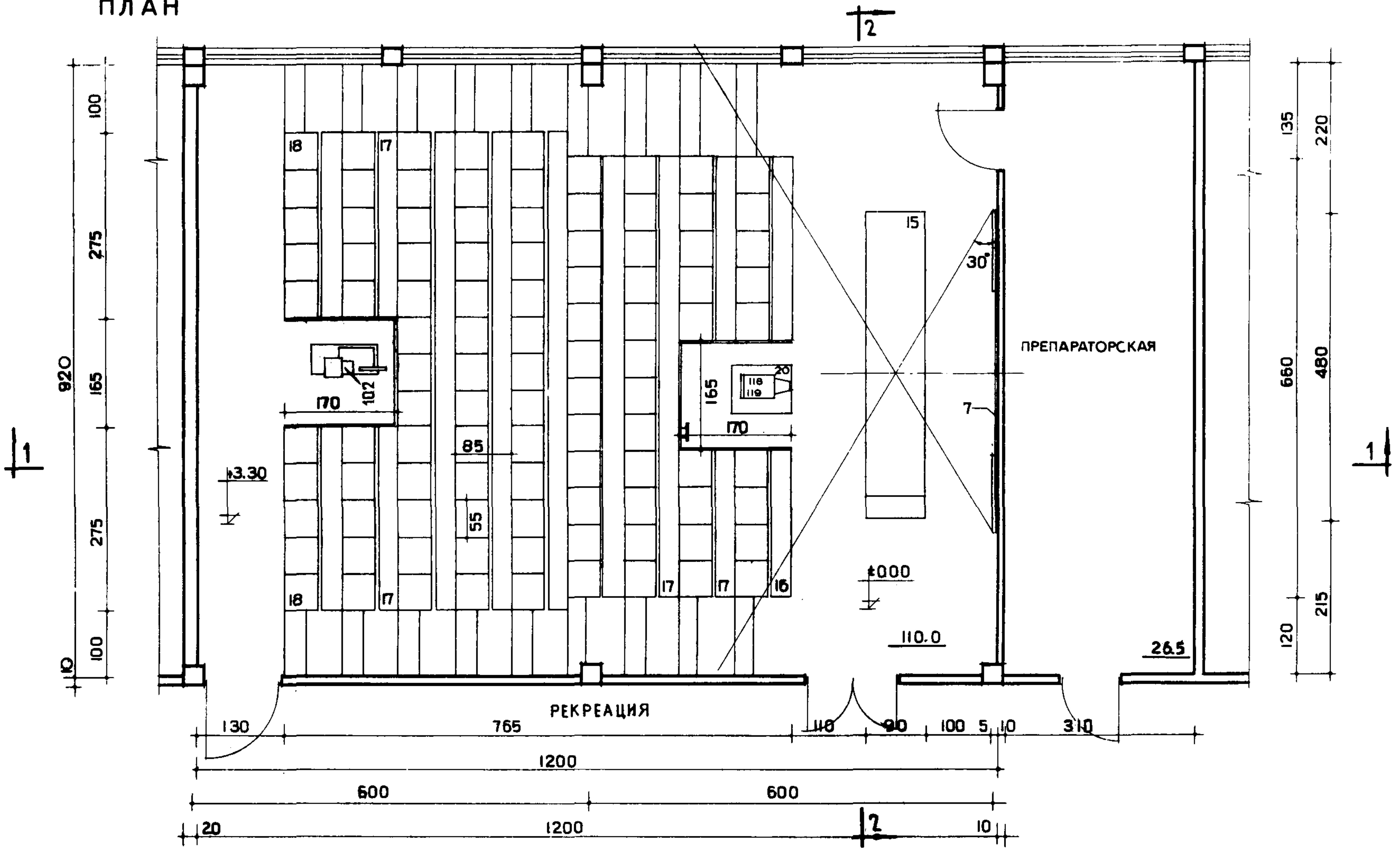
ТАБЛИЦА № 1

ИНДЕКС ПЕРЕМЕН. ВЕЛИЧИНЫ	АУДИТОРИИ		
	I-250	I-300	I-400
А	122	124	119
Б	8	8	9
В	12	12	11
Г	11	11	10
Д	9	9	10
Е	6	6	6
Ж	10	10	10

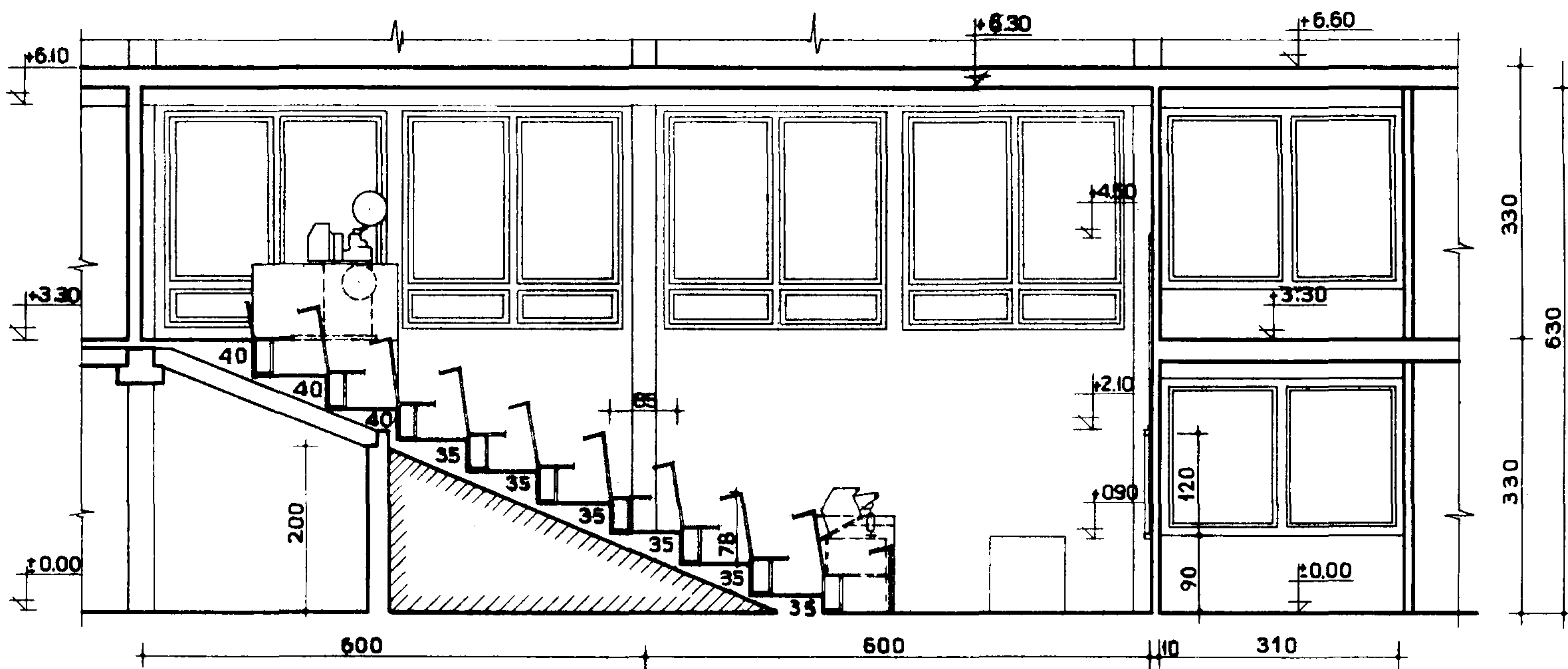
НОМЕНКЛАТУРА ОБОРУДОВАНИЯ КИНОАППАРАТНОЙ ТИП „А“			
101	КИНОПРОЕКТОР СТАЦИОНАРНЫЙ КЛТ-2	111 ^Б	ШКАФ УСИЛИТЕЛЬНОГО УСТРОЙСТВА-50УС5
103	КИНОПРОЕКТОР СТАЦИОНАРНЫЙ ИБМ ЧЕРНОМОРС	112	ФИЛЬМОСТАТ ФС-5
105	РАСПРЕДЕЛИТЕЛЬНОЕ УСТРОЙСТВО-29-РУ-60	113	ФИЛЬМОПРОВЕРОЧНЫЙ СТОЛ СФ-6
108	ВЫПРЯМИТЕЛЬ СЕЛЕНОВЫЙ -26-ВС-60	114 ^А	АВТОЗАСЛОНКА Д/СМОТРОВОГО ОКНА-12-3Ю-1
109	ВЫПРЯМИТЕЛЬНОЕ УСТРОЙСТВО-45-ВУК-50	114 ^Б	АВТОЗАСЛОНКА Д/СМОТРОВОГО ОКНА-12-3СО-1
111 ^А	ПЕРЕХОДНАЯ КОРОБКА-6К 177	115	ЭЛЕКТРОПИТАЮЩЕЕ УСТРОЙСТВО-12-ЭПО-1
111 ^Б	КОНТРОЛЬНЫЙ ГРОМКОГОВОРИТЕЛЬ-34-КП	116	СВЕТИЛЬНИК ППТ-100 м.
		117	МЕДИЦИНСКИЙ ШКАФ/ХРАНЕНИЕ ЗАП. ДЕТАЛЕЙ ИНСТРУМЕНТА/
		120	КРОНШТЕЙН ДЛЯ ПРОТИВОПОЖАРНОЙ ТКАНИ
		121	УМЫВАЛЬНИК -50x40
		122	СТОЛ -80x40x70/л/
		123	СТУЛ КИНОМЕХАНИКА МЕТАЛЛИЧЕСКИЙ
		124	ОГНЕТУШИТЕЛЬ -04-8
		125	АСБЕСТОВАЯ ТКАНЬ 15x15 м /ИЗ ТКАНИ АТ-1/

**ПОТОЧНЫЕ СПЕЦИАЛИЗИРОВАННЫЕ
АУДИТОРИИ НА 100, 150 И 200 МЕСТ
БЕЗ КИНОАППАРАТНЫХ
С КИНОПРОЕКТОРОМ В АУДИТОРИИ**

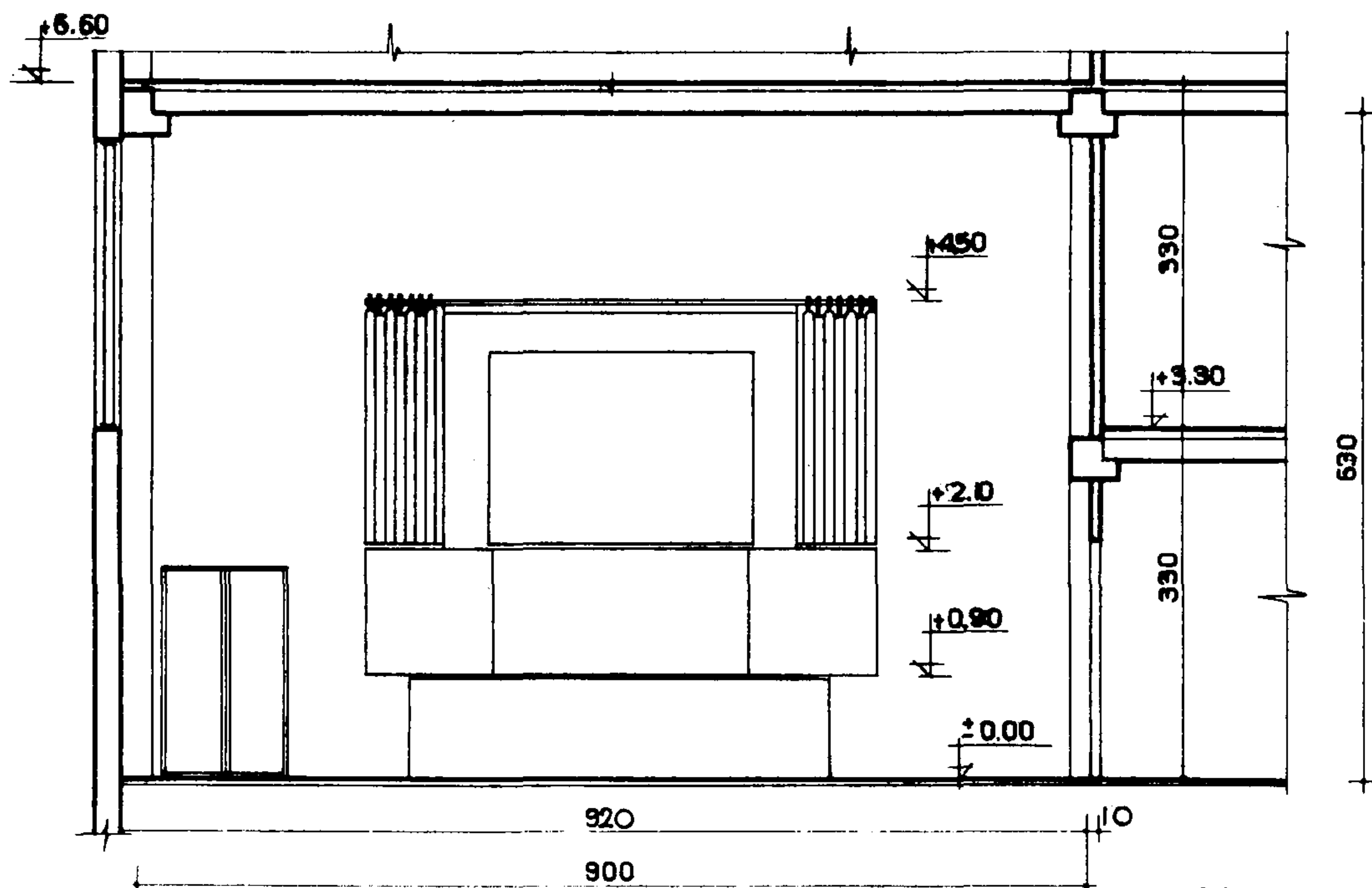
ПЛАН

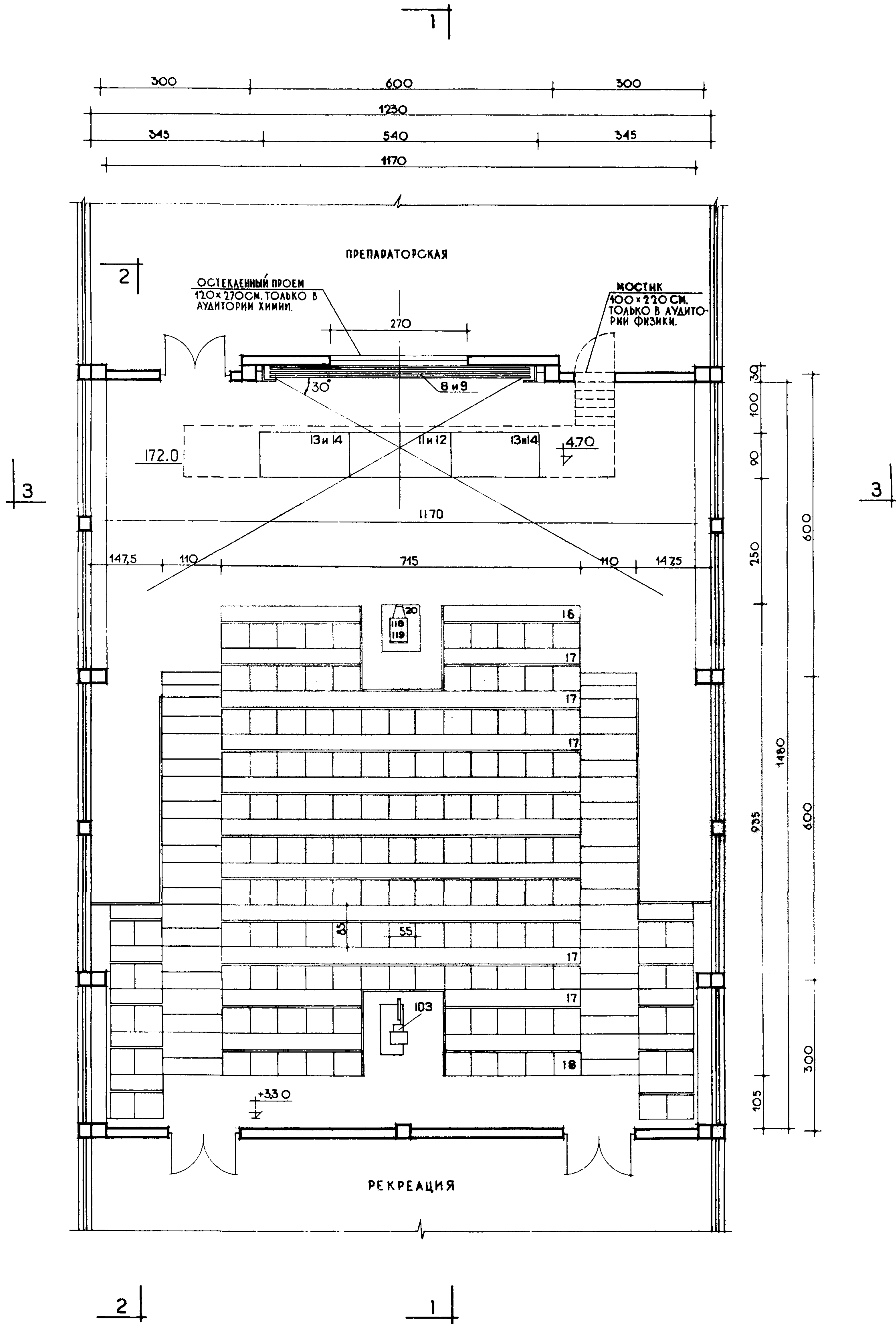


РАЗРЕЗ 1-1

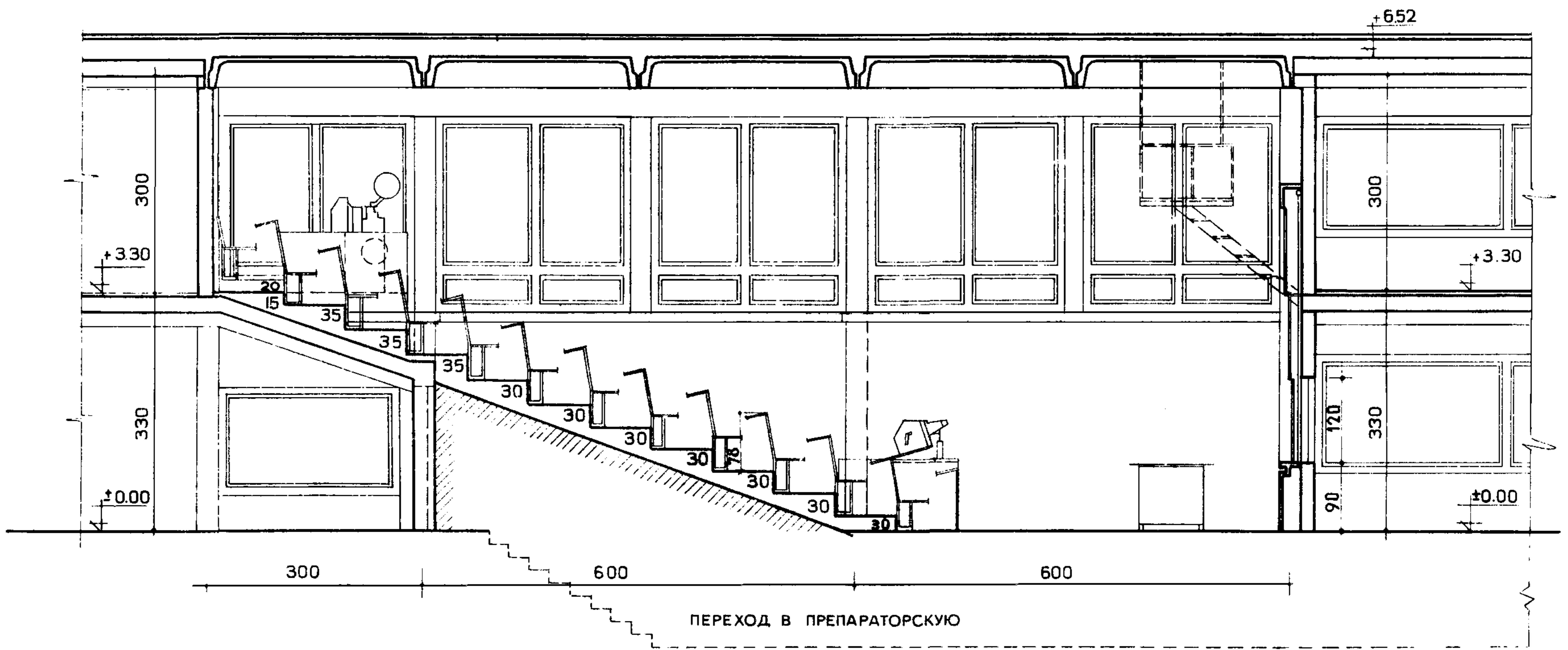


РАЗРЕЗ 2-2

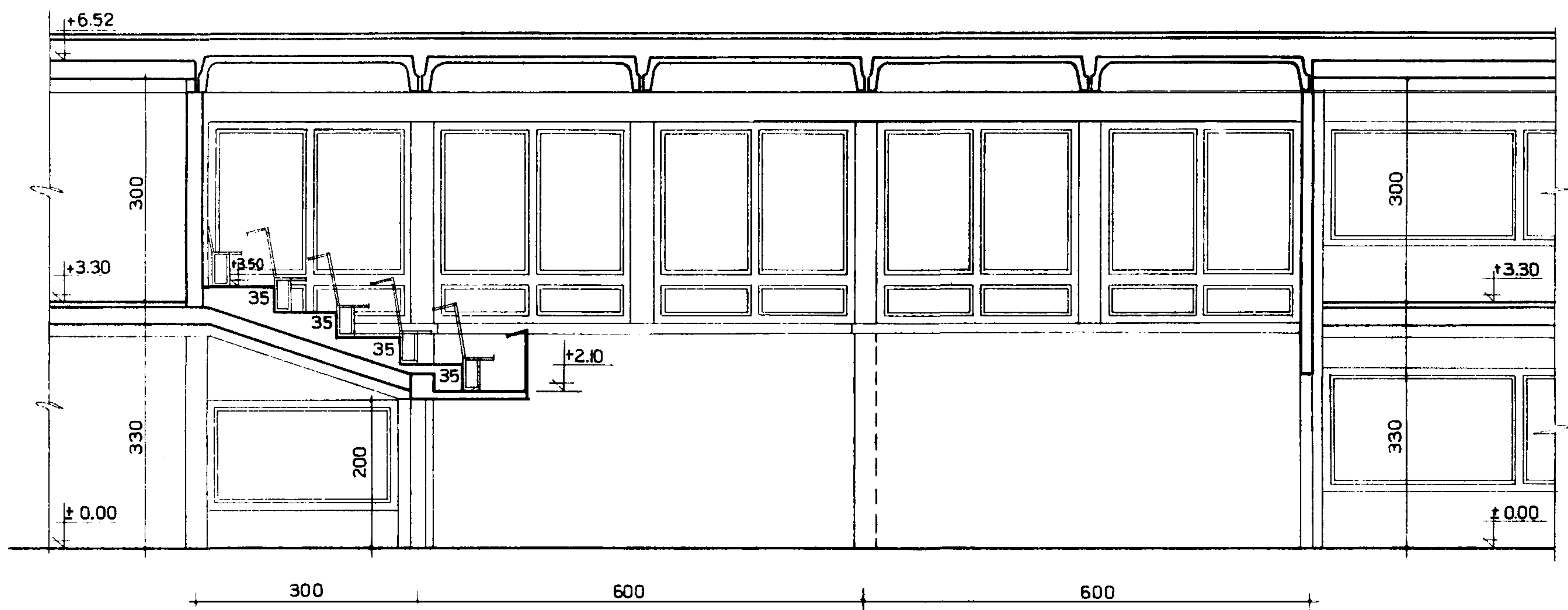




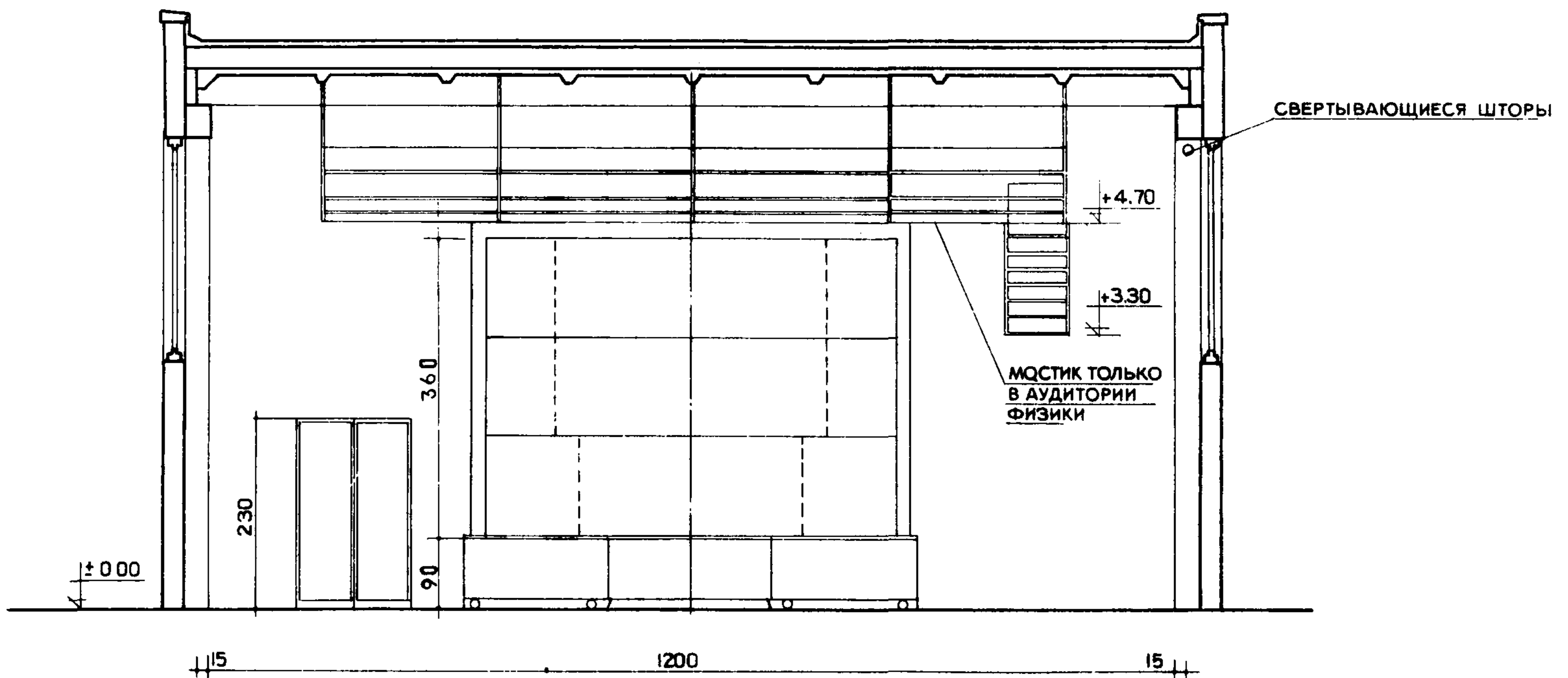
РАЗРЕЗ 1-1



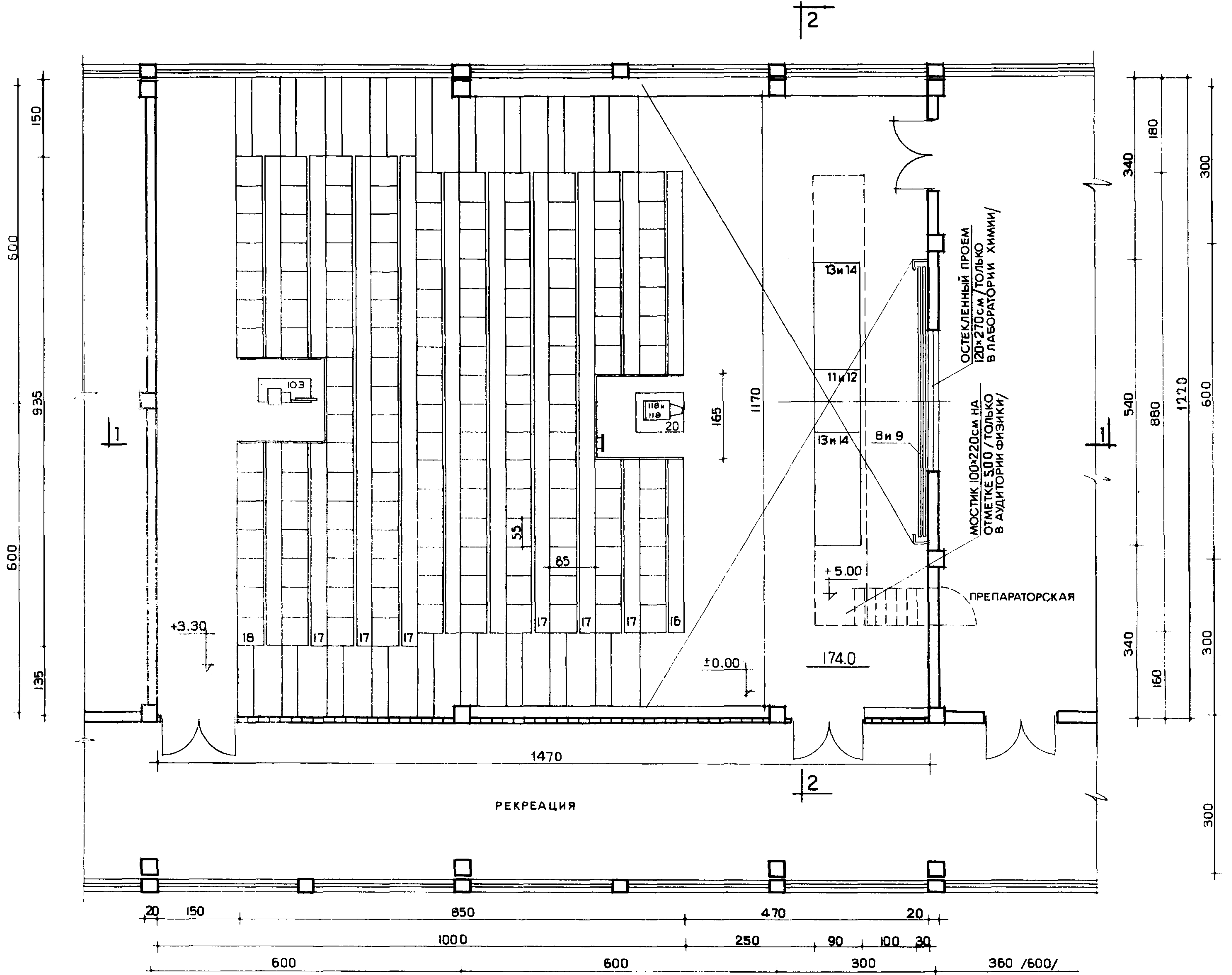
РАЗРЕЗ 2-2



РАЗРЕЗ 3-3

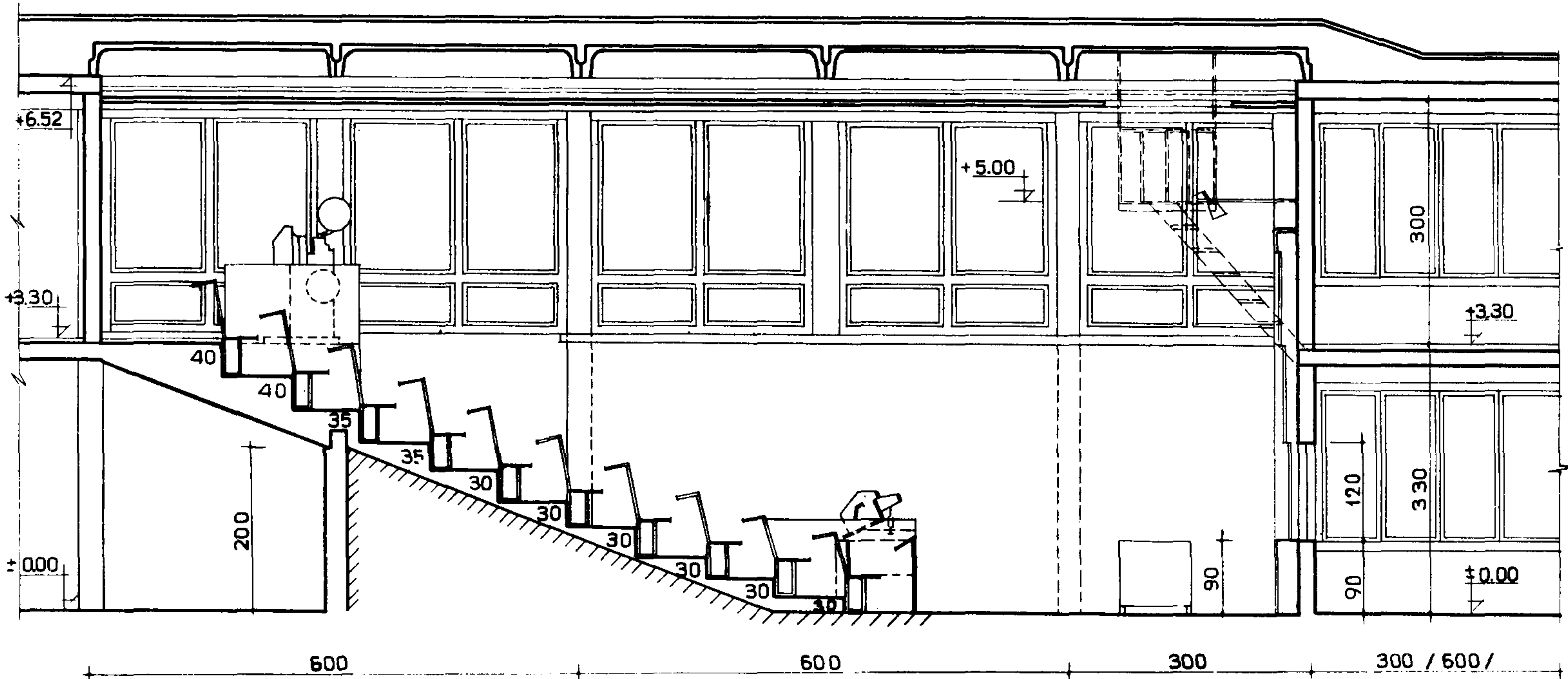


ПЛАН



РАЗРЕЗ 1-1

РАЗМЕР В СКОБКАХ - ДЛЯ ПРЕПАРАТОРСКИХ
ФИЗИЧЕСКИХ АУДИТОРИЙ



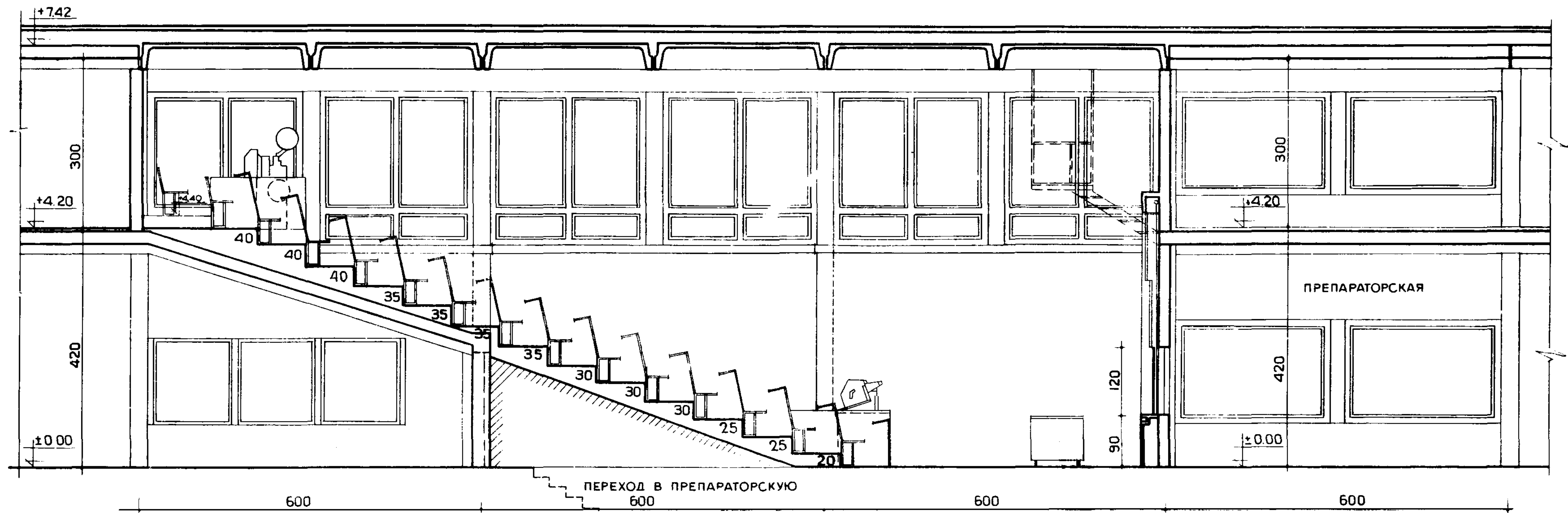
АУДИТОРИИ

ВУЗОВ

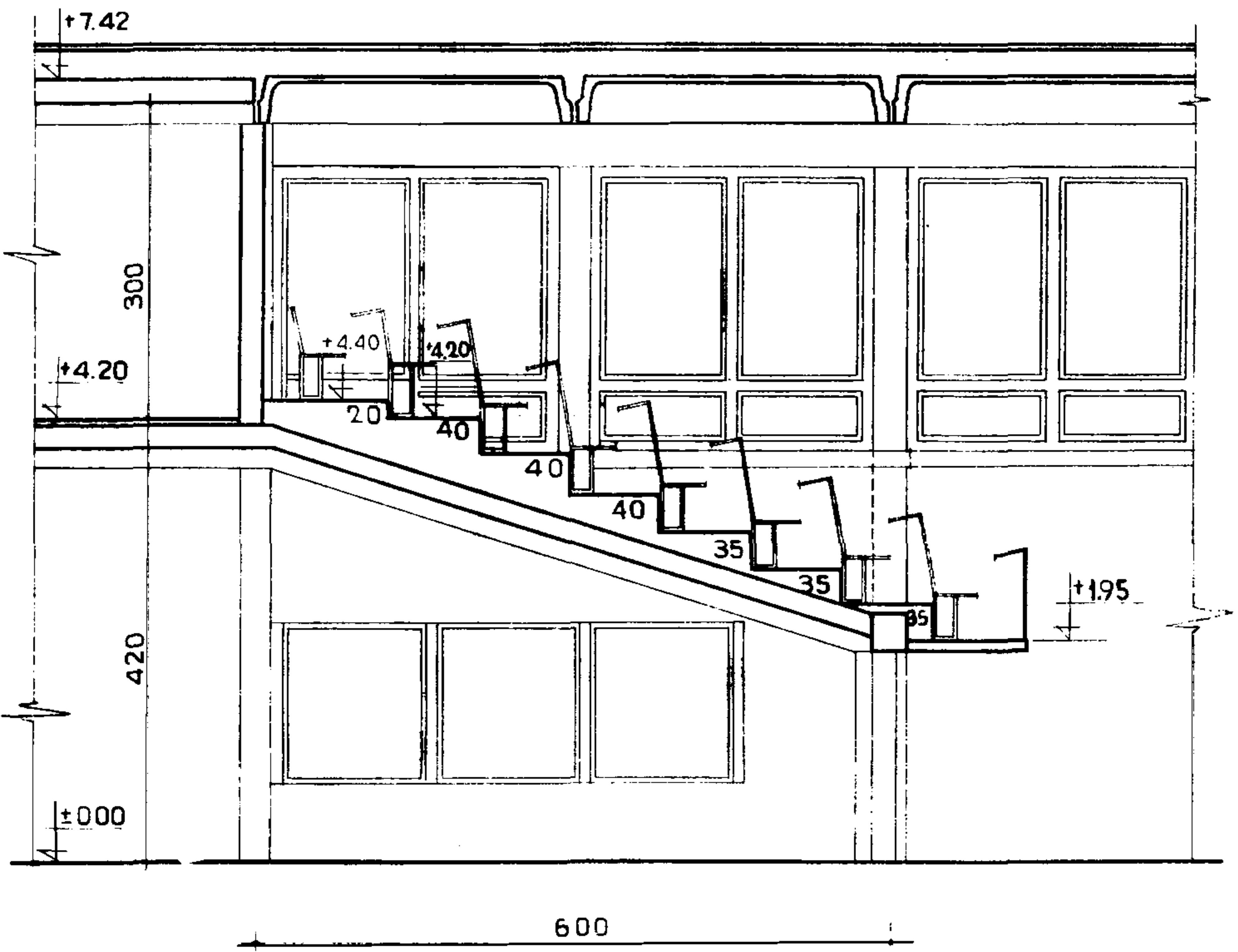
АУДИТОРИИ ХИМИИ И ФИЗИКИ НА 200 МЕСТ

ТИП 1-200. РАЗРЕЗЫ

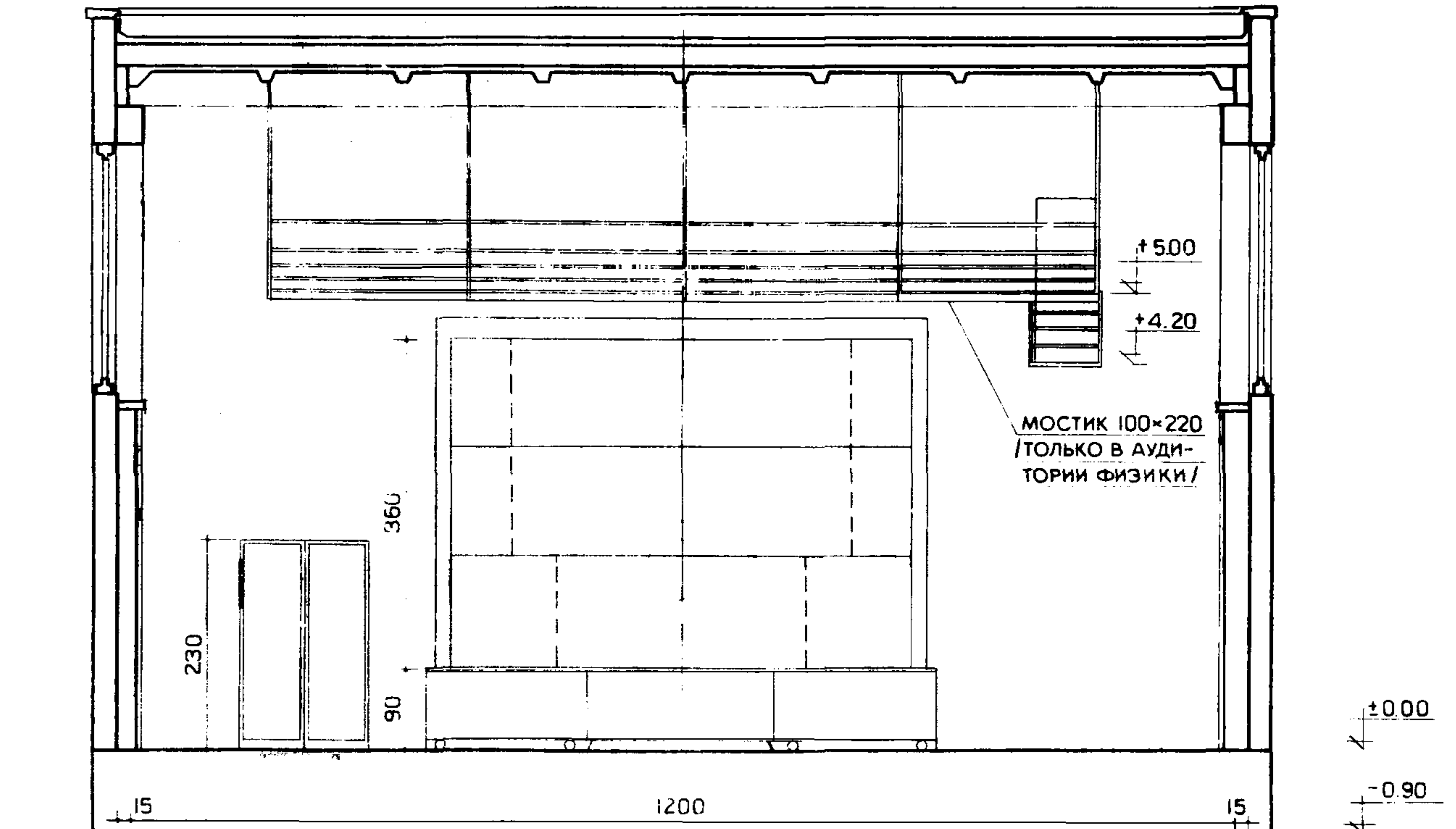
РАЗРЕЗ 1-1



РАЗРЕЗ 2-2

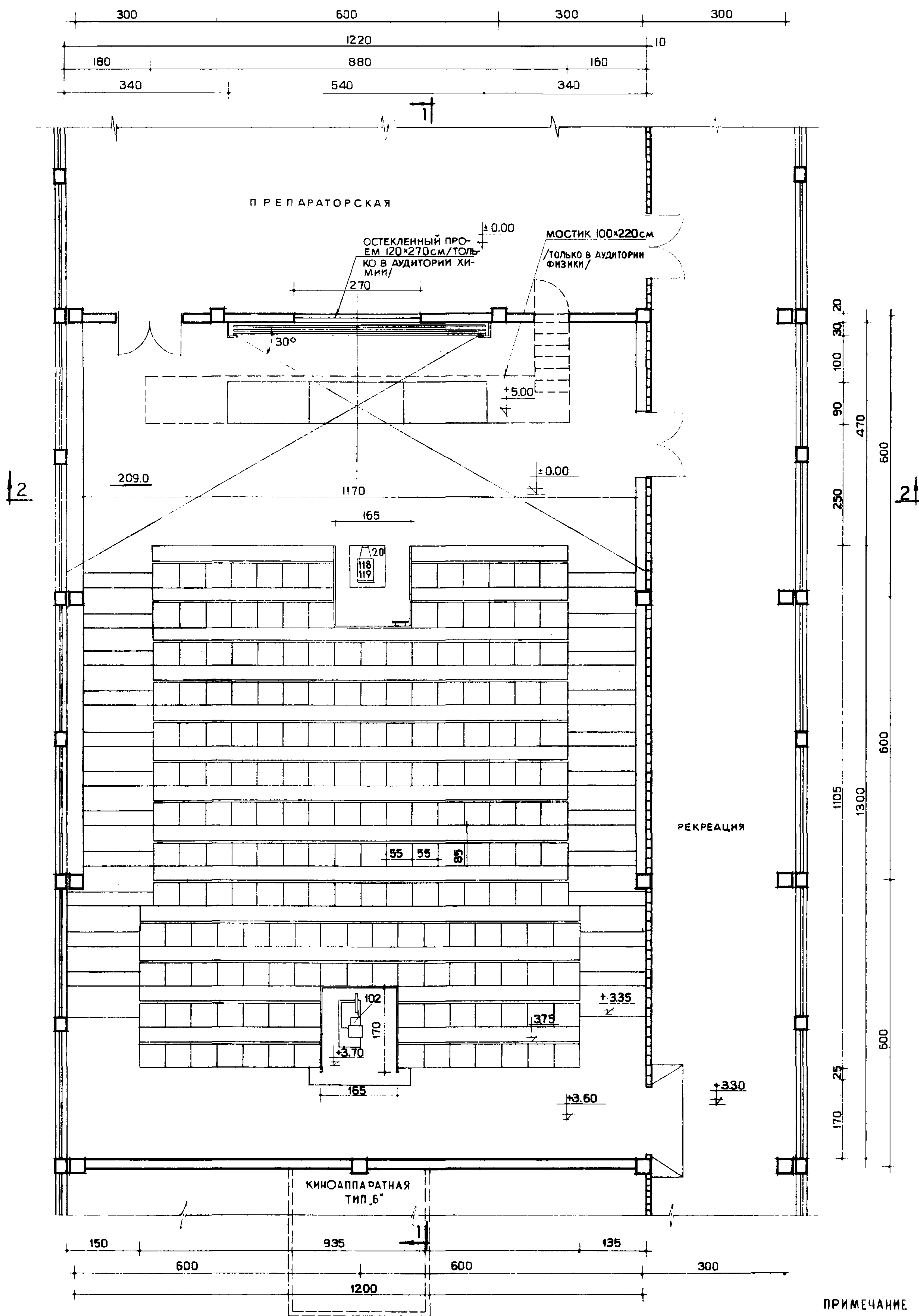


РАЗРЕЗ 3-3



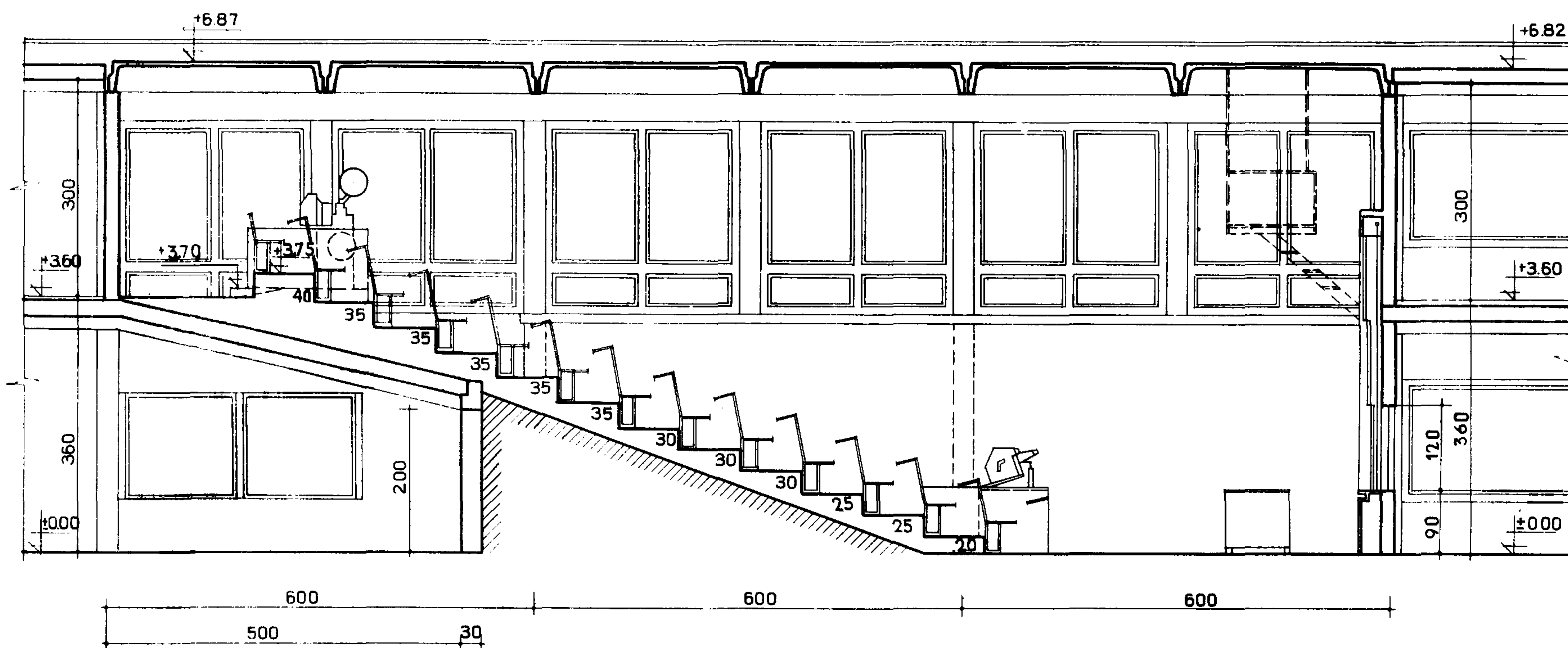
НП - 2.3-71

-65-

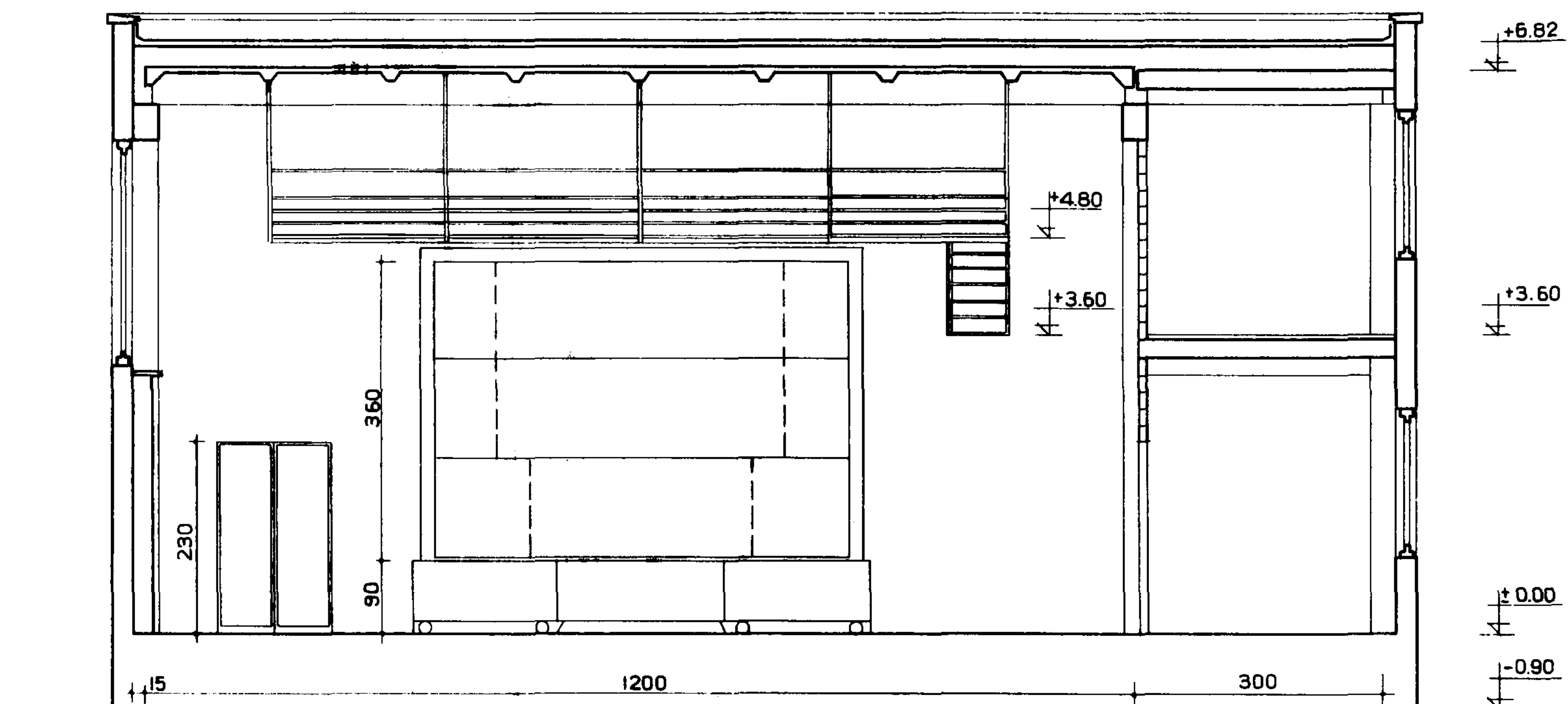


ПРИМЕЧАНИЕ
ВОЗМОЖЕН ВАРИАНТ РАЗМЕЩЕНИЯ
КИНОПРОЕКТОРА В КИНОАППАРАТНОЙ
ТИП "Б"

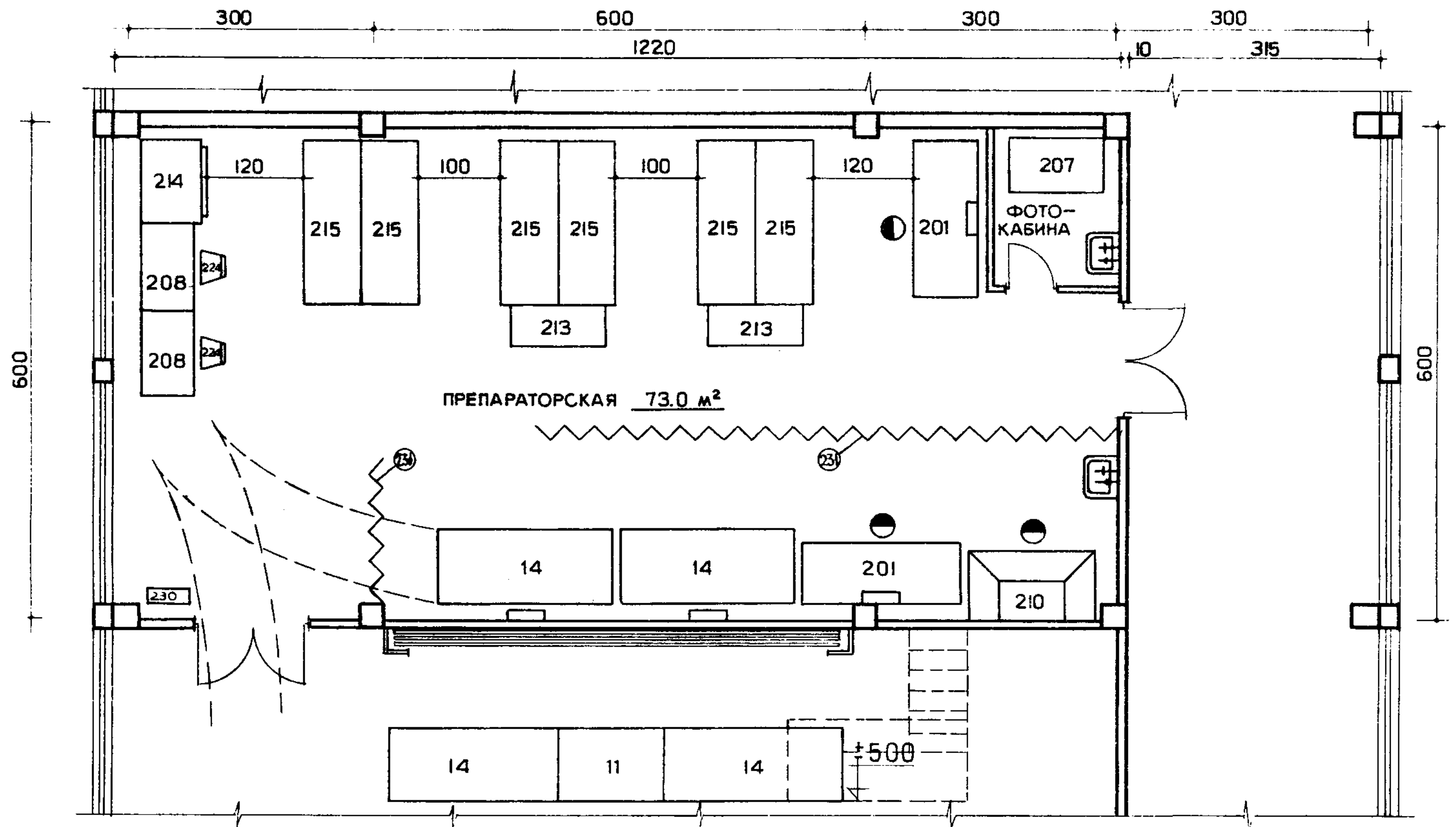
РАЗРЕЗ 1-1



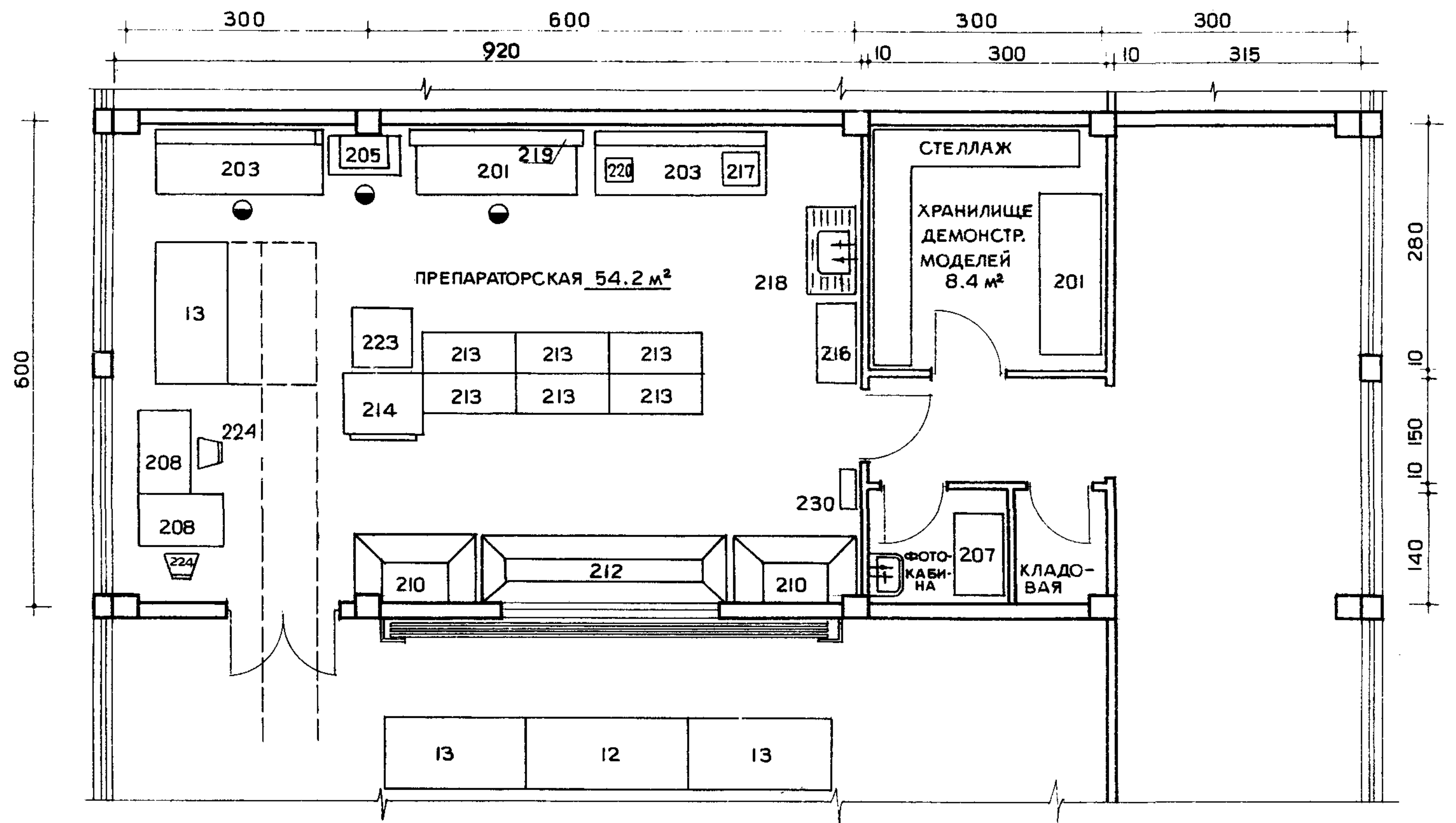
РАЗРЕЗ 2-2



А. ПРЕПАРАТОРСКАЯ
ФИЗИКИ
ТИП II-150 и II-200



Б. ПРЕПАРАТОРСКАЯ
ХИМИИ
ТИП II-150 и II-200



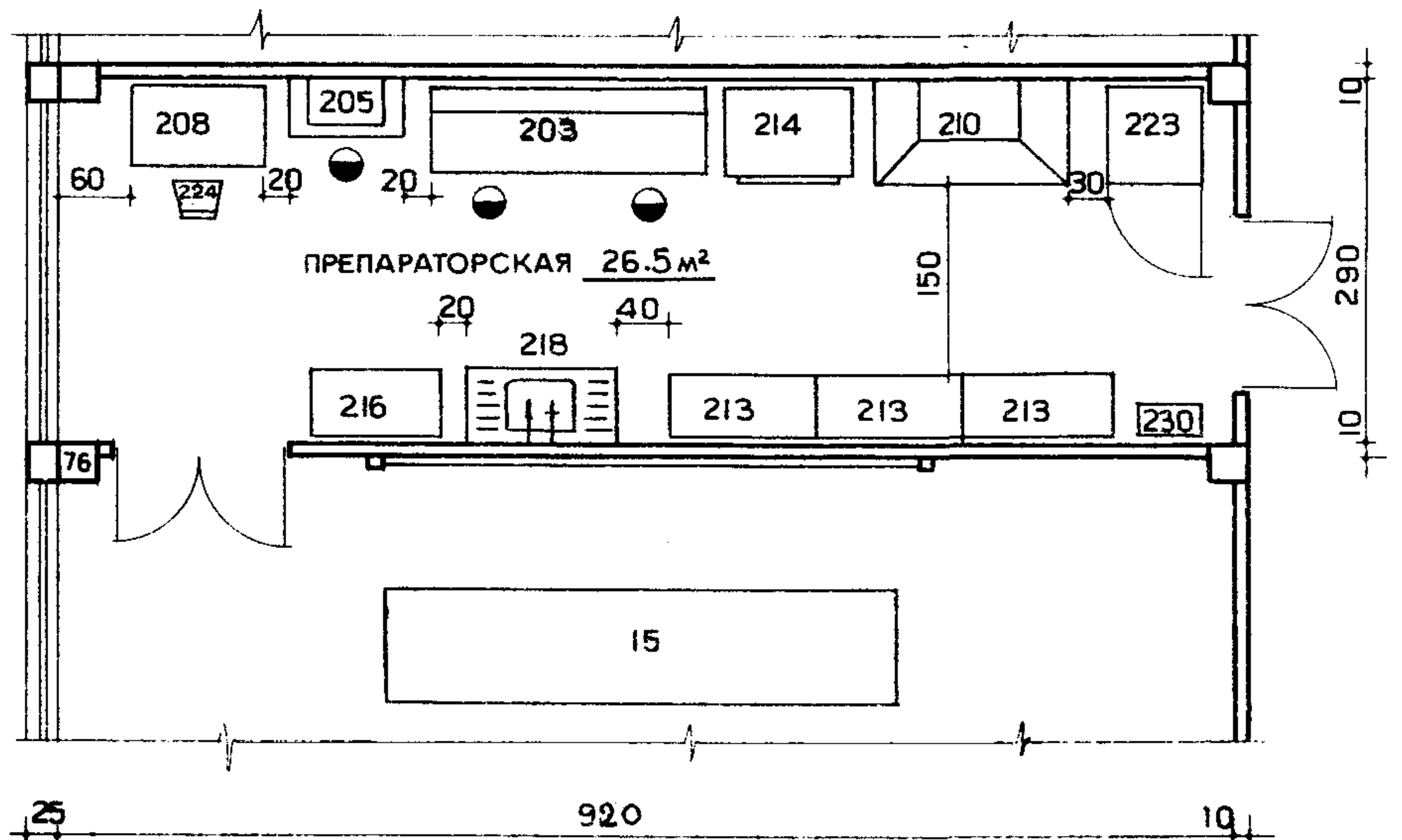
УСЛОВНЫЕ ОБОЗНАЧЕНИЯ:

- РАБОЧЕЕ МЕСТО
- ⊞ РАКОВИНА С ПОДВОДКАМИ ХОЛОДНОЙ И ГОРЯЧЕЙ ВОДЫ
- ⊞ ЭЛЕКТРОЩИТОК

СПЕЦИФИКАЦИЯ

№ п/п	НА ИМЕНОВАНИЕ ОБОРУДОВАНИЯ	ТИП, МАРКА	ГАБАРИТЫ/ДЛИНА, ШИРИНА, ВЫСОТА/В.М.М.	МОЩН. В КВТ.	КОЛИЧЕСТВО		
					А	Б	В
13	СТОЛ ДЕМОНСТРАЦИОННЫЙ ПЕРЕДВИЖНОЙ ХИМИЧЕСКИЙ	СПЕЦ ЗАКАЗ	1500 × 900 × 900	-	-	1	-
14	СТОЛ ДЕМОНСТРАЦИОННЫЙ ПЕРЕДВИЖНОЙ ФИЗИЧЕСКИЙ	СПЕЦ ЗАКАЗ	2200 × 900 × 900	-	2	-	-
201	СТОЛ ЛАБОРАТОРНЫЙ ФИЗИЧЕСКИЙ	СФ-3	2000 × 800 × 800	-	2	2	-
203	СТОЛ ЛАБОРАТОРНЫЙ ХИМИЧЕСКИЙ ПРИСТЕННЫЙ	СХ-2	2200 × 800 × 900/1300	-	-	2	1
205	СТОЛ ДЛЯ ВЕСОВ	СЛ-2	900 × 450	-	-	1	1
206	ТАБУРЕТ ЛАБОРАТОРНЫЙ ВЫСОКИЙ	С-5	380 × 380 × 600	-	3	3	3
207	СТОЛ ДЛЯ ФОТОЛАБОРАТОРНЫХ РАБОТ	СЛ-9	1100 × 650 × 760	-	1	1	-
208	СТОЛ ПИСЬМЕННЫЙ ОДНОТУМБОВЫЙ	СК-1	1100 × 650 × 760	-	2	2	1
210	ШКАФ ВЫТЯЖНОЙ	ШХ-1	1500 × 850 × 2800	-	1	2	1
212	ШКАФ ВЫТЯЖНОЙ ДЕМОНСТРАЦИОННЫЙ	ПО ТИПУ ШХ-3	2920 × 850 × 2800	-	-	1	-
213	ШКАФ ЛАБОРАТОРНЫЙ	ШЛ-1	1200 × 500 × 2200	-	2	6	3
214	ШКАФ ДЛЯ ГОРИЗОНТАЛЬНОГО ХРАНЕНИЯ ТАБЛИЦ	ШЛ-4	1000 × 700 × 1200	-	1	1	-
215	ШКАФ-ВИТРИНА ДЛЯ ФИЗИЧЕСКОГО КАБИНЕТА	ШЛ-3	2000 × 700 × 2000	-	6	-	-
216	ШКАФ ДЛЯ ПОСУДЫ	Ш-1	1030 × 600 × 2050	-	-	1	1
217	ШКАФ СУШИЛЬНЫЙ	Ш-0,05М	520 × 585 × 700	1,1	-	1	-
218	МОЙКА КОМБИНИРОВАННАЯ С СУШИЛКОЙ	СПЕЦ. ЗАКАЗ	1200 × 600 × 800	-	1	1	1
220	ТЕРМОСТАТ	СЖМЛ 16/2	430 × 390 × 600	-	1	-	-
221	ДИСТИЛЛЯТОР/УСТАНОВЛИВАЕТСЯ ПРИ КОМБИНИРОВАННОЙ МОЙКЕ/	Д-1	∅ 220 × 662	3,6	-	1	1
223	ХОЛОДИЛЬНИК	САРАТОВ II	-	0,13	-	1	1
224	СТУЛ	-	460 × 400	-	2	2	1
230	ЭЛЕКТРОЩИТ НАСТЕННЫЙ	-	-	-	1	1	1
231	ЗАШТОРИВАНИЕ	-	-	-	-	-	-

В. ПРЕПАРАТОРСКАЯ ХИМИИ ТИП II-100



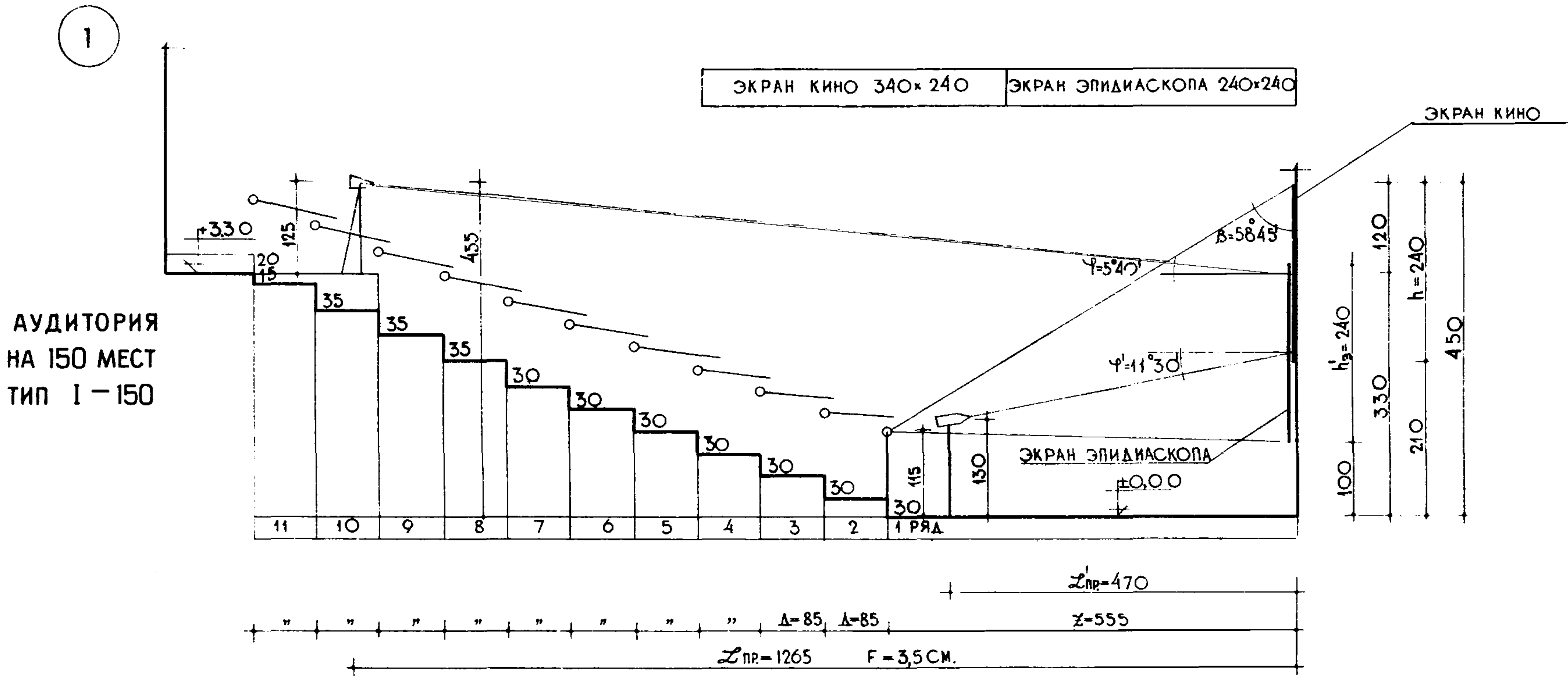


ТАБЛИЦА 1

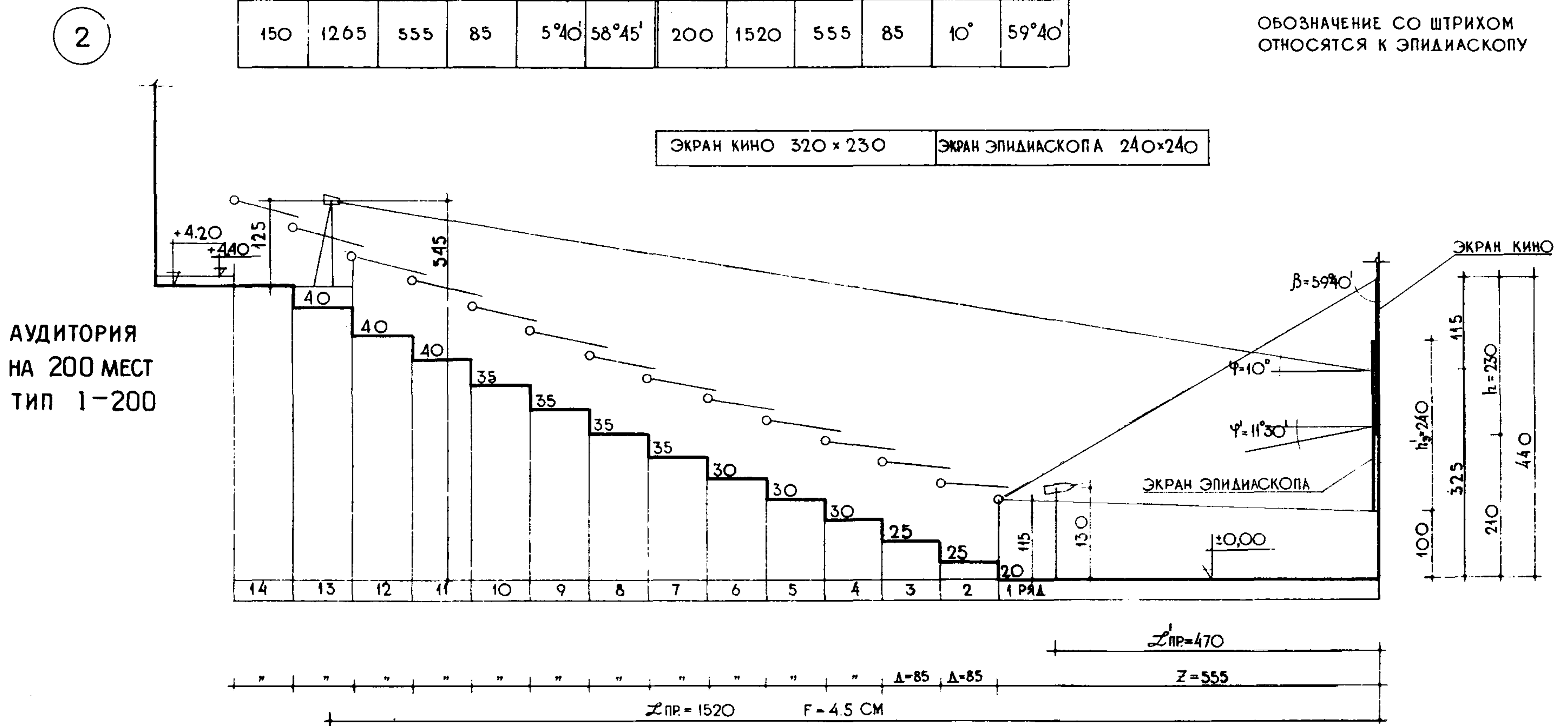
ВМЕСТИМОСТЬ МЕСТ	РАССТОЯНИЯ			ВЕРТИКАЛЬНЫЕ УГЛЫ		ВМЕСТИМОСТЬ МЕСТ	РАССТОЯНИЯ			ВЕРТИКАЛЬНЫЕ УГЛЫ	
	ПРОЕКЦ. $L_{пр}$	ДО РЯДА Z	МЕЖДУ РЯД. Δ	Ψ	β		ПРОЕКЦ. $L_{пр}$	ДО РЯДА Z	МЕЖДУ РЯД. Δ	Ψ	β
150	1265	555	85	5°40'	58°45'	200	1520	555	85	10°	59°40'

ТАБЛИЦА 2

УСЛОВНЫЕ ОБОЗНАЧЕНИЯ

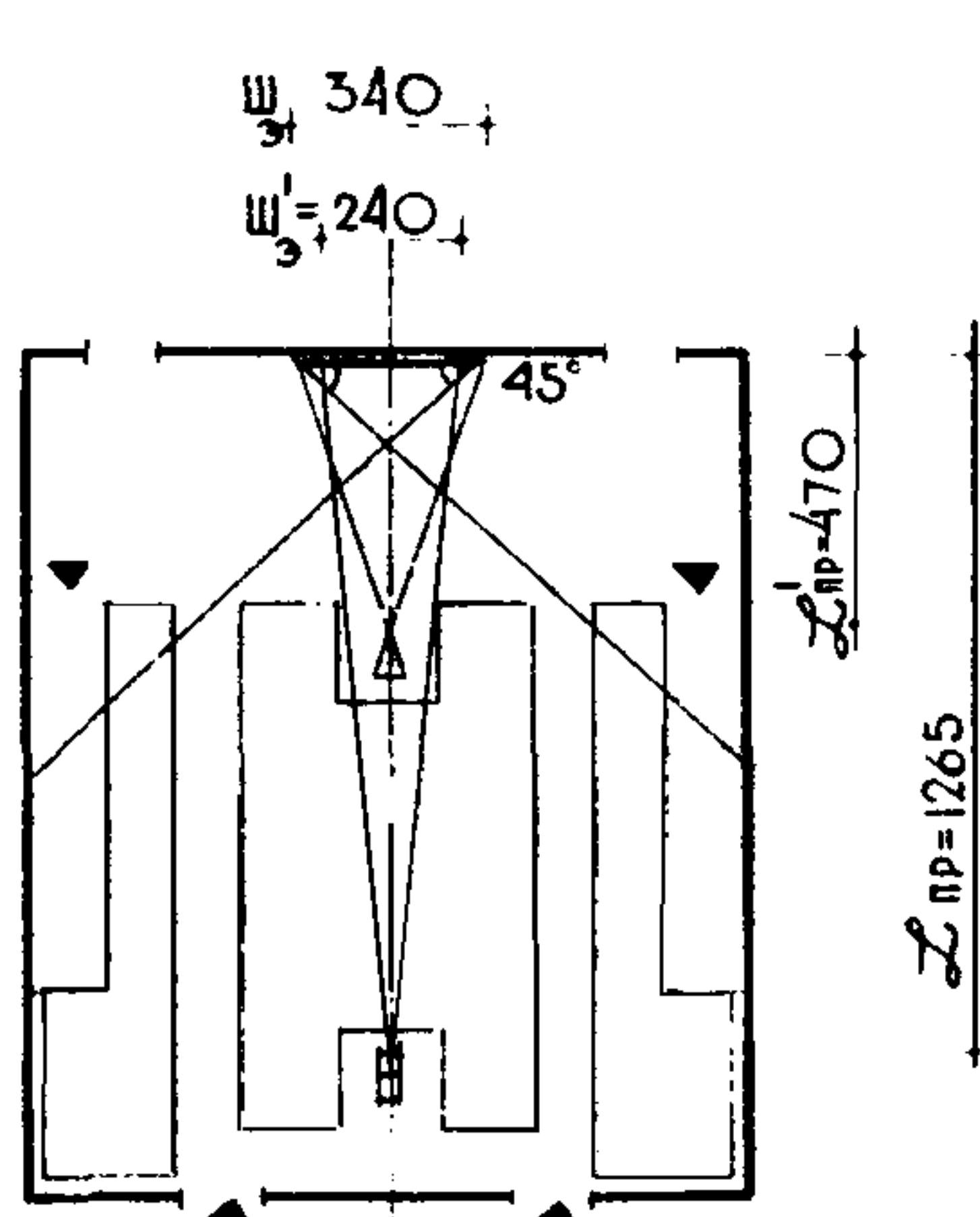
Δ — ЭПИДИАСКОП
 β — КИНОПРОЕКТОР
 Ψ_3 — ШИРИНА ЭКРАНА
 h_3 — ВЫСОТА ЭКРАНА

ОБОЗНАЧЕНИЕ СО ШТРИХОМ ОТНОСИТСЯ К ЭПИДИАСКОПУ



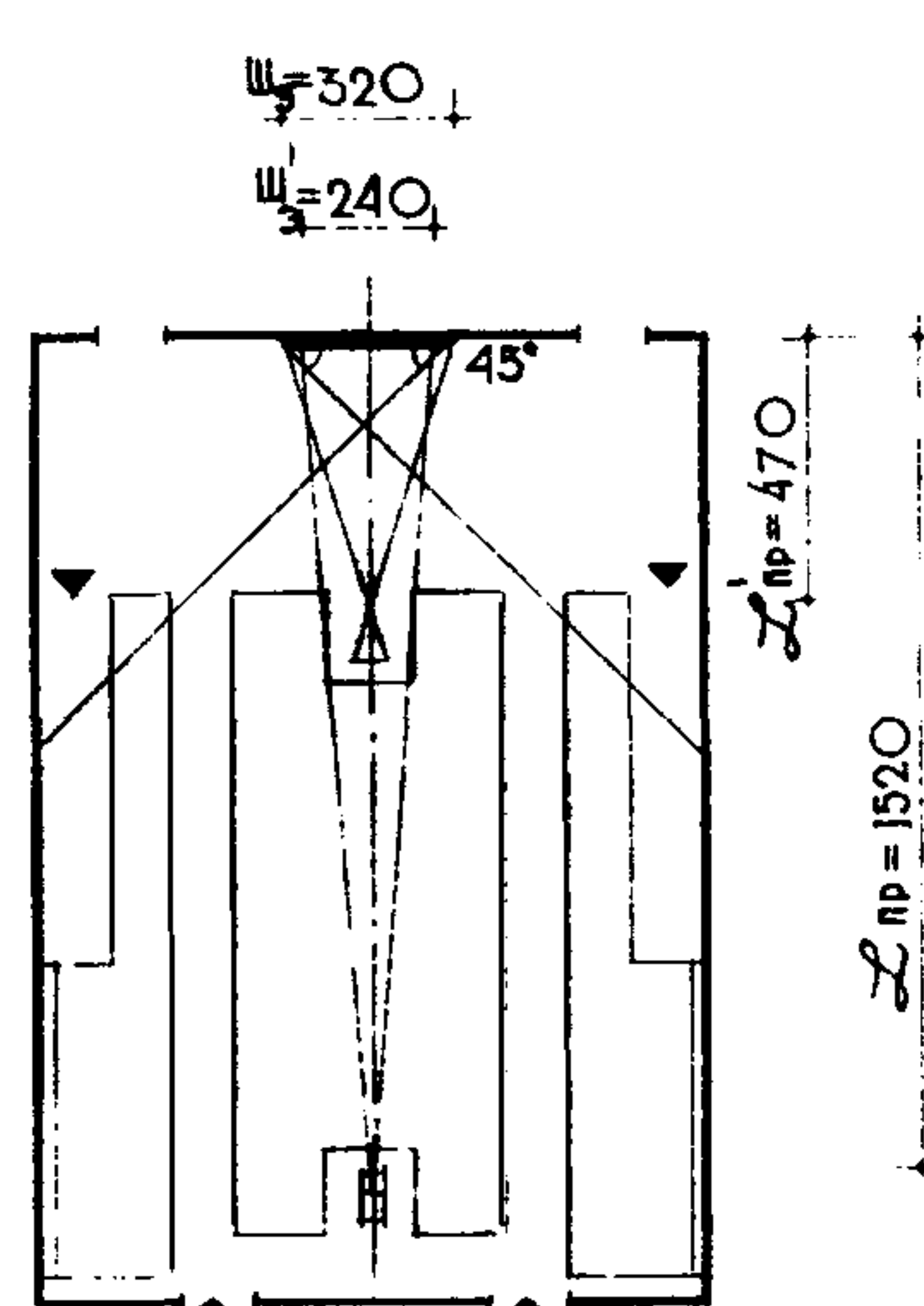
1а

ТИП I-150
СХЕМА ПЛАНА



2а

ТИП I-200
СХЕМА ПЛАНА



ПРИМЕЧАНИЯ

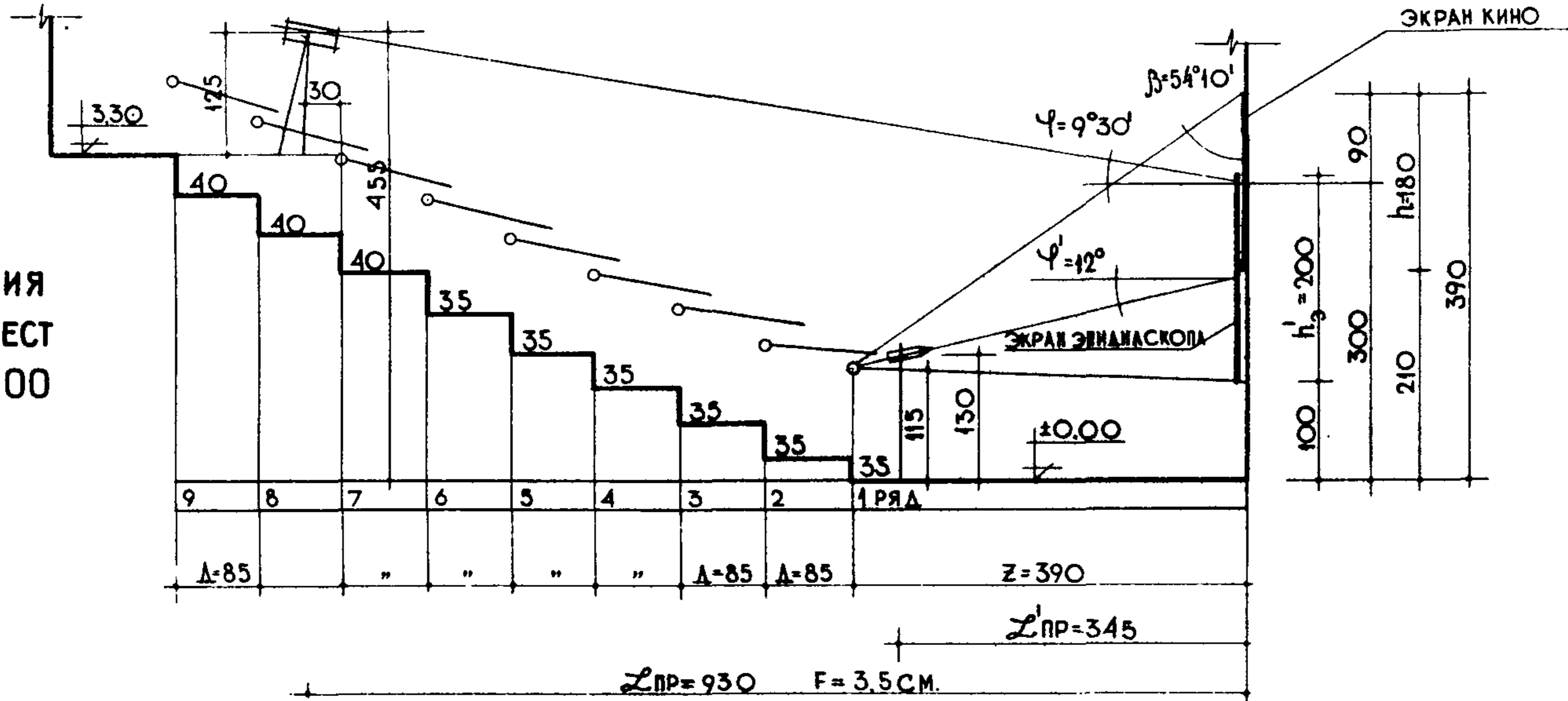
1. АУДИТОРИИ ТИП I НА 150 И 200 МЕСТ ОБОРУДОВАЮТСЯ ЭПИДИАСКОПОМ И КИНОПРОЕКТОРОМ С 16ММ ПЛЕНКОЙ, РАЗМЕЩАЕМЫМ НА ПЛОЩАДИ АУДИТОРИИ.
2. $L_{пр}$ И Ψ' ДЛЯ ЭПИДИАСКОПА ПОСТОЯННЫ ДЛЯ ВСЕХ АУДИТОРИЙ И РАВНЫ: $L_{пр} = 470$ СМ $\Psi' = 11°30'$
3. РАСЧЕТ ВЕЛИЧИНЫ ЭКРАНА ДЛЯ ЭПИДИАСКОПА И КИНОПРОЕКЦИИ ПРИНЯТ ПО ТАХ КАДРОВОЙ РАМКЕ 9x12СМ/

СХЕМЫ ПЛАНОВ

1

ЭКРАН КИНО 250×180 ЭКРАН ЭПИДИАСКОПА 200×200

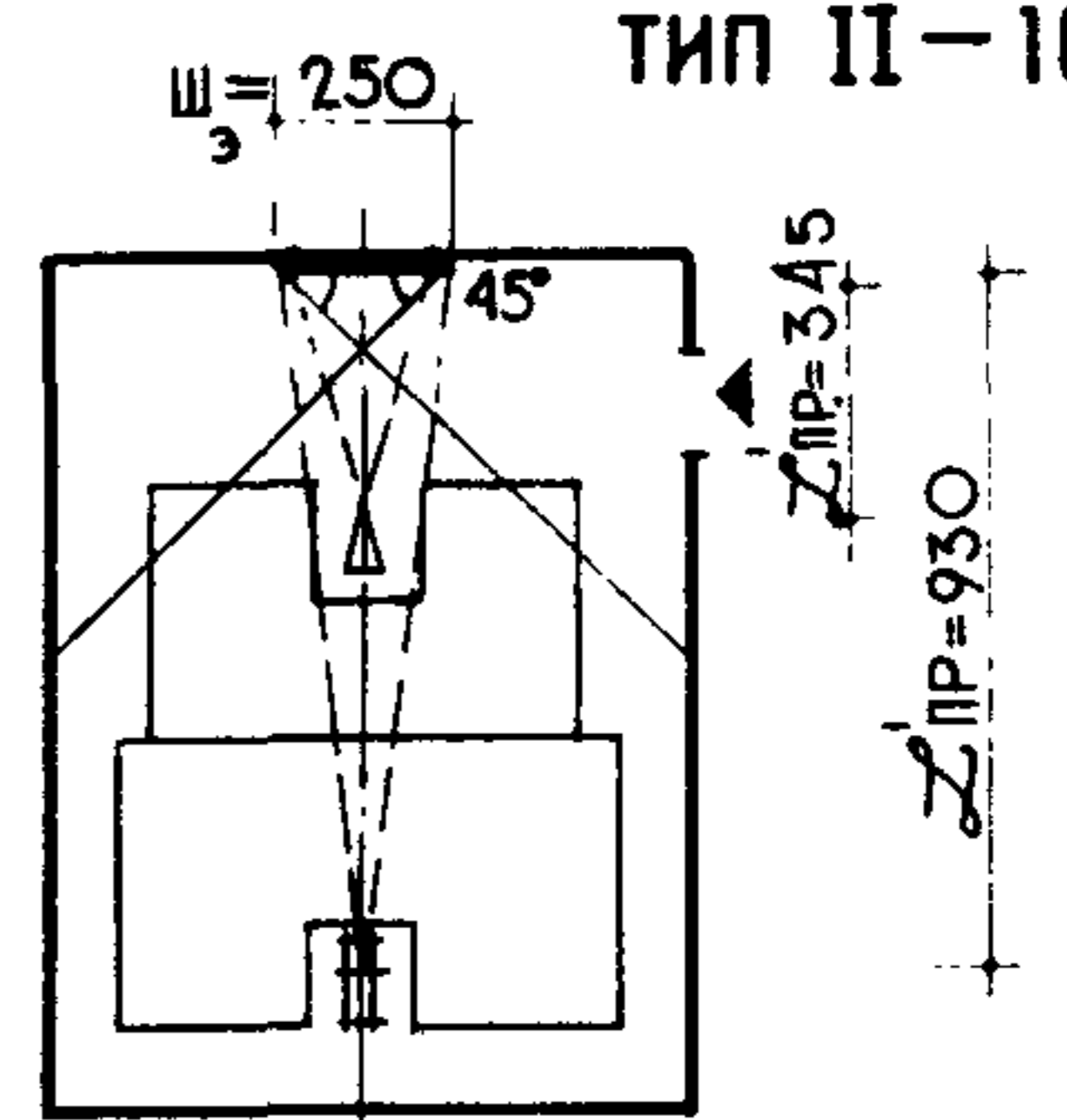
АУДИТОРИЯ
НА 100 МЕСТ
ТИП II-100



1А

$Ш_3 = 200$

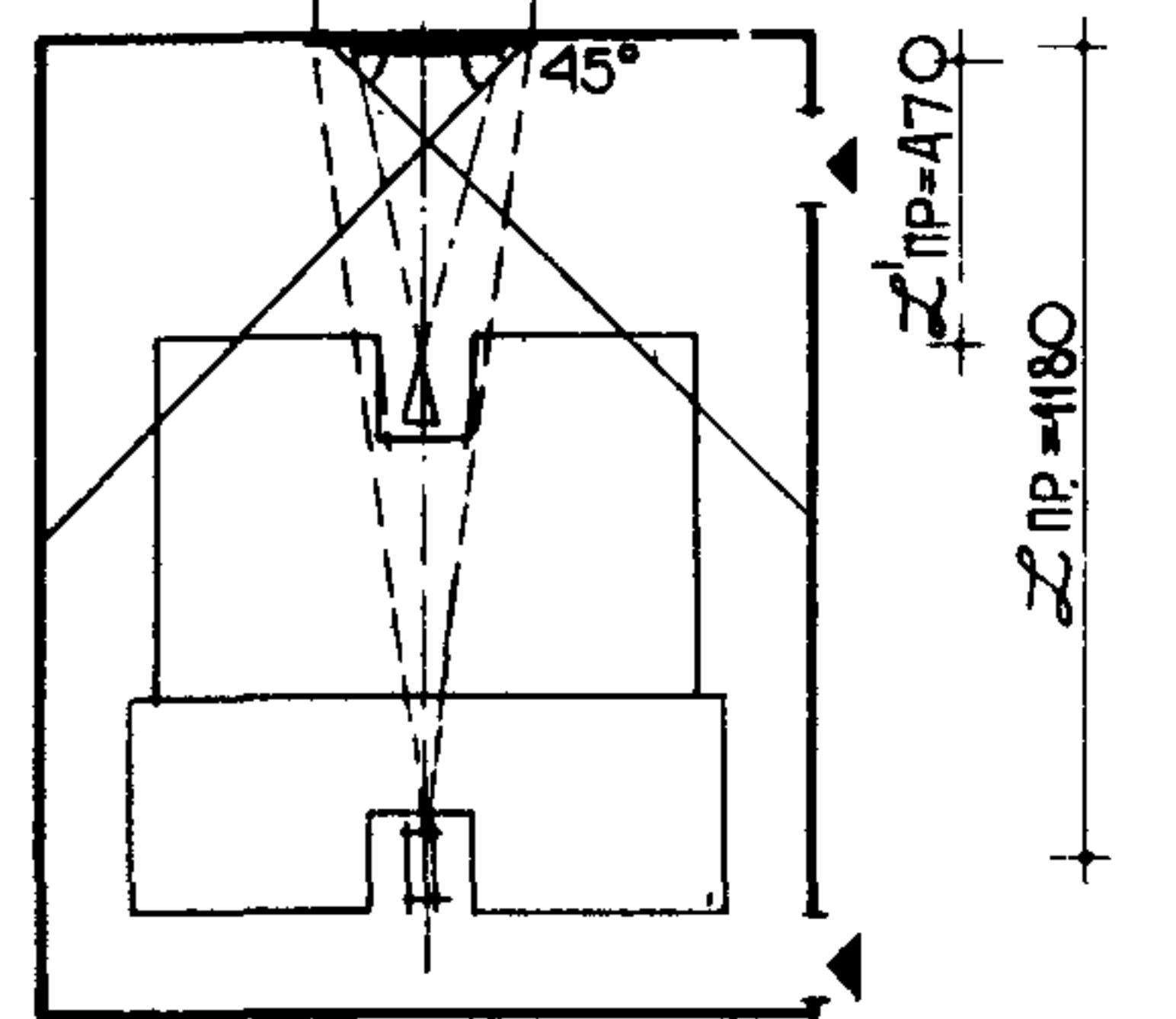
ТИП II-100



2А

$Ш_3 = 320$

ТИП II-150



3А

$Ш_3 = 240$

ТИП II-200

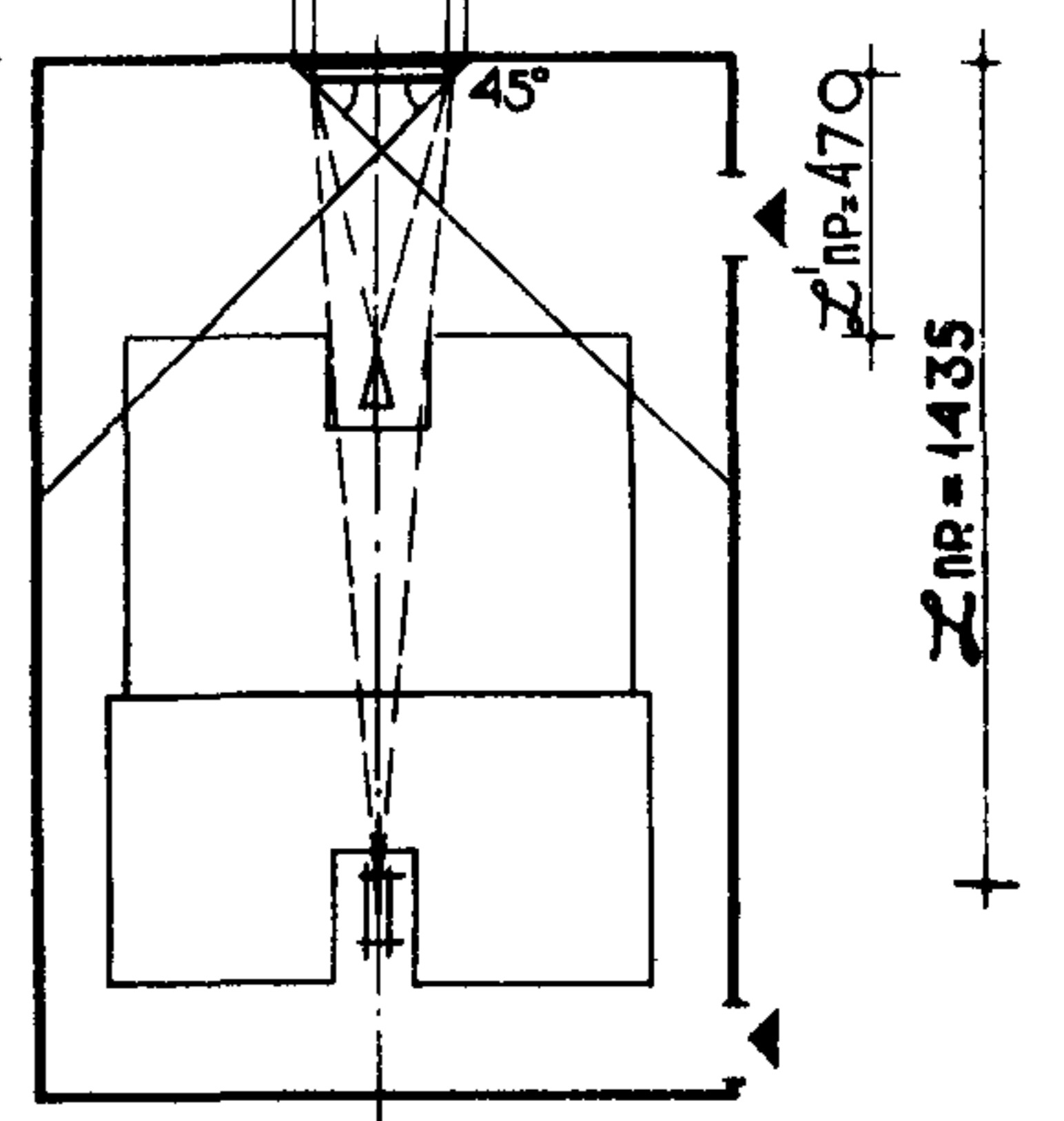


ТАБЛИЦА 1

ВМЕСТИМОСТЬ МЕСТ	РАССТОЯНИЯ			ВЕРТИКАЛЬНЫЕ УГЛЫ	
	ПРОЕКЦ. ДО 1 РЯДА	ДО 1 РЯДА	МЕЖДУ РЯД	Ψ	β
100	930	390	85	9°30'	54°10'

УСЛОВНЫЕ ОБОЗНАЧЕНИЯ

Δ — ЭПИДИАСКОП
 II — КИНОПРОЕКТОР
 Ш — ШИРИНА ЭКРАНА
 h_3 — ВЫСОТА ЭКРАНА
 ОБОЗНАЧЕНИЯ СО ШТРИХОМ ОТНОСЯТСЯ К ЭПИДИАСКОПУ

2

АУДИТОРИЯ
НА 150 МЕСТ
ТИП II-150

ЭКРАН КИНО 320×230 ЭКРАН ЭПИДИАСКОПА 240×240

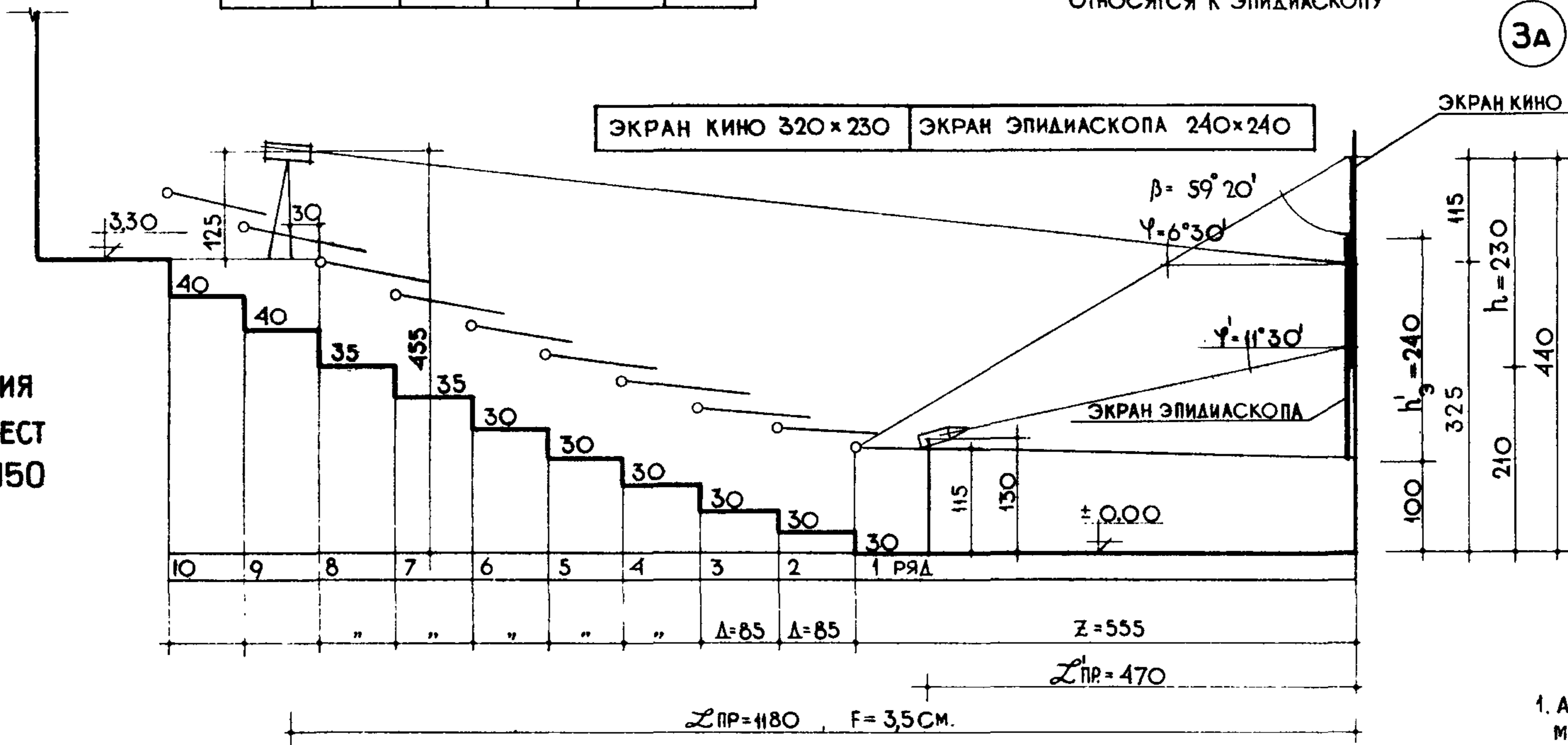


ТАБЛИЦА 2

ВМЕСТИМОСТЬ МЕСТ	РАССТОЯНИЯ			ВЕРТИКАЛЬНЫЕ УГЛЫ		ВМЕСТИМОСТЬ МЕСТ	РАССТОЯНИЯ			ВЕРТИКАЛЬНЫЕ УГЛЫ	
	ПРОЕКЦ. ДО 1 РЯДА	ДО 1 РЯДА	МЕЖДУ РЯД	Ψ	β		ПРОЕКЦ. ДО 1 РЯДА	ДО 1 РЯДА	МЕЖДУ РЯД	Ψ	β
150	1180	555	85	6°30'	59°20'	200	1435	555	85	6°30'	60°30'

ТАБЛИЦА 3

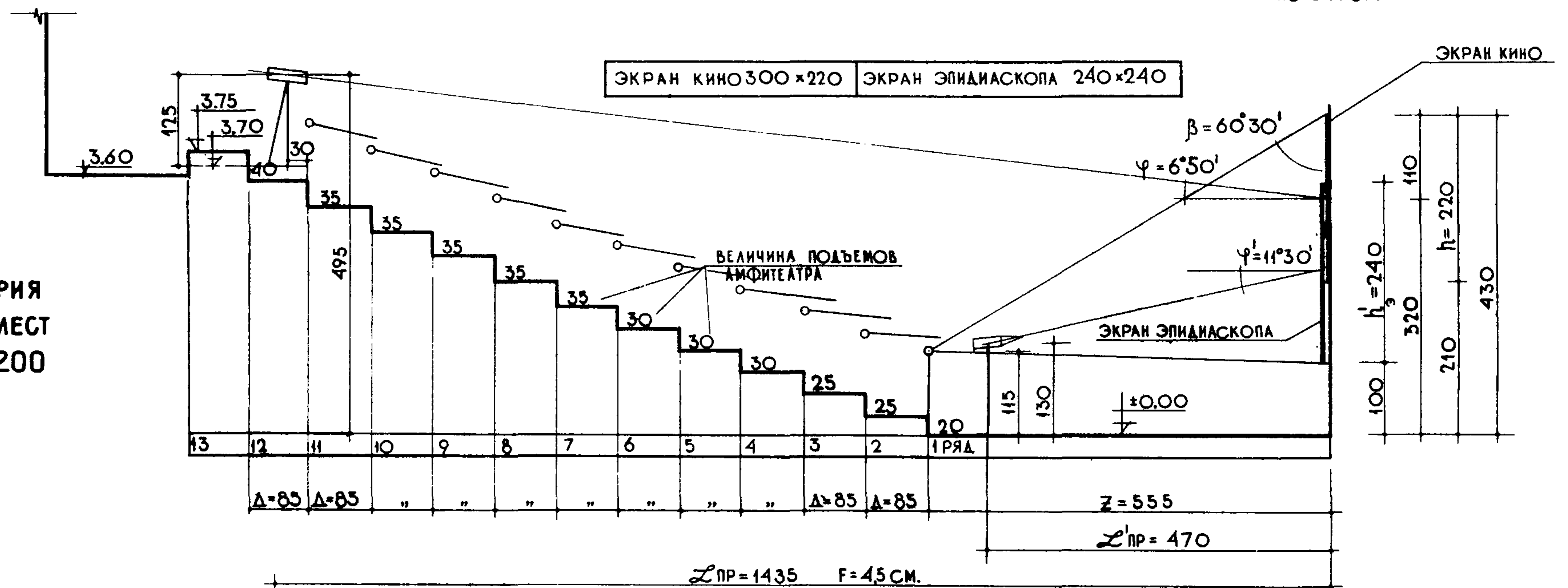
ПРИМЕЧАНИЕ

1. АУДИТОРИИ ТИП II НА 100, 150 И 200 МЕСТ ОБОРУДОВАЮТСЯ ЭПИДИАСКОПОМ И КИНОПРОЕКТОРОМ С 16 ММ. ПЛЕНКОЙ, РАЗМЕЩАЕМЫМИ НА ПЛОЩАДИ АУДИТОРИИ.
2. $L'_{пр}$ и Ψ' ДЛЯ ЭПИДИАСКОПА ПОСТОЯННЫ ДЛЯ ВСЕХ АУДИТОРИЙ, ИСКЛЮЧАЯ АУДИТОРИЮ НА 100 М. И РАВНЫ: $L'_{пр} = 470$ СМ. $\Psi' = 11°30'$
3. $L'_{пр}$ ДЛЯ АУДИТОРИИ НА 100 МЕСТ РАВНО 345 СМ.

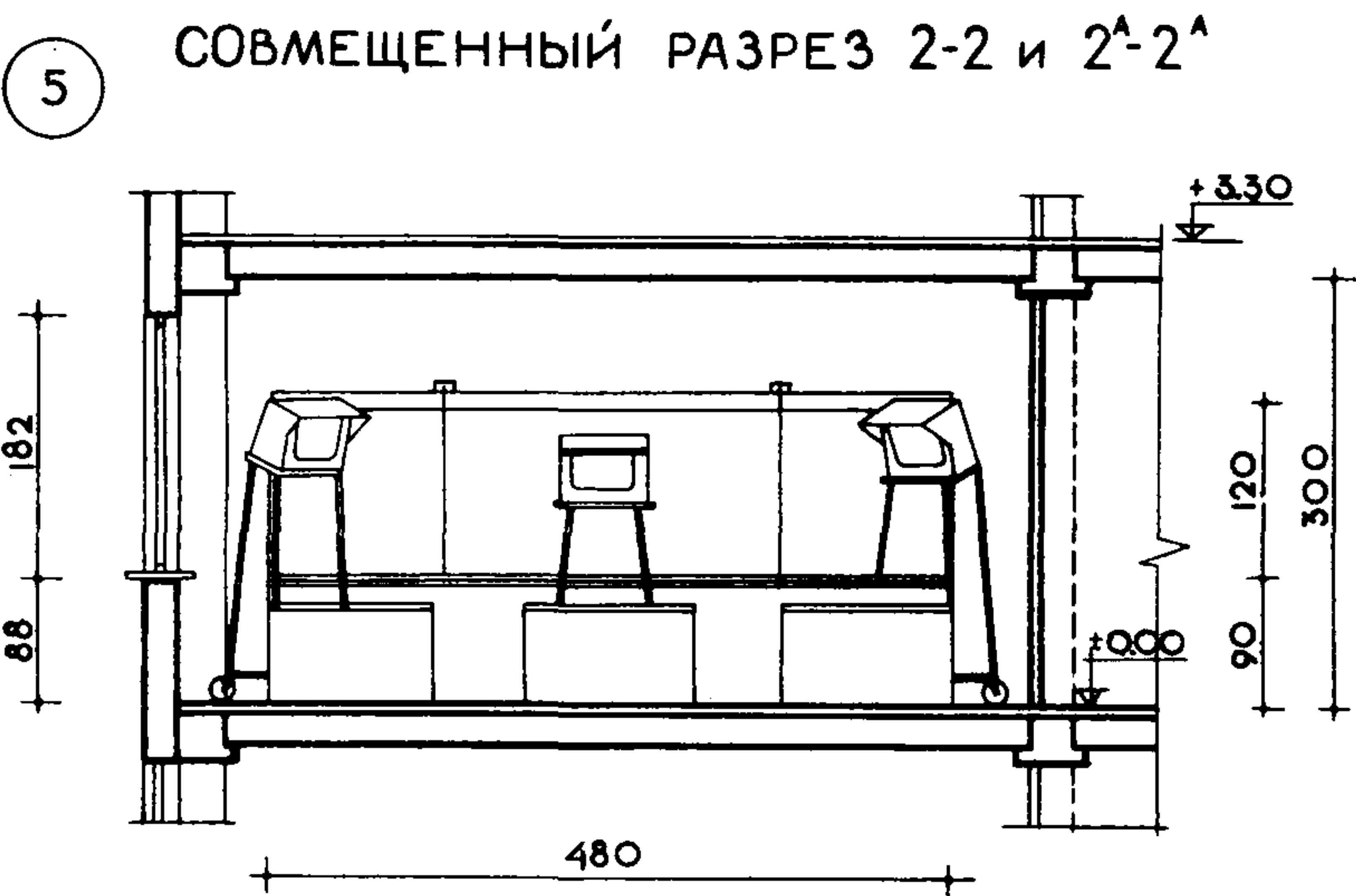
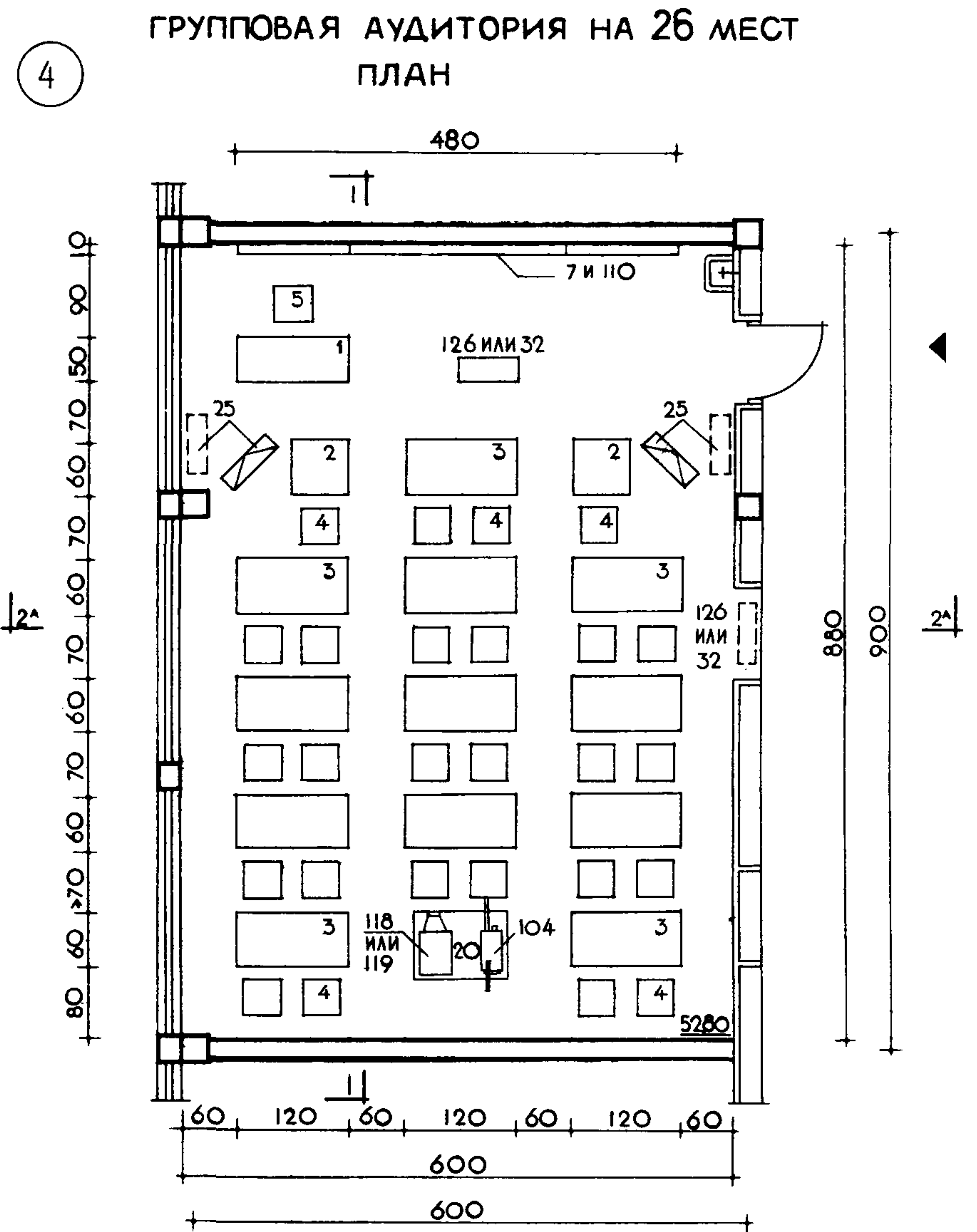
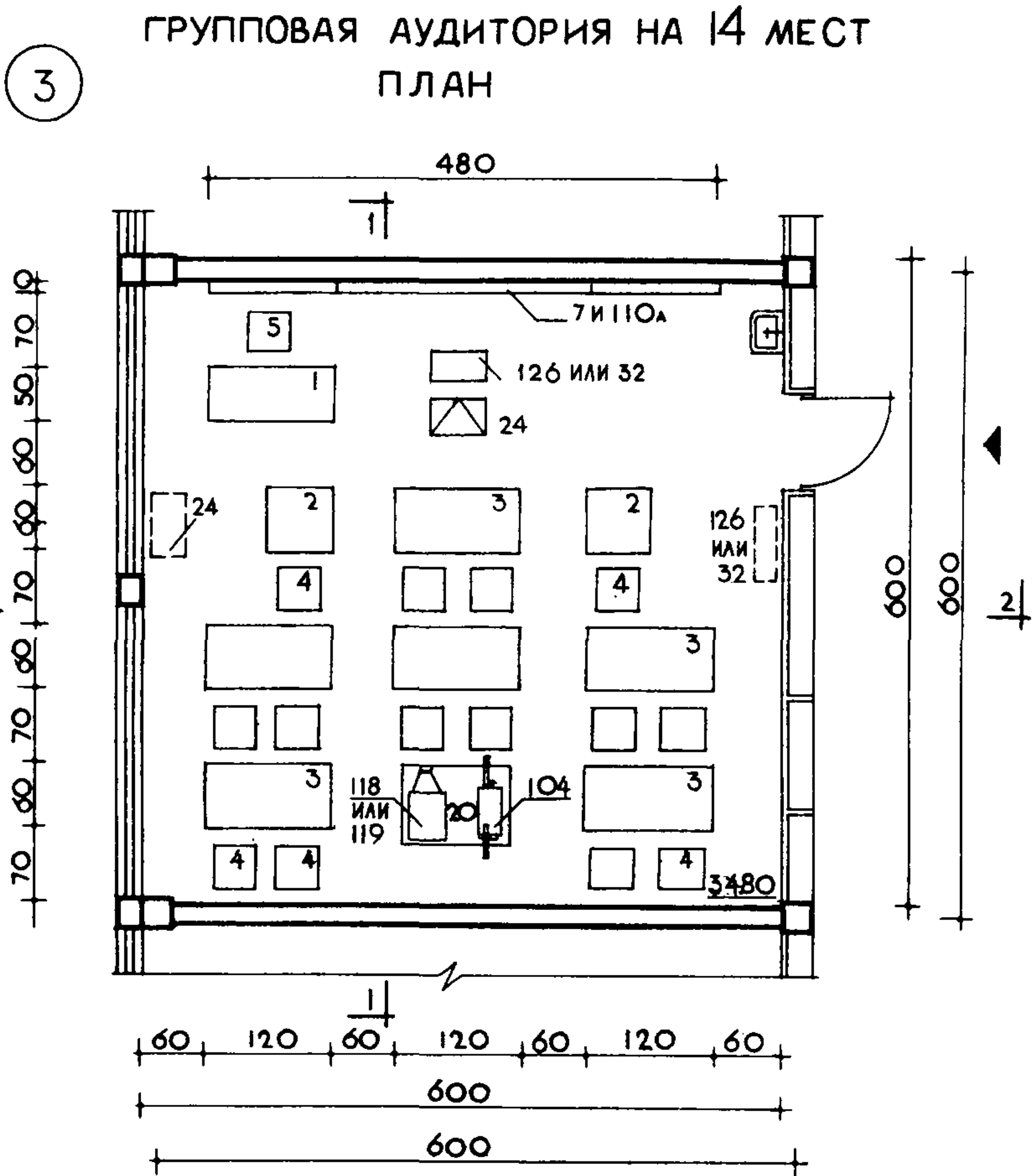
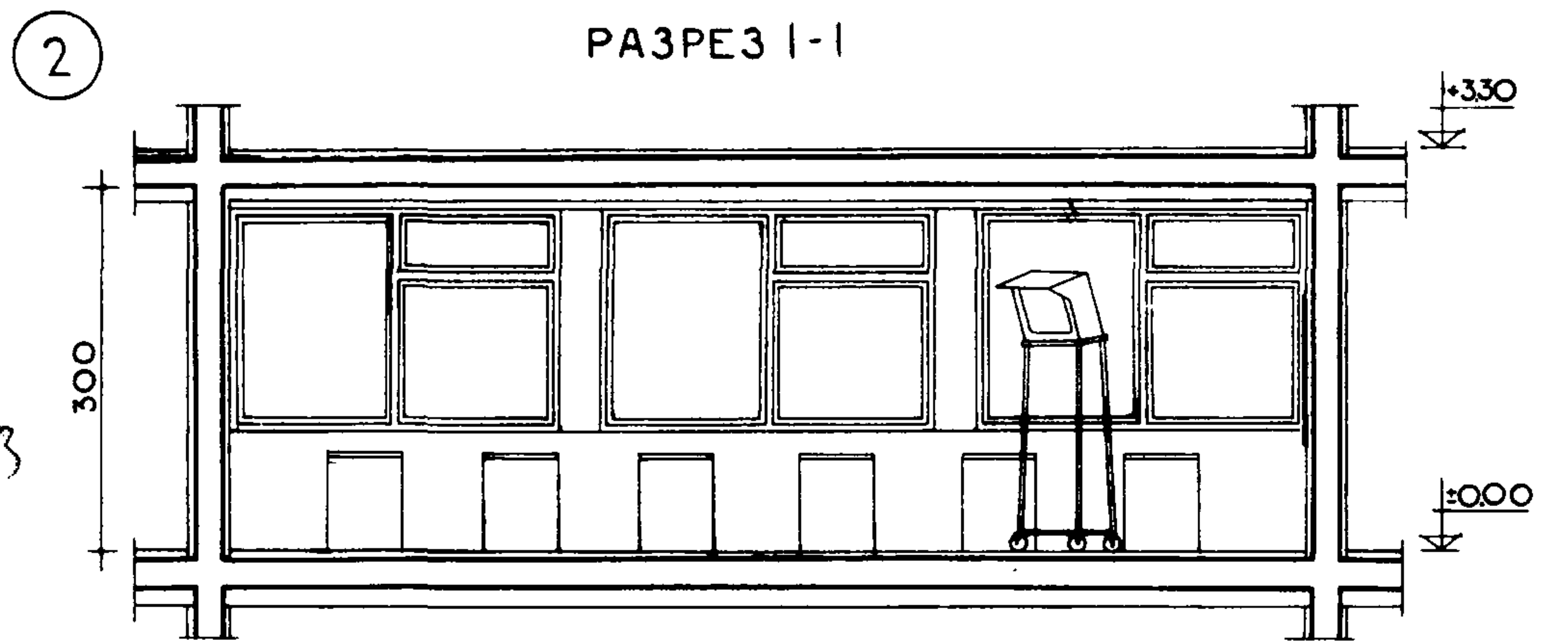
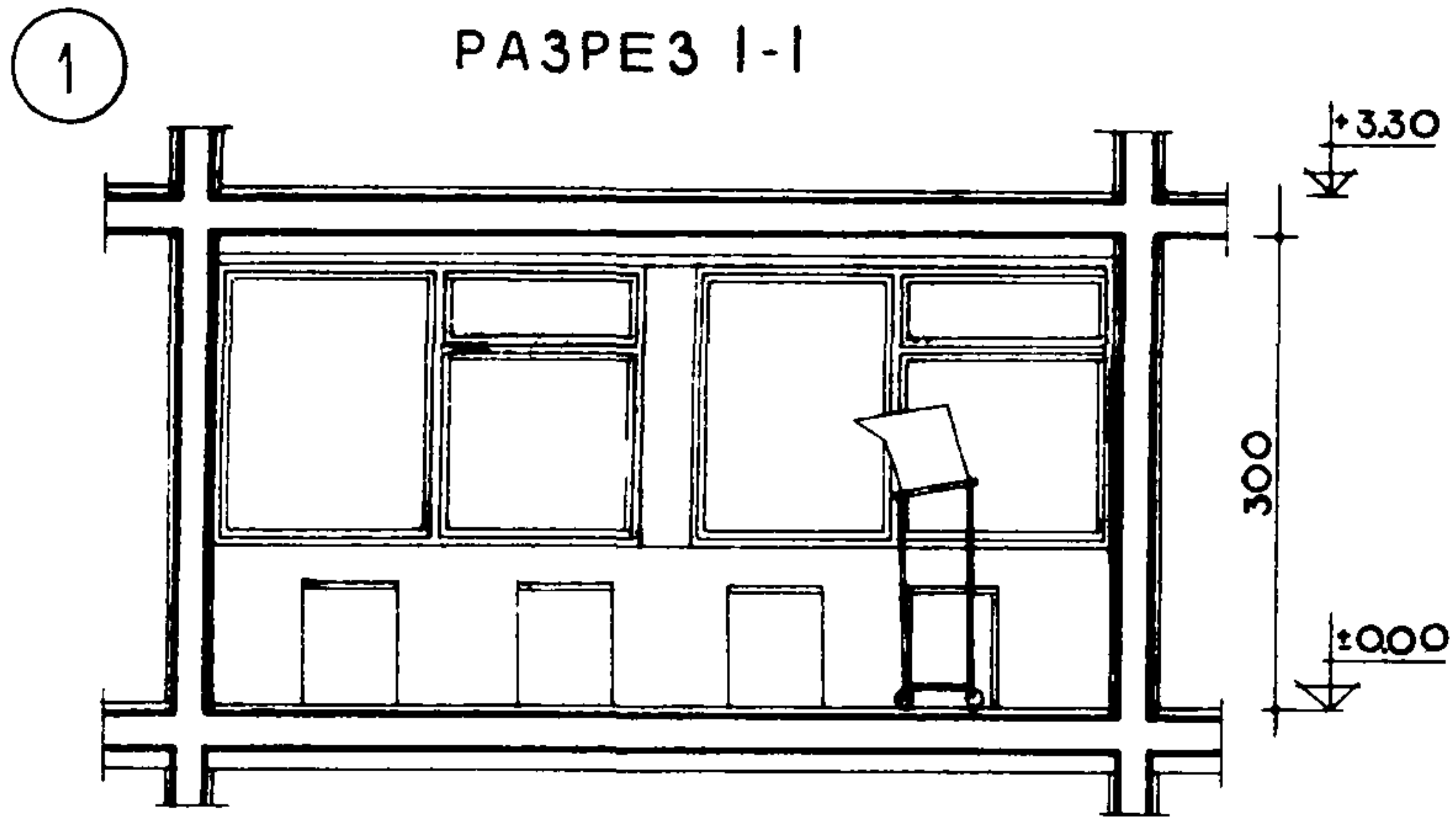
3

АУДИТОРИЯ
НА 200 МЕСТ
ТИП II-200

ЭКРАН КИНО 300×220 ЭКРАН ЭПИДИАСКОПА 240×240



**ЛЕКЦИОННЫЕ НЕСПЕЦИАЛИЗИРОВАННЫЕ
АУДИТОРИИ ВУЗОВ И КИНОАУДИТОРИИ
СРЕДНИХ СПЕЦИАЛЬНЫХ УЧЕБНЫХ
ЗАВЕДЕНИЙ (ТЕХНИКУМОВ)**



№№ п/п	ПЛОЩАДЬ, ОБЪЕМ	АУДИТОРИИ	
		НА 14 МЕСТ	НА 26 МЕСТ
1	ПЛОЩАДЬ В М ²	34.80	52.80
2	ОБЪЕМ В М ³	104.40	158.40
3	ПЛОЩАДЬ НА 1 МЕСТО, М ²	2.48	2.03
4	ОБЪЕМ НА 1 МЕСТО, М ³	7.45	6.09

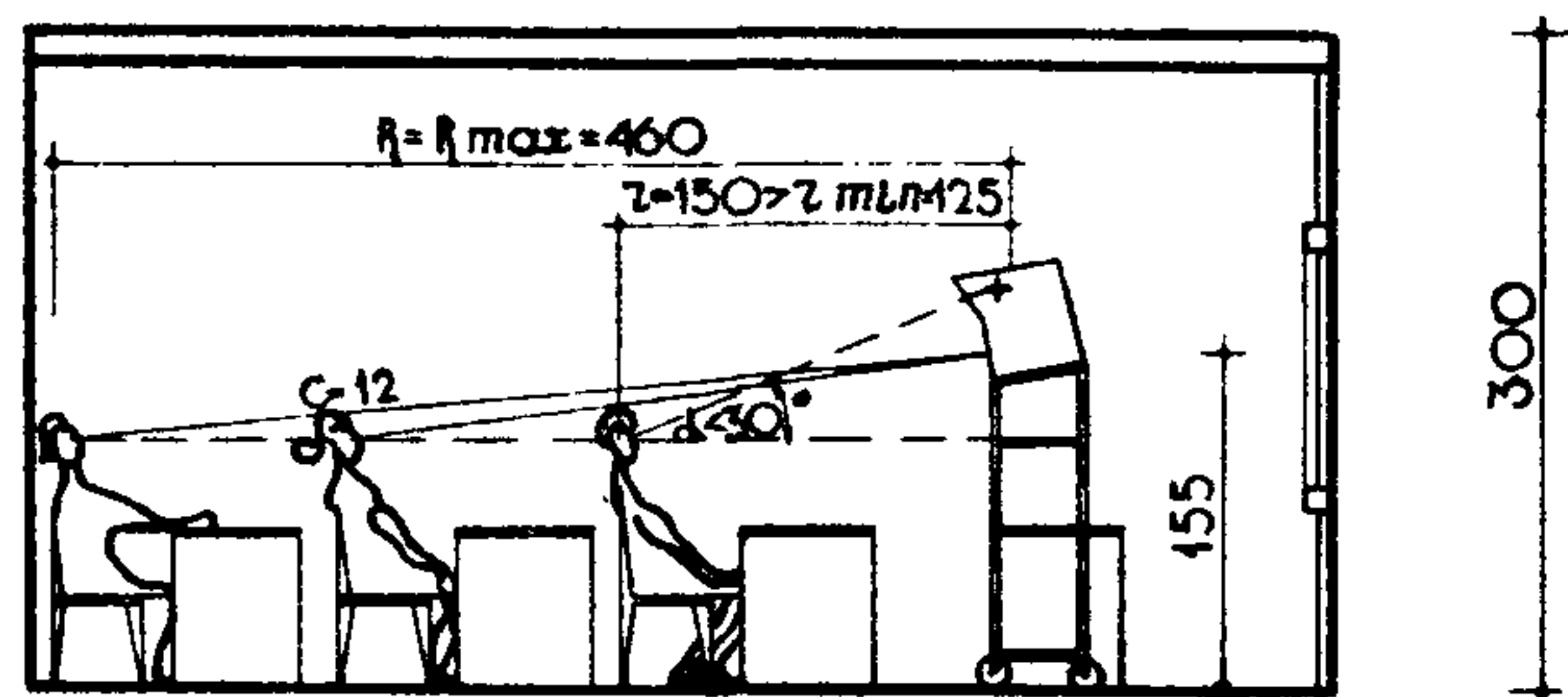
ПРИМЕЧАНИЕ

- ИСХОДНЫЕ НОРМЫ ПРОЕКТИРОВАНИЯ ГРУППОВЫХ АУДИТОРИЙ ДАНЫ НА ЛИСТЕ №1.
- ГРУППОВЫЕ АУДИТОРИИ ОСНАЩЕНЫ СРЕДСТВАМИ КИНО, ТЕЛЕВИДЕНИЯ И ЭПИПРОЕКЦИЕЙ /СМ. ЛИСТЫ №№ 68, 53, 54./
- ПРЕДУСМОТРЕН ВАРИАНТ ОСНАЩЕНИЯ ГРУППОВЫХ АУДИТОРИЙ ДНЕВНЫМ КИНО.
- СВОДНАЯ НОМЕНКЛАТУРА ОБОРУДОВАНИЯ АУДИТОРИЙ ДАНА НА ЛИСТЕ №Ю
- РАЗМЕРЫ НА ЧЕРТЕЖАХ ДАНЫ В СМ.
- ПУНКТИРОМ ПОКАЗАНО НЕРАБОЧЕЕ ПОЛОЖЕНИЕ ТЕЛЕВИЗОРА.
- КЛАССНАЯ ДОСКА МОЖЕТ БЫТЬ ШИРИНОЙ 300 СМ.

№№ ПОЗ.	НОМЕНКЛАТУРА ОБОРУДОВАНИЯ	АУДИТОРИИ		№№ ПОЗ.	НОМЕНКЛАТУРА ОБОРУДОВАНИЯ	АУДИТОРИИ	
		К-СТВО ШТУК НА 14 М.	НА 26 М.			К-СТВО ШТУК НА 14 М.	НА 26 М.
1	СТОЛ ПРЕПОДАВАТЕЛЯ	1	1	20	СТОЛ ДЛЯ ЭПИДИАСКОПА	1	1
2/3	СТОЛ СТУДЕНЧЕСКИЙ	8	14	24	ТЕЛЕВИЗОР „ОГОНЕК“ d=47	1	-
4	СТУЛ ЖЕСТКИЙ	15	27	25	ТЕЛЕВИЗОР „РУБИН-ЮБ“ d=59	-	2
7	ДОСКА МЕЛОВАЯ	1	1	126	УСТАНОВКА ДНЕВНОГО КИНО	1	1
Ю/10	ЭКРАН КИНО	1	1	124	КИНОПРОЕКТОР „УКРАИНА“	1	1
32	АВТОМАТИЧЕСКИЙ ЗВУКОВОЙ ДИАПРОЕКТОР	1	1	119	ДИАПРОЕКТОР	1	1
-	ГРОМКОГОВОРИТЕЛЬ	1	1	231	ЗАШТОРИВАНИЕ	1	1

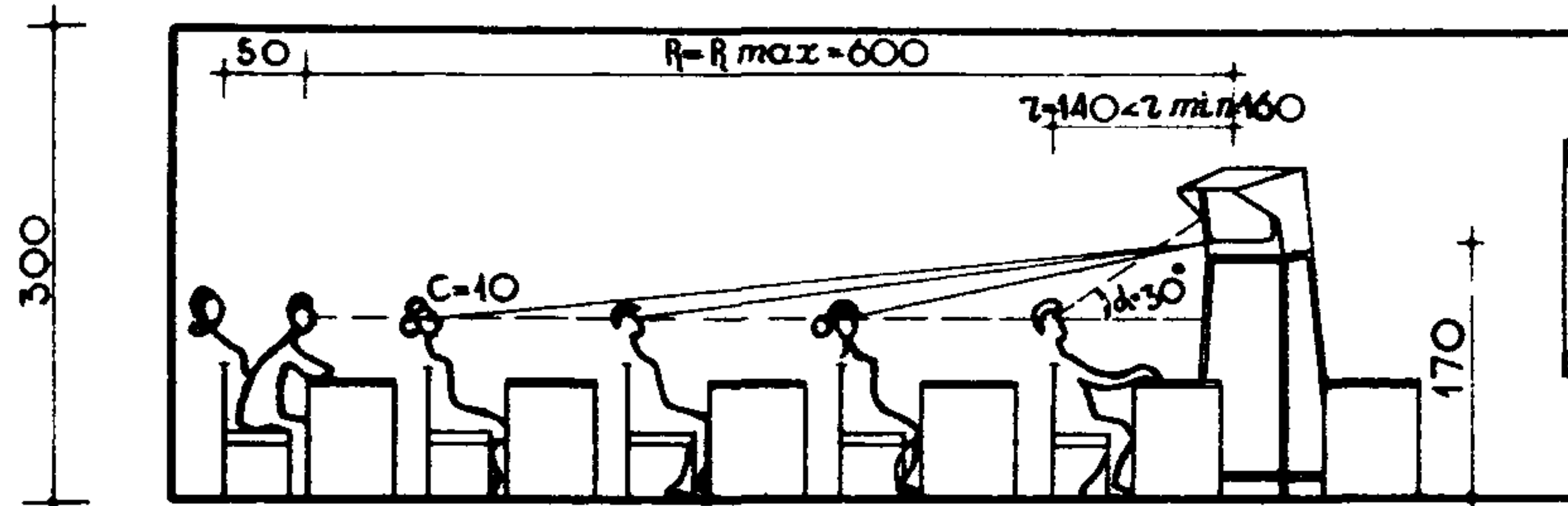
АУДИТОРИЯ НА 14 МЕСТ

РАЗРЕЗ 1-1

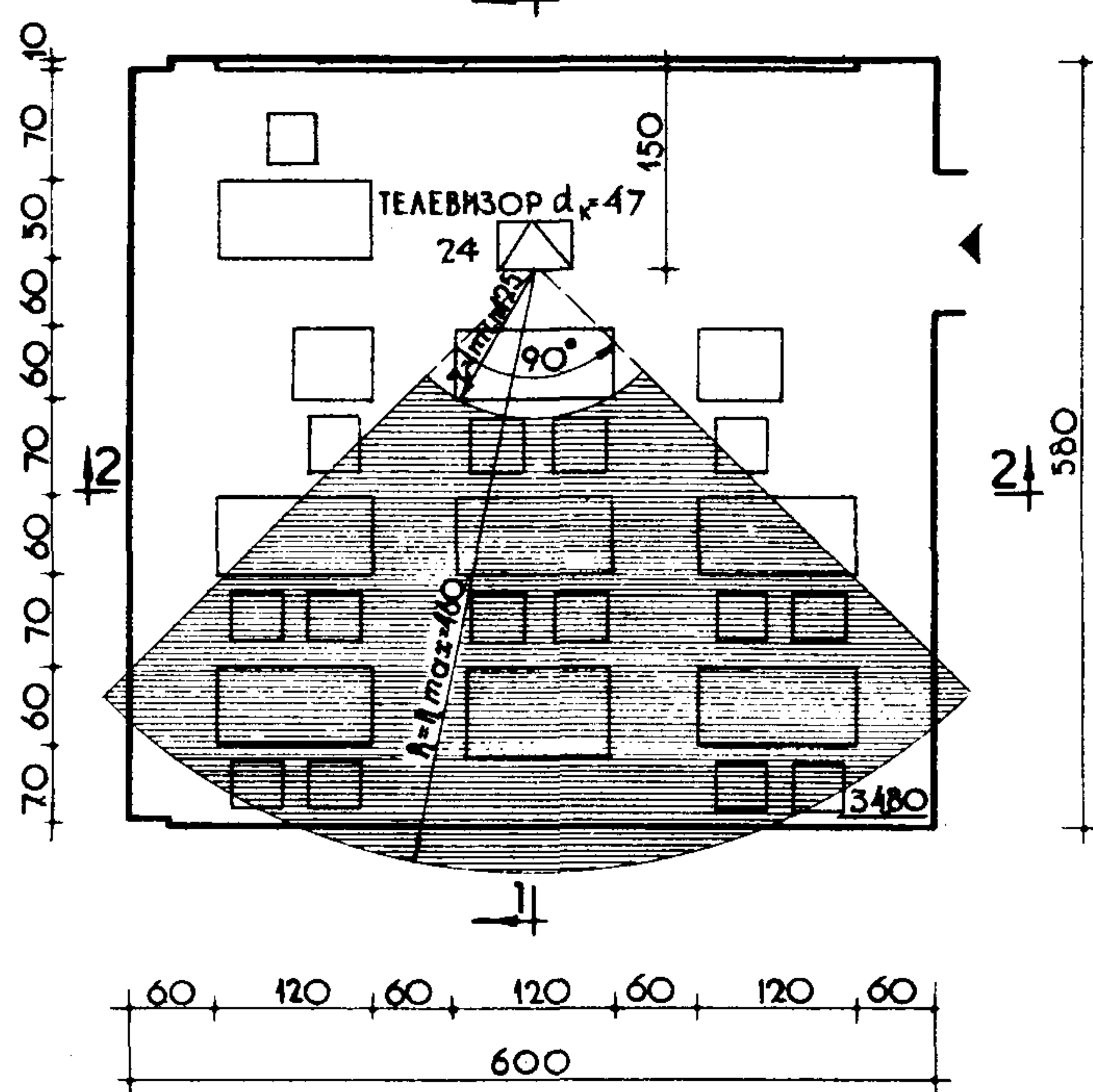


АУДИТОРИЯ НА 26 МЕСТ

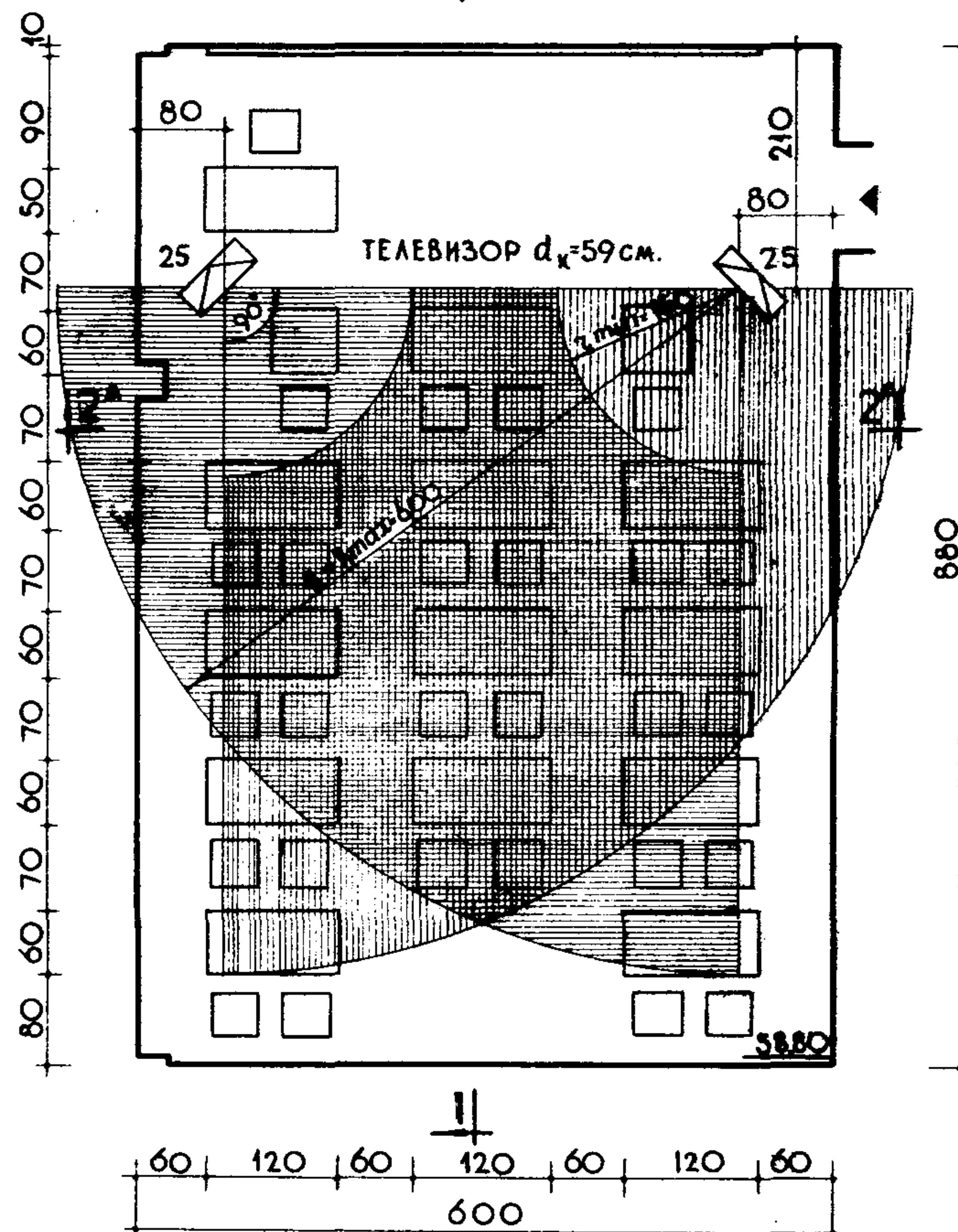
РАЗРЕЗ 1-1



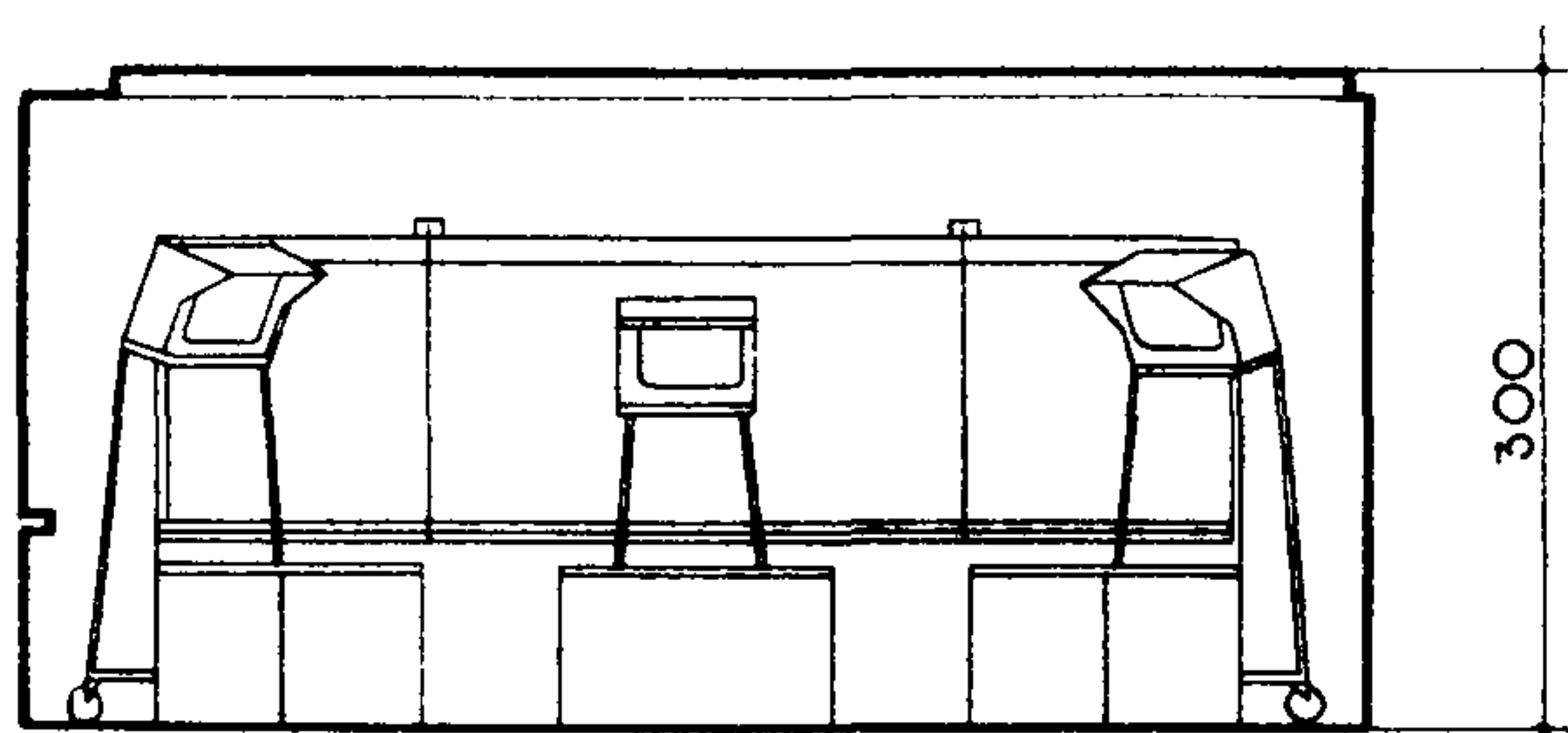
ПЛАН



ПЛАН



СОВМЕЩЕННЫЙ РАЗРЕЗ 2-2 и 2^А-2^А



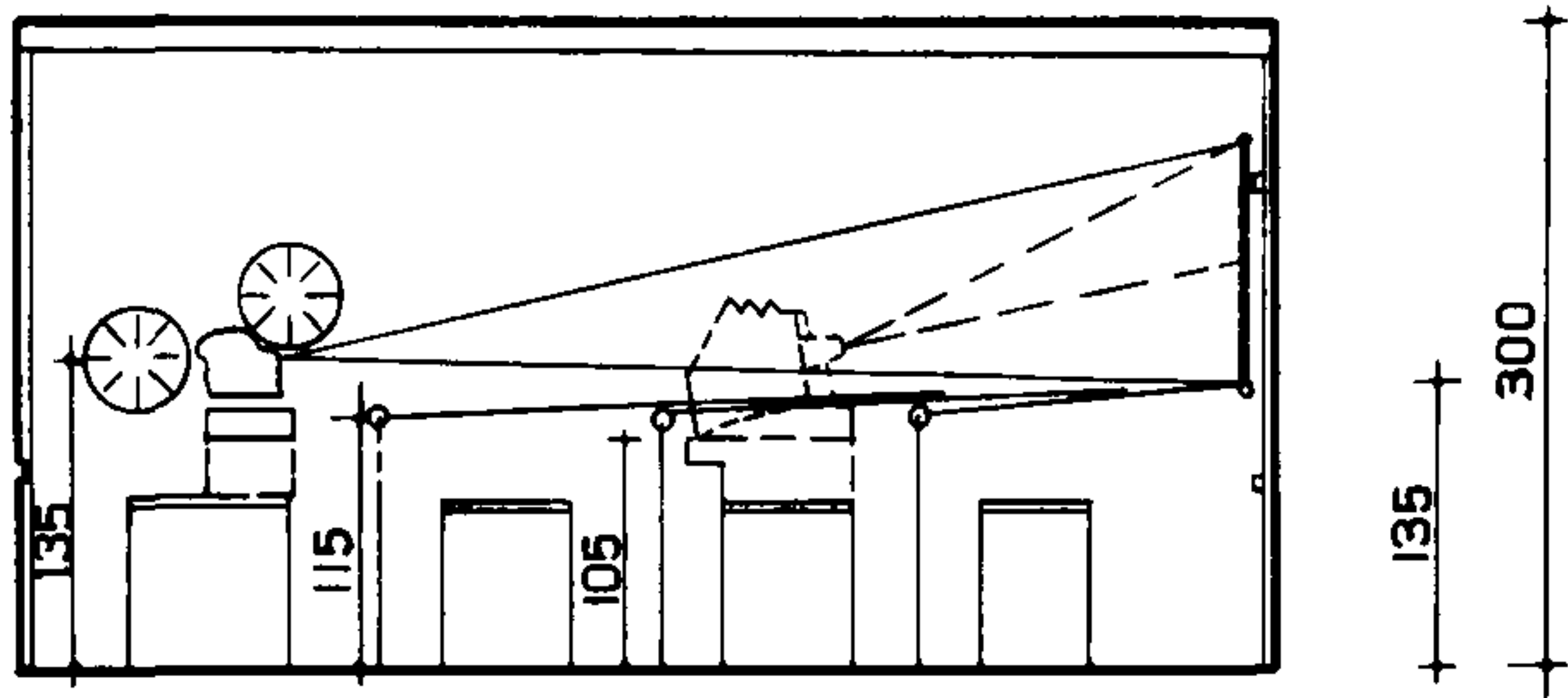
ВМЕСТИМОСТЬ АУДИТОРИИ И № ПОЗИЦИИ ОБОРУДОВАНИЯ	ТИП ТЕЛЕВИЗОРА	КОЛИЧЕСТВО ШТУК	ДИАМЕТР КРИЕСКОЛА	РАЗМЕР ИЗОБРА- ЖЕНИЯ	ГАБАРИТЫ ТЕЛЕВИЗОРА			МАКСИМАЛЬ- НОЕ УДАЛЕ- НИЕ ЗРИТЕЛЯ	МИНИМАЛЬ- НОЕ УДАЛЕ- НИЕ ЗРИТЕЛЯ	ВЫСОТА УСТА- НОВКИ ТЕЛЕ- ВИЗОРА.	
					ДЛИНА	ШИРИНА	ВЫСОТА				
24	14 м	ОГОНЕК (УИТ-47)	1	47	38x30			460	125	155	
25	26 м	РУБИН-ЮБ (УИТ-47)	2	59	49x38	69	25	49	600	160	170

ПРИМЕЧАНИЕ

- ВОЗМОЖНОСТЬ ПРИБЛИЖЕНИЯ ЗРИТЕЛЕЙ К КРОМКЕ СТОЛА ПОЗВОЛЯЕТ ВКЛЮЧИТЬ ПОСЛЕДНИЕ МЕСТА В ПРЕДЕЛ R_{max} (В АУДИТОРИИ НА 26 МЕСТ)
- ВЫСОТА УСТАНОВКИ ТЕЛЕВИЗОРА РАСЧИТЫВАЕТСЯ ОТ НИЖНЕЙ КРОМКИ ЭКРАНА
- ПОПЕРЕЧНЫЙ РАЗРЕЗ 2-2 И 2^А-2^А УСЛОВНО СОВМЕЩЕН ДЛЯ 2^Х АУДИТОРИЙ НА 14 И 26 МЕСТ.

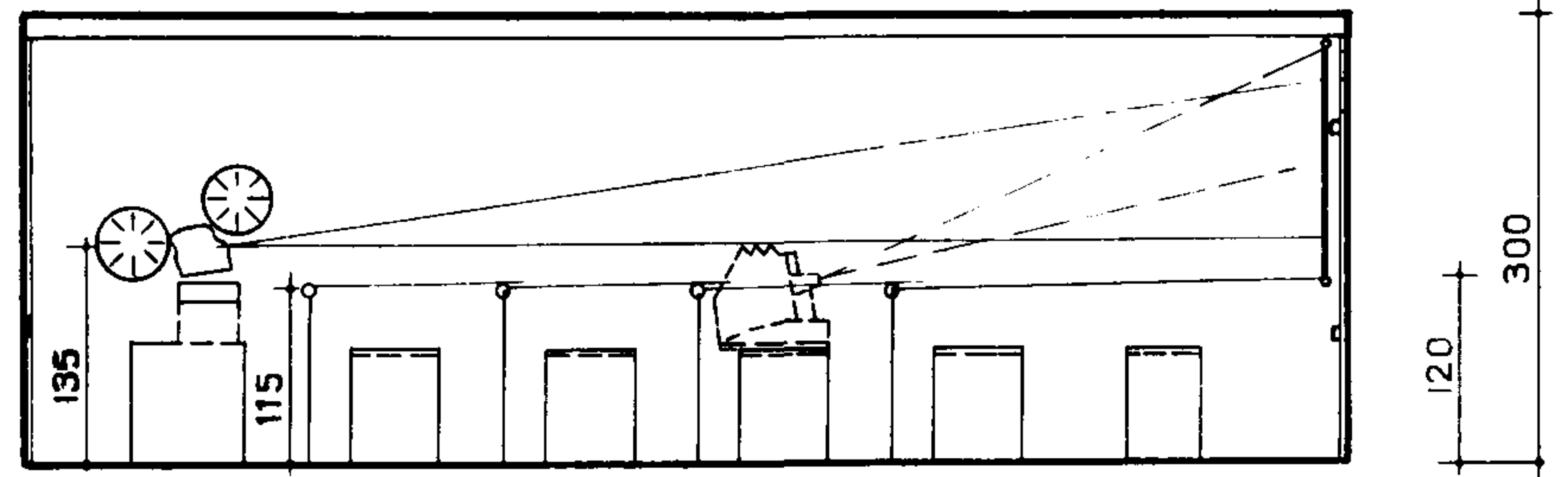
1

РАЗРЕЗ 1—1

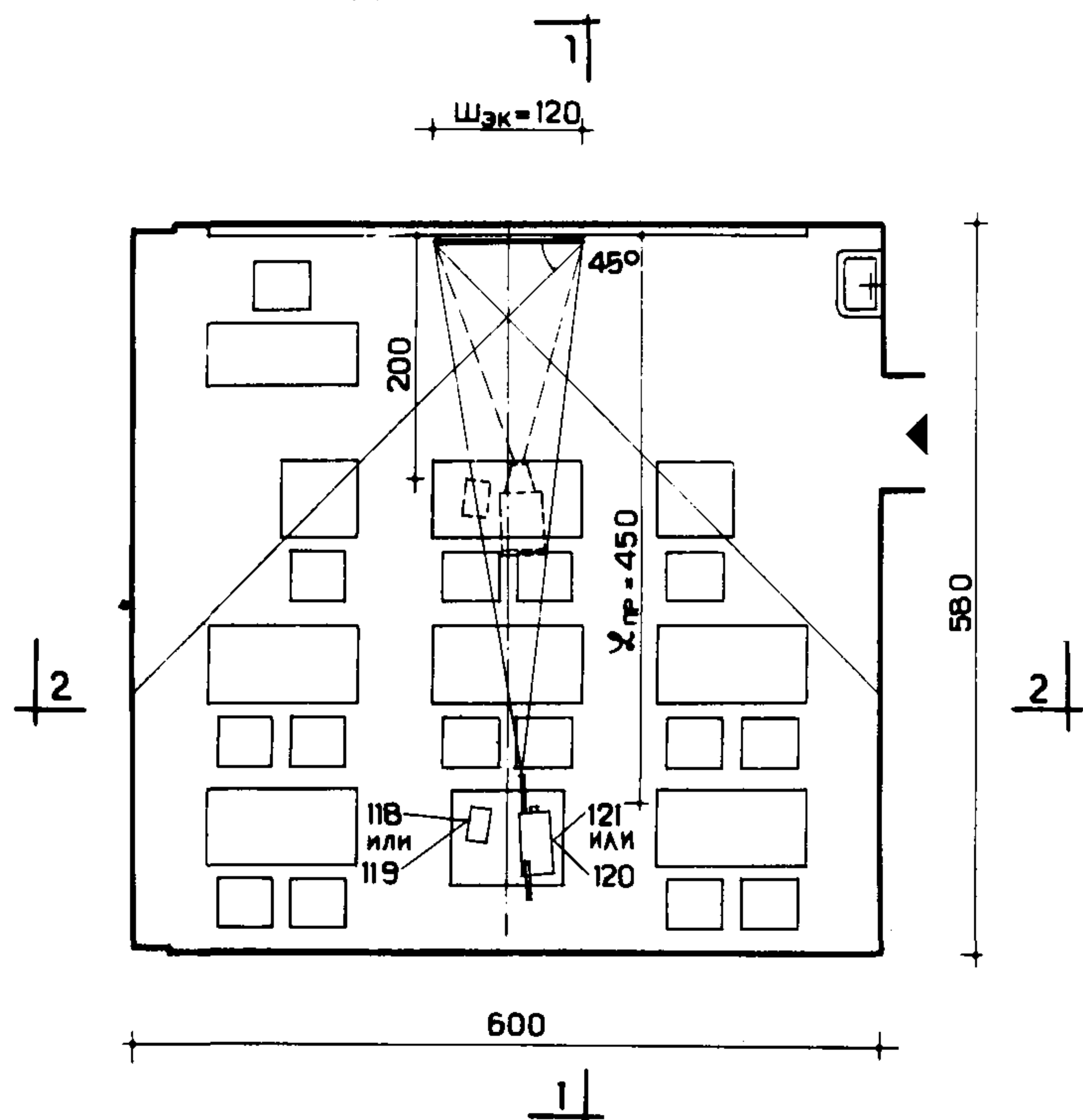


4

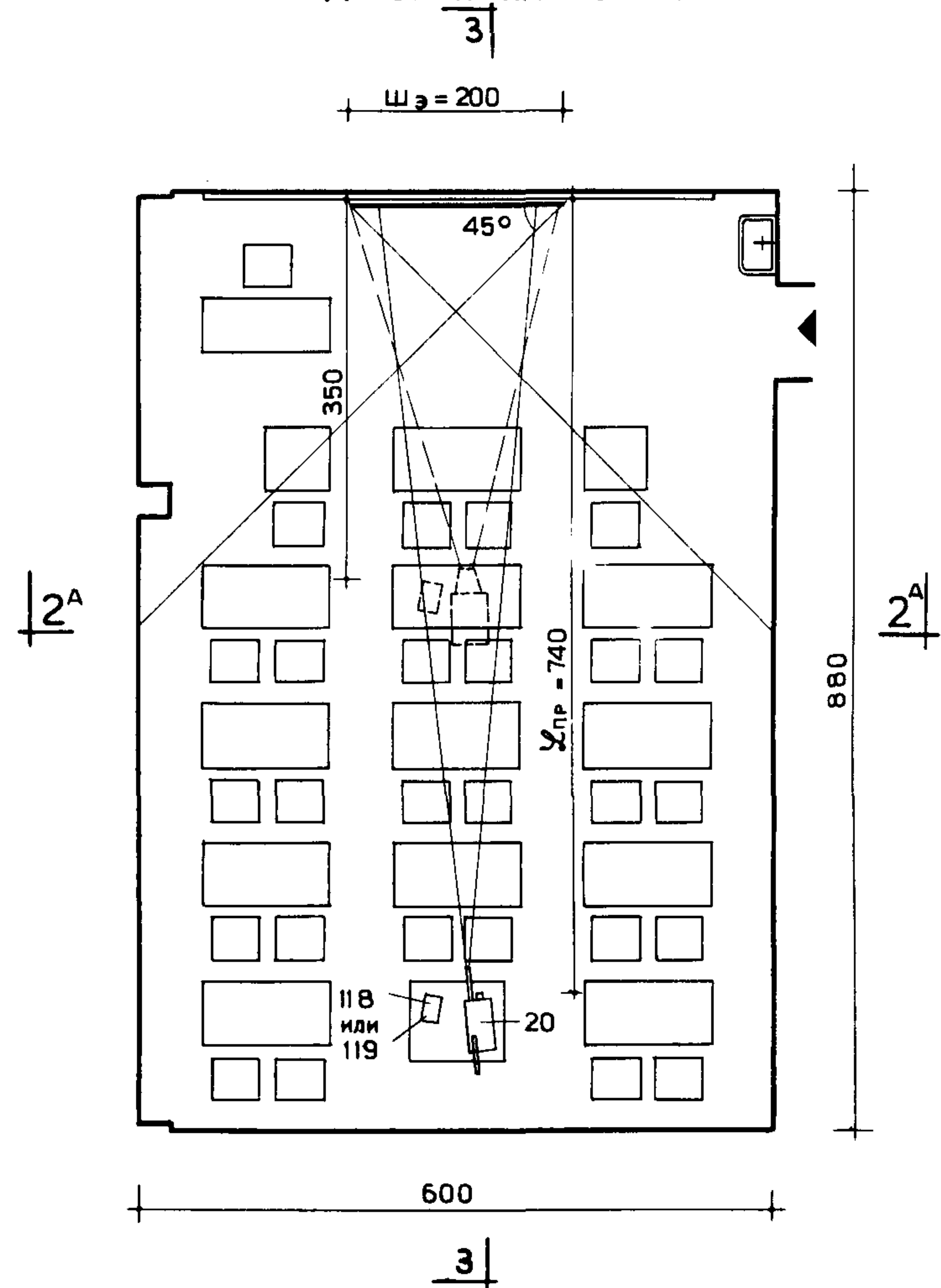
РАЗРЕЗ 3—3



ПЛАН АУДИТОРИИ НА 14 МЕСТ



ПЛАН АУДИТОРИИ НА 26 МЕСТ

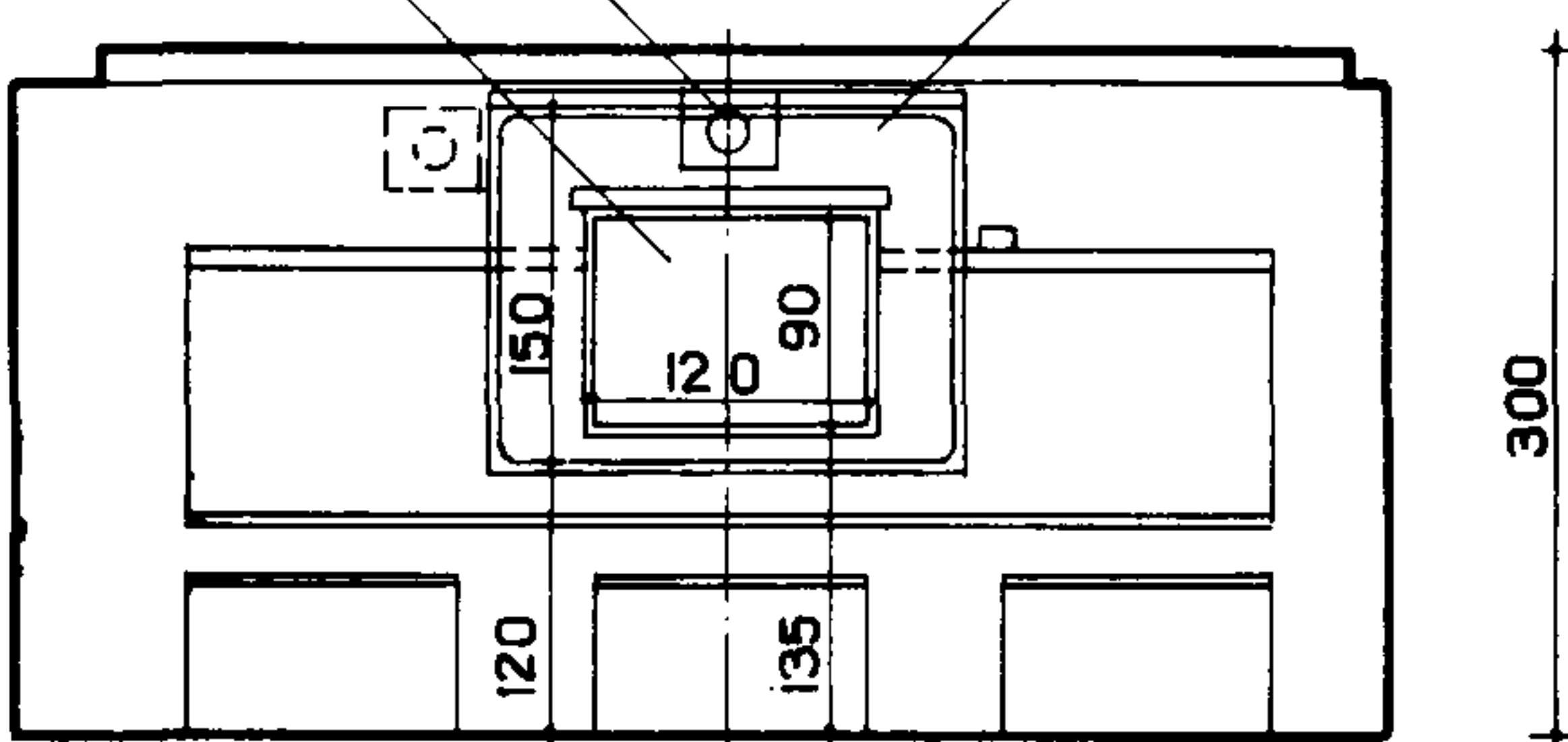


СОВМЕЩЕННЫЙ РАЗРЕЗ 2-2 и 2^А-2^А

ЭКРАН ЭП-3
ДЛЯ АУДИТОРИИ
НА 14 МЕСТ

ГРОМКОГОВОРИТЕЛЬ
ИЗ КОМПЛ. КПШ-3,4

ЭКРАН ЭП-1
ДЛЯ АУДИТОРИИ
НА 26 МЕСТ



3

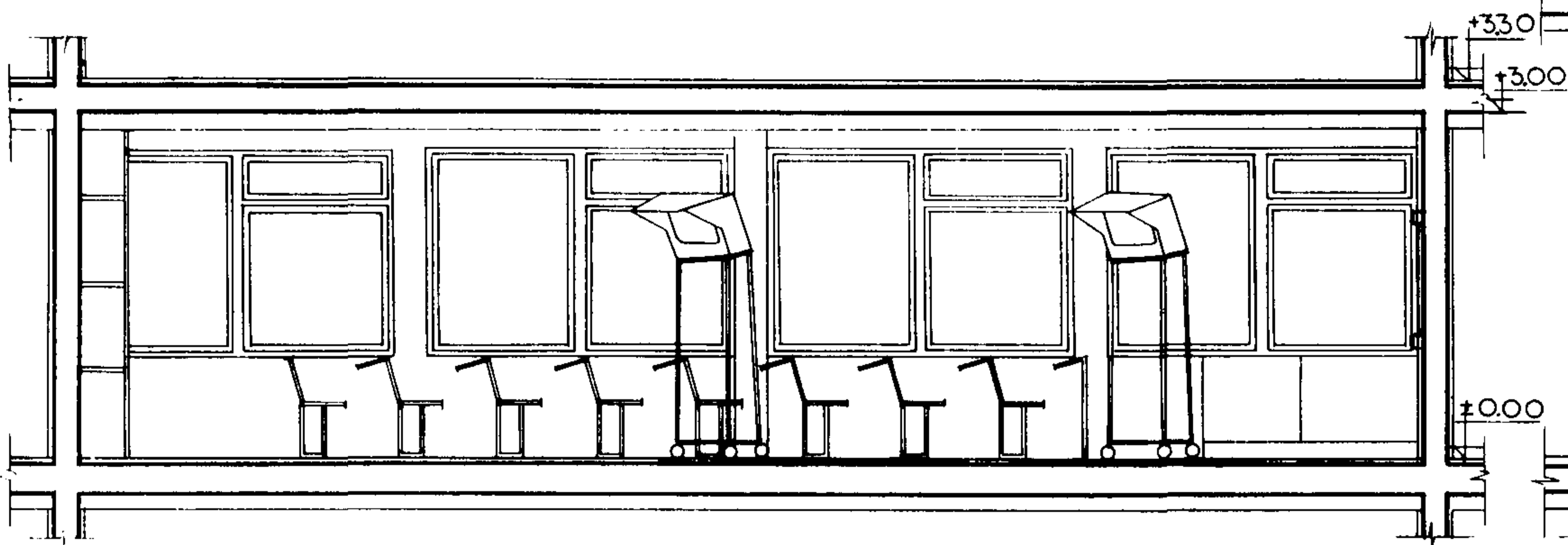
ПРИМЕЧАНИЕ

- НА ПЛАНАХ И РАЗРЕЗАХ ПОКАЗАНЫ ВОЗМОЖНЫЕ ВАРИАНТЫ УСТАНОВКИ ПРОЕКЦИОННОЙ АППАРАТУРЫ ДЛЯ СТАТИЧЕСКОЙ И ДИНАМИЧЕСКОЙ ПРОЕКЦИИ / ПУНКТИРОМ /
- КИНОПРОЕКТОР ЛУЧ НА ЧЕРТЕЖЕ НЕ ПОКАЗАН МЕСТО ЕГО УСТАНОВКИ ОПРЕДЕЛЯЕТСЯ ПО \angle / ПРОЕКЦИОННОМУ ЛУЧУ: 4,5; 3,5 м /
- КИНОПРОЕКТОР КПШ-3 (4) НЕ ОБЕСПЕЧИВАЕТ ДОСТАТОЧНУЮ ЯРКОСТЬ ЭКРАНА ПО НОРМАМ: С ВЫПУСКОМ НОВОЙ КИНОАППАРАТУРЫ ДЛЯ МАЛЫХ АУДИТОРИИ С ПОВЫШЕННЫМ СВЕТОВЫМ ПОТОКОМ КИНОПРОЕКТОРЫ КПШ-3(4) И ЛУЧ 3,4 ПОДЛЕЖАТ ЗАМЕНЕ
- РАСЧЕТ РАЗМЕРОВ ЭКРАНА ДЛЯ СТАТИЧЕСКОЙ ПРОЕКЦИИ ПРИНЯТ ПО МДХ ВЕЛИЧИНЕ ДИАПОЗИТИВА 9x12 см

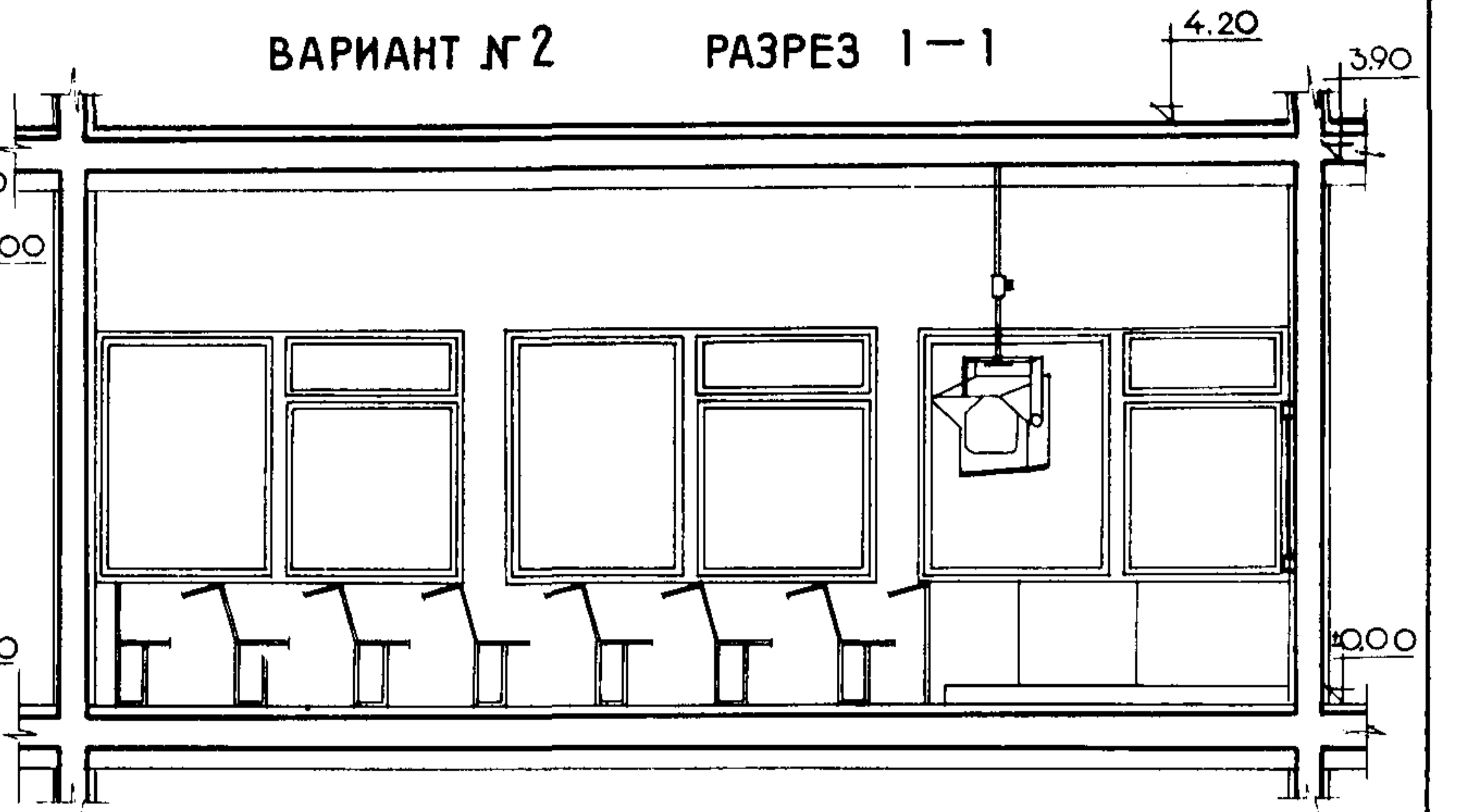
НОМЕНКЛАТУРА ПРОЕКЦИОННОГО ОБОРУДОВАНИЯ

№ ПОЗ.	ВМЕСТИМОСТЬ АУДИТОРИИ МЕСТ	ТИП КИНОПРОЕКТОРА	ТИП ПЛЕНКАДРОВОЙ РАМКИ	РАЗМЕР РАМКИ ММ	РАЗМЕР ПРОЕКТИРУЕМОГО ЭКРАНА СМ	ПРОЕКЦИОННОЕ РАССТОЯНИЕ ОТ КИНОПРОЕКТОРА ДО ЭКРАНА М	ФОКУСНОЕ РАССТОЯНИЕ М	ГАБАРИТЫ КИНОПРОЕКТОРА ММ	ТИПОВОЙ ЭКРАН СМ
104	14	16 мм КИНОПРОЕКТОР КПШ-3,4 ИЗ КОМПЛЕКТА "УКРАИНА-4"	16	9,45x705	120x90	450	35	1070x225x800	ЭП-3 120x90
	26				200x140	740	35		ЭП-1 200x146
120	14	ЛУЧ-3,4	8	4,4x3,3	110x80	450	18	206x208x180	ЭП-3
	26				85x60	350	18		

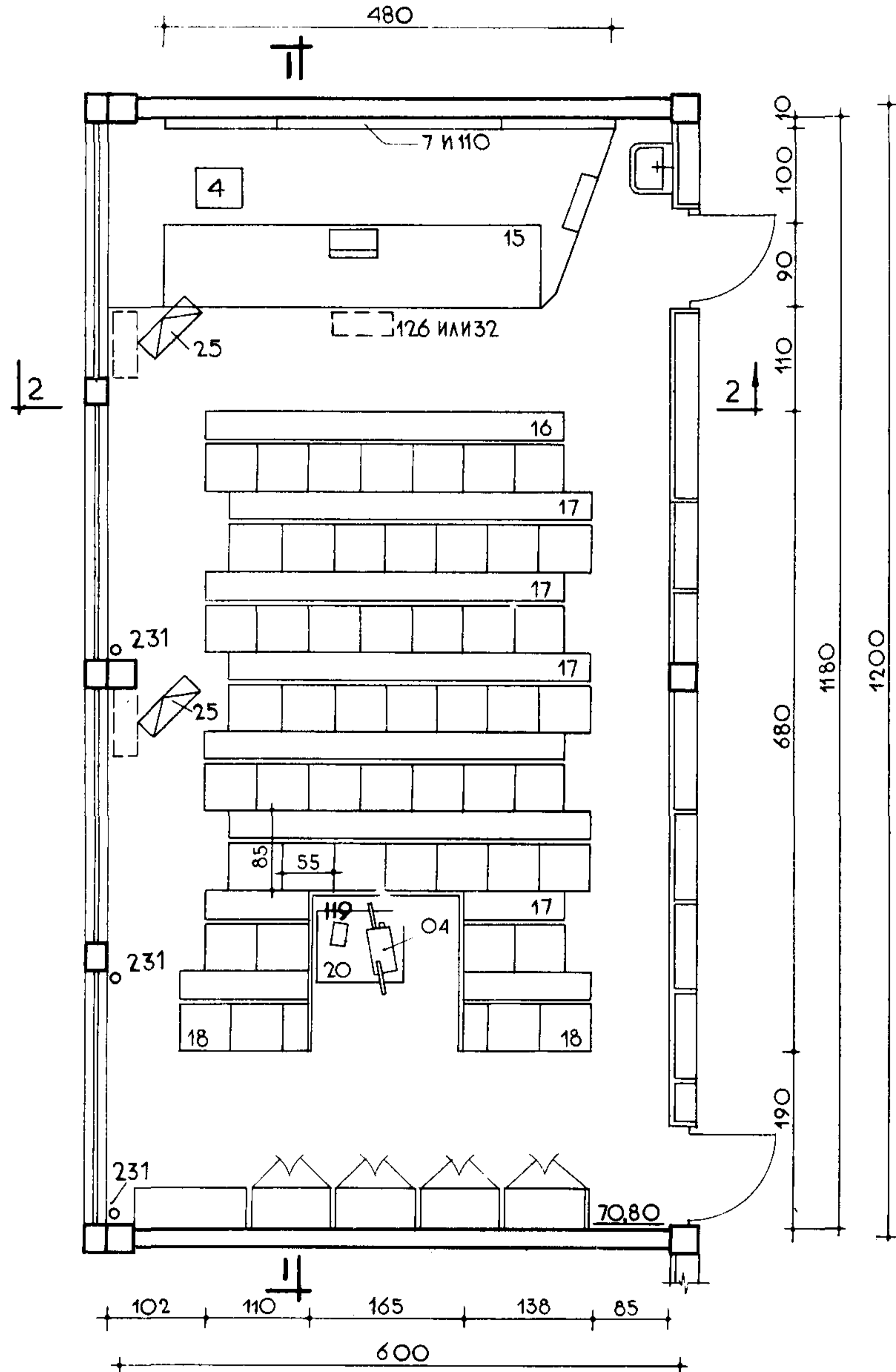
ВАРИАНТ №1 РАЗРЕЗ 2-2



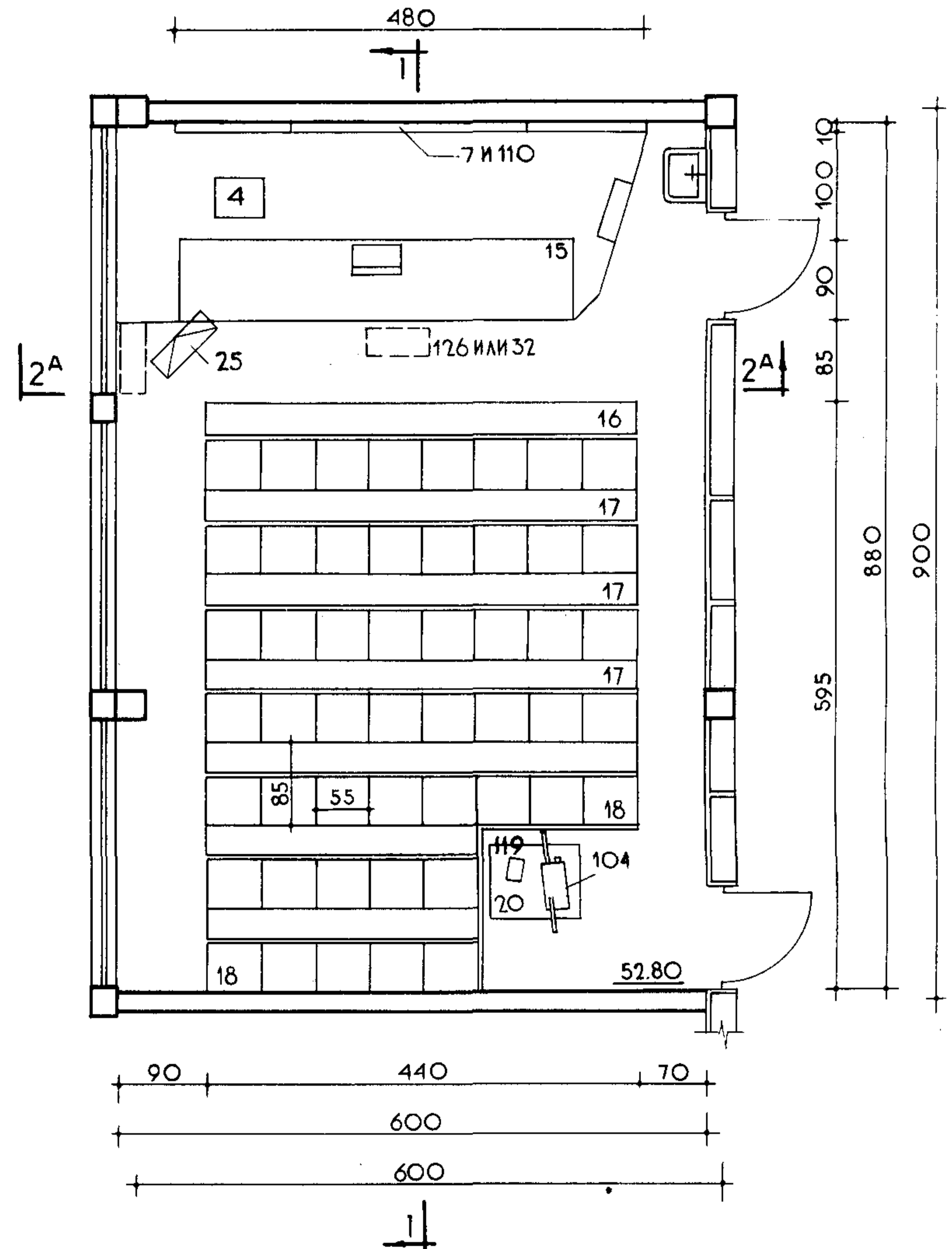
ВАРИАНТ №2 РАЗРЕЗ 1-1



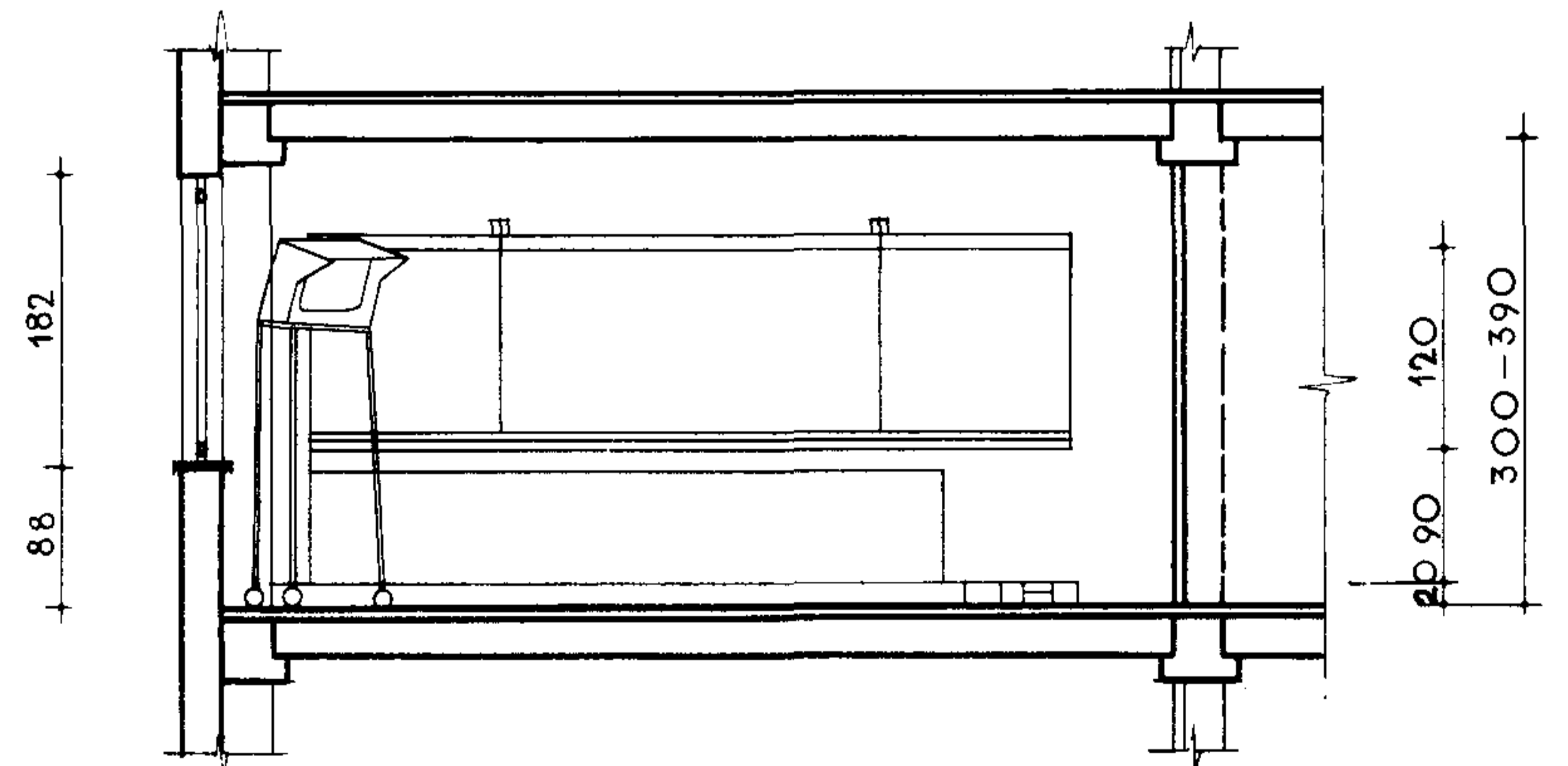
ВАРИАНТ №1 ПЛАН



ВАРИАНТ №2 ПЛАН



СОВМЕЩЕННЫЙ РАЗРЕЗ 2-2 и 2^А-2^А



ПОКАЗАТЕЛИ

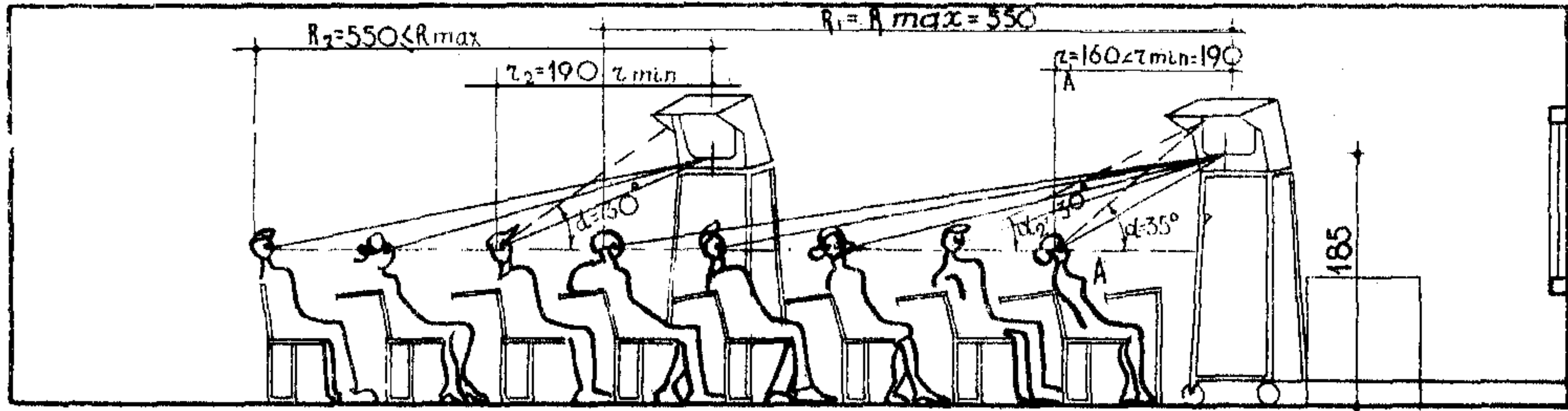
№№ п/п	ПЛОЩАДЬ, ОБЪЕМ	АУДИТОРИИ	
		ВАРИАНТ 1	ВАРИАНТ 2
1	ПЛОЩАДЬ В М ²	70,80	52,80
2	ОБЪЕМ В М ³	212	206
3	ПЛОЩАДЬ НА 1 МЕСТО В М ²	1,41	1,02
4	ОБЪЕМ НА 1 МЕСТО В М ³	4,24	4,12

№№ п/п	НОМЕНКЛАТУРА ОБОРУДОВАНИЯ	КОЛ. ШТУК		№№ п/п	НОМЕНКЛАТУРА ОБОРУДОВАНИЯ	КОЛ. ШТУК	
		ВАРИАНТ 1	ВАРИАНТ 2			ВАРИАНТ 1	ВАРИАНТ 2
4	СТУЛ ЖЕСТКИЙ	1	1	25	ТЕЛЕВИЗОР, РУБИН 106" d=59 см	2	1
7	ДОСКА МЕЛОВАЯ	1	1	126	УСТАНОВКА ДНЕВНОГО КИНО	1	1
110	ЭКРАН ЭПП-1	1	1	104	КИНОПРОЕКТОР "УКРАИНА"	1	1
15	ДЕМОНСТРАЦИОННЫЙ СТОЛ	1	1	119	ДИАПРОЕКТОР	1	1
16	ПЮПИТР 1 ^{го} РЯДА	7	8	231	ЗАШТОРИВАНИЕ	1	1
17	КРЕСЛО С ПЮПИТРОМ/РЯДОВОЕ/	7	8	32	АВТОМАТИЧЕСКИЙ ДИАПРОЕКТОР	1	1
18	КРЕСЛО БЕЗ ПЮПИТРА ПОС- ЛЕДНЕГО РЯДА	7	8		ГРОМКОВОРИТЕЛЬ		

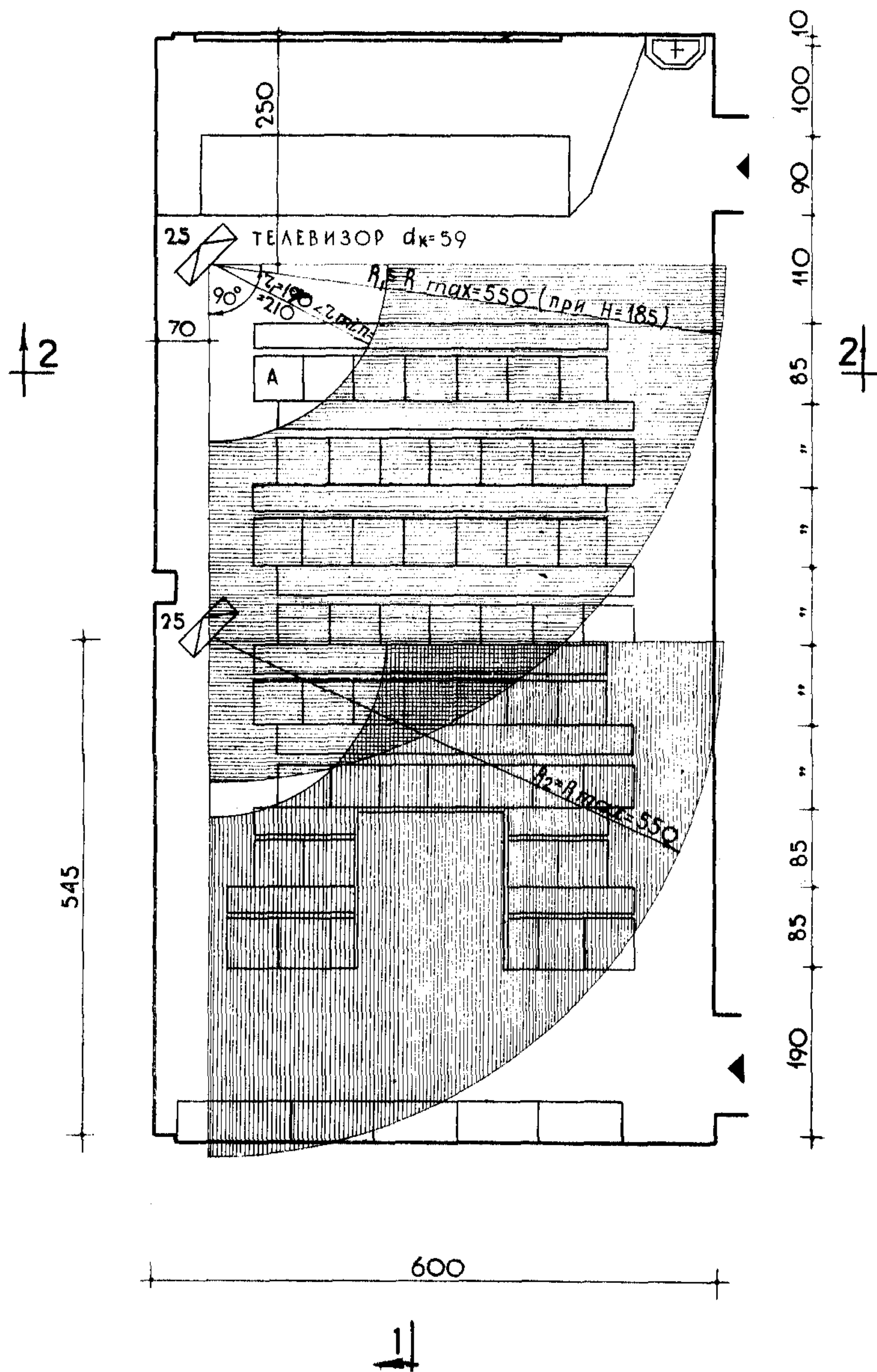
ПРИМЕЧАНИЯ

- ГРУППОВЫЕ АУДИТОРИИ НА 50 МЕСТ РАЗРАБОТАНЫ В 2^х ВАРИАНТАХ: ВАРИАНТ 1 - С ВЫСОТОЙ ПОМЕЩЕНИЯ - 3М В ЧИСТОТЕ. ВАРИАНТ 2 - С ВЫСОТОЙ ПОМЕЩЕНИЯ - 3,90М В ЧИСТОТЕ.
- ПОТОЧНЫЕ АУДИТОРИИ ОСНАЩЕНЫ СРЕДСТВАМИ КИНО, ТЕЛЕВИДЕНИЯ И ЭПИА-ПРОЕКЦИЕЙ СМ. ЛИСТ №№ 8, 56, 57.
- ИСХОДНЫЕ НОРМЫ ПРОЕКТИРОВАНИЯ ДАНЫ НА ЛИСТЕ № 1.
- СВОДНАЯ НОМЕНКЛАТУРА ОБОРУДОВАНИЯ АУДИТОРИЙ ДАНА НА ЛИСТЕ №№ 6, 10.
- РАЗМЕРЫ НА ЧЕРТЕЖАХ ДАНЫ В СМ.
- ПУНКТИРОМ ПОКАЗАНО НЕРАБОЧЕЕ ПОЛОЖЕНИЕ ТЕЛЕВИЗОРА.
- ПОПЕРЕЧНЫЙ РАЗРЕЗ 2-2 и 2^А-2^А УСЛОВНО СОВМЕЩЕНЫ ДЛЯ 2^х АУДИТОРИЙ НА 14-26 МЕСТ.

ВАРИАНТ №1
РАЗРЕЗ 1-1



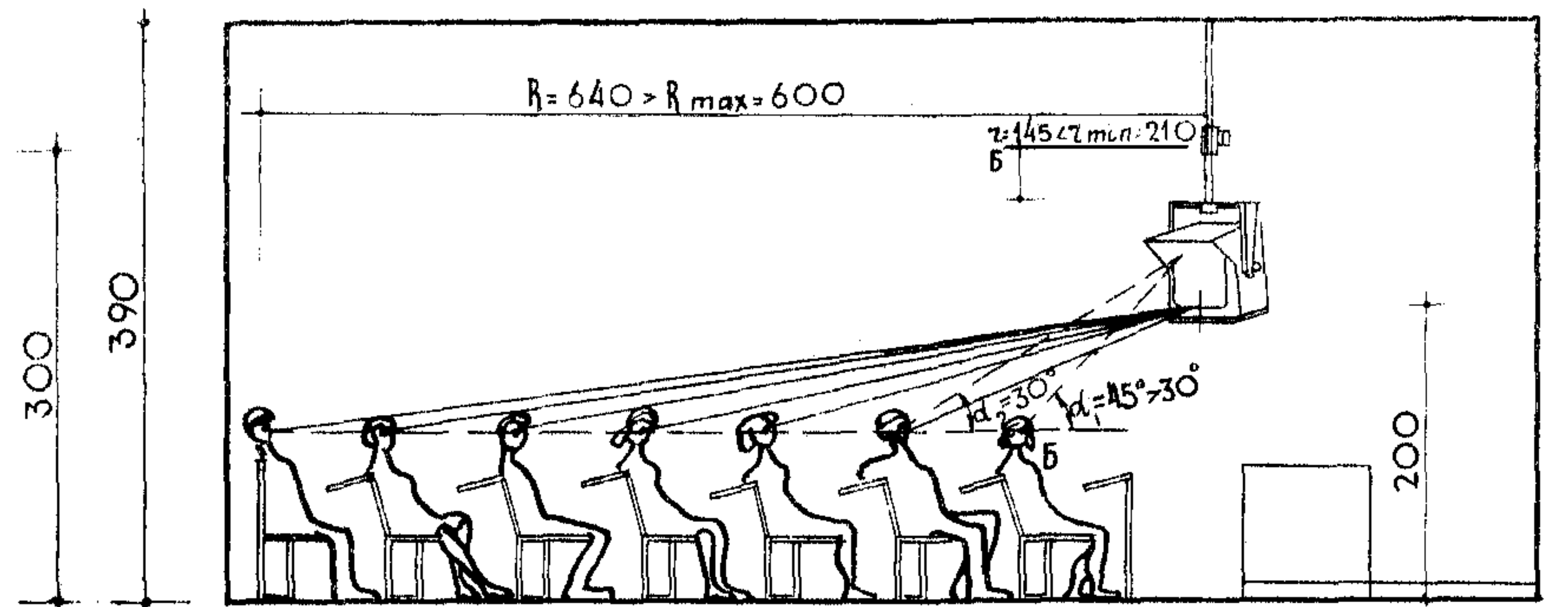
ПЛАН
1-1



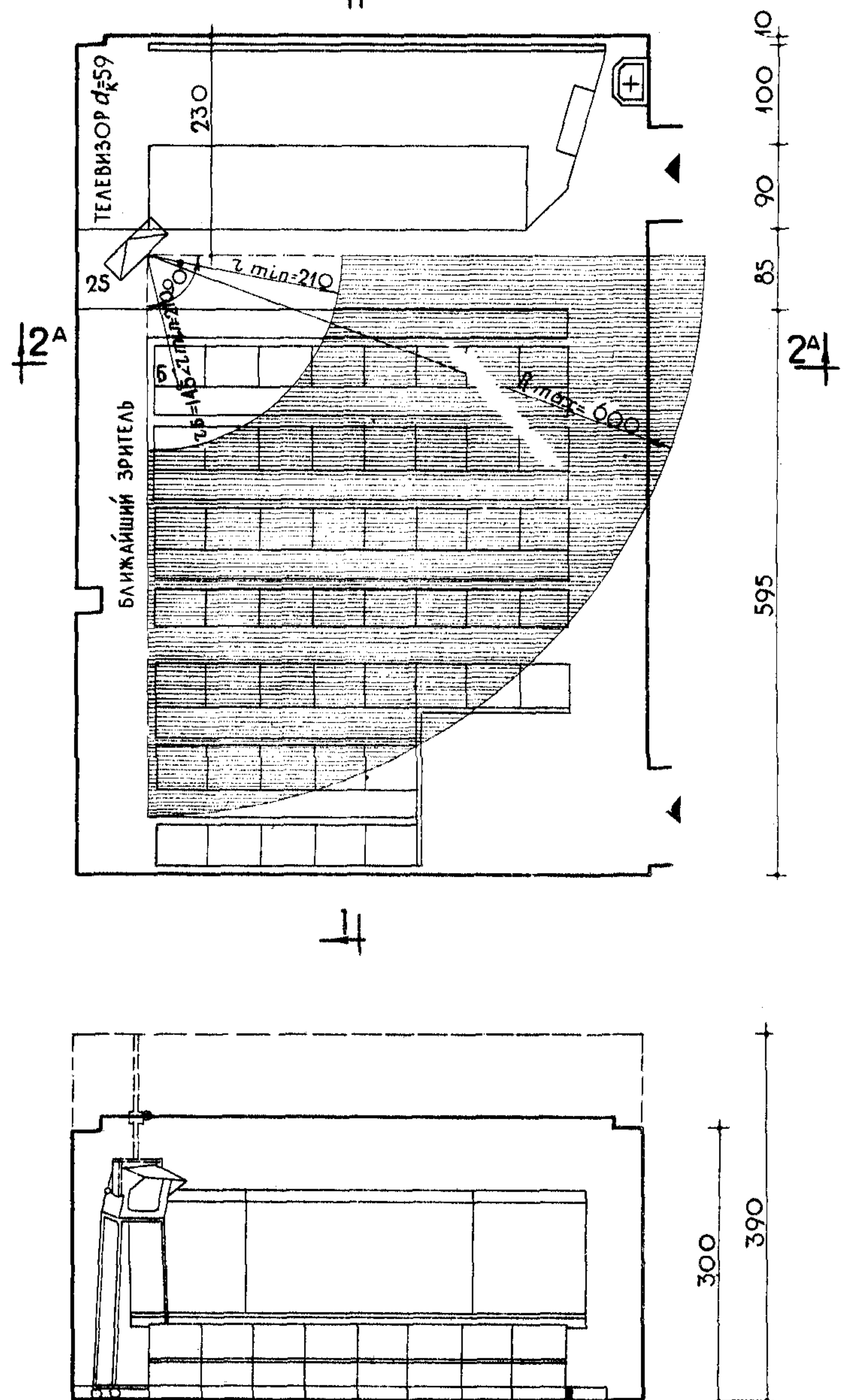
ПРИМЕЧАНИЕ

1. НОРМАЛЬНАЯ ВИДИМОСТЬ 1^{го} РЯДА ОБЕСПЕЧИВАЕТСЯ УМЕНЬШЕНИЕМ R_{max} .
2. ВЕРТИКАЛЬНЫЙ УГОЛ—ПРИНЯТ ДЛЯ ТЕЛЕВИДЕНИЯ 30° (КРОМЕ ОДНОГО ДВУХ МЕСТ 1^{го} РЯДА) УДАЛЕНИЕ ЗРИТЕЛЯ ОТ ТЕЛЕВИЗОРА — $z_{тип} \approx 3 \text{ в.}$
3. В ВАРИАНТЕ №2 ВОЗМОЖНОСТЬ ПРИБЛИЖЕНИЯ ЗРИТЕЛЯ К КРОМКЕ СТОЛА ПОЗВОЛЯЕТ ВКЛЮЧИТЬ ЗРИТЕЛЕЙ ПОСЛЕДНИХ МЕСТ В ПРЕДЕЛЫ R_{max} , Т.Е. КАЧЕСТВО ВОСПРИЯТИЯ ИЗОБРАЖЕНИЯ—НЕ УХУДАЕТСЯ.
4. ПОПЕРЕЧНЫЙ РАЗРЕЗ 2-2 И 2^А-2^А УСЛОВНО СОВМЕЩЕН ДЛЯ 2^х АУДИТОРИЙ НА 14 И 26 МЕСТ.

ВАРИАНТ №2
РАЗРЕЗ 1-1



ПЛАН
1-1

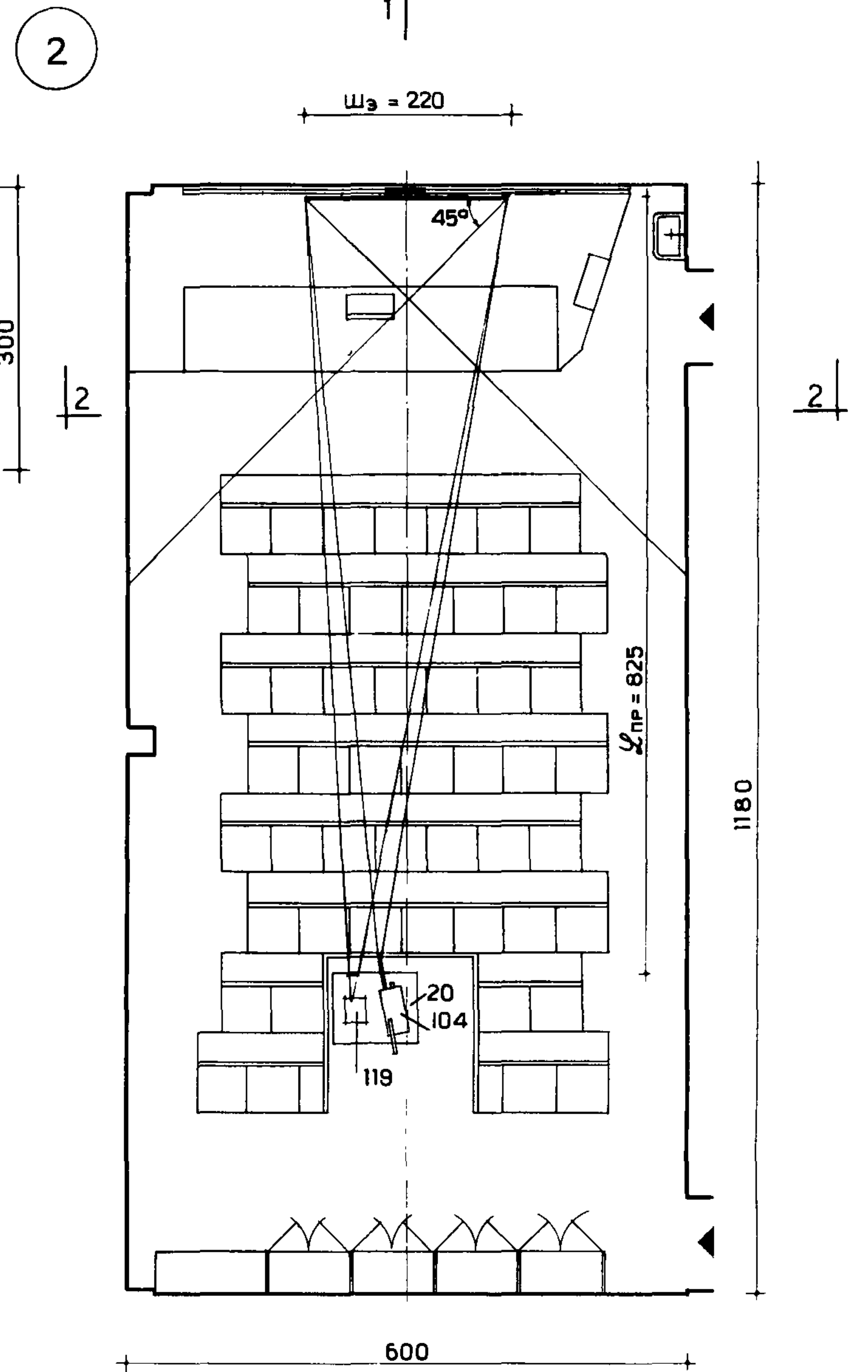
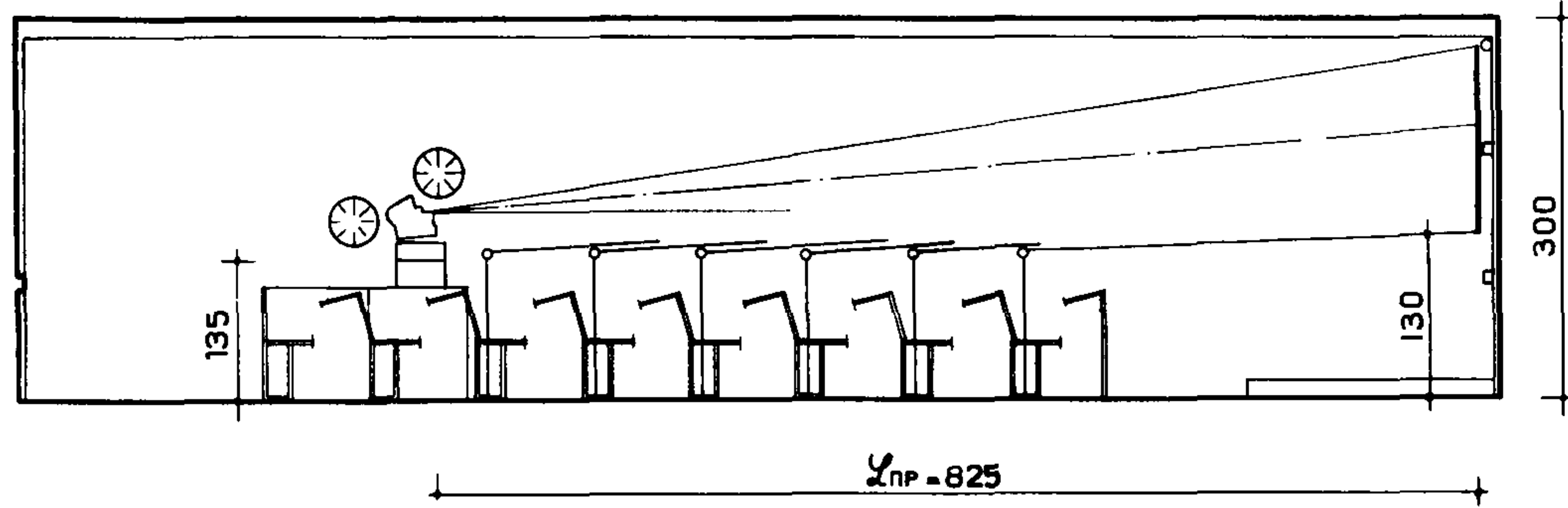


СОВМЕЩЕННЫЙ РАЗРЕЗ 2-2 И 2^А-2^А

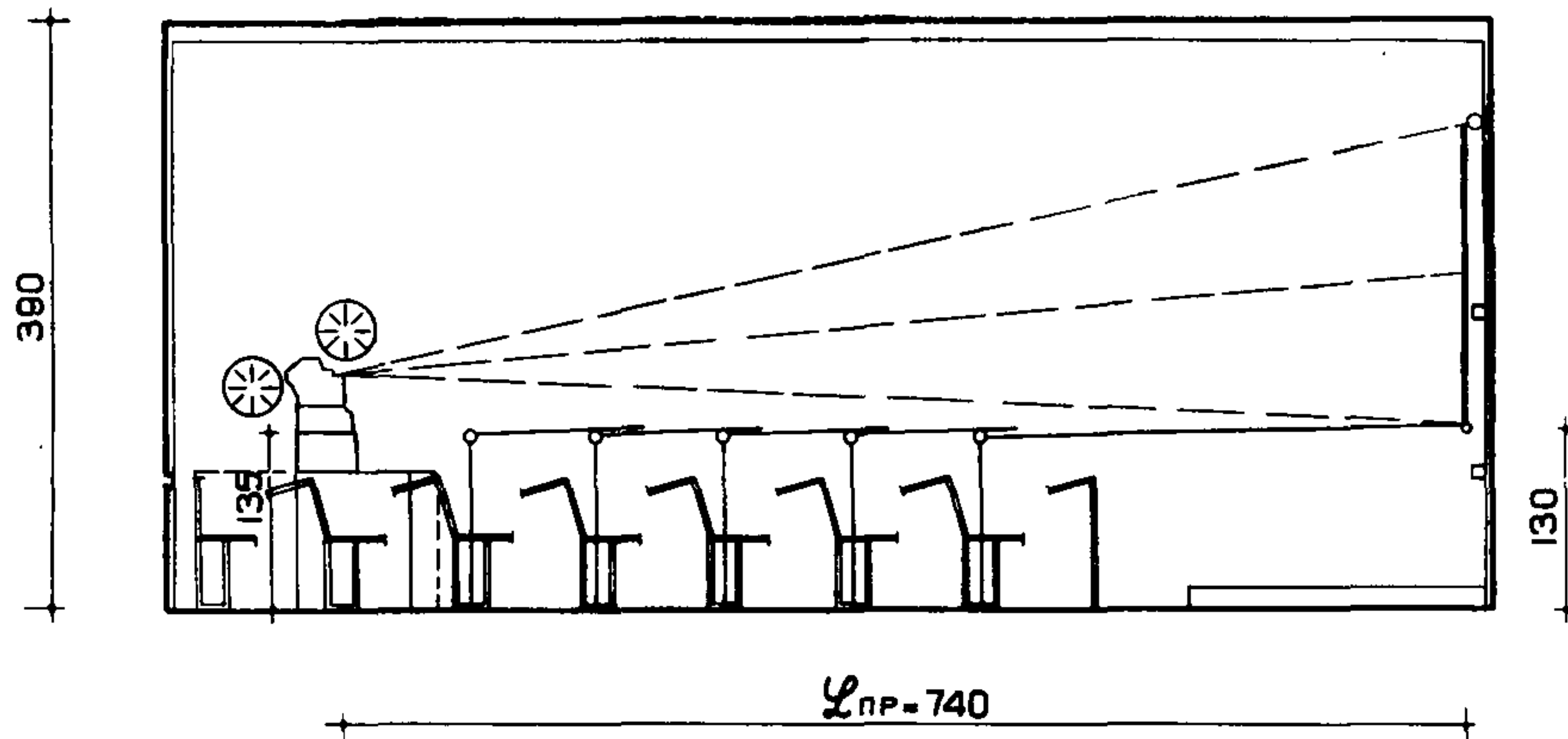
ВАРИАНТЫ ПЛАНИРОВКИ АУДИТОРИЙ	ТИП ТЕЛЕВИЗОРА	КОЛИЧЕСТВО ШТ.	ДИАМЕТР КИНСКОПА	РАЗМЕР ИЗОБРАЖЕНИЯ	ГАБАРИТЫ ТЕЛЕВИЗОРА (СМ.)			МАКСИМАЛЬНОЕ УДАЛЕНИЕ ЗРИТЕЛЯ	МИНИМАЛЬНОЕ УДАЛЕНИЕ ЗРИТЕЛЯ	ВЫСОТА УСТАНОВКИ ТЕЛЕВИЗОРА
					ДЛИНА	ШИРИНА	ВЫСОТА			
25 (ВАРИАНТ №1)	РУБИН-106 (УНТ-59)	2	59	49x38	69	25	49	550	190	185
25 (ВАРИАНТ №2)	РУБИН-106 (УНТ-59)	1	59	49x38	69	25	49	600	210	200

ВАРИАНТ 1. ПЛАН

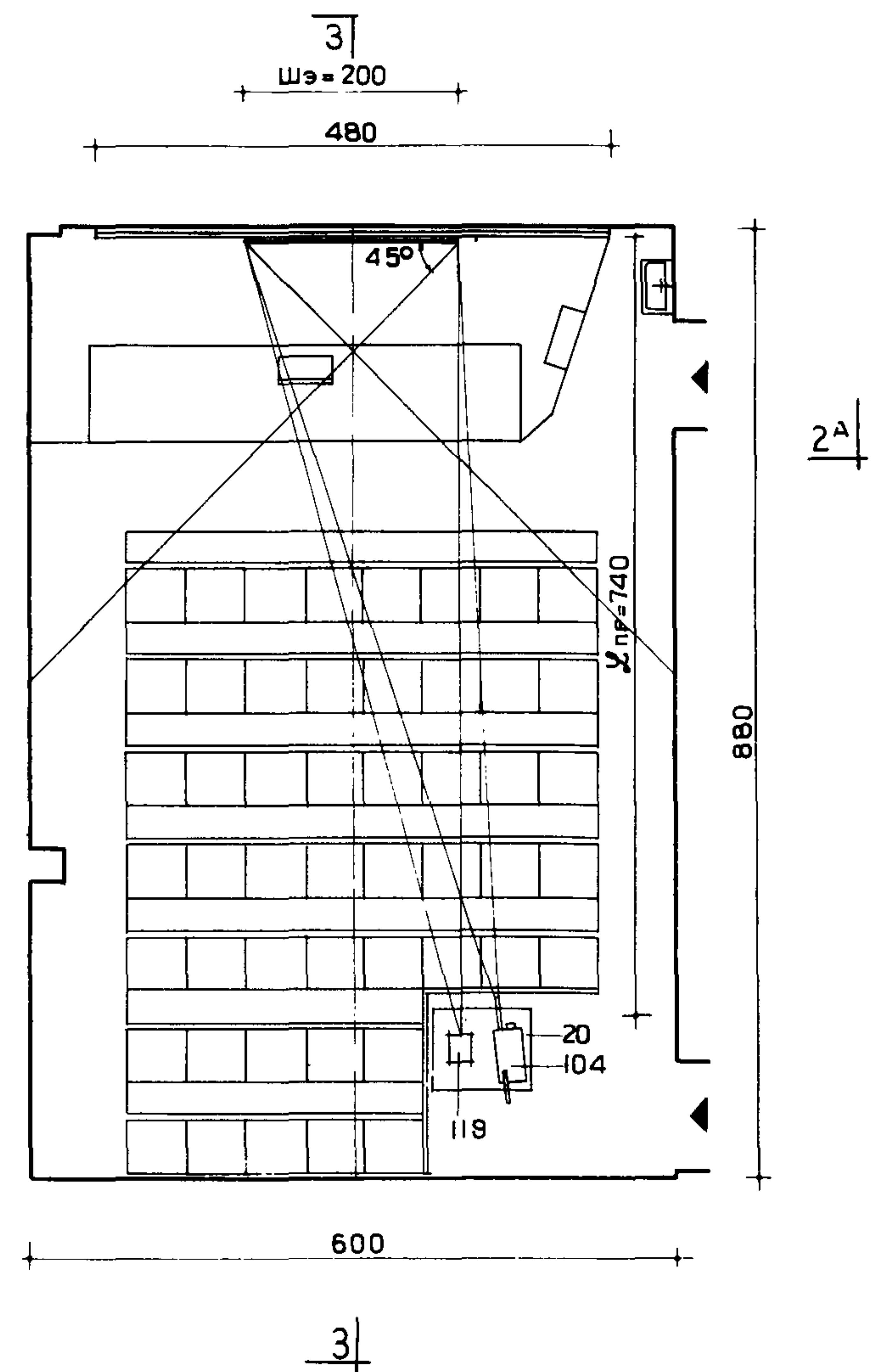
1 ВАРИАНТ 1. РАЗРЕЗ 1-1



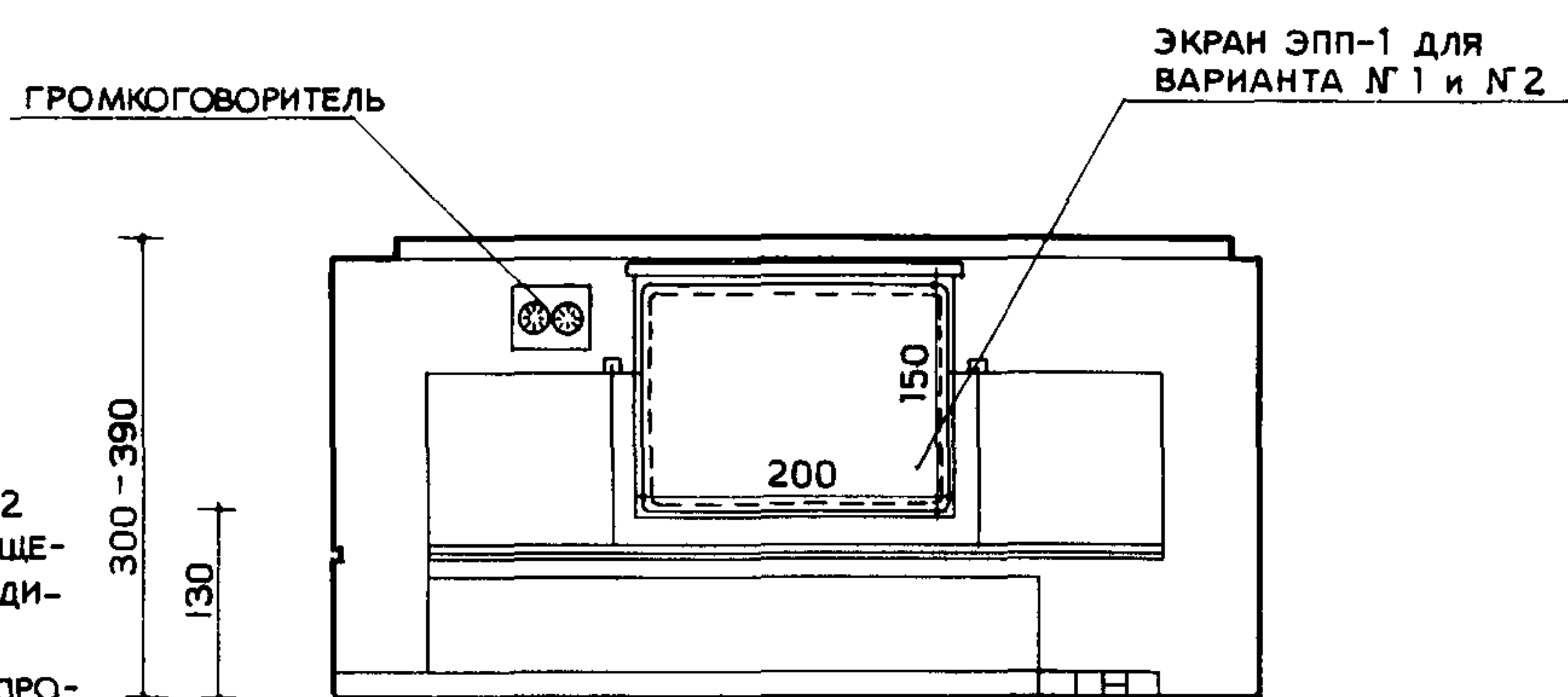
3 ВАРИАНТ 2. РАЗРЕЗ 3-3



5 ВАРИАНТ 2. ПЛАН



4 СОВМЕЩЕННЫЙ РАЗРЕЗ 2-2 и 2^А-2^А

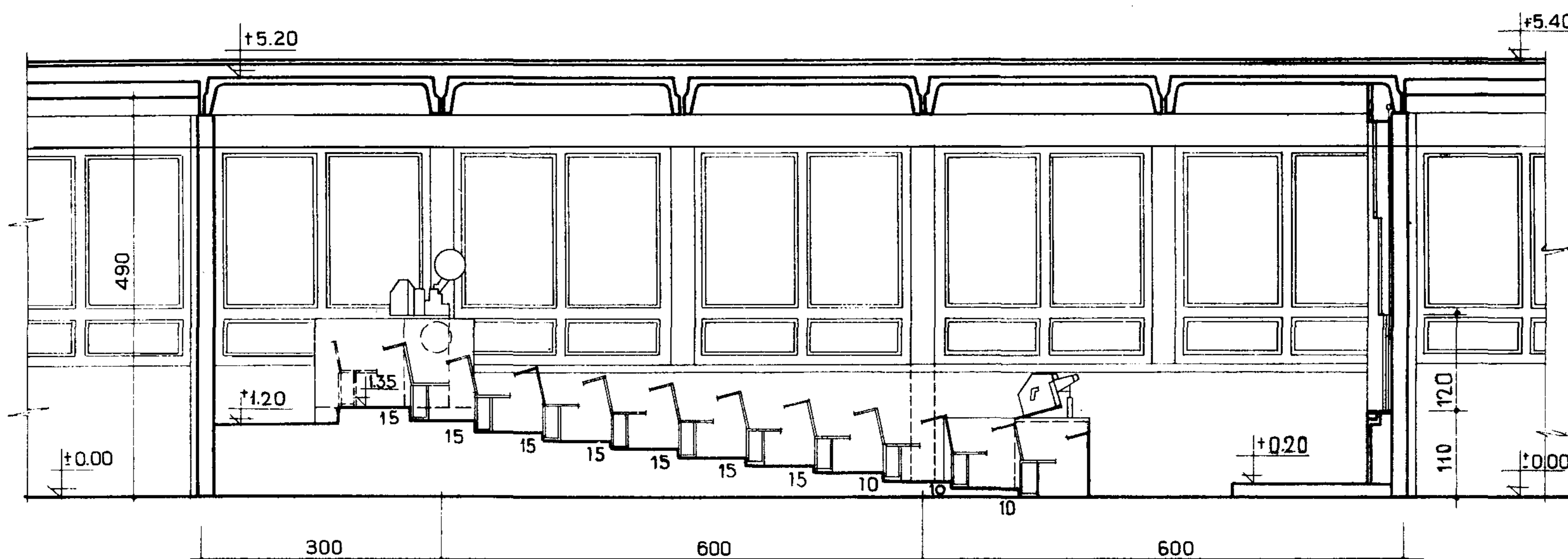


ПРИМЕЧАНИЕ
1. ПОПЕРЕЧНЫЙ РАЗРЕЗ 2-2
2^А-2^А УСЛОВНО СОВМЕЩЕ-
НЫ ДЛЯ ВАРИАНТОВ АУДИ-
ТОРИЙ 1 и 2
2. ОБЩАЯ НОМЕНКЛАТУРА ПРО-
ЕКЦИОННОГО ОБОРУДОВАНИЯ
ДАНА НА ЛИСТАХ №№ 5 и 7

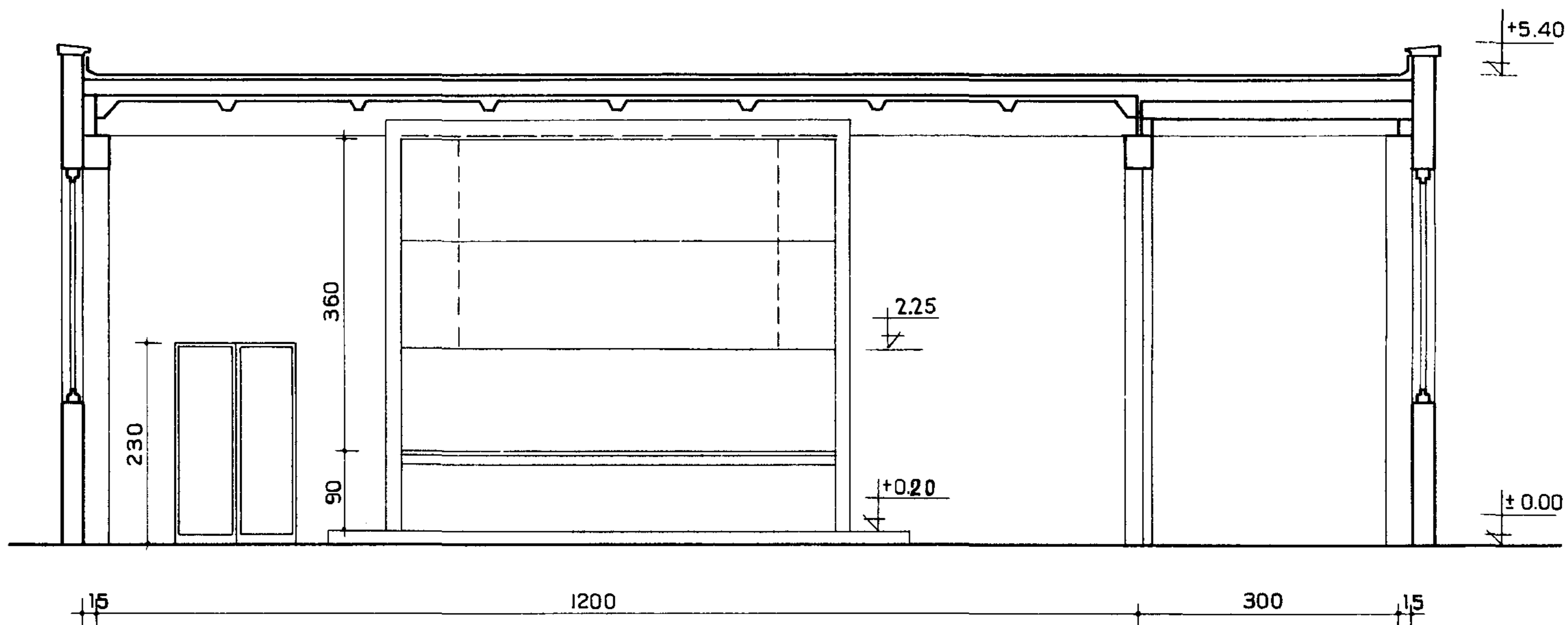
НОМЕНКЛАТУРА ПРОЕКЦИОННОГО ОБОРУДОВАНИЯ

№ ПОЗ	ВМЕСТИ- МОСТЬ АУДИТО- РИИ	ТИП КИНОПРОЕКТОРА	ТИП ПЛЕН- КИ	РАЗМЕР КАДРОВОЙ РАМКИ	РАЗМЕР ПРОЕКТИР. ЭКРАНА	ПРОЕКЦИОННОЕ РАССТОЯНИЕ ОТ КИНОПРОЕКТО- РА ДО ЭКРАНА	ФОКУС- НОЕ РАССТ	ГАБАРИТЫ КИНОПРОЕКТОРА	ТИПО- ВОЙ ЭКРАН
	МЕСТ		ММ	ММ	СМ	Lпр / СМ /	ММ		СМ
104	50	ВАРН1	16	9.45×7.05	220×160	825	35	985×860×260	ЭПП-1
		ВАРН2			200×146	740	35		200×150
119	50	ВАРН1	8	18×24	220×165	825	90	305×140×290	—
		ВАРН2			190×150	740	90		—

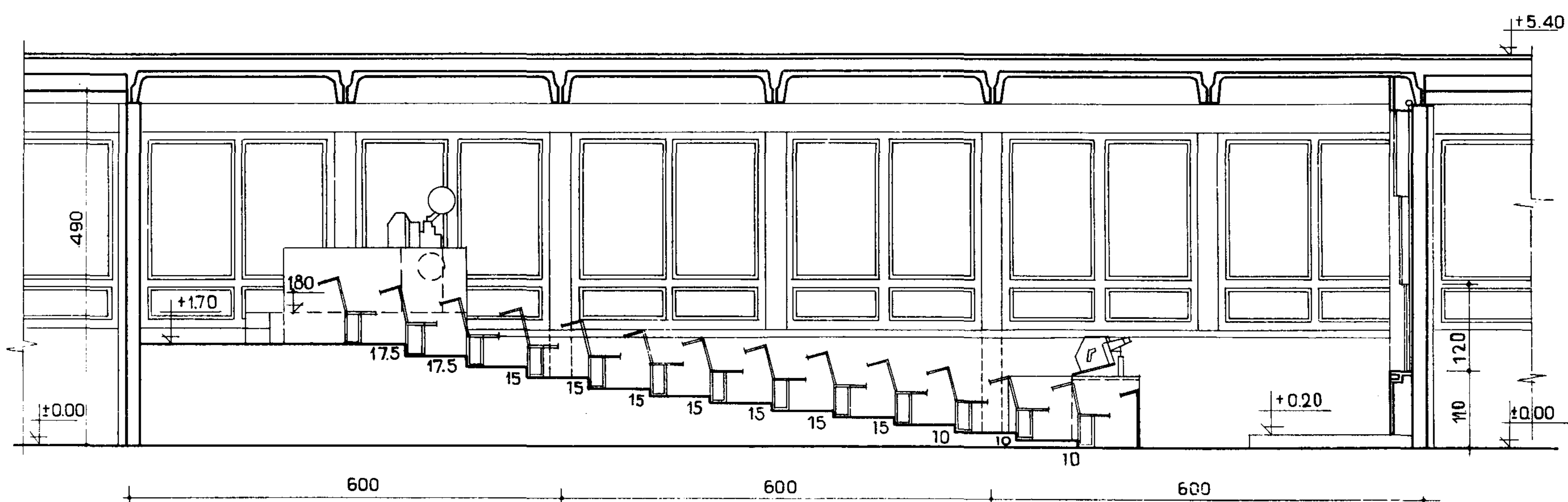
АУДИТОРИЯ тип III-150
РАЗРЕЗ 1-1



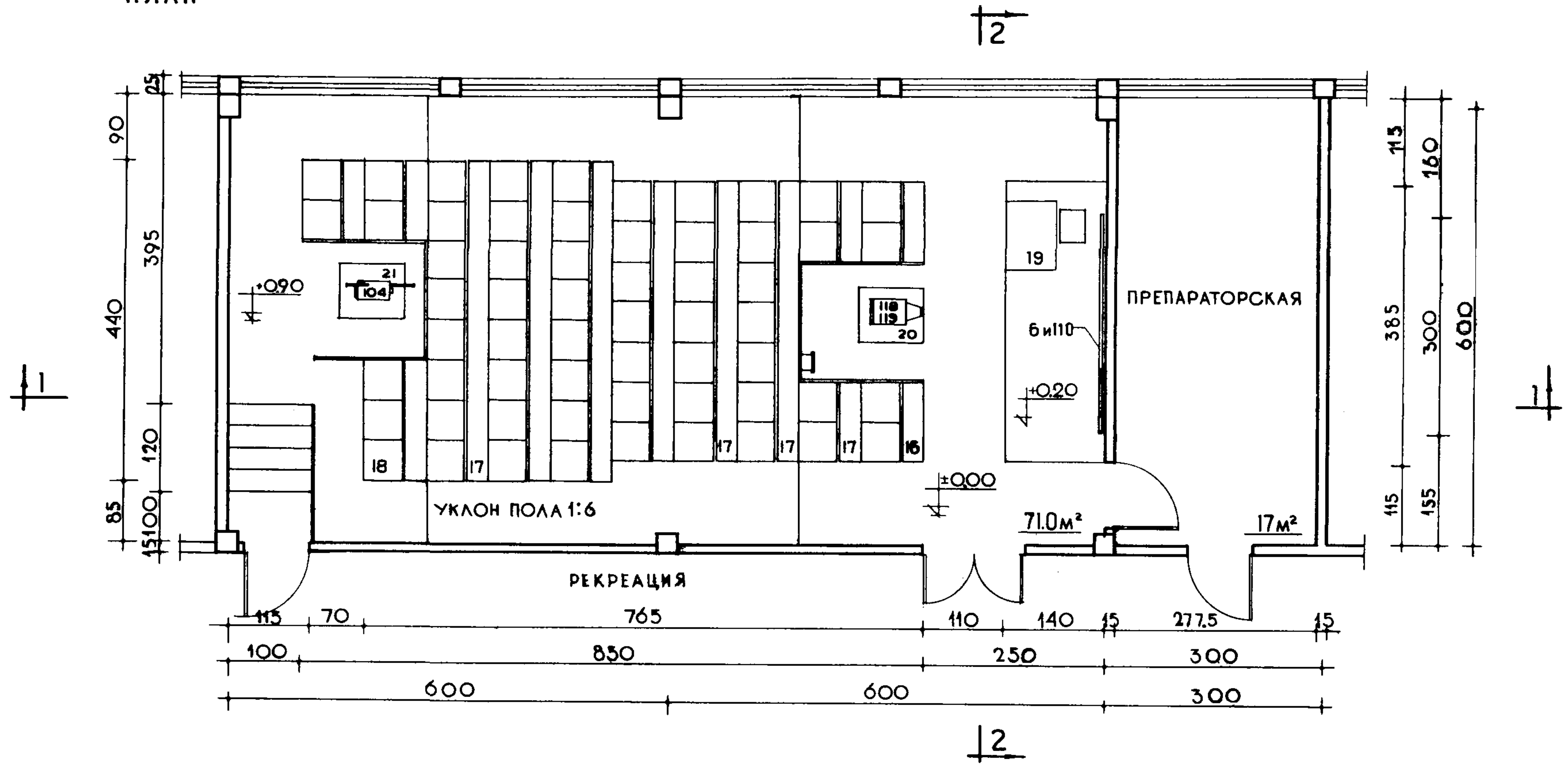
АУДИТОРИЯ типы III-150 и III-200
РАЗРЕЗ 2-2



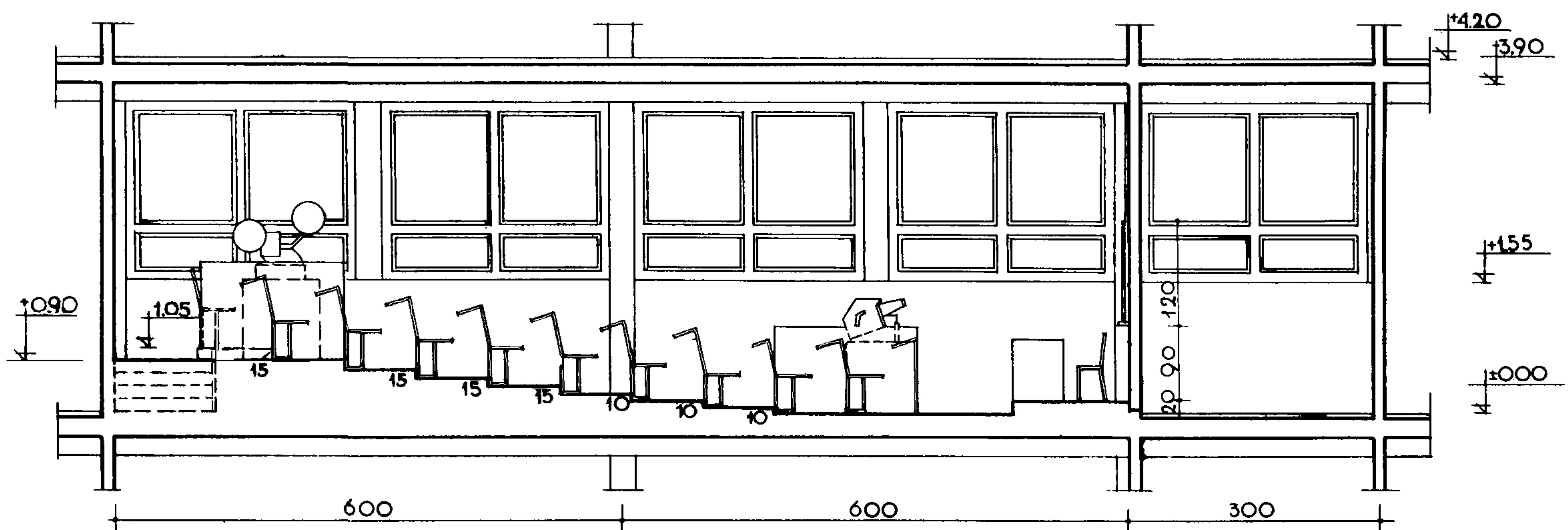
АУДИТОРИЯ тип III-200
РАЗРЕЗ 1-1



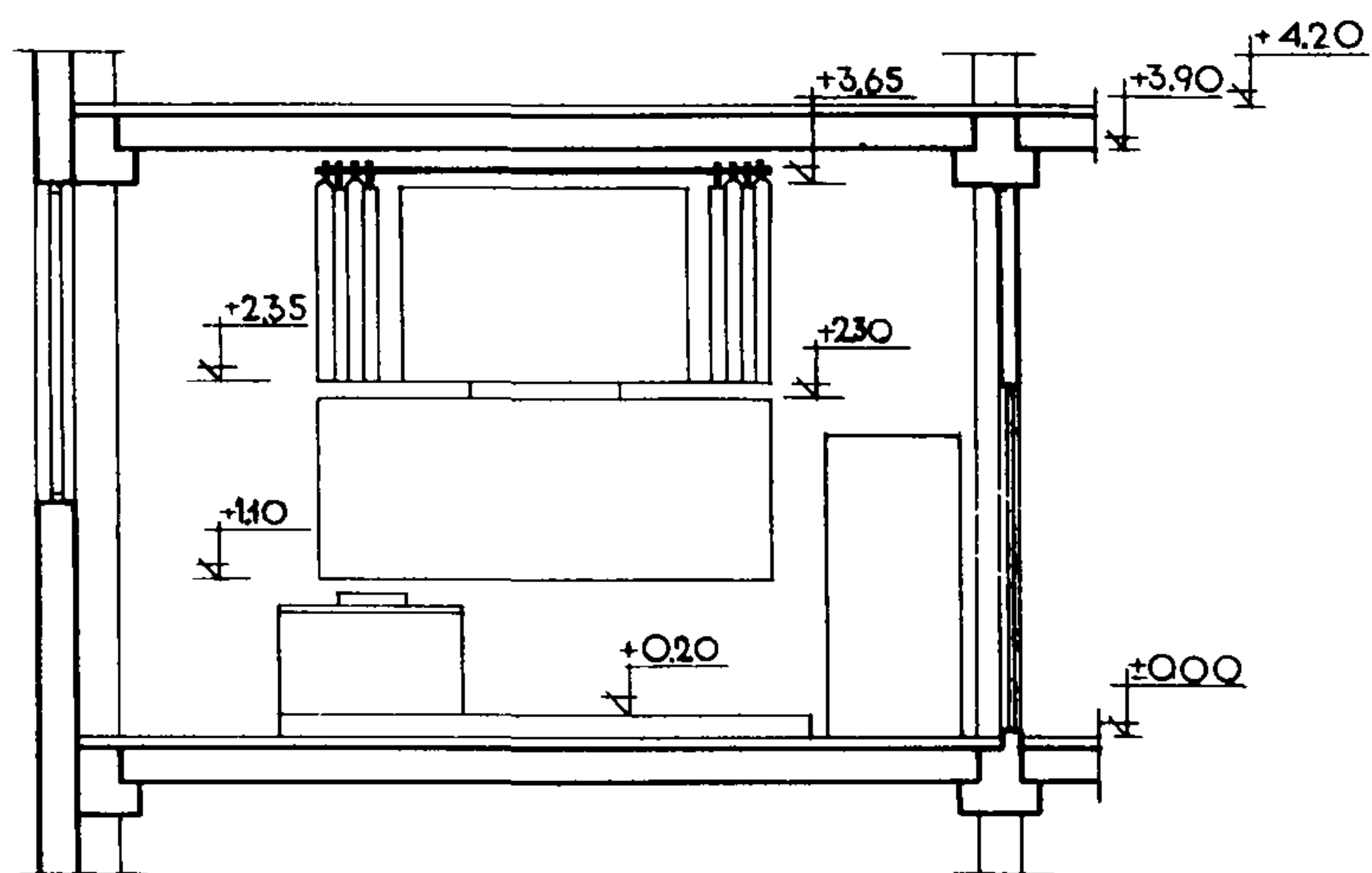
ПЛАН



РАЗРЕЗ 1-1



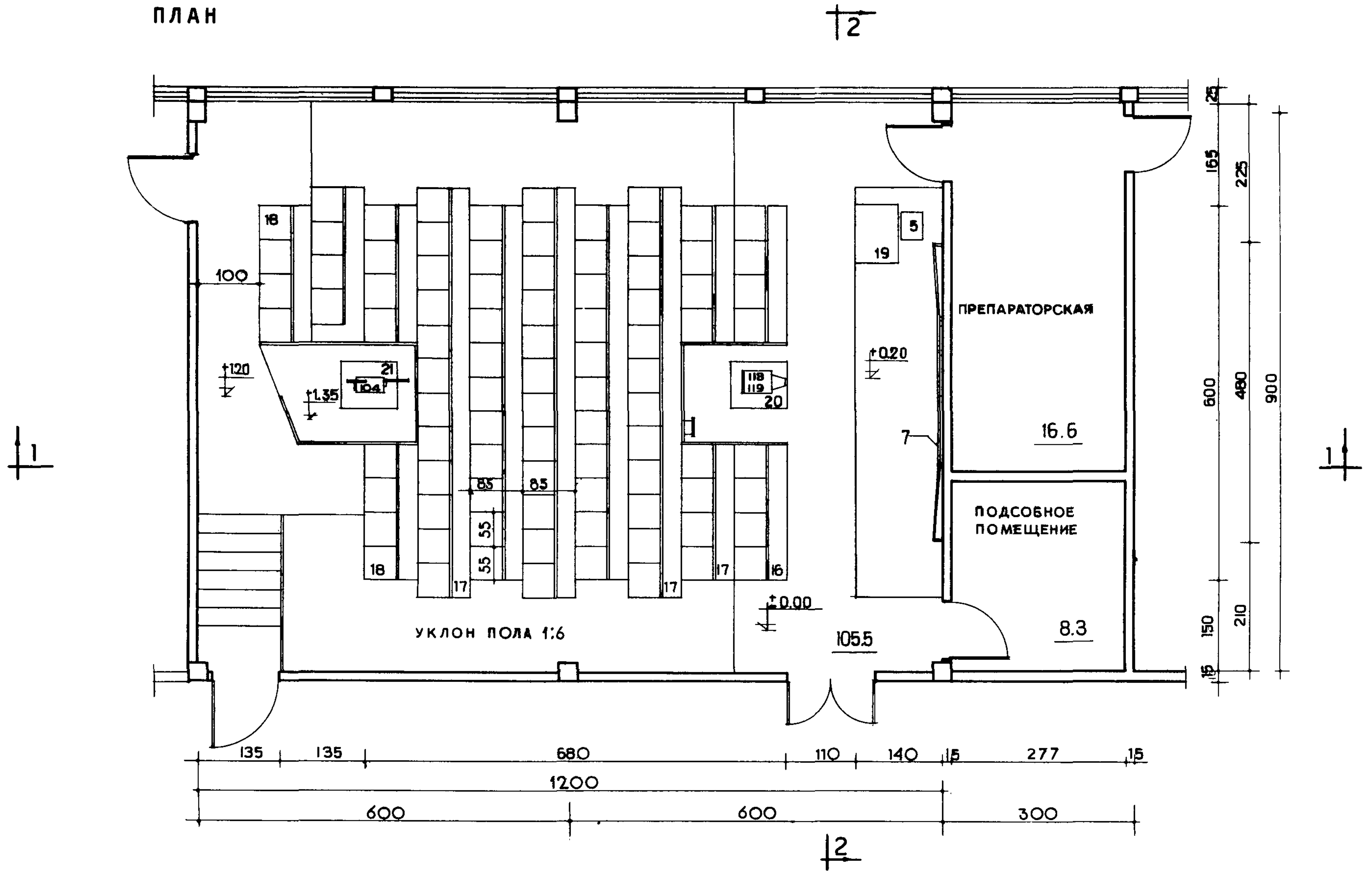
РАЗРЕЗ 2-2



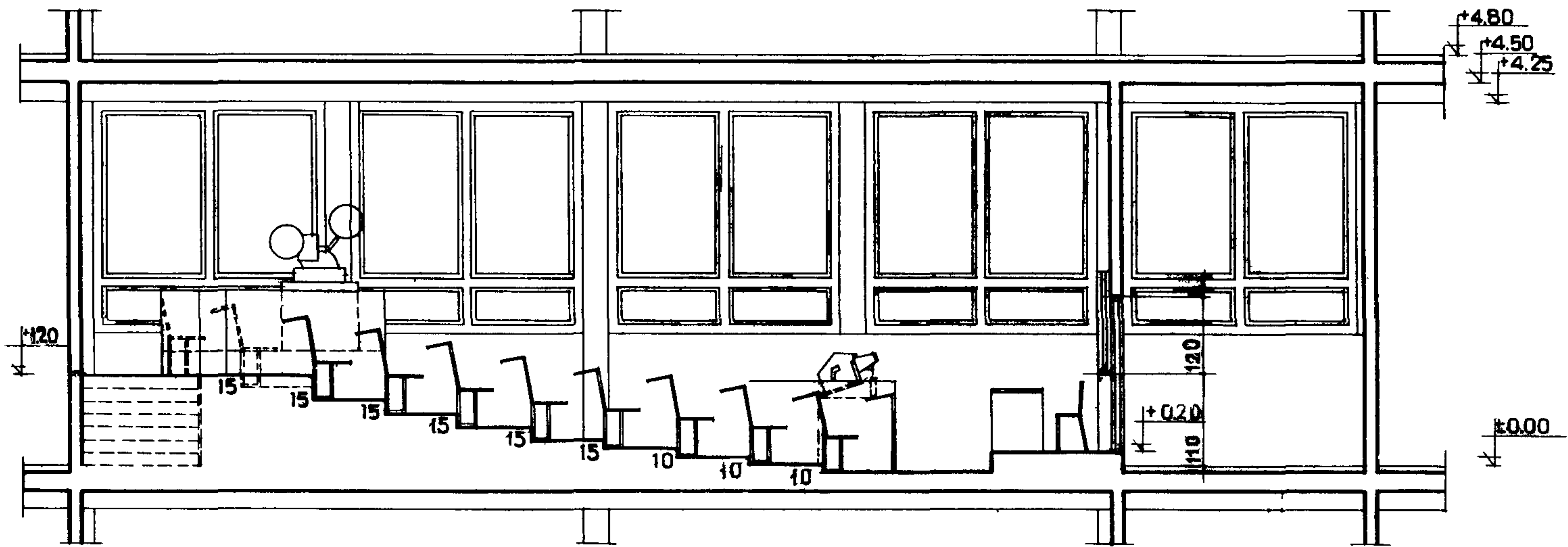
ПРИМЕЧАНИЕ

1. СХЕМЫ ВИДИМОСТИ И ТИПЫ КИНООБОРУДОВАНИЯ ДАНЫ НА ЛИСТЕ 67.
2. В ПРЕПАРАТОРСКИХ ПРИ КИНОАУДИТОРИЯХ ПРЕДУСМАТРИВАЕТСЯ ОБОРУДОВАНИЕ, ПОКАЗАННОЕ НА ЛИСТЕ 10.

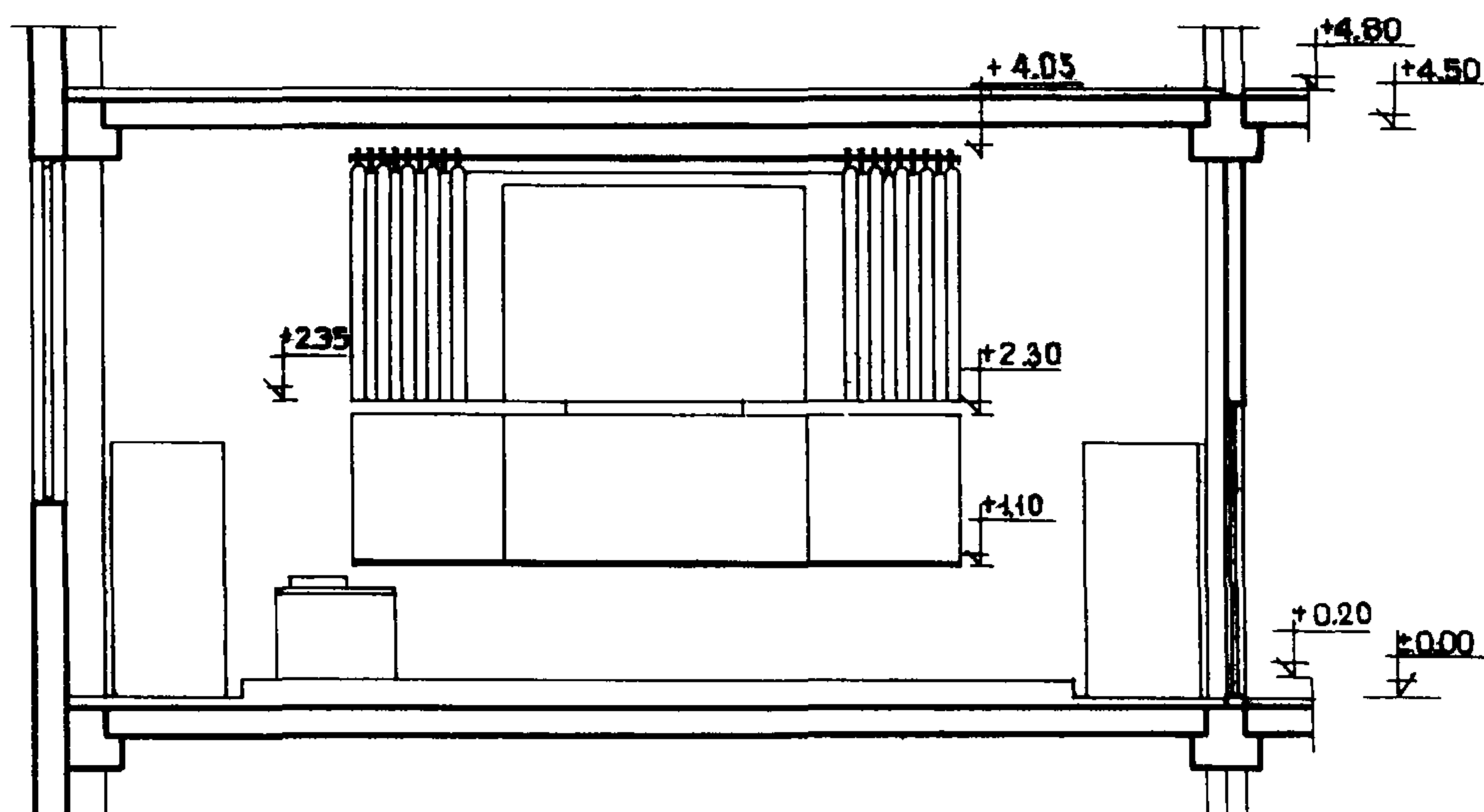
ПЛАН



РАЗРЕЗ 1-1



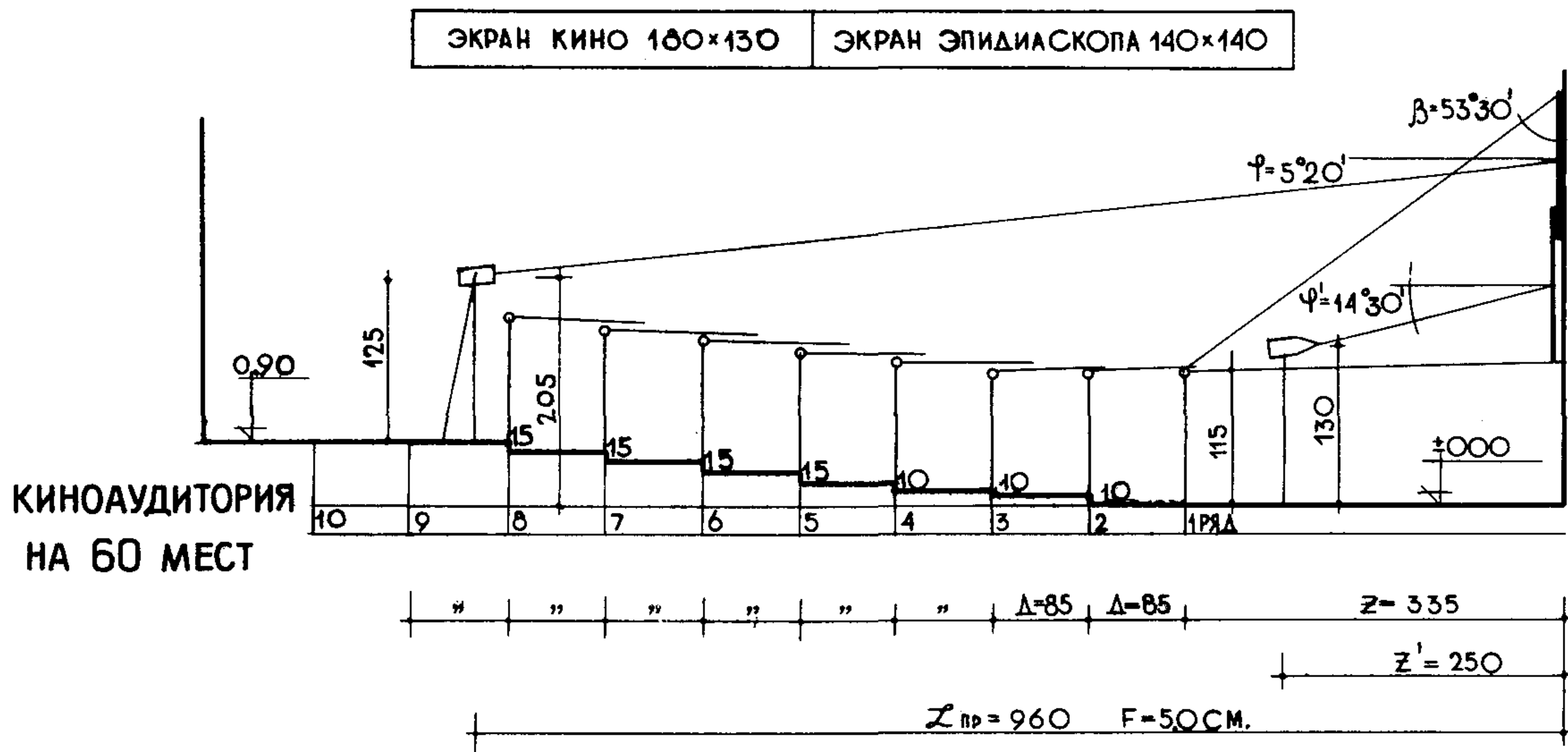
РАЗРЕЗ 2-2



ПРИМЕЧАНИЕ

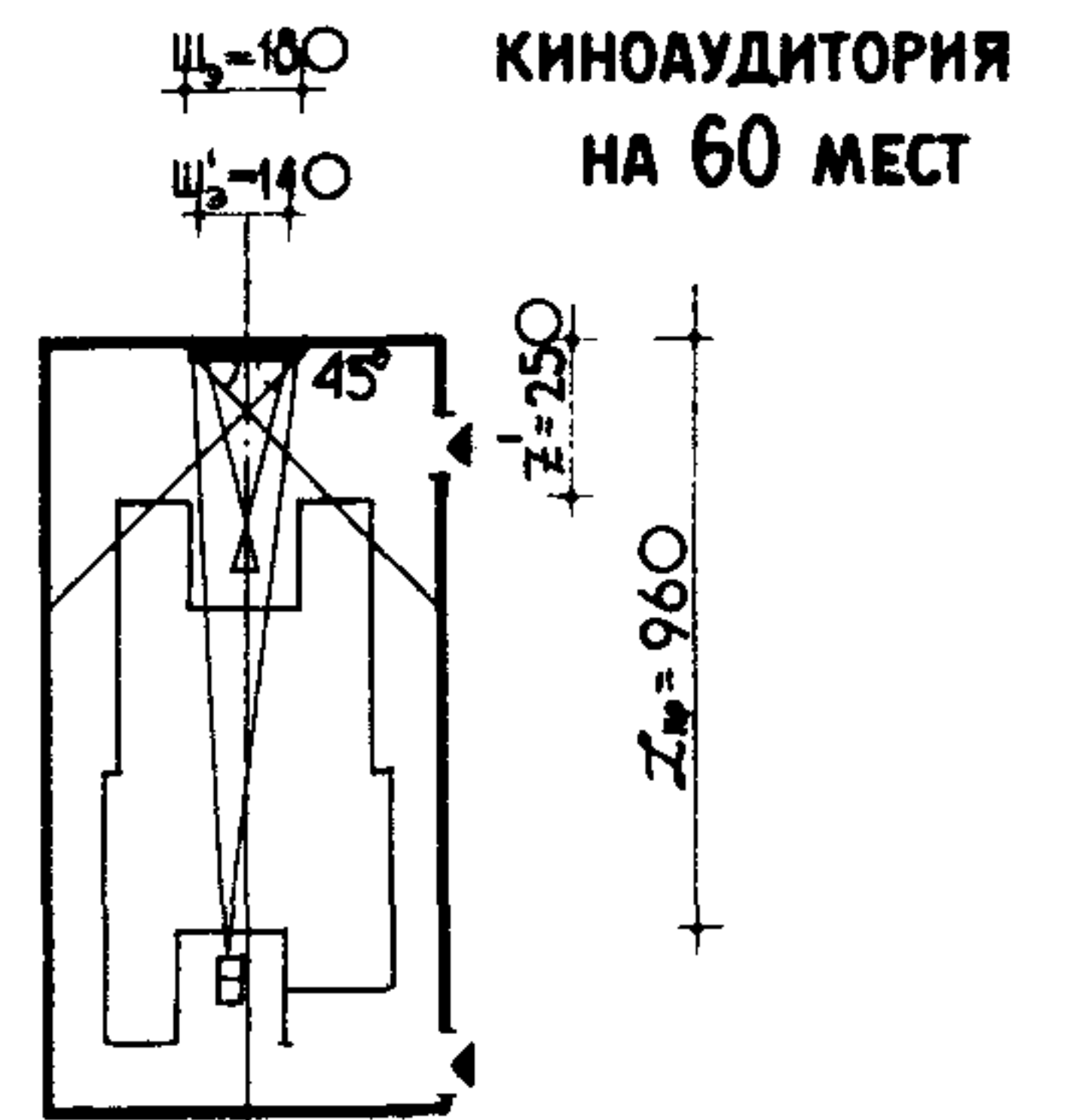
1. СХЕМЫ ВИДИМОСТИ, ТИПЫ КИНООБОРУДОВАНИЯ ДАНЫ НА ЛИСТАХ № 7 и 65

1



СХЕМЫ ПЛАНОВ

1а



2а

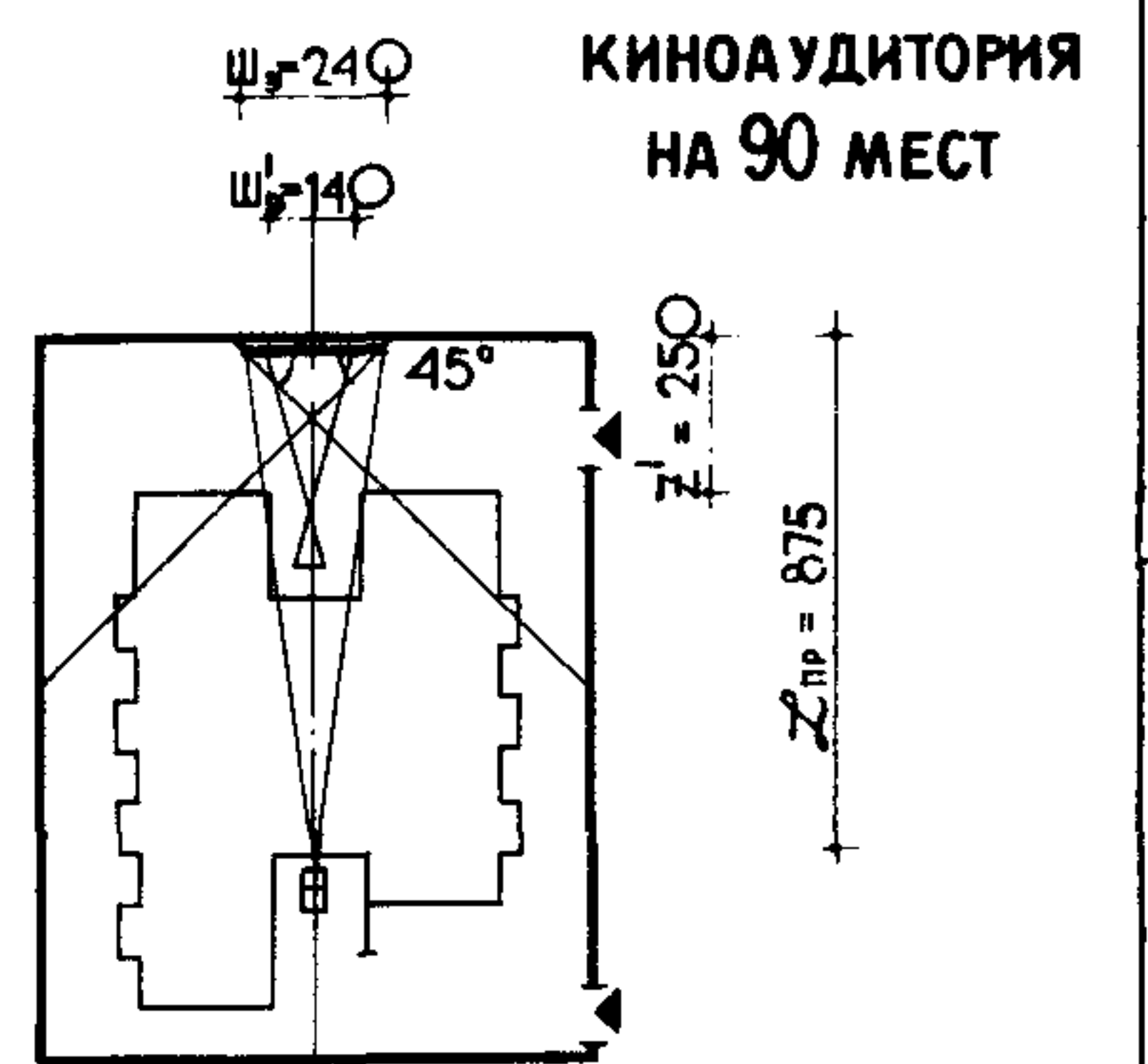


ТАБЛИЦА №1

ВМЕСТИМОСТЬ	РАССТОЯНИЯ			ВЕРТИКАЛЬНЫЕ УГЛЫ		ВМЕСТИМОСТЬ	РАССТОЯНИЯ			ВЕРТИКАЛЬНЫЕ УГЛЫ	
	ПРОЕКЦ	Δ	Δ	φ	β		ПРОЕКЦ	Δ	Δ	φ	β
60	960	335	85	5°20'	53°30'	90	875	335	85	4°	50°

ТАБЛИЦА №2

УСЛОВНЫЕ ОБОЗНАЧЕНИЯ

Δ - ЭПИДИАСКОП
 □ - КИНОПРОЕКТОР
 Ш_э - ШИРИНА ЭКРАНА
 h_э - ВЫСОТА ЭКРАНА
 ОБОЗНАЧЕНИЯ СО ШТРИХОМ ОТНОСЯТСЯ К ЭПИДИАСКОПУ

ПРИМЕЧАНИЯ

- КИНОАУДИТОРИИ ОБОРУДУЮТСЯ ПЕРЕДВИЖНЫМ КИНОПРОЕКТОРОМ, РАСПОЛОЖЕННЫМ НА ТЕРРИТОРИИ АУДИТОРИИ /ТИП "Б" И ЭПИДИАСКОПОМ.
- z'пр и φ' - ВЕЛИЧИНЫ ПОСТОЯННЫЕ ДЛЯ ОБОИХ АУДИТОРИЙ И РАВНЫ: z' = 250 см φ' = 14°40'
- КИНОТЕХНОЛОГИЧЕСКОЕ ОБОРУДОВАНИЕ ДАНО НА ЛИСТЕ № 6,7

2

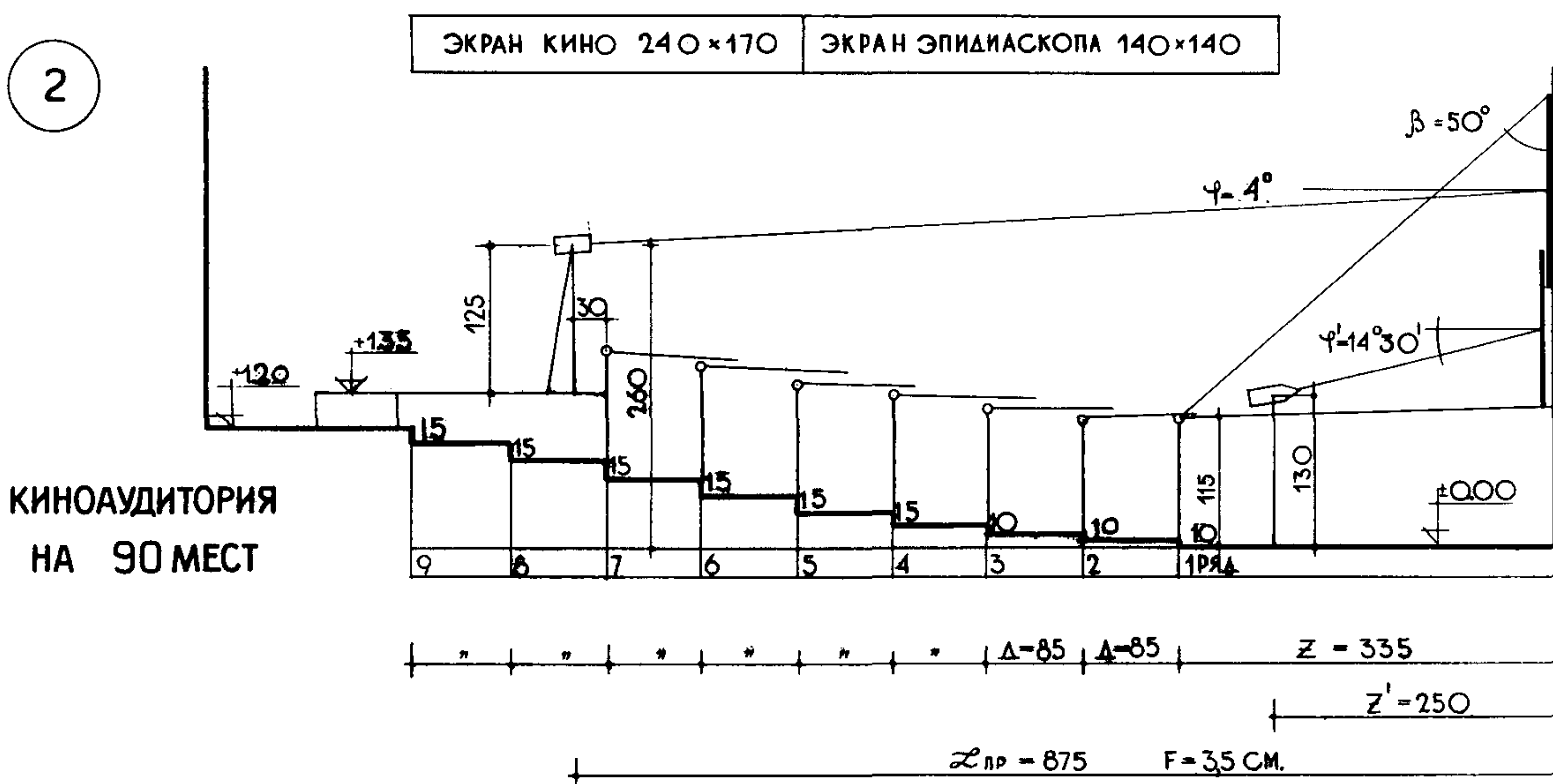
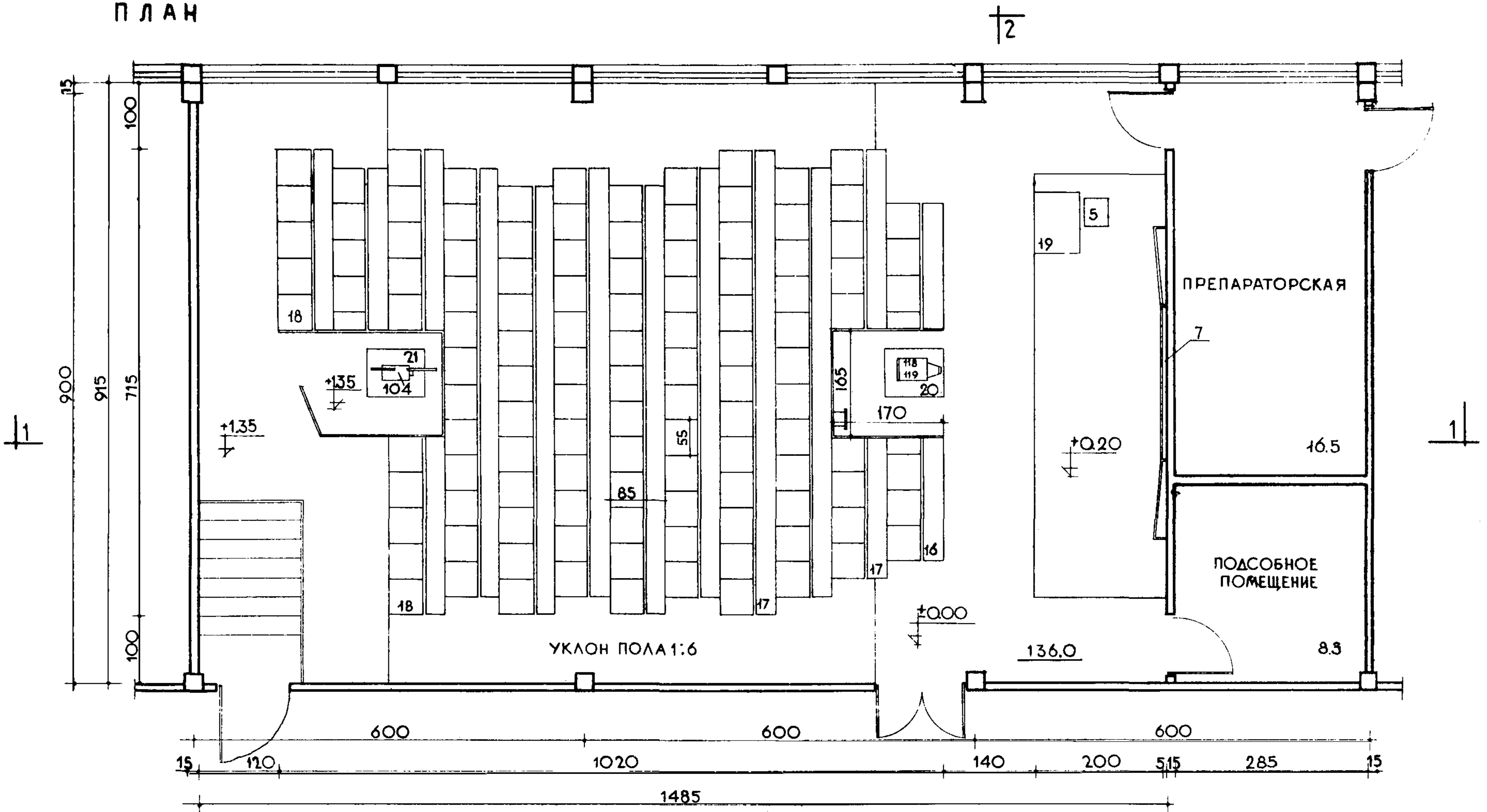


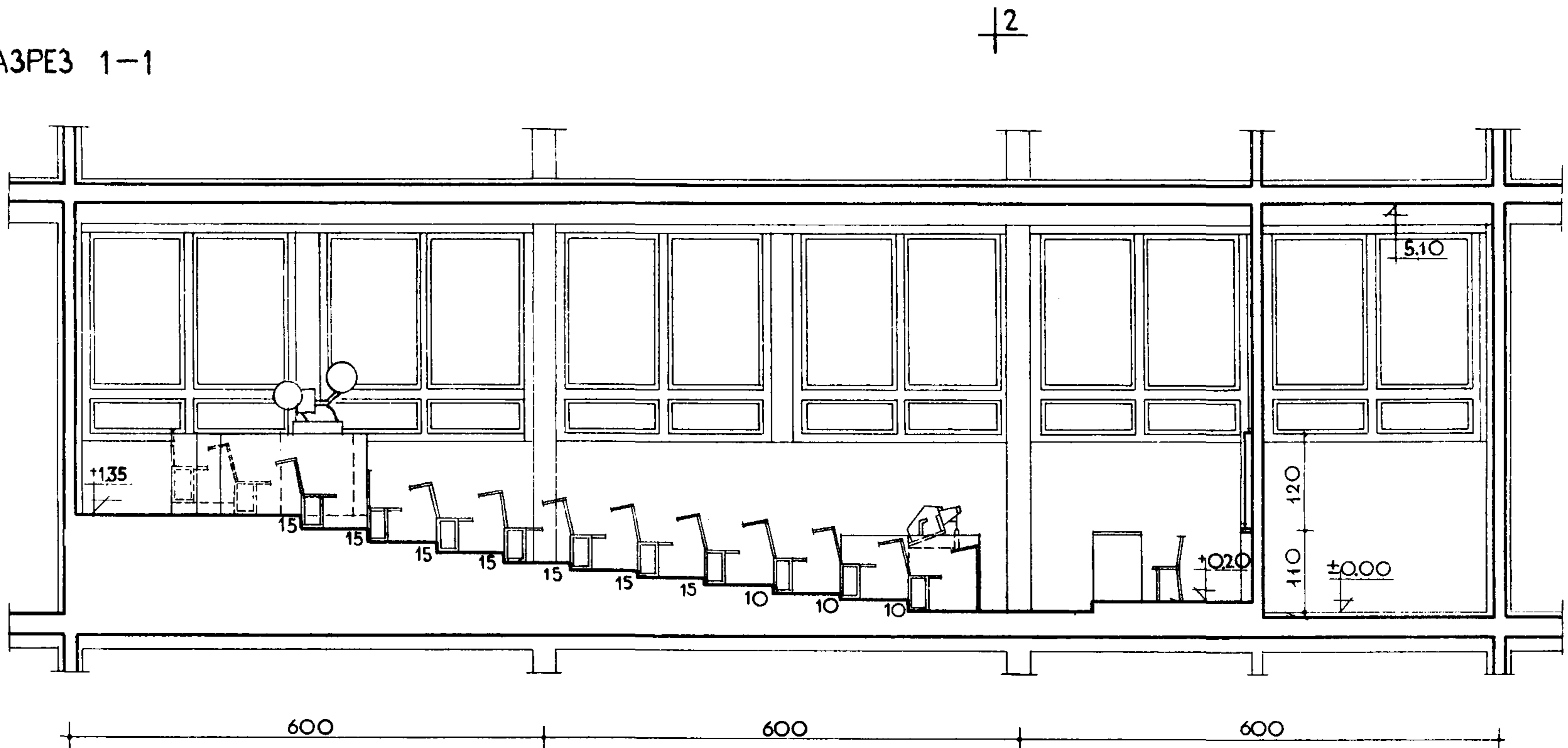
ТАБЛИЦА №3

№ П/П	ТИП АУДИТОРИИ	ВМЕСТИМОСТЬ	ТИП КИНОПРОЕКТОРА	ТИП ПЛЕНКИ	РАЗМЕР КАДРОВОЙ РАНКИ	РАЗМЕР ПРОЕКТИРУЕМОГО ЭКРАНА	ПРОЕКЦИОННОЕ РАССТОЯНИЕ ОТ КИНОПРОЕКТОРА ДО ЭКРАНА	ФОКУСНОЕ РАССТОЯНИЕ	ТИП ИСТОЧНИКА СВЕТА	СВЕТОВОЙ ПОТОК КИНОПРОЕКТОРА		ВИДИМАЯ ЯРКОСТЬ ПОВЕРХНОСТИ ЭКРАНА	
										ЛЮМН.	АСБ.	НТ.	
1	КИНОАУДИТОРИЯ ДЛЯ ПРОФ. ТЕХ. УЧ.	60	16-ПП-4	16	9,45 x 7,05	160 x 130	9,60	50	ЛАМПА НАКАЛИВАНИЯ 300W x 400V	350	120	38	
2		90	"УКРАИНА-4"			240 x 170	8,75	35			69	22	

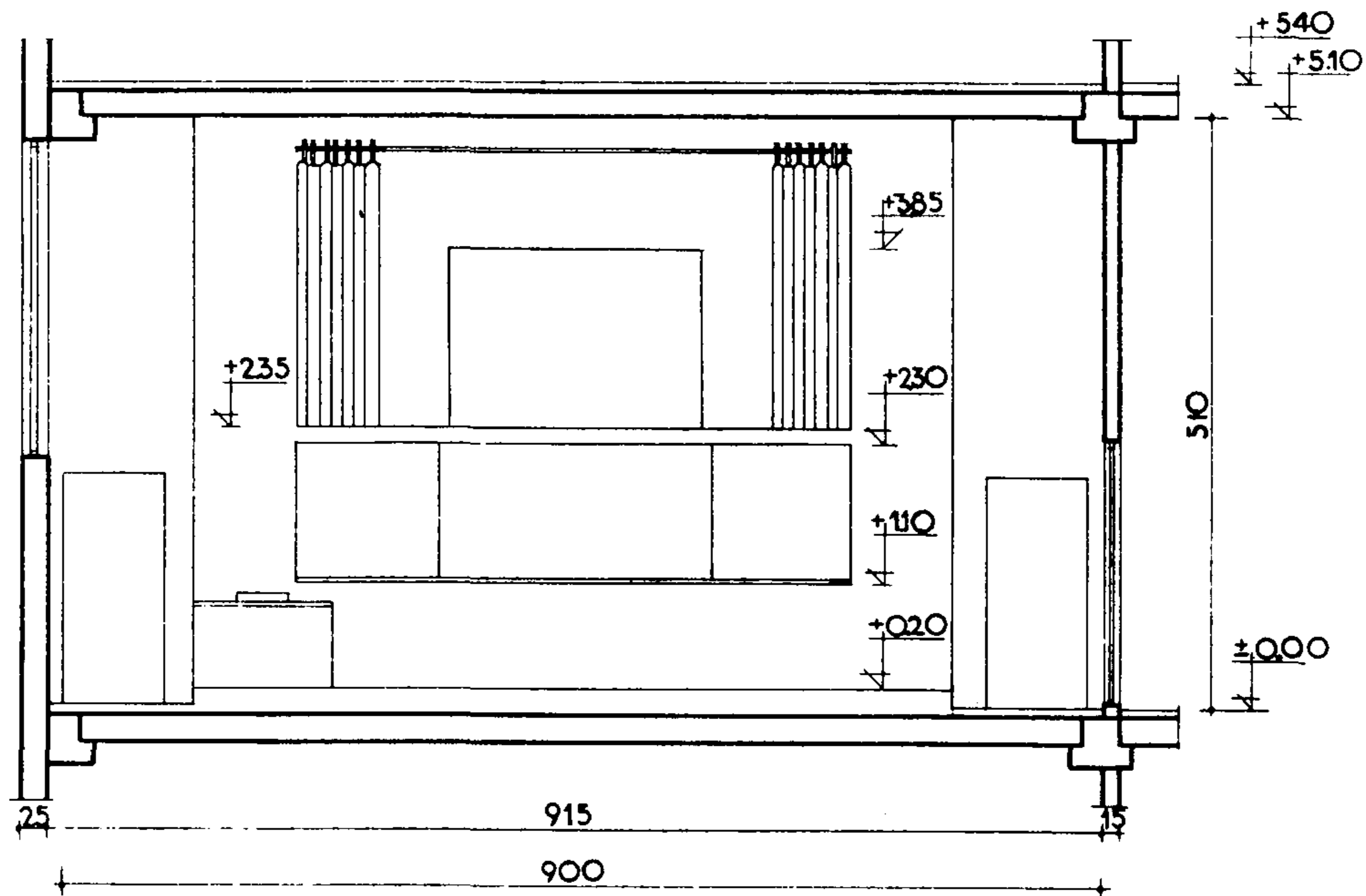
ПЛАН



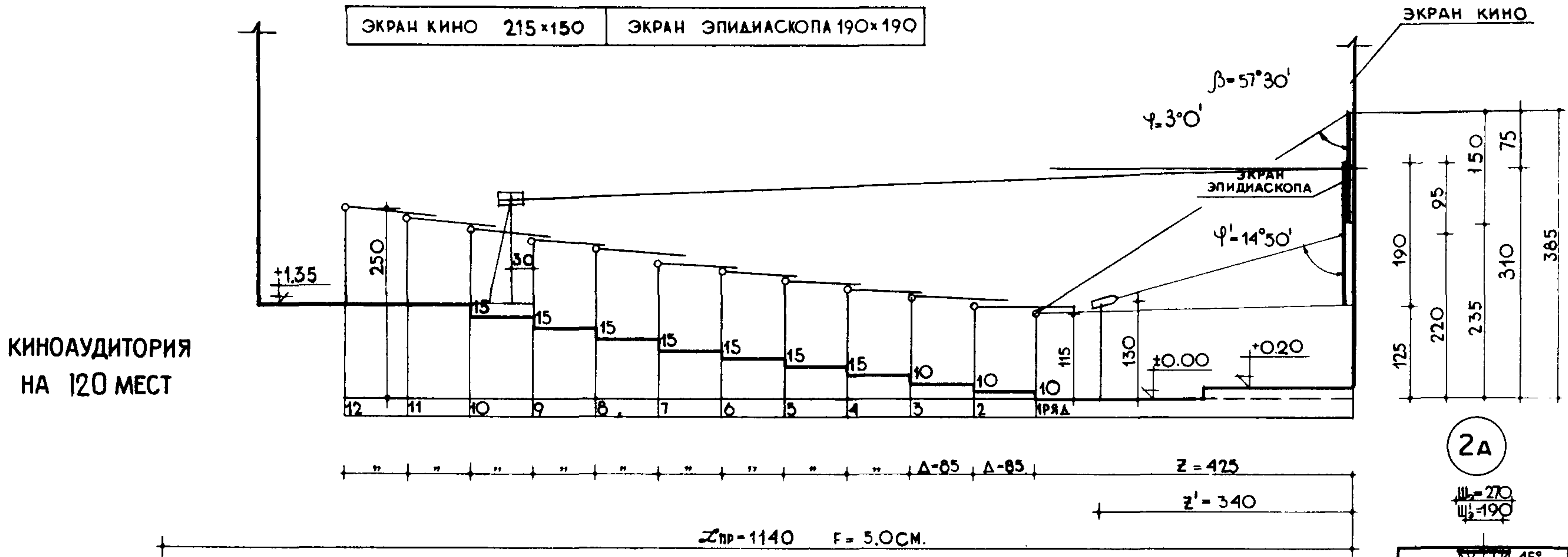
РАЗРЕЗ 1-1



РАЗРЕЗ 2-2



1



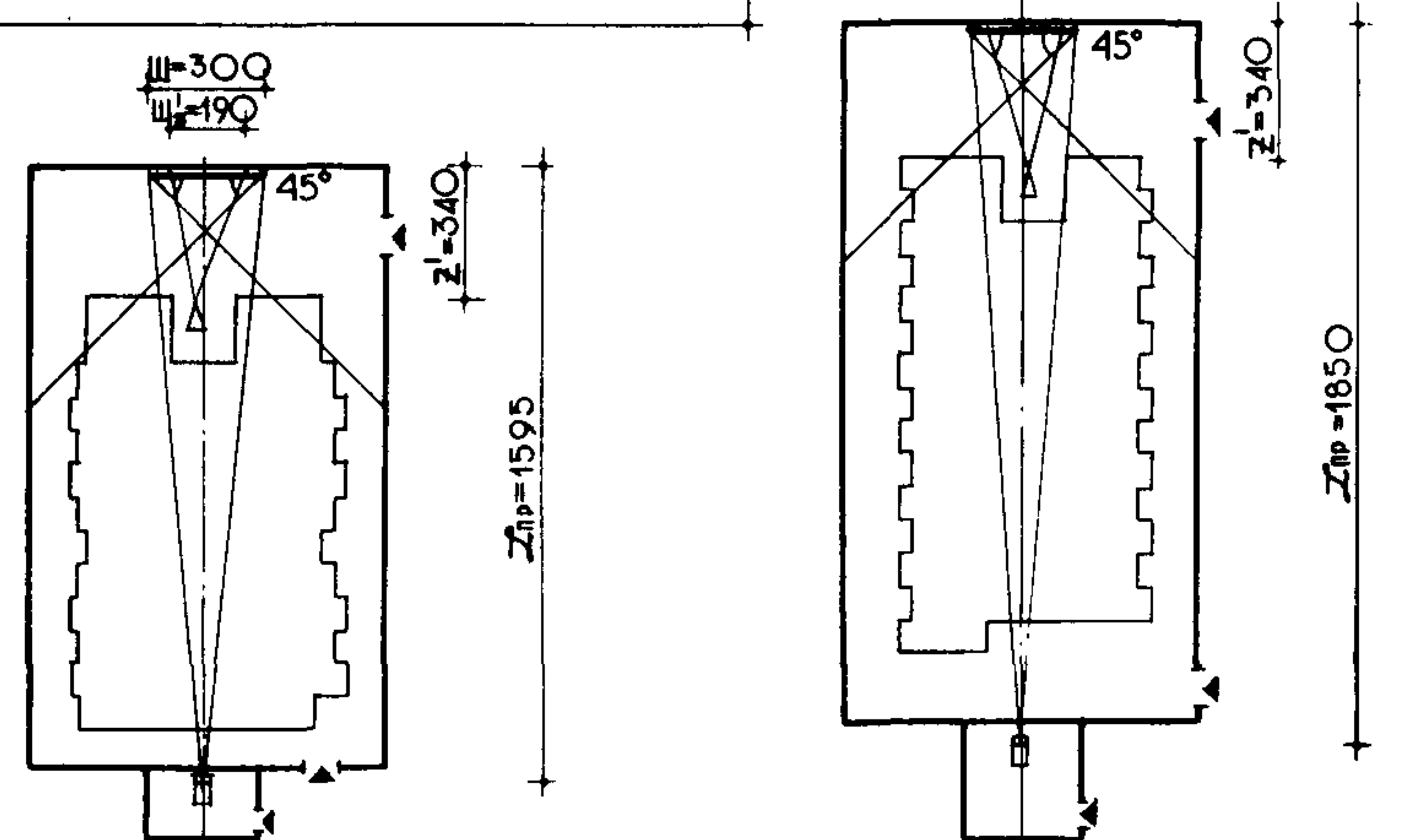
КИНОАУДИТОРИЯ
НА 120 МЕСТ

ТАБЛИЦА № 1

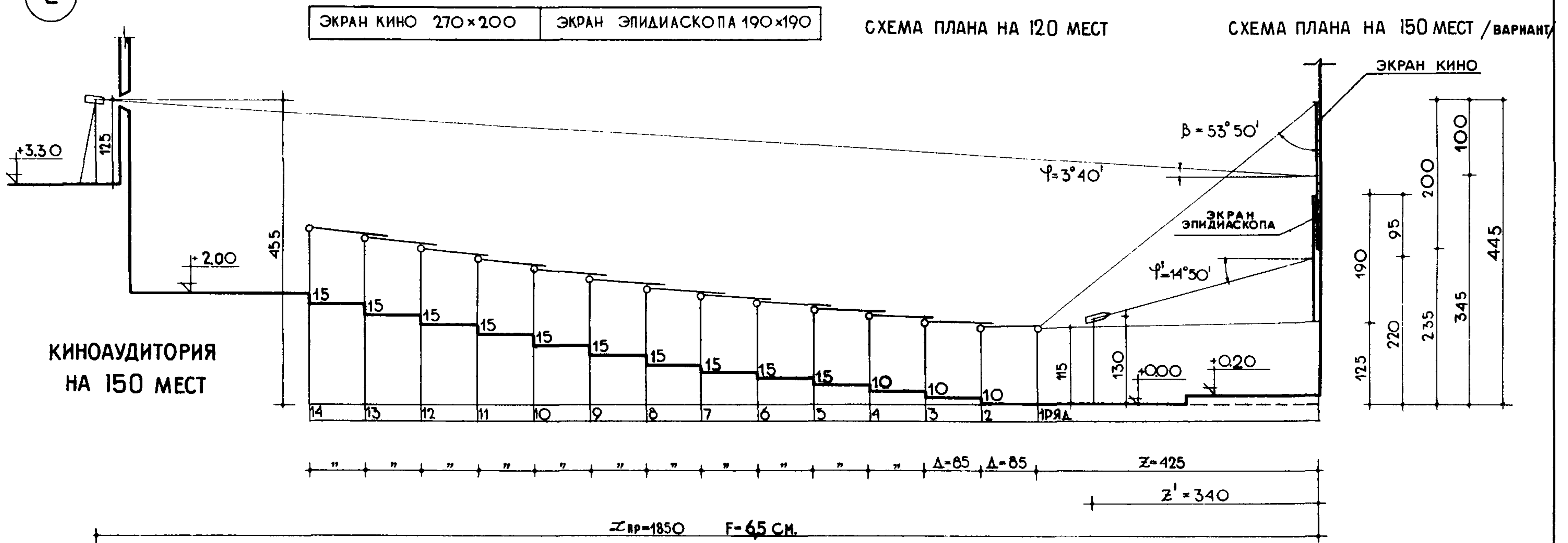
ВМЕСТИМОСТЬ МЕСТ	РАССТОЯНИЕ			ВЕРТИКАЛЬНЫЕ УГЛЫ		ВМЕСТИМОСТЬ МЕСТ	РАССТОЯНИЕ			ВЕРТИКАЛЬНЫЕ УГЛЫ	
	ПРОЕКЦ. Z пр.	ДО 1 ^{го} РЯДА Z	МЕЖДУ РЯД. Δ	Ψ	β		ПРОЕКЦ. Z пр.	ДО 1 ^{го} РЯДА Z	МЕЖДУ РЯД. Δ	Ψ	β
120	1140	425	85	3° 0'	57° 30'	150	1850	425	85	3° 40'	53° 50'

ТАБЛИЦА № 2

1А



2



КИНОАУДИТОРИЯ
НА 150 МЕСТ

СХЕМА ПЛАНА НА 120 МЕСТ

СХЕМА ПЛАНА НА 150 МЕСТ /ВАРИАНТ/

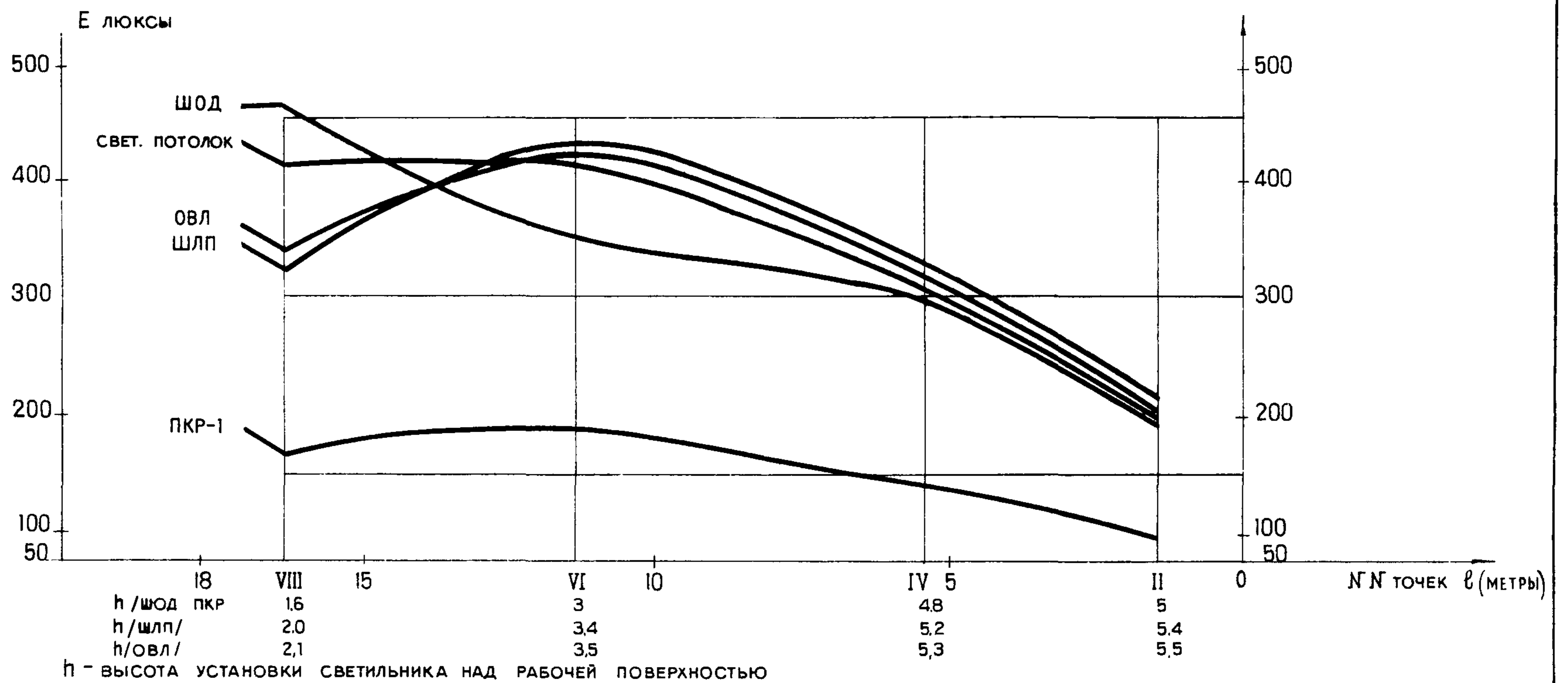
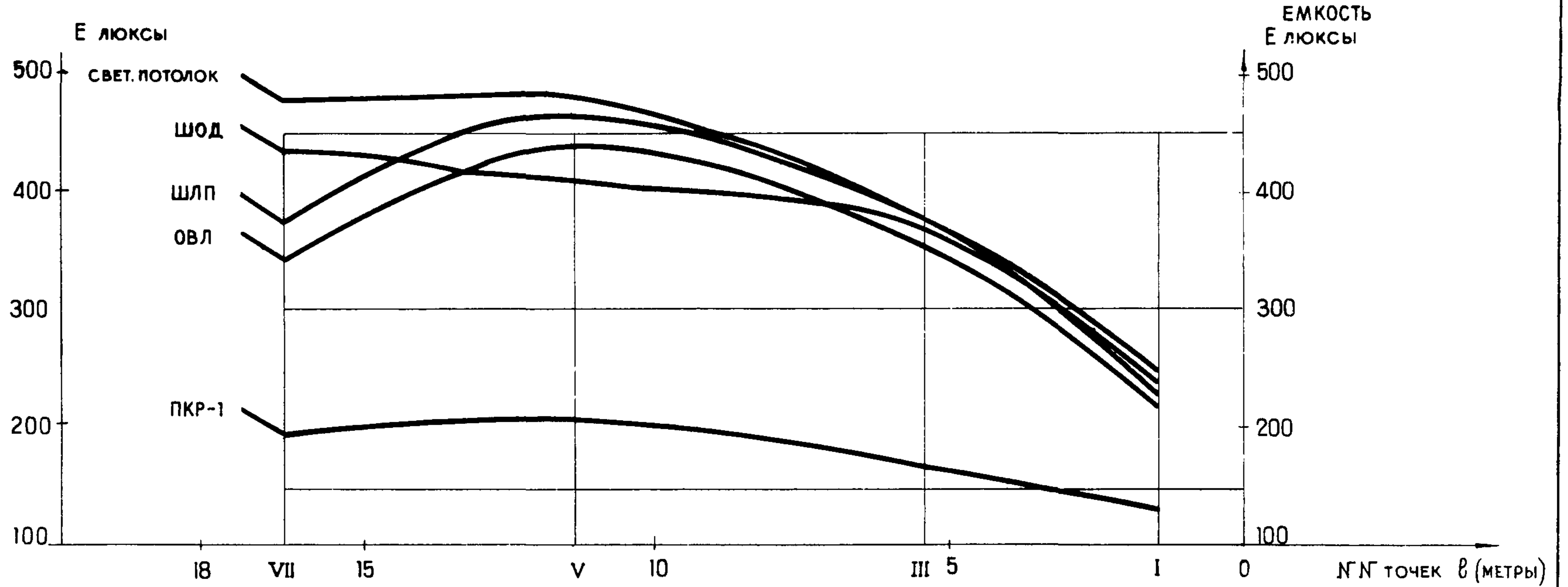
УСЛОВНЫЕ ОБОЗНАЧЕНИЯ

- Δ - ЭПИДАСКОП
- В - КИНОПРОЕКТОР
- Ш - ШИРИНА ЭКРАНА
- h_э - ВЫСОТА ЭКРАНА
- ОБОЗНАЧЕНИЯ СО ШТРИХОМ ОТНОСЯТСЯ К ЭПИДАСКОПУ.

№ ПОЗИЦИИ	ТИП АУДИТОРИИ	ВМЕСТИМОСТЬ АУДИТОРИИ МЕСТ	ТИП КИНОПРОЕКТОРА	ТИП ПЛЕНКИ	РАЗМЕР КАДРОВОЙ РАМКИ ММ	РАЗМЕР ПРОЕКТИРУЕМОГО ЭКРАНА СМ	ПРОЕКЦИОННОЕ РАССТОЯНИЕ ОТ КИНОПРОЕКТОРА ДО ЭКРАНА М	ФОКУСНОЕ РАССТ. ММ	ТИП ИСТОЧНИКА СВЕТА ВТ.	СВЕТОВОЙ ПОТОК КИНОПРОЕКТОРА ЛЮМН.	ВИДИМАЯ ЯРКОСТЬ ПОВЕРХНОСТИ ЭКРАНА АСБ НТ.	
											АСБ	НТ.
104	КИНОАУДИТОРИЯ ДЛЯ ПРОФ. ТЕХ. УЧ.	120	16-ПП-4 ИЗ КОМПЛЕКТА "УКРАИНА-4"	16	9,45 x 7,05	300 x 220	1140	50	ЛАМПА НАКАЛИВАНИЯ 30 В x 400 Вт.	350	88	28
102		150	ЧЕРНОМОРЕЦ-05 КВТ."			270 x 200	1850	65	КСЕНОНОВЫЙ 0,5 КВТ.	750	109	35

1. КИНОАУДИТОРИИ ОБОРУДОВАЮТСЯ СТАЦИОНАРНЫМ КИНОПРОЕКТОРОМ, РАСПОЛОЖЕННЫМ В КИНОПРОЕКЦИОННОЙ /ТИП Б/И КИНОПРОЕКТОРОМ В АУДИТОРИИ (ТИП В)
2. Z' и φ' - ВЕЛИЧИНЫ ПОСТОЯННЫЕ ДЛЯ ОБОИХ АУДИТОРИЙ И РАВНЫ Z' = 340 СМ; φ' = 14° 50'
3. КИНОТЕХНОЛОГИЧЕСКОЕ ОБОРУДОВАНИЕ ДАНО НА ЛИСТЕ № 6,7

**ИСКУССТВЕННОЕ ОСВЕЩЕНИЕ
АУДИТОРИЙ**



ХАРАКТЕРИСТИКИ ОСВЕТИТЕЛЬНЫХ УСТАНОВОК
АУДИТОРИИ НА 200 МЕСТ

ТАБЛИЦА 1

№№ ПП	ТИП СВЕТИЛЬНИКА ОБЩЕГО ОСВЕЩЕНИЯ	КОЛИЧЕСТВО СВЕТИЛЬНИКОВ ШТ.	УДЕЛЬНАЯ МОЩНОСТЬ Вт/м ²	СРЕДНЯЯ ОСВЕЩЕННОСТЬ В ПОМЕЩЕНИИ Е СР. ЛК.	ЗОНА РАСПОЛОЖЕНИЯ РАБОЧИХ МЕСТ УЧАЩИХСЯ		
					ОСВЕЩЕННОСТЬ		РАВНОМЕРНОСТЬ К Е МИН Е СР.
					Е МИН ЛК	Е ЛК СР	
1.	ПКР-1	28	39	160	145	177	0,82
2.	ШОД-2-80	24	21,4	344	316	386	0,82
3.	ШЛП-2-80	28	24,8	342	334	384	0,87
4.	ОВЛ-2-80	28	24,9	330	329	370	0,88
5.	ОСП-2-80 НАД ПРОСВЕЧИВАЮЩИМ МАТЕРИАЛОМ „ВОЛНИТ“	48	42,6	368	317	405	0,78

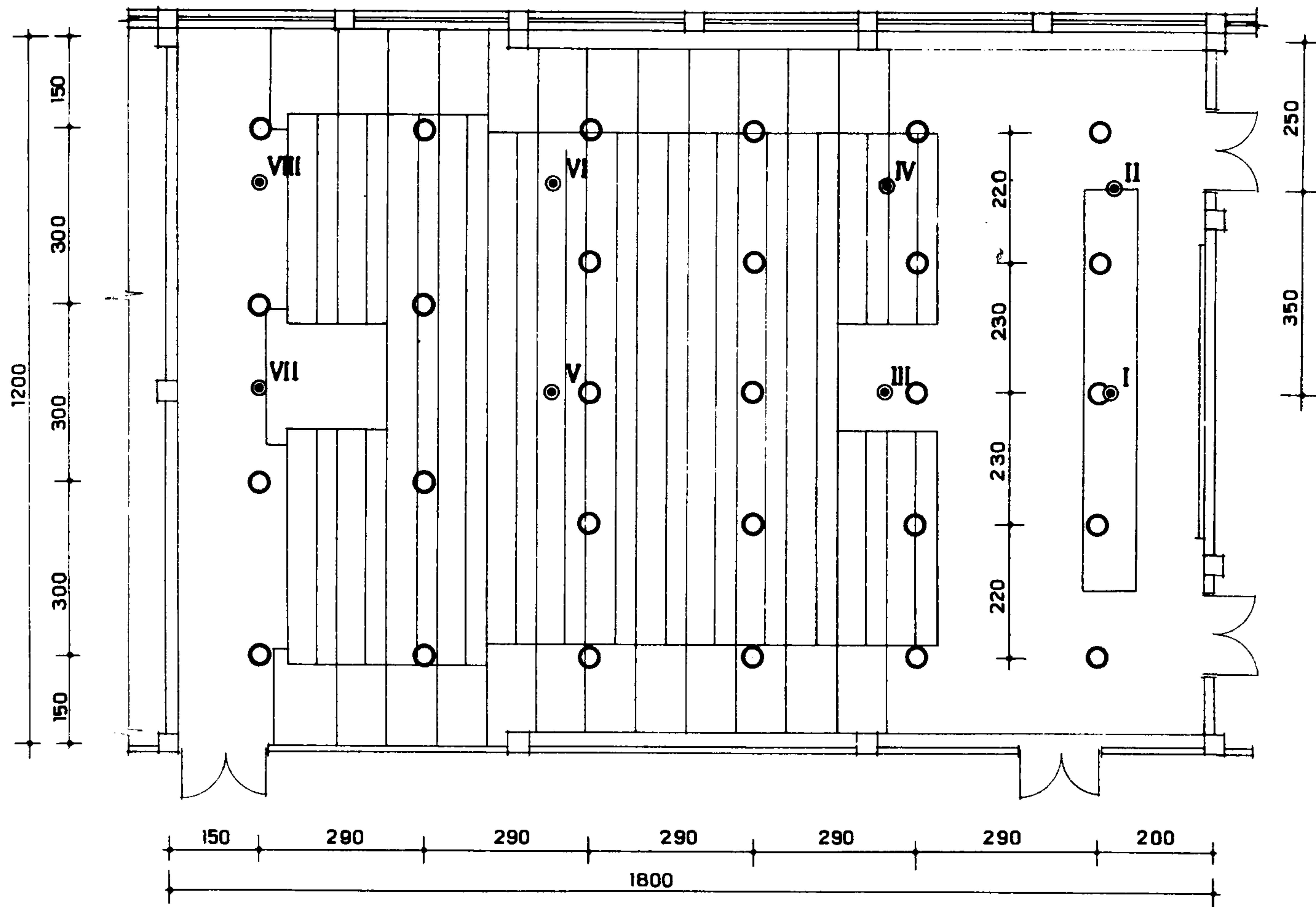
№№	ТИП СВЕТИЛЬНИКА ОБЩЕГО ОСВЕЩЕНИЯ	ОЦЕНКА КАЧЕСТВА ОСВЕЩЕНИЯ		
		ИНДЕКС БЛЕСКОСТИ ПО ГОЛКИНСОНУ	КОЭФФИЦИЕНТ ОСПЛЕНЕНИЯ ПО НЕТУШИЛУ	ДЛЯ НАБЛЮДАТЕЛЯ РАСПОЛОЖЕННОГО В ТОЧКЕ
1	ПКР-1	16,4 13,4	42,4 32,7	A B
2	ШОД-2-80	15,1 12,7	31,7 23,6	A B
3	ШЛП-2-80	15,9 13,7	38,6 13,0	A B
4	ОВЛ-2-80	18,2 17,7	53 47,7	A B
5	ОСП-2-80 НАД ПРОСВЕЧИВАЮЩИМ МАТЕРИАЛОМ „ВОЛНИТ“	19,3	60,5	A

ОСВЕЩЕННОСТЬ НА ДОСКЕ
И НА ДЕМОНСТРАЦИОННОМ СТОЛЕ

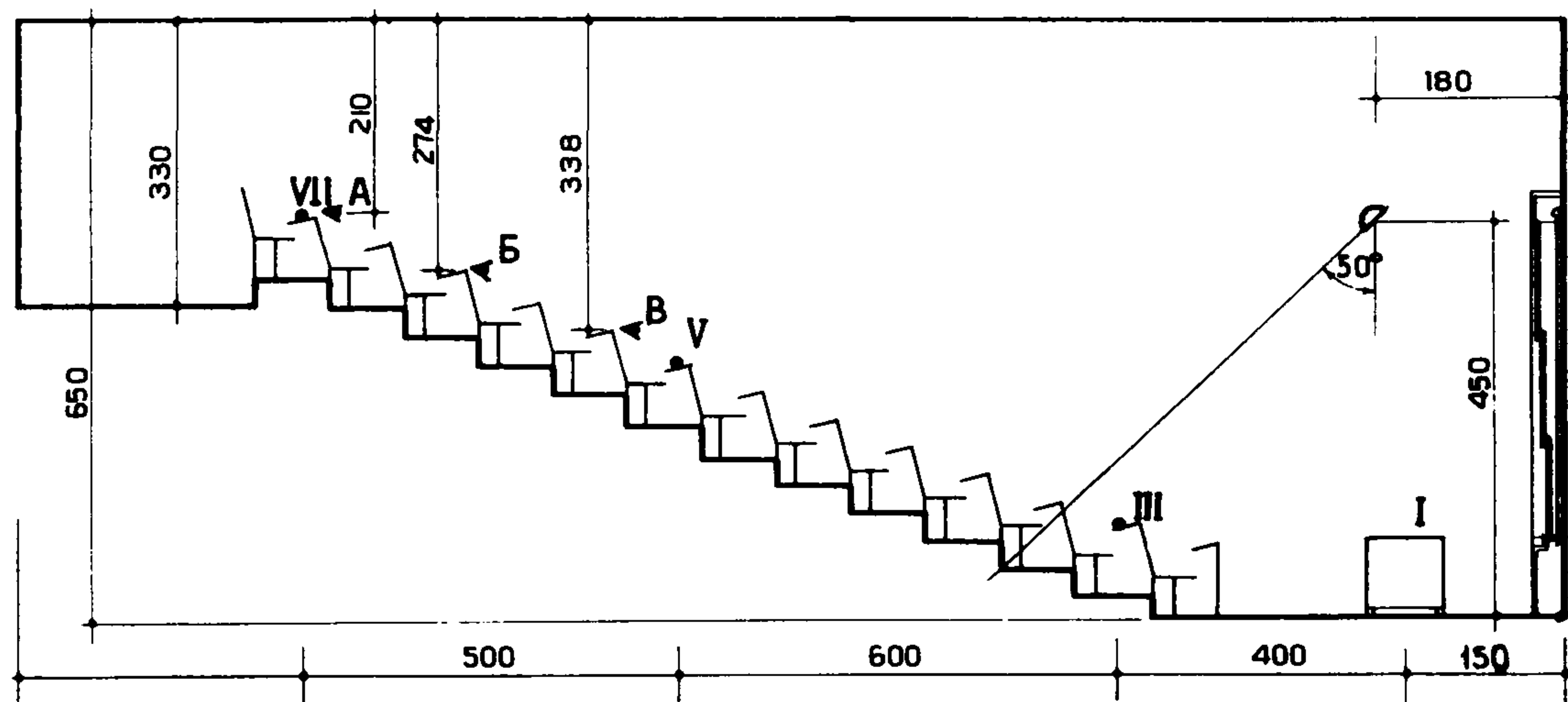
ТАБЛИЦА 2

СИСТЕМА ОСВЕЩЕНИЯ	НА ДОСКЕ					НА ДЕМОНСТРАЦИОННОМ СТОЛЕ	
	A	B	C	D	СРЕДНЯЯ	I	II
	ОСВЕЩЕННОСТЬ ЛК/В ТОЧКАХ						
ОБЩЕЕ ОСВЕЩЕНИЕ /СВЕТИЛЬНИКИ ПКР-1/	30	39	29	35		131	108
МЕСТНОЕ ОСВЕЩЕНИЕ /4 ЗЕРК. ЛАМПЫ 500 Вт/	145	190	105	135		280	170
ОБЩЕЕ+МЕСТНОЕ	175	229	134	170	170	411	278
ОБЩЕЕ ОСВЕЩЕНИЕ /СВЕТИЛЬНИКИ ШОД-2*80/	102	125	107	130		238	205
МЕСТНОЕ ОСВЕЩЕНИЕ /6 СВЕТИЛЬНИКОВ ОНП-2*80/	167	290	140	250		326	242
ОБЩЕЕ + МЕСТНОЕ	269	415	247	380	323	564	447
ОБЩЕЕ ОСВЕЩЕНИЕ /СВЕТИЛЬНИКИ ШЛП-2*80/	83	96	76	91		244	217
МЕСТНОЕ ОСВЕЩЕНИЕ /6 СВЕТИЛЬНИКОВ ОНП-2*80/	167	290	140	250		326	242
ОБЩЕЕ + МЕСТНОЕ	250	386	216	341	290	570	459

СВЕТИЛЬНИКИ ПКР-1 С ЛАМПОЙ 300 вт



РАЗРЕЗ АУДИТОРИИ НА 200 МЕСТ

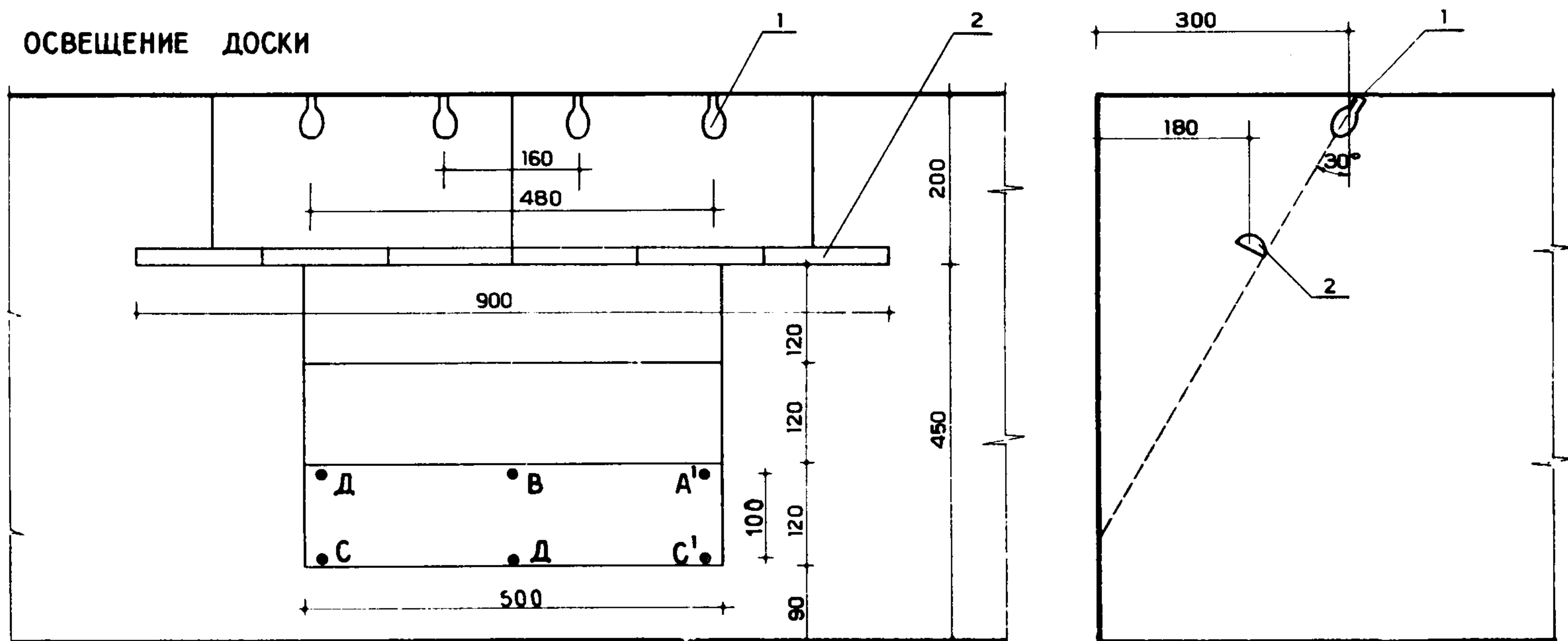


А, Б, В — МЕСТА РАСПОЛОЖЕНИЯ
ГЛАЗ ЗРИТЕЛЕЙ.

І, ІІ, V, VII — ТОЧКИ ДЛЯ КОТОРЫХ
РАСЧИТЫВАЛИСЬ
ОСВЕЩЕННОСТИ.

○ — СВЕТИЛЬНИК ОНП ДЛЯ
ОСВЕЩЕНИЯ ДОСКИ.

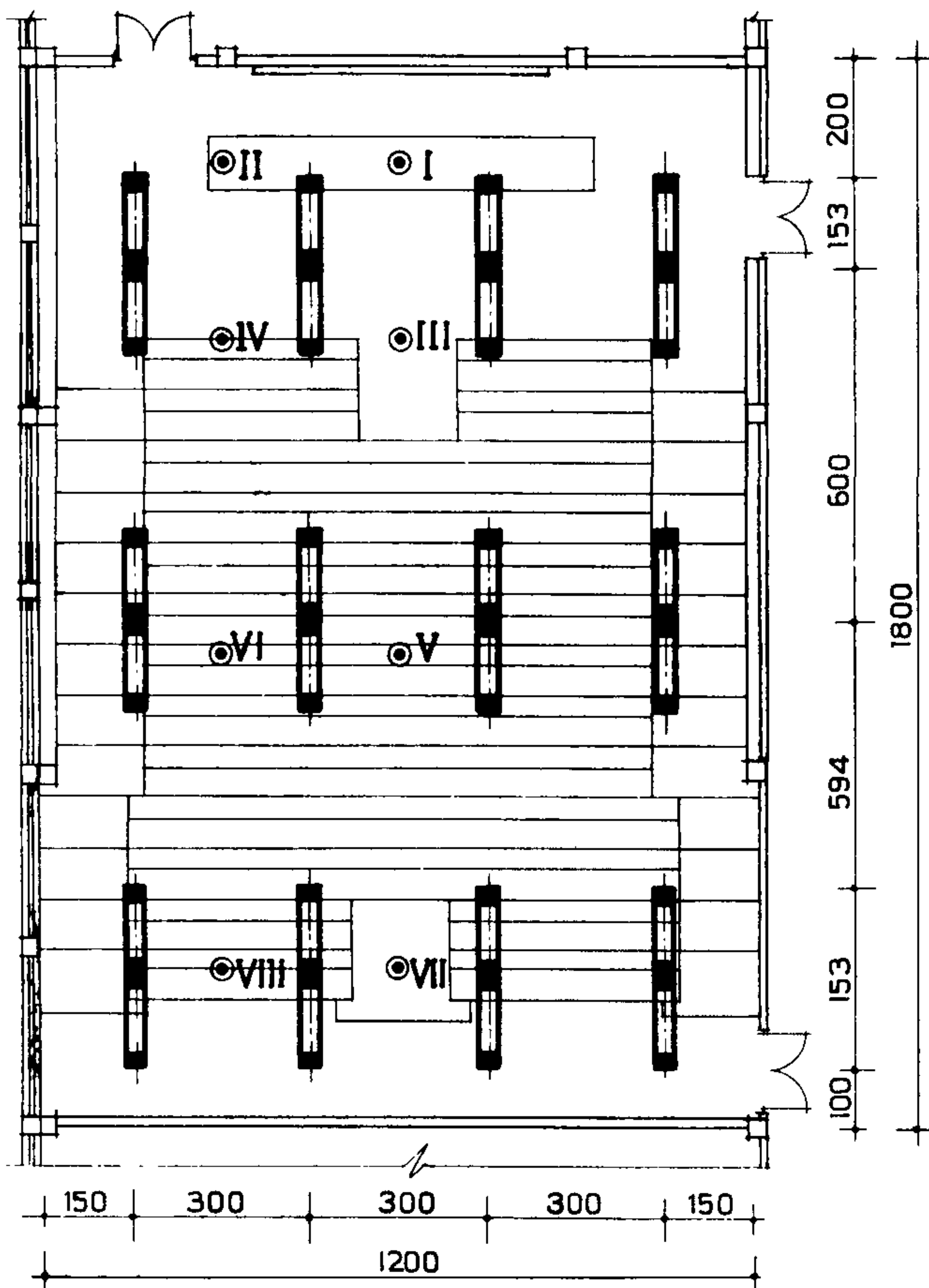
ОСВЕЩЕНИЕ ДОСКИ



1 — ЗЕРКАЛЬНАЯ ЛАМПА; 2 — СВЕТИЛЬНИК ОНП

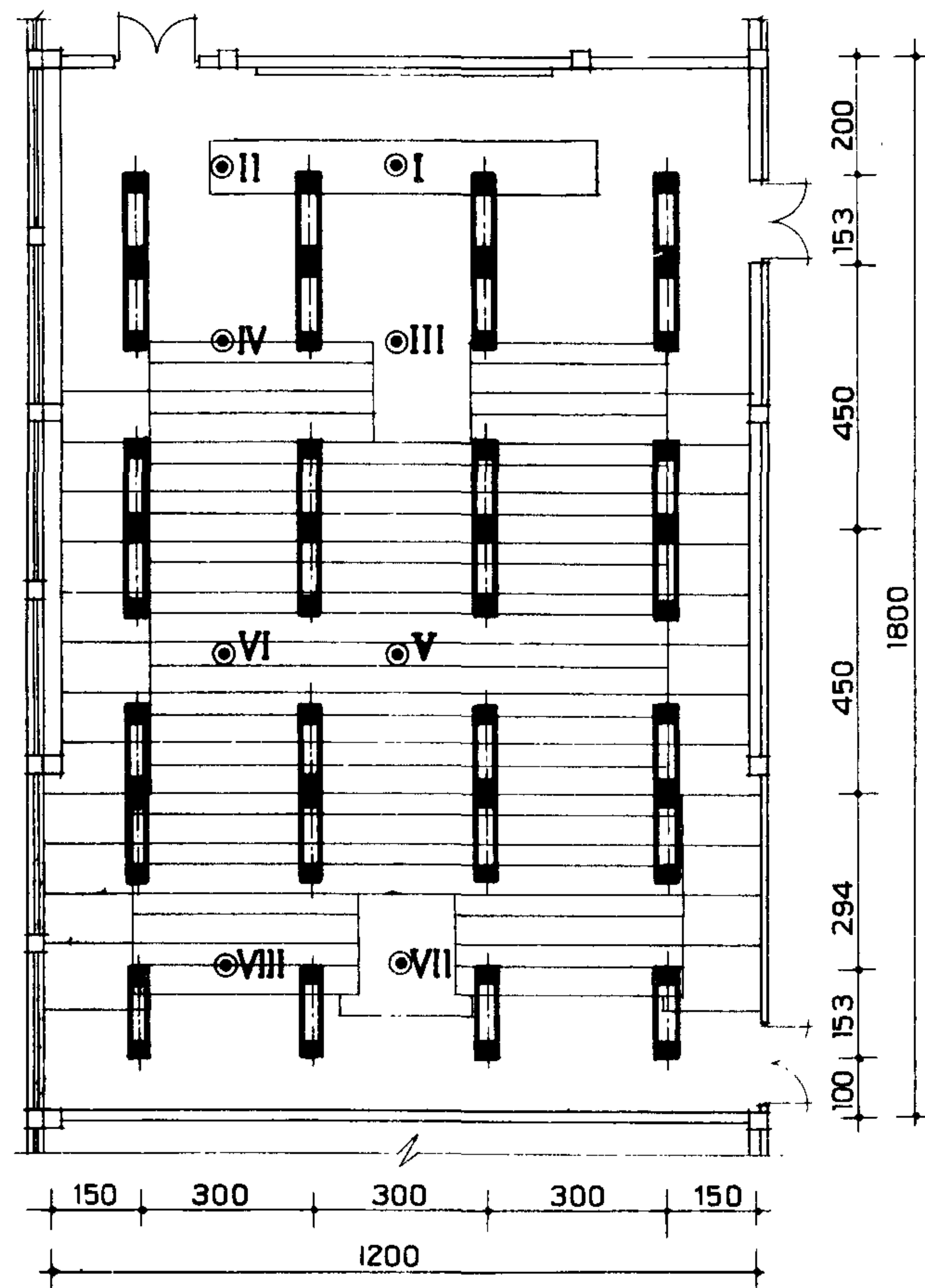
ВАРИАНТ 2

— СВЕТИЛЬНИКИ ШОД 2-80



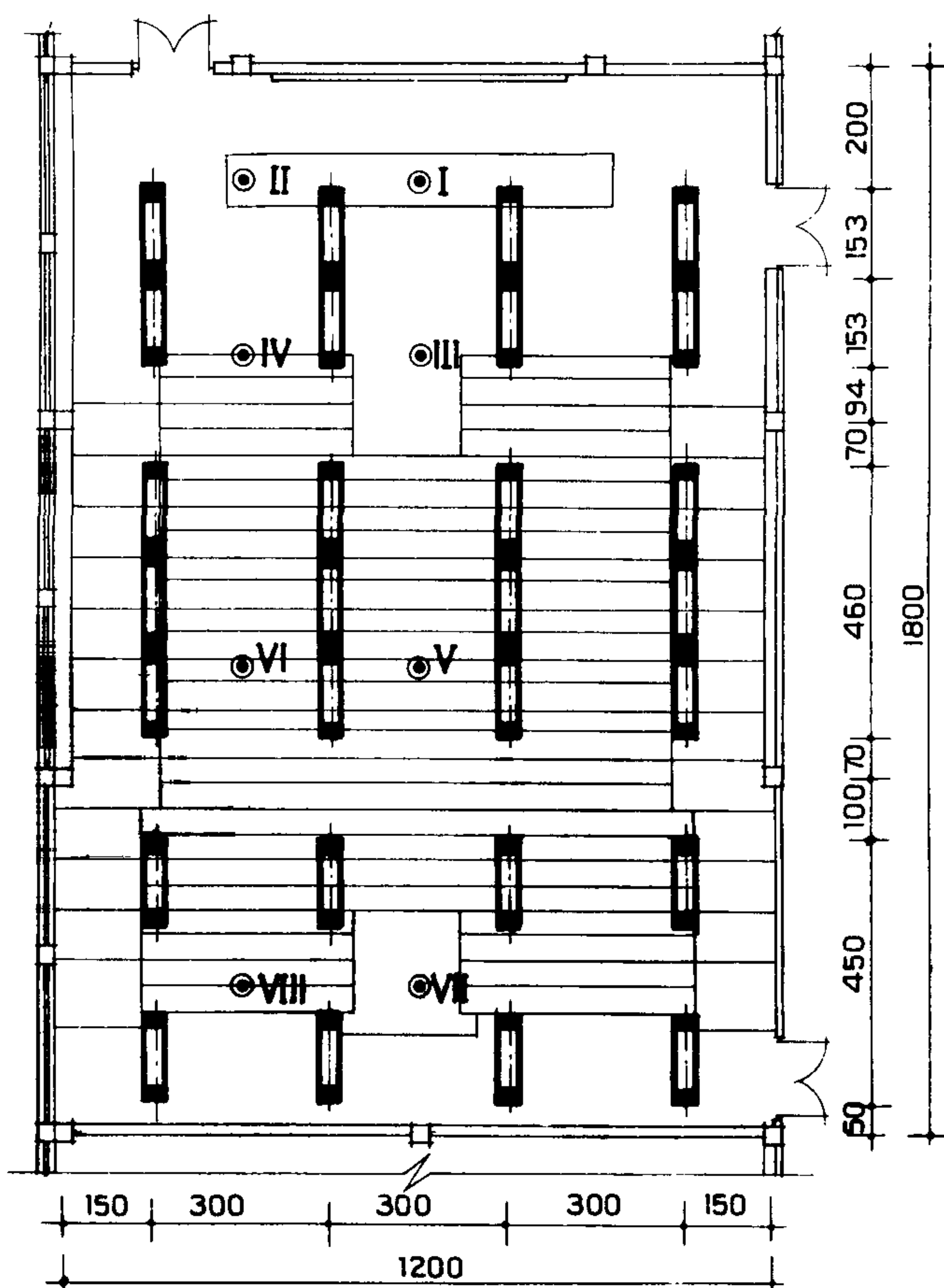
ВАРИАНТ 3

— СВЕТИЛЬНИКИ ШЛП 2-80



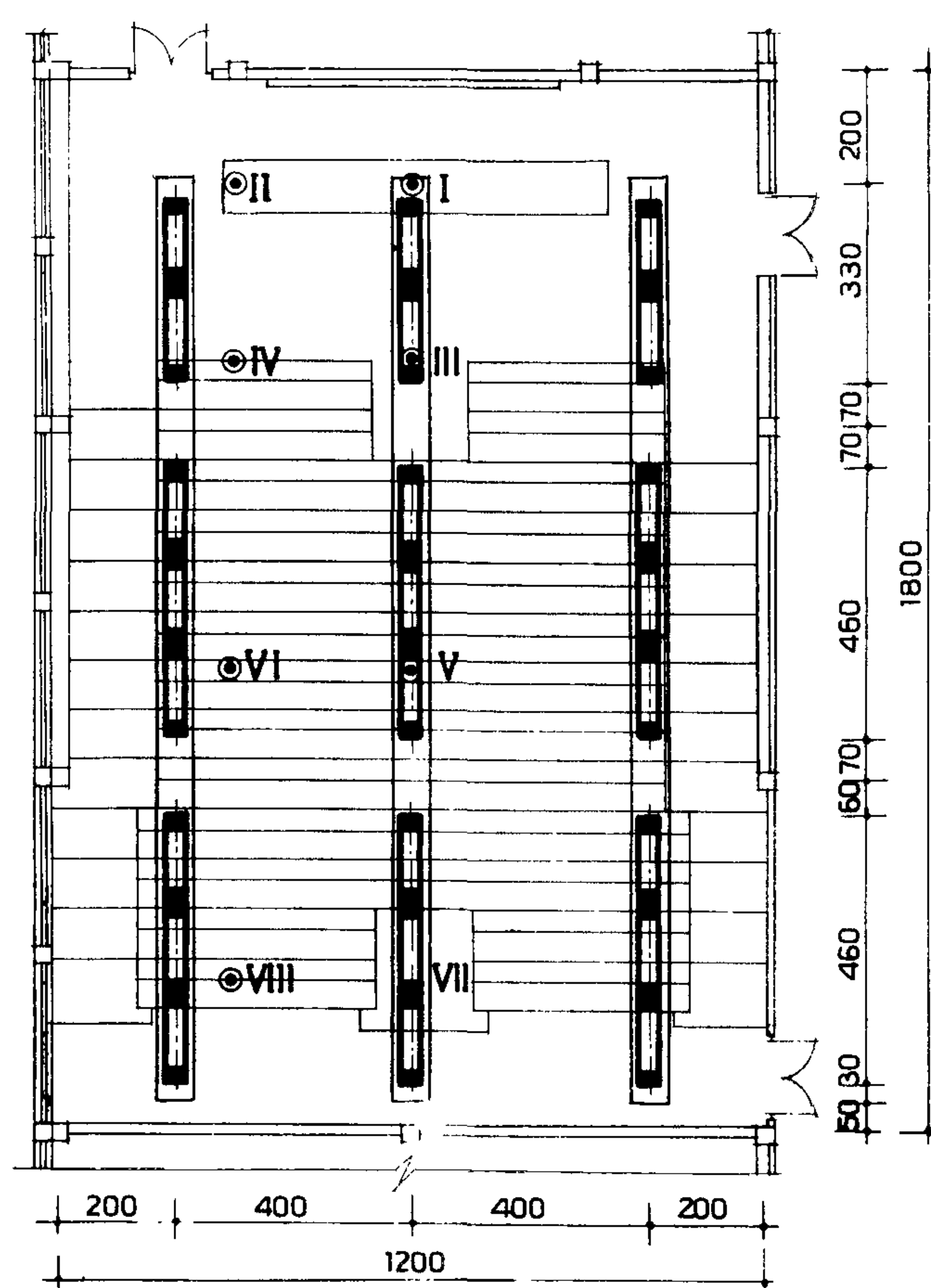
ВАРИАНТ 4

— СВЕТИЛЬНИКИ ОВЛ 2-80



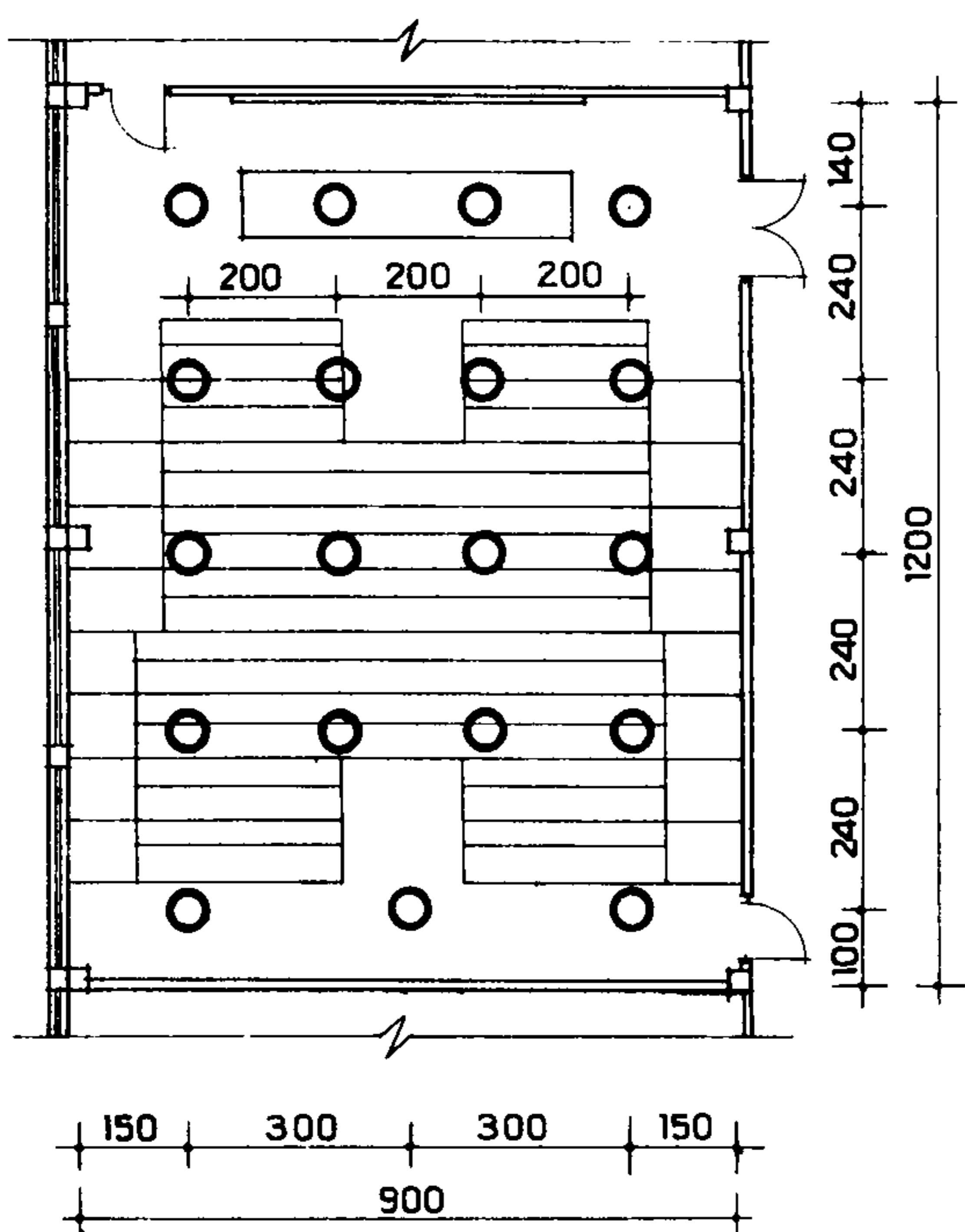
ВАРИАНТ 5

— СВЕТИЛЬНИКИ ОСП 2-80
— ПОЛОСА ИЗ СВЕТОТЕХНИЧЕСКОГО МАТЕРИАЛА „ВОЛНИТ“



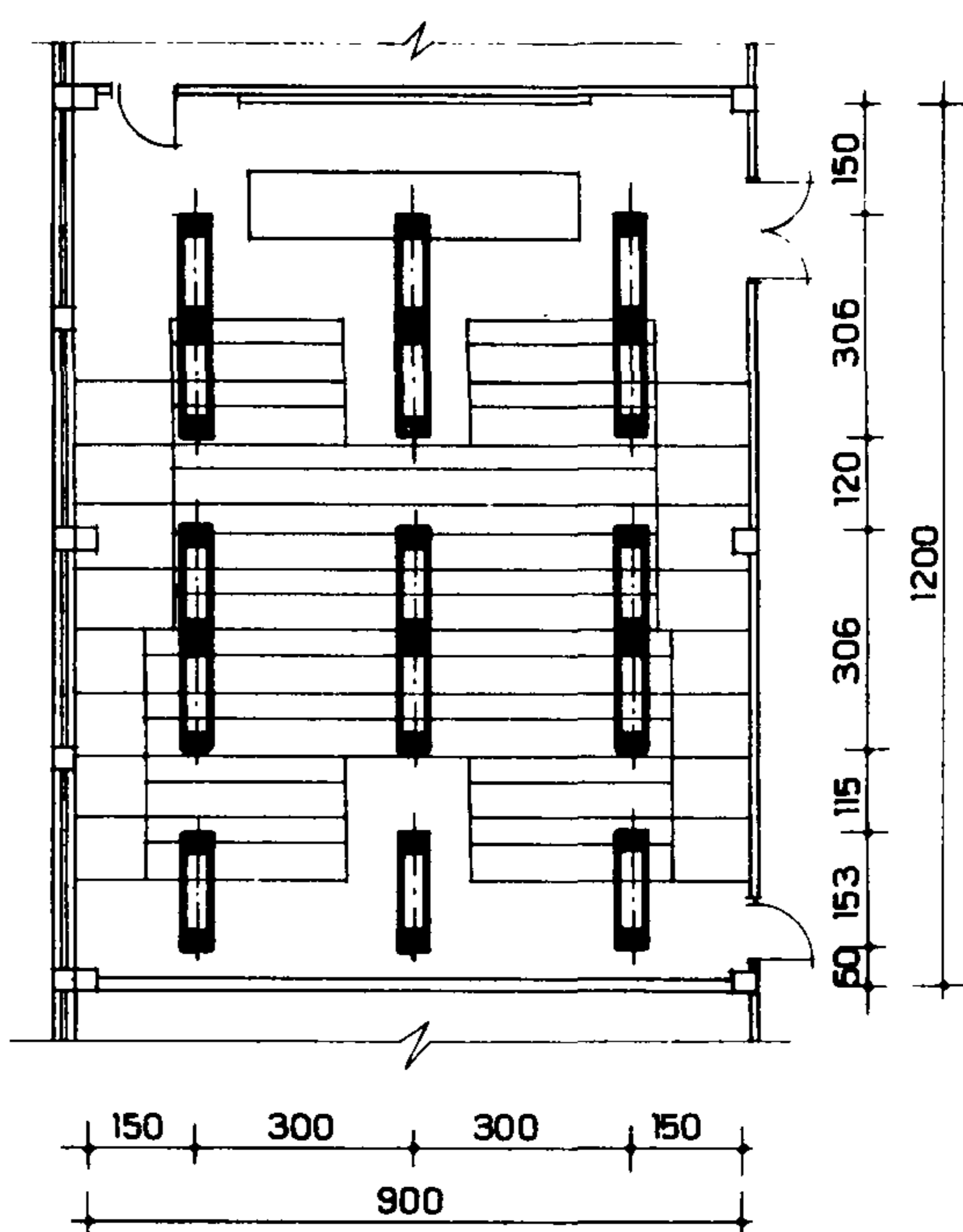
ВАРИАНТ 1

○ — СВЕТИЛЬНИКИ ПКР-1



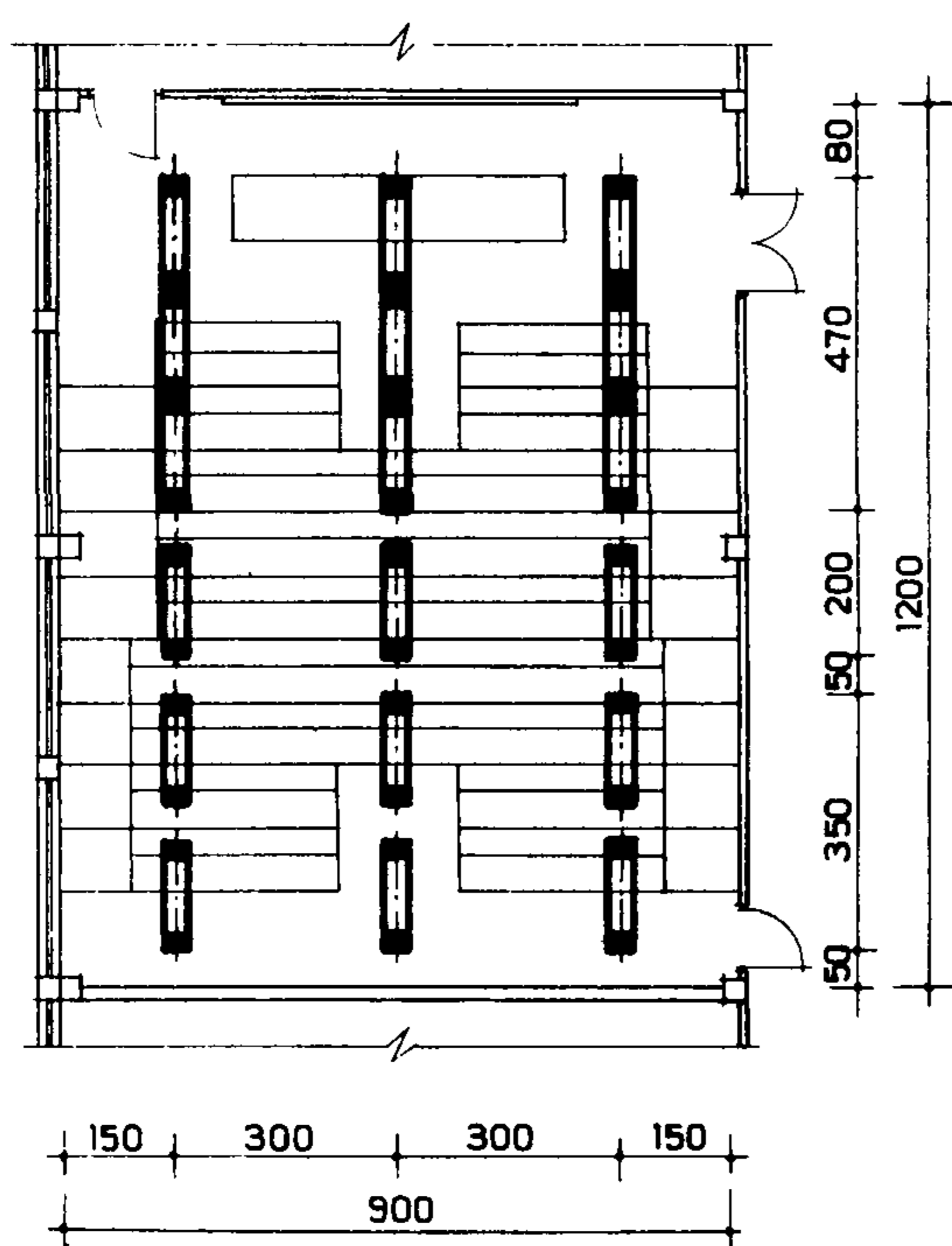
ВАРИАНТ 2

▬ — СВЕТИЛЬНИКИ ШОД-2-80



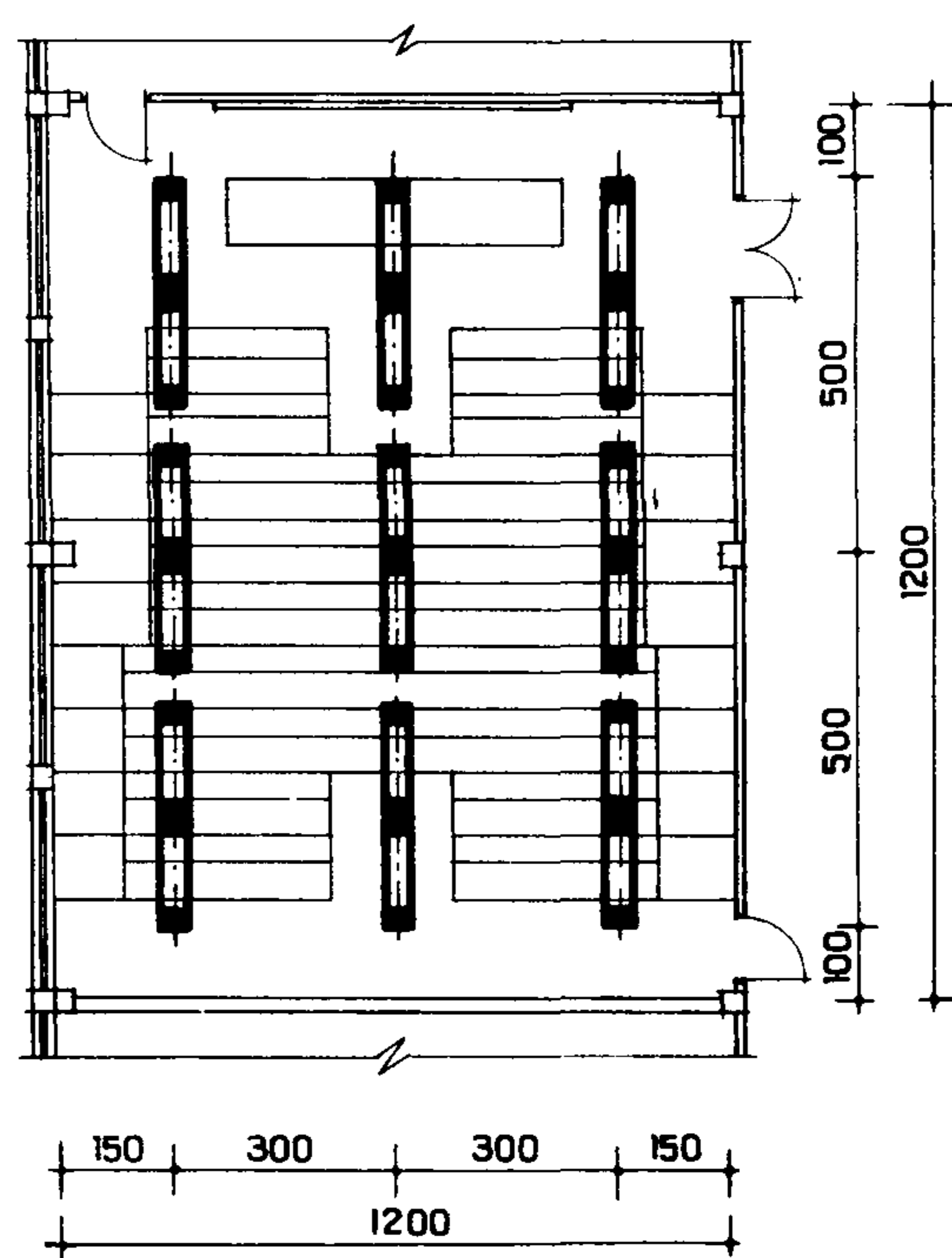
ВАРИАНТ 3

▬ — СВЕТИЛЬНИК ОВЛ 2-80



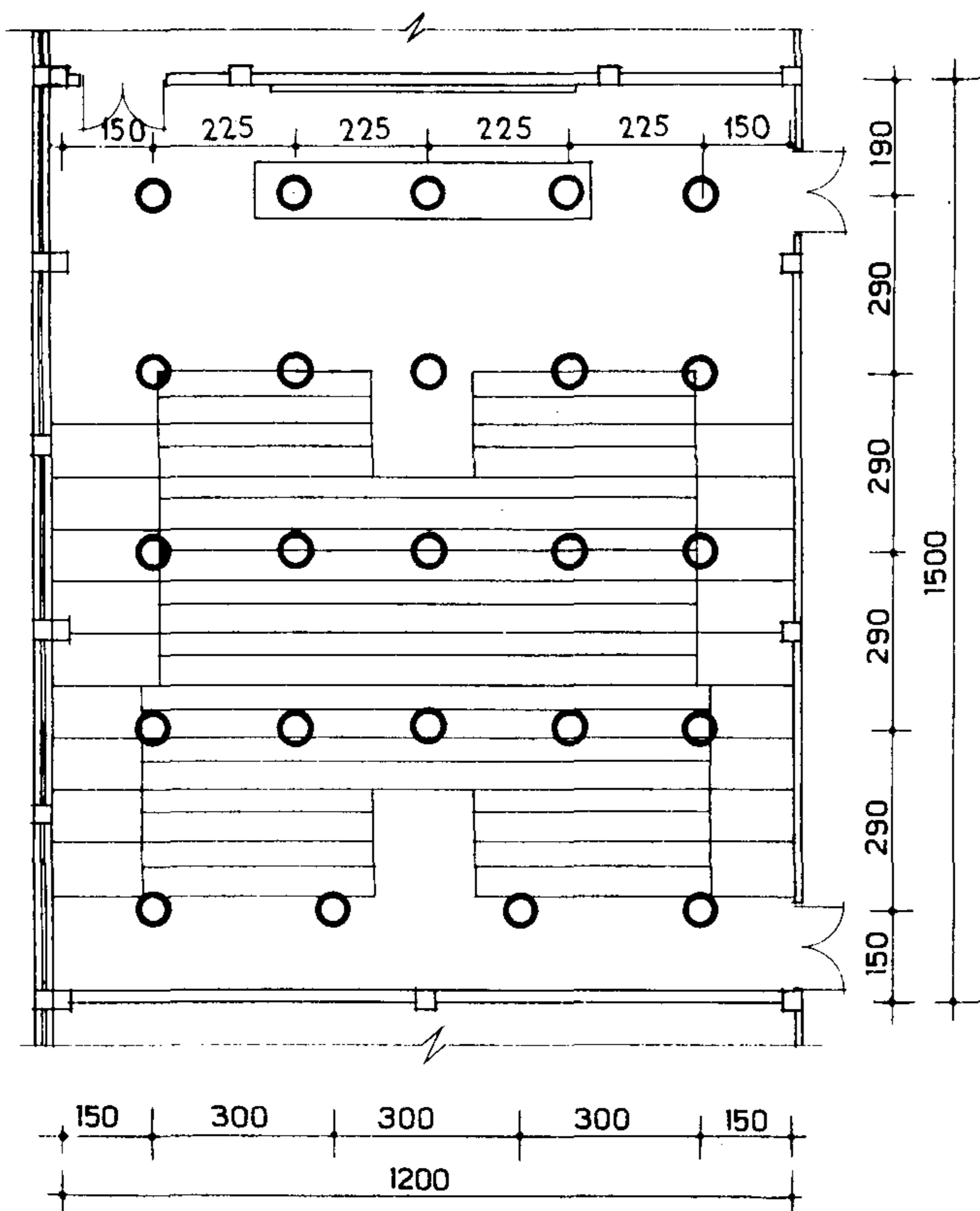
ВАРИАНТ 4

▬ — СВЕТИЛЬНИК ШЛП 2-80



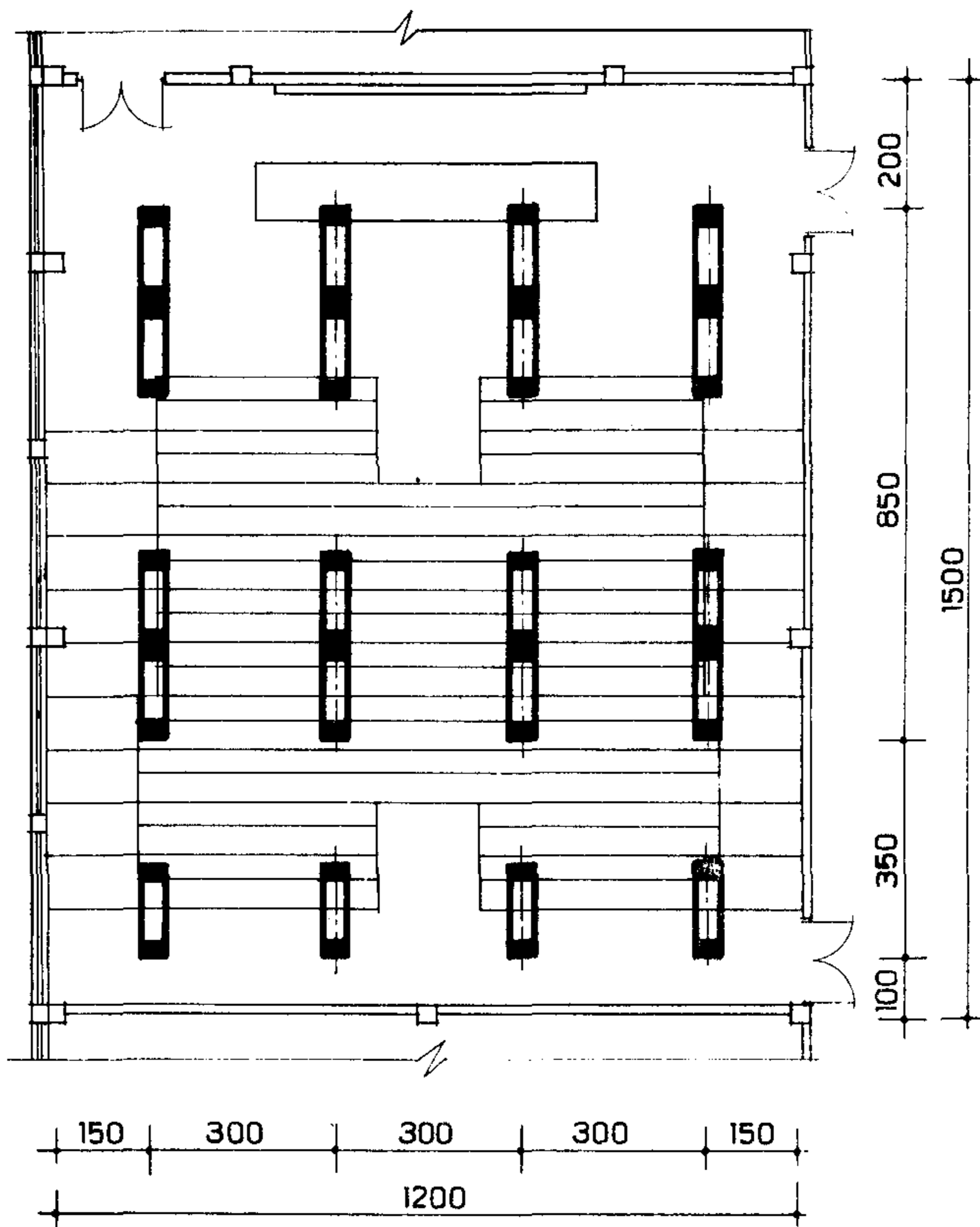
ВАРИАНТ 1

○ — СВЕТИЛЬНИКИ ПКР-1



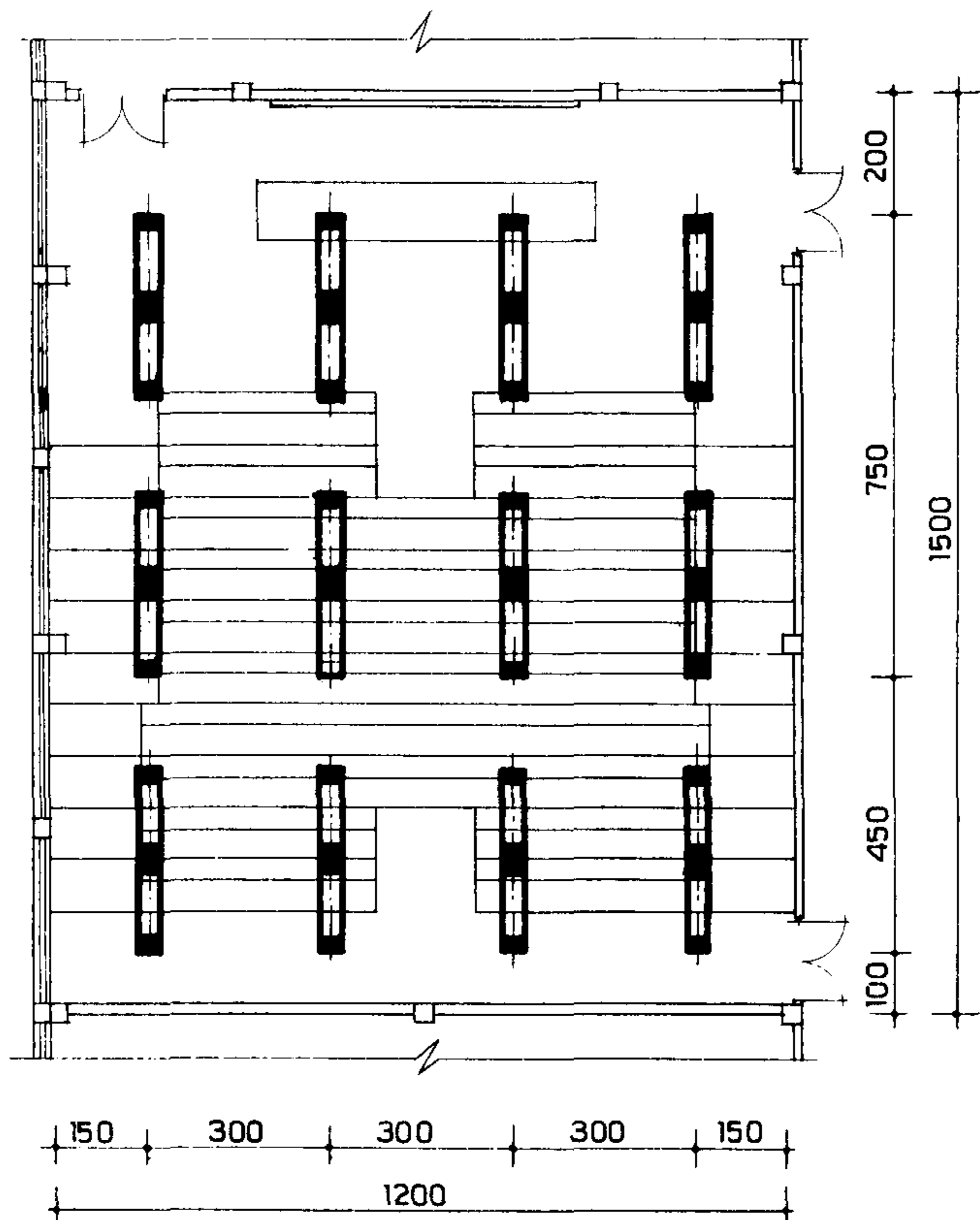
ВАРИАНТ 2

▬ — СВЕТИЛЬНИКИ ШОД 2-80



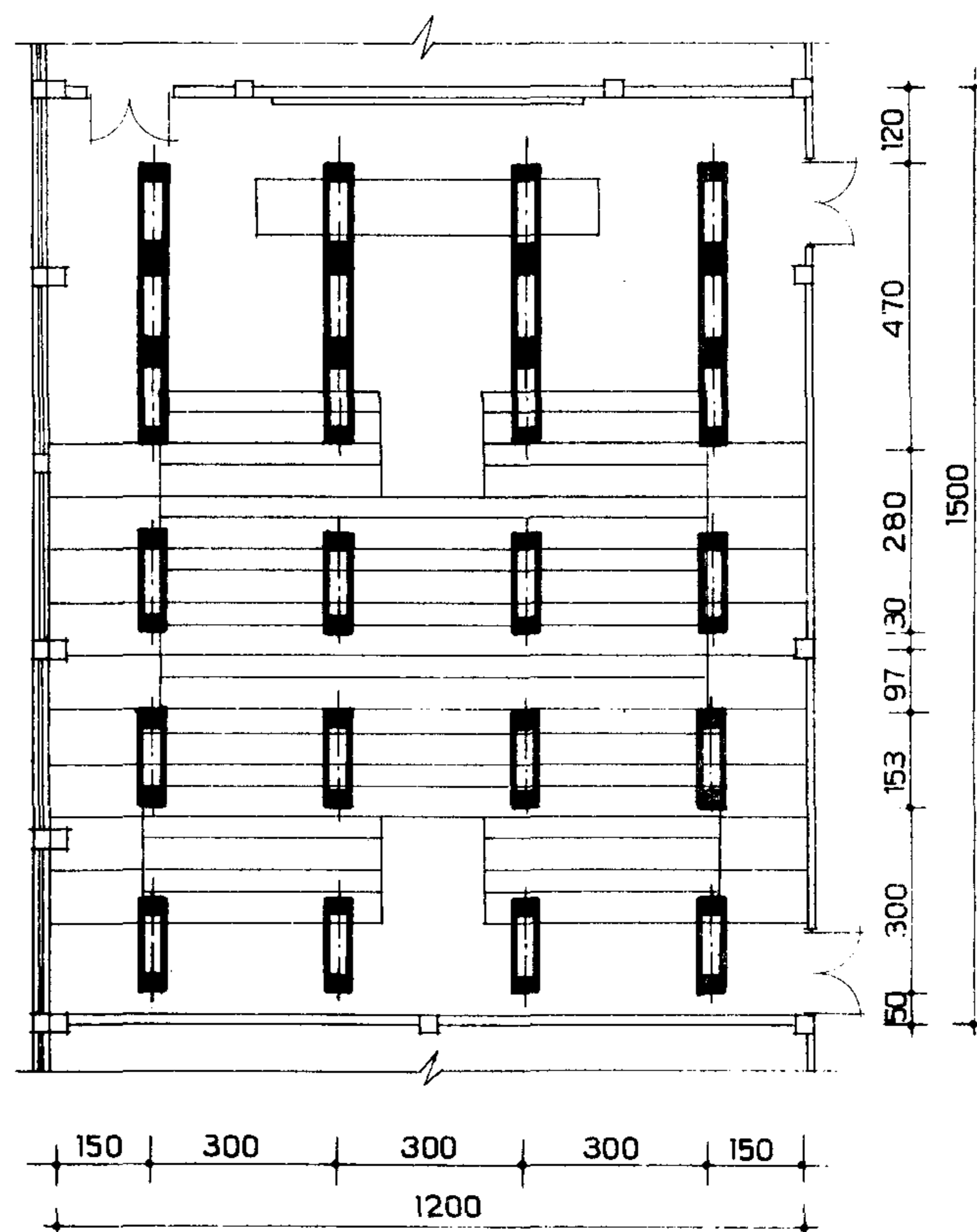
ВАРИАНТ 3

▬ — СВЕТИЛЬНИКИ ШЛП 2-80



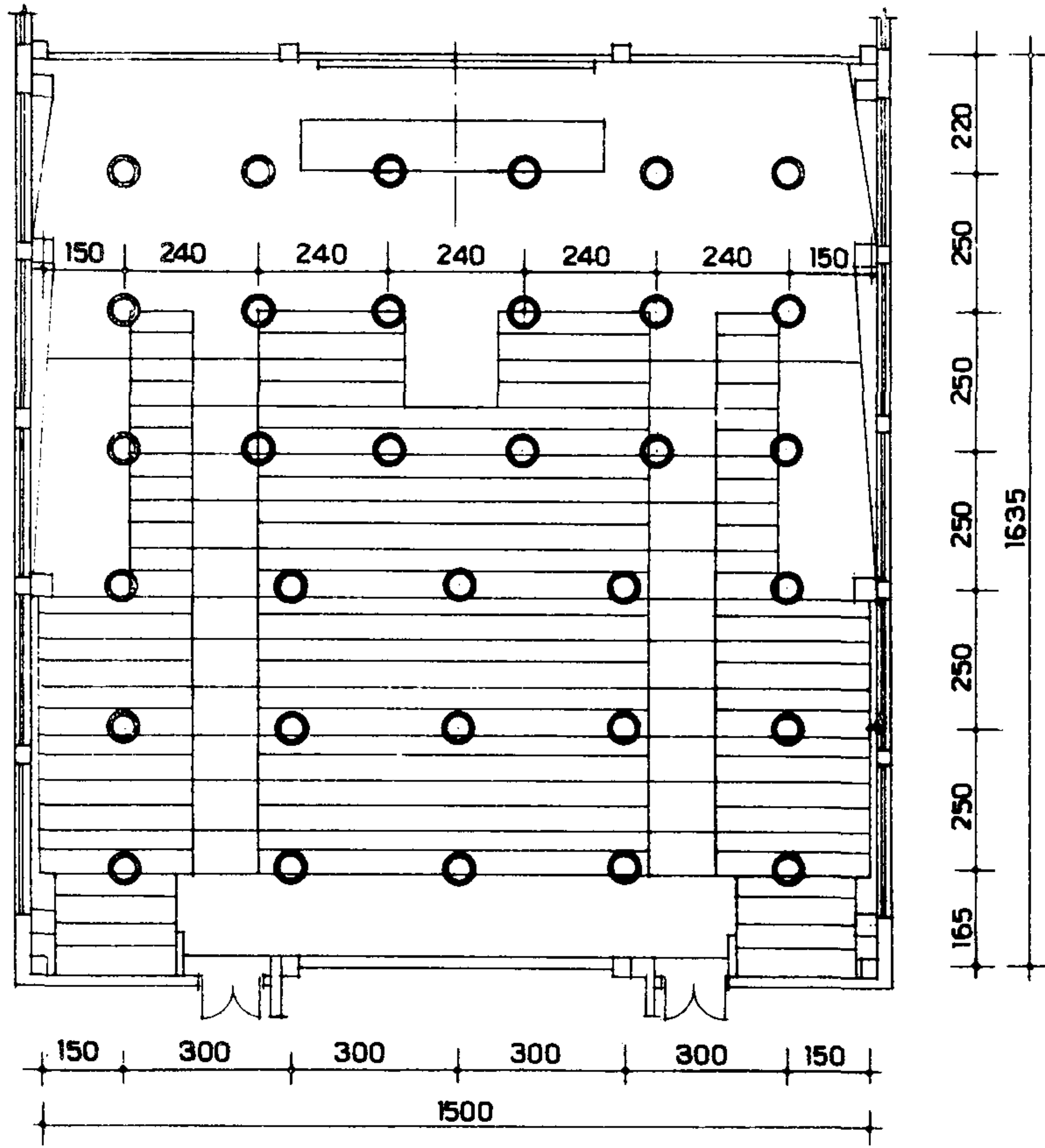
ВАРИАНТ 4

▬ — СВЕТИЛЬНИКИ ОВЛ 2-80



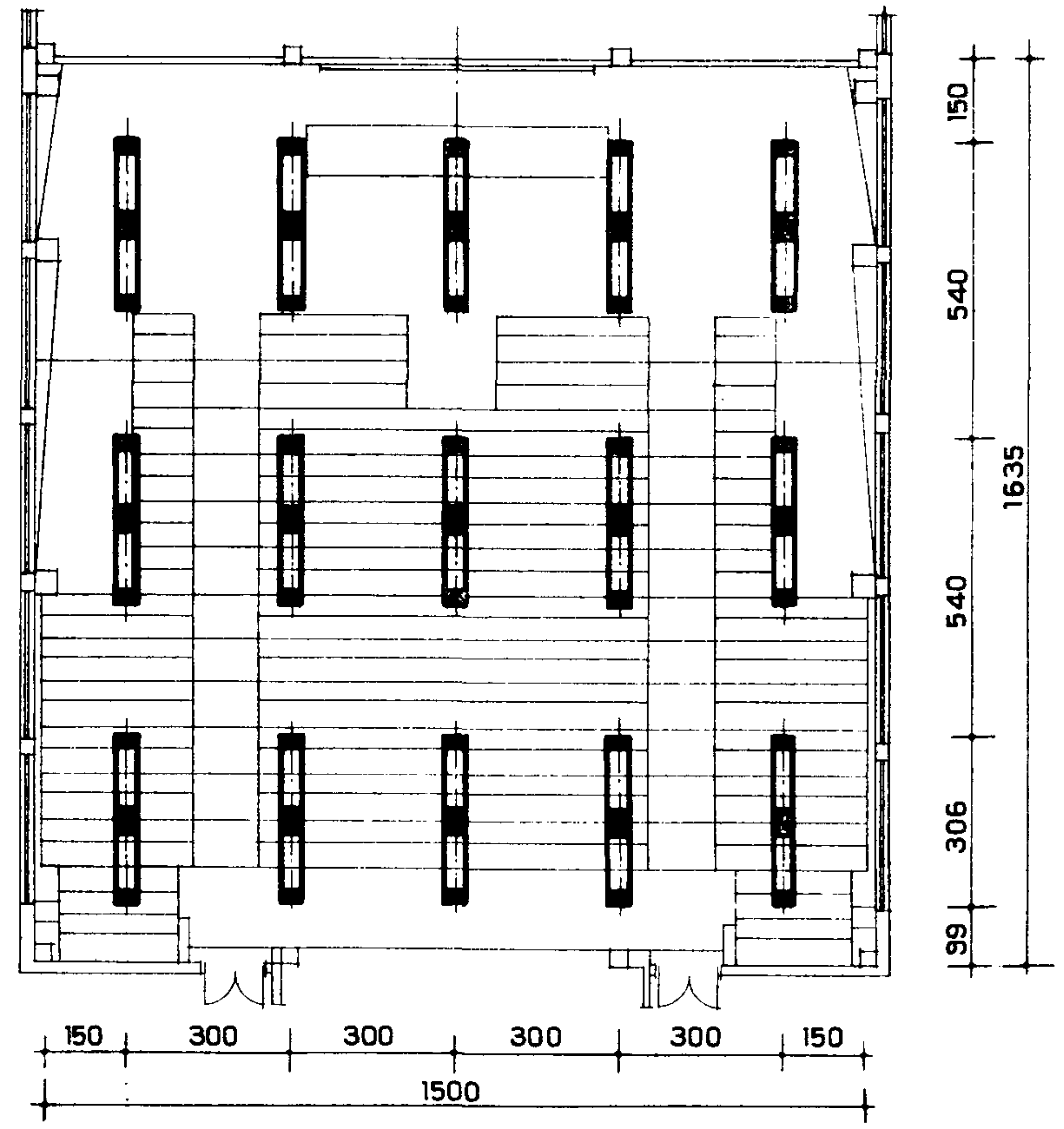
ВАРИАНТ 1

○ — СВЕТИЛЬНИКИ ПКР-1



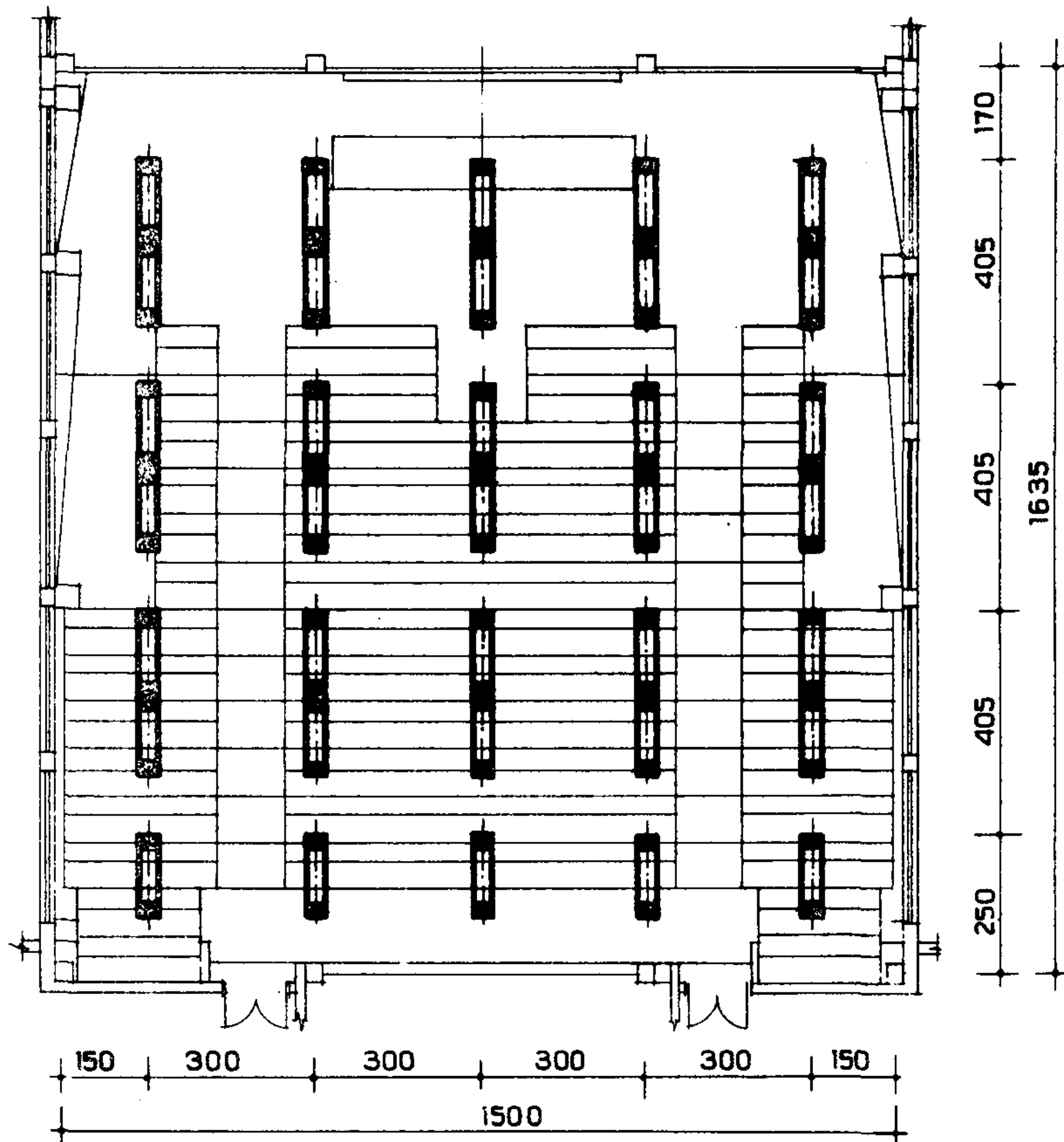
ВАРИАНТ 2

▬ — СВЕТИЛЬНИКИ ШОД 2-80



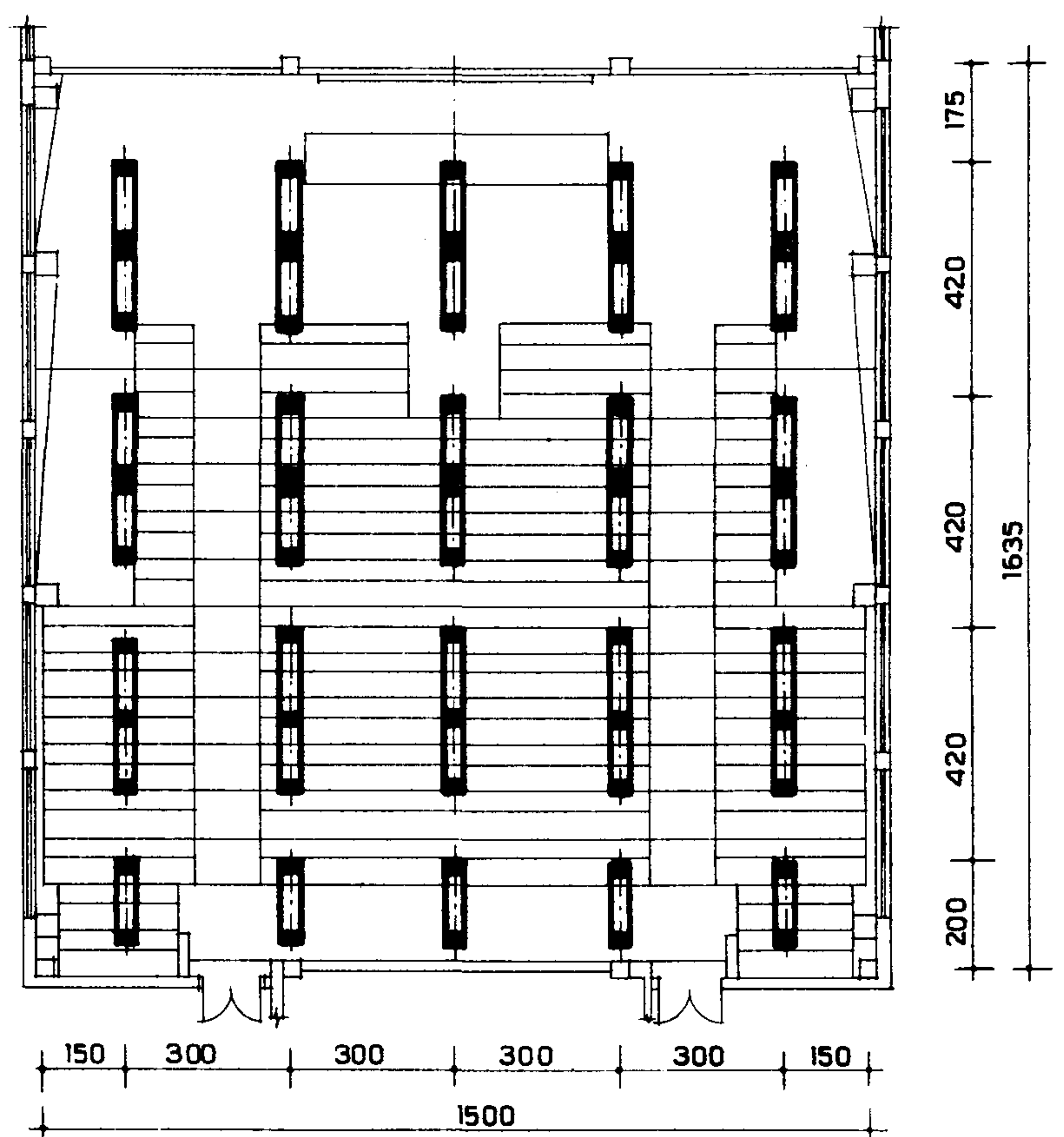
ВАРИАНТ 3

▬ — СВЕТИЛЬНИКИ ШЛП 2-80



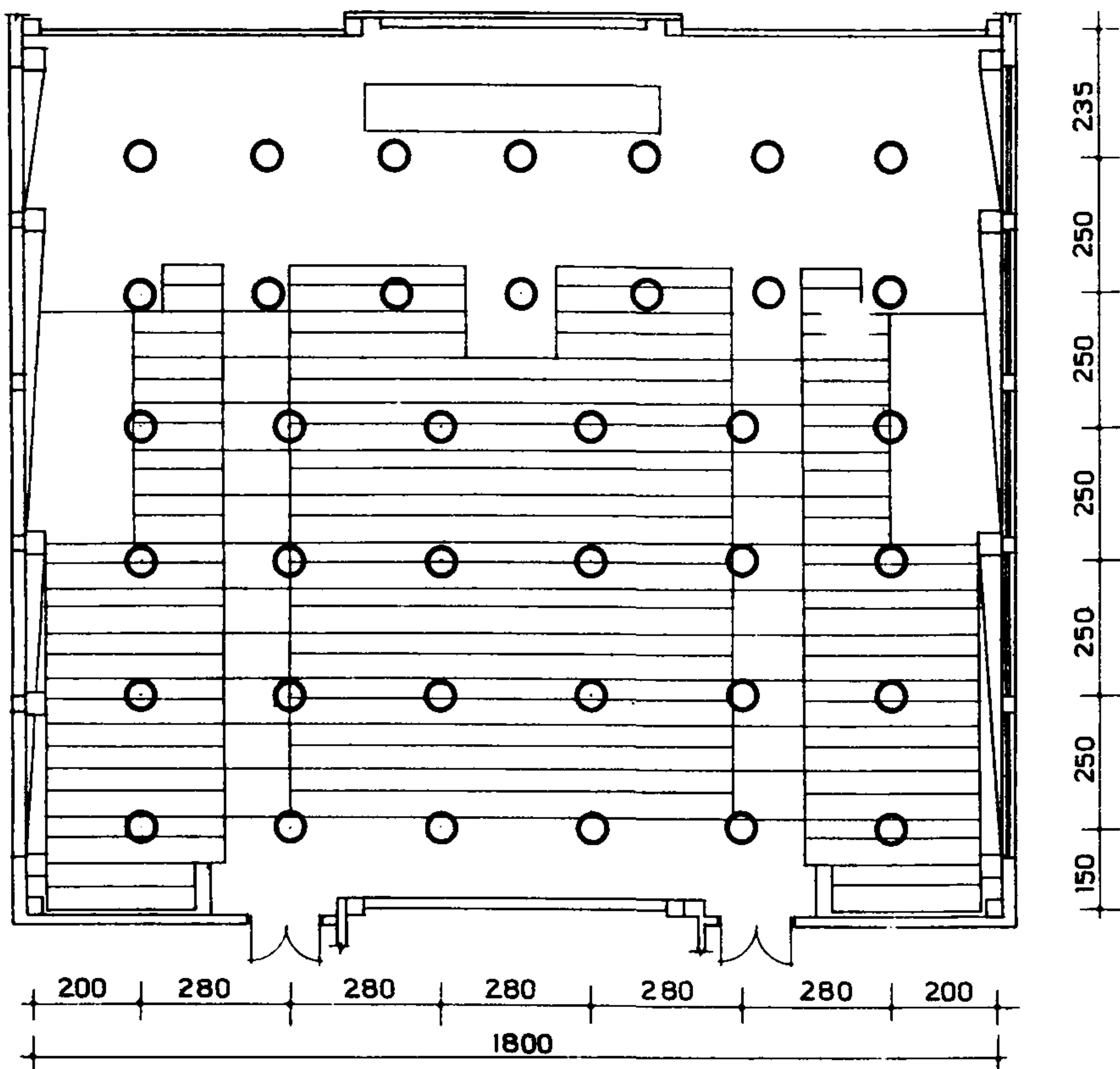
ВАРИАНТ 4

▬ — СВЕТИЛЬНИКИ ОВЛ 2-80



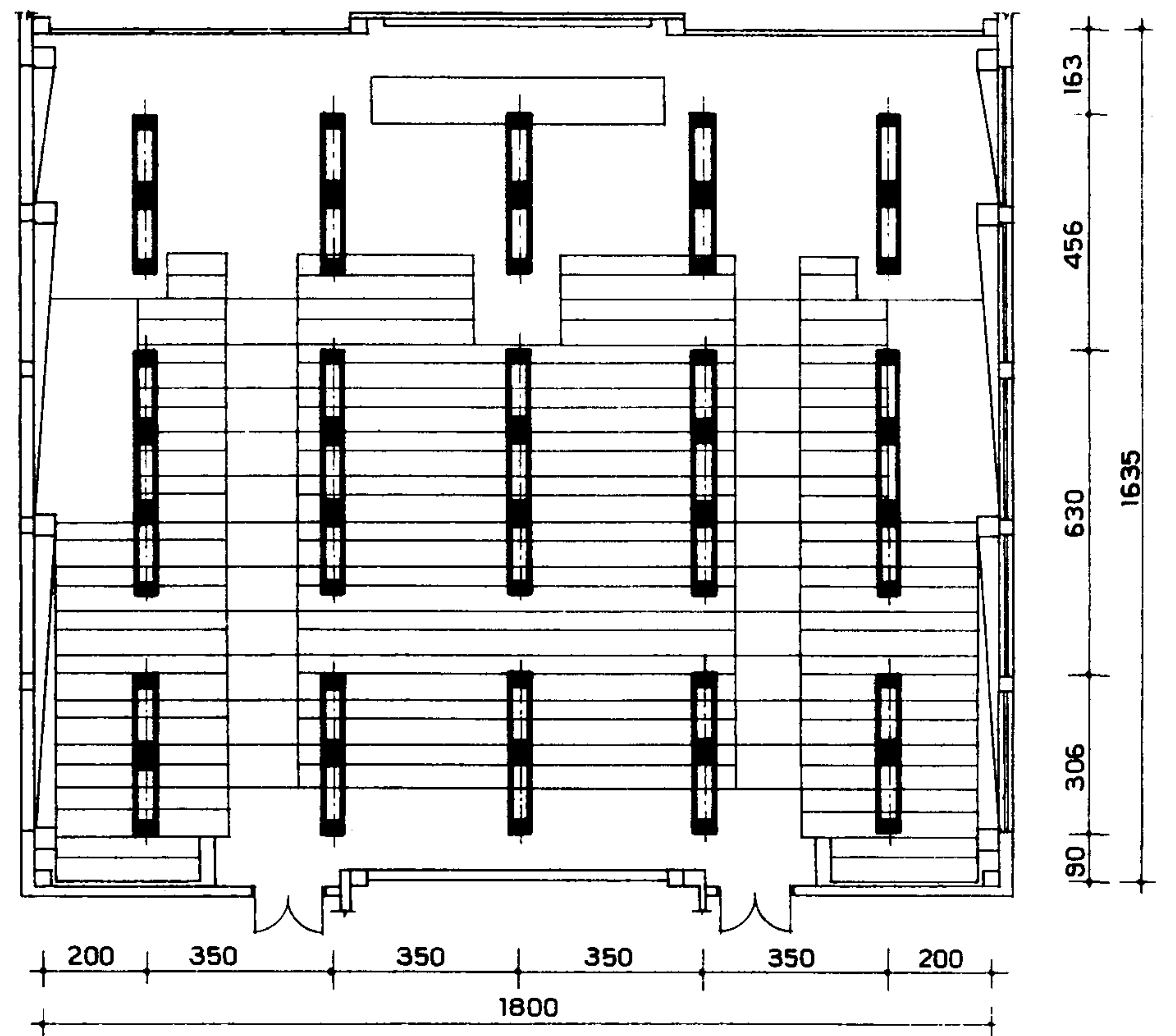
ВАРИАНТ 1

○ — СВЕТИЛЬНИКИ ПКР-1



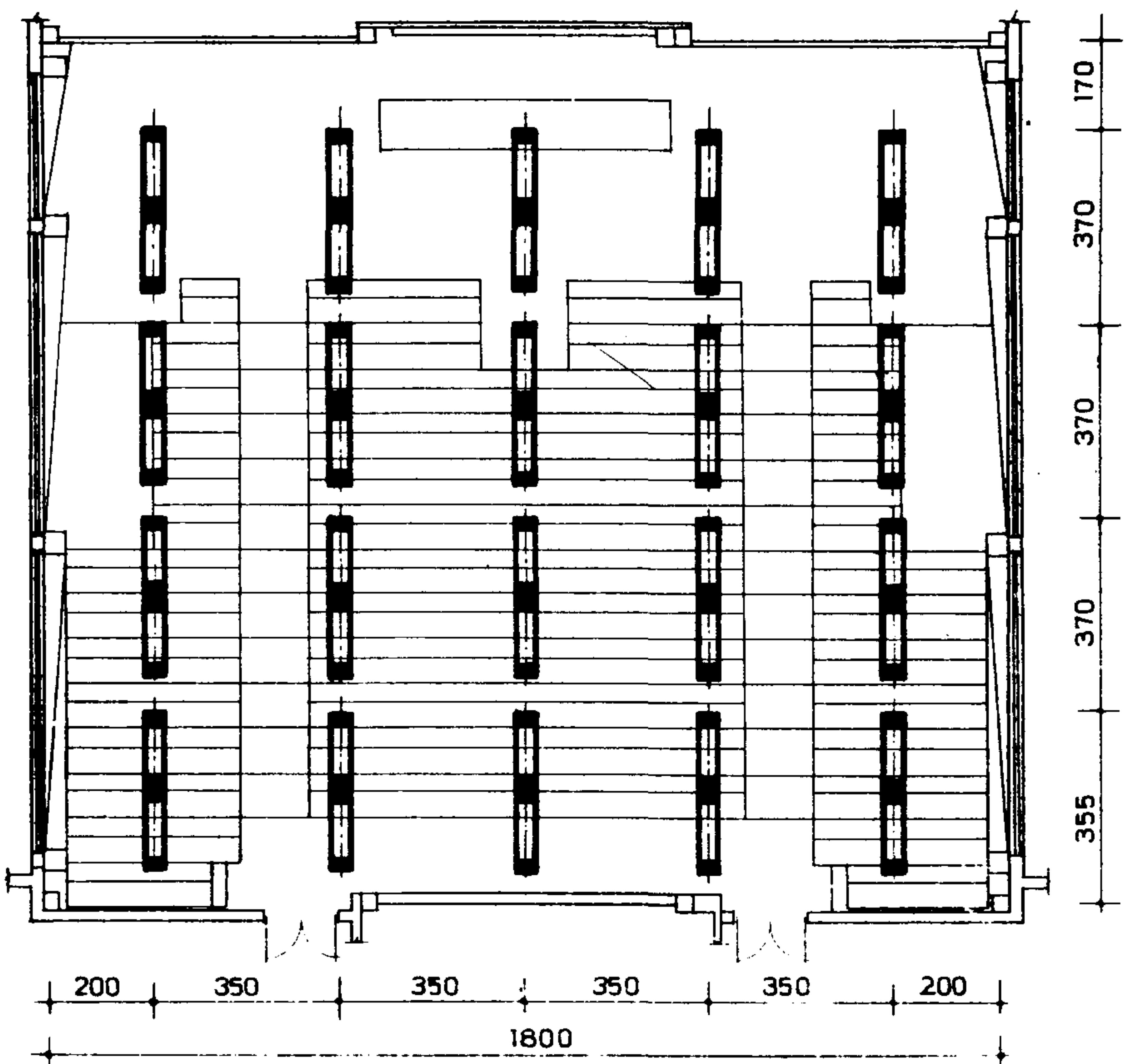
ВАРИАНТ 2

▬ — СВЕТИЛЬНИКИ ШОД 2-80



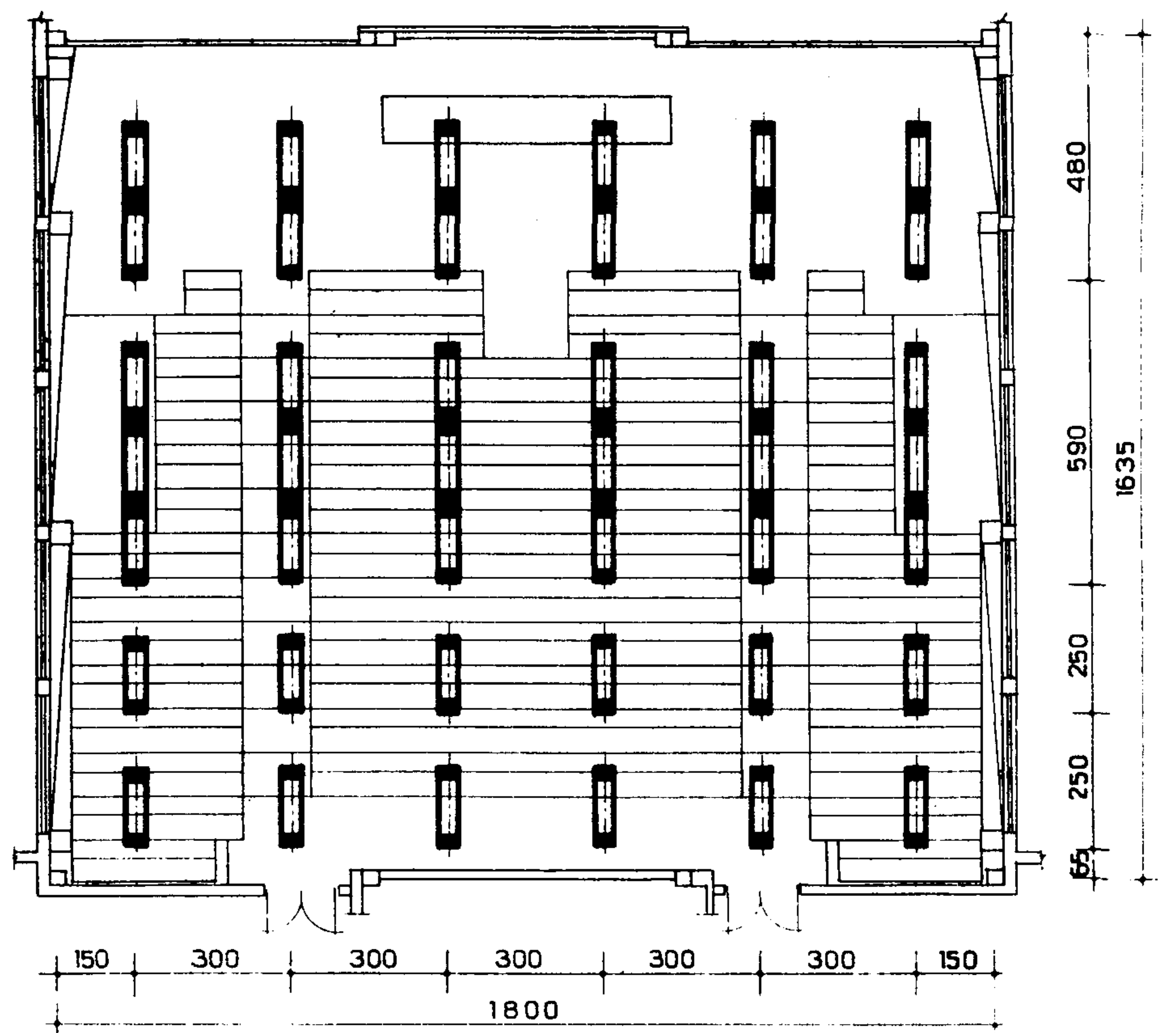
ВАРИАНТ 3

▬ — СВЕТИЛЬНИКИ ШЛП 2-80



ВАРИАНТ 4

▬ — СВЕТИЛЬНИКИ ОВЛ 2-80



Отпечатано в ЦИТП. Москва, Б-66, Спартаковская ул., 2-а корп. "В"

Сдано в печать 2/VI Тираж 1500 экз. Заказ 2880
Цена 3-03