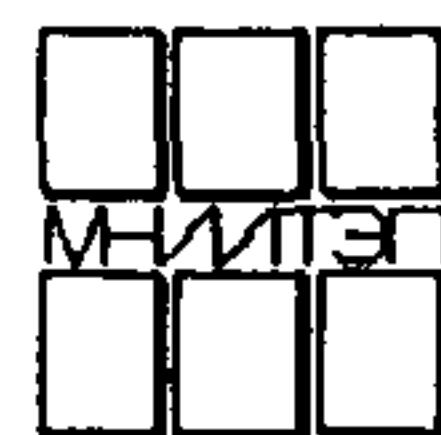


ПРАВИТЕЛЬСТВО МОСКВЫ  
КОМИТЕТ  
ПО АРХИТЕКТУРЕ И ГРАДОСТРОИТЕЛЬСТВУ  
(МОСКОМАРХИТЕКТУРА)

МОСКОВСКИЙ НАУЧНО – ИССЛЕДОВАТЕЛЬСКИЙ И ПРОЕКТНЫЙ ИНСТИТУТ  
ТИПОЛОГИИ, ЭКСПЕРИМЕНТАЛЬНОГО ПРОЕКТИРОВАНИЯ



**РМ – 2919 – 02**

**ПАНЕЛИ НАРУЖНЫХ СТЕН ТРЕХСЛОЙНЫЕ  
ПЕРВОГО ЭТАЖА**

**ДЛЯ ЖИЛЫХ БЛОК-СЕКЦИЙ П44Т**

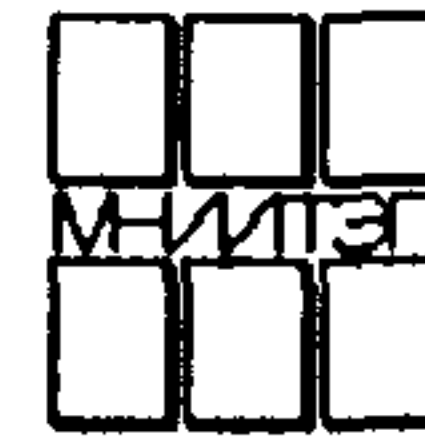
**(ПРОИЗВОДСТВА КРАСНОПРЕСНЕНСКОГО ЗАВОДА ЖБК)**

**ОПАЛУБОЧНЫЕ ЧЕРТЕЖИ**

МОСКВА, 2004 г.

ПРАВИТЕЛЬСТВО МОСКВЫ  
КОМИТЕТ  
ПО АРХИТЕКТУРЕ И ГРАДОСТРОИТЕЛЬСТВУ  
(МОСКОМАРХИТЕКТУРА)

МОСКОВСКИЙ НАУЧНО – ИССЛЕДОВАТЕЛЬСКИЙ И ПРОЕКТНЫЙ ИНСТИТУТ  
ТИПОЛОГИИ, ЭКСПЕРИМЕНТАЛЬНОГО ПРОЕКТИРОВАНИЯ



**PM – 2919 – 02**

**ПАНЕЛИ НАРУЖНЫХ СТЕН ТРЕХСЛОЙНЫЕ  
ПЕРВОГО ЭТАЖА**

**ДЛЯ ЖИЛЫХ БЛОК-СЕКЦИЙ П44Т**

**(ПРОИЗВОДСТВА КРАСНОПРЕСНЕНСКОГО ЗАВОДА ЖБК)**

**ОПАЛУБОЧНЫЕ ЧЕРТЕЖИ**

главный инженер института		Е. Е. НИКИТИН
главный конструктор		Г. И. ШАПИРО
руководитель мастерской		А. В. НАДЫСЕВ
главный инженер мастерской №1		А. Э. ЯНКО
главный архитектор проекта		А. П. ЦЫГАНКОВА
главный инженер проекта		Н. М. ТЕПЛЯКОВА

ВВЕДЕНО В ДЕЙСТВИЕ МИНИТЭИ  
ПРИКАЗ № -ТО от 04 г.

СОГЛАСОВАНО

Изм. N подг. Издана в г. Взам. шиф. N

NN п.п.	МАРКА ИЗДЕЛИЯ ПО ГОСТ	МАРКА ИЗДЕЛИЯ ПО ПРОЕКТУ	ЭСКИЗ ИЗДЕЛИЯ	ПАРАМЕТРЫ ИЗДЕЛИЯ						ПРОЕКТНАЯ МАССА, Т	ТЯЖЕЛЫЙ БЕТОН γ=2400	ЛЕГКО- ПОРИСТЫЙ БЕТОН γ=2300	ОБЛИЦОВ. ПЛИТКА γ=1600	УТЕПЛАНТ. ПСБ 6-50	УТЕПЛАНТ. ПСБ 6-100	УТЕПЛАНТ. ПСБ 6-130	УТЕПЛАНТ. ПСБ 6-40	NN ЛИСТОВ Р.Ч.					
				РАЗМЕРЫ ММ.			ПЛОЩАДЬ М <sup>2</sup>	ОБЪЕМ М <sup>3</sup>	200										200	15А	15А	15А	15А
				Д	Ш	В																	
1	2	3	4	5	6	7	8	9	10	11	12	13	14	15	16	17	18	19					
1		1Н63-30-М1-чс		6285	310	2865	17.97	4.57															
2		1Н63-40-М1-чс																					
3		1Н57-30-М1-чс		5695	310	2865	15.96	4.42															
4		1Н57-40-М1-чс																					
5		1Н736-8-М1-чс		3590	450	2865	7.85	2.89															

Рук. маст.	Надысев	
Гл. инж.	Янко	
ГАП	Цыганкова	
ГИП	Теплякова	
Исполн.	Субботина	
Провер.	Журавлева	
Н.контр.	Алферов	

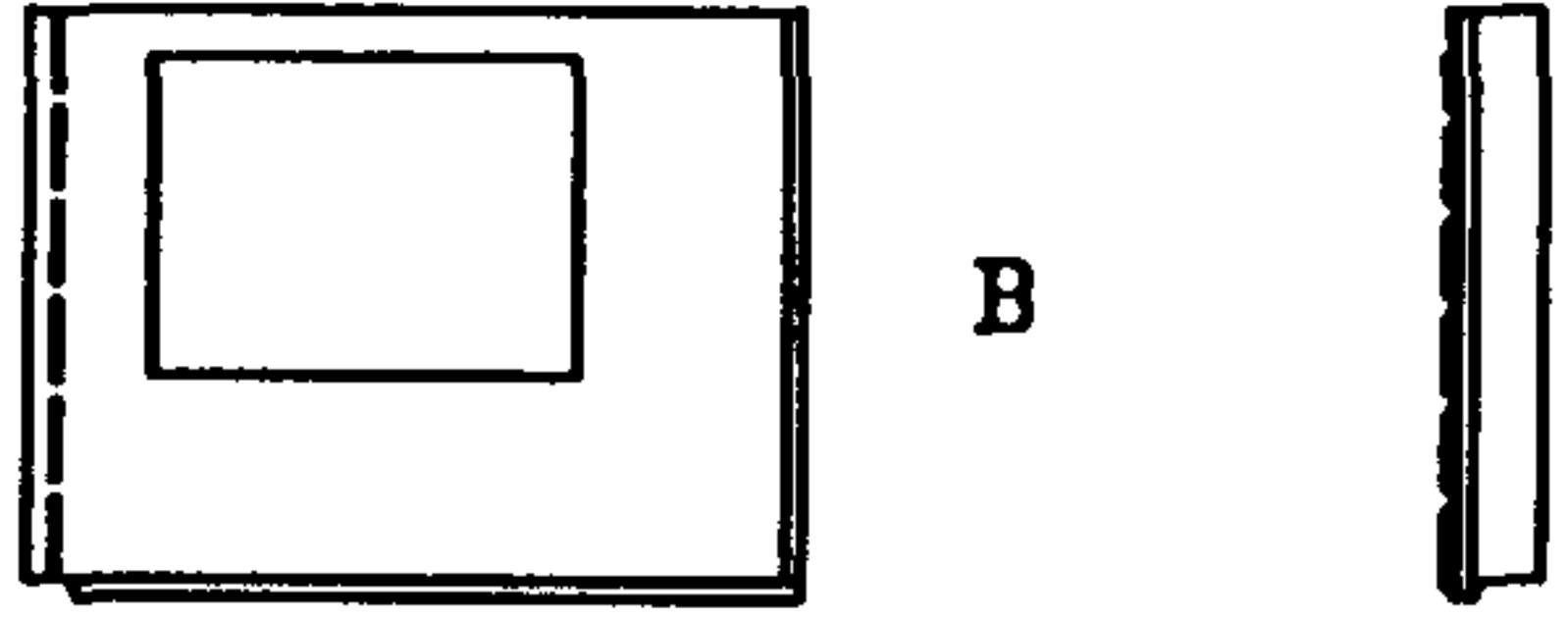
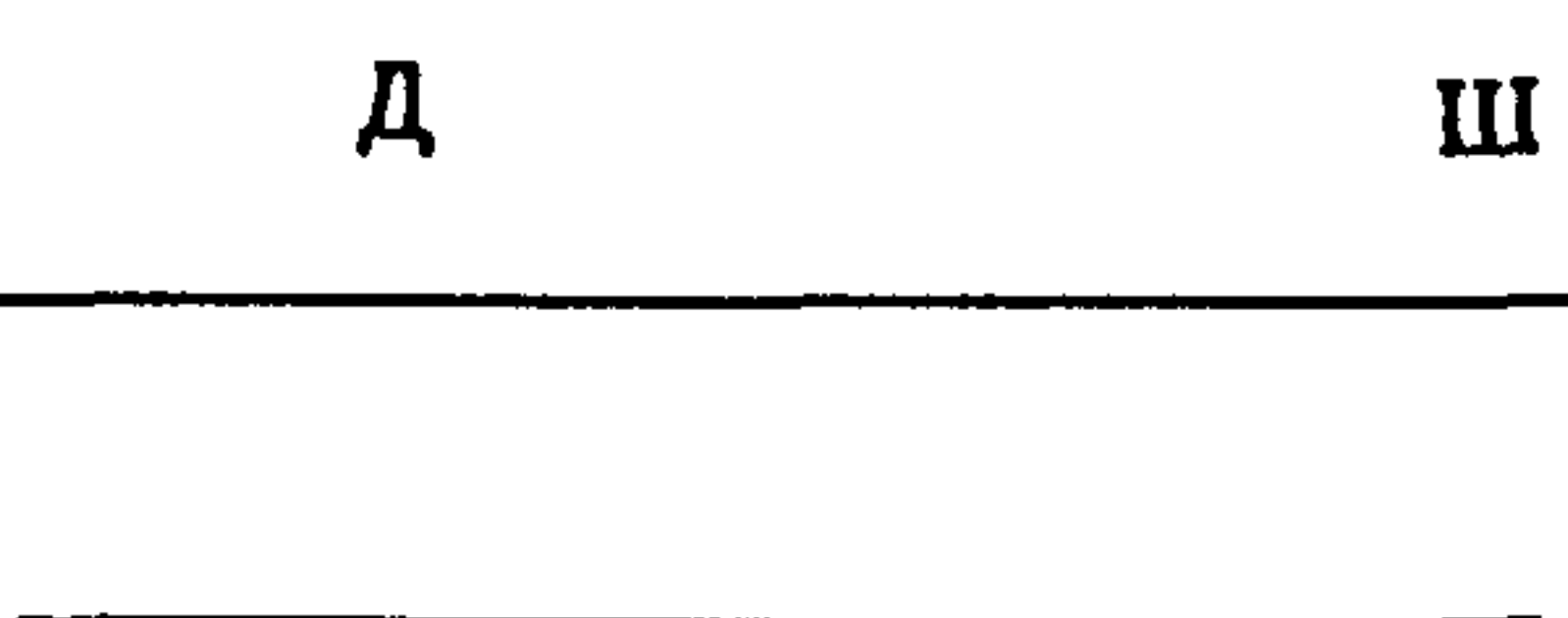
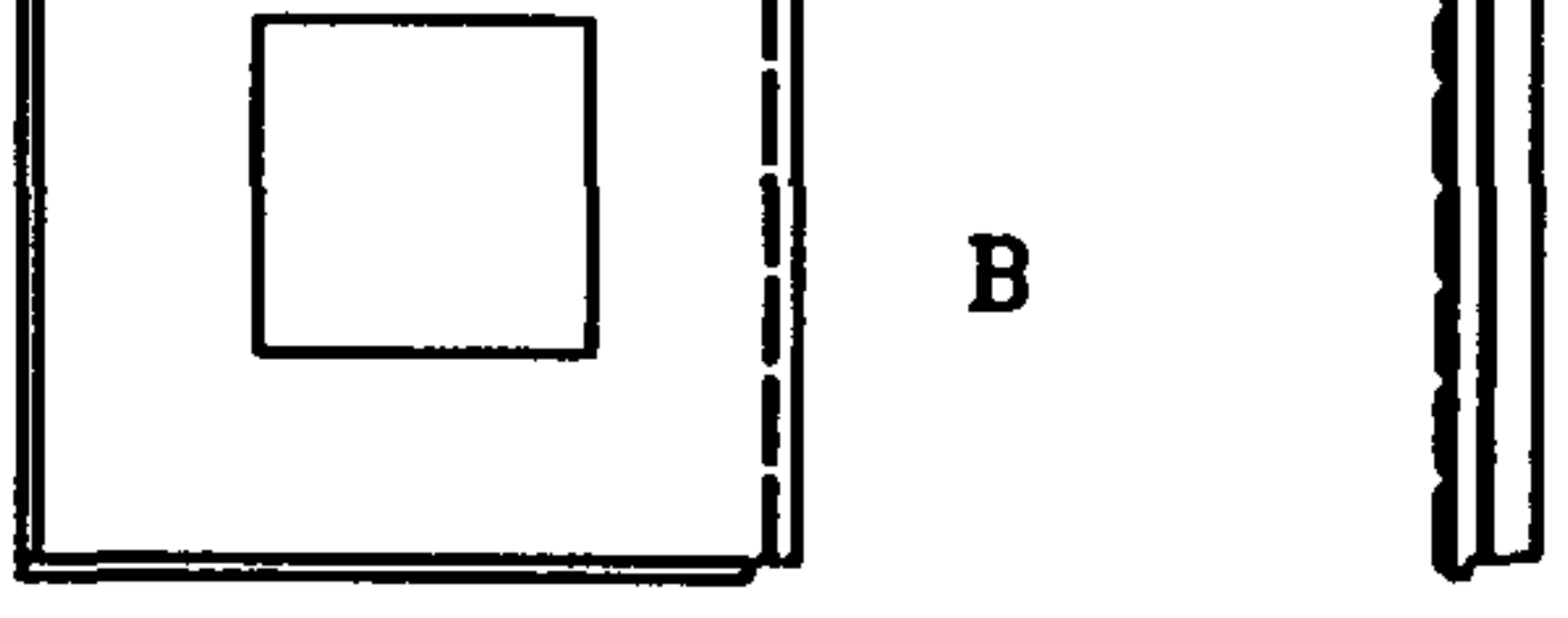
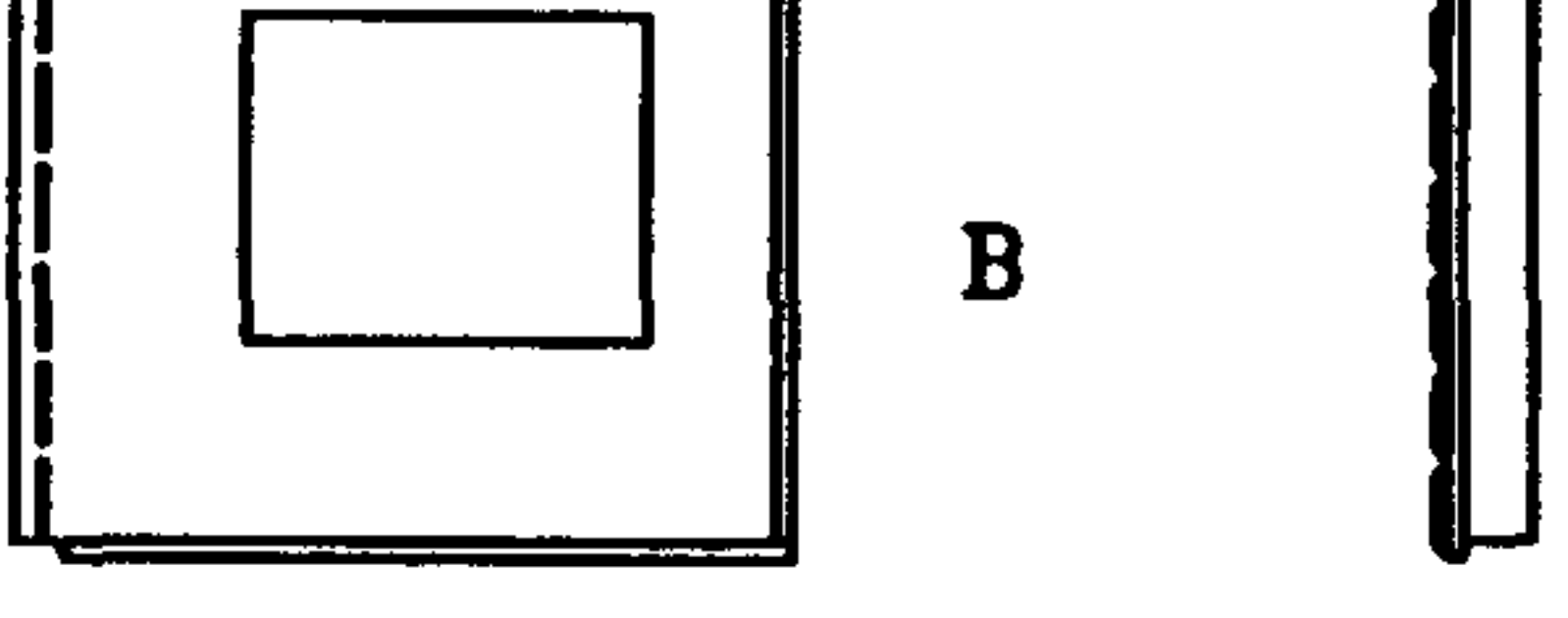
PM-2919-02

Номенклатура

Стация	Лист	Листов
Р	14	
МНИИТЭП		
Мастерская 1		

СОГЛАСОВАНО

Изд. N подг. Изд. N дата Изд. N

NN п.п.	МАРКА ИЗДЕЛИЯ ПО ГОСТ	МАРКА ИЗДЕЛИЯ ПО ПРОЕКТУ	ЭСКИЗ ИЗДЕЛИЯ	ПАРАМЕТРЫ ИЗДЕЛИЯ														NN ЛИСТОВ Р.Ч.
				РАЗМЕРЫ ММ.			ПЛОЩАДЬ М <sup>2</sup>	ОБЪЕМ М <sup>3</sup>	ПРОЕКТНАЯ МАССА, Т	ТЯЖЕЛЫЙ	МЕЛКО-	ОБЩИЙ	УТЕПЛ.	УТЕПЛ.	УТЕПЛ.	УТЕПЛ.		
				Д	Ш	В				БЕТОН λ=2400	БЕТОН λ=2300	ПЛИТКА λ=1800	ПСБ 6-50	ПСБ 6-100	ПСБ 6-130	ПСБ 6-40		
200	200		15A	15A	15A	15A												
1	2	3	4	5	6	7	8	9	10	11	12	13	14	15	16	17	18	19
6		1НТ35-10-М1-чс		3490	450	2710	7.01	2.71										
7		1НТ35-11-М1-чс																
8		1НТ35-12-М1-чс		3485	450	2710	7.43	2.88										
9		1Н 35-35-М1		3485	350	2700	5.96	2.00										

Рук. маст. Насысев  
 Гл. инж. Янко  
 ГАП Цыганкова  
 ГИП Теплякова  
 Исполн. Субботина  
 Провер. Журавлева  
 Н. контр. Алдеров

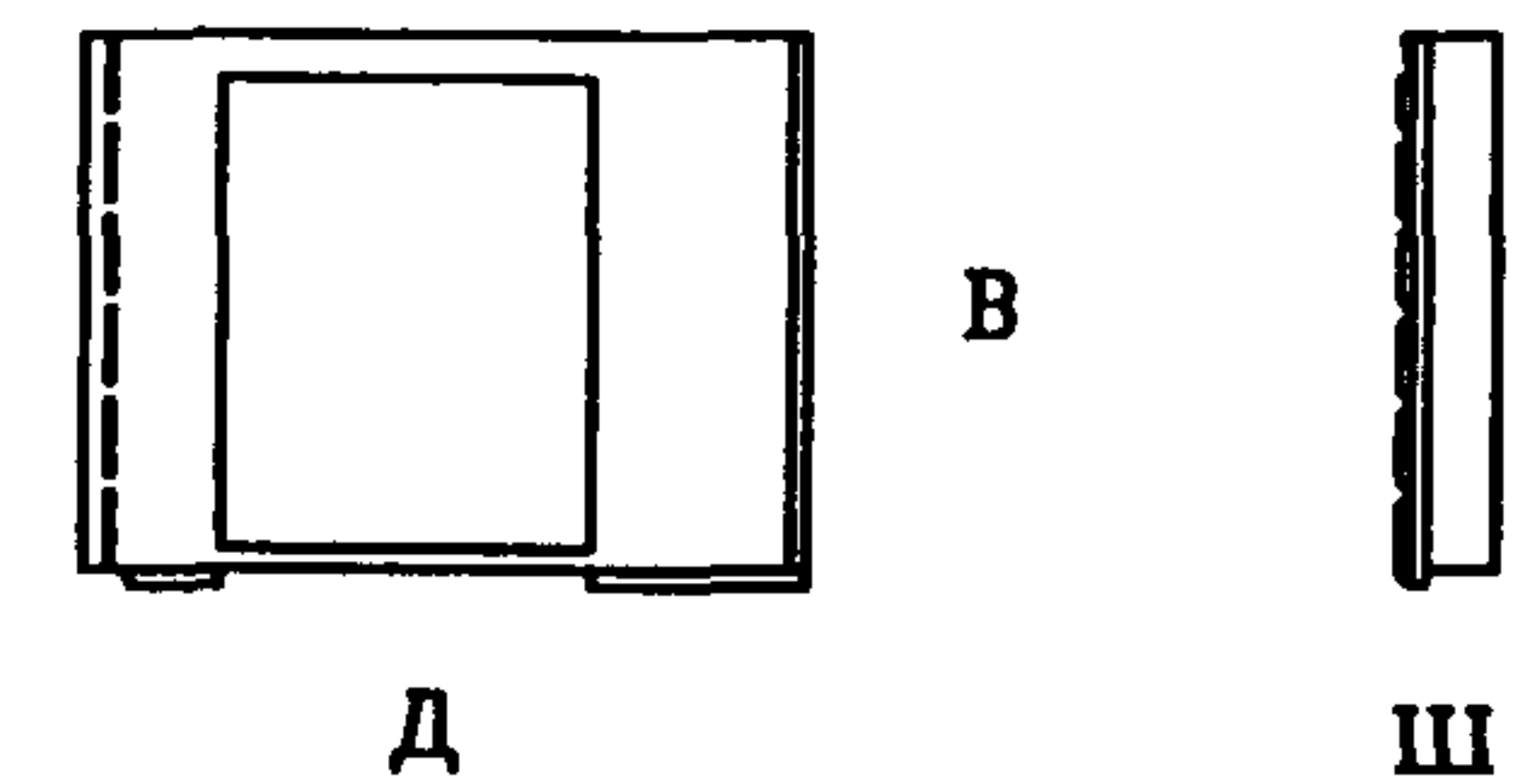
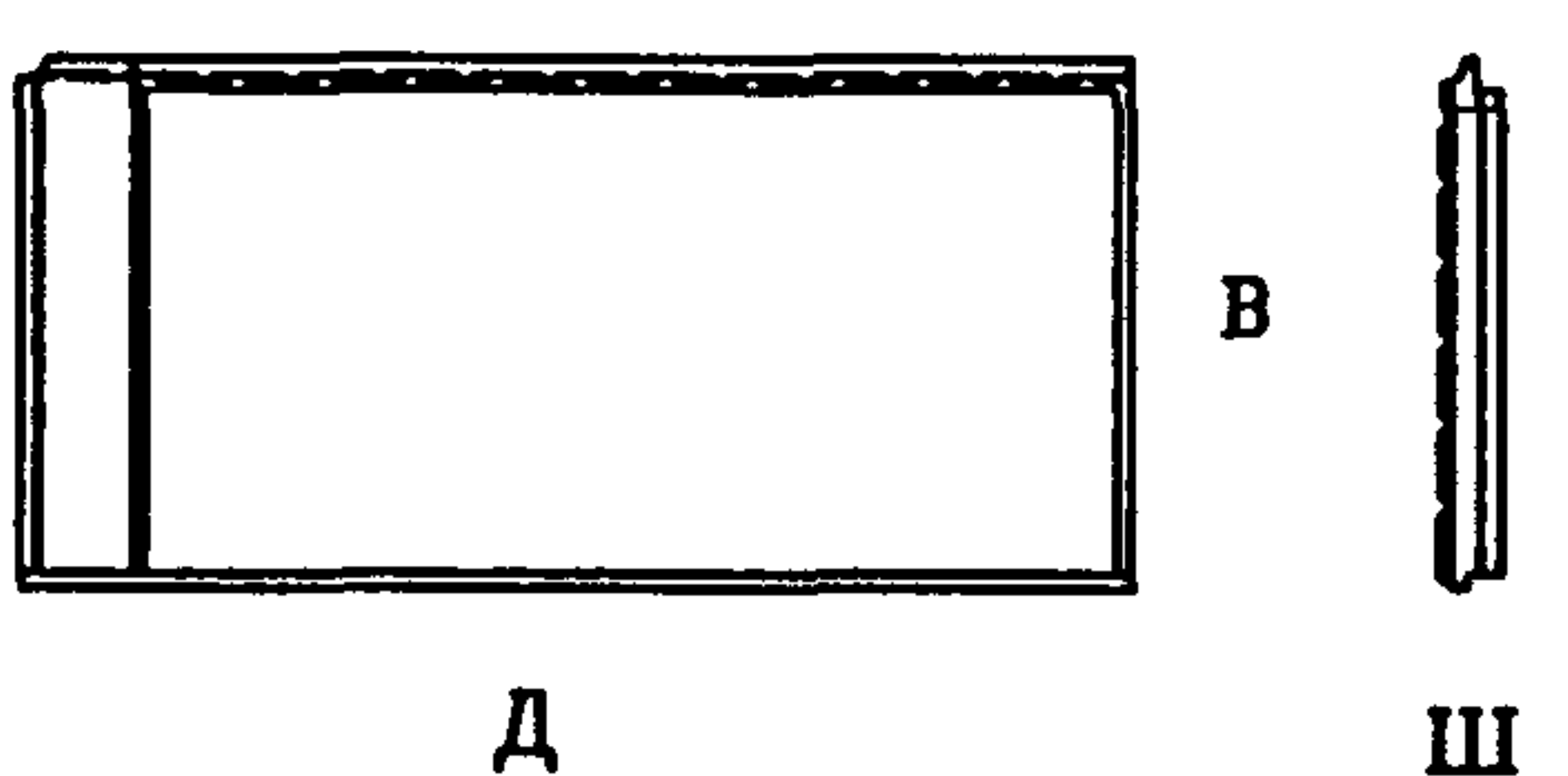
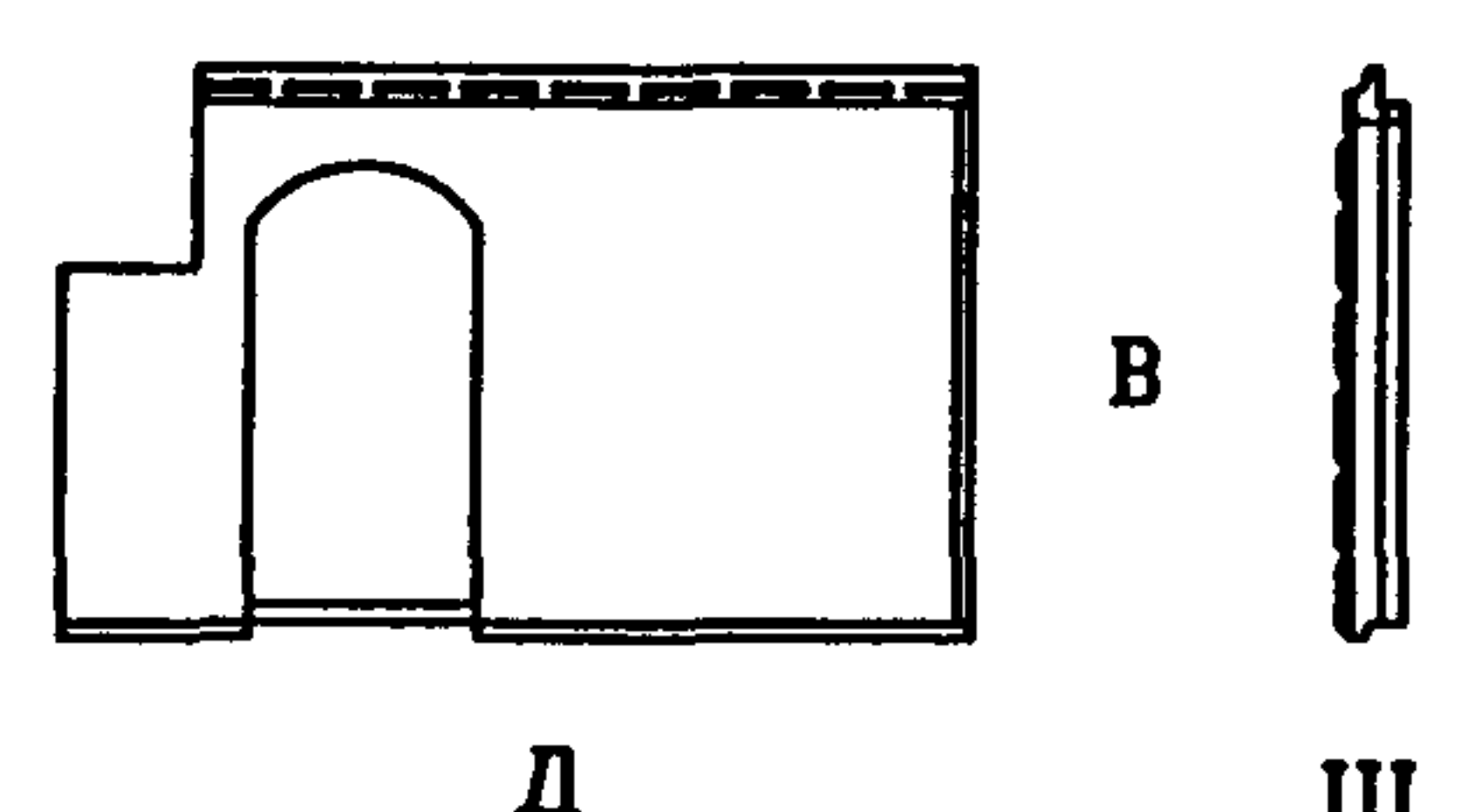
PM-2919-02

Номенклатура

Страниц	Лист	Листов
Р	2н	
МНИИТЭП Мастерская 1		

СОГЛАСОВАНО

Изм. N подг. Подпись и дата. Взам. инв. N

NN п.п.	МАРКА ИЗДЕЛИЯ ПО ГОСТ	МАРКА ИЗДЕЛИЯ ПО ПРОЕКТУ	ЭСКИЗ ИЗДЕЛИЯ	ПАРАМЕТРЫ ИЗДЕЛИЯ						ПРОЕКТНАЯ МАССА, Т	ТЯЖЕЛЫЙ БЕТОН γ=2400	МЕЛКО- ФЕРРИТНЫЙ БЕТОН γ=2300	ОВАЛЦОВ. ПАТКА γ=1800	УТЕПЛАНТ. ПСВ 6=50	УТЕПЛАНТ. ПСВ 6=100	УТЕПЛАНТ. ПСВ 6=130	УТЕПЛАНТ. ПСВ 6=200	NN ЛИСТОВ Р.Ч.					
				РАЗМЕРЫ ММ.			ПЛОЩАДЬ М <sup>2</sup>	ОБЪЕМ М <sup>3</sup>	200										200	15А	15А	15А	15А
				Д	Ш	В																	
1	2	3	4	5	6	7	8	9	10	11	12	13	14	15	16	17	18	19					
10		ИНТ35-90-М1-тс		3490	450	2710	6.15	2.36															
11		ИН59-70-М1-тс		5885	310	2865	16.85	4.33															
12		ИН59-71-М1-тс																					
13		ИН46-70-М1-тс		4595	350	2865	10.22	3.02															

Рук. маш.	Надысев	
Гл. инж.	Янко	
ГАП	Цыганкова	
ГИП	Теплякова	
Исполн.	Субботина	
Провер.	Журавлева	
Н.контр.	Алферов	

PM-2919-02

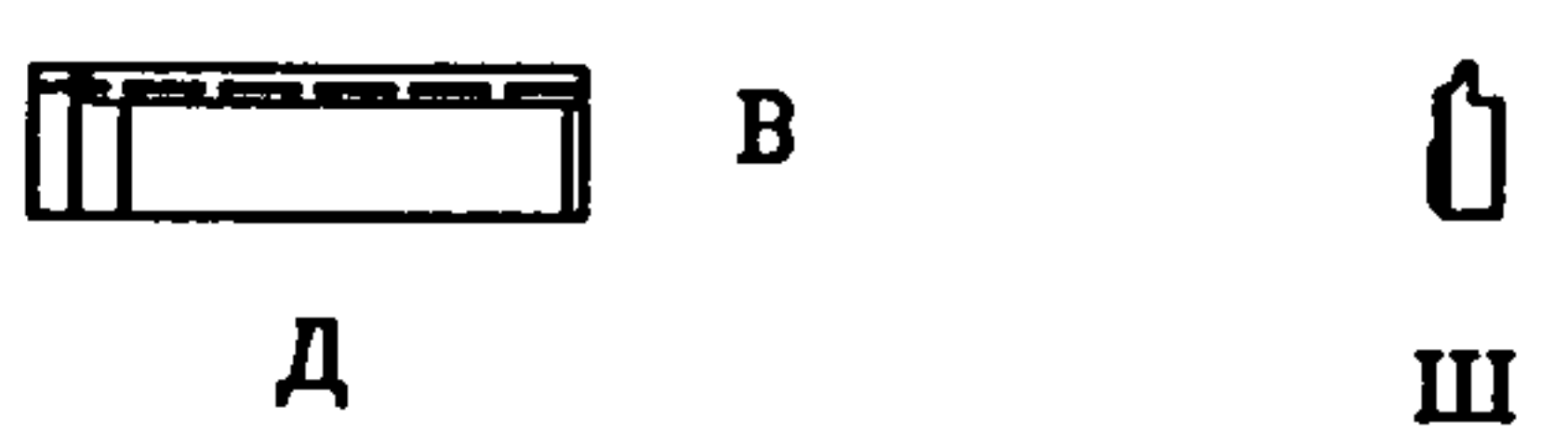
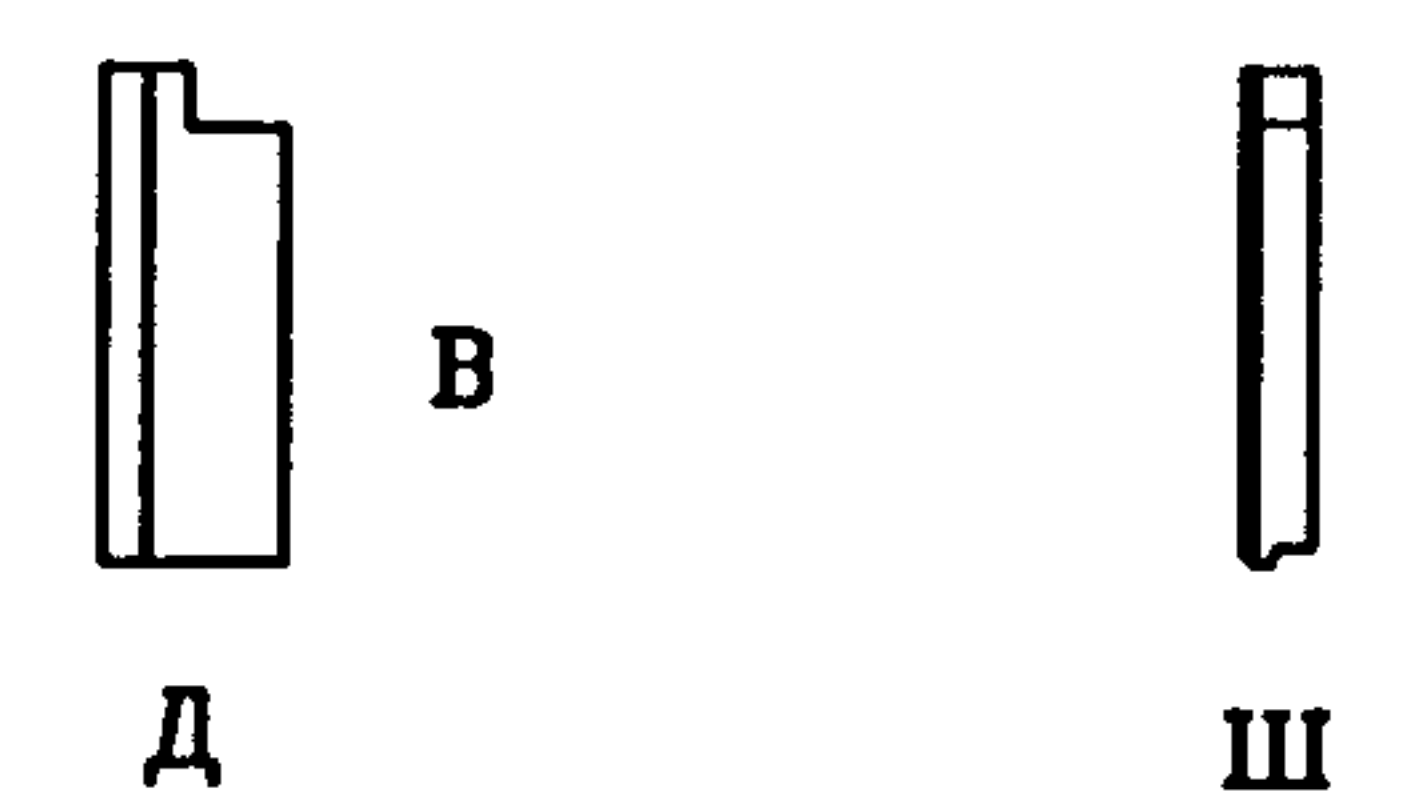
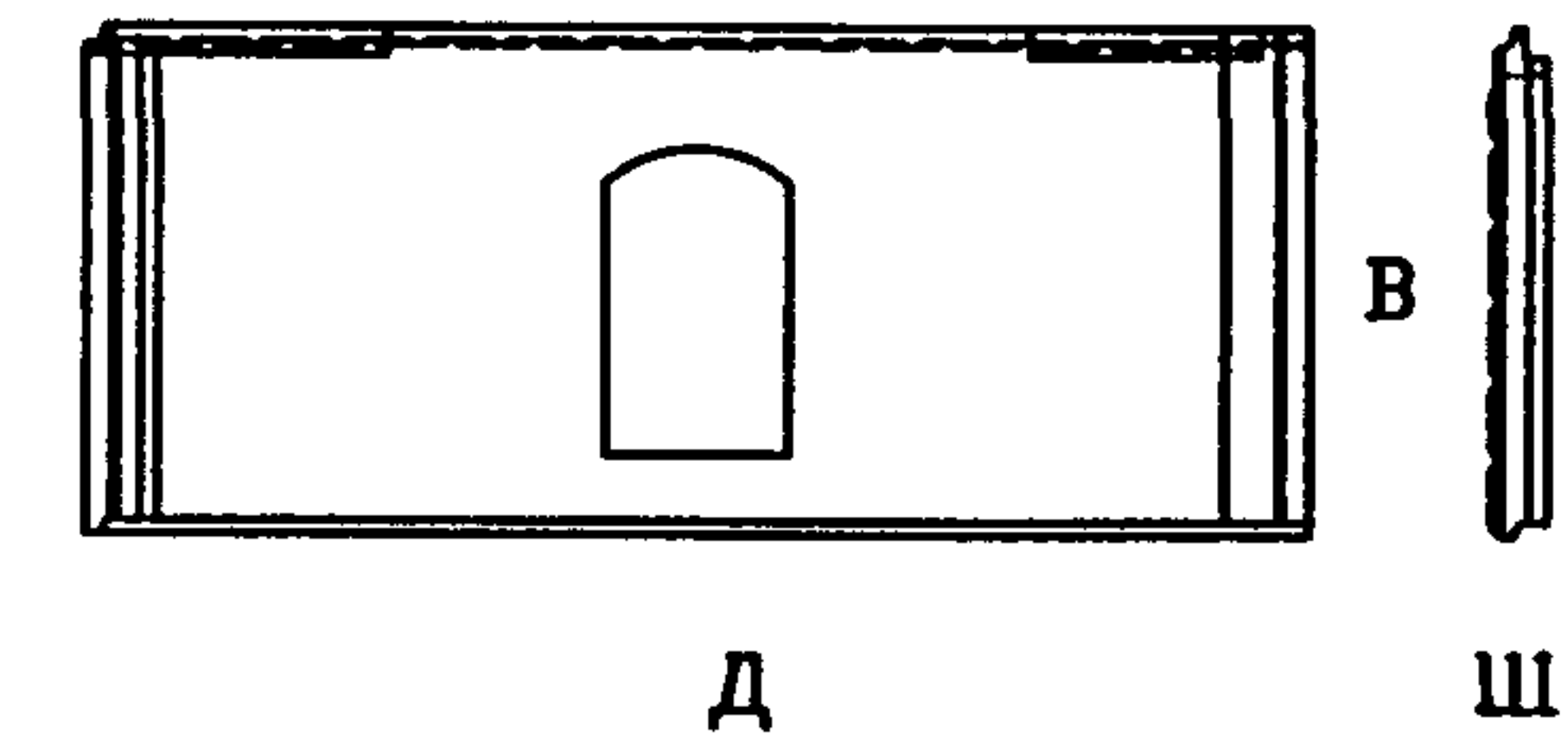
Номенклатура

Страниц	Лист	Листов
Р	3н	
МНИИТЭП Мастерская 1		



СОЛАСОВАНО

Изм. N подг. Изучил и дата Взам. инв. N

№№ п.п.	МАРКА ИЗДЕЛИЯ ПО ГОСТ	МАРКА ИЗДЕЛИЯ ПО ПРОЕКТУ	ЭСКИЗ ИЗДЕЛИЯ	ПАРАМЕТРЫ ИЗДЕЛИЯ						ПРОЕКТИРОВАНИЕ	МАССА, Т	ТЯЖЕЛЫЙ БЕТОН $\gamma=2400$	МЕЛКО-ЗЕРНИСТЫЙ БЕТОН $\gamma=2300$	ОБРАЩОВ. ПАНТКА $\gamma=1800$	УТЕПЛАНТ. ПСВ 6-50	УТЕПЛАНТ. ПСВ 6-100	УТЕПЛАНТ. ПСВ 6-130	УТЕПЛАНТ. ПСВ 6-200	№№ ЛИСТОВ Р.Ч.					
				РАЗМЕРЫ ММ.			ПЛОЩАДЬ $M^2$	ОБЪЕМ $M^3$	200											200	15A	15A	15A	15A
				Д	Ш	В																		
1	2	3	4	5	6	7	8	9	10	11	12	13	14	15	16	17	18	19						
14		1Н25-70-М1-чс		2535	350	705	1.79	0.47																
15		1Н08-70-М1-чс		800	350	2150	1.61	0.44																
16		1АН68-70-М1-чс		6780	350	2885	17.93	5.41																

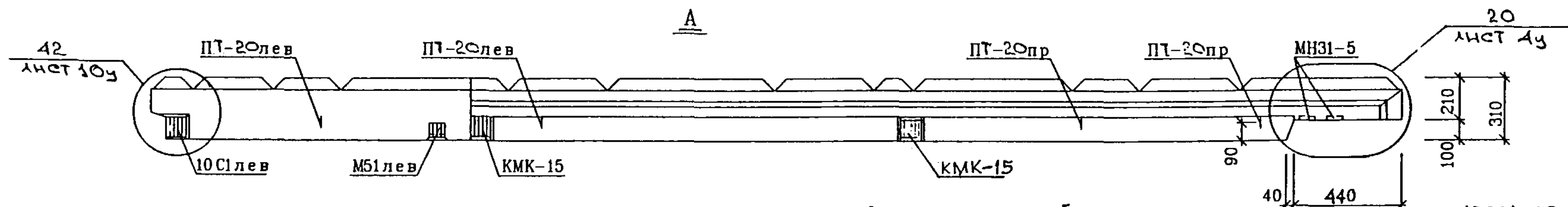
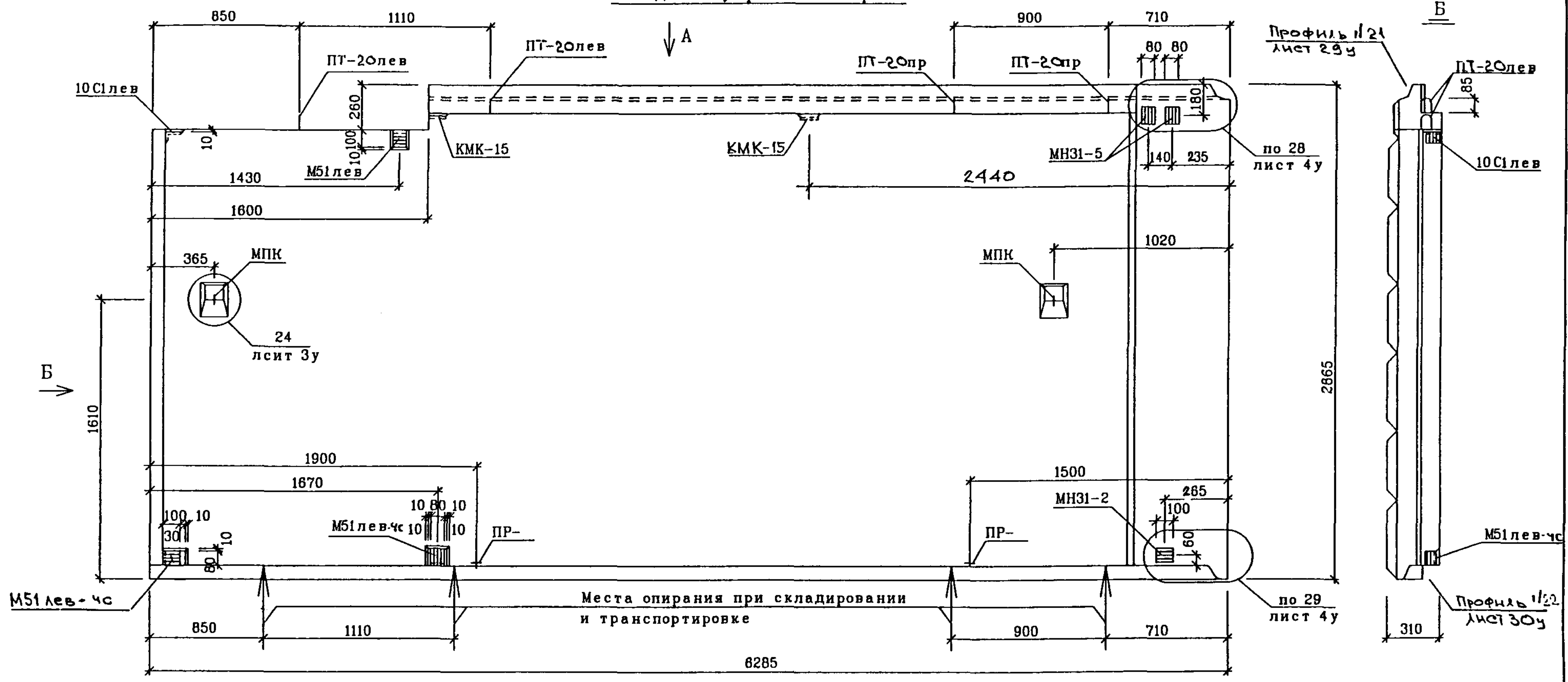
Рук.маст	Надысев	
Гл.инж.	Янко	<i>[Signature]</i>
ГАП	Цыганкова	<i>[Signature]</i>
ГИП	Теплякова	<i>[Signature]</i>
Исполн.	Субботина	<i>[Signature]</i>
Провер.	Журавлева	<i>[Signature]</i>
Н.контр.	Алферов	<i>[Signature]</i>

PM-2919-02

Номенклатура

Страниц	Лист	Листов
Р	44	
МНИИТЭП		
Мастерская 1		

Вид с внутренней стороны



Отделку фасадной поверхности панели см. альбом РС41-49 дополнение 1  
Рабочие чертежи см. альбом РС41-49 вар. 3

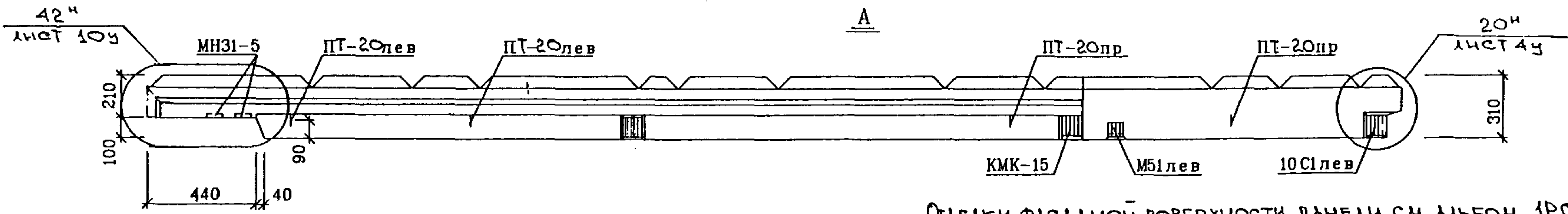
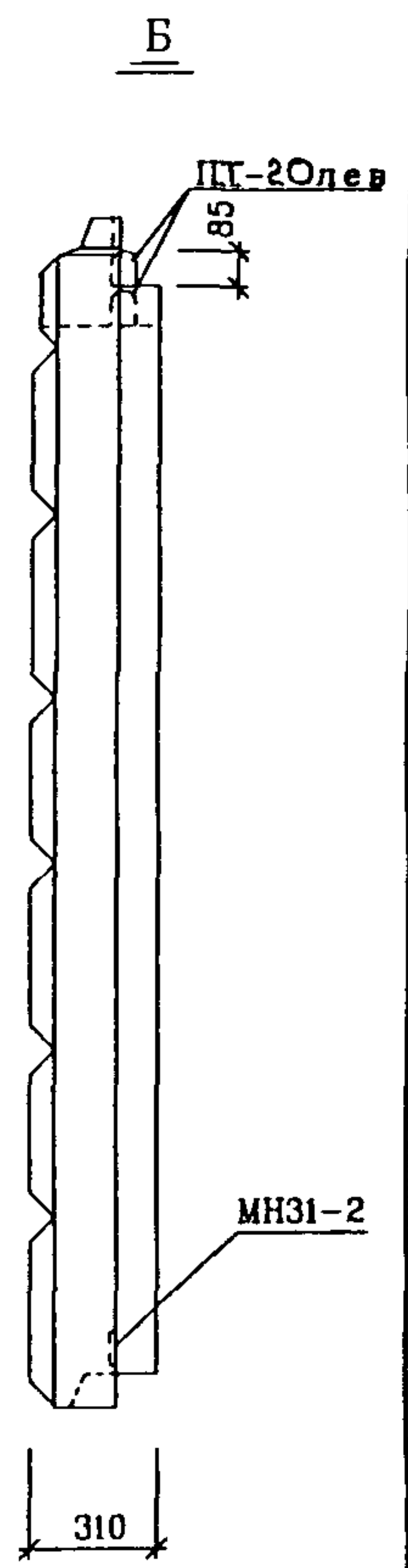
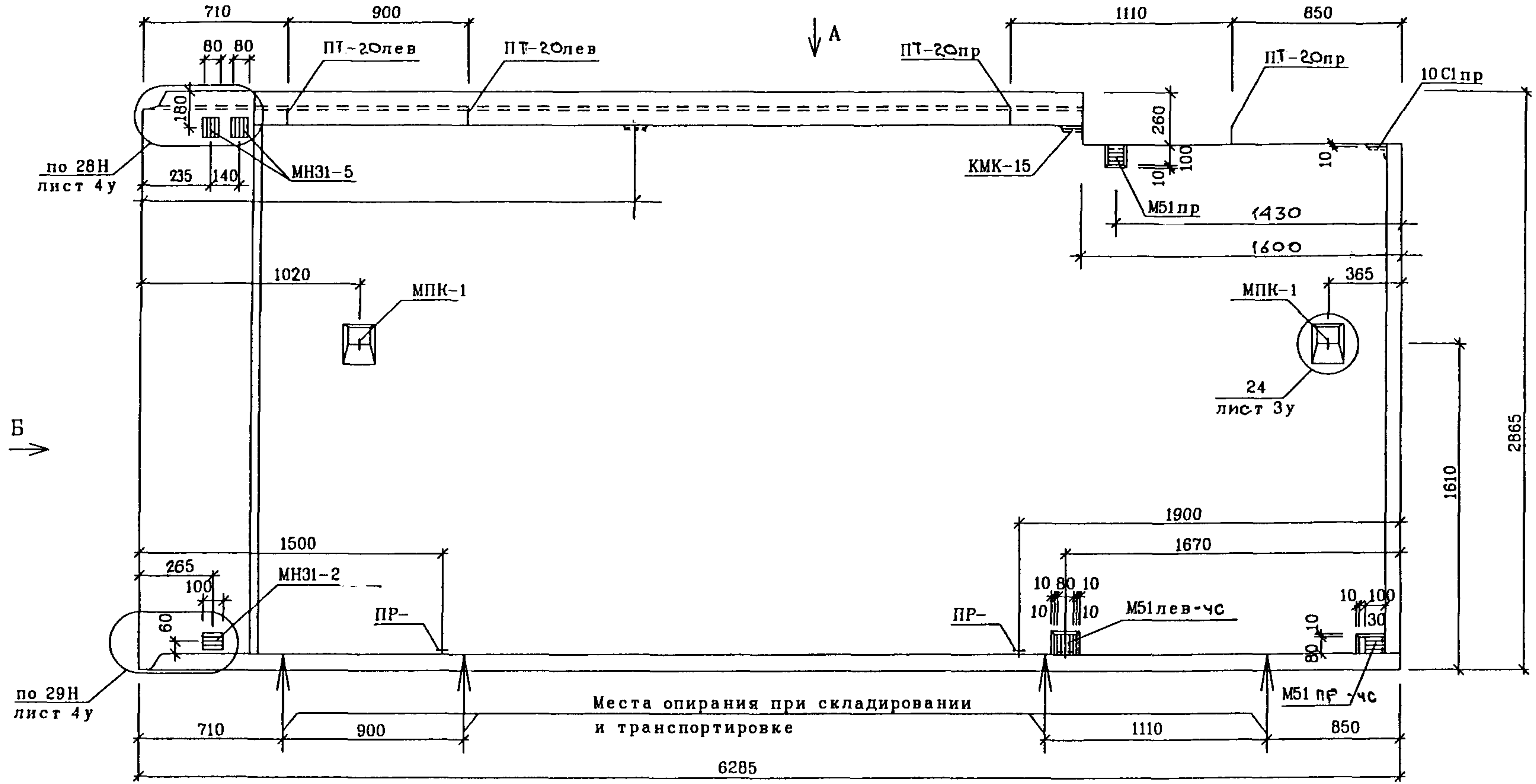
Узлы см. альбом РС41-4142 вар. 3

РУК МАСТ	НАДЫСЕВ	<i>[Signature]</i>	PM-2919-02	СТАДИЯ	ЛИСТ	ЛИСТОВ
ГЛИНЖМ	ЯНКО	<i>[Signature]</i>				
ГАП	ЦЫГАНКОВА	<i>[Signature]</i>				
ГИП	ТЕПЛЯКОВА	<i>[Signature]</i>	1Н63-30-М1-ЧС	Р	4	
ИСПОЛНИЛ	КИРИЕНКО	<i>[Signature]</i>		М Н И И Т Э П МАСТЕРСКАЯ 1		
ПРОВЕРИЛ	ЖУРАВЛЕВА	<i>[Signature]</i>				
Н.КОНТР.	КУРИЛИНА	<i>[Signature]</i>	ОБЩИЙ ВИД ВИД С ВНУТРЕННЕЙ СТОРОНЫ			

СОГЛАСОВАНО

ИНВ. ПОДЛ. ПОДПИСЬ И ДАТА. ВЗАМ. ИНВ. N

Вид с внутренней стороны



Узлы см. альбом РС1-41А2 вар.3

Отделку фасадной поверхности панели см. альбом РС41-49 дополнены 1  
Рабочие чертежи см. альбом РС41-49 вар. 1

РУК МАСТ	НАДЫСЕВ	<i>[Signature]</i>
ГЛ ИНЖМ	ЯНКО	<i>[Signature]</i>
ГАП	ЦЫГАНКОВА	<i>[Signature]</i>
ГИП	ТЕПЛЯКОВА	<i>[Signature]</i>
ИСПОЛНИЛ	КИРИЕНКО	<i>[Signature]</i>
ПРОВЕРИЛ	ЖУРАВЛЕВА	<i>[Signature]</i>
И КОНТР.	КУРИЛИНА	<i>[Signature]</i>

PM-2919-02

1Н63-40-М1-ЧС  
ОБЩИЙ ВИД  
ВИД С ВНУТРЕННЕЙ СТОРОНЫ

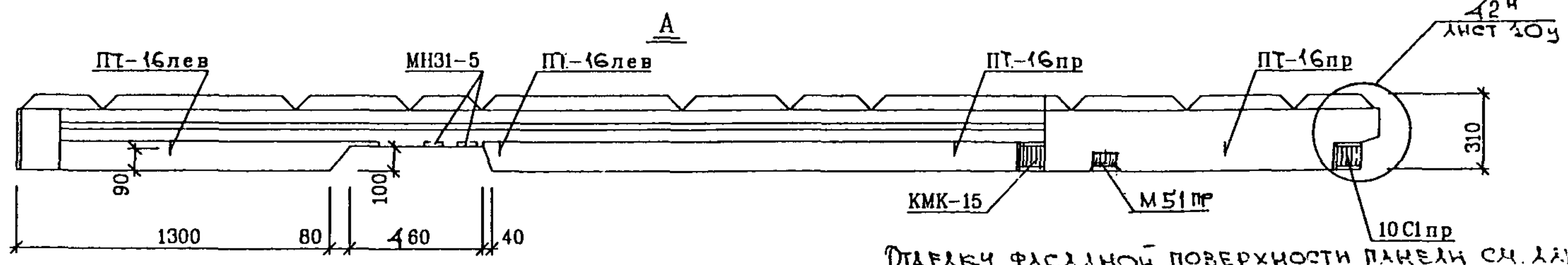
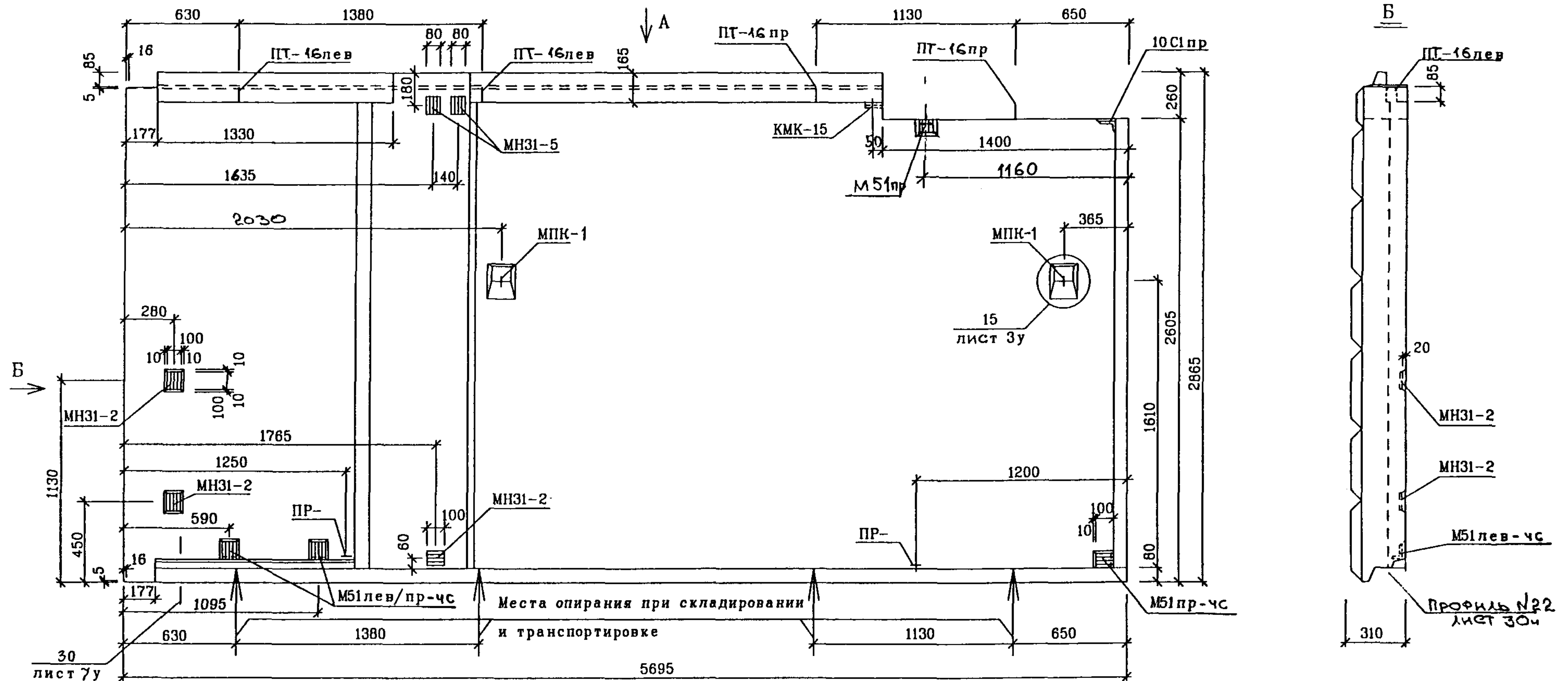
СТАДИЯ	ЛИСТ	ЛИСТОВ
Р	2	
М Н И И Т Э П МАСТЕРСКАЯ 1		

СОГЛАСОВАНО

ИНВ. ПОДЛ. ПОДПИСЬ И ДАТА. ВЗАМ. ИНВ. N



Вид с внутренней стороны



Отделку фасадной поверхности панели см. альбом РС 41-49 стр. 1  
 Рабочие чертежи см. альбом РС 41-49 вар. 1

Узлы см альбом РС 1-4142 вар. 3

СОГЛАСОВАНО

ИНВ. ПОДЛ. ПОДПИСЬ И ДАТА. ВЗАМ. ИНВ. N

РУК. МАСТ.	НАДЫСЕВ	<i>[Signature]</i>
ГЛ. ИНЖ.	ЯНКО	<i>[Signature]</i>
ГАП	ЦЫГАНКОВА	<i>[Signature]</i>
ГИП	ТЕПЛЯКОВА	<i>[Signature]</i>
ИСПОЛНИЛ	КИРИЕНКО	<i>[Signature]</i>
ПРОВЕРИЛ	ЖУРАВЛЕВА	<i>[Signature]</i>
Н. КОНТР.	КУРИЛИНА	<i>[Signature]</i>

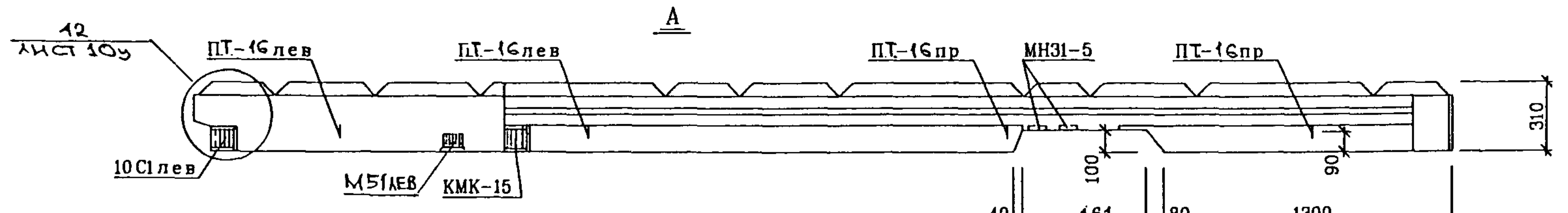
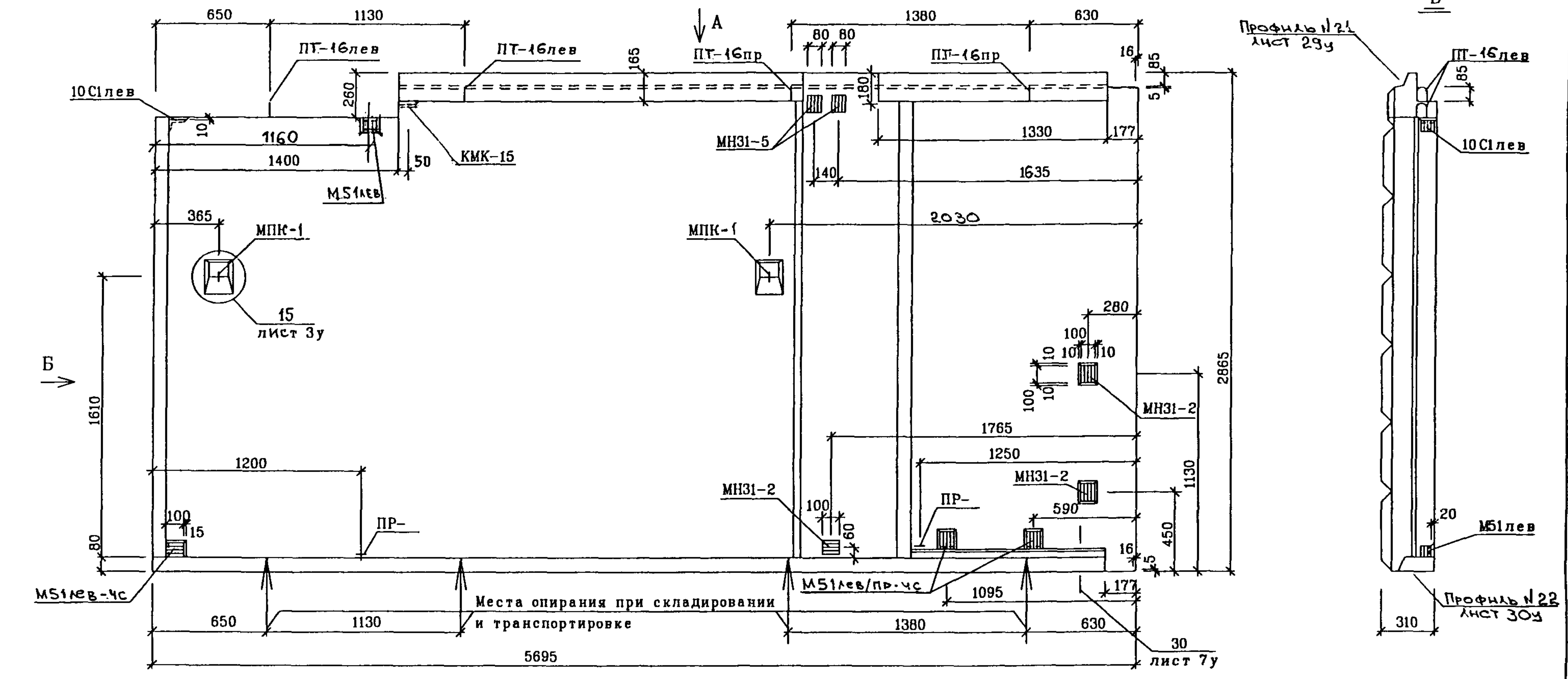
PM-2919-02

1Н57-30-М1-ЧС

ОБЩИЙ ВИД  
 ВИД С ВНУТРЕННЕЙ СТОРОНЫ

СТАДИЯ	ЛИСТ	ЛИСТОВ
Р	3	
М Н И И Т Э П МАСТЕРСКАЯ 1		

Вид с внутренней стороны



Отделка фасадной поверхности панели см. альбом РС 41-49 Дополнение 1  
Рабочие чертежи см. альбом РС 41-49 ВАР. 1

РУК МАСТ	НАДЫСЕВ	<i>[Signature]</i>
ГЛ ИНЖМ	ЯНКО	<i>[Signature]</i>
ГАП	ЦЫГАНКОВА	<i>[Signature]</i>
ГИП	ТЕПЛЯКОВА	<i>[Signature]</i>
ИСПОЛНИЛ	КИРИЕНКО	<i>[Signature]</i>
ПРОВЕРИЛ	ЖУРАВЛЕВА	<i>[Signature]</i>
Н КОНТР.	КУРИЛИНА	<i>[Signature]</i>

PM-2919-02

1Н57-40-М1-4С

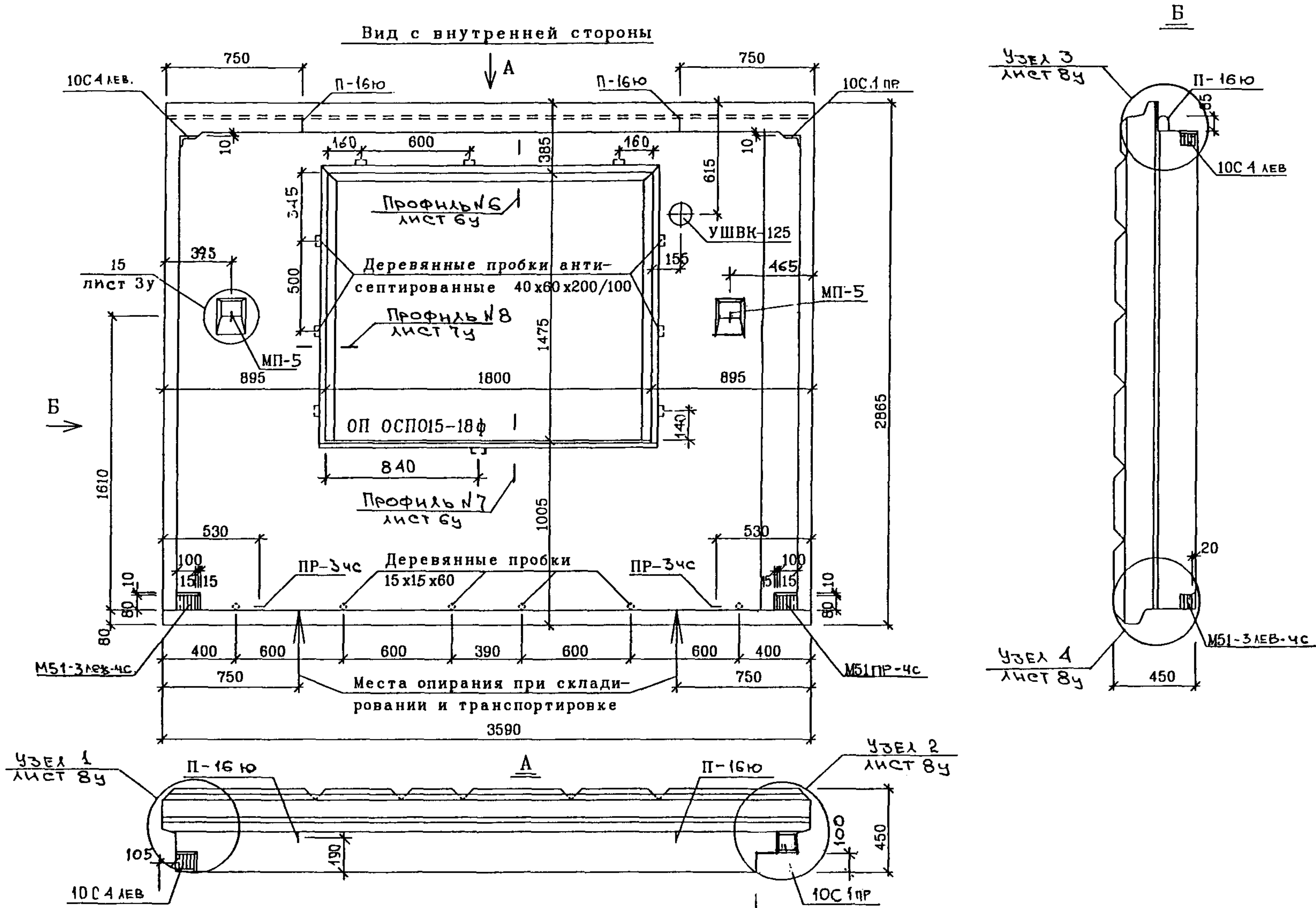
ОБЩИЙ ВИД  
ВИД С ВНУТРЕННЕЙ СТОРОНЫ

СТАДИЯ	ЛИСТ	ЛИСТОВ
Р	4	
М Н И И Т Э П МАСТЕРСКАЯ 1		

Узлы см. альбом РС 1-4142 ВАР. 3

СОГЛАСОВАНО

ИНВ. ПОДЛ. ПОДПИСЬ И ДАТА ВЗЛМ ИНВ. И



Наименование	Марка или размеры	Кол-во
Окно	ОП ОСП015-18ф	1
Подоконники	ППАЭ19-25	1
Сливы	СЛ18-2	1
Уравнит. воздуш. клапан	УШВК-125	1
Деревянные пробки антисептированные	40x60x200/100	9
	40x60x100/120	4
	30x30x105/85	2
	15x15x60	5

Отделку фасадной поверхности см. панель 1Н36-8-М1-КА Альбом РМ-2863

РУК МАСТ	НАДЫСЕВ	<i>[Signature]</i>
ГЛ ИНЖМ	ЯНКО	<i>[Signature]</i>
ГАП	ЦЫГАНКОВА	<i>[Signature]</i>
ГИП	ТЕПЛЯКОВА	<i>[Signature]</i>
ИСПОЛНИЛ	КИРИЕНКО	<i>[Signature]</i>
ПРОВЕРИЛ	ЖУРАВЛЕВА	<i>[Signature]</i>
Н КОНТР.	КУРИЛИНА	<i>[Signature]</i>

**РМ - 2919-02**

1НТ36-8 - М1- ЧС

ОБЩИЙ ВИД  
ВИД С ВНУТРЕННЕЙ СТОРОНЫ

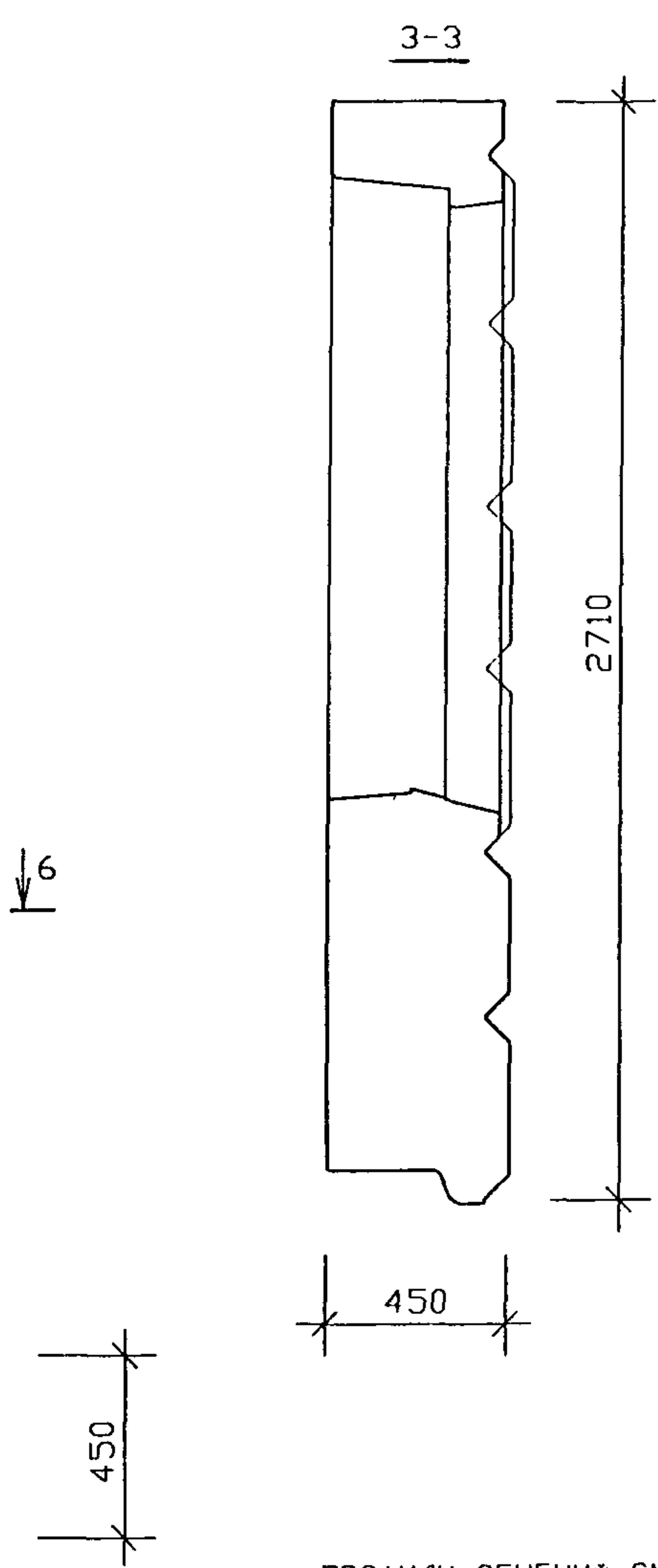
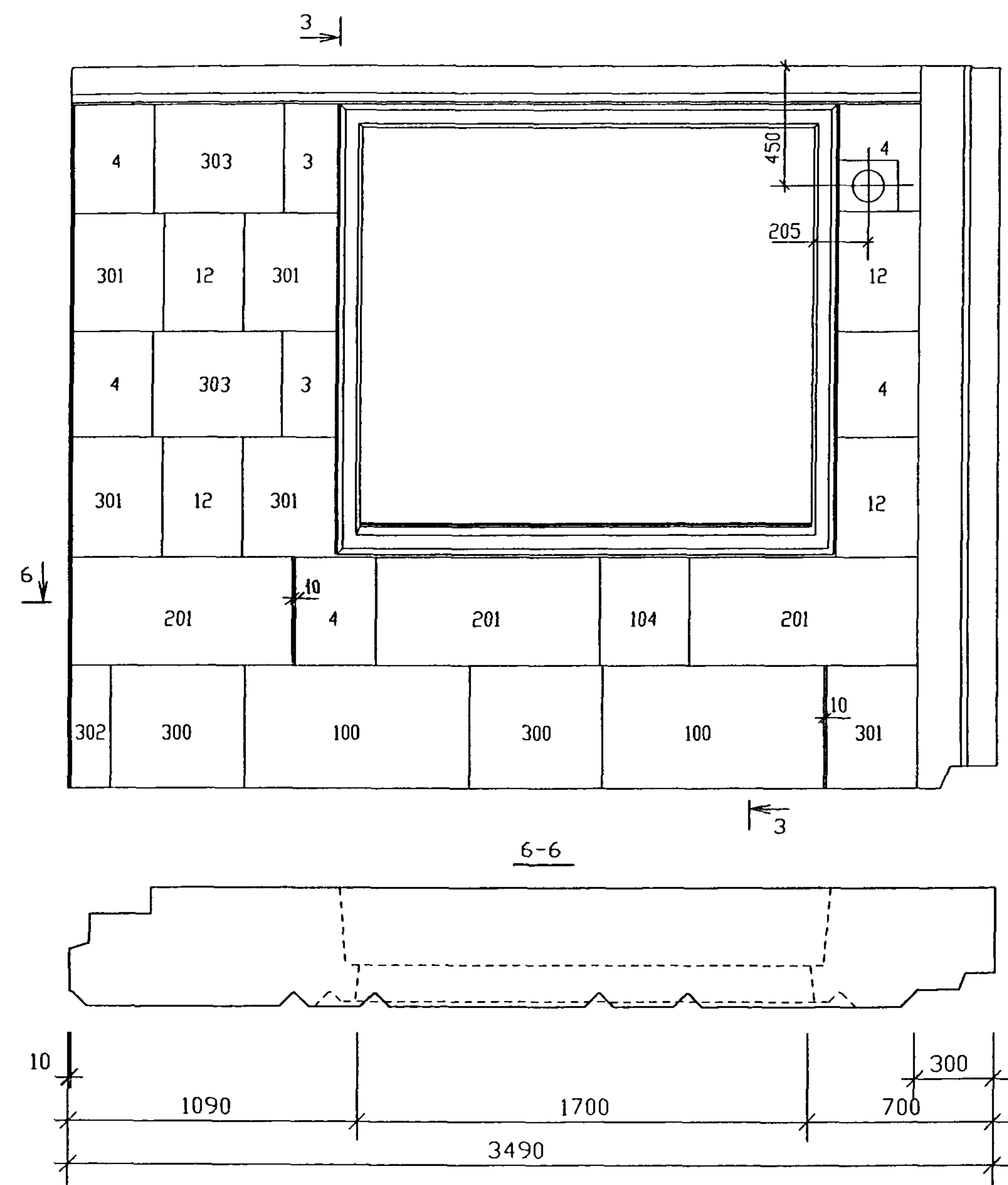
СТАДИЯ	ЛИСТ	ЛИСТОВ
Р	5	

**М Н И И Т Э П**  
МАСТЕРСКАЯ 1

СОГЛАСОВАНО

ИНВ. ПОДЛ. ПОДПИСЬ И ДАТА. ВЗАМ. ИНВ. И





№ ПОЗ.	РАЗМЕРЫ /мм/	КОЛИЧЕСТВО /штук/
3	400x200	2
4	400x300	5
12	450x300	4
100	840x450	2
201	840x400	3
300	500x450	2
301	450x340	5
302	450x150	1
303	480x400	2
104	340x400	1

ПРОФИЛИ СЕЧЕНИЙ СМ. АЛЬБОМ РС1-4142 ВАРИАНТ 3.  
 ПАНЕЛЬ 1НТ35-11-М1-ЧС ЗЕРКАЛЬНА - 1НТ-10-М1-ЧС.

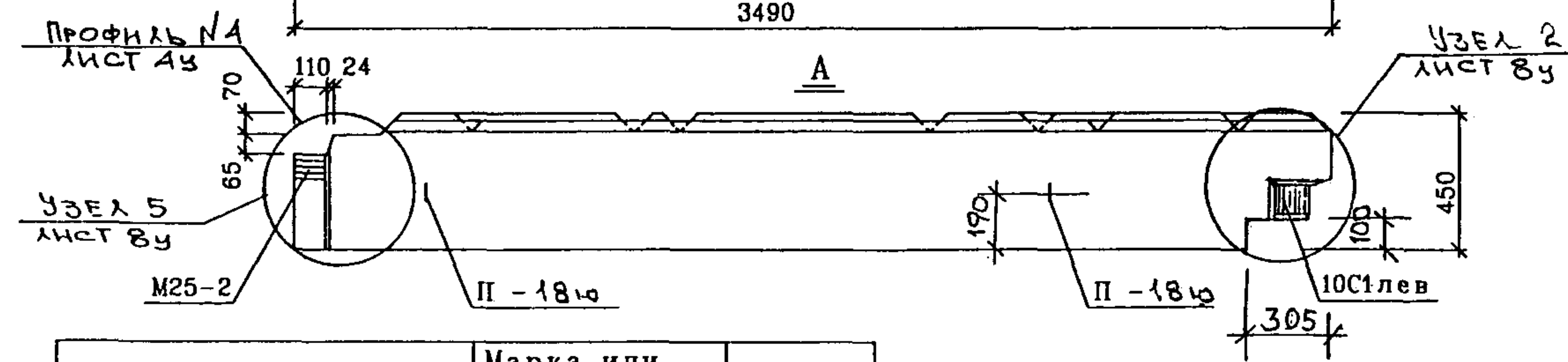
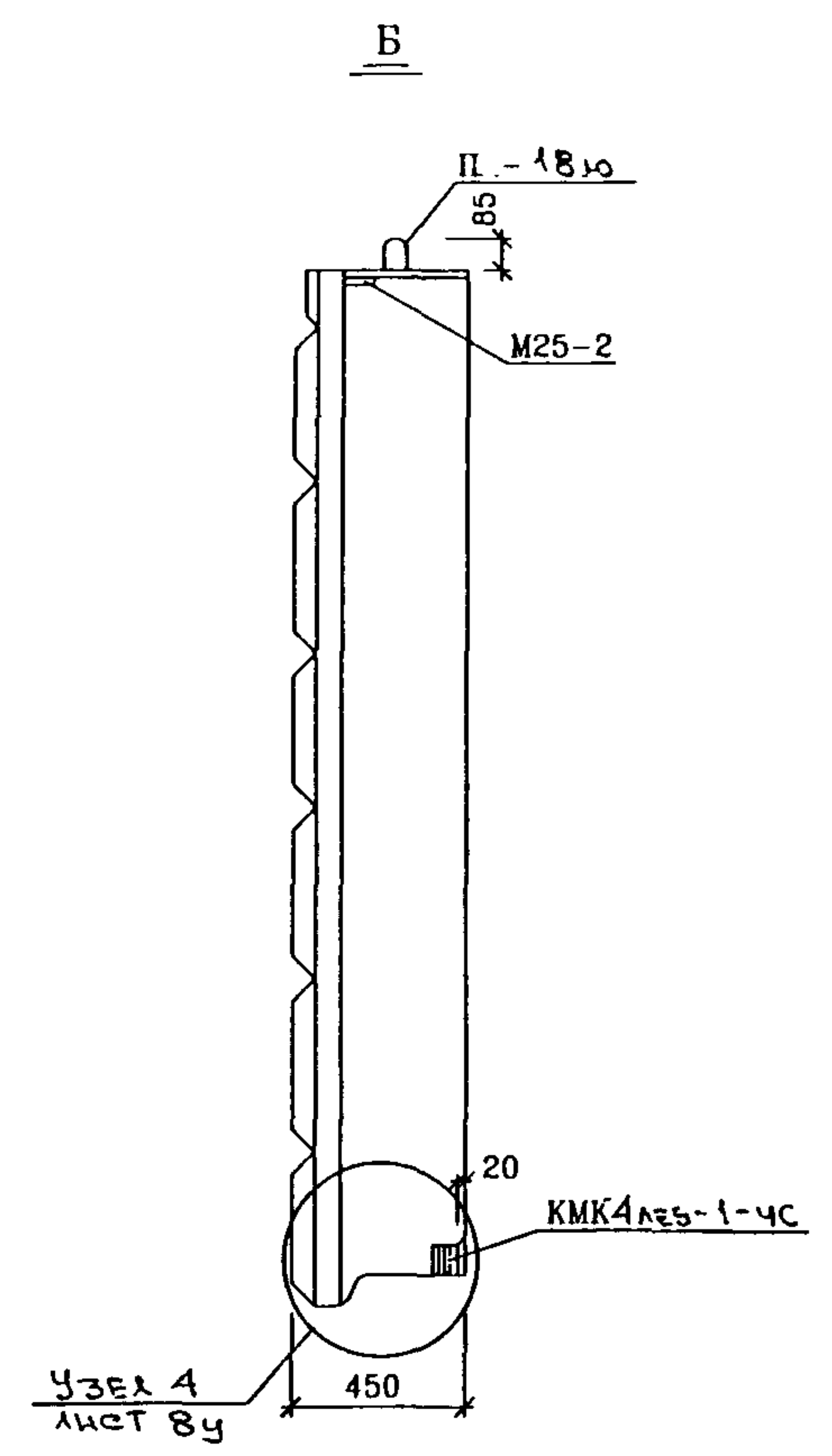
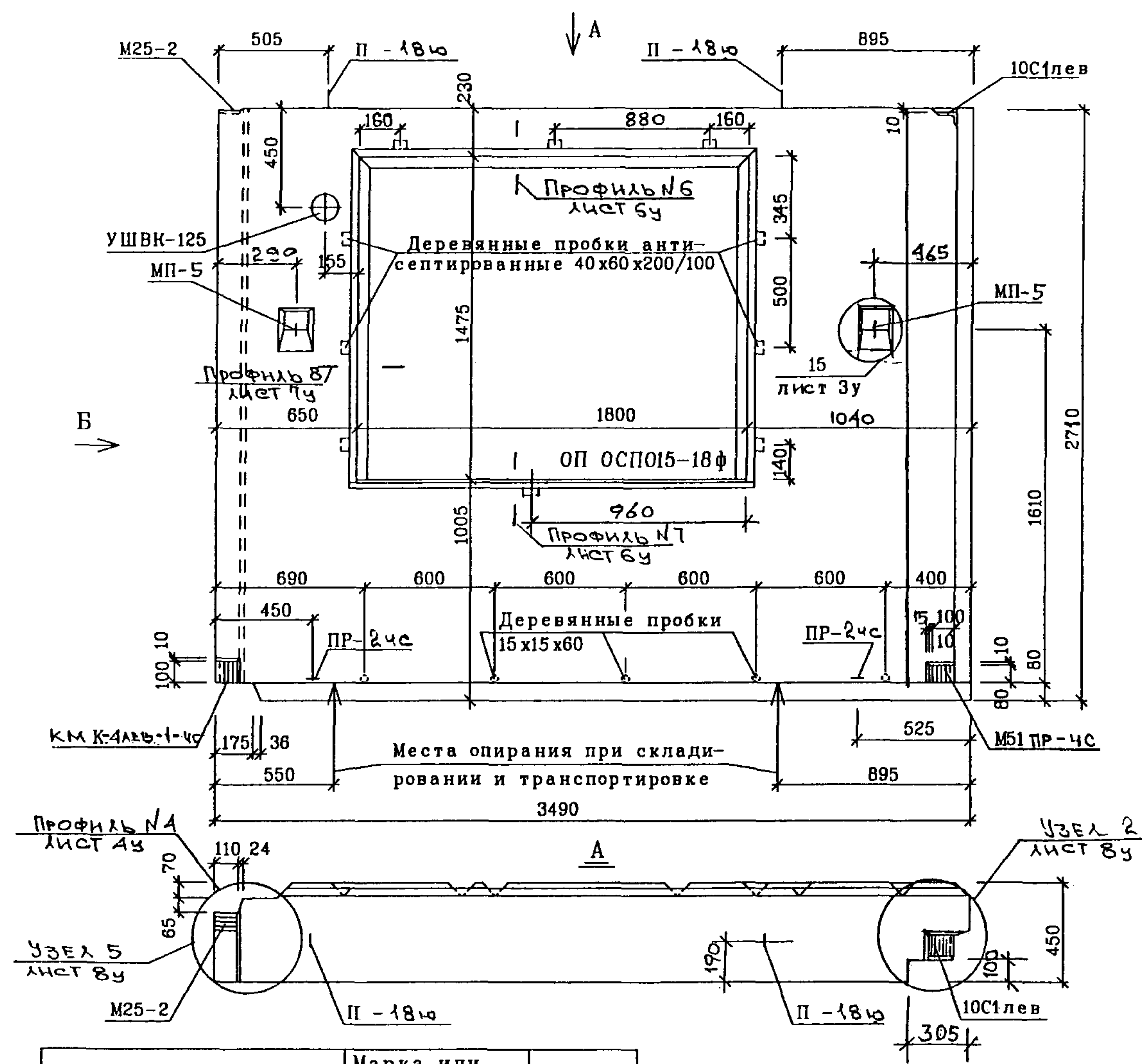
Инв. № подл. Подпись и дата. Взам. инв. №

РУК.МАСТ.	НАДЫСЕВ	<i>[Signature]</i>
ГЛИНЖ.М.	ЯНКО	<i>[Signature]</i>
ГАП	ЦЫГАНКОВА	<i>[Signature]</i>
ГИП	МАКЛАКОВА	<i>[Signature]</i>
ГИП	ТЕПЛЯКОВА	<i>[Signature]</i>
ИСПОЛНИЛ	БЕРЕСТНЕВА	<i>[Signature]</i>
Н.КОНТР.	БЫСТРОВА	<i>[Signature]</i>

PM-2919-02			
1НТ35-10-М1-ЧС 1НТ35-11-М1-ЧС Общий вид	СТАДИЯ	ЛИСТ	ЛИСТОВ
	Р	6	
М Н И Т З П мастерская №1			



Вид с внутренней стороны



Наименование	Марка или размеры	Кол-во
Окно	ОП ОСПО15-18ф	1
Подоконники	ППАЭ19-25	1
Сливы	СЛВ-2	1
Уравнит. воздуш. клапан	УШВК-125	1
Деревянные пробки антисептированные	40 x 60 x 200/100	9
	40 x 60 x 100/120	4
	30 x 30 x 85/105	2
	15 x 15 x 60	5

РУКМАСТ	НАДЫСЕВ	<i>[Signature]</i>
ГЛИНЖМ	ЯНКО	<i>[Signature]</i>
ГАП	ЦЫГАНКОВА	<i>[Signature]</i>
ГИП	ТЕПЛЯКОВА	<i>[Signature]</i>
ИСПОЛНИЛ	КИРИЕНКО	<i>[Signature]</i>
ПРОВЕРИЛ	ЖУРАВЛЕВА	<i>[Signature]</i>
Н КОНТР.	КУРИЛИНА	<i>[Signature]</i>

PM-2919-02

1НТ35-10-М1-ЧС

ОБЩИЙ ВИД  
ВИД С ВНУТРЕННЕЙ СТОРОНЫ

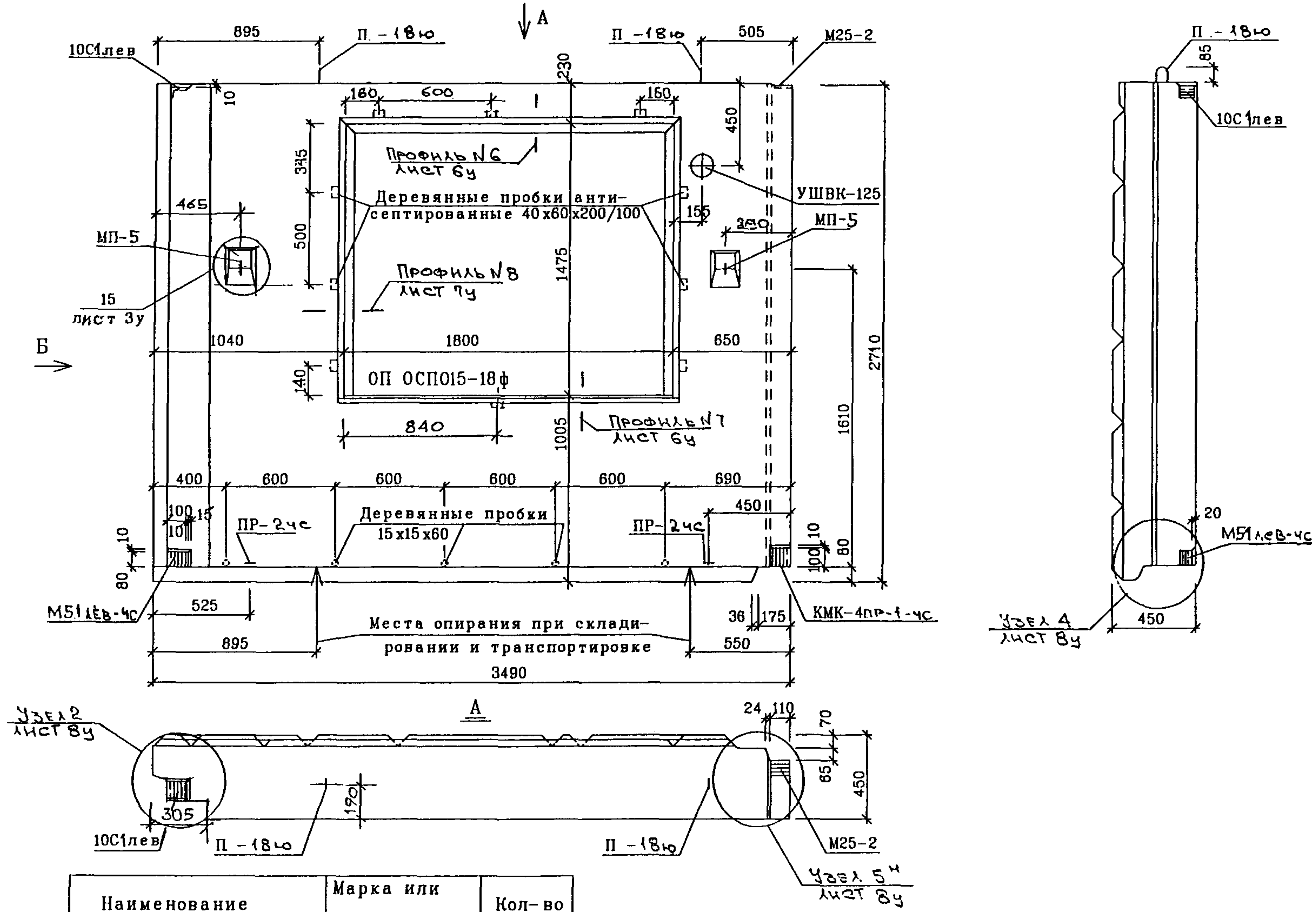
СТАДИЯ	ЛИСТ	ЛИСТОВ
Р	7	

М Н И Т Э П  
МАСТЕРСКАЯ 1

СОГЛАСОВАНО

ИНВ. ПОДЛ. ПОДПИСЬ И ДАТА ВЗАМ. ИНВ. N

Вид с внутренней стороны



Наименование	Марка или размеры	Кол-во
Окно	ОП ОСПО15-18ф	1
Подоконники	ППАЭ19-25	1
Сливы	СЛ18-2	1
Уравнит. воздуш. клапан	УШВК-125	1
Деревянные пробки антисептированные	40 x 60 x 200 / 100	9
	40 x 60 x 100 / 120	4
	30 x 30 x 85 / 105	2
	15 x 15 x 60	5

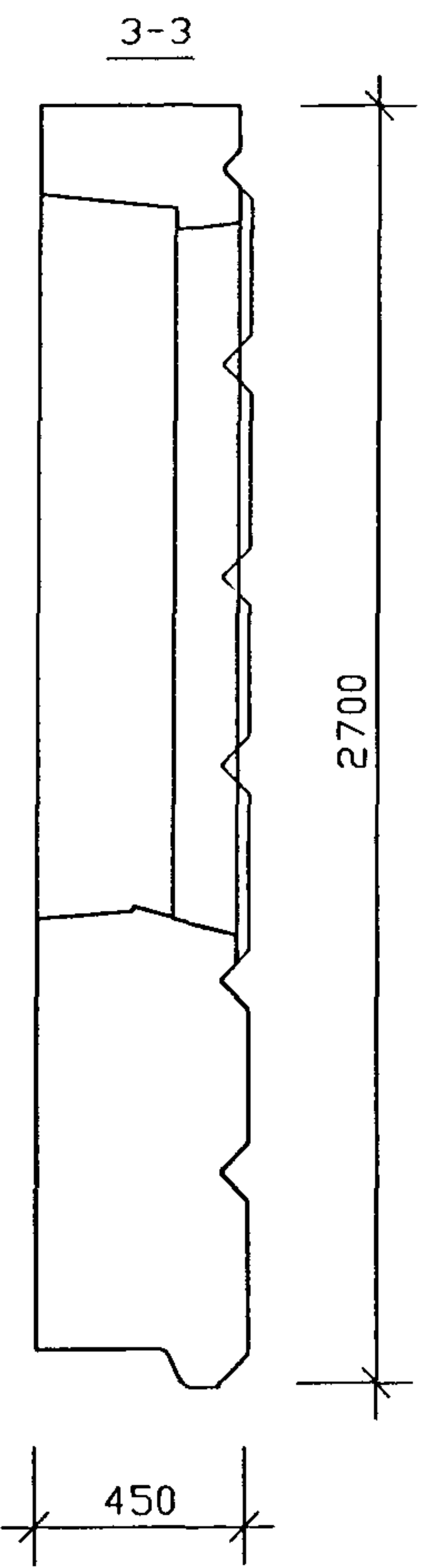
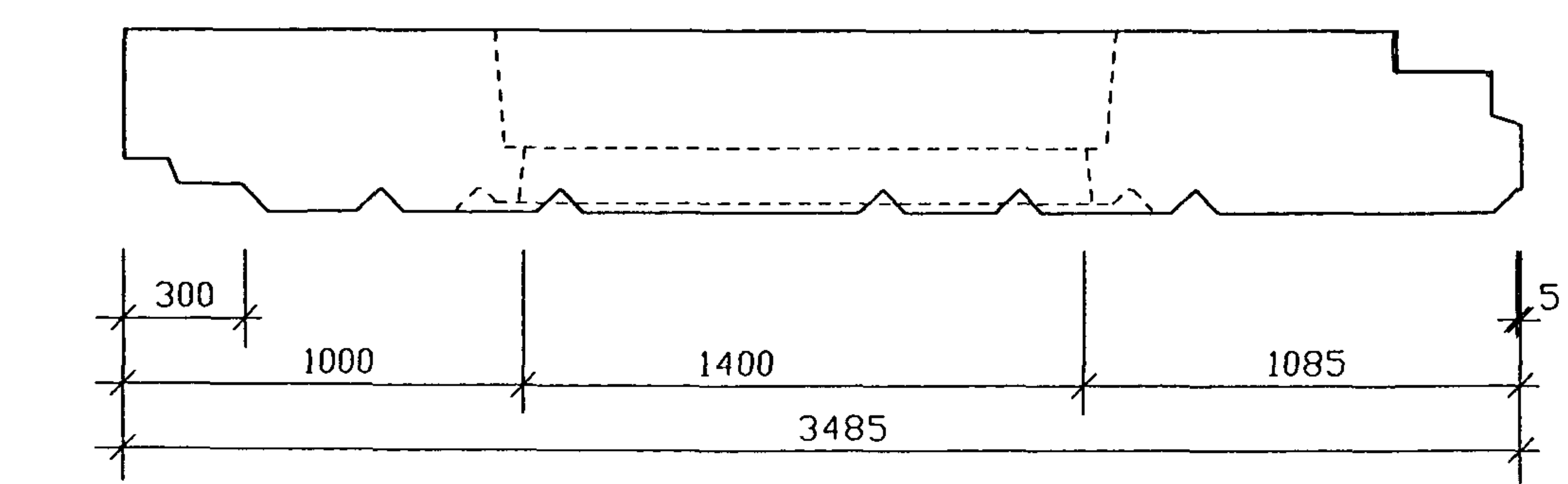
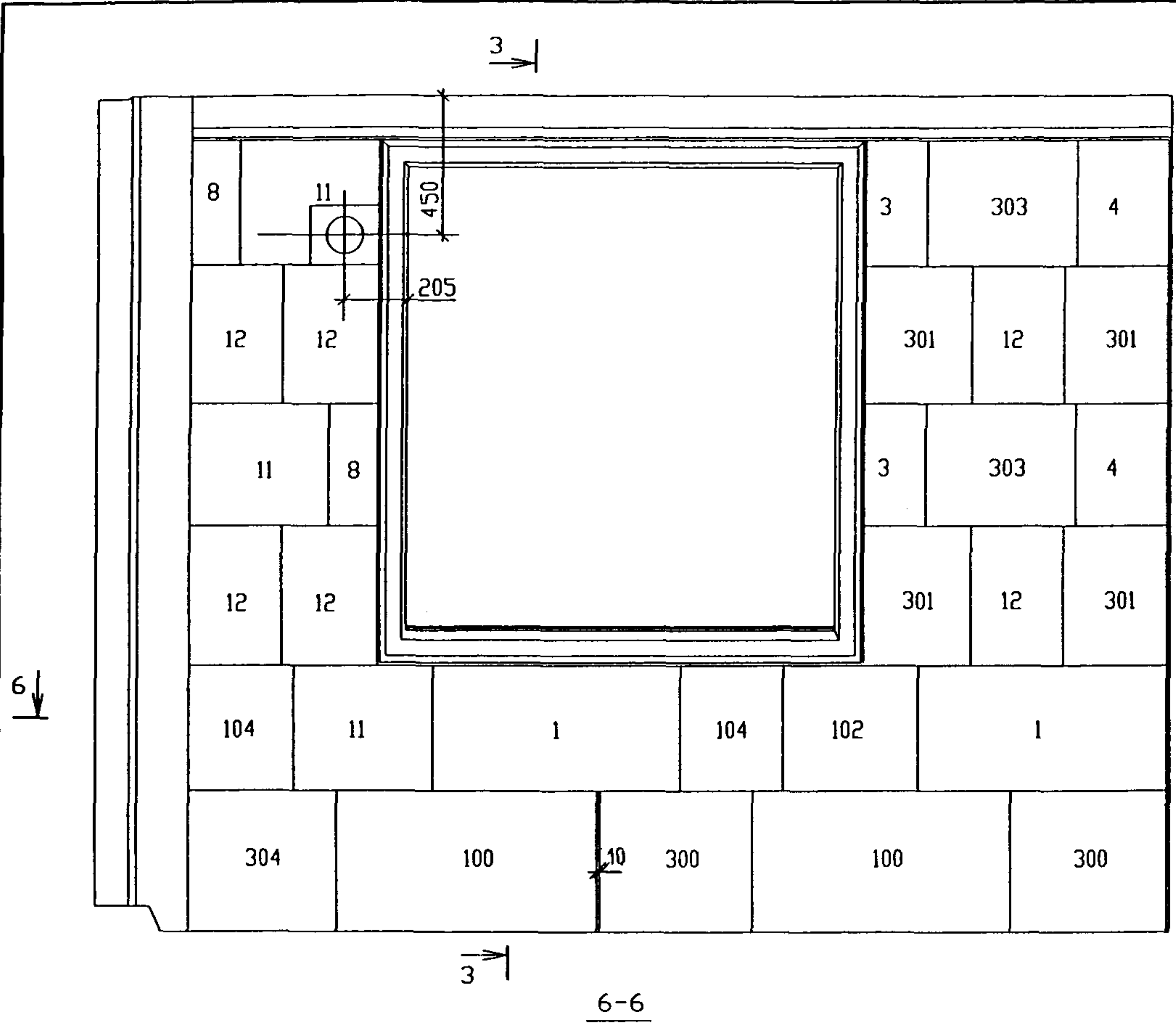
РУК МАСТ	НАДЫСЕВ	
ГЛ ИНЖМ	ЯНКО	
ГАП	ЦЫГАНКОВА	
ГИП	ТЕПЛЯКОВА	
ИСПОЛНИЛ	КИРИЕНКО	
ПРОВЕРИЛ	ЖУРАВЛЕВА	
Н КОНТР.	КУРИЛИНА	

PM-2919-02

1НТ35-11-М1-ЧС ОБЩИЙ ВИД ВИД С ВНУТРЕННЕЙ СТОРОНЫ	СТАДИЯ	ЛИСТ	ЛИСТОВ
	Р	8	
М Н И И Т Э П МАСТЕРСКАЯ I			

СОГЛАСОВАНО

ИНВ. ПОДЛ. ПОДПИСЬ И ДАТА. ВЗАМ. ИНВ. N



№ ПОЗ.	РАЗМЕРЫ /мм/	КОЛИЧЕСТВО /штук/
1	800x400	2
3	400x200	2
4	400x300	2
8	400x150	2
11	450x400	3
12	450x300	6
100	840x450	2
102	440x400	1
104	400x340	2
300	500x450	2
301	450x340	4
303	480x400	2
304	480x450	1

ПРОФИЛИ СЕЧЕНИЙ СМ. АЛЬБОМ РС1-4142 ВАРИАНТ 3.

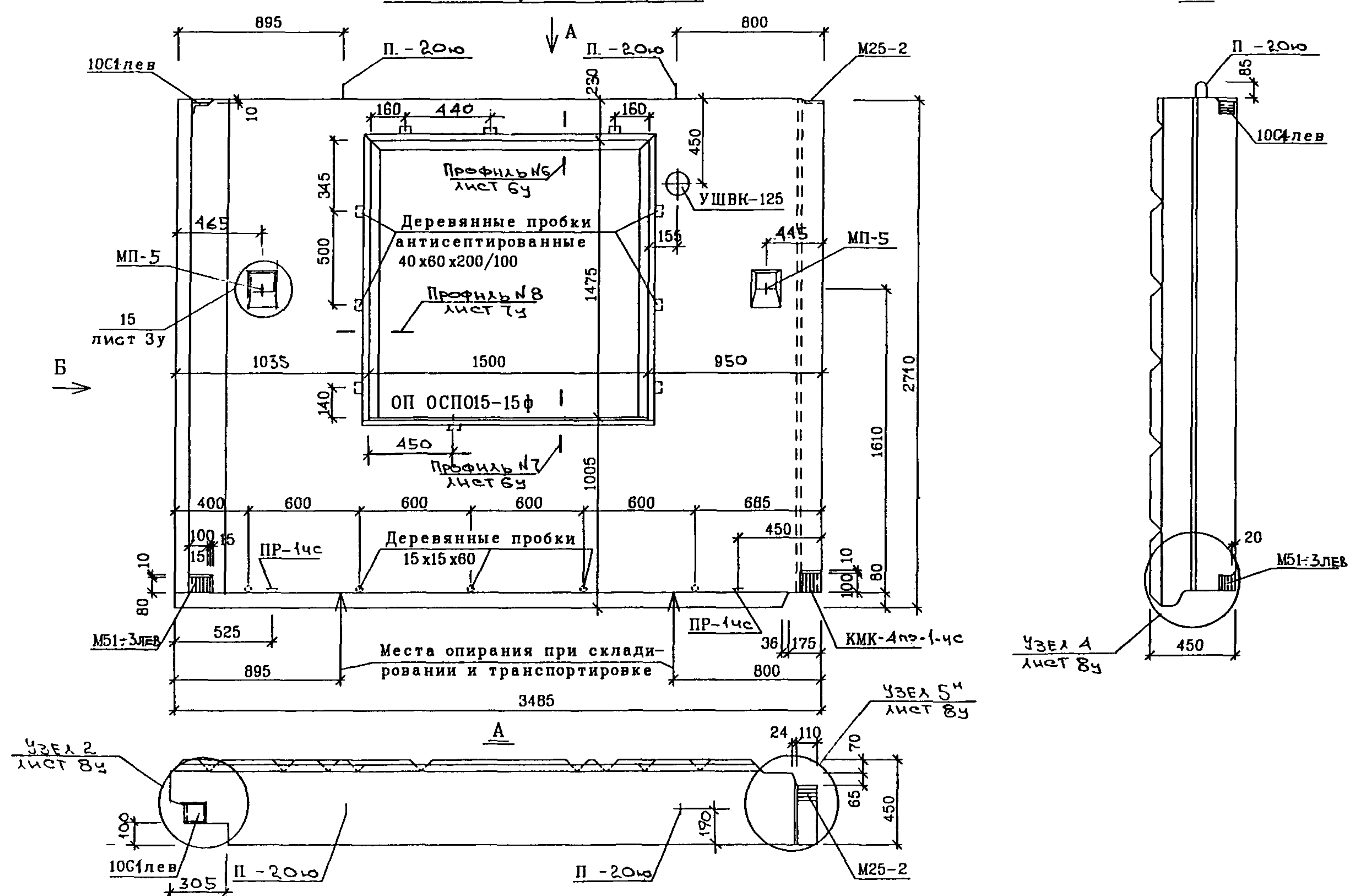
Инв. № подл. Подпись и дата. Взам. инв. №

РУК.МАСТ.	НАДЫСВ	<i>[Signature]</i>
ГЛИНЖ.М.	ЯНКО	<i>[Signature]</i>
ГАП	ЦЫГАНКОВА	<i>[Signature]</i>
ГИП	МАКЛАКОВА	<i>[Signature]</i>
ГИП	ТЕПЛЯКОВА	<i>[Signature]</i>
ИСПОЛНИЛ	БЕРЕСТНЕВА	<i>[Signature]</i>
Н.КОНТР.	БЫСТРОВА	<i>[Signature]</i>

PM-2919-02		
СТАДИЯ	ЛИСТ	ЛИСТОВ
Р	9	
ИИТЗП		
Общий вид		
мастерская №1		



Вид с внутренней стороны



Наименование	Марка или размеры	Кол-во
Окно	ОП ОСП015-15ф	1
Подоконники	ППАЭ16-25	1
Сливы	СЛ15-2п	1
Уравнит. воздуш. клапан	УШВК-125	1
Деревянные пробки антисептированные	40 x 60 x 200 / 100	9
	40 x 60 x 100 / 120	4
	30 x 30 x 85 / 105	2
	15 x 15 x 60	5

РУК МАСТ	НАДЫСЕВ	<i>[Signature]</i>
ГЛИНЖИ	ЯНКО	<i>[Signature]</i>
ГАП	ЦЫГАНКОВА	<i>[Signature]</i>
ГИП	ТЕПЛЯКОВА	<i>[Signature]</i>
ИСПОЛНИЛ	КИРИЕНКО	<i>[Signature]</i>
ПРОВЕРИЛ	ЖУРАВЛЕВА	<i>[Signature]</i>
Н.КОНТР.	КУРИЛИНА	<i>[Signature]</i>

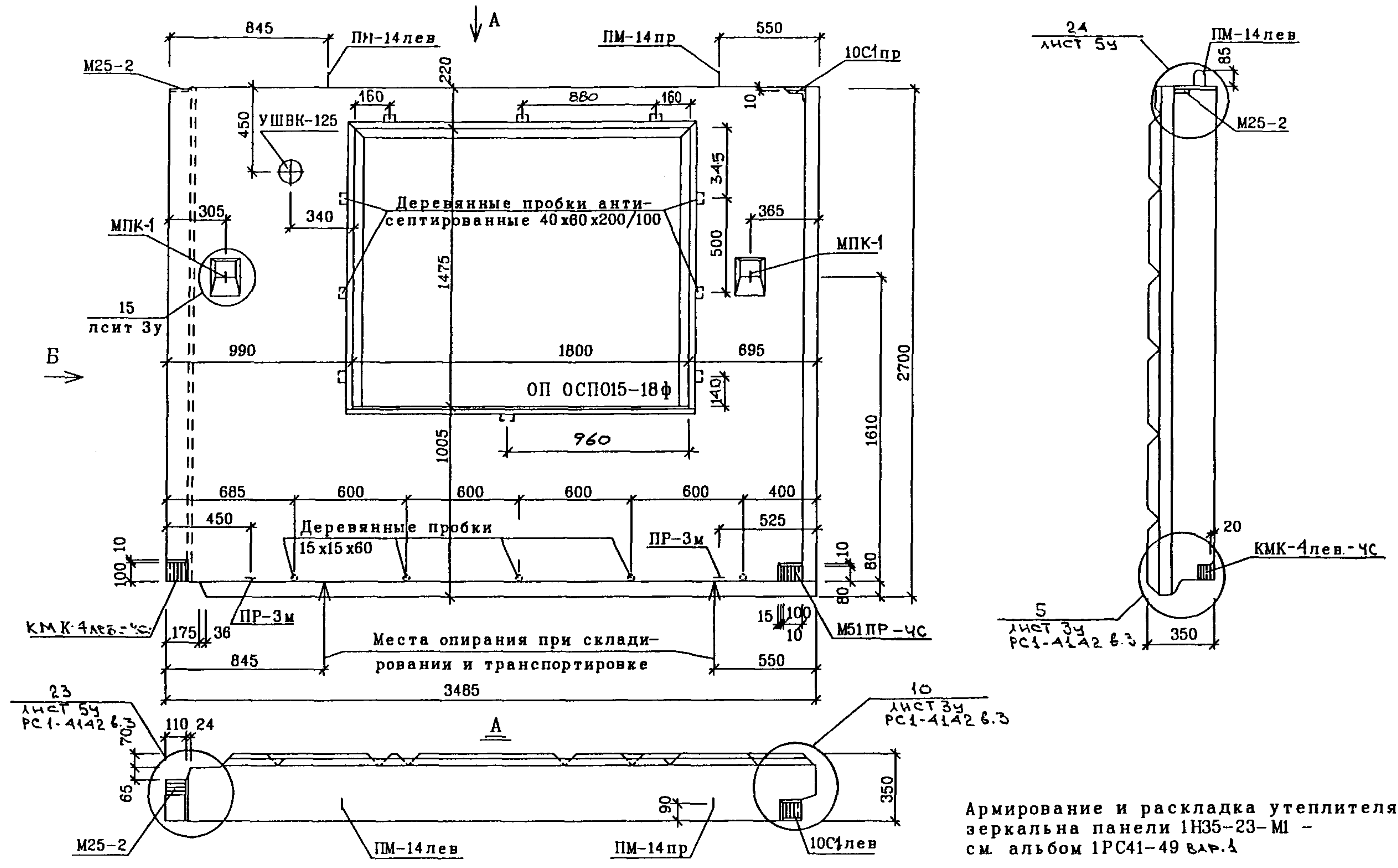
PM-2919-02		
1НТ35-12-М1-ЧС	СТАДИЯ	ЛИСТ
ОВЩИЙ ВИД ВИД С ВНУТРЕННЕЙ СТОРОНЫ	Р	10
М Н И И Т Э П МАСТЕРСКАЯ 1		

СОГЛАСОВАНО

ИНВ. ПОДП. ПОДПИСЬ И ДАТА ВЗАМ. ИНВ. И



Вид с внутренней стороны



Армирование и раскладка утеплителя зеркальна панели 1Н35-23-М1 - см. альбом РС41-49 в.ар.1

Облицовка зеркальна панели 1Н35-23-М1-кл - см. альбом РМ-2863

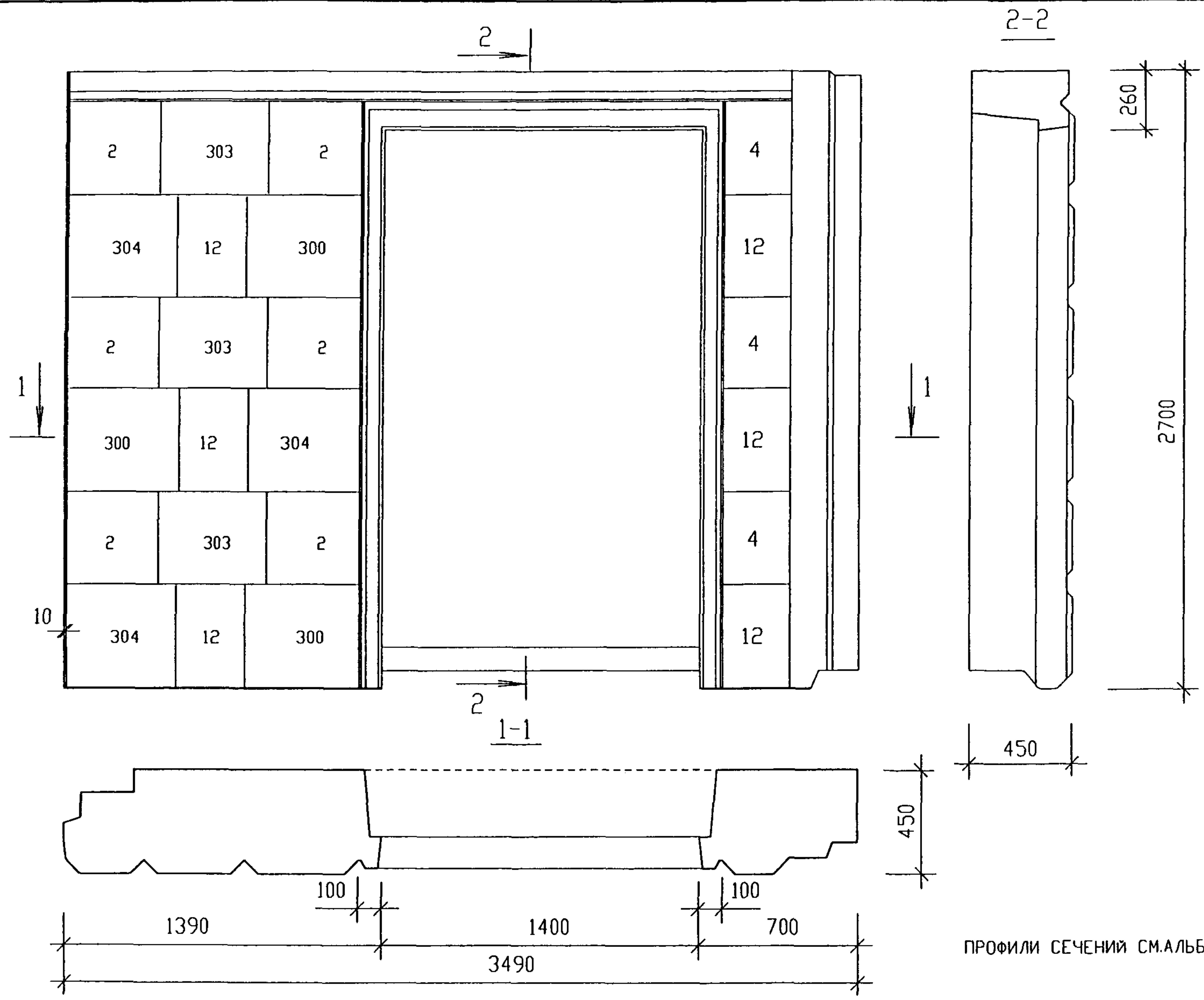
Наименование	Марка или размеры	Кол-во
Окно	ОП ОСПО15-18ф	1
Подоконники	ППАЭ19-25	1
Сливы	СЛВ-2	1
Уравнит. воздуш. клапан	УШВК-125	1
Деревянные пробки антисептированные	40x60x200/100	9
	40x60x100/120	4
	30x30x105/85	2
	15x15x60	5

РУК МАСТ	НАДЫСЕВ	<i>[Signature]</i>
ГЛИНЖМ	ЯНКО	<i>[Signature]</i>
ГАП	ЦЫГАНКОВА	<i>[Signature]</i>
ГИП	ТЕПЛЯКОВА	<i>[Signature]</i>
ИСПОЛНИЛ	КИРИЕНКО	<i>[Signature]</i>
ПРОВЕРИЛ	ЖУРАВЛЕВА	<i>[Signature]</i>
Н КОНТР.	КУРИЛИНА	<i>[Signature]</i>

РМ-2919-02		
1Н 35-35-М1	СТАДИЯ	ЛИСТ
ОБЩИЙ ВИД ВИД С ВНУТРЕННЕЙ СТОРОНЫ	Р	11
М Н И И Т Э П МАСТЕРСКАЯ 1		

СОГЛАСОВАНО

ИНВ. ПОДЛ. ПОДПИСЬ И ДАТА ВЗАМ. ИНВ. И



№ ПОЗ.	РАЗМЕРЫ /мм/	КОЛИЧЕСТВО /штук/
2	400x400	6
4	400x300	3
12	450x300	6
300	500x450	3
303	480x400	3
304	480x450	3

ПРОФИЛИ СЕЧЕНИЙ СМАЛЬБОМ РС1-4142 ВАРИАНТ 3.

СОГЛАСОВАНО

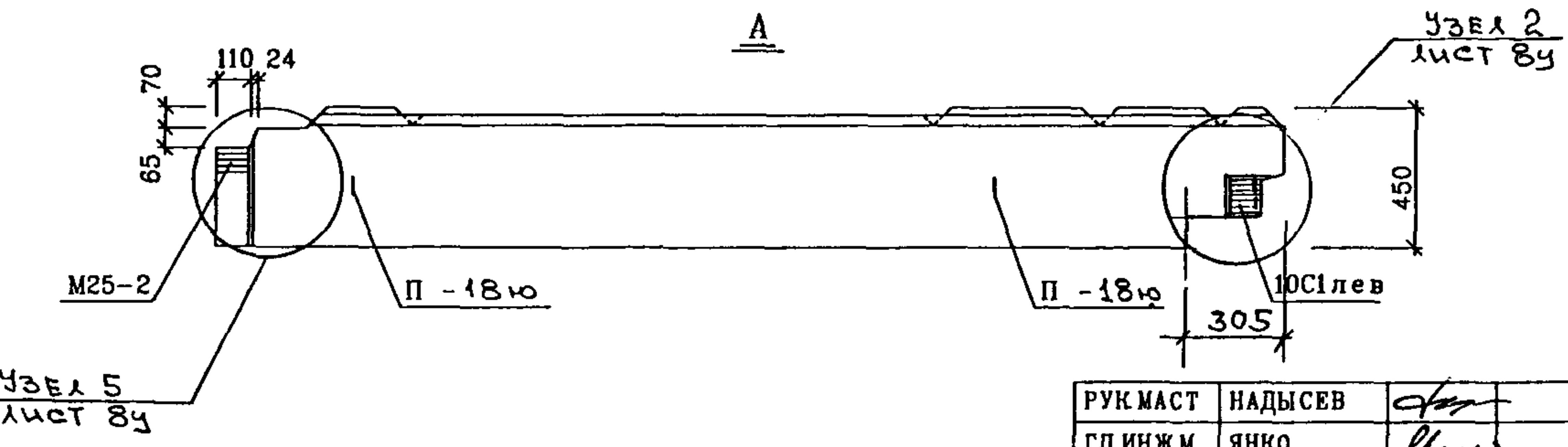
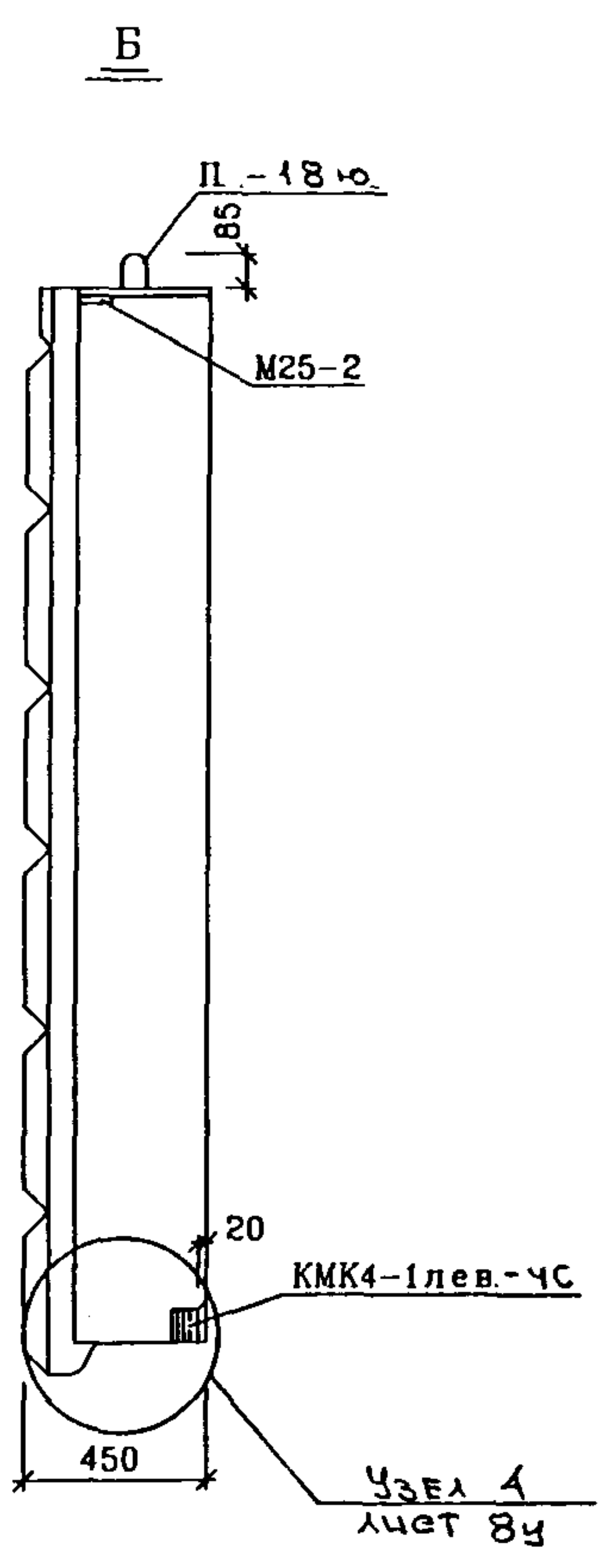
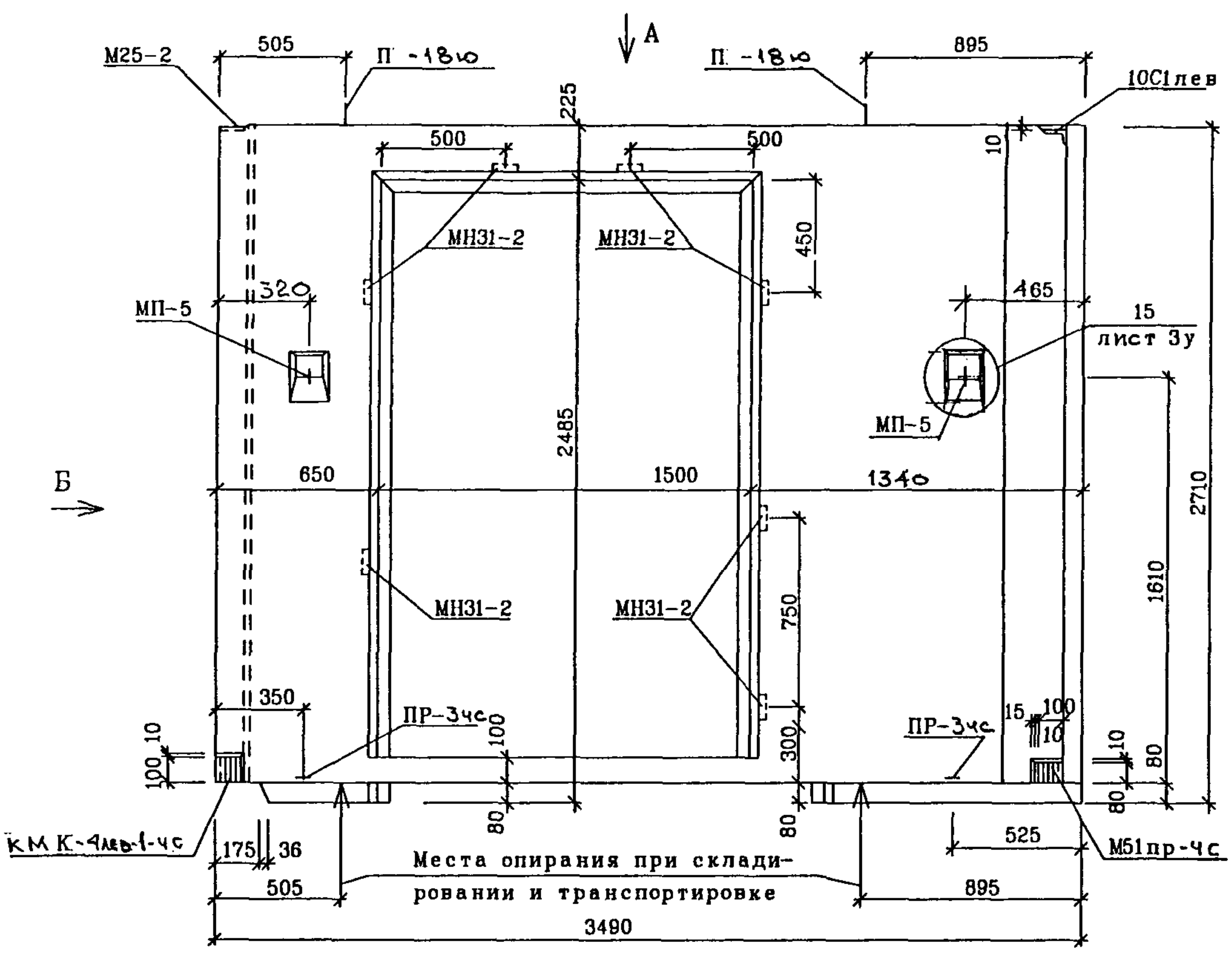
Ив. N подл. Подпись и дата. Взам. инв. N

РУК.МАСТ.	НАДЬСЕВ	<i>[Signature]</i>
ГЛИНЖ.М.	ЯНКО	<i>[Signature]</i>
ГАП	ЦЫГАНКОВА	<i>[Signature]</i>
ГИП	МАКЛАКОВА	<i>[Signature]</i>
ГИП	ТЕПЛЯКОВА	<i>[Signature]</i>
ИСПОЛНИЛ	БЕРЕСТНЕВА	<i>[Signature]</i>
НКОНТР.	БЫСТРОВА	<i>[Signature]</i>

PM-2919-02		
СТАДИЯ	ЛИСТ	ЛИСТОВ
P	12	
ИТИИТЭП мастерская И1		

ИТ35-90-М1-ЧС  
Общий вид

Вид с внутренней стороны



РУК МАСТ	НАДЫСЕВ	<i>[Signature]</i>
ГЛ ИНЖ М	ЯНКО	<i>[Signature]</i>
ГАП	ЦЫГАНКОВА	<i>[Signature]</i>
ГИП	ТЕПЛЯКОВА	<i>[Signature]</i>
ИСПОЛНИЛ	КИРИЕНКО	<i>[Signature]</i>
ПРОВЕРИЛ	ЖУРАВЛЕВА	<i>[Signature]</i>
Н КОНТР.	КУРИЛИНА	<i>[Signature]</i>

PM-2919-02  
 1НТ35-90-М1-ЧС  
 ОБЩИЙ ВИД  
 ВИД С ВНУТРЕННЕЙ СТОРОНЫ

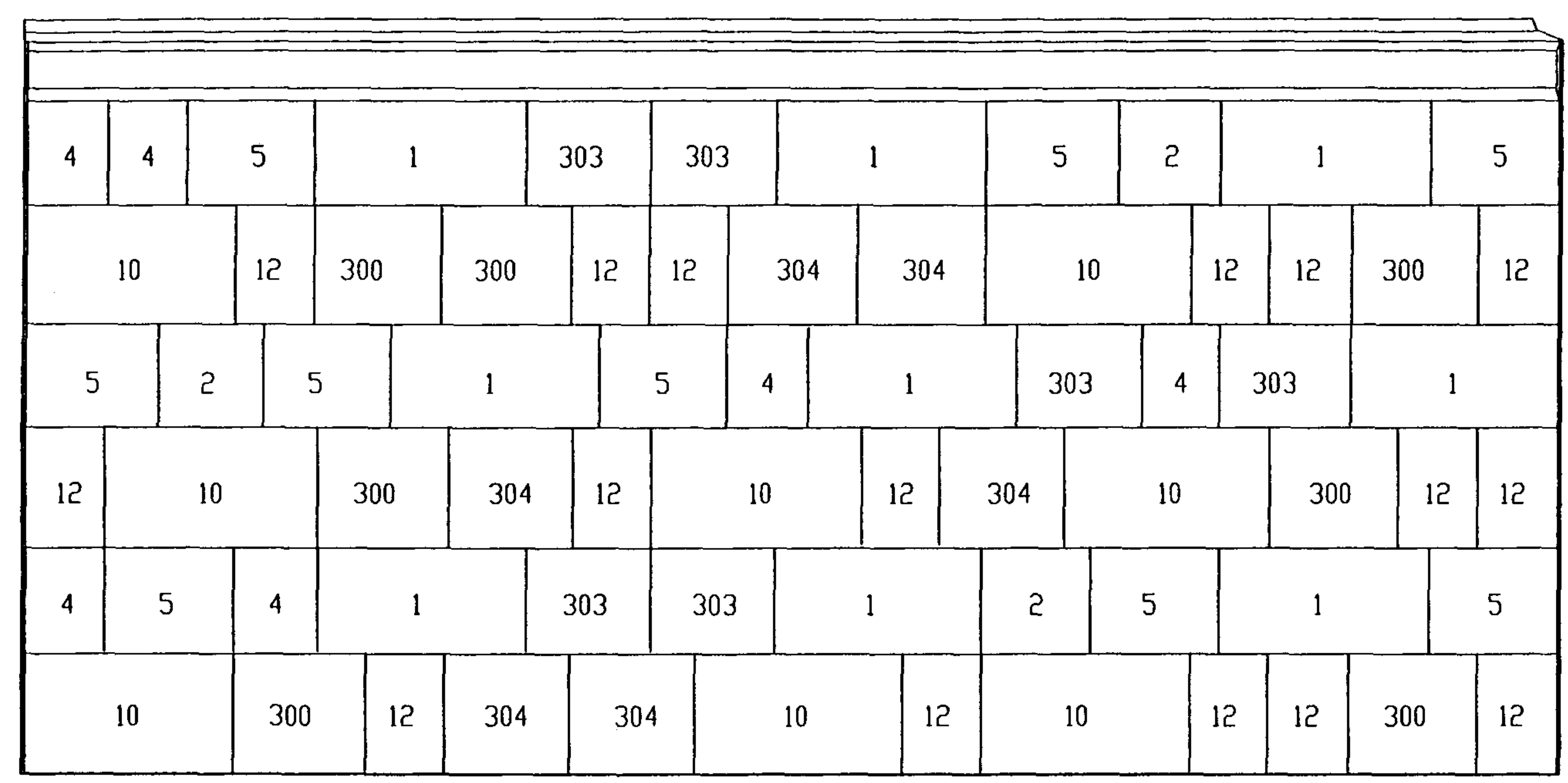
СТАДИЯ	ЛИСТ	ЛИСТОВ
Р	13	
МНИИТЭП МАСТЕРСКАЯ 1		

СОГЛАСОВАНО

ИНВ. ПОДЛ.  
 ПОДПИСЬ И ДАТА  
 ВЗАМ. ИНВ. №



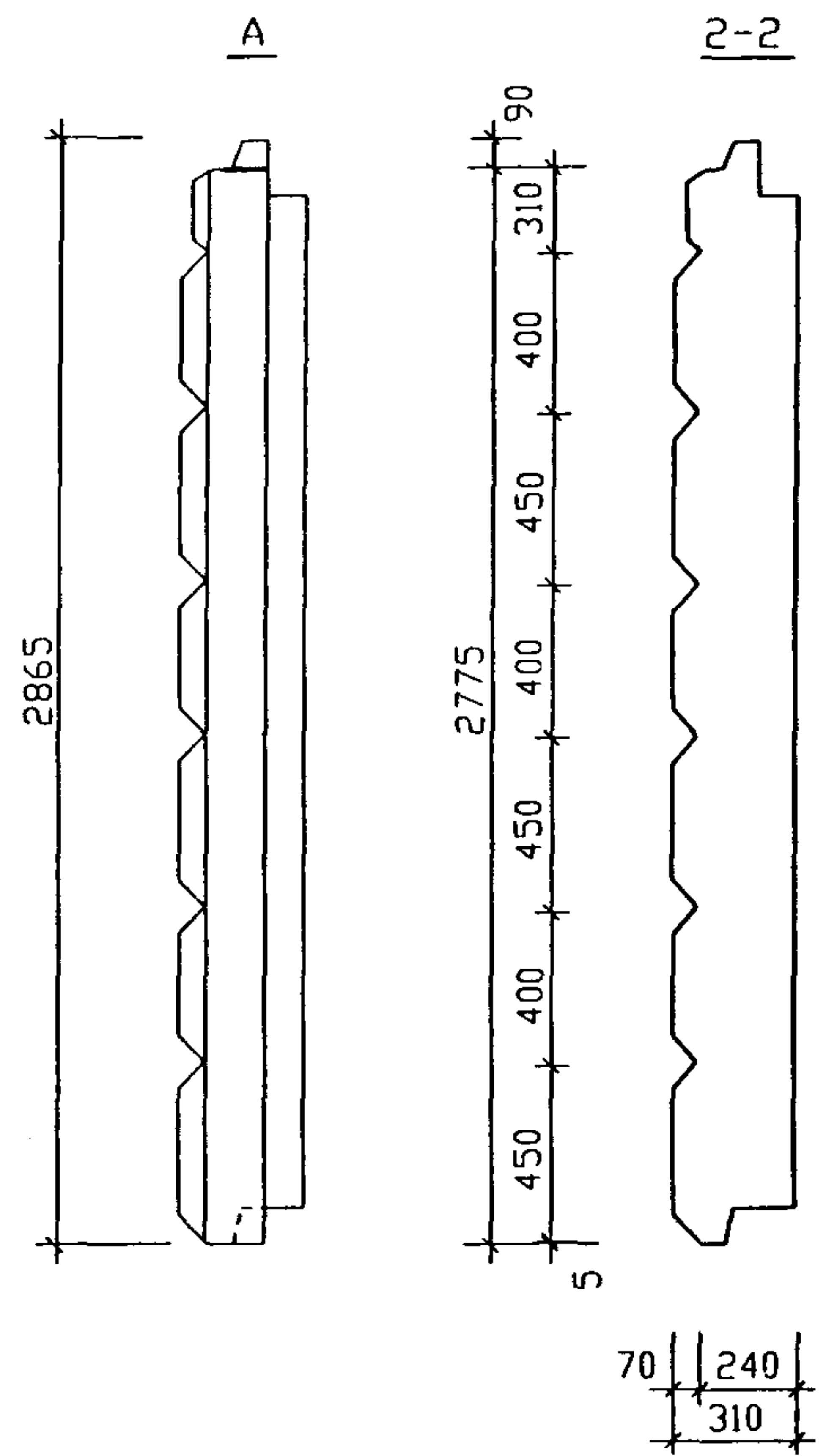
1Н59-70-М1-чс



1-1

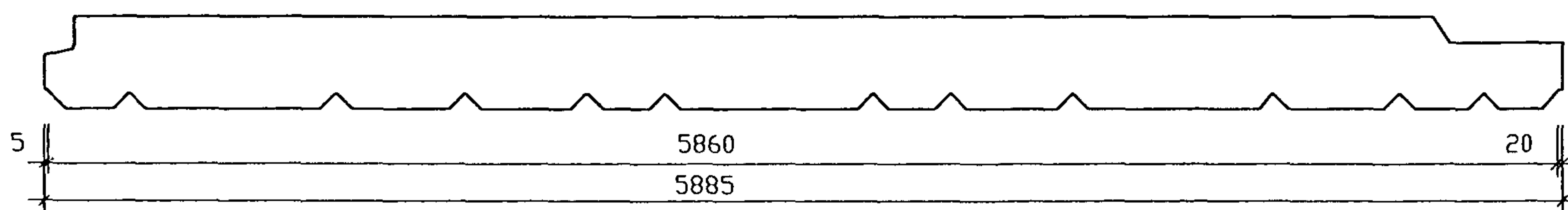
2-2

A



1-1

2-2



310

Профили сечений см. РС1-4142 вар.3  
1Н59-71-М1-чс - зеркально

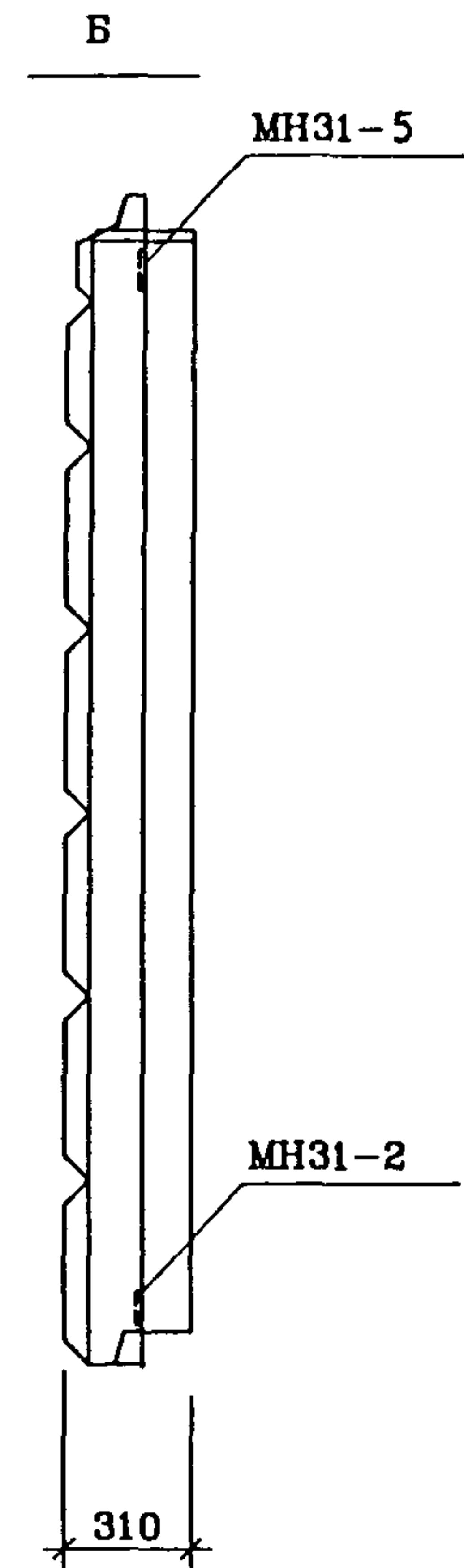
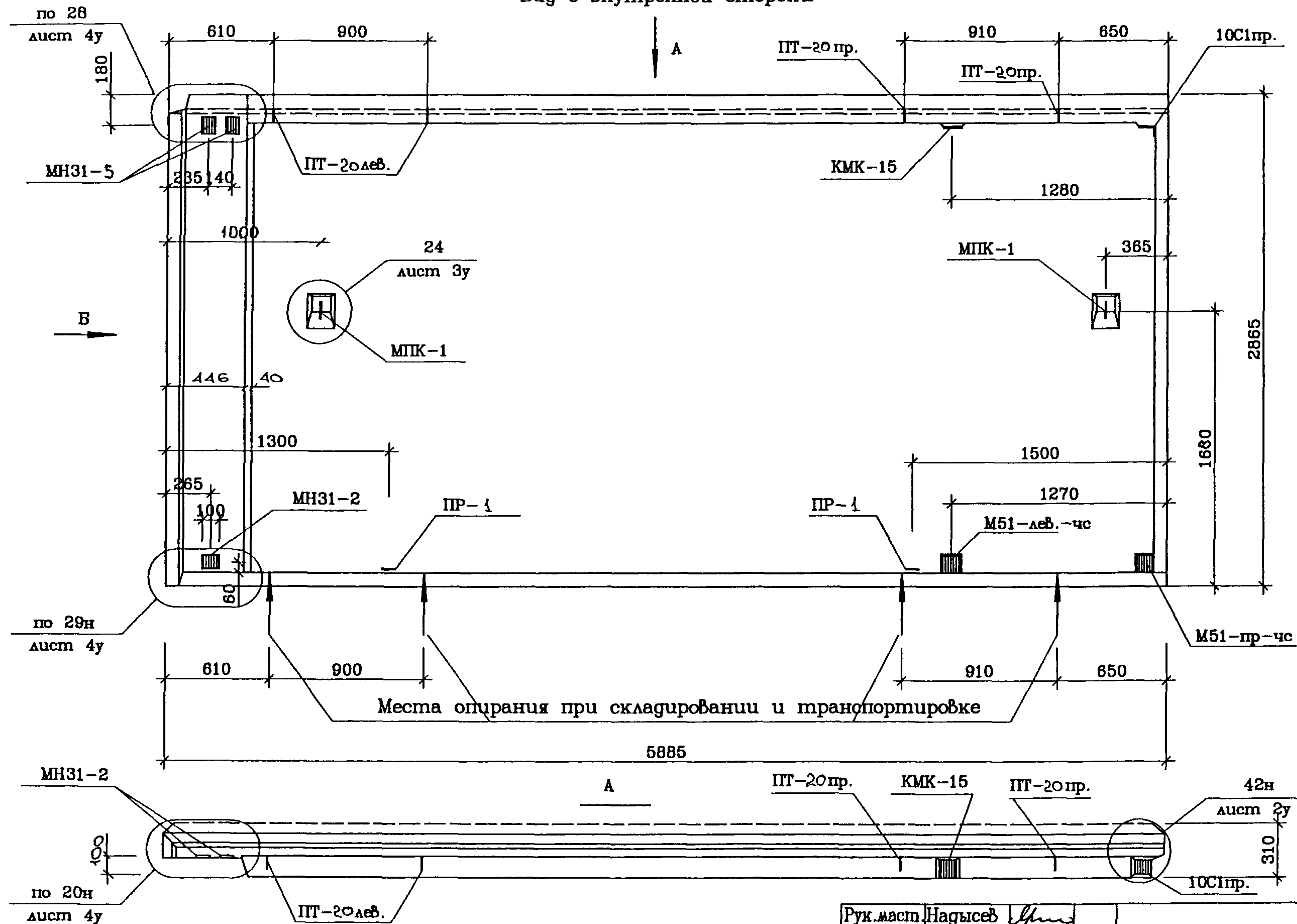
Инв. N подл. Подпись и дата. Взам. инв. N

№ ПОЗ.	РАЗМЕРЫ /мм/	КОЛИЧЕСТВО /штук/	№ ПОЗ.	РАЗМЕРЫ /мм/	КОЛИЧЕСТВО /штук/
1	800x400	9	12	300x450	16
2	400x400	3	300	500x450	7
4	300x400	6	303	480x400	6
5	500x400	9	304	480x450	6
10	800x450	8			

РУК. МАСТ.	НАДЫСЕВ		PM - 2919 - 02			
ГЛИНЖМ	ЯНКО					
ГАП	ЦЫГАНКОВА		1Н59-70-М1-чс, 1Н59-71-М1-чс	стадия	лист	листов
ГИП	МАКЛАКОВА			Р	14	
ГИП	ТЕПЛЯКОВА		Общий вид	МНИИТЭП мастерская №1		
ИСПОЛНИЛ	БЕРЕСТНЕВА					
Н. КОНТР.	БЫСТРОВА					



Вид с внутренней стороны



Изм. N подл. и дата  
Изм. N подл. и дата  
Изм. N подл. и дата  
Изм. N подл. и дата  
Изм. N подл. и дата  
Изм. N подл. и дата  
Изм. N подл. и дата  
Изм. N подл. и дата  
Изм. N подл. и дата  
Изм. N подл. и дата

Узлы см. альбом РС1-4142 вар.3

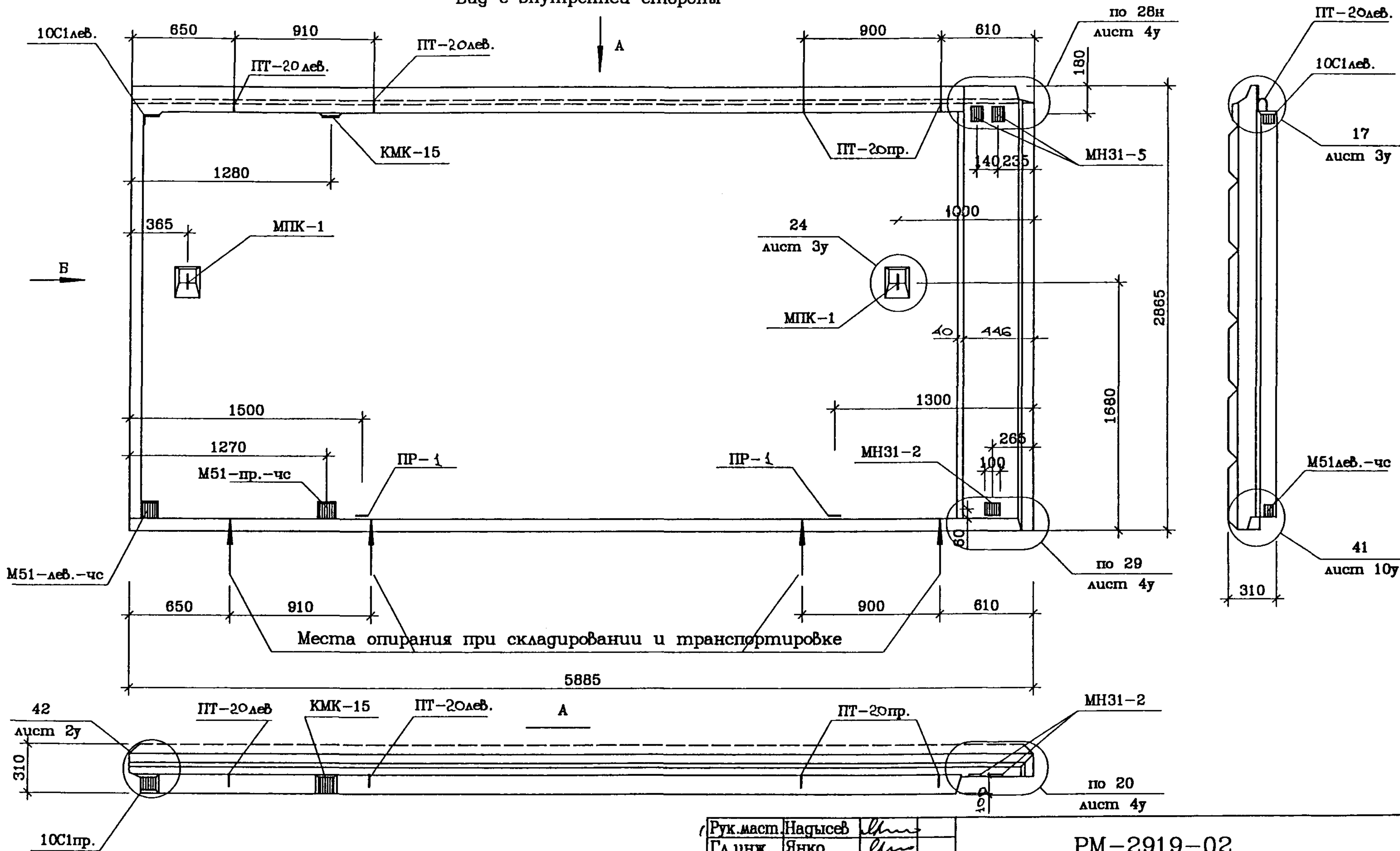
Рук. маст.	Надысеб	<i>[Signature]</i>
Гл. инж.	Янко	<i>[Signature]</i>
ГАП	Цыганкова	<i>[Signature]</i>
ГИП	Теплякова	<i>[Signature]</i>
Исполн.	Субботина	<i>[Signature]</i>
Провер.	Смагина	<i>[Signature]</i>
Н. контр.	Маклакова	<i>[Signature]</i>

PM-2919-02

1Н59-70-М1-чс  
Общий вид

Стация	Лист	Листов
Р	15	
МНИИТЭП		
Мастерская 1		

Вид с внутренней стороны



Ив. N подл. Покупать и гать Взам. шиф. N

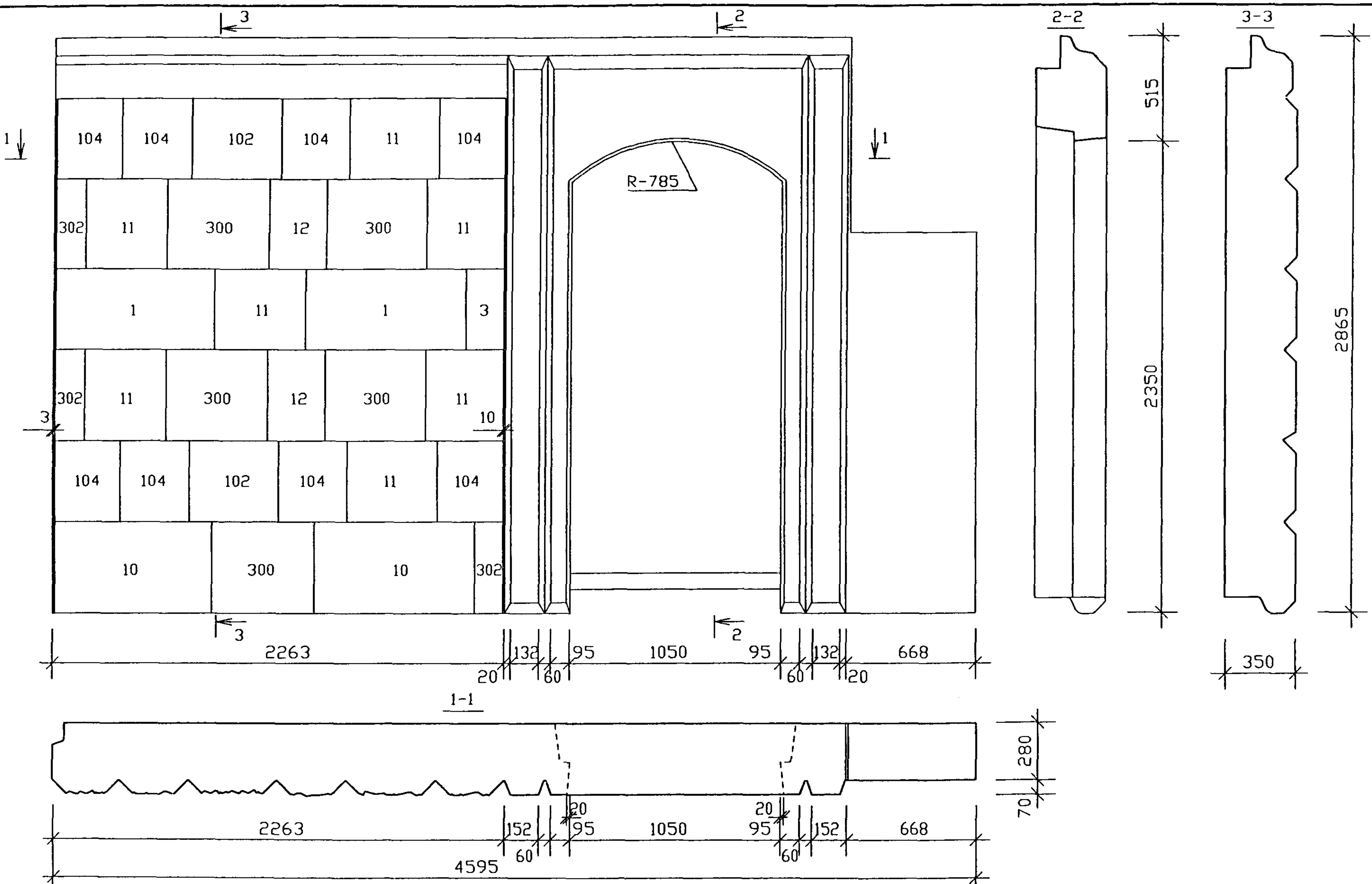
Рук. маст.	Надысев	<i>[Signature]</i>
Гл. инж.	Янко	<i>[Signature]</i>
ГАП	Цыганкова	<i>[Signature]</i>
ГИП	Теплякова	<i>[Signature]</i>
Исполн.	Субботина	<i>[Signature]</i>
Провер.	Смагина	<i>[Signature]</i>
Н. контр.	Маклакова	<i>[Signature]</i>

PM-2919-02

1Н59-71-М1-чс  
Общая Вуд

Стация	Лист	Листов
Р	16	
МНИИТЭП Мастерская 1		

Узлы см. альбом РС-4142 в.р.3



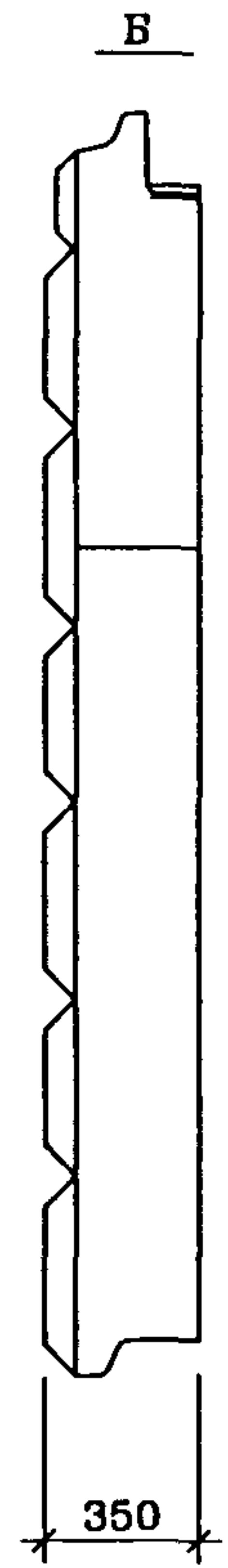
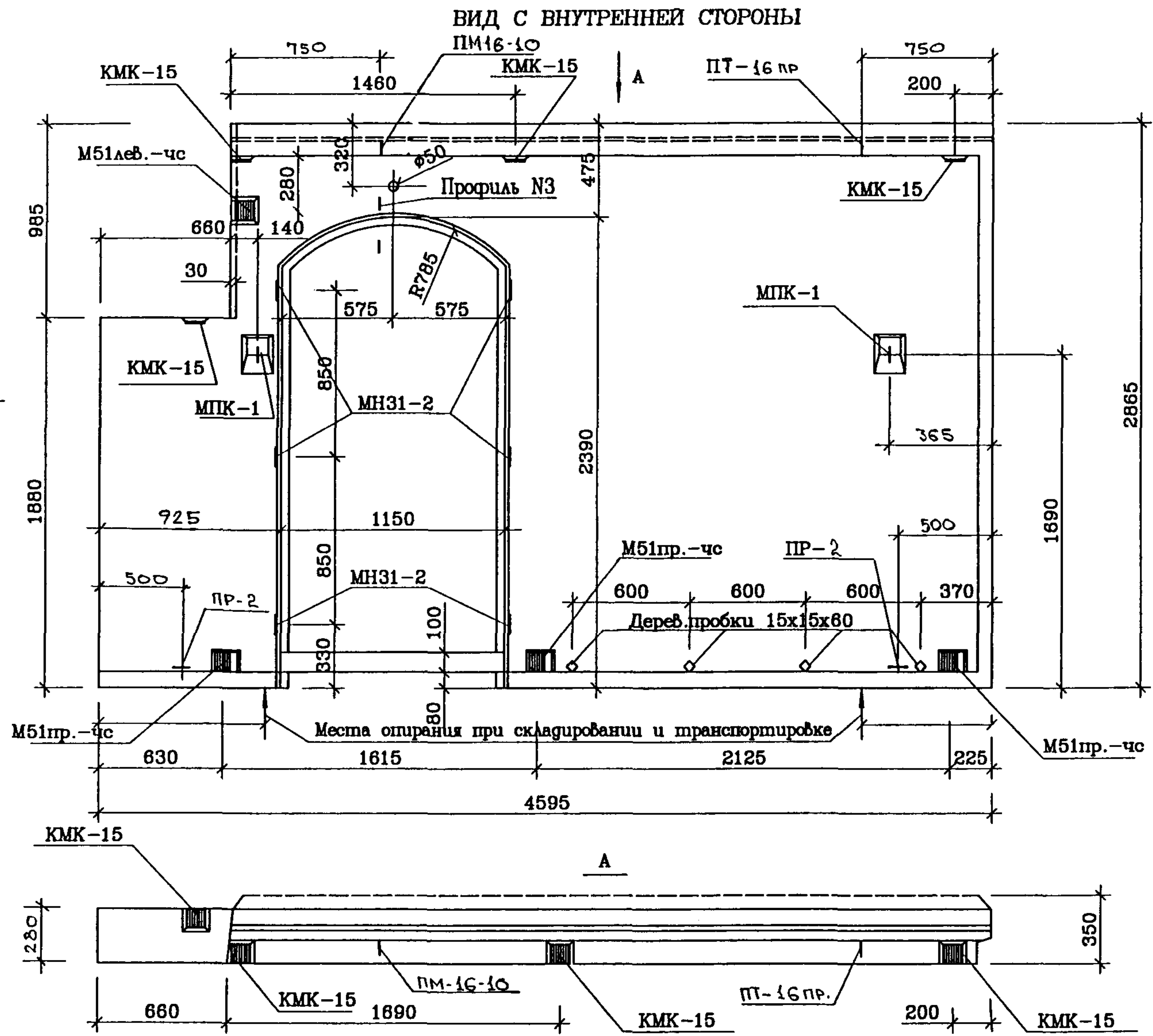
№ ПОЗ.	РАЗМЕРЫ /мм/	КОЛИЧЕСТВО /штук/	№	РАЗМЕРЫ	КОЛИЧЕСТВО
			12	450x300	2
			102	440x400	2
1	400x800	2	104	400x340	8
3	400x200	1	300	500x450	5
10	800x450	2	302	450x150	3
11	450x400	7			

РУК МАСТ.	НАДЫСЕВ	<i>[Signature]</i>
ГЛИНЖМ.	ЯНКО	<i>[Signature]</i>
ГАП	ЦЫГАНКОВА	<i>[Signature]</i>
ГИП	МАКЛАКОВА	<i>[Signature]</i>
ГИП	ТЕПЛЯКОВА	<i>[Signature]</i>
ИСПОЛНИЛ	БЕРЕСТНЕВА	<i>[Signature]</i>
И КОНТР.	БЫСТРОВА	<i>[Signature]</i>

PM-2919-02			
1Н46-70-М1-ЧС Общий вид	стадия	лист	листов
	Р	17	
М Н И Т Э П мастерская №1			

Инв. № подл. Подпись и дата. Взам. инв. №





СОГЛАСОВАНО

Учб. N подг... Подпись и дата Влаж. инв. N

Рук. маст.	Надысеб	<i>[Signature]</i>
Гл. инж.	Янко	<i>[Signature]</i>
ГАП	Цыганкова	<i>[Signature]</i>
ГИП	Теплякова	<i>[Signature]</i>
Исполн.	Субботина	<i>[Signature]</i>
Провер.	Смагина	<i>[Signature]</i>
Н. контр.	Махлакова	<i>[Signature]</i>

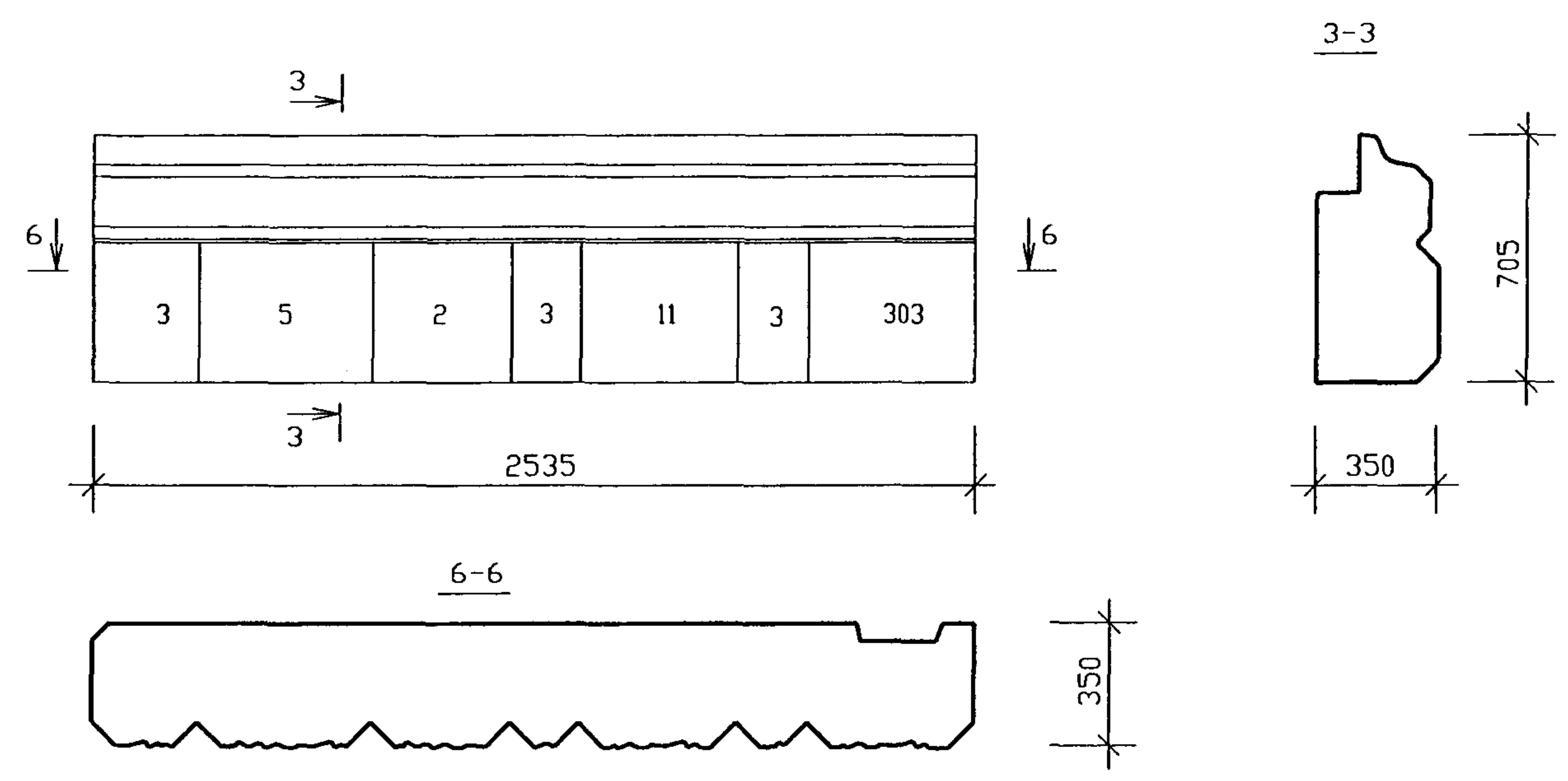
PM-2919-02

1H46-70-M1-чс  
Община Вуг

Стадия	Лист	Листов
Р	18	
МНИИТЭП Мастерская 1		



ВИД С НАРУЖНОЙ СТОРОНЫ



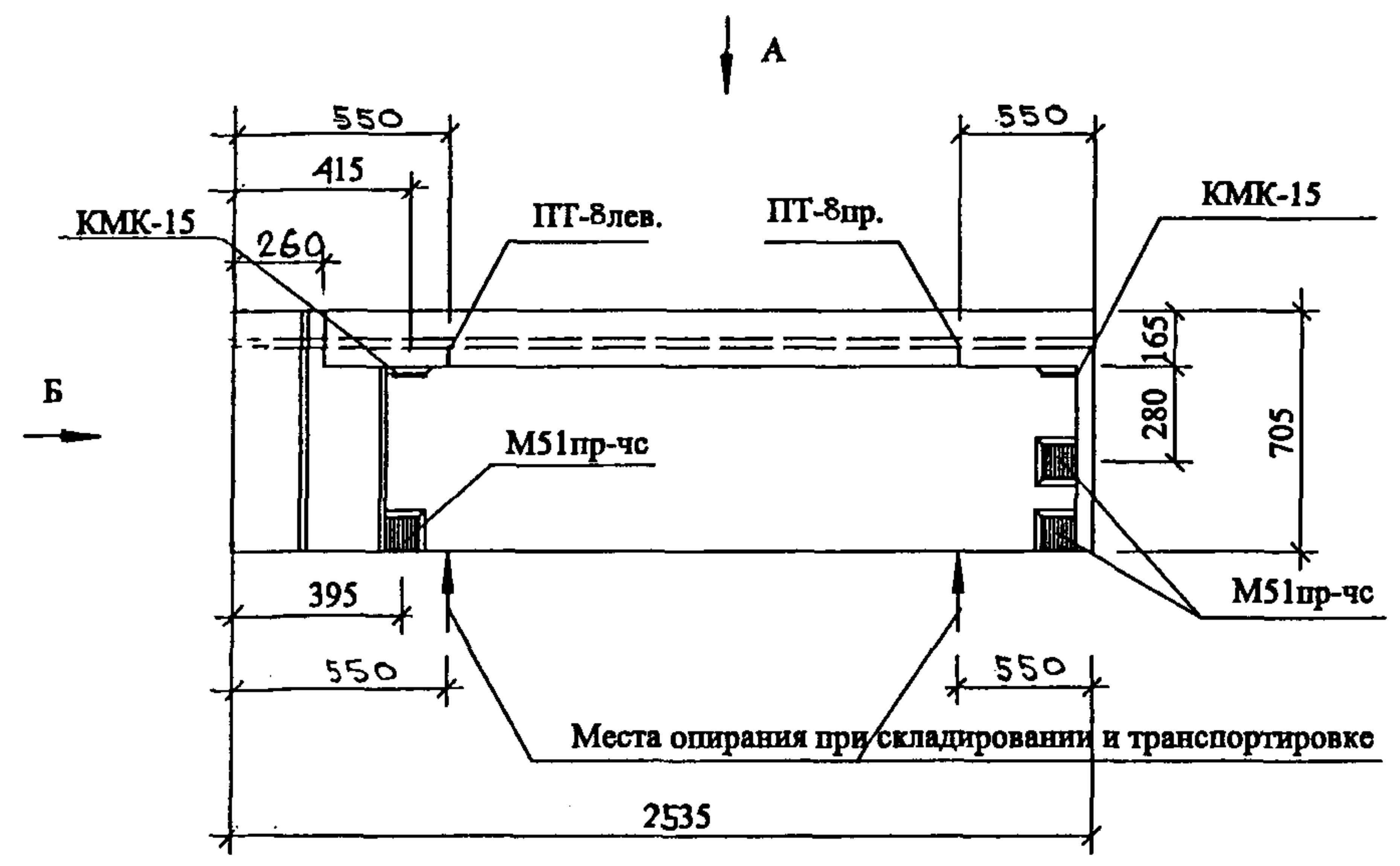
№ ПОЗ.	РАЗМЕРЫ /мм/	КОЛИЧЕСТВО /штук/	11	450x400	1
2	400x400	2	303	480x400	1
3	400x200	2			
5	500x400	1			

РУК МАСТ.	НАДЫСЕВ	<i>[Signature]</i>	
ГЛ ИНЖМ	ЯНКО	<i>[Signature]</i>	
ГАП	ЦЫГАНКОВА	<i>[Signature]</i>	
ГИП	МАКЛАКОВА	<i>[Signature]</i>	
ГИП	ТЕПЛЯКОВА	<i>[Signature]</i>	
ИСПОЛНИЛ	БЕРЕСТНЕВА	<i>[Signature]</i>	
Н КОНТР.	ВЫСТРОВА	<i>[Signature]</i>	

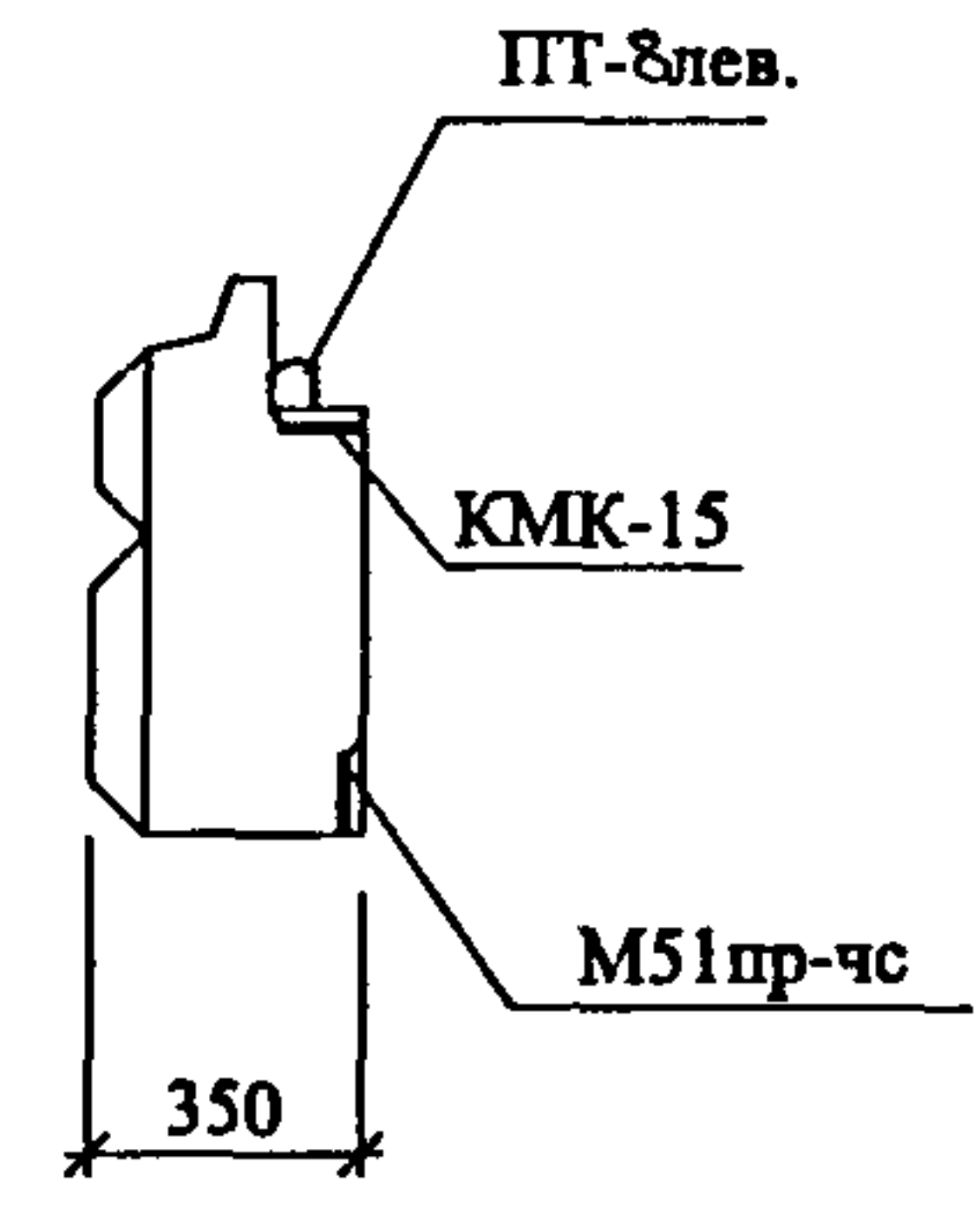
PM - 2919 - 02		
1Н25-70-М1-ЧС	стадия	лист
Общий вид	Р	19
И Н И Т Э П мастерская №1		

Инв. № подл. Подпись и дата. Взам. инв. №

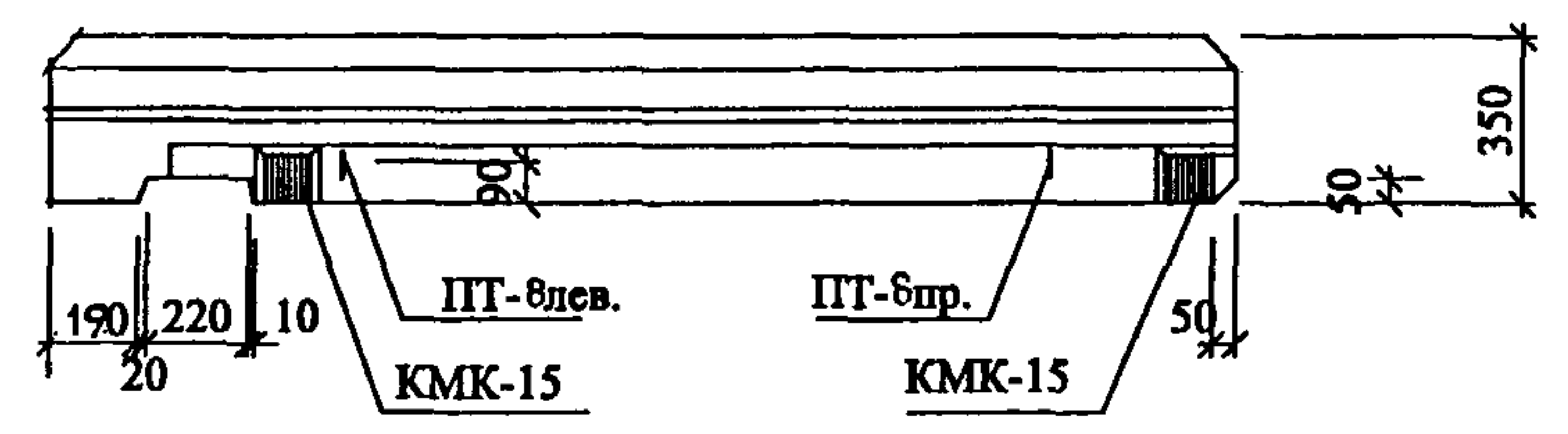
Вид с внутренней стороны



Вид Б



Вид А



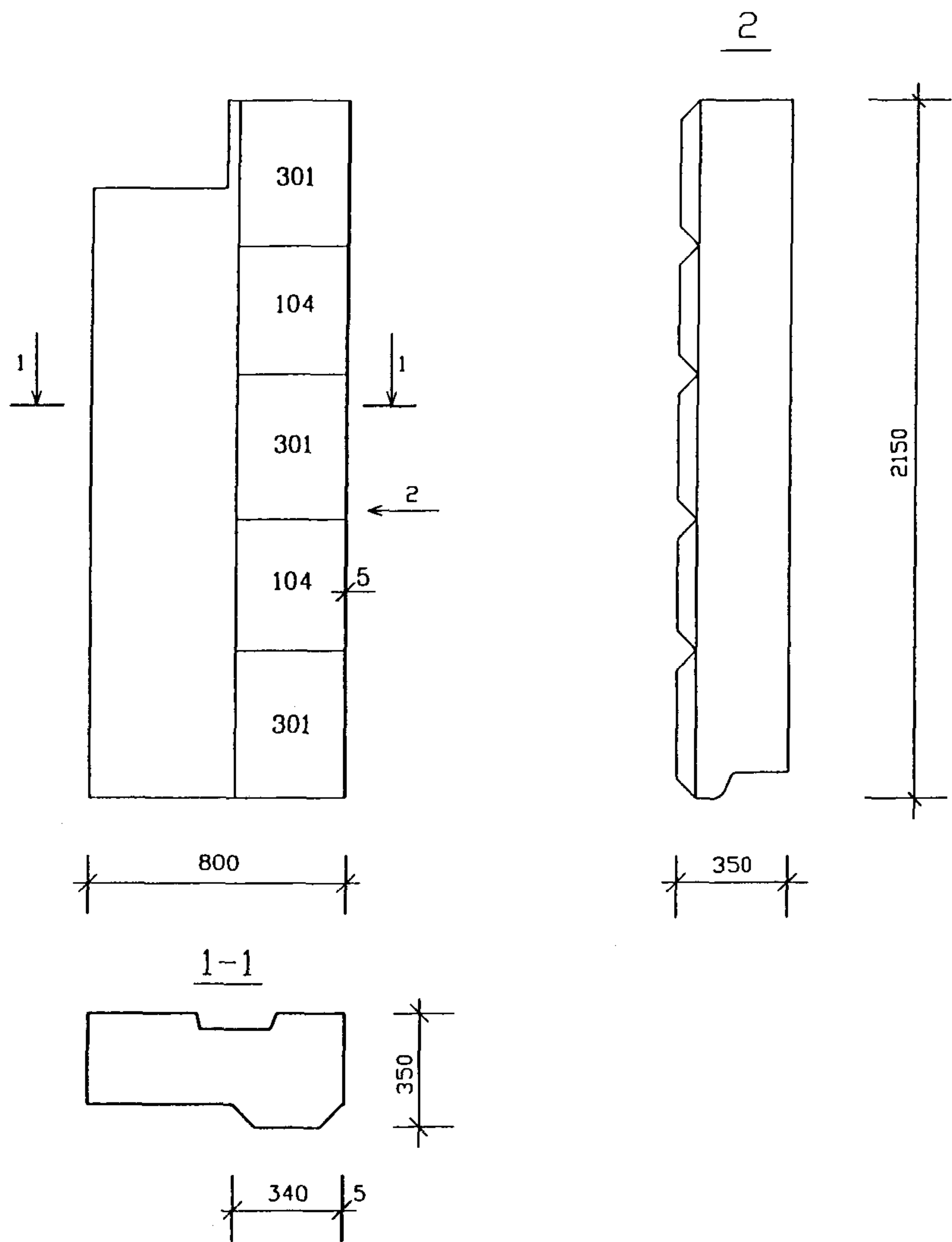
РУК.МАСТ.	НАДЫСЕВ	<i>[Signature]</i>
ГЛ.ИНЖ.М.	ЯНКО	<i>[Signature]</i>
ГАП	ЦЫГАНКОВА	<i>[Signature]</i>
ГИП	ТЮЛЯКОВА	<i>[Signature]</i>
ИСПОЛНИЛ	СУББОТИНА	<i>[Signature]</i>
ПРОВЕРИЛ	СМАГИНА	<i>[Signature]</i>
Н.КОНТР.	МАКЛАКОВА	<i>[Signature]</i>

PM-2919-02

1Н25-70-М1-ЧС  
Общий вид

СТАДИЯ	ЛИСТ	ЛИСТОВ
Р	20	
МНИИТЭП Мастерская 1		

ВИД С НАРУЖНОЙ СТОРОНЫ

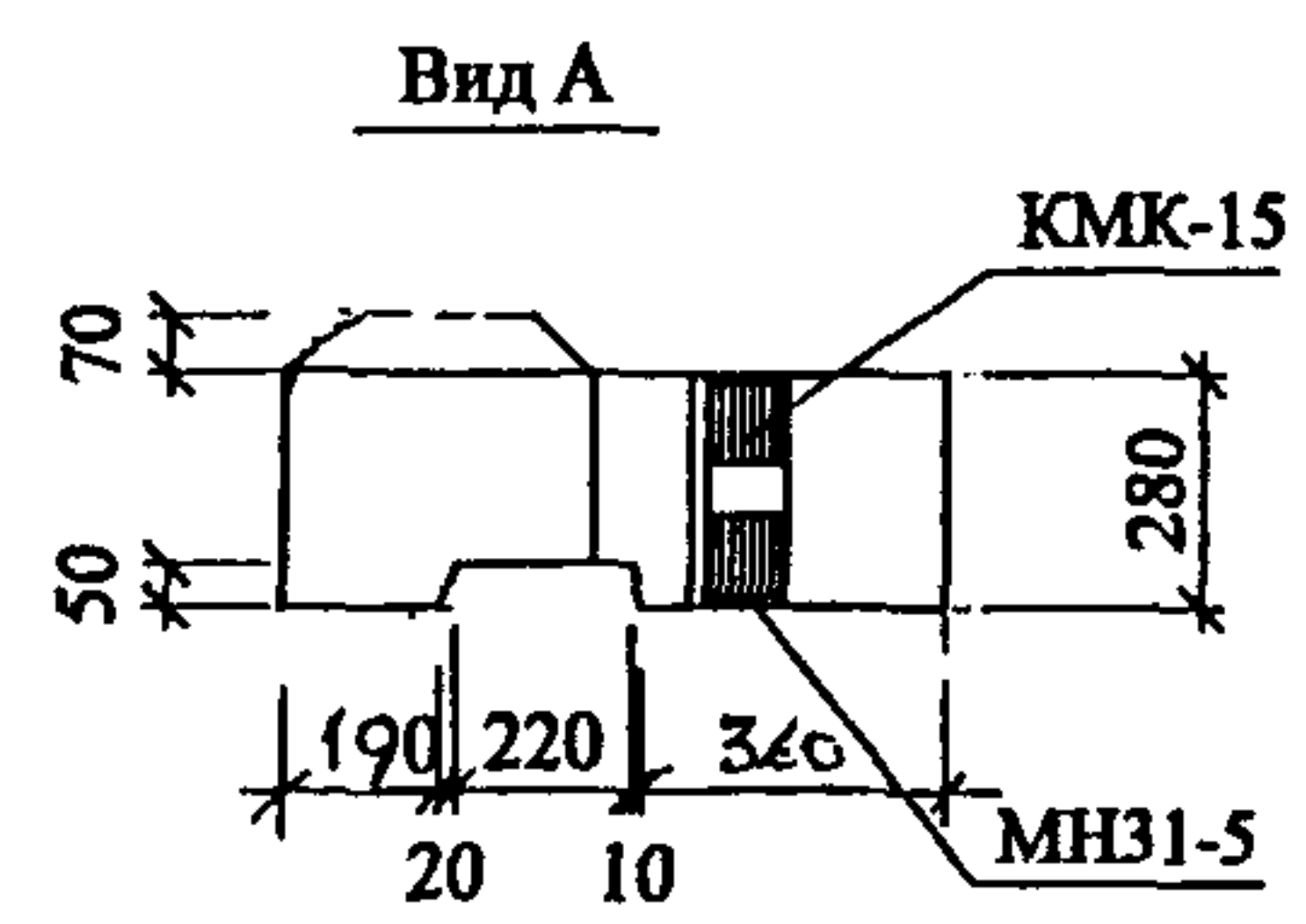
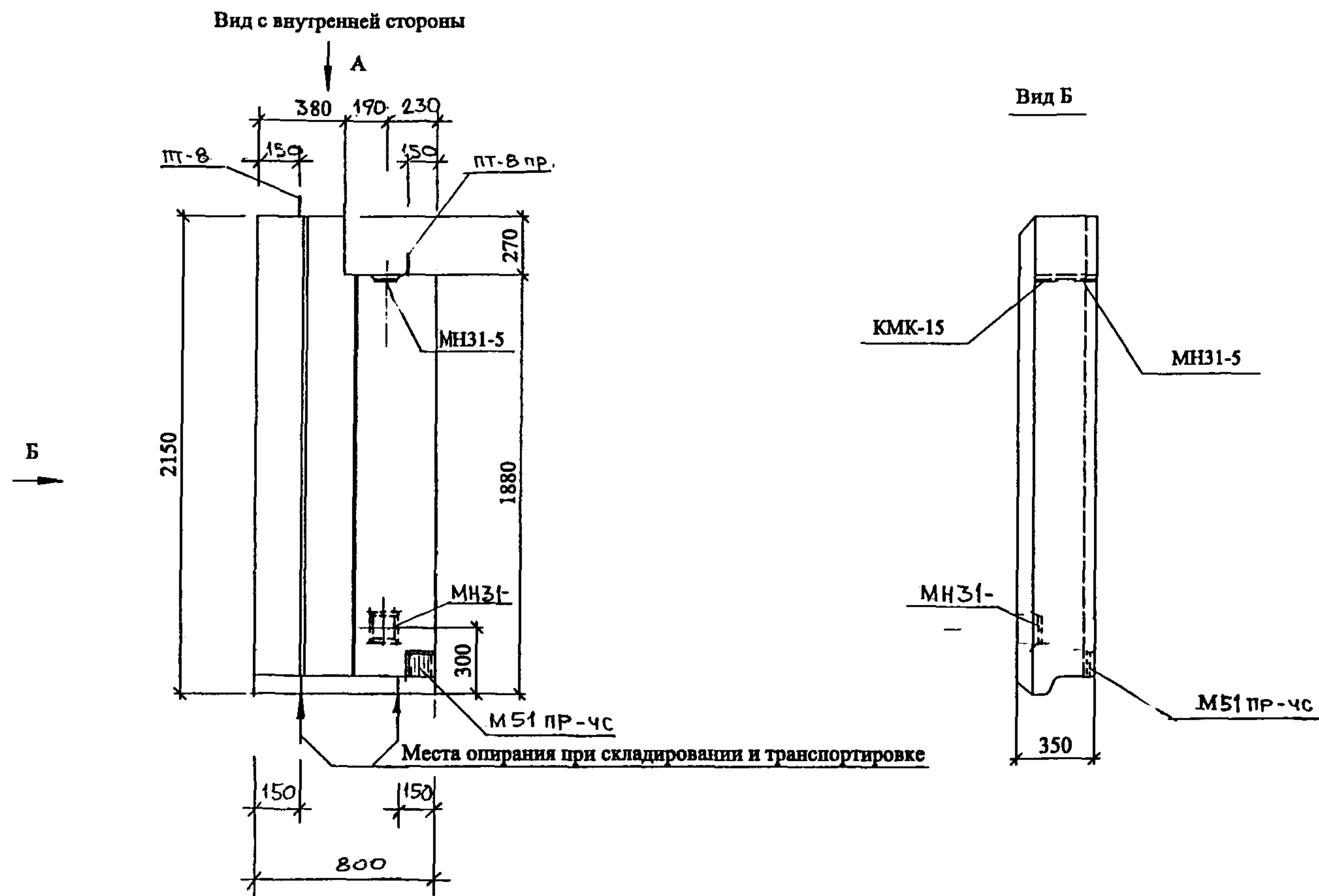


СОГЛАСОВАНО

Инв. N подл. Подпись и дата. Взам. инв. N

№ ПОЗ.	РАЗМЕРЫ /мм/	КОЛИЧЕСТВО /штук/			
104	400x340	2			
301	450x340	3			

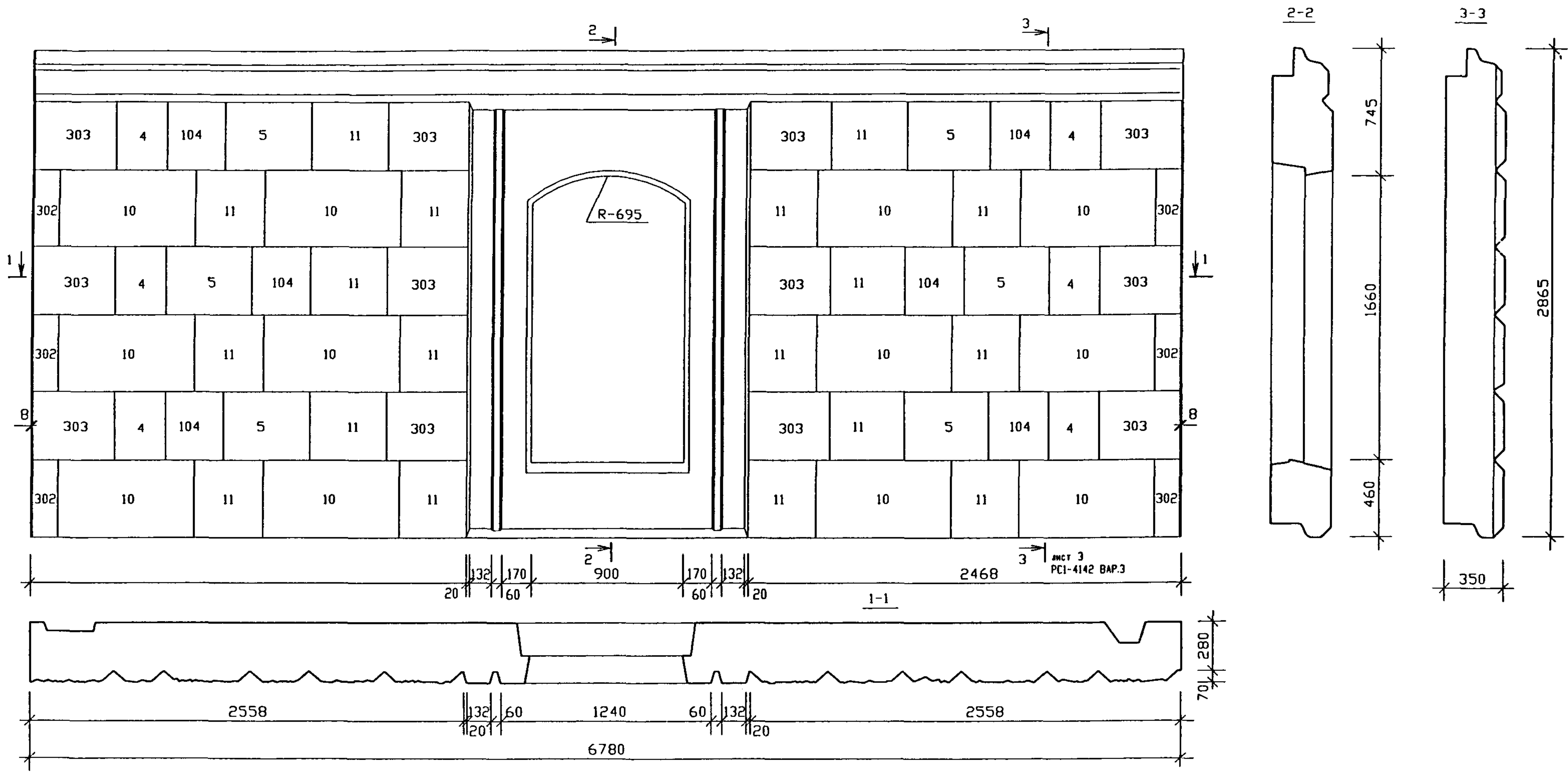
РУК. МАСТ.	НАДЫСЕВ	<i>[Signature]</i>	PM - 2919 - 02		
ГЛ. ИНЖ.	ЯНКО	<i>[Signature]</i>			
ГАП	ЦЫГАНКОВА	<i>[Signature]</i>	стадия	лист	листов
ГИП	МАКЛАКОВА	<i>[Signature]</i>	Р	21	
ГИП	ТЕПЛЯКОВА	<i>[Signature]</i>	1Н08-70-М1-ЧС Общий вид		
ИСПОЛНИЛ	БЕРЕСТНЕВА	<i>[Signature]</i>			
Н. КОНТР.	БЫСТРОВА	<i>[Signature]</i>	М Н И Т Э П мастерская №1		



РУК.МАСТ.	НАДЫСЕВ	<i>[Signature]</i>	PM - 2919 - 02			
ГЛИНЖ.М.	ЯНКО	<i>[Signature]</i>				
ГАП	ЦЫГАНКОВА	<i>[Signature]</i>	1Н08-70-М1-ЧС	СТАДИЯ	ЛИСТ	ЛИСТОВ
ГИП	ТЕПЛЯКОВА	<i>[Signature]</i>		Р	22	
ИСПОЛНИЛ	СУББОТИНА	<i>[Signature]</i>		МНИИТЭП Мастерская 1		
ПРОВЕРИЛ	СМАГИНА	<i>[Signature]</i>				
Н.КОНТР.	МАКЛАКОВА	<i>[Signature]</i>				
			Общий вид			



ВИД С НАРУЖНОЙ СТОРОНЫ



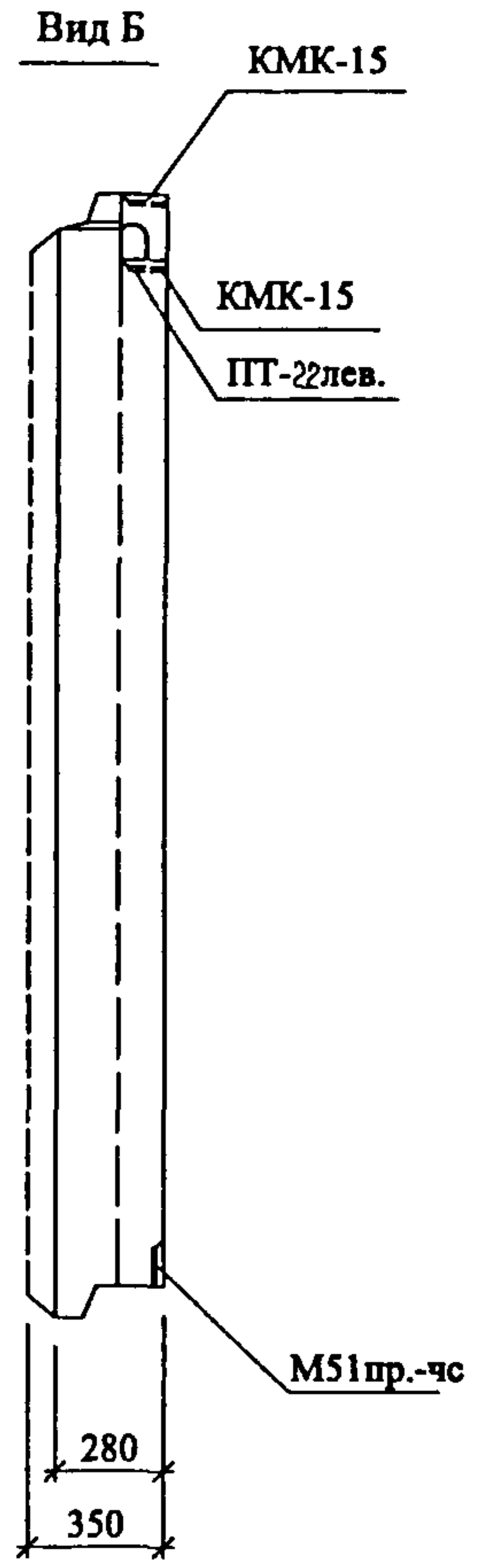
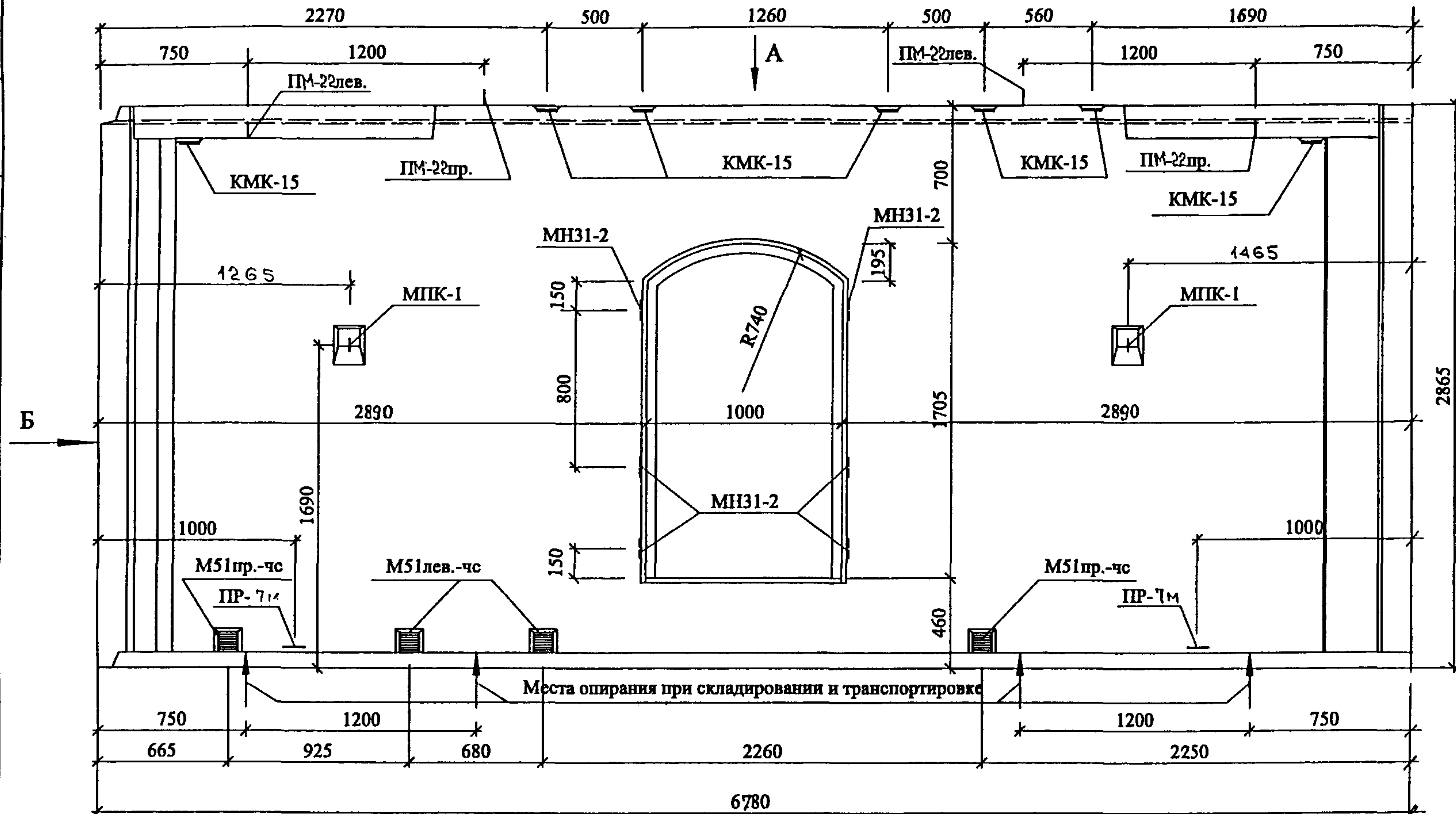
С.И. ЛАСОВАНО

Инв. N подл. Подпись и дата. Взам. инв. N

N N ПОЗ.	РАЗМЕРЫ /мм/	КОЛИЧЕСТВО /штук/	N N ПОЗ.	РАЗМЕРЫ /мм/	КОЛИЧЕСТВО /штук/
4	400x300	6	302	450x150	6
5	500x400	6	303	480x400	12
10	800x450	12			
11	450x400	18			
104	400x340	6			

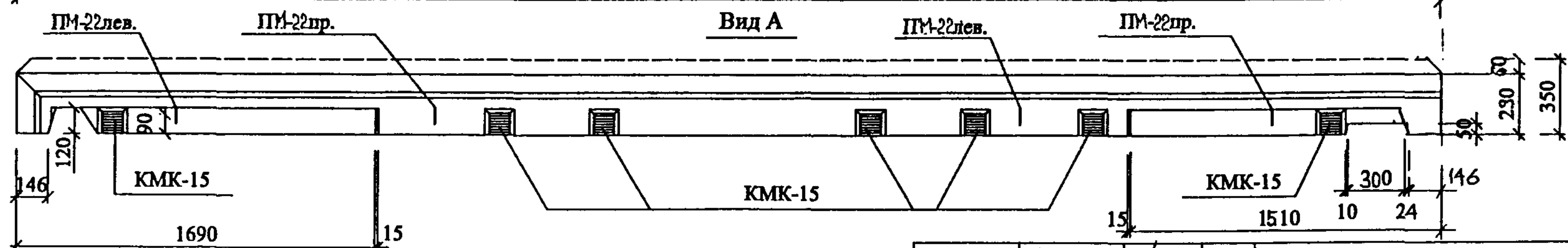
РУК МАСТ.	НАДЫСЕВ	<i>[Signature]</i>	PM - 2919 - 02			
ГЛ ИНЖМ	ЯНКО	<i>[Signature]</i>				
ГАП	ЦЫГАНКОВА	<i>[Signature]</i>	1ЛН68-70-М1	стадия	лист	листов
ГИП	МАКЛАКОВА	<i>[Signature]</i>		Р	23	
ГИП	ТЕПЛЯКОВА	<i>[Signature]</i>	Общий вид	МНИИТЭП мастерская №1		
ИСПОЛНИЛ	БЕРЕСТНЕВА	<i>[Signature]</i>				
Н.КОНТР.	БЫСТРОВА	<i>[Signature]</i>				

Вид с внутренней стороны



Места опирания при складировании и транспортировке

Вид А



РУК.МАСТ.	НАДЫСЕВ	<i>[Signature]</i>
ГЛИНЖ.М.	ЯНКО	<i>[Signature]</i>
ГАП	ЦЫГАНКОВА	<i>[Signature]</i>
ГИП	ТЕПЛЯКОВА	<i>[Signature]</i>
ИСПОЛНИЛ	СУББОТИНА	<i>[Signature]</i>
ПРОВЕРИЛ	СМАГИНА	<i>[Signature]</i>
Н.КОНТР.	МАКЛАКОВА	<i>[Signature]</i>

РМ-2919-02

1ЛН68-70-М1-чс  
Общий вид

СТАДИЯ	ЛИСТ	ЛИСТОВ
Р	24	
МНИИТЭП Мастерская 1		