

РУКОВОДЯЩИЙ ДОКУМЕНТ

АРМАТУРА ТРУБОПРОВОДНАЯ.

РД 24.207.10 .-90

МЕТОДИКА РАСЧЕТА

КОЭФФИЦИЕНТОВ СОПРОТИВЛЕНИЯ

Настоящий руководящий документ (РД) устанавливает методику расчета коэффициентов сопротивления запорных клапанов, имеющих кованные или штампованные корпуса диаметром от 6 до 200 мм, работающих на различных однофазных ньютоновских жидкостях при отсутствии кавитации и газообразных сред, протекание которых происходит в области квадратичного сопротивления. Руководящий документ не распространяется на запорную арматуру с литыми корпусами.

I. КЛАССИФИКАЦИЯ ПРОТОЧНЫХ ЧАСТЕЙ ЗАПОРНЫХ КЛАПАНОВ

Проточные части запорных клапанов классифицируются как местные сопротивления исходя из:

- типа проточной части корпуса,
- типа золотника,
- направления подачи среды.

По типу проточной части корпуса запорные клапаны делятся на:

- угловые,
- со смещенными осями патрубков,
- с наклонными осями патрубков,
- проходные с одним наклонным патрубком,
- прямооточные.

Золотники по типу уплотнения делятся на:

- плоские
- конусные
- плоские с направляющими перьями
- конусные с направляющими перьями.

Направление подачи среды осуществляется под и на золотник.

2. МЕТОДИКА РАСЧЕТА КОЭФФИЦИЕНТА СОПРОТИВЛЕНИЯ И ПАРАМЕТРОВ ПРОТОЧНОЙ ЧАСТИ

Зависимость коэффициента сопротивления от геометрических размеров (параметров) проточной части (в общем случае) описывается полиномом 2^{ой} степени от "n" геометрических параметров

$$\zeta = a_0 + \sum_{i=1}^n a_i x_i + \sum_{i=1}^n \sum_{j=1}^n a_{ij} x_i x_j \dots \quad (I)$$

где a_0, \dots, a_{nn} - коэффициенты полинома, полученные экспериментальным путем;

x_i, \dots, x_n - значения относительных геометрических параметров.

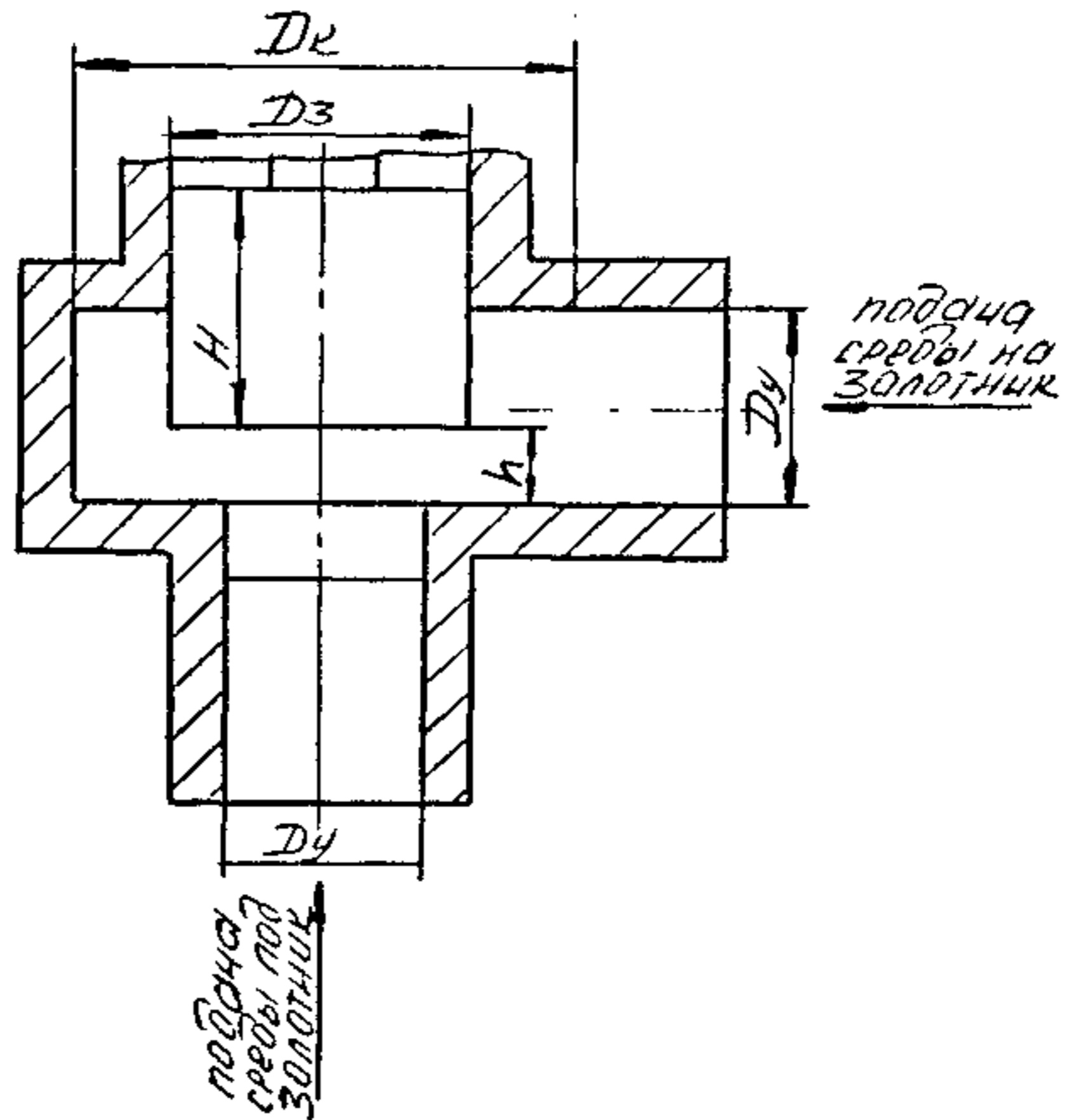
Расчет коэффициента сопротивления сводится к тому, что в (I) подставляются значения геометрических параметров, в результате чего получают численные значения коэффициента сопротивления (прямая задача).

Расчет неизвестного геометрического параметра осуществляется путем подстановки в (I) заданных значений коэффициента сопротивления и известных геометрических параметров (обратная задача).

Для решения прямой и обратной задачи для каждого типа проточной части приводятся чертеж, ограничения на геометрические параметры, формулы для определения коэффициента сопротивления и относительные погрешности расчета. Условные обозначения приведены в приложении I.

2.1. Угловая проточная часть с плоским золотником

Для запорных клапанов, имеющих данную проточную часть (черт.1) коэффициент сопротивления и геометрические параметры рассчитываются по формулам, приведенным в табл.2 с учетом ограничений согласно табл.1



Черт.1

Таблица I

Ограничения на геометрические параметры

$\frac{D_k}{D_y}$	$\frac{D_z}{D_y}$	$\frac{h}{D_y}$	$\frac{D_c}{D_y}$	$\frac{D_z}{D_k}$	$\frac{H}{D_y}$
1,5+2,15	1,05+1,5	0,2+0,6	1,0	< 0,9	> 1,0

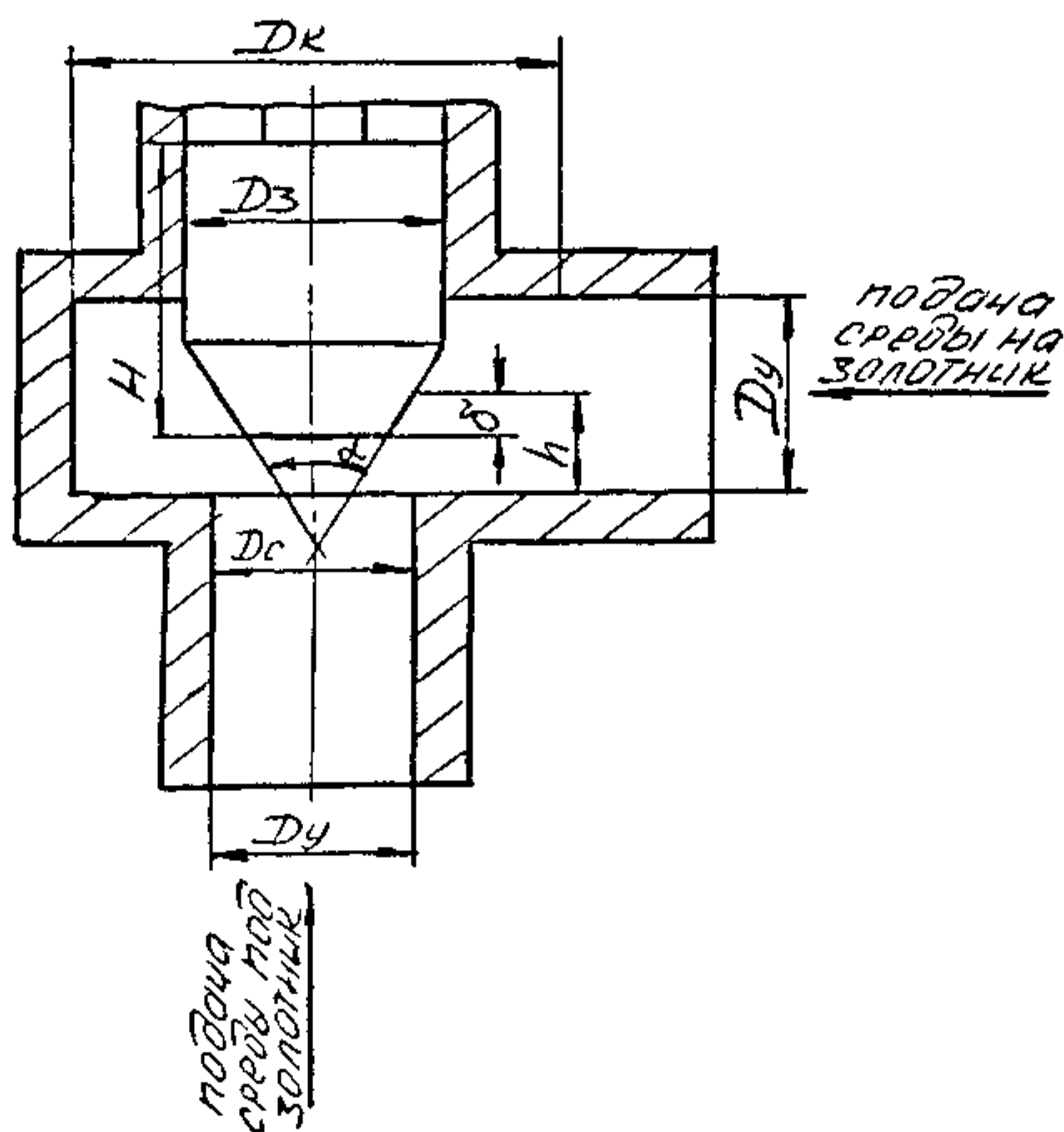
Таблица 2

Расчетные формулы

$\frac{h}{D_y}$	Подача среды	
	ПОД ЗОЛОТНИК	НА ЗОЛОТНИК
0,2÷0,3	$\zeta = 7,744 - 3,845 \frac{D_k}{D_y} + 23,369 \frac{D_3}{D_y} - 100,166 \frac{h}{D_y} + 7,839 \left(\frac{D_k}{D_y}\right)^2 - 22,503 \frac{D_k D_3}{D_y D_y} - 2,121 \frac{D_k h}{D_y D_y} + 9,362 \left(\frac{D_3}{D_y}\right)^2 + 6,146 \frac{D_3 h}{D_y D_y} + 149,21 \left(\frac{h}{D_y}\right)^2$	$\zeta = 12,85 - 29,851 \frac{D_k}{D_y} + 31,135 \frac{D_3}{D_y} + 15,781 \frac{h}{D_y} + 17,115 \left(\frac{D_k}{D_y}\right)^2 - 33,514 \frac{D_k D_3}{D_y D_y} + 4,524 \frac{D_k h}{D_y D_y} + 13,425 \left(\frac{D_3}{D_y}\right)^2 + 17,188 \frac{D_3 h}{D_y D_y} - 114,425 \left(\frac{h}{D_y}\right)^2$
	$\Delta_{отн.} = 13,8\%$	$\Delta_{отн.} = 16,4\%$
0,3÷0,6	$\zeta = 3,819 - 14,92 \left(\frac{D_k}{D_y}\right) + 8,326 \frac{D_3}{D_y} - 20,106 \frac{h}{D_y} + 0,81 \left(\frac{D_k}{D_y}\right)^2 - 4,53 \frac{D_k D_3}{D_y D_y} + 8,461 \frac{D_k h}{D_y D_y} + 3,369 \left(\frac{D_3}{D_y}\right)^2 - 14,211 \frac{D_3 h}{D_y D_y} + 17,155 \left(\frac{h}{D_y}\right)^2$	$\zeta = 4,886 - 12,469 \frac{D_k}{D_y} + 12,426 \frac{D_3}{D_y} - 18,231 \frac{h}{D_y} + 4,572 \left(\frac{D_k}{D_y}\right)^2 - 7,824 \frac{D_k D_3}{D_y D_y} + 7,866 \frac{D_k h}{D_y D_y} + 2,01 \left(\frac{D_3}{D_y}\right)^2 - 1,464 \frac{D_3 h}{D_y D_y} + 2,152 \left(\frac{h}{D_y}\right)^2$
	$\Delta_{отн.} = 9,4\%$	$\Delta_{отн.} = 10,3\%$

2.2. Угловая проточная часть с конусным золотником

Для запорных клапанов, имеющих данную проточную часть (черт.2) коэффициент сопротивления и геометрические параметры рассчитываются по формулам, приведенным в табл.4, с учетом ограничений согласно табл.3.



Черт.2

Таблица 3

Ограничения на геометрические параметры

$\frac{D_k}{D_y}$	$\frac{D_3}{D_y}$	$\frac{h}{D_y}$	$\frac{\delta}{D_y}$	$\frac{D_c}{D_y}$	$\frac{D_3}{D_y}$	$\frac{H}{D_y}$	α
1,5÷2,15	1,05÷1,5	0,2÷0,6	0,025÷0,2	1,0	0,9	1,0	60°

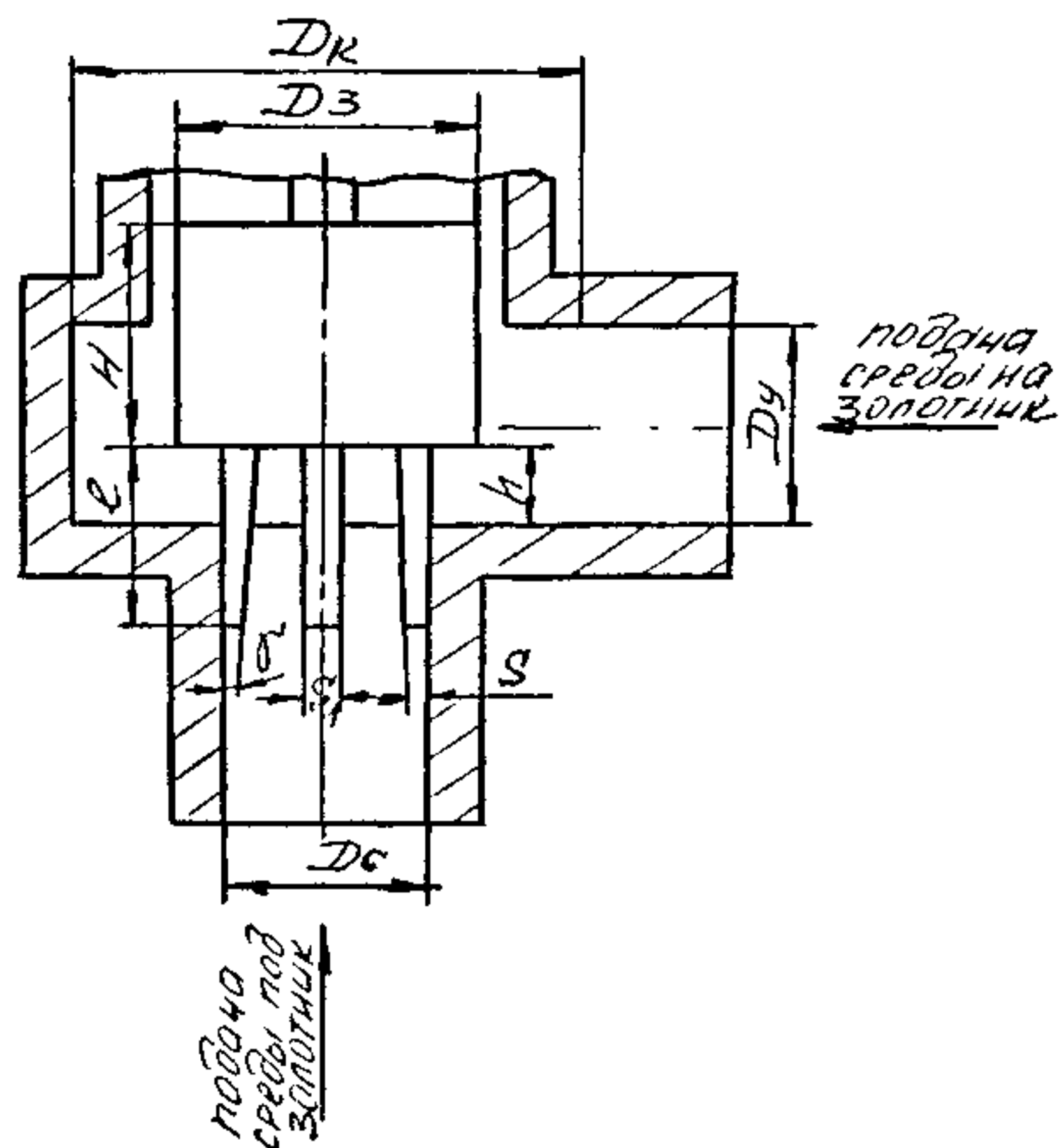
Таблица 4

Расчетные формулы

$\frac{h}{D_y}$	Подача среды	
	ПОД ЗОЛОТНИК	НА ЗОЛОТНИК
0,2÷0,3	$\zeta = 70,083 - 37,033 \frac{D_k}{D_y} -$ $- 12,054 \frac{D_3}{D_y} - 177,206 \frac{h}{D_y} +$ $+ 79,62 \frac{\delta}{D_y} + 12,548 \left(\frac{D_k}{D_y}\right)^2 -$ $- 15,36 \frac{D_k}{D_y} \cdot \frac{D_3}{D_y} + 38,102 \frac{D_k}{D_y} \frac{h}{D_y} -$ $- 4,184 \frac{D_k}{D_y} \frac{\delta}{D_y} + 17,275 \left(\frac{D_3}{D_y}\right)^2 -$ $- 12,663 \frac{D_3}{D_y} \frac{h}{D_y} + 20,102 \frac{D_3}{D_y} \frac{\delta}{D_y} -$ $+ 225,847 \left(\frac{h}{D_y}\right)^2 - 296,309 \frac{h}{D_y} \frac{\delta}{D_y} -$ $+ 43,453 \left(\frac{\delta}{D_y}\right)^2.$ $\Delta_{отн.} = 3,84\%$	$\zeta = 31,452 - 32,229 \frac{D_k}{D_y} +$ $+ 22,207 \frac{D_3}{D_y} - 80,368 \frac{h}{D_y} +$ $+ 50,75 \frac{\delta}{D_y} + 10,675 \left(\frac{D_k}{D_y}\right)^2 -$ $- 14,428 \frac{D_k}{D_y} \cdot \frac{D_3}{D_y} + 30,172 \frac{D_k}{D_y} \frac{h}{D_y} -$ $- 0,784 \frac{D_k}{D_y} \frac{\delta}{D_y} + 13,95 \left(\frac{D_3}{D_y}\right)^2 -$ $- 94,823 \frac{D_3}{D_y} \frac{h}{D_y} + 8,106 \frac{D_3}{D_y} \frac{\delta}{D_y} +$ $+ 245,638 \left(\frac{h}{D_y}\right)^2 - 245,233 \frac{h}{D_y} \frac{\delta}{D_y} -$ $+ 115,184 \left(\frac{\delta}{D_y}\right)^2.$ $\Delta_{отн.} = 7,47\%$
0,3÷0,6	$\zeta = 22,376 - 8,473 \frac{D_k}{D_y} -$ $- 11,278 \frac{D_3}{D_y} - 54,837 \frac{h}{D_y} +$ $+ 27,783 \frac{\delta}{D_y} + 2,038 \left(\frac{D_k}{D_y}\right)^2 -$ $- 3,054 \frac{D_k}{D_y} \cdot \frac{D_3}{D_y} + 6,216 \frac{D_k}{D_y} \frac{h}{D_y} -$ $- 4,483 \frac{D_k}{D_y} \frac{\delta}{D_y} + 6,792 \left(\frac{D_3}{D_y}\right)^2 -$ $- 0,355 \frac{D_3}{D_y} \frac{h}{D_y} + 4,744 \frac{D_3}{D_y} \frac{\delta}{D_y} -$ $+ 13,546 \left(\frac{h}{D_y}\right)^2 - 45,748 \frac{h}{D_y} \frac{\delta}{D_y} -$ $+ 10,092 \left(\frac{\delta}{D_y}\right)^2.$ $\Delta_{отн.} = 1,3\%$	$\zeta = 16,007 + 24,553 \frac{D_k}{D_y} -$ $- 27,431 \frac{D_3}{D_y} - 70,396 \frac{h}{D_y} +$ $+ 12,206 \frac{\delta}{D_y} - 4,591 \left(\frac{D_k}{D_y}\right)^2 -$ $- 12,132 \frac{D_k}{D_y} \cdot \frac{D_3}{D_y} + 5,108 \frac{D_k}{D_y} \frac{h}{D_y} -$ $+ 15,269 \frac{D_k}{D_y} \frac{\delta}{D_y} + 21,758 \left(\frac{D_3}{D_y}\right)^2 +$ $+ 1,410 \frac{D_3}{D_y} \frac{h}{D_y} - 25,165 \frac{D_3}{D_y} \frac{\delta}{D_y} -$ $+ 58,503 \left(\frac{h}{D_y}\right)^2 + 1,714 \frac{h}{D_y} \frac{\delta}{D_y} -$ $- 25,514 \left(\frac{\delta}{D_y}\right)^2.$ $\Delta_{отн.} = 10,0\%$

2.3. Угловая проточная часть с плоским золотником и направляющими перьями

Для запорных клапанов, имеющих данную проточную часть (черт.3) коэффициент сопротивления и геометрические параметры рассчитываются по формулам, приведенным в табл.6, с учетом ограничений согласно табл.5.



Черт.3

Таблица 5

Ограничения на геометрические параметры

$\frac{D_k}{D_y}$	$\frac{D_3}{D_y}$	$\frac{h}{D_y}$	$\frac{l}{D_y}$	$\frac{D_c}{D_y}$	$\frac{D_3}{D_y}$	$\frac{H}{D_y}$	$\frac{S}{D_y}$	$\frac{S_1}{D_y}$	r
1,5±2,15	1,05±1,5	0,2±0,6	0,6±1,0	1,0	<0,9	≥1,0	≤0,15	<0,15	15°

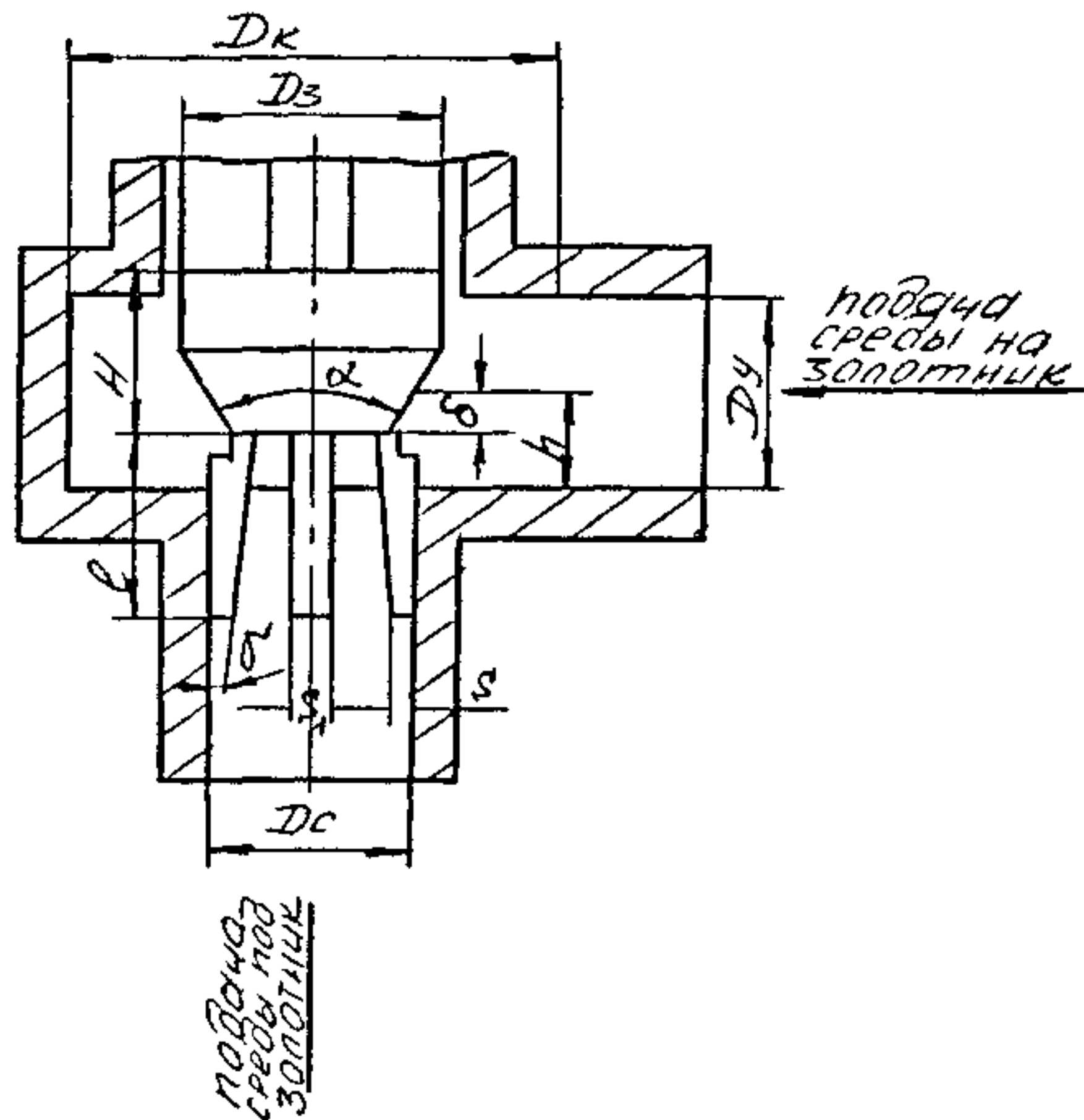
Таблица 6

Расчетные формулы

$\frac{h}{D_y}$	Подача среды	
	ПОД ЗОЛОТНИК	НА ЗОЛОТНИК
0,2±0,3	$\zeta = 135,874 - 124,742 \frac{D_k}{D_y} -$ $- 9,134 \frac{D_3}{D_y} + 31,088 \frac{h}{D_y} +$ $+ 0,932 \frac{\ell}{D_y} + 33,006 \left(\frac{D_k}{D_y}\right)^2 -$ $- 14,283 \frac{D_k}{D_y} \frac{D_3}{D_y} + 50,575 \cdot$ $\frac{D_k}{D_y} \frac{h}{D_y} - 2,64 \frac{D_k}{D_y} \frac{\ell}{D_y} +$ $+ 12,905 \left(\frac{D_3}{D_y}\right)^2 +$ $+ 2,379 \frac{D_3}{D_y} \frac{h}{D_y} + 3,05 \frac{D_3}{D_y} \frac{\ell}{D_y}$ $- 273,343 \left(\frac{h}{D_y}\right)^2 - 17,142 \frac{h}{D_y} \frac{\ell}{D_y}$ $+ 2,234 \left(\frac{\ell}{D_y}\right)^2.$ <p>$\Delta \text{отн.} = 4,6\%$</p>	$\zeta = 84,453 - 32,987 \frac{D_k}{D_y} +$ $+ 13,517 \frac{D_3}{D_y} - 297,966 \frac{h}{D_y} -$ $- 26,366 \frac{\ell}{D_y} + 4,944 \left(\frac{D_k}{D_y}\right)^2 -$ $- 30,169 \frac{D_k}{D_y} \frac{D_3}{D_y} + 102,849 \frac{D_k}{D_y} \frac{h}{D_y}$ $+ 10,408 \frac{D_k}{D_y} \frac{\ell}{D_y} + 24,181 \left(\frac{D_3}{D_y}\right)^2$ $- 42,515 \frac{D_3}{D_y} \frac{h}{D_y} - 7,592 \frac{D_3}{D_y} \frac{\ell}{D_y}$ $+ 204,477 \left(\frac{h}{D_y}\right)^2 + 28,396 \frac{h}{D_y} \frac{\ell}{D_y}$ $+ 5,171 \left(\frac{\ell}{D_y}\right)^2.$ <p>$\Delta \text{отн.} = 4,4\%$</p>
0,3±0,6	$\zeta = 66,170 - 84,139 \frac{D_k}{D_y} +$ $+ 30,839 \frac{D_3}{D_y} - 14,096 \frac{h}{D_y} +$ $+ 10,25 \frac{\ell}{D_y} + 24,219 \left(\frac{D_k}{D_y}\right)^2 -$ $- 9,643 \frac{D_k}{D_y} \frac{D_3}{D_y} - 0,185 \frac{D_k}{D_y} \frac{h}{D_y}$ $- 0,188 \frac{D_k}{D_y} \frac{\ell}{D_y} - 2,558 \left(\frac{D_3}{D_y}\right)^2 -$ $- 2,987 \frac{D_3}{D_y} \frac{h}{D_y} - 0,254 \frac{D_3}{D_y} \frac{\ell}{D_y}$ $+ 8,009 \left(\frac{h}{D_y}\right)^2 - 4,523 \frac{h}{D_y} \frac{\ell}{D_y} -$ $- 4,545 \left(\frac{\ell}{D_y}\right)^2.$ <p>$\Delta \text{отн.} = 4,5\%$</p>	$\zeta = 89,397 - 40,906 \frac{D_k}{D_y} +$ $+ 1,905 \frac{D_3}{D_y} - 52,14 \frac{h}{D_y} -$ $- 4,321 \frac{\ell}{D_y} + 18,457 \left(\frac{D_k}{D_y}\right)^2 -$ $- 15,177 \frac{D_k}{D_y} \frac{D_3}{D_y} + 28,416 \frac{D_k}{D_y} \frac{h}{D_y}$ $+ 1,319 \frac{D_k}{D_y} \frac{\ell}{D_y} + 13,381 \left(\frac{D_3}{D_y}\right)^2 -$ $- 13,528 \frac{D_3}{D_y} \frac{h}{D_y} - 1,017 \frac{D_3}{D_y} \frac{\ell}{D_y}$ $+ 4,628 \left(\frac{h}{D_y}\right)^2 + 1,502 \frac{h}{D_y} \frac{\ell}{D_y} +$ $+ 3,243 \left(\frac{\ell}{D_y}\right)^2.$ <p>$\Delta \text{отн.} = 8,25\%$</p>

2.4. Угловая проточная часть с конусным золотником и направляющими перьями

Для запорных клапанов, имеющих данную проточную часть (черт.4) коэффициент сопротивления и геометрические параметры рассчитываются по формулам, приведенным в табл.8, с учетом ограничений согласно табл.7.



Черт.4

Таблица 7

Ограничения на геометрические параметры

$\frac{D_k}{D_y}$	$\frac{D_z}{D_y}$	$\frac{h}{D_y}$	$\frac{\delta}{D_y}$	$\frac{e}{D_y}$	$\frac{D_c}{D_y}$	$\frac{D_z}{D_y}$	$\frac{H}{D_y}$	$\frac{s}{D_y}$	$\frac{s_1}{D_y}$	d	γ
1,5±2,15	1,05±1,5	0,2±0,6	0,025±0,1	0,6-1,0	1,0	<0,9	>1,0	0,15	0,15	60°	15°

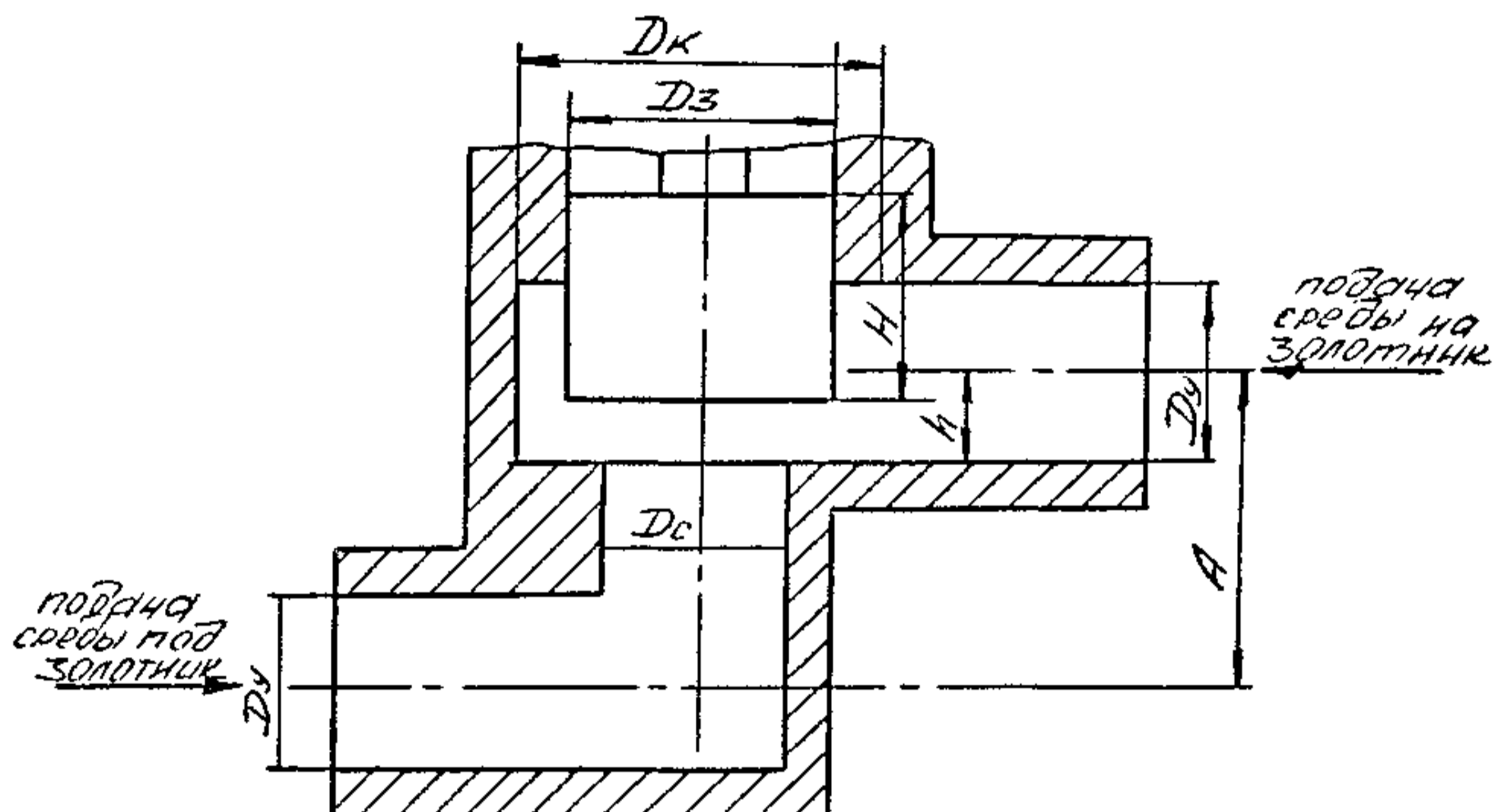
Таблица 8

Расчетные формулы

$\frac{h}{Dy}$	Подача среды	
	ПОД ЗОЛОТНИК	НА ЗОЛОТНИК
0,2±0,3	$\zeta = 50,69 + 18,333 \frac{D_k}{Dy} +$ $+ 83,509 \frac{D_3}{Dy} - 134,763 \frac{h}{Dy} +$ $+ 167,929 \frac{\delta}{Dy} - 15,143 \frac{\ell}{Dy} -$ $- 1,953 \left(\frac{D_k}{Dy}\right)^2 - 9,175 \frac{D_k D_3}{Dy Dy} +$ $+ 26,354 \frac{D_k h}{Dy Dy} - 26,207 \frac{D_k \delta}{Dy Dy} -$ $- 4,353 \frac{D_k \ell}{Dy Dy} -$ $- 22,439 \left(\frac{D_3}{Dy}\right)^2 - 14,142 \frac{D_3 h}{Dy Dy} -$ $- 10,518 \frac{D_3 \delta}{Dy Dy} + 6,139 \frac{D_3 \ell}{Dy Dy} +$ $+ 206,203 \left(\frac{h}{Dy}\right)^2 - 590,136 \frac{h \delta}{Dy Dy} -$ $- 0,734 \frac{\delta \ell}{Dy Dy} + 210,145 \left(\frac{\delta}{Dy}\right)^2 +$ $+ 0,58 \frac{\ell \delta}{Dy Dy} + 9,387 \left(\frac{\ell}{Dy}\right)^2.$ <p>$\Delta \text{отн.} = 4,5 \%$</p>	$\zeta = 403,417 + 42,456 \frac{D_k}{Dy} + 63,225 \frac{D_3}{Dy} -$ $- 76,03 \frac{h}{Dy} - 146,29 \frac{\delta}{Dy} + 12,748 \frac{\ell}{Dy} -$ $- 18,796 \left(\frac{D_k}{Dy}\right)^2 - 0,075 \frac{D_k D_3}{Dy Dy} +$ $+ 7,777 \frac{D_k h}{Dy Dy} + 90,629 \frac{D_k \delta}{Dy Dy} -$ $- 8,004 \frac{D_k \ell}{Dy Dy} - 13,855 \left(\frac{D_3}{Dy}\right)^2 -$ $- 45,804 \frac{D_3 h}{Dy Dy} + 9,327 \frac{D_3 \delta}{Dy Dy} +$ $+ 19,6 \frac{D_3 \ell}{Dy Dy} + 203,549 \left(\frac{h}{Dy}\right)^2 -$ $- 335,889 \frac{h \delta}{Dy Dy} + 2,62 \frac{h \ell}{Dy Dy} +$ $+ 358,881 \left(\frac{\delta}{Dy}\right)^2 + 3,1708 \frac{\delta \ell}{Dy Dy} +$ $+ 19,32 \left(\frac{\ell}{Dy}\right)^2.$ <p>$\Delta \text{отн.} = 3,3 \%$</p>
0,3±0,6	$\zeta = 34,373 - 28,948 \frac{D_k}{Dy} -$ $- 1,669 \frac{D_3}{Dy} - 25,998 \frac{h}{Dy} +$ $+ 8,907 \frac{\delta}{Dy} + 11,54 \frac{\ell}{Dy} +$ $+ 6,922 \left(\frac{D_k}{Dy}\right)^2 + 2,296 \frac{D_k D_3}{Dy Dy} -$ $- 0,47 \frac{D_k h}{Dy Dy} + 8,19 \frac{D_k \delta}{Dy Dy} -$ $- 2,205 \frac{D_k \ell}{Dy Dy} - 13,13 \left(\frac{D_3}{Dy}\right)^2 +$ $+ 4,445 \frac{D_3 h}{Dy Dy} - 2,592 \frac{D_3 \delta}{Dy Dy} +$ $+ 0,317 \frac{D_3 \ell}{Dy Dy} + 24,265 \left(\frac{h}{Dy}\right)^2 -$ $- 60,323 \frac{h \delta}{Dy Dy} + 0,081 \frac{h \ell}{Dy Dy} +$ $+ 142,253 \left(\frac{\delta}{Dy}\right)^2 - 5,854 \frac{\delta \ell}{Dy Dy} -$ $- 4,555 \left(\frac{\ell}{Dy}\right)^2.$ <p>$\Delta \text{отн.} = 2,3 \%$</p>	$\zeta = 92,327 - 44,407 \frac{D_k}{Dy} - 10,633 \frac{D_3}{Dy} -$ $- 42,283 \frac{h}{Dy} + 50,799 \frac{\delta}{Dy} + 2,482 \frac{\ell}{Dy} +$ $+ 18,304 \left(\frac{D_k}{Dy}\right)^2 - 1,4 \frac{D_k D_3}{Dy Dy} +$ $+ 10,937 \frac{D_k h}{Dy Dy} + 33,092 \frac{D_k \delta}{Dy Dy} -$ $- 4,504 \frac{D_k \ell}{Dy Dy} + 2,761 \left(\frac{D_3}{Dy}\right)^2 -$ $- 10,545 \frac{D_3 h}{Dy Dy} + 6,759 \frac{D_3 \delta}{Dy Dy} -$ $- 4,154 \frac{D_3 \ell}{Dy Dy} + 39,15 \left(\frac{h}{Dy}\right)^2 -$ $- 49,326 \frac{h \delta}{Dy Dy} - 4,178 \frac{h \ell}{Dy Dy} -$ $- 739,83 \left(\frac{\delta}{Dy}\right)^2 - 1,978 \frac{\delta \ell}{Dy Dy} +$ $+ 9,161 \left(\frac{\ell}{Dy}\right)^2.$ <p>$\Delta \text{отн.} = 2,3 \%$</p>

2.5. Проточная часть со смещенными осями патрубков и плоским золотником

Для запорных клапанов, имеющих данную проточную часть (черт.5) коэффициент сопротивления и геометрические параметры рассчитываются по формулам, приведенным в табл.10, с учетом ограничений согласно табл.9



Черт.5

Таблица 9

Ограничение на геометрические параметры

$\frac{D_k}{D_y}$	$\frac{D_z}{D_y}$	$\frac{h}{D_y}$	$\frac{A}{D_y}$	$\frac{D_d}{D_y}$	$\frac{D_z}{D_k}$	$\frac{H}{D_y}$
1,5±2,15	1,05±1,5	0,2±0,6	1,8±4,0	1,0	<0,9	>1,0

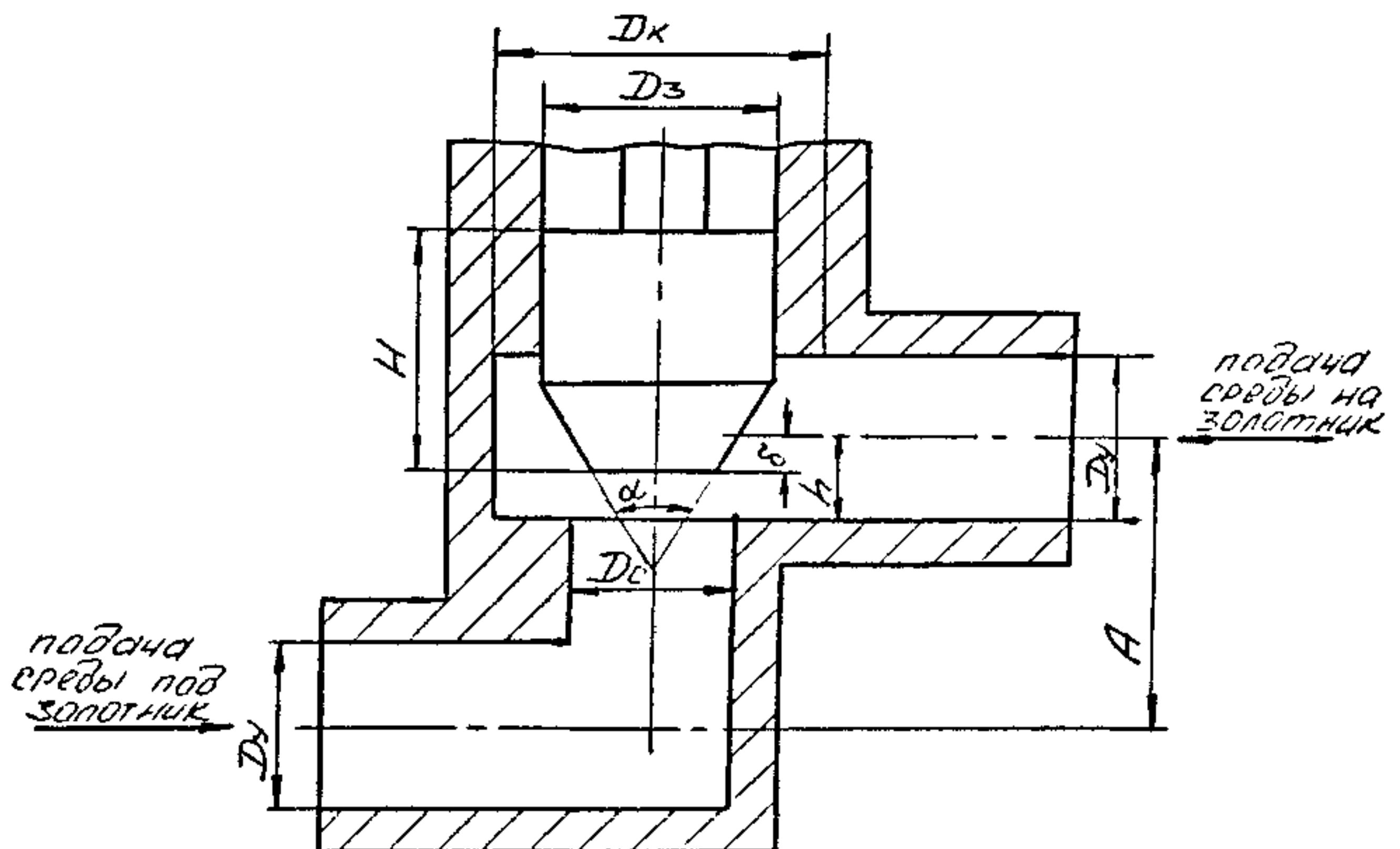
Таблица 10

Расчетные формулы

$\frac{h}{D_y}$	Подача среды	
	ПОД ЗОЛОТНИК	НА ЗОЛОТНИК
0,2±0,3	$\zeta = 35,035 - 16,355 \frac{D_k}{D_y} +$ $+ 22,132 \frac{D_3}{D_y} - 209,443 \frac{h}{D_y} +$ $+ 3,099 \frac{A}{D_y} + 2,534 \left(\frac{D_k}{D_y}\right)^2 -$ $- 8,618 \frac{D_k D_3}{D_y D_y} + 52,261 \frac{D_k h}{D_y D_y}$ $- 0,056 \frac{D_k A}{D_y D_y} - 5,552 \left(\frac{D_3}{D_y}\right)^2 +$ $+ 36,513 \frac{D_3 h}{D_y D_y} + 0,545 \frac{D_3 A}{D_y D_y}$ $+ 125,078 \left(\frac{h}{D_y}\right)^2 - 7,273 \frac{h A}{D_y D_y}$ $- 0,247 \left(\frac{A}{D_y}\right)^2.$ <p style="text-align: center;">$\Delta_{отн} = 1,0\%$</p>	$\zeta = 35,035 - 16,355 \frac{D_k}{D_y} +$ $+ 22,132 \frac{D_3}{D_y} - 209,443 \frac{h}{D_y} +$ $+ 3,099 \frac{A}{D_y} + 2,534 \left(\frac{D_k}{D_y}\right)^2 -$ $- 8,618 \frac{D_k D_3}{D_y D_y} + 52,261 \frac{D_k h}{D_y D_y}$ $- 0,056 \frac{D_k A}{D_y D_y} - 5,552 \left(\frac{D_3}{D_y}\right)^2 +$ $+ 36,513 \frac{D_3 h}{D_y D_y} + 0,545 \frac{D_3 A}{D_y D_y}$ $+ 125,078 \left(\frac{h}{D_y}\right)^2 - 7,273 \frac{h A}{D_y D_y}$ $- 0,247 \left(\frac{A}{D_y}\right)^2.$ <p style="text-align: center;">$\Delta_{отн} = 1,0\%$</p>
0,3±0,6	$\zeta = 25,804 - 12,075 \frac{D_k}{D_y} +$ $+ 0,394 \frac{D_3}{D_y} - 38,668 \frac{h}{D_y} -$ $- 0,504 \frac{A}{D_y} + 2,093 \left(\frac{D_k}{D_y}\right)^2 -$ $- 2,613 \frac{D_k D_3}{D_y D_y} + 14,28 \frac{D_k h}{D_y D_y}$ $- 0,142 \frac{D_k A}{D_y D_y} + 3,724 \left(\frac{D_3}{D_y}\right)^2 -$ $- 6,095 \frac{D_3 h}{D_y D_y} + 0,038 \frac{D_3 A}{D_y D_y}$ $+ 19,54 \left(\frac{h}{D_y}\right)^2 - 1,501 \frac{h A}{D_y D_y} +$ $+ 0,254 \left(\frac{A}{D_y}\right)^2.$ <p style="text-align: center;">$\Delta_{отн} = 1,0\%$</p>	$\zeta = 32,756 - 10,899 \frac{D_k}{D_y} +$ $+ 5,116 \frac{D_3}{D_y} - 59,272 \frac{h}{D_y} -$ $- 3,234 \frac{A}{D_y} + 1,774 \left(\frac{D_k}{D_y}\right)^2 -$ $- 4,84 \frac{D_k D_3}{D_y D_y} + 15,461 \frac{D_k h}{D_y D_y}$ $- 0,184 \frac{D_k A}{D_y D_y} - 0,218 \left(\frac{D_3}{D_y}\right)^2$ $+ 9,926 \frac{D_3 h}{D_y D_y} + 0,149 \frac{D_3 A}{D_y D_y}$ $+ 17,176 \left(\frac{h}{D_y}\right)^2 - 1,817 \frac{h A}{D_y D_y}$ $+ 0,461 \left(\frac{A}{D_y}\right)^2.$ <p style="text-align: center;">$\Delta_{отн} = 1,0\%$</p>

2.6. Проточная часть со смещенными осями патрубков и конусным золотником

Для запорных клапанов, имеющих данную проточную часть (черт.6) коэффициент сопротивления и геометрические параметры рассчитываются по формулам, приведенным в табл.12, с учетом ограничений, согласно табл.11.



Черт.6

Таблица II

Ограничения на геометрические параметры

$\frac{D_k}{D_y}$	$\frac{D_z}{D_y}$	$\frac{H}{D_y}$	$\frac{\delta}{D_y}$	$\frac{A}{D_y}$	$\frac{D_c}{D_y}$	$\frac{D_z}{D_k}$	$\frac{H}{D_y}$	d
1,5÷2,15	1,05÷1,5	0,2÷0,6	0,025÷0,2	1,8÷4,0	1,0	0,9	1,0	60°

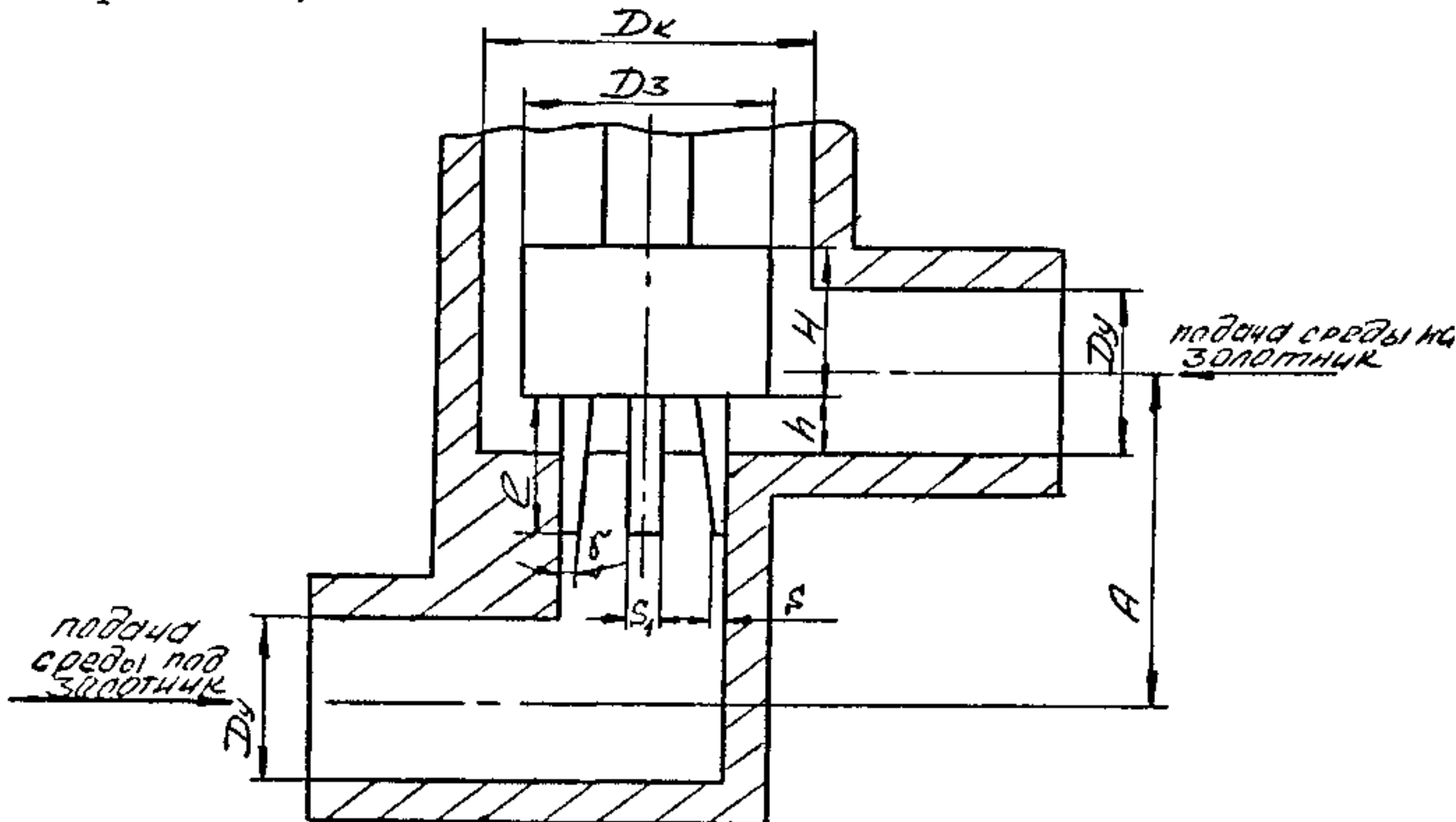
Таблица I2

Расчетные формулы

$\frac{h}{D_y}$	Подача среды	
	под золотник	на золотник
0,2÷0,3	$\zeta = 60,109 - 109,141 \frac{D_k}{D_y} +$ $+ 46,832 \frac{D_3}{D_y} + 90,852 \frac{h}{D_y} +$ $+ 121,055 \frac{\delta}{D_y} + 4,481 \frac{A}{D_y} +$ $+ 28,757 \left(\frac{D_k}{D_y} \right)^2 - 2,142 \frac{D_k D_3}{D_y D_y} +$ $+ 40,846 \frac{D_k h}{D_y D_y} - 16,529 \frac{D_k \delta}{D_y D_y} +$ $+ 0,28 \frac{D_k A}{D_y D_y} - 9,165 \left(\frac{D_3}{D_y} \right)^2 -$ $38,412 \frac{D_3 h}{D_y D_y} + 35,258 \frac{D_3 \delta}{D_y D_y} +$ $+ 0,874 \frac{D_3 A}{D_y D_y} - 285,341 \left(\frac{h}{D_y} \right)^2 -$ $- 290,088 \frac{h \delta}{D_y D_y} + 0,57 \frac{h A}{D_y D_y} -$ $- 122,134 \left(\frac{\delta}{D_y} \right)^2 - 162,1 \frac{\delta A}{D_y D_y} -$ $- 1,033 \left(\frac{A}{D_y} \right)^2. \Delta_{отн.} = 5,7\%$	$\zeta = 56,806 - 44,17 \frac{D_k}{D_y} + 9,704 \frac{D_3}{D_y} -$ $- 118,61 \frac{h}{D_y} + 99,649 \frac{\delta}{D_y} + 0,693 \frac{A}{D_y} +$ $+ 14,796 \left(\frac{D_k}{D_y} \right)^2 - 10,396 \frac{D_k D_3}{D_y D_y} +$ $+ 9,054 \frac{D_k h}{D_y D_y} - 14,882 \frac{D_k \delta}{D_y D_y} -$ $- 0,74 \frac{D_k A}{D_y D_y} + 4,636 \left(\frac{D_3}{D_y} \right)^2 -$ $- 15,125 \frac{D_3 h}{D_y D_y} + 38,278 \frac{D_3 \delta}{D_y D_y} +$ $+ 0,994 \frac{D_3 A}{D_y D_y} + 208,663 \left(\frac{h}{D_y} \right)^2 -$ $- 341,786 \frac{h \delta}{D_y D_y} - 0,016 \frac{h A}{D_y D_y} +$ $+ 45,337 \left(\frac{\delta}{D_y} \right)^2 - 3,094 \frac{\delta A}{D_y D_y} -$ $- 0,134 \left(\frac{A}{D_y} \right)^2.$ <p style="text-align: center;">$\Delta_{отн.} = 2,2\%$</p>
0,3÷0,6	$\zeta = 5,509 - 13,907 \frac{D_k}{D_y} + 22 \frac{D_3}{D_y} -$ $- 21,322 \frac{h}{D_y} + 12,776 \frac{\delta}{D_y} +$ $+ 1,696 \frac{A}{D_y} + 4,152 \left(\frac{D_k}{D_y} \right)^2 -$ $- 3,153 \frac{D_k D_3}{D_y D_y} + 3,378 \frac{D_k h}{D_y D_y} +$ $+ 6,749 \frac{D_k \delta}{D_y D_y} + 0,055 \frac{D_k A}{D_y D_y} -$ $- 2,979 \left(\frac{D_3}{D_y} \right)^2 - 6,61 \frac{D_3 h}{D_y D_y} +$ $+ 1,191 \frac{D_3 \delta}{D_y D_y} - 1,484 \frac{D_3 A}{D_y D_y} +$ $+ 25,156 \left(\frac{h}{D_y} \right)^2 - 48,133 \frac{h \delta}{D_y D_y} -$ $- 0,998 \frac{h A}{D_y D_y} - 22,663 \left(\frac{\delta}{D_y} \right)^2 +$ $+ 2,374 \left(\frac{\delta}{D_y} \right) \frac{A}{D_y} + 0,069 \left(\frac{A}{D_y} \right)^2.$ <p style="text-align: center;">$\Delta_{отн.} = 3,6\%$</p>	$\zeta = 33,624 - 24,714 \frac{D_k}{D_y} +$ $+ 11,51 \frac{D_3}{D_y} - 37,847 \frac{h}{D_y} +$ $+ 34,987 \frac{\delta}{D_y} - 3,601 \frac{A}{D_y} +$ $+ 6,803 \left(\frac{D_k}{D_y} \right)^2 - 4,784 \frac{D_k D_3}{D_y D_y} +$ $+ 9,976 \frac{D_k h}{D_y D_y} - 5,934 \frac{D_k \delta}{D_y D_y} +$ $+ 0,393 \frac{D_k A}{D_y D_y} - 1,102 \left(\frac{D_3}{D_y} \right)^2 -$ $- 1,394 \frac{D_3 h}{D_y D_y} - 1,136 \frac{D_3 \delta}{D_y D_y} +$ $+ 0,649 \frac{D_3 A}{D_y D_y} + 24,088 \left(\frac{h}{D_y} \right)^2 -$ $- 53,616 \frac{h \delta}{D_y D_y} - 0,459 \frac{h A}{D_y D_y} +$ $+ 22,858 \left(\frac{\delta}{D_y} \right)^2 + 1,771 \frac{\delta A}{D_y D_y} +$ $+ 0,35 \left(\frac{A}{D_y} \right)^2.$ <p style="text-align: center;">$\Delta_{отн.} = 4,2\%$</p>

2.7. Проточная часть со смещенными осями патрубков с плоским золотником и направляющими перьями

Для запорных клапанов, имеющих данную проточную часть (черт.7) коэффициент сопротивления и геометрические параметры рассчитываются по формулам, приведенным в табл.14 с учетом ограничений, согласно табл.13



Черт.7

Таблица 13

$\frac{D_k}{D_y}$	$\frac{D_z}{D_y}$	$\frac{h}{D_y}$	$\frac{e}{D_y}$	$\frac{A}{D_y}$	$\frac{D_c}{D_y}$
1,825÷2,15	1,25÷1,65	0,2÷0,6	0,6÷1,0	1,8÷3,0	1,0

$\frac{D_z}{D_y}$	$\frac{H}{D_y}$	$\frac{S}{D_y}$	$\frac{S_1}{D_y}$	γ
0,9	1,0	0,15	0,15	15°

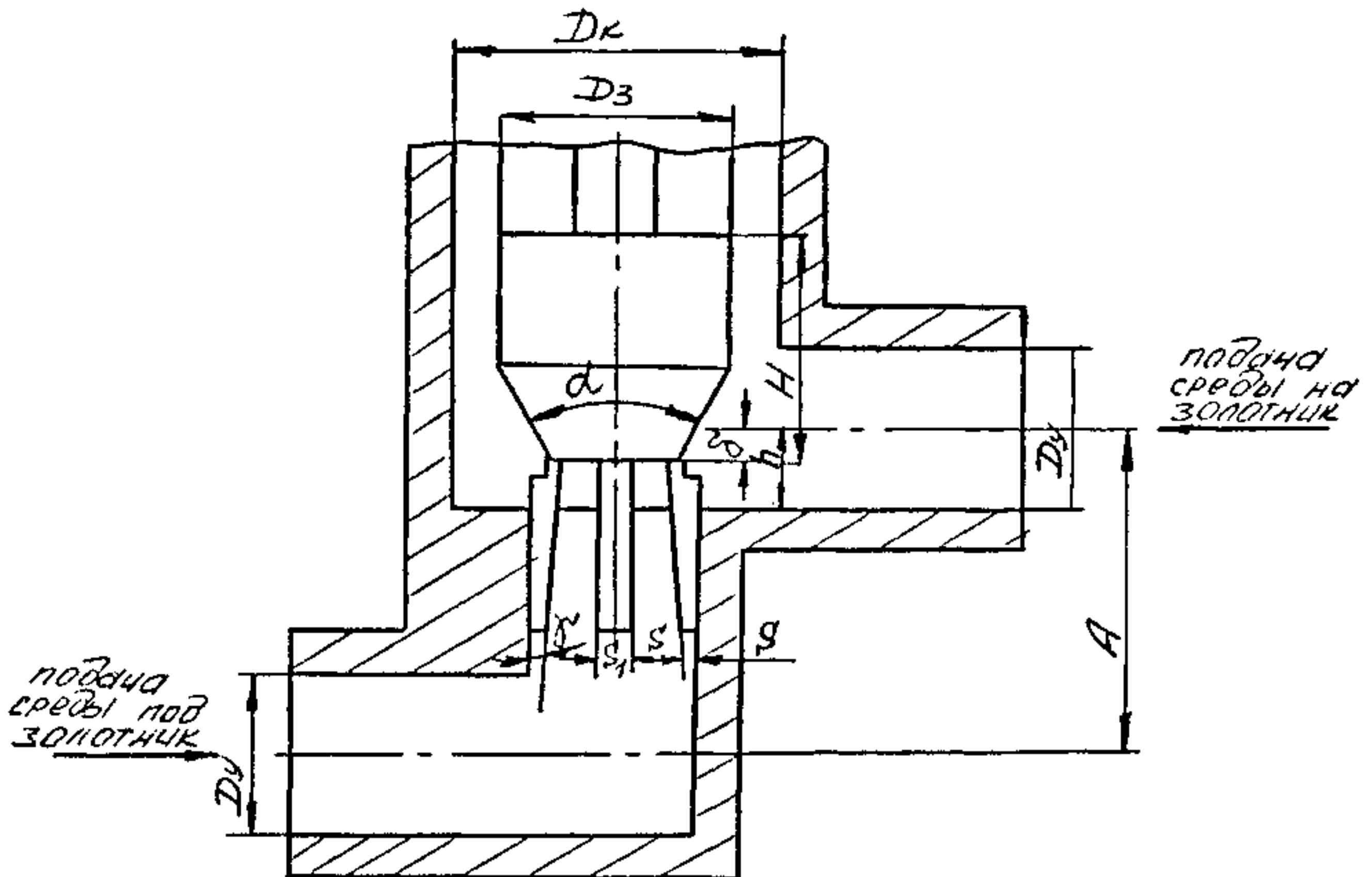
Таблица 14

Расчетные формулы

$\frac{h}{Dy}$	Подача среды	
	под золотник	на золотник
0,2÷0,3	$\zeta = -20,352 + 50,94 \frac{D_k}{Dy} +$ $+ 12,132 \frac{D_3}{Dy} - 3,1543 \frac{h}{Dy} -$ $- 55,051 \frac{\ell}{Dy} - 2,693 \frac{A}{Dy} -$ $- 10,487 \left(\frac{D_k}{Dy}\right)^2 - 2,3745 \frac{D_k D_3}{Dy Dy} -$ $+ 59,951 \frac{D_k h}{Dy Dy} + 5,047 \frac{D_k \ell}{Dy Dy} +$ $- 0,252 \frac{D_k A}{Dy Dy} + 19,249 \left(\frac{D_3}{Dy}\right)^2 -$ $- 53,816 \frac{D_3 h}{Dy Dy} - 2,455 \frac{D_3 \ell}{Dy Dy} -$ $+ 0,19 \frac{D_3 A}{Dy Dy} - 68,885 \left(\frac{h}{Dy}\right)^2 -$ $- 1,801 \frac{h \ell}{Dy Dy} - 0,205 \frac{h A}{Dy Dy} +$ $+ 22,901 \left(\frac{\ell}{Dy}\right)^2 + 4,625 \frac{\ell A}{Dy Dy} +$ $+ 0,001 \left(\frac{A}{Dy}\right)^2.$ $\Delta_{отн.} = 3,2\%$	$\zeta = -2,315 - 2,847 \frac{D_k}{Dy} +$ $+ 46,345 \frac{D_3}{Dy} - 70,743 \frac{h}{Dy} +$ $+ 11,66 \frac{\ell}{Dy} - 1,863 \frac{A}{Dy} + 10,081 \left(\frac{D_k}{Dy}\right)^2 -$ $- 32,499 \frac{D_k D_3}{Dy Dy} + 40,612 \frac{D_k h}{Dy Dy} +$ $+ 3,206 \frac{D_k \ell}{Dy Dy} - 4,131 \frac{D_k A}{Dy Dy} +$ $+ 7,475 \left(\frac{D_3}{Dy}\right)^2 - 18,894 \frac{D_3 h}{Dy Dy} -$ $- 3,904 \frac{D_3 \ell}{Dy Dy} + 4,282 \frac{D_3 A}{Dy Dy} -$ $+ 56,858 \left(\frac{h}{Dy}\right)^2 - 48,237 \frac{h \ell}{Dy Dy} +$ $+ 3,642 \frac{h A}{Dy Dy} - 0,972 \left(\frac{\ell}{Dy}\right)^2 +$ $+ 0,688 \frac{\ell A}{Dy Dy} + 2,629 \left(\frac{A}{Dy}\right)^2.$ $\Delta_{отн.} = 6,9\%$
0,3÷0,6	$\zeta = -31,912 + 40,928 \frac{D_k}{Dy} +$ $+ 19817 \frac{D_3}{Dy} - 27,961 \frac{h}{Dy} -$ $- 21,365 \frac{\ell}{Dy} - 1,785 \frac{A}{Dy} -$ $- 4,377 \left(\frac{D_k}{Dy}\right)^2 - 14,682 \frac{D_k D_3}{Dy Dy} +$ $+ 17,913 \frac{D_k h}{Dy Dy} - 0,043 \frac{D_k \ell}{Dy Dy} +$ $- 0,469 \frac{D_k A}{Dy Dy} + 7,101 \left(\frac{D_3}{Dy}\right)^2 -$ $- 16,958 \frac{D_3 h}{Dy Dy} + 0,378 \frac{D_3 \ell}{Dy Dy} +$ $+ 0,01 \frac{D_3 A}{Dy Dy} + 12,746 \left(\frac{h}{Dy}\right)^2 -$ $+ 1,237 \frac{h \ell}{Dy Dy} - 1,228 \frac{h A}{Dy Dy} -$ $+ 7,724 \left(\frac{\ell}{Dy}\right)^2 + 3,255 \frac{\ell A}{Dy Dy} +$ $+ 0,142 \left(\frac{A}{Dy}\right)^2.$ $\Delta_{отн.} = 2,0\%$	$\zeta = 37,42 - 18,839 \frac{D_k}{Dy} +$ $+ 7,221 \frac{D_3}{Dy} - 28,529 \frac{h}{Dy} -$ $- 14,587 \frac{\ell}{Dy} - 5,353 \frac{A}{Dy} +$ $+ 8,946 \left(\frac{D_k}{Dy}\right)^2 - 15,795 \frac{D_k D_3}{Dy Dy} +$ $+ 13,661 \frac{D_k h}{Dy Dy} - 0,435 \frac{D_k \ell}{Dy Dy} -$ $- 1,063 \frac{D_k A}{Dy Dy} + 10,433 \left(\frac{D_3}{Dy}\right)^2 -$ $- 10,326 \frac{D_3 h}{Dy Dy} - 0,682 \frac{D_3 \ell}{Dy Dy} +$ $+ 1,085 \frac{D_3 A}{Dy Dy} + 14,418 \left(\frac{h}{Dy}\right)^2 -$ $- 2,818 \frac{h \ell}{Dy Dy} + 0,06 \frac{h A}{Dy Dy} +$ $+ 8,714 \left(\frac{\ell}{Dy}\right)^2 + 1,752 \frac{\ell A}{Dy Dy} +$ $+ 0,883 \left(\frac{A}{Dy}\right)^2.$ $\Delta_{отн.} = 4,5\%$

2.8. Проточная часть со смещенными осями патрубков и конусным золотником с направляющими перьями

Для запорных клапанов, имеющих данную проточную часть (черт.8) коэффициент сопротивления и геометрические параметры, рассчитываются по формулам, приведенным в табл.16 с учетом ограничений, согласно табл.15



Черт.8

Таблица 15

$\frac{D_k}{D_y}$	$\frac{D_z}{D_y}$	$\frac{h}{D_y}$	$\frac{\delta}{D_y}$	$\frac{e}{D_y}$	$\frac{A}{D_y}$
1,825÷2,15	1,25÷1,65	0,2÷0,6	0,025÷0,1	0,6÷1,0	1,8÷3,0

$\frac{D_c}{D_y}$	$\frac{D_3}{D_y}$	$\frac{H}{D_y}$	$\frac{s}{D_y}$	$\frac{s_1}{D_y}$	α	γ
1,0	0,9	1,0	0,15	0,15	60°	15°

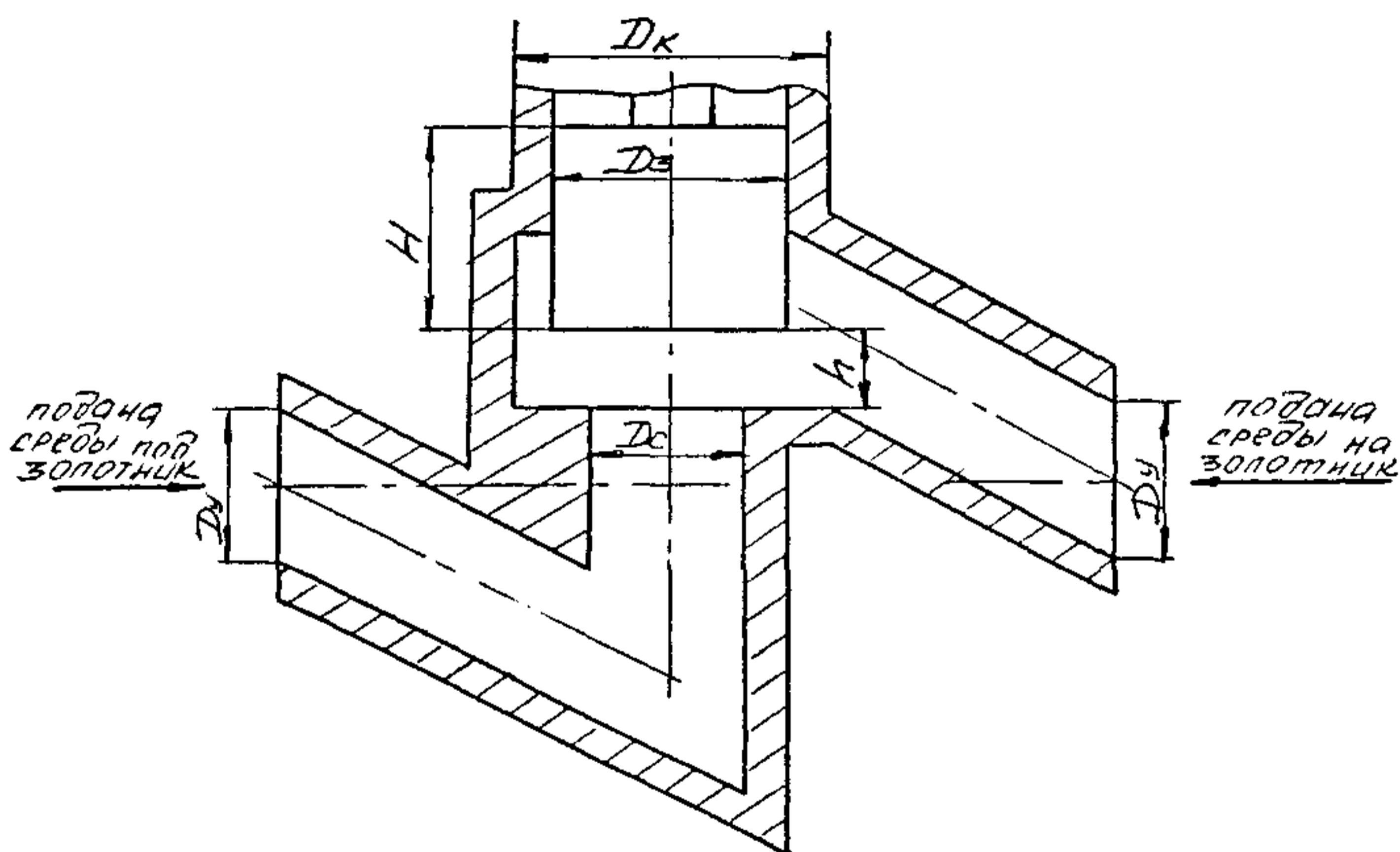
Таблица 16

Расчетные формулы

$\frac{h}{Dy}$	Подача среды	
	под золотник	на золотник
0,2÷0,3	$\begin{aligned} \zeta = & -48522 + 63,14 \frac{D_k}{Dy} + 4,454 \frac{D_3}{Dy} + \\ & + 50,013 \frac{h}{Dy} - 3623 \frac{e}{Dy} + 2880 \frac{\delta}{Dy} - \\ & - 6,55 \frac{A}{Dy} - 1,306 \left(\frac{D_k}{Dy}\right)^2 - 12,643 \frac{D_k}{Dy} \frac{D_3}{Dy} + \\ & + 8,958 \frac{D_k}{Dy} \frac{h}{Dy} - 6,244 \frac{D_k}{Dy} \frac{e}{Dy} - 70,76 \frac{D_k}{Dy} \frac{\delta}{Dy} \\ & + 0,064 \frac{D_k}{Dy} \frac{A}{Dy} + 6,391 \left(\frac{D_3}{Dy}\right)^2 - \\ & - 27,88 \frac{D_3}{Dy} \frac{h}{Dy} - 5,031 \frac{D_3}{Dy} \frac{e}{Dy} + \\ & + 94,36 \frac{D_3}{Dy} \frac{\delta}{Dy} + 3586 \frac{D_3}{Dy} \frac{A}{Dy} - \\ & - 155,28 \left(\frac{h}{Dy}\right)^2 + 179,56 \frac{h}{Dy} \frac{e}{Dy} - \\ & - 86607 \frac{h}{Dy} \frac{\delta}{Dy} - 30,97 \frac{h}{Dy} \frac{A}{Dy} + \\ & + 24,595 \left(\frac{e}{Dy}\right)^2 - 174,126 \frac{e}{Dy} \frac{\delta}{Dy} - \\ & - 6,596 \frac{e}{Dy} \frac{A}{Dy} + 492755 \left(\frac{\delta}{Dy}\right)^2 + \\ & + 12,152 \frac{\delta}{Dy} \frac{A}{Dy} + 3,175 \left(\frac{A}{Dy}\right)^2. \end{aligned}$ <p>$\Delta \text{отн.} = 1,0 \%$</p>	$\begin{aligned} \zeta = & -151,628 + 43,055 \frac{D_k}{Dy} + 154,187 \frac{D_3}{Dy} + \\ & + \frac{D_3}{Dy} + 40,726 \frac{h}{Dy} + 30,925 \frac{e}{Dy} + \\ & + 117,434 \frac{\delta}{Dy} - 1309 \frac{A}{Dy} + 10,906 \left(\frac{D_k}{Dy}\right)^2 - \\ & - 56,482 \frac{D_k}{Dy} \frac{D_3}{Dy} + 6,62 \frac{D_k}{Dy} \frac{h}{Dy} - \\ & - 22,34 \frac{D_k}{Dy} \frac{e}{Dy} - 1,181 \frac{D_k}{Dy} \frac{\delta}{Dy} + \\ & + 3,379 \frac{D_k}{Dy} \frac{A}{Dy} - 14,908 \left(\frac{D_3}{Dy}\right)^2 - \\ & - 30,365 \frac{D_3}{Dy} \frac{h}{Dy} - 1,988 \frac{D_3}{Dy} \frac{e}{Dy} + \\ & + 101,196 \frac{D_3}{Dy} \frac{\delta}{Dy} + 3,029 \frac{D_3}{Dy} \frac{A}{Dy} + \\ & + 47,782 \left(\frac{h}{Dy}\right)^2 + 68,325 \frac{h}{Dy} \frac{e}{Dy} - \\ & - 158,012 \frac{h}{Dy} \frac{\delta}{Dy} - 38,769 \frac{h}{Dy} \frac{A}{Dy} \\ & + 16,627 \left(\frac{e}{Dy}\right)^2 - 2275,82 \frac{e}{Dy} \frac{\delta}{Dy} - \\ & - 6,637 \frac{e}{Dy} \frac{A}{Dy} + 136,019 \left(\frac{\delta}{Dy}\right)^2 \\ & + 2,238 \frac{\delta}{Dy} \frac{A}{Dy} + 4,175 \left(\frac{A}{Dy}\right)^2. \end{aligned}$ <p>$\Delta \text{отн.} = 1,0 \%$</p>
0,3÷0,6	$\begin{aligned} \zeta = & 63,543 - 36 \frac{D_k}{Dy} - 15,63 \frac{D_3}{Dy} - \\ & - 38,425 \frac{h}{Dy} - 6,971 \frac{e}{Dy} + 88,536 \frac{\delta}{Dy} - \\ & - 1,015 \frac{A}{Dy} + 4,337 \left(\frac{D_k}{Dy}\right)^2 - 1,813 \frac{D_k}{Dy} \frac{D_3}{Dy} \\ & + 10,517 \frac{D_k}{Dy} \frac{h}{Dy} + 1,689 \frac{D_k}{Dy} \frac{e}{Dy} - 2,5 \frac{D_k}{Dy} \frac{\delta}{Dy} \\ & + 0,92 \frac{D_k}{Dy} \frac{A}{Dy} + 4736 \left(\frac{D_3}{Dy}\right)^2 + 4,35 \frac{D_3}{Dy} \frac{h}{Dy} \\ & + 2,454 \frac{D_3}{Dy} \frac{e}{Dy} - 24,615 \frac{D_3}{Dy} \frac{\delta}{Dy} + \\ & + 0,384 \frac{D_3}{Dy} \frac{A}{Dy} + 8,852 \left(\frac{h}{Dy}\right)^2 + \\ & + 10,653 \frac{h}{Dy} \frac{e}{Dy} - 60,596 \frac{h}{Dy} \frac{\delta}{Dy} - \\ & - 3,961 \frac{h}{Dy} \frac{A}{Dy} + 0,927 \left(\frac{e}{Dy}\right)^2 - \\ & - 83,335 \frac{e}{Dy} \frac{\delta}{Dy} - 0,659 \frac{e}{Dy} \frac{A}{Dy} + \\ & + 228,922 \left(\frac{\delta}{Dy}\right)^2 + 4,019 \frac{\delta}{Dy} \frac{A}{Dy} + \\ & + 0,19 \left(\frac{A}{Dy}\right)^2 \end{aligned}$ <p>$\Delta \text{отн.} = 1,0 \%$</p>	$\begin{aligned} \zeta = & 9,795 - 20,09 \frac{D_k}{Dy} + 33,969 \frac{D_3}{Dy} - \\ & - 55,144 \frac{h}{Dy} + 8,384 \frac{e}{Dy} - 64,215 \frac{\delta}{Dy} + \\ & + 0,265 \frac{A}{Dy} + 6,262 \left(\frac{D_k}{Dy}\right)^2 - 4,428 \frac{D_k}{Dy} \frac{D_3}{Dy} \\ & + 9,17 \frac{D_k}{Dy} \frac{h}{Dy} - 6,013 \frac{D_k}{Dy} \frac{e}{Dy} + \\ & + 26,855 \frac{D_k}{Dy} \frac{\delta}{Dy} + 1,097 \frac{D_k}{Dy} \frac{A}{Dy} - \\ & - 4,793 \left(\frac{D_3}{Dy}\right)^2 - 6,898 \frac{D_3}{Dy} \frac{h}{Dy} - \\ & - 1,497 \frac{D_3}{Dy} \frac{e}{Dy} + 12,573 \frac{D_3}{Dy} \frac{\delta}{Dy} - \\ & - 2,988 \frac{D_3}{Dy} \frac{A}{Dy} + 35,267 \left(\frac{h}{Dy}\right)^2 + \\ & + 11,954 \frac{h}{Dy} \frac{e}{Dy} - 48,487 \frac{h}{Dy} \frac{\delta}{Dy} + \\ & + 0,301 \frac{h}{Dy} \frac{A}{Dy} + 1,233 \left(\frac{e}{Dy}\right)^2 + \\ & + 13,972 \frac{e}{Dy} \frac{\delta}{Dy} - 0,961 \frac{e}{Dy} \frac{A}{Dy} + \\ & + 10,93 \left(\frac{\delta}{Dy}\right)^2 + 4,36 \frac{\delta}{Dy} \frac{A}{Dy} + \\ & + 0,461 \left(\frac{A}{Dy}\right)^2. \end{aligned}$ <p>$\Delta \text{отн.} = 1,0 \%$</p>

2.9. Проточная часть с наклонными осями патрубков с плоским золотником

Для запорных клапанов, имеющих данную проточную часть (черт.9) коэффициент сопротивления и геометрические параметры рассчитываются по формулам, приведенным в табл.18 с учетом ограничений, согласно табл.17



Черт.9

Таблица 17

Ограничения на геометрические параметры

$\frac{D_k}{D_y}$	$\frac{D_z}{D_y}$	$\frac{h}{D_y}$	$\frac{D_c}{D_y}$	$\frac{D_z}{D_y}$	$\frac{H}{D_y}$	β
1,65÷2,15	1,25÷1,65	0,2÷0,6	1,0	< 0,9	> 1,0	20°

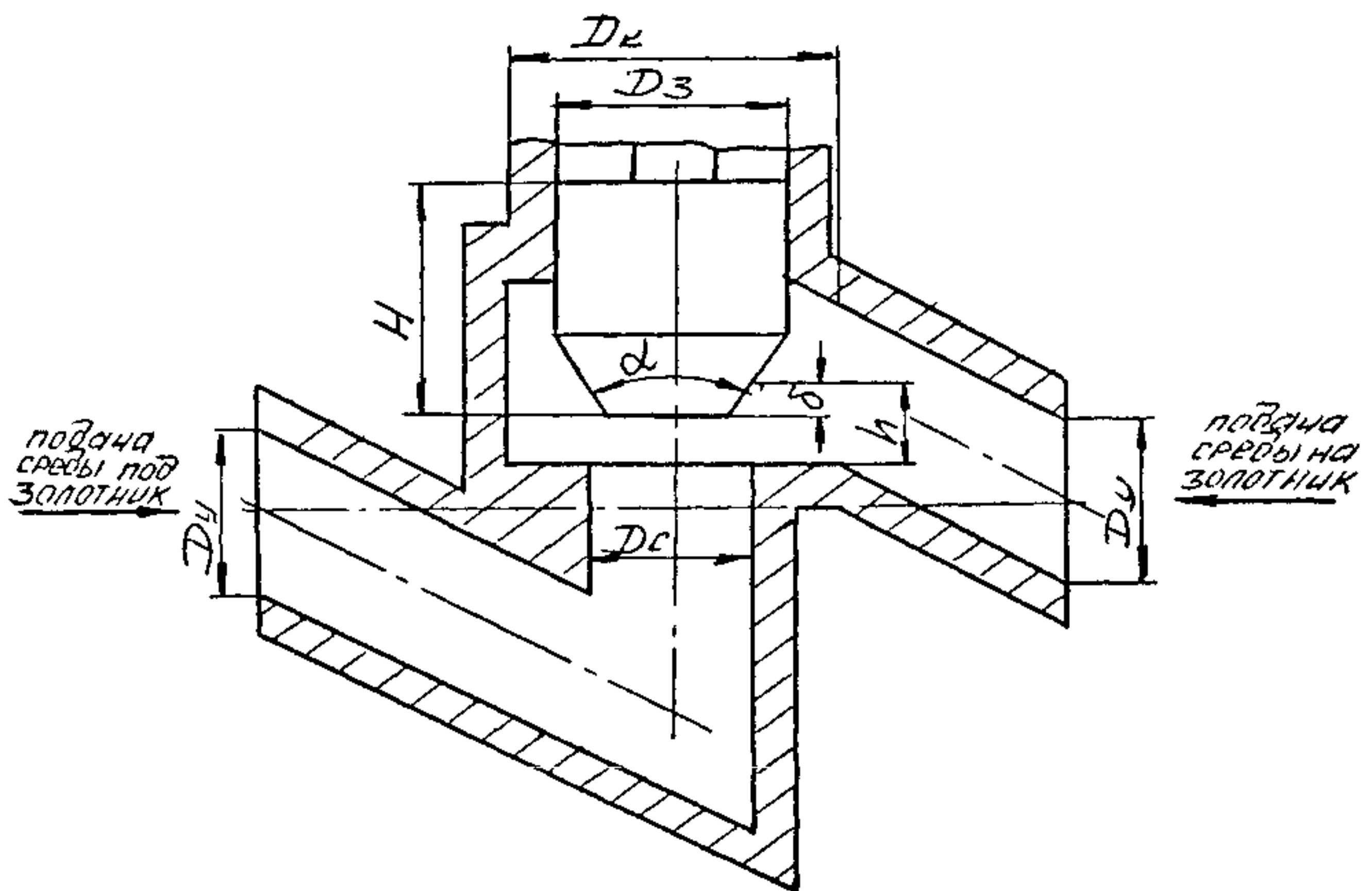
Таблица 13

Расчетные формулы

$\frac{h}{D_y}$	Подача среды	
	ПОД ЗОЛОТНИК	НА ЗОЛОТНИК
0,2÷0,3	$\begin{aligned} \zeta = & 41,739 - 22,401 \frac{D_K}{D_y} \\ & - 9,838 \frac{D_3}{D_y} - 23,927 \frac{h}{D_y} \\ & + 8,459 \left(\frac{D_K}{D_y}\right)^2 - 12,573 \frac{D_K D_3}{D_y D_y} \\ & + 9,466 \frac{D_K}{D_y} \frac{h}{D_y} + 14,094 \left(\frac{D_3}{D_y}\right)^2 \\ & - 13,156 \frac{D_3}{D_y} \frac{h}{D_y} + 23,408 \left(\frac{h}{D_y}\right)^2 \end{aligned}$ <p style="text-align: center;">$\Delta \text{отн.} = 5,1 \%$</p>	$\begin{aligned} \zeta = & 32,914 - 8,174 \frac{D_K}{D_y} + \\ & + 4,709 \frac{D_3}{D_y} - 135,392 \frac{h}{D_y} + \\ & + 6,789 \left(\frac{D_K}{D_y}\right)^2 - 20,638 \frac{D_K D_3}{D_y D_y} \\ & + 21,015 \frac{D_K}{D_y} \frac{h}{D_y} + 11,961 \left(\frac{D_3}{D_y}\right)^2 \\ & + 25,36 \frac{D_3}{D_y} \frac{h}{D_y} + 44,462 \left(\frac{h}{D_y}\right)^2 \end{aligned}$ <p style="text-align: center;">$\Delta \text{отн.} = 4,8 \%$</p>
0,3÷0,6	$\begin{aligned} \zeta = & 9,191 - 1,609 \frac{D_K}{D_y} + \\ & + 4,181 \frac{D_3}{D_y} - 15,534 \frac{h}{D_y} - \\ & - 0,634 \left(\frac{D_K}{D_y}\right)^2 - 0,129 \frac{D_K D_3}{D_y D_y} \\ & + 5,947 \frac{D_K}{D_y} \frac{h}{D_y} - 0,936 \left(\frac{D_3}{D_y}\right)^2 \\ & - 0,578 \frac{D_3}{D_y} \frac{h}{D_y} + 1,634 \left(\frac{h}{D_y}\right)^2 \end{aligned}$ <p style="text-align: center;">$\Delta \text{отн.} = 2,1 \%$</p>	$\begin{aligned} \zeta = & 1,67 - 12,119 \frac{D_K}{D_y} + \\ & + 29,571 \frac{D_3}{D_y} - 23,244 \frac{h}{D_y} \\ & + 3,339 \left(\frac{D_K}{D_y}\right)^2 - 6,155 \frac{D_K D_3}{D_y D_y} \\ & + 13,214 \frac{D_K}{D_y} \frac{h}{D_y} - 2,344 \left(\frac{D_3}{D_y}\right)^2 \\ & - 17,128 \frac{D_3}{D_y} \frac{h}{D_y} + \\ & + 19,908 \left(\frac{h}{D_y}\right)^2 \end{aligned}$ <p style="text-align: center;">$\Delta \text{отн.} = 6,5 \%$</p>

2.10. Проточная часть с наклонными осями патрубков с конусным золотником

Для запорных клапанов, имеющих данную проточную часть (черт.10) коэффициент сопротивления и геометрические параметры рассчитываются по формулам, приведенным в табл.20 с учетом ограничений, согласно табл.19.



Черт.10

Таблица 19

Ограничения на геометрические параметры

$\frac{D_k}{D_y}$	$\frac{D_z}{D_y}$	$\frac{h}{D_y}$	$\frac{\delta}{D_y}$	$\frac{D_c}{D_y}$	$\frac{D_z}{D_k}$	$\frac{H}{D_y}$	α	β
1,65÷2,15	1,25÷1,65	0,2÷0,6	0,05÷0,175	1,0	<0,9	≥1,0	60°	20°

Таблица 20

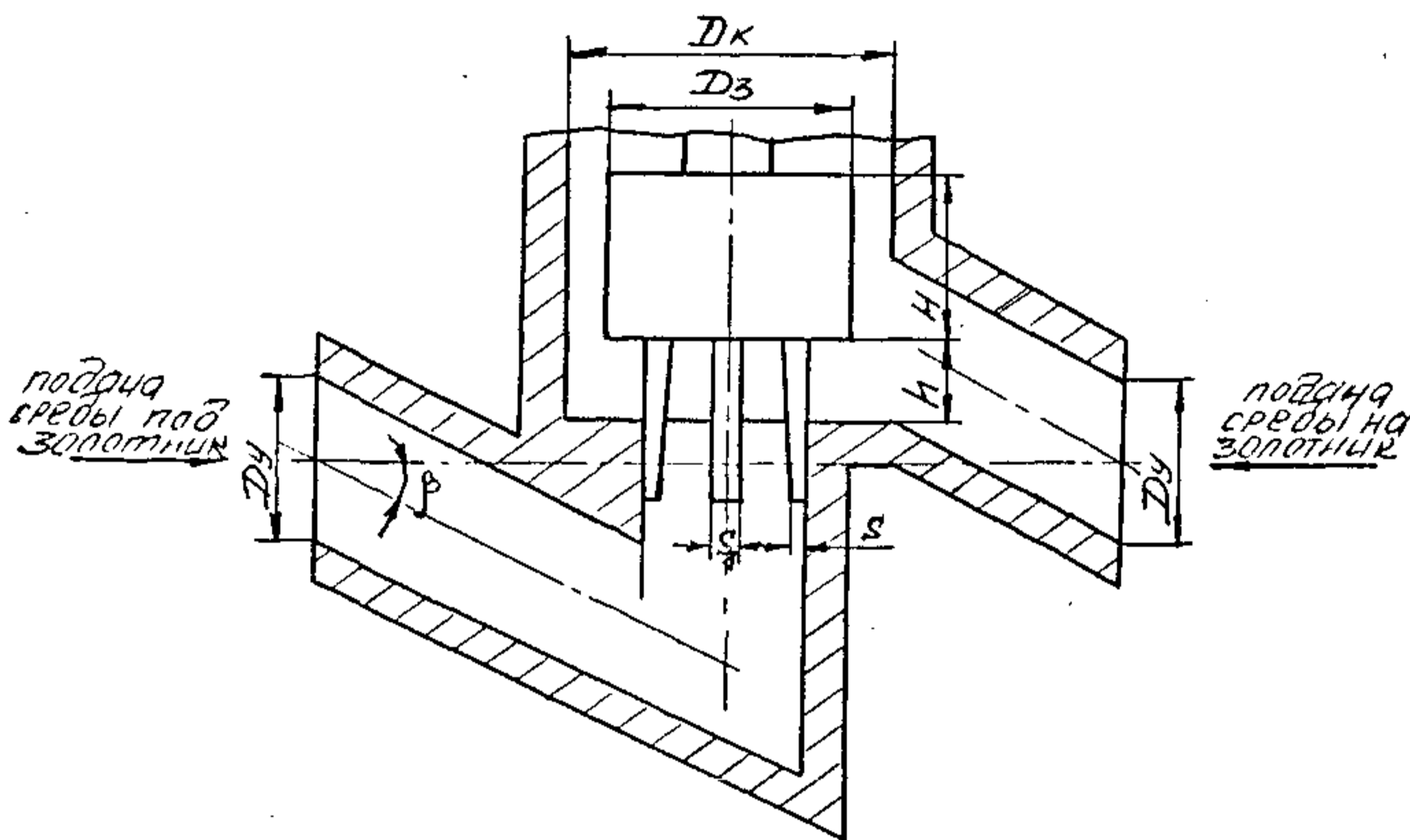
Расчетные формулы

$\frac{h}{Dy}$	Подача среды	
	ПОД ЗЛОТНИК	НА ЗЛОТНИК
0,2÷0,3	$\zeta = 33,362 - 25,776 \frac{D_k}{Dy} -$ $- 7,902 \frac{D_3}{Dy} - 9,558 \frac{h}{Dy} +$ $+ 90,69 \frac{\delta}{Dy} + 9,681 \left(\frac{D_k}{Dy} \right)^2 -$ $- 10,917 \frac{D_k}{Dy} \frac{D_3}{Dy} + 8,673 \frac{D_k}{Dy} \frac{h}{Dy}$ $- 16,816 \frac{D_k}{Dy} \frac{\delta}{Dy} + 9,867 \left(\frac{D_3}{Dy} \right)^2 -$ $- 3,169 \frac{D_3}{Dy} \frac{h}{Dy} + 43,004 \frac{D_3}{Dy} \frac{h}{Dy}$ $+ 13,143 \left(\frac{h}{Dy} \right)^2 - 299,078 \frac{h}{Dy} \frac{\delta}{Dy}$ $- 93,098 \left(\frac{\delta}{Dy} \right)^2$ <p>$\Delta \text{отн.} = 2,3\%$</p>	$\zeta = 9,885 + 25,319 \frac{D_k}{Dy} -$ $- 12,489 \frac{D_3}{Dy} - 107,841 \frac{h}{Dy} +$ $+ 95,428 \frac{\delta}{Dy} - 7,586 \left(\frac{D_k}{Dy} \right)^2 -$ $- 7,781 \frac{D_k}{Dy} \frac{D_3}{Dy} + 24,04 \frac{D_k}{Dy} \frac{h}{Dy}$ $+ 27,088 \frac{D_k}{Dy} \frac{\delta}{Dy} + 13,941 \left(\frac{D_3}{Dy} \right)^2 -$ $- 25,089 \frac{D_3}{Dy} \frac{h}{Dy} - 16,17 \frac{D_3}{Dy} \frac{\delta}{Dy}$ $+ 154,096 \left(\frac{h}{Dy} \right)^2 - 263,993 \frac{h}{Dy} \frac{\delta}{Dy}$ $- 129,801 \left(\frac{\delta}{Dy} \right)^2$ <p>$\Delta \text{отн.} = 5,7\%$</p>
0,3÷0,6	$\zeta = 47,998 - 48,494 \frac{D_k}{Dy} +$ $+ 3,246 \frac{D_3}{Dy} - 1,133 \frac{h}{Dy} +$ $+ 33,696 \frac{\delta}{Dy} + 14,872 \left(\frac{D_k}{Dy} \right)^2 -$ $- 6,903 \frac{D_k}{Dy} \frac{D_3}{Dy} + 1,64 \frac{D_k}{Dy} \frac{h}{Dy}$ $- 2,955 \frac{D_k}{Dy} \frac{\delta}{Dy} + 2,95 \left(\frac{D_3}{Dy} \right)^2 -$ $+ 6,143 \frac{D_3}{Dy} \frac{h}{Dy} + 5,363 \frac{D_3}{Dy} \frac{\delta}{Dy}$ $- 10,931 \left(\frac{h}{Dy} \right)^2 - 51,155 \frac{h}{Dy} \frac{\delta}{Dy}$ $- 14,005 \left(\frac{\delta}{Dy} \right)^2$ <p>$\Delta \text{отн.} = 2,2\%$</p>	$\zeta = -25,458 + 5,813 \frac{D_k}{Dy} +$ $+ 55,342 \frac{D_3}{Dy} - 55,392 \frac{h}{Dy} +$ $+ 18,527 \frac{\delta}{Dy} - 134 \left(\frac{D_k}{Dy} \right)^2 -$ $- 6,435 \frac{D_k}{Dy} \frac{D_3}{Dy} + 9,474 \frac{D_k}{Dy} \frac{h}{Dy}$ $+ 4,684 \frac{D_k}{Dy} \frac{\delta}{Dy} - 12,5 \left(\frac{D_3}{Dy} \right)^2 -$ $- 10,164 \frac{D_3}{Dy} \frac{h}{Dy} + 4,433 \frac{D_3}{Dy} \frac{\delta}{Dy}$ $+ 54,238 \left(\frac{h}{Dy} \right)^2 - 45,074 \frac{h}{Dy} \frac{\delta}{Dy}$ $- 19,18 \left(\frac{\delta}{Dy} \right)^2$ <p>$\Delta \text{отн.} = 4,4\%$</p>

124-91 ИИИИ 16.04.91

2.II. Проточная часть с наклонными осями патрубков с плоским золотником и направляющими перьями

Для запорных клапанов, имеющих данную проточную часть (черт.II) коэффициент сопротивления и геометрические параметры рассчитываются по формулам, приведенным в табл.22 с учетом ограничений, согласно табл.2I.



Черт. II

Таблица 2I

Ограничения на геометрические параметры

$\frac{D_k}{D_y}$	$\frac{D_z}{D_y}$	$\frac{h}{D_y}$	$\frac{s}{D_y}$	$\frac{D_c}{D_y}$	$\frac{D_3}{D_y}$	$\frac{e}{D_y}$	$\frac{H}{D_y}$	$\frac{s_1}{D_y}$	γ	β
1,65÷2,15	1,25÷1,65	0,2÷0,6	0,075÷0,15	1,0	0,9	1,3	1,0	≤0,15	15°	20°

24.91 ИИВ.об 16.04.91

Таблица 22

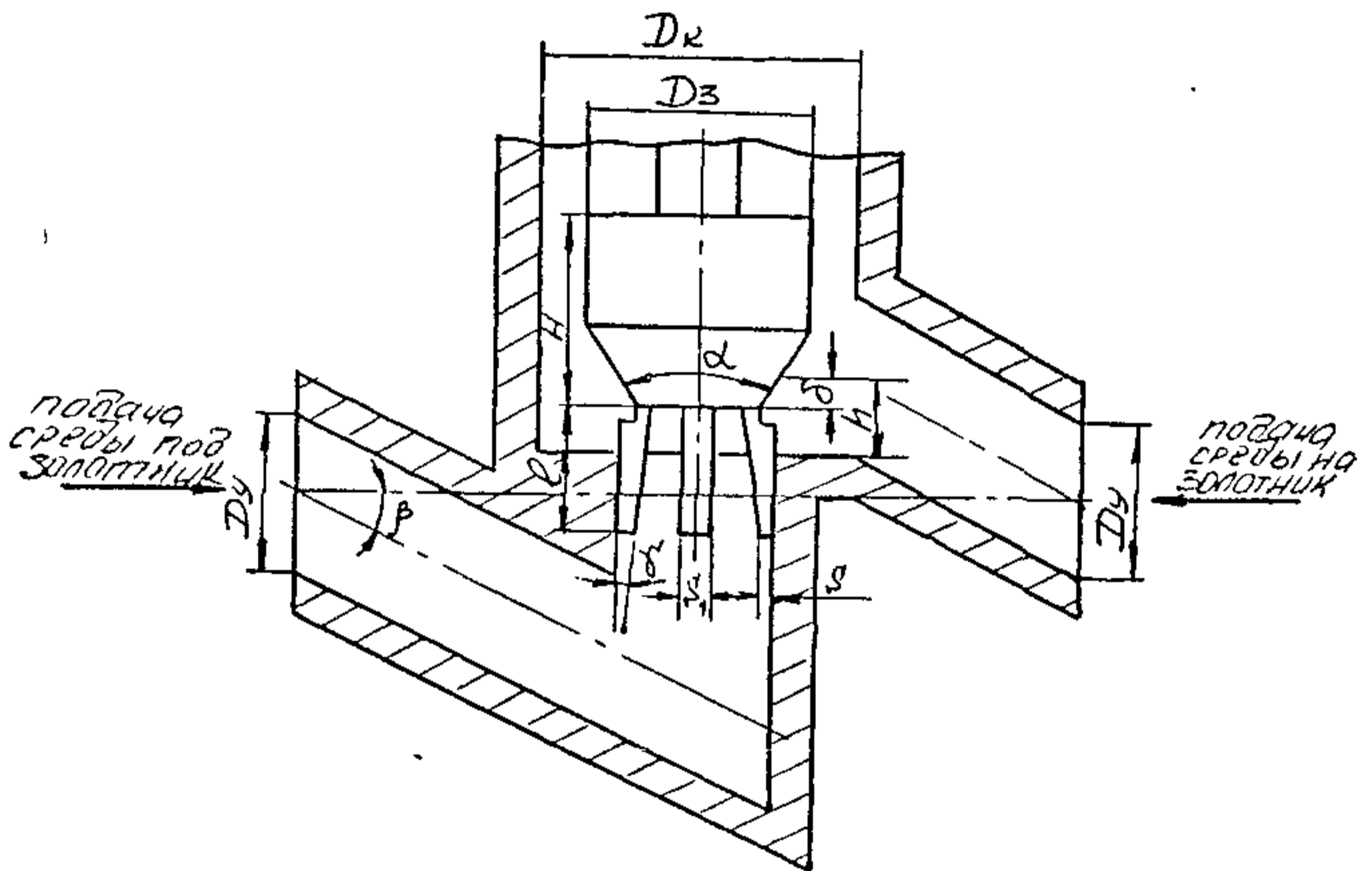
Расчетные формулы

$\frac{h}{Dy}$	Поддача среды	
	под золотник	на золотник
0,2÷0,3	$\begin{aligned} \zeta = & 143,004 - 44,406 \frac{Dk}{Dy} + \\ & + 1,824 \frac{D3}{Dy} - 418,276 \frac{h}{Dy} - 20,954 \frac{S}{Dy} \\ & + 19,248 \left(\frac{Dk}{Dy}\right)^2 - 22,403 \frac{Dk}{Dy} \frac{D3}{Dy} \\ & + 119,005 \frac{Dk}{Dy} \frac{h}{Dy} - 31,381 \frac{Dk}{Dy} \frac{S}{Dy} \\ & + 12,602 \left(\frac{D3}{Dy}\right)^2 + 14,992 \frac{D3}{Dy} \frac{h}{Dy} \\ & + 50,274 \frac{D3}{Dy} \frac{S}{Dy} + 311,383 \left(\frac{h}{Dy}\right)^3 \\ & - 201,187 \frac{h}{Dy} \frac{S}{Dy} + 321,533 \left(\frac{S}{Dy}\right)^2 \end{aligned}$ <p style="text-align: center;">$\Delta \text{отн.} = 4,1\%$</p>	$\begin{aligned} \zeta = & 156,510 - 133,896 \frac{Dk}{Dy} + \\ & + 44,030 \frac{D3}{Dy} - 323,566 \frac{h}{Dy} - \\ & - 45,278 \frac{S}{Dy} + 39,647 \left(\frac{Dk}{Dy}\right)^2 \\ & - 36,347 \frac{Dk}{Dy} \frac{D3}{Dy} + 123,899 \frac{Dk}{Dy} \frac{h}{Dy} \\ & - 42,937 \frac{Dk}{Dy} \frac{S}{Dy} + 6,258 \left(\frac{D3}{Dy}\right)^2 \\ & + 14,957 \frac{D3}{Dy} \frac{h}{Dy} + 102,202 \frac{D3}{Dy} \frac{S}{Dy} \\ & + 174,174 \left(\frac{h}{Dy}\right)^2 - 444,987 \frac{h}{Dy} \frac{S}{Dy} \\ & + 906,305 \left(\frac{S}{Dy}\right)^2 \end{aligned}$ <p style="text-align: center;">$\Delta \text{отн.} = 5,18\%$</p>
0,3÷0,6	$\begin{aligned} \zeta = & 40,361 - 45,464 \frac{Dk}{Dy} + \\ & + 19,894 \frac{D3}{Dy} - 10,39 \frac{h}{Dy} + \\ & + 1,587 \frac{S}{Dy} + 11,942 \left(\frac{Dk}{Dy}\right)^2 - \\ & - 6,924 \frac{Dk}{Dy} \frac{D3}{Dy} + 13,095 \frac{Dk}{Dy} \frac{h}{Dy} \\ & - 0,708 \frac{Dk}{Dy} \frac{S}{Dy} - 0,428 \left(\frac{D3}{Dy}\right)^2 \\ & - 3,765 \frac{D3}{Dy} \frac{h}{Dy} + 0,929 \frac{D3}{Dy} \frac{S}{Dy} \\ & - 11,848 \left(\frac{h}{Dy}\right)^2 - 47,264 \frac{h}{Dy} \frac{S}{Dy} \\ & + 11,271 \left(\frac{S}{Dy}\right)^2 \end{aligned}$ <p style="text-align: center;">$\Delta \text{отн.} = 4,8\%$</p>	$\begin{aligned} \zeta = & 31,229 - 35,042 \frac{Dk}{Dy} + \\ & + 22,951 \frac{D3}{Dy} - 13,186 \frac{h}{Dy} - \\ & - 67,874 \frac{S}{Dy} + 10,378 \left(\frac{Dk}{Dy}\right)^2 - \\ & - 10,23 \frac{Dk}{Dy} \frac{D3}{Dy} + 14,74 \frac{Dk}{Dy} \frac{h}{Dy} \\ & - 0,373 \frac{Dk}{Dy} \frac{S}{Dy} + 2,514 \left(\frac{D3}{Dy}\right)^2 \\ & - 11,137 \frac{D3}{Dy} \frac{h}{Dy} - 15,241 \frac{D3}{Dy} \frac{S}{Dy} \\ & - 2,694 \left(\frac{h}{Dy}\right)^2 - 24,361 \frac{h}{Dy} \frac{S}{Dy} + \\ & + 467,313 \left(\frac{S}{Dy}\right)^2 \end{aligned}$ <p style="text-align: center;">$\Delta \text{отн.} = 4,9\%$</p>

124-91 МЛ60-16.04.91

2.12. Проточная часть с наклонными осями патрубков с конусным золотником и направляющими перьями

Для запорных клапанов, имеющих данную проточную часть (черт.12) коэффициент сопротивления и геометрические параметры рассчитываются по формулам, приведенным в табл.24 с учетом ограничений, согласно табл.23



Черт.12

Таблица 23

Ограничения на геометрические параметры

$\frac{D_k}{D_y}$	$\frac{D_z}{D_y}$	$\frac{h}{D_y}$	$\frac{r}{D_y}$	$\frac{s}{D_y}$	$\frac{D_c}{D_y}$	$\frac{D_z}{D_k}$	$\frac{H}{D_y}$	$\frac{s_1}{D_y}$	$\frac{e}{D}$
1,65÷2,15	1,25÷1,65	0,2÷0,6	0,05÷0,175	0,075÷0,15	1,0	≥0,9	≥1,0	≤0,15	≥1,
α	β	β							

124-91 МШ 16 04 91

Таблица 24

Расчетные формулы

$\frac{h}{Dy}$	Подача среды	
	ПОД ЗОЛОТНИК	НА ЗОЛОТНИК
0,2÷0,3	$\begin{aligned} \Sigma &= 30,347 - 8,281 \frac{Dk}{Dy} + \\ &+ 15,324 \frac{D3}{Dy} - 18,444 \frac{h}{Dy} - \\ &- 61,299 \frac{\delta}{Dy} + 84,524 \frac{S}{Dy} - \\ &- 0,529 \left(\frac{Dk}{Dy}\right)^2 + 0,886 \frac{Dk}{Dy} \frac{D3}{Dy} + \\ &+ 33,41 \frac{Dk}{Dy} \frac{h}{Dy} + 2,825 \frac{Dk}{Dy} \frac{\delta}{Dy} - \\ &- 25,812 \frac{Dk}{Dy} \frac{S}{Dy} - 3,307 \left(\frac{D3}{Dy}\right)^2 \\ &- 19,312 \frac{D3}{Dy} \frac{h}{Dy} + 34,643 \frac{D3}{Dy} \frac{\delta}{Dy} \\ &- 26,449 \frac{D3}{Dy} \frac{S}{Dy} + 273,563 \left(\frac{h}{Dy}\right)^2 \\ &- 34,133 \frac{h}{Dy} \frac{\delta}{Dy} - 93,455 \frac{h}{Dy} \frac{S}{Dy} \\ &+ 100,698 \left(\frac{\delta}{Dy}\right)^2 + 14,244 \frac{\delta}{Dy} \frac{S}{Dy} \\ &+ 97,056 \left(\frac{S}{Dy}\right)^2. \\ &\Delta \text{отн.} = 1,0\% \end{aligned}$	$\begin{aligned} \Sigma &= 5,895 - 34,79 \frac{Dk}{Dy} + 63,494 \frac{D3}{Dy} - \\ &- 64,544 \frac{h}{Dy} + 1,262 \frac{\delta}{Dy} + 56,099 \frac{S}{Dy} \\ &+ 4,802 \left(\frac{Dk}{Dy}\right)^2 - 5,912 \frac{Dk}{Dy} \frac{D3}{Dy} + \\ &+ 37,002 \frac{Dk}{Dy} \frac{h}{Dy} - 19,468 \frac{Dk}{Dy} \frac{\delta}{Dy} \\ &+ 9,434 \frac{Dk}{Dy} \frac{S}{Dy} - 13,345 \left(\frac{D3}{Dy}\right)^2 \\ &- 32,032 \frac{D3}{Dy} \frac{h}{Dy} + 29,311 \frac{D3}{Dy} \frac{\delta}{Dy} \\ &- 14,851 \frac{D3}{Dy} \frac{S}{Dy} + 46,24 \left(\frac{h}{Dy}\right)^2 \\ &- 58,452 \frac{h}{Dy} \frac{\delta}{Dy} - 33,358 \frac{h}{Dy} \frac{S}{Dy} \\ &- 10,908 \left(\frac{\delta}{Dy}\right)^2 + 222,934 \frac{\delta}{Dy} \frac{S}{Dy} \\ &- 173,122 \left(\frac{S}{Dy}\right)^2. \\ &\Delta \text{отн.} = 1,2\% \end{aligned}$
0,3÷0,6	$\begin{aligned} \Sigma &= 6,266 + 4,802 \frac{Dk}{Dy} - 1,804 \frac{D3}{Dy} \\ &- 18,86 \frac{h}{Dy} + 6,147 \frac{\delta}{Dy} + 45,185 \frac{S}{Dy} \\ &+ 0,273 \left(\frac{Dk}{Dy}\right)^2 - 5,293 \frac{Dk}{Dy} \frac{D3}{Dy} + \\ &+ 5,674 \frac{Dk}{Dy} \frac{h}{Dy} - 5,523 \frac{Dk}{Dy} \frac{\delta}{Dy} \\ &- 19,188 \frac{Dk}{Dy} \frac{S}{Dy} + 4,546 \left(\frac{D3}{Dy}\right)^2 \\ &- 5,961 \frac{D3}{Dy} \frac{h}{Dy} + 8,649 \frac{D3}{Dy} \frac{\delta}{Dy} \\ &+ 24,259 \frac{D3}{Dy} \frac{S}{Dy} + 17,616 \left(\frac{h}{Dy}\right)^2 \\ &- 25,166 \frac{h}{Dy} \frac{\delta}{Dy} - 33,824 \frac{h}{Dy} \frac{S}{Dy} \\ &+ 45,842 \left(\frac{\delta}{Dy}\right)^2 + 18,461 \frac{\delta}{Dy} \frac{S}{Dy} \\ &- 121,24 \left(\frac{S}{Dy}\right)^2 \\ &\Delta \text{отн.} = 1,5\% \end{aligned}$	$\begin{aligned} \Sigma &= -19,295 + 18,448 \frac{Dk}{Dy} + 230 \frac{D3}{Dy} \\ &- 37,37 \frac{h}{Dy} - 5,94 \frac{\delta}{Dy} + 22,585 \frac{S}{Dy} - \\ &- 2,455 \left(\frac{Dk}{Dy}\right)^2 - 8,848 \frac{Dk}{Dy} \frac{D3}{Dy} + \\ &+ 8,601 \frac{Dk}{Dy} \frac{h}{Dy} - 15,295 \frac{Dk}{Dy} \frac{\delta}{Dy} - \\ &- 17,525 \frac{Dk}{Dy} \frac{S}{Dy} - 1,241 \left(\frac{D3}{Dy}\right)^2 - \\ &- 8,809 \frac{D3}{Dy} \frac{h}{Dy} + 20,583 \frac{D3}{Dy} \frac{\delta}{Dy} \\ &+ 24,499 \frac{D3}{Dy} \frac{S}{Dy} + 35,252 \left(\frac{h}{Dy}\right)^2 \\ &- 27,813 \frac{h}{Dy} \frac{\delta}{Dy} - 31,066 \frac{h}{Dy} \frac{S}{Dy} \\ &+ 59,828 \left(\frac{\delta}{Dy}\right)^2 + 135,492 \frac{\delta}{Dy} \frac{S}{Dy} \\ &- 88,189 \left(\frac{S}{Dy}\right)^2. \\ &\Delta \text{отн.} = 1,2\% \end{aligned}$

124-91
Ильин 16.04.91

2.13. Проточная часть с одним наклонным патрубком с плоским золотником

Для запорных клапанов, имеющих данную проточную часть (черт.13) коэффициент сопротивления и геометрические параметры рассчитываются по формулам, приведенным в табл.26 с учетом ограничений согласно табл.25

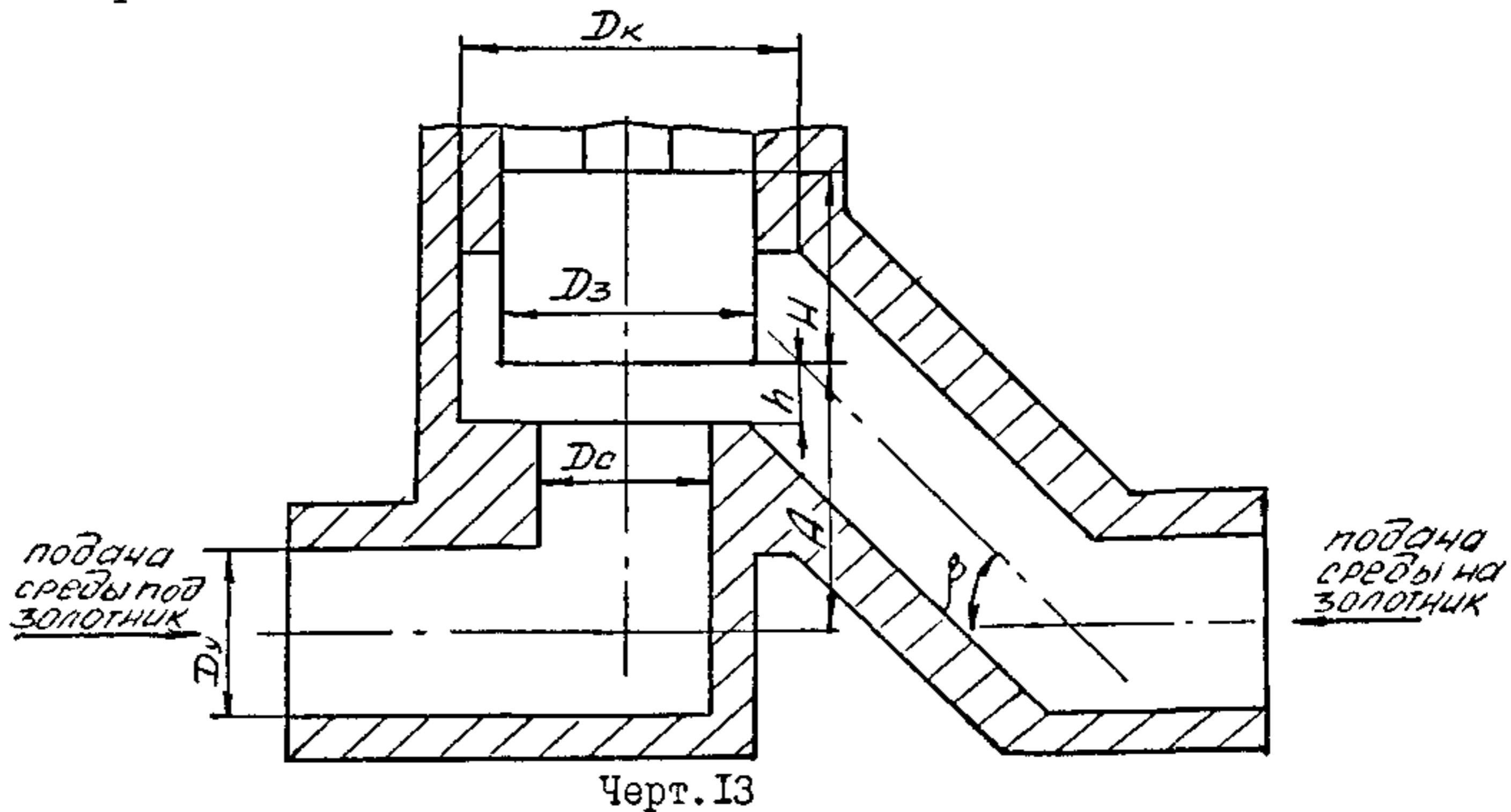


Таблица 25

$\frac{D_k}{D_y}$	$\frac{D_z}{D_y}$	$\frac{h}{D_y}$	$\frac{A}{D_y}$	$\frac{D_c}{D_y}$	$\frac{D_z}{D_k}$	β
1,625±2,25	1,25±1,625	0,3±1,2	0,75±1,05	1,0	< 0,9	50°

124-81 ШШВ 16 04 81

Таблица 26

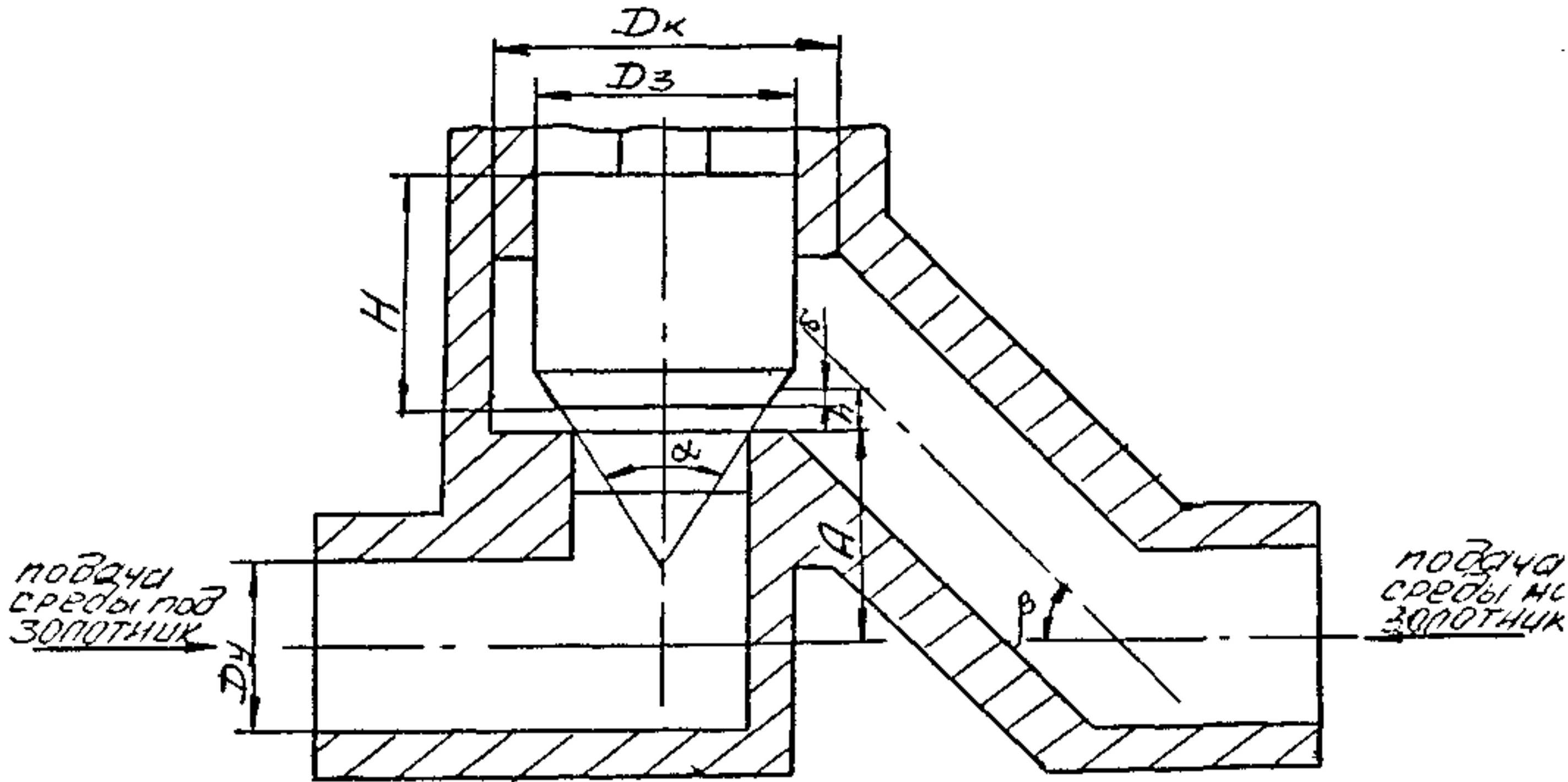
Расчетные формулы

$\frac{h}{D_y}$	Подача среды	
	ПОД ЗОЛОТНИК	НА ЗОЛОТНИК
0,3 ÷ 1,2	$\zeta = 3,736 + 19,097 \frac{D_k}{D_y} -$ $- 4,541 \frac{D_3}{D_y} - 5,201 \frac{h}{D_y} -$ $- 23,037 \frac{A}{D_y} - 4,416 \left(\frac{D_k}{D_y}\right)^2 -$ $- 3,753 \frac{D_k}{D_y} \frac{D_3}{D_y} + 0,917 \frac{D_k}{D_y} \frac{h}{D_y}$ $+ 1,113 \frac{D_k}{D_y} \frac{A}{D_y} + 4,207 \left(\frac{D_3}{D_y}\right)^2$ $+ 0,083 \frac{D_3}{D_y} \frac{h}{D_y} + 0,043 \frac{D_3}{D_y} \frac{A}{D_y}$ $+ 2,067 \left(\frac{h}{D_y}\right)^2 - 0,892 \frac{h}{D_y} \frac{A}{D_y} +$ $+ 11,695 \left(\frac{A}{D_y}\right)^2.$ <p>$\Delta_{отн.} = 1,3\%$</p>	$\zeta = 7,772 - 12,208 \frac{D_k}{D_y} -$ $- 13,501 \frac{D_3}{D_y} - 8,624 \frac{h}{D_y} +$ $+ 41,428 \frac{A}{D_y} + 11,087 \left(\frac{D_k}{D_y}\right)^2 -$ $- 12,071 \frac{D_k}{D_y} \frac{D_3}{D_y} + 4,785 \frac{D_k}{D_y} \frac{h}{D_y}$ $- 19,961 \frac{D_k}{D_y} \frac{A}{D_y} + 23,114 \left(\frac{D_3}{D_y}\right)^2$ $- 1,889 \frac{D_3}{D_y} \frac{h}{D_y} - 24,153 \frac{D_3}{D_y} \frac{A}{D_y}$ $- 5,016 \left(\frac{h}{D_y}\right)^2 + 7,044 \frac{h}{D_y} \frac{A}{D_y} +$ $+ 15,594 \left(\frac{A}{D_y}\right)^2.$ <p>$\Delta_{отн.} = 4,7\%$</p>

124-91 11/16 16.04.91

2.14. Проточная часть с одним наклонным патрубком и конусным золотником

Для запорных клапанов, имеющих данную проточную часть (черт.14) коэффициент сопротивления и геометрические параметры рассчитываются по формулам, приведенным в табл.28 с учетом ограничений, согласно табл.27



Черт.14

Таблица 27

Ограничения на геометрические параметры

$\frac{D_k}{D_y}$	$\frac{D_z}{D_y}$	$\frac{h}{D_y}$	$\frac{A}{D_y}$	$\frac{\delta}{D_y}$	$\frac{H}{D_y}$	$\frac{D_c}{D_k}$	$\frac{D_z}{D_k}$	α	β
1,625÷2,25	1,25÷1,625	0,3÷1,2	0,75÷1,05	0,025-0,2	1,025-1,225	1,0	1,09	60°	50

124-81 11162 16.04.91

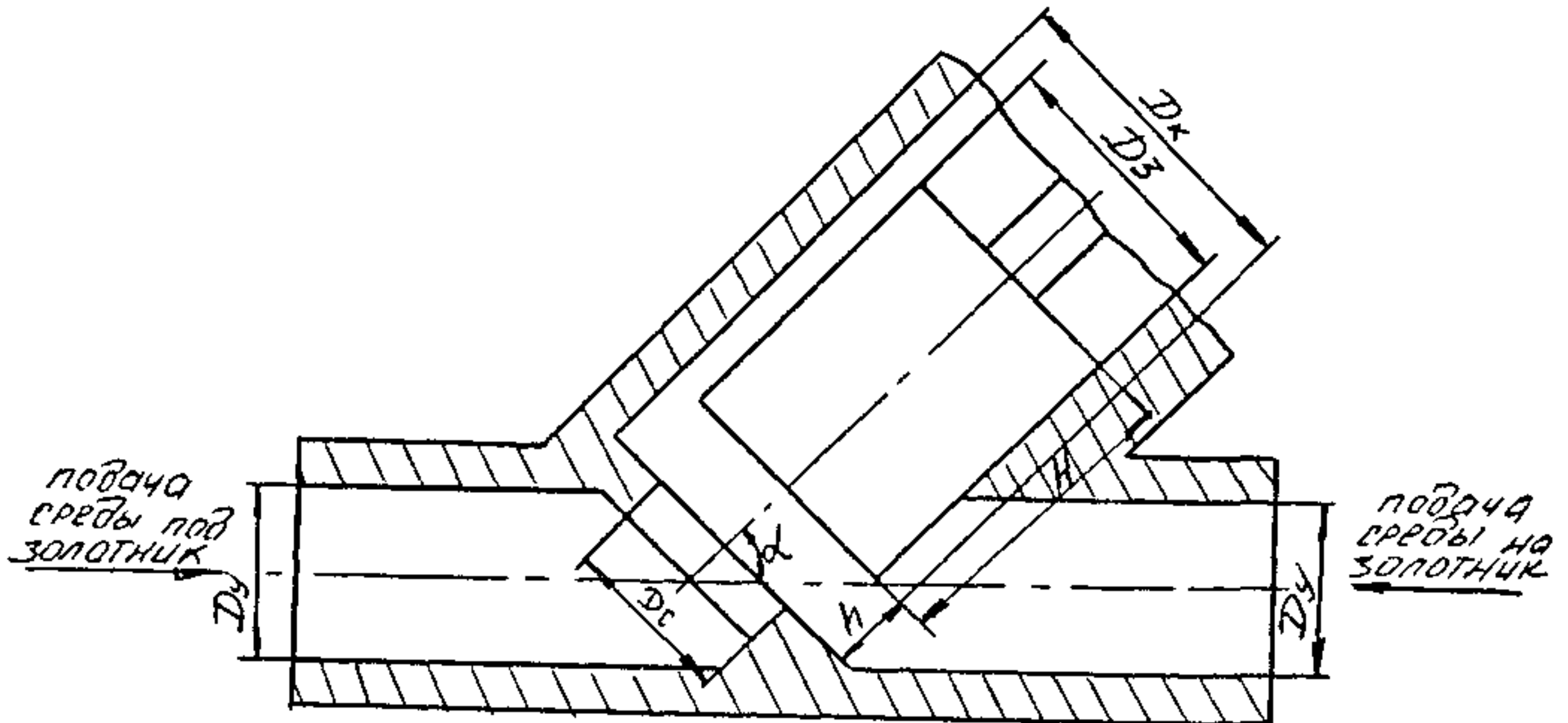
Таблица 28

Расчетные формулы

$\frac{h}{Dy}$	Подача среды	
	ПОД ЗОЛОТНИК	НА ЗОЛОТНИК
0,3 ÷ 1,2	$\zeta = 51,832 + 1,071 \frac{D_k}{Dy} +$ $+ 7,623 \frac{D_3}{Dy} - 4,936 \frac{h}{Dy} -$ $- 46,272 \frac{A}{Dy} + 35,768 \frac{\delta}{Dy} -$ $- 50,656 \frac{H}{Dy} + 0,284 \left(\frac{D_k}{Dy}\right)^2$ $- 10,37 \frac{D_k}{Dy} \frac{D_3}{Dy} + 4,571 \frac{D_k}{Dy} \frac{h}{Dy}$ $+ 2,92 \frac{A}{Dy} \frac{D_k}{Dy} - 6,317 \frac{D_k}{Dy} \frac{\delta}{Dy}$ $+ 2,914 \frac{D_k}{Dy} \frac{H}{Dy} + 5,621 \left(\frac{D_3}{Dy}\right)^2$ $- 5,715 \frac{D_3}{Dy} \frac{h}{Dy} - 2,557 \frac{D_3}{Dy} \frac{A}{Dy}$ $+ 5,484 \frac{D_3}{Dy} \frac{\delta}{Dy} + 1,447 \frac{D_3}{Dy} \frac{H}{Dy}$ $+ 3,484 \left(\frac{h}{Dy}\right)^2 - 0,225 \frac{h}{Dy} \frac{A}{Dy}$ $- 14,271 \frac{h}{Dy} \frac{\delta}{Dy} + 1,814 \frac{h}{Dy} \frac{H}{Dy}$ $+ 5,074 \left(\frac{A}{Dy}\right)^2 + 3,597 \frac{A}{Dy} \frac{\delta}{Dy}$ $+ 2,9593 \frac{A}{Dy} \frac{H}{Dy} + 15,891 \left(\frac{\delta}{Dy}\right)^2$ $- 22,8 \frac{\delta}{Dy} \frac{H}{Dy} + 6,914 \left(\frac{H}{Dy}\right)^2$	$\zeta = 94,367 + 0,37 \frac{D_k}{Dy} +$ $+ 24,761 \frac{D_3}{Dy} - 19,526 \frac{h}{Dy} -$ $- 120,356 \frac{A}{Dy} + 74,659 \frac{\delta}{Dy} -$ $- 83,859 \frac{H}{Dy} + 5,212 \left(\frac{D_k}{Dy}\right)^2$ $- 13,932 \frac{D_k}{Dy} \frac{D_3}{Dy} + 7,183 \frac{D_k}{Dy} \frac{h}{Dy}$ $+ 3,917 \frac{D_k}{Dy} \frac{A}{Dy} - 4,99 \frac{D_k}{Dy} \frac{\delta}{Dy}$ $- 8,049 \frac{D_k}{Dy} \frac{H}{Dy} + 3,121 \left(\frac{D_3}{Dy}\right)^2$ $- 10,768 \frac{D_3}{Dy} \frac{h}{Dy} + 13,058 \frac{D_3}{Dy} \frac{A}{Dy}$ $- 10,554 \frac{D_3}{Dy} \frac{\delta}{Dy} - 6,604 \frac{D_3}{Dy} \frac{H}{Dy}$ $+ 7,79 \left(\frac{h}{Dy}\right)^2 + 8,978 \frac{h}{Dy} \frac{A}{Dy}$ $- 24,578 \frac{h}{Dy} \frac{\delta}{Dy} - 0,498 \frac{h}{Dy} \frac{H}{Dy}$ $+ 13,306 \left(\frac{A}{Dy}\right)^2 - 20,167 \frac{A}{Dy} \frac{\delta}{Dy}$ $+ 55,595 \frac{A}{Dy} \frac{H}{Dy} + 19,501 \left(\frac{\delta}{Dy}\right)^2$ $- 15,051 \frac{\delta}{Dy} \frac{H}{Dy} + 25,922 \left(\frac{H}{Dy}\right)^2$
	<p>$\Delta \text{отн.} = 1,0\%$</p>	<p>$\Delta \text{отн.} = 1,0\%$</p>

124-91 №62 16.04.91

2.15. Прямоточная проточная часть с плоским золотником
 Для запорных клапанов, имеющих данную проточную часть (черт.15) коэффициент сопротивления и геометрические параметры рассчитываются по формулам, приведенным в табл.30-32 с учетом ограничений, согласно табл.29



Черт.15

Таблица 29

Ограничения на геометрические параметры

$\frac{D_c}{D_y}$	$\frac{D_k}{D_y}$	$\frac{D_3}{D_y}$	$\frac{h}{D_y}$	$\frac{H}{D_y}$	φ
1,0	1,5÷2,15	1,05÷1,5	0,2÷0,6	1	45°
1,1		1,15÷1,5			
1,2		1,22÷1,5			

Таблица 30

Расчетные формулы при $D_c = D_y$

$\frac{h}{D_y}$	Подача среды	
	ПОД ЗОЛОТНИК	НА ЗОЛОТНИК
0,2÷0,3	$\zeta = 25,32 + 0,808 \frac{D_k}{D_y} +$ $+ 4,134 \frac{D_3}{D_y} - 126,459 \frac{h}{D_y} +$ $+ 8,109 \left(\frac{D_k}{D_y}\right)^2 - 19,889 \frac{D_k D_3}{D_y D_y} -$ $- 4,225 \frac{D_k h}{D_y D_y} + 10,695 \left(\frac{D_3}{D_y}\right)^2 -$ $+ 26,069 \frac{D_3 h}{D_y D_y} + 24,134 \left(\frac{h}{D_y}\right)^2$ <p>$\Delta_{отн.} = 10,2\%$</p>	$\zeta = 34,589 - 5,775 \frac{D_k}{D_y} +$ $+ 3,081 \frac{D_3}{D_y} - 191,172 \frac{h}{D_y} +$ $+ 6,368 \left(\frac{D_k}{D_y}\right)^2 - 16,855 \frac{D_k D_3}{D_y D_y} -$ $- 0,145 \frac{D_k h}{D_y D_y} + 8,213 \left(\frac{D_3}{D_y}\right)^2 +$ $+ 38,404 \frac{D_3 h}{D_y D_y} + 254,26 \left(\frac{h}{D_y}\right)^2$ <p>$\Delta_{отн.} = 10,8\%$</p>
0,3÷0,6	$\zeta = 4,036 - 2,149 \frac{D_k}{D_y} +$ $+ 8,549 \frac{D_3}{D_y} - 24,131 \frac{h}{D_y} +$ $+ 0,911 \left(\frac{D_k}{D_y}\right)^2 - 2,50 \frac{D_k D_3}{D_y D_y} -$ $+ 2,982 \frac{D_k h}{D_y D_y} - 1,028 \left(\frac{D_3}{D_y}\right)^2 -$ $+ 0,9 \frac{D_3 h}{D_y D_y} + 14,033 \left(\frac{h}{D_y}\right)^2$ <p>$\Delta_{отн.} = 1,8\%$</p>	$\zeta = 18,988 - 18,115 \frac{D_k}{D_y} +$ $+ 6,842 \frac{D_3}{D_y} - 14,839 \frac{h}{D_y} +$ $+ 5,893 \left(\frac{D_k}{D_y}\right)^2 - 5,974 \frac{D_k D_3}{D_y D_y} -$ $+ 4,025 \frac{D_k h}{D_y D_y} + 2,784 \left(\frac{D_3}{D_y}\right)^2 -$ $- 4,004 \frac{D_3 h}{D_y D_y} + 3,838 \left(\frac{h}{D_y}\right)^2$ <p>$\Delta_{отн.} = 7,4\%$</p>

124-81 №165 16.04.91

Таблица 3I

Расчетные формулы при $D_c = 1,1 D_y$

$\frac{h}{D_y}$	Подача среды	
	ПОД ЗОЛОТНИК	НА ЗОЛОТНИК
0,2±0,3	$\zeta = 45,309 - 3,574 \frac{D_k}{D_y} -$ $- 22,105 \frac{D_3}{D_y} - 165,806 \frac{h}{D_y} +$ $+ 6,762 \left(\frac{D_k}{D_y}\right)^2 - 18,503 \frac{D_k D_3}{D_y D_y} -$ $- 0,35 \frac{D_k h}{D_y D_y} + 19,888 \left(\frac{D_3}{D_y}\right)^2 +$ $+ 27,831 \frac{D_3 h}{D_y D_y} + 228,164 \left(\frac{h}{D_y}\right)^2$	$\zeta = 61,702 - 26,319 \frac{D_k}{D_y} -$ $- 19,375 \frac{D_3}{D_y} - 147,365 \frac{h}{D_y} +$ $+ 10,795 \left(\frac{D_k}{D_y}\right)^2 - 14,85 \frac{D_k D_3}{D_y D_y} +$ $+ 10,53 \frac{D_k h}{D_y D_y} + 15,81 \left(\frac{D_3}{D_y}\right)^2 +$ $+ 29,488 \frac{D_3 h}{D_y D_y} + 148,68 \times$ $\times \left(\frac{h}{D_y}\right)^2$
	$\Delta \text{отн.} = 9,4\%$	$\Delta \text{отн.} = 10,1\%$
0,3±0,6	$\zeta = 19,465 - 9,392 \frac{D_k}{D_y} -$ $- 2,457 \frac{D_3}{D_y} - 20,615 \frac{h}{D_y} +$ $+ 1,368 \left(\frac{D_k}{D_y}\right)^2 - 0,182 \frac{D_k D_3}{D_y D_y} +$ $+ 8,198 \frac{D_k h}{D_y D_y} + 2,993 \left(\frac{D_3}{D_y}\right)^2 -$ $- 8,912 \frac{D_3 h}{D_y D_y} +$ $+ 12,675 \left(\frac{h}{D_y}\right)^2$	$\zeta = 32,593 - 19,755 \frac{D_k}{D_y} -$ $- 11,423 \frac{D_3}{D_y} - 16,641 \frac{h}{D_y} +$ $+ 5,812 \left(\frac{D_k}{D_y}\right)^2 - 3,516 \frac{D_k D_3}{D_y D_y} +$ $+ 3,725 \frac{D_k h}{D_y D_y} + 7,109 \left(\frac{D_3}{D_y}\right)^2 +$ $+ 1,596 \frac{D_3 h}{D_y D_y} + 4,717 \left(\frac{h}{D_y}\right)^2$
	$\Delta \text{отн.} = 8,6\%$	$\Delta \text{отн.} = 10,3\%$

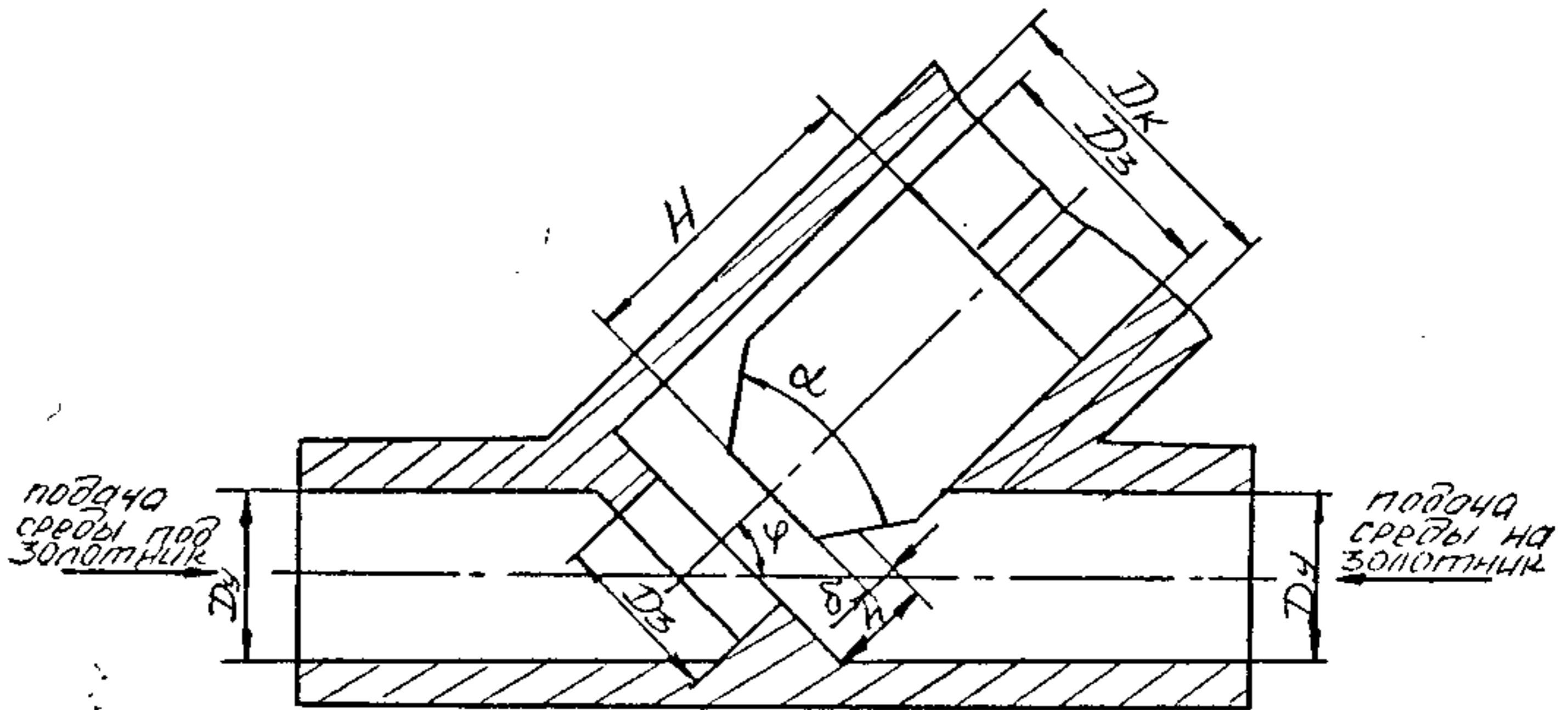
Таблица 32

Расчетные формулы при $D_c = 1,2 D_y$

$\frac{h}{D_y}$	Подача среды	
	ПОД ЗОЛОТНИК	НА ЗОЛОТНИК
0,2÷0,3	$\zeta = 41,299 - 3,192 \frac{D_K}{D_y} -$ $- 31,442 \frac{D_3}{D_y} - 68,851 \frac{h}{D_y} +$ $+ 0,577 \left(\frac{D_K}{D_y}\right)^2 - 0,727 \frac{D_K D_3}{D_y D_y}$ $+ 4,333 \frac{D_K}{D_y} \frac{h}{D_y} + 15,734 \left(\frac{D_3}{D_y}\right)^2$ $- 10,922 \frac{D_3}{D_y} \frac{h}{D_y} + 12,910 \left(\frac{h}{D_y}\right)^2$ <p>$\Delta \text{отн.} = 4,1 \%$</p>	$\zeta = -7,005 - 12,58 \frac{D_K}{D_y} +$ $+ 26,727 \frac{D_3}{D_y} - 26,541 \frac{h}{D_y} +$ $+ 5,024 \left(\frac{D_K}{D_y}\right)^2 - 6,824 \frac{D_K D_3}{D_y D_y}$ $+ 7,534 \frac{D_K}{D_y} \frac{h}{D_y} - 5,829 \left(\frac{D_3}{D_y}\right)^2$ $+ 13,811 \frac{D_3}{D_y} \frac{h}{D_y} -$ $- 24,301 \left(\frac{h}{D_y}\right)^2$ <p>$\Delta \text{отн.} = 1,8 \%$</p>
0,3÷0,6	$\zeta = 27,994 - 1,258 \frac{D_K}{D_y} -$ $- 31,284 \frac{D_3}{D_y} - 15,611 \frac{h}{D_y} +$ $+ 1,52 \left(\frac{D_K}{D_y}\right)^2 - 3,38 \frac{D_K D_3}{D_y D_y}$ $- 0,728 \frac{D_K}{D_y} \frac{h}{D_y} + 13,863 \left(\frac{D_3}{D_y}\right)^2$ $+ 3,008 \frac{D_3}{D_y} \frac{h}{D_y} + 11,076 \left(\frac{h}{D_y}\right)^2$ <p>$\Delta \text{отн.} = 7,3 \%$</p>	$\zeta = 12,882 - 6,916 \frac{D_K}{D_y} -$ $- 5,884 \frac{D_3}{D_y} - 5,269 \frac{h}{D_y} +$ $+ 3,502 \left(\frac{D_K}{D_y}\right)^2 - 5,399 \frac{D_K D_3}{D_y D_y}$ $+ 1,46 \frac{D_K}{D_y} \frac{h}{D_y} + 6,485 \left(\frac{D_3}{D_y}\right)^2$ $+ 0,558 \frac{D_3}{D_y} \frac{h}{D_y} - 0,834 \left(\frac{h}{D_y}\right)^2$ <p>$\Delta \text{отн.} = 2,6 \%$</p>

124-91 ИИВ-16.04.91

2.16. Прямоточная проточная часть с конусным золотником
 Для запорных клапанов, имеющих данную проточную часть (черт.16) коэффициент сопротивления и геометрические параметры рассчитываются по формулам, приведенным в табл.34-36, с учетом ограничений согласно табл.33



Черт.16

Таблица 33

Ограничения на геометрические параметры

$\frac{D_c}{D_y}$	$\frac{D_k}{D_y}$	$\frac{D_s}{D_y}$	$\frac{h}{D_y}$	$\frac{\delta}{D_y}$	$\frac{H}{D_y}$	α	φ
1,0	1,5÷2,15	1,05÷1,5	0,2-0,6	0,025-0,2	1,0	60	45
1,1		1,15÷1,5					
1,2		1,22÷1,5					

124.81 ИМВ 16.04.81

Таблица 34

Расчетные формулы при $D_c = D_y$

$\frac{h}{D_y}$	Подача среды	
	ПОД ЗОЛОТНИК	НА ЗОЛОТНИК
0,2 ÷ 0,3	$\begin{aligned} \zeta = & 86,962 - 40,475 \frac{D_K}{D_y} - \\ & - 24,84 \frac{D_3}{D_y} - 178,497 \frac{h}{D_y} + \\ & + 41,29 \frac{\delta}{D_y} + 8,175 \left(\frac{D_K}{D_y}\right)^2 - \\ & - 5,428 \frac{D_K}{D_y} \frac{D_3}{D_y} + 61,277 \frac{D_K}{D_y} \frac{h}{D_y} - \\ & - 15,602 \frac{D_K}{D_y} \frac{\delta}{D_y} + 14,921 \left(\frac{D_3}{D_y}\right)^2 - \\ & - 13,402 \frac{D_3}{D_y} \frac{h}{D_y} + 12,938 \frac{D_3}{D_y} \frac{\delta}{D_y} + \\ & + 102,494 \left(\frac{h}{D_y}\right)^2 - 200,033 \frac{h}{D_y} \frac{\delta}{D_y} + \\ & + 24,029 \left(\frac{\delta}{D_y}\right)^2. \end{aligned}$ <p style="text-align: center;">$\Delta \text{отн.} = 2,0\%$</p>	$\begin{aligned} \zeta = & 70,426 - 33,842 \frac{D_K}{D_y} - \\ & - 15,924 \frac{D_3}{D_y} - 173,689 \frac{h}{D_y} + \\ & + 56,503 \frac{\delta}{D_y} + 8,678 \left(\frac{D_K}{D_y}\right)^2 - \\ & - 8,976 \frac{D_K}{D_y} \frac{D_3}{D_y} + \\ & + 42,625 \frac{D_K}{D_y} \frac{h}{D_y} - 45,79 \frac{D_K}{D_y} \frac{\delta}{D_y} + \\ & + 15,038 \left(\frac{D_3}{D_y}\right)^2 - 20,268 \frac{D_3}{D_y} \frac{h}{D_y} + \\ & + 9,037 \frac{D_3}{D_y} \frac{\delta}{D_y} + 199,901 \left(\frac{h}{D_y}\right)^2 - \\ & - 178,942 \frac{h}{D_y} \frac{\delta}{D_y} + 18,135 \left(\frac{\delta}{D_y}\right)^2. \end{aligned}$ <p style="text-align: center;">$\Delta \text{отн.} = 10\%$</p>
0,3 ÷ 0,6	$\begin{aligned} \zeta = & 49,56 - 43,434 \frac{D_K}{D_y} + \\ & + 3,814 \frac{D_3}{D_y} - 35,622 \frac{h}{D_y} + \\ & + 1,219 \frac{\delta}{D_y} + 12,251 \left(\frac{D_K}{D_y}\right)^2 - \\ & - 3,486 \frac{D_K}{D_y} \frac{D_3}{D_y} + 6,454 \frac{D_K}{D_y} \frac{h}{D_y} - \\ & - 1,697 \frac{D_K}{D_y} \frac{\delta}{D_y} + 0,386 \left(\frac{D_3}{D_y}\right)^2 + \\ & + 4,939 \frac{D_3}{D_y} \frac{h}{D_y} + 9,484 \frac{D_3}{D_y} \frac{\delta}{D_y} + \\ & + 17,29 \left(\frac{h}{D_y}\right)^2 - 22,532 \frac{h}{D_y} \frac{\delta}{D_y} + \\ & + 10,581 \left(\frac{\delta}{D_y}\right)^2. \end{aligned}$ <p style="text-align: center;">$\Delta \text{отн.} = 5,9\%$</p>	$\begin{aligned} \zeta = & 44,456 - 25,892 \frac{D_K}{D_y} - \\ & - 17,175 \frac{D_3}{D_y} - 32,628 \frac{h}{D_y} + \\ & + 9,128 \frac{\delta}{D_y} + 6,295 \left(\frac{D_K}{D_y}\right)^2 - \\ & - 1,424 \frac{D_K}{D_y} \frac{D_3}{D_y} + 8,844 \frac{D_K}{D_y} \frac{h}{D_y} - \\ & - 5,345 \frac{D_K}{D_y} \frac{\delta}{D_y} + 8,308 \left(\frac{D_3}{D_y}\right)^2 - \\ & - 1,033 \frac{D_3}{D_y} \frac{h}{D_y} + 8,283 \frac{D_3}{D_y} \frac{\delta}{D_y} + \\ & + 15,189 \left(\frac{h}{D_y}\right)^2 - 18,895 \frac{h}{D_y} \frac{\delta}{D_y} + \\ & + 11,595 \left(\frac{\delta}{D_y}\right)^2. \end{aligned}$ <p style="text-align: center;">$\Delta \text{отн.} = 8,0\%$</p>

124-91 МЛБ 16.04.91

Расчетные формулы при $D_c = I, I D_y$

		Подача среды	
		ПОД ЗОЛОТНИК	НА ЗОЛОТНИК
0,2±0,3	$\zeta = -39,29 - 8,656 \frac{D_k}{D_y} +$ $+ 38,442 \frac{D_3}{D_y} + 9,008 \frac{h}{D_y} +$ $+ 148,2 \frac{\delta}{D_y} + 12,263 \left(\frac{D_k}{D_y}\right)^2 -$ $- 19,652 \frac{D_k}{D_y} \frac{D_3}{D_y} - 5,606 \frac{D_k}{D_y} \frac{h}{D_y} -$ $- 30,316 \frac{D_k}{D_y} \frac{\delta}{D_y} + 32,204 \left(\frac{D_3}{D_y}\right)^2 +$ $+ 24,454 \frac{D_3}{D_y} \frac{h}{D_y} - 308,467 \frac{D_3}{D_y} \frac{\delta}{D_y} -$ $- 54,291 \left(\frac{h}{D_y}\right)^2 - 48,713 \frac{h}{D_y} \frac{\delta}{D_y} +$ $+ 568,985 \left(\frac{\delta}{D_y}\right)^2$	$\zeta = -0,503 + 15,814 \frac{D_k}{D_y} - 13,665 \frac{D_3}{D_y} +$ $+ 8,247 \frac{h}{D_y} - 10,209 \frac{\delta}{D_y} + 1,984 \left(\frac{D_k}{D_y}\right)^2 -$ $- 14,732 \frac{D_k}{D_y} \frac{D_3}{D_y} - 13,217 \frac{D_k}{D_y} \frac{h}{D_y} -$ $- 11,881 \frac{D_k}{D_y} \frac{\delta}{D_y} + 29,13 \left(\frac{D_3}{D_y}\right)^2 -$ $- 114,895 \frac{D_3}{D_y} \frac{h}{D_y} + 12,893 \frac{D_3}{D_y} \frac{\delta}{D_y} +$ $+ 289,159 \left(\frac{h}{D_y}\right)^2 - 59,298 \frac{h}{D_y} \frac{\delta}{D_y} +$ $+ 83,773 \left(\frac{\delta}{D_y}\right)^2$	
	<p>$\Delta \text{отн.} = 89\%$</p>	<p>$\Delta \text{отн.} = 5,5\%$</p>	
0,3±0,6	$\zeta = 42,661 - 23,385 \frac{D_k}{D_y} -$ $- 16,411 \frac{D_3}{D_y} - 32,691 \frac{h}{D_y} +$ $+ 21,906 \frac{\delta}{D_y} + 8,438 \left(\frac{D_k}{D_y}\right)^2 -$ $- 10,598 \frac{D_k}{D_y} \frac{D_3}{D_y} + 15,595 \frac{D_k}{D_y} \frac{h}{D_y} -$ $- 14,44 \frac{D_k}{D_y} \frac{\delta}{D_y} + 15,969 \left(\frac{D_3}{D_y}\right)^2 -$ $- 19,607 \frac{D_3}{D_y} \frac{h}{D_y} + 30,545 \frac{D_3}{D_y} \frac{\delta}{D_y} +$ $+ 29,245 \left(\frac{h}{D_y}\right)^2 - 33,823 \frac{h}{D_y} \frac{\delta}{D_y} -$ $- 69,639 \left(\frac{\delta}{D_y}\right)^2$	$\zeta = 39,041 - 14,121 \frac{D_k}{D_y} -$ $- 31,65 \frac{D_3}{D_y} - 12,1 \frac{h}{D_y} + 48,72 \frac{\delta}{D_y} +$ $+ 4,09 \left(\frac{D_k}{D_y}\right)^2 - 2,814 \frac{D_k}{D_y} \frac{D_3}{D_y} +$ $+ 5,229 \frac{D_k}{D_y} \frac{h}{D_y} - 8,609 \frac{D_k}{D_y} \frac{\delta}{D_y} +$ $+ 15,652 \left(\frac{D_3}{D_y}\right)^2 - 8,318 \frac{D_3}{D_y} \frac{h}{D_y} +$ $+ 17,394 \frac{D_3}{D_y} \frac{\delta}{D_y} + 10,311 \left(\frac{h}{D_y}\right)^2 -$ $- 24,376 \frac{h}{D_y} \frac{\delta}{D_y} + 9,907 \left(\frac{\delta}{D_y}\right)^2$	
	<p>$\Delta \text{отн.} = 4,7\%$</p>	<p>$\Delta \text{отн.} = 10,2\%$</p>	

124-81 МЛ 16.04.81

Таблица 36

Расчетные формулы при $D_c = 1,2 D_2$

$\frac{h}{D_y}$	Подача среды	
	ПОД ЗОЛОТНИК	НА ЗОЛОТНИК
0,2÷0,3	$\begin{aligned} \zeta = & -15,729 + 13,724 \frac{D_k}{D_y} - \\ & - 8,811 \frac{D_3}{D_y} + 59,849 \frac{h}{D_y} + \\ & + 31,818 \frac{\delta}{D_y} + 3,818 \left(\frac{D_k}{D_y}\right)^2 - \\ & - 24,908 \frac{D_k}{D_y} \frac{D_3}{D_y} + \\ & + 10,738 \frac{D_k}{D_y} \frac{h}{D_y} + \\ & + 5,855 \frac{D_k}{D_y} \frac{\delta}{D_y} + 42,339 \left(\frac{D_3}{D_y}\right)^2 - \\ & - 166,178 \frac{D_3}{D_y} \frac{h}{D_y} - 44,058 \frac{D_3}{D_y} \frac{\delta}{D_y} + \\ & + 241,434 \left(\frac{h}{D_y}\right)^2 - 28,272 \cdot \\ & \cdot \frac{h}{D_y} \frac{\delta}{D_y} + 108,259 \left(\frac{\delta}{D_y}\right)^2. \end{aligned}$ <p style="text-align: center;">$\Delta \text{отн.} = 10,2 \%$</p>	$\begin{aligned} \zeta = & 68,372 - 9485 \frac{D_k}{D_y} - \\ & - 49,448 \frac{D_3}{D_y} - 185,235 \frac{h}{D_y} - \\ & + 14,722 \frac{\delta}{D_y} + 5,342 \left(\frac{D_k}{D_y}\right)^2 - \\ & - 15,824 \frac{D_k}{D_y} \frac{D_3}{D_y} + \\ & + 31,421 \frac{D_k}{D_y} \frac{h}{D_y} - 5,736 \frac{D_k}{D_y} \frac{\delta}{D_y} - \\ & + 32,487 \left(\frac{D_3}{D_y}\right)^2 - 16,631 \frac{D_3}{D_y} \frac{h}{D_y} - \\ & + 0,612 \frac{D_3}{D_y} \frac{\delta}{D_y} + 248,715 \left(\frac{h}{D_y}\right)^2 - \\ & - 87,429 \frac{h}{D_y} \frac{\delta}{D_y} + 102,884 \left(\frac{\delta}{D_y}\right)^2. \end{aligned}$ <p style="text-align: center;">$\Delta \text{отн.} = 1,0 \%$</p>
0,3÷0,6	$\begin{aligned} \zeta = & 34,474 - 9,532 \frac{D_k}{D_y} - \\ & - 35,454 \frac{D_3}{D_y} + 1,02 \frac{h}{D_y} + \\ & + 2,284 \frac{\delta}{D_y} + 4,328 \left(\frac{D_k}{D_y}\right)^2 - \\ & - 8,735 \frac{D_k}{D_y} \frac{D_3}{D_y} + 8,249 \frac{D_k}{D_y} \frac{h}{D_y} - \\ & + 1,948 \frac{D_k}{D_y} \frac{\delta}{D_y} + 25,694 \left(\frac{D_3}{D_y}\right)^2 - \\ & - 28,134 \frac{D_3}{D_y} \frac{h}{D_y} - \\ & - 4,255 \frac{D_3}{D_y} \frac{\delta}{D_y} + 14,412 \left(\frac{h}{D_y}\right)^2 - \\ & + 1,904 \frac{h}{D_y} \frac{\delta}{D_y} + 20,831 \left(\frac{\delta}{D_y}\right)^2. \end{aligned}$ <p style="text-align: center;">$\Delta \text{отн.} = 9,8 \%$</p>	$\begin{aligned} \zeta = & 40,318 - 9,924 \frac{D_k}{D_y} - \\ & - 32,829 \frac{D_3}{D_y} - 23,998 \frac{h}{D_y} - \\ & - 14,498 \frac{\delta}{D_y} + 2,827 \left(\frac{D_k}{D_y}\right)^2 - \\ & - 4,544 \frac{D_k}{D_y} \frac{D_3}{D_y} + \\ & + 9,169 \frac{D_k}{D_y} \frac{h}{D_y} - 1,705 \frac{D_k}{D_y} \frac{\delta}{D_y} - \\ & + 16,31 \left(\frac{D_3}{D_y}\right)^2 - 4,956 \frac{D_3}{D_y} \frac{h}{D_y} - \\ & + 9,367 \frac{D_3}{D_y} \frac{\delta}{D_y} + 10,43 \left(\frac{h}{D_y}\right)^2 - \\ & - 5,124 \frac{h}{D_y} \frac{\delta}{D_y} + 4,9011 \left(\frac{\delta}{D_y}\right)^2. \end{aligned}$ <p style="text-align: center;">$\Delta \text{отн.} = 1,0 \%$</p>

124-81 МЛБ 16.04.91

3. ОПИСАНИЕ ПРОГРАММЫ РАСЧЕТА

Диалоговая система "Гидравлика" разработана для ЭВМ СМ I420 и состоит из двух головных программ и тринадцати подпрограмм, общим объемом 704 оператора. Программные модули написаны на языке "Фортран" и используют *CALL* - интерфейс СУБД "PLUTON"

Данная система состоит из двух частей. Первая часть предназначена для заполнения и внесения изменений в БД. Вторая часть реализует расчет коэффициентов сопротивления и геометрических параметров.

Тексты командных файлов запуска и сборки, тексты программ приведены в приложении 2.

Работа с системой ведется в диалоговом режиме типа "меню", т.е. пользователю предлагается на выбор ряд ответов, он же должен выбрать наиболее подходящий. Инструкция для пользователя приведена в приложении 3.

4. ПРИМЕРЫ РАСЧЕТА

Примеры решения прямой и обратной задачи приведены для угловой проточной части с плоским золотником при подаче среды "под" золотник для диапазона изменения относительного хода $h / D_y = 0,2 \div 0,3$.

4.1. Прямая задача (расчет коэффициента сопротивления по заданным геометрическим параметрам проточной части)

Прямая задача включает в себя несколько вариантов расчета:

1) расчет коэффициента сопротивления по заданным геометрическим параметрам,

2) расчет коэффициентов сопротивления по всем возможным

124-91 ШВС 16 04 91

сочетаниям геометрических параметров, полученных перебором каждого из них внутри диапазонов изменения с определенным шагом,

3) определение сочетания геометрических параметров, меняющихся в заданных диапазонах, при котором коэффициент сопротивления принимает минимальное значение,

4) определение сочетаний геометрических параметров, меняющихся в заданных диапазонах, при которых расчетные значения коэффициентов сопротивления меньше заданного.

Пример 1.

Исходные данные			Результат расчета
$\frac{D_k}{D_y}$	$\frac{D_z}{D_y}$	$\frac{h}{D_y}$	λ
2,1	1,22	0,28	3,58
1,9	1,28	0,25	4,54
1,6	1,05	0,21	4,92
2,0	1,5	0,3	4,94
1,85	1,1	0,2	5,22
1,33	1,33	0,24	5,45
1,87	1,45	0,23	6,54

Пример 2.

Исходные данные

Границы изменения геометрических параметров	$\frac{D_k}{D_y}$	$\frac{D_z}{D_y}$	$\frac{h}{D_y}$
начальное значение	1,55	1,1	0,2
конечное значение	2,15	1,5	0,3
шаг	0,3	0,2	0,05

124-81 МВс 16.04.81

Результаты расчета

$\frac{D_K}{D_y}$	$\frac{D_3}{D_y}$	$\frac{h}{D_y}$	ξ
1,85	1,1	0,30	2,98
2,15	1,3	0,30	3,47
2,15	1,1	0,30	3,61
1,85	1,1	0,25	3,72
1,55	1,1	0,30	3,75
2,15	1,5	0,30	4,09
1,85	1,3	0,30	4,19
2,15	1,3	0,25	4,19
2,15	1,1	0,25	4,39
1,55	1,1	0,25	4,47
2,15	1,5	0,25	4,74
1,85	1,3	0,25	4,88
1,825	1,1	0,20	5,23
2,15	1,3	0,20	5,66
2,15	1,1	0,20	5,92
1,55	1,1	0,20	5,93
1,85	1,5	0,30	6,15
5,15	1,5	0,20	6,15
1,55	1,3	0,30	6,31
1,85	1,3	0,20	6,31
1,85	1,5	0,25	6,78
1,55	1,3	0,25	6,97
1,85	1,5	0,20	8,15
1,55	1,3	0,20	8,37
1,55	1,5	0,30	9,62
1,55	1,5	0,25	10,22
1,55	1,5	0,20	11,56

124-91 111111 16.04.91

Пример 3

Исходные данные

Границы изменения геометрических параметров	$\frac{D_k}{D_y}$	$\frac{D_3}{D_y}$	$\frac{h}{D_y}$
начальное значение	1,55	1,05	0,2
конечное значение	2,15	1,65	0,3
шаг	0,15	0,15	0,02

Результаты расчета

$\frac{D_k}{D_y}$	$\frac{D_3}{D_y}$	$\frac{h}{D_y}$	ξ
1,8	1,05	0,3	2,76

Пример 4

Исходные данные

Границы изменения геометрических параметров	$\frac{D_k}{D_y}$	$\frac{D_3}{D_y}$	$\frac{h}{D_y}$	ξ
начальное значение	1,55	1,05	0,2	3,0
конечное значение	2,15	1,65	0,3	
шаг	0,15	0,15	0,02	

Результаты расчета

$\frac{D_k}{D_y}$	$\frac{D_3}{D_y}$	$\frac{h}{D_y}$	ξ
1,80	1,05	0,30	2,76
1,75	1,05	0,30	2,78
1,85	1,05	0,30	2,79
1,70	1,05	0,30	2,832

124-91 ММсз 16.04.91

$\frac{D_k}{D_y}$	$\frac{D_3}{D_y}$	$\frac{h}{D_y}$	λ
1,90	1,05	0,30	2,85
1,65	1,05	0,30	2,92
1,95	1,05	0,30	2,96
1,85	1,10	0,30	2,98
1,80	1,05	0,28	2,98
1,90	1,10	0,30	2,98
1,75	1,05	0,28	2,99

4.2. Обратная задача (расчет неизвестного геометрического параметра по известным геометрическим параметрам и коэффициенту сопротивления)

Исходные данные

$\frac{D_k}{D_y}$	$\frac{D_3}{D_y}$	$\frac{h}{D_y}$	λ
0	1,3	0,3	4,19
1,55	0	0,2	5,93
1,85	1,5	0	6,78
1,85	1,5	0	8,15
0	1,3	0,2	8,37
1,55	0	0,2	11,57

Примечание: "0" в таблице означает неизвестный геометрический параметр

Результаты расчета

$\frac{D_K}{D_y}$	$\frac{D_3}{D_y}$	$\frac{h}{D_y}$	λ
1,85	1,3	0,3	4,19
1,55	1,1	0,2	5,93
1,85	1,5	0,25	6,78
1,85	1,5	0,2	8,15
1,55	1,3	0,2	8,37
1,55	1,5	0,2	11,57

Примечание: в рамках приведены рассчитанные геометрические параметры

124-91 ММбс 16.04.91

УСЛОВНЫЕ ОБОЗНАЧЕНИЯ

- ζ - коэффициент сопротивления, отнесенный к скорости в условном проходе
- D_y - условный проход, мм
- D_c - диаметр седла, мм
- D_c/D_y - относительный диаметр седла
- D_k - диаметр камеры, мм
- D_k/D_y - относительный диаметр камеры
- D_z - диаметр золотника, мм
- D_z/D_y - относительный диаметр золотника
- H - высота золотника, мм
- H/D_y - относительная высота золотника
- h - ход золотника, мм
- h/D_y - относительный ход золотника
- δ - заглубление золотника в седле, мм
- δ/D_y - относительное заглубление золотника в седле
- A - межосевое расстояние, мм
- A/D_y - относительное межосевое расстояние
- e - длина направляющего пера, мм
- e/D_y - относительная длина направляющего пера
- s - ширина направляющего пера, мм
- s/D_y - относительная ширина направляющего пера

- L - строительная длина, мм
- L / D_y - относительная строительная длина
- δ - угол наклона направляющего пера, град
- α - угол уплотнительного конуса золотника, град
- β - угол наклона патрубков к оси трубопроводов, град
- φ - угол наклона оси шпинделя к оси трубопровода, град

ТЕКСТЫ ПРОГРАММ

```

С Х Е М А БАЗЫ ДАННЫХ "Г И Д Р А В Л И К А"
; ОПИСАНИЕ ПАРАМЕТРОВ ДЛЯ ГИДРАВЛИЧЕСКОГО РАСЧЕТА
; СПРАВОЧНЫЕ ПАРАМЕТРЫ
A (6:1φ (ZAG C4φ, MENU (1:6 C3φ))
; УГЛОВАЯ ПРОТОЧНАЯ ЧАСТЬ
,1 (2 (1 (2 (1 (DIM I, 6 R, B R, BI(3 R), M(6 R), SH(3 R))
,2:3 (DIM I, 1φ R, B R, BI(4 R), M(8 R), SH(4 R))
,4:4 (DIM I, 15 R, B R, BI(5 R), M(1φ R), SH(5 R))))))
; СО СМЕЩЕННЫМИ ОСЯМИ ПАТРУБКОВ
,2:2 (2 (1 (2 (1 (DIM I, 1φ R, B R, BI(4 R), M(8 R), SH(4 R))
,2:3 (DIM I, 15 R, B R, BI(5 R), M(1φ R), SH(5 R))
,4:4 (DIM I, 21 R, B R, BI(6 R), M(12 R), SH(6 R))))))
; С НАКЛОННЫМИ ОСЯМИ ПАТРУБКОВ
,3:3 (2 (1 (2 (1 (DIM I, 6 R, B R, BI(3 R), M(6 R), SH(3 R))
,2:3 (DIM I, 1φ R, B R, BI(4 R), M(8 R), SH(4 R))
,4:4 (DIM I, 15 R, B R, BI(5 R), M(1φ R), SH(5 R))))))
; ПРОХОДНАЯ С ОДНИМ НАКЛОННЫМ ПАТРУБКОМ
,4:4 (1 (1 (2 (1 (DIM I, 15 R, B R, BI(5 R), M(1φ R), SH(5 R))
,2:2 (DIM I, 21 R, B R, BI(6 R), M(12 R), SH(6 R))))))
; ПРЯМОТОЧНАЯ
,5:5 (2 (3 (2 (1 (DIM I, 6 R, B R, BI(3 R), M(6 R), SH(3 R))
,2:2 (DIM I, 1φ R, B R, BI(4 R), M(8 R), SH(4 R))))))

```

Г О Л О В Н О Й М О Д У Л Ь П Р О Г Р А М М Ы :

```

INTEGER IER(37),MF(5),NM,NN,MI(6),MK(6)
CHARACTER ZV(6φ),STR(9)*51
CHARACTER ZOB(5)*4φ,ZNA(5)*3φ
REAL RMM(21),XM(21),X(7),Y(7),Z(7)
EQUIVALENCE (X(1),XM(1)),(Y(1),XM(8)),(Z(1),XM(15))
DATA ZV/6φ*'*/
DATA STR(1)/'РАБОТА С ОТНОСИТЕЛЬНЫМИ ПАРАМЕТРАМИ (ПРИВЕДЕННЫМИ К DY)'/
DATA STR(2)/'РАБОТА С АБСОЛЮТНЫМИ ПАРАМЕТРАМИ'/
DATA STR(3)/'ЗАДАНИЕ НОВОЙ ГЕОМЕТРИИ ДЛЯ РАСЧЕТА'/
DATA STR(4)/'К О Н Е Ц Р А Б О Т Е'/
DATA STR(5)/'М Н О Г О К Р А Т Н Ы Й Р А С Ч Е Т'/
DATA STR(6)/'О Д Н О К Р А Т Н Ы Й Р А С Ч Е Т'/
DATA STR(7)/'П О Ш А Г О В Ы Й Р А С Ч Е Т'/
DATA STR(8)/'П О И С К М И Н И М А Л Ь Н О Г О К Г С'/
DATA STR(9)/'П О И С К К Г С М Е Н Ь Ш И Х З А Д А Н Н О Г О'/
COMMON IER, LIER/A/MF/B/NN, NM, IK, L
COMMON /C/RMM, XM/D/ZOB, ZNA/E/MK/H/RD
2φ CALL WAX
14 L=φ
L1=3
L2=φ
DO 2 I=1,5,4
L2=L

```

12.4.91
 16.04.91
 11.06.91

```

IF (L.EQ.3) GOTO 20
IF (L.EQ.4) GOTO 10
CALL ERASE
CALL HOME
CALL CXT(' ',10)
CALL TXT('ВЫБОР РЕЖИМА РАБОТЫ:')
CALL OTX('M-J',ZV,60)
DO 1 K=I,I+L1,1
CALL OUI('M-J-M-J ',K-I+1,2)
CALL OTX(' ',STR(K),51)
1 CONTINUE
CALL OTX('M-J-M-J',ZV,60)
CALL INI('M-J-M-J ВВЕДИТЕ НОМЕР ВЫБРАННОЙ СТРОКИ:',
*L,0,1,L1+1,1)
L1=4
2 CONTINUE
OPEN(UNIT=3,NAME='RA.TMP;1',STATUS='NEW',ACCESS='DIRECT',
*RECL=7,FORM='UNFORMATTED',DISPOSE='DELETE')
OPEN(UNIT=4,NAME='RA.RES',STATUS='UNKNOWN',ACCESS='APPEND')
CALL READ
RD=1
IF (L2.EQ.2) CALL INR('M-J ВВЕДИТЕ DY (ПА):',RD,,0)
WRITE(4,*)
WRITE(4,*)
WRITE(4,*)
WRITE(4,*) ('*',I=1,76)
DO 13 J=1,5,1
WRITE(4,*) ' ',ZOB(J),' ',ZNA(J),' '
13 CONTINUE
CALL HLP
4 CALL WWD
C CALL ERASE
CALL HOME
CALL NL
IS=0
C ПРОВЕРКА НА КОЛИЧЕСТВО
KIT=1
DO 3 I=1,7,1
R=0
IF (Z(I).GT.0) R=(Y(I)-X(I))/Z(I)
KOL=INT(R)+1
KIT=KIT*KOL
3 CONTINUE
IF ((L.LT.3).OR.(KIT.LE.100).OR.(L.EQ.4)) GOTO 5
CALL TXT(' ВЫ ЗАДАЛИ СЛИШКОМ ДЛИННЫЙ РАСЧЕТ-M-J ')
CALL TXT(' БУДЕТ ВВЕДЕНО ТОЛЬКО 100 ВАРИАНТОВ ')
5 CALL PEN
CALL REC
CALL ZAP
IF (L.EQ.1) THEN
CALL TALK('M-J ПРОДОЛЖАТЬ РАСЧЕТ ? Y/N (Д/Н):',K,'YNDH')
IF ((K.EQ.1).OR.(K.EQ.3)) GOTO 4
L=6
CALL PEN
CALL ZAP
ENDIF
CALL INI('M-J ДЛЯ ПРОДОЛЖЕНИЯ НАЖМИТЕ <CR>:')
GOTO 14
10 CALL TXT('M-J ФИНИТА ЛЯ КОМЕДИЯ ')
END

```

```

C     МНЕ ТАК ЗАХОТЕЛОСЬ!! П Е К У Р С И Я (НЕЯВНАЯ)
      SUBROUTINE REC
      REAL RMM(21),XM(21),X(7),Z(7),R(7),Y(7)
      EQUIVALENCE (X(1),XM(1)),(Y(1),XM(8)),(Z(1),XM(15))
      INTEGER I(7)
      COMMON /B/NN,NM,IK,L /C/RMM,XM
C     ID - И Т Е Р А Ц И Я
      JD=NM
      IF (IK.NE.0) JD=7
      IS=0
      ID=JD
1     R(ID)=X(ID)
2     IF (ID.EQ.1) THEN
      IF (IK.NE.0) THEN
C     ОБРАТНЫЙ РАСЧЕТ
          LIK=IK
          CALL RA2
          IF (IK.EQ.0) THEN
              IS=IS+1
              DO 4 K=4,5,1
4          WRITE(K,*) '* ',IS,'
          * (' ',JT=1,((NM+1)*16-40)), '* '
              END IF
              IK=LIK
          ELSE
C     ПРЯМОЙ РАСЧЕТ
              CALL RA1
          END IF
          ELSE
              ID=ID-1
              GOTO 1
3     ID=ID+1
          END IF
          X(ID)=X(ID)+Z(ID)
          IF ((X(ID).LE.Y(ID)).AND.(Y(ID).GT.0)) GOTO 2
          IF (ID.NE.IK) X(ID)=R(ID)
          IF (ID.LT.JD) GOTO 3
          RETURN
          END
      SUBROUTINE HHH
      DIMENSION RMM(21),RBM(6)
      INTEGER IER(37),MF(5)
      COMMON IER,LIER/A/MF/B/NN,NM/C/RMM/H/RD,RB/I/RBM
      CALL HOME
      L=NM
      CALL CXT('-',(NM+1)*8+1)
      CALL NL
      DO 22 N=0,NM,1
22     CALL OUI('! ',N,5)
          CALL TXT('!-M-J')
          CALL CXT('-',(NM+1)*8+1)
          R=RB
          CALL OUR('!-M-J!',R,7)
          I=1
          DO 23 I=1,NM,1
23     CALL OUR('!',RBM(I),7)
          CALL TXT('!-M-J')
          CALL CXT('-',(NM+1)*8+1)

```

НЕВЕРНЫ ИСХОДНЫЕ ДАННЫЕ

124-91 Албас 16.04 91

```

M=8
IM=1
DO 20 N=NM*8+1,9,-8
CALL NL
CALL CURS(M)
DO 11 K=1,L,1
CALL OUR('!',RMM(IM),7)
IM=IM+1
11 CONTINUE
CALL TXT('!')
CALL NL
CALL CURS(M)
CALL CXT('-',N)
M=M+8
L=L-1
20 CONTINUE
IM=0
R=RB
DO 24 IX=1,(NM+1)*8-7,8
CALL POZIT(IX,21)
CALL INR('!',R,7,,1)
CALL CURS(-1)
CALL TXT('!')
IF (IM.EQ.0) THEN
  RB=R
ELSE
  RBM(IM)=R
END IF
IM=IM+1
24 R=RBM(IM)
IZ=19
IM=1
DO 3,IY=9,(NM+1)*8-7,8
DO 4,IX=IY,(NM+1)*8-7,8
CALL POZIT(IX,IZ)
R=RMM(IM)
CALL INR('!',R,7,,1)
CALL CURS(-1)
CALL TXT('!')

RMM(IM)=R
IM=IM+1
4 CONTINUE
IZ=IZ-2
3 CONTINUE
DO 12 IM=1,NN,1
C
C
C
IK=IM
R=RMM(IM)
KN=NN*4
KM=NM*4
5 CONTINUE
C 12 CONTINUE
GOTO 6
10 CALL ERROR
6 CONTINUE
RETURN
END

```

124-91 BUBas 16.04 91

```

SUBROUTINE HLP
INTEGER MF(5),MI(6),MK(6)
COMMON /A/MF/B/NN,NM/E/MK
CALL HLP3
CALL CXT('-',NM*8+1)
CALL NL
CALL TXT('! X1 ! X2 ! X3 !')
DO 10 I=4,NM,1
CALL OUI(' X',MK(I),1)
CALL TXT(' !')
10 CONTINUE
RETURN
END
SUBROUTINE HLP2
INTEGER MF(5),MI(6),MK(6)
COMMON /A/MF/B/NN,NM/E/MK
MK(1)=1
MK(2)=2
MK(3)=3
I=4
IF ((MF(5).EQ.2).OR.(MF(5).EQ.4)) MK(I)=4
IF ((MF(1).EQ.2).OR.(MF(1).EQ.4)) THEN
                                J=I+1
                                MK(I)=5
END IF
IF ((MF(5).EQ.3).OR.(MF(5).EQ.4)) THEN
                                J=I+1
                                MK(I)=6
END IF
IF (MF(1).EQ.4) THEN
                                I=I+1
                                MK(I)=7
END IF
RETURN
END
SUBROUTINE HLP1
CHARACTER ZV(70),ZOB(5)*40,ZNA(5)*30,PR*40
DATA ZV/70*'*/
COMMON /D/ZOB,ZNA
CALL ERASE
CALL HOME
CALL HLP2
CALL POZIT(1,8)
CALL OTX(' ',ZV,70)
CALL TXT('M-J И С Х О Д Н А Я И Н Ф О Р М А Ц И Я:')
CALL OTX('M-J ',ZV,70)
DO 1 I=1,5,1
IF (ZOB(I).EQ.PR) GOTO 1
CALL OTX('M-J ',ZOB(I),38)
CALL OTX(' ',ZNA(I),30)
1 CONTINUE
RETURN
END
SUBROUTINE HLP3
INTEGER MF(5),MK(6)
COMMON /A/MF/B/NN,NM/E/MK
CHARACTER TEX(12)*30

```

124.91 Албас 16.04.91

```

DATA TEX(1)/'*****'/
DATA TEX(2)/*      ПОДСКАЗКА ЗНАЧЕНИЙ      */
DATA TEX(3)/*      ПАРАМЕТРОВ X :          */
DATA TEX(4)/'*****'/
DATA TEX(5)/* X1 *  ДИАМЕТР КАМЕРЫ * ДК */
DATA TEX(6)/* X2 *  ДИАМЕТР ЗОЛ-КА * ДЗ */
DATA TEX(7)/* X3 *  ХОД ЗОЛОТНИКА * Н */
DATA TEX(8)/* X4 *  ЗАГЛУБЛЕНИЕ ЗО- * @ */
DATA TEX(9)/*      *  ЛОТНИКА В СЕДЛЕ * */
DATA TEX(10)/* X5 *  МЕЖОСЕВОЕ РАССТ. * А */
DATA TEX(11)/* X6 *  ДЛИНА НАПР.ПЕРА * ЛП */
DATA TEX(12)/* X7 *  ВЫСОТА ЗОЛОТ-КА * НЗ */
M=50
CALL HLP1
CALL HOME
JD=0
DO 2 I=1,NM+4,1
3 CALL CURS(M)
J=I
IF (I.GT.4) J=MK(I-4)+4+JD
CALL OTX(,TEX(J),30)
CALL NL
IF (J.EQ.8) THEN
JD=1
GOTO 3
END IF
2 CONTINUE
CALL CURS(M)
CALL OTX(,TEX(1),30)
CALL HOME
RETURN
END
SUBROUTINE WRT
REAL X(7),RMM(21),XM(21),RBM(6),XMI(6),XMA(6),RX(12)
REAL SH(6)
EQUIVALENCE (X(1),XM(1))
INTEGER IER(37),MF(5),MI(6)
COMMON IER,LIER/A/MF/B/NN,NM,L/C/RMM/I/RBM,XMI,XMA,SH
COMMON /H/RD,RB
DO 5 I=1,NM,1
RX(I*2-1)=XMI(I)
RX(I*2)=XMA(I)
5 CONTINUE
KN=NN*4
KM=NM*4
NX=NM*2
KX=NX*4
GOTO (4,10),ICON('<OP=W><BF=S>RA.A#6#(#7#(#8##9##10#(B,
*BI.1:#11#<BF=2>,1:#12#<BF=3>,M.1:#13#<BF=4>,SH.1:#11#<BF=5>)))',,
*IER,74,LIER,
*R0,4,,RBM,KM,,RMM,KN,,RX,KX,,SH,KM,,
*MF(1),2,,MF(2),2,,MF(3),2,,MF(4),2,,
*MF(5),2,,NM,2,,NN,2,,NX,2)
10 CALL ERROR
4 CONTINUE
RETURN
END

```

124-91 ММбс 16.04.91

```

SUBROUTINE OPT
REAL A(36),X(7),RMM(21),XM(21),RBM(6),XMI(6),XMA(6),RX(12)
EQUIVALENCE (X(1),XM(1))
INTEGER IER(37),MF(5),MI(6)
COMMON IER, LIER/A/MF/B/NN, NM, IK, L/C/RMM, XM/E/MI/I/RBM, XMI, XMA
COMMON /H/RD, RB, RG
RD=1
J=1
L=1
DO 1 K=1, NM, 1
R2=(2*NM-K+1)/2
I2=K*INT(R2)-NM
DO 2 I=1, NM, 1
R1=(2*NM-I+1)/2
I1=I*INT(R1)+K-NM
I2=I2+1
IF (K.GT.I) A(J)=RMM(I1)
IF (K.EQ.I) A(J)=2*RMM(I1)
IF (K.LT.I) A(J)=RMM(I2)
J=J+1
2 CONTINUE
X(K)=-RBM(K)
1 CONTINUE
CALL SIMQ(A, X, NM, NS)
IF (NS.NE.1) THEN
CALL RA1
DO 3 IM=1, NM, 1
IF ((X(IM).LT.XMI(MI(IM))).OR.(X(IM).GT.XMA(MI(IM)))) THEN
CALL QUI('M-J НАРУШЕНИЕ ГРАНИЦ : I=', IM)
CALL OUR(' X=', X(IM), ,
* ' ГРАНИЦЫ : ', XMI(MI(IM)), , ' - ', XMA(MI(IM)))
END IF
3 CONTINUE
ELSE
CALL TXT('M-J-M-J-M-J НЕУДАЧНЫЙ ОПТИМИЗАЦИОННЫЙ РАСЧЕТ!!!')
END IF
DO 5 I=1, 6, 1
RX(I*2-1)=XMI(I)
RX(I*2)=XMA(I)
5 CONTINUE
KN=NM*4
KM=NM*4
GOTO (4, 10), ICON(' <OP=W><BF=S>RA.A#6#(M.1:10,
**7#(XZMIN,XZMAX,#8##9##10#(1:#11#<BF=2>,
*B<BF=3>,BI.1:#12#<BF=4>,KGS<BF=5>)))', ,
*IER, 74, LIER,
*RX, 48, , RMM, KN, , RB, 4, , RBM, KM, , RG, 4, ,
*MF(1), 2, ,
*MF(2), 2, ,
*MF(3), 2, ,
*MF(4), 2, ,
*MF(5), 2, , NN, 2, , NM, 2)
10 CALL ERROR
4 CONTINUE
RETURN
END

```

124-81 KUBCO 16.04 91


```

SUBROUTINE PRT
C   ЗАЩИТА ОТ НЕПРОФЕССИОНАЛА
CHARACTER LID*3,LIP*3,LIR*3,LIT*3,LIL*3,LIC*30
INTEGER IER(37),MF(5)
COMMON IER,LIER/A/MF/F/KP
DATA LID/'___'/
DATA LIP/'___'/
C   1-0E:ПРОВЕРКА,ГДЕ ЧИТАТЬ ИЛИ КУДА ПИСАТЬ ПАРОЛЬ
R=(8-MF(1))/2
K1=7+INT(R)
R1=MF(1)/5
R2=MF(1)/4
R3=MF(2)/2
R4=MF(4)/2
K2=7-MF(2+INT(R1))-2*INT(R2)*(1-INT(R1))
K3=((4-2*INT(R2))*INT(R4)+4*INT(R3)*INT(R1)+MF(5))*3-2
C   KP=1 РЕДАКТИРОВАНИЕ Т.Е. ПРОВЕРКА ПАРОЛЯ
C   KP=0 ВВОД ДАННЫХ Т.Е. ЗАПИСЬ ПАРОЛЯ
CALL ERASE
CALL HOME
GOTO(10,100),ICON('RA.A#2#MENU#3#<FM=(A30)>'),,
*IER,74,LIER,
*LIC,30,,K1,2,,K2,2)
10 IF (KP.EQ.1) THEN
CALL TXT('M-J***** ВЫ УЖЕ ВВОДИЛИ ЭТОТ
* МАССИВ, ПАРОЛЬ БЫЛ ВВЕДЕН ')
1 CALL INWD('M-J***** ВСПОМНИТЕ ПАРОЛЬ :',LIT,3)
LIL=LIC(K3:K3+2)
IF ((LIT.EQ.LIP).OR.(LIT.EQ.LIR)) LIT=LID
IF (LIT.EQ.LIL) GOTO 4
CALL TXT('M-J***** ПАРОЛЬ ВВЕДЕН НЕВЕРНО !!!!!')
GOTO 1
ELSE
CALL TXT('M-J***** МАССИВ ПУСТ,
* ПАРОЛЬ ВВОДИТСЯ ДЛЯ ЗАЩИТЫ ЭТОГО ')
CALL TXT('M-J***** МАССИВА ОТ СЛУЧАЙНОЙ
* КОРРЕКТИРОВКИ ')
CALL INWD('M-J***** ВВОДИТЕ ПАРОЛЬ /3 СИМВОЛА/ :',LIT,3)
IF ((LIT.EQ.LIP).OR.(LIT.EQ.LIR)) LIT=LID
LIC(K3:K3+2)=LIT
GOTO(11,100),ICON('<OP=W>RA.A#2#MENU#3#<FM=(A30)>'),,
*IER,74,LIER,
*LIC,30,,K1,2,,K2,2)
11 CONTINUE
END IF
GOTO 4
100 CALL ERROR
4 CONTINUE
RETURN
END

```

124-91 МЛБ 16.04.91

```

SUBROUTINE WWD
REAL XMI(6),XMA(6),XM(21),RBM(6),RMM(21),SH(6)
REAL X(7),Y(7),Z(7),KGS
EQUIVALENCE (X(1),XM(1)),(Y(1),XM(8)),(Z(1),XM(15))
INTEGER MF(5),IM,MK(6),M,MI
COMMON /A/MF/B/NN,NM,IK,L
COMMON /C/RMM,XM/E/MK/H/RD,RB,KGS/I/RBM,XMI,XMA,SH
NM - КОЛИЧЕСТВО ПАРАМЕТРОВ, NN - РАЗМЕРНОСТЬ МАТРИЦЫ
MI=0
M=3
IF (L.LT.3) M=1
CALL NL
CALL CXT('-',NM*8+1)
CALL NL
DO 1 I=1,M,1
CALL CXT('!',NM)
CALL TXT('!-M-J')
1 CONTINUE
CALL CXT('-',NM*8+1)
IF (M.EQ.3) THEN
CALL NL
CALL TXT('!-M-J-M-J-M-J-M-J')
CALL TXT('!-M-J')
CALL TXT('!-M-J')
ENDIF
IZ=22
IM=1
IK=0
13 DO 12 I=1,21,1
12 XM(I)=0
IF (L.GT.3) THEN
DO 2 I=1,NM,1
X(I)=XMI(I)
Y(I)=XMA(I)
Z(I)=SH(I)
2 CONTINUE
ENDIF
DO 3 I=1,M,1
DO 4 IX=2,(NM-1)*8+2,8
11 CALL POZIT(IX,IZ-I)
R=XM(IM)*RD
IF (L.GT.3) THEN
CALL OUR(,R,8)
ELSE
CALL INR(,R,7,,1)
ENDIF
CALL CURS(-1)
CALL TXT('!')
XM(IM)=R/RD
JM=IM-7
JK=IM-14
IF (I.EQ.2) THEN
IF (XM(IM).LT.XM(JM)) GOTO 11 ! КОНЕЧНОЕ ЗН. < НАЧАЛЬНОГО
END IF
IF (I.EQ.3) THEN ! ШАГ = 0, КОГДА X И Y НЕ РАВНЫ
IF ((XM(JK).NE.XM(JM)).AND.(R.EQ.0)) GOTO 11
ELSE
IF (R.EQ.0) THEN

```

124-91 МММ 16.04.91

1 - НАЧ.ЗНАЧ. '!'
2 - КОН.ЗНАЧ. '!'
3 - ШАГ ')

```

        IF ((I.EQ.1).AND.(IK.NE.0)) GOTO 11 ! 2 ЗЧ.НЕ М.Б.=0
        IF (I.EQ.1) IK=IM ! IK - НОМЕР РАСЧИТЫВАЕМОГО ПАРАМЕТРА
    ELSE ! ПРОВЕРЯЕМ ВОШЛИ ЛИ В ЗАДАНИЕ ГРАНИЦЫ
        IF ((XM(IM).LT.XM1(IM-((I-1)*7))).OR.
* (XM(IM).GT.XM1(IM-((I-1)*7)))) THEN
            CALL POZIT(1,20-M)
            CALL TXT(' ВНИМАНИЕ !!! ПАРАМЕТР НЕ ВХОДИТ В ДИАПАЗОН')
            CALL TALK('M-J ВЫ ЭТОГО ХОТЕЛИ ? Y/N (Д/Н):','K','YNDN')
            CALL POZIT(1,20-M)
            CALL CLPOZ(44)
            CALL NL
            CALL CLPOZ(44)
            IF ((K.EQ.2).OR.(K.EQ.4)) GOTO 11
        END IF
    END IF
    END IF
    IM=IM+1
4 CONTINUE
    IM=IM+7-NM
3 CONTINUE
    K=0
    IF (L.GE.4) THEN
        CALL POZIT(1,20-M)
        CALL TXT(' ВНИМАНИЕ !!! БУДЕТ РЕШАТЯ ЗАДАЧА ПОИСКА')
        IF (L.EQ.4) THEN
            CALL INI('M-J МИНИМАЛЬНОГО КГС : <CR> ')
            GOTO 6
        ENDIF
        IF (L.EQ.5) THEN
            CALL TXT('M-J ВСЕХ КГС МЕНЬШИХ ЗАДАННОГО ВАМИ')
            MI=2
            GOTO 5
        END IF
    END IF
    IF (IK.NE.0) THEN
        CALL POZIT(1,20-M)
        CALL TXT(' ВНИМАНИЕ !!! БУДЕТ РЕШАТЯ ОБРАТНАЯ ЗАДАЧА')
        CALL TALK('M-J ВЫ ЭТОГО ХОТЕЛИ ? Y/N (Д/Н)','K','YNDN')
    END IF
    IF ((K.EQ.2).OR.(K.EQ.4)) GOTO 13
    IF ((K.EQ.1).OR.(K.EQ.3)) THEN
5 CALL TXT('M-J ЗАДАЙТЕ КОЭФФИЦИЕНТ СОПРОТИВЛЕНИЯ')
        CALL TXT('M-J -----M-J ')
        CALL CXT('! M-J ,M-MI)
        CALL TXT('-----')
        DO 7 I=MI+1,M,1
9 CALL POZIT(11,17-M-I+MI)
            J=I*7
            R=XM(J)*RD
            CALL INR(,R,8,,1)
            IF (L.NE.5) THEN
                XM(J)=R/RD
            ELSE
                KGS=R/RD
            ENDIF
    ENDIF

```

124-91 ИЖ 21.207.10.-90

```

IF (I.EQ.2) THEN
  IF (XM(J).LT.XM(7)) GOTO 9
END IF
IF (I.EQ.3) THEN
  IF ((XM(7).NE.XM(14)).AND.(XM(J).EQ.0)) GOTO 9
END IF
7 CONTINUE
END IF
6 CONTINUE
RETURN
END
C   ПРЯМАЯ ЗАДАЧА - ВЫЧИСЛЕНИЕ СИГМА - КОЭФ КИДР СОПР
SUBROUTINE RA1
REAL RMM(21),XM(21),RBM(6),X(7)
EQUIVALENCE (X(1),XM(1))
COMMON /B/NN,NM,IK/C/RMM,XM/H/RD,RB/I/RBM
C   NM - КОЛИЧЕСТВО ПАРАМЕТРОВ, NN - РАЗМЕРНОСТЬ МАТРИЦЫ
C   IK - НОМЕР ВЫЧИСЛЯЕМОГО ПАРАМЕТРА ДЛЯ ОБРАТНОЙ ЗАДАЧИ
K=1
X(7)=0
R=0
DO 1 J=1,NM,1
DO 2 I=J,NM,1
R=R+(RMM(K)*X(I)*X(J))
K=K+1
2 CONTINUE
X(7)=X(7)+(RBM(J)*X(J))
1 CONTINUE
X(7)=X(7)+RB+R
CALL ZAP1
RG=X(7)
RETURN
END
SUBROUTINE RA2
REAL RMM(21),X(7),RBM(6),XM(21),XMI(6),XMA(6),XX(6,6)
REAL AI,CI,R
EQUIVALENCE (X(1),XM(1))
COMMON /B/NN,NM,IK/C/RMM,XM/H/RD,RB/I/RBM,XMI,XMA
C   NM - КОЛИЧЕСТВО ПАРАМЕТРОВ, NN - РАЗМЕРНОСТЬ МАТРИЦЫ
C   IK - НОМЕР ВЫЧИСЛЯЕМОГО ПАРАМЕТРА ДЛЯ ОБРАТНОЙ ЗАДАЧИ
C   X(IK)=0
K=1
DO 1 I=1,NM,1
XX(I,I)=RMM(K)
K=K+1
DO 2 J=I+1,NM,1
XX(I,J)=RMM(K)/2
XX(J,I)=RMM(K)/2
K=K+1
2 CONTINUE
1 CONTINUE
AI=RBM(IK)
CI=RB
R=0
DO 3 J=1,NM,1
DO 4 I=1,NM,1
IF ((I.NE.IK).AND.(J.NE.IK)) R=R+(XX(I,J)*X(I)*X(J))

```

124-91 МЛБ 16.04.91

```

4  CONTINUE
   IF (J.NE.IK) CI=CI+(RBM(J)*X(J))
   IF (J.NE.IK) AI=AI+(XX(IK,J)+XX(J,IK))*X(J)
3  CONTINUE
   CI=CI+R
   DIS=AI*AI - 4*XX(IK,IK)*(CI - X(7))
   IF (DIS.LT.0) THEN
     IK=0
     X(IK)=0
   ELSE
     DIS=SQRT(DIS)
     X1=(-AI-DIS)/(2*XX(IK,IK))
     X2=(-AI+DIS)/(2*XX(IK,IK))
     IF ((X2.LT.0).AND.(X1.LT.0)) IK=0
     IF (X2.GT.0) X(IK)=X2
     IF (X1.GT.0) X(IK)=X1
     IF ((X1.GT.0).AND.(X2.GT.0).AND.(X2.LT.X1)) X(IK)=X2
   END IF
   CALL ZAP1
   RETURN
END
SUBROUTINE READ
INTEGER IER(37),MF(5),NM,NN
REAL RMM(21),RBM(6),XMI(6),XMA(6),RX(12),SH(6)
COMMON IER,LIER/A/MF/B/NN,NM/C/RMM/F/KP/H/RD,RB/I/RBM,XMI,XMA,SI
IN=0
KN=1
KM=1
5  JER=ICON('<BF=S>RA.A#7#(#8#(#9##10##11#(DIM;B<BF=2>,
*BI.1:#1#<BF=3>,1:#12#<BF=4>,M.1:#13#<BF=5>,
*SH.1:#1#<BF=6>)))',IN,
*IER,74,LIER,
*NM,2,,RB,4,,RBM,KM,,RMM,KN,,RX,KX,,SH,KM,,
*MF(1),2,,MF(2),2,,MF(3),2,,MF(4),2,,
*MF(5),2,,NN,2,,NX,2)
GOTO (10,110,20),JER
20  NN=NM*(NM+1)/2
    NX=NM*2
    KM=NM*4
    KN=NN*4
    KX=NX*4
    GOTO 5
10  DO 2 I=1,NM,1
    XMI(I)=RX(I*2-1)
    XMA(I)=RX(I*2)
2  CONTINUE
    KP=0
    IF (RMM(1).GT.0) KP=1
    RETURN
110 CALL ERROR
    END

```

124-91 M160 16.04.91

```

SUBROUTINE SIMQ(A,B,N,KS)
DIMENSION A(1),B(1)
C
C     FORWARD SOLUTION
C
TOL=0.0
KS=0
JJ=-N
DO 65 J=1,N
JY=J+1
JJ=JJ+N+1
BIGA=0
IT=JJ-J
DO 30 I=J,N
C
C     SEARCH FOR MAXIMUM COEFFICIENT IN COLUMN
C
IJ=IT+I
IF(ABS(BIGA)-ABS(A(IJ))) 20,30,30
20 BIGA=A(IJ)
C
C
IMAX=I
30 CONTINUE
C
C     TEST FOR PIVOT LESS THAN TOLERANCE (SINGULAR MATRIX)
C
IF(ABS(BIGA)-TOL) 35,35,40
35 KS=1
RETURN
C
C     INTERCHANGE ROWS IF NECESSARY
C
40 I1=J+N*(J-2)
IT=IMAX-J
DO 50 K=J,N
I1=I1+N
I2=I1+IT
SAVE=A(I1)
A(I1)=A(I2)
A(I2)=SAVE
C
C     DIVIDE EQUATION BY LEADING COEFFICIENT
C
50 A(I1)=A(I1)/BIGA
SAVE=B(IMAX)
B(IMAX)=B(J)
B(J)=SAVE/BIGA
C

```

124-91 16-04-91

C
C

ELIMINATE NEXT VARIABLE

```

IF(J-N) 55,70,55
55 IQS=N*(J-1)
DO 65 IX=JY,N
IXJ=IQS+IX
IT=J-IX
DO 60 JX=JY,N
IXJX=N*(JX-1)+IX
JJX=IXJX+IT
60 A(IXJX)=A(IXJX)-(A(IXJ)*A(JJX))
65 B(IX)=B(IX)-(B(J)*A(IXJ))
    
```

C
C
C

BACK SOLUTION

```

70 NY=N-1
IT=N*N
DO 80 J=1,NY
IA=IT-J
IB=N-J
IC=N
DO 80 K=1,J
B(IB)=B(IB)-A(IA)*B(IC)
IA=IA-N
80 IC=IC-1
RETURN
END
    
```

C
C

```

SUBROUTINE WAX
РАСПИ, СТАНОВИТЬСЯ
ВЫВОД ИЗ БАЗЫ ДАННЫХ МЕНЮ
CHARACTER ZAG*40,MN(5)*30,ZV(60)
CHARACTER ZOB(5)*40,ZNA(5)*30
INTEGER MF(5),IER(37)
COMMON IER,LIER/A/MF
COMMON /D/ZOB,ZNA
DATA ZV/60*'*/
DO 3 I=1,5,1
MF(I)=0
3 CONTINUE
IR=1
DO 1 I=1,5,1
J=I+5
GOTO(10,100),ICON('RA.A#7#(ZAG<FM=(A40)>,MENU.1:5<FM=(A30)>'),' ,
*IER,74,LIER,
*ZAG,40,,
*MN(1),30,,
*MN(2),30,,
*MN(3),30,,
*MN(4),30,,
*MN(5),30,,J,2)
ВЫВОД МЕНЮ НА ЭКРАН
    
```

C

```

10 L=5
IF (I.EQ.2) L=4
IF ((I.EQ.2).AND.(MF(1).GT.3)) L=2
IF (I.EQ.3) L=3
IF ((I.EQ.3).AND.(MF(1).LE.4)) GOTO 7
IF (I.EQ.4) L=2
IF (I.EQ.5) L=2
IF ((I.EQ.5).AND.(MF(1).EQ.4)) GOTO 7
    
```

124-91 ММбс 16.04.91


```

      GOTO 8
7 MF(I)=1
      GOTO 1
8 CALL BELL
      CALL ERASE
      CALL HOME
      CALL CXT(' ',13)
      CALL OTX(,ZAG,40)
      CALL OTX('M-J',ZV,57)
      DO 2 K=1,L,1
C      K - СЧЕТЧИК ВЫВОДИМЫХ НА ЭКРАН СТРОК МЕНЮ
      CALL OOI('M-J-M-J',K,2)
      CALL OTX(' ',MN(K),30)
2 CONTINUE
      CALL OTX('M-J-M-J',ZV,57)
      CALL INI('M-J-M-J',VВЕДИТЕ НОМЕР ВЫБРАННОЙ СТРОКИ :',
      *MF(I),0,1,L,1)
      ZOB(IR)=ZAG
      ZNA(IR)=MN(MF(I))
      IR=IR+1
1 CONTINUE
      K=MF(2)
      MF(2)=MF(5)
      MF(5)=K
      GOTO 9
100 CALL ERROR

9 CONTINUE
      RETURN
      END

```

124-91 11/16/81 16.04.91

```

REAL XMI(6),XMA(6),RBM(6),SH(6)
INTEGER MK(6)
COMMON /B/NN,NM/E/MK/I/RBM,XMI,XMA,SH
CALL WAX
CALL READ
CALL PRT
CALL ERASE
CALL HOME
CALL TALK('      БУДЕТЕ РЕДАКТИРОВАТЬ ДИАПАЗОНЫ ИЗМЕНЕНИЯ
* ПАРАМЕТРОВ  X  ? Y/N (Д/Н):','K','YNDH')
CALL CLPOZ(-75)
IF ((K.EQ.2).OR.(K.EQ.4)) GOTO 10
CALL HLP3
CALL TXT('      *****~M~J')
CALL TXT('      ***** MIN * MAX * шаг *~M~J')
CALL TXT('      ***** X * X * X *~M~J')
CALL TXT('      *****~M~J')
DO 1 I=1,NM,1
CALL OUI(' * X',MK(I),1)
CALL OUR(' *',XMI(I),7,'*',XMA(I),7,'*',SH(I),7)
1 CALL TXT('*~M~J')
CALL TXT('      *****~M~J')
IM=1
DO 2 IX=20,21-NM,-1
CALL POZIT(9,IX)
CALL INR('* ',XMI(IM),7,,1)
CALL CURS(-1)
CALL INR('* ',XMA(IM),7,,1)
CALL CURS(-1)
CALL INR('* ',SH(IM),7,,1)
CALL CURS(-1)
CALL TXT('* ')
2 IM=IM+1
CALL HOME
DO 3 I=1,NM+6,1
CALL CLPOZ(80)
3 CALL NL
GOTO 11
10 CALL HLP1
11 CALL HNH
CALL ERASE
CALL HOME
CALL WRT
CALL OPT ОПТИМИЗАЦИЯ ТЕПЕРЬ НЕ НУЖНА
END

```

124-91 КМБс 16.04.91

```

SUBROUTINE ZAP
REAL RMM(21),XM(21),XMI(6),XMA(6),X(7),RBM(6)
EQUIVALENCE (X(1),XM(1))
INTEGER MR(6),MK(6)
REAL SPIK(100)
INTEGER SPID(100)
COMMON /KEY/SPIK/OKEY/SPID,NP,NZ
COMMON /B/NN,NM,IK,L/C/RMM,XM/E/MK/H/RD/I/RBM,XMI,XMA
25 FORMAT(X,'*',8(A10,'*'))
26 FORMAT(X,'*',8('F8.4','*'))
27 FORMAT(X,'*',8(A10,'*'))
28 FORMAT(X,'*',8(A10,'*'))
C NM - КОЛИЧЕСТВО ПАРАМЕТРОВ, NN - РАЗМЕРНОСТЬ МАТРИЦЫ
M=4
IF (L.EQ.1) M=6
KP=NP
KR=100
IF ((L.EQ.4).OR.(L.EQ.1).OR.(L.EQ.2)) KR=1
DO 7 N=M,5,1
IF (IK.NE.0)
* WRITE(N,*) '* ОБРАТНЫЙ РАСЧЕТ : НАЙДЕН ПАРАМЕТР N=',
*IK,(' ',J=1,NM-2),'*'
IF (RD.NE.1) WRITE(N,*) '* АБСОЛЮТНЫЕ ПАРАМЕТРЫ: ДУ=',
*RD,(' ',J=1,NM-2),'*'
7 CONTINUE
DO 3 I=1,KR,1
IF (L.NE.1) READ(3,REC=KP,END=4) (X(J),J=1,7)
IKI=0
DO 1 IM=1,NM,1
IF ((X(IM).LT.XMI(IM)).OR.(X(IM).GT.XMA(IM))) THEN
IKI=IKI+1
MR(IKI)=IM
ENDIF
1 CONTINUE
DO 2 N=M,5,1
WRITE(N,*) ('*',X(J)*RD,J=1,NM),'*',X(7)*RD,'*'
IF (IKI.NE.0) WRITE(N,*) '*',(MR(J),' ',J=1,IKI),
*' - РАСЧЕТ НУЖНО СОГЛАСОВАТЬ С ОТД. 153',
*(' ',JT=1,((NM+1)*16-40-(IKI*8))),'*'
2 CONTINUE
KP=SPID(KP)
IF (KP.EQ.0) GOTO 4
3 CONTINUE
4 DO 6 N=M,5,1
WRITE(N,*) ('*',J=1,NM*16+17)
6 CONTINUE
IF (L.NE.1) THEN
CLOSE(3)
CLOSE(4)
NZ=0
NP=1
SPID(NP)=0
ENDIF
RETURN
END
SUBROUTINE ZAP1
C ПОДПРОГРАММА ЗАПИСИ ВО ВРЕМЕННЫЙ ФАЙЛ
C СОЗДАНИЕ ОДНОСВЯЗНОГО СПИСКА

```

124.81 ММбс 16.04.81

```

REAL RMM(21),YM(21),XMI(6),XMA(6),X(7),RBM(6),KGS
REAL SPIK(100)
INTEGER SPID(100)
EQUIVALENCE (X(1),XM(1))
DATA NZ/0/,NP/1/
COMMON /B/NN,NM,IK,L/C/RMM,XM/H/RD,RB,KGS/1/RBM,XMI,XMA
COMMON /KEY/SPIK/ОКЕY/SPID,NP,NZ
C      NP - УКАЗАТЕЛЬ НА МИНИМАЛЬНЫЙ
      IF (L.EQ.4) THEN
          IF ((SPIK(1).EQ.0).OR.(SPIK(1).GT.X(7))) THEN
              SPIK(1)=X(7)
              WRITE(3,REC=1) (X(I),I=1,7)
          ENDIF
      ELSE
          IF (((NZ.LE.100).AND.(L.NE.5)).OR.
*      ((L.EQ.5).AND.(X(7).LE.KGS))) THEN
              NZ=NZ+1
              WRITE(3,REC=NZ) (X(I),I=1,7)
              SPIK(NZ)=X(7)
              KP=NP
              KI=0
              DO 1 I=1,NZ-1,1                ! НАЧАЛО ЦИКЛА ПО СПИСКУ
                  IF (SPIK(KP).GE.X(7)) THEN ! НАШЛИ КУДА ВСТАВИТЬ
                      SPID(NZ)=KP           ! ПЕРЕМЕЩАЕМ УК-ЛИ
                      IF (KI.NE.0) THEN
                          SPID(KI)=NZ
                      ELSE
                          NP=NZ             ! ЕСЛИ МЕНЬШЕ МИНИМАЛЬНОГО
                                          ! ИЗМЕНЯЕМ УК-ЛЬ НА МИНИМАЛЬН.
                      ENDIF
                  RETURN                    ! ВЫХОДИМ ИЗ ЦИКЛА
              ENDIF
              KI=KP
              KP=SPID(KP)                   ! СДВИГ УКАЗАТЕЛЯ НА СЛ.ЭЛ.
              CONTINUE                       ! КОНЕЦ ЦИКЛА
              IF ((KP.EQ.0).AND.(KI.NE.0)) THEN ! ВСТАВКА ЗА ПОСЛЕДНИМ
                  SPID(KI)=NZ
                  SPID(NZ)=0
              ENDIF
          ENDIF
      ENDIF
      RETURN
      END

```

124-91 ММВЗ 16.04.91

```

SUBROUTINE PEN
INTEGER MI(6),MK(6),L
CHARACTER ZOB(5)*4Ф,ZNA(5)*3Ф
CHARACTER SH(8)*1Ф,SN(8)*1Ф
COMMON /B/NN,NM,IK,L/E/MK
DATA SH(1)/' ДИАМЕТР '/
DATA SN(1)/' КАМЕРЫ '/
DATA SH(2)/' ДИАМЕТР '/
DATA SN(2)/' ЗОЛОТНИКА '/
DATA SH(3)/' ЗАГЛУБЛЕН. '/
DATA SN(3)/' ЗОЛОТНИКА '/
DATA SH(4)/' ХОД '/
DATA SN(4)/' ЗОЛОТНИКА '/
DATA SH(5)/' МЕЖОСЕВОЕ '/
DATA SN(5)/' РАССТОЯНИЕ '/
DATA SH(6)/' ДЛИНА '/
DATA SN(6)/' НАПР. ПЕРА '/
DATA SH(7)/' ВЫСОТА '/
DATA SN(7)/' ЗОЛОТНИКА '/
DATA SH(8)/' КОЭФФИ-ЕНТ '/
DATA SN(8)/' СОПРОТ. '/
DATA AS/'*****'/
25 FORMAT(X,'*',B(A10,'*'))
      M=4
      IF (L.EQ.1) M=6
      WRITE(N,25)
      WRITE(N,25)
      WRITE(N,25)
      DO 1 N=M,5,1
      WRITE(N,25) (AS,I=1,NM+1 )
      WRITE(N,25) (SH(MK(I)),I=1,NM),SH(8)
      WRITE(N,25) (SN(MK(I)),I=1,NM),SN(8)
      WRITE(N,25) (AS,J=1,NM+1)
1 CONTINUE
      RETURN
      END

SUBROUTINE ERROR
BYTE ERTXT(72)
INTEGER IER(37)
COMMON IER,LIER
EQUIVALENCE (IER(2),ERTXT)
CALL DFTT
3 CALL OTX('M-J ERROR ',ERTXT,LIER-2)
CALL TALK('M-J ПРДОЛЖАТЬ РАБОТУ?(N-НЕТ)',IC,'N#')
IF(IC.NE.2) STOP
CALL ATAT
RETURN
END

```

124-21 ММБ 16.04.91

Приложение 3
справочное

ИНСТРУКЦИЯ ДЛЯ ПОЛЬЗОВАТЕЛЯ

1. Начало работы с диалоговой системой

Для того чтобы начать работу с системой нужно набрать на видеотерминале:

\geq HEL 2/2 φφ/GIDR <CR>

можно в другом виде

\geq HEL 2, 2 φφ <CR>

PASSWORD: GIDR <CR>

в этом ответе буквы GIDR при наборе не высветятся

2. Внешний диалог

Внешний диалог осуществляется с помощью командного файла, т.е. средства, которое позволяет осуществлять автоматический вызов различных программ. Командный файл состоит из операторов "вопросов" и условных операторов, т.е. в зависимости от ответов на вопросы в нем осуществляется вызов различных программ.

Работа этого командного файла происходит в цикле, т.е. если мы на последний вопрос ответим отрицательно (N), то высветится его первый вопрос.

124-91 ИШбз 16.04.91

Первый вопрос внешнего диалога

1. >★ Расчет (У / N)?

Если ответить на него утвердительно (У), мы переходим к внутреннему диалогу программы расчета, после окончания работы с этим внутренним диалогом высветится вопрос:

2. >★ Будете просматривать результат (У / N)?

При положительном ответе результат расчета высветится на терминале. Последовательно набирая клавиши <номер> <!> вы можете просмотреть весь его (чтобы остановить бегущий экран нужно набрать любую клавишу). Для выхода во внешний диалог нужно последовательно набрать клавиши <SEND> <!>. После этого или при отрицательном ответе на предыдущий вопрос высветится следующий вопрос внешнего диалога.

3. >★ Заполнение (У / N)?

Ответив на него утвердительно, вы войдете во внутренний диалог программы заполнения после выхода из него появится вопрос 2.

Если вы ответили на третий вопрос отрицательно, появится последний четвертый вопрос:

4. >★ Конец (У / N)?

Если вы ответите на него отрицательно, то вновь появится вопрос 1, если положительно, то система попрощается с вами и попросит нажать на клавишу <CR>

3. Внутренний диалог программы расчета

Исходными данными программы расчета являются геометрические параметры, сколько их и какие зависит от типа проточной части. Тип проточной части задается с помощью 3 и 4 или 5 картинок "меню" (количество их зависит от ответа на первое "меню").

3.1. Предлагаемое "меню"

В первом "меню" предлагается выбрать тип проточной части.

Варианты ответов:

1. - угловая.
2. - со смещенными осями патрубков.
3. - с наклонными осями патрубков.
4. - проходная с одним наклонным патрубком.
5. - прямоточная.

Во втором "меню" предлагается выбрать вид золотника.

Варианты ответов:

1. Плоский
2. Конусный
3. Плоский с направляющими перьями
4. Конусный с направляющими перьями

В третьем "меню" предлагается выбрать отношение диаметра седла к D_y , если рассматривается запорный клапан, имеющий прямоточную проточную часть. Варианты ответов:

1. $D_c = D_y$
2. $D_c = 1,1 D_y$
3. $D_c = 1,2 D_y$

124-91 МВс 16.04.91

В четвертом "меню" предлагается выбрать направление подачи среды. Варианты ответов:

1. "на золотник"
2. "под золотник"

В пятом "меню" предлагается выбрать диапазон изменения хода золотника. Варианты ответов:

1. 0.2 _____ 0.3
2. 0.3 _____ 0.6

Примечание: в ответ на "меню" нужно набрать номер выбранного варианта.

3.2. Выбор режима работы

С помощью первого "меню" необходимо выбрать в каком виде вводятся исходные данные, изменить тип проточной части для нового расчета или закончить работу.

Первое "меню" выбора режима работы:

1. Работа с относительными параметрами (отнесенными к D_y)
2. Работа с абсолютными параметрами
3. Задание новой геометрии
4. Конец работе

Второе "меню" предлагает несколько типов расчета:

1. Многократный расчет (т.е. несколько вариантов расчета)
2. Однократный расчет
3. Пошаговый расчет
4. Поиск сочетания геометрических параметров, соответствующих минимальному значению коэффициента сопротивления

5. Поиск сочетаний геометрических параметров, соответствующих коэффициентам сопротивления меньше заданного значения. В этом случае дополнительно вводится это значение коэффициента сопротивления.

Ответ на второе "меню" определяет количество исходных данных для расчета, т.к. при многократном и однократном расчете высвечивается таблица из одной строки, при пошаговом расчете необходимо заполнить таблицу из 3-х строк (1-ая строка начальные значения, 2-ая конечные значения и 3-я шаг).

3.3. Ввод исходных данных

Исходными данными для прямой задачи являются геометрические параметры проточной части, а для обратной - коэффициент сопротивления и известные геометрические параметры.

Пользователю на экран высвечивается подсказка о том, значения каких параметров необходимо внести в таблицу в качестве исходных данных.

Кроме того, исходные данные могут не соответствовать диапазонам изменения параметров, для которых расчетные формулы справедливы. В этом случае появится предупреждающее сообщение:

ВНИМАНИЕ !!! Параметр не входит в диапазон.

Вы этого хотели ? Y / N (Д/Н):

Можно отказаться от введенного данного, ответив на этот вопрос отрицательно, затем вводится этот параметр снова. Если в таблицу исходных данных вводится число, равное 0, то система предполагает, что это данное неизвестно и будет решаться обратная задача. Если 0 введен случайно, то можно отказаться от обратного расчета, ответив на последующий вопрос

124.91
МШБ 16.04.91

отрицательно.

Если расчет закончен, то на вопрос "продолжить работу?" необходимо ответить отрицательно, тогда система завершит работу и пользователь выходит во внешний диалог.

3.4. Внутренний диалог программы заполнения базы данных

Исходными данными программы заполнения, так же как и при расчете, является тип проточной части изделия (конструктивные данные) и коэффициенты полинома. Их количество зависит от типа проточной части, который задается с помощью "меню" описанного в п.3.1.

Коэффициенты полинома пользователь вводит следующим образом: необходимо заполнить треугольную матрицу, например для полинома 2-ой степени от 4-х параметров эта матрица имеет вид:

ϕ	1	2	3	4	5
	-123,2	23,78	35,43	-11,765	4,006
		2,6475	56,9785	-34,295	5,7392
			-29,768	6,9573	56,7563
				2,05	5,879
					-4,756

Если все данные введены, программа заполнения БД заканчивает работу и пользователь выходит во внешний диалог.

ИНФОРМАЦИОННЫЕ ДАННЫЕ

1. РАЗРАБОТАН ЦКБА ЛНПОА "Знамя труда" имени И.И.Лепсе

ИСПОЛНИТЕЛИ:

М.И.Власов, Е.Г.Пинаева, М.И.Завьялова (руководитель темы),
Е.А.Ленская

2. УТВЕРЖДЕН указанием Минтяжмаша СССР от 27.II.90 №ВА-002-I-III
и зарегистрирован за №

3. СРОК ПЕРВОЙ ПРОВЕРКИ 1996 год
периодичность проверки - 5 лет

4. ВЗАМЕН ОСТ 26-07-1238-79,
ОСТ 26-07-2037-81,
ОСТ 26-07-2052-82

124-84
ИСС 16.04.91