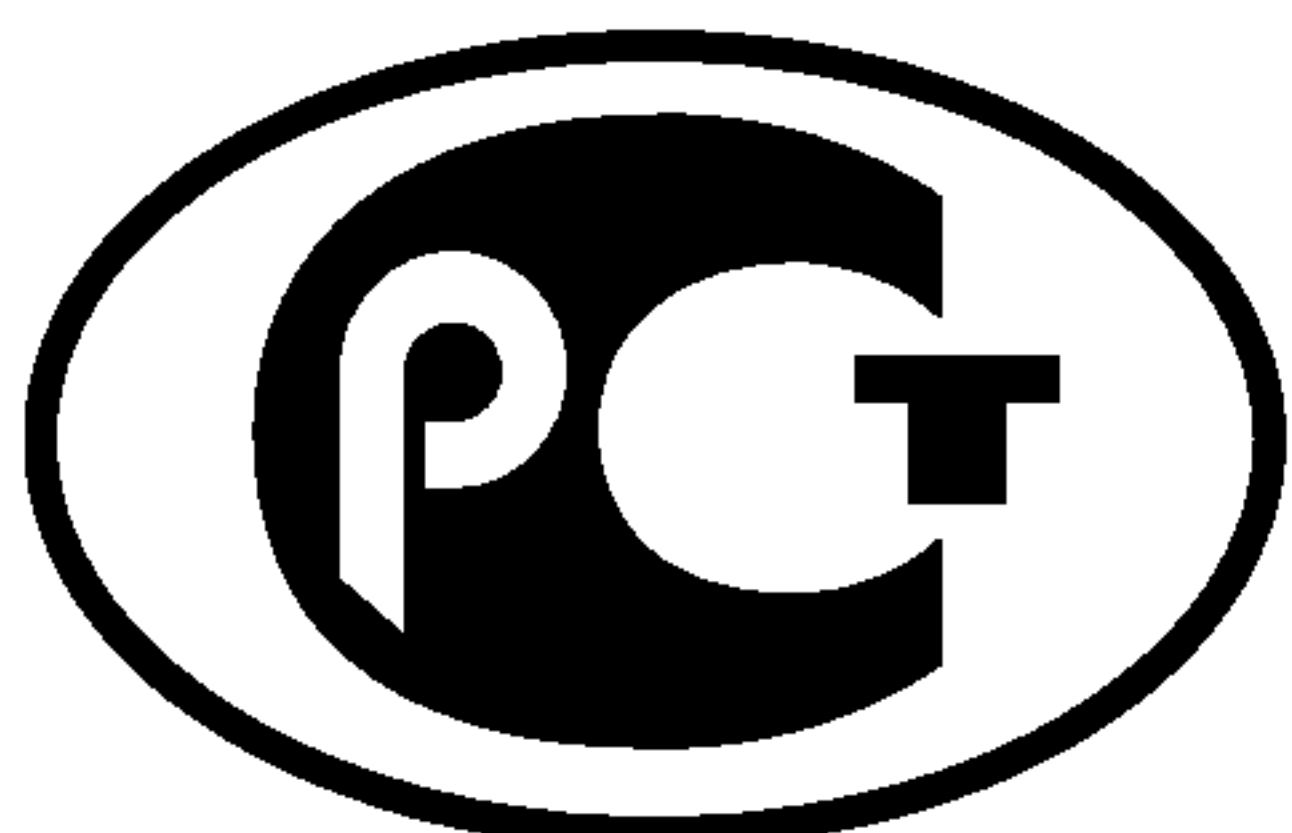


---

ФЕДЕРАЛЬНОЕ АГЕНТСТВО  
ПО ТЕХНИЧЕСКОМУ РЕГУЛИРОВАНИЮ И МЕТРОЛОГИИ

---



НАЦИОНАЛЬНЫЙ  
СТАНДАРТ  
РОССИЙСКОЙ  
ФЕДЕРАЦИИ

ГОСТ Р МЭК  
60252-1—  
2005

---

**Конденсаторы для двигателей переменного тока**

**Часть 1**

**ОБЩИЕ ПОЛОЖЕНИЯ.  
РАБОЧИЕ ХАРАКТЕРИСТИКИ, ИСПЫТАНИЯ  
И НОМИНАЛЬНЫЕ ПАРАМЕТРЫ.  
ТРЕБОВАНИЯ БЕЗОПАСНОСТИ.  
РУКОВОДСТВО ПО УСТАНОВКЕ  
И ЭКСПЛУАТАЦИИ**

IEC 60252-1: 2001

AC motor capacitors — Part 1:General — Performance, testing  
and rating — Safety requirements — Guide for installation and operation  
(IDT)

Издание официальное



Москва  
Стандартинформ  
2006

## Предисловие

Цели и принципы стандартизации в Российской Федерации установлены Федеральным законом от 27 декабря 2002 г. № 184-ФЗ «О техническом регулировании», а правила применения национальных стандартов Российской Федерации — ГОСТ Р 1.0—2004 «Стандартизация в Российской Федерации. Основные положения»

### Сведения о стандарте

1 ПОДГОТОВЛЕН И ВНЕСЕН Техническим комитетом по стандартизации ТК 303 «Изделия электронной техники, материалы и оборудование» на основе собственного аутентичного перевода стандарта, указанного в пункте 3

2 УТВЕРЖДЕН И ВВЕДЕН В ДЕЙСТВИЕ Приказом Федерального агентства по техническому регулированию и метрологии от 28 декабря 2005 г. № 415-ст

3 Настоящий стандарт идентичен международному стандарту МЭК 60252-1:2001 «Конденсаторы для двигателей переменного тока. Часть 1. Общие положения. Рабочие характеристики, испытания и номинальные параметры. Требования безопасности. Руководство по установке и эксплуатации» (IEC 60252-1: 2001 «AC motor capacitors — Part 1: General — Performance, testing and rating — Safety requirements — Guide for installation and operation»).

При применении настоящего стандарта рекомендуется использовать вместо ссылочных международных стандартов соответствующие им национальные стандарты Российской Федерации, сведения о которых приведены в дополнительном приложении Б

### 4 ВЗАМЕН ГОСТ Р МЭК 252—94

*Информация об изменениях к настоящему стандарту публикуется в ежегодно издаваемом информационном указателе «Национальные стандарты», а текст изменений и поправок — в ежемесячно издаваемых информационных указателях «Национальные стандарты». В случае пересмотра (замены) или отмены настоящего стандарта соответствующее уведомление будет опубликовано в ежемесячно издаваемом информационном указателе «Национальные стандарты». Соответствующая информация, уведомление и тексты размещаются также в информационной системе общего пользования — на официальном сайте Федерального агентства по техническому регулированию и метрологии в сети Интернет*

Настоящий стандарт не может быть полностью или частично воспроизведен, тиражирован и распространен в качестве официального издания без разрешения Федерального агентства по техническому регулированию и метрологии

© СТАНДАРТИНФОРМ, 2006

© СТАНДАРТИНФОРМ, 2008

Переиздание (по состоянию на июль 2008 г.)

## Содержание

1	Общие положения . . . . .	1
1.1	Область применения и цель . . . . .	1
1.2	Нормативные ссылки . . . . .	1
1.3	Термины и определения . . . . .	2
1.4	Условия эксплуатации . . . . .	3
1.5	Предпочтительные допускаемые отклонения емкости . . . . .	4
2	Требования к качеству и испытаниям . . . . .	4
2.1	Требования к испытаниям . . . . .	4
2.2	Виды испытаний . . . . .	4
2.3	Типовые испытания . . . . .	4
2.4	Контрольные испытания . . . . .	6
2.5	Тангенс угла потерь . . . . .	6
2.6	Внешний осмотр . . . . .	6
2.7	Испытание напряжением между выводами . . . . .	6
2.8	Испытание напряжением между выводами и корпусом . . . . .	7
2.9	Измерение емкости . . . . .	7
2.10	Проверка размеров . . . . .	7
2.11	Механические испытания . . . . .	8
2.12	Проверка герметичности . . . . .	9
2.13	Испытание на срок службы . . . . .	9
2.14	Испытание на влажное тепло . . . . .	10
2.15	Испытание на самовосстановление . . . . .	10
2.16	Разрушающее испытание . . . . .	11
2.17	Теплостойкость, пассивная воспламеняемость и трекинговая стойкость . . . . .	13
3	Перегрузки . . . . .	13
3.1	Допустимые перегрузки . . . . .	13
4	Требования безопасности . . . . .	14
4.1	Пути утечки и зазоры . . . . .	14
4.2	Выводы и соединительные кабели . . . . .	14
4.3	Заземления . . . . .	15
4.4	Разрядные устройства . . . . .	15
5	Номинальные параметры . . . . .	15
5.1	Маркировка . . . . .	15
6	Инструкции по установке и эксплуатации . . . . .	15
6.1	Общие положения . . . . .	15
6.2	Выбор номинального напряжения . . . . .	16
6.3	Проверка температуры конденсатора . . . . .	16
6.4	Контроль переходных процессов . . . . .	16
6.5	Ток утечки . . . . .	16
	Приложение А (обязательное) Испытание напряжением . . . . .	17
	Приложение Б (справочное) Сведения о соответствии национальных стандартов Российской Федерации ссылочным международным стандартам . . . . .	18
	Библиография . . . . .	19



## КОНДЕНСАТОРЫ ДЛЯ ДВИГАТЕЛЕЙ ПЕРЕМЕННОГО ТОКА

## Часть 1

**Общие положения. Рабочие характеристики, испытания и номинальные параметры.  
Требования безопасности. Руководство по установке и эксплуатации**

AC motor capacitors. Part 1. General. Performance, testing and rating. Safety requirements.  
Guide for installation and operation

Дата введения — 2007—01—01

**1 Общие положения****1.1 Область применения и цель**

Настоящий стандарт распространяется на конденсаторы, предназначенные для присоединения к обмоткам асинхронных двигателей, питающихся от однофазной сети частотой до 100 Гц включительно, и на конденсаторы, присоединяемые к трехфазным асинхронным двигателям таким образом, чтобы эти двигатели могли питаться от однофазной сети.

Настоящий стандарт распространяется на пропитанные или непропитанные конденсаторы с диэлектриком из бумаги, органической синтетической пленки или их комбинации, с металлизированными или металлофольговыми электродами номинальным напряжением до 660 В включительно.

Настоящий стандарт не распространяется на следующие типы конденсаторов:

- шунтирующие самовосстанавливающиеся конденсаторы для мощных сетей переменного тока номинальным напряжением до 1000 В включительно (МЭК 60831-1 [1]);
- шунтирующие конденсаторы без самовосстановления для сетей переменного тока номинальным напряжением до 1000 В включительно (МЭК 60931-1 [2]);
- шунтирующие конденсаторы для сетей переменного тока номинальным напряжением свыше 1000 В (МЭК 60871-1 [3]);
- конденсаторы для индукционного теплогенераторного оборудования, работающего на частоте 40—24000 Гц (МЭК 60110-1 [4]);
- последовательные конденсаторы (МЭК 60143-1 [5]);
- конденсаторы-соединители и конденсаторы-делители (МЭК 60358 [6]);
- конденсаторы для мощных электронных схем (МЭК 61071-1 [7]);
- малогабаритные конденсаторы для переменного тока, используемые в люминесцентных и разрядных лампах (МЭК 61048 [8]);
- конденсаторы для подавления электромагнитных помех (МЭК 60384-14 [9]);
- конденсаторы, считающиеся компонентами для различных типов электрического оборудования;
- конденсаторы, работающие на постоянном напряжении с наложением переменной составляющей.

Целью настоящего стандарта является:

- а) установление единых правил, относящихся к рабочим характеристикам, проведению испытаний и оценке характеристик;
- б) установление стандартных правил безопасности;
- с) составление инструкций по установке и эксплуатации.

**1.2 Нормативные ссылки**

В настоящем стандарте использованы нормативные ссылки на следующие международные стандарты:

МЭК 60068-2-3:1969 Основные методы испытаний на воздействие внешних факторов. Часть 2. Испытание Са: Влажное тепло, постоянный режим

МЭК 60068-2-6:1995 Основные методы испытаний на воздействие внешних факторов. Часть 2. Испытание Fc: Вибрация (синусоидальная)

МЭК 60068-2-20:1979 Основные методы испытаний на воздействие внешних факторов. Часть 2. Испытание Т: Пайка

МЭК 60068-2-21:1999 Основные методы испытаний на воздействие внешних факторов. Часть 2. Испытание U: Прочность выводов и их крепление к корпусу изделия

МЭК 60112:1979 Материалы электроизоляционные твердые. Метод определения сравнительного и контрольного индексов трекинговостойкости твердых изоляционных материалов во влажной среде

МЭК 60309-1:1999 Вилки, штепсельные разъемы и соединительные устройства промышленного назначения. Часть 1. Общие требования

МЭК 60529: 1989 Классификация степеней защиты электрооборудования оболочками (Код IP)

МЭК 60695-2-1/0:1994 Испытания на пожаробезопасность. Часть 2. Методы испытаний. Раздел 1. Справочный лист 0. Испытание горелкой с игольчатым пламенем. Общие положения

МЭК 60695-2-1/1: 1994 Испытания на пожаробезопасность. Часть 2. Методы испытаний. Раздел 1. Справочный лист 1. Испытание горелкой с игольчатым пламенем готовой продукции и руководство

ИСО 4046:1978 Бумага, картон, целлюлоза и соответствующие термины. Словарь

### 1.3 Термины и определения

В настоящем стандарте применены следующие термины с соответствующими определениями:

1.3.1 **рабочий конденсатор двигателя** (motor running capacitor): Конденсатор, подключаемый к вспомогательной обмотке двигателя, помогающий запуску двигателя и увеличивающий момент вращения двигателя в условиях эксплуатации.

Примечание — Рабочий конденсатор обычно присоединяют к обмотке двигателя и оставляют в схеме в течение периода эксплуатации двигателя. Во время запуска, если он подсоединен параллельно пусковому конденсатору, он помогает запустить двигатель.

1.3.2 **пусковой конденсатор двигателя** (motor starting capacitor): Конденсатор, который поддерживает опережающий по фазе ток на вспомогательной обмотке двигателя и отключается от схемы, как только двигатель заработает.

1.3.3 **металлофольговый конденсатор** (metal foil capacitor): Конденсатор, электроды которого состоят из металлической фольги или полосок, разделенных диэлектриком.

1.3.4 **металлизированный конденсатор** (metallized capacitor): Конденсатор, электродами которого является металл, осажденный на диэлектрике.

1.3.5 **самовосстанавливающийся конденсатор** (self-healing capacitor): Конденсатор, электрические свойства которого после локального пробоя диэлектрика быстро и в основном самостоятельно восстанавливаются.

1.3.6 **разрядное устройство конденсатора** (discharge device of a capacitor): Устройство, которое при присоединении к конденсатору может уменьшить напряжение между выводами фактически до нуля в течение заданного времени после того, как конденсатор был отключен от схемы.

1.3.7 **непрерывный режим работы** (continuous of operation): Режим работы, не ограниченный во времени в течение нормального срока службы конденсатора.

1.3.8 **класс эксплуатации** (class of operation): Минимальный полный срок службы, на который рассчитан конденсатор в номинальном режиме работы при номинальных значениях напряжения, температуры и частоты.

Класс А — 30000 ч, класс В — 10000 ч, класс С — 3000 ч, класс D — 1000 ч.

Эти классы эксплуатации предусматривают уровень интенсивности отказов не более 3 %.

Конденсатор может относиться к нескольким классам по соответствующим напряжениям.

1.3.9 **минимально допустимая рабочая температура конденсатора** (minimum permissible capacitor operating temperature): Минимально допустимая температура наружной стенки корпуса в момент включения конденсатора.

1.3.10 **максимально допустимая рабочая температура конденсатора  $t_c$**  (maximum permissible capacitor operating temperature): Максимально допустимая температура наиболее нагретой части наружной поверхности корпуса конденсатора.

1.3.11 **номинальное напряжение конденсатора  $U_{ном}$**  (rated voltage of a capacitor  $U_N$ ): Действующее значение напряжения, на которое рассчитан конденсатор.

1.3.12 **номинальная частота конденсатора  $f_{ном}$**  (rated frequency of a capacitor  $f_N$ ): Наибольшая частота, на которую рассчитан конденсатор.



1.3.13 **номинальная емкость конденсатора  $C_{ном}$**  (rated capacitance of a capacitor  $C_N$ ): Значение емкости, на которое рассчитан конденсатор.

1.3.14 **номинальный ток конденсатора  $I_{ном}$**  (rated current of a capacitor  $I_N$ ): Действующее значение переменного тока при номинальных значениях напряжения и частоты.

1.3.15 **номинальная мощность конденсатора  $Q_{ном}$**  (rated output of a capacitor  $Q_N$ ): Реактивная мощность, получаемая при номинальных значениях емкости, частоты и напряжения (или тока).

1.3.16 **потери конденсатора** (capacitor losses): Активная мощность, рассеиваемая конденсатором.

**П р и м е ч а н и е** — Если не оговорено иное, потери конденсатора включают потери плавких предохранителей и разрядных резисторов, являющихся неотъемлемыми частями конденсатора.

1.3.17 **тангенс угла потерь конденсатора  $\text{tg } \delta$**  (tangent of loss angle of a capacitor): Отношение эквивалентного последовательного сопротивления к емкостному сопротивлению конденсатора при заданных значениях синусоидального напряжения и частоты.

1.3.18 **емкостной ток утечки** (только для конденсаторов в металлическом корпусе) [capacitive leakage current (only for capacitors with a metal case)]: Ток, идущий через проводник, соединяющий металлический корпус с землей, когда конденсатор подключен к сети питания переменного тока с заземленной нейтралью.

1.3.19 **тип конденсатора** (type of capacitor): Конденсаторы относят к одному типу, если они имеют одинаковую конструктивную форму, номинальное напряжение, климатическую категорию и режим работы и изготовлены по одной технологии. Конденсаторы одного типа могут отличаться только номинальной емкостью и габаритами. Допускаются незначительные отличия в выводах и крепежных устройствах.

**П р и м е ч а н и е** — Одинаковая конструкция включает, например, одинаковый материал диэлектрика и тип корпуса (металлический или пластмассовый).

1.3.20 **модель конденсатора** (model of capacitor): Конденсаторы относят к одной модели, если они имеют одинаковую конструкцию, одинаковые функциональные и размерные характеристики в допустимых пределах и, следовательно, являются взаимосвязанными.

1.3.21 **класс защиты** (class of safety protection): Один из трех кодов, которым должен быть маркирован конденсатор.

**P2** — данный тип конденсатора имеет конструкцию, обеспечивающую при отказе размыкание цепи и защиту от возгорания и взрыва. Соответствие этим требованиям проверяют испытанием по 2.16.

**P1** — данный тип конденсатора имеет конструкцию, обеспечивающую при отказе размыкание цепи, короткое замыкание и защиту от возгорания и взрыва. Соответствие этим требованиям проверяют испытанием по 2.16.

**P0** — данный тип конденсатора не имеет специальной защиты при отказе.

1.3.22 **зазор** (clearance): Кратчайшее расстояние в воздушной среде между двумя проводящими деталями.

1.3.23 **путь утечки** (creepage distances): Расстояние по поверхности изолирующего материала между двумя проводящими деталями

## 1.4 Условия эксплуатации

### 1.4.1 Нормальные условия эксплуатации

В настоящем стандарте приведены требования к конденсаторам, предназначенным для применения в следующих условиях:

- высота над уровнем моря — не более 2000 м;
- остаточное напряжение в момент подключения питания не превышает 10 % номинального напряжения (см. примечание к 4.4);
- загрязнение среды: конденсаторы, на которые распространяется настоящий стандарт, предназначены для работы в слабо загрязненных средах.

**П р и м е ч а н и е** — МЭК не устанавливает определение термина «слабо загрязненная среда». Если данное определение будет установлено МЭК, оно будет включено в настоящий стандарт;

- рабочая температура: от минус 40 °С до плюс 100 °С (1.3.9, 1.3.10).

Предпочтительными минимально и максимально допустимыми рабочими температурами конденсатора являются следующие:

- минимальные температуры: минус 40 °С, минус 25 °С, минус 10 °С и 0 °С;
- максимальные температуры: 55 °С, 70 °С, 85 °С и 100 °С.

Допускается транспортирование и хранение конденсаторов при температурах до минус 25 °С или при минимальной рабочей температуре, в зависимости от того, какая из них меньше;

е) степень жесткости воздействия влажного тепла должна выбираться из ряда по МЭК 60068-2-3: 4, 10, 21, 56 сут. Предпочтительной степенью жесткости являются 21 сут.

Конденсаторы классифицируют по климатическим категориям, определяемым минимально и максимально допустимыми рабочими температурами конденсатора и степенями жесткости по влажному теплу; т. е. 10/70/21 означает, что минимально и максимально допустимые рабочие температуры конденсатора равны соответственно минус 10 °С и плюс 70 °С, а степень жесткости по влажному теплу равна 21 сут.

### 1.5 Предпочтительные допускаемые отклонения емкости

Предпочтительными допускаемыми отклонениями емкости являются следующие:  $\pm 5\%$ ,  $\pm 10\%$ ,  $\pm 15\%$ . Разрешаются несимметричные допускаемые отклонения, но допуск не должен превышать 15 %.

## 2 Требования к качеству и испытаниям

### 2.1 Требования к испытаниям

#### 2.1.1 Общие положения

В настоящем пункте приводятся требования к испытаниям конденсаторов.

#### 2.1.2 Условия испытаний

Если для отдельного испытания или измерения не оговорено иное, температура диэлектрика конденсатора должна быть в диапазоне от 15 °С до 35 °С и должна быть зарегистрирована.

При необходимости корректировки за температуру приведения принимают 20 °С.

**Примечание** — Температуру диэлектрика принимают равной температуре окружающей среды при условии, что конденсатор находится без нагрузки в течение времени в зависимости от габаритов конденсатора.

### 2.2 Виды испытаний

Установлены два вида испытаний:

- а) типовые испытания;
- б) контрольные испытания.

#### 2.2.1 Типовые испытания

Типовые испытания предназначены для проверки прочности конструкции конденсатора и его приемлемости для работы в условиях, установленных в настоящем стандарте.

Типовые испытания проводит изготовитель и/или испытательный орган при необходимости утверждения типа.

Эти испытания могут проводиться под надзором соответствующего органа, который выпускает сертификационные протоколы и/или признает утверждение типа.

#### 2.2.2 Контрольные испытания

Контрольные испытания проводит изготовитель на каждом конденсаторе перед поставкой. По просьбе потребителя ему выдают сертификат о том, что были проведены контрольные испытания.

### 2.3 Типовые испытания

#### 2.3.1 Методика испытаний

Образцы каждого типоминерала, отобранные для типовых испытаний, следует разделить на группы, как показано в таблице 1.

Т а б л и ц а 1 — Программа типовых испытаний

Группа	Испытание	Подраздел, пункт настоящего стандарта	Количество испытываемых образцов (примечание 1)	Количество допустимых отказов при первоначальном испытании (примечание 2)	Количество допустимых отказов при повторном испытании
1	Внешний осмотр Проверка маркировки Проверка размеров Механические испытания (за исключением паяемости) Испытания на герметичность (при применении)	2.6 5.1 2.10 2.11 2.12	8 (4)	1 (примечание 3)	0



Окончание таблицы 1

Группа	Испытание	Подраздел, пункт настоящего стандарта	Количество испытываемых образцов (примечание 1)	Количество допустимых отказов при первоначальном испытании (примечание 2)	Количество допустимых отказов при повторном испытании
2	Испытания на срок службы	2.13	42 (21)	2 (примечание 4)	0
3	Паяемость (при применении) Влажное тепло Напряжение между выводами Напряжение между выводами и корпусом	2.11.2 2.14 2.7 2.8	12 (6)	1 (примечание 3)	0
4	Самовосстановление	2.15	20 (10)	1 (примечание 3)	0
5	Разрушающее испытание (если отмечено на конденсаторе)	2.16	20 (10) 10 (5)	1 (примечание 5)	0
6	Теплостойкость (не применимо к конденсаторам с проволочными выводами), пассивная воспламеняемость и трекинговая стойкость	2.17	3 (только к частям корпуса с выводами)	0	0

**Примечания**

1 Указанное количество образцов позволяет проводить при необходимости повторные испытания. Число в скобках показывает действительное количество образцов, требующееся для испытания. Все числа показывают количество образцов в выборке для каждого испытываемого значения емкости. При испытании диапазона емкостей количество образцов, указанное в настоящей таблице, применяется как для максимальной, так и для минимальной емкости или для любого промежуточного значения, которое требуется испытать в этом диапазоне в соответствии с 2.3.1.

2 Конденсатор, отказавший при нескольких испытаниях, считается одним дефектным конденсатором.

3 Для групп 1, 3 и 4 повторное испытание разрешается при одном отказе. При повторных испытаниях не разрешается ни одного отказа.

4 Для группы 2 не требуется повторного испытания при отсутствии отказов или одном отказе. При двух отказах требуется проведение повторного испытания без отказов.

5 Для группы 5 — по 2.16 допускается повторное испытание в особых условиях в случае одного отказа.

6 Для испытания по 2.17 необходимо три образца частей корпуса с выводами (части изоляционного материала, удерживающие выводы в определенном положении).

Один образец требуется для испытания на вдавливание шарика (2.17.1), один образец — для испытания на пассивную воспламеняемость пламенем иглы (2.17.2) и один образец — для испытания на трекинговую стойкость (2.17.3).

Конденсаторы, образующие выборку, должны успешно пройти контрольные испытания, установленные в 2.4.1.

Каждая группа испытаний должна содержать равное количество конденсаторов с максимальным и минимальным значениями емкости в соответствующем диапазоне.

Изготовитель должен представить данные об отношении емкости к общей площади внешней поверхности корпуса для каждого значения емкости в диапазоне.

Конденсатор с максимальным отношением емкости на единицу площади поверхности также следует подвергнуть испытаниям, если это отношение превышает отношение для максимального значения емкости на 10 % и более.

Аналогично следует подвергнуть испытаниям конденсатор с минимальным отношением емкости на единицу площади поверхности, если это отношение меньше отношения для минимального значения емкости на 10 % и более.

Под площадью поверхности понимается общая площадь наружной поверхности корпуса конденсатора, исключая небольшие выступы, выводы и крепежные шпильки.



### 2.3.2 Расширение области типовых испытаний

2.3.2.1 При типовых испытаниях на одной модели оценивается только испытываемая модель. Если типовые испытания проводят на двух моделях одного типа с разными значениями номинальной емкости, отобранных по правилам, изложенным в 2.3.1, типовые испытания распространяют на все модели этого же типа с номинальной емкостью в диапазоне между двумя испытанными значениями.

2.3.2.2 Типовые испытания, успешно проведенные на модели конденсатора с определенным допускаемым отклонением, действительны также для конденсаторов этой модели, но с другим допускаемым отклонением емкости, до двух раз превышающим пределы заявленного допускаемого отклонения. Например,  $\pm 5\%$  будет охватывать  $\pm 10\%$ , а  $\pm 10\%$  будет охватывать  $\pm 20\%$ . Результаты испытаний нельзя распространять на конденсаторы, имеющие допуск меньше заявленного. Например, утверждение типа «для  $\pm 10\%$ » не будет распространяться на  $\pm 5\%$ .

2.3.2.3 Иногда на практике требуются конденсаторы с несимметричным допускаемым отклонением емкости.

При успешном завершении типового испытания на модели конденсатора с симметричным допускаемым отклонением емкости соответствующее утверждение типа распространяется также на конденсаторы этой же модели с несимметричным допускаемым отклонением емкости при условии, что полный диапазон несимметричного допускаемого отклонения:

- a) находится в полном диапазоне емкости, разрешенном 2.3.2.2;
- b) больше или равен допускаемому отклонению испытанной модели конденсатора. Например, результаты типовых испытаний для  $\pm 5\%$  распространяются на значения:  $\begin{matrix} +10 \\ -5 \end{matrix}\%$ ,  $\begin{matrix} +5 \\ -10 \end{matrix}\%$ ,  $\begin{matrix} +8 \\ -2 \end{matrix}\%$ ,  $\begin{matrix} +10 \\ 0 \end{matrix}\%$ , но не на  $\begin{matrix} +15 \\ -5 \end{matrix}\%$

Если количество дефектов в каждой группе и общее количество дефектных конденсаторов не превышает значений, приведенных в таблицах 2a и 2b, модель конденсатора считают соответствующей настоящему стандарту.

Если конденсатор предназначен для эксплуатации при двух или более различных условиях (номинальные напряжения, классы, номинальные рабочие циклы и т. д.), нижеследующие испытания проводят только один раз при наибольшем испытательном напряжении:

- a) испытание напряжением между выводами (2.7);
- b) испытание напряжением между выводами и корпусом (2.8);
- c) испытание на самовосстановление (2.15).

Испытание на срок службы (2.13) следует проводить для каждого значения номинального напряжения и в каждом рабочем режиме, промаркированном на конденсаторе. Количество испытываемых образцов должно быть вычислено.

## 2.4 Контрольные испытания

### 2.4.1 Методика испытаний

Конденсаторы необходимо подвергнуть следующим испытаниям в указанном порядке:

- a) испытанию на герметичность, при применении (2.12);
- b) испытанию напряжением между выводами (2.7);
- c) испытанию напряжением между выводами и корпусом (2.8);
- d) внешнему осмотру (2.6);
- e) измерению емкости (2.9);
- f) измерению тангенса угла потерь (2.5).

### 2.5 Тангенс угла потерь

Предельное значение тангенса угла потерь и измерительная частота должны быть указаны изготовителем.

### 2.6 Внешний осмотр

Состояние, качество изготовления, условия, обработка, маркировка и окончательная отделка должны быть удовлетворительными. Маркировка должна быть четкой в течение срока службы конденсатора.

### 2.7 Испытание напряжением между выводами

При типовых испытаниях конденсаторы следует испытывать переменным напряжением, как указано в таблицах 2a или 2b. Испытание следует проводить преимущественно синусоидальным напряжением на номинальной частоте. Испытание можно проводить при 50 или 60 Гц. По разрешению изготовителя можно применять более высокую частоту.

П р и м е ч а н и е — Ряд европейских стран требует, чтобы испытания проводились в соответствии с таблицей 2a.

Канада, Япония, США требуют, чтобы испытания проводились в соответствии с таблицей 2b.

Т а б л и ц а 2a — Испытательные напряжения

Режим	Тип конденсатора	Отношение испытательного напряжения к номинальному переменному напряжению	Длительность типового испытания, с
Непрерывный	Несамовосстанавливающийся	2,15	60
	Самовосстанавливающийся	2,0	

При контрольных испытаниях длительность испытания, приведенная в таблице 2a, может быть уменьшена с 60 до 2 с.

Т а б л и ц а 2b — Испытательные напряжения

Режим	Тип конденсатора	Отношение испытательного напряжения к номинальному переменному напряжению	Длительность типового испытания, с
Непрерывный	Несамовосстанавливающийся	2,15	10
	Самовосстанавливающийся	1,75	

При контрольных испытаниях длительность испытания, приведенная в таблице 2b, может быть уменьшена с 10 до 1 с.

Не допускается поверхностный разряд или электрический пробой конденсатора. У металлизированных конденсаторов может происходить самовосстановление.

Если конденсатор состоит из нескольких секций, каждую секцию следует испытывать отдельно в соответствии с приведенными выше таблицами.

### 2.8 Испытание напряжением между выводами и корпусом

Конденсатор должен выдерживать без пробоя между выводами (соединенными вместе) и корпусом в течение 60 с испытательное синусоидальное переменное напряжение частотой, возможно более близкой к номинальной, равное сумме действующего значения удвоенного номинального напряжения плюс 1000 В, но не менее 2000 В.

Если корпус конденсатора из изоляционного материала, то при типовых испытаниях испытательное напряжение следует прикладывать между выводами и металлическими элементами конструкции, при наличии, или между выводами и металлической фольгой, плотно обернутой вокруг поверхности корпуса. При контрольных испытаниях испытательное напряжение следует подавать между выводами и металлической частью конструкции, при наличии.

Если корпус целиком из изоляционного материала, проведение контрольного испытания не требуется.

Во время испытания не допускается пробой диэлектрика или поверхностный разряд.

При контрольных испытаниях длительность можно уменьшить с 60 до 2 с в странах, пользующихся таблицей 2a, или до 1 с — в странах, пользующихся таблицей 2b.

### 2.9 Измерение емкости

Емкость следует измерять методом, исключаяющим ошибки из-за гармоник.

Погрешность измерения должна быть не более 5 % полного допускаемого отклонения. Для типовых испытаний абсолютная погрешность должна быть не более 0,2 %.

Типовые и контрольные испытания следует проводить при напряжении от 0,9 до 1,1 номинального напряжения на номинальной частоте.

Допускается выполнять измерение при других напряжениях и частотах при условии, что измеренная емкость не отличается от истинного значения более чем на 2 %.

### 2.10 Проверка размеров

Размеры корпуса, выводов и крепежных приспособлений должны соответствовать указанным на чертеже с учетом допускаемых отклонений.

Кроме того, следует проверить минимальные пути утечки и зазоры, указанные в таблице 5.



**2.11 Механические испытания**

Механические испытания следует проводить в соответствии со следующими стандартами:

- прочность выводов — испытание U по МЭК 60068-2-21;
- пайка — испытание T по МЭК 60068-2-20;
- вибрация (синусоидальная) — испытание Fc по МЭК 60068-2-6.

**2.11.1 Прочность выводов**

Конденсатор следует подвергнуть испытаниям Ua, Ub, Uc и Ud по МЭК 60068-2-21, какие применимы.

**2.11.1.1 Испытание Ua — Растяжение**

Прилагаемая сила должна быть равна 20 Н для всех типов выводов.

Для проволочных внешних выводов площадь поперечного сечения вывода должна быть не менее 0,8 мм<sup>2</sup>.

**2.11.1.2 Испытание Ub — Изгиб (половина выводов)**

Настоящее испытание следует проводить только для проволочных выводов. Следует произвести два последовательных изгиба.

**2.11.1.3 Испытание Uc — Скручивание (другая половина выводов)**

Настоящее испытание следует проводить только для проволочных выводов. Следует произвести два последовательных поворота на 180°.

**2.11.1.4 Испытание Ud — Крутящий момент (выводы под винт)**

Настоящее испытание проводят на резьбовых выводах (клеммах).

Гайки или винты следует подвергнуть воздействию крутящего момента, указанного в таблице 3, и ослабить снова. Крутящий момент следует увеличивать постепенно. Материал винта должен иметь соответствующее сопротивление разрушающей нагрузке.

Т а б л и ц а 3 — Крутящий момент

Диаметр болта		Крутящий момент, Нм
мм	дюймы	
2,6	—	0,4
3,0	1/8	0,5
3,5	9/64	0,8
4,0	5/32	1,2
5,0	3/16	1,8
5,5	7/32	2,2
6,0	1/4	2,5
8	5/16	5
10	3/8	7
12	1/2	12

**2.11.1.5 Внешний осмотр**

После каждого из этих испытаний проводят визуальный осмотр конденсатора. Не должно быть видимых повреждений.

**2.11.2 Паяемость**

Это испытание проводят для выводов, предназначенных для присоединения пайкой. В этом случае конденсатор подвергают испытанию T по МЭК 60068-2-20 либо методом паяльной ванны, либо методом капельной установки.

Если ни паяльная ванна, ни капельная установка неприменимы, используют паяльник размера А.

Перед этим испытанием и после него измеряют емкость методом, изложенным в 2.9. Не допускается значительное изменение емкости.

После завершения испытания проводят визуальный контроль конденсатора. Не должно быть видимых повреждений.

**2.11.3 Вибрация**

Конденсатор подвергают испытанию Fc по МЭК 60068-2-6, используя систему крепления, подобную используемой при эксплуатации. Степень жесткости испытания должна быть следующей:

- $f$  — 10—55 Гц;
- $\alpha$  —  $\pm 0,35$  мм;
- длительность испытания по оси — 10 циклов частоты (по 3 осям, перпендикулярным друг к другу) со скоростью качания одна октава в минуту.

Перед испытанием и после него измеряют емкость конденсатора методом, изложенным в 2.9. Не допускается значительное изменение емкости.

После завершения испытания конденсатор следует подвергнуть испытанию напряжением между выводами и корпусом в соответствии с 2.8. Не должно быть пробоя диэлектрика или поверхностного разряда.

После завершения испытания проводят визуальный осмотр конденсатора. Не должно быть видимых повреждений.

#### **2.11.4 Крепящий болт или шпилька (при применении)**

Крепящие болты с резьбой и места крепления к корпусу конденсатора должны иметь соответствующее сопротивление разрушению при старении во время эксплуатации.

Износостойкость крепящего болта или шпильки следует проверять на четырех образцах, испытываемых по 2.13 (срок службы) следующим методом.

Необходимо закрепить на монтажной плате четыре конденсатора в камере для испытания на срок службы. Толщина монтажной платы должна быть  $(1,5 \pm 0,1)$  мм, а диаметр отверстия должен быть больше диаметра основания болта на 0,5—1,0 мм.

Перед началом испытания на срок службы следует приложить крутящий момент, приведенный в таблице 3. После завершения испытания на срок службы следует приложить крутящий момент, равный половине соответствующего значения, приведенного в таблице 3.

Отказы не допускаются.

#### **2.12 Проверка герметичности**

Это испытание не требуется, если изготовитель заявляет, что конденсатор не содержит веществ, которые при температуре, равной  $(t_c + 10)$  °С находятся в жидком состоянии.

Конденсатор следует закрепить в положении, которое наиболее вероятно может вызвать утечку при температуре на  $(10 \pm 2)$  °С выше, чем максимально допустимая рабочая температура конденсатора, в течение времени, достаточного для достижения этой температуры всеми частями конденсатора.

Затем конденсатор следует выдерживать при этой температуре в течение часа перед охлаждением.

Не должно быть утечки.

Если к конденсатору прилагается отдельная крышка, испытание на герметичность следует проводить перед закреплением крышки. Крышку следует закрепить так, чтобы герметичность не нарушилась.

После испытания на герметичность конденсаторы следует проверить на утечку жидкости и разрушение корпуса.

Допускается увлажнение поверхности, но не допускается образование капель.

#### **2.13 Испытание на срок службы**

Это испытание предназначено для подтверждения соответствия конструкции конденсатора классу эксплуатации, указанному изготовителем.

Для конденсаторов с болтами в основании — см. 2.11.

Метод, приведенный ниже, предназначен для обеспечения наибольшего соответствия температуры корпуса конденсатора максимально допустимой рабочей температуре конденсатора.

##### **2.13.1 Испытание в условиях принудительной циркуляции воздуха**

Конденсаторы помещают в испытательную камеру, поддерживающую постоянную температуру воздуха с допустимым отклонением  $\pm 2$  °С.

Необходимо постоянно нагнетать воздух в испытательную камеру, но не настолько резко, чтобы вызвать охлаждение конденсаторов. Испытуемые конденсаторы не должны подвергаться прямому излучению любых нагревательных элементов камеры.

Чувствительный элемент термостата, регулирующий температуру воздуха камеры, должен находиться в потоке нагреваемого циркулирующего воздуха.

**Примечание** — Воздух можно нагревать в другой камере, из которой можно подавать его в испытательную камеру конденсаторов с помощью клапана, обеспечивающего наилучшее распределение нагретого воздуха между всеми конденсаторами.

Конденсаторы закрепляют в положении, наиболее благоприятном для утечки пропитывающего или заполняющего вещества.



Расстояние между цилиндрическими конденсаторами должно быть не менее одного диаметра, а расстояние между прямоугольными конденсаторами — не менее двойной длины меньшей стороны их основания.

Термочувствительный элемент прибора для регистрации температуры должен быть присоединен к стенке корпуса конденсатора с наименьшим значением тангенса угла потерь.

Необходимо установить в термостате температуру, равную  $(t_c - 15) ^\circ\text{C}$ , и затем подать на конденсаторы напряжение питания в соответствии с испытательным циклом (приложение А). В течение первых 24 ч следует отметить разность между  $t_c$  и показанием регистрирующего температуру прибора и произвести регулировку, чтобы обеспечить температуру корпуса каждого конденсатора  $(t_c \pm 2) ^\circ\text{C}$ . Затем проводят испытание в течение заданного времени без регулировки термостата, время измеряют с момента подачи напряжения на конденсаторы.

**П р и м е ч а н и е** — Рекомендуется, чтобы каждый конденсатор был индивидуально защищен прерывателем цепи или плавким предохранителем.

### 2.13.2 Методика испытания на срок службы

Т а б л и ц а 4 — Условия испытания на срок службы

Предполагаемый срок службы, ч	30000 (класс А)	10000 (класс В)	3000 (класс С)	1000 (класс D)
Условия испытания	6000 ч при $1,25 U_{\text{ном}}$ непрерывно или 3000 ч при $1,35 U_{\text{ном}}$ непрерывно	2000 ч при $1,25 U_{\text{ном}}$ непрерывно или 1000 ч при $1,35 U_{\text{ном}}$ непрерывно	600 ч при $1,25 U_{\text{ном}}$ непрерывно	200 ч при $1,25 U_{\text{ном}}$ непрерывно
Допускаемое изменение емкости	3 %	3 %	3 %	3 %

Классы при предполагаемом сроке службы выше 30000 ч определяют следующим образом: длительность испытания составляет 10 % срока службы при  $1,35 U_{\text{ном}}$  и 20 % срока службы при  $1,25 U_{\text{ном}}$ .

Длительность испытания, приведенную в таблице 4, исчисляют с момента подачи напряжения.

### 2.13.3 Условия соответствия

Во время испытания не должно быть постоянного пробоя, прерывания цепи или поверхностного разряда.

Не должно быть течи с образованием капель в течение 10 мин выдержки при верхней предельной температуре в наиболее неблагоприятном положении.

В конце испытания следует свободно охладить конденсаторы до температуры окружающей среды и затем измерить емкость (2.9).

Допускаются промежуточные измерения.

### 2.14 Испытание на влажное тепло

Перед испытанием необходимо измерить емкость (2.9).

Это испытание следует проводить в соответствии с МЭК 60068-2-3.


Конденсаторы следует испытывать при степени жесткости, указанной в маркировке. Во время испытания напряжение на образцы не подают и измерения не проводят.

После выдержки в условиях влажного тепла конденсаторы следует поместить в нормальные атмосферные условия для восстановления на период не менее 1 ч, но не более 2 ч. Сразу же после восстановления следует измерить емкость в соответствии с 2.9.

Изменение емкости после испытания должно быть менее 0,5 % по сравнению с начальным значением.

### 2.15 Испытание на самовосстановление

Самовосстанавливающийся конденсатор должен обладать соответствующим свойством самовосстановления. Соответствие проверяется следующим испытанием.

Этому испытанию следует подвергать только конденсаторы с маркировкой  или SH.

Конденсаторы следует подвергнуть испытанию по 2.7 в течение времени, указанного в таблице 2а или 2б.

Если в течение этого времени появятся менее пяти пробоев (самовосстановлений), необходимо увеличивать напряжение со скоростью не более 200 В/мин до тех пор, пока не произойдет пять самовосстановлений от начала испытания или до тех пор, пока напряжение не достигнет максимального значения  $3,5 U_{\text{ном}}$ .

Затем следует уменьшить напряжение до 0,8 напряжения, при котором появился пятый пробой, или до 0,8 максимального напряжения и поддерживать его в течение 10 с. Во время этого периода допускается еще один пробой с устранением дефекта в каждом конденсаторе.

Конденсаторы считают выдержавшими испытание, если они удовлетворяют следующим требованиям:

- а) изменение емкости — менее 0,5 %;
- б) значение  $RC$  — не менее 100 с.

Самовосстанавливающиеся пробои во время испытания можно обнаружить на осциллографе или с помощью акустического или высокочастотного метода.

### 2.16 Разрушающее испытание

Это необязательное испытание.

Тип конденсатора, у которого после этого испытания может произойти обрыв цепи, должен иметь маркировку (P2). Тип конденсатора, у которого после этого испытания может произойти короткое замыкание или обрыв цепи, должен иметь маркировку (P1).

**Примечание** — Отказ типа «короткое замыкание» допускается только для конденсаторов с маркировкой (P1). Конденсаторы, не подверженные этому испытанию, имеют маркировку (P0).

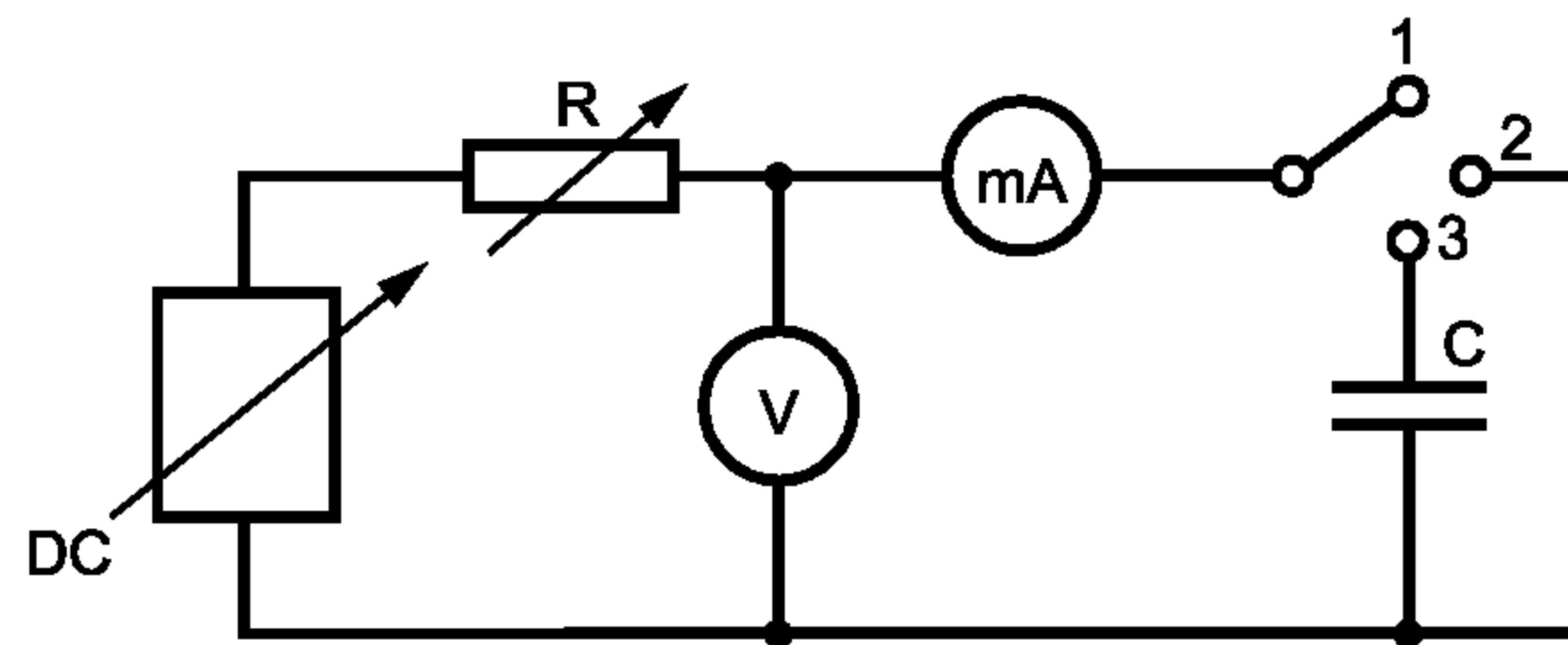
#### 2.16.1 Испытательные образцы

Это испытание проводят на 10 образцах и 10 подобных образцов оставляют в запасе для возможного повторного испытания. Половина испытательных образцов (5) должна успешно пройти испытание в соответствии с 2.4.1. Остальные конденсаторы должны пройти испытание на срок службы в соответствии с 2.13 (группа 2).

#### 2.16.2 Испытательная установка

##### 2.16.2.1 Установка для выдержки при постоянном напряжении

Установка для проведения выдержки при постоянном напряжении показана на рисунке 1. Источник постоянного напряжения должен обеспечивать напряжение при разомкнутой цепи, равное  $10 U_{ном}$ , и иметь способность выдерживать ток короткого замыкания более 50 мА.



DC — источник постоянного напряжения; R — переменный резистор; V — вольтметр; mA — амперметр; 1, 2, 3 — положения переключателя; C — испытуемый конденсатор

Рисунок 1 — Испытательная установка для выдержки при постоянном напряжении

Источник постоянного напряжения регулируют до достижения напряжения разомкнутой цепи, равного  $10 U_{ном}$ , при переключателе в положении 1.

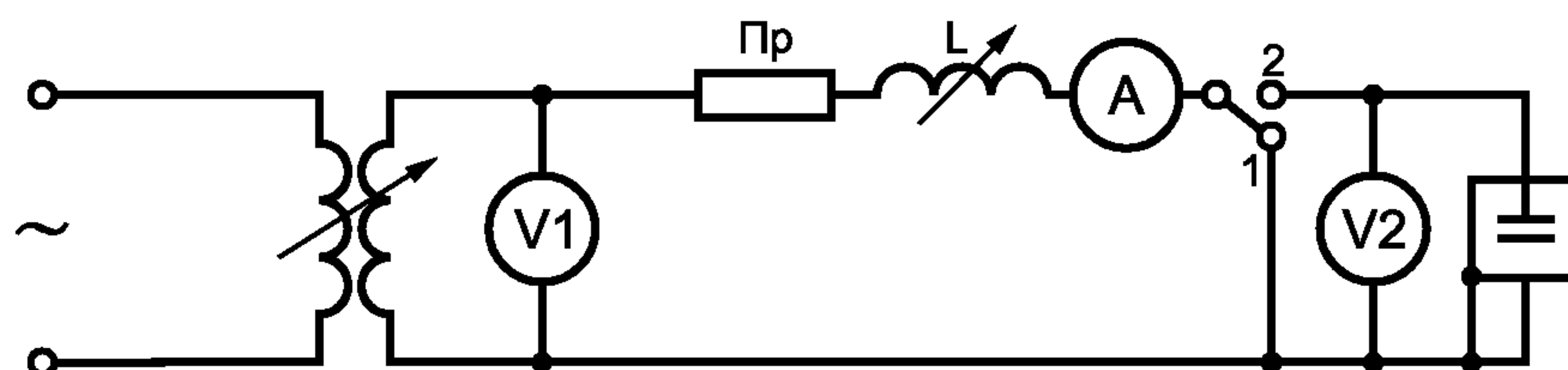
Регулируют сопротивление переменного резистора R для обеспечения тока 50 мА при переключателе в положении 2.

Подают на испытуемый конденсатор постоянное напряжение при переключателе в положении 3.

##### 2.16.2.2 Испытательная установка для разрушающего испытания переменным напряжением

а) Мгновенный ток короткого замыкания источника переменного напряжения должен быть не менее 300 А.

б) Тугоплавкий предохранитель на 25 А и регулируемая катушка индуктивности L должны быть введены в схему между источником переменного напряжения и конденсатором (рисунок 2).



Пр — тугоплавкий предохранитель; L — регулируемая катушка индуктивности; V1 и V2 — вольтметры; A — амперметр

Рисунок 2 — Испытательная установка для разрушающего испытания переменным напряжением



Затем следует отрегулировать катушку индуктивности так, чтобы при переключателе в положении 1 и напряжении  $1,3 U_{\text{ном}}$  через вольтметр V1 протекал ток, в 1,3 раза превышающий номинальный ток конденсатора  $I_{\text{ном}}$ .

При переключателе в положении 2 на конденсатор подается напряжение.

**П р и м е ч а н и е** — Катушка переменной индуктивности L на рисунке 2 может быть замещена устройством, показанным на рисунке 3, где T2 — постоянный ВЧ трансформатор, а L<sub>1</sub> — постоянная катушка индуктивности. Регулируемый ВЧ трансформатор T1 используется для регулировки индуктивного тока.

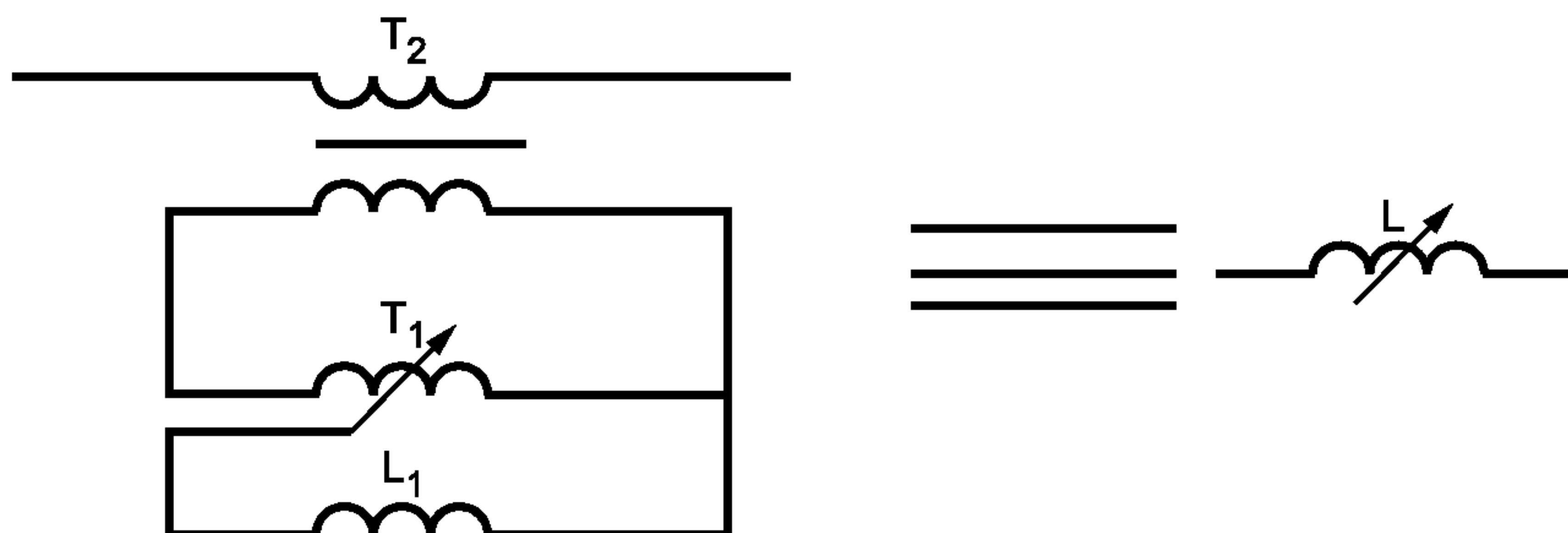


Рисунок 3 — Устройство для получения переменной индуктивности L, показанной на рисунке 2

### 2.16.3 Методика испытания

Это испытание следует проводить в четыре этапа:

- подготовка и предварительная выдержка;
- выдержка при постоянном напряжении;
- разрушающее испытание переменным напряжением;
- оценка отказа.

#### 2.16.3.1 Подготовка и предварительная выдержка

Все испытуемые образцы следует подготовить и предварительно выдержать следующим образом: конденсатор следует плотно обернуть марлей и закрепить в испытательной камере с воздушной конвекцией при температуре, равной  $(t_c + 10)^\circ\text{C}$ . Отклонение температуры не должно превышать  $\pm 2^\circ\text{C}$ . При подготовке к разрушающему испытанию на образцы следует в течение 2 ч подавать номинальное напряжение  $U_{\text{ном}}$  при температуре, равной  $(t_c + 10)^\circ\text{C}$ . Не допускаются обрывы и короткое замыкание конденсаторов.

#### 2.16.3.2 Выдержка при постоянном напряжении

Пять конденсаторов, успешно прошедших испытание на срок службы (группа 2), следует предварительно нагреть до температуры, равной  $(t_c + 10)^\circ\text{C}$ , перед выдержкой при постоянном напряжении. Остальные конденсаторы, прошедшие испытания в соответствии с 2.4.1, следует испытывать при комнатной температуре.

Напряжение от источника постоянного напряжения (рисунок 1) следует увеличивать от нуля до  $10 U_{\text{ном}}$  со скоростью около 200 В/мин до тех пор, пока не произойдет короткое замыкание или не будет достигнуто напряжение  $10 U_{\text{ном}}$ .

Следует прекратить выдерживать конденсаторы при постоянном напряжении, когда напряжение на вольтметре станет равным нулю или  $10 U_{\text{ном}}$  и останется таким в течение 5 мин или другого времени, указанного изготовителем.

#### 2.16.3.3 Разрушающее испытание переменным напряжением

На конденсаторы, прошедшие выдержку при постоянном напряжении, следует подать переменное напряжение, равное  $1,3 U_{\text{ном}}$ .

Если у конденсатора устраняются дефекты (он становится действующим) или происходит пробой, следует поддерживать напряжение в течение 5 мин.

Если конденсатор восстановился после короткого замыкания, то испытание следует продолжать в течение 8 ч. Если конденсатор не восстановился после пятиминутной выдержки, то повторяют выдержку при постоянном напряжении.

### 2.16.4 Оценка отказа

После завершения испытания на любом испытательном образце марля не должна сгореть; однако она может быть обесцвечена просочившимися веществами.

Каждый конденсатор должен удовлетворять следующим требованиям:

- а) просочившееся жидкое вещество может увлажнять наружную поверхность конденсатора, но не падать каплями;

b) внутренние части под напряжением не должны быть доступны при испытании стандартным пальцем (МЭК 60529, рисунок 1);

c) горение или подпаливание марли не должно быть видимым, так как это указывает на то, что пламя или горящие частицы проникали через отверстия;

d) конденсатор должен выдержать испытание в соответствии с 2.8 при напряжении, равном 0,8 указанного.

Испытание заканчивается, когда нерабочими становятся 10 конденсаторов.

Если один из испытываемых образцов не удовлетворяет критериям по перечислениям a) или d), испытание можно снова повторить на других 10 образцах.

Однако все конденсаторы должны успешно пройти повторное испытание.

Если критериям по перечислениям a) или d) не удовлетворяет более одного конденсатора, то испытание рассматривается как неудовлетворительное. Все конденсаторы должны удовлетворять требованиям по перечислениям b) и c).

Если конденсатор — в металлическом корпусе, его корпус можно присоединить к одному полюсу источника напряжения. Если выводы конденсатора отличаются друг от друга, группу следует разделить на две подгруппы. У первой подгруппы к корпусу должен быть присоединен вывод А, у второй подгруппы — вывод В.

### **2.17 Теплостойкость, пассивная воспламеняемость и трекингостойкость**

Эти испытания неприменимы к конденсаторам с проволочными выводами.

#### **2.17.1 Испытания вдавливанием шарика**

Наружные части изоляционного материала, удерживающие выводы в определенном положении, должны быть в достаточной степени теплостойкими.

Для материалов, отличных от керамики, соответствие контролируют, подвергая детали испытанию давлением шарика в соответствии с МЭК 60309-1, 27.3, при  $125\text{ °C}$  или  $(t_c + 40)\text{ °C}$ , выбирают большее значение.

#### **2.17.2 Испытание горелкой с игольчатым пламенем**

Для материалов, отличных от керамики, соответствие также проверяют следующим испытанием.

Наружные части изоляционного материала, удерживающие выводы в определенном положении, следует подвергнуть испытанию горелкой с игольчатым пламенем в соответствии с МЭК 60695-2-1/1 и МЭК 60695-2-1/1 со следующими уточнениями:

- испытательная выборка составляет одну серию отдельных компонентов, образующих комплект выводов;

- температура конца горелки с игольчатым пламенем равна  $550\text{ °C}$  — для  $I_{\text{ном}} \leq 0,5\text{A}$  и  $850\text{ °C}$  — для  $I_{\text{ном}} > 0,5\text{A}$ ;

- любое пламя или свечение образца должно погаснуть в течение 30 с после удаления горелки, и любые горящие капли не должны зажечь кусок из пяти слоев обертки, указанной в ИСО 4046, разлетаясь горизонтально на расстоянии  $(200 \pm 5)$  мм ниже места, где прикладывают горелку с пламенем к образцу.

#### **2.17.3 Испытание на трекингостойкость**

Наружные изоляционные части конденсаторов, удерживающие токоведущие части в определенном положении или находящиеся в контакте с такими выводами, должны быть из вещества, стойкого к трекингу.

Испытание на трекингостойкость проводят по МЭК 60112 при испытательном напряжении 250 В на соответствующих частях с использованием раствора А.

## **3 Перегрузки**

### **3.1 Допустимые перегрузки**

#### **3.1.1 Максимально допустимое напряжение**

Независимо от вида их эксплуатации металлофольговые и металлизированные конденсаторы должны быть пригодны к эксплуатации в ненормальных условиях в течение продолжительных периодов при действующем напряжении между выводами, не превышающем в 1,10 раз номинальное напряжение, исключая переходные процессы, вызываемые включением конденсаторов в схему и выключением из нее (6.2, 6.3 и 6.5), но учитывая влияние гармоник и изменение напряжения питания.

#### **3.1.2 Максимально допустимый ток**

Конденсаторы должны быть пригодны для эксплуатации при действующем значении тока, не превышающем 1,30 тока, проходящего при номинальном синусоидальном напряжении и номинальной частоте, исключая переходные процессы.



Учитывая допустимое отклонение емкости, максимально допустимый ток можно увеличить в 1,30 раза номинального тока, увеличивая ток пропорционально отношению действительного значения емкости к номинальному значению емкости.

### 3.1.3 Максимально допустимая реактивная мощность

Перегрузка, происходящая из-за эксплуатации при значениях напряжения и тока, превышающих номинальные значения (хотя и в пределах, установленных в 3.1.1 и 3.1.2), не должна превышать номинальную мощность более чем в 1,35 раза.

Учитывая допустимое отклонение емкости, максимально допустимая мощность может быть увеличена по сравнению с номинальной мощностью в 1,35 раза, увеличиваясь пропорционально отношению фактического значения емкости к номинальному значению емкости.

**П р и м е ч а н и е** — Следует отметить, что эксплуатация конденсаторов с перегрузкой даже в пределах, указанных выше, может отрицательно повлиять на срок службы этих конденсаторов.

## 4 Требования безопасности

### 4.1 Пути утечки и зазоры

Пути утечки по наружным поверхностям изоляции выводов и зазоры между выступающими частями выводов или между частями, которые находятся под напряжением, и металлическим корпусом конденсатора, если они имеются, должны быть не менее значений, приведенных в таблице 5.

Т а б л и ц а 5 — Минимальные пути утечки и зазоры

Номинальное напряжение, В	До 24	24—250	250—500	500—1000
Пути утечки, мм				
1 Между частями под напряжением разной полярности	2	3(2)	5	6
2 Между частями под напряжением и доступными металлическими частями, которые постоянно прикреплены к конденсатору, включая винты или приспособления для прикрепления крышек или крепящие конденсатор к его опоре	2	4(2) 3*	6 3*	7
Зазоры, мм				
3 Между частями под напряжением разной полярности	2	3(2)	5	6
4 Между частями под напряжением и доступными металлическими частями, постоянно прикрепленными к конденсатору, включая винты или приборы для закрепления крышек или крепления конденсатора к его опоре	2	4(2) 3*	6 3*	7
5 Между частями под напряжением и плоской поддерживающей поверхностью или незакрепленной металлической крышкой, при наличии, если конструкция не гарантирует, что значения, приведенные в пункте 4, сохраняются в самых неблагоприятных условиях (только для информации)	2	6	10	12
* Для стекла или другой изоляции с эквивалентными характеристиками трекинговостойкости.				
<b>П р и м е ч а н и я</b>				
1 Значения в скобках применяют к путям утечки и зазорам, защищенным от пыли. Для постоянно герметизированных или заполненных компаундом корпусов пути утечки и зазоры не контролируются.				
2 Требования пункта 5 применяют только к конденсаторам, находящимся в эксплуатации.				

Эти минимальные расстояния применяют к внешним выводам. Они не предназначены для определения значений внутренних путей утечки и зазоров.

Должны удовлетворяться требования к специальному применению.

Вклад в величину пути утечки любой канавки менее 1 мм должен быть ограничен до ее ширины.

Любой воздушный зазор менее 1 мм не следует учитывать при вычислении полного воздушного зазора.

### 4.2 Выводы и соединительные кабели


Выводы и недоступные соединительные кабели должны иметь поперечное сечение проводника, способное надежно выдерживать ток конденсатора и обеспечивать достаточную механическую прочность. Минимальная площадь поперечного сечения проводника должна быть 0,5 мм<sup>2</sup>.

Изоляция кабелей должна соответствовать номинальным значениям напряжения и температуры конденсатора.

Изготовители должны обеспечивать, чтобы кабель, соединенный с конденсатором, проводил соответствующим образом ток в пределах заданного полного диапазона емкости/температуры/напряжения.

#### 4.3 Заземления

Если металлический корпус конденсатора подлежит заземлению или присоединению к нейтрали, должно быть предусмотрено осуществление надежного соединения с землей. Это может быть достигнуто помещением конденсатора в неокрашенный металлический корпус или должен быть предусмотрен заземляющий вывод, заземляющий проводник или металлический кронштейн, прочно соединенный с корпусом.

В зависимости от типа используемого соединения конденсатор должен быть четко промаркирован символом  у места присоединения к земле.

Если металлический корпус имеет резьбовую шпильку и конденсатор надежно прикреплен к металлической раме посредством этой шпильки без применения изолирующего материала, а эта рама надежно присоединена к земле, шпильку можно рассматривать как эффективное соединение с землей.

#### 4.4 Разрядные устройства

Разрядные устройства не требуются, если конденсатор постоянно соединен с обмоткой двигателя или установлен в недоступном месте.


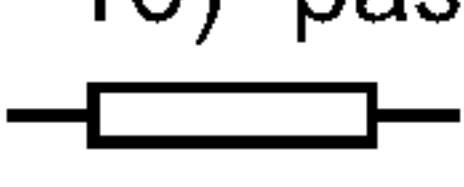
Если требуется разрядное устройство, оно должно снижать напряжение на выводах с амплитудного значения номинального напряжения до значения 50 В или менее в течение 1 мин с момента выключения конденсатора.

**Примечание** — В некоторых случаях разрядное устройство предусматривают не в целях безопасности, а для предохранения конденсатора от электрического перенапряжения. Это может случиться, когда отключенный конденсатор, еще заряженный, присоединяют снова через другой конденсатор другой полярности.

## 5 Номинальные параметры

### 5.1 Маркировка

Маркировка конденсатора должна содержать:

- 1) наименование изготовителя, сокращенное наименование или торговую марку;
- 2) обозначение типа конденсатора, присвоенное изготовителем;
- 3) номинальную емкость  $C_{\text{ном}}$  в микрофарадах и допускаемое отклонение в процентах;
- 4) номинальное напряжение  $U_{\text{ном}}$  в вольтах;
- 5) допуск;
- 6) номинальную частоту  $f_{\text{ном}}$  в герцах, если она не равна 50 Гц;
- 7) климатическую категорию, например 25/85/21 (1.4.1);
- 8) дату изготовления (можно использовать код);
- 9) обозначение  или SH для самовосстанавливающихся конденсаторов;
- 10) разрядное устройство, при наличии, должно быть описано полностью или обозначено символом ;
- 11) класс защиты, например, P0, P1, P2;
- 12) маркировку утверждения соответствия;
- 13) наполняющий материал. Ссылку на используемую жидкость (не требуется для сухих конденсаторов);
- 14) класс эксплуатации или длительность срока службы следует располагать ближе к обозначению напряжения;
- 15) обозначение ТУ (стандарта).

## 6 Инструкция по установке и эксплуатации

### 6.1 Общие положения

В отличие от большинства электрических приборов конденсаторы для двигателей не подключают к сетям питания как самостоятельные приборы. В каждом случае конденсатор подключают последовательно с индуктивной обмоткой двигателя, а также он может находиться в непосредственном контакте с двигателем или другой установкой. Характеристики двигателя или другой установки оказывают сильное воздействие на условия работы конденсаторов.



Наиболее значительное воздействие на конденсаторы для двигателей оказывают следующие факторы:

- если конденсатор для двигателя соединен последовательно со вспомогательной обмоткой однофазного индуктивного двигателя, напряжение на выводах конденсатора при рабочей скорости двигателя обычно значительно выше напряжения цепи;

- при механическом контакте с двигателем на конденсатор не только передается нагрузка от вибрации двигателя, но также влияет тепло, передаваемое от нагруженных обмоток и активного сердечника. Кроме того, температуру конденсатора могут увеличивать другие источники тепла, такие как нагревание электрической стиральной машины.

Большинство конденсаторов для двигателей часто включают и выключают. При переключаящих испытаниях обнаружено, что часто происходят большие перепады на выводах как рабочих, так и пусковых конденсаторов. Для предотвращения этих перепадов следует принимать меры предосторожности, чтобы гарантировать, что указанные изготовителем номинальные значения не будут превышены.

## **6.2 Выбор номинального напряжения**

### **6.2.1 Измерение рабочего напряжения**

Напряжение на конденсаторе не должно превышать номинальное значение более чем на 10 % при максимальных значениях напряжения цепи, индуктивности двигателя и емкости (учитывая допускаемые отклонения и нагрузки двигателя в наихудших условиях).

### **6.2.2 Влияние емкости**

Кроме напряжения сети питания и индуктивной связи между основной и вспомогательной обмотками двигателя с конденсатором, напряжение на выводах конденсатора зависит от значения самой емкости, особенно если конденсатор и вспомогательная обмотка работают вблизи точки резонанса. Это следует учитывать, выбирая номинальное напряжение конденсатора, и серьезное внимание следует также уделять максимально допустимому току двигателя.

При выборе номинального напряжения конденсатора серьезное внимание следует уделять измерениям напряжения, указанным в 6.2.1, возможному изменению напряжения цепи и влиянию допускаемого отклонения емкости.

## **6.3 Проверка температуры конденсатора**

### **6.3.1 Выбор максимально допустимой рабочей температуры конденсатора**

Так как на температурные условия конденсаторов для двигателей оказывает влияние множество факторов, которые трудно предусмотреть предварительно (излучение тепла и теплопроводность от двигателя, высокая температура окружающей среды, плохие условия охлаждения и т. д.), потребитель должен контролировать рабочую температуру конденсатора, связанную с установкой, в которую включен конденсатор.

Во время этого испытания нужно создать наиболее неблагоприятные допустимые условия эксплуатации, применимые к установке.

В этих условиях следует измерить температуру конденсатора. Номинальная максимально допустимая рабочая температура конденсатора должна быть не менее максимальной температуры, измеренной при этом испытании.

Перед заменой типа конденсатора это испытание следует повторить.

### **6.3.2 Выбор минимально допустимой рабочей температуры конденсатора**

Номинальная минимально допустимая рабочая температура конденсатора должна быть больше минимальной температуры среды, при которой конденсатор может работать.

## **6.4 Контроль переходных процессов**

При определенных условиях включения и выключения двигателей или выключения пусковых конденсаторов на работающих конденсаторах могут происходить большие выбросы тока или возникать переходные перенапряжения.

Для предотвращения отказа конденсаторов потребитель должен установить с помощью соответствующих испытаний, что заданное изготовителем значение максимального переходного напряжения и максимальное отношение  $dv/dt$  не превышаются. В отдельных случаях могут потребоваться разрядные резисторы или последовательное сопротивление, которые надо предусмотреть в схеме двигателя для ограничения предельного напряжения и выбросов тока.

В некоторых случаях может потребоваться дополнительное сопротивление в конструкции конденсатора для снижения пикового значения тока до номинального.

## **6.5 Ток утечки**

Емкостной ток утечки обычно не имеет значения для применения в двигателях. Однако если при применении требуется малый ток утечки на землю, то это должно быть специально оговорено с потребителем.

**Приложение А  
(обязательное)**

**Испытание напряжением**

Испытание напряжением следует проводить с источником переменного напряжения, как указано в соответствующем пункте. Источник должен соответствующим образом поддерживать в течение указанного периода испытания требуемое испытательное напряжение с допуском  $\pm 2,5\%$ , но для испытания на срок службы — с допуском  $\pm 2\%$ .

Испытание переменным напряжением также проводят на частоте 50 или 60 Гц, какая применяется, с достаточно свободной от гармоник формой волны, чтобы гарантировать, что при подаче напряжения на конденсатор результирующий ток не превысит значения, соответствующего форме синусоидального напряжения, более чем на 10 %.



**Приложение Б**  
**(справочное)**

**Сведения о соответствии национальных стандартов  
Российской Федерации ссылочным международным стандартам**

Т а б л и ц а Б.1

Обозначение ссылочного международного стандарта	Обозначение и наименование соответствующего национального стандарта
МЭК 60068-2-3:1969	ГОСТ 28201—89 (МЭК 68-2-3—69) Основные методы испытаний на воздействие внешних факторов. Часть 2. Испытания. Испытание Са и руководство: Влажное тепло, постоянный режим
МЭК 60068-2-6:1995	ГОСТ 28203—89 (МЭК 68-2-6—82) Основные методы испытаний на воздействие внешних факторов. Часть 2. Испытания. Испытание Fc и руководство: Вибрация (синусоидальная)
МЭК 60068-2-20:1979	ГОСТ 28211—89 (МЭК 68-2-20—79) Основные методы испытаний на воздействие внешних факторов. Часть 2. Испытания. Испытание Т: Пайка
МЭК 60068-2-21:1999	ГОСТ 28212—89 (МЭК 68-2-21—83) Основные методы испытаний на воздействие внешних факторов. Часть 2. Испытания. Испытание U: Прочность выводов и их креплений к корпусу изделия
МЭК 61071-1:1997	*
МЭК 60110-1:1998	*
МЭК 60112:1979	ГОСТ 27473—87 (МЭК 112—79) Материалы электроизоляционные твердые. Метод определения сравнительного и контрольного индексов трекинговости во влажной среде
МЭК 60143-1:1992	*
МЭК 60309-1:1999	ГОСТ Р 51323.1—99 (МЭК 60309-1—99) Вилки, штепсельные разъемы и соединительные устройства промышленного назначения. Часть 1. Общие требования
МЭК 60358:1990	*
МЭК 60384-14:1993	ГОСТ Р МЭК 60384-14—2004 Конденсаторы постоянной емкости для электронной аппаратуры. Часть 14. Групповые технические условия на конденсаторы постоянной емкости для подавления электромагнитных помех и соединения с питающими магистралями
МЭК 60529:1989	ГОСТ 14254—96 (МЭК 529—89) Степени защиты, обеспечиваемые оболочками (Код IP)
МЭК 60695-2-1/0:1994	*
МЭК 60695-2-1/1:1994	ГОСТ 27483—87 (МЭК 695-2-1—80) Испытания на пожароопасность. Методы испытаний. Испытания нагретой проволокой
МЭК 60871-1:1997	*
МЭК 60831-1:1996	*
МЭК 60931-1:1996	*
МЭК 61048:1999	ГОСТ Р МЭК 61048—2005 Вспомогательные приспособления для ламп. Конденсаторы для цепей трубчатых люминесцентных и других разрядных ламп. Общие требования и требования безопасности
ИСО 4046:1978	*
* Соответствующий национальный стандарт отсутствует. До его утверждения рекомендуется использовать перевод на русский язык данного международного стандарта. Перевод данного международного стандарта находится в Федеральном информационном фонде технических регламентов и стандартов.	

**Библиография**

- [1] МЭК 60831-1:1996 Конденсаторы шунтирующие силовые самовосстанавливающегося типа для систем переменного тока на номинальное напряжение до 1000 В включительно. Часть 1. Общие требования. Рабочие характеристики, испытания и номинальные параметры. Требования по безопасности. Руководство по установке и эксплуатации
- [2] МЭК 60931-1:1996 Конденсаторы шунтирующие силовые несамовосстанавливающегося типа для систем переменного тока на номинальное напряжение до 1000 В включительно. Часть 1. Общие положения. Рабочие характеристики, испытания и номинальные параметры. Требования безопасности. Руководство по установке и эксплуатации
- [3] МЭК 60871-1:1997 Конденсаторы шунтирующие для энергосистем переменного тока на номинальное напряжение свыше 1000 В. Часть 1. Общие положения. Рабочие характеристики, испытания и номинальные значения. Требования безопасности. Руководство по установке и эксплуатации
- [4] МЭК 60110-1:1998 Конденсаторы силовые для установок индукционного нагрева. Часть 1. Общие положения
- [5] МЭК 60143-1:1992 Конденсаторы, включаемые последовательно, для энергосистем. Часть 1. Общие положения. Свойства, испытания и номинальные характеристики. Требования безопасности. Руководство для установки
- [6] МЭК 60358:1990 Конденсаторы разделительные и емкостные делители
- [7] МЭК 61071-1:1997 Конденсаторы силовые электронные. Часть 1. Общие положения
- [8] МЭК 61048:1999 вспомогательные приспособления для ламп. Конденсаторы для цепей трубчатых люминесцентных и других разрядных ламп. Общие требования и требования безопасности
- [9] МЭК 60384-14:1993 Конденсаторы постоянной емкости для электронной аппаратуры. Часть 14. Групповые технические условия на конденсаторы постоянной емкости для подавления электромагнитных помех и соединения с питающими магистралями



Ключевые слова: конденсаторы для двигателей переменного тока, термины, условия эксплуатации, требования, испытания, перегрузки, номинальные параметры

---

Редактор *Л.И. Нахимова*  
Технический редактор *В.Н. Прусакова*  
Корректор *В.И. Варенцова*  
Компьютерная верстка *А.Н. Золотаревой*

Подписано в печать 12.08.2008. Формат 60 × 84  $\frac{1}{8}$ . Бумага офсетная. Гарнитура Ариал.  
Печать офсетная. Усл. печ. л. 2,79. Уч.-изд. л. 2,30. Тираж 94 экз. Зак. 1024.

---

ФГУП «СТАНДАРТИНФОРМ», 123995 Москва, Гранатный пер., 4.  
[www.gostinfo.ru](http://www.gostinfo.ru) [info@gostinfo.ru](mailto:info@gostinfo.ru)  
Набрано во ФГУП «СТАНДАРТИНФОРМ» на ПЭВМ.  
Отпечатано в филиале ФГУП «СТАНДАРТИНФОРМ» — тип. «Московский печатник», 105062 Москва, Лялин пер., 6.