

удк 621.883-772

Группа Г-24

## ОТРАСЛЕВОЙ СТАНДАРТ

ГОЛОВКИ  
СМЕННЫЕ С ОТКРЫТЫМ ЗЕВОМ.

ОСТ 1.52441-79

Взамен 999.7019-0070  
(АН-2275)

Конструкция и размеры

Распоряжением Министерства

от 28.01. 19 80 г. № 087-16

срок введения установлен

с 01.07. 19 80 г.  
по 01.07. 1985 г.

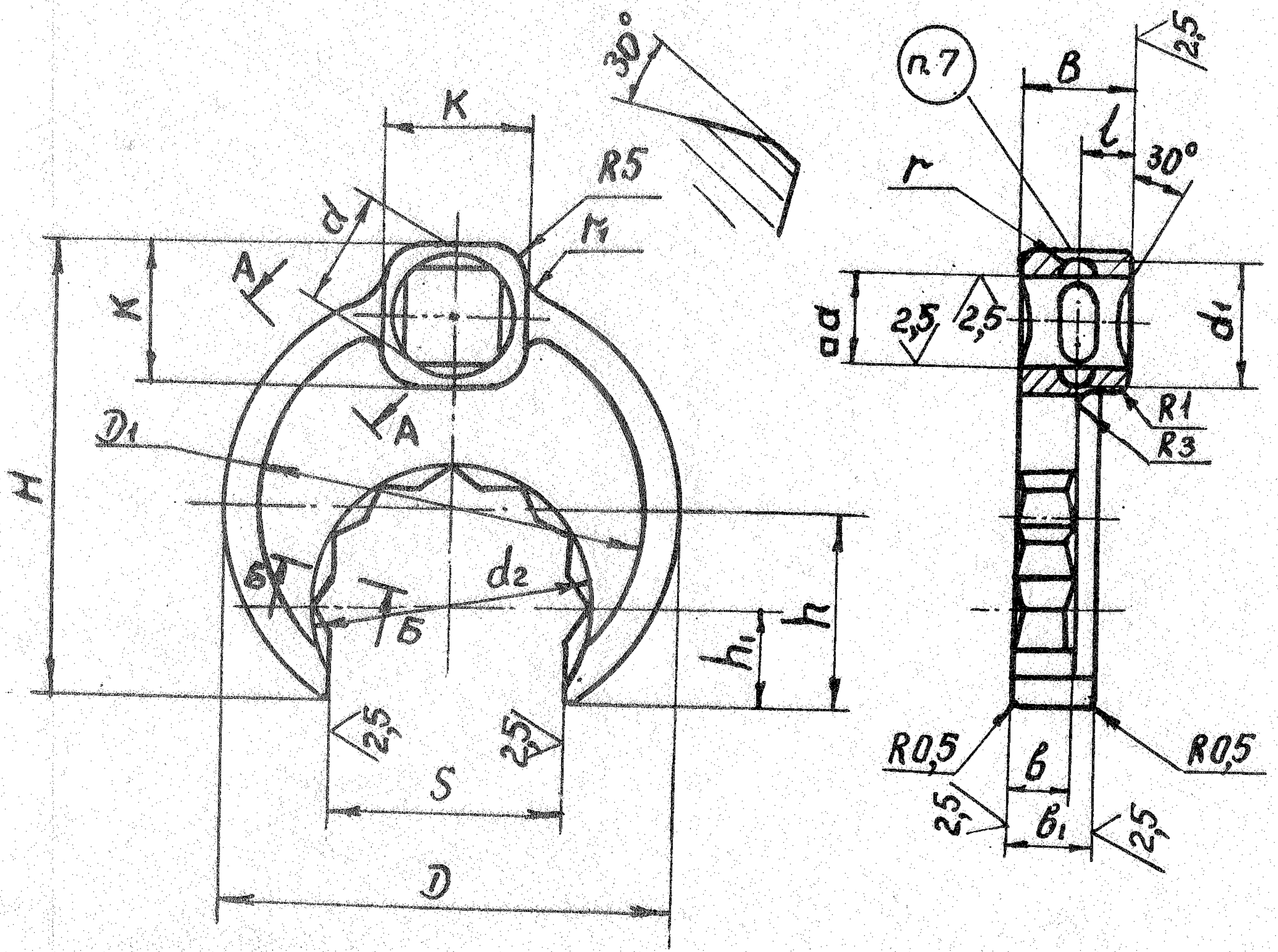
*Проверено в 1985 г.  
срок действия продлен до 01.01.91.*

1. Настоящий стандарт распространяется на головки сменные с открытым шестигранным зевом размерами от 19 до 70 мм и присоединительными квадратными отверстиями размерами 12,5 и 20,0 мм.

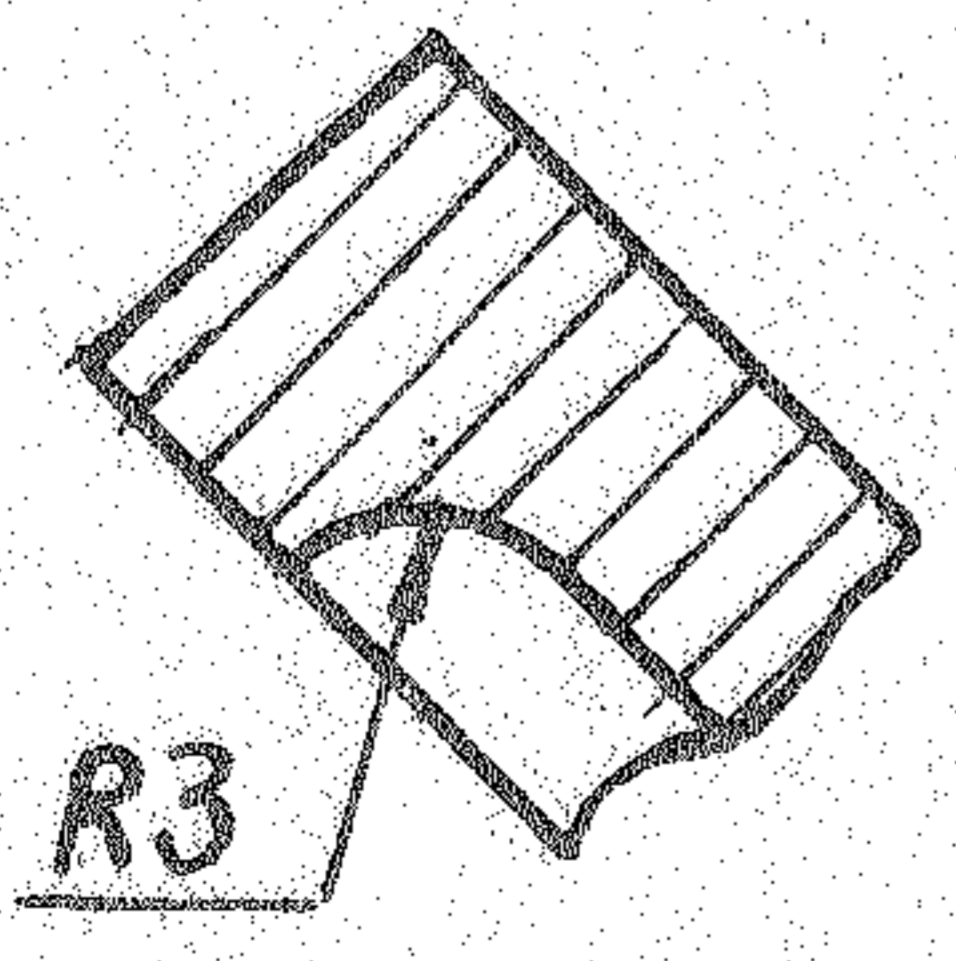
2. Конструкция и размеры головок должны соответствовать указанным на чертеже и в таблице.

R<sub>20</sub> / (✓)

Б-Б



A-A



Размеры в мм

Обозначение головак	Применяется —	S		a		D	D <sub>1</sub>	d	d <sub>1</sub>	d <sub>2</sub>	H
		Номин. откл.	Пред. откл.	Номин. откл.	Пред. откл.						
70I9-0I79		19	+0,360			40	32			22,8	40
70I9-0I80		22	+0,060			44	36			26,2	44
70I9-0I81		24		12,5	+0,525	48	40	16,0	16	28,6	48
70I9-0I82		27			+0,255	52	42			32,2	52
70I9-0I83		30	+0,480			58	48			35,6	58
70I9-0I84		32	+0,080			62	52			38,5	62
70I9-0I85		36				74	64			43,0	74
70I9-0I86		41	+0,600			78	68			49,2	78
70I9-0I87		46	+0,100			84	72			55,0	84
70I9-0I88		50		20,0	-0,565	94	82	25,6	24	59,8	92
70I9-0I89		55			-0,895	100	86			65,5	98
70I9-0I90		60	+0,720			106	92			71,5	103
70I9-0I91		70	+0,100			122	108			83,0	116

Продолжение

Размеры в мм

Обозначение головки	h	h <sub>1</sub>	B	b	b <sub>1</sub>	K	L		r	r <sub>1</sub>	Масса, кг
							Номинал.	Пред. откл.			
7019-0179	16	7								0,087	
7019-0180	18	8								0,104	
7019-0181	21	10	15	8	12	20	±0,220	3,0	8	0,126	
7019-0182	22	11								0,137	
7019-0183	24	12								0,244	
7019-0184	26	13								0,268	
7019-0185	31	14								0,320	
7019-0186	32	16								0,372	
7019-0187	34	17	25	12	20	34	±0,270	3,5	12	0,448	
7019-0188	38	18								0,788	
7019-0189	41	20								0,884	
7019-0190	43	22								0,991	
7019-0191	48	25								1,301	

Пример условного обозначения головки S = 27 мм.  
 Головка 7019-0182 ОСТ 1.52441-79

2. Материал - 40X ГОСТ 4543-71.
3. Твердость - HRC 40 ... 45.
4. Неуказанные предельные отклонения размеров:  
отверстий H12, валов  $h$  I2.
5. Покрытие - 999.7899-0000.
6. Технические требования - 999.7899-0000.
7. Маркировать : обозначение, размер зева  $S$  ,  
товарный знак предприятия - изготовителя.