



**МИНИСТЕРСТВО ТРАНСПОРТА РОССИЙСКОЙ ФЕДЕРАЦИИ**  
**РАСПОРЯЖЕНИЕ**

11.10.2000

г. Москва

№ МФ-70-р

Об утверждении и вводе в действие РД 31.64.26-00 «Нормы и правила обеспечения электромагнитной совместимости (ЭМС) на морских подвижных объектах и методы комплексной оценки ЭМС»

В целях системного подхода по обеспечению электромагнитной совместимости радиоэлектронных средств на морских судах

**ПРЕДЛАГАЮ:**

1. Утвердить и ввести в действие с 01.12.2000 РД 31.64.26-00 «Нормы и правила обеспечения электромагнитной совместимости (ЭМС) на морских подвижных объектах и методы комплексной оценки ЭМС».
2. Руководителям организаций морского флота провести корректировку действующей технологической и нормативно-технической документации по нормам и правилам проектирования судов в части обеспечения электромагнитной совместимости судовых радиоэлектронных средств в соответствии с РД 31.64.26-00.
3. Считать утратившим силу с 01.12.2000 РД 31.64.26-86 «Методы обеспечения электромагнитной совместимости судовых РЭС связи».
4. АОЗТ «ЦНИИМФ» обеспечить издание и рассылку РД 31.64.26-00 по заявкам организаций.
5. Контроль за исполнением настоящего Распоряжения возложить на ГУП «МОРСВЯЗЬСПУТНИК».

И.О. Руководителя  
Государственной службы  
морского флота

Н. И. Матюшенко

**МИНИСТЕРСТВО ТРАНСПОРТА РОССИЙСКОЙ ФЕДЕРАЦИИ**

**НОРМЫ И ПРАВИЛА  
ОБЕСПЕЧЕНИЯ ЭЛЕКТРОМАГНИТНОЙ СОВМЕСТИМОСТИ (ЭМС)  
НА МОРСКИХ ПОДВИЖНЫХ ОБЪЕКТАХ И МЕТОДЫ  
КОМПЛЕКСНОЙ ОЦЕНКИ ЭМС**

**РД 31.64.26-00**

**МОСКВА  
2000**

**РАЗРАБОТАН:** ЗАО "Центральным морским научно-исследовательским и проектно-конструкторским институтом морского флота (ЗАО ЦНИИМФ)

Заместитель генерального директора  
по научной работе

**Р.Н. Черняев**

Руководитель разработки

**К.К. Венскаускас**

Ответственный исполнитель

**Э.К. Венскаускас**

Исполнитель,  
Доцент Санкт-Петербургского  
Государственного морского университета

**А.А. Воршевский**

**ВНЕСЕН:** Департаментом безопасности мореплавания  
Руководитель

**С.В. Палехов**

**СОГЛАСОВАН:**

Российский Морской Регистр судоходства  
Главное управление  
4 февраля 1999 года

Начальник Службы классификации

**В.И. Евенко**

**УТВЕРЖДЕН:**

**ВВЕДЕН:** взамен РД 31.64.26-86. "Методы обеспечения электромагнитной совместимости судовых РЭС связи" и РД 31.64.26-94 «Совместимость технических средств, размещаемых на морских подвижных объектах, электромагнитная. Нормы и правила обеспечения и методы комплексной оценки».

<b>НОРМЫ И ПРАВИЛА ОБЕСПЕЧЕНИЯ ЭЛЕКТРОМАГНИТНОЙ СОВМЕСТИМОСТИ (ЭМС) НА МОРСКИХ ПОДВИЖНЫХ ОБЪЕКТАХ И МЕТОДЫ КОМПЛЕКСНОЙ ОЦЕНКИ ЭМС</b>	РД 31.64.26-00 Взамен РД 31.64.26-86 И РД 31.64.26-94
---	---

Дата введения 2000-07-01

Настоящий руководящий документ (РД) распространяется на судовые вновь разрабатываемые, изготавливаемые и эксплуатируемые радиоэлектронные технические средства (ТС), фидерные тракты (ФТ) и антенные устройства (АУ), а также на верхнепалубные устройства (ВПУ) морских подвижных объектов (МПО).

РД устанавливает требования на допустимые уровни радиопомех излучаемых и воспринимаемых ТС, ФТ, АУ через антенну, цепи питания, корпус и кабели внешних соединений, контакты с переменным сопротивлением, методы их измерения и комплексной оценки электромагнитной совместимости (ЭМС) радиоэлектронных ТС (РЭС) на МПО, включая оборудование Глобальной морской системы связи при бедствии (ГМССБ). РД содержит также требования и рекомендации по обеспечению электромагнитной совместимости оборудования, его работы с заданным качеством в реальных условиях на судах и других МПО.

РД предназначен для использования :

- проектными организациями при разработке проектов МПО;
- разработчиками и изготовителями ТС при разработке ТС и эксплуатационной документации на ТС конкретного назначения;
- МПО и ТС в условиях эксплуатации.

В приложениях 1-3 приведены термины, и их пояснения, принятые сокращения и обозначения, применяемые в настоящем РД.

**ЗАО ЦНИИМФ,  
193015 Санкт-Петербург,  
Кавалергардская, д. 6  
2000 г.**

Тираж 500 экз.

## 1. ОБЩИЕ СВЕДЕНИЯ И ОСНОВНЫЕ ОПРЕДЕЛЕНИЯ

### 1.1. ОБЩИЕ СВЕДЕНИЯ

1.1.1. Нормы и правила обеспечения ЭМС судовых РЭС, приведенные в РД, распространяются на морские суда при их проектировании, переоборудовании и модернизации на судоремонтных заводах.

1.1.2. В настоящем РД требования по обеспечению допустимого уровня радиопомех и ЭМС приведены с учетом того, что в судовых РЭС, фидерных трактах (ФТ) и источниках промышленных радиопомех (ИРП) выполнены свои технические требования по обеспечению внутренней ЭМС.

1.1.3. Для обеспечения ЭМС судовых РЭС при разработке проектов новых и модернизируемых судов проектными организациями должны предусматриваться мероприятия по подавлению ИРП, источников контактных радиопомех в судовых верхнепалубных устройствах (ВПУ) и по размещению антенных устройств в объеме требований настоящего РД.

1.1.4. Нормы и правила обеспечения ЭМС, а также другие требования и рекомендации настоящего РД соответствуют следующим международным документам:

- ◆ Документу МАКО E10-2, 1997 г.
- ◆ Стандарту МЭК 945-3, 1996 г.
- ◆ Стандарту МЭК 533, 1997 г.

1.1.5. Контроль нормируемых параметров судовых РЭС МПО гражданского назначения осуществляется с помощью измерительной аппаратуры, требования к которой изложены в разделе 4, а ее перечень приведен в приложении 4. Контроль нормируемых параметров судовых РЭС осуществляется при разработке РЭС, на этапах предварительных и государственных испытаний, а также при установке их на суда и другие МПО и на этапах швартовых и ходовых испытаний этих объектов.

1.1.6. Для обеспечения ЭМС РЭС при разработке проектными организациями проектов новых и модернизируемых судов должны выполняться требования по подавлению ИРП, источников контактных радиопомех (КП) в судовых ВПУ и по размещению АУ в объеме требований настоящего РД.

1.1.7. В период эксплуатации РЭС на судах и других МПО гражданского назначения контроль нормируемых параметров осуществляется в соответствии с правилами технической эксплуатации РЭС (см. РД 31.65.06-85 Правила технической эксплуатации средств радиосвязи на судах Минморфлота).

### 1.2. ОСНОВНЫЕ ОПРЕДЕЛЕНИЯ И ОБЩИЕ ТРЕБОВАНИЯ

1.2.1. РЭС и другое оборудование, включая оборудование ГМССБ, установленное на судах и других МПО, имеет несколько портов (путей), по которым возможно электромагнитное взаимодействие:

- ◆ цепи питания переменного тока,
- ◆ цепи питания постоянного тока,
- ◆ цепи ввода-вывода сигналов и команд управления,
- ◆ заземление,
- ◆ корпус.

РЭС на судах и других МПО могут являться как источником электромагнитных помех, так и быть подверженным их воздействию.

1.2.2. Каждый тип РЭС в обязательном порядке должен быть испытан на соответствие требованиям по устойчивости к помехам и к допустимому уровню создаваемых им помех (эмиссии помех). При испытаниях принимаются во внимание следующие виды помех:

- ◆ гармоники питающего напряжения,
- ◆ изменения напряжения электропитания,
- ◆ прерывания электропитания,
- ◆ наносекундные импульсные помехи,
- ◆ микросекундные импульсные помехи,

- ◆ радиочастотные напряжения,
- ◆ электростатический разряд,
- ◆ радиочастотное электромагнитное поле,
- ◆ магнитное поле.

Требования по испытаниям могут отличаться в зависимости от назначения РЭС и места его размещения:

- ◆ зона палубы и мостика,
- ◆ зона размещения антенн,
- ◆ зона размещения команды и пассажиров.

1.2.3. Испытания на соответствие требованиям по ЭМС должны проводиться аккредитованными лабораториями. Образцы оборудования испытываются в лабораторных условиях с максимальным приближением к реальным условиям. Для сложных систем допускается проведение испытаний на месте их производства, а также в месте их установки.

1.2.4. Инструкции по эксплуатации РЭС и технические условия (ТУ) на РЭС должны содержать информацию о мерах, необходимых для поддержания требуемого уровня ЭМС, таких как периодический контроль фактического состояния средств подавления помех и средств помехозащиты, периодические испытания РЭС и др.

1.2.5. Изменения в установленных РЭС, добавления при ремонте и эксплуатации, должны проводиться с учетом их возможного влияния на параметры электромагнитной совместимости. После окончания ремонта необходимо провести испытания, подтверждающие соответствие оборудования требованиям по электромагнитной совместимости.

## 2. НОРМЫ ДОПУСТИМЫХ УРОВНЕЙ РАДИОПОМЕХ НА МПО

2.1. **Нормы внешней помехозащищенности судовых радиоприемников, антенных усилителей, коммутаторов и судовых электронных систем обработки информации.**

2.1.1. Нормируют Допустимые значения напряжения (напряженности) помех, воздействующих на вход устройства помимо антенного входа, в том числе через экраны, по цепям питания, управления и коммутации, и не приводящих к ухудшению основных технических характеристик (параметров) испытываемых устройств.

2.1.2. Нормы параметров внешней помехозащищенности (напряженность электромагнитного поля) судовых радиоприемников, антенных усилителей, коммутаторов и судовых электронных систем обработки информации должны соответствовать "Общесоюзным нормам 22-86" и приведены на черт.1.

2.1.3. Нормы параметров помехозащищенности по сети (в э.д.с.) должны составлять не менее:

- 146 дБмкВ - для радиоприемников первой категории сложности (ГОСТ 25792), антенных усилителей и коммутаторов;
- 140 дБмкВ - для радиоприемников второй категории сложности;
- 132 дБмкВ - для судовых электронных систем обработки информации, размещенных ниже главной палубы.

2.1.4. На большинство радиоприемников, антенных усилителей, коммутаторов и электронных систем обработки информации, разработанных для установки на объекты МПО, нормы допустимых значений внешней помехозащищенности устанавливаются в ТУ. Если нормы, установленные в ТУ, превышают нормы, приведенные на черт.1, то выполняют нормы ТУ.

2.1.5. При совпадении частоты помехи с промежуточной частотой радиоприемника, норма помехозащищенности на этой частоте для радиоприемников первой категории сложности должна соответствовать не менее 140 дБмкВ/м, а для радиоприемников второй категории сложности - не менее 134 дБмкВ/м.

2.2. **Нормы допустимых значений напряжения и напряженности поля ИРП, создаваемых судовыми радиоэлектронными и электротехническими средствами**

2.2.1. Напряжение и напряженность полей радиопомех, создаваемых устройствами, устанавливаемыми и эксплуатируемыми на судах и других МПО совместно с радиоприемными устройствами, должны соответствовать требованиям ГОСТ 30429-96 и ГОСТ 29216-91 и не должны превышать значений, приведенных на черт.2 и 3.

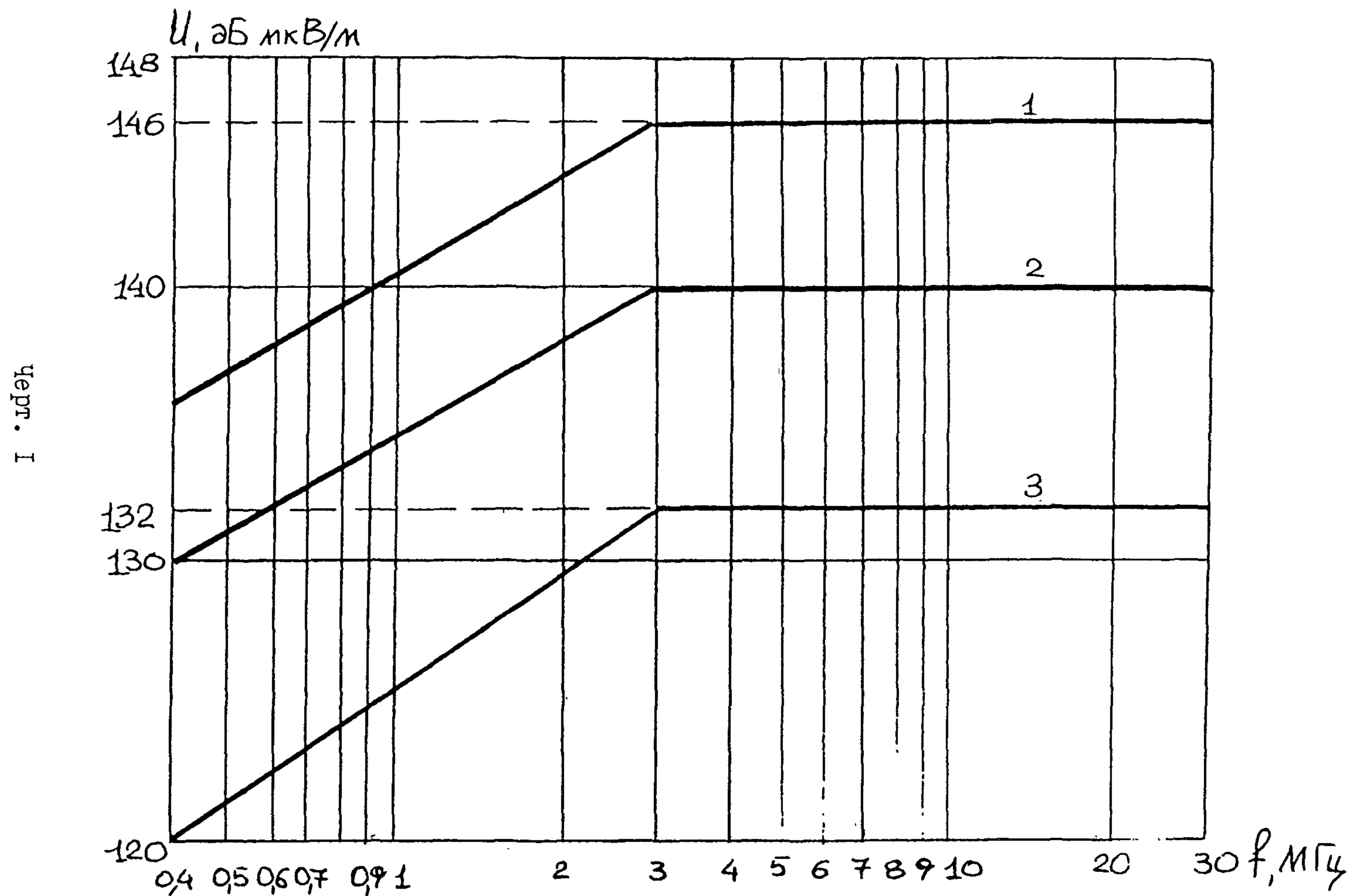
2.2.2. Уровень радиопомех для аппаратуры АФТ радиоприемных устройств измеряют только на зажимах, электрически связанных с устройствами, расположенными внутри блоков с антенными цепями и ФТ.

2.2.3. Напряженность поля радиопомех, создаваемых оборудованием, измеряют только в том случае, если его устанавливают в постах с радиоприемными и радионавигационными устройствами на открытых местах верхней палубы и надстроек, а также на мачтах.

Для устройств внутри блоков с антенными цепями, не отделенных от них сплошными металлическими экранами, устройств внутри блоков с антенными цепями, отделенных от них экраном, и электрически связанных с ними устройств вне блоков с антенными цепями, электрически связанных с ними, а также для оборудования, размещаемого вблизи чувствительных к радиопомехам элементов

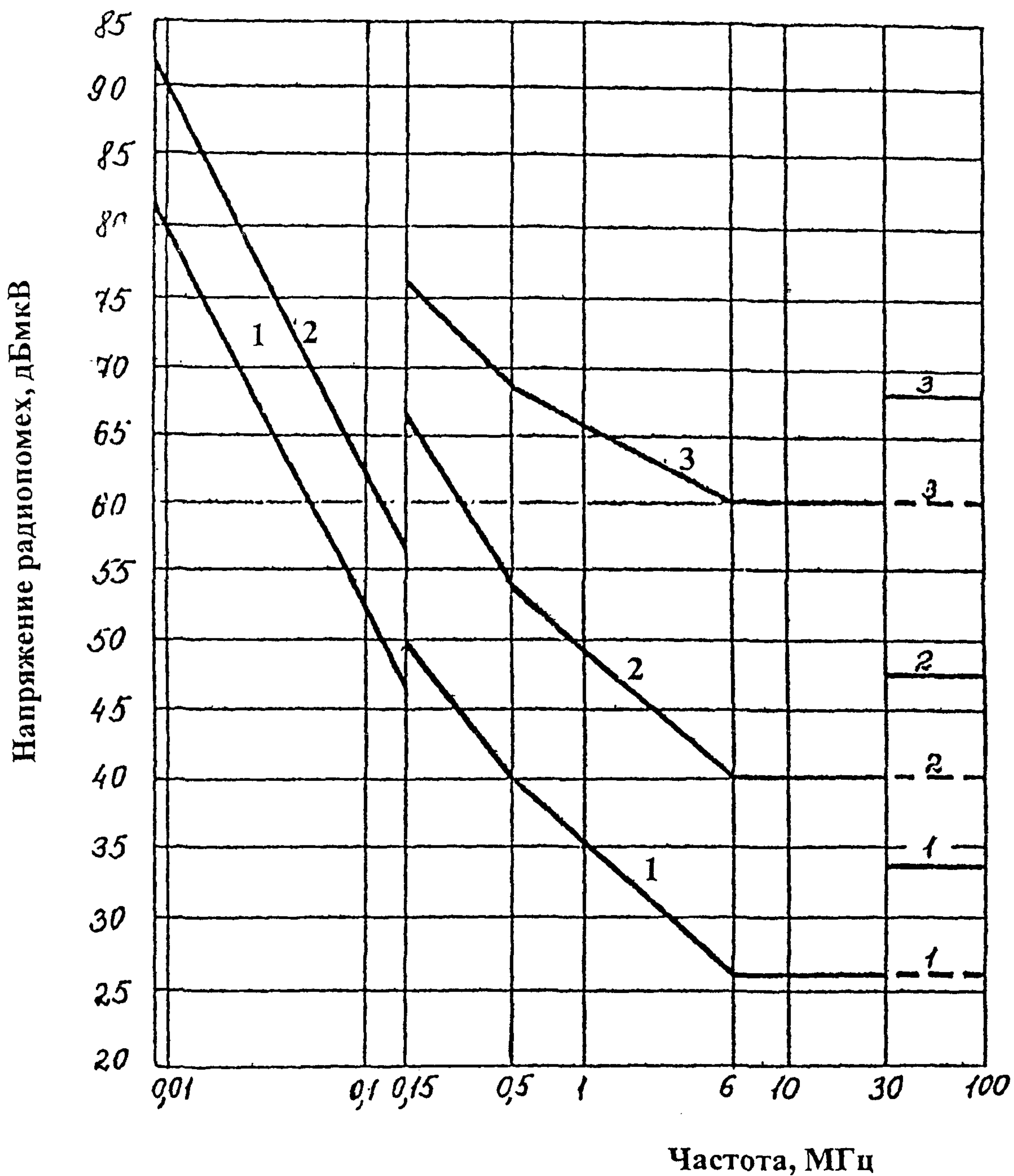


Допустимые значения внешней помехозащитности судовых радиоприемников.



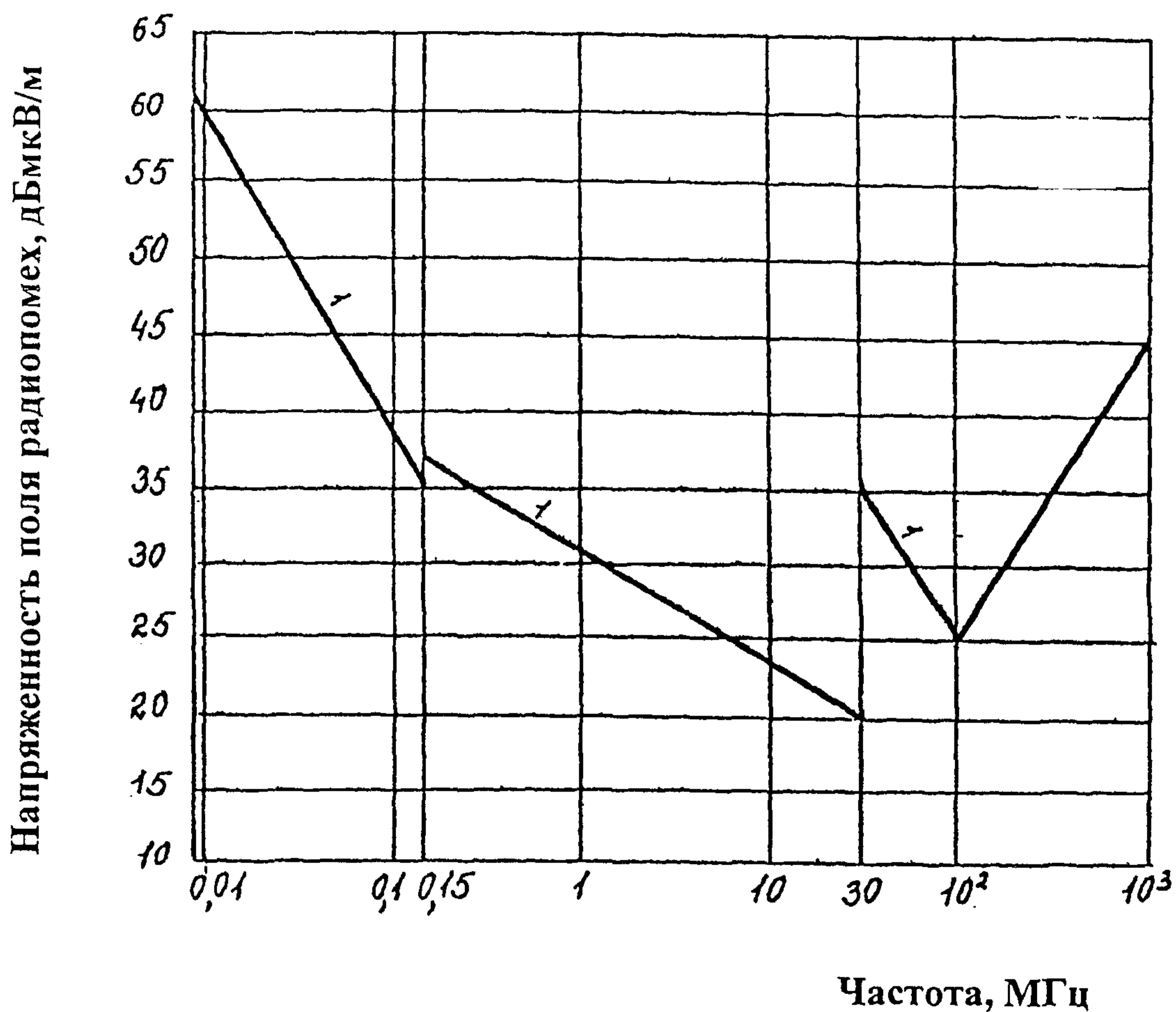
1 - приемники первой категории сложности; 2 - приемники второй категории сложности;  
3 - судовые электронные системы обработки информации, расположенные ниже главной палубы.

## Нормы напряжения радиопомех



1 - РЭС внутри блоков с антенными цепями; 2 - РЭС, размещаемые в постах с радиоприемными и радионавигационными устройствами, а также на открытых местах и в незранированных помещениях верхней палубы и надстроек судов с металлическими корпусами; 3 - РЭС, размещаемые внутри металлического корпуса судна вне экранированного поста с радиоприемными устройствами, а также на катерах, не оборудованных радиоприемными устройствами.

### Нормы напряженности поля радиопомех



Черт. 3

аппаратуры радиоприемных устройств, эксплуатируемого на радиостанциях МПО, допустимое значение напряжения ИРП в полосе частот 0,15-100 МГц не должно превышать 15 дБмкВ.

#### 2.3. Нормы допустимых уровней побочных излучений судовых радиопередатчиков

2.3.1. Уровень любого побочного излучения (ПИ) всех классов излучений определяется в соответствии с ГОСТ 50842-95 и этот уровень, передаваемый радиопередатчиком в АФТ устройства на частоте ПИ, не должен превышать относительного и абсолютного значений, указанных в табл.1.

Таблица 1

Максимально допустимые уровни побочных излучений судовых радиопередатчиков

Полоса частот (исключая нижний предел и включая верхний предел) и средняя мощность радиопередатчиков	Нормируемый уровень побочных излучений
9 кГц - 30 МГц	минус 40 дБ, но не более 50 мВт
30 МГц - 235 МГц -средняя мощность менее 25 Вт	минус 40 дБ, но не более 25 мкВт. Для УКВ радиопередатчиков МПС ПИ, попадающее в полосу частот МПС, не должно превышать 10 мкВт, а на любой дискретной частоте внутри полосы частот МПС не должны превышать 10 мкВт
30 МГц - 235 МГц -средняя мощность более 25 Вт	минус 60 дБ, но не более 1 мВт. Для УКВ радиопередатчиков МПС ПИ, попадающее в полосу частот МПС, не должно превышать 10 мкВт, а на любой дискретной частоте внутри полосы частот МПС не должны превышать 10 мкВт
235 МГц - 960 МГц - средняя мощность более 25 Вт	минус 60 дБ, но не более 20 мВт
235 МГц - 960 МГц -средняя мощность 25 Вт или меньше	минус 40 дБ, но не более 25 мкВт
0,96 ГГц - 17,7 ГГц -средняя мощность более 10 Вт	минус 50 дБ, но не более 100 мВт
-средняя мощность 10 Вт или меньше	100 мкВт

#### 2.4. Нормы необходимой ширины полос радиочастот и допустимый уровень внеполосных излучений судовых радиопередатчиков

2.4.1. Ширина занимаемой полосы частот всех классов излучений определяется в соответствии с ГОСТ 50016-91 и не должна превышать необходимую ширину полосы частот более чем на 20%.

2.4.2. Необходимую ширину полосы частот для различных классов излучений вычисляют по формулам.

2.4.3. Внеполосные спектры всех классов излучений, используемых в МПО, нормируют до уровня минус 60 дБ индивидуально для каждого класса излучения по значениям ширины полосы частот на различных уровнях. Значения измерительных уровней при контроле спектров внеполосных излучений зависят от возможностей измерительной аппаратуры применительно к используемым в радиопередатчиках видам и параметрам модуляции.

#### 2.5. Нормы допустимых значений уровня электромагнитных помех, создаваемых судовыми электронными и электротехническими средствами

2.5.1. Уровень электромагнитных помех, создаваемых судовыми электронными и электротехническими средствами определяется стандартами МЭК 945-3 и 533, а также документом МАКО E10-2, 1997 г. и не должен превышать максимально допустимого уровня. Измерения должны проводиться в режиме работы судовых электронных и электротехнических средств, создающем максимальный уровень помех. Измерения проводят приборами с квазипиковым детектором. Полоса пропускания 9 кГц в диапазоне 9 кГц-30 МГц и 120 кГц в диапазоне 30-1000 МГц за исключением диапазона 156-174 МГц, где следует использовать полосу 9 кГц.

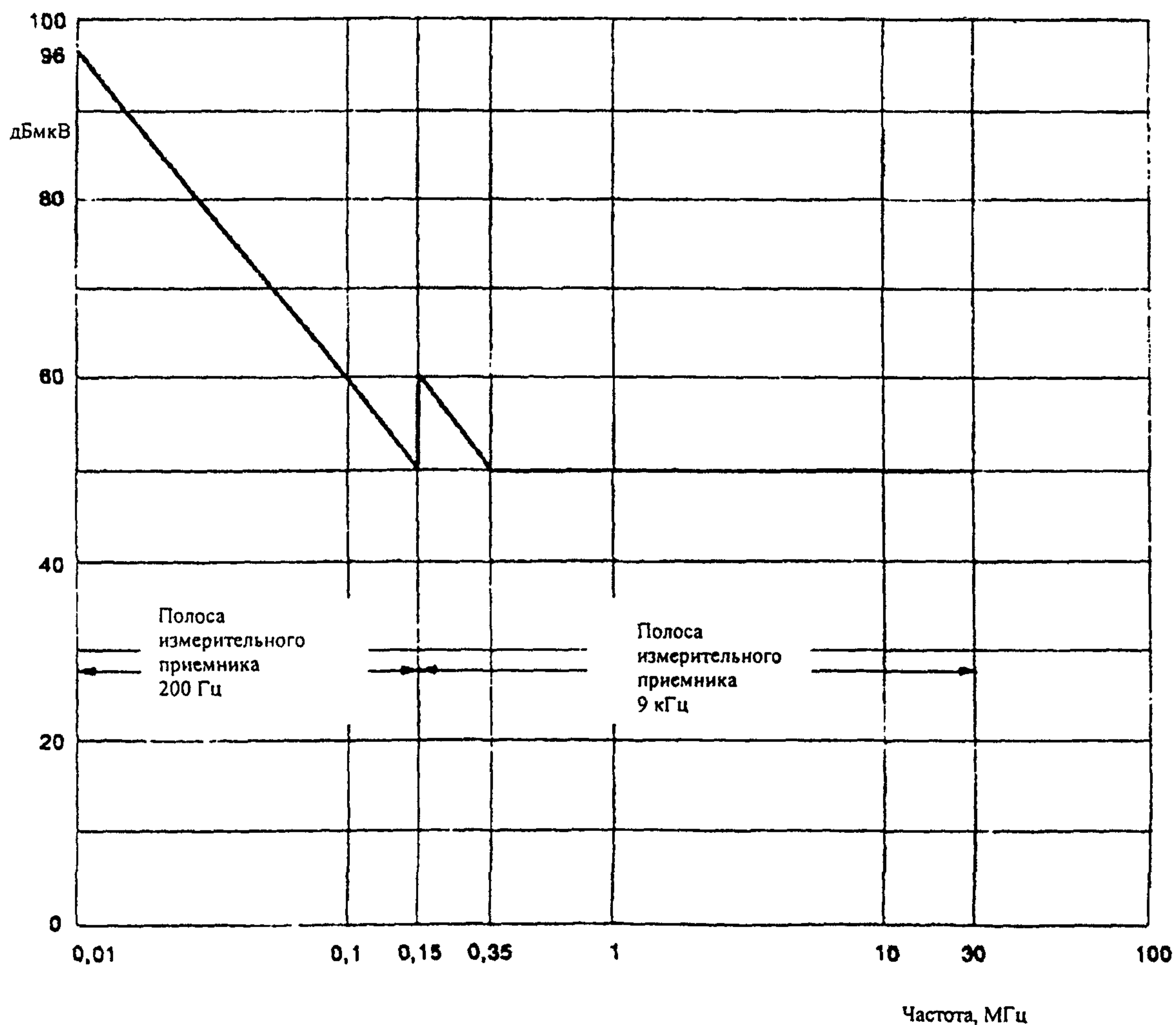
2.5.2. Для судовых электронных и электротехнических средств, размещаемых на палубе и мостике, для которых отсутствуют особые требования в Государственных стандартах РФ (ГОСТ Р) и/или в Технических условиях (ТУ) завода-изготовителя, электромагнитное поле в приведенных полосах частот на расстоянии 3 м не должно превышать норм, приведенных в табл.2.

Таблица 2  
Максимально допустимые уровни электромагнитных помех

Кондуктивные помехи	10 кГц - 150 кГц	63 мВ - 0,3 мВ (96 дБмкВ - 50 дБмкВ)
	150 кГц - 350 кГц	1 мВ - 0,3 мВ (60 дБмкВ - 50 дБмкВ)
	350 кГц - 30 МГц	0,3 мВ (50 дБмкВ)
Излучаемые помехи	150 кГц - 300 кГц	10 мВ/м - 316 мкВ/м (80 дБмкВ/м - 52 дБмкВ/м)
	300 кГц - 30 МГц	316 мкВ/м - 50 мкВ/м (52 дБмкВ/м - 34 дБмкВ/м)
	30 МГц - 1 ГГц	500 мкВ/м (54 дБмкВ/м)
	за исключением полосы частот	
	156 МГц - 165 МГц	16 мкВ/м (24 дБмкВ/м).

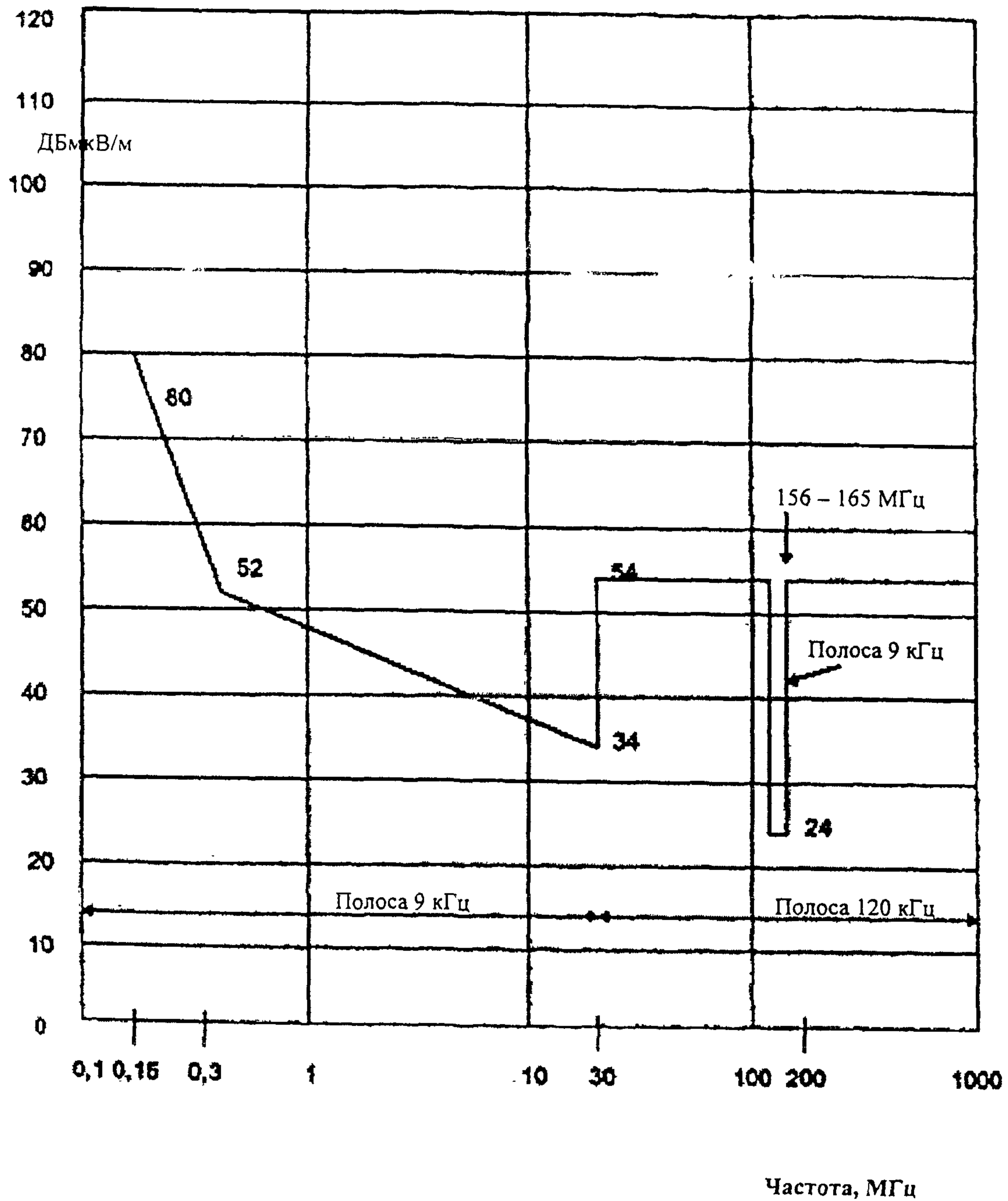
2.5.3. Напряжение электромагнитных помех на клеммах сети питания испытываемого оборудования в диапазоне 10 кГц - 30 МГц не должно превышать предельных значений, приведенных на черт. 3, а максимальное значение излучаемых помех портами радиоэлектронных и навигационных средств – значений, приведенных на черт.4.

#### Напряжение радиочастот на клеммах сети питания испытываемого оборудования



Черт. 4

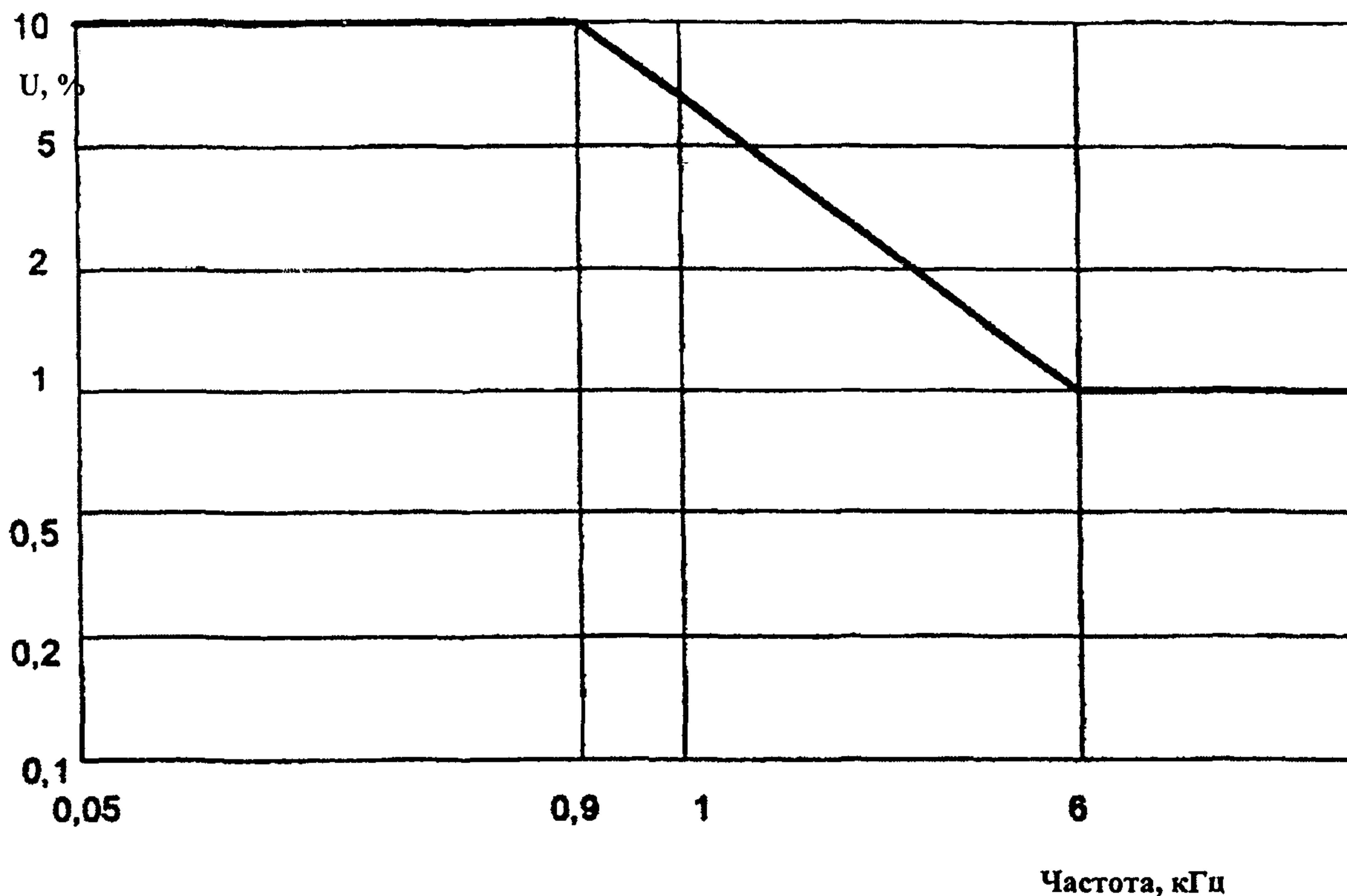
Максимальное значение радиопомех,  
излучаемых портами радиоэлектронных и навигационных средств



Черт. 5

2.5.4. Минимальное напряжение помех (см. табл.3) в цепях питания и ввода-вывода радиоэлектронных и навигационных средств для которых отсутствуют особые требования к уровню помех в Государственных стандартах РФ (ГОСТ Р) и/или в ТУ завода-изготовителя не должно приводить к ухудшению технических характеристик и работоспособности этих средств. На черт.5 приведены характеристики испытательного напряжения для радиоэлектронных и навигационных средств при их испытаниях на воздействие низкочастотных кондуктивных помех.

**Характеристики испытательного напряжения для радиоэлектронных и навигационных средств при их испытаниях на воздействие низкочастотных кондуктивных помех**



Черт. 6

Таблица 3

Напряжение помех в цепях питания и ввода-вывода радиоэлектронных и навигационных средств

Кондуктивные низкочастотные помехи	<p>10% от напряжения источника питания переменного тока 50 Гц - 900 Гц;            10% - 1% - 900 Гц - 6 кГц;            1% - 6 кГц - 10 кГц.            10% от напряжения источника питания постоянного тока.            При подачи испытательного напряжения на входные порты источников питания переменного и постоянного тока напряжения с частотой 50 Гц - 10 кГц.</p>
Кондуктивные радиочастотные помехи	<p>3 В среднее квадратичное значение э.д.с. в полосе частот 10 кГц - 80 МГц;            10 В среднее квадратичное значение э.д.с. для специально указанных частот.            При подачи испытательного напряжения на входные порты источников питания переменного и постоянного тока, сигнальных и управляющих цепей.</p>
Излучаемые помехи	<p>10 В/м в полосе частот 80 МГц - 1 ГГц.            При подачи испытательного напряжения на порт корпуса (enclosure port).</p>

Быстрые переходные процессы (bursts)	2 кВ на дифференциальных входах источников питания переменного тока; 1 кВ на входах сигнальных и управляющих цепей (по отношению к общему заземлению).
Медленные переходные процессы (surges)	1 кВ между входом каждой из линии управляющей цепи и заземлением; 0,5 кВ между линиями отдельных управляющих цепей. Подается на входные порты источников питания переменного тока.
Кратковременные изменения параметров сети питания	$\pm 20\%$ от номинального напряжения в течение 1,5 с; $\pm 10\%$ от номинальной частоты в течение 5 с. Измеряется на входных портах источников питания переменного тока.
Выход из строя источника питания	Прерывание питания в течение 60 с. На входных портах источников питания переменного и постоянного тока.
Электростатический разряд	6 кВ при контактном разряде; 8 кВ при воздушном разряде.

2.5.5. Ни один блок оборудования не должен создавать рентгеновское излучение, превышающее дозу 5 мкДж/кгчас (0,5 мбэр/час) на расстоянии 50 мм от поверхности.

2.5.6. Для РЭС и другого судового оборудования, размещенного в зонах размещения пассажиров и команды могут не устанавливаться требования, если предусмотрена достаточная электромагнитная развязка этой зоны от других зон.



### 3. ПРАВИЛА ОБЕСПЕЧЕНИЯ ЭЛЕКТРОМАГНИТНОЙ СОВМЕСТИМОСТИ НА СУДАХ И ДРУГИХ МПО

#### 3.1. Общие правила

3.1.1. Настоящие правила регламентируют обеспечение ЭМС судовых РЭС на стадиях разработки проектов новых и модернизируемых судов проектными организациями и фирмами, которые при разработке проектов должны предусматривать мероприятия по подавлению ИРП, источников контактных радиопомех в судовых ВПУ и по размещению антенных устройств, требуемые положениями настоящего РД.

3.1.2. Подавление ИРП обеспечиваются за счет проведения мероприятий, направленных на увеличение затухания ИРП в электрических сетях, и на уменьшение связей этих сетей с радиоприемными антеннами и элементами ФТ.

К таким мероприятиям относят:

- ◆ размещение приемной аппаратуры связи в специальных экранированных помещениях; выполнение специальных требований по прокладке и экранированию АФТ; экранирование отдельных электрических сетей с соблюдением непрерывности экранирования;
- ◆ подавление ИРП в сетях питания приемной РЭА и установка помехоподавляющих конденсаторов в электрораспределительных устройствах;
- ◆ дополнительное экранирование интенсивных источников ИРП.

3.1.3. Подавление КП, возникающих в судовых ВПУ, обеспечивают мероприятиями, направленными на устранение переменных сочленений в ВПУ и уменьшение наводимых в них э.д.с. Эти мероприятия осуществляют способом заземления, изолирования или экранирования ВПУ, а также комплексным использованием этих способов.

3.1.4. Размещение АУ РЭС должно обеспечить снижение напряжений, наводимых в приемных антеннах РЭС при работе излучающих средств судна, сохранность входных цепей аппаратуры и достижение минимальной ширины пораженной полосы при одновременной работе приемных и передающих средств.

3.1.5. При размещении и монтаже станций спутниковой связи (ССС) на судах следует учитывать РД 31.64.27-94 "Размещение на судне станций спутниковой связи. Правила и нормы проектирования".

#### 3.2. Правила подавления ИРП

##### 3.2.1. Правила подавления ИРП на судах с металлическими корпусами

###### 3.2.1.1. Правила размещения приемных РЭС связи

3.2.1.1.1. При размещении приемных РЭС на борту сами РЭС, коммутаторы антенн, антенные переключатели и широкополосные антенные усилители (ШАУ) должны размещаться в экранированных помещениях.

3.2.1.1.2. При размещении РЭС связи в выгородках, ходовых и рулевых рубках малых судов эти помещения должны соответствовать требованиям, предъявляемым к экранированным помещениям, за исключением требования о непрерывности их экранов (наличия экранированных дверей). При установке в этих же помещениях высокочастотных блоков (ВЧБ) навигационных радиолокационных станций (РЛС) приемные РЭС связи должны быть удалены от них на расстояние не менее 1 м.

Поверхности экранированного помещения должны быть металлическими, соединенными между собой при помощи сварки или пайкой.

Переборки, выполняемые из тонколистовых металлов, допускается соединять с палубой и подволоком сваркой прерывистым швом с шагом 150-160 мм.

Торцевые поверхности ребер жесткости (гофров) специальной заделки не требуют.

Толщина поверхностей, образующих экранирование помещения, толщина экранирующих кожухов и труб находится в зависимости от рабочего диапазона размещаемых в них РЭС связи и должна быть для РЭС связи диапазонов гектометровых (ГКМ), дециметровых (ДКМ) не менее 1,0 мм, для метровых и дециметровых (ДЦМ) волн не менее 0,2 мм.

3.2.1.1.3. Для помещений с аппаратурой метровых и ДЦМ волн на судах с питающей сетью переменного тока в качестве экрана допускается применять металлизированную стеклоткань.

3.2.1.1.4. Двери экранированных помещений должны быть металлическими. Двери, выполненные из диэлектрического материала, должны быть экранированы металлическим листом, толщина которого должна быть не менее толщины экрана помещения. Лист должен быть соединен двумя перемычками с металлической переборкой помещения.

3.2.1.1.5. В экранированных помещениях с приемными РЭС допускается наличие иллюминаторов и окон, выходящих на открытые места при условии, что все источники ИРП, располагаемые в этих районах, соответствуют нормам приведенным в разд.2.

При выполнении палубы и переборок экранированного помещения из разнородных металлов их сварное соединение выполняют с применением биметаллических прокладок.

Электрическое соединение палуб и переборок, выполненных из разнородных металлов, изолированных друг от друга, выполняют заземляющими перемычками, устанавливаемыми по периметру. Расстояние между приварными перемычками должно быть не более 0,5 м для помещений с РЭС диапазонов метровых и ДЦМ волн и 1 м для помещений с РЭС ДКМ и ГКМ волн.

3.2.1.1.6. Во всех РЭС и электроаппаратуре, располагаемой в экранированном помещении с приемными РЭС связи, должны быть приняты меры по подавлению ИРП в соответствии с нормами, приведенными в разд.2.

3.2.1.1.7. Электроустановочная аппаратура в экранированных помещениях должна быть преимущественно в металлическом исполнении. Все РЭС и электроаппаратура должны иметь надежное заземление на корпус судна.

3.2.1.1.8. Весь судовой монтаж, прокладываемый на открытых палубах и в помещениях с РЭС, должен быть выполнен экранированным кабелем. Экранирующие оболочки кабелей должны иметь надежное электрическое соединение с корпусами приборов, к которым они подходят.

Не рекомендуется прокладывать магистральные кабельные трассы через экранированные помещения.

В случае необходимости прокладывания транзитных кабелей и волноводов, не отделенных металлической обшивкой, через экранированные помещения они должны быть дополнительно экранированы на участке внутри этих помещений. В качестве экрана должны применяться металлические трубы, кожухи или обшивка с толщиной стенки, равной толщине экрана помещения. Допускается использовать перфорированные кожухи с отверстиями площадью до 100 мм<sup>2</sup> при шаге 250 мм. Отдельные секции кожухов могут соединяться точечной сваркой с шагом не более 250 мм или винтовым (болтовым) соединением с предварительной зачисткой соприкасающихся поверхностей.

Экранирующие оболочки кабелей, металлические кожухи и трубопроводы в местах прохода через переборки экранируемых помещений должны быть надежно заземлены.

3.2.1.1.9. Электропитание приемных РЭС связи осуществляют от отдельного распределительного щита, подключение к которому других потребителей электроэнергии не допускается.

На малых судах допускается осуществлять электропитание приемных РЭС от распределительного щита потребителей ответственного назначения или от распределительных устройств объединенного пульта управления судном.

### 3.2.1.2. Правила прокладывания АФТ

3.2.1.2.1. ФТ всех приемных, приемопередающих и передающих антенн на всем протяжении прокладывают радиочастотными кабелями или выполняют специальными высокочастотными шахтами.

3.2.1.2.2. Для РЭС в ТУ на которые не установлены особые требования, прокладывание ФТ осуществляют в соответствии с требованиями настоящего РД.

3.2.1.2.3. Приемные, приемопередающие ФТ диапазонов ГКМ, ДКМ, метровых и ДЦМ волн должны прокладываться радиочастотным кабелем не имеющим наружного экрана на расстоянии не менее 200 мм от прочих судовых трасс и электроустройств. При наличии дополнительного экрана (плетенка, труба) допускается их прокладка в общих трассах.

3.2.1.2.4. Радиочастотные кабели, имеющие экран в виде одной оплетки, должны пересекаться с прочими кабельными трассами под прямым углом. В местах пересечения с кабельными трассами антенный фидер должен быть дополнительно экранирован металлическим кожухом или панелью на участке не менее 200 мм в обе стороны от мест пересечения. Материал и толщину кожуха или

панели выбирают в соответствии с п.3.2.1.2.2. Данное требование не распространяется на пересечение антенных фидеров.

3.2.1.2.5. На всем протяжении АФТ должна быть обеспечена непрерывность экранирования, для чего экранирующие оболочки кабелей соединяют с корпусами приборов, к которым они подходят, а корпуса приборов заземляют на корпус судна.

3.2.1.2.6. Экранирующие оболочки кабелей должны заземляться:

- ◆ при входе (выходе) в экранированные помещения и выгородки;
- ◆ в местах выхода на открытые места судна.

Внешний дополнительный экран из плетенки типа ПМЛ должен заземляться у прибора (устройства). Если конструкция высокочастотного разъема не дает возможность заземлять обе экранирующие оплетки, внешний экран (в том числе труба или кожух) должен быть заземлен на расстоянии не более 300 мм от места подключения кабеля к прибору.

3.2.1.2.7. Трубы и кожухи в местах прохода через палубы и переборки помещений ВЧБ РЛС и высокочастотных медицинских установок допускается только при дополнительном экранировании их сплошными металлическими кожухами или трубами с толщиной стенки не менее 1 мм. Кроме этого трубы и кожухи должны соединяться с палубой и переборками при помощи сварки сплошным швом.

Не допускается применять перфорированные кожухи и использовать точечную сварку для указанных выше соединений.

3.2.1.2.8. Передающие ФТ диапазона ДКМ волн внутри корпуса судна допускается прокладывать радиочастотными кабелями без их дополнительного экранирования в общих трассах с другими кабелями, если они не могут использоваться как приемные.

### *3.2.1.3. Правила прокладывания электрических сетей*

3.2.1.3.1. Независимо от требований ТУ экранированными кабелями прокладывают электросети:

- ◆ в экранированных помещениях и выгородках;
- ◆ на открытых местах судна;
- ◆ на вращающихся ВПУ (антеннах РЛС, грузовых электрокранах и т.п.).

3.2.1.3.2. В электрических сетях, прокладываемых экранированными кабелями, должна соблюдаться непрерывность экранирования, для чего экранирующие оболочки кабелей соединяют с корпусами приборов, к которым они подходят, а корпуса приборов заземляют на корпус судна.

3.2.1.3.3. Экранирующие оболочки кроме того заземляют:

- ◆ при входе в экранированные помещения и выгородки или выходе из них;
- ◆ в местах выхода на открытые места судна.

Кабели, проходящие по открытым местам судна, должны иметь экранирующую оболочку. Кабели, не имеющие экрана, на этих участках должны быть экранированы плетенкой типа ПМЛ, металлической трубкой или кожухом.

При невозможности непосредственного соединения экранов кабелей с корпусами приборов допускается производить заземление дополнительной плетенки под ближайшей к прибору крепежной скобой, удаленной не более чем на 300 мм от прибора.

3.2.1.3.4. Экранирующие трубы и кожухи должны подходить к прибору на минимальное расстояние, не превышающее 300 мм.

### *3.2.1.4. Правила подавления помех в электрических сетях*

3.2.1.4.1. Во всех РЭС и электроаппаратуре должны быть приняты меры по подавлению ИРП в соответствии с нормами, приведенными в разд.2.

3.2.1.4.2. Во все кабели питания приемных РЭС связи, заходящие в экранированные помещения и выгородки, должны быть включены помехоподавляющие фильтры.

Помехоподавляющие фильтры устанавливают на расстоянии не более 5 м по длине кабеля от места ввода кабелей в экранированное помещение с приемной аппаратурой.

3.2.1.4.3. Кабели, выходящие из фильтра и идущие в экранированные помещения, должны быть экранированы, а экранирующие оболочки соединены с корпусом фильтра, надежно заземленным на корпус судна.

Выходящие из фильтра кабели прокладывают вместе только с экранированными кабелями. От неэкранированных кабелей их удаляют на расстояние не менее 200 мм.

3.2.1.4.4. В распределительных щитах сетей постоянного тока устанавливают помехоподавляющие конденсаторы емкостью 0,1-0,22 мкФ. Длину проводника, соединяющего конденсатор с шиной питания, устанавливают минимально возможной (не более 150 мм).

Не допускается устанавливать помехоподавляющие конденсаторы в главные распределительные щиты переменного тока основных и аварийных электростанций, не входящие в комплект этих электростанций.

3.2.1.4.5. При установке распределительных щитов или коробок основного освещения с помехоподавляющими фильтрами на расстоянии не более 5 м (по длине кабеля) от места ввода кабелей в помещение с приемной РЭС связи помехоподавляющие фильтры в эти кабели не устанавливают.

Кабели от щитов и коробок основного освещения прокладывают в соответствии с требованиями п.3.2.1.4.3.

3.2.1.4.6. При подключении сигнально-осветительных фонарей к щиту сигнальных огней в кабель питания со стороны бортовой сети должен быть включен помехоподавляющий фильтр. От фильтров до светильников кабели прокладывают в соответствии с требованиями п.3.2.1.4.3.

### *3.2.1.5. Правила дополнительного экранирования источников ИРП*

3.2.1.5.1. ВЧБ РЛС и высокочастотные медицинские промышленные научные установки (встречающиеся на пассажирских, научно-исследовательских и других судах специального назначения) устанавливают в экранированных помещениях с толщиной экрана не менее 1 мм.

3.2.1.5.2. Поверхности экранированного помещения, выполненного из разнородных металлов, изолированных друг от друга, должны быть соединены приварными перемычками, устанавливаемыми по периметру с шагом не более 0,5 м.

3.2.1.5.3. Волноводные тракты, экранирующие оболочки кабелей, выходящих на открытые места судна, металлические кожухи и трубопроводы при выходе из экранированного помещения должны иметь надежное заземление.

3.2.1.5.4. В кабели питания и освещения, заходящие в такие помещения, помехоподавляющие фильтры не устанавливают.

### *3.2.2. Система подавления ИРП на судах с неметаллическими корпусами*

3.2.2.1. Требования по подавлению ИРП, перечисленные ниже в пп.3.2.2.3 - 3.2.2.9, распространяются на суда, полностью выполняемые из неметаллических материалов, а также на суда с металлическими корпусами, имеющие помещения, выполненные из неметаллических материалов. В таком случае указанные мероприятия выполняют только в этих помещениях.

3.2.2.2. Объем мероприятий по подавлению ИРП должен включать в себя весь комплекс требований, приведенных в подразделе 3.2.1, с учетом приведенных ниже особенностей.

3.2.2.3. В качестве материала для экранирования помещения применяют латунь любой марки толщиной не менее 0,2 мм. Отдельные листы экрана должны соединяться между собой пайкой сплошным швом.

Допускается применять в качестве экрана металлизированную стеклоткань для помещений с аппаратурой метровых и ДЦМ волн на судах с основной сетью переменного тока.

3.2.2.4. Экран помещения должен быть соединен с подкильным листом медными шинами сечением не менее 1x25 мм, прокладываемыми по кратчайшему пути.

3.2.2.5. Во всех электро- и радиоэлектронных средствах независимо от мест их установки подавление ИРП осуществляют в соответствии с требованием норм, приведенных в разд.2.

3.2.2.6. Все кабели, независимо от мест их прокладки, должны иметь экранирующие оболочки, а во всех схемах должна соблюдаться непрерывность экранирования. Кабели, имеющие наружные экраны, проходящие в одной трассе, через каждые 5 м должны быть спаяны между собой медной лентой без подключения к магистральной шине заземления.

3.2.2.7. Экранирующие оболочки кабелей между собой в кабельных трассах, проложенных вдоль металлических мачт и закрытых металлическим кожухом, не соединяют.

3.2.2.8. Аккумуляторные батареи аварийного электропитания размещают в металлических шкафах, на корпус которых заземляют экранирующие оболочки подходящих кабелей.

3.2.2.9. Практически на всех судах требуется одновременная работа РЭС связи, поэтому гребные валы должны иметь контактные устройства, соединяющие вал с шиной заземления.

### ***3.2.3. Подавление ИРП на судах, перевозящих легковоспламеняющиеся и взрывоопасные грузы***

3.2.3.1. Система подавления ИРП на судах, перевозящих легковоспламеняющиеся и взрывоопасные грузы, должна включать в себя весь комплекс мероприятий, выполняемых на судах с металлическими корпусами.

3.2.3.2. Не допускается применять заземленные конденсаторные помехоподавляющие фильтры во всех электро- и радиоэлектронных средствах, имеющих непосредственную (кондуктивную и гальваническую) связь с кабельными сетями, частично или полностью проложенными во взрывоопасных помещениях.

#### ***3.2.48. Подавление ИРП на доках***

3.2.4.1: Система подавления ИРП на самоходных и буксируемых доках должна включать в себя весь комплекс мероприятий, выполняемых на судах с металлическими корпусами, применительно к РЭС связи и электрическим средствам, служащим для обеспечения самостоятельного перехода и буксировки.

3.2.4.2. На электрические средства, используемые при проведении ремонтных работ, требования настоящего РД не распространяются.

### **3.3. Правила подавления КП в ВПУ**

Нормы допустимых на МПО уровней КП и ИКП и методика их измерения, контроля, приведения уровня к нормированному расстоянию, полосе пропускания и чувствительности радиоприемника приведены в Приложении 5.

#### ***3.3.1. Подавление источников КП радиопомех на судах с металлическими корпусами***

3.3.1.1. Подавление источников КП в судовых ВПУ в объеме требований настоящего раздела должно производиться для судов, на которых к составу РЭС связи диапазонов ГКМ и ДКМ волн предъявляют требование их одновременной работы.

3.3.1.2. К судовым ВПУ относятся все устройства, расположенные на открытых местах судна и надпалубного пространства, такие как грузовые и шлюпочные устройства, скользящие швы корпуса, трапы, сходни, леерное ограждение, дельные вещи, антенны аппаратуры радиосвязи и РЛС, специальные установки и другие устройства.

3.3.1.3. Подавление источников КП осуществляют во всех ВПУ, имеющих шарнирные, петлевые, скользящие и поворотные сочленения, прилегающие друг к другу металлические поверхности, а также в ВПУ, источники КП, в которых могут появиться вследствие наличия условий их взаимного перемещения.

3.3.1.4. Мероприятия по подавлению источников КП осуществляют во всех корпусных конструкциях и ВПУ, имеющих длину более 1 м или площадь, превышающую 0,5 м<sup>2</sup>, расположенных на открытых местах палуб, надстроек и мачт на всем протяжении судна.

3.3.1.5. Для корпуса судна и корпусных конструкций в максимальном объеме должны использоваться однородные металлы, соединяемые между собой сваркой.

3.3.1.6. Для соединения конструкций корпуса, выполненных из разнородных металлов (сталь и алюминиевый сплав), должны быть использованы биметаллические пластины из нержавеющей стали и алюминиевого сплава марки 12Х18Н10Е-Фнгб; разнородные поверхности соединяют сваркой по всему периметру.

3.3.1.7. Скользящие швы корпуса и надстроек, проходящие по открытым местам, должны быть соединены приварными перемычками. Расстояние между перемычками не должно превышать 2 м.

3.3.1.8. Максимально возможное число судовых устройств и конструкций следует располагать под рострами или под верхней палубой. В устройствах, расположенных в этих местах, мероприятия по подавлению источников КП не проводят.

3.3.1.9. В качестве ограждения в максимальном объеме должен использоваться фальшборт и постоянное леерное ограждение.

3.3.1.10. При комплектации судна ВПУ необходимо использовать их модификацию в помехозащищенном исполнении.

3.3.1.11. При разработке новых ВПУ в них должны быть предусмотрены элементы подавления КП. В максимальном объеме должны использоваться диэлектрические материалы.

3.3.1.12. Подъемные фалы лучевых антенн, сигнальных фигур, флагов и фонарей, боковые оттяжки стрел, шлюпок и т.п. выполняют из канатов с растительным или пластиковым волокном. Для оттяжек грузовых стрел большой грузоподъемности и откидных площадок возможность применения неметаллических канатов устанавливают в каждом конкретном случае.

Бухты с металлическими канатами должны быть закрыты надежно закрепленным и заземленным металлическим экраном или убраны под палубу.

3.3.1.13. Не рекомендуется использовать плетеные металлические сетки в качестве элементов ВПУ. При применении сетчатых поверхностей, проволоки сеток во всех местах соприкосновения соединяют между собой сваркой или пропайкой.

3.3.1.14. Цепные леера, применяемые на судне, должны быть длиной не более 0,5 м.

3.3.1.15. Основным методом подавления источников КП в ВПУ является заземление, осуществляемое сваркой или установкой гибких перемычек. Перемычки устанавливают таким образом, чтобы при взаимном перемещении деталей ВПУ канат перемычки работал на скручивание.

3.3.1.16. Перемычки с разъемными соединениями применяют только в тех случаях, когда другие методы заземления не могут быть использованы.

При установке разъемных перемычек должны быть обеспечены чистота контактных поверхностей, плотность контакта и возможность обслуживания при эксплуатации.

3.3.1.17. Детали ВПУ, выполненных из разнородных металлов, заземляют перемычками с биметаллическими наконечниками, которые следует устанавливать так, чтобы сваркой соединялись однородные металлы наконечника и ВПУ.

3.3.1.18. Для заземления концевых отрезков стальных канатов допускается использовать перемычку-выплетку из основного каната. Концевые отрезки канатов заземляют в зависимости от их разбивки по длине изоляторами.

3.3.1.19. Трубопроводы всех назначений на открытых местах палуб, надстроек и мачт соединяют с корпусом судна перемычками. Расстояние между которыми должно быть не более 2 м в радиусе 10 м от приемных и передающих антенн и не более 4 м в остальных районах судна.

3.3.1.20. Для подавления источников КП методом изолирования могут использоваться:

- ◆ изолирующие звенья;
- ◆ антенные и такелажные изоляторы;
- ◆ изолирующие втулки;
- ◆ изолирующие прокладки.

3.3.1.21. Изолирующие звенья, антенные и такелажные изоляторы применяют для разработки по длине стоячего такелажа, канатов, леерного ограждения, тентового устройства, оттяжек и ВПУ, выполняемых из стальных канатов.

3.3.1.22. Для разбивки канатов леерного ограждения, тентового устройства применяют изолирующие звенья, выполненные из прессованного материала АГ-4С.

В оттяжках применяют такелажные или антенные изоляторы. Конкретный тип изолятора устанавливают исходя из эксплуатационных условий и механических нагрузок.

Изолирующие элементы устанавливают по концам канатов и равномерно по длине через каждые 2-3 м.

При креплении каната леерного ограждения к промежуточной стойке используют изоляционные вставки.

3.3.1.23. Такелаж из стальных канатов, разбивка которых изоляторами не допускается (направляющие струны сигнальных фигур, штормовые леера без промежуточных струн), должен иметь по концам надежное заземление без установки изоляторов.

3.3.1.24. Изолирующие втулки используют в местах прохода стальных канатов через промежуточные устройства его крепления, а также в шарнирных узлах различных ВПУ для исключения электрического контакта между сопрягаемыми металлическими деталями.

3.3.1.25. Изолирующие прокладки применяют для изоляции от корпуса таких металлических устройств, как спасательные плоты, бочки с горючим, мелкие предметы судового обихода и т.п., заземление которых является нецелесообразным.

3.3.1.26. В районах судна, подверженных значительным термическим воздействиям (трубы, выхлопные патрубки), не допускается применять изолирующие прокладки и подавление КП осуществляют методом заземления.

3.3.1.27. Для изготовления изолирующих прокладок допускается использование любого изоляционного материала, обладающего необходимой механической прочностью и стойкостью к воздействию морской воды.

3.3.1.28. Окрашивать изолирующие прокладки допускается только со стороны поверхностей, не имеющих контакта с металлическими конструкциями.

3.3.1.29. Для изоляции неподвижных участков стальных канатов, соприкасающихся с корпусом судна или ВПУ, канатов крепления бочек, спасательных плотов и т.п., используют резиновые прокладки и отрезки резино-тканевых шлангов.

3.3.1.30. Гибкие незакрепленные кабели с наружной металлической оболочкой, подходящие к подъемным сигнальным фонарям, прожекторам и т.п., по всей длине должны быть обшиты влагостойкой парусиной.

3.3.1.31. При подавлении источников КП методом экранирования в максимальном объеме применяют стационарные экраны, входящие в конструкцию ВПУ. Марка металла экрана должна быть аналогичной металлу ВПУ, на котором их устанавливают при помощи сварки.

Толщина экрана должна определяться необходимостью обеспечения механической прочности.

3.3.1.32. Элементы конструкции корпуса судна - ростры, крытые переходы, внутренние помещения - также являются стационарными экранами.

3.3.1.33. Съёмные экраны применяют для подавления КП в малогабаритных ВПУ, конструкция которых не дает возможности выполнения их в помехозащищенном исполнении (переносные мотопомпы, вьюшки буксирных или швартовых канатов и пр.).

3.3.1.34. Съёмный экран при его установке должен полностью закрывать ВПУ и обеспечивать надежный контакт с корпусом судна и защищаемым ВПУ. Конструкция экрана должна быть сварной.

При использовании экранов, состоящих из отдельных секций, их составные части соединяют между собой сваркой сплошным швом или точечной сваркой с интервалом 100 мм.

3.3.1.35. Для замены вышедших из строя элементов подавления КП в ведомостях ЗИПа должна быть предусмотрена поставка на судно заземляющих перемычек и изоляционных звеньев из расчета 10% от общего числа.

### **3.3.2. Подавление источников КП на судах с неметаллическими корпусами**

3.3.2.1. Перечисленные в подразделе 3.3.1 методы и элементы подавления источников КП в ВПУ применяют на судах с неметаллическими корпусами и осуществляют только в устройствах, расположенных на открытых местах палуб, надстроек и мачт.

3.3.2.2. ВПУ, в которых подавление радиопомех выполняется методом заземления, соединяют с подкильным листом заземляющей шиной минимальной длины сечением не менее 0,5х20мм.

3.3.2.3. Максимальное число механических устройств во внутренних помещениях судна выполняют из диэлектрических материалов или в помехозащищенном исполнении.

3.3.2.4. Во всех возможных случаях необходимо предусматривать металлизацию верхней палубы и надстроек методом газоплазменного напыления металла или обшивкой металлическими листами. Метод металлизации устанавливается в каждом отдельном случае.

При газоплазменном напылении слой металла наносят не менее двух раз.

### **3.4. Правила размещения оборудования судовых станций спутниковой связи**

3.4.1 Конкретное место установки антенного поста (АП) ССС выбирает проектировщик в соответствии с РД 31.65.06-85 "Правила технической эксплуатации средств радиосвязи на судах" и с учетом следующих факторов:

- влияния физических препятствий на судне (антенн, мачт и других конструкций);
- обеспечения ЭМС станции с радиооборудованием судна;
- соблюдения норм на СВЧ излучения от антенны станции.

3.4.2 Для малых судов при отсутствии возможности размещать АУ ССС в соответствии с требованиями 3.4.1 установку АУ ССС согласовывают с заказчиком.

### **3.5. Правила размещения АУ**

3.5.1. Правила размещения АУ (за исключением АП ССС, требования к размещению которых изложены в РД 31.64.27-94 "Размещение на судне станций спутниковой связи. Правила и нормы проектирования"), приведенные в настоящем РД, распространяются на все РЭС, на которые в ТУ не оговорены особые требования.

3.5.2. Приемные и передающие АУ РЭС группируют в отдельных, максимально удаленных друг от друга районах для обеспечения ЭМС РЭС связи.

3.5.3. Передающие, приемо-передающие и приемные АУ РЭС размещают на максимально возможных расстояниях от антенн РЛС и ВПУ, являющихся экранами и источниками радиопомех.

3.5.4. Приемные, приемо-передающие и передающие АУ РЭС размещают в соответствии с требованиями, изложенными в табл.4-14.

3.5.5. Для малых судов по согласованию с заказчиком допускается уменьшать расстояние между АУ РЭС, приведенных в табл. 2 - 6, но не более чем на 25%, за исключением расстояний, требуемых для обеспечения сохранности входных цепей, приведенных в табл.2.

3.5.6. При наличии на судне ВПУ, экранирующих передающие АУ РЭС от приемных, расстояния, требуемые для обеспечения ЭМС (см. табл.4), по согласованию с заказчиком могут быть уменьшены, но не более чем на 30%.

3.5.7. Приемо-передающие АУ РЭС диапазонов метровых и ДЦМ волн размещают на максимально возможной высоте ватерлинии. Число антенн, подверженных облучению основными лепестками ДН антенн РЛС, должно быть минимально возможным.

3.5.8. АУ РЭС диапазонов метровых и ДЦМ волн размещают в соответствии с требованиями, приведенными в табл. 7-9, 13, 14.



Расстояния и углы при пространственном разносе устанавливаются между ближайшими точками АУ.

3.5.9. Размещение широкодиапазонных АУ РЭС диапазонов метровых и ДЦМ волн должно соответствовать требованиям, установленным для АУ РЭС диапазона метровых волн.

3.5.10. Для малых судов при отсутствии возможности обеспечить расстояния между АУ РЭС, приведенные в табл. 9 - 14, размещение АУ РЭС должно быть согласовано с заказчиком.

Таблица 4

Минимально допустимые расстояния между передающими и приемными АУ РЭС диапазона ГКМ и ДВМ волн, в м

Номинальная мощность радиопередатчика, кВт	Обеспечение сохранности входных цепей радиоприемников и ШАУ для АУ		Обеспечение ЭМС при одновременном использовании РЭС для АУ	
	одной поляризации	разной поляризации	одной поляризации	разной поляризации
0,25	5	4	12	10
0,50	7	5	17	14
1,00	10	8	24	20

Таблица 5

Минимально допустимые расстояния между передающими АУ РЭС диапазонов ГКМ и ДКМ волн, в м

Номинальная мощность радиопередатчиков, кВт	Расстояние между передающими антеннами
0,05	2,5
0,25	2,5
0,5	3,0
1,0	3,5

Таблица 6

Минимально допустимые расстояния между приемными АУ РЭС диапазонов ГКМ и ДКМ волн, в м

Приемные АУ	Расстояние между АУ
Штыревые с ШАУ	6
Штыревые без ШАУ	3
Штыревые с ШАУ и без ШАУ	4
Лучевые с ШАУ	7
Лучевые без ШАУ	4
Лучевые с ШАУ и без ШАУ	5
Штыревые и лучевые с ШАУ и без ШАУ	4

Таблица 7

Минимально допустимые расстояния между приемо-передающими АУ РЭС диапазона метровых волн, в м

Пространственный разнос АУ	Номинальная мощность радиопередатчика, Вт	
	15	30
Вертикальный	2,7	3,3
Под углом 60°	4,0	5,0
Под углом 30°	7,0	10,0
Горизонтальный	13,0	20,0

Таблица 8

Минимально допустимые расстояния между приемо-передающими АУ РЭС  
диапазона ДЦМ волн, в м

Пространственный разнос	Номинальная мощность радиопередатчика, Вт		
	15	30	50
Вертикальный	1,1	1,3	1,5
Под углом 60°	1,6	2,0	2,2
Под углом 30°	2,8	4,0	4,8
Горизонтальный	5,2	8,0	10,0

Таблица 9

Минимально допустимые расстояния между  
приемо-передающими АУ РЭС диапазона метровых волн и  
приемо-передающими АУ РЭС диапазона ДЦМ волн, в м

Пространственный разнос АУ	Номинальная мощность радиопередатчика, Вт		
	15	30	50
Вертикальный	1,2	1,5	2,2
Под углом 60°	1,5	2,0	2,8
Под углом 30°	1,8	2,8	5,5
Горизонтальный	2,6	4,0	9,0

Таблица 10

Минимально допустимые расстояния между приемо-передающими АУ РЭС  
диапазонов метровых и ДЦМ волн и передающими АУ РЭС  
диапазонов ГКМ и ДЦМ волн, в м

Номинальная мощность радиопередатчиков диапазонов ГКМ и ДКМ волн, кВт	Пространственный разнос	
	вертикальный	горизонтальный
0,25	1,0	3,0
0,50	1,4	4,2
1,00	2,0	6,0

Примечание. При размещении антенн РЭС диапазона метровых волн под углом 20-45° относительно оси штыревой антенны должны обеспечиваться те же расстояния, что и при горизонтальном разноре АУ.

Таблица 11

Минимально допустимые расстояния между ВПУ и приемными АУ РЭС  
диапазонов ГКМ и ДКМ волн, в м

Условие размещения ВПУ и АУ РЭС связи	Расстояние между ВПУ и АУ, м
Вращающиеся ВПУ (антенны РЛС и др.).	3
Грузовые, шлюпочные и другие устройства, имеющие бегучий такелаж из стальных тросов	6

Таблица 12

Минимально допустимые расстояния между ВПУ и передающими АУ РЭС диапазонов ГКМ и ДКМ волн, в м

Условие размещения ВПУ и АУ РЭС связи	Номинальная мощность радиопередатчиков, кВт		
	0,25	0,5	1,0
Вращающиеся ВПУ, грузовые, шлюпочные устройства; ВПУ, имеющие стальной бегучий такелаж, антенны РЛС и др.	3	4	6

Таблица 13

Минимально допустимые расстояния между АУ РЭС диапазонов метровых и ДЦМ волн и ВПУ, в м

Диаметр (сторона) ВПУ, м	АУ РЭС диапазона метровых волн		АУ РЭС диапазона ДЦМ волн	
	вертикальный разнос	горизонтальный разнос	вертикальный разнос	горизонтальный разнос
До 0,2	1,0	2,3	0,4	0,9
0,2-0,5	1,5	3,8	0,5	1,5
0,6-1,0	1,6	4,0	0,6	1,6
1,1-2,0	1,8	4,3	0,7	1,7
2,1-4,0	2,0	4,5	0,8	1,8
4,1-6,0	2,2	4,7	0,9	1,9
6,1-8,0	2,4	4,9	1,0	2,0
8,1-10,0	2,6	5,1	1,1	2,1
10,1-15,0	3,0	5,5	1,2	2,2

Таблица 14

Минимально допустимые расстояния между АУ РЭС диапазонов метровых и ДЦМ волн и вращающихся АУ РЛС, в м

Площадь раскрытия АУ РЛС, м <sup>2</sup>	АУ РЭС диапазона метровых волн			АУ РЭС диапазона ДЦМ волн		
	под углом 30°	под углом 60°	по вертикали	под углом 30°	под углом 60°	по вертикали
До 0,5	2,7	1,9	1,7	1,1	0,7	0,4
0,6-1,0	3,0	2,1	1,8	1,2	0,8	0,6
1,0-2,0	3,5	2,4	1,9	1,4	0,9	0,8
2,1-3,0	4,0	2,6	2,0	1,6	1,0	1,0
3,1-5,0	4,4	2,8	2,1	1,8	1,1	1,2

## 4. ТРЕБОВАНИЯ К СРЕДСТВАМ ИЗМЕРЕНИЯ И КОНТРОЛЯ ПАРАМЕТРОВ ЭМС

В связи с тем, что в морской подвижной службе точность измерения играет важную роль, необходимо обратить особое внимание на средства измерения и контроля параметров ЭМС. Требования настоящего РД распространяется на приборы, предназначенные для измерения радиопомех в полосе частот от 9 кГц до 1000 МГц и основаны на использовании следующих стандартов:

- ГОСТ 14777-76 Радиопомехи промышленные. Термины и определения;
- ГОСТ 22261-94 Средства измерений электрических и магнитных величин. Общие технические условия;
- ГОСТ 24375-80 Радиосвязь. Термины и определения;
- ГОСТ 26104-89 Е Средства измерений электронные. Технические требования в части безопасности. Методы испытаний;
- ГОСТ 30372-95/ГОСТ Р 50397-92 Совместимость технических средств электромагнитная. Термины и определения;
- ГОСТ Р 51320-99 Совместимость технических средств электромагнитная. Методы испытаний технических средств – источников промышленных радиопомех.

### 4.1 Общие требования

4.1.1 Приборы для измерения параметров радиопомех и ЭМС должны изготавливаться в соответствии с требованиями ГОСТ 22261 по ТУ на приборы конкретных типов, а также учитывать требования настоящего РД. Требования и рекомендации на ряд приборов, которые могут быть изготовлены в лабораторных условиях, приведены в приложениях 7-14.

4.1.2 Приборы для измерения радиопомех должны соответствовать требованиям настоящего РД во всем диапазоне рабочих условий, на любой частоте измерения и во всем диапазоне измерений радиопомех, указанном в ТУ на приборы конкретных типов.

Полосы рабочих частот следует выбирать из ряда: от 0,009 до 0,15 МГц; от 0,15 до 30 МГц; от 30 до 300 МГц; от 300 до 1000 МГц. Приборы могут изготавливаться на все указанные полосы или на часть их.

4.1.3 В состав приборов для измерения радиопомех должны входить измеритель радиопомех и одно или несколько измерительных устройств со штатным кабелем, обеспечивающих измерение напряжения, тока, напряженности электрического (Е) и (или) магнитного (Н) поля, мощности, мощности излучений радиопомех, а также анализатор кратковременных радиопомех.

Измерительными устройствами являются: эквиваленты сети и пробники напряжения (для измерения напряжения U), антенны (для измерения напряженности поля Е и Н), поглощающие клещи (для измерения мощности Р), токосъемники и ТРА (для измерения силы тока I). Требования к измерительным устройствам приведены ниже.

4.1.4 Измерители радиопомех должны градуироваться в децибелах относительно 1 мкВ среднего квадратического значения синусоидального напряжения.

4.1.5 Измерители радиопомех совместно с измерительными устройствами должны обеспечивать измерение радиопомех в децибелах относительно 1 мкВ, 1 мкВ/м, 1пВт или 1 мкА соответственно.

4.1.6 Погрешность измерения величин, характеризующих радиопомеху, указывается либо в виде погрешности измерения этой величины измерительным комплектом, либо отдельно в виде погрешности измерителя радиопомех и погрешности коэффициента калибровки измерительного устройства.

Погрешность измерения синусоидальных сигналов измерительным комплектом, при любом способе калибровки должна соответствовать следующим требованиям:

- Погрешность измерения напряжения (измеритель радиопомех с эквивалентом сети или пробником напряжения) не должна превышать 3 дБ;
- погрешность измерения напряженности однородного поля (измеритель радиопомех с антенной) не должна превышать 4 дБ;
- погрешность измерения мощности (измеритель радиопомех с поглощающими клещами) не должна превышать 4 дБ;

- погрешность измерения силы тока (измеритель радиопомех с токоъемником) не должна превышать 4 дБ;
- при ослаблении входного аттенюатора менее 10 дБ дополнительная погрешность измерителя радиопомех должна быть не более 1,5 дБ.

4.1.7 В полосе частот от 0,15 до 1000 МГц могут использоваться приборы для поиска и приближенных измерений радиопомех (искатели радиопомех), технические требования к которым приведены ниже.

4.1.8 Измерительные устройства должны быть рассчитаны на номинальное сопротивление нагрузки, равное номинальному значению входного электрического сопротивления (далее в тексте – сопротивление) измерителя радиопомех.

4.1.9 В ТУ на приборы конкретных типов должны быть приведены значения напряжения и частоты электропитания приборов и группа по ГОСТ 22261 для рабочих условий применения приборов при климатических и механических воздействиях.

Нормальные значения напряжения и частоты электропитания и нормальные значения величин, характеризующих требования по продолжительности работы и времени установления рабочего режима, выбираются из соответствующих рядов ГОСТ 22261 и должны быть приведены в ТУ на приборы конкретных типов.

## 4.2. Требования к измерителям радиопомех

4.2.1 Основная погрешность измерения синусоидального напряжения должна быть не более 2 дБ.

4.2.2 Характеристики избирательности должны соответствовать требованиям табл. 15.

Таблица 15

Характеристики избирательности измерителей радиопомех

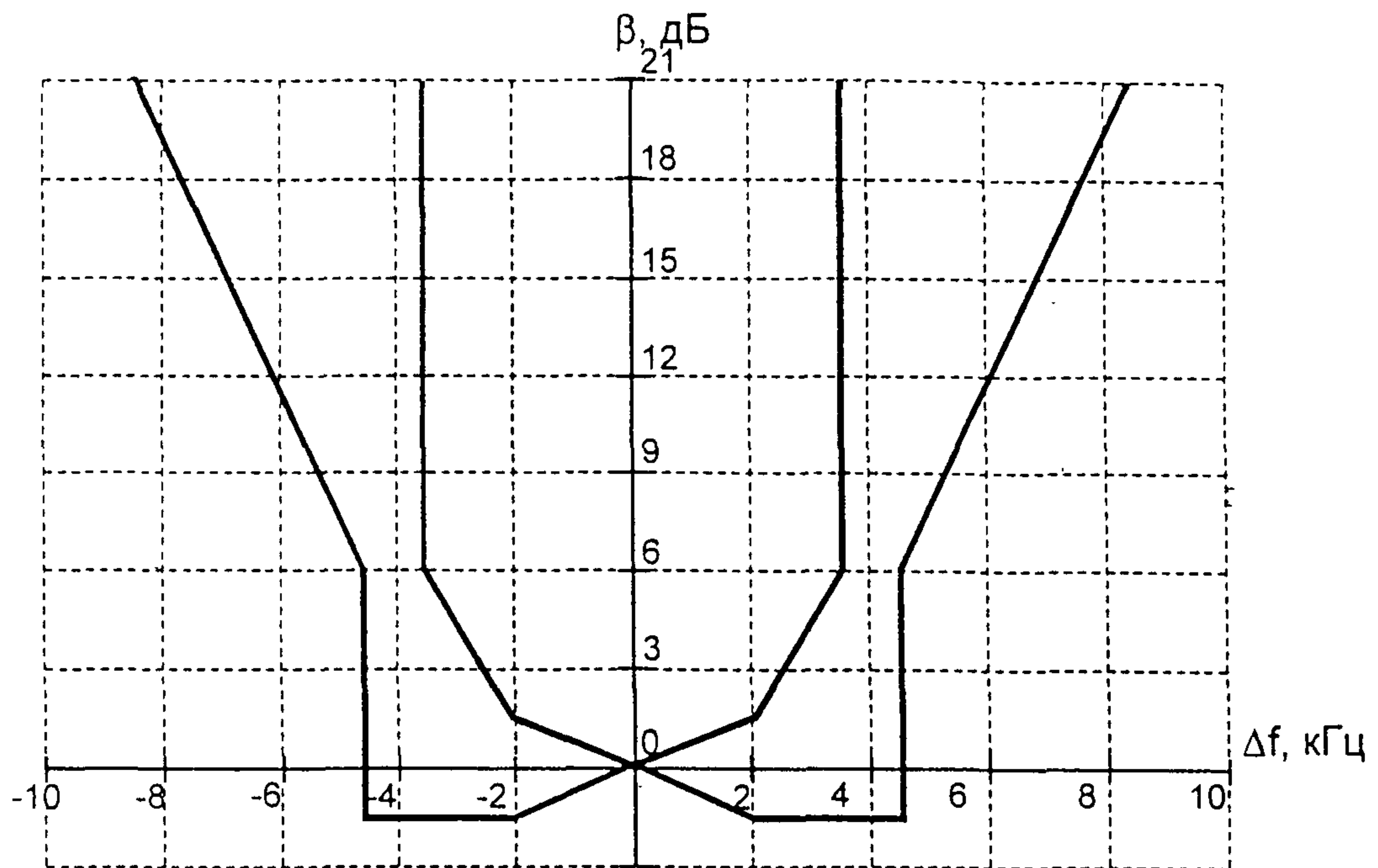
Наименование параметра	Значение параметра в полосе частот		
	от 0,009 до 0,15 МГц	от 0,15 до 30 МГц	от 30 до 1000 МГц
1. Номинальная ширина полосы пропускания на уровне 6 дБ, кГц	0,2	9	120
2. Пределы характеристики избирательности	Черт. 7	Черт. 8	Черт. 9
3. Ослабление сигналов частот, равных промежуточным, дБ, не менее	70	70	60
4. Ослабление зеркальных каналов, дБ, не менее	70	70	60
5. Ослабление прочих паразитных каналов, дБ, не менее	70	70	60
6. Ослабление взаимной модуляции при испытании импульсным сигналом, дБ, не менее	36	36	36

В измерителе радиопомех рекомендуется иметь дополнительные полосы пропускания 1 и 3 кГц в полосе частот от 0,15 до 30 МГц и 20 кГц в полосе от 30 до 1000 МГц.

В ТУ должны быть указаны требования по ослаблению интермодуляции второго и третьего порядков и требования по блокированию.

4.2.3 Измеритель радиопомех должен измерять квазипиковое, пиковое и среднее значение напряжения радиопомех. Рекомендуется также обеспечивать измерение среднего квадратического значения радиопомех. Параметры измерителя радиопомех, обеспечивающие измерение этих значений, должны соответствовать требованиям табл. 16.

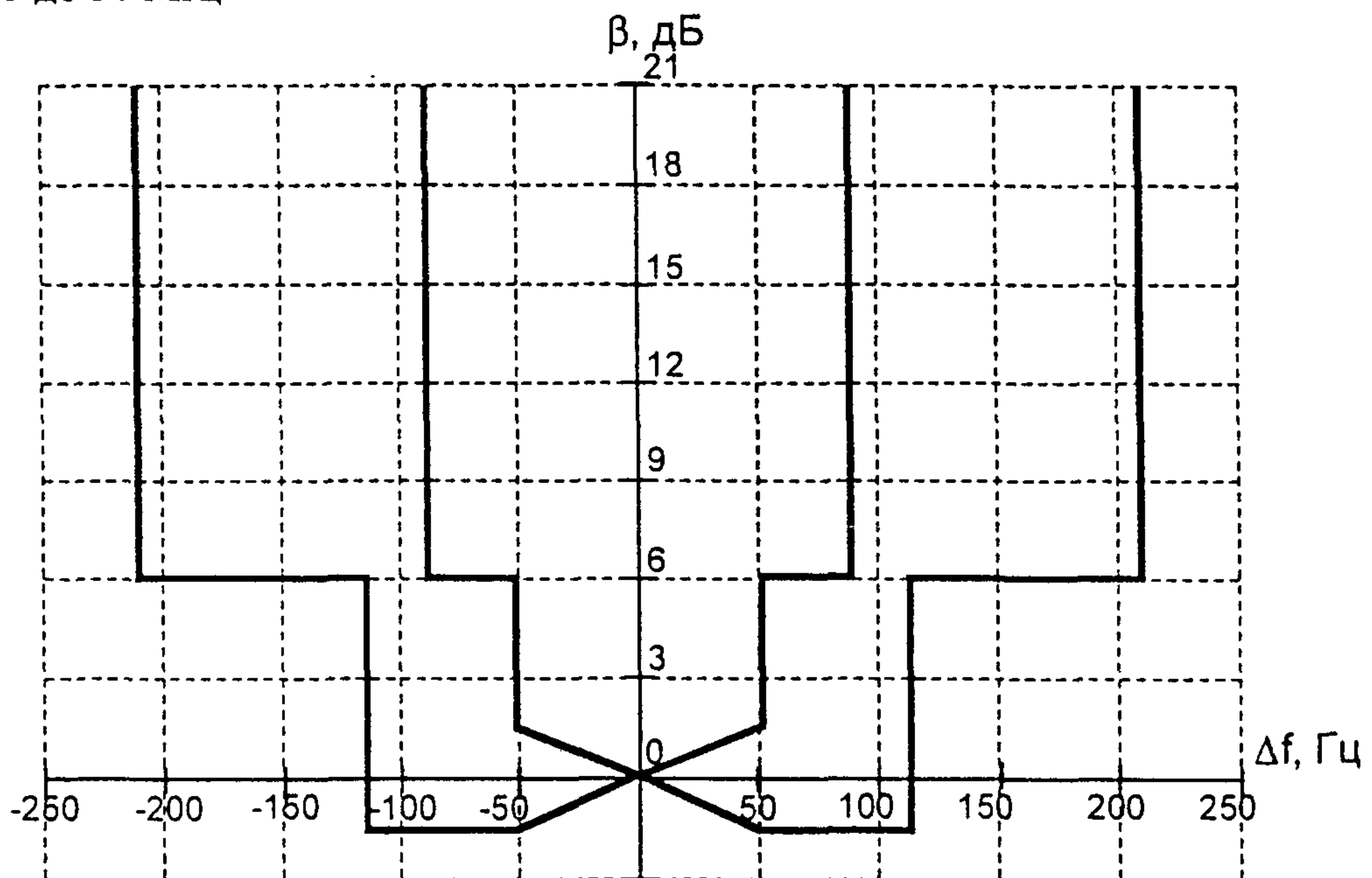
Пределы характеристики избирательности измерителя радиопомех  
в полосе частот от 0,009 до 0,15 МГц



$\beta$  - значение характеристики избирательности;  $\Delta f$  - расстройка

Черт.7

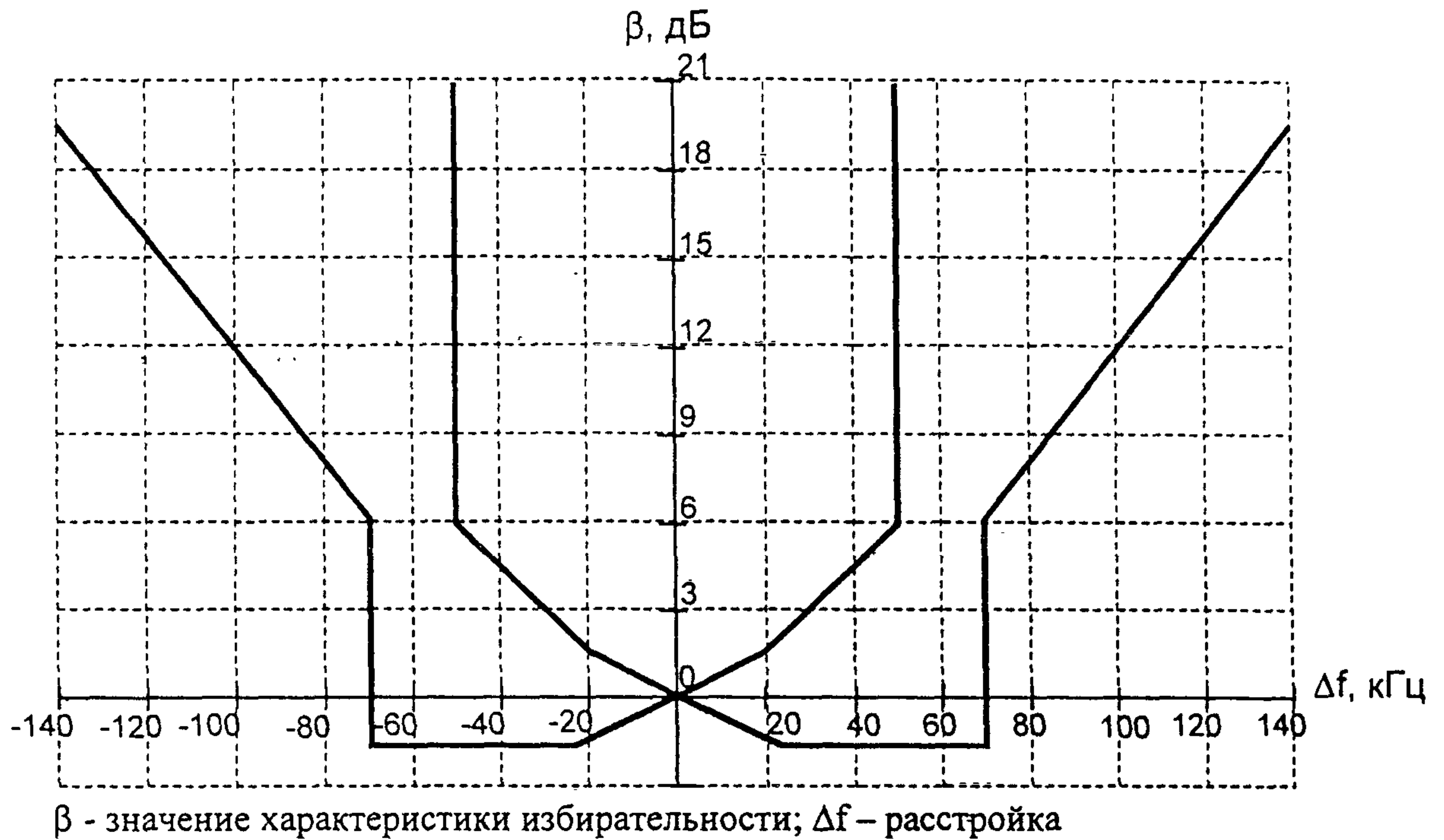
Пределы характеристики избирательности измерителя ИРП в полосе частот от  
0,15 до 30 МГц



$\beta$  - значение характеристики избирательности;  $\Delta f$  - расстройка

Черт. 8

Пределы характеристики избирательности измерителя ИРП в полосе частот от 30 до 1000 МГц



Черт. 9

Таблица 16

Требования к параметрам измерителя радиопомех

Наименование параметра	Значение параметра в полосе частот		
	от 0,009 до 0,15 МГц	от 0,15 до 30 МГц	от 30 до 1000 МГц
1. Амплитудное соотношение для измерения: - квазипикового значения напряжения, Гц - пикового значения напряжения, Гц - среднего квадратического значения напряжения, Гц - среднего значения напряжения, Гц	74 <sup>1)</sup> 149 <sup>3)</sup> 45,4 <sup>1)</sup> 0,71F <sup>4)</sup>	3160 <sup>2)</sup> 6720 <sup>3)</sup> 610 <sup>2)</sup> 0,71F <sup>4)</sup>	22700 <sup>2)</sup> 89500 <sup>3)</sup> 2230 <sup>2)</sup> 0,71F <sup>4)</sup>
2. Погрешность выполнения амплитудного соотношения, дБ, не более <sup>5)</sup>	1,5	1,5	1,5
3. Импульсная характеристика для измерения: - квазипикового значения напряжения - среднего квадратического значения напряжения - относительная импульсная характеристика измерителя радиопомех при включенном квазипиковом детекторе к детектору средних значений	Табл. 17 Табл. 18 Табл. 19		
<sup>1)</sup> При $F = 25$ Гц ( $F$ - частота повторений импульсов). <sup>2)</sup> При $F = 100$ Гц. <sup>3)</sup> При $F$ , указанных в ТУ (при этом минимальное значение $F$ должно быть не более 10 Гц). <sup>4)</sup> При $F$ , указанных в ТУ. <sup>5)</sup> Для детектора среднего квадратического значения указанная погрешность должна обеспечиваться на частотах повторения импульсов 25, 500 и 5000 Гц в полосах частот от 0,009 до 0,15 МГц, от 0,15 до 30 МГц и от 30 до 1000 МГц соответственно. Для частот, отличающихся от указанных, допускается дополнительная погрешность + 1,5 дБ			

Параметры квазипикового детектора, определяющие квазипиковое значение радиопомех и обеспечивающие выполнение требований табл. 17 части измерения квазипикового значения радиопомех, приведены ниже.

Таблица 17

Импульсная характеристика для измерения квазипикового значения напряжения в полосе частот

Частота повторения импульсов F, Гц	Значение параметра, дБ		
	от 9 до 150 кГц	от 0,15 до 30 МГц	от 30 до 1000 МГц
1000	-	-4,5 ± 1,0	-8,0 ± 1,0
100	-4 ± 1,0	0	0
60	-3 ± 1,0	-	-
25	0	-	-
20	-	+6,5 ± 1,0	+9,0 ± 1,0
10	+4,0 ± 1,0	+10,0 ± 1,5	+14,0 ± 1,5
5	+7,5 ± 1,5	-	-
2	+13,0 ± 2,0	+20,5 ± 2,0	+26,0 ± 2,0
1	+17,0 ± 2,0	+22,5 ± 2,0	+28,5 ± 2,0
Одиночный импульс (F < 0,3 Гц)	+19,0 ± 2,0	+23,5 ± 2,0	+31,5 ± 2,0

Примечание – Значения импульсной характеристики в полосе частот от 30 до 1000 МГц на частотах повторения импульсов 2 Гц и ниже являются рекомендуемыми

Таблица 18

Импульсная характеристика для измерения среднего квадратического значения напряжения в полосе частот

Частота повторения импульсов F, Гц	Значение параметра, дБ,	
	от 9 до 150 кГц	от 0,15 до 1000 МГц
1000	-	-
100	-6,0 ± 0,6	0
25	0	-
20	-	+7,0 ± 0,7
10	+4,0 ± 1,0	+10,0 ± 1,0
2	+11,0 ± 1,7	+17,0 ± 1,7
1	+14,0 ± 2,0	+20,0 ± 2,0

Примечание – Значения импульсной характеристики на частотах повторения импульсов ниже 10 Гц являются рекомендуемыми.

Таблица 19

Отношения показаний измерителя радиопомех с квазипиковым детектором к показаниям при использовании детектора средних значений в полосе частот

Частота повторения импульсов F, Гц	Значение, дБ		
	от 9 до 150 кГц	от 0,15 до 30 МГц	от 30 до 1000 МГц
10000	-	-	20,8 ± 1,0
1000	-	17,4 ± 1,0	38,1 ± 1,0
100	4,5 ± 1,0	32,9 ± 1,0	50,1 ± 1,0
25	12,4 ± 1,0	-	-

4.2.4. Измеритель радиопомех должен иметь несимметричный вход с номинальным значением сопротивления 50 Ом с  $K_{стU}$  не более 2 при ослаблении входного аттенюатора 0 дБ и не более 1,2 при ослаблении входного аттенюатора 10 дБ и более.

В полосе частот от 0,009 до 0,15 МГц рекомендуется дополнительно обеспечивать симметричный вход (с помощью встроенного или внешнего симметрирующего устройства) с номинальным значением сопротивления 600 Ом при тех же значениях  $K_{стU}$ . Степень симметрии симметричного входа должна быть не менее 40 дБ.



4.2.5. Погрешность, вносимая собственными шумами, должна быть не более 1 дБ.

4.2.6. Погрешность установки частоты должна быть указана в ТУ и обеспечивать требования по установке частоты измерений по ГОСТ Р 51320.

4.2.7. Сетевой коэффициент помехозащищенности в полосе частот от 0,009 до 100 МГц должен быть не менее 90 дБ и не менее (D+20) дБ, где D – максимальное ослабление входного аттенюатора измерителя радиопомех, указанное в ТУ.

4.2.8. Значение напряженности испытательного электромагнитного поля, при котором дополнительная погрешность измерителя радиопомех не превышает 1 дБ, должна быть не менее 3 В/м и не более верхнего предела измерения напряженности поля, указанного в ТУ.

4.2.9. Измеритель радиопомех должен обеспечивать возможность слухового контроля радиопомех, имеющих амплитудную и частотную (на частотах выше 30 МГц) модуляцию с помощью встроенных или подключаемых приборов или устройств.

### 4.3. Требования к эквивалентам сети

4.3.1. V-образные эквиваленты сети должны содержать разъемы, предназначенные для подключения источника радиопомех (“ИСТОЧНИК радиопомех”), электрической сети (“СЕТЬ ЭЛЕКТРОПИТАНИЯ”), измерителя радиопомех (“ИЗМЕРИТЕЛЬ радиопомех”), устройства заземления (“ЗЕМЛЯ”).

4.3.2. V-образные эквиваленты сети могут конструироваться как двухпроводные, и многопроводные. V-образный эквивалент сети должен обеспечивать измерение общего несимметричного напряжения радиопомех между каждым из разъемов “ИСТОЧНИК радиопомех” и разъемом “ЗЕМЛЯ” и иметь соответствующий встроенный или выносной переключатель для измерения напряжения в каждом проводе.

4.3.3. Параметры V-образных эквивалентов сети должны соответствовать требованиям табл. 20. Примеры схем V-образных эквивалентов сети приведены в приложении 7.

Таблица 20

Параметры V-образных эквивалентов сети различных типов

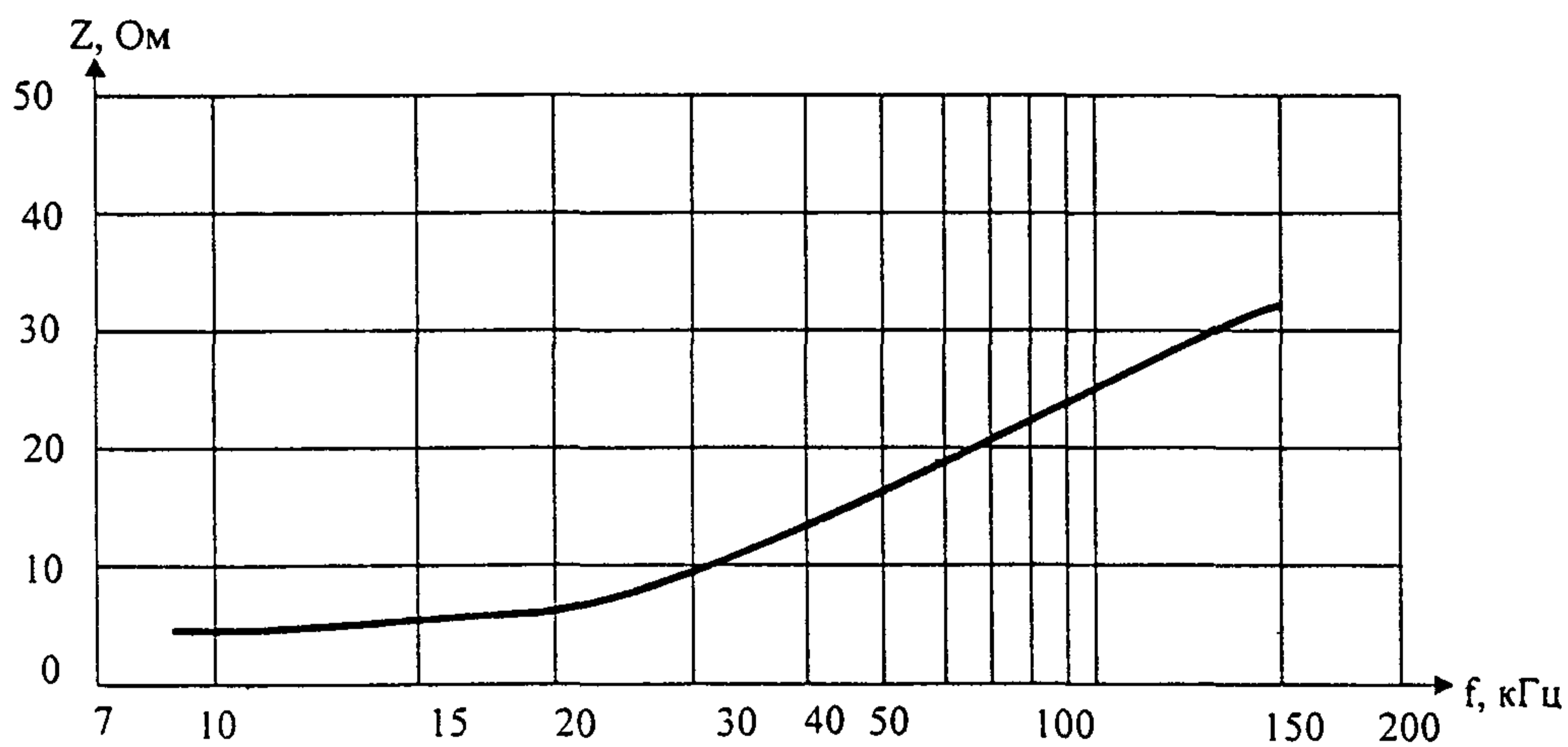
Наименование параметра	Значения параметров			
	Тип 1	Тип 2	Тип 4	Тип 5
1. Вид эквивалента сети	V-образный	V-образный	V-образный	V-образный
2. Полоса рабочих частот, МГц	От 0,009 до 0,15	От 0,15 до 30	От 0,15 (0,009*) до 30	От 0,15 до 100
3. Максимальный рабочий ток частоты 50 Гц, А	6 или 10	6; 10 или 25	6; 10; 25 или 100	6; 10; 25 или 100
4. Максимальное напряжение электропитания, В:				
- постоянное	250	250	500	500
- переменное частоты 50 Гц	250	250	250	250
частоты 400 Гц	-	-	140	140
5. Падение напряжения электропитания на частоте 50 Гц при максимальном рабочем токе, В, не более	5	5	5	5
6. Модуль полного входного сопротивления, Ом	Черт. 10	150 ± 20 %	Черт. 11 Черт. 10**	Черт. 12
7. Аргумент полного входного сопротивления (абсолютное значение), град, не более	-	20	-	-
8. Затухание фильтра, дБ, не менее	-	30	-	-

Наименование параметра	Значения параметров			
	Тип 1	Тип 2	Тип 4	Тип 5
9. Переходное затухание многофазных эквивалентов сети, дБ, не менее	20	20	20	20
10. Коэффициент калибровки, дБмкВ, не более	12		12	12
11. Погрешность коэффициента калибровки, дБ не более	1	1	1	1
* Нижняя частота 0,009 МГц является рекомендуемой				
** Для полосы частот от 9 до 150 кГц				

4.3.4 Эквивалент сети должен снабжаться кабелем для присоединения к сети электропитания. Кабель должен быть экранированным и иметь специальный контакт для заземления экрана кабеля.

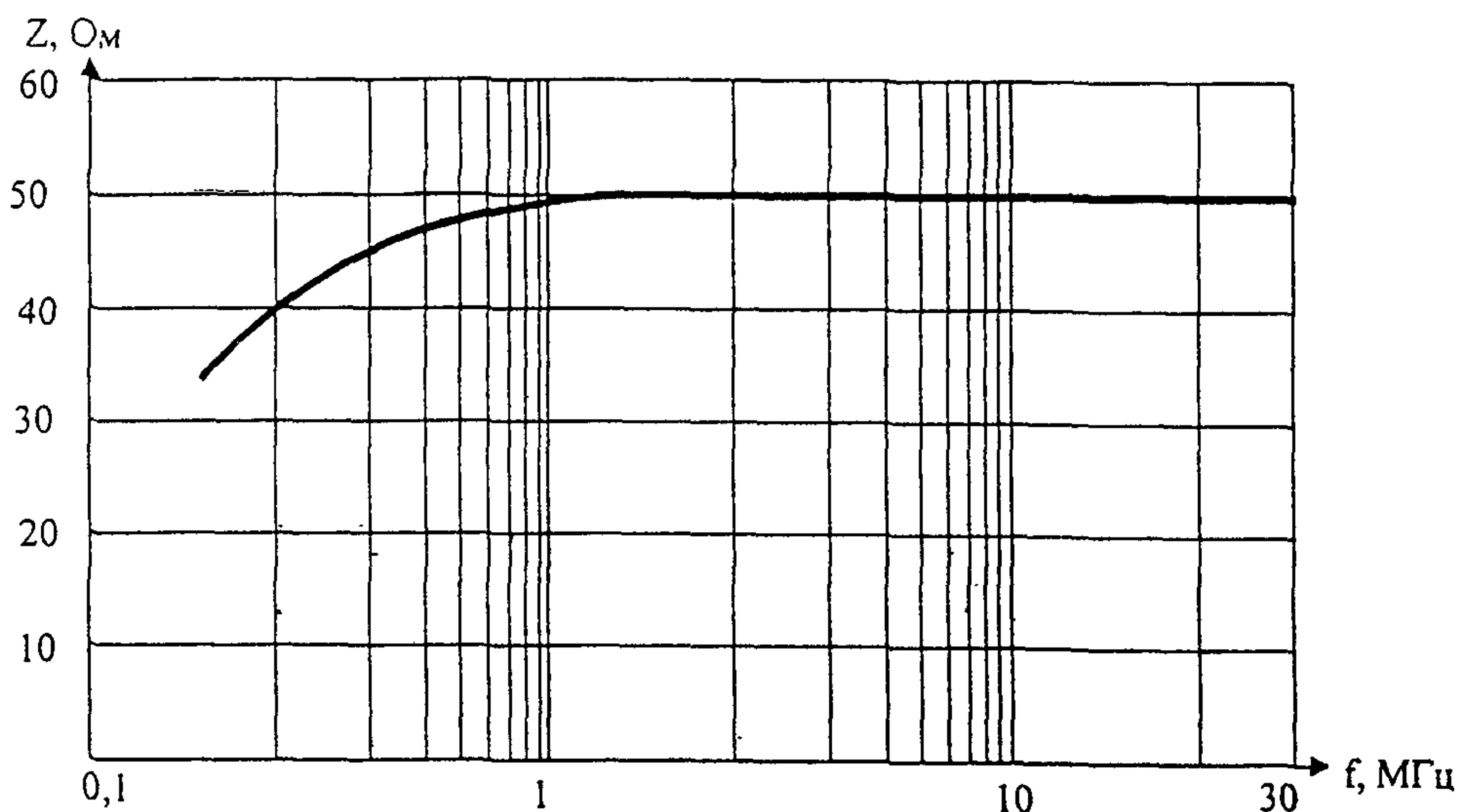
4.3.5 T-образный эквивалент сети является измерительным устройством, подключаемым к измерителю радиопомех и обеспечивающим измерение общего несимметричного напряжения радиопомех на линейных зажимах устройств, подключаемых к симметричным двухпроводным линиям связи. T-образный эквивалент сети должен содержать зажимы, предназначенные для подключения источника радиопомех ("ИСТОЧНИК радиопомех"), линии связи ("ЛИНИИ СВЯЗИ"), устройства заземления ("ЗЕМЛЯ") и разъем для подключения измерителя радиопомех ("ИЗМЕРИТЕЛЬ радиопомех").

Модуль полного входного сопротивления ( $Z$ ) V-образного эквивалента сети типа 1 (50 Ом/50 мкГн + 5 Ом)



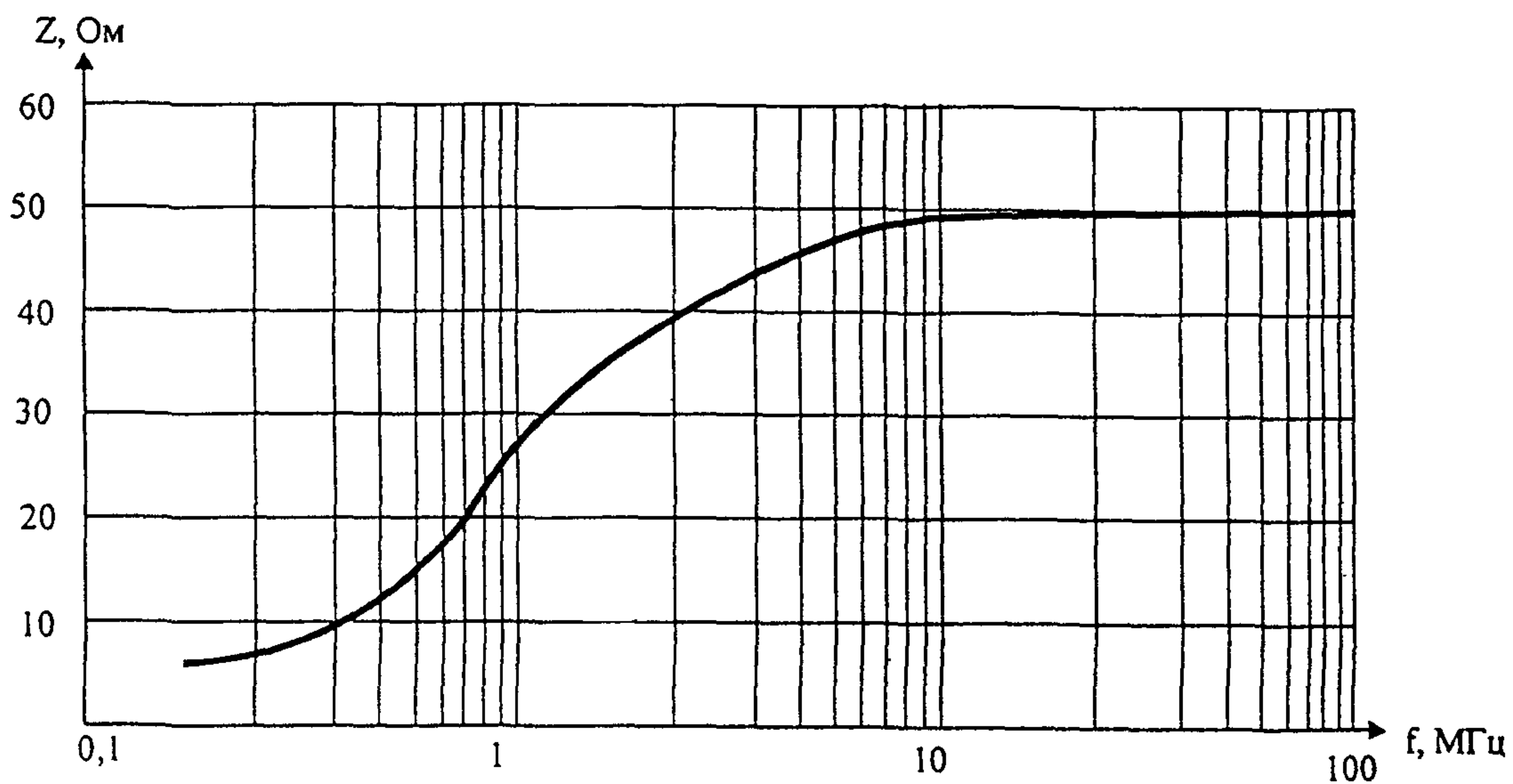
Черт. 10

Модуль полного входного сопротивления ( $Z$ ) V-образного эквивалента сети типа 4 (50 Ом/50 мкГн)



Черт. 11

Модуль полного входного сопротивления ( $Z$ ) V-образного эквивалента сети типа 5 (50 Ом/50 мкГн + 1 Ом)



Черт. 12

4.3.6. Параметры T-образного эквивалента сети должны соответствовать требованиям, приведенным в табл.21. Пример схемы T-образного эквивалента сети приведен в приложении 7.

Таблица 21

Параметры Т-образного эквивалента сети

Наименование параметра	Полоса частот	Значение параметра
1. Модуль полного входного сопротивления, Ом	От 0,15 до 30 МГц	$150 \pm 20 \%$
2. Затухание для общего несимметричного сигнала от разъемов "ИСТОЧНИК радиопомех" к разъему "ИЗМЕРИТЕЛЬ радиопомех", (коэффициент калибровки), дБ, не более	От 0,15 до 30 МГц	10,5
Погрешность коэффициента калибровки, дБ, не более	От 0,15 до 30 МГц	1
3. Затухание для общего несимметричного сигнала от разъемов "ЛИНИЯ СВЯЗИ" к разъему "ИЗМЕРИТЕЛЬ радиопомех" дБ, не менее	От 0,15 до 30 МГц	20
4. Затухание симметричного сигнала в цепи измерения общей несимметричной составляющей, дБ, не менее	От 0,15 до 1 МГц	60
5. Вносимое затухание для симметричного сигнала, дБ, не более		
- при сопротивлении нагрузки 600 Ом	От 0,3 до 10 кГц	6
- при сопротивлении нагрузки 150 Ом	От 10 до 600 кГц	3

4.3.7. Т-образный эквивалент сети должен быть укомплектован эквивалентом нагрузки, который при необходимости подключается к разъему "ИЗМЕРИТЕЛЬ радиопомех" вместо измерителя радиопомех. Номинальное значение сопротивления эквивалента нагрузки должно быть равно номинальному значению входного сопротивления измерителя радиопомех, с которым используется эквивалент сети;  $K_{стU}$  должен быть не более 1,1.

4.3.8. ЭПСС должен иметь следующие характеристики:

а) модуль полного входного общего несимметричного сопротивления в полосе частот от 0,15 до 30 МГц должен быть  $(150 \pm 20)$  Ом, фазовый угол  $(0 \pm 20)$  град;

б) ЭПСС должен обеспечивать достаточную развязку от радиопомех, создаваемых вспомогательным оборудованием, подключенным к испытываемому порту связи.

Рекомендуемые значения затухания для общего несимметричного сигнала от разъемов "ЛИНИЯ СВЯЗИ" к разъему "ИЗМЕРИТЕЛЬ радиопомех":

- от 35 до 55 дБ при линейном возрастании с логарифмом частоты в полосе частот от 0,15 до 1,5 МГц;
- более 55 дБ в полосе частот от 1,5 до 30 МГц.

в) затухание симметричного сигнала в цепи измерения общего несимметричного напряжения радиопомех должно быть обеспечено по одному из трех вариантов:

- $(80 \pm 3)$  дБ в полосе частот от 0,15 до 1,5 МГц; от  $(80 \pm 3)$  до  $(55 \pm 3)$  дБ при линейном уменьшении с логарифмом частоты в полосе частот от 1,5 до 30 МГц.
- $(50 \pm 3)$  дБ в полосе частот от 0,15 до 1,5 МГц; от  $(50 \pm 3)$  до  $(25 \pm 3)$  дБ при линейном уменьшении с логарифмом частоты в полосе частот от 1,5 до 30 МГц;
- $(60 \pm 3)$  дБ в полосе частот от 0,15 до 1,5 МГц; от  $(60 \pm 3)$  до  $(35 \pm 3)$  дБ при линейном уменьшении с логарифмом частоты в полосе частот от 1,5 до 30 МГц.

#### 4.4. Требования к пробникам напряжения

4.4.1. Пробник напряжения должен содержать разъемы, предназначенные для подключения источника радиопомех ("ИСТОЧНИК радиопомех"), измерителя радиопомех ("ИЗМЕРИТЕЛЬ радиопомех"), устройства заземления ("ЗЕМЛЯ").

4.4.2. Пробники напряжения конструируются как однопроводные, содержащие один разъем "ИСТОЧНИК радиопомех", так и многопроводные, содержащие несколько разъемов "ИСТОЧНИК радиопомех".

Многопроводные пробники напряжения должны обеспечивать измерение несимметричного напряжения между каждым из разъемов "ИСТОЧНИК радиопомех" и разъемом "ЗЕМЛЯ" и иметь соответствующий переключатель для измерения напряжения в каждом проводе.

4.4.3. Пробник напряжения должен быть укомплектован эквивалентом нагрузки, который при необходимости подключается к разъему "ИЗМЕРИТЕЛЬ радиопомех" вместо измерителя радиопомех. Номинальное значение сопротивления эквивалента нагрузки должно быть равно номинальному значению входного сопротивления измерителя радиопомех, с которым используется пробник напряжения; при этом  $K_{стU}$  должен быть не более 1,1.

4.4.4. Параметры пробников напряжения должны соответствовать требованиям табл. 22.

Таблица 22

Параметры пробников напряжения разных типов

Наименование параметра	Значение параметра		
	Тип 1	Тип 2	Тип 3
1. Модуль полного входного сопротивления в полосах частот, Ом: от 9 до 150 кГц от 0,15 до 30 МГц от 30 до 110 МГц	Z* 150 ± 20 150 ± 30	1500 ± 200 1500 ± 200 -	- - -
2. Фазовый угол в полосах частот, град: от 9 до 150 кГц от 0,15 до 30 МГц от 30 до 110 МГц	- от -30 до +30 от -40 до +10	- от -30 до +30 -	- - -
3. Активная составляющая входной проводимости в полосе частот от 0,15 до 30 МГц, мСм,	-	-	0,08 ± 25%
4. Входная емкость в полосе частот от 0,15 до 30 МГц, пФ, не более	-	-	15
5. Переходное затухание многопроводных пробников напряжения, дБ, не менее	20	20	20
6. Максимальное напряжение провод - земля, В: постоянное переменное частоты: 50 Гц 400 Гц	500 250	250 250	250 250
7 Коэффициент калибровки в полосе частот от 0,15 до 100 МГц, дБ, не более	250 20	140 -	- -
8. Погрешность коэффициента калибровки, дБ, не более	1	1	1
* $Z = 150\sqrt{(22,6^2 / f^2 + 1)}$ Ом ± 20 %, где f - частота, кГц			

#### 4.5. Требования к антеннам

##### 4.5.1. Типы используемых антенн

4.5.1.1. В полосе частот от 0,009 до 30 МГц в комплект должны входить магнитная и электрическая антенны.

Магнитная антенна – электрически экранированная рамочная антенна, имеющая такие размеры, чтобы ее рамка помещалась в квадрат со стороной не более 0,6 м, или ферритовая антенна длиной не более 0,5 м.

Электрическая антенна – несимметричный вертикальный вибратор длиной  $(1 \pm 0,03)$  м с горизонтальным противовесом у основания антенны, имеющим размеры не менее  $(2 \times 2)$  м, или диполь длиной каждого вибратора не более 1 м.

Конструкция антенн (антенного штатива) должна обеспечивать возможность плавного изменения высоты расположения антенны над землей от 0,8 до 1,25 м, а также возможность поворота магнитной и дипольной антенн на 360 град вокруг оси.

## Примечания:

1. При измерении напряженности поля на расстоянии  $R > 10$  м от источника радиопомех допускается использование несимметричного вибратора длиной более 1 м, но не более  $R/10$  м.
2. В комплект рекомендуется включать симметричный широкополосный вибратор длиной не более 1 м, а также малогабаритный симметричный широкополосный вибратор длиной не более 0,2 м.
3. В комплект рекомендуется включить ТРА. Конструкция ТРА и методика ее калибровки приведены в приложении 8.

4.5.1.2. В полосе частот от 30 до 1000 МГц в комплект должны входить одна или несколько электрических антенн одного из следующих типов:

- линейный симметричный вибратор на полосу частот от 30 до 80 МГц, размер которого равен длине полуволнового симметричного вибратора на частоте 80 МГц, и настраиваемый полуволновой симметричный вибратор в полосе частот от 80 до 1000 МГц, имеющий  $K_{сгУ}$  не более 2,5;
- биконическая антенна, максимальный размер которой не более 1,35 м в полосе частот от 30 до 300 МГц и имеющая  $K_{сгУ}$  не более 3,0, и биконическая антенна, максимальный размер которой не более 0,5 м в полосе частот от 300 до 1000 МГц и имеющая  $K_{сгУ}$  не более 2,5;
- широкополосная антенна, главный лепесток диаграммы направленности которой таков, что в направлении непосредственного излучения от источника радиопомех и в направлении отраженного от земли луча разность в коэффициенте усиления антенны не превышает 1 дБ, и имеющая  $K_{сгУ}$  не более 2,5.

Конструкция антенны (антенного штатива) должна обеспечивать возможность плавного изменения высоты центра симметрии над землей от 1 до 4 м и поворота вокруг горизонтальной оси на 180 град.

4.5.2. Симметричные антенны (симметричный вибратор, биконическая, рамочная и ферритовая) при изменении ориентации в однородном поле должны обеспечивать отношение максимального выходного напряжения к минимальному не менее 20 дБ.

4.5.3. Антенны должны иметь коэффициент калибровки, позволяющий измерять уровни полей в соответствии с требованиями действующих нормативных документов. Рекомендуемый коэффициент калибровки антенн – не более 40 дБ. Погрешность коэффициента калибровки антенн должна быть не более 2 дБ.

4.5.4. В ТУ на активные антенны должны быть указаны требования к интермодуляции второго и третьего порядков и требования по блокированию.

#### 4.6. Требования к поглощающим клещам

4.6.1. Поглощающие клещи должны конструироваться таким образом, чтобы ими можно было охватить провод электропитания источника радиопомех с напряжением до 220 В без его отключения или демонтажа сетевого соединителя. Поглощающие клещи должны обеспечивать измерение мощности от источников радиопомех, потребляющих ток до 25 А.

4.6.2. Параметры поглощающих клещей в полосе частот от 30 до 1000 МГц должны соответствовать требованиям табл. 23.

Таблица 23

Параметры поглощающих клещей в полосе частот от 30 до 1000 МГц

Наименование параметра	Значение параметра
1. Входное сопротивление: - активная составляющая, Ом - реактивная составляющая (абсолютное значение), Ом, не более	От 100 до 250 20 % активной составляющей
2. Затухание, вносимое в провод электропитания источника радиопомех, дБ, не менее	10,0 (значение рекомендуемое)
3. Изменение коэффициента калибровки от подмагничивания рабочим током, дБ, не более	0,5
4. Погрешность коэффициента калибровки, дБ, не более	2,0

#### 4.7. Требования к токосъемникам

4.7.1. Токосъемники должны обеспечивать измерения силы тока радиопомех в полосе от 0,009 до 300 МГц без отключения или разрыва провода при измерении. Токосъемники могут разрабатываться на всю полосу частот или на отдельные ее участки.

4.7.2. Значения рабочего тока токосъемника (постоянного или переменного с частотой 50 Гц) следует выбирать из ряда 6, 10, 25, 100, 250 А.

4.7.3. Изменение коэффициента калибровки от подмагничивания рабочим током должно быть не более 1 дБ.

4.7.4. При помещении токосъемника, подключенного к измерителю радиопомех, в однородное электрическое поле с напряженностью 3 В/м показания измерителя радиопомех не должны превышать нижний предел измерения.

4.7.5. В полосе частот от 0,009 до 1 МГц токосъемник должен иметь коэффициент калибровки  $K \leq 10(1 - \lg f)$ , дБ, где  $f$  – частота, МГц.

В полосе частот выше 1 МГц токосъемник должен иметь коэффициент калибровки не более 10 дБ.

Погрешность коэффициента калибровки токосъемников должна быть не более 2 дБ.

4.7.6. Разность показаний измерителя, к которому подключен токосъемник, при двух положениях токосъемника относительно токонесущего провода: провод внутри токосъемника (охвачен токосъемником) и провод снаружи токосъемника в непосредственной близости от него – должна быть не менее 40 дБ.

4.7.7. Сопротивление, вносимое токосъемником в измеряемую цепь, должно быть не более 1 Ом.

#### 4.8. Требования к анализаторам кратковременных радиопомех

4.8.1. Анализатор кратковременных радиопомех (далее в тексте – анализатор радиопомех) должен подключаться к выходу промежуточной частоты измерителя радиопомех на полосу частот от 0,15 до 30 МГц.

4.8.2. Анализатор радиопомех должен иметь канал, подключаемый к выходу промежуточной частоты измерителя радиопомех, для измерения длительности помех на установленном уровне (далее в тексте – уровень анализа).

4.8.3. Анализатор радиопомех должен иметь канал, содержащий квазипиковый детектор, для сравнения квазипикового напряжения помех с нормируемым значением или канал подключения к выходу детектора измерителя радиопомех.

4.8.4. Уровень анализа определяется значением синусоидального сигнала, поданного на вход приемника, квазипиковое значение которого равно нормируемому значению. Калибровка уровня анализа должна производиться в децибелах относительно 1 мкВ. Должна быть обеспечена регулировка уровня анализа в диапазоне не менее 5 дБ при фиксированном положении аттенюаторов измерителя радиопомех.

4.8.5. Погрешность установки уровня анализа должна соответствовать значению, указанному в 4.2.1.

4.8.6. Характеристика избирательности измерителя радиопомех с анализатором радиопомех должна соответствовать требованиям 4.2.2.

4.8.7. Импульсные параметры измерителя радиопомех с анализатором радиопомех должны соответствовать требованиям табл. 16 для полосы частот от 0,15 до 30 МГц в части измерения квазипикового значения напряжения.

4.8.8. Анализатор радиопомех должен регистрировать радиопомех, квазипиковое напряжение которых превышает нормируемое значение. В том числе:

- регистрировать число помех, длительность которых равна или менее 200 мс;
- регистрировать помехи, длительность которых более 200 мс;

- регистрировать появление в любом двухсекундном интервале более двух помех;
- фиксировать, что помехи, длительность каждой из которых не превышает 10 мс, имеют частоту повторения не более 5 в мин;
- фиксировать, что общая продолжительность помех длительностью более 200 мс превысила 600 мс;
- регистрировать продолжительность испытаний (в минутах).

Примечание – За одну помеху принимается совокупность радиоимпульсов на выходе промежуточной частоты измерителя радиопомех, в которой временной интервал между любыми соседними импульсами менее 200 мс.

4.8.9. Погрешность измерения временных интервалов и частоты повторения помех должна быть не более  $\pm 5\%$ .

#### 4.9. Требования к анализаторам спектра

4.9.1. Диапазон частот анализатора спектра должен перекрывать рабочий диапазон частот испытуемого радиопередатчика. Допускается проводить измерения по участкам диапазона различными типами анализаторов спектра.

Примечание. При отсутствии анализаторов спектра с требуемой полосой обзора допускается измерять огибающую контролируемого спектра по участкам.

4.9.2. Полоса обзора анализатора спектра должна обеспечивать измерение огибающей спектра напряжения в полосе частот, соответствующей минимальному измерительному уровню.

4.9.3. Полоса пропускания анализатора спектра на уровне минус 3 дБ должна быть:

- ◆ при использовании периодических испытательных напряжений - в 3 раза меньше частоты манипуляции;
- ◆ для импульсных излучений -  $0,1/T_n$  ;
- ◆ для шумовых испытательных напряжений -  $0,05 B_k$ .

4.9.4. Динамический диапазон анализатора спектра должен обеспечивать измерение минимального и максимального нормируемого уровня.

4.9.5. Неравномерность АЧХ анализатора спектра в установленной полосе частот не должна превышать 3 дБ.

4.9.6. Погрешность измерения уровней должна быть не более 10%.

#### 4.10. Требования к генераторам сигналов (помех и шума)

4.10.1. Неравномерность спектральной плотности мощности на выходе генератора шума в полосе измерения должна быть не более 2 дБ.

4.10.2. Уровень мощности шума на выходе генератора должен обеспечивать нормальный режим модуляции. Допускается использовать генератор шума с меньшим уровнем мощности совместно с усилителем. Частотная характеристика усилителя должна иметь неравномерность не более 1 дБ (в полосе частот  $0,9 F_n - 1,2 F_v$ ). Усилитель должен иметь коэффициент нелинейных искажений не более 3% (при подаче на вход усилителя синусоидального сигнала последовательно на частотах 300, 600 и 1000 Гц).

4.10.3. Погрешность установки выходного уровня - не более 6%.

4.10.4. Наиболее подходящим для проведения измерений является генератор шума Г2-37 со следующими характеристиками:

- ◆ диапазон частот: 15 Гц - 6,5 МГц;
- ◆ уровень выходного сигнала: 3 мкВ - 1 В;
- ◆ погрешность установки выходного сигнала: 4% от конечного значения шкалы.

4.10.5. Основные технические характеристики генераторов низкочастотных сигналов приведены в табл. 24.



Таблица 24

## Основные характеристики генераторов низкочастотных сигналов

Тип прибора	Диапазон частот	Основная погрешность установки частоты, %	Выходное напряжение, В
ГЗ-111	20 Гц - 2 МГц	$(3 + 50/f)$	5(600 Ом)
ГЗ-112	10 Гц - 10 МГц	$(2 + 30/f)$	5(50 Ом)

4.10.6. Технические характеристики генераторов стандартных сигналов приведены в табл. 25.

Таблица 25

## Основные характеристики генераторов стандартных сигналов

Тип генератора	Диапазон частот
ГЗ-119 (взамен ГЗ-101)	10 Гц - 10 МГц
Г4-76А (Г4-37А)	0,4 - 1,2 ГГц
Г4-78	1160 - 1780 МГц
Г4-79	1780 - 2560 МГц
Г4-80	2560 - 4000 МГц
Г4-81	4000 - 5600 МГц
Г4-82	5600 - 7500 МГц
Г4-83	7500 - 10500 МГц
Г4-102 (Г4-18А)	10 кГц - 50 МГц
Г4-141 (Г4-104)	37,5 - 53,57 ГГц
Г4-151 (Г4-107)	1 - 512 МГц
Г4-152 (Г4-116)	1 - 512 МГц
Г4-158	0,01 - 100 МГц

## 4.11. Требования к измерительным приемникам и селективным микровольтметрам

4.11.1. Основные технические характеристики отечественных измерительных приемников и селективных микровольтметров приведены в табл. 26.

Таблица 26

## Основные технические характеристики отечественных измерительных приемников и селективных микровольтметров

Тип прибора	Диапазон частот	Предел измерения мощности (напряжения)	Полоса пропускания, МГц	Погрешность измерения уровня	Экранировка, дБ	Вид детектора
П5-34	8,24-12,05 ГГц	$3 \times 10^{-10}$ Вт	51;102	2,5 дБ	30	Квадратичный пиковый
П5-13	12- 16,7 ГГц	$3 \times 10^{-10}$ Вт	10	2дБ	20	То же
П5-14А	16,6- -25,8 ГГц	$10^{-10}$ Вт	10	1,8дБ	25	То же
В6-9	20 Гц- -200 кГц	1мкВ - 1В	-	15%	-	-
В6-10	0,1 МГц- -30 МГц	1мкВ - 1В	-	15%	-	-

4.11.2. Основные технические характеристики зарубежных селективных микровольтметров приведены в табл. 27.

Таблица 27

## Основные технические характеристики зарубежных селективных микровольтметров

Тип прибора	Диапазон частот, МГц	Диапазон Измерения напряжения	Минимальное измеряемое напряжение	Погрешность измерения	Ширина Полосы приемника, кГц	Экранирование, дБ	Ослабление ПКП, дБ
SMV-11	0,01-30	0,3 мкВ -0,6 В	0,3 мкВ	1,5	0,2; 1,7; 9	80 дБ до 150 кГц и выше 150 кГц	70
SMV-6	0,1-30	0,4 мкВ-4 В	0,07 мкВ при ОСШ =6 дБ	1	0,2; 1; 3; 9;	60	60
SMV-8	30-1000	1 мкВ-0,6 В	0,3 мкВ	0,8	20 и 120	60	60

4.11.3. Основные технические характеристики измерительных антенн приведены в табл. 28.

Таблица 28

## Основные технические характеристики измерительных антенн

Тип антенны	Диапазон частот, ГГц	Эффективная площадь, см	Погрешность аттестации, %	Примечание
П6-33	0,1-1	Не менее 350	25	
П6-23А	1-12	Не менее 150	20	
ПО-30	16,7-25,8	Не менее 50	-	Не входит в комплект измерителя плотности потока мощности ПЗ-9*

4.11.5. Технические характеристики приборов для измерения мощности приведены в табл. 29.

Таблица 29

## Основные технические характеристики приборов для измерения мощности

Тип прибора	Диапазон частот, ГГц	Пределы измерения мощности, Вт	Допустимая импульсная мощность, кВт	КСВ
МЗ-58А	0-3	10 - 1	1,5 (при 10 мкс)	1,2
МЗ-62	0-17,8	0,1-100	3 (при 2 мкс)	1,2-1,4

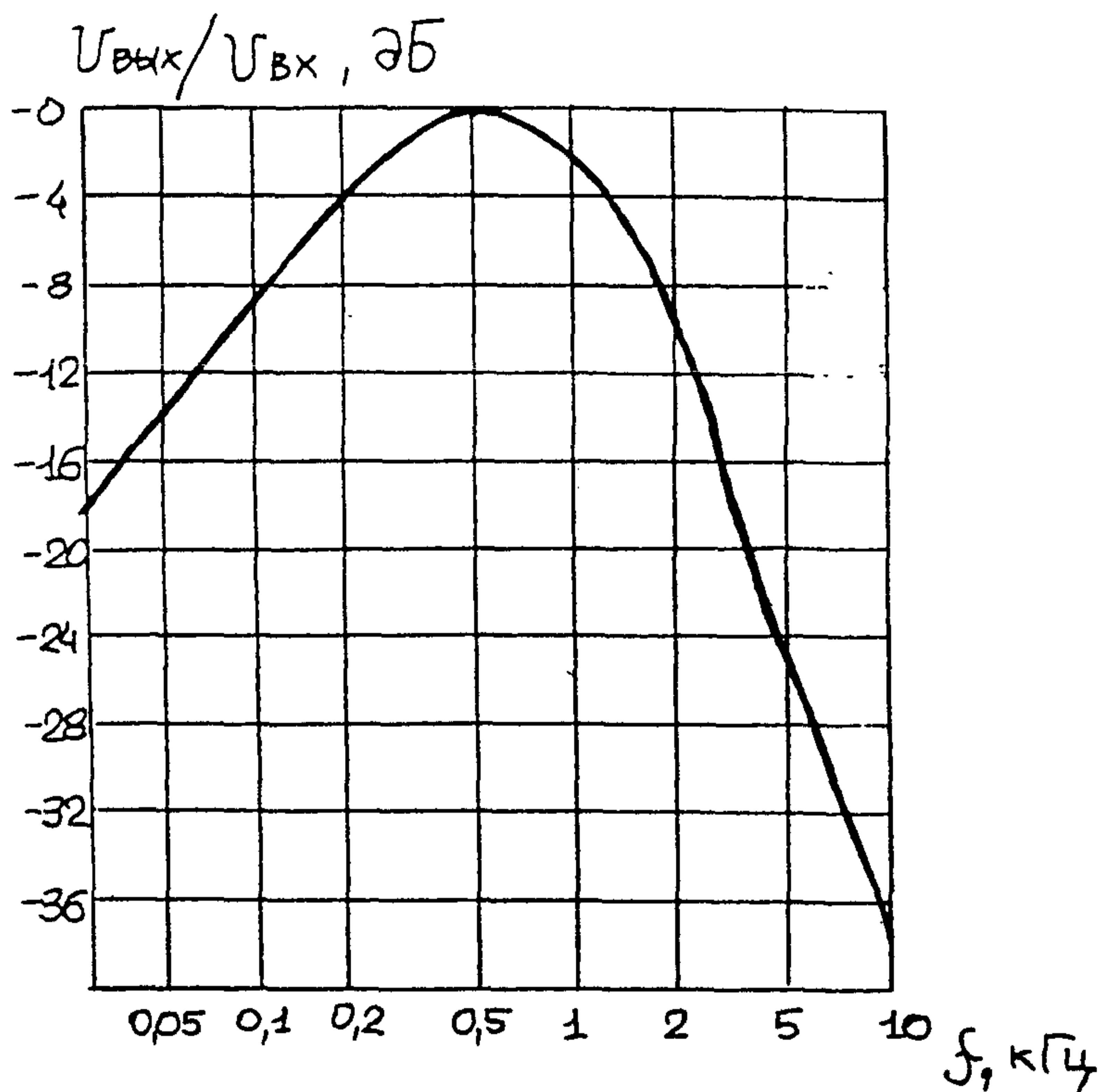
## 4.12. Требования к формирующим полосовым и режекторным фильтрам

4.12.1. Частотная характеристика фильтра, формирующего спектр речевого сигнала, приведена на черт.4.

4.12.2. Допускаются отклонения частотной характеристики фильтра от кривой, приведенной на черт. 13, в отдельных участках на величину до 2 дБ.

4.12.3. Формирующий фильтр должен быть метрологически аттестован.

Частотная характеристика фильтра,  
формирующего спектр речевого сигнала.



Черт. 13

4.12.4. Основные технические характеристики ферритовых полосовых и режекторных фильтров приведены в табл. 30.

Таблица 30

Основные технические характеристики ферритовых полосовых и режекторных фильтров

Тип фильтра	Диапазон частот, ГГц	Полоса пропускания на уровне 3 дБ, МГц	Затухание вне полосы пропускания, дБ	КСВ не более, дБ
ФП-01	6,85-9,93	15	50	2,5
ФП-02	8,24-12,05	15	40-50	2,5
ФП-03	12,05-17,44	25	40	2,5
ФП-04	17,44-25,86	40-45	45	2,5
ФП-02М	8,24-12,05	20-25	43-55	2,5
РФ1-РФ4	0,093-1,05	-	30	3,0
ФП-03М	12,05-17,44	20-25	43-55	2,5

#### 4.13. Требования к аттенюаторам

4.13.1. Аттенюаторы во всей полосе контролируемых частот должны обеспечивать максимальное ослабление.

4.13.2. КСВ по напряжению входа (выхода) переменного аттенюатора не должен превышать 1,4.

4.13.3. Погрешность установки затухания - не более 1 дБ.

#### 4.14. Требования к испытательному оборудованию для проведения испытаний на устойчивость судовых технических средств к радиочастотному электромагнитному полю

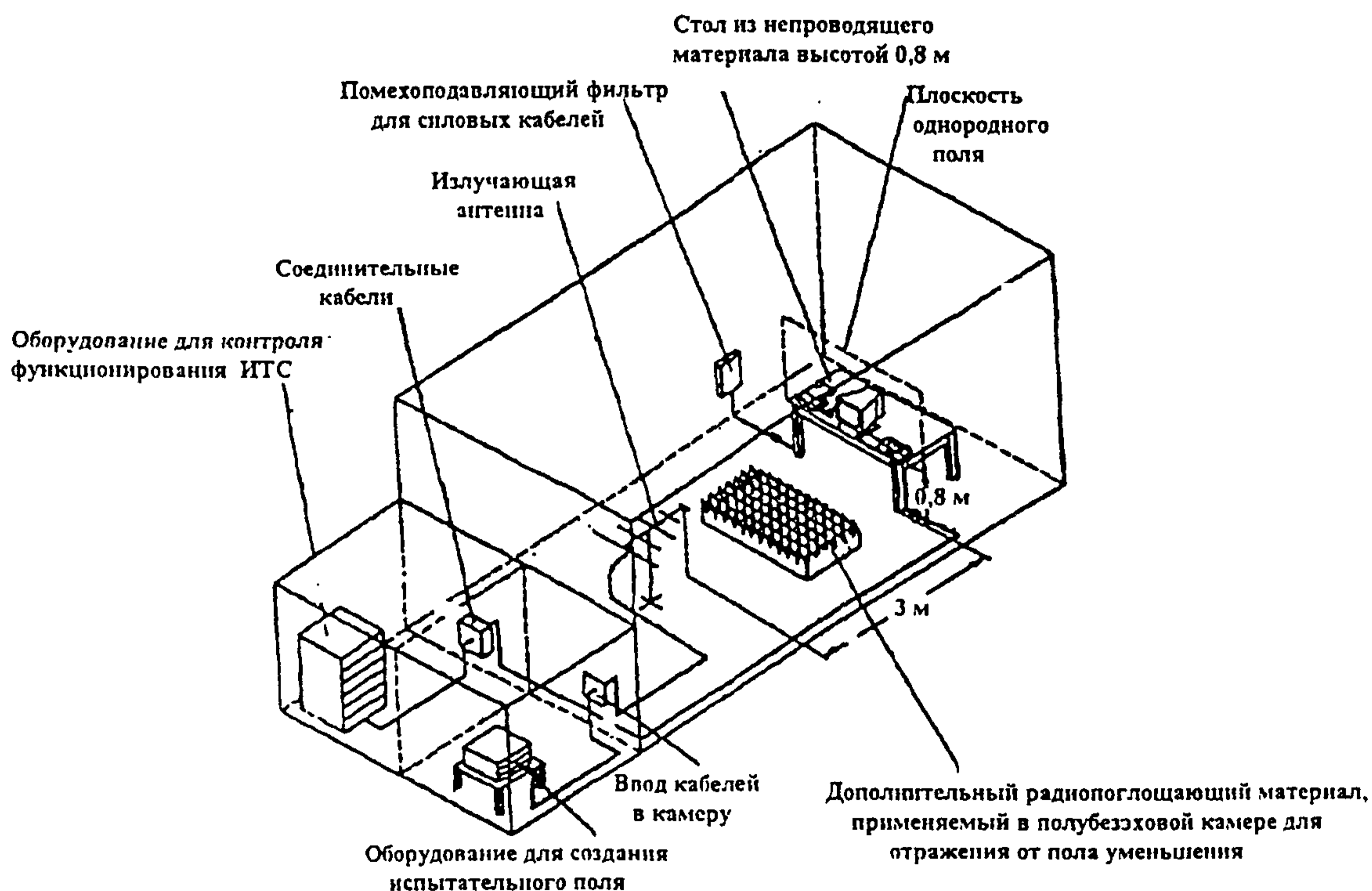
4.14.1. Для испытаний судовых ТС на устойчивость к радиочастотному полю в соответствии с ГОСТ Р 51317.4.3-99 рекомендуются следующие средства испытаний:

- безэховая камера, размеры которой должны обеспечить достаточную область однородного поля применительно к испытуемым ТС (ИТС). Для подавления отражений в полубезэховых камерах могут быть применены дополнительные поглощающие материалы помехоподавляющие фильтры, которые не должны вызывать резонансных явлений в соединительных линиях;
- генератор(ы) радиочастотных сигналов, обеспечивающий перекрытие полосы частот, представляющей интерес, и амплитудную модуляцию сигнала синусоидальным напряжением частотой 1 кГц при глубине модуляции 80%. Генератор(ы) должен иметь возможность оперативной перестройки частоты в автоматическом режиме со скоростью не более  $1,5 \times 10^{-3}$  декад/с. В случае применения радиочастотных синтезаторов должна быть обеспечена программируемая шаговая перестройка частоты с установлением частотно-зависимого шага перестройки и возможностью задержки на каждой частоте. Генератор(ы) должен иметь также возможность ручной перестройки частоты.

4.14.2. При необходимости для исключения воздействия гармоник радиочастотного сигнала на испытуемые радиоприемные устройства применяют фильтры низких частот.

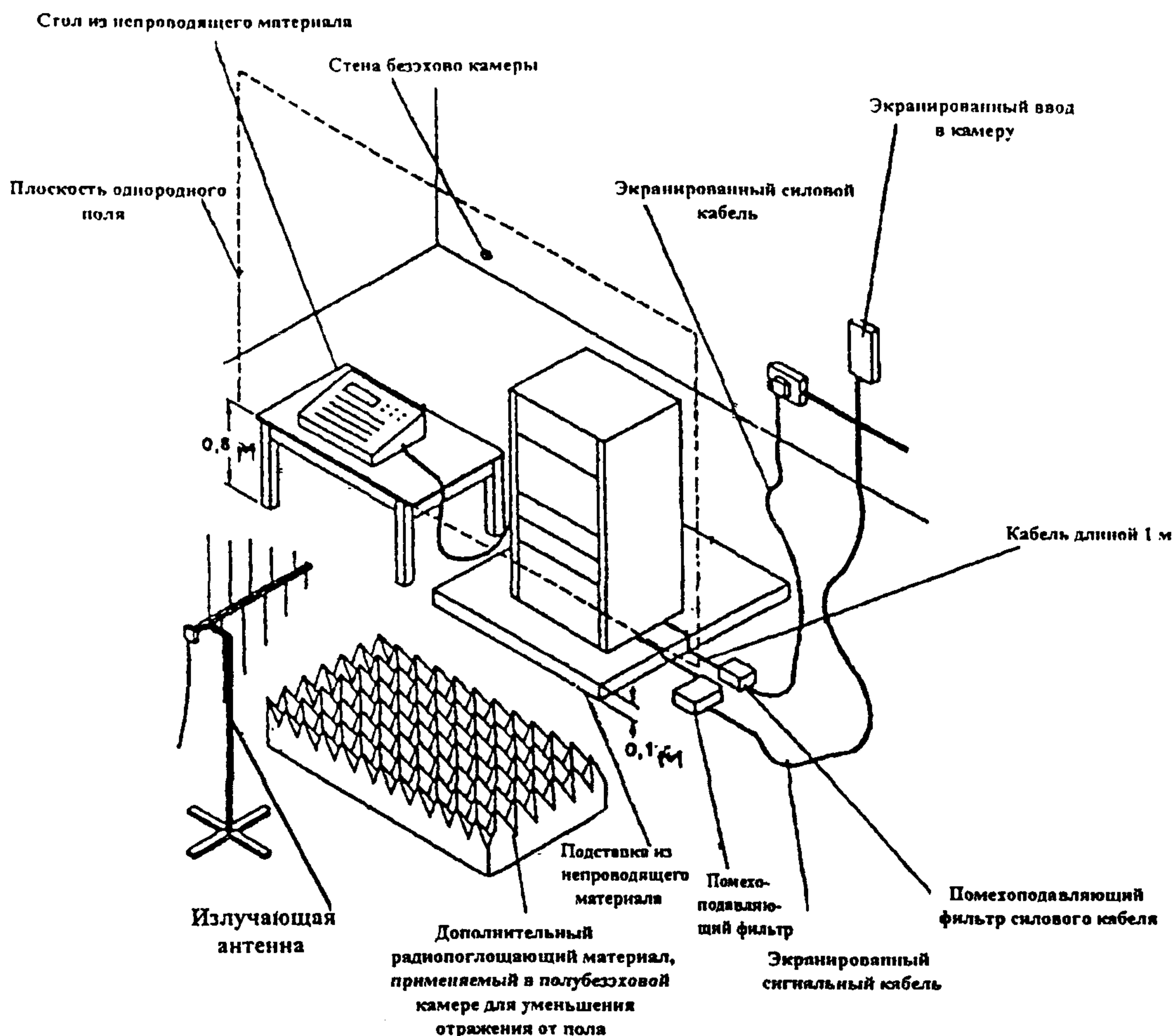
4.14.3. На черт. 14 и 15 приведены примеры размещения средств испытаний для проведения измерений и контроля функционирования судовых ТС.

#### Размещение средств испытаний для проведения измерений и контроля функционирования судовых ТС



Черт. 14

## Размещение средств испытаний для испытаний напольных ТС



Черт. 15

4.14.4. Испытательное оборудование для проведения испытаний на устойчивость судовых технических средств к радиочастотному электромагнитному полю должно иметь следующие характеристики:

- погрешность установки частоты модулирующего сигнала должна быть не более  $\pm 10\%$ , глубины модуляции - не более  $\pm 5\%$ ;
- нестабильность частоты генератора радиочастотных сигналов должна составлять не более  $10^{-5}$ ;
- усилители мощности, предназначенные для усиления радиочастотного сигнала (немодулированного и модулированного) и обеспечения создания антенной испытательного поля необходимой напряженности. Уровень гармоник и искажений, вносимых усилителем мощности, должен быть ниже уровня несущей не менее чем на 15 дБ;
- излучающие антенны (см. приложение 10): биконические, логопериодические или другие линейно поляризованные антенны, удовлетворяющие требованиям по полосе частот. Возможность применения антенн с круговой поляризацией рассматривается;
- горизонтально и вертикально поляризованная или изотропная антенна для измерения напряженности поля, представляющая собой диполи общей длиной не более 0,1 м, усилитель и электронно-оптический преобразователь, обладающие достаточной устойчивостью к воздействию измеряемого поля, и волоконно-оптическая линия для связи с индикатором, установленным вне безэховой камеры;
- оборудование для регистрации уровней мощности сигнала, необходимого для создания поля заданной напряженности и управления созданием указанного поля в процессе испытаний.

4.14.5. Особое внимание должно быть уделено обеспечению помехоустойчивости вспомогательного оборудования, применяемого при испытаниях.

*Допускается использовать другие виды оборудования, обеспечивающие создание испытательного поля с параметрами, установленными настоящим стандартом.*

4.14.6. Учитывая значительную напряженность генерируемого испытательного поля, испытания должны осуществляться в экранированном помещении, с тем чтобы исключить помехи радиосвязи. Кроме того, экранированное помещение позволяет исключить влияние испытательного поля на вспомогательное оборудование, учитывая что большинство образцов оборудования для сбора, регистрации и отображения результатов измерений восприимчиво к внешнему полю, генерируемому в процессе испытаний. Должны быть приняты меры к фильтрации кондуктивных помех в соединительных кабелях, входящих в экранированное помещение и выходящих из экранированного помещения.

Предпочтительным средством испытаний является экранированное помещение, покрытое радиочастотным поглощающим материалом, имеющее форму, позволяющие разместить ИТС и обеспечить соответствующее управление напряженностью испытательного поля. Целесообразно применять безэховые камеры или модифицированные полубезэховые камеры. В присоединенных дополнительных экранированных помещениях должно быть размещено оборудование, обеспечивающее генерирование высокочастотных сигналов, проведение измерений и контроль функционирования ИТС (черт. 15).

4.14.7. Безэховые камеры менее эффективны на низких частотах. В связи с этим особое внимание должно быть уделено обеспечению однородности испытательного поля на низких частотах. Дополнительные рекомендации приведены в приложении 11.

#### 4.15. Требования безопасности

Требования безопасности должны соответствовать требованиям стандартов МЭК 945-3 и 533, а также ГОСТ 26104. Все приборы, а также эквиваленты сети и пробники напряжения должны иметь вывод заземления и должны быть снабжены надписью "Без заземления не включать".

## 5. МЕТОДИКИ ИЗМЕРЕНИЯ И КОНТРОЛЯ ОБЕСПЕЧЕНИЯ ЭМС

### 5.1. Измерительная аппаратура

5.1.1 Для проведения испытаний приборов, предназначенных для измерения радиопомех, необходима измерительная аппаратура с параметрами, указанными в табл. 31. Допускается использование измерительной аппаратуры, состоящей из нескольких измерительных приборов, обеспечивающих указанные значения параметров. Перечень измерительной аппаратуры, рекомендуемой для проведения испытаний приборов, приведен в приложении 4.

Таблица 31

Перечень измерительной аппаратуры, необходимой для проведения испытаний, предназначенных для измерения радиопомех

Наименование измерительного прибора и его основные параметры	Значение параметра
1. Генератор синусоидальных сигналов или измерительная установка, включающая генератор сигналов, вольтметр переменного тока, аттенуатор и измеритель ослабления: - погрешность установки выходного напряжения, дБ, не более	0,5
	0,7
	1,0
- погрешность установки относительных значений выходного напряжения, дБ, не более	0,3
	1,0
	2,0
- номинальное значение выходного сопротивления, Ом	В соответствии с номинальным значением входного сопротивления измерителя радиопомех
	50
- $K_{стU}$ выходного сопротивления, не более - коэффициент нелинейных искажений, %, не более  - погрешность установки частоты, %, не более - нестабильность выходного напряжения за 10 мин, дБ, не более	1,2
	5,0
	0,3
	1,0
	0,3
2. Образцовая измерительная установка для измерения напряженности электрического и магнитного полей или генератор образцового поля: - погрешность измерения образцового поля (или его установки), дБ, не более	1,0
3. Образцовая измерительная установка, включающая генератор синусоидальных сигналов, провод (линию) и термопреобразователь для измерения тока в проводе: - погрешность измерения тока (или его установки), дБ, не более	0,7
4. Аттенуатор: - ослабление, дБ  - номинальное сопротивление, Ом - $K_{стU}$ сопротивления, не более - погрешность установки ослабления, дБ, не более	10 ± 5 От 0 до 50 Через (1±0,3)
	50,0
	1,1
	0,3
	0,3
5. Частотомер: погрешность измерения частоты, %, не более	10 <sup>-3</sup>
6. Измеритель полных сопротивлений (проводимостей) или измеритель $K_{стU}$ - погрешность измерения сопротивления (проводимостей), %, не более - погрешность измерения $K_{стU}$ , %, не более	5,0
	10,0

Наименование измерительного прибора и его основные параметры	Значение параметра
7. Импульсный генератор:	
- диапазон изменения спектральной плотности, дБ, не менее	50,0
- погрешность установки относительных значений спектральной плотности, дБ, не более	2,0
- неравномерность спектральной плотности в полосе рабочих частот измерителя радиопомех, дБ, не более	2,0
- граничная частота характеристики спектральной плотности, на которой ее значение на 10 дБ ниже значения на рабочих частотах измерителя радиопомех для полосы частот, МГц, не более:	
от 0,009 до 0,15 МГц	0,3
от 0,15 до 30 МГц	60,0
от 30 до 300 МГц	600,0
от 300 до 1000 МГц	2000,0
- изменение спектральной плотности при изменении частоты повторения импульсов, дБ, не более	0,5 0,3
- частота повторения импульсов для полосы частот:	
от 0,009 до 0,15 МГц, Гц	От 0 до $10^3$
от 0,15 до 30 МГц, Гц	От 0 до $10^4$
от 30 до 1000 МГц, Гц	От 0 до $5 \cdot 10^5$
- погрешность установки частоты повторения импульсов, %, не более	0,5
- номинальное значение выходного сопротивления	В соответствии с номинальным значением входного сопротивления измерителя радиопомех
- коэффициент отражения в паузах, не более	0,09 0,03
8. Режекторные фильтры:	
- вносимое затухание на основной частоте, дБ, не менее	40,0
- полоса режекции на уровне 6 дБ от вершины характеристики для полосы частот, кГц:	
от 0,009 до 0,15 МГц	От 0,4 до 4,0
от 0,15 до 30 МГц	От 20 до 200
от 30 до 300 МГц	От 500 до 2000
от 300 до 1000 МГц	От 500 до 6000
- полоса режекции на уровне 6 дБ от уровня пропускания для полосы частот, МГц, не более:	
от 0,009 до 0,15 МГц	0,14
от 0,15 до 30 МГц	6,80
от 30 до 300 МГц	68,00
от 300 до 1000 МГц	200,00
9. Вольтметр переменного тока:	
- погрешность измерения напряжения, %, не более	5
- пределы измерения напряжения, мВ	От 10 до 3000
- полоса рабочих частот, кГц	От 0,1 до 30000
10. Вольтметр постоянного тока:	
- погрешность измерения напряжения, %, не более	5
- пределы измерения напряжения, мВ	От 10 до 1000
11. Формирователь радиоимпульсов:	
- полоса рабочих частот, МГц	От 30 до 1000
- длительность импульсов, мкс	От 0,6 до 0,8
- частота повторения, Гц	От 0,3 до $3 \cdot 10^5$
- относительная погрешность установки частоты повторения, не более	$10^{-3}$
- спектральная плотность мкВ/Гц, не менее	0,3
- изменение спектральной плотности при изменении частоты повторения, дБ, не более	0,3



Наименование измерительного прибора и его основные параметры	Значение параметра
12. Трансформатор симметрирующий со средней точкой:	
- полоса рабочих частот, МГц	от 0,01 до 10
- симметрия в полосе частот, дБ, не хуже	
от 0,01 до 0,15 МГц	60
от 0,15 до 1,0 МГц	70
от 1,0 до 10,0 МГц	50
- сопротивление первичной обмотки, Ом	50
- сопротивление каждой половины вторичной обмотки, Ом	100

5.2. Методика определения и контроля допустимых значений внешней помехозащищенности судовых радиоприемников, антенных коммутаторов и судовых электронных систем обработки информации

5.2.1. Измерения параметров помехозащищенности радиоприемников и других устройств на частотах до 30 МГц проводят на заводе-изготовителе в экранированных помещениях.

5.2.2. Измерения параметров помехозащищенности радиоприемников и других устройств на судах допускается проводить в радиорубках или в специальных судовых помещениях, предназначенных для установки приемных РЭС.

5.2.3. Выходы радиоприемника и других устройств по звуковой и промежуточной частотам, а также импульсные выходы должны быть нагружены эквивалентами реальных нагрузок.

5.2.4. Измерительные сигналы подают на вход радиоприемника через эквивалент антенны, оговоренный в ТУ; а оценивают значением э.д.с., выражаемой в микровольтах или в децибелах относительно одного микровольта.

5.2.5. Измерения выполняют в режимах приема излучений классов J3E и F1B.

### 5.3. Методы испытаний технических средств – источников промышленных радиопомех

#### 5.3.1 Измерение напряжения кондуктивных ИРП

5.3.1.1 Напряжение ИРП на сетевых зажимах, а также на зажимах, предназначенных для подключения линий связи, управления, сигнализации, нагрузки и т.п. (несимметричное, общее несимметричное) измеряют в соответствии с ГОСТ Р 51319-99 измерителем ИРП с эквивалентом сети или пробником напряжения. При необходимости измеряют несимметричное напряжение на антенных разъемах. Измерительные устройства, используемые при испытаниях, должны быть указаны в НД на ИРП.

5.3.1.2 Если напряжение ИРП измеряют в помещении, то его размеры должны обеспечивать расположение испытуемого ТС и измерительной аппаратуры в соответствии с требованиями настоящего раздела и ТУ на ИРП.

5.3.1.3 Настольное испытуемое ТС размещают на расстоянии 0,4 м от пластины заземления (стены или пола экранированного помещения). Напольное испытуемое ТС устанавливают непосредственно на пластине заземления (полу экранированного помещения) на изоляционной подставке. При этом пластина заземления должна выходить за края испытуемого ТС не менее, чем на 0,5 м. Вспомогательное ТС располагают аналогично. Требования к пластине заземления, размеры которой должны быть не менее (2 × 2) м, приведены в приложении Б. Все другие проводящие предметы и поверхности должны находиться на расстоянии не менее 0,8 м от испытуемого ТС, в том числе и от вспомогательного ТС.

5.3.1.4 Расстояние между вспомогательным и испытуемым ТС должно быть равно длине штатного соединительного кабеля, если она менее 0,8 м, и 0,8 м, если длина кабеля более 0,8 м. В последнем случае излишек кабеля укладывают в плоские горизонтальные зигзагообразные петли длиной 0,3 - 0,4 м.

5.3.1.5 Во всех случаях эквивалент сети устанавливают непосредственно у пластины заземления и его корпус или зажим эталонного заземления ("измерительная земля") соединяют с пластиной заземления шиной, имеющей соотношение длины к ширине не более, чем 3:1. Испытуемое ТС размещают на расстоянии 0,8 м от эквивалента сети.

5.3.1.6 Если сетевой шнур испытуемого ТС длиннее, чем необходимо для подключения к эквиваленту сети, то часть этого шнура, превышающую 0,8 м, укладывают параллельно проводу в плоские горизонтальные зигзагообразные петли длиной 0,3 - 0,4 м. Если уложенный таким образом провод влияет на результаты измерений, то его следует заменить на сетевой шнур аналогичного качества длиной 1 м.

Если сетевой шнур, на штепсельной вилке которого проводят измерения, короче необходимого расстояния между испытуемым ТС и эквивалентом сети, его удлиняют до нужного размера.

Если сетевой шнур имеет провод заземления, то конец этого провода со стороны штепсельной вилки подключают к заземлению измерительной схемы. Точкой подключения может быть специальный зажим "измерительная земля" либо контакт заземления стандартного адаптера для подключения ТС.

Если требуется провод заземления, но он не включен в сетевой шнур, то зажим заземления испытуемого ТС подключают к заземлению измерительной схемы проводом минимальной длины, необходимой для соединения с эквивалентом сети, расположенным параллельно сетевому шнуру на расстоянии не более 0,1 м от него.

Если испытуемое ТС не имеет штатного сетевого шнура, то его подключают к эквиваленту сети сетевым шнуром длиной не более 1 м (то же в случае штепсельной вилки или розетки на испытуемом ТС).

5.3.1.7 Если в условиях эксплуатации незаземляемые испытуемое или вспомогательное ТС находятся в руках, то при измерениях к ТС (вспомогательному ТС) подключают эквивалент руки, представляющий собой последовательно соединенные резистор сопротивлением  $510 \text{ Ом} \pm 10 \%$  и конденсатор емкостью  $200 \text{ пФ} \pm 20 \%$ .

Эквивалент руки включают между землей и любой незащищенной невращающейся металлической рабочей частью ТС и металлической фольгой, которой обернуты все ручки ТС. К пластине заземления подключают резистор эквивалента руки (см. ГОСТ Р 51318.14.1).

### 5.3.2 Измерение мощности кондуктивных ИРП

5.3.2.1 Мощность ИРП, отдаваемую источником ИРП в сеть (в провод), измеряют в сетевых или соединительных проводах испытуемого ТС измерителем ИРП и поглощающими клещами.

5.3.2.2 Испытуемое ТС размещают на столе из изоляционного материала высотой не менее 0,8 м. Провод, на котором проводят измерения, прокладывают по прямой линии, чтобы была возможность перемещения поглощающих клещей вдоль провода для их настройки при измерениях. Длина провода должна быть не менее половины длины волны на самой низкой частоте измерения плюс длина поглощающих клещей и, возможно, длина вторых поглощающих клещей: на частоте 30 МГц длина провода должна быть равной 6 м, а с вторыми (фильтрующими) поглощающими клещами не менее 7 м. Измерения с использованием поглощающих клещей не проводят, если длина провода менее 1 м.

Поглощающими клещами охватывают провод таким образом, чтобы можно было измерить значение, пропорциональное мощности ИРП, излучаемой проводом. Для этого поглощающие клещи передвигают от испытуемого ТС на расстояние, равное половине длины волны на каждой частоте измерений, до получения максимального показания измерителя ИРП.

Все другие провода во время измерений отсоединяют от испытуемого ТС. Провод, который отсоединить нельзя, изолируют с помощью ферритовых колец или других поглощающих клещей, располагая их непосредственно у испытуемого ТС.

5.3.2.3 Испытуемое ТС и провод, на котором проводят измерения, должны быть расположены на расстоянии не менее 0,8 м от других токопроводящих поверхностей. Для исключения влияния оператора на результаты измерений рекомендуется использовать дистанционное управление поглощающими клещами.

### 5.3.3 Измерение силы тока кондуктивных ИРП

5.3.3.1 Силу тока ИРП измеряют измерителем ИРП и токосъемником в сетевом и соединительных проводах (предназначенных для подключения внешних ТС), кабелях ТС, а также в антеннах.

5.3.3.2 ТС при измерении силы тока ИРП должно быть расположено в соответствии с 5.3.1.3 и 5.3.1.4, а также по правилам, указанным в НД на ИРП.

5.3.3.3 Фазную составляющую силы тока ИРП измеряют путем охвата токосъемником каждого из проводов кабеля ТС, синфазную составляющую - путем охвата всего кабеля.

5.3.3.4 При измерениях силы тока ИРП в полосе частот от 30 до 1000 МГц токосъемник перемещают вдоль кабеля до получения наибольшего показания измерителя ИРП.

### 5.3.4 Измерение напряженности поля излучаемых ИРП в полосе частот от 9 кГц до 1 ГГц

5.3.4.1 Напряженность поля ИРП измеряют измерителем ИРП с антеннами.

5.3.4.2 Напряженность поля ИРП измеряют на измерительной площадке, удовлетворяющей требованиям к затуханию. Измерительная площадка должна быть аттестована по ГОСТ Р 8.568.

5.3.4.3. Открытая измерительная площадка должна быть ровной и свободной от строений, деревьев, кустов, воздушных проводов и других предметов, а также от подземных кабелей, трубопроводов и т.д. за исключением тех, которые необходимы для обеспечения функционирования испытуемого ТС. Измерительная площадка должна быть оборудована проводящей поверхностью, выполненной из металла (пластиной заземления), которая должна выступать не менее, чем на 1 м за контур испытуемого ТС и наибольшую антенну, и закрывать полностью всю площадь между испытуемым ТС и антенной.

5.3.4.4. В полосе частот от 9 кГц до 30 МГц измеряют вертикальную составляющую напряженности электрического поля и/или горизонтальную составляющую напряженности магнитного поля. В полосе частот от 30 до 1000 МГц измеряют вертикальную составляющую и/или горизонтальную составляющие напряженности электрического поля. Необходимость тех или иных измерений должна быть указана в ТУ на ИРП.

5.3.4.5 При измерении напряженности поля ИРП на открытой измерительной площадке испытуемое ТС и антенну устанавливают в тех же местах площадки, где при проверке по методике, приведенной в приложении Г были установлены передающая и приемная антенны соответственно. Расстояние, на котором измеряют напряженность поля ИРП, обычно выбирают из ряда: 1; 3; 10; 30 м. Конкретное значение должно быть указано ТУ на ИРП.

5.3.4.6 Настольное ТС располагают на столе из изоляционного материала. Стол устанавливают на поворотной платформе из изоляционного материала. Общая высота платформы и стола должна быть равна 0,8 м над проводящей поверхностью. Если поворотная платформа расположена на уровне проводящей пластины площадки, то ее поверхность должна быть выполнена из проводящего материала, а высота 0,8 м является высотой стола. Напольное оборудование размещают на полу (на поворотной платформе, смонтированной вровень с поверхностью площадки). Незаземляемое ТС испытывают без заземления. Если испытуемое ТС имеет зажим заземления или собственный провод заземления, то он должен быть соединен с проводящей поверхностью площадки. Если провод заземления входит в штатный сетевой шнур, то испытуемое ТС должно подключаться к заземлению через систему питания от сети.

### 5.3.5 Измерение излучаемых радиопомех методом замещения в полосе частот от 1 до 18 ГГц

5.3.5.1 Измерительная площадка должна быть ровной. Площадку проверяют следующим образом. Две антенны (рекомендуется использовать линейно-поляризованные антенны) в горизонтальной поляризации располагают параллельно друг другу на высоте  $h \geq 1$  м на измерительном расстоянии  $d$ . Антенну В подключают к генератору сигналов, а антенну А к входу измерительного приемника. Генератор сигналов подстраивают таким образом, чтобы на измерительном приемнике было максимальное показание, а его входной сигнал был установлен на удобный уровень. Площадка соответствует требованиям, если показания измерительного приемника меняются не более, чем на  $\pm 1,5$  дБ при перемещении антенны В на 100 мм в любом направлении. Измерения проводят в установленной полосе частот при достаточно малых частотных интервалах. Если в НД на ИРП требуется измерение вертикальной составляющей, то проверку площадки проводят и при вертикальной поляризации антенн.

5.3.5.2 Испытуемое ТС размещают на столе из изоляционного материала с обеспечением вращения в горизонтальной плоскости. Геометрический центр испытуемого ТС располагают там, где затем будет расположен центр симметрии антенны В. Если испытуемое ТС состоит из более чем одного блока, то каждый блок измеряют отдельно. Соединительные провода отключают от испытуемого ТС, если это не влияет на его работу, или изолируют с помощью ферритовых колец, располагая их так, чтобы они не влияли на результаты измерений.

5.3.5.3 Антенну А при горизонтальной поляризации устанавливают в ту же позицию, что и для проверки площадки. Антенна должна быть перпендикулярна к вертикальной плоскости, проходящей через ее центр и центр испытуемого ТС. Сначала измерения проводят при обычной установке испытуемого ТС, затем при его повороте на 90 град и так далее при повороте на 360 град. Фиксируют наибольшее из полученных значений. Затем испытуемое ТС заменяют на антенну В, центр симметрии которой располагают там, где был расположен геометрический центр испытуемого ТС, и параллельно антенне А.

Антенну В подключают к генератору сигналов. Генератор сигналов настраивают так, чтобы на каждой частоте измерений показания измерительного приемника было равно зафиксированному ранее значению. Мощность, излучаемую от корпуса испытуемого ТС, определяют как мощность на зажимах антенны В.

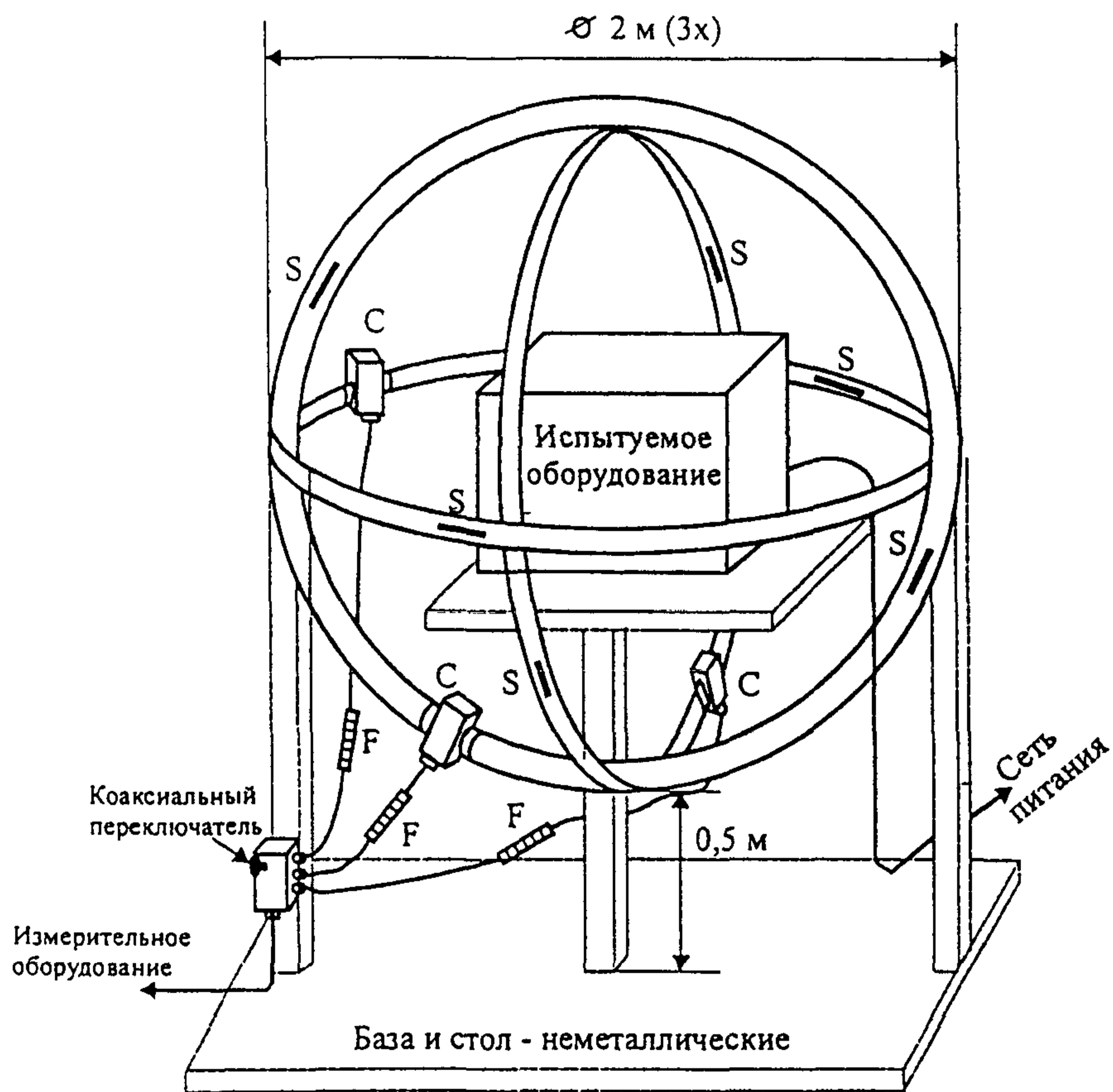
При необходимости проводят измерения и при вертикальной поляризации антенны.

### 5.3.6. Измерения в трехкоординатной рамочной антенне (ТРА) в полосе частот от 9 кГц до 30 МГц

5.3.6.1. Трехкоординатную рамочную антенну (ТРА) применяют для измерения силы тока, наведенного магнитным полем источника ИРП, в полосе частот от 0,009 до 30 МГц. ТРА устанавливают в помещении на расстоянии не менее 0,5 м от стен, потолка, пола или других токопроводящих поверхностей. ТРА должна периодически проверяться в соответствии с ГОСТ Р 51319.

ТРА состоит из трех взаимоперпендикулярных рамочных антенн диаметром 2 м (черт. 16).

Трехкоординатная рамочная антенна (ТРА)



S - антенная прорезь    C - токоъемник    F - ферритовый поглотитель

Черт. 16

Рамочные антенны выполнены из коаксиального кабеля, имеющего волновое сопротивление 50 Ом. Каждая рамка имеет токоъемник и две прорези. Вносимое в рамку сопротивление токоъемника должно быть как минимум в 2 раза меньше, чем полное сопротивление рамки на частоте 9 кГц. Токоъемники при помощи коаксиальных кабелей с волновым сопротивлением 50 Ом соединяются с коаксиальным переключателем, к которому подключается измеритель ИРП. Каждый из соединительных кабелей должен быть снабжен ферритовым поглотителем, состоящим из 12 ферритовых колец с магнитной проницаемостью в пределах от 100 до 400. Прорези на каждой рамке расположены напротив друг друга симметрично относительно токоъемника (более подробное описание см. в приложении 8).

5.3.6.2. Размеры испытуемого ТС должны быть такими, чтобы расстояние между ТС и большими двухметровыми стандартизованными рамочными антеннами ТРА было не менее 0,2 м. Если это условие

не выполняется, то допускается проводить измерения в ТРА, диаметр рамочных антенн которой увеличен до 4 м. При этом расстояние между ТС и большими нестандартизованными рамочными антеннами ТРА должно быть не менее  $0,1 \times D$ , где  $D$  - диаметр нестандартизованной рамочной антенны.

Испытуемое ТС размещают в центре ТРА. Силу тока, наводимого в каждой из трех больших рамочных антенн ТРА магнитным полем, излучаемым ТС, измеряют путем подключения пробника тока большой рамочной антенны к измерителю ИРП (или эквиваленту). Во время измерений испытуемое ТС остается в фиксированном положении.

Последовательно измеряют токи в трех больших рамочных антеннах. Результатом измерений является максимальное из полученных значений. В случае применения нестандартизованных рамочных антенн измеренные значения должны быть скорректированы в соответствии с требованиями ГОСТ Р 51319.

#### 5.3.7. Требования к пластине заземления

Пластина заземления, используемая при измерении ИРП, должна иметь размеры, позволяющие разместить испытуемое ТС и измерительные приборы в соответствии с требованиями настоящего стандарта и НД на ИРП. Толщина пластины заземления должна быть не менее 0,001 м. Пластина заземления должна иметь зажим заземления. Рекомендуемый материал пластины заземления - латунь, медь, сталь.

### 5.4. Методика измерения и контроля допустимого уровня ПИ судовых радиопередатчиков

5.4.1. Измерения и контроль проводят при максимальном значении мощности излучения, предусмотренной ТУ на радиопередатчик конкретного типа. Испытуемый радиопередатчик должен работать в режиме излучений 100% мощности несущей модуляции (J3E нажатая тангента и передача тонального сигнала звуковой частоты или F1B излучение без манипуляции).

5.4.2. Измерения и контроль проводят не менее чем в трех точках каждого поддиапазона, выделенного для морской подвижной службы.

5.4.3. Во всем диапазоне частот контроля по возможности должен использоваться один вид измерительного прибора (приемника). Полосу частот пропускания этого прибора (приемника) Вп устанавливают постоянной при измерениях во всем диапазоне частот контроля и соответствовать значениям в табл. 32.

Таблица 32

Полоса пропускания измерительного прибора (приемника)

Полоса частот	Полоса пропускания, не менее
$9 \text{ кГц} \leq f_0 < 30 \text{ МГц}$	1 кГц
$30 \text{ МГц} \leq f_0 < 300 \text{ МГц}$	10 кГц
$300 \text{ МГц} \leq f_0 < 4000 \text{ МГц}$	100 кГц
$4 \text{ ГГц} \leq f_0 < 40 \text{ ГГц}$	1 МГц

5.4.4. Измерения и контроль проводят, как правило, с использованием средств измерений, перечень которых приведен в Приложении 4.

5.4.5. Допускается использовать методы измерения ПИ, отличающиеся от рекомендаций настоящего РД, но оговоренных в ТУ на радиопередатчики конкретного типа.

### 5.5. Методика измерения и контроля допустимой ширины полос радиочастот и допустимого уровня внеполосных излучений судовых радиопередатчиков

5.5.1. Измерения и контроль проводят не менее чем в трех точках каждого поддиапазона, выделенного для морской подвижной службы.

5.5.2. Измерения и контроль следует осуществлять, как правило, с использованием средств измерений, перечень которых и основные их характеристики приведены в Приложении 4.

4.5.3. Для радиопередатчиков, в которых используют однополосные классы излучений, допускается проводить контроль выполнения настоящих норм только для излучения класса J3E.

5.5.4. При контроле радиопередатчиков, работающих телеграфными классами излучений (F1B, G1B), измерения проводят при манипуляции радиопередатчика испытательным сигналом типа "прямоугольные телеграфные точки" при максимальной скорости манипуляции, оговоренной в ТУ на испытуемый радиопередатчик.

5.5.5 При контроле радиопередатчиков морской подвижной службы, работающих классом излучения G1B в режиме узкополосной относительной фазовой телеграфии (УОФТ), измерения проводят при скорости телеграфирования  $V = 0,88V_{\max}$ , где  $V_{\max}$  - максимальная скорость телеграфирования в радиоканале.

При контроле радиопередатчиков, работающих классом излучения F1B, измерения проводят при максимальных штатных значениях девиации частоты на максимальной скорости манипуляции и при наиболее часто применяемых сочетаниях девиации и скорости манипуляции.

5.5.6 При контроле радиопередатчиков, работающих классом излучения F3E, измерения проводят при максимальной девиации частоты. Девиацию устанавливают с точностью не ниже 5%.

5.5.7. Измерения контрольной ширины полосы частот и внеполосных излучений при необходимости допускается проводить и анализатором спектра с радиопередатчиком "по полю". При этом следует использовать антенны, соответствующие требованиям настоящих измерений по широкополосности, а саму измерительную аппаратуру при необходимости помещают в экранированную камеру.

5.5.8. При измерении и контроле внеполосных излучений радиопередатчиков морской подвижной службы, работающих однополосными классами излучений, уровень любой дискретной спектральной составляющей выходного сигнала радиопередатчика в пределах внеполосного спектра при модуляции радиопередатчика двухтоновым испытательным сигналом, обеспечивающим его модуляцию до номинальной пиковой мощности огибающей, не должен превышать величин, указанных в Нормах.

5.5.9. Измерения и контроль внеполосных спектров излучений радиопередатчиков, работающих в режиме J3E, проводят в соответствии с ГОСТ 50016-92.

**Примечание.** Измерение пиковой мощности огибающей выходного сигнала радиопередатчика допускается проводить по методике, изложенной в ГОСТ 26997-86, "Радиостанция с однополосной модуляцией морской подвижной службы. Типы, основные параметры, технические требования и методы измерения".

5.5.10. На вход радиопередатчика подают сигнал от одного из генераторов с частотой 470 Гц и уровнем, при котором на выходе радиопередатчика обеспечивается 25% номинальной пиковой мощности. Затем, не отключая сигнал от первого низкочастотного генератора, на радиопередатчик подают сигнал от второго низкочастотного генератора с частотой 2550 Гц, уровень которого устанавливают таким образом, чтобы на выходе радиопередатчика обеспечивалась мощность, равная 50% номинальной пиковой мощности.

5.5.11. Полосу обзора анализатора спектра устанавливают не менее 20 кГц, полосу пропускания анализирующего фильтра - 50-150 Гц. Скорость анализа и другие параметры анализатора спектра устанавливают исходя из следующих критериев.

Полосу пропускания узкополосного тракта анализатора спектра на уровне минус 3 дБ, при использовании периодических испытательных сигналов, выбирают в 3 раза меньше частоты манипуляции, а для импульсных классов излучений - близкой к  $1/10T$ . При контроле импульсных классов излучений форма частотной характеристики узкополосного тракта анализатора спектра должна быть близкой к колоколообразной.

При использовании шумовых испытательных сигналов должна быть не больше  $0,05 V_{\kappa}$ .

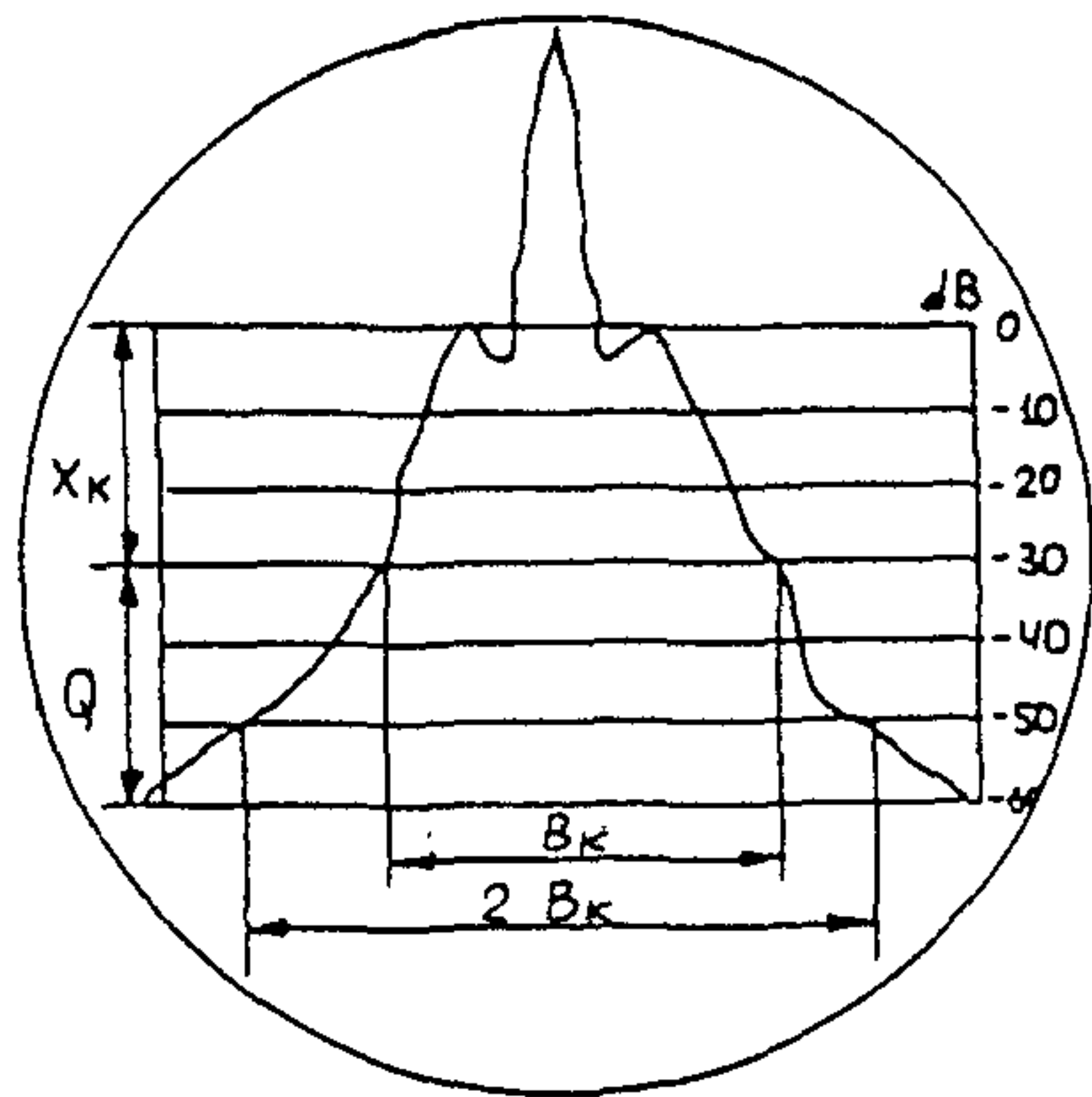
Полосу обзора анализатора спектра  $\Pi$  (а при использовании анализатора спектра, подключаемого к тракту УПЧ приемника, и ширина полосы пропускания приемника) устанавливают в 1,5 - 2 раза шире значений ширины полосы частот, вычисленной по требованиям Норм.

5.5.12. Постоянную времени последетекторного фильтра и время анализа анализатора спектра выбирают в зависимости от класса излучения радиопередатчика следующим образом:

5.5.12.1. При измерении дискретных излучений постоянная времени должна быть минимальной из устанавливаемых в анализаторе спектра.

5.5.12.2. При измерении излучений однополосных классов могут использоваться анализаторы спектра с линейным, квадратичным и логарифмическим детектором.

Оценка величины наклона  
огibaющей спектра.



Черт. 17

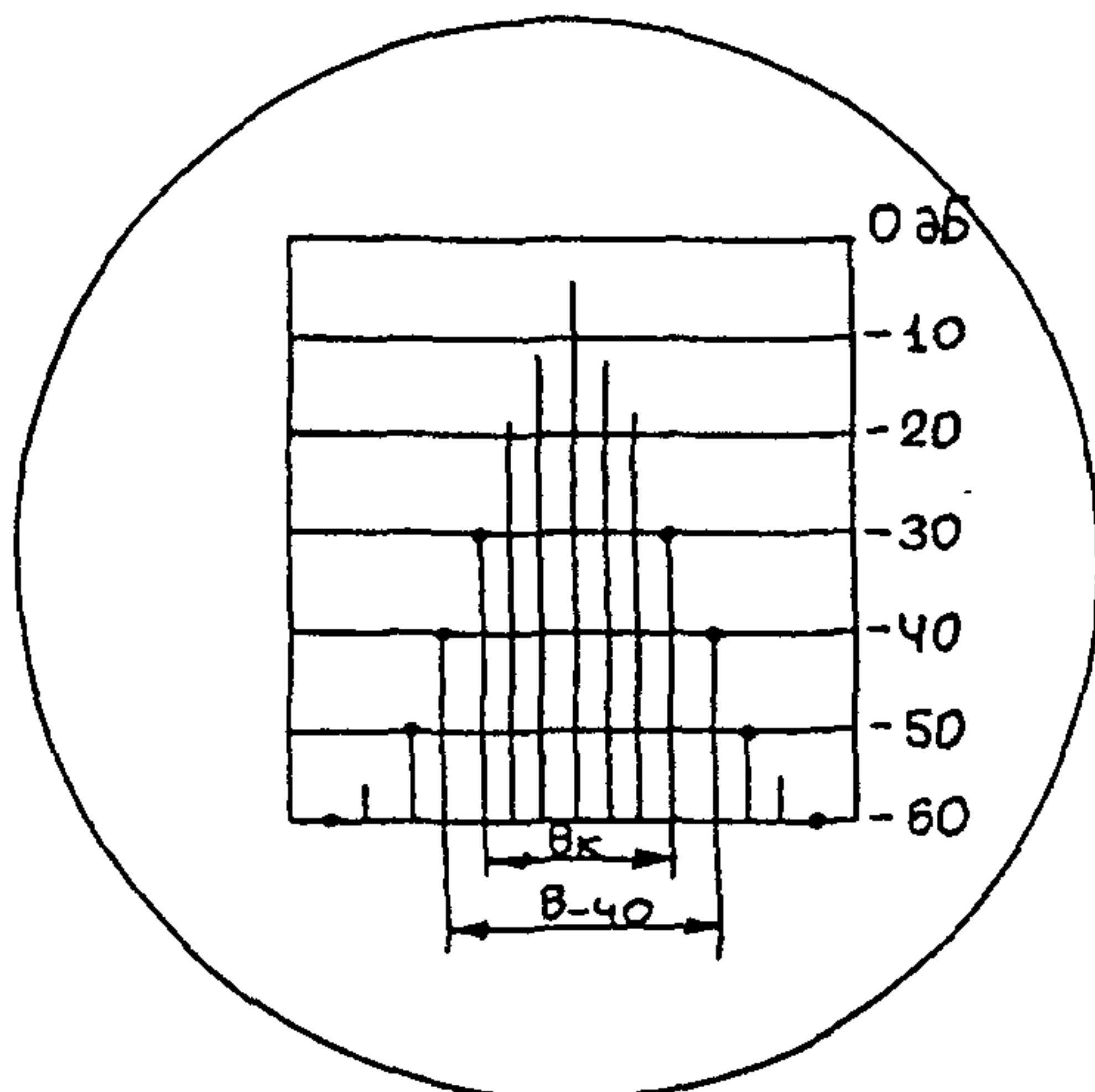
5.5.13. Нулевой уровень, относительно которого отсчитывают измерительный уровень  $X$  дБ, на анализаторе спектра устанавливают следующим образом:

- ♦ при измерениях дискретных (телеграфных) излучений - по уровню немодулированной (неманипулированной) несущей;
- ♦ при измерениях излучений однополосных классов - по максимальному уровню огибающей спектра в пределах боковой полосы частот (т.е. уровень несущей или ее остатка не учитывают).

Амплитуду соответствующей спектральной составляющей на экране анализатора спектра устанавливают на отметку "0 дБ" (черт. 17) или в качестве отметки нулевого уровня принимает любую фиксированную горизонтальную линию в верхней трети экрана (индикатора) анализатора спектра.

5.5.14. После установки нулевого уровня проводят измерения контрольной ширины полосы частот и внеполосных излучений.

Внеполосные излучения на спектроанализаторе с логарифмическим усилителем.



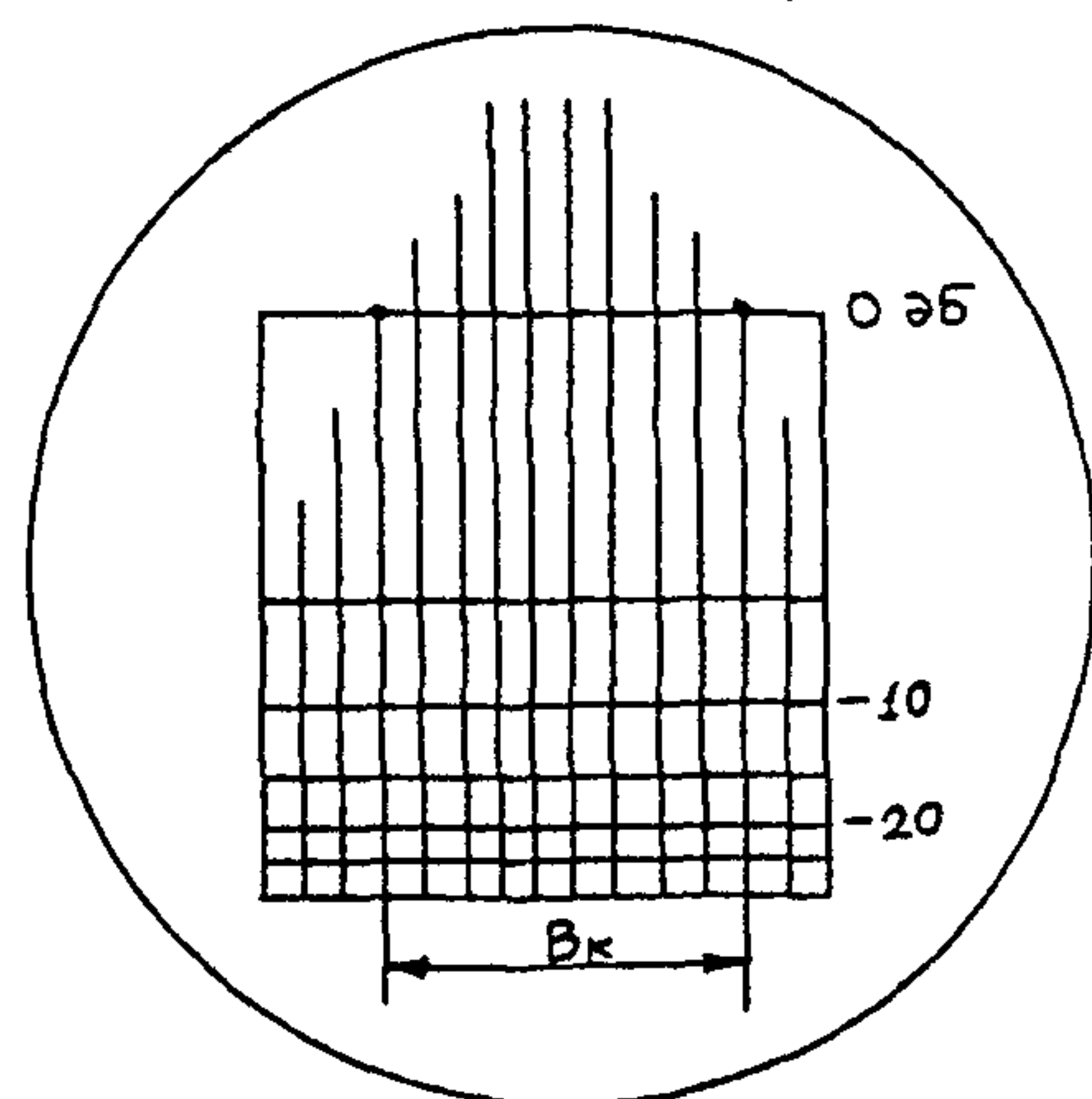
Черт. 18

После подачи на радиопередатчик модулирующего сигнала, не меняя полосы пропускания узкополосного тракта анализатора спектра и полосы обзора, затухание отсчетных аттенюаторов уменьшают на величину  $X$  дБ и с помощью частотомера проводят отсчет измеряемой ширины полосы частот на отметке нулевого уровня (см. черт. 19) между спектральными составляющими справа и слева от средней части спектра. Если при этом измеряемая ширина полосы частот излучения выходит за пределы шкалы анализатора спектра, то после изменения полосы обзора повторно проводят калибровку анализатора спектра по уровню немодулированной несущей. После этого следует повторить описанные выше операции.

В случае использования анализатора спектра с логарифмическим детектором отсчет контрольной ширины полосы частот и внеполосных излучений проводят непосредственно по шкале анализатора спектра на соответствующих уровнях по частотному интервалу между крайними спектральными составляющими, превышающими этот уровень (см. черт. 18). Такой отсчет допускается, если погрешность данного анализатора спектра по логарифмической шкале не превышает 2 дБ. В ином случае отсчет проводят при использовании линейного детектора.

Калибровку анализатора спектра с линейным детектором проводят при затухании отсчетных аттенюаторов анализатора спектра (в тракте ВЧ и ПЧ), превышающем значение уровня  $X$  дБ.

Внеполосные излучения на спектроанализаторе с линейным или квадратичным детектором.



Черт. 19

5.5.15. При измерении и контроле внеполосных излучений судовых радиопередатчиков, работающих однополосными классами излучений, спектральные составляющие модулирующего сигнала устанавливают (по горизонтали) в центре шкалы анализатора спектра.

В случае равенства уровней спектральных составляющих модулирующего сигнала их путем регулировки коэффициента передачи анализатора спектра устанавливают на отметку "0 дБ" или на другую заменяющую ее отметку, расположенную в верхней трети шкалы анализатора спектра. Если уровни спектральных составляющих модулирующего сигнала не равны, путем небольшого изменения уровней модулирующих сигналов добиваются их равенства, а затем выравненные уровни спектральных составляющих модулирующего сигнала устанавливают на отметку "0 дБ" или заменяющую ее отметку шкалы анализатора спектра.

5.5.16. Измерения уровней комбинационных составляющих 3 - 9-го порядков или любых других составляющих, попадающих в полосы частот, указанные в Нормах при использовании анализатора спектра с логарифмической шкалой проводят непосредственно по шкале анализатора спектра, а при использовании анализатора спектра с линейной шкалой - с помощью аттенуаторов анализатора спектра согласно его описанию.

Измеренные уровни должны быть ослаблены по отношению к уровню спектральных составляющих модулирующего сигнала не менее, чем это указано в Нормах.

По измеренным величинам ослабления спектральных составляющих, лежащих в полосе частот  $f_{\text{пр}} 7,5$  кГц, вычисляют их мощность. Мощность каждой из этих составляющих в соответствии с табл. 3 не должна превышать 50 мВт.

## 5.6. Методика контроля обеспечения ЭМС радиоэлектронного и электротехнического оборудования на МПО

### 5.6.1. Контроль правил обеспечения ЭМС на судах, находящихся в эксплуатации

5.6.1.1. Одновременную работу аппаратуры радиосвязи, радионавигации и метеоинформации с электрооборудованием судна проверяют при стоянке судна на рейде или на ходу.

Радиопеленгатор настраивают на радиомаяк и работают в режиме радиопеленгования, приемники должны принимать и индицировать сигналы местных радионавигационных систем.

При запуске электрооборудования судна должна быть обеспечена возможность приема и обработки номинального рабочего сигнала, а также выделения необходимой информации.

В случае появления сбоев или отклонения от характеристик проверяемой аппаратуры, радиосвязи, радионавигации и метеоинформации путем последовательного отключения фиксируют электротехнические средства судна, при работе которых возникает помеха. Перечень запуска электротехнических средств составляет проектант судна.

5.6.1.2. Одновременную работу аппаратуры радионавигации и приема метеоинформации с радиопередающими средствами ГМССБ и коммерческой связи судна проверяют на экономичном ходу судна.

Влияние радиопередатчиков ГМССБ и коммерческой связи на системы радионавигации и приема метеоинформации проверяют при поочередной работе радиопередающих средств диапазонов ГKM, ДKM и метровых волн. При измерениях радиопередатчики должны быть настроены на частоты, соответствующие крайним и средним точкам их рабочих поддиапазонов в режимах, используемых для радиосвязи. Перед испытаниями проводят контрольную проверку работы средств радионавигации в соответствии с инструкцией по эксплуатации. Аппаратура радионавигации должна принимать сигналы радионавигационных систем, работающих в районе испытаний судна. Приемные средства метеоинформации должны работать в режиме приема синоптической карты. В момент работы радиопередатчиков ГМССБ проводят наблюдение за работой средств радионавигации и метеоинформации.

Радиопередающие устройства ГМССБ и коммерческой связи не должны вызывать сбои или ухудшать качество принимаемого сигнала.

Амплитуда собственного шума приемных средств метеоинформации при работе радиопередатчиков ГМССБ и коммерческой связи не должна увеличиваться более чем в 1,5 раза.

При этом точность определения радиокурсового угла радиопеленгаторов должна соответствовать требованиям ТУ на радиопеленгаторы определенного типа.

Примечание. Проверку одновременной работы средств радионавигации и приема метеоинформации с электрооборудованием и радиопередающими средствами ГМССБ и коммерческой связи судна совмещают с аналогичной проверкой приемников связи и радиотрансляции.



5.6.1.3. Одновременную работу средств радиосвязи с электрооборудованием и излучающими средствами судна проверяют в соответствии с методикой оценки уровня ИРП.

5.6.1.4. Влияние работы передатчика ГМССБ и коммерческой связи диапазона ДКМ волн на систему автонастройки передатчика ГКМ волн проверяют при работе обоих передатчиков в режиме J3E на близко расположенные антенны. Радиопередатчик ДКМ волн должен работать на излучение на частотах в полосах 4; 6; 8; 12; 16; 18; 22 и 25 МГц в режиме излучения 100% мощности. При этом проводят настройку радиопередатчика гектаметровых волн последовательно на фиксированные частоты в автоматическом режиме. Оценка способности автоматической настройки передатчика ГКМ волн на фиксированные частоты проводят в соответствии с инструкцией по эксплуатации. При работе радиопередатчика ДКМ волн на излучение, системы автоматической настройки радиопередатчика ГКМ волн должны работать устойчиво.

## 5.6.2. Контроль обеспечения ЭМС на строящихся судах во время швартовых испытаний

5.6.2.1. Проверку монтажа элементов защиты радиоприемника от помех, создаваемых электроустановками, осуществляют путем осмотра и контроля качества монтажа системы, сравнения соответствия правильности установки элементов защиты проекту, а также качества их выполнения. При этом проверяют:

- ◆ надежность заземления корпусов приставных фильтров, экранирующих кожухов и труб, корпусов различных приборов и пр.;
- ◆ правильность выполнения непрерывности экранирования в кабельных схемах и антенных фидерах;
- ◆ надежность соединений в волноводных трактах РЛС;
- ◆ правильность установки и включения фильтров.

5.6.2.2. Проверку монтажа элементов защиты радиоприема от помех, возникающих в ВПУ, проводят внешним осмотром.

В качестве технической документации при проведении проверки используют рабочие частоты.

## 5.6.3. Контроль правил обеспечения ЭМС на строящихся судах во время ходовых испытаний

### 5.6.3.1. Проверка эффективности защиты радиоприема от помех, создаваемых электроустройствами

Эффективность системы защиты радиоприема от помех, создаваемых электроустройствами судна, проверяют путем измерения этих радиопомех с помощью измерителя помех (см. раздел 4) или путем прослушивания таких помех на одном наиболее чувствительном приемнике каждого диапазона. При проверке радиоприемник поочередно коммутируют на все приемные антенны радиосвязи.

Прослушивание ведут при основных режимах работы всех электроустройств судна по всему диапазону радиоприемника. Группы электроустройств и последовательность их включения для проверки помех устанавливают при испытании.

В случае обнаружения помех путем поочередного включения и выключения электромеханизмов судна определяют электротехническое устройство, создающее помехи, и измеряют их уровень.

При проверке на открытых местах верхней палубы и надстроек не должно быть никаких временных электропроводок.

### 5.6.3.2. Проверка эффективности защиты радиоприема от помех создаваемых РЛС

Эффективность защиты при одновременной работе радиоприемников с передатчиками судовых РЛС проверяют путем прослушивания помех на выходе радиоприемников. При обнаружении помех проводят измерение их уровня с помощью измерителя помех.

Прослушивание помех на радиоприемниках ГМССБ и коммерческой связи диапазонов ГКМ и ДКМ волн проводят в телефонном режиме. Прослушивание помех на выходе радиоприемников диапазона метровых волн проводят на каждом фиксированном канале.

Пораженными считают те участки частот, на которых уровень принимаемого сигнала снижается и превышает уровень шумов приемника не более чем на 20% или наблюдается устойчивое подавление шумов приемника более чем на 50%.

### 5.6.3.3. Проверка одновременной работы средств ГМССБ и коммерческой связи диапазонов ГКМ и ДКМ волн

Одновременную работу средств радиосвязи ГМССБ и коммерческой связи проверяют на эксплуатационном ходу судна.

В ходе подготовки к проверке одновременной работы средств связи и при самой проверке должны быть закреплены по-походному и находиться в неподвижном состоянии: такелаж, рангоут, подъемные устройства, леерные ограждения, трапы и другие судовые устройства на открытых местах верхней палубы, надстроек и мачт.

Одновременную работу средств ГМССБ и коммерческой радиосвязи проверяют при работе радиопередатчиков на антенны, на которые выполнена их настройка, и при работе приемников на основные антенны.

Уровень помех радиоприему, возникающих в такелаже, рангоуте и ВПУ при работе радиопередатчиков, измеряют с помощью измерителя радиопомех. Условия одновременности проверяют при работе передатчиков во всем диапазоне частот.

Пораженными считают те участки спектра, на которых наблюдается устойчивое подавление сигнала или шумов приемника более чем на 50%

### 5.6.3.4. Проверка одновременной работы радиостанций диапазона метровых волн

Одновременную работу проверяют при наличии на судах двух и более радиостанций диапазона метровых волн (ГМССБ, коммерческая связь, система АИС). Определение пораженных полос проводят при поочередной работе каждого передатчика.

Испытуемые приемники радиостанций диапазона метровых волн перестраивают на каждую частоту диапазона и проводят поиск пораженных частот путем прослушивания и измерения напряжений на выходе приемника.

Пораженными считают те участки частот, на которых уровень принимаемого сигнала снижается и превышает уровень шумов приемника не более чем на 20% или наблюдается устойчивое подавление шумов приемника более чем на 50%.

## 5.7. Методика испытаний судовых технических средств на устойчивость к радиочастотному электромагнитному полю

5.7.1. Все судовые ТС должны быть испытаны в режимах функционирования и при климатических условиях, соответствующих стандарту МЭК 945-3.

5.7.2. Методы испытаний, установленные в настоящем разделе РД, соответствуют применению биконической или логопериодической излучающей антенны и модифицированной полубезэховой камеры, определяемой ГОСТ Р 51317.4.3-99.

5.7.3. Перед проведением испытаний проверяют установленную напряженность испытательного поля. Для этого помещают антенну для измерения напряженности поля в одну из точек измерительной сетки, размещают излучающую антенну и кабели в том же положении, как при аттестации испытательного оборудования, и измеряют подаваемую на излучающую антенну мощность сигнала, обеспечивающую заданную напряженность поля. Указанная мощность должна совпадать с установленной при аттестации поля. Проверку осуществляют в нескольких точках измерительной сетки на нескольких частотах в рассматриваемой полосе частот при горизонтальной и вертикальной поляризации испытательного поля.

*Отсутствующие источники сигналов, необходимых для функционирования ИТС, заменяют имитаторами.*

5.7.4. Судовые ИТС размещают таким образом, чтобы одна из его сторон совпадала с плоскостью однородного поля. Частоту сигнала, подаваемого на излучающую антенну, перестраивают в рассматриваемой полосе частот при амплитудной модуляции синусоидальным сигналом частотой 1 кГц при глубине модуляции 80%. Подачу сигнала на излучающую антенну прекращают при регулировании уровня сигнала, переключении генераторов сигналов и применяемых антенн. Скорость перестройки

частоты не должна превышать  $1,5 \times 10^{-3}$  декад/с. В случае шаговой перестройки частоты величина шага не должна превышать 1% основной частоты.

5.7.5. Время воздействия испытательного поля на ИТС на каждой частоте должно быть не менее времени, необходимого для проверки качества функционирования ИТС. При необходимости дополнительно проводят испытания ТС на частотах, на которых ожидается его повышенная восприимчивость к помехе [например, на тактовой частоте (частотах)].

Если ИТС эксплуатируют в одном положении, при испытаниях проводят облучение каждой из четырех сторон ИТС. Если ИТС эксплуатируют в вертикальном и горизонтальном положениях, испытания проводят при облучении всех сторон ИТС.

Примечание - Если ИТС состоит из нескольких элементов, их взаимное расположение при испытаниях должно быть сохранено при облучении ИТС с различных сторон.

5.7.6. Облучение каждой из сторон ИТС осуществляют при двух поляризациях испытательного поля (соответственно при вертикальном и горизонтальном расположениях излучающей антенны).

*При испытаниях выбирают режимы функционирования ИТС из предусмотренных технической документацией на ИТС, обеспечивающие наименьшую устойчивость к воздействию поля.*

5.7.7. При испытаниях рекомендуется применять специальные тестовые программы.

Испытания проводят в соответствии с программой испытаний, которая должна быть включена в протокол испытаний ТС.

Программа испытаний устанавливает:

- размеры ИТС;
- представительный режим функционирования ИТС;
- размещение ИТС при испытаниях (напольное, настольное или комбинация указанных видов размещения). Для напольных ИТС указывают высоту 0,1 или 0,8 м над плоскостью заземления при проведении испытаний;
- типы используемых средств испытаний и положения излучающих антенн;
- скорость перестройки частоты, значение шага перестройки и времени задержки на каждой частоте;
- степень жесткости испытаний;
- типы и число соединительных кабелей и разъемы ИТС, к которым они должны быть подключены;
- применяемые критерии качества функционирования ИТС;
- описание метода оценки качества функционирования.

5.7.8. Для отработки программы испытаний судовых ТС могут быть проведены предварительные испытания.

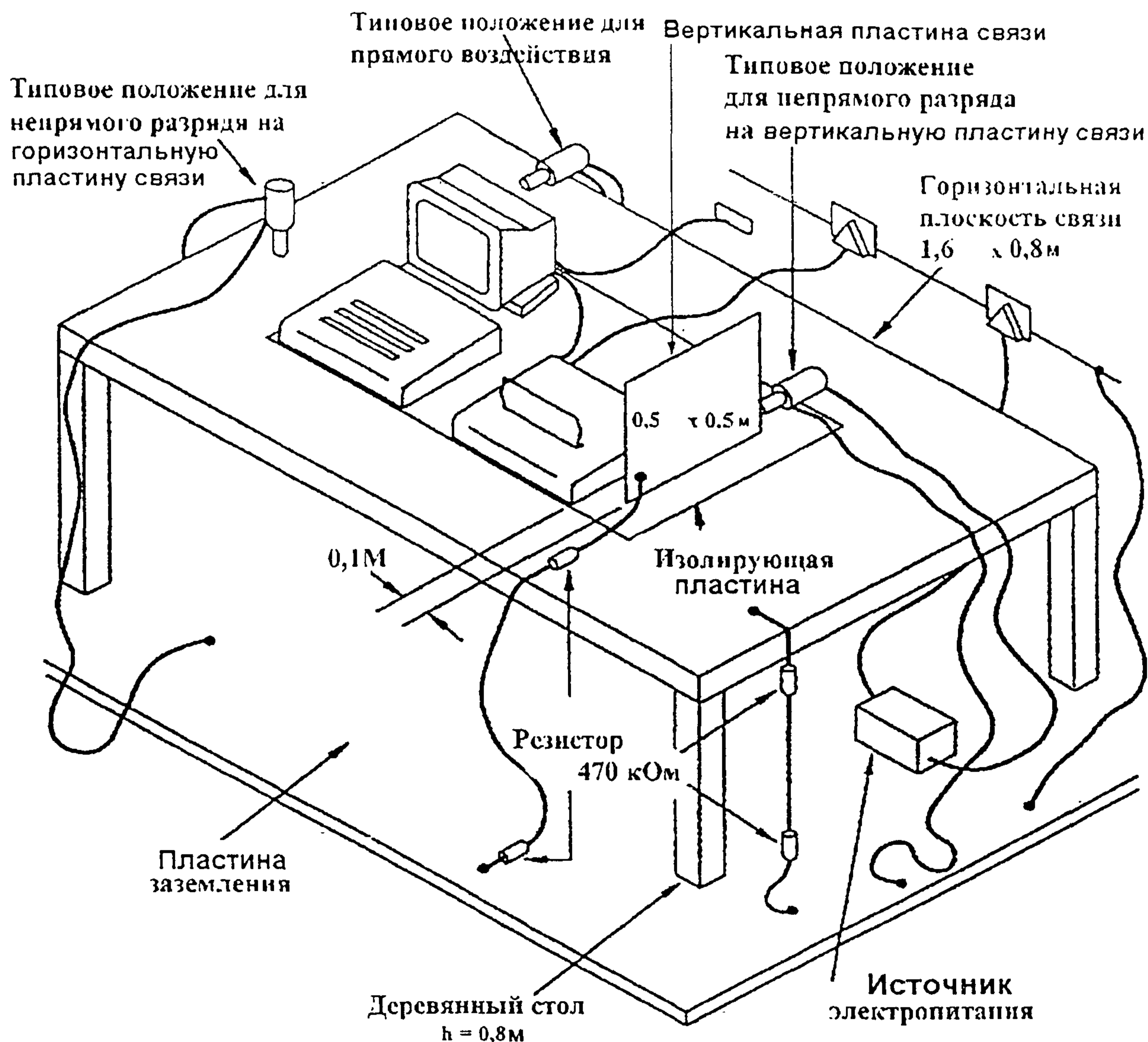
## 5.8. Методика проверки устойчивости судовых ТС к электростатическим разрядам

5.8.1. Испытания должны быть проведены при прямом и непрямом воздействии электростатического разряда (ЭСР) на испытываемое ТС (ИТС) в соответствии с программой испытаний, которая должна включать:

- условия работы ИТС;
- условия испытаний ИТС в качестве настольного или напольного оборудования;
- точки, к которым должны быть приложены разряды;
- указание о том, какой разряд должен быть приложен (контактный или воздушный) к каждой точке;
- степень жесткости испытаний и критерий качества функционирования;
- количество разрядов, которое должно быть приложено к каждой точке для полного выполнения испытания;
- необходимость проведения испытаний на месте эксплуатации.

5.8.2. Допускается проведение исследовательских испытаний для определения отдельных положений программы испытаний.

Организация рабочего места для испытаний настольных судовых ТС на воздействие электростатического разряда



Черт. 20

5.8.3. Программа испытаний и программные средства должны обеспечивать выполнение ИТС основных режимов работы. Использование средств специального программного обеспечения допускается в тех случаях, когда установлена правильность функционирования ИТС.

При проведении испытаний ИТС должно работать непрерывно в режиме, установленном в технической документации на ИТС и обеспечивающем наибольшую восприимчивость к воздействию электростатических разрядов. Применяемое вспомогательное оборудование должно быть защищено от влияния ЭСР.

5.8.4. При прямом воздействии ЭСР на ИТС, электростатические разряды должны быть поданы только к тем точкам и поверхностям ИТС, которые доступны обслуживающему персоналу при эксплуатации ИТС.

Воздействия на точки и поверхности, расположенные внутри ИТС и доступные только при техническом обслуживании потребителем, могут проводиться при соблюдении мер безопасности (т.е.

использование антистатических браслетов), установленных изготовителем, и по инструкции изготовителя.

Подача ЭСР на любую точку ИТС, которая доступна только при наладке, исключая техническое обслуживание потребителем, не допускается, если не даны иные указания в технической документации ТС.

При испытаниях выходное напряжение ИГ следует повышать от минимального значения до требуемого РД. Испытание должно осуществляться одиночными ЭСР. На каждую выбранную точку должно быть произведено не менее 10 одиночных разрядов с полярностью, соответствующей наибольшей восприимчивости ИТС.

5.8.5. Рекомендуется выбирать временной интервал между последовательными одиночными разрядами длительностью 1с. Более длительные интервалы используются для определения нарушения функционирования ИТС.

Примечание - Точки, на которые должны подаваться разряды, могут выбираться с помощью исследования, проводимого при частоте повторения 20 разрядов в секунду.

5.8.6. Наконечник разрядного электрода ИГ должен располагаться перпендикулярно к поверхности, на которую производят разряд. Это улучшает повторяемость результатов испытаний.

Провод заземления ИГ должен располагаться на расстоянии не менее 0,2 м от ИТС во время ЭСР.

При контактных ЭСР следует сначала прикоснуться наконечником разрядного электрода к ИТС, а затем включить разрядный ключ ИГ.

5.8.7. В случае, если проводящие поверхности ИТС окрашены, необходимо выполнять следующие требования:

- если изготовитель ТС не указывает, что покрытие предназначено для изоляции, необходимо проколоть покрытие наконечником ИГ для осуществления контакта с проводящей поверхностью.
- покрытие, указанное изготовителем как изолирующее, должно подвергаться только воздушными ЭСР. Испытания контактными ЭСР не должны проводиться на таких поверхностях.

5.8.8. При воздушных ЭСР круглый наконечник разрядного электрода следует по возможности быстрым движением (не вызывая механических повреждений поверхности) приблизить до прикосновения к ИТС. После каждого ЭСР наконечник разрядного электрода ИГ необходимо удалять от ИТС для подготовки к следующему разряду. Эта процедура должна повторяться необходимое количество раз. При испытаниях на воздушный ЭСР разрядный ключ, который используется для контактного ЭСР, должен быть постоянно замкнут.

5.8.9. При непрямом воздействии ЭСР на ИТС, электростатические разряды на объекты и оборудование, расположенные около ИТС, имитируют подачей разрядов ИГ на пластины связи по методу контактного разряда.

5.8.10. На горизонтальную пластину связи под ИТС необходимо подавать не менее 10 одиночных разрядов (с полярностью, соответствующей наибольшей восприимчивости ИТС).

5.8.11. Не менее 10 одиночных разрядов (с полярностью, соответствующей наибольшей восприимчивости ИТС) должны быть поданы на центр вертикального ребра пластины связи. Пластина связи размерами 0,5 x 0,5 м устанавливается параллельно ИТС на расстоянии 0,1 м от ИТС.

5.8.12. Электростатические разряды должны подаваться на пластину связи при ее размещении против каждой из четырех сторон ИТС для двух случаев подключения пластины связи к пластине заземления:

- проводом, имеющем на каждом конце резисторы 470 кОм;
- проводом длиной 2 м без резисторов.

## 5.9. Методика измерения и контроля допустимых значений напряжения и напряженности поля ИРП

5.9.1. Измерения напряжения радиопомех проводят на всех внешних зажимах испытуемых устройств и в бортовых сетях судов, за исключением отдельных разъемов коаксиальных и экранированных цепей с высокочастотными или импульсными сигналами и зажимов межприборных (межблочных) экранированных кабелей одного устройства (или системы).

5.9.2. Измерение напряжения радиопомех проводят в экранированных помещениях. В отдельных случаях допускается проводить измерения в неэкранированных помещениях при условии, что уровни посторонних помех на 10 дБ ниже допустимых нормами величин.

5.9.3. При измерении радиопомех от судовых электростанций, агрегатов, преобразователей и других источников питания допускается проводить измерения на холостом ходу, если предварительно установлено, что напряжение радиопомех при наличии нагрузки не возрастает.

5.9.4. При измерении радиопомех к испытуемому устройству подключают только те электрические приборы, которые входят в комплект испытуемого устройства. Для обеспечения номинальных режимов работы устройства к соответствующим его значениям подключают эквиваленты нагрузки.

5.9.5. Измерения радиопомех проводят после установления рабочего режима электроустройства.

5.9.6. При установке аппаратуры и оборудования для измерения напряжения и напряженности поля радиопомех допускается отклонение от расстояний, указанных в Нормах, приведенных в ГОСТ 30429-96, не более чем на 5%.

5.9.7. Если позволяет величина и частота тока питания на стенде при измерении напряжений помех применяют эквивалент сети (ЭС), который должен соответствовать требованиям раздела 4 настоящего РД. Номинальное сопротивление ЭС в полосе частот от 30 до 100 МГц должно быть равно 50 Ом.

5.9.8. Измерения радиопомех проводят на следующих контрольных частотах: 0,25; 0,5; 1,0; 1,6; 3,0; 6,0; 10; 16; 20; 30; 160; 200 и 300 МГц с допустимым отклонением от номинала не более 10%.

При этом в соответствии с Нормами, приведенными в ГОСТ 30429-96, ширина полосы приема измерителя радиопомех берут равной 9 кГц для диапазона 0,15-30 МГц.

На частотах, расположенных между центральными частотами, радиопомехи контролируют по индикаторному прибору измерения радиопомех при плавной перестройке частоты. При наличии превышений величин радиопомех, измеренных на контрольных частотах, измерение проводят на каждой частоте превышения.

5.9.9. Напряженность поля радиопомех в полосе частот 30-300 МГц проводят при горизонтальном и вертикальном положениях приемной антенны измерительной системы.

5.9.10. Если в результате испытаний на судах имеет место превышение нормы, то следует применять дополнительные меры, например, по экранированию этих источников, в соответствии с приведенными в приложении 6.

## 5.10. Методы испытаний на устойчивость к кондуктивным помехам, наведенным радиочастотными электромагнитными полями

5.10.1. Многообразие и различия судовых ТС и систем, подлежащих испытаниям, затрудняют точное установление результатов воздействия электромагнитного излучения на ТС и системы.

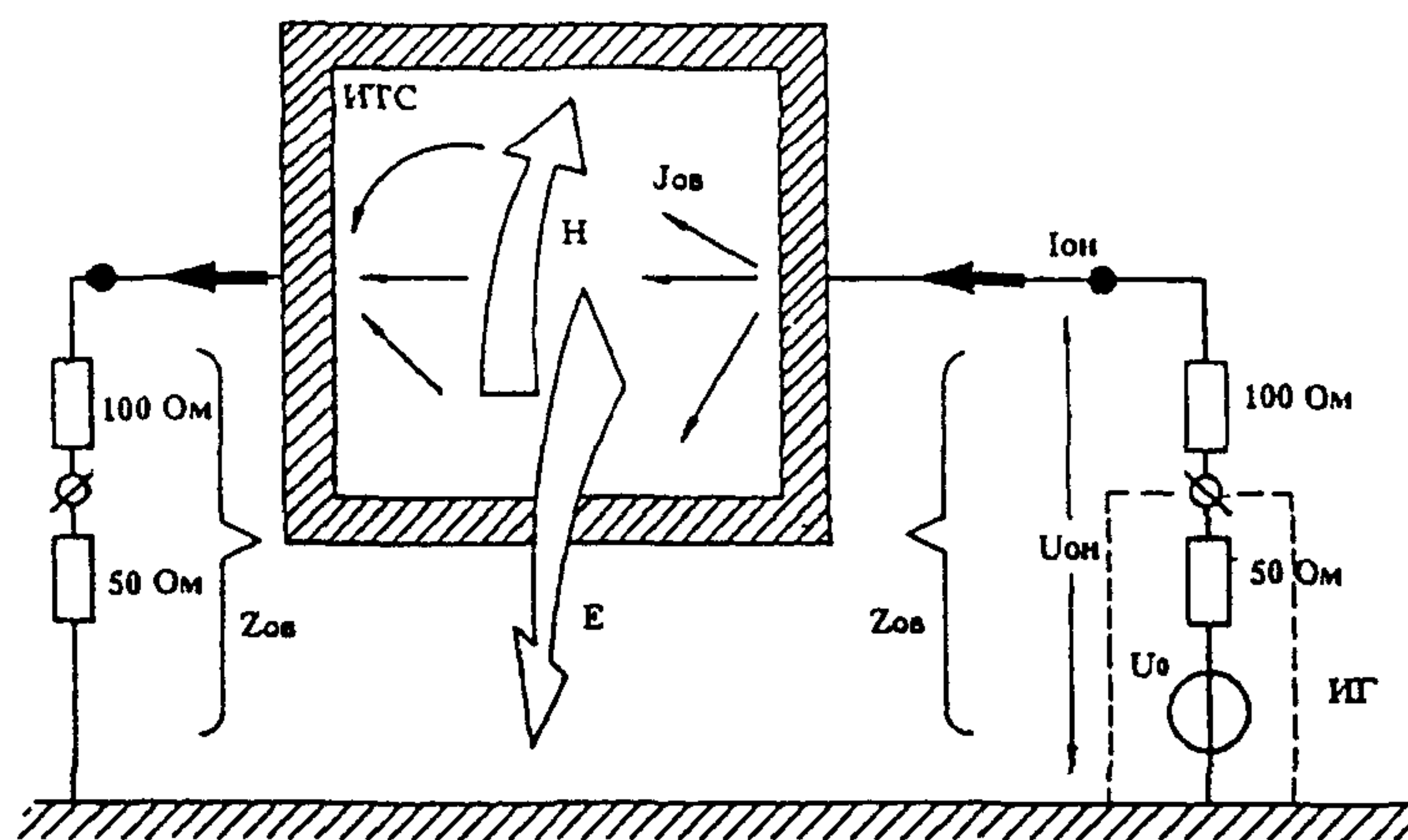
5.10.2. Методы испытаний на устойчивость к кондуктивным помехам, наведенным радиочастотными электромагнитными полями должны быть такими, чтобы на основе оценки результатов проведенных испытаний можно было бы классифицировать приведенные ниже критерии качества функционирования судовых ТС, если иные требования не установлены в стандартах на ТС конкретного вида или в технической документации на ТС:

- Нормальное функционирование в соответствии с установленными требованиями.
- Временное ухудшение качества функционирования или прекращение выполнения установленной функции с последующим восстановлением нормального функционирования, осуществляемым без вмешательства оператора.

- Временное ухудшение качества функционирования или прекращение выполнения установленной функции, которые требуют вмешательства оператора или перезапуска системы.
- Ухудшение качества функционирования или прекращение выполнения установленной функции, которые не могут быть восстановлены из-за повреждения оборудования (компонентов), нарушения программного обеспечения или потери данных.

5.10.3. Общая схема образования электромагнитных полей вблизи ИТС при протекании токов в кабелях приведена на черт. 21, где применены следующие обозначения:  $Z_{ов}$  – полное сопротивление общего вида устройств связи / развязки измеряемое в точке подключения ИТС;  $U_0$  – выходное напряжение ИГ в режиме холостого хода;  $U_{он}$  – общее немимметричное напряжение между ИТС и пластиной заземления;  $I_{он}$  – общий несимметричный ток, протекающий через ИТС;  $J_{ов}$  – токи на проводящих поверхностях и в проводниках ИТС;  $E, H$  – электрические и магнитные поля.

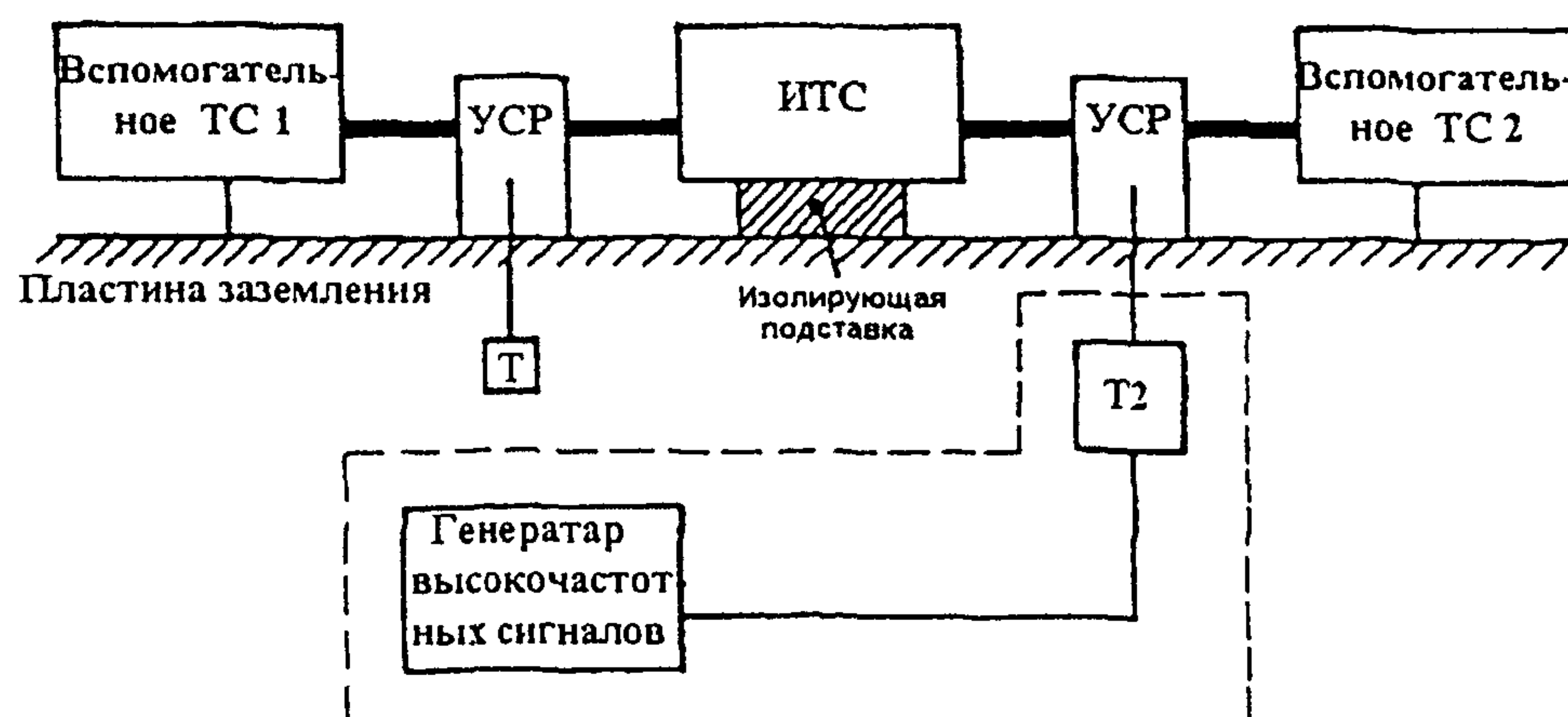
Схема образования электромагнитных полей вблизи ИТС при протекании токов в кабелях



Черт. 21

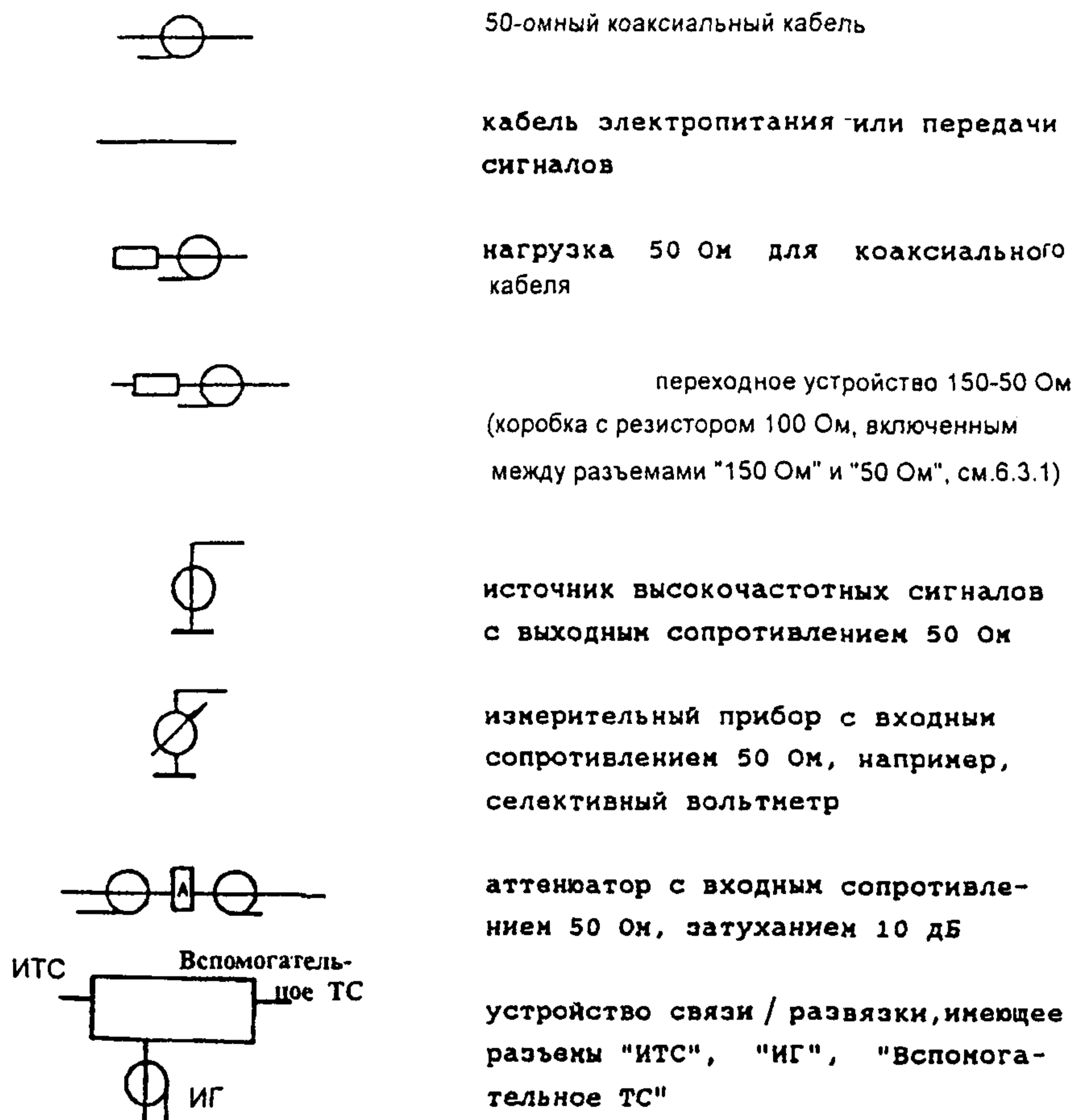
5.10.4. На черт. 22 приведена схема рабочего места для проведения испытаний на устойчивость к радиочастотным кондуктивным помехам, а на черт. 23 - принцип непосредственного ввода помехи в экранированные кабели.

Схема рабочего места для испытаний на устойчивость к радиочастотным кондуктивным помехам

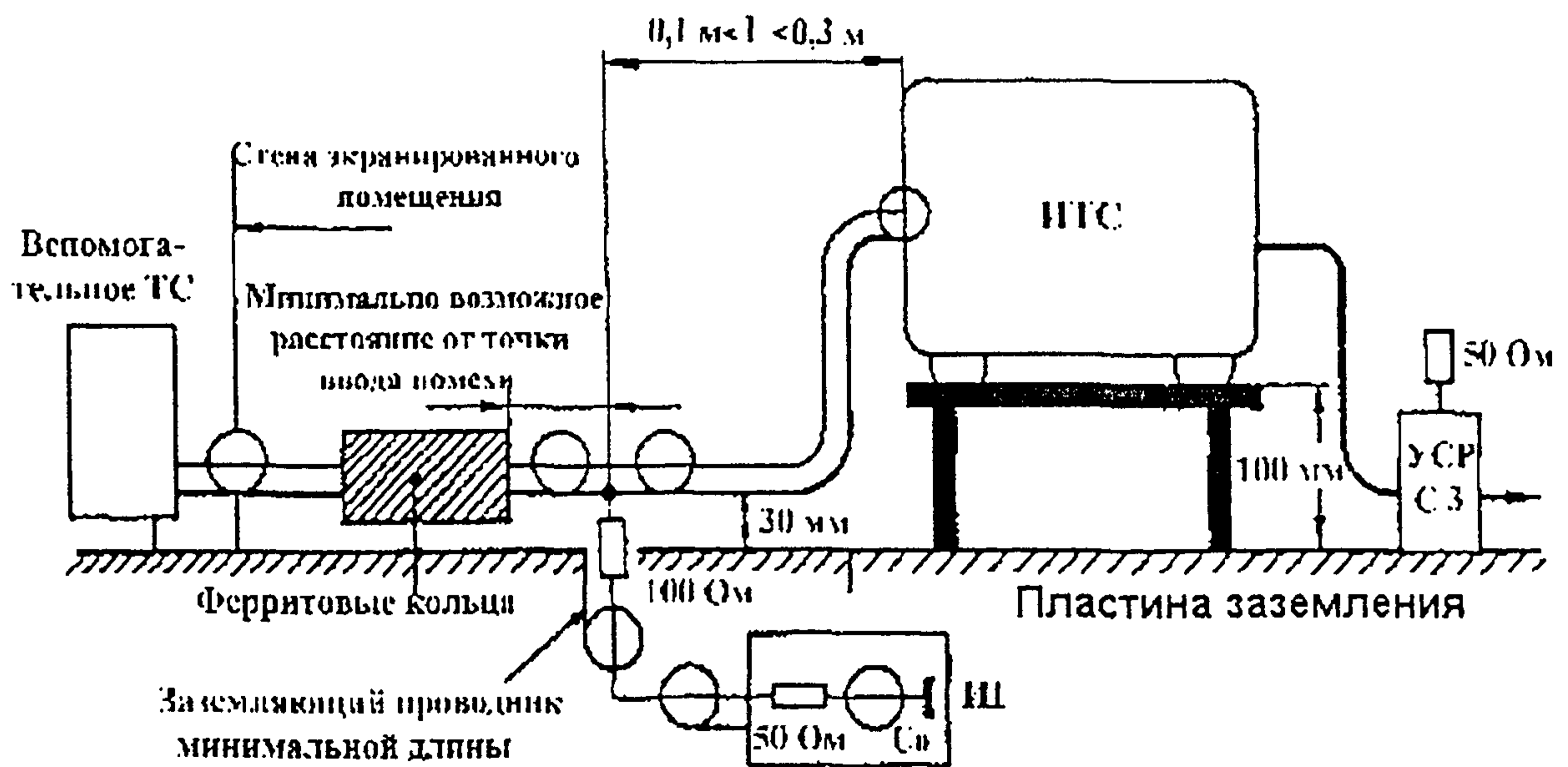


Черт. 22

5.10.5. На черт. 22 резисторы 100 Ом включены в устройства связи / развязки. К левому разъему подключен резистор 50 Ом, к правому подключен ИГ. Т - нагрузка 50 Ом; Т2 - аттенуатор (6 дБ). Ниже приведен перечень символов, применяемых в используемых схемах измерений.



Принцип непосредственного ввода помехи в экранированные кабели

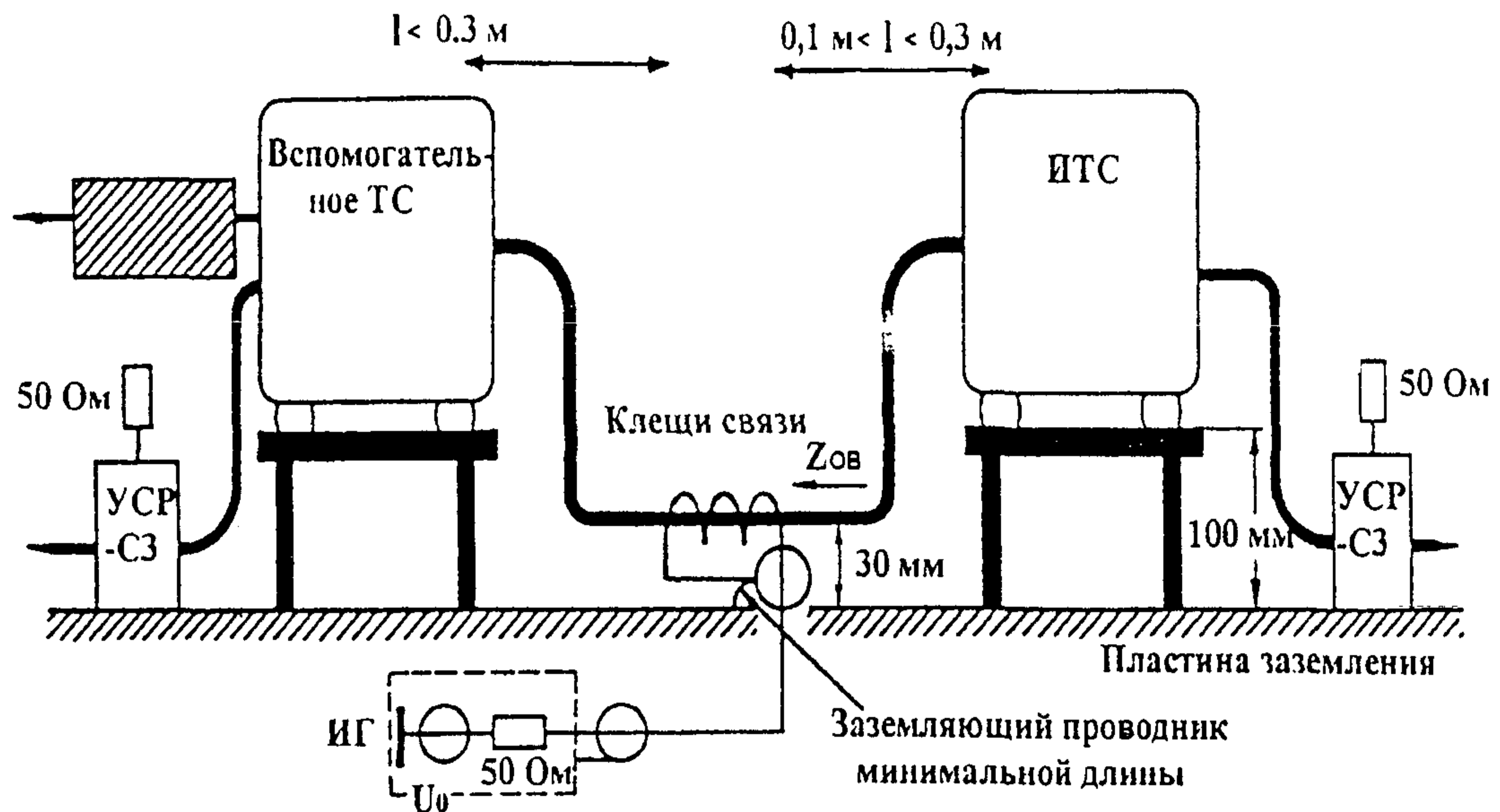


Черт. 23



5.10.6. На черт. 24 приведена схема показывающая принципы связи и развязки при вводе помехи в экранированные кабели с применением клещей связи.

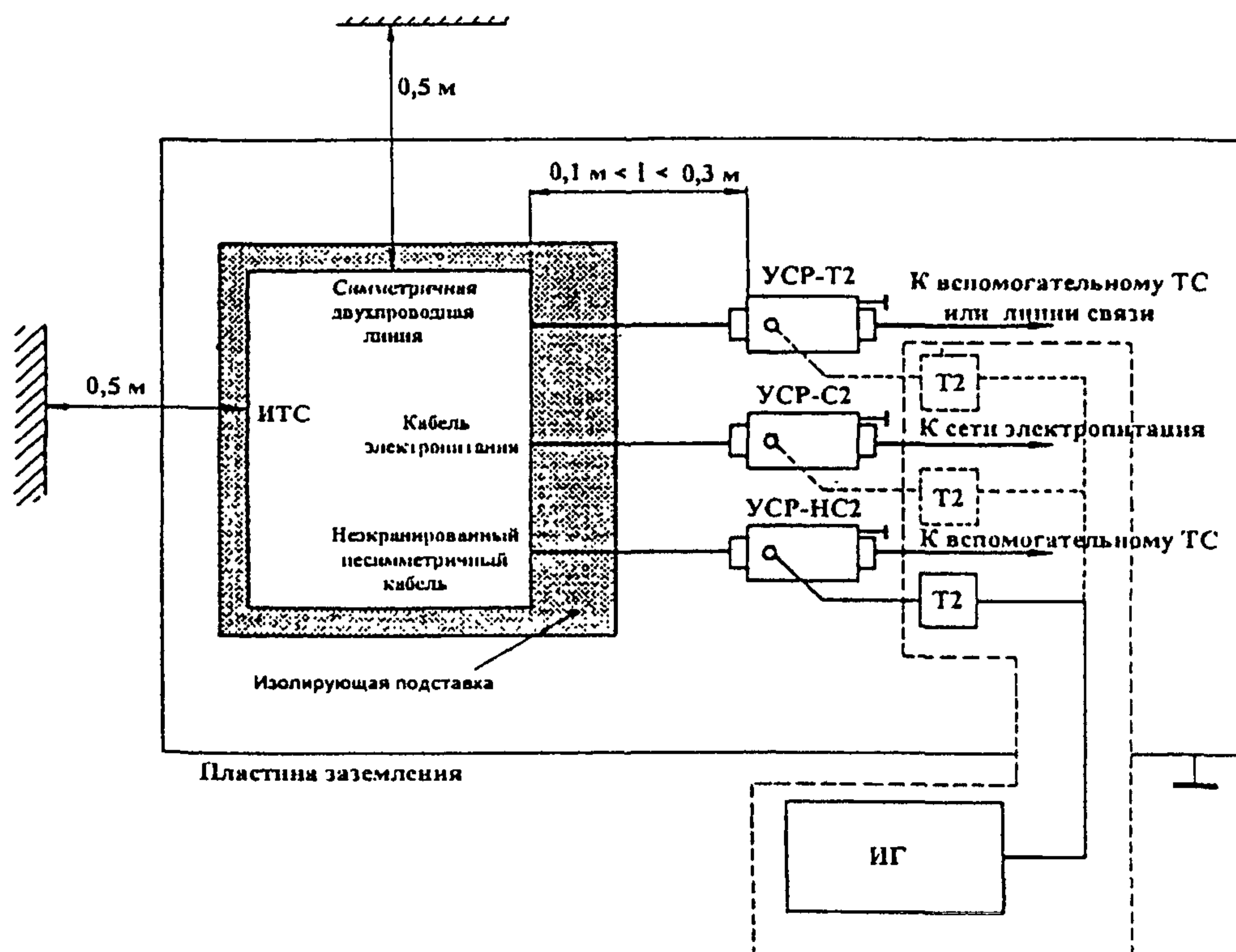
Принципы связи и развязки при вводе помехи с применением клещей связи



Черт. 24

5.10.7. На черт. 25 приведена схема организации рабочего места для испытаний судового ТС, представляющего собой отдельное изделие.

Рабочее место для испытаний ТС, представляющего собой отдельное изделие

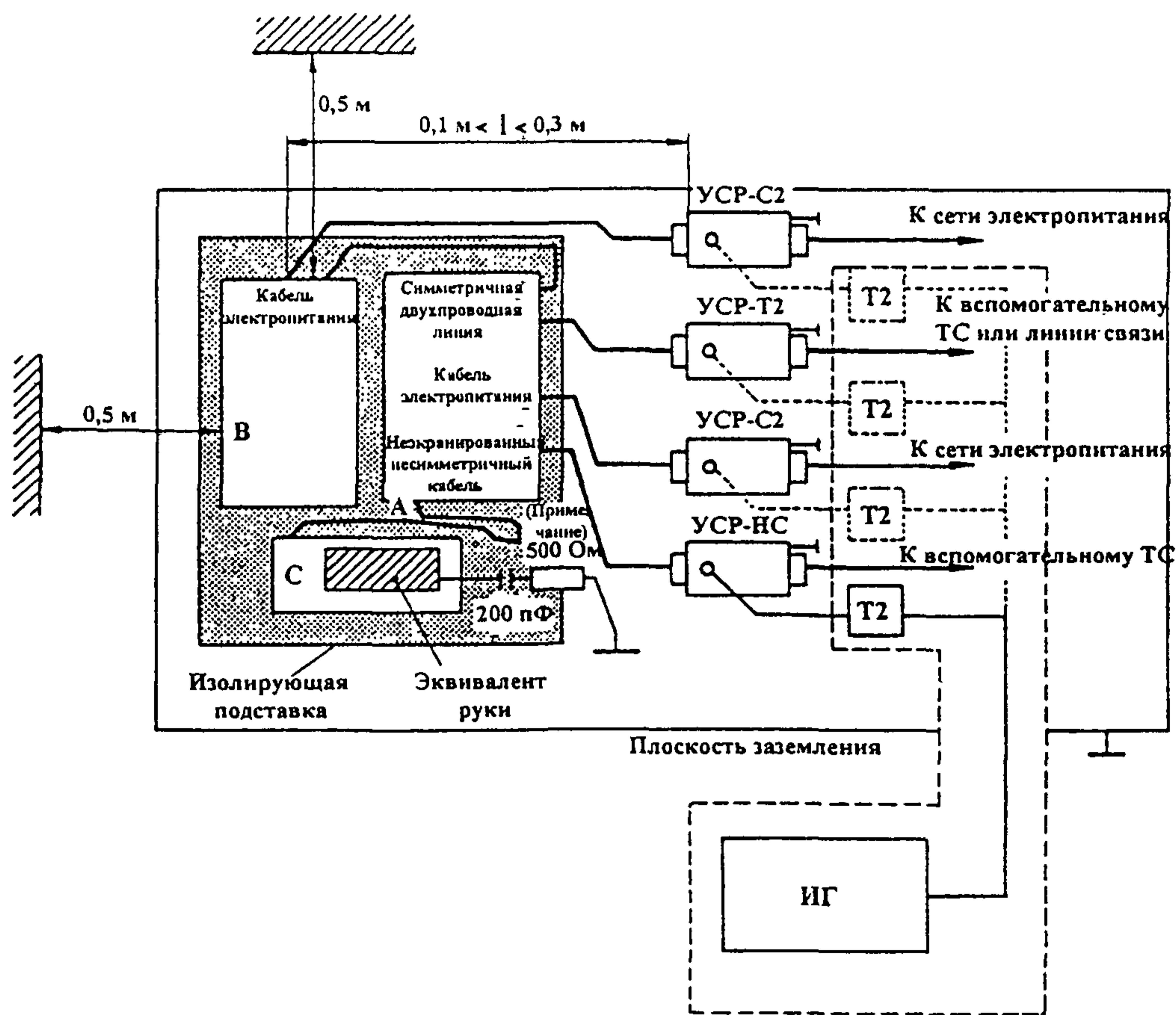


Черт. 25

5.10.8. Удаление судовых ИТС от любых металлических предметов, исключая пластину заземления и устройства связи / развязки, должно составлять не менее 0,5 м. К разъемам "ИГ" устройств связи / развязки, на которые не подается сигнал от ИГ, подключают резисторы нагрузки с сопротивлением 50 Ом

5.10.9. На черт. 26 приведена схема организации рабочего места для испытаний ТС, представляющего собой несколько соединенных друг с другом изделий

Рабочее место для испытаний ТС, представляющего собой несколько соединенных друг с другом изделий



Черт. 26

5.10.10. Удаление ИТС от любых металлических предметов, исключая пластину заземления и устройства связи / развязки, должно составлять не менее 0,5 м. К разъемам "ИГ" устройств связи / развязки, на которые не подается сигнал от ИГ, подключают резисторы нагрузки сопротивлением 50 Ом. Кабели длиной не более 1 м, соединяющие блоки ИТС, укладывают на изоляционной подставке.

ПРИЛОЖЕНИЕ 1  
Справочное

ТЕРМИНЫ, ПРИМЕНЯЕМЫЕ В НАСТОЯЩЕМ РД, И ИХ ПОЯСНЕНИЯ

Термин	Пояснение
Класс излучения	По ГОСТ 24375
Необходимая ширина полосы радиочастот	По ГОСТ 23611
Внеполосное радиоизлучение	По ГОСТ 23611
Полоса частот радиоизлучения на уровне X дБ	По ГОСТ 23611
Контрольная ширина полосы частот излучения	По ГОСТ 24375
Побочное излучение	По ГОСТ 23611
Радиоизлучение на гармонике	По ГОСТ 23611
Радиоизлучение на субгармонике	По ГОСТ 23611
Паразитное излучение	По ГОСТ 23611
Комбинационное излучение	По ГОСТ 23611
Интермодуляционное излучение	По ГОСТ 23611
Пиковая мощность радиопередатчика	По ГОСТ 24375
Средняя мощность радиопередатчика	По ГОСТ 24375
Присвоенная полоса радиочастот	По ГОСТ 24375
Мощность побочного излучения	Мощность колебания, относящегося к побочным излучениям, передаваемая радиопередатчиком в АФТ или эквивалент нагрузки
Характерная частота	Частота, которая легко опознается и измеряется в данном излучении (например, несущая частота)
Основная частота	Частота, лежащая в полосе основного излучения
Основное излучение	Излучение радиопередатчика в необходимой полосе радиочастот, предназначенное для передачи сигнала
Контактные помехи КП	Электромагнитные помехи, обусловленные переизлучением токопроводящих контактов и (или) среды с нелинейной проводимостью при воздействии на них электромагнитного поля
Интермодуляционные контактные помехи (ИКП)	Помехи радиоприему, возникающие на частотах интермодуляции

Относительное значение уровня КП или ИКП	Отношение абсолютного значения КП или ИКП к уровню излучения радиопередатчика на основной (основных) частотах, взятых в одних и тех же единицах измерения и выраженных в дБ. Измерение этих уровней осуществляется в одном и том же месте пространства
Время установления телеграфного сигнала (импульса)	Время, в течение которого ток телеграфного сигнала (импульса) изменяется от 0,1 до 0,9 (или наоборот) величины, достигаемой в установившемся режиме; в случае асимметричного сигнала - время установления в начале и в конце сигнала может быть различным
Относительное время установления телеграфного сигнала (импульс)	Отношение времени становления к длительности импульса в уровне половины его амплитуды
Относительное значение мощности ПИ (ПК)	Отношение средней мощности ПИ (ПК) к средней мощности основного излучения (колебания) в пределах необходимой ширины полосы частот радиопередатчика, взятых в одних и тех же единицах измерения
Абсолютное значение мощности побочных колебаний	Значение уровня колебаний, выраженное в единицах мощности (мВт, мкВт)
Диапазон частот контроля	Диапазон частот, в котором контроль уровней побочных излучений является обязательным
Внешняя помехозащищенность	Свойство аппаратуры препятствовать проникновению в ее тракт радиопомех, воздействующих на нее помимо антенного входа, в том числе через экраны, по цепям питания, управления и коммутации.
Абсолютное значение мощности побочных излучений	Под абсолютным значением мощности побочных излучений понимается значение уровня побочных излучений, выраженное в единицах мощности (мВт, мкВт), подаваемой в фидер антенны на частоте побочного излучения
Относительное значение мощности побочных излучений	Под относительным значением уровня побочных излучений понимается отношение абсолютного значения среднего уровня побочных излучений к уровню излучения на основной частоте, взятых в одних и тех же единицах измерения и выраженное в дБ.
Порт	Частный интерфейс ТС с внешней электромагнитной средой, точка подключения к ТС внешнего устройства (линии).
Порт корпуса	Физическая граница ТС, через которую могут излучаться создаваемые ТС или проникать внешние электромагнитные поля.
Сигнальный порт	Порт, в котором проводник или кабель, служащие для передачи информации, подключаются к ТС.
Порт электропитания	Точка подключения к ТС проводника или кабеля, обеспечивающего электрическое питание, необходимое для действия (функционирования) данного ТС или подключенного к нему оборудования.

**ПРИЛОЖЕНИЕ 2**  
Справочное**СОКРАЩЕНИЯ ПРИНЯТЫЕ В НАСТОЯЩЕМ РД**

АП - антенный пост  
АУ - антенное устройство  
АФТ - антенно-фидерный тракт  
ВПУ - верхнепалубные устройства  
ВЧБ - высокочастотные блоки  
ГКМ - гектометровые  
ДКМ - декаметровые  
ДН - диаграмма направленности  
ДЦМ - дециметровые  
ИКП - интермодуляционные контактные помехи  
ИРП - промышленные радиопомехи  
КП - контактные помехи  
КСВ - коэффициент стоячей волны  
МПО - морские подвижные объекты  
НО - направленный ответвитель  
ПИ - побочные излучения  
ППУ - приемно-передающее устройство  
ППЭ - плотность потока энергии  
РД - руководящий документ  
РЛС - радиолокационная станция  
РПДУ - радиопередающее устройство  
РПУ - радиопрозрачное укрытие  
РЭС - радиоэлектронные средства  
ССС - станция спутниковой связи  
ТУ - технические условия  
ФТ - фидерный тракт  
ШАУ - широкополосные антенные усилители  
ЭМС - электромагнитная совместимость

## ОБОЗНАЧЕНИЯ ВЕЛИЧИН, ПРИМЕНЯЕМЫХ В НАСТОЯЩЕМ РД

- Укп - напряжение контактной помехи, дБмкВ;  
 h - относительное значение уровня ИКП, дБ;  
 Вн - необходимая ширина полосы частот, Гц;  
 Вк - контрольная ширина полосы частот, Гц;  
 Вх - полоса частот радиоизлучения на уровне X дБ, Гц;  
 Вп - полоса частот пропускания измерительного приемника Гц, кГц, МГц;  
 U - значение внешней помехозащищенности, дБмкВ/м;  
 X - значение относительного уровня, минус дБ;  
 В - скорость телеграфирования, бит/с;  
 fo - рабочая частота радиопередатчика, Гц;  
 Fв - максимальная частота модуляции, Гц;  
 Fн - минимальная частота модуляции, Гц;  
 Fп - частота поднесущей, Гц;  
 D - пиковая девиация частоты (половина разности между максимальной и минимальной величинами мгновенной частоты), Гц;  
 m - индекс модуляции;  
 z - максимально возможное число белых и черных элементарных посылок в секунду при передаче факсимиле;  
 n - число частотно-разнесенных сигналов в составном сигнале;  
 Fкор- частота корреляторного сигнала, равная частотному разнесу между элементарными сигналами составного сигнала, Гц;  
 Fм - частота манипуляции, Гц;  $F_m = B/2$ ;  
 r - расстояние между антеннами контролируемого РЭС и измерительной установки, м;  
 Rmin- минимальный коэффициент передачи по мощности высокочастотного измерительного тракта в диапазоне частот контроля;  
 Кно(Hi)- коэффициент передачи по мощности направленного ответвителя (развязывающего аттенюатора) на частоте измерений;  
 Ко(i)- коэффициент передачи по мощности высокочастотного измерительного тракта на частоте измерений;  
 H - ослабление чувствительности побочных каналов приема измерительного приемника относительно чувствительности основного канала приема, дБ;  
 Сф - затухание, вносимое фильтром вне полосы пропускания, дБ;  
 Кф - коэффициент ослабления фильтра на частоте ПК;  
 Es - значение напряженности поля ПИ, отсчитываемое по прибору, мкВ/м;  
 Eu1 - измеренное значение напряженности поля на частоте l-го ПИ РЭС, мкВ, мкВ/м;  
 fпр - присвоенная радиочастота, Гц;  
 f - ширина статической полосы пропускания узкополосного тракта анализатора спектра на уровне минус 3 дБ, Гц;  
 П - полоса обзора анализатора спектра, Гц;  
 T - время анализа (длительность прямого хода развертки), с;  
 π - постоянная времени последетекторного фильтра, с;  
 Q - наклон огибающей спектра в его внеполосной части в дБ на октаву;  
 V - динамический диапазон логарифмического усилителя анализатора спектра, дБ;  
 N - норма на относительное значение уровня ПК, дБ;  
 Na - норма на абсолютное значение уровня ПК, Вт, В, мкВ/м;  
 Rотн- относительный уровень ПК (ПИ), дБ;  
 E1 - допустимая эквивалентная напряженность поля ПИ, мкВ/м;  
 Rпр - проходящая мощность ПК, Вт;  
 Rнп(Унп) - нижний предел измерения мощности (напряжения) измерительного приемника, Вт, В;  
 Rвп(Увп)- верхний предел измерения мощности (напряжения) измерительного приемника, Вт, В;  
 Rнмах(Унмах) - максимальная мощность (напряжение) наводимой помехи, Вт, В;  
 Pо - мощность контролируемого радиопередатчика на рабочей частоте, Вт;  
 Рио(U) - измеренное значение мощности (напряжения) на входе измерительного приемника, на рабочей частоте контролируемого радиопередатчика, Вт, В;  
 Ри1(Уи1) - измеренное значение мощности (напряжения) на входе измерительного приемника на частоте l-го ПК (ПИ), Вт, В;  
 Pсм - допустимая мощность рассеяния аттенюатора (направленного ответвителя), Вт;  
 Rвх - входное сопротивление измерительного приемника, Ом;  
 Rвых- входное сопротивление измерительного генератора, Ом.

## ПЕРЕЧЕНЬ РЕКОМЕНДУЕМОЙ ИЗМЕРИТЕЛЬНОЙ АППАРАТУРЫ

1. Основные технические характеристики рекомендуемой к применению измерительной аппаратуры для измерения радиопомех и настройки измерительных устройств приведены в табл. 33.

Таблица 33

Измерительная аппаратура для измерения радиопомех и настройки измерительных устройств

Наименование	Тип	Параметр
Генератор сигналов	Г4-158 Г4-176 Г3-123	Диапазон частот от 0,01 до 100 МГц Диапазон частот от 0,1 до 1200 МГц Диапазон частот от 1 Гц до 300 кГц
Калибратор переменного напряжения	В1-29	Диапазон частот от 10 Гц до 100 МГц Пределы измерений 3 мкВ – 3 В Погрешность 0,066-2 %
Вольтметр	В3-49	Диапазон частот от 20 Гц до 1 ГГц Пределы измерения 10 мВ – 100 В
Милливольтметр	В3-48, В3-63	Диапазон частот от 0 Гц до 50 МГц Пределы измерения 0,3 мВ – 300 В Диапазон частот от 10 Гц до 1500 МГц Пределы измерения 10 мВ – 100 В
Ваттметр	М3-90	Диапазон частот от 0,02 до 17,85 ГГц Пределы измерения 0,1 мкВт – 10 мВт
Частотомер	Ч3-63, Ч3-64	Диапазон частот от 0,1 Гц до 1000 МГц Пределы измерения 0,03-0 В
Установка 2-го разряда для проверки измерителей напряженности поля со штыревыми антеннами	УПША-2	Диапазон частот от 0,15 до 30 МГц Предел измерения 0,1-60 В/м Погрешность 5-8 %
Образцовая установка 2-го разряда для проверки измерителей напряженности поля с дипольными (вибраторными) антеннами	П1-5	Диапазон частот от 30 до 1000 МГц (набор фиксированных частот) Погрешность измерения 0,3 – 2,5 В/м Погрешность 6 – 9 %
Образцовая установка 2-го разряда для проверки измерителей напряженности поля с рамочными антеннами	П1-4	Диапазон частот от 0,01 до 30 МГц Пределы измерения $(0,03-0,7) \cdot 10^{-3}$ А/м Погрешность 5-7,5 %
Образцовая установка 2-го разряда для проверки измерителей напряженности поля с ферритовыми антеннами	УОМП-2	Диапазон частот от 0,1 до 30 МГц Пределы измерения 1,5-15 мА/м Погрешность 3,5-5 %
Гальванометр	М-195	Пределы измерения $(1,6-3,8) \cdot 10^{-9}$ А/дел.
Вольтметр универсальный	В7-37	Пределы измерения постоянного напряжения $10^{-4}$ - 1000 В
	М-95	Пределы измерения переменного напряжения в диапазоне частот от 20 Гц до 100 кГц от 0,01 до 1000 В Пределы измерения постоянного тока $10^{-8}$ - 10 А Пределы измерения переменного тока $10^{-6}$ - 10 А

Наименование	Тип	Параметр
Генератор импульсов	ГС-60 при условии аттестации по МИ 1764-87	Длительность импульсов 10 нс - 1 мкс Частота повторения импульсов от 0,2 Гц до 300 кГц Амплитуда импульсов 0-10 В
Формирователь радиоимпульсов	П1-7	Диапазон частот 30-1000 МГц Частота повторения радиоимпульсов от 0,1 Гц до 300 кГц
Измеритель низкочастотный импеданса	ВМ-507	Диапазон частот от 5 до 500 кГц (для измерения незаземленных импедансов)
Измеритель высокочастотный импеданса	ВМ-538	Диапазон частот от 0,5 до 110 МГц
Измеритель К <sub>сгУ</sub>	Р2-73	Диапазон частот от 0,01 до 1,25 ГГц Пределы измерения 1,07 - 5

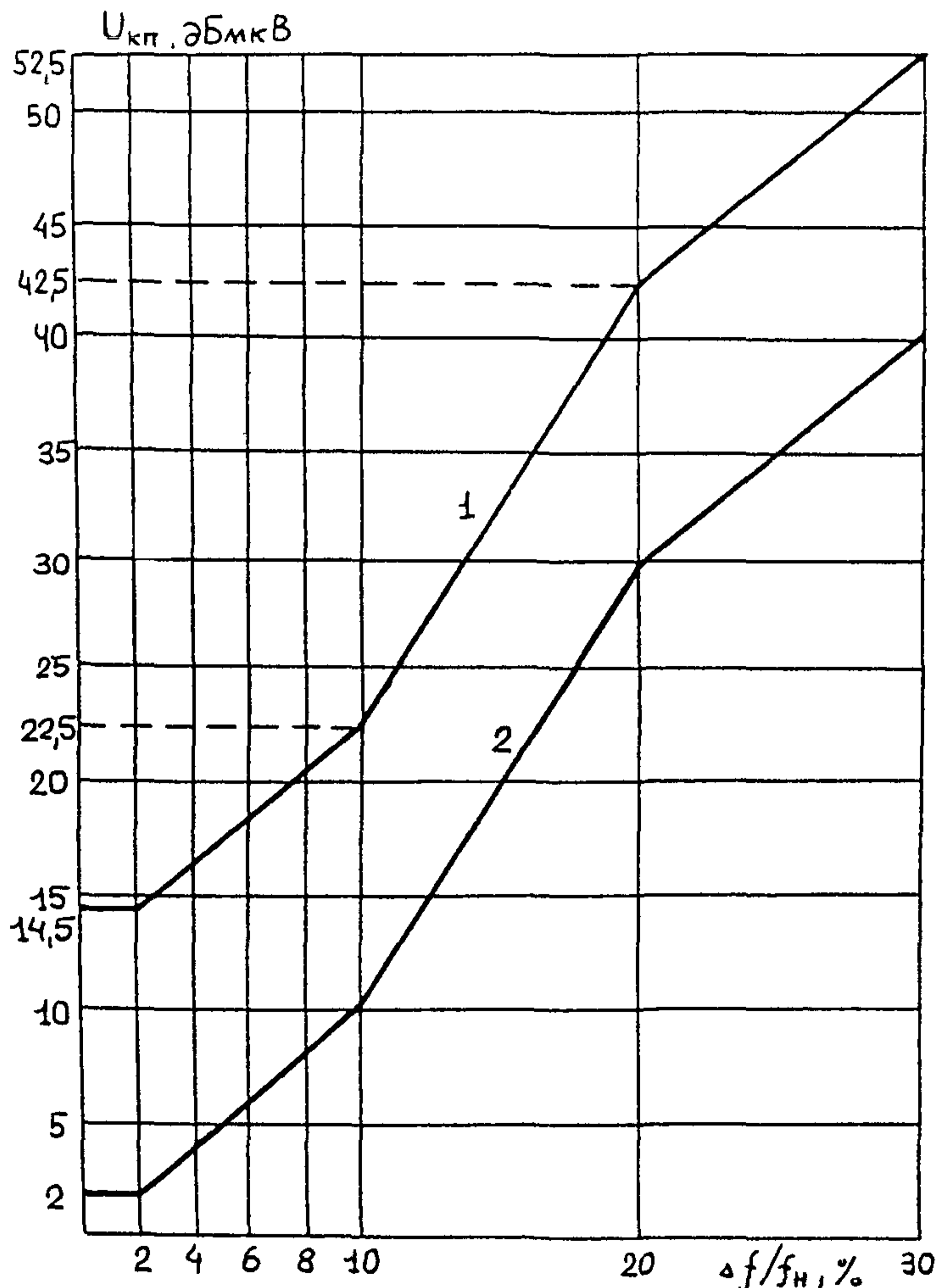


ПРИЛОЖЕНИЕ 5  
Рекомендуемое

НОРМЫ ДОПУСТИМЫХ НА МПО УРОВНЕЙ И МЕТОДИКИ  
ИЗМЕРЕНИЯ КП И ИКП РАДИОПОМЕХ

1. Нормы допустимых на МПО уровней КП и ИКП радиопомех

1.1. Абсолютные уровни КП и относительные уровни интермодуляционных контактных помех (ИКП) нормируют в полосе частот 400 кГц-30 МГц.  
Допустимые уровни контактных радиопомех.



при расстоянии 10 м от приемной антенны; 2 — при расстоянии 3 м приемной антенны;  $f_n$  — частота настройки радиопередатчика;  $\Delta f$  — частота отстройки радиоприемника от частоты настройки радиопередатчика.

Черт. 27

1.5. Допустимые уровни ИКП третьего порядка (в дБ относительно первой гармоники основного излучения или сигнала одного из радиопередатчиков) приведены на черт. 28.

2. Методика измерения и контроля контактных и интермодуляционных контактных помех

2.1. Измерение уровня КП проводят с помощью селективного вольтметра при полосе пропускания 3 кГц и расстояниях 3 и 10 м от приемной антенны.

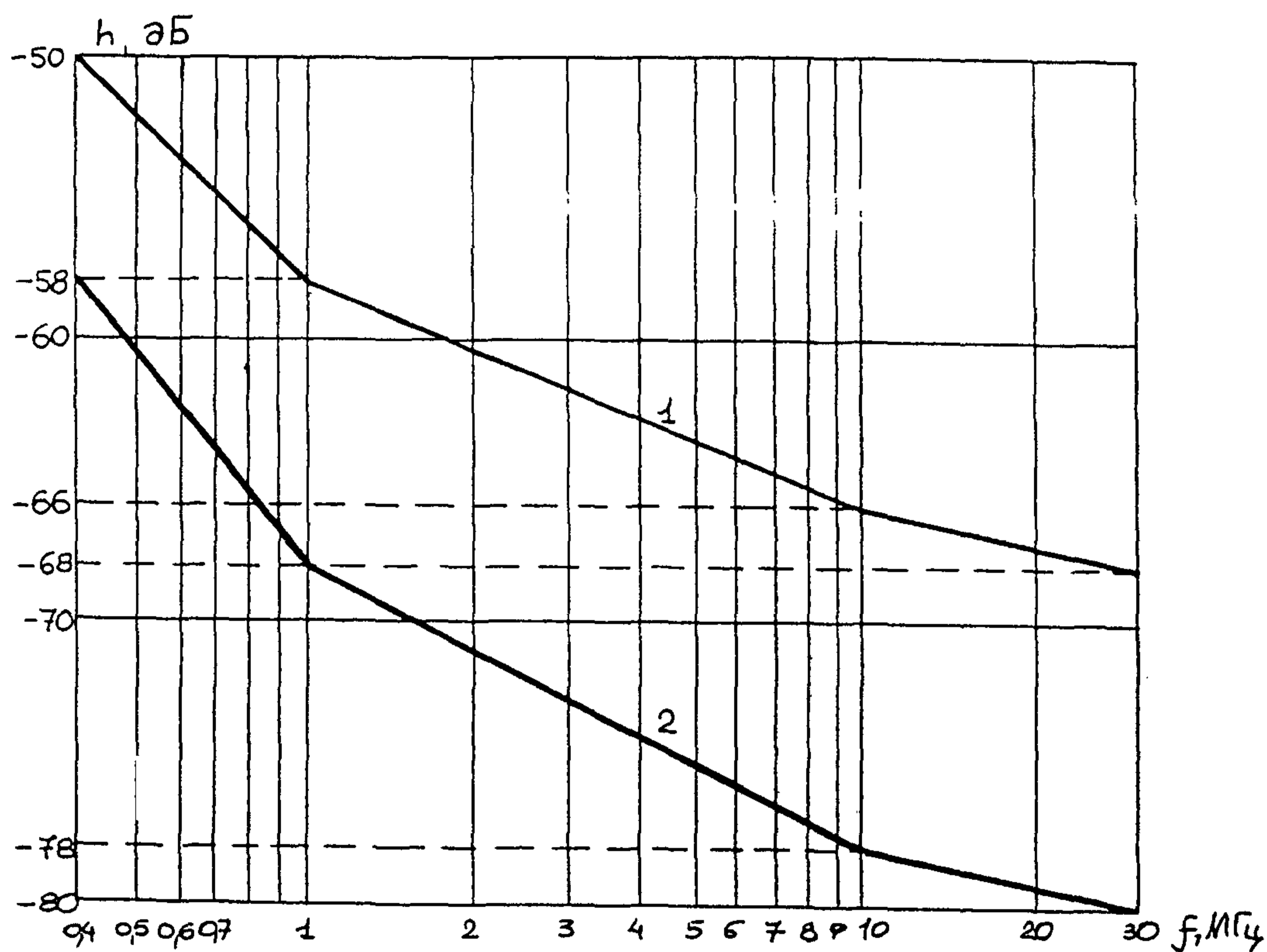
2.2. Уровень КП измеряют при работе радиопередатчика на следующих контрольных частотах, 0,454; 0,512; 2,550; 4,205; 6,310; 8,410; 12,6570; 16,790; 22,360 и 25,200 МГц.

1.2. КП нормируют при расстоянии 3 и 10 м от приемной антенны при полосе пропускания измерительного радиоприемника 3 кГц. При измерении уровня КП при других расстояниях от приемной антенны и других полосах путем экстраполяции и интерполяции осуществляют приведение значения уровня КП к расстоянию 3 или 10 м и полосе 3 кГц. При этом используют методику, приведенную в п.п. 3.1.-3.5. настоящего приложения.

1.3. Допустимые уровни КП приведены на черт. 27.

1.4. ИКП нормируют при расстояниях 3 и 10 м от приемной антенны при полосе пропускания измерительного радиоприемника 3 кГц. При измерении уровня ИКП при других расстояниях от приемной антенны и других полосах путем экстраполяции и интерполяции осуществляют приведение значения уровня ИКП к расстоянию 3 и 10 м и полосе 3 кГц. При этом используют методику, приведенную в п.п. 3.1.-3.5. настоящего приложения.

2.2.1. При нажатом ключе (класс излучений A1A мощностью 100%) измеряют уровень основного излучения радиопередатчика. Включают класс излучений F1B (мощность 100%, манипуляция со скоростью 50 бит/с) и измеряют уровень основного излучения радиопередатчика (на частотах 0,454; 0,512 МГц; измерения проводят при классе излучений A1A, мощность 100%, скорость манипуляции 40 бит/с).



1 - при расстоянии 10 м от приемной антенны; 2 - при расстоянии 3 м от приемной антенны.

Черт. 28

2.2.2. Далее проводят измерение уровня КП при отстройке от частоты настройки радиопередатчика на 0,01; 0,05; 0,1; 0,5; 1,5 и 10%. В случае если при небольших отстройках наблюдают блокировку селективного микровольтметра, то измерения проводят только при отстройках, где отсутствует блокирование, а на частотах, где наблюдают блокирование измерения, - при мощности 25%.

2.3. Измерения по п.2.2 настоящего приложения проводят при движении судна с максимальной скоростью.

2.4. Ширину полосы пропускания селективного вольтметра во время измерений выбирают минимальной.

2.4.1. Измерение уровня ИКП на выходе приемной антенны проводят с помощью селективного вольтметра при одновременном излучении двумя, а при возможности и тремя радиопередатчиками при работе классами излучений A1A (мощность 100%, нажатие). Радиопередатчики настраивают на 2-3 частоты каждой из полос, отведенных для морской подвижной службы.

2.5. Определение источников ИКП и измерения уровня этих помех осуществляют с помощью селективного вольтметра.

2.5.1. Измерительный комплекс (вольтметр) размещают на пеленгаторной палубе (желательно, чтобы его антенна находилась вне зоны радиоосвещенности передающих антенн).

2.5.2. Включают два или три радиопередатчика (мощность 100%, класс излучения А1А) и по ИКП третьего порядка определяют направление на наиболее мощный источник ИКП. Определяют сам источник и, по возможности осуществляют его подавление методами, предусмотренными в п.2.3.

2.6. Учитывая, что при малых уровнях КП и ИКП измерения осуществляют в присутствии других видов помех и суммарное измеренное напряжение образуется наложением напряжения помех от многих источников, для определения уровня КП и ИКП каждый раз проводят как минимум два измерения: при включенных и выключенных судовых радиопередатчиках. По результатам двух таких измерений абсолютный уровень КП или ИКП.

Для обеспечения достоверности результатов измерения уровня остальных видов помех, измеряемые напряжения при измерениях должны оставаться постоянными, что достигается за счет малых промежутков измерения, в течение которых посторонние помехи не успевают измениться.

### 3. Методика приведения уровня КП и ИКП к нормированному расстоянию, полосе пропускания и чувствительности радиоприемника

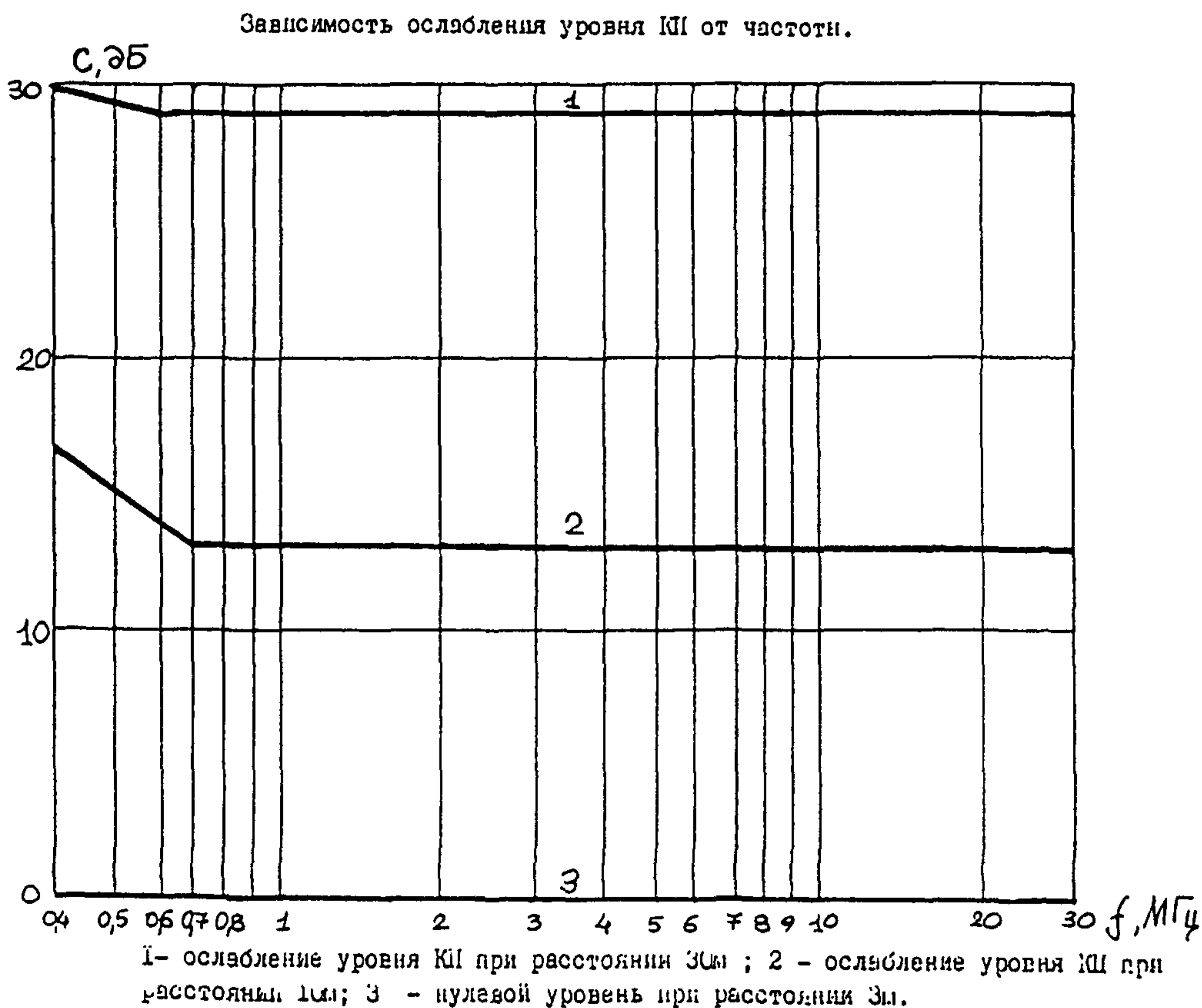
3.1. В качестве нормированного расстояния при измерении КП и ИКП считается расстояние 3 и 10 м от места размещения приемной антенны.

3.2. Зависимость уровня КП от расстояния может быть получена посредством измерения напряженности поля этих помех при различных расстояниях при отсутствии между источником помех и измерителем затеняющих металлических предметов.

В полосе частот до 20 МГц ориентировочно следует считать, что при расстояниях до 0,1λ напряженность поля убывает обратно пропорционально кубу от расстояния.

При расстояниях от 0,1 до 3λ - обратно пропорционально квадрату расстояния и при расстоянии более 3λ - обратно пропорционально расстоянию.

3.3. Зависимость ослабления уровня КП от расстояния в полосе частот 0,4 - 30 МГц при высоте установки передающей антенны над палубой 1 м и приемной (измерительной) - от 0,5 до 1 м приведены на черт.29.



Черт. 29

3.4. Уровни КП и ИКП нормированы при полосе пропускания 3 кГц для чувствительности радиоприемника 4 мкВ, определенной в единицах э.д.с. несущей (Е), в мкВ, включенной последовательно с эквивалентным сопротивлением источника и определяемой для амплитудной модуляции в виде

$$E = \sqrt{8KT B h^2 F R} 10^{12} / m^2,$$

где F - коэффициент шума (отношение мощностей);

R - эквивалентное сопротивление источника (эквивалент антенны), Ом;

$h^2$  - отношение сигнала к шуму по мощности на выходе;

m - коэффициент модуляции;

K - постоянная Больцмана, равная  $1,37 \times 10^{-23}$  Дж/К;

T - термодинамическая (абсолютная) температура, (T обычно принимают равной 290 К, тогда  $KT \approx 400 \times 10^{-23}$  Дж);

B - ширина эффективной полосы шума, Гц.

Для однополосной модуляции чувствительность (Е), в мкВ, в виде э.д.с. компоненты сигнал до новой полосы вычисляют по формуле

$$E = \sqrt{4KT B R h^2 F} 10^{12},$$

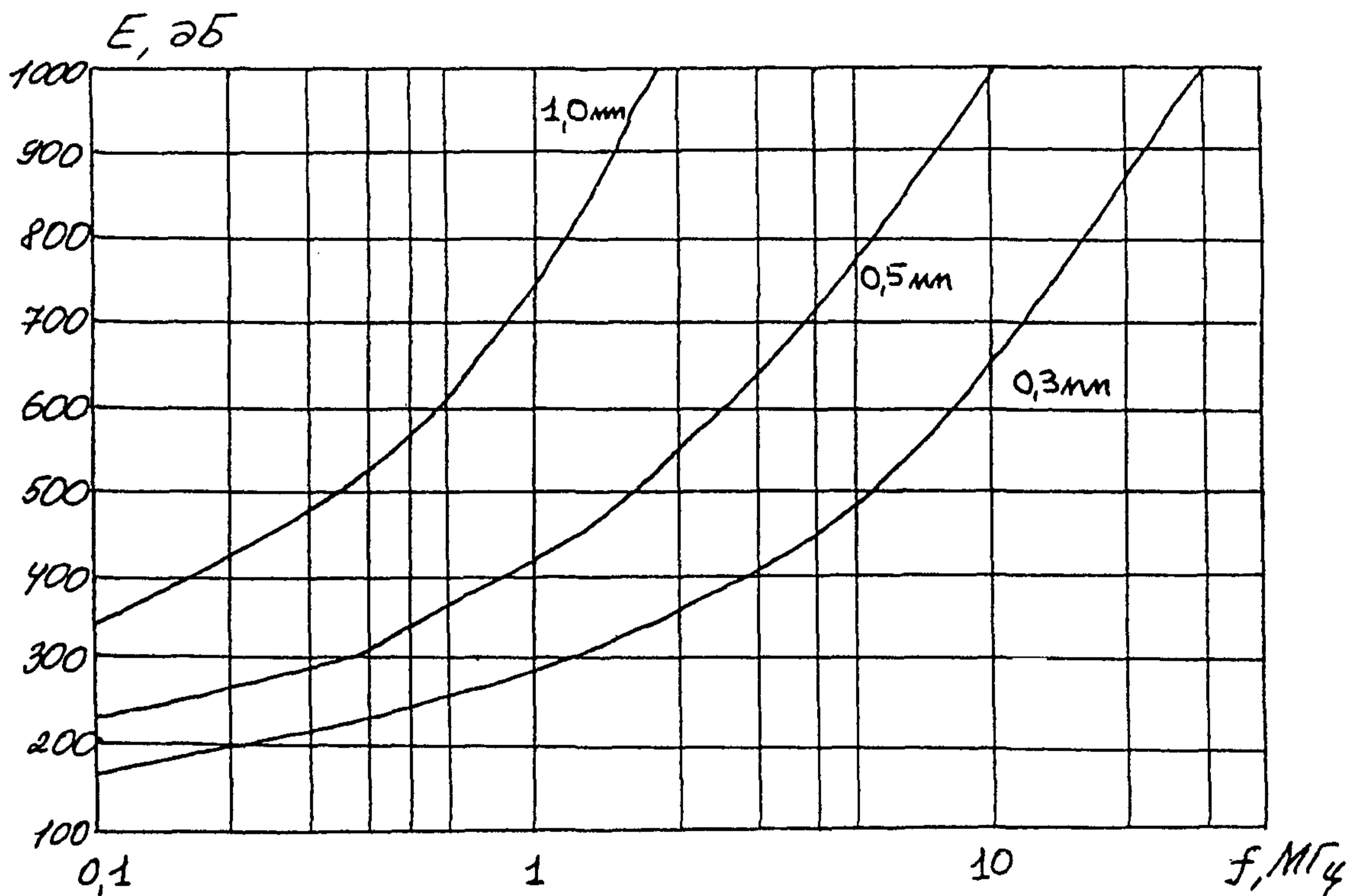
3.5. Если чувствительность судового радиоприемника отличается от значения 4 мкВ или полоса пропускания измерительного приемника (или судового радиоприемника) отличается от 3 кГц, то по приведенным выше формулам допустимые значения КП и ИКП пересчитывают для параметров используемых радиоприемников.

## ЗАЩИТА ОТ РАДИОПОМЕХ ПОСРЕДСТВОМ ЭКРАНИРОВАНИЯ ИСТОЧНИКОВ РАДИОПОМЕХ

1. Если уровень радиопомех превышает допустимые нормы, в ряде случаев возможно уменьшить за счет применения специальных экранов. Эффективность экранирования зависит от типа применяемого материала.

2. На черт. 30-33 приведены кривые эффективности экранирования различных металлов: на черт. 30 - стали при различной толщине экранирующего листа; на черт. 31 - алюминия, на черт. 32 - меди и на черт. 33 - латуни.

Эффективность экранирования стали.



Черт. 30

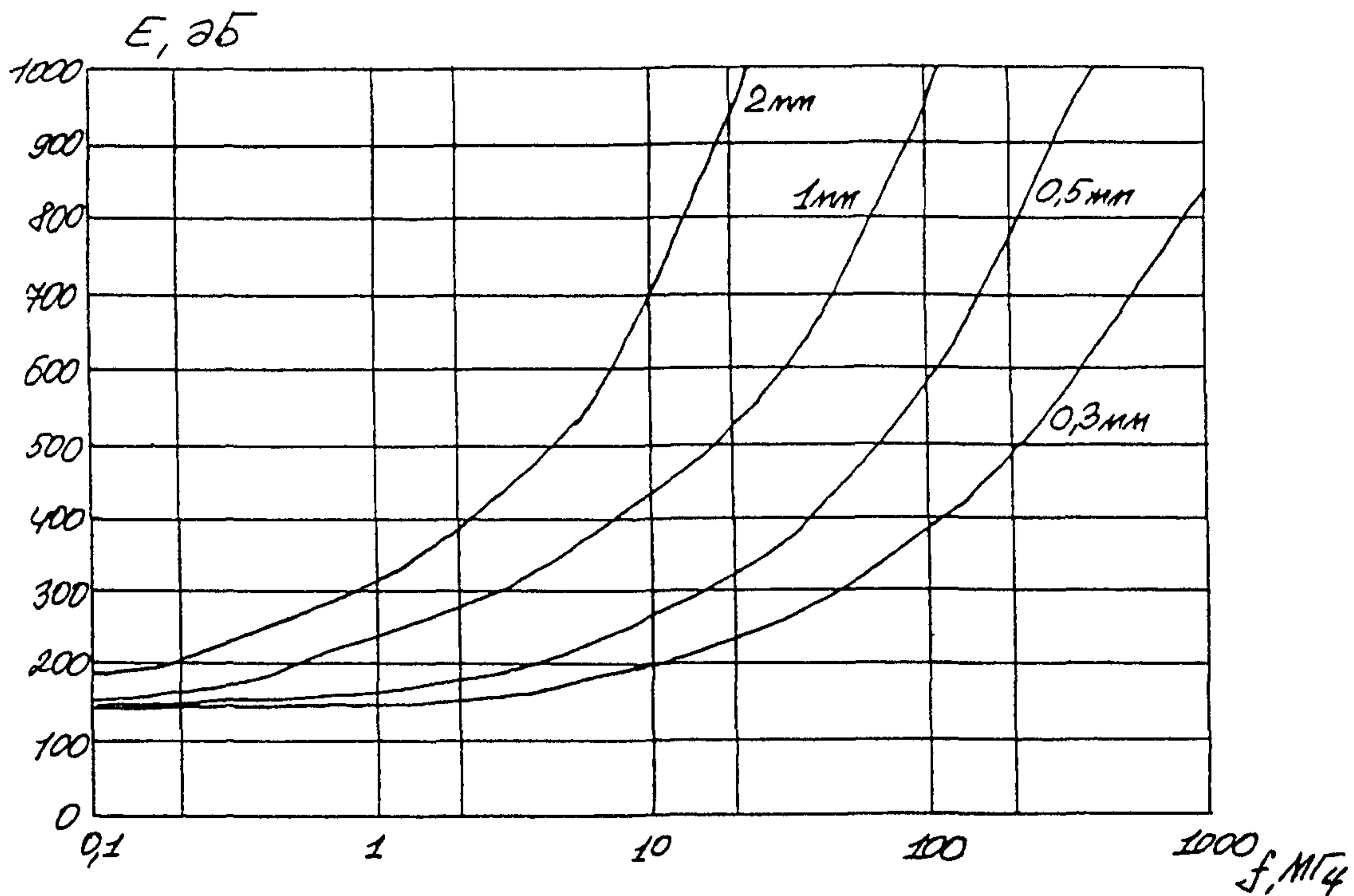
3. В табл. 34 приведены данные по эффективности экранирования стальных сеток.

Таблица 34

Эффективность экранирования стальных сеток

Сетка				Ослабление, дБ на частоте МГц				
ГОСТ	Номер	Размер стороны ячейки в свету, мм	Диаметр проволоки, мм	0,01	0,1	1,0	10,0	100,0
ГОСТ 3826-82	1	1,0	0,4	96	94	83	72	59
ГОСТ 3826-82	10	10,0	1,0	106	94	86	63	43

## Эффективность экранирования алюминия.



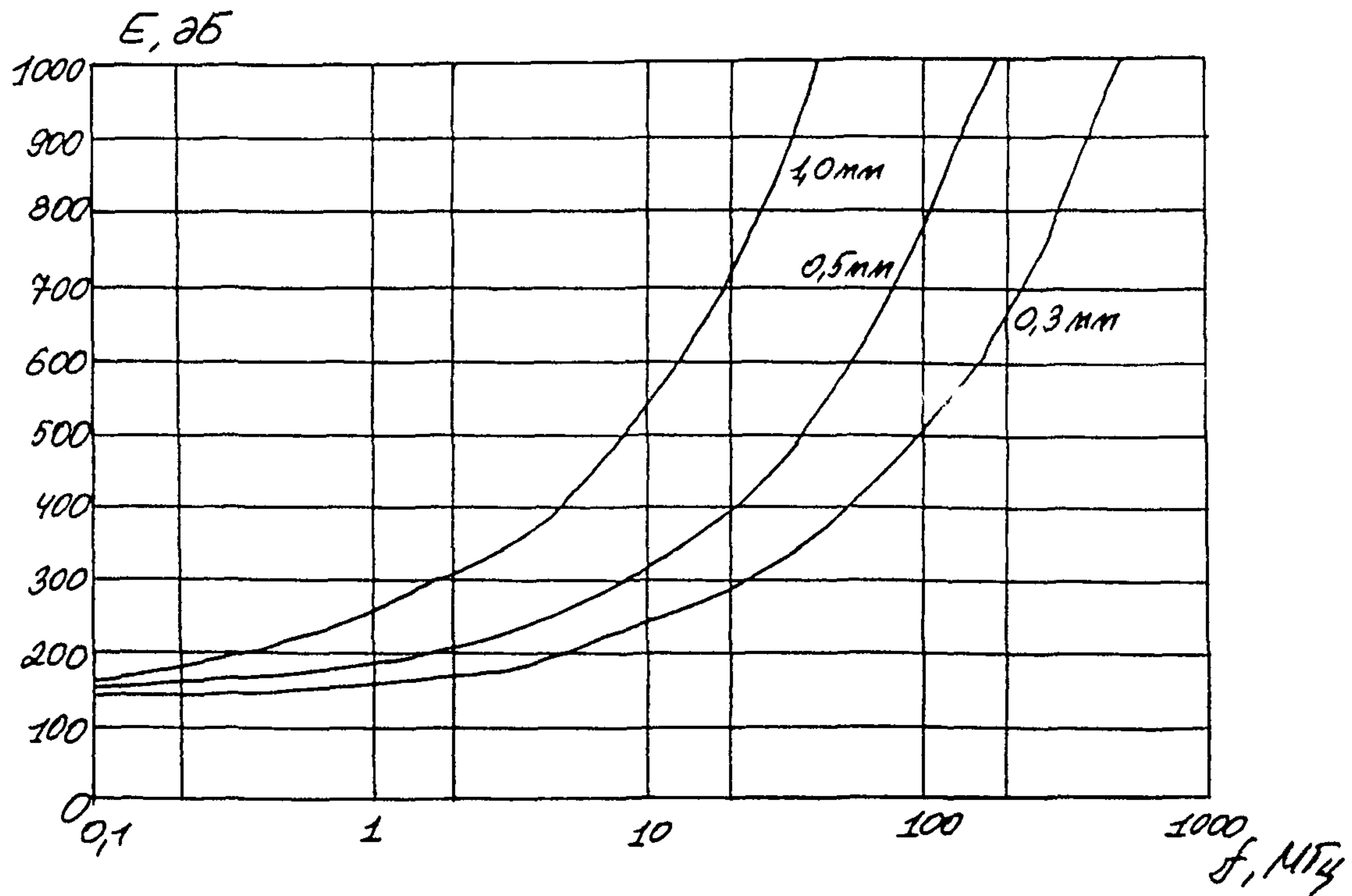
Черт. 31

4. В табл. 35 приведена эффективность экранирования латунных и стальных сеток при применении их в диапазоне сантиметровых волн.

Таблица 35  
Эффективность экранирования сеток

Характеристика сеток			Ослабление, дБ при длине волны, см				
Номер	Размер стороны ячейки в свету, мм	Диаметр Проволоки, мм					
			3,2	6,3	10,6	35,0	50,0
01	0,01	0,06	40	-	-	-	-
02	0,02	0,12	40	-	-	-	-
05	0,50	0,25	38	-	-	-	-
08	0,80	0,30	35	-	-	-	-
09	0,90	0,40	36	40	40	-	-
1	1,00	0,40	34	-	-	-	-
1,25	1,25	0,40	30	-	-	-	-
2	2,00	0,50	24	30	35	-	-
1,2	1,20	0,32	29	39	40	-	-
1,4	1,40	0,36	27	36	40	-	-
1,8	1,80	0,45	25	31	36	-	-
2,5	2,50	0,50	25	31	26	-	-
3,2	3,20	0,80	19	24	34	40	40
5	5,00	1,60	17	20	27	37	26
12	12,00	2,00	-	5,5	9	19	22

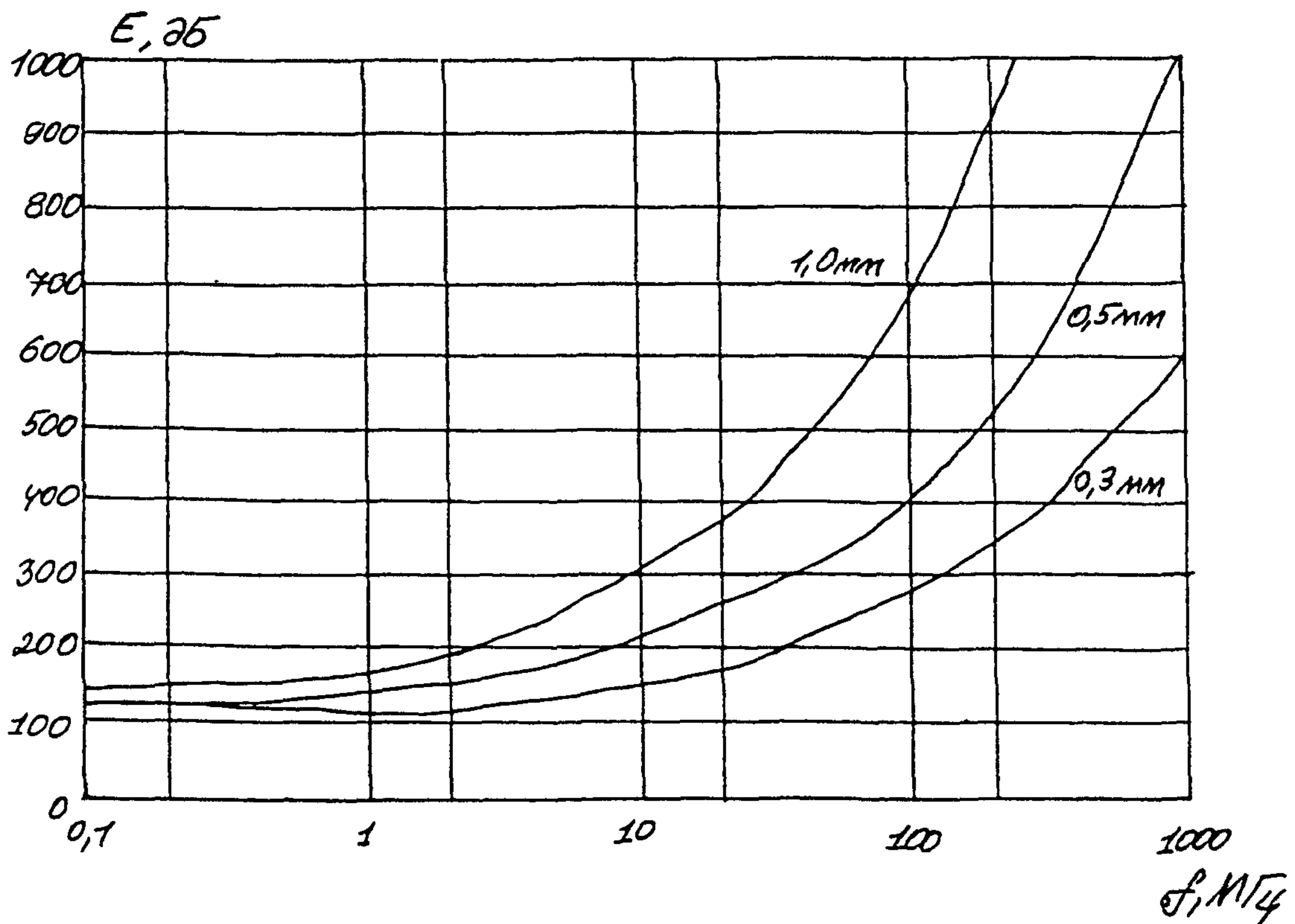
## Эффективность экранирования меди.



Черт. 32

Величина ослабления соответствует нормальному падению ППЭ электромагнитной помехи относительно плоскости сетки. Сетки 01 - 2 - латунные по ГОСТ 3584, а 1,2 - 12 - стальные по ГОСТ 3826.

## Эффективность экранирования латуни.



Черт. 33

В табл. 36 приведены характеристики экранирующих свойств иллюминаторных стекол.

Таблица 36

## Экранирующие свойства иллюминаторных стекол

ГОСТ, ТУ	Характеристики стекла	Ослабление, дБ
ГОСТ 9424-91	Иллюминаторное толщиной 6 мм	3
ТУ 21 039-81	Электрообогревное иллюминаторное с удельным сопротивлением проводящего слоя 15,6-19,8 Ом/см	8
ТСК 521 ТУ	Электрообогревное	
ТСК 522 ТУ	защитное	30

6. В табл. 37 приведены характеристики экранирующих свойств хлопчатобумажной ткани с микропроводом при применении ее в диапазоне сантиметровых волн.

Таблица 37

Экранирующие свойства хлопчатобумажной ткани с микропроводом  
(арт.7289, СТУ-36-12-199-63)

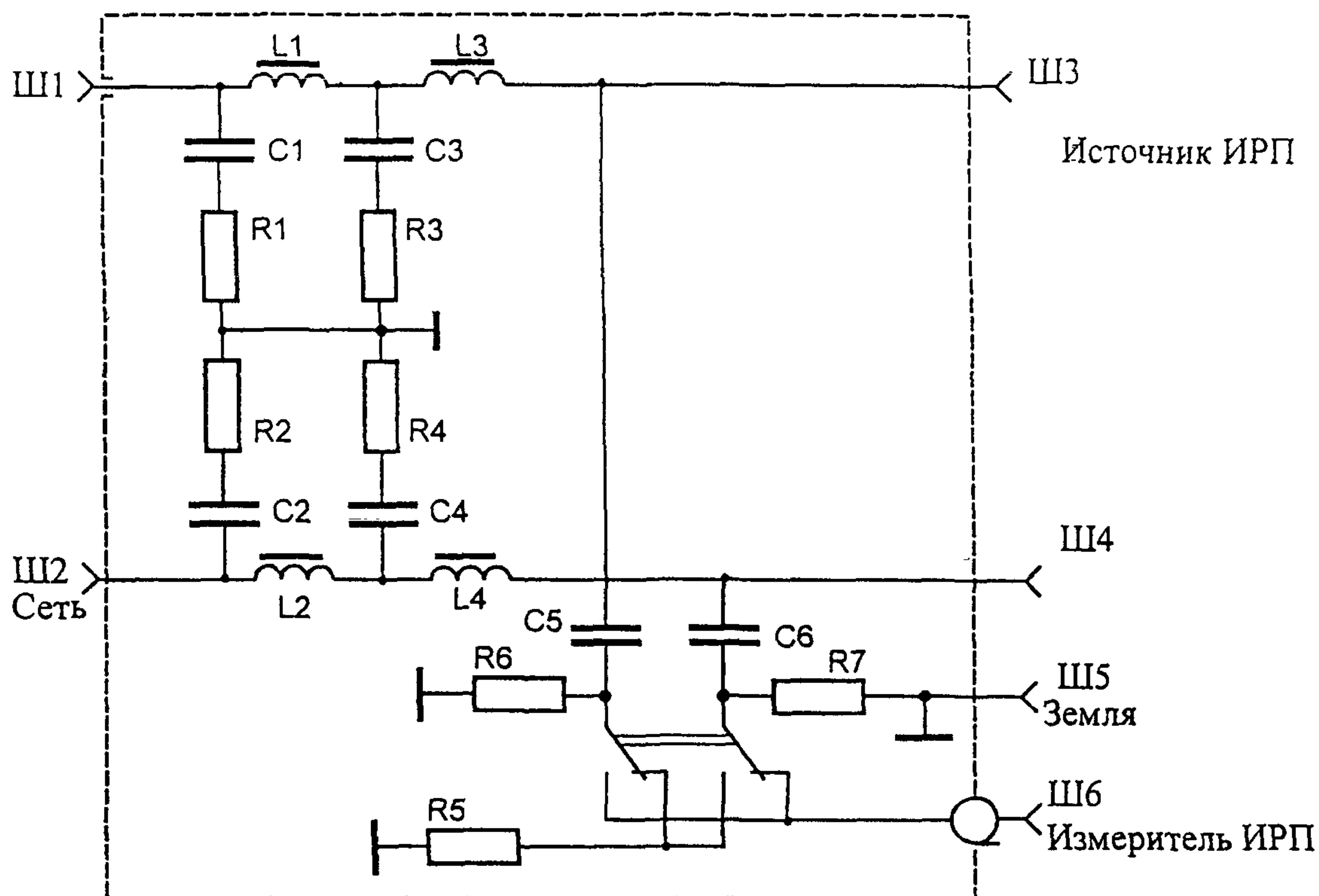
Длина волны, см	Ослабление, дБ
0,8	20
3,2	28
10	40
25	43
50	46
100	54



### СХЕМЫ ЭКВИВАЛЕНТОВ СЕТИ

Ниже приведены примеры построения различных схем эквивалентов сети, которые соответствуют ГОСТ Р 51319-99.

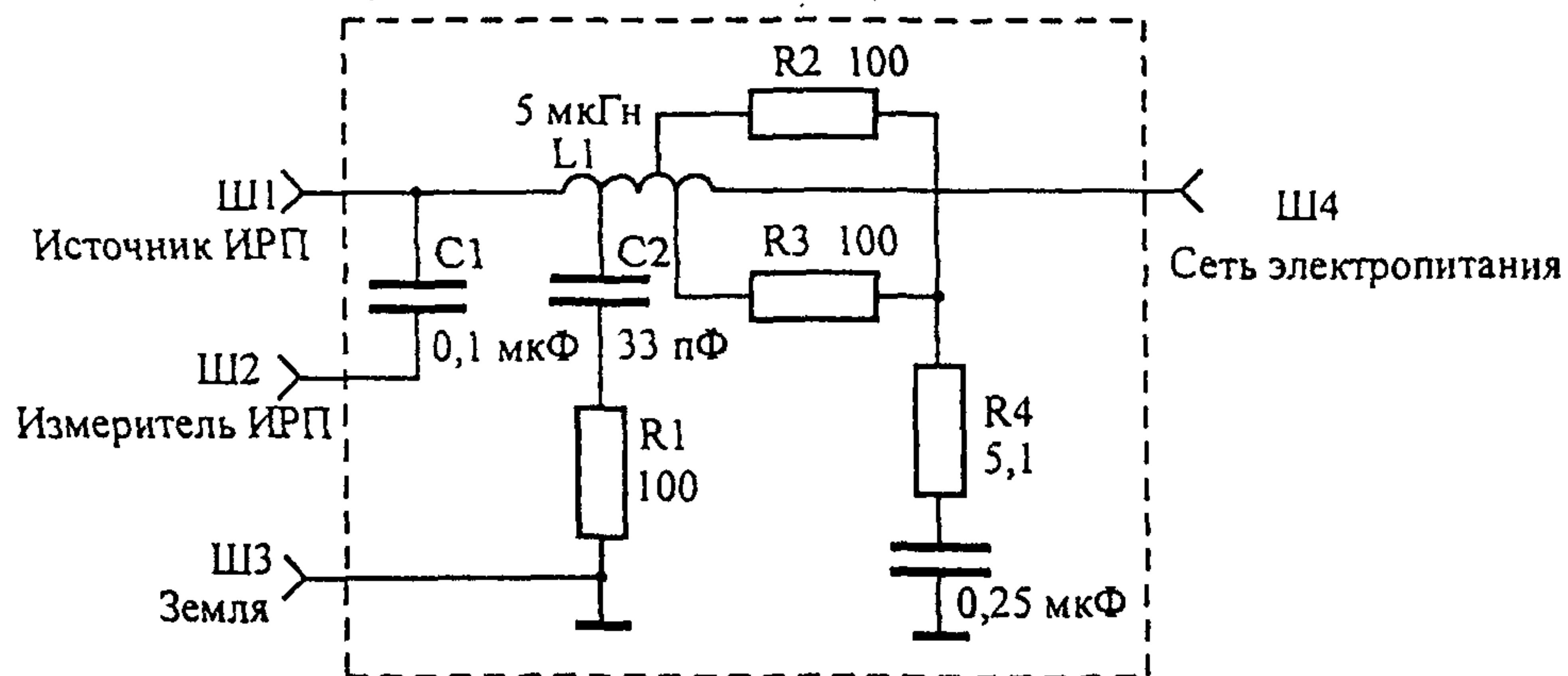
Принципиальная схема двухпроводного V-образного эквивалента сети типа 1 (50 Ом/50 мкГн + 5 Ом)



$C1=C2=4$  мкФ;  $C3=C4=8$  мкФ;  $C5=C6=0,25$  мкФ;  
 $L1=L2=250$  мкГн;  $L3=L4=50$  мкГн;  
 $R1=R2=10$  Ом;  $R3=R4=151$  Ом;  $R5=50$  Ом;  $R6=R7=1$  кОм

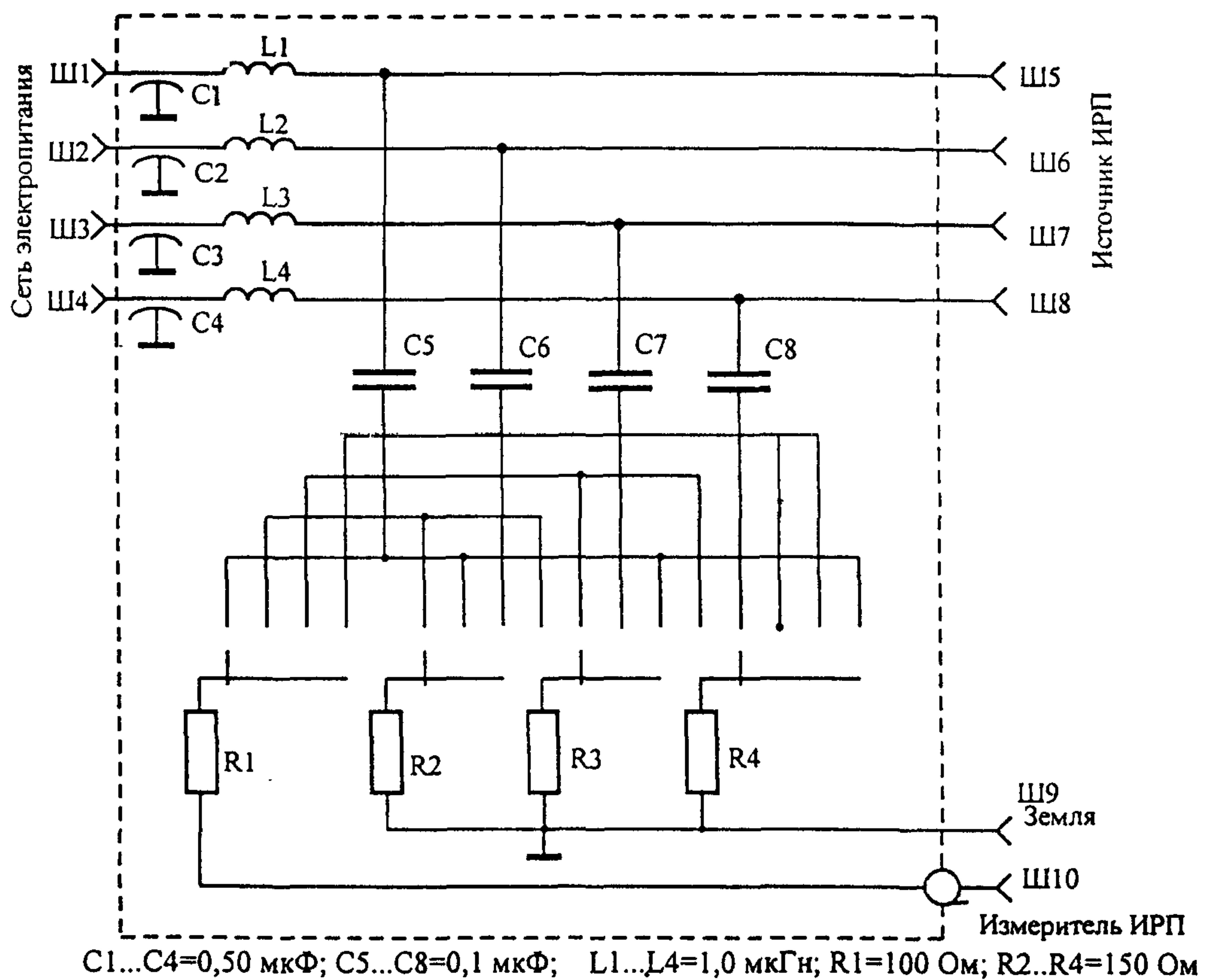
Черт. 34.

Принципиальная схема однопроводного V-образного эквивалента сети типа 5 (50 Ом/50 мкГн + 1 Ом)



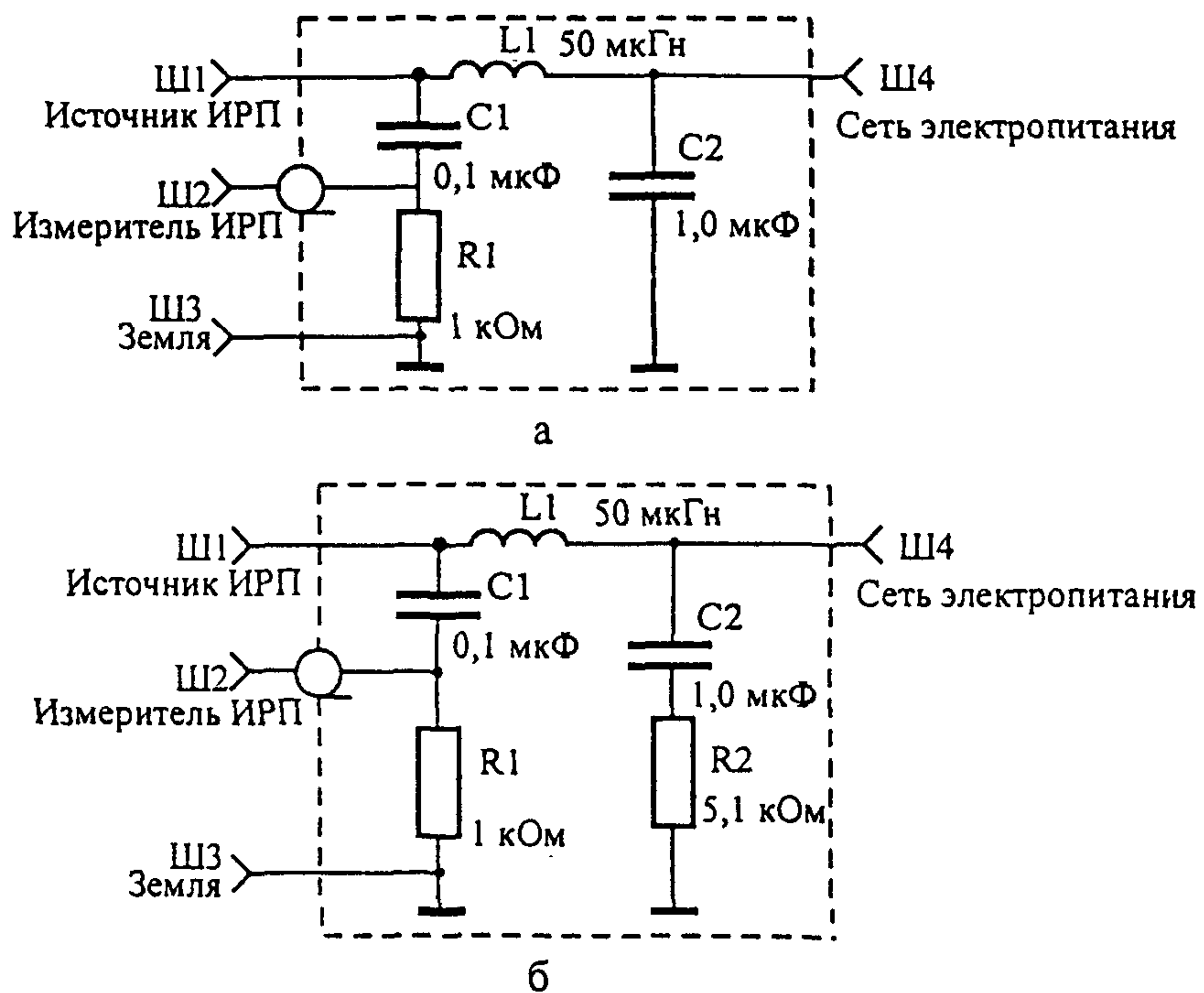
Черт. 35.

Принципиальная схема четырехфазного V-образного эквивалента сети типа 2



Черт. 36.

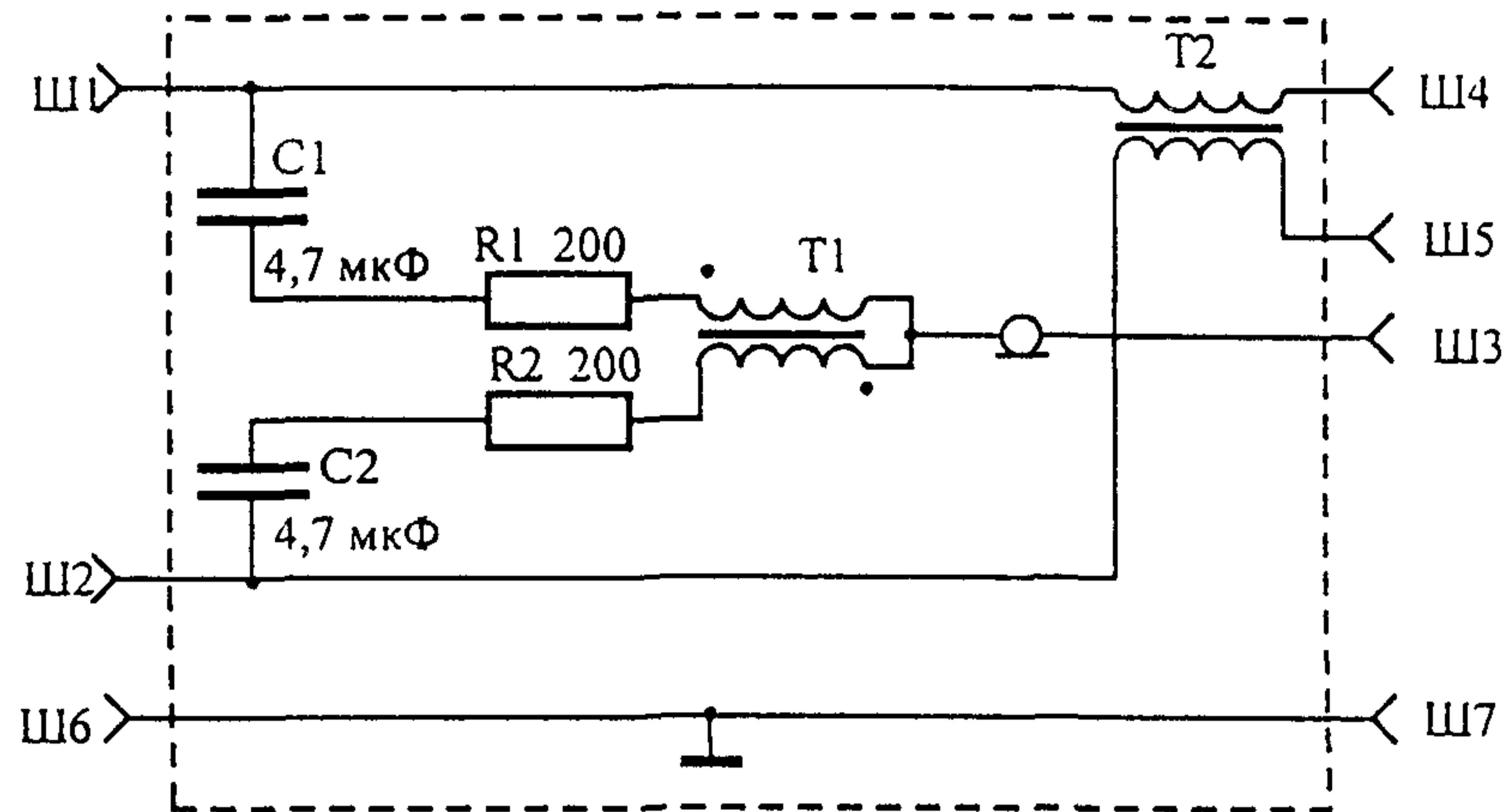
Принципиальная схема однопроводного V-образного эквивалента сети типа 4 (50 Ом/50 мкГн)



а – на полосу частот от 0,15 до 30 МГц; б – на полосу частот от 0,009 до 30 МГц

Черт. 37.

Принципиальная схема двухпроводного Т-образного эквивалента сети



Ш1, Ш2 – разъемы “ИСТОЧНИК радиопомех”; Ш3 – разъем “ИЗМЕРИТЕЛЬ радиопомех”;  
Ш4, Ш5 – разъемы “ЛИНИЯ СВЯЗИ”; Ш6, Ш7 – разъемы “ЗЕМЛЯ”;

Черт. 38.

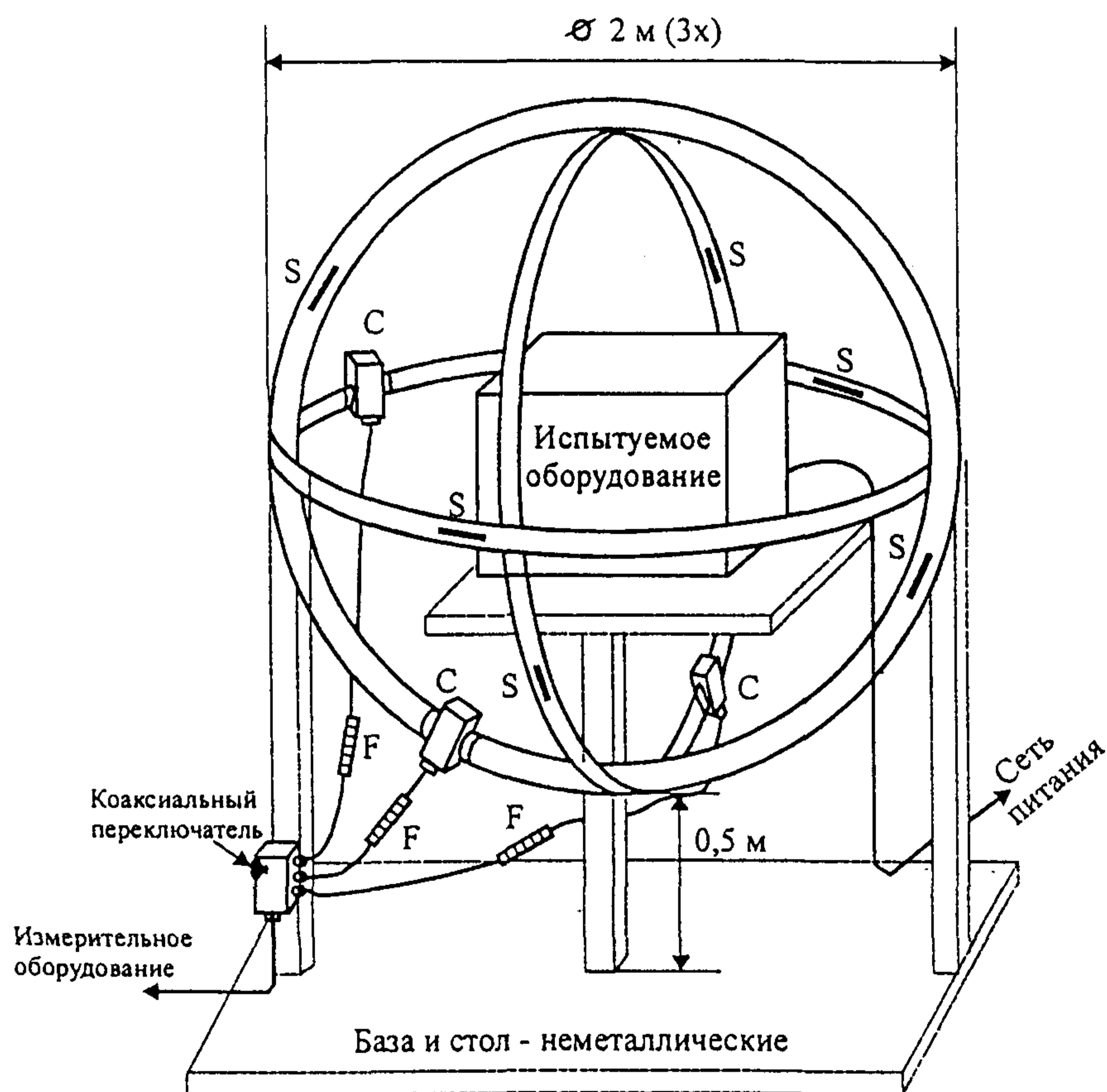
## ТРЕХКООРДИНАТНАЯ РАМОЧНАЯ АНТЕННА (ТРА) ДЛЯ ИЗМЕРЕНИЯ СИЛЫ ТОКА, НАВЕДЕННОГО МАГНИТНЫМ ПОЛЕМ ИСТОЧНИКА РАДИОПОМЕХ

Трехкоординатную рамочную антенну (ТРА) применяют для измерения силы тока, наведенного магнитным полем источника радиопомех, в полосе частот от 0,009 до 30 МГц.

### 1. Конструкция ТРА

ТРА состоит из трех взаимоперпендикулярных рамочных антенн диаметром  $\varnothing 2$  м (3х) (рис. 39).

Трехкоординатная рамочная антенна (ТРА)

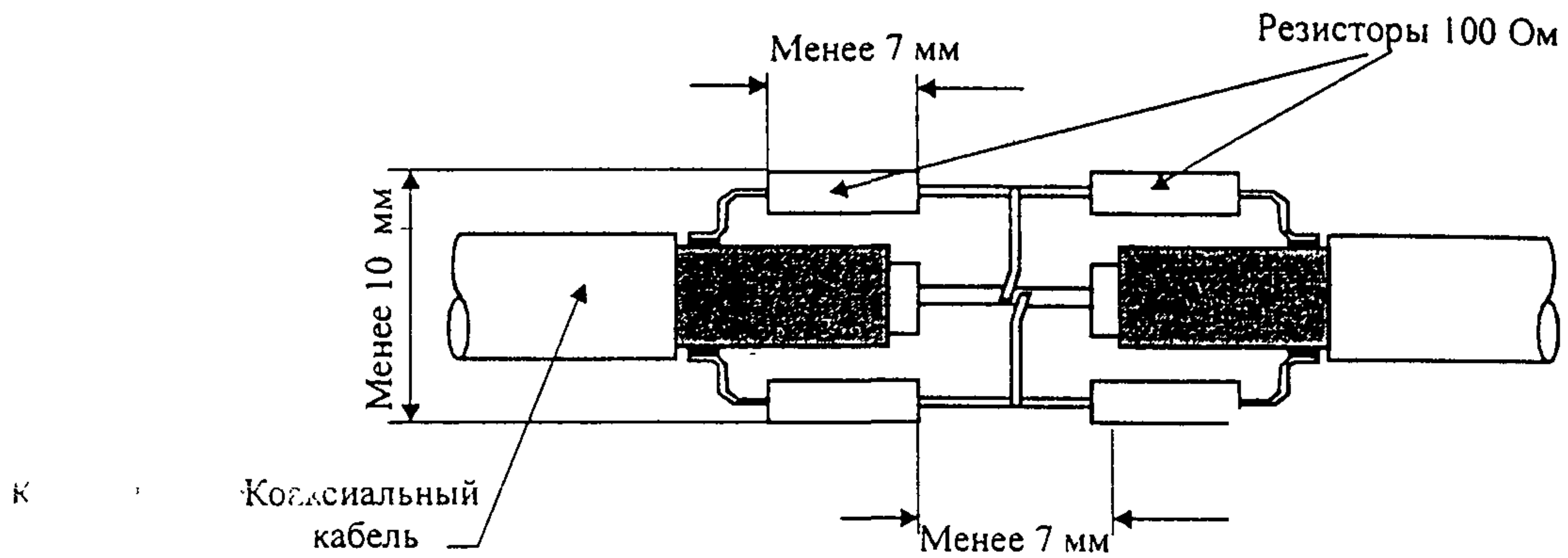


S - антенная прорезь    C - токосъемник    F - ферритовый поглотитель

Черт. 39.

Рамочные антенны выполнены из коаксиального кабеля, имеющего волновое сопротивление 50 Ом. Каждая рамка имеет токосъемник и две прорези. Вносимое в рамку сопротивление токосъемника должно быть как минимум в 2 раза меньше, чем полное сопротивление рамки на частоте 9 кГц. Токосъемники при помощи коаксиальных кабелей с волновым сопротивлением 50 Ом соединяются с коаксиальным переключателем, к которому подключается измеритель радиопомех. Каждый из соединительных кабелей должен быть снабжен ферритовым поглотителем, состоящим из 12 ферритовых колец с магнитной проницаемостью в пределах от 100 до 400. Прорези на каждой рамке расположены напротив друг друга симметрично относительно токосъемника. Их конструкция приведена на черт. 40.

## Конструкция прорези на рамке

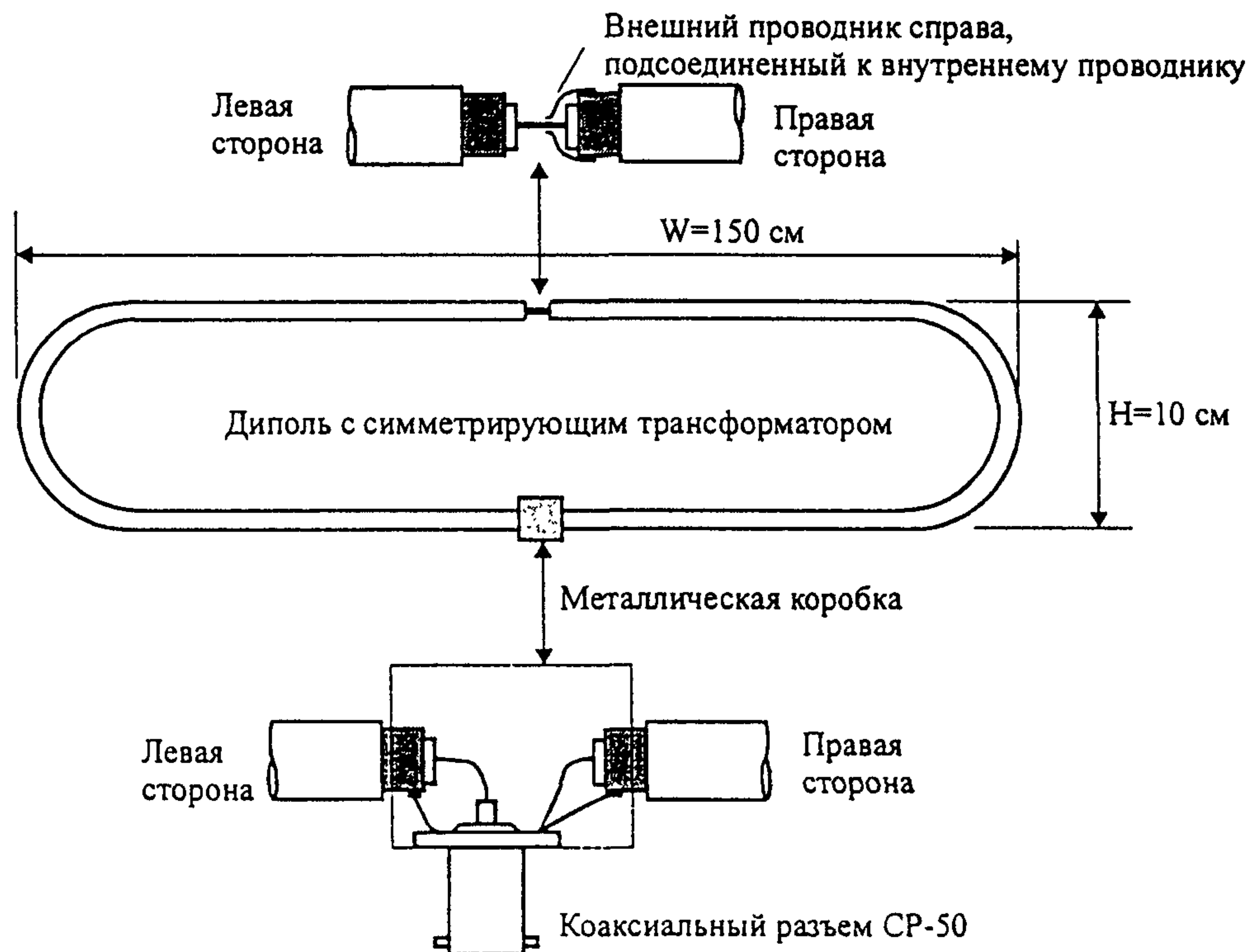


Черт. 40.

## 2. Калибровка ТРА

Калибровку ТРА производят измерением тока, наводимого в рамках калибровочным диполем, конструкция которого показана на черт. 41.

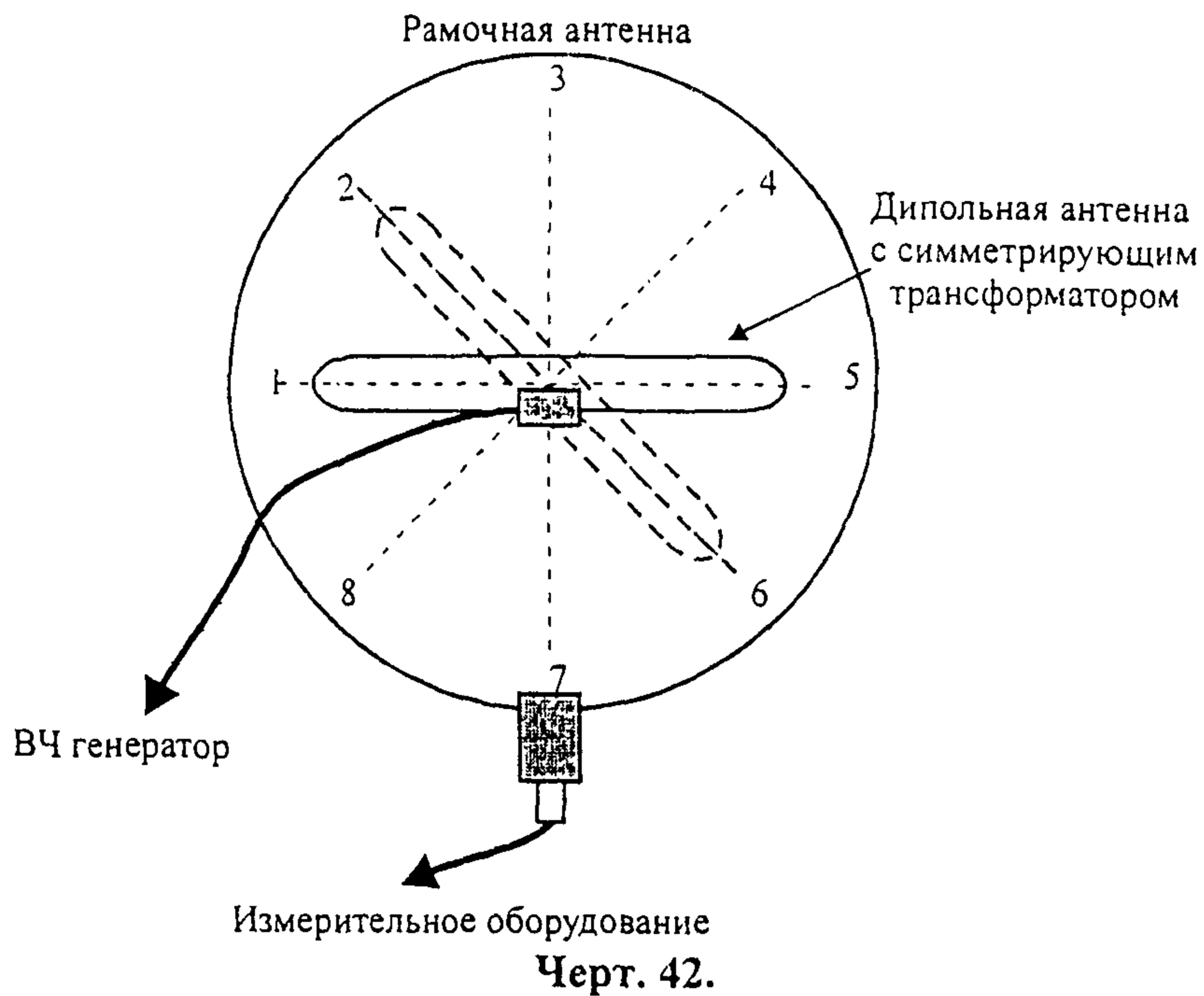
## Конструкция калибровочного диполя



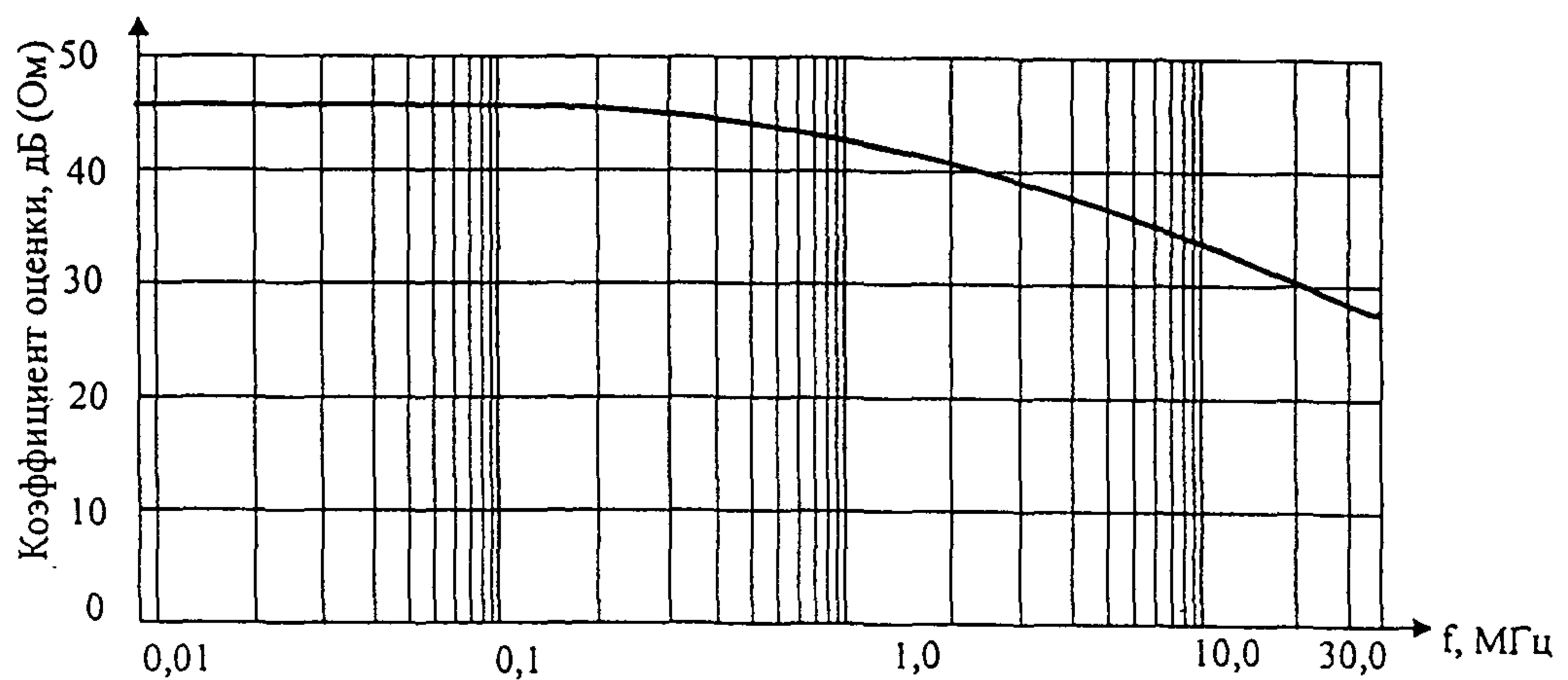
Черт. 41.

Во время калибровки диполь располагают в плоскости калибруемой рамки. Наведенный ток определяют в восьми положениях диполя (черт.42). При подаче на диполь сигнала напряжением 1 В величина наведенного в рамках тока должна соответствовать с точностью 1,5 дБ графику, приведенному на черт.43.

## Положения диполя во время калибровки ТРА



## Коэффициент оценки наведенного в рамках тока



Черт. 43.

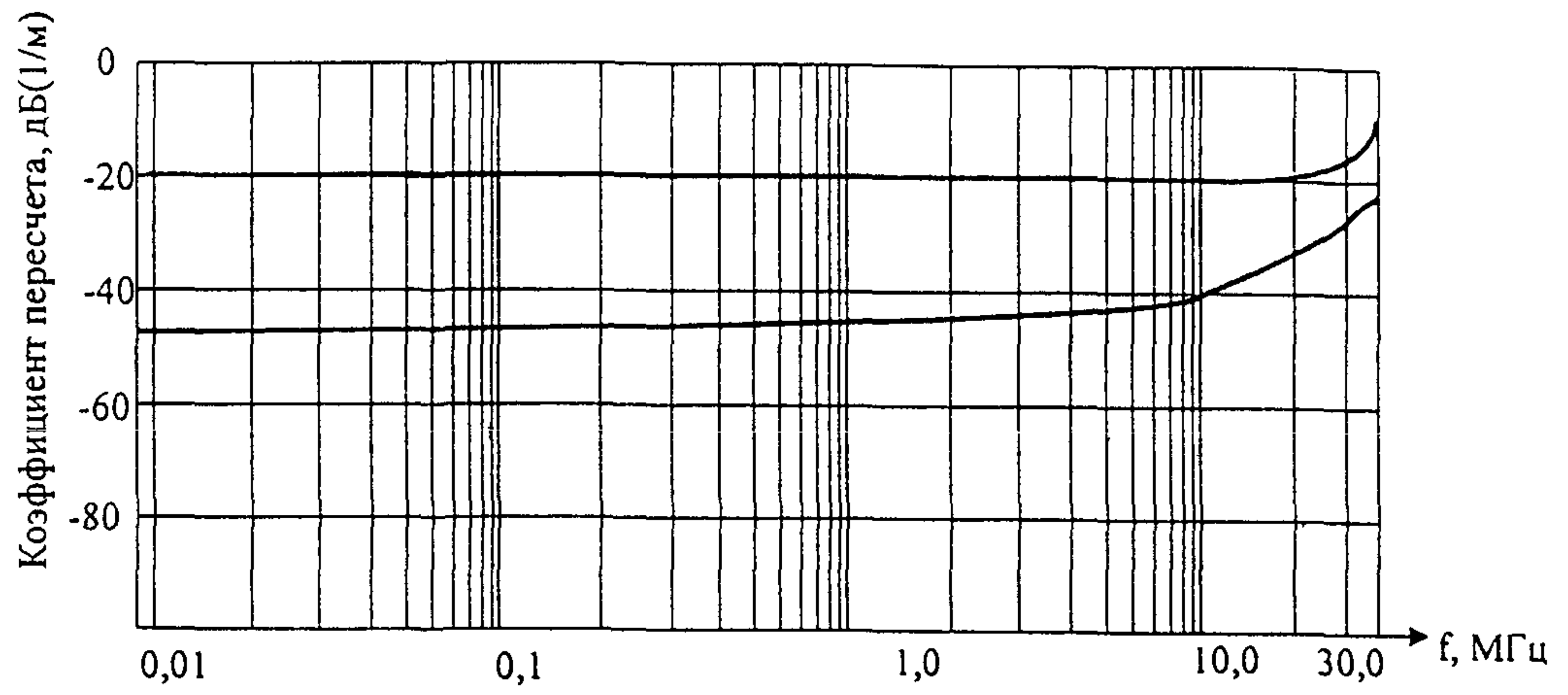
Если ТРА соответствует этим требованиям, по величине тока, наведенного в рамках испытуемой установкой, расположенной в центре ТРА, с точностью до 3 дБ определяют напряженность магнитного поля  $H$  по формуле:

$$H = I + K, \text{ дБ(мкА/м)},$$

где  $I$  - величина тока в рамках ТРА, дБ(мкА);  
 $K$  - коэффициент пересчета дБ(1/м).

В общем случае коэффициент пересчета является частотнозависимой величиной. Для стандартных расстояний 3 и 10 м коэффициент пересчета представлен черт. 44.

Коэффициент пересчета напряженности магнитного поля  $H$  по  
наведенному в рамках току



Черт. 44.

**ПРИЛОЖЕНИЕ 9**  
(справочное)

**МЕТОДЫ ПРОВЕРКИ ОСНОВНЫХ ХАРАКТЕРИСТИК  
ПОЛОСОВЫХ И РЕЖЕКТОРНЫХ ФИЛЬТРОВ**

1. Для проверки характеристик полосовых и режекторных фильтров требуются измерительные приборы с параметрами, указанными в таб. 38. Эти параметры должны выполняться во всей полосе рабочих частот проверяемых фильтров.

Таблица 38

Измерительные приборы, необходимые для проверки характеристик полосовых и режекторных фильтров

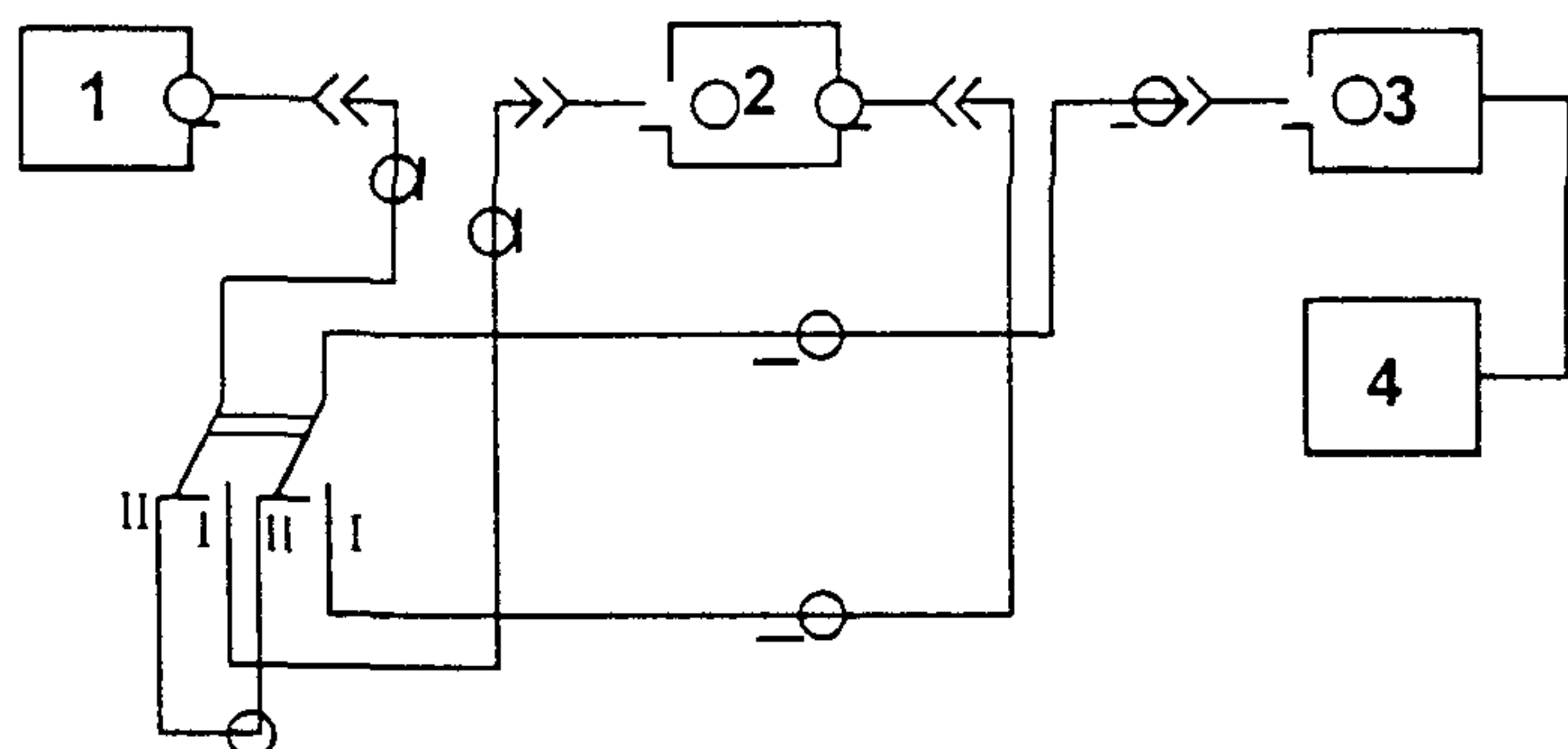
Наим. прибора	Параметры прибора	Значение параметров
1. Генератор синусоидальных сигналов	Диапазон выходных напряжений, дБ, не менее	45,0
	Погрешность установки частоты, %, не более	
	Погрешность установки относительных значений выходного напряжения, дБ, не более	1,0
	$K_{стU}$ выходного сопротивления, не более	1,0
	Диапазон измеряемых напряжений, дБ, не менее	
	Погрешность относительных измерений, дБ, не более	1,2
2. Вольтметр переменного тока	Входное сопротивление, Ом, не менее	45,0
	Ослабление, дБ	
	Номинальное значение входного и выходного сопротивления	1,0
3. Атенюатор		50,0
		$15 \pm 2$
	$K_{стU}$ , не более	В соответствии с номинальным значением входного сопротивления измерителя радиопомех
4. Частотомер	Погрешность измерения частоты, %, не более	1,2
		0,05

Примечание – Соотношение между нижним пределом измерения  $U$  вольтметра переменного тока и выходным напряжением генератора  $U_r$  должно быть:  $U_r \geq 1,5 \cdot 10^3 U$ .

2. Проверку характеристик фильтров (вносимого затухания и полос) производят в соответствии с черт. 45.

2.1. Проверку вносимого затухания фильтра на основной частоте настройки производят в следующем порядке: в положении I переключателя от генератора подают на частоте, на которой затухание фильтра максимально. Подстраивают генератор по минимуму показаний вольтметра и отмечают показание вольтметра  $U$ . В положении II переключателя с помощью аттенюатора генератора уменьшают напряжение на величину  $\Delta$  (дБ), при которой получают прежнее показание вольтметра  $U$ . Величина  $\Delta$  в дБ равна вносимому затуханию фильтра.

Схема проверки характеристик фильтра



I – генератор синусоидальных сигналов; 2 – режекторный фильтр; 3 – аттенюатор; 4 – вольтметр переменного тока

Черт. 45.



2.2. Проверку полосы пропускания или режекции фильтра на уровне 6 дБ от вершины характеристики производят в следующем порядке: в положении I переключателя от генератора подают сигнал с частотой, на которой затухание фильтра максимально; подстраивают генератор по минимуму показаний вольтметра и отмечают показания вольтметра  $U$ . С помощью аттенюатора генератора уменьшают напряжение на 6 дБ и измеряют частоту генератора в обе стороны до частоты  $f_1$  и  $f_2$ , при которых получают прежние показания вольтметра  $U$ . Измеряют частоты  $f_1$  и  $f_2$  генератора с помощью частотомера. Полосу режекции  $\Delta f$  на уровне 6 дБ от вершины характеристики определяют по формуле

$$\Delta f = |f_1 - f_2| \quad (1)$$

2.3. Проверку полосы пропускания или режекции фильтра на уровне 6 дБ от уровня пропускания производят в следующем порядке: в положении I переключателя от генератора подают сигнал с частотой, на которой затухание фильтра максимально, и подстраивают генератор по минимуму показаний вольтметра. Устанавливают переключатель в положение II и отмечают показания вольтметра  $U$ . Устанавливают переключатель в положение I и с помощью аттенюатора генератора увеличивают напряжение на 6 дБ. Измеряют частоту генератора в обе стороны до частоты  $f_1$  и  $f_2$ , при которых получают прежние показания вольтметра  $U$ .

Полосу пропускания или режекции на уровне 6 дБ от уровня пропускания определяют по формуле (1).

## ИЗЛУЧАЮЩИЕ АНТЕННЫ

### 1. Биконическая антенна (20 - 300 МГц)

Данная антенна состоит из коаксиального симметрирующего устройства и объемного излучающего элемента, имеет широкий диапазон и может работать как на передачу, так и на прием. Зависимость коэффициента усиления антенны представляет собой плавную кривую, как правило, возрастающую с частотой.

Малые размеры антенны делают ее пригодной для применения в ограниченных зонах, например, в безэховых камерах.

### 2. Логопериодическая антенна (80 - 1000 МГц)

Логопериодическая антенна представляет собой группу диполей различной длины, соединенных с передающей линией. Эти широкополосные антенны обладают относительно высоким усилением и низким коэффициентом стоячей волны.

Примечание - При выборе антенны для создания поля необходимо убедиться, что симметрирующее устройство обеспечивает передачу требуемой мощности.

### 3. Антенна с круговой поляризацией

Антенна, предназначенная для излучения электромагнитного поля с круговой поляризацией, в виде конической логарифмической спирали может быть использована только в том случае, если обеспечено дополнительное повышение на 3 дБ выходной мощности с помощью усилителя мощности.

### 4. Рупорные антенны

Рупорные антенны создают линейно поляризованные электромагнитные поля. Их применение типично на частотах выше 1000 МГц.

## ИСПОЛЬЗОВАНИЕ БЕЗЭХОВЫХ КАМЕР

Полубезэховая камера представляет собой экранированное помещение, у которого стены и потолок покрыты радиопоглощающим материалом. В полностью безэховой камере радиопоглощающим материалом покрыт также пол.

Покрытие камеры радиопоглощающим материалом преследует цель предотвратить отражения радиоволн от внутренних поверхностей камеры, так как интерференция отраженного и излученного электромагнитных полей может привести к образованию пиков и провалов напряженности результирующего электромагнитного поля.

Коэффициент отражения радиопоглощающего материала зависит в основном от частоты и угла падения радиоволн. Как правило, поглощение электромагнитной энергии максимально при нормальном падении радиоволн на поверхность радиопоглощающего материала и снижается при возрастании угла падения. Для того, чтобы уменьшить отражения и увеличить поглощение радиоволн, применяется радиопоглощающий материал в форме пирамид или конусов.

В полубезэховых камерах дополнительная установка радиопоглощающего материала на полу камеры помогает обеспечить требуемую степень однородности испытательного поля на всех частотах. Место размещения радиопоглощающего материала определяют экспериментально.

Дополнительный поглощающий материал не должен находиться в направлении прямого распространения луча от антенны к ИТС. При испытаниях дополнительный поглощающий материал размещают в том же положении и при той же ориентации, что и в процессе аттестации.

Однородность испытательного поля в безэховой камере может быть также улучшена путем сдвига излучающей антенны относительно оси камеры, так как любые отражения не являются симметричными..

**ПРИЛОЖЕНИЕ 12**  
(справочное)**ТЕМ-КАМЕРЫ И СИММЕТРИЧНЫЕ ПОЛОСКОВЫЕ ЛИНИИ**

Симметричные полосковые линии полезны для создания линейно поляризованных полей для испытаний ИТС малого размера (порядка 0,3 x 0,3 x 0,3 м) в полосе частот от 0 до 150 МГц. Так как поле в симметричной полосковой линии имеет постоянную поляризацию, ТС при проведении испытаний последовательно поворачивают с тем, чтобы имитировать воздействие испытательного поля с горизонтальной и вертикальной поляризацией.

Получение более однородного поля и снижение излучения во внешнее пространство могут быть достигнуты за счет применения радиопоглощающего материала и размещения симметричной полосковой линии на расстоянии не менее 2 м от любого отражающего объекта.

ТЕМ-камеры имеют преимущество, так как образуют поле в замкнутом объеме, но, как правило, могут быть применены для испытаний ТС меньших размеров, чем это позволяют симметричные полосковые линии, в полосе частот до 200 МГц. Специальные конструкции ТЕМ-камер (например, гибридные ТЕМ-камеры) позволяют проводить испытания ТС больших размеров в более широкой полосе частот.

Как и в случае применения симметричных полосковых линий, испытания ИТС в ТЕМ-камере необходимо проводить последовательно в нескольких положениях с тем, чтобы проверить его устойчивость при воздействии поля с горизонтальной и вертикальной поляризацией.

*Примечание - Более подробные требования к ТЕМ – камерам приведены в ГОСТ Р 51048*

Симметричные полосковые линии и ТЕМ-камеры могут быть применены для испытаний только в том случае, если удовлетворяются установленные в настоящем стандарте требования к однородности испытательного поля и размещению ИТС и подключенных к нему кабелей. ИТС и подключенные кабели должны занимать не более одной трети расстояния между электродом с нулевым потенциалом и внешним электродом ТЕМ-камеры.

**ПРИЛОЖЕНИЕ 13**  
(справочное)

**ЭКРАНИРОВАННЫЕ ПОМЕЩЕНИЯ, ЧАСТИЧНО ПОКРЫТЫЕ  
ПОГЛОЩАЮЩИМ МАТЕРИАЛОМ И ОТКРЫТЫЕ  
ИСПЫТАТЕЛЬНЫЕ ПЛОЩАДКИ**

**1. Экранированные помещения, частично покрытые поглощающим материалом**

Частичное покрытие экранированных помещений радиопоглощающим материалом применяют для снижения резонансов, которые имеют место в экранированной камере без покрытия, но при меньшей стоимости, чем это достигается в безэховых или полубезэховых камерах. Радиопоглощающий материал размещают на стенах и потолке в точках основного отражения электромагнитных волн, распространяющихся от излучающей антенны к ИТС.

Указанные помещения могут быть использованы для проведения испытаний, если удовлетворяются требования настоящего стандарта к однородности поля.

**2. Открытые испытательные площадки**

Этот метод применим в малонаселенных районах при условии, что исключены помехи радиосвязи. На открытых испытательных площадках необходимо применение радиопоглощающего материала для уменьшения отражений от земной поверхности.

## ТРЕБОВАНИЯ К ИЗМЕРИТЕЛЮ РАДИОПОМЕХ И ИЗМЕРИТЕЛЬНЫМ УСТРОЙСТВАМ В ПОЛОСЕ ЧАСТОТ ОТ 1 ДО 18 ГГц

### 1. Требования к измерителю радиопомех

1.1 Измеритель радиопомех в соответствии с ГОСТ Р 51319-99 в полосе частот от 1 до 18 ГГц должен удовлетворять следующим требованиям:

- полоса пропускания (номинальные значения) на уровне минус 3 дБ – 120 кГц, 300 кГц, 1 МГц;
- погрешность номинальных значений полос пропускания  $\pm 10\%$ ;
- средний уровень собственных шумов в полосе пропускания 120 кГц – не более  $3 \cdot 10^{-13}$  Вт;
- наибольшая измеряемая мощность синусоидального сигнала – не менее 0,1 Вт (допускается использовать внешние аттенюаторы);
- относительный уровень помех, обусловленный интермодуляционными искажениями третьего порядка при отношении сигнал/шум равном 1 и расстройке между сигналами 10 МГц – не более минус 40 дБ;
- погрешность аттенюатора – не более  $\pm 0,5$  дБ;
- суммарная погрешность измерения мощности синусоидального сигнала – не более  $\pm 1$  дБ;
- время развертки (изменяемое) – 0,1 – 10 с;
- эффективность экранирования – не менее 60 дБ;
- полосы пропускания видеополос переключаемые с шагом 1, 10 – от 100 Гц до 1 МГц;
- несимметричное волновое входное сопротивление при  $K_{сгУ}$  не более 2 – 50 Ом.

1.2. Измеритель радиопомех должен обеспечивать измерение пикового, среднего и квадратического значения мощности сигнала.

1.3. Измеритель радиопомех должен иметь индикаторный прибор с памятью (например, электронно-лучевая трубка с памятью) для обеспечения визуальных наблюдений при использовании медленных разверток.

#### Примечания

1. Целесообразно на входе измерителя радиопомех устанавливать преселектор, характеристики избирательности которого отвечают требованиям к избирательности полосовых фильтров.

2. Допускается использовать в качестве измерителя радиопомех анализаторы спектра, отвечающие вышеизложенным требованиям.

1.4. Измерительная антенна должна позволять проводить отдельные измерения горизонтальной и вертикальной составляющих электромагнитного поля.

Ослабление поля ортогональной паразитной поляризации антенны относительно поля основной поляризации в рабочем диапазоне частот должно быть не менее 20 дБ.

Рекомендуется использовать рупорную антенну.

### 2. Требования к кабелю измерительной антенны

Измерительная антенна должна отвечать следующим требованиям:

- длина кабеля – не менее 2 м;
- волновое сопротивление кабеля – 50 Ом;
- $K_{сгУ}$  кабеля, нагруженного на согласованную нагрузку, в рабочем диапазоне частот антенны – не более 1,6 дБ;
- ослабление кабеля в рабочем диапазоне частот – не более 6 дБ;
- основная погрешность ослабления кабеля – не более  $\pm 1,2$  дБ;
- кабель к измерительной антенне должен присоединяться с помощью коаксиального разъема с волновым сопротивлением 50 Ом.

Примечание – Допускается присоединение кабеля к измерительной антенне с помощью волноводно- коаксиального перехода с  $K_{сгУ}$  не более 1,3 в рабочем диапазоне частот антенны.

### 3. Требования к полосовым фильтрам

3.1 Полосовые фильтры на рабочие частоты от 1 до 18 ГГц должны удовлетворять следующим требованиям:

- затухание в полосе пропускания – не более 5 дБ;
- затухание в полосе заграждения – не менее 30 дБ;
- входное и выходное волновые сопротивления в полосе пропускания – 50 Ом.

ПРИЛОЖЕНИЕ 15  
(справочное)

СПИСОК НОРМ НА ПАРАМЕТРЫ РАДИОИЗЛУЧЕНИЙ И ПРИЕМА И  
УРОВНИ ИНДУСТРИАЛЬНЫХ РАДИОПОМЕХ

№№ п/п	Наименование документа	Дата утверждения	Срок введения
1.	Нормы 1-96 "Радиопомехи промышленные. Электротехнические устройства, эксплуатируемые в жилых домах или подключаемые к их электрическим сетям. Допустимые значения. Методы испытаний" 1996 г.	26.08.96	01.01.97
2.	Общесоюзные нормы допускаемых промышленных радиопомех. Электротранспорт. Допускаемые значения. Методы испытаний. (Нормы 2-88). М. Тип.ХОЗУ Минсвязи СССР, 1988 г.	25.01.88	01.09.88
3.	Изменение №1 Общесоюзных норм допускаемых промышленных радиопомех. Электротранспорт. Допускаемые значения. Методы испытаний. (Нормы 2-88), 1995 г.	31.07.95	01.01.96
4.	Общесоюзные нормы допускаемых промышленных радиопомех. Автомобили, мотоциклы и другие устройства, содержащие двигатели внутреннего сгорания с электрическим зажиганием. Допускаемые величины. Методы испытаний. (Нормы 3-72). М. "Связь", 1973 г.	12.06.72	01.01.73
5.	Общесоюзные нормы допускаемых промышленных радиопомех. Автомобили, мотоциклы и другие устройства, содержащие двигатели внутреннего сгорания. Допускаемые величины радиопомех и методы испытаний. (Нормы 3А-77). М. "Связь", 1978 г.	05.03.77	01.01.78
6.	Общесоюзные нормы допускаемых промышленных радиопомех. Электроустройства, содержащие источники кратковременных радиопомех. Допускаемые величины. Методы испытаний. (Нормы 4-87). М. Тип.ХОЗУ Минсвязи СССР, 1988 г.	02.03.87	01.04.87
7.	Радиопомехи промышленные. Промышленные, научные, медицинские и бытовые высокочастотные установки. Допустимые значения. Методы испытаний. (Нормы 5-89).	25.12.89	01.07.90
8.	Дополнение №1 к Нормам 5-89. Радиопомехи промышленные. Промышленные, научные, медицинские и бытовые высокочастотные установки. Допустимые значения. Методы испытаний. 1996 г.	02.12.96	01.07.97
9.	Нормы 5-89 с дополнением №1. Радиопомехи промышленные. Промышленные, научные, медицинские и бытовые высокочастотные установки. Допустимые значения. Методы испытаний. 1999 г.		01.07.97
10.	Общесоюзные нормы допускаемых промышленных радиопомех. Линии электропередач и электрические подстанции. Допускаемые величины. Методы испытаний. (Нормы 6-72). М. "Связь", 1973 г.	12.06.72	01.01.73
11.	Общесоюзные нормы допускаемых промышленных радиопомех. Линии электропередач и электрические подстанции. Допускаемые величины радиопомех и методы испытаний. (Нормы 6А-77). Москва, "Связь", 1978 г.	05.03.77	01.01.78
12.	Нормы 7-96 "Радиопомехи промышленные. Световые приборы и оборудование световых комплексов. Допустимые значения. Методы испытаний" 1996 г.	30.12.96	01.01.98
13.	Нормы. Радиопомехи промышленные. Электроустройства, эксплуатируемые вне жилых домов. Предприятия на выделенных территориях или в отдельных зданиях. Допускаемые величины и методы испытаний. (Нормы 8-95), 1995 г.	09.10.95	01.01.96



14.	Нормы 8-95 с Изменением №1 «Радиопомехи промышленные. Электроустройства, эксплуатируемые вне жилых домов. Предприятия на выделенных территориях или в отдельных зданиях. Допустимые значения. Методы испытаний.», 1997 г.	30.12.96	01.10.97
15.	Нормы 9-93 «Радиопомехи промышленные. Аппаратура проводной связи. Нормы и методы испытаний», 1997 г.	29.11.93	01.01.94
16.	Нормы 10-94 с Изменением №1. «Радиопомехи промышленные. Радио-вещательные приемники, телевизоры и другая бытовая радиоэлектронная аппаратура. Допускаемые значения и методы испытаний», 1997 г.	26.08.96	01.01.97
17.	Общесоюзные нормы допускаемых промышленных радиопомех. Оборудование и объекты военного назначения. Нормы и методы испытаний. (Нормы 11-91).	29.03.91	01.07.91
18.	Общесоюзные нормы допускаемых промышленных радиопомех. Оборудование и объекты военного назначения. Нормы и методы испытаний. (Нормы 11А-84). М.Воениздат, 1986 г.	24.09.84	01.01.87
19.	Изменение Общесоюзных норм допускаемых радиопомех. Оборудование и объекты военного назначения. Нормы и методы испытаний. (Нормы 11А-84).	30.05.94	01.07.94
20.	Общесоюзные нормы допускаемых промышленных радиопомех. Радиовещательные приемники с амплитудной модуляцией. Допускаемые величины. Методы испытаний. (Нормы 12-76). М.«Связь», 1977 г.	27.09.76	01.01.78
21.	Изменение №2 Общесоюзных норм допускаемых промышленных радиопомех. Радиовещательные приемники с амплитудной модуляцией. Допускаемые величины. Методы испытаний. (Нормы 12-76), М.Тип.ХОЗУ Минсвязи СССР, 1991 г.	28.01.91	01.03.91
22.	Изменение №3 Общесоюзных норм допускаемых промышленных радиопомех. Радиовещательные приемники с амплитудной модуляцией. Допускаемые величины. Методы испытаний. (Нормы 12-76), 1995 г.	10.04.95	01.01.96
23.	Дополнение №1 Общесоюзных норм промышленных радиопомех. Радио-вещательные приемники с амплитудной модуляцией. Допускаемые величины. Методы испытаний. (Нормы 12-76), 1992 г.	25.05.92	01.01.93
24.	Общесоюзные нормы на избирательность телевизионных приемников (по промежуточной частоте и зеркальному каналу) и на избирательность и коэффициент шума конверторов дециметрового диапазона волн. (Нормы 14-77). М.Тип.ХОЗУ Минсвязи СССР, 1977 г.	28.03.77	01.03.77
25.	Нормы 15-93 «Радиопомехи промышленные. Оборудование и аппаратура, устанавливаемые совместно со служебными радиоприемными устройствами гражданского назначения. Нормы и методы испытаний.», 1997 г.	23.03.93	01.07.93
26.	Общесоюзные нормы на допустимые отклонения частоты радиопередающих устройств гражданского назначения. (Нормы 17-84). М.«Воениздат», 1985 г.	30.07.84	01.01.85
27.	Изменение Общесоюзных норм на допустимые отклонения частоты радиопередающих устройств гражданского назначения. (Нормы 17-84), 1994 г.	30.05.94	01.01.95
27.	Дополнение №1 к нормам на допустимые отклонения частоты радиопередатчиков всех категорий и назначений (Нормы 17-84), 1996 г.	26.02.96	01.07.96
28.	Нормы 17-99 Радиопередатчики всех категорий и назначений. Требования на допустимые отклонения частоты. Методы измерений и контроля, 1999 г.	29.03.99	01.01.2000

29.	Общесоюзные нормы на побочные излучения радиопередающих устройств гражданского назначения. (Нормы 18-85). М. "Воениздат", 1986 г.	28.08.85	01.01.86
30.	Общесоюзные нормы на ширину полосы радиочастот и внеполосные излучения радиопередатчиков гражданского назначения. (Нормы 19-86). М. "Воениздат", 1987 г.	02.06.86	01.01.87
31.	Дополнение №1 к общесоюзным нормам на ширину полосы радиочастот и внеполосные излучения радиопередатчиков гражданского назначения. (Нормы 19-86), 1992 г.	25.05.92	01.01.93
32.	Нормы внешней помехозащищенности бытовой радиоэлектронной аппаратуры. Допустимые значения. Методы измерений. (Нормы 21-94), 1994 г.	31.10.94	01.01.96
33.	Изменение №1 Норм 21-94. Внешняя помехозащищенность бытовой радиоэлектронной аппаратуры. Допустимые значения. Методы измерений, 1996 г.	14.10.96	01.01.97
34.	Общесоюзные нормы внешней помехозащищенности радиоприемников фиксированной и подвижной служб декаметрового диапазона волн. Допустимые значения. Методы измерений (Нормы 22-86). М. Тип.ХОЗУ Минсвязи СССР, 1987 г.	31.12.86	01.07.87
35.	Изменение №1 Общесоюзных норм внешней помехозащищенности радиоприемников фиксированной и подвижной служб декаметрового диапазона волн. Допустимые значения. Методы измерений (Нормы 22-86), 1995 г.	10.04.95	01.01.96
36.	Общесоюзные нормы внешней помехозащищенности радиоприемников и приемников радиостанций сухопутной подвижной службы метрового и дециметрового диапазонов волн. Допустимые значения. Методы измерений. (Нормы 23-88). М. Тип.Центросоюза, 1989 г.	05.12.88	01.01.90
37.	Изменение №1 Общесоюзных норм внешней помехозащищенности радиоприемников и приемников радиостанций сухопутной подвижной службы метрового и дециметрового диапазонов волн. Допустимые значения. Методы измерений. (Нормы 23-88), 1995 г.	26.06.95	01.01.96
38.	Общесоюзные нормы на защитные отношения для систем телевизионного вещания. (Нормы 24-88). М. Тип.Центросоюза, 1989 г.	30.12.88	01.03.89
39.	Временные нормы 25-96. Помехозащищенность элементов распределительных сетей приемных систем телевидения и радиовещания. Допустимые значения. Методы испытаний. 1996 г.	02.12.96	01.07.97
40.	Нормы на внешнюю помехозащищенность распределительных сетей приемных систем телевидения, радиовещания и кабельного телевидения. (Нормы 26-92) 1992 г.	07.09.92	01.01.93
41.	Дополнение №1 к Нормам на внешнюю помехозащищенность распределительных сетей приемных систем телевидения, радиовещания и кабельного телевидения. (Нормы 26-92), 1993 г.	26.04.93	01.07.93
42.	Нормы внешней помехозащищенности контрольно-измерительной аппаратуры, эксплуатируемой на передающих радицентрах. Допустимые значения. Методы измерений. (Нормы 27-93), 1993 г.	29.11.93	01.07.94
43.	Дополнение №1 к нормам внешней помехозащищенности контрольно-измерительной аппаратуры, эксплуатируемой на передающих радицентрах. Допустимые значения. Методы измерений. (Нормы 27-93). 1995 г.	28.08.95	01.01.96
44.	Изменение №1 Норм 27-93 и Дополнения №1 к Нормам 27-93. Внешняя помехозащищенность контрольно-измерительной аппаратуры, эксплуатируемой на передающих радицентрах. Допустимые значения. Методы измерений, 1996 г.	14.10.96	01.01.97
45.	Нормы на параметры электромагнитной совместимости радиоприемников систем персонального радиовызова. Допустимые значения. Методы измерений. (Нормы 28-95), 1995 г.	26.06.95	01.01.96

46.	Нормы 29-97 Электромагнитная совместимость радиоэлектронных средств. Передающие центры радиосвязи, радиовещания и телевидения, оборудованные средствами вычислительной техники. Параметры электро-магнитной обстановки. Допустимые значения. Методы измерений	29.12.97	01.10.98
47.	Нормы 31-97. Радиотелефонные удлинители. Требования к параметрам электромагнитной совместимости. Методы испытаний, 1997 г.	01.12.97	01.09.98
48.	Нормы 33-99. Радиопомехи промышленные и устойчивость к электромагнитным помехам. Подвижные и портативные радиостанции и вспомогательное оборудование европейской цифровой сотовой системы связи GSM-900 МГц и DCS-1800 МГц. Требования и методы испытаний, 1999г.	29.03.99	01.01.2000
49.	Общесоюзные нормы помехозащищенности приемных устройств радиовещания и телевидения от промышленных радиопомех. Допускаемые величины. Методы испытаний. М.Тип.ХОЗУ Минсвязи СССР, 1974 г.	24.06.74	01.01.77
50.	Изменение №1 Общесоюзных норм помехозащищенности приемных устройств радиовещания и телевидения от промышленных радиопомех. М.Тип.ХОЗУ Минсвязи СССР, 1982 г.	29.11.82	01.01.83
51.	Временные нормы на уровни боковых и заднего лепестков диаграммы направленности в горизонтальной плоскости стационарных передающих декаметровых антенн, используемых для радиосвязи и радиовещания. М.Тип.ХОЗУ Минсвязи СССР, 1969 г.	07.07.69	01.01.70
52.	Общесоюзные нормы на побочные излучения радиопередающих устройств радиоэлектронных средств военного назначения.(Нормы В 40-78).	04.12.78	01.01.80
53.	Общесоюзные нормы на чувствительность по побочным каналам приема и на коэффициент прямоугольности односигнальной характеристики частотной избирательности радиоприемных устройств радиоэлектронных средств военного назначения. (Нормы В 41-78). М, Воениздат, 1979 г.	04.12.78	01.01.78
54.	Общесоюзные нормы на параметры двухсигнальной и интермодуляционной характеристик частотной избирательности радиоприемников радиоэлектронных средств военной радиосвязи в диапазоне 1,5-1000 МГц. (Нормы В 42-78), 1978 г.	28.08.78	01.07.79
55.	Общесоюзные нормы на уровни побочных колебаний электровакуумных приборов СВЧ мощностью от 1 Ватта и более. (Нормы В 43-93), 1993 г.	05.07.93	01.01.94
56.	Общесоюзные нормы на шумовые радиоизлучения передающих устройств средств радиосвязи военного назначения. (Нормы В 44-85), 1986 г.	29.04.85	01.07.86
57.	Нормы. Системы пространственного электромагнитного зашумления. Допускаемые величины напряженности поля и методы измерений. (Нормы В 45-96), 1996 г.	08.04.96	01.07.96

Методы измерений и рекомендации

№№п/п	Наименование документа	Дата утвержд.	Срок введения
58.	Общие методы измерений параметров восприимчивости радиоприемных устройств к радиопомехам. (Методы измерений 16-82).	27.07.82	27.07.82
59.	Общие методы измерений параметров восприимчивости радиоприемников к радиопомехам. (Методы измерений 16А-85).	25.03.85	
60.	Периодичность контроля ширины полосы радиочастот и внеполосных спектров излучения радиопередающих устройств гражданского назначения. М.Тип.ХОЗУ Минсвязи СССР, 1978 г	28.08.78	01.01.79
61.	Метод измерений радиопомех от электроустройств, эксплуатируемых в жилых домах или подключаемых к их электрическим сетям, с использованием анализаторов спектра. (Метод 20-86).	02.86	17.02.86
62.	Рекомендации по снижению радиопомех средствам подвижной радиосвязи от средств телевидения и УКВ ЧМ вещания в городе. М.Тип.ХОЗУ Минсвязи СССР, 1974 г.	28.03.74	28.03.74
63.	Методики контроля общесоюзных норм на побочные излучения радиопередающих устройств. Основные положения. (Методики контроля норм В 40-78).	04.12.78	01.01.80
64.	Методики контроля Общесоюзных норм на чувствительность по побочным каналам приема и на коэффициент прямоугольности односигнальной характеристики частотной избирательности радиоприемных устройств. (Методики контроля Норм В 41-78).	04.12.78	01.01.80
65.	Изменение №1 к методикам контроля Общесоюзных норм на чувствительность по побочным каналам приема и на коэффициент прямоугольности односигнальной характеристики частотной избирательности радио-приемных устройств. (Методики контроля Норм В 41-78).	26.04.82	01.07.82
66.	Методика расчета уровней мешающих сигналов в полосе частот 400 МГц - 20 ГГц. М.Тип.ХОЗУ Минсвязи СССР, 1980 г.	28.07.80	28.07.80
67.	Дополнение к методике расчета уровней мешающих сигналов в полосе частот 400 МГц - 20 ГГц.	28.03.83	28.03.83
68.	Методики контроля общесоюзных норм на параметры двухсигнальной и интермодуляционной характеристик частотной избирательности радиоприемников радиозлектронных средств военной радиосвязи.	28.08.78	01.06.79

**ПРИЛОЖЕНИЕ 16**  
(справочное)

**ПЕРЕЧЕНЬ**  
НОВЫХ НОРМАТИВНЫХ ДОКУМЕНТОВ ПО СТАНДАРТИЗАЦИИ В ОБЛАСТИ  
ЭЛЕКТРОМАГНИТНОЙ СОВМЕСТИМОСТИ

№ п/п	Обозначение	Наименование	Срок введения	Примечание
1	2	3	4	5
1	ГОСТ Р	Совместимость технических средств электромагнитная. Системы бесперебойного питания. Устройства подавления сетевых импульсных помех. Требования и методы испытаний	01.07.2001	Взамен ГОСТ Р 50745-95
2	ГОСТ Р 51317.3.2-99 (МЭК 61000-3-2-95)	Совместимость технических средств электромагнитная. Эмиссия гармонических составляющих тока техническими средствами с потребляемым током не более 16 А (в одной фазе). Нормы и методы испытаний	01.01.2002	Вводится впервые
3	ГОСТ Р 51317.4.2-99 (МЭК 61000-4-2-95)	Совместимость технических средств электромагнитная. Устойчивость к электростатическим разрядам. Требования и методы испытаний	01.01.2001	Взамен ГОСТ 29191-91
4	ГОСТ Р 51317.4.3-99 (МЭК 61000-4-3-95)	Совместимость технических средств электромагнитная. Устойчивость к радиочастотному электромагнитному полю. Требования и методы испытаний	01.01.2002	Взамен ГОСТ 30375-95 / ГОСТ Р 50008-92
5	ГОСТ Р 51317.4.4-99 (МЭК 61000-4-4-95)	Совместимость технических средств электромагнитная. Устойчивость к наносекундным импульсным помехам. Требования и методы испытаний	01.01.2001	Взамен ГОСТ 29156-91
6	ГОСТ Р 51317.4.6-99 (МЭК 61000-4-6-96)	Совместимость технических средств электромагнитная. Устойчивость к кондуктивным помехам, наведенным радиочастотными электромагнитными полями. Требования и методы испытаний	01.01.2002	Вводится впервые
7	ГОСТ Р 51317.4.11-99 (МЭК 61000-4-11-94)	Совместимость технических средств электромагнитная. Устойчивость к динамическим изменениям напряжения электропитания. Требования и методы испытаний	01.01.2001	Взамен ГОСТ 30376-95 / ГОСТ Р 50627-93
8	ГОСТ Р 51317.4.12-99 (МЭК 61000-4-12-97)	Совместимость технических средств электромагнитная. Устойчивость к колебательным затухающим помехам. Требования и методы испытаний	01.01.2001	Вводится впервые
9	ГОСТ Р 51318.11-99 (СИСПР 11-97)	Совместимость технических средств электромагнитная. Радиопомехи промышленные от промышленных, научных, медицинских и бытовых (ПНМБ) высокочастотных устройств. Нормы и методы испытаний	01.07.2001	Взамен ГОСТ 23450-79
10	ГОСТ Р 51318.12-99 (СИСПР 12-97)	Совместимость технических средств электромагнитная. Радиопомехи промышленные от самоходных средств, моторных лодок и устройств с двигателями внутреннего сгорания. Нормы и методы испытаний	01.01.2002	Взамен ГОСТ 17822-91
11	ГОСТ Р 51318.15-99 (СИСПР 15-96)	Совместимость технических средств электромагнитная. Радиопомехи промышленные от электрического светового и аналогичного оборудования. Нормы и методы испытаний	01.01.2001	Взамен ГОСТ 21177-82

1	2	3	4	5
12	ГОСТ Р 51318.22-99 (СИСПР 22-97)	Совместимость технических средств электромагнитная. Радиопомехи промышленные от оборудования информационных технологий. Нормы и методы испытаний	01.01.2001	Взамен ГОСТ 29216-91
13	ГОСТ Р 51318.24-99 (СИСПР 24-97)	Совместимость технических средств электромагнитная. Устойчивость оборудования информационных технологий к электромагнитным помехам. Требования и методы испытаний	01.07.2001	Вводится впервые
14	ГОСТ Р 51319-99	Совместимость технических средств электромагнитная. Приборы для измерения промышленных радиопомех. Технические требования и методы испытаний	01.01.2001	Взамен ГОСТ 11001-80
15	ГОСТ Р 51320-99	Совместимость технических средств электромагнитная. Радиопомехи промышленные. Методы испытаний технических средств – источников промышленных радиопомех	01.01.2001	Взамен ГОСТ 16842-82
16	ГОСТ Р 51514-99 (МЭК 61547-95)	Совместимость технических средств электромагнитная. Помехоустойчивость светового оборудования общего назначения. Требования и методы испытаний	01.07.2001	Вводится впервые
17	ГОСТ Р 51522- 99 (МЭК 61326-1- 97)	Совместимость технических средств электромагнитная. Электрическое оборудование для измерения, управления и лабораторного применения. Требования и методы испытаний	01.07.2001	Вводится Впервые
18	ГОСТ Р 51526-99	Совместимость технических средств электромагнитная. Оборудование для дуговой сварки. Требования и методы испытаний	01.01.2002	Вводится Впервые
19	ГОСТ Р 51527- 99 (МЭК 60478-3-89)	Совместимость технических средств электромагнитная. Стабилизированные источники питания постоянного тока. Кондуктивные электромагнитные помехи. Нормы и методы испытаний	01.01.2001	Вводится Впервые

## СОДЕРЖАНИЕ

	Стр.
1. ОБЩИЕ СВЕДЕНИЯ И ОСНОВНЫЕ ОПРЕДЕЛЕНИЯ	5
1.1. ОБЩИЕ СВЕДЕНИЯ	5
1.2. ОСНОВНЫЕ ОПРЕДЕЛЕНИЯ И ОБЩИЕ ТРЕБОВАНИЯ	5
2. НОРМЫ ДОПУСТИМЫХ УРОВНЕЙ РАДИОПОМЕХ НА МПО	7
2.1. Нормы внешней помехозащищенности судовых радиоприемников, антенных усилителей, коммутаторов и судовых электронных систем обработки информации	7
2.2. Нормы допустимых значений напряжения и напряженности поля ИРП, создаваемых судовыми радиоэлектронными и электротехническими средствами	7
2.3. Нормы допустимых уровней побочных излучений судовых радиопередатчиков	10
2.4. Нормы необходимой ширины полос радиочастот и допустимый уровень внеполосных излучений судовых радиопередатчиков	11
2.5. Нормы допустимых значений уровня электромагнитных помех, создаваемых судовыми электронными и электротехническими средствами	11
3. ПРАВИЛА ОБЕСПЕЧЕНИЯ ЭЛЕКТРОМАГНИТНОЙ СОВМЕСТИМОСТИ НА СУДАХ И ДРУГИХ МПО	16
3.1. Общие правила	16
3.2. Правила подавления ИРП	16
3.2.1. Правила подавления ИРП на судах с металлическими корпусами	16
3.2.1.1. Правила размещения приемных РЭС связи	16
3.2.1.2. Правила прокладывания АФТ	17
3.2.1.3. Правила прокладывания электрических сетей	18
3.2.1.4. Правила подавления помех в электрических сетях	18
3.2.1.5. Правила дополнительного экранирования источников ИРП	19
3.2.2. Система подавления ИРП на судах с неметаллическими корпусами	19
3.2.3. Подавление ИРП на судах, перевозящих легковоспламеняющиеся и взрывоопасные грузы	20
3.2.4. Подавление ИРП на доках	20
3.3. Правила подавления КП в ВПУ	20
3.3.1. Подавление источников КП радиопомех на судах с металлическими корпусами	20
3.3.2. Подавление источников КП на судах с неметаллическими корпусами	23
3.4. Правила размещения оборудования судовых станций спутниковой связи	23
3.5. Правила размещения АУ	23

4.	ТРЕБОВАНИЯ К СРЕДСТВАМ ИЗМЕРЕНИЯ И КОНТРОЛЯ ПАРАМЕТРОВ ЭМС	27
4.1.	Общие требования	27
4.2.	Требования к измерителям радиопомех	28
4.3.	Требования к эквивалентам сети	32
4.4.	Требования к пробникам напряжения	35
4.5.	Требования к антеннам	36
4.6.	Требования к поглощающим клещам	37
4.7.	Требования к токосъемникам	38
4.8.	Требования к анализаторам кратковременных радиопомех	38
4.9.	Требования к анализаторам спектра	39
4.10.	Требования к генераторам сигналов (помех и шума)	39
4.11.	Требования к измерительным приемникам и селективным микровольтметрам	40
4.12.	Требования к формирующим полосовым и режекторным фильтрам	41
4.13.	Требования к аттенуаторам	42
4.14.	Требования к испытательному оборудованию для проведения испытаний на устойчивость судовых технических средств к радиочастотному электромагнитному полю	43
4.15.	Требования безопасности	45
5.	МЕТОДИКИ ИЗМЕРЕНИЯ И КОНТРОЛЯ ОБЕСПЕЧЕНИЯ ЭМС	46
5.1.	Измерительная аппаратура	46
5.2.	Методика определения и контроля допустимых значений внешней помехозащищенности судовых радиоприемников, антенных коммутаторов и судовых электронных систем обработки информации	48
5.3.	Методы испытаний технических средств – источников промышленных радиопомех	48
5.4.	Методика измерения и контроля допустимого уровня ПИ судовых радиопередатчиков	52
5.5.	Методика измерения и контроля допустимой ширины полос радиочастот и допустимого уровня внеполосных излучений судовых радиопередатчиков	52
5.6.	Методика контроля обеспечения ЭМС радиоэлектронного и электротехнического оборудования на МПО	55
5.6.1.	Контроль правил обеспечения ЭМС на судах, находящихся в эксплуатации	55
5.6.2.	Контроль обеспечения ЭМС на строящихся судах во время швартовных испытаний	56
5.6.3.	Контроль правил обеспечения ЭМС на строящихся судах во время ходовых испытаний	56
5.7.	Методика испытаний судовых технических средств на устойчивость к радиочастотному электромагнитному полю	57



5.8.	Методика проверки устойчивости судовых ТС к электростатическим разрядам	58
5.9.	Методика измерения и контроля допустимых значений напряжения и напряженности поля ИРП	61
5.10.	Методы испытаний на устойчивость к кондуктивным помехам, наведенным радиочастотными электромагнитными полями	61
	ПРИЛОЖЕНИЕ 1. ТЕРМИНЫ, ПРИМЕНЯЕМЫЕ В НАСТОЯЩЕМ РД И ИХ ПОЯСНЕНИЯ	66
	ПРИЛОЖЕНИЕ 2. СОКРАЩЕНИЯ ПРИНЯТЫЕ В НАСТОЯЩЕМ РД	68
	ПРИЛОЖЕНИЕ 3. ОБОЗНАЧЕНИЯ ВЕЛИЧИН, ПРИМЕНЯЕМЫХ В НАСТОЯЩЕМ РД	69
	ПРИЛОЖЕНИЕ 4. ПЕРЕЧЕНЬ РЕКОМЕНДУЕМОЙ ИЗМЕРИТЕЛЬНОЙ АППАРАТУРЫ	70
	ПРИЛОЖЕНИЕ 5. НОРМЫ ДОПУСТИМЫХ НА МПО УРОВНЕЙ И МЕТОДИКИ ИЗМЕРЕНИЯ КП И ИКП РАДИОПОМЕХ	72
	ПРИЛОЖЕНИЕ 6. ЗАЩИТА ОТ РАДИОПОМЕХ ПОСРЕДСТВОМ ЭКРАНИРОВАНИЯ ИСТОЧНИКОВ РАДИОПОМЕХ	76
	ПРИЛОЖЕНИЕ 7. СХЕМЫ ЭКВИВАЛЕНТОВ СЕТИ	80
	ПРИЛОЖЕНИЕ 8. ТРЕХКООРДИНАТНАЯ РАМОЧНАЯ АНТЕННА (ТРА) ДЛЯ ИЗМЕРЕНИЯ СИЛЫ ТОКА, НАВЕДЕННОГО МАГНИТНЫМ ПОЛЕМ ИСТОЧНИКА РАДИОПОМЕХ	83
	ПРИЛОЖЕНИЕ 9. МЕТОДЫ ПРОВЕРКИ ОСНОВНЫХ ХАРАКТЕРИСТИК ПОЛОСОВЫХ И РЕЖЕКТОРНЫХ ФИЛЬТРОВ	87
	ПРИЛОЖЕНИЕ 10. ИЗЛУЧАЮЩИЕ АНТЕННЫ	89
	ПРИЛОЖЕНИЕ 11. ИСПОЛЬЗОВАНИЕ БЕЗЭХОВЫХ КАМЕР	90
	ПРИЛОЖЕНИЕ 12. ТЕМ-КАМЕРЫ И СИММЕТРИЧНЫЕ ПОЛОСКОВЫЕ ЛИНИИ	91
	ПРИЛОЖЕНИЕ 13. ЭКРАНИРОВАННЫЕ ПОМЕЩЕНИЯ, ЧАСТИЧНО ПОКРЫТЫЕ ПОГЛОЩАЮЩИМ МАТЕРИАЛОМ И ОТКРЫТЫЕ ИСПЫТАТЕЛЬНЫЕ ПЛОЩАДКИ	92
	ПРИЛОЖЕНИЕ 14. ТРЕБОВАНИЯ К ИЗМЕРИТЕЛЮ РАДИОПОМЕХ И ИЗМЕРИТЕЛЬНЫМ УСТРОЙСТВАМ В ПОЛОСЕ ЧАСТОТ ОТ 1 ДО 18 ГГц	93
	ПРИЛОЖЕНИЕ 15. СПИСОК НОРМ НА ПАРАМЕТРЫ РАДИОИЗЛУЧЕНИЙ И ПРИЕМА И УРОВНИ ИНДУСТРИАЛЬНЫХ РАДИОПОМЕХ	95
	ПРИЛОЖЕНИЕ 16. ПЕРЕЧЕНЬ НОВЫХ НОРМАТИВНЫХ ДОКУМЕНТОВ ПО СТАНДАРТИЗАЦИИ В ОБЛАСТИ ЭЛЕКТРОМАГНИТНОЙ СОВМЕСТИМОСТИ	100