

**МИНИСТЕРСТВО МОРСКОГО ФЛОТА**

**РЕКОМЕНДАЦИИ  
ПО ПРОЕКТИРОВАНИЮ  
ПРИЧАЛЬНЫХ СООРУЖЕНИЙ  
ТИПА „СКОЛЬЗЯЩИЙ КЛИН“  
(для опытного строительства)**

**РД 31.31.30—82**

МИНИСТЕРСТВО МОРСКОГО ФЛОТА

РЕКОМЕНДАЦИИ  
ПО ПРОЕКТИРОВАНИЮ  
ПРИЧАЛЬНЫХ СООРУЖЕНИЙ  
ТИПА „СКОЛЬЗЯЩИЙ КЛИН“  
(для опытного строительства)

РД 31.31.30—82

**Рекомендации по проектированию причальных сооружений типа «скользящий клин» (для опытного строительства). РД 31.31.30—82. — М.: В/О «Мортехинформреклама», 1983.— 40 с.**

**РАЗРАБОТАНЫ** Одесским филиалом Государственного проектно-изыскательского и научно-исследовательского института морского транспорта (Союзморниипроект) — Черноморниипроектom.

Директор — канд. техн. наук *В. А. Яценко*, зам. директора по научной работе — канд. техн. наук *В. С. Зеленский*.

Руководитель разработки — канд. техн. наук *Я. Н. Фельдман*.

Исполнители: кандидат техн. наук *А. П. Черепахин*, *И. П. Иванцова*, *А. А. Лифар*.

**СОГЛАСОВАНЫ** с В/О «Морстройзагранпоставка».

Главный инженер — *М. Г. Тетенко*.

**УТВЕРЖДЕНЫ** и введены в действие с 1 марта 1983 г. распоряжением главного инженера Союзморниипоекта *Ю. А. Ильницкого* от 09.11.82 г. № 41.

*Срок введения в действие установлен  
с 01.03.83 г.*

Настоящие Рекомендации распространяются на проектирование причальных сооружений III—IV классов типа «скользящий клин» для опытного строительства в морских портах и на судоремонтных заводах. Классификация сооружений принята в соответствии с требованиями главы СНиП II-51—74 «Гидротехнические сооружения морские. Основные положения проектирования».

Рекомендации не распространяются на проектирование сооружений, возводимых в сейсмических районах, в зонах расположения вечномерзлых, просадочных и торфяных грунтов, на территориях, подверженных оползням, карстам, и в других специфических условиях.

## **1. ОБЩИЕ ПОЛОЖЕНИЯ**

1.1. К сооружениям типа «скользящий клин» следует относить подпорные стены, имеющие тыловую наклонную грань, угол наклона к вертикали которой определяется расчетом и обеспечивает необходимые условия производства работ и устойчивость стенки в процессе эксплуатации. Сооружение может выполняться сплошной или фигурной конструкции. Фигурная конструкция включает тыловую (наклонную), лицевую и поперечные стенки и верхнее строение. Высота лицевой стенки определяется конструктивными соображениями и расчетом.

Схема конструкции причального сооружения типа «скользящий клин» приведена на рис. 1.

1.2. По общим вопросам проектирования причальных сооружений типа «скользящий клин» следует руководствоваться требованиями глав СНиП II-51—74, II-50—74, Норм технологического проектирования морских портов, Инструкции по проектированию морских причальных сооружений и других действующих нормативных документов по проектированию и строительству гидротехнических сооружений.

1.3. Целесообразность применения конструкций типа «скользящий клин» устанавливается на основе технико-экономического сопоставления вариантов конструкций, принимаемых для условий строительства проектируемого объекта.

1.4. Причальные сооружения типа «скользящий клин» рекомендуется применять на песчаных, супесчаных, суглинистых и других грунтах, допускающих погружение конструкции и обеспечивающих ее устойчивость.

1.5. При проектировании причальных сооружений рассматриваемого типа следует основываться на исходных данных, устанавливаемых в соответствии с назначением сооружения, технологиче-

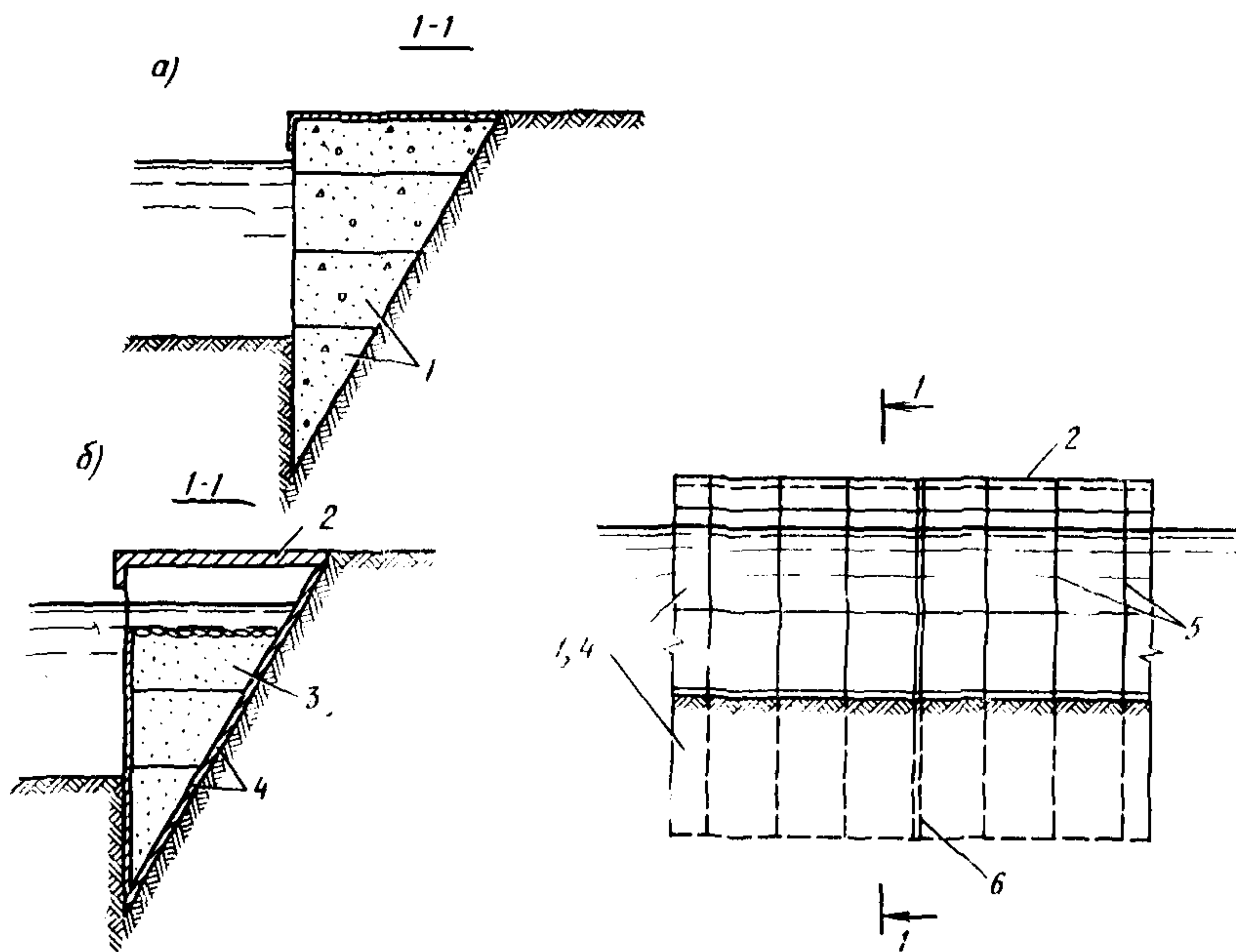


Рис. 1. Схема конструкции причального сооружения типа «скользящий клин»:

а — сплошной; б — фигурной конструкции:  
 1 — бетонные элементы; 2 — железобетонная плита верхнего строения; 3 — засыпка; 4 — железобетонные фигурные элементы; 5 — швы между элементами секции; 6 — температурно-осадочный шов между секциями

ской частью проекта, естественными условиями участка строительства и техновооруженностью строительно-монтажной организации.

1.6. Конструкцию сооружения типа «скользящий клин» рекомендуется выполнять из сборных или монолитных бетонных или железобетонных элементов.

1.7. При проектировании причальных сооружений типа «скользящий клин» необходимо выполнять требования соответствующих глав СНиП, государственных стандартов и технических условий, регламентирующих требования к строительным материалам.

## 2. РЕКОМЕНДАЦИИ ПО РАСЧЕТУ

### 2.1. Общие положения

2.1.1. Расчеты причальных сооружений типа «скользящий клин» следует выполнять по предельным состояниям согласно требованиям глав СНиП II-5—74, II-51—74, II-50—74, II-16—76, II-56—76, II-55—79, Инструкции по проектированию морских причальных сооружений и настоящего РД.





величины заглубления острия клина  $h_{пр}$ , равной  $0,8H$  (где  $H$  — глубина у причала).

Примечания. 1. Величина  $\varepsilon$  может изменяться в пределах  $\pm 10^\circ$  от заданной в п. 2.2.2.

2. Для слоистых оснований величина угла  $\varepsilon$  может быть принята равной  $(45^\circ - 0,5\varphi_{ср})$ , где  $\varphi_{ср} = \Sigma h_i \varphi_i / (\Sigma h)$ ;  $h_i$  — мощность  $i$ -го слоя грунта;  $\varphi_i$  — угол внутреннего трения грунта  $i$ -го слоя.

2.2.3. По заданной величине  $H$  и принятым величинам  $\varepsilon$  и  $h_{пр}$  выполняется предварительное конструирование сооружения (см. разд. 3 настоящего РД).

2.2.4. Проектная величина заглубления сооружения  $h$  устанавливается из расчета устойчивости сооружения на сдвиг и на опрокидывание.

2.2.5. Из расчета устойчивости сооружения на сдвиг (с учетом действия эксплуатационных нагрузок, см. рис. 2) величина  $h$  должна быть не менее вычисленной по формуле

$$h = \frac{n n_c m_d k_n}{m h_c \gamma_0 \lambda_n} \left[ (G + q_1 l) \frac{\cos \varphi \cos (\varepsilon + \varphi)}{\sin (\varepsilon + 2\varphi)} + T + P_x \right] + \frac{2\gamma_0 - \gamma_1}{\gamma_1} \frac{h_c}{2}, \quad (1)$$

где  $n$ ,  $n_c$ ,  $m_d$ ,  $k_n$ ,  $m$  — коэффициенты для расчета по предельным состояниям, назначаемые в соответствии с указаниями Инструкции по проектированию морских причальных сооружений;

$G$  — вес сооружения;

$q_1$  — эксплуатационная нагрузка, расположенная над сооружением;

$l$  — ширина сооружения поверху;

$\lambda_n$  — коэффициент пассивного давления грунта, определяемый при  $\delta = \varphi$ , но не более  $30^\circ$  и принимаемый по указаниям главы СНиП II-55—79;

$\gamma_0$  — удельный вес грунта обратной засыпки перед сооружением (с учетом взвешивания);

$\gamma_1$  — удельный вес грунта основания (с учетом взвешивания);

$h_c$  — глубина погружения сооружения в строительный период; определяемая по формуле

$$h_c = \sqrt{\frac{2}{\lambda_n \gamma_1} \left( G \frac{\cos \varphi \cos (\varepsilon + \varphi)}{\sin (\varepsilon + 2\varphi)} + P_x \right)}; \quad (2)$$

$T$  и  $P_x$  — соответственно швартовное усилие и равнодействующая волнового давления при подходе ложбины волны, определяемые по указаниям главы СНиП II-57—75.

2.2.6. Расчет причального сооружения на опрокидывание следует выполнять в соответствии с указаниями Инструкции по проектированию морских причальных сооружений (без учета эксплуатационной нагрузки над сооружением) по формуле

$$n n_c m_d M_o \leq \frac{m}{k_{11}} M_y, \quad (3)$$

где  $M_o$  и  $M_y$  — соответственно суммы моментов опрокидывающих и удерживающих сил, определяемые по п. 2.2.7 настоящего РД.

2.2.7. Величины сумм моментов  $M_o$  и  $M_y$  определяются по формулам:

$$M_o = E_a y_a + T a + P_x b; \quad (4)$$

$$M_y = G d + E_{п} y_{п}, \quad (5)$$

где  $E_a$  и  $E_{п}$  — соответственно горизонтальные составляющие равнодействующих активного (при  $\delta=0$ ) и пассивного (при  $\delta=\varphi$ ) давлений грунта, определяемые в соответствии с указаниями прил. 3 главы СНиП II-55—79 и рекомендациями пп. 2.2.8—2.2.10 настоящего РД;

$y_a, a, b, d, y_{п}$  — плечи соответствующих сил (см. рис. 2).

2.2.8. Положение горизонтальной составляющей равнодействующей активного давления грунта  $E_a$  для однослойного основания определяется путем построения эпюры  $E_a$  (рис. 3). Величина  $\lambda_a$  определяется путем приравнивания площади эпюры полученному значению  $E_a$ .

2.2.9. В случае многослойного основания величина  $E_a$  определяется для каждого слоя, причем для каждого последующего слоя грунта влияние вышележащих слоев учитывается как пригрузка (рис. 4).

2.2.10. Горизонтальная составляющая равнодействующей пассивного давления грунта  $E_{п}$  определяется для слоя грунта высотой  $h_c$  с учетом пригрузки от вышележащего слоя грунта толщиной  $(h-h_c)$  (см. рис. 2), досыпанного до проектной отметки дна.

2.2.11. В случае невыполнения условия (3) необходимо откорректировать величину  $d$  положения центра тяжести сооружения относительно его передней грани за счет изменения распределения веса  $G$  сооружения или изменения угла  $\varphi$ . При этом расчет необходимо повторить начиная с п. 2.2.3.

## 2.3. Расчет общей устойчивости

2.3.1. Расчет общей устойчивости следует выполнять в соответствии с требованиями глав СНиП II-51—74, II-50—74, II-16—76 и Инструкции по проектированию морских причальных сооружений по схеме глубинного сдвига (по методу круглоцилиндрических поверхностей скольжения) по формуле



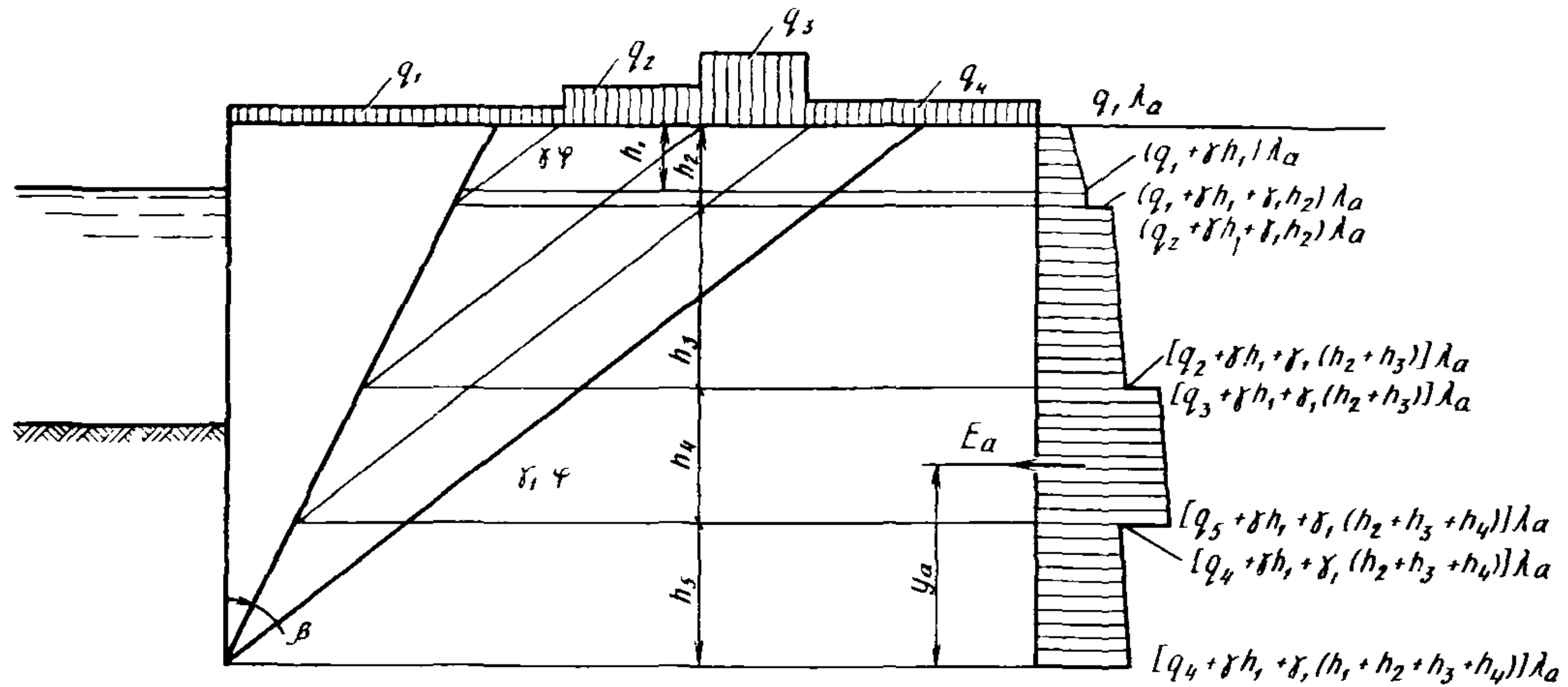


Рис. 3. Схема к определению активного давления грунта для однослойного основания

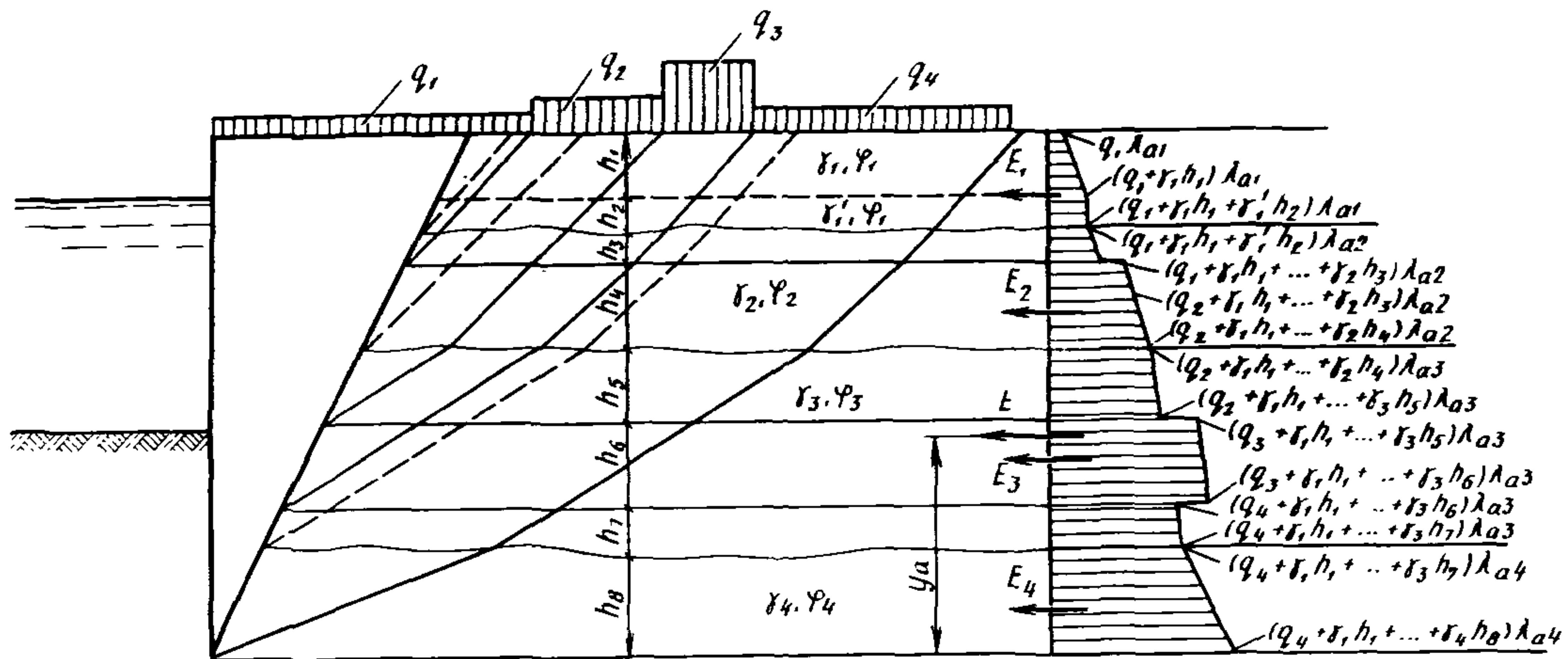


Рис. 4. Схема к определению активного давления грунта для многослойного основания

$$n n_c m_d M_{сд} \leq \frac{m}{k_H} M_{уд}, \quad (6)$$

где  $M_{сд}$ ,  $M_{уд}$  — соответственно суммы моментов сил, сдвигающих и удерживающих сооружение, относительно центра окружности скольжения;

$$\left. \begin{aligned} M_{сд} &= R_0 \sum_{i=1}^n q_i \sin \alpha_i; \\ M_{уд} &= R_0 \sum_{i=1}^n q_i \cos \alpha_i \operatorname{tg} \varphi_i + \sum_{i=1}^n c_i l_i, \end{aligned} \right\} \quad (7)$$

где  $\alpha_i = \operatorname{arcsin} \frac{r_i}{R_0}$  — угол наклона касательной, проведенной к дуге в точке пересечения линии действия силы с дугой скольжения, по отношению к горизонтальной линии; этот угол образуется также от пересечения радиуса  $R_0$ , проведенного к указанной точке под  $i$ -й полосой, с вертикалью (рис. 5).

### 2.3.2. Выбор параметров наиболее опасной кривой скольжения

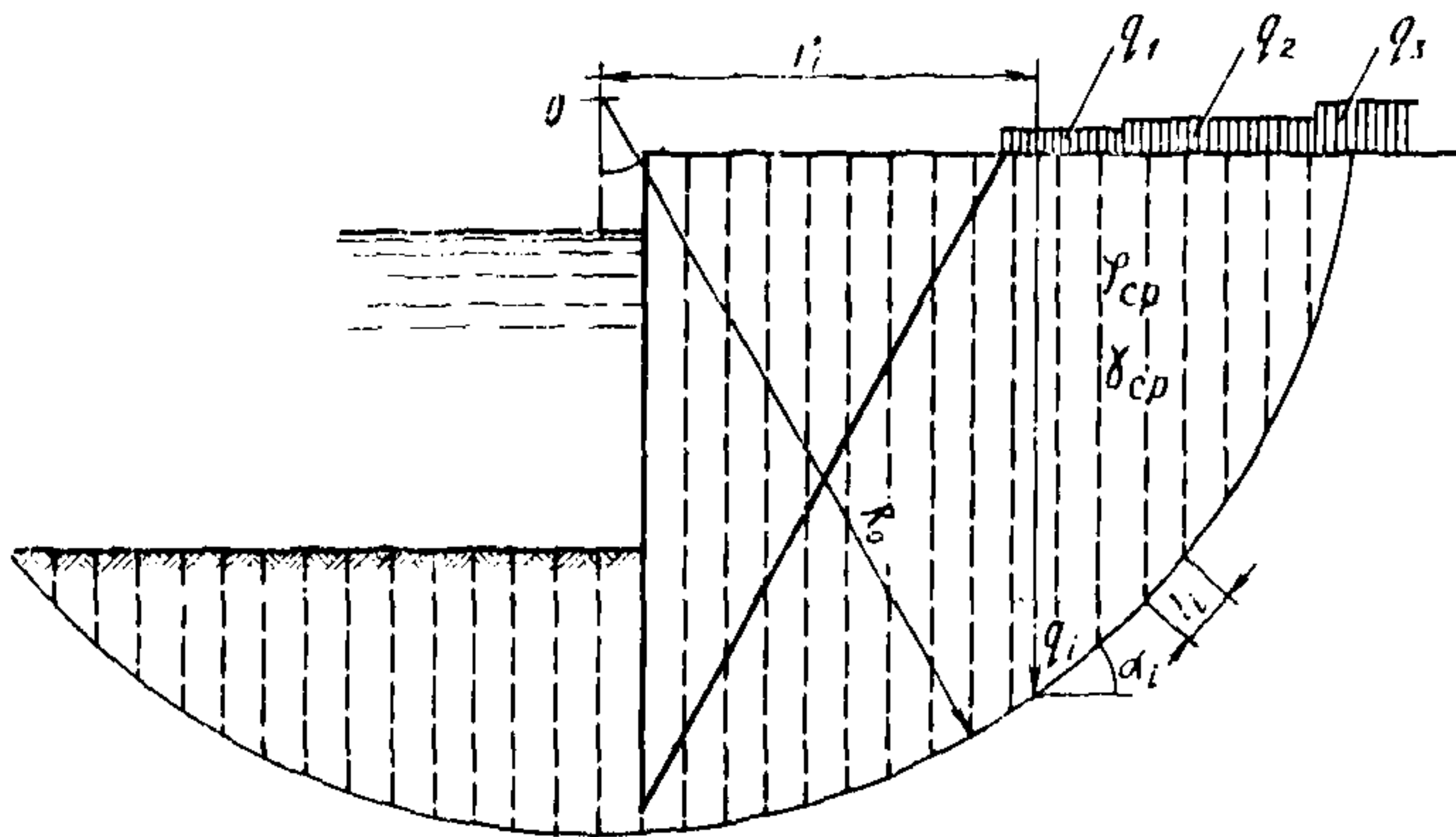


Рис. 5. Схема к расчету общей устойчивости по методу круглоцилиндрических поверхностей скольжения

выполняется методом подбора. Расчет общей устойчивости рекомендуется выполнять с помощью ЭВМ по программе ПУРС, разработанной Черноморниипроектom.

## 2.4. Расчет по деформациям

2.4.1. Расчет причального сооружения типа «скользящий клин» по деформациям необходимо производить для ограничения перемещений сооружения (осадок, горизонтальных смещений, кренов и т. п.) такими пределами, при которых гарантируются нормальные условия эксплуатации сооружения и обеспечивается требуемая долговечность.



2.4.3. Грунт со стороны лицевой грани сооружения характеризуется двумя зонами: зоной предельного состояния и допредельного с коэффициентом постели  $K_1$ . Со стороны тыловой грани грунт находится в допредельной стадии и характеризуется двумя коэффициентами постели: для верхнего слоя  $K_2$  и для нижнего  $K_3$ . Коэффициенты постели  $K_1$ ,  $K_2$  и  $K_3$  следует определять по прил. 2 настоящего РД.

2.4.4. Расчет выполняют методом итераций, принимая в качестве первого приближения величину зоны предельного состояния  $U=0$ . Уточнение величины  $U$  выполняется сравнением фактических перемещений  $x$  лицевой грани сооружения с предельными, определяемыми по формуле

$$\Delta_{\text{пр}} = \eta_{\text{кр}} U \cos^2 \varphi_1 \exp \left[ \left( \frac{\pi}{2} + \varphi_1 \right) \text{tg} \varphi_1 \right], \quad (8)$$

где  $U$  — величина зоны предельного состояния;  
 $\eta_{\text{кр}}$  — критический угол сдвига;

$$\eta_{\text{кр}} = \frac{4a_{01} \lambda_0 \text{tg} \varphi_1}{1 - \lambda_0^2} \ln \frac{1 + \lambda_0}{1 - \lambda_0}; \quad (9)$$

$a_{01}$  — коэффициент, равный модулю коэффициента сжимаемости при 0,1 МПа;  
 $\lambda_0$  — коэффициент горизонтальной составляющей давления покоя.

2.4.5. Величины деформаций  $x$ ,  $y$  и  $\omega$  (во вспомогательной системе координат  $X_1 O Y_1$ ) для каждой итерации следует определять решением системы уравнений:

$$\left. \begin{aligned} & A B 1 x_1 + (F 2 + F 3 - D B 1) y_1 + \\ & + \frac{F 2 (a + 2b) + F 3 b - E B 1}{2} \omega = P_1; \\ & A B 2 x_1 + (C 2 + C 3 - D B 2) y_1 + \\ & + \frac{C 2 (a + 2b) + C 3 b - E B 2}{2} \omega = - P_2; \\ & \frac{A h_1}{2} x_1 - \frac{C 2 (a + 2b) + C 3 b + D h_1}{2} y_1 - \\ & - \frac{C 2 (a^2 + 3ab + 3b^2) + C 3 b^2 + E h_1}{3} \omega = P_3, \end{aligned} \right\} \quad (10)$$

где

$$\begin{aligned} A &= K_1 h_1 \sin \varepsilon; \quad B 1 = \text{tg} \varphi_1 \cos \varepsilon + \sin \varepsilon; \\ B 2 &= \text{tg} \varphi_1 \sin \varepsilon - \cos \varepsilon; \quad C 2 = K_2 a; \quad C 3 = K_3 b; \\ F 2 &= C 2 \text{tg} \varphi_2; \quad F 3 = C 3 \text{tg} \varphi_3; \\ D &= K_1 h_1 \cos \varepsilon; \quad E = K_1 h_1^2; \\ P_1 &= (G + Q) \cos \varepsilon + T \sin \varepsilon - e \sin \varepsilon; \end{aligned}$$



$$P_2 = (G + Q) \sin \varepsilon - T \cos \varepsilon + e \cos \varepsilon;$$

$$P_3 = T l_T - G l_G - Q l_Q - e \frac{h + 2h_1}{3};$$

$h_1$  — высота зоны допредельного состояния грунта с коэффициентом постели  $K_1$ ;  $e = 0,5\gamma u^2 \lambda_n$ .

2.4.6. Деформации сооружения в основной системе координат  $XOY$  определяются по формулам:

$$\left. \begin{aligned} x &= x_1 \sin \varepsilon - y_1 \cos \varepsilon; \\ y &= x_1 \cos \varepsilon + y_1 \sin \varepsilon. \end{aligned} \right\} \quad (11)$$

2.4.7. Расчет считается законченным, если величины зон предельного состояния  $U$  в двух соседних приближениях отличаются не более чем на величину заданной точности расчета, которая принимается не более 5% от высоты заглубленной части клина.

2.4.8. Расчет рекомендуется выполнять по программе КЛИДЕ (см. прил. 3 настоящего РД).

2.4.9. Полученные в результате расчета перемещения сооружения не должны превышать предельных, определяемых в соответствии с требованиями главы СНиП II-16—76. При несоблюдении указанного условия необходимо произвести корректировку размеров сооружения.

## **2.5. Расчет на прочность и трещиностойкость элементов конструкции**

2.5.1. Расчет элементов конструкции типа «скользящий клин» на прочность, раскрытие трещин и трещиностойкость следует производить на максимальные усилия, возникающие в процессе производства работ (монтаж и установка сборных элементов и блоков конструкции) и при эксплуатации сооружения, в соответствии с требованиями главы СНиП II-56—76 и Инструкции по проектированию морских причальных сооружений.

2.5.2. Расчет на прочность и трещиностойкость следует выполнять после назначения основных габаритов сооружения (размеров монтажных блоков, размеров отдельных элементов и т. п.).

2.5.3. При возведении сооружения сплошного сечения расчет выполняется только в случае применения сборных элементов на монтажные нагрузки.

2.5.4. При возведении сооружения фигурного сечения расчет элементов выполняется: при сборном варианте — на монтажные и эксплуатационные нагрузки; при монолитном — на эксплуатационные.

2.5.5. На эксплуатационные нагрузки расчету подлежат лицевая, тыловая наклонная и поперечные стенки, а также элементы верхнего строения.

2.5.6. Расчет лицевой и тыловой стенок выполняется аналогично расчету плит, заземленных: по трем сторонам (в поперечные

стенки и в ножевую часть конструкции) на нижнем участке высотой  $1,5l_1$  (где  $l_1$  — расстояние между осями смежных поперечных стенок); по двум сторонам (в поперечные стенки) на верхнем участке.

2.5.7. Нагрузки для расчета лицевой и тыловой стенок определяются как разность давлений, действующих по наружной и внутренней граням стенки.

Примечания. 1. При расчете лицевой стенки выше уровня дна определение нагрузки необходимо выполнить при подходе гребня и ложбины волны.

2. Давление от внутренней засыпки определяется на лицевую стенку как давление грунта в состоянии покоя по рекомендациям главы СНиП II-55—79 по нормали к тыловой стенке на глубине  $z$  по формуле

$$\sigma_{T3} = \gamma_3 z \operatorname{tg} \varepsilon, \quad (12)$$

где  $\gamma_3$  — объемный вес грунта засыпки.

2.5.8. Расчет поперечных стенок следует выполнять как расчет плит, защемленных по двум сторонам, от давления грунта внутренней засыпки в состоянии покоя при действии с одной стороны.

2.5.9. Расчет элементов верхнего строения производится аналогично расчету верхнего строения конструкций причальных сооружений согласно указаниям Инструкции по проектированию морских причальных сооружений.

### 3. РЕКОМЕНДАЦИИ ПО КОНСТРУИРОВАНИЮ

3.1. Конструирование сооружения типа «скользящий клин» состоит из двух этапов: первый — предварительное конструирование (пп. 3.2—3.5 настоящего РД), при котором устанавливаются основные габаритные размеры сооружения, определяющие его массу, положение центра тяжести, расположение поперечных стен и т. п.; второй — окончательное конструирование (пп. 3.6—3.16 настоящего РД), при котором устанавливаются размеры сечений отдельных элементов, разбивка сооружения на секции и монтажные элементы по длине и высоте в секции.

3.2. Конструктивное решение в виде сплошного или фигурного сечения диктуется геологическими и гидрологическими условиями. Выбор конструктивного решения и способа изготовления (монолитный или сборный вариант) производится на основе технико-экономического сравнения вариантов и в зависимости от технических возможностей строительных организаций.

Примечание. Предпочтительным следует считать применение сплошной сборной или монолитной конструкции для тяжелых гидрологических условий и сравнительно плотных грунтов основания и применение сборных фигурных конструкций в остальных случаях.

3.3. При предварительном конструировании толщину стенок (в фигурных конструкциях) рекомендуется принимать равной: бе-

тонных 50—100 см, железобетонных обычного армирования 25—50 см и железобетонных предварительно напряженных 20—25 см.

Примечания. 1. Меньшие величины толщины стен указаны для лицевых и тыловых стен при глубине до 6,5 м и для поперечных стен при любой глубине.

2. Размеры сплошной конструкции при ее предварительном конструировании полностью определяются величинами  $H$ ,  $h$  и  $e$ .

3.4. Расстояние между поперечными стенками рекомендуется принимать равным  $(20 + 0,1H_{ст}^2)/H_{ст}$ , которое может корректироваться в результате расчета лицевой и тыловой стенок.

3.5. Толщина плиты верхнего стропения принимается равной 0,4 м.

3.6. При окончательном конструировании надлежит руководствоваться общими конструктивными требованиями главы СНиП II-56—76, Инструкции по проектированию морских причальных сооружений с учетом рекомендаций настоящего РД, отражающих особенности конструирования сооружения типа «скользящий клин».

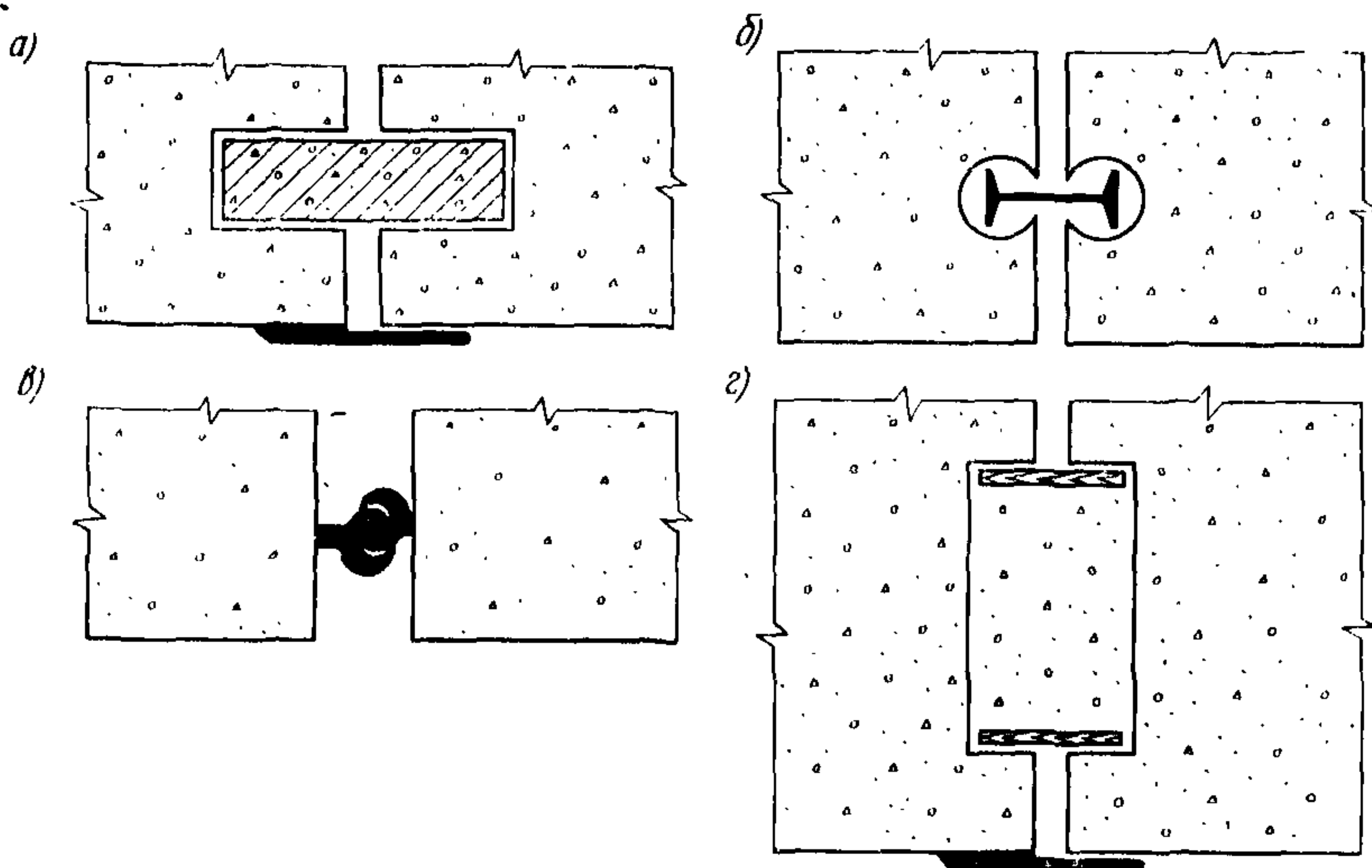


Рис. 7. Варианты конструкций уплотнения стыков между секциями

3.7. По длине причала должно быть предусмотрено деление сооружения на секции, ориентировочная длина которых принимается не менее  $2H_{ст}$ .

3.8. Габариты монтажных элементов конструкции должны определяться условиями изготовления, транспортирования и монтажа. Число типоразмеров элементов должно быть минимальным. Деление на монтажные элементы может выполняться как по длине, так и по высоте секции.

3.9. Размеры сечений элементов конструкции следует уточнять на основе расчетов прочности и трещиностойкости.



3.10. Укрупненную сборку монтажных элементов в секцию рекомендуется выполнять путем сварки выпусков арматуры или с помощью петлевых стыков с последующим омоноличиванием.

Примечания. 1. Горизонтальные стыки бетонных монтажных элементов допускается выполнять на цементном растворе состава 1:3 с соединением закладных деталей.

2. Омоноличивание вертикальных стыков должно выполняться бетоном с характеристиками не ниже характеристик бетона монтажных элементов.

3.11. Конструкция уплотнения стыков между секциями должна обеспечивать возможность свободного относительного перемещения соседних секций и грунтонепроницаемость швов, для чего стыковочные элементы следует располагать параллельно наклонной грани конструкции в ее торцевой грани. Варианты возможных конструкций стыковочных элементов для сплошных сечений представлены на рис. 7, а, а для фигурных — на рис. 7, б, в.

3.12. В целях повышения грунтонепроницаемости конструкции рекомендуется после погружения сооружения на проектную отметку устраивать между секциями вертикальную щебеночную шпонку

(рис. 7, г).

3.13. Для предохранения острия клинового элемента от повреждения в процессе погружения в грунт нижнюю часть последнего рекомендуется оборудовать ножевой конструкцией из металла. Размеры конструкции ножа назначаются конструктивно и могут быть приняты равными указанным на рис. 8.

3.14. Для засыпки внутренней полости клинового элемента рекомендуется применение камня, щебня, песка, местных материалов. Выбор материала засыпки производится с учетом обеспечения его сохранности в конструкции.

3.15. Засыпка грунта перед сооружением до проектной отметки должна выполняться на ширине по верху не менее  $2h \operatorname{tg}(45^\circ + \varphi/2)$ . Качество материала засыпки перед сооружением и его гранулометрический состав

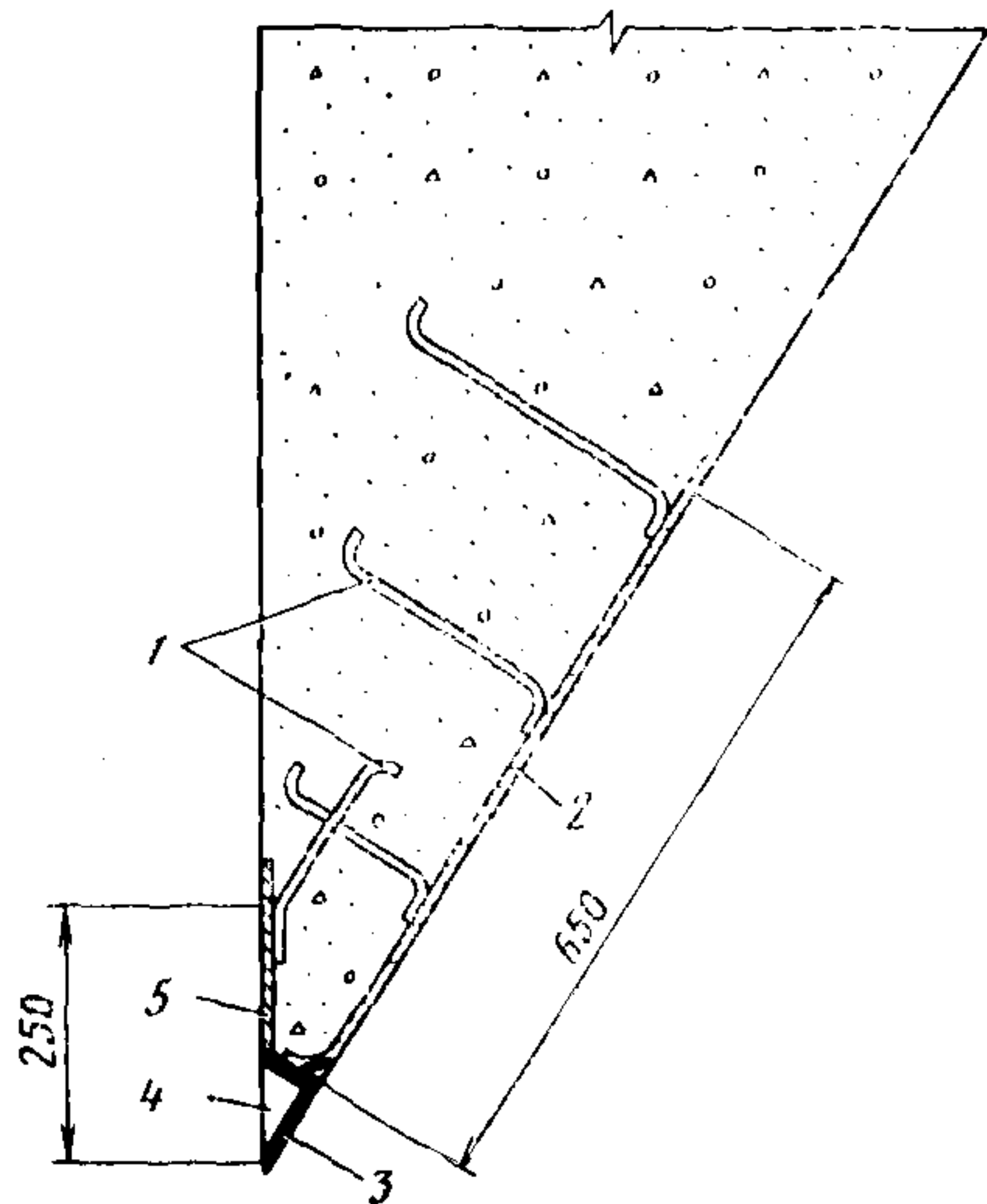


Рис. 8. Конструкция ножевой части клина:

1 — анкеры  $\varnothing$  16 мм; 2 — полосовая сталь 200×6 мм через 25 см; 3 —  $L$  80×50; 4 — косынки  $\delta$  = 10 мм через 25 см; 5 — стальной лист  $\delta$  = 20 мм.

следует выбирать из условия неразмывающих донных скоростей в соответствии с указаниями главы СНиП II-57—75.

3.16. При конструировании элементов верхнего строения рекомендуется руководствоваться требованиями Инструкции по проектированию морских причальных сооружений. Лицевая поверхность бортовой плиты должна выступать за лицевую грань «скользящего

клина» в сторону акватории на величину, допускающую крен судна у причала до  $3^\circ$  с учетом выноса отбойного устройства, но не менее 0,3 м. Низ бортовой плиты фигурной конструкции должен быть выше уровня воды на величину не менее 1 м.

3.17. Сопряжение торцов сооружения типа «скользящий клин» с берегом или сооружением другого типа должно быть оборудовано диафрагмой. Конструкция диафрагмы определяется условиями строительства и очередностью производства работ. Диафрагма может быть выполнена в виде частокола из свай или шпунта (при

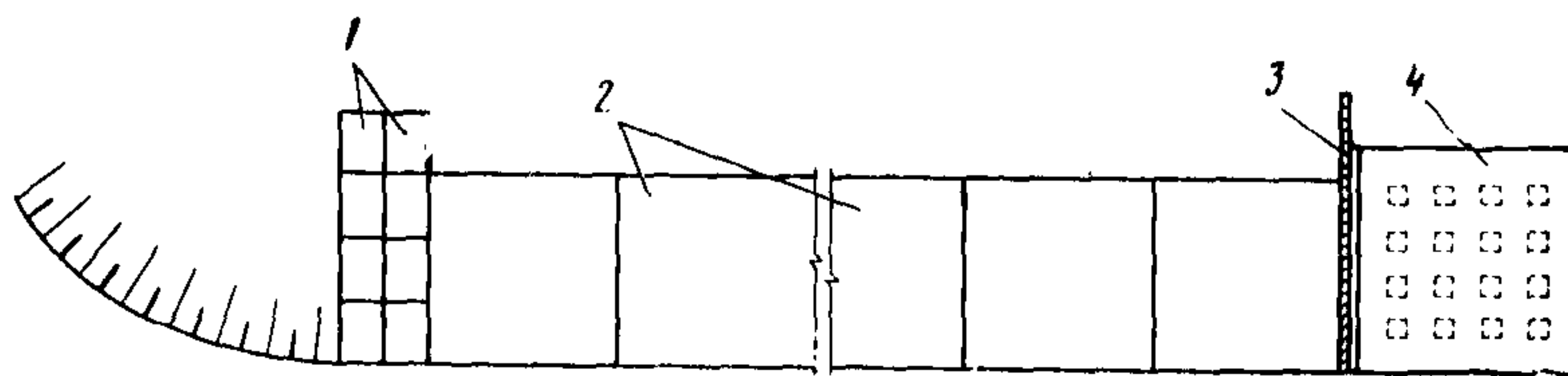


Рис. 9. Сопряжение причального сооружения типа «скользящий клин» с существующей конструкцией и с берегом:

1 — кладка из бетонных массивов; 2 — секции причального сооружения типа «скользящий клин»; 3 — шпунтовый ряд или свайный частокол; 4 — существующая конструкция причального сооружения (эстакада)

наличии образованной территории) и массивовой кладки или подобной конструкции (при необходимости образования территории). Размеры диафрагмы определяются проектом. Пример возможного устройства сопряжения показан на рис. 9.

#### 4. РЕКОМЕНДАЦИИ ПО ПРОИЗВОДСТВУ РАБОТ

4.1. Указания раздела включены в настоящий РД ввиду новизны способа возведения сооружения и могут быть уточнены в процессе разработки проекта организации работ, что не исключает необходимости разработки специальной инструкции по производству работ при возведении сооружений подобного типа.

4.2. Изготовление элементов сооружения рекомендуется выполнять заводским способом.

**Примечание.** Выбор между заводским и полигонным способами изготовления элементов должен осуществляться на основе технико-экономического сравнения показателей способов изготовления.

4.3. Отклонения от проектных размеров сборных элементов не должны превышать величин, оговоренных строительными нормами на изготовление бетонных и железобетонных элементов и изделий.

4.4. Искривления закладных частей стыковочного элемента секции не должны превышать 3 мм на 1 м и 2 см вдоль всей конструкции.

4.5. Применение способа «скользящий клин» предполагает наличие образованной территории, позволяющей выполнить работы «насухо».

**Примечание.** При отсутствии территории вопрос ее образования или монтажа конструкции «в воду» должен решаться на основании технико-экономического анализа вариантов.



4.6. При необходимости обеспечения сопряжения торцов сооружения с берегом или другими типами сооружений следует выполнить работы по устройству диафрагм (см. п. 3.17).

4.7. На расстоянии ширины проектируемого сооружения по верху от линии кордона в сторону территории необходимо выровнять поверхность и выставить направляющие конструкции по длине всего сооружения.

4.8. В качестве направляющих конструкции допускается использование элементов конструкции «скользящего клина» (рис. 10, а) или специальных пространственных ферм с направляющей плоскостью или ребрами (рис. 10, б).

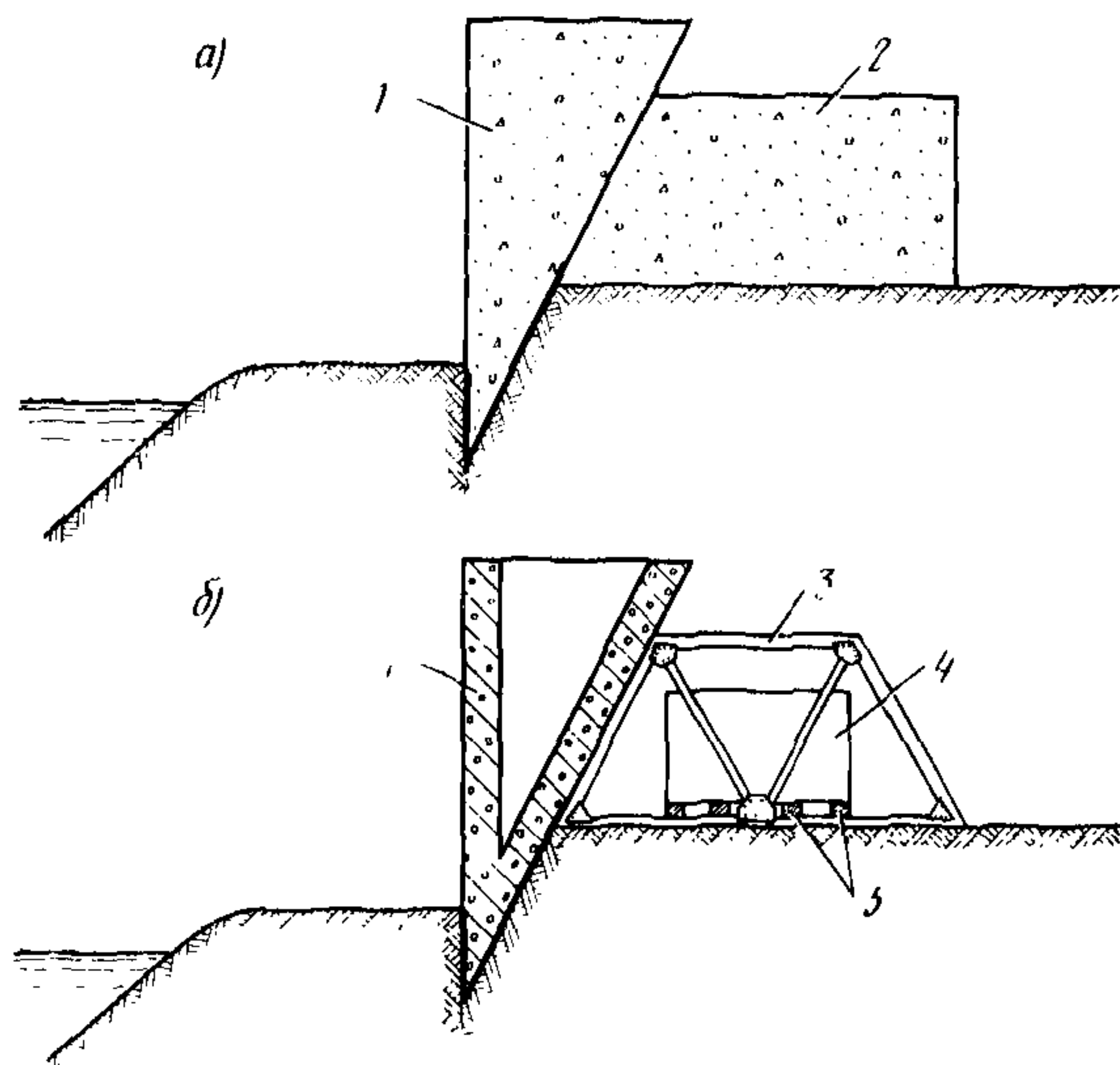


Рис. 10. Конструкция направляющих элементов:  
а — в виде блоков верхнего строения; б — в виде ферм  
1 — «скользящий клин»; 2 — блок верхнего строения; 3 — ферма; 4 — бетонный блок; 5 — деревянные брусья

4.9. Направляющие элементы следует выставлять по створу так, чтобы отклонение в плане составляло не более  $\pm 5$  см, а отклонение угла наклона направляющей — не более  $\pm 1^\circ$  для глубин до 6,5 м;  $\pm 0,5^\circ$  для глубин до 11,5 м;  $\pm 0,25^\circ$  для глубин до 16,5 м и  $\pm 0,1^\circ$  для глубин свыше 16,5 м.

4.10. На наклонную поверхность направляющей конструкции необходимо установить клиновые элементы по всей длине сооружения, соединив их в пределах секции в соответствии с указанием п. 3.10 настоящего РД и оборудовав стыковочными элементами.

4.11. При возведении сооружения типа «скользящий клин» рекомендуется дноуглубление в акватории выполнять высокопроизводительными дноуглубительными механизмами. Разработка грун-

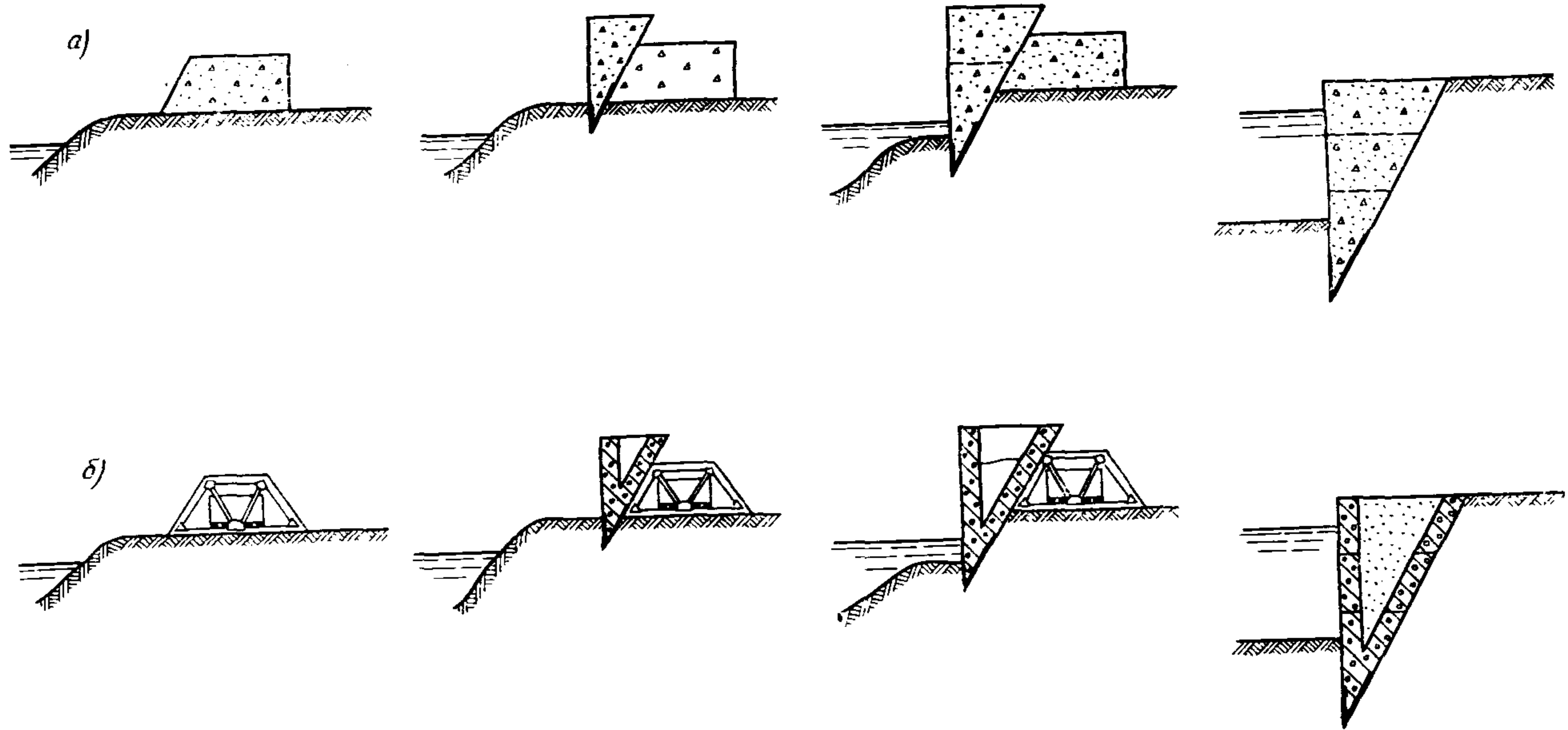


Рис. 11. Последовательность производства работ:  
 а — при возведении сооружения из блоков сплошного сечения; б — то же, из блоков фигурного сечения

та перед сооружением на ширине  $2h_c \operatorname{tg}(45^\circ + 0,5\varphi)$  производится дноуглубительными механизмами, оборудованными грейферами.

4.12. Погружение секций следует производить последовательной разработкой грунта перед сооружением по всей длине причала с таким расчетом, чтобы верх секций находился на высоте не менее 1 м от уровня воды. Этапы производства работ изображены на рис. 11.

4.13. Толщину снимаемого слоя грунта (рис. 12) при погружении рекомендуется определять по формуле

$$h_{cl} = h_{pi} - h_{p(i-1)}, \quad (13)$$

где  $h_{pi}$  — отметка дна перед сооружением при погружении  $i$ -го блока;

$h_{p(i-1)}$  — то же, при установке  $(i-1)$ -го блока;

$$h_{pi} = h_{bi} - h_{c(i+1)} - 1,0,$$

где  $h_{bi}$  — высота  $i$ -го блока;

$h_{c(i+1)}$  — глубина погружения сооружения с учетом  $(i+1)$ -го блока.

4.14. Нарращивание секции необходимо производить после выполнения рекомендаций п. 4.12 настоящего РД.

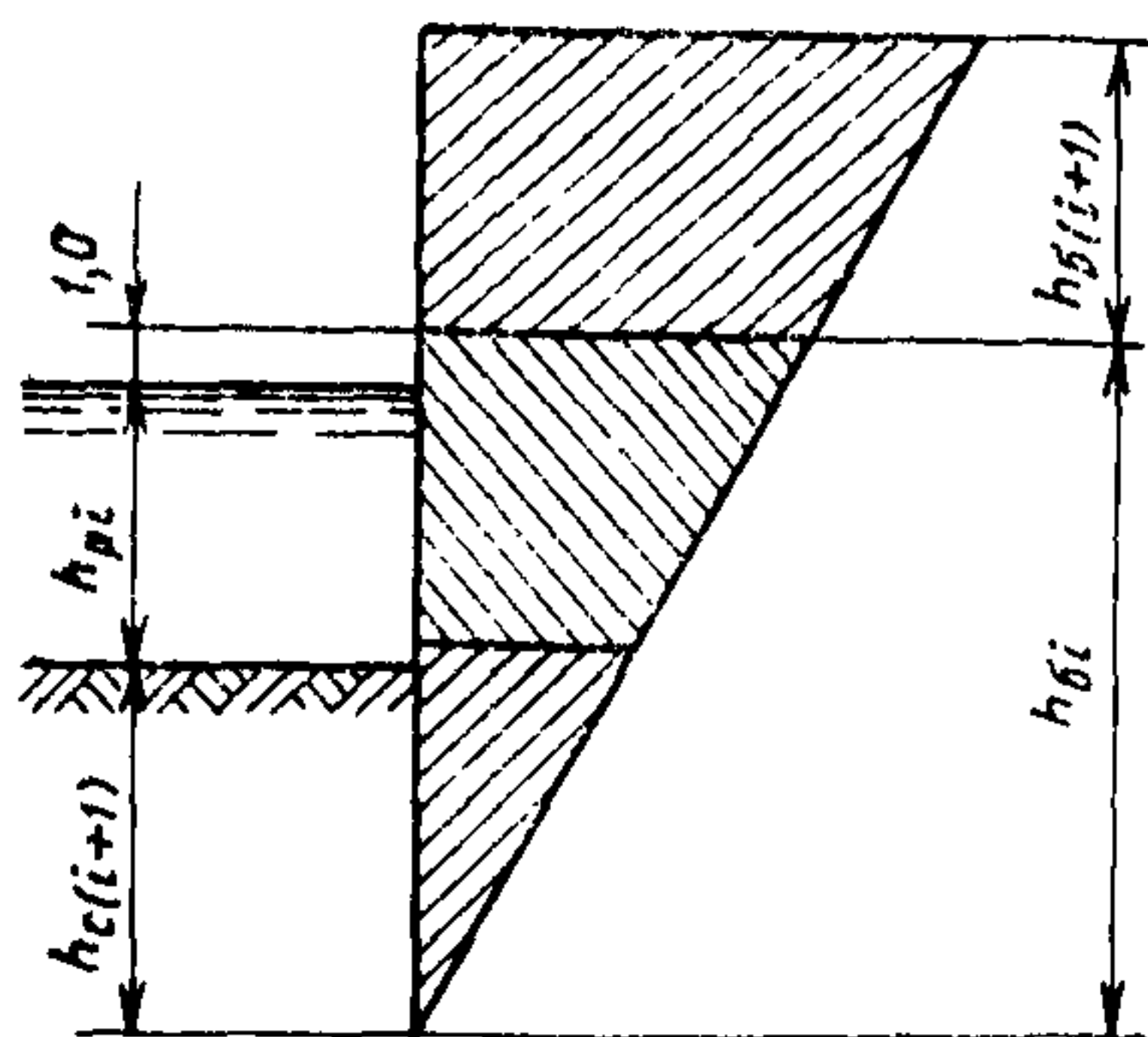


Рис. 12. Схема к определению толщины снимаемого слоя

4.15. Заполнение внутренней полости секции грунтом должно производиться после завершения работ по укрупненной сборке.

4.16. После погружения секций на глубину, меньшую проектной на 0,5 м, необходимо выполнить погружение до проектной глубины и выравнивание секций с помощью разработки грунта грейфером. Отклонение лицевой стенки секции от линии кордона не должно превышать  $\pm 25$  см.

4.17. Для ликвидации последующих деформаций сооружения в эксплуатационный период следует после образования обратной засыпки перед сооружением выполнять огрузку секций нагрузкой с интенсивностью, равной  $(0,7 \div 1,0)q$ , где  $q$  — интенсивность эксплуатационной нагрузки.

4.18. Образование засыпки перед сооружением необходимо выполнять на ширине  $2h_c \operatorname{tg}(45^\circ + 0,5\varphi)$ . Засыпку следует выполнять до проектной отметки дна с 5%-ным запасом по высоте на осадку.

4.19. Строительство сооружений типа «скользящий клин» следует осуществлять в сроки, обеспечивающие наиболее быстрый и экономически обоснованный ввод сооружения в эксплуатацию.

4.20. При составлении календарного плана строительства над-

лежит учитывать режимы уровней воды, волнение и другие особенности.

4.21. Величину запаса строительных материалов, сборных изделий следует устанавливать с учетом перерывов в снабжении по штормовым условиям и продолжительности межнавигационного периода.

4.22. Проект организации работ должен предусматривать мероприятия по созданию безопасных условий производства работ и защите строящихся сооружений от разрушения волнами, ледоходом и др.

ПРИЛОЖЕНИЕ 1  
(Рекомендуемое)

ПРИМЕР РАСЧЕТА ПРИЧАЛЬНОГО СООРУЖЕНИЯ  
ТИПА «СКОЛЬЗЯЩИЙ КЛИН»

Исходные данные: глубина у причала 9,75 м; нагрузка I категории; грунт основания — песок с углом внутреннего трения  $\varphi = 25^\circ$ ; угол трения грунта о стенку  $\delta = \varphi = 25^\circ$  (при определении пассивного давления) и  $\delta = 0$  (при определении активного давления грунта); коэффициент сочетания нагрузок  $n_c = 1$ ; коэффициент перегрузки  $n = 1,25$ ; коэффициент надежности  $k_n = 1,15$ ; коэффициент условий работы  $m = 1,15$ ; дополнительный коэффициент условий работы  $m_d = 0,95$  (при расчете устойчивости на плоский сдвиг);  $m_d = 0,85$  (при расчете устойчивости по круглоцилиндрической поверхности скольжения);  $m_d = 1,2$  (при расчете устойчивости на опрокидывание).

1. Определение габаритов сооружения.

Угол наклона тыловой грани клина

$$\varepsilon = 45^\circ - \frac{\varphi}{2} = 45 - 12,5 = 32,5^\circ.$$

Величина заглубления сооружения (для предварительных расчетов):

$$h_{пр} = 0,8H = 0,8 \cdot 9,75 = 7,8 \text{ м.}$$

Принимаем отметку низа сооружения 18,0 м (т. е.  $h_{пр} = 8,25$  м).

Расчетная схема сооружения изображена на рис. П.1.1.

Деление конструкции на монтажные элементы произведено из условия монтажа элементов с помощью автомобильного крана грузоподъемностью 40 т (см. рис. П.1.2).

Вес  $G$  1 м сооружения

$$\text{Лицевая стенка: } \frac{15,5 + 13,8}{2} \cdot 0,5 \cdot 3,0 = 21,975 \text{ м}^3.$$

$$\text{Тыловая стенка (под водой): } \frac{19,14 + 21,29}{2} \cdot 0,5 \cdot 3,0 = 30,322 \text{ м}^3.$$

$$\text{Поперечная перегородка (под водой): } \frac{10 + 11}{2} \cdot 0,5 + \frac{9 \cdot 13,8}{2} \cdot 0,5 = 36,3 \text{ м}^3;$$

$$(21,975 + 30,322 + 36,30) \frac{1,5}{3} = 44,3 \text{ тс/м} \approx 443 \text{ кН/м.}$$

$$\text{Поперечная перегородка (над водой): } \frac{13 + 11}{2} \cdot 0,5 = 6,0 \text{ м}^3.$$

$$\text{Тыловая стенка (над водой): } 2,64 \cdot 0,5 \cdot 3,0 = 3,96 \text{ м}^3; (6,0 + 3,96) \frac{2,5}{3} = 8,3 \text{ тс/м} = 83,0 \text{ кН/м.}$$

$$\text{Плита верхнего строения: } (13,0 \cdot 0,4 \cdot 2,5 + 2,5 \cdot 0,3 \cdot 2,5) = 14,875 \text{ тс/м} = 148,75 \text{ кН/м.}$$

$$\text{Засыпка внутри сооружения до отметки } -2,5 \text{ м: } \frac{9,0 \cdot 13,8}{2} \cdot 1,0 \cdot 1,0 = 62,1 \text{ тс/м} = 621,0 \text{ кН/м.}$$



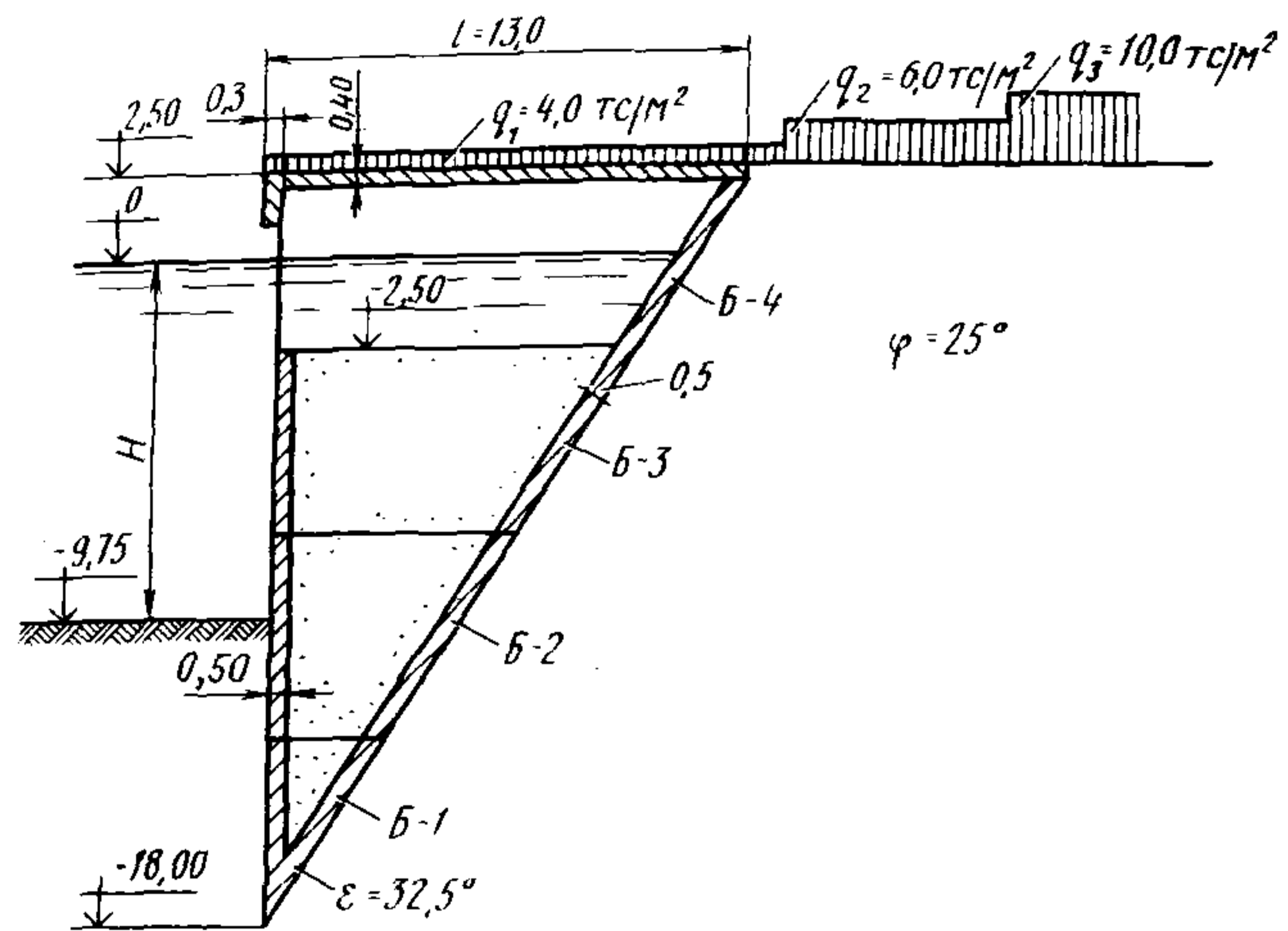


Рис. П.1.1

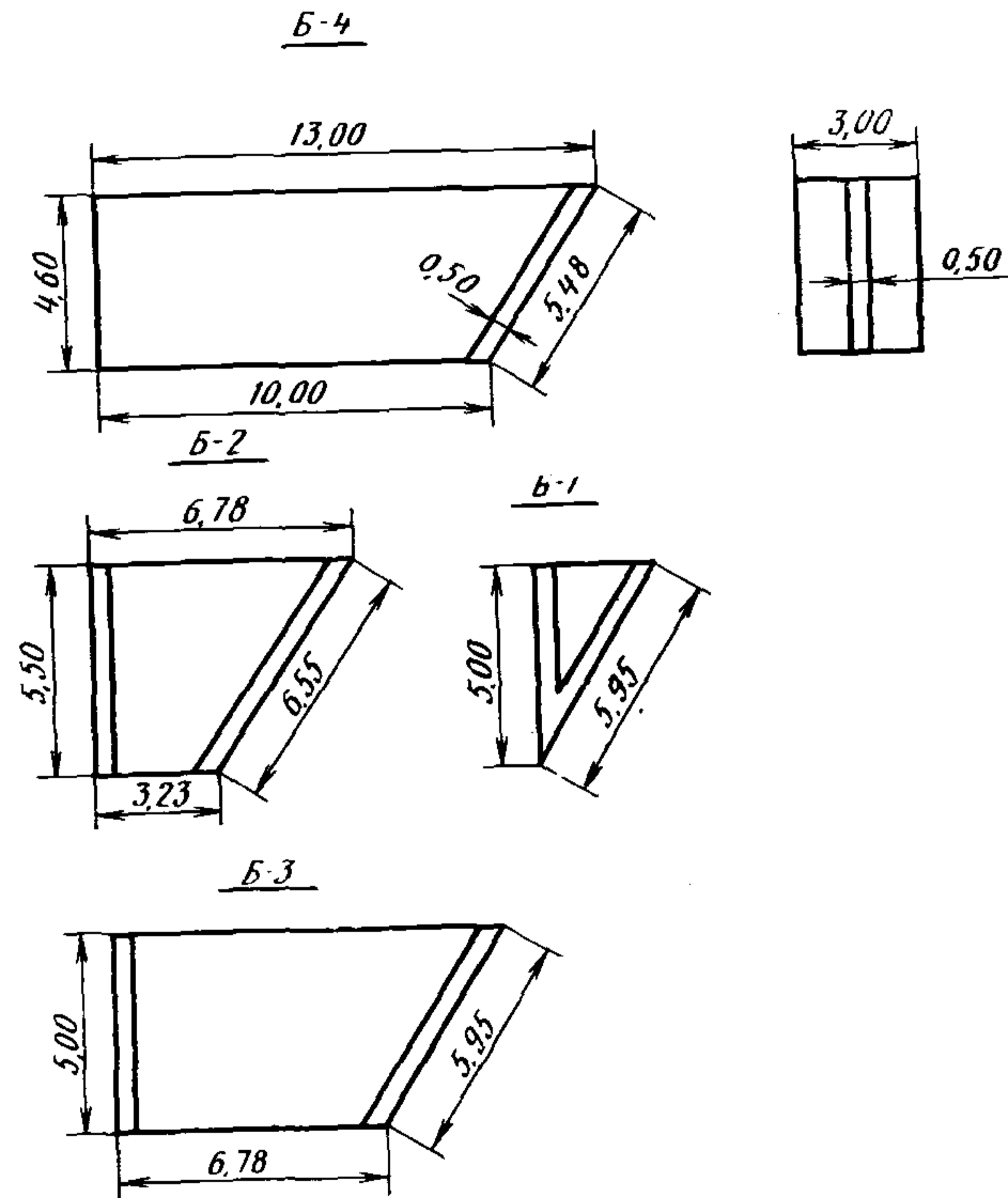


Рис. П.1.2

Вес  $G$  сооружения с засыпкой:  $G = 129,575 \text{ тс/м} = 1295,75 \text{ кН/м}$ .

Эксплуатационная нагрузка над сооружением:  $q_1 l = 4,0 \cdot 13,0 = 52,0 \text{ тс/м} = 520,0 \text{ кН/м}$ ;  $G + q_1 l = 129,575 + 52,0 = 181,575 \text{ тс/м} = 1815,75 \text{ кН/м}$ .

Положение центра тяжести сооружения:  $d = 3,91 \text{ м}$ .

2. Определение величины горизонтальной составляющей активного давления грунта производится по п. 2 прил. 3 СНиП II-55—79 (см. рис. П.1.3).

$$E_a = \sum_{i=1}^n \Delta E_{ri};$$

$$\Delta E_{ri} = \frac{G_i - c_i b_i [\operatorname{tg}(\beta + \varphi_i) + c_i \operatorname{tg} \beta]}{\operatorname{tg}(\varepsilon + \delta) + \operatorname{tg}(\beta + \varphi_i)}.$$

Так как  $\delta = 0$  и  $c = 0$ , то формула принимает вид

$$\Delta E_{ri} = \frac{G_i}{\operatorname{tg} \varepsilon + \operatorname{tg}(\beta + \varphi_i)}.$$

Определение  $E_a$  произведено при разных углах  $\beta$  наклона поверхности скольжения:

при  $\beta = 40^\circ$   $E_a = 46,767 \text{ тс/м} = 467,67 \text{ кН/м}$ ; при  $\beta = 45^\circ$   $E_a = 62,762 \text{ тс/м} = 627,62 \text{ кН/м}$ ;

при  $\beta = 50^\circ$   $E_a = 73,450 \text{ тс/м} = 734,50 \text{ кН/м}$ ; при  $\beta = 55^\circ$   $E_a = 69,250 \text{ тс/м} = 692,50 \text{ кН/м}$ .

Таким образом, максимальная величина  $E_a$  соответствует углу наклона плоскости обрушения  $\beta = 50^\circ$ .

На основании полученной величины  $E_a$  построена эпюра активного давления грунта и определено положение горизонтальной составляющей равнодействующей активного давления грунта (см. рис. П.1.3).

Из уравнения

$$\left( \frac{4,0+7,15}{2} \cdot 1,75 + \frac{9,15+10,15}{2} \cdot 0,75 + \frac{10,5+20,8}{2} \cdot 10,3 + \frac{24,8+32,5}{2} \cdot 7,7 \right) \lambda_a =$$

$$= 73,45 \text{ тс/м}; 398,794 \lambda_a = 73,45 \text{ тс/м} = 734,5 \text{ кН/м}.$$

определяем величину  $\lambda_a = 0,184$  и ординаты эпюры активного давления грунта.

Положение горизонтальной составляющей равнодействующей:

$$y_a = \left( \frac{0,736+1,316}{2} \cdot 1,75 \cdot 19,625 + \frac{1,684+1,934}{2} \cdot 0,75 \cdot 18,375 + \frac{1,934+3,826}{2} \times \right. \\ \left. \times 10,3 \cdot 12,85 + \frac{4,564+5,977}{2} \cdot 7,7 \cdot 3,85 \right) : 73,45 = 8,14 \text{ м}.$$

3. Определение пассивного давления грунта на заглубленную часть сооружения (см. рис. П.1.3).

По формуле (2) РД определяем глубину погружения блоков сооружения в строительный период:

блок Б-1 весом  $G_1 = 8,606 \text{ тс}$  погружается на величину

$$h_{c1} = \sqrt{\frac{2}{3,94 \cdot 1,0} \cdot 8,606 \cdot \frac{0,9063 \cdot 0,5324}{0,9922}} = 1,46 \text{ м};$$

блок Б-2 весом  $G_2 = 13,794 \text{ тс} = 137,94 \text{ кН}$ , установленный на блок Б-1, вызывает погружение сооружения на величину

$$h_{c2} = \sqrt{\frac{2}{3,94 \cdot 1,0} (8,606 + 13,794) \cdot \frac{0,9063 \cdot 0,5324}{0,9922}} = 2,35 \text{ м};$$

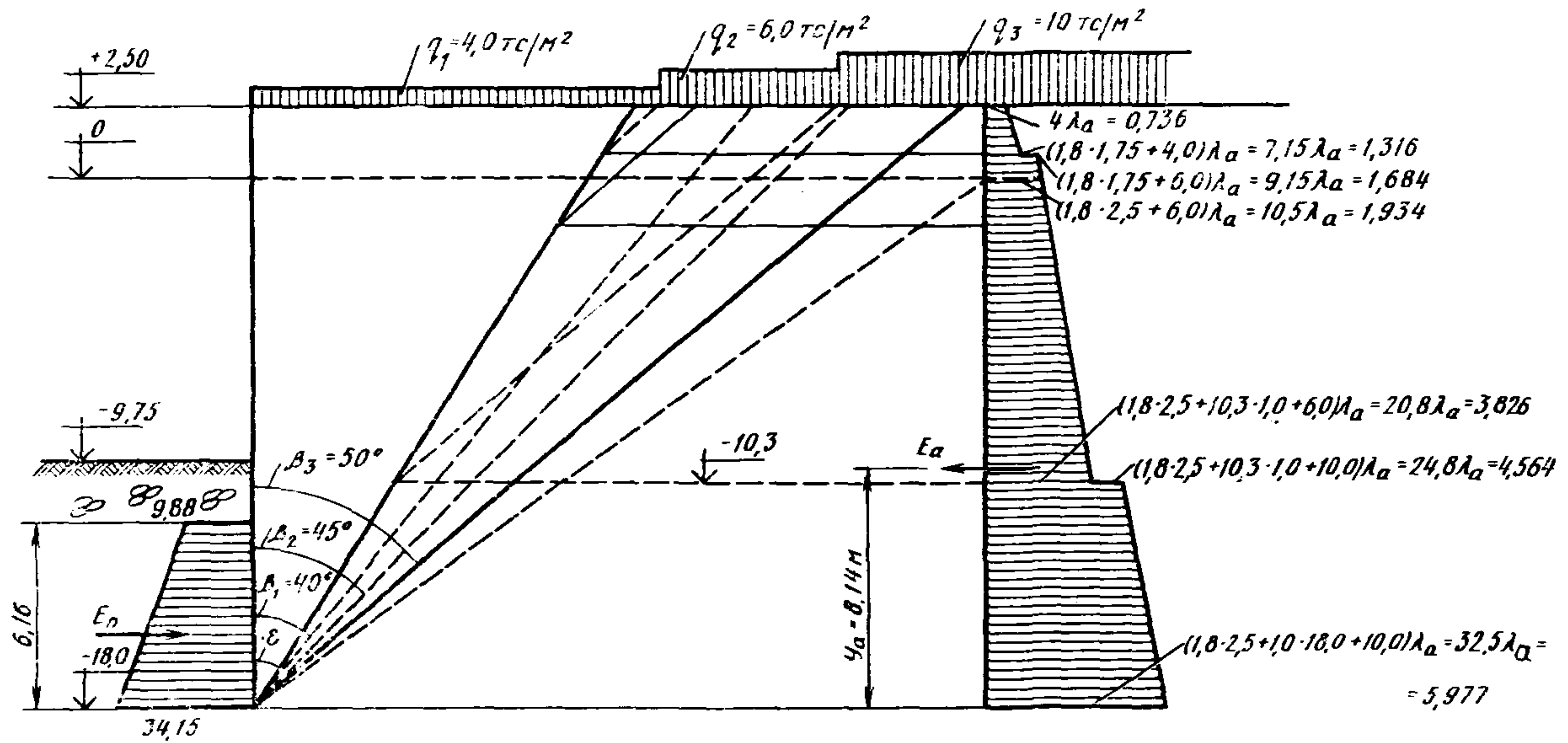


Рис. П.1.3

блок Б-3 весом  $G_3 = 12,831$  тс  $\approx 128,31$  кН, установленный на блок Б-2, вызывает погружение сооружения на величину

$$h_{c3} = \sqrt{\frac{2}{3,94 \cdot 1,0} (8,606 + 13,794 + 12,831) \frac{0,9063 \cdot 0,5324}{0,9922}} = 2,95 \text{ м};$$

при установке блока Б-4 весом  $G_4 = 13,752$  тс  $\approx 137,52$  кН сооружение погружается на величину  $h_{c4} = 4,24$  м.

После установки плиты верхнего строения и засыпки сооружения величина погружения сооружения в строительный период составит:

$$h_c = \sqrt{\frac{2}{3,94 \cdot 1,0} \left( 129,575 \frac{0,9063 \cdot 0,5324}{0,9922} + 11,68 \right)} = 6,16 \text{ м.}$$

Обратная отсыпка грунта до отметки  $-9,75$  м

$$(h - h_c) = 8,25 - 6,16 = 2,09 \text{ м.}$$

Обратную засыпку для защиты от размыва выполним из камня.

Горизонтальная составляющая пассивного давления грунта  $\lambda_n = 3,94$  при  $\delta = \varphi$ .

Отметка  $-11,84$  м:  $\sigma_{n1} = 1,2 \cdot 2,09 \cdot 3,94 = 9,88$  тс/м<sup>2</sup>  $= 0,0988$  МПа.

Отметка  $-18,0$  м:  $\sigma_{n2} = 9,88 + 1,0 \cdot 6,16 \cdot 3,94 = 34,15$  тс/м<sup>2</sup>  $= 0,3415$  МПа.

$$E_n = \frac{9,88 + 34,15}{2} \cdot 6,16 = 135,612 \text{ тс/м} = 1356,12 \text{ кН/м.}$$

Положение равнодействующей пассивного давления грунта

$$y_n = \frac{19,76 + 34,15 \cdot 6,16}{9,88 + 34,15 \cdot 3} = 2,51 \text{ м.}$$

4. Определение равнодействующей волнового давления  $P_x$  (при подходе ложбины волны) произведено по указаниям главы СНиП II-57-75, п. 2.2, табл. 1.

Принимая высоту волны  $h_b = 1,5$  м и длину волны  $\lambda_b = 80$  м, получаем:

$$H = H_c + k_6(H_d - H_c); \quad H_d = H_c, \quad \text{откуда } H = H_c; \quad k = \frac{2\pi}{\lambda_b} = \frac{6,28}{80} = 0,0785; \quad \frac{H}{\lambda_b} = \frac{9,75}{80} = 0,1 < 0,2; \quad \cos \sigma t = -1,0.$$

Понижение свободной волновой поверхности над спокойным горизонтом определяем по формуле  $\eta_n = -h_b \cos \sigma t - 0,5 k h_b^2 \operatorname{cth} k H \cos^2 \sigma t = 1,5 \cdot 1,0 - \frac{0,0785 \cdot 1,5^2}{2} \operatorname{cth} (0,0785 \cdot 9,75) \cdot 1,0 = 1,363$  м.

Определение ординат волнового давления:

$$y = 0; \quad P = 0;$$

$$y = \eta_n; \quad P = -\gamma \eta_n = -1,363 \text{ тс/м}^2 = -0,0114 \text{ МПа};$$

$$y = 0,5H = 0,5 \cdot 9,75 = 4,875 \text{ м}; \quad P = -k_d \gamma h_n = -0,7 \cdot 1,5 = -1,05 \text{ тс/м} = -0,01 \text{ МПа};$$

$$y = H = 9,75 \text{ м}; \quad P = -k_d \gamma h_b = -0,62 \cdot 1,5 = -0,93 \text{ тс/м}^2 = -0,009 \text{ МПа.}$$

Равнодействующая волнового давления

$$P_x = 0,5 \cdot 1,363^2 + \frac{1,363 + 1,05}{2} \cdot 4,875 + \frac{1,05 + 0,93}{2} \cdot 4,875 = 11,638 \text{ тс/м} = 116,38 \text{ кН/м.}$$



Точка приложения равнодействующей  $P_x$

$$b = 8,25 + \frac{0,93(9,75 - 2 \cdot 1,363 : 3) + 5,882(9,75 - 1,363 - 0,5 \cdot 4,875)}{11,638} + \frac{4,826 \cdot 0,5 \cdot 4,875}{11,638} = 8,25 + 4,72 = 12,97 \text{ м.}$$

5. Нагрузка  $T$  от натяжения швартовов определена в соответствии с указаниями главы СНиП II-57-75 и Руководством к СНиП.

$$T = \frac{25,3}{25} = 1,0 \text{ тс/м} = 10 \text{ кН/м.}$$

Точка приложения швартовного усилия  $a = 21,5$  м.

6. Проверка величины заглубления сооружения с учетом обеспечения его устойчивости на сдвиг в эксплуатационный период по формуле (1) РД.

$$h = \frac{1,25 \cdot 1,0 \cdot 0,95 \cdot 1,15}{1,15 \cdot 6,16 \cdot 1,2 \cdot 3,94} \left( 181,575 \frac{0,9063 \cdot 0,5324}{0,9922} + 11,638 + 1,0 \right) + \frac{2 \cdot 1,2 - 1,0}{1,2} \times \frac{6,16}{7} = 7,71 \text{ м.}$$

Таким образом, принятое  $h = h_{пр} = 8,25$  м удовлетворяет условию устойчивости на сдвиг.

7. Проверка устойчивости сооружения на опрокидывание.

$$M_y = Gd + E_{пу}; \quad M_y = 129,575 \cdot 3,91 + 135,612 \cdot 2,50 = 845,668 \text{ тс} \cdot \text{м/м} = 8456,68 \text{ кН} \cdot \text{м/м};$$

$$M_o = E_a y_a + Ta + P_x b; \quad M_o = 73,45 \cdot 8,14 + 1,0 \cdot 21,5 + 11,638 \cdot 12,97 = 770,328 \text{ тс} \cdot \text{м/м} = 7703,28 \text{ кН} \cdot \text{м/м.} \quad 1,0 \cdot 1,25 \cdot 770,328 > \frac{1,15}{1,15} \cdot 845,668; \quad 962,91 > 845,668.$$

Для обеспечения устойчивости сооружения на опрокидывание (т. е. для увеличения удерживающего момента) изменяем конструкцию блоков Б-3 и Б-4, увеличивая вес их тыловой части, в пределах запасов расчета устойчивости на сдвиг. Из формулы (1)

$$\Delta G = \frac{\Delta h m h_c \gamma_o \lambda_n \sin(\varepsilon + 2\varphi)}{n n_c m_d k_H \cos \varphi_1 \cos(\varepsilon + \varphi)}.$$

$$\text{Откуда } \Delta G = \frac{(8,25 - 7,71) 1,15 \cdot 6,16 \cdot 1,2 \cdot 3,94 \cdot 0,9922}{1,25 \cdot 1,0 \cdot 0,95 \cdot 1,15 \cdot 0,9063 \cdot 0,5324} = 27,233 \text{ тс} = 272,33 \text{ кН.}$$

Выполним набетонку тыловой части блоков Б-3 и Б-4 (рис. П.1.4) и исключим переднюю стенку и засыпку блока Б-3. Засыпка блока Б-3 составляет

$$G_3 = (5,78 \cdot 5 + \frac{3,22 \cdot 5}{2}) 1 = 36,95 \text{ тс/м} = 369,5 \text{ кН/м} \quad (M_3 = 5,78 \cdot 5(2,89 + 0,5) + \frac{3,22 + 5}{2} (3,39 + 1,07)) = 133,87 \text{ тс} \cdot \text{м/м} = 1338,7 \text{ кН} \cdot \text{м/м}.$$

Передняя стенка —  $G_{ст} = 5 \cdot 0,5 \cdot 1,5 = 3,75 \text{ тс/м} = 37,5 \text{ кН/м}$  ( $M_{ст} = 3,75 \cdot 0,25 = 0,937 \text{ тс} \cdot \text{м/м} = 9,37 \text{ кН} \cdot \text{м/м}$ ).

$$\text{Набетонка блока Б-4 — } G_1' = \frac{2,5^2 \text{tg } 32,5^\circ}{2} 1,5 + 2,1 \times \frac{(4,6 + 2,5) \text{tg } 32,5^\circ}{2} 2,5 = 14,84 \text{ тс/м} = 148,4 \text{ кН/м} \quad (M_{G_1}' = 14,84(9,5 + \frac{2,93}{3})) = 155,82 \text{ тс} \cdot \text{м/м} = 1558,2 \text{ кН} \cdot \text{м/м}.$$



Набетонка блока Б-3 —  $G_2' = \frac{5,0^2 \operatorname{tg} 32,5^\circ}{2} 1,5 + 0,5 \cdot 5,0 \cdot 1,5 = 15,7 \text{ тс/м} =$   
 $= 157,0 \text{ кН/м}$  ( $M'_{G_2} = 15,7 (6,28 \frac{3,185}{3}) = 117,75 \text{ тс} \cdot \text{м/м} = 1177,5 \text{ кН} \cdot \text{м/м}$ ).

Увеличение веса блоков:  $15,7 + 14,84 - 3,75 = 26,75 < 27,23 \text{ тс}$ .

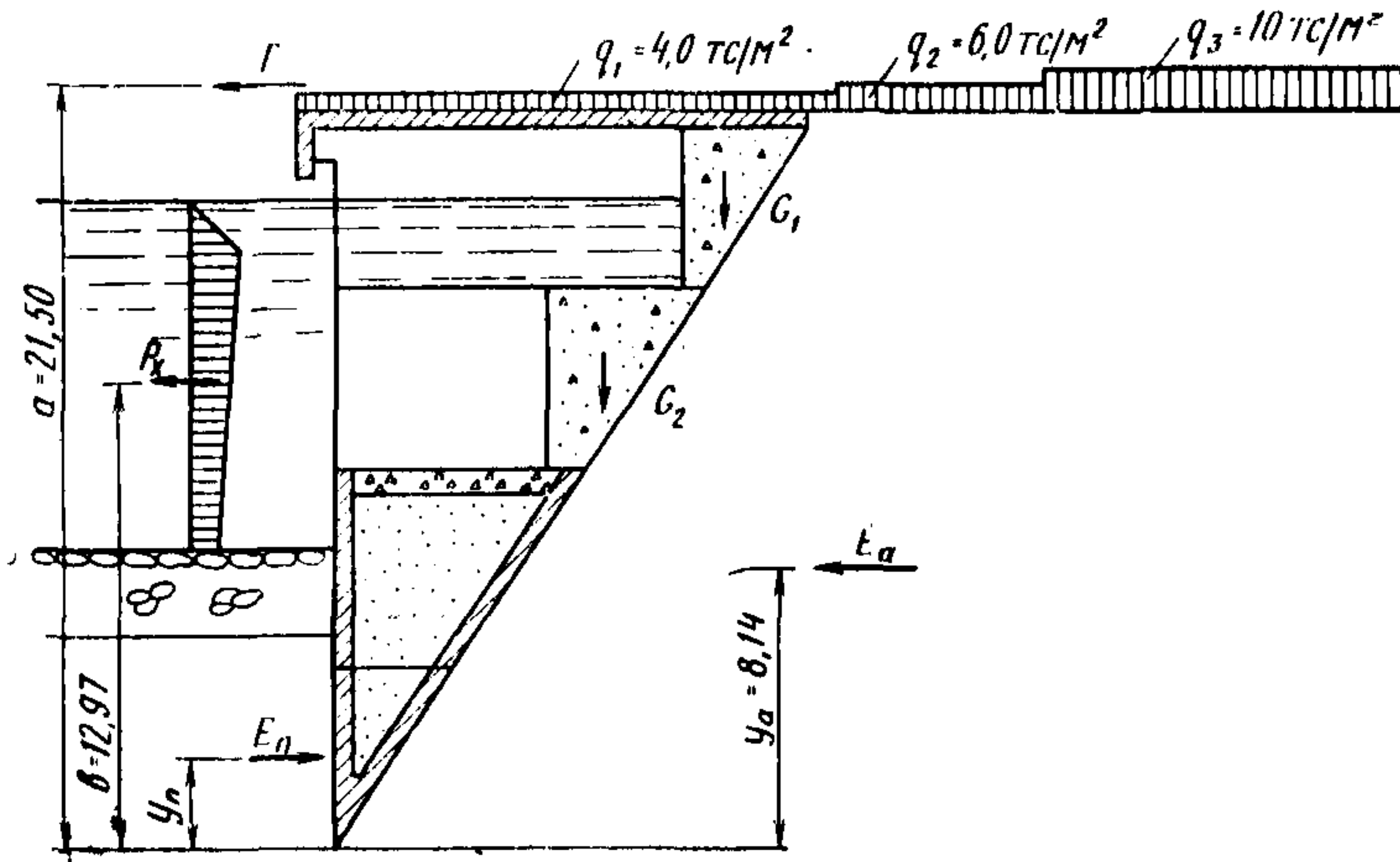


Рис. П.1.4

Условие устойчивости принимает вид:  $M_y = 845,668 - 133,87 - 0,937 + 155,82 +$   
 $+ 117,75 = 984,43 > 962,91 \text{ тс} \cdot \text{м}$ .

Условие устойчивости обеспечено.

8. Расчет общей устойчивости причального сооружения типа «скользящий клин» произведен по программе ПУРС. Программа ПУРС на алгоритмическом языке АЛГОЛ используется в проектной практике Черноморниипроекта. Пояснения к программе ПУРС находятся в Инструкции по автоматизированному расчету общей устойчивости (Черноморниипроект, 1973).

Расчет проведен при различных положениях центров кривой скольжения. Результаты расчета сведены в табл. П.1.

Таблица П.1

Коэффициент $K_1$	Радиус кривой скольжения $R, \text{ м}$	Координаты центра кривой скольжения	
		$x$	$y$
1,416	12,8	-1,9	-7,9
1,169	14,4	1,1	-6,1
1,092	16,4	3,7	-4,6
1,098	18,4	6,1	-3,1
1,112	29,6	5,3	8,6
1,137	33,7	7,3	12,4

Коэффициент  $K_1$ , получаемый в расчете, представляет собой

$$K_1 = \frac{n n_c k_n m_d}{m}$$

и для сооружений III класса  $K_1 = 1,062$ ; IV класса  $K_1 = 1,016$ .

На рис. П.1.5 представлена кривая скольжения с наименьшим коэффициентом  $K_1 = 1,092$ .

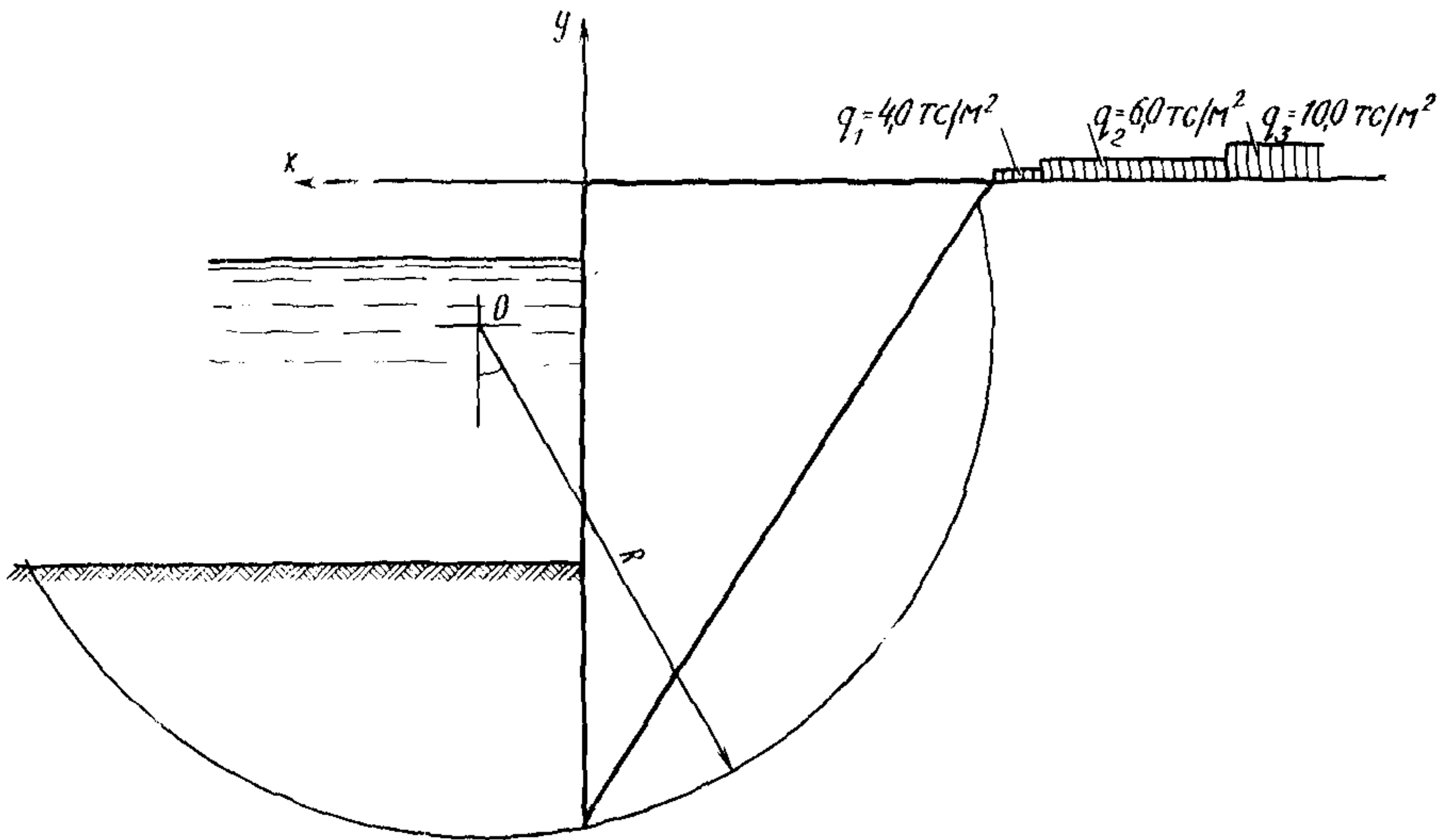


Рис. П.1.5

9. Расчет по деформациям произведен по программе «КЛИДЕ».

"ПУСТ"Т=0"КОН"◆

"ВЫП"К1=190;К2=350;К3=260;"НА"КЛИДЕ2"КОН"◆

РАСЧЕТ  
«СКОЛЬЗЯЩЕГО КЛИНА»  
ПО ДЕФОРМАЦИЯМ  
(от массы сооружения)

ПРИБЛИЖЕНИЕ— 1 /0/◆

$A[3,4] = 78308_{10} - 2,183792_{10} - 2,325832_{10} - 1,109299_{10} - 3, - 49948_{10} - 2,$   
 $736883_{10} - 2,866790_{10} - 1,69596_{10} - 3,347290_{10} - 2, - 882970_{10} - 1, - 141804_{10} 1,$   
 $- 491089_{10} - 3$ ◆

$Z[3] = 121963_{10} - 6,378390_{10} - 7, - 171111_{10} - 8$   
 $X = 33590_{10} - 6 \quad Y = 123203_{10} - 6 \quad TW = - 171111_{10} - 8$

ПРИБЛИЖЕНИЕ— 2 /212680<sub>10</sub>-5/

$A[3,4] = 58122_{10} - 2,215495_{10} - 2,352843_{10} - 1,104513_{10} - 3, - 37071_{10} - 2,$   
 $716660_{10} - 2,849565_{10} - 1,77112_{10} - 3,191313_{10} - 2, - 858475_{10} - 1, - 139702_{10} 1,$   
 $- 551969_{10} - 3$ ◆

$Z[3] = 144741_{10} - 6,412957_{10} - 7, - 194432_{10} - 8$   
 $X = 42908_{10} - 6 \quad Y = 144272_{10} - 6 \quad TW = - 194432_{10} - 8$

$NH3 = 107368_{10} - 4 \quad NB3 = - 50986_{10} - 6 \quad NH2 = - 68635_{10} - 6 \quad NB2 = - 208295_{10} - 5$   
 $N =$

$110833_{10} - 3 \quad PH1 = 81525_{10} - 4 \quad PB1 = 104146_{10} - 4 \quad P = 65754_{10} - 3 \quad TN =$   
 $516385_{10} - 4 \quad TP = 306355_{10} - 4$ ◆

"ПУСТ"Г=181.575"КОН"◆

"ВЫП"К1=190;К2=350;К3=260;"НА"КЛИДЕ2"КОН"◆

РАСЧЕТ  
«СКОЛЬЗЯЩЕГО КЛИНА»  
ПО ДЕФОРМАЦИЯМ  
(при действии всех нагрузок)

ПРИБЛИЖЕНИЕ— 1 /0/◆

$A[3,4] = 78308_{10} - 2,183792_{10} - 2,325832_{10} - 1,159950_{10} - 3, - 49948_{10} - 2,$   
 $736883_{10} - 2,866790_{10} - 1,86864_{10} - 3,347290_{10} - 2, - 882970_{10} - 1, - 141804_{10} 1,$   
 $- 658260_{10} - 3$ ◆

$Z[3] = 178837_{10} - 6,496985_{10} - 7, - 219239_{10} - 8$   
 $X = 54134_{10} - 6 \quad Y = 177547_{10} - 6 \quad TW = - 219239_{10} - 8$

ПРИБЛИЖЕНИЕ— 2 /315210<sub>10</sub>—5/

$A[3,4] = 48389_{10} - 2,230780_{10} - 2,363009_{10} - 1,149437_{10} - 3, - 30865_{10} - 2,$   
 $706912_{10} - 2,843075_{10} - 1,103375_{10} - 3,132608_{10} - 2, - 849255_{10} - 1, - 139087_{10} 1,$   
 $- 778609_{10} - 3$ ◆

$Z[3] = 238873_{10} - 6,576169_{10} - 7, - 273049_{10} - 8$   
 $X = 79701_{10} - 6 \quad Y = 232442_{10} - 6 \quad TW = - 273049_{10} - 8$

ПРИБЛИЖЕНИЕ— 3 /399234<sub>10</sub>—5/

$A[3,4] = 404134_{10} - 3,243305_{10} - 2,369955_{10} - 1,143086_{10} - 3, - 257774_{10} - 3,$   
 $698922_{10} - 2,838645_{10} - 1,113350_{10} - 3,924973_{10} - 3, - 842955_{10} - 1, - 138737_{10} 1,$   
 $- 833733_{10} - 3$ ◆

$Z[3] = 255707_{10} - 6,604991_{10} - 7, - 290445_{10} - 8$   
 $X = 86310_{10} - 6 \quad Y = 248189_{10} - 6 \quad TW = - 290445_{10} - 8$

$NH3 = 157297_{10} - 4 \quad NB3 = - 385268_{10} - 6 \quad NH2 = - 518630_{10} - 6 \quad NB2 = - 352768_{10} - 5$

$N = 157736_{10} - 3 \quad PH1 = 163989_{10} - 4 \quad PB1 = 187487_{10} - 4 \quad P = 106222_{10} - 3 \quad TN =$   
 $734915_{10} - 4 \quad TP = 494899_{10} - 4$ ◆

Результаты расчета представлены на рис. П.1.6.

Деформации от полезных нагрузок составили:

$x = 86310 \cdot 10^{-6} \text{ м} = 8,6 \text{ см};$

$y = 248189 \cdot 10^{-6} \text{ м} = 24,8 \text{ см};$

$TW = 290445 \cdot 10^{-8} \text{ рад} = 0,0029 \text{ рад}.$

Полученные величины деформаций сооружения находятся в пределах допустимых (по рекомендациям Гипроречтранса. См.: В. Б. Гуревич, Речные портовые гидротехнические сооружения. — М.: Транспорт, 1969, с. 149, табл. 25).

10. Расчет элементов конструкции на прочность произведен в соответствии с указаниями разд. 2.5 настоящего РД. В настоящем приложении приведен расчет лицевой стенки конструкции (элемента конструкции, на который действуют максимальные нагрузки). Расчетная схема представлена на рис. П.1.7. На лицевую стенку действуют: волновое давление  $P_x$ , давление  $P$  грунта перед заглубленной частью сооружения и давление внутренней засыпки, определяемое согласно п. 2.5.7 настоящего РД по формуле

$$\sigma_0 = \gamma h_i \frac{\mu}{1 - \mu}.$$

$\mu = 0,3$  (для песчаного грунта).

На отметке  $-2,50 \text{ м}$   $\sigma_0 = 0;$

» »  $-9,75 \text{ м}$   $\sigma_0 = 1,0(9,75 - 2,50) \frac{0,3}{1 - 0,3} = 3,107 \text{ тс/м}^2 = 0,031 \text{ МПа};$

» »  $-16,4 \text{ м}$   $\sigma_0 = 1,0(16,4 - 2,50) \frac{0,3}{1 - 0,3} = 5,96 \text{ тс/м}^2 = 0,0596 \text{ МПа}.$

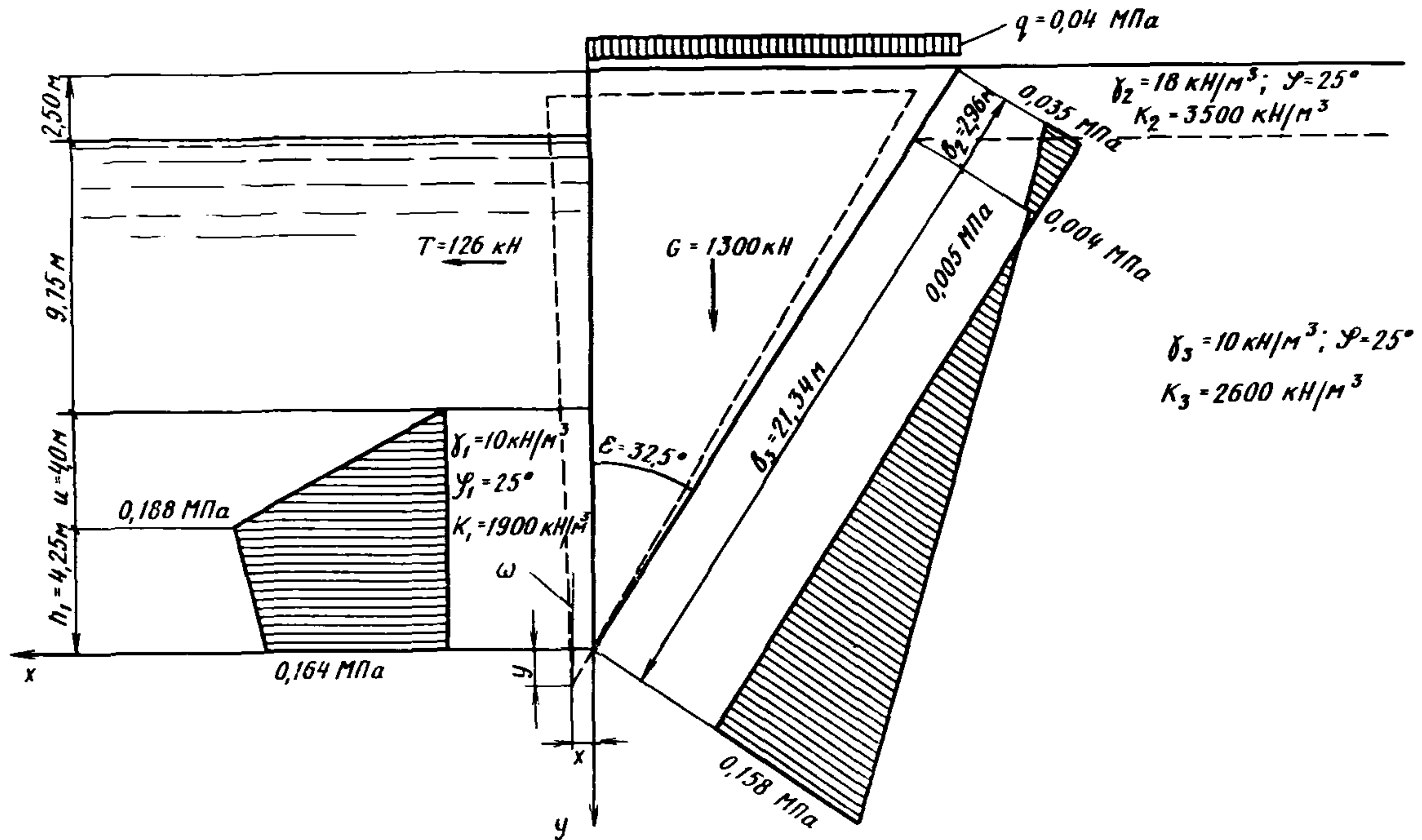


Рис. П.1.6. Деформации сооружения: при действии всех нагрузок  
 $x = 0,086 \text{ м}; y = 0,248 \text{ м}; \omega = 0,0029 \text{ рад};$  от веса сооружения  $x = 0,043 \text{ м}; y = 0,144 \text{ м}; \omega = 0,0019 \text{ рад}$



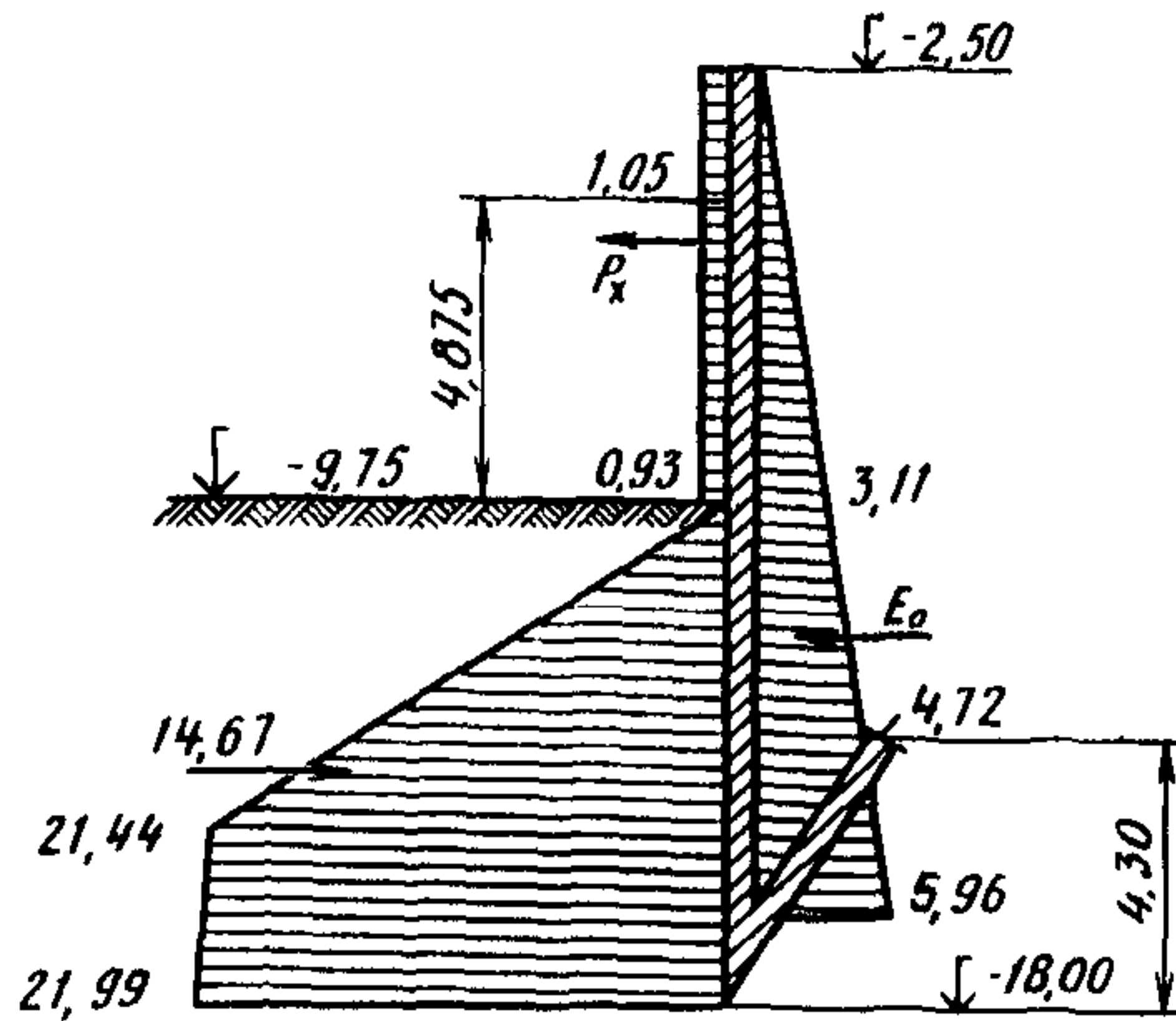
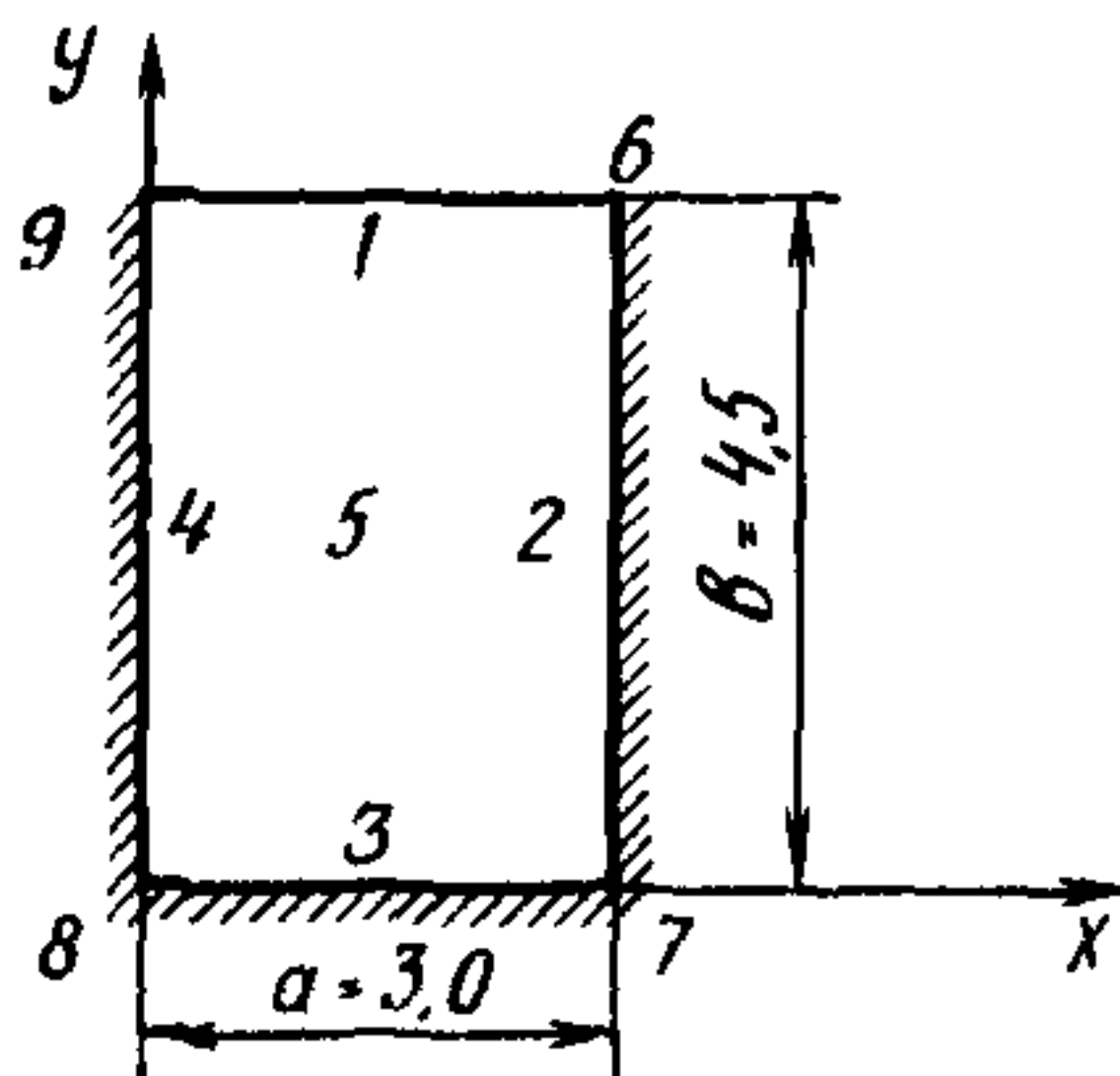


Рис. П.1.7

Нижняя часть лицевой стенки высотой  $1,5l = 4,5$  м рассчитывается как плита, защемленная по трем сторонам (см. Справочник проектировщика. Расчетно-теоретический. Кн. 2. — М., 1973):



$$M_x = \beta \cdot 10^{-3} q a^2; \quad M_y = \gamma \cdot 10^{-3} q a^2; \quad \frac{a}{b} = \frac{3}{4,5} = 0,67; \quad q = 16,0 \text{ тс/м}^2 = 0,16 \text{ МПа};$$

$$\mu = 0,15;$$

$$M_{x5} = 5,4 \cdot 10^{-3} \cdot 16,0 \cdot 3^2 = 0,78 \text{ тс} \cdot \text{м/м} = 7,8 \text{ кН} \cdot \text{м/м}; \quad M_{x8} = -53,7 \cdot 10^{-3} \cdot 16,0 \times 3^2 = -7,73 \text{ тс} \cdot \text{м/м} = -77,3 \text{ кН} \cdot \text{м/м};$$

$$M_{y6} = 19,8 \cdot 10^{-3} \cdot 16,0 \cdot 3^2 = 2,85 \text{ тс} \cdot \text{м/м} = 28,5 \text{ кН} \cdot \text{м/м}; \quad M_{y2} = -46,9 \cdot 10^{-3} \cdot 16,0 \cdot 3^2 = -6,75 \text{ тс} \cdot \text{м/м} = -67,5 \text{ кН} \cdot \text{м/м};$$

$$M_{y1} = 36,5 \cdot 10^{-3} \cdot 16,0 \cdot 3^2 = 5,25 \text{ тс} \cdot \text{м/м} = 52,5 \text{ кН} \cdot \text{м/м}; \quad M_{y89} = -82,8 \cdot 10^{-3} \cdot 16,0 \times 3^2 = -11,92 \text{ тс} \cdot \text{м/м} = -119,2 \text{ кН} \cdot \text{м/м}.$$

Верхняя часть лицевой стенки рассчитывается как балка, защемленная по концам:

$$R_A = R_B = \frac{ql}{2} = \frac{10 \cdot 3}{2} = 15 \text{ тс/м} = 150 \text{ кН/м}. \quad M_A = M_B = -\frac{ql^2}{12} = \frac{10 \cdot 3^2}{12} = -7,5 \text{ тс} \cdot \text{м/м} = -75 \text{ кН} \cdot \text{м/м}.$$

Для подбора арматуры сечения принимаем  $M = 11,92 \text{ тс} \cdot \text{м/м} = 119,2 \text{ кН} \cdot \text{м/м}$ ;  $h_0 = 50 - 3 = 47 \text{ см}$ ;  $b = 100 \text{ см}$ .

Принимаем  $\xi = 0,15$  и соответствующую ему величину  $\eta = 0,925$ .

$$F_a = \frac{k_n n_c n m_d M}{\eta h_0 m_a R_a} = \frac{1,15 \cdot 1,0 \cdot 1,25 \cdot 0,95 \cdot 1192000}{0,925 \cdot 47 \cdot 1,1 \cdot 3400} = 10 \text{ см}^2.$$

Принимаем армирование сечения арматурой класса А-III  $6\varnothing 16 \text{ мм}$  ( $F_a = 12,06 \text{ см}^2$ ).



ОПРЕДЕЛЕНИЕ КОЭФФИЦИЕНТОВ ПОСТЕЛИ  
В ОСНОВАНИИ СООРУЖЕНИЯ ТИПА «СКОЛЬЗЯЩИЙ КЛИН»

Коэффициенты постели определяются по формулам:

а) перед передней гранью сооружения

$$K_0 = \frac{\gamma \lambda_{\text{п}}}{\eta_{\text{кр}} \cos^2 \varphi \exp \left[ \left( \frac{\pi}{2} + \varphi \right) \operatorname{tg} \varphi \right]};$$

б) по нормали к наклонной тыловой грани сооружения

$$K_3 = \frac{N}{V},$$

где  $N$  — предельная несущая способность 1 м грунта под наклонной плоскостью от нормальных сил, определяемая графоаналитическим способом (рис. П.2.1);

$V$  — предельный объем перемещения 1 м грунта, вызванный нагрузкой, соответствующей предельной несущей способности грунта, и определяемый по формуле

$$V = 0,5B^2 \tau_{\text{кр}} \cos^2 \varphi \exp (2 \theta \operatorname{tg} \varphi),$$

где  $\theta = 45^\circ + \varepsilon + 0,5\varphi$ .

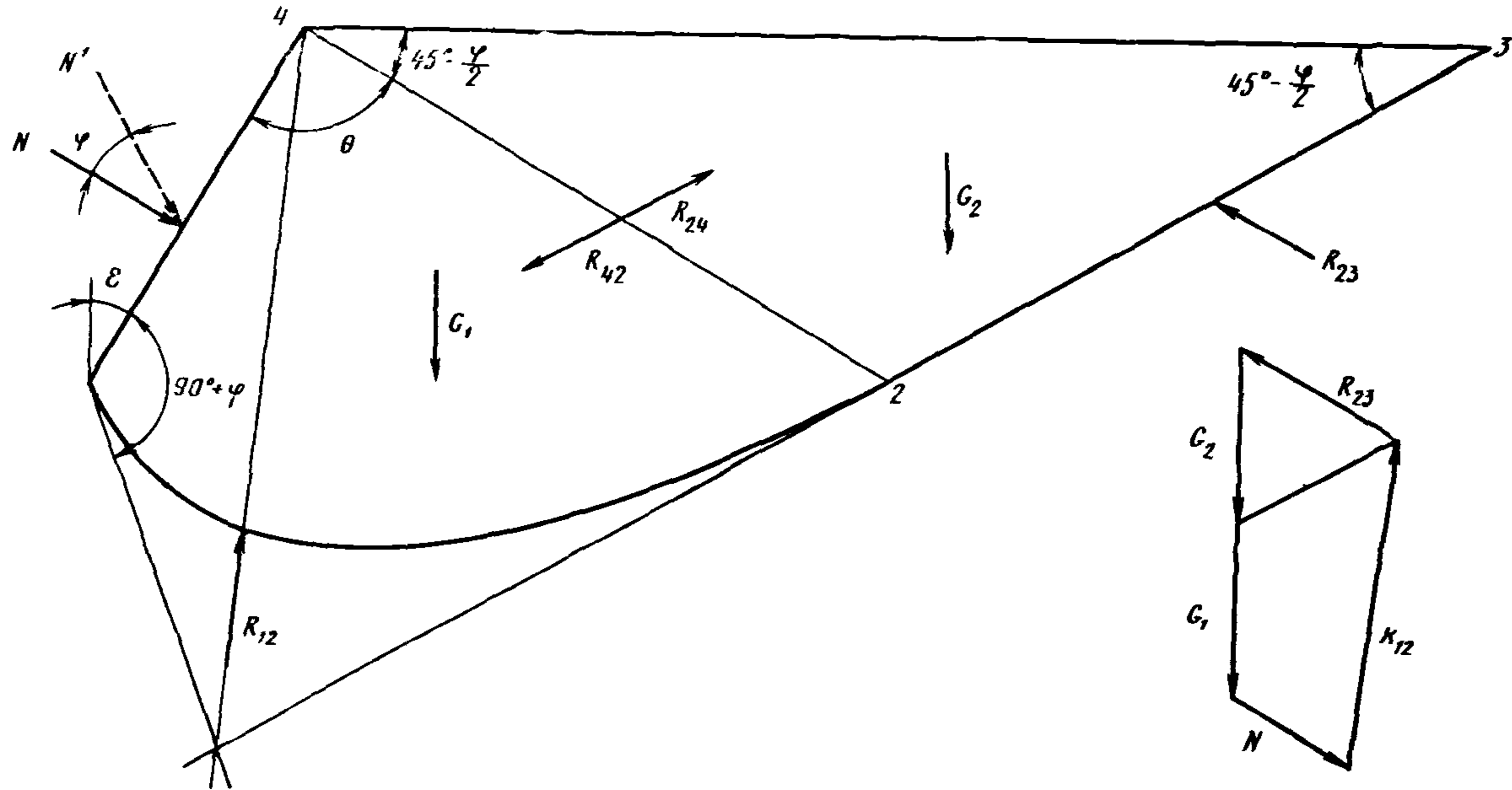


Рис. П.2.1

ПРОГРАММА АВТОМАТИЗИРОВАННОГО РАСЧЕТА СООРУЖЕНИЯ  
ТИПА «СКОЛЬЗЯЩИЙ КЛИН» ПО ДЕФОРМАЦИЯМ (КЛИДЕ)

Определение усилий и перемещений в программе КЛИДЕ выполняется на основе расчета сооружения на упругом основании, характеризуемом коэффициентами постели грунта перед сооружением, и по нормали к наклонной тыловой грани.

Программа позволяет определять эпюры давления грунта под наклонной тыловой гранью, на заглубленную часть передней грани (с учетом образования зоны с предельным состоянием), касательные составляющие давления грунта по этим граням, три составляющие перемещения острия клина (горизонтальное смещение  $x$ , осадку  $y$  и угол поворота  $TW$ ).

Программа разработана на алгоритмическом языке АЛМИР применительно к ЭВМ МИР-2. В программе учитывается двухслойное основание.

Основные положения алгоритма программы изложены в разд. 2.4 настоящего РД.

Поиск величин перемещений и усилий выполняется методом последовательных приближений положения зоны предельного состояния грунта перед заглубленной частью передней грани сооружения. В первом приближении принимается, что зона предельного состояния отсутствует. Расчет считается законченным, когда изменение высоты зоны предельного состояния находится в пределах  $1/20$  высоты заглубленной части сооружения.

Подготовка исходной информации выполняется на основе результатов статического расчета и конструктивной проработки сооружения.

В качестве исходной информации задаются:

- GA — удельный вес грунта основания перед сооружением, кН/м<sup>3</sup>;
- LP — коэффициент бокового давления грунта в пассивном предельном состоянии;
- ЭК — критический угол сдвига грунта;
- F11 — угол внутреннего трения грунта перед сооружением, рад;
- F12 — то же, верхнего слоя грунта за наклонной гранью сооружения, рад;
- F13 — то же, нижнего слоя грунта за наклонной гранью сооружения, рад;
- EP — угол наклона тыловой грани сооружения к вертикали, рад;
- H1 — высота заглубленной части сооружения, м;
- B2 — длина части наклонной грани в пределах верхнего слоя грунта, м;
- B3 — то же, в пределах нижнего слоя грунта, м;
- G — сумма вертикальных сил, действующих на сооружение, кН/м;
- LG — положение равнодействующей вертикальных сил относительно передней грани сооружения, м;
- T — сумма горизонтальных сил, действующих на сооружение, кН/м;
- LT — положение равнодействующей горизонтальных сил относительно острия клина, м;
- K1 — коэффициент постели грунта перед вертикальной гранью сооружения, кН/м<sup>3</sup>;
- K2 — то же, верхнего слоя грунта по нормали к наклонной грани сооружения, кН/м<sup>3</sup>;
- K3 — то же, нижнего слоя грунта по нормали к наклонной грани сооружения, кН/м<sup>3</sup>;
- A[3,4] — рабочий массив коэффициентов системы уравнений;
- Z[3] — рабочий массив корней системы уравнений.

В результате расчета на печать выводятся:

- номер приближения и высота зоны предельного состояния грунта;
- корни системы уравнений Z[3], перемещения острия во вспомогательной системе координат;
- перемещения острия в основной системе координат.

По окончании поиска на печать дополнительно выдаются:

- ординаты напряжения в нижней (NH3 и NH2) и верхней (NB2 и NB3)

точках на каждом участке наклонной тыловой грани, величина равнодействующей  $N$  и касательная составляющая  $TN$  давления под наклонной гранью;

ординаты напряжения в верхней ( $PВ1$ ) и нижней ( $PН1$ ) точках зоны допредельного состояния грунта перед заглубленной частью сооружения, равнодействующая  $P$  и касательная составляющая  $TP$  давления грунта перед вертикальной гранью сооружения.

"ПУСТ"КЛИДЕ2."ВЫВ""СТРО","ПРОБ"16,[P A C Ч Е Т],"СТРО","ПРОБ"5,[  
С К О Л Ъ З Я Щ Е Г О К Л И Н А],"СТРО","ПРОБ"8,[П О Д Е Ф О  
Р М А Ц И Я М],"СТРО"; $CE = \cos(EP)$ ;  $SE = \sin(EP)$ ;  $TF1 = TG(FI1)$ ;  $TF2 = TG(FI2)$ ;  $TF3 = TG(FI3)$ ;  $B2 = K2 \times B2 \times TF2$ ;  $B3 = K3 \times B3 \times TF3$ ;  $C2 = K2 \times B2$ ;  $C3 = K3 \times B3$ ;  $D = B$   
 $2/2 + B3$ ;  $D1 = 2 \times B2/3 + B3$ ;  $CF1 = \cos(FI1) \uparrow 2 \times \exp((1.5708 + FI1) \times TF1)$ ;  $U = 0$ ;  
 $I1 = 1$   
1;  $M1$ ."ВЫВ""СТРО",[ПРИБЛИЖЕНИЕ— ]; "ВЫВ""ЗНАЧ"11,"ПРОБ"5,[/],U,[/  
];  $H = H1 - U$ ;  $EP = GA \times U \uparrow 2 \times LP/2$ ;  $A1 = K1 \times H \times (TF1 \times CE + SE)$ ;  $B1 = K1 \times H \uparrow 2$ ;  
 $A2 = K1 \times H \times (T$   
 $F1 \times SE - CE)$ ;  $A[1,1] = A1 \times SE$ ;  $A[1,2] = B3 + B2 - A1 \times CE$ ;  $A[1,3] = B3 \times B3/2 + B2 \times$   
 $D - A1$   
 $\times H/2$ ;  $A[1,4] = G \times CE + (T - EP) \times SE$ ;  $A[2,1] = A2 \times SE$ ;  $A[2,2] = C3 + C2 - A2 \times CE$ ;  
 $A[2,3$   
 $] = C2 \times D + (C3 \times B3 - A2 \times H)/2$ ;  $A[2,4] = G \times SE + (EP - T) \times CE$ ;  $A[3,1] = B1 \times SE/2$ ;  
 $A[3,2$   
 $] = -C2 \times D - (C3 \times B3 + B1 \times CE)/2$ ;  $A[3,3] = -(C3 \times B3 \uparrow 2 + B1 \times H)/3 - C2 \times B3 \times D$   
 $- C2 \times B2 \times D$   
 $1/2$ ;  $A[3,4] = T \times LT - G \times LG - EP \times (H1 - 2 \times U/3)$ ; "ВЫВ""МАСС"А;"ДЛ"1=1"Ш"  
1"ДО"3  
"ВЫП"("ДЛ"J=1"Ш"1"ДО"4"ВЫП"(S=0;"E"1<J"ТО"(S= $\sum(K=1,I-1,A[I,$   
K]  $\times A[$   
K,J));  $A[I,J] = (A[I,J] - S)/A[I,1]$ "ИНА"(S= $\sum(K=1,J-1,A[I,K] \times A[K,I])$ ;  
 $A[I,J] = A[I,J] - S))$ );  $Z[3] = A[3,4]$ ; "ДЛ"1=2"Ш"-1"ДО"1"ВЫП"(S= $\sum(K=1+1,$   
3,A[I,K]  $\times Z[K])$ );  $Z[1] = A[1,4] - S$ ; "ВЫВ""МАСС"Z;  $X = Z[1] \times SE - Z[2] \times CE$ ;  $Y = Z$   
 $[1] \times CE + Z[2] \times SE$ ;  $TW = Z[3]$ ; "ВЫВ""СТРО",X,"ПРОБ"2,Y,"ПРОБ"2,TW;  $U1 =$   
(X -  
 $H \times TW) / (\text{ЭК} \times CF1 - TW)$ ; "E"U1-U > H1/20"ТО"(I1=I1+1;U=U1;"НА"М1);  
 $NH3 = K3 \times$   
 $Z[2]$ ;  $NB3 = K3 \times (Z[2] + B3 \times TW)$ ;  $NH2 = K2 \times (Z[2] + B3 \times TW)$ ;  $NB2 = K2 \times (Z[2] +$   
(B2+B3  
)  $\times TW$ );  $PH1 = K1 \times X$ ;  $PВ1 = K1 \times (X - H \times TW)$ ;  $N = ((NH3 + NB3) \times B3 + (NH2 +$   
 $NB2) \times B2) / 2$ ;  $P$   
 $= K1 \times H \times (Z[1] \times SE - Z[2] \times CE - H \times TW/2) + EP$ ;  $TN = ((NH3 + NB3) \times B3 \times TF3$   
 $+ (NH2 + NB2)$   
 $\times B2 \times TF2) / 2$ ;  $TP = P \times TF1$ ; "ВЫВ""СТРО",NH3,"ПРОБ"2,NB3,"ПРОБ"2,NH2,  
"ПРО  
Б"2,NB2,"ПРОБ"2,N,"ПРОБ"2,PH1,"ПРОБ"2,PВ1,"ПРОБ"2,P,"ПРОБ"2,TN,"  
ПРОБ"2,TP"ГД"GA=1;LP=3.94;ЭК=.0099;FI1=.436;FI2=.436;FI3=.436;EP  
=.567;H1=8.25;B2=2.96;B3=21.34;G=129.575;LG=3.79;T=12.638;LT=13.  
645;A[3,4];Z[3]"КОН"◆  
"ВЫП"K1=190;K2=350;K3=260;"НА"КЛИДЕ2"КОН"◆



**ПЕРЕЧЕНЬ НОРМАТИВНО-ТЕХНИЧЕСКИХ ДОКУМЕНТОВ,  
НА КОТОРЫЕ ИМЕЮТСЯ ССЫЛКИ В РД**

- СНиП I-1—74. Система нормативных документов. Общие положения.
- СНиП II-51—74. Гидротехнические сооружения морские. Основные положения проектирования.
- СНиП II-50—74. Гидротехнические сооружения речные. Основные положения проектирования.
- Нормы технологического проектирования морских портов. ВНТП 01—78.
- СНиП II-5—74. Строительные конструкции и основания. Основные положения проектирования.
- СНиП II-6—74. Нагрузки и воздействия.
- СНиП II-57—75. Нагрузки и воздействия на гидротехнические сооружения (волновые, ледовые и от судов).
- СНиП II-16—76. Основания гидротехнических сооружений.
- СНиП II-56—76. Бетонные и железобетонные конструкции гидротехнических сооружений.
- СНиП II-55—79. Подпорные стены, судоходные шлюзы, рыбопропускные и рыбозащитные сооружения.
- Инструкция по проектированию морских причальных сооружений. ВСН 3—80  
Минморфлот
- Указания по расчету общей устойчивости портовых причальных сооружений. ВСН 9—69  
Минморфлот
- Указания по обеспечению долговечности бетонных и железобетонных конструкций морских гидротехнических сооружений. ВСН 6/118—74  
Минморфлот, Минтрансстрой
- Стандарты предприятия. СТП 112-013—80÷СТП 112-015—80.



## СОДЕРЖАНИЕ

<b>1. Общие положения</b> . . . . .	<b>3</b>
<b>2. Рекомендации по расчету</b> . . . . .	<b>4</b>
2.1. Общие положения . . . . .	—
2.2. Статический расчет . . . . .	5
2.3. Расчет общей устойчивости . . . . .	7
2.4. Расчет по деформациям . . . . .	10
2.5. Расчет на прочность и трещиностойкость элементов конструкции . . . . .	13
<b>3. Рекомендации по конструированию</b> . . . . .	<b>14</b>
<b>4. Рекомендации по производству работ</b> . . . . .	<b>17</b>
<i>Приложение 1. Пример расчета причального сооружения типа «скользящий клин»</i> . . . . .	<i>22</i>
<i>Приложение 2. Определение коэффициентов постели в основании сооружения типа «скользящий клин»</i> . . . . .	<i>33</i>
<i>Приложение 3. Программа автоматизированного расчета сооружения типа «скользящий клин» по деформациям (КЛИДЕ)</i> . . . . .	<i>35</i>
<b>Перечень нормативно-технических документов, на которые имеются ссылки в РД</b> . . . . .	<b>37</b>

**Рекомендации по проектированию причальных сооружений  
типа «скользящий клин»  
(для опытного строительства)**

**РД 31.30—82**

**Редактор А. Я. Сейранова**

**Художественный редактор З. П. Фролова**

**Технический редактор Б. Г. Колобродова**

**Корректор Н. Н. Опарина**

---

Сдано в набор 15.04.83 г. Подписано в печать 12.09.83 г.  
Формат изд. 60×90/16. Бум. тип. № 1. Гарнитура литературная.  
Печать высокая. Печ. л. 2,5. Уч.-изд. л. 2,37. Тираж 250 экз.

Изд. № 94/806-Т. Заказ тип. № 361. Бесплатно.

В/О «Мортехинформреклама»

125080, Москва, Волоколамское шоссе, 14

---

Типография «Моряк», Одесса, ул. Ленина, 26