

**БЕЗОПАСНОСТЬ БЫТОВЫХ
И АНАЛОГИЧНЫХ ЭЛЕКТРИЧЕСКИХ
ПРИБОРОВ**

**ДОПОЛНИТЕЛЬНЫЕ ТРЕБОВАНИЯ
К ДОИЛЬНЫМ УСТАНОВКАМ
И МЕТОДЫ ИСПЫТАНИЙ**

Издание официальное

Предисловие

1 РАЗРАБОТАН И ВНЕСЕН Техническим комитетом по стандартизации ТК 19 «Бытовые электроприборы»

2 ПРИНЯТ И ВВЕДЕН В ДЕЙСТВИЕ Постановлением Госстандарта России от 1 июня 1998 г. № 239

3 Настоящий стандарт представляет собой полный аутентичный текст международного стандарта МЭК 60335-2-70—93 «Безопасность бытовых и аналогичных электрических приборов. Дополнительные требования к доильным установкам»

4 ВВЕДЕН ВПЕРВЫЕ

© ИПК Издательство стандартов, 1998

Настоящий стандарт не может быть полностью или частично воспроизведен, тиражирован и распространен в качестве официального издания без разрешения Госстандарта России

БЕЗОПАСНОСТЬ БЫТОВЫХ И АНАЛОГИЧНЫХ ЭЛЕКТРИЧЕСКИХ ПРИБОРОВ**Дополнительные требования к доильным установкам и методы испытаний**

Safety of household and similar electrical appliances.
Particular requirements for milking machines and test methods

Дата введения 1999—01—01

Настоящий стандарт содержит нормы, правила и методы испытаний, которые дополняют, заменяют или исключают соответствующие разделы и (или) пункты ГОСТ Р МЭК 335-1.

Номера пунктов настоящего стандарта, которые дополняют пункты ГОСТ Р МЭК 335-1, начинаются с цифры 101; дополнительные приложения обозначены буквами АА, ВВ и т. д.

Настоящий стандарт применяют совместно с ГОСТ Р МЭК 335-1, кроме разделов 9 и 18.

Требования настоящего стандарта являются обязательными.

Требования к методам испытаний выделены курсивом.

Нормативные ссылки приведены в приложении А.

1 ОБЛАСТЬ ПРИМЕНЕНИЯ**1.1 Замена пункта**

Настоящий стандарт устанавливает требования безопасности к доильным установкам, используемым в стойлах и на выгонах, которые созданы для молочных ферм животных, таких как коровы, с номинальным напряжением не более 250 В для однофазных установок и 480 В — для других установок.

Примечания

1 Примерами таких установок являются:

- ведерные доильные установки;
- бидонные доильные установки;
- доильные трубопроводные установки;
- записывающие (регистрирующие) доильные установки;
- доильные установки с отдельным воздушным и молочным трубопроводами.

2 Примеры доильных установок, на которые распространяется настоящий стандарт, приведены в приложении АА.

3 Верхний предел номинального однофазного напряжения по ГОСТ Р МЭК 335-1 может быть превышен в случаях, когда требуются многофазные электродвигатели на 480 В.

1.2 Замена пункта

Настоящий стандарт распространяется на агрегаты доильных установок, поставляемые одним изготовителем и предназначенные для сборки комплекта доильной установки. Стандарт может использоваться в качестве руководства по безопасности доильных установок, собираемых из агрегатов, производимых разными изготовителями.

1.3 Замена пункта**Примечания**

1 Для доильных установок, предназначенных для использования на транспортных средствах, на борту кораблей, самолетов могут быть необходимы дополнительные требования.

Издание официальное

2 Во многих странах национальные органы здравоохранения, охраны труда и органы водоснабжения предъявляют к приборам дополнительные требования.

2 ОПРЕДЕЛЕНИЯ

Определения — по ГОСТ Р МЭК 335-1 со следующими дополнениями:

2.2.9 Замена пункта

Условия нормальной эксплуатации вакуумного насоса и пульсирующей системы — работа с номинальным вакуумом в течение эксплуатации.

Условия нормальной эксплуатации выходного (выпускного) молочного насоса — работа, когда вакуумная система функционирует с номинальным вакуумом вакуумного насоса.

Условия нормальной эксплуатации фильтрующей системы — работа фильтрующей системы в соответствии с указаниями изготовителя.

Условия нормальной эксплуатации во время доения — функционирование вакуумного насоса, пульсирующей системы и выходного молочного насоса на протяжении работы в соответствии с указаниями изготовителя.

Условия нормальной эксплуатации во время фильтрации — функционирование вакуумного насоса, пульсирующей системы, выходного молочного насоса и фильтрующей системы на протяжении работы в соответствии с указаниями изготовителя.

2.2.101 **Агрегат** — часть, которая в сочетании с другими частями, составляет комплект доильной установки.

2.2.102 **Доильная установка** — комплект устройств (механизмов), предназначенный для доения, обычно включающий вакуумную и пульсирующую системы, один или несколько аппаратов и другие компоненты.

2.2.103 **Доильный комплекс** — совокупность компонентов доильной установки, которые собраны в установку так, что более одного животного может быть подоено одновременно.

2.2.104 **Вакуумный насос** — воздушный насос, который создает вакуум в системе.

2.2.105 **Пульсирующая система** — система, в которой циклически изменяется давление; это осуществляется или пневматически или электрически в камерах доильных установок.

2.2.106 **Выходной молочный насос** — устройство для откачивания молока из вакуумной системы.

2.2.107 **Номинальный вакуум** — вакуум, назначенный изготовителем для вакуумного насоса или пульсирующей системы.

3 ОБЩИЕ ТРЕБОВАНИЯ

Общие требования — по ГОСТ Р МЭК 335-1.

4 ОБЩИЕ УСЛОВИЯ ИСПЫТАНИЙ

Общие условия испытаний — по ГОСТ Р МЭК 335-1 со следующими дополнениями.

4.2 Дополнение к пункту

Изготовитель обязан поставлять необходимый испытательный комплект с указанием по монтажу, чтобы обеспечить возможность проверить доильную установку или ее агрегаты.

4.101 *В случае, если испытания, указанные в настоящем стандарте, требуют работы доильной установки ниже условий нормальной эксплуатации, испытания проводят отдельно при нормальных условиях операции доения и операции фильтрации.*

5 В СТАДИИ РАССМОТРЕНИЯ

6 КЛАССИФИКАЦИЯ

Классификация — по ГОСТ Р МЭК 335-1 со следующими дополнениями.

6.1 Замена пункта

Доильные установки или агрегаты по типу защиты от поражения электрическим током должны быть классов I, II или III.

Доильные установки или агрегаты класса III должны иметь номинальное напряжение не более 24 В.

Соответствие требованию проверяют осмотром и соответствующими испытаниями.

6.2 Замена пункта

Части доильной установки или агрегата, которые содержат электронные элементы и при техническом обслуживании обмываются водной струей, должны иметь степень защиты не ниже IPX4 по ГОСТ 14254.

Соответствие требованию проверяют осмотром и соответствующими испытаниями.

7 МАРКИРОВКА И ИНСТРУКЦИИ

Маркировка и инструкции — по ГОСТ Р МЭК 335-1 со следующими дополнениями.

7.1 Дополнение к пункту

Доильные установки или агрегаты, которые не маркированы степенью защиты IPX6 и которые установлены согласно указаниям изготовителя в местах, где вероятно попадание под водную моющую струю, должны иметь надпись:

«НЕ ПОЛЬЗОВАТЬСЯ ШЛАНГОМ»

Вакуумные насосы и пульсирующие системы должны быть маркированы значениями номинального вакуума в килопаскалях.

7.12.1 Дополнение к пункту

Изготовитель доильной установки должен снабжать ее указаниями, которые должны включать следующее:

- принципиальную схему;
- указания, обеспечивающие объединение установки в эффективное оборудование, связанное в систему;
- указания по размещению частей, не маркированных степенью защиты IPX6, в месте, где они не подвержены риску попадания под водную струю высокого давления;
- подробности о чистке доильной установки в полностью собранном виде;
- указание, что сборку установки проводят в соответствии с правилами монтажа по ГОСТ Р 50571.14.

Доильная установка должна быть оснащена инструкцией, которая содержит необходимые сведения об обслуживании и функционировании установки, а также замене запасных частей. Сведения должны включать:

- периодичность обслуживания и детализацию всех процессов замены и регулировок;
- перечень номеров всех частей и, где применимо, агрегатов, используемых в установке.

Изготовители агрегатов должны снабжать их соответствующими указаниями по монтажу и проведению обслуживания.

7.15 Дополнение к пункту

Каждый отдельный агрегат должен иметь соответствующую маркировку.

8 ЗАЩИТА ОТ КОНТАКТА С ТОКОВЕДУЩИМИ ЧАСТЯМИ

Защита от контакта с токоведущими частями — по ГОСТ Р МЭК 335-1.

10 ПОТРЕБЛЯЕМАЯ МОЩНОСТЬ И ТОК

Потребляемая мощность и ток — по ГОСТ Р МЭК 335-1.

11 НАГРЕВ

Нагрев — по ГОСТ Р МЭК 335-1 со следующими дополнениями.

11.7 Дополнение к пункту

Рабочий период фильтрации означает максимальное время фильтрации в соответствии с указаниями изготовителя.

12 В СТАДИИ РАССМОТРЕНИЯ

13 ТОК УТЕЧКИ И ЭЛЕКТРИЧЕСКАЯ ПРОЧНОСТЬ ПРИ РАБОЧЕЙ ТЕМПЕРАТУРЕ

Ток утечки и электрическая прочность при рабочей температуре — по ГОСТ Р МЭК 335-1.

14 В СТАДИИ РАССМОТРЕНИЯ

15 ВЛАГОСТОЙКОСТЬ

Влагостойкость — по ГОСТ Р МЭК 335-1.

16 ТОК УТЕЧКИ И ЭЛЕКТРИЧЕСКАЯ ПРОЧНОСТЬ

Ток утечки и электрическая прочность — по ГОСТ Р МЭК 335-1.

17 ЗАЩИТА ОТ ПЕРЕГРУЗКИ ТРАНСФОРМАТОРОВ И СОЕДИНЕННЫХ С НИМИ ЦЕПЕЙ

Защита от перегрузки трансформаторов и соединенных с ними цепей — по ГОСТ Р МЭК 335-1.

19 НЕНОРМАЛЬНАЯ РАБОТА

Ненормальная работа — по ГОСТ Р МЭК 335-1 со следующими дополнениями.

19.1 Дополнение к пункту

Соответствие требованию также проверяют применением каких-либо операций или внедрением каких-либо дефектов, которые можно ожидать в нормальных условиях, в то время как доильная установка работает вне условий нормальной эксплуатации и номинального напряжения. За один раз воспроизводят только один вариант ненормальной работы, испытания проводят последовательно. Во время испытаний температура проводов не должна превышать значений, приведенных в таблице 6 ГОСТ Р МЭК 335-1.

Примечания

1 Примеры ненормальных условий:

- программный контроллер остановлен в каком-либо положении;
- отключение или переключение одной или более фаз электропитания во время действия какой-либо части программы;
- размыкание или замыкание электроэлементов, таких как резисторы, конденсаторы, индуктивности и т. п.;
- провал магнитных волн;
- отключение водоснабжения,
- отключение водоочистки.

2 В основном испытания ограничивают теми случаями, которые могут ожидать для создания наиболее неблагоприятных результатов.

3 Для целей этих испытаний тепловую защиту не замыкают накоротко.

19.2 *Не применяют.*

19.3 *Не применяют.*

19.7 Дополнение к пункту

Движущиеся части вакуумных насосов блокируют так долго, насколько это необходимо для получения установленных условий.

20 УСТОЙЧИВОСТЬ И МЕХАНИЧЕСКИЕ ОПАСНОСТИ

Устойчивость и механические опасности — по ГОСТ Р МЭК 335-1.

21 МЕХАНИЧЕСКАЯ ПРОЧНОСТЬ

Механическая прочность — по ГОСТ Р МЭК 335-1 со следующими дополнениями.

21.1 Изменение пункта

Пружину ударного устройства регулируют так, чтобы энергия удара составляла $(1 \pm 0,1)$ Дж.

22 КОНСТРУКЦИЯ

Конструкция — по ГОСТ Р МЭК 335-1 со следующими дополнениями.

22.1 Дополнение к пункту

Ограждение мотора, который предназначен для установки в зонах вне доения, в пыльной среде, должно иметь степень защиты не ниже IP4X по ГОСТ 14254, ограждение других электрических частей, предназначенных для установки в таких зонах, должно иметь степень защиты не ниже IP5X.

22.23 Дополнение к пункту

Примечание — Жидкости в доильных установках считаются доступными проводящими жидкостями.

23 ВНУТРЕННЯЯ ПРОВОДКА

Внутренняя проводка — по ГОСТ Р МЭК 335-1.

24 КОМПЛЕКТУЮЩИЕ ИЗДЕЛИЯ

Комплектующие изделия — по ГОСТ Р МЭК 335-1.

25 ПРИСОЕДИНЕНИЕ К ИСТОЧНИКУ ПИТАНИЯ И ВНЕШНИЕ ГИБКИЕ ШНУРЫ

Присоединение к источнику питания и внешние гибкие шнуры — по ГОСТ Р МЭК 335-1 со следующими дополнениями.

25.7 Дополнение к пункту

Гибкие шнуры не должны быть легче простых полихлоропреновых шнуров в оболочке (марка шнура ПРМ по ГОСТ 7399).

Соответствие требованию проверяют осмотром.

26 ЗАЖИМЫ ДЛЯ ВНЕШНИХ ПРОВОДОВ

Зажимы для внешних проводов — по ГОСТ Р МЭК 335-1.

27 ЗАЗЕМЛЕНИЕ

Заземление — по ГОСТ Р МЭК 335-1 со следующими дополнениями.

27.2 Дополнение к пункту

Доильная установка и ее агрегаты должны быть снабжены зажимом для подключения внешнего нейтрального соединительного проводника. Этот зажим должен иметь надежный контакт со всеми доступными металлическими частями доильной установки и ее агрегатов и должен обеспечивать подключение проводника, имеющего поперечное сечение до 10 мм². Зажим должен находиться в месте, удобном для подключения соединительного проводника после сборки доильной установки или ее агрегатов.

Примечание — Небольшие неподвижные доступные металлические части, например таблички с надписями и др., не требуют электрического контакта с зажимом.

28 ВИНТЫ И СОЕДИНЕНИЯ

Винты и соединения — по ГОСТ Р МЭК 335-1.

29 ПУТИ УТЕЧКИ ТОКА, ВОЗДУШНЫЕ ЗАЗОРЫ И РАССТОЯНИЯ ПО ИЗОЛЯЦИИ

Пути утечки тока, воздушные зазоры и расстояния по изоляции — по ГОСТ Р МЭК 335-1.

30 ТЕПЛОСТОЙКОСТЬ, ОГНЕСТОЙКОСТЬ И СТОЙКОСТЬ К ОБРАЗОВАНИЮ ТОКОВЕДУЩИХ МОСТИКОВ

Теплостойкость, огнестойкость и стойкость к образованию токоведущих мостиков — по ГОСТ Р МЭК 335-1 со следующими дополнениями.

30.2 Изменение пункта

Заменить испытательную спецификацию следующей:

Соответствие требованию проверяют испытаниями по 30.2.1, 30.2.3 и, если применимо, по 30.2.4.

31 СТОЙКОСТЬ К КОРРОЗИИ

Стойкость к коррозии — по ГОСТ Р МЭК 335-1.

32 РАДИАЦИЯ, ТОКСИЧНОСТЬ И ПОДОБНЫЕ ОПАСНОСТИ

Радиация, токсичность и подобные опасности — по ГОСТ Р МЭК 335-1.

ПРИЛОЖЕНИЕ А
(справочное)

НОРМАТИВНЫЕ ССЫЛКИ

В настоящем стандарте использованы ссылки на следующие стандарты:
ГОСТ 7399—97 Провода и шнуры на номинальное напряжение до 450/750 В. Технические условия
ГОСТ 14254—96 (МЭК 529—89) Степени защиты, обеспечиваемые оболочками (код IP)
ГОСТ Р МЭК 335-1—94 Безопасность бытовых и аналогичных электрических приборов. Общие требования и методы испытаний
ГОСТ Р 50571.14—96 Электроустановки зданий. Часть 7. Требования к специальным электроустановкам. Раздел 705. Электроустановки сельскохозяйственных и животноводческих помещений

ПРИЛОЖЕНИЕ В
(обязательное)

Приборы, питающиеся от перезаряжаемых батарей, — по ГОСТ Р МЭК 335-1.

ПРИЛОЖЕНИЕ С
(обязательное)

Испытание двигателей на старение — по ГОСТ Р МЭК 335-1.

ПРИЛОЖЕНИЕ D
(обязательное)

Варианты требований для двигателей с защитными устройствами — по ГОСТ Р МЭК 335-1.

ПРИЛОЖЕНИЕ E
(обязательное)

Измерение путей утечки тока и воздушных зазоров — по ГОСТ Р МЭК 335-1.

ПРИЛОЖЕНИЕ F
(обязательное)

Двигатели, не изолированные от сети питания и имеющие основную изоляцию, которая не рассчитана на номинальное напряжение прибора, — по ГОСТ Р МЭК 335-1.

ПРИЛОЖЕНИЕ G
(обязательное)

Схема цепи для измерения тока утечки — по ГОСТ Р МЭК 335-1.

ПРИЛОЖЕНИЕ H
(справочное)

Порядок проведения испытаний по разделу 30 — по ГОСТ Р МЭК 335-1.

ПРИЛОЖЕНИЕ I
(обязательное)

Испытание горением — по ГОСТ Р МЭК 335-1.

ПРИЛОЖЕНИЕ К
(обязательное)

Испытание раскаленной проволокой — по ГОСТ Р МЭК 335-1.

ПРИЛОЖЕНИЕ L
(обязательное)

Испытание дефектных соединений с помощью нагревателей — по ГОСТ Р МЭК 335-1.

ПРИЛОЖЕНИЕ M
(обязательное)

Испытание игольчатым пламенем — по ГОСТ Р МЭК 335-1.

ПРИЛОЖЕНИЕ N
(обязательное)

Испытание на образование токоведущих мостиков — по ГОСТ Р МЭК 335-1.

ПРИЛОЖЕНИЕ P
(обязательное)

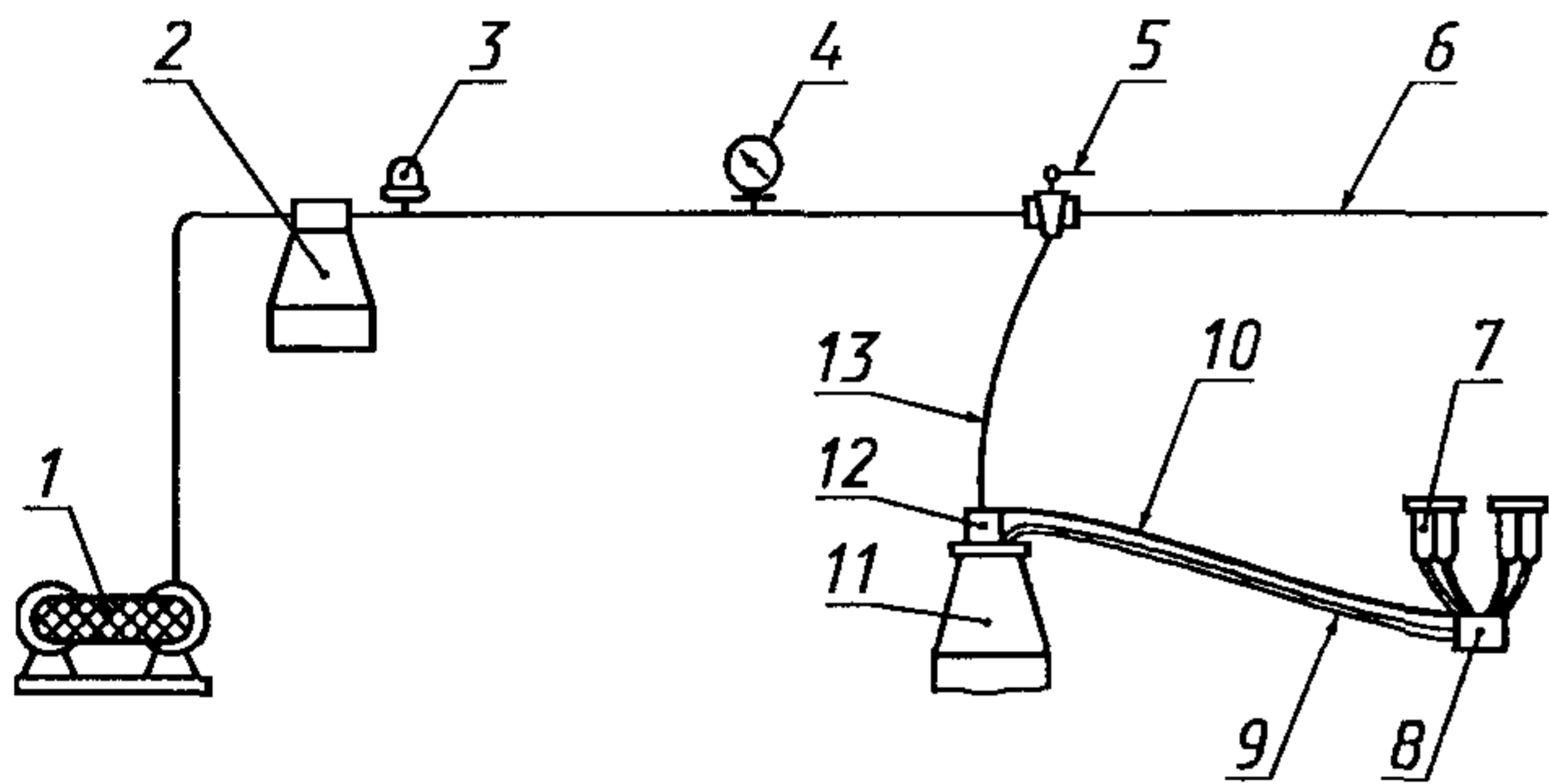
Жесткость условий эксплуатации изоляционных материалов относительно опасности трекинга — по ГОСТ Р МЭК 335-1.

ПРИЛОЖЕНИЕ I
(обязательное)

Пружинное устройство для испытаний на удар и его калибровка — по ГОСТ Р МЭК 335-1.

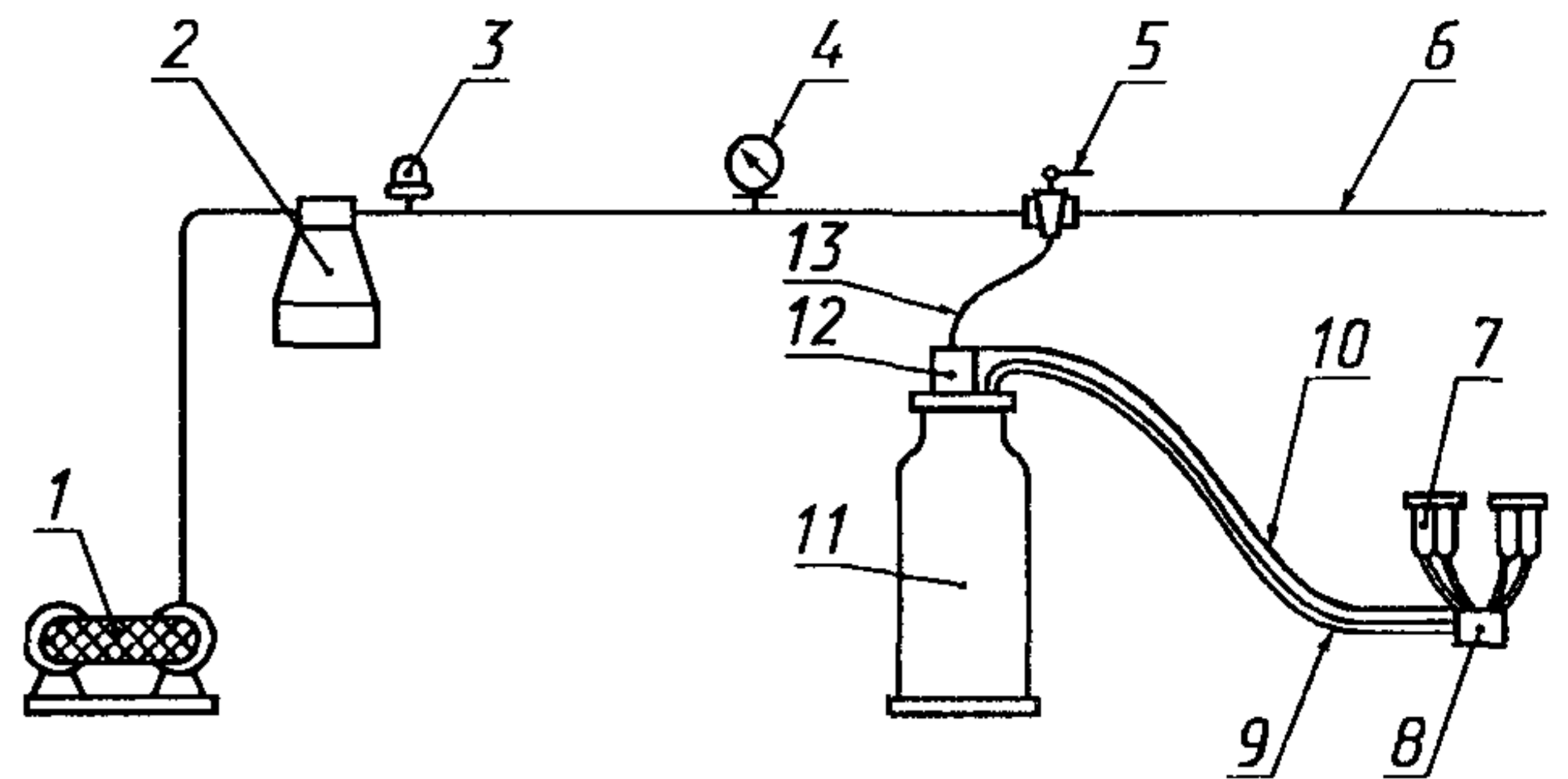
ПРИЛОЖЕНИЕ АА
(информационное)

ПРИМЕРЫ ДОИЛЬНЫХ УСТАНОВОК



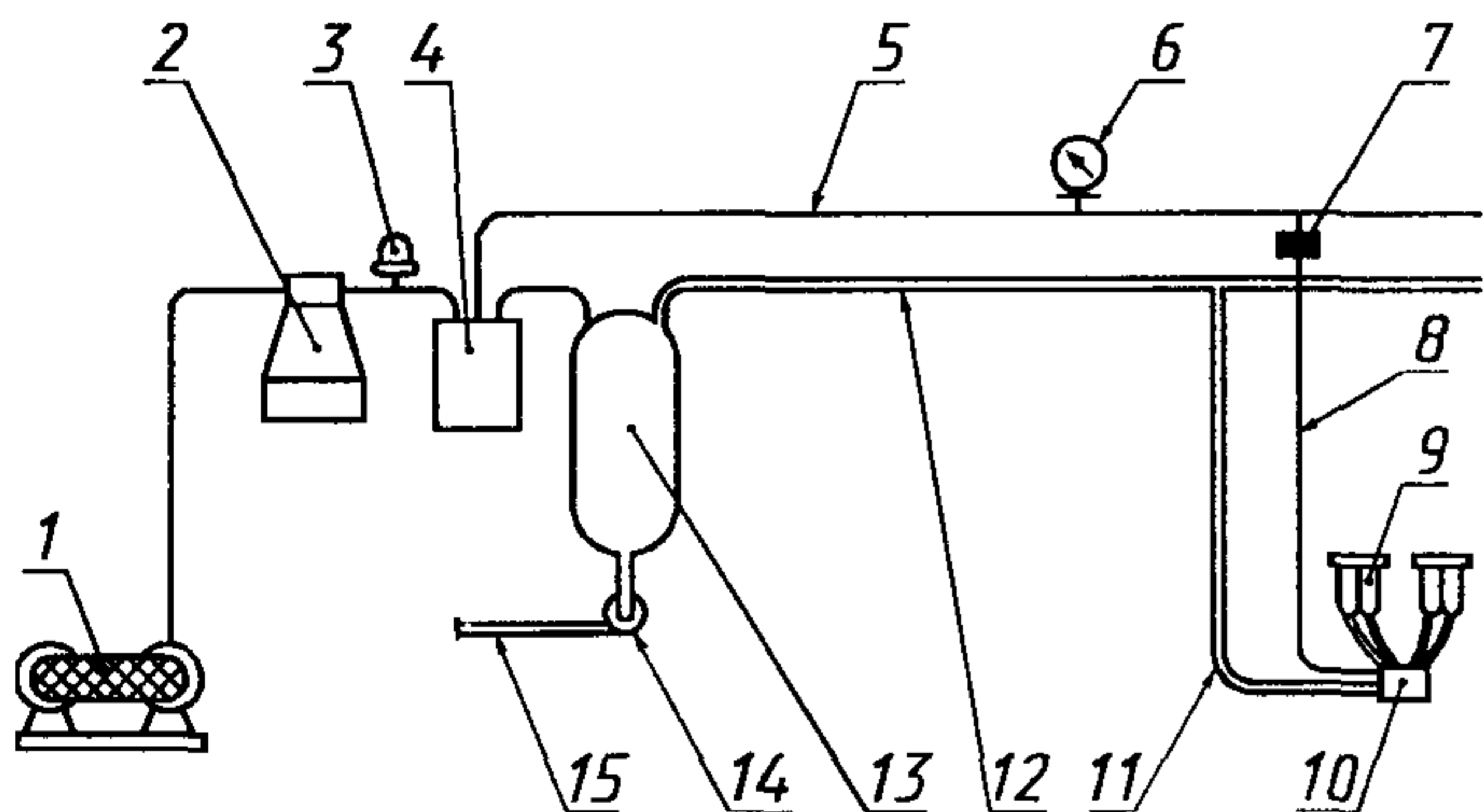
1 — вакуумный насос, 2 — вакуумный сосуд, 3 — регулятор, 4 — вакуумметр, 5 — вакуумный кран, 6 — воздушный трубопровод, 7 — стаканы для сосков, 8 — держатель, 9 — длинная трубка для молока, 10 — длинная пульсирующая трубка, 11 — емкость для молока, 12 — вибратор, 13 — вакуумная трубка

Рисунок АА 1 — Доильная установка с емкостью для молока



1 — вакуумный насос, 2 — вакуумный сосуд, 3 — регулятор, 4 — вакуумметр, 5 — вакуумный кран, 6 — воздушный трубопровод, 7 — стаканы для сосков, 8 — держатель, 9 — длинная трубка для молока, 10 — длинная пульсирующая трубка, 11 — бидон, 12 — вибратор, 13 — вакуумная трубка

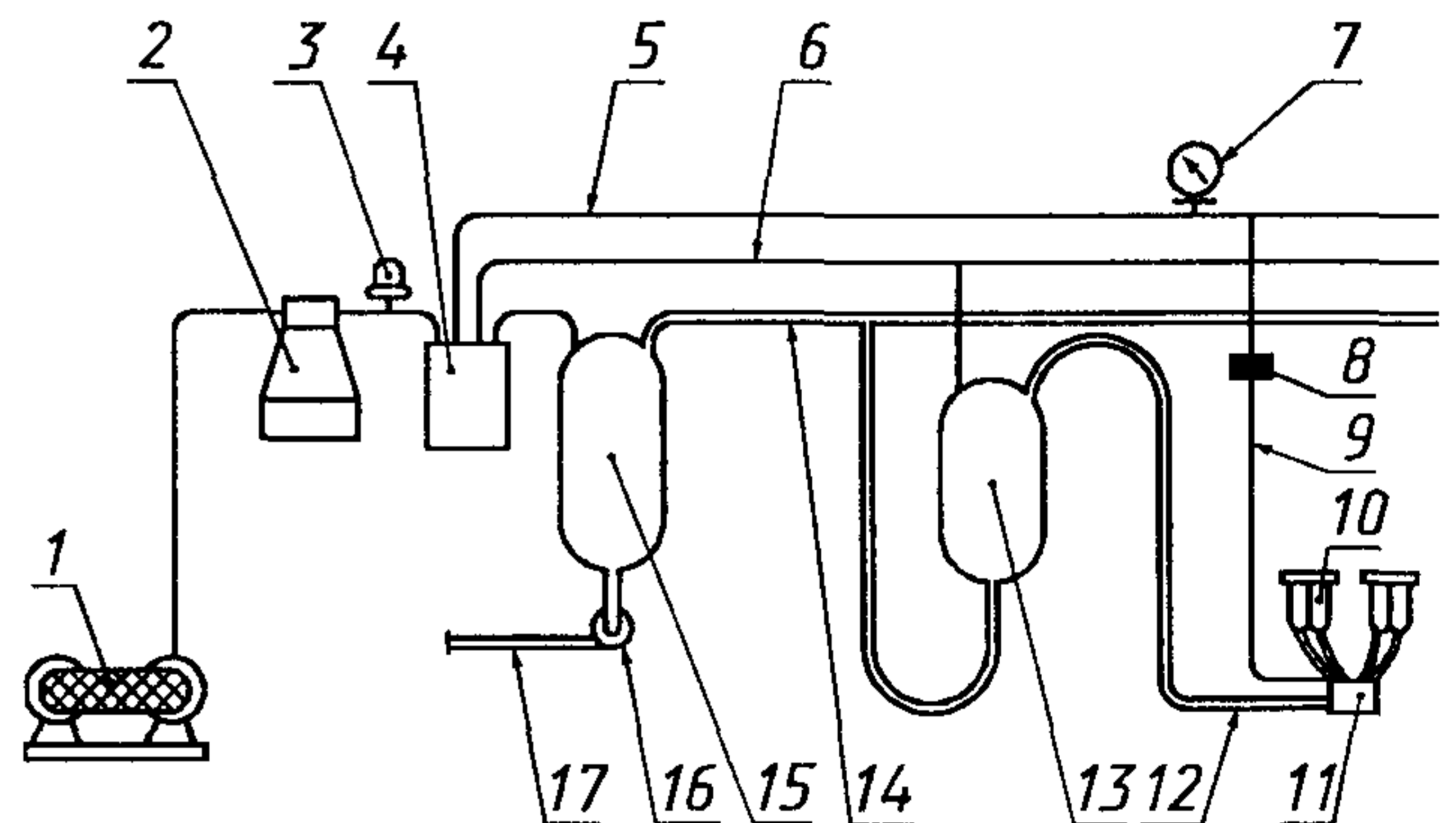
Рисунок АА 2 — Доильная установка с подачей молока непосредственно в бидон



1 — вакуумный насос, 2 — вакуумный сосуд, 3 — регулятор, 4 — санитарный сифон, 5 — воздушный трубопровод, 6 — вакуумметр, 7 — вибратор, 8 — длинная пульсирующая трубка, 9 — стаканы для сосков, 10 — держатель, 11 — длинная трубка для молока, 12 — молочный трубопровод, 13 — ресивер, 14 — насос сливного устройства молока, 15 — подающий трубопровод

Примечание — Механическое встроенное сливное устройство для молока в приемной камере может быть установлено на место ресивера и насоса сливного устройства молока

Рисунок АА 3 — Доильная установка с молочным трубопроводом



1 — вакуумный насос, 2 — вакуумный сосуд, 3 — регулятор, 4 — санитарный сифон, 5 — воздушный трубопровод (пульсаторы), 6 — воздушный трубопровод (молочный вакуум), 7 — вакуумметр, 8 — вибратор, 9 — длинная пульсирующая трубка, 10 — стаканы для сосков, 11 — держатель, 12 — длинная трубка для молока, 13 — емкость, снабженная регистрирующим прибором, 14 — подающий трубопровод, 15 — ресивер, 16 — насос сливного устройства молока, 17 — подающий трубопровод

Примечание — Механическое встроенное сливное устройство для молока в приемной камере может быть установлено на место ресивера и насоса сливного устройства молока

Рисунок АА 4 — Доильная установка с емкостью, снабженной регистрирующим прибором

Ключевые слова: доильные установки, требования безопасности, методы испытаний

Редактор *Т. С. Шеко*
Технический редактор *Н. С. Гришанова*
Корректор *С. И. Фирсова*
Компьютерная верстка *В. Н. Романовой*

Изд. лиц. № 021007 от 10.08.95. Сдано в набор 10.06.98. Подписано в печать 13.07.98. Усл. печ. л. 1,40. Уч.-изд. л. 0,97.
Тираж 219 экз. С 839. Зак. 1198.

ИПК Издательство стандартов, 107076, Москва, Колодезный пер., 14.
Набрано в Калужской типографии стандартов на ПЭВМ.
Калужская типография стандартов, ул. Московская, 256.
ПЛР № 040138