

**ГОСУДАРСТВЕННЫЙ СТАНДАРТ РОССИЙСКОЙ ФЕДЕРАЦИИ**

---

**БЕЗОПАСНОСТЬ БЫТОВЫХ  
И АНАЛОГИЧНЫХ ЭЛЕКТРИЧЕСКИХ  
ПРИБОРОВ**

**Частные требования к электрическим шкафам  
с принудительной циркуляцией воздуха, пароварочным  
аппаратам и пароварочно-конвективным шкафам  
для предприятий общественного питания**

Издание официальное

**Предисловие**

**1 РАЗРАБОТАН** Всероссийским научно-исследовательским институтом стандартизации и сертификации в машиностроении (ВНИИНМАШ)

**ВНЕСЕН** Управлением машиностроения Госстандарта России

**2 ПРИНЯТ И ВВЕДЕН В ДЕЙСТВИЕ** Постановлением Госстандарта России от 29 ноября 1999 г. № 437-ст

**3 Настоящий стандарт** представляет собой полный аутентичный текст международного стандарта МЭК 60335-2-42—94 «Безопасность бытовых и аналогичных электрических приборов. Частные требования к электрическим шкафам с принудительной циркуляцией воздуха, пароварочным аппаратам и пароварочно-конвективным шкафам для предприятий общественного питания» с учетом Изменений № 1 (1996—06), № 2 (1998—11) и дополнительными требованиями, отражающими потребности экономики страны

**4 ВВЕДЕН ВПЕРВЫЕ**

**5 ПЕРЕИЗДАНИЕ.** Ноябрь 2005 г.

© ИПК Издательство стандартов, 2000  
© Стандартиформ, 2006

Настоящий стандарт не может быть полностью или частично воспроизведен, тиражирован и распространен в качестве официального издания без разрешения Федерального агентства по техническому регулированию и метрологии

## Содержание

1 Область применения . . . . .	1
2 Определения . . . . .	2
3 Общие требования . . . . .	3
4 Общие условия испытаний . . . . .	3
5 В стадии рассмотрения . . . . .	3
6 Классификация . . . . .	3
7 Маркировка и инструкции . . . . .	4
8 Защита от контакта с токоведущими частями . . . . .	5
9 Пуск электромеханических приборов . . . . .	5
10 Потребляемая мощность и ток . . . . .	5
11 Нагрев . . . . .	5
12 В стадии рассмотрения . . . . .	6
13 Ток утечки и электрическая прочность при рабочей температуре . . . . .	6
14 В стадии рассмотрения . . . . .	6
15 Влагостойкость . . . . .	6
16 Ток утечки и электрическая прочность . . . . .	8
17 Защита от перегрузки трансформаторов и соединенных с ними цепей . . . . .	8
18 Износостойкость . . . . .	8
19 Ненормальная работа . . . . .	8
20 Устойчивость и механическая опасность . . . . .	9
21 Механическая прочность . . . . .	10
22 Конструкция . . . . .	11
23 Внутренняя проводка . . . . .	12
24 Комплектующие изделия . . . . .	13
25 Присоединение к источнику питания и внешние гибкие шнуры . . . . .	13
26 Зажимы внешних проводов . . . . .	13
27 Заземление . . . . .	13
28 Винты и соединения . . . . .	13
29 Пути утечки тока, воздушные зазоры и расстояния по изоляции . . . . .	13
30 Теплостойкость, огнестойкость и стойкость к образованию токоведущих мостиков . . . . .	13
31 Стойкость к коррозии . . . . .	14
32 Радиация, токсичность и подобные опасности . . . . .	14
Приложение А . . . . .	14



**ГОСУДАРСТВЕННЫЙ СТАНДАРТ РОССИЙСКОЙ ФЕДЕРАЦИИ****БЕЗОПАСНОСТЬ БЫТОВЫХ И АНАЛОГИЧНЫХ ЭЛЕКТРИЧЕСКИХ ПРИБОРОВ****Частные требования к электрическим шкафам с принудительной циркуляцией воздуха, пароварочным аппаратам и пароварочно-конвективным шкафам для предприятий общественного питания**

Safety of household and similar electrical appliances.  
Particular requirements for commercial electric forced convection ovens, steam cookers  
and steam-convection ovens

Дата введения 2001—01—01

Настоящий стандарт содержит нормы, правила и методы испытаний, которые дополняют, заменяют (изменяют) или исключают соответствующие разделы и (или) пункты ГОСТ Р МЭК 335-1.

Номера пунктов настоящего стандарта, которые дополняют разделы ГОСТ Р МЭК 335-1, начинаются с 101.

Настоящий стандарт применяют совместно с ГОСТ Р МЭК 335-1.

Требования настоящего стандарта являются обязательными.

Определения выделены полужирным шрифтом, а методы испытаний — курсивом.

Дополнительные требования, отражающие потребности экономики страны, подчеркнуты горизонтальной линией.

## **1 Область применения**

По ГОСТ Р МЭК 335-1 со следующими изменениями.

### **1.1 Замена**

Настоящий стандарт распространяется на безопасность электрических шкафов с принудительной циркуляцией воздуха, пароварочных аппаратов и пароварочно-конвективных шкафов (далее — аппараты), не предназначенных для бытового применения, с номинальным напряжением, не превышающим 250 В между одной фазой и нейтралью для однофазных аппаратов и 480 В — для других аппаратов.

*Примечание* — Аппараты применяют, например, на кухнях ресторанов, столовых, кафе, в пищеблоках больниц, а также на малых предприятиях, таких как пекарни, мясные цеха и др.

Стандарт распространяется также на электрическую часть аппаратов, работающих на энергии других видов.

Насколько это возможно, стандарт учитывает также общие требования безопасности аппаратов.

### **1.2 Замена**

Следует обратить внимание, что:

- для аппаратов, предназначенных для работы в наземных транспортных средствах, на судах или самолетах, могут быть необходимы дополнительные требования;
- для аппаратов, предназначенных для работы в тропических условиях, могут быть предусмотрены специальные требования;
- следует учитывать дополнительные требования нормативных документов, по охране труда, качеству воды.

### **1.3 Замена**

Стандарт не распространяется на аппараты:

- в которых приготовление пищи осуществляется не только за счет прямого воздействия пара, но также за счет частичного или полного погружения продукта в жидкость;
- предназначенные исключительно для промышленных целей;
- предназначенные для работы в местах со специальными условиями, такими как коррозионная или взрывоопасная среда (пыль, пар или газ);
- непрерывного действия, используемые в пищевой промышленности;
- микроволновые (СВЧ);
- с электродными нагревателями.



## 2 Определения

По ГОСТ Р МЭК 335-1 со следующими дополнениями и изменением.

### 2.2.4 Дополнение

**Примечание** — **Номинальная потребляемая мощность** — сумма мощностей отдельных элементов аппарата, которые могут быть включены одновременно. Если возможно несколько таких комбинаций, то выбирают дающую наибольшее значение номинальной потребляемой мощности.

### 2.2.9 Замена

**Нормальные условия работы** — работа аппарата в следующих условиях.

#### Режим сухого нагрева

Аппарат работает со вставленными в него поддонами или тележками с поддонами в соответствии с инструкцией по эксплуатации, но без загрузки продуктом.

Приборы управления регулируют так, чтобы по терморегулятору температура цикла обработки внутри шкафа в геометрическом центре каждого рабочего объема поддерживалась на уровне  $(220 \pm 4)$  °С.

Приборы ступенчатого регулирования регулируют так, чтобы эта температура была  $(220 \pm 15)$  °С.

В шкафах, температура в которых не достигает 220 °С, приборы регулирования температуры устанавливает на максимальный режим.

В шкафах, в которых максимальная температура может достигать 270 °С, приборы регулируют так, чтобы температура была на 50 °С ниже максимальной достигаемой температуры.

#### Режим обработки только паром

Аппарат работает в соответствии с инструкцией по эксплуатации. Все регуляторы устанавливают на максимальную отметку, чтобы достичь рабочей температуры. Затем, если это возможно, регуляторы устанавливают на другую отметку для поддержания рабочей температуры.

Аппараты с **парогенератором**, предназначенным для заполнения вручную или с помощью крана, управляемого вручную, заполняют до **указанного уровня на парогенераторе**. Аппараты с парогенераторами, которые заполняют автоматически, присоединяют к источнику водоснабжения при давлении, указанном изготовителем. Если изготовителем указан диапазон давлений, выбирают то, при котором возникают самые неблагоприятные условия.

Поступающая вода должна иметь температуру:

$(15 \pm 5)$  °С — для аппаратов, предназначенных для присоединения к источнику холодного водоснабжения;

$(60 \pm 5)$  °С или указанную в инструкции по эксплуатации, если она выше 60 °С, — для аппаратов, предназначенных для присоединения к источнику горячего водоснабжения.

**Примечание** — Если аппарат предназначен для присоединения как к линии холодного, так и горячего водоснабжения, то выбирают температуру, дающую наиболее неблагоприятный результат.

Крышки, дверцы и ограждения должны быть установлены и закрыты.

Объем воды в варочном отделении аппарата при начальной температуре  $(15 \pm 5)$  °С должен составлять 0,5 дм<sup>3</sup>/кг от указанной изготовителем максимальной загрузки аппарата продуктом. Вода должна равномерно распределяться между полками или емкостями.

**Примечание** — Так как емкости могут быть перфорированными для обеспечения циркуляции пара, то вода должна находиться в контейнерах, располагающихся равномерно между полками или емкостями.

#### Режим комбинированной обработки

Аппарат работает при режиме обработки только паром, но с включенными вентилятором принудительной конвекции и нагревательными элементами в отделении нагрева продукта; приборы регулирования температуры устанавливают как при режиме сухого нагрева. Во всех описанных выше случаях встроенные в аппарат электродвигатели работают в соответствии с их назначением при наиболее тяжелых условиях, которые могут иметь место при нормальной эксплуатации согласно инструкции изготовителя.

**2.2.101 шкаф с принудительной конвекцией воздуха:** Аппарат, предназначенный для приготовления пищи нагретым воздухом, циркулирующим с помощью механических средств в **отделении для приготовления пищи**. Давление в **отделении для приготовления пищи** не отличается от атмосферного давления или отличается от него незначительно.



2.2.102 **пароварочный аппарат**: Аппарат, предназначенный для приготовления пищи только путем прямого соприкосновения с паром. Давление в **отделении для приготовления пищи** может превышать атмосферное давление.

2.2.103 **атмосферный пароварочный аппарат**: Аппарат, в котором давление в **отделении для приготовления пищи** не отличается от атмосферного давления или отличается от него незначительно.

2.2.104 **пароварочно-конвективный аппарат**: Аппарат, предназначенный для приготовления пищи как путем прямого соприкосновения с паром, так и при помощи нагретого воздуха, циркулирующего с помощью механических средств в **отделении для приготовления пищи**, а также путем комбинации обоих этих способов. Давление в **отделении для приготовления пищи** не отличается от атмосферного давления или отличается от него незначительно.

2.2.105 **номинальное давление**: Максимальное рабочее давление в пароварочном аппарате и в парогенераторе, указанное изготовителем для частей аппарата, находящихся под давлением.

2.2.106 **парогенератор**: Часть аппарата, предназначенная специально для образования пара, используемого исключительно в варочном отделении.

**Примечание** — Парогенератор может быть расположен в варочном отделении, вне варочного отделения, но в корпусе аппарата, а также отдельно от аппарата для генерации пара для одного или нескольких варочных отделений.

2.2.107 **варочное отделение**: Часть аппарата, предназначенная для варки или нагрева пищевых продуктов.

2.2.108 **указанный уровень**: Отметка на аппарате или парогенераторе, показывающая максимальный уровень жидкости, необходимый для правильной эксплуатации.

2.2.109 **монтажная стенка**: Специально закрепленное устройство, содержащее все необходимые подводы для подключения присоединяемых к ней аппаратов.

### 3 Общие требования

По ГОСТ Р МЭК 335-1.

### 4 Общие условия испытаний

По ГОСТ Р МЭК 335-1 со следующими дополнениями.

#### 4.10 Дополнение

*Аппараты, предназначенные для установки в ряд с другими аппаратами, а также для закрепления на монтажной стенке, должны быть ограждены при испытаниях таким образом, чтобы обеспечить защиту от поражения электрическим током и опасности проникновения воды, равноценную защите, обеспечиваемой при монтаже аппарата в соответствии с инструкцией по эксплуатации, поставляемой с аппаратом.*

**Примечание** — При испытаниях могут потребоваться соответствующие ограждения или дополнительные аппараты.

4.101 *Аппараты испытывают как нагревательные аппараты, даже если в их составе имеется электродвигатель.*

4.102 *Аппараты, выполненные в комбинации с другими аппаратами или встроенные в них, испытывают в соответствии с требованиями настоящего стандарта. При этом другие аппараты должны работать в соответствии с требованиями стандартов на эти аппараты.*

*Если аппарат или его часть предназначены для выполнения различных функций, требования к которым содержатся в различных стандартах, то к выполнению аппаратом каждой из этих функций применяют, насколько это целесообразно, требования соответствующих стандартов.*

### 5 В стадии рассмотрения

### 6 Классификация

По ГОСТ Р МЭК 335-1 со следующими изменением и дополнением.

#### 6.1 Изменение

Аппараты должны быть класса защиты 1 от поражения электрическим током.



*Требование проверяют внешним осмотром и соответствующими испытаниями.*

6.101 В отношении защиты от повышения температуры в зависимости от условий монтажа аппараты классифицируют на предназначенные для установки:

- отдельно;
- в ряд с другими аппаратами.

**Примечание** В настоящее время к аппаратам, предназначенным для установки в ряд, и к другим аппаратам дополнительные требования не предъявляют.

## 7 Маркировка и инструкции

По ГОСТ Р МЭК 335-1 со следующими дополнениями и изменением.

### 7.1 Дополнение

В дополнение к ГОСТ Р МЭК 335-1 аппараты должны иметь маркировку с обозначением следующих данных:

- давление воды или диапазон давлений воды в кПа для аппаратов или парогенераторов, предназначенных для подключения к системе водоснабжения, если эти данные не указаны в инструкции по эксплуатации;
- номинальное давление в кПа в частях аппарата, работающих под давлением.

### 7.6 Дополнение

Ввести следующий символ:



— эквипотенциальность.

(См. ГОСТ 28312, графический символ для выполнения этого требования — индекс — может быть обозначен на отдельном листе)

### 7.12 Дополнение

Инструкция по эксплуатации пароварочных аппаратов и пароварочно-конвективных шкафов должна содержать также информацию о максимально допустимой загрузке аппарата продуктом в килограммах.

#### 7.12.1 Замена

К аппаратам должна быть приложена инструкция по эксплуатации, подробно описывающая меры безопасности при установке машины. В инструкции должны быть даны сведения по техническому обслуживанию аппарата пользователем, например по санитарной обработке.

В инструкции по эксплуатации аппаратов, предназначенных для установки в ряд с другими аппаратами, а также на монтажной стенке должны содержаться подробные указания о том, как обеспечить защиту от поражений электрическим током и опасного проникновения воды внутрь аппарата. Если приборы управления более чем одним аппаратом объединены в одну панель управления, то инструкция должна содержать подробные указания по монтажу.

В инструкциях по эксплуатации аппаратов, постоянно подключенных к источнику электропитания, ток утечки которых может превышать 10 мА, особенно если они отключены или не используются в течение длительного времени, а также при первичной установке аппаратов должны быть даны рекомендации относительно класса защитных устройств, т.е. относительно реле токов утечки, которые должны быть установлены.

Если аппарат не струезащищенной конструкции, то в инструкции по эксплуатации должно быть указание, что аппарат нельзя мыть струей воды.

*Требование проверяют внешним осмотром.*

#### 7.12.4 Дополнение

Инструкции по эксплуатации для встроенных аппаратов, имеющих общую панель управления несколькими аппаратами, должны содержать указания, что панель должна быть присоединена только к соответствующим аппаратам во избежание возникновения опасности.

### 7.15 Дополнение

Если не представляется возможным разместить маркировку на закрепленных аппаратах так, чтобы она была хорошо видна после установки аппарата, то соответствующая информация должна быть включена в инструкцию по эксплуатации или после монтажа аппарата вблизи него должна быть установлена дополнительная табличка с соответствующей информацией.



**Примечание** — Примером закрепленного аппарата является встроенный аппарат.

7.101 Аппараты и парогенераторы, предназначенные для заполнения вручную или с помощью крана, управляемого вручную, должны иметь **указанный уровень**.

*Требование проверяют внешним осмотром.*

7.102 Эквипотенциальные зажимы должны быть обозначены эквипотенциальным символом (см. 7.6).

Эти обозначения не должны наноситься на винты, съемные промываемые или другие части, которые могут быть сняты во время подключения зажима.

*Требование проверяют внешним осмотром.*

## 8 Защита от контакта с токоведущими частями

По ГОСТ Р МЭК 335-1.

## 9 Пуск электромеханических приборов

По ГОСТ Р МЭК 335-1 со следующим дополнением.

### 9.1 Дополнение

При выполнении требований раздела 11 двигателя вентиляторов, обеспечивающих охлаждение, следует запускать при всех значениях напряжения, которые могут возникнуть в условиях эксплуатации.

*Соответствие этому требованию проверяют трехкратным запуском двигателя при напряжении, равном 0,85 номинального напряжения.*

*В начале испытания двигатель должен иметь комнатную температуру.*

*Двигатель запускают каждый раз в условиях, соответствующих началу нормальных условий работы, или для автоматических аппаратов — в начале нормального цикла работы, при этом следует выдерживать паузу между запусками двигателя. Для аппаратов с двигателями, имеющими пусковые устройства, отличные от центробежных выключателей, это испытание повторяют при напряжении, равном 1,06 номинального напряжения.*

*Во всех случаях двигатель должен запускаться и работать так, чтобы не нарушалась безопасность и при этом устройства защиты двигателя от перегрузки не срабатывали.*

### Примечания

1 Источник питания должен быть таким, чтобы падение напряжения во время испытаний не превышало 1 %.

2 Электродвигатель вентилятора конвекции не считают электродвигателем вентилятора, обеспечивающего охлаждение.

## 10 Потребляемая мощность и ток

По ГОСТ Р МЭК 335-1 со следующим дополнением.

### 10.1 Дополнение

Примечание 101 — Суммарную потребляемую мощность аппаратов, имеющих более одного нагревательного блока, допускается определять, измеряя потребляемую мощность каждого блока отдельно (см. также 2.2.9).

## 11 Нагрев

По ГОСТ Р МЭК 335-1 со следующими дополнениями и изменениями.

### 11.2 Дополнение

*Аппараты, предназначенные для установки на полу и крепления к нему, и аппараты массой более 40 кг, не имеющие роликов, колес и других подобных устройств, устанавливаются в соответствии с инструкциями изготовителя. При отсутствии инструкции аппараты считают устанавливаемыми на полу.*

*Раздельно выполненные отделения для приготовления пищи и парогенераторы устанавливают в соответствии с инструкцией изготовителя и помещают в испытательный угол так, чтобы они оказывали самое неблагоприятное воздействие друг на друга и окружающие предметы.*

### 11.4 Замена

*Аппараты работают в нормальных условиях, при этом общая потребляемая мощность аппа-*



рата составляет 1,15 номинальной потребляемой мощности. Если невозможно включить все нагревательные элементы одновременно, то испытания проводят с каждой из комбинаций, которую обеспечивает переключающее устройство, при наибольшей нагрузке, возможной в каждой из этих комбинаций.

Если в аппарате предусмотрен прибор, ограничивающий общую потребляемую мощность, то испытания проводят со всеми комбинациями нагревательных элементов, которые допускает этот прибор, и в наиболее тяжелых условиях.

Если предельная температура двигателей, трансформаторов или электронных блоков будет превышена, то испытания повторяют при напряжении, равном 1,06 номинального напряжения. В этом случае измеряют только повышение температуры двигателей, трансформаторов или электронных блоков.

#### 11.7 Замена

Аппараты с парогенератором, установленном в отделении для приготовления пищи, работают цикл за циклом до достижения установившегося режима. Каждый цикл состоит из периода работы с последующей строго выдержанной паузой, не превышающей 5 мин, для пополнения расходуемой воды. Уровень воды в парогенераторе, заполняемом вручную, при необходимости восстанавливают до указанного уровня в соответствии с инструкцией изготовителя.

Период работы равен максимальному времени приготовления пищи, указанному изготовителем, а в случае отсутствия подобных указаний — времени, необходимому аппарату для достижения максимального температурного режима.

Приборы с отдельными парогенераторами включают, и они работают до достижения установившегося режима. Когда эти условия достигаются, прибор работает, как указано выше.

Другие аппараты работают до достижения установившегося режима.

#### 11.8 Дополнение

Во время испытания не должно срабатывать устройство для сброса давления.

### 12 В стадии рассмотрения

### 13 Ток утечки и электрическая прочность при рабочей температуре

По ГОСТ Р МЭК 335-1 со следующими изменением и дополнением.

#### 13.2 Изменение

Вместо допустимого тока утечки для стационарных аппаратов класса I применяют следующее:

- для аппаратов, подсоединяемых с помощью шнура и вилки, — 1 мА на 1 кВт номинальной потребляемой мощности, но не более 10 мА;

- для других аппаратов — 1 мА на 1 кВт номинальной потребляемой мощности, без ограничения максимального значения.

#### Дополнение

Если в аппарате имеются части (узлы) классов защиты II и III, то ток утечки этих частей не должен превышать значений, указанных в ГОСТ Р МЭК 335-1.

### 14 В стадии рассмотрения

### 15 Влагостойкость

По ГОСТ Р МЭК 335-1 со следующими дополнениями и изменениями.

#### 15.1.1 Дополнение

Аппараты, имеющие степень защиты оболочек электрооборудования IPX0, IPX1, IPX2, IPX3 и IPX4 по ГОСТ 14254, дополнительно подвергают следующему испытанию на разбрызгивание.

Применяют устройство, показанное на рисунке 101. Во время испытаний давление воды регулируют так, чтобы брызги достигали высоты 150 мм от дна сосуда. Сосуд помещают на полу при испытании напольных аппаратов, а для испытания аппаратов других видов сосуд устанавливают на горизонтальную подставку, уровень которой на 50 мм ниже нижнего края аппарата. Сосуд перемещают вокруг аппарата так, чтобы обрызгать его со всех сторон. При этом необходимо следить за тем, чтобы на аппарат не попадали прямые струи воды.

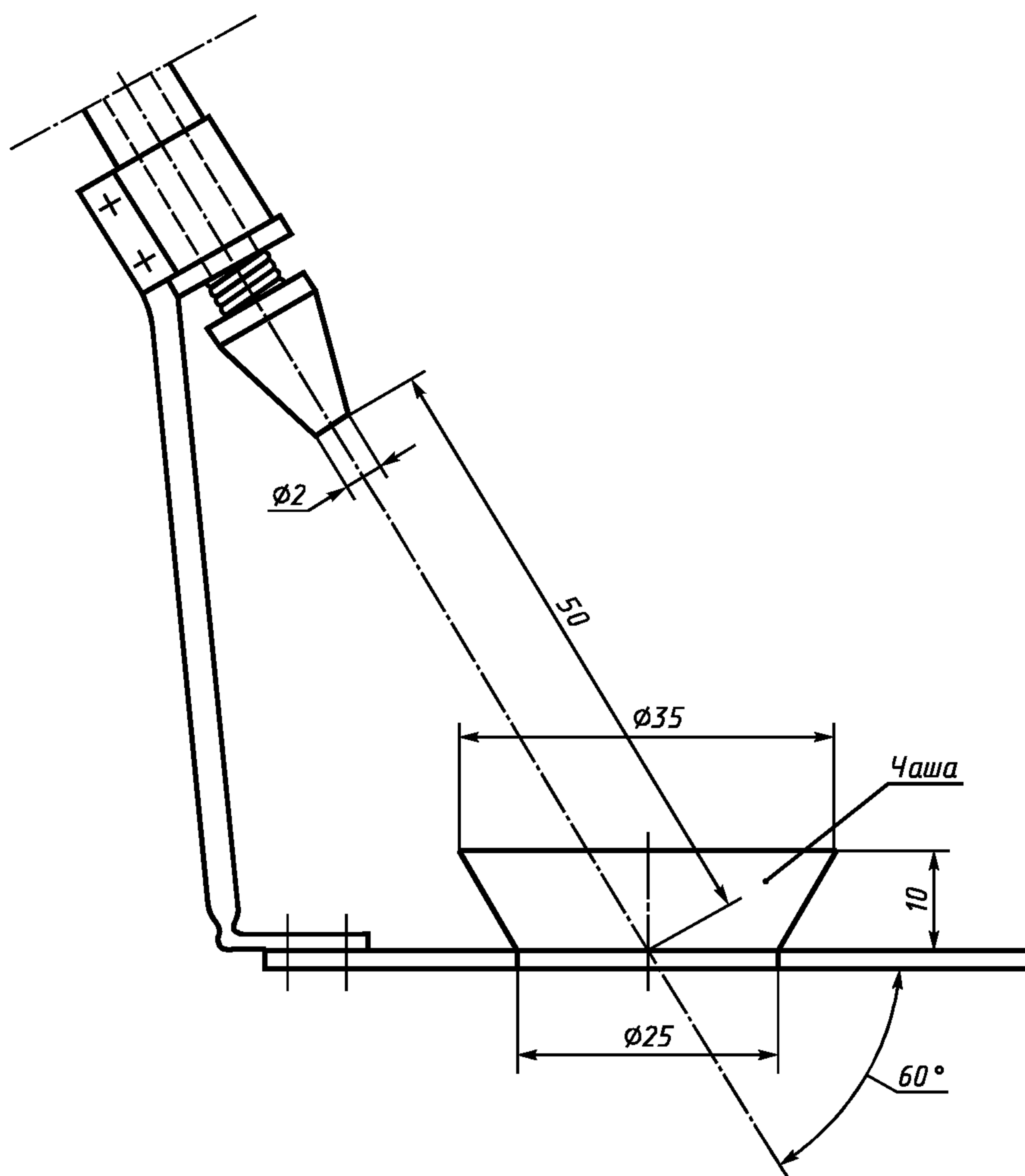


Рисунок 101 — Аппарат для разбрызгивания

### 15.1.2 Изменение

Настольные аппараты устанавливают на подставку, размеры которой на  $(15 \pm 5)$  см превышают размеры ортогональной проекции аппарата на подставку.

### 15.2 Замена

Аппараты должны быть сконструированы так, чтобы при пролипании жидкости во время нормальной эксплуатации электрическая изоляция аппарата не повреждалась.

*Соответствие требованию проверяют следующими испытаниями.*

*Аппараты с присоединением к электропитанию типа X, кроме имеющих шнур специального исполнения, подключают при помощи гибкого кабеля или шнура самого легкого допустимого типа с наименьшей площадью поперечного сечения, указанной в 26.2. Остальные аппараты испытывают в состоянии поставки.*

*Съемные части удаляют.*

*1 дм<sup>3</sup> холодной воды, содержащей приблизительно 1 % NaCl, постепенно в течение 1 мин выливают на дно отделения для приготовления пищи. Емкости для воды аппаратов, предназначенных для заполнения вручную, заполняют полностью и затем добавляют воду в количестве, равном 15 % емкости для воды, заливая воду равномерно в течение 1 мин.*

*Емкости для воды аппаратов, предназначенных для заполнения при помощи крана, управляемого вручную или автоматически, подключают к системе водоснабжения с максимальным давлением, указанным изготовителем. Устройство, регулирующее подачу воды, полностью открывают и подачу воды продолжают еще в течение 1 мин после появления признаков переполнения емкости или срабатывания защитной системы, прекрывающей подачу воды.*



*Шкафы с принудительной конвекцией с автоматическими системами заполнения или разбрызгивания воды, предназначенные для постоянного подключения к системе водоснабжения, дополнительно работают в течение 5 мин, при этом все устройства, ограничивающие поступление воды, например регуляторы уровня, расхода и т.п., блокируют в положении, создающем наиболее неблагоприятные условия. Двигатель вентилятора, если он может работать автономно, работает, нагревательные элементы включены или выключены, в зависимости от того, что создает наиболее тяжелые условия.*

*Во время этого испытания аппарат подключают к системе водоснабжения, имеющей максимальное указанное изготовителем давление.*

*Если аппарат оборудован более чем одним регулирующим устройством, испытания повторяют, по очереди блокируя каждое устройство.*

*Аппарат должен выдержать испытания на электрическую прочность, как указано в 16.3, и осмотр должен показать, что вода, которая могла проникнуть в аппарат, не нарушила его соответствие требованиям безопасности, в частности, не должно быть следов воды на изоляции, для которой в 29.1 указаны пути утечки и воздушные зазоры.*

### 15.3 Дополнение

**Примечание 101** — Если разместить в камере влажности аппарат целиком не представляется возможным, то проверяют отдельно части аппарата с электрическими элементами, с учетом условий их работы в аппарате.

15.101 Аппараты, снабженные краном для их заполнения или мойки, должны иметь такую конструкцию, чтобы вода из крана не попадала на токоведущие части.

*Соответствие требованию проверяют следующим испытанием.*

*В аппарате, присоединенном к системе водоснабжения, имеющей максимальное давление, указанное изготовителем, кран открывают полностью в течение 1 мин. Откидывающиеся и подвижные части, включая крышки, должны быть откинута или установлены в наиболее неблагоприятные положения. Поворотные сливы кранов должны быть установлены так, чтобы струя воды лилась прямо на части, которые могут дать наиболее неблагоприятный результат при испытании.*

*Сразу после этого аппараты должны выдержать испытание на электрическую прочность изоляции в соответствии с 16.3.*

## 16 Ток утечки и электрическая прочность

По ГОСТ Р МЭК 335-1 со следующим изменением.

### 16.2 Изменение

*Вместо допустимого тока утечки для стационарных машин класса I применяют следующее:*

*- для аппаратов, подсоединяемых с помощью шнура и вилки, — 2 мА на 1 кВт номинальной потребляемой мощности, но не более 10 мА;*

*- для других аппаратов — 2 мА на 1 кВт номинальной потребляемой мощности, без ограничения максимального значения.*

## 17 Защита от перегрузки трансформаторов и соединенных с ними цепей

По ГОСТ Р МЭК 335-1.

## 18 Износостойкость

Этот раздел ГОСТ Р МЭК 335-1 не применяют.

## 19 Ненормальная работа

По ГОСТ Р МЭК 335-1 со следующими дополнениями и изменениями.

### 19.1 Дополнение

*Регулирующие или переключающие устройства, предназначенные для установки на режимы, соответствующие различным функциям данной части аппарата, требования к которым содержатся в других стандартах, устанавливаются в наиболее неблагоприятное положение безотносительно к инструкциям по эксплуатации.*

*Аппараты, оборудованные устройством, ограничивающим давление, во время испытания по разделу 11 подвергаются также испытаниям по 19.4.*

**Примечание 101** — Повторяющиеся срабатывания устройства сброса давления во внимание не принимают.



## 19.2 Изменение

Первое предложение изложить в новой редакции:

### Режим сухого нагрева

*Прибор испытывают при условиях, указанных в разделе 11, но двигатель вентилятора переводят в нерабочее положение.*

**Примечание** — Если двигателей вентиляторов больше одного, их переводят в нерабочее положение поочередно.

### Режимы пароварочный и комбинированный

*Прибор испытывают при условиях, указанных в разделе 11, но без заливки водой и с закрытыми дверцами и люками. Парогенераторы с заполнением водой вручную работают без воды. Парогенераторы с заполнением водой с помощью крана, открываемого вручную или автоматически, работают с отключенной подачей воды и сухим парогенератором.*

## 19.3 Дополнение

*Все перенастраиваемые регуляторы температуры или давления, которые установлены в режим нормальной работы, но не заблокированы в этом положении, устанавливаются в наиболее неблагоприятное положение.*

## 19.4 Дополнение

**Примечание 101** — Главные контакты контактора (магнитного пускателя), предназначенные для включения и выключения нагревательного элемента(ов), в условиях нормальной эксплуатации фиксируют в положении «включено». Если два контактора работают независимо друг от друга или один из них имеет два независимых якоря главных контактов, эти контакты фиксируют в положении «включено» поочередно.

## 19.7 Изменение

Пункт, кроме таблицы, изложить в новой редакции:

*Движущиеся части двигателя и вентилятора в сборе блокируют, и аппарат работает, начиная с холодного состояния, в нормальном режиме при номинальном напряжении или верхней границе диапазона номинальных напряжений до достижения установленного режима или, при наличии таймера, максимальное время, допускаемое таймером.*

### Примечания

1 Если аппарат оборудован более чем одним двигателем, испытания проводят для каждого двигателя отдельно.

2 Альтернативные испытания для двигателей с защитными устройствами даны в приложении Б.

Аппараты, оборудованные двигателями с конденсаторами в цепи дополнительной обмотки, работают с заторможенным ротором, при этом конденсаторы поочередно отключают. Испытание повторяют с конденсаторами, поочередно замкнутыми накоротко, если они не соответствуют ГОСТ МЭК 252.

3 Испытание проводят с заторможенным ротором, так как некоторые двигатели с конденсаторами могут запуститься или не запуститься, что может привести к различным результатам.

Во время испытаний температура обмоток не должна превышать значений, приведенных в таблице 6.

## 19.8 Дополнение

*Соответствие требованию проверяют, как для 19.7.*

## 20 Устойчивость и механическая опасность

По ГОСТ Р МЭК 335-1 со следующими дополнениями.

### 20.1 Дополнение

*Крышки, люки и другие устройства устанавливают в наиболее неблагоприятное положение.*

*Тележки с полками дополнительно подвергают следующему испытанию.*

*Тележку, нагруженную согласно инструкции изготовителя, устанавливают на поверхность, наклоненную на 10° к горизонтали. Включают тормозной механизм; тележка не должна переместиться более чем на 100 мм.*

**Примечание 101** — Проливание жидкости не учитывают.

### 20.2 Дополнить абзацем (после первого абзаца):

Это применяют также к таким рабочим органам, как рукоятки или колеса

### Дополнение

Вращающиеся части двигателя и вентилятора в сборе у аппаратов, в которых вентилятор может работать при открытой дверце отделения для приготовления пищи, должны быть выполнены или



закрыты так, чтобы обеспечить достаточную защиту от травм во время нормальной работы, включая чистку аппарата.

Соприкосновение оператора с движущимися частями вентилятора должно быть исключено.

*Соответствие требованию проверяют испытательным щупом по рисунку 3 ГОСТ Р МЭК 335-1. Щуп прикладывают с усилием 10 Н.*

20.101 Аппараты, не предназначенные для закрепления на полу, должны иметь достаточную устойчивость при нагруженной открытой двери.

*Соответствие требованию проверяют следующими испытаниями.*

*Дверцы, оборудованные горизонтальной петлей по нижнему краю, открывают и груз осторожно укладывают на поверхность дверцы так, чтобы его центр масс был расположен вертикально над геометрическим центром дверцы. Контактная площадь груза должна быть такова, чтобы не повредить дверцу, а масса груза должна быть равна следующим значениям:*

*а) аппараты, обычно работающие на полу:*

*- для дверей отделений для приготовления пищи — 23 кг или более, а именно столько, сколько продукта может быть помещено в отделение для приготовления пищи согласно инструкции изготовителя,*

*- для других дверей — 7 кг;*

*б) аппараты, обычно работающие на столе или аналогичной подставке, с дверьми на горизонтальных петлях по нижнему краю, выступающими в открытом положении не менее чем на 225 мм от петли:*

*- 7 кг или более, а именно столько, сколько продукта может быть помещено в отделение для приготовления пищи согласно инструкции изготовителя;*

*- двери, кроме случаев, когда нижний уровень отделения для приготовления пищи находится выше обычной рабочей поверхности, имеющие вертикальные петли, должны открываться на угол 90°, а силу 140 Н, направленную вертикально вниз, прикладывают к верхней кромке двери в наиболее отдаленном от петли месте.*

*Это испытание повторяют с дверью, открытой настолько это возможно, но не более чем на 180°.*

*Во время этих испытаний аппарат не должен опрокидываться.*

*Примечание — В качестве груза может использоваться мешок с песком.*

*Для аппаратов, имеющих более одной двери, испытания проводят отдельно для каждой двери.*

*При испытании дверей, имеющих форму, отличную от прямоугольной, силу следует прикладывать в наиболее удаленной от петель точке, к которой она может быть приложена при нормальной работе.*

*Повреждение и деформацию дверей и петель не учитывают.*

20.102 Предохранители, которые установлены на двигателях и вентиляторах в сборе с двигателями, при проверке на соответствие требованиям 20.2 снимать не следует, кроме случаев, когда:

- двигатели снабжены узлом блокировки, который исключает возможность работы двигателя или вентилятора при снятом предохранителе;

- предохранитель является неотъемлемой частью облицовки аппарата.

*Соответствие требованию проверяют осмотром и испытанием вручную.*

## 21 Механическая прочность

По ГОСТ Р МЭК 335-1 со следующим дополнением.

21.101 Полки должны быть выполнены так, чтобы они не сваливались с направляющих будучи как задвинутыми полностью в отделение для приготовления пищи, так и выдвинутыми из него до 50 % своей глубины. В последнем случае полки не должны выпадать из шкафа, а также наклоняться.

*Соответствие требованию проверяют следующим испытанием.*

*Противень или подобную емкость площадью, равной 75 % площади полки, нагружают равномерно распределенной нагрузкой общей массой 40 кг на 1 м<sup>2</sup> площади противня. Полку с установленным на ней посередине противнем вставляют в шкаф по направляющим. Сдвигают полку, насколько это возможно, влево, оставляют ее в этом положении в течение 1 мин и затем вынимают. Снова вставляют полку, сдвигают ее максимально вправо, оставляют так в течение 1 мин и вынимают.*

*Во время испытаний полка не должна сваливаться с направляющих.*

*Затем испытание повторяют с полкой, выдвинутой на 50 % ее глубины. После этого посередине выдвинутого переднего края полки вертикально вниз прикладывают дополнительное усилие 10 Н. Во время этого испытания полка не должна выпасть.*

*Примечание — Допускается наклон полки на небольшой угол.*



## 22 Конструкция

По ГОСТ Р МЭК 335-1 со следующими изменениями и дополнениями.

### 22.7 Замена

Аппараты, которые работают при давлении больше атмосферного, должны быть снабжены устройством для сброса давления, предотвращающим его чрезмерное повышение.

*Соответствие требованиям проверяют при работе аппарата с номинальной потребляемой мощностью, при этом регулятор давления блокируют.*

*Во время испытания устройство для сброса давления должно срабатывать, когда давление внутри аппарата превышает номинальное более чем на 20 %.*

22.101 Аппараты должны быть защищены так, чтобы влага, жир или остатки продукта при выгрузке из отделения для приготовления пищи не накапливались в количестве, отрицательно влияющем на значения путей утечки токов и воздушных зазоров.

*Соответствие требованию проверяют осмотром.*

22.102 Термовыключатели, защищающие цепи нагревательных элементов и электродвигателей, произвольное выключение которых опасно, должны быть без самовозврата, с автоматическим выключением и обеспечивать отключение всех полюсов питания.

Термовыключатели баллонного и капиллярного типов, применяемые при испытаниях по разделу 19, должны быть такими, чтобы разрыв капиллярной трубки не приводил к несоответствию требованиям 19.13.

*Соответствие требованиям проверяют осмотром и испытанием вручную путем пережатия капиллярной трубки.*

**Примечание** — Должны быть приняты меры, исключая закупоривание капиллярной трубки при пережатии.

22.103 Сигнальные лампы, предупреждающие об опасных и других подобных ситуациях, а также соответствующие выключатели и кнопки должны быть красного цвета.

*Соответствие требованию проверяют осмотром.*

22.104 Рабочее давление в пароварочных аппаратах и парогенераторах не должно превышать номинальное давление.

*Соответствие требованию проверяют по разделу 11.*

22.105 Должна быть обеспечена невозможность открытия двери отделения для приготовления пищи аппарата, работающего под давлением, до тех пор, пока давление внутри отделения не снизится до близкого к атмосферному.

*Соответствие требованию проверяют осмотром и испытанием вручную.*

22.106 В аппаратах, предназначенных для работы при атмосферном давлении, отверстия для выхода пара должны быть защищены от закупоривания за счет конструкции, размещения отверстий или другими способами.

*Соответствие требованию проверяют осмотром.*

22.107 Устройства для слива воды из парогенератора и отделения для приготовления пищи должны быть устроены так, чтобы не повредить электрическую изоляцию во время слива.

*Соответствие требованию проверяют осмотром и испытанием вручную.*

22.108 Уровень, до которого в емкость аппарата вручную заливают воду, должен быть хорошо виден при заливке.

*Соответствие требованию проверяют осмотром.*

22.109 Аппараты должны быть снабжены автоматическим устройством для конденсации отработанного пара (конденсатоотводчиком) перед его сбросом в дренажную систему.

*Соответствие требованию проверяют осмотром.*

22.110 Аппараты, работающие под давлением, если они не предназначены для работы под вакуумом, должны быть снабжены клапаном сброса вакуума, чтобы предотвратить возникновение разрежения внутри аппарата.

*Соответствие требованию проверяют осмотром.*

22.111 Аппараты, работающие под давлением, должны выдерживать номинальное давление.

*Соответствие требованию проверяют следующим испытанием.*

*Работающие под давлением части аппарата в течение 30 мин подвергают гидростатическому давлению, равному 1,5 номинального давления. Все отверстия при этом закрывают, устройства для сброса давления блокируют. Для создания гидростатического давления можно использовать не только воду.*



*Во время испытания части, работающие под давлением, не должны давать течь, деформироваться или разрушаться.*

22.112 Блокировки, которыми снабжены двери отделения для приготовления пищи, и предохранительные устройства, обеспечивающие соответствие требованиям 20.2 и 20.102, в целях обеспечения безопасности должны быть устроены так, чтобы:

- двигатель вентилятора отключался от источника питания, если дверь отделения для приготовления пищи приоткрывают более чем на 50 мм;
- было невозможно разблокировать предохраняющие устройства, используя стандартный испытательный палец по рисунку 1 ГОСТ Р МЭК 335-1.

*Соответствие требованию проверяют осмотром, измерениями, а также используя стандартный испытательный палец, прикладывая его в любом положении при открытой двери отделения для приготовления пищи.*

22.113 Переносные аппараты должны иметь такую конструкцию, чтобы предотвратить повреждения в результате проникновения посторонних предметов со стороны нижней поверхности.

*Соответствие требованию проверяют осмотром и, при необходимости, измерением.*

**Примечание** — Аппараты без ножек считают соответствующими этому требованию, если их токоведущие части отстоят не менее чем на 6 мм от опорной поверхности при измерении через любое отверстие. Если аппарат имеет ножки, то это расстояние увеличивают до 10 мм для настольных аппаратов и до 20 мм для напольных аппаратов.

22.114 Устройства сброса давления должны быть расположены или сконструированы так, чтобы их срабатывание не причиняло вреда обслуживающему персоналу и окружающим предметам. Их конструкция должна обеспечивать невозможность их отключения или установки на более высокое давление без применения специального инструмента.

*Соответствие требованию проверяют осмотром.*

22.115 Спускные краны или другие устройства для слива горячей жидкости должны быть сконструированы так, чтобы они не могли быть случайно открыты, а сливные пробки — выдернуты.

*Соответствие требованию проверяют осмотром и испытанием вручную.*

**Примечание** — Например, это требование считают выполненным, если рукоятка крана после ее высвобождения автоматически возвращается в исходное положение или имеет вид маховичка, или установлена в углублении.

22.116 Если габариты отделения для приготовления пищи превышают 700 × 1500 × 700 мм, дверь должна открываться также и изнутри при приложении силы не более 70 Н.

*Соответствие требованию проверяют осмотром и измерением.*

## 23 Внутренняя проводка

По ГОСТ Р МЭК 335-1 со следующими дополнениями.

### 23.3 Дополнение

*Если капиллярная трубка терморегулятора подвергается изгибу при нормальной эксплуатации, то:*

- там, где трубка проложена как часть внутренней проводки, применяют раздел 23 ГОСТ Р МЭК 335-1;
- там, где трубка проложена отдельно, ее подвергают 1000 изгибам с частотой не более 30 раз в минуту.

**Примечание 101** — Если в любом из упомянутых случаев невозможно перемещать подвижную часть аппарата с указанной частотой, что обусловлено, например, массой этой части аппарата, то частота изгибов может быть уменьшена.

После испытаний трубка не должна иметь следов повреждений, упомянутых в настоящем стандарте, ухудшающих ее дальнейшую эксплуатацию.

Если разрыв трубки приводит к остановке аппарата, но не создает опасных ситуаций, то трубки отдельно на соответствие указанным требованиям не испытывают, а рассматривают их как часть общей внутренней проводки.

*Соответствие требованию в этом случае проверяют пережимом капиллярной трубки.*

**Примечание 102** — Следует применять меры, предотвращающие пережим капиллярной трубки и ее закупоривание.



**24 Комплектующие изделия**

По ГОСТ Р МЭК 335-1.

**25 Присоединение к источнику питания и внешние гибкие шнуры**

По ГОСТ Р МЭК 335-1 со следующими изменениями и дополнениями.

**25.1 Изменение**

Третий абзац исключить.

**25.3 Дополнение**

Закрепляемые аппараты и аппараты массой более 40 кг без роликов, колес или подобных средств должны иметь такую конструкцию, чтобы шнур питания мог быть присоединен после установки аппарата в соответствии с инструкцией по эксплуатации.

Зажимы для постоянного присоединения к стационарной проводке можно также использовать для крепления типа X шнура питания. В этом случае в аппарате должно быть предусмотрено крепление шнура, соответствующее 25.16.

Если в аппарате предусмотрены зажимы, допускающие подключение гибкого шнура, они должны подходить для шнура с креплением типа X.

В обоих случаях инструкция по монтажу и эксплуатации должна содержать все данные о шнуре питания.

Провода питания встроенных аппаратов могут быть присоединены перед установкой аппарата.

*Соответствие требованиям проверяют осмотром.*

**25.7 Изменение**

Вместо шнуров питания типов, указанных в 25.7 ГОСТ Р МЭК 335-1, применяют следующее.

Шнуры питания должны быть маслостойкими, защищенными гибкими кабелями не легче обычных шнуров с оболочкой из полихлоропрена или другой равноценной синтетической оболочкой по ГОСТ 7399.

**26 Зажимы внешних проводов**

По ГОСТ Р МЭК 335-1.

**27 Заземление**

По ГОСТ Р МЭК 335-1 со следующим дополнением.

**27.2 Дополнение**

Стационарные аппараты должны быть снабжены зажимом для присоединения внешнего эквипотенциального провода. Зажим должен иметь надежный электрический контакт со всеми закрепленными доступными прикосновению металлическими частями аппарата и обеспечивать возможность присоединения к нему проводника площадью поперечного сечения до 10 мм<sup>2</sup>. Зажим должен быть расположен в месте, удобном для присоединения к нему проводника после установки аппарата.

*Примечание 101* — Небольшие закрепленные открытые металлические части, например фирменные знаки, заводские таблички и т.п., могут не иметь электрического контакта с зажимом.

**28 Винты и соединения**

По ГОСТ Р МЭК 335-1.

**29 Пути утечки тока, воздушные зазоры и расстояния по изоляции**

По ГОСТ Р МЭК 335-1.

**30 Теплостойкость, огнестойкость и стойкость к образованию токоведущих мостиков**

По ГОСТ Р МЭК 335-1 со следующими изменениями.

**30.2.1 Изменение**

*Испытания по приложению К проводят проволокой, раскаленной до 650 °С.*



### 30.2.2 Изменение

Примечание — Аппараты рассматривают как работающие без наблюдения.

### 30.3 Дополнение

Примечание 101 — Переключающие устройства с подвижными контактами, кроме управляемых вручную и устройств, предназначенных для срабатывания только при ненормальной работе, рассматривают как работающие в сверхтяжелых условиях.

Кроме того, другие части из изоляционных материалов также рассматривают как работающие в сверхтяжелых условиях, если они не защищены или не расположены так, чтобы исключалась возможность их загрязнения при конденсации паров; в последнем случае применяют требования для тяжелых условий.

30.101 Если имеются фильтры из неметаллических материалов, предназначенные для улавливания жира, их подвергают испытанию на горение, описанному в приложении J, за исключением того, что толщина образца должна быть такой же, как и в приборе.

Примечание — Может потребоваться держатель образца.

## 31 Стойкость к коррозии

По ГОСТ Р МЭК 335-1.

## 32 Радиация, токсичность и подобные опасности

По ГОСТ Р МЭК 335-1.

## ПРИЛОЖЕНИЕ А (справочное)

### Нормативные ссылки

В настоящем стандарте использованы ссылки на следующие стандарты:

ГОСТ 7399—97 Провода и шнуры на номинальное напряжение до 450/750 В. Технические условия

ГОСТ 14254—96 (МЭК 529—89) Степени защиты, обеспечиваемые оболочками (Код IP)

ГОСТ 28312—89 (МЭК 417—73) Аппаратура радиоэлектронная профессиональная. Условные графические обозначения

ГОСТ МЭК 252—95/ГОСТ Р МЭК 252—94 Конденсаторы для двигателей переменного тока

ГОСТ Р МЭК 335-1—94 Безопасность бытовых и аналогичных электрических приборов. Общие требования и методы испытаний

УДК 64.023.3.002.5:006.354

ОКС 97.040.20

Г78

ОКП 51 5123

Ключевые слова: электрические шкафы с принудительной циркуляцией воздуха, пароварочные аппараты и пароварочно-конвективные шкафы, предприятия общественного питания, требования безопасности, методы испытаний

---



Редактор *В.П. Огурцов*  
Технический редактор *О.Н. Власова*  
Корректор *М.И. Першина*  
Компьютерная верстка *А.Н. Золотаревой*

Подписано в печать 26.12.2005. Формат 60x84<sup>1</sup>/<sub>8</sub>. Бумага офсетная. Гарнитура Таймс. Печать офсетная. Усл. печ. л. 2,32.  
Уч.-изд. л. 1,85. Тираж 31 экз. Зак. 2. С 2314.

---

ФГУП «Стандартинформ», 123995 Москва, Гранатный пер., 4.  
[www.gostinfo.ru](http://www.gostinfo.ru) [info@gostinfo.ru](mailto:info@gostinfo.ru)  
Набрано и отпечатано во ФГУП «Стандартинформ»