



Г О С У Д А Р С Т В Е Н Н Ы Й С Т А Н Д А Р Т
С О Ю З А С С Р

УГОЛЬНИКИ ЧЕРТЕЖНЫЕ

ТЕХНИЧЕСКИЕ УСЛОВИЯ

ГОСТ 5094—74

Издание официальное

БЗ 1—98

ИПК ИЗДАТЕЛЬСТВО СТАНДАРТОВ
Москва

ИНФОРМАЦИОННЫЕ ДАННЫЕ

1. РАЗРАБОТАН И ВНЕСЕН Министерством приборостроения, средств автоматизации и систем управления СССР
2. УТВЕРЖДЕН И ВВЕДЕН В ДЕЙСТВИЕ Постановлением Государственного комитета СССР по управлению качеством продукции и стандартам от 08.05.74 № 1083
3. ВЗАМЕН ГОСТ 5094—67
4. ССЫЛОЧНЫЕ НОРМАТИВНО-ТЕХНИЧЕСКИЕ ДОКУМЕНТЫ

Обозначение НТД, на который дана ссылка	Номер пункта, приложения	Обозначение НТД, на который дана ссылка	Номер пункта, приложения
ГОСТ 2.302—68	2.12	ГОСТ 8273—75	5.2
ГОСТ 15.001—88	3.3	ГОСТ 8828—89	5.4
ГОСТ 26.008—85	2.16	ГОСТ 9142—90	5.2
ГОСТ 99—96	2.3	ГОСТ 10354—82	5.2
ГОСТ 2228—81	5.2	ГОСТ 10905—86	4.8
ГОСТ 2695—83	2.3	ГОСТ 12301—81	5.2
ГОСТ 2789—73	2.9	ГОСТ 13837—79	4.7
ГОСТ 2930—62	2.16	ГОСТ 14192—96	5.5
ГОСТ 2991—85	5.2	ГОСТ 15150—69	2.2; 5.7
ГОСТ 5378—88	4.9	ГОСТ 16588—91	4.5
ГОСТ 5959—80	5.2	ГОСТ 22852—77	5.4
ГОСТ 7016—82	2.9	ТУ 2—034—225—87	4.8

5. Ограничение срока действия снято по протоколу № 4—93 Межгосударственного Совета по стандартизации, метрологии и сертификации (ИУС 4—94)
6. ПЕРЕИЗДАНИЕ (июнь 1998 г.) с Изменениями № 1, 2, 3, 4, утвержденными в августе 1977 г., июне 1980 г., январе 1985 г., декабре 1989 г. (ИУС 10—77, 8—80, 4—85, 3—90)

УГОЛЬНИКИ ЧЕРТЕЖНЫЕ**Технические условия**Drawing set-squares.
Specifications**ГОСТ
5094—74**ОКП 42 6541

Дата введения 01.07.75

Настоящий стандарт распространяется на чертежные угольники с углами при вершинах 45°; 45°; 90° и 30°; 60°; 90°, предназначенные для выполнения чертежно-графических работ.

1. ТИПЫ И ОСНОВНЫЕ РАЗМЕРЫ

1.1. Чертежные угольники должны изготавливаться следующих типов:

УЧП-45 — угольники чертежные пластмассовые с углами при вершинах 45, 45 и 90°;

УЧП-30 — угольники чертежные пластмассовые с углами при вершинах 30, 60 и 90°;

УЧД-45 — угольники чертежные деревянные с углами при вершинах 45, 45 и 90°;

УЧД-30 — угольники чертежные деревянные с углами при вершинах 30, 60 и 90°.

1.2. Угольники должны изготавливаться следующих исполнений:

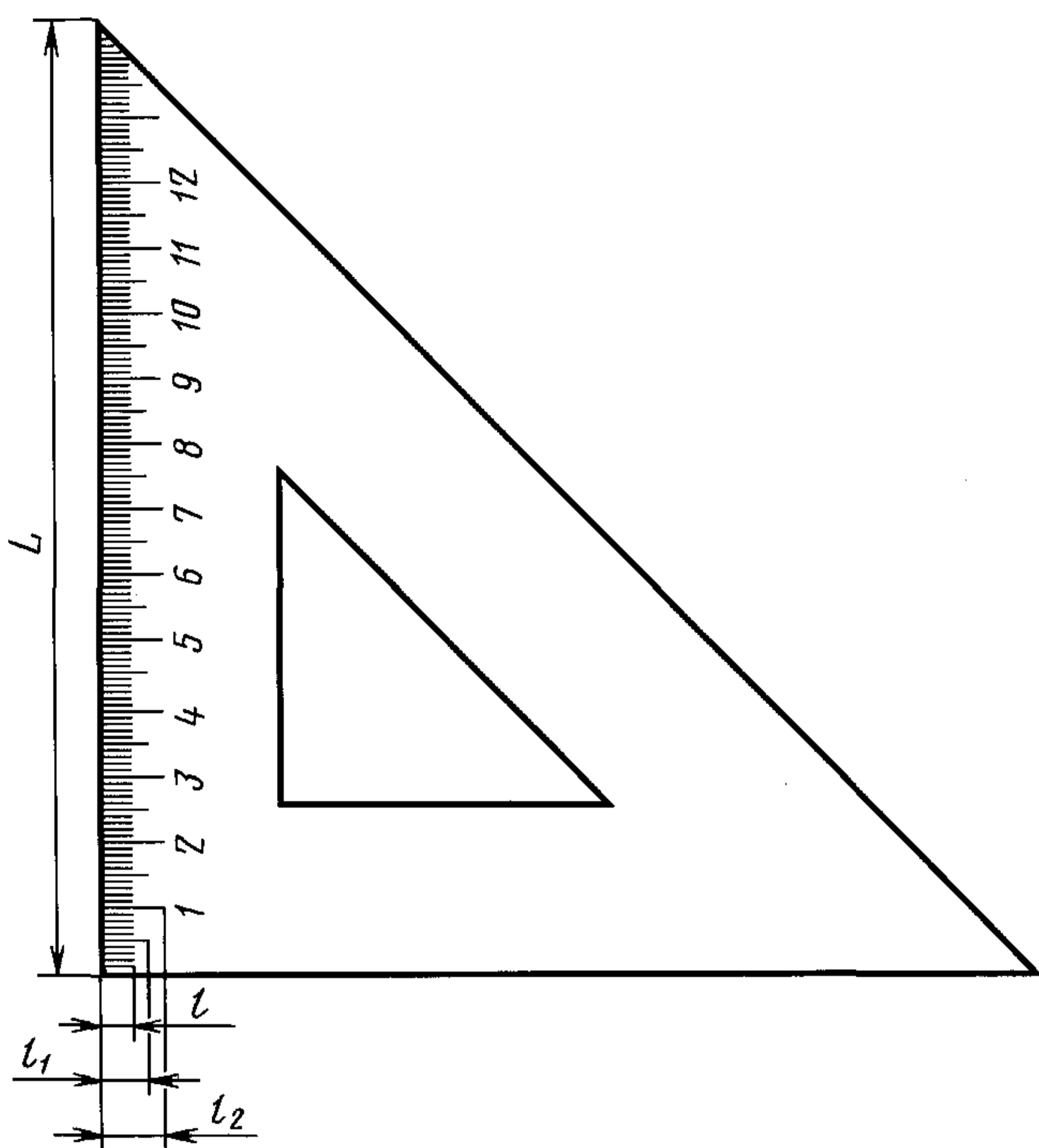
1 — для работы карандашом;

2 — для работы карандашом и тушью.

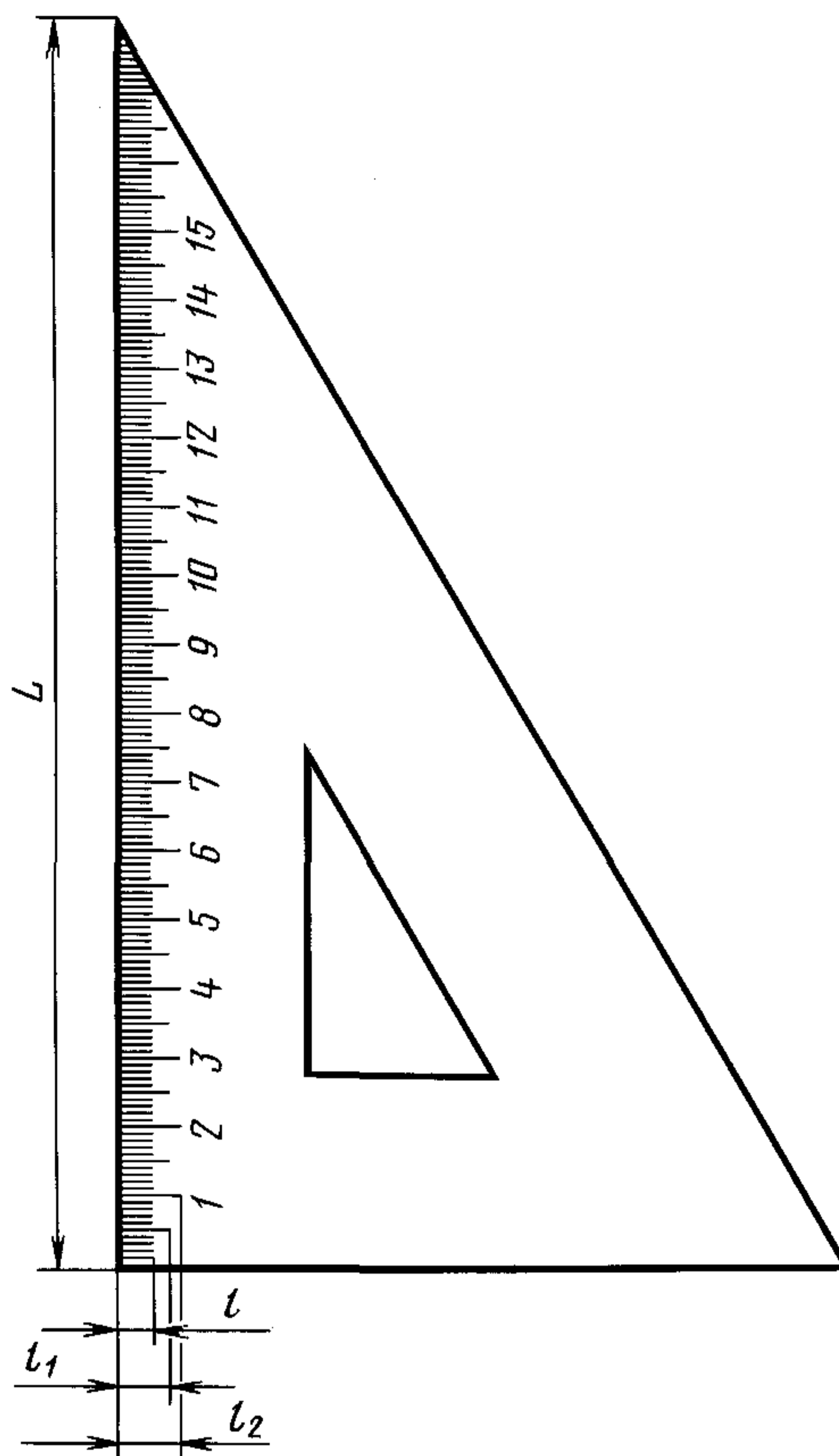
1.3. Основные размеры угольников должны соответствовать указанным на черт. 1—4 и в таблице.

Тип УЧП-45

Тип УЧП-30



Черт. 1

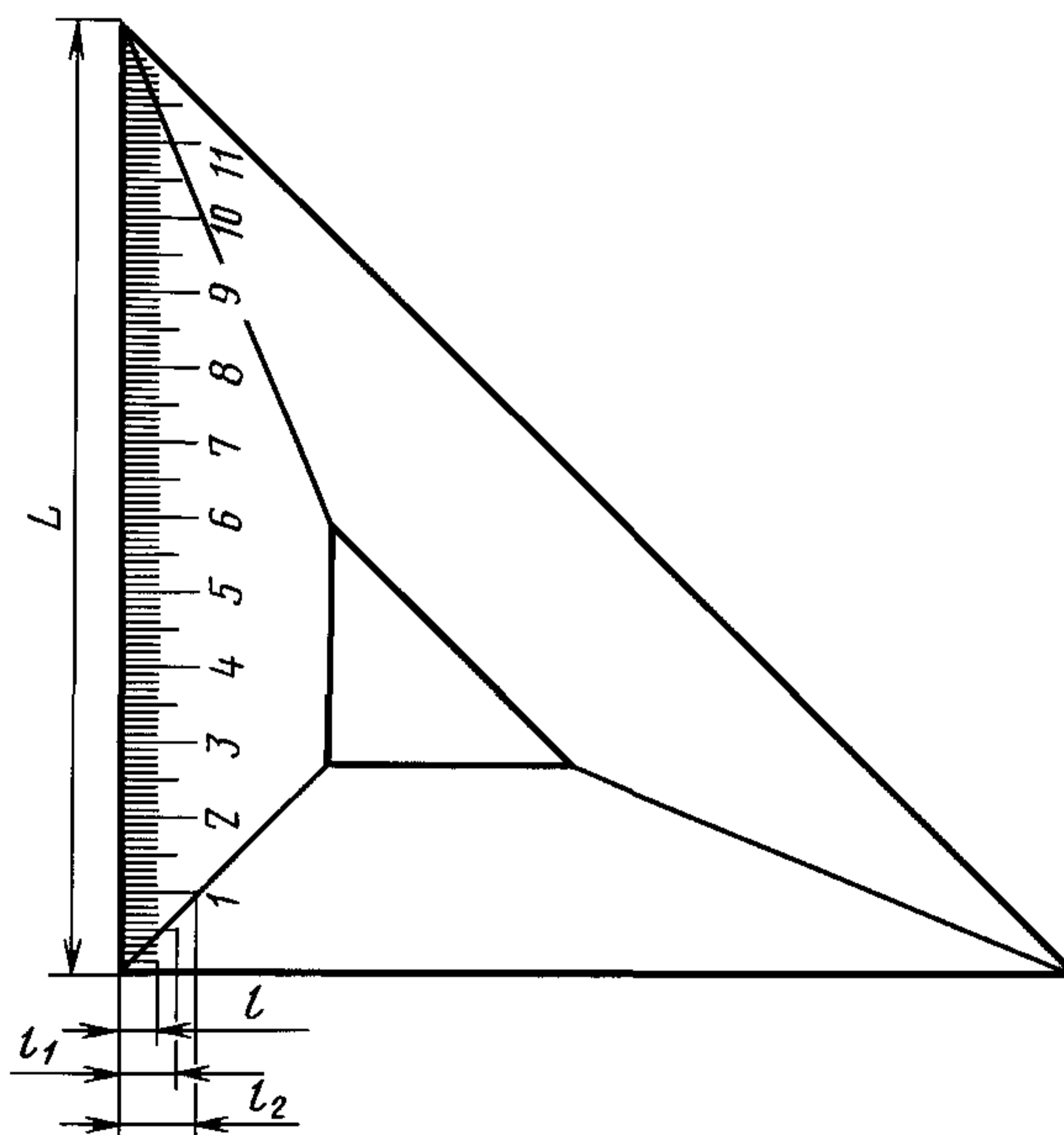
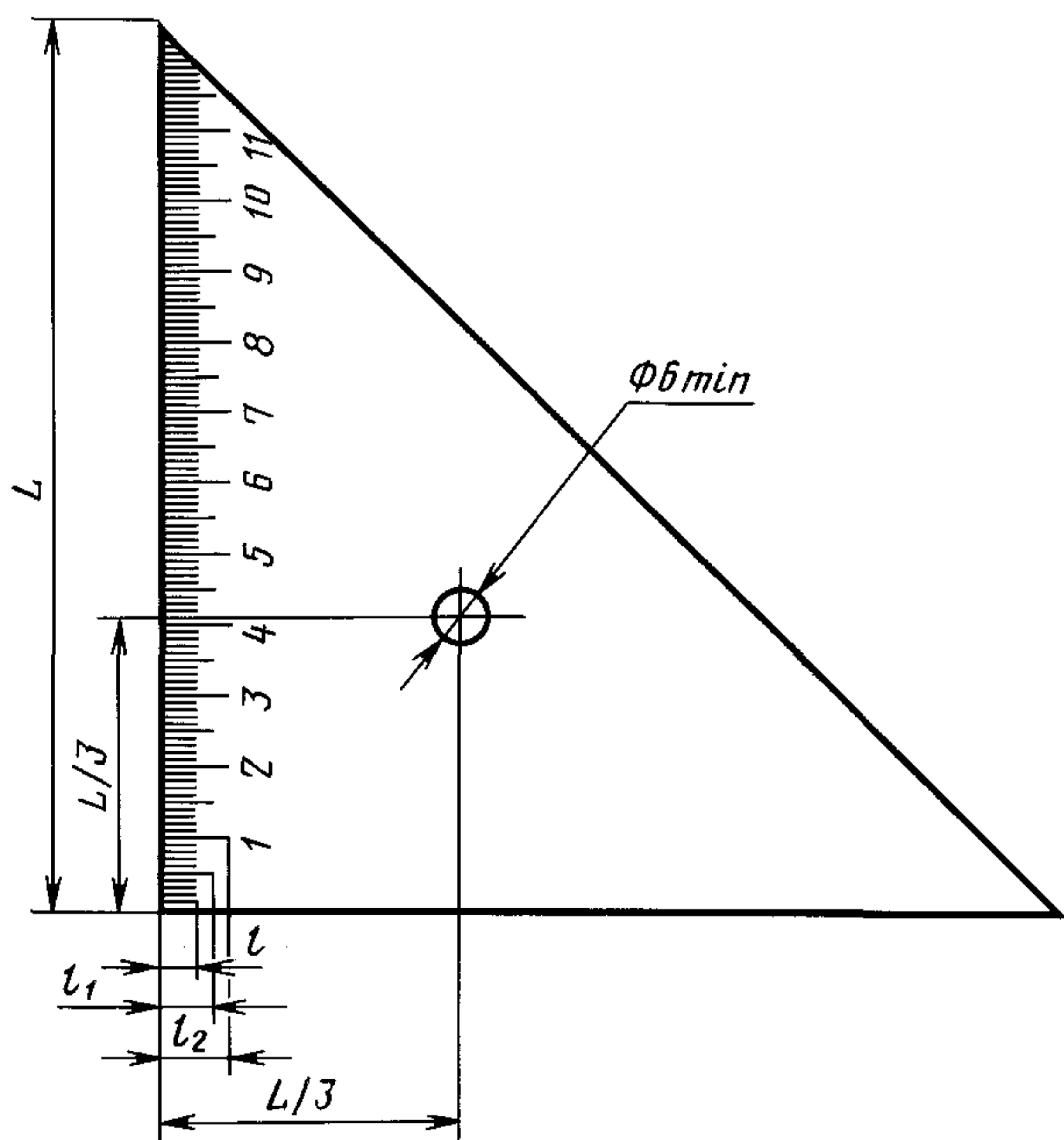


Черт. 2

Тип УЧД-45

Угольники с размером катета до 160 мм

Угольники с размером катета свыше 130 мм

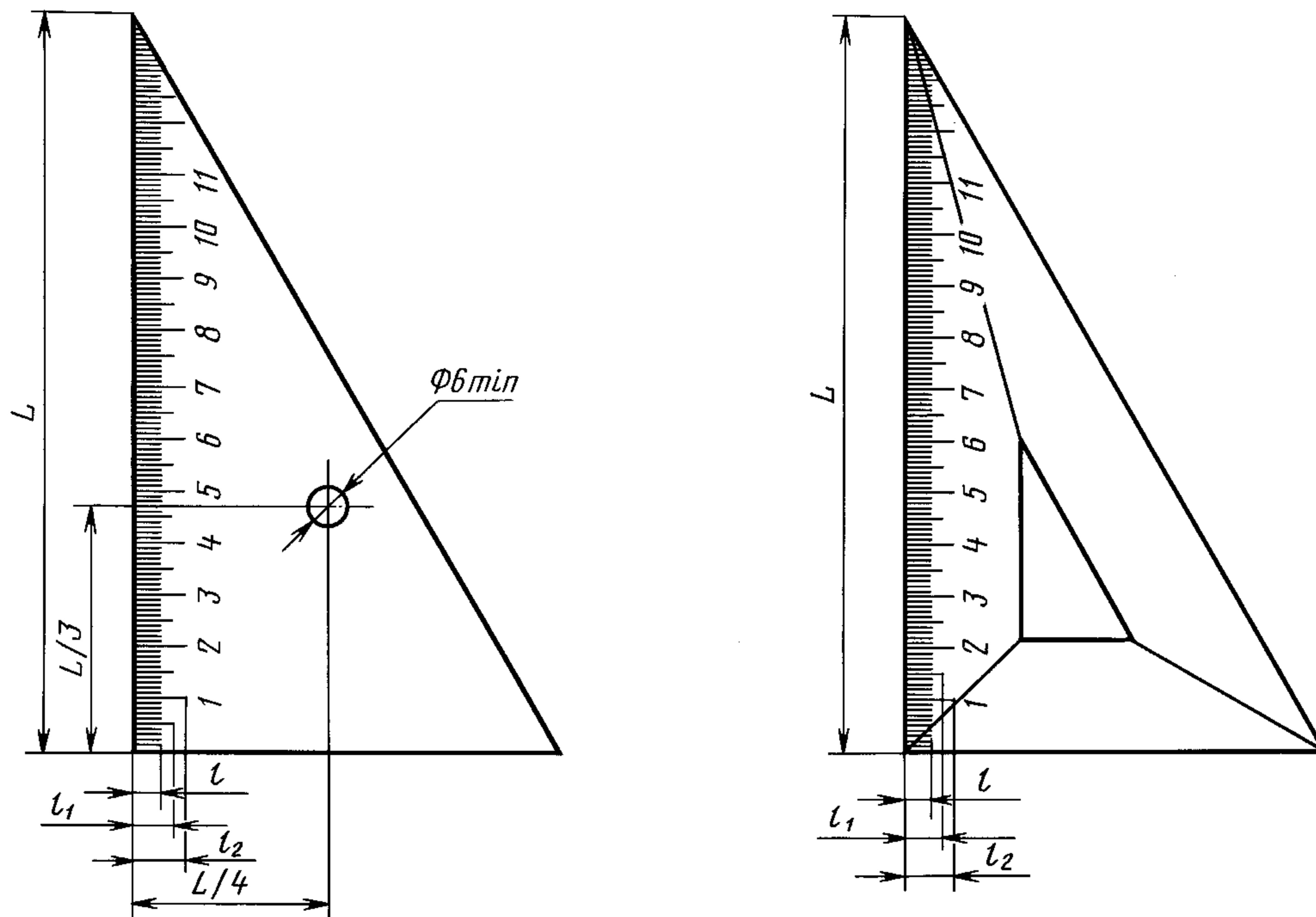


Черт. 3

Тип УЧД-30

Угольники с размером катета до 160 мм

Угольники с размером катета свыше 160 мм



Черт. 4

мм

<i>L</i>		<i>l</i>	<i>l</i> ₁	<i>l</i> ₂	
Номин.	Пред. откл. для типов		±0,45		
	УЧП-45; УЧП-30	УЧД-45; УЧД-30			
110; (115)	−3,5	±2,0	5	7	9
130; (150); 160; 180	−4,0	±2,5			
205; 220; (230); 250; (270)	−4,6				
300	−5,2	±3,0			

Примечание. Размеры в скобках в новых разработках не применять.

(Измененная редакция, Изм. № 1, 2).

1.4. Форма и размеры кромок катетов с нанесенной шкалой должны соответствовать указанным на черт. 5.

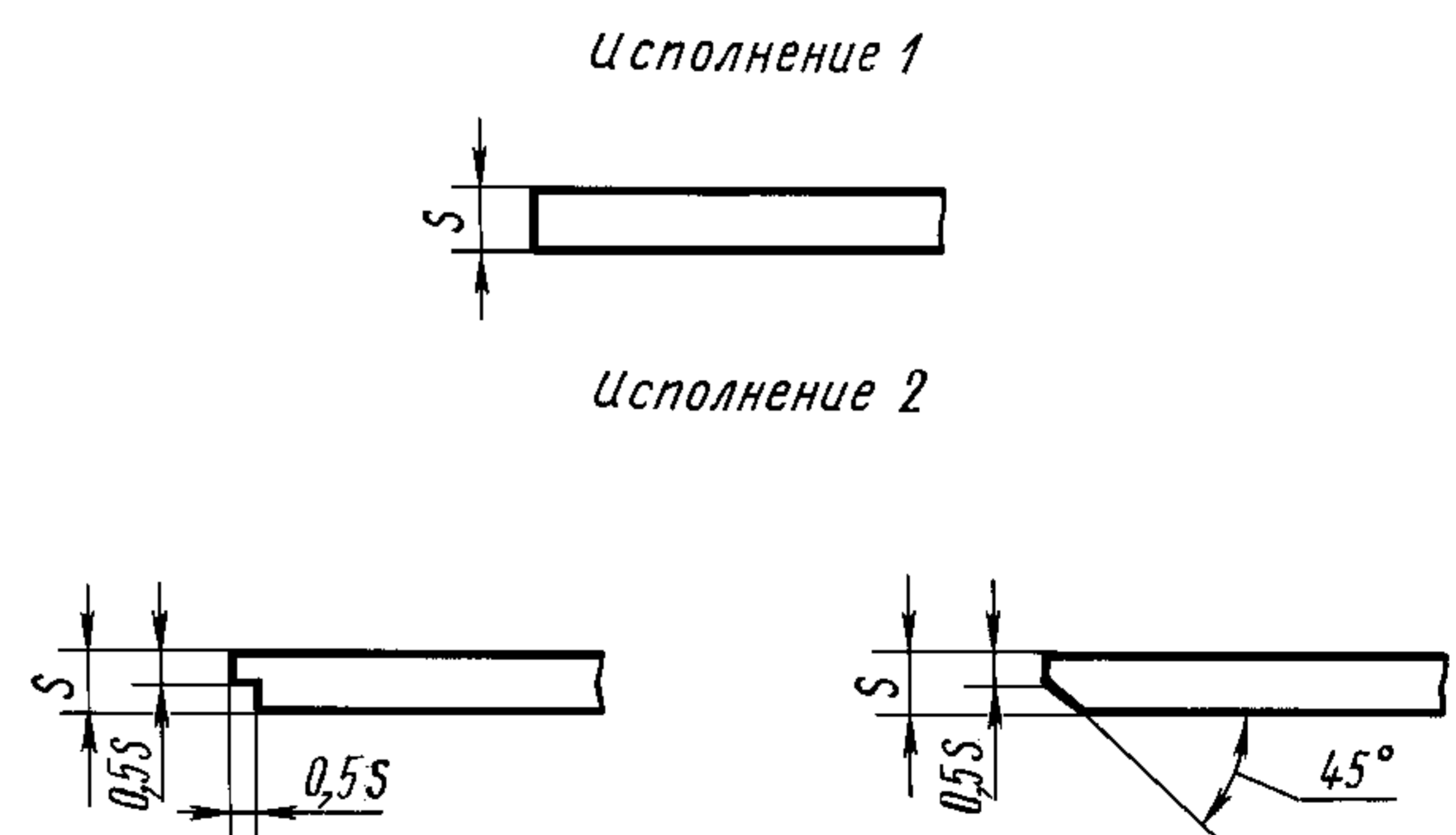
1.5. Толщина угольников (*S*) должна быть: деревянных от 2 до 3,5 мм; пластмассовых от 0,7 до 4 мм.

Пример условного обозначения чертежного пластмассового угольника с углами при вершинах 30, 60 и 90°, исполнения 1, с размером большего катета *L*=180 мм:

Угольник УЧП-30—180 ГОСТ 5094—74

То же, исполнения 2:

Угольник УЧП-30—180—2 ГОСТ 5094—74



Черт. 5

2. ТЕХНИЧЕСКИЕ ТРЕБОВАНИЯ

2.1. Угольники должны изготавливаться в соответствии с требованиями настоящего стандарта по рабочим чертежам и образцам-эталонам, утвержденным в установленном порядке.

(Измененная редакция, Изм. № 3).

2.2. В зависимости от условий эксплуатации угольники должны изготавливаться в исполнении УХЛ4 по ГОСТ 15150.

(Измененная редакция, Изм. № 2).

2.3. Деревянные угольники должны изготавливаться из пиломатериалов твердых лиственных пород (груши, бука, клена, березы) по ГОСТ 2695. Влажность древесины не должна превышать (7 ± 2) %.

Допускается изготавливать из лущеного шпона по ГОСТ 99, склеенного по толщине водостойким клеем. Ширина клеевого шва должна быть не более 0,1 мм. Выступание клея над поверхностью планки не допускается.

(Измененная редакция, Изм. № 1).

2.4. На поверхности деревянных угольников не должно быть трещин, сколов, червоточин, гнили и других дефектов, ухудшающих внешний вид или влияющих на его эксплуатационные качества.

2.5. Не допускаются в области расположения шкал синева и красина древесины. На остальной части угольника площадь синевы и красины не должна быть более 20 % от общей площади поверхности угольника.

(Измененная редакция, Изм. № 2).

2.6. Разнотолщинность планок деревянных угольников не должна быть более 0,3 мм.

(Измененная редакция, Изм. № 4).

2.7. Соединение планок деревянных угольников должно производиться склеивающими веществами, обеспечивающими выполнение требований настоящего стандарта. Зазор в соединениях между планками должен быть не более 0,1 мм. Не допускается выступание клея над поверхностью планок.

Отклонение концов клеевых швов от соответствующих вершин углов не должно быть более 3 мм.

(Измененная редакция, Изм. № 2, 3).

2.8. Ширина планок деревянных угольников типов УЧД-30 и УЧД-45 должна быть не менее 25 мм.

2.9. Шероховатость поверхностей деревянных угольников должна быть не более Rz_{\max} 60 мкм по ГОСТ 7016, пластмассовых — $Rz \leq 40$ мкм ГОСТ 2789.

2.10. Деревянный угольник не должен ломаться при приложении усилий до 100 Н (10 кгс), направленных вдоль одной из планок и приложенных у основания отверстия.

2.11. Допускается по требованию потребителя на свободном поле пластмассовых угольников нанесение сквозных прорезей различных геометрических фигур, знаков или символов, часто встречающихся при выполнении чертежных работ.

(Измененная редакция, Изм. № 4).

2.12. Шкала угольников должна быть нанесена на сторону большего катета в масштабе 1:1 по ГОСТ 2.302.

Началом отсчета должна быть кромка другого катета. На остальных сторонах допускается нанесение шкал других масштабов по ГОСТ 2.302.

2.13. Шкалы и маркировка угольника должны быть нанесены способами, обеспечивающими свободное чтение невооруженным глазом на расстоянии 300 мм при освещенности не менее 90 лк.

2.14. Ширина отметок шкалы не должна превышать 0,2 мм.

2.15. Числа отсчета должны наноситься через каждые 10 делений в сантиметрах, симметрично относительно отметок шкалы на расстоянии не более 1 мм от отметки.

Допускается наносить числовые значения между отметками шкалы.

2.16. Числа отсчета шкал следует выполнять шрифтом по ГОСТ 26.008 и ГОСТ 2930 для изделий, разработанных до 1 января 1987 г.

(Измененная редакция, Изм. № 4).

2.17. Отметки шкал и числа отсчета должны быть без искривлений и разрывов. Отметки шкалы должны доходить до кромки угольника. Разрывы линий не должны превышать 0,3 мм. Допускается не более трех разрывов на угольнике.

2.18. Предельные отклонения между двумя любыми отметками шкалы, отстоящими друг от друга на расстоянии 100 мм, не должны превышать $\pm 0,1$ мм для деревянных угольников и $\pm 0,2$ мм для пластмассовых угольников.

2.19. Первая отметка должна отстоять от кромки малого катета на расстоянии $(1 \pm 0,2)$ мм.

2.20. Допуск прямолинейности рабочих кромок угольника не должен быть более 0,1 мм.

2.21. Допуск плоскостности угольников не должен быть более 2 мм.

2.20, 2.21. **(Измененная редакция, Изм. № 3).**

2.22. Допускаемые отклонения углов при вершинах не должны превышать $\pm 30'$.

2.23. Срок службы угольников должен быть не менее 3 лет.

2.24. Допускается отделка всей поверхности угольника лакокрасочными материалами.

(Введен дополнительно, Изм. № 2).

3. ПРАВИЛА ПРИЕМКИ

3.1. Для проверки соответствия угольников требованиям настоящего стандарта предприятие-изготовитель должно проводить приемо-сдаточные и периодические испытания.

3.2. Приемо-сдаточным испытаниям подвергают каждый угольник на соответствие требованиям пп. 2.4, 2.5, 2.13 и на соответствие требованиям пп. 1.3, 2.7, 2.17, 2.20, 2.21 — 10 угольников из 1000.

(Измененная редакция, Изм. № 4).

3.3. Периодическим испытаниям должно подвергаться 5 % угольников от партии, но не менее 25 шт. из числа прошедших приемо-сдаточные испытания. (Под партией понимается совокупность угольников одного типоразмера, сданных на склад по одному документу).

Периодические испытания должны проводиться не менее двух раз в год на соответствие всем требованиям стандарта.

Если в процессе периодических испытаний хотя бы один из показателей не будет соответствовать требованиям стандарта, проводят повторную проверку удвоенного количества угольников.

Результаты повторных испытаний считают окончательными.

Результаты периодических испытаний оформляют в соответствии с ГОСТ 15.001.

(Измененная редакция, Изм. № 3).

4. МЕТОДЫ ИСПЫТАНИЙ

4.1. Все испытания угольников должны проводиться при температуре окружающего воздуха (25 ± 10) °С и относительной влажности 45—80 %.

4.2. Правильность нанесения шкалы (п. 2.12), качество отметок шкал и чисел отсчетов (п. 2.13), маркировку (п. 5.1) и упаковку (пп. 5.2—5.5; 5.7) проверяют внешним осмотром.

4.3. Длины больших катетов, длины отметок шкал (п. 1.3), форма и размеры кромок катетов (п. 1.4), толщину угольников (п. 1.5), разнотолщинность планок (п. 2.6), отклонение концов клеевых швов (п. 2.7) и размеры чисел отсчетов (п. 2.16) проверяют измерительным инструментом с погрешностью измерения не более 0,1 мм, остальные размеры (пп. 2.8; 2.11; 2.15) — измерительным инструментом с погрешностью измерения не более 1 мм.

(Измененная редакция, Изм. № 3).

4.4. Влажность древесины (п. 2.3) проверяют по ГОСТ 16588.

4.5. Качество поверхности угольников (пп. 2.4, 2.5, 2.24) проверяют внешним осмотром или сличением с утвержденным образцом. Проверку шероховатости поверхности (п. 2.9) проводят приборами, обеспечивающими заданную точность или по образцу шероховатости, утвержденному в установленном порядке.

(Измененная редакция, Изм. № 4).

4.6. Зазор между планками деревянных угольников (п. 2.7), ширину клеевого шва (п. 2.3), ширину и качество отметок шкалы (пп. 2.14; 2.17), точность нанесения отметок на шкале (пп. 2.18; 2.19) проверяют измерительным инструментом с погрешностью измерения не более 0,05 мм.

(Измененная редакция, Изм. № 1).

4.7. Прочность соединения планок деревянных угольников (п.2.10) проверяют динамометром с погрешностью измерения не более 1 кгс по ГОСТ 13837.

4.8. Отклонение от прямолинейности рабочих кромок (п. 2.20), отклонение от плоскостности угольников (п. 2.21) следует проверять при помощи поверочной плиты по ГОСТ 10905 и шупов.

(Измененная редакция, Изм. № 4).

4.9. Отклонение углов при вершине (п. 2.22) проверяют угломером по ГОСТ 5378.

4.10. Массу ящика с угольниками (п. 5.6) проверяют на весах с ценой деления 1 кг.

5. МАРКИРОВКА, УПАКОВКА, ТРАНСПОРТИРОВАНИЕ И ХРАНЕНИЕ

5.1. На лицевой стороне угольника должны быть нанесены:

- а) товарный знак или наименование предприятия-изготовителя;
- б) розничная цена угольника;
- в) обозначение настоящего стандарта.

(Измененная редакция, Изм. № 3).

5.2. Угольники одного типа должны быть упакованы по 50—600 шт. в пачки из бумаги по ГОСТ 8273 или по ГОСТ 2228 или полиэтиленовую пленку по ГОСТ 10354 и перевязаны шпагатом. Пачки с угольниками должны быть упакованы в картонные коробки по ГОСТ 12301 или деревянные ящики по ГОСТ 2991 или фанерные ящики по ГОСТ 5959 или ящики из гофрированного картона по ГОСТ 9142.

(Измененная редакция, Изм. № 4).

5.3. На каждую коробку, пачку или ящик должна быть наклеена этикетка с указанием данных по п. 5.1, количества угольников, штампа упаковщика, даты выпуска, типа угольников, номера прејскуранта, артикула или номера по прејскуранту.

(Измененная редакция, Изм. № 3).

5.4. Транспортная тара (для деревянных угольников) изнутри должна быть выложена водонепроницаемой бумагой по ГОСТ 8828 или другими равноценными материалами, концы которых должны быть выше краев транспортной тары на величину, большую половины ширины ящика.

Угольники должны быть уложены плотно, чтобы исключить возможность деформации при транспортировании и хранении.

Допускается перевозить пачки с угольниками в ящиках из гофрированного картона по ГОСТ 22852.

При транспортировании в контейнерах угольники должны быть упакованы в картонные коробки.

(Измененная редакция, Изм. № 2, 3).

5.5. На транспортном ящике должны быть нанесены основные, дополнительные надписи и манипуляционные знаки: «Беречь от влаги», «Беречь от нагрева» по ГОСТ 14192.

(Измененная редакция, Изм. № 2).

5.6. Масса ящика с угольниками должна быть не более 30 кг.

5.7. Угольники транспортируют любым видом транспорта в соответствии с правилами перевозки грузов, действующими на транспорте данного вида. Условия транспортирования угольников должны соответствовать условиям хранения 4(Ж2) по ГОСТ 15150.

Расстановка и крепление ящиков с угольниками должны обеспечивать устойчивое положение их и не допускать ударов друг о друга.

5.6, 5.7. **(Измененная редакция, Изм. № 3).**

5.8. Хранение упакованных угольников должно осуществляться в помещениях с температурой от 1 до 40 °С при относительной влажности до 80 % на расстоянии не менее 1,5 м от источника тепла.

В воздухе не должно быть примесей агрессивных газов и паров.

Разд. 6. **(Исключен, Изм. № 3).**

Редактор *Р.Г. Говердовская*
Технический редактор *Н.С. Гришанова*
Корректор *А.С. Черноусова*
Компьютерная верстка *В.И. Грищенко*

Изд. лиц. №021007 от 10.08.95.

Сдано в набор 17.06.98.

Подписано в печать 20.07.98.

Усл. печ. л. 0,93.

Уч.-изд. л. 0,81.

Тираж 126 экз.

С/Д 5528.

Зак. 488.

ИПК Издательство стандартов, 107076, Москва, Колодезный пер., 14.

Набрано в Издательстве на ПЭВМ

Филиал ИПК Издательство стандартов — тип. «Московский печатник», Москва, Лялин пер., 6.

Плр № 080102