



**ГОСУДАРСТВЕННЫЙ СТАНДАРТ
СОЮЗА ССР**

**АЗОТ ГАЗООБРАЗНЫЙ,
ОБОГАЩЕННЫЙ СТАБИЛЬНЫМ
ИЗОТОПОМ АЗОТ-15**

ТЕХНИЧЕСКИЕ УСЛОВИЯ

ГОСТ 23644—79

Издание официальное

Цена 5 коп.

**ГОСУДАРСТВЕННЫЙ КОМИТЕТ СССР ПО СТАНДАРТАМ
Москва**

**АЗОТ ГАЗООБРАЗНЫЙ, ОБОГАЩЕННЫЙ
СТАБИЛЬНЫМ ИЗОТОПОМ АЗОТ-15****Технические условия**Gaseous nitrogen concentrated by stable
isotope. Nitrogen-15 Specifications**ГОСТ
23644-79***

ОКСТУ 7013

**Постановлением Государственного комитета СССР по стандартам от 24 мая
1979 г. № 1841 срок введения установлен****с 01.07.80****Проверен в 1984 г. Постановлением Госстандарта от 28.02.85
№ 443 срок действия продлен****Несоблюдение стандарта преследуется по закону**

Настоящий стандарт распространяется на газообразный азот, обогащенный стабильным изотопом азот-15, применяемый в научных исследованиях в области физики, химии, сельского хозяйства, биохимии и других отраслях промышленности.

Формула $^{15}\text{N}_2$.

Молекулярная масса (по международным атомным массам 1971 г.) в зависимости от атомной доли изотопов азот-15 от 28,20 до 29,98.

(Измененная редакция, Изм. № 1).

1. ТЕХНИЧЕСКИЕ ТРЕБОВАНИЯ

1.1. Газообразный азот должен изготавливаться марок А, Б, В и Г в соответствии с требованиями настоящего стандарта по технологическому регламенту, утвержденному в установленном порядке.

1.2. По физико-химическим показателям газообразный азот должен соответствовать нормам и требованиям, указанным в табл. 1.

Издание официальное**Перепечатка воспрещена**

Переиздание (апрель 1985 г.) с Изменением № 1, утвержденным
в феврале 1985 г., Пост. № 443 от 28.02.85 (ИУС 5—85)

© Издательство стандартов, 1985

Таблица 1

Наименование показателя	Норма	
	Химически чистый (х. ч.) ОКП 70 1351 1001	Особой чистоты (ос ч.) ОКП 70 1351 1042
1 Внешний вид	Бесцветный газ	
2 Атомная доля изотопа азот-15, %:		
марка А	Св. 98,0 до 99,5 включ.	
марка Б	» 95,0 » 98,0 »	
марка В	» 90,0 » 95,0 »	
марка Г	От 10,0 » 90,0 »	
3 Массовая доля азота, %, не менее	99,90	99,99
4. Суммарная массовая доля окиси азота и кислорода, %, не более	0,10	0,01

1.1, 1.2. (Измененная редакция, Изм. № 1).

2. ТРЕБОВАНИЯ БЕЗОПАСНОСТИ

2.1. Газообразный азот не токсичен и не взрывоопасен.

2.2. При работе с газообразным азотом необходимо руководствоваться «Правилами устройства и безопасной эксплуатации сосудов, работающих под давлением», утвержденными Госгортехнадзором СССР 19.05.70, а также соблюдать требования ГОСТ 12.1.005—76 и ГОСТ 12.1.007—76.

(Измененная редакция, Изм. № 1).

3. ПРАВИЛА ПРИЕМКИ

3.1. Газообразный азот принимают партиями. Партией считают количество продукции, полученной в результате одного технологического цикла, массой не менее 100 г и оформленное документом о качестве.

3.2. Каждую партию продукции подвергают проверке на соответствие требованиям разд. 1. Для проверки от партии отбирают 5 ампул с пробой, две из которых вместимостью по 70 см³, три — по 10 см³.

(Измененная редакция, Изм. № 1).

3.3. Партию продукции считают пригодной, если в результате анализа все требования, предъявляемые к ней, соответствуют настоящему стандарту.

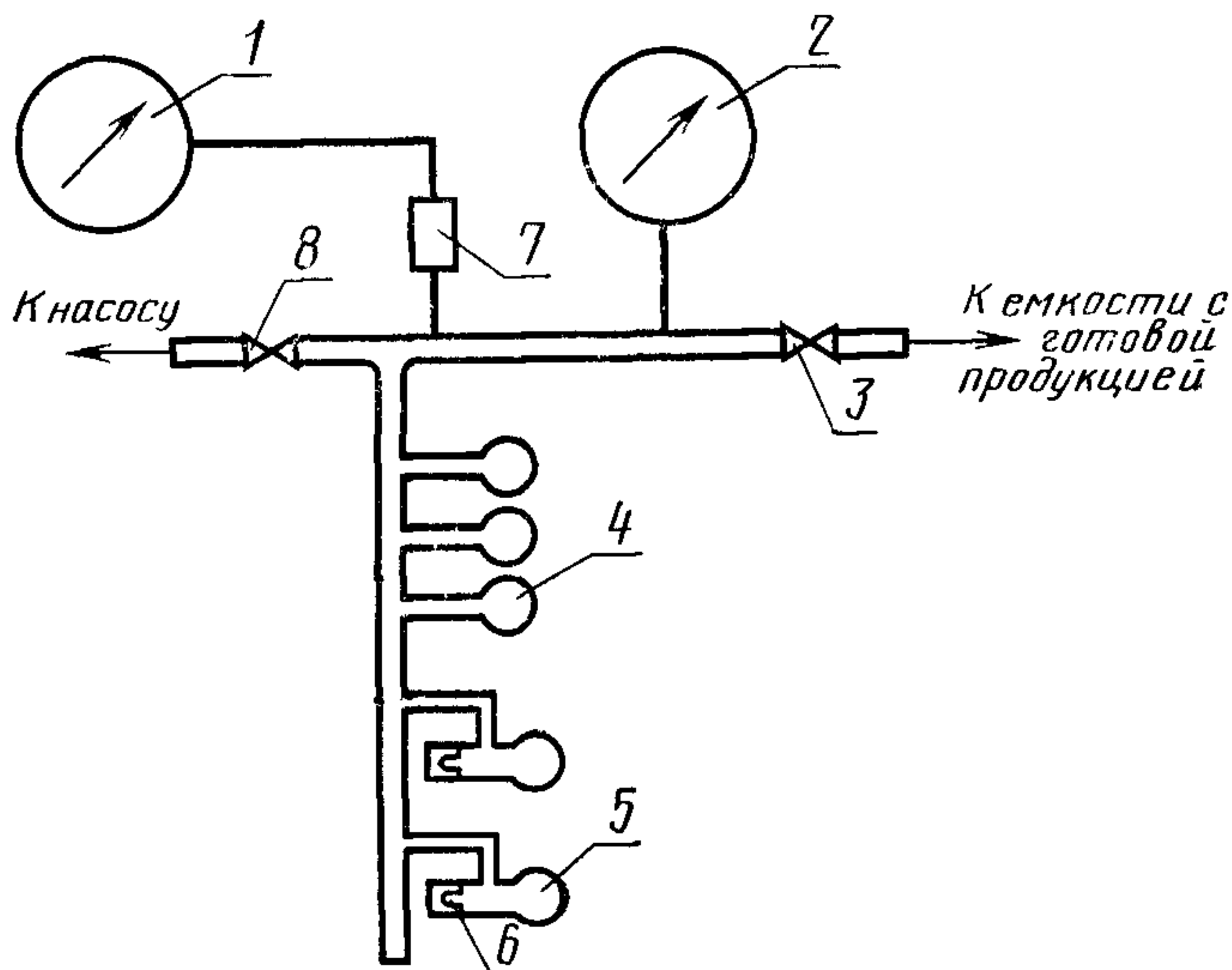
3.4. При получении неудовлетворительных результатов анализа хотя бы по одному из показателей партию передают на перера-

ботку. После переработки партию вторично предъявляют на анализ. Результаты повторного анализа являются окончательными и распространяются на всю партию.

4. МЕТОДЫ АНАЛИЗА

4.1. Отбор проб

4.1.1. Пробы для анализа отбирают из емкости с готовой продукцией. Схема отбора проб представлена на черт. 1.



1—вакуумметр, 2—мановакуумметр, 3, 8—вентили; 4—ампулы с пробой для определения атомной доли изотопа азот-15; 5—ампулы с пробой для определения массовой доли азота, окиси азота и кислорода; 6—разбивающийся вентиль; 7—манометрический преобразователь

Черт 1

4.1.2. Для определения атомной доли изотоспа азот-15 пробы отбирают в три ампулы 4 вместимостью 10 см^3 каждая.

Для определения массовой доли азота, окиси азота и кислорода отбирают пробы в две ампулы 5 вместимостью 70 см^3 каждая.

Для этого открывают вентиль 8 и откачивают систему до остаточного давления $13 \cdot 10^{-2} — 13 \cdot 10^{-3}$ Па. Давление контролируют вакуумметром 1 (например, типа ВТ-2А), включенным в систему через манометрический преобразователь 7 типа ПМТ-2. При достижении указанного выше остаточного давления закрывают вентиль 8 и оставляют систему для проверки на герметичность Сис-

тому считают герметичной, если показание вакуумметра через час будет не более $2 \cdot 10^{-2}$ Па. После этого открывают вентиль 3 и заполняют ампулы 4 и 5 пробой под давлением $5 \cdot 10^4$ Па. Давление газа контролируют мановакуумметром 2 (например, типа ОБМВ1-160). Заполнив ампулы, вентиль 3 перекрывают.

4.1.3. Ампулы отпаивают с помощью газовой горелки. Затем ампулы маркируют, указывают номер партии и дату отбора пробы.

Допускается применение других методов отбора проб, исключаящих разбавление продукта.

4.2. Определение внешнего вида

4.2.1. Внешний вид газообразного азота в ампуле определяют визуально.

4.3. Определение атомной доли изотопа азот-15 (масс-спектрометрический метод)

4.3.1. Аппаратура, приборы, реактивы

Масс-спектрометр МИ-1201 или любой другой с разрешающей способностью не менее 200.

Вакуумметр ВИТ-2 или ВИТ-1А-П, обеспечивающий измерение предварительного разрежения в диапазоне давлений 0,1—10,0 Па и диапазоне остаточного давления 10^{-2} — 10^{-5} Па.

Комплект для контроля температуры, состоящий из милливольтметра Ш 4501 по ГОСТ 9736—80 и термоэлектрического преобразователя ТПП-1378

Насос диффузионный Н-50Р или ДРН-10, обеспечивающий остаточное давление 10^{-3} — 10^{-4} Па.

Насос предварительного разрежения ВН-461М или НВР-5Д, обеспечивающий давление 1—10 Па.

Система высоковакуумной откачки блока вентиля (черт. 2), обеспечивающая остаточное давление 10^{-4} — 10^{-5} Па. Все соединительные трубки должны быть изготовлены из нержавеющей стали марки 12Х18Н10Т по ГОСТ 5632—72.

Ампулоломатель (черт. 2а).

Термометр стеклянный технический по ГОСТ 2823—73.

Азот жидкий по ГОСТ 9293—74

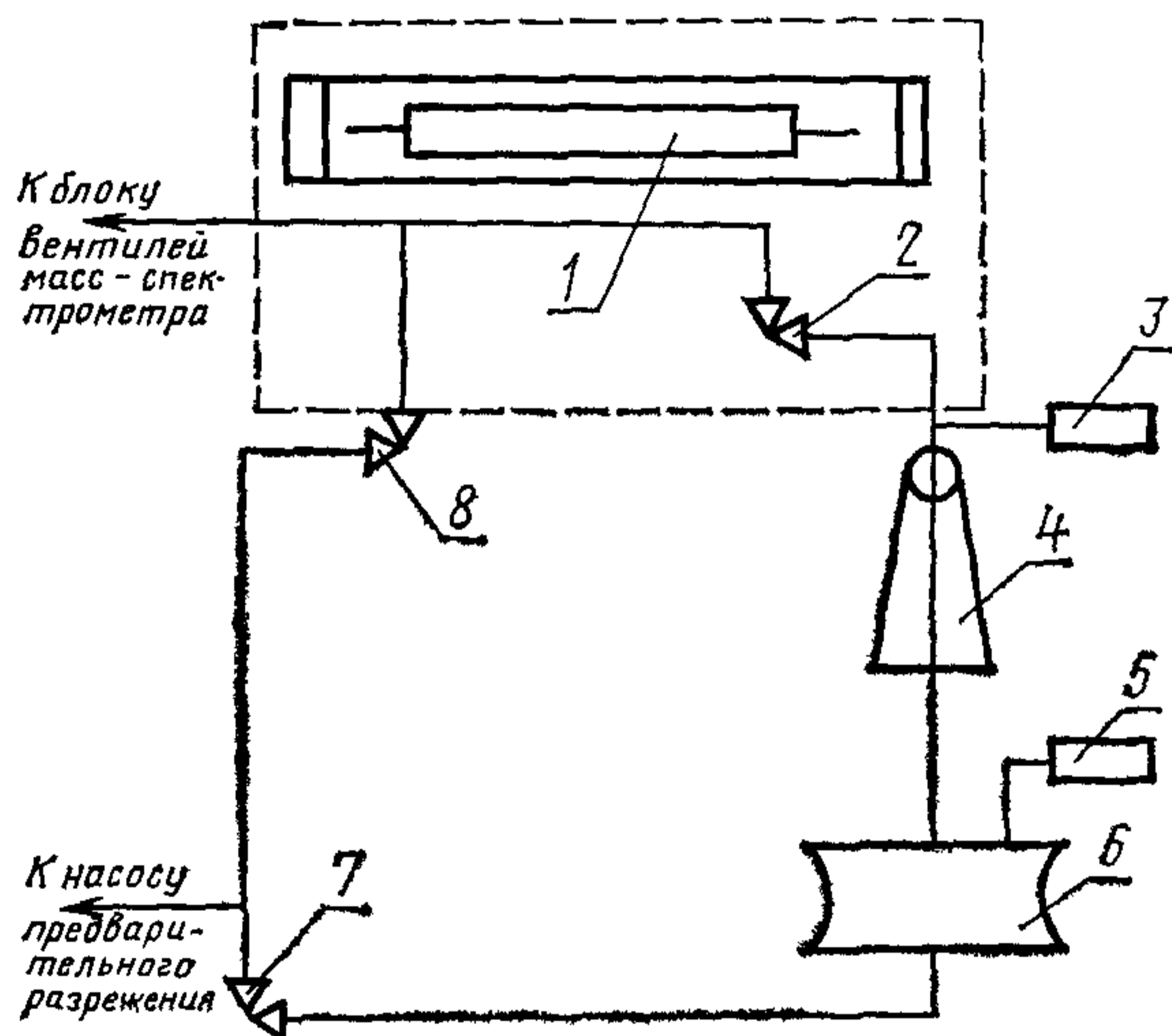
4.3.2. Подготовка аппаратуры к анализу

Подготовку масс-спектрометра к работе проводят, как указано в инструкции по эксплуатации.

Подготовку системы высоковакуумной откачки блока вентиля к работе проводят следующим образом: включают насос предварительного разрежения, открывают вентили 2, 7, 8 (см. черт. 2) и вентиль откачки блока вентиля масс-спектрометра. При достижении в системе остаточного давления 1—10 Па закрывают вентиль 8 и включают диффузионный насос 4. Остаточное давление контролируют по вакуумметру. При достижении остаточного давления 10^{-2} — 10^{-3} Па включают электронагрева-

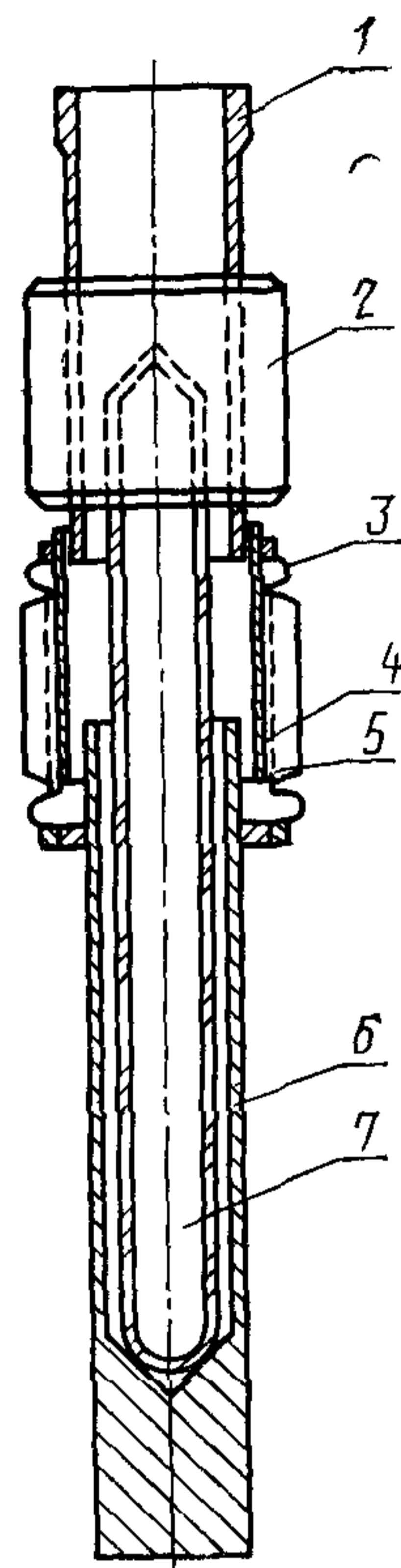
Ампулоломатель

Система высоковакуумной откачки блока вентиляй



1—электронагреватель; 2, 7; 8—вентили, 3—магнитно-ионизационный датчик; 4—диффузионный насос; 5—лампа ПМТ-4; 6—баллон предварительного разрежения

Черт. 2



1—ниппель; 2—накидная гайка; 3—сильфон; 4—предохранительная трубка; 5—предохранительная сетка; 6—стакан; 7—стеклянная ампула

Черт. 2а

тель 1 и проводят прогрев высоковакуумной части системы в течение часа при температуре 200°C . После охлаждения системы до температуры $20\text{--}30^{\circ}\text{C}$ закрывают вентили 2, 7 и вентиль откачки блока вентиляй.

Для подготовки стеклянной ампулы с продуктом к анализу отсоединяют ампулоломатель от блока вентиляй, отвинчивая на-

кидную гайку 2 (см. черт. 2а), помещают ампулу с пробой в ампулоломатель, подсоединяют его к блоку вентиляй масс-спектрометра, открывают ventиль откачки блока вентиляй и ventиль 8 (см. черт. 2) для откачки ампулоломателя на предварительное разрежение. При достижении в ампулоломателе остаточного давления газов 1—10 Па, перекрывают ventиль 8 и открывают ventили 2 и 7. При этом ампулоломатель откачивают до остаточного давления 10^{-3} — 10^{-4} Па.

4.3.3. Проведение анализа

Измерение атомной доли изотопа азот-15 осуществляют однолучевым методом. Силу ионного тока регистрируют с помощью самопишущего потенциометра, входящего в комплект масс-спектрометра.

Возможно применение других методов регистрации силы ионного тока, обеспечивающих требуемую точность определения атомной доли изотопа азот-15.

Показания снимают в точках, соответствующих значениям пиков ионных токов, образованных ионами с массовыми числами 28, 29, 30 (ионы $^{14}\text{N}_2^+$, $^{14}\text{N}^{15}\text{N}^+$, $^{15}\text{N}_2^+$).

Скорость развертки магнитного поля выбирают наибольшей, обеспечивающей обязательное прописывание пиковых значений ионного тока, образованных ионами с вышеуказанными массовыми числами без искажений. Анализ проводят следующим образом. Открывают полностью дозирующий ventиль масс-спектрометра и фиксируют значения фоновых токов ионов с массовыми числами 28, 29, 30. Если фоновые токи ионов с массовыми числами 29, 30 полностью отсутствуют, а фонный ток ионов с массовым числом 28 не превышает $4 \cdot 10^{-14}$ А (что соответствует выходному напряжению усилителя постоянного тока УПТ, равному 40 мВ), то приступают к измерениям силы ионных токов.

Если фоновые токи превышают указанные допустимые значения, то продолжают прогрев масс-спектрометра еще в течение часа. Закрывают дозирующий ventиль и ventиль откачки блока вентиляй масс-спектрометра, разбивают стеклянную ампулу с пробой, изгибая стакан 6 (см. черт. 2а) ампулоломателя. С помощью дозирующего вентиля подают анализируемый газ с такой скоростью натекания в ионный источник, чтобы сила ионного тока, образованного наиболее интенсивными ионами, находилась в пределах $(1—5) \cdot 10^{-10}$ А (что соответствует выходному напряжению УПТ, равному 10—50 В). Для получения достаточного количества статистических данных фиксируют последовательно 10 раз значения пиков токов, образованных ионами с указанными массовыми числами.

4.3.4. Обработка результатов

Атомную долю изотопа азот-15 ($^{15}X_{ij}$) в процентах для i -го наблюдения в j -й серии рассчитывают по формуле

$$^{15}X_{ij} = \frac{I_{29ij} + 2I_{30ij}}{2(I_{28ij} + I_{29ij} + I_{30ij})} \cdot 100,$$

где I_{28ij} ; I_{29ij} ; I_{30ij} — интенсивности пиков токов, образованных ионами с массовыми числами 28, 29, 30 соответственно.

Для j -й серии подсчитывают среднее арифметическое \bar{X}_j по формуле

$$\bar{X}_j = \frac{\sum_{i=1}^n X_{ij}}{n},$$

где $n = 10$ — число наблюдений в каждой серии.

За результат анализа (\bar{X}) принимают среднее арифметическое значение атомной доли изотопа азот-15 в процентах, полученное при двух годных сериях измерений

$$\bar{X} = \frac{\bar{X}_1 + \bar{X}_2}{2},$$

где \bar{X}_1 и \bar{X}_2 — результаты первой и второй серии измерений.

Значение среднего квадратического отклонения S результата измерений, включающее случайную и систематическую составляющие, в процентах определяют по графику (черт. 2б).

Доверительные границы погрешности результатов измерений при доверительной вероятности $P = 0,95$ рассчитывают по ГОСТ 8.207—76.

Проверку годности результатов измерений проводят по ГОСТ 11.002—73.

4.3.1—4.3.4. (Измененная редакция, Изм. № 1).

4.4. Определение массовой доли азота, окиси азота и кислорода (метод газо-адсорбционной хроматографии)

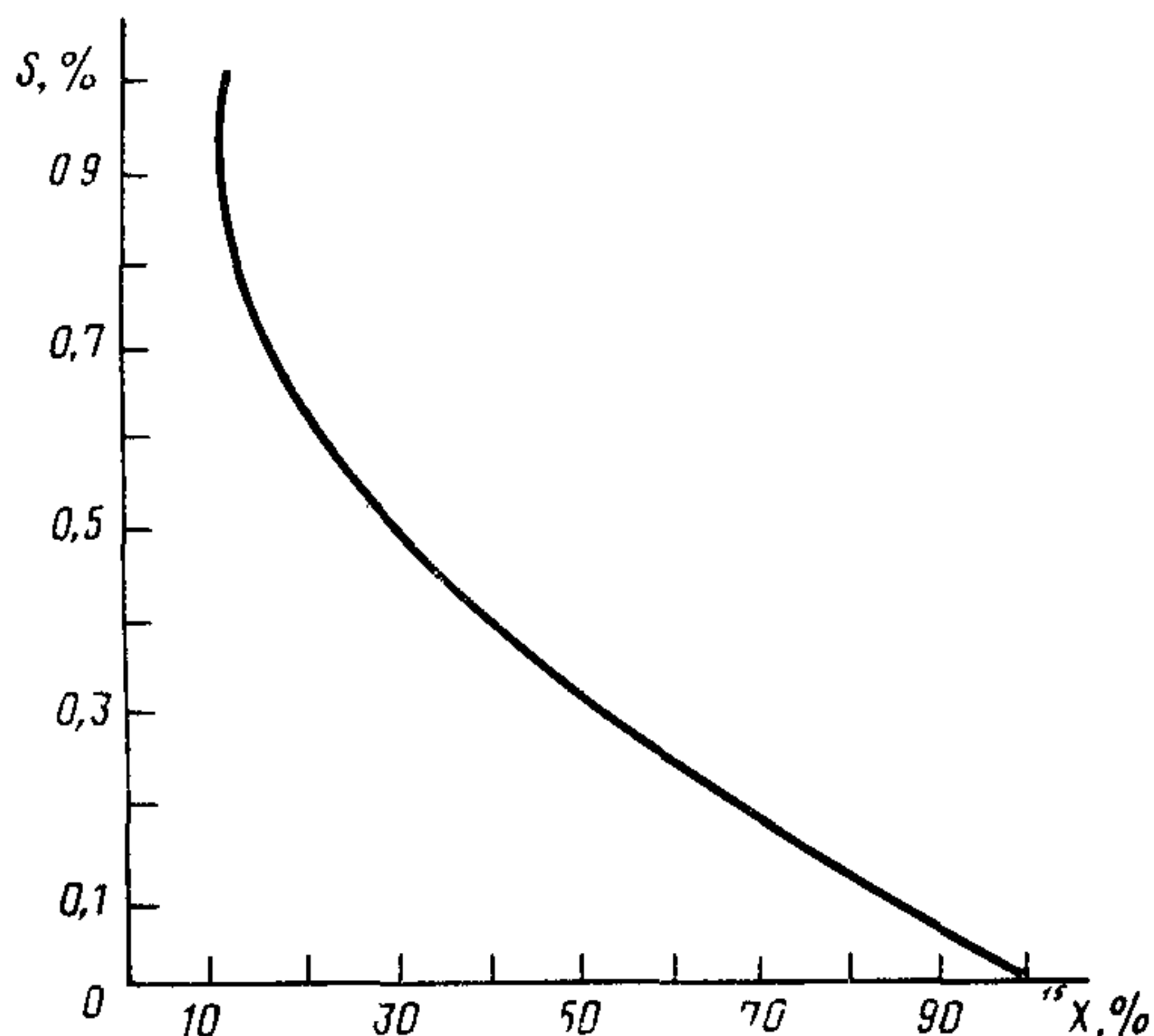
4.4.1. Аппаратура, материалы, реактивы

Установка вакуумная для ввода пробы в хроматограф с применением ртутного насоса Теплера (черт. 3).

Хроматограф газовый, работающий по газо-адсорбционному методу с детектором по теплопроводности (катарометр) типа ЛХМ-8МД.

Лупа измерительная по ГОСТ 25706—83 или микроскоп МИР-12.

**Зависимость среднего квадратического отклонения атомной доли
изотопа азот-15**



Черт. 26

Печь муфельная, обеспечивающая температуру 900°C.

Секундомер по ГОСТ 5072—79.

Сетки проволочные тканые по ГОСТ 3584—73.

Эксикатор по ГОСТ 25336—82.

Газ-носитель: гелий высокой чистоты.

Ртуть по ГОСТ 4658—73.

Синтетический цеолит СаА.

4.4.2. Подготовка к анализу.

Синтетический цеолит измельчают в фарфоровой ступке, отсеивают на сетке порошок дисперсностью 0,25—0,50 мм, промывают дистиллированной водой по ГОСТ 6709—72 для удаления пыли, высушивают в муфельной печи в течение 4 ч при температуре не более 380°C и охлаждают в эксикаторе на сетках.

Хроматографическую колонку устанавливают в вертикальное положение и засыпают синтетическим цеолитом, уплотняя его вибратором или легким постукиванием снизу. Колонку не досыпают на 1 см и закупоривают сеткой. Затем колонку подсоединяют к хроматографу. Включение хроматографа и подготовку к работе проводят по нормативно-технической документации.

Условия работы хроматографа:

Вид адсорбента — синтетический цеолит СаА

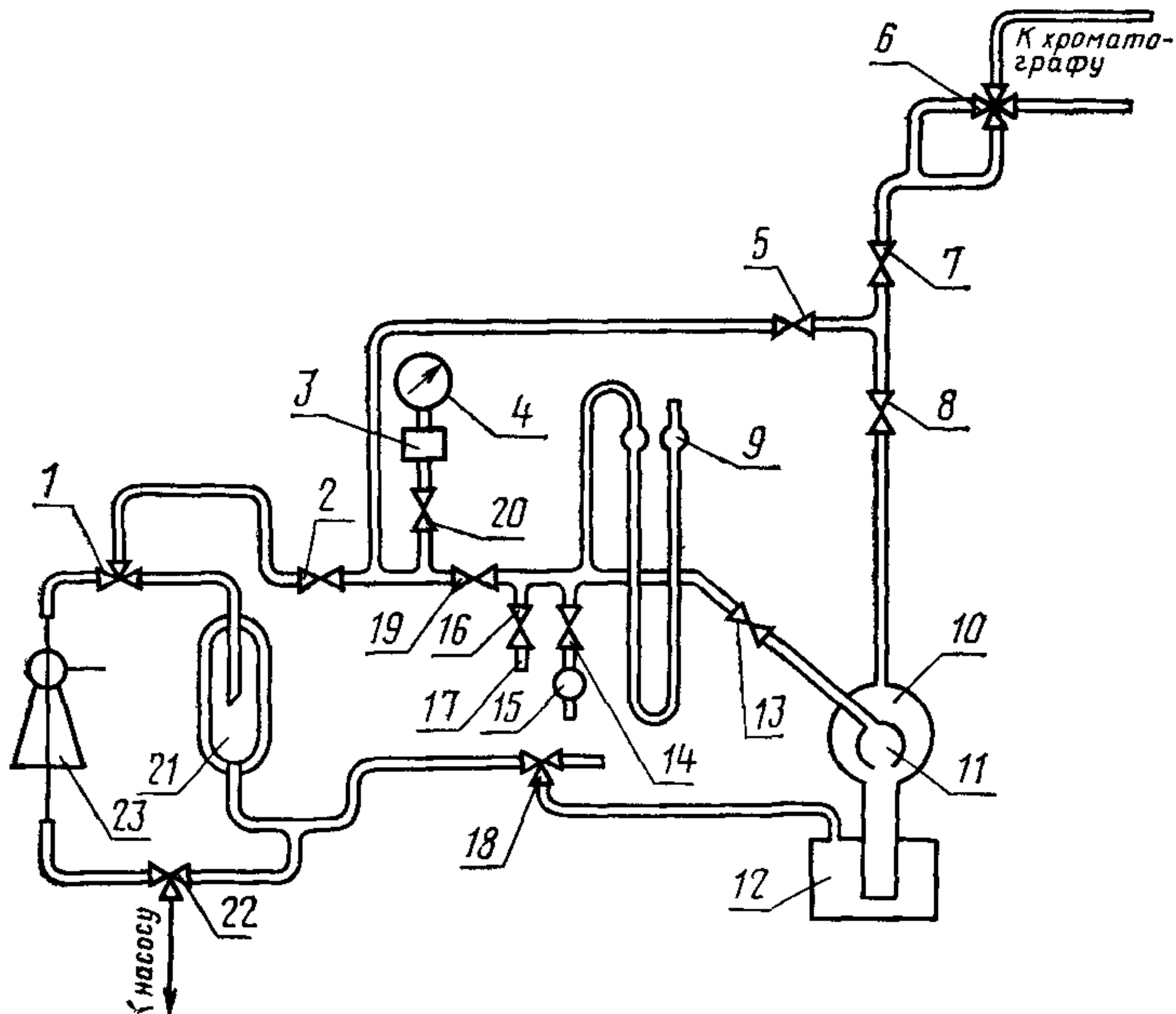
Длина колонки, мм	3000
Диаметр колонки, мм	3
Температура колонки, °С	50
Скорость газа-носителя гелия, мл/мин	60
Скорость диаграммной ленты, мм/ч	200
Ток детектора, мА	150

Интервал времени удерживания компонентов и расчетные градуировочные коэффициенты приведены в табл. 2.

Таблица 2

Наименование компонента	Расчетный градуировочный коэффициент	Относительное время удерживания, мин
Азот	0,985	7—8
Кислород	1,000	2—3
Окись азота	0,942	13

Установка вакуумная для ввода пробы в хроматограф



1, 18, 22—трехходовые вентили, 2, 5, 7; 8, 13, 14, 16, 19, 20—вентили, 3—манометрический преобразователь, 4—вакуумметр, 5—четырёхходовой вентиль, 9—ртутный манометр, 10—насос Теплера, 11—внутренняя трубка насоса Теплера, 12—резервуар для ртути, 15—сосуд для пробы, 17—отросток для присоединения ампулы, 21—ловушка, 23—диффузионный насос

Черт 3

4.4.3. Проведение анализа

В ампулу с пробой продукта помещают боек и припаивают к отростку 17 (см. черт. 3). В начальном положении все вентили

установки должны быть закрыты, а вентиль 22 открыт. Включают насос предварительного разрежения, открывают вентили 1; 2; 20 и откачивают воздух из установки до остаточного давления 0,13 Па.

Включают диффузионный насос 23, вентили 1 и 22 устанавливают в положение «диффузионный насос». Остаточное давление измеряют вакуумметром 4. При достижении остаточного давления 0,13 Па закрывают вентиль 20, а вентили 1 и 22 устанавливают в положение «насос предварительного разрежения». Открывая последовательно вентили 5, 14, 16, 19, 20, 7, откачивают воздух из установки насосом предварительного разрежения, затем диффузионным насосом. При достижении остаточного давления 0,13 Па перекрывают вентили 22, 20, 16, 19, 7, 14, вентиль 1 находится в положении «насос предварительного разрежения». Осторожно открывают вентиль 8 и при прекращении изменения уровня ртути в трубке насоса Теплера закрывают вентиль 8. С помощью трехходового вентиля 18 в резервуаре 12 устанавливают атмосферное давление, вентиль 8 открывают и откачивают воздух из насоса Теплера. Эту операцию повторяют 4—5 раз, пока уровень ртути при закрытом вентиле 8 не будет изменяться. Затем вентили 1 и 23 устанавливают в положение «диффузионный насос». Открывая последовательно вентили 8, 7, 14, 16, 19, 20, воздух из установки откачивают с помощью диффузионного насоса до установления давления 0,13 Па. Перекрывают вентиль 19 и с помощью магнита бойком разбивают вентиль 6 (см. черт. 1). При этом анализируемая проба поступает в установку и сосуд 15, перекрывают вентиль 14. Проба в сосуде 15 сохраняется для повторных анализов.

Диффузионный насос отключают, перекрывают вентили 8 и 20, соединяют резервуар 12 при помощи трехходового вентиля 18 с насосом предварительного разрежения, при этом ртуть из насоса Теплера опускается в резервуар 12. Закрывают вентиль 18, осторожно открывают вентиль 13, и проба поступает в насос Теплера.

Вентиль 13 перекрывают. В резервуаре 12 с помощью вентиля 18 устанавливают атмосферное давление; при этом ртуть начинает подниматься в насос Теплера до тех пор, пока не установится равновесие.

К этому времени на диаграмме регистрируется нулевая линия, соответствующая чистому газу-носителю, и можно подавать пробу в хроматограф. Для этого перекрывают вентиль 5, осторожно открывают вентиль 8 и подают пробу. Затем перекрывают вентиль 7. Осторожно открывают четырехходовой вентиль 6, проба поступает в хроматограф. Одновременно засекают время на

секундомере, включают тумблер «Диаграмма», через 10—15 с перекрывают четырехходовой вентиль 6.

Типовые хроматограммы приведены на черт 4—5. Для повторного анализа систему подготавливают следующим образом: отключают диффузионный насос 24 с помощью вентилей 1 и 23. Открывают вентили 7 и 5, откачивают из установки остаток пробы и газ-носитель до давления 0,13 Па. Перекрывают вентиль 5, подают пробу в хроматограф, как описано выше

4 4 4 Обработка результатов

Массовую долю азота, окиси азота и кислорода (X_i) в процентах вычисляют по формуле

$$X_i = \frac{S_i K_i}{\Sigma S_k} \cdot 100,$$

где S_i — площадь пика определяемого компонента, мм²;

ΣS_k — сумма приведенных площадей всех пиков, мм²;

K_i — расчетный градуировочный коэффициент

Площадь пика вычисляют, как произведение высоты пика на его ширину, измеренную на середине высоты.

При применении хроматографов с автоматическим вычислением площади пиков погрешность ее определения должна обеспечивать точность массовой доли газообразного азота, окиси азота и кислорода, указанных в настоящем стандарте.

За результат анализа принимают среднее арифметическое значение \bar{X} , полученное от двух годных параллельных определений и рассчитанное по формуле

$$\bar{X} = \frac{\bar{X}_1 + \bar{X}_2}{2},$$

где \bar{X}_1 и \bar{X}_2 — результаты первого и второго определения.

Относительное среднее квадратическое отклонение должно составлять

для массовой доли азота — 0,00005;

для суммарной массовой доли окиси азота и кислорода — 0,036

Доверительные границы случайной погрешности должны составлять:

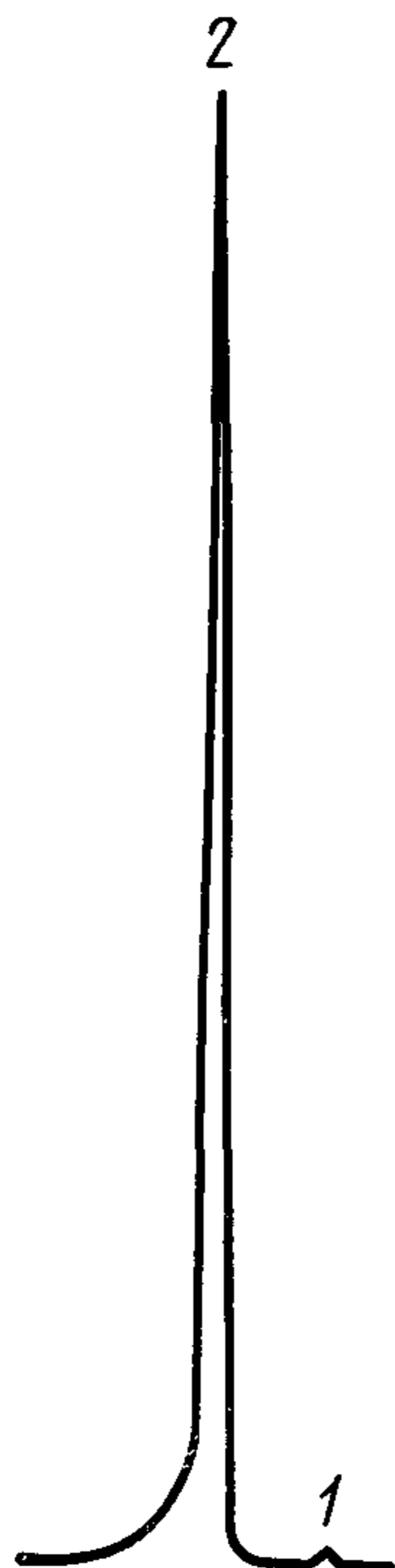
для массовой доли азота $\pm 0,007$;

для суммарной массовой доли окиси азота и кислорода $\pm 0,005$

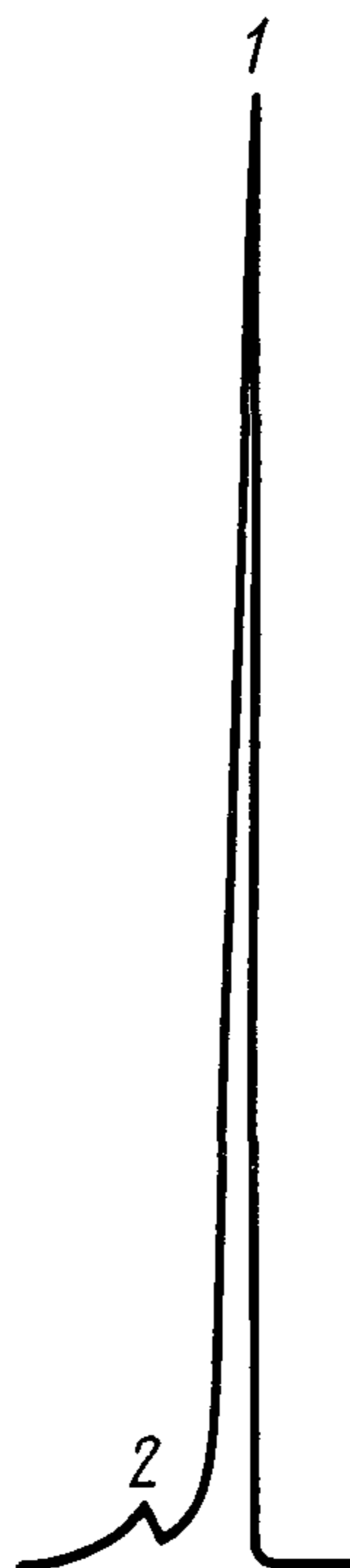
Проверяют годность результатов определений.

Результат считают годным, если выполняется следующее условие:

для массовой доли азота — $(\bar{X}_2 - \bar{X}_1) < 0,014$;
для суммарной массовой доли окиси азота и кислорода —
 $(\bar{X}_2 - \bar{X}_1) < 0,01$.



1—кислород; 2—азот
Черт. 4



1—азот; 2—окись азота
Черт. 5

4.4.1—4.4.4. (Измененная редакция, Изм. № 1).

5. УПАКОВКА, МАРКИРОВКА, ТРАНСПОРТИРОВАНИЕ И ХРАНЕНИЕ

5.1. Продукт упаковывают в стандартные баллоны из легированной стали вместимостью от 0,4 до 8,0 дм³ по ГОСТ 949—73 или в запаянные ампулы с разбивающимся вентиляем, изготовленные из стекла марки ХС1 или ТХС1 по ГОСТ 21400—75, вместимостью 1100 см³ (см. черт. 6).

(Измененная редакция, Изм. № 1).

5.2. В качестве адсорбента в баллоны на $\frac{1}{3}$ объема засыпают активированный уголь марки АГ-3 по ГОСТ 20464—75.

5.3. Минимальная масса фасуемого продукта 1 г.

Массу брутто менее 500 г определяют с погрешностью не более 0,05 г, более 500 г — с погрешностью не более 0,5 г.

5.4. Подготовку потребительской тары и ее заполнение продуктом проводят по нормативно-технической документации.

5.5. По заполнении баллона продуктом на вентиль устанавливают заглушку с прокладкой из фторопласта по ГОСТ 14906—77.

5.6. Давление газа в стеклянных ампулах при заполнении не должно превышать $9,6 \cdot 10^4$ Па. Давление контролируют манометром.

Максимальное давление газа в баллоне не должно превышать рабочее давление баллона в условиях полной десорбции газообразного азота с адсорбента.

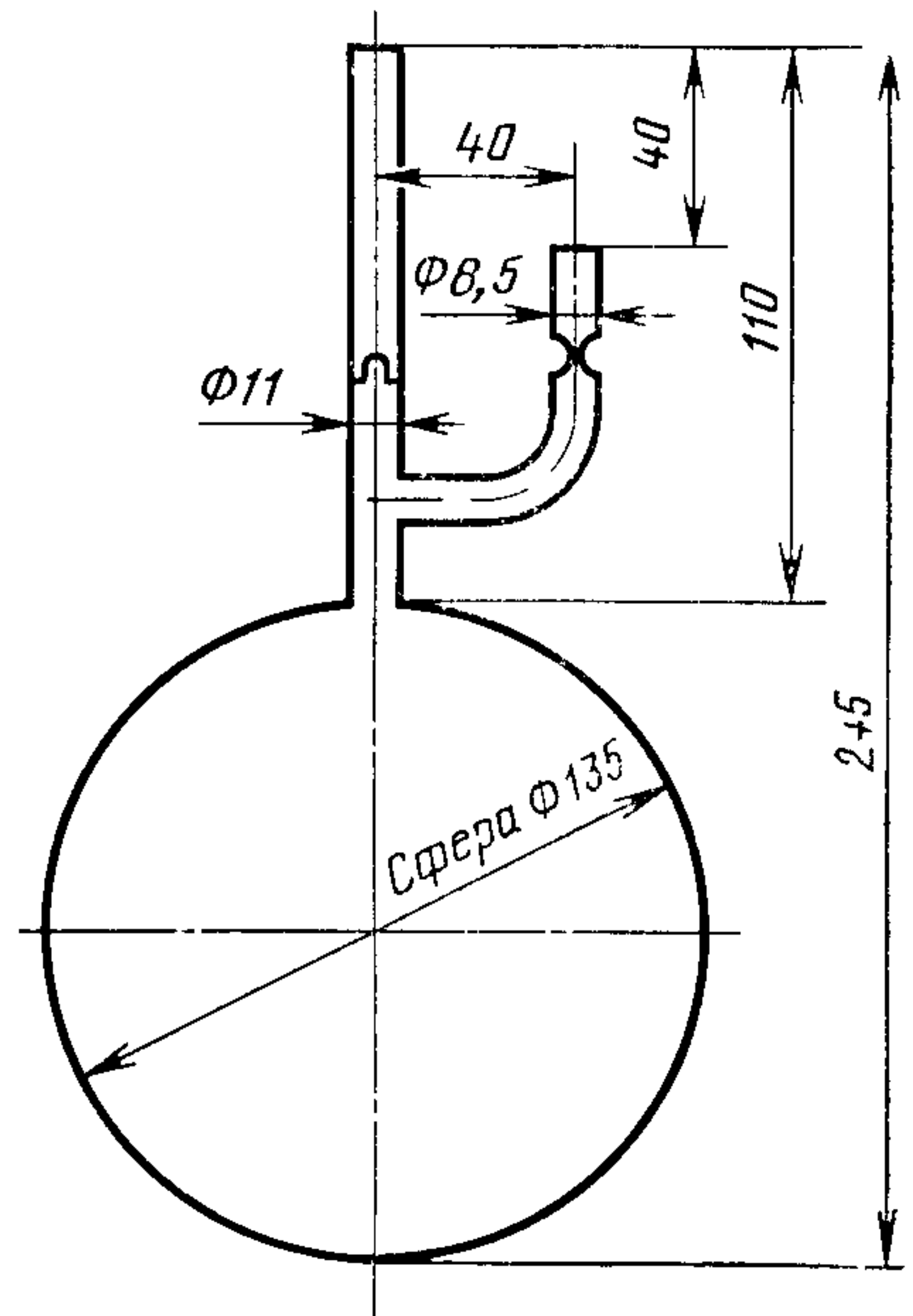
5.7. Стеклянные ампулы должны быть запаяны, баллоны опломбированы.

5.8. На каждый баллон должна быть наклеена этикетка, на которой указывают:

- наименование поставщика;
- наименование продукта и его химическую формулу;
- массу нетто, брутто;
- номер партии;
- дату изготовления;
- номер паспорта;
- показатели качества по настоящему стандарту;
- номенклатурный номер по классификатору;
- гарантийный срок хранения;
- штамп технического контроля;
- обозначение настоящего стандарта.

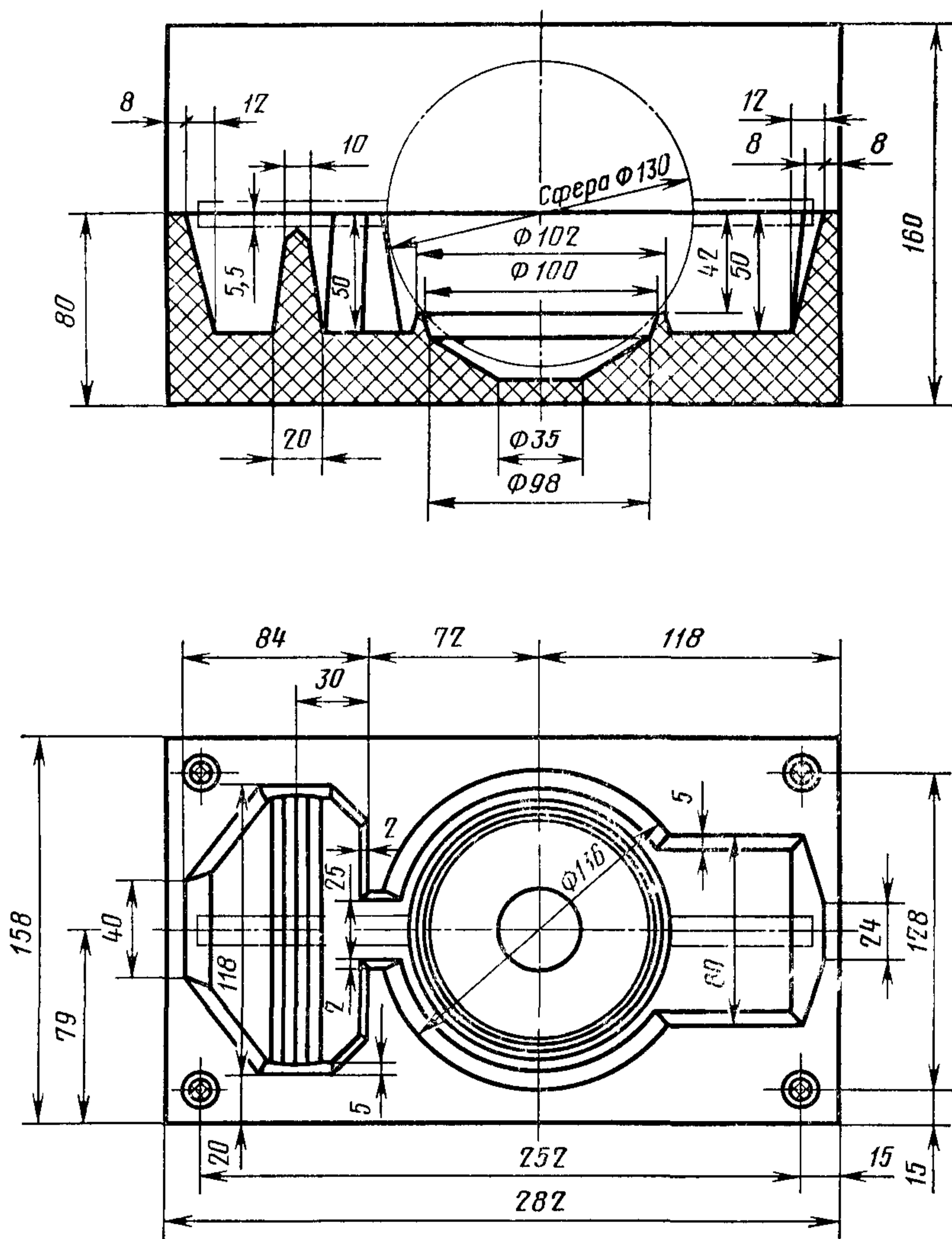
5.9. На стеклянные ампулы наклеивают этикетку с указанием:

- наименования продукта;
- показателей качества по настоящему стандарту;
- номера партии;
- номера паспорта;
- массы нетто;
- обозначения настоящего стандарта.



Черт. 6

5.10. Стекланные ампулы помещают в специальные пенопластовые амортизаторы (черт. 7).



Черт. 7

5.11. Стекланные ампулы в амортизаторах и баллоны должны быть упакованы с применением сухих уплотняющих материалов в

ящики, изготовленные из фанеры толщиной 3—10 мм по ГОСТ 3916—69. Размеры ящиков выбирают в соответствии с размерами баллонов и ампул в амортизаторах, а также с учетом рядов предпочтительных чисел по ГОСТ 8032—84. Ящики толщиной 3 мм обивают деревянными планками толщиной 13 мм и шириной 25 мм. Ящики с баллонами для усиления конструкции обивают по торцам стальной лентой по ГОСТ 3560—73.

5.12. Маркируют транспортную тару по ГОСТ 14192—77.

5.13. На баллоны несмываемой краской наносится надпись: «Азот газообразный х. ч.» или «Азот газообразный ос. ч.».

Цвет баллона, надписи и поперечной полосы — по ГОСТ 949—73.

5.14. В транспортную тару вместе с продуктом вкладывают один экземпляр документа о качестве (паспорта) по установленной форме, где указывают:

его номер;

наименование продукта, химическую формулу;

атомную долю изотопа;

массу нетто, брутто;

показатели качества по настоящему стандарту;

дату изготовления;

номер партии;

вид потребительской тары и количество единиц в упаковке;

заводской номер баллона.

5.15. Продукт перевозят всеми видами транспорта в соответствии с правилами перевозки грузов, действующими на данном виде транспорта.

5.16. При транспортировании продукт должен быть защищен от воздействия резких перепадов температуры, ударов и падения ящиков.

5.17. Продукт хранят в закрытых помещениях в упаковке изготовителя при температуре не более 40°C. Не разрешается хранить продукт вблизи нагревательных приборов.

6. ГАРАНТИИ ИЗГОТОВИТЕЛЯ

6.1. Изготовитель гарантирует соответствие газообразного азота, обогащенного стабильным изотопом азот-15, требованиям настоящего стандарта при соблюдении условий хранения и транспортирования.

(Измененная редакция, Изм. № 1).

6.2. Гарантийный срок хранения продукта — один год со дня изготовления. По истечении гарантийного срока хранения продукт перед использованием должен быть проверен на соответствие требованиям настоящего стандарта.

Изменение № 2 ГОСТ 23644—79 Азот газообразный, обогащенный стабильным изотопом азот-15. Технические условия

Утверждено и введено в действие Постановлением Государственного комитета СССР по стандартам от 21.02.89 № 288

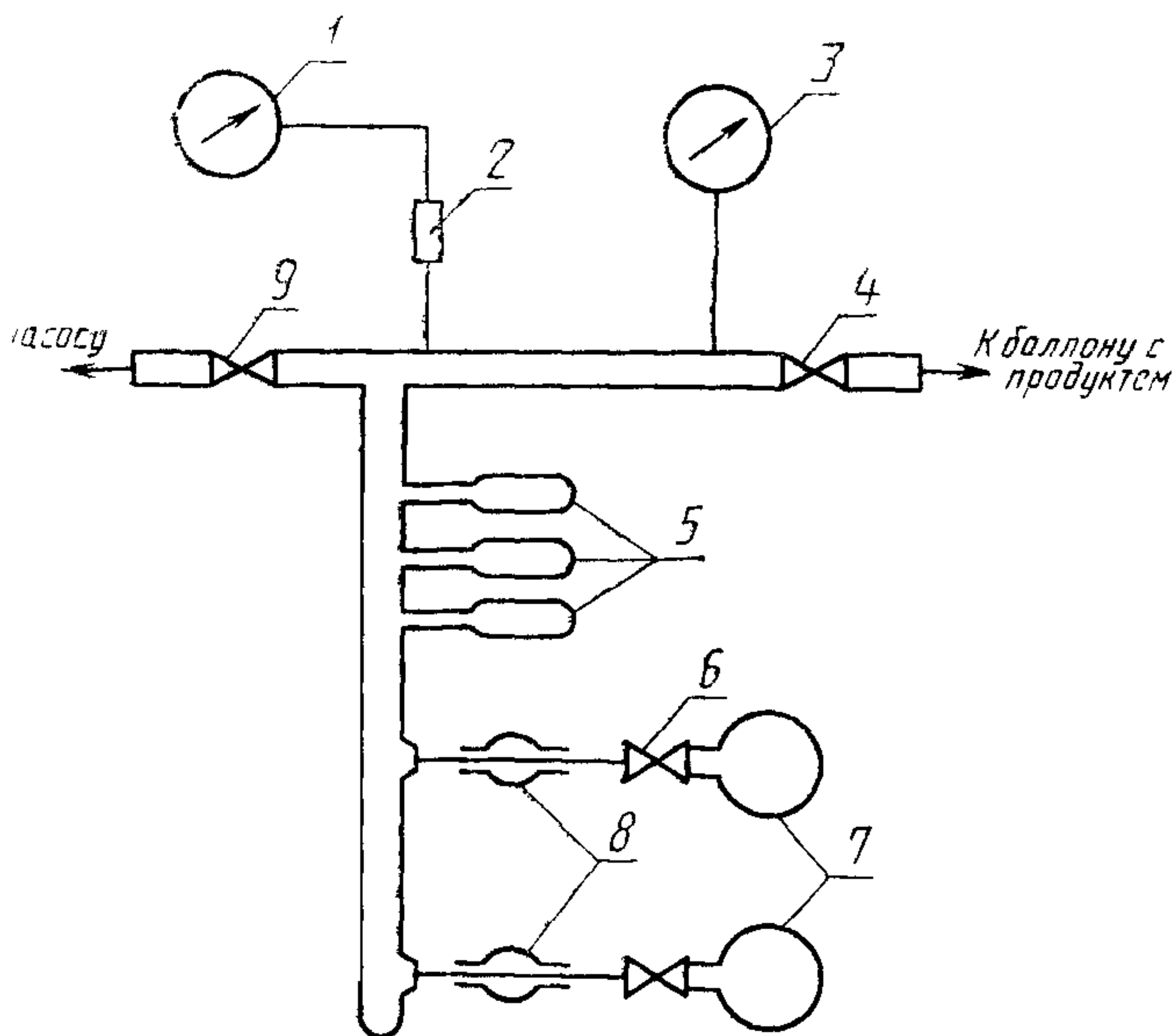
Дата введения 01.07.90

Вводная часть Третий абзац изложить в новой редакции: «Молярная масса (по международным атомным массам 1973 г.) в зависимости от атомной доли изотопа азот-15 — от 28,20 г/моль до 29,98 г/моль»;

дополнить абзацем (после третьего) «Марки и пример записи при заказе продукта — по ГОСТ 26335—84».

Пункт 4.1.1 Чертеж 1 заменить новым

Схема установки отбора пробы



1—вакуумметр; 2—манометрический преобразователь, 3—мановакуумметр; 4, 6, 9—вентили; 5—ампулы с пробой для определения атомной доли изотопа азот-15; 7—ампулы с пробой для определения массовой доли азота, окиси азота и кислорода; 8—вакуумные шланги

Черт. 1

Пункт 4.1.2 изложить в новой редакции «4.1.2 Для определения атомной доли изотопа азот-15 пробу отбирают в три ампулы 5 вместимостью 10 см³ каждая.

Для определения массовой доли азота, окиси азота и кислорода отбирают пробу в две ампулы 7 вместимостью 70 см³ каждая

Для этого открывают вентиль 9 и откачивают систему до остаточного давления $13 \cdot 10^{-2}$ — $13 \cdot 10^{-3}$ Па. Давление контролируют вакуумметром 1 (например, типа ВИТ-2А), включенным в систему через манометрический преобразо-

(Продолжение см. с. 290)

ватель 2 типа ПМТ-2 При достижении указанного выше остаточного давления закрывают вентиль 9 и оставляют систему для проверки на герметичность Систему считают герметичной, если показание вакуумметра через 1 ч будет не более $2 \cdot 10^{-3}$ Па После этого открывают вентиль 4 и заполняют ампулы 5 и 7 пробой под давлением $5 \cdot 10^4$ Па Давление газа контролируют мановакуумметром 3 (например, типа ОБМВ 160) Заполнив ампулы вентиль 4 перекрывают»

Пункт 4.1.3 Первый абзац изложить в новой редакции «Ампулы 5 отпайвают при помощи газовой горелки, а ампулы 7 снимают с вакуумных шлангов Затем ампулы маркируют, указывают номер партии и дату отбора пробы»

Пункт 4.3.1 Исключить слова «по ГОСТ 6616—74»,
дополнить абзацем «Линейка измерительная по ГОСТ 427—75»

Пункт 4.3.4 Первый абзац Экспликацию после слова «соответственно» дополнить словами «пА, которые вычисляют по формуле

$$I_{kij} = h_{kij} b_{kij},$$

где h_{kij} — высота пика в масс спектре мм

b_{kij} — масштабный множитель, определяемый выбранной чувствительностью записи данного пика $\frac{\text{пА}}{\text{мм}}$,

k — значение массового числа соответствующего пика»,
заменить ссылку ГОСТ 11 002—73 на СТ СЭВ 545—77

Пункты 4.4.1—4.4.3 изложить в новой редакции (кроме черт 4 5 черт 3 заменить новым) «4.4.1 Аппаратура, материалы, реактивы

Установка вакуумная для ввода пробы в хроматограф (черт 3)

Насос вакуумный парортутный типа Н 50 Р

Насос предварительного разрежения типа ВН 461 М

Хроматограф лабораторный газовый ЛХМ 8МД

Электропечь сопротивления СНОЛ 1

Вакуумметр типа ВИТ-1 А

Лупа по ГОСТ 25706—83 или микроскоп МИР 12

Пестик 2 по ГОСТ 9147—80

Преобразователь манометрический типа ПМТ-2

Секундомер СОПр-2а-2—221 по ГОСТ 5072—79

Сито с сеткой проволочной тканой по ГОСТ 6613—86

Ступка 4 по ГОСТ 9147—80

Чашка выпарительная 5 по ГОСТ 9147—80

Эксикатор 1—100 по ГОСТ 25336—82

Вода дистиллированная по ГОСТ 6709—72

Газ-носитель гелий газообразный

Цеолит синтетический СаА

Интервал времени удерживания компонентов приведен в табл. 2

Таблица 2

Наименование компонента	Время удерживания, мин
Азот	7—8
Кислород	2—3
Окись азота	13

4.4.2. Подготовка к анализу

Синтетический цеолит измельчают в фарфоровой ступке и отсеивают на сите порошок дисперсностью 0,25—0,50 мм

Взвешивают порошок массой 10 г с погрешностью $\pm 0,01$ г, помещают в фарфоровую чашку, промывают дистиллированной водой для удаления пыли, высушивают в электропечи в течение 4 ч при температуре не более 380°C и охлаждают в эксикаторе

(Продолжение см с. 291)

(Продолжение изменения к ГОСТ 23644—79)

Наполнение хроматографической колонки, подсоединение к хроматографу, включение хроматографа и подготовку его к работе проводят в соответствии с инструкцией предприятия изготовителя

Режим работы хроматографа

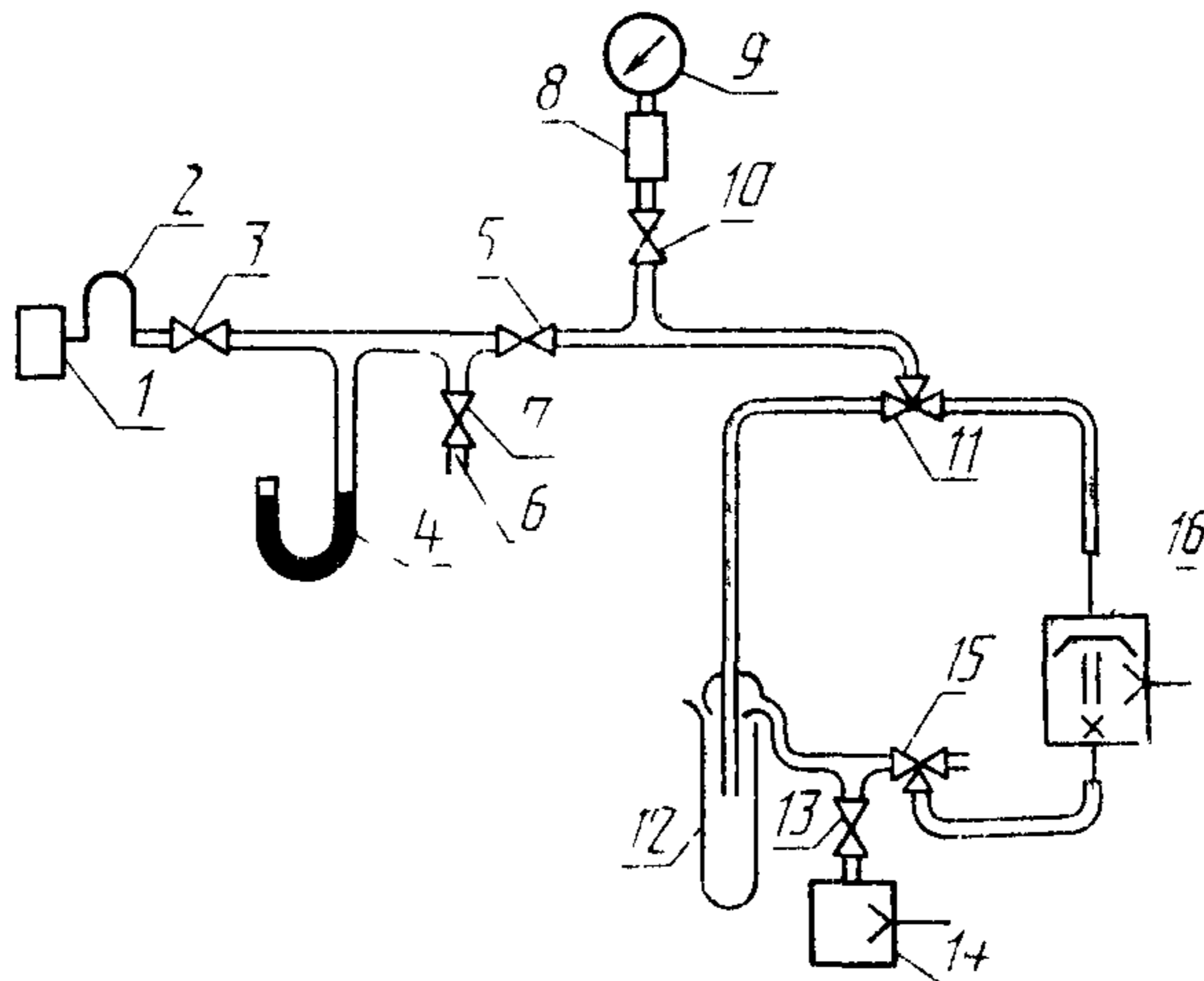
Вид адсорбента — синтетический цеолит	СаА
Длина колонки, мм	3000
Диаметр колонки, мм	3
Температура колонки, °С	50
Скорость газа-носителя, см ³ /мин	60
Скорость движения диаграммной ленты, мм/ч	60
Сила тока детектора, мА	120

4 4 3 Проведение анализа

Анализ проводят на установке, схема которой представлена на черт. 3 Ампулу с пробой подсоединяют к отростку 6 В начальном положении все краны установки, кроме крана 13, должны быть закрыты Включают насос предварительного разрежения 14 и через 2—3 мин открывают краны 3, 5, 7, 10, выдвигают шток дозирующего элемента 2 и откачивают воздух до остаточного давления 13,3 Па Давление измеряют вакуумметром 9. Затем при помощи кранов 11 и 15 включают парортутный насос 16 и откачивают воздух из установки до остаточного давления $1,33 \cdot 10^{-3}$ Па Проверяют герметичность установки. Для этого закрывают последовательно краны 3, 5, 7, 10. При помощи кранов 11 и 15 отключают парортутный насос 16. Оставляют в течение 1 ч Затем открывают последовательно краны 3, 5, 7, 10. Если показание вакуумметра 9 не меняется, установку считают герметичной. Перекрывают краны 5, 10, открывают кран ампулы с пробой При этом изменяемая смесь наполняет петлю дозирующего элемента 2, к этому времени на диаграмме регистрируется нулевая линия, соответствующая чистому газу-носителю Шток дозирующего элемента 2 переводят в исходное положение При этом измеряемая проба поступает в хроматограф

(Продолжение см. с 292)

Схема вакуумная установки для ввода газообразной пробы в хроматограф



1—хроматограф, 2—дозировочный элемент хроматографа, 3, 5, 7, 10, 13 — краны двухходовые 4 — манометр ртутный, 6 — от-росток для присоединения ампулы с пробой, 8 — манометри-ческий преобразователь 9 — вакуумметр, 11, 15 — краны трех-ходовые 12 — ловушка 14 — насос предварительного разря-жения, 16 — парортутный насос

Черт 3

Одновременно засекают время на секундомере и через 10—15 с регистриру-ют время выхода пиков (см табл 2)

Типовые хроматограммы приведены на черт 4 и 5»

Пункт 4.4.4 Формулу расчета X_i изложить в новой редакции

$$X_i = \frac{S_i}{\sum S_k} \cdot 100;$$

исключить слова « K_i — расчетный градуировочный коэффициент»,
заменить значения 0,00005 на 0,000436, 0,036 на 0,12, $\pm 0,007$ на $\pm 0,04$, $\pm 0,005$ на $\pm 0,04$

(ИУС № 5 1989 г.)

Редактор *В. М. Лысенкина*
Технический редактор *О. Н. Никитина*
Корректор *Г. М. Фролова*

Сдано в наб 14 04 85 Подп к печ 30 05 85 1,0 усл п. л 1,125 усл кр-отт. 0,93 уч-изд л.
Тираж 10 000 Цена 5 коп

Ордена «Знак Почета» Издательство стандартов, 123840, Москва, ГСП, Новопресненский пер., 3
Тип «Московский печатник». Москва, Лялин пер., 6 Зак 530

Цена 5 коп.

Величина	Единица		
	Наименование	Обозначение	
		международное	русское

ОСНОВНЫЕ ЕДИНИЦЫ СИ

Длина	метр	m	м
Масса	килограмм	kg	кг
Время	секунда	s	с
Сила электрического тока	ампер	A	А
Термодинамическая температура	кельвин	K	К
Количество вещества	моль	mol	моль
Сила света	кандела	cd	кд

ДОПОЛНИТЕЛЬНЫЕ ЕДИНИЦЫ СИ

Плоский угол	радиан	rad	рад
Телесный угол	стерадиан	sr	ср

ПРОИЗВОДНЫЕ ЕДИНИЦЫ СИ, ИМЕЮЩИЕ СПЕЦИАЛЬНЫЕ НАИМЕНОВАНИЯ

Величина	Единица			Выражение через основные и дополнительные единицы СИ
	Наименование	Обозначение		
		международное	русское	
Частота	герц	Hz	Гц	s^{-1}
Сила	ньютон	N	Н	$m \cdot kg \cdot s^{-2}$
Давление	паскаль	Pa	Па	$m^{-1} \cdot kg \cdot s^{-2}$
Энергия	джоуль	J	Дж	$m^2 \cdot kg \cdot s^{-2}$
Мощность	ватт	W	Вт	$m^2 \cdot kg \cdot s^{-3}$
Количество электричества	кулон	C	Кл	$s \cdot A$
Электрическое напряжение	вольт	V	В	$m^2 \cdot kg \cdot s^{-3} \cdot A^{-1}$
Электрическая емкость	фарад	F	Ф	$m^{-2} \cdot kg^{-1} \cdot s^4 \cdot A^2$
Электрическое сопротивление	ом	Ω	Ом	$m^2 \cdot kg \cdot s^{-3} \cdot A^{-2}$
Электрическая проводимость	сименс	S	См	$m^{-2} \cdot kg^{-1} \cdot s^3 \cdot A^2$
Поток магнитной индукции	вебер	Wb	Вб	$m^2 \cdot kg \cdot s^{-2} \cdot A^{-1}$
Магнитная индукция	тесла	T	Тл	$kg \cdot s^{-2} \cdot A^{-1}$
Индуктивность	генри	H	Гн	$m^2 \cdot kg \cdot s^{-2} \cdot A^{-2}$
Световой поток	люмен	lm	лм	кд · ср
Освещенность	люкс	lx	лк	$m^{-2} \cdot кд \cdot ср$
Активность радионуклида	беккерель	Bq	Бк	s^{-1}
Поглощенная доза ионизирующего излучения	грэй	Gy	Гр	$m^2 \cdot s^{-2}$
Эквивалентная доза излучения	зиверт	Sv	Зв	$m^2 \cdot s^{-2}$