

**НАКОНЕЧНИКИ КАБЕЛЬНЫЕ ШТИФТОВЫЕ
С ОТКРЫТЫМ ХВОСТОВИКОМ, ЗАКРЕПЛЯЕМЫЕ
НА ЖИЛАХ И ИЗОЛЯЦИИ ПРОВОДОВ****Конструкция и размеры**

Pin cable terminals, with open tail,
attached to conductor core and insulations.
Construction and sizes

**ГОСТ
22002.13—76***

ОКП 34 4968

Постановлением Государственного комитета стандартов Совета Министров СССР
от 20 июля 1976 г. № 1748 срок действия установлен

с 01.07 1978 г.

Проверен в 1981 г. Постановлением Госстандарта
от 29.01.82 № 375 срок действия продлен

до 01.01 1988 г.**Несоблюдение стандарта преследуется по закону**

1. Настоящий стандарт распространяется на кабельные штампованные штифтовые наконечники с открытым хвостовиком, закрепляемые на жилах и изоляции проводов и кабелей сечением от 0,35 до 16 мм², кроме проводов и кабелей по ГОСТ 6598—73.

2. Кабельные наконечники изготовляют следующих исполнений:

Д — длинные;

К — короткие;

Н — с прямой изоляционной частью хвостовика;

Х — со скошенной изоляционной частью хвостовика.

В условном обозначении наконечников, изготовляемых для продукции предприятия-изготовителя, исполнения *Н* и *Х* не указывают.

3. Исполнения, конструкция и размеры кабельных наконечников должны соответствовать указанным на черт. 1 (исполнение *Н*), черт. 2 (исполнение *Х*) и в таблице.

4. Кабельные наконечники должны изготовляться из медной ленты марки ЛММ по ГОСТ 434—78 и из латунного мягкого проката марки Л63 повышенной (при штамповке в виде цепи) и нормальной точности по ГОСТ 2208—75 и ГОСТ 931—78.

Издание официальное**Перепечатка воспрещена**

* Переиздание апрель 1982 г. с Изменением № 1, утвержденным в январе 1982 г. Пост № 377 от 29.01.82 (ИУС № 4—1982 г.)

Допускается изготовление кабельных наконечников из латуни марок Л68 и Л70.

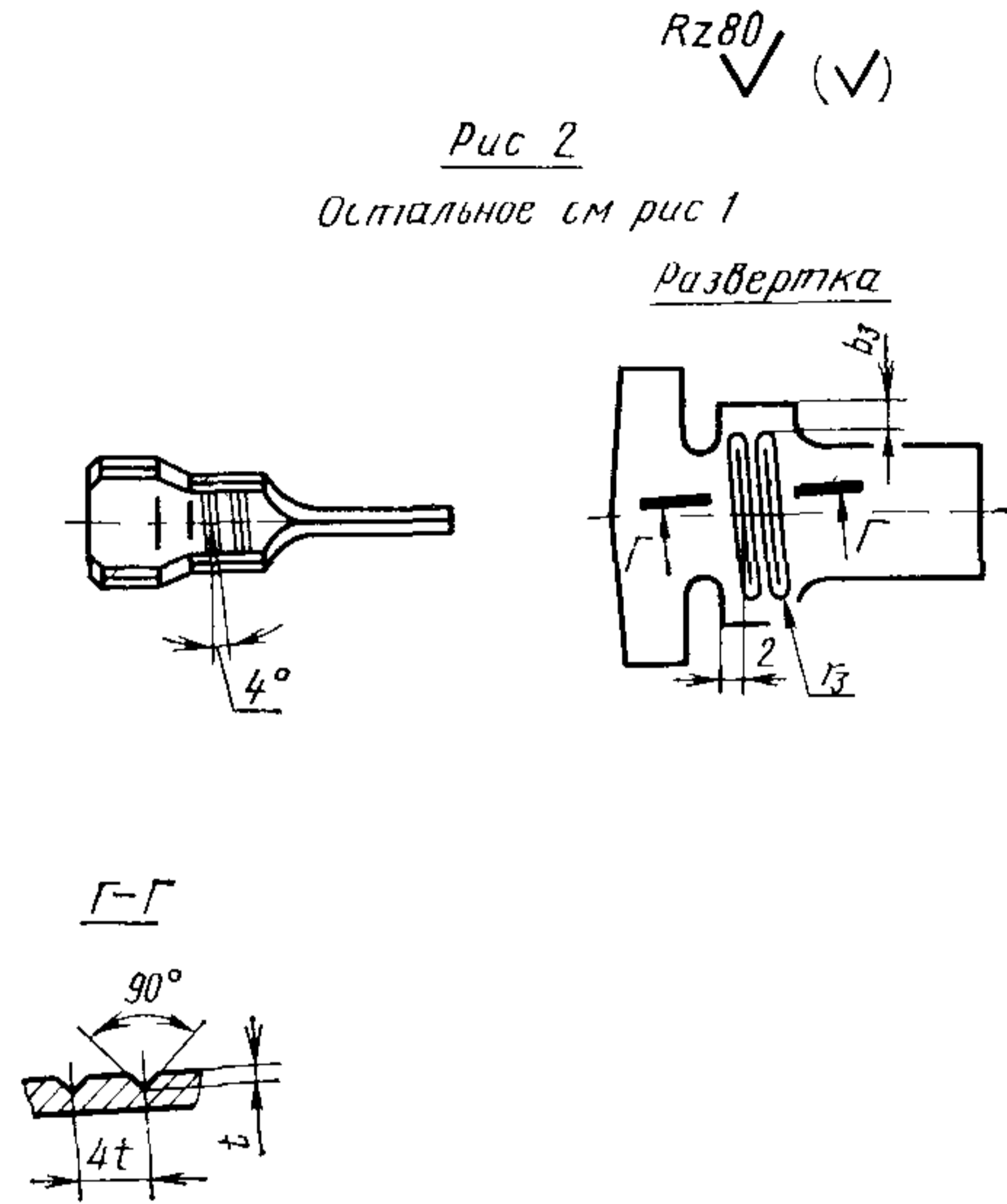
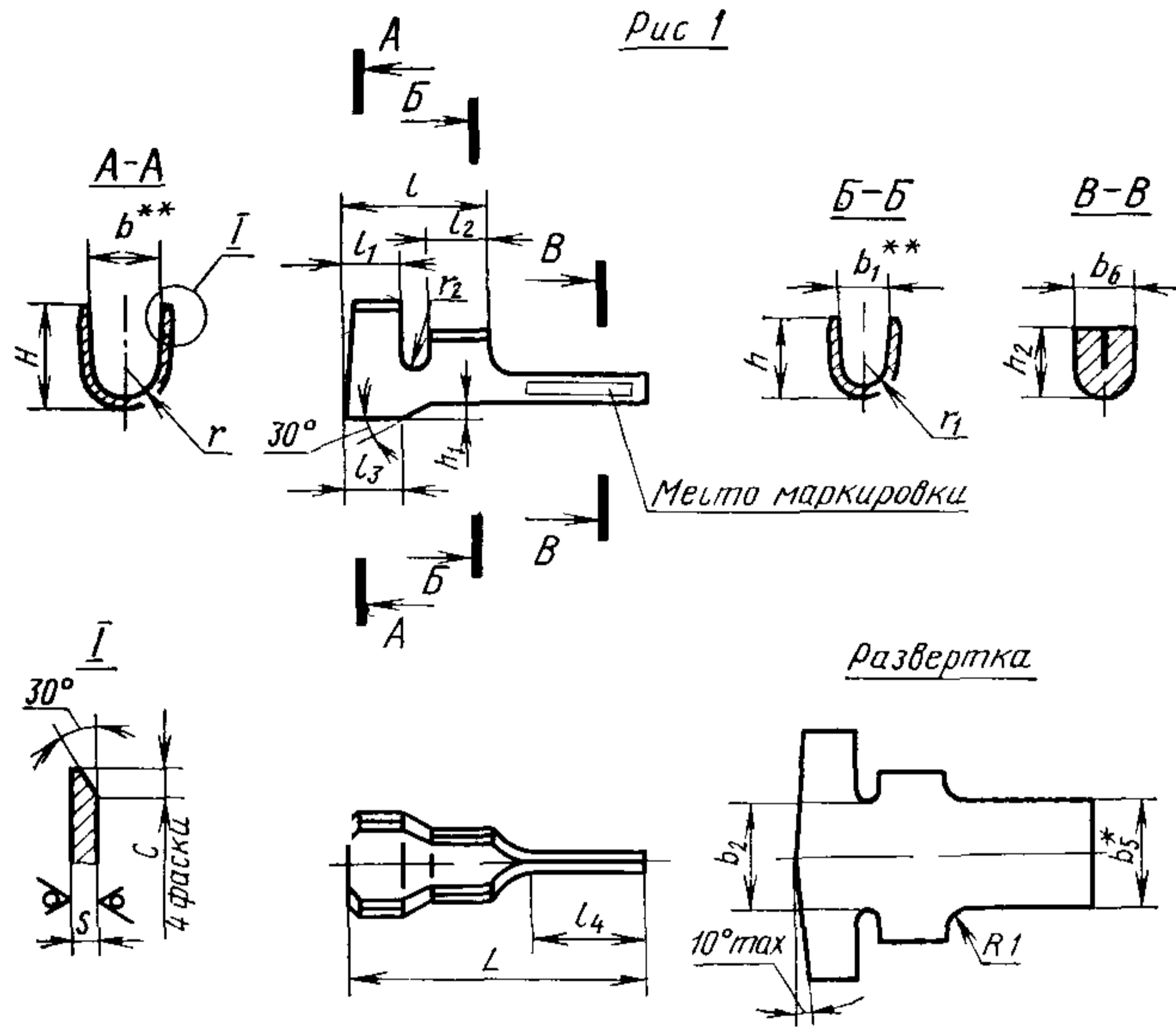
5. В технически обоснованных случаях допускается размеры H , r , b_4 и b_7 устанавливать в технологической документации, утвержденной в установленном порядке.

(Измененная редакция, Изм. № 1).

6. Допускаются выступы от перемычек цепи кабельных наконечников высотой не более 0,3 мм.

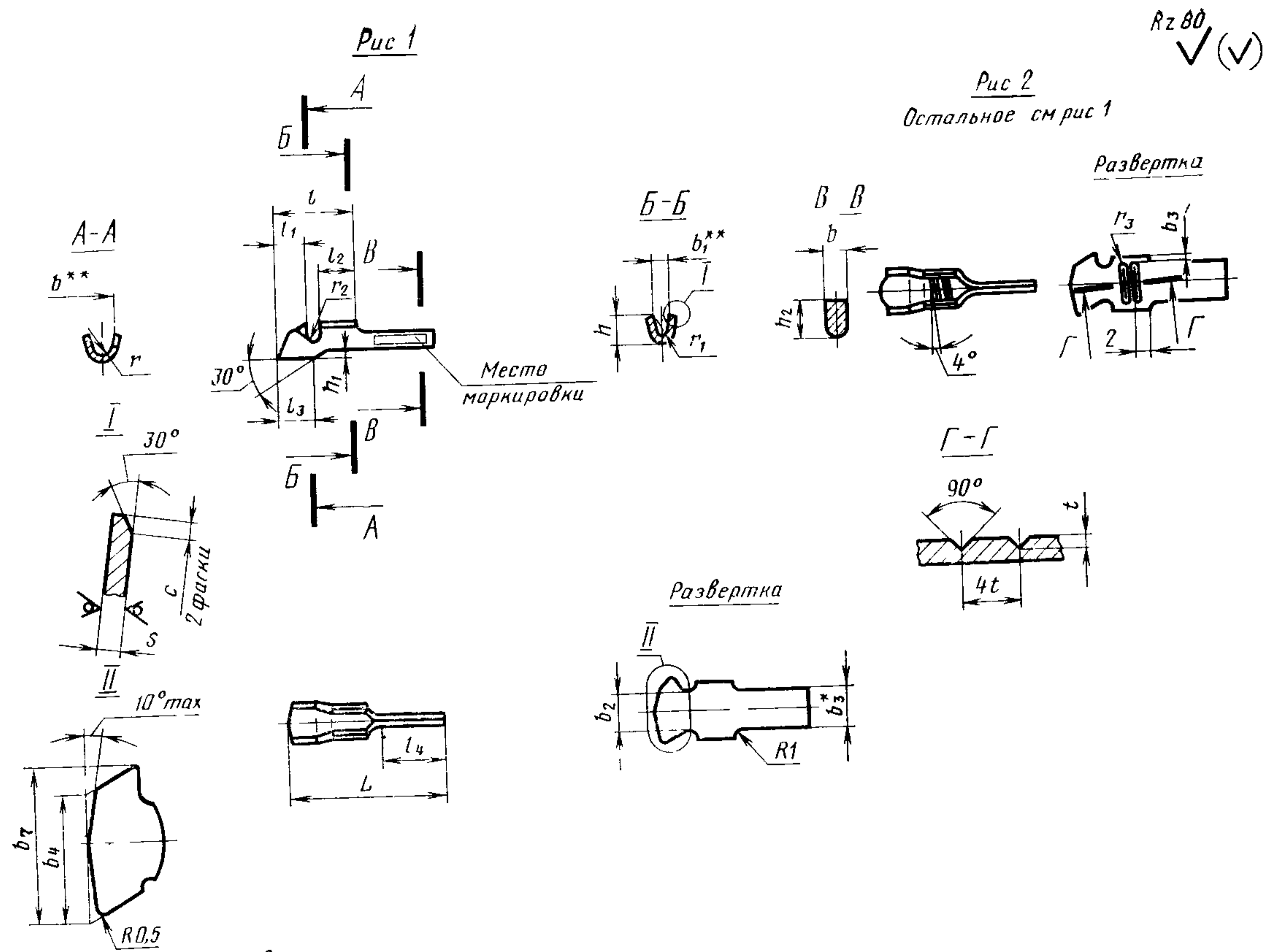
7. Технические требования — по ГОСТ 23981—80. Общие требования к конструкции — по ГОСТ 22002.6—82.

(Измененная редакция, Изм. № 1).



- * Размер для справок
- ** Размеры обеспечиваются инструментом.

Черт. 1



* Размер для справок
 ** Размеры обеспечиваются инструментом

Черт. 2

Rz 80
 √ (✓)

Рис 2
 Остальное см рис 1

Развертка

Развертка

Место
 маркировки

Размеры в мм

Номинальное сечение кабельного накопечника, мм ²	Рис.	Исполнение	b	b ₁	b ₂	b ₃	b ₄	b ₅		b ₆		b ₇	L	l	l ₁	l ₂	l ₃	l ₄
								Латунь	Медь	Латунь	Медь							
0,5	1	К	3,2	1,6	4	—	6,5	3,8	3,8	1	1	8	21,5	8,5	3	4	4	10
		Д											27,5					16
1	1	К	4,5	2	—	8	—	—	—	—	—	10	22	9	—	—	—	10
		Д											28					16
2,5	1	К	5,4	2,8	6	—	11	4,7	4,7	2	1,6	14	22	10	3,5	—	5	10
		Д											28					16
6	2	К	6,7	4,4	8	1,5	14,5	5,5	5,6	—	—	18	26	12	5	5	6	12
		Д											32					18
10	2	К	9,4	5,5	12	—	22	8,7	8,8	2,4	2	27	33	14	—	—	—	16
		Д											39					22
16	2	К	10,8	6,8	14	2	26	9,7	9,9	3	2,5	32	34	15	6	6	7	16
		Д											40					22

Размеры в мм

Продолжение

Номинальное сечение кабельного наконечника, мм ²	Исполнение	H	h	h ₁	h ₂	r	r ₁	r ₂	r ₃	s		c	t	Расчетная масса 1000 шт., кг*	
										Латунь	Медь			Латунь	Медь
0,5	К	4,5	3	0,5±0,2	2	1,4	0,6	0,75	—	0,5	0,5	0,3	—	0,5	0,5
	Д													0,6	0,6
1	К	6	3	0,5±0,2	2	2	0,8	0,75	—	0,5	0,5	0,3	—	0,6	0,6
	Д													0,7	0,7
2,5	К	8	4,5	0,8±0,2	2,5	2,4	1,2	1	0,3	1	0,8	0,5	0,3	1,5	1,3
	Д													1,8	1,5
6	К	9,5	7	1±0,2	3	3	2	1	0,3	1,2	1	0,5	0,3	2,9	2,5
	Д													3,3	2,8
10	К	12	8,5	1±0,2	4,6	4,2	2,6	1,5	0,3	1,2	1	0,5	0,3	4,8	4,2
	Д													5,4	4,7
16	К	14	10	1,2±0,2	5,2	4,9	3,2	1,5	0,4	1,5	1,25	0,5	0,4	7,4	6,4
	Д													8,1	7,1

* Для справо

Изменение № 2 ГОСТ 22002 13—76 Наконечники кабельные штифтовые с открытым хвостовиком, закрепляемые на жилах и изоляции проводов. Конструкция и размеры

Постановлением Государственного комитета СССР по стандартам от 18 12 85 № 4141 срок введения установлен

с 01.01.88

Заменить код ОКП 34 4968 на ОКП 34 4981, 34 4982

(Продолжение см. с. 174)

(Продолжение изменения к ГОСТ 22002.13—76)

Пункт 1. Заменить слова «на жилах и изоляции проводов и кабелей» на «медных многопроволочных жилах и изоляции проводов и кабелей»;

дополнить абзацем: «Стандарт не распространяется на кабельные наконечники для автотракторного, мотоциклетного и велосипедного электрооборудования, а также для щеток электрических машин».

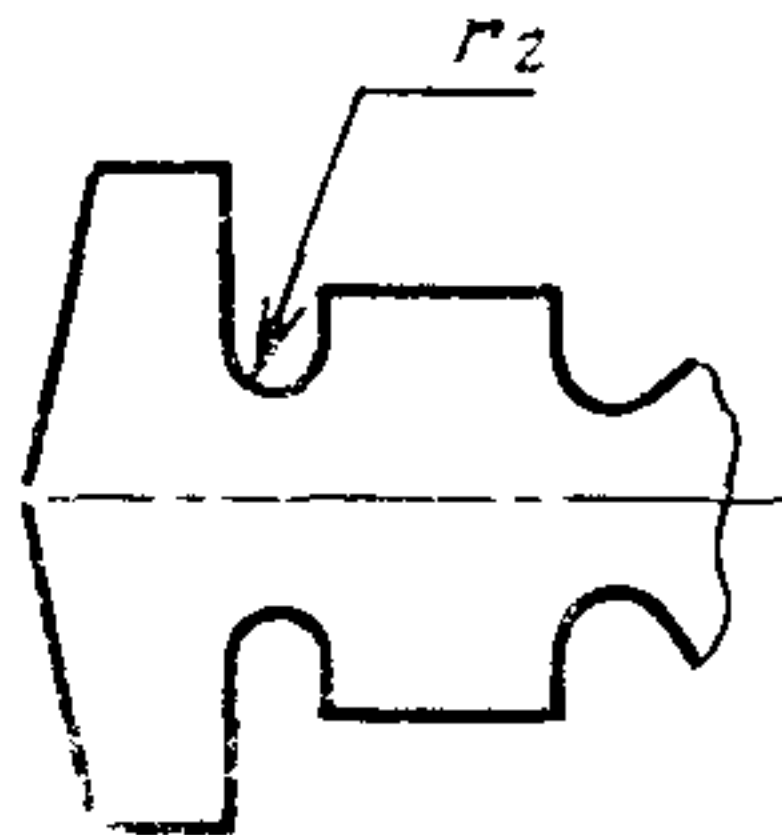
Пункт 2 Последний абзац исключить

(Продолжение см с 175)

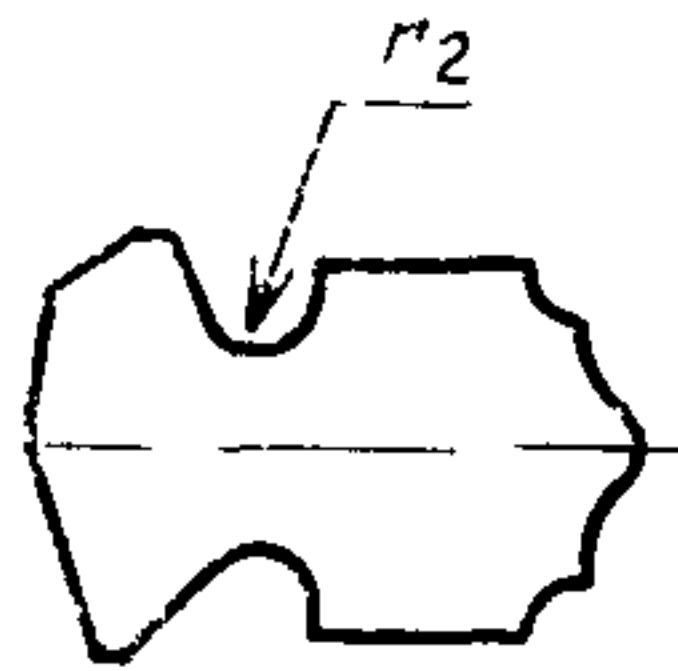
(Продолжение изменения к ГОСТ 22002.13—76)

Пункт 3. Чертежи 1, 2 Рис. 1. Размер s дополнить знаком. *; размеры h_1, l_3, l_4 дополнить знаком. **;
на виде спереди размер r_2 исключить;
изображение развертки дополнить размером — r_2 :

На черт. 1



На черт. 2



(Продолжение см. с 176)

(Продолжение изменения к ГОСТ 22002 13—76)

Таблица. Наименование графы *H* дополнить словами: «не более»,
заменить значения h_1 : $0,5 \pm 0,2$ на $0,5 \pm 0,07$; $0,8 \pm 0,2$ на $0,8 \pm 0,07$; l_3 : 4 на
3; 5 на 3,5; 6 на 5; 7 на 6

Пункт 5 после слов «устанавливать в» дополнить словами: «нормативно-технической или».

Пункт 7. Исключить слова «Технические требования — по ГОСТ 23981—80».

Стандарт дополнить словами «Примеры условных обозначений

Кабельный наконечник номинального сечения $2,5 \text{ мм}^2$, предназначенный для присоединения опрессовкой, исполнений К и Н, изготовленный из латуни, с покрытием шифра 05:

Наконечник 2,5—К—ЛТ—05 ГОСТ 22002 13—76

То же, исполнений К и Х, предназначенный для присоединения пайкой без предварительной опрессовки

Наконечник П 2,5—КХ—ЛТ—05 ГОСТ 22002 13—76».

(ИУС № 3 1986 г.)

Изменение № 3 ГОСТ 22002.13—76 Наконечники кабельные штифтовые с открытым хвостовиком, закрепляемые на жилах и изоляции проводов. Конструкция и размеры

Утверждено и введено в действие Постановлением Государственного комитета СССР по стандартам от 29 06.87 № 2809

Дата введения 01.01.88

Пункт 1 Заменить слова: «по ГОСТ 6598—73» на «для подвижного состава рельсового транспорта и троллейбусов».

(Продолжение см с. 208)

(Продолжение изменения к ГОСТ 22002.13—76)

Пункт 3. Чертеж 2. Рис. 1. Заменить размер: b_3 на b_6 ;
Таблица. Наименование графы h дополнить словами: «(Пред. откл. по h 15)».

(ИУС № 11 1987 г.)