

ГОСТ 13646—68

М Е Ж Г О С У Д А Р С Т В Е Н Н Ы Й С Т А Н Д А Р Т

**ТЕРМОМЕТРЫ СТЕКЛЯННЫЕ РТУТНЫЕ
ДЛЯ ТОЧНЫХ ИЗМЕРЕНИЙ**

ТЕХНИЧЕСКИЕ УСЛОВИЯ

Издание официальное

ИПК ИЗДАТЕЛЬСТВО СТАНДАРТОВ
Москва

М Е Ж Г О С У Д А Р С Т В Е Н Н Ы Й С Т А Н Д А Р Т

**ТЕРМОМЕТРЫ СТЕКЛЯННЫЕ РТУТНЫЕ
ДЛЯ ТОЧНЫХ ИЗМЕРЕНИЙ****Технические условия****ГОСТ
13646—68**Glass mercury thermometers for precise measurements.
SpecificationsМКС 17.200.20
ОКП 43 2121

**Утвержден Комитетом стандартов, мер и измерительных приборов при Совете Министров СССР 17 апреля 1968 г.
Дата введения установлена****01.01.70****Ограничение срока действия снято Постановлением Госстандарта от 07.10.92 № 1328**

Настоящий стандарт распространяется на стеклянные ртутные термометры с равноделенной шкалой, предназначенные для точных измерений температуры от 0 до плюс 500 °С, изготавливаемые для потребностей экономики страны и экспорта.

(Измененная редакция, Изм. № 1).**1. ОСНОВНЫЕ ПАРАМЕТРЫ И РАЗМЕРЫ**

1.1. Пределы измерения и цена деления шкалы изготавливаемых термометров должны соответствовать указанным в табл. 1 и черт. 1 и 2.

Издание официальное**Перепечатка воспрещена**

*Издание (январь 2005 г.) с Изменениями № 1, 2, 3, утвержденными в июле 1979 г., декабре 1985 г., июне 1990 г.
(ИУС 8—79, 3—86, 10—90).*

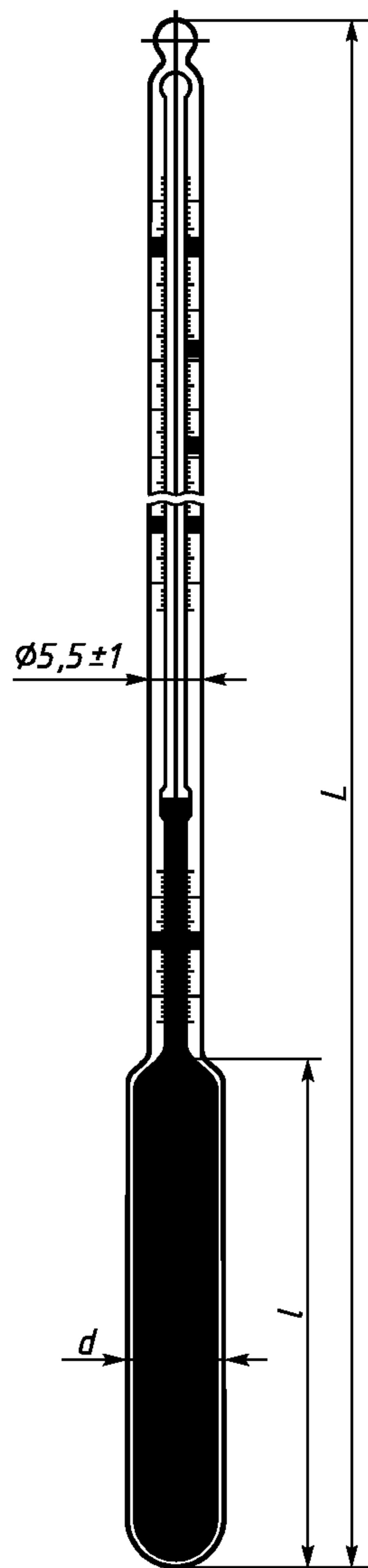
© ИПК Издательство стандартов, 2005

Таблица 1

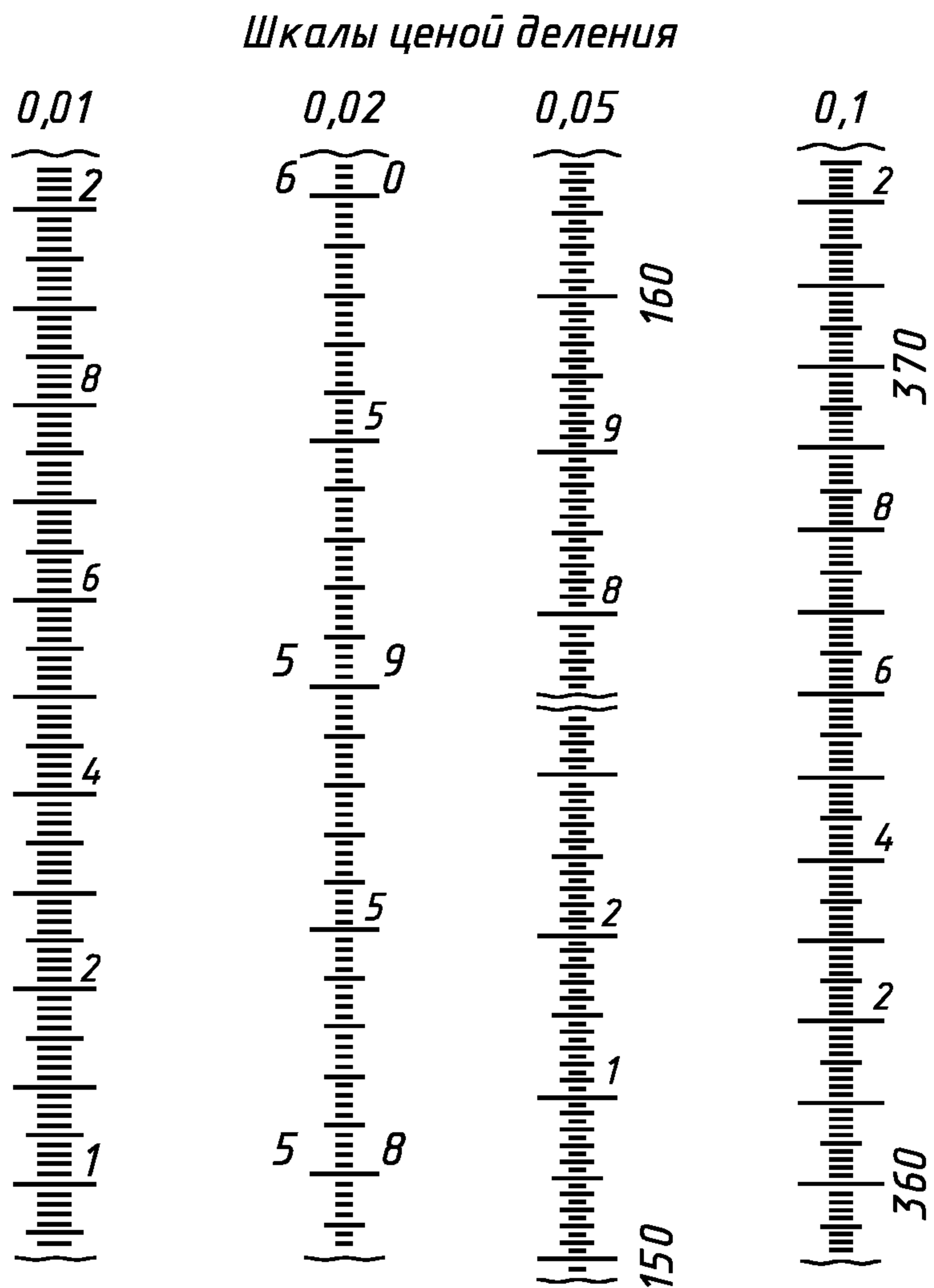
Группа термометра	Номер термометра	Пределы измерений, °С		Цена деления шкалы, °С	<i>L</i>	<i>l</i>	<i>d</i>
		нижний	верхний		±20	не более	
					мм		
I	1	0	4	0,01	500	80	11
	2	4	8				
	3	8	12				
	4	12	16				
	5	16	20				
	6	20	24				
	7	24	28				
	8	28	32				
	9	32	36				
	10	36	40				
	11	40	44				
	12	44	48				
	13	48	52				
	14	52	56				
	15	56	60				
II	1	55	65	0,02	540	80	11
	2	65	75				
	3	75	85				
	4	85	95				
	5	95	105				
	6	105	115				
	7	115	125				
	8	125	135				
	9	135	145				
	10	145	155				
III	1	140	160	0,05	500	80	8
	2	160	180				
	3	180	200				
	4	200	220				
	5	220	240				
	6	240	260				
	7	260	280				
	8	280	300				
IV	1	300	350	0,1	500	40	7
	2	350	400				
	3	400	450				
	4	450	500				

Пример условного обозначения термометра стеклянного ртутного I группы с пределами измерения от 24 до 28 °С:

Термометр точный I № 7 ГОСТ 13646—68



Черт. 1



Черт. 2

2. ТЕХНИЧЕСКИЕ ТРЕБОВАНИЯ

2.1. Термометры должны быть изготовлены в соответствии с требованиями настоящего стандарта по рабочим чертежам, утвержденным в установленном порядке.

(Измененная редакция, Изм. № 1).

2.2. Термометры должны быть изготовлены из стекла по ГОСТ 1224—71.

(Измененная редакция, Изм. № 2).

2.3. Термометры должны быть градуированы в градусах Цельсия по Международной практической температурной шкале по ГОСТ 8.157—75.

(Измененная редакция, Изм. № 1).

2.4. Градуировка термометров должна быть проведена при их погружении в термостат до уровня отсчитываемой отметки шкалы.

2.5. Предел допускаемой погрешности термометров, приведенный к нормальному атмосферному давлению 101,08 кПа (760 мм рт. ст.), не должен превышать значений, указанных в табл. 2.

°С

Группа термометров	Предел допускаемой погрешности термометров	
	для поверяемых отметок	на нулевой отметке
I	±0,05	±0,03
II	±0,10	±0,06
III	±0,30	±0,15
IV	±1,20	±0,30

(Измененная редакция, Изм. № 1).

2.6. Термометры должны быть калиброваны методом объемного калибрования в системе крайних точек через 50 делений.

2.6.1. Поправки на калибр и плавность хода поправок не должны превышать значений, указанных в табл. 3.

°С

Группа термометров	Поправки на калибр	Плавность хода поправок
I	0,02	0,01
II	0,04	0,02
III	0,10	0,05
IV	0,20	0,10

(Измененная редакция, Изм. № 1).

2.7. Термометры должны быть наполнены ртутью по ГОСТ 4658—73, которая перед наполнением должна быть специально очищена и просушена.

2.8. При движении в капилляре ртуть не должна разрываться на несоединяемые части и оставлять следов на стенках капилляра.

2.9. Термометры с пределами измерения до плюс 105 °С должны быть вакуумными. Термометры, предназначенные для измерения температуры выше плюс 105 °С, должны быть газонаполненными.

2.10. Для определения величины поправки на изменение внешнего давления, а также для отсчета температур в вертикальном и горизонтальном положениях для каждого термометра I и II групп должен быть указан коэффициент внутреннего и внешнего давления.

2.11. Длина деления шкалы должна быть не менее 0,5 мм.

2.12. Отметки шкалы наносят перпендикулярно к оси капилляра. Ширина отметок не должна превышать 0,2 длины деления шкалы.

2.11, 2.12. (Измененная редакция, Изм. № 2).

2.13. Термометры, независимо от предела измерений, должны иметь отметку 0 °С.

2.14. За верхним и нижним пределами шкалы, а также нулевой отметкой должны быть нанесены не менее пяти дополнительных делений для термометров I и II групп, шести делений — для термометров III группы, двенадцати делений — для термометров IV группы.

2.15. За верхними дополнительными делениями шкалы должно быть расширение капилляра, допускающее увеличение объема ртути, соответствующее повышению температуры не менее чем до 35 °С для термометров с конечным значением шкалы до 16 °С и на 20 °С для всех остальных термометров.

(Измененная редакция, Изм. № 1).

2.16. На внутренней поверхности капиллярной трубки не допускаются утолщения, загрязнения и другие дефекты, препятствующие движению ртути в канале капилляра и затрудняющие отсчет по мениску или влияющие на точность показаний термометров.

2.17. На резервуаре и внешней поверхности капиллярной трубки не допускаются царапины, камни, пузыри, свилю и другие дефекты, которые влияют на прочность термометров или затрудняют отсчет температуры по шкале.

2.18, 2.19. (Исключены, Изм. № 1).

2.20. Ампулы термометров должны быть подвергнуты отжигу и искусственному старению. Удельная разность хода лучей не должна превышать 8 млн^{-1} .

Величина смещения показаний на нулевой отметке шкалы в зависимости от температуры контрольного старения и цены деления шкалы не должна превышать значений, указанных в табл. 4.

Таблица 4

°С

Температура контрольного старения	Допускаемая величина смещения при цене деления шкалы			
	0,01	0,02	0,05	0,1
35	0,01			
60	0,01	0,01		
100		0,02		
150		0,02	0,05	
200			0,1	
250			0,1	
300			0,1	
350				0,1
400				0,1
450				0,2
500				0,2

2.21. Верхняя часть термометра после запайки должна быть отожжена. Удельная разность хода лучей не должна превышать 15 млн^{-1} .

2.20, 2.21. **(Измененная редакция, Изм. № 2).**

2.22. Вероятность безотказной работы термометров за 16000 ч должна быть не менее 0,96.

(Измененная редакция, Изм. № 2, 3).

2.23. К термометрам прилагают инструкцию по эксплуатации и паспорт, в котором должны быть указаны:

поправки на калибр;

положение нулевой точки;

коэффициент внешнего и внутреннего давления;

средняя цена градусного деления шкалы, определяемая при вертикальном положении термометра, °С;

температурные поправки.

(Измененная редакция, Изм. № 2).

2.24. Термометры в упаковке для транспортирования должны выдерживать транспортную тряску с ускорением 30 м/с^2 при частоте ударов от 80 до 120 в минуту.

(Введен дополнительно, Изм. № 2).

2а. ПРАВИЛА ПРИЕМКИ

2а.1. Термометры должны быть подвергнуты государственным приемосдаточным, периодическим испытаниям и испытаниям на надежность.

2а.2. Порядок проведения государственных испытаний — по ГОСТ 8.001—80*.

2а.1, 2а.2. **(Измененная редакция, Изм. № 2).**

2а.3. При приемосдаточных испытаниях каждый термометр следует проверять на соответствие требованиям пп. 1.1, 2.1, 2.3, 2.8, 2.13—2.17 и 2.23, а на соответствие требованиям пп. 2.11, 2.12 и 2.21 проверяют не менее 2 % партии, на соответствие п. 2.20 проверяют не менее 2 % партии при операционном контроле.

Партией следует считать число термометров одной группы, предъявленных к приемке по одному документу.

Результаты выборочной проверки распространяются на всю партию.

(Измененная редакция, Изм. № 3).

* На территории Российской Федерации действуют ПР 50.2.009—94.

С. 6 ГОСТ 13646—68

2а.4. Периодические испытания следует проводить один раз в год. При периодических испытаниях следует проверять 5 % термометров от партии, но не менее 5 шт. из числа прошедших приемосдаточные испытания, на соответствие всем требованиям настоящего стандарта, кроме п. 2.22.

При неудовлетворительных результатах испытаний хотя бы по одному показателю испытаниям следует подвергать удвоенное число термометров по полной программе.

Результаты повторных испытаний являются окончательными.

2а.5. Контроль надежности (п. 2.22) следует выполнять путем сбора и обработки информации о надежности термометров при их эксплуатации по методике, утвержденной в установленном порядке.

Для контроля стабильности производства следует проводить раз в три года испытания на надежность по ГОСТ 27.410—87 при $P_\alpha = 0,98$, $P_\beta = 0,85$, $\alpha = 0,1$, $\beta = 0,1$, $n = 15$, $c = 0$.

(Измененная редакция, Изм. № 3).

3. МЕТОДЫ ИСПЫТАНИЙ

3.1. Размеры термометров, отметки шкалы (пп. 1.1, 2.11 и 2.12) следует проверять измерительным инструментом по ГОСТ 166—89 и ГОСТ 427—75.

3.2. Проверку соответствия требованиям пп. 2.16 и 2.17 следует проводить внешним осмотром термометров невооруженным глазом.

3.3. Проверку качества отжига (пп. 2.20 и 2.21) следует проводить по ГОСТ 7329—91.

3.1—3.3. **(Измененная редакция, Изм. № 1).**

3.4. Проверку качества искусственного старения (п. 2.20) следует проводить после определения предела допускаемой погрешности термометров (п. 2.5).

До начала испытания термометры выдерживают в течение 24 ч при температуре $(20 \pm 5)^\circ\text{C}$.

Проверку положения отметки 0°C следует проводить по ГОСТ 8.279—78.

Термометры подвергают контрольному старению в течение 6 ч при температуре, соответствующей верхнему пределу измерений шкалы.

Термометры с пределом измерения до 32°C старят при температуре 35°C . Термометры помещают в термостат или печь для старения до отметки, находящейся примерно на 100 мм ниже верхней оцифрованной отметки шкалы.

Затем термометры извлекают из термостата или печи старения и выдерживают при температуре $(20 \pm 5)^\circ\text{C}$ не менее 20 ч, термометры с верхним пределом измерения выше 200°C извлекают из термостата или печи старения, предварительно охлажденных до температуры не выше 200°C .

Термометры помещают в нулевой термостат и производят отсчет положения отметки 0°C . Разность показаний положения отметки шкалы 0°C до и после контрольного старения, составляющая величину смещения, не должна превышать величины, указанной в табл. 4.

Если величина смещения положения отметки шкалы 0°C хотя бы у одного термометра, прошедшего контрольное старение, превышает указанное в табл. 4, то всю партию подвергают контрольному старению.

3.5. Проверка предела допускаемой погрешности термометров (п. 2.5) — по ГОСТ 8.279—78.

3.4, 3.5. **(Измененная редакция, Изм. № 2).**

3.6. Соответствие термометров требованиям пп. 2.7 и 2.8 следует устанавливать визуально в процессе проверки термометров в термостатах.

3.7. Вместимость верхнего расширения капилляра термометров (п. 2.15) следует проверять нагреванием термометров с конечным значением шкалы до 16°C до температуры 35°C и для всех остальных термометров — до температуры, превышающей конечное значение шкалы на 20°C . При этом наблюдают за заполнением верхнего расширения капилляра ртутью.

Ртуть должна заполнить верхнее расширение не более чем на $\frac{2}{3}$.

3.6, 3.7. **(Измененная редакция, Изм. № 1).**

3.8. Испытания термометров на надежность (п. 2а.5) следует выполнять путем выдержки термометров в течение 1000 ч в термостате (камере тепла). Температурный режим задают по методике, утвержденной в установленном порядке.

Критерием отказа следует считать несоответствие термометров требованиям п. 2.5.

(Измененная редакция, Изм. № 3).

3.9. Термометры на устойчивость к транспортной тряске (п. 2.24) проверяют по ГОСТ 12997—84.

Ящик с упакованными термометрами закрепляют без дополнительной амортизации на платформе ударного стенда и подвергают испытанию в течение 2 ч.

Изделия считают выдержавшими испытания, если после испытаний на стенде не будут обнаружены механические повреждения термометров и несоединимые разрывы столбиков ртути.

(Введен дополнительно, Изм. № 2).

4. МАРКИРОВКА, УПАКОВКА, ТРАНСПОРТИРОВАНИЕ И ХРАНЕНИЕ

4.1. На каждом термометре должны быть нанесены: единица физической величины °С; номер термометра по системе нумерации предприятия-изготовителя; товарный знак предприятия-изготовителя.

На термометрах, предназначенных для экспорта, наносят товарный знак, зарегистрированный за границей в установленном порядке, или товарный знак внешнеторгового объединения; год и квартал изготовления;

обозначения настоящего стандарта (для термометров, предназначенных для экспорта, если предусмотрено заказом-нарядом внешнеторгового объединения);

слово «Состарен» (на термометрах, предназначенных для нужд народного хозяйства);

надпись «Сделано в (страна-изготовитель)» (на термометрах, предназначенных для экспорта).

4.2. Надпись «Сделано в (страна-изготовитель)» должна наноситься на языке, указанном в заказе-наряде внешнеторгового объединения.

Надпись «Сделано в (страна-изготовитель)» и торговый знак внешнеторгового объединения допускается наносить на первичной упаковке.

4.3. Каждый термометр должен быть упакован в футляр из бумаги по ГОСТ 981—75 с мягкой или амортизирующей прокладкой.

4.4. Термометры в футлярах должны быть уложены с прокладкой стружки по ГОСТ 5244—79 в плотные дощатые ящики типов II и III по ГОСТ 2991—85.

Размеры ящиков должны соответствовать ГОСТ 15841—88 или ГОСТ 16536—90, а для термометров, предназначенных для экспорта, — ГОСТ 24634—81. Упаковка должна обеспечить сохранность изделий при транспортировании транспортом любого вида.

4.5. Масса ящика с упакованными изделиями не должна превышать 50 кг.

4.6. Термометры транспортируют в крытых транспортных средствах и универсальных контейнерах по ГОСТ 15102—75 транспортом любого вида, кроме воздушного, при температуре окружающего воздуха не ниже 0 °С и не выше плюс 35 °С.

4.7. Транспортная маркировка грузов должна соответствовать ГОСТ 14192—96 и содержать основные, дополнительные и информационные надписи, а также манипуляционные знаки «Осторожно, хрупкое», «Верх, не кантовать», «Беречь от влаги».

Транспортную маркировку наносят краской по трафарету. Лакокрасочные материалы для нанесения маркировки применяют в соответствии с приложением 3 к ГОСТ 14192—96. Маркировка должна быть выполнена ясно, четко и разборчиво.

4.8. Транспортная маркировка грузов, предназначенных для экспорта, должна соответствовать требованиям ГОСТ 14192—96 и заказу-наряду внешнеторговых организаций.

Маркировка тары должна быть устойчива к воздействию атмосферных осадков, не должна стираться и выцветать.

4.9. Термометры в футлярах, предназначенные в районы с тропическим климатом, должны быть упакованы в чехлы из полиэтиленовой пленки толщиной 0,2 мм по ГОСТ 10354—82, чехлы должны быть герметично заварены.

4.10. Каждый ящик с термометрами должен сопровождаться документом с указанием:

наименования и типа термометра;

количества термометров;

даты изготовления;

обозначения настоящего стандарта.

4.1—4.10. (Измененная редакция, Изм. № 2).

4.11. Товаросопроводительная документация для термометров, предназначенных на экспорт, должна соответствовать условиям договора между предприятием и внешнеэкономической организацией.

(Измененная редакция, Изм. № 3).

4.12. Упаковочный лист, завернутый в водонепроницаемую бумагу, помещенный в пакет из полиэтиленовой пленки по ГОСТ 10354—82 с заваренными швами, должен быть уложен в карман ящика. При упаковке партии термометров в несколько ящиков карман укрепляют на ящике № 1.

С. 8 ГОСТ 13646—68

4.13. Термометры должны храниться в закрытых помещениях при температуре окружающего воздуха не ниже 0 °С и не выше плюс 35 °С.

4.14. Упаковка, транспортирование и хранение термометров, предназначенных для районов Крайнего Севера и приравненных к ним местностям, — по ГОСТ 15846—2002.

4.12—4.14. **(Измененная редакция, Изм. № 2).**

5. ГАРАНТИИ ИЗГОТОВИТЕЛЯ

5.1. Предприятие-изготовитель должно гарантировать соответствие термометров требованиям настоящего стандарта при соблюдении условий эксплуатации, транспортирования и хранения.

(Измененная редакция, Изм. № 1).

5.2. Гарантийный срок хранения термометров — 30 мес с момента их изготовления.

Гарантийный срок эксплуатации — 24 мес со дня ввода в эксплуатацию в пределах гарантийного срока хранения.

Для термометров, предназначенных на экспорт, гарантийный срок — 12 мес с момента проследования через Государственную границу (страны-изготовителя).

(Измененная редакция, Изм. № 2).

Редактор *Л.В. Афанасенко*
Технический редактор *О.Н. Власова*
Корректор *В.С. Черная*
Компьютерная верстка *И.А. Налейкиной*

Изд. лиц. № 02354 от 14.07.2000. Подписано в печать 25.02.2005. Усл. печ.л. 1,40. Уч.-изд.л. 0,90.
Тираж 45 экз. С 494. Зак. 30.

ИПК Издательство стандартов, 107076 Москва, Колодезный пер., 14.
<http://www.standards.ru> e-mail: info@standards.ru
Набрано и отпечатано в ИПК Издательство стандартов