



**ГОСУДАРСТВЕННЫЙ СТАНДАРТ  
СОЮЗА ССР**

---

**СИСТЕМА СТАНДАРТОВ БЕЗОПАСНОСТИ ТРУДА.  
СТРОИТЕЛЬСТВО**

**ПОЯСА ПРЕДОХРАНИТЕЛЬНЫЕ**

**ОБЩИЕ ТЕХНИЧЕСКИЕ УСЛОВИЯ**

**ГОСТ 12.4.089—86**

**Издание официальное**

**ГОСУДАРСТВЕННЫЙ СТРОИТЕЛЬНЫЙ КОМИТЕТ СССР**

**Москва**

Система стандартов безопасности труда.  
Строительство

**ПОЯСА ПРЕДОХРАНИТЕЛЬНЫЕ**  
Общие технические условия

Occupational safety standards system. Building.  
Safety belts. General specifications

**ГОСТ**  
**12.4.089—86**

ОКП 87 8680

Дата введения 01.01.88

**Несоблюдение стандарта преследуется по закону**

Настоящий стандарт распространяется на безлямочные и лямочные предохранительные пояса (далее — пояса), применяемые для защиты работающих при падении с высоты при производстве строительно-монтажных работ.

Пояснения терминов, используемых в стандарте, приведены в справочном приложении.

## **1. ОСНОВНЫЕ ПАРАМЕТРЫ**

1.1. Пояса должны быть регулируемы по длине и обеспечивать обхват талии от 640 до 1500 мм.

Типоразмеры поясов устанавливают стандартами или техническими условиями на пояса конкретных конструкций.

1.2. Ширина лямок пояса, несущих нагрузки, не должна быть менее 50 мм, а безлямочного пояса в спинной части — 80 мм.

1.3. Длину стропа пояса устанавливают стандартами или техническими условиями на пояса конкретных конструкций.

1.4. Масса пояса не должна быть более 2100 г.

## **2. ТЕХНИЧЕСКИЕ ТРЕБОВАНИЯ**

### **2.1. Характеристики**

2.1.1. Пояса должны выпускаться в соответствии с требованиями настоящего стандарта, стандартов или технических условий на пояса конкретных конструкций.

Требования безопасности, учитывающие специфику применения поясов при производстве строительного-монтажных работ, должны устанавливаться стандартами или техническими условиями на пояса конкретных конструкций.

2.1.2. Пояса должны выпускаться в климатических исполнениях У и ХЛ по ГОСТ 15150—69, при ограничении нижнего предела температуры до минус 40°С для исполнения У.

Климатическое исполнение пояса должно быть указано в стандартах или технических условиях на пояса конкретных конструкций.

2.1.3. Статическая разрывная нагрузка для пояса не должна быть менее 7000 Н (700 кгс).

2.1.4. Пояс должен выдерживать динамическую нагрузку, возникающую при падении груза массой 100 кг с высоты, равной двум длинам стропа.

2.1.5. Динамическое усилие при защитном действии для безлямочного и лямочного пояса, имеющего только плечевые лямки, не должно быть более 4000 Н (400 кгс), а для лямочного пояса, имеющего плечевые и ножные лямки, — 6000 Н (600 кгс).

2.2. Требования к материалам и комплектующим изделиям

2.2.1. Синтетические материалы, применяемые для изготовления несущих деталей (ремня, лямки) и стропа пояса, должны выдерживать статическую разрывную нагрузку не менее 15000 Н (1500 кгс), а амортизатора — 10000 Н (1000 кгс).

2.2.2. Несущие детали поясов из тканых материалов должны быть цельнокроеными.

2.2.3. Тканевые материалы поясов должны быть окрашены в яркий цвет.

2.2.4. Для изготовления поясов должны применяться материалы и вещества, разрешенные органами государственного санитарного надзора СССР.

2.2.5. Карабин должен обеспечивать быстрое и надежное закрепление и открепление одной рукой при надетой утепленной рукавице. Продолжительность цикла «закрепление — открепление» должна быть не более 3 с.

2.2.6. Карабин должен иметь предохранительное устройство, исключающее его случайное раскрытие. Замок и предохранитель карабина должны закрываться автоматически.

2.2.7. Усилие, необходимое для раскрытия карабина, должно быть не менее 29,4 Н (3 кгс) и не более 78,4 Н (8 кгс).

2.2.8. Строп пояса, применяемого при производстве огневых работ (электросварочных, газорезательных и т. п.), должен быть изготовлен из стального каната или цепи.

При применении другого материала для изготовления стропа пояса условия безопасной его эксплуатации должны быть разра-



ботаны в стандартах или технических условиях на пояса конкретных конструкций.

2.2.9. Каждый строп из стальной цепи до его установки на пояс должен быть испытан грузом массой 700 кг.

2.2.10. Металлические детали пояса должны иметь антикоррозионное покрытие цинковое хромированное (Ц. хр) или кадмиевое хромированное (Кд. хр) по ГОСТ 9.301—86.

2.2.11. Металлические детали не должны иметь трещин, раковин, надрывов и заусенцев. Острые кромки не допускаются.

2.2.12. Опорная часть пояса, изготавливаемая из искусственных полимерных материалов, препятствующих испарению пота, должна иметь отверстия для вентиляции.

### 2.3. Маркировка

2.3.1. Маркировка поясов выполняется в соответствии с требованиями ГОСТ 12.4.115—82.

2.3.2. На каждом поясе должны быть нанесены:

товарный знак предприятия-изготовителя;

размер и тип пояса;

дата изготовления;

клеймо ОТК;

обозначение стандарта или технических условий.

Место нанесения маркировки должно быть указано в стандартах или технических условиях на пояса конкретных типов.

### 2.4. Упаковка

2.4.1. Пояса должны отгружаться в ящиках по ГОСТ 2991—85 или мешках по ГОСТ 19317—75, выстланных изнутри оберточной бумагой по ГОСТ 8273—75. Масса брутто должна быть не более 50 кг.

2.4.2. Транспортная маркировка тары — по ГОСТ 14192—77.

2.4.3. К каждому поясу должна быть приложена инструкция по эксплуатации.

## 3. ПРИЕМКА

3.1. Пояса подвергают приемо-сдаточным, периодическим и типовым испытаниям.

3.2. Приемку поясов производят партиями. В состав партии входят пояса одной конструкции, изготовленные по одной технологии из материалов одного вида и качества. Объем партии должен быть не менее 100, но не более 5000 поясов.

3.3. Приемо-сдаточные испытания поясов проводит предприятие-изготовитель в составе и объеме, приведенном в таблице и нормативно-технической документации на пояса конкретных конструкций.

3.4. Периодические испытания поясов проводит предприятие-изготовитель либо специализированная лаборатория на образцах пояса одной конструкции, отобранных случайным порядком из

партий, прошедших приемо-сдаточные испытания, в составе и объеме, приведенном в таблице и нормативно-технической документации на пояса конкретных конструкций, не реже двух раз в год.

3.5. Типовые испытания поясов проводят при изменении конструкции или технологии их изготовления, а также замене материалов для изготовления несущих нагрузки деталей пояса. При этом пояса проверяют по всем показателям технических требований настоящего стандарта и стандартов или технических условий на пояса конкретных конструкций.

Типовые испытания проводят с обязательным участием представителей организации-разработчика и специализированной лаборатории охраны труда ВЦСПС.

3.6. При получении неудовлетворительного результата по одному из требований хотя бы на одном поясе, проводят повторные испытания удвоенного количества поясов, отобранных из той же партии. Если при повторных испытаниях получены неудовлетворительные результаты, партию поясов бракуют.

Вид испытаний	Пункты технических требований	Количество поясов при испытаниях		
		приемо-сдаточных	периодических	типовых
1. Внешний осмотр	2.2.2, 2.2.3, 2.2.6, 2.2.10, 2.2.11	Все пояса	6	18
2. Проверка основных размеров	1.1—1.3	3	6	18
3. Определение массы	1.4	3	6	18
4. Статические испытания:				
стропа из	2.2.9	Все пояса	—	Все пояса
стальной цепи				
предохранительного пояса	2.1.3	3*	3*	3*
5. Динамические испытания:				
без регистрации	2.1.4	3*	—	3*
силы				
с регистрацией	2.1.5	—	3*	3* и при постановке на производство
силы				18
6. Проверка усилия раскрытия карабина	2.2.7	3	3	

\* Пояса, подвергавшиеся испытаниям, отправке потребителю не подлежат.

#### 4. МЕТОДЫ КОНТРОЛЯ

4.1. При приемо-сдаточных, периодических и типовых испытаниях необходимо проверять:

линейные размеры (пп. 1.1—1.3) — измерительными инструментами по ГОСТ 427—75;

массу пояса (п. 1.4) — на весах с погрешностью измерения не более  $\pm 1\%$  и диапазоном измерения не более 5 кг;

усилие раскрытия карабина (п. 2.2.7) — динамометром с пределом измерения от 10 до 100 Н (от 1 до 10 кгс) по ГОСТ 13837—79;

внешний вид пояса — визуально.

4.2. Испытания пояса статической и динамической нагрузками проводят на специальных стендах в соответствии со схемами на черт. 1—3.

Аппаратура, оснастка и другие приспособления, необходимые для проведения испытаний, а также основные меры безопасности при проведении испытаний должны быть приведены в стандартах или технических условиях на пояса конкретных конструкций.

4.3. Соответствие пояса п. 2.1.2 проверяют по стандартам или техническим условиям на пояса конкретных конструкций, а также по рабочим чертежам. В этих документах должны быть указаны климатическое исполнение пояса по ГОСТ 15150—69 и климатические районы, в которых допускается его эксплуатация.

4.4. Испытание поясов статической нагрузкой до разрушения на соответствие требованиям п. 2.1.3 проводят с помощью лебедки по схеме, приведенной на черт. 1. Значение разрывного усилия элементов пояса фиксируют динамометром.

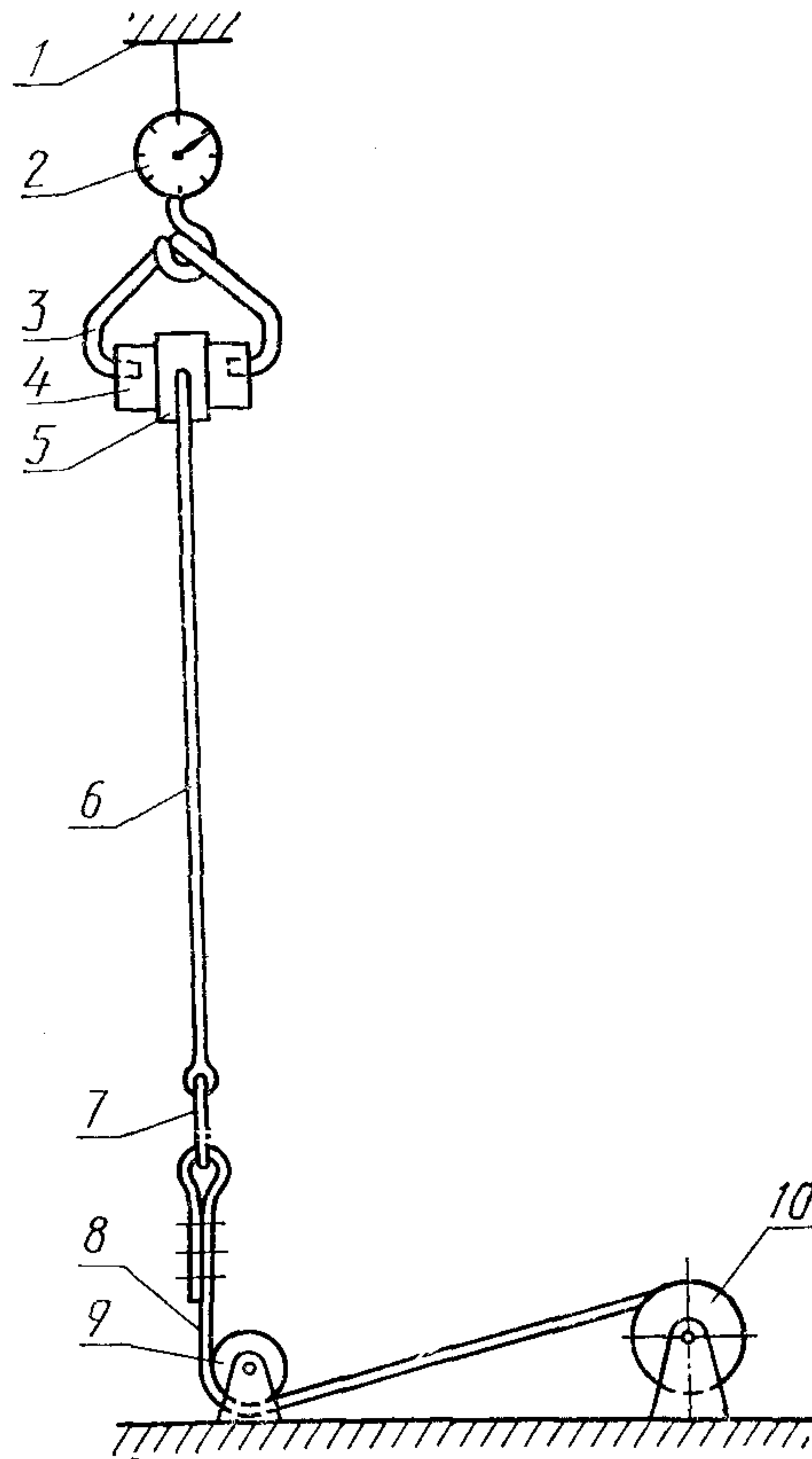
Пояс считают выдержавшим испытания, если разрушение одного из несущих нагрузку элементов (карабина, несущего ремня, стропа, пряжки и бокового кольца) произошло при нагрузке не менее  $7000_{-0}^{+10}$  Н ( $700_{-0}^{+10}$  кгс).

4.5. Испытание пояса динамической нагрузкой на соответствие требованиям п. 2.1.4 проводят с помощью груза массой 100 кг с постоянной жесткостью в измеряемом диапазоне, свободно падающего с высоты, равной двум длинам стропа, по схеме, приведенной на черт. 2.

Пояс считают выдержавшим испытание, если ни одна из его деталей не разрушилась, кроме тех, разрушение которых предусмотрено защитным действием пояса.

4.6. Испытание пояса на соблюдение требований п. 2.1.5 осуществляют по методике, изложенной в п. 4.5. При этом для определения усилия натяжения стропа пояса используют датчик, располагаемый между телескопической штангой и карабином (черт. 3), а высоту падения груза принимают равной 2,0 м.

Схема испытания на статическую нагрузку



1—опора; 2—динамометр; 3—захват специальный; 4—ролик цилиндрический; 5—пояс; 6—строп; 7—карабин; 8—канат тяговый; 9—блок направляющий; 10—лебедка

Черт. 1

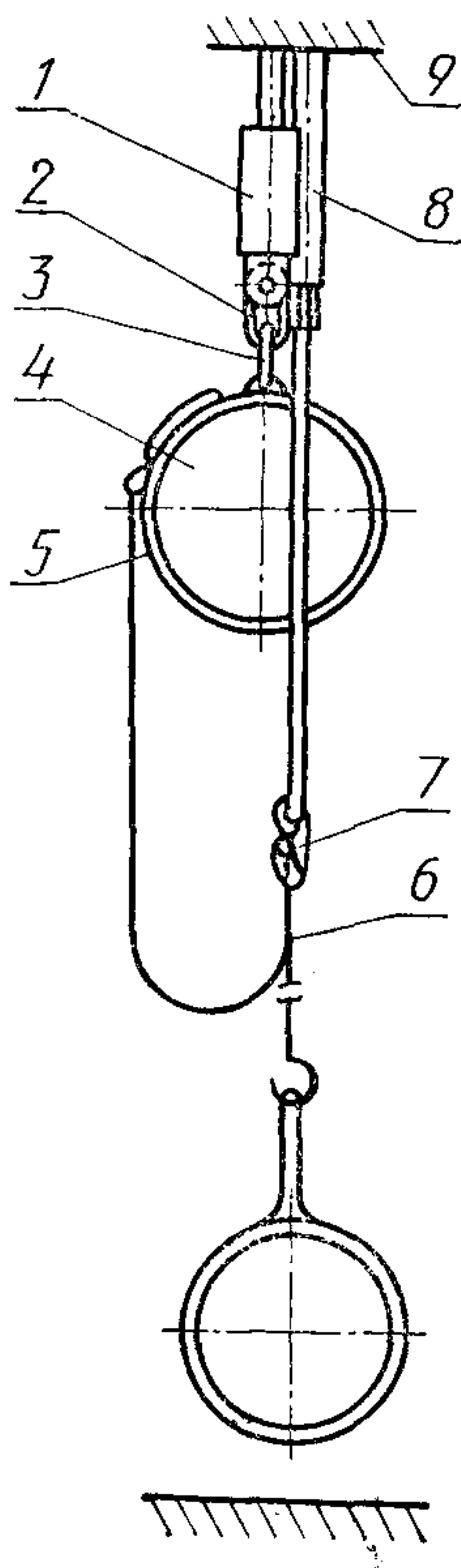
Пояс считают выдержавшим испытание, если усилие, зарегистрированное датчиком, не превышает значения, приведенного в п. 2.1.5.

4.7. Статическую разрывную нагрузку материалов, применяемых для изготовления пояса в соответствии с п. 2.2.1, определяют по сертификату завода-поставщика соответствующего материала.

При отсутствии сертификата проводят лабораторные испытания образцов согласно методике, приведенной в стандартах или технических условиях на материалы конкретного вида.



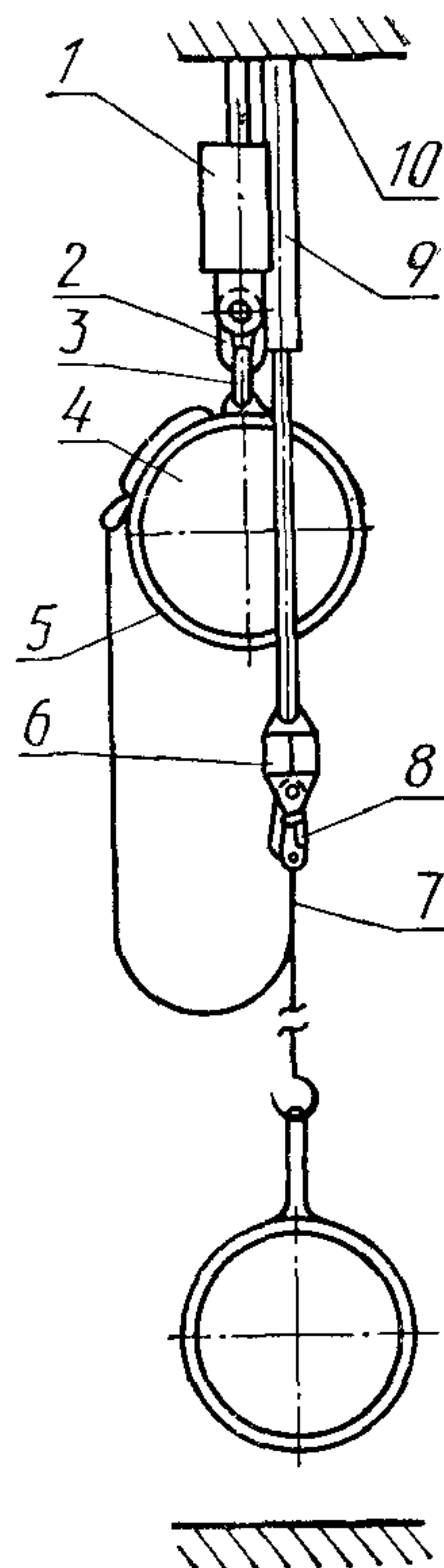
Схема испытания  
на динамическую нагрузку  
без регистрации усилия  
натяжения стропы



1—устройство расцепляющее; 2—серьга разъемная; 3—кольцо пояса; 4—груз; 5—пояс; 6—строп; 7—карабин; 8—штанга; 9—опора жесткая

Черт. 2

Схема испытания  
на динамическую нагрузку  
с регистрацией усилия  
натяжения стропы



1—устройство расцепляющее; 2—серьга разъемная; 3—кольцо пояса; 4—груз; 5—пояс; 6—датчик; 7—строп; 8—карабин; 9—штанга; 10—опора жесткая

Черт. 3

4.8. Проверку качества металлического покрытия на соответствие п. 2.2.10 проводят по ГОСТ 9.302—79.

4.9. Методы испытания пояса на соответствие пп. 2.2.7 и 2.2.9 должны быть разработаны в стандартах или технических условиях на пояса конкретных конструкций.



4.10. Методы испытаний пояса и применяемое при этом оборудование, аппаратура, приборы и оснастка могут быть изменены с учетом имеющейся на предприятии-изготовителе технологии при обязательном условии сохранения направления воздействия усилий на элементы пояса, которые максимально должны быть приближены к условиям его эксплуатации. Эти изменения должны быть согласованы на стадии разработки технических условий на пояса конкретных конструкций.

## **5. ТРАНСПОРТИРОВАНИЕ И ХРАНЕНИЕ**

5.1. Пояса должны транспортироваться в закрытых или крытых водонепроницаемым материалом транспортных средствах в соответствии с правилами перевозки, действующими на транспорте.

5.2. Пояса должны храниться в проветриваемых помещениях в подвешенном состоянии или разложенными на полках в один ряд. Помещение должно быть сухим (влажность не более 70%) и защищенным от прямого попадания солнечных лучей.

5.3. Запрещается хранение поясов рядом с тепловыделяющими приборами, а также кислотами, щелочами, растворителями, бензином и маслами.

## **6. УКАЗАНИЯ ПО ЭКСПЛУАТАЦИИ**

6.1. На пояс должна быть разработана и утверждена в установленном порядке инструкция по его безопасной эксплуатации.

6.2. Потребитель обязан обеспечить эксплуатацию поясов в строгом соответствии с инструкцией, разработанной для пояса конкретного вида.

6.3. Потребитель должен подвергать каждый пояс испытанию на статическую нагрузку, равную 4000 Н (400 кгс), перед выдачей в эксплуатацию, а также в процессе эксплуатации через каждые 6 мес.

Методика испытания должна быть приведена в стандартах или технических условиях на пояса конкретных конструкций.

## **7. ГАРАНТИИ ИЗГОТОВИТЕЛЯ**

7.1. Предприятие-изготовитель должно гарантировать соответствие выпускаемого пояса требованиям настоящего стандарта при соблюдении потребителем условий эксплуатации и хранения, установленных техническими условиями или стандартами на пояса конкретных конструкций.

7.2. Гарантийный срок хранения и эксплуатации пояса — не менее 2 лет со дня изготовления.

---

ПРИЛОЖЕНИЕ 1  
Справочное

ТЕРМИНЫ И ИХ ПОЯСНЕНИЯ

Термин	Пояснение
Предохранительный пояс	Средство индивидуальной защиты человека при падении с высоты
Безлямочный пояс	Пояс, имеющий один элемент, охватывающий талию или грудную клетку человека
Лямочный пояс	Пояс, имеющий два и более элементов (лямок), охватывающих тело человека
Защитное действие пояса	Ограничение высоты падения, снижение до безопасной величины динамического усилия, действующего на тело человека при его падении
Амортизирующее устройство	Элемент пояса, предназначенный для снижения динамической нагрузки при защитном действии до заданного уровня
Строп	Элемент пояса, предназначенный для ограничения высоты падения при защитном действии
Карабин	Элемент пояса, предназначенный для закрепления к конструкциям
Несущие детали, лямки	Элементы пояса, воспринимающие и распределяющие нагрузку, действующую на тело человека при защитном действии

## ИНФОРМАЦИОННЫЕ ДАННЫЕ

**1. РАЗРАБОТАН И ВНЕСЕН Министерством монтажных и специальных строительных работ СССР****ИСПОЛНИТЕЛИ**

М. Г. Бейтуганов, канд. техн. наук (руководитель темы); Н. М. Шибанов, канд. техн. наук; Б. Л. Суворов, канд. техн. наук; А. Н. Иванов; А. С. Лифшиц; С. А. Смирнова; В. С. Панкратов; В. В. Баконин

**2. УТВЕРЖДЕН И ВВЕДЕН В ДЕЙСТВИЕ Постановлением Государственного строительного комитета СССР от 16 декабря 1986 г. № 52****3. ВЗАМЕН ГОСТ 12.4.089—80.****4. ССЫЛОЧНЫЕ НОРМАТИВНО-ТЕХНИЧЕСКИЕ ДОКУМЕНТЫ**

Обозначение НТД, на который дана ссылка	Номер пункта, подпункта
ГОСТ 9.301—86	2.2.10
ГОСТ 9.302—79	4.8
ГОСТ 12.4.115—82	2.3.1
ГОСТ 427—75	4.1
ГОСТ 2991—85	2.4.1
ГОСТ 8273—75	2.4.1
ГОСТ 13837—79	4.1
ГОСТ 14192—77	2.4.2
ГОСТ 15150—69	2.1.2, 4.3
ГОСТ 19317—75	2.4.1

Редактор *В. П. Огурцов*  
 Технический редактор *В. Н. Малькова*  
 Корректор *И. А. Асауленко*

Сдано в наб. 02.02.87 Подп. к печ. 03.04.87 0,75 усл. п. л. 0,75 усл. кр.-отт. 0,70 уч.-изд. л.  
 Тираж 30 000 экз. Цена 5 коп.

Ордена «Знак Почета» Издательство стандартов, 123840, Москва, ГСП, Новопресненский пер., 3  
 Тип. «Московский печатник». Москва, Лялин пер., 6. Зак. 316