

ГОСТ 21472—81

М Е Ж Г О С У Д А Р С Т В Е Н Н Ы Й С Т А Н Д А Р Т

МАТЕРИАЛЫ ЛИСТОВЫЕ

**ГРАВИМЕТРИЧЕСКИЙ
МЕТОД ОПРЕДЕЛЕНИЯ
ПАРОПРОНИЦАЕМОСТИ**

Издание официальное



Москва
Стандартинформ
2008

МАТЕРИАЛЫ ЛИСТОВЫЕ

Гравиметрический метод определения
паропроницаемостиГОСТ
21472—81Sheet materials. Gravimetric method for determining
steam permeabilityМКС 55.100
ОКСТУ 0079Дата введения 01.08.81

Настоящий стандарт распространяется на листовые материалы: бумагу, картон, полимерные пленки, металлическую фольгу и комбинации этих материалов толщиной не более 3 мм и устанавливает гравиметрический метод определения паропроницаемости для материалов с паропроницаемостью от 1 до 350 г/м² за 24 ч.

Сущность метода — определение количества водяного пара, проходящего через материал в течение установленного времени при заданной температуре и влажности воздуха.

(Измененная редакция, Изм. № 1).

1. ОТБОР ОБРАЗЦОВ

1.1. От выборки листового материала отбирают образцы в соответствии с требованиями стандартов (технических условий) на конкретные виды материалов.

1.2. Если обе поверхности испытываемого материала одинаковые или указывается поверхность, которая при практическом применении будет подвергаться воздействию среды с повышенной влажностью, то для испытания отбирают материал в количестве, достаточном для изготовления пяти образцов.

Если поверхности материала различны и не указана поверхность, которая будет подвергаться воздействию среды с повышенной влажностью, то отбирают материал в количестве, достаточном для изготовления 10 образцов.

1.3. Образцы для испытаний вырубают или вырезают по шаблону в форме диска.

Диаметр образца (D_1) в миллиметрах вычисляют по формуле

$$D_1 = D + b,$$

где D — внутренний диаметр чашки, мм;

b — ширина желоба или фланца верхней части чашки, мм.

1.4. Испытуемая площадь образца должна быть определена с погрешностью 0,5 % и должна составлять 50 см². Допускается применять образцы, имеющие испытываемую площадь другого размера, но не менее 25 см².

1.5. Образцы должны быть плоскими, чистыми, без механических повреждений. Не допускается брать образцы в месте испытываемой поверхности незащищенными руками.

1.6. Поверхность образцов условно обозначают цифрами 1 и 2 вне испытываемой площади. Если указана поверхность материала, которая будет подвергаться воздействию среды с повышенной влажностью, то ее обозначают цифрой 1.

1.7. Испытания проводят с образцами материала с ненарушенной структурой и нарушенной путем сгибания образца на 180° , если в применении материала предполагается нарушение его структуры.

Испытание образцов с нарушенной структурой применяют для материалов с плотностью не более 300 г/м^2 .

1.8. Образцы с нарушенной структурой перед перегибанием кондиционируют до получения постоянной массы при температуре $(20 \pm 2)^\circ\text{C}$ и относительной влажности $(65 \pm 5)\%$, если в стандартах (технических условиях) на конкретные виды материалов не указаны другие условия. Кондиционирование проводят до тех пор, пока масса испытуемого образца, измеряемая с интервалами в 3 ч, изменится не более чем на $0,5\%$.

(Измененная редакция, Изм. № 1).

1.9. Образцы материала с ненарушенной структурой перед испытанием помещают на 4 ч в лабораторные условия.

1.10. Образец материала с нарушенной структурой сгибают, как указано на черт. 1. После каждого сгиба образец помещают на 30 с под груз массой 10 кг между гладкими плитами так, чтобы плиты полностью перекрывали образец. Затем образец вынимают, раскладывают и выравнивают.

1.11. Толщину образцов измеряют в трех точках с погрешностью не более $0,01 \text{ мм}$.

2. АППАРАТУРА

2.1. Климатическая камера, обеспечивающая заданную температуру в пределах $20\text{—}40^\circ\text{C}$ и относительную влажность воздуха $65\text{—}90\%$. Камера должна обеспечивать возможность восстановления параметров режима испытаний не более чем через 15 мин после закрытия дверцы и принудительную циркуляцию воздуха со скоростью от $0,5$ до $2,5 \text{ м/с}$.

2.2. Аналитические весы с погрешностью взвешивания не более $\pm 0,0001 \text{ г}$.

2.3. Прибор для определения паропроницаемости (черт. 2) должен состоять из чашки, шаблона и крышки, изготовленных из некорродирующего, прочного и легкого материала, непроницаемого для паров воды, например, анодированного алюминия. Масса прибора не должна изменяться во время испытания. Чашка, шаблон и крышка с внешней стороны должны иметь одинаковое номерное обозначение.

Масса прибора не должна превышать 200 г .

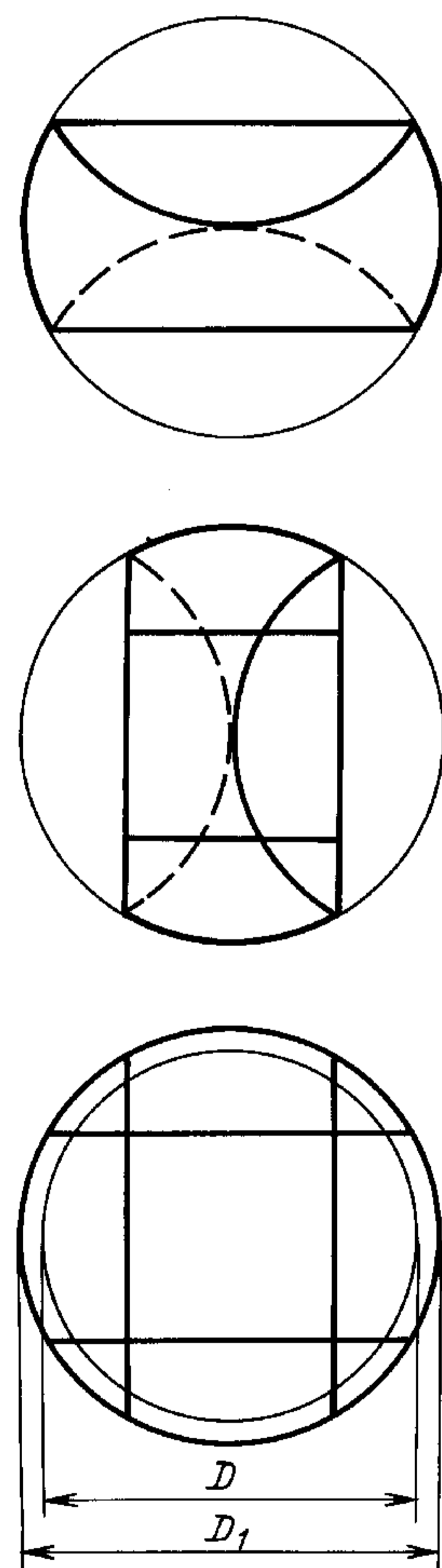
2.4. Цилиндрическая часть чашки должна иметь глубину от 15 до 20 мм и заканчивается фланцем, по которому проходит кольцевой желоб для заливки клеевого состава. Кольцевой желоб должен быть расположен так, чтобы после заливки в него воскового клеевого состава не было утечки паров воды.

2.5. Для испытаний могут применяться кольцевые или дисковые шаблоны. Внутренний диаметр чашки должен быть равен наружному диаметру дискового шаблона. Шаблон должен ограничивать поверхность образца, через которую проходят пары воды.

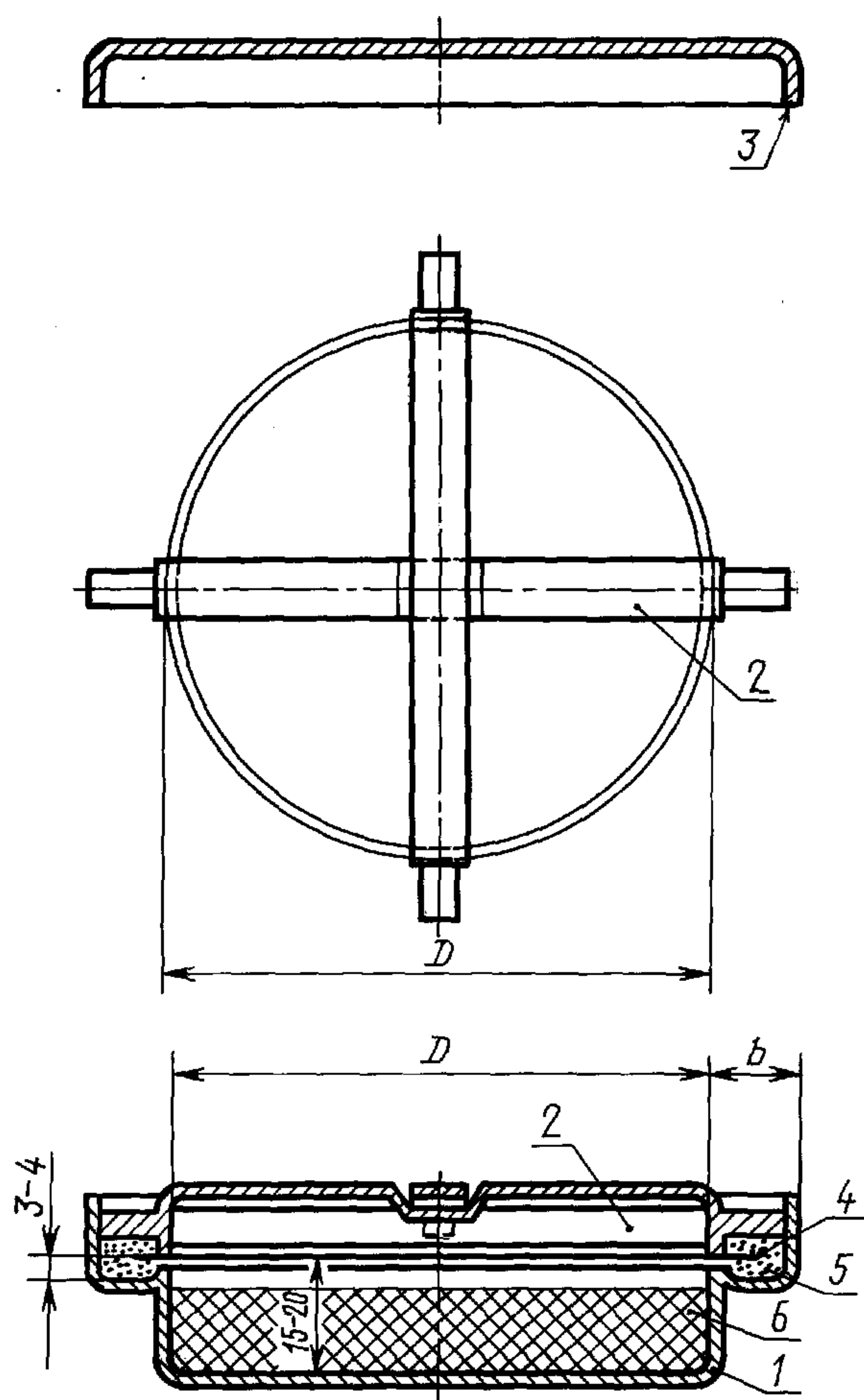
Внутренний диаметр кольцевого шаблона должен быть $(79,8 \pm 0,4) \text{ мм}$. Допускаются другие диаметры, но не менее $(56,4 \pm 0,3) \text{ мм}$.

2.6. Кольцевой шаблон состоит из кольца и двух скоб, соединенных с ним и пересекающихся под прямым углом, и четырех коротких направляющих.

Дисковый шаблон состоит из диска с ручкой; в диске должно быть небольшое сквозное отверстие (для выхода воздуха при наложении диска на образец); края диска должны быть скошены под углом 45° .



Черт. 1



1 — испытательная чашка; 2 — кольцевой шаблон;
3 — защитная крышка; 4 — образец; 5 — воск;
6 — осушающее средство

Черт. 2

На верхней плоскости шаблона установлены три направляющие планки.

Допускаются другие виды шаблонов или прижимные кольца с упругой прокладкой при условии соответствия их требованиям настоящего стандарта.

Прижимным кольцом с внутренним диаметром D прикрепляют образец к фланцу, которым снабжена чашка в верхней части. Комплект прибора с образцом уплотняют с помощью упругой прокладки и перекидной гайки или нескольких стяжных болтов.

2.7. Крышка должна закрывать прибор плотно, чтобы при взвешивании не происходила потеря массы паров воды.

2.8. Стальные плиты с гладкой поверхностью размерами $150 \times 150 \times 10$ мм и гирей, которая вместе с верхней плитой создает груз массой 10 кг.

2.9. Пипетка вместимостью не менее 25 см^3 или другие разливочные приспособления.

2.10. Щипцы.

2.11. Груз массой (1000 ± 50) г.

2.12. Толщиномер с погрешностью измерения $0,01$ мм.

2.13. Силикагель гранулированный с размерами гранул от $1,5$ до $5,0$ мм, обезвоженный при температуре от 140 до 150 °С в слое толщиной от 1 до 2 см в течение 2 ч, или кальций хлористый обезвоженный с размерами гранул от $1,5$ до $4,0$ мм, обеспечивающие соблюдение влажности в чашке во время испытания не более 5% .

(Измененная редакция, Изм. № 1).

2.14. Восковой клеевой состав — липкий, негигроскопичный, неокисляющийся материал, не хрупкий при температуре испытания и не уменьшающийся при отвердевании расплава.

Восковой клеевой состав считают пригодным, если шарик, изготовленный из свежеприготовленного состава с поверхностью 50 см^3 , изменит массу не более чем на $0,0001$ г после 24 ч пребывания в камере с температурой 38 °С и относительной влажностью 90% . Рецептuru восковых клеевых составов приведена в приложении 1.

3. ПОДГОТОВКА К ИСПЫТАНИЮ

3.1. Перед испытанием все детали прибора должны быть вымыты и высушены.

3.2. Для подготовки прибора с кольцевым шаблоном в кольцевой желоб вводят восковой клеевой состав до уровня верхней плоскости кольца. Затем на дно чашки прибора с кольцевым или дисковым шаблоном помещают поглотитель. Слой поглотителя выравнивают постукиванием. Уровень его не должен доходить на $3-4$ мм до образца в процессе всего испытания.

По центру прибора в каждом отдельном случае помещают образец, на который накладывают дисковый или кольцевой шаблон.

При применении кольцевого шаблона на него накладывают груз и в кольцеобразное пространство, образованное внешней поверхностью кольца шаблона и внутренней поверхностью стенки кольцевого желоба, вводят расплавленный восковой клеевой состав так, чтобы он доходил до уровня верхней плоскости кольца.

При применении дискового шаблона после наложения образца пипеткой или разливочным приспособлением равномерно вводят в кольцевой желоб расплавленный восковой клеевой состав. Уровень состава должен доходить до верхней поверхности дискового шаблона.

После полного застывания состава пламенем горелки или нагретым металлическим стержнем должны быть удалены находящиеся в нем видимые невооруженным глазом пузырьки воздуха.

Дисковый шаблон осторожно снимают, а кольцевой оставляют на образце до конца испытания. Груз с кольцевого шаблона снимают после полного отверждения заливки.

В местах заливки фиксированное положение образца и герметизация соприкосновения образца с кольцом не должны иметь видимых дефектов. После этого прибор закрывают крышкой.

Для лучшего прилипания клеевого состава допускается предварительно нагревать чашку до 40—50 °С.

3.3. Подготовка приборов к испытанию должна проводиться быстро, чтобы поглотитель не успел поглотить заметное количество влаги из воздуха.

4. УСЛОВИЯ ИСПЫТАНИЯ

4.1. Паропроницаемость определяют по одному из режимов испытания, указанному в таблице.

Режим	Параметры режима	
	температура воздуха, °С	относительная влажность воздуха, %
А	25±0,5	90±2
Б	38±0,5	90±2
В	25±0,5	75±2
Г	20±1,0	65±2

Режим испытания определяют по соответствующим стандартам на конкретные материалы.

4.2. Рекомендуемые растворы солей для поддержания относительной влажности в камере указаны в приложении 2.

5. ПРОВЕДЕНИЕ ИСПЫТАНИЯ

5.1. Испытания проводят на 10 образцах, испытывая 5 образцов на поверхность 1 и 5 образцов на поверхность 2, если у материала различные поверхности, и если не указана поверхность, которая подвергается воздействию среды.

Испытания проводят на 5 образцах, если обе поверхности материала одинаковые или указана поверхность, которая подвергается воздействию среды.

5.2. Подготовленный и закрытый крышкой прибор для определения паропроницаемости ставят на 15 мин в комнату для выравнивания температуры, затем взвешивают с погрешностью не более 0,0001 г.

5.3. Щипцами прибор переносят в камеру и снимают крышку, при этом камера должна работать в одном из рабочих режимов, указанных в п. 4.1.

5.4. Через интервал времени (Δt) 24,48 или 96 ч прибор закрывают крышкой и щипцами выносят из камеры, охлаждают до комнатной температуры и взвешивают с погрешностью не более 0,0001 г.

Выбор соответствующего интервала времени зависит от проницаемости и считают правильным, если увеличение массы прибора между последовательными взвешиваниями будет не менее 0,005 г.

В противном случае интервал времени между последующими взвешиваниями должен быть соответственно изменен.

5.5. Продолжительность испытания оговаривают в стандартах (технических условиях) на конкретные виды материала (но не более времени наступления понижения сорбирующей способности поглотителя).

Предельное допустимое насыщение массы 1 г силикагеля составляет 0,02 г, 1 г хлористого кальция 0,1 г.

С. 5 ГОСТ 21472—81

5.6. Результаты испытания наносят на график зависимости изменения массы от времени.

Испытание считают законченным, если не менее трех последовательных точек образуют прямую. Для вычисления принимается только линейная часть графика.

6. ОБРАБОТКА РЕЗУЛЬТАТОВ

6.1. Паропроницаемость (q) за 24 ч, г/м², вычисляют по формуле

$$q = \frac{240\Delta m}{S\Delta t},$$

где Δm — увеличение массы чашки за время, мг;

Δt — время, за которое достигнуто соответствующее увеличение массы чашки, ч;

S — испытываемая площадь образца, см².

6.2. За результат испытания принимают среднее арифметическое всех параллельных определений (см. п. 5.1). При этом значение каждого из определений не должно отклоняться более чем на 10 % относительно среднего арифметического. Если значения отклоняются более чем на 10 % или область равномерного прохождения пара через образец не устанавливается, то в протокол испытания заносят значения всех отдельных измерений.

6.3. Значения проницаемости водяного пара округляют:

проницаемость водяного пара более чем 100 г/м² за 24 ч — до целого числа;

проницаемость водяного пара до 100 г/м² за 24 ч — до десятых долей числа.

6.4. Результаты испытаний оформляют протоколом, который должен содержать следующие данные:

1) вид, марку и описание испытываемого материала (например: толщину или плотность материала, внешний вид, структуру), обозначение стандарта, по которому он изготовлен;

2) метод отбора образцов, пробы;

3) величину площади образца;

4) режим испытания, общую продолжительность испытания;

5) вид осушающего средства;

6) вид шаблона;

7) значения проницаемости водяного пара для отдельных образцов пробы;

8) среднее арифметическое значение проницаемости водяного пара;

9) подробности, поясняющие результаты испытания или имеющие на них влияние;

10) обозначение настоящего стандарта;

11) дату проведения испытания, наименование испытательной лаборатории и подпись ответственного лица.

РЕЦЕПТУРЫ ВОСКОВЫХ КЛЕЕВЫХ СОСТАВОВ

Номер состава	Компонент, входящий в рецептуру	Весовое количество, в. ч.
1	Микрокристаллический воск	60
	Очищенный кристаллический парафиновый воск	40
2	Микрокристаллический воск	90
	Пластификатор	10
3	Парафиновый воск с температурой плавления от 50 до 52 °С	80
	Вязкий, относительно низкомолекулярный полиизобутилен	20
4	Смесь восков с температурой плавления от 60 до 75 °С, содержащая масла от 1,5 до 3 в. ч.	100
5	Натуральный пчелиный воск	70
	Парафин	30

РЕКОМЕНДУЕМЫЕ РАСТВОРЫ СОЛЕЙ ДЛЯ ОБЕСПЕЧЕНИЯ
ЗАДАННОЙ ОТНОСИТЕЛЬНОЙ ВЛАЖНОСТИ В КАМЕРЕ

Номер режима	Насыщенный раствор соли
А	$\text{Na}_2\text{C}_4\text{H}_4\text{O}_6 \cdot 2\text{H}_2\text{O}$
Б	KNO_3 ; $\text{Na}_2\text{C}_4\text{O}_6 \cdot 2\text{H}_2\text{O}$
В	NaCl
Г	KCl

С. 7 ГОСТ 21472—81

ИНФОРМАЦИОННЫЕ ДАННЫЕ

1. РАЗРАБОТАН Государственным комитетом СССР по материально-техническому снабжению

РАЗРАБОТЧИКИ

А. Н. Павлов, В. В. Антонов, Т. В. Новикова

ВНЕСЕН Государственным комитетом СССР по материально-техническому снабжению

Зам. председателя А. Н. Лебедь

2. УТВЕРЖДЕН И ВВЕДЕН В ДЕЙСТВИЕ Постановлением Государственного комитета СССР по стандартам от 9 июля 1981 г. № 3316

3. ВЗАМЕН ГОСТ 21472—76

4. Ограничение срока действия снято по протоколу № 7—95 Межгосударственного совета по стандартизации, метрологии и сертификации (ИУС 11—95)

5. ИЗДАНИЕ (апрель 2008 г.) с Изменением № 1, утвержденным в сентябре 1989 г. (ИУС 9—90)