

Госстрой России
Главная инспекция Госархстройнадзора России

ПОСОБИЕ
ДЛЯ РАБОТНИКОВ
ГОСАРХСТРОЙНАДЗОРА РОССИИ
ПО ОСУЩЕСТВЛЕНИЮ КОНТРОЛЯ
ЗА КАЧЕСТВОМ СТРОИТЕЛЬНО-МОНТАЖНЫХ РАБОТ

МДС 12-5,2000

Москва 1993

Госстрой России
Главная инспекция Госархстройнадзора России

ПОСОБИЕ
ДЛЯ РАБОТНИКОВ
ГОСАРХСТРОЙНАДЗОРА РОССИИ
ПО ОСУЩЕСТВЛЕНИЮ КОНТРОЛЯ
ЗА КАЧЕСТВОМ СТРОИТЕЛЬНО-МОНТАЖНЫХ РАБОТ

Москва
Центр проектной продукции
массового применения
1993

УДК 69.05:658.562

Пособие для работников Госархстройнадзора России по осуществлению контроля за качеством строительно-монтажных работ /Госстрой России. - М.: ГП ЦПП, 1993. - 134 с.

В Пособии приведены общие технические требования, контролируемые параметры и нормируемые допуски, которые должны соблюдаться участниками строительства при выполнении строительно-монтажных работ.

Разработано Инженерно-консультационным центром Международного Союза строителей (ИКЦ) - инж., засл. строитель РСФСР Ю.Б.Бейлезон, инженеры В.И.Давыдов, А.А.Румянцев, Р.В.Химшиашвили, подготовлено под общей редакцией С.Н.Малышева.

Предназначено для работников органов Госархстройнадзора России, выполняющих инспекционные проверки, специалистов организаций и предприятий, привлекаемых к их осуществлению, а также использоваться строительными организациями, предприятиями-заказчиками при проведении ведомственного контроля качества строительно-монтажных работ, выполнении функций технического надзора заказчика.

При пользовании Пособием следует учитывать изменения строительных норм и правил, государственных стандартов, утверждаемых в установленном порядке, и опубликованных в соответствующих информационных сборниках и бюллетенях.

Введение

Расширение сферы деятельности органов Государственного архитектурно-строительного надзора Российской Федерации и распространение ее на объекты производственного назначения, с которыми ранее специалисты этих органов не сталкивались, а также многообразие конструктивных решений зданий и сооружений, используемых при их возведении, вызывают необходимость разработки пособия (руководства) для использования при выборочных проверках качества строительства.

В основу такого пособия заложены унифицированные габаритные схемы зданий производственного назначения, проектные решения конструктивных узлов зданий и сооружений с использованием конструкций массового применения из различных материалов, основные требования и правила производства строительно-монтажных работ.

Накопленный органами госстройнадзора госстроев республик бывшего СССР опыт контроля качества строительства объектов производственного назначения и имеющийся анализ характерных и часто допускаемых дефектов при выполнении различных видов строительно-монтажных работ, создали определенную базу для подготовки пособия (руководства) для практического использования его специалистами органов Госархстройнадзора России при проведении инспекционного контроля на различных стадиях строительства объектов и выполнения основных видов строительно-монтажных работ.

Конкретное рассмотрение конструктивных узлов, отдельных технологических операций, последовательности их выполнения и правил монтажа зданий и сооружений поможет специалистам, осуществляющим инспекционный контроль, с достаточной оперативностью производить оценку качества выполнения строительно-монтажных работ и, при необходимости, принимать меры, предотвращающие негативные последствия допускаемых дефектов.

Учитывая, что в нормативных документах содержится множество ссылок на требования по выполнению контрольных операций, предусмотренных в других нормативных документах, произведена расшифровка их по отдельным видам работ, в правилах производства которых эти ссылки наиболее многочисленны. Это позволит специалистам, инспектирующим выполнение такого рода работ, более четко и обоснованно предъявлять требования по объему и содержанию контроля.

В связи с тем, что по результатам выборочной проверки необходимо сделать объективный вывод о качестве выполнения отдельных видов работ, существенно влияющих на надежность возводимых зданий и сооружений, в настоящем пособии даны рекомендации по определению объема выборки, достаточной для обобщения. Такие рекомендации основаны на данных выполненных

Промстройпроектом исследований, учитывающих специфику контроля качества производимых строительного-монтажных работ.

1. Общие положения

1.1. Настоящее Пособие рассчитано на использование при осуществлении выборочных проверок качества выполнения основных видов строительно-монтажных работ, проводимых специалистами Госархстройнадзора России в ходе инспекционного контроля преимущественно на объектах производственного назначения.

1.2. Пособие охватывает работы, выполняемые при возведении зданий и сооружений, во всех отраслях народного хозяйства:

земляные работы и устройство земляных сооружений;

устройство свайных фундаментов;

сооружение монолитных бетонных и железобетонных конструктивных элементов;

монтаж сборных железобетонных и металлических конструкций одно и многоэтажных зданий и сооружений с унифицированными габаритными схемами;

возведение каменных и армокаменных конструкций из керамического и силикатного кирпича;

устройство кровель и изоляционных покрытий;

сварка монтажных соединений строительных конструкций;

герметизация стыков и швов стен крупнопанельных и каркасных зданий;

выполнение некоторых видов лабораторного контроля.

Положения и рекомендации настоящего Пособия не подменяют требований, содержащихся в соответствующих разделах строительных норм и правил, которые надлежит использовать в каждом конкретном случае.

1.3. Приводимые в составе Пособия схемы узлов сопряжения конструкций и отдельных деталей содержат лишь принципиальные их решения и не могут заменить типовые чертежи соответствующих конструктивных узлов, которые содержат конкретные размеры параметров, подлежащих контролю при выборочных проверках.

1.4. При определении объема выборочного контроля на основных конструктивных элементах зданий и сооружений рекомендуется использовать приведенное в таблице 1 процентное отношение контролируемых единиц в совокупности с доверительной вероятностью $P=0,95$.

Таблица 1

Контролируемая единица СМР	Доля основных конструктивных элементов от их общего числа (%) при точности результатов		
	95	90	80
Колонны каркаса	43	12	5
Фермы покрытия	65	18	7
Ригели (балки)	43	12	5
Подкрановые балки	65	19	7
Плиты перекрытий	32	9	4
Плиты покрытий	27	7	3
Панели стен	32	9	4
Фундаменты	13	4	2

При вычислении рекомендованных значений методами математической статистики приняты следующие допущения:

удельный вес дефектов в совокупности контролируемых единиц, как правило, превышает 10 %;

количество контролируемых параметров в единице СМР изменяется в пределах от 3 до 15;

количество однородных единиц продукции СМР, подвергающихся контролю, относительно невелико (от 20 до 250).

При этом принято, что все контролируемые параметры равнозначны или все требования проекта и норм должны быть соблюдены. Тогда коэффициент вариации (C_p) для расчетов можно принять в пределах 20-25 %.

C_p - отношение среднего квадратичного отклонения к среднеарифметическому в процентах.

1.5. При определении соответствия выполненных строительно-монтажных работ требованиям проекта и норм следует использовать также информацию, содержащуюся в исполнительной документации, журналах работ и материалах лабораторного контроля.

Особое внимание должно обращать на технологию и последовательность выполнения работ, на обеспечение прочности и устойчивости возводимых зданий и сооружений на всех стадиях строительства и в законченной строительной продукции.

1.6. Выбор для контроля объектов и видов строительно-монтажных работ следует производить в соответствии с "Рекомендациями о порядке осуществления государственного контроля за соблюдением требований строительных норм и правил при производстве строительно-монтажных работ на объектах производственного назначения", разработанными Инспекцией Госархстройнадзора России.

* Дефект - любое единичное отступление (несоблюдение) от требования проекта и нормативных документов, совокупность контролируемых единиц-здание, сооружение.

2. Земляные работы и земляные сооружения

2.1. Настоящий раздел содержит положения и основные требования по контролю качества выполнения земляных работ, устройству оснований и возведению земляных сооружений, содержащиеся в СНиП 3.02.01-87 "Земляные сооружения, основания и фундаменты", выбранные с учетом опыта инспекционного контроля на объектах строительства.

2.2. Проверку качества выполнения работ, охватываемых настоящим разделом, следует осуществлять также с учетом требований СНиП 3.01.03-84 "Геодезические работы в строительстве", а также специальных требований по производству земляных работ, учитывающих специфику возведения конкретных зданий и сооружений различного назначения.

2.3. При выполнении проверки данного вида работ следует установить надежность закрепления: разбивочных знаков-столбиков, определяющих положение осей сооружений в плане, реперов (не менее двух у каждого отдельного здания), а также обноски и перенесение на нее осей зданий и сооружений.

2.4. В ходе проверки должно быть учтено расположение в пределах котлованов, траншей и вблизи них эксплуатируемых коммуникаций и подземных сооружений.

2.5. В зависимости от условий строительства и принятых проектных решений по устройству оснований следует проконтролировать выполнение мероприятий по обеспечению сохранности действующих коммуникаций и сооружений и защите оснований в ходе производства работ.

2.6. Выполнение земляных работ и возведение земляных сооружений должно осуществляться с систематическим и своевременным испытанием грунтов в требуемом объеме на соответствующих технологических этапах, согласно требованиям СНиП и стандартов (см. раздел 13).

2.7. Основные контролируемые параметры и нормативные требования, которые следует учитывать при выполнении проверок приведены в таблице N2.

Таблица 2

N N п. п.	Состав основных контролируемых параметров и нормативных требований	Предельные отклонения от нормативных параметров и требований
1	2	3
1.	Используемые при возведении земляных сооружений и устройстве оснований грунты и материалы	Замена предусмотренных проектом грунтов и материалов может быть только по согласованию с проектной организацией и заказчиком
2.	<p>Организация отвода поверхностных вод:</p> <p>наличие водоотводящих сооружений или временных канав и обвалования</p> <p>наличие кавальероъ в пониженных местах</p>	<p>с верховой стороны выемок</p> <p>не реже чем через 50 м с разрывами не менее 30 м с низовой стороны выемок</p>
3.	Искусственное понижение уровня подземных вод (водопонижение)	Откачка должна производиться непрерывно
4.	Контроль за состоянием откосов и дна котлованов и траншей при выполнении работ с водопонижением	Вынос грунта и оплывание откосов недопустимо. Наблюдения должны быть ежедневными
5.	Контроль за осадками зданий и сооружений в зоне выполнения работ по водопонижению	Нивелирование по маркам, установленным на зданиях или сооружениях. Осадки не более допустимых по СНиП 2.02.01-83
6.	Отклонения осей котлована относительно проектных осей	Не более 5 см
7.	Размеры котлованов и траншей под фундаменты	Не менее проектных
8.	Расстояние между подошвой откоса и сооружением (для котлованов с откосами)	Не менее 30 см
9.	<p>Минимальная ширина траншей:</p> <p>под ленточные фундаменты и другие подземные конструкции;</p> <p>под трубопроводы (кроме магистральных) с откосами 1:0,5 и круче;</p>	<p>Не менее ширины конструкции с учетом опалубки, изоляции, креплений + 0,2 м с каждой стороны</p> <p>в зависимости от конструкции стыкового соединения труб по табл. 2 СНиП 3.02.01-87</p>

1	2	3
	под трубопроводы с откосами положе 1:0,5	не менее наружного диаметра трубы с добавлением 0,5м
10.	Защита дна котлованов и траншей в грунтах, меняющих свои свойства под влиянием атмосферных воздействий	Оставление защитного слоя толщиной согласно проекту. Доработка до проектной отметки производится с сохранением природного сложения грунтов
11.	Отклонение отметок основания под фундаменты относительно проектных	Не более 5 см
12.	Отклонение отметок дна траншей под трубопроводы и кабели после выполнения подготовки	Не более 5 см без нарушения уклонов
13.	Нарушения проектных уклонов траншей	Не более 0,5 см/м
14.	Допустимая ширина вскрытия покрытий при устройстве траншей: при бетонном или асфальтовом покрытии при других несборных покрытиях при сборных покрытиях	на 10 см более ширины траншей по верху с каждой стороны на 25 см более ширины траншей по верху с каждой стороны кратно размеру плит
15.	Число и размеры уступов и местных углублений в пределах выемки: для котлованов под жилые дома в скальных грунтах в прочих грунтах Отношение высоты уступа к его длине	не более трех не более пяти Не менее 1:2 в глинистых грунтах; 1:3 - в песчаных
16.	Требования к использованию в насыпях грунтов разных типов: при отсутствии решения в проекте при проектном решении	недопустимо поверхность слоев менее дренирующих под слоями из более дренирующих должна иметь уклон 0,04-0,1 от оси к краям насыпи

1	2	3
17.	Влажность уплотняемого грунта при укладке "насухо"	$AW < BW$, где W - оптимальная влажность; A и B - коэффициенты по табл. 6 СНиП 3.02.01-87 (см. раздел 13)
18.	Опытное уплотнение грунтов насыпей и обратных засыпок при отсутствии специальных указаний в проекте	Обязательно при объеме поверхностного уплотнения на объекте более 10 тыс. куб. м
19.	Отклонения отметок обратных засыпок и подсыпок от проектных: вне помещений; в помещениях у дверных и оконных проемов, трапов и лоткам	не более 5 см не более 20 мм
20.	Разность отметок в сопряжениях оснований под полы в смежных помещениях	не более 10 мм
21.	Уровень засыпки пазух фундаментов снаружи зданий	До отметок, обеспечивающих отвод поверхностных вод
22.	Качество присыпки трубопроводов и кабелей при отсутствии в проекте специальных указаний	Мягким грунтом: песчаным, песчано-гравийным без крупных, более 50мм, включений, глинистым, за исключением твердых глин
23.	Толщина слоя присыпки трубопроводов и кабелей: над верхом кабелей над верхом керамических, асбестоцементных и полиэтиленовых труб над верхом прочих труб	не менее 10 см не менее 50 см не менее 20 см
24.	Обратная засыпка траншей: при отсутствии дополнительных нагрузок (кроме собственного веса грунта) в случаях наличия дополнительных нагрузок	возможна без уплотнения, но с отсыпкой по трассе траншеи валика с послойным уплотнением согласно указаниям в проекте

1	2	3
	в узких пазухах, где невозможно обеспечить уплотнение имеющимися средствами до требуемой плотности (кроме засыпки в просадочных грунтах II типа)	выполняется только малосжимаемыми грунтами (модуль деформации 20 МПа и более), щебень, песчано-гравийная смесь, пески крупные и средней крупности
25.	Отсыпка насыпей с жестким креплением откосов или в случаях, когда плотность грунта откосов должна равняться плотности тела насыпи	Производится с технологическим уширением на последующую срезку согласно проекту
26.	Отсыпка насыпей в случаях без уплотнения: согласно проекту при отсутствии проекта из скальных грунтов из нескальных грунтов	только с запасом по высоте на осадку по специальному указанию запас высоты 6 % запас высоты 9 %
27.	Отсыпка насыпей на сильнопучинистых основаниях	Производится до наступления устойчивых отрицательных температур на высоту не менее глубины промерзания
28.	Содержание мерзлых комьев в насыпях и обратных засыпках от общего объема отсыпаемого грунта: для наружных пазух зданий и верхних зон траншей с уложенными коммуникациями для насыпей, уплотняемых укаткой для насыпей, уплотняемых трамбованием для насыпей, возводимых без уплотнения для пазух и подсыпок внутри здания для грунтовых подушек	не более 20 % не более 20 % не более 30 % не более 50 % не допускается не более 15 %
29.	Послойное уплотнение отсыпаемого грунта	Отсыпка каждого слоя только после уплотнения предыдущего слоя до заданной степени

1	2	3
30.	Последовательность расположения следов уплотняющего механизма (величина перекрытия следа)	0,1 - 0,3 м
31.	<p>Отклонения в геометрических размерах насыпей:</p> <p>положение оси насыпи железных дорог;</p> <p>тоже, автомобильных дорог;</p> <p>ширины насыпей по верху и по низу;</p> <p>отметок поверхностей насыпей;</p> <p>крутизны откосов</p>	<p>+ 10 см</p> <p>+ 20 см</p> <p>+ 15 см</p> <p>+ 5 см</p> <p>увеличение не допускается</p>
<p>Земляные работы в просадочных, набухающих и других грунтах, меняющих свои свойства под влиянием атмосферной влаги и подземных вод</p>		
32.	Разработка котлованов	Только после отвода поверхностных вод.
33.	<p>Отвод поверхностных вод из котлована и прилегающей территории, размеры которой превышают с каждой стороны размеры разрабатываемой выемки по верху:</p> <p>для просадочных грунтов</p> <p>для набухающих грунтов</p>	<p>Не менее величины просадочной толщи по проекту, а при отсутствии на 15 м при I типе просадочности, на 25 м - при II типе</p> <p>не менее 15 м</p>
34.	Обратные засыпки в грунтовых условиях II типа по просадочности	<p>Производятся только глинистыми грунтами с послойным уплотнением.</p> <p>Использование дренирующих грунтов не допускается.</p>
35.	Обратная засыпка котлованов в набухающих грунтах	Только ненабухающим грунтом

1	2	3
36	Выполнение основания насыпи на площадках с засоленными грунтами	Верхний слой толщиной не менее 5 см должен быть удален с поверхности основания
37	Закрепление просадочных грунтов	Силикатизацией, смолизацией, путем обжига (термическое закрепление)
38	Условия выполнения всех видов закрепления, перечисленных в п. 37 (кроме термического)	Только при положительной температуре воздуха и по специально разработанным проектам
39	Наличие, полнота и правильность заполнения исполнительной и производственно-технологической документации	Общий и специальные журналы работ согласно требованиям СНиП 3.01.01-85*, СНиП 3.02.01-87, а также акты на скрытые работы и заключения по лабораторному контролю

3. Работы по устройству свайных фундаментов

3.1. В основе требований к качеству свайных фундаментов и контролю качества выполнения свайных работ и работ по устройству буронабивных свай заложены положения, регламентирующие устройства этих фундаментов, содержащиеся в СНиП 2.02.03.-85 "Свайные фундаменты", а также СНиП 3.02.01-87 "Земляные сооружения, основания и фундаменты" и ГОСТ 5686-78 "Сваи. Методы полевых испытаний".

3.2. Контроль качества выполнения работ по устройству свайных фундаментов должен включать проверку соблюдения нормативных требований, изложенных в таблице N3.

Таблица 3

N N п. п.	Состав основных контролируемых параметров и нормативных требований	Предельные отклонения от нормативных параметров и требований
1	2	3
1	Забивка пробных свай в количестве и в местах, предусмотренных проектом, для уточнения их несущей способности	Не менее проектного числа (5-20) с выполнением испытаний согласно ГОСТ 5686-78*
2.	Отклонения по глубине погружения забивных свай: длинной до 10 м длинной свыше 10 м	недопогружение не более 15 % недопогружение не более 10 %, с обязательным обследованием причин и заключением проектной организации о возможности их использования без забивки дополнительных свай
3	Величина отказа свай и правильность его определения: при забивке паровоздушными одиночного действия или дизельными молотами при забивке свай молотами двойного действия	Замер отказа с точностью не менее 0,1 см способом, обеспечивающим эту точность Среднее значение из 10 последних ударов в залоге, расном 30 ударам Замеряется по последнему залогу продолжительностью не менее 3 мин. и определяется как среднее значение глубины погружения свай от одного удара в течение последней минуты в залоге. Отказ не может быть более расчетного, определенного согласно ГОСТ 5686-78*
4	Выполнение забивки железобетонных свай с применением наголовников с амортизаторами	Разрушение головной части свай недопустимо
5	Забивка свай должна вестись со спланированного дна котлована и при незавышенных его отметках	При неспланированном дне котлована и завышенных отметках обязательна корректировка глубины погружения

1	2	3
6	Подтверждение заглубления концов свай в опорный слой грунта на проектную глубину	Обязательное заключение лаборатории, что свая заглублена в опорный слой при принятой глубине погружения свай
7	<p>Смещение свай в плане от проектного положения не должно быть более допустимого:</p> <p>при однорядном расположении</p> <p>при кустовом и ленточном расположении в два три ряда</p> <p>при сплошном свайном поле под всем зданием или сооружением</p> <p>при одиночных сваях и сваях-колоннах</p> <p>Забивные, буронабивные и набивные свай</p>	<p>Свай диаметром или стороной сечения до 0,5 м</p> <p>поперек оси ряда - 0,2 D вдоль оси ряда - 0,3 D</p> <p>крайних поперек оси ряда - 0,2 D остальных и вдоль оси - 0,3 D</p> <p>крайних свай - 0,2 D средних свай - 0,4 D</p> <p>5 и 3 см соответственно</p> <p>"D" - диаметр круглой свай или меньшая сторона прямоугольной</p> <p>Свай "D" более 0,5 м: поперек ряда - 10 см вдоль ряда - 15 см одиночных - 8 см</p>
8	Отклонения в отметках голов свай: в монолитном ростверке в сборном ростверке в безростверковом фундаменте со сборным оголовком в сваях-колоннах	<p>Не более 3 см</p> <p>--// 1 см</p> <p>---//--- 5 см</p> <p>---//--- 3 см</p>
9	Отклонения оси забивных свай от вертикали (кроме свай-колонн)	Не более 2 %
10	Отклонения от вертикали оси скважин	Не более 1 %
11	Отклонения в размерах скважин и уширениях буронабивных свай: отметка устья, забоя и уширений диаметр скважины диаметр уширения	<p>не более 10 см</p> <p>не более 5 см</p> <p>не более 10 см</p>
12	Смещение скважин в плане	См. п. 7
13	Отклонения от проектного положения сборных ростверков фундаментов жилых и общественных зданий: относительно разбивочных осей по отметкам поверхностей	<p>не более 10 мм</p> <p>---//--- 5 мм</p>

1	2	3
14	Отклонения от проектного положения сборных ростверков фундаментов зданий производственного назначения: относительно разбивочных осей по отметкам поверхностей	не более 20 мм ---//--- 10 мм
15	Смещение оси оголовка относительно оси сваи	Не более 10 мм
16	Толщина растворного шва между ростверком и оголовком	Не более 30 мм
17	Толщина растворного шва в безростверковых свайных фундаментах: между плитой и оголовком между стеновой панелью и оголовком	не более 30 мм ---//--- 20 мм
18	Толщина зазора между поверхностью грунта и нижней плоскостью ростверка в набухающих грунтах	Не менее проектной
19	Срезка головной части сваи после забивки	На величину, обеспечивающую проектную заделку выпусков арматуры сваи и ствола сваи
20	Заделка свай с предварительно напряженной, прядевой или проволочной арматурой в плиту ростверка	Без срубания головной части, либо с выполнением дополнительного армирования согласно СНиП 2.02.03-85
21	Выполнение зазора по периметру свай с заполнением упругим материалом, в свайных фундаментах с высоким ростверком по грунту	Не менее 8 см
22	Превышение диаметра скважин в вечномерзлых грунтах при буропускном способе погружения свай	Не менее чем на 5 см наибольшего размера поперечного сечения свай
23	Перерыв между завершением бурения скважин и бетонированием буронабивных свай: в обычных грунтах в просадочных	не более 24 часов ---//--- 8 часов
24	Зачистка забоя скважины перед погружением свай в вечномерзлых грунтах и соблюдение перерыва между бурением скважины и погружением сваи после зачистки и приемки скважин	Толщина слоя жидкого шлама, льда и вывалов грунта не более 15 см, перерыв - не более 4 часов

1	2	3
25	Превышение диаметра скважины в вечномёрзлых грунтах при бурозабивном способе погружения свай	Не более 2 см наименьшего размера поперечного сечения свай
26	Усиление железобетонных свай с поперечными и наклонными трещинами с шириной раскрытия более 0,3 мм.	Железобетонная обойма с толщиной стенок не менее 100 мм
27	Наличие исполнительной производственно-технологической документации, полнота и достоверность сведений	Журналы сваебойных работ, акты пробной забивки и испытания свай, акты скрытых работ, паспорта на свай

4. Устройство бетонных и железобетонных конструкций монолитных и сборно-монолитных

4.1. Положения настоящего раздела Пособия распространяются на работы, связанные с возведением монолитных бетонных и железобетонных конструкций, монолитных частей и швов сборно-монолитных конструкций из тяжелого бетона и бетона на пористых заполнителях.

4.2. При возведении монолитных бетонных и железобетонных конструкций проверка качества выполнения работ должна осуществляться также с учетом требований других нормативных документов и стандартов, основные положения которых изложены в разделе.

4.3. Настоящий раздел не включает специальные положения по возведению мостов, аэродромов, гидротехнических сооружений и других сооружений специального назначения.

4.4. В основу положений настоящего раздела положены требования СНиП 3.03.01-87 "Несущие и ограждающие конструкции", а также требования других нормативных документов (стандартов, инструкций и руководств), регламентирующих правила контроля данного вида работ.

4.5. Особое внимание проверяющие должны обращать на технологию и последовательность выполнения работ в целом и отдельных технологических операций.

4.6 Основные контролируемые параметры и предельные отклонения от них приведены в таблице №4.

Таблица 4

N N п. п.	Состав основных контролируемых параметров и нормативных требований	Предельные отклонения от нормативных параметров и требований
1	2	3
	А. Опалубочные	работы
1.	Опалубка из древесины должна отвечать основным требованиям: порода влажность: хвойных пород древесины при использовании в опалубке для несущих конструкций для остальных элементов ширина досок прилегающих непосредственно к бетону	хвойные II и III сорта не более 15 % не более 25 % строганные не более 150 мм
2	Несъемная опалубка из металлической сетки	Ячейки не более 5x5 мм
3	Точность установки инвентарной опалубки: для специальных и особо ответственных конструкций и сооружений; для конструкций, готовых под окраску без шпатлевки; для конструкций, готовых под оклейку обоями	Определяется проектом перепады поверхностей не более 2 мм --- //--- //--- //--- не более 1 мм
4	Прогиб собранной опалубки: вертикальных поверхностей перекрытий	1/400 пролета 1/500 пролета
5	Отклонение в размерах деревянных щитов разборной опалубки и каркасов для них при длине и ширине: до 1 м более 1 м по диагонали	3 мм 4 мм 5 мм
6	Минимальная прочность бетона при распалубке незагруженных конструкций: вертикальных из условий сохранения формы Горизонтальных и наклонных при пролете: до 6 м свыше 6 м	0,2 - 0,3 МПа (2-3 кг/кв. см) 70 % проектной 80 % проектной
7	Минимальная прочность бетона при распалубке загруженных конструк-	Определяется в ППР по согласованию с проектной

1	2	3
8	ций, в том числе от вышележащего бетона	организацией
9	Контролируемые параметры при приемке опалубки	Основание, жесткость и неизменяемость, правильность сборки и установки закладных элементов, плотность щитов, качество поверхности
10	Опалубка и кружала арок и сводов, а также балок пролетом более 4 м	Устанавливается со строительным подъемом не менее 5 мм на 1 м пролета сводов и арок и 3 мм - балок
11	Смещение осей опалубки от проектного положения: фундаментов стен и колонн балок, прогонов и арок	15 мм 8 мм 10 мм
11	Приемка смонтированной и подготовленной к дальнейшим работам опалубки	Обязательна для конструкций, предусмотренных СНиП 3.01.01.-85 с оформлением акта
Б. Арматурные работы		
1	Арматурная сталь и сортовой прокат Условия применения: при наличии сертификата при отсутствии сертификата, при сомнении в качестве металла или при использовании в качестве напрягаемой	без испытания с обязательными механическими испытаниями и химическим анализом
2	Замена арматурной стали	Только эквивалентная по согласованию с проектной организацией
3	Расчленение пространственных крупногабаритных арматурных изделий	Только по согласованию с проектной организацией
4	Изготовление пространственных крупногабаритных арматурных изделий	В жестких кондукторах
5	Бессварочные соединения стержней: внахлестку с перепуском обжимными гильзами, муфтами крестообразные	не менее 30 диаметров с обеспечением равнопрочности вязальной проволокой
6	Сварные стыковые и крестообразные соединения	Согласно ГОСТ 14098-85

1	2	3
7	Отклонения в расстоянии между рабочими стержнями для: колонн и балок плит и стен фундаментов массивных конструкций	+ 10 мм + 20 мм + 30 мм
8	Отклонения в расстояниях между рядами арматуры для: плит и балок толщиной до 1,0 м конструкций толщиной более 1,0 м	+ 10 мм + 20 мм
9	Отклонения в величине защитного слоя: при толщине слоя до 15 мм и линейных размерах поперечного сечения конструкции, мм: до 100 от 101 до 200 при толщине слоя от 16 до 20 мм и сечении элементов, мм: до 100 от 101 до 200 от 201 до 300 свыше 300 при толщине свыше 20 мм соответственно	+ 4 мм + 5 мм + 4; - 3 мм + 8; - 3 мм +10; - 3 мм +15; - 5 мм + 4; - 5 мм + 8; - 5 мм +10; - 5 мм +15; - 5 мм
10	Высокопрочная проволока и пряди	Очищаются от консервирующей смазки. Применение арматуры с наличием повреждений омеднения и ржавчины недопустимо.
11	Анкера напрягаемой арматуры	Только соответствующие проекту с обязательным испытанием
12	Отклонения в контролируемой длине стержней при групповом натяжении	0,03 упругого удлинения при натяжении
13	Приемка смонтированной арматуры и сварных стыковых соединений	До начала бетонирования с оформлением акта согласно требованиям СНиП 3.01.01.-87
В. Б е т о н и р о в а н и е		
1	Транспортирование бетонных смесей к месту укладки	Расстояние транспортирования по времени доставки не должно превышать срока схватывания
2	Обеспечение нормируемой подвижнос-	Запрещается добавление

1	2	3
	ти бетонной смеси для конкретного конструктива	воды на месте укладки бетонной смеси
3	Качество основания и поверхностей под укладку бетонных смесей, в том числе в местах устройства рабочих швов	Должны быть очищены от мусора, грязи, масел, снега, льда и цементной пленки Должны быть промыты и просушены
4	Последовательность укладки бетонной смеси	Горизонтальными слоями без разрывов Укладка каждого следующего слоя до начала схватывания предыдущего
5	Продолжительность перерыва в бетонировании между укладкой смежных слоев без образования рабочего шва	Устанавливается лабораторией
6	Устройство рабочих швов	Перпендикулярно направлению действия усилия (оси колонн, балок, поверхности плит и стен) после достижения бетоном прочности не менее 1,5 МПа
7	Высота свободного сбрасывания бетонной смеси в опалубку: колонн перекрытий стен неармированных конструкций слабоармированных конструкций	5,0 м 1,0 " 4,5 " 6,0 " 4,5 "
8	Толщина укладываемых слоев бетонной смеси в зависимости от типа вибратора: подвесные вертикальные тяжелые вибраторы подвесные вибраторы, расположенные под углом до 30 градусов ручные глубинные вибраторы поверхностные вибраторы при уплотнении: неармированных конструкций с одиночной арматурой с двойной ---//---	на 5-10 см менее длины рабочей части вибратора не более длины вертикальной рабочей части вибратора не более 1.25 длины рабочей части 40 см 25 " 12 "
9	Защита бетона в период твердения от переувлажнения и высыхания	Обязательна

1	2	3
10	Транспортирование бетонной смеси при отрицательных температурах	Только при условии обеспечения температуры бетонной смеси не ниже требуемой по соответствующему расчету
11	Состояние основания при бетонировании в условиях отрицательных температур	Способ укладки должен исключать возможность замерзания смеси в зоне контакта с основанием
12	Бетонирование густоармированных конструкций с арматурой диаметром более 24 мм и из жестких прокатных профилей при температуре ниже минус 10 градусов С (кроме бетонирования разогретыми смесями)	Только с предварительным отогревом металла или местным вибрированием смеси в приарматурных зонах
13	<p>Прочность бетона монолитных и сборно-монолитных конструкций к моменту замерзания: для бетона без противоморозных добавок в конструкциях:</p> <p>эксплуатирующихся внутри зданий, подземных и не подвергающихся динамическим воздействиям;</p> <p>подвергающихся атмосферным воздействиям в процессе эксплуатации;</p> <p>преднапряженных конструкциях</p>	<p>не менее 5 МПа (50 кгс/кв. см)</p> <p>от 30 до 50 % проектной прочности в зависимости от класса</p> <p>80 % проектной прочности</p>
14	Загрузка конструкций расчетной нагрузкой	При достижении не менее 100 % проектной прочности
15	<p>Подвижность бетонных смесей при методе бетонирования: ВПТ без вибрации ВПТ с вибрацией</p>	<p>16-20 см 6-10 см</p>
16	Прорезка деформационных швов, технологических борозд, проемов и обработка поверхности монолитных конструкций	При прочности бетона не менее 50 % проектной
17	<p>Контроль качества бетона: на сжатие на растяжение</p> <p>на водонепроницаемость</p>	<p>обязательно обязательно для дорожных и аэродромных покрытий для конструкций, работающих под давлением и в условиях повышенной</p>

1	2	3
18	<p>на морозостойкость</p> <p>Оформление результатов контроля и приемки работ</p>	<p>влажности согласно указаниям в проекте не реже одного раза в квартал на месте приготовления бетона</p> <p>Запись в специальном журнале работ согласно требованиям СНиП 3.01.01-87.</p>
19	Наличие исполнительной документации, полнота и достоверность ее заполнения	Исполнительные схемы, акты на приемку опалубки, армирования, заключения по лабораторному контролю

5. Монтаж каркасов одноэтажных производственных зданий из сборных железобетонных конструкций

5.1. В основу положений настоящего раздела положены требования, содержащиеся в действующих строительных нормах и правилах, регламентирующих правила производства работ на всех стадиях монтажа железобетонных конструкций одноэтажных производственных зданий и обеспечивающие безопасность выполнения монтажных операций, прочность и устойчивость зданий, а также их долговечность: СНиП 3.01.01-85* издания 1990 года "Организация строительного производства", СНиП 3.03.01-87 "Несущие и ограждающие конструкции". СНиП 2.03.01-84* издания 1989 г. "Бетонные и железобетонные конструкции", СНиП 2.09.02-85 "Производственные здания", СНиП 3.01.03-84 "Геодезические работы в строительстве", ГОСТ 13015.0-81* "Конструкции и изделия бетонные и железобетонные сборные".

Общие технические требования, рабочие чертежи действующих типовых серий сборных железобетонных конструкций.

5.2. Выбор контролируемых при проверке параметров учитывает опыт проведения инспекционного контроля и анализ характерных дефектов, допускаемых при монтаже сборных железобетонных несущих и ограждающих конструкций одноэтажных производственных зданий с габаритными схемами, приведенными в приложении N 2.

5.3. Выборочный контроль качества возведения одноэтажных производственных зданий с железобетонным каркасом должен включать проверку соблюдения параметров, изложенных в таблице N5.

Таблица 5

N N п. п.	Состав основных контролируемых параметров и нормативных требований	Предельные отклонения от нормативных параметров и требований
1	2	3
1	Наличие на объекте разбивочной основы, сохранность и устойчивость геодезических знаков и обеспечение их инструментальной проверки	Проверка основы должна производиться не реже 2 раз в год
2	Наличие монтажных (ориентирных) рисков	Монтаж при отсутствии рисков недопустим
3	Отклонение (по исполнительной схеме) от совмещения установочных ориентиров фундаментных блоков и стаканов фундаментов с рисками разбивочных осей	12 мм
4	Отклонения отметок опорной поверхности дна стаканов фундаментов от проектных: до устройства выравнивающего слоя по дну стакана после устройства выравнивающего слоя	- 20 мм ± 10 мм
5	Отклонения в геометрических размерах стаканов фундаментов, обеспечивающих надежность жесткой заделки колонн	- (5-10) мм (схема № 1)
6	Отклонения от номинальной длины изготовленных и переданных в монтаж колонн: до 4 м свыше 4 до 8 м свыше 8 до 16 м	± 8 мм ± 10 мм ± 13 мм
7	Отклонения от совмещения рисков геометрических осей колонн с рисками осей фундаментов	± 8 мм
8	Качество замоноличивания колонн в фундаментах: выравнивающего слоя на дне стакана бетона замоноличивания извлечение установочных клиньев	только из раствора, недопустимо использование песка, щебня, грунта, металлических пластин; уплотнение вибрацией, прогрев при отрицательных температурах; обязательно с последующим заполнением ниш бетоном

1	2	3
9	<p>Отклонения осей колонн (по исполнительной схеме) в верхнем сечении от вертикали при длине колонн:</p> <p>до 4 м свыше 4 до 8 м свыше 8 до 16 м</p>	<p>20 мм 25 мм 30 мм</p>
10	<p>Разность отметок верха колонн (по исполнительной схеме) при длине:</p> <p>до 4 м свыше 4 до 8 м свыше 8 до 16 м</p>	<p>14 мм 16 мм 20 мм</p>
11	<p>Наличие и точность установки фундаментных балок</p>	<p>Согласно проекту. Использование вместо подбетонки кирпичей, камней, металлических обрезков недопустимо</p>
12	<p>Наличие связевого блока при ведущемся монтаже стропильных, подстропильных и подкрановых конструкций</p>	<p>Монтаж конструкций без образования связевого блока недопустим</p>
13	<p>Качество закрепления межколонных связей:</p> <p>совмещение осей по геометрической схеме; размеры сварных швов; сечения элементов; отсутствие изгибов и других повреждений</p>	<p>по проекту в соответствии с геометрическими схемами для данного типа зданий (схема N 2)</p>
14	<p>Разность отметок консолей колонн в крановых корпусах при длине колонн:</p> <p>до 4 м свыше 4 до 8 м свыше 8 до 16 м</p>	<p>14 мм 16 мм 20 мм</p>
15	<p>Разность отметок верхних полок подкрановых балок на двух соседних колоннах вдоль ряда при шаге колонн:</p> <p>до 10 м более 10 м</p>	<p>10 мм 15 мм</p>
		<p>Примечание к п. п. 14 и 15: выверка с помощью пакетов металлических пластин может производиться только при условии сварки их между собой и приварки к закладной детали колонн с учетом габарита приближения мостового крана.</p>

1	2	3
16	Отклонения от совмещения геометрических осей установленных подкрановых балок на консолях колонн	Согласно схеме N 3
17	Отклонения от совмещения рисок геометрических осей в нижнем сечении подстропильных балок и ферм с установочными ориентирами (продольными и поперечными осями зданий)	8 мм (схема N 4)
18	Отклонения от симметричности при установке подкрановых балок и ферм в направлении перекрываемого пролета при длине элемента 12 м	8 мм
19	Отклонения от совмещения рисок геометрических осей в нижнем сечении стропильных балок и ферм с установочными ориентирами на колоннах, в узлах подстропильных ферм и балок	8 мм
20	Отклонения от совмещения рисок верхних опорных узлов ферм и балок от осей пролетов зданий при высоте элементов: до 1,0 м свыше 1 до 1,6 м свыше 1,6 до 2,5 м	6 мм 8 мм 12 мм
21	Отклонения в расстоянии между осями верхних поясов стропильных ферм и балок в середине пролета	60 мм Примечание. Установка стропильных конструкций с выгибом из плоскости, превышающим допустимое значение по ГОСТ 13015.0-83, недопустима
22	Соответствие конструктивного выполнения узлового опирания подстропильных и стропильных конструкций, конструкций светоаэрационных фонарей, проектному решению с указанными выше допусками	Согласно схемам N 4 и 5
23	Отклонения от симметричности установки опорных ребер плит покрытий относительно центров узлов ферм вдоль их верхних поясов	Согласно требованиям СНиП3.03.01-87
24	Соответствие конструктивного решения крепления плит в середине здания, у торцов и температурных швов типовому решению	Схема N 6

1	2	3
25	Отклонения в величине глубины опирания концов плит в направлении перекрываемого пролета: до 8 м свыше 8 до 16 м	6 мм 8 мм
26	Замоноличивание швов между плитами бетоном (раствором) марки 200	Согласно схеме N 6
27	Использование плит покрытия в местах установки крышных вентиляторов и дефлекторов с пробитыми на месте монтажа отверстиями без проектного усиления	Не допускается
28	Обеспечение конструктивного решения крепления стеновых панелей, не препятствующего отдельной деформации каркаса и стенового ограждения, антикоррозионная защита узлов крепления	Согласно схемам N 7 и 8
29	Узел сопряжения панелей стен цокольного ряда с фундаментной балкой: наличие гидроизоляционного слоя раствора заполнение зазора более 50 мм легким или тяжелым бетоном с прокладкой арматуры	h=20 мм незаполненный зазор недопустим установка без фундаментной балки недопустима только по решению проектной организации
30	Горизонтальные и вертикальные швы сопряжения панелей стенового ограждения: ширина шва наличие и диаметр хвоста пороперла	20 мм - 10 мм обязательно d=40 мм (для отапливаемых зданий)
31	Складирование изделий в зоне монтажа	Согласно требованиям ГОСТ 13015.4-84
32	Визуальный осмотр используемых конструкций и наличие документов о качестве изделий по маркам и материалу	Согласно требованиям ГОСТ 13015.3-81*
Дополнительные требования к монтажу конструкций одноэтажных производственных зданий, возводимых в сейсмических районах		
33	Заделка колонн среднего ряда в стаканы фундамента	Применение колонн со шпонками в пределах глубины заделки. Схема N 1

1	2	3
34	Укладка по верху фундаментов и на фундаментных балках арматурных каркасов на 2 м в каждую сторону от оси колонны	3, 4 и 6 стержней соответственно при расчетной сейсмичности 7, 8 и 9 баллов
35	Устройство межколонных связей в надкрановой части по периметру здания	Согласно проектному решению
36	Устройство связей в плоскости верхних поясов ферм и установка распорок в плоскости нижних поясов	Согласно проекту
37	Сопряжение железобетонных подкрановых балок с колоннами с использованием специальных компенсирующих соединительных пластин	При расчетной сейсмичности 8 и 9 баллов Схема N 9
38	Сопряжение стропильных конструкций с колоннами через специальные компенсирующие соединительные пластины	При расчетной сейсмичности 9 баллов Схема N 9
39	Выполнение крепления стеновых панелей через специальные соединительные элементы, обеспечивающие снижение сейсмомассы, передаваемой на колонны	Схемы N 10 и 11
40	Применение в покрытии плит со шпонками по боковым поверхностям ребер и укладка в швах между плитами арматурных каркасов	Длина перепуска каркаса в каждую сторону 1000мм Схема N 12
41	Соединение смежных плит покрытия, укладываемых по крайнему ряду на светозащитных фонарях	Согласно проекту
42	Обеспечение выполнения антисейсмических швов при расчетной сейсмичности: 7 баллов 8, 9 баллов	здания высотой свыше 10 м независимо от высоты
43	Ширина антисейсмического шва при высоте здания: до 5 м свыше 5 м	30 мм добавление 20 мм на каждые следующие 5 м
44	Наличие и качество заполнения исполнительной и производственно-технологической документации	Журнал монтажных работ, журнал сварочных работ, акты на скрытые работы согласно требованиям СНиП 3.01.01-85* и СНиП 3.03.01-87.

6. Монтаж каркасов многоэтажных производственных зданий промышленных предприятий с конструктивным решением по сериям 1.420-12 и ИИ 20/70 (ИИС-20)

6.1. Каркасы данного типа решены по рамно-связевой схеме, что требует особого внимания к обеспечению пространственной жесткости на всех стадиях монтажа и в процессе эксплуатации.

6.2. Пространственная устойчивость каркаса обеспечивается в поперечном направлении выполнением рамных узлов сопряжения ригелей с колоннами и жестким диском перекрытия, в продольном направлении - установкой вертикальных межколонных стальных связей и укладкой связевых плит перекрытия.

6.3. Каркасы решены с использованием ригелей под два типа перекрытий с ребристыми плитами (прямоугольные и тавровые ригели) на высоту до 4 этажей.

6.4. В каркасах со стыками колонн с металлическими обоймами монтаж без замоноличивания стыков допускается на полную высоту здания при условии невыполнения параллельного монтажа технологического оборудования.

6.5. Монтаж должен осуществляться от связевого блока. В перекрытии в первую очередь должны устанавливаться и закрепляться сваркой межколонные (связевые) плиты.

6.6. Контролируемые параметры для зданий с каркасами серии 1.420-12 и ИИ20/70 (ИИС-20) приведены в таблице № 6.

Таблица 6

№ п. п.	Состав основных контролируемых параметров и нормативных требований	Предельные отклонения от нормативных параметров и требований
1	2	3
Каркасы серии ИИ20/70 и 1.420-12		
1	Положения о разбивочной основе, геодезических знаках и пределах отклонения следует принимать по п. п. 1-3 раздела 5	См. п. п. 1-3 раздела 5
2	Отклонения по устройству фундаментов и геометрическим размерам изготовленных колонн	Принимать согласно п. п. 4-6 раздела 5
3	Смещение колонн относительно разбивочных осей: в нижнем сечении в верхнем сечении при высоте до 8,0 м от 8,0 до 16 м	5 мм 15 мм 20 мм
4	Разность отметок верха колонн или их опорных площадок в пределах этажа	12мм+2п, где п - порядковый номер яруса (этажа)
5	Наличие и точность установки фундаментных балок	См. п. 11 раздела 5
6	Наличие и своевременность установки связей при ведущемся монтаже каждого последующего яруса	Недопустимость монтажа без образования связевого блока в каждом ярусе и монтажа каждого последующего яруса до полного проектного крепления нижележащего
7	Качество закрепления межколонных связей: совмещение осей по геометрической схеме; размеры сварных швов; сечение элементов; отсутствие изгибов и других повреждений	По проекту в соответствии с геометрическими схемами для данного каркаса здания (схема № 13)

1	2	3
8	Соосность арматурных стержней в стыках колонн или их перелом	не более 0,1 номинального диаметра и не более 3 градусов
9	<p>Качество сопряжения плоскостей в стыках колонн:</p> <p>соосность сопрягаемых элементов; установка листовых прокладок; установка рихтовочных (центрирующих) пластин</p> <p>структура бетона колонн в зоне стыка</p>	<p>8,0 мм</p> <p>недопустимость установки пакетов несваренных пластин, обрезков прокатного металла и т.п.</p> <p>недопустимость срубания бетона без последующего ремонта до монтажа (схема № 13)</p>
10	<p>Качество сварки стыкуемых арматурных стержней колонн:</p> <p>выполнение обработки торцов стыкуемых стержней</p> <p>тип и параметры инвентарных форм (подкладок) при ванной сварке</p> <p>размеры швов при стыках с накладками и диаметр накладок</p> <p>наличие пор и шлаковых включений</p>	<p>согласно требованиям ГОСТ 14098-85</p> <p>---//---//---//---</p> <p>накладки только двусторонние</p> <p>длина сварного шва: 4 номинальных диаметра при двустороннем шве</p> <p>8 номинальных диаметров - при одностороннем</p> <p>недопустимо</p>
11	<p>Качество замоноличивания стыка колонн:</p> <p>зачеканка зазора между стыкуемыми плоскостями колонн</p> <p>установка хомутов</p> <p>бетонирование стыка</p> <p>установка арматурных сеток в углах граней колонн</p>	<p>обязательна проектный диаметр с огибанием рабочих стержней</p> <p>бетон на мелком щебне М300</p> <p>замоноличивание раствором недопустимо</p> <p>по проекту</p>
12	Смещение ригелей относительно осей колонн	8 мм
13	Глубина опирания ригеля на консоли колонны	отклонение не более 12 мм
14	Размер зазора между торцами ригелей и гранью колонны	Не менее 40 мм

1	2	3
15	Ориентация ригелей по отношению к арматурным выпускам из колонн	Согласно проекту по количеству стыкуемых выпусков
16	Контакт ригеля с консолью колонн	Недопустимость клиновидных зазоров и применения пакетов из несваренных пластин
17	Соосность выпусков арматурных стержней ригеля и колонны	См. п. 8 настоящего раздела
18	<p>Качество стыков выпусков арматурных стержней:</p> <p>ванная (ванно-шовная) сварка с соответствующей подготовкой свариваемых торцов стержней</p> <p>размеры и подготовка торцов арматурных вставок</p> <p>наличие пор и шлаковых включений</p> <p>сварка с накладками</p>	<p>с использованием инвентарных форм; скоб-накладок и др. согласно ГОСТ 14098-85</p> <p>по проекту. Недопустимость устройства вставок на обоих концах ригеля</p> <p>недопустимо</p> <p>только с двусторонними накладками с длиной шва</p> <p>4d-при двустороннем шве</p> <p>8d-при одностороннем</p>
19	<p>Приварка ригеля к закладной детали консоли колонн:</p> <p>длина сварного шва</p> <p>высота (катет) шва</p>	по проекту в зависимости от сетки колонн
20	Установка надопорных хомутов в узлах сопряжения ригелей перекрытий и покрытий с колоннами у торцов и температурных швов зданий	Проектное количество с обязательным огибанием рабочих стержней и приваркой к закладной детали двусторонним швом (схема N 14)
21	Замоноличивание зазора между торцом ригеля и колонной	Бетоном М200 или М300 в зависимости от сетки колонн с вибрацией. Заполнение зазора раствором и кусками бетона, кирпича и др. материалов недопустимо (схема N 14)
22	Установка и крепление межколонных плит перекрытия:	

1	2	3
	качество крепления опорных столиков на колоннах крайних рядов установка упорных уголков сопряжение смежных межколонных плит	согласно проекту схема N 10
23	Глубина опирания плит перекрытий и покрытий при пролете: 6,0 м 9-12 м	Уменьшение, не более 12 мм 16 мм
24	Крепление плит на полках ригеля	Сварные швы согласно проекту. (Схема N 15)
25	Замоноличивание швов между плитами	Обязательная расчистка швов перед бетонированием. Заполнение шва с уплотнением бетона.
26	Крепление стеновых панелей	Согласно проекту
27	Складирование конструкций в зоне монтажа	Складирование должно быть на спланированной площадке в штабелях согласно требованиям ГОСТ 13015.4-84
Дополнительные требования к устройству каркасов в сейсмических районах (ИИС-20)		
28	Стыки колонн со стальной облоймой: взаимное смещение осей увеличение зазора между стыкуемыми плоскостями толщина рихтовочной пластины	(схема N 13) 15 мм 15 мм по месту
29	Количество, диаметр и длина стыковых накладок	по проекту в зависимости от сетки колонн и нагрузки
30	Сварка стыковых накладок: длина шва высота шва	шов двусторонний 4d согласно ГОСТ 14098-85 для данного диаметра накладки
31	Замоноличивание стыка: установка арматурной сетки по периметру зачеканка зазора между стыкуемыми плоскостями жестким раствором М300 обетонирование	диаметр и размер ячеек по проекту обязательна бетон на мелком щебне

1	2	3
32	<p>Устройство монолитных продольных ригелей (в уровне перекрытий и покрытий):</p> <p>приварка продольной арматуры к анкерным устройствам в торце здания и у антисейсмического шва</p> <p>установка вертикальных арматурных сеток и хомутов у колонн и в пролете</p> <p>установка продольных арматурных стержней</p>	<p>М300 обмазка раствором вместо бетона недопустима</p> <p>Схема N 15</p> <p>обязательна по проекту</p> <p>в требуемом количестве и проектного диаметра</p> <p>согласно проекту без перегибов и в проектном положении</p>
33	<p>Выполнение хомутов в приопорной зоне ригеля, сопрягаемого с колонной</p>	<p>Хомуты обязательно замкнутые с плотным огибанием продольных стержней</p>
34	<p>Бетонирование приопорной зоны ригеля после установки хомутов</p>	<p>Бетон М300 с уплотнением вибрацией (схемы N 17 и 17а)</p>
35	<p>Опираие и крепление лестничных площадок:</p> <p>качество крепления опорных столиков</p> <p>штукатурка столика по стальной сетке</p>	<p>обварка по контуру швом h=8 мм предварительное закрепление сетки (схема N 18)</p>
36	<p>Опираие и крепление лестничного марша к лестничной площадке</p>	<p>Обязательная сварка закладных деталей в местах опирания швом h=6 мм (схема N 18)</p>
37	<p>Крепление стеновых панелей в уровне фундаментной балки:</p> <p>зазор над фундаментной балкой</p> <p>укладка арматурной сетки между смежными панелями</p> <p>зазор между гранью колонны</p>	<p>не менее 30 мм обязательна на длине 1000 мм в каждую сторону</p> <p>не менее 30 мм</p>
38	<p>Крепление стеновых панелей к рядовой колонне:</p> <p>в уровне низа окон</p> <p>в уровне верха окон</p>	<p>зазор не менее 30 мм навеска жесткая (схема N 19)</p>

1	2	3
39	<p>Сопряжение сборных железобетонных перегородок с колонной: закладное изделие</p> <p>упругая прокладка</p>	<p>(схема N 20) зазор не менее 30 мм</p> <ul style="list-style-type: none"> - обеспечивающее независимое вертикальное перемещение - порозол или герметик
40	<p>Наличие и качество ведения исполнительной и производственно-технологической документации</p>	<p>Журнал монтажных работ, Журнал сварочных работ, Журнал герметизации стыков, Журнал антикоррозионной защиты, акты на скрытые работы, исполнительные схемы</p>

7. Монтаж каркасов межвидового применения в многоэтажных зданиях (производственных и вспомогательных) промышленных предприятий с конструктивным решением по серии 1.020-1/83

7.1. Каркасы многоэтажных зданий с использованием конструкций серии 1.020-1/83 решены по связевой схеме с шарнирным сопряжением ригелей с колоннами.

7.2. Каркас серии 1.020-1/83 является связевым каркасом, в связи с чем особенно важное значение для обеспечения пространственной устойчивости здания, как в процессе монтажа, так и в процессе эксплуатации, имеет качество выполнения дисков перекрытий.

7.3. Пространственная устойчивость зданий с помощью диафрагм жесткости обеспечивается расстановкой их в обоих направлениях, а также качеством выполнения сопряжений с колоннами и между собой.

7.4. Каркас решен с использованием ригелей высотой 450 и 600 мм в зависимости от сетки колонн, расчетной нагрузки и типа плит перекрытий.

7.5. Монтаж колонн вышерасположаемого яруса (этажа) может производиться только после полной сборки перекрытий нижерасположенных ярусов.

7.6. Каркасы производственных зданий промышленных предприятий с сетками колонн 6х6 м и 9х6 м, с колоннами сечением 400х400 мм при высотах этажей от 3,6 до 7,2 могут быть, согласно решениям по серии, с установкой вертикальных стальных связей в продольном и поперечном направлениях.

7.7. Омоноличивание стыков колонн может производиться одновременно с выполнением работ по устройству перекрытия над стыком.

В первую очередь должны устанавливаться и закрепляться с помощью сварки межколонные (связевые) плиты.

7.8. Контролируемые параметры в каркасах серии 1.020-1/83 приведены в таблице № 7.

Таблица 7

1	2	3
	Каркасы серии 1.020-1/83	
1	Сопряжение стен подвала с колоннами	Недопустима передача бокового давления грунта через стены на колонны
2	Обратная засыпка пазух фундаментов	Равномерно по периметру
3	Подготовка под полы у стен подвала	Утолщенная, армированная на ширине 1,0м
4	Установка колонн, связей и ригелей	Аналогично требованиям по серии 1.420-12.
5.	Сопряжения элементов колонн	Соотношение диаметров стыкуемых стержней не менее 0,5
6	Монтаж лестничной клетки	При обязательном выполнении перекрытия в смежных пролетах
7	Сопряжение смежных связевых (межколонных) плит перекрытий	Обязательная установка соединительных стержней с приваркой двусторонним швом
8	Монтаж диафрагм жесткости: сопряжение с фундаментом; количество в одном температурном блоке; толщина горизонтального стыка смежных на перекрытии элементов; ширина вертикального шва между элементами и колоннами	Обязательно в продольном и поперечном направлении обязательна сварка или проектный перепуск выпусков не менее 3 не менее 20 мм и не более 40 мм не менее 20 мм и не более 40 мм
9	Стыки диафрагм жесткости: размеры соединительных пластин; длина и катет сварного шва на каждой панели диафрагмы; соединительные пластины поверху длина и катет сварного шва	120x200x12 мм 12-260 не менее 70x200x12 мм 6-220 мм
10	Стыки панелей диафрагм жесткости с колоннами: размеры соединительных пластин длина сварного шва	70x200x12 мм

1	2	3
	<p>на колонне 300x300 мм на колонне 400x400 мм</p>	<p>не менее 230 мм не менее 200 мм Схема N 21</p>
11	<p>Замоноличивание вертикальных и горизонтальных швов цементным раствором</p>	<p>Прочность не менее М 200</p>
12	<p>Зазоры между торцами ригелей и гранями колонн</p>	<p>не менее 20 мм</p>
13	<p>Монтаж плоских плит перекрытия: зона опирания на полки ригелей</p> <p>швы между плитами заполнение швов между плитами бетоном</p>	<p>обязательность подстилающего слоя не менее 40 мм обязательно с предварительной расчисткой и с уплотнением бетона</p>
14	<p>Монтаж ребристых плит перекрытия (типа ТТ или Т):</p> <p>сварка опорной закладной детали с закладной деталью ригеля</p> <p>установка соединительного элемента между полками плит</p> <p>заделка зазора у диафрагм жесткости</p> <p>с установкой накладного элемента</p>	<p>согласно проекту</p> <p>сварка швом 6-60 мм</p> <p>согласно проекту</p> <p>диаметр стержня и длина шва по проекту</p>
<p>Дополнительные требования к устройству каркасов серии 1.020-1/83 в сейсмических районах</p>		
15	<p>Обеспечение рамно-связевой схемы каркаса выполнение рамных узлов сопряжения ригеля с колонной;</p> <p>выполнение рамных узлов сопряжения связевых панелей перекрытий;</p>	<p>Схема N 15</p>
16	<p>Глубина опирания на консольные уголки колонн арматурных выпусков и качество их сварки</p>	<p>Не менее 140 мм шов двусторонний h=10 мм</p>
17	<p>Установка замкнутых хомутов в зоне сопряжения ригеля с колонной:</p>	

1	2	3
	<p>количество и диаметр шаг</p>	по проекту
18	<p>Стыки арматурных выпусков связевых плит перекрытий: на подкладной скобе с накладками</p>	согласно требованиям ГОСТ 14098-85
19	Соединение арматурных выпусков в верхней зоне диафрагм жесткости	По проекту согласно требованиям ГОСТ 14098-85
20	<p>Обеспечение жесткости диска перекрытия: армирование замоноличивание стыков</p>	в пересечениях по проекту раствор не ниже М200
21	<p>Обеспечение раздельной работы конструкций стенового ограждения и каркаса: зазор крепление</p>	не менее 20 мм согласно проекту
22	<p>Крепление перегородок: к колонне и стенам к перекрытиям и ригелям Зазор заполняется упругой прокладкой</p>	пристрелка дюбелями с помощью стальных скоб Схема N 20

8 Монтаж каркасов одно и многоэтажных производственных зданий и сооружений из металлических конструкций

8.1. Настоящий раздел Пособия содержит основные положения по проведению проверок качества строительства на объектах, строительство которых осуществляется с использованием в каркасах зданий металлических конструкций.

8.2. В основу рекомендаций к выполнению проверок положены требования по монтажу и изготовлению металлических конструкций, изложенные в СНиП 3.03.01-87 "Несущие и ограждающие конструкции" и СНиП III-18-75 "Металлические конструкции. Правила производства и приемки работ".

8.3. Конструктивные требования к наиболее распространенным видам стальных конструкций в основных положениях приняты в соответствии с "Пособием по проектированию стальных конструкций" к СНиП II-23-81* "Стальные конструкции", а также по чертежам типовых серий.

8.4. При проверках необходимо также использовать инструкции и руководства по изготовлению и монтажу отдельных специальных конструкций, проекты производства работ и технологические карты.

8.5. Контроль качества возведения одно- и многоэтажных производственных зданий с металлическим каркасом, а также отдельных специальных сооружений из металла должен включать проверку соблюдения параметров, изложенных в таблице № 9.

8.6. Общие требования к обеспечению геометрических параметров, контролю состояния геодезической основы и устойчивости монтируемых каркасов на всех стадиях монтажа необходимо проверять согласно рекомендациям, изложенным в разделе 5, относящемся к зданиям и сооружениям с железобетонным каркасом.

8.7. Наличие и полнота исполнительной документации по каждому виду работ и контролируемых параметров, указанных в таблице, должны быть проконтролированы согласно требованиям СНиП 3.03.01-87 и СНиП 3.01.85*, а также указаниям в проекте

Таблица 8

№ п. п.	Состав основных контролируемых параметров и нормативных требований	Предельные отклонения от нормативных параметров и требований
1	2	3
А. Колонны и опоры		
1	Смещение анкерных болтов от разбивочных осей в фундаментах	10 мм
2.	Подливка из цементного раствора под опорной плитой колонны	Заполнение без пустот, контролируемое простукиванием
3	Приварка (прихватка) анкерных плиток к опорным траверсам колонн	Обязательна Схема N 22
4	Плотность закручивания гаек до отказа и их законтривание на анкерных болтах с проверкой щупом толщиной 0,3 мм	Законтривание обязательно. Контроль остукиванием и щупом. Законтривание приваркой недопустимо.
5	Наличие зазора по фрезерованным поверхностям опорных траверс и закладной детали фундамента без заплавления сваркой	Недопустимо
6	Опираие анкерных плиток на вертикальные листы опорной траверсы по нефрезерованной поверхности (вырезы бензорезом и т. п.)	Недопустимо
7	Отклонения отметок опорных поверхностей колонн и опор от проектных	± 5 мм
8	Разность отметок опорных поверхностей соседних колонн и опор по ряду и в пролете	± 3 мм
9	Смещение осей колонн и опор относительно разбивочных осей в опорном сечении	5 мм
10	Отклонение осей колонн от вертикали в верхнем сечении при длине колонн, мм св. 4000 до 8000 св. 8000 до 16000 св. 16000 до 25000 св. 25000 до 40000	не более 10 мм; //--//-- 12 мм; //--//-- 15 мм; //--//-- 20 мм.
11	Стрела прогиба (кривизна) колонны, опоры и связей по колоннам	Не более 0,0013 расстояния между точками закрепления или 15 мм Схема N 22

1	2	3
12	Односторонний зазор между фрезерованными поверхностями в стыках колонн	Не более 0,0007 поперечного сечения колонны: при этом площадь контакта должна составлять не менее 65% площади поперечного сечения
13	Расстояние между диафрагмами в сквозных колоннах с соединительной решеткой в одной плоскости	Не более 4 м
14	Наличие проектных отвечающих ребер жесткости в местах передачи сосредоточенных нагрузок в рамных узлах	Обязательно
15	Наличие в монтажных стыках при приварке накладок незаваренных участков	Должны быть с каждой стороны по 30мм до стыка
В многоэтажных зданиях		
16	Требования и контролируемые параметры, изложенные в п. п. 1-9, аналогичны и для каркасов многоэтажных (многоярусных) зданий и сооружений. Конструктивные схемы узловых сопряжений	по п. 1-9 В зависимости от решения каркаса. Схема N 27.
17	Отклонение от совмещения рисок геометрических осей колонн в верхнем сечении с рисками разбивочных осей при длине колонн, мм до 4000 св. 4000 до 8000 св. 8000 до 16000 св. 16000 до 25000	Не более 12 мм //--// 15 мм //--// 20 мм //--// 25 мм
18	Разность отметок верха колонн каждого яруса	$0,5n + 9$ мм (n-порядковый номер яруса колонн)
Некоторые требования к изготовлению колонн		
19	Наличие отверстий радиусом 25 мм для стока воды в опорной траверсе	Обязательно
20	Наличие отверстий диаметром 100 мм в опорных плитах, предусмотренных для подливки раствора (одно отверстие на 0,5 кв. м. площади плиты)	Обязательно

1	2	3
Б. Стропильные и подстропильные конструкции		
1	Отклонения отметок опорных узлов от проектных	±10 мм
2	Смещения ферм с осей на оголовках колонн из плоскости рамы	15 мм
3	Стрела прогиба (кривизна) между точками закрепления сжатых участков пояса фермы	0,0013 длины закрепленного участка, но не более 15 мм
4	Расстояние между осями ферм по верхним поясам между точками закрепления	15 мм
5	Совмещение осей нижнего и верхнего поясов ферм относительно друг друга (в плане)	Не более 0,004 высоты фермы
6	Глубина опирания опорных ребер фермы на опорный столик колонны	Опираение ферм должно быть по всей длине опорного ребра. Величина зазора с поверхностью колонны не более 11 мм, зазор должен быть заполнен прокладкой Схема N 23
7	Внеузловая передача нагрузок на элементы верхнего пояса стропильных ферм	Смещение не более 20 мм. При большем смещении требуется проверка расчетом
8	Превращение в многопролетных зданиях сопряжения смежных ферм на колоннах в неразрезную систему (или наоборот) в отличие от проектного решения	Недопустимо
9	Крепление фахверковых стоек к стропильным фермам (балкам)	В соответствии с проектом
Некоторые требования к изготовлению ферм		
10	Расстояние между краями элементов решетки и пояса в узлах сварных ферм с фасонками	Не менее 6·Т-20 мм, где Т - толщина фасонки, мм; не более 80 мм (в этом случае требуется расчет фасонки)

1	2	3
11	Зазор между торцами стыкуемых элементов поясов ферм, перекрываемых накладками	Не менее 50 мм
12	Выведение сварных швов, прикрепляющих элементы решетки фермы к фасонкам, на торцы элементов	Не менее 20 мм
13.	Ориентировка полок уголков	Отступления от проекта не допускаются
В элементах ферм из одиночных уголков		
14	Расстояние между краями смежных элементов решетки в узлах	Не менее 5 мм
15	Расстояние между краями элементов решетки и внутренней стороной выступающей полки уголка пояса	Не менее радиуса закругления между полками этого уголка
16	Расстояние между центрами сварных точек при дуговой точечной сварке (в любом направлении)	Не менее 1,5 диаметра (номинального диаметра сварной точки в плоскости среза)
17	Расстояние от центра сварной точки до краев элемента (пера или торца уголка)	Не менее 1,2 диаметра
В фермах с поясами из широкополочных двутавров		
18	Расстояние между поперечными швами на полках поясов: в опорных узлах и стыковых узлах сжатого пояса; в остальных случаях	Не менее 5 мм не менее 20 мм
В. Подкрановые конструкции		
1	Смещение оси подкрановой балки с продольной разбивочной оси	5 мм
2	Смещение опорного ребра подкрановой балки с оси колонны вдоль пролета балки	20 мм (схема N 3)
3	Расстояние между осями рельсов одного пролета (по осям колонн, но не реже чем через 6 м)	± 10 мм

1	2	3
4	Смещение оси рельса с оси подкрановой балки	15 мм
5	Отклонение оси рельса от прямой на длине 40 м	15 мм
6	Разность отметок головок рельсов в одном поперечном разрезе пролета здания: на опорах в пролете	15 мм 20 мм
7	Разность отметок подкрановых рельсов на соседних колоннах при расстоянии между ними: менее 10 м 10 м и более	10 мм не более 0,001 расстояния между колоннами, но не более 15 мм *)
	Примечание. В случаях, когда контроль отклонений в указанных в настоящей таблице параметрах в натуре усложнен, проверку производить по исполнительной документации.	
8	Опираение подкрановой балки на колонну	Должно быть опорным ребром, а не нижним поясом
9	Наличие монтажных прокладок в зазорах между опорными ребрами смежных подкрановых балок	Обязательно (схема N24)
10	Наличие тормозных балок: в связевых панелях; в местах расположения надкрановых связей	Обязательно ---//---
11	Величина напуска листов настила в тортовых балках на верхний пояс подкрановых балок	Не менее 5 толщин настила
12	Крепление фасонки тормозных ферм и листов тормозных балок к верхним поясам подкрановых балок	Должно быть выполнено сплошными, а не прерывистыми швами
13	Наличие сварного крепления подкрановых балок к колоннам в связевой панели	Обязательно (схема N 24)
14	Смещение стыка рельсов, выполненного на болтах, относительно монтажных стыков подкрановых балок	Не менее 1,5 м
15	Взаимное смещение торцов стыкуемых рельсов:	

1	2	3
16	<p>по высоте в плане</p> <p>Наличие температурных швов: в подкрановых балках; в рельсах</p>	<p>2 мм ---//---</p> <p>обязательно обязательно</p>
17	<p>Смещение температурного стыка рельсов относительно температурно- го шва подкрановых балок</p>	<p>Не менее 500 мм</p>
18	<p>Наличие соединения между собой упорных и прижимных планок монтаж- ной сваркой</p>	<p>Обязательно</p>
<p>Некоторые требования к изготовлению подкрановых балок</p>		
19	<p>Совмещение стыков поясов и стенки подкрановой балки</p>	<p>В средней трети пролета балки не допускается</p>
20	<p>Расстояние между стыком стенки и ребром жесткости балок</p>	<p>Не менее 10 толщин стен- ки</p>
21	<p>Зачистка валиков в сварных стыках верхнего пояса под крановыми рельсами</p>	<p>Обязательна</p>
22	<p>Приварка ребер жесткости к стенке балки, в том числе обварки их сни- зу</p>	<p>Обязательна</p>
23	<p>Перегиб стенки в сварном стыке (измерением просвета между шабло- ном длиной 200 мм и вогнутой сто- роной стенки)</p>	<p>5 мм</p>
<p>Г. Стальные пути подвесных кранов</p>		
1	<p>Разность отметок нижнего ездового пояса на смежных опорах вдоль пути</p>	<p>Не более 0,0007 расстоя- ния между опорами</p>
2	<p>Разность отметок нижних ездовых поясов соседних балок в пролетах в одном поперечном сечении двух- и многоопорных подвесных кранов: на опорах в пролете при стыковых замках на опорах и в пролете</p>	<p>Не более 6 мм не более 10 мм не более 2 мм</p>
3	<p>Смещение оси балки с продольной разбивочной оси пути</p>	<p>3 мм</p>

1	2	3
4	Схема путей (разрезная или неразрезная)	По типовой серии - неразрезная, со смещением осей стыка балок путей от осей несущих конструкций
5	Наличие температурных швов в балках путей	Обязательно (схема N 24)
6	Расстояние от верха балки путей подвешенного крана до низа несущей конструкции	Не менее проектного размера и не менее 200 мм
7	Выполнение стыков балок	(схема N 25a)
8	Последовательность устройства монтажных стыков балок	Сначала должна выполняться сварка стенок, а затем сварка полок
9	Крепления балок путей к несущим конструкциям	Должны быть болтовыми, а не сварными
10	Приварка шайб установленных болтов в овальных отверстиях	Обязательна
11	Наличие тормозных конструкций путей подвешенного транспорта в торцах отсеков	Обязательно
12	Наличие упоров по путям	Обязательно
Д. Ограждающие конструкции с использованием стального оцинкованного профилированного настила		
1	Количество креплений настила к опорам: в углах зданий и по внешнему контуру покрытия на ширине 1,5 м; на промежуточных опорах (неразрезной настил) на крайних опорах и в стыках	Во всех гофрах на всех опорах Через один гофр Во всех гофрах и в стыках
2	Устройство стыков настила по длине	Только на опорах, а не в пролете
3	Глубина опирания настила на опорах:	

1	2	3
4	крайних промежуточных	не менее 40 мм не менее 60 мм
4	Шаг комбинированных заклепок или сварных точек в продольных стыках настила	не более 500 мм и не более проектного
5	Крепление настила пристрелкой дюбелями с расстояния от центра дюбеля: до края элемента между соседними дюбелями	Допускается при толщине несущих стальных элементов 5-12 мм не менее двух диаметров дюбеля ---//---
6	Крепление настила дуговой точечной сваркой	Допускается при толщине настила не менее 0,8 мм
7	Диаметр соединений при креплении настила к прогонам	Не менее 18 мм не более 22 мм
8	Соединение листов настила между собой	Должно выполняться контактной точечной сваркой, а не ручной дуговой
Е. Специальные требования к монтажным соединениям на болтах		
Соединения на болтах грубой, нормальной и повышенной точности		
1	Качество сопряжения головок болтов и гаек с плоскостями элементов конструкций и шайб	Стяжка сопрягаемых элементов плотная (проверка шупом). Резьба болта должна быть вне отверстия, а гладкая часть не должна выступать. На каждом болте должно оставаться не менее одной нитки резьбы
2	Установка шайб под головки болтов и гайки (на постоянных болтовых соединениях) не более 2	Обязательна и только круглых шайб. При примыкании к наклонным плоскостям - косые шайбы
3	Законтривание гаек на постоянных болтах	Либо контргайкой, либо пружинной шайбой. Обварка не допускается

1	2	3
Соединения на высокопрочных болтах		
4	Подготовка поверхностей элементов, соединяемых на высокопрочных болтах	Удаление хировых загрязнений, обработка стальными щетками. После подготовки поверхности принимаются с записью в специальном журнале
5	Перепад поверхностей (депланация) стыкуемых элементов. Проверка с помощью линейки и щупа	Не более 0,5 мм
6	Перепад плоскостей: от 0,5 до 3,0 мм свыше 3,0 мм	Устройство скоса с уклоном 1:10 применение прокладок с обработкой поверхности по п. 4 с обеих сторон
7	Сборка соединений	Сразу на постоянных болтах. Постановка временных болтов запрещается
8	Затяжка болтов до расчетного крутящего момента, либо поворотом гайки на определенный угол по специальным инструкциям	Динамометрическим ключом, тарировка которого должна производиться 2 раза в смену (в начале и середине смены)
9	Отклонение фактического крутящего момента от заданного контрольного	0 + 20%
10	Установка шайб под головки болтов и гайки	Обязательна по одной и только термически обработанных
11	Контроль натяжения болтов выборочной проверкой при количестве болтов в соединении: до 5 шт. (или при установлении хотя бы одного не затянутого болта) от 6 до 20 шт. больше 20 шт.	100 % не менее 5 шт. не менее 25% болтов с записью в специальном журнале результатов контроля
12	Герметизация соединения	Шпатлевка по контуру и окраска головок болтов

1	2	3
Ж. Резервуарные конструкции		
1	Наличие бетонных откосов, обеспечивающих отвод поверхностных вод от основания	Обязательно
2	Отклонение отметок поверхности периметра основания, определяемых в зоне расположения крайков (через каждые 6 м, но не менее чем в 8 точках) для резервуаров и газгольдеров объемом: от 100 до 700 куб. м от 1000 до 5000 куб. м.	± 10 мм ± 15 мм
3	Последовательность монтажа днища, состоящего из центральной рулонированной части и крайков	Сборка и заварка кольца крайков должны выполняться до устройства центральной части днища
4	Величина нахлестки в монтажных стыках днища	Не менее 30 мм
5	Величина выступа крайка за наружную грань стенки резервуара емкостью: до 5 тыс. куб. м. до 10 тыс. куб. м. и более	не менее 10 мм не менее 30 мм
6	Высота хлопунгов: при диаметре днища до 12 м	не более 150 мм (предельная площадь хлопуна 2 кв. м.)
	тоже, свыше 12 м	не более 180 мм (предельная площадь хлопуна 5 кв. м.)
7	Величина нахлестки в монтажных радиальных стыках щитов	Не менее 30 мм
8	Монтажный сварной шов стенки	Должен выполняться встык, с просвечиванием по всей длине.
9	Обеспечение устойчивости резервуара в процессе монтажа	Установка элементов промежуточных колец жесткости не должна отставать от установки элементов верхнего кольца более чем на 7 м
10	Качество приварки колец жесткости к стенкам резервуаров	Приварка должна выполняться двухсторонними швами

1	2	3
3. Транспортные галереи всех типов (балочные, решетчатые и оболочечные)		
1	Последовательность монтажа пролетных строений	Монтаж должен вестись от анкерной (неподвижной) опоры к качающейся (подвижной)
2	Отклонения отметок опорных поверхностей колонн от проектных	Не более 5 мм
3	Отклонения отметок опорных плит пролетных строений	± 15 мм
4	Смещение оси пролетного строения от осей колонн: в плоскости из плоскости	20 мм 8 мм
5	Последовательность монтажа ограждающих конструкций	Монтаж покрытия должен выполняться после монтажа стеновых панелей
6	Наличие над подвижными опорами деталей, соединяющих пояса смежных пролетных строений и воспринимающих продольные усилия в галерее	Обязательно (схема N 256)
7	Наличие соединительных изделий и сварных швов, передающих продольные усилия с нижних поясов пролетных строений на неподвижные опоры	Обязательно (схема N 26)
8	Ширина зазора между элементами пролетных строений в температурном шве	100 мм
9	Наличие в стальных неподвижных опорах башенного типа горизонтальных диафрагм	Обязательно
10	Наличие упоров из полосы толщиной 8 мм для плит перекрытия на всех балках пола (при угле наклона галереи 5 градусов и более)	Обязательно

1	2	3
И. Сварка монтажных соединений		
1	Допуск сварщиков к сварке элементов конструкций из сталей с пределом текучести более 390 МПа (40 кг /кв. мм)	Только при наличии удостоверения на право работ по сварке этих сталей
2	Сварка стальных конструкций при температуре воздуха ниже минус 30 градусов С	Только после сварки пробных стыковых образцов при температуре не выше -30 градусов С
3	Защита свариваемых поверхностей и рабочего места от дождя, снега и ветра	Обязательна
4	Использование сварочных материалов при отсутствии сертификатов на них или истечении гарантийного срока их хранения	Только при положительных результатах обязательных механических испытаний образцов сварных соединений
5	Наличие клейма сварщика у границы выполненного сварного соединения, либо исполнительной схемы с подписями сварщиков	Обязательно
6	Выполнение ручной и механизированной сварки конструкций при отрицательной температуре без подогрева	Только при нормируемой температуре для данной стали, а при температуре ниже нормируемой - с местным подогревом до 120-160 градусов С в зоне шириной 100 мм
7	Зачистка поверхностей свариваемых элементов и выполненных швов после окончания сварки от шлака, брызг и наплывов расплавленного металла	Обязательна
8	Необходимость удаления сборочных болтов в монтажных сварных соединениях после окончания сварки	Определяется инструкцией монтажной организации
К. Окраска и защитные покрытия		
1	Допускается не защищать несущие конструкции	из стали марки 10ХНДП на открытом воздухе и в слабо агрессивных средах из стали марок 10ХСНД и

1	2	3
2	Огрунтовка окрашиваемых конструкций в один слой	15ХСНД на открытом воздухе и в слабо агрессивных средах Только при условии всех или части покрывных слоев на заводе
3	<p>Огрунтовка в условиях нанесения всех покрывных слоев на монтажной площадке:</p> <p>для производств со слабоагрессивными средами</p> <p>для производств со средне- и сильноагрессивными средами</p>	<p>в два слоя, один из которых не менее 20 мм на заводе-изготовителе</p> <p>в два слоя на заводе-изготовителе</p>

9. Возведение зданий, сооружений и конструктивных элементов из керамического и силикатного кирпича

9.1. В настоящем разделе рассматриваются положения по проверке соблюдения основных требований, заложенных в соответствующем разделе СНиП 3.03.01-87 и СНиП II-22-81 "Каменные и армокаменные конструкции" при возведении конструкций из кирпича, как наиболее массово используемого конструкционного материала.

9.2. При проверке качества выполнения строительно-монтажных работ по возведению зданий и сооружений из кирпича надлежит установить соответствие используемых материалов требованиям проекта, соответствующим стандартам и условиям строительства.

9.3. Используемые вяжущие и марки кладочных растворов должны удовлетворять требованиям Приложения 15 СНиП 3.03.01-87, учитывающим условия эксплуатации каменных конструкций. (см. раздел 11)

9.4. Особое внимание уделяется соблюдению дополнительных требований по возведению конструкций из кирпича в сейсмических районах, учитывая, что при сейсмическом воздействии эти конструкции наиболее часто разрушаются из-за невыполнения этих требований.

9.5. При осуществлении проверок качества выполнения данного вида работ следует учитывать требования по соблюдению последовательности технологических операций.

9.6. В ходе проверок следует проводить контроль основных параметров и качества выполнения технологических операций, приведенных в таблице №9 .

Таблица 9

№ п.п.	Состав основных контролируемых параметров и нормативных требований	Предельные отклонения от нормативных параметров и требований
1	2	3
1	Кладка стен в цокольной части здания	Не допускается из силикатного или неполнотелого керамического кирпича
2	Выполнение гидроизоляции в зоне примыкания стен цокольной части к фундаментным балкам (плите)	Обязательно
3	Высота возведения свободстоящих каменных стен при данной объемной массе и расчетном скоростном напоре ветра	Не более установленной в табл. 28 СНиП 3.03.01-87
4	Превышение допустимой СНиП 3.03.01-87 (табл. 28) высоты (Н) стен (перегородок), связанных с поперечными стенами или другими жесткими конструкциями при расстоянии между ними: до 3,5 Н до 2,5 Н до 1,5 Н	не более чем на 15 % ---//---//---на 25 % ---//---//---на 40 %
5	Высота каменных неармированных перегородок, не закрепленных перекрытиями или временными креплениями: при толщине 9 см при толщине 12 см	не более 1,5 м не более 1,8 м
6	Защита кирпичного цоколя и других выступающих частей кладки после их возведения от атмосферной влаги	По проекту или цементно-песчаным раствором марки не ниже М100 и Мрз. 50
7	Ослабление каменных конструкций отверстиями, бороздами, нишами, монтажными проемами, не предусмотренными проектом	Не допускается
8	Использование кирпича-половняка	Только в кладке забутовочных рядов и мало нагруженных конструкций в количестве не более 10 %
9	Обязательность выполнения укладки тычковых рядов	В нижнем (первом) ряду, в верхнем (последнем) ряду, в уровне обреза стен, на уровне обреза столбов

1	2	3
10	Обязательность укладки тычковых рядов при многорядной перевязке швов	Под опорными частями балок, прогонов, под опорными частями плит перекрытий и балконов, под мауэрлаты и др. конструкции
11	Выполнение тычковых рядов	Только из целых кирпичей и камней
12	Толщина швов кладки: горизонтальных вертикальных	12 мм но, не более 15 мм 10 мм
13	Обязательность армирования швов кладки арматурной сеткой при выполнении разрыва вертикальной штрабой с соблюдением: шага сеток по высоте укладки сеток диаметра продольных стержней ---//--- поперечных стержней количество продольных стержней при толщине стены более 12 см при толщине стены - 12 см	не более 1,5 м в уровне перекрытий не более 6 мм не более 3 мм один стержень на каждые 12 см не менее двух
14	Возведение каменных конструкций каждого последующего этажа до укладки перекрытий нижележащего этажа, анкеровки стен и замоноличивания швов между плитами перекрытий	Не допускается
15	Незаполнение раствором швов кирпичной кладки (за исключением кладки впустошовку): горизонтальные и вертикальные поперечные в стенах, а также продольные в перемычках, простенках и столбах	Недопустимо
16	Глубина незаполненных раствором швов с лицевой стороны при кладке впустошовку не должна превышать: в стенах в столбах (только вертикал. швов)	15 мм 10 мм
17	Свес неармированного карниза не должен превышать: общий одного ряда кладки	1/2 толщины стены 1/3 длины кирпича
18	Марка кирпича вентиляционных каналов в стенах: из керамического полнотелого кирпича	не ниже 75

1	2	3
	из силикатного кирпича	не ниже 100
	а в каналах выше уровня чердачного перекрытия только из полнотелого керамического кирпича	не ниже 100
19	Стыки арматуры стен из гладких стержней без сварки должны выполняться с перехлестом	на 20 диаметров с вязкой проволокой или с крюками на концах стержней
20	Уменьшение ширины простенков против проектной	не более чем на 15 мм
21	Увеличение ширины проемов против проектной	не более чем на 15 мм
22	Отклонения поверхностей и углов кладки стен и столбов от вертикали: на один этаж на здание высотой более двух этажей	не более 10 мм не более 30 мм
23	Отклонения рядов кладки от горизонтали на каждые 10 м длины стены	не более 15 мм
24	Устройство распределительных подушек под опорами балок, ферм, расчетных перемычек	Обязательно
25	Уменьшение проектной глубины опирания перемычек на кладку	Недопустимо
Дополнительные требования по контролю каменной кладки зданий и сооружений, возводимых в сейсмических районах		
26	Использование кирпича марки ниже 75 и раствора ниже 25	Недопустимо
27	Сопротивление осевому растяжению по неперевязанным швам (нормальное сцепление) в кладке: I категории II категории	не ниже 1,8 кг/кв.см. не ниже 1,2 кг/кв.см. (см. раздел 13)
28	Расстояние между антисейсмическими швами при высоте 11-17 м	60-80 м
29	Ширина антисейсмического шва	не менее 30 мм с увеличением на 20 мм на каж-

1	2	3
30	Глубина опирания плит перекрытий на кирпичную стену	дые 5м сверх первых пяти Не менее 120 мм
31	Применение перегородок из кирпича в зданиях выше 5 этажей	Не допускается
32	Перегородки из кирпича или камня должны быть армированы стержнями $d \geq 5$ мм	Не реже чем через 700 мм по высоте
33	Применение самонесущих кирпичных стен в каркасных зданиях высотой 18, 16 и 9 м при расчетной сейсмичности 7, 8 и 9 баллов соответственно допускается	при шаге колонн не более 6 м
34	Выполнение кирпичной кладки при отрицательной температуре в условиях 9 балльной сейсмичности; в условиях 8 балльной сейсмичности	Не допускается с противоморозной добавкой в раствор, обеспечивающей его твердение при отрицательной температуре
35	Устройство кирпичных столбов допускается только при следующих условиях: сейсмичность высота столба марка раствора	не более 7 баллов не более 4 м не ниже 50
36	Заделка перемычек в кладку на глубину: при проемах до 1,5 м при проемах более 1,5 м	не менее 250 мм не менее 350 мм
37	Заделка в кладку стен балок лестничных площадок	не менее 250 мм с анкерровкой
38	Устройство антисейсмического пояса в уровне перекрытий и покрытий по всем продольным и поперечным стенам: при толщине менее 500 мм при толщине более 500 мм	на всю ширину стены менее толщины стены не более чем на 150 мм
39	Высота антисейсмического пояса, марка бетона	Не менее 150 мм не менее М150
40	Устройство антисейсмического пояса	Обязательно

1	2	3
	<p>по всей длине самонесущих стен в уровне плит покрытия и верха оконных проемов, соединенного с каркасом здания</p>	
41	<p>Армирование антисейсмических поясов должно производиться стержнями при 7-8 баллах при 9 баллах</p>	<p>не менее 4 d 10 мм не менее 4 d 12 мм</p>
42	<p>Армирование стен в сопряжениях при 7-8 баллах при 9 баллах</p>	<p>не более чем через 700 мм длиной 1,5 м не более чем через 500 мм длиной 1,5 м</p>
43	<p>Наличие и полнота исполнительной и производственно-технологической документации, полнота и качество ее ведения</p>	<p>Общий журнал работ, акты на скрытые работы, заключения по лабораторным испытаниям, исполнительные схемы, согласно требованиям СНиП 3.01.01-85* и СНиП 3.03.01-87</p>

10. Изоляционные покрытия, кровли и защита строительных конструкций от коррозии

10.1. Настоящий раздел включает положения и требования содержащиеся в СНиП 3.04.03-85 "Защита строительных конструкций и сооружений от коррозии", а также в рекомендациях по устройству рулонных кровель с использованием различных битуминозных материалов.

10.2. При осуществлении проверок качества выполнения данного вида работ следует учитывать, что устройство каждого элемента изоляции (кровли), защитного покрытия может выполняться только после проверки правильности выполнения нижележащего элемента с оформлением соответствующего акта освидетельствования.

10.3. Изоляционные и кровельные работы допускается выполнять при температуре окружающей среды от плюс 60 до минус 30 градусов С. При применении горячих мастик - при температуре воздуха не ниже минус 20 градусов С, а с применением составов на водной основе без противоморозных добавок - не ниже 5 градусов С.

10.4. Настоящий раздел не включает требования по антикоррозионной защите: металлических подземных сооружений, возводимых в вечномёрзлых и скальных грунтах; сооружений, тоннелей и метрополитенов; металлических и железобетонных конструкций подземных сооружений, подвергающихся коррозии от блуждающих электротоксв; магистральных нефте- и газопроводов.

10.5. Поверхности основания, подготавливаемые под изоляцию и антикоррозионные покрытия должны быть чистыми и огрунтованными. Огрунтовка поверхностей не производится при изоляции их цементными растворами, холодными асфальтовыми мастиками и пластиком.

10.6. При выполнении проверок следует осуществлять контроль основных параметров и качество выполнения технологических операций, приведенных в таблице N 10.

Таблица 10

№ п.п.	Состав основных контролируемых параметров и нормативных требований	Предельные отклонения от нормативных параметров и требований
1	2	3
А. Изоляционные покрытия и кровли		
1	Нагрев битумных материалов при приготовлении изоляционных составов: битума дегтя (пека)	180 градусов + 5 % 140 градусов + 7 %
2	Изоляция и кровли, выполняемые с применением мастик и смесей на горизонтальных и наклонных (не более 25%) поверхностях в зимнее время, укладываются на основание по подготовительному слою мастики остуженному	До + 5 градусов С
3	Рулонные материалы на органических вяжущих, используемые при отрицательных температурах, должны быть предварительно отогреты	До температуры не ниже + 15 градусов С в течение не менее 20 часов
4	Типы теплоизоляционных материалов, используемых при устройстве кровли и их нормируемая прочность на сжатие в кг/кв. см. : пенополиуретановые плиты на основе пенополистирола; минераловатные плиты повышенной жесткости; перлитобитумный монолитный слой; калиброванные плиты из ячеистых бетонов с гидрофобизацией; плиты из легких бетонов; легкие бетоны монолитной укладки; минераловатные плиты жесткие и полужесткие;	1,5 1,0 при условии предварительной оклейки рубероидом 1,5 8,0 5,0 2,0 согласно ГОСТ 22950-78

1	2	3
	пенопластовые плиты на основе фенолформальдегидных смол	2,0
5	Влажность теплоизоляционного слоя	Согласно проекту. Защита от атмосферных осадков обязательна
6	Зазоры между плитами утеплителя	Заполняются теплоизоляционным материалом того же объемного веса
7	Требования по укладке теплоизоляционных плит в несколько слоев	Плиты укладываются плотно друг к другу. Плиты в каждом слое должны быть одинаковой толщины. Швы вышележащих плит не должны совпадать со швами нижележащих
8	Отклонения в общей толщине теплоизоляционного слоя	+ 10% от проектной - 5 %
9	Отклонения в объемном весе теплоизоляционного материала	± 5% от проектного
10	Выполнение оштукатурки стяжки из цементно-песчаных растворов: с уклоном не более 5 % с уклоном более 5 %	не позднее чем через 4 часа после их укладки после их твердения
11	Отклонения поверхности основания при рулонной и безрулонной эмульсионной и мастичной изоляции и кровли: вдоль уклона и на горизонтальной поверхности поперек уклона и на вертикальной поверхности	± 5 мм ± 10 мм
12	Толщина грунтовки: для кровель из наплавленных материалов при оштукатурке отвердевшей стяжки при оштукатурке стяжек через 4 часа после их устройства	0,7 мм + 5 % 0,3 мм + 5 % 0,6 мм + 10 %
13	Температура горячих мастик при их нанесении: битумных	не более 180 градусов С

1	2	3
	дегтевых	не более 140 градусов С
14	Толщина слоя мастик при наклейке рулонного ковра: горячих битумных слоев промежуточных слоев холодных битумных	2 мм ± 10 % 1,5 мм ± 10 % 0,8 мм ± 10 %
15	Толщина однослойной изоляции: из холодных асфальтовых мастик из цементных растворов из эмульсий из полимерных составов типа "Кровлелит" и "Вента"	7 мм 10 мм 3,0 мм 1,0 мм
16	Размеры участков выравнивающих стяжек между температурно-усадочными швами шириной 5 мм: для цементно-песчаных для асфальтобетонных	не более 6х6 м не более 4х4 м
17	Раскладка полотнищ основного кровельного ковра от пониженных участков к повышенным при уклоне крыш: до 15 % более 15 %	перпендикулярно стоку воды в направлении стока воды Перекрестная наклейка недопустима
18	Нахлест полотнищ изоляции и кровли	На 100 мм (70 мм по ширине полотнищ нижних слоев при уклоне кровли более 1,5 %). (схема N 28)
19	Примыкания кровельного ковра к выступающим поверхностям	Схема N 28
20	Толщина слоя горячей мастики при нанесении защитного гравийного покрытия	2-3 мм шириной полосы 2м
21	Прочность сцепления с основанием и между собой кровельного и гидроизоляционного ковра из рулонных материалов	Не менее 0,5 МПа (5 кгс/кв. см) (см. раздел 11)
22	Наличие пузырей, вздутий, воздушных мешков, разрывов, вмятин, непроклеенных участков	Не допускается
23	Допускаемая влажность оснований при нанесении всех составов, кроме	

1	2	3
	составов на водной основе: бетонных цементно-песчаных, гипсовых и гипсопесчаных	4 % 5 %
	Б. Антикоррозионные покрытия	
24	Температура окружающего воздуха при нанесении защитных покрытий: для лакокрасочных на основе природных смол, мастичных и шпатлевочных из силикатных материалов, гуммированных покрытий, кислотоупорного бетона и силикатоплимербетона; для лакокрасочных армированных и неармированных на синтетических смолах, герметиков на основе синтетических каучуков, эпоксидных и смешанных эпоксидных смол, полимербетона для покрытий типа "Полан"	10 градусов С 15 градусов С 25 градусов С
25	Выполнение работ по нанесению защитных покрытий во время атмосферных осадков и на влажные поверхности	Недопустимо. Поверхностная влажность по массе не более 4 %
26	Требования к металлической поверхности	Отсутствие заусенцев, острых кромок, сварочных брызг, наплывов, проходов, раковин, трещин, солей, жиров и загрязнений
27	Очистка стальных строительных конструкций, предусмотренных к обработке преобразователями ржавчины	Только от отслаивающихся пленок ржавчины
28	Обмазки для защиты стальных закладных деталей железобетонных конструкций: цементно-полистирольные, цементно-перхлорвиниловые и цементно-казеиновые, наносимые за один раз; цинковые протекторные обмазки	слоем не менее 0,5 мм слоем не менее 0,15 мм
29	Выдержка металлических протектор-	

1	2	3
30	<p>ных образков при температуре до минус 20 градусов С перед нанесением последующих покрытий</p> <p>Результаты контроля качества защитного покрытия</p>	<p>не менее 3 ч при положительной температуре; не менее 24 ч при отрицательной до минус 15 градусов С; не менее 48 ч при температуре ниже 15 град С</p> <p>заносятся в специальный журнал по форме согласно СНиП 3.04.03-85</p>
В. Кровли из асбестоцементных листов		
31	<p>Деревянная обрешетка: стыки обрешетки расстояния между обрешетками</p> <p>вид обрешетки и карнизов и в ендовах</p>	<p>вразбежку согласно размерам кровельных листов</p> <p>сплошная</p>
32	<p>Напуск каждого вышележащего ряда листов вдоль ската: из волнистых асбестоцементных листов из плоских асбестоцементных листов</p>	<p>120 - 140 мм</p> <p>75 мм</p>
33	<p>Величина карнизного свеса на крышах: с неорганизованным водостоком с подвесными желобами</p>	<p>100 мм 50 мм</p>
34	<p>Примыкания асбестоцементных кровель к выступающим конструкциям (стенам, трубам)</p>	<p>Должны заходить в борозды конструкций на 100 мм со всех сторон</p>
35	<p>Требования к качеству асбестоцементных листов</p>	<p>Околы и трещины недопустимы</p>

11. Сварка монтажных соединений строительных конструкций

11.1. В настоящем разделе рассматриваются общие положения и требования, выполнение которых необходимо контролировать при проверке качества сварки монтажных соединений железобетонных и стальных конструкций зданий и сооружений.

11.2. В основу положений настоящего раздела положены требования, содержащиеся в разделе 8 СНиП 3.03.01-87 "Несущие и ограждающие конструкции", ГОСТ 10922-75 "Арматурные изделия и закладные детали сварные для железобетонных конструкций. Технические требования и методы испытаний" и ГОСТ 14098-85 "Соединения сварные арматуры и закладных изделий железобетонных конструкций. Типы, конструкция и размеры".

11.3. При проверке качества сварных монтажных соединений необходимо установить, что руководство сварочными работами осуществляется лицом, имеющим документ о специальной подготовке в области сварочных работ, а квалификация сварщиков соответствует характеру (параметрам) выполняемых сварных соединений, удостоверенная согласно Правилам аттестации сварщиков.

11.4. Проверяющие качество сварных монтажных соединений должны удостовериться, что применяемые сварочные материалы (покрытые электроды, сварочные проволоки сплошного сечения, плавящиеся флюсы) соответствуют требованиям стандартов на них и указаниям в проекте.

11.5. При наличии соответствующего требования в проекте производства сварочных работ или технологической документации на монтажную сварку конструкций необходимо установить выполнение сварки пробных стыковых образцов из используемых на монтаже марок сталей соответствующей толщины и в том же пространственном положении, что и при выполнении монтажных операций.

11.6. Проверяющему надлежит убедиться, что механические испытания стыкового сварного соединения пробных образцов произведены в объемах, указанных в таблице 11 согласно требованиям ГОСТ 10922-75 и ГОСТ 6996-66.

11.7. Контроль качества сварных монтажных соединений железобетонных и стальных строительных конструкций должен включать проверку соблюдения основных параметров, изложенных в таблице 11.

Таблица 11

№ п.п.	Состав основных контролируемых параметров и нормативных требований	Предельные отклонения от нормативных параметров и требований
1	2	3
1	Порядок хранения сварочных материалов (электроды, проволоки, флюсы)	В заводской таре отдельно по маркам с температурой помещения не ниже 15 градусов С
2	Выполнение прокаливания электродов, порошковой проволоки и флюсов перед употреблением	По режимам, указанным в технических условиях или паспортах.
3	Защита рабочих мест сварщика от дождя, снега, ветра и минимально допустимая температура воздуха при сварке конструкций	Обязательна, а при температуре ниже минус 40 градусов С оборудовать тепляк. Значения минимальных температур по табл. 36 СНиП 3.03.01-87.
4	Условия выполнения пробных стыковых образцов при температуре воздуха ниже минус 30 градусов С.	Обязательно при температуре не выше указанной.
5	Механические испытания пробных образцов стыковых сварных соединений на: статическое растяжение статический изгиб ударный изгиб металла шва растяжение до разрушения арматурной стали	не менее 2 образцов ---//--- 2 образцов ---//--- 3 образцов ---//--- 3 образцов
6	Виды стыковых соединений арматуры и размеры сварных швов	Согласно проекту и требованиям ГОСТ 14098-85
7	Выполнение сварных стыков арматуры внахлестку	При диаметрах арматур не более 25 мм. При диаметре более 25 мм только с парными накладками,
8	Сварка стержневой арматуры при температуре воздуха до минус 50 градусов С	По специальной технологии в ППР и ППСР
9	Длина сварных швов при стыковании арматурных стержней двусторонними накладками	Не менее 8 d при одностороннем шве и не менее 4 d - при двустороннем (для стали класса АІ соответственно 6 и 3 d).

1	2	3
10	Длина выпусков арматурных стержней из бетона конструкций	Не менее 150 мм при регламентированных зазорах (8-12 мм в зависимости от диаметра стали и электрода) и не менее 100 мм при применении вставки.
11	Допущение промежуточной вставки между стыкуемыми арматурными стержнями	Не более одной вставки длиной не менее 80 мм
12	Несоосность стыкуемых арматурных стержней диаметром: 20-25 мм 28-40 " 45-60 " 70-80 "	не более 0,2 номинального диаметра не более 0,1 не более 0,05 не более 0,03
13	Перелом осей стержней арматуры диаметром до 40 мм	не более 3 градусов для сталей классов AI - AIII
14	Несоосность стержней, соединенных дуговой сваркой с парными круглыми накладками из стали классов: AI - AIII диаметром до 40мм AII диаметром 45-80 мм	не более 0,3 номинального диаметра не более 0,2 номинального диаметра
15	Дуговая сварка стержней встык без накладок	Только на скобе-накладке с протяженными швами и заплавлением регламентированного зазора согласно ГОСТ 14098-85.
16	Отгиб стержней при несоосности более нормируемой и не превышающей величины перелома осей	Только с нагревом до температуры 600-800 гр. С
17	Контроль сварных швов в монтажных стыках стальных конструкций: внешним осмотром с проверкой геометрических размеров и формы швов; неразрушающими методами (радиографическим, ультразвуковым или др.); испытаниями на непроницаемость и герметичность;	100% всех типов конструкций не менее 0,5% длины швов на всех типах конструкций, а также в объемах согласно дополнительным требованиям в проекте на емкостных сооружениях в объемах, предусмотренных разделом 4 СНиП 3.03.01-87

1	2	3
	механическими испытаниями контрольных образцов	для конструкций, требования контроля механических свойств сварных соединений предусмотрены в чертежах КМ.
18	Допускаемые дефекты (непровары, цепочки, скопления пор) соседние по длине шва	Расстояние между ближайшими концами не менее 200 мм
19	Непровары, несплавления, цепочки и скопления наружных дефектов в сварных швах конструкций, возводимых в районах с расчетной температурой ниже минус 40 градусов С.	Не допускаются
20	Допускаемые подрезы: вдоль усилия местные поперек усилия	глубиной не более 0,5 мм при толщине свариваемого проката до 20 мм и не более 1 мм при большей толщине длиной не более удвоенной длины оценочного участка, равного 100 мм
21	Допускаемая суммарная площадь дефектов в сварных соединениях: доступных сварке с двух сторон, а также на подкладках; с одной стороны и без подкладок	не более 5% площади продольного сечения сварного шва на данном участке не более 10% продольного сечения сварного шва на данном участке
22	Зачистка сварных швов от шлака, удаление выступов и наплывов	Обязательна
23	Механическая зачистка сварных соединений при устранении дефектов абразивным инструментом	Только вдоль сварного соединения
24	Допускаемое ослабление сечения при обработке сварных соединений (углубление в основной металл)	Не более 3 % толщины свариваемого элемента и не более 1 мм.
25	Оформление исполнительной и производственно-технологической документации: журнал сварочных работ; сварочный формуляр монтажных стыков;	Обязательно по форме и содержанию, установленным СНиП 3.03.01-87 и СНиП 3.01.01-85*

1	2	3
	<p>акты на проверку внешним осмотром сварных соединений;</p> <p>заключения по ультразвуковому и радиографическому контролю, механическим испытаниям;</p> <p>журнал антикоррозионной защиты сварных соединений</p>	

12. Герметизация стыков и швов наружных стен крупнопанельных и каркасных многоэтажных жилых, гражданских и вспомогательных производственных зданий

12.1. Настоящим разделом охватываются технологические операции по обеспечению водо-, воздухо- и теплоизоляции стыков (швов) наружных стен полносборных зданий, контроль которых необходимо производить при проверке качества согласно требованиям, заложенным в разделе 3 СНиП 3.03.01-87 "Несущие и ограждающие конструкции", ГОСТ 25380-82/147 "Здания и сооружения. Метод измерения плотности тепловых потоков, проходящих через ограждающие конструкции" и ОСТ 20-2-74 "Методы проверки теплозащитных качеств и воздухопроницаемости ограждающих конструкций в крупнопанельных зданиях".

12.2. В ходе проверки следует установить, что работы по герметизации стыков (швов) ограждающих конструкций стен выполняются специально обученными рабочими, а также то, что материалы для изоляции стыков соответствуют указанным в проекте.

12.3. Лицу, осуществляющему проверку качества выполнения герметизации стыков надлежит убедиться в том, что срок хранения изолирующих материалов, используемых на строительной площадке, не превысил установленного стандартами или техническими условиями на них.

При превышении срока хранения необходимо потребовать заключение лаборатории по контрольной проверке изолирующих материалов с подтверждением их пригодности.

12.4. При проведении проверок следует контролировать также качество также качество поставляемых на объект стеновых панелей и отсутствии в них повреждений в зонах устройства стыков (трещин, раковин, сколов).

12.5. Контроль качества герметизации стыков наружных стеновых панелей должен включать проверку соблюдения основных требований и параметров, изложенных в таблице 12.

Таблица 12

№ п.п.	Состав основных контролируемых параметров и нормативных требований	Предельные отклонения от нормативных параметров и требований
1	2	3
1	Качество огрунтовки поверхностей, образующих стыки (швы)	Грунтовка заводская, образующая сплошную пленку
2	Качество поверхностей наружных панелей образующих стыки перед выполнением водо- и воздухоизоляции	Не допускается проведение работ без очистки поверхностей от пыли, грязи, наплывов бетона и просушки.
3	Качество наклейки воздухозащитной ленты	Лента должна быть из гнилостойкого материала и наклеена без пузырей, вздутий и складок специальным клеем.
4	Соединения воздухозащитных лент в колодцах вертикальных и горизонтальных стыков	Внахлест с длиной нахлеста 100-120 мм. Соединение лент по высоте до замоноличивания колодцев ниже расположенного этажа не допускается
5	Ширина стыка в местах заделки герметика	Не менее 10 мм; не более 30 мм
6	Установка теплоизоляционных вкладышей: последовательность материал закрепление стыкование	после устройства воздухоизоляции влажность согласно ГОСТу и ТУ по всей высоте плотно в соответствии с проектом без зазоров
7	Уплотнение стыков: материал прокладок толщина	сухая просмоленная пакля, поризол, Гернит и др. не менее 20 мм
8	Установка уплотняющих прокладок: в горизонтальных стыках открытого типа и в стыках панелей пазогребневой конструкции;	допускается до монтажа панелей

1	2	3
	в остальных случаях	
9.	Соединение уплотняющих прокладок по длине	после монтажа панелей. Прибивка уплотняющих прокладок не допускается "На ус" в расстоянии не менее 0,3 м от пересечения вертикального и горизонтального стыков
10.	Обхватие уплотняющих прокладок	Не менее 20% диаметра (ширины). Скручивание прокладок не допускается.
11.	Изоляция нетвердеющими мастиками (типа УМС-50): температур мастик толщина температура наружного воздуха	15-20 градусов ^{при} положительной температуре воздуха. Зимой 35-40 градусов С согласно проекту с отклонением не более +2мм не ниже минус 20 град. С
12.	Материал расшивки швов	Согласно проекту, а при отсутствии указаний в проекте - полимерцементные растворы, ПВХ или кумаронокаучуковые краски
13.	Натурные теплотехнические испытания и испытания на воздухопроницаемость	В угловой комнате до сдачи объекта в период с декабря по февраль согласно ОСТ 20-2-74.
14.	Наличие исполнительной и производственно-технологической документации	Журнал по герметизации стыков; Акты на скрытые работы; Заключения (паспорта) по качеству материалов и результатам испытаний на тепло- и воздухозащиту по установленной СНиП 3.01.01-85 и СНиП 3.03.01-87 форме.

13. Расшифровка основных требований по обязательному лабораторному контролю, со- держащихся в соответствующих главах СНиП

13.1. В настоящем разделе содержится расшифровка некоторых основных нормативных требований по лабораторному контролю, заложенных в СНиП 3.03.01-87 "Несущие и ограждающие конструкции", СНиП 3.02.01-87 "Земляные сооружения, основания и фундаменты", СНиП 3.04.01-87 "Изоляционные и отделочные покрытия" и в СНиП 3.04.03-85 "Защита строительных конструкций и сооружений от коррозии" с наиболее частыми ссылками на соответствующие стандарты. Содержащиеся в разделе требования по лабораторному контролю являются обязательными во всех случаях выполнения указанных работ.

13.2. Расшифровка требований не заменяет использование соответствующих стандартов и имеет целью обратить внимание специалистов, осуществляющих проверки качества строительства объектов, на необходимость предъявления соответствующих требований по полноте выполнения обязательного лабораторного контроля.

13.3. Стандарты, на которые даны ссылки в соответствующих разделах СНиП, указанных в пункте 4.1, включены в перечень действующих на территории Российской Федерации по состоянию на 1 января 1992 года.

13.4. Вид контролируемых работ, содержание контроля и расшифровка основных положений соответствующего стандарта, на который даны ссылки, приведены в таблице N 13.

Таблица 13

РАСШИФРОВКА И ОПТИМИЗАЦИЯ ТРЕБОВАНИЙ ПО ЛАБОРАТОРНОМУ КОНТРОЛЮ,
ПРЕДУСМОТРЕННОМУ СООТВЕТСТВУЮЩИМИ ГЛАВАМИ СНиП ТРЕТЬЕЙ ЧАСТИ

Вид контролируемых работ и параметров	Шифр (наименование) нормативного документа и номер пункта, регламентирующего контроль	Вид контроля и его содержание	Шифр и наименование документа, на который дана ссылка в графе 2	Содержание требований нормативного документа, указанного в графе 4
1	2	3	4	5
<p>1. Бетонные работы</p> <p>Состав бетонной смеси, приготовление, правила приемки, методы контроля и транспортирования</p> <p>Удобоукладываемость (жесткость), характеризующаяся временем вибрации в секундах, необходимая для выравнивания и</p>	<p>СНиП 3.03.01-87 "Несущие и ограждающие конструкции"</p> <p>Пункт 2.6</p> <p>СНиП 3.03.01-87 Пункт 2.6 ГОСТ 7473-85 (табл. 1)</p>	<p>Вибрация отформованного стандартного конуса бетонной смеси в приборе для определения жесткости.</p> <p>Жесткость смеси по удобоукладываемости, марки:</p>	<p>ГОСТ 7473-85 "Смеси бетонные. Технические требования"</p> <p>ГОСТ 10181.1-81 "Смеси бетонные. Методы определения удобоукладываемости".</p>	<p>Удобоукладываемость, средняя плотность (для легких бетонов); вид и количество исходных материалов (вяжущие, заполнители, добавки); крупность заполнителей, объем вовлеченного в смесь воздуха (при необходимости); расслаиваемость (при необходимости); температура у места укладки (при необходимости)</p> <p>Жесткость смеси определяют дважды. Общее время испытания с начала заполнения конуса при первом определении и до окончания определения жесткости при втором не должно</p>

1	2	3	4	5
<p>уплотнения</p> <p>Подвижность бетонной смеси, характеризующаяся измеряемой в сантиметрах величиной осадки конуса, отформованного из бетонной смеси</p>	<p>СНиП 3.03.01-87 пункты 2.6, 2.83</p>	<p>секунд</p> <p>X4 31 и более X3 21 - 30 X2 11 - 20 X1 5 - 10</p> <p>Контроль осуществляется не реже одного раза в смену и не позже чем через 20 мин. после доставки смеси к месту укладки</p> <p>Заполнение стандартного конуса смесью и ее уплотнение производят по аналогии с определением удобоукладываемости.</p> <p>Осадку конуса определяют после снятия стандартного конуса приложением линейки ребром на его верх с замером расстояния до поверхности осевшей бетонной смеси с погрешностью до 0,5 см.</p> <p>Марки по подвижности:</p> <p>П1 - 4 и менее см П2 - 5-9 см П3 - 10-15 см П4 - 16 и более см</p>	<p>ГОСТ 10181.1-81 "Смеси бетонные Методы определения удобоукладываемости"</p> <p>ГОСТ 7473-85 "Смеси бетонные Технические требования"</p>	<p>превышать 15 мин. Результаты двух измерений усредняются, если они отличаются не более чем на 20 %. При большей разнице определения повторяются.</p> <p>Осадку конуса проверяют дважды. Если после снятия конуса смесь разваливается, измерения не выполняют и испытания повторяют на новой пробе. Общее время испытания при втором определении не должно превышать 10 мин. Средний результат от двух измерений определяют, если они не отличаются более чем: на 1 см при ОК < 4 см на 2 см при ОК = 5-9 см на 3 см при ОК > 10 см</p>
<p>Расслаиваемость бетонной смеси-связность при динамическом воздействии</p>	<p>СНиП 3.03.01-87 пункт 2.6</p>	<p>Определение показателя растрогоотделения в %, не более: 5 % для тяжелых бетонов 10 % для легких бетонов</p>	<p>ГОСТ 10181.4-81 "Смеси бетонные Методы определения расслаиваемости"</p> <p>ГОСТ 10180-78 "Бетоны. Методы определения прочности на сжатие и растяжение"</p>	<p>Расслаиваемость (показатель растрогоотделения) для каждой пробы определяют дважды и вычисляют с округлением до 1% как среднеарифметическое. При большем расхождении повторяют испытание. Установление этого показателя производят путем сопоставления растворной составляющей бетонной смеси в нижней и верхней частях свежотформо-</p>

1	2	3	4	5
				<p>ванного образца куба с ребром 200 мм. Уплотненную в кубе согласно ГОСТ 10180 бетонную смесь подвергают воздействию на лабораторной виброплощадке в течение времени, равного 10Ж (Ж-показатель жесткости-см. выше), а для подвижных смесей в течении 25 сек. После вибрирования верхний слой бетона высотой 10 см отбирают из формы на противень. Эти пробы взвешивают и подвергают мокрому рассеву до полного удаления цементного раствора с поверхности зерен крупного заполнителя. Отмытые порции высушивают и вновь взвешивают. Содержание растворной составляющей V_p</p> $V_p = \frac{M_{см} - M_{к}}{M_{см}} \times 100,$ <p>$M_{см}$ - масса отобранной пробы (верхней или нижней) $M_{к}$ - масса отмытой и высушенной пробы Показатель раствооротделения смеси P_p</p> $P_p = \frac{V_p}{\sum V_p} \times 100,$ <p>V_p - абсолютная величина разности растворной составляющей в верхней и нижней частях $\sum V_p$ - суммарное содержание растворной составляющей в верхней и нижней частях</p>

1	2	3	4	5
<p>Прочность бетона 1. Статистический контроль на предприятиях при изготовлении бетонной смеси и производстве сборных конструкций, а также на строительных площадках, производимый с учетом однородности прочности</p>	<p>СНиП 3.03.01-87 пункты 2.18; 2.23</p>	<p>Контроль прочности бетона по каждому виду нормируемой прочности производят в каждой из партий, изготавливаемых в течение установленного стандартом периода, с анализом однородности прочности</p>	<p>ГОСТ 18105-86, ГОСТ 10181.0-81, ГОСТ 27006-86</p>	<p>Партия - сборные или монолитные конструкции, формируемые на одном технологическом комплексе из бетонной смеси одного номинального состава по ГОСТ 27006-86 в течение не менее одной смены и не более одной недели. Контроль прочности производят по образцам бетона из произвольно выбранных замесов в составе 3 кубов с ребрами 10 см или 15 см в каждой пробе. Отбирают не менее двух проб от каждой партии и не менее одной пробы в смену при изготовлении сборных конструкций или в одни сутки - при изготовлении монолитных конструкций на строительной площадке.</p>
<p>2. Отпускная прочность бетона - для сборных ненапряженных конструкций и конструкций с предварительным напряжением, если отпускная прочность выше передаточной прочности (п. 3)</p>	<p>СНиП 3.03.01-87 пункты 2.18; 2.23; 2.62 и табл. 10</p>	<p>Определяется для партии по результатам испытания образцов бетона по ГОСТ 10180-78 (контроль по образцам) либо неразрушающими методами по: ГОСТ 17624-87 - при сквозном прозвучивании ультразвуковым прибором; ГОСТ 22690-88 - методом отрыва со скалыванием. Прочность бетона в партии R_m, МПа, вычисляют по формуле $R_m = \frac{\sum_{i=1}^n R_i}{n}, \text{ где:}$ R_i - единичное значение прочности бетона МПа; n - общее число единичных значений прочности бетона в партии. За единичное значение прочности принимают:</p>	<p>ГОСТ 18105-86, ГОСТ 17-624-87, ГОСТ 22690-88, ГОСТ 10180-78, (СТСЗВ 3978-83)</p>	<p>Контрольные образцы бетона сборных конструкций должны твердеть в одинаковых условиях с конструкциями до определения отпускной прочности. Для определения соответствия прочности проектному значению хранение образцов должно производиться: при температуре - 20 градусов С + 2 градуса и при влажности воздуха - 95 % Контрольные образцы бетона монолитных конструкций должны твердеть на строительной площадке в условиях, одинаковых с условиями твердения бетона конструкций, а для установления соответствия прочности проектной - в указанных выше нормальных условиях. При контроле неразрушающими</p>

1	2	3	4	5
<p>3. Передаточная прочность - для преднапряженных конструкций. Устанавливается в проекте для промежуточного возраста бетона - при отпуске натяжения арматуры, при снятии несущей опалубки монолитных конструкций</p>	<p>СНиП 3.03.01-87 пункты 2.18 и 2.23</p>	<p>среднюю прочность образцов в одной серии по ГОСТ 10180-78; среднюю прочность конструкции или контролируемого неразрушающим методом участка согласно требованиям</p> <p>Общие положения по контролю одинаковые с контролем отпускной прочности по образцам или неразрушающими методами</p>	<p>---//---//---</p>	<p>методами на каждой конструкции, отобранной для определения прочности, назначают не менее двух, а для монолитных - не менее четырех контролируемых участков, расположенных в местах, указанных в рабочих чертежах в зависимости от геометрических размеров. Число измерений - согласно требованиям ГОСТ 17624-87 или ГОСТ 22690-88.</p> <p>---//---//---//---//---</p>
<p>4. Характеристика однородности бетона по прочности</p>		<p>Вычисляется для каждой партии в течение анализируемого периода среднее квадратичное отклонение S_m и коэф. вариации V_m прочности. Эти характеристики вычисляются для всех видов нормируемой прочности (отпускной, передаточной, проектной и промежуточной). Продолжительность анализируемого периода для определения характеристик однородности</p>	<p>ГОСТ 18105-86</p>	<p>Число единичных значений прочности бетона за анализируемый период должно быть не менее 30. Допускается коэф. вариации прочности бетона в проектном возрасте не вычислять, а принимать равным 85 % от коэф. вариации отпускной прочности. Среднеквадратичное отклонение прочности бетона в партии S МПа при числе единичных значений прочности в партии</p>

1	2	3	4	5
<p>5. Требуемая прочность бетона (отпускная, передаточная, в промежуточном проектном возрасте) R_t, МПа</p>	<p>СНиП 3.03.01-87 пункты 2.18, 2.23 и табл. 10</p>	<p>устанавливают от одной недели до 2 мес</p>	<p>ГОСТ 18105-86</p>	<p>(n) больше шести вычисляют:</p> $S_m = \sqrt{\sum_{i=1}^n (R_i - R_m)^2}$ <p>Если число единичных значений от двух до шести:</p> $S_m = \frac{W_m}{\alpha}, \quad \text{где:}$ <p>W_m - разность между максимальным и минимальным значениями α - коэф. зависящий от числа единичных значений. Коэф. вариации прочности бетона в партии V_n в процентах определяют:</p> $V_m = \frac{S_m}{R_m} \times 100.$ <p>Требуемая прочность при нормировании по классам вычисляется:</p> $R_t = K_t V_{\text{норм}}, \quad \text{где}$ <p>$V_{\text{норм}}$ - нормируемое значение прочности бетона МПа для бетона данного класса на сжатие, осевое растяжение или растяжение при изгибе; K_t - коэф., принимаемый в зависимости от среднего коэф. вариации прочности бетона V_n по всем партиям. Требуемая прочность бетона при нормировании по маркам</p> $R_t = R_{\text{норм}} \frac{K_t}{100}, \quad \text{где:}$

1	2	3	4	5
<p>Плотность, влажность, водопоглощение и водонепроницаемость. Общие требования к методам определения</p>	<p>СНиП 3.03.01-87 пункт 2.18</p>	<p>Характеристики определяются испытаниями образцов, изготовленных из бетонных смесей, уложенных в конструкции, либо выпиленных или выломанных из готовых изделий и конструкций</p>	<p>ГОСТ 12730.0-78</p>	<p>$R_{норм.}$ - нормируемое значение прочности бетона данной марки; K_t - коэф. требуемой прочности в процентах для всех видов бетонов в зависимости от среднего партионного значения коэф. вариации. При использовании неразрушающих методов контроля значения R_t умножаются на 0,95.</p> <p>Образцы могут быть как правильной, так и неправильной формы. Плотность легких и ячеистых бетонов определяется испытанием образцов правильной геометрической формы, предназначенных для определения прочности по ГОСТ 10180-78. Испытание образцов, из которых удалены крупные зерна заполнителя - недопустимо. При испытании на водонепроницаемость образцы выполняются из бетонной смеси, где крупность заполнителя не превышает 40 мм. Объем вырубленных или выпиленных образцов неправильной формы должен соответствовать значениям, в зависимости от крупности заполнителя в мм:</p>

1	2	3	4	5										
<p>Морозостойкость бетона, марка по морозостойкости (тяжелого, легкого, силикатного, плотного) F</p>	<p>СНиП 3.03.01-87 пункт 2.18</p>	<p>Определяется марка по морозостойкости, характеризующая способностью бетона сохранять физико-механические свойства при многократном воздействии попеременного замораживания и оттаивания. Допускаемое снижение прочности не более 5 %, а для бетонов дорожных и аэродромных покрытий, кроме того - массы не более чем на 3 %</p>	<p>ГОСТ 10060-87 "Методы контроля морозостойкости"</p>	<table border="0"> <tr> <td>Наибольший размер заполнителя</td> <td>Наименьший объем образца куб. дм</td> </tr> <tr> <td>20 и менее</td> <td>1</td> </tr> <tr> <td>40</td> <td>3</td> </tr> <tr> <td>70</td> <td>8</td> </tr> <tr> <td>100 и более</td> <td>27</td> </tr> </table> <p>Серия образцов для определения водонепроницаемости должна быть не менее шести. Для определения других характеристик - не менее двух.</p> <p>Марка бетона по морозостойкости определяется на образцах в проектном возрасте, при достижении прочности на сжатие соответствующей классу (марке). Используются три метода контроля:</p> <ol style="list-style-type: none"> 1 - для всех бетонов, кроме бетонов дорожных и аэродромных покрытий; 2 - для бетонов дорожных и аэродромных покрытий и для ускоренного контроля других бетонов; 3 - для ускоренного контроля различных бетонов. <p>Образцы для испытания на морозостойкость - основные, а для определения прочности на сжатие - контрольные. Условия проведения испытаний</p>	Наибольший размер заполнителя	Наименьший объем образца куб. дм	20 и менее	1	40	3	70	8	100 и более	27
Наибольший размер заполнителя	Наименьший объем образца куб. дм													
20 и менее	1													
40	3													
70	8													
100 и более	27													

1	2	3	4	5																			
				<table border="1"> <thead> <tr> <th data-bbox="2093 538 2287 746" rowspan="2">Метод контроля</th> <th colspan="3" data-bbox="2287 538 2704 608">с р е д а</th> </tr> <tr> <th data-bbox="2287 608 2407 746">Насыщения</th> <th data-bbox="2407 608 2531 746">Замораживания</th> <th data-bbox="2531 608 2704 746">Оттаивания</th> </tr> </thead> <tbody> <tr> <td data-bbox="2093 746 2287 846">первый</td> <td data-bbox="2287 746 2407 846">вода</td> <td data-bbox="2407 746 2531 846">воздух</td> <td data-bbox="2531 746 2704 846">вода</td> </tr> <tr> <td data-bbox="2093 846 2287 1193">второй</td> <td data-bbox="2287 846 2407 1193">5 % водный раствор хлорида натрия</td> <td data-bbox="2407 846 2531 1193">-//-</td> <td data-bbox="2531 846 2704 1193">5 % водный раствор</td> </tr> <tr> <td data-bbox="2093 1193 2287 1406">третий</td> <td data-bbox="2287 1193 2407 1406">-//-</td> <td data-bbox="2407 1193 2531 1406">5 % водный раствор</td> <td data-bbox="2531 1193 2704 1406">-//-</td> </tr> </tbody> </table> <p data-bbox="2093 1449 2704 1917"> Размер образцов для первого и второго метода - 100x100x100 мм 150x150x150 мм для третьего - 70x70x70 мм Число основных образцов - 6 Число контрольных 3 для первого и второго метода и 6 - для третьего. Число циклов замораживания и оттаивания, необходимое для определения морозостойкости в зависимости от марки F, </p>	Метод контроля	с р е д а			Насыщения	Замораживания	Оттаивания	первый	вода	воздух	вода	второй	5 % водный раствор хлорида натрия	-//-	5 % водный раствор	третий	-//-	5 % водный раствор	-//-
Метод контроля	с р е д а																						
	Насыщения	Замораживания	Оттаивания																				
первый	вода	воздух	вода																				
второй	5 % водный раствор хлорида натрия	-//-	5 % водный раствор																				
третий	-//-	5 % водный раствор	-//-																				

1	2	3	4	5																						
<p>5. Земляные работы</p> <p>Лабораторные определения физических характеристик грунта</p> <p>Влажность грунта (W)</p>	<p>СНИП 3.02.01-87, пункт 4.5, табл. 7 (п.11), пункт 10.3 табл. 17</p>	<p>Определяется отношение массы воды, удаляемой из грунта высушиванием, к массе высушенного грунта</p>	<p>ГОСТ 5180-84 "Грунты. Методы лабораторного определения физических характеристик" ГОСТ 24181-80 "Грунты. Нейтронный метод измерения влажности"</p>	<table border="1" data-bbox="2092 378 2671 619"> <tr> <td>F 50</td> <td>F 75</td> <td>F 100</td> <td>F 150</td> <td>F 200</td> <td>F 300</td> <td>F 400</td> </tr> <tr> <td>50</td> <td>75</td> <td>100</td> <td>100 и 150</td> <td>150 и 200</td> <td>200 и 300</td> <td>300 и 409</td> </tr> </table> <table border="1" data-bbox="2092 682 2463 934"> <tr> <td>F 500</td> <td>F 600</td> <td>F 800</td> <td>F 1000</td> </tr> <tr> <td>409 и 50</td> <td>500 и 600</td> <td>600 и 800</td> <td>800 и 1000</td> </tr> </table> <p>Влажность определяется по отобранной из исследуемого грунта пробе массой 15-50 г путем высушивания до постоянной массы при 105+2 град. С, а при загипсованном грунте - 80+2 град. С</p> $W = 100 \frac{(m_1 - m)}{(m_0 - m)},$ <p>m - масса пустого стаканчика с крышкой; m₀ и m₁ - соответственно масса высушенного и мокрого грунта со стаканчиком</p>	F 50	F 75	F 100	F 150	F 200	F 300	F 400	50	75	100	100 и 150	150 и 200	200 и 300	300 и 409	F 500	F 600	F 800	F 1000	409 и 50	500 и 600	600 и 800	800 и 1000
F 50	F 75	F 100	F 150	F 200	F 300	F 400																				
50	75	100	100 и 150	150 и 200	200 и 300	300 и 409																				
F 500	F 600	F 800	F 1000																							
409 и 50	500 и 600	600 и 800	800 и 1000																							

1	2	3	4	5
Влажность границы текучести		Определяется влажность приготовленной из исследуемого грунта пасты		Производится погружением балансирующего конуса под действием собственного веса в приготовленную пасту за 5 сек на глубину 10 мм. При достижении границы текучести из пасты отбирают пробы (15-20 г) для определения влажности на границе текучести
Влажность границы раскатывания (пластичности)		Определяется влажность приготовленной пасты, при которой она раскатывается		Производится раскатка жгута из пасты диаметром 3 мм до распада на кусочки длиной 3-10 мм. Определяется влажность кусочков распадающегося грунта массой 10-15 г.
Плотность грунта	СНиП 3.02.01-87 пункты 10.1, 10.2, 10.3, 10.4, табл. 17 п. п. 2, 3, 6	<p>Определяется отношением массы образца грунта к его объему. Максимальная плотность скелета грунта и соответствующая ей оптимальная влажность определяются согласно ГОСТ 22733-77.</p> <p>По принимаемому участку уплотненного грунта определяется средняя плотность, которая должна быть не ниже проектной в 90% определений при летней отсыпке и в 80% - при зимней.</p> <p>Физические характеристики грунтов определяются не менее чем для двух параллельных проб, отобранных из исследуемого слоя грунта</p>	ГОСТ 22733-77 "Грунты. Метод лабораторного определения максимальной плотности"	<p>В приборе стандартного уплотнения грунтов Союздорнии выполняется послойное (5-6 см) трамбование грунта ударами груза массой 2,5 кг, падающего с высоты 30 см: общее число ударов - 120. Масса пробы грунта не менее 10 кг, а отдельной пробы - 2,5 кг.</p> <p>Каждая отдельная проба испытывается 1-3 раза.</p> <p>Способы определения плотности грунта:</p> <ol style="list-style-type: none"> 1) Резущим кольцом-пробоотборником отбирается проба грунта, определяется значение массы грунта, которое делится на внутренний объем кольца. 2) Производится взвешивание в воде, используя парафиниро-

1	2	3	4	5
<p>7. Монолитность кирпичной кладки</p> <p>Показатели качества кладочного раствора:</p> <p>Подвижность растворной смеси - способность растекаться под действием сил собственного веса или приложенных внешних сил</p>	<p>СНиП 3.03.01-87 пункты 7.51, 7.53, 7.69</p>	<p>Подвижность растворной смеси характеризуется измеряемой в сантиметрах глубиной погружения в нее эталонного конуса.</p> <p>Марки растворной смеси по подвижности: для кладки из обыкновенного кирпича и различных видов камней - Пк12 - норма подвижности свыше 8 и до 12 см. Меньшее значение соответствует кладке на увлажненном кирпиче или кирпиче с малым водопоглощением. Для кирпичей со сквозными отверстиями этот показатель соответствует 7-8 см.</p>	<p>ГОСТ 23061-78 "Грунты. Методы радиоизотопного определения объемного веса"</p> <p>ГОСТ 4.233-86 "Растворы строительные. Номенклатура показателей"</p> <p>ГОСТ 28013-89 "Растворы строительные. Общие технич. условия"</p> <p>ГОСТ 5802-86 "Растворы строительные. Методы испытаний"</p>	<p>вание образцов объемом не менее 50 куб. см.</p> <p>3) Радиоизотопные для однородного слоя грунта. 3.1. Измерение и регистрация плотности потока ослабленного первичного гамма-излучения радиоизотопными плотномерами и функциональными блоками. Измерение и регистрация плотности потока гамма-квантов, прошедшего через слой грунта между источником и детектором гамма-излучения. 3.2. Измерение и регистрация плотности рассеянного первичного гамма-излучения.</p> <p>Подвижность растворной смеси проверяется путем погружения стандартного конуса, величина которого должна быть в пределах: 145 мм-высота 75 мм-диаметр основания Острие конуса после соприкосновения с поверхностью раствора закрепляют и делают отсчет по шкале. Второй отсчет делают после погружения конуса в течение 1 мин с точностью до 1 мм. Результат оценивают по двум испытаниям на разных пробах как среднеарифметическое, если разброс в измерениях не превышает 20 мм. При большей разнице испытание повторяют.</p>

1	2	3	4	5
<p>Плотность растворной смеси-отношение массы уплотненной смеси к ее объему в г/куб. см</p>	<p>---//---</p>	<p>Определяется средняя плотность, по которой растворы подразделяют на: тяжелые - 1500 кг/куб. м и более; легкие - менее 1500 кг/куб. м. Отклонение от проектного значения средней плотности не должно быть более 10%</p>	<p>---//---</p>	<p>Растворную смесь загружают в сосуд емкостью 1000 мл., предварительно взвешенный с погрешностью до 2 г. Смесь уплотняют штыкованием стержнем 25 раз. После уплотнения избыток смеси срезают и сосуд со смесью взвешивают. Плотность вычисляют по формуле:</p> $\rho = \frac{m - m_1}{1000},$ <p>где m и m_1 - соответственно масса сосуда со смесью и без нее. Определение производят по двум испытаниям при разбросе показателя не более 5 %</p>
<p>Прочность раствора на сжатие</p>	<p>---//---</p>	<p>Определяется на образцах - кубах размерами 70,7x70,7x70,7 мм в возрасте, установленном техническими условиями для данного вида раствора. Определение марки прочности на осевое сжатие производится во всех случаях</p>	<p>---//---</p>	<p>Образцы из растворной смеси подвижностью 5 см должны изготавливаться в формах с поддоном, а при большей подвижности - без поддона. Смесь в форме уплотняется штыкованием. Формы со смесью выдерживают в камере нормального твердения до распалубки 24 часа. Освобожденные от форм образцы должны храниться в камере нормального твердения. Предел прочности испытанием на прессе вычисляют как среднее арифметическое значение результатов трех образцов</p>

1	2	3	4	5
<p>Прочность сцепления в каменной кладке - сопротивление кладки осевому растяжению по неперевязанным швам</p>	<p>---//---</p>	<p>В лабораторных условиях проверяется прочность нормального и касательного сцепления, а в построечных - только нормального</p>	<p>ГОСТ 24992-81 "Конструкции каменные. Метод определения прочности сцепления в каменной кладке"</p>	<p>Прочность раствора (марка) определяется испытанием кубов, размерами ребер 7,07 см, выдержанных в нормальных условиях. Прочность раствора в горизонтальных швах летней и отвердевшей зимней кладки следует определять испытанием на сжатие кубов с ребрами 3-4 см, изготовленных из двух пластинок раствора, вынутых из швов и склеенных между собой тонким слоем гипсового теста</p> <p>Испытания таких кубов производятся через сутки после их изготовления. Количество контрольных кубов для испытания на прочность должно быть не менее 9 шт. Прочность нормального сцепления определяется испытанием в лабораторных условиях образцов "двоек" из двух целых кирпичей или из двух половинок кирпича, соединенных между собой кладочным раствором толщиной 10-12 мм. Изготавливается серия образцов в количестве 10 шт. Образцы хранятся в помещении при температуре воздуха 20 + 2град.С и влажностью - 65 %</p> <p>Испытания производятся в возрасте 7 и 28 суток группами по 5 шт.</p> <p>Испытания производятся на прессе на осевое растяжение с минимальной фиксируемой</p>

1	2	3	4	5
				<p>нагрузкой не более 30 кг. Для испытаний на касательное сцепление изготавливаются образцы "четверки" из двух целых кирпичей и двух половинок.</p> <p>Испытания производятся на прессе сжимающей нагрузкой, передающейся через шаровой шарнир.</p> <p>В построечных условиях испытания производятся путем отрыва кирпичей на ряде участков стен с использованием установки, описанной в ГОСТ 24992-81 с фиксацией нагрузки динамометром или манометром. Количество участков для испытания не менее 3 и на каждом отрывается не менее 5 кирпичей.</p> <p>Для отрыва кирпича от кладки вокруг него производится расчистка вертикальных швов. Предел прочности сцепления определяется:</p> $R_{\text{с}}^M = \frac{F}{A}$ <p>$R_{\text{с}}^M$ - предел прочности сцепления при осевом растяжении элемента кладки в возрасте t сут; F - величина отрывающей нагрузки на образец; A - общая площадь отрыва (брутто)</p> <p>Определение предельной прочности сцепления кладки, испы-</p>

1	2	3	4	5															
<p>4. Изоляционные и кровельные работы</p> <p>Показатели качества применяемых материалов</p> <p>Теплостойкость горячей битумной кровельной мастики</p>	<p>СНиП 3.04.01-87 табл. 1, 3, 4, 5, 6, 7</p>	<p>Контролируется способность мастики данной марки не сползать после выдержки в течение 5 часов при заданной температуре.</p> <p>Величина нормируемого показателя по маркам:</p> <table border="0"> <tr> <td>МБК-Г-55</td> <td>55</td> <td>градусов</td> </tr> <tr> <td>МБК-Г-65</td> <td>65</td> <td></td> </tr> <tr> <td>МБК-Г-75</td> <td>75</td> <td></td> </tr> <tr> <td>МБК-Г-85</td> <td>85</td> <td></td> </tr> <tr> <td>МБК-Г-100</td> <td>100</td> <td></td> </tr> </table> <p>Образцы для испытания отбираются от партии в количестве сменной выработки мастики, приготовленной по одной рецептуре, технологии и тех же компонентов.</p> <p>За образец принимается навес-</p>	МБК-Г-55	55	градусов	МБК-Г-65	65		МБК-Г-75	75		МБК-Г-85	85		МБК-Г-100	100		<p>ГОСТ 2889-80 "Мастика битумная, кровельная, горячая. Технические условия".</p> <p>ГОСТ 10923-82 "Рубероид. Технические условия".</p> <p>ГОСТ 26589-85 "Мастики кровельные и гидроизоляционные. Метод определения прочности сцепления с основанием"</p>	<p>танной в ранние сроки, Р производят по формуле</p> $P_{28}^n = K_t P_t^n,$ <p>P_{28}^n - прочность сцепления, достигаемая к возрасту 28 сут. ;</p> <p>K_t - поправочный коэф. ;</p> <p>$K_t = 1.6$ при возрасте кладки 7 сут. 1.3 ---//---//---14 сут.</p> <p>Испытание производят нанесением на образец пергамина размерами 50x100 м 8-10 г предварительно разогретой до 140-160 градусов С мастики. Сверху наклеивается также пергамин тех же размеров. Образец прижимают грузом в 2 кг на 2 часа. После этого образец помещают в сушильный шкаф, разогретый до температуры, соответствующей марке. Образцы устанавливаются на наклонной подставке под углом 45 градусов. После выдержки образцов в шкафу в течение 5 часов их осматривают и определяют, по-</p>
МБК-Г-55	55	градусов																	
МБК-Г-65	65																		
МБК-Г-75	75																		
МБК-Г-85	85																		
МБК-Г-100	100																		

1	2	3	4	5										
Гибкость при температуре 18±2 град. С	---//---	<p>ка не менее 0,5 кг (не менее чем от трех различных уровней упакованной партии)</p> <p>Контролируется способность изгибаться на стержне заданного диаметра при заданной температуре без образования трещин на поверхности</p> <p>Величина нормируемого диаметра контрольного стержня по маркам мастики:</p> <table data-bbox="1172 1003 1596 1182"> <tr> <td>МБК-Г-55</td> <td>10 мм</td> </tr> <tr> <td>МБК-Г-65</td> <td>15</td> </tr> <tr> <td>МБК-Г-75</td> <td>20</td> </tr> <tr> <td>МБК-Г-85</td> <td>30</td> </tr> <tr> <td>МБК-Г-100</td> <td>40</td> </tr> </table>	МБК-Г-55	10 мм	МБК-Г-65	15	МБК-Г-75	20	МБК-Г-85	30	МБК-Г-100	40		<p>текла ли или сползла мастика</p> <p>Испытание производится путем изгибания образца пергамина с нанесенной на него мастикой по полукружности стержня, заданного для соответствующей марки диаметра при заданной температуре.</p> <p>Образец пергамина размерами 50x100 мм покрывается тонким равномерным слоем мастики (8-10 г), предварительно разогретой до 140-160 град. С. После этого образец выдерживают на воздухе в течение 2ч. при температуре 18±2 град. С. Затем образец помещают на 15 мин. в сосуд с водой температурой 18±2 град. С. После выдерживания в воде образец изгибают по полукружности стержня в течение 5 сек мастикой вверх и осматривают для определения отсутствия трещин</p>
МБК-Г-55	10 мм													
МБК-Г-65	15													
МБК-Г-75	20													
МБК-Г-85	30													
МБК-Г-100	40													
Склеивающее свойство мастики	---//---	Контролируется характер разрыва контрольного образца под воздействием разрывного усилия при заданных условиях.	---//---	Испытание производят на двух образцах пергамина размерами 50x140 мм, вырезанных из рулона в продольном направлении										

1	2	3	4	5
<p>Прочность сцепления кровельной и гидроизоляционной мастики с основанием</p>	<p>---//---</p>	<p>Не менее трех образцов</p> <p>Контролируется в лабораторных условиях величина усилия, необходимого для отрыва мастики от основания. Результат определяется на отобранных пробах мастики (не менее трех проб) с изготовлением испытуемых образцов (не менее восьми образцов).</p>	<p>ГОСТ 26589-85</p>	<p>Образцы склеиваются мастикой на площади 50x60 мм с прижиманием грузом 1 кг через металлическую пластину в течение 2 ч.</p> <p>Склеенные образцы выдерживаются при температуре 20 + 2 градуса С.</p> <p>Испытания производят на разрывной машине с ценой деления на фиксаторе усилия 0,2 кгс. Выдержавшим испытание считается образец, если разрыв произошел по пергаменту при перемещении подвижного зажима со скоростью 50 мм/мин.</p> <p>Испытания производятся на подложке в виде призмы с основанием 50x50 мм. Образец для испытания состоит из подложки, мастичного покрытия и приклеенного к нему отрывного элемента. В качестве подложки может быть бетон, металл, асбестоцемент и др. материалы, используемые в качестве основания в кровельных и гидроизоляционных работах. Бетон должен быть марки 300. Отобранные пробы мастики перед изготовлением образцов выдерживаются в теч. 3 часов при температуре 20+2 град. С. Образцы закрепляются в захватах разрывной машины и испытывают через 3 часа после их изготовления и выдержки при температуре 20+2 град. С. Характер разрушения образца может быть:</p>

1	2	3	4	5
				<p> М - по материалу подложки А - по месту контакта покрытия и подложки П - по покрытие КП - по месту контакта клея и покрытия </p> <p> Прочность сцепления покрытия с основанием при отрыве (R_{сц}) вычисляют по формуле: </p> $R_{сц} = \frac{P}{S}$ <p> P - максимальное усиление отрыва; S - площадь основания цилиндра отрывного элемента </p> <p> За результат принимают среднее арифметическое показателей прочности сцепления образцов, у которых суммарная площадь разрушений типов А, П и М составляет не менее 50% общей площади разрушений. Число образцов, принятых в расчет, должно быть не менее 60% всех испытанных. Разброс в результатах учитываемых образцов не должен быть более 15%. </p>

СХЕМЫ СОПРЯЖЕНИЙ КОНСТРУКТИВНЫХ ЭЛЕМЕНТОВ ЗДАНИЙ И СООРУЖЕНИЙ

В настоящем Приложении содержатся схемы конструктивных элементов зданий и сооружений, возводимых из основных конструктивных материалов (бетона, железобетона и металла), на которые в тексте Пособия даны соответствующие ссылки.

В схемах приведены принципиальные решения сопряжений конструкций одно- и многоэтажных зданий и сооружений, заложенные в типовых сериях каркасов, возводимых в унифицированных объемно-планировочных решениях.

На схемах обозначены контролируемые параметры без указания конкретных размеров, которые зависят от действующих нагрузок, габаритов зданий и особых условий строительства. Предельные величины отклонений в размерах контролируемых параметров в соответствующих таблицах разделов 2-10.

При выполнении выборочных проверок конкретных зданий, запроектированных индивидуально, значения контролируемых параметров должны приниматься по чертежам соответствующего проекта с использованием принципиальных схем типовых серий, приведенных в настоящем Пособии.

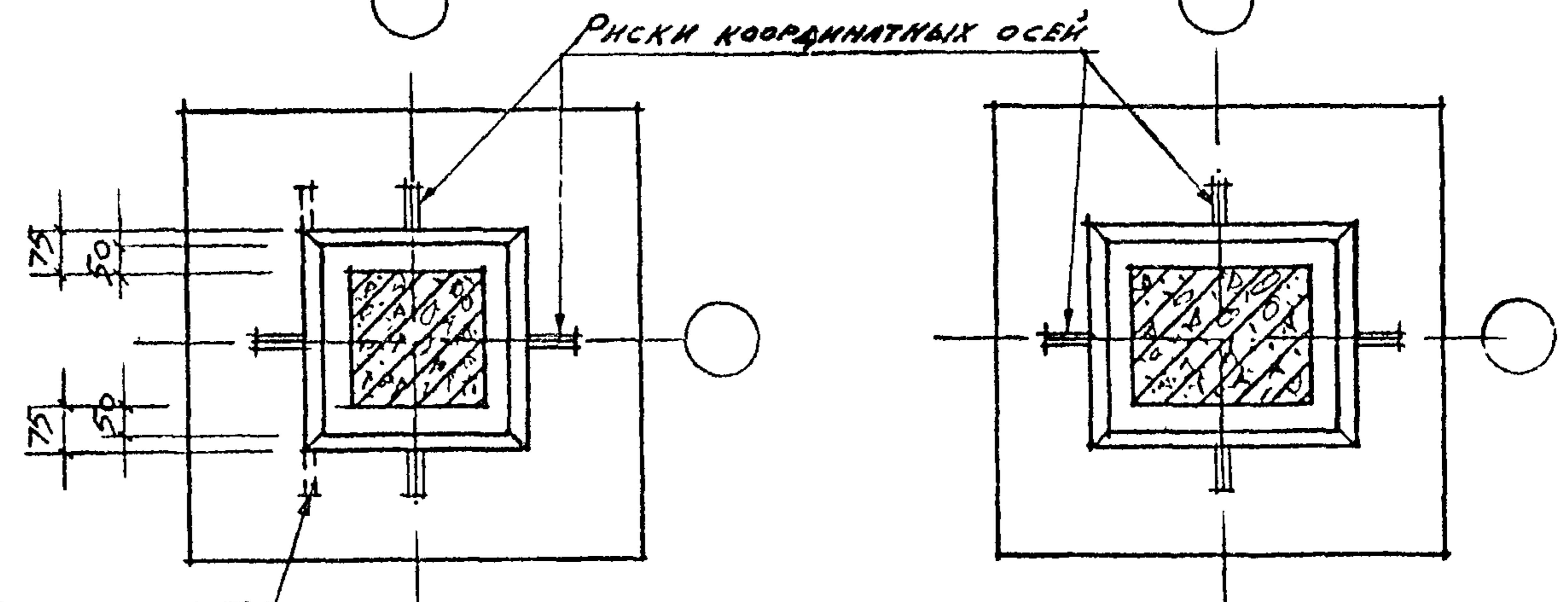
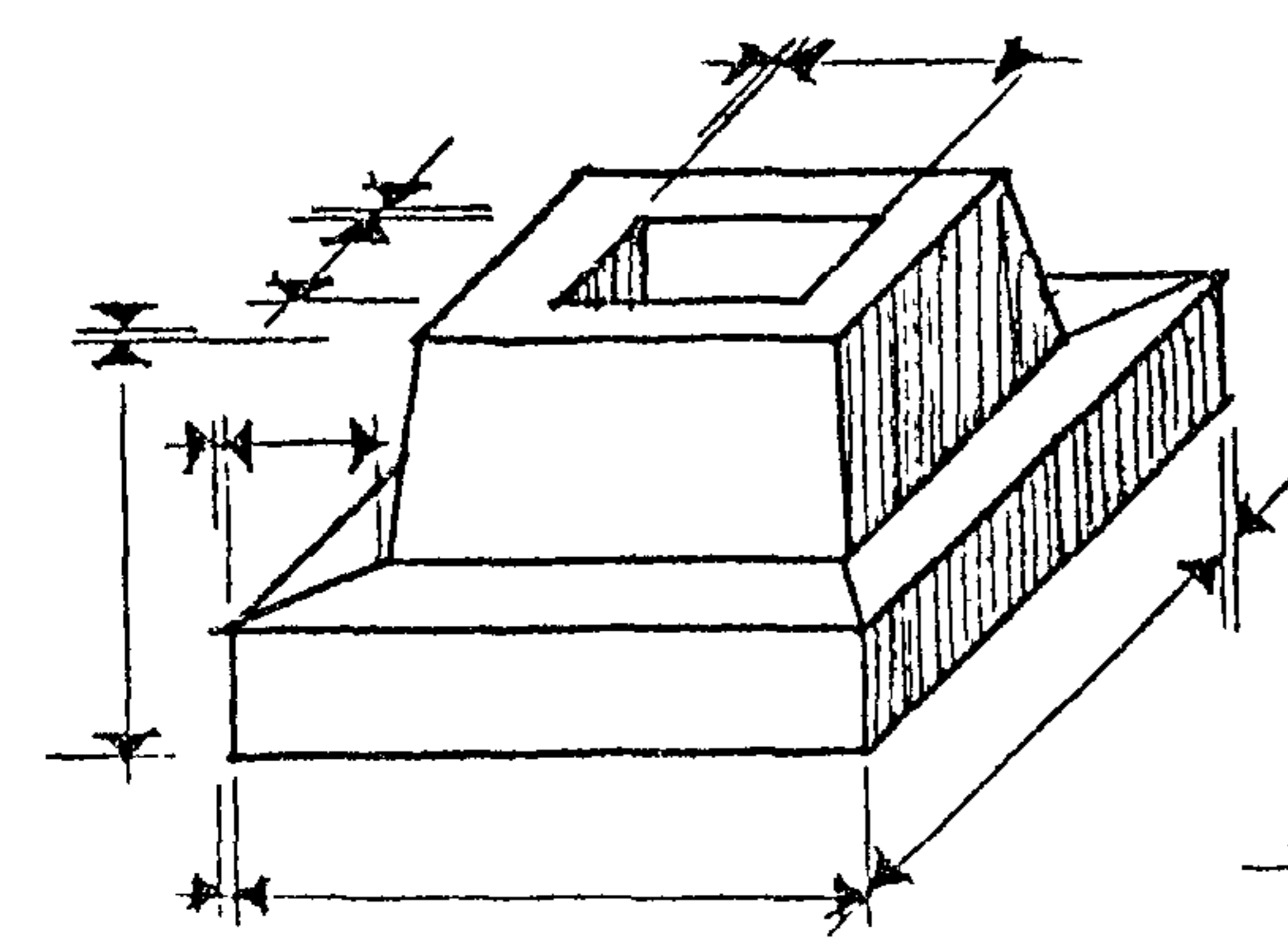
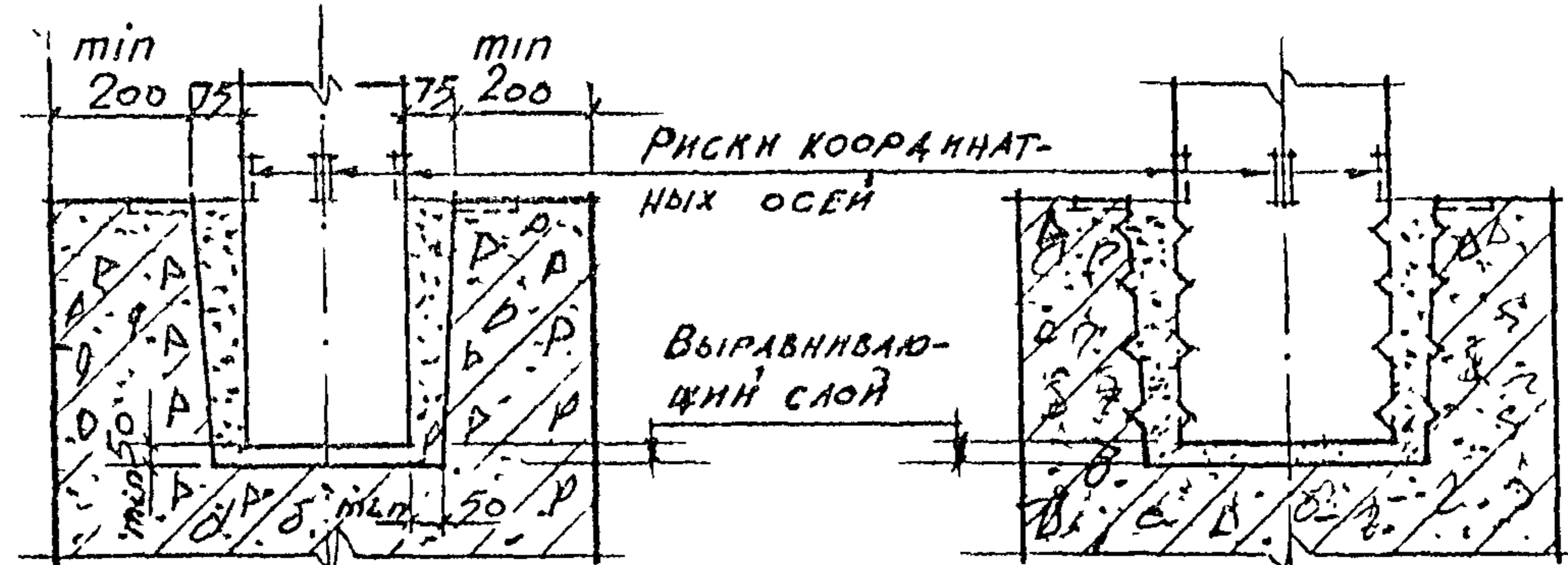
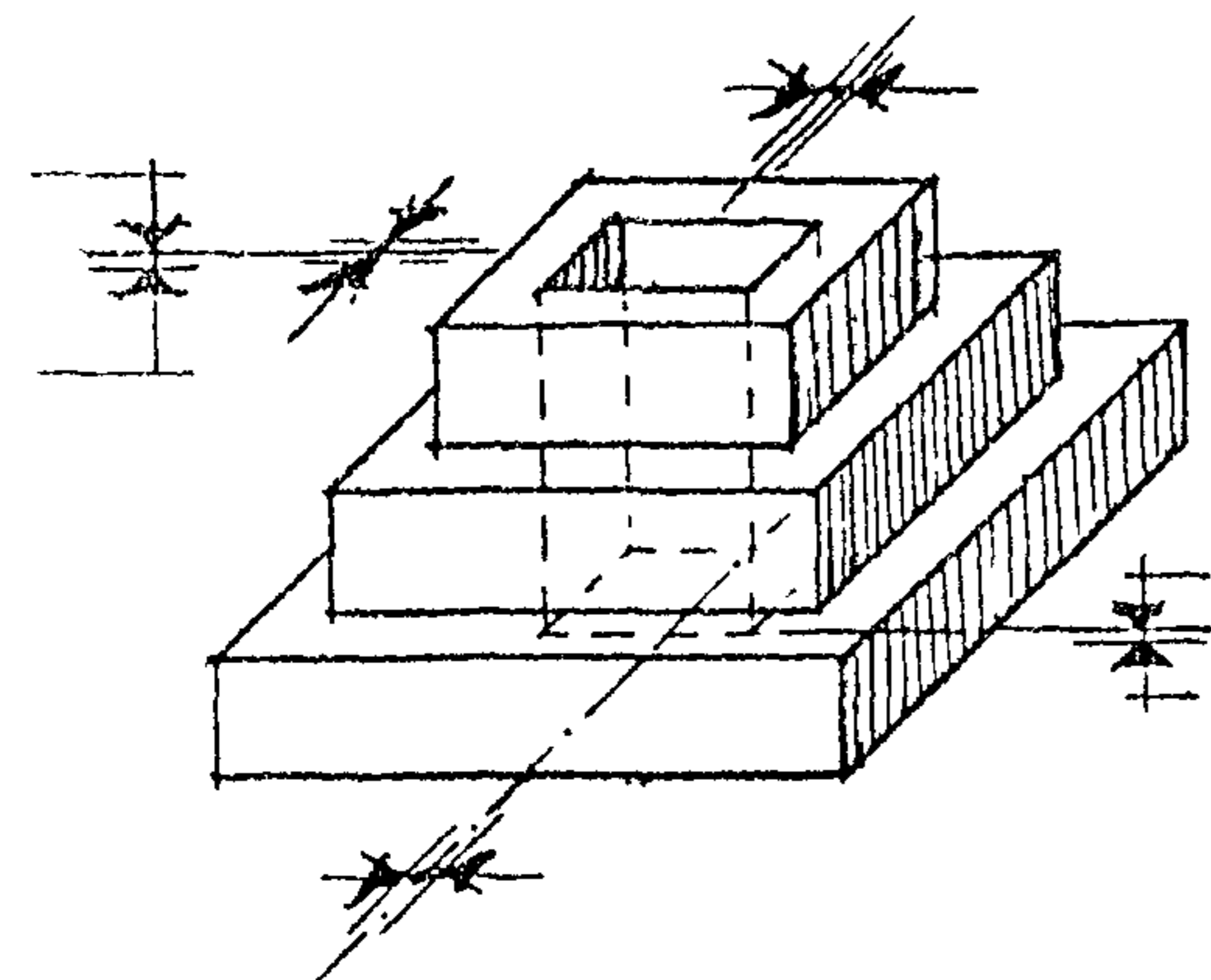
Номера схем обозначены в правом верхнем углу форматок.

ЗАДЕЛКА В ФУНДАМЕНТЫ КОЛОНН

1

СРЕДНИХ И КРАЙНИХ РЯДОВ КАРКАСА

СРЕДНИХ РЯДОВ КАРКАСА В СЕЙСМИЧЕСКИХ РАЙОНАХ

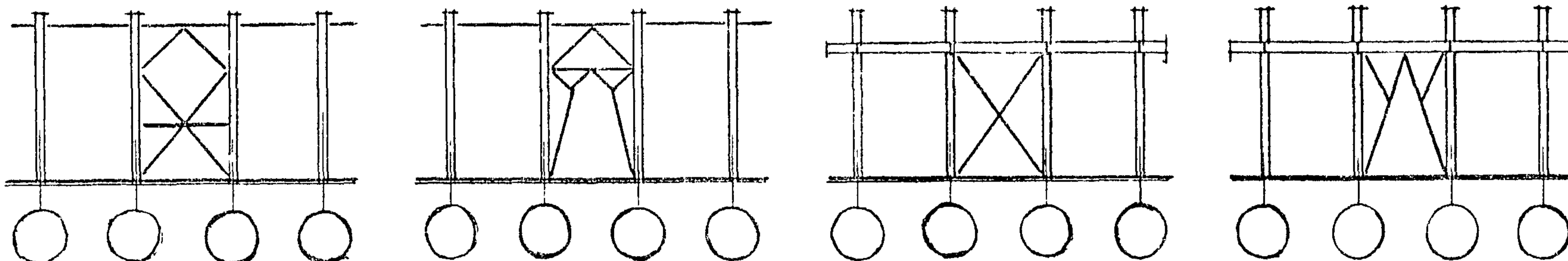


РИСКИ ФУНДАМЕНТОВ КРАЙНИХ КОЛОНН

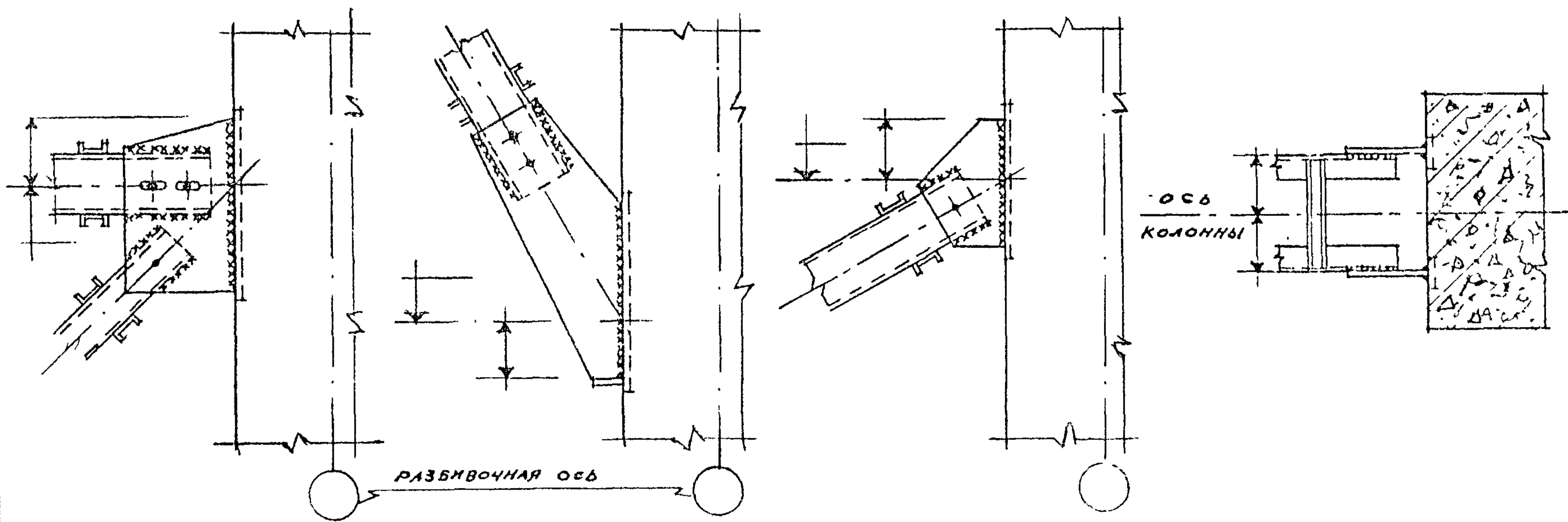
СХЕМА ЗАДЕЛКИ КОЛОНН В ФУНДАМЕНТЫ СТАКАННОГО ТИПА.

СХЕМЫ УСТАНОВКИ МЕЖКОЛОННЫХ СВЯЗЕЙ²

2

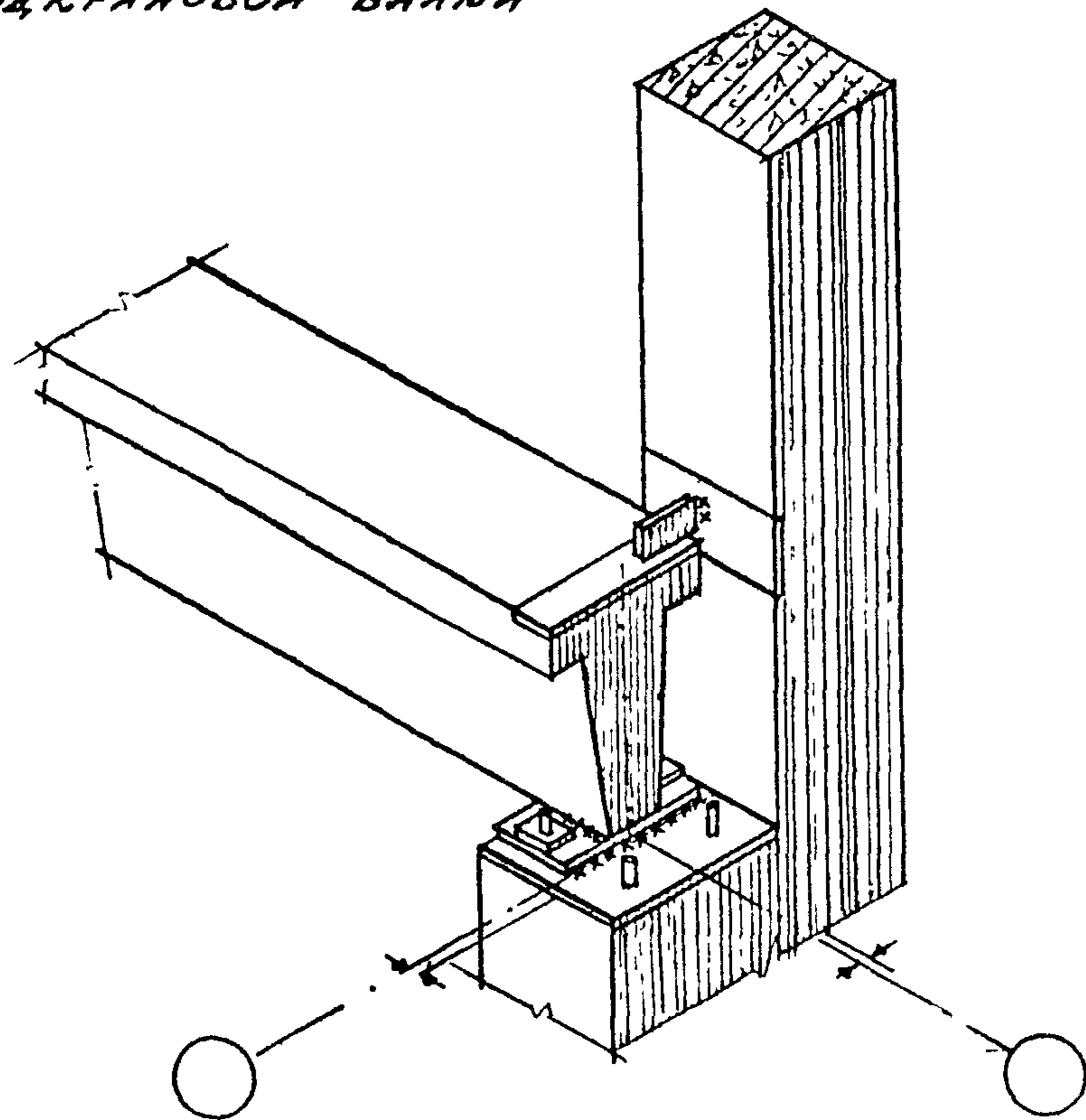


СХЕМЫ УЗЛОВ КРЕПЛЕНИЯ МЕТАЛЛИЧЕСКИХ СВЯЗЕЙ²



СХЕМЫ УСТАНОВКИ И УЗЛОВ КРЕПЛЕНИЯ ПРОДОЛЬНЫХ МЕТАЛЛИЧЕСКИХ СВЯЗЕЙ²

КРЕПЛЕНИЕ
ЖЕЛЕЗОБЕТОННОЙ
ПОДКРАНОВОЙ БАЛКИ



КРЕПЛЕНИЕ
СТАЛЬНОЙ
ПОДКРАНОВОЙ БАЛКИ

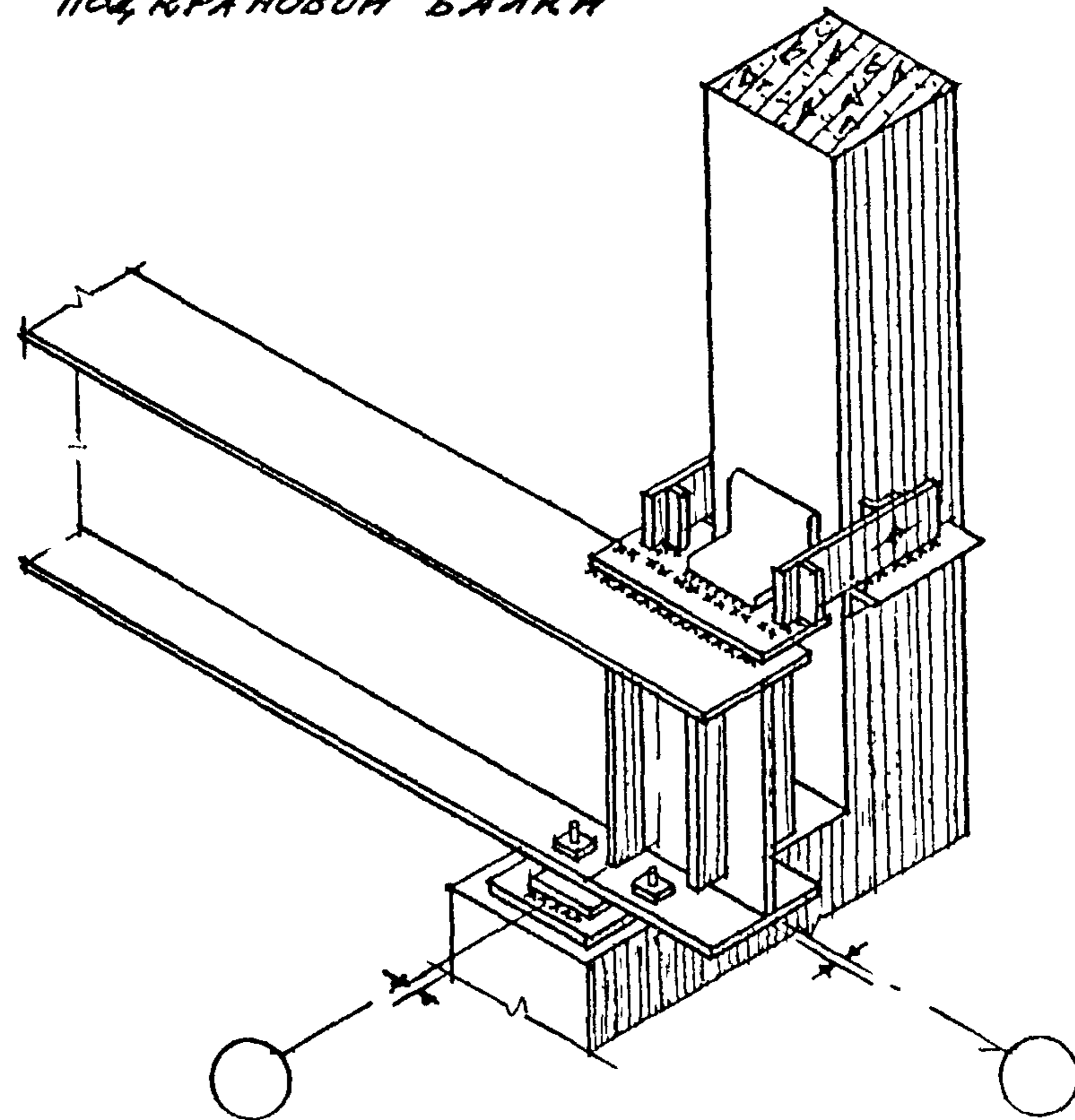
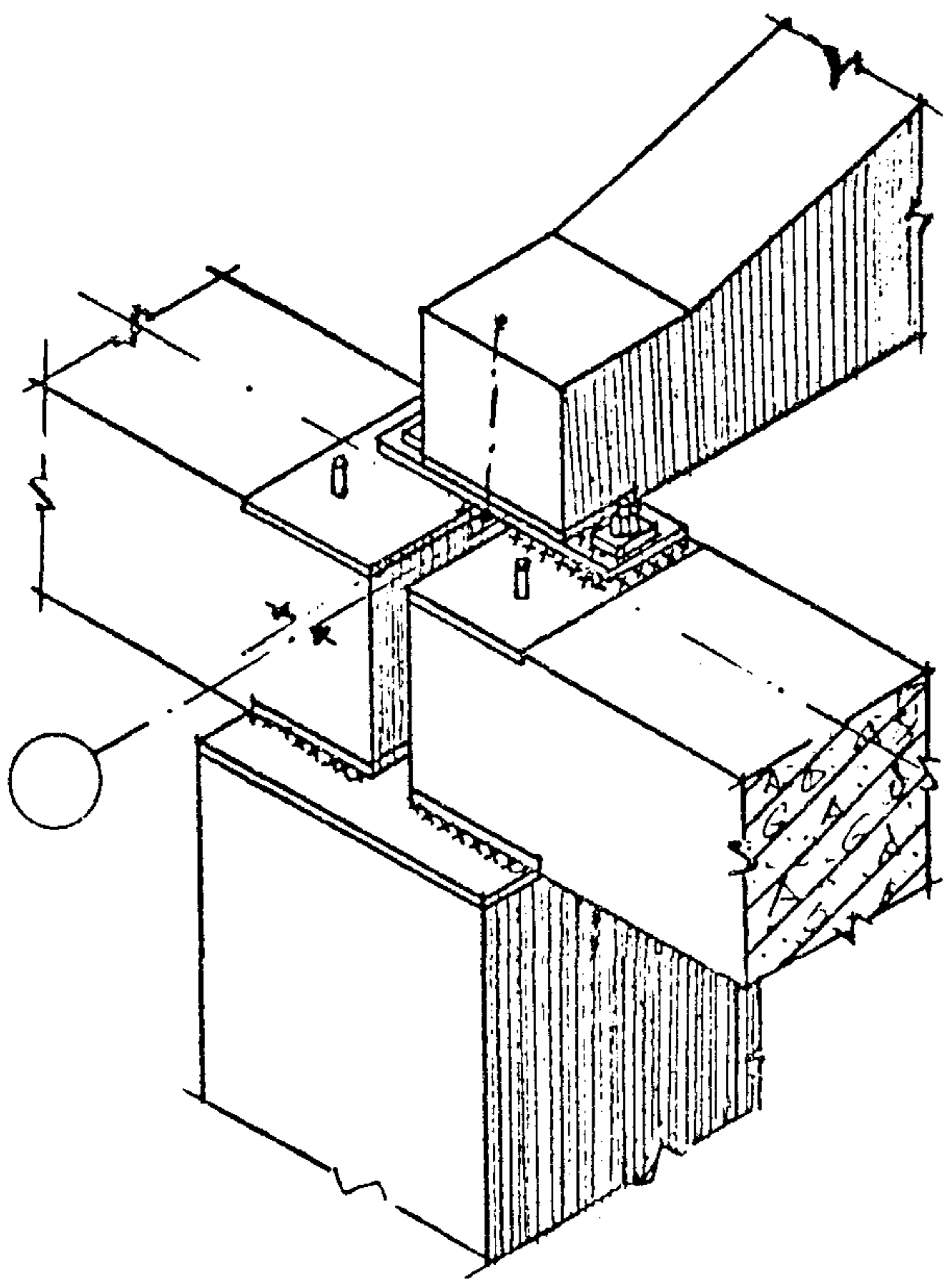
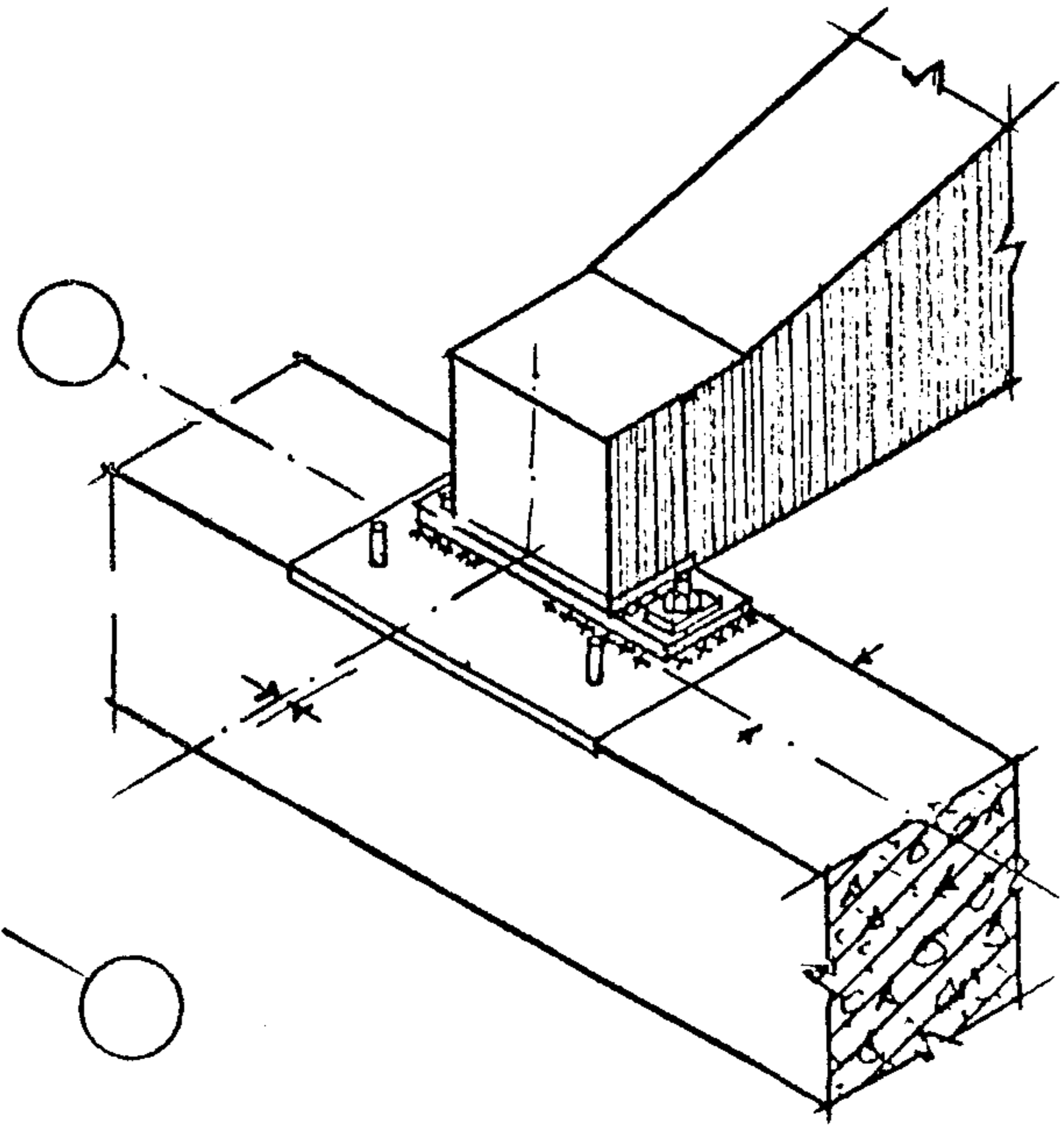


СХЕМА УЗЛОВ КРЕПЛЕНИЯ
ПОДКРАНОВЫХ БАЛОК К КОЛОННАМ

ОПИРАНИЕ ПОДСТРОПИАЛЬНЫХ
ФЕРМ НА КОЛОННУ И СТРОПИАЛЬ-
НОЙ ФЕРМЫ НА ПОДСТРОПИАЛЬНЫЕ



ОПИРАНИЕ СТРОПИАЛЬНОЙ
ФЕРМЫ В СЕРЕДИНЕ ПРО-
ЛЕТА ПОДСТРОПИАЛЬНОЙ ФЕРМЫ



КРЕПЛЕНИЕ СТРОПИАЛЬ-
НОЙ ФЕРМЫ К КОЛОННЕ
СРЕДНЕГО РЯДА

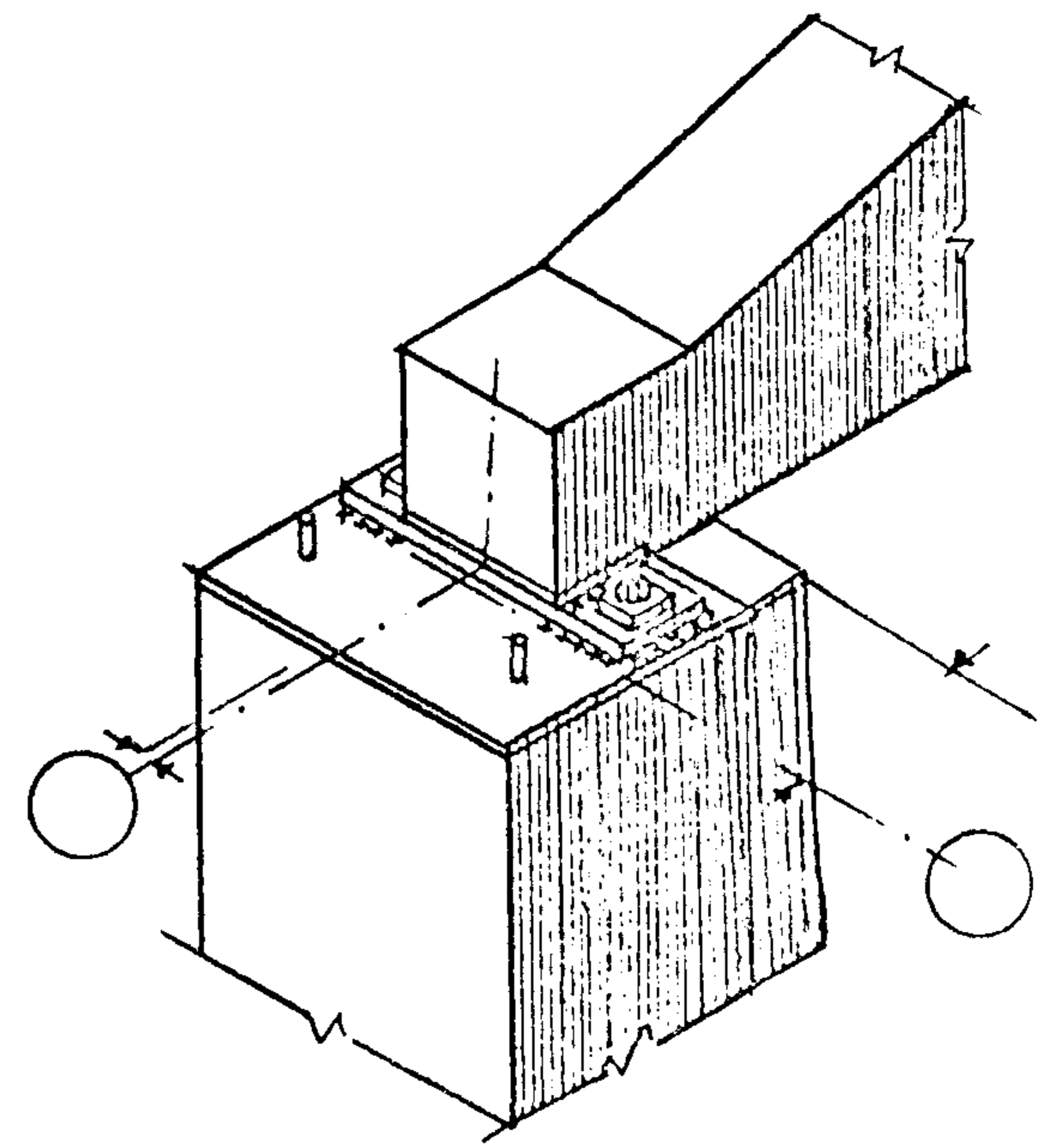
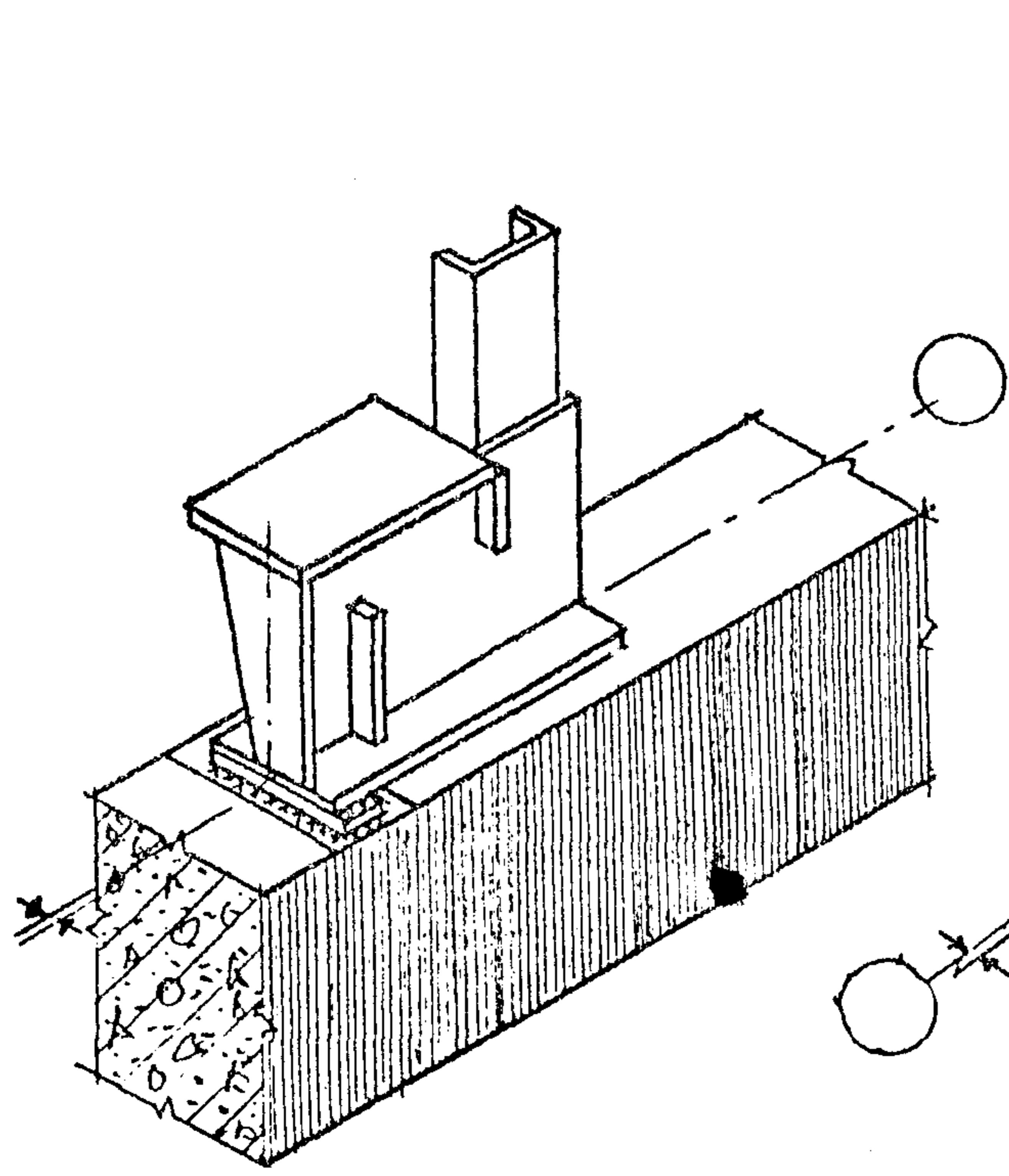


СХЕМА УЗЛОВ КРЕПЛЕНИЯ
СТРОПИАЛЬНЫХ БАЛОК И ФЕРМ

КРЕПЛЕНИЕ КРАЙНЕЙ
СТОЙКИ ФЕРМЫ ФОНАРЯ



КРЕПЛЕНИЕ СРЕДНИХ СТОЕК
ФЕРМ ФОНАРЯ

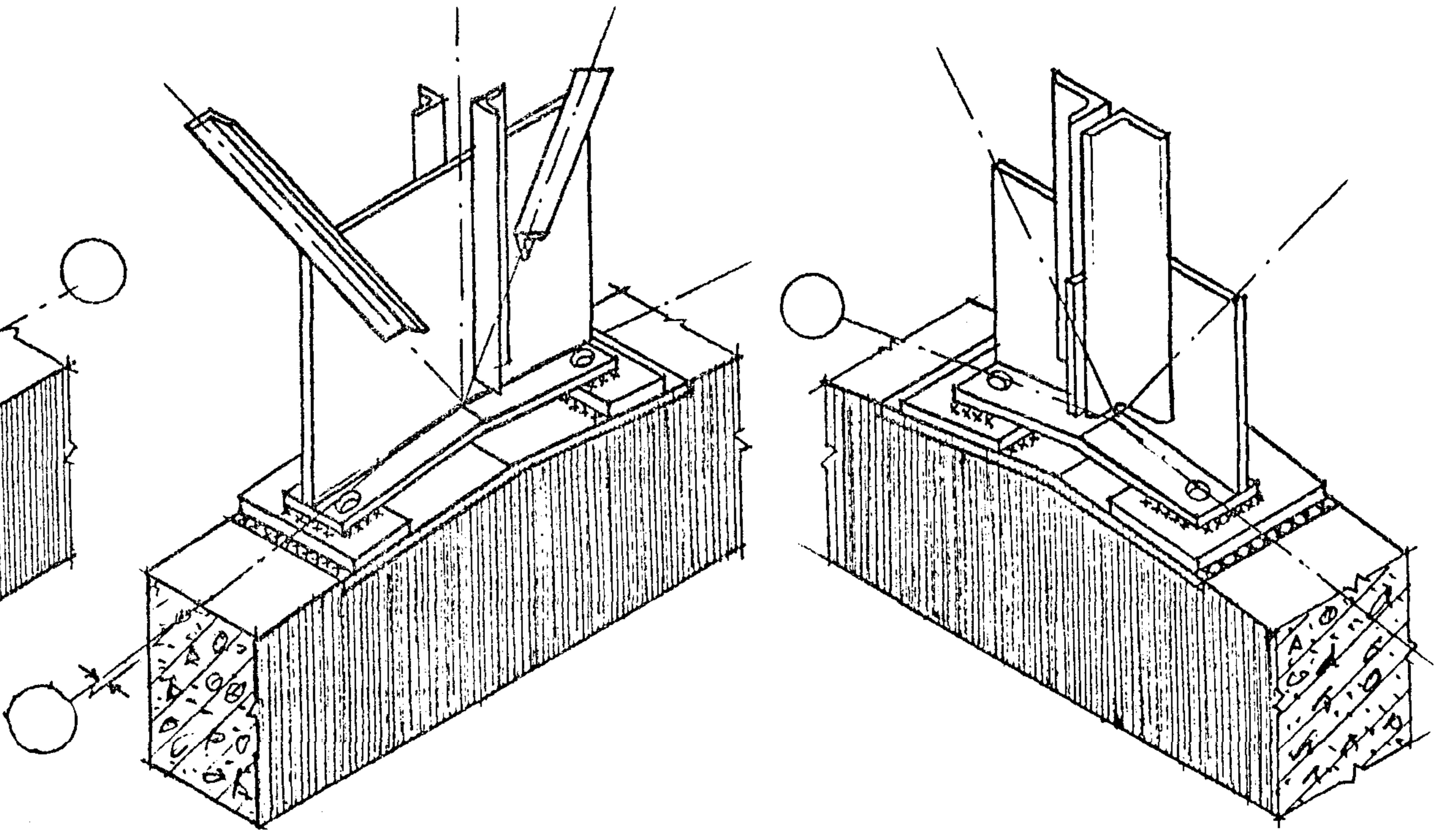
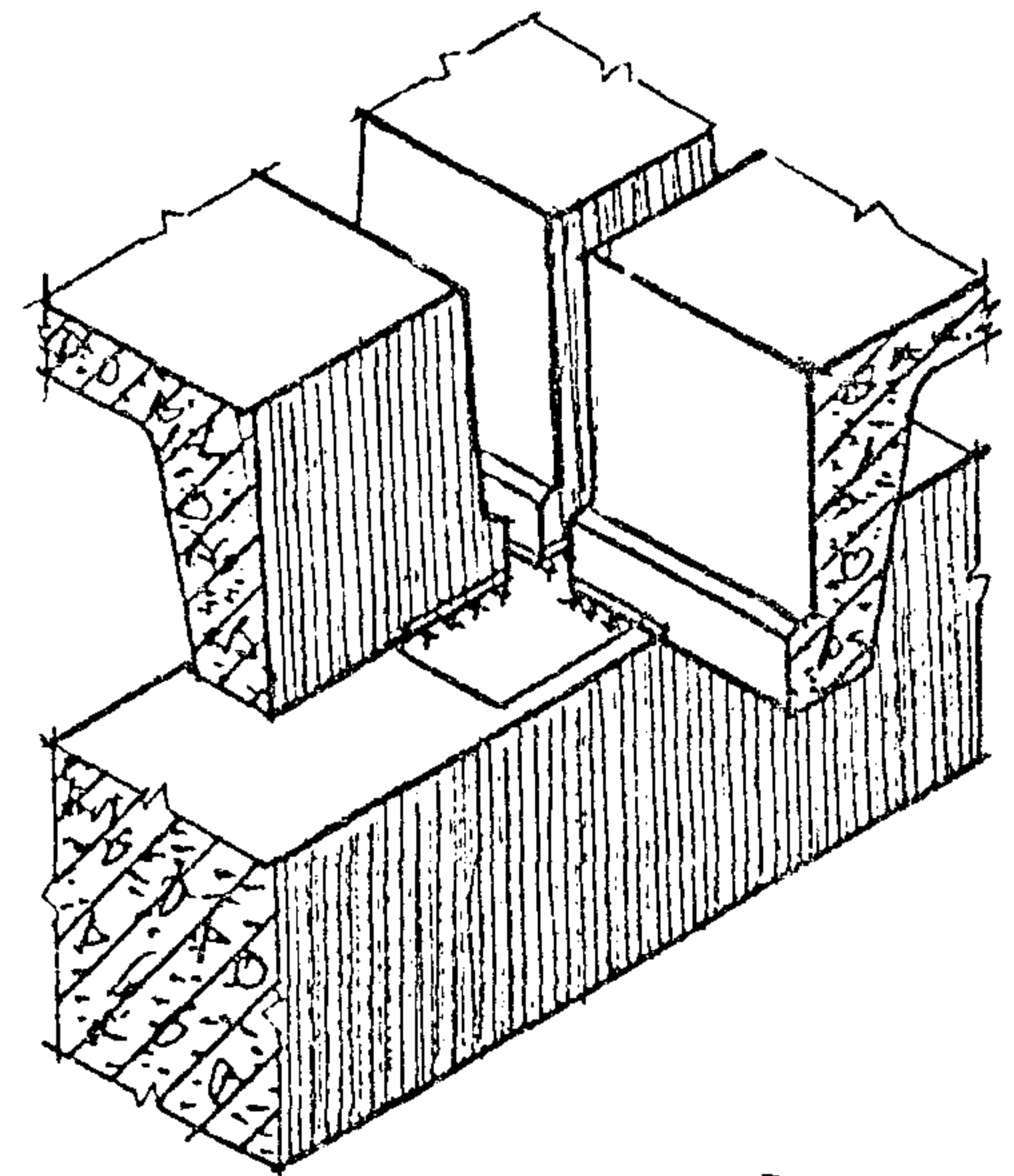


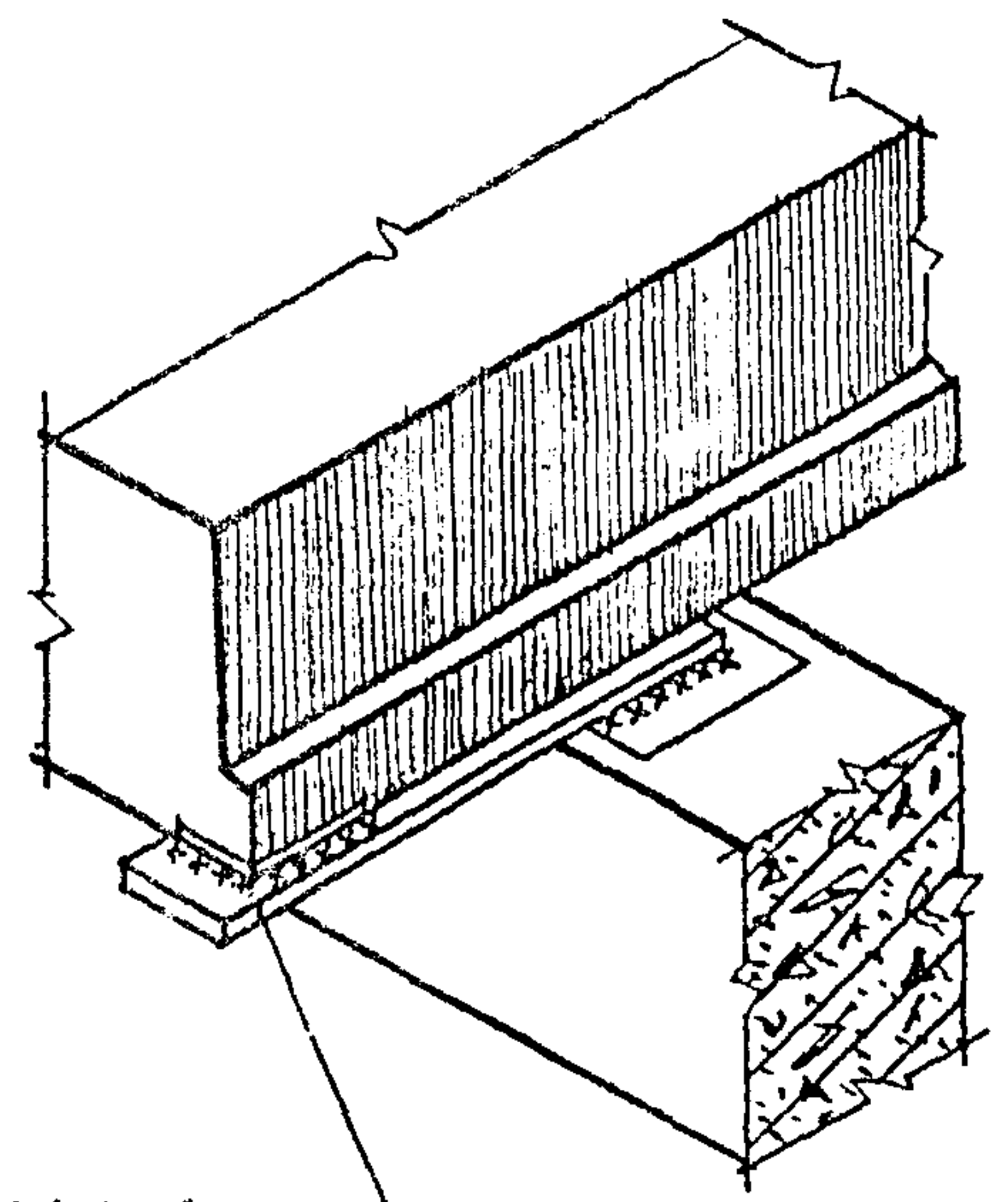
СХЕМА УЗЛОВ КРЕПЛЕНИЯ ФЕРМ ФОНАРЯ
К СТРОПНАЛЬНЫМ КОНСТРУКЦИЯМ

ОПИРАНИЕ ПЛИТ НА РЯДОВУЮ ФЕРМУ



СТАЛЬНОЙ ЭЛЕМЕНТ ПРИВАРЕНТЪ В ФЕРМЕ ДО УСТАНОВКИ ПЛИТЫ ПОКРЫТИЯ

ОПИРАНИЕ ПЛИТ НА ФЕРМУ У ТОРЦОВ И ТЕМПЕРАТУРНЫХ ШВОВ ЗДАНИЯ



ЗАДЕЛКА ШВОВ МЕЖДУ ПЛИТАМИ У ПЕРЕЛОМОВ ВЕРХНЕГО ПОЯСА СТРОПНАБНЫХ ФЕРМ И БАЛОК

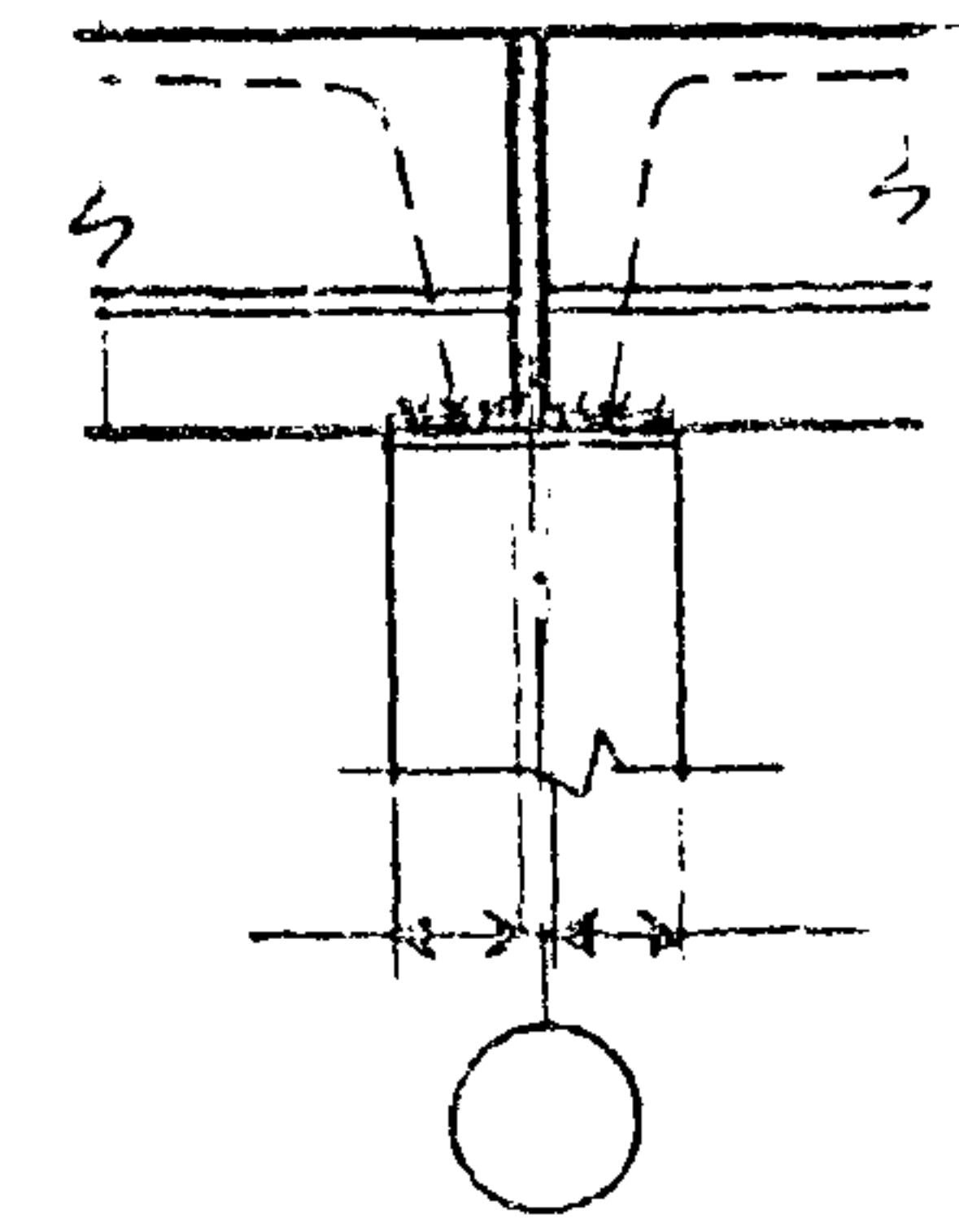
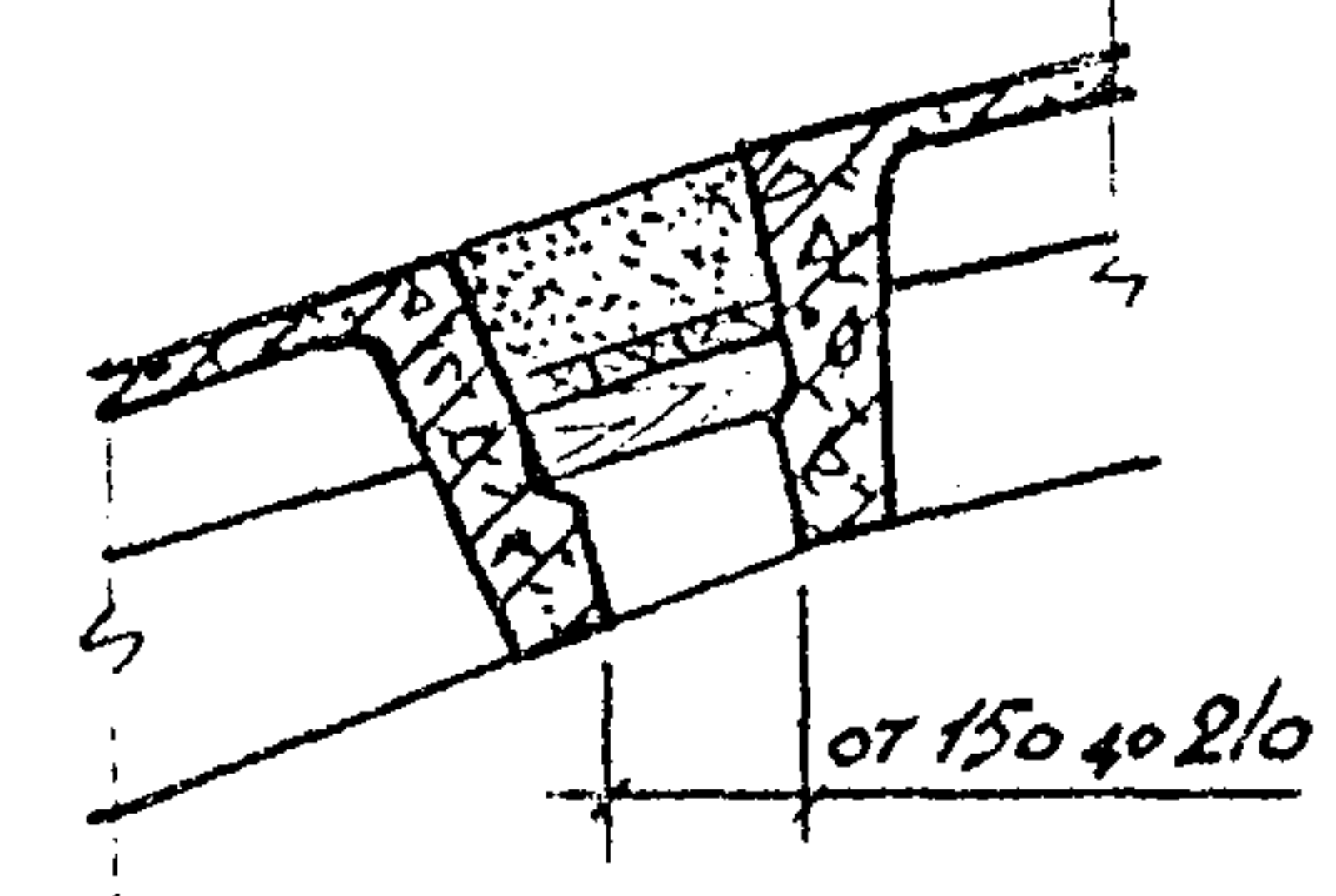
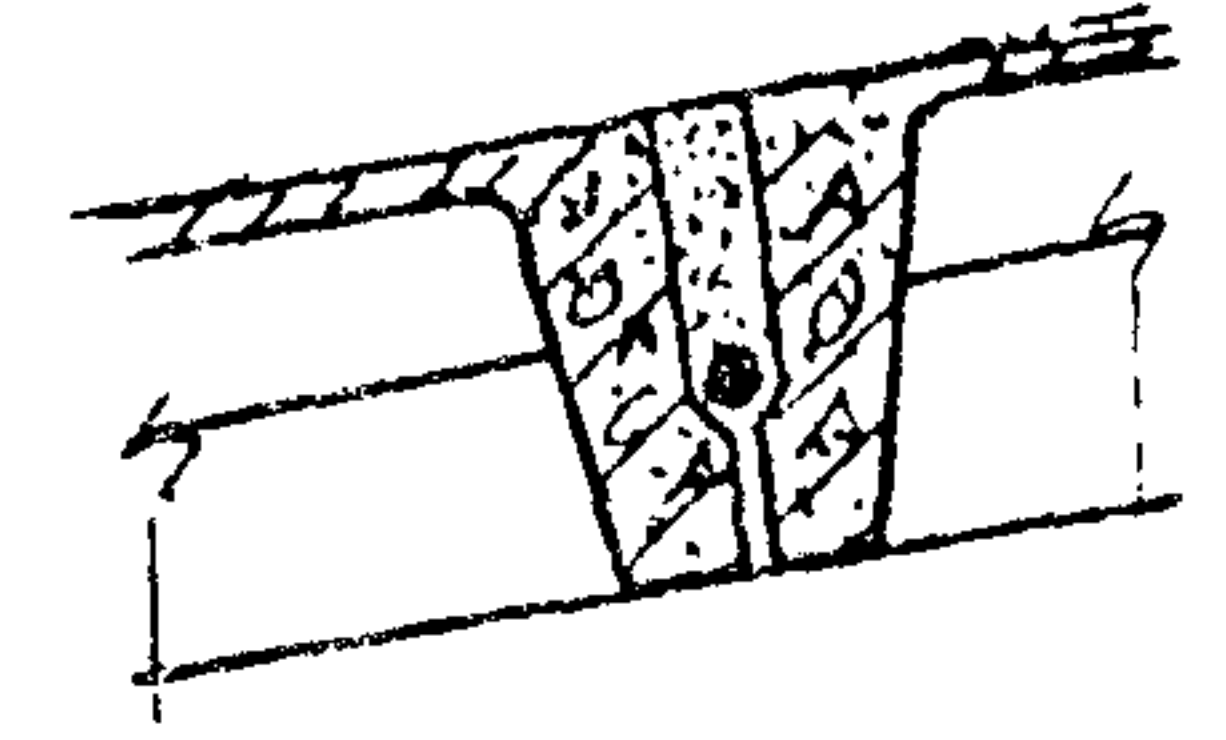
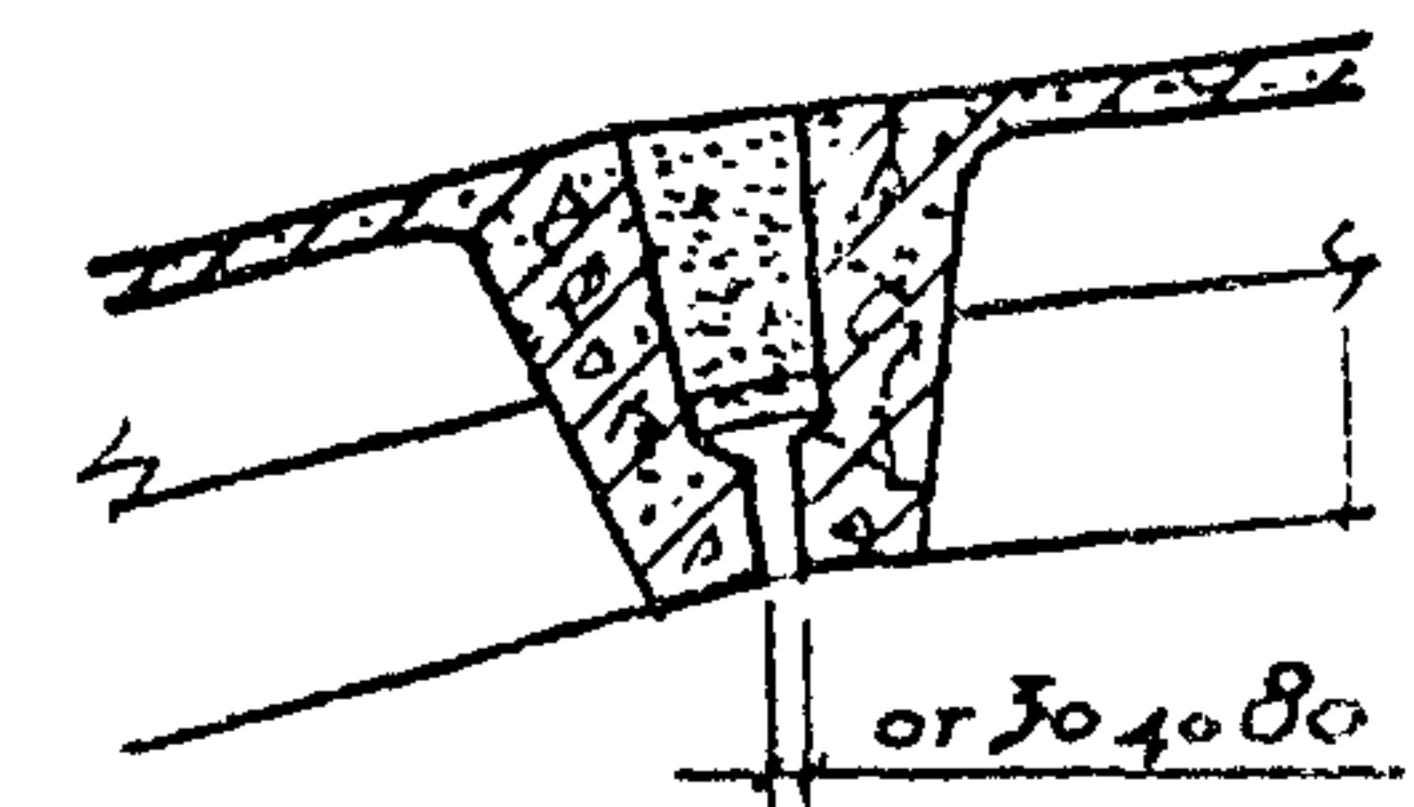


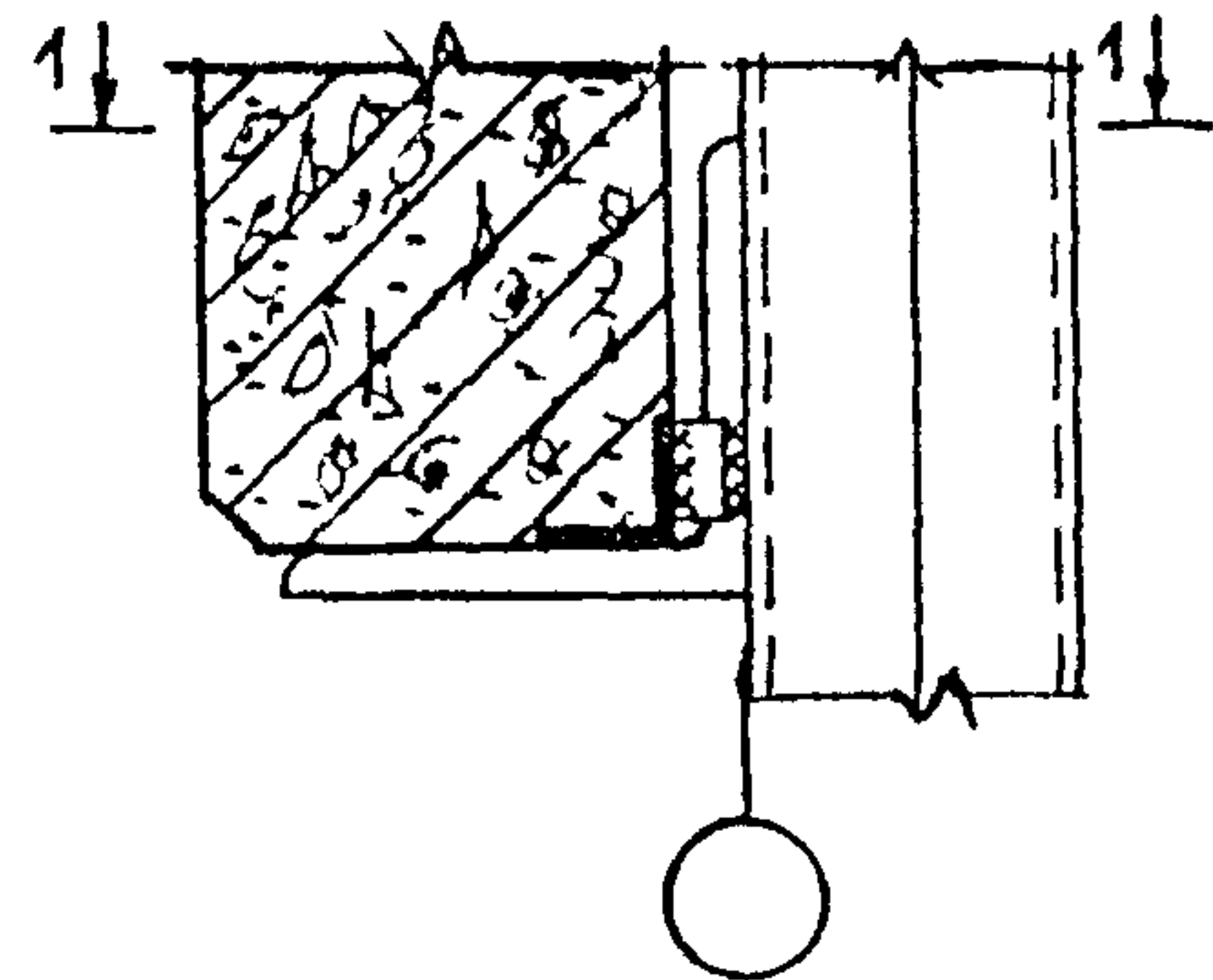
СХЕМА УЗЛОВ КРЕПЛЕНИЯ И ЗАДЕЛКИ ШВОВ ПЛИТ ПОКРЫТИЯ

КРЕПЛЕНИЕ ПАНЕЛИ
В УРОВНЕ ВЕРХА
ОКОННОГО ПРОЕМА

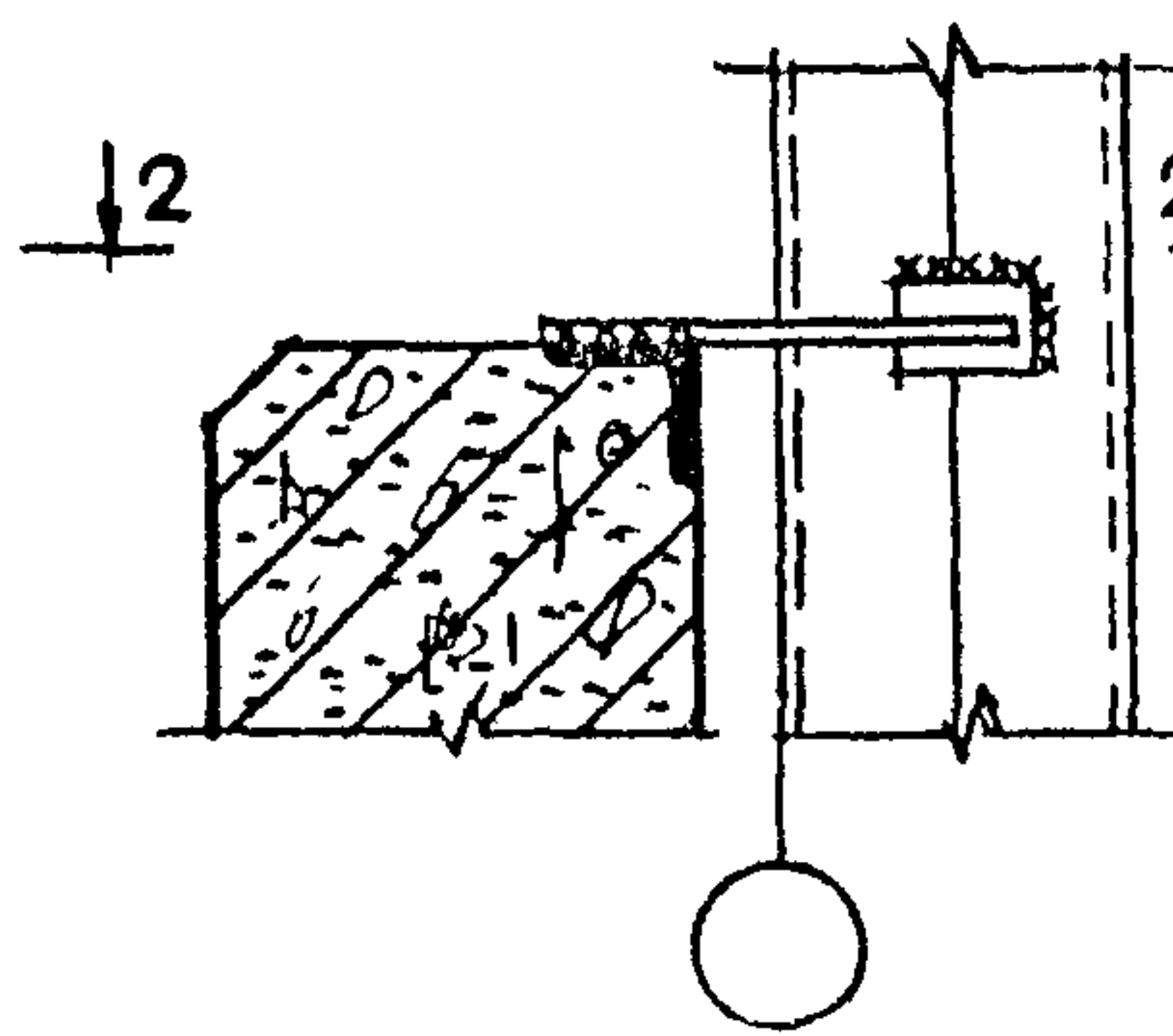
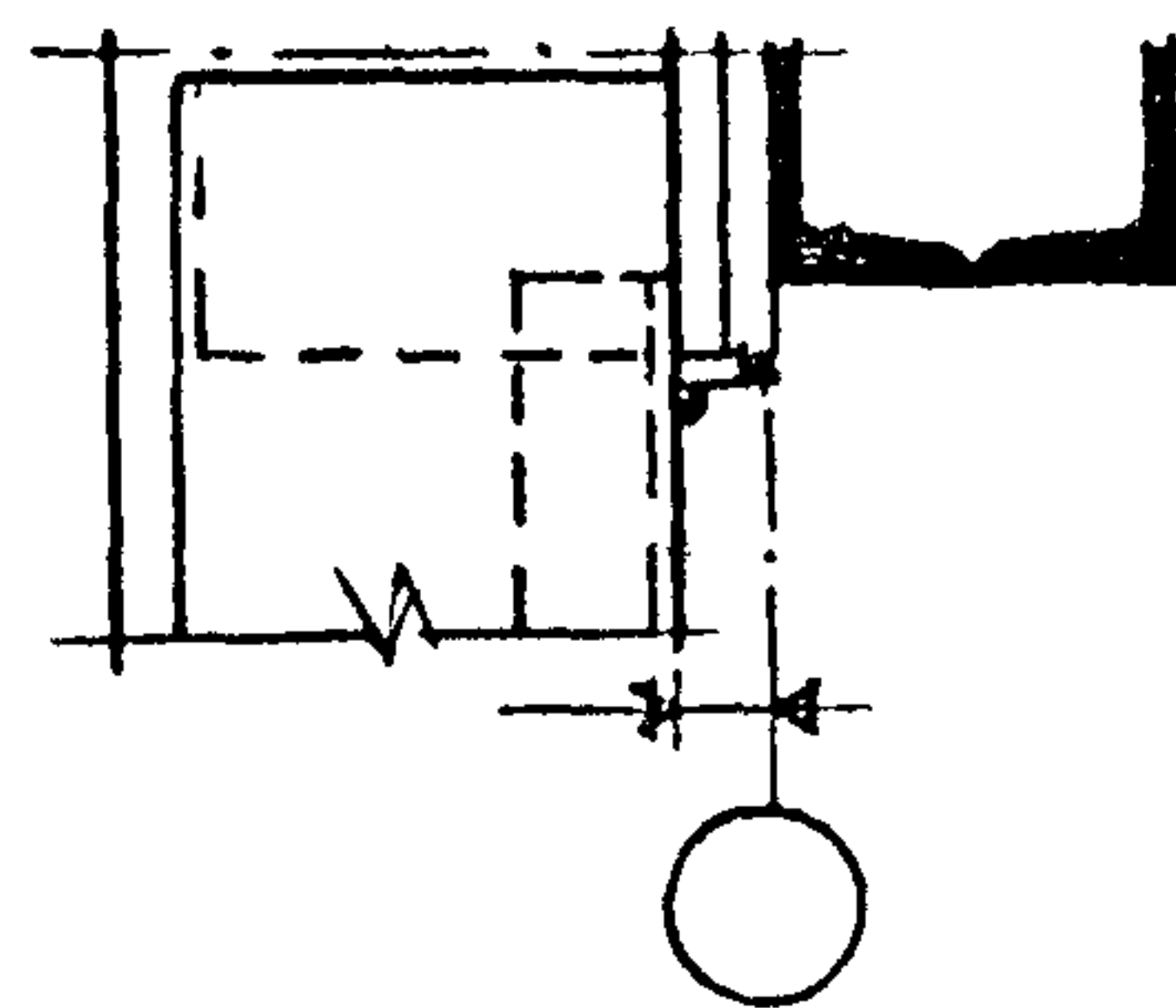
КРЕПЛЕНИЕ ПАНЕЛИ
В УРОВНЕ НИЗА
ОКОННОГО ПРОЕМА

КРЕПЛЕНИЕ ПАНЕЛЕЙ
ГЛУХОГО УЧАСТКА
СТЕНОВОГО ОГРАЖДЕНИЯ

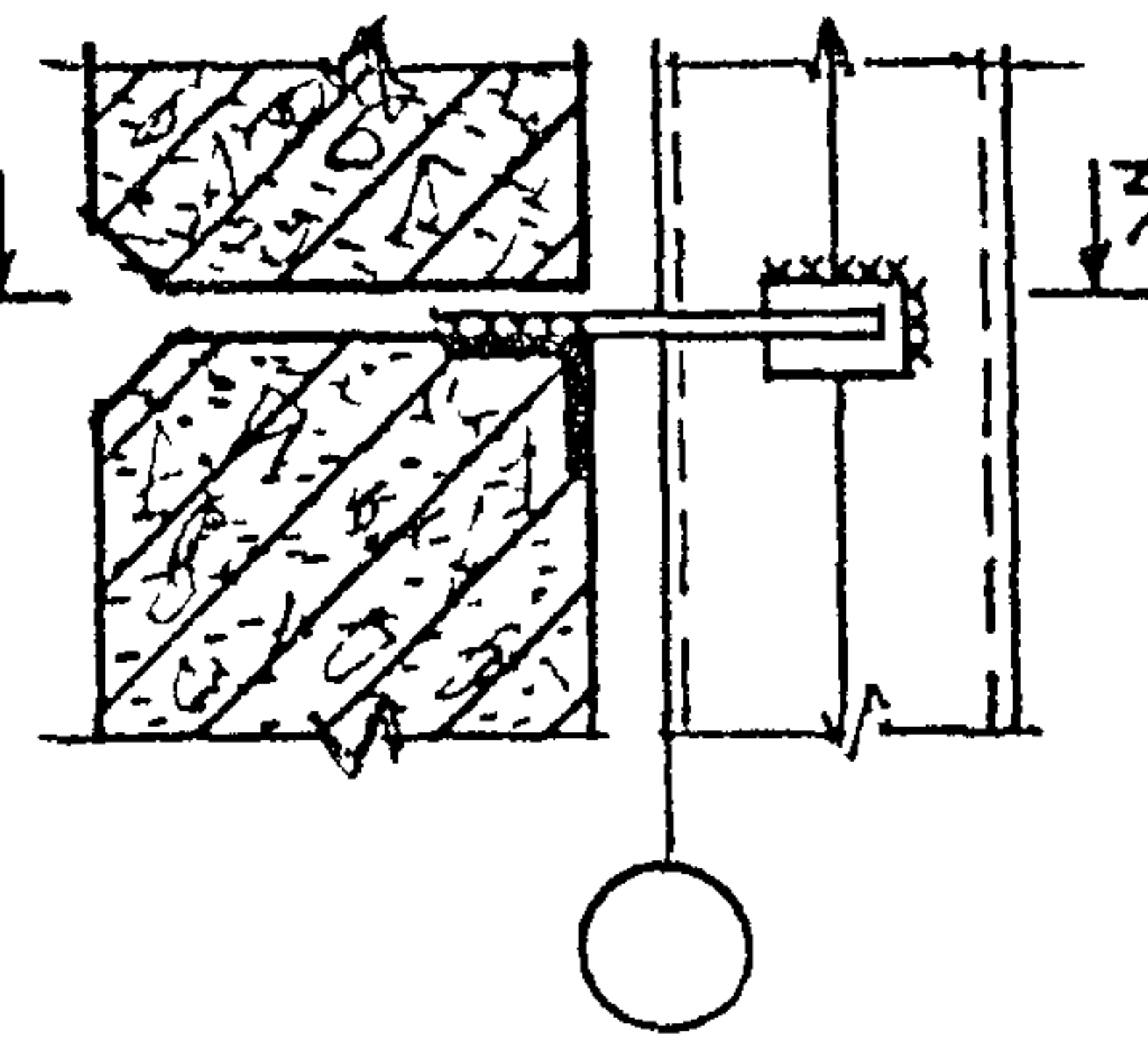
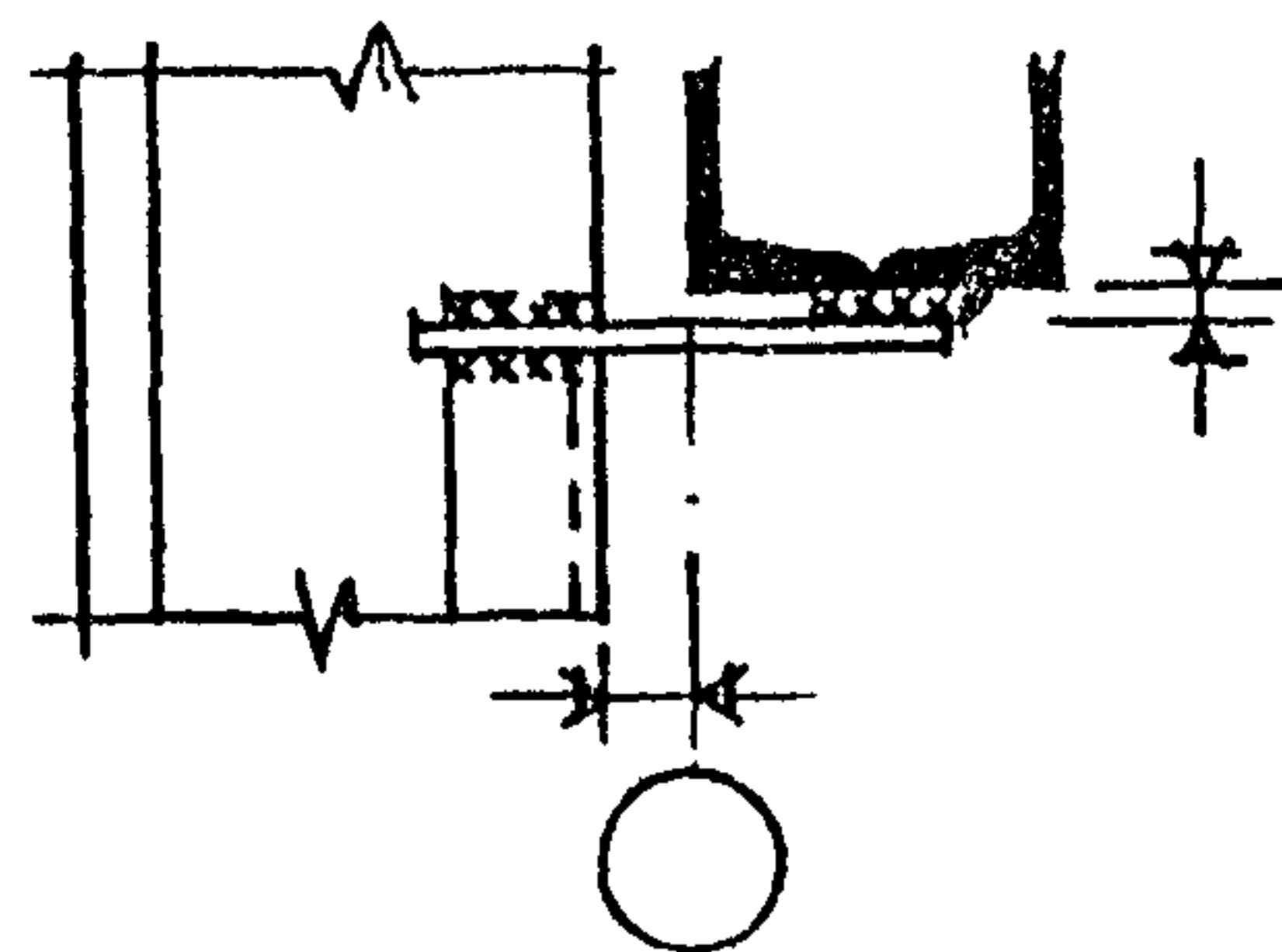
КРЕПЛЕНИЕ ПАНЕЛЕЙ
ГЛУХОГО УЧАСТКА В
УРОВНЕ ОПОРНОЙ КОНСОЛИ



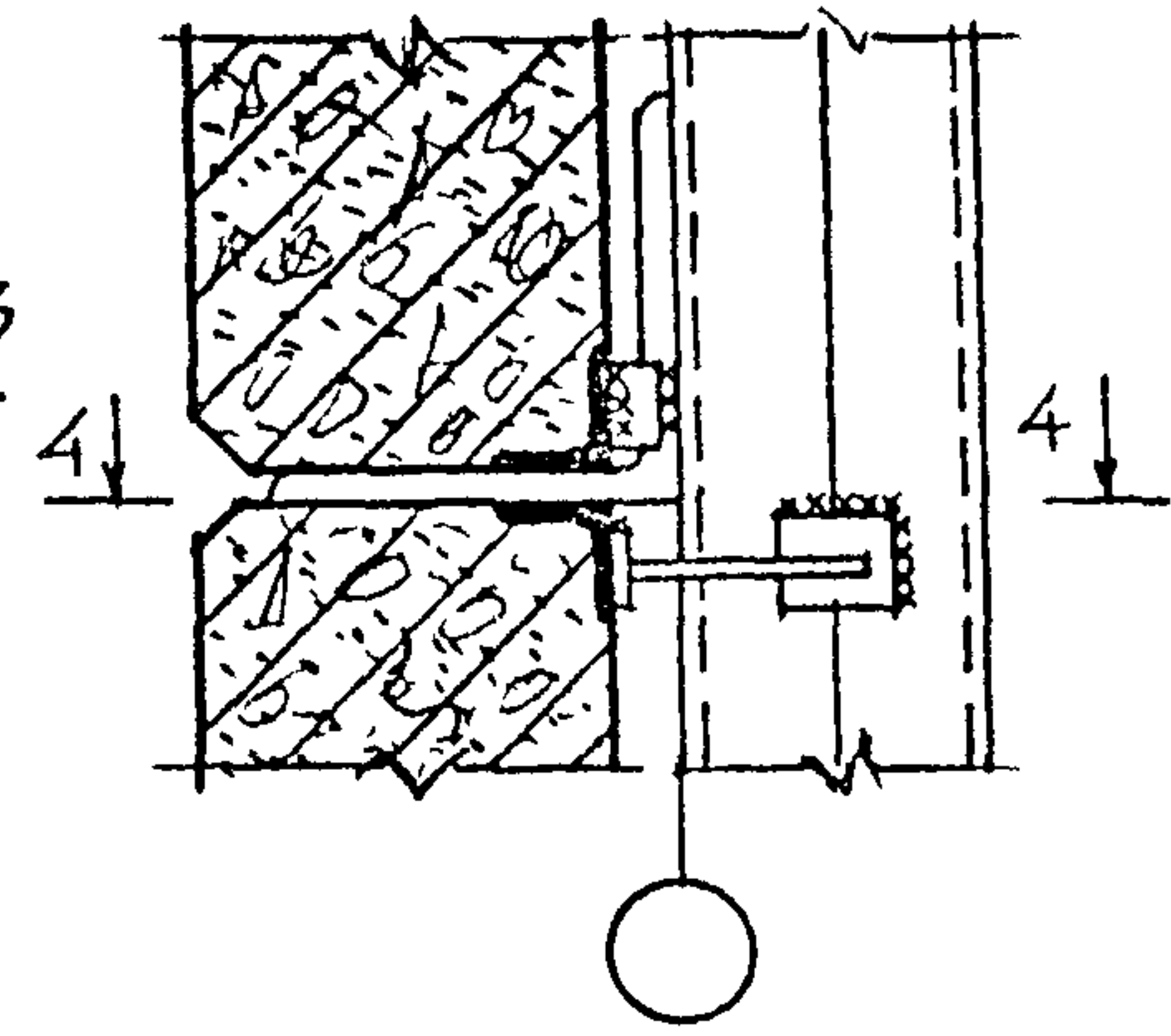
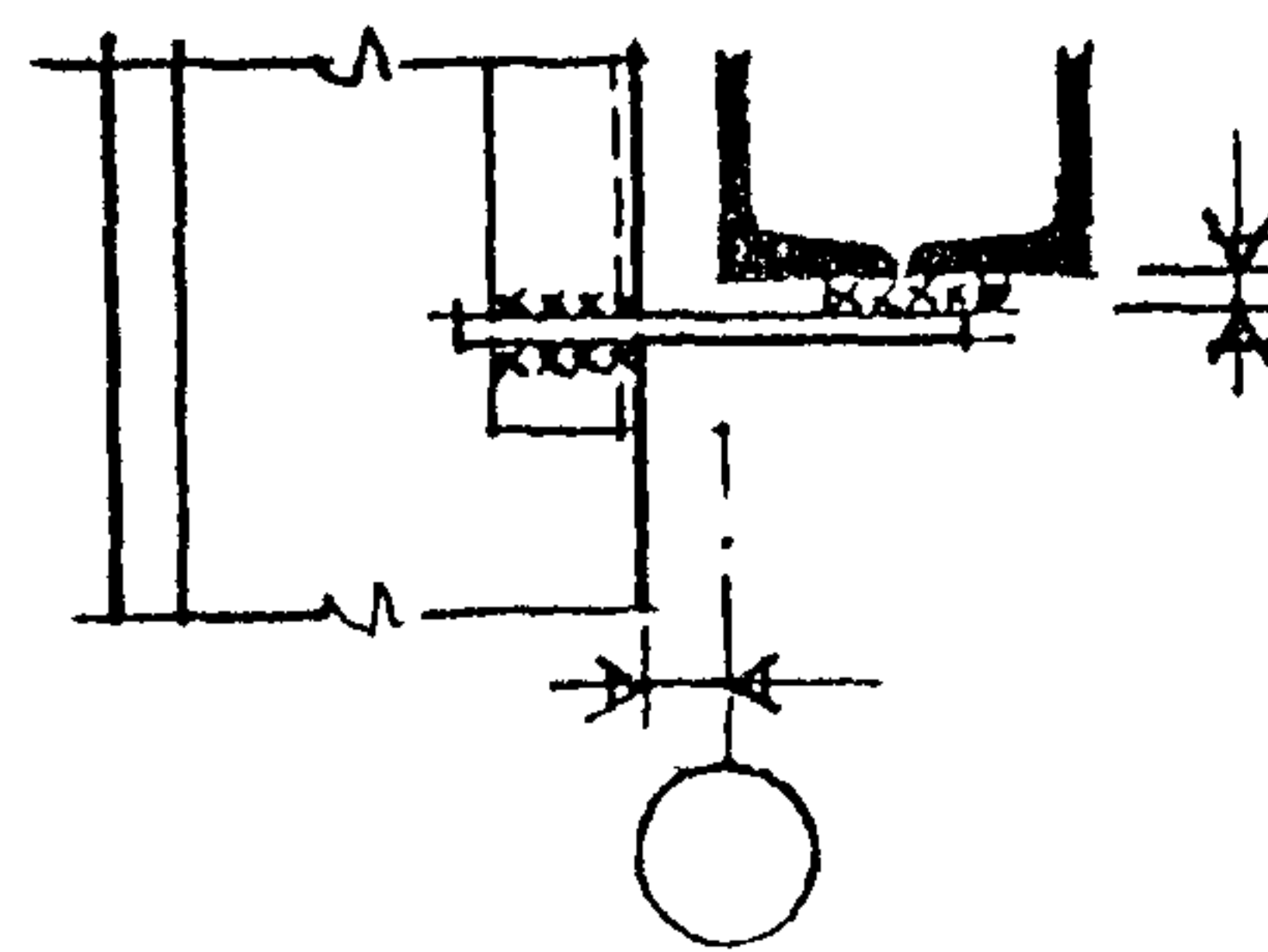
1-1



2-2



3-3



4-4

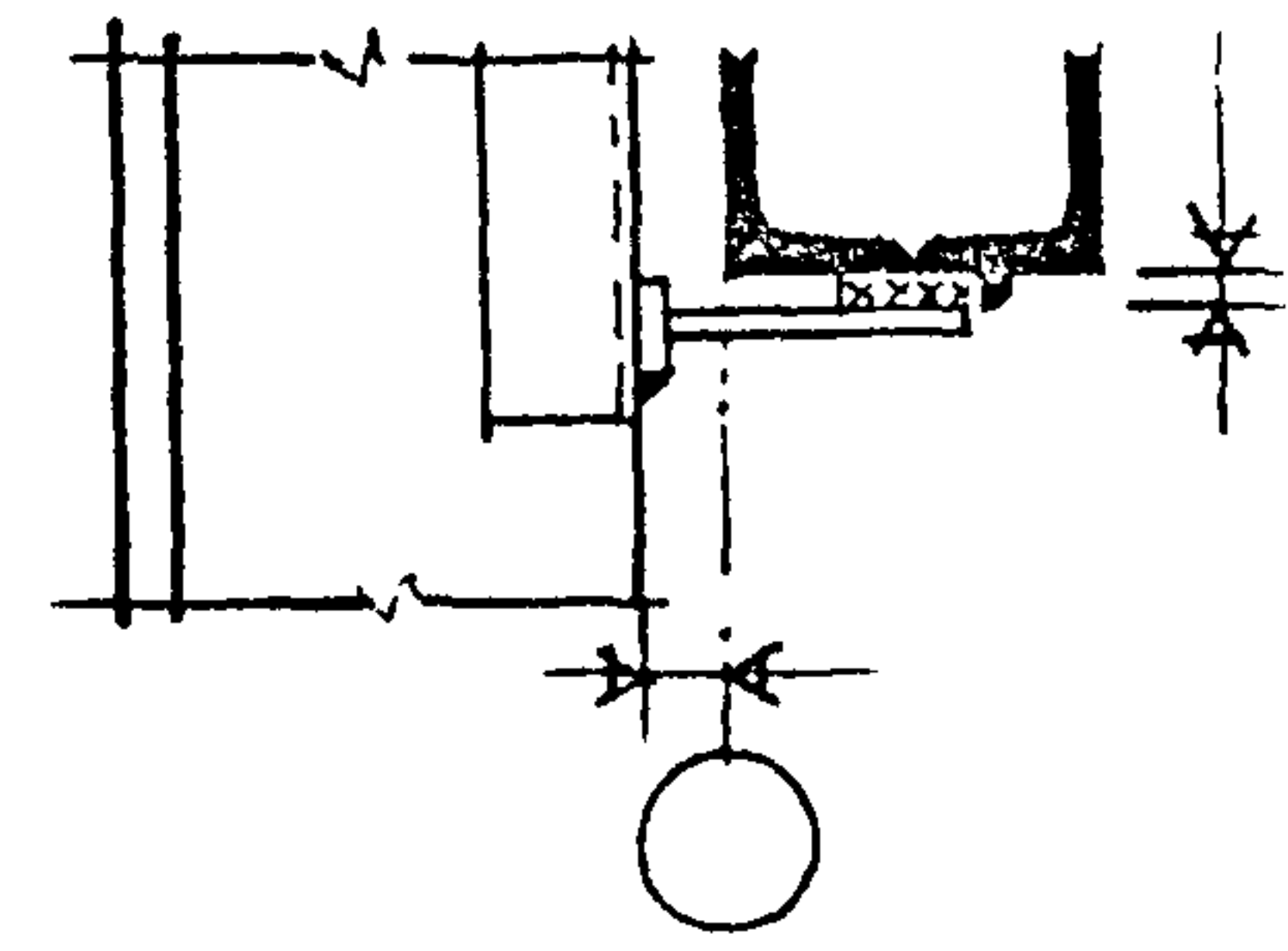
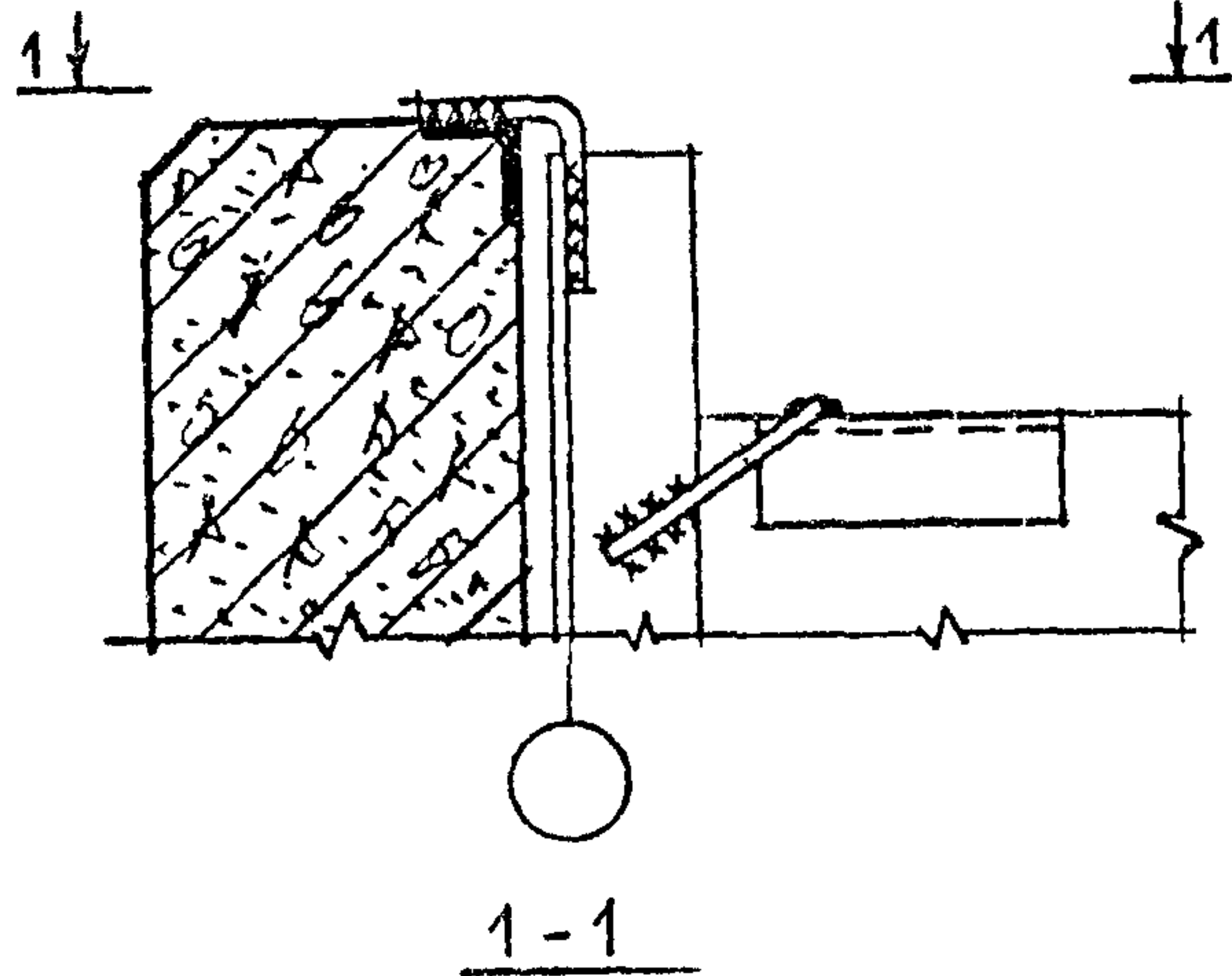
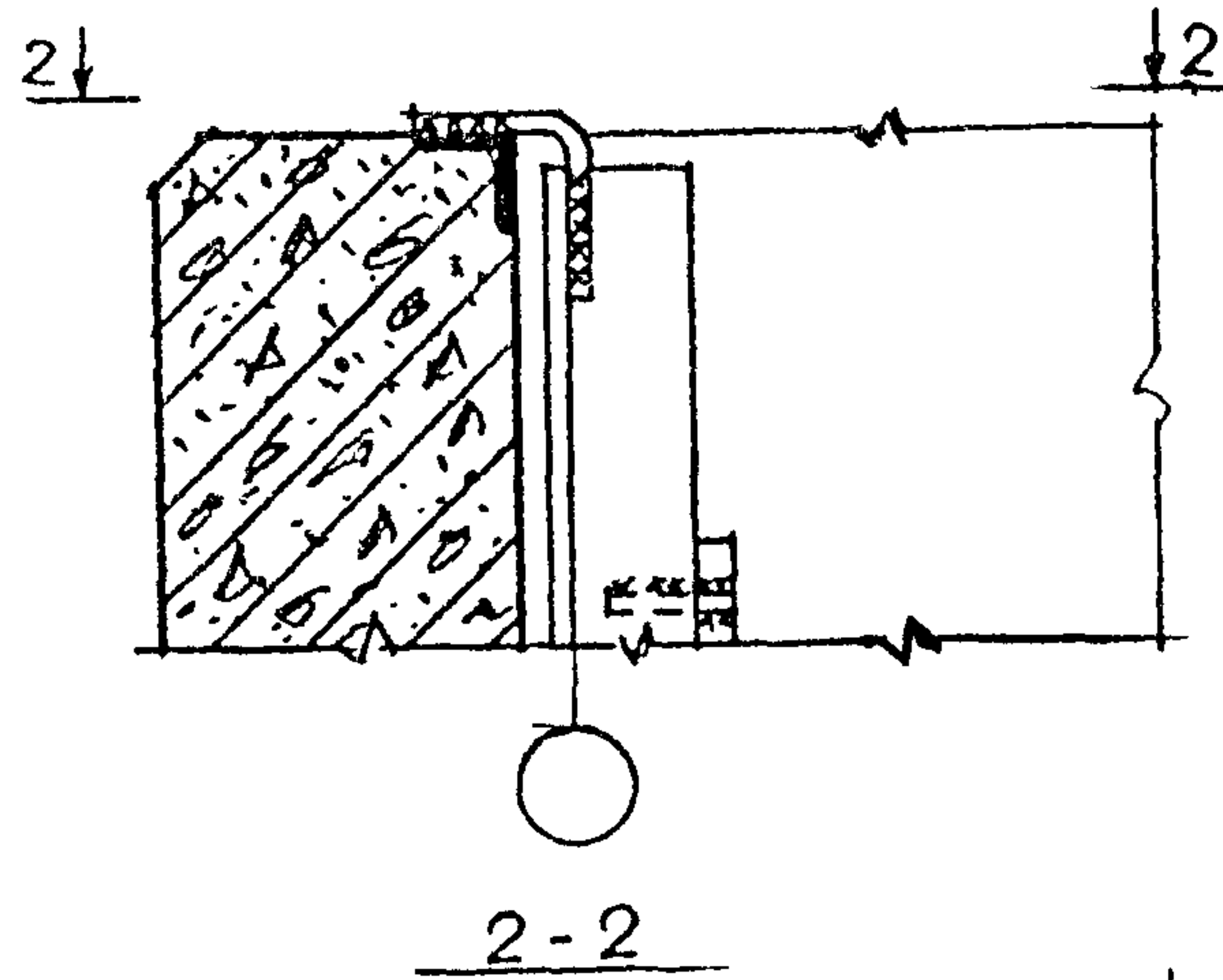


СХЕМА УЗЛОВ КРЕПЛЕНИЯ СТЕНОВЫХ
ПАНЕЛЕЙ К СТОЙКЕ ФАХВЕРКА

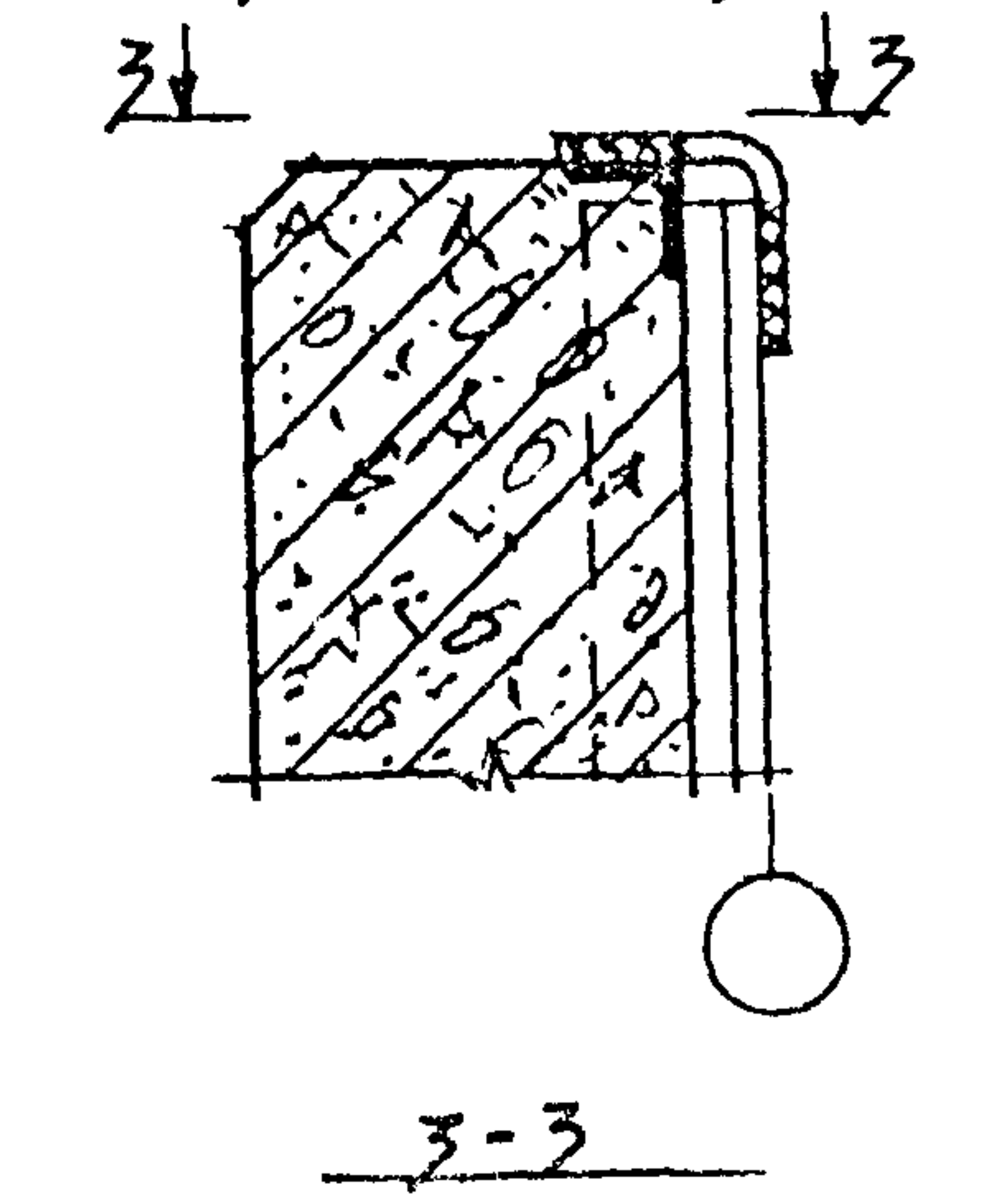
КРЕПЛЕНИЕ ПАНЕЛЕЙ В
УГЛУ ПРИ ПРИВЯЗКЕ „0“



КРЕПЛЕНИЕ ПАНЕЛЕЙ В
УГЛУ ПРИ ПРИВЯЗКЕ „250“



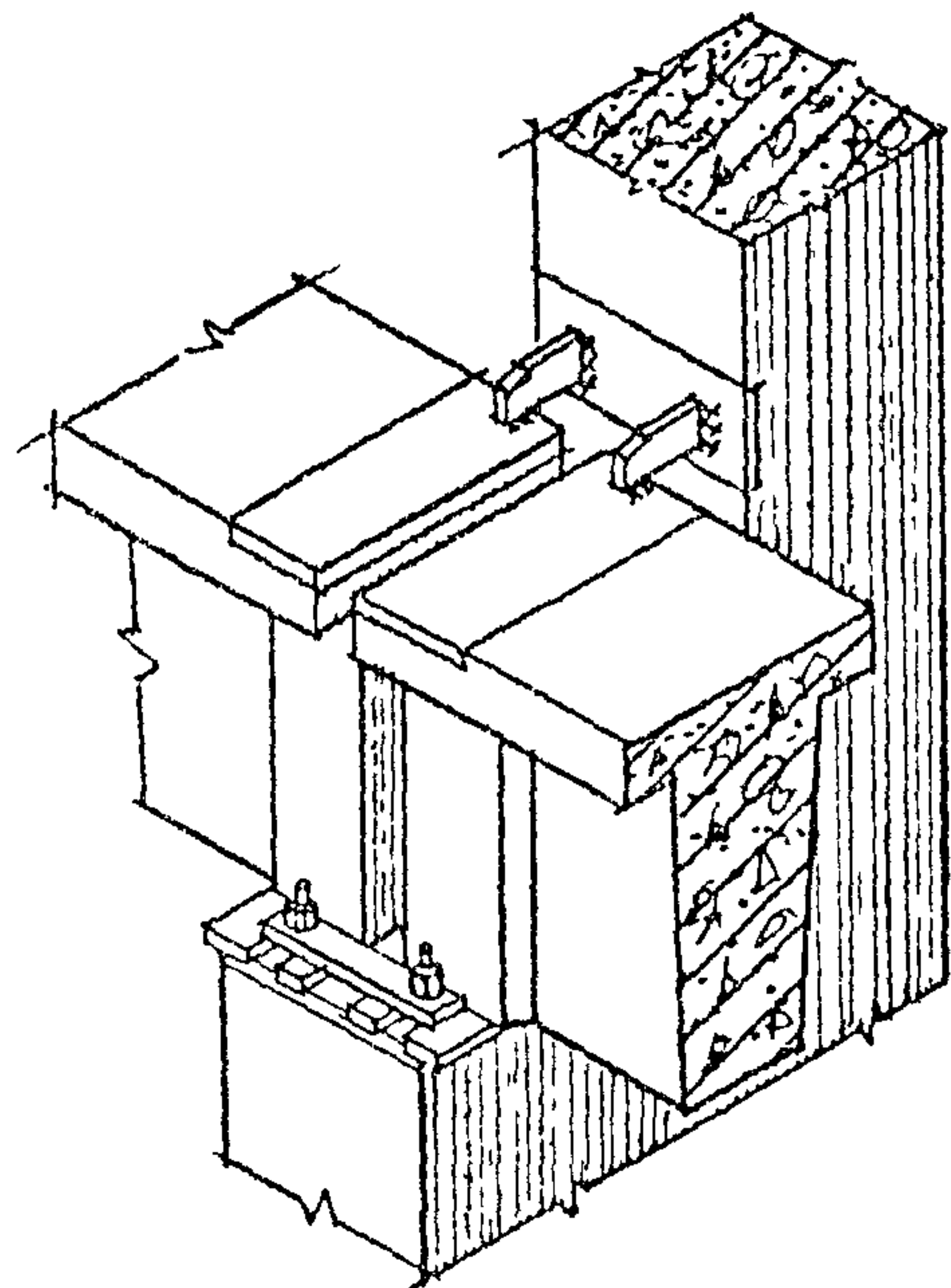
КРЕПЛЕНИЕ ПАНЕЛЕЙ
СРЕДНЕГО РЯДА



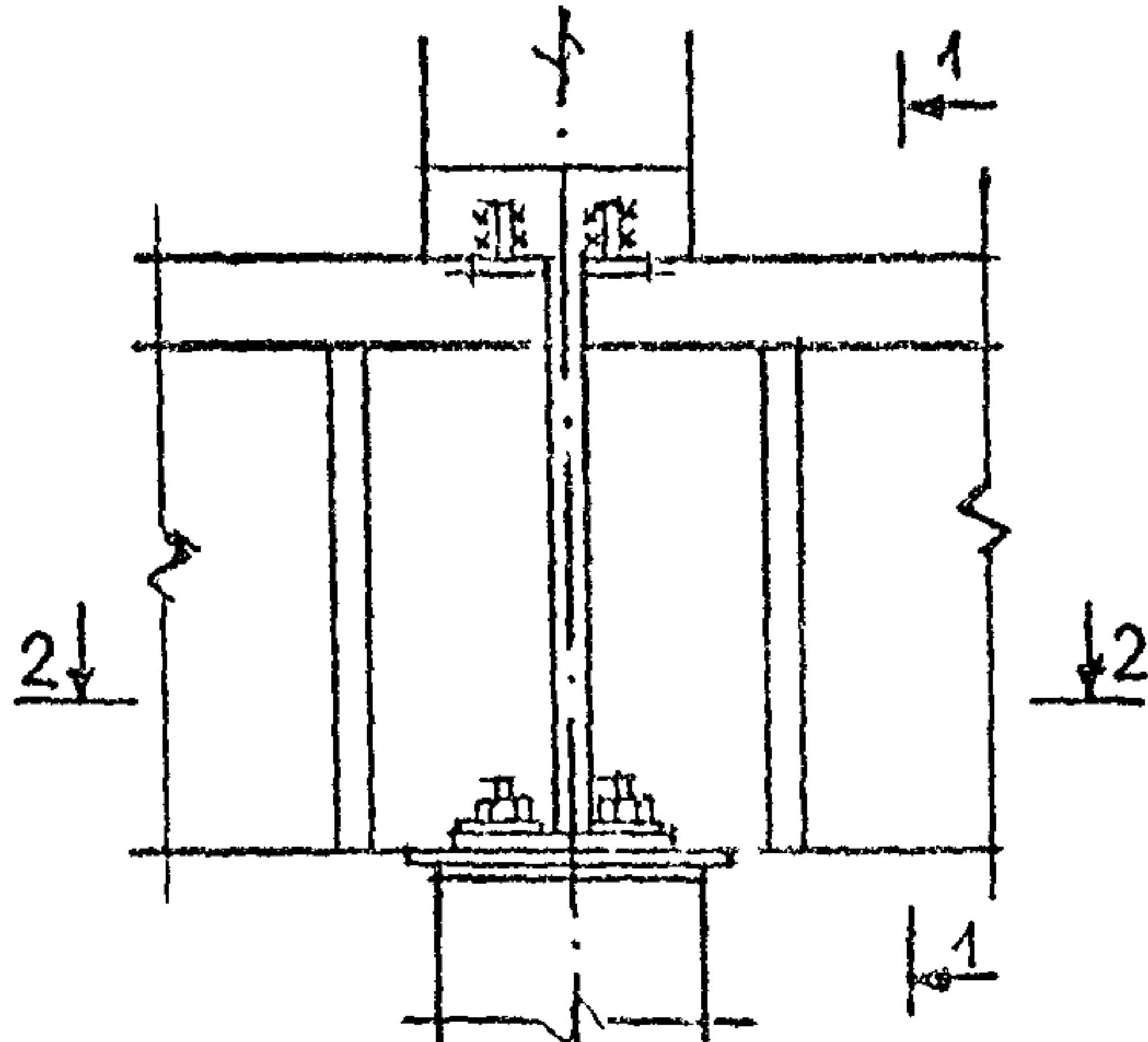
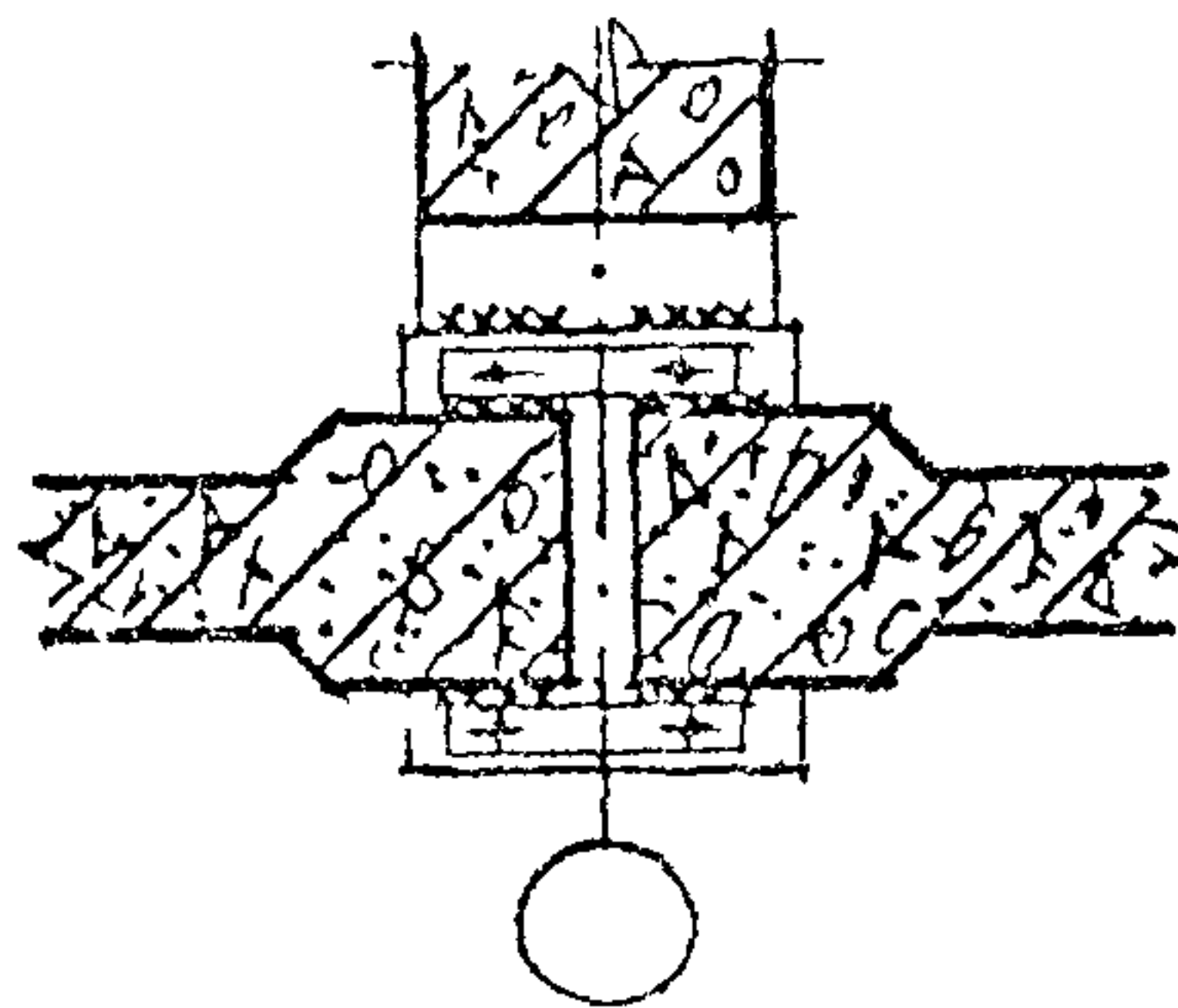
8

СХЕМА УЗЛОВ КРЕПЛЕНИЯ СТЕНОВЫХ ПАНЕЛЕЙ ПАРАПЕТА К НАСАДКЕ ФАХВЕРКА

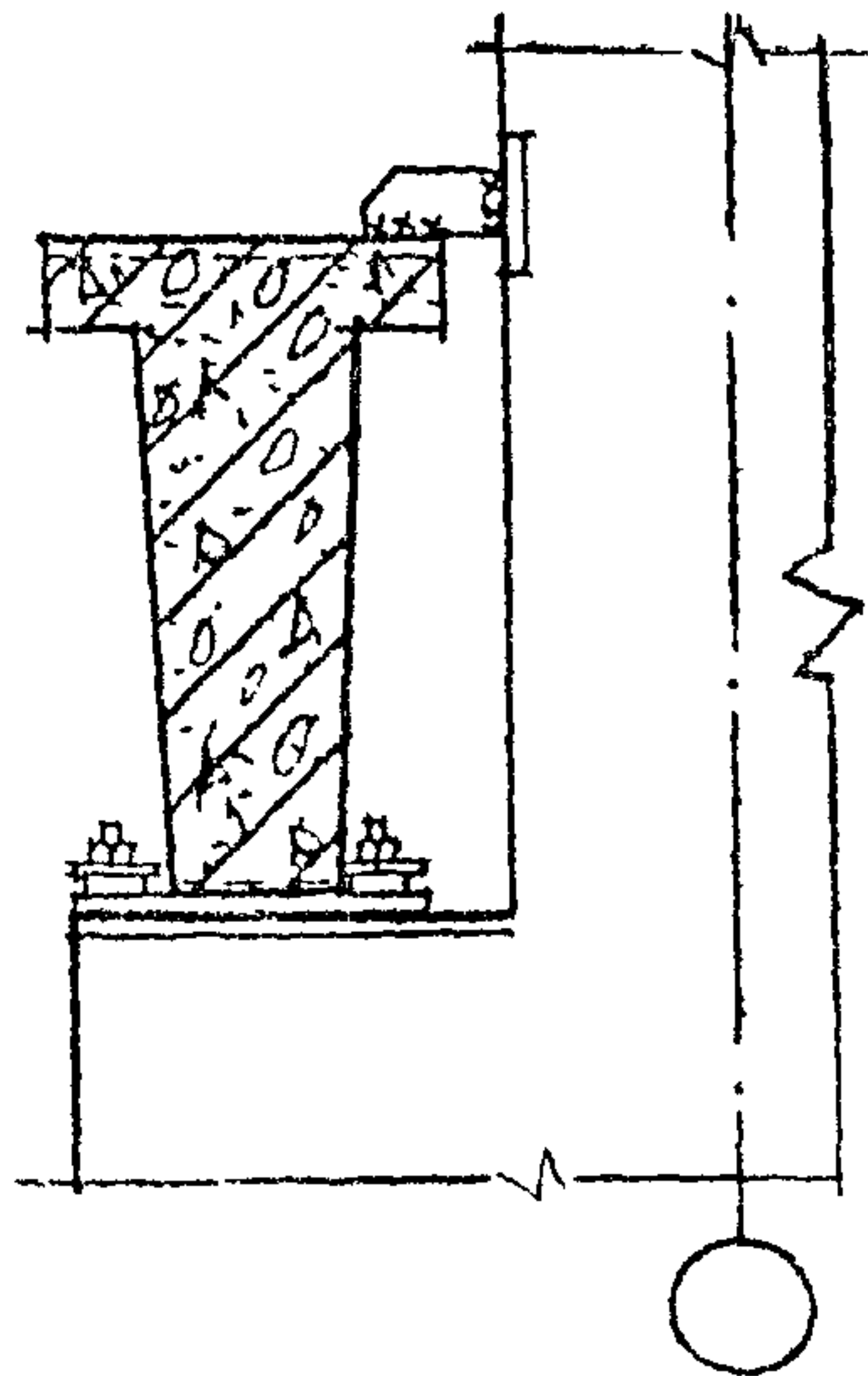
КРЕПЛЕНИЕ ПОДКРАНОВОЙ БАЛКИ НА КОНСОЛАХ КОЛОННЫ



2-2



1-1



СОПРЯЖЕНИЕ СТРОПНАЛЬНОЙ КОНСТРУКЦИИ С КОЛОННОЙ

9

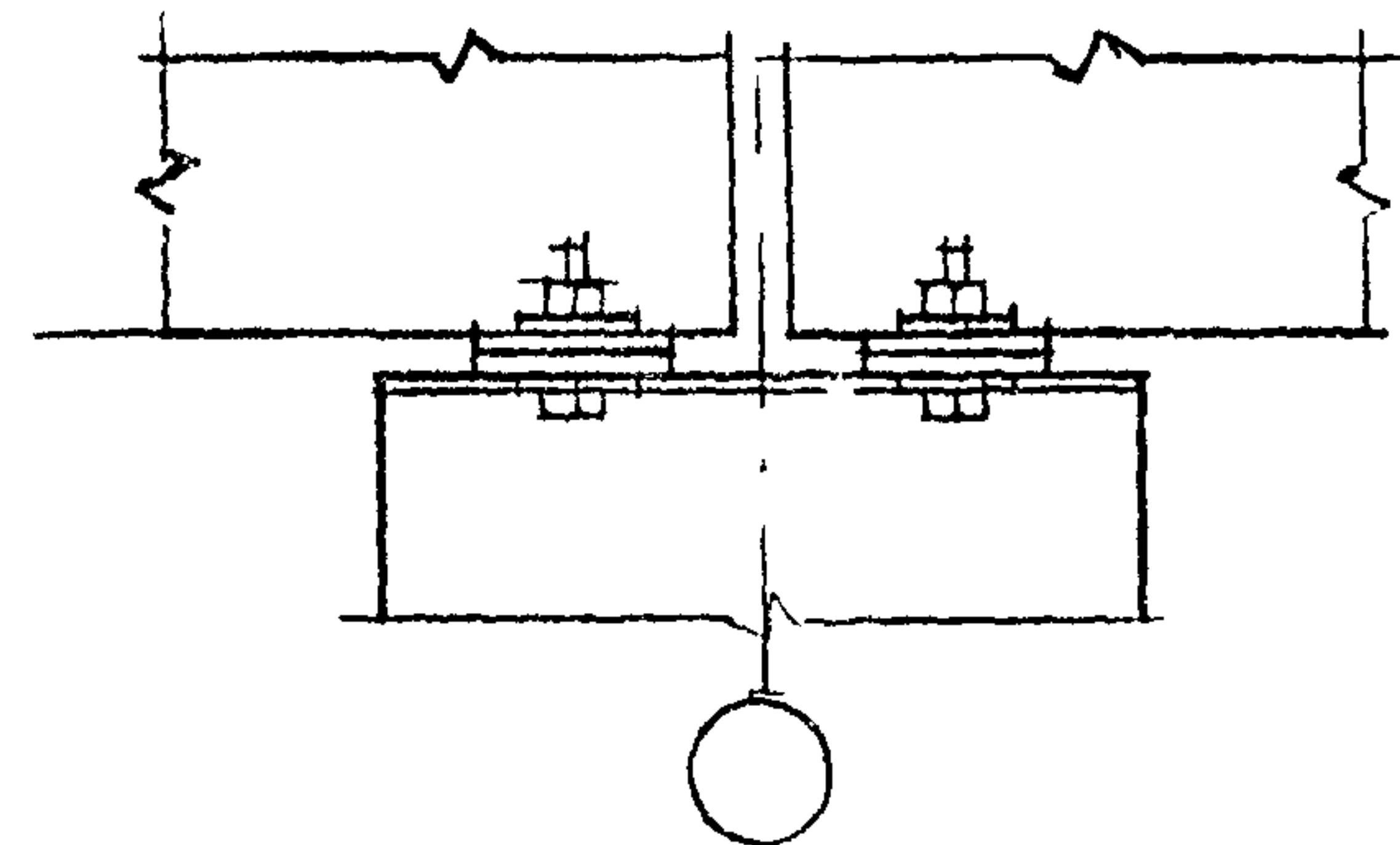
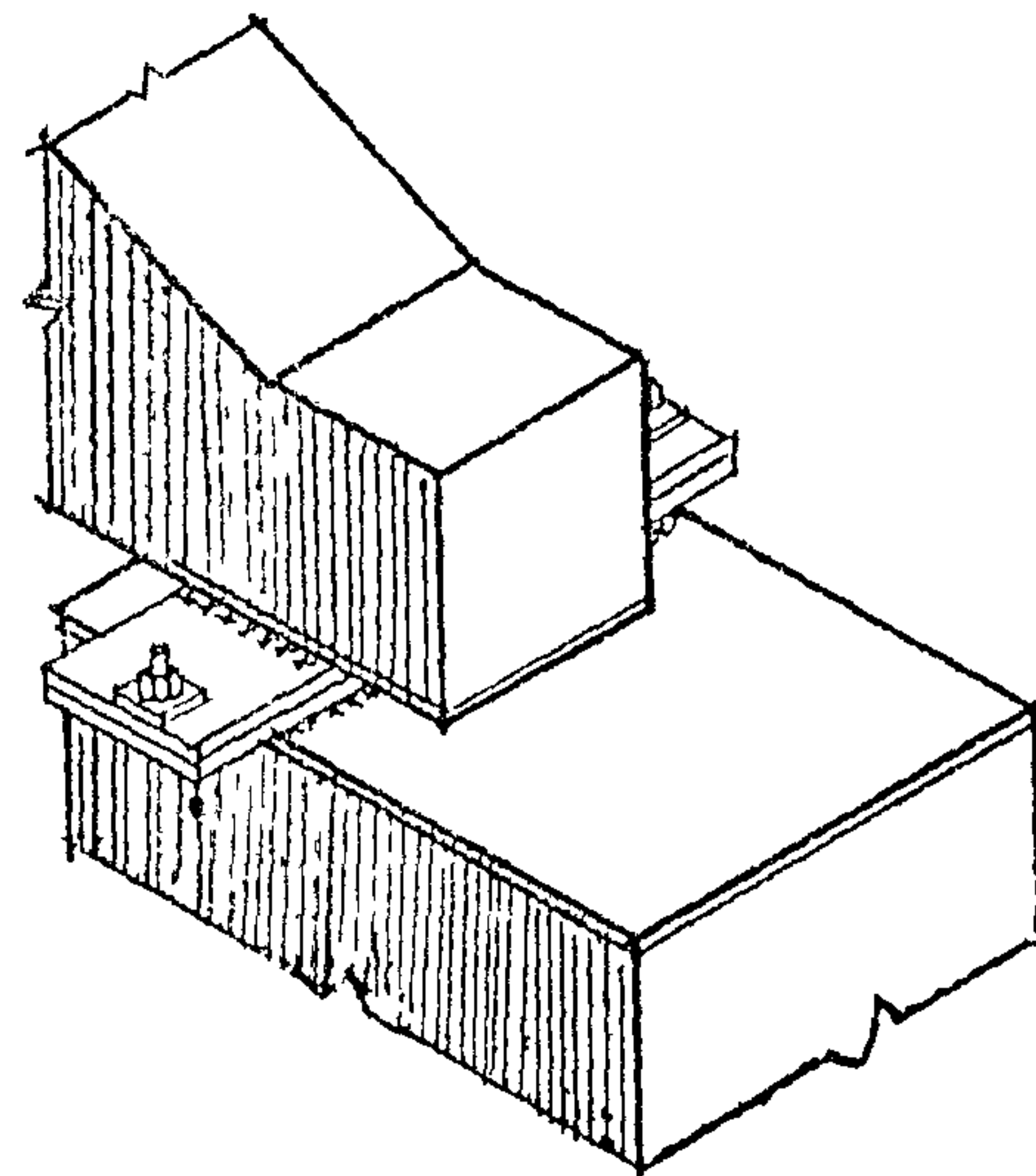
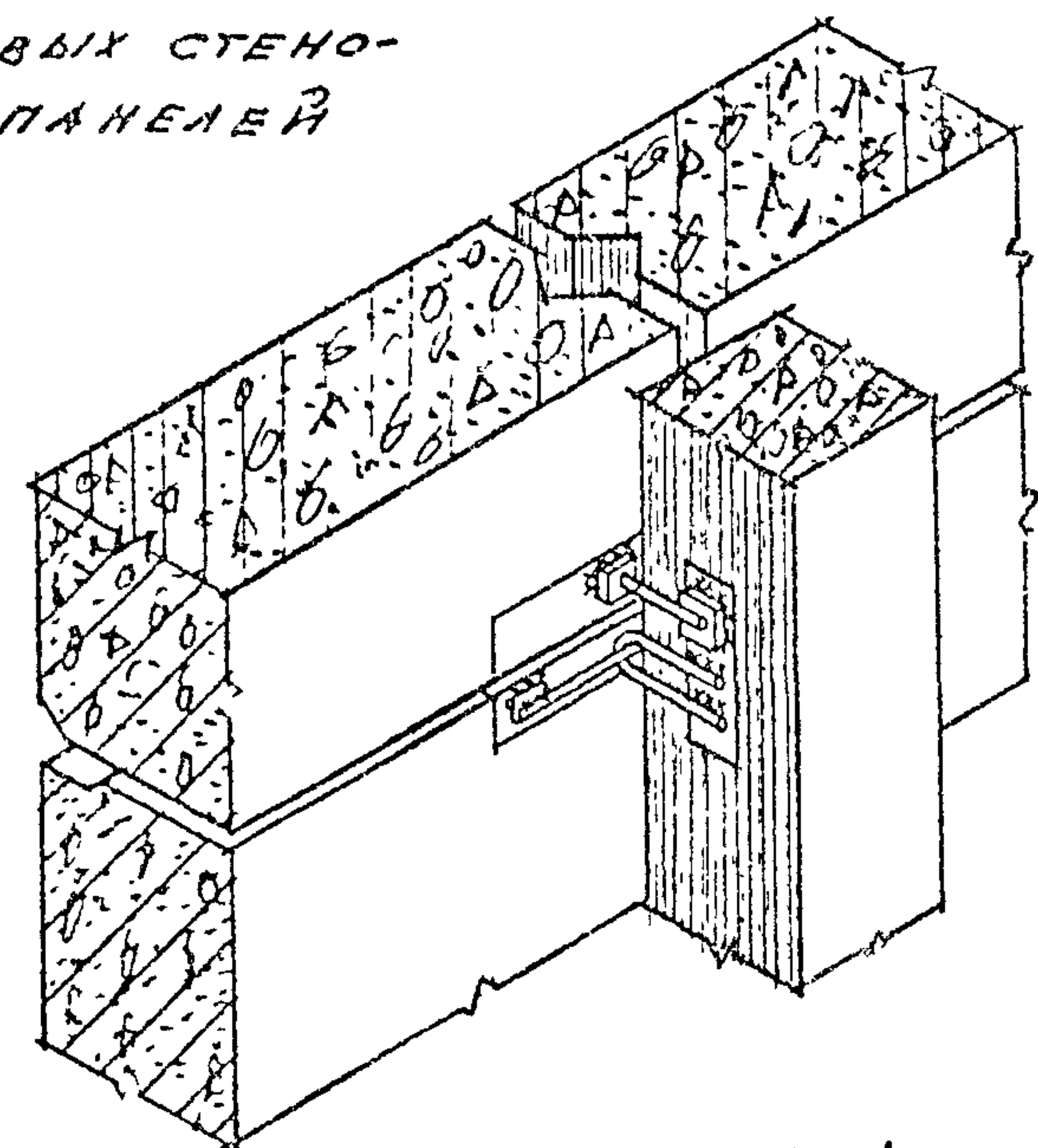


СХЕМА УЗЛОВ СОПРЯЖЕНИЯ ПОДКРАНОВЫХ БАЛОК И СТРОПНАЛЬНЫХ КОНСТРУКЦИЙ С КОЛОННАМИ В СЕЙСМИЧЕСКИХ РАЙОНАХ

КРЕПЛЕНИЕ
РЯДОВЫХ СТЕНО-
ВЫХ ПАНЕЛЕЙ



КРЕПЛЕНИЕ СТЕНОВЫХ
ПАНЕЛЕЙ С ОКРАНИЕМ
НА МОНТАЖНЫЙ
СТОЛБИК

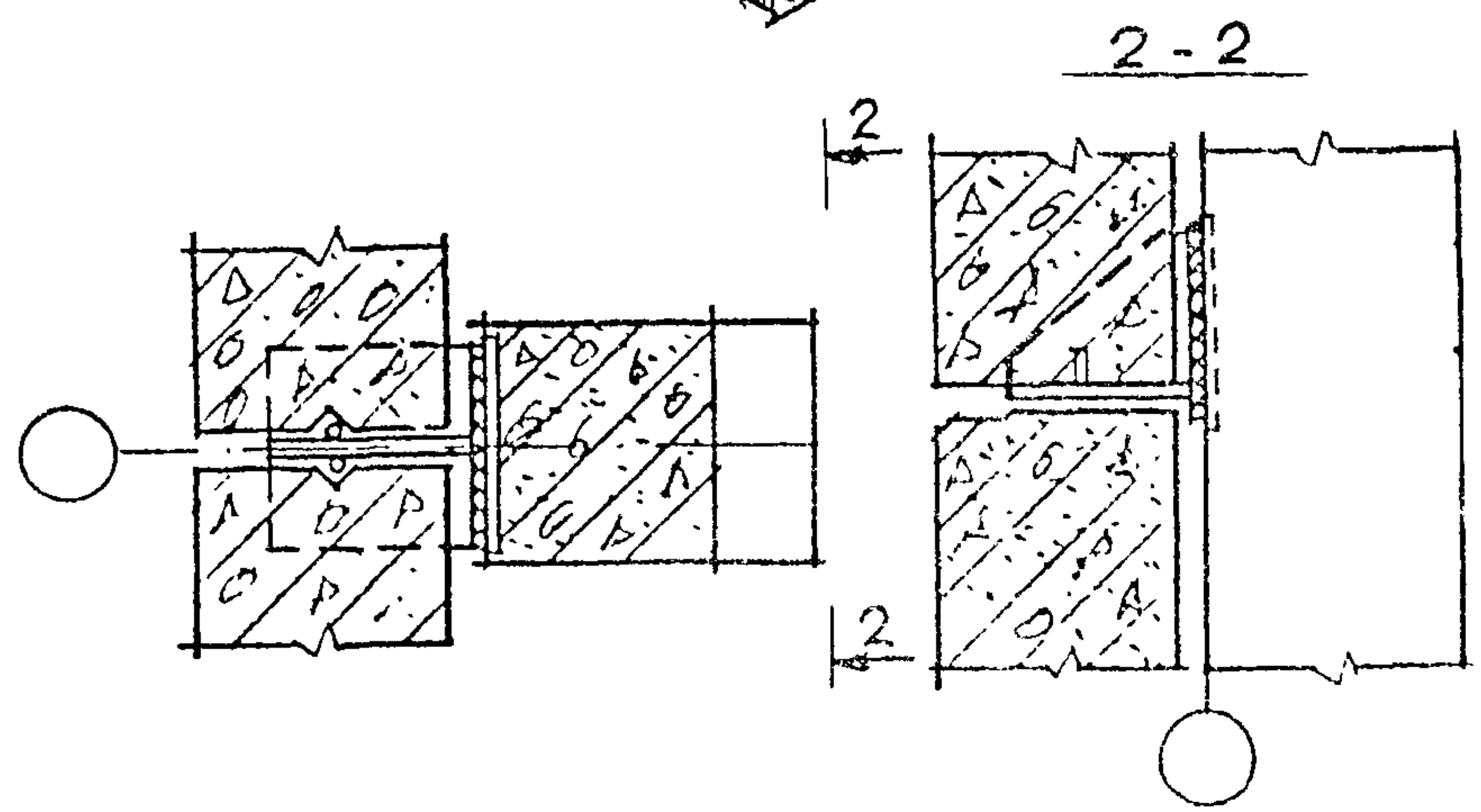
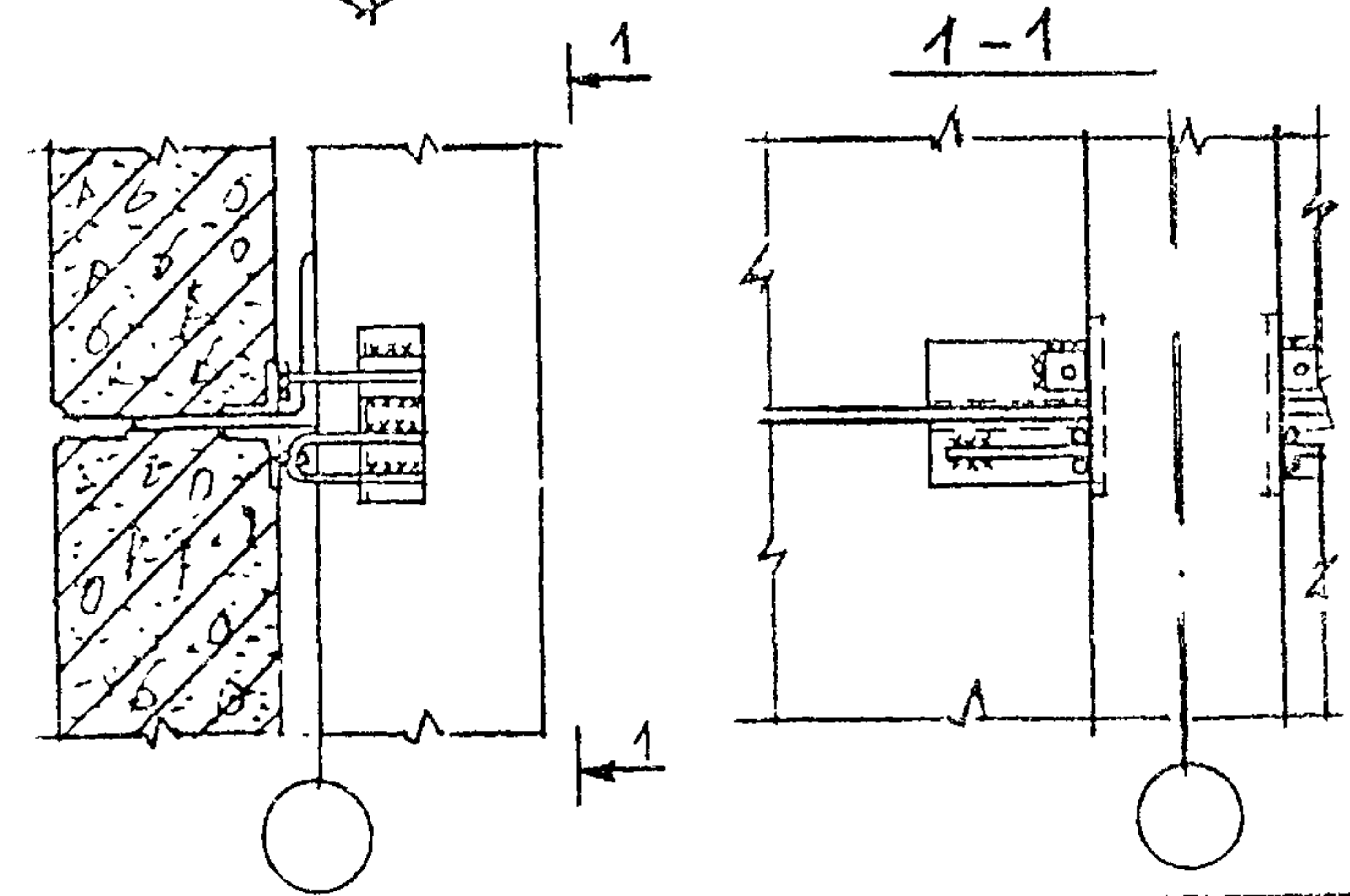
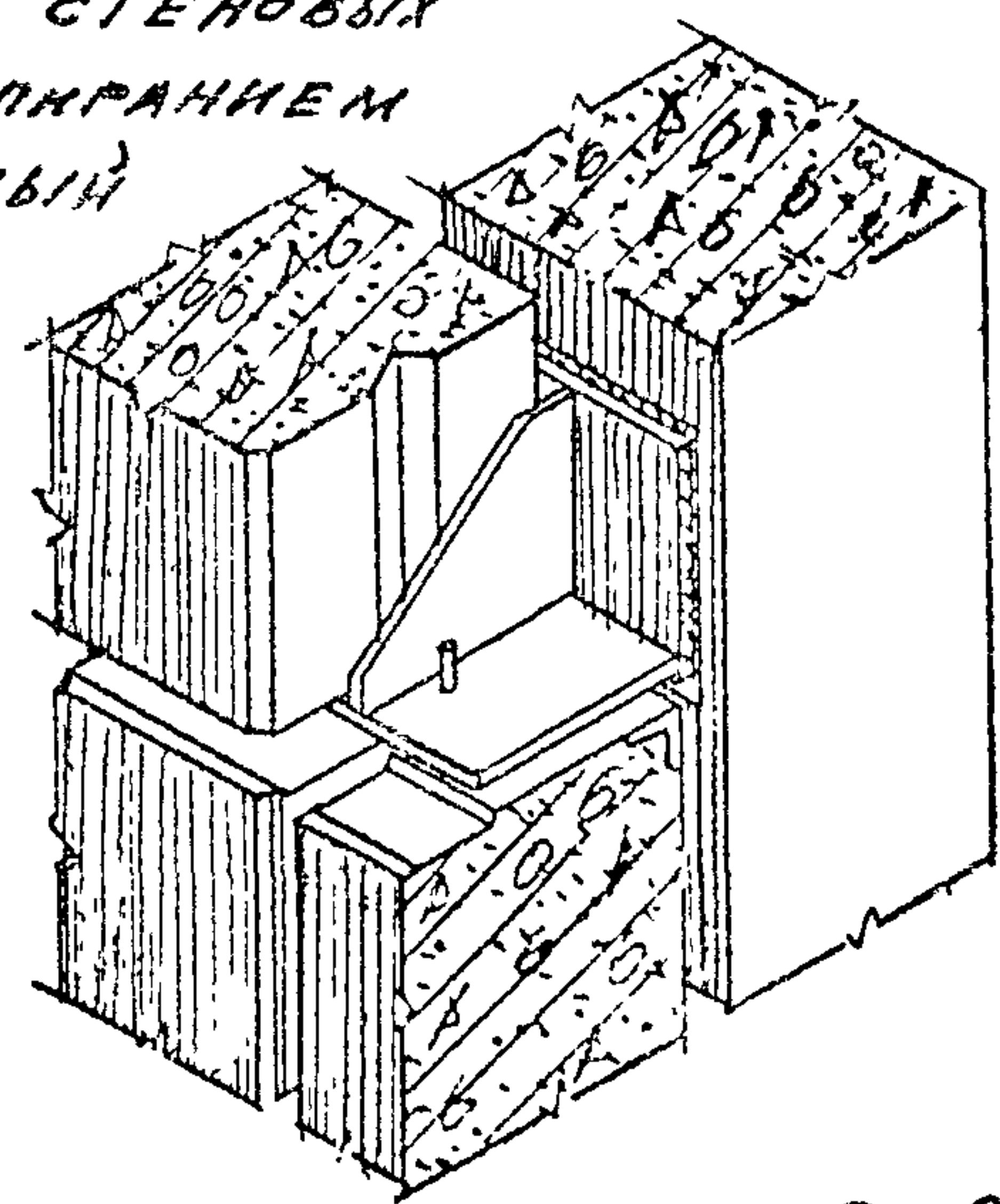
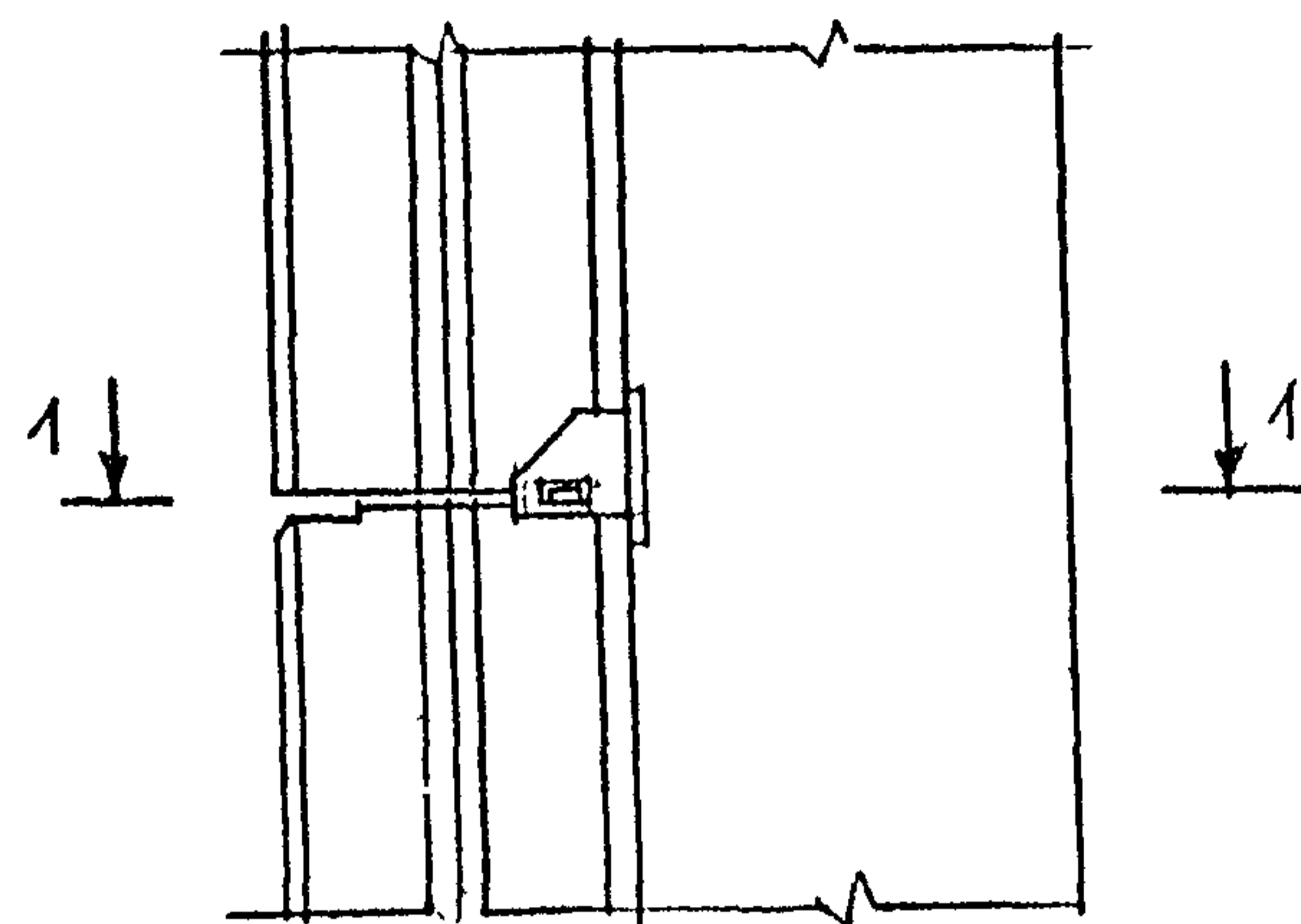
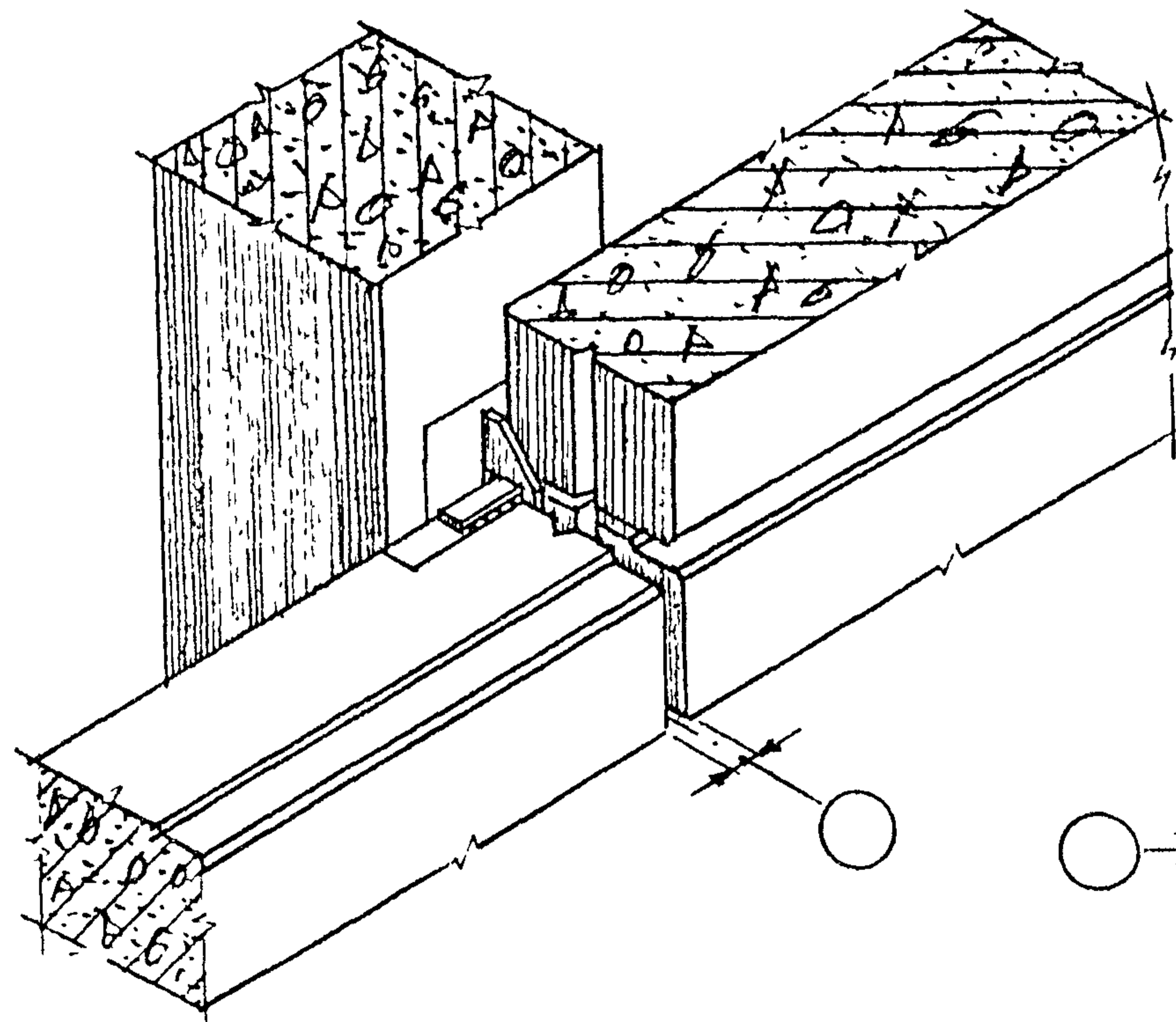


СХЕМА УЗЛОВ КРЕПЛЕНИЯ
СТЕНОВЫХ ПАНЕЛЕЙ



1-1

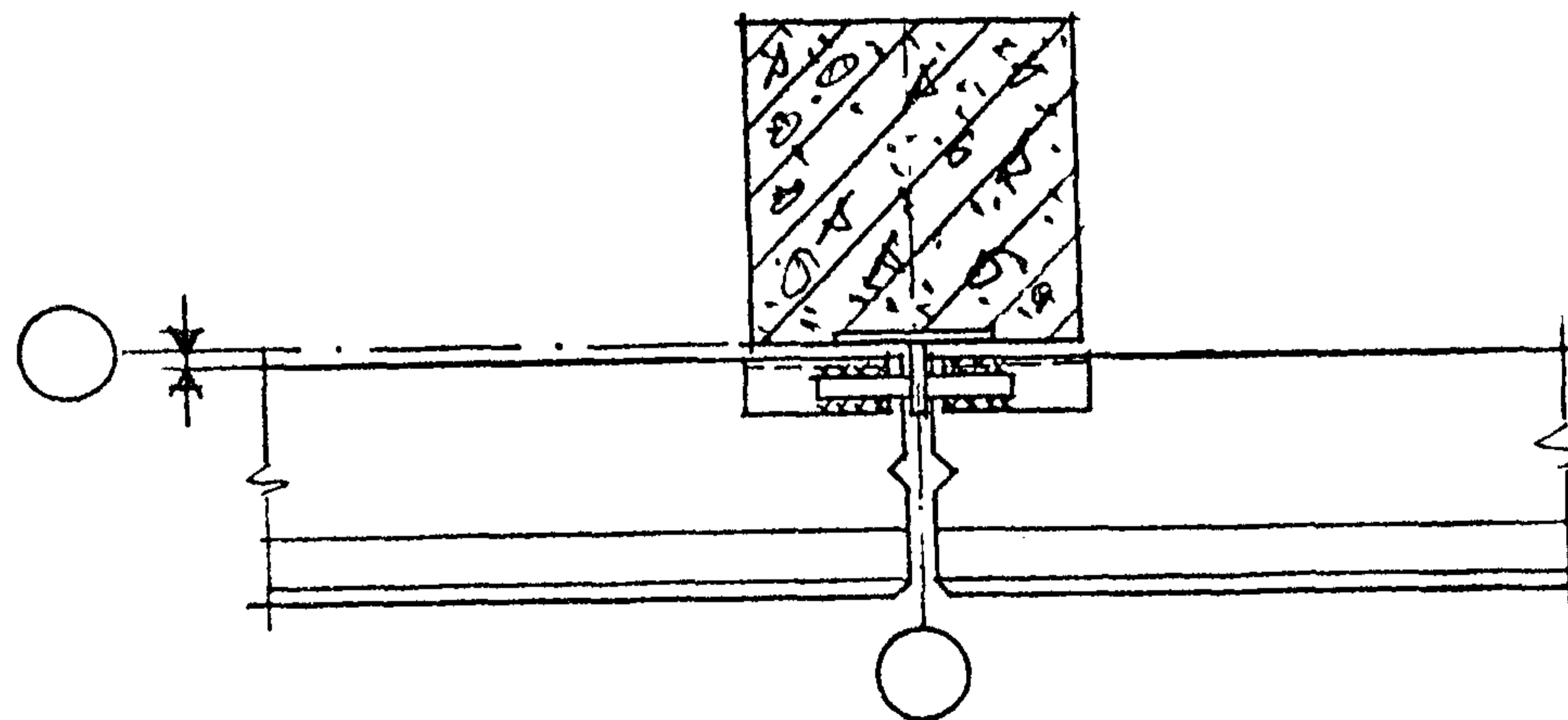
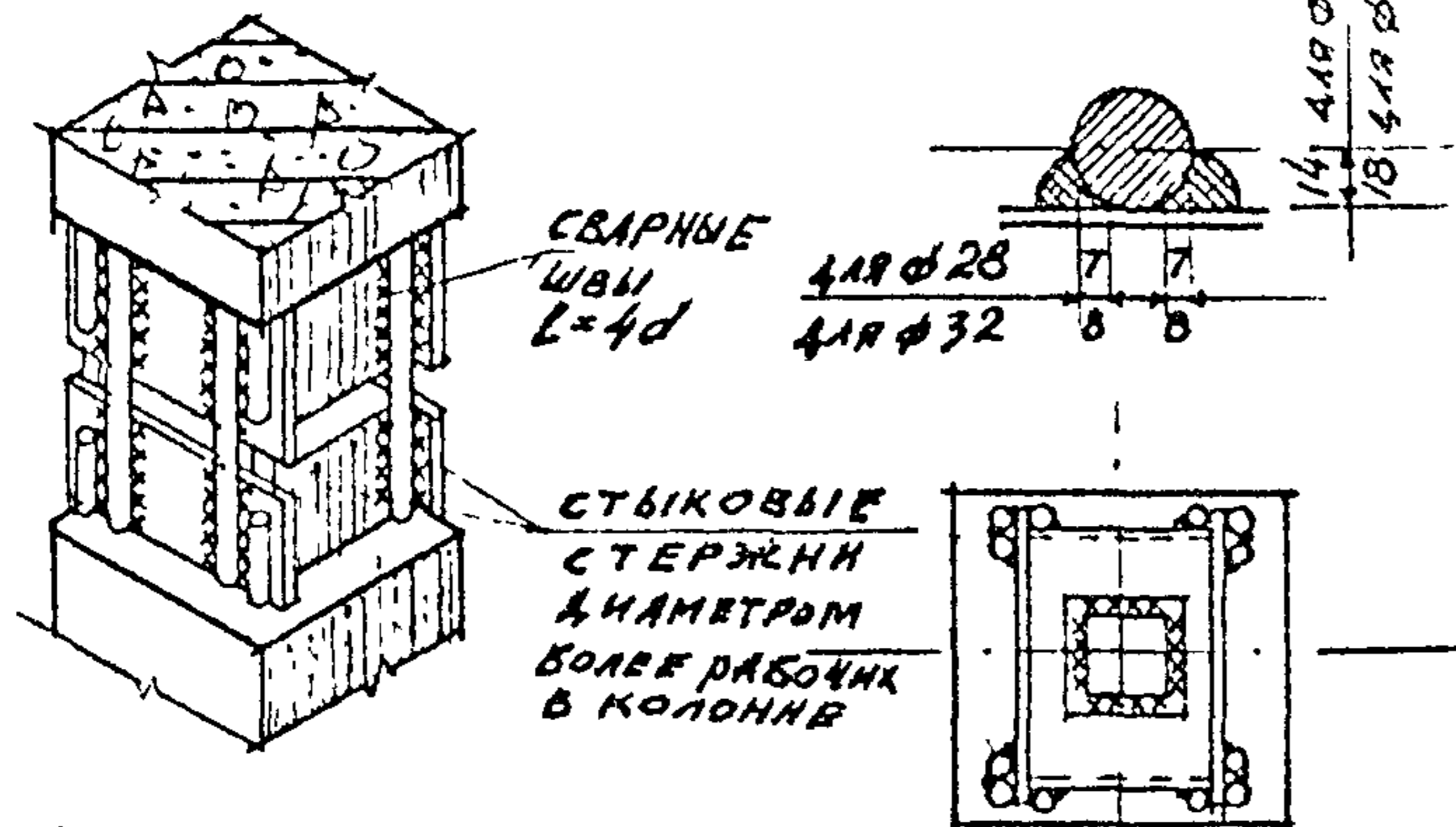
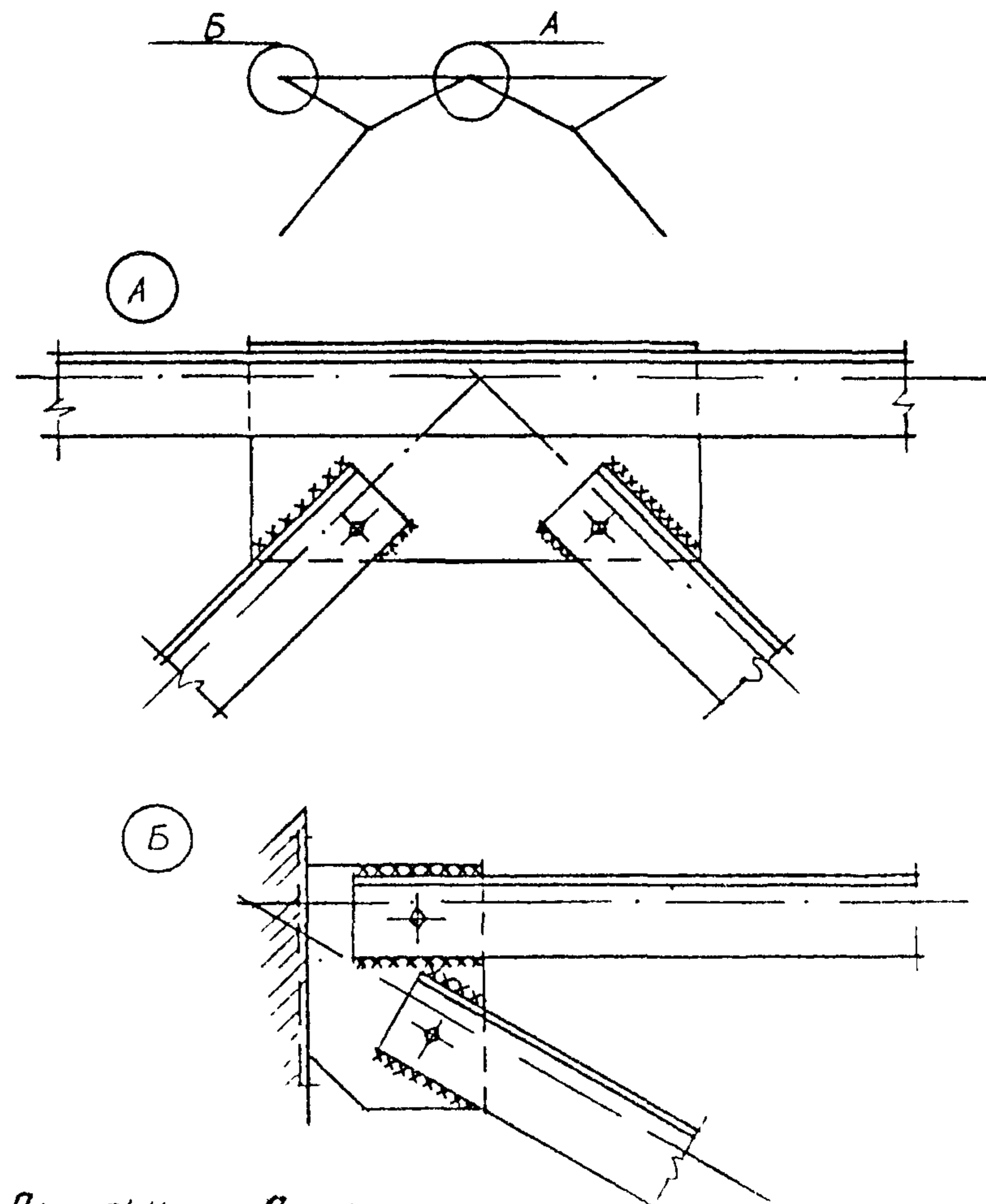
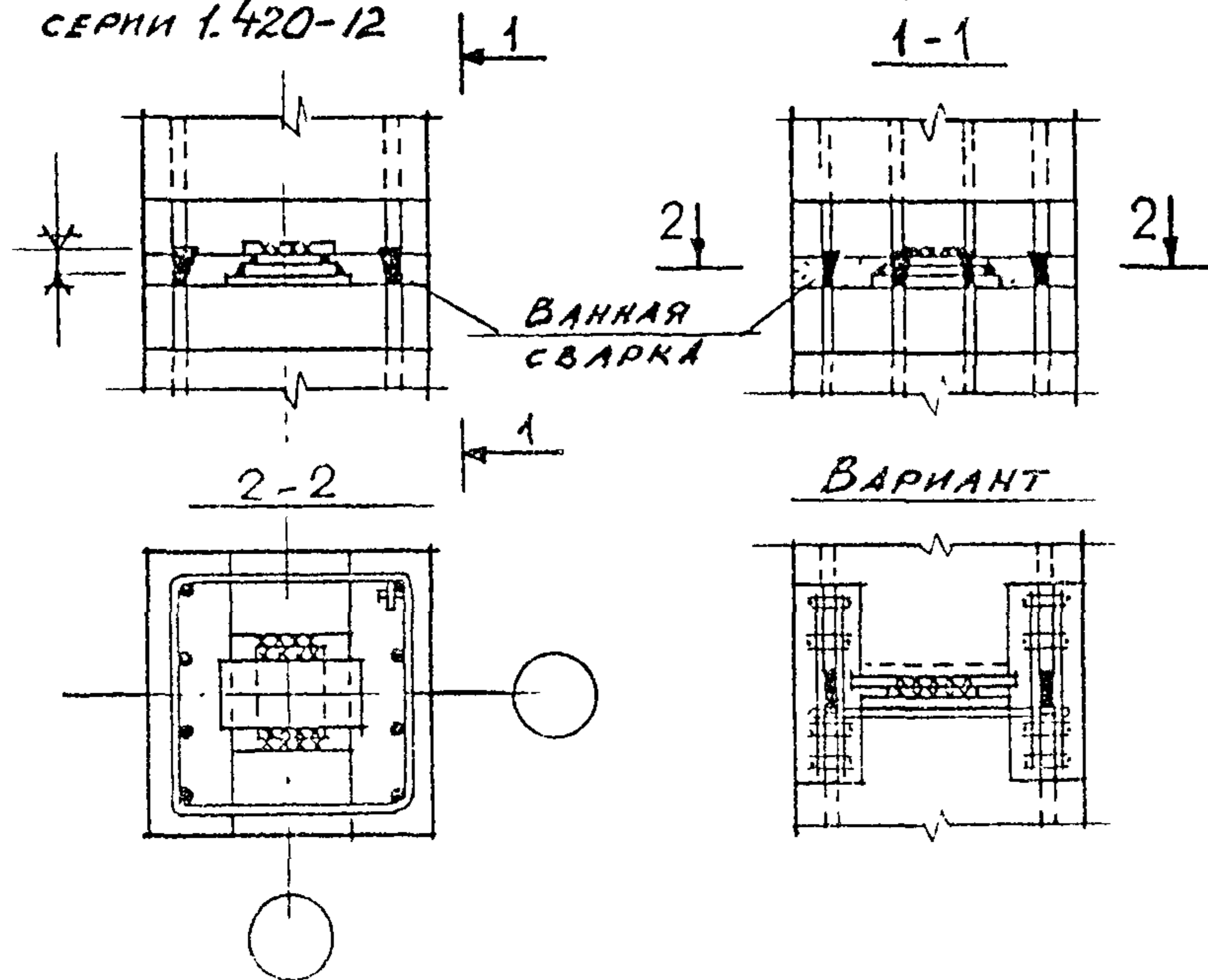


СХЕМА УЗЛА КРЕПЛЕНИЯ ВЕРХА
СТЕНОВЫХ ПАНЕЛЕЙ

СТЫК КОЛОНН ПО
СЕРИИ ИИ 20/70



СТЫК КОЛОНН ПО
СЕРИИ 1.420-12



ПРИМЕЧАНИЕ: ПРИ НЕРАВНОСТОРОННЕМ
СЕЧЕНИИ КОЛОНН ПОЛОЖЕНИЕ И КОЛИЧЕСТВО
СТЫКОВЫХ СТЕРЖНЕЙ ПО СЕРИИ ИИ 20/70 МОЖЕТ БЫТЬ ДРУГИМ

СХЕМЫ СТЫКА КОЛОНН И УЗЛОВ СОП-
РЯЖЕНИЯ ВЕРТИКАЛЬНЫХ СВЯЗЕЙ
МЕЖДУ КОЛОННАМИ

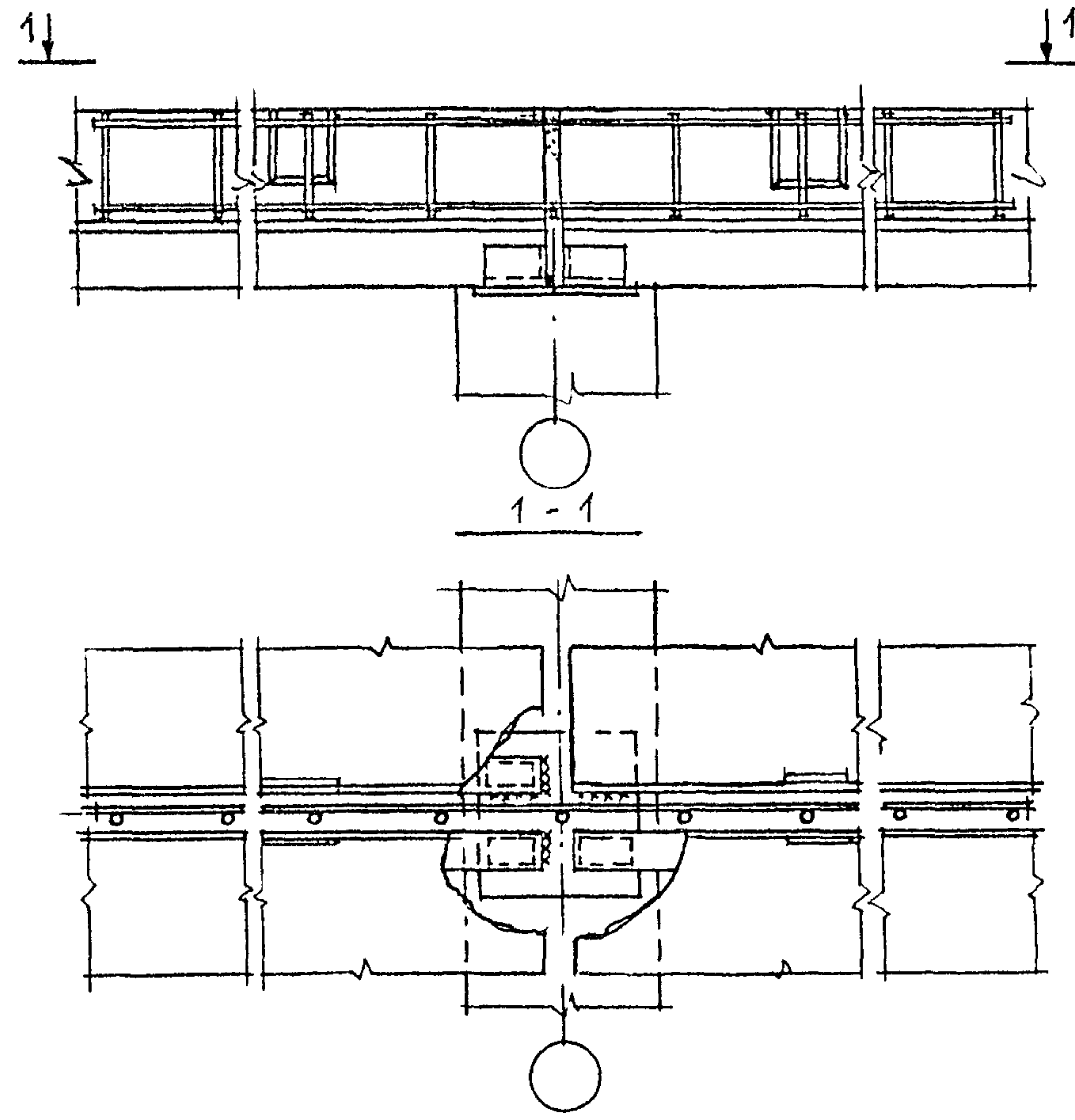
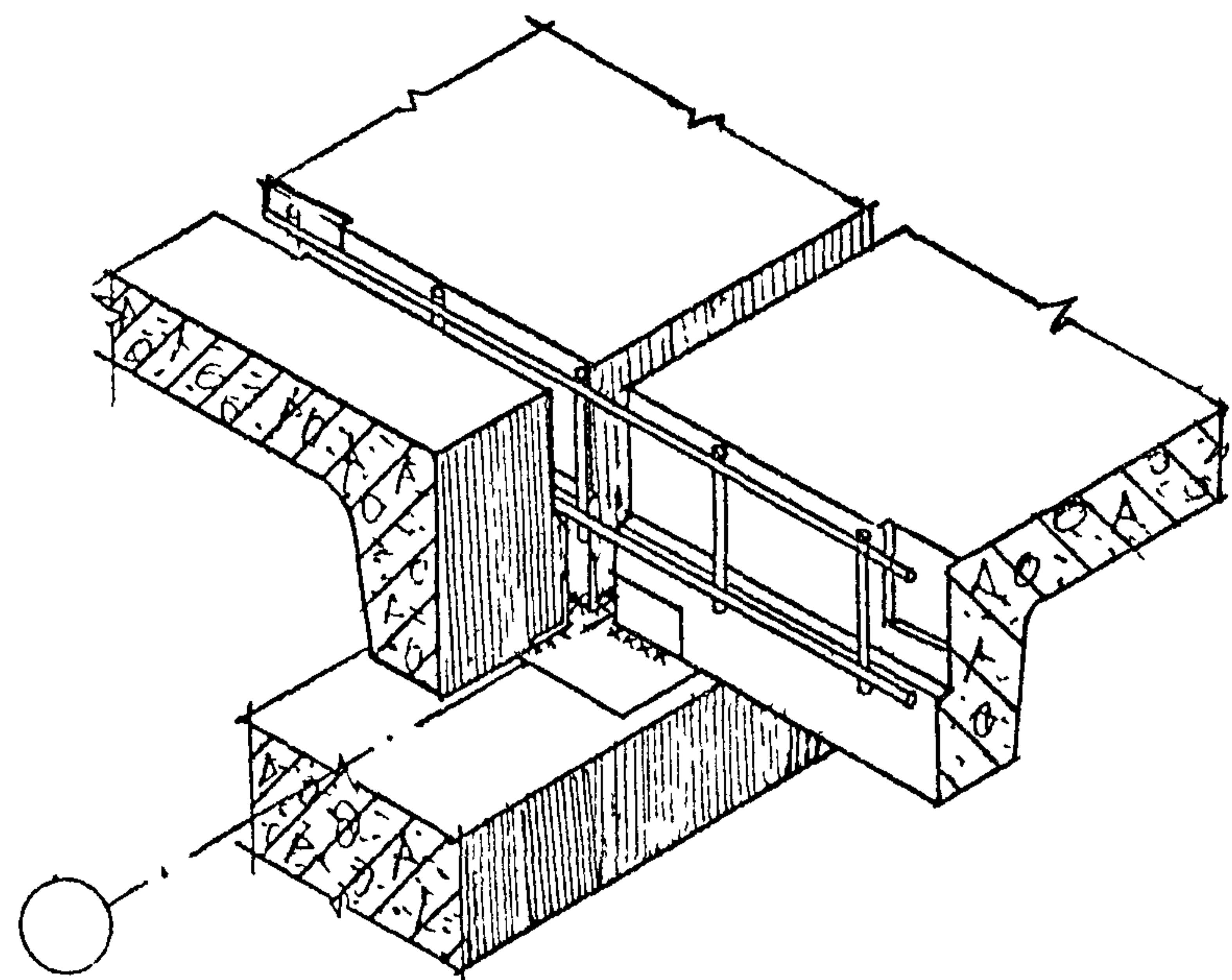
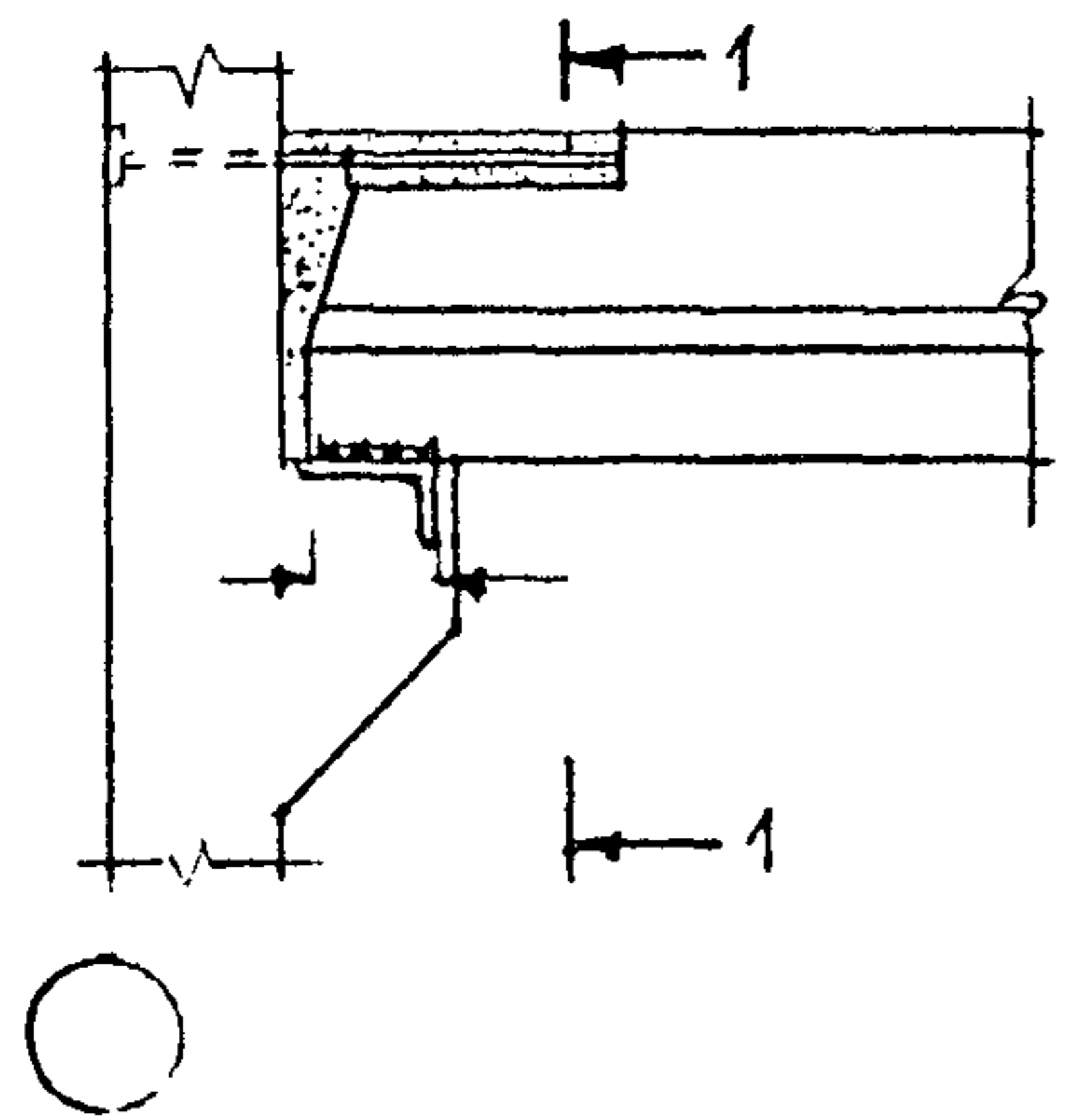
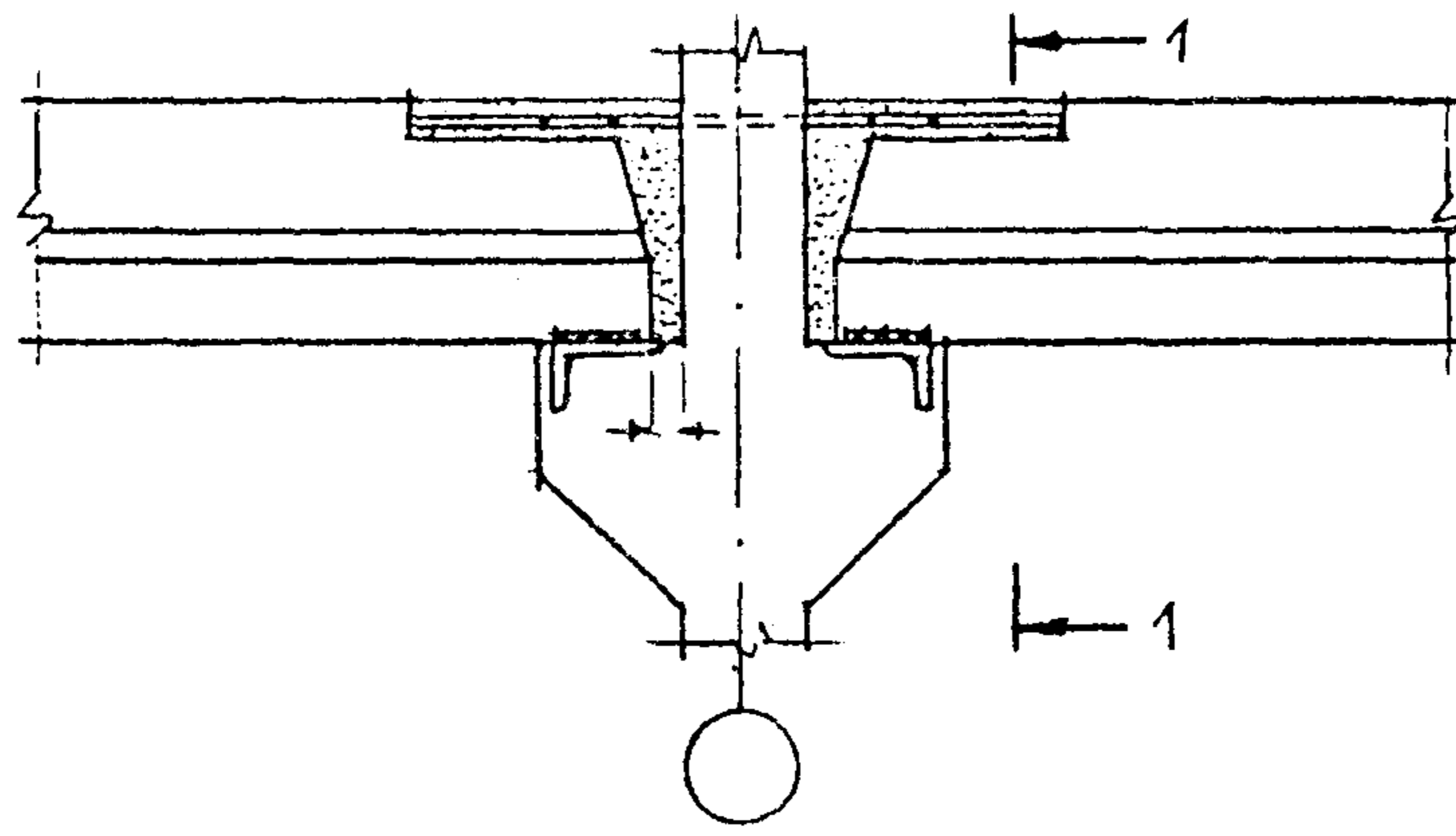


СХЕМА СОПРЯЖЕНИЯ ПАИТ ПОКРЫТИЯ
СО СТРОПНАНЫМИ КОНСТРУКЦИЯМИ

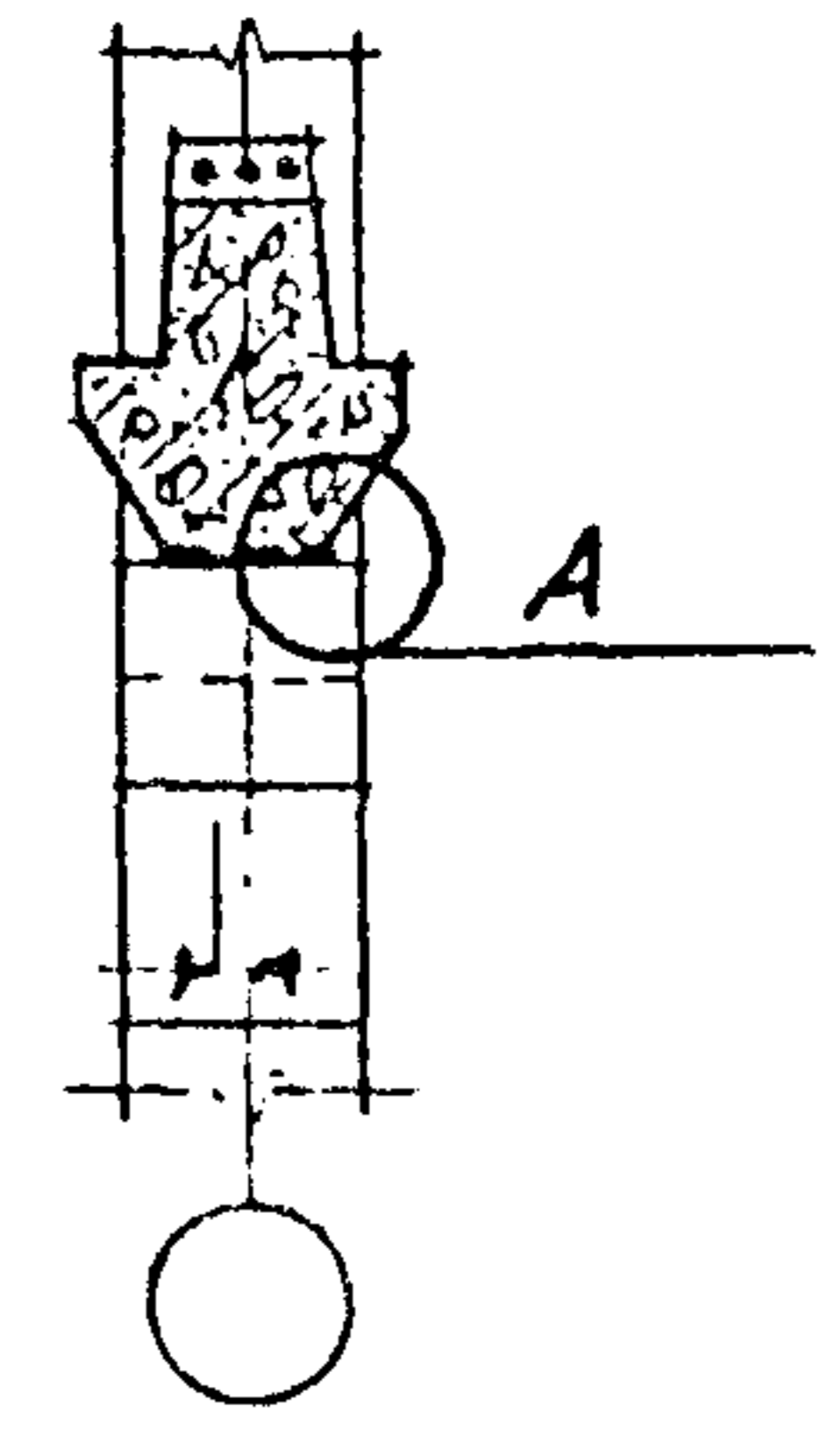
СОПРЯЖЕНИЕ РИГЕЛЯ С КРАЙНЕЙ КОЛОННОЙ



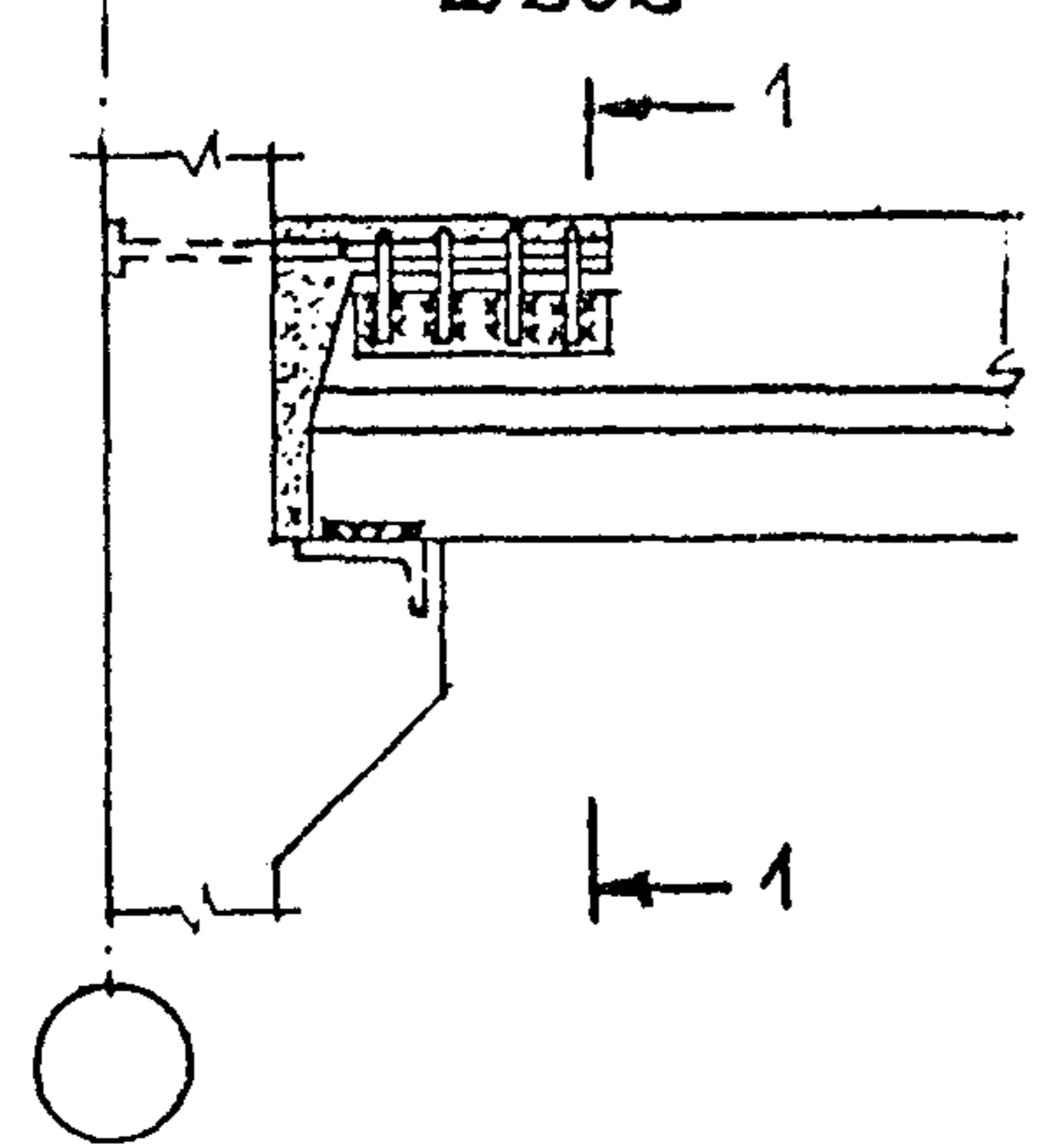
СОПРЯЖЕНИЕ РИГЕЛЕЙ СО СРЕДНЕЙ КОЛОННОЙ



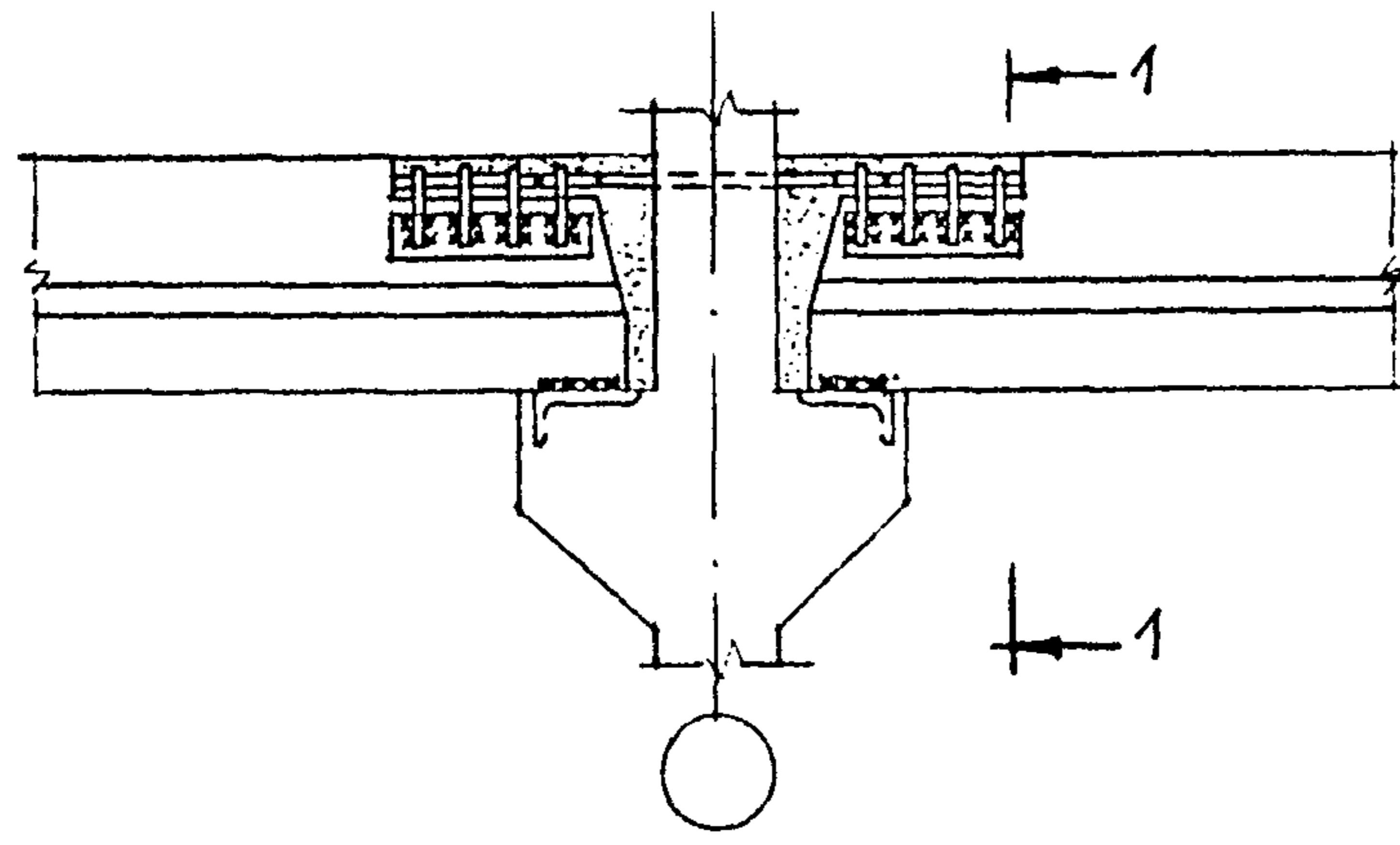
1-1



СОПРЯЖЕНИЕ РИГЕЛЯ С КРАЙНЕЙ КОЛОННОЙ У ТОРЦОВ И ТЕМПЕРАТУРНЫХ ШВОВ



СОПРЯЖЕНИЕ РИГЕЛЕЙ СО СРЕДНЕЙ КОЛОННОЙ У ТОРЦОВ И ТЕМПЕРАТУРНЫХ ШВОВ ЗАДАНИЯ



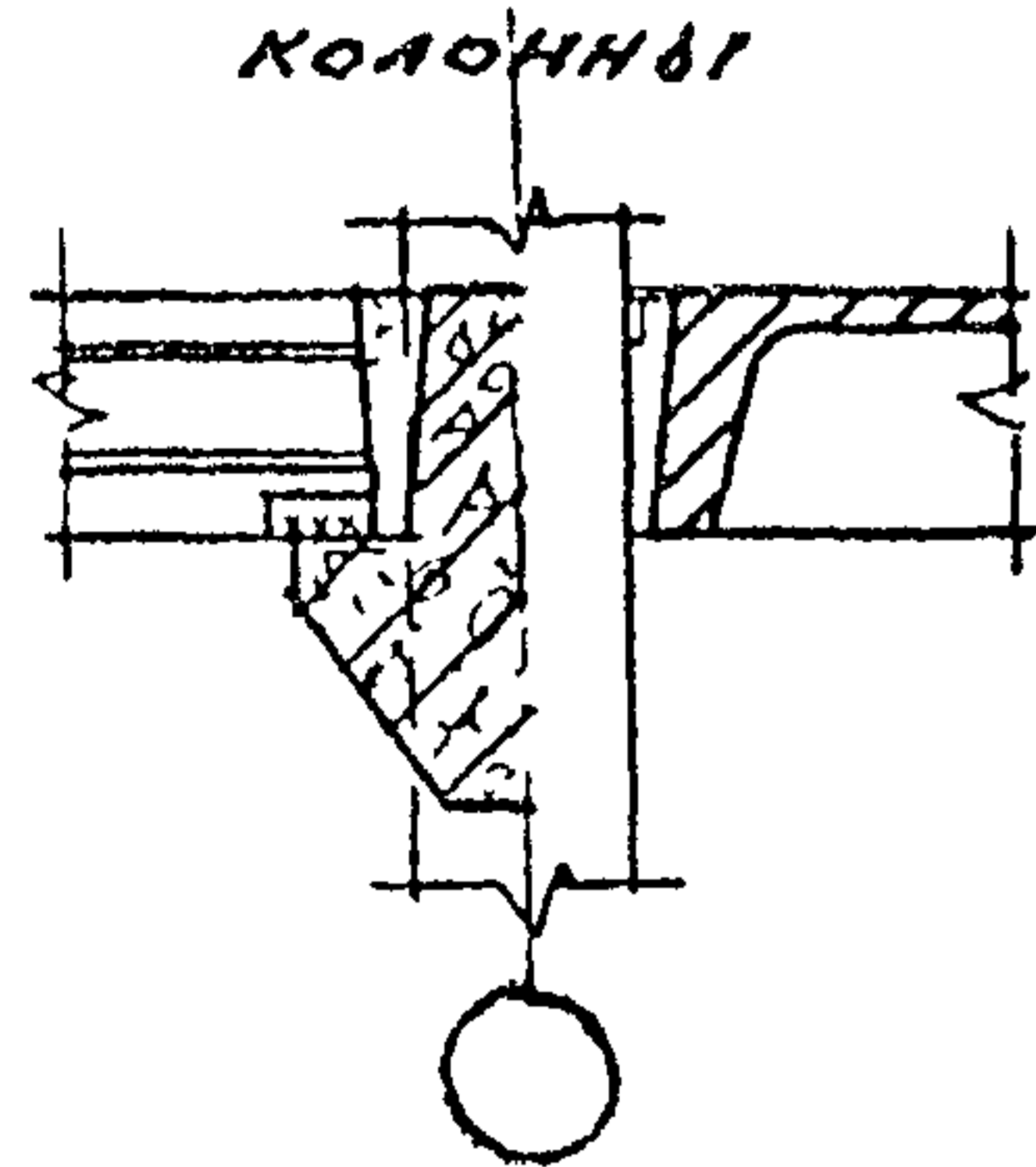
A



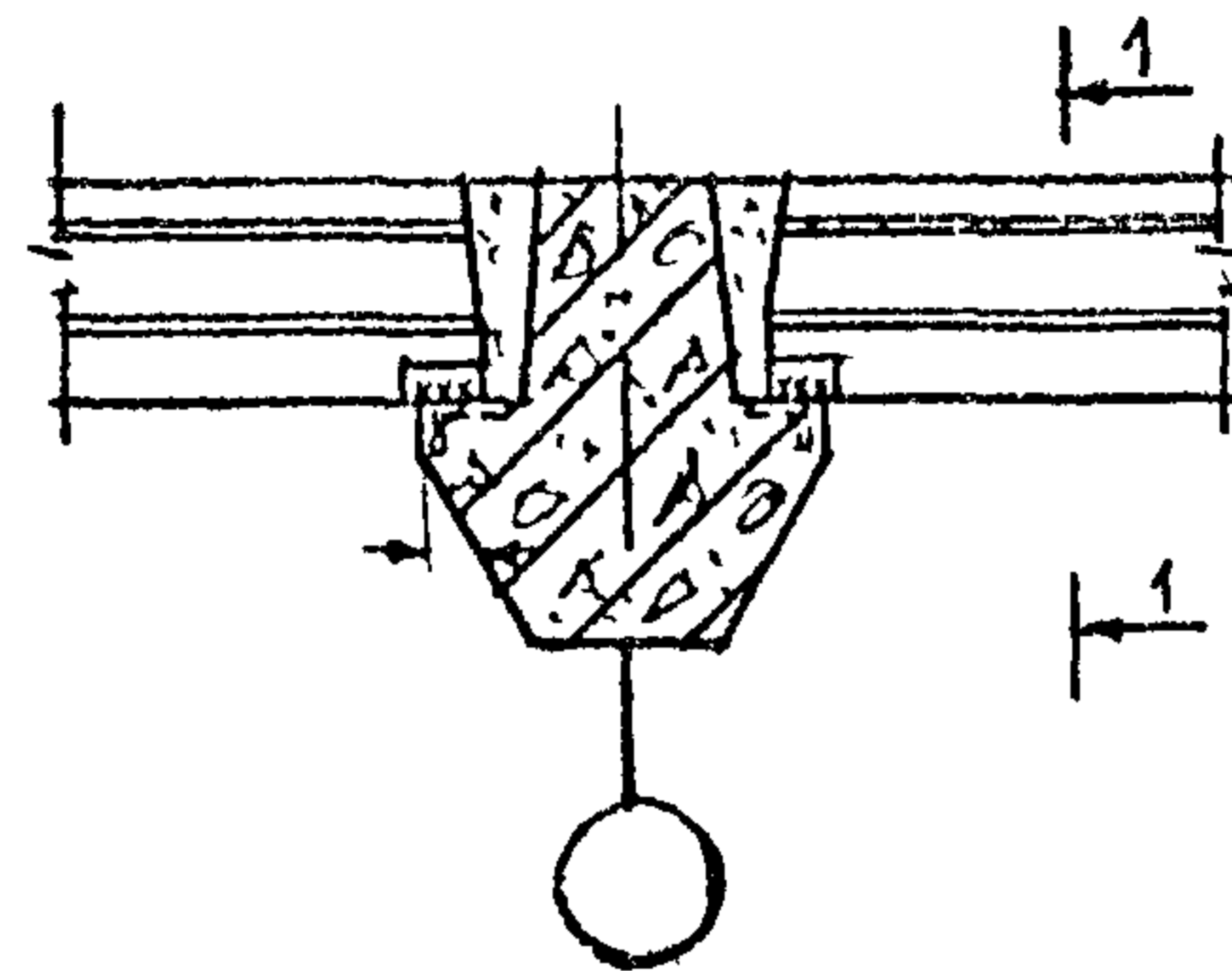
СХЕМА СОПРЯЖЕНИЯ РИГЕЛЕЙ С КОЛОННАМИ С ЗАМОНОЛИЧИВАНИЕМ УЗЛОВ БЕТОНОМ. БЕРИИ ИИ20/70 И 1.420-12

III

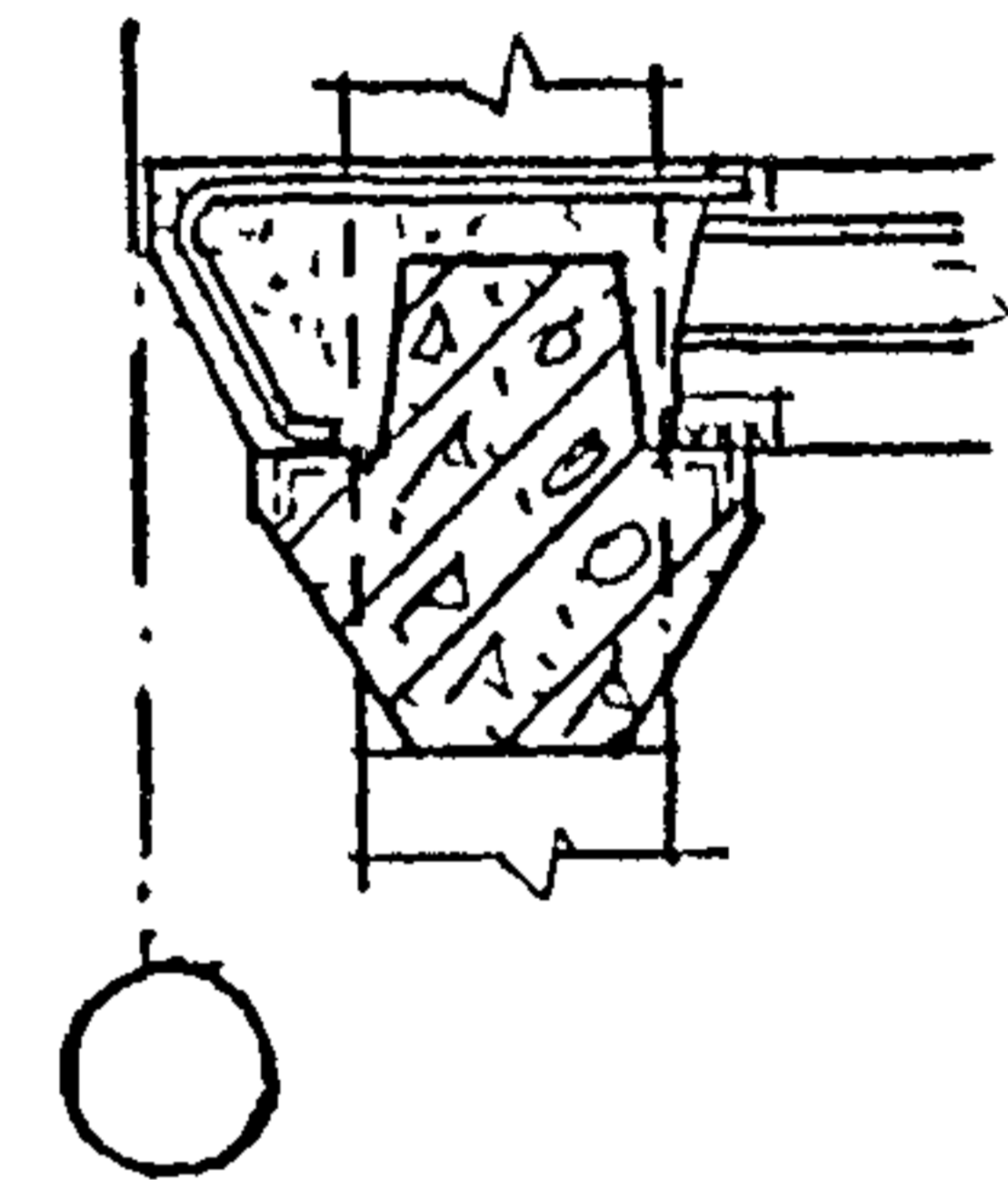
КРЕПЛЕНИЕ МЕЖКОЛОННЫХ ПАНТ ПЕРЕКРЫТИЯ К РИГЕЛЯМ У СРЕДНЕЙ КОЛОННЫ



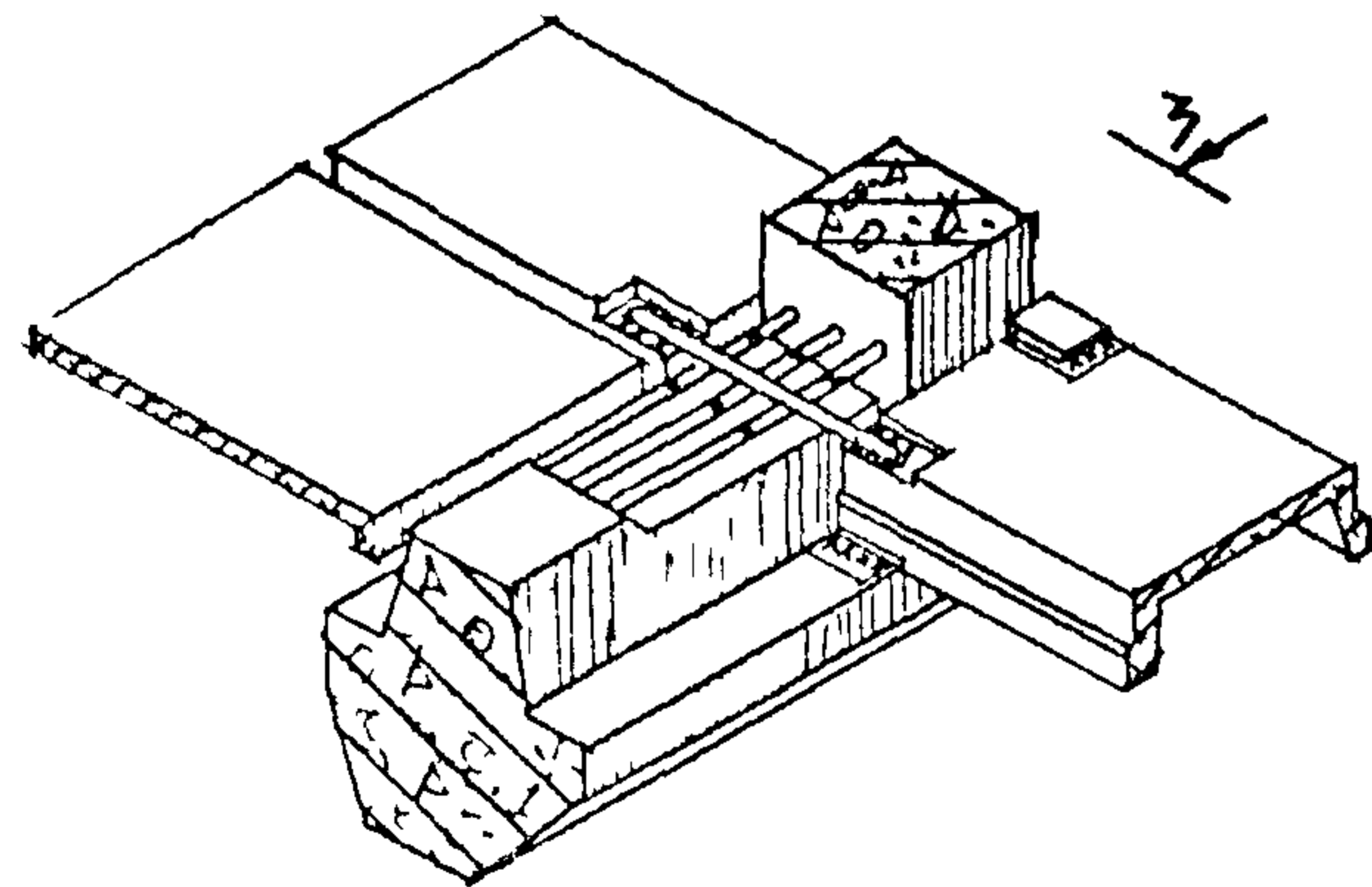
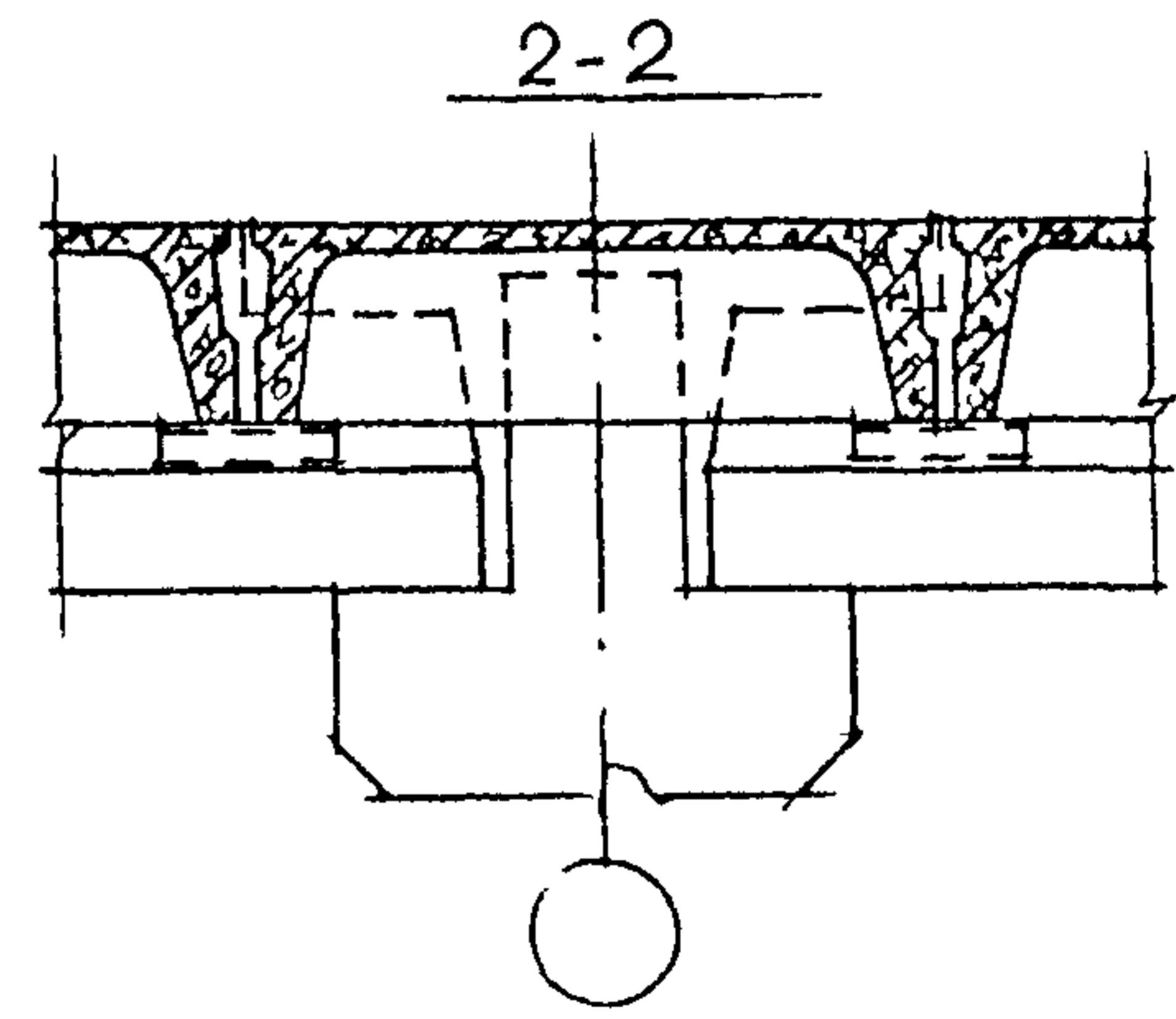
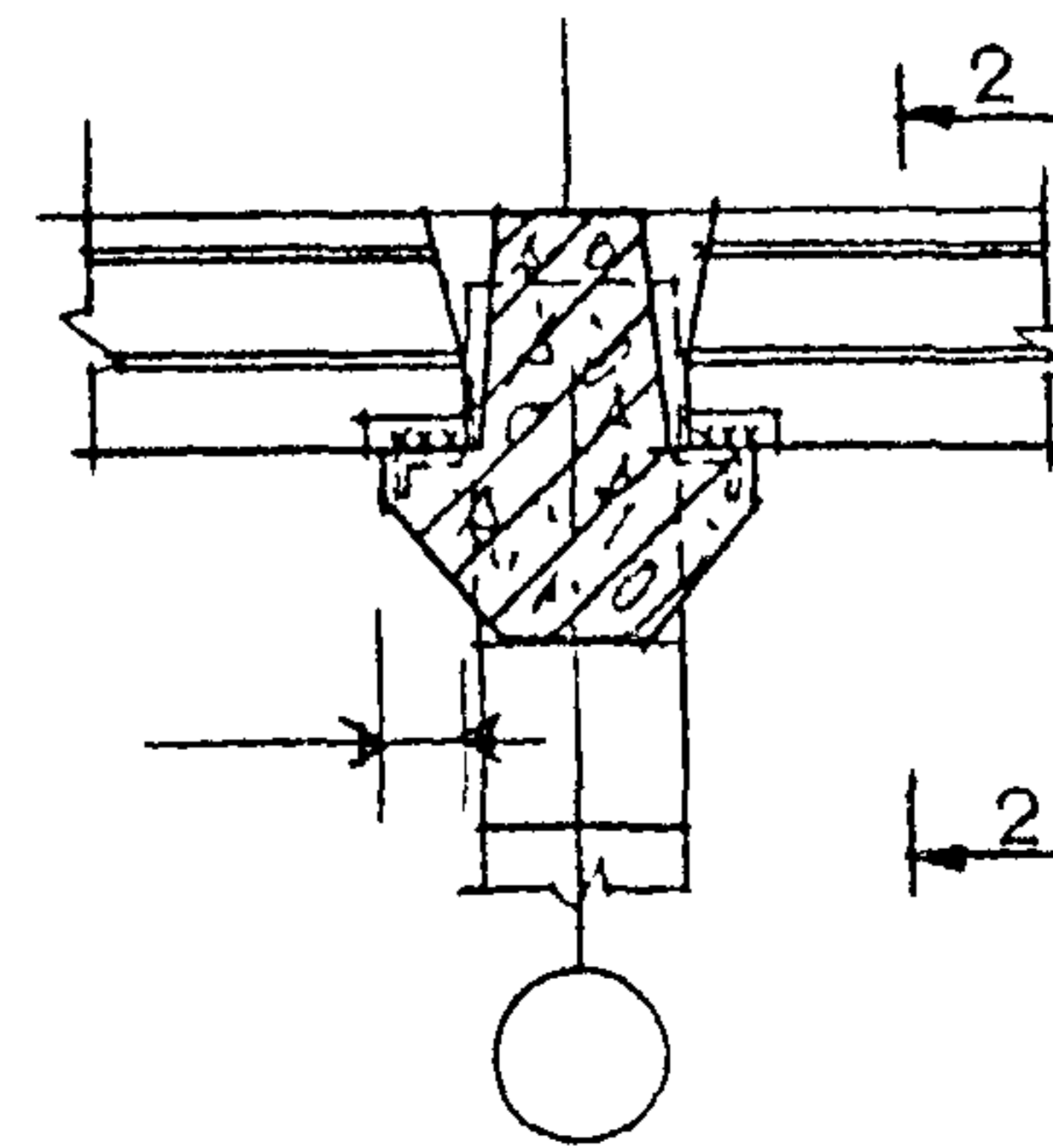
КРЕПЛЕНИЕ РЯДОВЫХ ПАНТ ПОКРЫТИЯ И ПЕРЕКРЫТИЯ К РИГЕЛЯМ РЯДОВЫХ РАМ



КРЕПЛЕНИЕ ПАНТ ПЕРЕКРЫТИЯ У ТЕМПЕРАТУРНОГО ШВА



КРЕПЛЕНИЕ МЕЖКОЛОННЫХ ПАНТ ПОКРЫТИЯ К РИГЕЛЯМ У СРЕДНЕЙ КОЛОННЫ

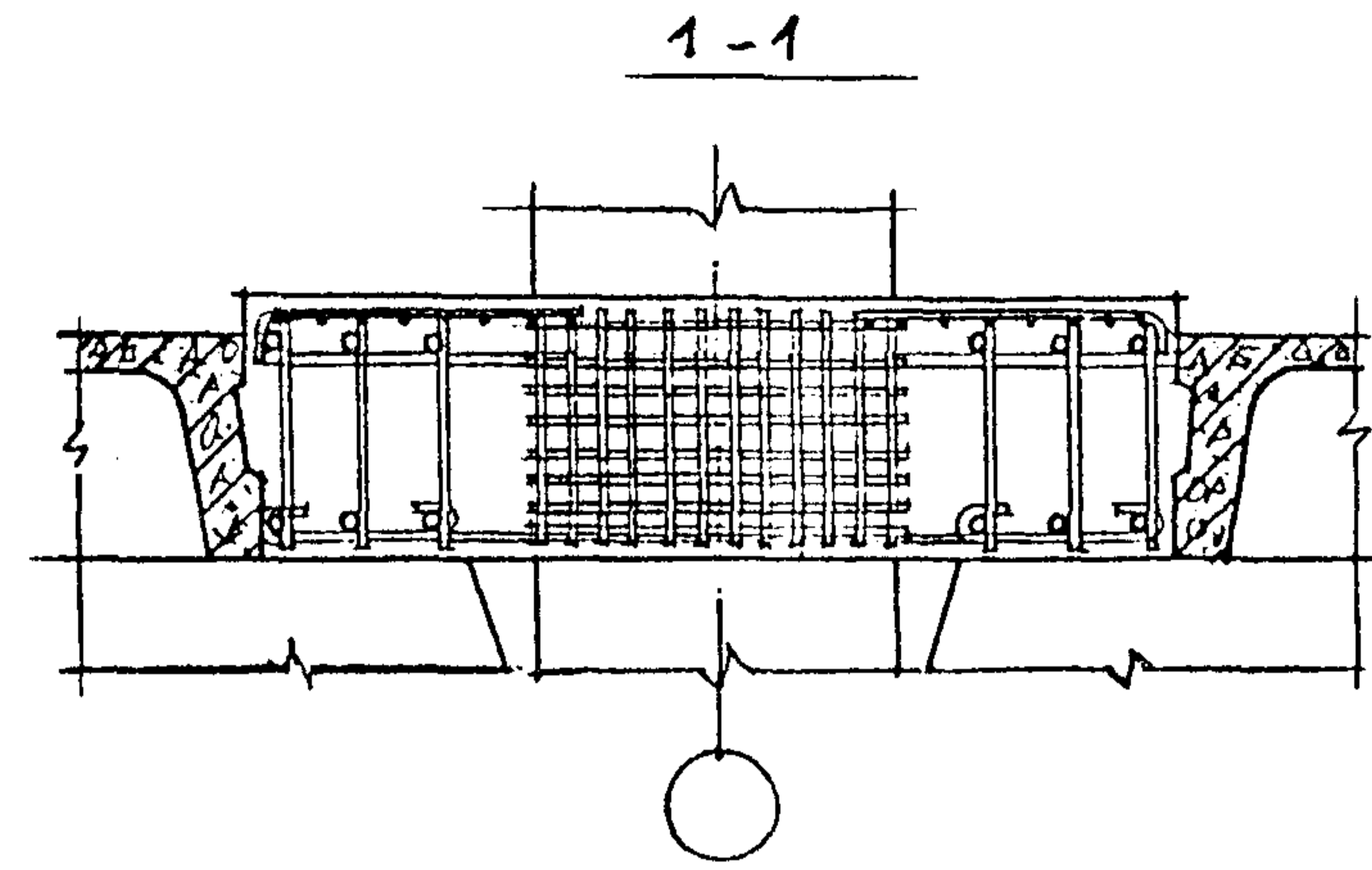
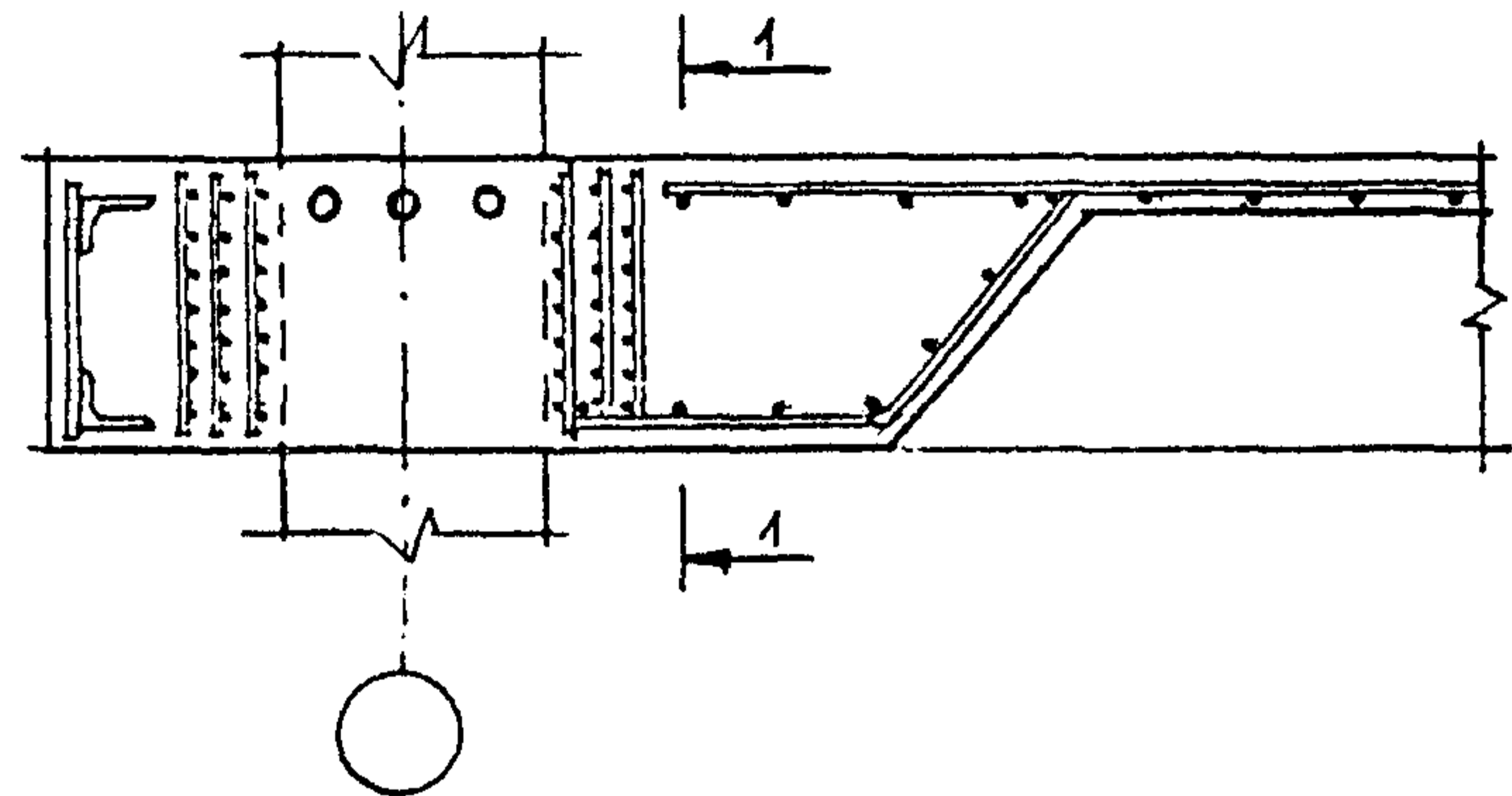


РАСПОРНЫЕ ПАНТЫ ВАРИТЬ В ЧЕТЫРЕХ ТОЧКАХ!

ОПОРНЫЙ СТОЛИК

СХЕМА УЗЛОВ КРЕПЛЕНИЯ ПАНТ ПЕРЕКРЫТИЯ И СОПРЯЖЕНИЯ МЕЖКОЛОННЫХ ПАНТ ПЕРЕКРЫТИЯ И ПОКРЫТИЯ

УЗЕЛ СРЕДНЕГО МОНОЛИТНОГО РИГЕЛЯ
В ТОРЦЕ ЗДАНИЯ В УРОВНЕ ПЕРЕКРЫТИЯ



УЗЕЛ КРАЙНЕГО МОНОЛИТНОГО РИГЕЛЯ
ПО СРЕДНИМ РЯДАМ КОЛОНН В УРОВНЕ
ПОКРЫТИЯ

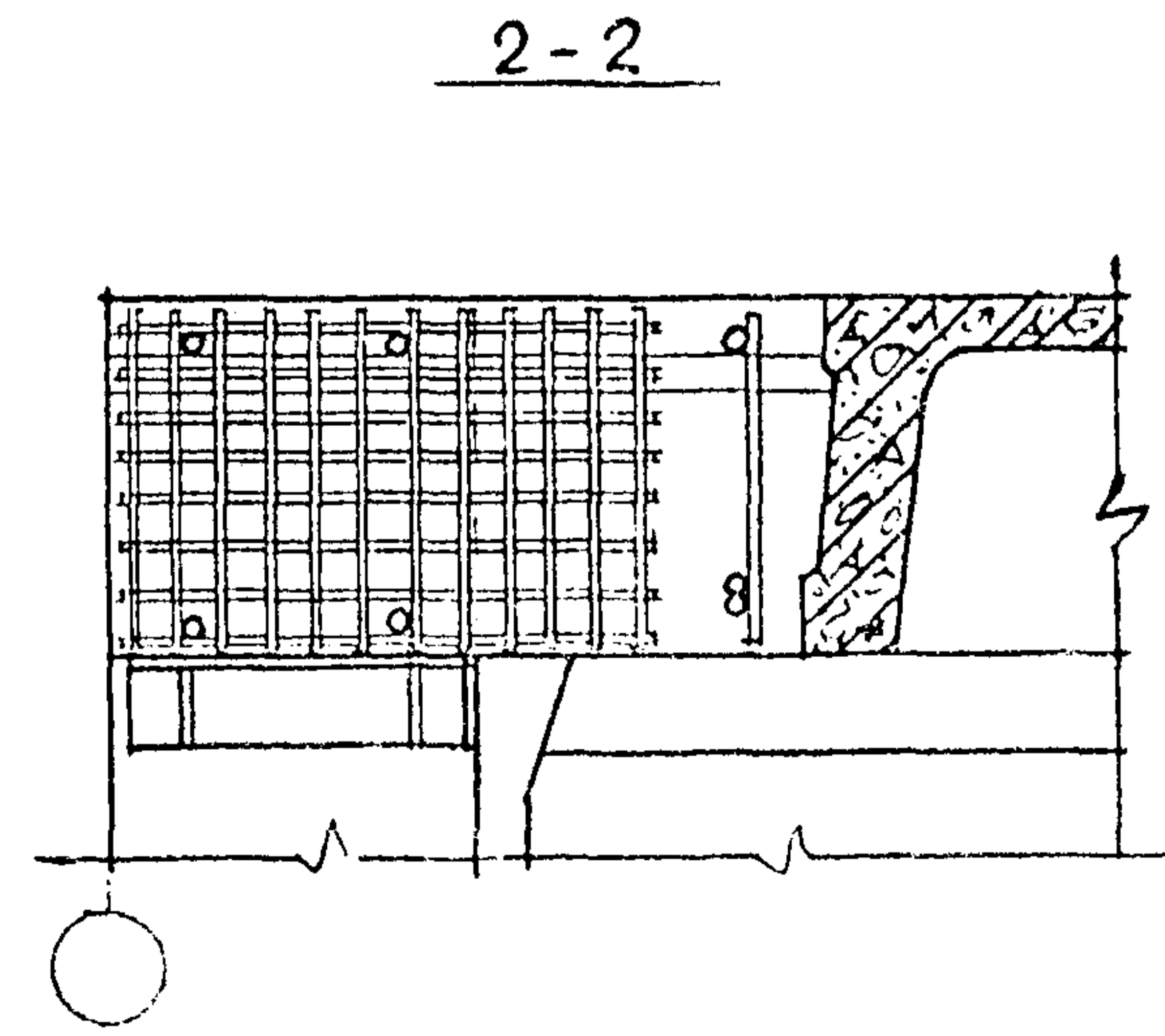
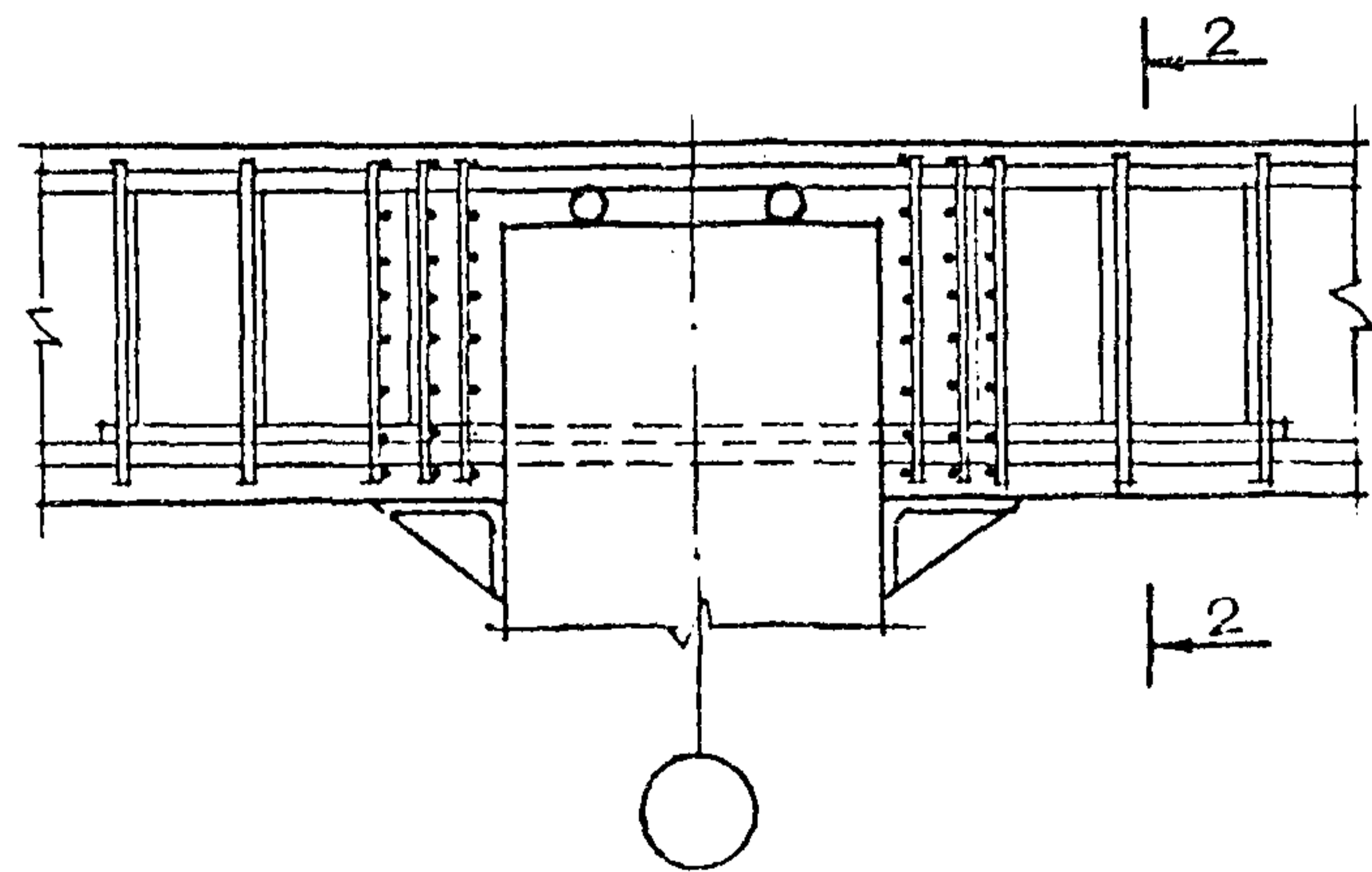


СХЕМА УЗЛОВ МОНОЛИТНЫХ РИГЕЛЕЙ
В КАРКАСАХ МНОГОЭТАЖНЫХ ЗДАНИЙ В СЕЙСМИЧЕСКИХ Р-НАХ

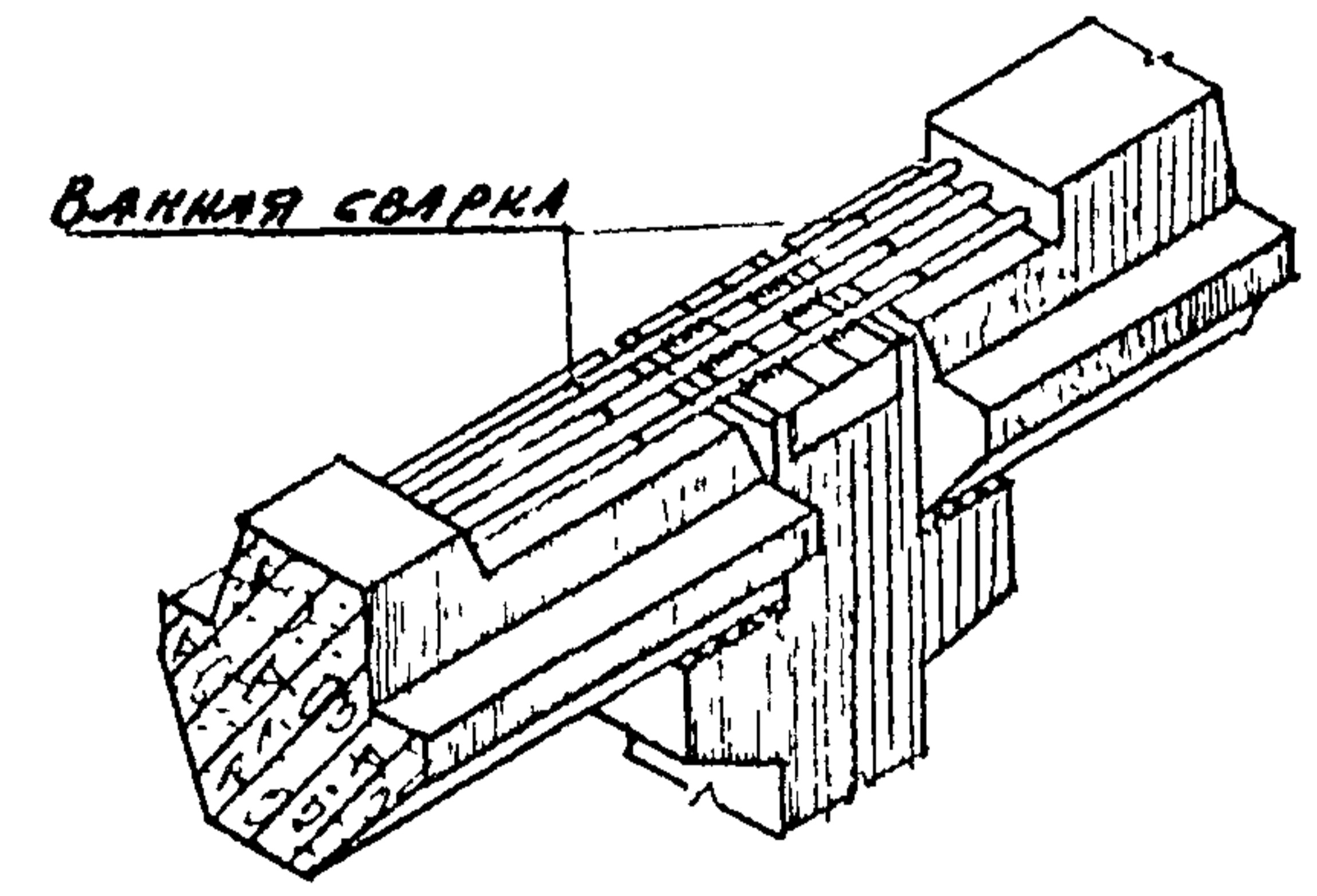
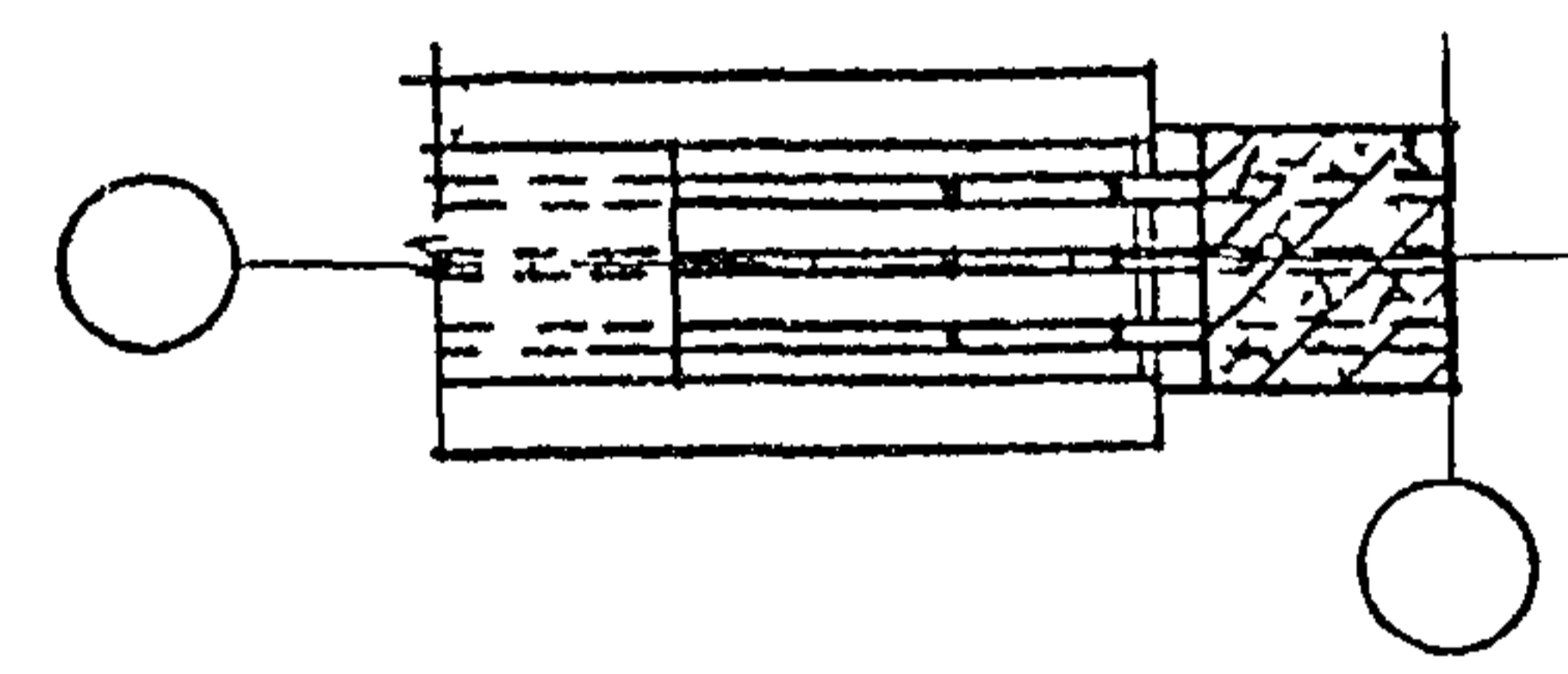
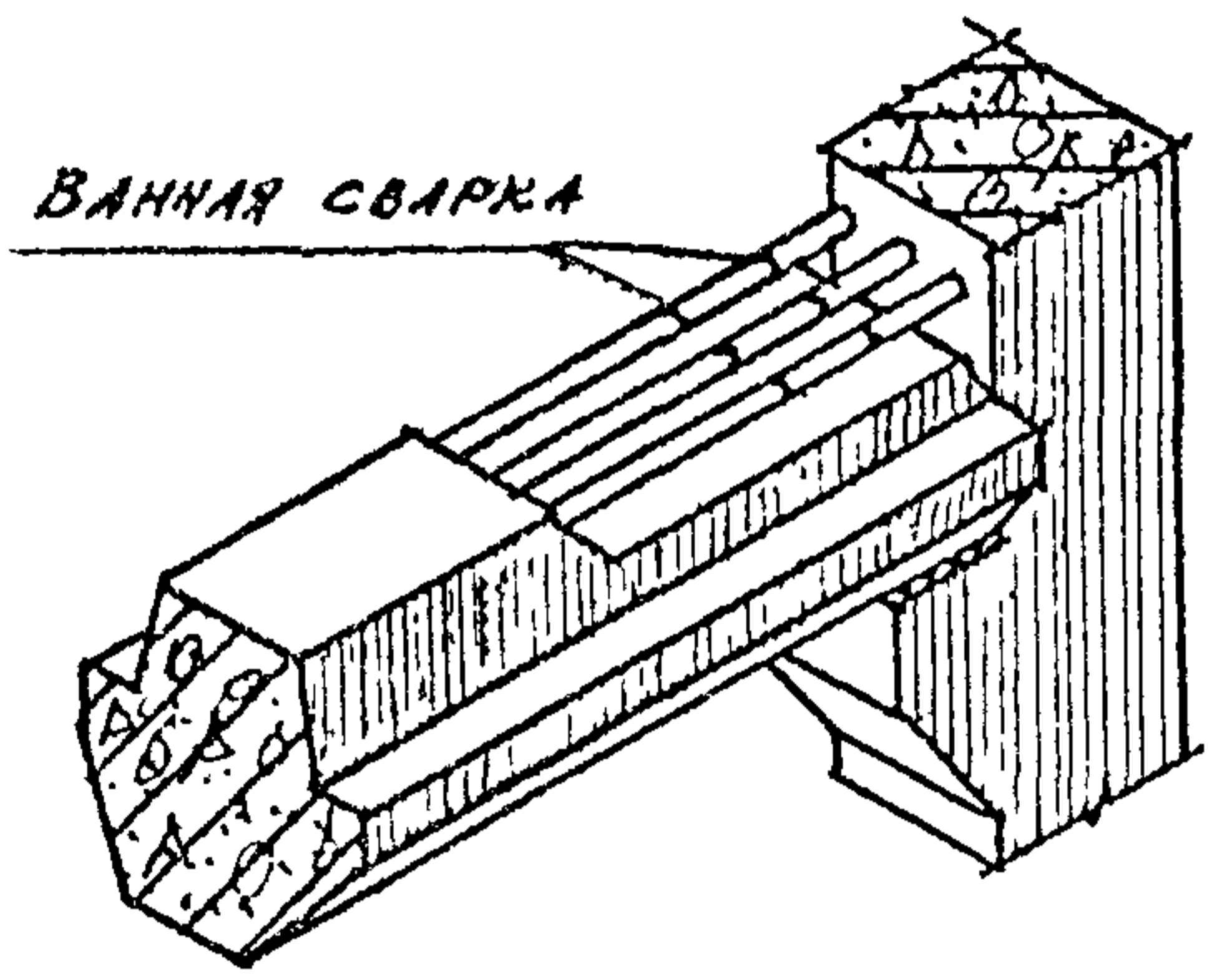
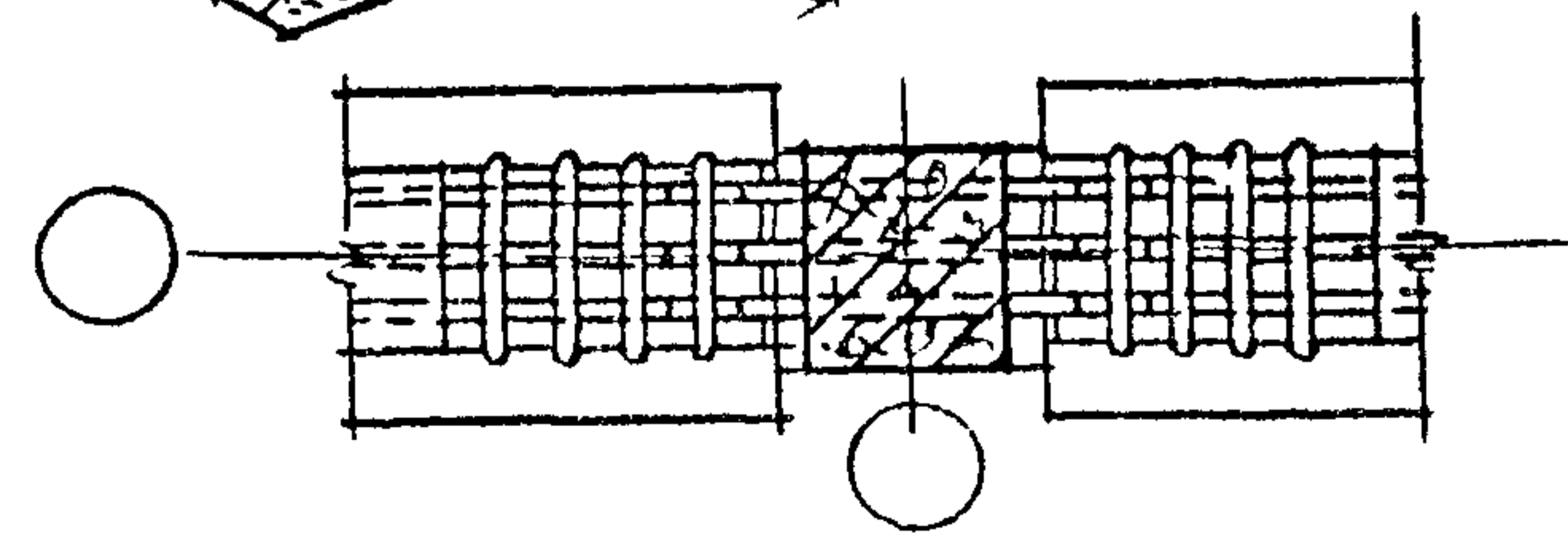
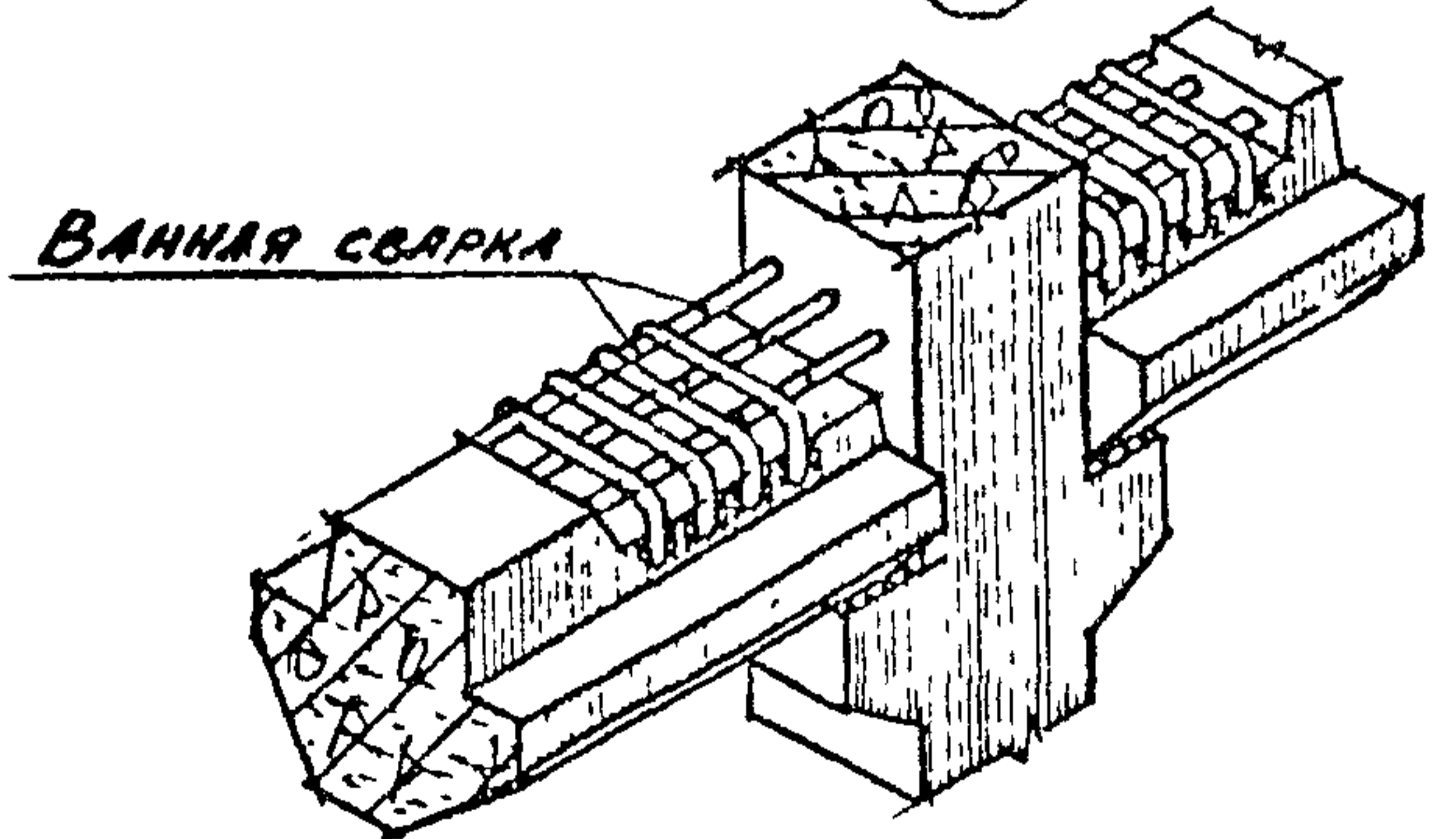
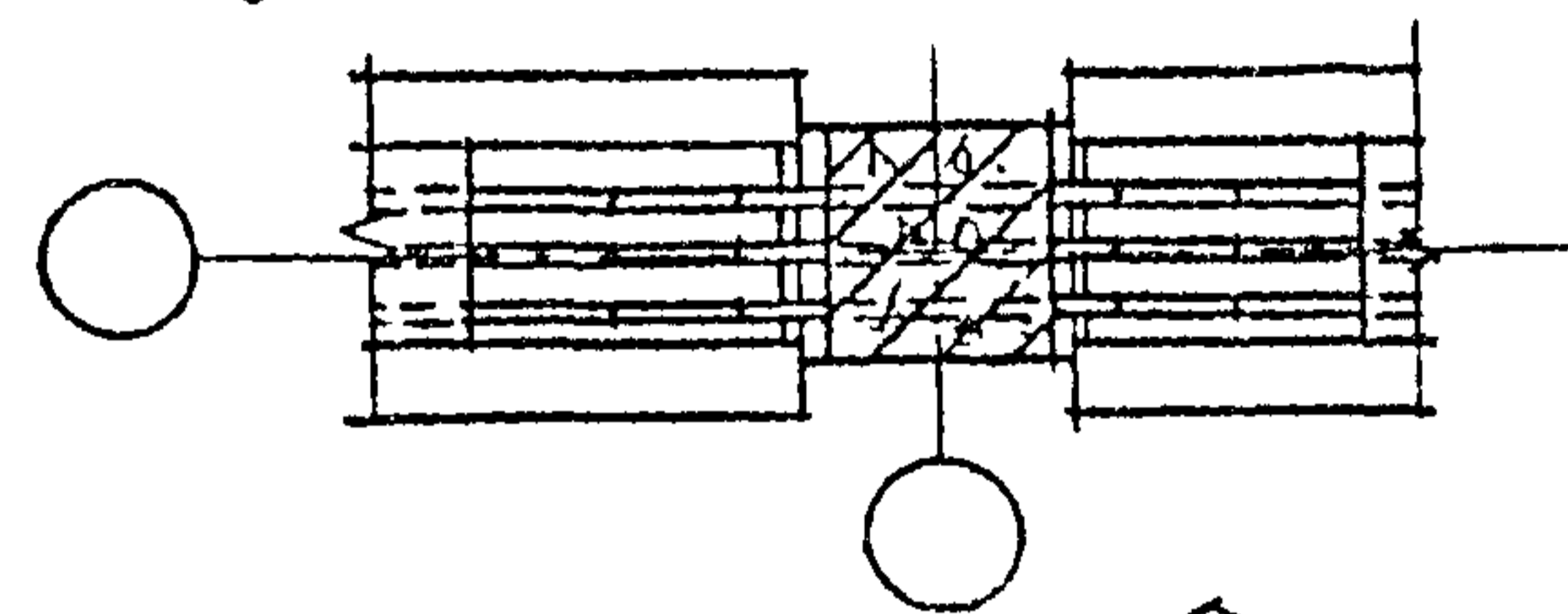
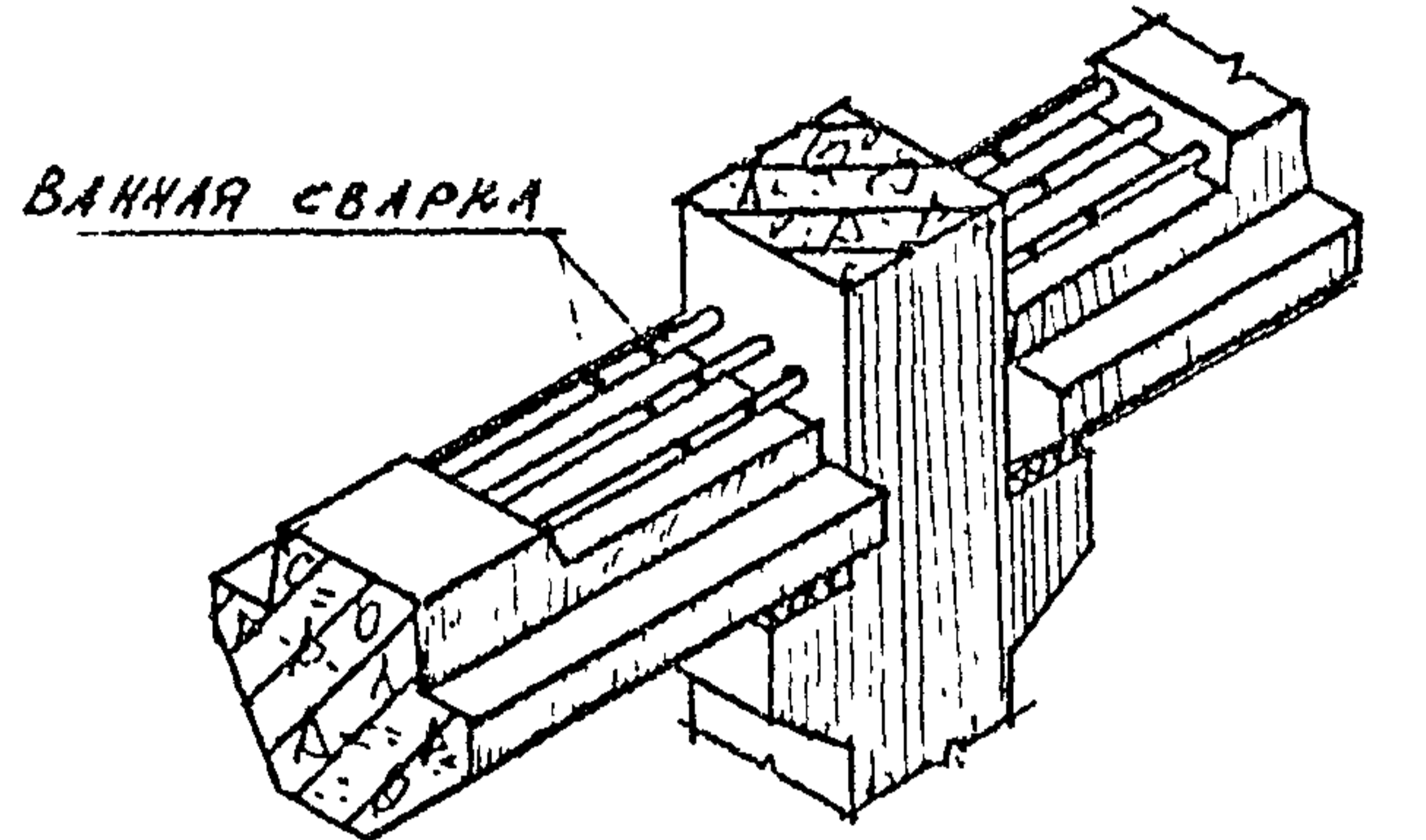


СХЕМА УЗЛОВ СОПРЯЖЕНИЯ РИГЕЛЕЙ С
 КРАЙНЕЙ И СРЕДНЕЙ КОЛОННАМИ В ВЕРХНЕМ
 ЭТАЖЕ, У ТОРЦОВ ЗДАНИЯ И ТЕМПЕРАТУРНЫХ ШВОВ

СОПРЯЖЕНИЕ РИГЕЛЕЙ ПЕРЕКРЫТИЯ
СО СРЕДНЕЙ КОЛОННОЙ

СОПРЯЖЕНИЕ РИГЕЛЕЙ
ПОКРЫТИЯ СО СРЕДНЕЙ
КОЛОННОЙ

17А

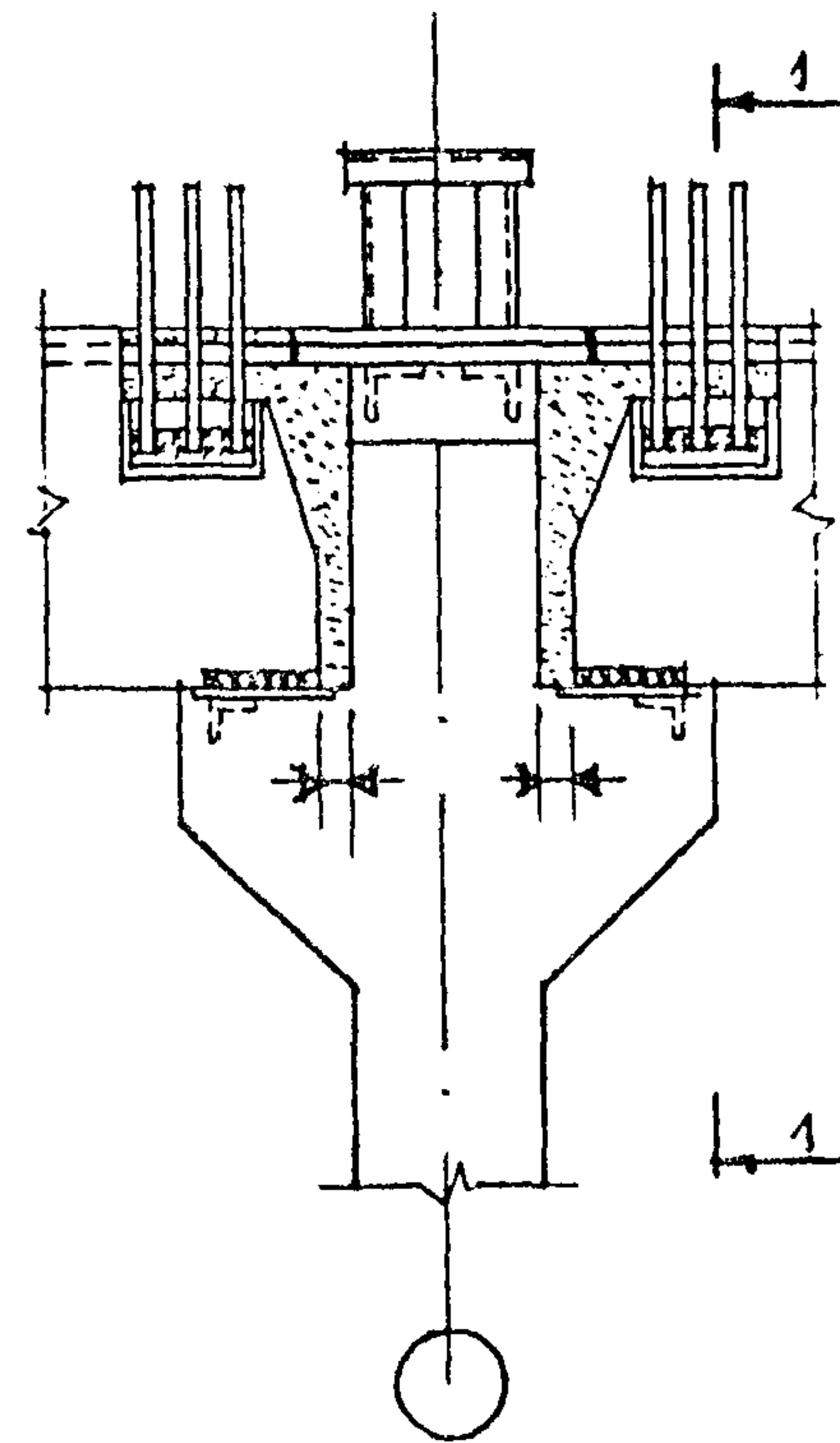
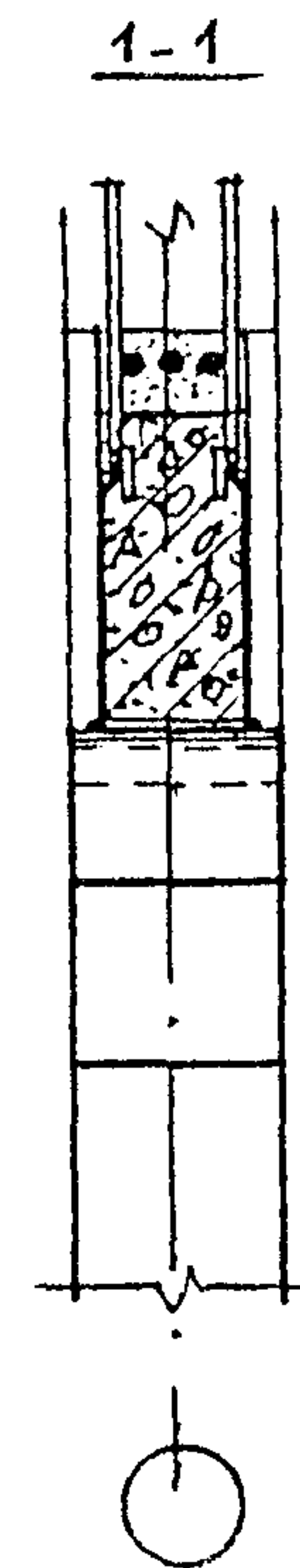
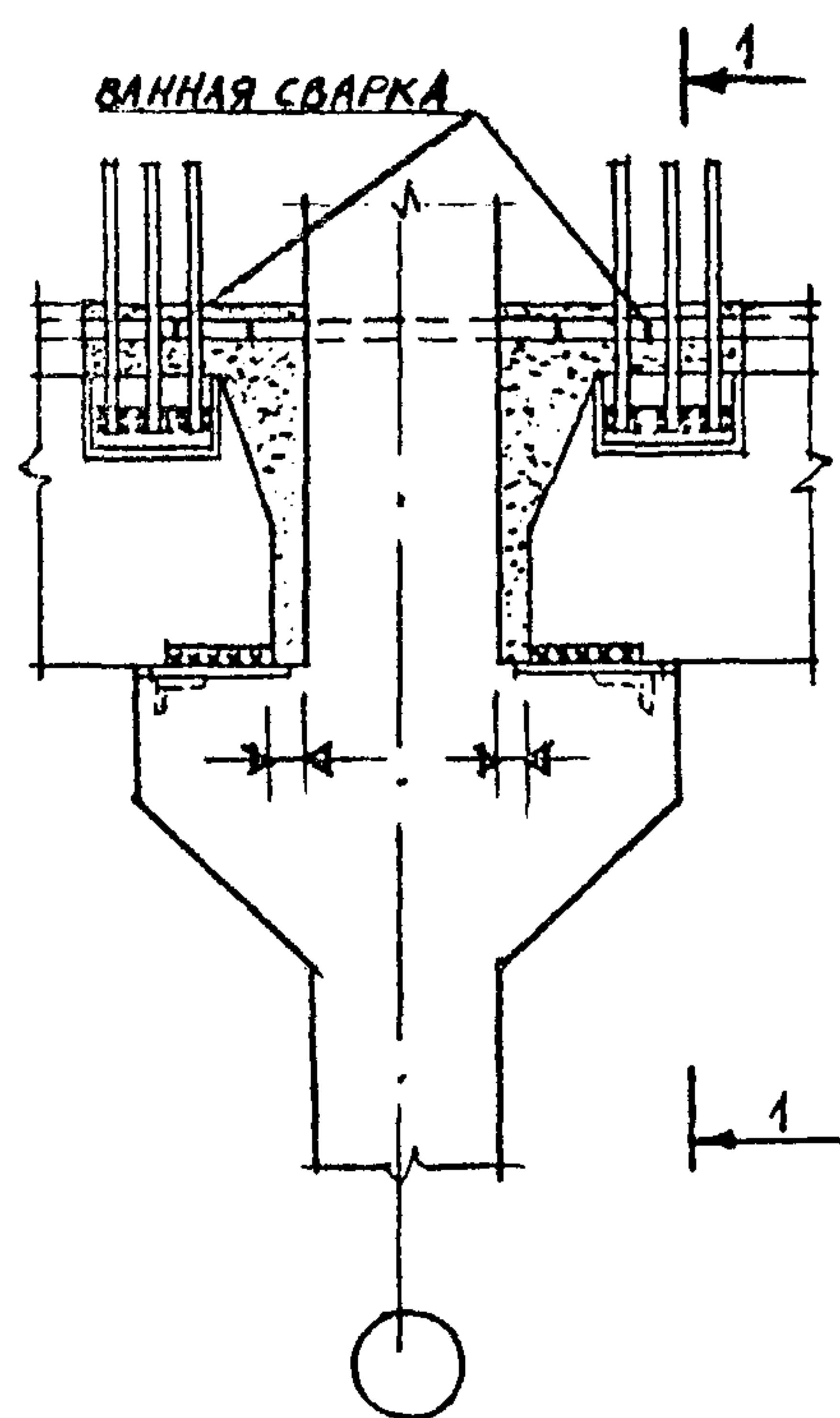
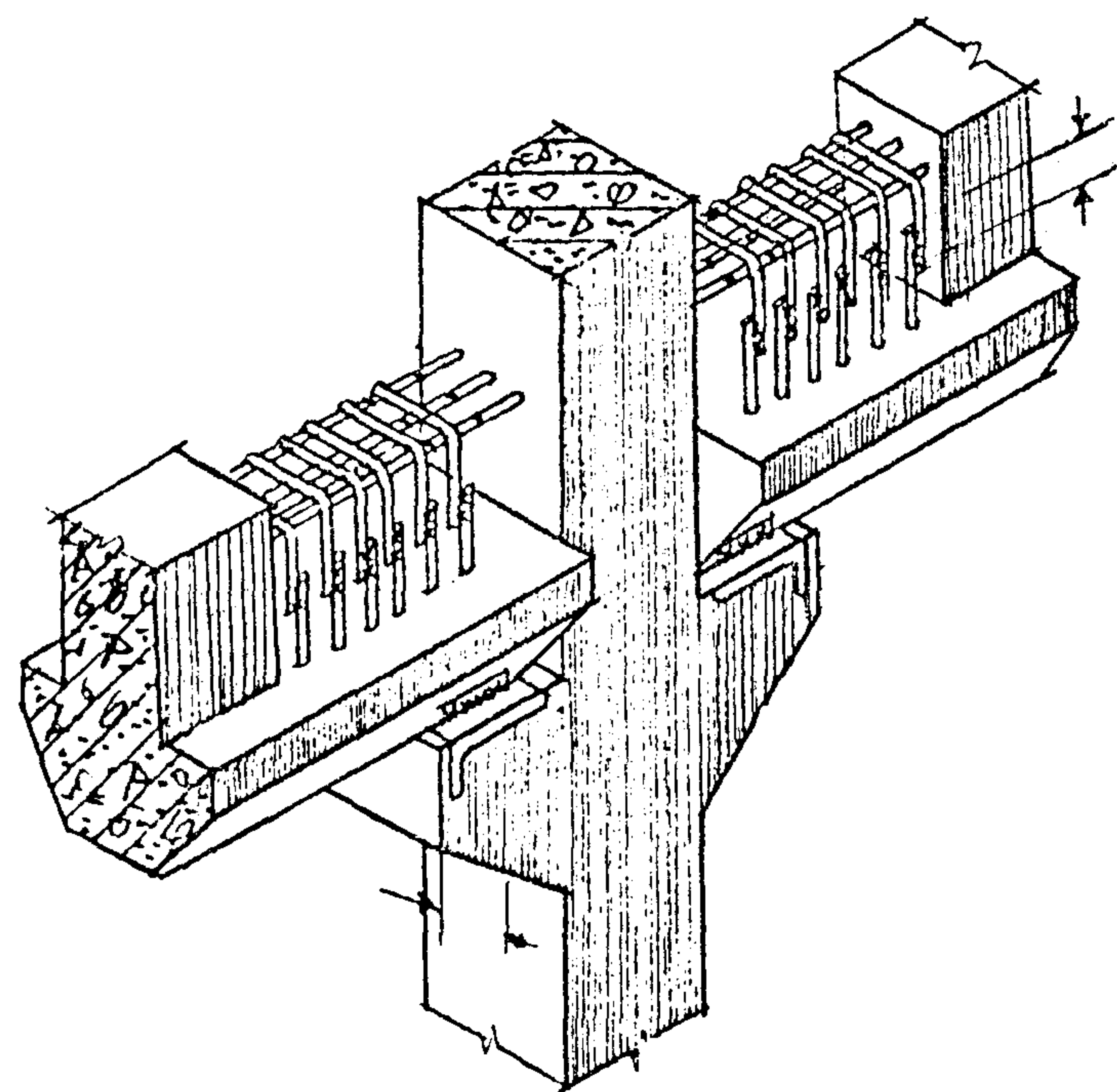
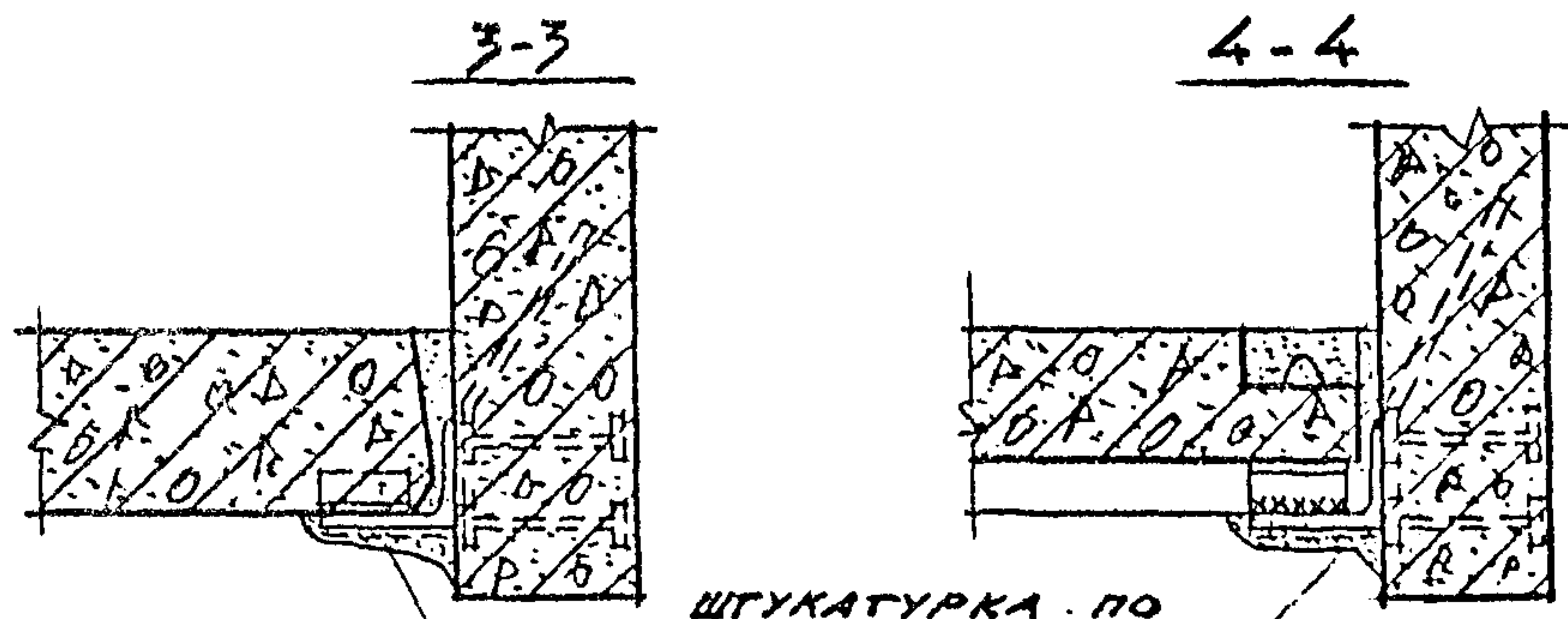
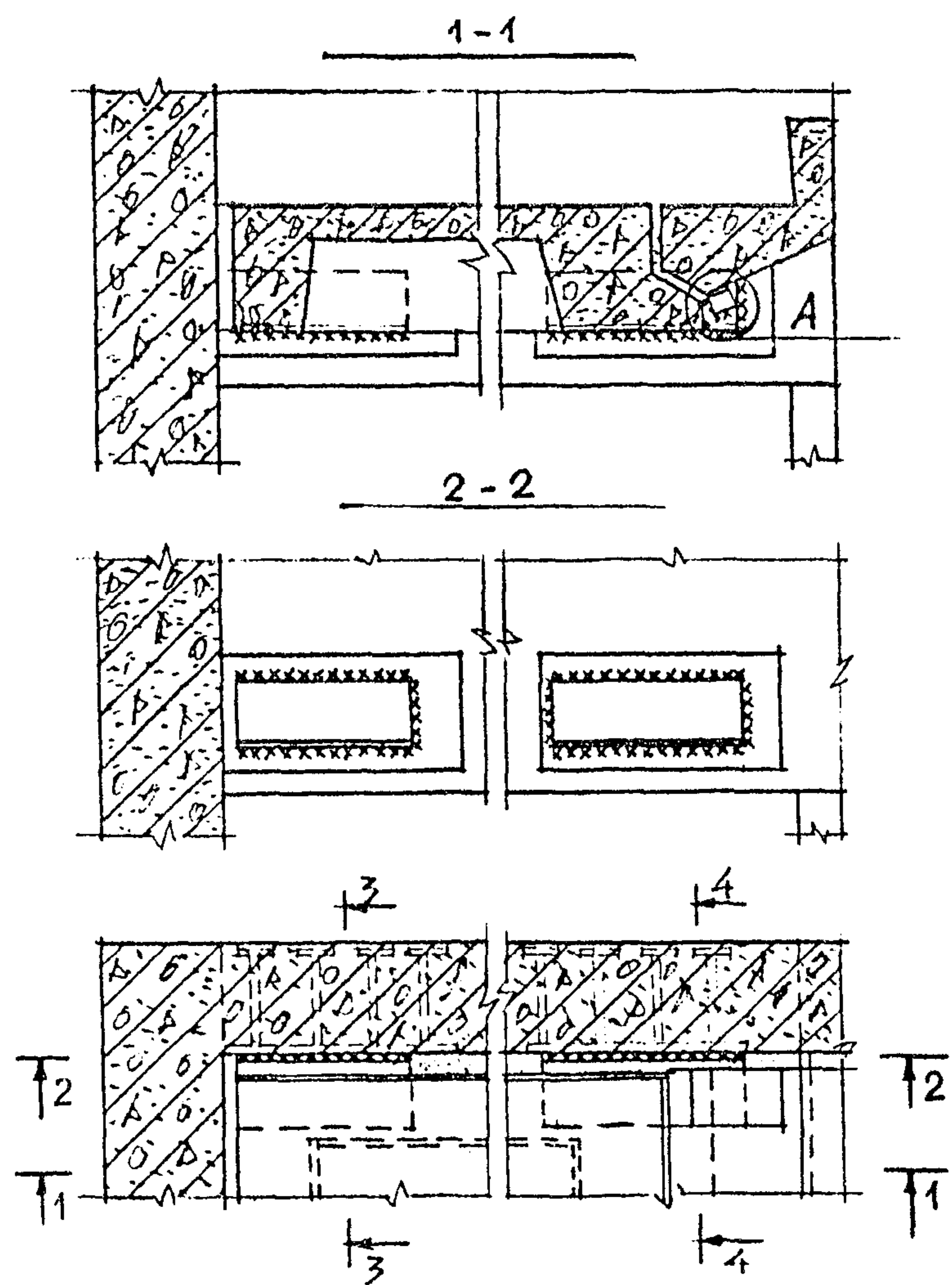


СХЕМА УЗЛОВ СОПРЯЖЕНИЯ РИГЕЛЕЙ С
КОЛОННАМИ СЕРИИ ИИС-20

ОПРАНИЕ И КРЕПЛЕНИЕ ЛЕСТНИЧНОЙ ПЛОЩАДКИ
В УРОВНЕ ПРОМЕЖУТОЧНОГО ВТАЖА

18



ШТУКАТУРКА ПО
СТАЛЬНОЙ СЕТКЕ

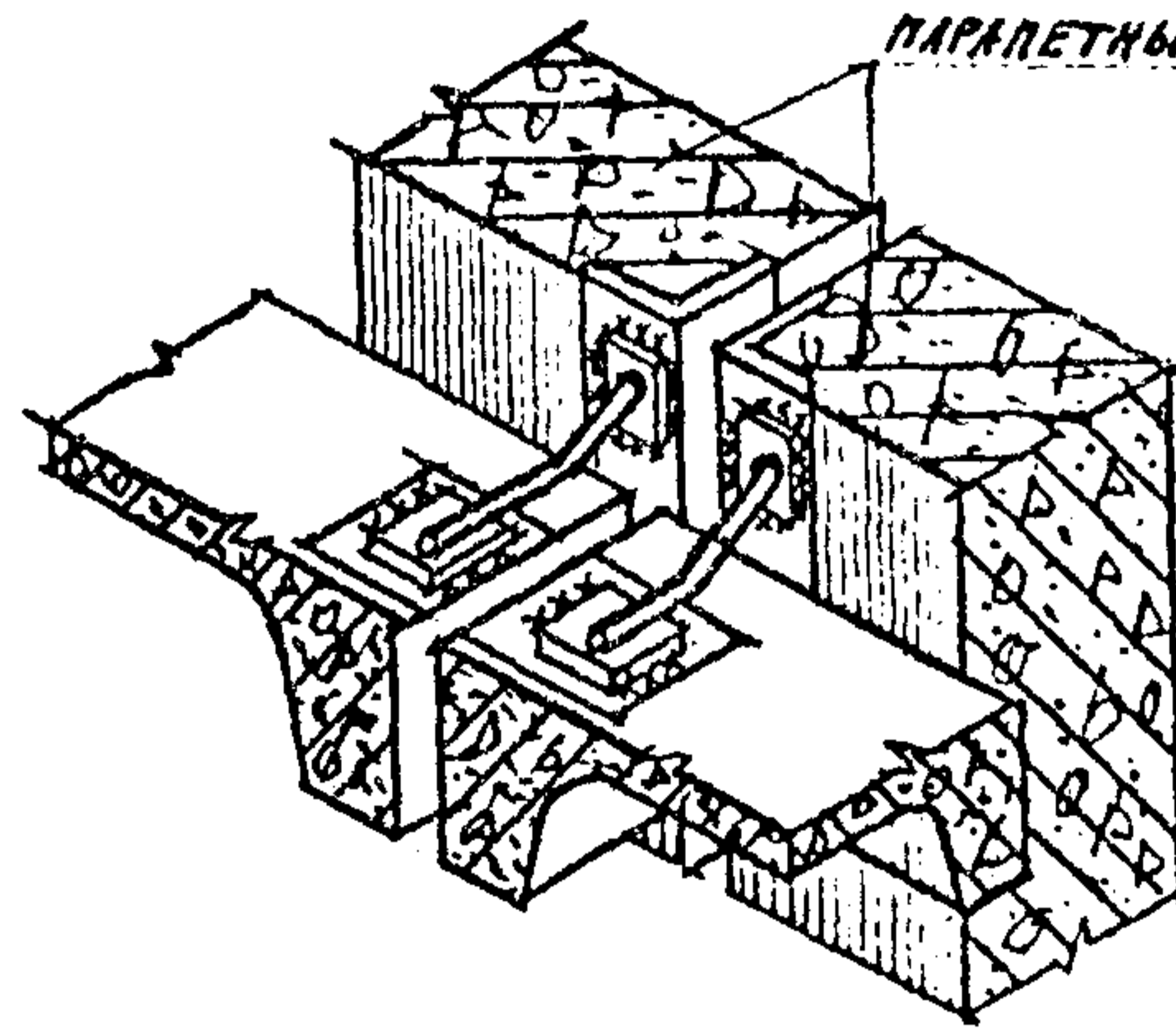
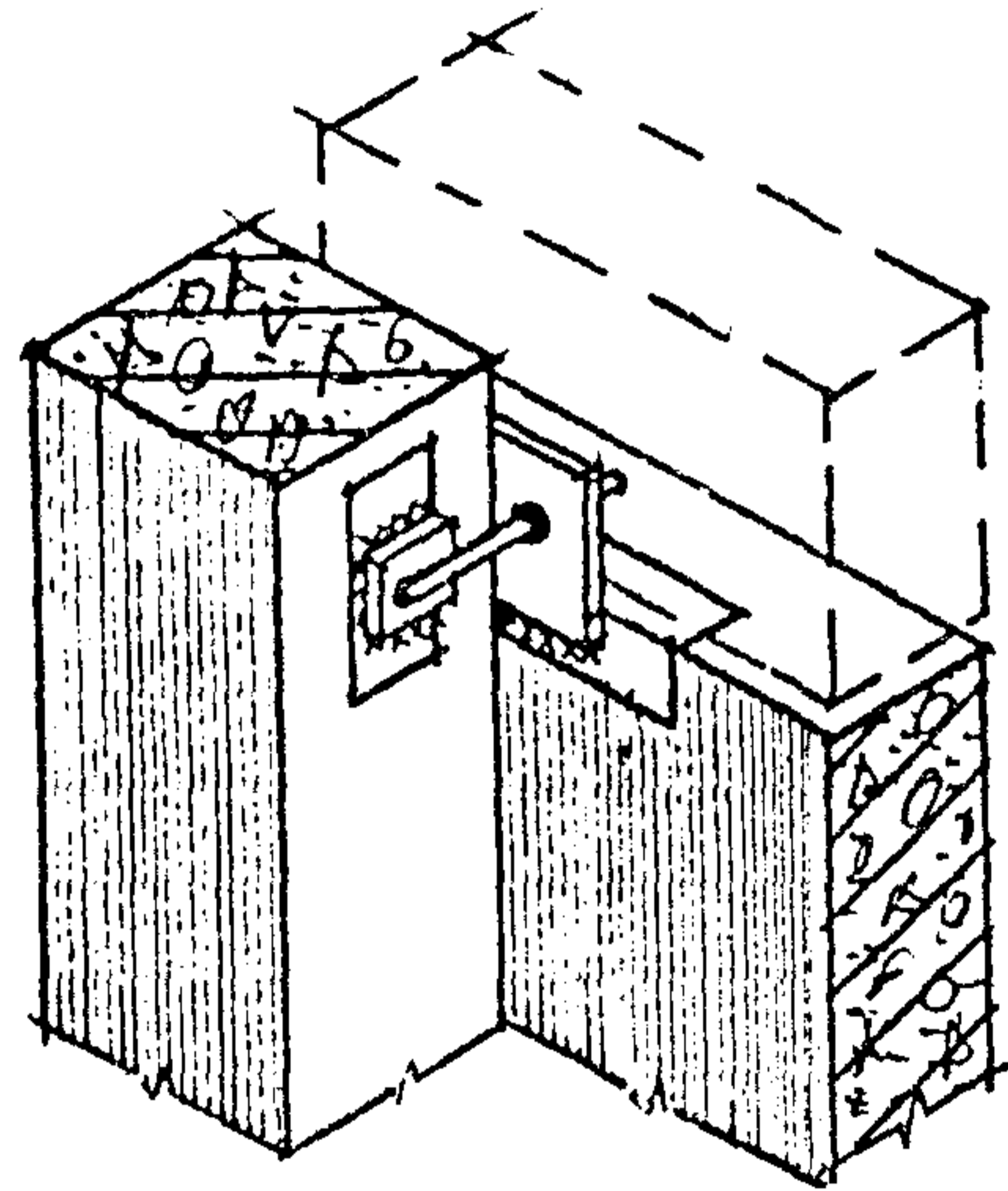
А

ЦЕМЕНТНЫЙ РАСТВОР

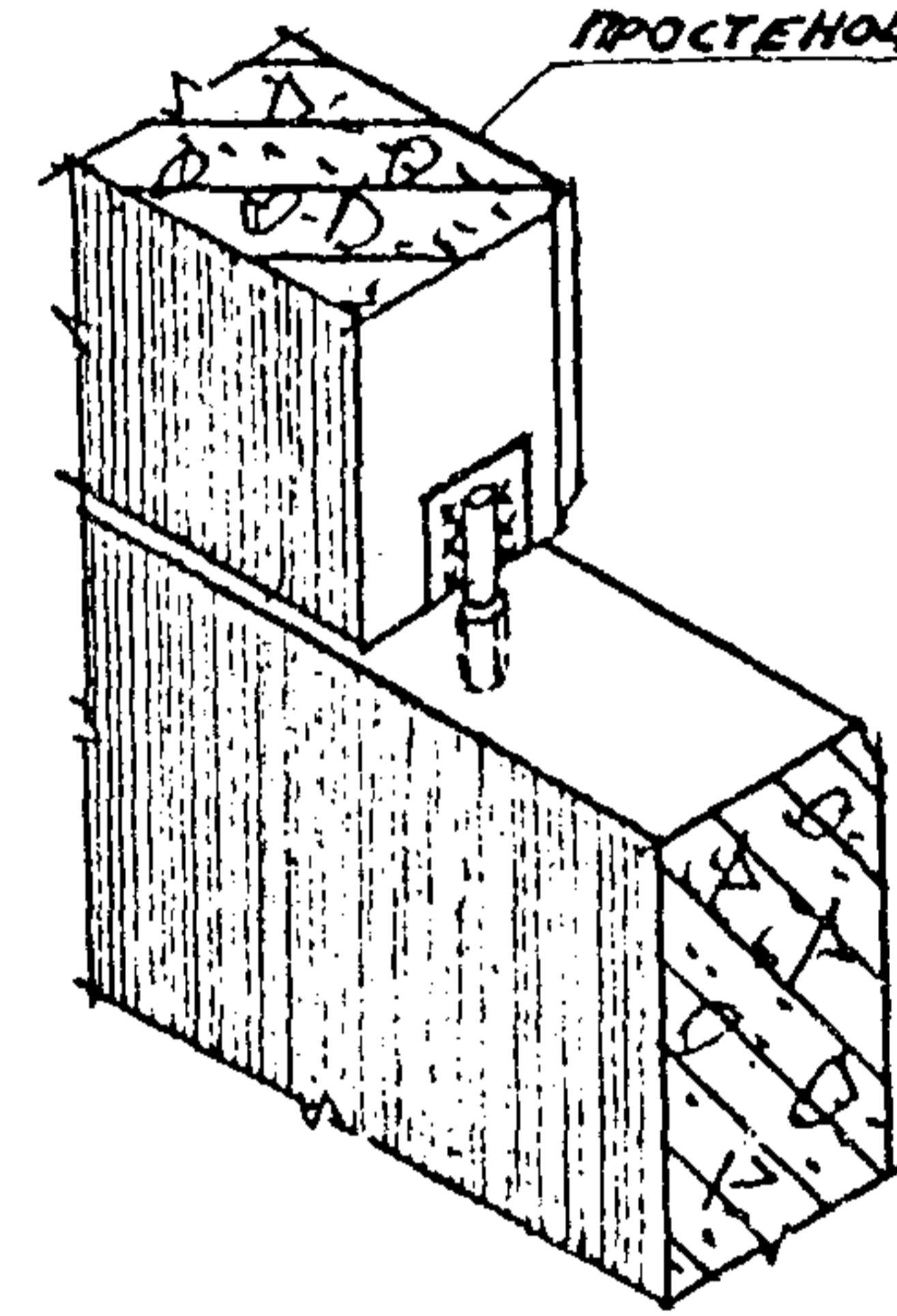
ПРИВАРИТЬ К ОПОРНОМУ
СТОЛПИКУ ПОСЛЕ УСТАНОВКИ И
ВЫБОРКИ ЛЕСТНИЧНОГО МАРША

СХЕМА УЗЛОВ ОПИРАНИЯ И КРЕПЛЕНИЯ
ЛЕСТНИЧНОЙ ПЛОЩАДКИ

116



ПАРАПЕТНЫЕ ПАНЕЛИ



ПРОСТЕНОЧНАЯ ПАНЕЛЬ

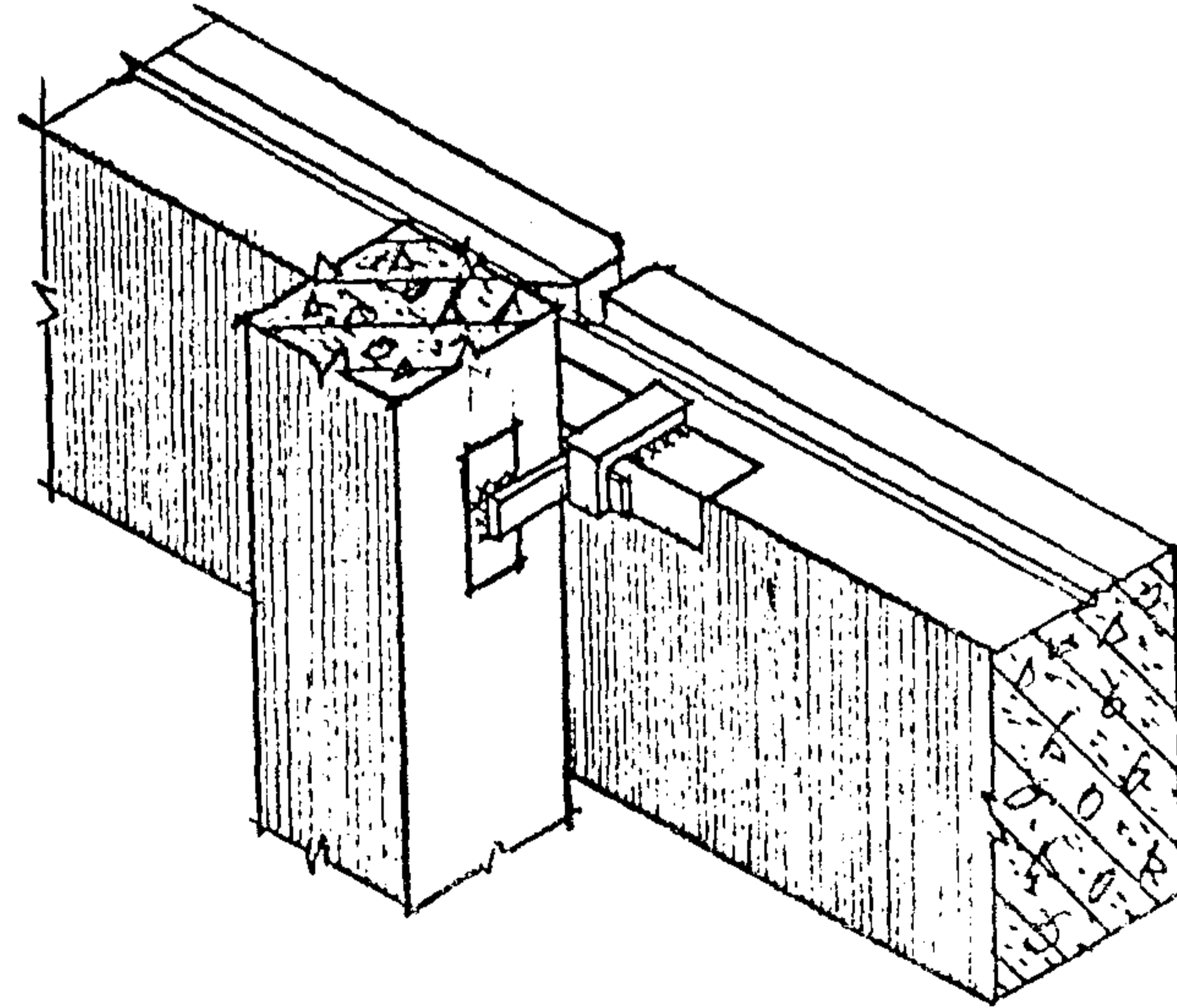
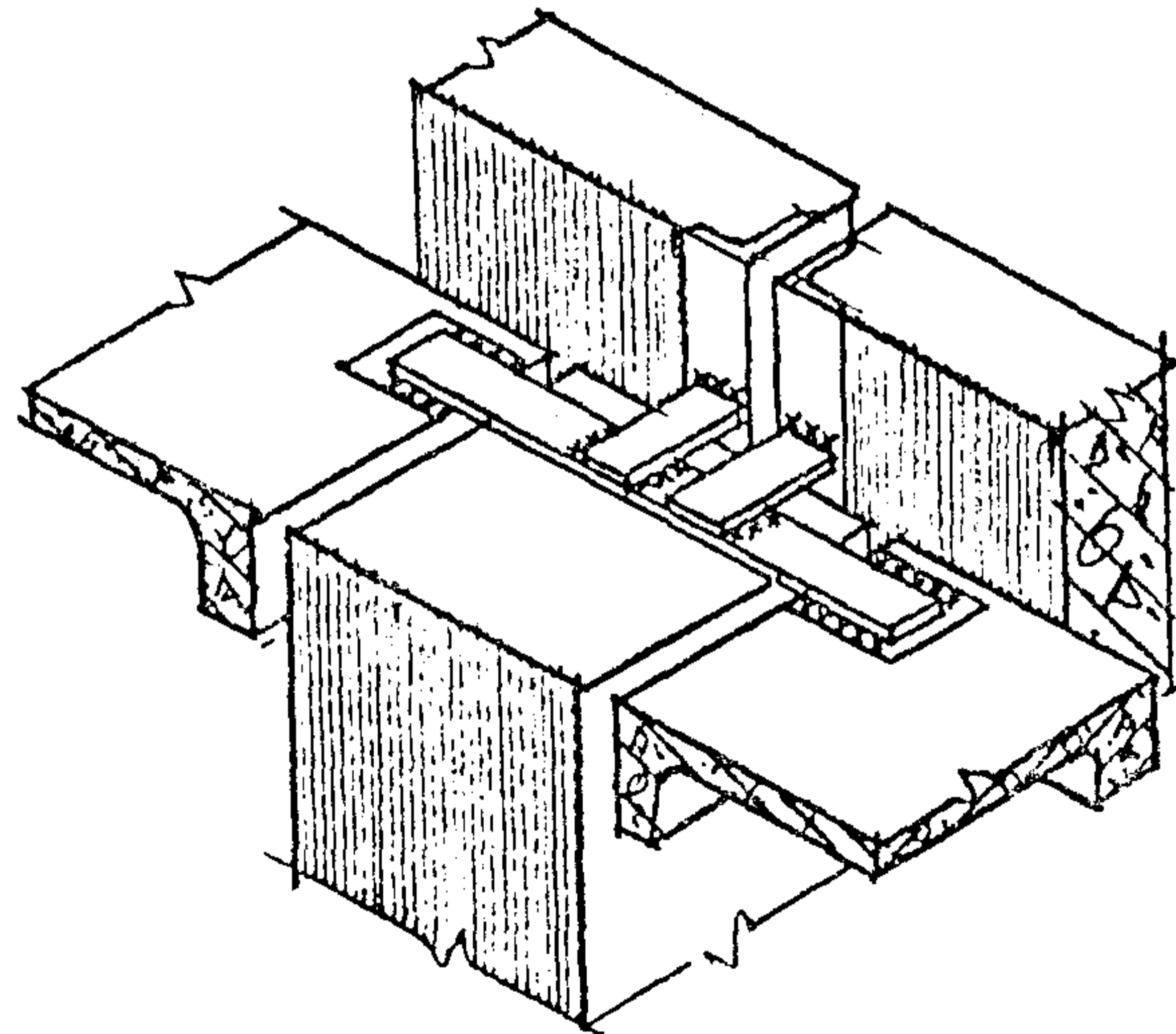
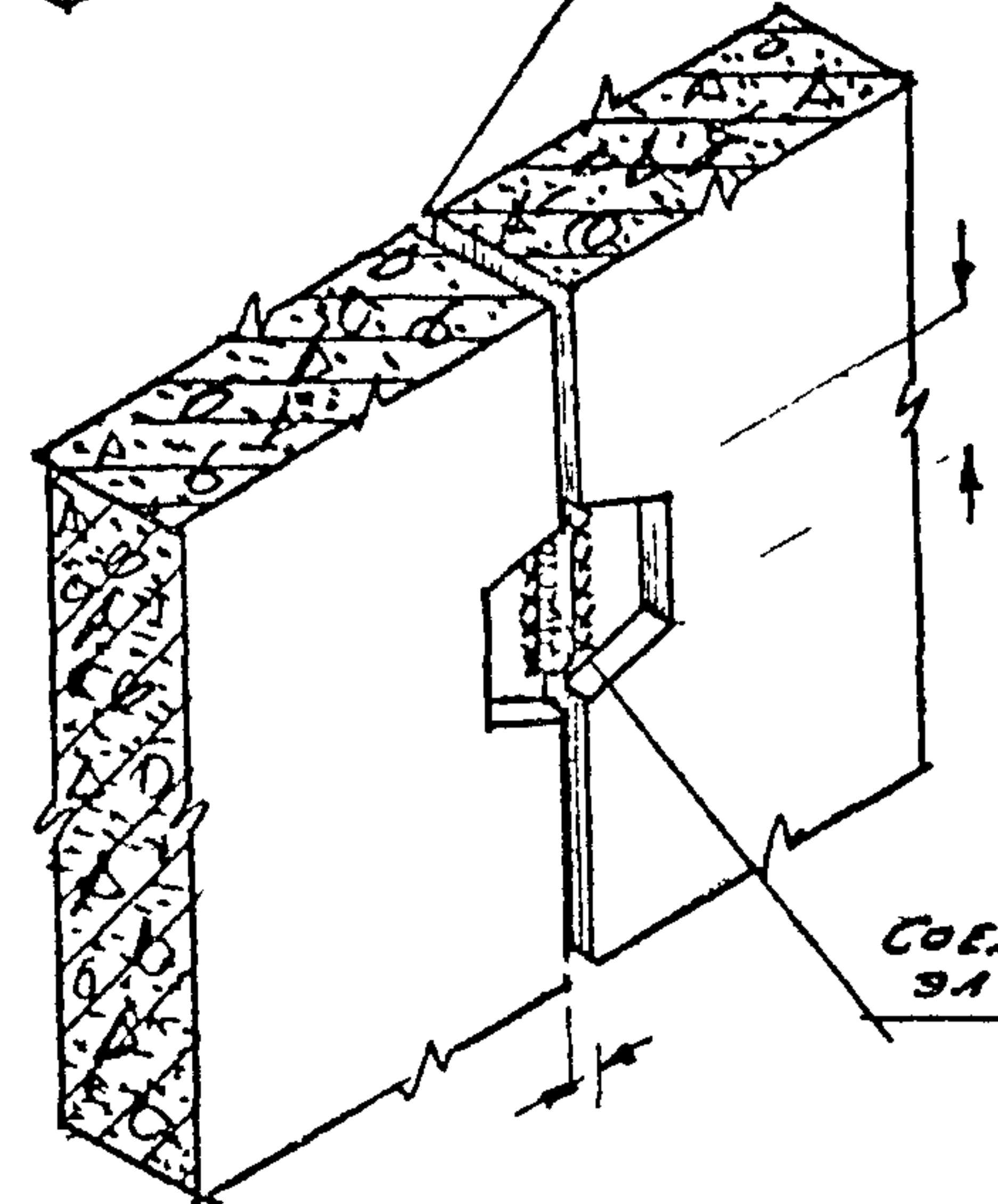
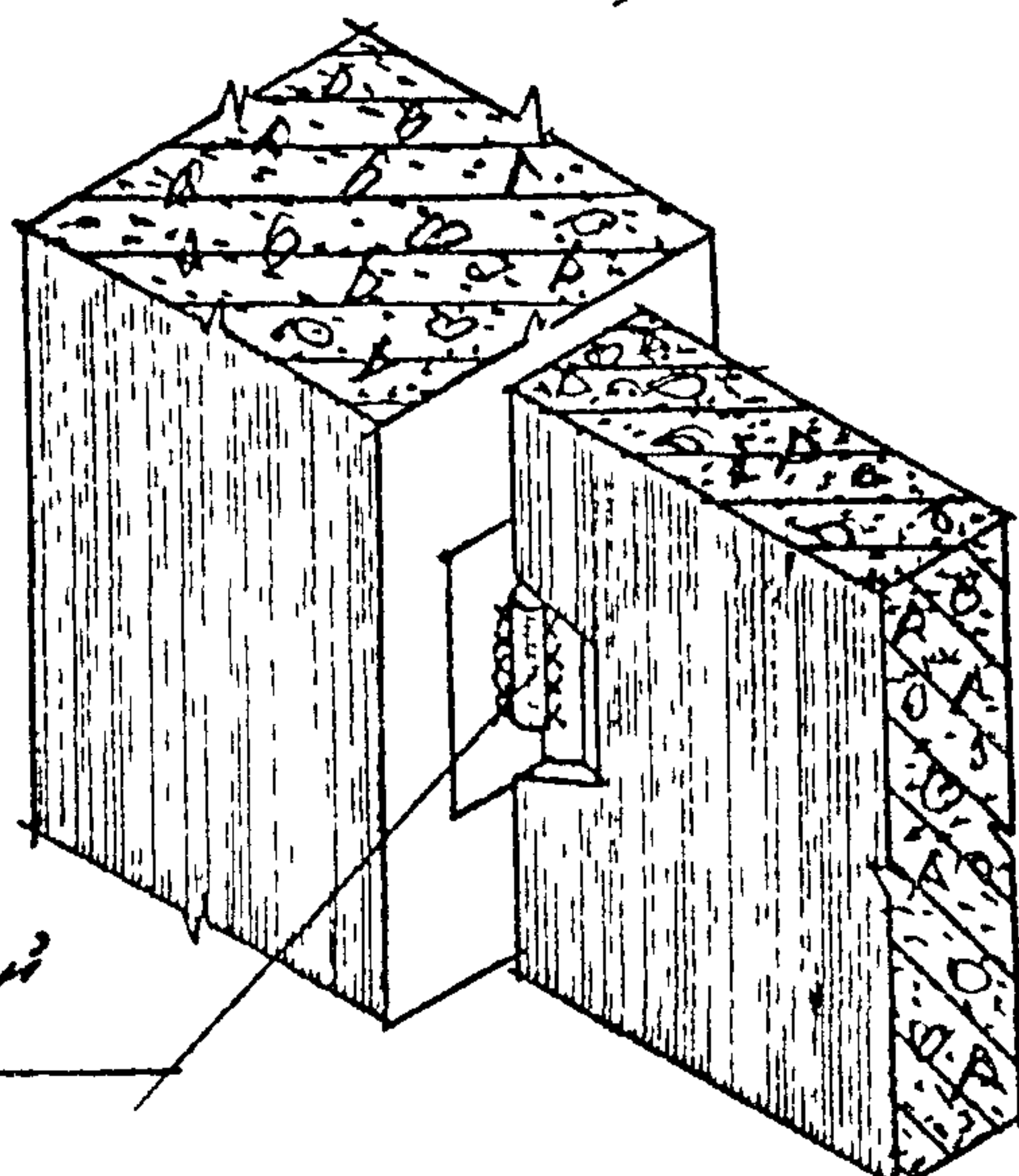
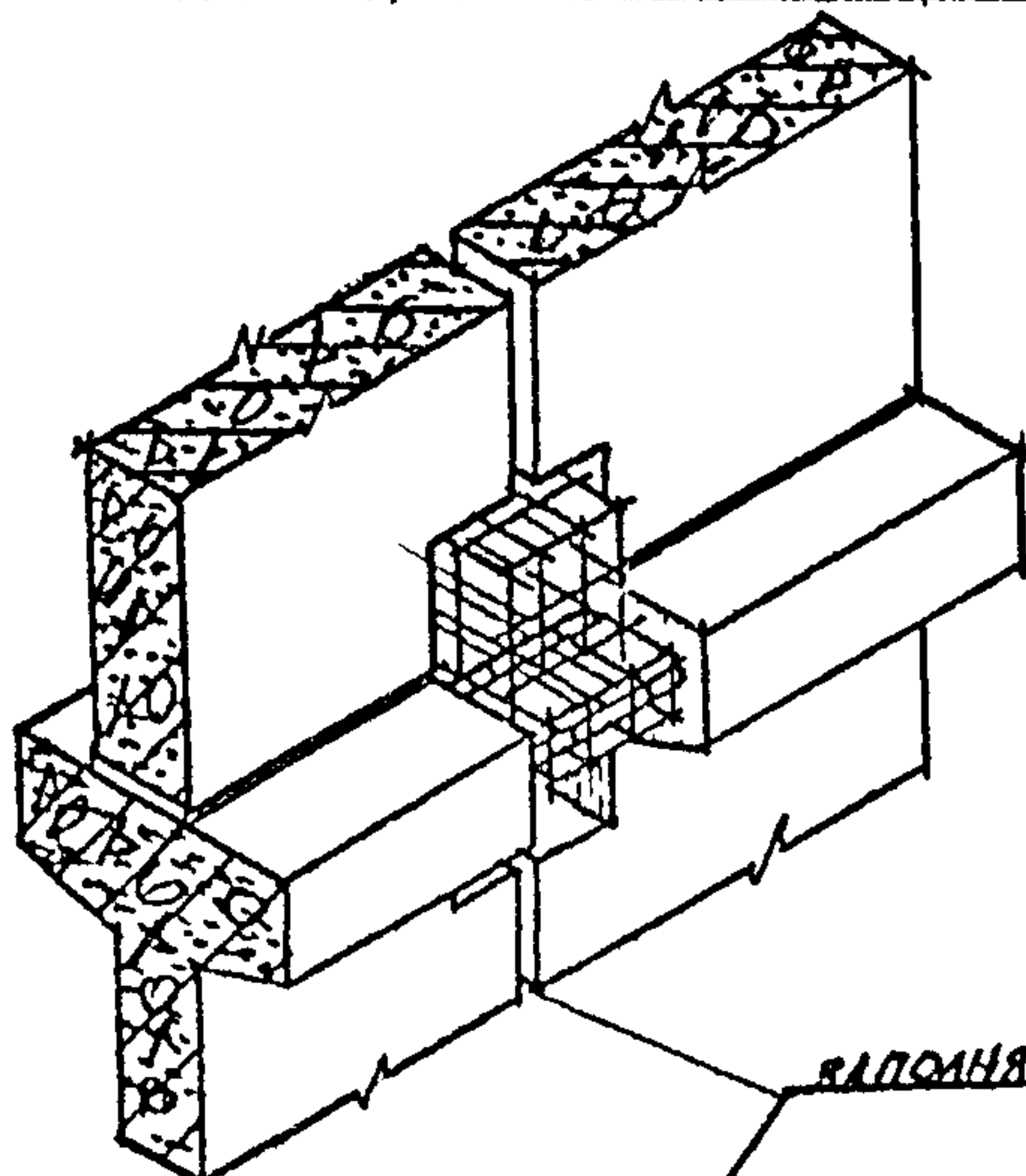
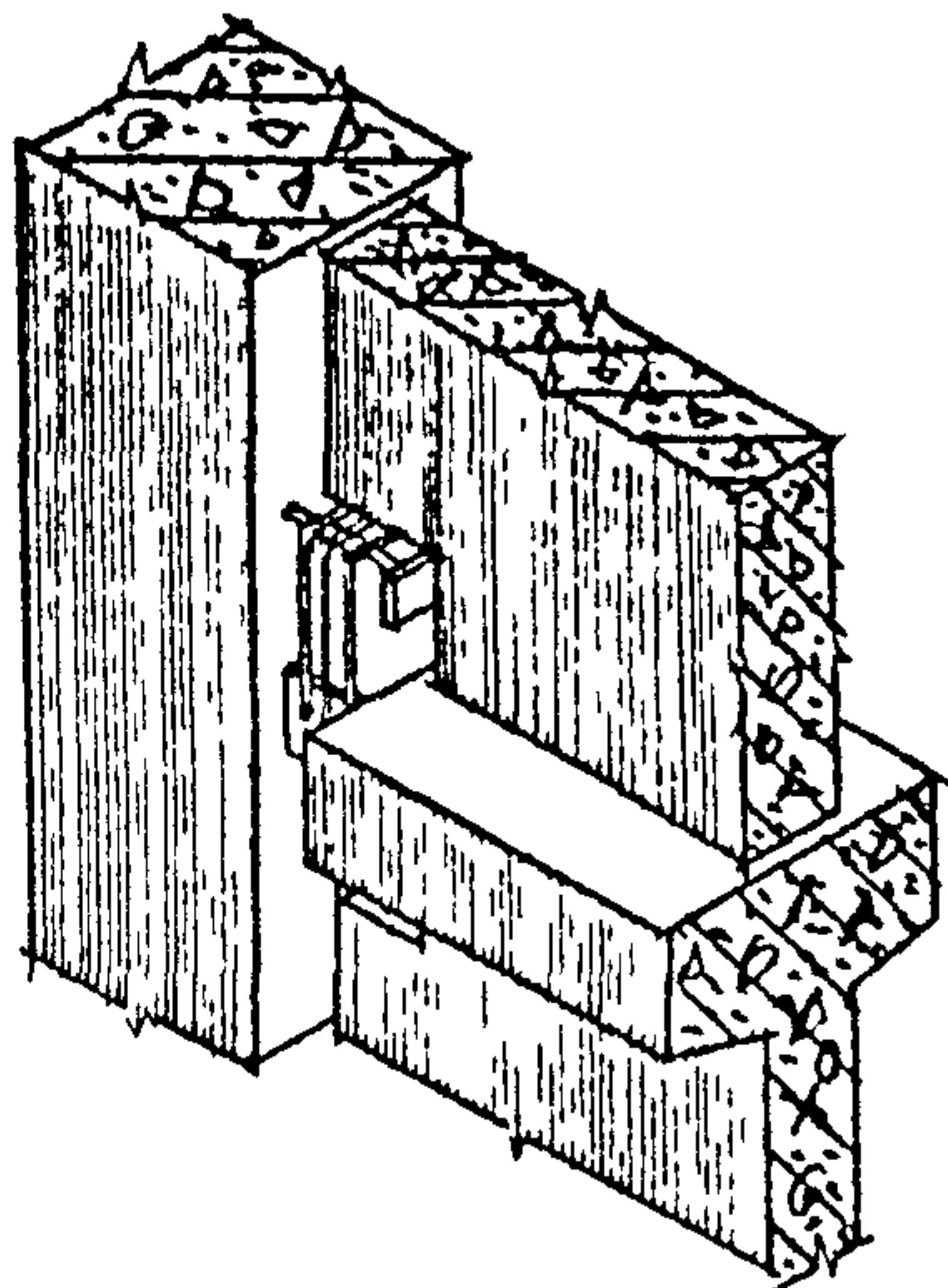


СХЕМА УЗЛОВ КРЕПЛЕНИЯ ПАНЕЛЕЙ
СТЕНОВОГО ОГРАЖДЕНИЯ



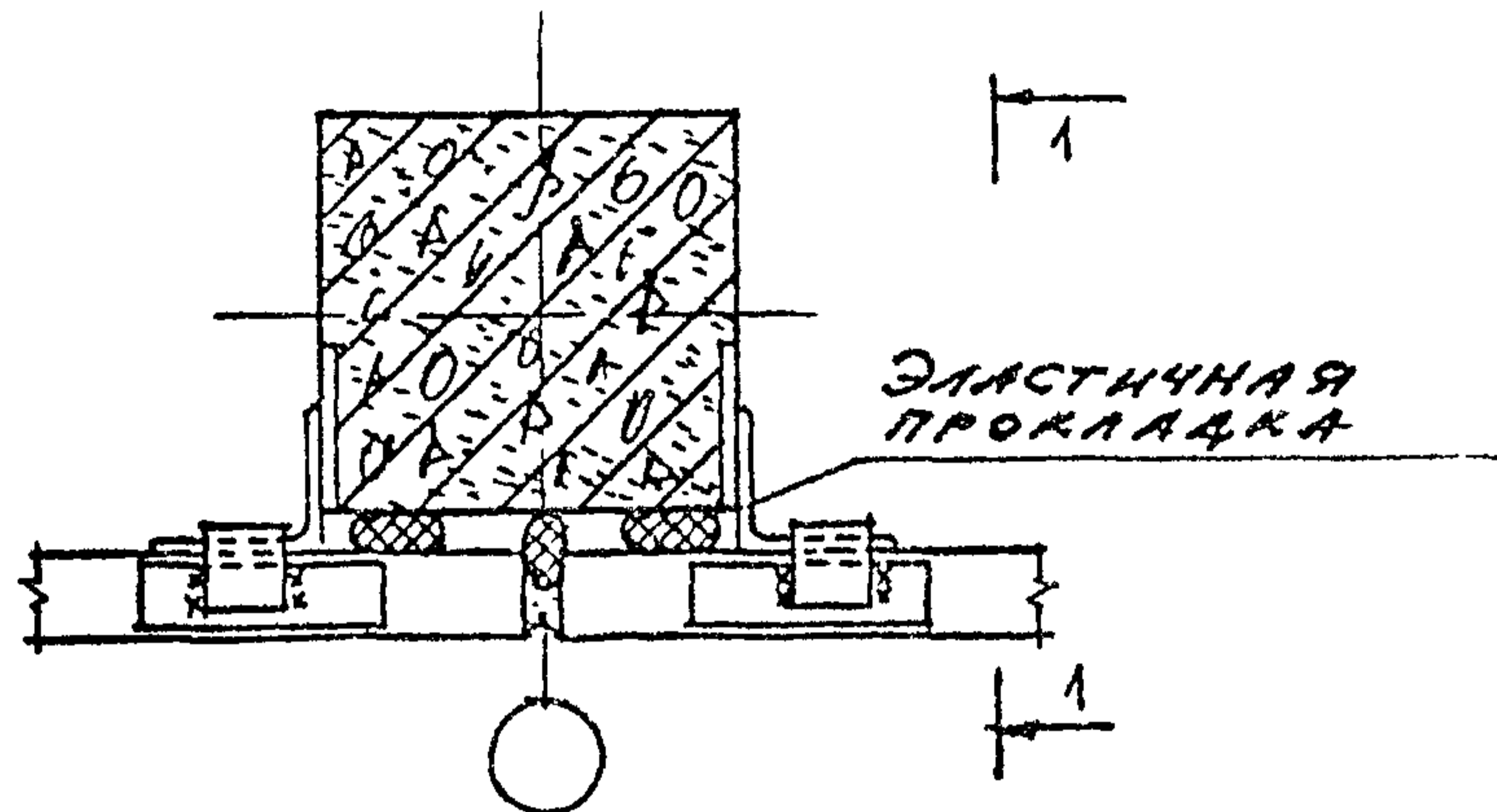
СОЕДИНИТЕЛЬНЫЙ ЭЛЕМЕНТ

СОЕДИНИТЕЛЬНЫЙ ЭЛЕМЕНТ

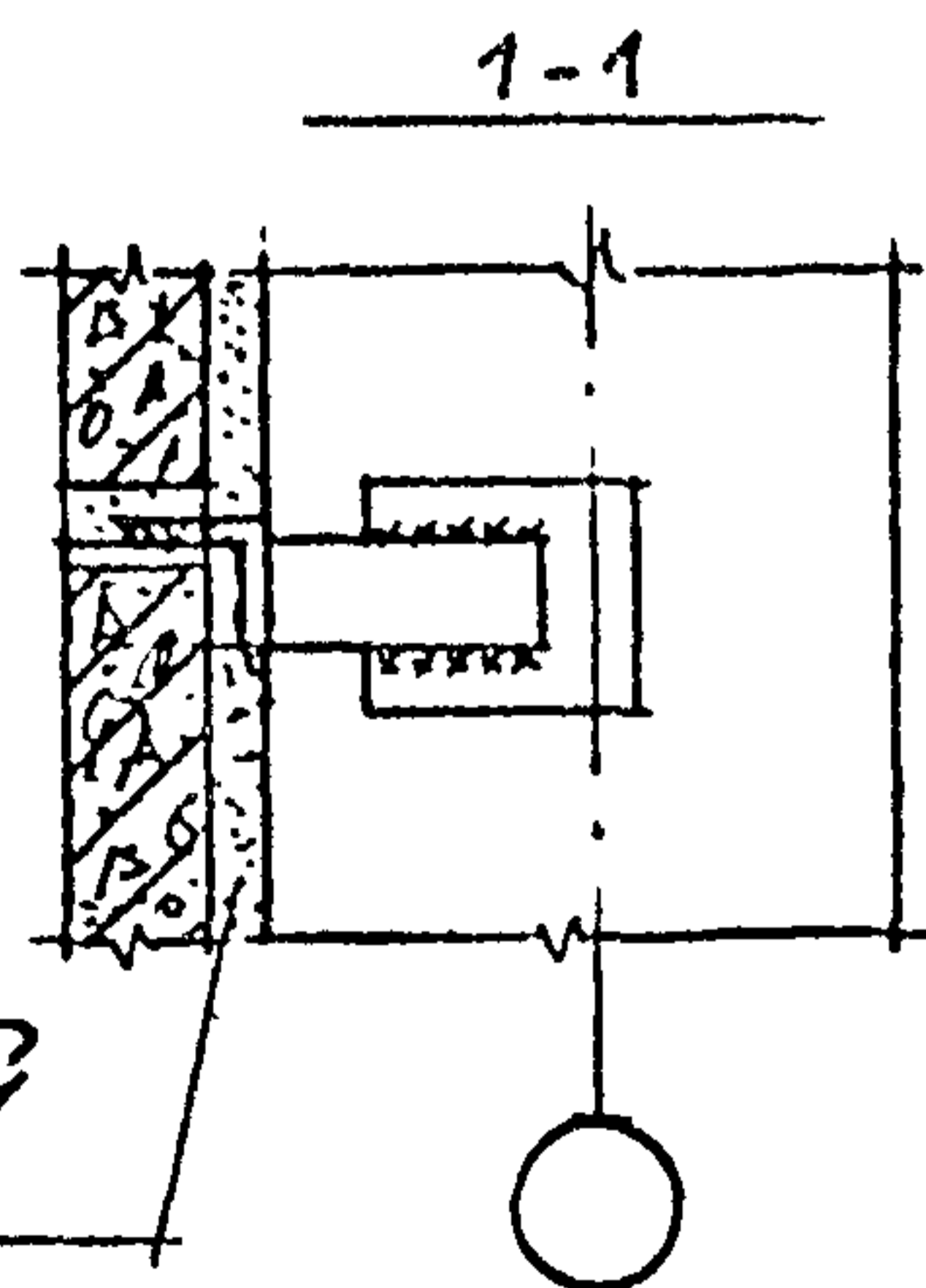
РАПОЛНЯЕТСЯ БЕТОНОМ

СХЕМА УЗЛОВ СОПРЯЖЕНИЯ ДИФРАГМ ЖЕСТКОСТИ ПО СЕРИИ 1.020-2С

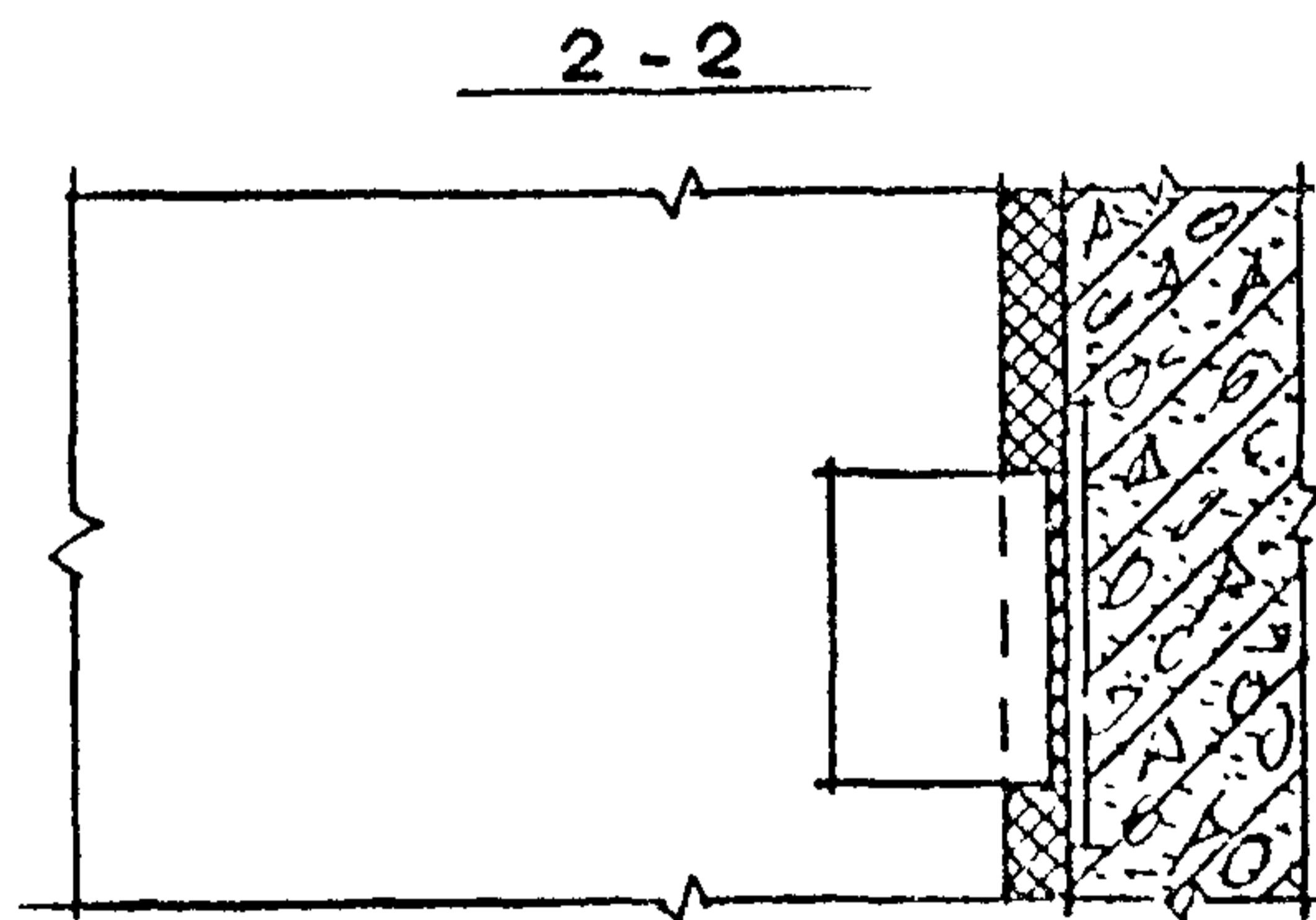
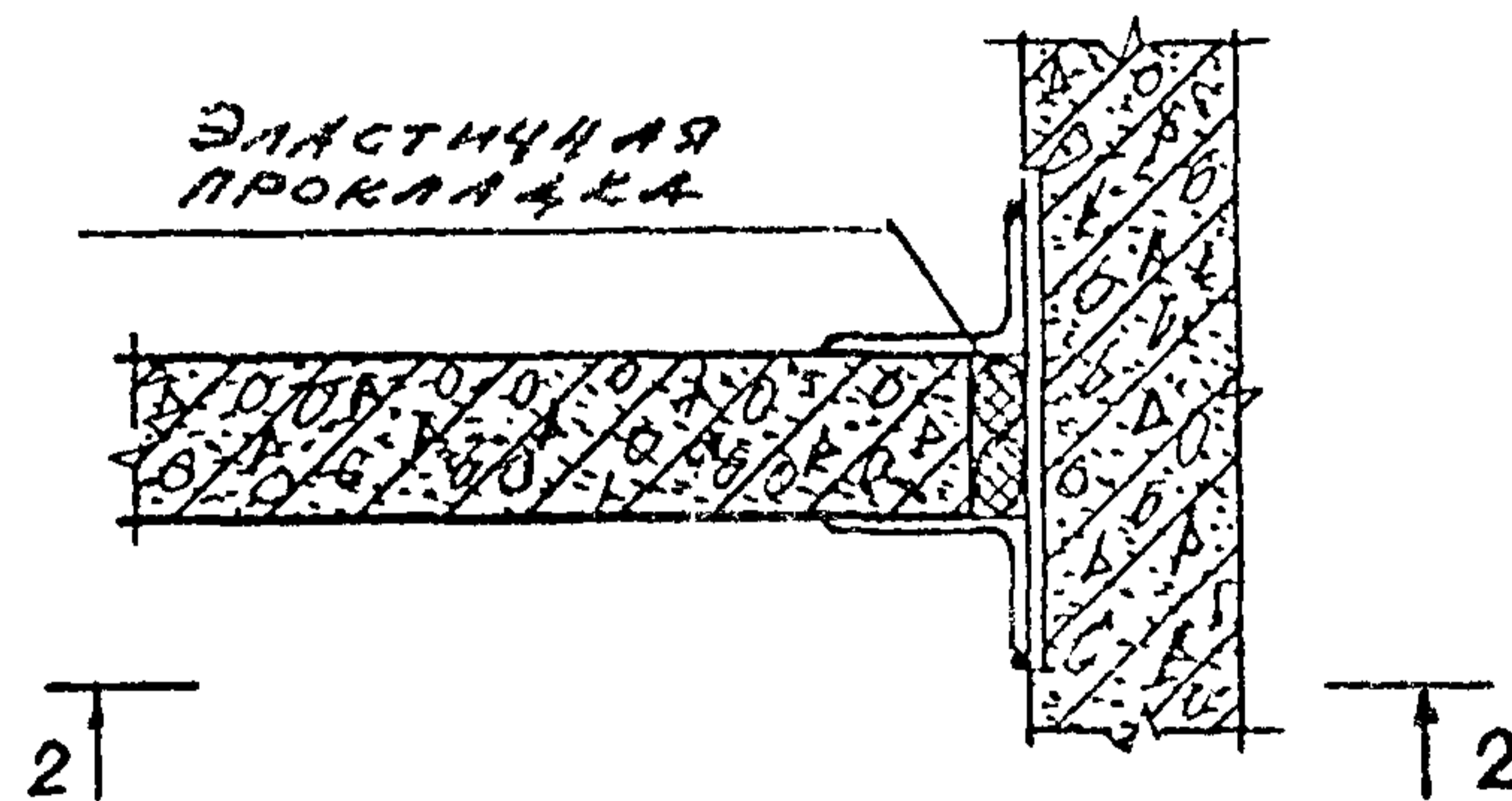
СОПРЯЖЕНИЕ ПЕРЕГОРОДКИ
В КОЛОННЕ



ЦЕМЕНТНЫЙ
РАСТВОР



СОПРЯЖЕНИЕ ПЕРЕГОРОДКИ
СО СТЕНОВОЙ ПАНЕЛЬЮ

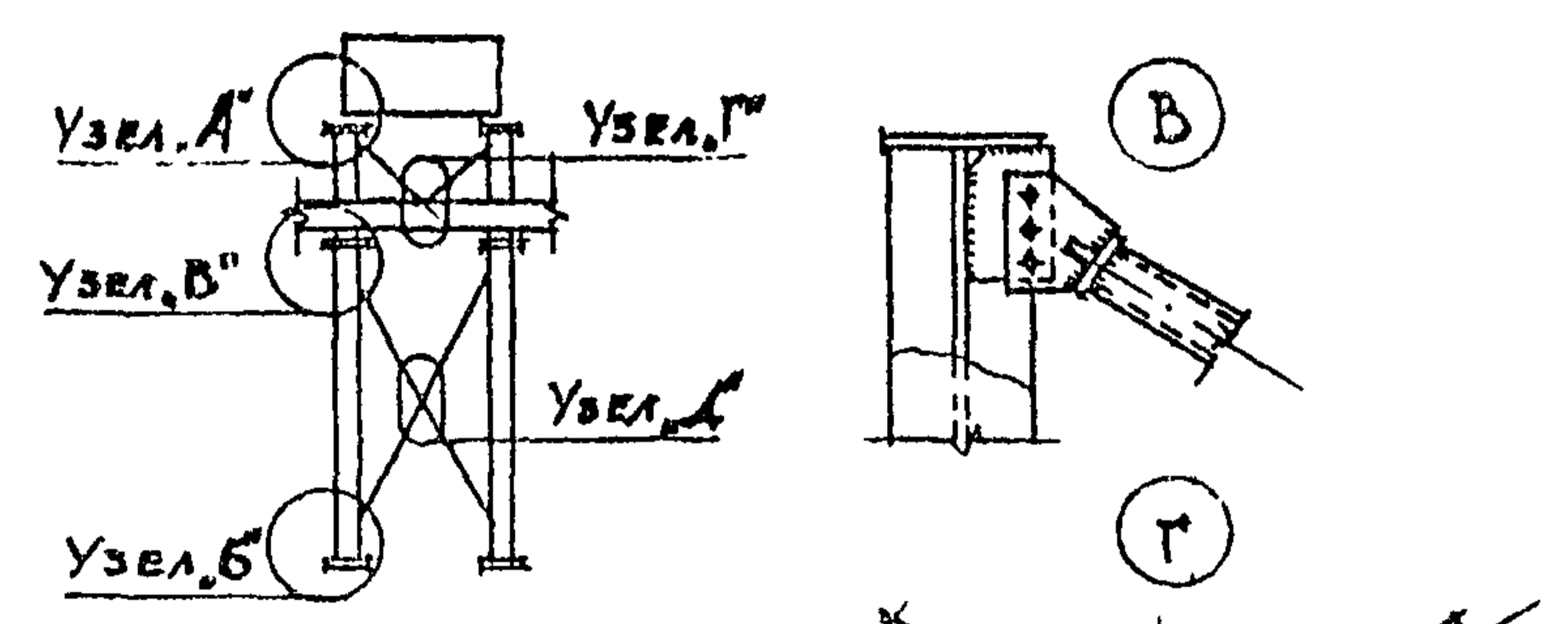


20

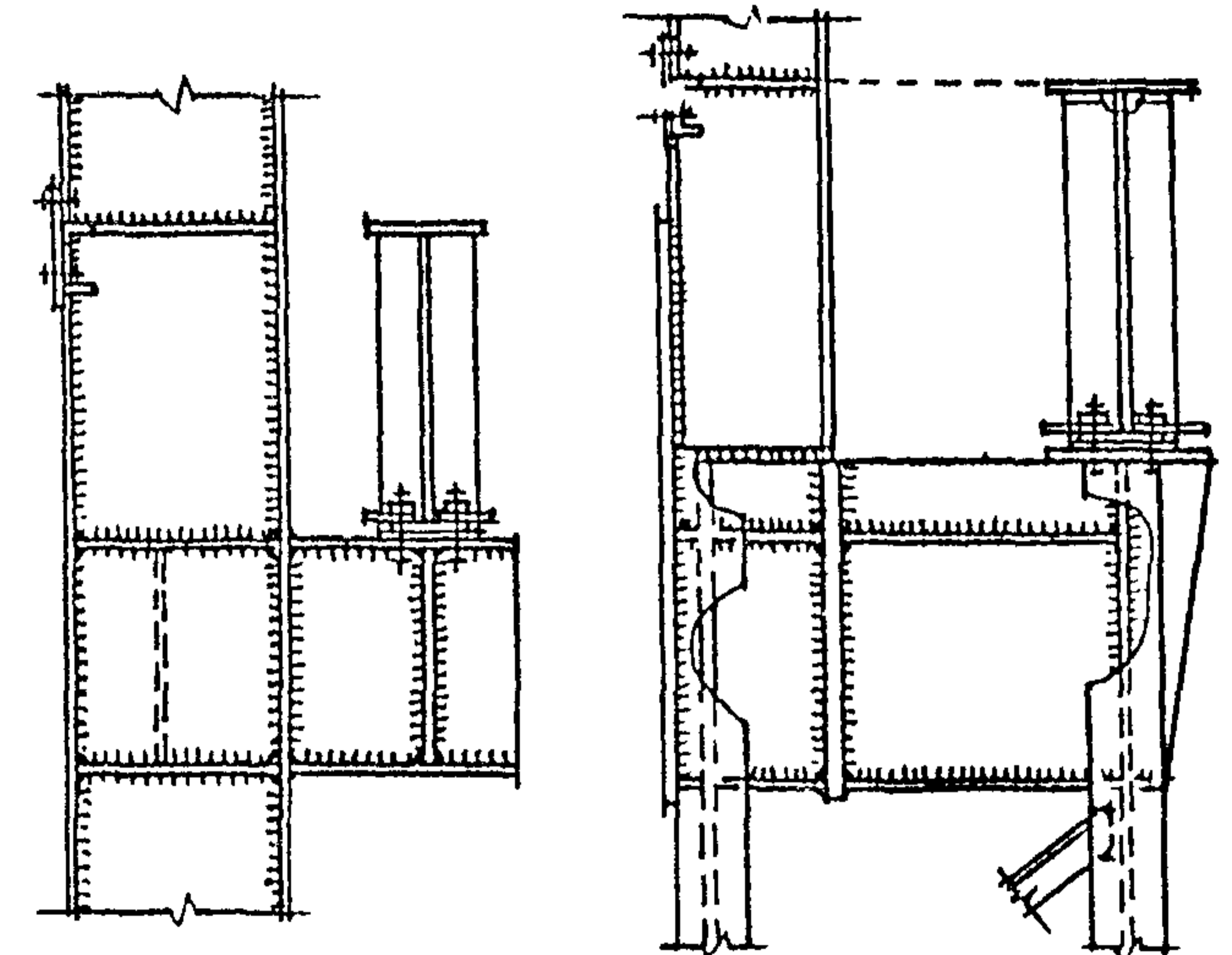
СХЕМА УЗЛОВ СОПРЯЖЕНИЯ ПЕРЕГОРОДКИ
С КОЛОННОЙ И СТЕНОВОЙ ПАНЕЛЬЮ

СХЕМА И УЗЛЫ СВЯЗЕЙ
МЕЖДУ КОЛОННАМИ

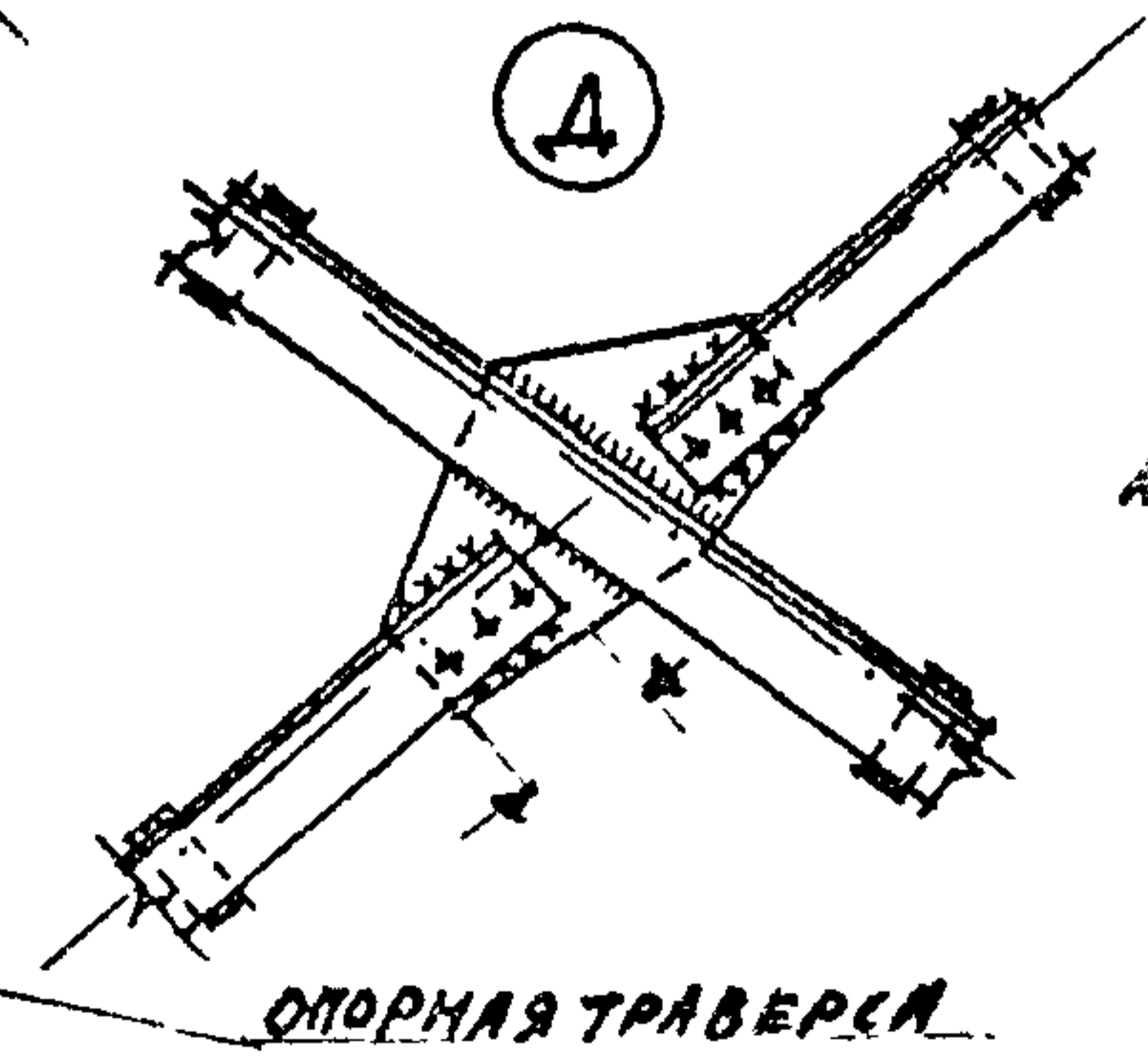
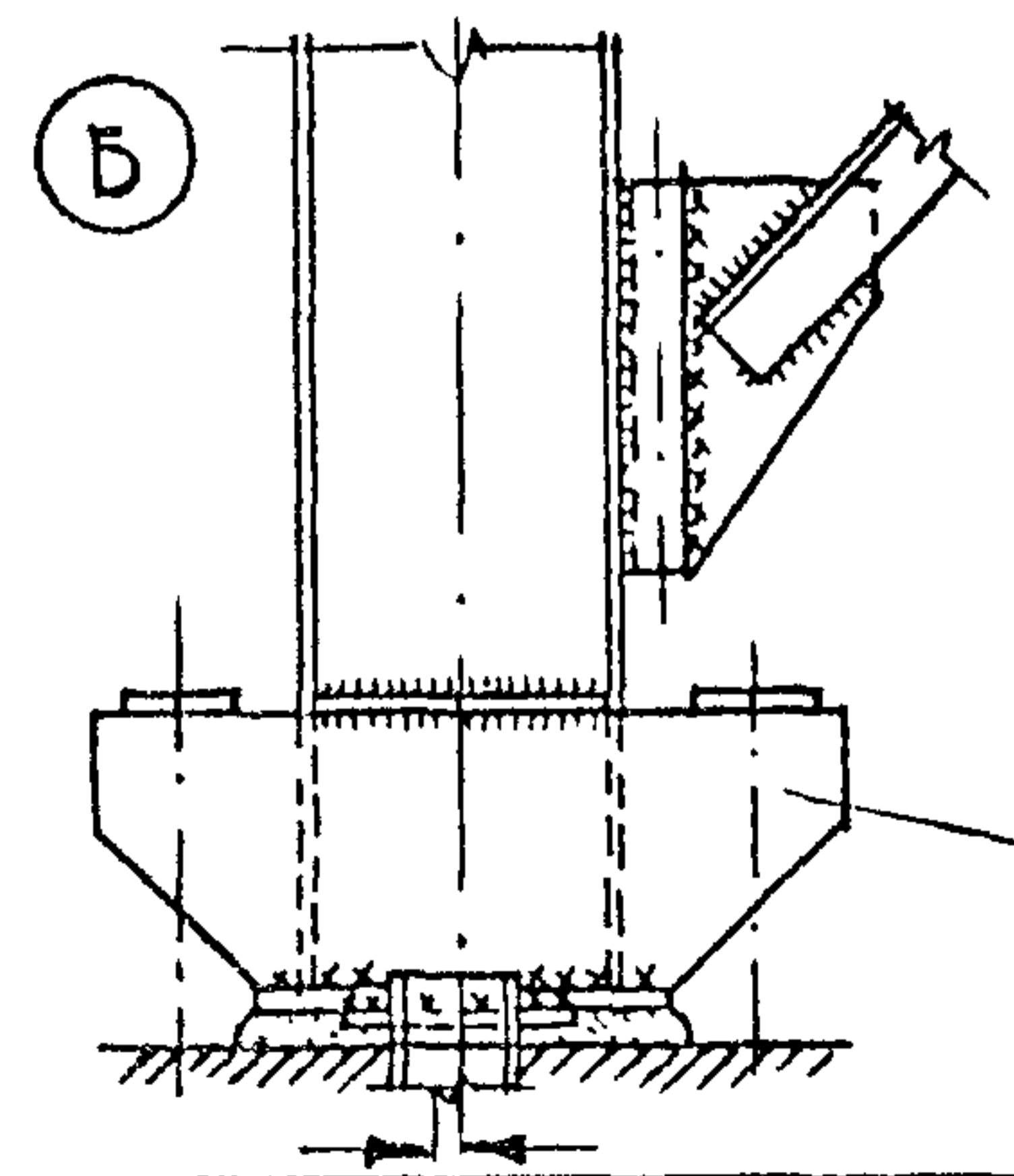
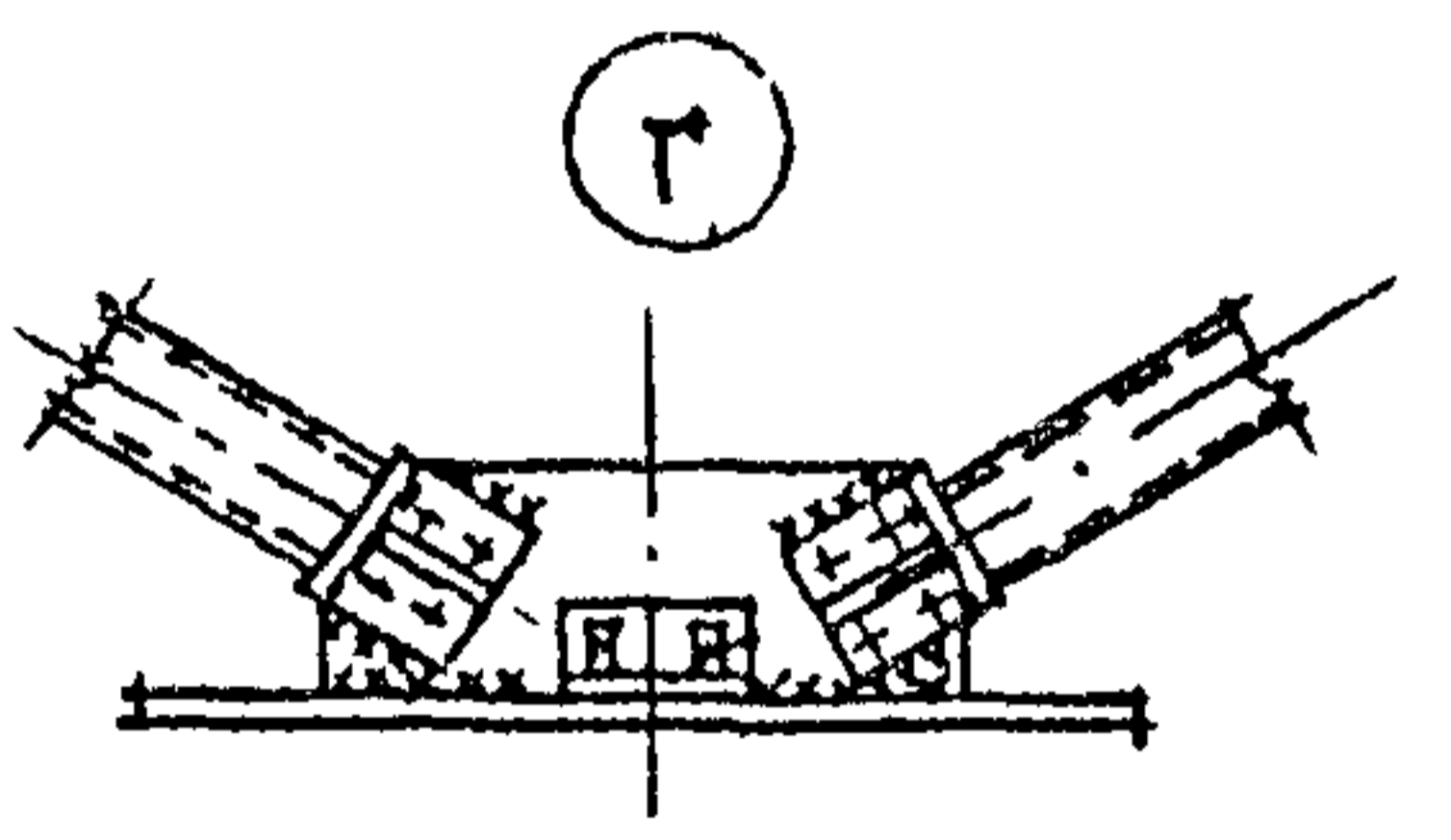
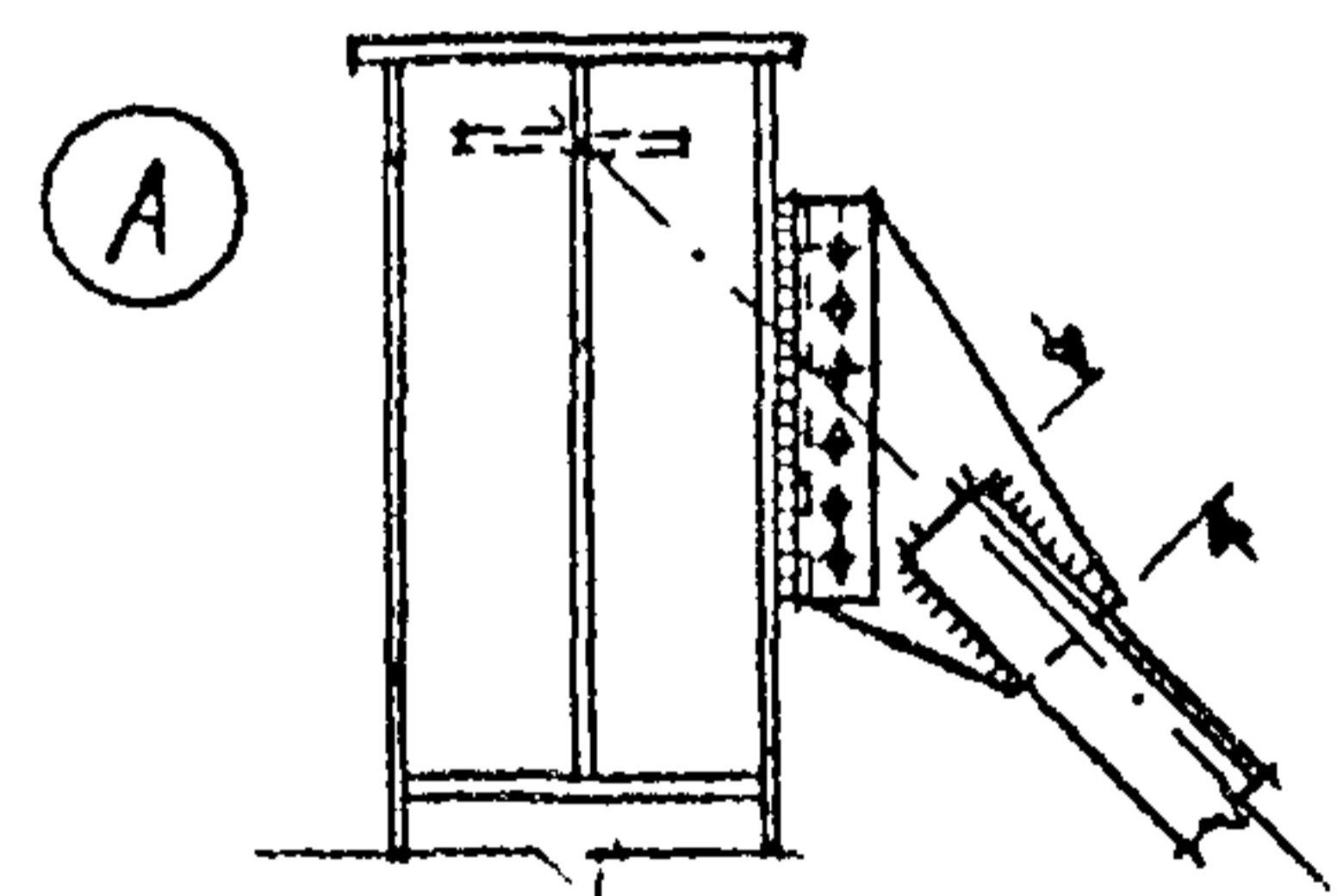
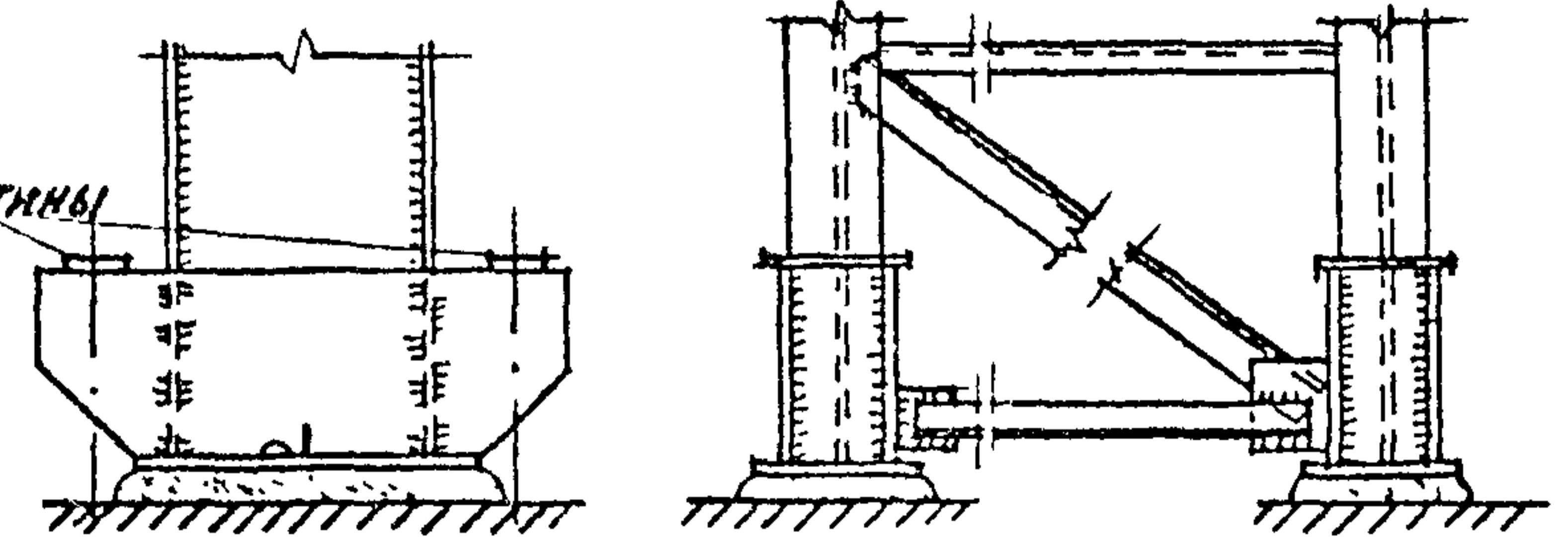
УЗЛЫ ОДНОВЕТВЕВОЙ И ДВУХ-
ВЕТВЕВОЙ КОЛОНН



В УРОВНЕ ОПРАНИЯ ПОД-
КРАНОВОЙ БАЛКИ



В УРОВНЕ ОПИРАНИЯ НА ФУНДАМЕНТ



АНКЕРНЫЕ ПЛАСТИНЫ

ОПОРНАЯ ТРАВЕРСА

СХЕМЫ УЗЛОВ СТАЛЬНЫХ КОЛОНН
И СВЯЗЕЙ МЕЖДУ КОЛОННАМИ

120

ШАРНИРНОЕ СОЕДИНЕНИЕ СТРОПИЛЬНЫХ
ФЕРМ ИЗ ПАРНЫХ УГОЛКОВ С КОЛОННАМИ

РАМНОЕ СОЕДИНЕНИЕ СТРОПИЛЬНЫХ
ФЕРМ ИЗ ПАРНЫХ УГОЛКОВ С КОЛОННАМИ

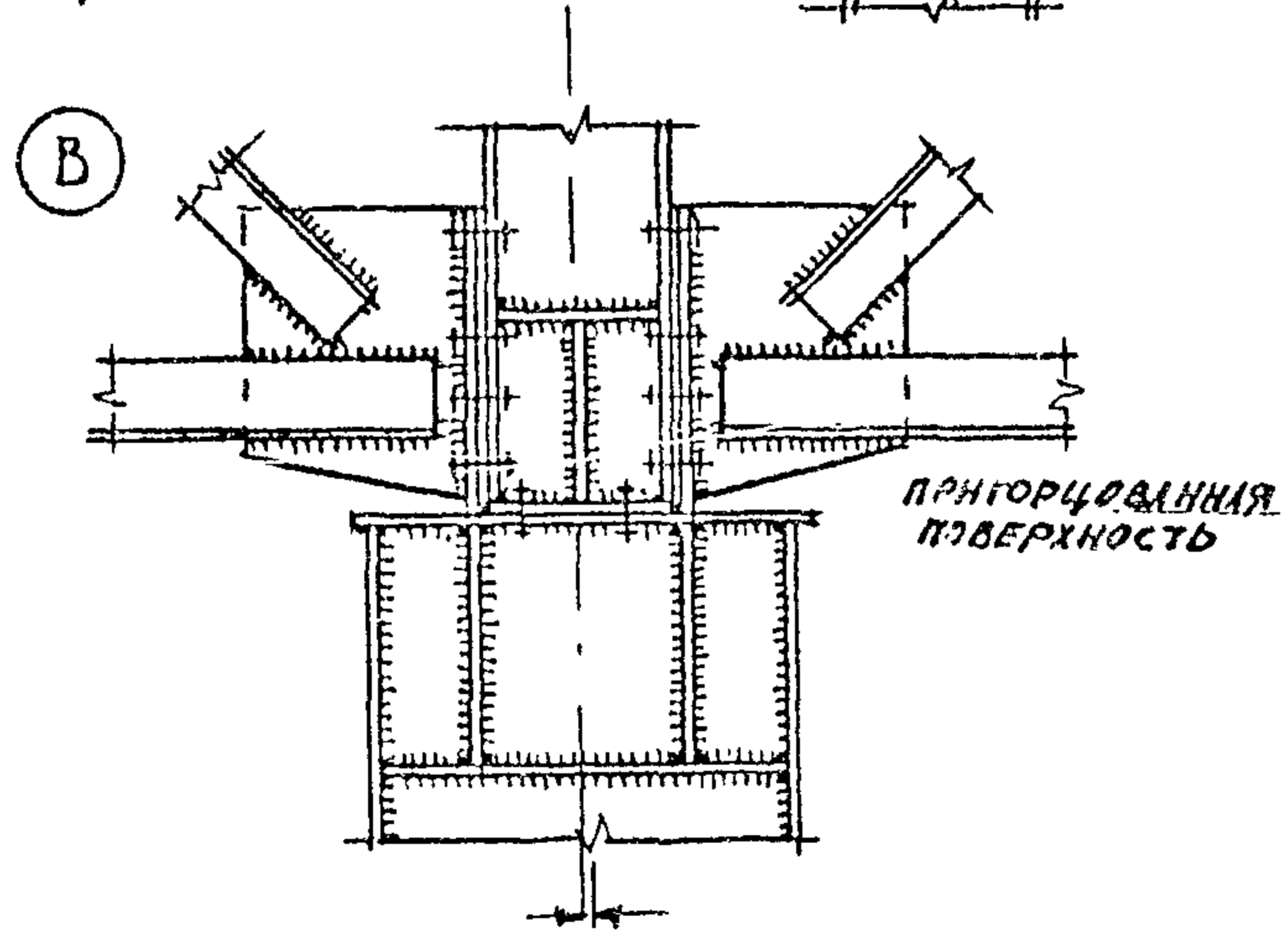
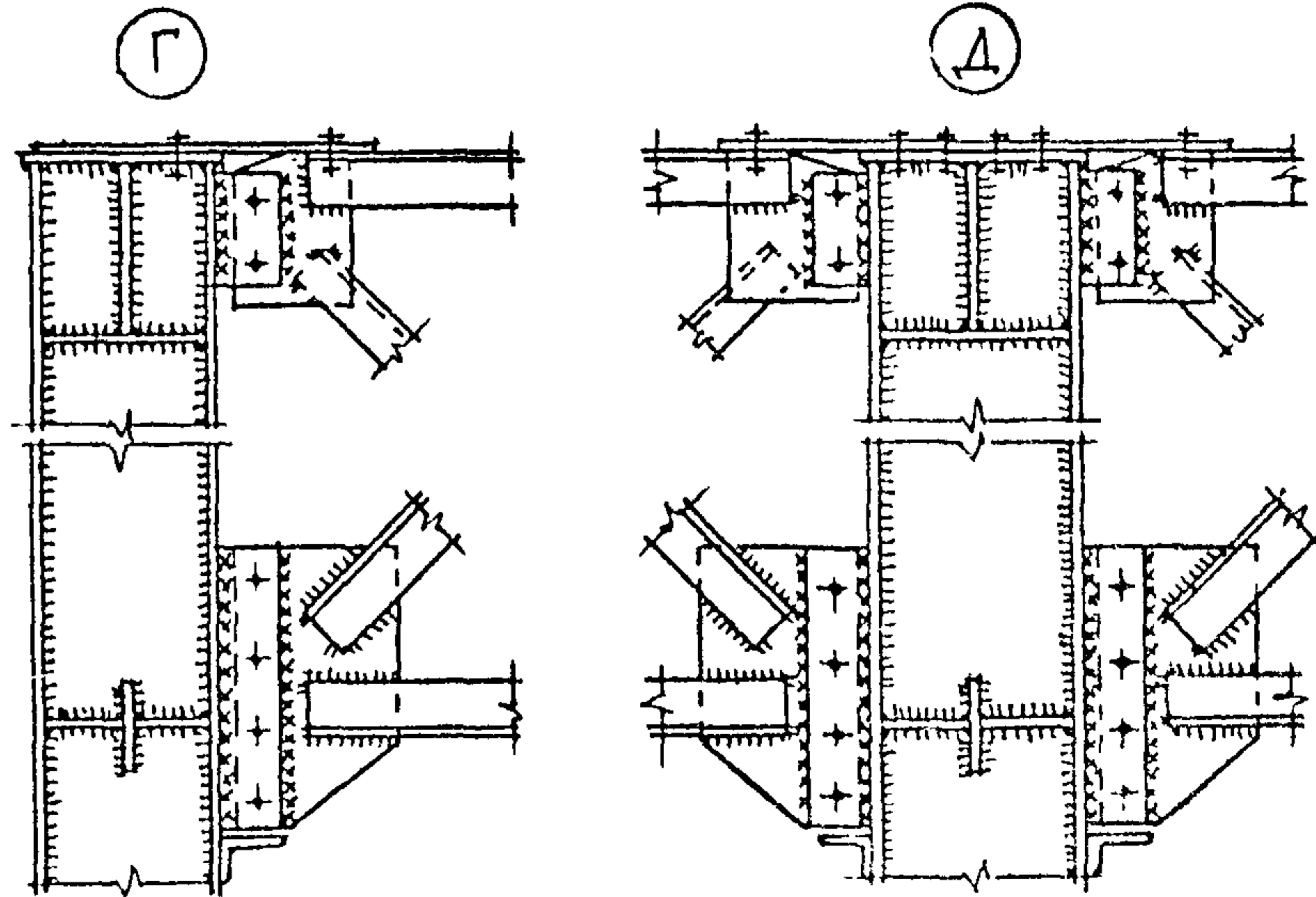
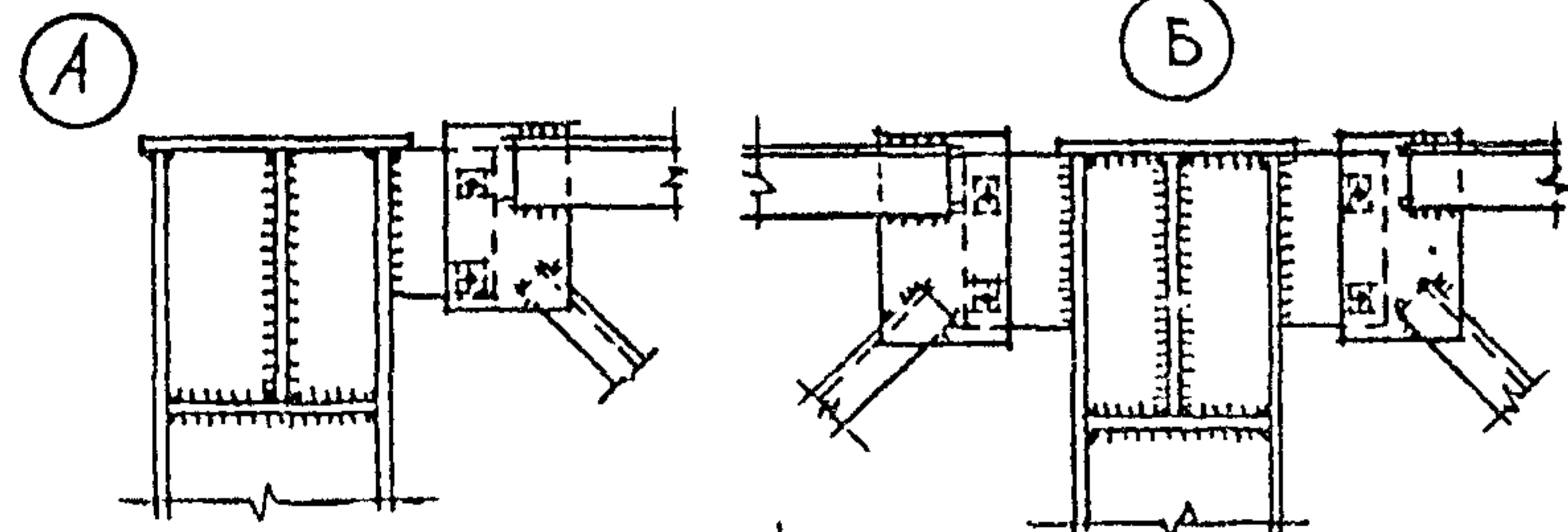
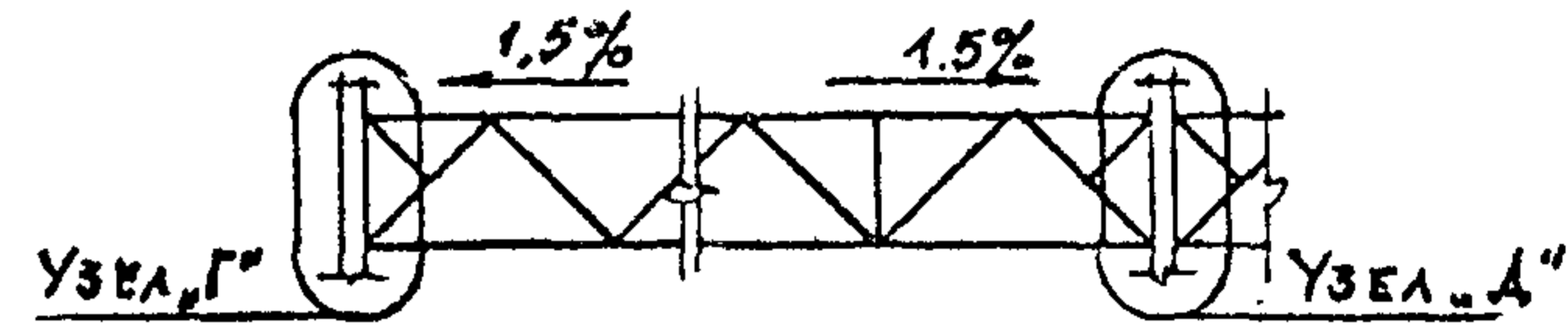
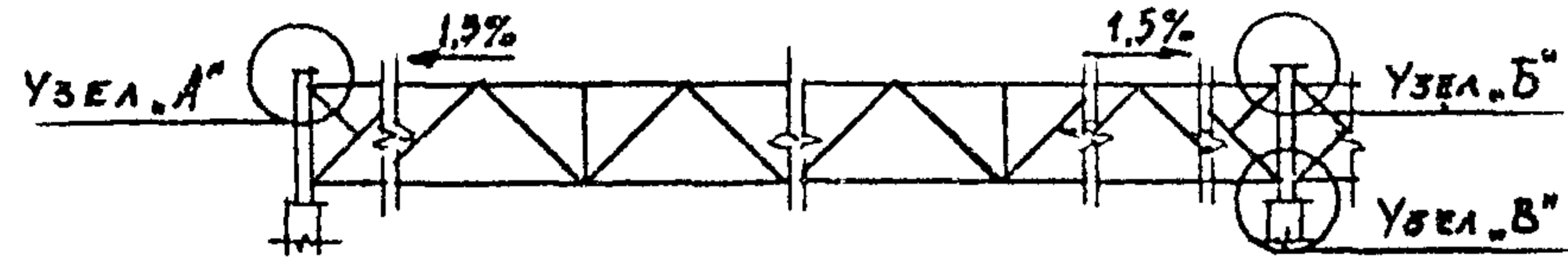
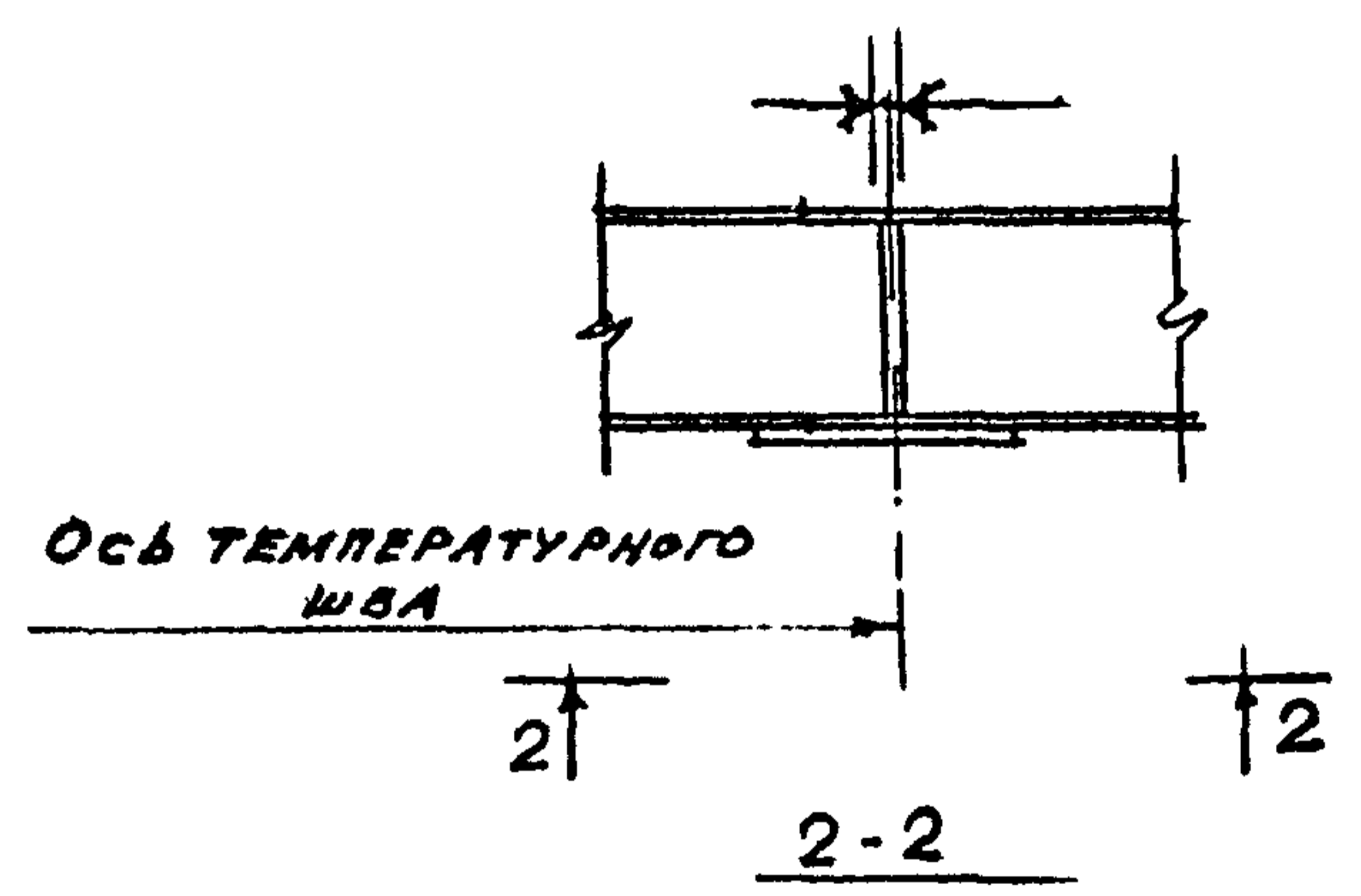
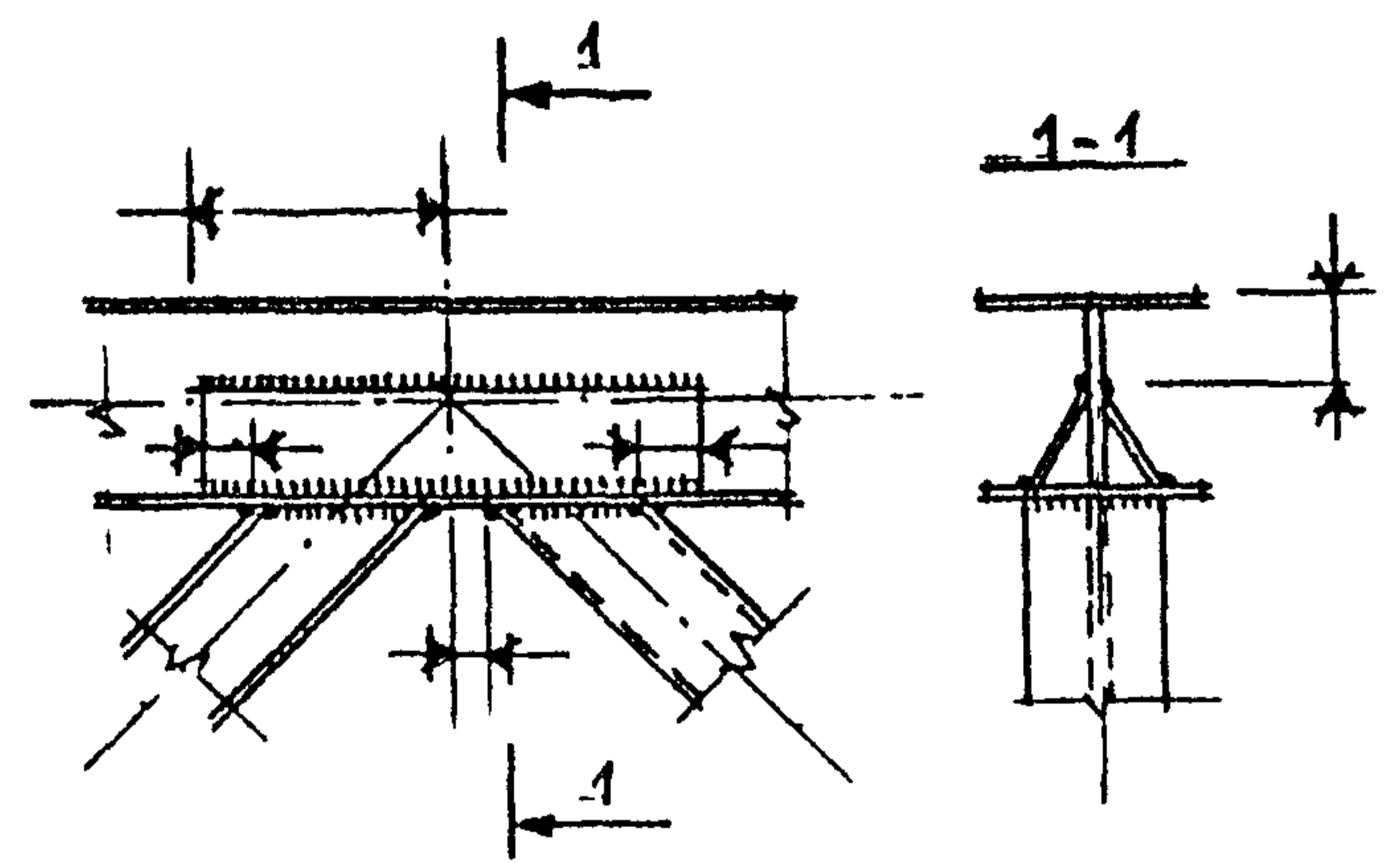
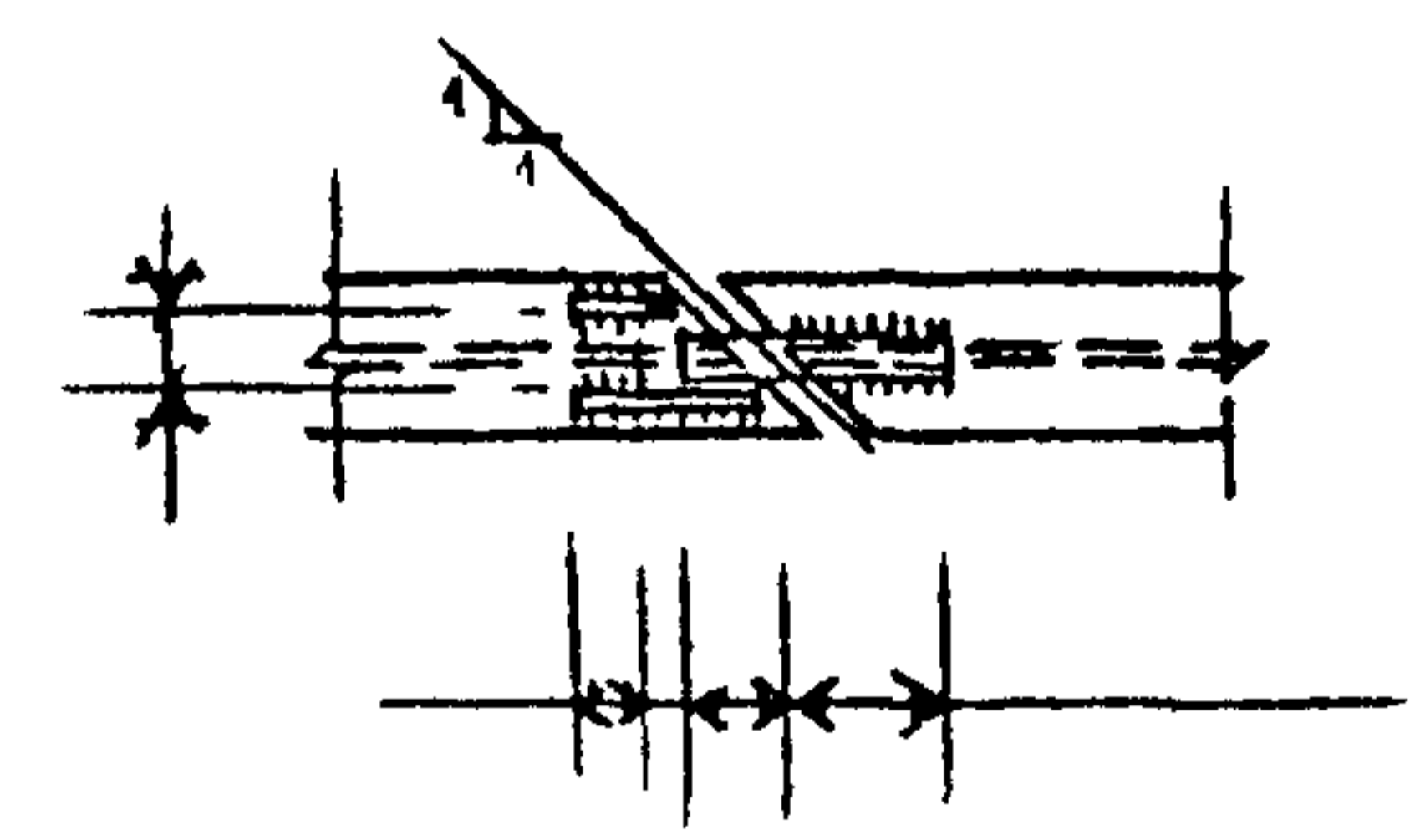
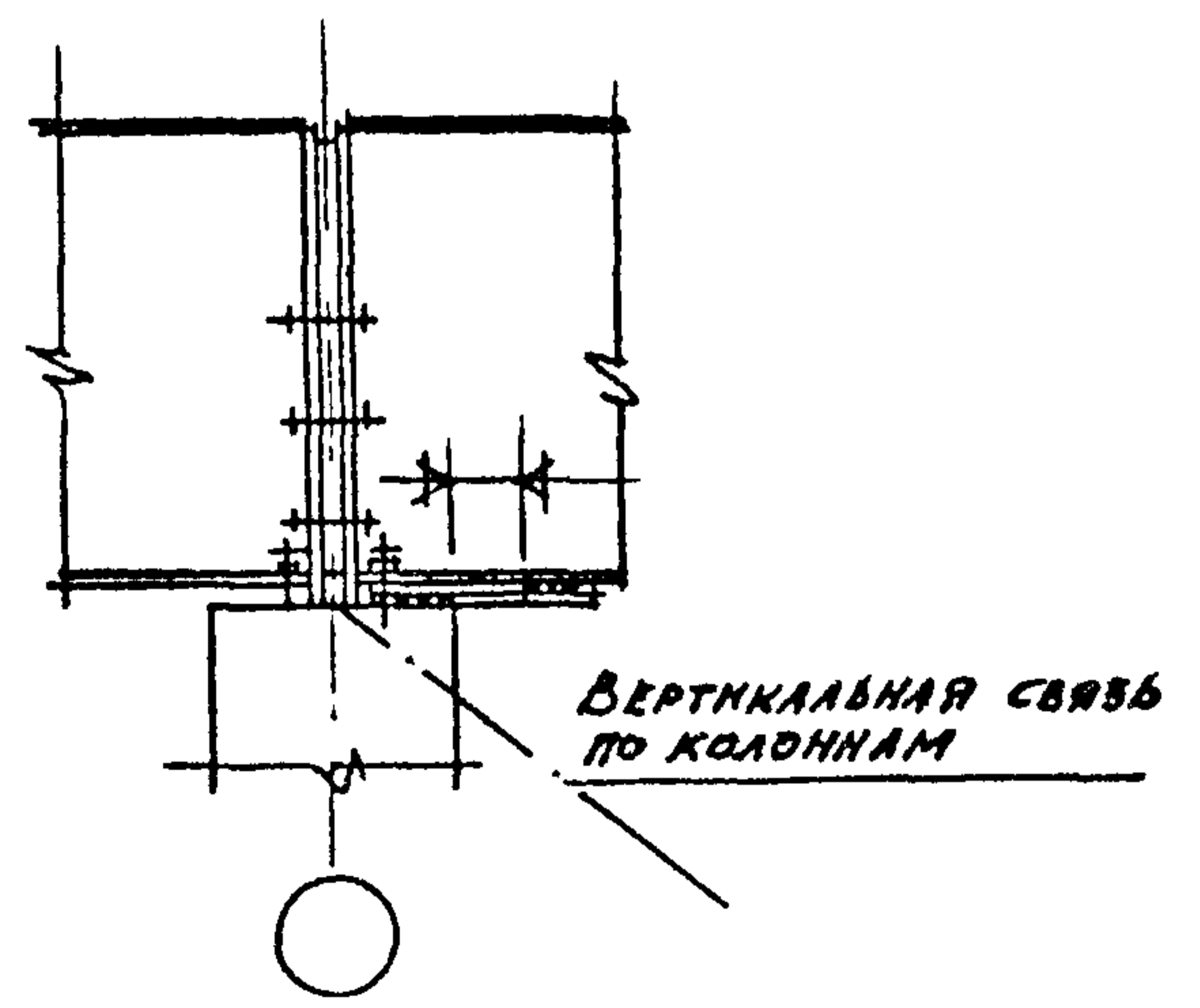


СХЕМА СОЕДИНЕНИЯ СТАЛЬНЫХ СТРО-
ПИЛЬНЫХ ФЕРМ С КОЛОННАМИ

ПЛЫВУЩИЕ КРАНЫ



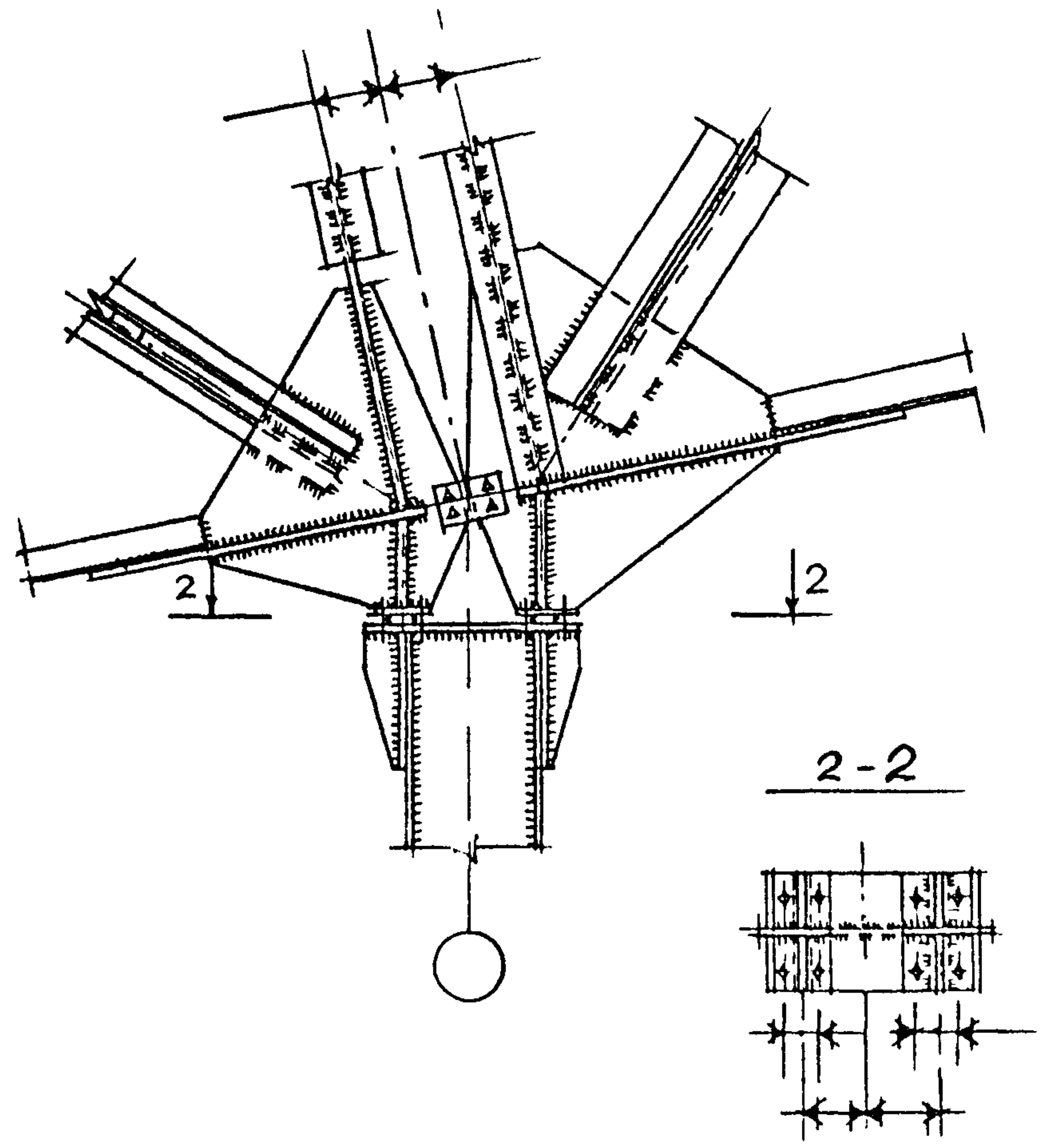
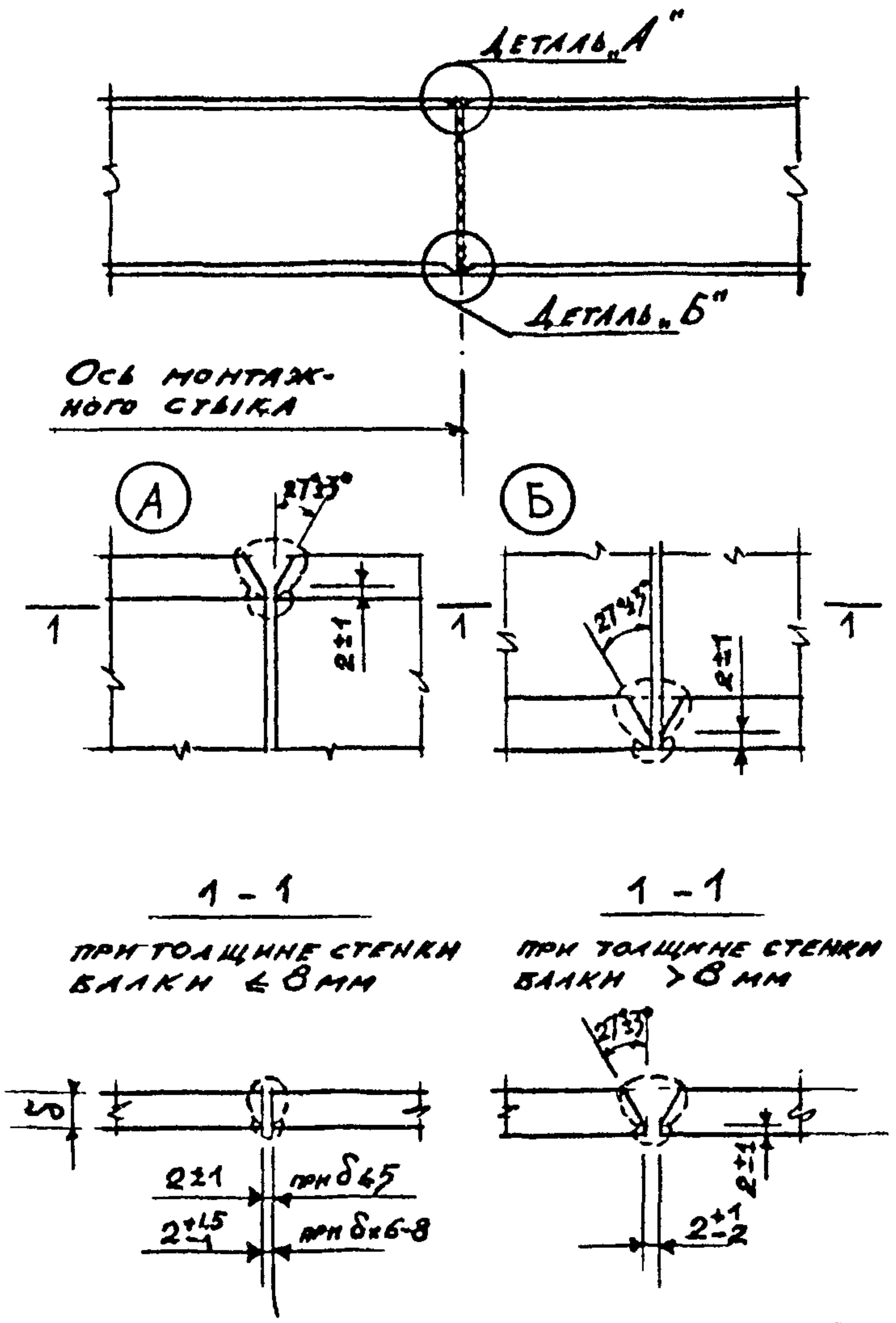
Опорные краны



СХЕМЫ ПОДКРАНОВЫХ КОНСТРУКЦИЙ (УЗЛЫ, СТЫКИ)

СХЕМА 25А

СХЕМА 25Б



СХЕМЫ УЗЛОВ КОНСТРУКЦИЙ ТРАНСПОРТЕРНЫХ ГАЛЕРЕЙ

ОПОРНЫЙ УЗЕЛ ФЕРМЫ
ТРАНСПОРТЕРНОЙ ГАЛЕРЕИ

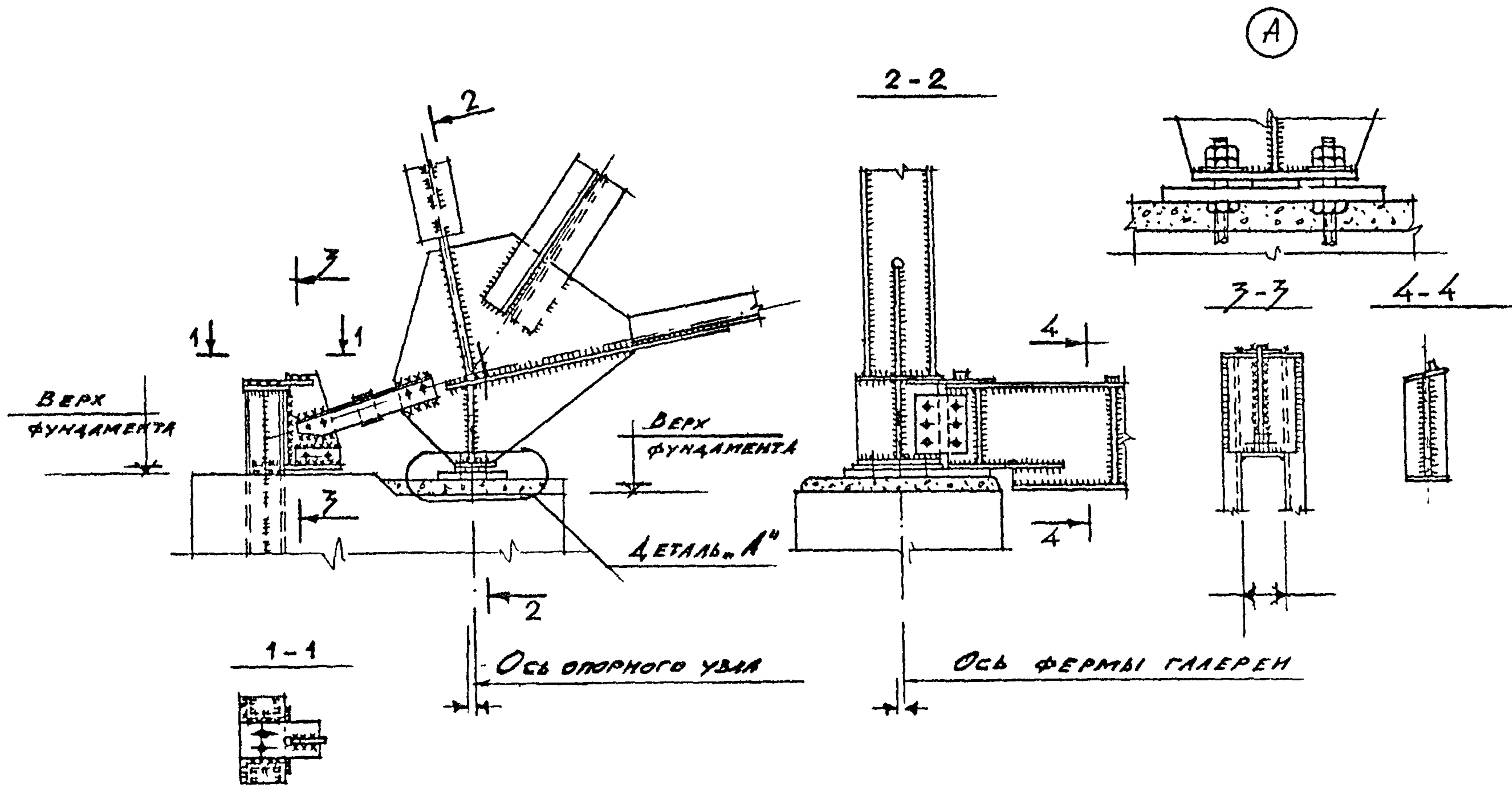
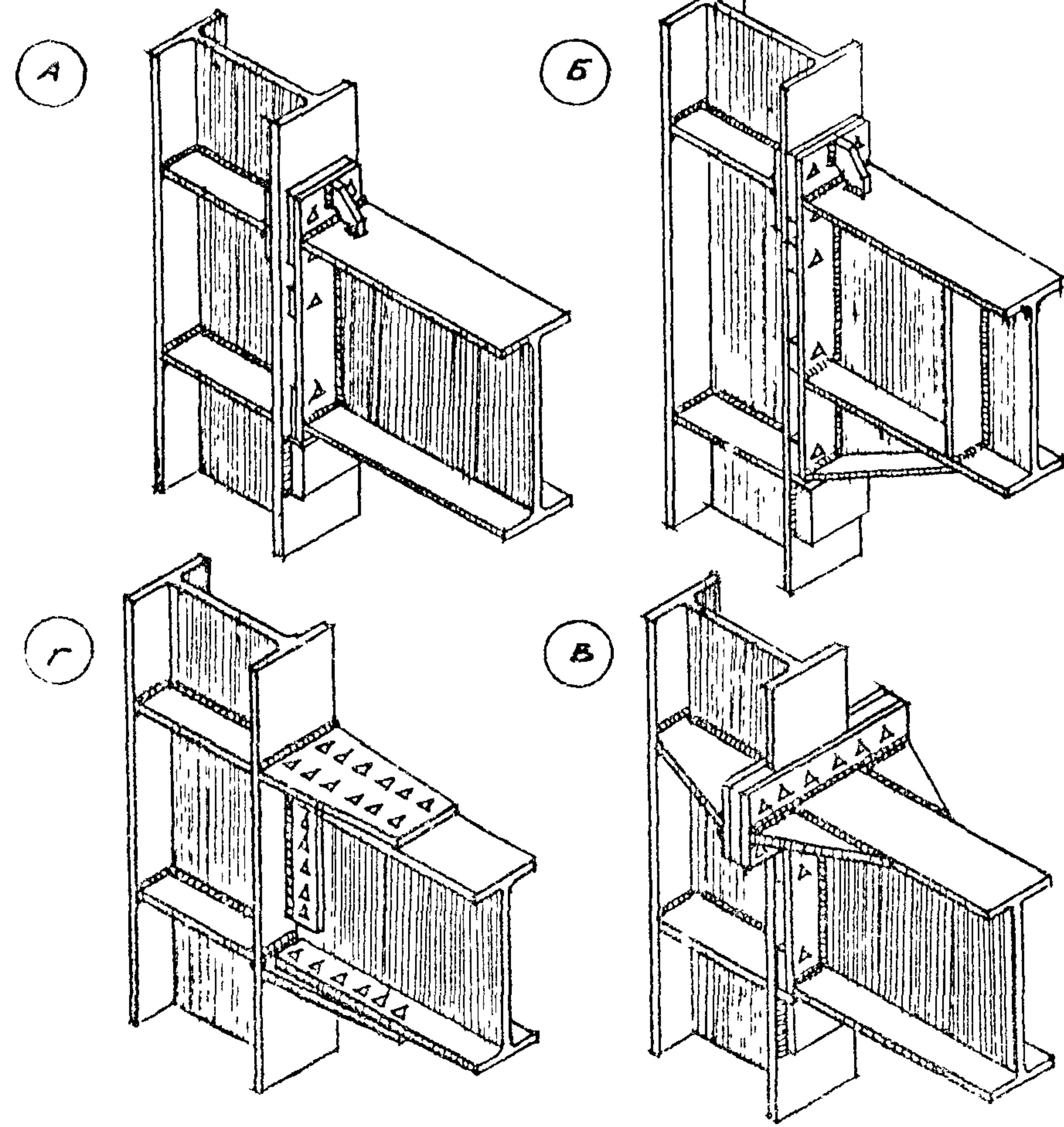


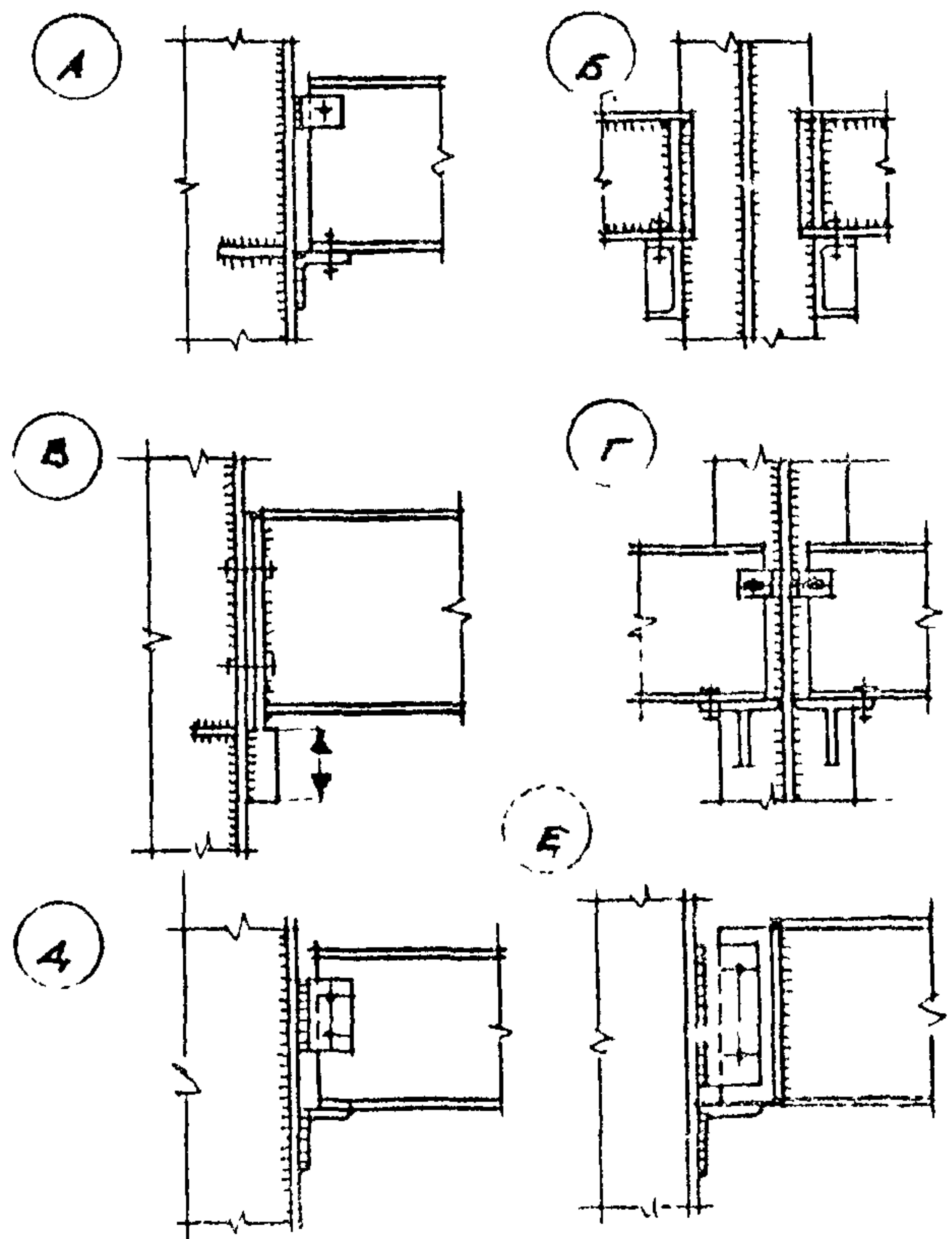
СХЕМА УЗЛА ФЕРМЫ ТРАНСПОР-
ТЕРНОЙ ГАЛЕРЕИ

РАМНЫЕ УЗЛЫ ПРИМЫКАНИЯ РИГЕЛЕЙ К КОЛОННАМ



А, Б - УЗЕЛ С ФЛАНЦАМИ И ОПОРНЫМ СТОЛБИКОМ;
 Б - УЗЕЛ С ОПОРНЫМ СТОЛБИКОМ И УСИЛЕНИЕМ ВЕРХНЕГО ПОЯСА РИГЕЛЯ;
 Г - УЗЕЛ С НАКЛАДКАМИ НА ВЕРХНЕМ И НИЖ-
 НЕМ ПОЯСАХ И СОЕДИНИТЕЛЬНОЙ ПЛАНКОЙ.

ШАРНИРНЫЕ УЗЛЫ СОЕДИНЕНИЯ БА-
ЛОК С КОЛОННАМИ В ПЛОСКИХ РАМАХ

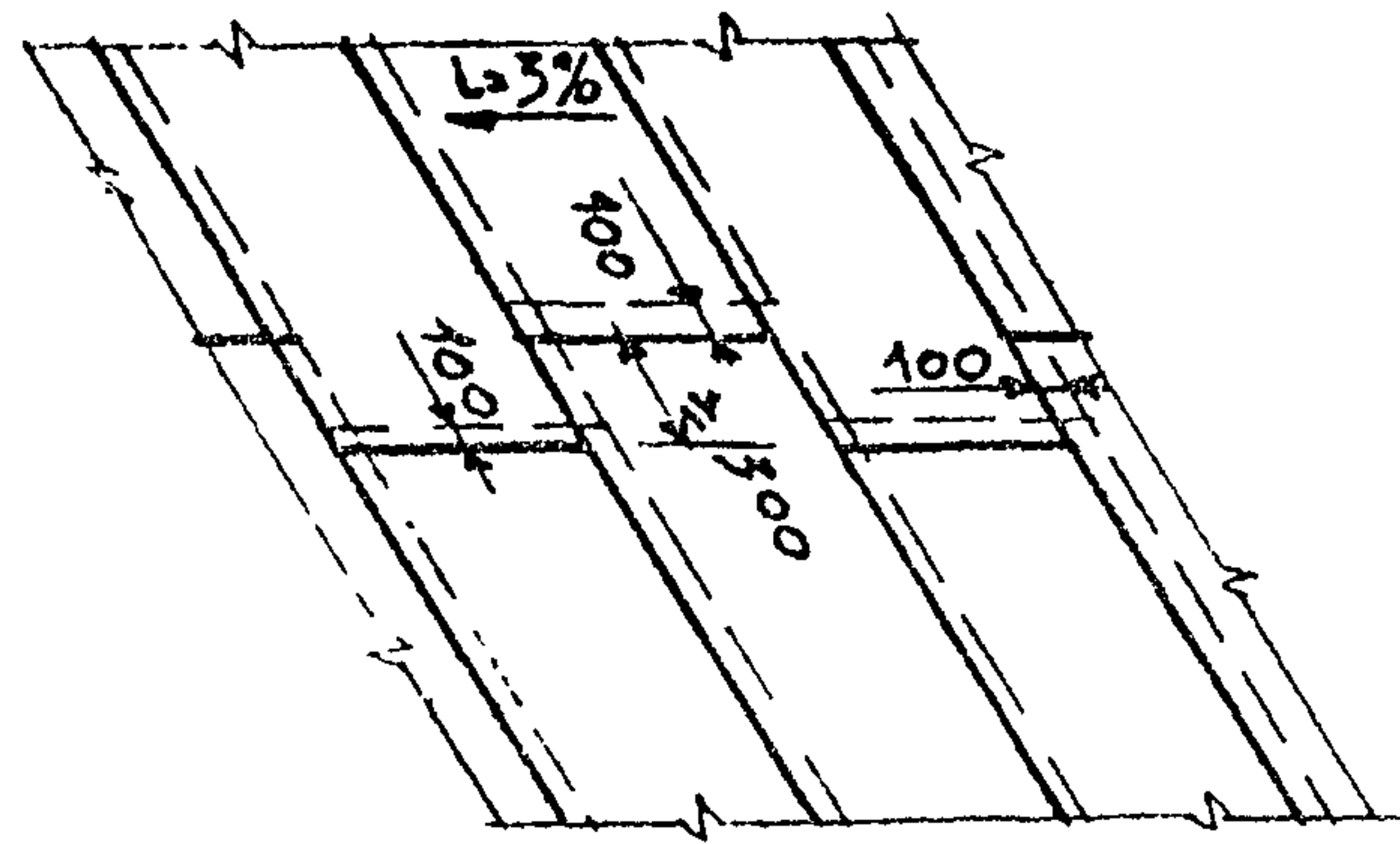


А - НА ОПОРНЫХ УГОЛКАХ; Б - С ОПИРАНИЕМ НА РЕБРА ИЗ ШВЕЛПЕРОВ; Б - НА ОПОРНЫХ ПЛАНКАХ; Г - С ОПИРА-
 НИЕМ НА РЕБРА ИЗ ТАВРОВ; Д - НА БОЛТАХ БЕЗ СРЕЗА ГОТ-
 ОИ ОПОРНОГО УГОЛКА; Е - УЗЕЛ С ТРЕМЯ УГОЛКАМИ

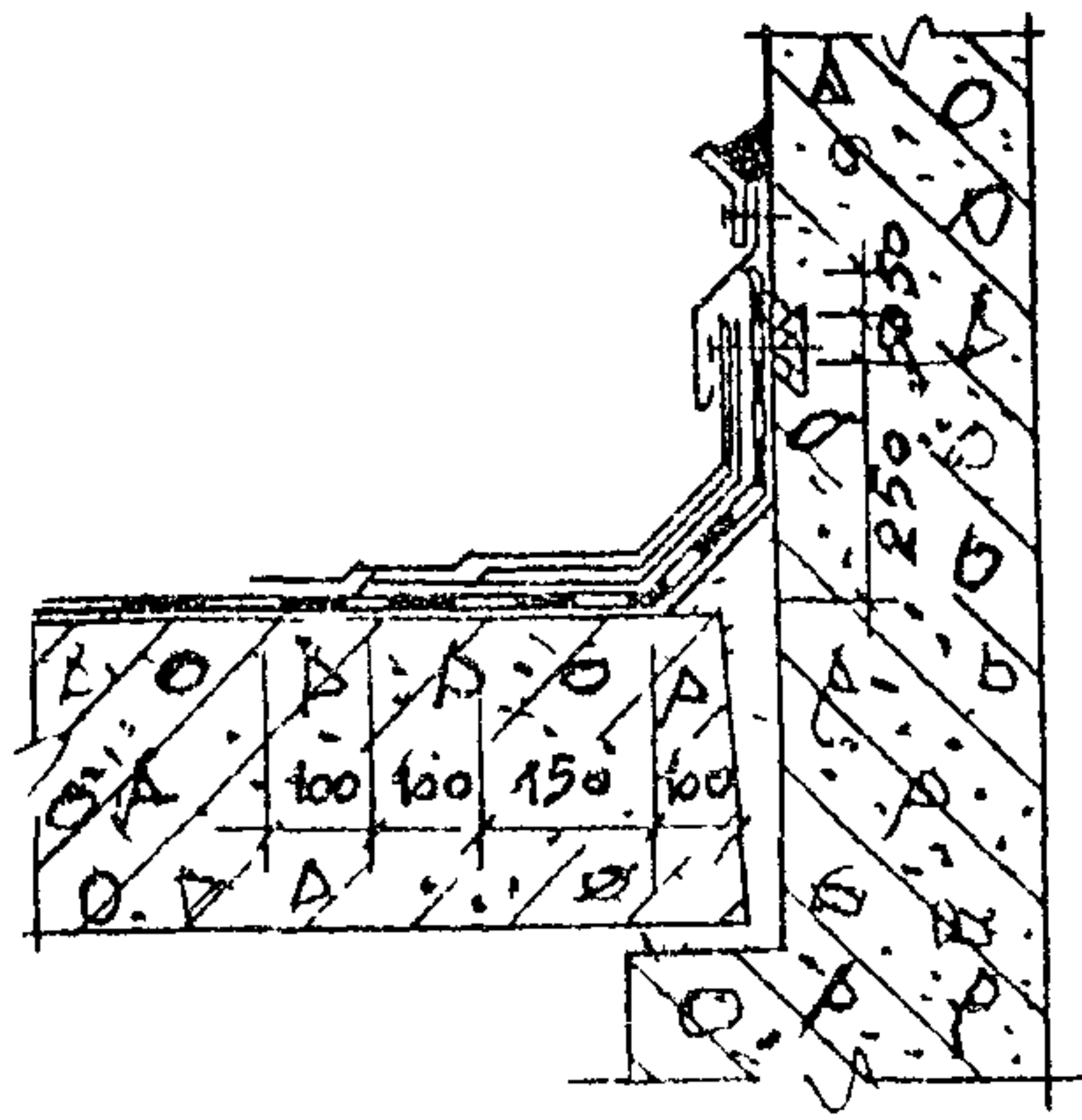
СХЕМА УЗЛА СОЕДИНЕНИЯ СТАЛЬНЫХ БАЛОК И УГЕЛЕЙ С КОЛОННАМИ

125

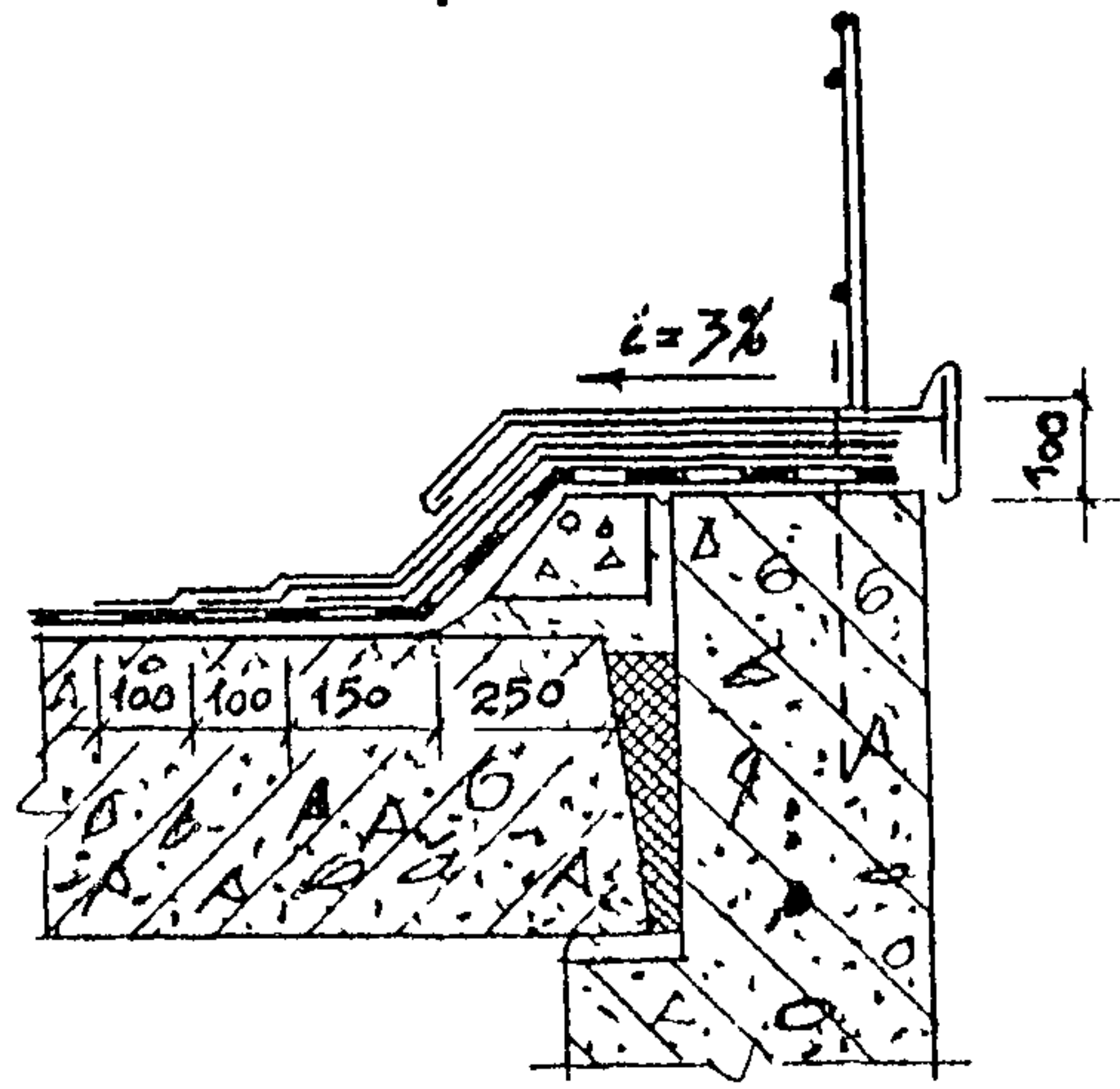
СТЫКИ СМЕЖНЫХ ПОЛОТНИЩ В КРОВЕЛЬНОМ КОВРЕ



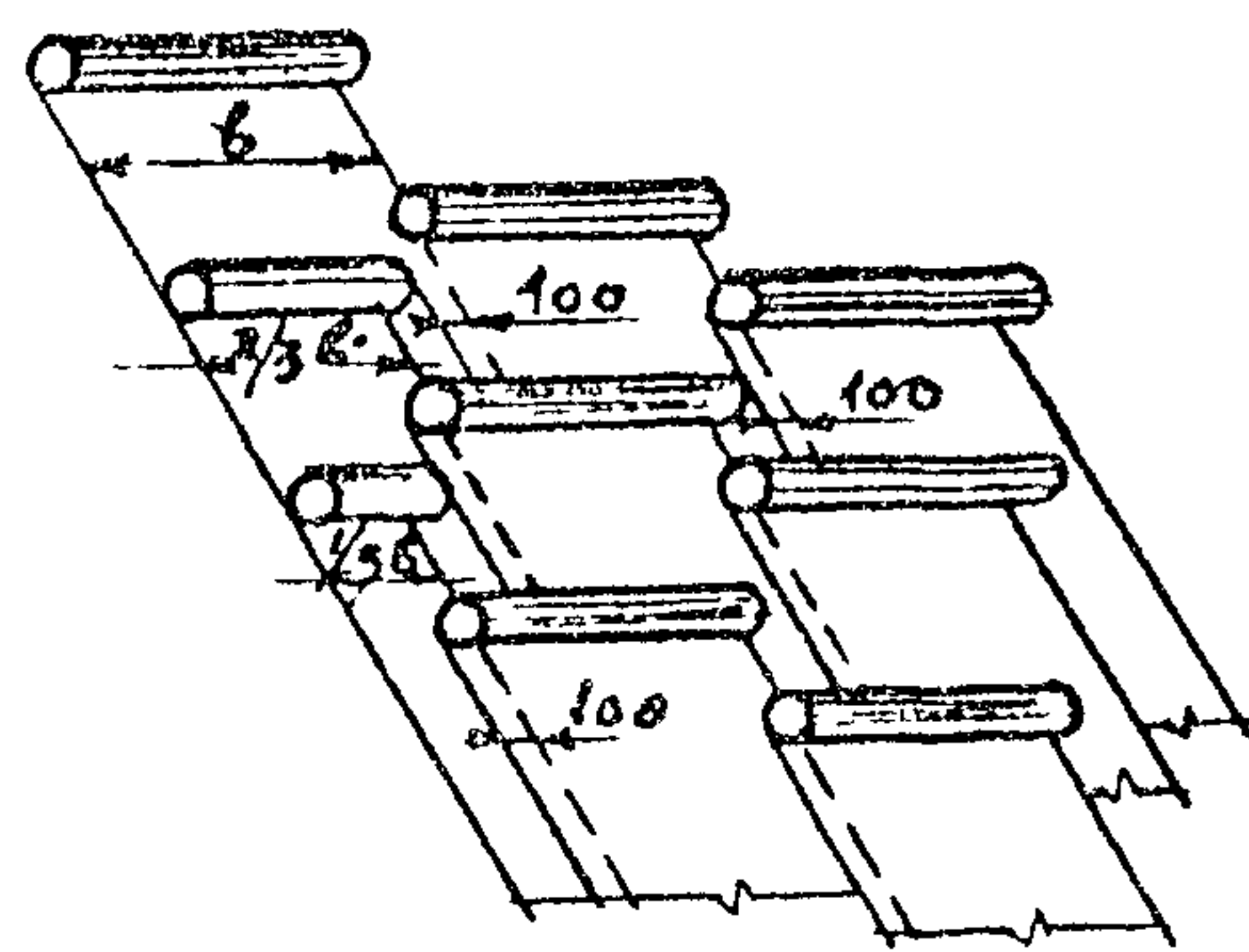
ПРИМЫКАНИЕ КРОВЛИ К ВЕРТИКАЛЬНОЙ ПОВЕРХНОСТИ



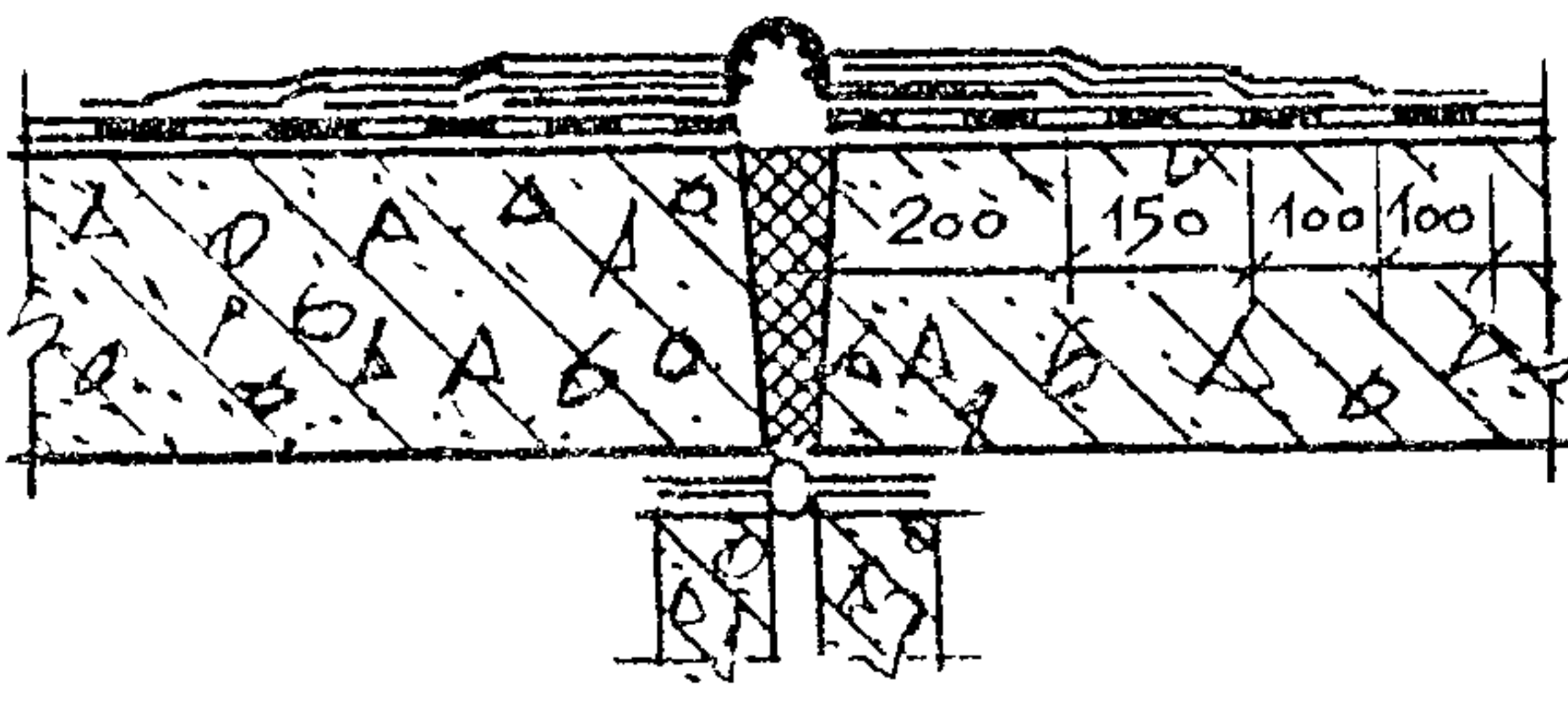
КАРНИЗНЫЙ УЗЕЛ С РЕШЕТАТНЫМ ОГРАЖДЕНИЕМ



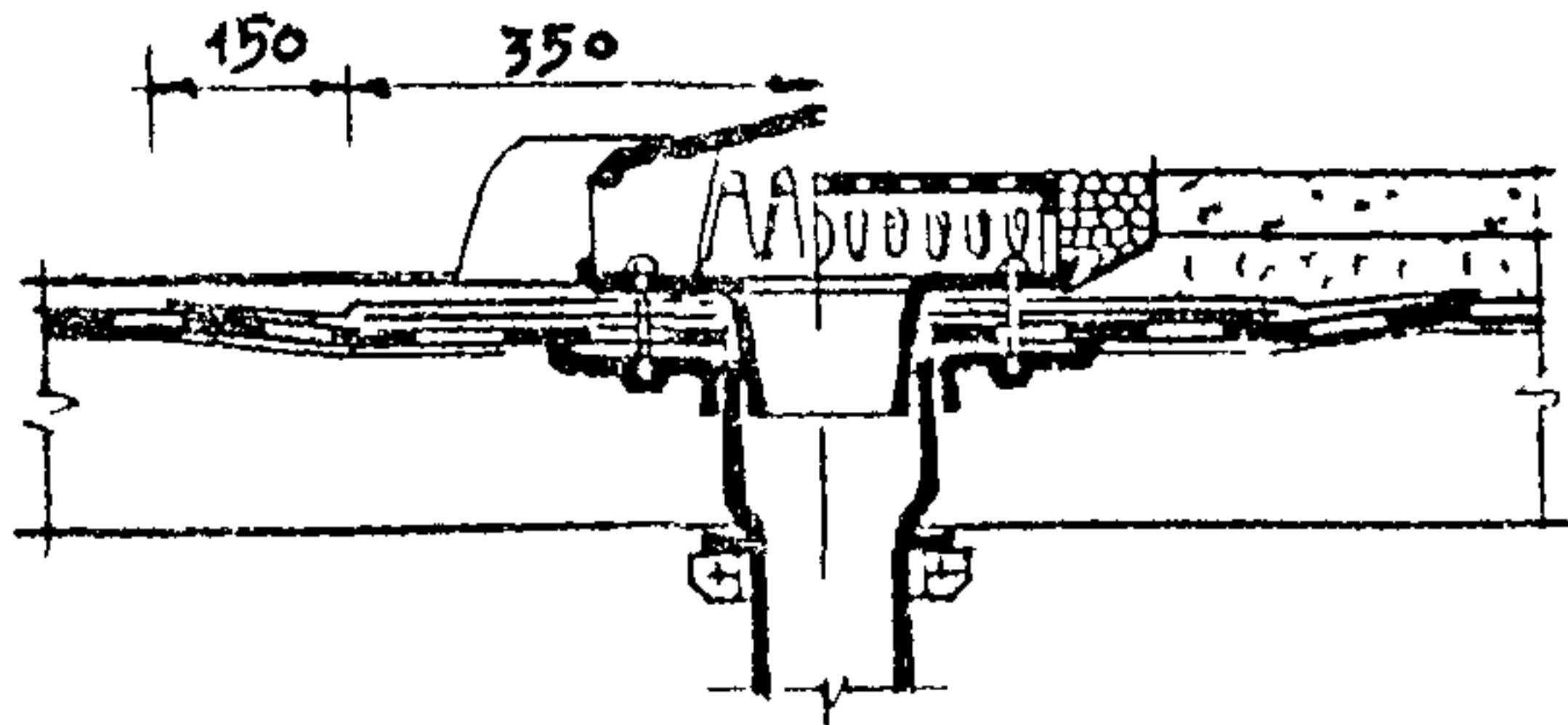
РАСКЛАДКА РУЛОННЫХ МАТЕРИАЛОВ ПРИ ТРЕХСЛОЙНОМ КРОВЕЛЬНОМ КОВРЕ



ДЕФОРМАЦИОННЫЙ ШОВ С ГИБКИМ КОМПЕНСАТОРОМ



ДЕТАЛЬ УСТАНОВКИ ВОДОСТОЧНОЙ ВОРОНКИ



ПРИ НЕЭКСПЛУАТИРУЕМОЙ КРОВЛЕ

ПРИ ЭКСПЛУАТИРУЕМОЙ КРОВЛЕ

СХЕМА УСТРОЙСТВА РУЛОННОГО КРОВЕЛЬНОГО КОВРА.

ОСНОВЫ УНИФИКАЦИИ СТРОИТЕЛЬНЫХ РЕШЕНИЙ ПРОИЗВОДСТВЕННЫХ ЗДАНИЙ

Унификация в строительстве предусматривает приведение к единообразию и устранение необоснованных индивидуальных различий в решениях зданий или сооружений определенного назначения, а также их конструктивных элементов, деталей и оборудования. При этом осуществляется выбор рациональных градаций геометрических размеров и других параметров унифицируемых объектов на основе Единой модульной системы.

Объектами унификации являются элементы зданий и сооружений, а также строительные изделия.

Проведенная на территории бывшего СССР унификация параметров и элементов производственных зданий промышленных предприятий носит отраслевой, видовой и межвидовой характер. При этом получена общая унификация элементов и строительных изделий зданий, близких по объемно-планировочным параметрам, расчетным нагрузкам и другим характеристикам.

Основная тенденция, заложенная в принципах унификации - обеспечение возможно большей универсальности изделий и элементов, то есть применимости их для различных объектов и конструктивных схем.

Унификация элементов зданий и строительных изделий произведена на основе унификации объемно-планировочных параметров - высот этажей, шагов колонн и пролетов, расчетных нагрузок, теплотехнических и акустических свойств ограждений, определяющих их геометрические размеры и основные характеристики.

Основным повторяющимся элементом здания принята типовая секция - самостоятельная объемная часть здания в виде одного или нескольких одинаковых параллельных пролетов, рассчитанная на размещение в ней различных производств. Строительные параметры унифицированной типовой секции для зданий той или иной отрасли промышленности приняты с учетом технологических особенностей производств на основе унифицированных габаритных схем и номенклатуры сборных конструкций заводского изготовления.

К настоящему времени на 97% общей площади одноэтажных и на 99% общей площади многоэтажных производственных зданий использованы унифицированные размеры пролетов.

Сегодня одноэтажные производственные здания (включая одноэтажные части зданий смешанной этажности) составляют 62% общей площади всех промышленных зданий. Основная часть зданий (около 95%) имеет каркасную схему.

Унифицированные габаритные схемы разработаны для:

одноэтажных зданий, оборудованных опорными мостовыми кранами, электрическими и ручными;

многоэтажных зданий.

Для этих зданий разработана вся необходимая номенклатура стальных и сборных железобетонных несущих и ограждающих конструкций.

Габаритные схемы одноэтажных зданий приведены в таблице 1 приложения 2.

Многоэтажные здания обычно решаются из сборного железобетона. Пролеты конструкций составляют 6,9 и 12 м.

Разработаны также схемы с укрупненной сеткой колонн верхнего этажа с максимальной этажностью в 4 этажа.

В многоэтажных зданиях располагаются, как правило, производства с вертикальными технологическими потоками и производства с относительно небольшими габаритами и массой оборудования, создающей эквивалентную распределенную нагрузку до 3,0 тн. на кв.м.

Таблица 1

Типы одноэтажных производственных зданий																			
Бескрановые и с подвесными кранами							Оборудованные опорными мостовыми кранами												
							электрическими				ручными								
Высота, м	Шаг колонн, м		Ширина пролета, м						Грузоподъемность крана, т	Ширина пролета, м				Грузоподъемность крана, т	Ширина пролета, м				
	Крайних	Средних	6	9	12	18	24	30		36	18	24	30		36	9	12	18	
3	6,0	6,0	+	+	+														
3,6			+	+	+														
4,2			+	+	+														
4,8			+	+	+	+	+												
		12				+	+												
5,4		6,0	+	+	+														
			+	+	+	+	+	+											
6,0		12				+	+	+										8,0;	
6,6		6,0																	+
																			+
7,2		12			+	+	+	+	+										8,0;
							+	+	+	+									20;
7,8		6,0																	8,0;
																			20,0;
8,4	12	12																	
9,0	6,0	6,0																	
9,6	12	12			+	+	+	+	+										
							+	+	+	+									

Типы одноэтажных производственных зданий																		
Бескрановые и с подвесными кранами									Оборудованные опорными мостовыми кранами									
									электрическими				ручными					
Высота, м	Шаг колонн, м		Ширина пролета, м						Грузоподъемность крана, т	Ширина пролета, м				Грузоподъемность крана, т	Ширина пролета, м			
	Крайних	Средних	6	9	12	18	24	30		36	18	24	30		36	9	12	18
10,8	6,0	6,0				+	+	+	+	10,0;	+	+	+	+				
	12,0									200; 30	+	+	+	+				
12,0	6,0	12				+	+	+	+		+	+	+	+				
	12									10,0;	+	+	+	+				
13,2	6,0						+	+	+		20,0;	+	+	+	+			
	12										30,0;	+	+	+	+			
14,4	6,0						+	+	+		50,0.	+	+	+	+			
	12											+	+	+	+			
15,6	6,0								+	+			+	+	+			
	12										30,0;		+	+	+			
16,8	6,0								+	+			+	+	+			
	12										50,0;		+	+	+			
18,0	6,0								+	+			+	+	+			
	12												+	+	+			

П Е Р Е Ч Е Н Ь
 нормативных документов, действовавших
 на территории Российской Федерации по
 состоянию на 1 января 1992 года и
 использованных при подготовке Пособия

- | | |
|--|---|
| 1. СНиП 1.06.05-85. | Положение об авторском надзоре проектных организаций за строительством предприятий, зданий и сооружений |
| 2. СНиП II-7-81*. | Строительство в сейсмических районах |
| 3. СНиП 2.02.01-83. | Основания зданий и сооружений |
| 4. СНиП 2.02.03-85. | Свайные фундаменты |
| 5. СНиП 2.03.01-84* | Бетонные и железобетонные конструкции |
| 6. СНиП II-23-81*. | Стальные конструкции |
| 7. Пособие по проектированию стальных конструкций (к СНиП II-23-81*) | |
| 8. СНиП 2.09.02-85* | Производственные здания |
| 9. СНиП 3.01.01-85*. | Организация строительного производства |
| 10. СНиП 3.01.03-84. | Гигиенические работы в строительстве |
| 11. СНиП 3.02.01-87. | Земляные сооружения, основания и фундаменты |
| 12. СНиП 3.03.01-87. | Несущие и ограждающие конструкции |
| 13. СНиП III-18-75. | Металлические конструкции |
| 14. СНиП 3.04.01-87. | Изоляционные и отделочные покрытия |
| 15. СНиП 3.04.03-85, | Защита строительных конструкций и сооружений от коррозии |
| 16. ГОСТ 7473-85* | Смеси бетонные. Технические условия |
| 17. ГОСТ 26633-91. | Бетон тяжелый. Технические условия |
| 18. ГОСТ 28013-89. | Растворы строительные. Общие технические условия |
| 19. ГОСТ 10268-80. | Бетон тяжелый. Технические требования к заполнителям |

- | | |
|----------------------------------|---|
| 20. ГОСТ 10060-87. | Бетоны. Методы контроля морозостойкости |
| 21. ГОСТ 10180-78 ^{*/} | Бетоны. Методы определения прочности на сжатие и растяжение |
| 22. ГОСТ 10181.0-81. | Смеси бетонные. Общие требования к методам испытаний |
| 23. ГОСТ 10181.1-81. | Смеси бетонные. Методы определения удобоукладываемости |
| 24. ГОСТ 10181.2-81. | Смеси бетонные. Методы определения плотности |
| 25. ГОСТ 10181.4-81. | Смеси бетонные. Методы определения расслаиваемости |
| 26. ГОСТ 12730.0-78. | Бетоны. Общие требования к методам определения плотности, влажности, водопоглощения, пористости и водонепроницаемости |
| 27. ГОСТ 12730.5-84 [*] | Бетоны. Методы определения водонепроницаемости |
| 28. ГОСТ 17624-87. | Бетоны. Ультразвуковой метод определения прочности |
| 29. ГОСТ 14098-85 [†] | Соединения сварные арматуры и закладных изделий железобетонных конструкций. Типы, конструкция и размеры |
| 30. ГОСТ 13015.0-81 [*] | Конструкции и изделия бетонные и железобетонные сборные. Общие технические требования |
| 31. ГОСТ 13015.3-81. | Конструкции и изделия бетонные и железобетонные сборные. Документ о качестве |
| 32. ГОСТ 13015.4-84. | Конструкции и изделия бетонные и железобетонные сборные. Правила транспортирования и хранения |
| 33. ГОСТ 22950-73 [*] | Плиты минераловатные повышенной жесткости на синтетическом связующем. Технические условия |
| 34. ГОСТ 18105-86 [*] | Бетоны. Правила контроля прочности |
| 35. ГОСТ 10181.0-81. | Смеси бетонные. Общие требования к методам испытаний |
| 36. ГОСТ 22690-88. | Бетоны. Определение прочности механическими методами неразрушающего контроля |
| 37. ГОСТ 17624-87. | Бетоны. Ультразвуковой метод определения прочности |
| 38. ОСТ 20-2-74. | Методы проверки теплозащитных качеств и воздухопроницаемости ограждающих конструкций в крупнопанельных зданиях |

С о д е р ж а н и е

Введение	3
1. Общие положения	5
2. Земляные работы и земляные сооружения	7
3. Работы по устройству свайных фундаментов	14
4. Устройство бетонных и железобетонных кон- струкций монолитных и сборно-монолитных	19
5. Монтаж каркасов одноэтажных производст- венных зданий из сборных железобетонных конструкций	26
6. Монтаж каркасов многоэтажных производ- ственных зданий промышленных предпри- ятий с конструктивным решением по сери- ям 1.420-12 и ИИ 20/70 (ИИС-20)	32
7. Монтаж каркасов межвидового применения	39
в многоэтажных зданиях (производственных и вспомогательных) промышленных предпри- ятий с конструктивным решением по серии 1.020-1/83	
8. Монтаж каркасов одно-и многоэтажных про- изводственных зданий и сооружений из ме- таллических конструкций	43
9. Возведение зданий, сооружений и конст- руктивных элементов из керамического и силикатного кирпича	57

10. Изоляционные покрытия, кровли и защита строительных конструкций от коррозии	63
11. Сварка монтажных соединений строительных конструкций	69
12. Герметизация стыков и швов наружных стен крупнопанельных и каркасных многоэтажных жилых, гражданских и вспомогательных производственных зданий	74
13. Расшифровка основных требований по обязательному лабораторному контролю, содержащихся в соответствующих главах СНиП	77
Приложение 1. Схемы сопряжений конструктивных элементов зданий и сооружений	97
Приложение 2. Основы унификации строительных решений производственных зданий	127
Приложение 3. Перечень нормативных документов, действовавших на территории Российской Федерации по состоянию на 1 января 1992 года и использованных при подготовке Пособия	131

