

НП
4.2.71

НОРМАМИ ПЛАНИРОВОЧНЫХ ЭЛЕМЕНТОВ

ПРЕДПРИЯТИИ
БЫТОВОГО
СЛУЖБА

ГОСУДАРСТВЕННЫЙ КОМИТЕТ
ПО ГРАЖДАНСКОМУ СТРОИТЕЛЬСТВУ
И АРХИТЕКТУРЕ ПРИ ГОССТРОЕ СССР

ТЕМА
ОСНОВНЫЕ НАПРАВЛЕНИЯ И ЕДИНАЯ
МЕТОДОЛОГИЯ ТИПИЗАЦИИ, УНИФИКАЦИИ
И СТАНДАРТИЗАЦИИ В ЖИЛИШНО-ГРАЖДАНСКОМ
СТРОИТЕЛЬСТВЕ

Н О Р М А Л И

ОСНОВНЫХ ПЛАНИРОВОЧНЫХ ЭЛЕМЕНТОВ
ЖИЛЫХ И ОБЩЕСТВЕННЫХ ЗДАНИЙ

НП-4.2-71

ПОМЕЩЕНИЯ ПРЕДПРИЯТИЙ
БЫТОВОГО ОБСЛУЖИВАНИЯ
ГОРОДСКОГО ЗНАЧЕНИЯ
(ДЛЯ МАЛЫХ ГОРОДОВ И ПОСЕЛКОВ ГОРОДСКОГО ТИПА)

РАЗРАБОТАНЫ ЦНИИЭП ТОРГОВО-БЫТОВЫХ ЗДАНИЙ
И ТУРИСТСКИХ КОМПЛЕКСОВ ПРИ МЕТОДИЧЕСКОМ
РУКОВОДСТВЕ ЦНИИЭП ЖИЛИША И ЦНИИЭП УЧЕБНЫХ ЗДАНИЙ

ОДОБРЕНЫ ГОСГРАЖДАНСТРОЕМ
ПРИКАЗ № 109 ОТ 22 ИЮНЯ 1971 Г.

ЦЕНТРАЛЬНЫЙ ИНСТИТУТ ТИПОВЫХ ПРОЕКТОВ

МОСКВА - 1971

Серия нормалей планировочных элементов жилых и общественных зданий разработана в развитие норм проектирования СНиП в соответствии с программой комплексной темы "Основные направления и единая методология типизации, унификации и стандартизации в жилищно-гражданском строительстве". Ведущие организации по разработке темы - ЦНИИЭП жилища (директор института доктор архитектуры Б.Р. Рубаненко) и ЦНИИЭП учебных зданий (директор института доктор архитектуры Г.А. Градов).

В работе принимают участие институты: ЦНИИЭП зрелищных зданий и спортивных сооружений, ЦНИИЭП граждансельстрой, КиевЗНИИЭП, Гипронии, Гипропрос, Гипроторг, Гипротеатр, Гипровуз, Гипро-здрав, Союзспортпроект, МНИИТЭП ГАПУ г. Москвы, МИСИ им. Куйбышева.

Методическое руководство авторским коллективом по разработке нормалей и их редактирование осуществляют руководитель отдела норм, стандартов и каталогов ЦНИИЭП жилища кандидат архитектуры Д.Б. Хазанов, руководитель сектора нормализации и стандартизации планировочных элементов и оборудования кандидат архитектуры Е.С. Раева, руководитель сектора унификации ЦНИИЭП учебных зданий кандидат архитектуры Н.С. Богданов.

Выпуск НП-4.2-71 разработан ЦНИИЭП торгово-бытовых зданий и туристских комплексов: директор института архитектор М.А. Орлов, зам директора по научной работе кандидат архитектуры В.И. Музычкин, заведующий отделом типологии предприятий бытового обслуживания архитектор Э.Е. Архангельская.

Руководитель раздела инженер Э.В. Ульяновская.

Авторский коллектив по выпуску НП-4.2-71: кандидат архитектуры А.Н. Черепяхина, архитекторы М.М. Семенова, И.Н. Шилова, М.А. Ломакина - (листы I-10), инженеры Э.В. Ульяновская - (листы II-23), Е.П. Никифорова - (листы 24-58). Графическое оформление: архитекторы Н.В. Попова, Е.К. Федорова, Г.Ф. Дьякова, А.И. Кибальнич, А.С. Фурсова, инженер Л.А. Мефодьева, техник Е.А. Котов.

Нормали одобрены научно-техническим советом института (протокол № 6 от 19/IX-1969 г.).

Нормали одобрены Госгражданстроем (приказ № 109 от 22 июня 1971 г.).

Нормали содержат иллюстрированное изложение нормативных требований к планировке элементов зданий и их оборудованию на основе прогрессивных функциональных и технических требований и являются пособием по проектированию.

Нормали предназначены для проектировщиков, архитекторов, инженеров, техников, преподавателей, студентов архитектурных и строительных вузов и техникумов, а также работников местных Советов, соответствующих министерств и ведомств.

Отзывы и замечания по нормалам, а также предложения о дальнейшей работе по нормализации планировочных элементов зданий просьба направлять в два адреса:

1) Москва, И-434, Дмитровское шоссе, 9, корпус "Б", Центральный научно-исследовательский и проектный институт типового и экспериментального проектирования (ЦНИИЭП жилища), отдел норм, стандартов и каталогов.

2) Москва, Г-19, проспект Калинина, 5, Центральный научно-исследовательский и проектный институт типового и экспериментального проектирования зданий торговли, общественного питания, бытового обслуживания и туристских комплексов (ЦНИИЭП торгово-бытовых зданий и туристских комплексов). Отдел типологии предприятий бытового обслуживания.

Заявки на приобретение выпусков нормалей следует направлять в Центральный институт типовых проектов по адресу: Москва, Б-66, Спартаковская ул., 2-а.

ПРЕДИСЛОВИЕ

Нормали планировочных элементов предприятий бытового обслуживания входят в состав серии нормалей элементов планировки и оборудования жилых домов и общественных зданий.

Целью разработки нормалей является внедрение в типовое проектирование и строительство прогрессивных функциональных и технических решений на основе действующих норм проектирования (СНиП), Государственных стандартов, единой модульной системы в строительстве (глава СНиП П-А.4-62), унифицированных параметров, "Сортамента унифицированных строительных элементов"^Х, с учетом действующих каталогов строительных изделий, мебели и оборудования и перспективных типов крупнопанельных и каркасных конструкций.

Нормали должны также служить основой для уточнения типоразмеров индустриальных строительных изделий для повышения степени их заводской готовности.

Нормали предусматривают применение для полно-сборного строительства зданий крупнопанельной и каркасной конструкции, а также зданий с несущими стенами из кирпича или блоков.

Планировочные решения в основном учитывают условия строительства во II-м строительном-климатическом районе СССР. Разработка нормалей проведена на основе опыта проектирования, материалов научно-исследовательских работ и практики эксплуатации зданий. При разработке нормалей учитывались следующие общие условия:

- габариты человека и групп людей в различных условиях (работа, отдых и т.п.);

- функциональные и технологические процессы, связанные с индивидуальными физиологическими, социальными и трудовыми функциями человека, а также с работой механизмов и оборудования;

- санитарно-гигиенические нормы площади и объема помещений, естественной и искусственной освещенности, кратности обмена воздуха и т.п.;

- каталоги и рекомендации по типам и габаритам технологического, санитарно-технического и электротехнического оборудования, встроенной и передви-

^ХПроект "Сортамент унифицированных строительных элементов жилых и общественных зданий", ЦНИИЭП жилища, Москва, 1970 г.

жной мебели;

- противопожарные требования к ширине и длине эвакуационных путей (коридоров, проходов, лестниц, дверей), типы противопожарного оборудования и устройств;

- правила техники безопасности при размещении технологического и специального оборудования;

- технико-экономические показатели (объемно-планировочные), установленные нормами и программами проектирования.

Альбом нормалей содержит:

- номенклатуру и габариты необходимого оборудования и мебели;

- основные функциональные зоны с размещением оборудования и мебели;

- габаритную схему помещения с размещением оборудования и мебели, с указанием их размеров и минимальных нормативных расстояний между предметами мебели и оборудования;

- планировку помещения (при необходимости также разрезы или развертки стен) применительно к основным конструктивным системам и унифицированным модульным параметрам.

Приведенные планировки не исчерпывают всех возможных вариантов проектирования помещений предприятий бытового обслуживания.

При нормализации помещений учитывается система взаимосвязи между ними в соответствии с общей объемно-планировочной структурой здания.

Нормали применяются в зависимости от необходимой степени нормализации помещения, т.е. от обусловленности его элементов и габаритов нормами проектирования.

На чертежах оборудования указаны основные габаритные размеры.

На схемах планировочных узлов и на общих габаритных планировочных схемах указываются две категории размеров: а) размеры элементов оборудования и отдельные твердо установленные параметры; б) минимальные размеры со знаком " \geq " (т.е. более или равно) расстояний между предметами (оборудования и проходов). Ширина и длина помещений на планировочных схемах также является минимальной и указывается со знаком " \geq ".

На схемах планировки помещений, разработанных применительно к основным конструктивным системам, указаны унифицированные модульные параметры, соответствующие главе СНиП П-А.4-62 "Единая модульная система. Основные положения проектирования", с учетом опыта проектирования и рекомендаций научно-исследовательских институтов. В связи с этим здесь приводятся точные размеры всех элементов планировки и привязки конструктивных элементов к модульным разбивочным осям. При разработке планировочных схем учтено указание СНиП о предпочтительном применении размеров продольных и поперечных шагов, кратных наиболее крупным из установленных производных модулей 60 м, 30 м (600, 300 см); для жилых зданий также 12 м (120 см). Применение модуля 6 м (60 см) допускается в пределах до 720 см, а модуля 3 м (30 см) - до 360 см. Модуль 2 м (20 см) допускается лишь при том условии, если проект рассчитывается на существующее массовое производство строительных изделий или оборудования для изделий с размерами, соответствующими этому модулю.

Для каркасно-панельных общественных зданий ряд размеров, кратных 60 м и 30 м дополнен размерами, кратными 15 м, в пределах до 9,0 м (общий ряд планировочных параметров 300, 450, 600, 750, 900, 1200 см и т.д.).

Высота этажа жилых домов по СНиП П-А.4-62 принимается равной 2,7 м, а при толщине перекрытия с полом более 25 см, также 2,8 м. По проекту СНиП П-Л.1-70 в квартирных жилых домах и общежитиях высота этажа от пола до пола принимается равной 2,8 метра; в IA, IB, IG, IYA климатических подрайонах высота этажа от пола до пола принимается равной 3,0 м. Высота этажа общественных зданий - 3,3 м, 3,6 м и 4,2 м.

Размеры на чертежах планировочных схем указаны в см, размеры на чертежах оборудования - в мм.

В законченном виде альбом нормалей будет содержать унифицированные объемно-планировочные решения помещений, соответствующих номенклатуре типовых проектов массовых жилых и общественных зданий.

Подготавливаемая для издания серия нормалей состоит из следующих разделов:

1. Нормали основных помещений жилых зданий.

2. Нормали основных помещений зданий учебно-воспитательного назначения.

3. Нормали основных помещений торговых зданий и

предприятий общественного питания.

4. Нормали основных помещений предприятий бытового обслуживания.

5. Нормали основных помещений зданий культурно-просветительного назначения.

6. Нормали основных помещений зданий лечебно-оздоровительного назначения.

7. Нормали основных помещений зданий научно-исследовательских институтов, проектных организаций и административных зданий.

Нормали выходят в свет отдельными выпусками по разделам: жилые дома, гостиницы, общежития, дома для престарелых, детские сады-ясли, школы, профессионально-технические училища, средние и высшие учебные заведения, магазины, столовые, помещения предприятий бытового обслуживания, клубы, спортивные залы, административные здания и др.

Для маркировки разделов альбома приняты следующие буквенные и цифровые обозначения: НП - нормали планировочные. Следующие цифры означают: первая - порядковый номер раздела, включающего вид и группу видов зданий, объединяемых по однородным функциональным признакам; вторая - порядковый номер главы, включающей определенную разновидность зданий. После дефиса указан год издания нормалей. Например, маркой НП-4.2-71 обозначено:

НП - нормали планировочные,

4 - нормали основных помещений предприятий бытового обслуживания,

2 - помещения предприятий бытового обслуживания городского значения.

71 - год издания.

Внутри каждой главы листы альбома нормалей имеют свои порядковые номера.

Выпуск НП-4.2-71 "Помещения предприятий бытового обслуживания городского значения" охватывает виды услуг бытового обслуживания малых городов и поселков городского типа на 6, 9, 12, 16 и 30 тысяч жителей.

Разработаны нормали помещений:

1) залов приема и выдачи заказов,

2) мастерских:

-изготовления и ремонта одежды, головных уборов и ремонта трикотажных изделий;

-мелкого и среднего ремонта обуви и кожгалантереи;

-ремонта сложно-бытовой техники и металлоизделий;

-Ремонта радио- и телеаппаратуры, магнитофонов и

проигрывателей;
 - мелкого ремонта часов, граверных работ;
 - ремонта авторучек, изделий из пластмассы, склейки фарфора;

- 3) приемных пунктов химчистки,
- 4) пунктов проката,
- 5) фотографий,
- 6) парикмахерских.

Количественный состав мастерских

Наименование мастерских или помещений	Тысяч жителей				
	6	9	12	16	30
	рабочих мест				
Залы приема и выдачи заказов (приемники, бюро обслуживания)	2	5	11	13	13
Ателье или мастерские изготовления и ремонта одежды, головных уборов и ремонта трикотажных изделий	12	18	22	29	53
Мастерские мелкого и среднего ремонта обуви и кожгалантереи	4	5	6	8	12
Мастерские ремонта сложно-бытовой техники и металлоизделий	2	3	3	4	7
Мастерские ремонта радио- и телеаппаратуры, магнитофонов и проигрывателей	3	3	4	4	5
Мастерские мелкого ремонта часов, граверных работ	1	1	2	2	4
Мастерская ремонта авторучек, изделий из пластмассы, склейки фарфора	1	1	1	1	1
Приемные пункты химчистки	1	1	2	2	3
Пункты проката	1	1	2	2	2
Фотографии	2	2	2	2	3
Парикмахерские	6	10	10	13	17
Итого	35	50	65	80	120

Мастерские по различным видам обслуживания могут располагаться в кооперированном или блокированном зданиях, или как отдельная мастерская.

Искусственное освещение

Искусственное освещение помещений бытового обслуживания должно удовлетворять требованиям главы СНиП П-В-6 "Искусственное освещение"; "Указаниям по проектированию электрического освещения производственных зданий" СН-203-62, отраслевым нормам искусственного освещения.

При выборе светильников для общественных зданий массового строительства наиболее рациональной является ориентация на реальные светильники, выпускаемые серийно нашей промышленностью в настоящее время, а также на светильники, серийный выпуск которых начинается в ближайшие годы.

Для получения экономичной установки мощность применяемых источников света должна быть наибольшей, что, в свою очередь, приведет к уменьшению

количества установленных светильников и облегчит их эксплуатацию.

Искусственное освещение решается на основе широкого применения светильников с люминесцентными лампами.

Типы светильников выбираются в зависимости от характера производства, окружающей среды и высоты помещений.

Люминесцентные светильники, изготавливаемые промышленностью и удовлетворяющие требованиям по яркости - это подвесные светильники типа ШОД.

Наименование помещений	Тип светильника	Тип лампы
Ателье или мастерская изготовления и ремонта одежды	ШОД-2x80	ЛДЦ
Мастерская ремонта обуви, кладовые	ШОД-2x40	
Мастерская ремонта часов	ШОД-2x80	Местное освещение - настольные лампы типа МЛ-2x20
Парикмахерская	БП-5-2x40	Местное освещение - светильник типа БЛ-2-1x40

Нормы освещенности помещений для посетителей, складских и подсобных помещений

№ п/п	Наименование помещений	Наименьшая освещенность, лк		Уровень рабочей поверхности от пола, м
		люминесцентные лампы	накаливания	

I. Помещения для посетителей

1. Зал приема и выдачи заказов	вы х)	200	75	0,8
2. Примерочные кабины	хх)	300	100	1,5 вертикальная

II. Складские и подсобные помещения

1. Склад пункта проката		150	50	0,8
2. Склад материалов и готовых изделий ателье пошива		150	50	0,8
3. Подсобные помещения парикмахерской		150	50	0,8

Примечания: х) Дополнительно устанавливаются светильники направленного света.

хх) Дополнительно устанавливаются настенные светильники у зеркала.

Нормы освещенности производственных помещений

№ пп	Наименование помещений	Разряд по СН П-В.6	Наименьшая освещенность лк				
			Люминесцентные лампы		Лампы накаливания		
			одно об-щее освещение	комбини-рованное освещение	одно об-щее освещение	комбини-рованное освещение	
1	2	3	4	5	6	7	
I.	Пошивочный цех	П а	750	-	300	1000	
2.	Раскройное отделение, отделение окончательной отделки (утюжка)	Ш а	300	1000	150	500	
3.	Цех ремонта обуви и кожгалантерей	Ш а	300	1000	150	500	
4.	Цех ремонта сложно-бытовой техники и металлоизделий	Ш а	300	1000	150	500	
5.	Цех ремонта радио- и телеаппаратуры, магнитофонов, проигрывателей	П б	400	1000	150	500	
6.	Цех ремонта часов, ювелирные и гравёрные работы	І а	750	3000	300	1000	
7.	Цех ремонта авторучек, изделий из пластмасс	П б	400	1000	150	500	
8.	Помещение для выводки пятен	Ш б	400	1000	150	150	
9.	Съемочный зал фотографии	-	-	-	50	-	
10.	Лаборатория фотографии	Ш б	-	-	100	-	
11.	Ретушь	-	-	-	75	1000	
12.	Парикмахерский зал	-	200	-	100	-	

Наименование чертежей	№ листов
Общая часть	
Исходные данные	1
Исходные данные	2
Исходные данные	3
Исходные данные	4
Залы приема и выдачи заказов	
Залы приема и выдачи заказов. Группировка мебели	5
Залы приема и выдачи заказов. Планировочная схема с возможным размещением мест приемщиков по этажам на 12 мест	6
Залы приема и выдачи заказов. Планировочная схема с возможным размещением мест приемщиков по этажам на 21 место	7
Залы приема и выдачи заказов. Мебель и оборудование	8
Залы приема и выдачи заказов. Мебель и оборудование	9
Залы приема и выдачи заказов. Спецификация мебели и оборудования	10
Мастерские	
Ателье или мастерские изготовления и ремонта одежды, головных уборов и ремонта трикотажных изделий. Схема взаимосвязи помещений. Планировочные узлы	11
Ателье или мастерские изготовления и ремонта одежды, головных уборов и ремонта трикотажных изделий. Планировочные схемы на 12 и 18 рабочих мест	12
Ателье или мастерские изготовления и ремонта одежды, головных уборов и ремонта трикотажных изделий. Планировочная схема на 22 рабочих места	13
Ателье или мастерские изготовления и ремонта одежды, головных уборов и ремонта трикотажных изделий. Планировочная схема на 29 рабочих мест	14
Ателье или мастерские изготовления и ремонта одежды, головных уборов и ремонта трикотажных изделий. Планировочная схема на 53 рабочих места	15
Ателье или мастерские изготовления и ремонта одежды, головных уборов и ремонта трикотажных изделий. Спецификация оборудования	16
Ателье или мастерские изготовления и ремонта одежды, головных уборов и ремонта трикотажных изделий. Спецификация оборудования. Монтажные схемы	17

Наименование чертежей	№ листов
Ателье или мастерские изготовления и ремонта одежды, головных уборов и ремонта трикотажных изделий. Оборудование	18
Ателье или мастерские изготовления и ремонта одежды, головных уборов и ремонта трикотажных изделий. Оборудование	19
Ателье или мастерские изготовления и ремонта одежды, головных уборов и ремонта трикотажных изделий. Кирпичные конструкции на 12 и 18 рабочих мест	20
Ателье или мастерские изготовления и ремонта одежды, головных уборов и ремонта трикотажных изделий. Кирпичные конструкции на 22 рабочих места	21
Ателье или мастерские изготовления и ремонта одежды, головных уборов и ремонта трикотажных изделий. Кирпичные конструкции на 29 рабочих мест	22
Ателье или мастерские изготовления и ремонта одежды, головных уборов и ремонта трикотажных изделий. Кирпичные конструкции на 53 рабочих места	23
Мастерские мелкого и среднего ремонта обуви и кожгалантерей. Схема взаимосвязи помещений. Планировочные узлы	24
Мастерские мелкого и среднего ремонта обуви и кожгалантерей. Планировочные схемы на 4 и 5; 6; 8 рабочих мест. Таблицы - Классификация рабочих мест по видам выполняемых операций. Состав и площади помещений	25
Мастерские мелкого и среднего ремонта обуви и кожгалантерей. Планировочные схемы на 12 рабочих мест. Монтажные схемы	26
Мастерские мелкого и среднего ремонта обуви и кожгалантерей. Спецификация оборудования	27
Мастерские мелкого и среднего ремонта обуви и кожгалантерей. Оборудование	28
Мастерские мелкого и среднего ремонта обуви и кожгалантерей. Оборудование	29
Мастерские мелкого и среднего ремонта обуви и кожгалантерей. Кирпичные конструкции на 4 и 5; 6; 8; 12 рабочих мест	30
Мастерские по ремонту сложно-бытовой техники и металлоизделий. Схема взаимосвязи помещений. Планировочные узлы	31
Мастерские по ремонту сложно-бытовой техники и металлоизделий. Планировочные схемы на 2; 3; 4; 7 рабочих мест	32

Наименование чертежей	№ листов
Мастерские по ремонту сложно-бытовой техники и металлоизделий. Спецификация оборудования. Монтажные схемы.	33
Мастерские по ремонту сложно-бытовой техники и металлоизделий. Оборудование	34
Мастерские по ремонту сложно-бытовой техники и металлоизделий. Кирпичные конструкции на 2; 3; 4; 7 рабочих мест.	35
Мастерские по ремонту радио- и телеаппаратуры, магнитофонов, проигрывателей. Схема взаимосвязи помещений. Планировочные схемы на 3; 4; 5 рабочих мест. Таблица - Состав помещений.	36
Мастерские по ремонту радио- и телеаппаратуры, магнитофонов, проигрывателей. Спецификация оборудования. Монтажные схемы.	37
Мастерские по ремонту радио- и телеаппаратуры, магнитофонов, проигрывателей. Оборудование	38
Мастерские по ремонту радио- и телеаппаратуры, магнитофонов, проигрывателей. Кирпичные конструкции на 3; 4; 5 рабочих мест.	39
Мастерские мелкого ремонта часов, граверных работ. Схема взаимосвязи помещений. Планировочные узлы. Спецификация оборудования	40
Мастерская ремонта авторучек, изделий из пластмассы. Склейка фарфора.	41
<u>Приемные пункты химчистки</u>	
Приемные пункты химчистки. Схема взаимосвязи помещений. Планировочные узлы. Таблицы - Состав и площади помещений. Классификация рабочих мест по видам выполняемых операций.	42
Приемные пункты химчистки. Планировочные схемы на 1; 2; 3 рабочих места. Спецификация оборудования.	43

Наименование чертежей	№ листов
Приемные пункты химчистки. Кирпичные конструкции на 1; 2; 3 рабочих места	44
<u>Пункты проката</u>	
Пункты проката. Схема взаимосвязи помещений. Планировочные узлы.	45
Пункты проката. Планировочные схемы на 1 рабочее место. Спецификация оборудования	46
Пункты проката. Планировочные схемы на 2 рабочих места.	47
Пункты проката. Кирпичные конструкции на 1 рабочее место	48
Пункты проката. Кирпичные конструкции на 2 рабочих места	49
<u>Фотоателье</u>	
Фотографии. Схема взаимосвязи помещений. Планировочные схемы на 2; 3 рабочих места. Таблица - Состав и площади помещений	50
Фотографии. Спецификация оборудования	51
Фотографии. Оборудование	52
Фотографии. Кирпичные конструкции на 2; 3 рабочих места	53
<u>Парикмахерские</u>	
Парикмахерские. Схема взаимосвязи помещений. Планировочные узлы.	54
Парикмахерские. Планировочные схемы на 6; 10; 13 рабочих мест	55
Парикмахерские. Планировочные схемы на 17 рабочих мест. Спецификация оборудования	56
Парикмахерские. Кирпичные конструкции на 6; 10 рабочих мест. Оборудование	57
Парикмахерские. Кирпичные конструкции на 13; 17 рабочих мест. Монтажные схемы	58

Общие примечания к чертежам

- 1) I - номера планировочных узлов (листы II, 24, 31, 39, 40, 41, 42, 45, 53, 54) см. на планировочных схемах (листы I4, 25, 26, 32, 36, 40, 41, 43, 46, 50, 55).
- 2) - место рабочего.
- 3) I - номер оборудования на монтажных схемах (листы I7, 26, 33, 37, 58) и листах оборудования (листы 8, 9, I8, I9, 28, 29, 34, 38, 52, 57) соответствуют порядковому номеру спецификации оборудования (листы I0, I6, I7, 27, 33, 37, 40, 41, 43, 46, 51, 56).
- 4) Складская площадь рассчитывается на количество рабочих списочного состава.

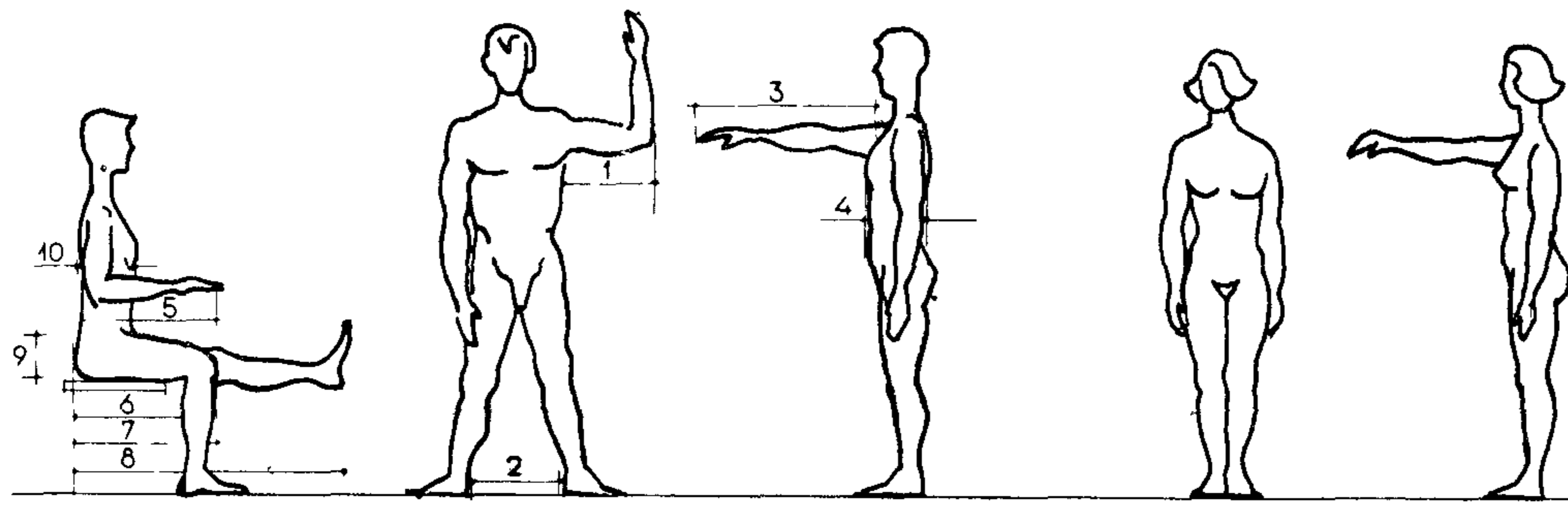
Руководитель раздела

Ульянов

Э.В. Ульяновский

общая часть

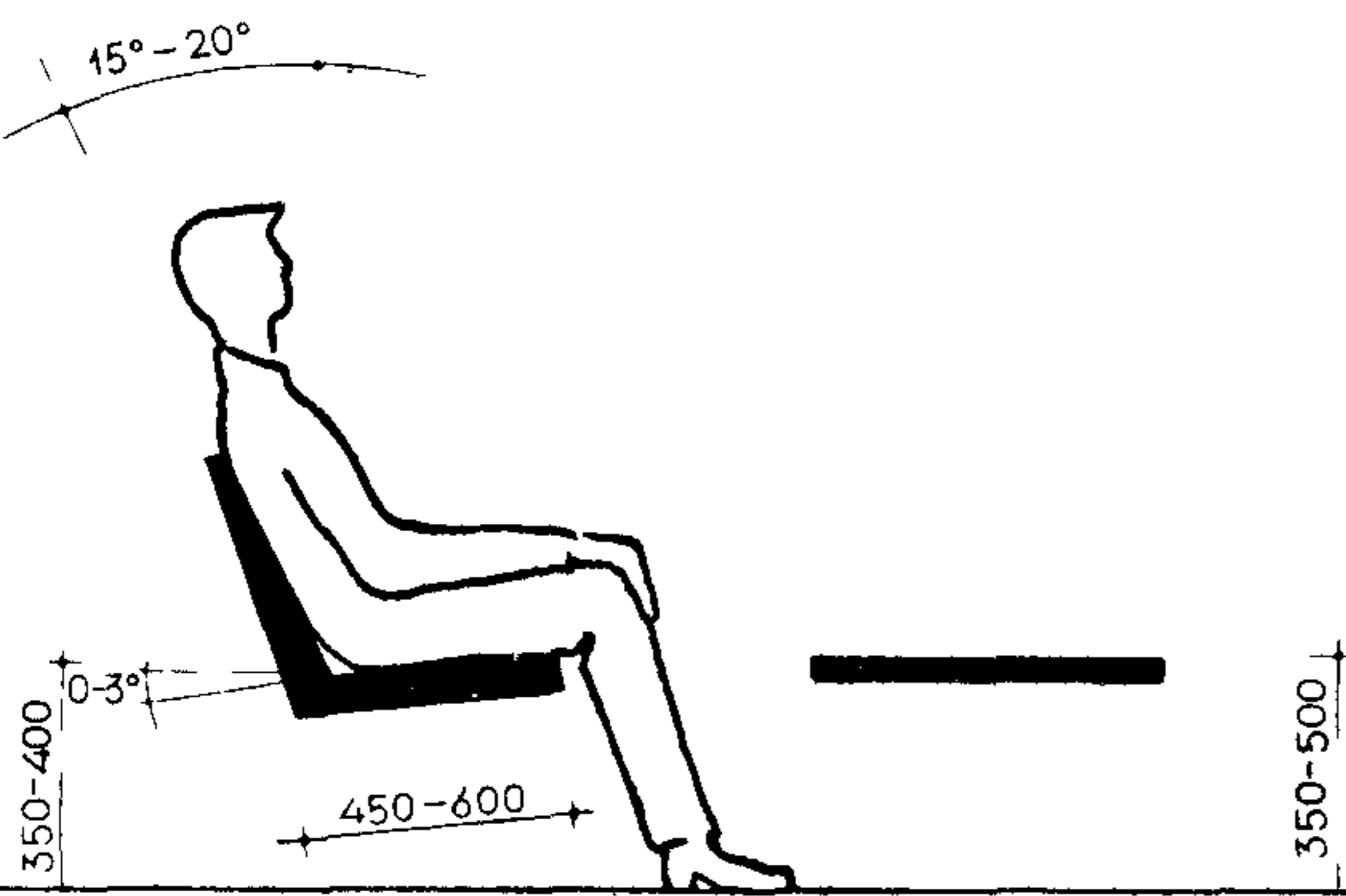
РАЗМЕРЫ ТЕЛА ЧЕЛОВЕКА. В ПОЛОЖЕНИИ СТОЯ И СИДЯ



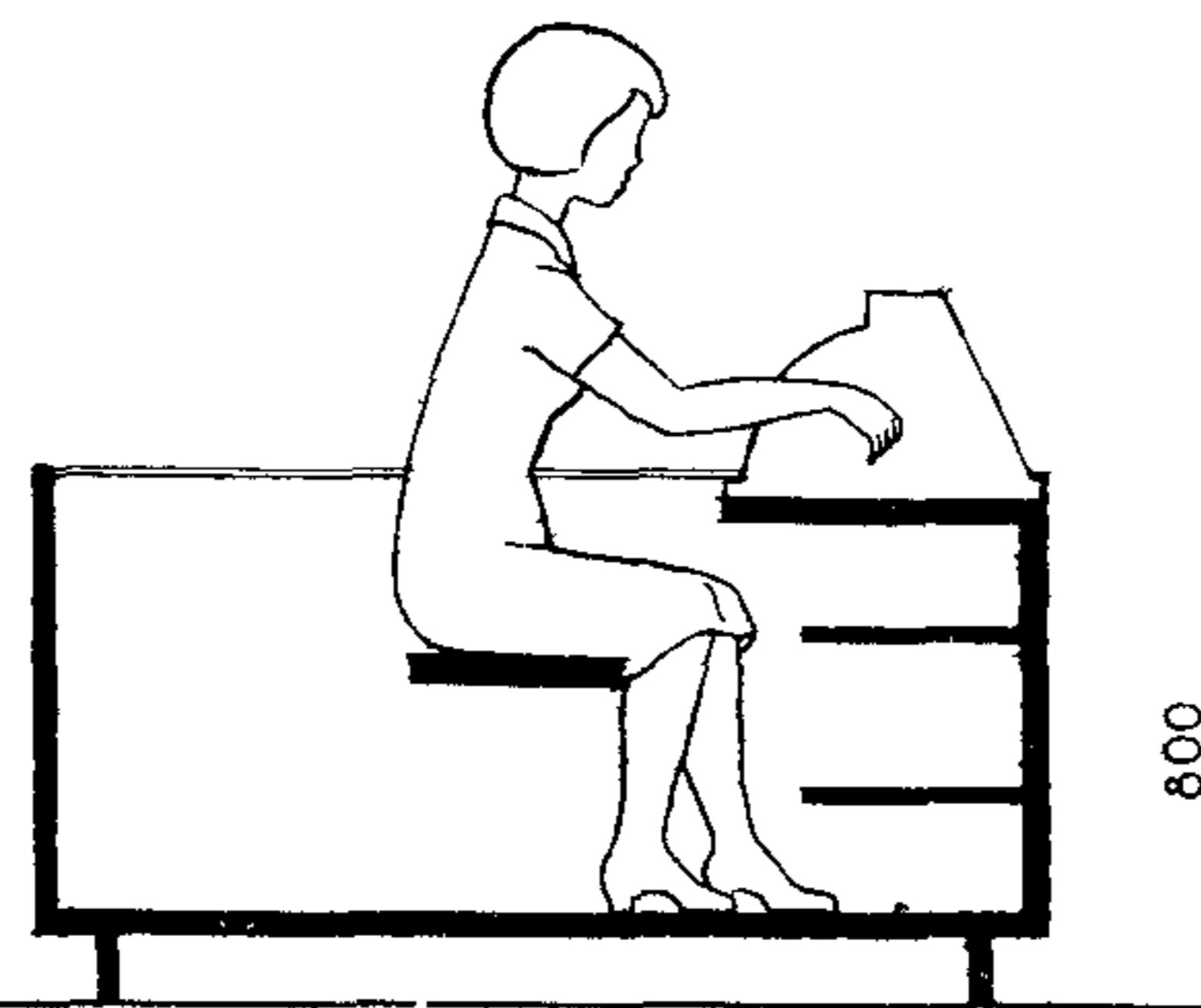
№№ п.п.	НАЗВАНИЕ ПРИЗНАКА	МУЖЧИНЫ	ЖЕНЩИНЫ
1	ДЛИНА ПЛЕЧА	32,7	30,2
2	ШИРИНА РАССТАНОВКИ НОГ	82,6	72,6
3	ДЛИНА РУКИ, ВЫТЯНУТОИ ВПЕРЕД	74,3	68,6
4	НАИБОЛЬШИИ ДИАМЕТР ТЕЛА	30,0	30,0
5	ПРЕДПЛЕЧЬЕ-РУКЬИ	46,5	42,7
6	ДЛИНА БЕДРА РЕДУЦИРОВАННАЯ	48,8	47,2
7	ДЛИНА БЕДРА	59,0	56,0
8	ДЛИНА НОГИ	104,2	98,3
9	ДИАМЕТР БЕДРА	13,5	14,3
10	ПОЯСНИЧНЫЙ ДИАМЕТР	23,1	25,5

**ФУНКЦИОНАЛЬНЫЕ РАЗМЕРЫ РАБОЧИХ МЕСТ
В ЗАЛЕ ПРИЕМА И ВЫДАЧИ ЗАКАЗОВ**

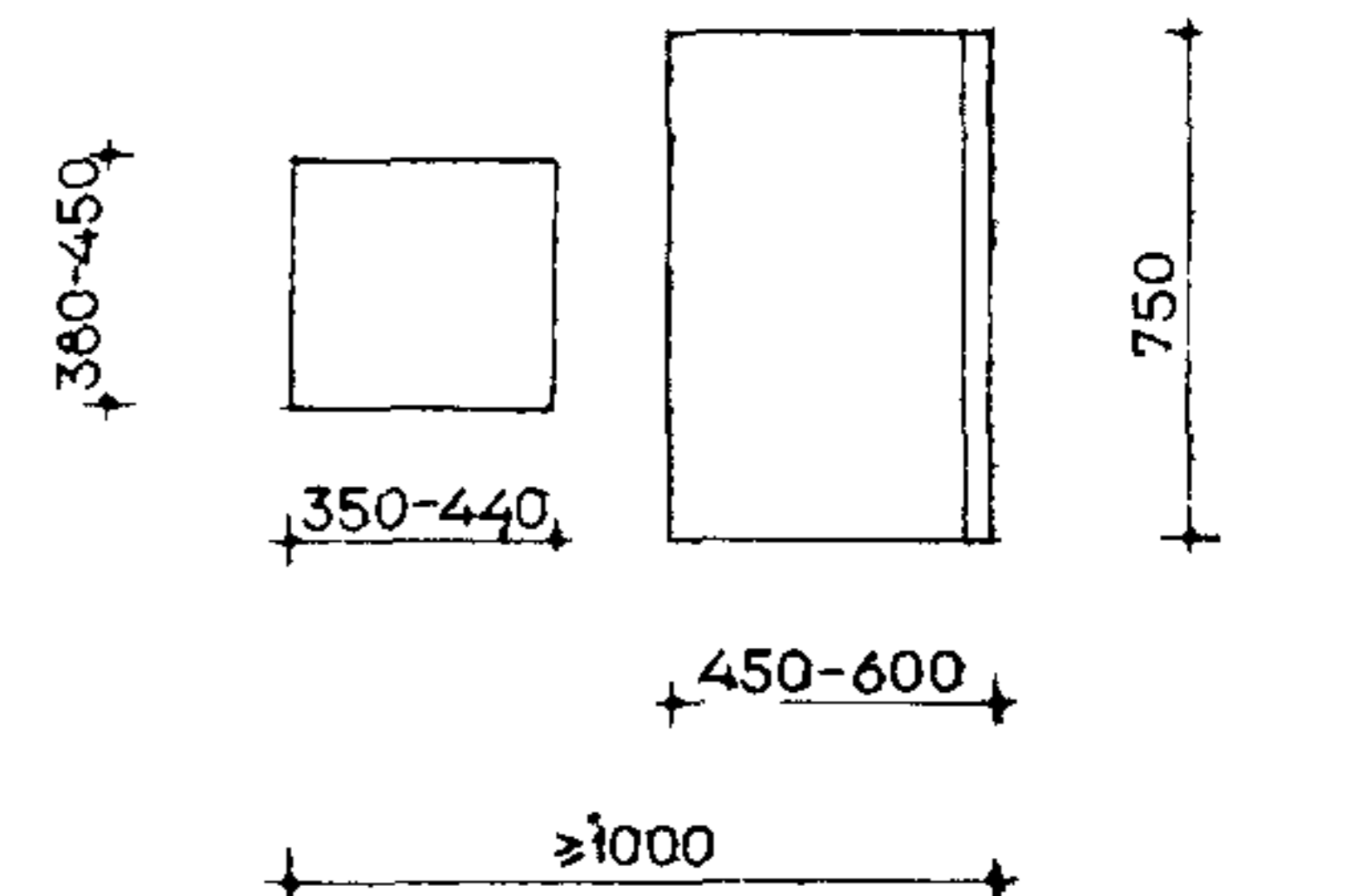
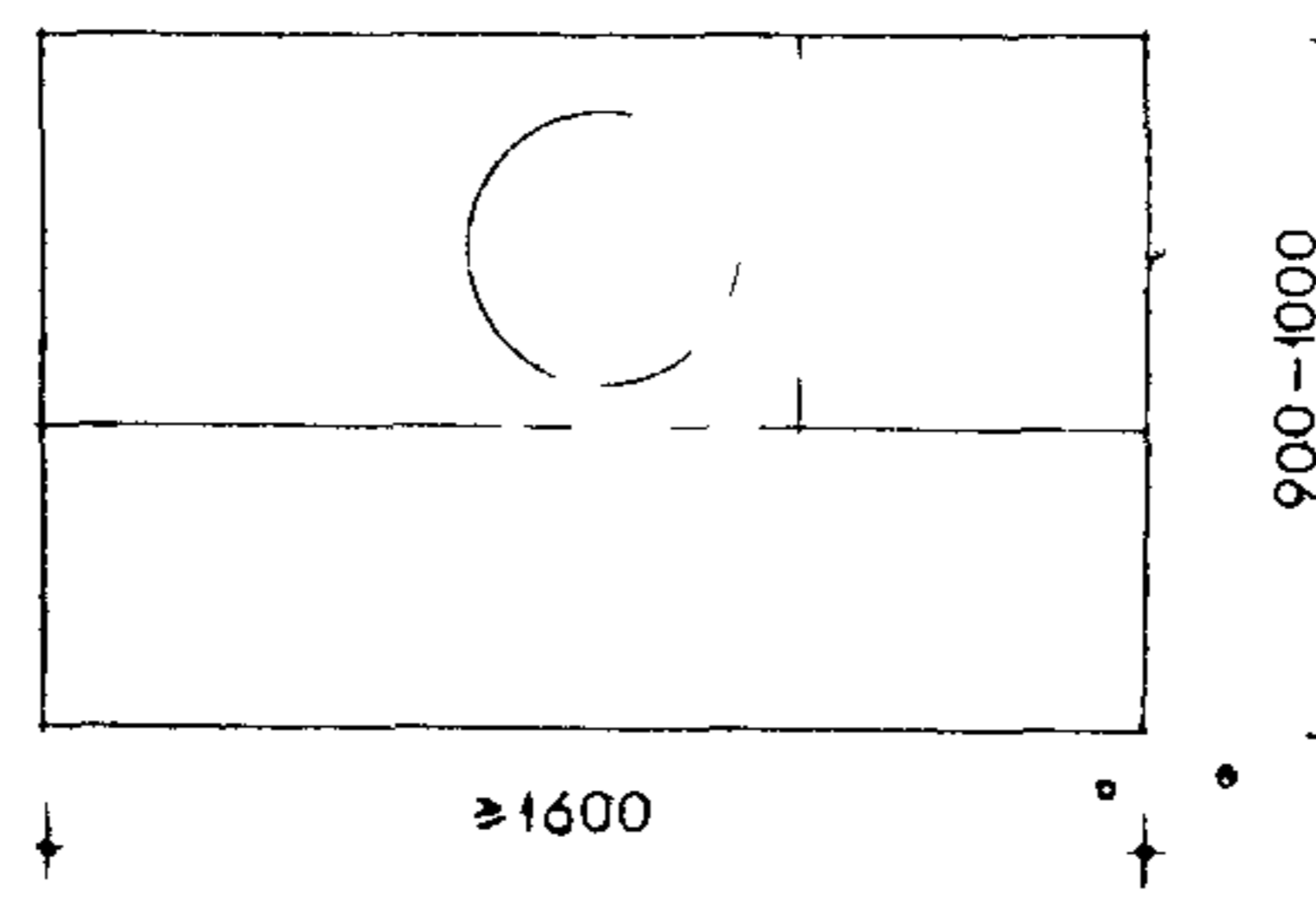
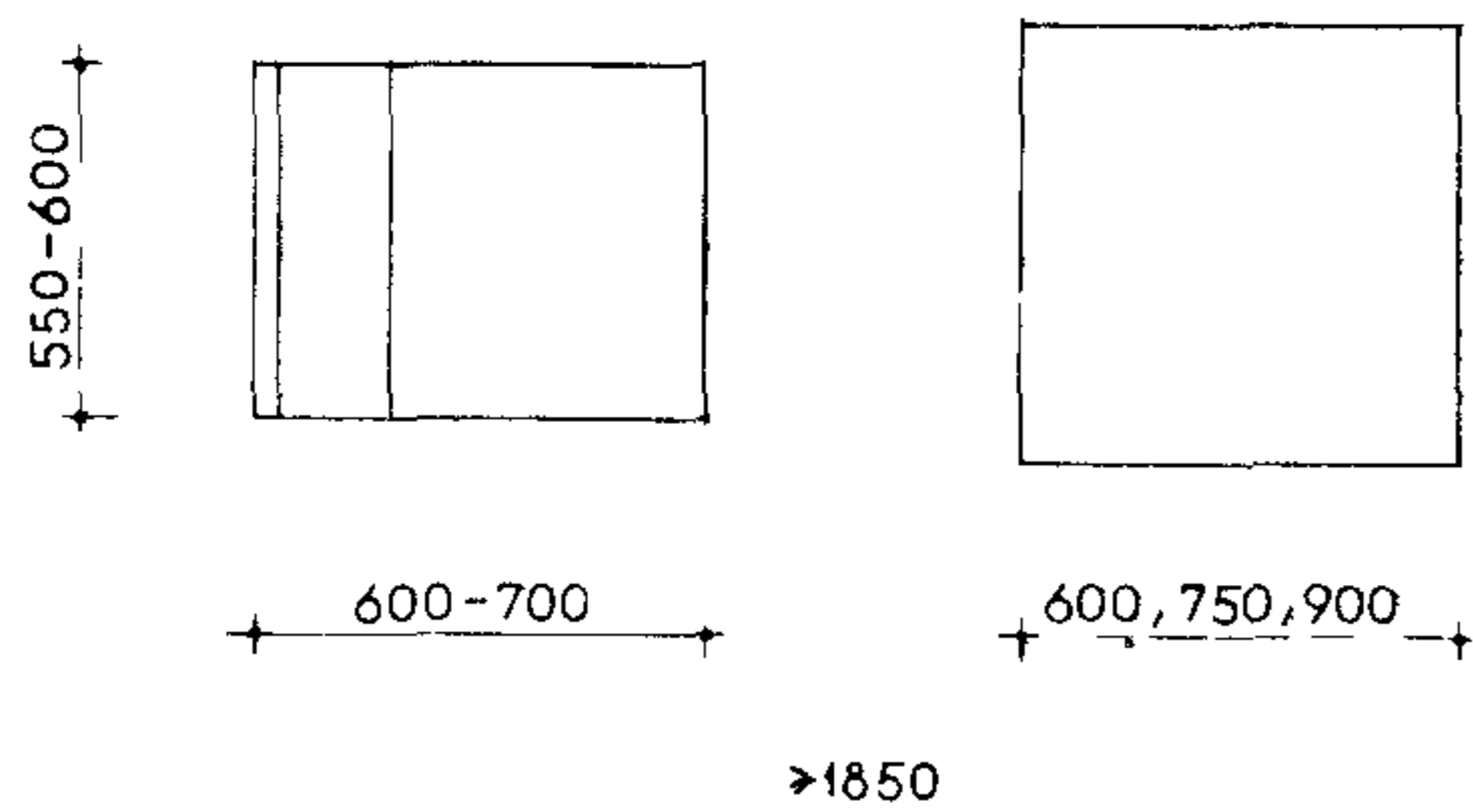
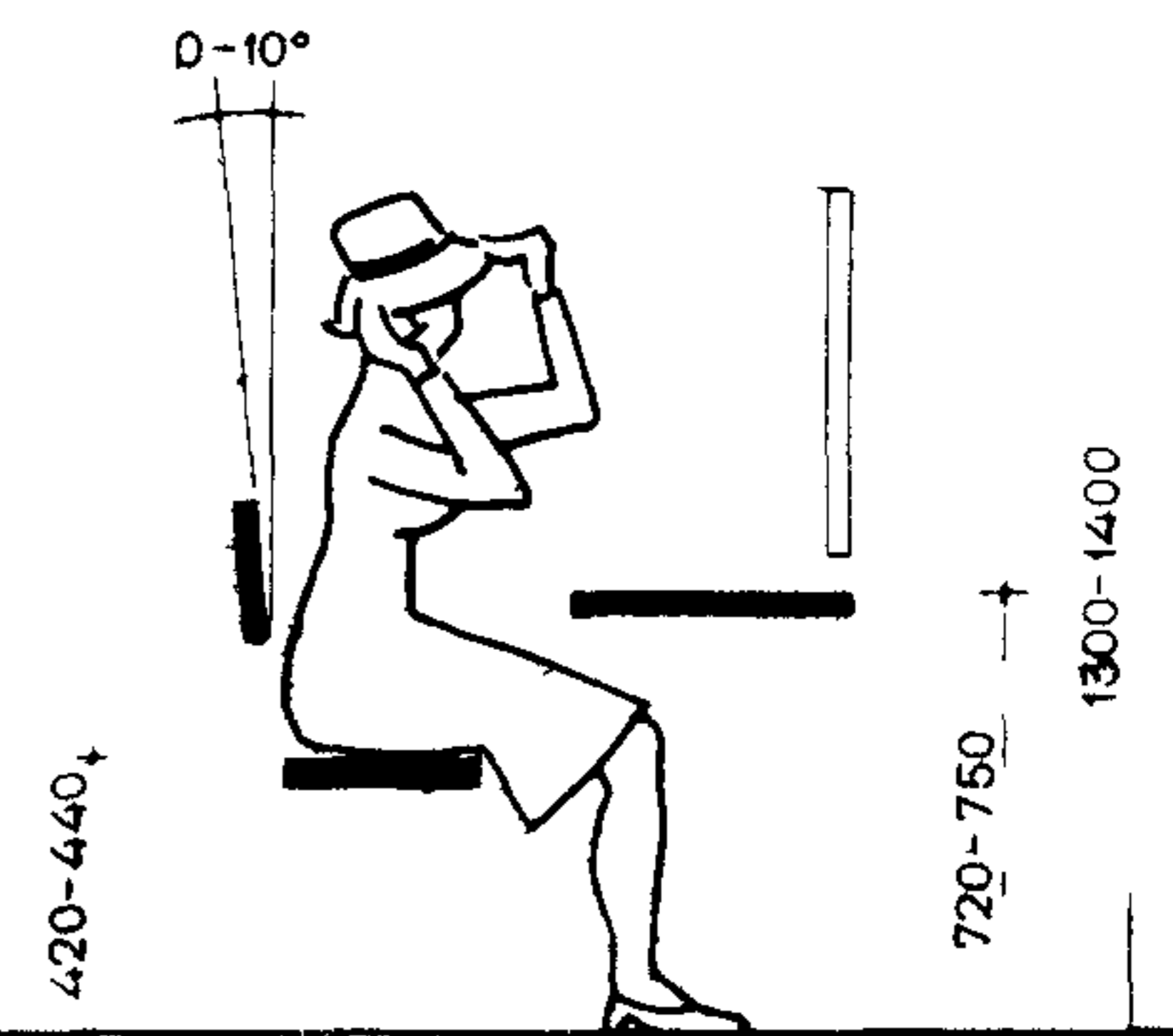
① МЕСТА ДЛЯ ОЖИДАНИЯ
(ЖУРНАЛЬНЫЕ СТОЛЫ, КРЕСЛА)



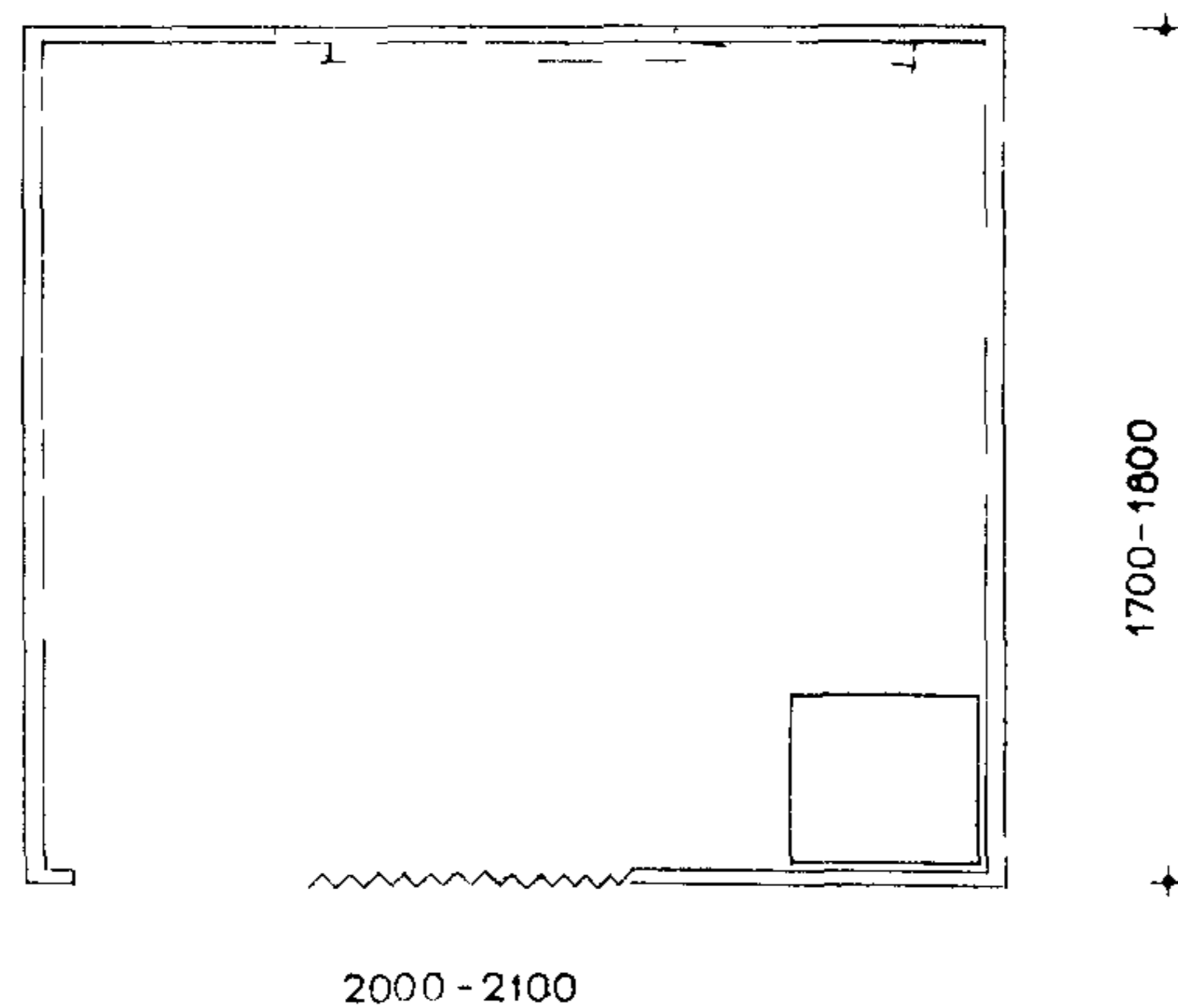
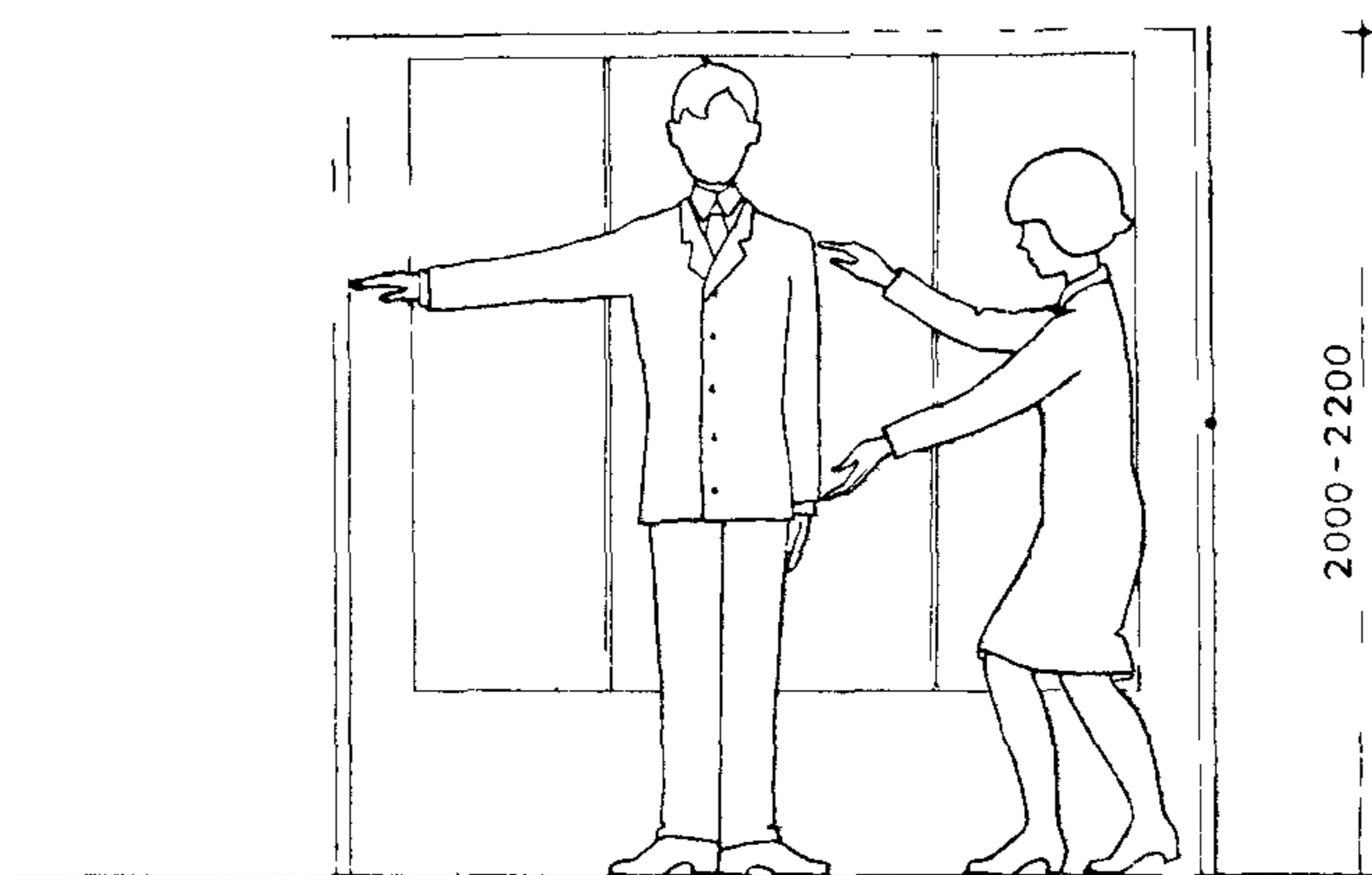
② МЕСТО КАССИРА



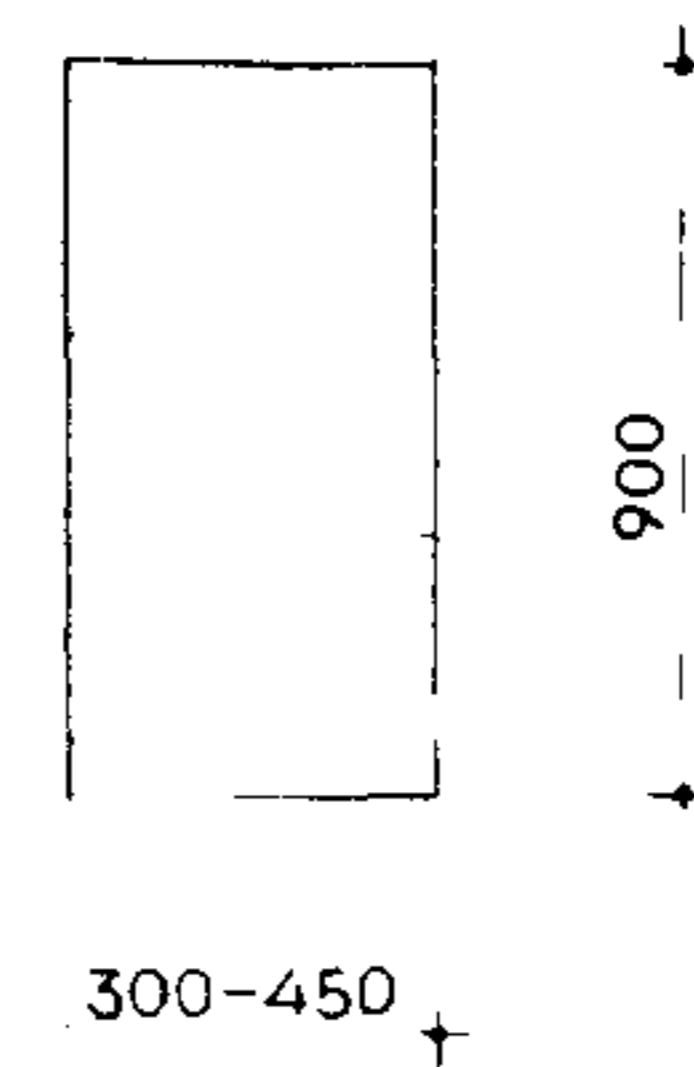
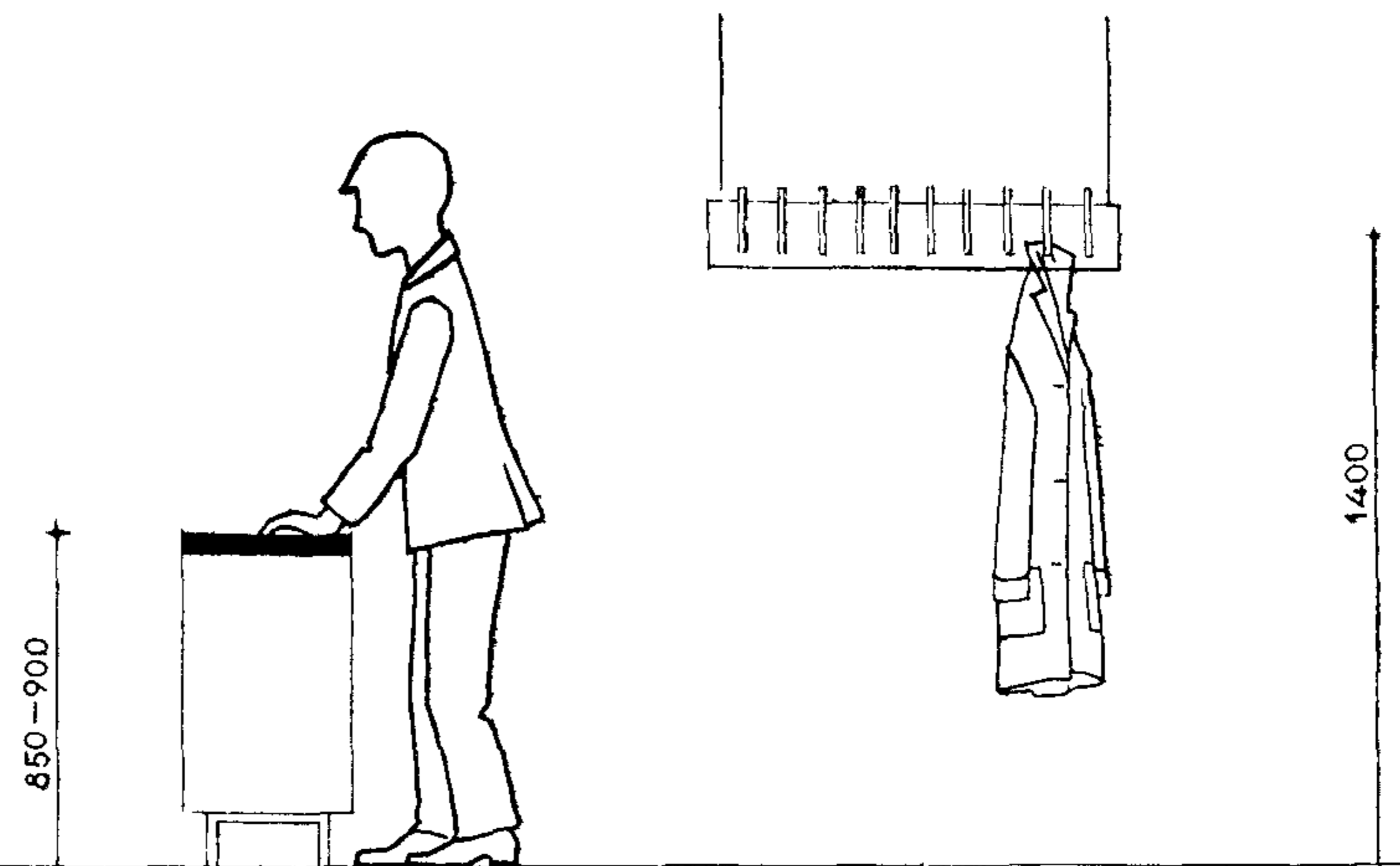
③ МЕСТА ДЛЯ ПРИМЕРКИ
(СТОЛ С ЗЕРКАЛОМ, СТУЛ)



④ МЕСТА ДЛЯ ПРИМЕРКИ
(ПРИМЕРОЧНАЯ КАБИНА)

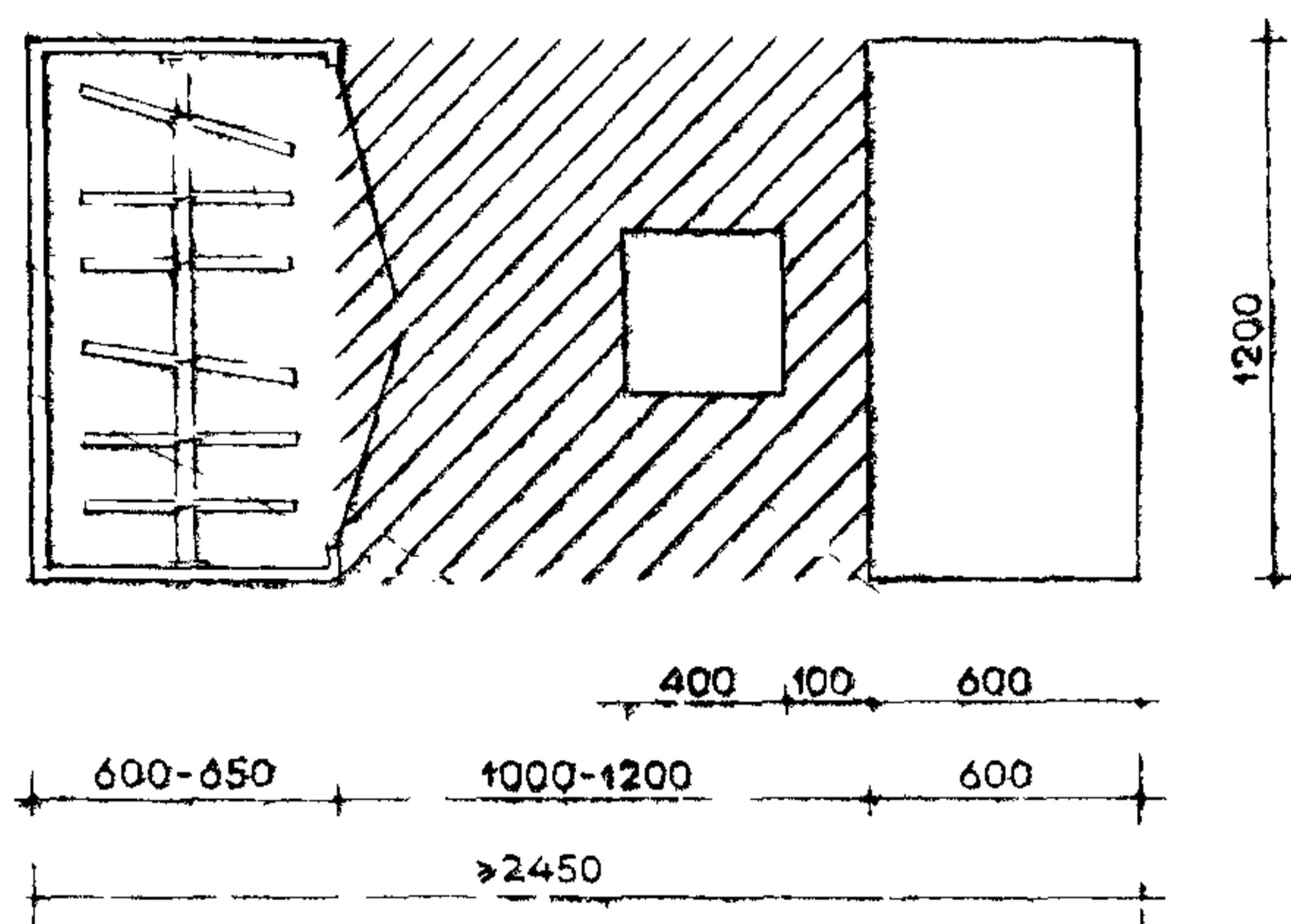
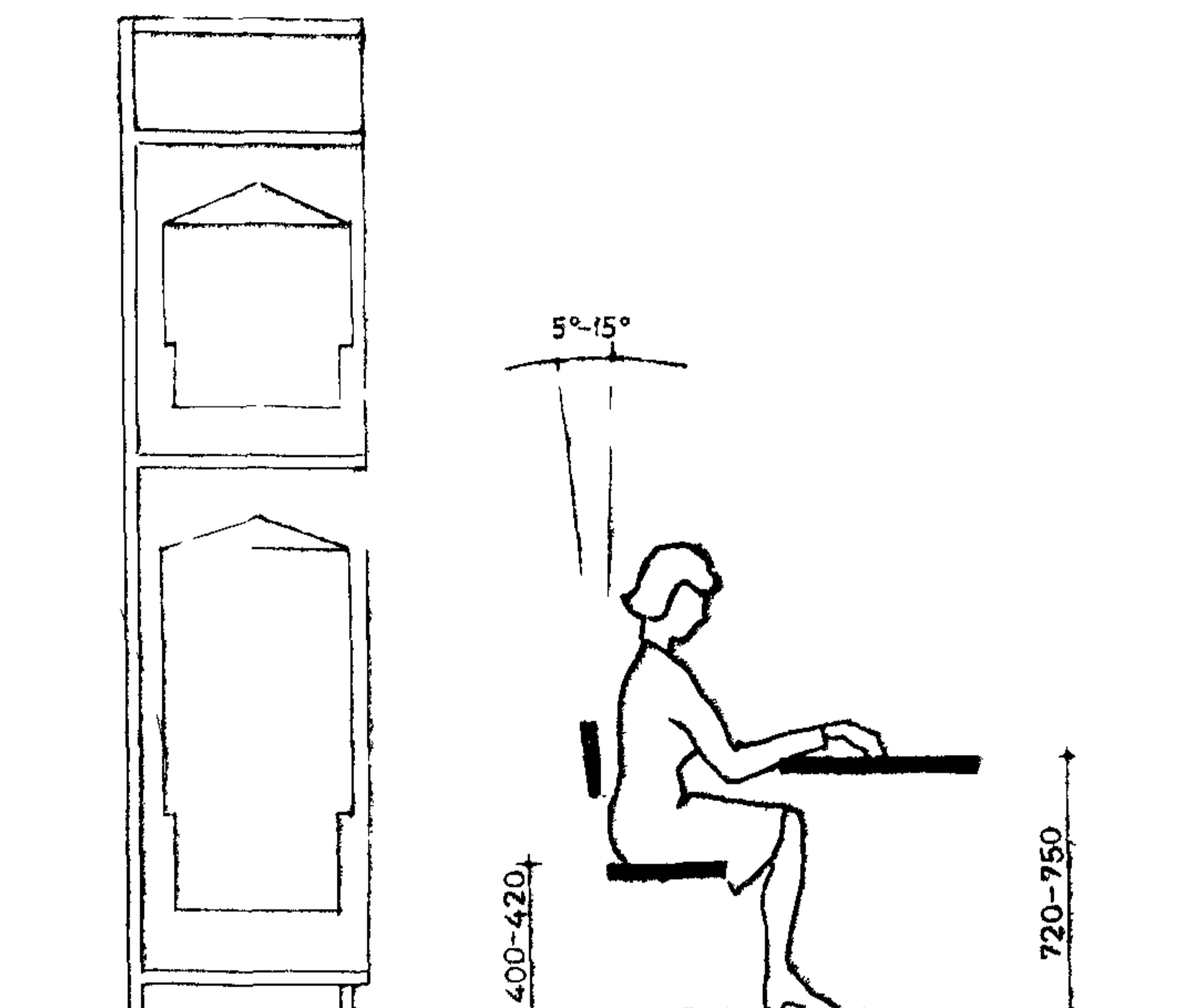


⑤ МЕСТА ХРАНЕНИЯ ВЕРХНЕГО ПЛАТЬЯ
(ВЕШАЛКА И БАРЬЕР ГАРДЕРОБНЫЕ)

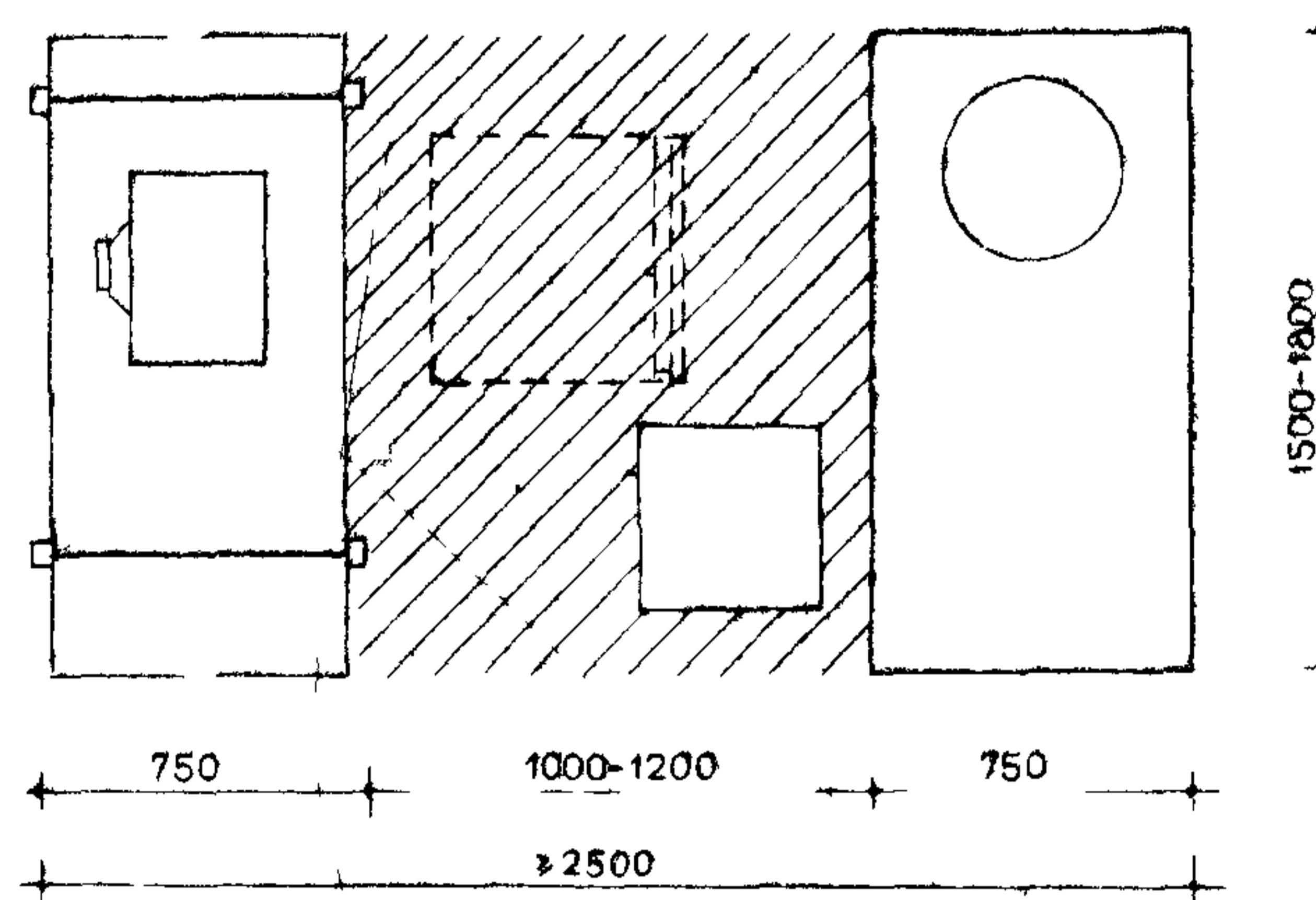
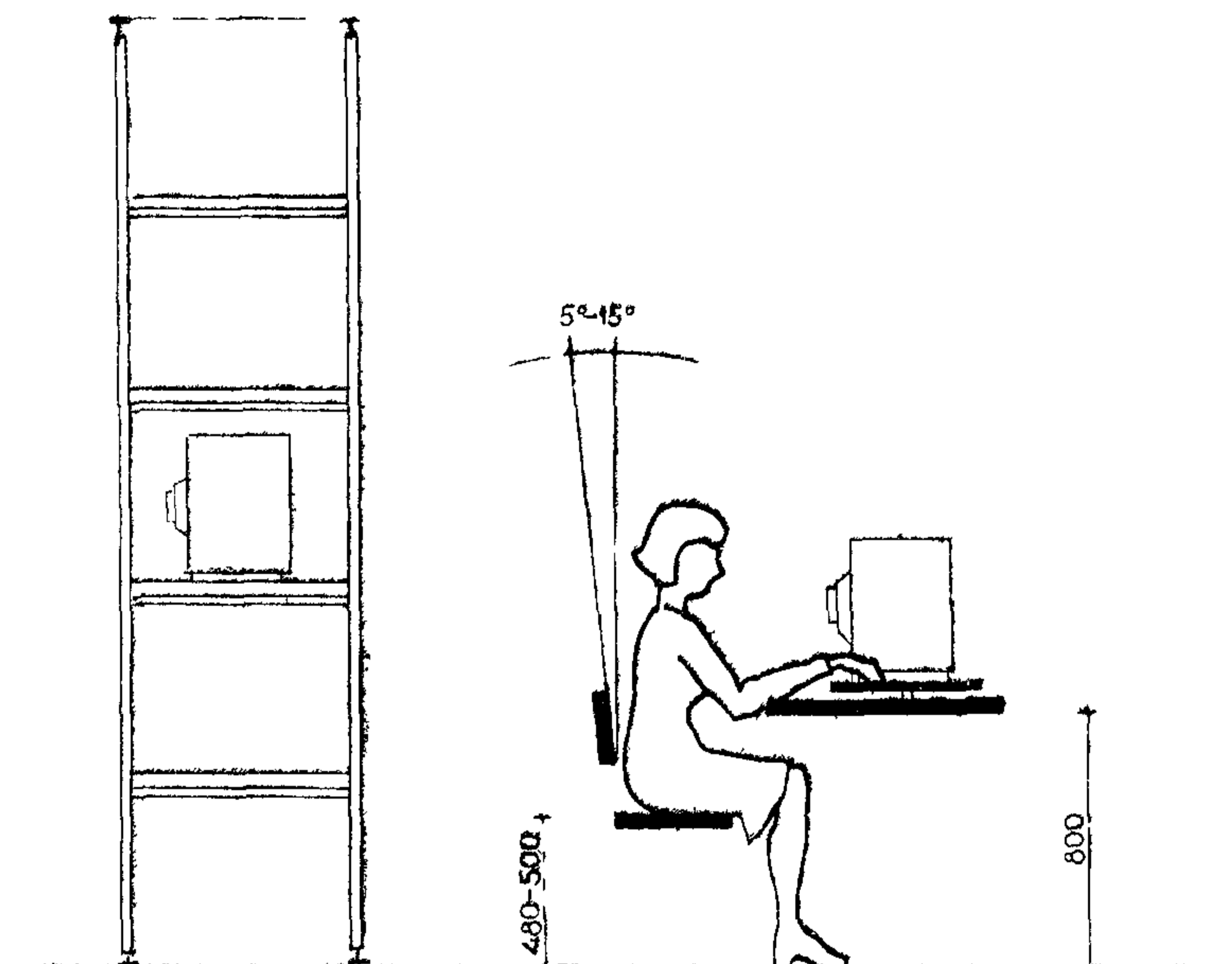


**ФУНКЦИОНАЛЬНЫЕ РАЗМЕРЫ РАБОЧИХ МЕСТ
В ЗАЛЕ ПРИЕМА И ВЫДАЧИ ЗАКАЗОВ**

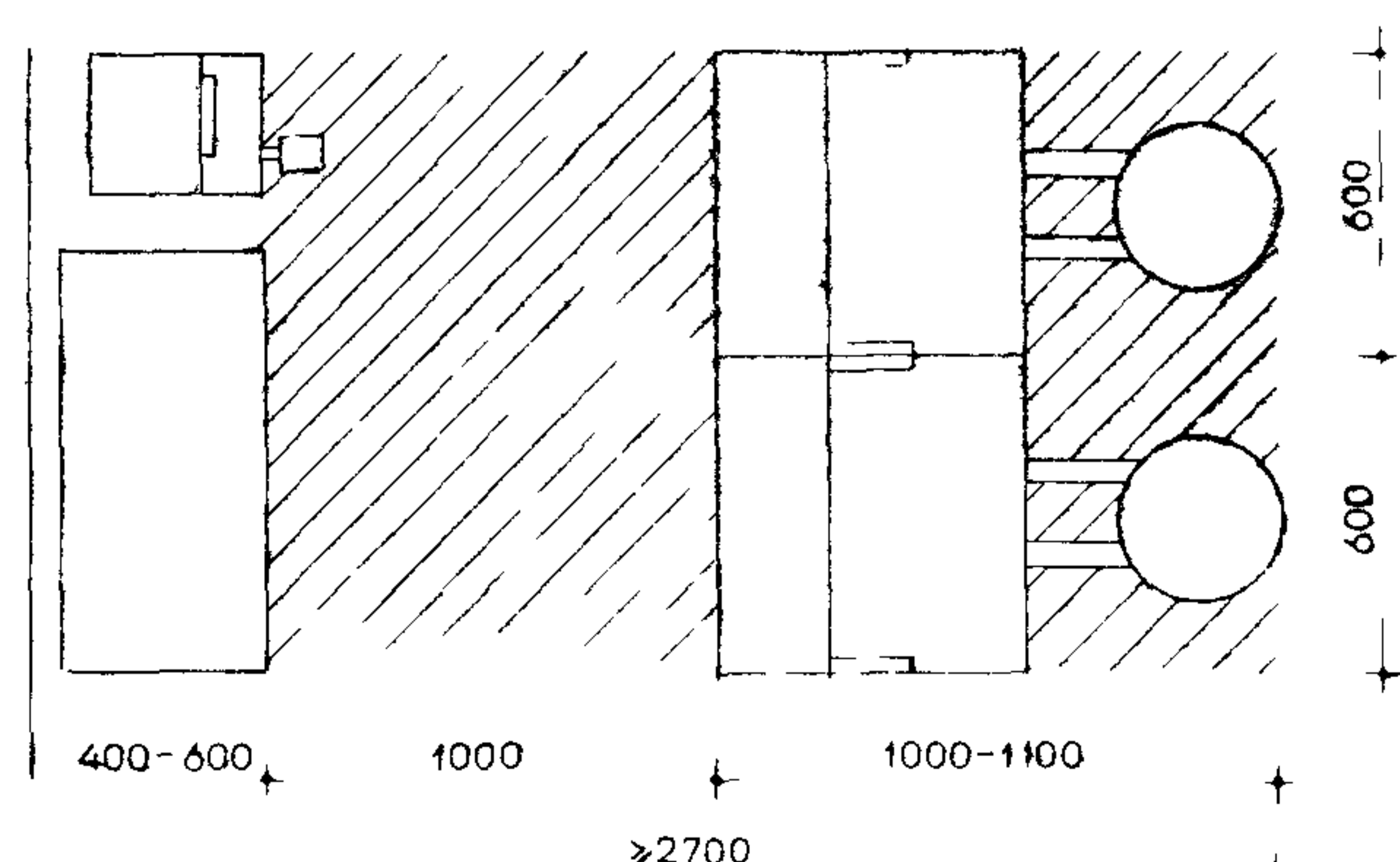
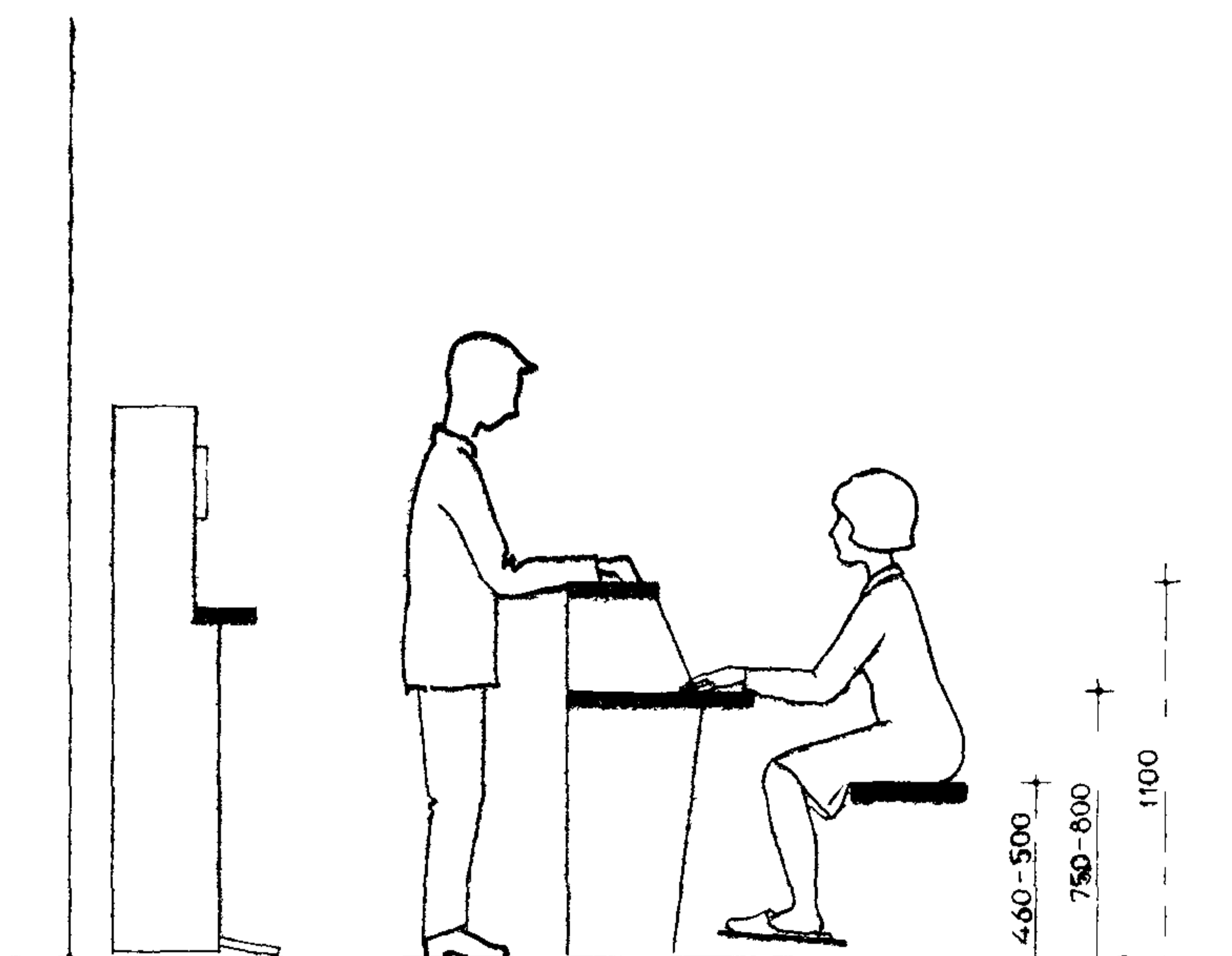
⑥ МЕСТО ПРИЕМА И ВЫДАЧИ ЗАКАЗОВ
ИЗДЕЛИЙ ХИМИЧЕСКОЙ ЧИСТКИ



⑦ МЕСТО ПРИЕМА И ВЫДАЧИ ЗАКАЗОВ
РАДИО И ТЕЛЕАППАРАТУРЫ

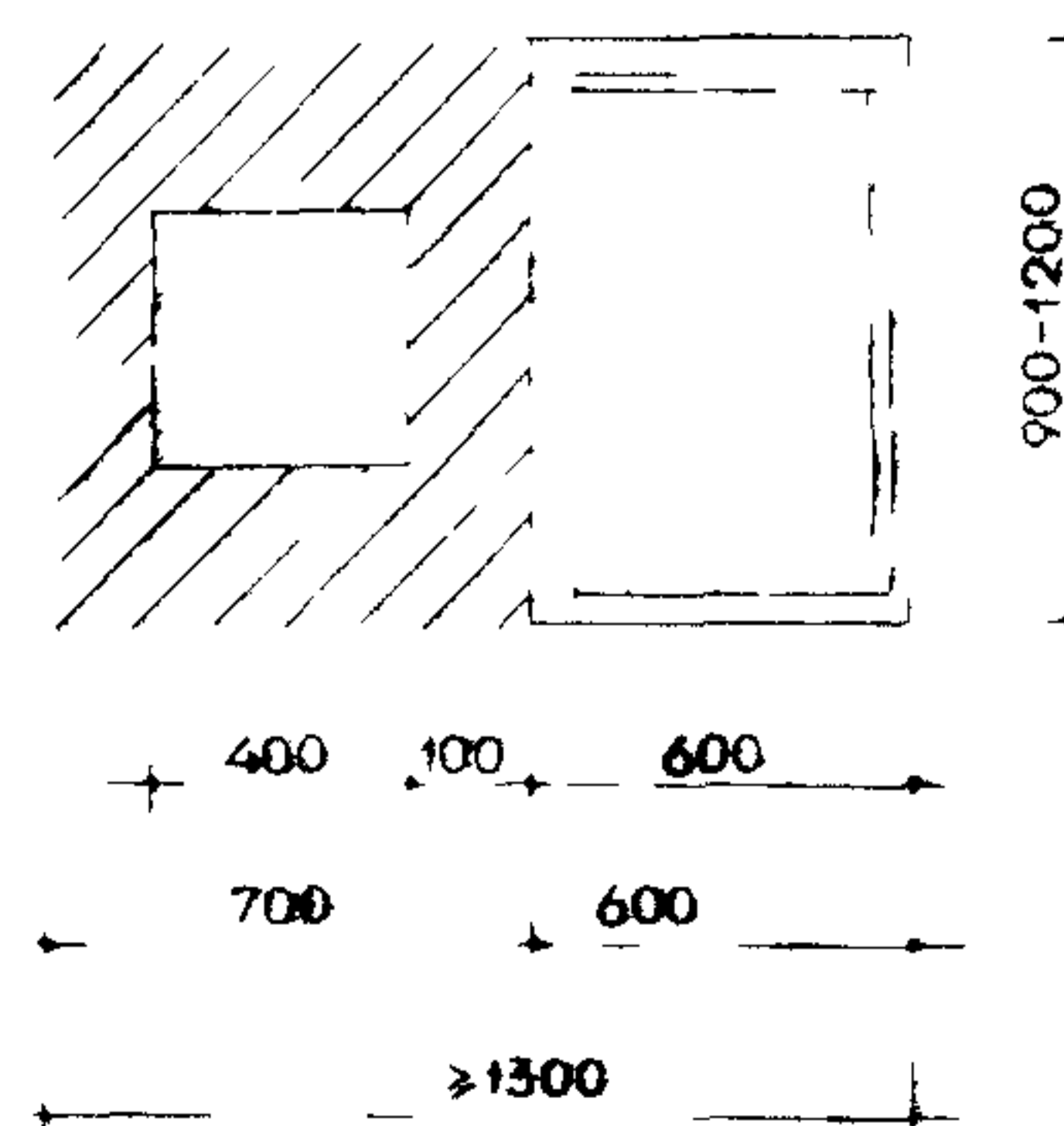
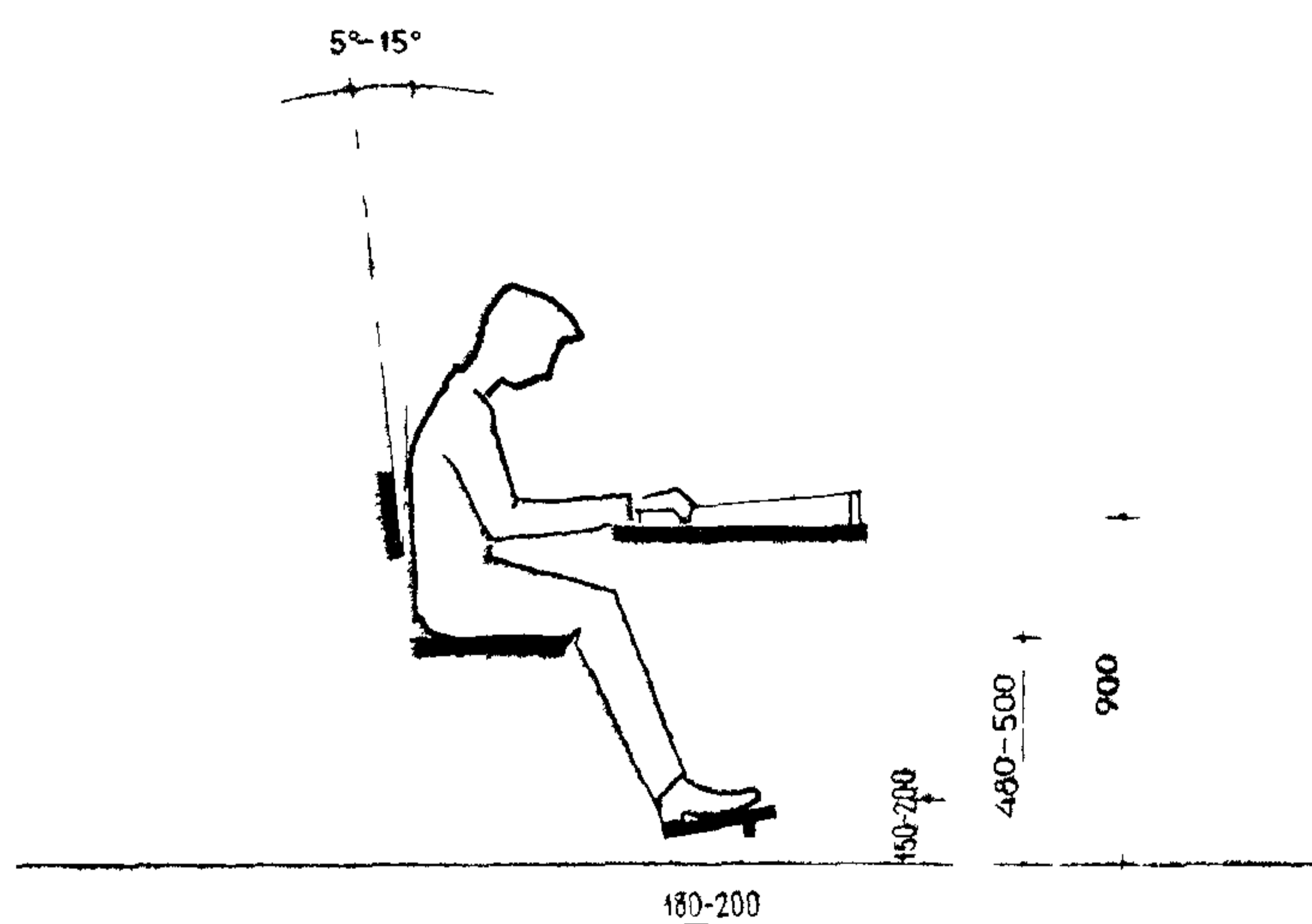


⑧ МЕСТО СРОЧНОГО РЕМОНТА ОБУВИ



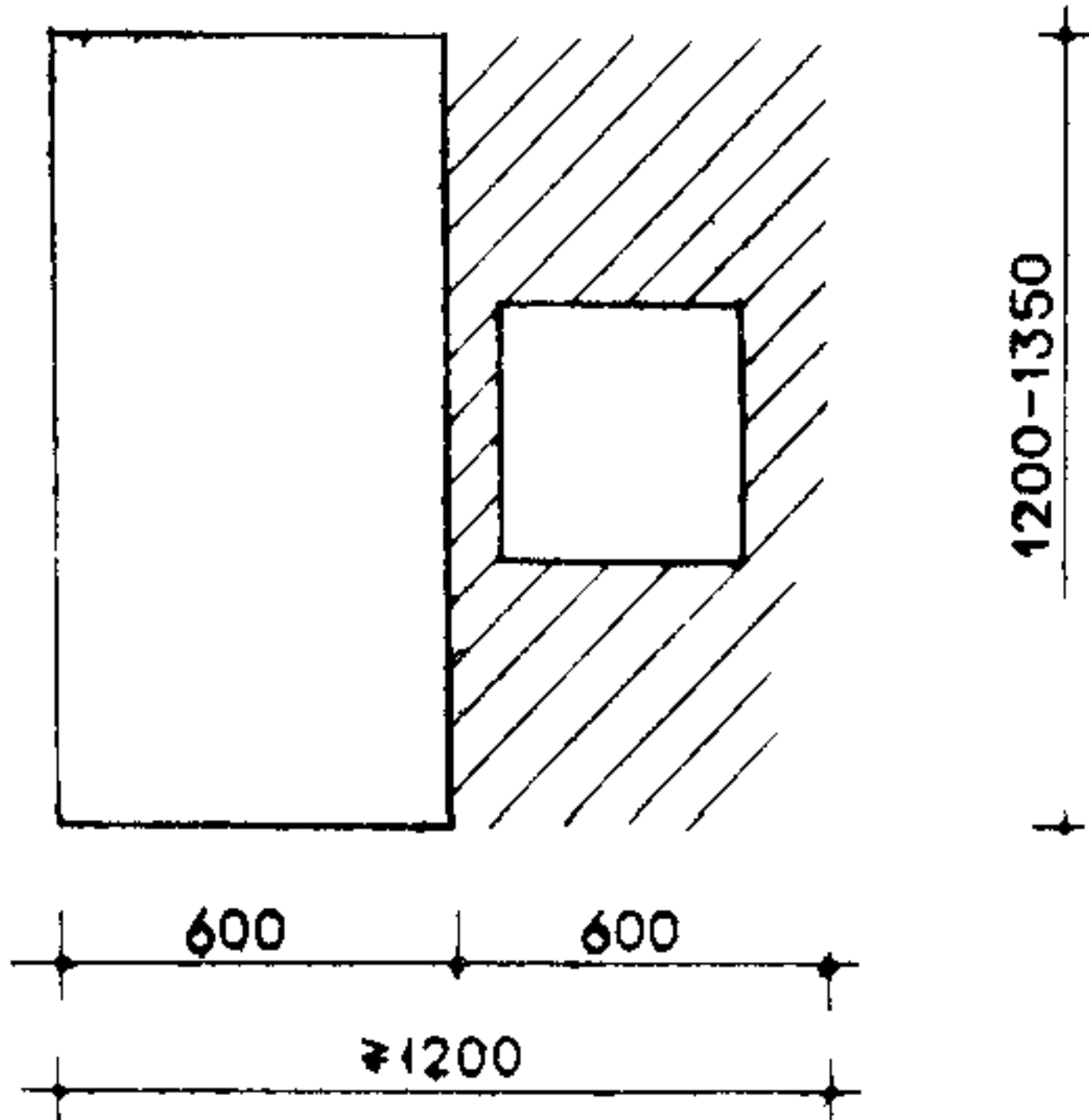
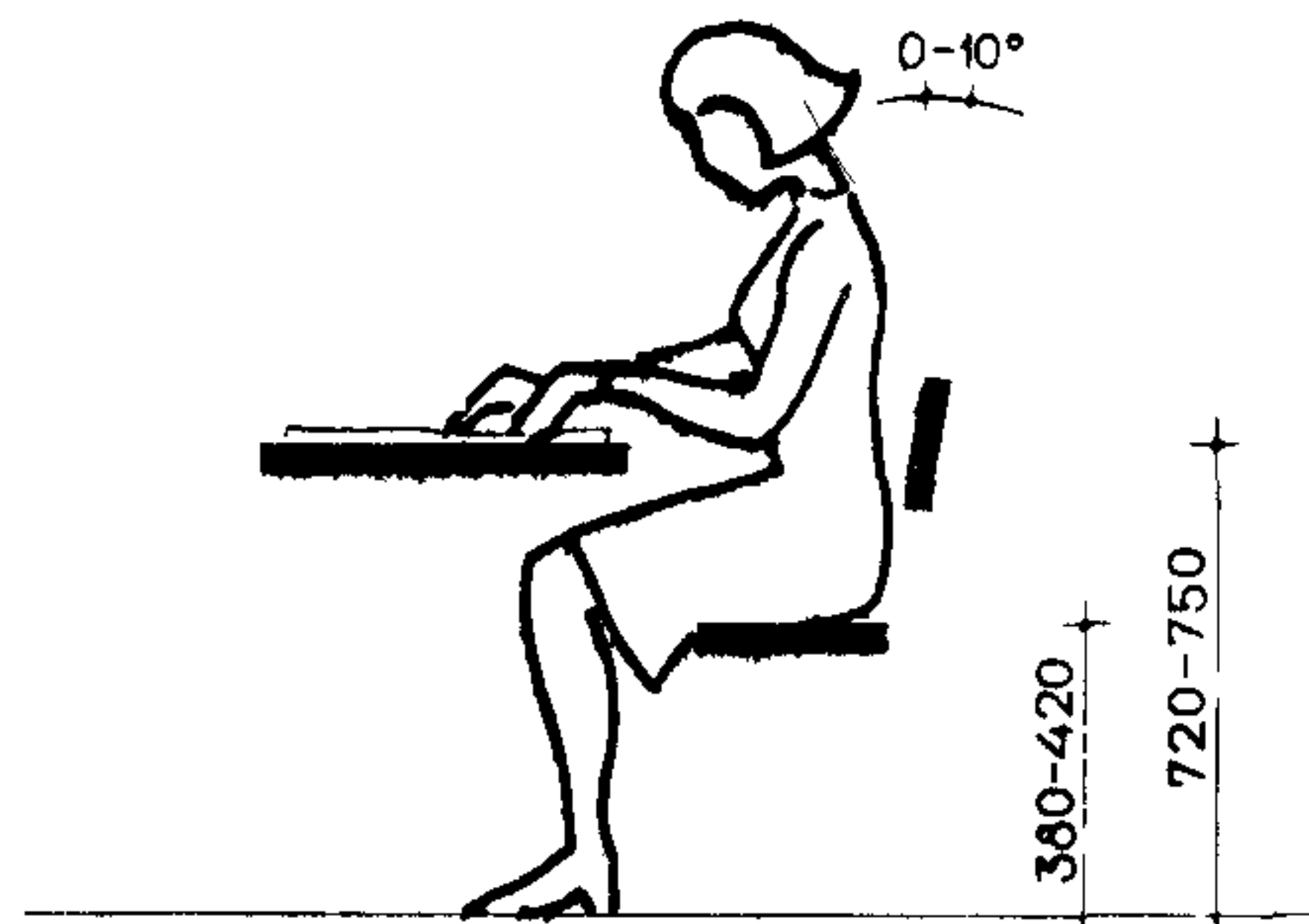
НП-4.2-71

⑨ МЕСТО ДЛЯ РЕМОНТА ЧАСОВ И ГРАВЕРНЫХ РАБОТ

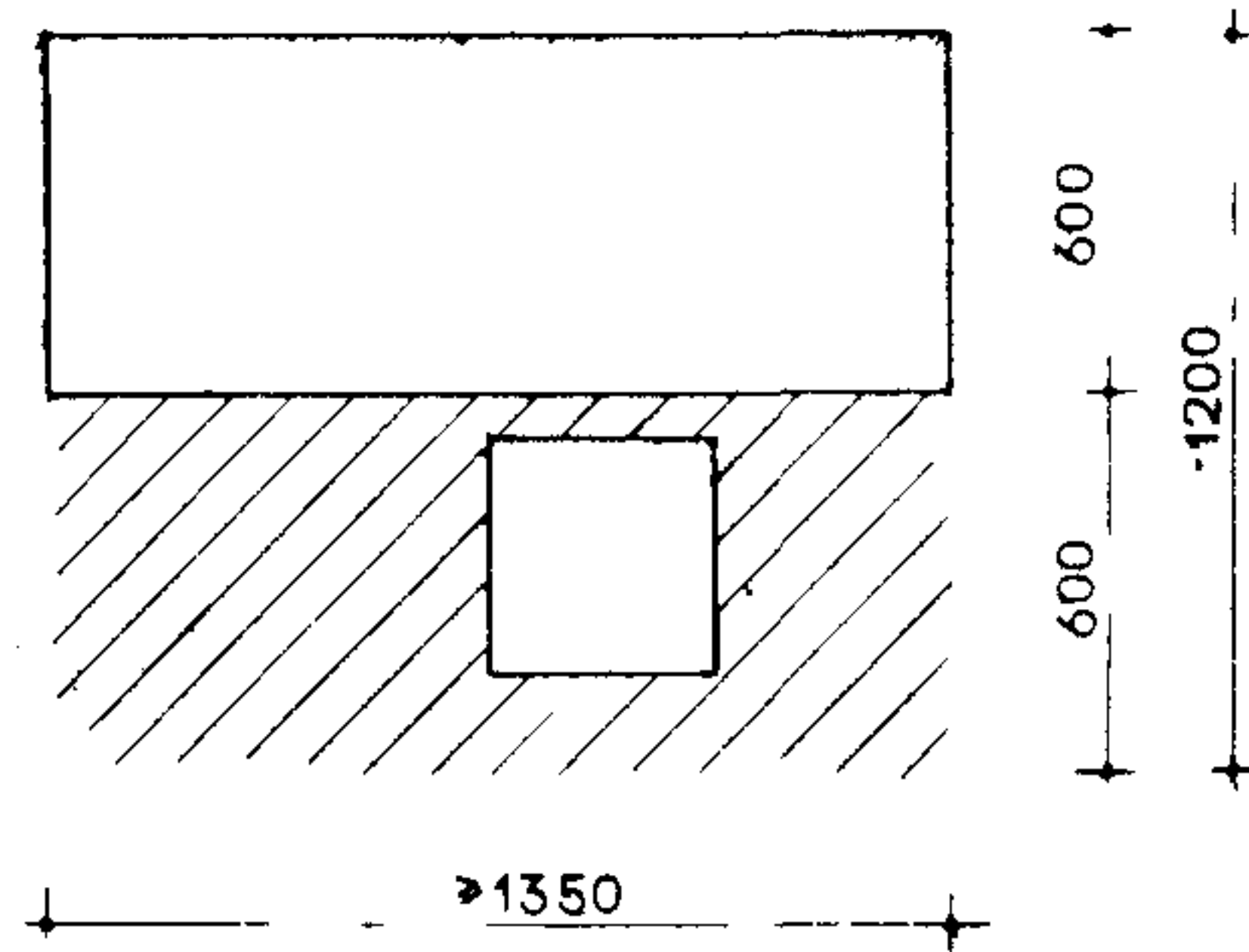
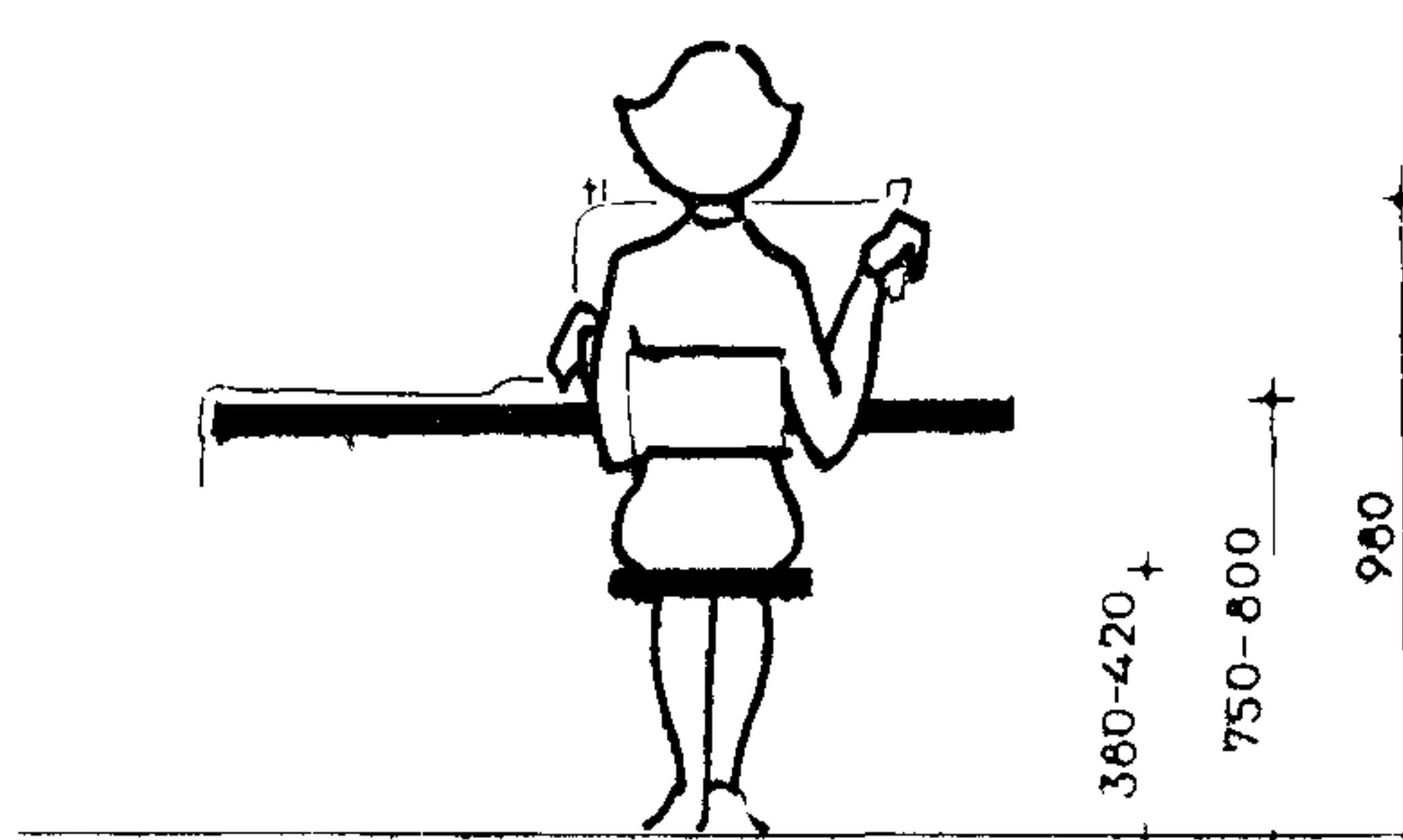


**ФУНКЦИОНАЛЬНЫЕ РАЗМЕРЫ РАБОЧИХ МЕСТ
В ПРОИЗВОДСТВЕННЫХ ПОМЕЩЕНИЯХ**

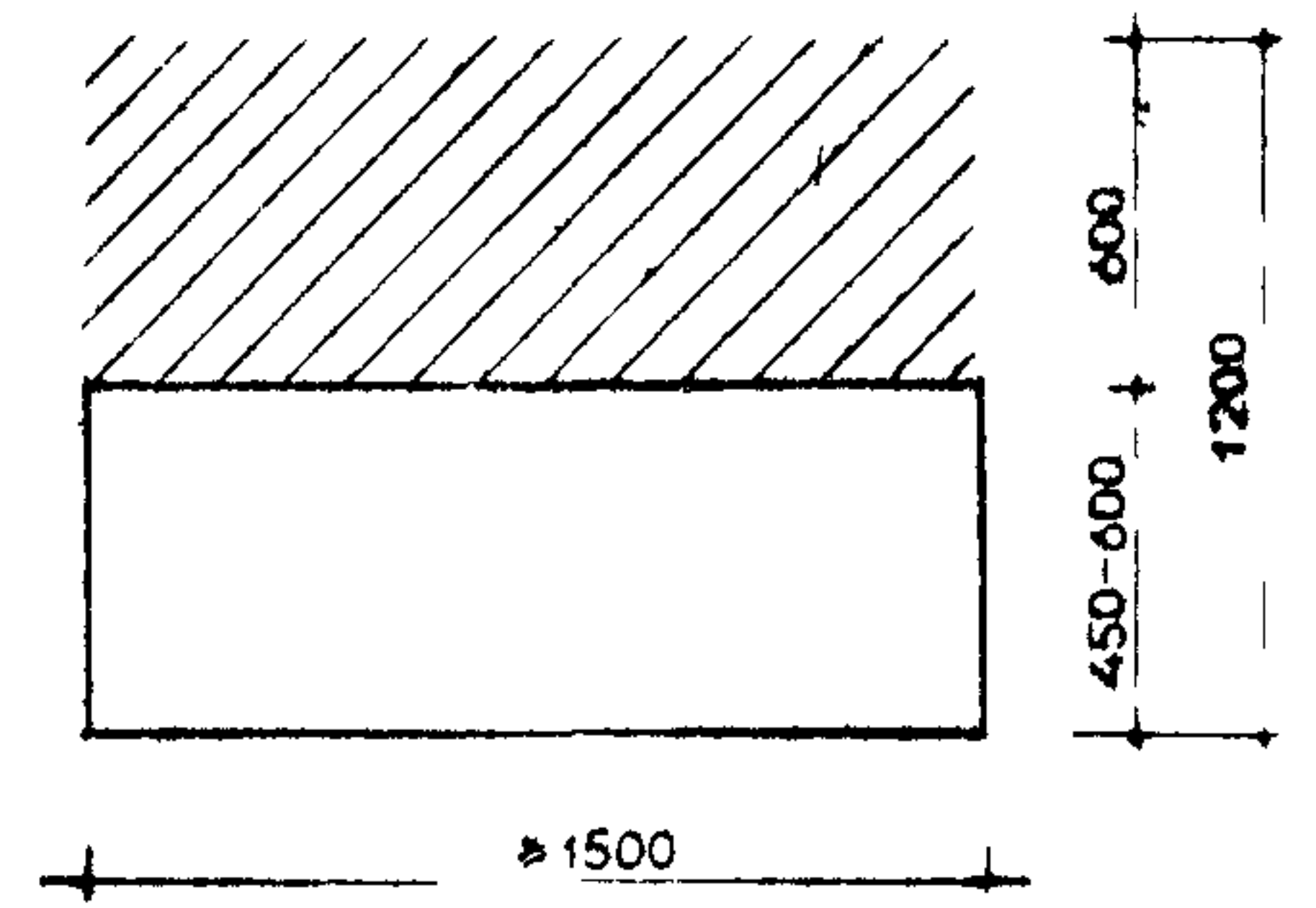
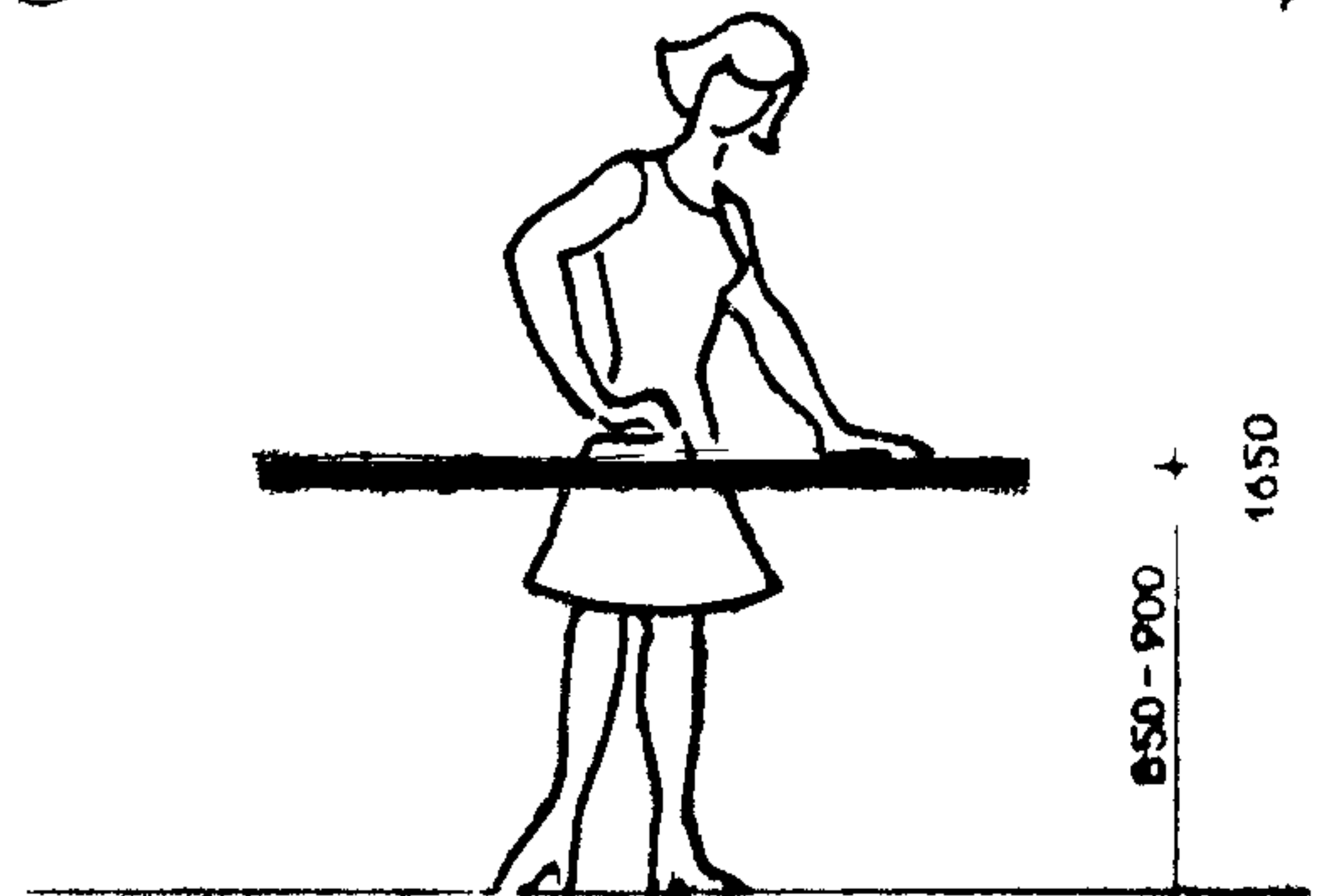
10 МЕСТО КОНТРОЛЕРА-БРИГАДИРА
ПОШИВОЧНОЙ БРИГАДЫ



11 МЕСТО ДЛЯ МАШИНЫХ РАБОТ

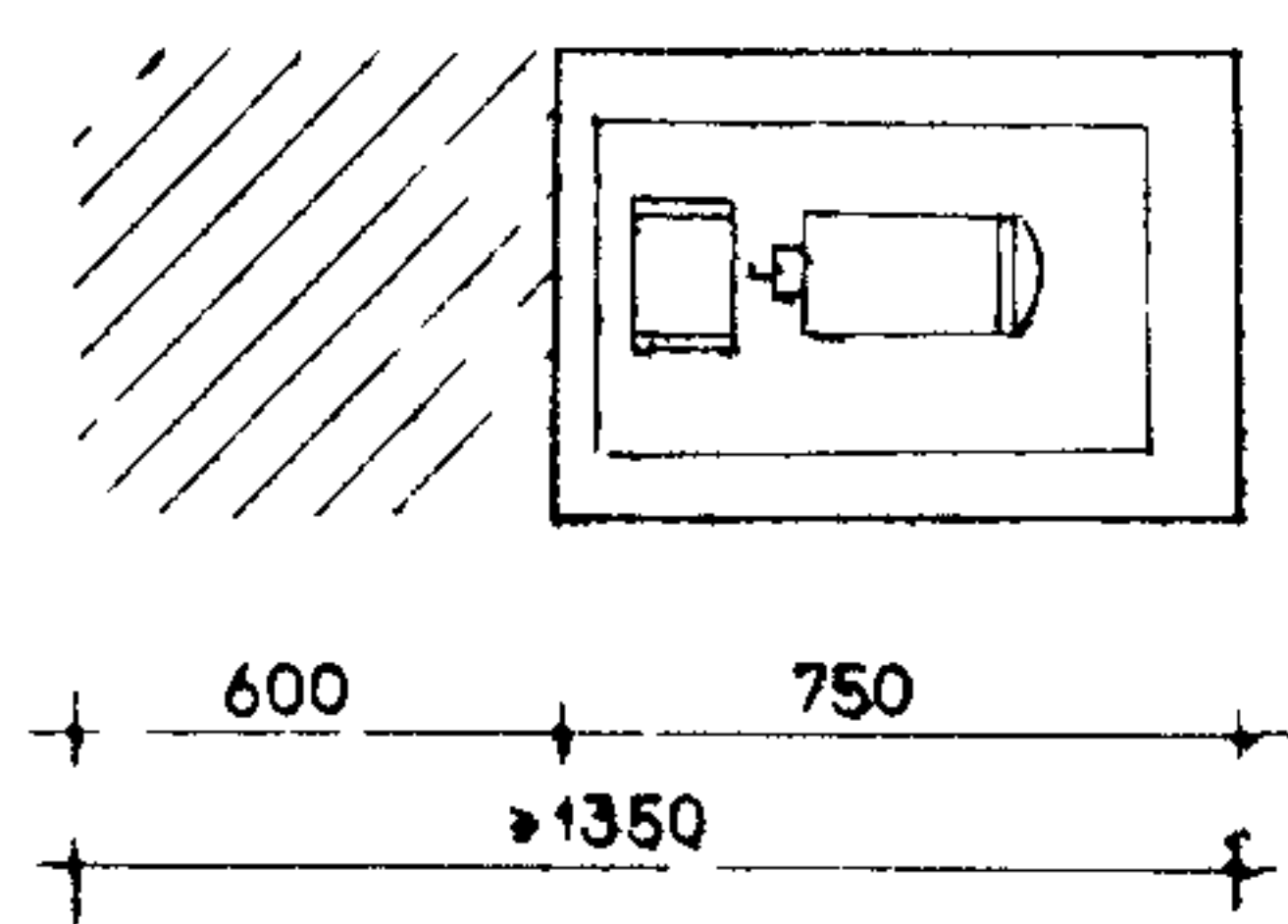
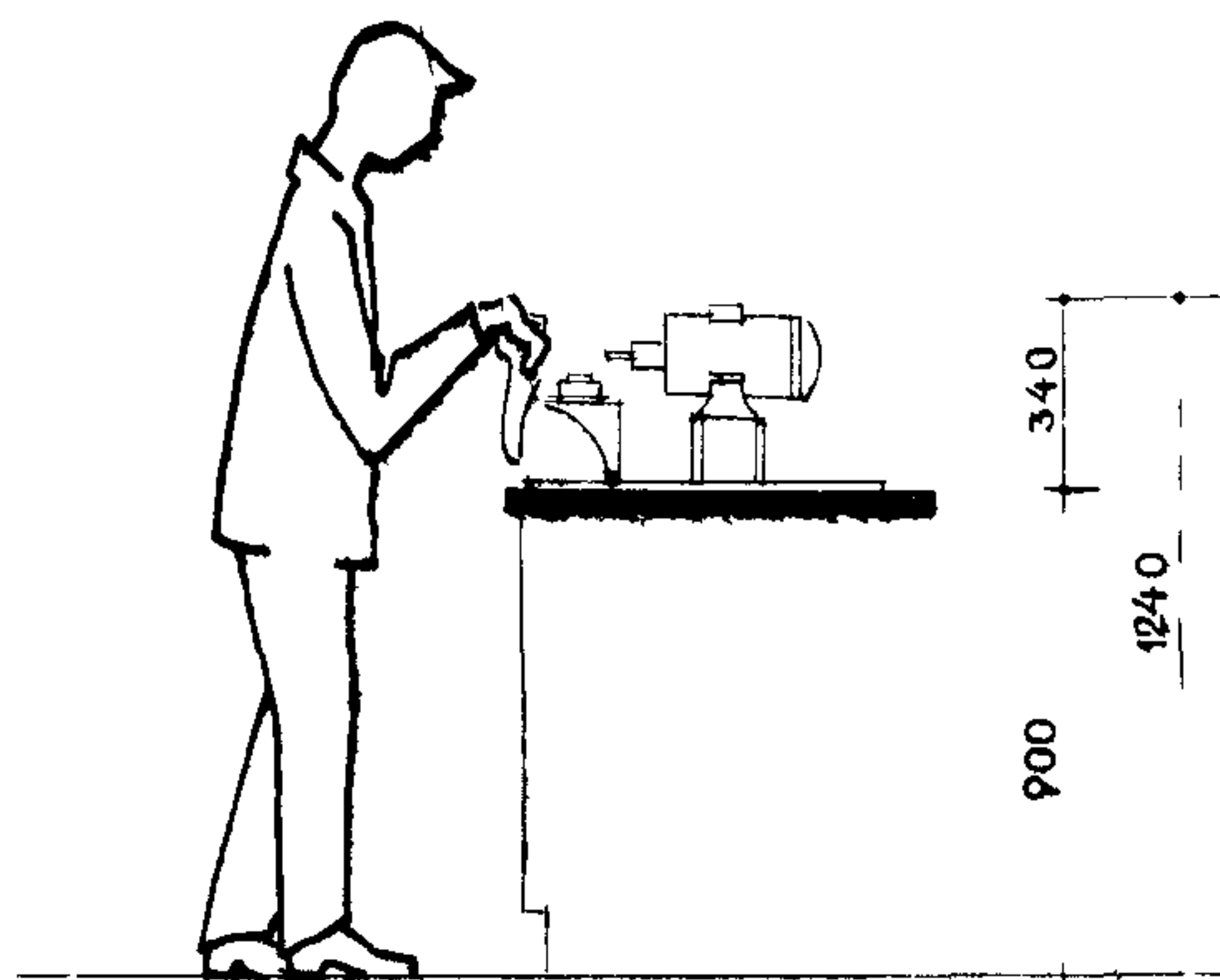


12 МЕСТО ДЛЯ УТЮЖИЛЬНЫХ РАБОТ

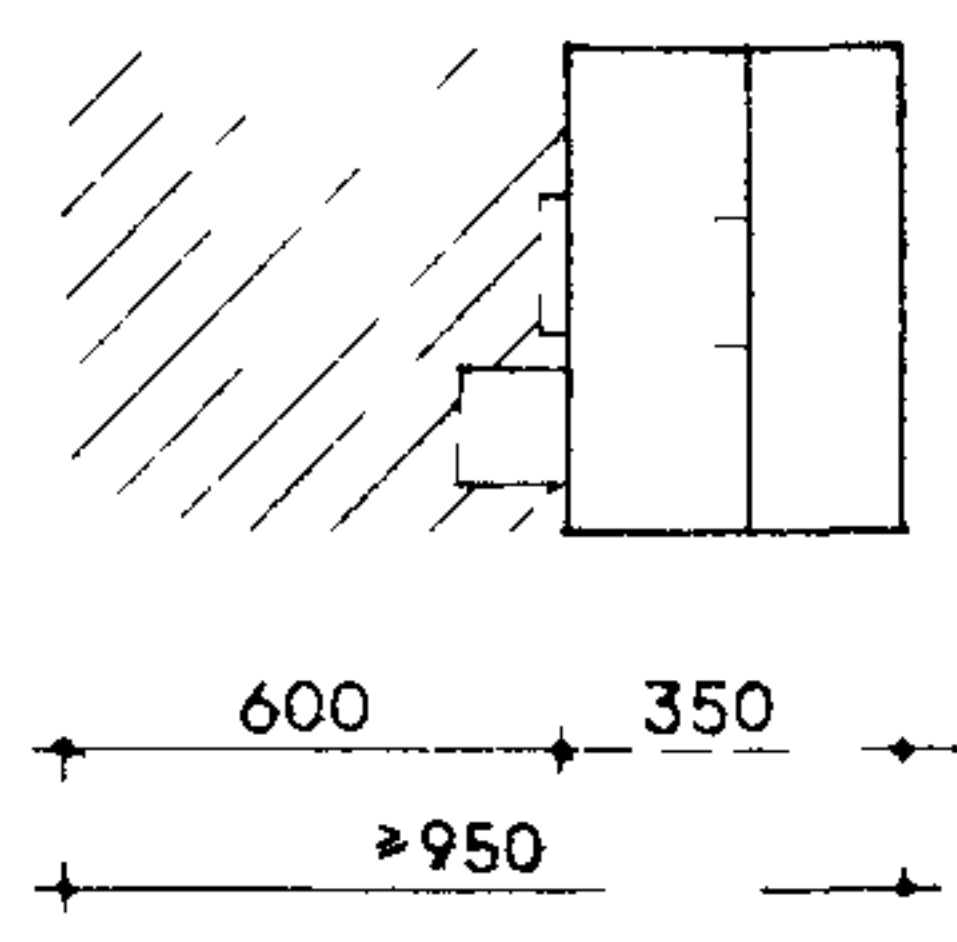
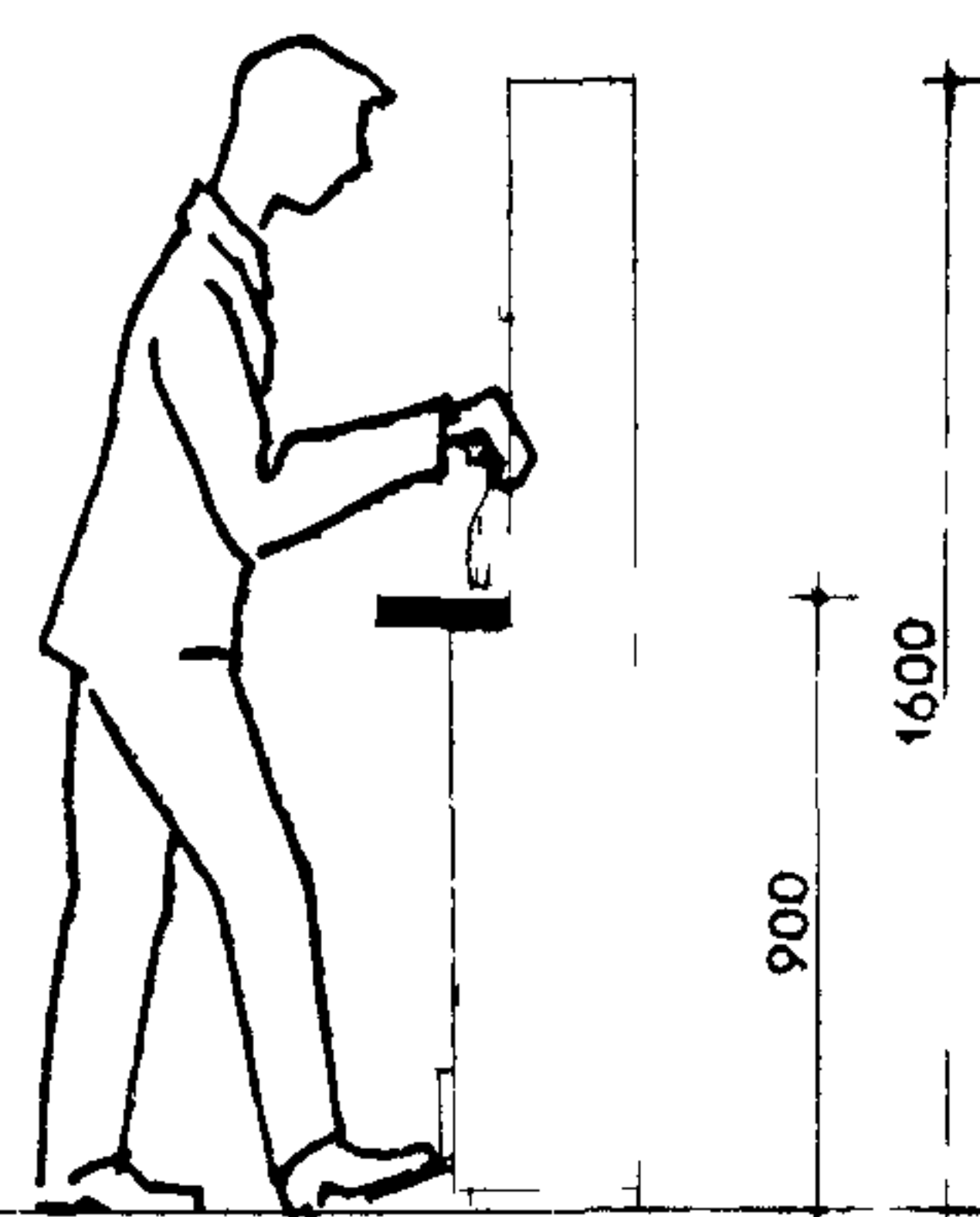


РЕМОНТ ОБУВИ И КОЖГАЛАНТЕРЕН

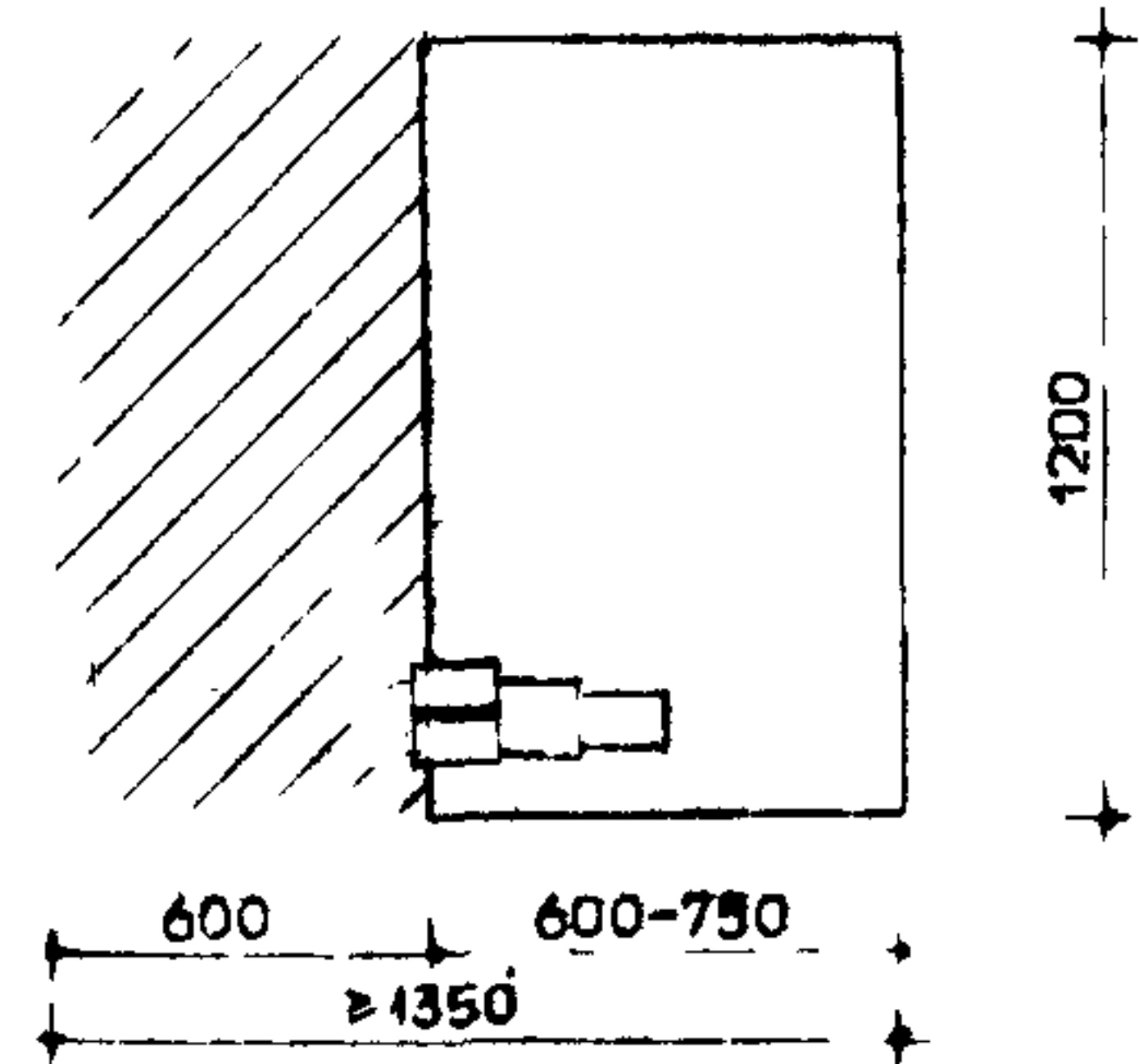
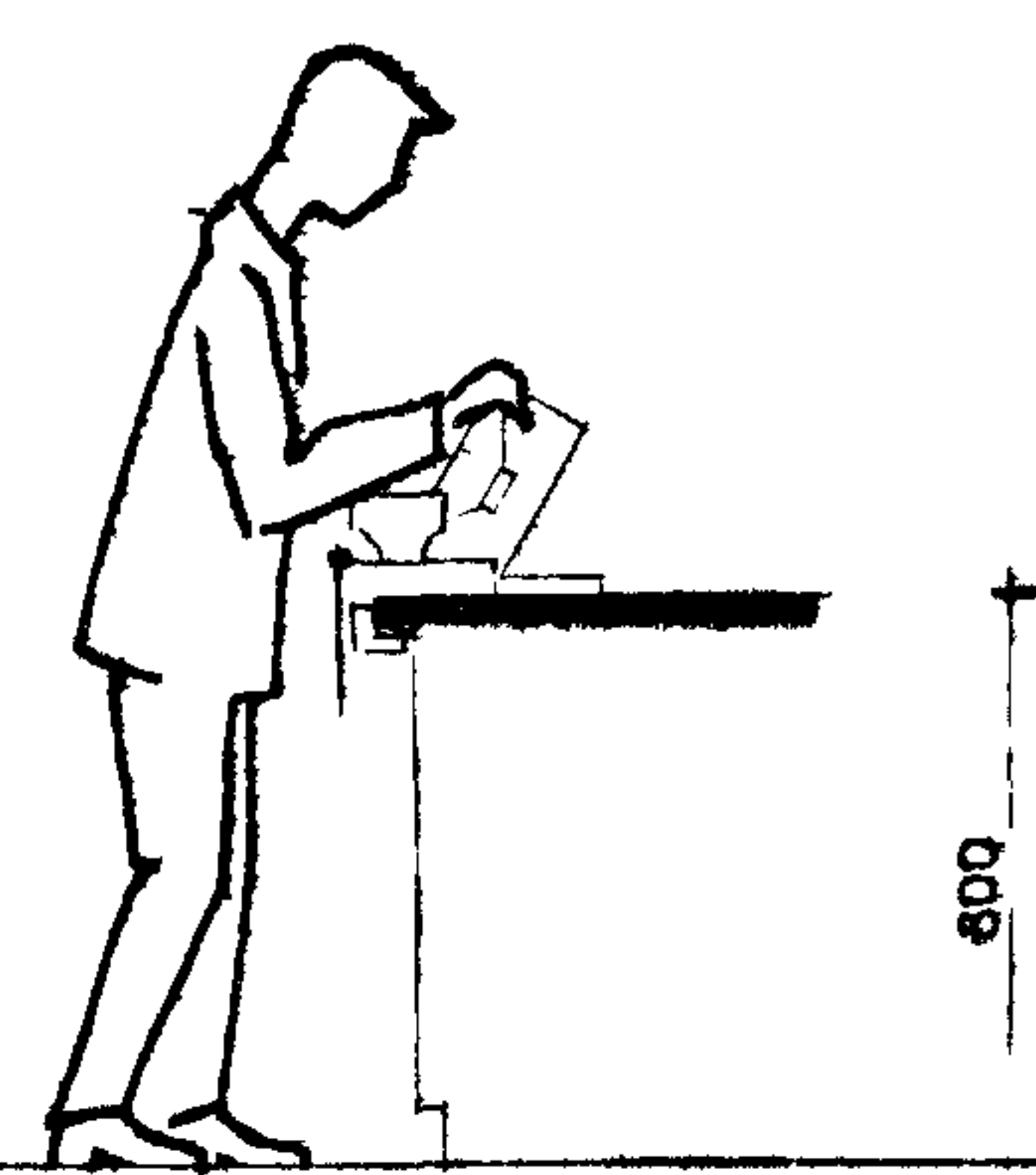
13 МЕСТО ДЛЯ ОБЕРАЛЕНИЯ КАБЛУКОВ



14 МЕСТО ДЛЯ ЗАЧИСТКИ КАБЛУКОВ

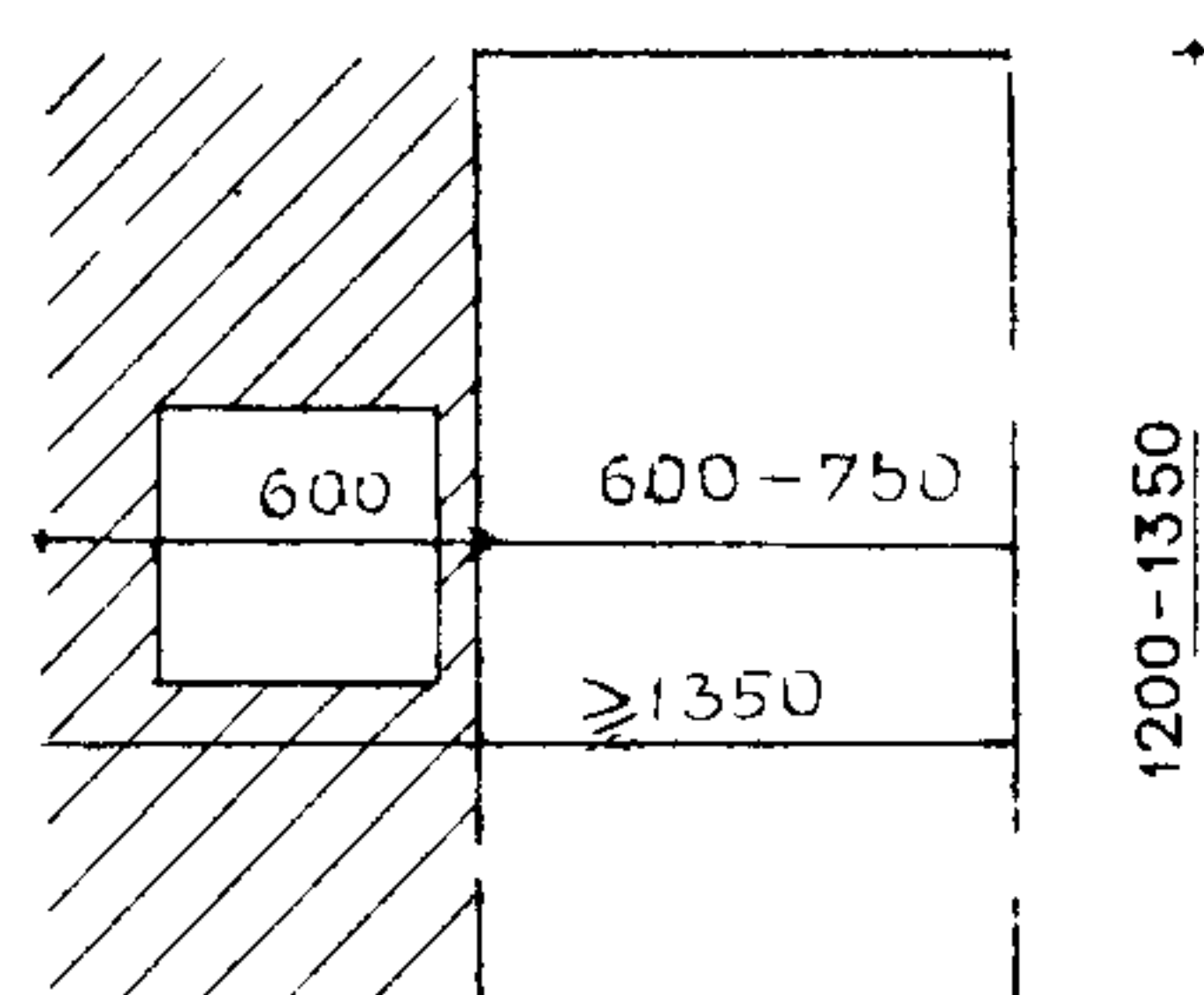
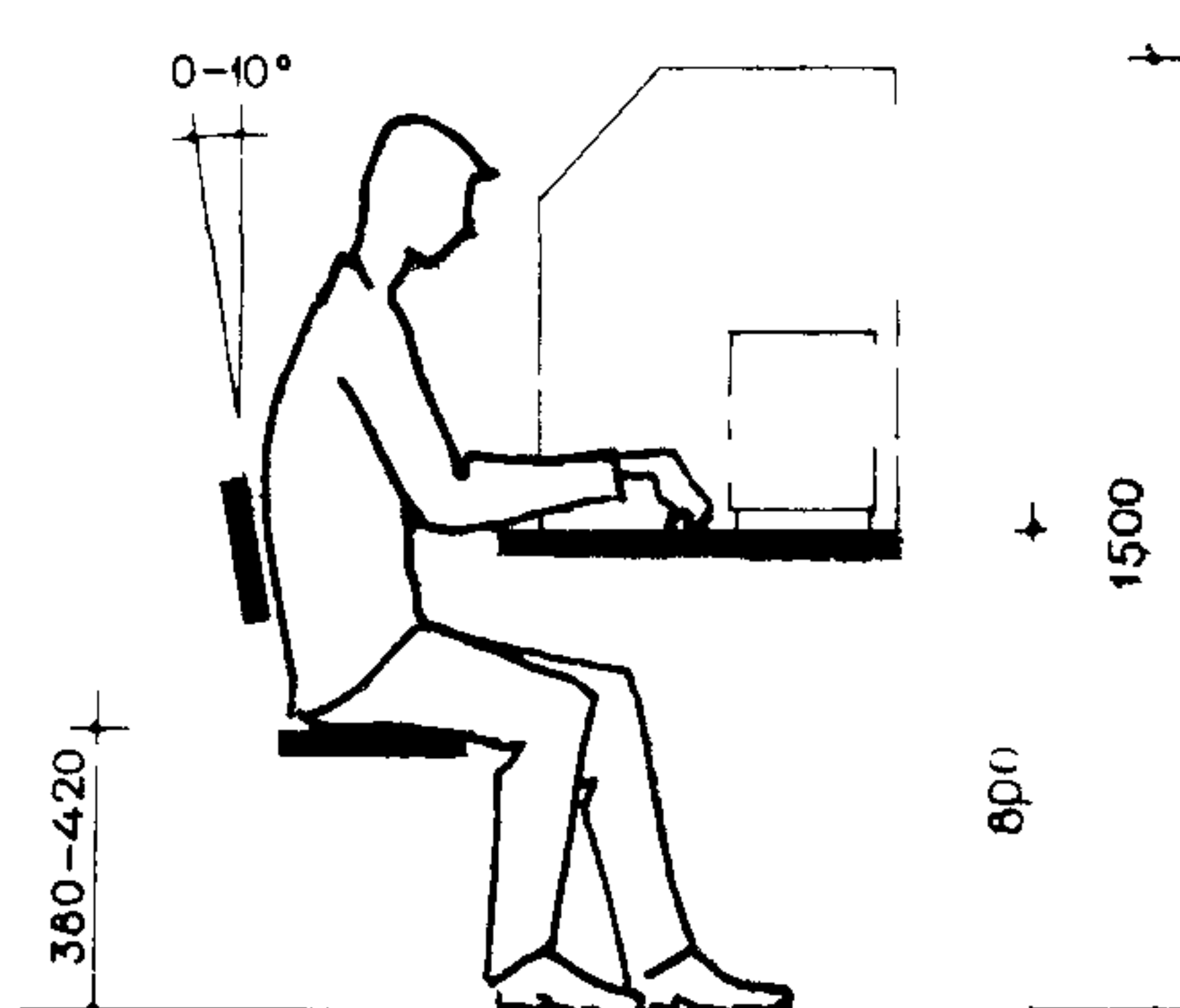


15 МЕСТО ДЛЯ КРЕПЛЕНИЯ
ФУРНИТУРЫ

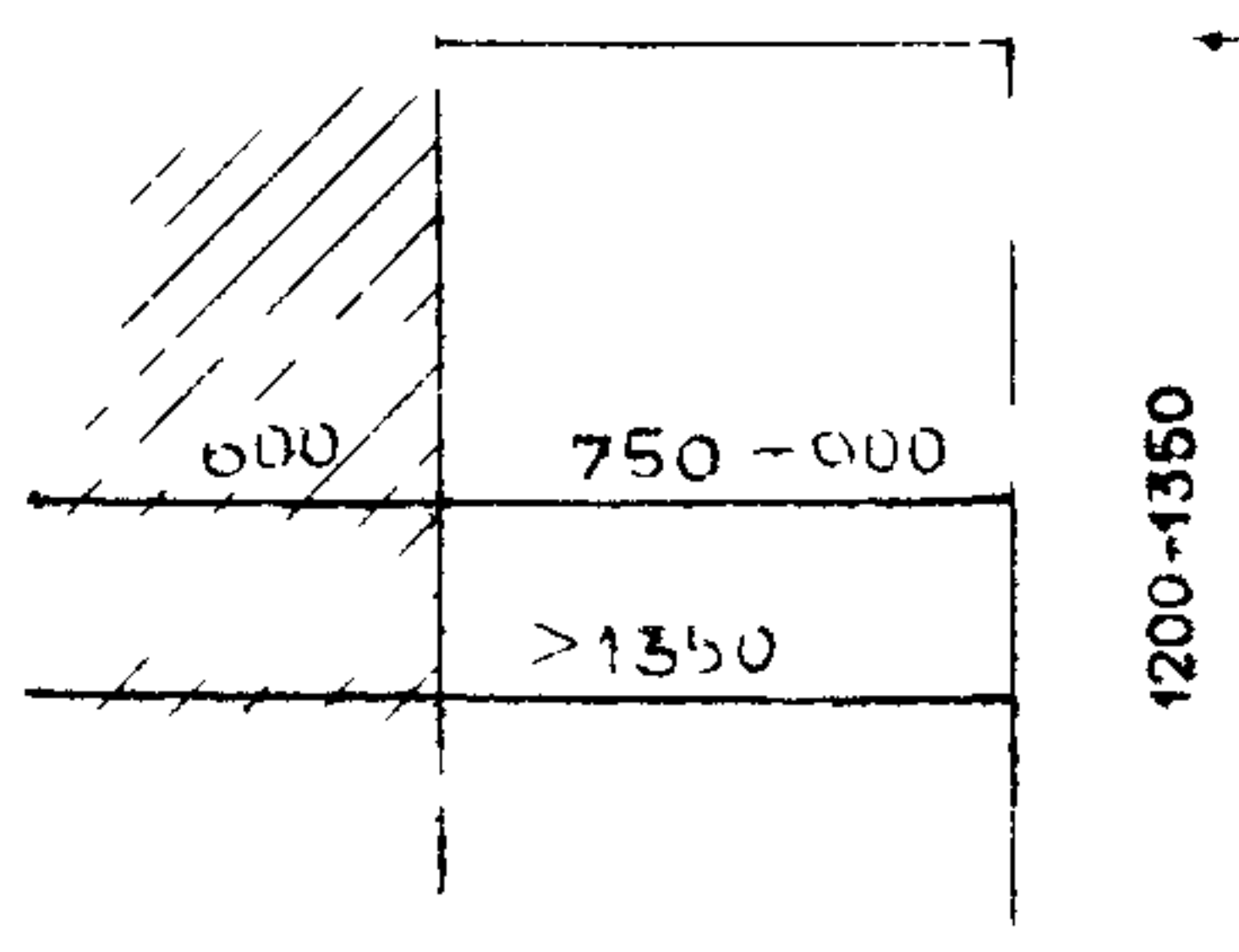
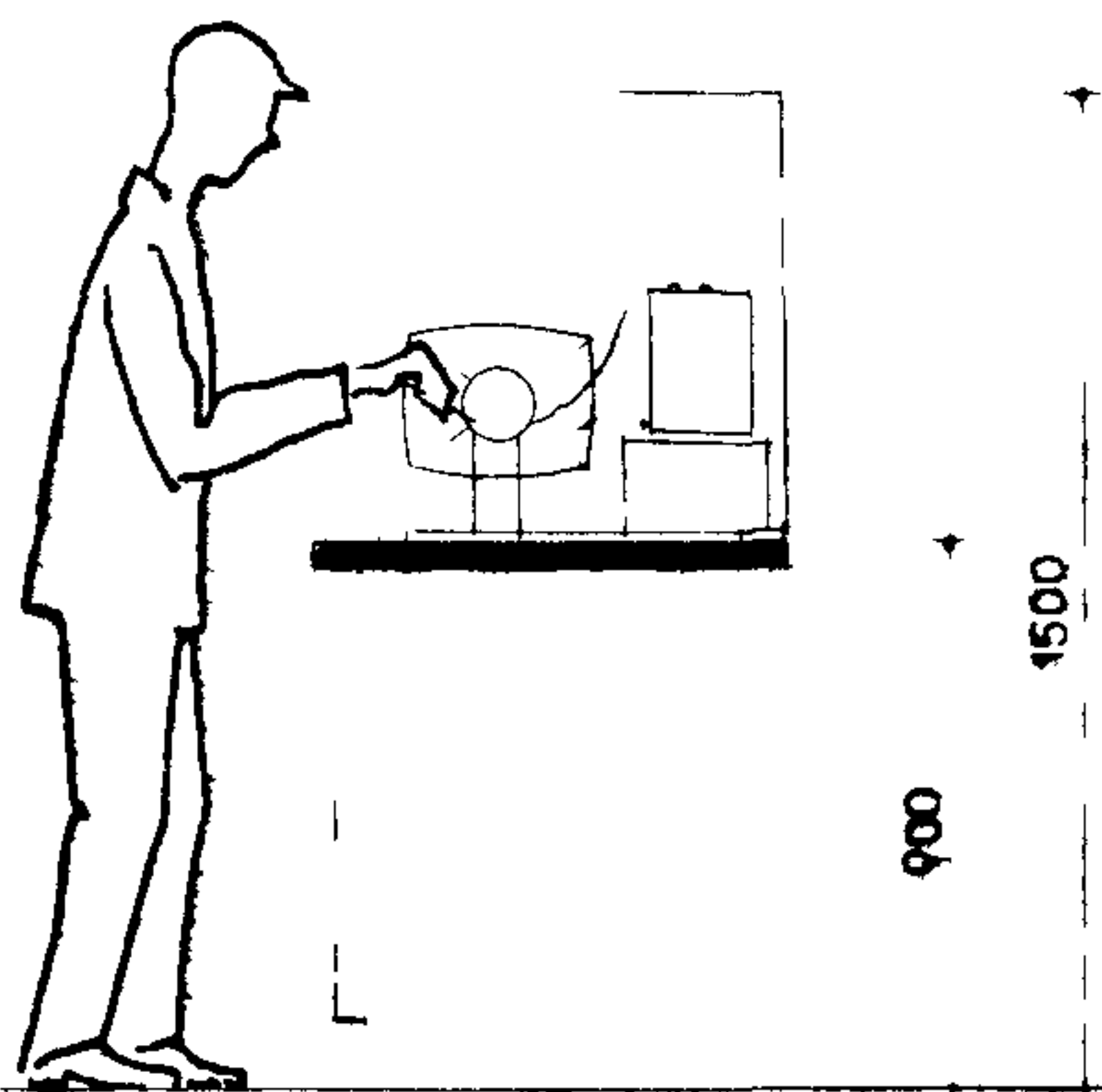


РЕМОНТ ТЕЛЕ И РАДИОАППАРАТУРЫ

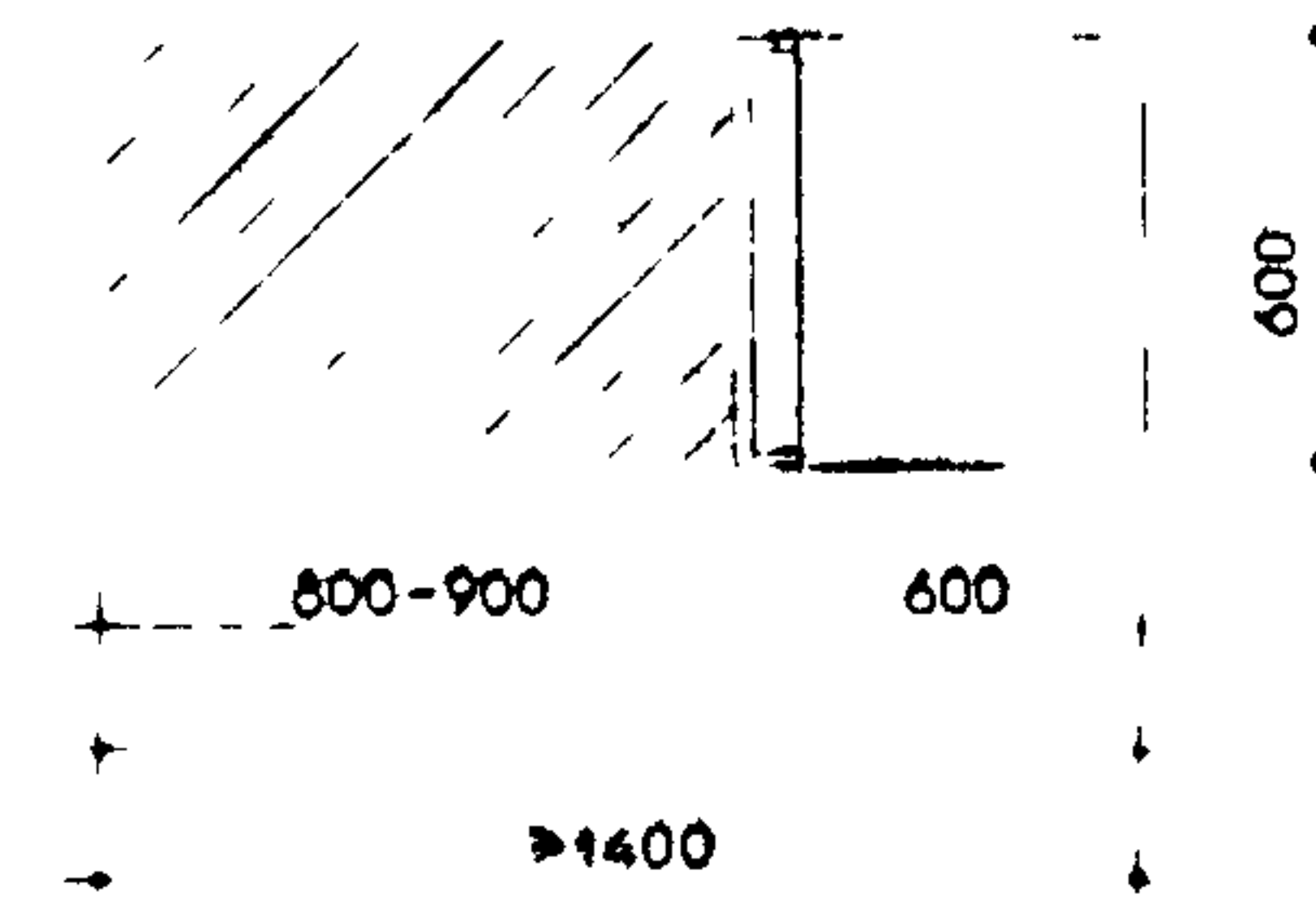
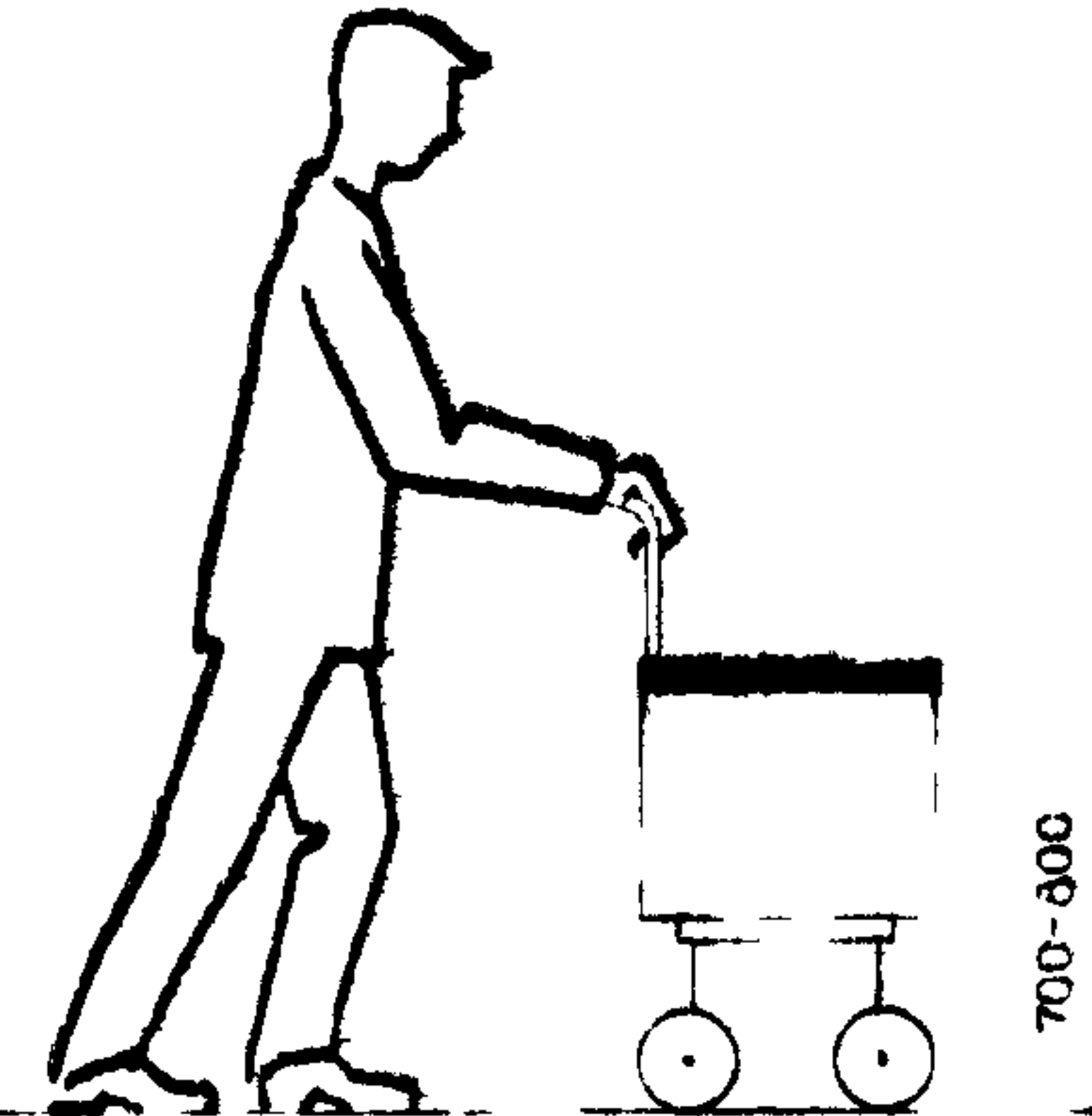
16 МЕСТО ТЕЛЕВИЗИОННОГО МАСТЕРА
И РАДИОТЕХНИКА



17 МЕСТО ДЛЯ ПРОВЕРКИ ЛАМП



18 ПЕРЕВОЗКА ТЕЛЕВИЗОРОВ
И РАДИОПРИЕМНИКОВ

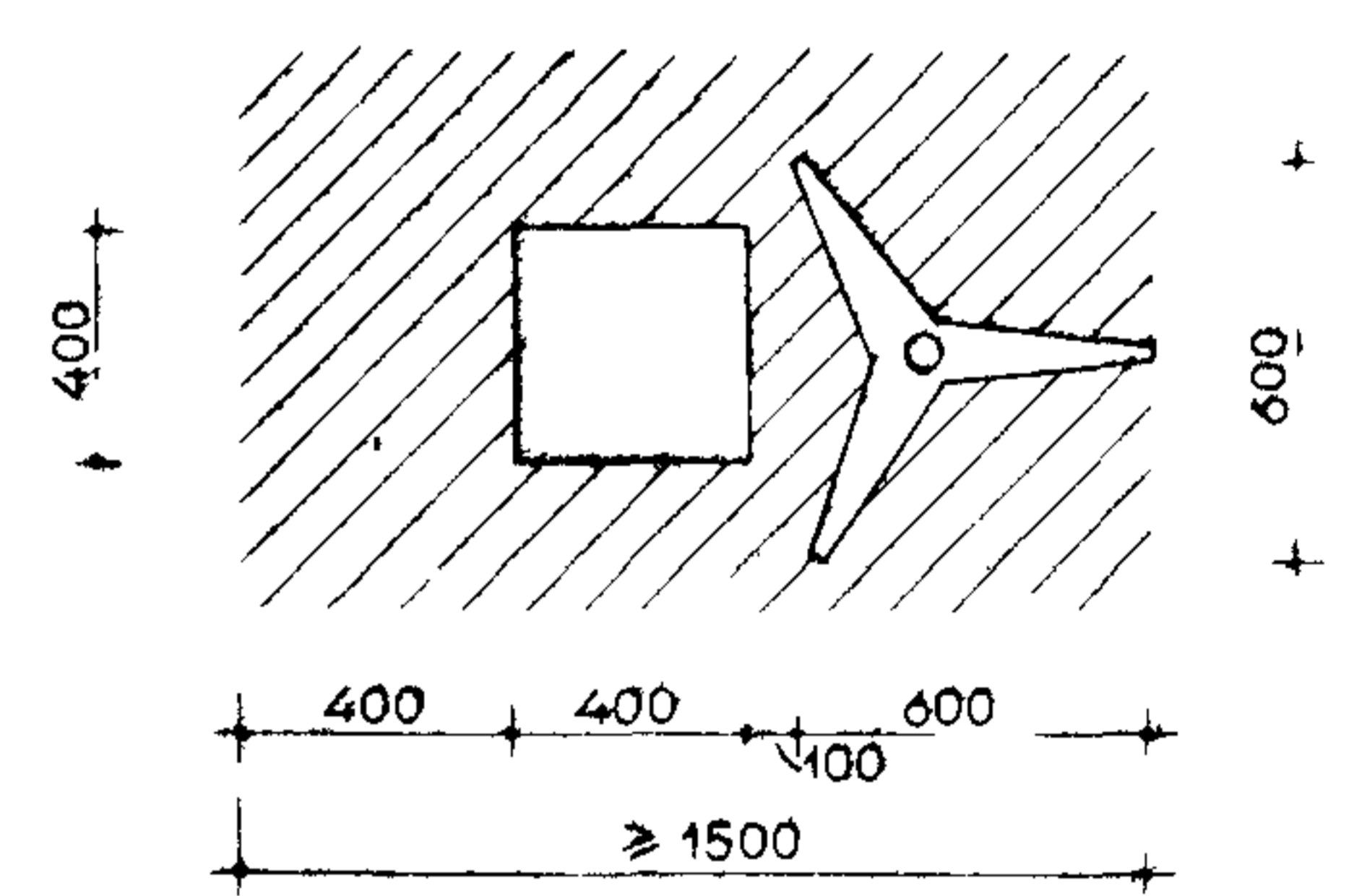
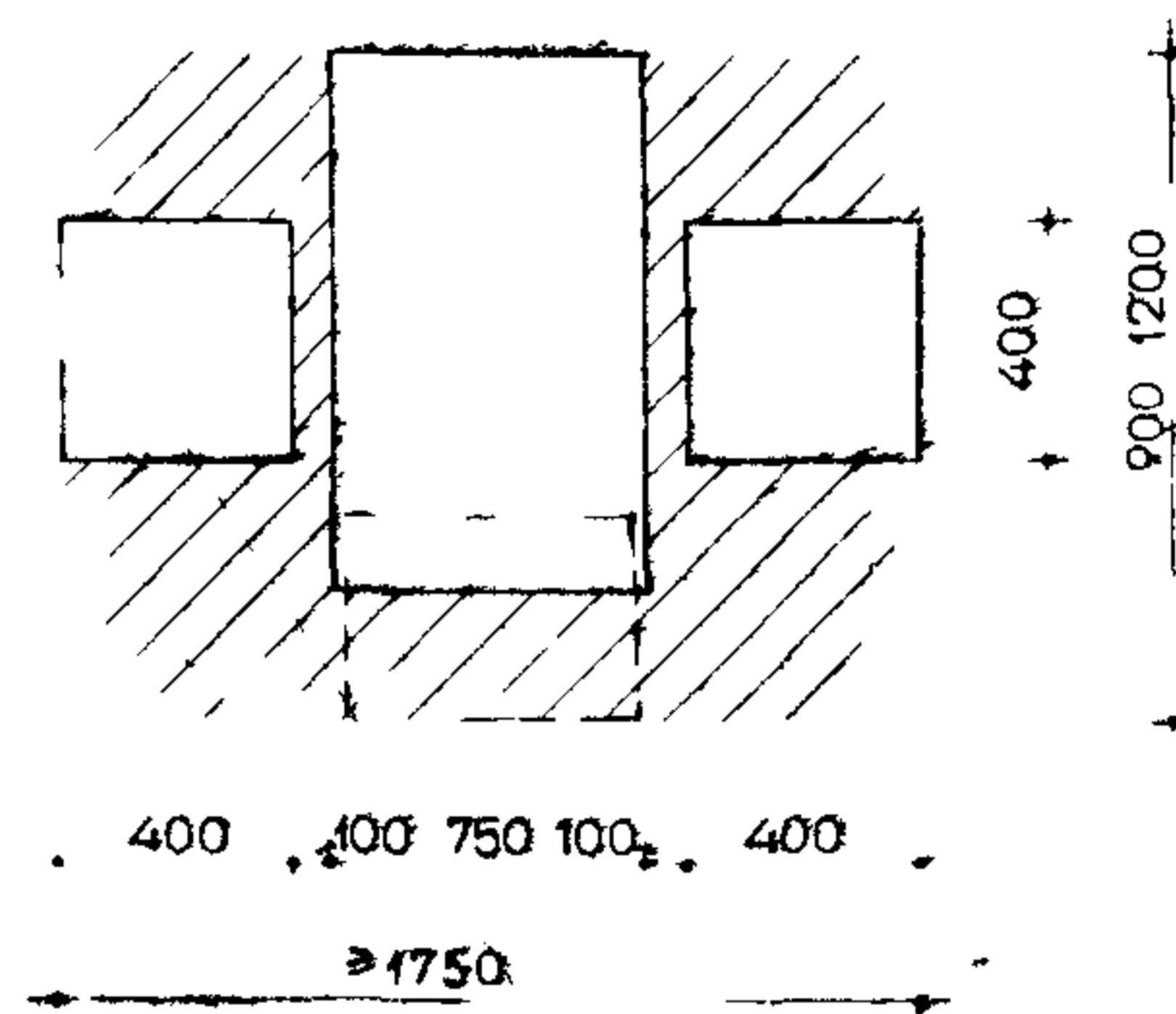
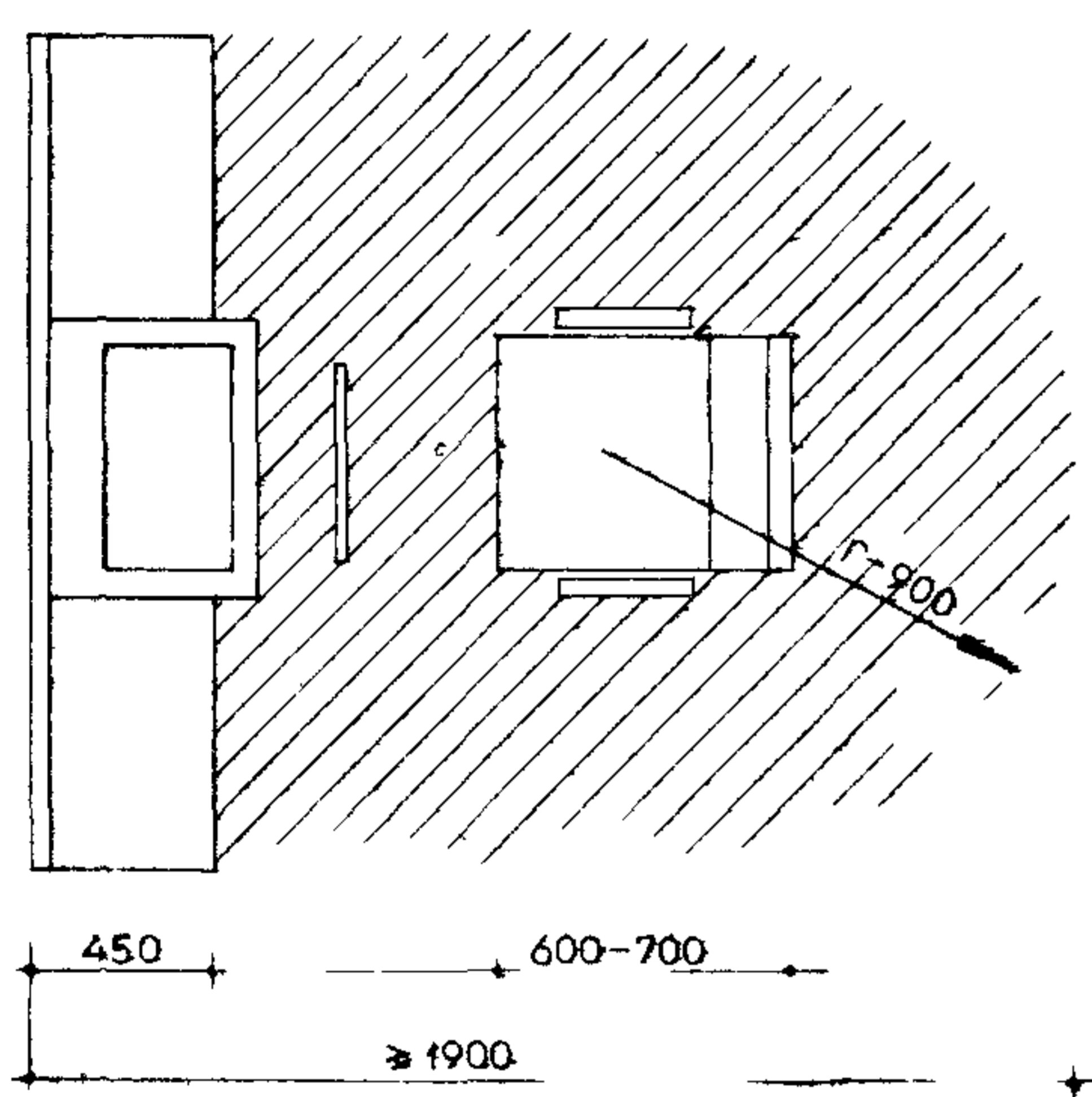
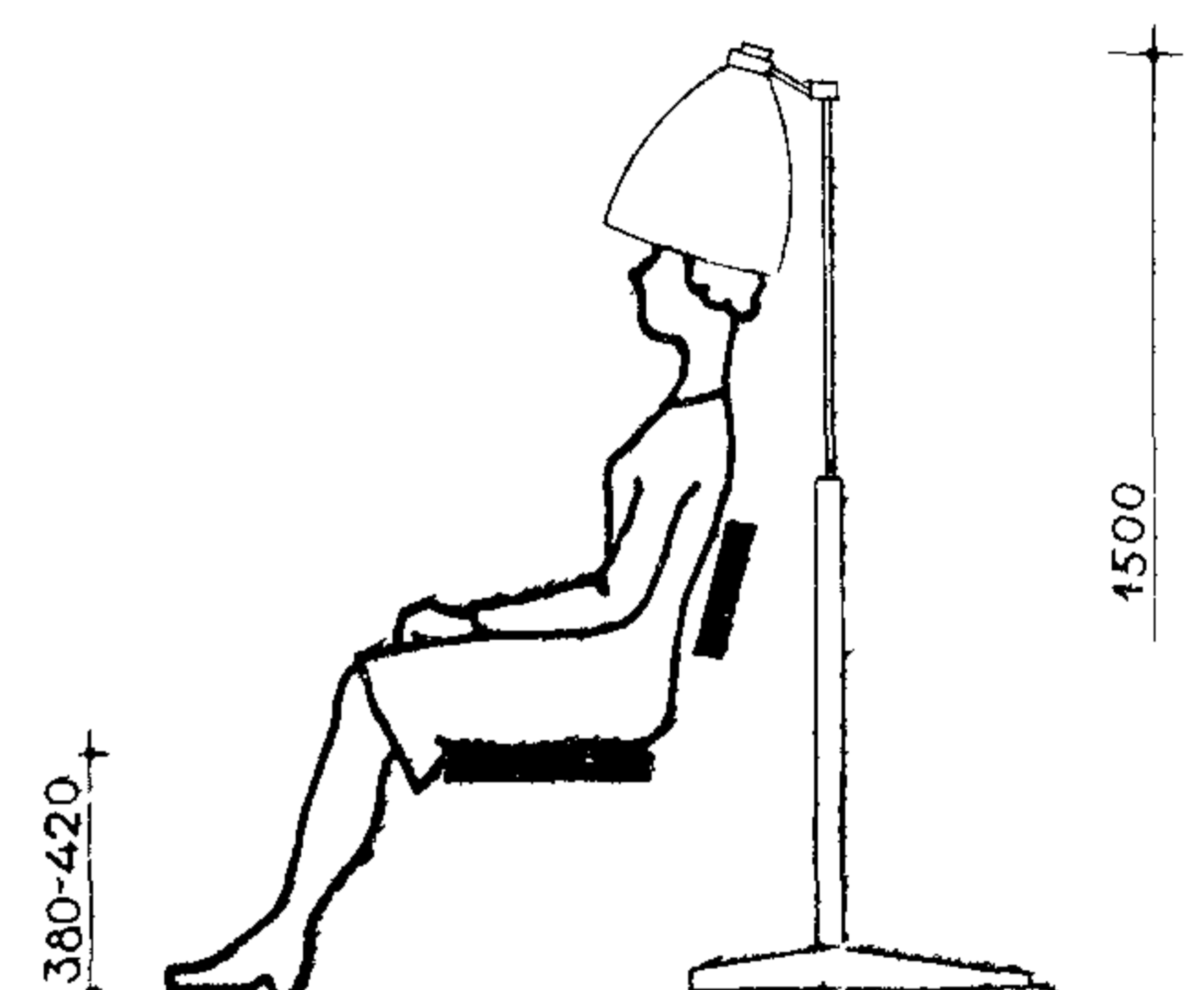
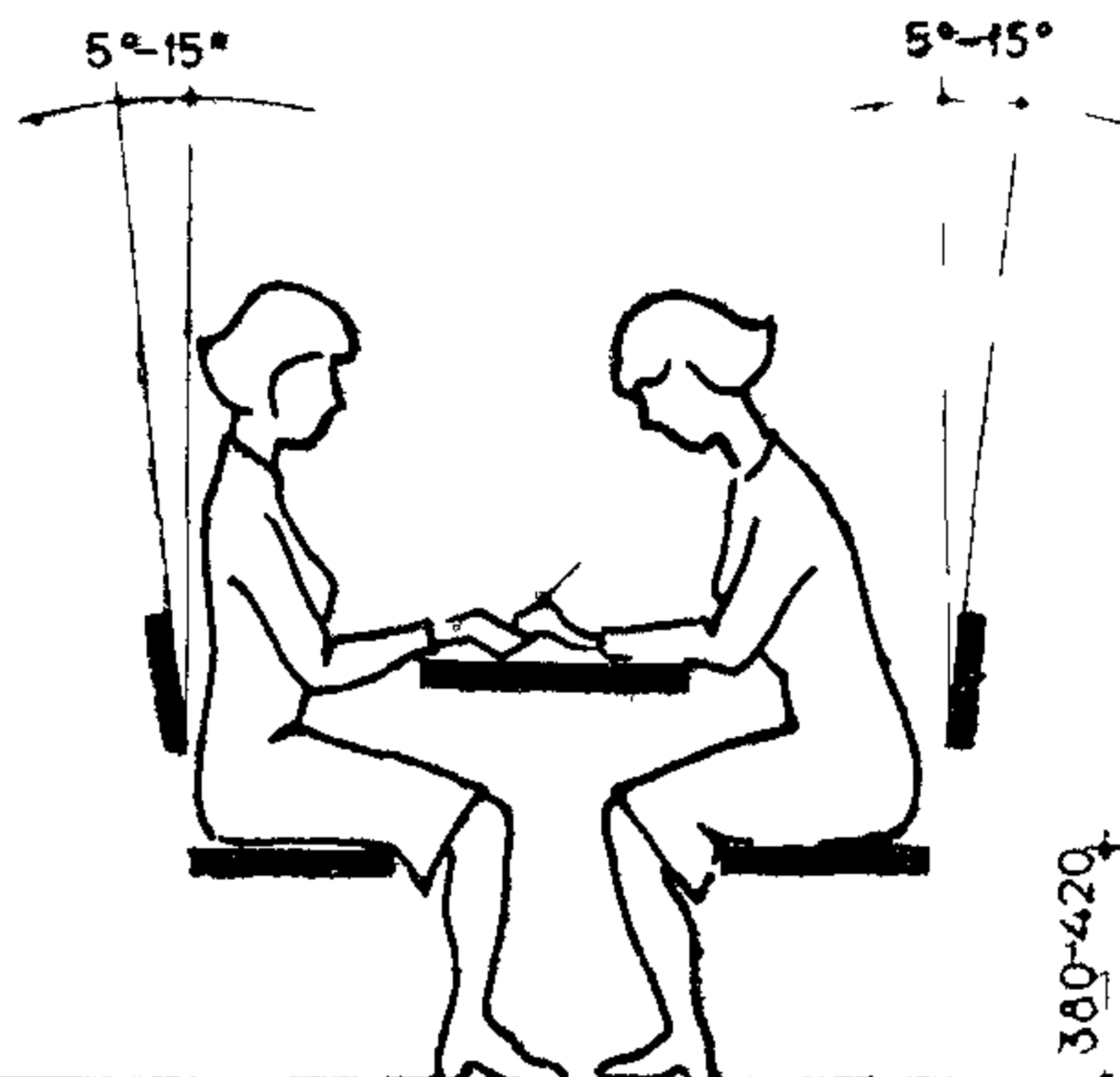
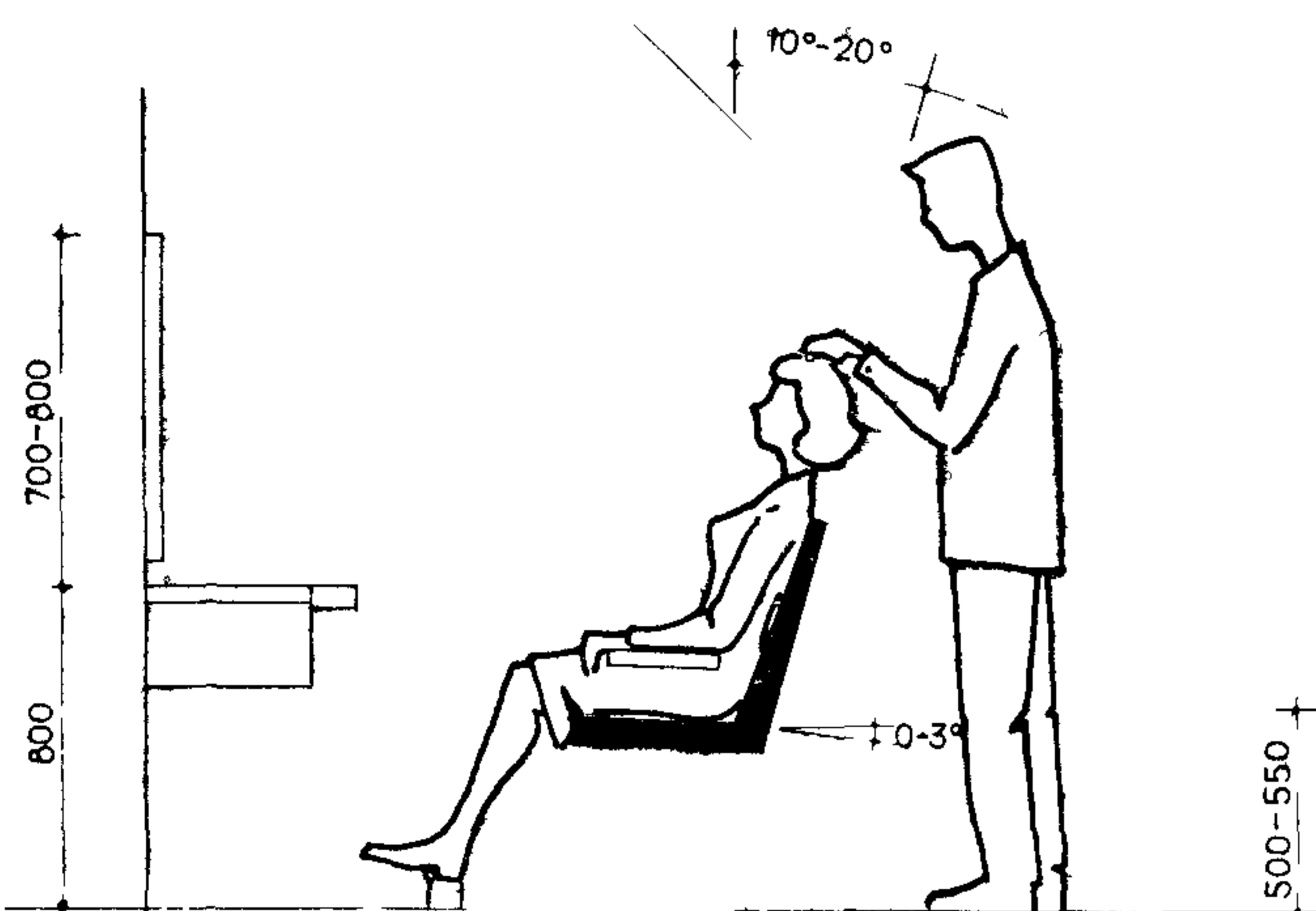


ФУНКЦИОНАЛЬНЫЕ РАЗМЕРЫ РАБОЧИХ МЕСТ В ПАРИКМАХЕРСКИХ

19 МЕСТО ДЛЯ ПРИЧЕСКИ И ЗАВИВКИ ВОЛОС

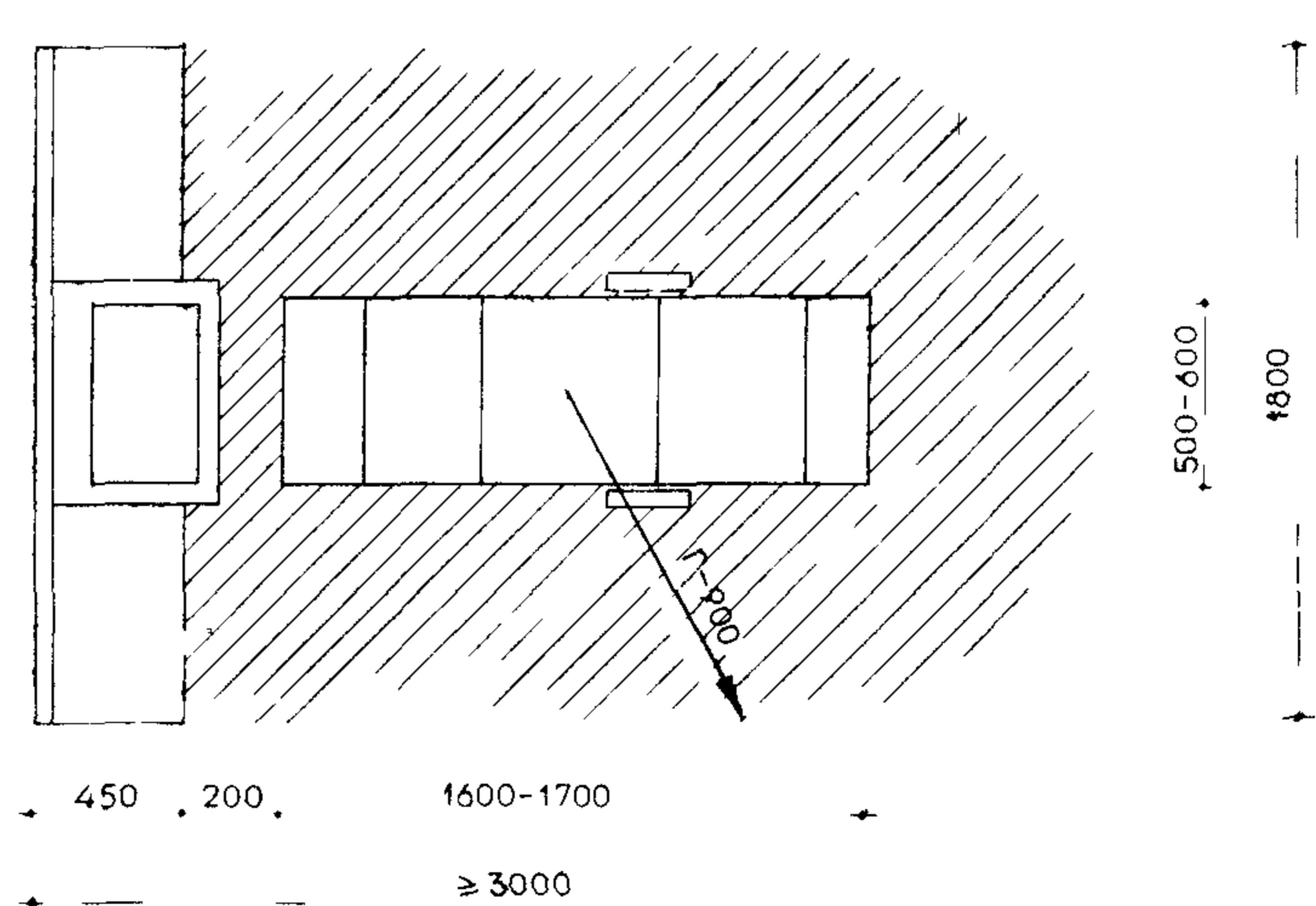
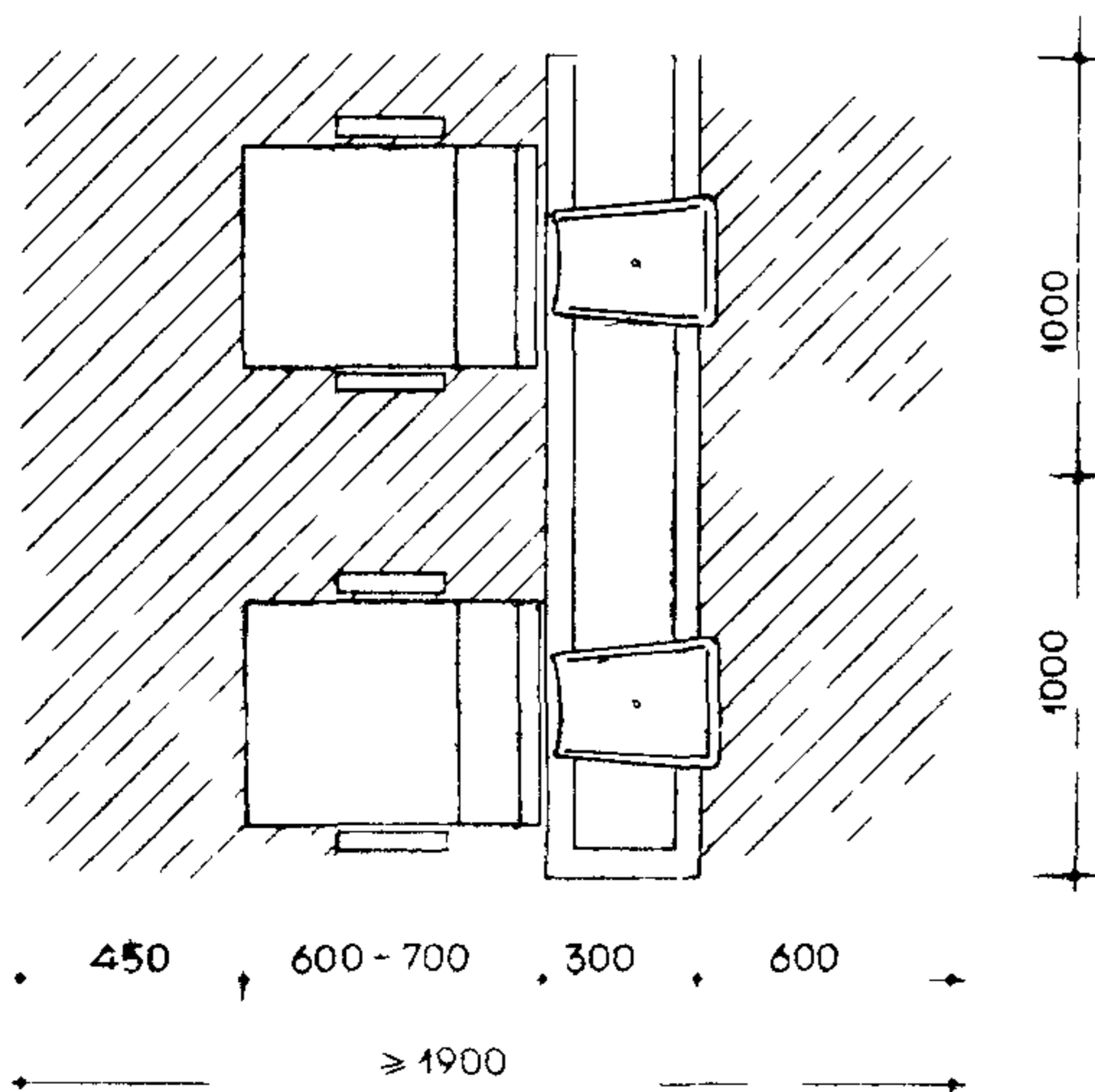
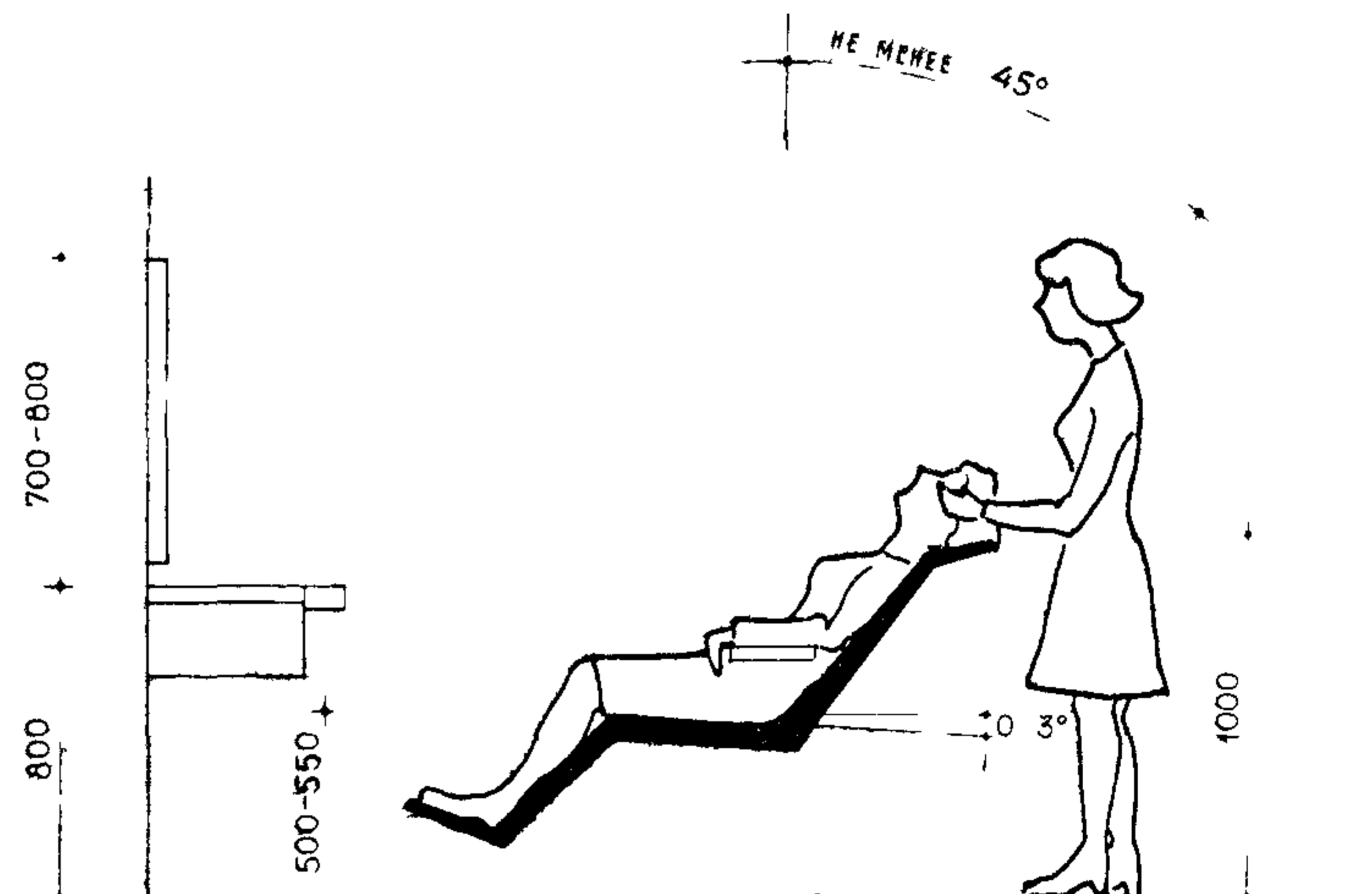
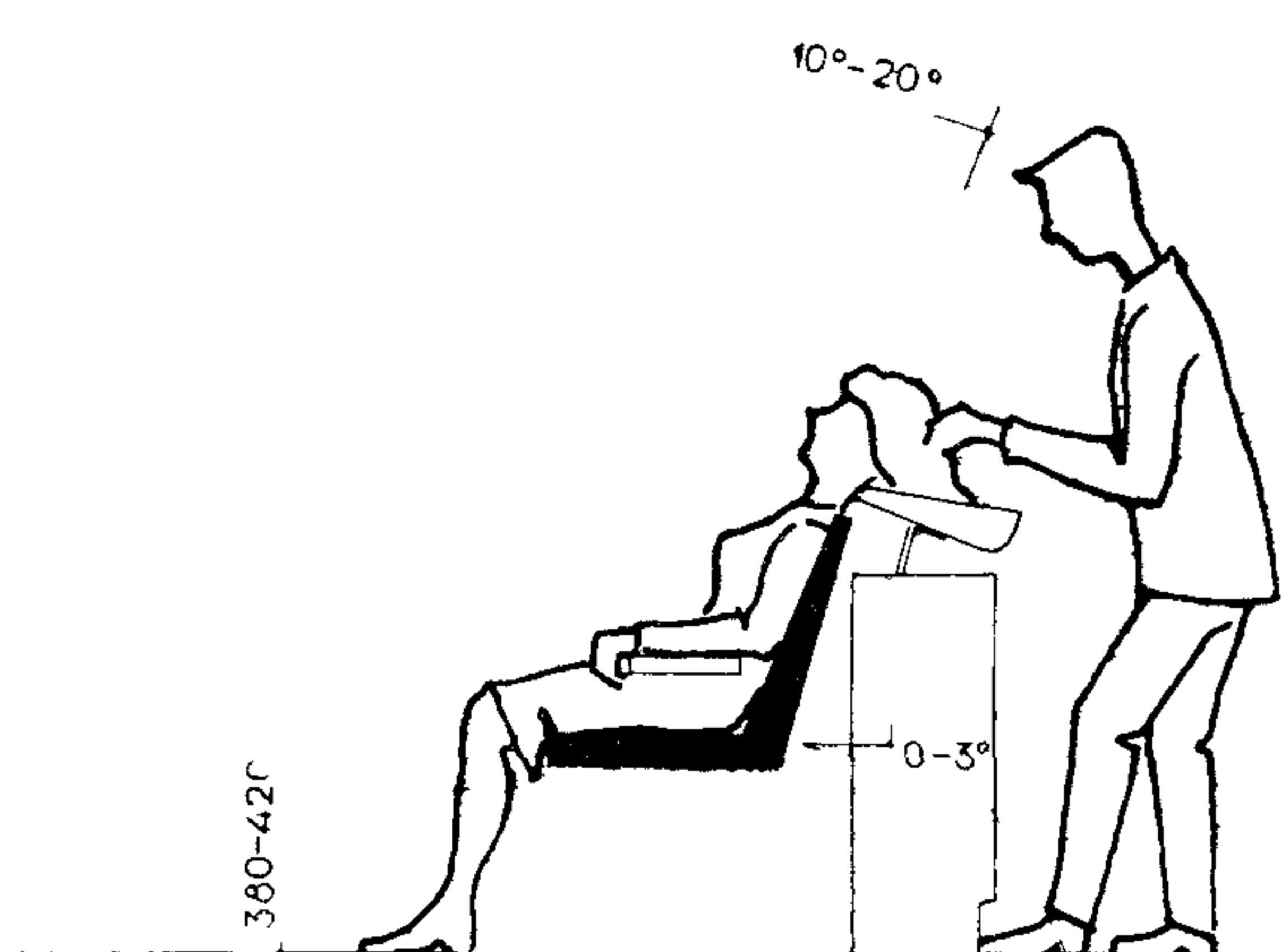
20 МЕСТО ДЛЯ МАНИКЮРА

21 МЕСТО ДЛЯ СУШКИ ВОЛОС



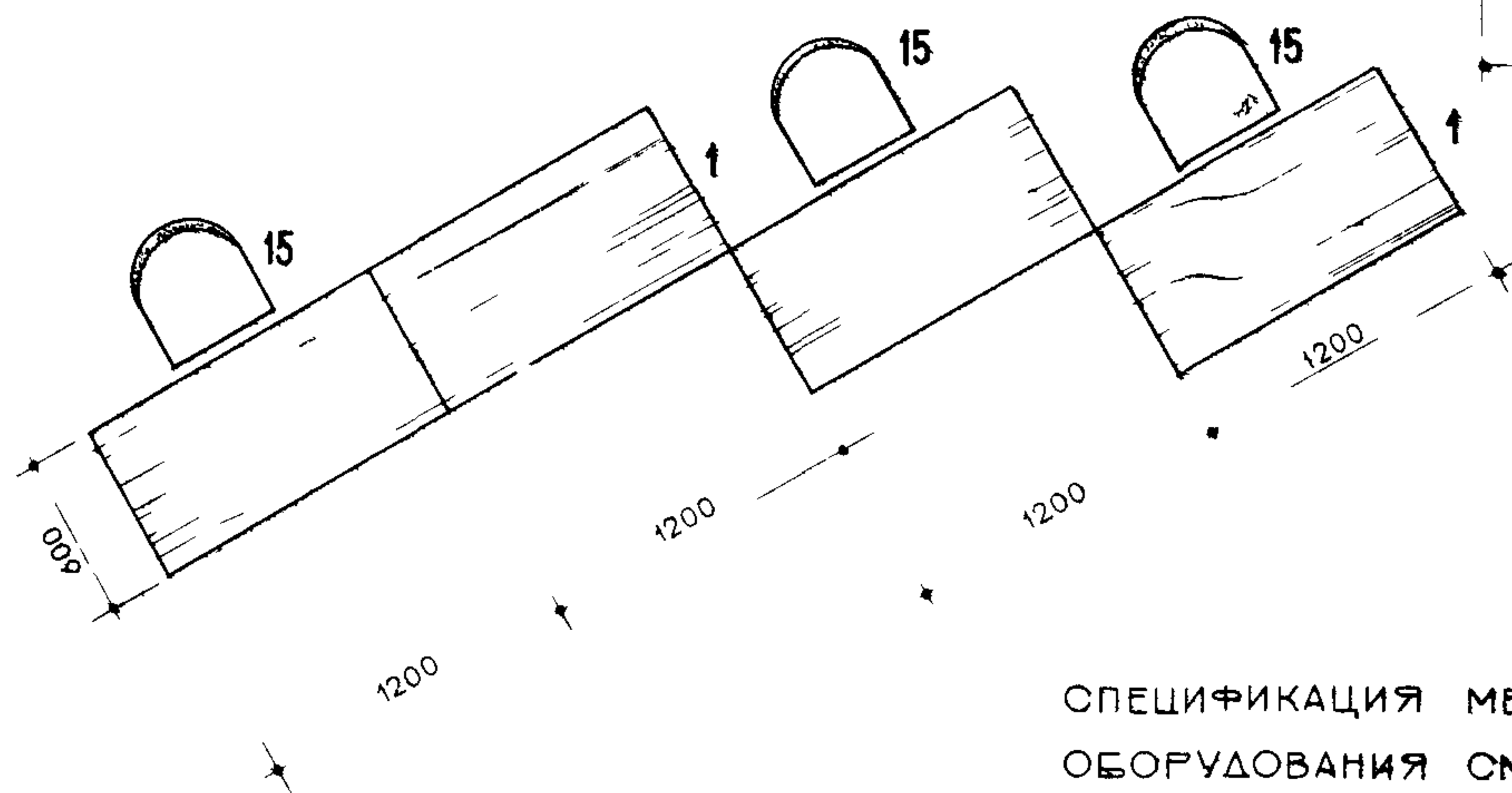
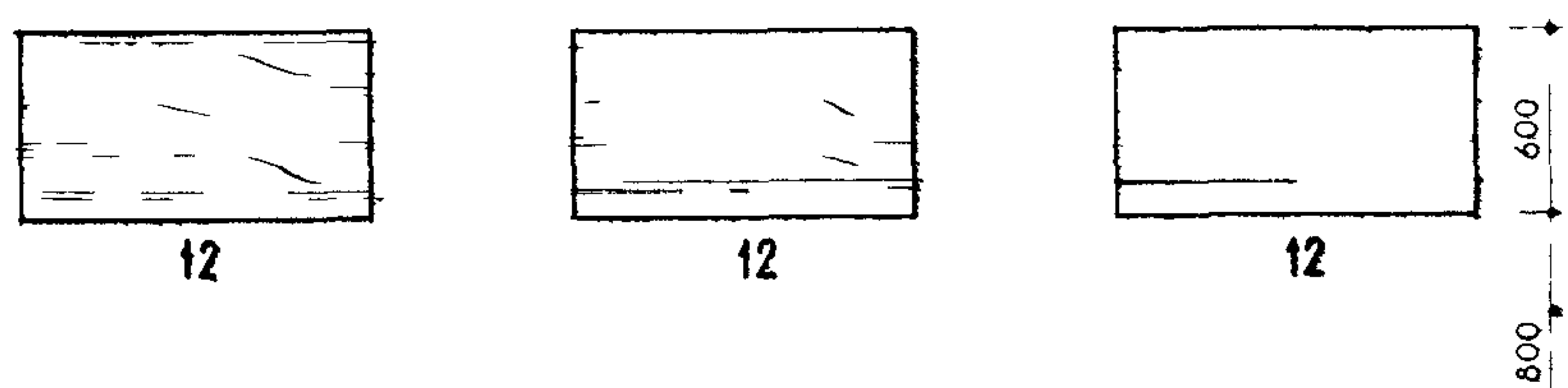
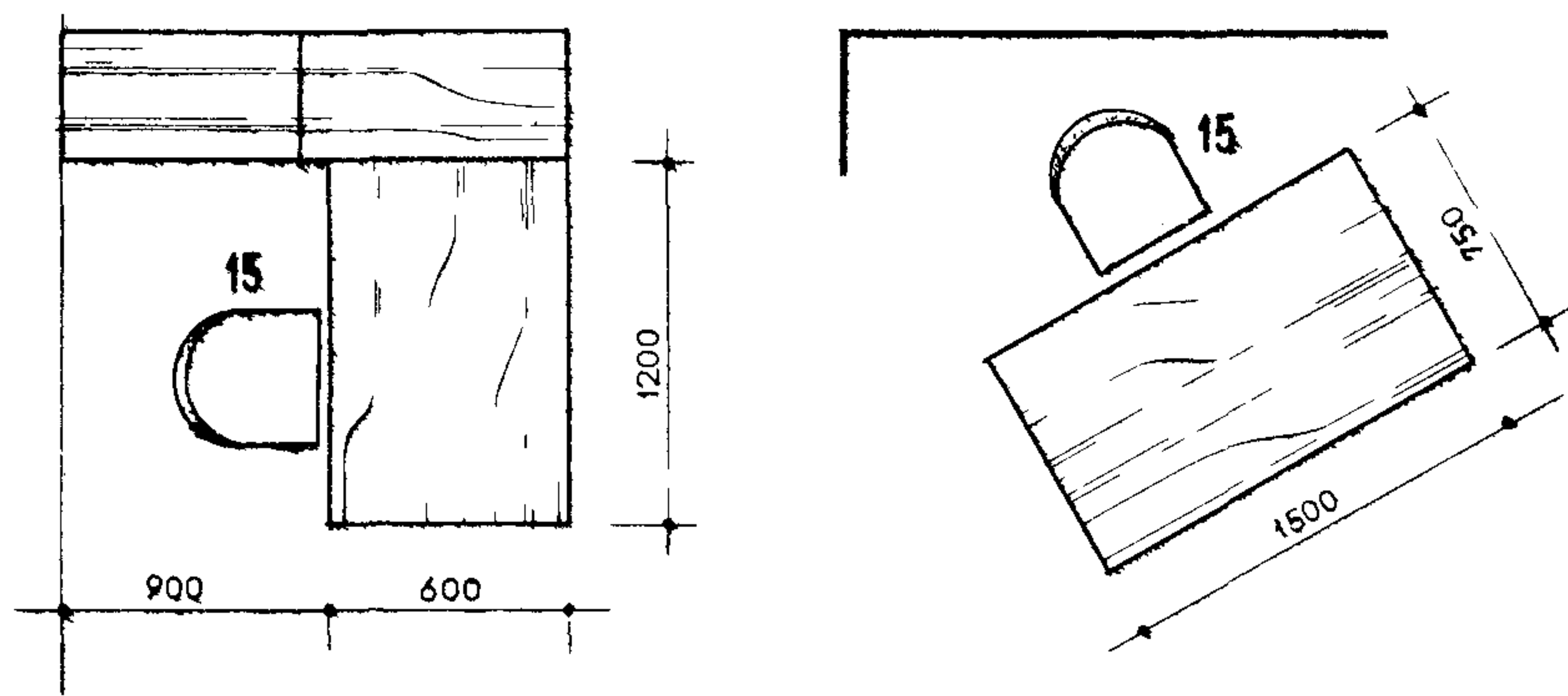
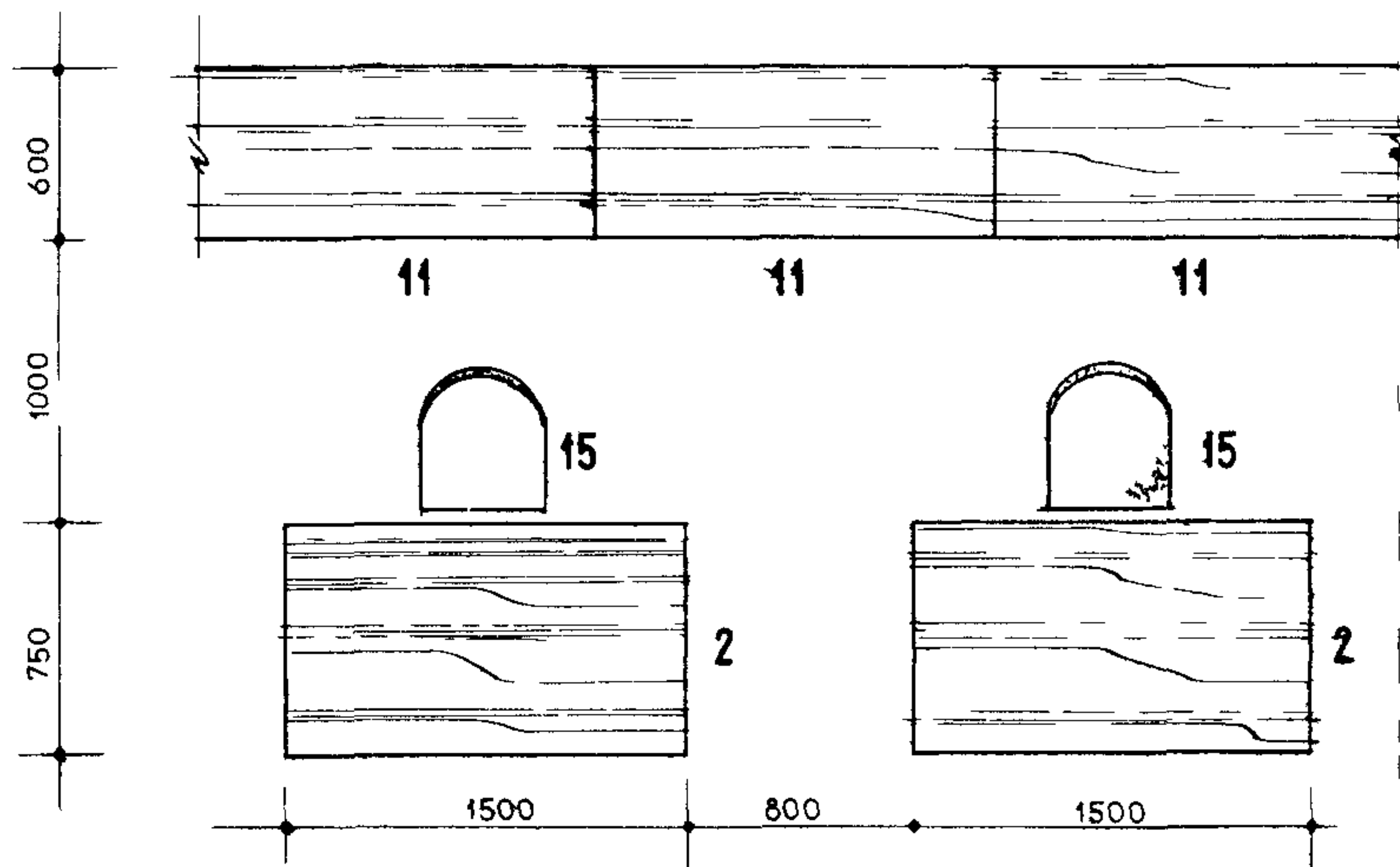
22 МЕСТО ДЛЯ ОКРАСКИ И МЫТЬЯ ВОЛОС

23 МЕСТО ДЛЯ ВЫПОЛНЕНИЯ КОСМЕТИЧЕСКИХ РАБОТ



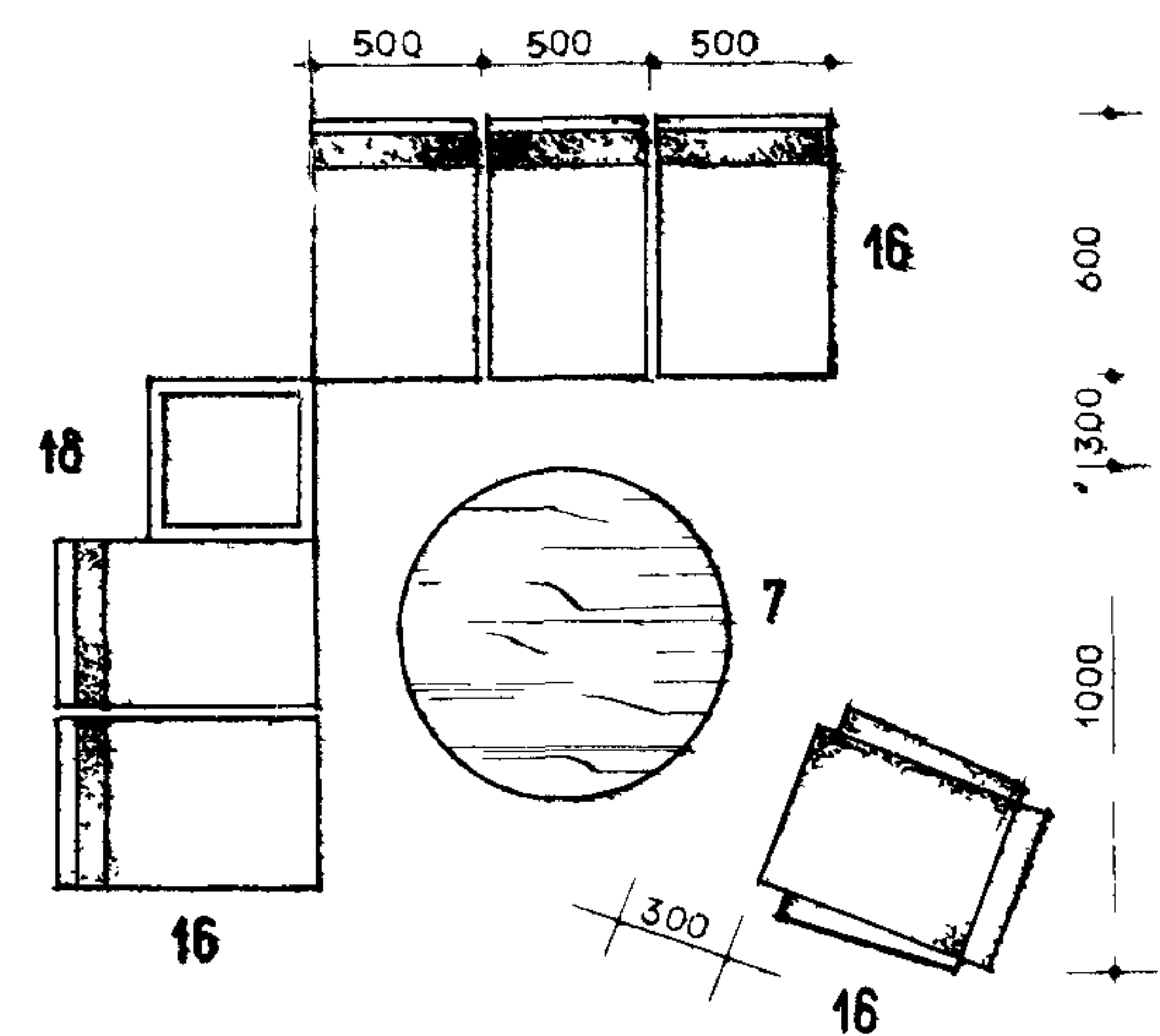
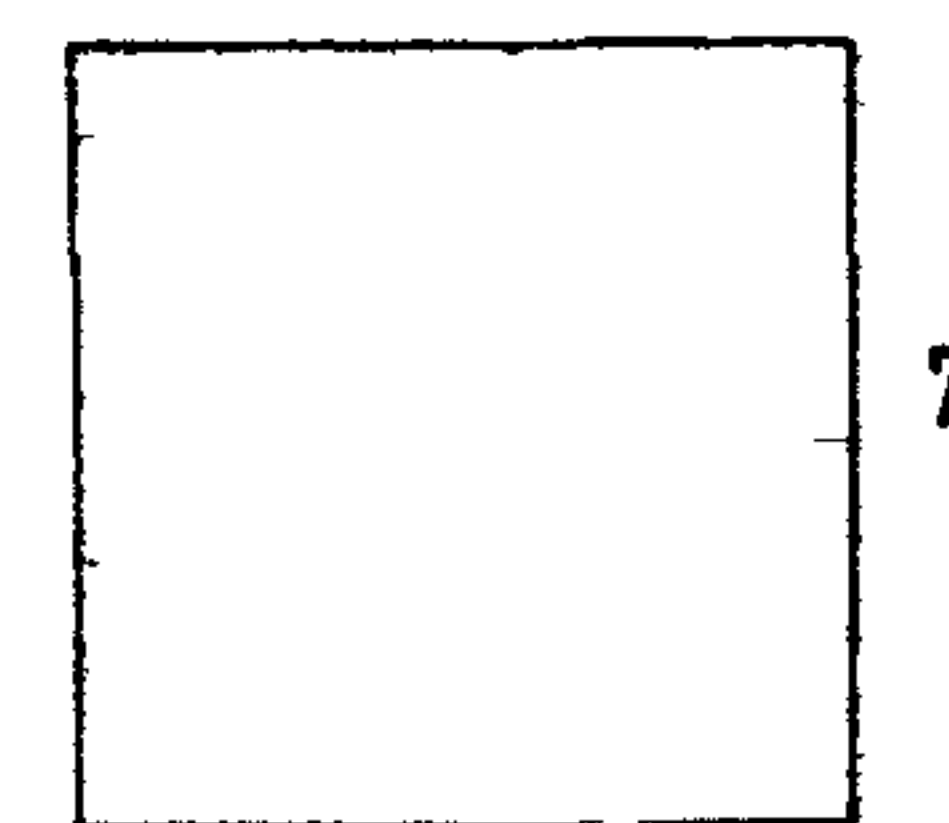
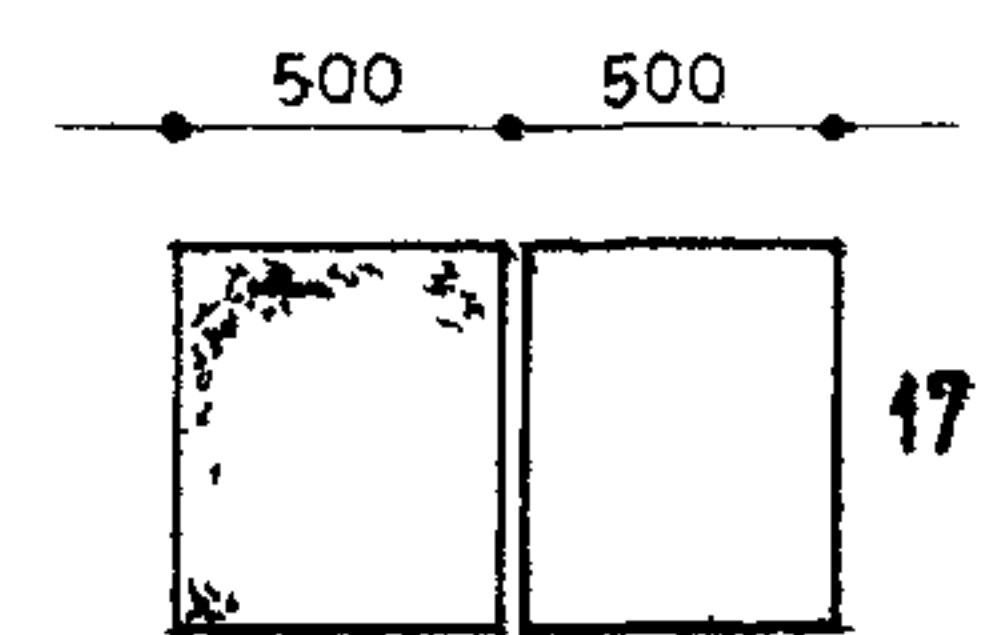
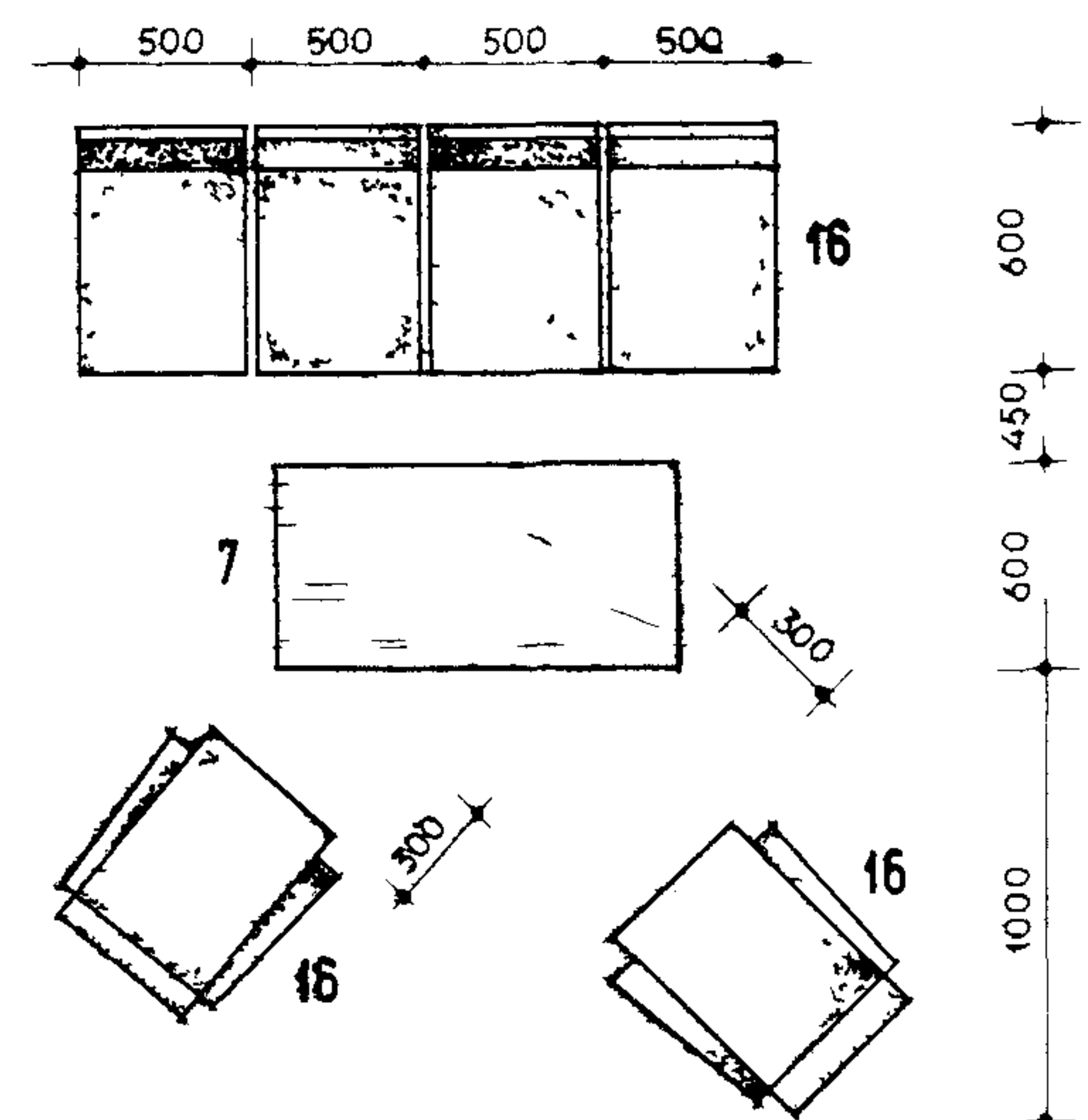
**залы приёма
и выдачи заказов**

ДЛЯ ПРИЕМА, ВЫДАЧИ И ОФОРМЛЕНИЯ ЗАКАЗОВ



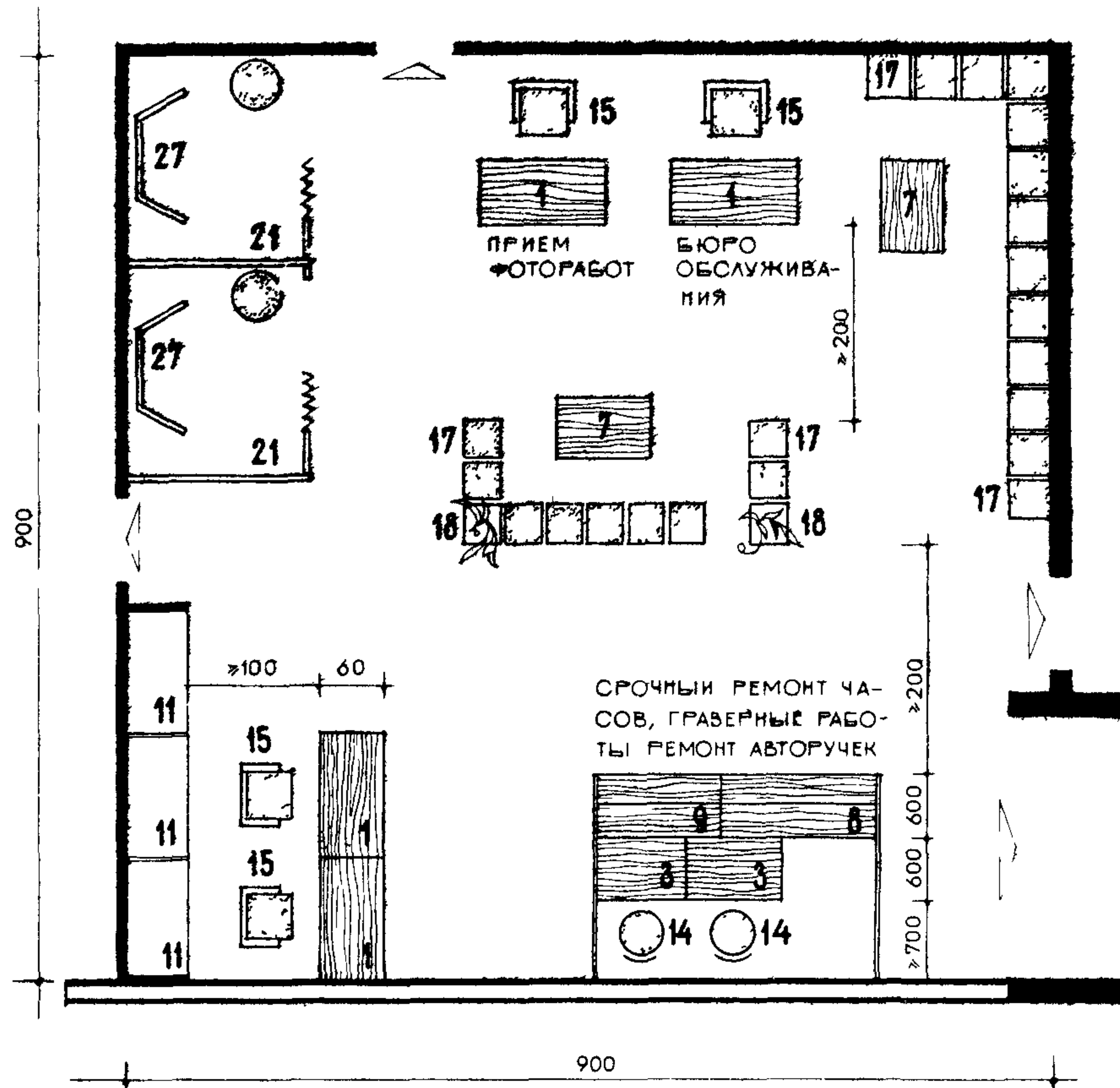
СПЕЦИФИКАЦИЯ МЕБЕЛИ И
ОБОРУДОВАНИЯ СМ ЛИСТ 10

ДЛЯ ОТДЫХА

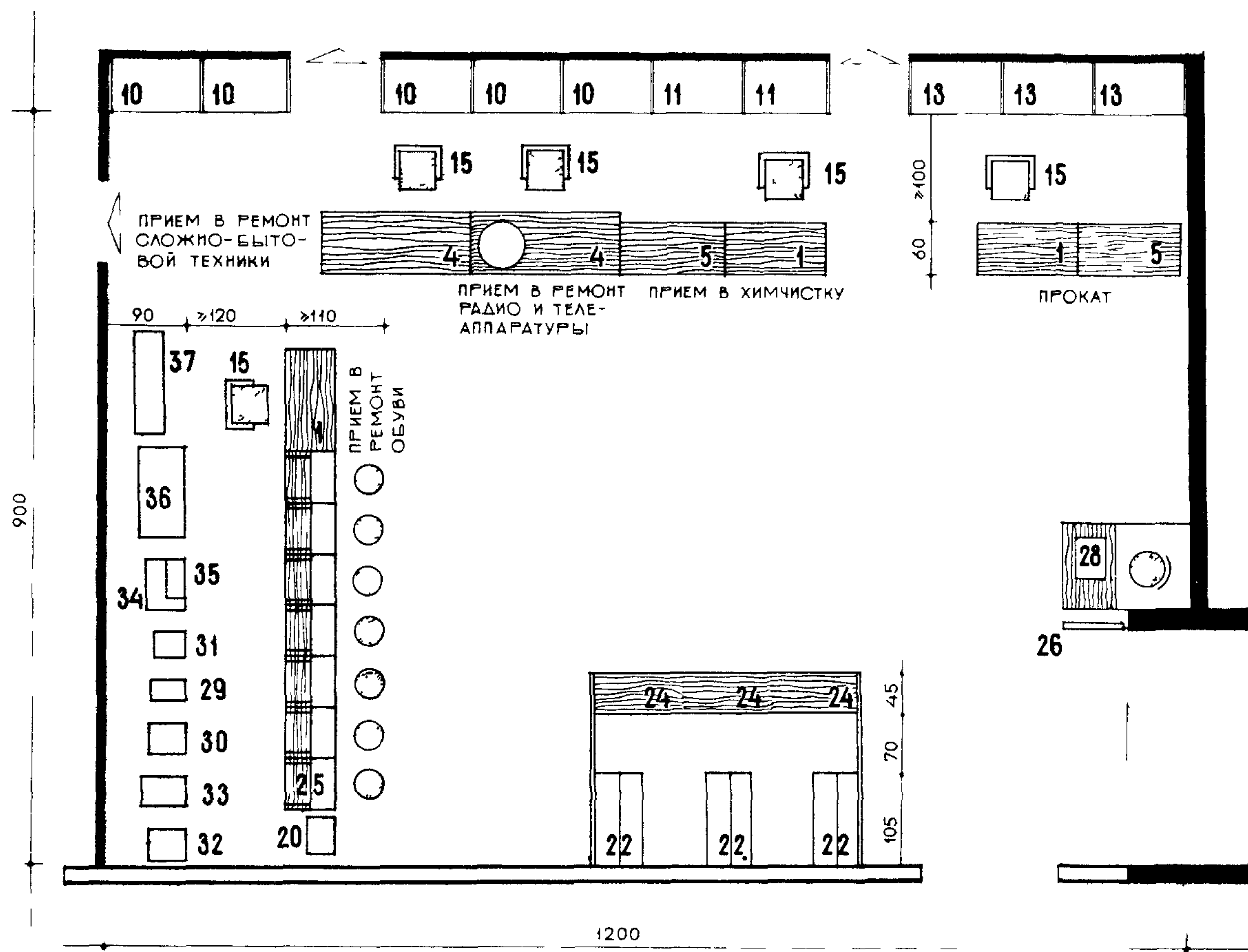


**ПЛАНИРОВОЧНЫЕ СХЕМЫ С ВОЗМОЖНЫМ РАЗМЕЩЕНИЕМ МЕСТ
ПРИЕМЩИКОВ ПО ЭТАЖАМ НА 12 МЕСТ**

ПЛАН 2^{ГО} ЭТАЖА



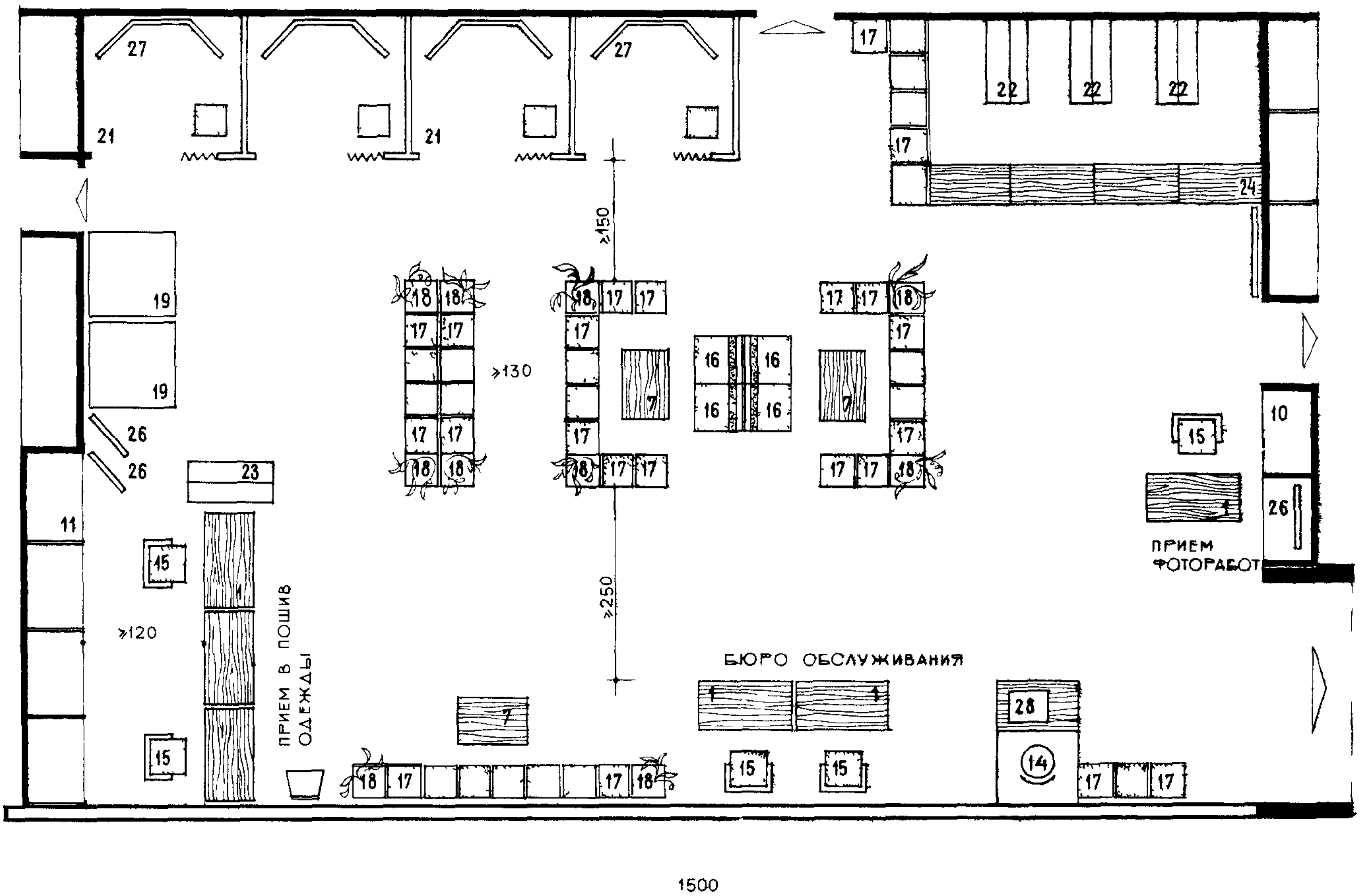
ПЛАН 1^{ГО} ЭТАЖА



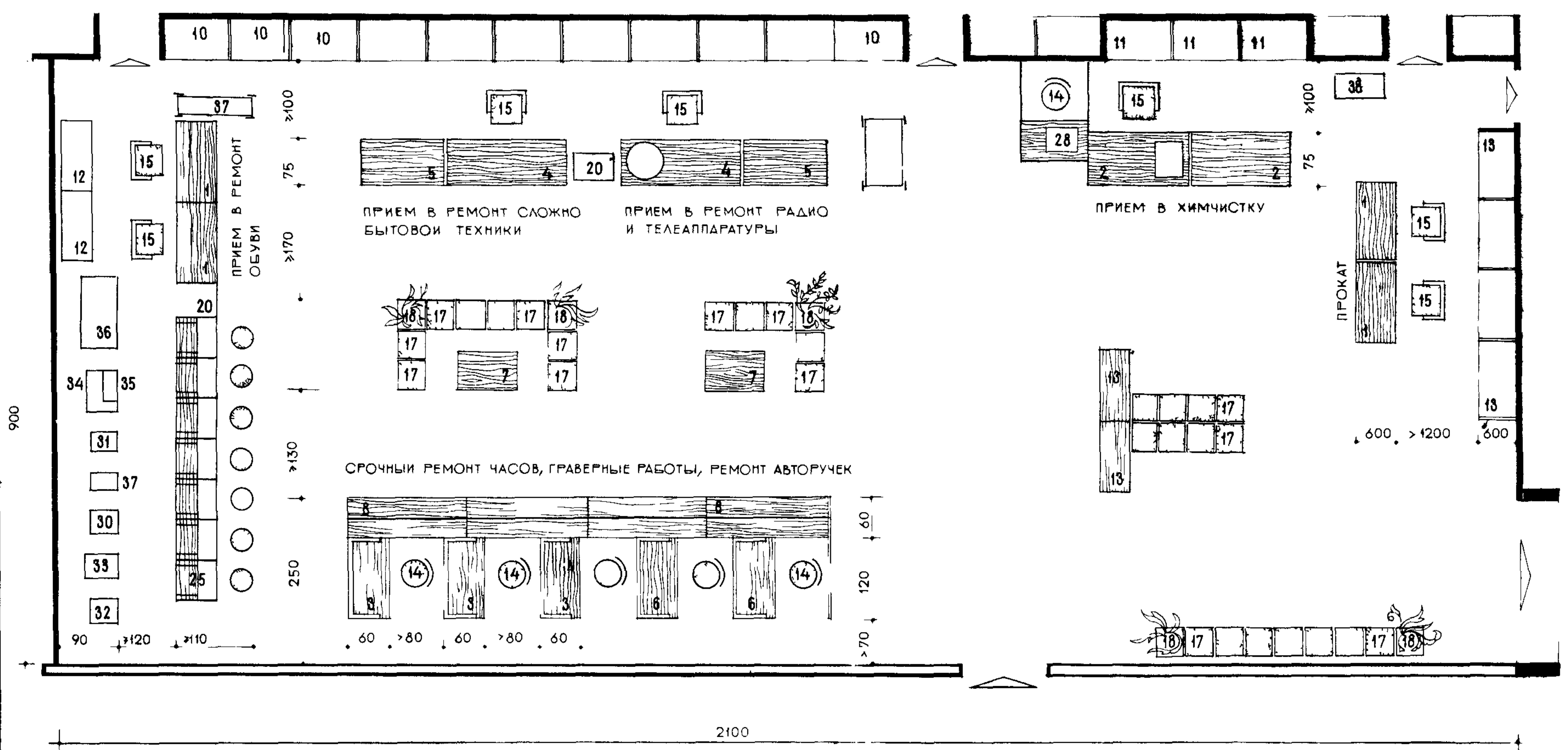
СПЕЦИФИКАЦИЯ МЕБЕЛИ И
ОБОРУДОВАНИЯ СМ ЛИСТ 10

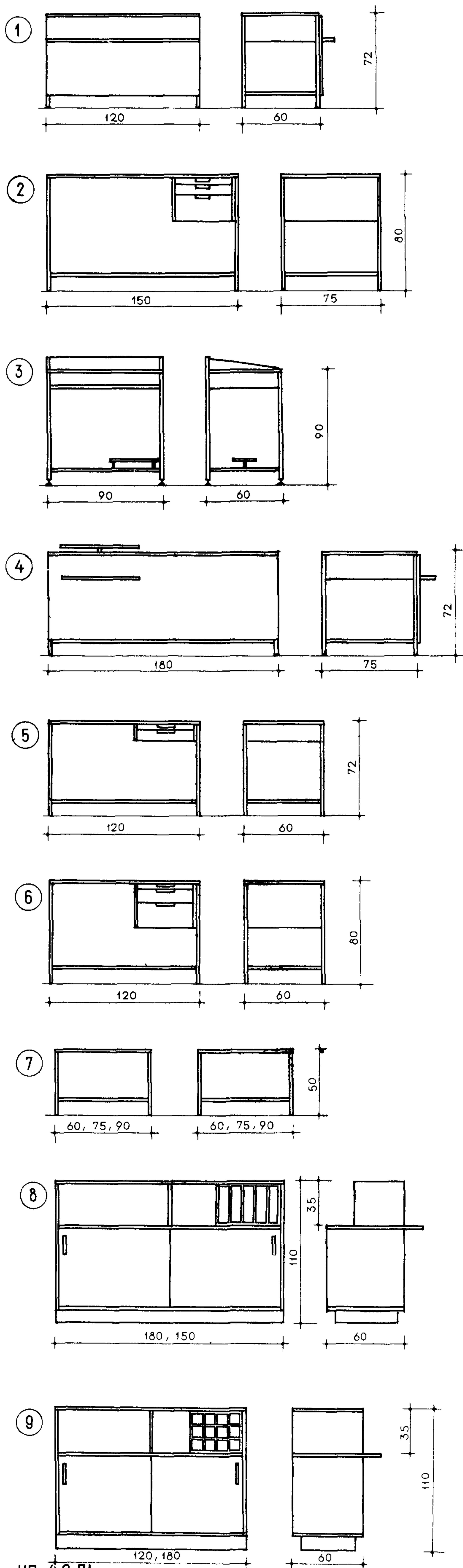
**ПЛАНИРОВОЧНЫЕ СХЕМЫ С ВОЗМОЖНЫМ РАЗМЕЩЕНИЕМ МЕСТ
ПРИЕМЩИКОВ ПО ЭТАЖАМ НА 21 МЕСТО**

ПЛАН 2^{ГО} ЭТАЖА

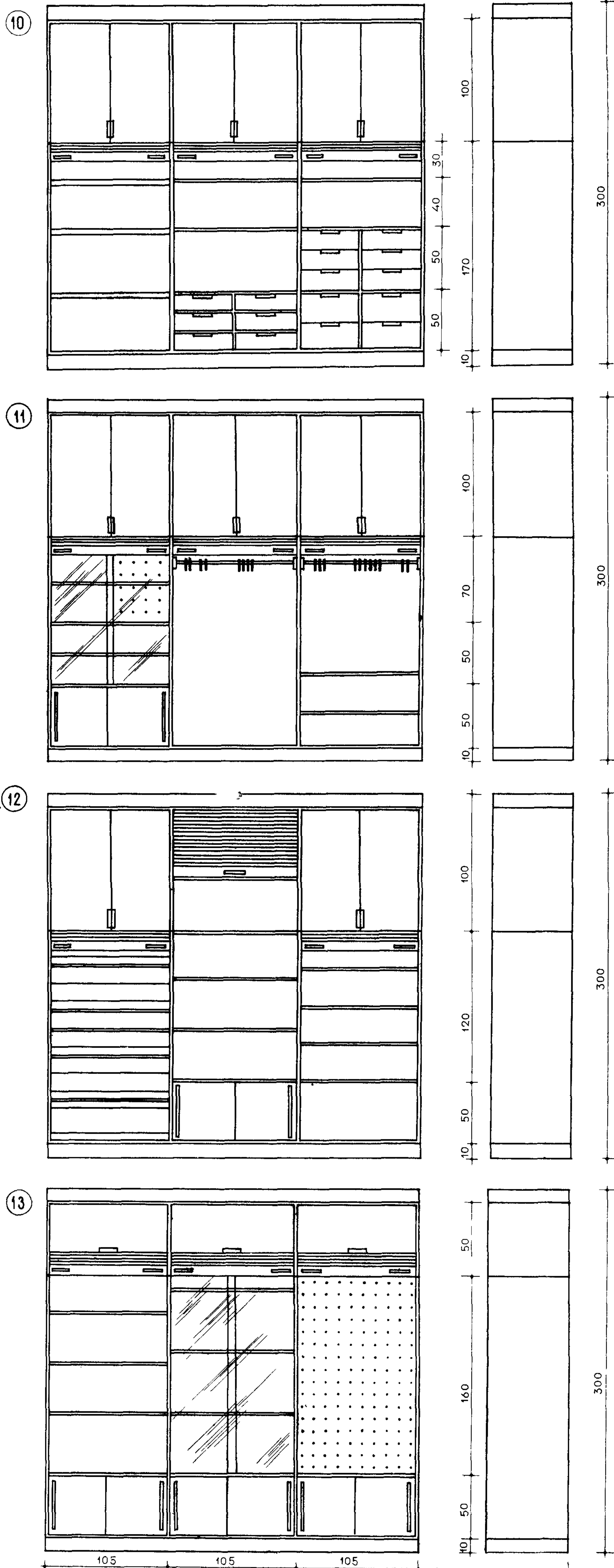


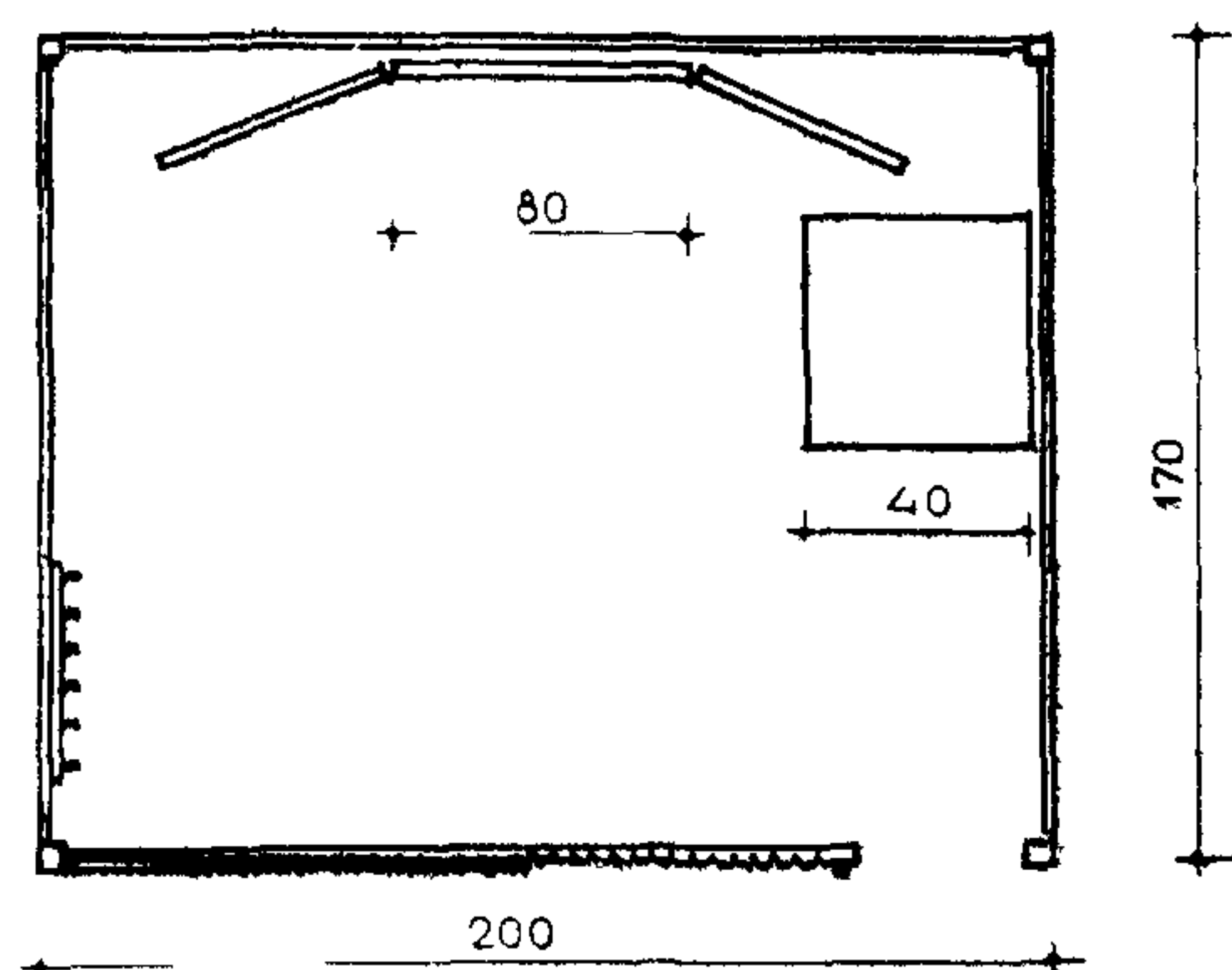
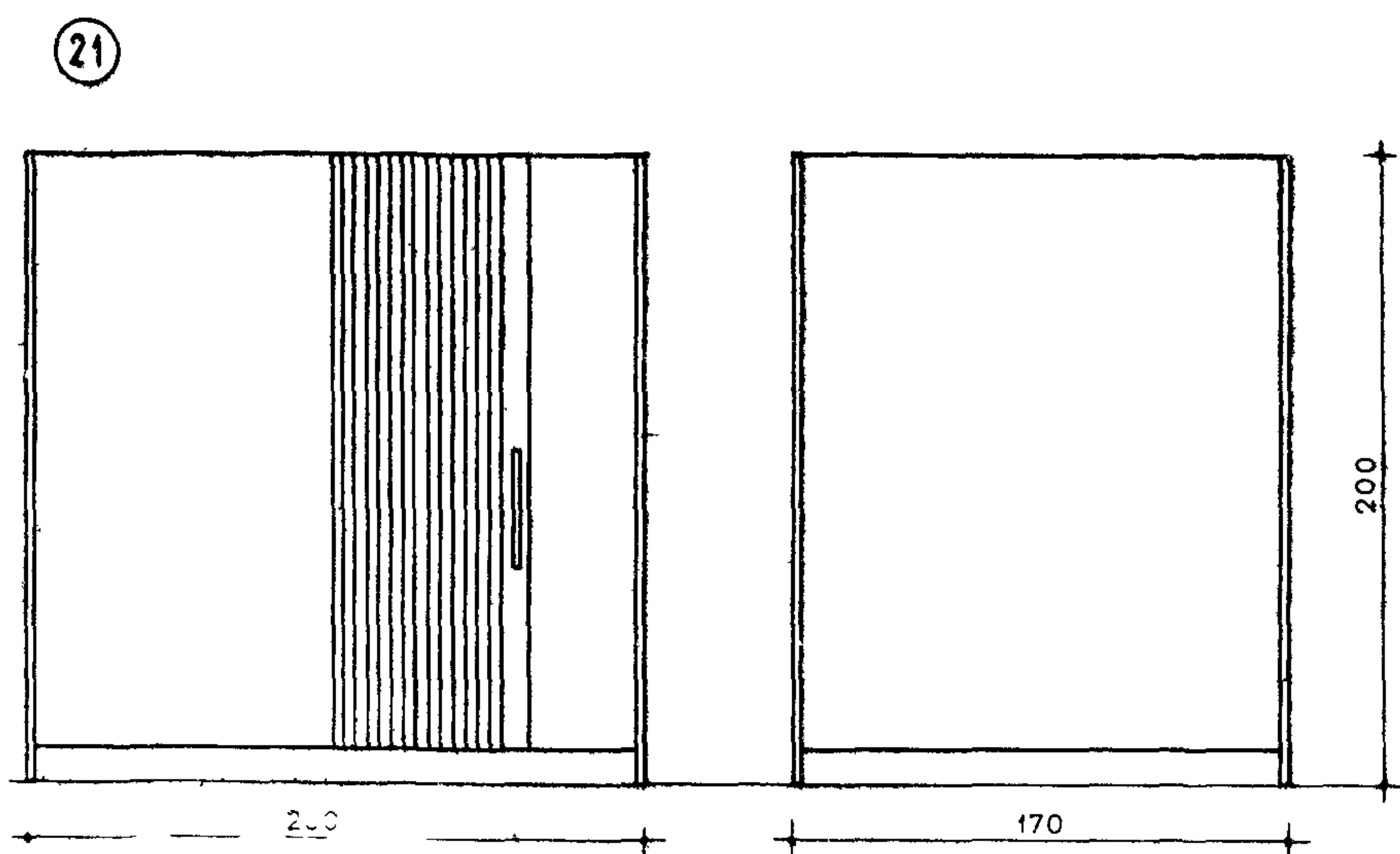
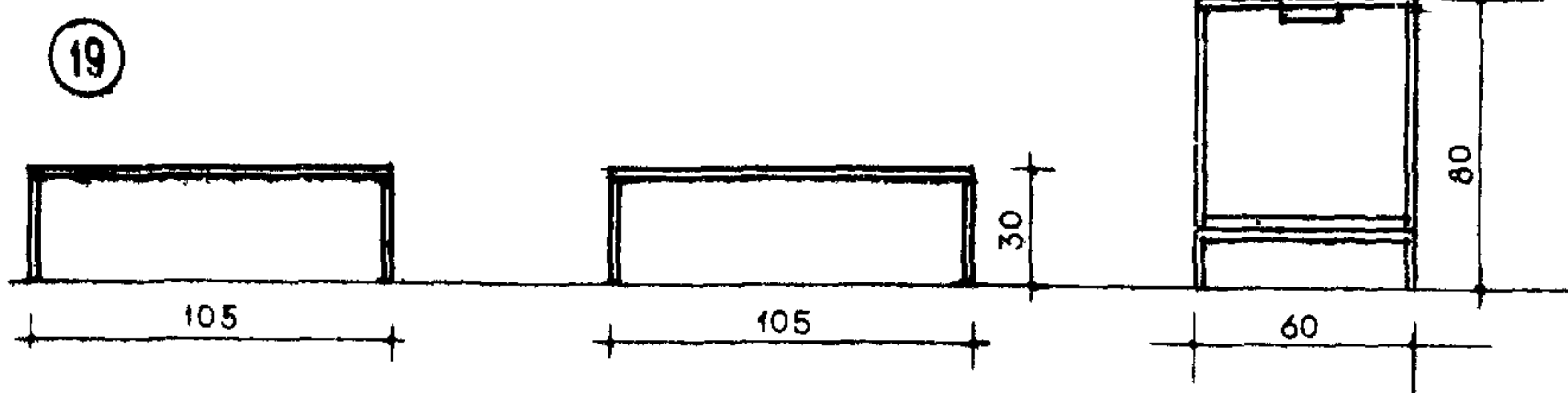
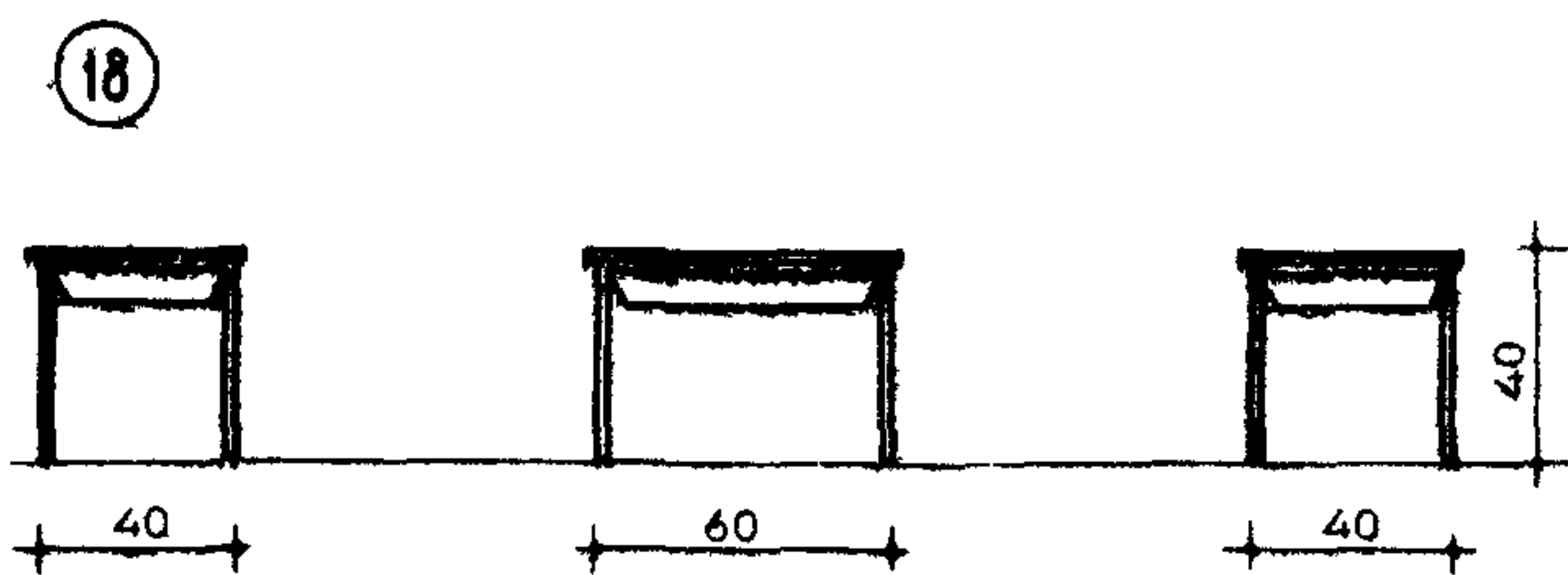
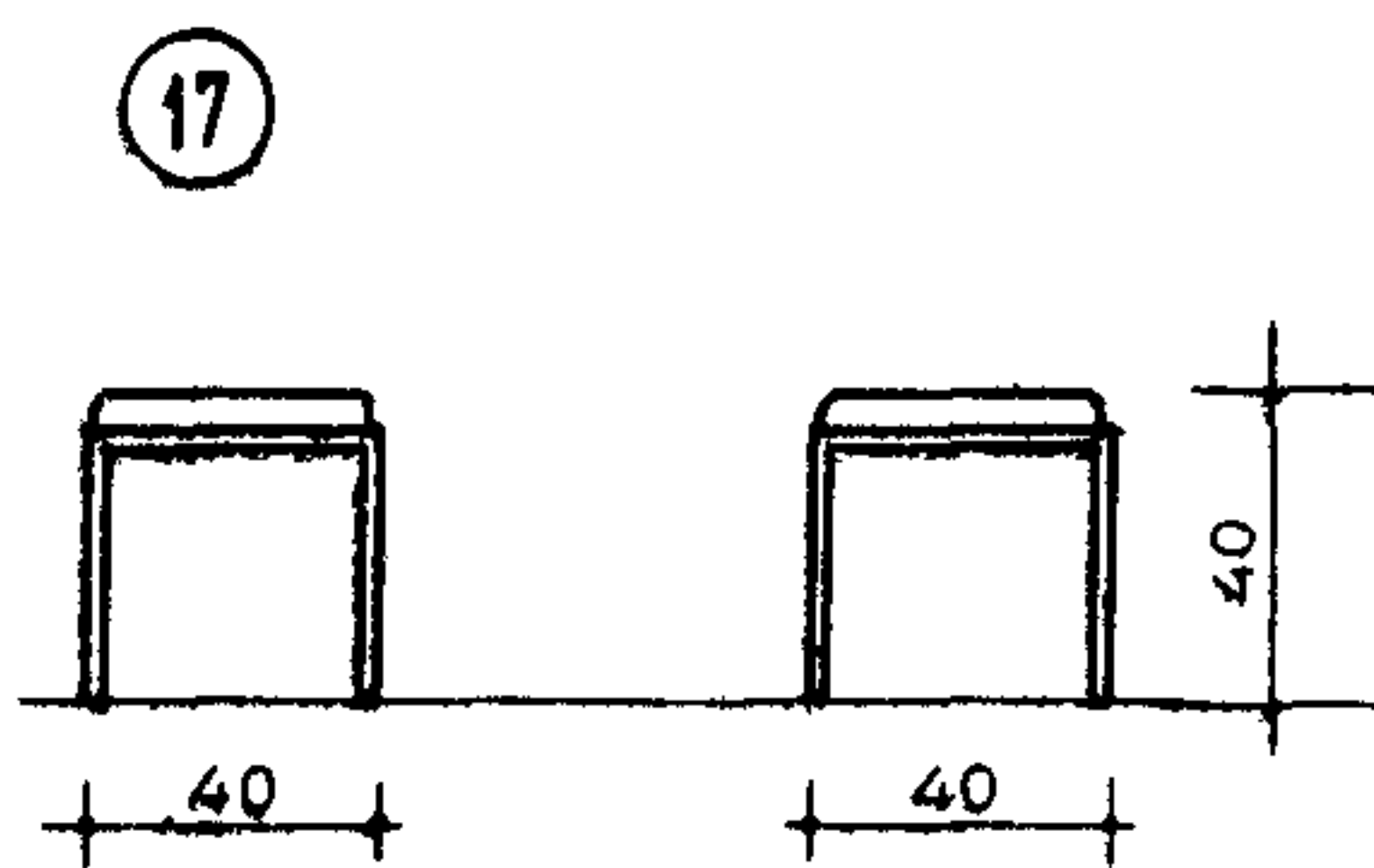
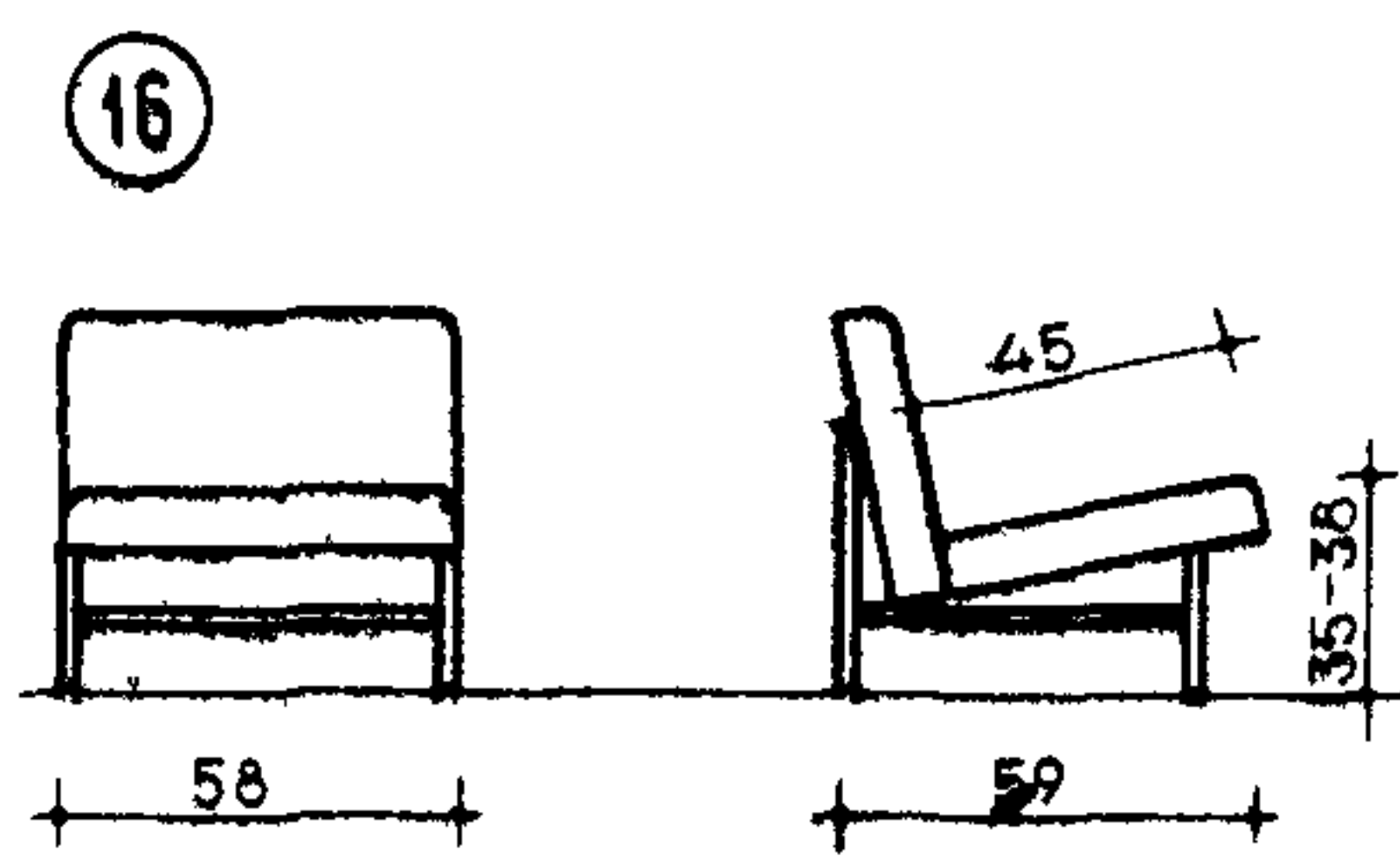
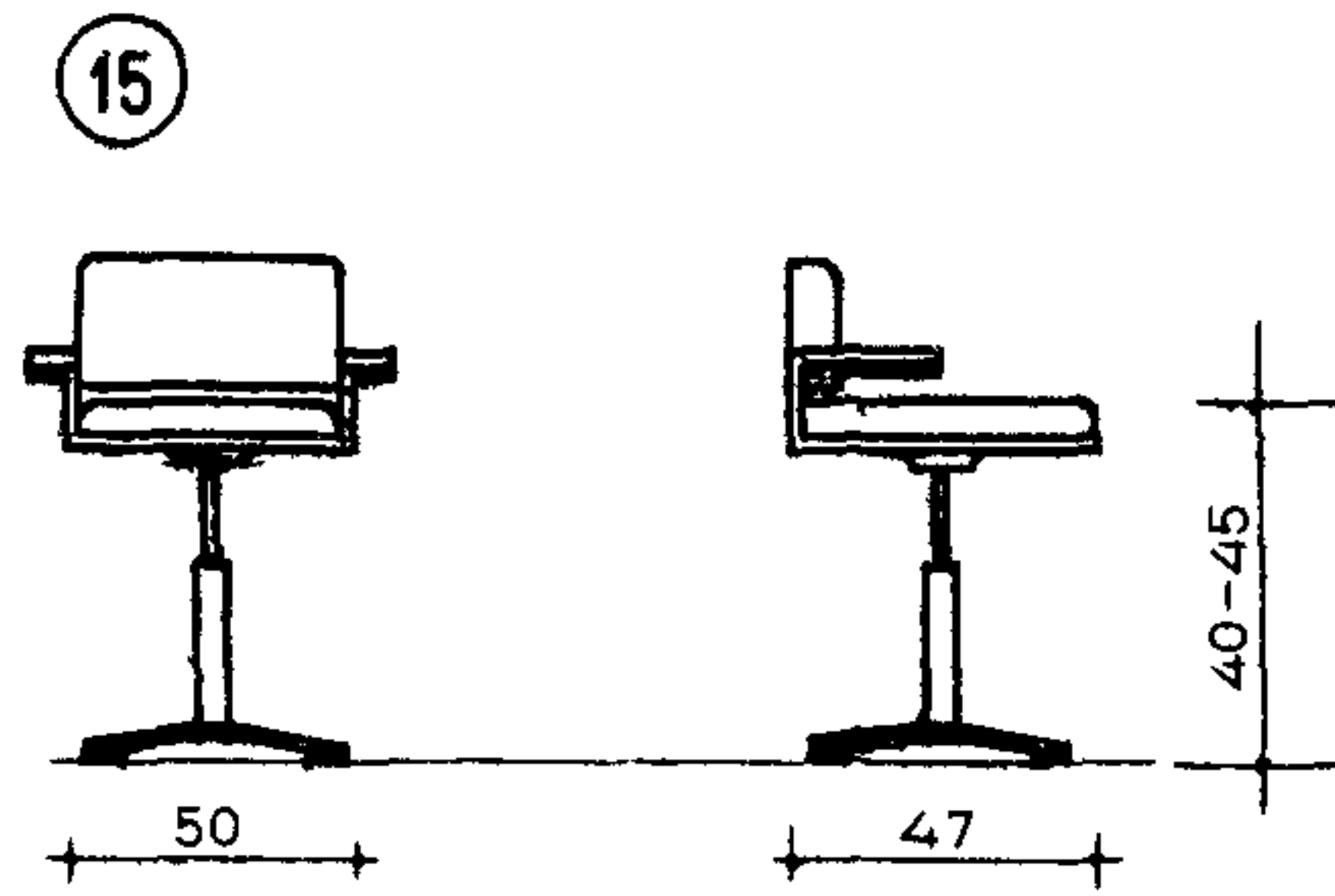
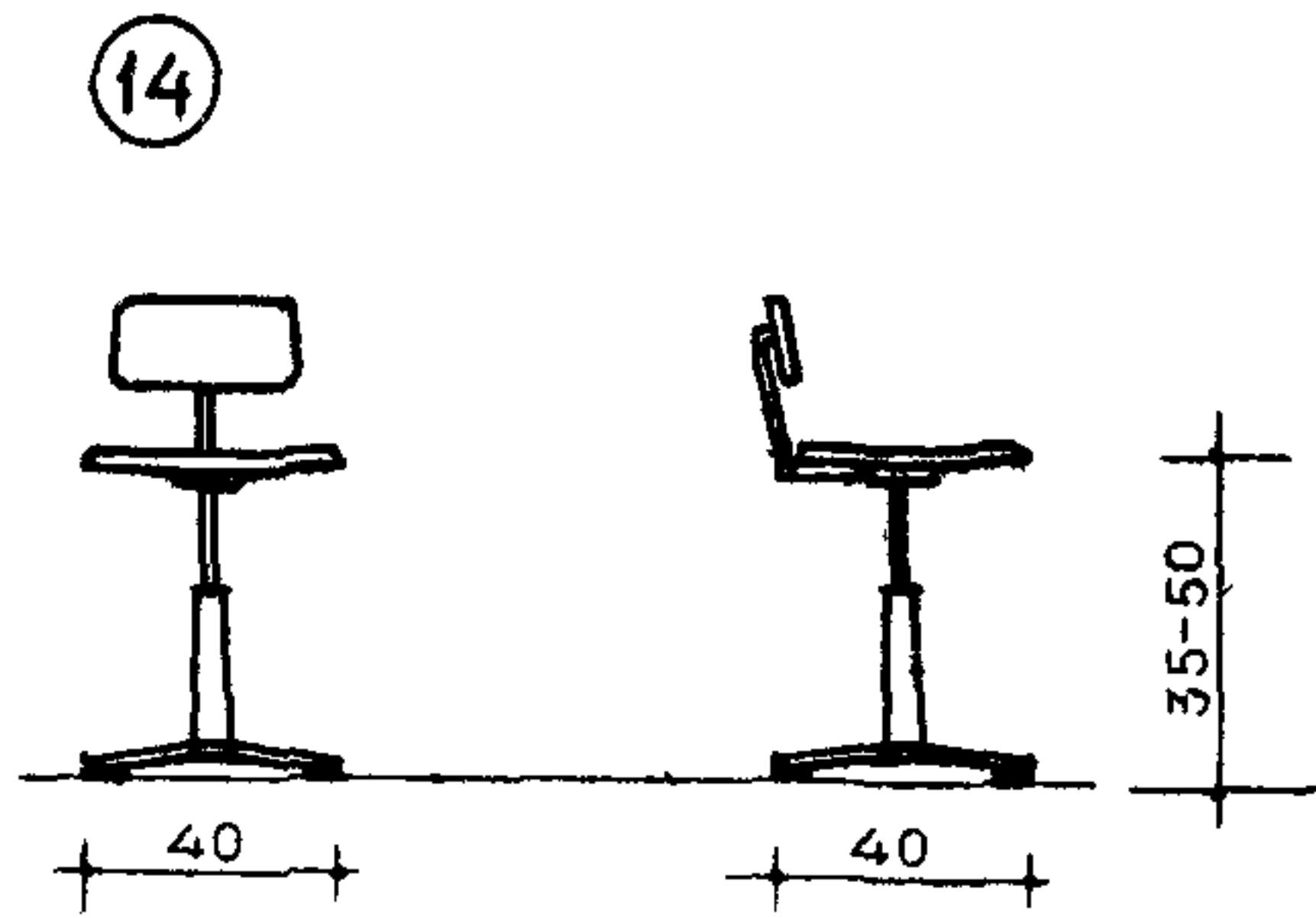
ПЛАН 1^{ГО} ЭТАЖА





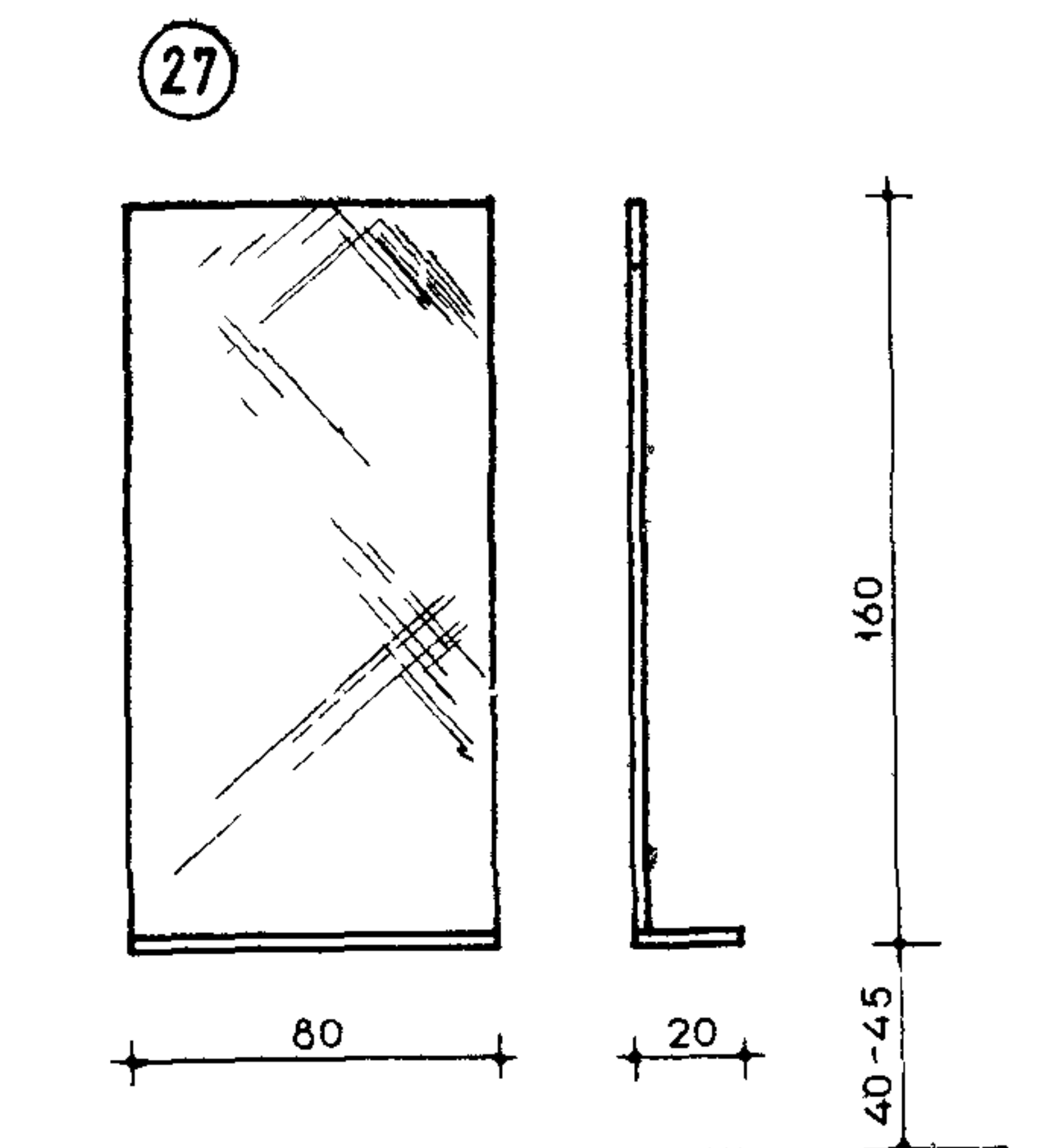
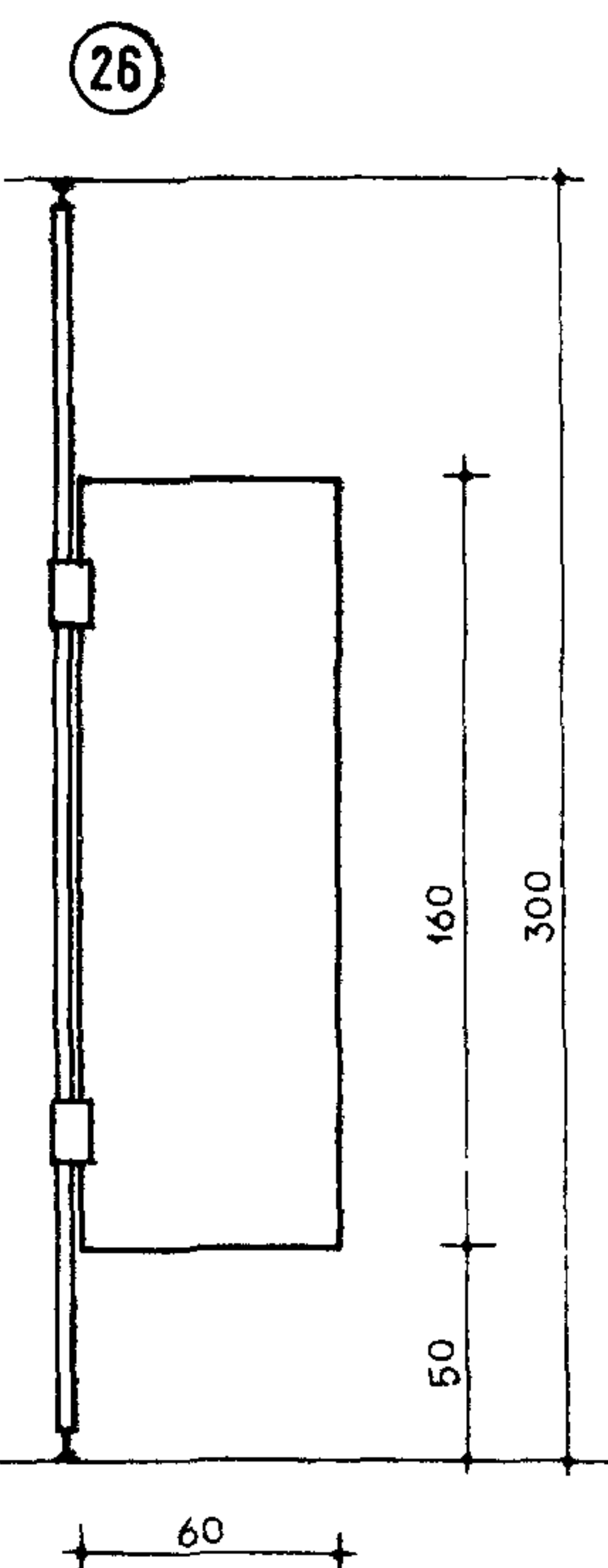
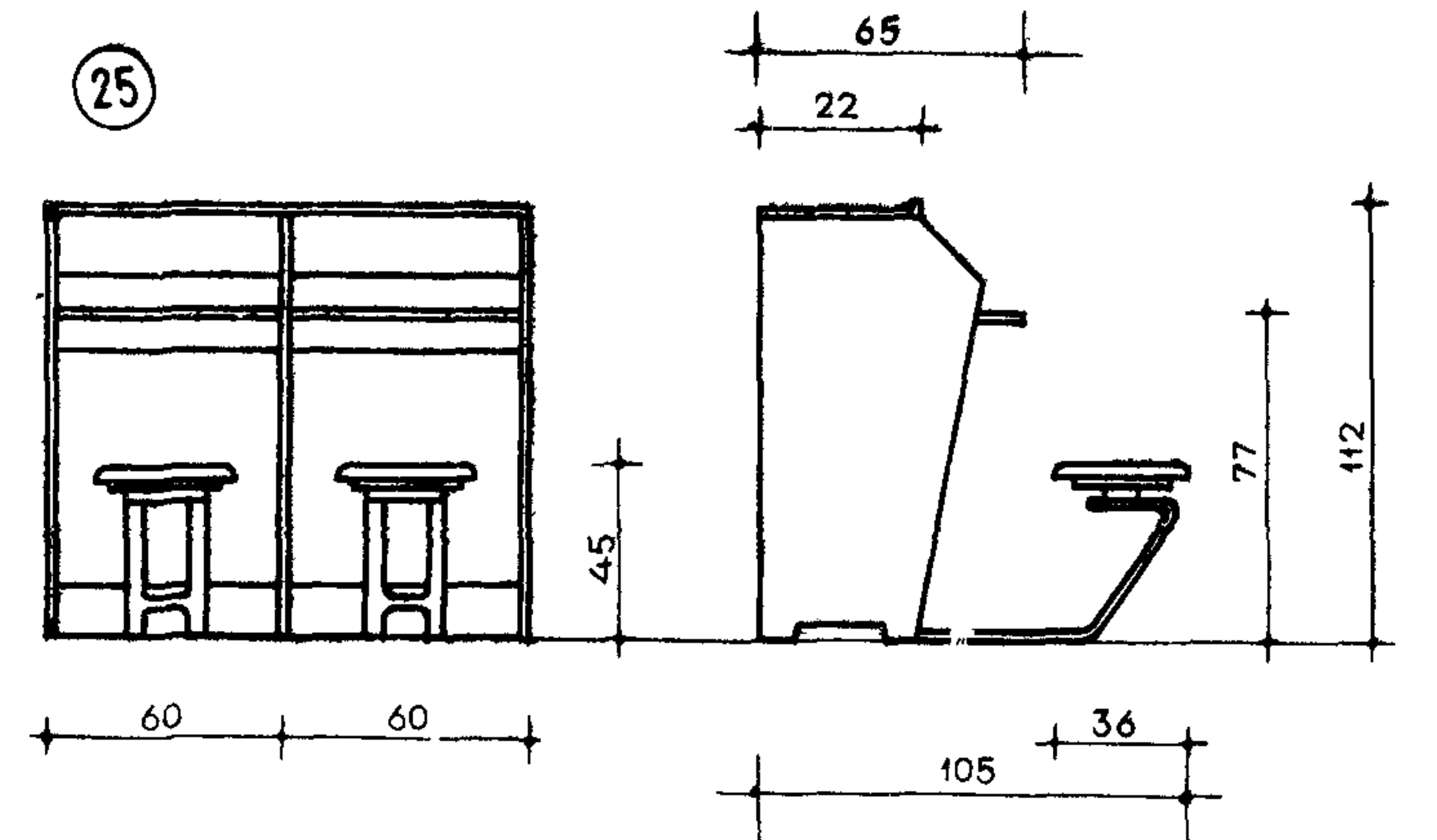
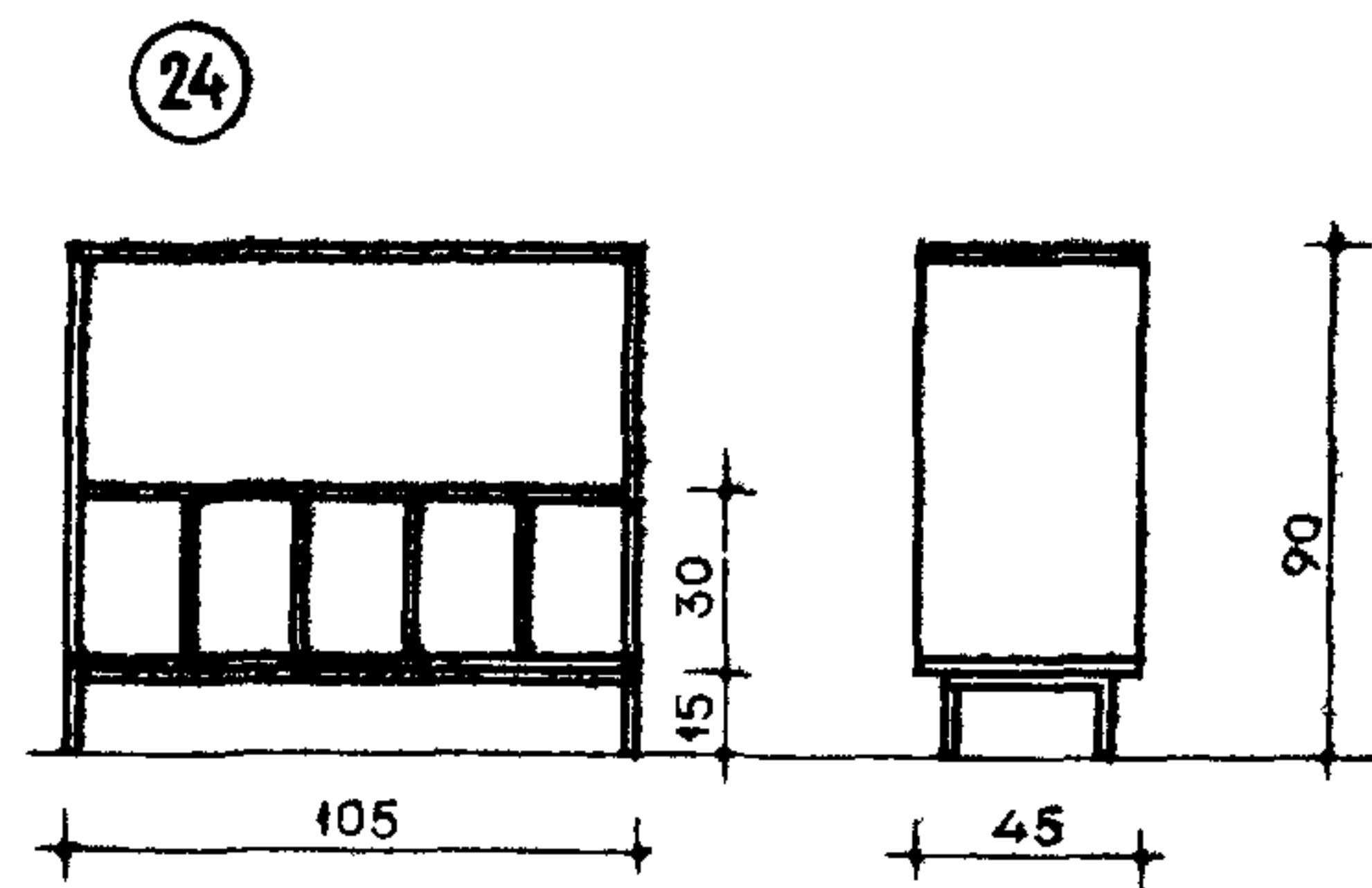
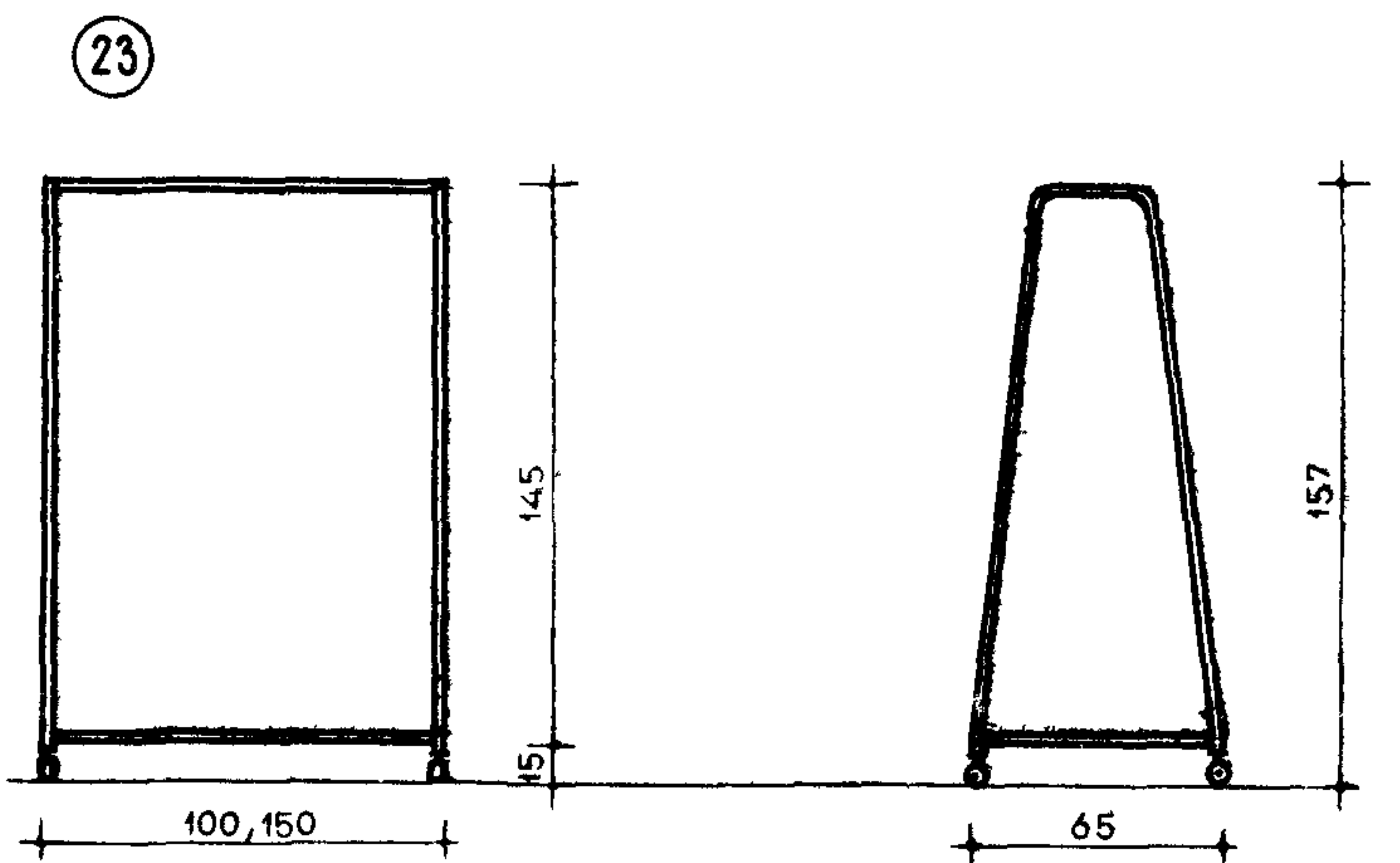
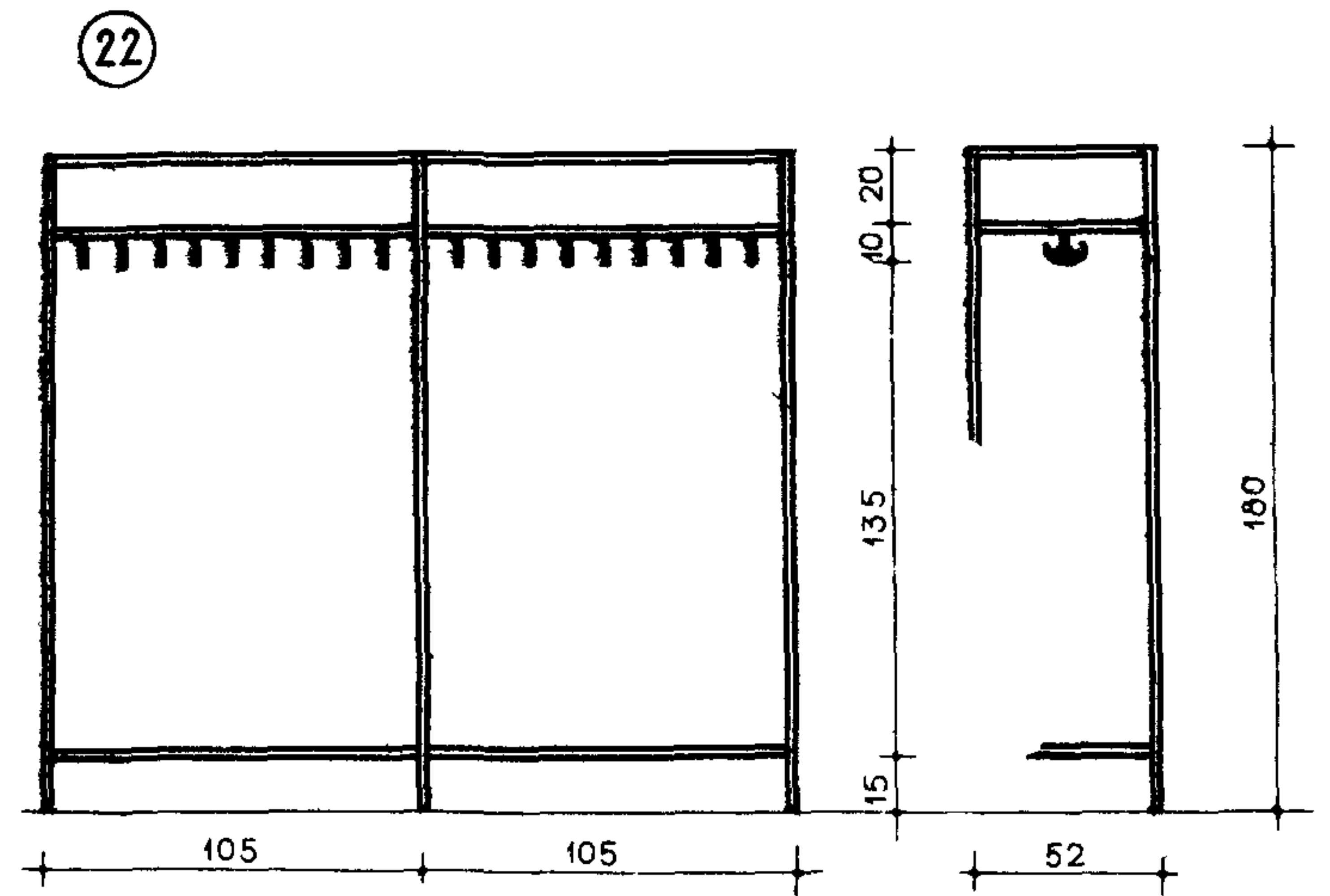
НП-4.2-71





СПЕЦИФИКАЦИЯ МЕБЕЛИ И
ОБОРУДОВАНИЯ СМ ЛИСТ 10

НП-4 2-71



СПЕЦИФИКАЦИЯ МЕБЕЛИ И ОБОРУДОВАНИЯ

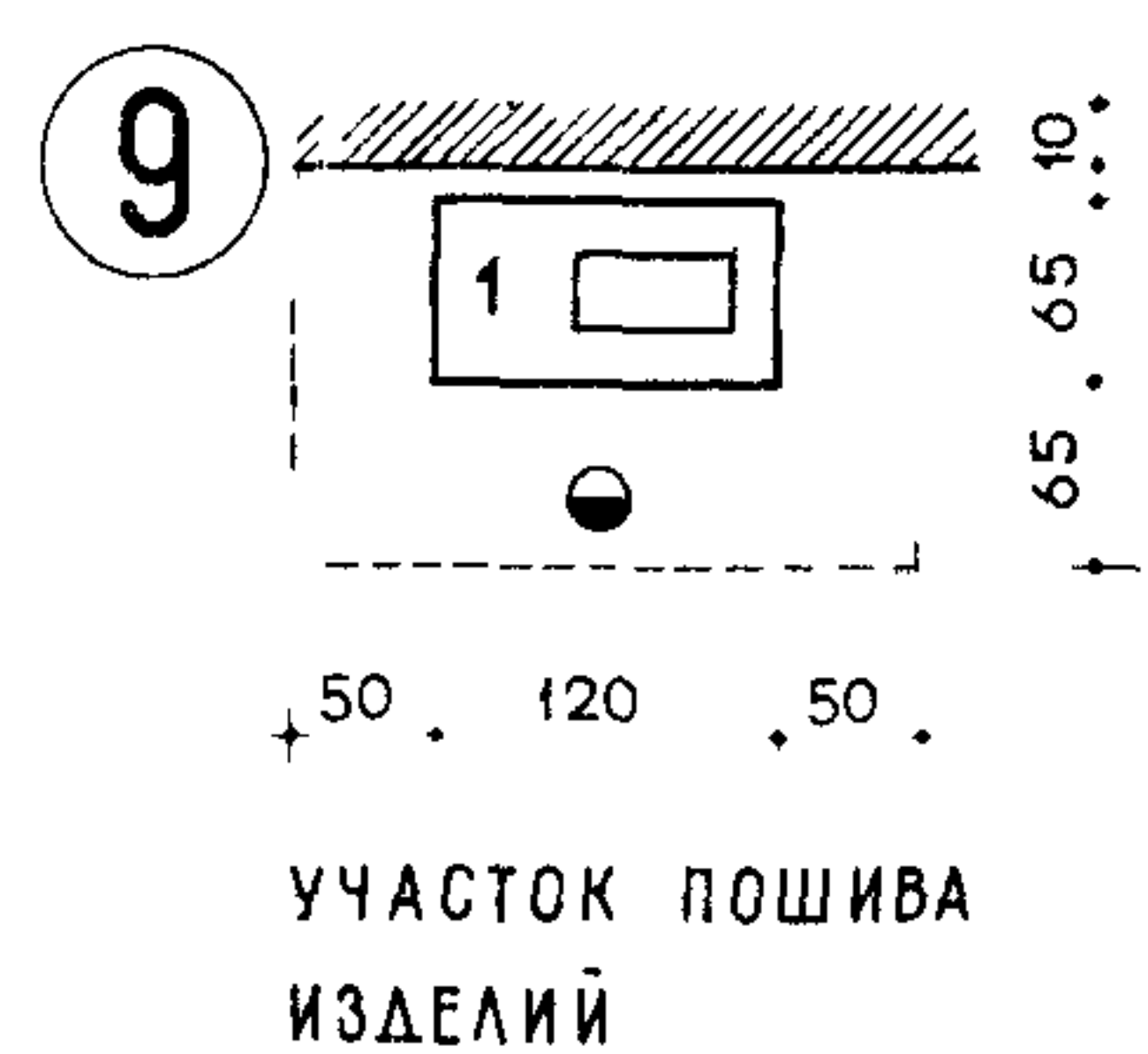
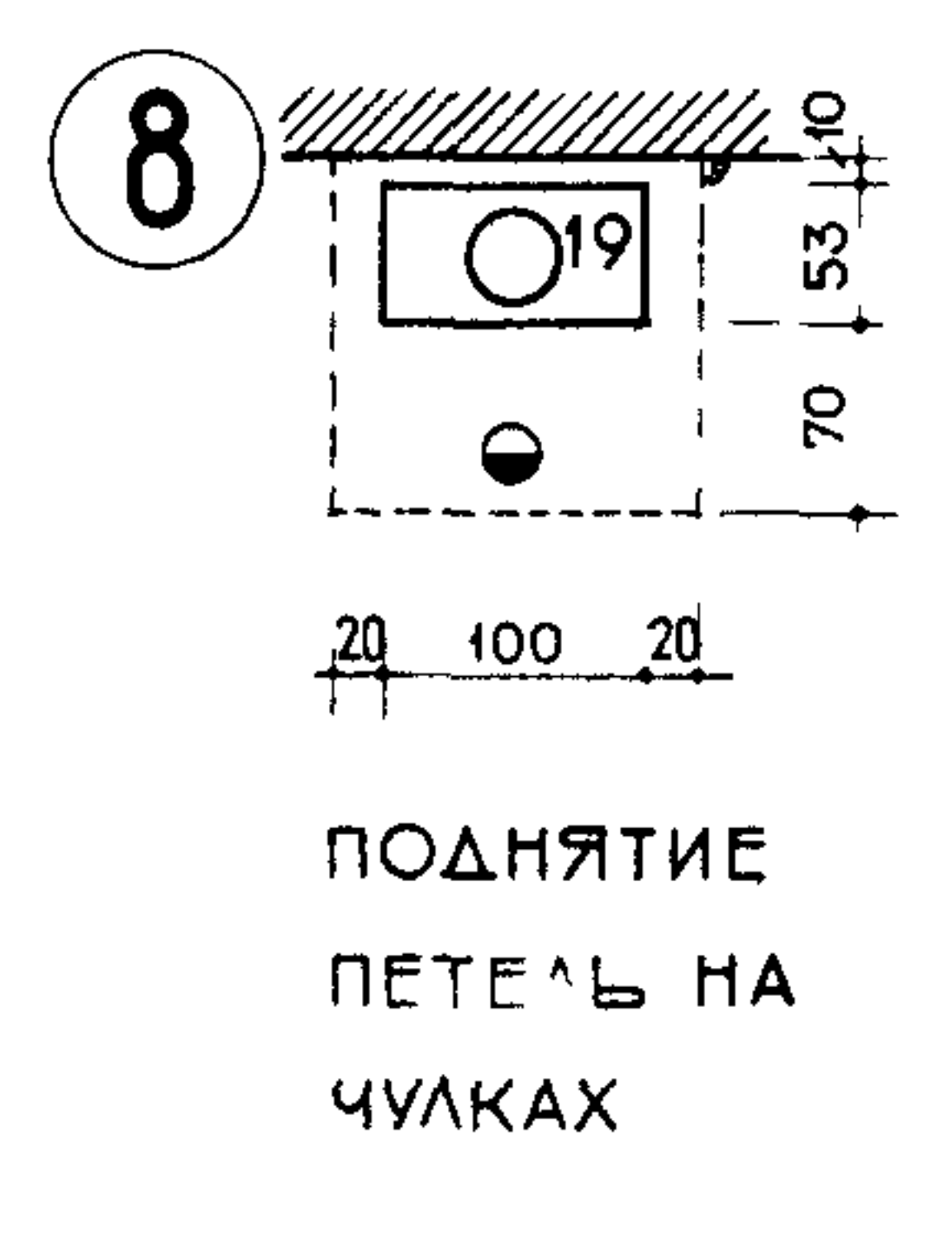
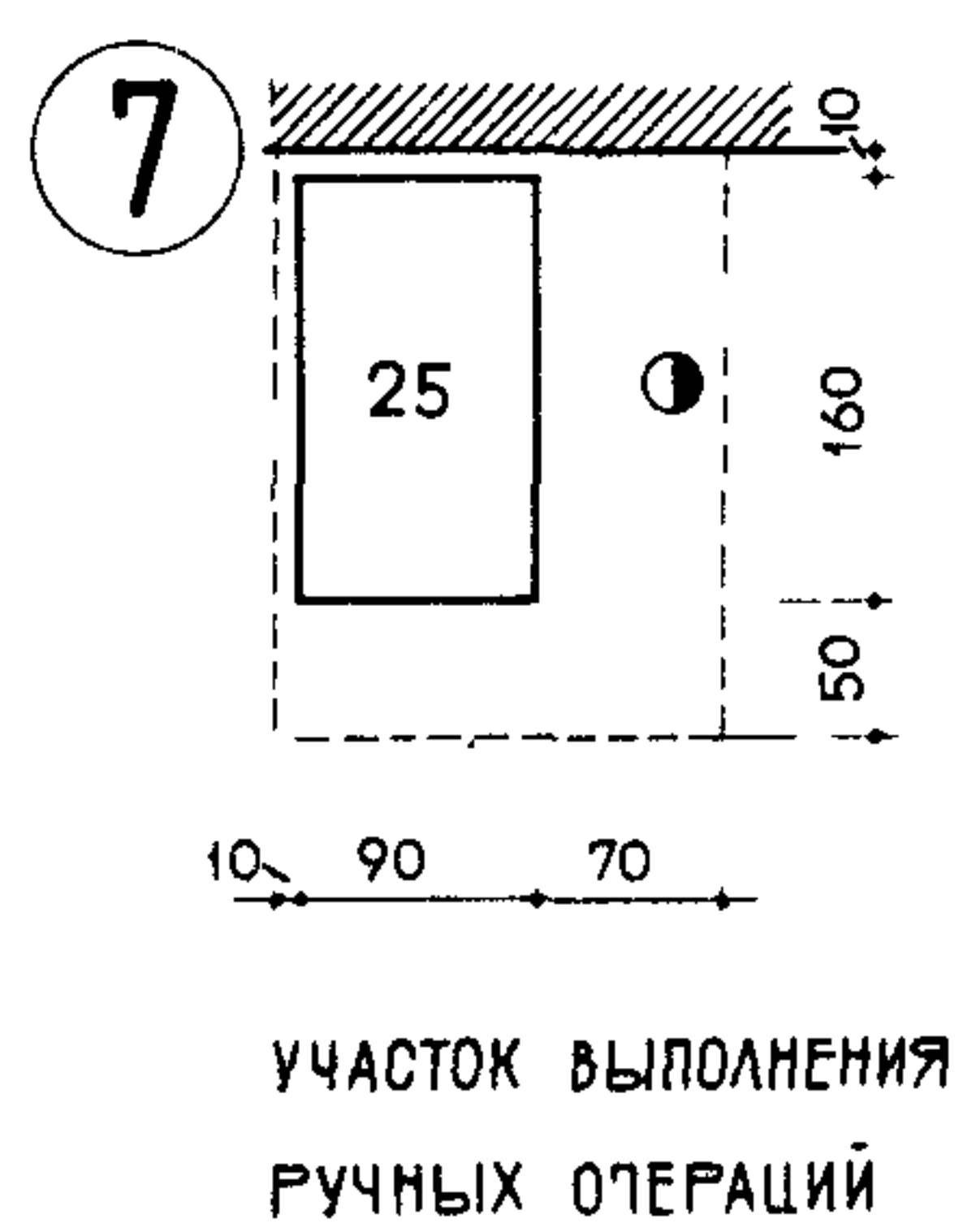
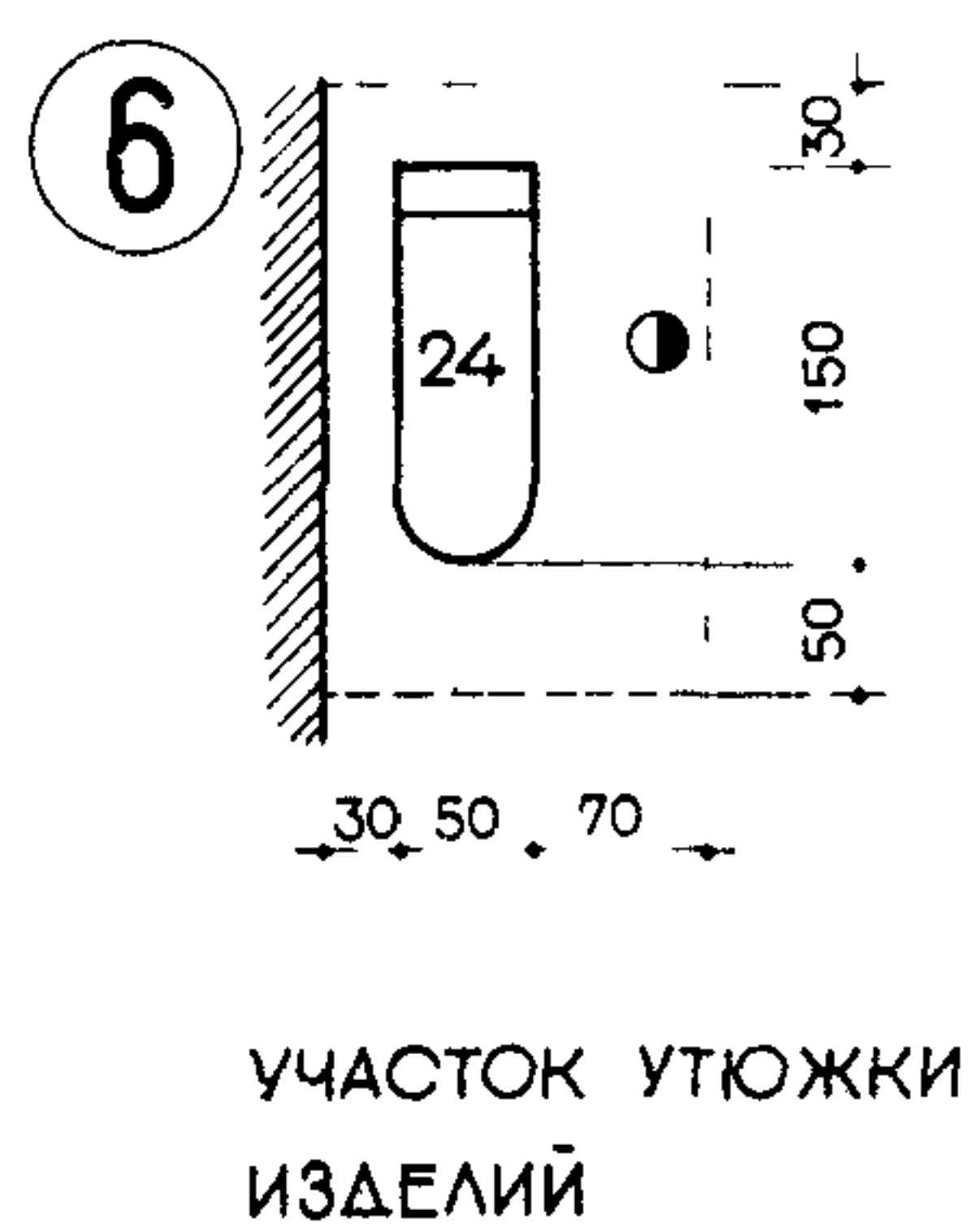
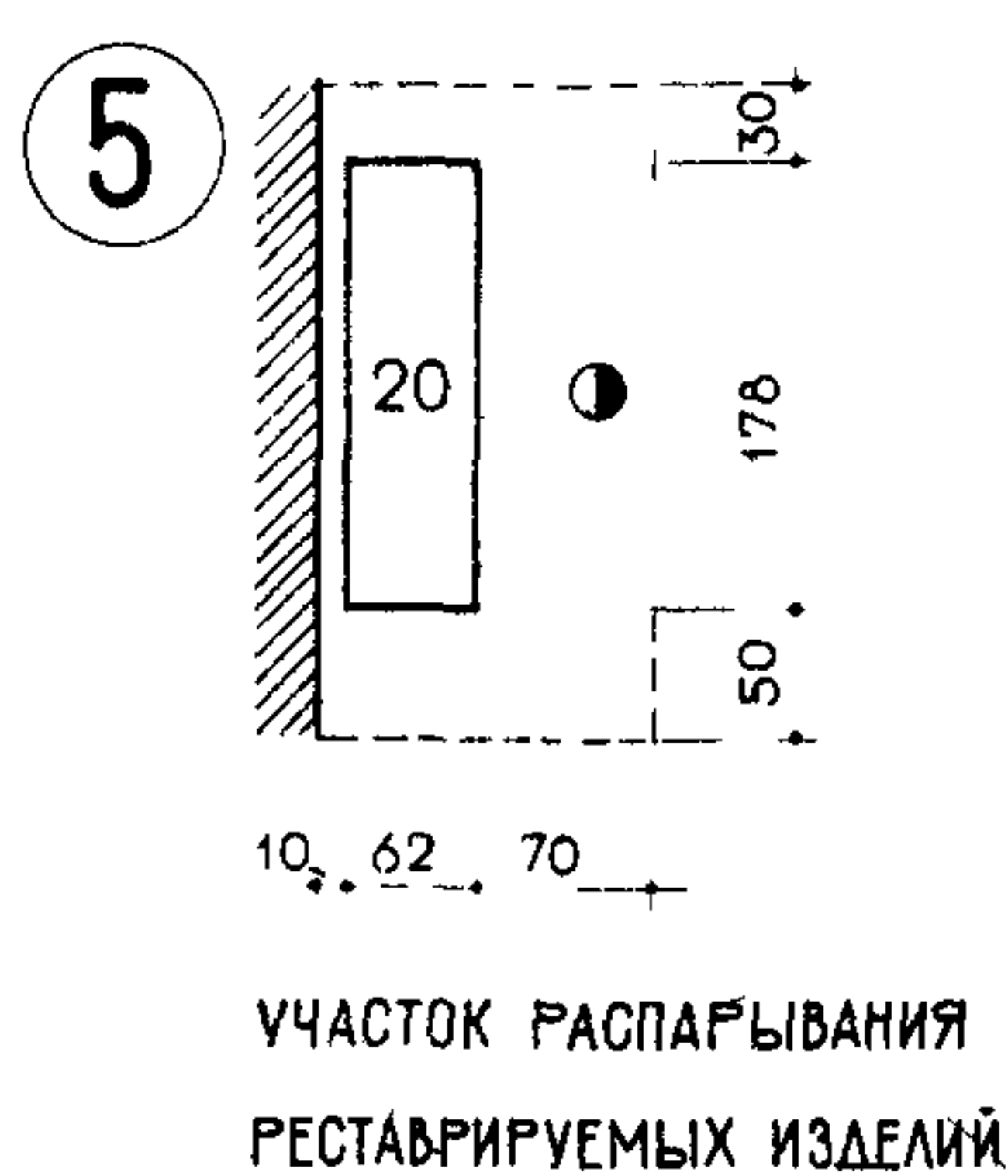
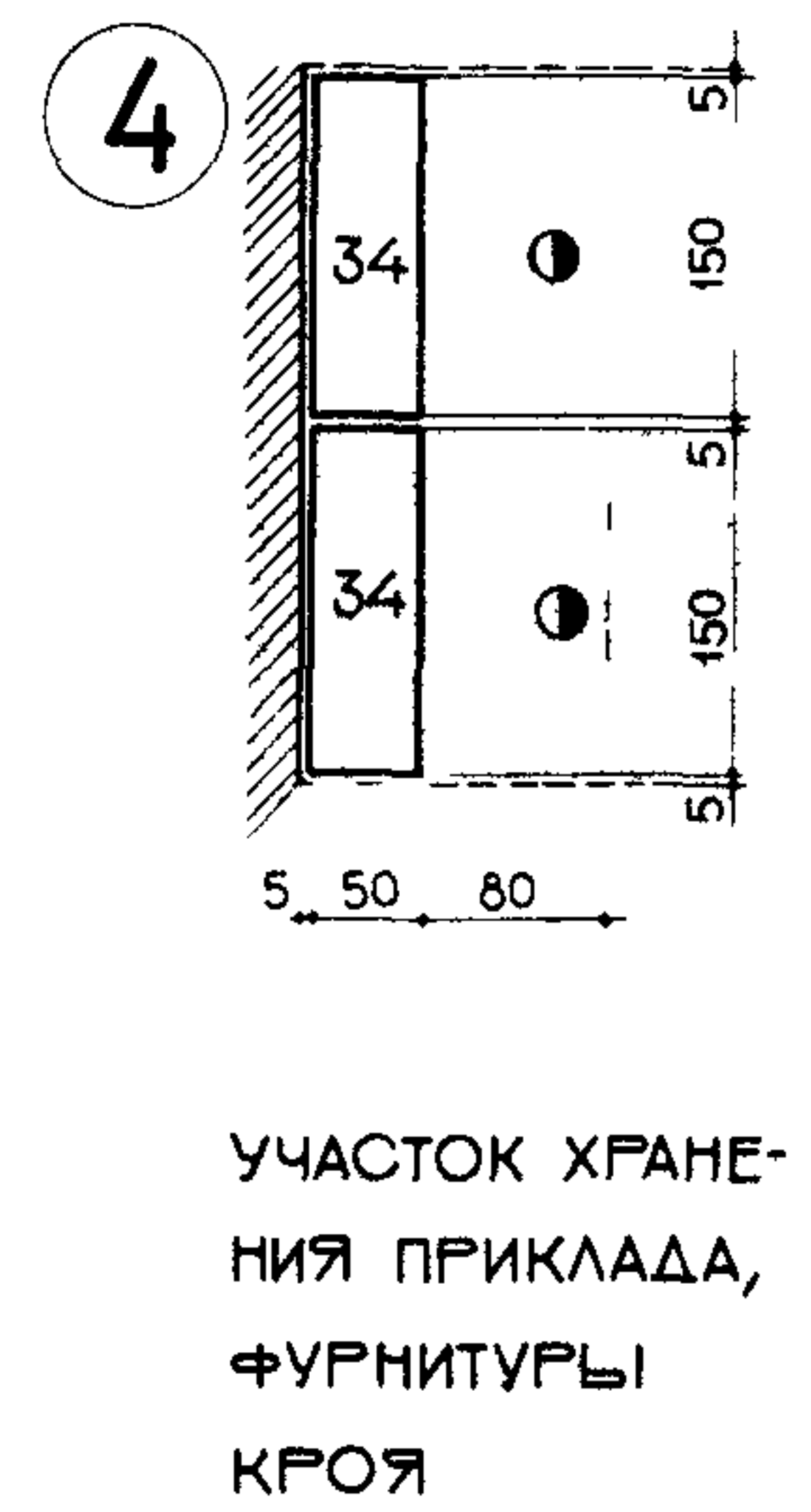
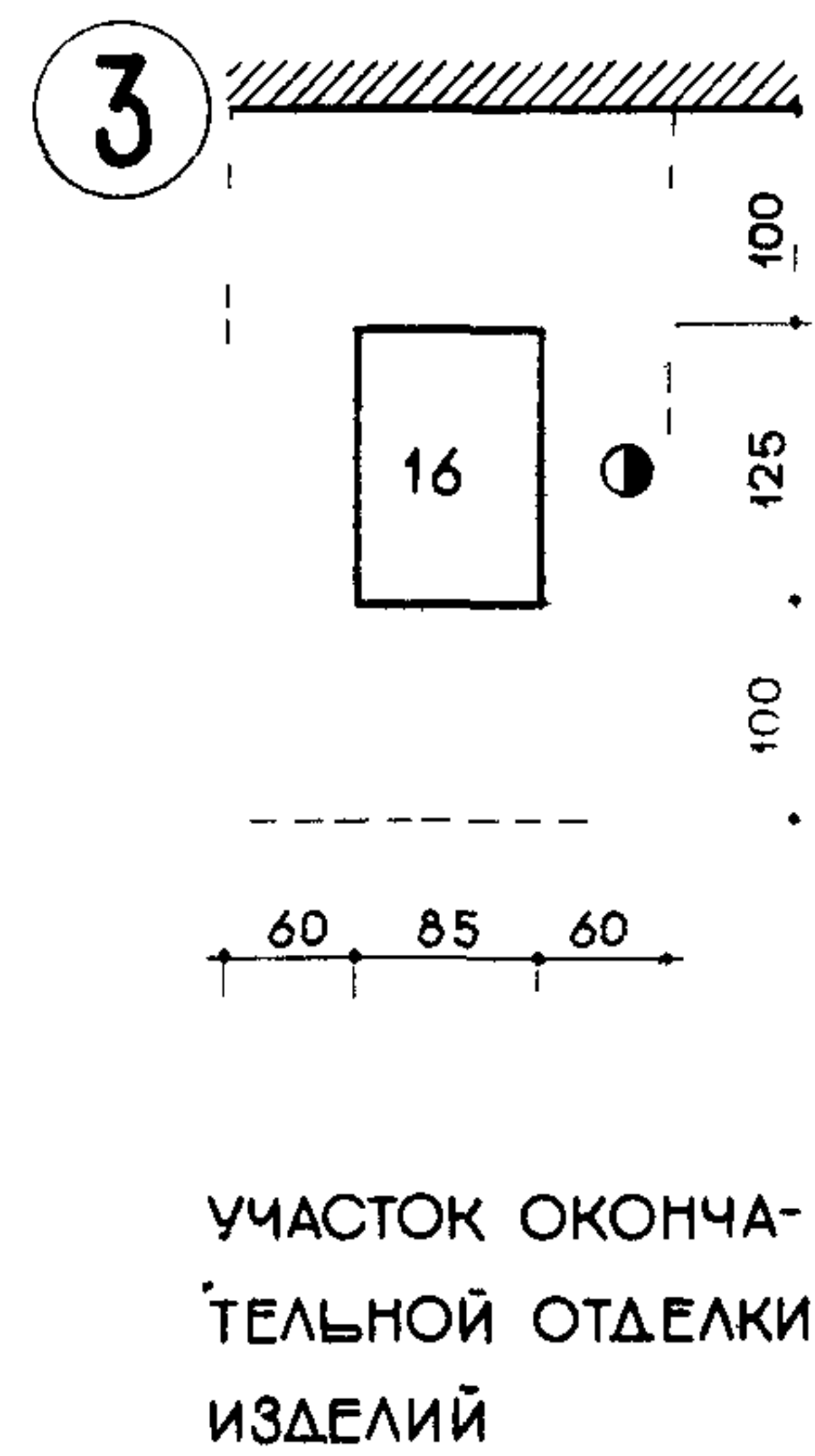
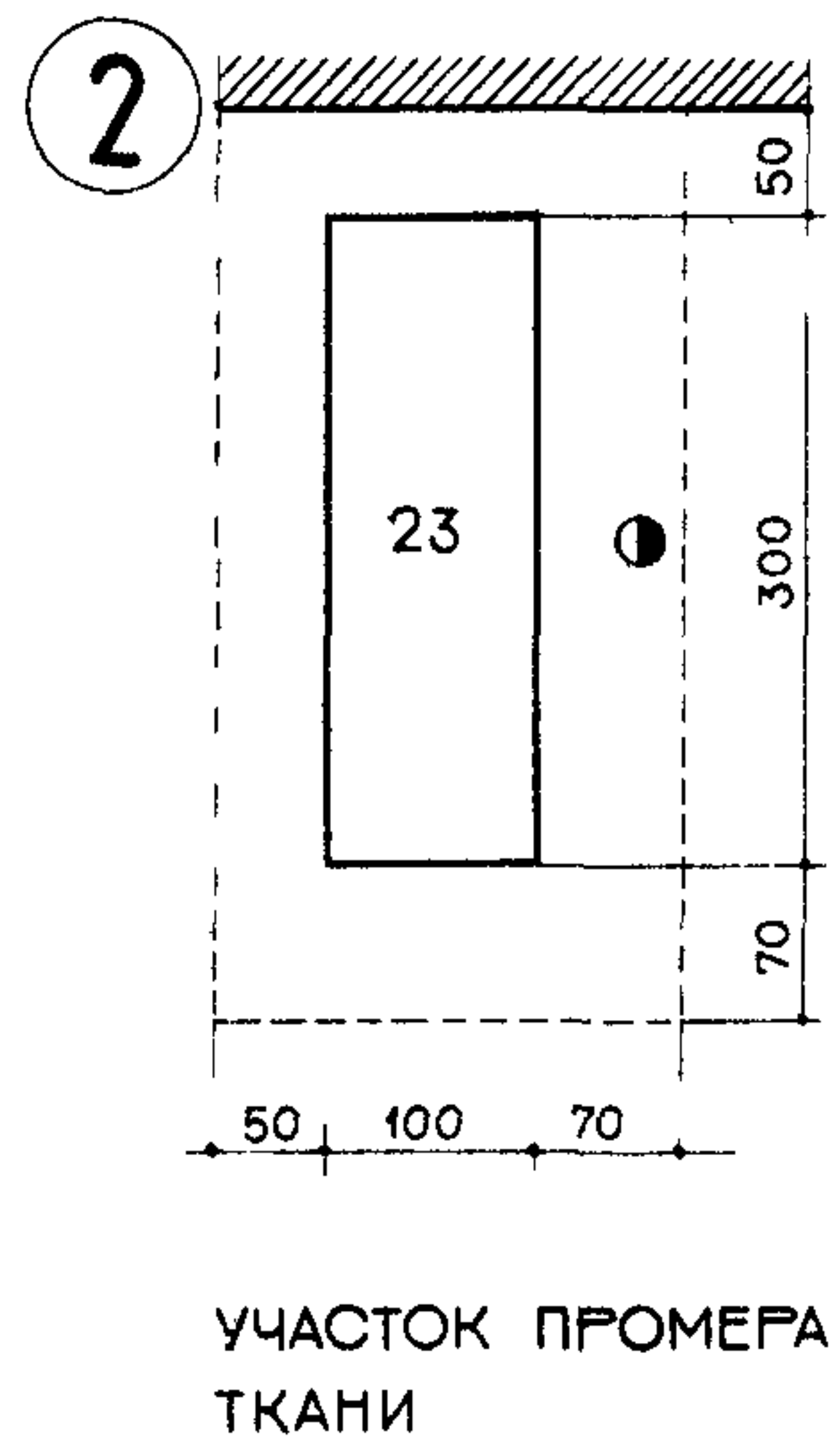
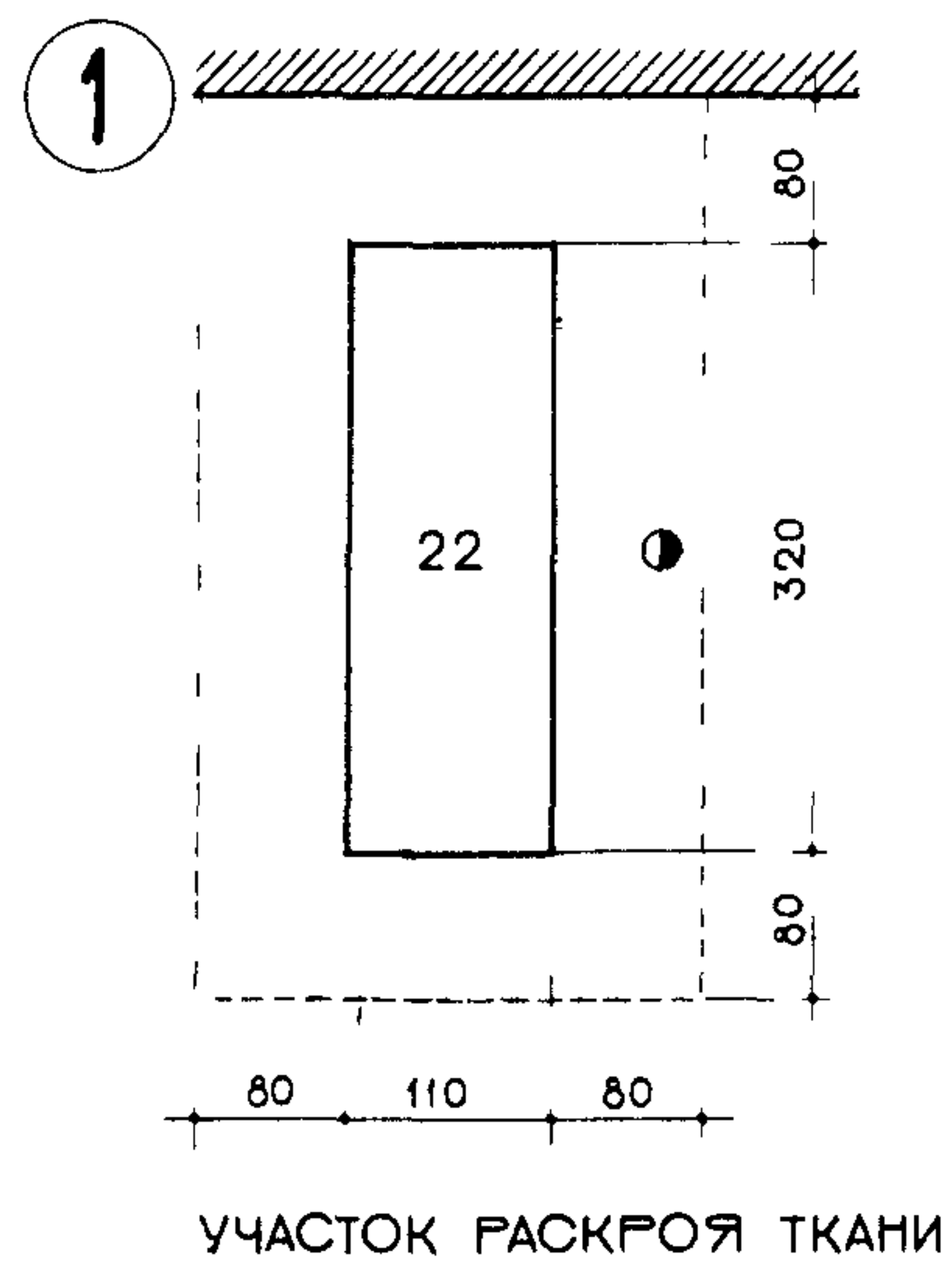
№ № п п	НАИМЕНОВАНИЕ МЕБЕЛИ И ОБОРУДОВАНИЯ	ТИП ✓ МАРКА	ГАБАРИТНЫЕ РАЗМЕРЫ В ММ, l × b × h	ЗАВОД-ИЗГОТОВИТЕЛЬ, НАИ- МЕНОВАНИЕ ПРОЕКТНОЙ ОР- ГАНИЗАЦИИ	КОЛИЧЕСТВО ШТУК	
					12 МЕСТ	21 МЕСТО
1	СТОЛ ПРИЕМА И ВЫДАЧИ ЗАКАЗОВ	СС-1	1200 × 600 × 720	ЦНИИЭП ТОРГОВЫХ ЗДАНИЙ, г МОСКВА	7	10
2	СТОЛ ПРИЕМА И ВЫДАЧИ ЗАКАЗОВ В ХИМЧИСТКЕ	СС-3	1500 × 750 × 800	ПРОЕКТ ЦНИИЭП ТОРГОВЫХ ЗДАНИЙ, г МОСКВА	-	2
3	СТОЛ ПРИЕМА И РЕМОНТА ЧАСОВ	СС-2	900 × 600 × 900	ПРОЕКТ ЦНИИЭП ТОРГОВЫХ ЗДАНИЙ, г МОСКВА	2	3
4	СТОЛ ПРИЕМА И ВЫДАЧИ РАДИО И ТЕЛЕАППА- ТУРЫ И СЛОЖНО-БЫТОВОЙ ТЕХНИКИ	СС-4	1500, 1800 × 750 × 800	ПРОЕКТ ЦНИИЭП ТОРГОВЫХ ЗДАНИЙ, г МОСКВА	2	2
5	СТОЛ ПОДСОБНЫЙ	2СП-2	1200 × 600 × 720	ПРОЕКТ ЦНИИЭП ТОРГОВЫХ ЗДАНИЙ, г МОСКВА	2	2
6	СТОЛ ПРИЕМА И РЕМОНТА АВТОРУЧЕК, ГРАВЕРНЫХ РАБОТ	46СП-6	1200 × 600 × 800	ПРОЕКТ ЦНИИЭП ТОРГОВЫХ ЗДАНИЙ, г МОСКВА	2	2
7	СТОЛ ЖУРНАЛЬНЫЙ	102СЖ-1	900, 600 × 900, 600 × 500	ПРОЕКТ ОН-036-00 ВПКТИМ, г МОСКВА	2	5
8	БАРЬЕР-СТОЙКА	БС-1	1800, 1500 × 600 × 1100	ПРОЕКТ ОИ-266 ВПКТИМ, г МОСКВА	1	4
9	БАРЬЕР-СТОЙКА	БС-2	1200 × 600 × 1100	ПРОЕКТ ОН-036-00 ВПКТИМ, г МОСКВА	1	-
10	ШКАФ ДЛЯ ХРАНЕНИЯ РАДИО И ТЕЛЕАППАРАТУРЫ, СЛОЖНО-БЫТОВОЙ ТЕХНИКИ, ФОТОМАТЕРИАЛОВ	НО-13	1050 × 650 × 3000	ПРОЕКТ 68-687/1 ЦНИИЭП ТОР- ГОВЫХ ЗДАНИЙ, г МОСКВА	5	12
11	ШКАФ ДЛЯ ХРАНЕНИЯ ПЛАТЬЯ, ТРИКОТА- ЖА И ГОЛОВНЫХ УБОРОВ	НО-7, НО 10, НО-12	1050 × 650 × 3000	ПРОЕКТ 68-687/1 ЦНИИЭП ТОР- ГОВЫХ ЗДАНИЙ, г МОСКВА	5	7
12	ШКАФ-СТЕЛЛАЖ ДЛЯ ХРАНЕНИЯ ОБУВИ И КОЖГАЛАНТЕРЕИ	НО-9	1050 × 450 × 3000	ПРОЕКТ 68-687/1 ЦНИИЭП ТОР- ГОВЫХ ЗДАНИЙ, г МОСКВА	2	2
13	ШКАФ-ВИТРИНА ДЛЯ ЭКСПОЗИЦИИ ПРЕД- МЕТОВ ПРОКАТА	НО-15, НО-16	1050 × 450, 600 × 3000	ПРОЕКТ 68-687/1 ЦНИИЭП ТОР- ГОВЫХ ЗДАНИЙ, г МОСКВА	3	6
14	СТУЛ ПОВОРОТНЫЙ ДЛЯ ЧАСОВЩИКА	СР-1	400 × 400 × 420	НОМЕНКЛАТУРА ЦНИИЭП ТОР- ГОВЫХ ЗДАНИЙ, г МОСКВА	2	7
15	КРЕСЛО ПОВОРОТНОЕ ДЛЯ ПРИЕМЩИКА	ОИ-230	500 × 470 × 420	ПРОЕКТ 67 Н/І 233.010-66 ВПКТИМ, г МОСКВА	9	12
16	КРЕСЛО ДЛЯ ОТДЫХА	ОИ-231	580 × 590 × 380	ПРОЕКТ 67 Н/І 233.010-66 ВПКТИМ, г МОСКВА	7	4
17	БАНКЕТКА	Б-1	400 × 400 × 420	ПРОЕКТ ЦНИИЭП ТОРГОВЫХ ЗДАНИЙ, г МОСКВА	26	67
18	ЦВЕТОЧНИЦА	Ц-1	400, 600 × 400 × 420	ПРОЕКТ ЦНИИЭП ТОРГОВЫХ ЗДАНИЙ, г МОСКВА	2	15
19	ПОДИУМ ДЛЯ МАНЕКЕНОВ	П-2	1050 × 1050 × 300	ПРОЕКТ ЦНИИЭП ТОРГОВЫХ ЗДАНИЙ, г МОСКВА	-	2
20	ЯЩИК ДЛЯ БУМАГ	208	600 × 400 × 800	ПРОЕКТ ЦНИИЭП ТОРГОВЫХ ЗДАНИЙ, г МОСКВА	1	2
21	КАБИНА ПРИМЕРОЧНАЯ	116-КБ-1	2000 × 1700 × 2000	НОТШЛ, г МОСКВА	2	4
22	ВЕШАЛКА ГАРДЕРОБНАЯ (СЕКЦИОННАЯ)	В-1	1050 × 520 × 1800	ПРОЕКТ ГИПРОТОРГ, г МОСКВА	3	3
23	ВЕШАЛО МЕТАЛЛИЧЕСКОЕ (ПЕРЕДВИЖНОЕ)	ВШ-1	1500, 1000 × 650 × 1570	ПРОЕКТ ГИПРОТОРГ, г МОСКВА	-	1
24	СТОЙКА-БАРЬЕР В ГАРДЕРОБНУЮ	Б-1	1050 × 450 × 900	ЦНИИЭП ТОРГОВЫХ ЗДАНИЙ, г МОСКВА	3	4
25	КАБЛУЧНЫЙ БАР (СЕКЦИОННЫЙ)		610 × 1100 × 1120	ПРОЕКТ ОН-036-00 ВПКТИМ, г МОСКВА	7	7
26	ШИТ РЕКЛАМНЫЙ	Ш-1	600 × 1600 × 25 (ТОЛЩИНА ШИТА)	ЦНИИЭП ТОРГОВЫХ ЗДАНИЙ, г МОСКВА	1	3
27	ЗЕРКАЛО НАСТЕННОЕ	—	800 × 1600 × 20 (ТОЛЩИНА ШИТА)	ТОРГОВАЯ СЕТЬ	2	4
28	КАССОВЫЙ АППАРАТ	КИ 50448	500 × 410 × 463	ЗАВОД СЧЕТНО-АНАЛИТИЧЕС- КИХ МАШИН, г РЯЗАНЬ	1	2
29	МАШИНА ДЛЯ ПРИКРЕПЛЕНИЯ КАБЛУКОВ К ЖЕНСКОЙ ОБУВИ	ПКР	255 × 420 × 1475	ВЫШНЕВОЛОЦКИЙ МЕХАНИЧЕС- КИЙ ЗАВОД	1	1
30	МАШИНА ДЛЯ ПРИКРЕПЛЕНИЯ НАБОЕК К ЖЕНСКОЙ ОБУВИ	РНЖР	355 × 430 × 1695	ПРЕДПРИЯТИЕ П/Я 382/17 МООП РСФСР	1	1
31	МАШИНА ДЛЯ ОТРЫВА ИЗНОШЕННЫХ КАБЛУКОВ И НАБОЕК	ОКР	300 × 400 × 1000	ЕЛЕЦКИЙ МЕХАНИЧЕСКИЙ ЗАВОД	1	1
32	МАШИНА ДЛЯ ОБРУБКИ ПРИКРЕПЛЕННЫХ НАБОЕК	ОНР	344 × 415 × 945	ЕЛЕЦКИЙ МЕХАНИЧЕСКИЙ ЗАВОД	1	1
33	МАШИНА ДЛЯ ПРИКРЕПЛЕНИЯ КАБЛУКОВ И НАБОЕК К МУЖСКОЙ ОБУВИ	ПКМР	335 × 490 × 1695	ПРЕДПРИЯТИЕ П/Я 382/17 МООП РСФСР	1	1
34	СТОЛ ОБУВЩИКА	СР	600 × 460 × 860/1795	ГРИБАНОВСКИЙ МАШИНОСТРОИ- ТЕЛЬНЫЙ ЗАВОД, г ВОРОНЕЖ	1	1
35	ПРИСПОСОБЛЕНИЕ ДЛЯ СВЕРЛЕНИЯ И ЗАЧИ- СТКИ ТОНКОГО КАБЛУКА		480 × 230 × 340	ЛЕНИНГРАДСКИЙ ЗАВОД «СТАНКОИНСТРУМЕНТ»	1	1
36	МАШИНА ДЛЯ ОТДЕЛКИ КАБЛУКОВ	УКР	1137 × 575 × 1665	ГРИБАНОВСКИЙ МАШИНОСТРОИ- ТЕЛЬНЫЙ ЗАВОД, г ВОРОНЕЖ	1	1
37	СТЕЛЛАЖ ДЛЯ ТРАНСПОРТИРОВКИ ОБУВИ		1200 × 380 × 1310	ПРОЕКТ ОН-036-02 ВПКТИМ, г МОСКВА	1	2
38	ТЕЛЕЖКА ДЛЯ БЕЛЬЯ	Т-1	650 × 650 × 720	ЦНОРСКИЙ МЕХАНИЧЕСКИЙ ЗАВОД	1	

мастерские

СХЕМА ВЗАИМОСВЯЗИ ПОМЕЩЕНИЙ

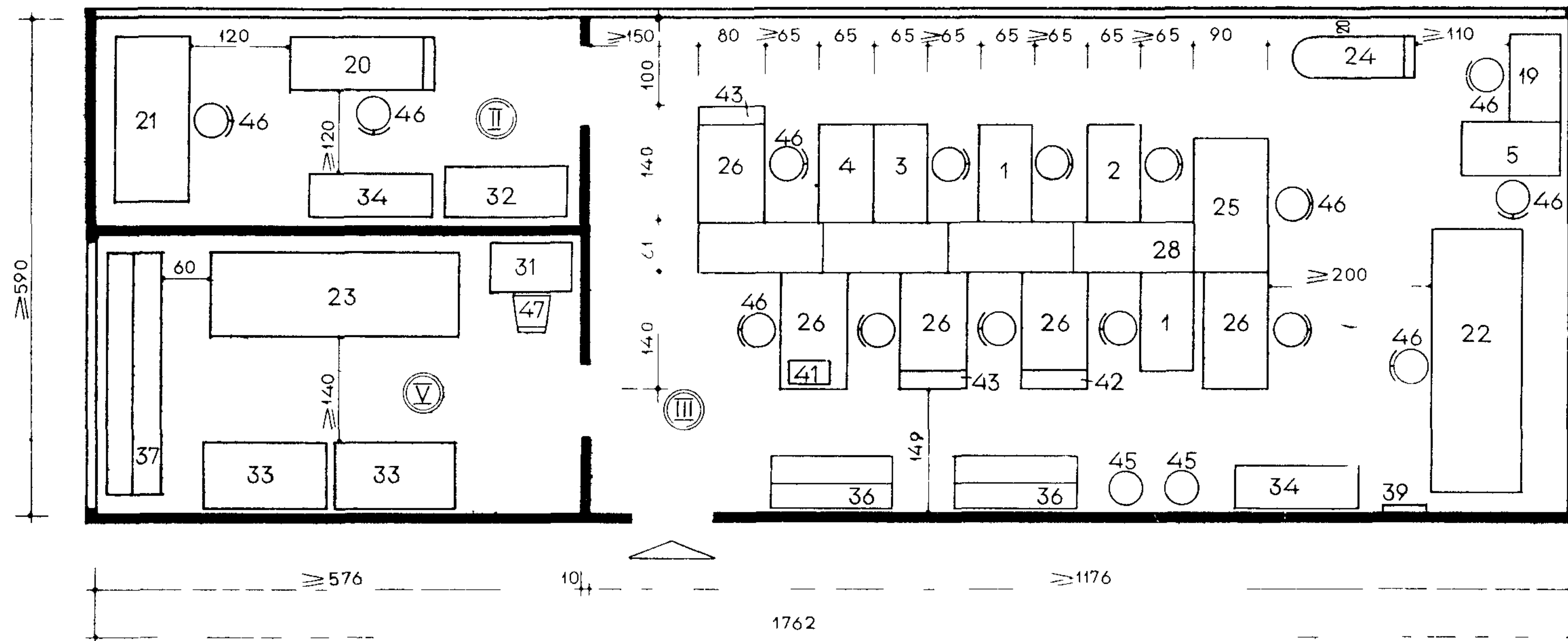


ПЛАНИРОВОЧНЫЕ УЗЛЫ

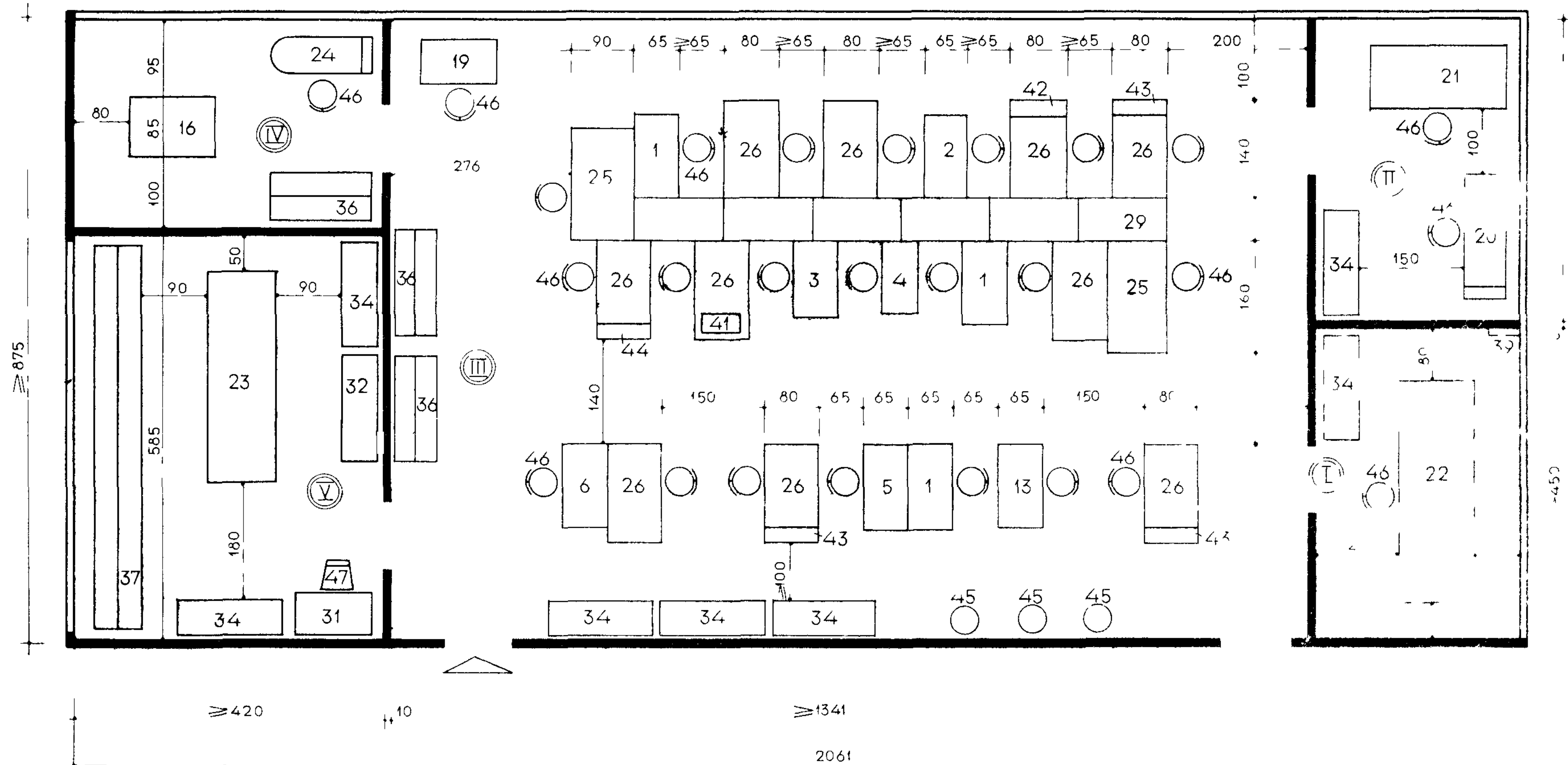


П Л А Н И Р О В О Ч Н Ы Е С Х Е М Ы

НА 12 РАБОЧИХ МЕСТ



НА 18 РАБОЧИХ МЕСТ



I - РАСКРОЙНОЕ ОТДЕЛЕНИЕ, II - ОТДЕЛЕНИЕ РАСПАРЫВАНИЯ ИЗДЕЛИЙ, III - ПОШИВОЧНЫЙ ЦЕХ, IV - ОТДЕЛЕНИЕ ОКОНЧАТЕЛЬНОЙ ОТДЕЛКИ, V - СКЛАД

СРЕДНЯЯ ВЫРАБОТКА 1 РАБОЧЕГО В ГОД

— ИНДИВИДУАЛЬНЫЙ ПОШИВ ОДЕЖДЫ И РЕМОНТ ТРИКОТАЖНЫХ ИЗДЕЛИЙ — 2,0 ТЫС РУБ

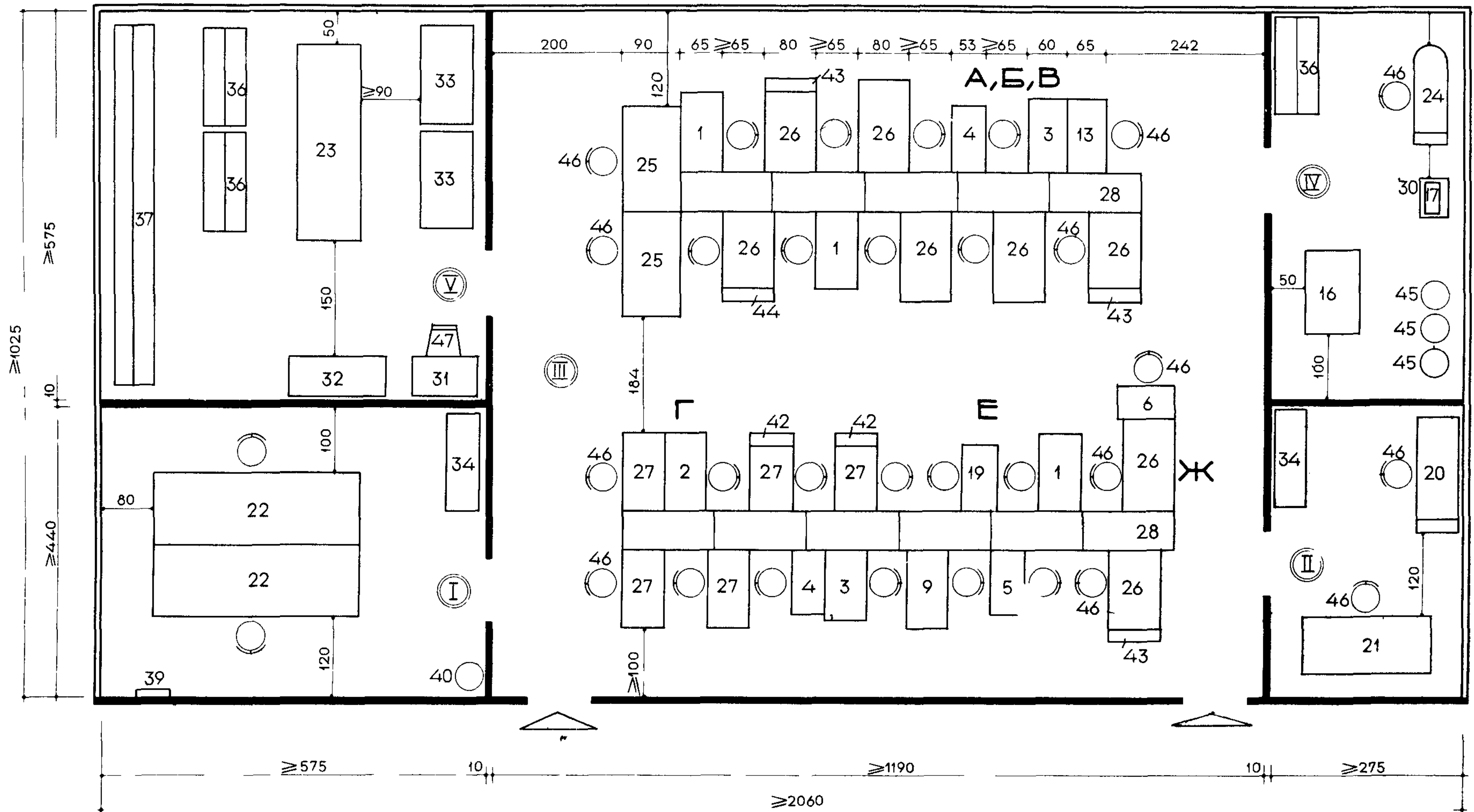
— ИЗГОТОВЛЕНИЕ И РЕМОНТ ГОЛОВНЫХ УБОРОВ, ПОШИВ ТЕКСТИЛЬНО-ГАЛАНТЕРЕЙНЫХ ИЗДЕЛИЙ, РЕМОНТ ШВЕИНЫХ ИЗДЕЛИЙ — 1,7 ТЫС РУБ

РЕЖИМ РАБОТЫ АТЕЛЬЕ ИЛИ МАСТЕРСКИХ ПРИНИМАЕТСЯ 2^х СМЕННЫМ

ПРИМЕЧАНИЯ. 1. В МАСТЕРСКОЙ НА 12 РАБОЧИХ МЕСТ РАСКРОЙ ТКАНЕЙ И ОКОНЧАТЕЛЬНАЯ ОТДЕЛКА ПРОИЗВОДЯТСЯ В ПОШИВОЧНОМ ЦЕХЕ

2. УСЛОВНЫЕ ОБОЗНАЧЕНИЯ I, II, III, IV, V, УКАЗАННЫЕ НА ЛИСТЕ 12, ОТНОСЯТСЯ К ЛИСТАМ 13, 14, 15

П Л А Н И Р О В О Ч Н А Я С Х Е М А
НА 22 РАБОЧИХ МЕСТА



**РАСПРЕДЕЛЕНИЕ ПРОИЗВОДСТВЕННЫХ РАБОЧИХ ПО ВИДАМ
ВЫПОЛНЕННЫХ ОПЕРАЦИЙ**

№№ п.п.	НАИМЕНОВАНИЕ ОПЕРАЦИЙ	АТЕЛЬЕ ИЛИ МАСТЕРСКИЕ									
		12 РАБОЧИХ МЕСТ		18 РАБОЧИХ МЕСТ		22 РАБОЧИХ МЕСТА		29 РАБОЧИХ МЕСТ		53 РАБОЧИХ МЕСТА	
		С	М	С	М	С	М	С	М	С	М
1	РАСКРОЙ ТКАНИ	1	1	1	1	2	1	2	1	4	3
2	ПОШИВ И ПЕРЕЛИЦОВКА ВЕРХНЕЙ ЖЕНСКОЙ ОДЕЖДЫ	8	—	13	—	8	—	13	—	13	13
3	ПОШИВ И ПЕРЕЛИЦОВКА ВЕРХНЕЙ МУЖСКОЙ ОДЕЖДЫ	—	—	—	—	—	8	—	9	7	7
4	ПОШИВ БРЮК	—	—	—	—	—	—	—	—	5	—
5	ПОШИВ ЛЕГКОГО ЖЕНСКОГО ПЛАТЬЯ	—	5	—	5	5	—	5	4	10	9
6	ПОШИВ ТЕКСТИЛЬНО-ГАЛАНТЕРЕЙНЫХ ИЗДЕЛИЙ	—	—	—	—	1	—	1	—	1	1
7	РЕМОНТ ОДЕЖДЫ	2	—	2	2	4	1	5	2	7	3
8	РЕМОНТ И ИЗГОТОВЛЕНИЕ ГОЛОВНЫХ УБОРОВ	—	—	1	—	1	—	1	—	2	1
9	РЕМОНТ ТРИКОТАЖНЫХ ИЗДЕЛИЙ	1	—	1	—	1	1	2	—	4	2
	ИТОГО	12	6	18	8	22	11	29	16	53	39

- А** УЧАСТОК ПОШИВА ВЕРХНЕЙ ЖЕНСКОЙ ОДЕЖДЫ
- Б** УЧАСТОК ПОШИВА ВЕРХНЕЙ МУЖСКОЙ ОДЕЖДЫ
- В** УЧАСТОК ПОШИВА БРЮК
- Г** УЧАСТОК ПОШИВА ЛЕГКОГО ПЛАТЬЯ
- Д** УЧАСТОК РЕМОНТА ОДЕЖДЫ
- Е** УЧАСТОК РЕМОНТА ТРИКОТАЖНЫХ ИЗДЕЛИЙ
- Ж** УЧАСТОК РЕМОНТА И ИЗГОТОВЛЕНИЯ ГОЛОВНЫХ УБОРОВ

ВЫПУСК ИЗДЕЛИЙ ОДНИМ ПРОИЗВОДСТВЕННЫМ РАБОЧИМ
В МЕСЯЦ В ШТУКАХ

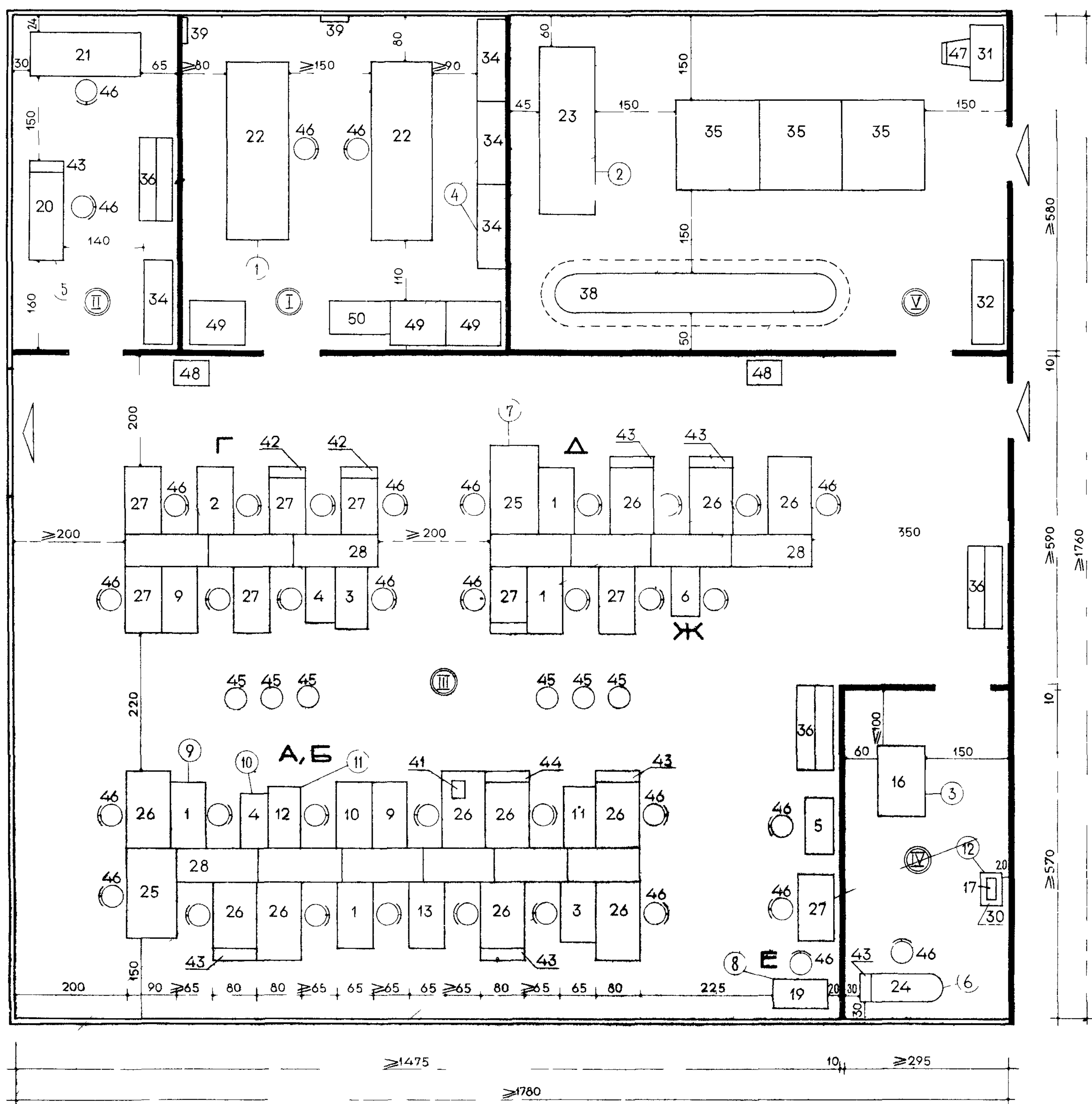
- ЖЕНСКОЕ ПАЛЬТО, ЖАКЕТЫ — 10,6
- МУЖСКОЕ ПАЛЬТО ПОЛУПАЛЬТО — 7,6
- МУЖСКИЕ БРЮКИ — 31,8
- ЛЕГКОЕ ПЛАТЬЕ — 13,9

**КОЛИЧЕСТВО БРИГАД В АТЕЛЬЕ
ИЛИ МАСТЕРСКИХ**

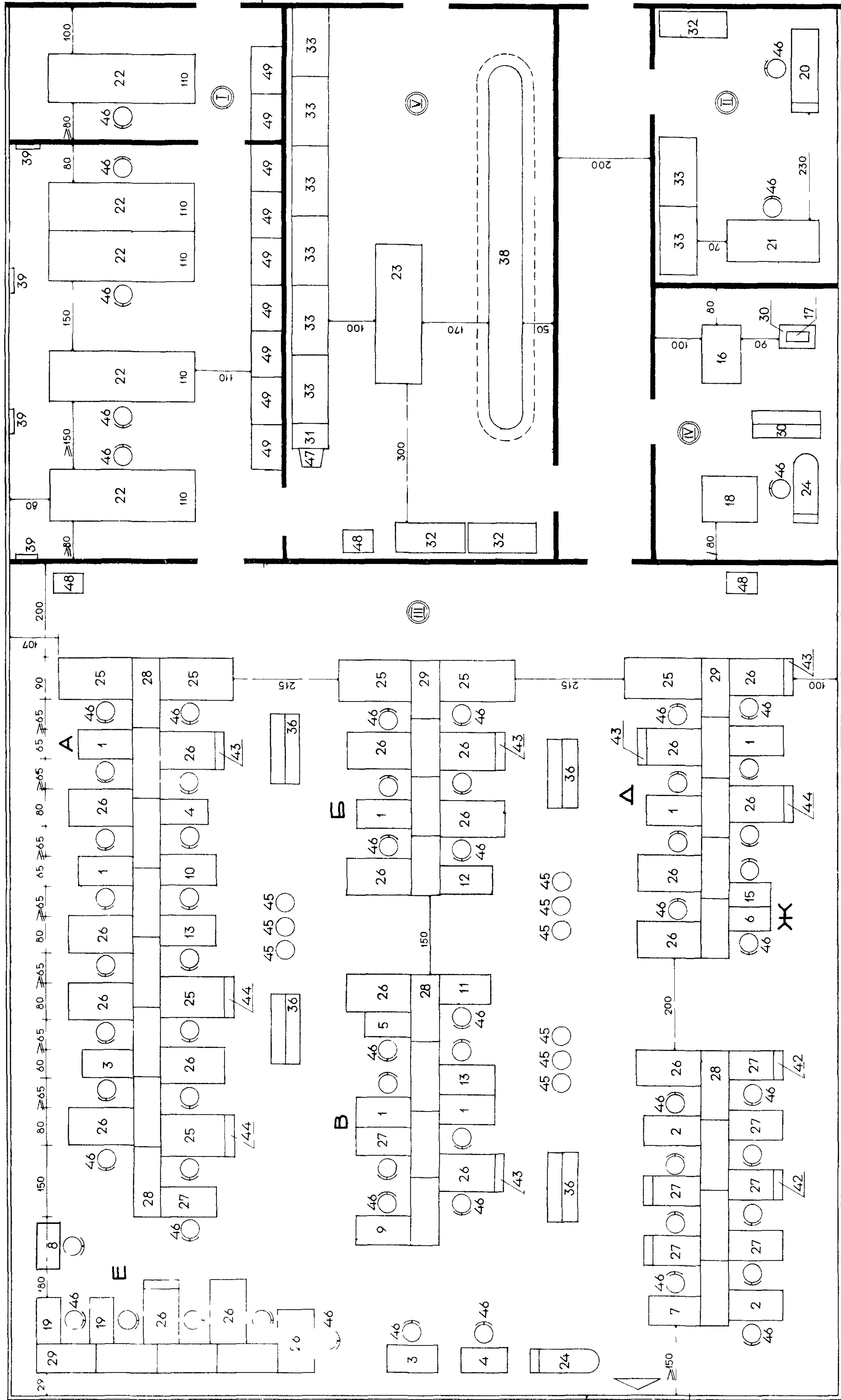
КОЛИЧЕСТВО РАБОЧИХ МЕСТ В АТЕЛЬЕ ИЛИ МАСТЕРСКИХ	КОЛИЧЕСТВЕННЫЙ СОСТАВ БРИГАД								
	СМЕШАННЫЕ ПО ПОШИВУ ЖЕНСКОЙ И МУЖСКОЙ ВЕРХНЕЙ ОДЕЖДЫ		ПО ПОШИВУ ЖЕНСКОЙ ВЕРХНЕЙ ОДЕЖДЫ		ПО ПОШИВУ МУЖСКОЙ ВЕРХНЕЙ ОДЕЖДЫ		ПО ПОШИВУ ЛЕГКОГО ЖЕНСКОГО ПЛАТЬЯ		ПО ПОШИВУ БРЮК
	ПО 7 ЧЕЛ	ПО 11 ЧЕЛ	ПО 7 ЧЕЛ	ПО 11 ЧЕЛ	ПО 13 ЧЕЛ	ПО 7 ЧЕЛ	ПО 5 ЧЕЛ	ПО 9 ЧЕЛ	ПО 5 ЧЕЛ
12	1	—	—	—	—	—	1	—	—
18	—	1	—	—	—	—	1	—	—
22	—	—	1	—	—	1	1	—	—
29	—	—	—	1	—	1	2	—	—
53	—	—	—	—	2	2	—	2	1

ПРИМЕЧАНИЕ ОБОРУДОВАНИЕ ЗАКРЕПЛЕНО ЗА ОПРЕДЕЛЕННЫМИ УЧАСТКАМИ ПОШИВА ИЗДЕЛИЙ В АТЕЛЬЕ НА 22, 29 И 53 РАБОЧИХ МЕСТА УСЛОВНЫЕ ОБОЗНАЧЕНИЯ УЧАСТКОВ А, Б, В И ДР, УКАЗАННЫЕ НА ЛИСТЕ 13, ОТНОСЯТСЯ ТАКЖЕ К ЛИСТАМ 14 15

П Л А Н И Р О В О Ч Н А Я С Х Е М А
Н А 2 9 Р А Б О Ч И Х М Е С Т



П Л А Н И Р О В О Ч Н А Я С Х Е М А Н А 53 Р А Б О Ч И Х М Е С Т А



СПЕЦИФИКАЦИЯ ОБОРУДОВАНИЯ

№ № п п	НА И М Е Н О В А Н И Е О Б О Р У Д О В А Н И Я И М Е Б Е Л И	Т И П И Л И М А Р К А	Г А Б А Р И Т Н Ы Е Р А З М Е Р Ы L × b × h в мм	М О Ш Н О С Т Ь Е Д О Б О Р У Д О В А Н И Я, к в т	В Е С Е Д И Н И Ц Ы О Б О Р У Д О В А Н И Я, к г	З А В О Д - И З Г О Т О В И Т Е Л Ъ И Л И Н А И М Е Н О В А Н И Е О Р - Г А Н И З А Ц И И, Р А С П Р О С Т Р А - Н Я Ю Щ Е Й П Р О Е К Т Ы	К О Л И Ч Е С Т В О Ш Т У К				
							Р А Б О Ч И Х М Е С Т				
							12	18	22	29	53
1	СТАЧИВАЮЩАЯ ШВЕЙНАЯ МАШИНА СО СТОЛОМ	22-А КЛ	1200 × 650 × 800	0,27	89	ПОДОЛЬСКИЙ МЕХАНИЧЕСКИЙ ЗАВОД	2	3	3	4	7
2	СТАЧИВАЮЩАЯ ШВЕЙНАЯ МАШИНА СО СТОЛОМ	22-Б КЛ	1200 × 650 × 800	0,27	80	ПОДОЛЬСКИЙ МЕХАНИЧЕСКИЙ ЗАВОД	1	1	1	1	2
3	ШВЕЙНАЯ МАШИНА „ЗИГ-ЗАГ“ СО СТОЛОМ	331 КЛ „МИНЕРВА“	1100 × 600 × 800	0,27	97	ОБЪЕДИНЕНИЕ „КОВО“, ЧЕХОСЛОВАКИЯ	1	1	2	2	2
4	ШВЕЙНАЯ МАШИНА ДЛЯ ОБМЕТАВАНИЯ СРЕЗОВ ТКАНИ	208-КЛ	1000 × 530 × 800	0,4	85	РОСТОВСКИЙ МЕХАНИЧЕСКИЙ ЗАВОД №11	1	1	2	2	2
5	ШВЕЙНО-ОБМЕТОЧНАЯ МАШИНА	51-А КЛ	1000 × 530 × 800	0,27	78	ПОДОЛЬСКИЙ МЕХАНИЧЕСКИЙ ЗАВОД	1	1	1	1	1
6	ШВЕЙНАЯ МАШИНА СО СТОЛОМ	28-КЛ	900 × 500 × 800	0,27	73	ПОДОЛЬСКИЙ МЕХАНИЧЕСКИЙ ЗАВОД	—	1	1	1	1
7	ШВЕЙНАЯ МАШИНА ДЛЯ ПОДШИВОЧНЫХ ОПЕРАЦИЙ СО СТОЛОМ	85-КЛ	1100 × 600 × 800	0,27	80	ПОДОЛЬСКИЙ МЕХАНИЧЕСКИЙ ЗАВОД	—	—	—	—	1
8	ШВЕЙНАЯ МАШИНА (РАСПОШИВАЛЬНАЯ) СО СТОЛОМ	74-КЛ	1000 × 530 × 800	0,27	70	ПОДОЛЬСКИЙ МЕХАНИЧЕСКИЙ ЗАВОД	—	—	—	—	1
9	ШВЕЙНАЯ МАШИНА ДЛЯ ИЗГОТОВЛЕНИЯ ПРЯМЫХ ПЕТЕЛЬ В БЕЛЬЕВЫХ ИЗДЕЛИЯХ СО СТОЛОМ	25-А КЛ	1200 × 650 × 800	0,27	100	ПОДОЛЬСКИЙ МЕХАНИЧЕСКИЙ ЗАВОД	—	—	1	1	1
10	ШВЕЙНАЯ МАШИНА ДЛЯ ВЫМЕТОЧНЫХ РАБОТ	222-КЛ	1200 × 650 × 800	0,27	100	ПОДОЛЬСКИЙ МЕХАНИЧЕСКИЙ ЗАВОД	—	—	—	1	1
11	ШВЕЙНАЯ МАШИНА ЗАКРЕПОЧНАЯ СО СТОЛОМ	220-КЛ	1100 × 600 × 800	0,27	107	ОРШАНСКИЙ ЗАВОД ШВЕЙНЫХ МАШИН	—	—	—	1	1
12	ПЕТЕЛЬНАЯ МАШИНА ДЛЯ ИЗГОТОВЛЕНИЯ ФИГУРНЫХ ПЕТЕЛЬ СО СТОЛОМ	62761-РЗ „МИНЕРВА“	1100 × 600 × 800	0,18	114	ОБЪЕДИНЕНИЕ „КОВО“, ЧЕХОСЛОВАКИЯ	—	—	—	1	1
13	СТЕГАЛЬНАЯ ШВЕЙНАЯ МАШИНА СО СТОЛОМ	С ₅ 761-5	1200 × 650 × 800	0,54	96	ЧЕПЕЛЬСКИЙ МЕТАЛЛУРГИЧЕСКИЙ КОМБИНАТ, ВЕНГРИЯ	—	1	1	1	2
14	СИЛКОВАЯ МАШИНА		1200 × 650 × 800	0,27	89	ИВАНОВСКИЙ КОМБИНАТ ПО РЕМОНТУ МЕТАЛЛОИЗДЕЛИЙ И БЫТОВОЙ ТЕХНИКИ	—	—	—	—	1
15	ШВЕЙНАЯ МАШИНА СО СТОЛОМ	10-Б КЛ	1000 × 530 × 800	0,27	79	ПОЛТАВСКИЙ ЗАВОД ШВЕЙНОГО ОБОРУДОВАНИЯ	—	—	—	—	1
16	ГИДРАВЛИЧЕСКИЙ ПРЕСС	ГП-2,5	1250 × 850 × 1200	0,6 3,0	430	ГОРЬКОВСКИЙ МЕХАНИЧЕСКИЙ ЗАВОД	—	1	1	1	1
17	ОТПАРОЧНЫЙ АППАРАТ	ОАГ-2	500 × 220 × 460	4,8	26	ГОРЬКОВСКИЙ МЕХАНИЧЕСКИЙ ЗАВОД	—	—	1	1	1
18	ЗАПАРОЧНЫЙ ШКАФ (КОМБАЙН Есдкова)	—	1000 × 1200 × 1050	1,4		РОСТОВСКИЙ МЕХАНИЧЕСКИЙ ЗАВОД	—	—	—	—	1
19	МАШИНКА ДЛЯ ПОДНЯТИЯ ПЕТЕЛЬ СО СТОЛОМ	ПМ-1	1000 × 530 × 800		0,04	МОСКОВСКИЙ ОПЫТНЫЙ МЕХАНИЧЕСКИЙ ЗАВОД	1	1	1	1	2
20	СТОЛ ДЛЯ МЕХАНИЧЕСКОЙ ПОРКИ ШВОВ, СТКИ И УГЮЖКИ РЕСТАВРИРУЕМОЙ ОДЕЖДЫ	МЛШ	1785 × 625 × 780	1,55		КРАСНОСЕЛЬСКИЙ РЕМОНТНО-МЕХАНИЧЕСКИЙ ЗАВОД	1	1	1	1	1
21	СТОЛ ДЛЯ НАСТИЛАНИЯ ВАТЫ С ПОДСВЕТОМ		2000 × 900 × 800	0,24	27,5	ГИПРОБИТПРОМ, г МОСКВА	1	1	1	1	1
22	СТОЛ ДЛЯ ЗАКРОЙНЫХ РАБОТ	СЗРШ	3200 × 1100 × 900	—	—	ИССЫЛЬКУЛЬСКАЯ ФАБРИКА, ОМСКАЯ ОБЛАСТЬ	1	1	2	2	5
23	ПРОМЕРОЧНЫЙ СТОЛ		3000 × 1000 × 900	—	—		1	1	1	1	1
24	СТОЛ ГЛАДИЛЬНЫЙ		1500 × 500 × 850	—	—	ЦНИЭП ТОРГОВЫХ ЗДАНИЙ, г МОСКВА	1	1	1	1	2
25	СТОЛ ДЛЯ РУЧНЫХ РАБОТ	СРРШ	1600 × 900 × 800	—	—	ИССЫЛЬКУЛЬСКАЯ ФАБРИКА, ОМСКАЯ ОБЛАСТЬ	1	2	2	2	6
26	СТОЛ ДЛЯ РУЧНЫХ РАБОТ	СРРШ	1400 × 800 × 800	—	—	ИССЫЛЬКУЛЬСКАЯ ФАБРИКА, ОМСКАЯ ОБЛАСТЬ	5	10	8	11	20
27	СТОЛ ДЛЯ РУЧНЫХ РАБОТ	СРРШ	1200 × 650 × 800	—	—	ИССЫЛЬКУЛЬСКАЯ ФАБРИКА, ОМСКАЯ ОБЛАСТЬ	—	—	5	8	7
28	СТОЛ ПОДСОБНЫЙ (МЕЖДУСТОЛЬЕ)	С-10	1500 × 610 × 800	—	—		4		11	10	16
29	СТОЛ ПОДСОБНЫЙ (МЕЖДУСТОЛЬЕ)	С-9	1300 × 610 × 800	—	—		—	6	—	3	13
30	СТОЛ ПОДСОБНЫЙ	С-12	610 × 430 × 600				—	—	1	1	1
31	СТОЛ КОНТОРСКИЙ	—	1100 × 600 × 800	—	—	ТОРГОВАЯ СЕТЬ	1	1	1	1	1
32	ШКАФ	ШБ-2	1500 × 600 × 2000	—	—	ТИПОВОЙ ПРОЕКТ 64-028, АЛЬБОМ 4, ГИПРОТОРГ, г МОСКВА	1	1	1	1	3
33	СТЕЛЛАЖ ПРИСТЕННЫЙ	СП-9	1500 × 800 × 2500			— — — — —	2	—	2	—	8
34	СТЕЛЛАЖ ПРИСТЕННЫЙ	СП-1	1500 × 500 × 1750			— — — — —	2	5	2	4	—
35	СТЕЛЛАЖ ОСТРОВНОЙ	СО-9	1500 × 1600 × 2500			— — — — —	—	—	—	3	—
36	ВЕШАЛО ДЛЯ ГОТОВОГО ПЛАТЬЯ	ВШ-4	1500 × 650 × 1575			ГИПРОТОРГ, г МОСКВА	2	3	3	3	5

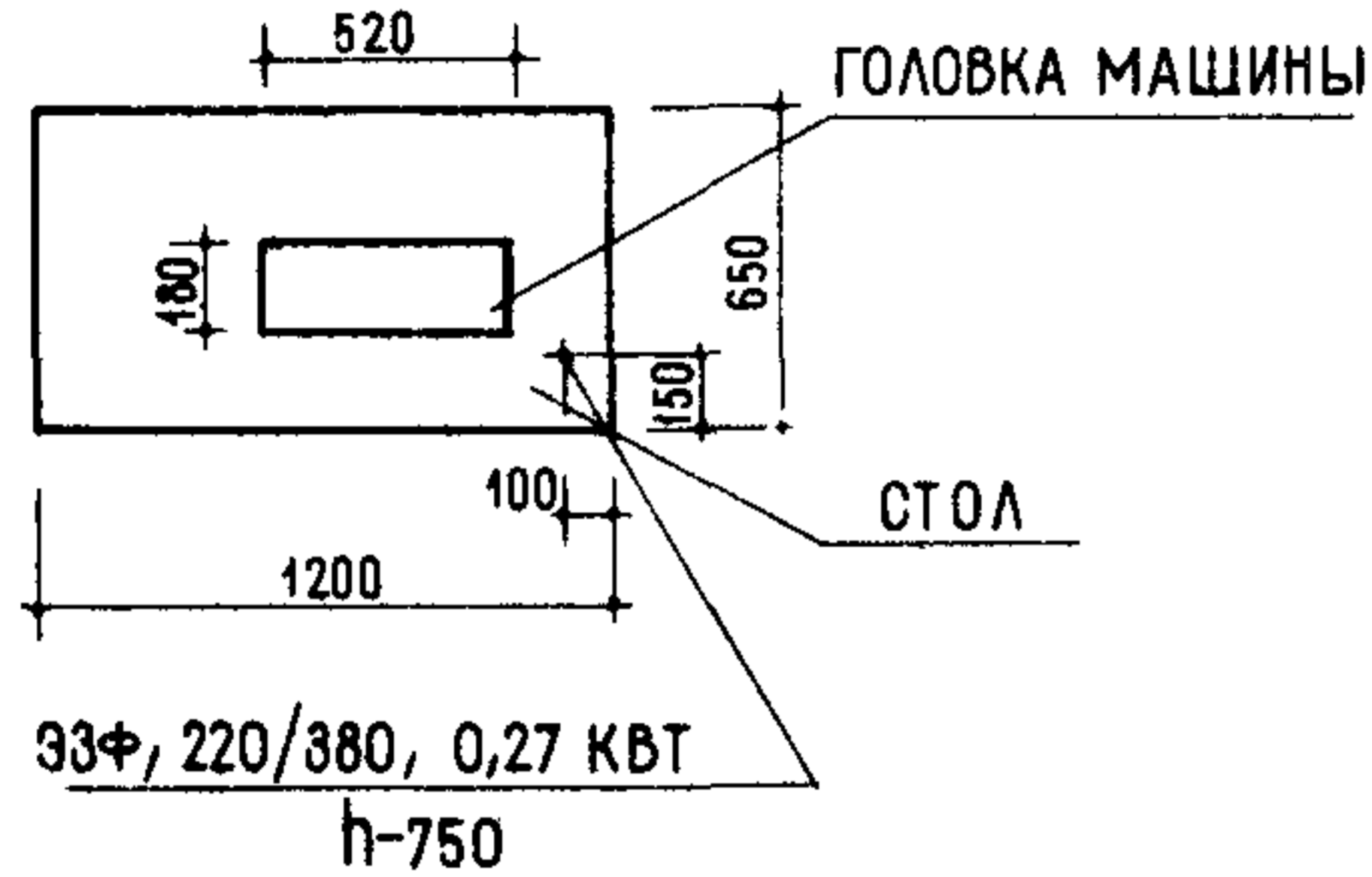
№ № п. п.	НАИМЕНОВАНИЕ ОБОРУДОВАНИЯ И МЕБЕЛИ	ТИП ИЛИ МАРКА	ГАБАРИТНЫЕ РАЗМЕРЫ ($l \times b \times h$ в мм)	УСТАНОВЛЕННАЯ МОЩНОСТЬ НА ЕД. КВТ	ВЕС В КГ	ЗАВОД-ИЗГОТОВИТЕЛЬ ИЛИ НАИМЕНОВАНИЕ ОРГАНИ- ЗАЦИИ, РАСПРОСТРАНЯЮ- ЩЕЙ ПРОЕКТЫ	КОЛИЧЕСТВО ШТУК РАБОЧИХ МЕСТ				
							12	18	22	29	53
							37	КРОНШТЕЙН ДЛЯ ГОТОВЫХ ИЗДЕЛИЙ		$l=3, 5,5, 6, 7,5$ м	—
38	КОНВЕЙЕР-ВЕШАЛКА		$5100 \times 700 \times 2100$ $7800 \times 700 \times 2100$	0,4		ЦНИИЭП ТОРГОВЫХ ЗДАНИЙ г МОСКВА	—	—	—	1	1
39	КРОНШТЕЙН ДЛЯ ПОДВЕСКИ ЛЕКАЛ			—	—		1	1	1	2	4
40	ВРАЩАЮЩАЯСЯ ВЕШАЛКА ДЛЯ ХРАНЕНИЯ ЛЕКАЛ			—	—		—	—	1	—	—
41	ПРИСПОСОБЛЕНИЕ ДЛЯ ВЫСЕКАНИЯ КРАЯ ТКАНИ	—	$330 \times 250 \times 26$	—	4	ТУЛЬСКИЙ МЕХАНИЧЕСКИЙ ЗАВОД	1	1	4	1	1
42	УТЮГ ЭЛЕКТРИЧЕСКИЙ	УЭП-4	190×110	0,58	4	КУЙБЫШЕВСКИЙ ЛИТЕЙНО-МЕХАНИЧЕСКИЙ ЗАВОД	1	1	2	3	5
43	УТЮГ ЭЛЕКТРИЧЕСКИЙ	УЭП-6	210×116	0,7	6	КУЙБЫШЕВСКИЙ ЛИТЕЙНО-МЕХАНИЧЕСКИЙ ЗАВОД	4	5	5	7	8
44	УТЮГ ЭЛЕКТРИЧЕСКИЙ	УЭП-8	260×119	0,9	8	КУЙБЫШЕВСКИЙ ЛИТЕЙНО-МЕХАНИЧЕСКИЙ ЗАВОД	—	1	4	1	3
45	МАНЕКЕН		$500 \times 300 \times 1650$				3	3	3	6	9
46	СТУЛ РАБОЧИЙ ПОДЪЕМНО-ПОВОРОТНЫЙ	СР-1	$400 \times 480 \times 350-500$			ТОРГОВАЯ СЕТЬ	15	26	32	38	83
47	СТУЛ	—		—	—	ТОРГОВАЯ СЕТЬ	1	1	1	1	1
48	ТЕЛЕЖКА ДЛЯ ТРАНСПОРТИРОВКИ КРОЯ И ТКАНЕЙ		$640 \times 450 \times 300$			РОСТОВСКИЙ МЕХАНИЧЕСКИЙ ЗАВОД	—	—	1	2	2
49 50	ШКАФ ВСТРОЕННЫЙ	НО-10 НО-7	$1050 \times 650 \times 3000$ $1050 \times 450 \times 3000$	—	—	ЦНИИЭП ТОРГОВЫХ ЗДАНИЙ, г МОСКВА	—	—	—	3 1	9 —

МОНТАЖНЫЕ СХЕМЫ

1

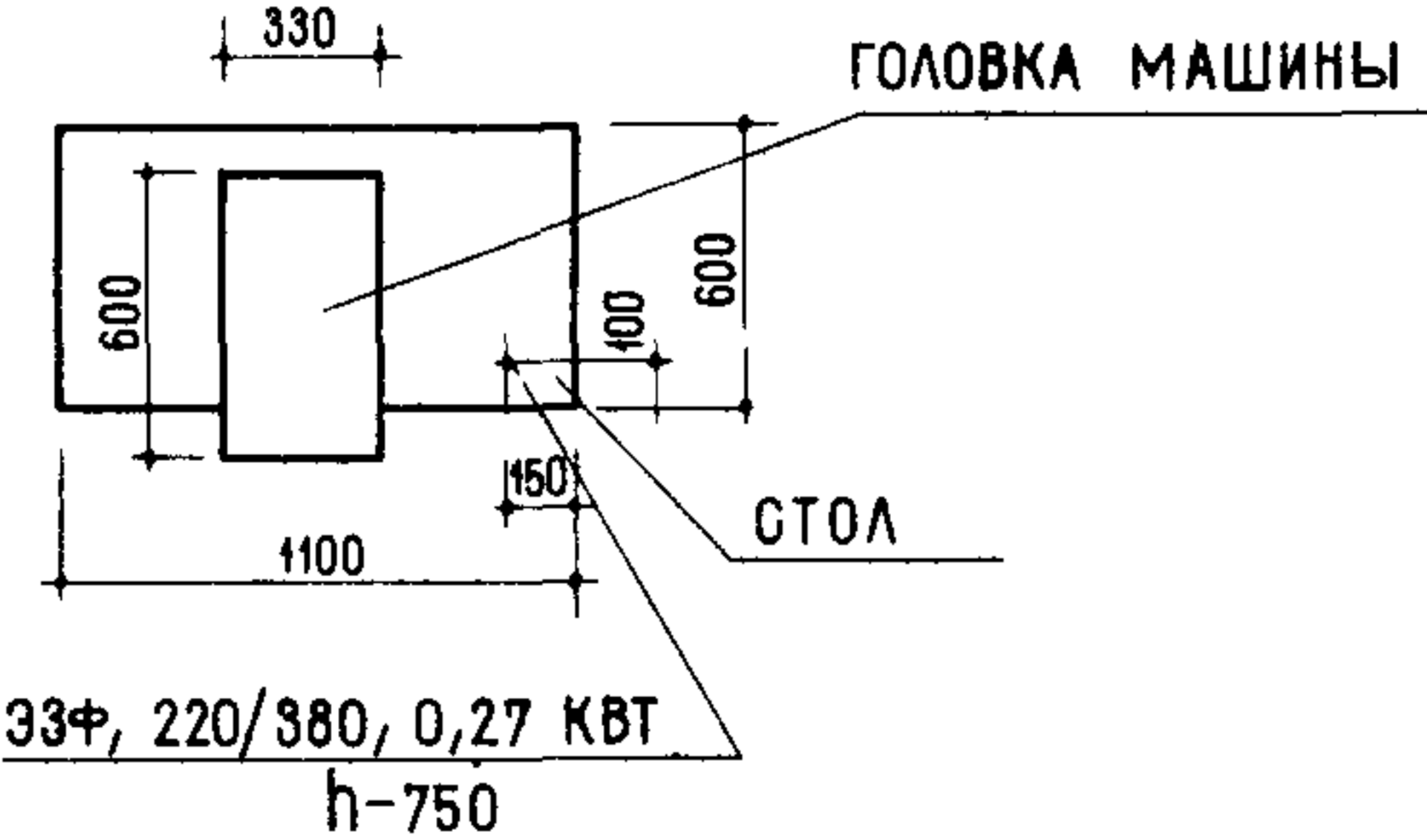
СТАЧИВАЮЩАЯ ШВЕЙНАЯ МАШИНА
22-А; 22-Б КЛ

2



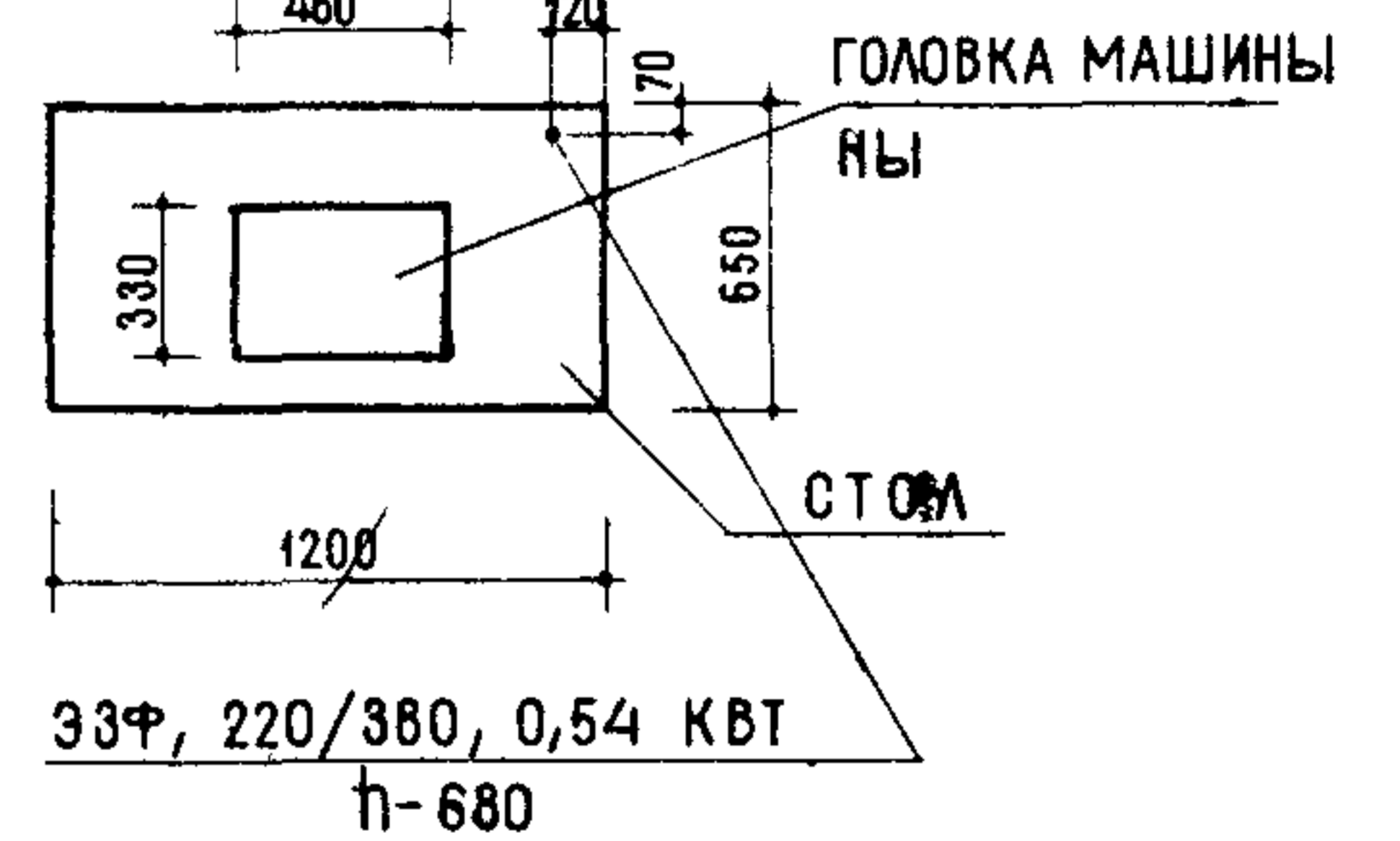
11

ЗАКРЕПЧАЯ ШВЕЙНАЯ МАШИНА 220 КЛ



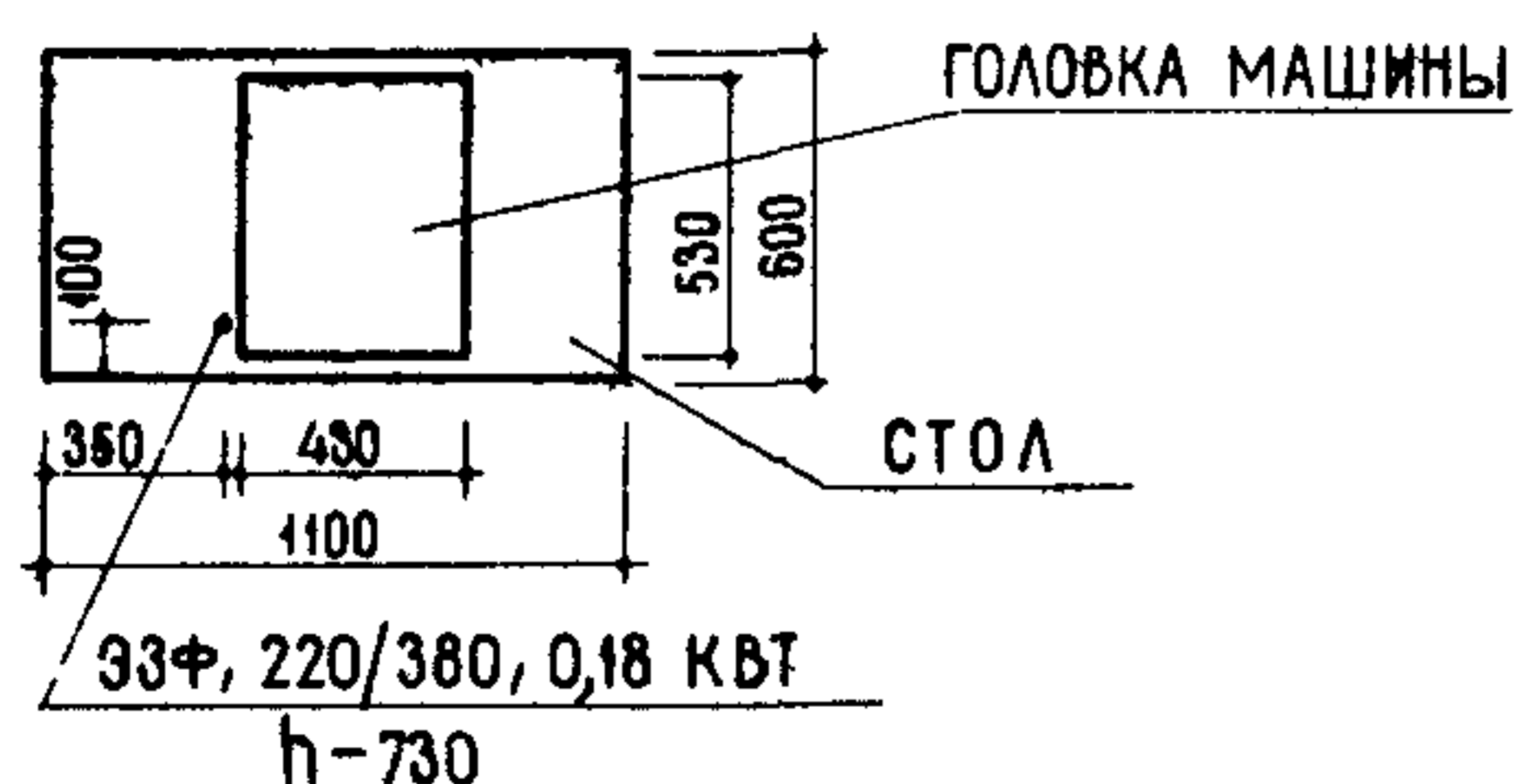
13

СТЕГАЛЬНАЯ ШВЕЙНАЯ МАШИНА
Сs 761-5



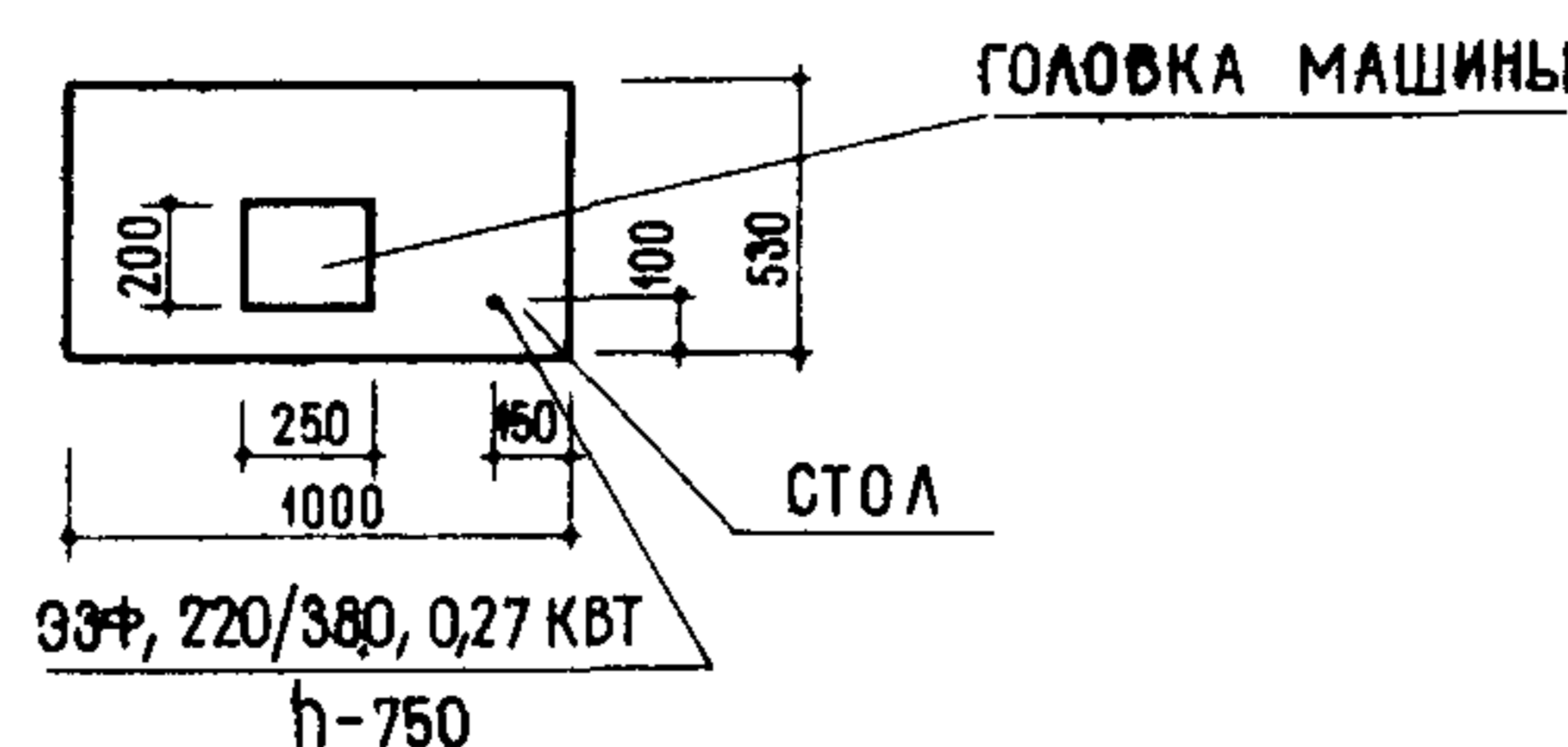
12

ПЕТЕЛЬНАЯ МАШИНА ДЛЯ ИЗГОТОВЛЕНИЯ
ФИГУРНЫХ ПЕТЕЛЬ 62761-Рs



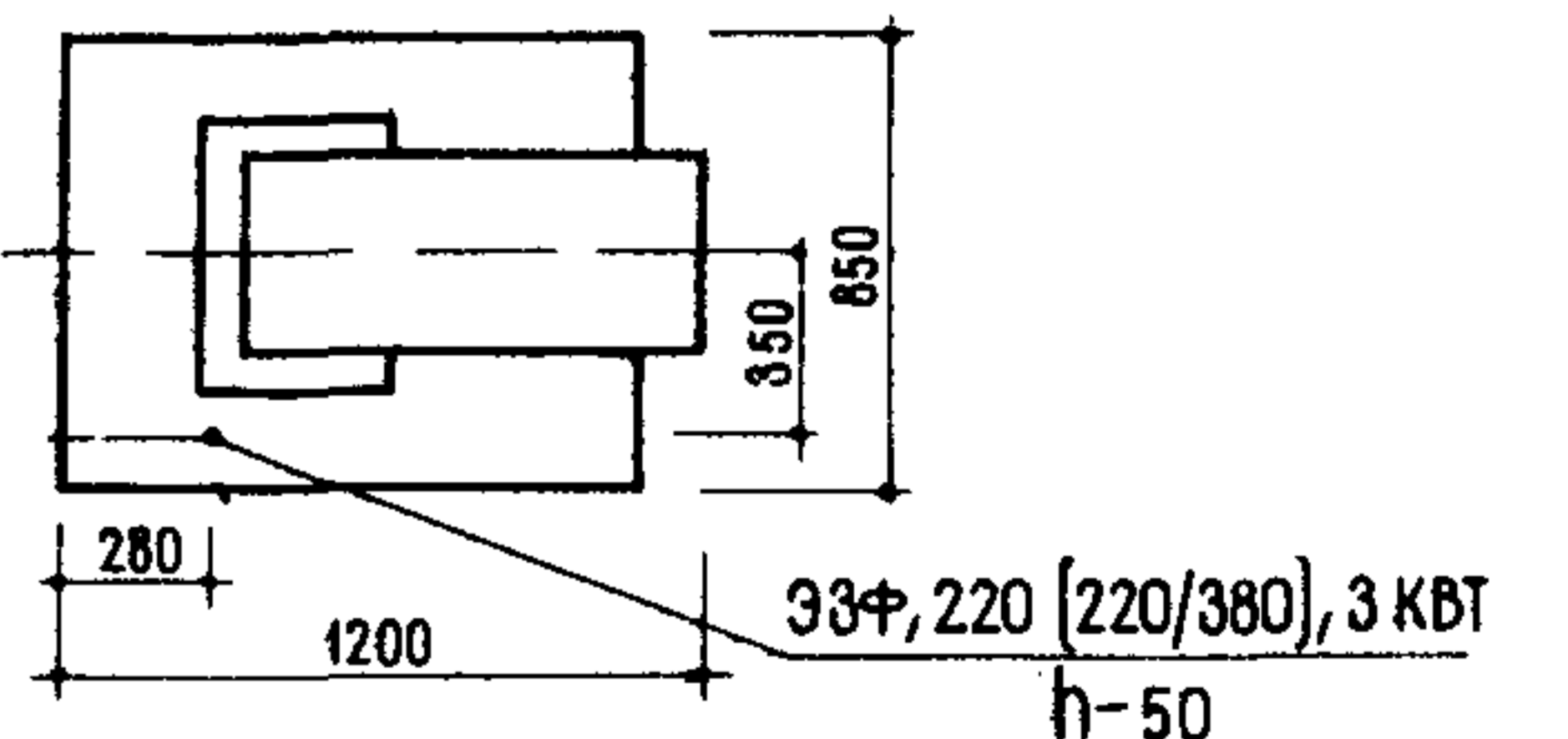
5

ШВЕЙНО ОБМЕТОЧНАЯ МАШИНА 51-А КЛ



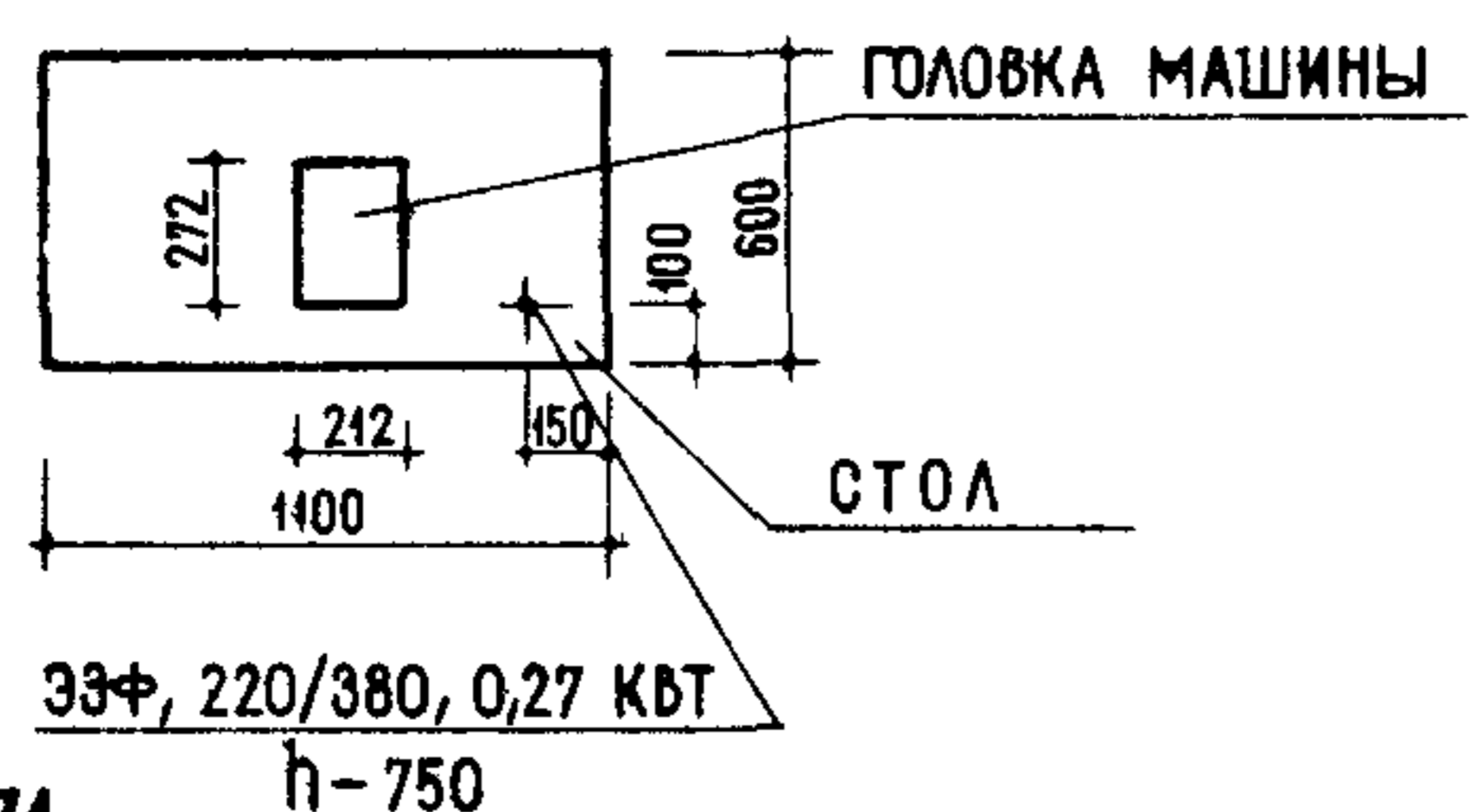
16

ГИДРАВЛИЧЕСКИЙ ПРЕСС ГП-2,5



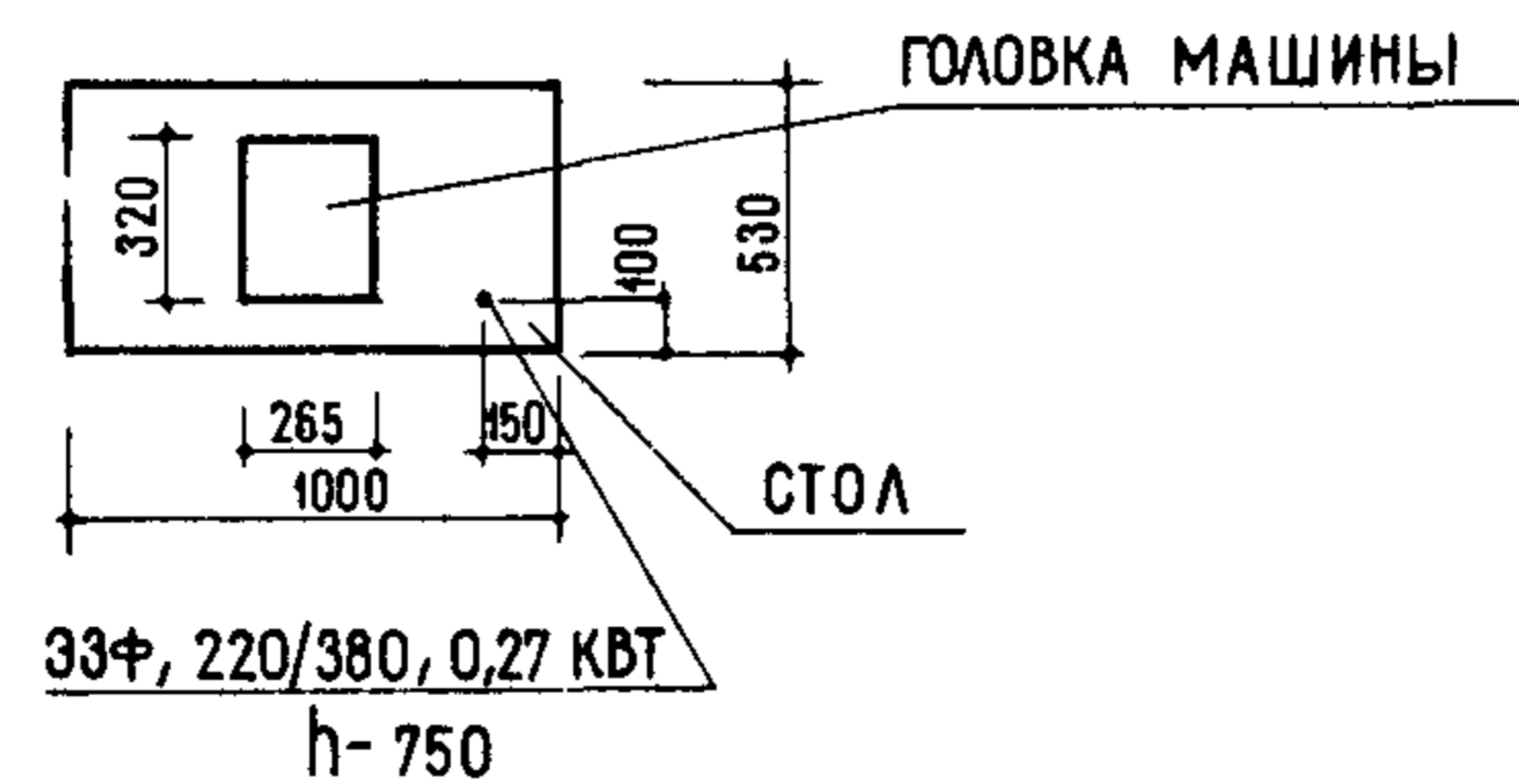
7

ШВЕЙНАЯ МАШИНА ДЛЯ ПОДШИВОЧНЫХ
ОПЕРАЦИЙ 85 КЛ



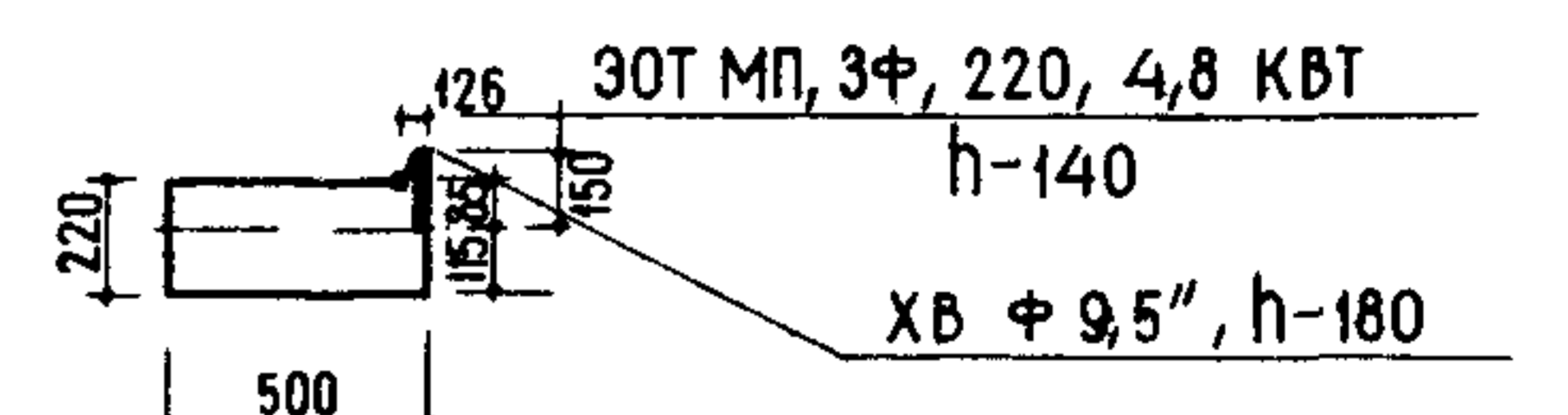
15

ШВЕЙНАЯ МАШИНА 10-Б КЛ



17

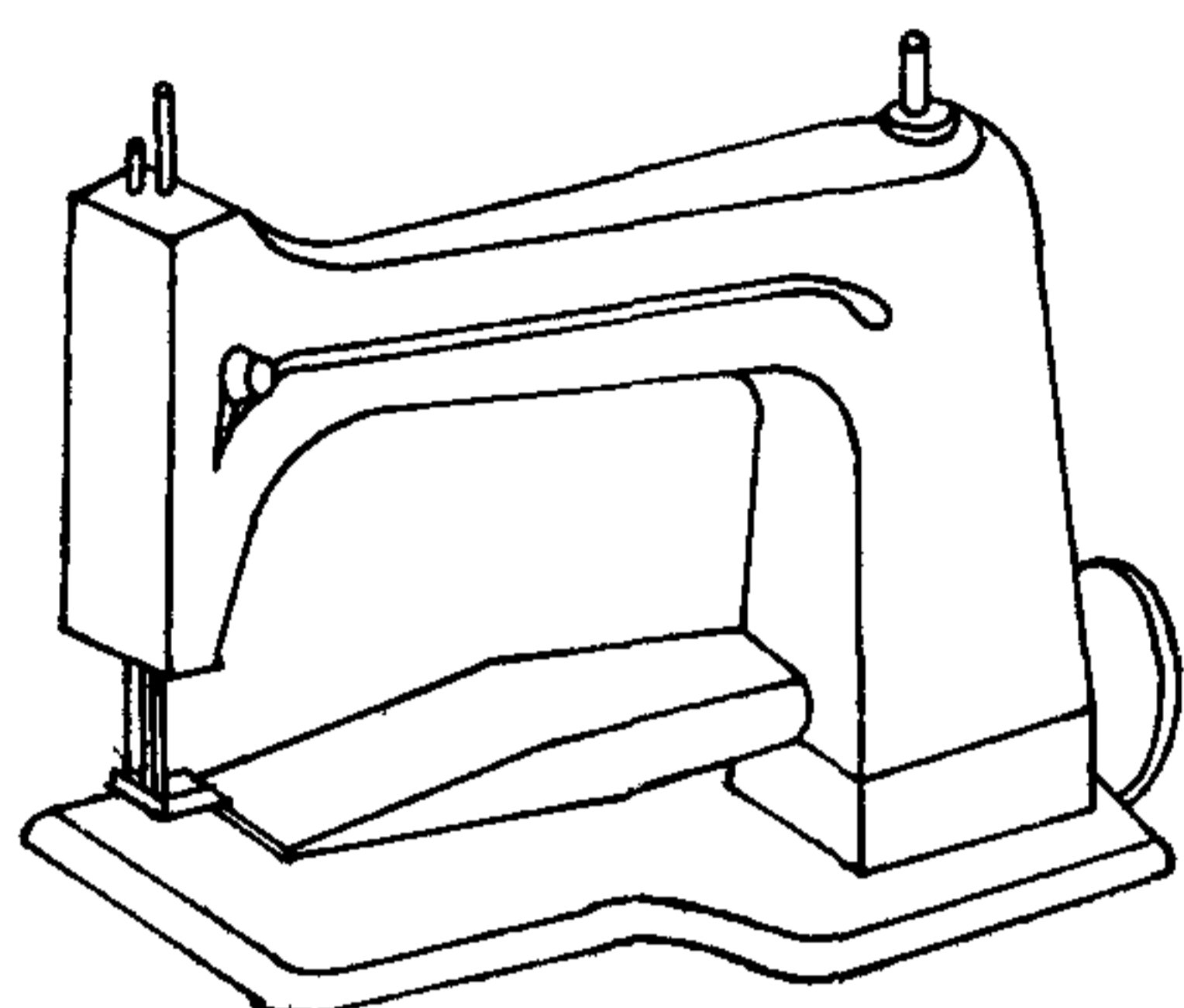
ОТПАРОЧНЫЙ АППАРАТ ОАГ-2



ТРЕБОВАНИЯ К МОНТАЖУ И УСТАНОВКЕ

- 1 ПОДВОД ХОЛОДНОЙ ВОДЫ И СЛИВ В КАНАЛИЗАЦИЮ ОСУЩЕСТВЛЯЕТСЯ ГИБКИМИ ШЛАНГАМИ
- 2 ПОДКЛЮЧЕНИЕ АППАРАТА К СЕТИ ОСУЩЕСТВЛЯЕТСЯ ЧЕРЕЗ МАГНИТНЫЙ ПУСКАТЕЛЬ, УСТАНОВЛЕННЫЙ В МЕСТЕ, УДОБНОМ ДЛЯ ОБСЛУЖИВАНИЯ
- 3 АППАРАТ УСТАНОВЛИВАЕТСЯ НА СТОЛЕ ПРИ УСТАНОВКЕ АППАРАТА УЧЕСТЬ ВЫСОТУ СТОЛА

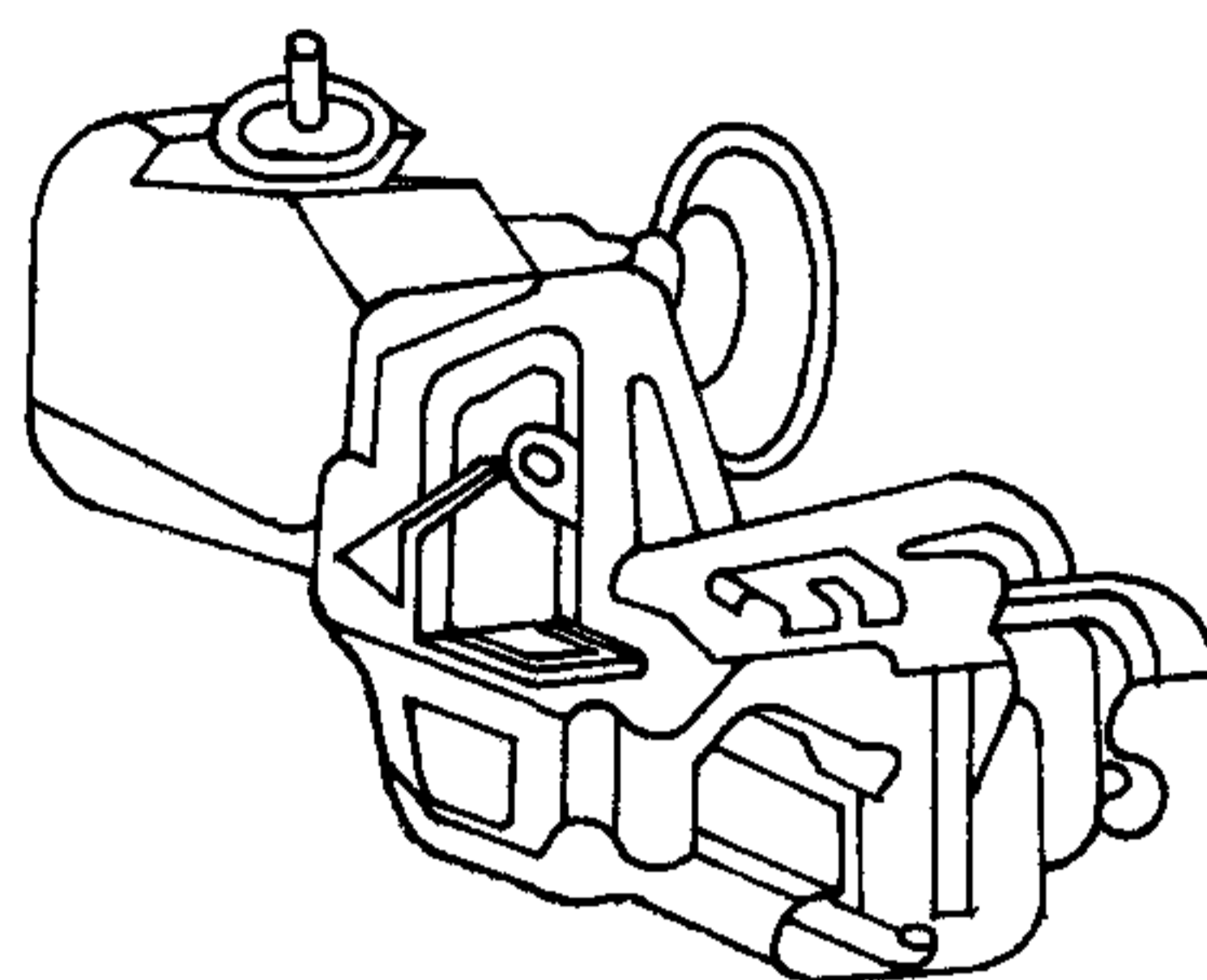
6



**ШВЕЙНАЯ МАШИНА
КЛАССА 28**

ДЛИНА	340
ШИРИНА	150
ВЫСОТА	415

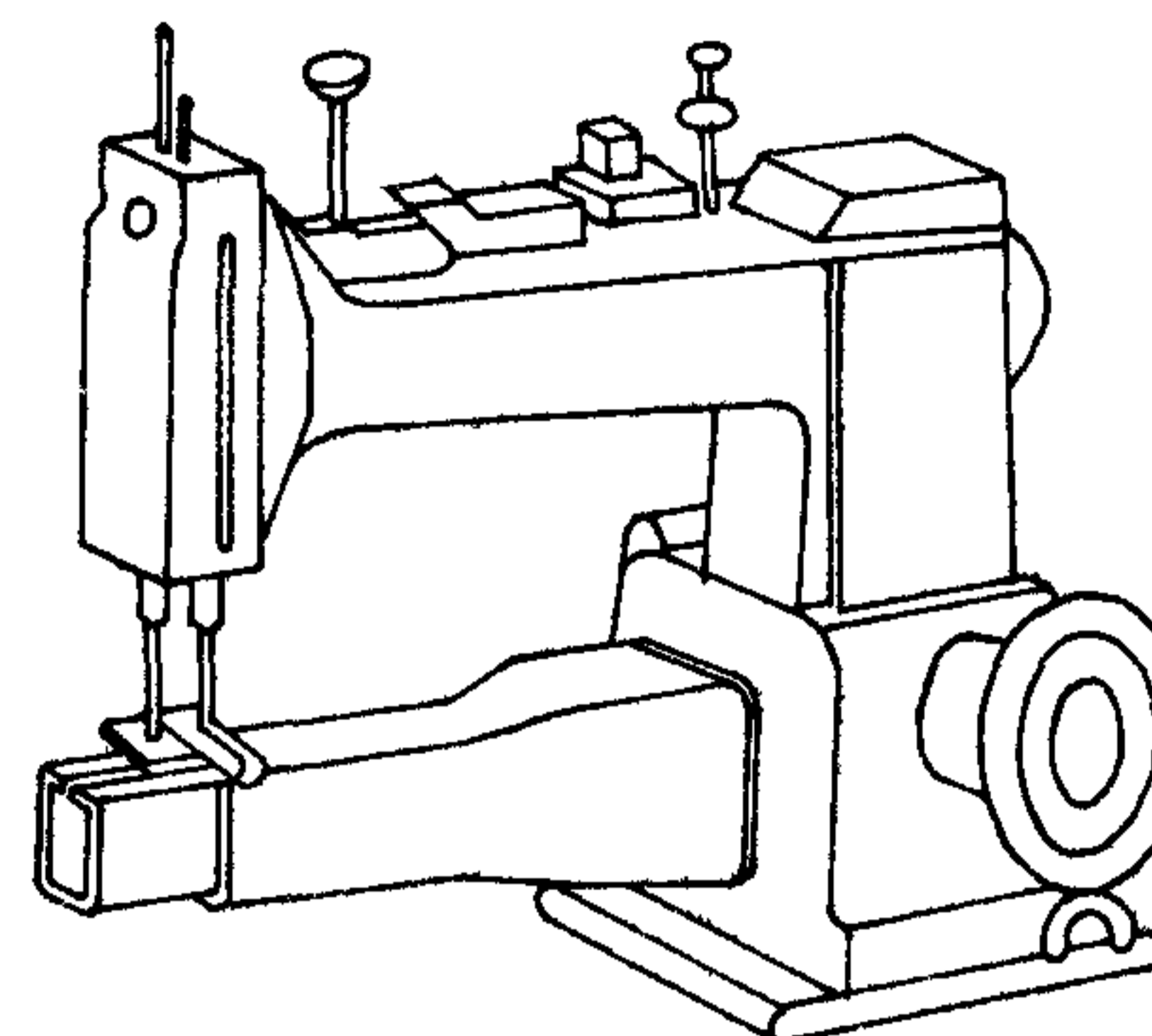
7



**ШВЕЙНАЯ МАШИНА
КЛАССА 85**

ДЛИНА	272
ШИРИНА	242
ВЫСОТА	190

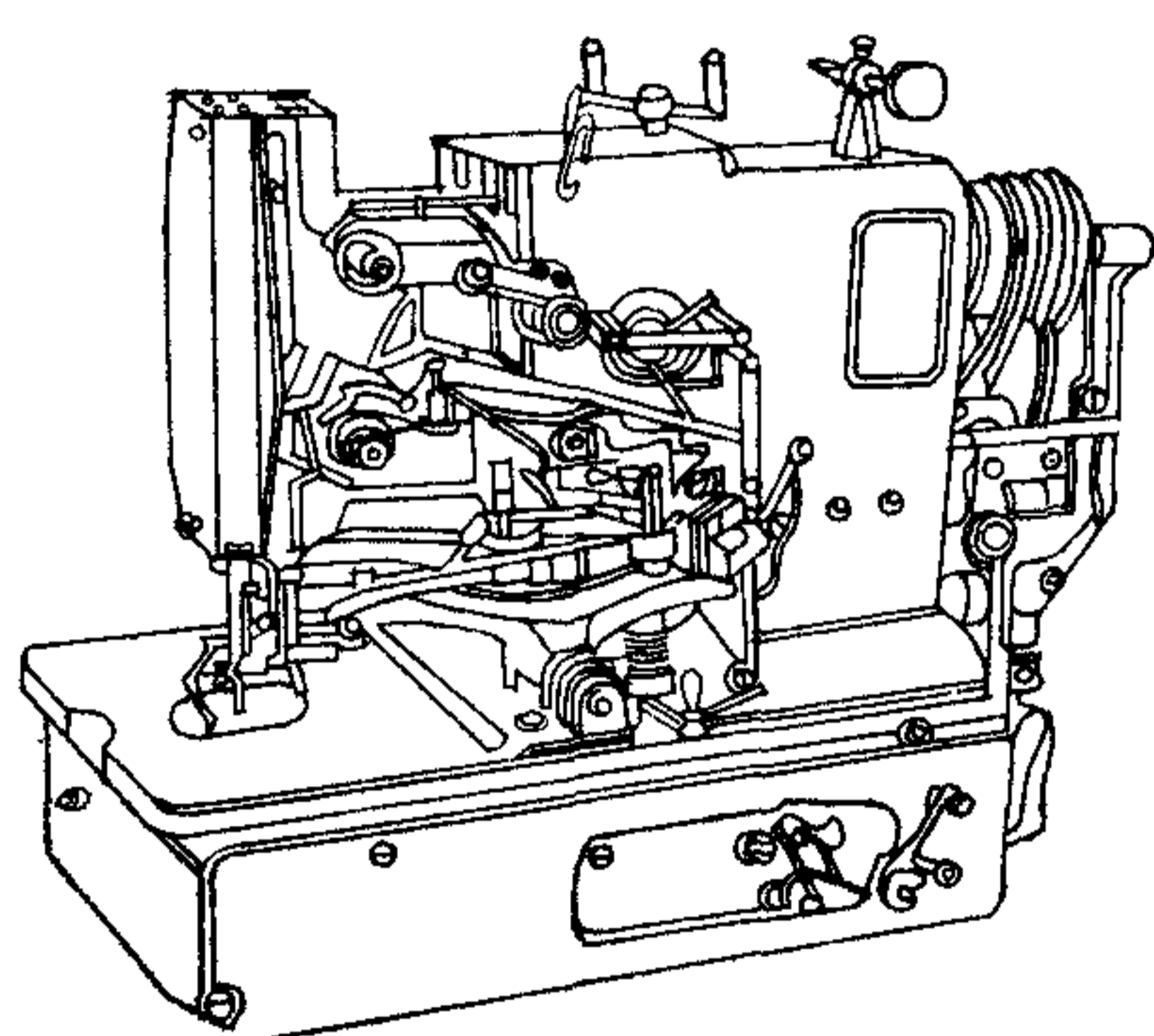
8



**ШВЕЙНАЯ МАШИНА
КЛАССА 74**

ДЛИНА	430
ШИРИНА	280
ВЫСОТА	340

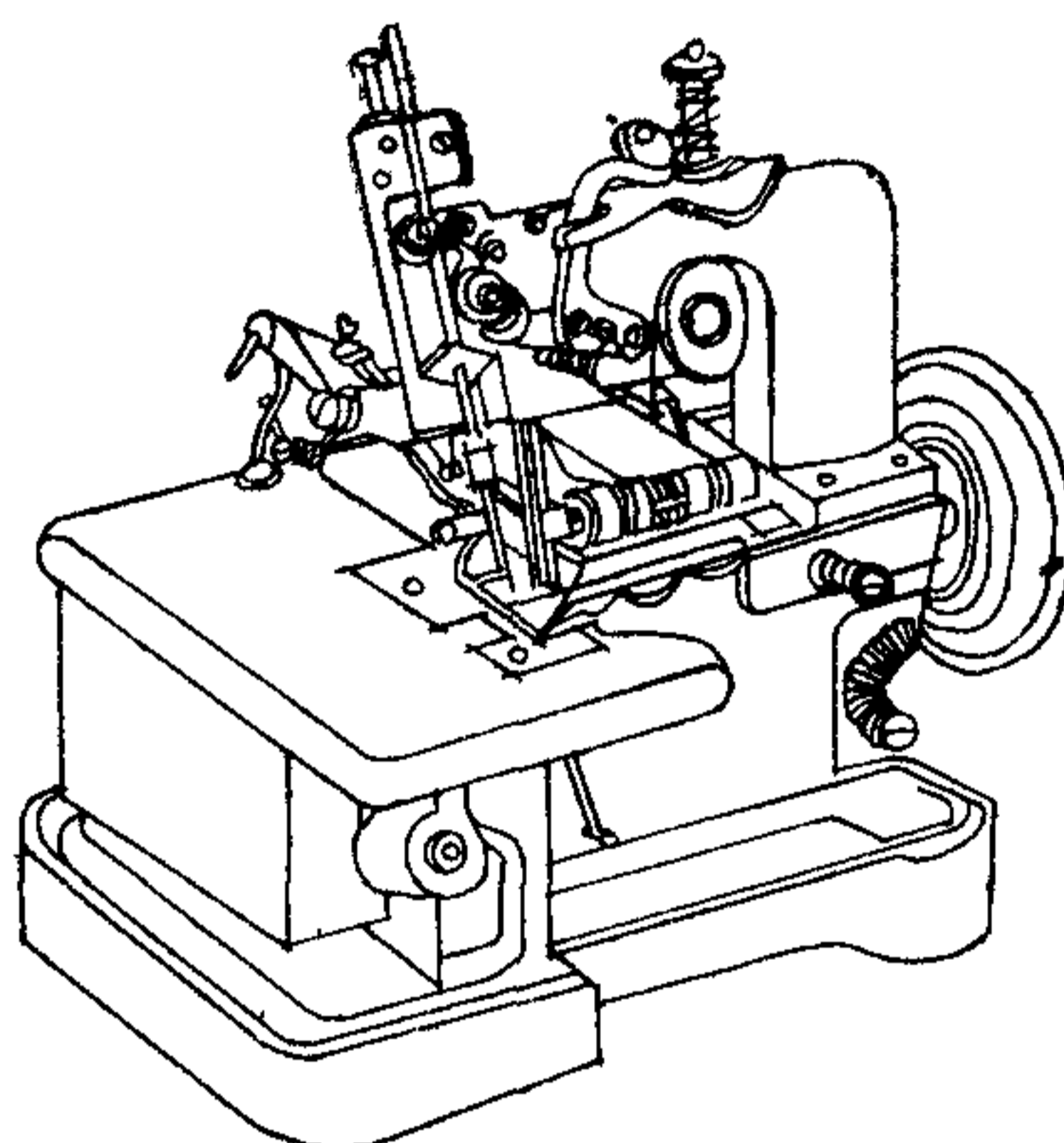
9



**ШВЕЙНАЯ МАШИНА
КЛАССА 25-А**

ДЛИНА	500
ШИРИНА	245
ВЫСОТА	400

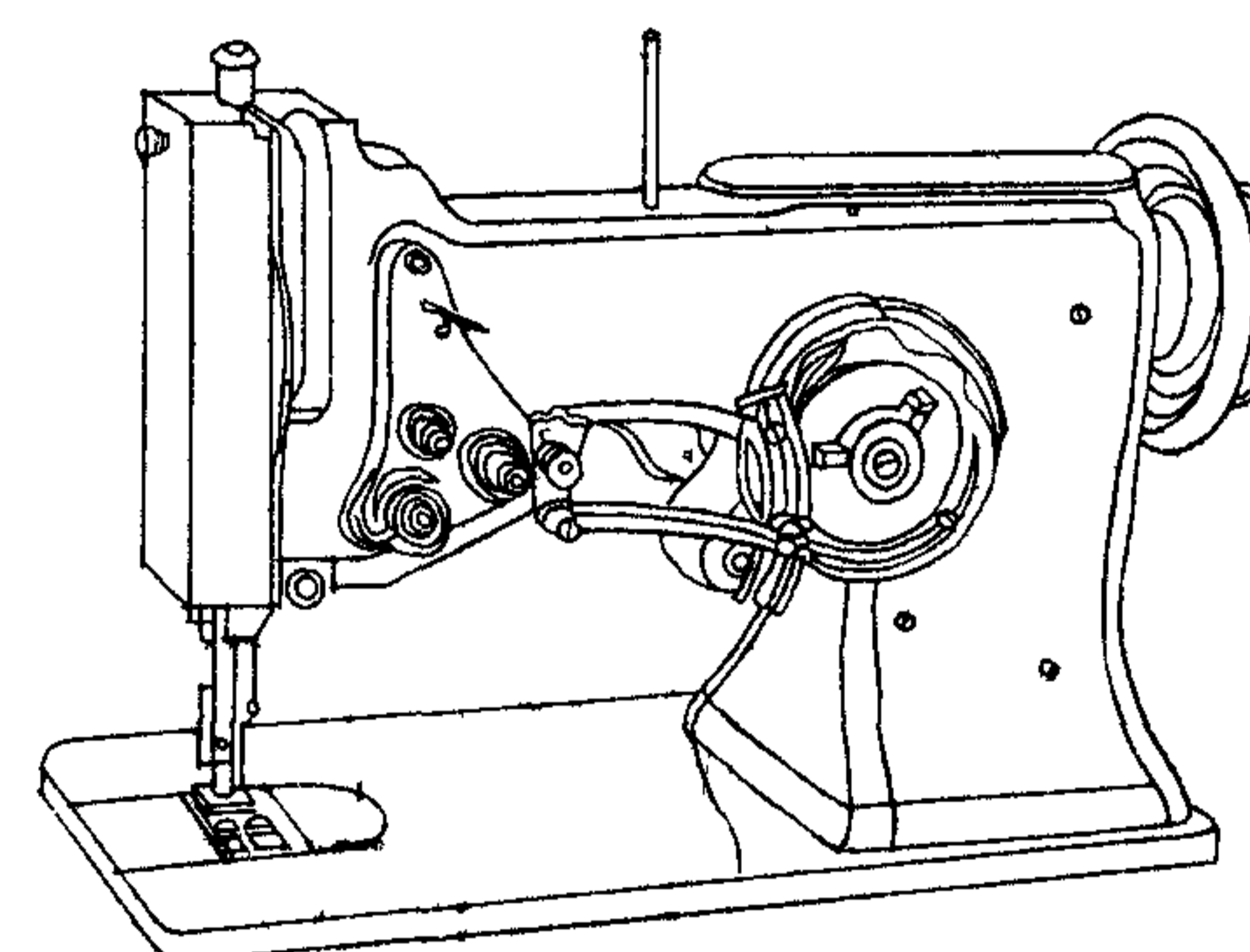
5



**ШВЕЙНО-ОБМЕТОЧНАЯ
МАШИНА КЛАССА 51-А**

ДЛИНА	250
ШИРИНА	200
ВЫСОТА	240

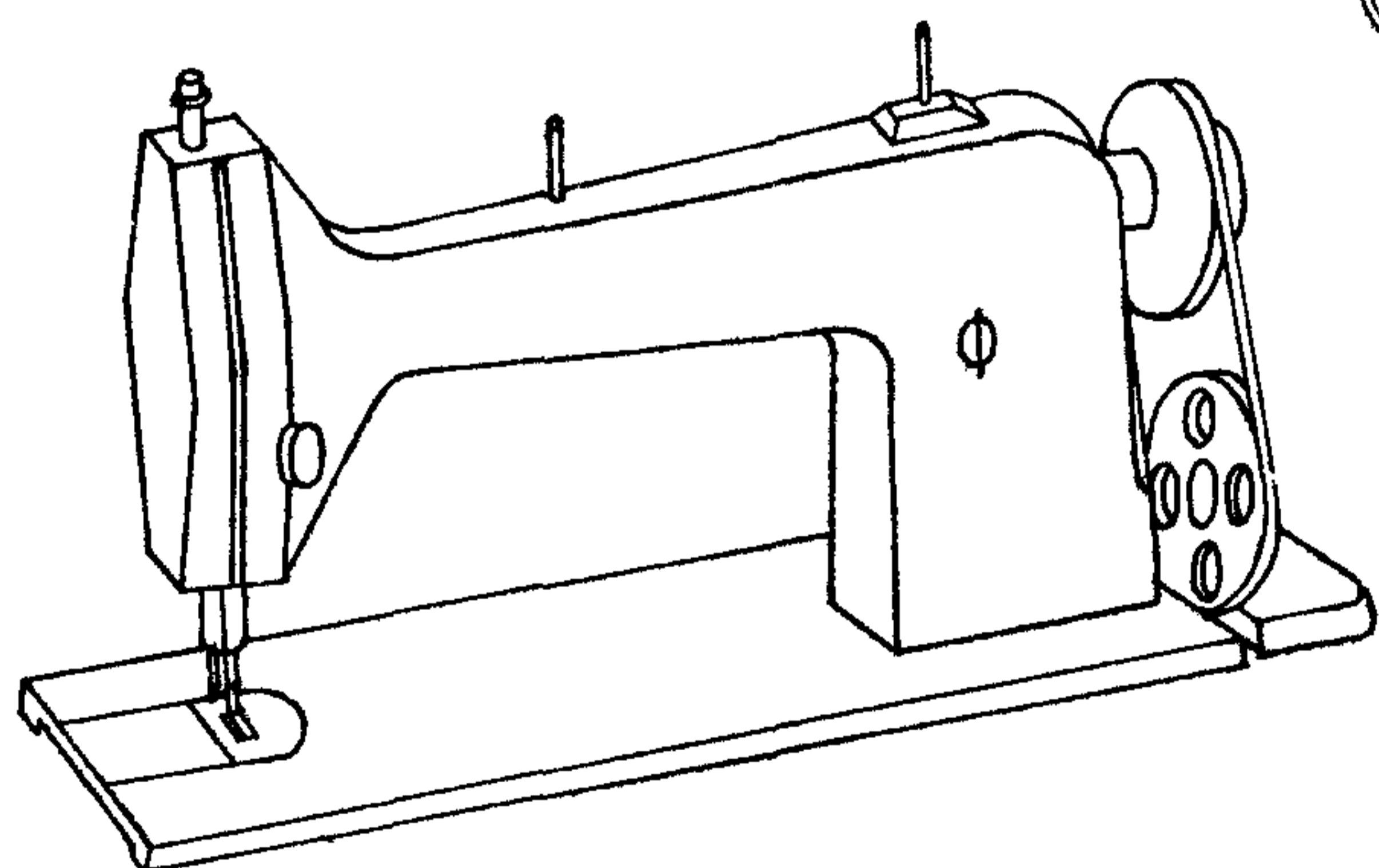
3



**ШВЕЙНАЯ МАШИНА
ЗИГ-ЗАГ КЛАССА 331**

ДЛИНА	420
ШИРИНА	178
ВЫСОТА	330

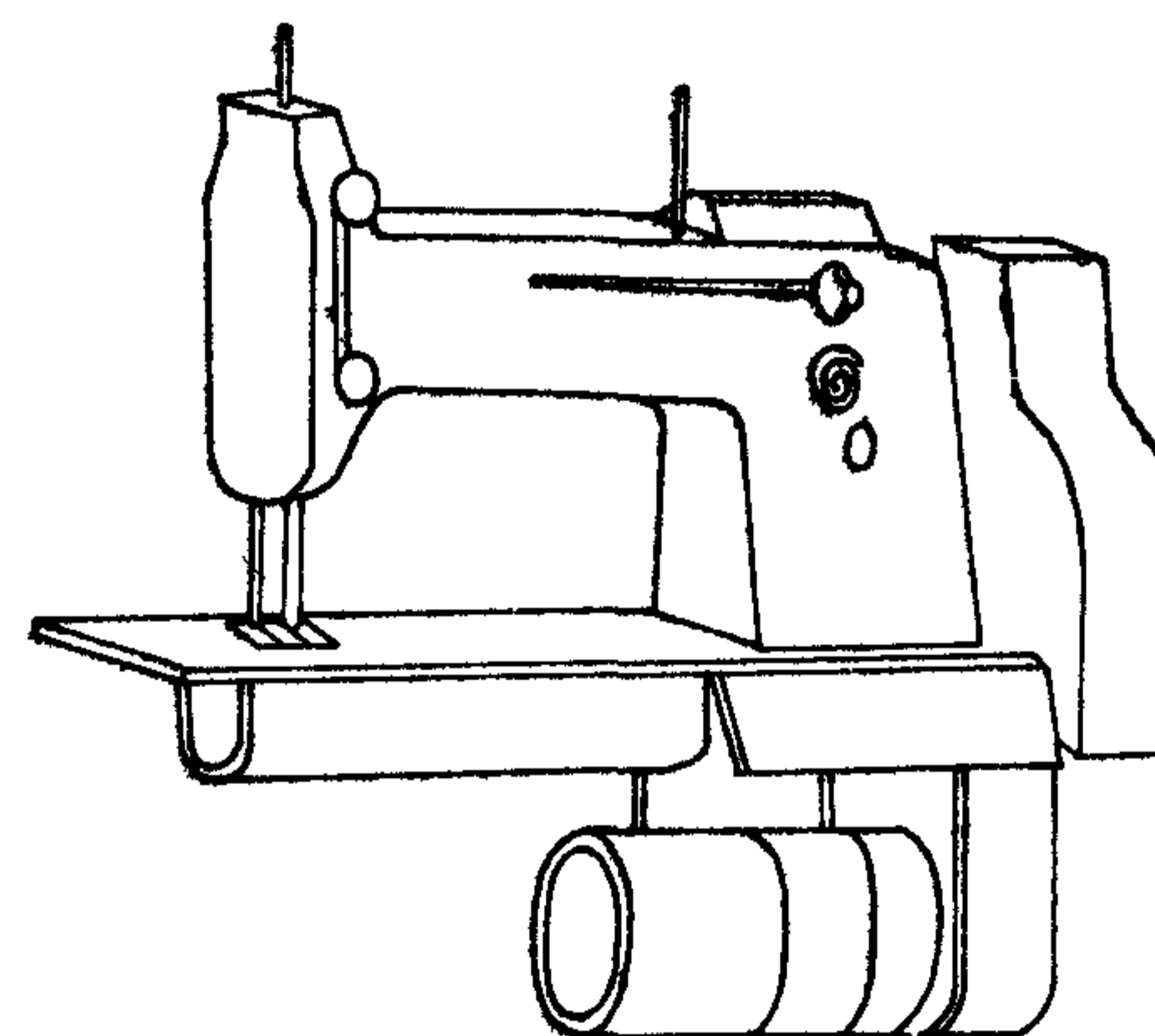
1



ШВЕЙНАЯ МАШИНА КЛАССА 22-А

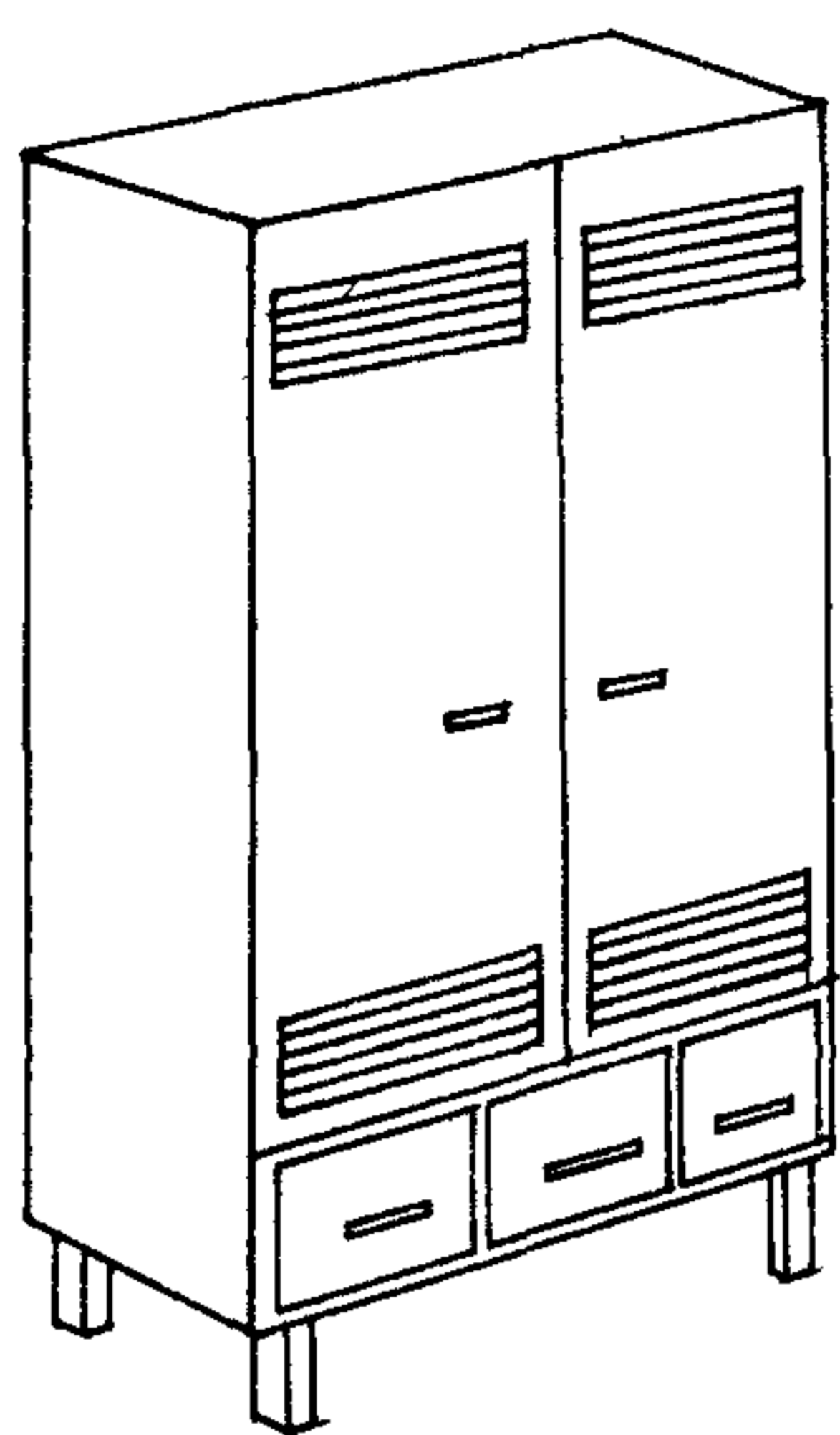
ДЛИНА	520
ШИРИНА	178
ВЫСОТА	360

11



**ШВЕЙНАЯ МАШИНА ЗАКРЕПОЧ-
НАЯ КЛАССА 220**

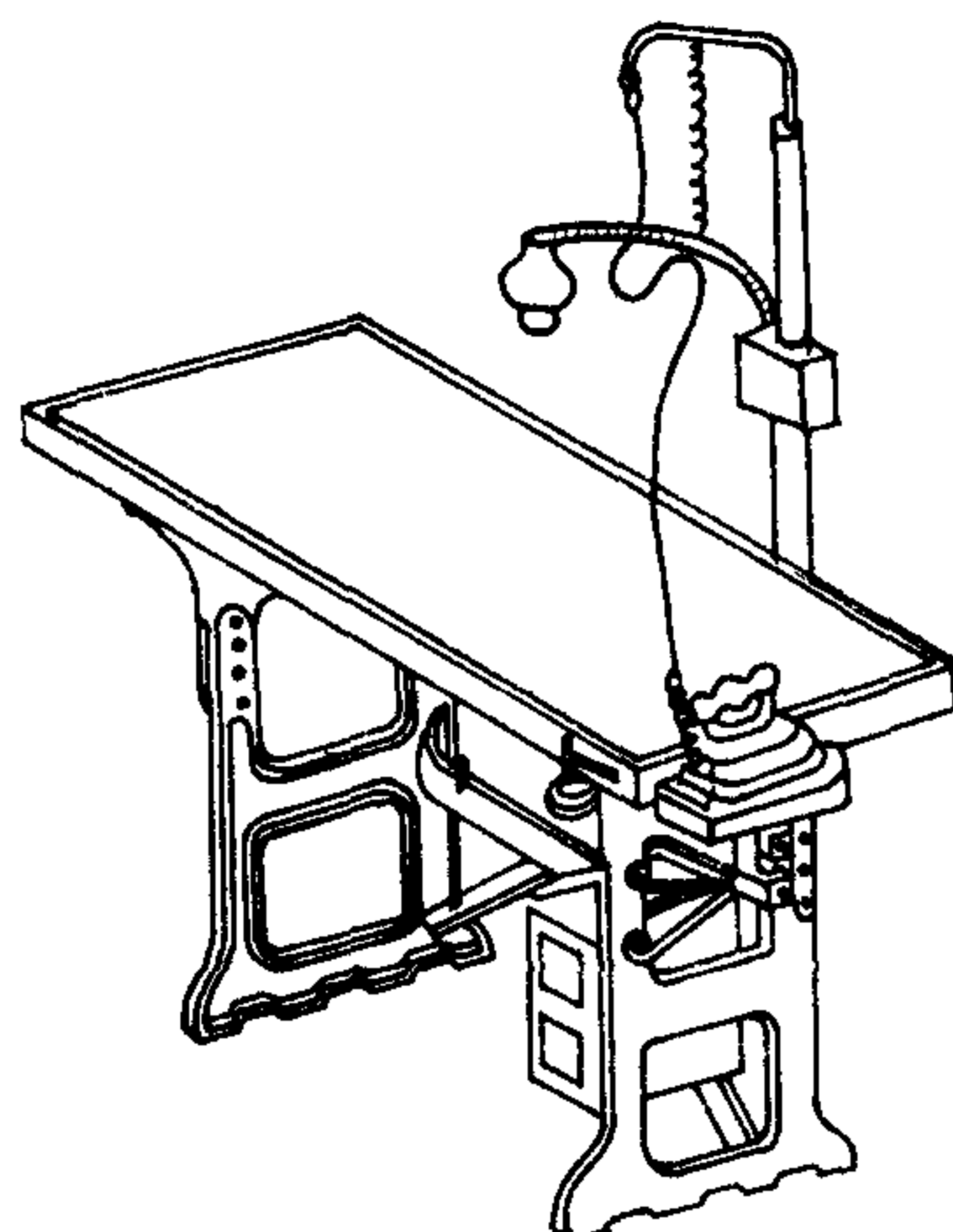
ДЛИНА	600
ШИРИНА	330
ВЫСОТА	380



32

**ШКАФ ДЛЯ БЕЛЬЯ
ШБ-2**

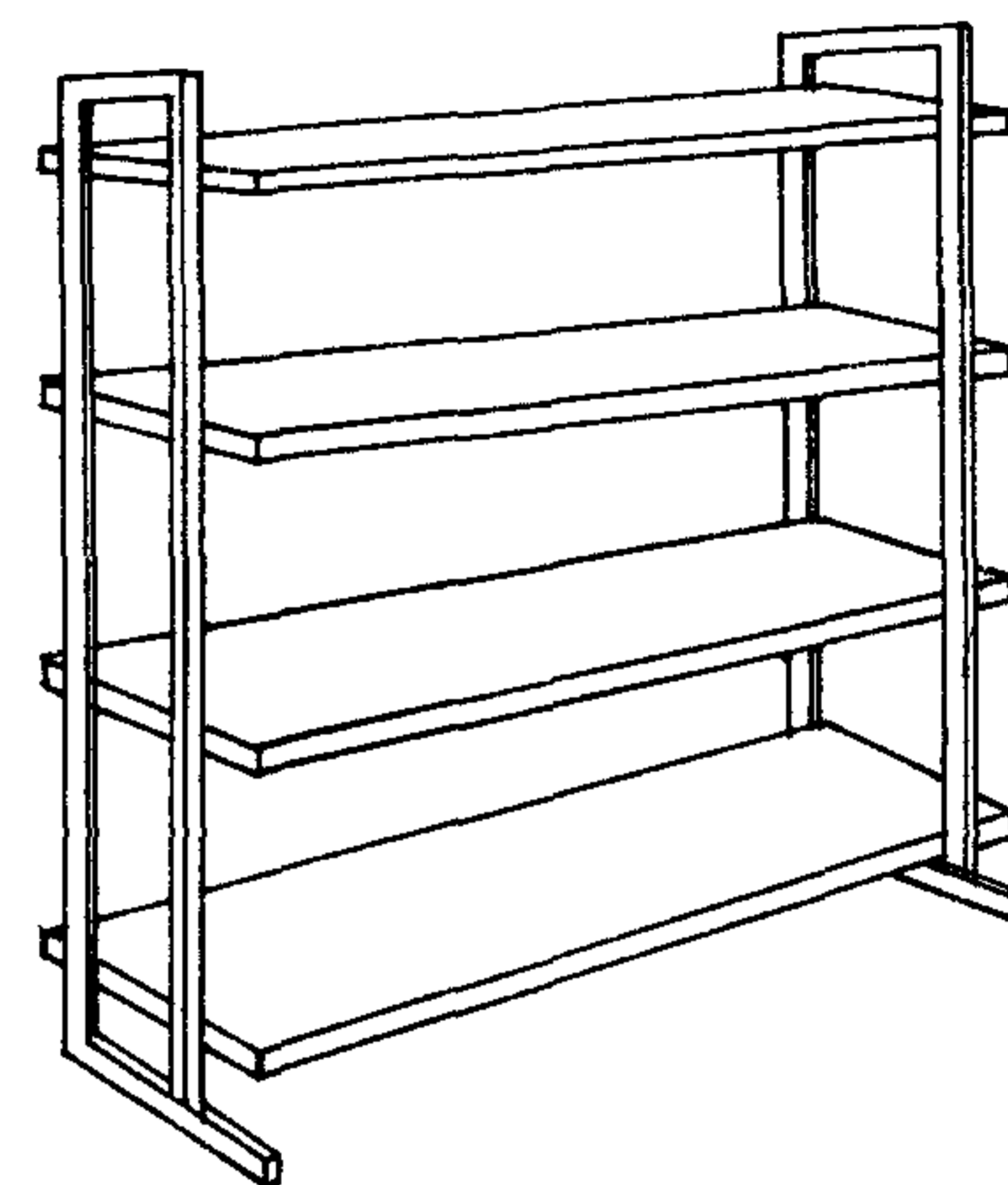
ДЛИНА	1500
ШИРИНА	600
ВЫСОТА	2000



27

**СТОЛ ДЛЯ РУЧНЫХ РАБОТ
С УТЮГОМ СП-10**

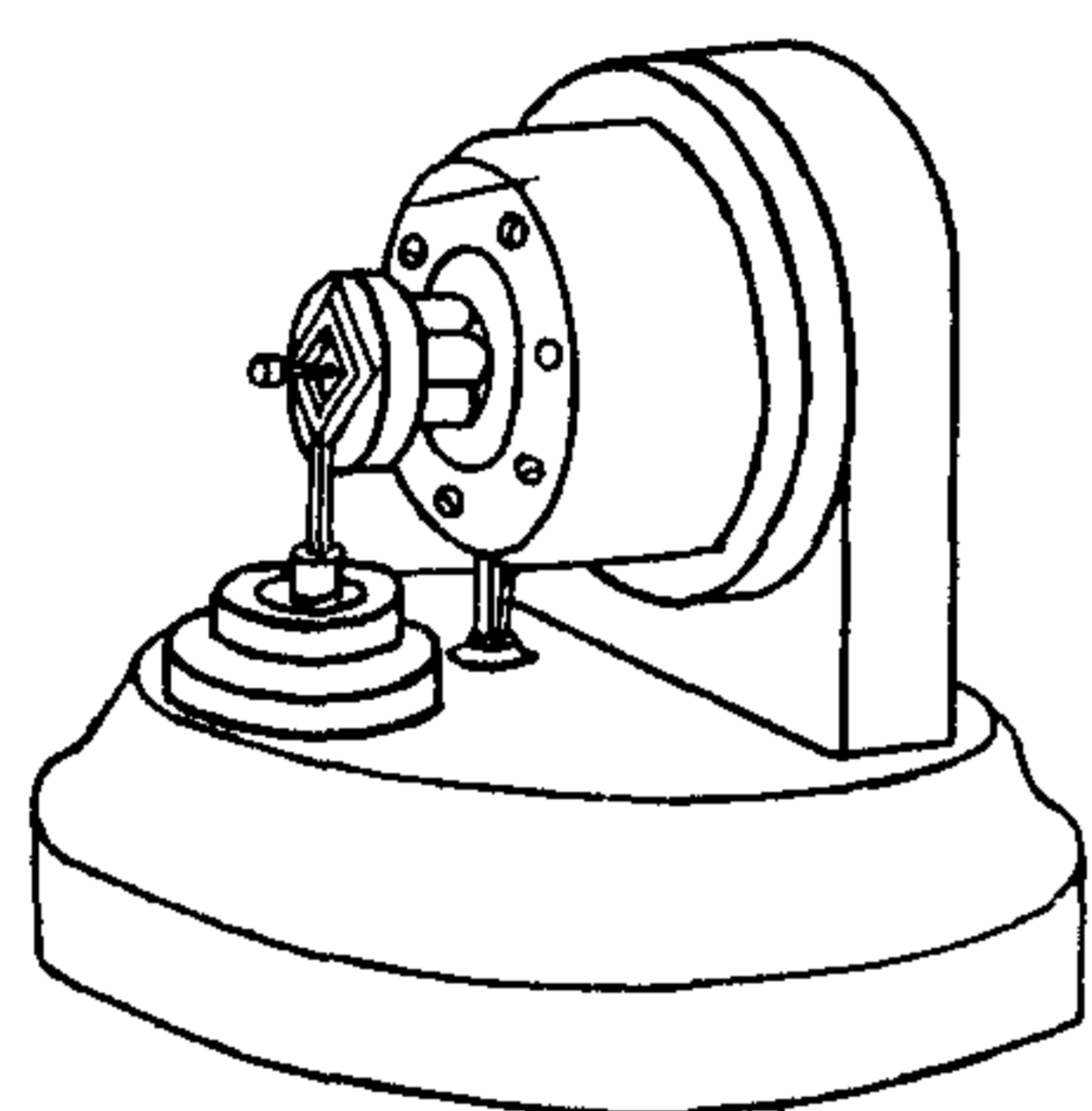
ДЛИНА	1200
ШИРИНА	650
ВЫСОТА	800



34

**СТЕЛЛАЖ ПРИСТЕН-
НЫЙ СП-1**

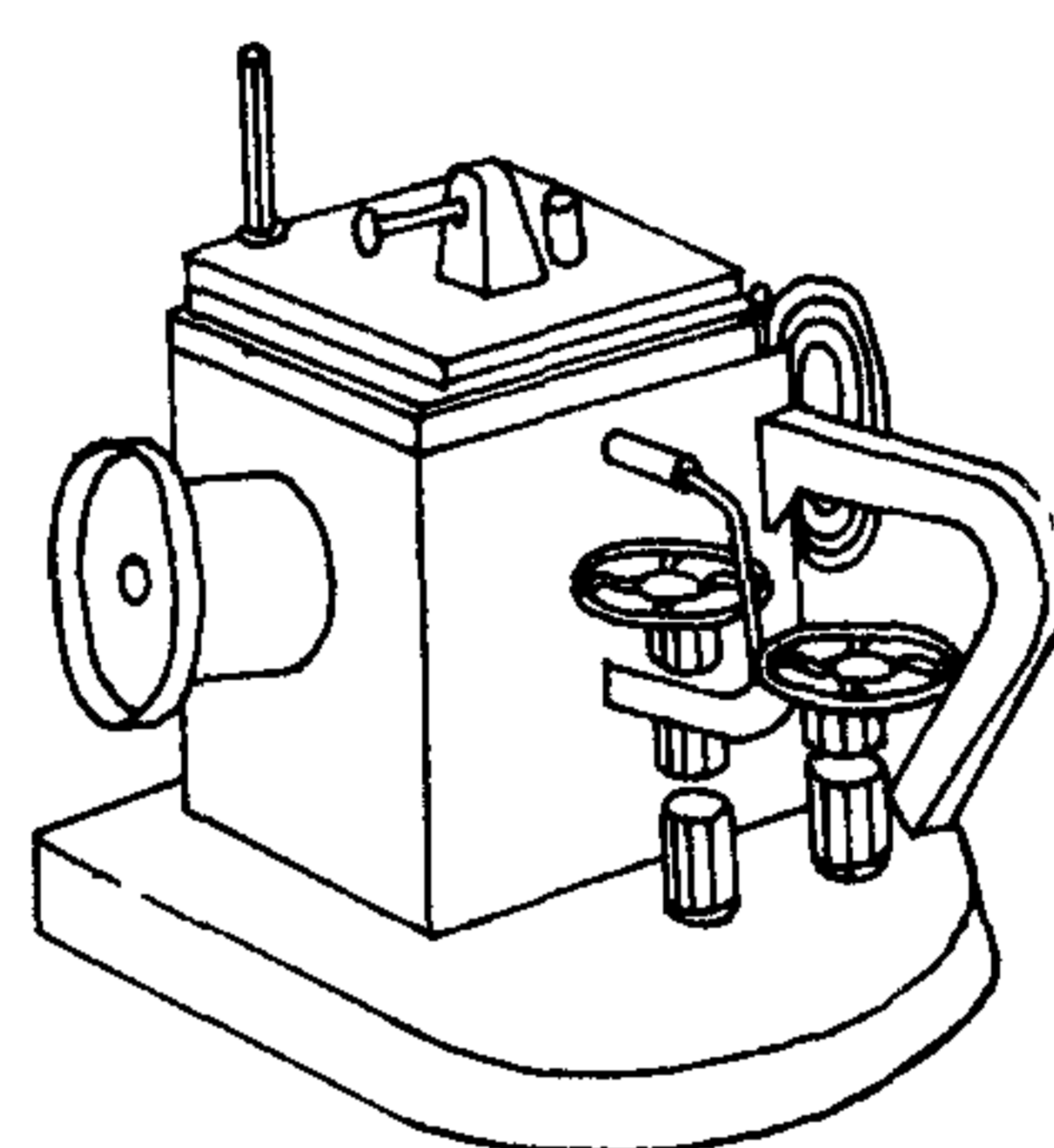
ДЛИНА	1500
ШИРИНА	500
ВЫСОТА	1750



19

**МАШИНКА ДЛЯ ПОД-
НЯТИЯ ПЕТЕЛЬ ПМ-1**

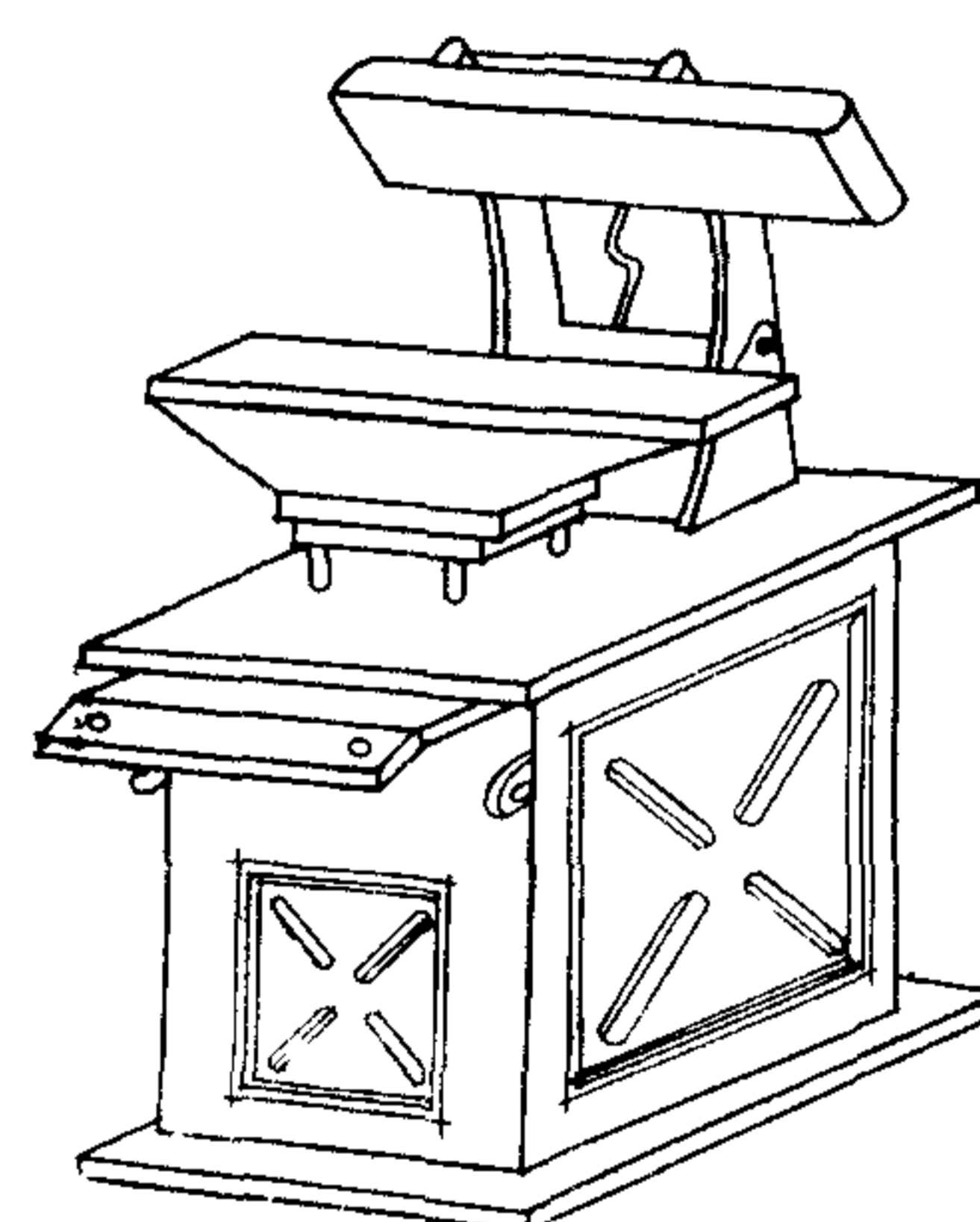
ДЛИНА	200
ШИРИНА	200
ВЫСОТА	195



15

**ШВЕЙНАЯ МАШИНА
КЛАССА 10-Б**

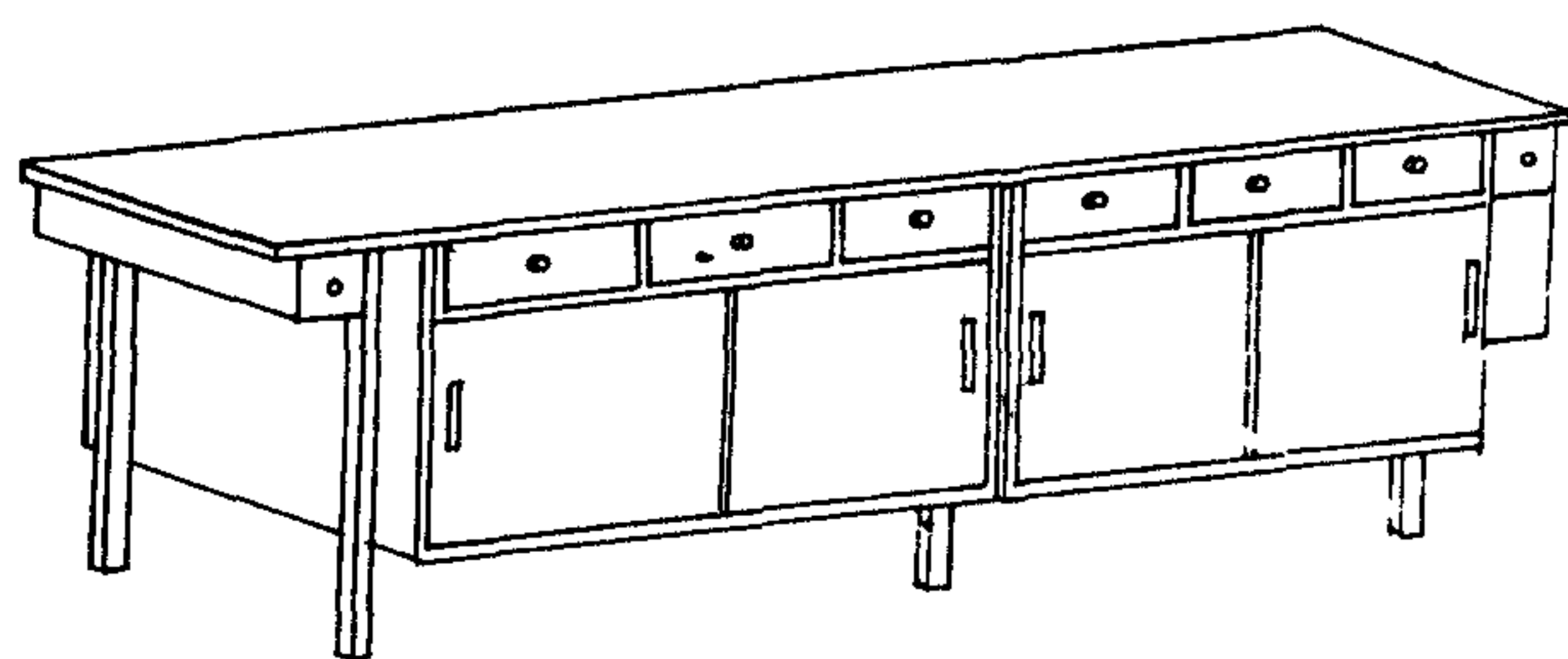
ДЛИНА	320
ШИРИНА	265
ВЫСОТА	240



16

**ГИДРАВЛИЧЕСКИЙ ПРЕСС
ГП-2,5**

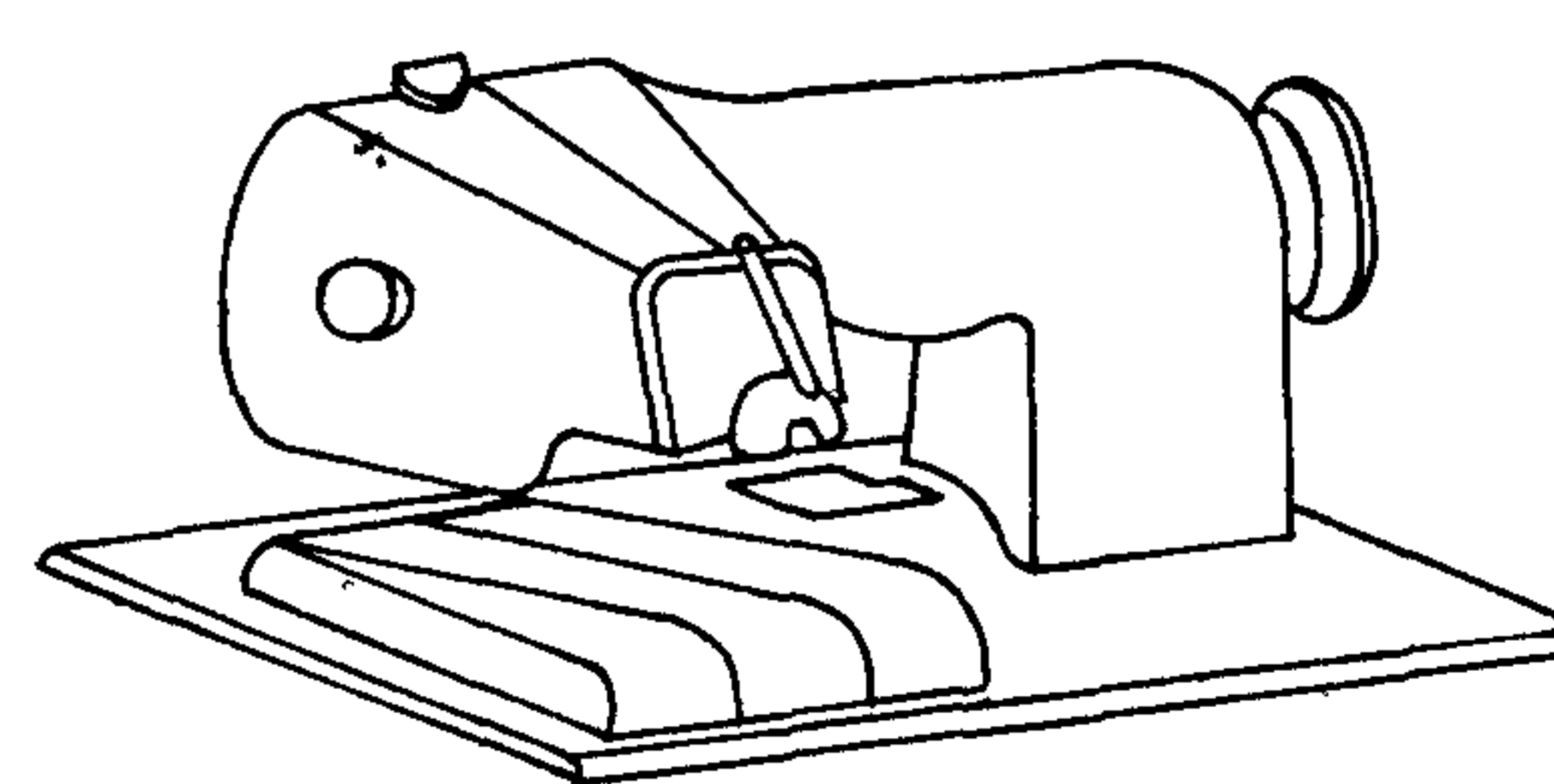
ДЛИНА	1200
ШИРИНА	850
ВЫСОТА	1250



22

**СТОЛ ДЛЯ ЗАКРОЙНЫХ РАБОТ
СЗРШ**

ДЛИНА	3200
ШИРИНА	1100
ВЫСОТА	900



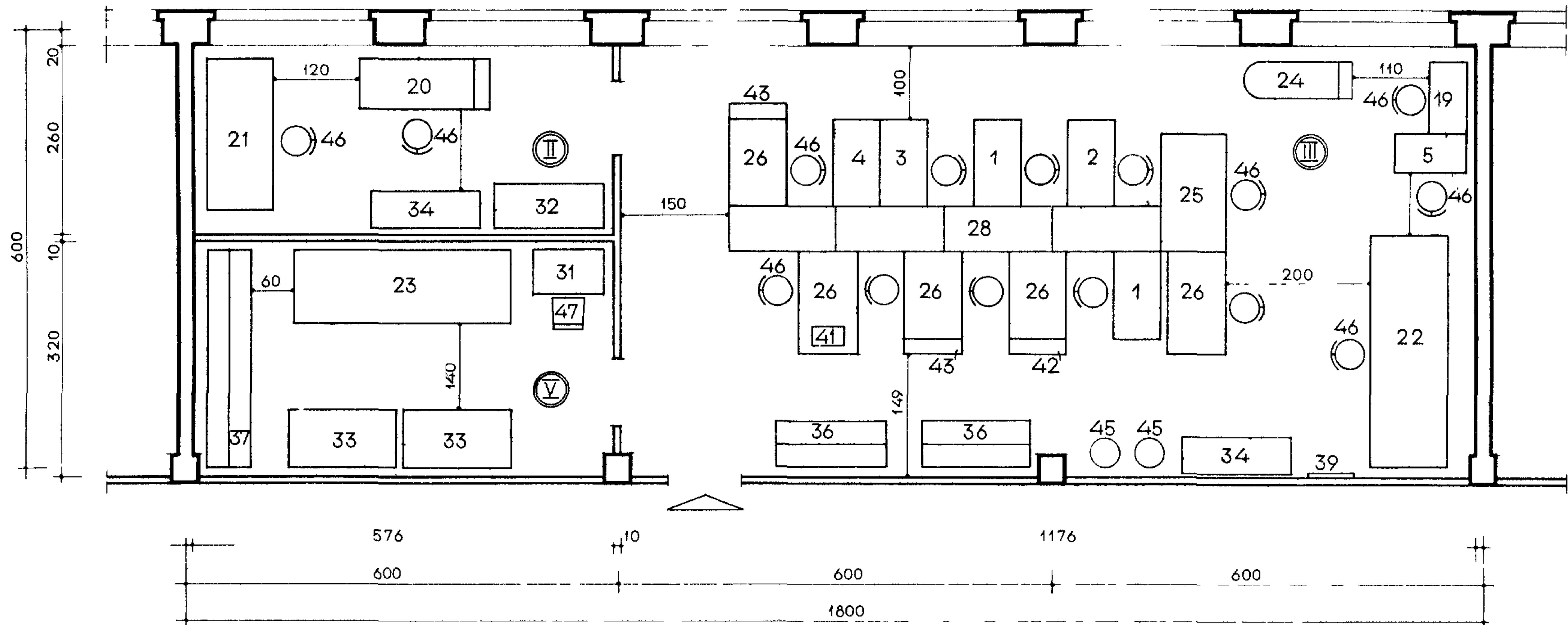
13

**СТЕГАЛЬНАЯ ШВЕЙНАЯ МА-
ШИНА С₅ 761-5**

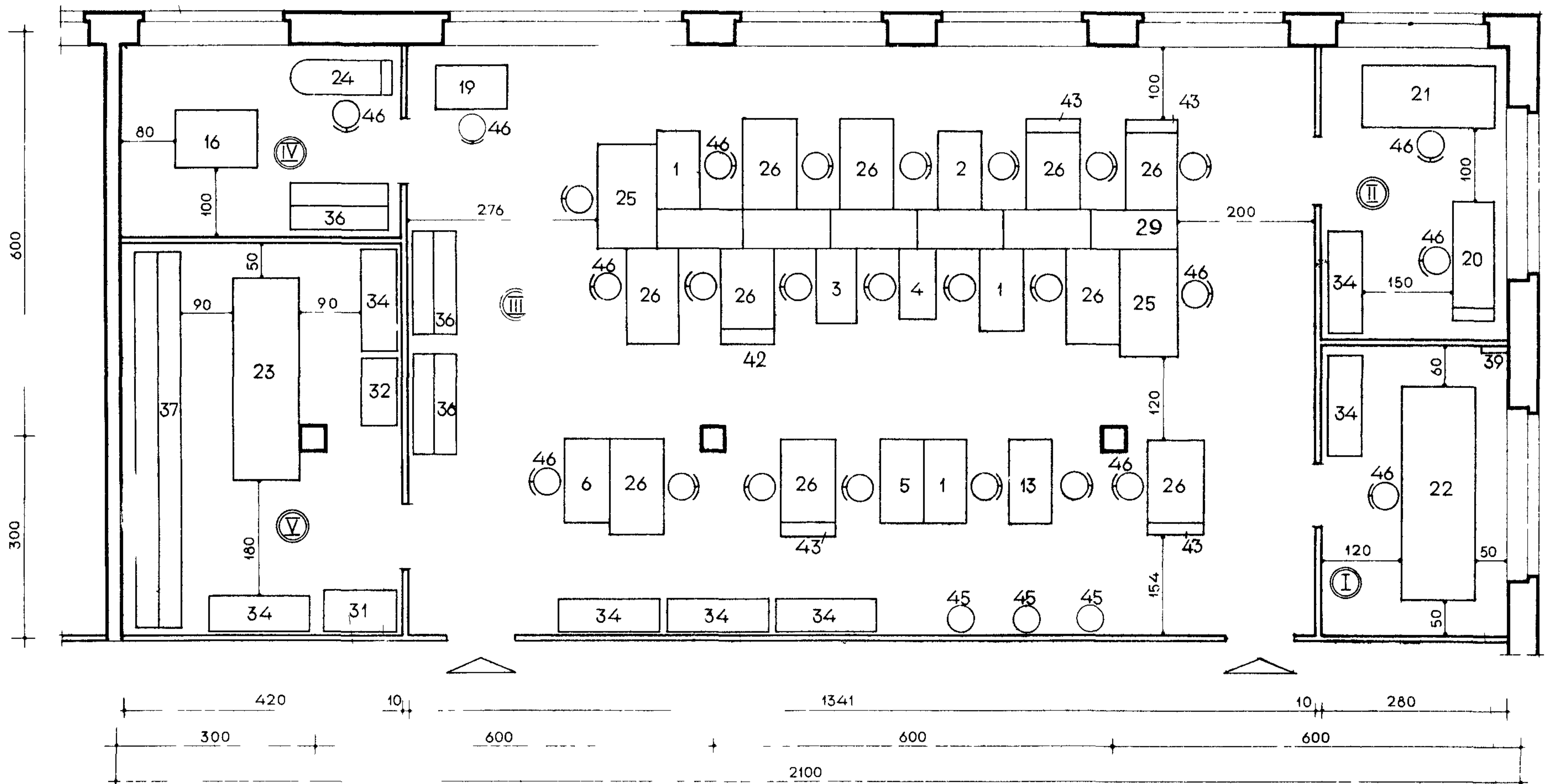
ДЛИНА	460
ШИРИНА	330
ВЫСОТА	240

К И Р П И Ч Н Ы Е К О Н С Т Р У К Ц И И

НА 12 РАБОЧИХ МЕСТ

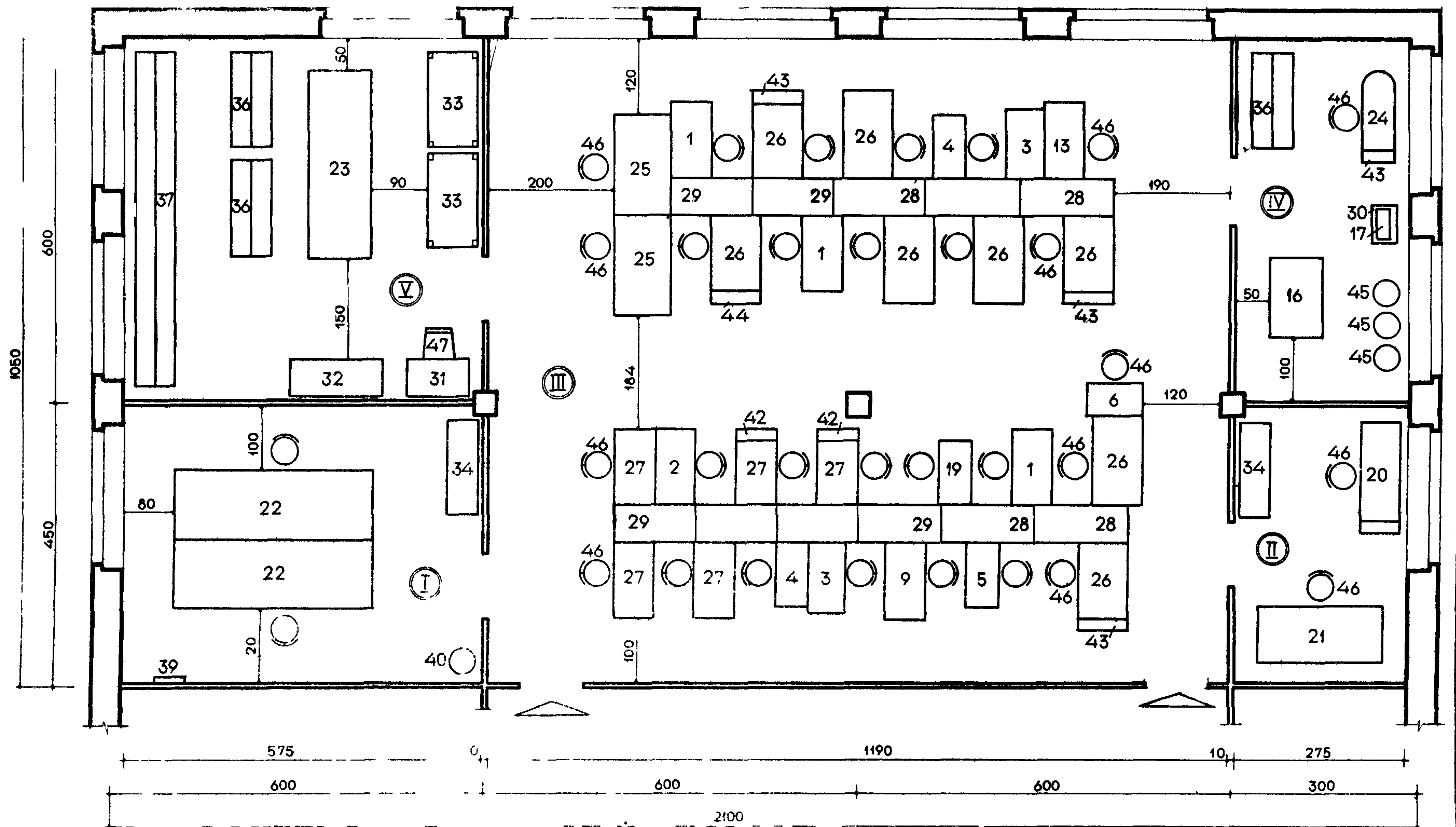


НА 18 РАБОЧИХ МЕСТ



КИРПИЧНЫЕ КОНСТРУКЦИИ

НА 22 РАБОЧИХ МЕСТА



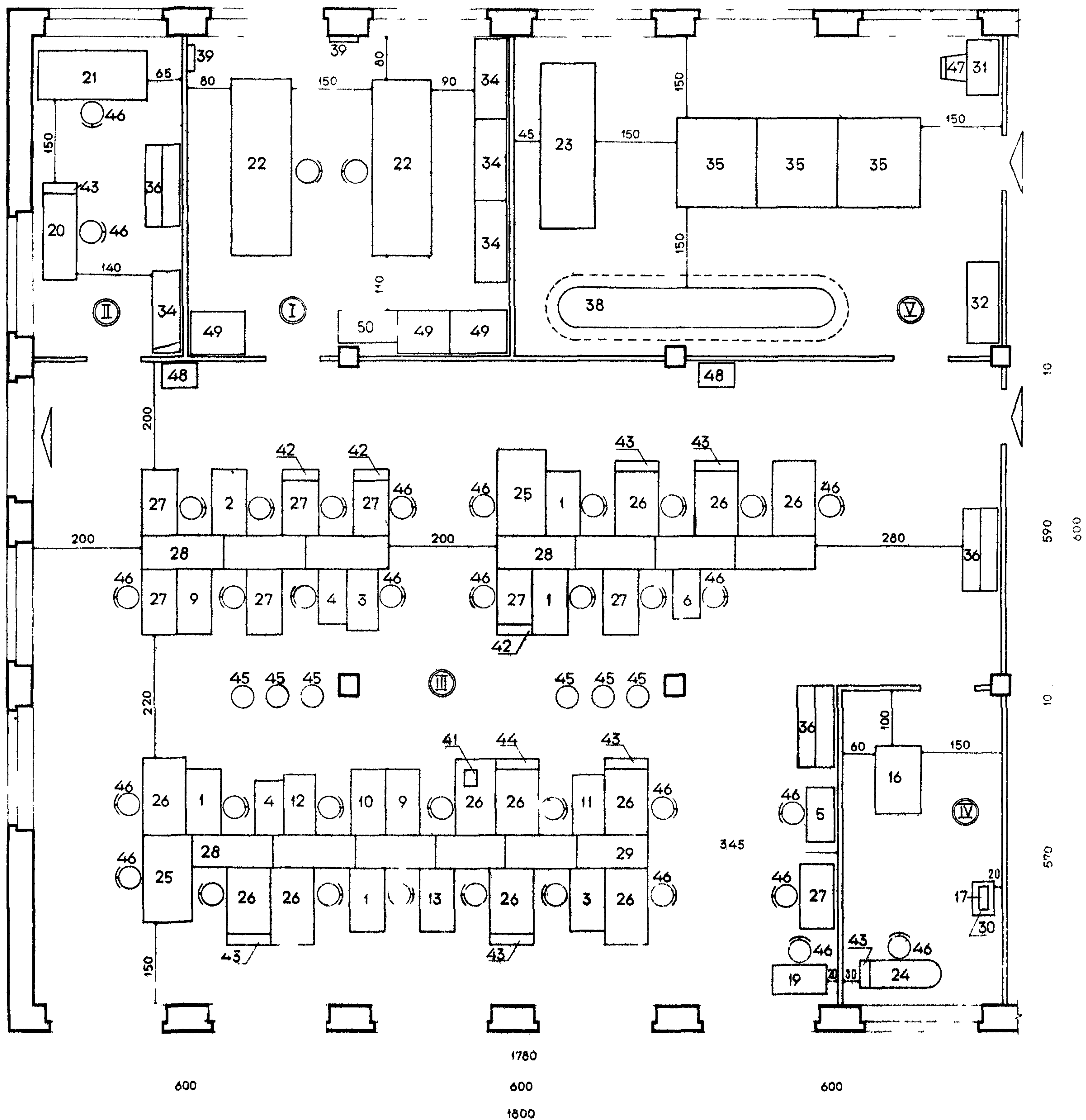
СОСТАВ И ПЛОЩАДИ ПОМЕЩЕНИЙ

КОЛИЧЕСТВО РАБОЧИХ МЕСТ	П Л О Щ А Д Ь В М ²					
	О Б Щ А Я			Н А 1 Р М		СКЛАДСКАЯ НА 1 ПРОИЗВОДСТВЕННО-РАБОЧЕГО СПИСОЧНОГО СОСТАВА
	ПРОИЗВОДСТВЕННАЯ	СКЛАДСКАЯ И ПОДСОБРАЯ	ПРОИЗВОДСТВЕННАЯ	ПРОИЗВОДСТВЕННАЯ	СКЛАДСКАЯ	
	ПОШИВОЧНЫЙ ЦЕХ, ОТДЕЛЕНИЕ РАСПАРЫВАНИЯ И ОТДЕЛОЧНОЕ	РАСКРОЙНОЕ ОТДЕЛЕНИЕ	ПОШИВОЧНОЕ ОТДЕЛЕНИЕ РАСПАРЫВАНИЯ И ОТДЕЛОЧНОЕ	РАСКРОЙНОЕ ОТДЕЛЕНИЕ	ПОШИВОЧНОЕ ОТДЕЛЕНИЕ РАСПАРЫВАНИЯ И ОТДЕЛОЧНОЕ	РАСКРОЙНОЕ ОТДЕЛЕНИЕ
12	84,36	18,43	7,03	0,7	0,9	1,0
18	141,49	12,04	24,36	8,32	12,04	0,9
22	149,88	25,30	33,06	7,49	12,65	1,0
29	240,74	34,51	51,91	8,91	17,25	1,2
53	357,50	50,87	68,40	7,30	12,71	0,7

ОБЪЕМНО-ПЛАНИРОВОЧНЫЕ ПОКАЗАТЕЛИ

	КОЛИЧЕСТВО РАБОЧИХ МЕСТ				
	12	18	22	29	53
ПЛОЩАДЬ В М ²	102,8	177,9	208,2	327,2	476,8
ПЛОЩАДЬ НА 1 РАБОЧЕЕ МЕСТО	8,5	9,9	9,5	11,3	9,0
ОБЪЕМ В М ³	308,4	533,6	624,7	981,5	1430,3
ОБЪЕМ НА 1 РАБОЧЕЕ МЕСТО	25,7	29,6	28,4	33,9	27,0

КИРПИЧНЫЕ КОНСТРУКЦИИ
НА 29 РАБОЧИХ МЕСТ



КИРПИЧНЫЕ КОНСТРУКЦИИ НА 53 РАБОЧИХ МЕСТА

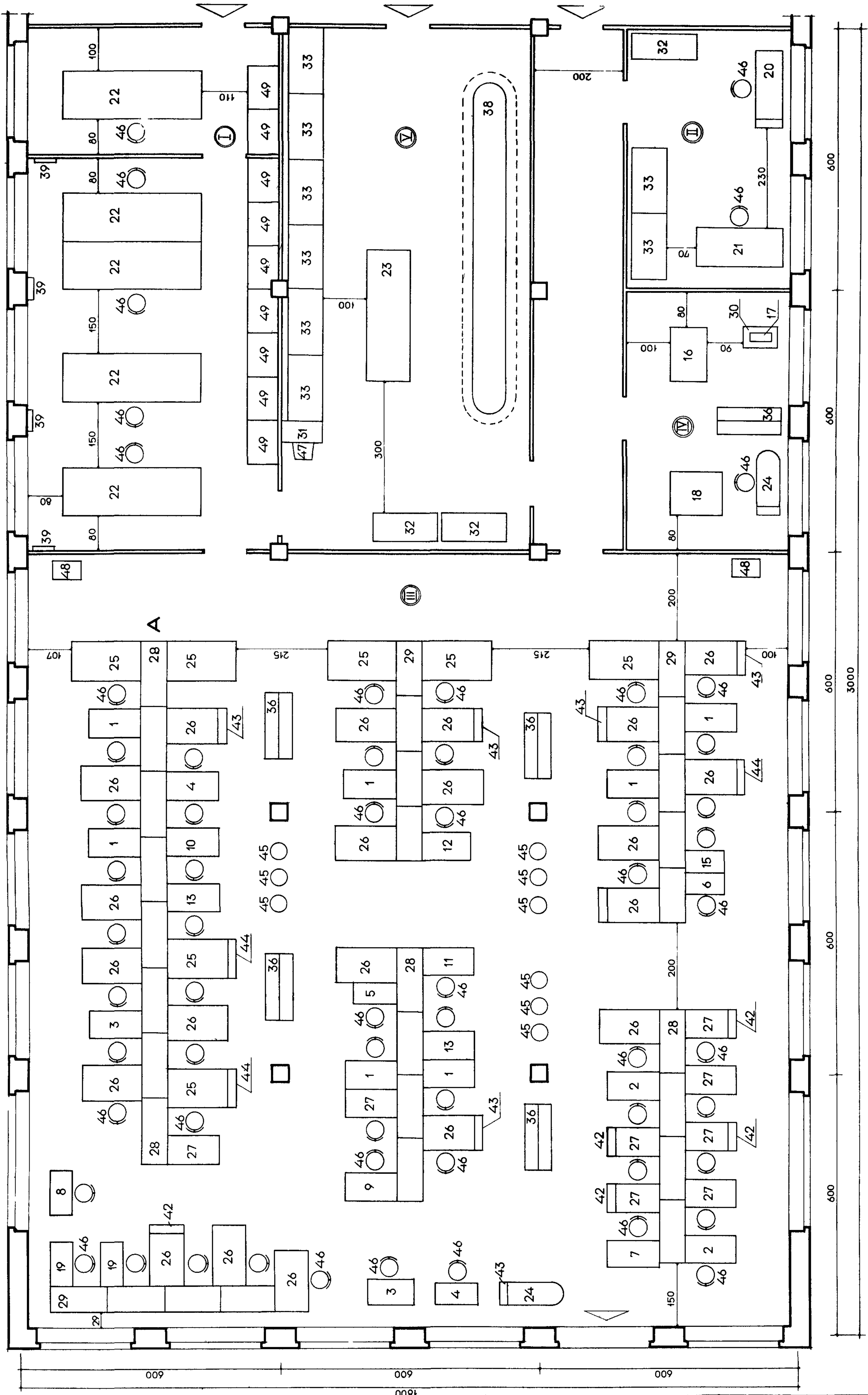
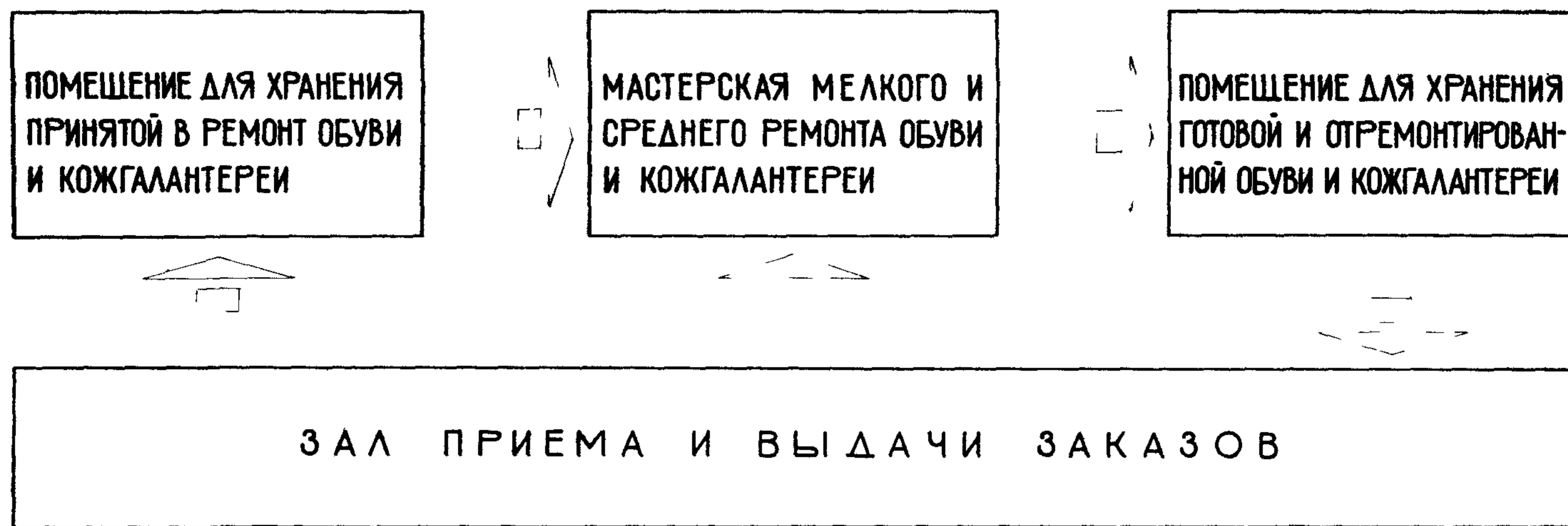
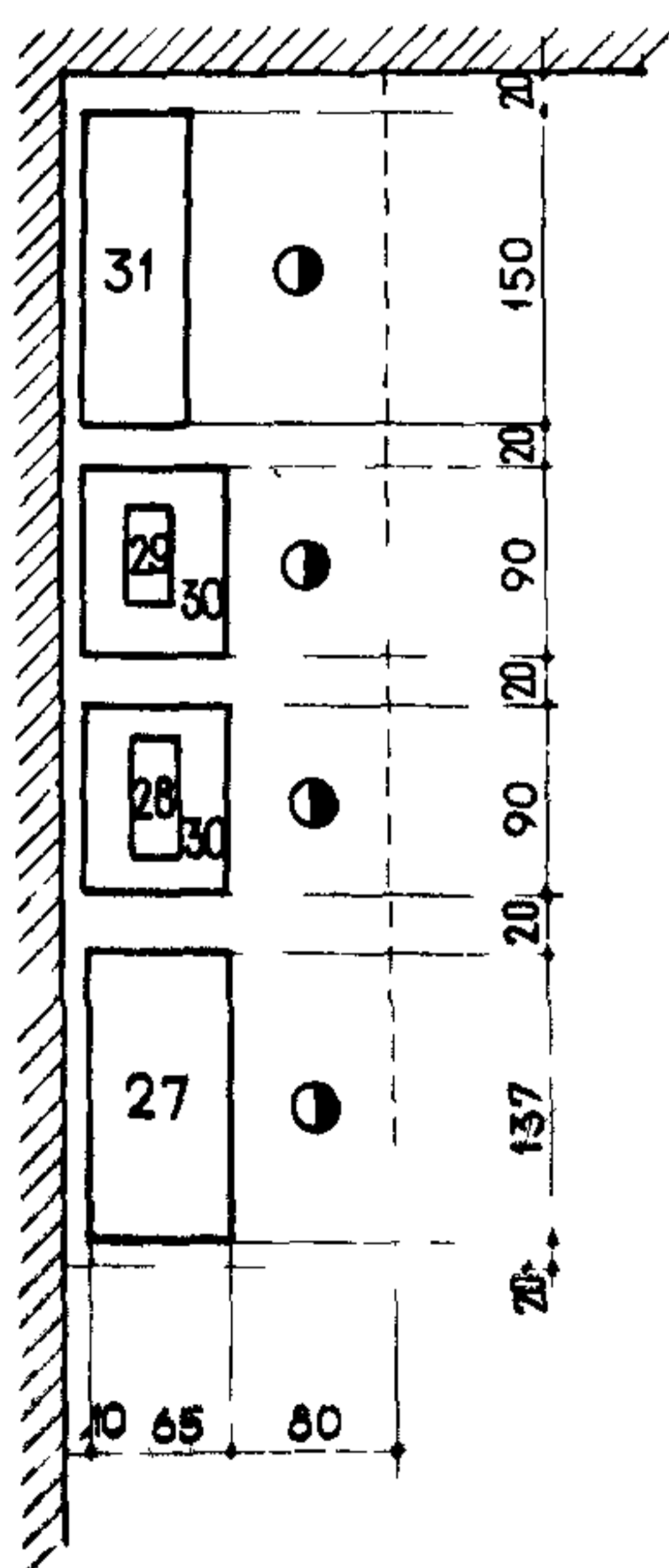


СХЕМА ВЗАИМОСВЯЗИ ПОМЕЩЕНИЙ

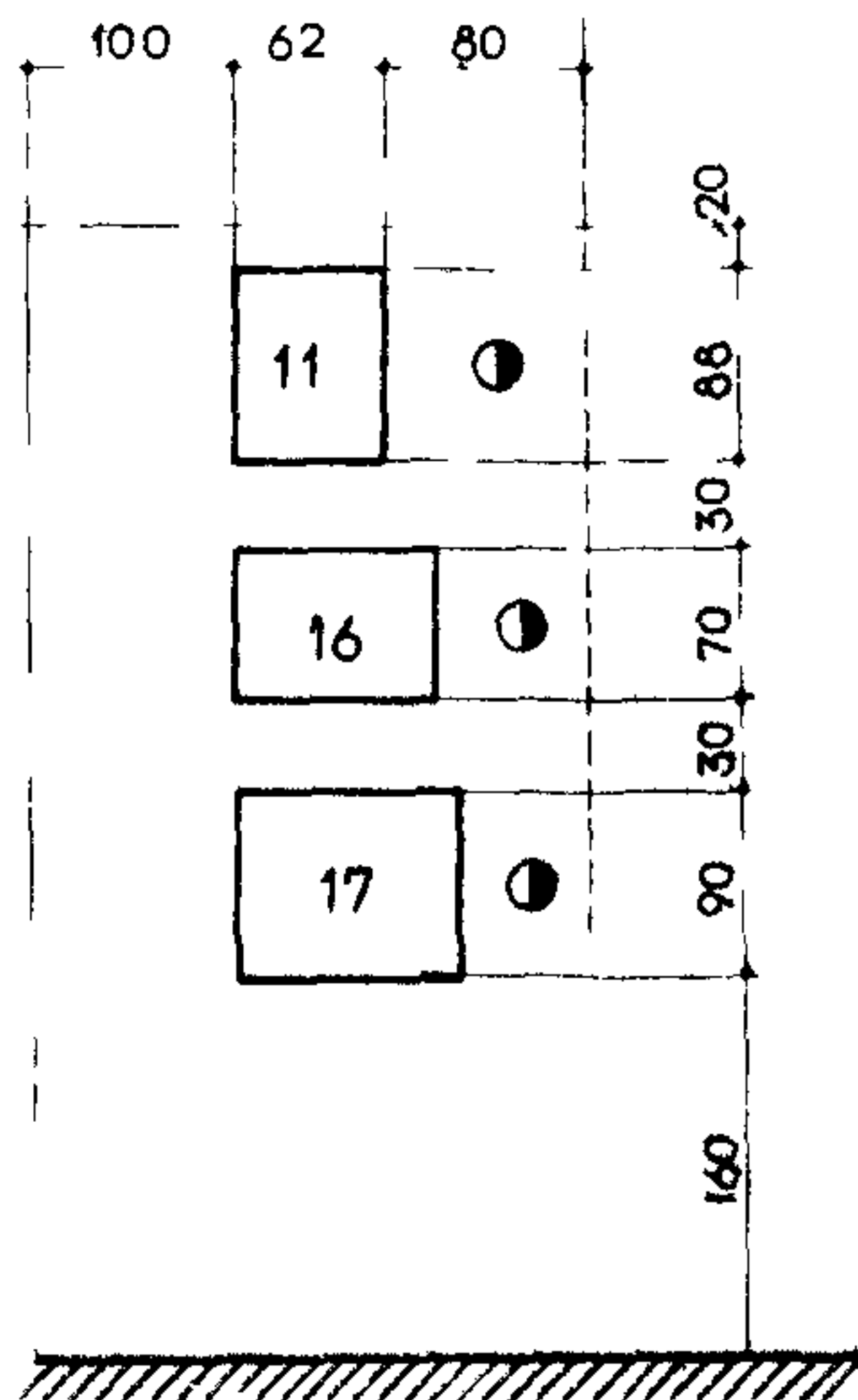


П Л А Н И Р О В О Ч Н Ы Е У З Л Ы

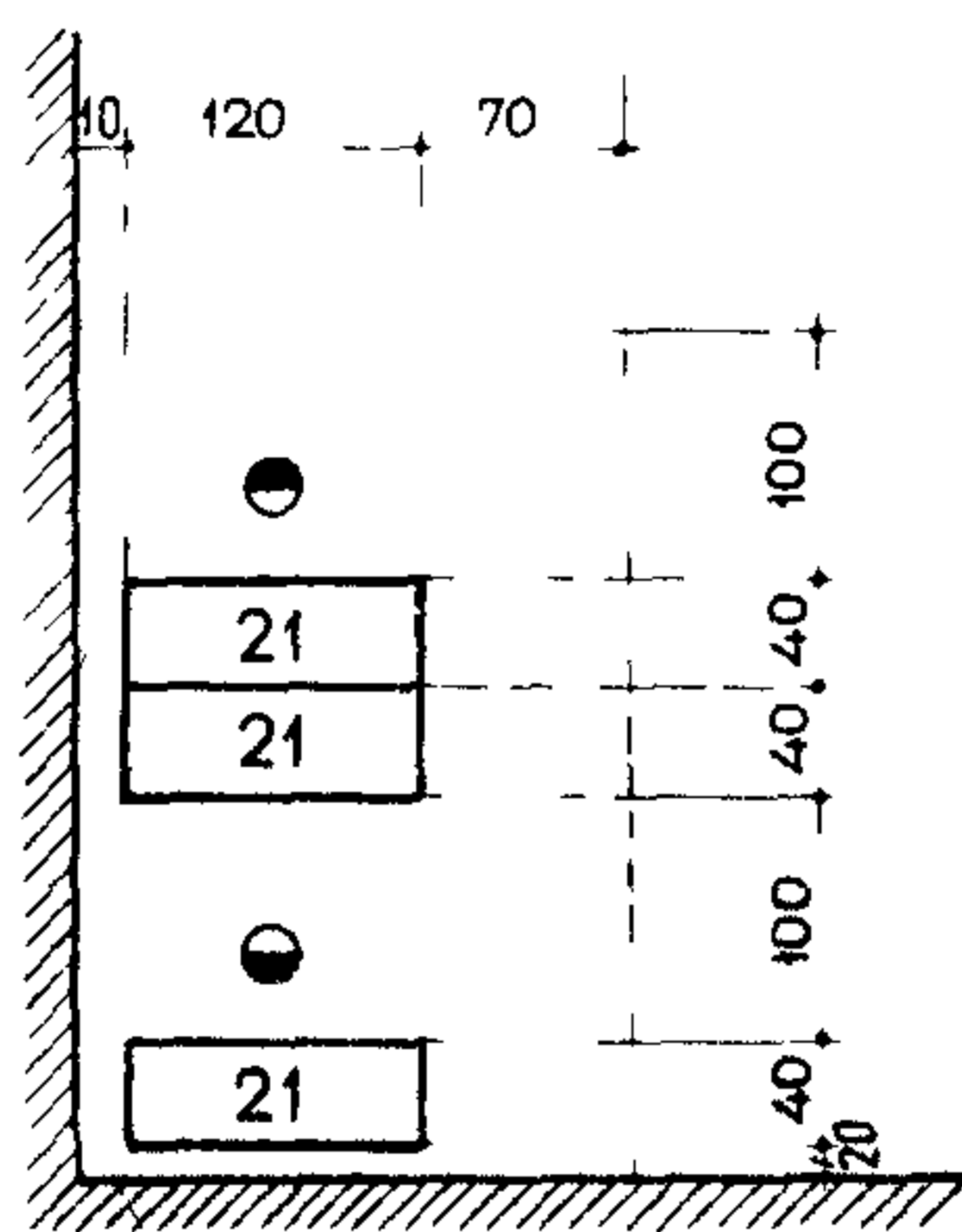
1 УЧАСТОК РЕМОНТА КОЖГАЛАНТЕРЕЙ



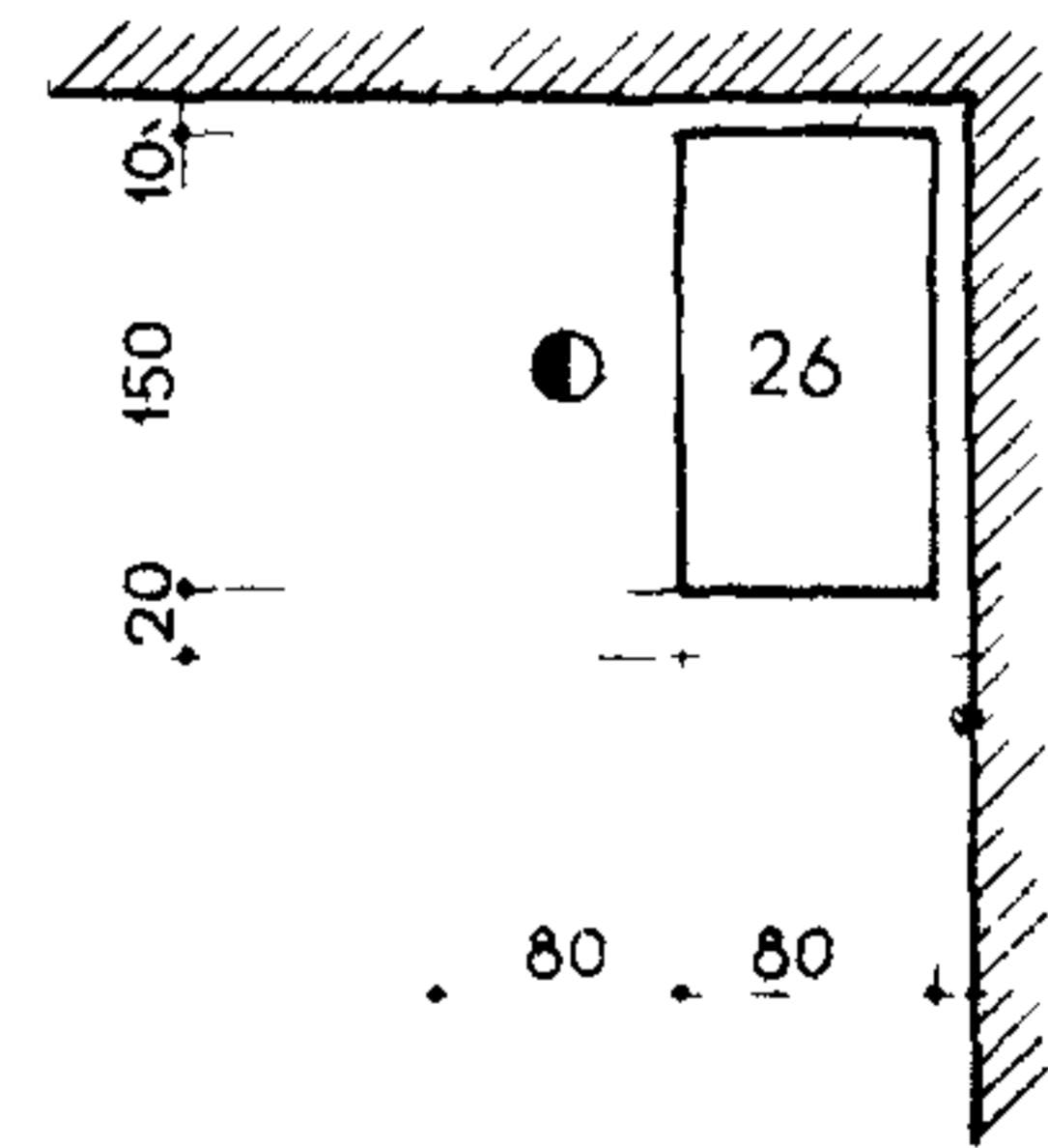
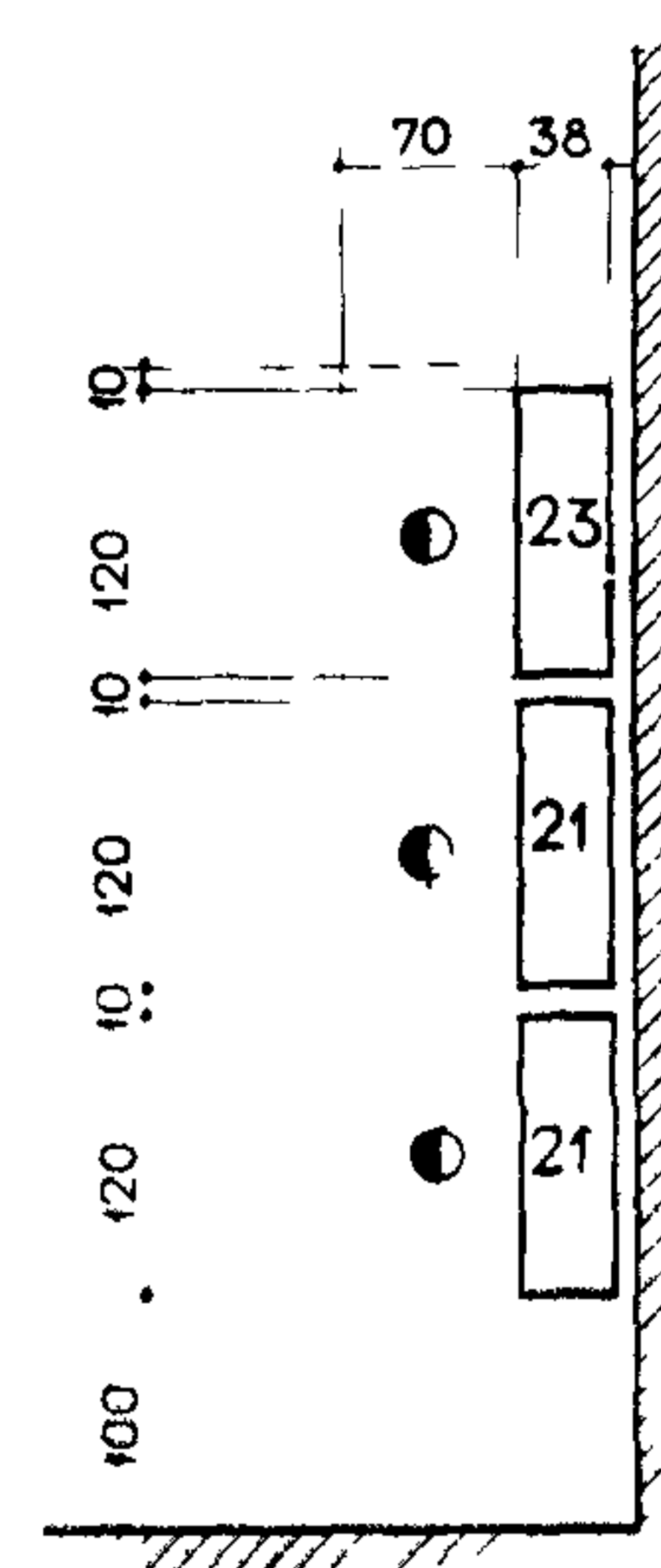
2 ПОДОШВО-ПРИКРЕПИТЕЛЬНЫЙ УЧАСТОК



3 УЧАСТКИ ХРАНЕНИЯ ОБУВИ

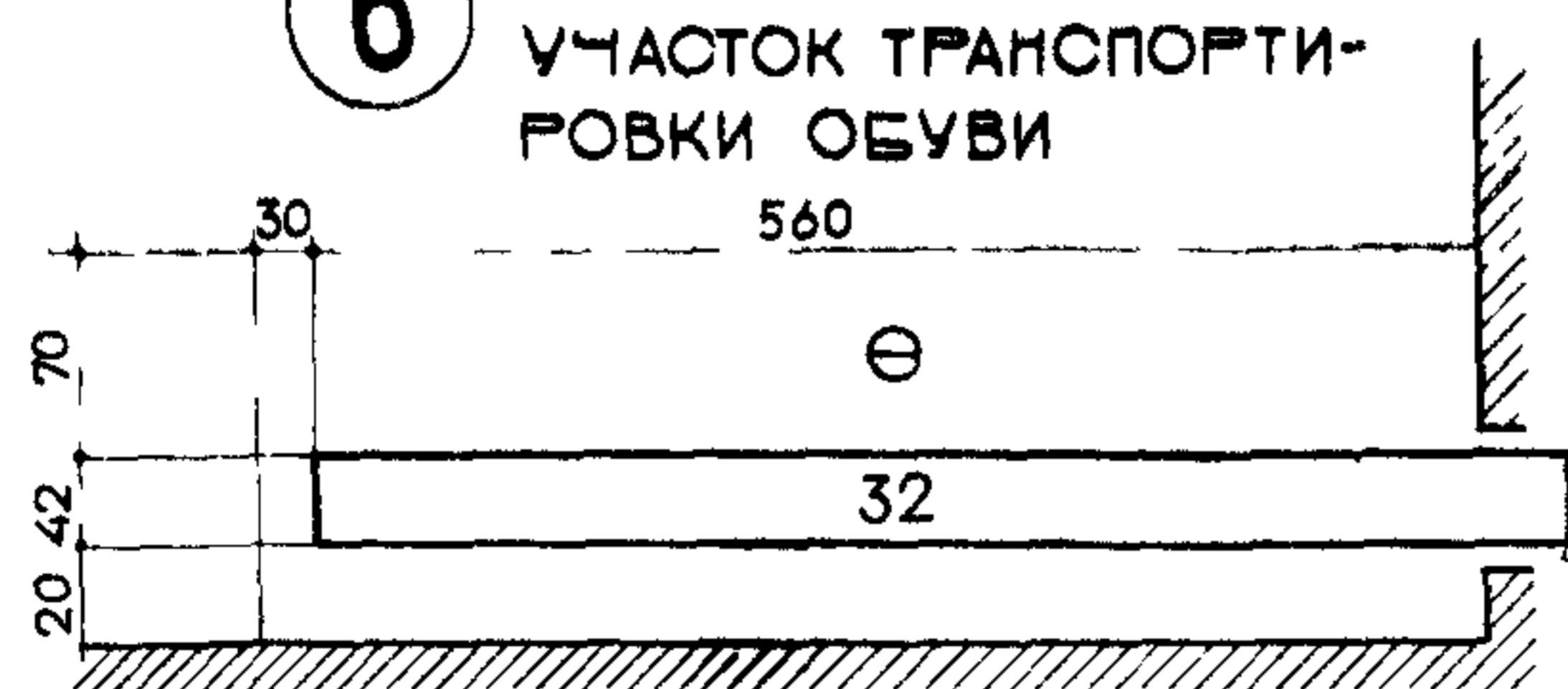


4 УЧАСТОК ПОДГОТОВКИ ОБУВИ К ОКРАСКЕ

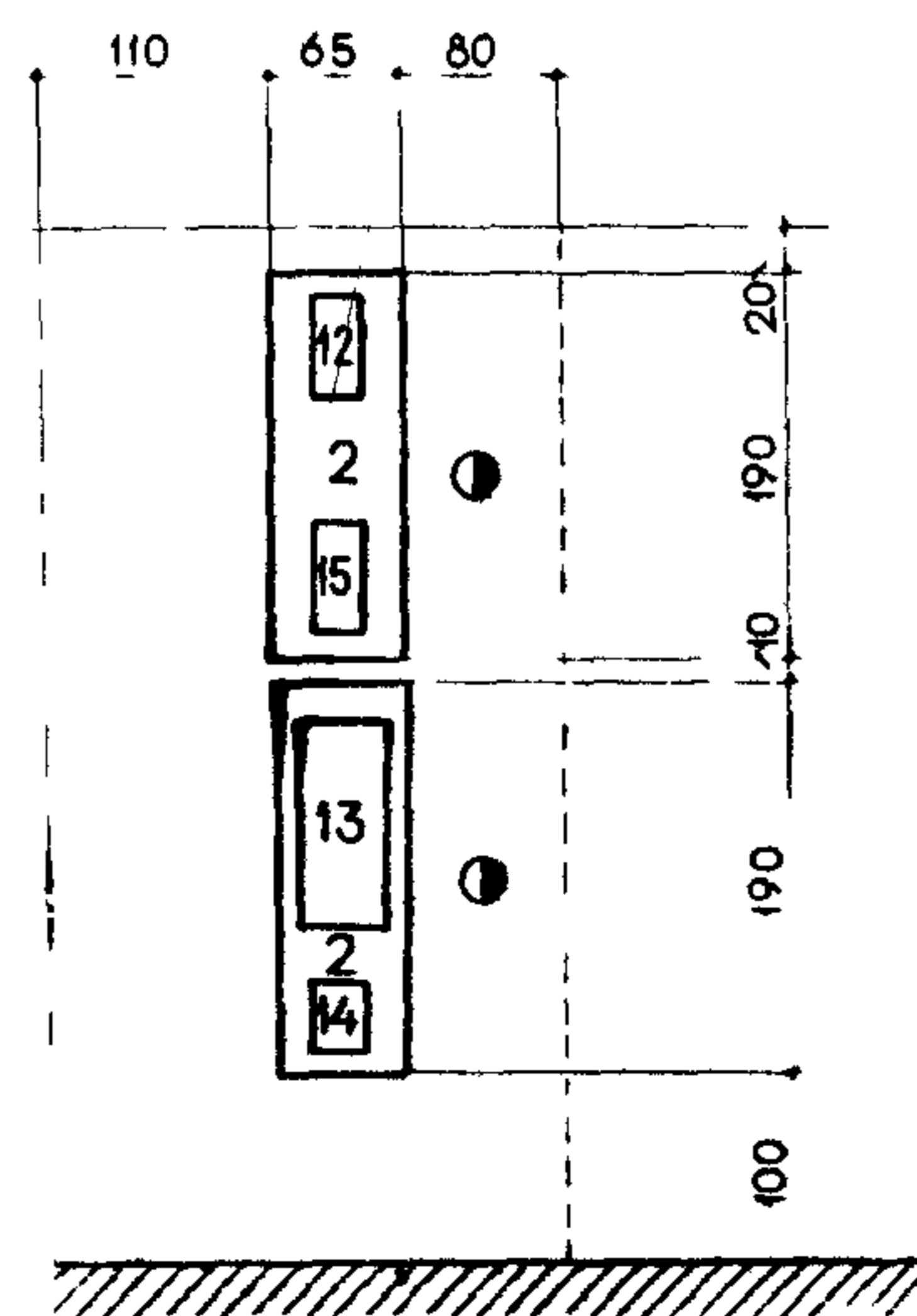


ПРИМЕЧАНИЯ
НОМЕРА УЗЛОВ УКАЗАНЫ
НА ЛИСТАХ 25 26,
СПЕЦИФИКАЦИЯ ОБОРУДОВАНИЯ
ДАНА НА ЛИСТЕ 27

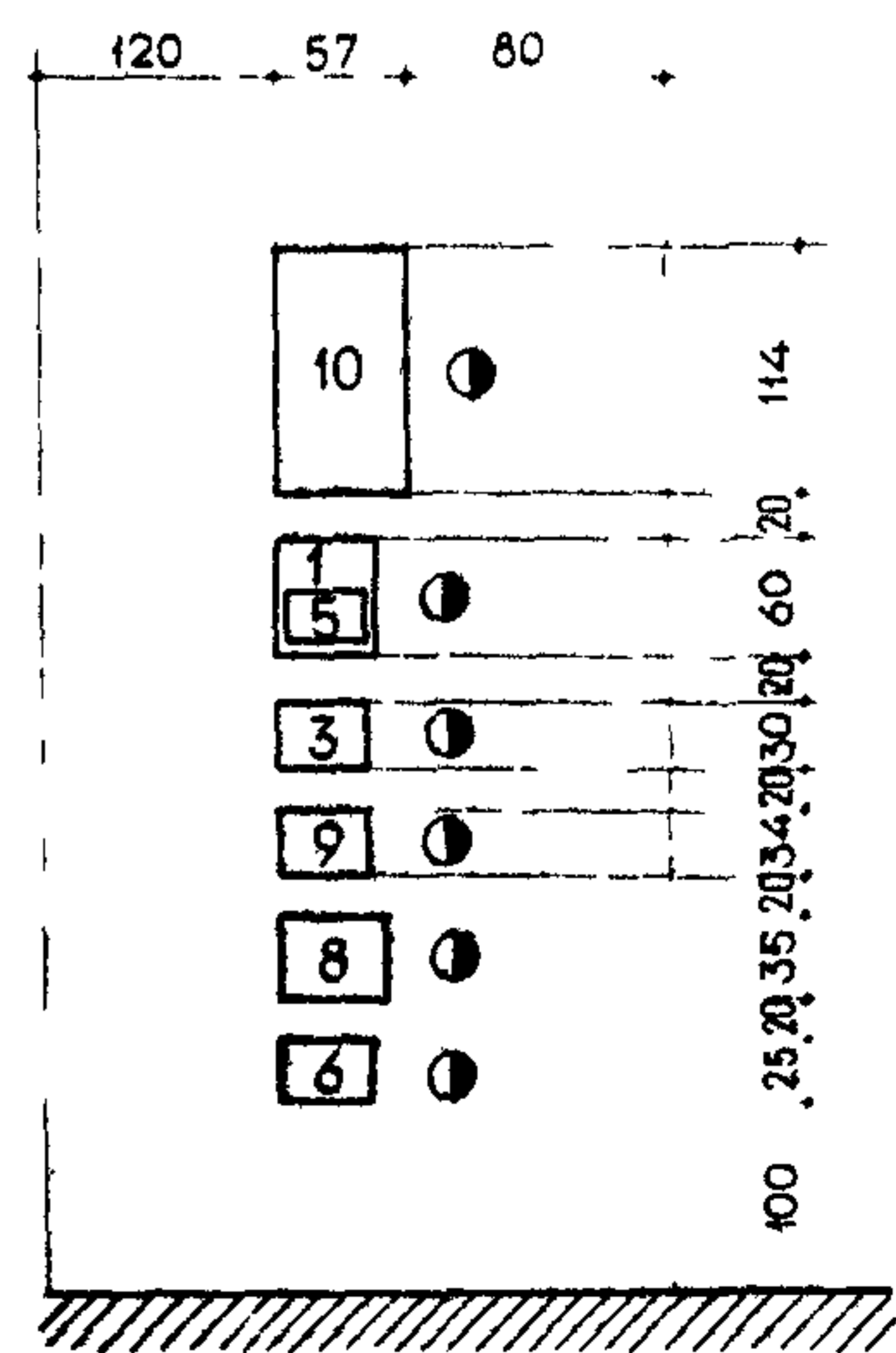
6 УЧАСТОК ТРАНСПОРТИРОВКИ ОБУВИ



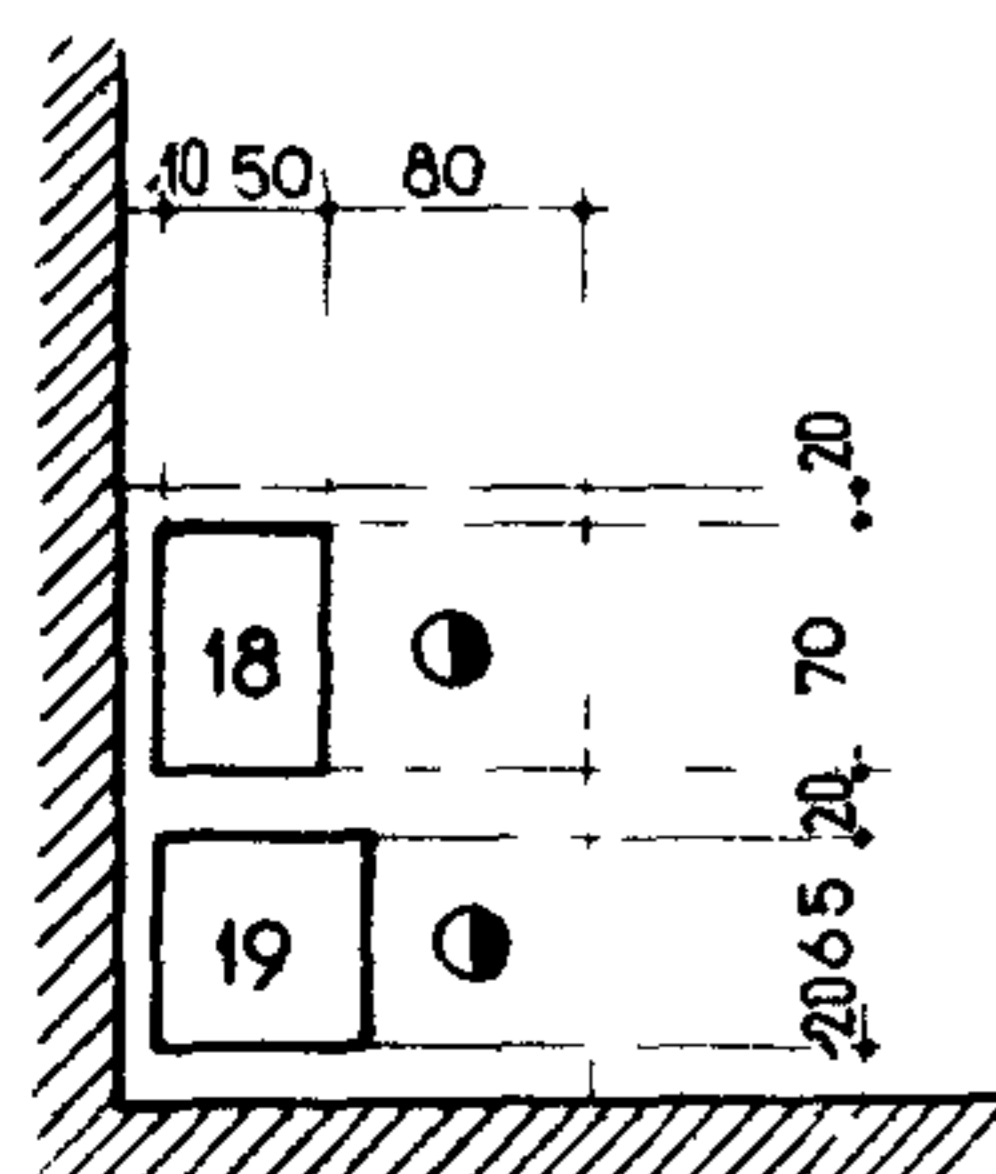
7 УЧАСТОК СРЕДНЕГО РЕМОНТА



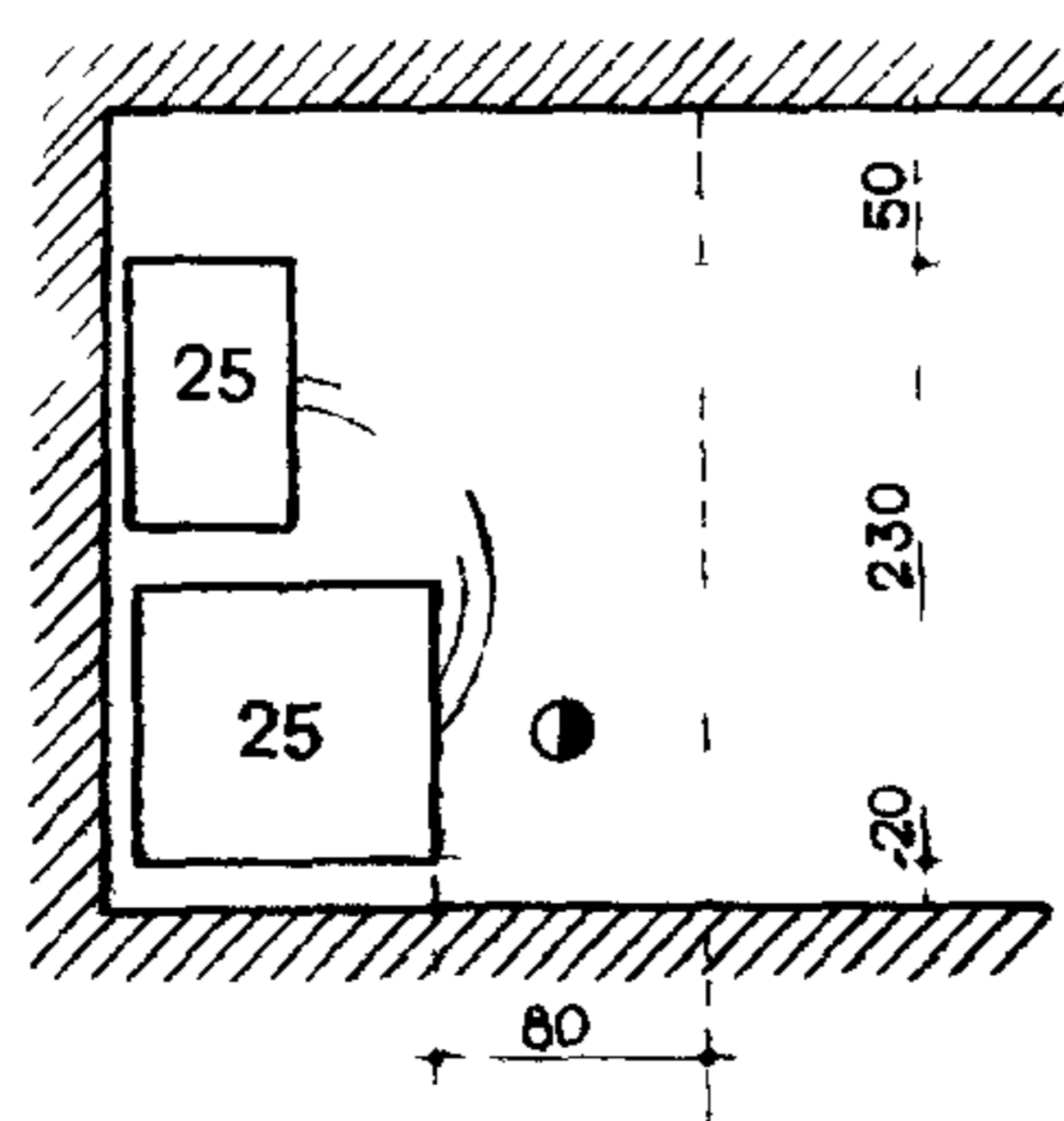
8 УЧАСТОК МЕЛКОГО РЕМОНТА



9 УЧАСТОК РЕМОНТА ЗАГОТОВОК

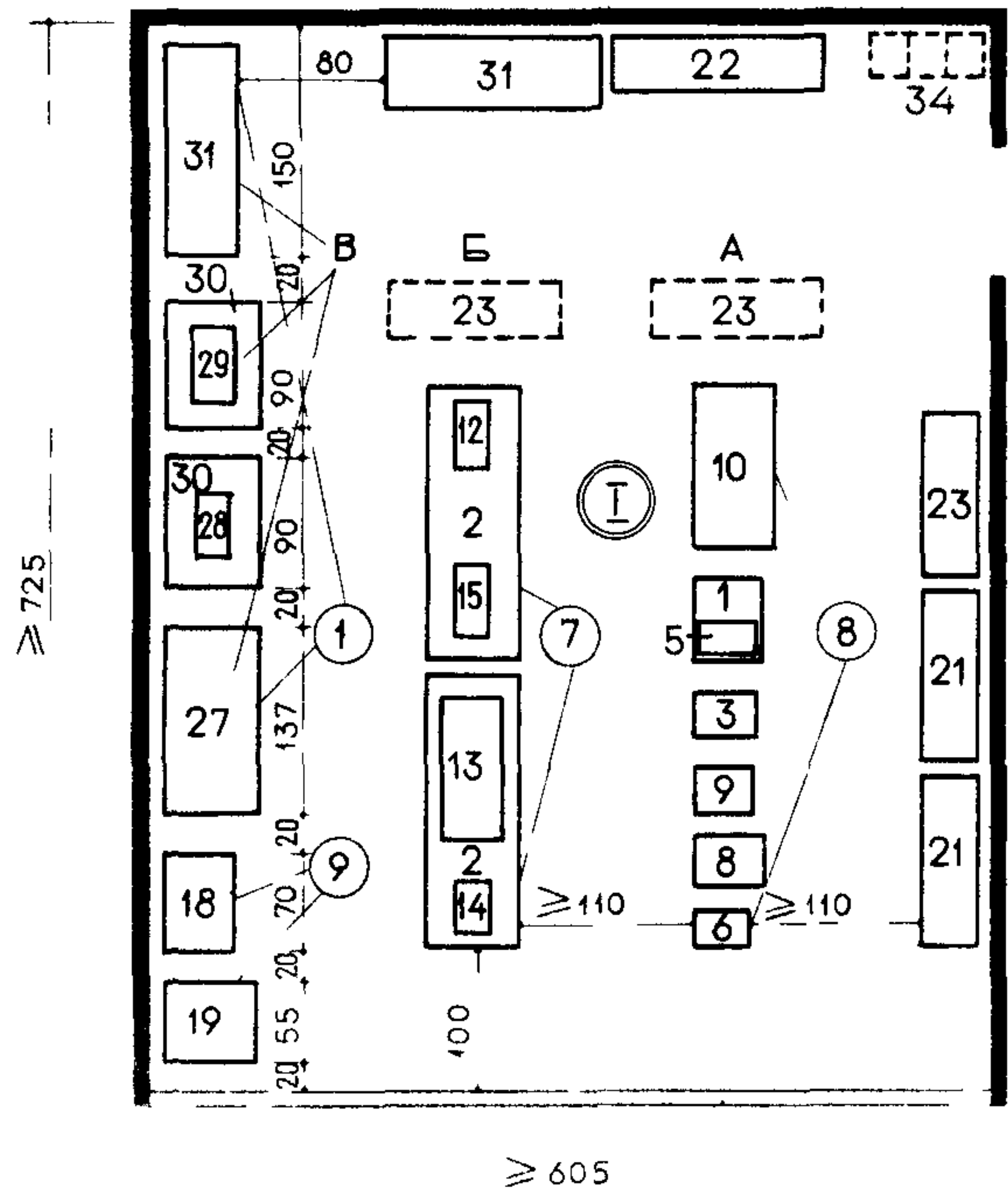


10 УЧАСТОК ОКРАСКИ ОБУВИ



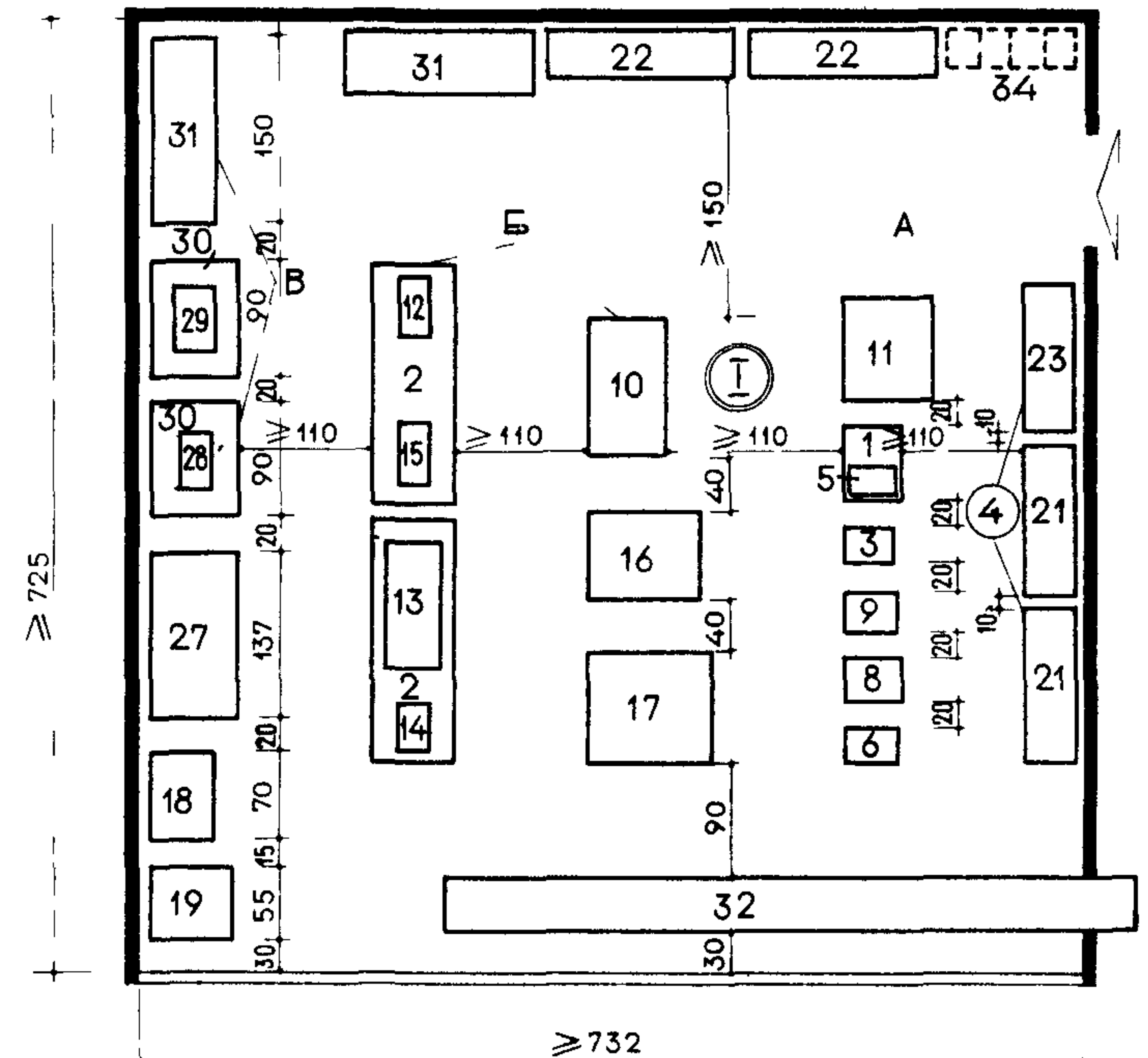
П Л А Н И Р О В О Ч Н Ы Е С Х Е М Ы

НА 4 И 5 РАБОЧИХ МЕСТ



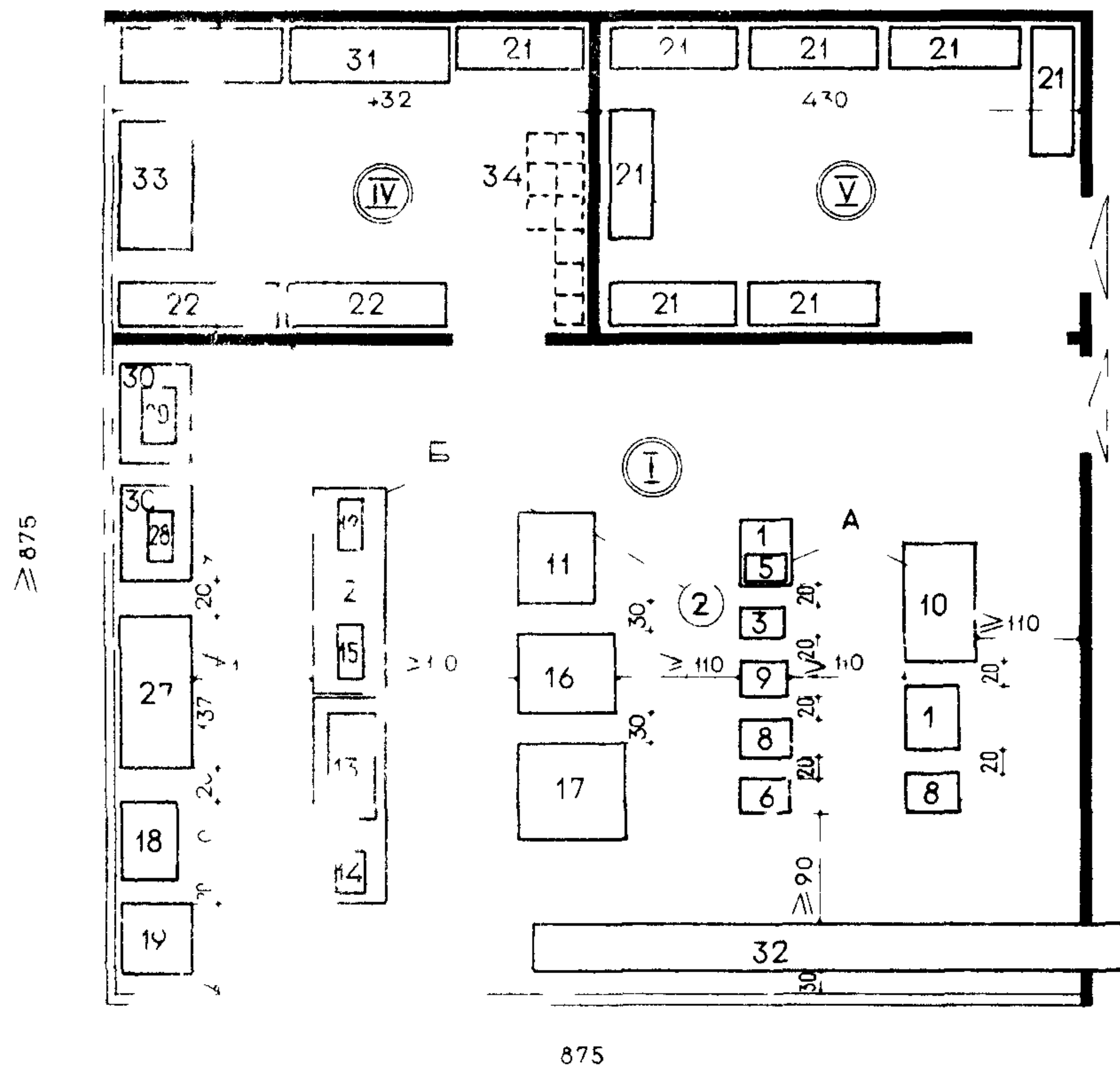
- I - МАСТЕРСКАЯ
- A УЧАСТОК МЕЛКОГО РЕМОНТА
- Б УЧАСТОК СРЕДНЕГО РЕМОНТА
- В УЧАСТОК РЕМОНТА КОЖГАЛАНТЕРЕИ
- II - ПОМЕЩЕНИЕ ДЛЯ ОКРАСКИ ОБУВИ
- III - ЭКСПЕДИЦИЯ
- IV - КЛАДОВАЯ
- V - ПОМЕЩЕНИЕ ДЛЯ ХРАНЕНИЯ И ВЫДАЧИ ОТРЕМОНТИРОВАННОЙ ОБУВИ

НА 6 РАБОЧИХ МЕСТ



ПРИМ ЧАНИЕ В МАСТЕРСКОЙ НА 5 РАБОЧИХ МЕСТ-1 РАБОЧЕЕ МЕСТО ЗАПРОЕКТИРОВАНО В КАБЛУЧНОМ БАРЕ

НА 8 РАБОЧИХ МЕСТ



**КЛАССИФИКАЦИЯ РАБОЧИХ МЕСТ ПО
ВИДАМ ВЫПОЛНЯЕМЫХ ОПЕРАЦИЙ**

№№ п.п.	НАИМЕНОВАНИЕ ОПЕРАЦИЙ	МАСТЕРСКИЕ РАБОЧИХ МЕСТ				
		4	5	6	8	12
1	ПРИЕМ ОБУВИ В РЕМОНТ	1	1	1	1	2
2	РЕМОНТ ЗАГотовок	-	-	1	1	1
3	СРОЧНЫЙ МЕЛКИЙ РЕМОНТ В КАБЛУЧНОМ БАРЕ САЛОНА	-	1	1	1	2
4	МЕЛКИЙ РЕМОНТ ОБУВИ	1	1	1	2	2
5	СРЕДНИЙ РЕМОНТ ОБУВИ	1	1	1	2	3
6	ОКРАСКА ОБУВИ	-	-	-	-	1
7	ПРИЕМ, МЕЛКИЙ И СРЕДНИЙ РЕМОНТ КОЖГАЛАНТЕРЕИ	1	1	1	1	1

**СОСТАВ И ПЛОЩАДИ
ПОМЕЩЕНИЙ**

КОЛИЧЕСТВО РАБОЧИХ МЕСТ БЕЗ ПРИЕМЩИКОВ И РАБОЧИХ КАБЛУЧНОГО БАРА	ПЛОЩАДЬ МАСТЕРСКИХ В М ²					НА 1 РМ	
	ОБЩАЯ					ПРОИЗВОДСТВЕННАЯ	СКЛАДСКАЯ НА 1 ПРОИЗВОДСТВО РАБОЧЕГО СПИСОЧНОГО СОСТАВА
	МАСТЕРСКАЯ	ПОМЕЩЕНИЕ ДЛЯ ОКРАСКИ ОБУВИ	ЭКСПЕДИЦИЯ	КЛАДОВАЯ	ПОМЕЩЕНИЕ ДЛЯ ВЫДАЧИ ОТРЕМОНТИРОВАННОЙ ОБУВИ		
3	44	-	-	-	-	15 ^у	
4	53	-	-	-	-	13 ^у	
6	51,6	-	-	11,9	11,9	8,6	2,4
8	61,4	8,5	13,5	17	17	8,7	2,3

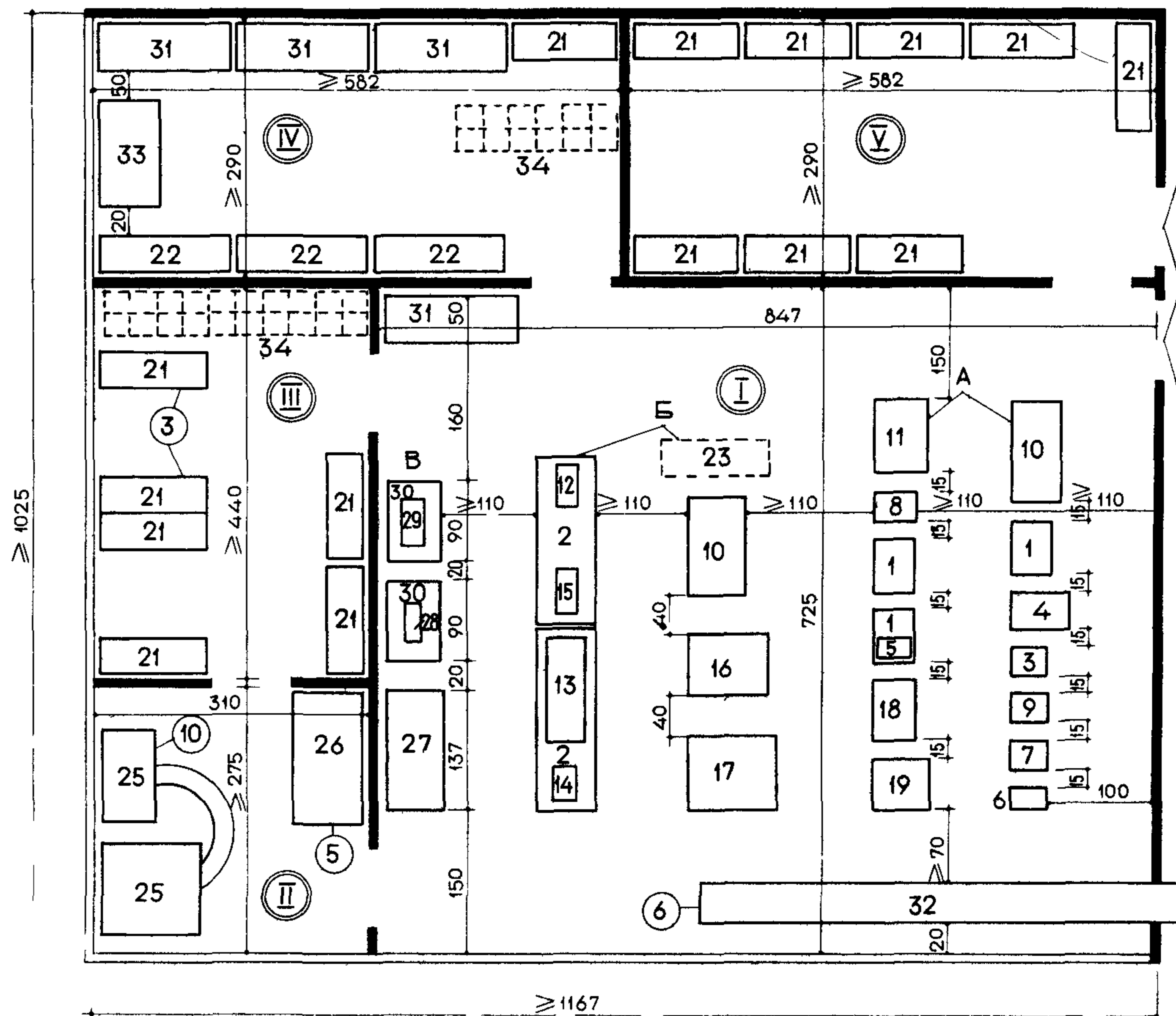
СРЕДНЯЯ ВЫГИБ КАЧЕСТВЕННОГО В ГОД-2,8 ТЫС РУБ,
В СМЕНУ - НА МЕЛКОМ РЕМОНТЕ 60 ПАР,
- НА СРЕДНЕМ РЕМОНТЕ 15-18 ПАР,
- НА РЕМОНТЕ КОЖГАЛАНТЕРЕИ 16 ШТУК
РЕМОНТ ОБУВИ И КОЖГАЛАНТЕРЕИ ПРОИЗВОДИТСЯ ИНДИВИДУАЛЬНЫМ МЕТОДОМ
СРОК ХРАНЕНИЯ ОБУВИ, ПОДАРЖАЩИИ РЕМОНТУ, И ОТРЕМОНТИРОВАННОЙ ОБУВИ ПРИНИМАЕТСЯ - 3 ДНЯ
СРОК ХРАНЕНИЯ ОСНОВНЫХ И ВСПОМОГАТЕЛЬНЫХ МАТЕРИАЛОВ ПРИНИМАЕТСЯ - 30 ДНЕЙ
ПЛОЩАДЬ СКЛАДСКИХ И ПОДСОБНЫХ ПОМЕЩЕНИИ РАССЧИТЫВАЕТСЯ НА КОЛИЧЕСТВО РАБОЧИХ В 2^х СМЕНАХ

ПРИМЕЧАНИЕ ^у ПРОИЗВОДСТВЕННАЯ ПЛОЩАДЬ СОВМЕЩЕНА СО СКЛАДСКОЙ

НА 12 РАБОЧИХ МЕСТ

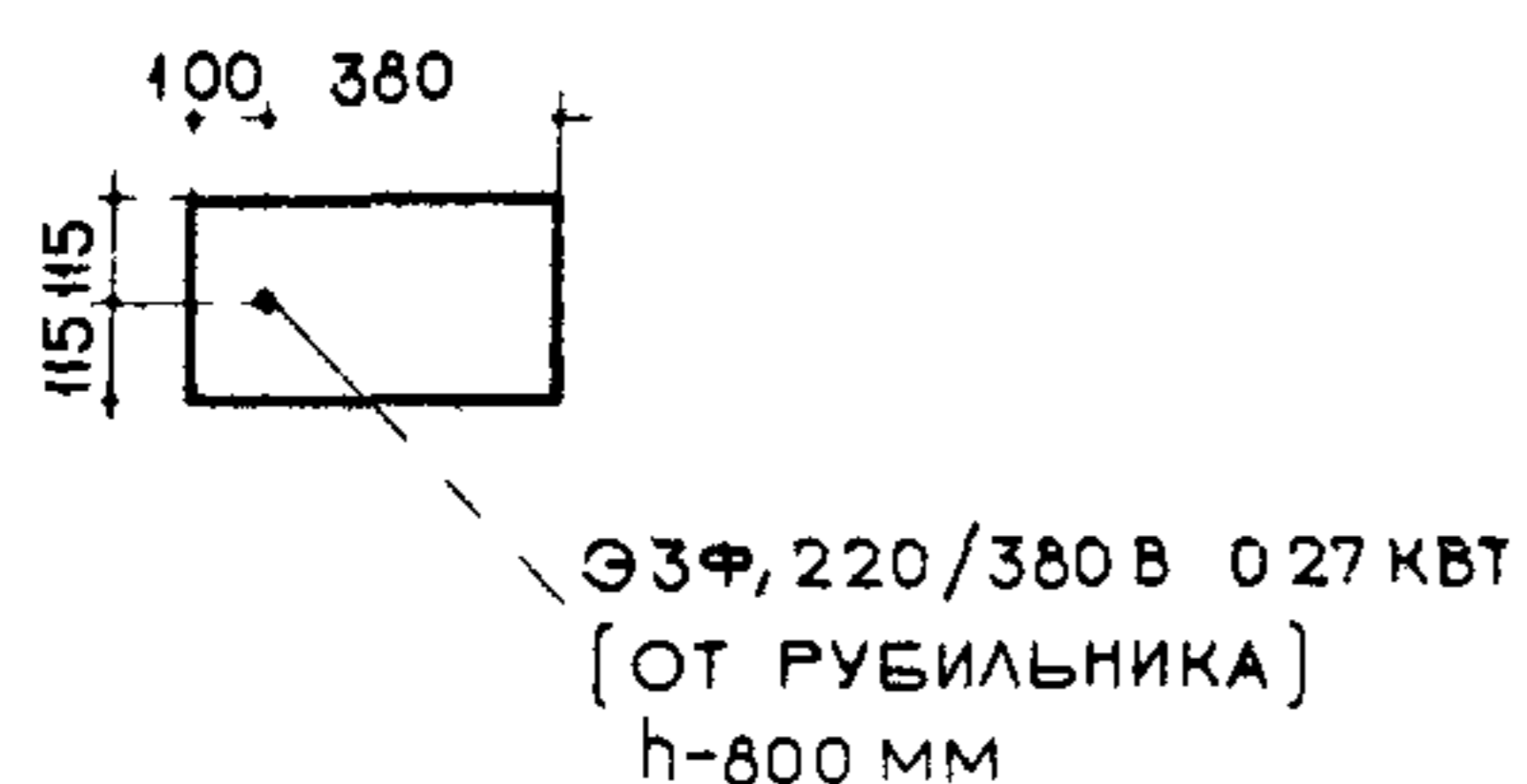
МАСТЕРСКИЕ С ЧИСЛОМ РАБОЧИХ ОТ 1 ДО 12 РАССЧИТАНЫ НА ВОЗМОЖНОСТЬ СОВМЕЩЕНИЯ РЕМОНТА ОБУВИ С РЕМОНТОМ КОЖГАЛАНТЕРЕИ

ПРОИЗВОДСТВЕННАЯ ПЛОЩАДЬ МАСТЕРСКИХ НА 1-5 РАБОЧИХ МОЖЕТ БЫТЬ СОВМЕЩЕНА С ВСПОМОГАТЕЛЬНОЙ

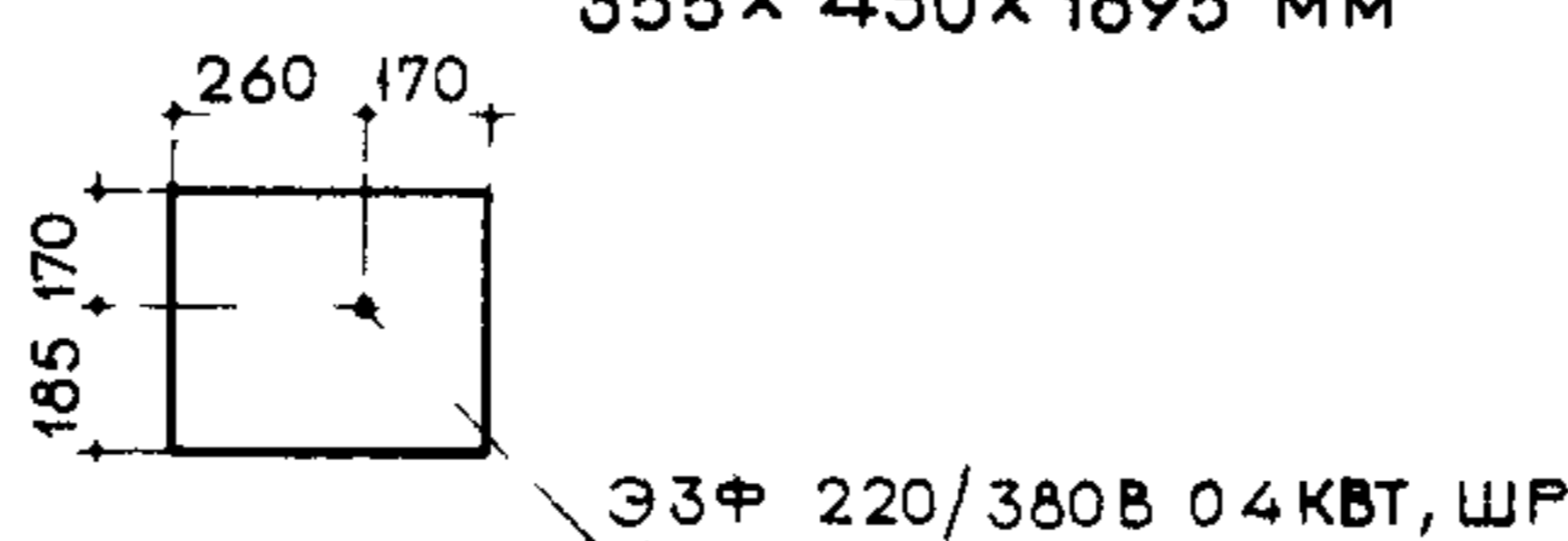


МОНТАЖНЫЕ СХЕМЫ

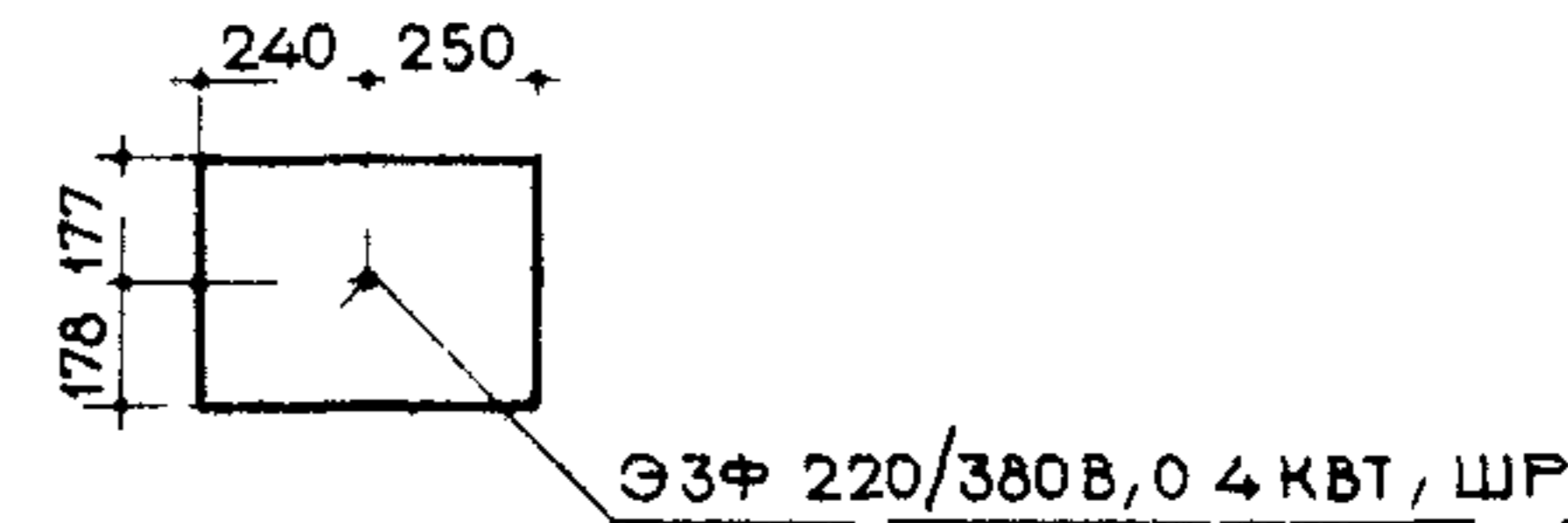
- 5** ПРИСПОСОБЛЕНИЕ ДЛЯ СВЕРЛЕНИЯ И ЗАЧИСТКИ ТОНКОГО КАБЛУКА
230 x 480 x 340 мм



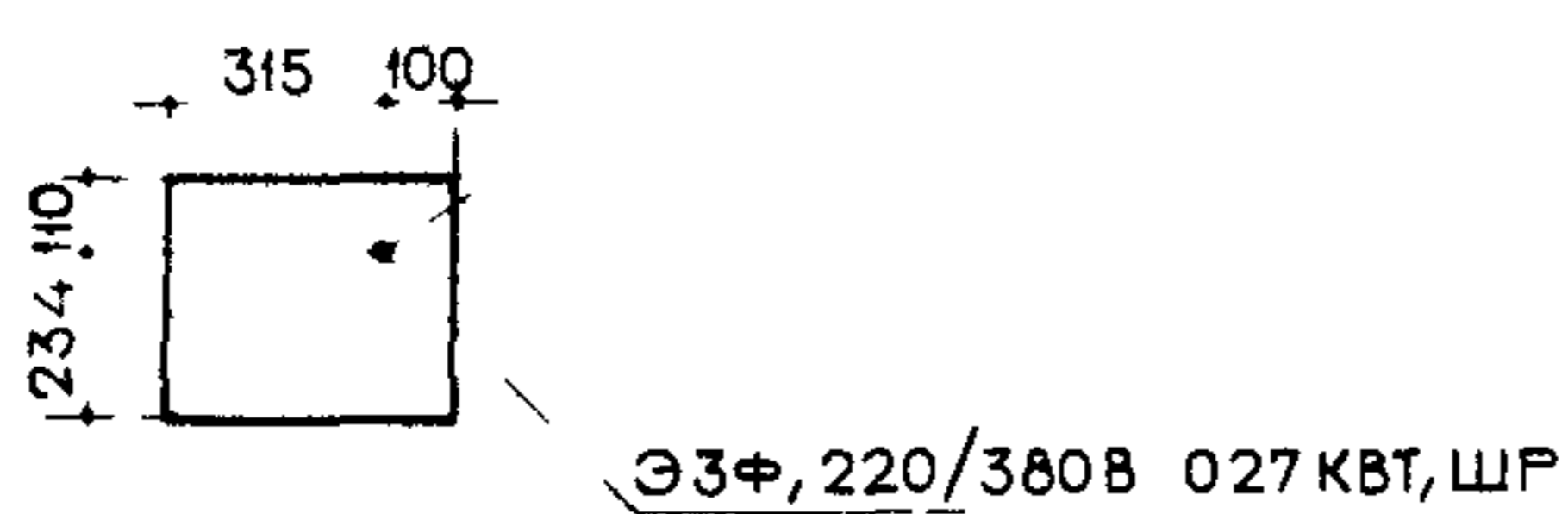
- 7** МАШИНА ДЛЯ ПРИКРЕПЛЕНИЯ НАБОЕК К ЖЕНСКОЙ ОБУВИ НА НИЗКОМ, СРЕДНЕМ И ВЫСОКОМ КАБЛУКАХ - ПНЖР
355 x 430 x 1695 мм



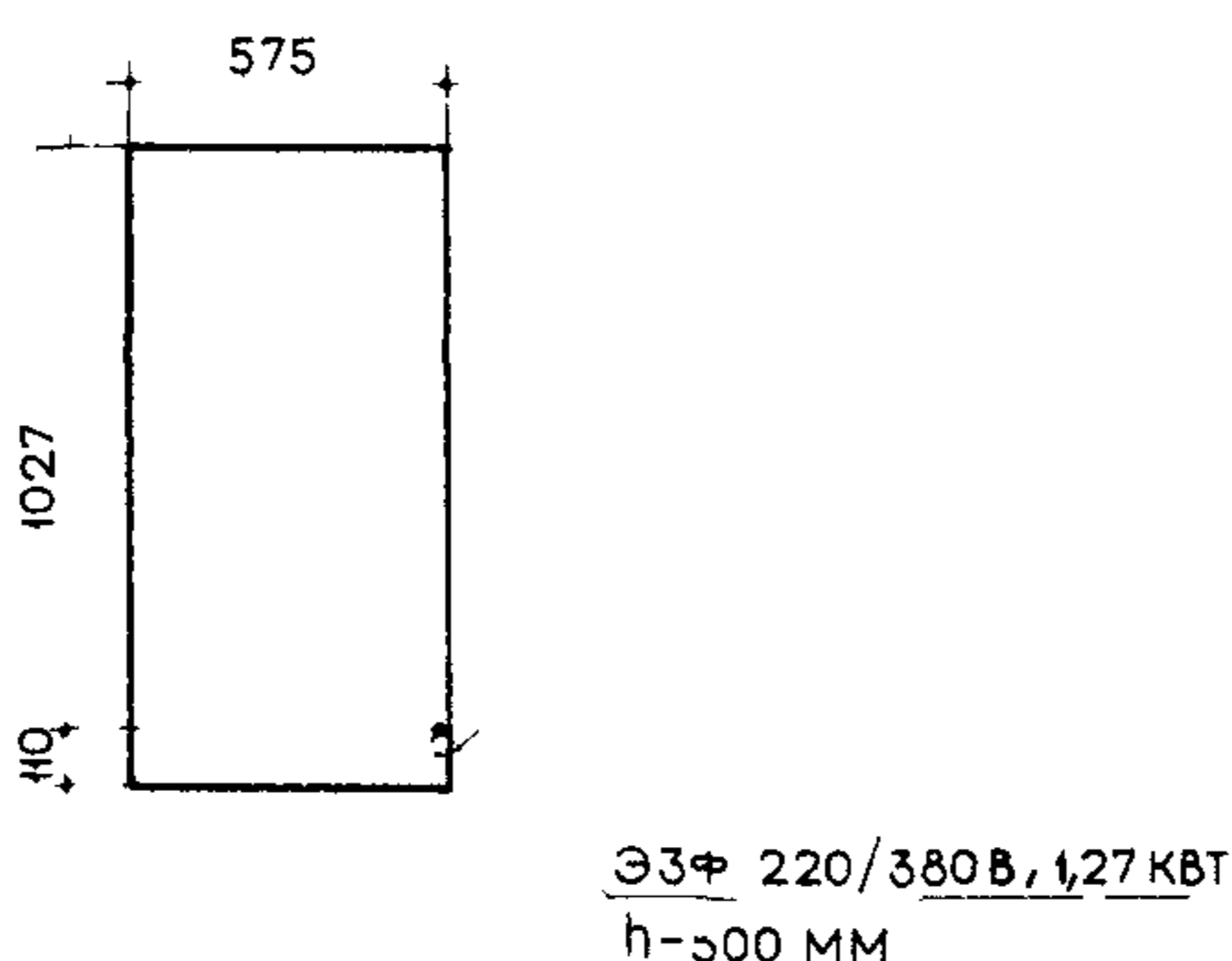
- 8** МАШИНА ДЛЯ ПРИКРЕПЛЕНИЯ КАБЛУКОВ И НАБОЕК К МУЖСКОЙ ОБУВИ - ПКМР
355 x 490 x 1695 мм



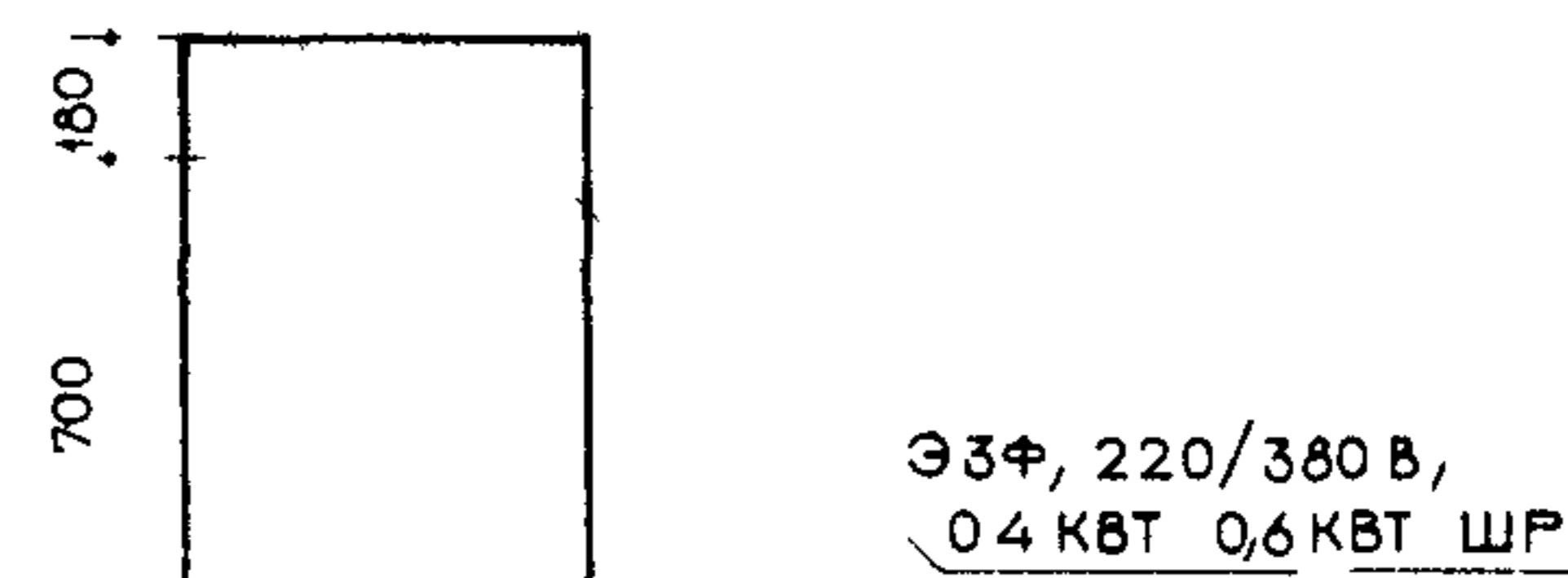
- 9** МАШИНА ДЛЯ ОБРУБКИ НАБОЕК - ОНР
344 x 415 x 945 мм



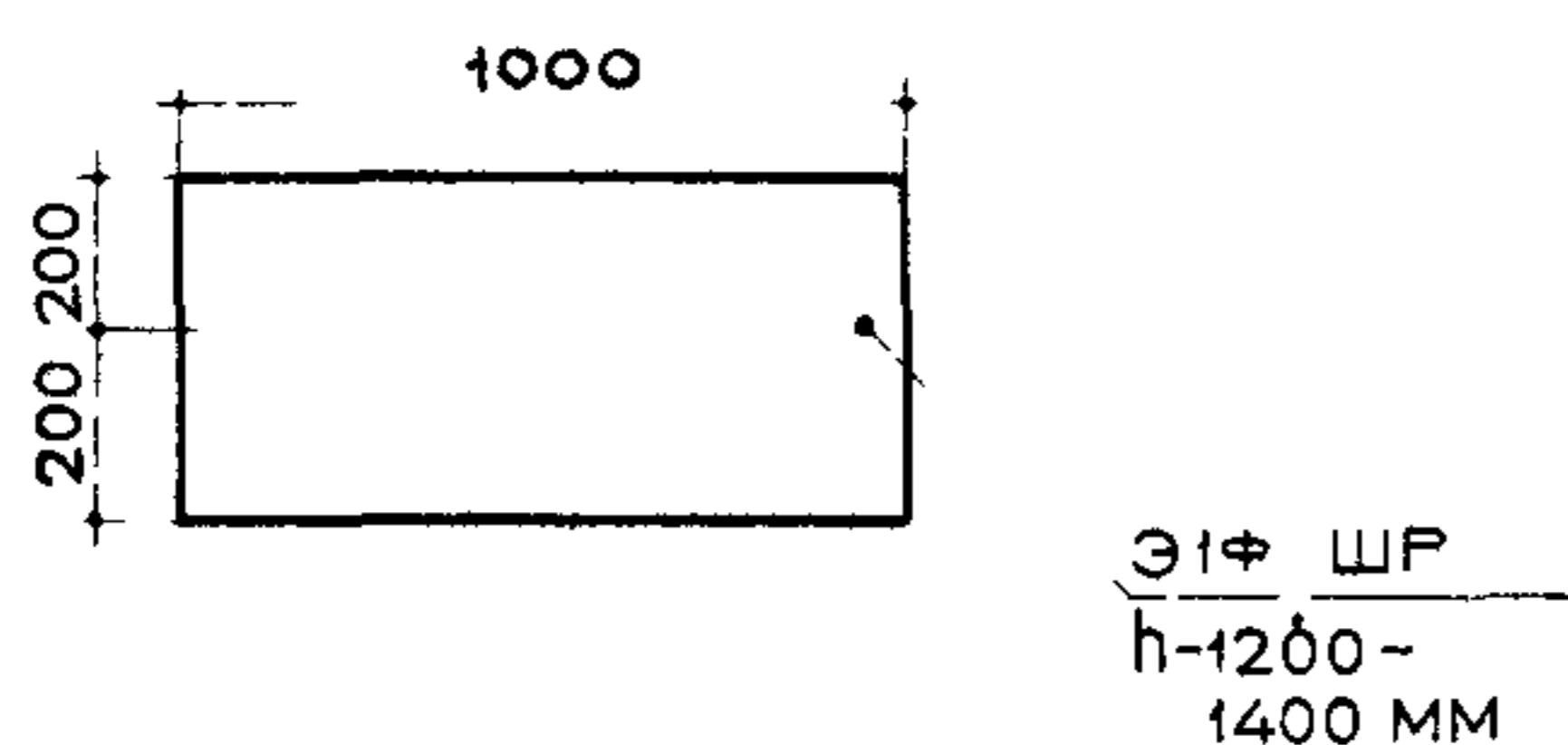
- 10** МАШИНА ДЛЯ ОТДЕЛКИ КАБЛУКОВ - УКР
1137 x 575 x 1665 мм



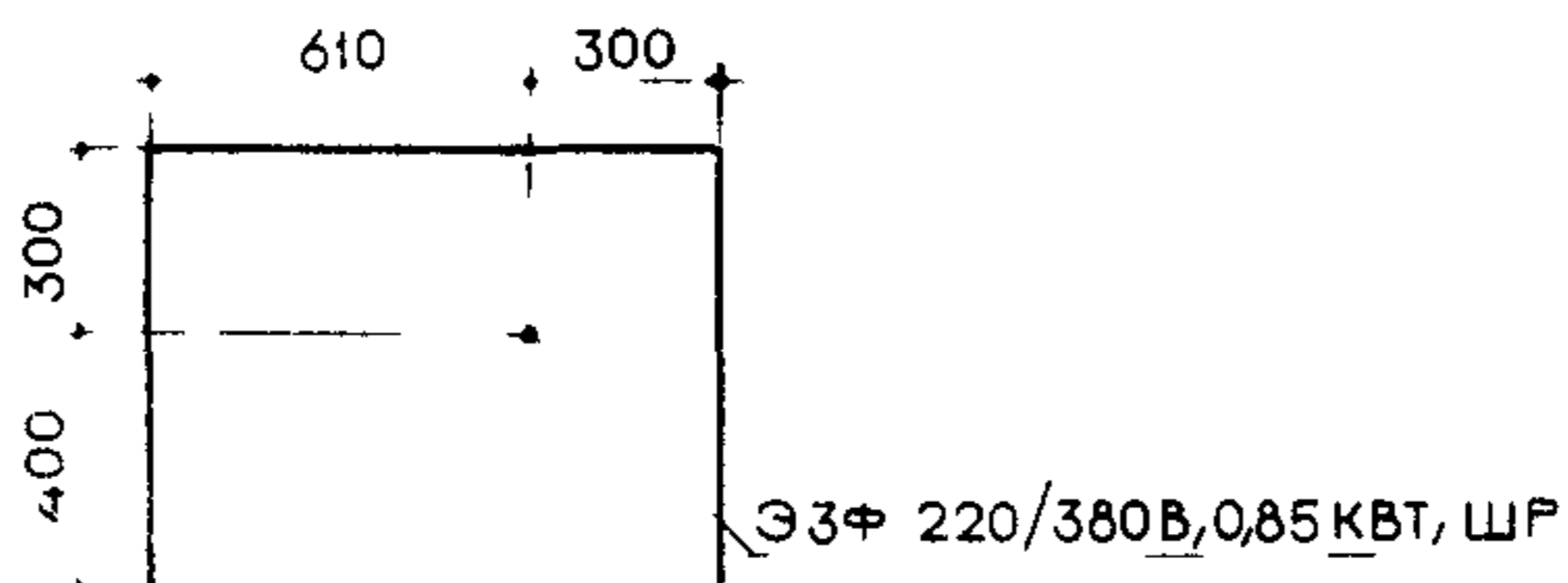
- 11** МАШИНА ДЛЯ ВЗЪЕРОШИВАНИЯ ЗАТЯЖНОЙ КРОМКИ - ВКР
880 x 620 x 1585 мм



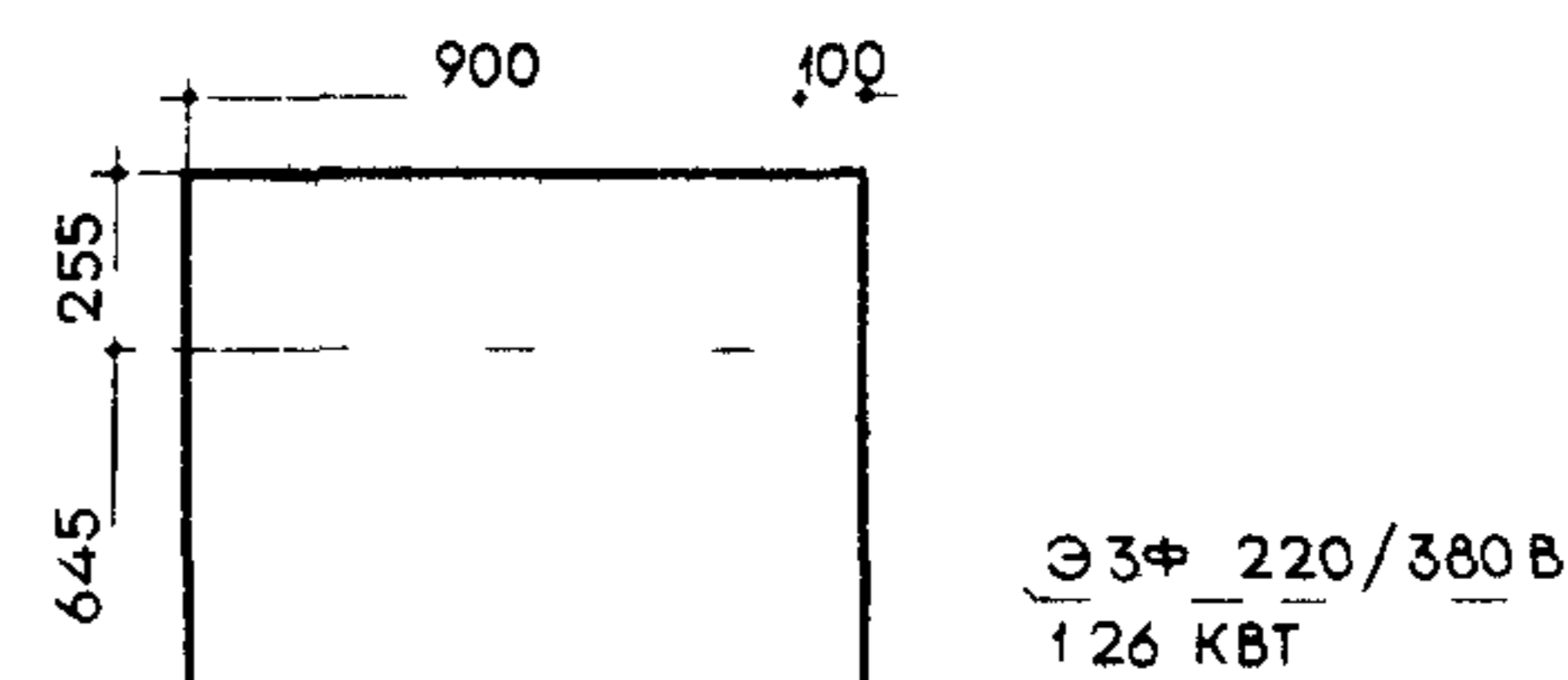
- 13** РЕФЛЕКТОР ДЛЯ РАЗОГРЕВА КЛЕЕВОЙ ПЛЕНКИ
1000 x 400 x 460 мм



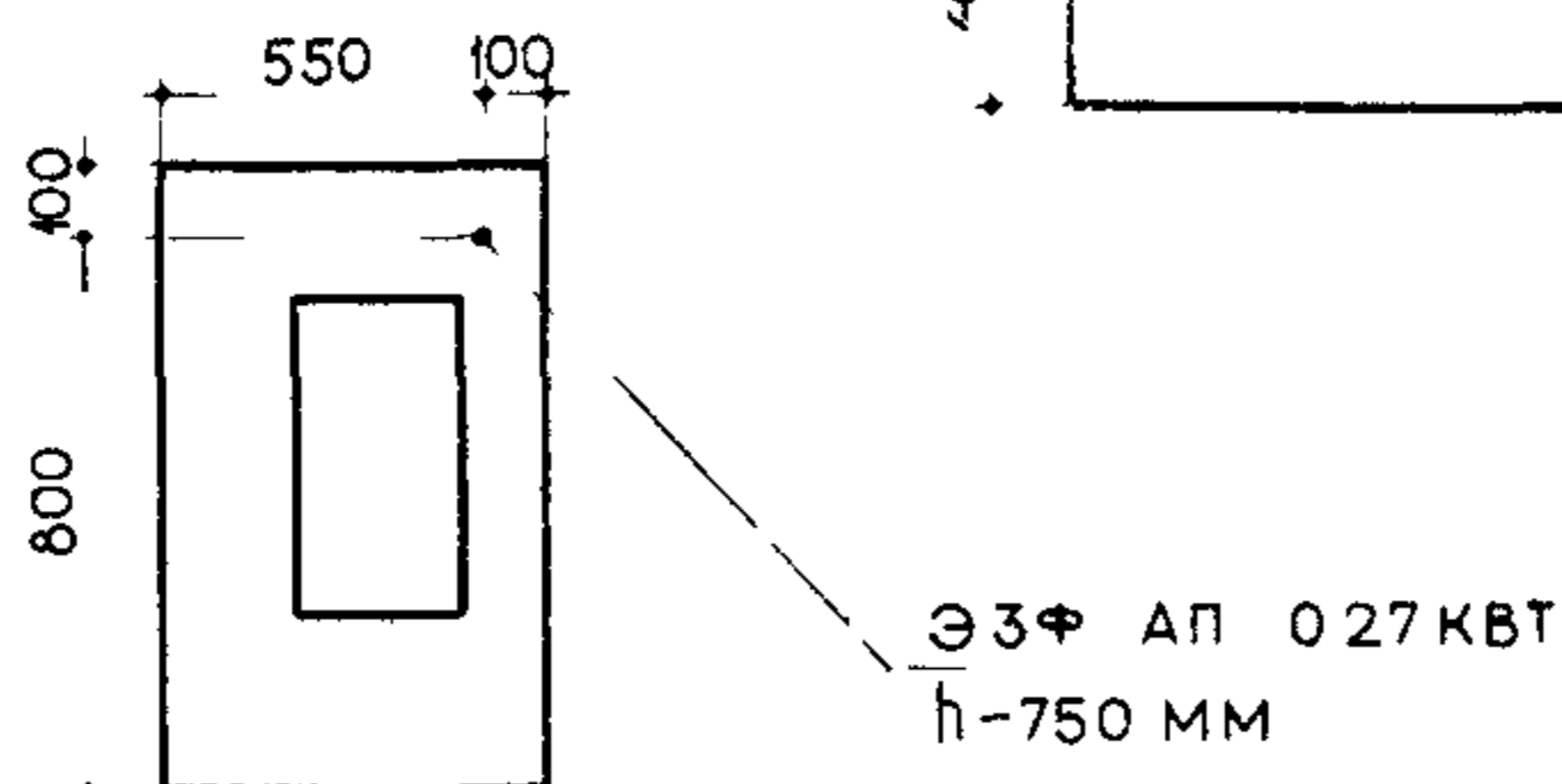
- 16** ПРОШИВНАЯ МАШИНА 03012/Р2
700 x 910 x 1815 мм



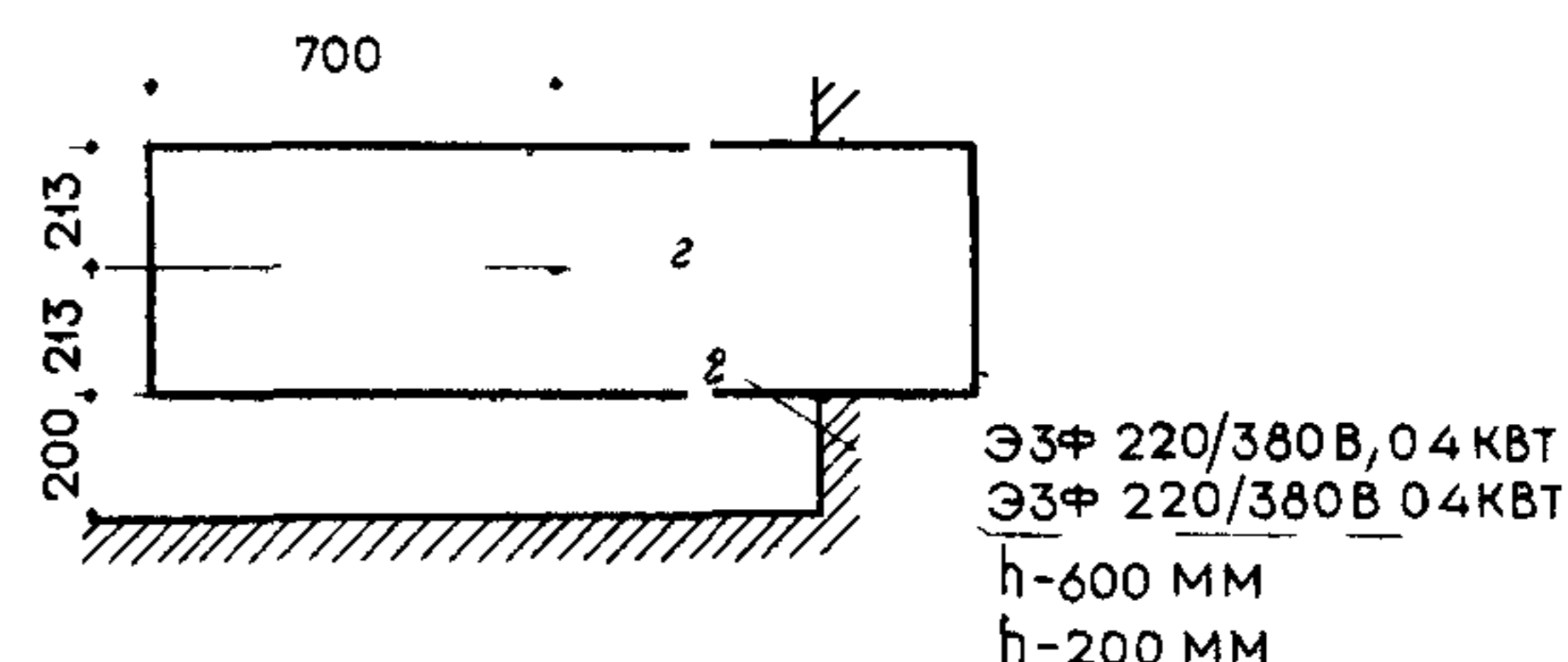
- 17** МАШИНА ДОППЕЛЬ ДЛЯ ПРИСТРОЧКИ ПОДМЕТОК, РУБЧИКОВ СПР
900 x 1000 x 1560 мм



- 29** ШВЕЙНАЯ МАШИНА-93КЛ ДЛЯ РЕМОНТА КОЖГАЛАНТЕРЕИ
570 x 250 x 430 мм

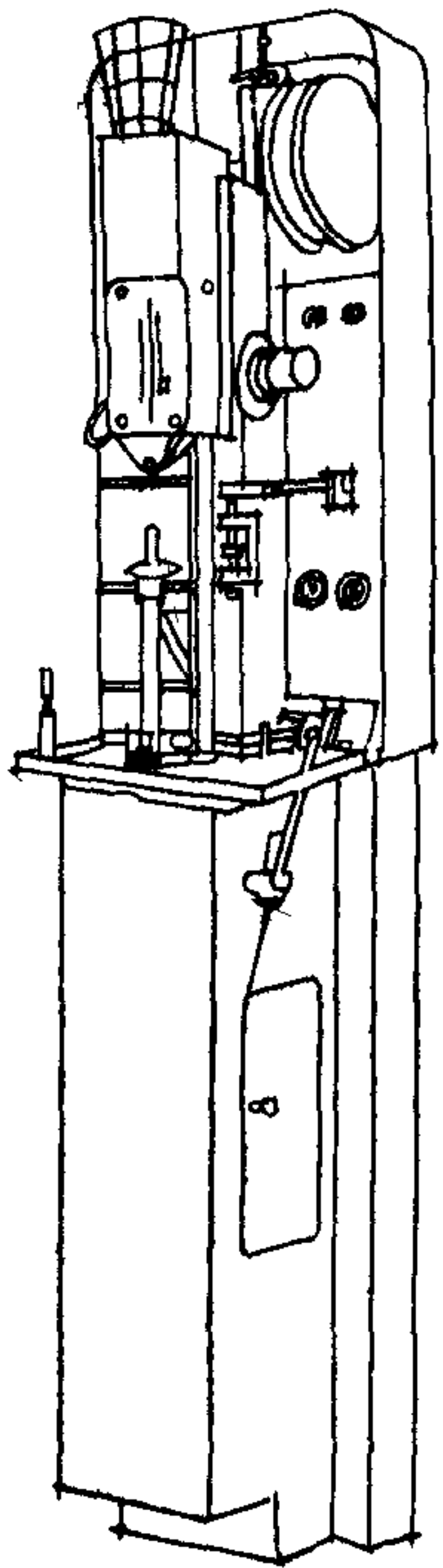


- 32** ТРАНСПОРТЕР



СПЕЦИФИКАЦИЯ ОБОРУДОВАНИЯ

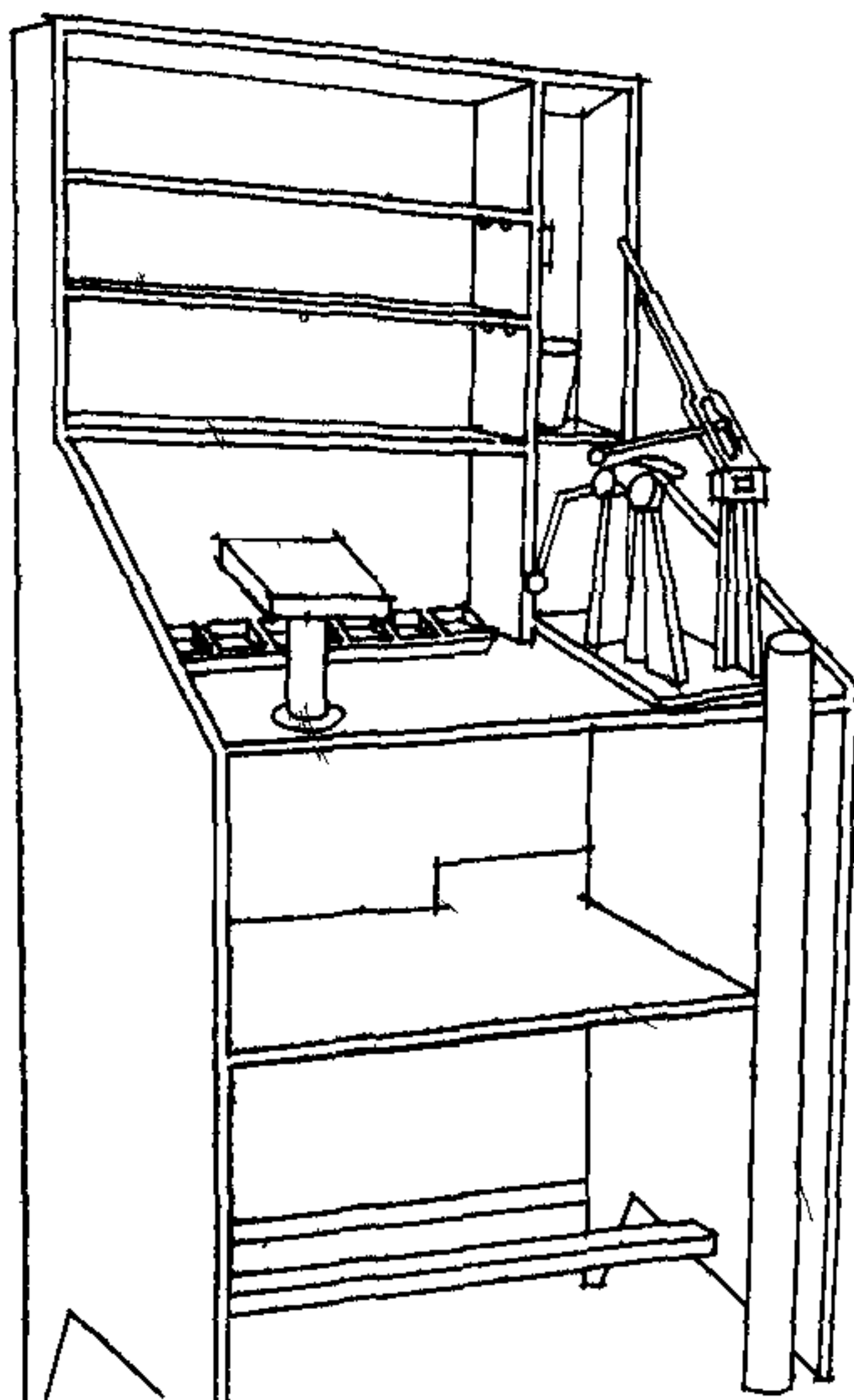
№ № п.п	НАИМЕНОВАНИЕ ОБОРУДОВАНИЯ И МЕБЕЛИ	ТИП ИЛИ МАРКА	ГАБАРИТНЫЕ РАЗМЕРЫ в мм (l × b × h)	РАСХОД ЭЛЕКТРОЭНЕРГИИ			КОЛИЧЕСТВО БЕС. ЕДИНИЦ ОБОРУДОВАНИЯ, КТ	ЗАВОД-ИЗГОТОВИТЕЛЬ ИЛИ НАИМЕНОВАНИЕ ОРГАНИЗАЦИИ, РАСПРОСТРАНЯЮЩЕЙ ПРОЕКТЫ	КОЛИЧЕСТВО ШТ.				
				МОЩНОСТЬ КАТЕГОРИИ ВАНН, КВт	НАПРЯЖЕНИЕ ВОЛЬТ	ЧИСЛО ФАЗНОСТЬ			РАБОЧИХ МЕСТ				
									4	5	6	8	12
1	СТОЛ ОБУВЩИКА-РЕМОНТНИКА	СР	600×460×860/1795	—	—	—	86	ГРИБАНОВСКИЙ МАШИНОСТРОИТЕЛЬНЫЙ ЗАВОД, г. ВОРОНЕЖ	1	1	1	2	3
2	СТОЛ РАБОЧИЙ		904 × 650 × 900					ПРОЕКТ ОН-036-06, ВПКТИМ, г. МОСКВА	2	2	2	2	2
3	МАШИНА ДЛЯ ОТРЫВА ИЗНОШЕННЫХ КАБЛУКОВ И НАБОЕК	ОКР	300 × 400 × 1000	ПРИБ РУЧН	—	—	30	ЕЛЕЦКИЙ МЕХАНИЧЕСКИЙ ЗАВОД	1	1	1	1	1
4	ПРИСПОСОБЛЕНИЕ ДЛЯ ВЫСВЕРЛИВАНИЯ ПРОБОК, ОСВОБОЖДЕНИЯ И УДАЛЕНИЯ СТЕРЖНЯ	ППС-2	440 × 390 × 960	1,07	220 380	3	141	ОПЫТНЫЙ ЗАВОД НИТХИБ, г. МОСКВА	—	—	—	—	1
5	ПРИСПОСОБЛЕНИЕ ДЛЯ СВЕРЛЕНИЯ И ЗАЧИСТКИ ТОНКОГО КАБЛУКА		230 × 480 × 340	0,27	220 380	3	15,6	ЛЕНИНГРАДСКИЙ ЗАВОД „СТАНКОИНСТРУМЕНТ“	1	1	1	1	1
6	МАШИНА ДЛЯ ПРИКРЕПЛЕНИЯ КАБЛУКОВ К ЖЕНСКОЙ ОБУВИ, УДАЛЕНИЯ МЕТАЛЛИЧЕСКИХ ШПИЛЕК	ПКР	255 × 420 × 1475	ПРИБ РУЧН	—	—	55	ВЫШНЕВОЛОЦКИЙ МЕХАНИЧЕСКИЙ ЗАВОД	1	1	1	1	1
7	МАШИНА ДЛЯ ПРИКРЕПЛЕНИЯ НАБОЕК К ЖЕНСКОЙ ОБУВИ НА НИЗКОМ, СРЕДНЕМ И ВЫСОКОМ КАБЛУКАХ	ПНЖР	355 × 430 × 1695	0,4	220 380	3	150	ПРЕДПРИЯТИЕ п/я 382/17, МООП РСФСР	—	—	—	—	1
8	МАШИНА ДЛЯ ПРИКРЕПЛЕНИЯ КАБЛУКОВ И НАБОЕК К МУЖСКОЙ ОБУВИ	ПКМР	355 × 490 × 695	0,4	220 380	3	150	ПРЕДПРИЯТИЕ п/я 382/17, МООП РСФСР	1	1	1	1	2
9	МАШИНА ДЛЯ ОБРУБКИ ПРИКРЕПЛЕННЫХ НАБОЕК	ОНР	344 × 415 × 945	0,27	220 380	3	60	ЕЛЕЦКИЙ МЕХАНИЧЕСКИЙ ЗАВОД	1	1	1	1	1
10	МАШИНА ДЛЯ ОТДЕЛКИ КАБЛУКОВ	УКР	1137 × 575 × 1665	1,27	220 380	3	260	ГРИБАНОВСКИЙ МАШИНОСТРОИТЕЛЬНЫЙ ЗАВОД, г. ВОРОНЕЖ	1	1	1	1	2
11	МАШИНА ДЛЯ ВЗЪЕРОШИВАНИЯ ЗАТЯЖНОЙ КРОМКИ	ВКР	880 × 620 × 1585	1,0	220 380	3	200	ГРИБАНОВСКИЙ МАШИНОСТРОИТЕЛЬНЫЙ ЗАВОД, г. ВОРОНЕЖ	—	1	1	1	1
12	МАШИНА ДЛЯ ДВОЕНИЯ ДЕТАЛЕЙ НИЗА ОБУВИ	ДНР	425 × 210 × 330	ПРИБ РУЧН	—	—	28	ВЫШНЕВОЛОЦКИЙ МЕХАНИЧЕСКИЙ ЗАВОД	1	1	1	1	1
13	РЕФЛЕКТОР ДЛЯ РАЗОГРЕВА КЛЕЕВОЙ ПЛЕНКИ		1000 × 400 460					ИНДИВИДУАЛЬНОГО ИЗГОТОВЛЕНИЯ	1	1	1	1	1
14	ПРЕСС ДЛЯ ПРИКРЕПЛЕНИЯ РУБЧИКОВ, ПОДОШВ, ПОДМЕТОК К ОБУВИ	ППР	380 × 435 × 720	ПРИБ РУЧН	—	—	40	ОДЕССКИЙ ЗАВОД „ЛЕГМАШ“	1	1	1	1	1
15	МАШИНА ДЛЯ ОБРЕЗКИ ПОДМЕТОК, СПУСКАНИЯ КРАЯ ДЕТАЛЕЙ НИЗА И ОБЖИМА РАНТА	ОСР	500 × 182 × 600	ПРИБ РУЧН	—	—	25	ВЫШНЕВОЛОЦКИЙ МЕХАНИЧЕСКИЙ ЗАВОД	1	1	1	1	1
16	ПРОШИВНАЯ МАШИНА	03012/ F ₂	700 × 910 × 1815	0,85	220 380	3	360	ОБЪЕДИНЕНИЕ КОВО /ЧССР/	—	—	1	1	1
17	МАШИНА „ДОПЕЛЬ“ ДЛЯ ПРИСТРОЧКИ ПОДМЕТОК, РУБЧИКОВ	СПР	900 × 1000 × 1560	1,26	220 380	3	350	ЛЕНИНГРАДСКИЙ МАШИНОСТРОИТЕЛЬНЫЙ ЗАВОД „ВПЕРЕД“	—	—	1	1	1
18	ШВЕЙНАЯ МАШИНА ДЛЯ РЕМОНТА ЗАГОТОВОК	01204/ F ₅	700 × 500 × 1120	ПРИБ РУЧН	—	—	70	ОБЪЕДИНЕНИЕ КОВО /ЧССР/	1	1	1	1	1
19	СТОЛ РАБОЧИЙ ДЛЯ РЕМОНТА ЗАГОТОВОК		554 × 650 × 970	—	—	—	—	ПРОЕКТ ОН-036-05 ВПКТИМ, г. МОСКВА	1	1	1	1	1
20	ПРИСПОСОБЛЕНИЕ ДЛЯ РАСТЯЖКИ ОБУВИ/НА ПЛАНЕ НЕ ПОКАЗАНО/			—	—	—	—	ЦОКЕ УКРГЛАВБЫТА	1	1	1	1	1
21	СТЕЛЛАЖ ДЛЯ ХРАНЕНИЯ ОБУВИ		1200 × 400 × 2120	—	—	—	24	ПРОЕКТ ОН-036-03 ВПКТИМ, г. МОСКВА	2	2	2	8	9
22	СТЕЛЛАЖ ДЛЯ ХРАНЕНИЯ ПОЛУФАБРИКАТОВ И ФУРНИТУРЫ		1500 × 400 × 2100	—	—	—	—	ПРОЕКТ ОН-036-29 ВПКТИМ, г. МОСКВА	1	1	2	2	3
23	СТЕЛЛАЖ ДЛЯ ТРАНСПОРТИРОВКИ ОБУВИ		1200 × 380 × 1310	—	—	—	23,5	ПРОЕКТ ОН-036-02 ВПКТИМ, г. МОСКВА	4	2	2	2	2
24	СТОЙКА-ЛАПА	УПОР	q-320, h-1000					ЕЛЕЦКИЙ МЕХАНИЧЕСКИЙ ЗАВОД	2	2	3	4	6
25	УСТАНОВКА ДЛЯ ОКРАСКИ ОБУВИ С КОМПРЕССОРОМ	ООРО	2300 × 1160 × 2184	1,27	220 380	3	380	ВИЛЬНЮССКИЙ ЗАВОД ОКРАСНОГО ОБОРУДОВАНИЯ	—	—	—	—	1
26	СТОЛ С НАДСТРОЙКОЙ ДЛЯ ПРОМЫВКИ И ГРУНТОВКИ ОБУВИ	н/о	1500 × 800 × 1600	—	—	—	106	ГИПРОБЫТПРОМ, г. МОСКВА	—	—	—	—	1
27	СТОЛ ДЛЯ РЕМОНТА КОЖГАЛАНТЕРЕИ		1375 × 650 × 970	—	—	—	—	ПРОЕКТ ОН-036-04 ВПКТИМ, г. МОСКВА	1	1	1	1	1
28	ШВЕЙНАЯ МАШИНА ДЛЯ РЕМОНТА КОЖГАЛАНТЕРЕИ	17-1КЛ	480 × 190 × 340	0,27	220 380	3	43	„ТЕКСТИМА“, ГДР	1	1	1	1	1
29	ШВЕЙНАЯ МАШИНА ДЛЯ РЕМОНТА КОЖГАЛАНТЕРЕИ	93КЛ	570 × 250 × 430	0,27	220 380	3	40	ПОДОЛЬСКИЙ МЕХАНИЧЕСКИЙ ЗАВОД	1	1	1	1	1
30	СТОЛ ПОД ШВЕЙНЫЕ МАШИНЫ		900 × 650 × 850	—	—	—	75	ПОДОЛЬСКИЙ МЕХАНИЧЕСКИЙ ЗАВОД	2	2	2	2	2
31	СТЕЛЛАЖ ДЛЯ ХРАНЕНИЯ КОЖГАЛАНТЕРЕИ, МАТЕРИАЛОВ, ФУРНИТУРЫ	СП-7	1500 × 500 × 1750	—	—	—	—	ПРОЕКТ 64-023 ГИПРОТОРГ, г. МОСКВА	2	2	2	4	4
32	ТРАНСПОРТЕР		1000 × 426 × 675	0,4	220 380	3	138	ПРОЕКТ 281-1-6, АЛЬБОМ 4, ЦНИИЭП ТОРГОВЫХ ЗДАНИЙ	—	—	1	1	1
33	СТОЛ КАНЦЕЛЯРСКИЙ	АРТ 607	1200 × 690 × 800	—	—	—	—	ТОРГОВАЯ СЕТЬ	—	—	—	1	1
34	ЯЩИК МЕТАЛЛИЧЕСКИЙ		300 × 260 × 280					ИНДИВИДУАЛЬНОГО ИЗГОТОВЛЕНИЯ	9	9	12	27	36



8

**МАШИНА ДЛЯ ПРИКРЕПЛЕНИЯ КАБЛУКОВ
И НАБОЕК К МУЖСКОЙ ОБУВИ-ПКМР**

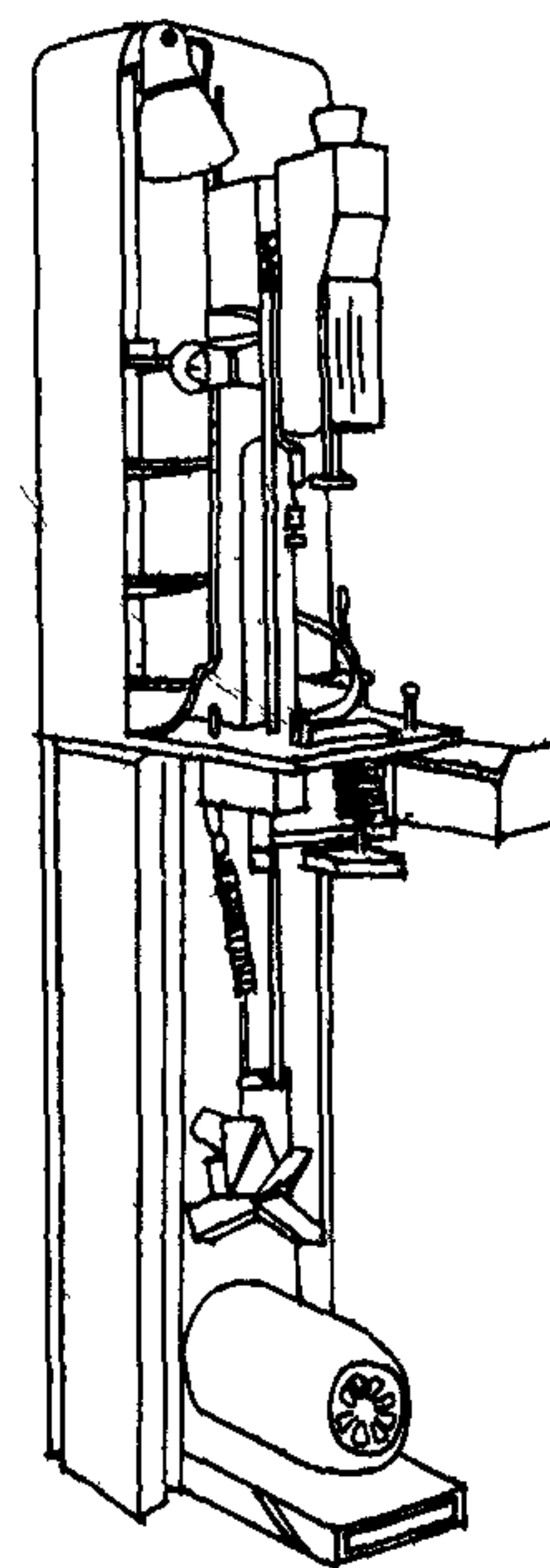
ДЛИНА 355
ШИРИНА 490
ВЫСОТА 1695



1

**СТОЛ ОБУВЩИКА-РЕ-
МОНТНИКА - СР**

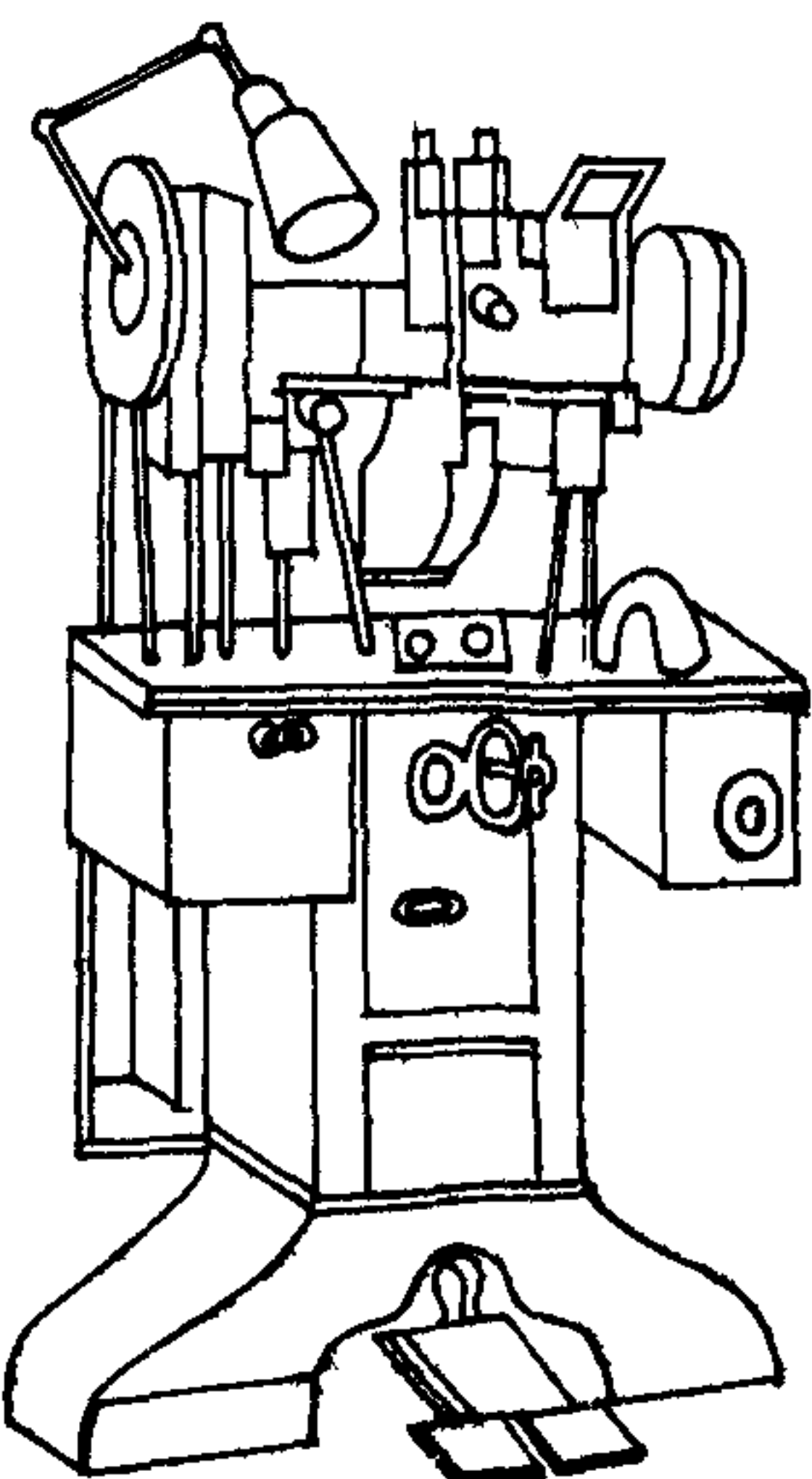
ДЛИНА 600
ШИРИНА 460
ВЫСОТА 860/1795



7

**МАШИНА ДЛЯ ПРИКРЕПЛЕ-
НИЯ НАБОЕК-ПНЖР**

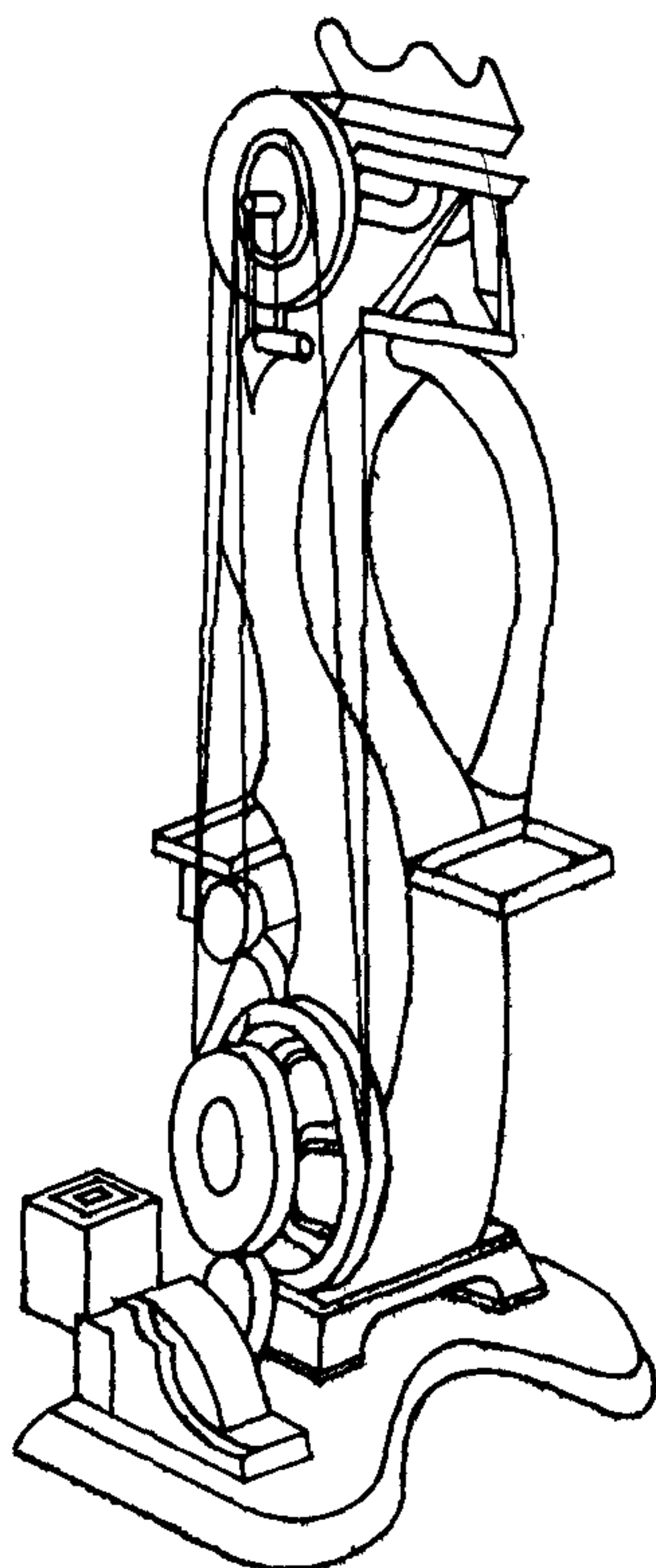
ДЛИНА 355
ШИРИНА 430
ВЫСОТА 1695



17

**МАШИНА ДЛЯ ПРИСТРОЧКИ
ПОДМЕТОК. РУБЧИКОВ-СПР**

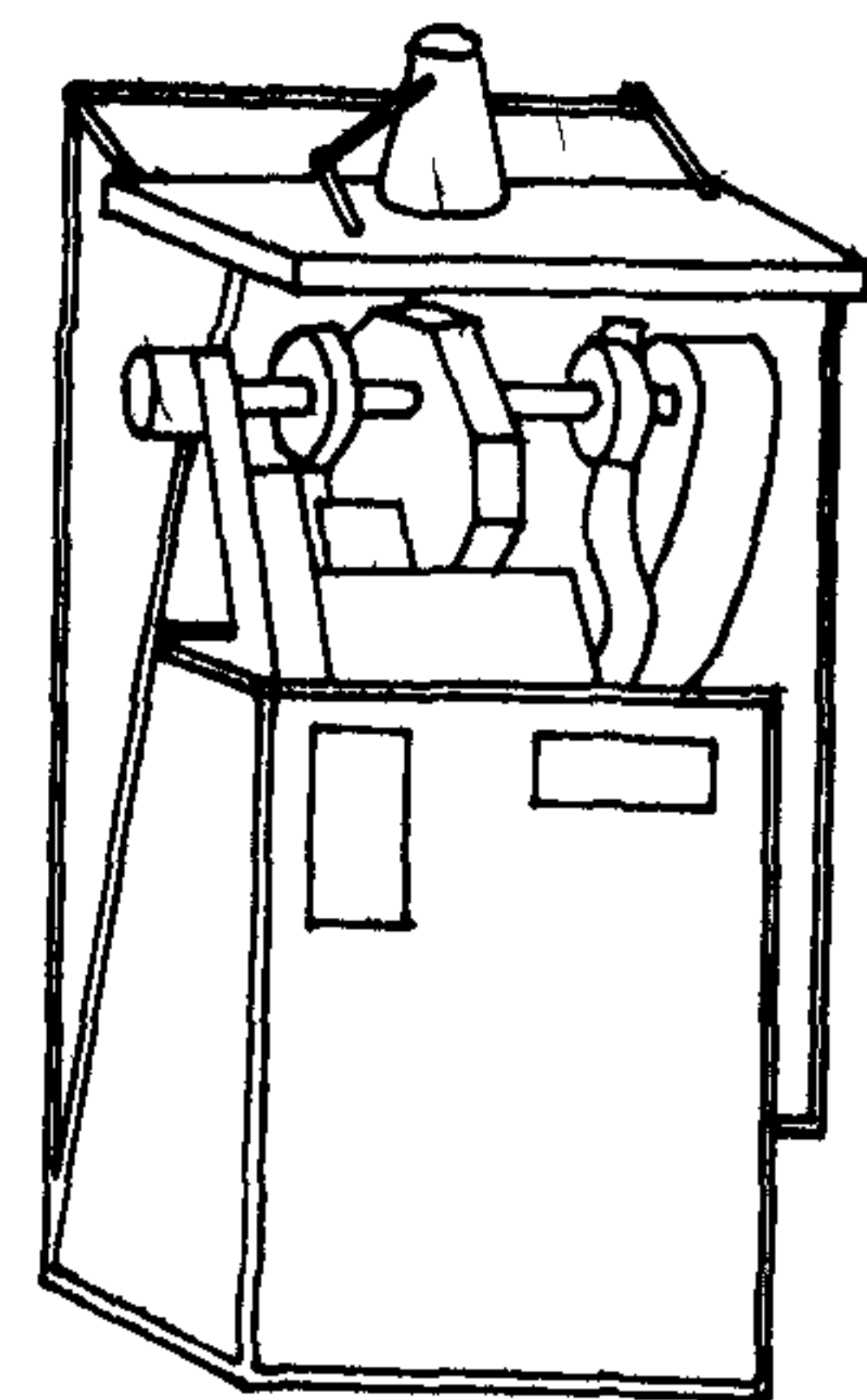
ДЛИНА 900
ШИРИНА 1000
ВЫСОТА 1560



16

**ПРОШИВНАЯ МАШИНА
О3012/Р₂**

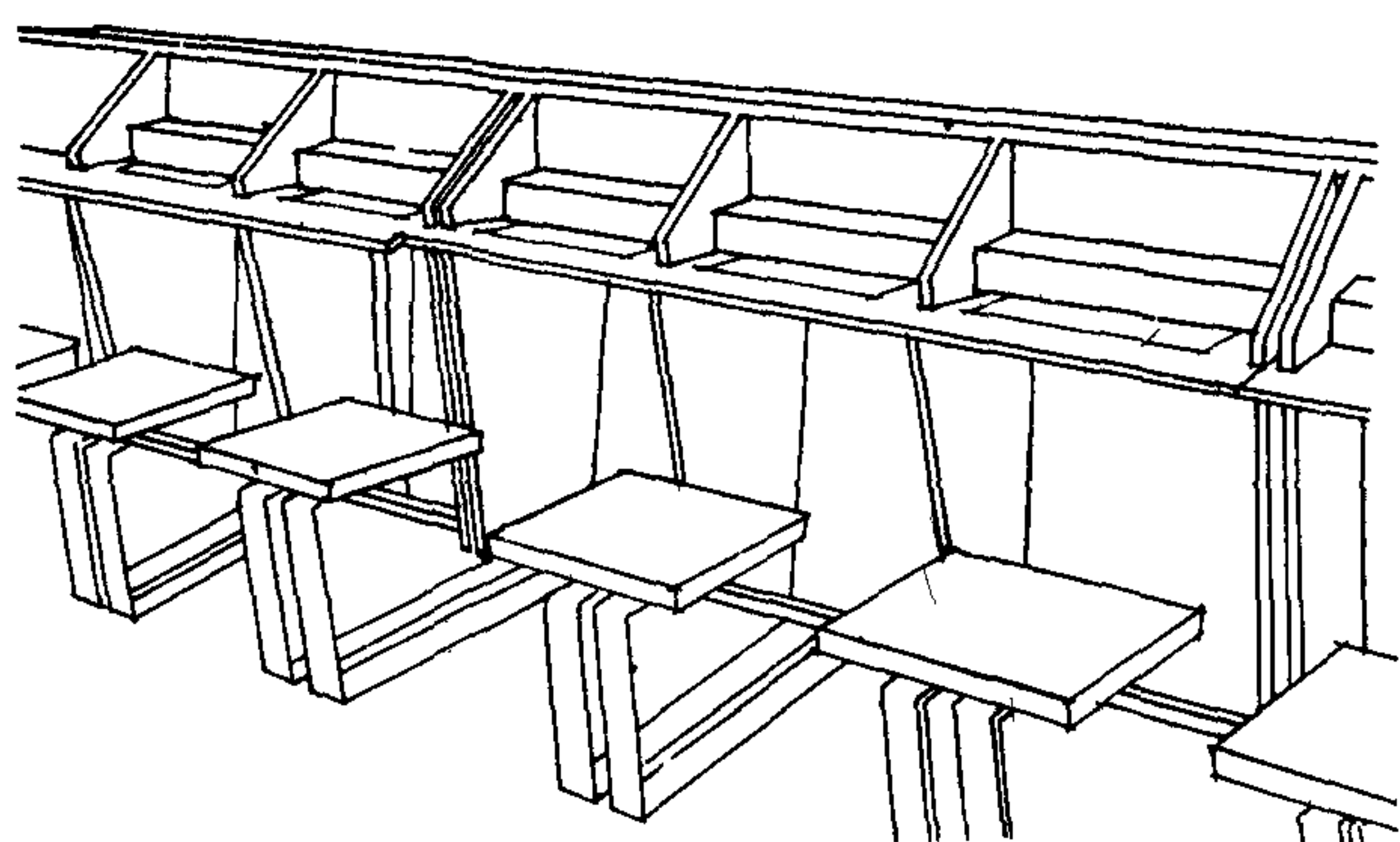
ДЛИНА 700, ШИРИНА 910, ВЫСОТА 1815



11

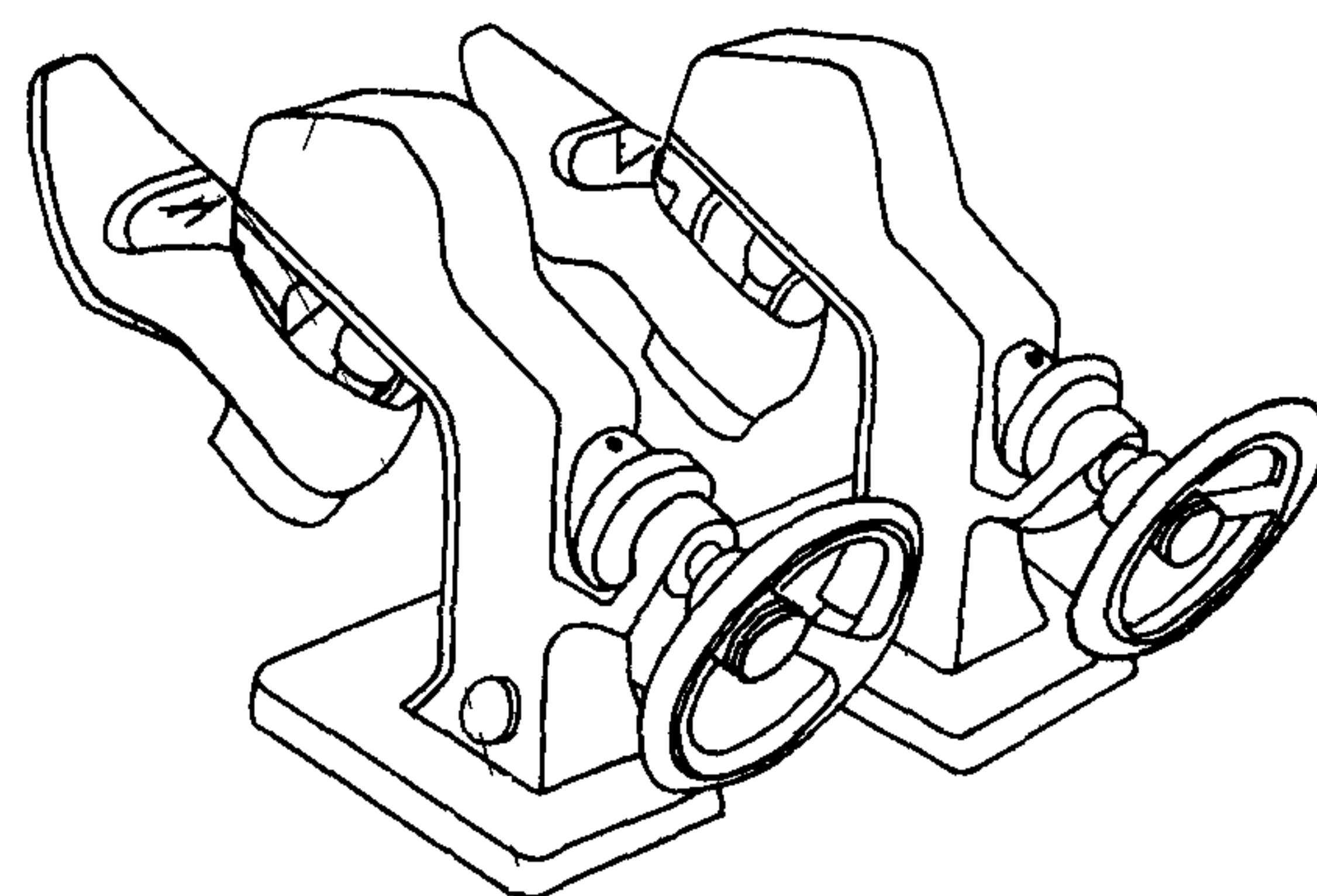
**МАШИНА ДЛЯ ВЗЪЕРОШИВАНИЯ
ЗАТЯЖНОЙ КРОМКИ-ВКР**

ДЛИНА 880
ШИРИНА 620
ВЫСОТА 1585



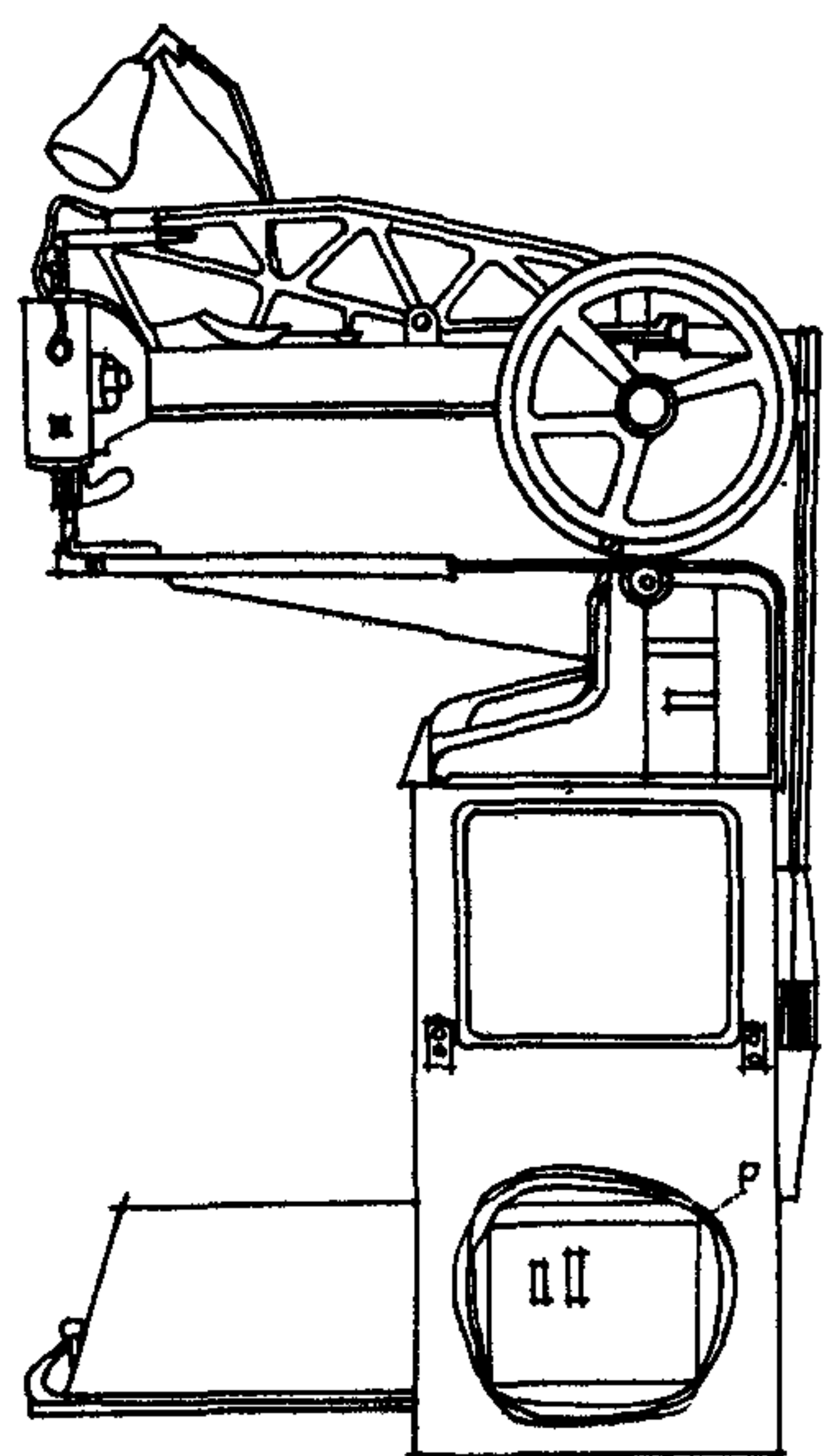
КАБЛУЧНЫЙ БАР

ДЛИНА 5010
ШИРИНА 1590
ВЫСОТА 1120



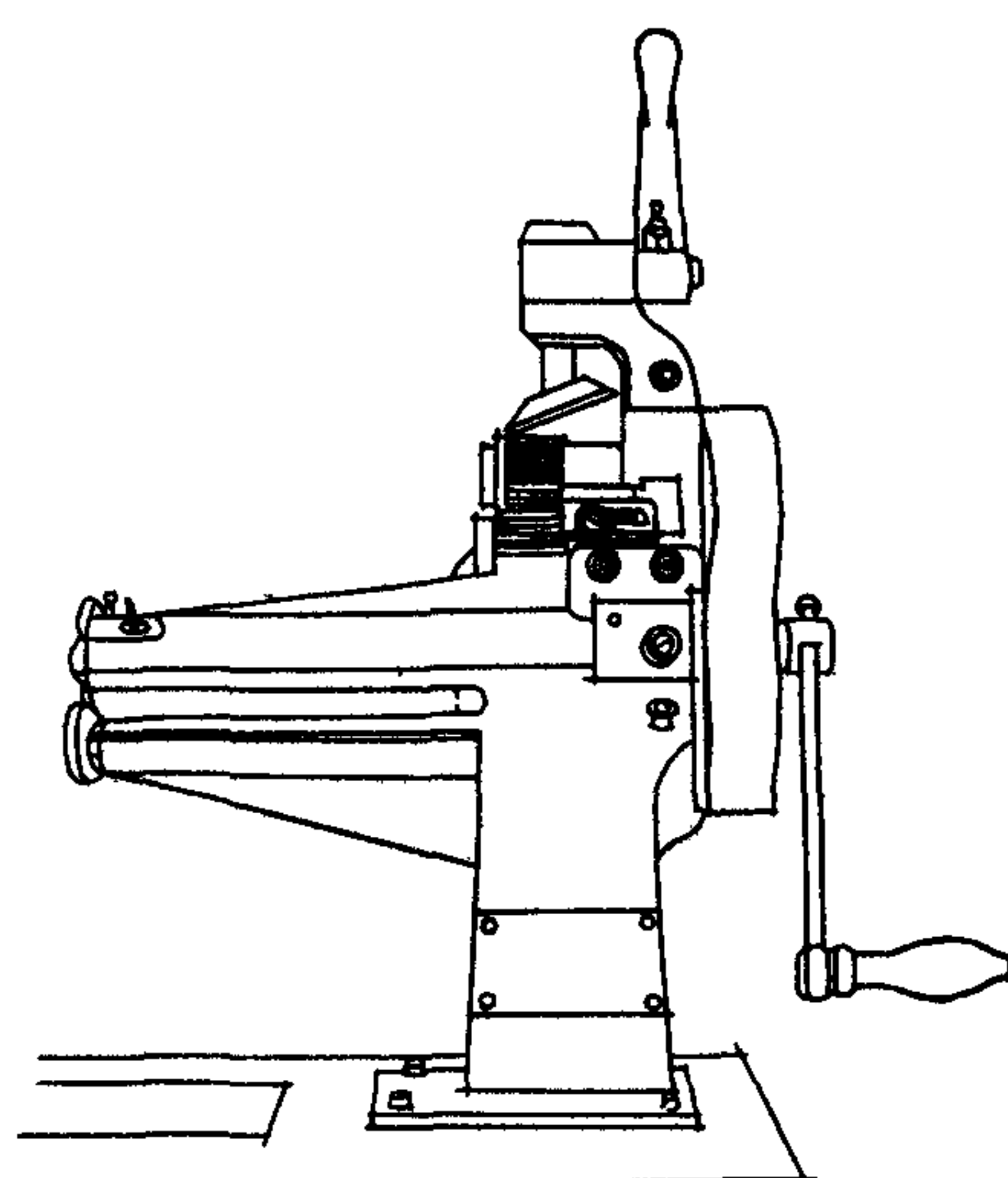
20

ПРИСПОСОБЛЕНИЕ ДЛЯ РАСТЯЖКИ ОБУВИ



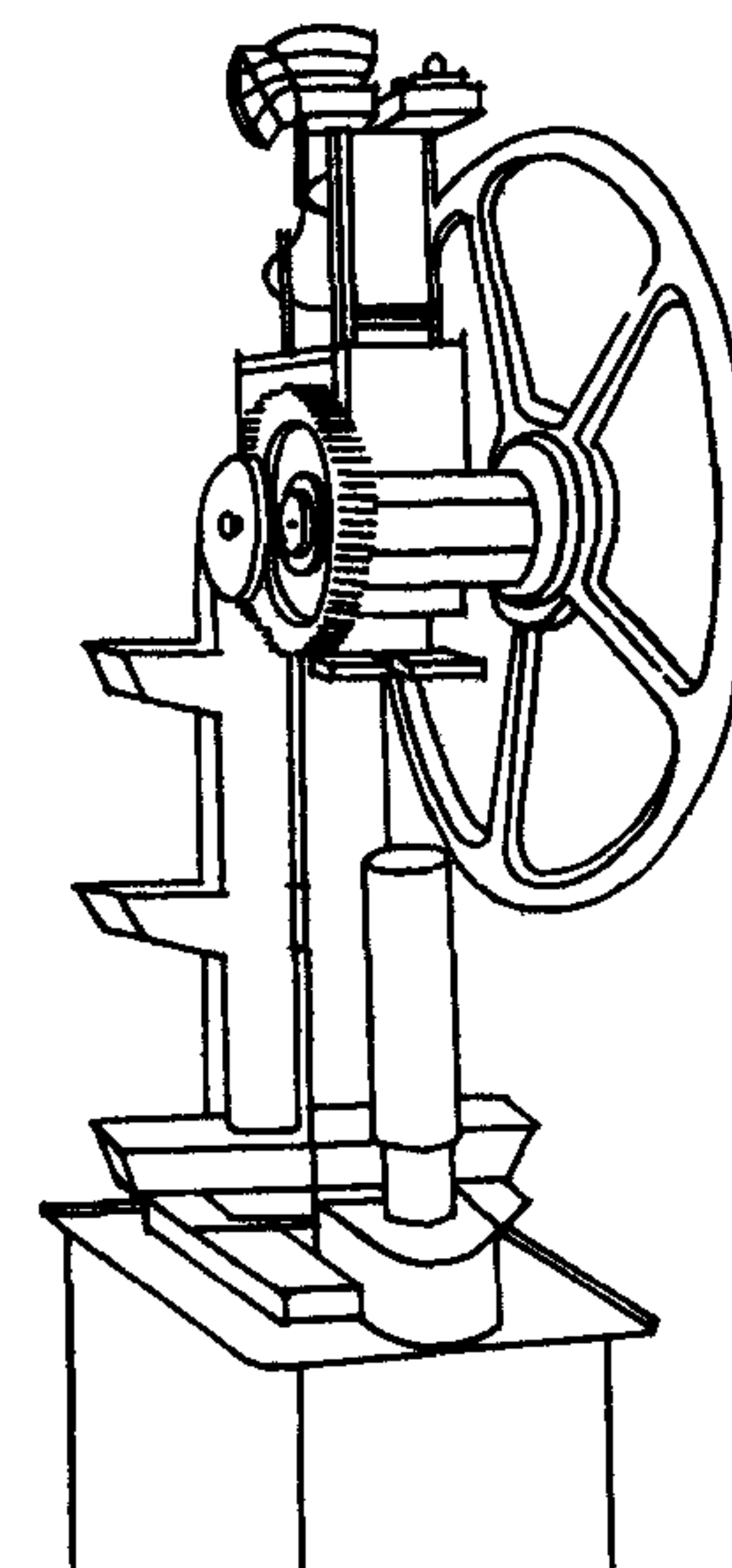
18

**МАШИНА ДЛЯ РЕМОНТА
ЗАГОТОВОК О1204/Р5**
ДЛИНА 700
ШИРИНА 500
ВЫСОТА 1120



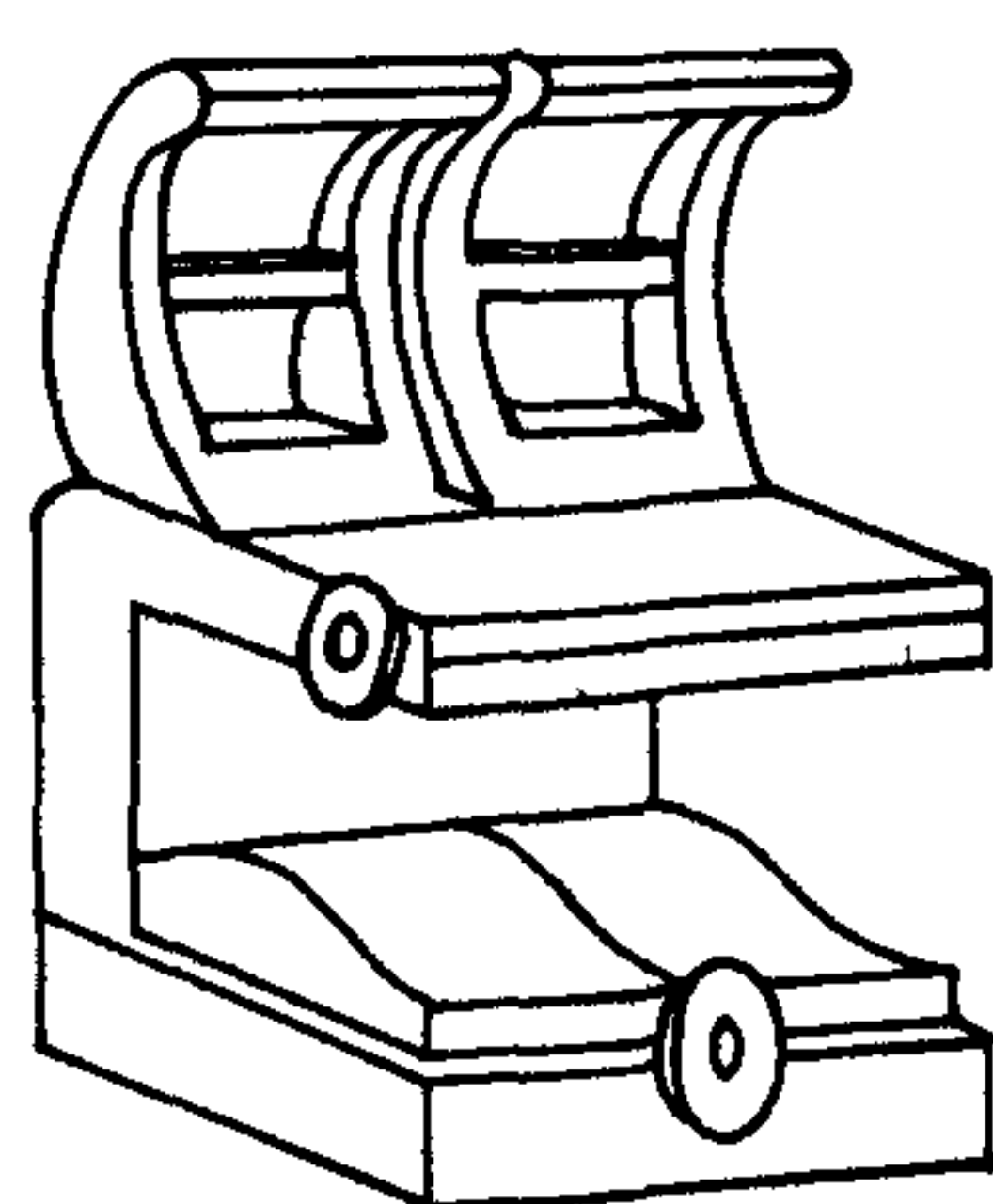
15

**МАШИНА ДЛЯ ОБРЕЗКИ ПОД-
МЕТОК ОСР**
ДЛИНА 500
ШИРИНА 182
ВЫСОТА 600



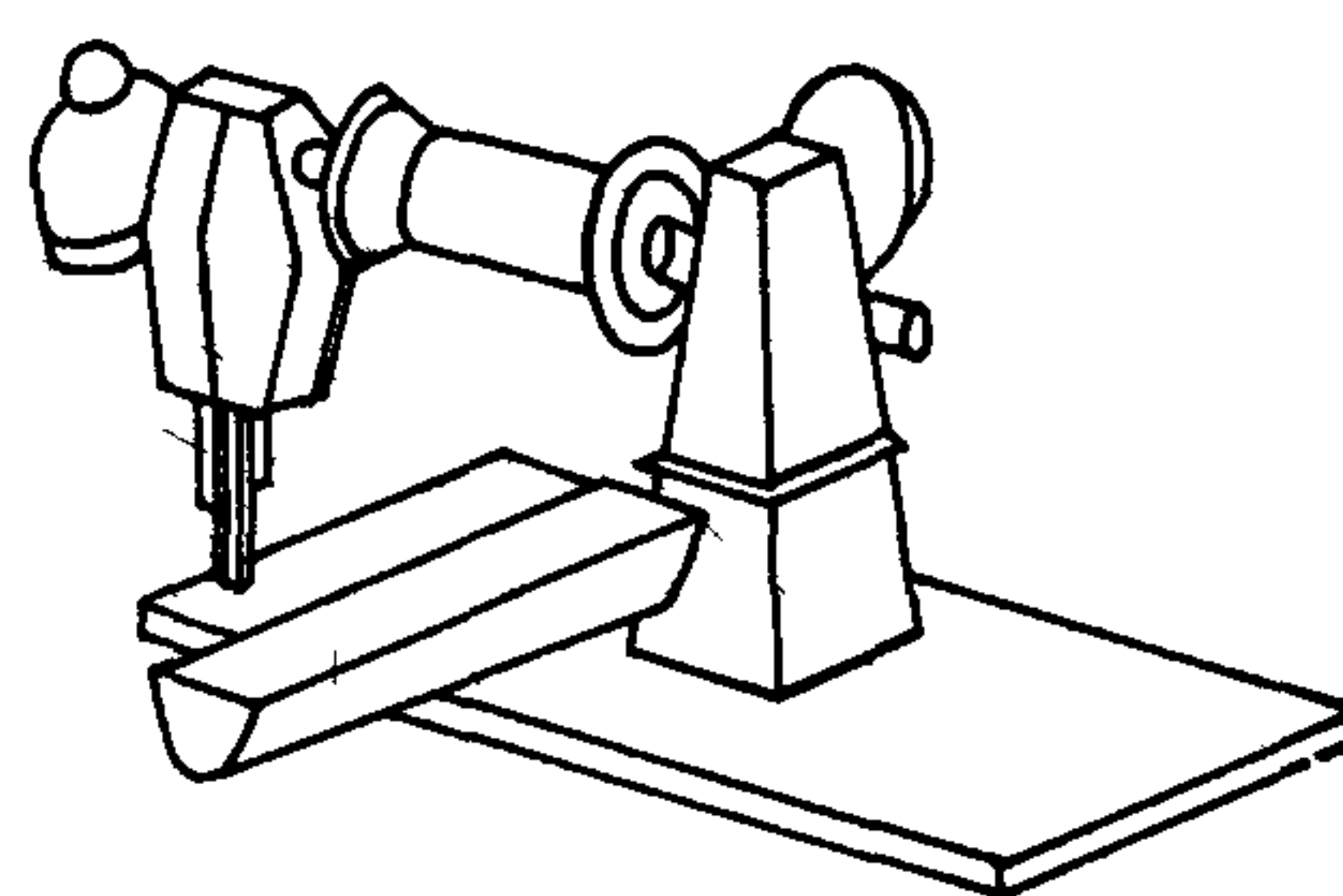
6

**МАШИНА ДЛЯ ПРИКРЕПЛЕНИЯ КАБ-
ЛУКОВ К ЖЕНСКОЙ ОБУВИ ПКР**
ДЛИНА 255
ШИРИНА 420
ВЫСОТА 1475



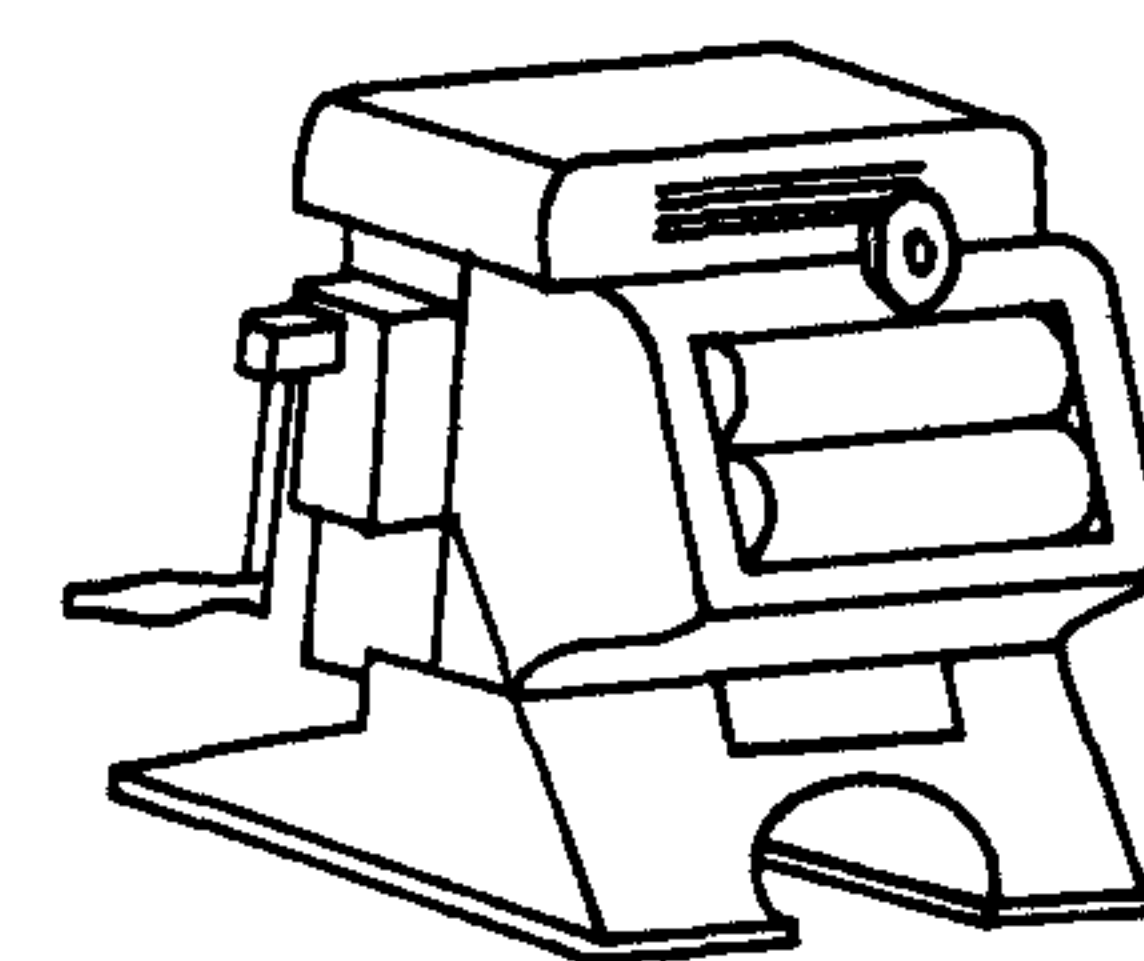
14

**ПРЕСС ДЛЯ ПРИКЛЕИВАНИЯ РУБ-
ЧИКОВ, ПОДОШВ ППР**
ДЛИНА 380
ШИРИНА 435
ВЫСОТА 720



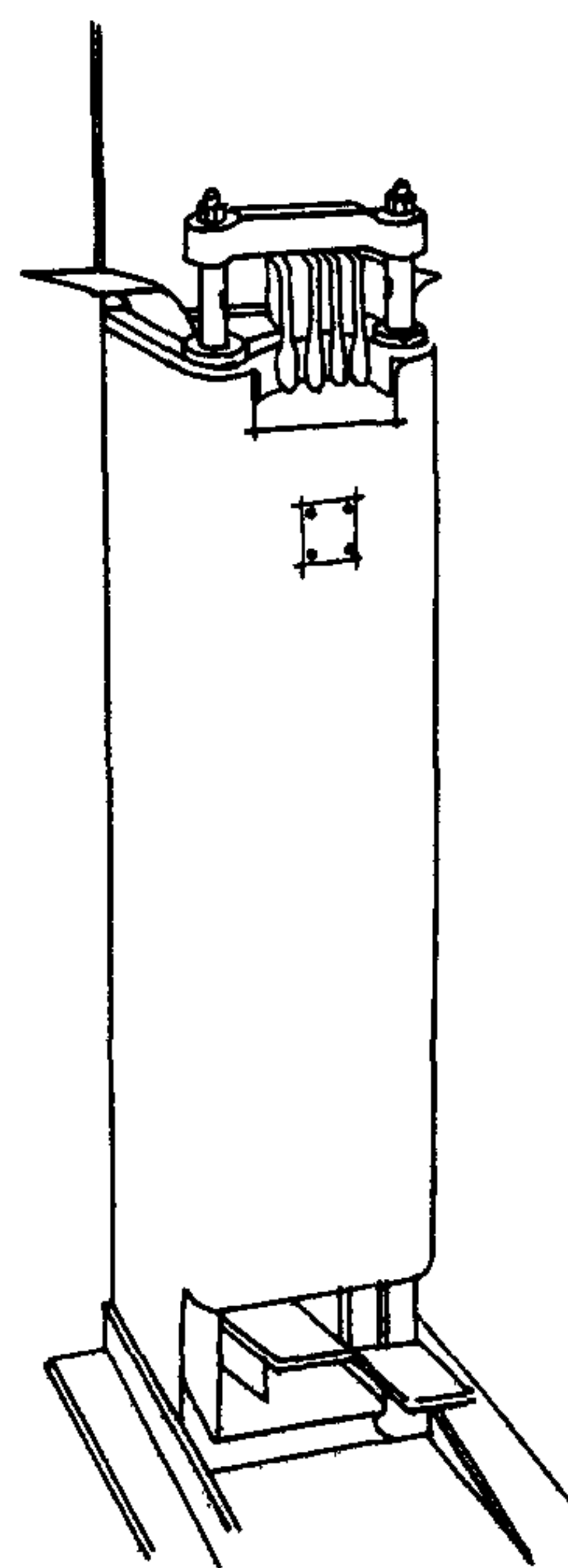
29

**ШВЕЙНАЯ МАШИНА ДЛЯ РЕ-
МОНТА КОЖГАЛАНТЕРЕЙ 93 КЛ**
ДЛИНА 570
ШИРИНА 250
ВЫСОТА 430



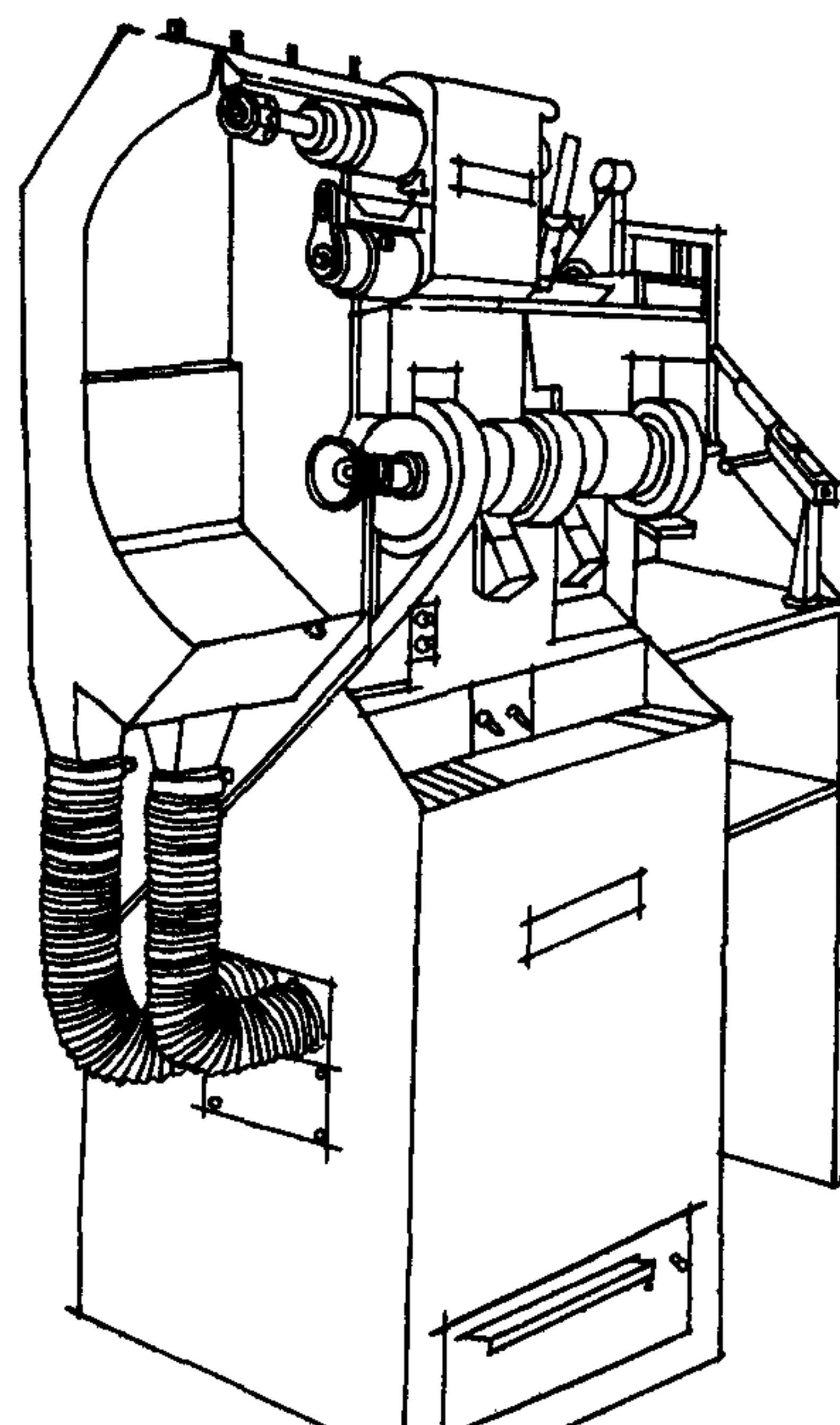
12

**МАШИНА ДЛЯ ДВОЕНИЯ ДЕ-
ТАЛЕЙ НИЗА ОБУВИ ДНР**
ДЛИНА 425
ШИРИНА 210
ВЫСОТА 330



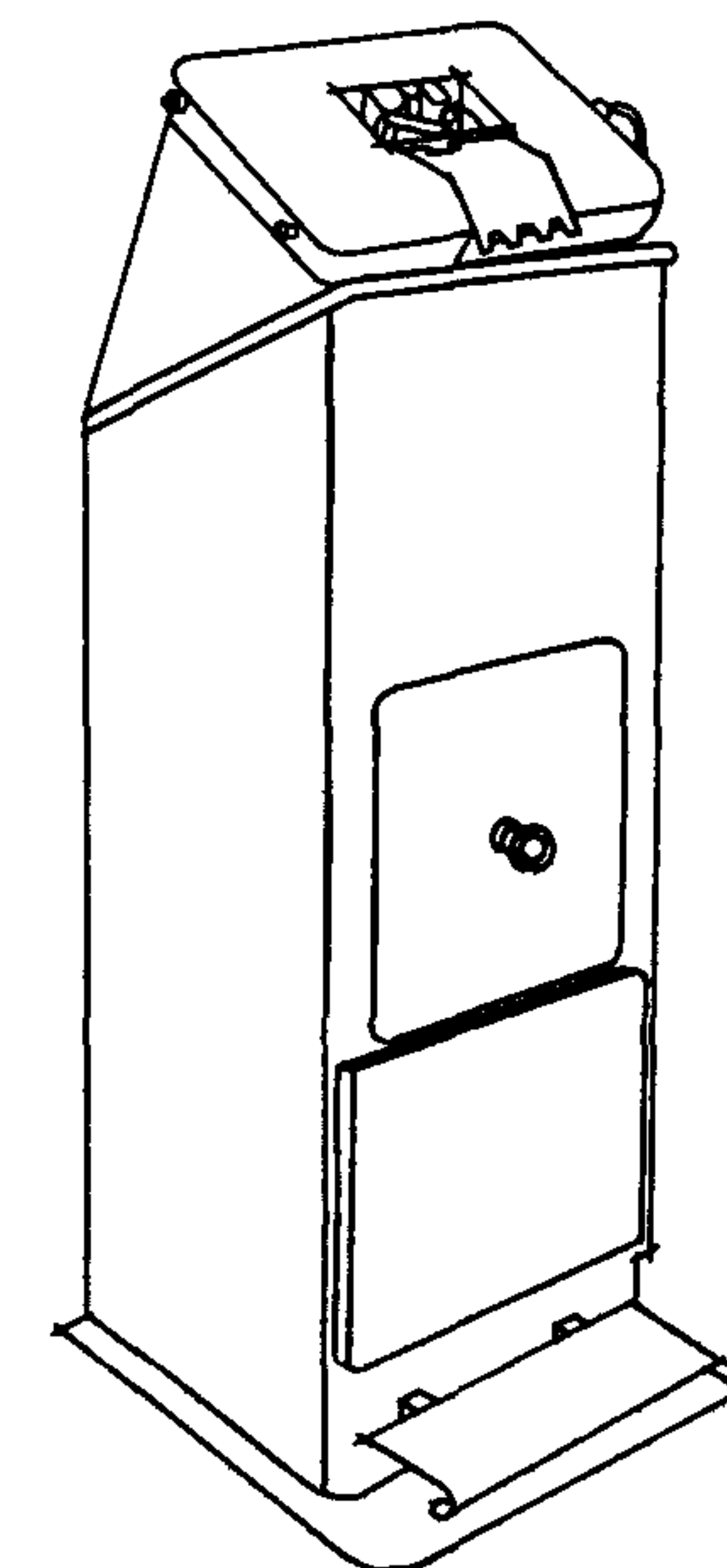
3

**МАШИНА ДЛЯ ОТРЫВА ИЗНОШЕН-
НЫХ КАБЛУКОВ И НАБОЕК ОКР**
ДЛИНА 300
ШИРИНА 400
ВЫСОТА 1000



10

**МАШИНА ДЛЯ ОТДЕЛКИ
КАБЛУКОВ УКР**
ДЛИНА 1137
ШИРИНА 575
ВЫСОТА 1665



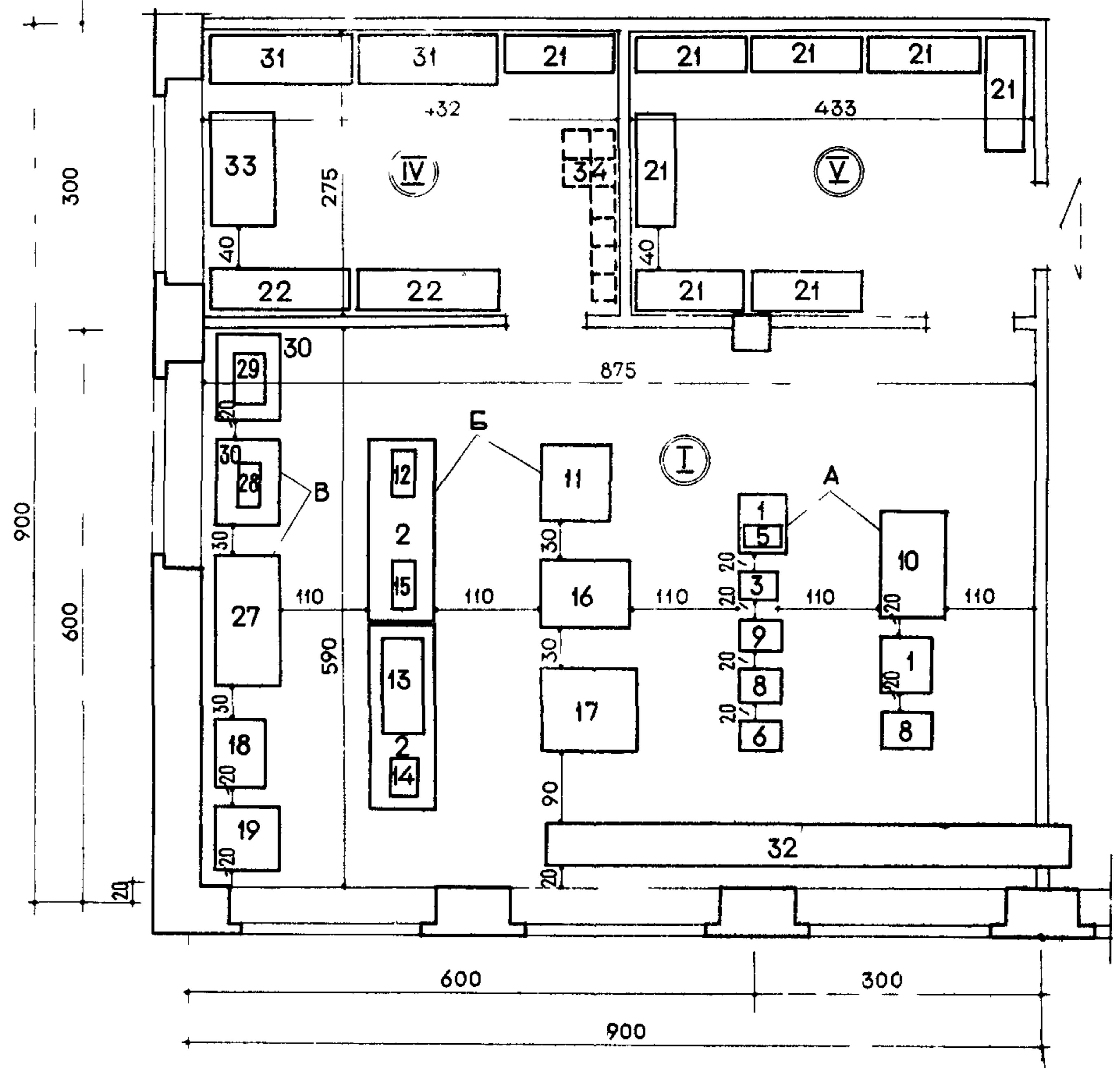
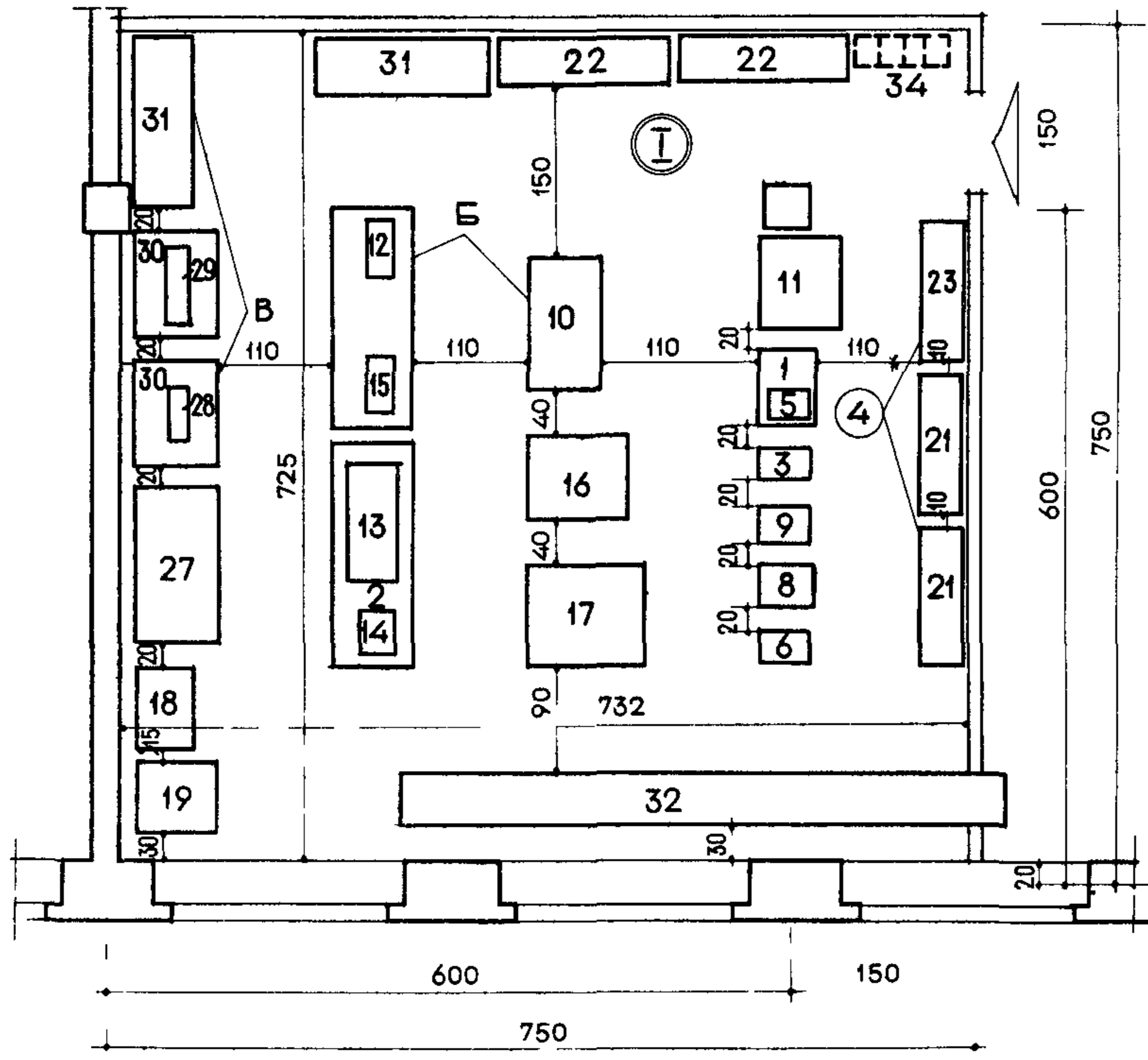
9

**МАШИНА ДЛЯ ОБРУБКИ ПРИ-
КРЕПЛЕННЫХ НАБОЕК ОНР**
ДЛИНА 344
ШИРИНА 415
ВЫСОТА 945

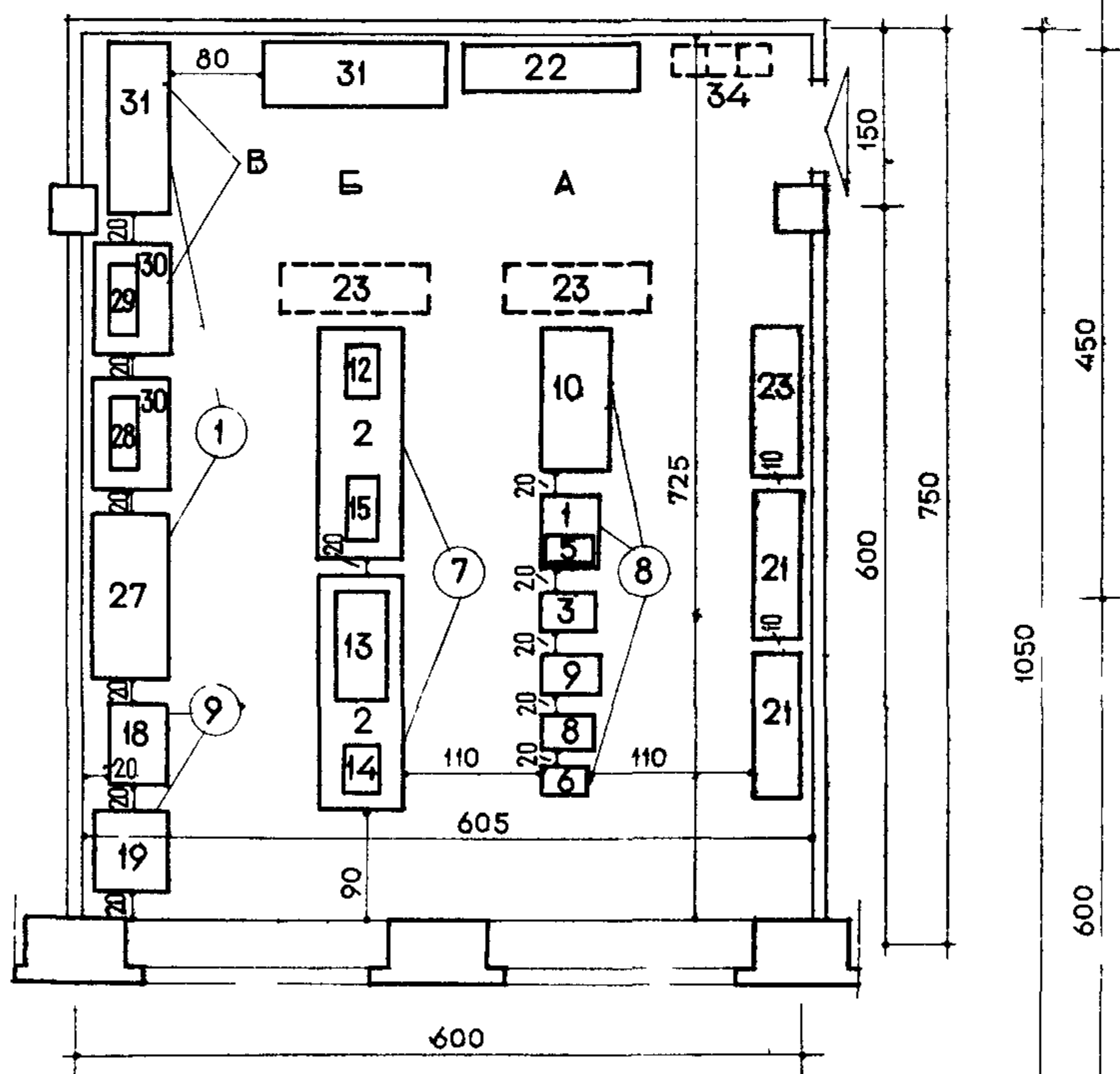
КИРПИЧНЫЕ КОНСТРУКЦИИ

НА 8 РАБОЧИХ МЕСТ

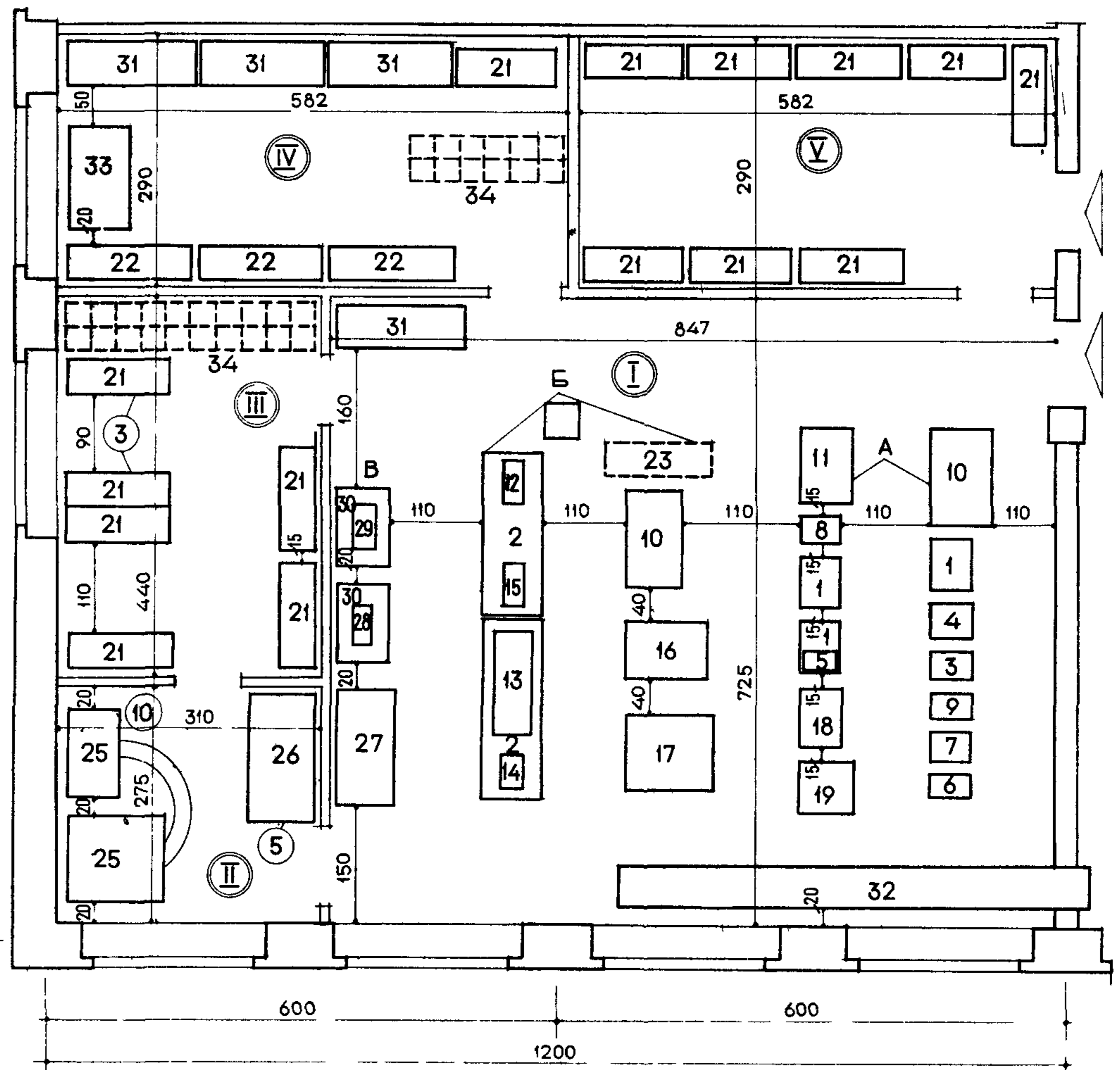
НА 6 РАБОЧИХ МЕСТ



НА 4 И 5 РАБОЧИХ МЕСТ



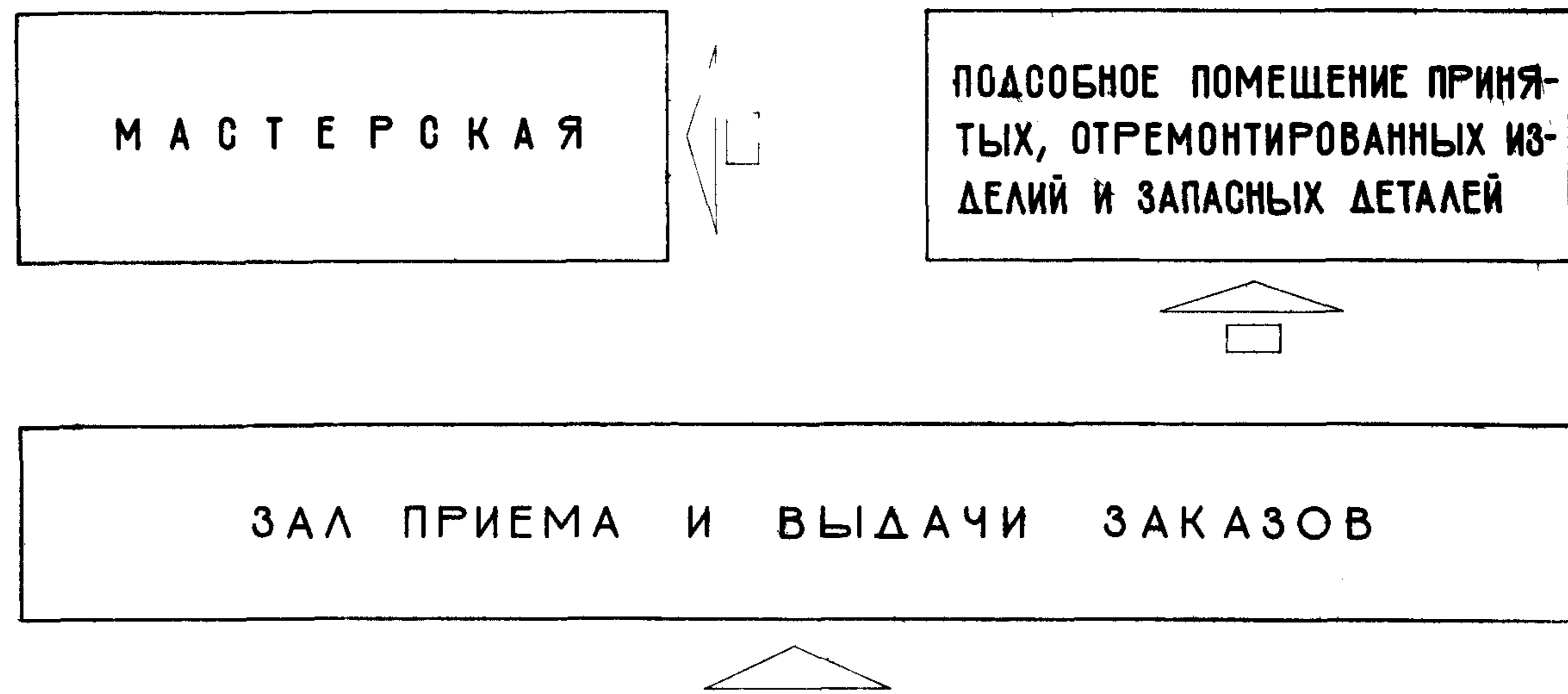
НА 12 РАБОЧИХ МЕСТ



ОБЪЕМНО-ПЛАНИРОВОЧНЫЕ ПОКАЗАТЕЛИ

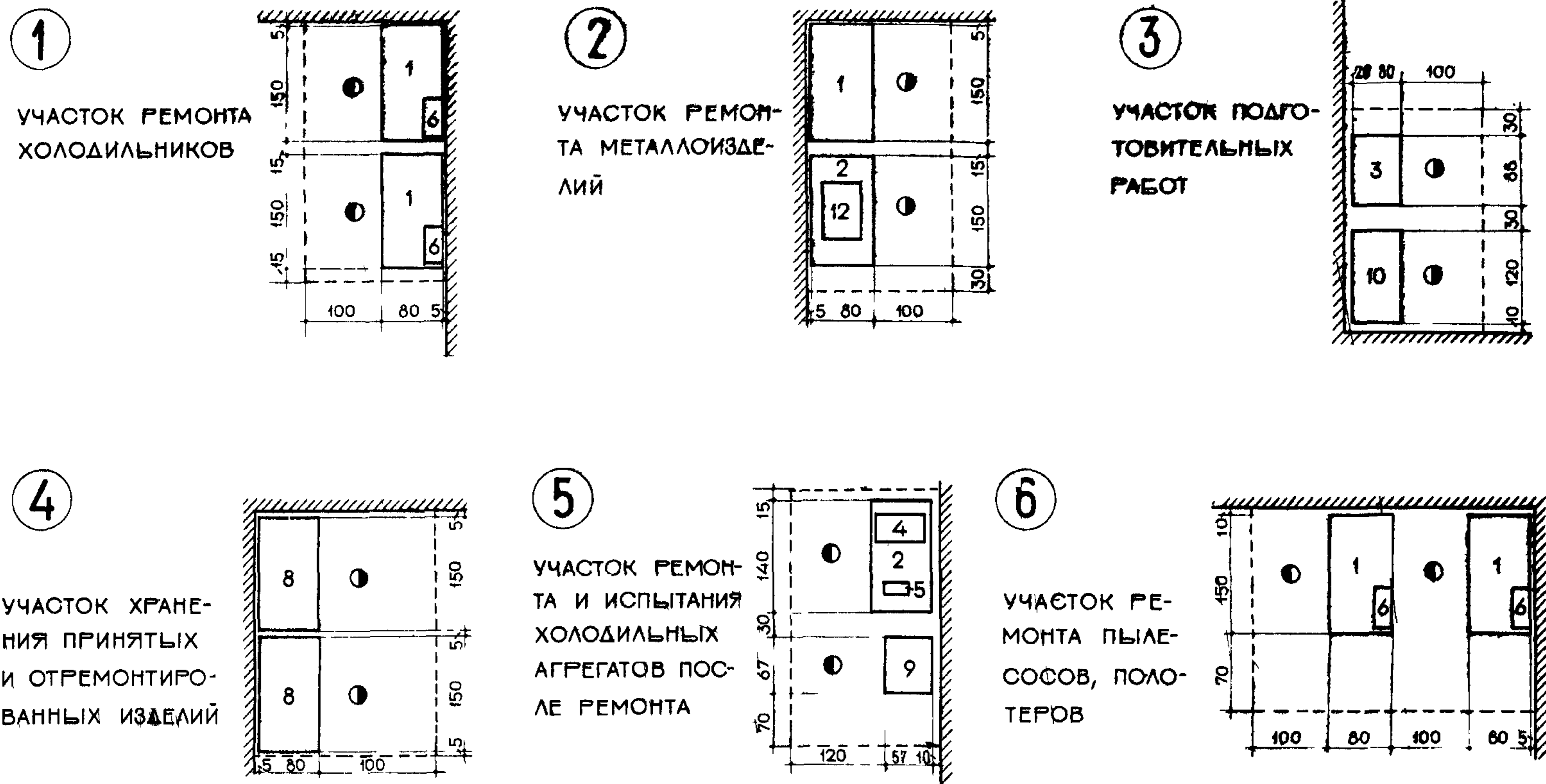
КОЛИЧЕСТВО РАБОЧИХ МЕСТ БЕЗ ПРИЕМЩИКОВ И РА- БОЧИХ КАБАЧУЧНОГО БАРА	3	4	6	8
ПЛОЩАДЬ В М ²	44	53	75,4	117,4
ПЛОЩАДЬ НА 1 Р М	15	13	12,6	14,7
ОБЪЕМ В М ³	132	159	226	352
ОБЪЕМ НА 1 Р М	44	40	37,6	44

СХЕМА ВЗАИМОСВЯЗИ ПОМЕЩЕНИЙ



ВСЕ ВИДЫ РЕМОНТА ЭЛЕКТРОБЫТОВОЙ ТЕХНИКИ ОСУЩЕСТВЛЯЮТСЯ ПУТЕМ ЗАМЕНЫ НЕИСПРАВНЫХ ДЕТАЛЕЙ НОВЫМИ. РЕМОНТ ПЫЛЕСОСОВ, ПОЛОТЕРОВ И ЭЛЕКТРОБИТВ, В ОСНОВНОМ, ЗАКЛЮЧАЕТСЯ В ЗАМЕНЕ ЭЛЕКТРОМОТОРОВ; В СТИРАЛЬНЫХ МАШИНАХ ПРОИЗВОДЯТ ЗАМЕНУ ЭЛЕКТРОДВИГАТЕЛЯ, СТИРАЛЬНОГО БАКА, АКТИВАТОРА, ОТЖИМНЫХ ВАЛИКОВ; В ЭЛЕКТРОХОЛОДИЛЬНИКАХ ЗАМЕНЯЕТСЯ УПЛОТНИТЕЛЬНАЯ РЕЗИНА, ТЕРМОРЕГУЛЯТОР, РЕЛЕ, ХОЛОДИЛЬНЫЙ АГРЕГАТ ИЛИ АППАРАТ, ИСПРАВЛЯЕТСЯ ШКАФ, ДВЕРЬ, ЗАМОК И ДРУГИЕ РАБОТЫ. ПОСЛЕ РЕМОНТА БЫТОВЫЕ ЭЛЕКТРОПРИБОРЫ ПРОХОДЯТ ПРОВЕРКУ, КОТОРАЯ ЗАКЛЮЧАЕТСЯ В СЛЕДУЮЩЕМ: а) ПЫЛЕСОСЫ ПРОВЕРЯЮТ НА СОЗДАВАЕМОЕ РАЗРЯЖЕНИЕ И ПОД НАГРУЗКОЙ В ТЕЧЕНИЕ 30 МИН. б) ПОЛОТЕРЫ ИСПЫТЫВАЮТ ПОД НАГРУЗКОЙ В ТЕЧЕНИЕ 15 МИН И ПРОВЕРЯЮТ РАБОТУ НАТИРОЧНЫХ ШЕТОК. в) ХОЛОДИЛЬНИКИ (ПОСЛЕ ЗАМЕНЫ ХОЛОДИЛЬНОГО АГРЕГАТА ИЛИ АППАРАТА) ПОДВЕРГАЮТ ОБКАТКЕ: АБСОРБЦИОННЫЕ-В ТЕЧЕНИЕ 5 ЧАСОВ, КОМПРЕССИОННЫЕ-В ТЕЧЕНИЕ 2 ЧАСОВ г) СТИРАЛЬНЫЕ МАШИНЫ ПРОВЕРЯЮТ НА КАЧЕСТВО СТИРКИ В ТЕЧЕНИЕ 5 МИНУТ

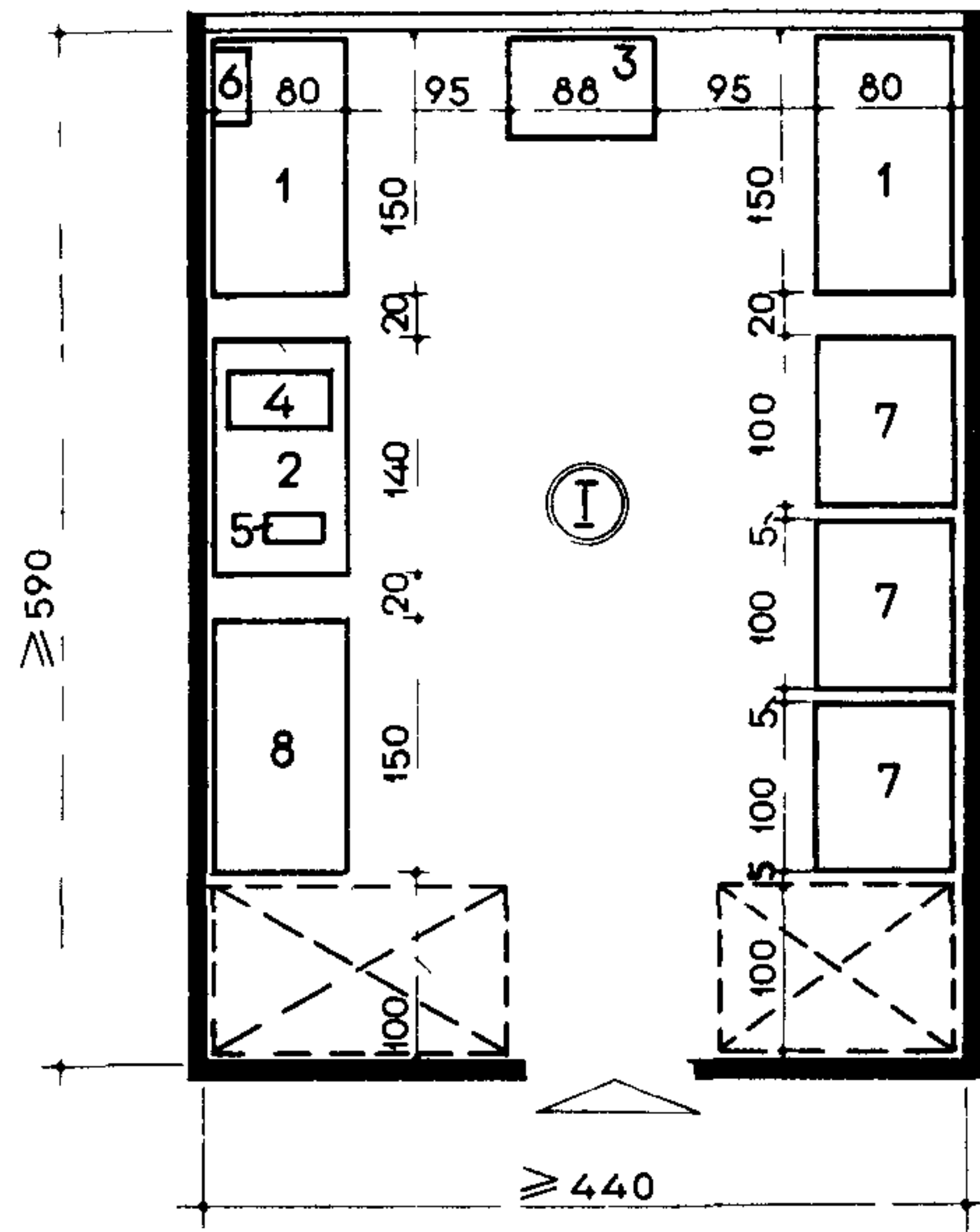
ПЛАНИРОВОЧНЫЕ УЗЛЫ



В МАСТЕРСКИХ НА 2 И 3 РАБОЧИХ МЕСТА РЕЖИМ РАБОТЫ ПРИНИМАЕТСЯ 15 СМЕННЫМ, В МАСТЕРСКИХ НА 4 И 7 РАБОЧИХ МЕСТ-ДВУХСМЕННЫМ.

ПЛАНИРОВОЧНЫЕ СХЕМЫ

НА 2 РАБОЧИХ МЕСТА

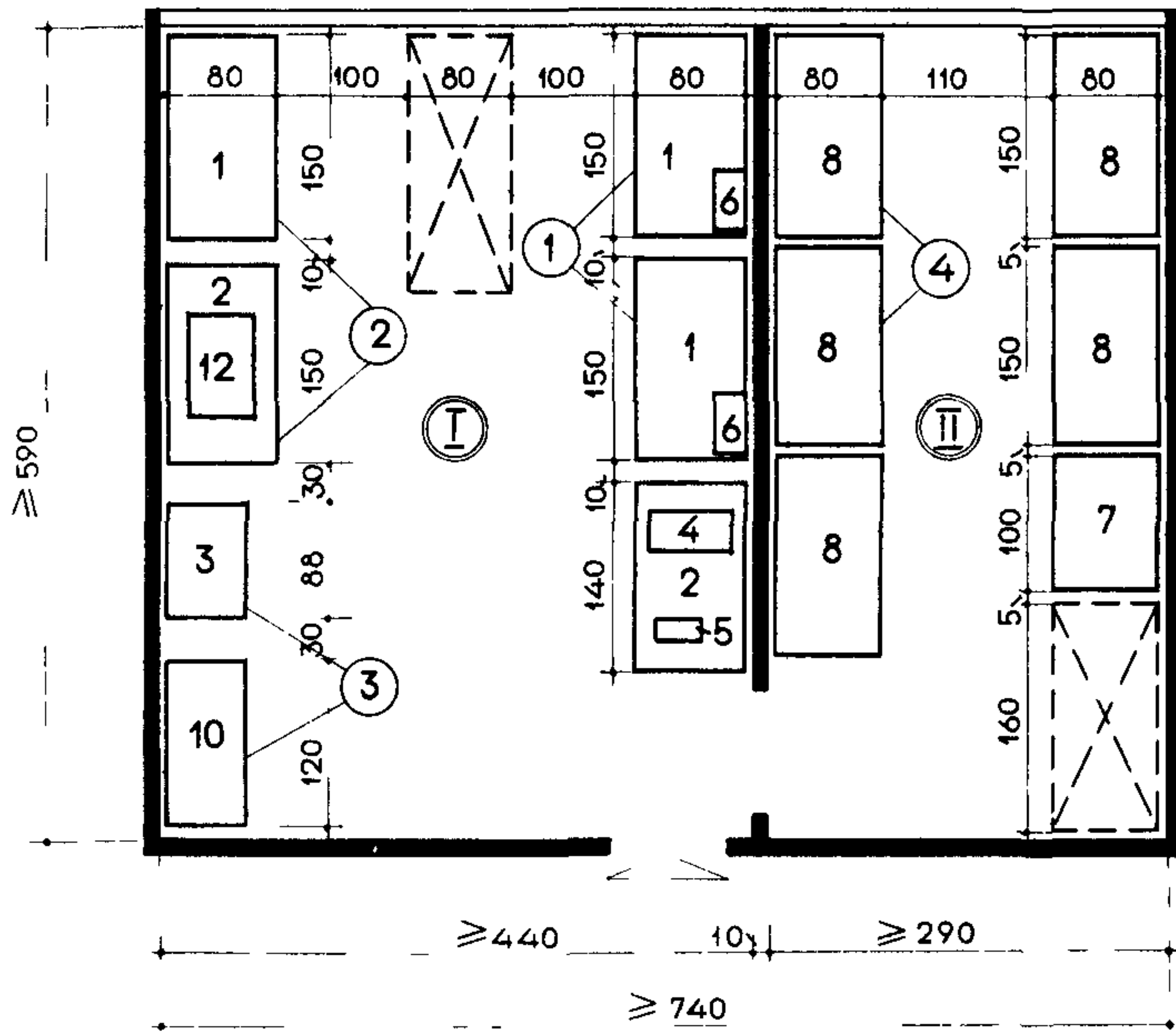


В МАСТЕРСКИХ ПРОИЗВОДИТСЯ РЕМОНТ ЭЛЕКТРО-БЫТОВОЙ ТЕХНИКИ: ХОЛОДИЛЬНИКОВ, СТИРАЛЬНЫХ МАШИН, ПЫЛЕСОСОВ, ПОЛОТЕРОВ, ЭЛЕКТРИЧЕСКИХ БРИТВ И Т.Д., А ТАКЖЕ МЕТАЛЛОИЗДЕЛИЙ: ПОСУДЫ, ПРИМУСОВ, МЯСОРУБОК И ДРУГИХ ПРЕДМЕТОВ ДОМАШНЕГО ОБИХОДА

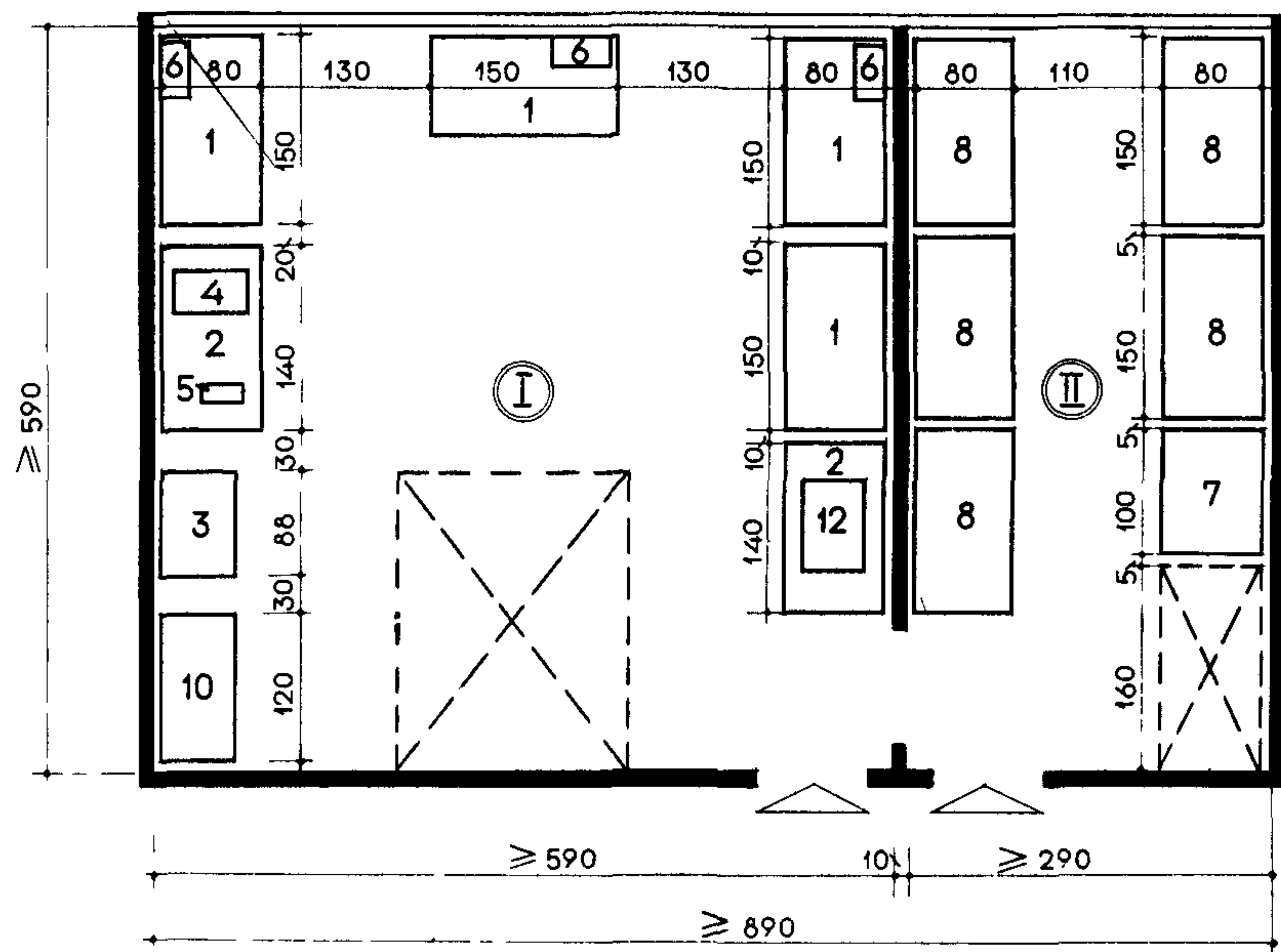
В ЗИМНЕЕ ВРЕМЯ В МАСТЕРСКИХ ПРЕДУСМОТРЕН РЕМОНТ И УСТАНОВКА ЛЫЖНЫХ КРЕПЛЕНИЙ, ТОЧКА КОНЬКОВ, ЛЕДОРУБОВ И ДРУГИЕ УСЛУГИ. 30% РЕМОНТОВ ПРЕДУСМОТРЕНО В СТАЦИОНАРНЫХ УСЛОВИЯХ, 70%-НА ДОМУ. ПРИЕМ В РЕМОНТ И ВЫДАЧА ЭЛЕКТРО-БЫТОВОЙ ТЕХНИКИ И МЕТАЛЛОИЗДЕЛИЙ ОСУЩЕСТВЛЯЕТСЯ В САЛОНЕ РАБОЧИМИ-РЕМОНТНИКАМИ, КОТОРЫЕ ВЫПОЛНЯЮТ РАБОТУ ПРИЕМЩИКА ПООЧЕРЕДНО.

РЕМОНТ ПРОИЗВОДИТСЯ ИНДИВИДУАЛЬНЫМ МЕТОДОМ. РЕМОНТ ВЫШЕДШИХ ИЗ СТРОЯ АГРЕГАТОВ ПРОИЗВОДИТСЯ В СПЕЦИАЛИЗИРОВАННЫХ ПРЕДПРИЯТИЯХ

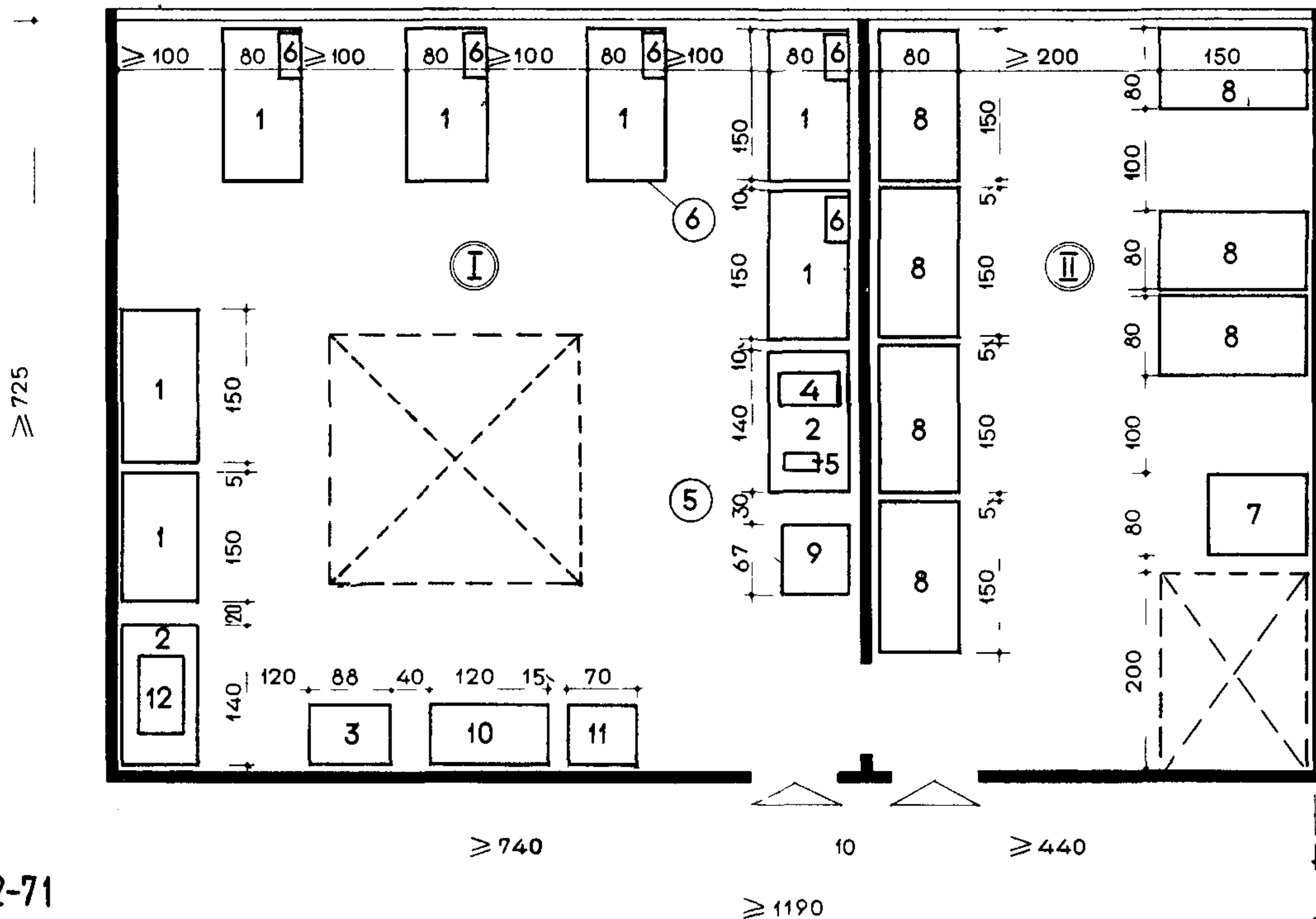
НА 3 РАБОЧИХ МЕСТА



НА 4 РАБОЧИХ МЕСТА



НА 7 РАБОЧИХ МЕСТ



1. СРЕДНЯЯ ВЫРАБОТКА 1 РАБОЧЕГО В ГОД-4 ТЫС.РУБ, В СМЕНУ-ПРИ РЕМОНТЕ КРУПНОЙ ЭЛЕКТРО-БЫТОВОЙ ТЕХНИКИ-1 ШТ, -ПРИ РЕМОНТЕ МЕЛКОЙ-2-3 ШТ, -ПРИ РЕМОНТЕ МЕТАЛЛОИЗДЕЛИЙ-3 ШТ

2 ИСХОДНЫМИ ДАННЫМИ ПРИ РАСЧЕТЕ ПЛОЩАДЕЙ ПОМЕЩЕНИЙ ДЛЯ ХРАНЕНИЯ ЗАПАСНЫХ ДЕТАЛЕЙ, ПРИНЯТЫХ И ОТРЕМОНТИРОВАННЫХ ИЗДЕЛИЙ ЯВЛЯЮТСЯ
а) ПРОИЗВОДСТВЕННАЯ ПРОГРАММА,
б) СРОК ХРАНЕНИЯ ОТРЕМОНТИРОВАННЫХ ИЗДЕЛИЙ;
в) ЗАПАС ДЕТАЛЕЙ, ЗАПЧАСТЕЙ;
г) ГАБАРИТЫ ИЗДЕЛИЙ, д) КОЛИЧЕСТВО ЯРУСОВ ХРАНЕНИЯ

3 СРОК ХРАНЕНИЯ ОТРЕМОНТИРОВАННЫХ ИЗДЕЛИЙ ПРИНИМАЕТСЯ-10 ДНЕЙ

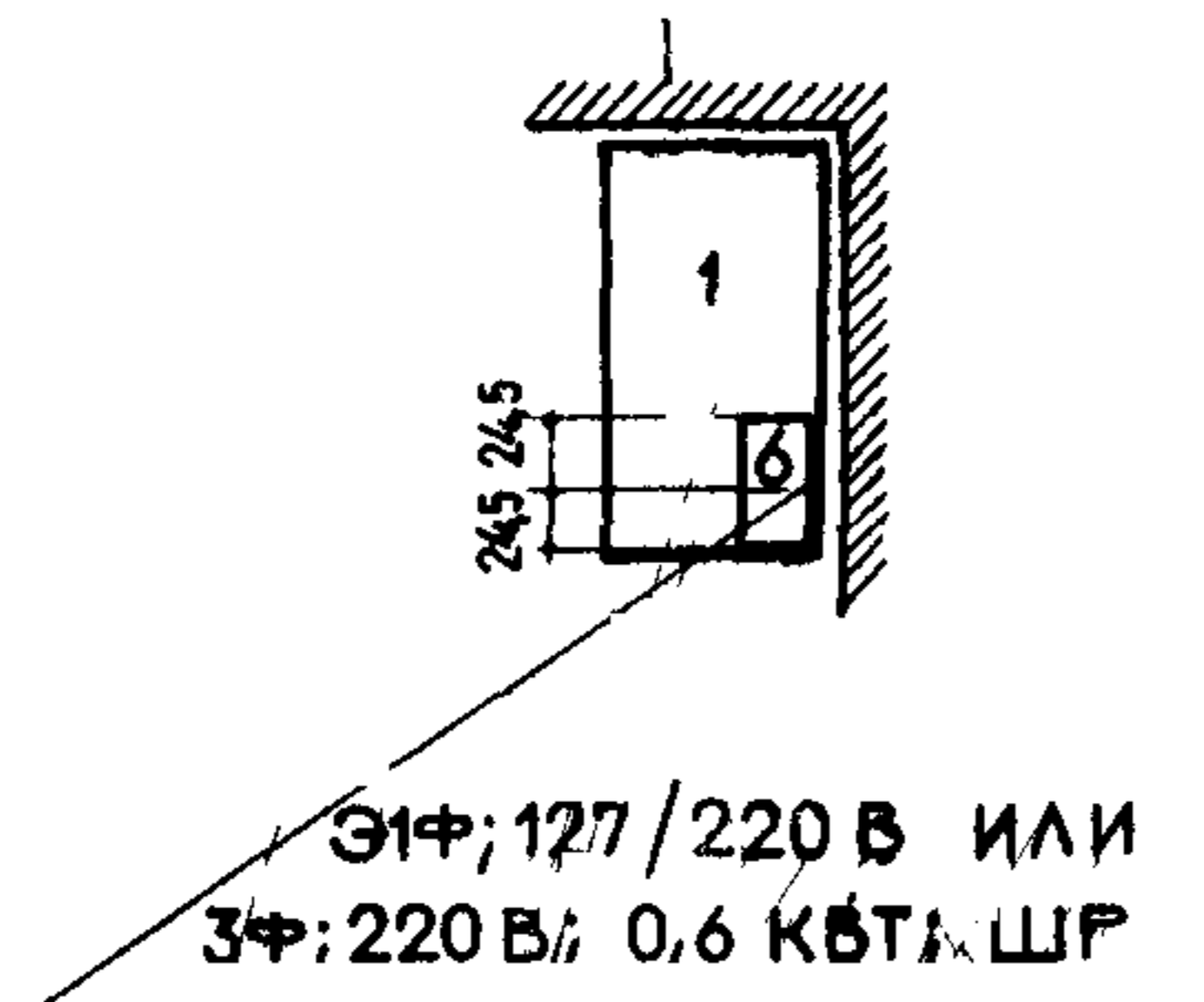
НП-4.2-71

I-МАСТЕРСКАЯ; II- ПОДСОБНОЕ ПОМЕЩЕНИЕ ПРИНЯТЫХ, ОТРЕМОНТИРОВАННЫХ ИЗДЕЛИЙ И ЗАПАСНЫХ ДЕТАЛЕЙ

М О Н Т А Ж Н Ы Е С Х Е М Ы

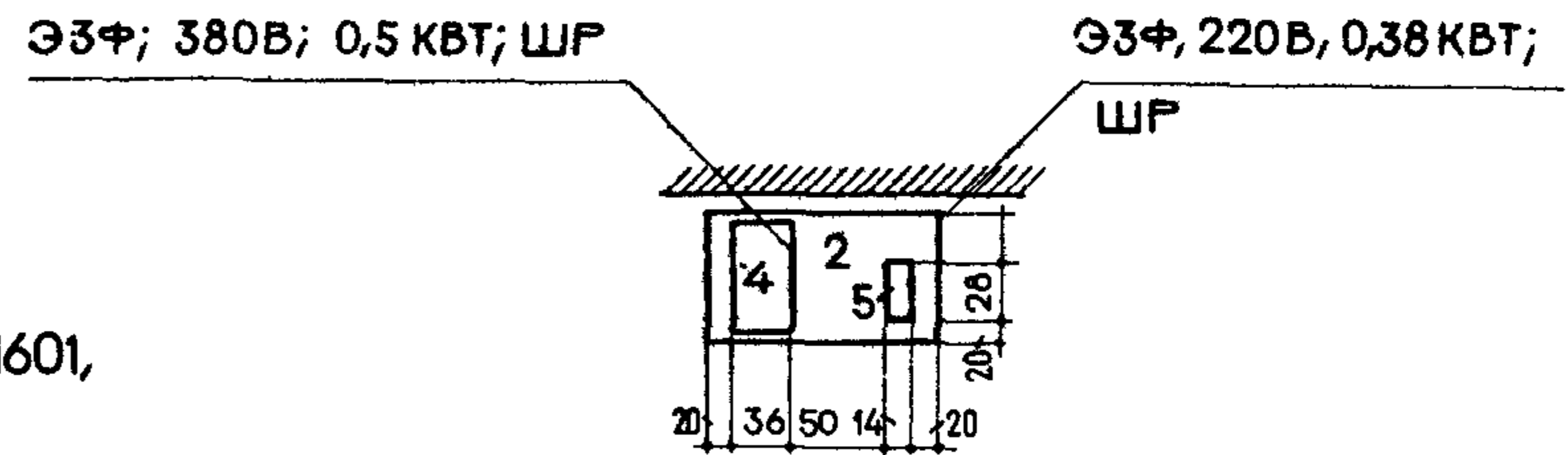
⑥

ШИТ ЭЛЕКТРОИЗМЕ-
РИТЕЛЬНЫЙ ШЭ-59



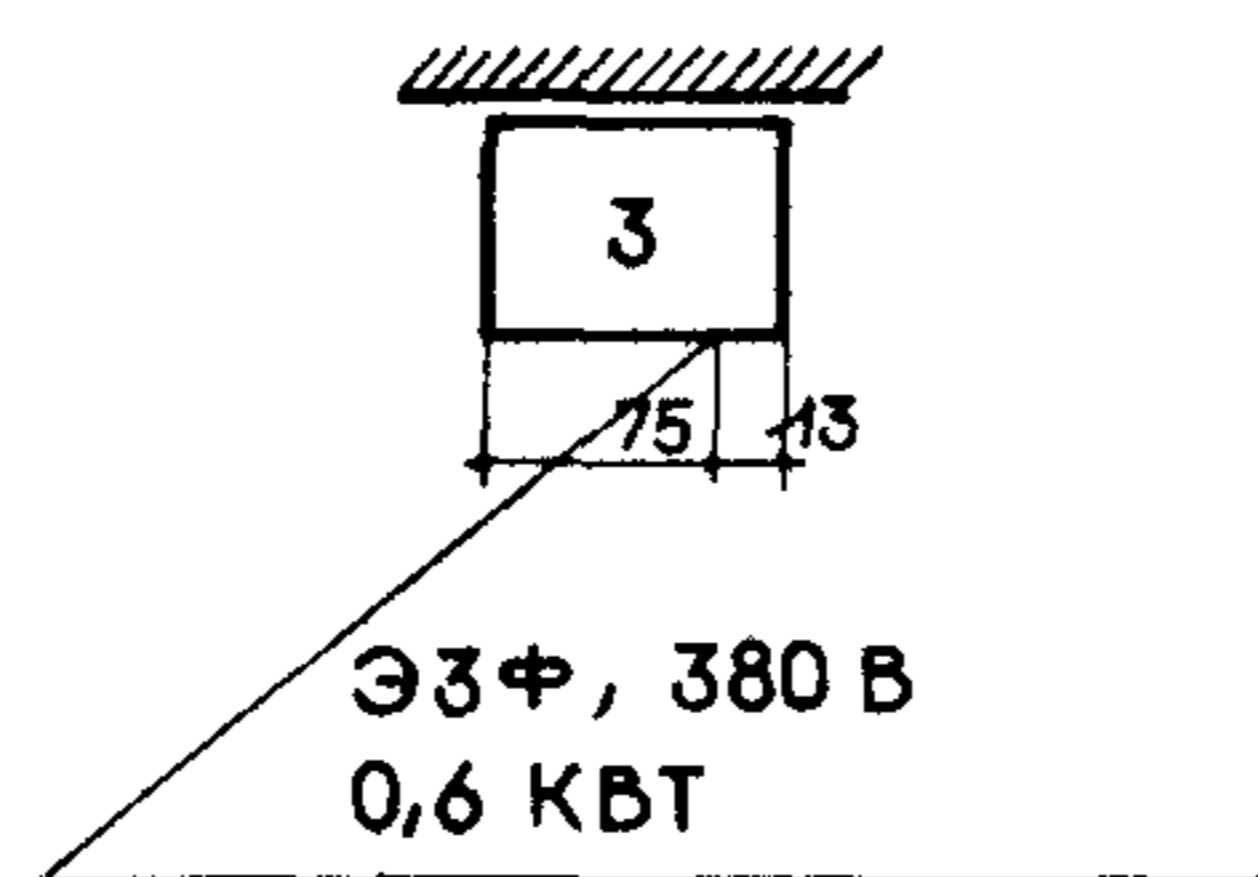
④

НАСТОЛЬНО-СВЕРЛИЛЬНЫЙ СТАНОК
СН-12А, 360 × 710 × 700 мм



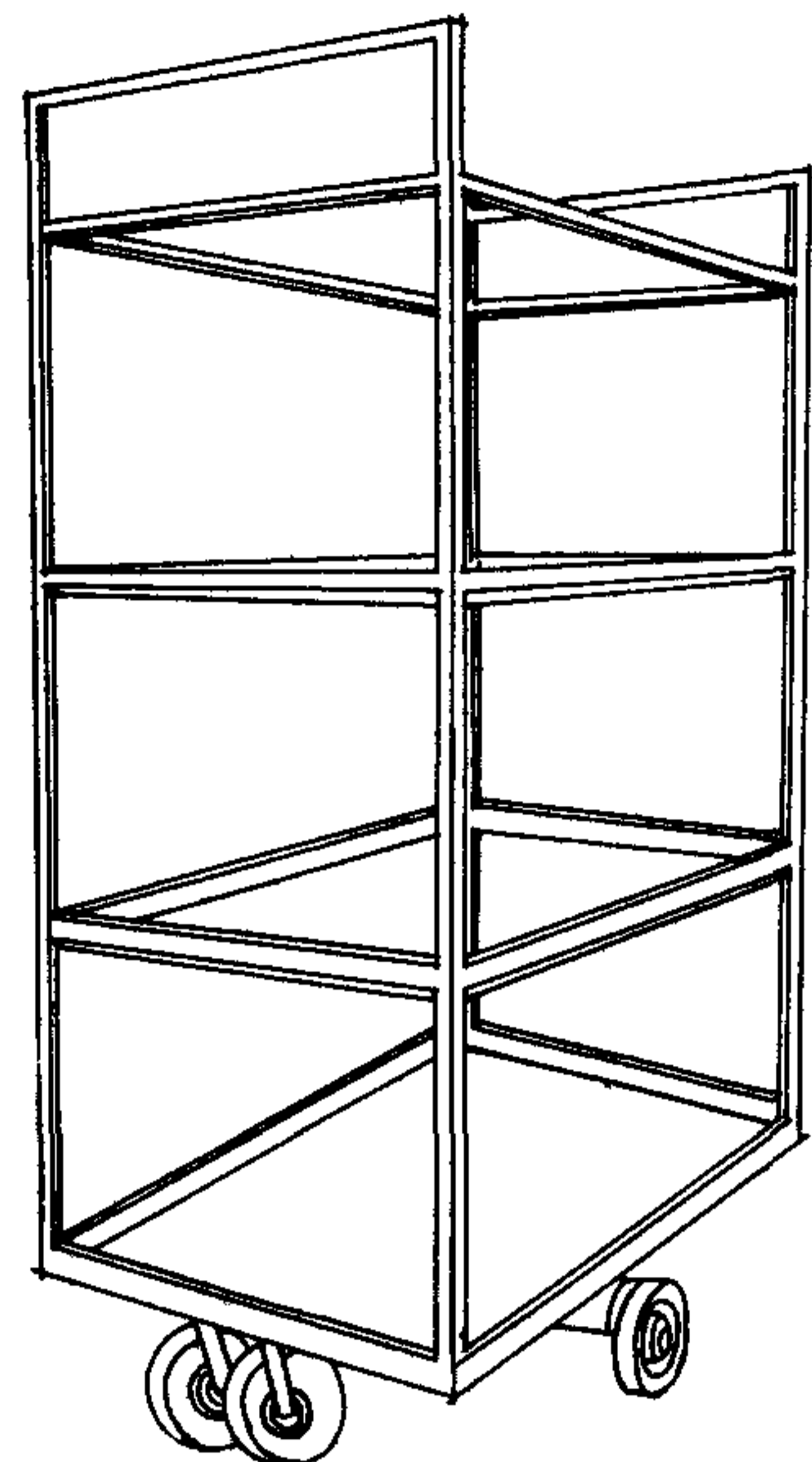
③

ТОКАРНЫЙ СТАНОК 1601,
880 × 595 × 1270 мм



СПЕЦИФИКАЦИЯ ОБОРУДОВАНИЯ

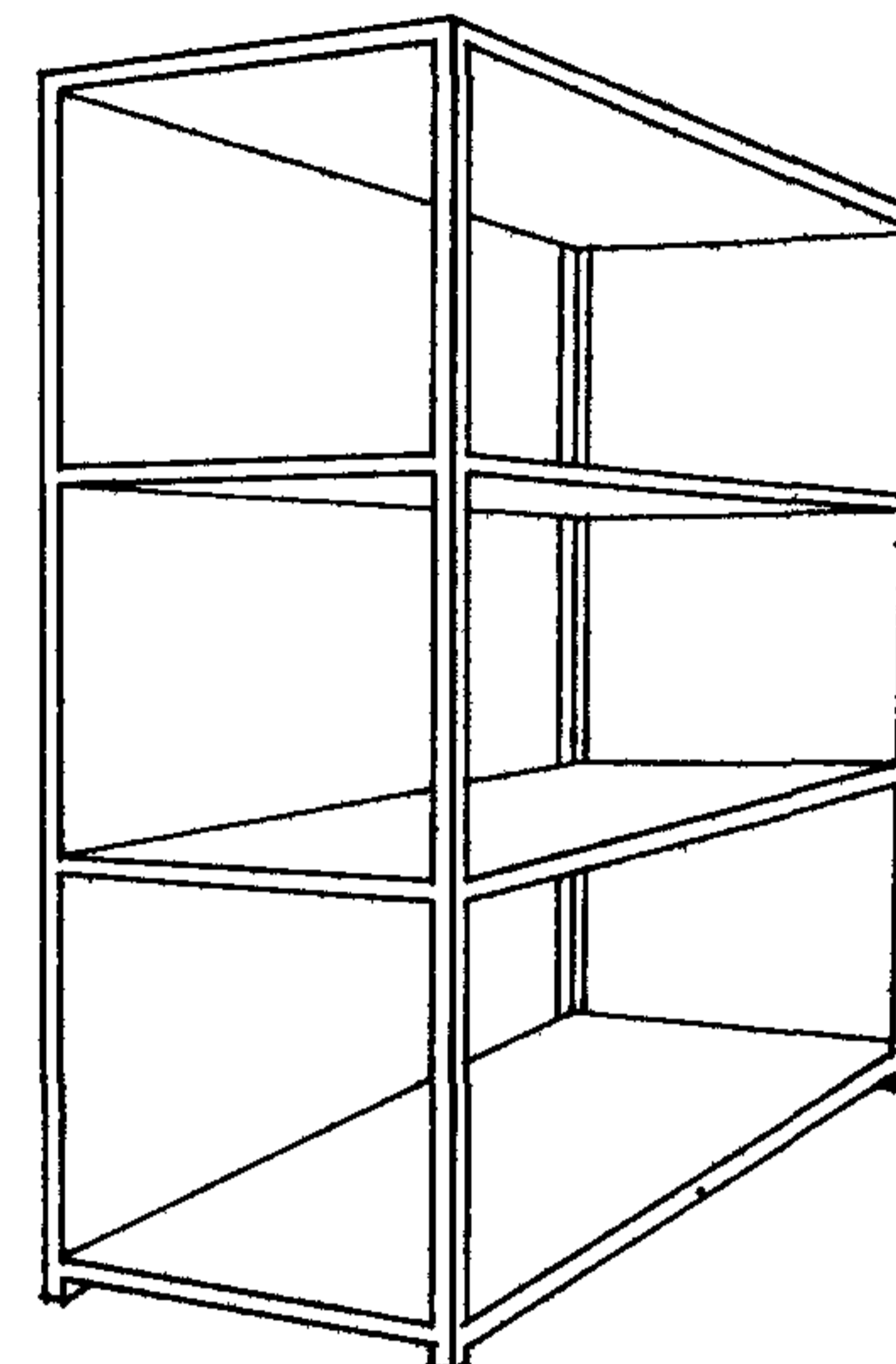
№№ п.п.	НАИМЕНОВАНИЕ ОБОРУДОВАНИЯ И МЕБЕЛИ	ТИП ИЛИ МАРКА	ГАБАРИТНЫЕ РАЗМЕРЫ в мм l×b×h	РАСХОД ЭЛЕКТ- РОЭНЕРГИИ			ЗАВОД-ИЗГОТОВИТЕЛЬ ИЛИ НАИМЕНОВАНИЕ ОРГАНИЗА- ЦИИ РАСПРОСТРАНЯЮЩЕЙ ПРОЕКТЫ	КОЛИЧЕСТВО ШТ РАБОЧИХ МЕСТ			
				МОЩНОСТЬ С АМ- ПЕЛЫ ОБОРУДОВА- НИЯ, кВт	НАПРЯЖЕНИЕ, вольт	ФАЗНОСТЬ		2	3	4	7
1	БЕРСТАК УНИВЕРСАЛЬНЫЙ	БУ-1	1500×800×900				ПРОЕКТ 282-1-10, АЛЬБОМ VI, ЦИТП, г. МОСКВА	2	3	4	7
2	СТОЛ РАБОЧИЙ	—	1400×800×800				ПРОЕКТ 284-1-3, АЛЬБОМ III, ЦИТП, г. МОСКВА	1	2	2	2
3	ТОКАРНЫЙ СТАНОК	1601	880×595×1270	0,6	380	3	ОДЕССКИЙ ОПЫТНО-МЕХА- НИЧЕСКИЙ ЗАВОД	1	1	1	1
4	НАСТОЛЬНО-СВЕРЛИЛЬНЫЙ СТАНОК	СН-12А	360×710×700	0,5	380	3	ВИЛЬНЮССКИЙ СТАНКООБ- РОИТЕЛЬНЫЙ ЗАВОД „КОМ- МУНАРАСС“	1	1	1	1
5	ЭЛЕКТРОТОЧИЛО	Э-9701	330×230×285	0,21	220	3	П/Я В-2880, г. ТОМСК	1	1	1	1
6	ШИТ ЭЛЕКТРОИЗМЕРИТЕЛЬНЫЙ	ШЭ-59	490×256×610	0,6	127 220	1	МОСКОВСКИЙ ЗАВОД „ФИЗПРИБОР“	1	2	3	5
7	СТЕЛЛАЖ ПЕРЕДВИЖНОЙ	СП-ЭЛ	1000×800×2500				ПРОЕКТ 64-023, АЛЬБОМ 4, ГИПРОТОРГ, г. МОСКВА	3	1	1	1
8	СТЕЛЛАЖ ПРИСТЕННЫЙ	СП-9	1500×800×2500				ПРОЕКТ 64-023, АЛЬБОМ 4, ГИПРОТОРГ, г. МОСКВА	1	5	5	8
9	ШКАФ ХОЛОДИЛЬНЫЙ ДЛЯ ИС- ПЫТАНИЯ АГРЕГАТОВ ПОСЛЕ РЕМОНТА ПРИ ОБКАТКЕ	ЗИЛ МОСКВА	732×640×1875	0,2			МОСКОВСКИЙ ЗАВОД ИМ ЛИХАЧЕВА	—	—	—	1
10	ВЫТЯЖНОЙ ШКАФ ДЛЯ МОЙ- КИ ДЕТАЛЕЙ В КЕРОСИНЕ	ШВ-1	1200×800×1750				ПРОЕКТ 284-1-3, АЛЬБОМ III, ЦНИИЭП ТОРГОВЫХ ЗДАНИЙ, г. МОСКВА	—	1	1	1
11	СУШИЛЬНЫЙ ШКАФ	ШСО-1	675×375×1200	1,6			ПРОЕКТ 284-1-3, АЛЬБОМ III, ЦНИИЭП ТОРГОВЫХ ЗДА- НИЙ, г. МОСКВА	—	—	—	1
12	КОПИРОВАЛЬНО-ФРЕЗЕРНЫЙ СТАНОК		675×500×620				ТУЛЬСКИЙ МЕХАНИ- ЧЕСКИЙ ЗАВОД	—	1	1	1



7

**СТЕЛЛАЖ ПЕРЕДВИЖНОЙ
СП-ЭЛ**

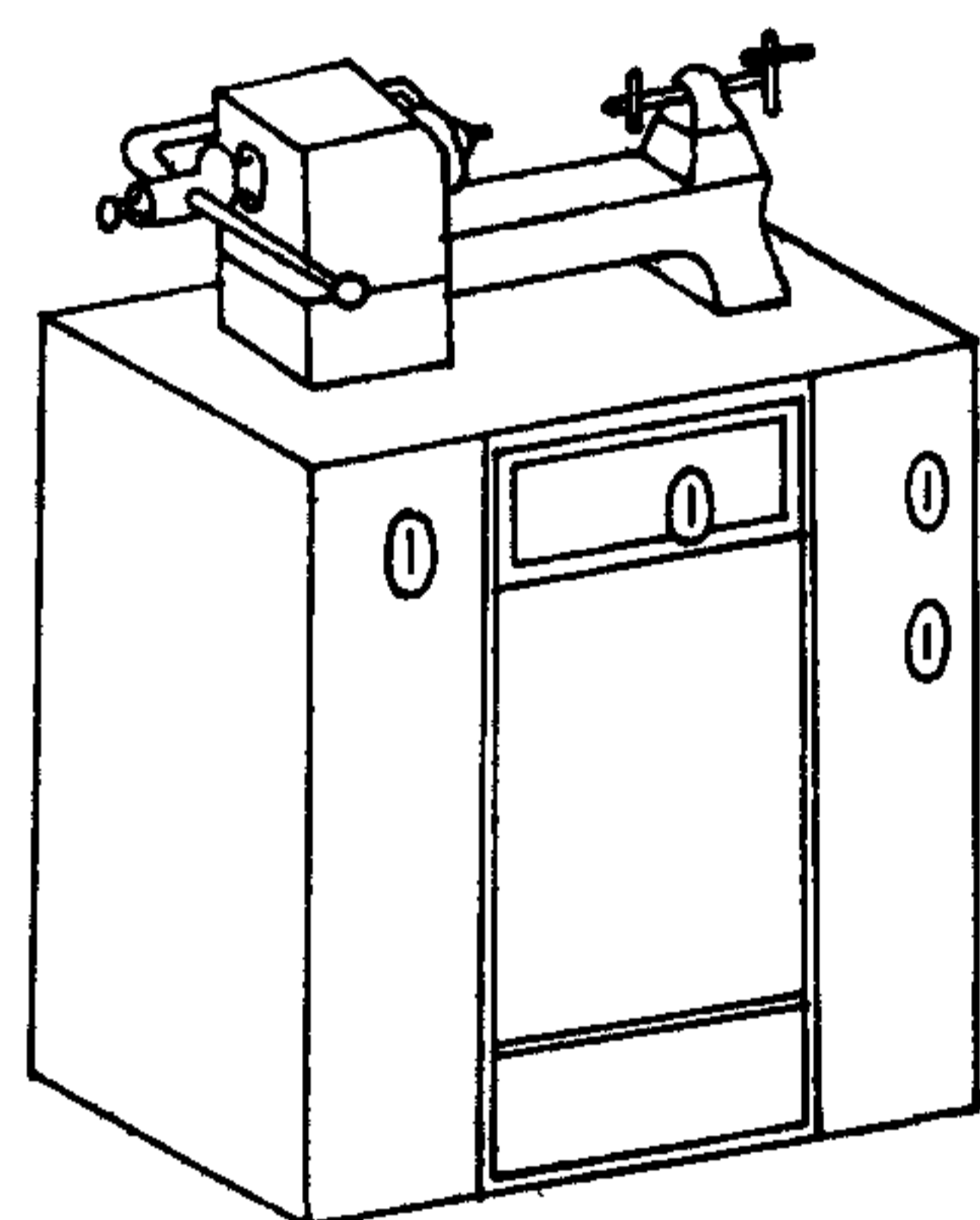
ДЛИНА	1000
ШИРИНА	800
ВЫСОТА	2500



8

**СТЕЛЛАЖ ПРИСТЕННЫЙ
СП-9**

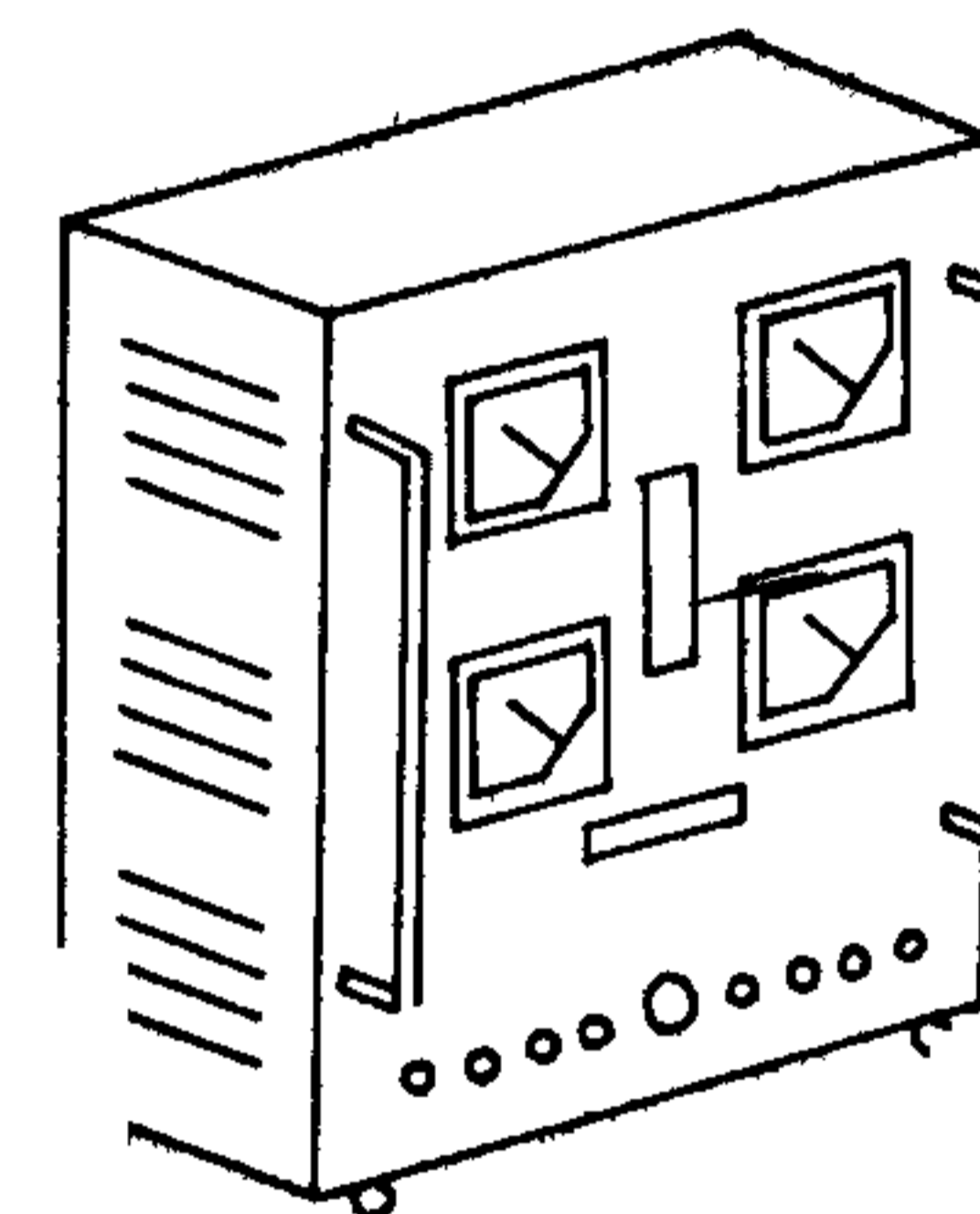
ДЛИНА	1500
ШИРИНА	800
ВЫСОТА	2500



3

**ТОКАРНЫЙ СТАНОК
1601**

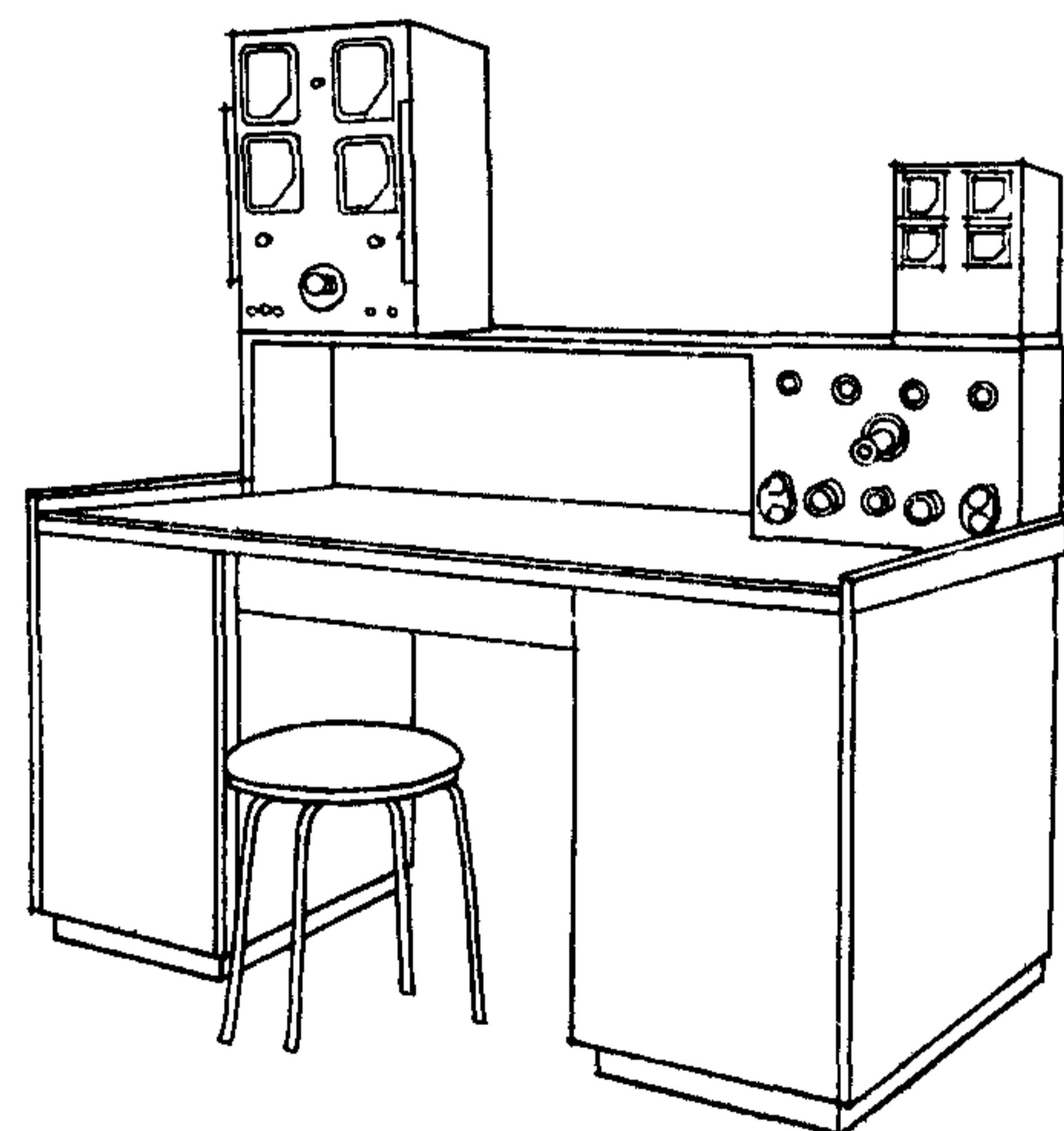
ДЛИНА	880
ШИРИНА	595
ВЫСОТА	1270



6

**ШИТ ЭЛЕКТРОИЗМЕРИТЕЛЬ-
НЫЙ ШЭ-59**

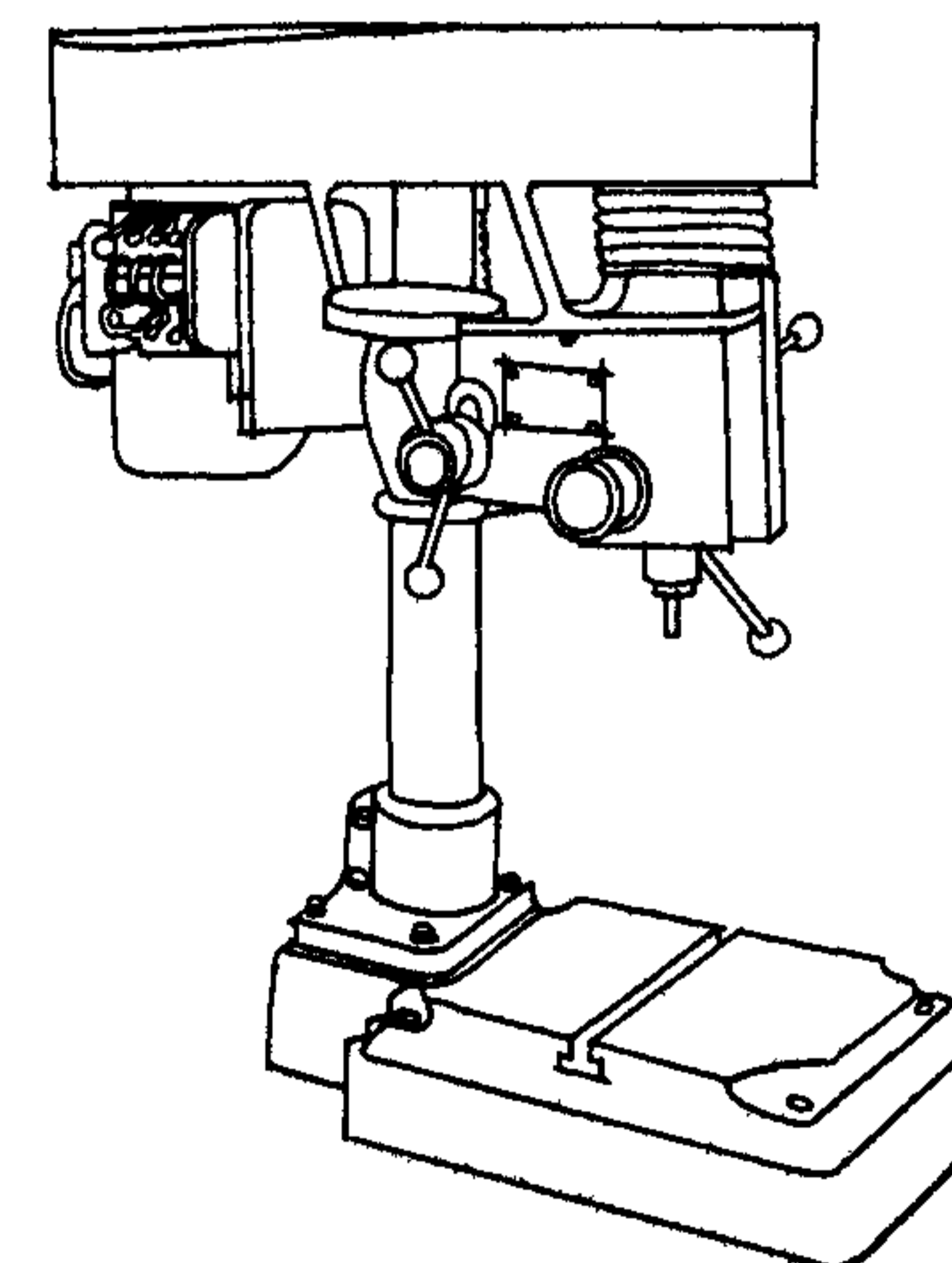
ДЛИНА	490
ШИРИНА	256
ВЫСОТА	610



1

ВЕРСТАК УНИВЕРСАЛЬНЫЙ ВУ-1

ДЛИНА	1500
ШИРИНА	800
ВЫСОТА	900



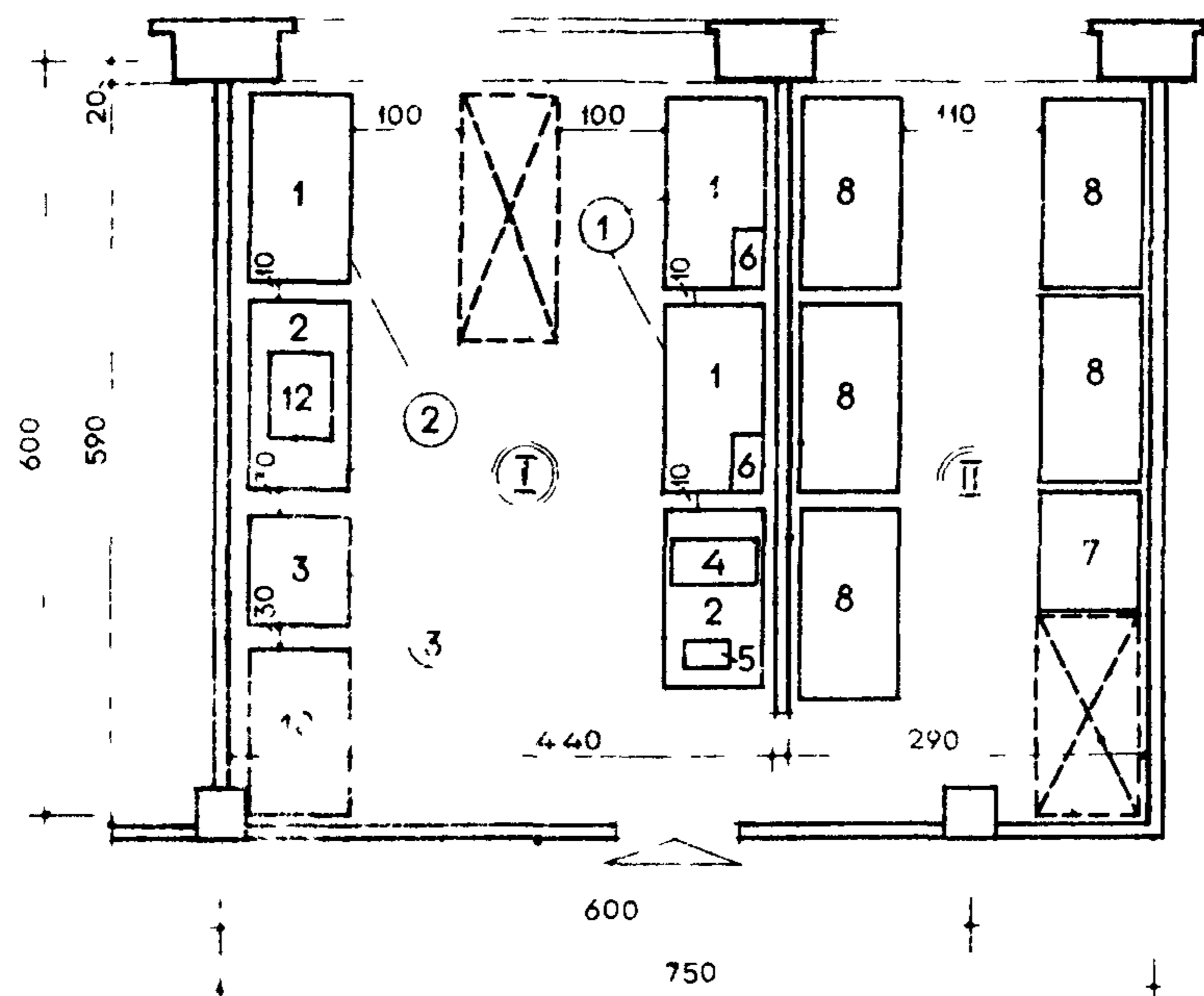
4

**НАСТОЛЬНО-СВЕРЛИЛЬ-
НЫЙ СТАНОК СН-12А**

ДЛИНА	360
ШИРИНА	710
ВЫСОТА	700

КИРПИЧНЫЕ КОНСТРУКЦИИ

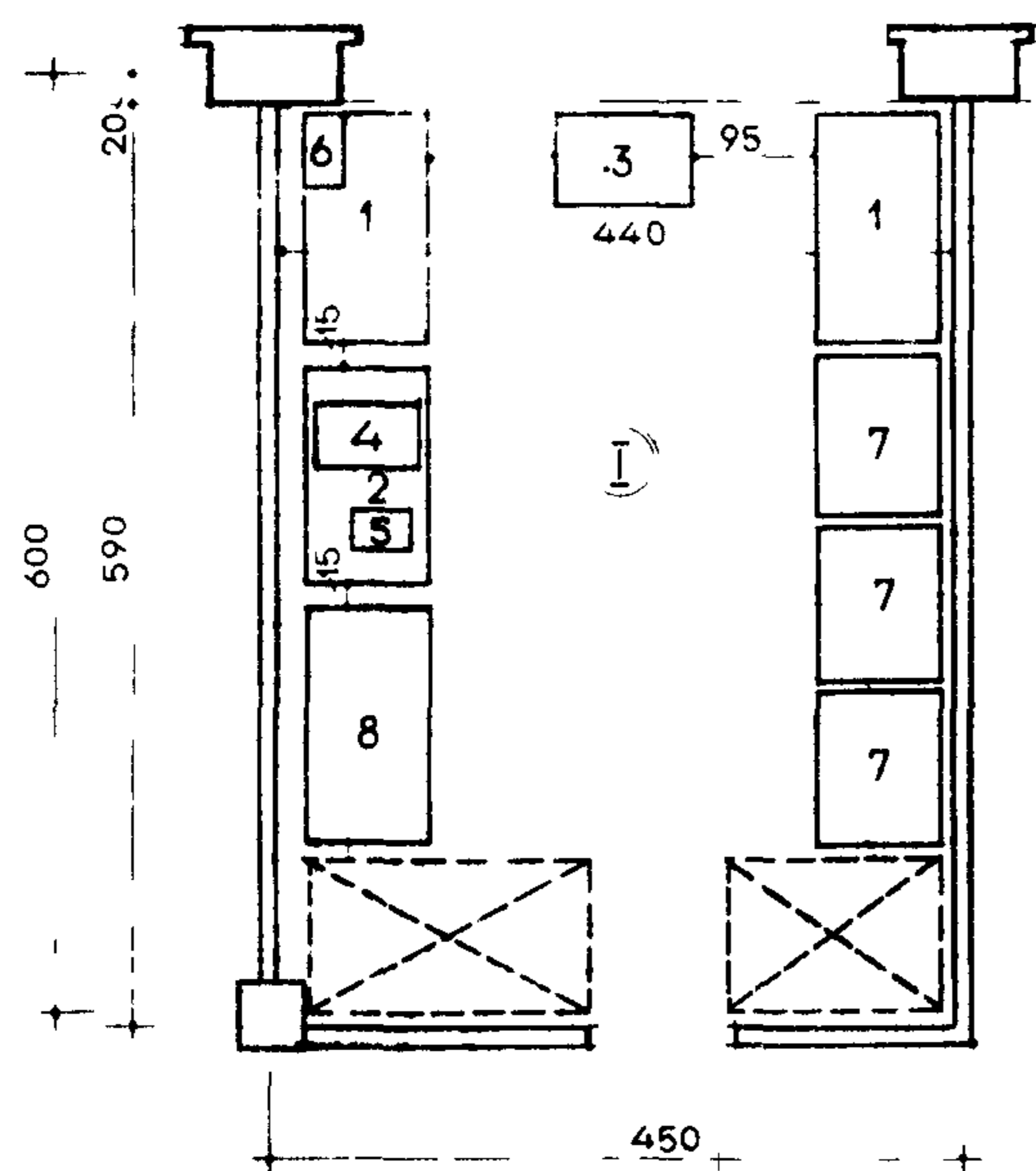
НА 3 РАБОЧИХ МЕСТА



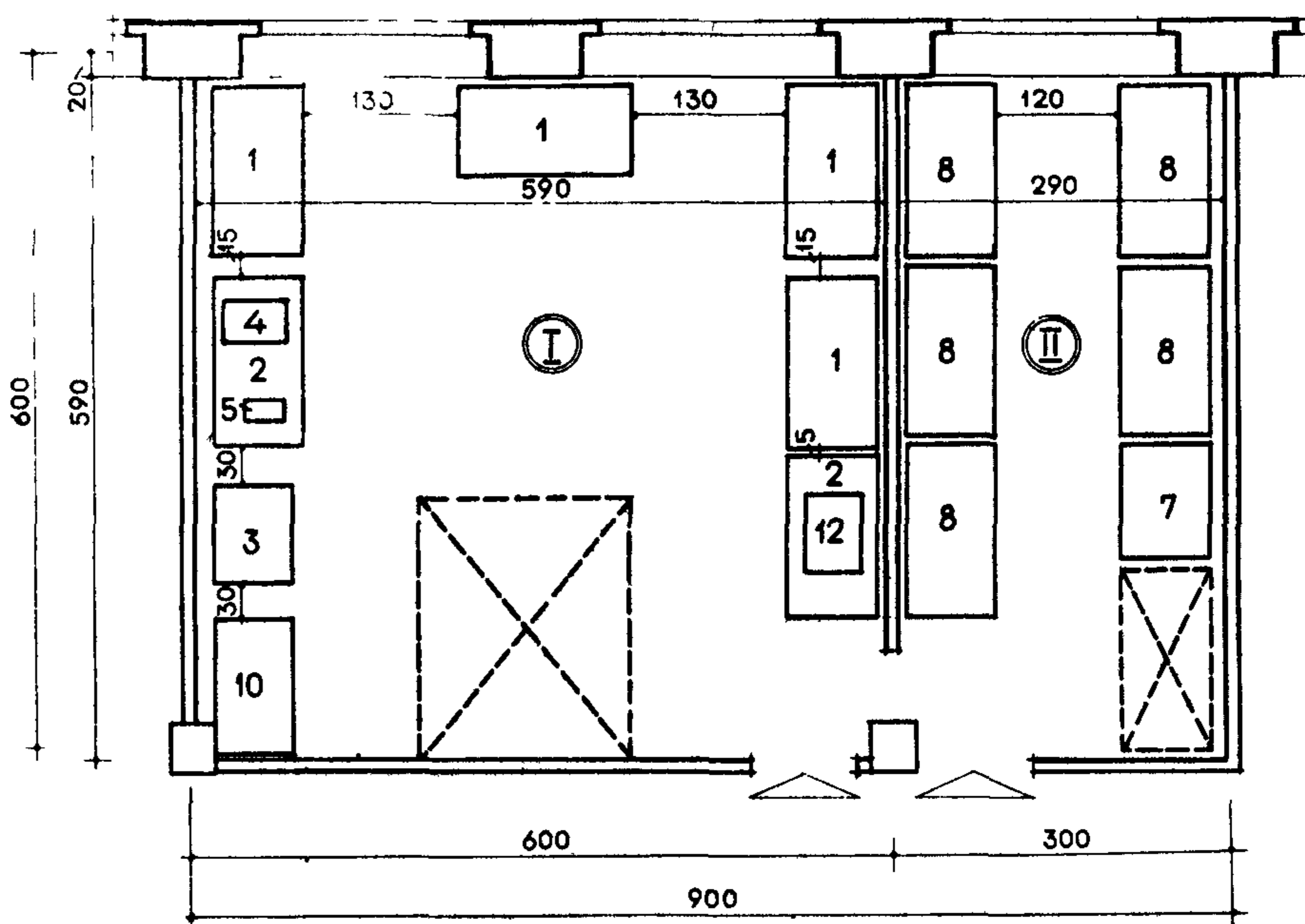
**СОСТАВ И ПЛОЩАДИ
ПОМЕЩЕНИЙ**

КОЛИЧЕСТВО РАБОЧИХ МЕСТ	ПЛОЩАДЕ В М ²			
	ОБЩАЯ	НА 1 Р.М.	СКЛАДСКАЯ	НА 1 ПРОИЗВОДСТВЕННОГО РАБОЧЕГО СПИСОЧНОГО СОСТАВА
2	26		13	
3	26	17	8,7	3,4
4	35	17	9	2,8
7	54	32	8	2,7

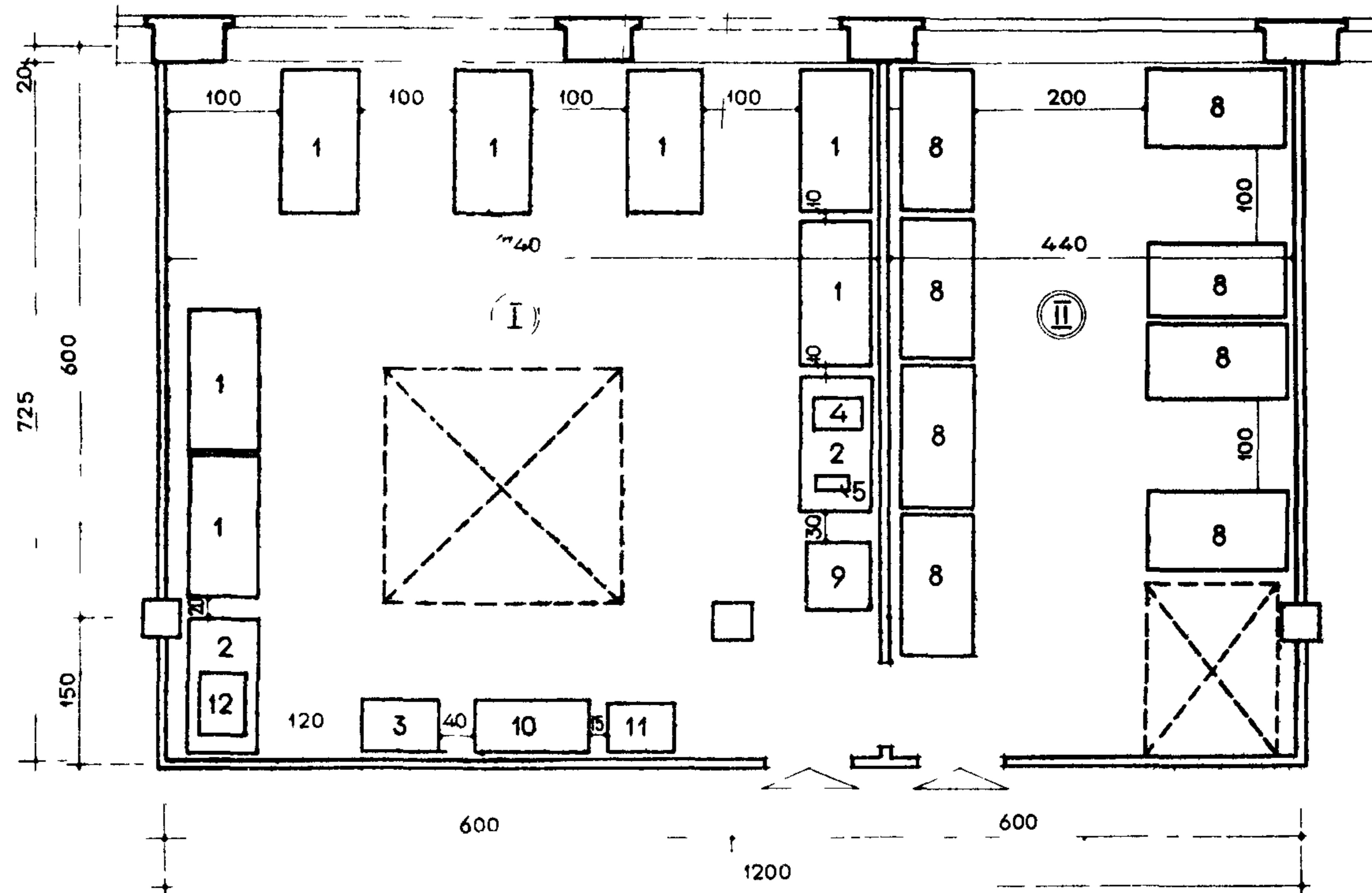
НА 2 РАБОЧИХ МЕСТА



НА 4 РАБОЧИХ МЕСТА



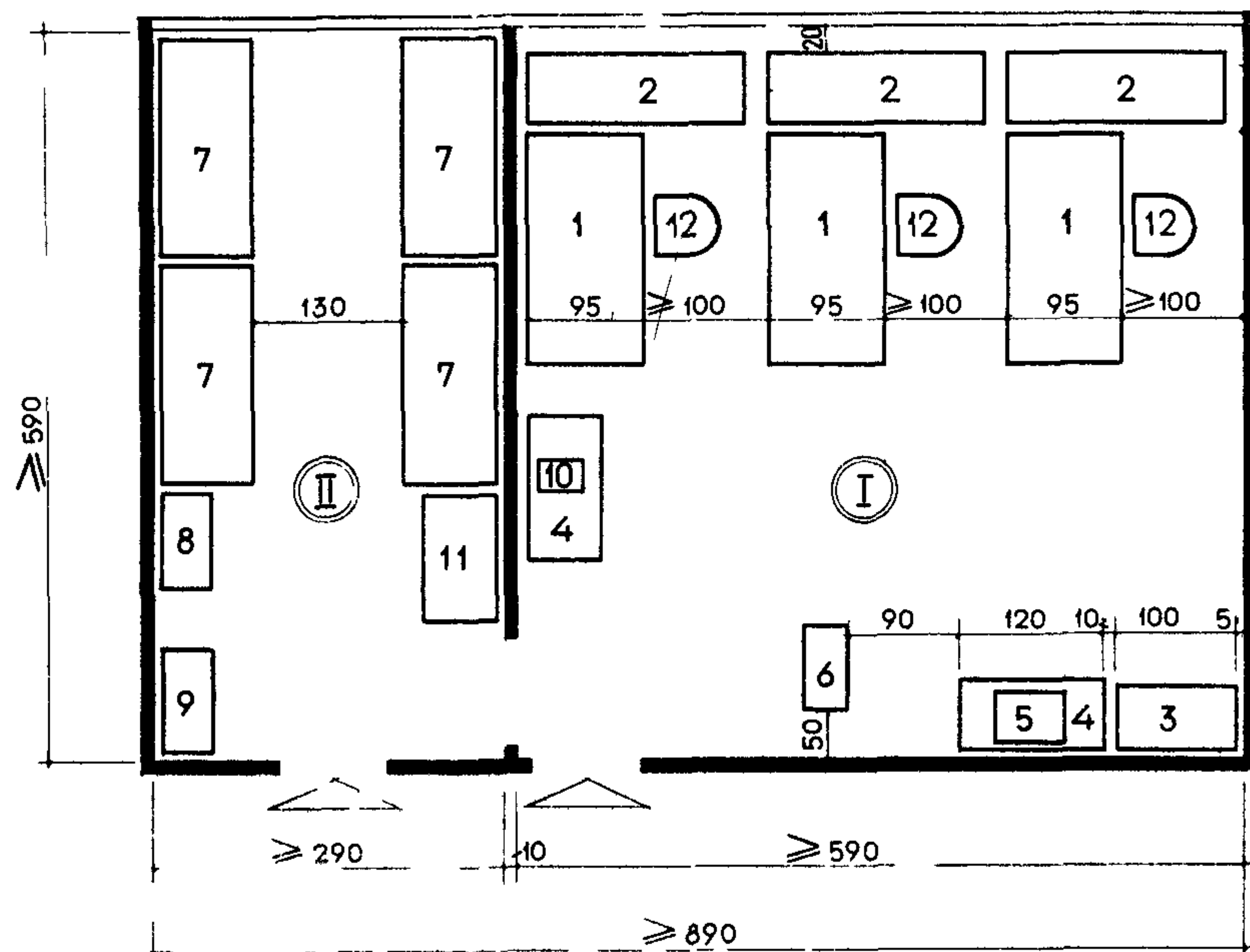
НА 7 РАБОЧИХ МЕСТ



ОБЪЕМНО-ПЛАНИРОВОЧНЫЕ ПОКАЗАТЕЛИ

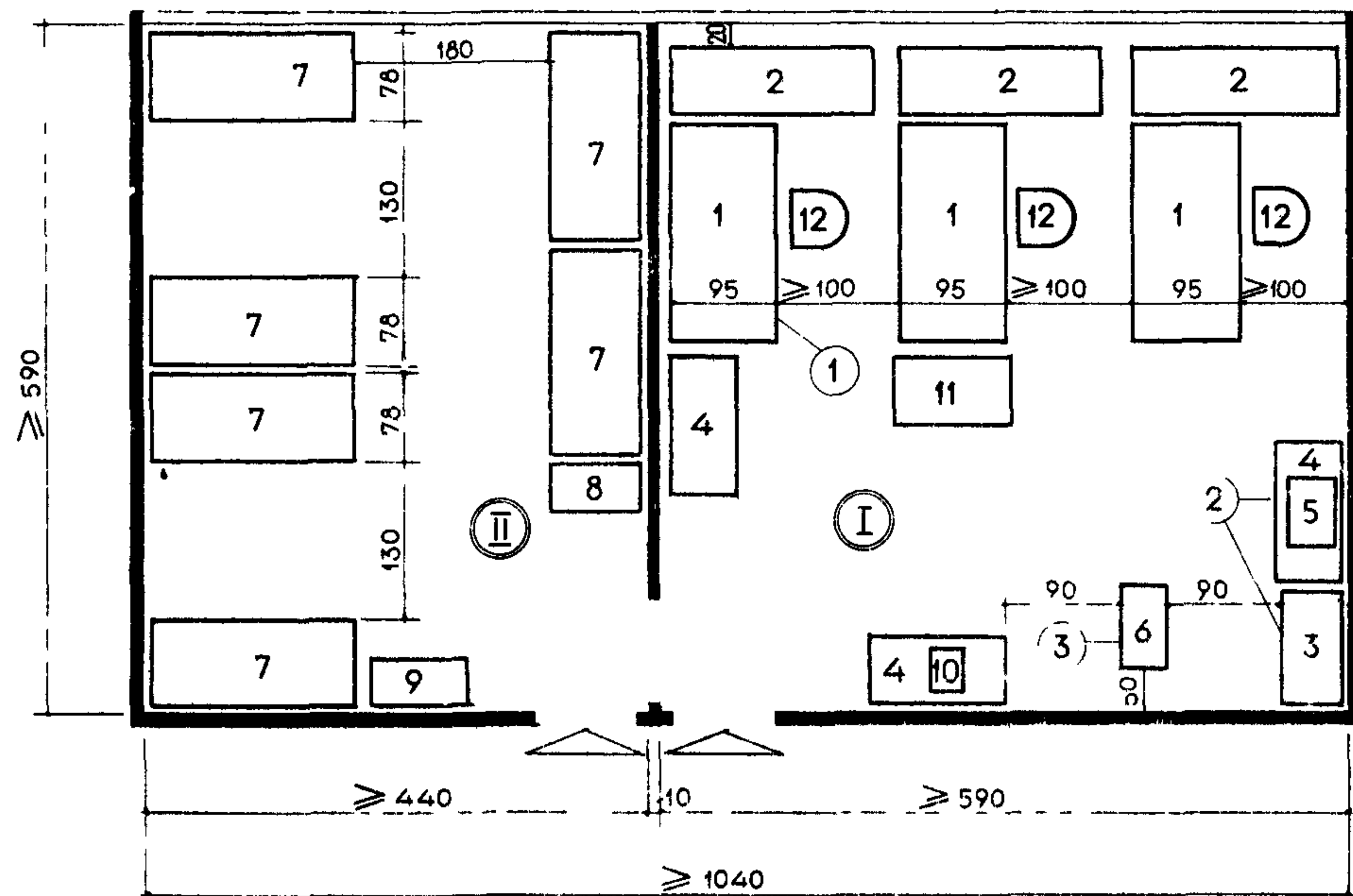
	КОЛИЧЕСТВО РАБОЧИХ МЕСТ			
	2	3	4	7
ПЛОЩАДЬ В М ²	26	43	52	86
ПЛОЩАДЬ НА 1 Р.М	13	14,3	13	12,5
ОБЪЕМ В М ³	78	129	156	258
ОБЪЕМ НА 1 Р.М	39	43	39	37

**ПЛАНИРОВОЧНЫЕ СХЕМЫ
НА 3 РАБОЧИХ МЕСТА**

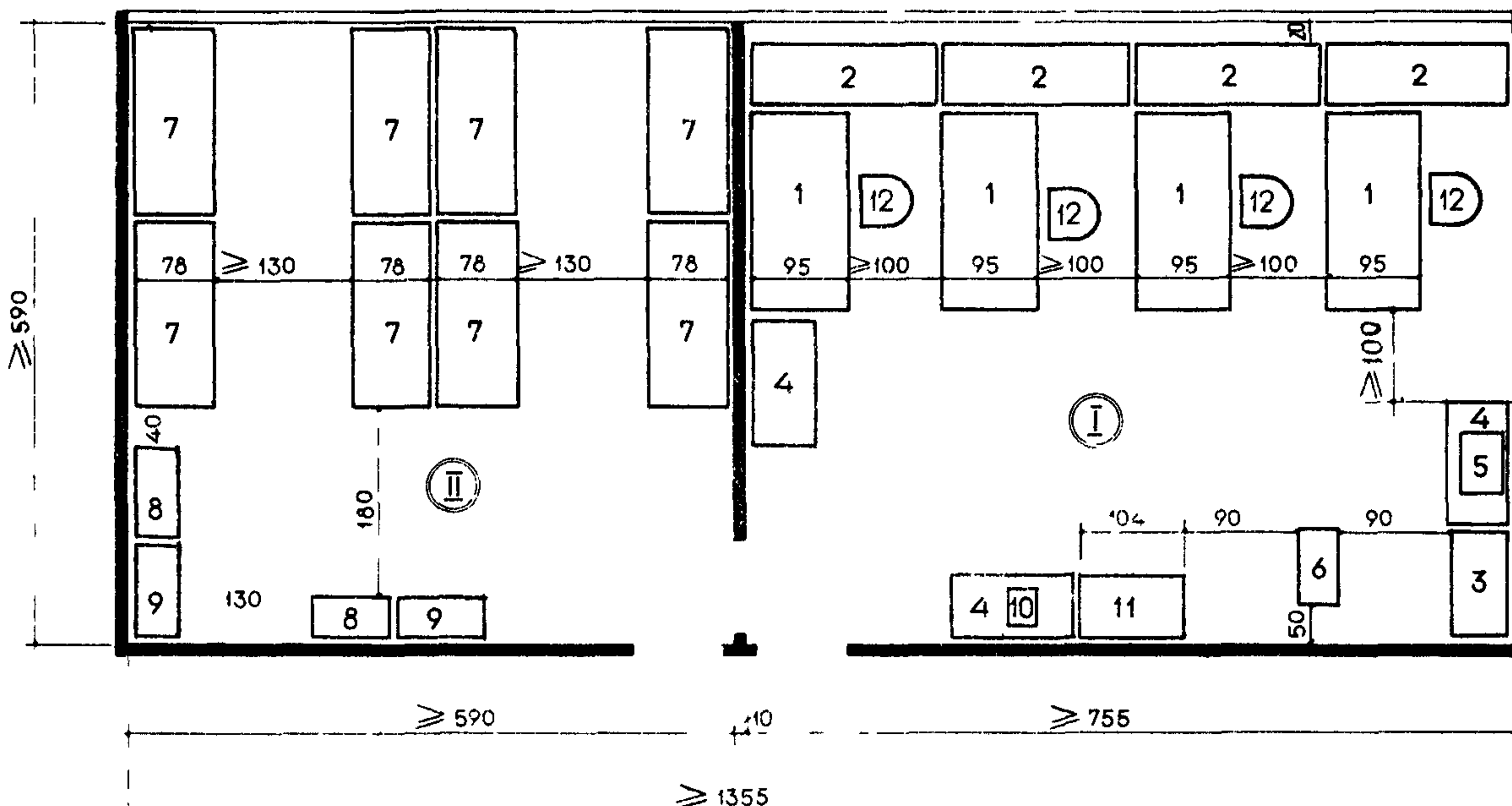


I - МАСТЕРСКАЯ, II - ПОДСОБНОЕ ПОМЕЩЕНИЕ ПРИНЯТЫХ, ОТРЕМОНТИРОВАННЫХ ИЗДЕЛИЙ И ЗАПАСНЫХ ДЕТАЛЕЙ

НА 4 РАБОЧИХ МЕСТА



НА 5 РАБОЧИХ МЕСТ



**СХЕМА ВЗАИМОСВЯЗИ
ПОМЕЩЕНИЙ**



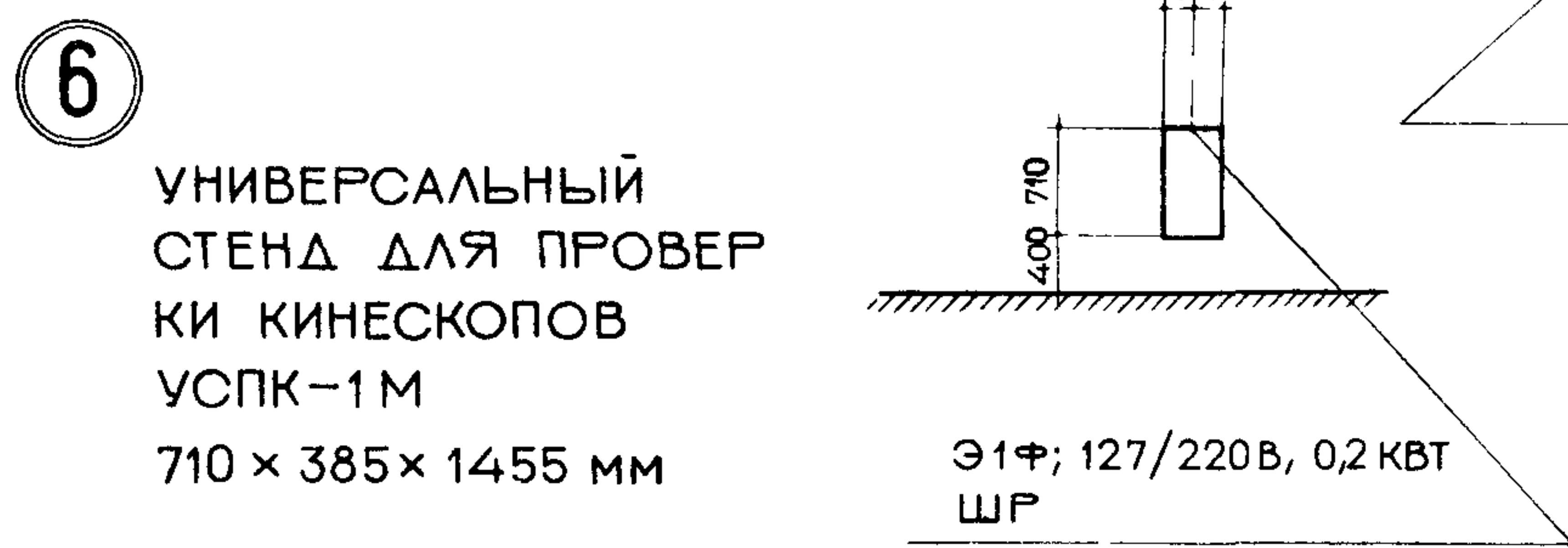
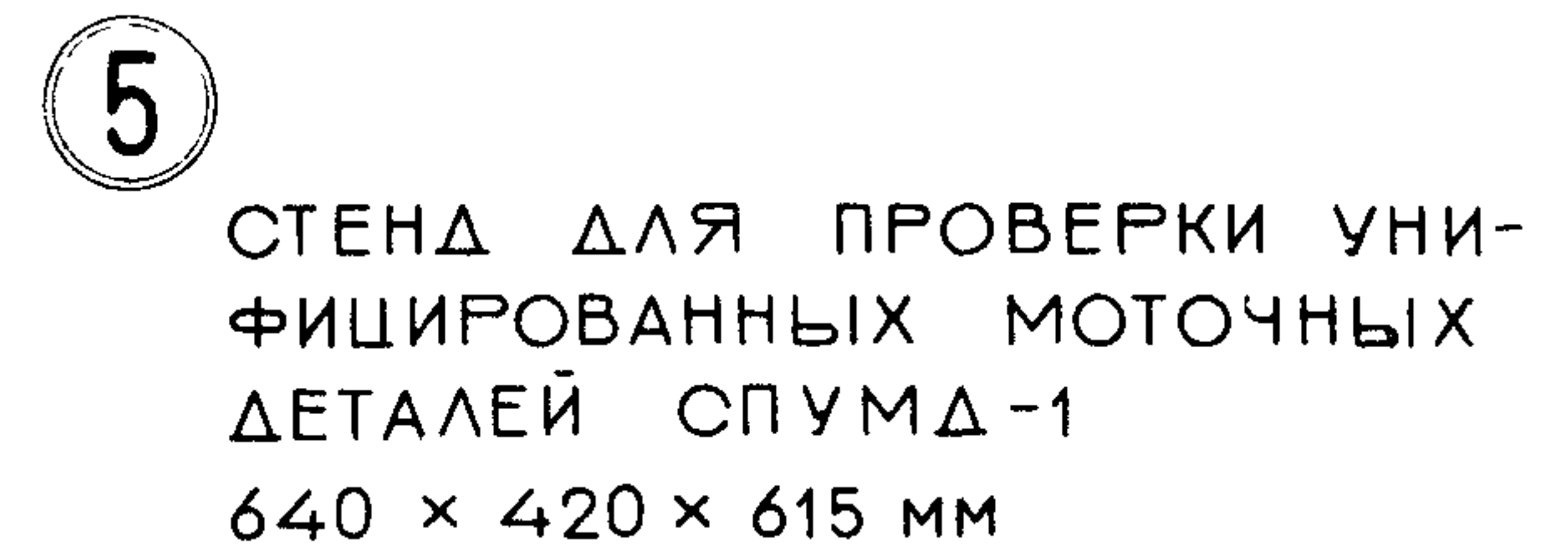
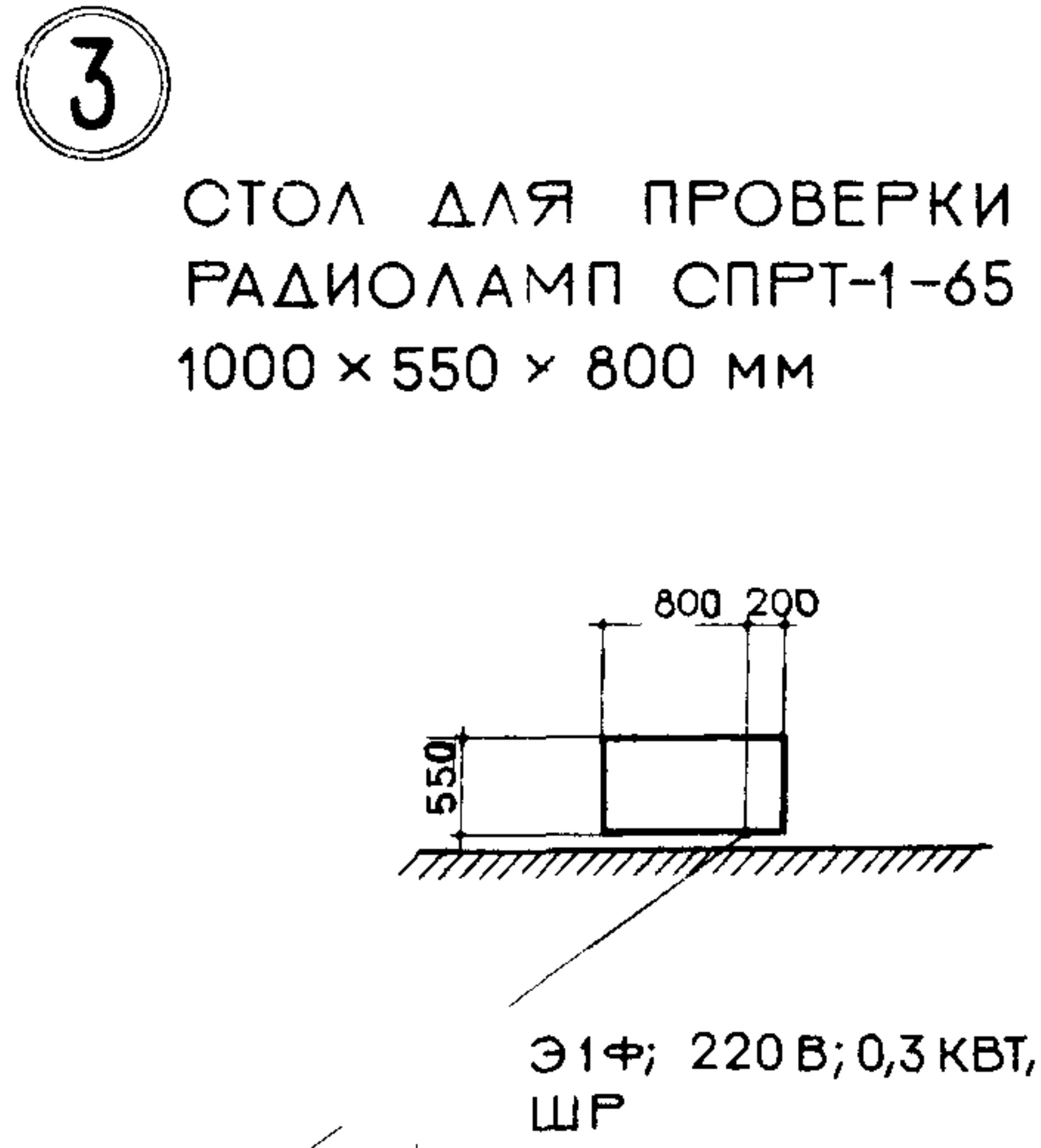
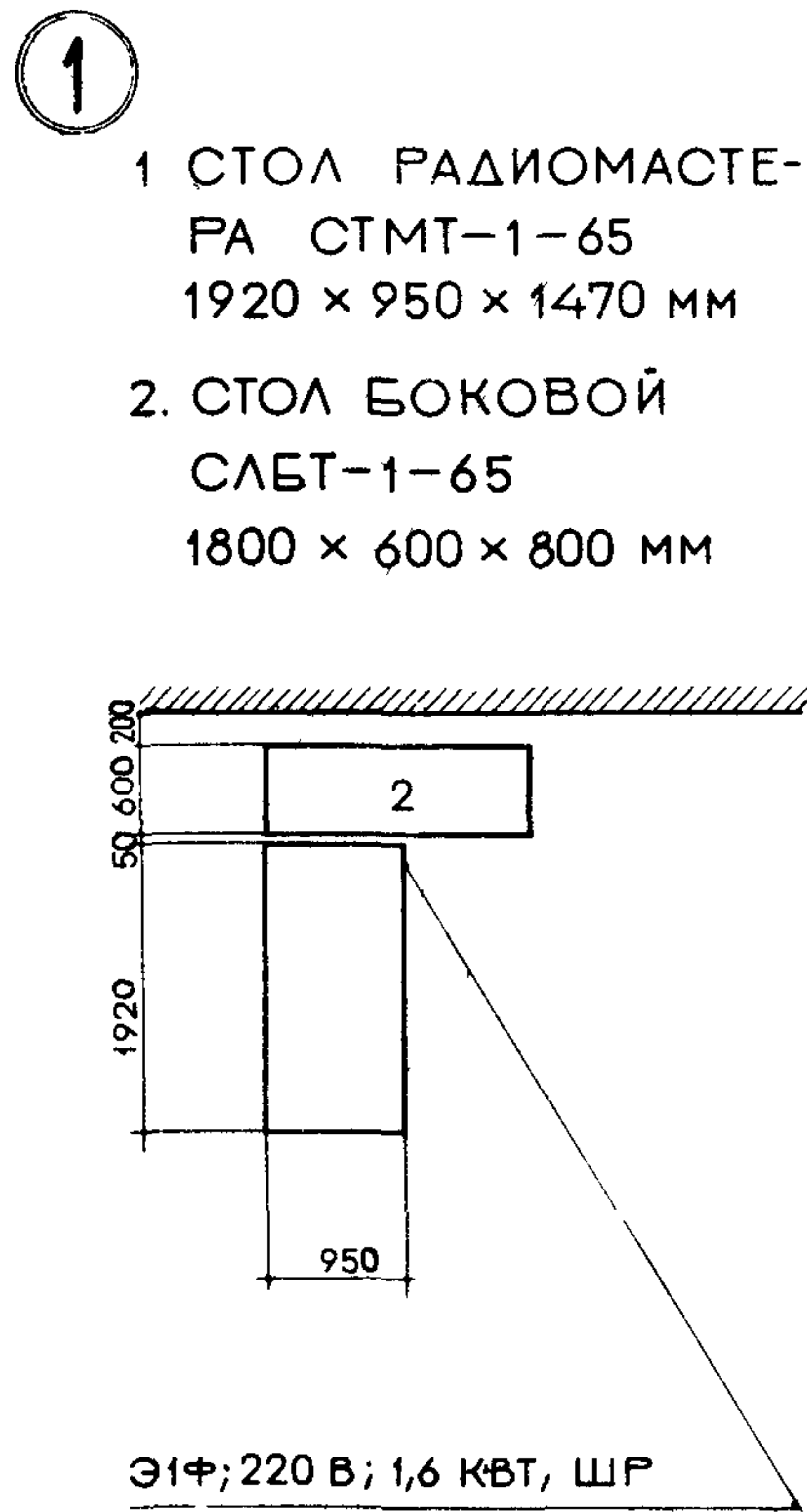
В МАСТЕРСКИХ ПРОИЗВОДИТСЯ РЕМОНТ ВСЕХ ТИПОВ РАДИОПРИЕМНИКОВ, ТЕЛЕВИЗОРОВ, МАГНИТОФОНОВ, ПРОИГРЫВАТЕЛЕЙ И ТРАНЗИСТОРНЫХ ПРИЕМНИКОВ ИНДИВИДУАЛЬНЫМ МЕТОДОМ
30% РАБОТ ВЫПОЛНЯЕТСЯ В СТАЦИОНАРНЫХ УСЛОВИЯХ, 70% - НА ДОМУ

СОСТАВ И ПЛОЩАДИ ПОМЕЩЕНИЙ

КОЛИЧЕСТВО РАБОЧИХ МЕСТ	ПЛОЩАДЬ В М ²			
	ОБЩАЯ		НА 1 Р.М.	
	ПРОИЗВОДСТВЕННАЯ	СКЛАДСКАЯ И ПОДСОБНАЯ	ПРОИЗВОДСТВЕННАЯ	СКЛАДСКАЯ НА 1 ПРОИЗВОДСТВЕННОГО РАБОЧЕГО СОСТАВА
3	35	17	11,7	3
4	35	26	6,7	3
5	44,5	34,5	9	3,4

СРЕДНЯЯ ВЫРАБОТКА 1 РАБОЧЕГО В ГОД - 5 ТЫС РУБ, В СМЕНУ - 2 ИЗДЕЛИЯ
СРОК ХРАНЕНИЯ ОТРЕМОНТИРОВАННОЙ РАДИО И ТЕЛЕАППАРАТУРЫ ПРИНИМАЕТСЯ 10 ДНЕЙ.
ЗАПАС ДЕТАЛЕЙ, ЗАПЧАСТЕЙ И МАТЕРИАЛОВ ПРИНИМАЕТСЯ НА 30 ДНЕЙ
РЕЖИМ РАБОТЫ МАСТЕРСКИХ ПРИНИМАЕТСЯ - 1 СМЕННЫМ, ВВИДУ ТОГО, ЧТО ТАБЛИЦА ДЛЯ НАСТРОЙКИ ТЕЛЕВИЗОРОВ ТРАНСЛИРУЕТСЯ ТЕЛЕЦЕНТРОМ ТОЛЬКО В ПЕРВОЙ ПОЛОВИНЕ ДНЯ.

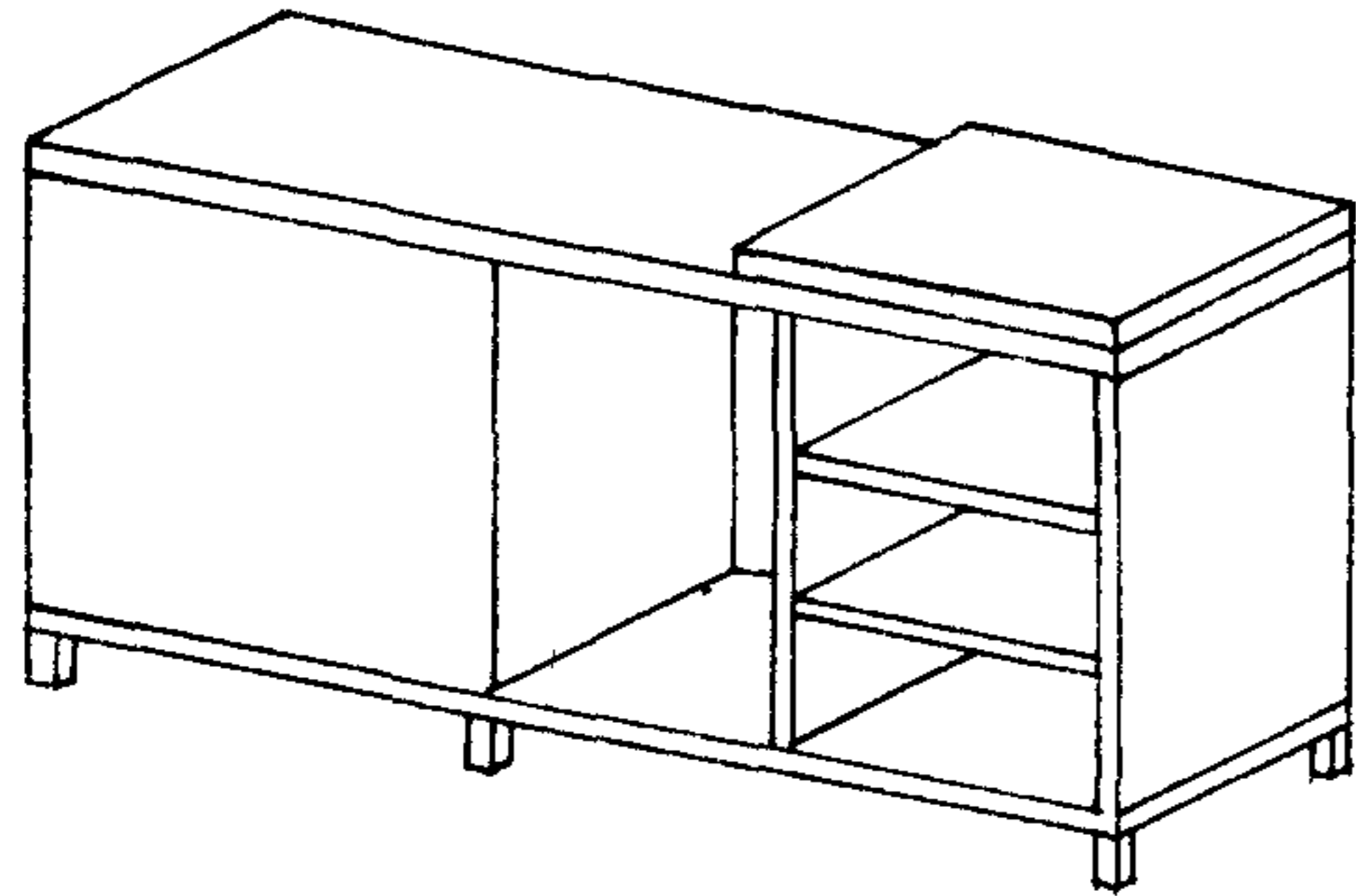
М О Н Т А Ж Н Ы Е С Х Е М Ы



СПЕЦИФИКАЦИЯ ОБОРУДОВАНИЯ

№ № п.п	НАИМЕНОВАНИЕ ОБОРУДОВАНИЯ И МЕБЕЛИ	ТИП ИЛИ МАРКА	ГАБАРИТНЫЕ РАЗМЕРЫ В ММ l × b × h	РАСХОД ЭЛЕКТРОЭНЕРГИИ			ВЕС ЕД. ШТ ОБОРУДОВАНИЯ, КГ	ЗАВОД-ИЗГОТОВИТЕЛЬ ИЛИ НАИМЕНОВАНИЕ ОРГАНИЗАЦИИ, РАСПРОСТРАНЯЮЩЕЙ ПРОЕКТЫ	КОЛИЧЕСТВО ШТ		
				МОЩНОСТЬ ЕД. ШТ ПРИ ОБУ- ДОВАНИИ, КВт	НАПРЯЖЕНИЕ, ВОЛЬТ	ФАЗНОСТЬ			3	4	5
1	СТОЛ РАДИОМАСТЕРА	СТМТ-1-65	1920×950×800/1470	0,7	220	1	—	ПКБ МИНРОСБЫТА, Г МОСКВА	3	3	4
2	СТОЛ БОКОВОЙ К СТОЛУ РАДИОМАСТЕРА	СЛЕТ-1-65	1800×600×800	0,3	220	1	—	ПКБ МИНРОСБЫТА, Г МОСКВА	3	3	4
3	СТОЛ ДЛЯ ПРОВЕРКИ РАДИОЛАМП	СПРТ-1-65	1000×550×800	0,3	220	1	—	ПКБ МИНРОСБЫТА, Г МОСКВА	1	1	1
4	СТОЛ РАБОЧИЙ		1200×600×800	0,2			—	ЦИТП ПРОЕКТ 284-1-3, АЛЬБОМ 3 Г МОСКВА	2	3	3
5	СТЕНД ПРОВЕРКИ УНИФИЦИРОВАННЫХ МОТОЧНЫХ ДЕТАЛЕЙ	СПУМД-1	640×420×615	0,13	127/220	1	40	МИНИСТЕРСТВО СВЯЗИ СССР, Г МОСКВА	1	1	1
6	УНИФИЦИРОВАННЫЙ СТЕНД ДЛЯ ПРОВЕРКИ КИНЕСКОПОВ	УСПК-1М	710×385×1455	0,2	127/220	1	70	ЦЕНТРАЛЬНОЕ ПРОИЗВОДСТВЕННО-ЭКСПЕРИМЕНТАЛЬНОЕ ТЕЛЕВИЗИОННОЕ ПРЕДПРИЯТИЕ ТЕЛЕТРЕСТА, Г МОСКВА	1	1	1
7	СТЕЛЛАЖ УНИФИЦИРОВАННЫЙ ДЛЯ ХРАНЕНИЯ И ПРОГОНА РАДИОАППАРАТУРЫ	СУТ-1-65	1800×784×2000	2,0	220/380	1	—	ЦЕНТРАЛЬНОЕ ПРОИЗВОДСТВЕННО-ЭКСПЕРИМЕНТАЛЬНОЕ ТЕЛЕВИЗИОННОЕ ПРЕДПРИЯТИЕ ТЕЛЕТРЕСТА, Г МОСКВА	4	6	8
8	ШКАФ ДЛЯ ХРАНЕНИЯ ТРАНЗИСТОРНЫХ ПРИЕМНИКОВ	ШТПТ-265	796×408×1605	—	—	—	—	ПКБ МИНРОСБЫТА, Г МОСКВА	1	1	2
9	ШКАФ ДЛЯ ХРАНЕНИЯ РАДИОЛАМП	ШРТ-1-65	834×408×1605	—	—	—	—	ПКБ МИНРОСБЫТА, Г МОСКВА	1	1	2
10	ПЫЛЕСОС	„ВИХРЬ“ ЭП-3	260×350×400	0,5	—	—	—	ТОРГОВАЯ СЕТЬ	1	1	1
11	ТЕЛЕЖКА ДЛЯ ПЕРЕВОЗКИ ТЕЛЕВИЗОРОВ И РАДИОПРИЕМНИКОВ	ТПТТ-1-55	1040×600×810	—	—	—	—	ПКБ МИНРОСБЫТА, Г МОСКВА	1	1	2
12	СТУЛ		400×400×350/500	—	—	—	—	ТОРГОВАЯ СЕТЬ	5	6	7

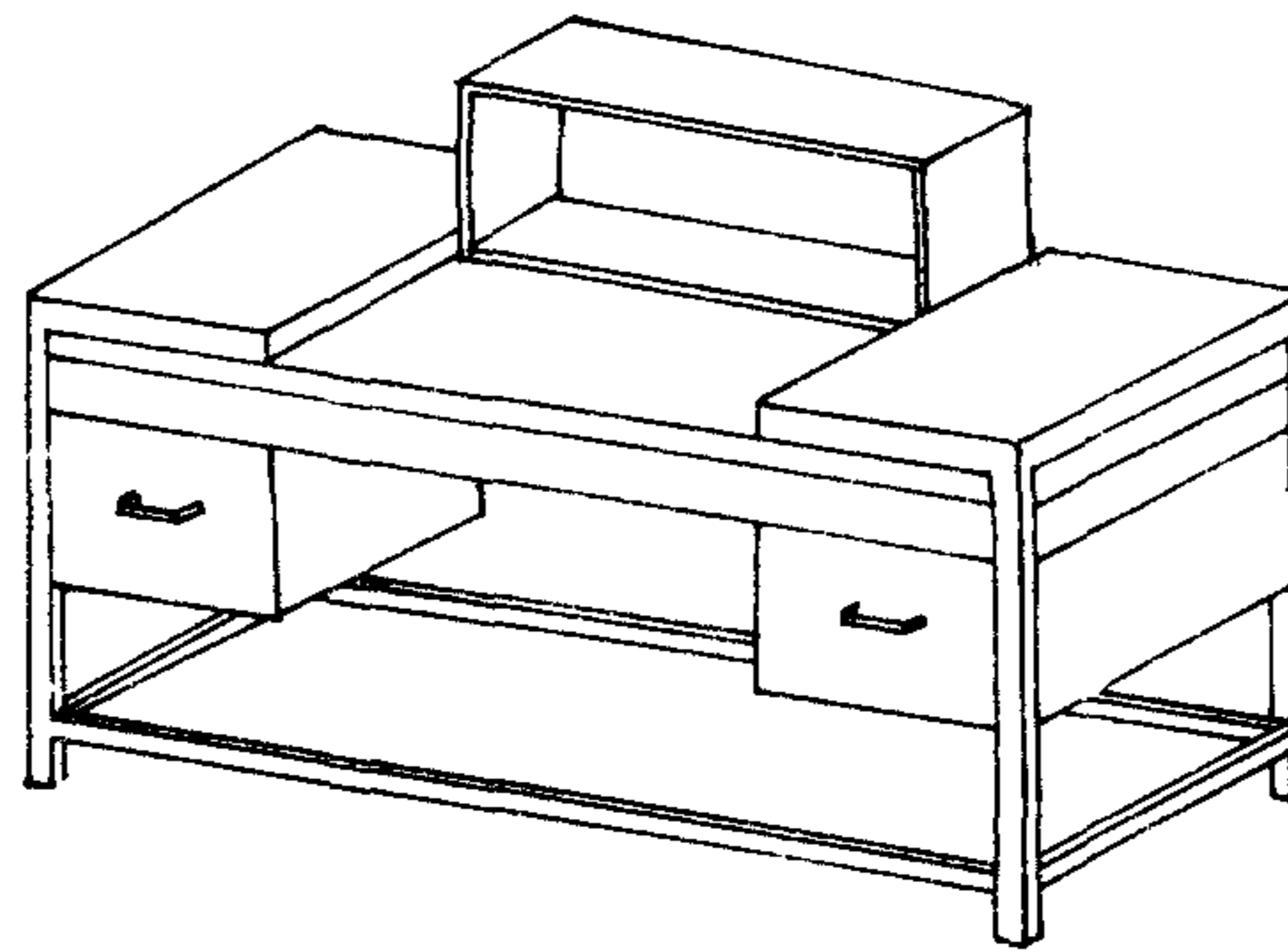
2



**СТОЛ БОКОВОЙ К СТОЛУ РА-
ДИОМАСТЕРА СЛБТ-1-65**

ДЛИНА	1800
ШИРИНА	600
ВЫСОТА	800

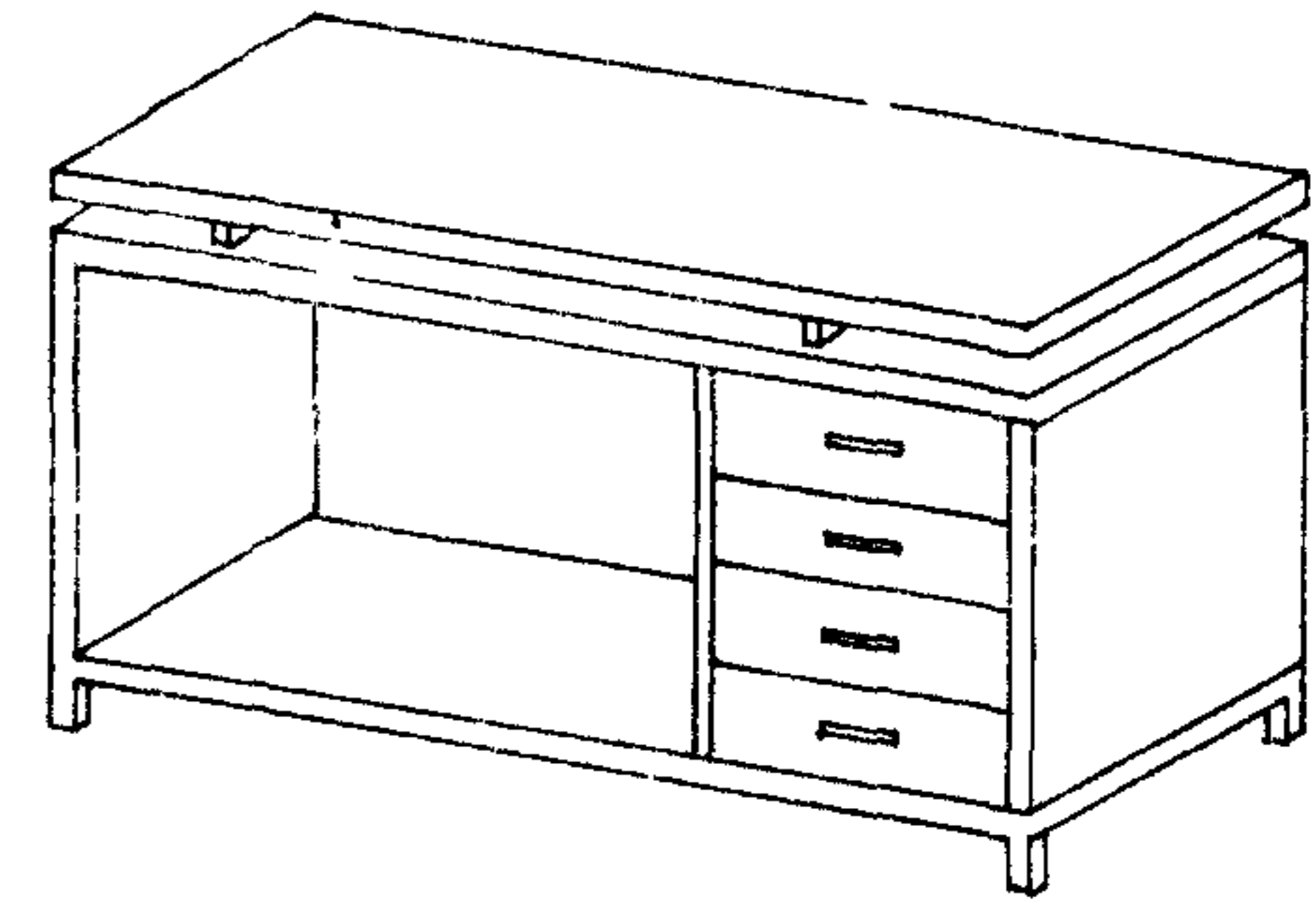
3



**СТОЛ ДЛЯ ПРОВЕРКИ РАДИО-
ЛАМП СПРТ-1-65**

ДЛИНА	1000
ШИРИНА	550
ВЫСОТА	800

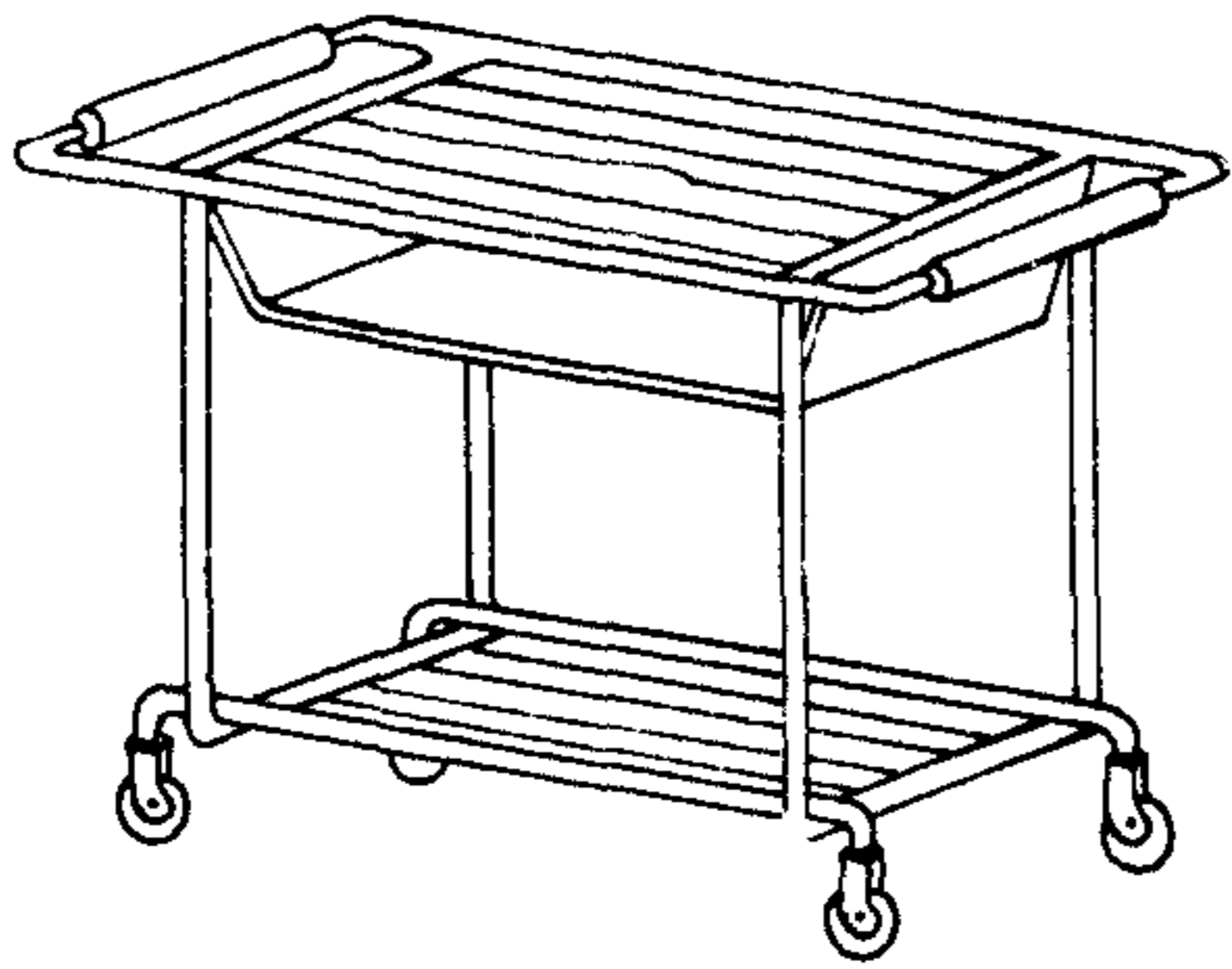
4



СТОЛ РАБОЧИЙ

ДЛИНА	1200
ШИРИНА	600
ВЫСОТА	800

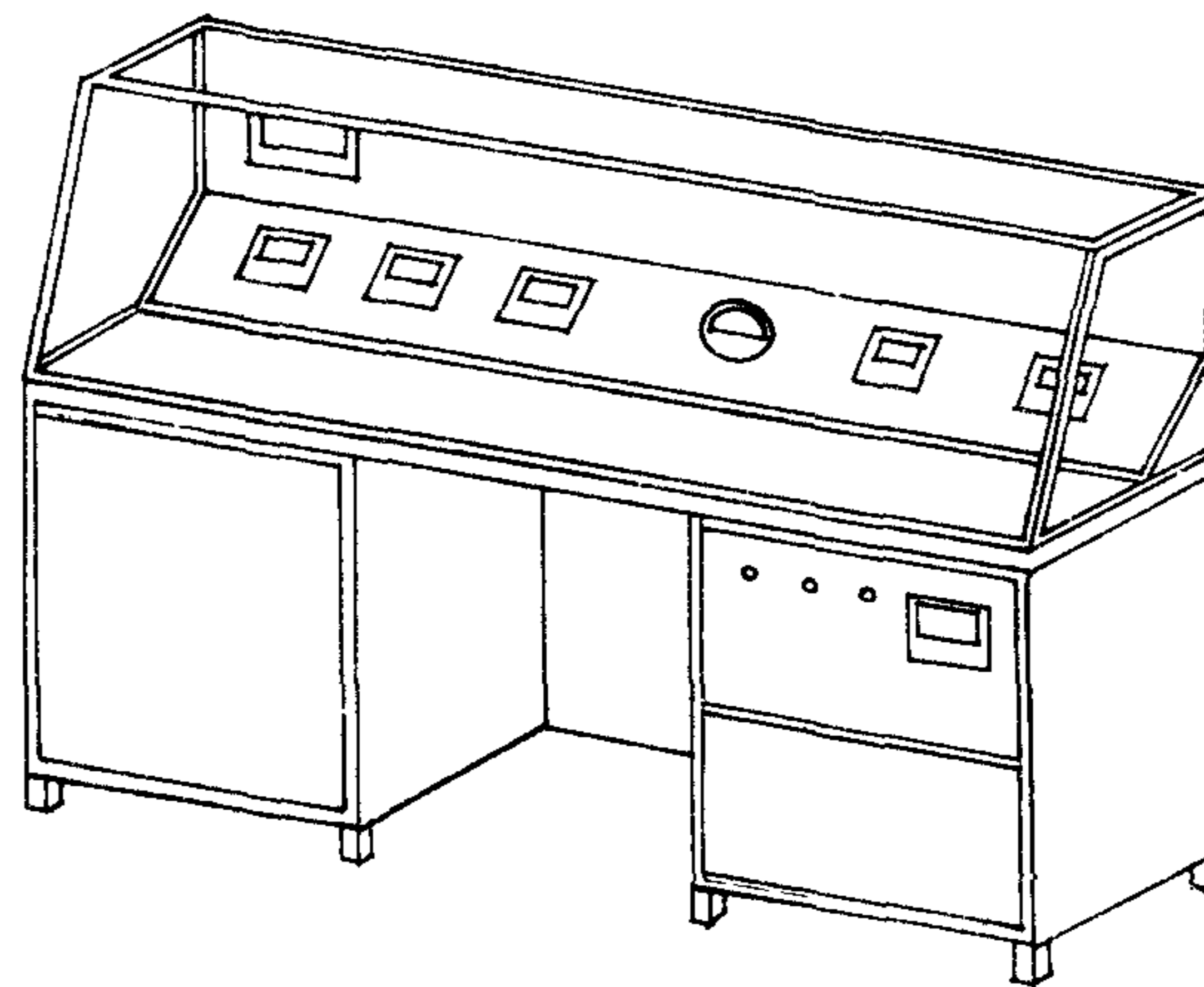
11



**ТЕЛЕЖКА ДЛЯ ПЕРЕВОЗКИ ТЕЛЕВИЗОРОВ
И РАДИОПРИЕМНИКОВ ТРТТ-1-55**

ДЛИНА	1040
ШИРИНА	600
ВЫСОТА	810

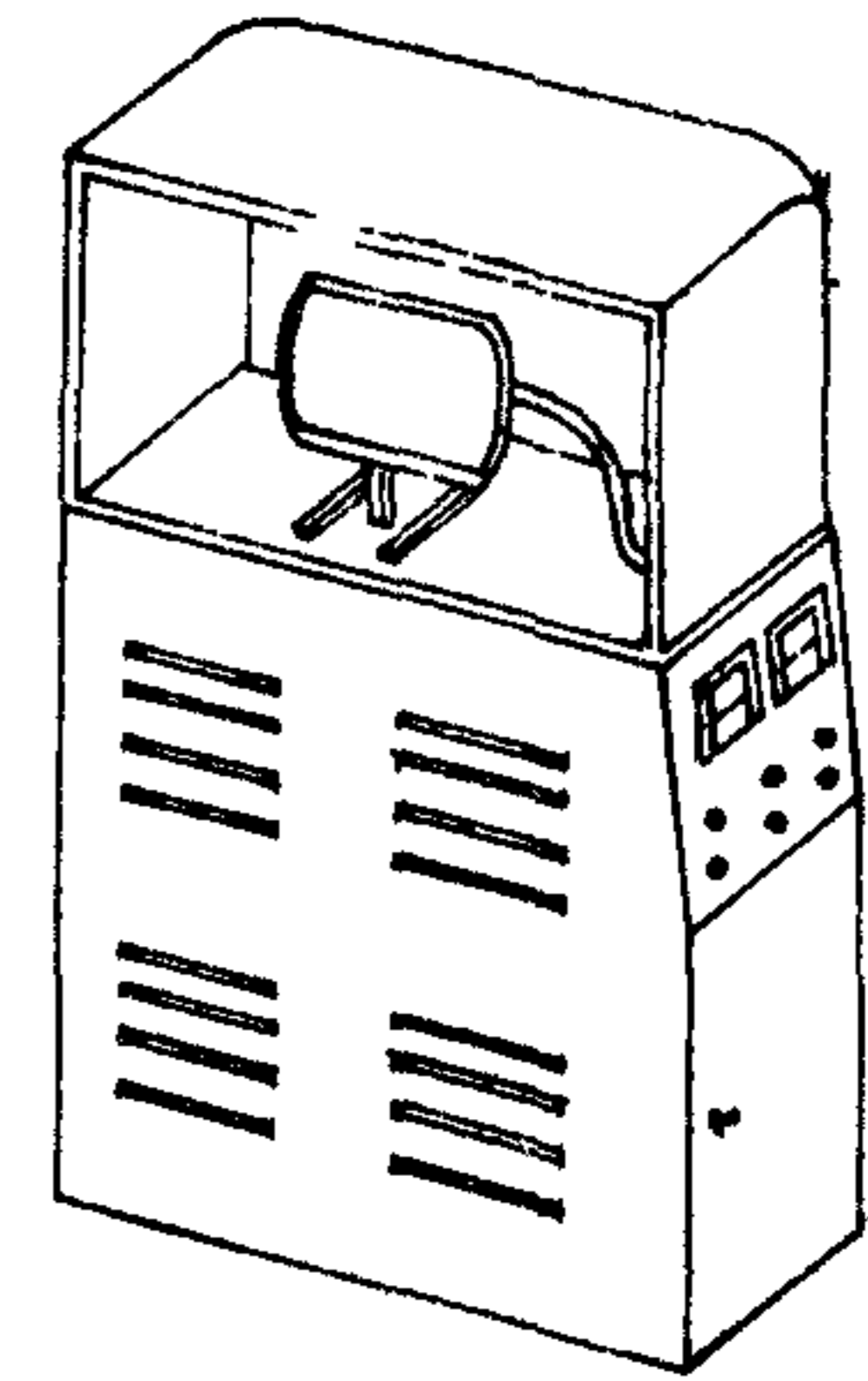
1



СТОЛ РАДИОМАСТЕРА СТМТ-1-65

ДЛИНА	1920
ШИРИНА	950
ВЫСОТА	800/1470

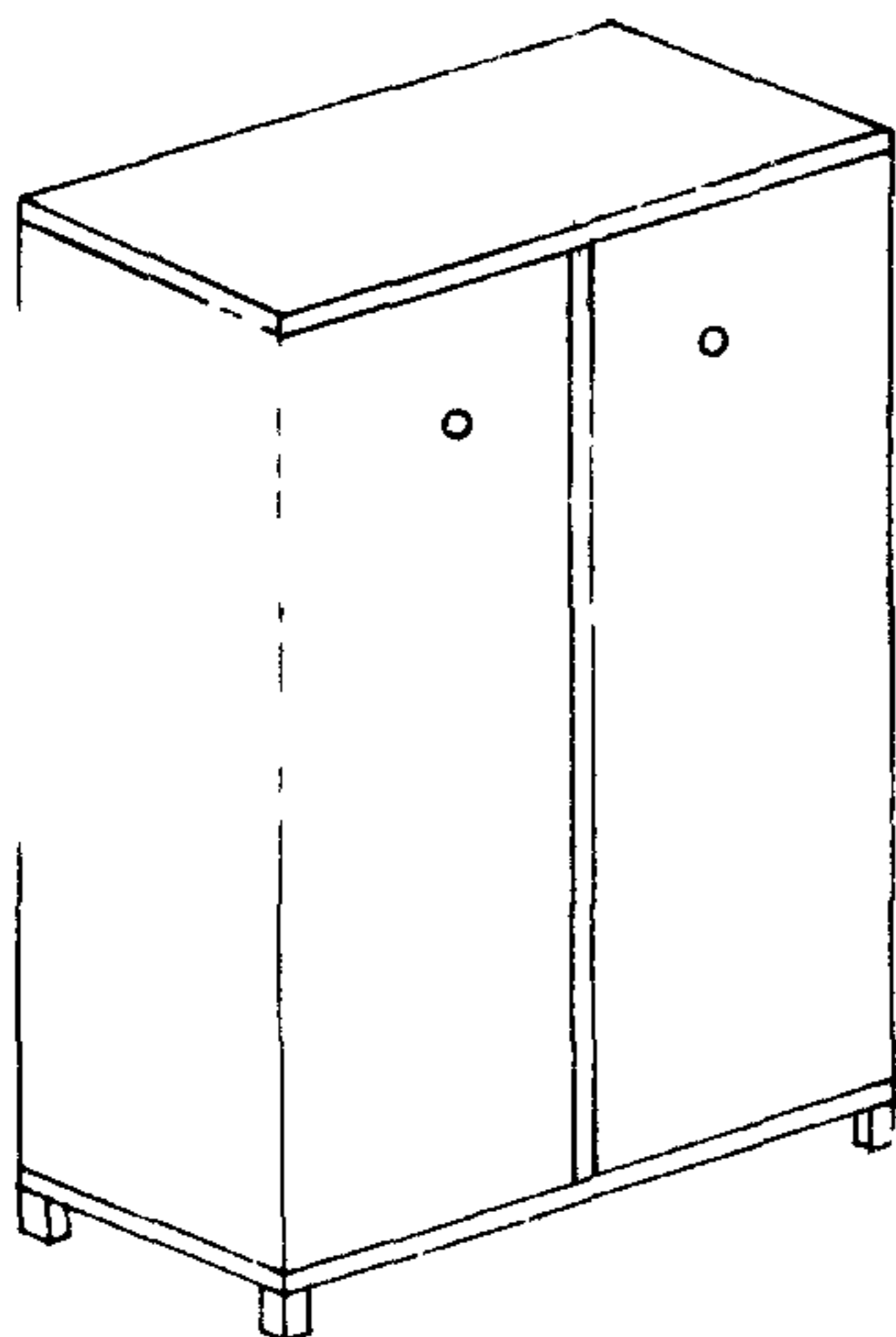
6



**УНИВЕРСАЛЬНЫЙ СТЕНАД ДЛЯ ПРО-
ВЕРКИ КИНСКОПОВ УСПК-1 М**

ДЛИНА	710
ШИРИНА	385
ВЫСОТА	1455

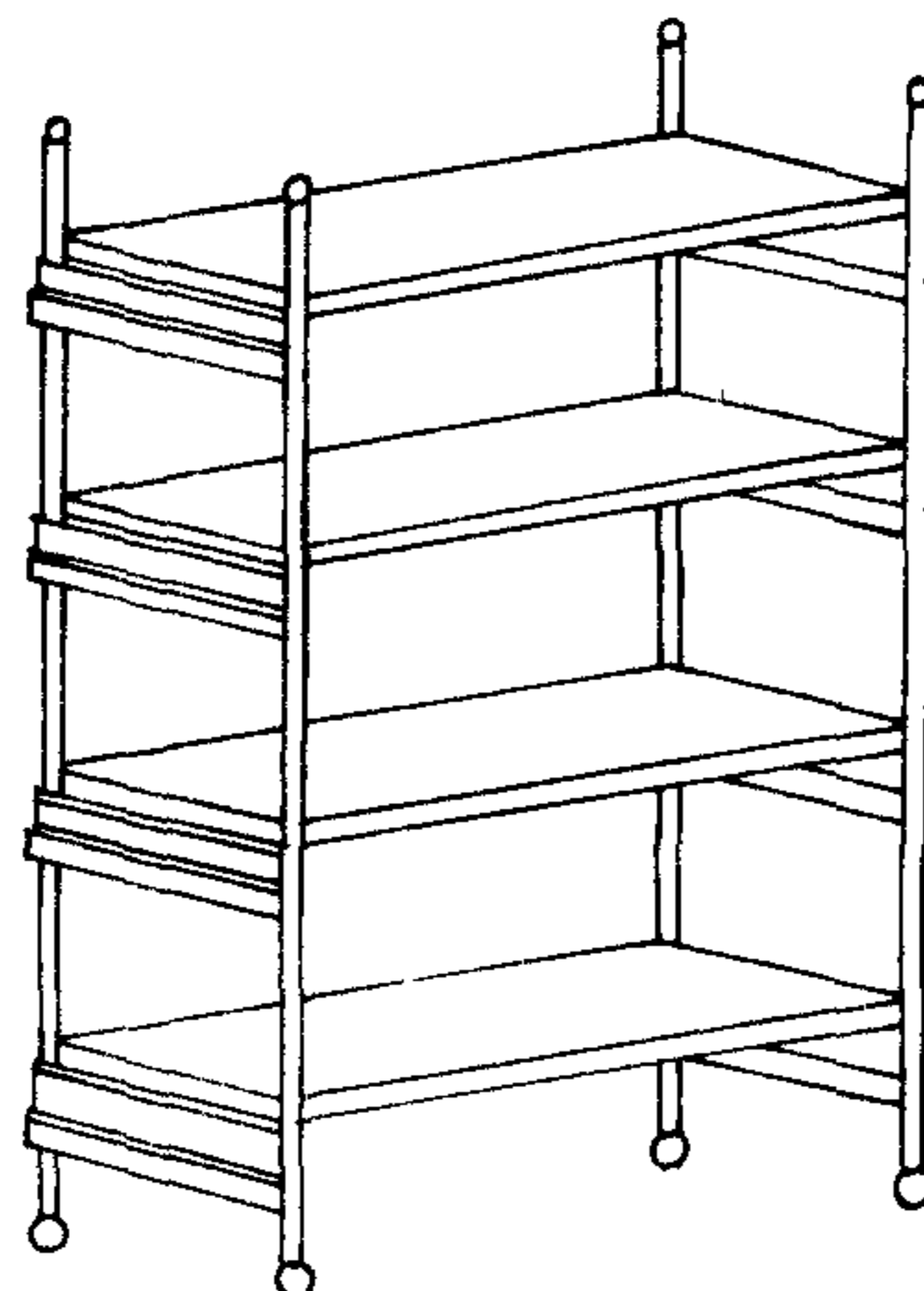
8



**ШКАФ ДЛЯ ХРАНЕНИЯ ТРАНЗИ-
СТОРНЫХ ПРИЕМНИКОВ ШТПТ-265**

ДЛИНА	796
ШИРИНА	408
ВЫСОТА	1605

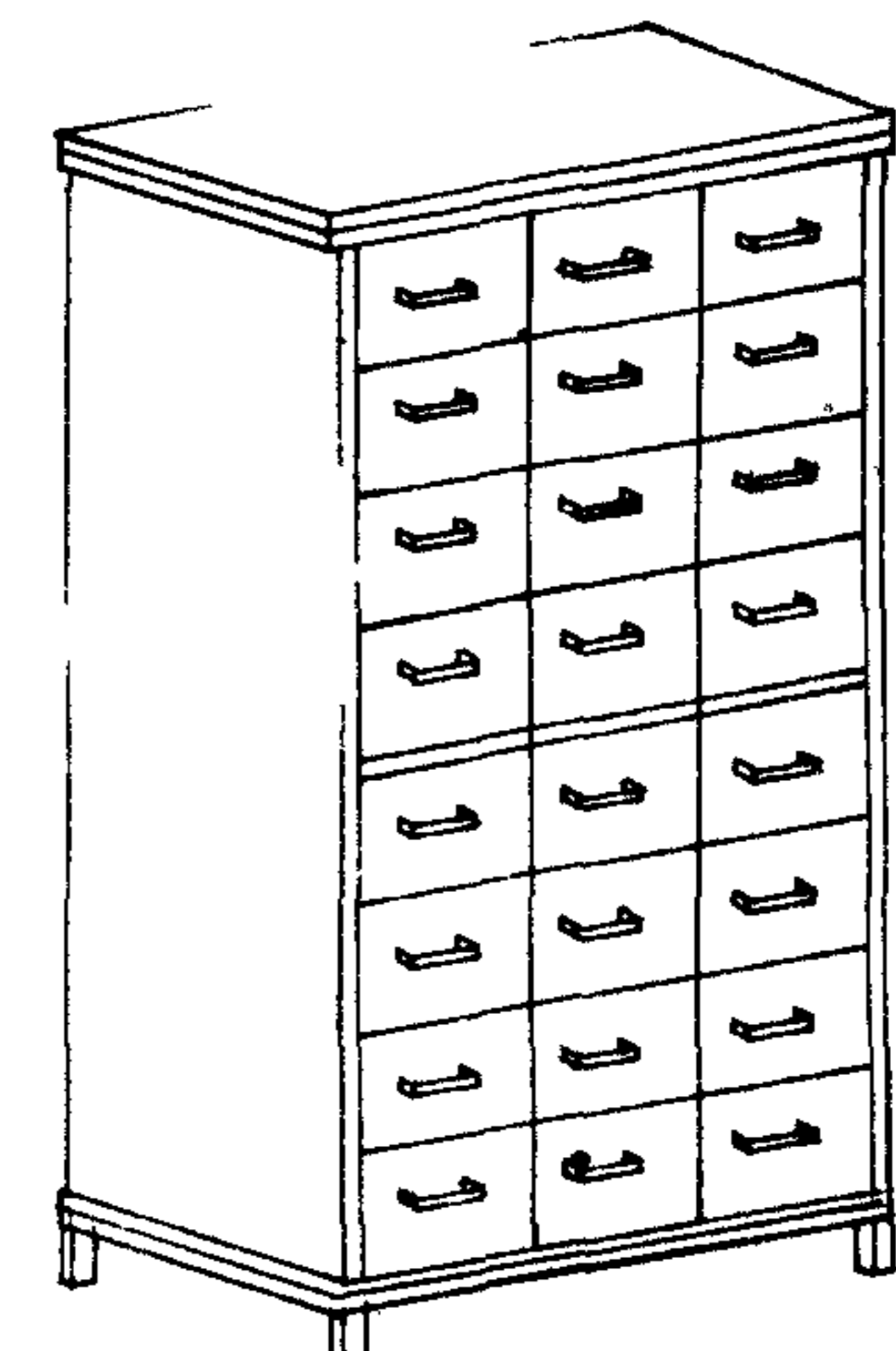
7



**СТЕЛЛАЖ УНИФИЦИРОВАННЫЙ ДЛЯ ХРАНЕНИЯ
И ПРОГОНА РАДИОАППАРАТУРЫ СУТ-1-65**

ДЛИНА	1800
ШИРИНА	784
ВЫСОТА	2000

9



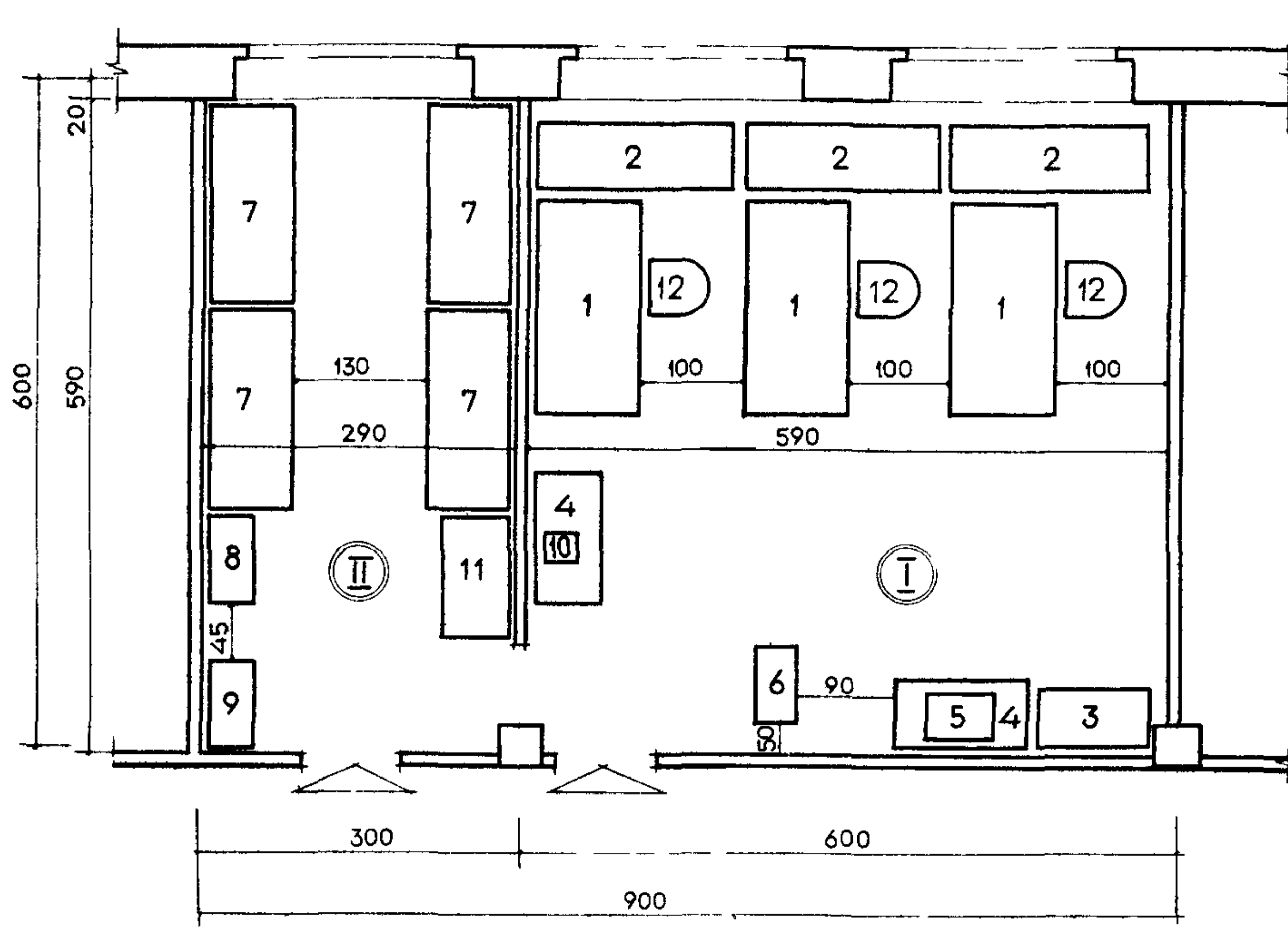
**ШКАФ ДЛЯ ХРАНЕНИЯ РА-
ДИОЛАМП ШРТ-1-65**

ДЛИНА	834
ШИРИНА	408
ВЫСОТА	1605

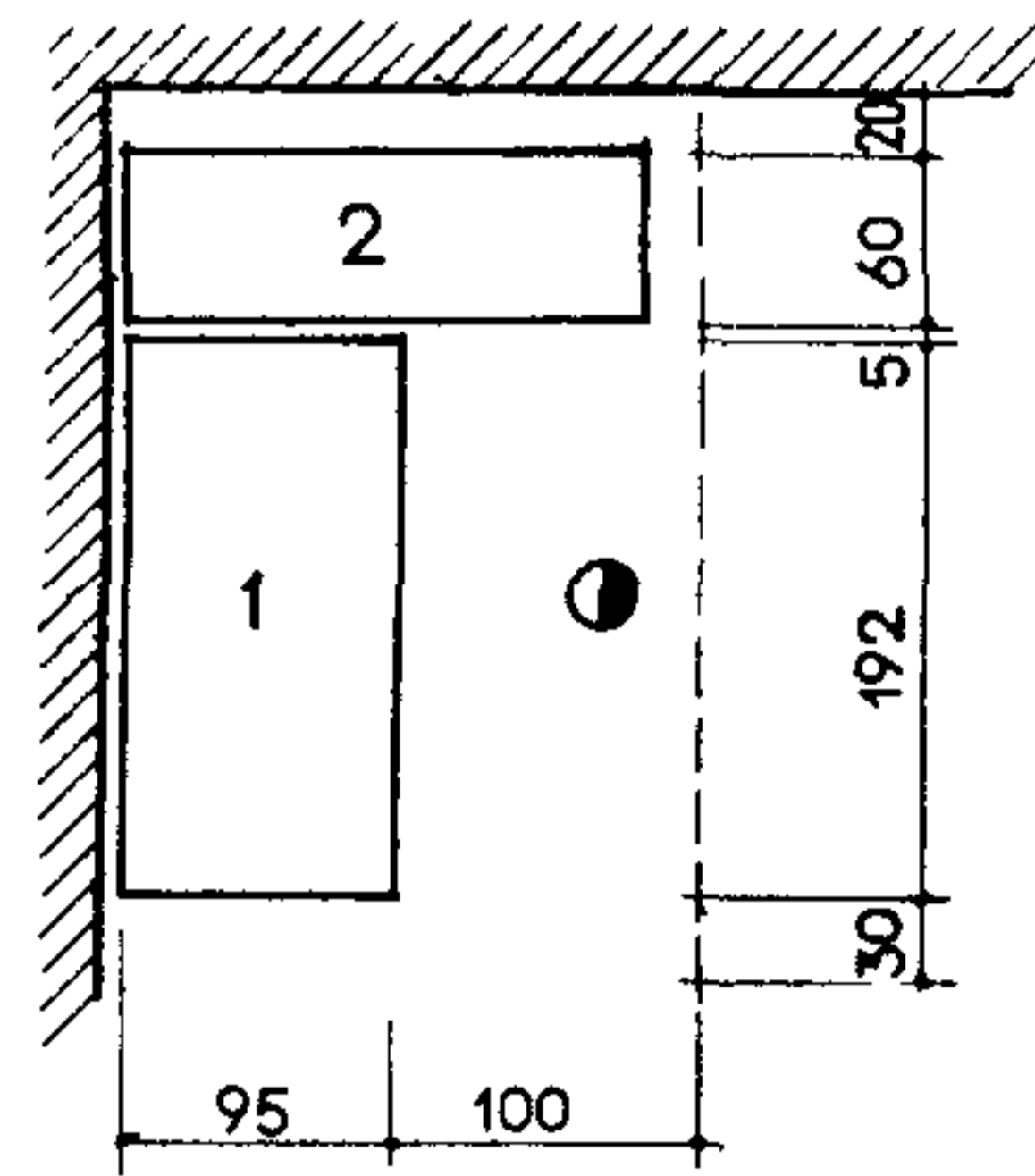
К И Р П И Ч Н Ы Е
К О Н С Т Р У К Ц И И

П Л А Н И Р О В О Ч Н Ы Е
У З Л Ы

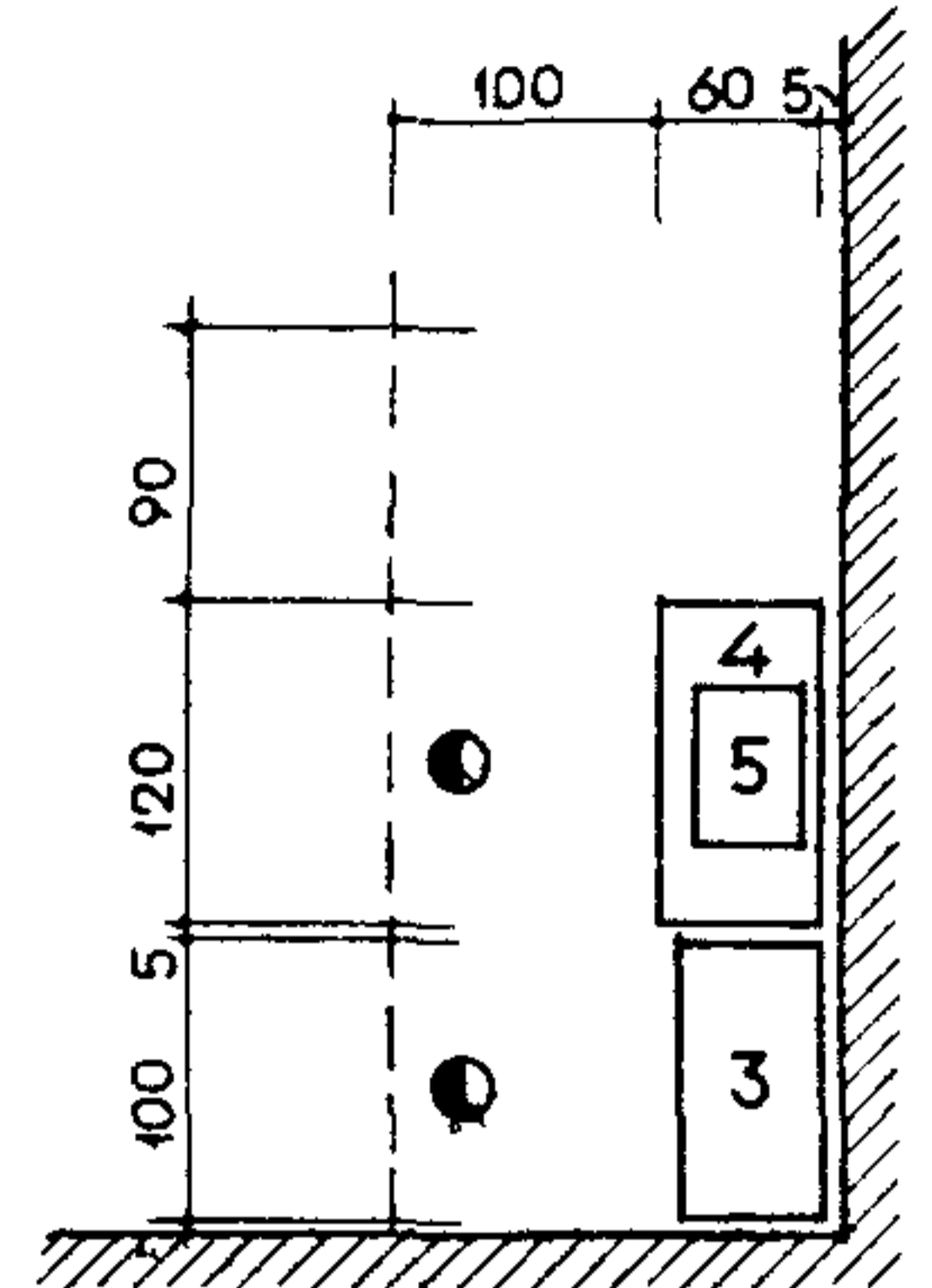
НА 3 РАБОЧИХ МЕСТА



1 УЧАСТОК РЕМОНТА
РАДИО И ТЕЛЕАППА-
РАТУРЫ

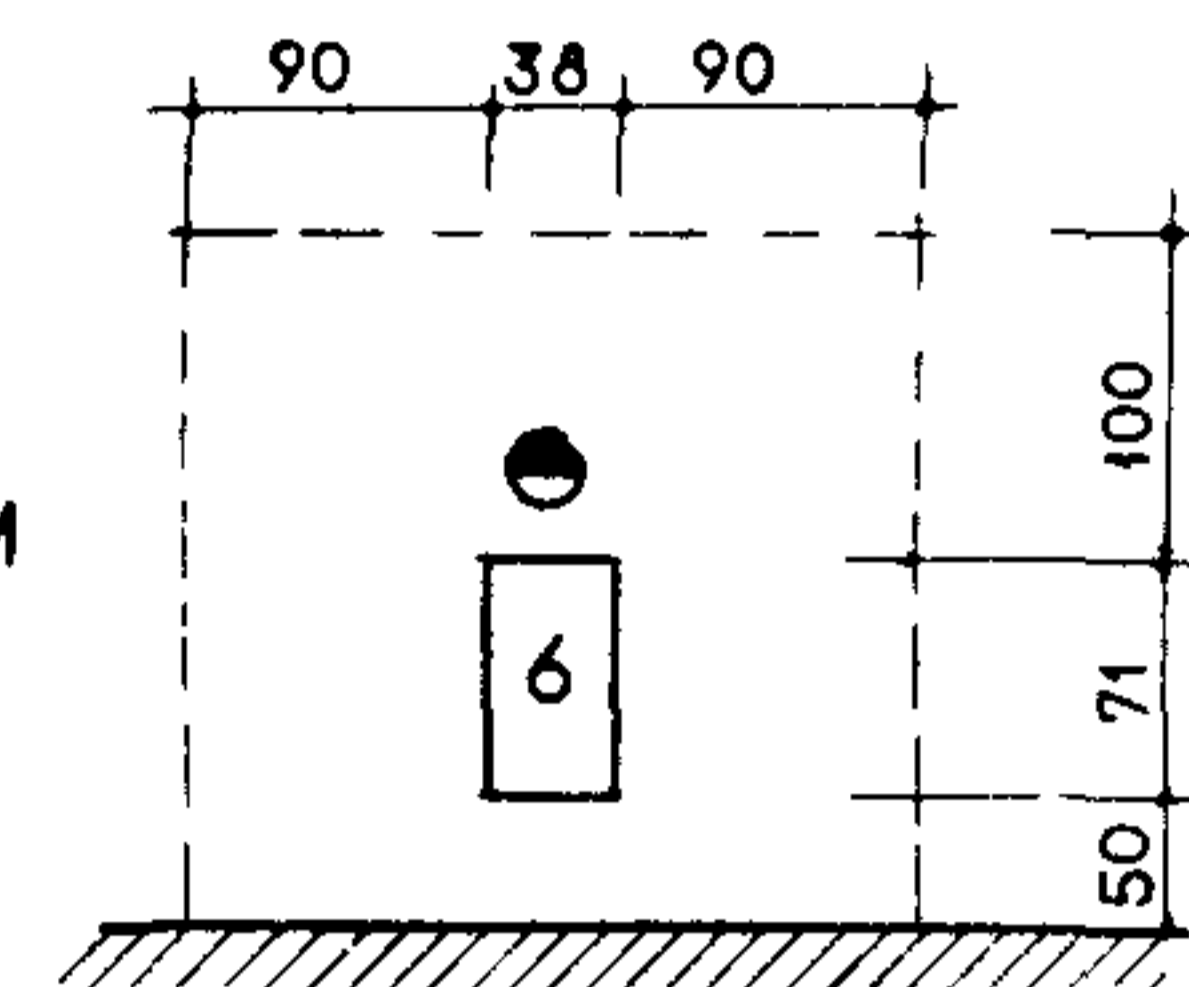


2 УЧАСТОК РЕМОНТА
ДЕТАЛЕЙ РАДИО И
ТЕЛЕАППАРАТУРЫ

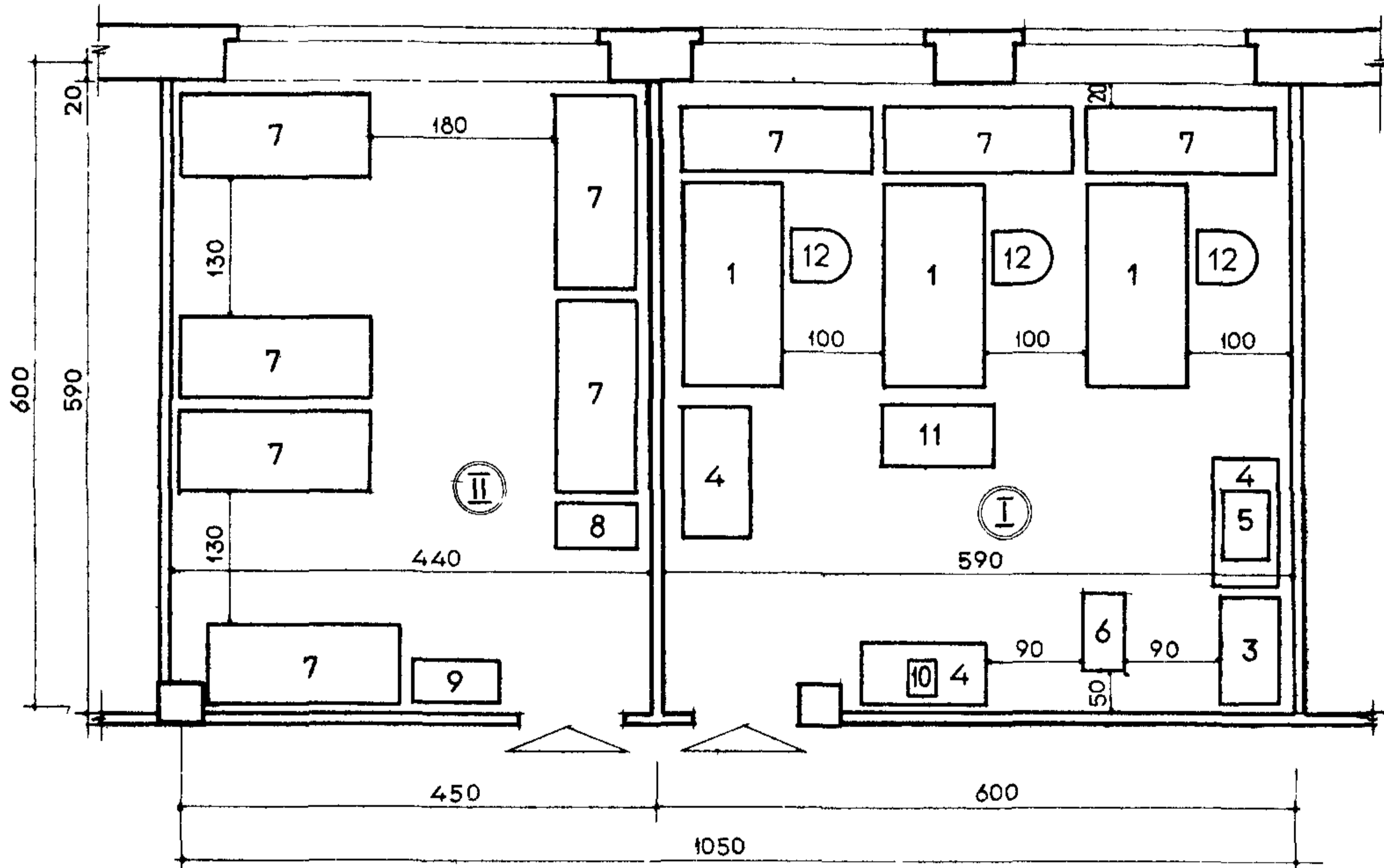


3

УЧАСТОК ПРОВЕРКИ
КИНЕСКОПОВ



НА 4 РАБОЧИХ МЕСТА



**ОБЪЕМНО-
ПЛАНИРОВОЧНЫЕ
ПОКАЗАТЕЛИ**

	КОЛИЧЕСТВО РАБОЧИХ МЕСТ		
	3	4	5
ПЛОЩАДЬ В М ²	52	61	79
ПЛОЩАДЬ НА 1 Р.М.	17,3	15	15,8
ОБЪЕМ В М ³	156	183	237
ОБЪЕМ НА 1 Р.М.	52	45,7	47,4

НА 5 РАБОЧИХ МЕСТ

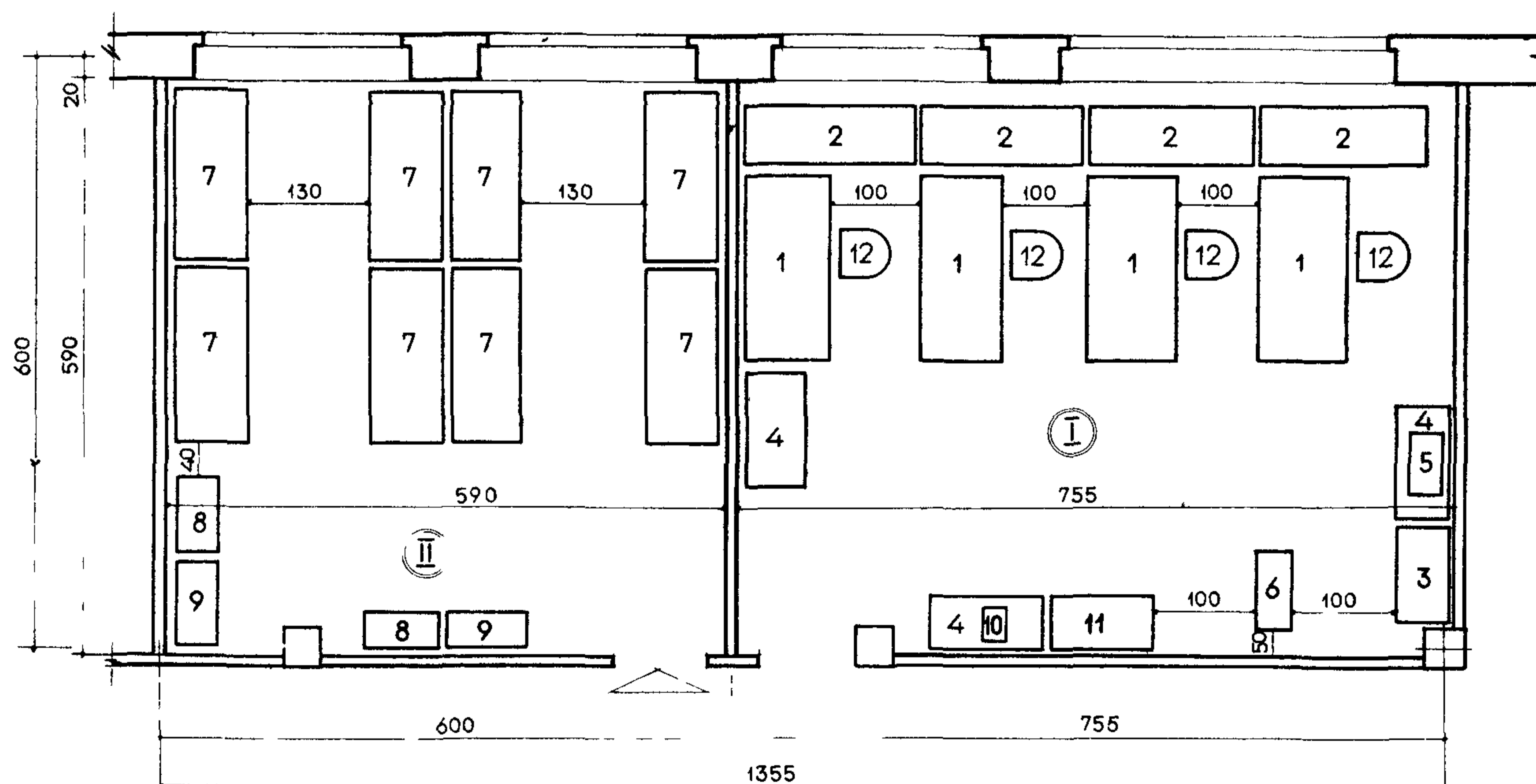
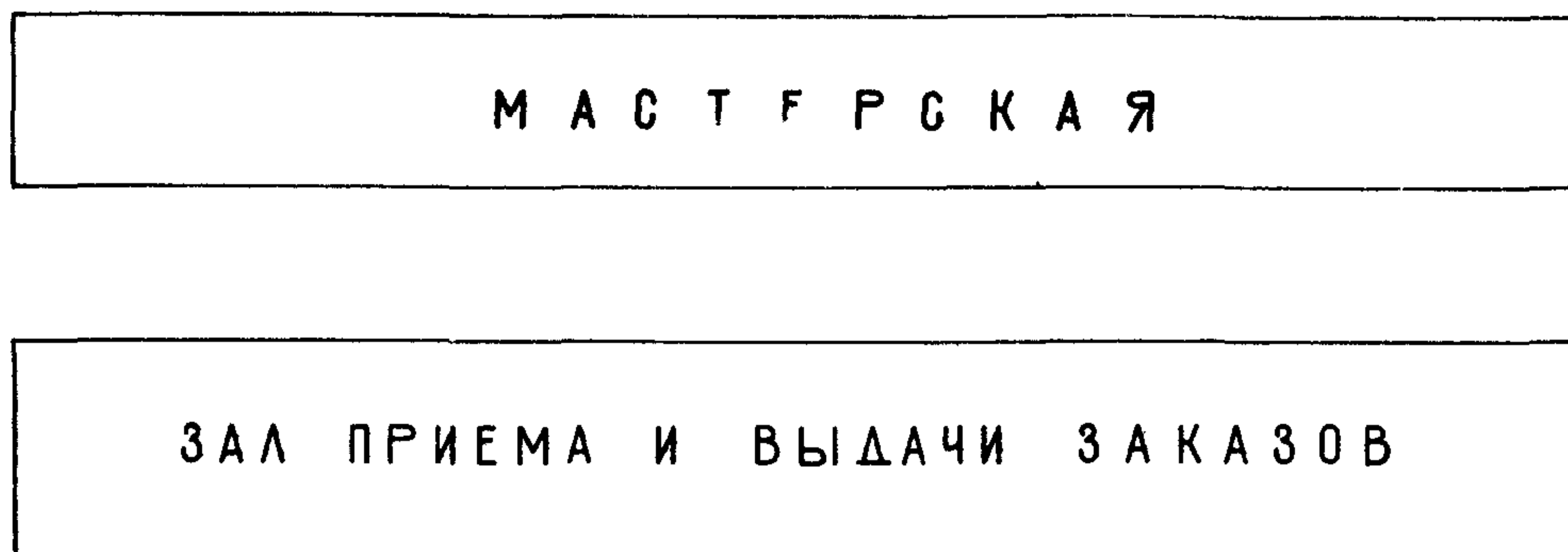
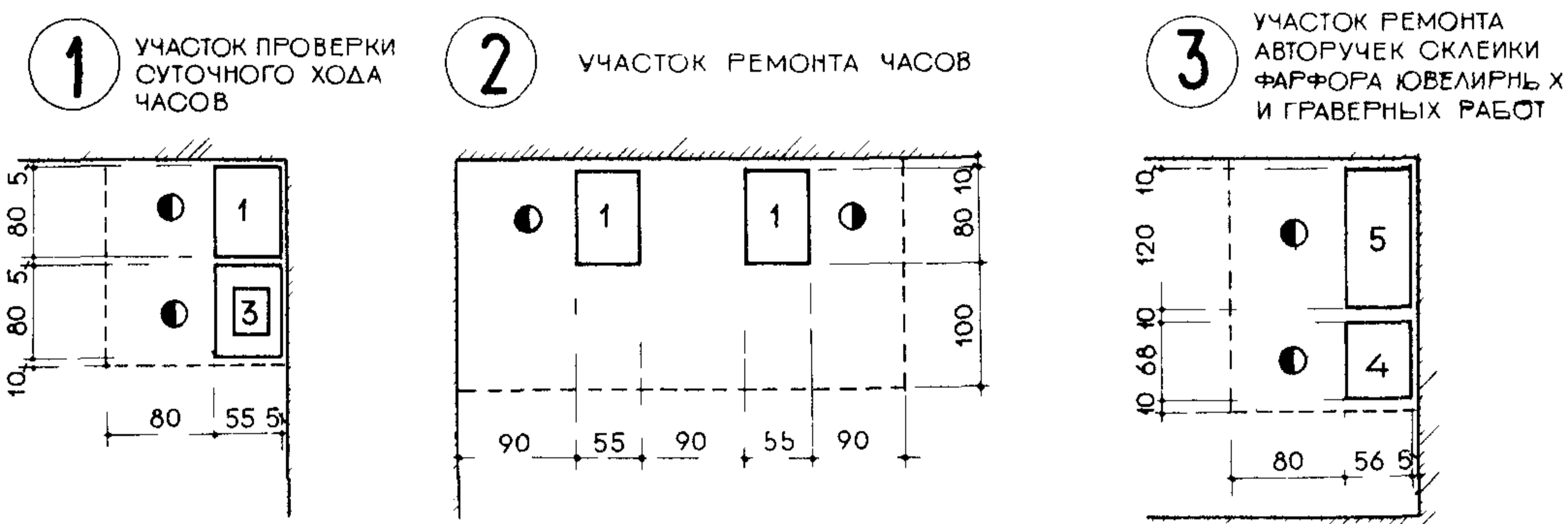


СХЕМА ВЗАИМОСВЯЗИ ПОМЕЩЕНИЙ



В МАСТЕРСКИХ ПРОИЗВОДИТСЯ МЕЛКИЙ РЕ-
МОНТ ЧАСОВ, ПРИЕМ В КРУПНЫЙ РЕМОНТ,
А ТАКЖЕ ГРАВЕРНЫЕ РАБОТЫ НА СТЕК-
ЛЕ, ФАРФОРЕ, ФАЯНСЕ, НА МЕТАЛЛЕ,
ПЛАСТМАССЕ, КОСТИ, ЭБОНИТЕ, АДРЕСНЫХ
ПАПКАХ, ЧАСАХ, ШКАТУЛКАХ, ПЛАСТИНАХ,
КУБКАХ КРУПНЫЙ РЕМОНТ ЧАСОВ ПРОИЗ-
ВОДИТСЯ В СПЕЦИАЛИЗИРОВАННЫХ ПРЕД-
ПРИЯТИЯХ

П Л А Н И Р О В О Ч Н Ы Е У З Л Ы

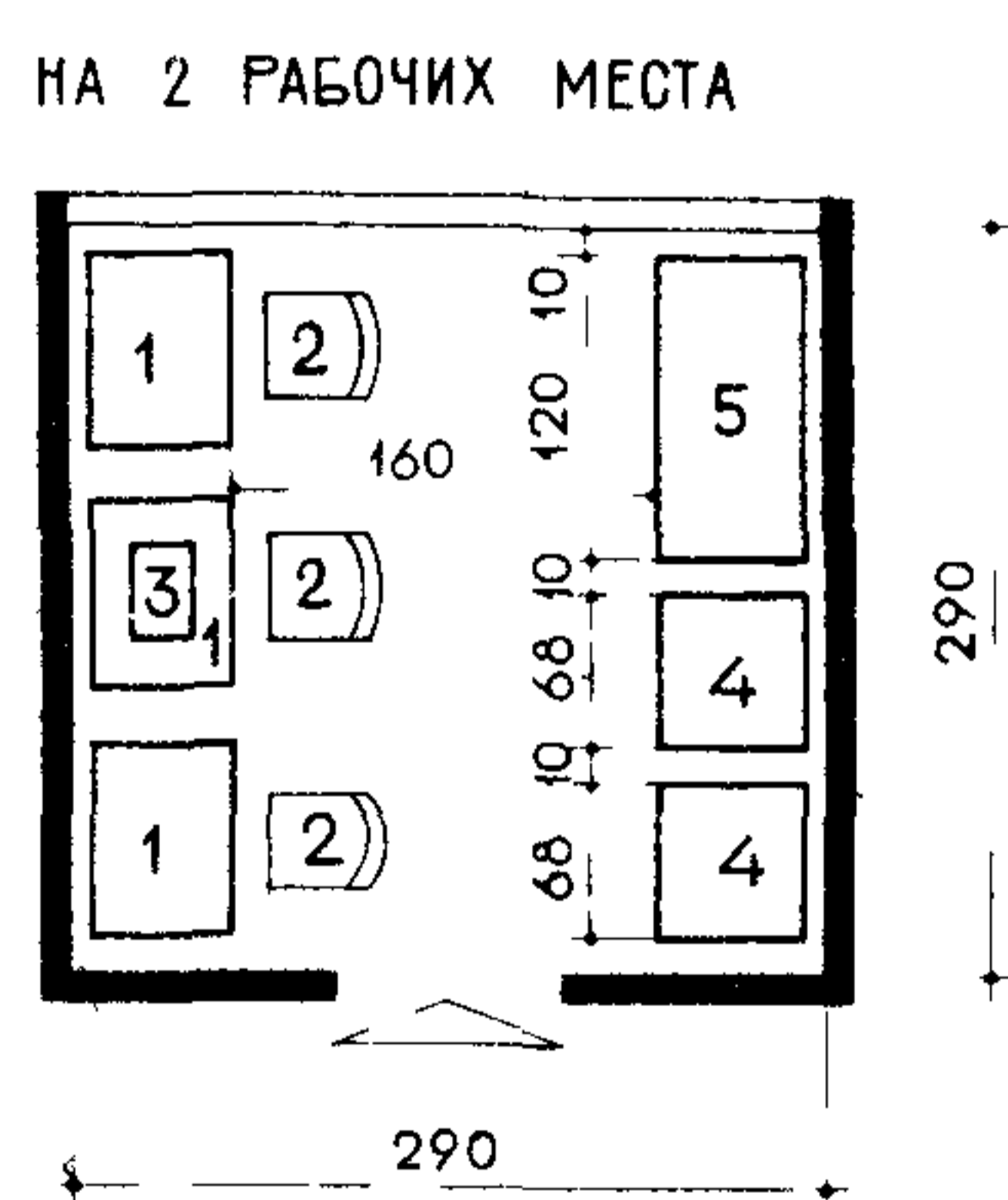
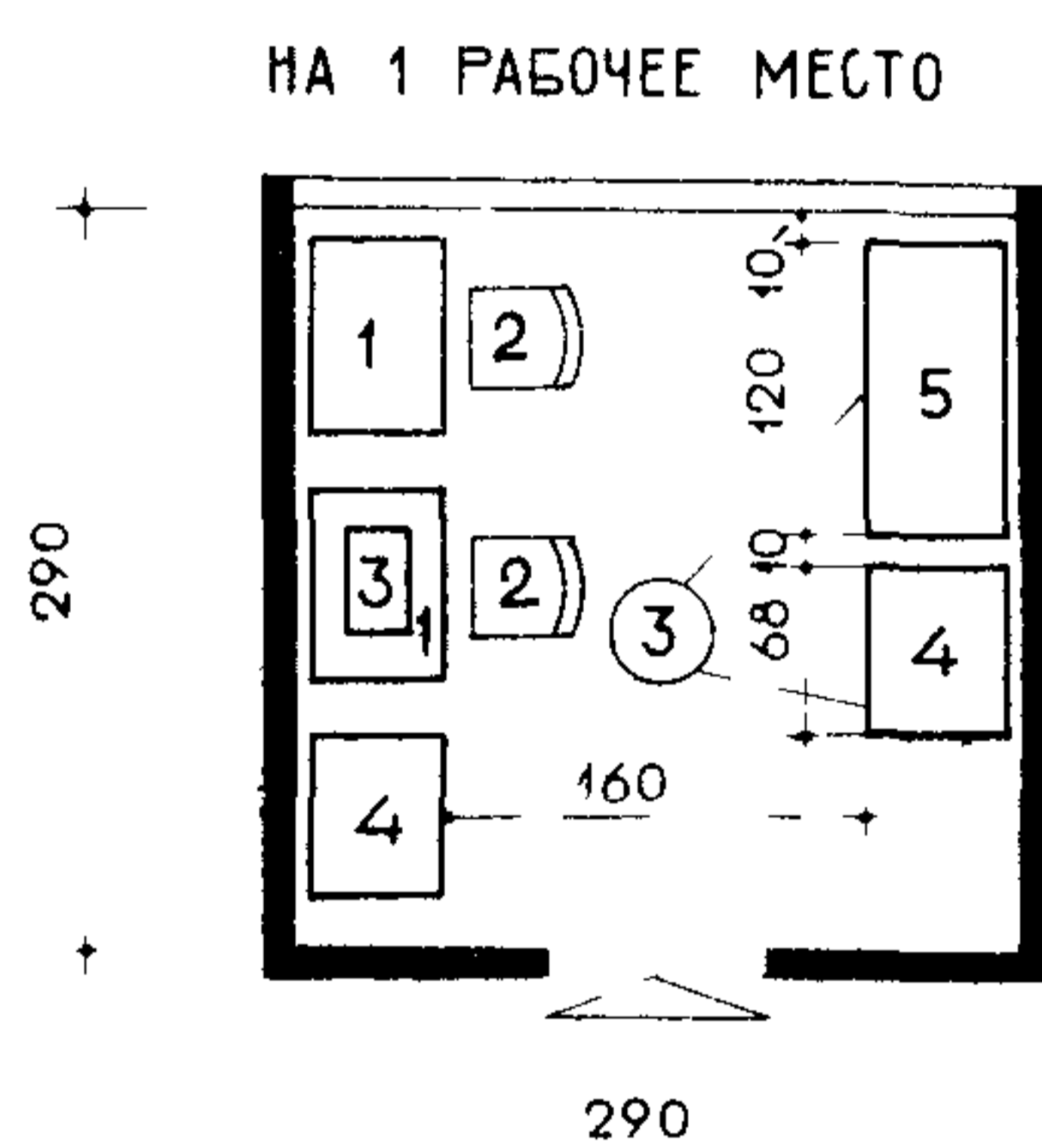


ПЛОЩАДЬ ПОМЕЩЕНИЙ

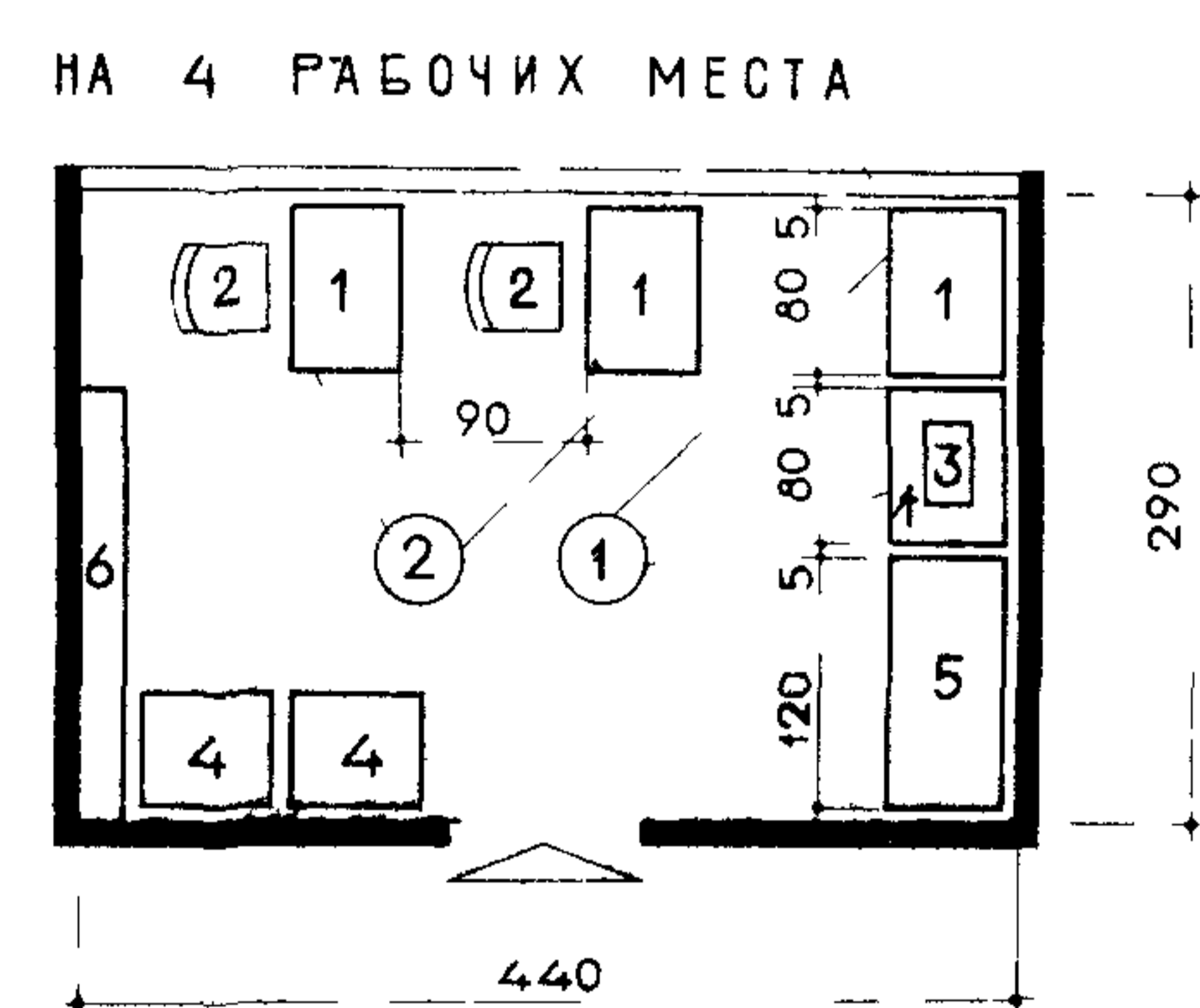
КОЛИЧ Р М	П Л О Щ А Д Ь В М ²	
	О Б Ш А Я	Н А 1 Р М
1	8,4	8,4
2	8,4	4,2
4	12,7	3,0

СРЕДНЯЯ ВЫРАБОТКА 1 РАБОЧЕГО В ГОД - 4,6 ТЫС РУБ УЧАСТКИ МЕЛКОГО РЕМОНТА ЧАСОВ И ГРАВЕРНЫХ РА-
БОТ МОГУТ РАЗМЕЩАТЬСЯ В ОТДЕЛЬНЫХ ПОМЕЩЕНИЯХ ИЛИ НЕПОСР СТВЕННО В САЛОНАХ ВАРИАНТ РАЗ-
МЕШЕНИЯ РАБОЧИХ МЕСТ В САЛОНЕ СМ ЛИСТ
РЕЖИМ РАБОТЫ МАСТЕРСКИХ ПРИНИМАЕТСЯ 1,5 СМЕННЫМ

П Л А Н И Р О В О Ч Н Ы Е



С Х Е М Ы



СПЕЦИФИКАЦИЯ ОБОРУДОВАНИЯ

№№ П П	НАИМЕНОВАНИЕ ОБОРУДОВАНИЯ	Т И П ИЛИ МАРКА	ГАБАРИТНЫЕ РАЗМЕРЫ В ММ (x b x h)	ЗАВОД - ИЗГОТОВИТЕЛЬ ИЛИ НАИМЕНОВАНИЕ ОР- ГАНИЗАЦИИ, РАСПРОСТРАНЯ- ЮЩЕЙ ПРОЕКТЫ	КОЛИЧЕСТВО ШТ		
					РАБОЧИХ МЕСТ		
					1	2	4
1	СТОЛ МАСТЕРА- ЧАСОВЩИКА	СЛП 4-1-64	800 x 550 x 980	ПКБ МИНРОСБЫТА, Г МОСКВА	2	3	4
2	СТУЛ МАСТЕРА- ЧАСОВЩИКА	С4-2-64	450x460x760/860	ПКБ МИНРОСБЫТА, Г МОСКВА	3	4	5
3	ПРИБОР ДЛЯ ПРОВЕРКИ СУТОЧНО- ГО ХОДА ЧАСОВ	ПП4-4	458 x 328 x 228	МОСКОВСКИЙ ЗАВОД «ФИЗ- ПРИБОР»	1	1	1
4	С Е Й Ф	—	680 x 560 x 1410	ТОРГОВАЯ СЕТЬ	2	2	2
5	СТОЛ ДЛЯ РЕМОНТА АВТОРУЧЕК, СКЛЕЙКИ ФАРФО- РА, ЮВЕЛИРНЫХ И ГРАВЕРНЫХ РАБОТ	—	1200x600x800/1200	ЦНИИЭП ТОРГОВЫХ ЗДАНИЙ, Г МОСКВА	1	1	1
6	СТЕНД ДЛЯ РУЧНЫХ ЧАСОВ	—	2000x250x2000	ИНДИВИДУАЛЬНОГО ИЗГОТОВЛЕНИЯ	—	—	1

С Х Е М А В З А И М О С В Я З И П О М Е Ш Е Н И Й

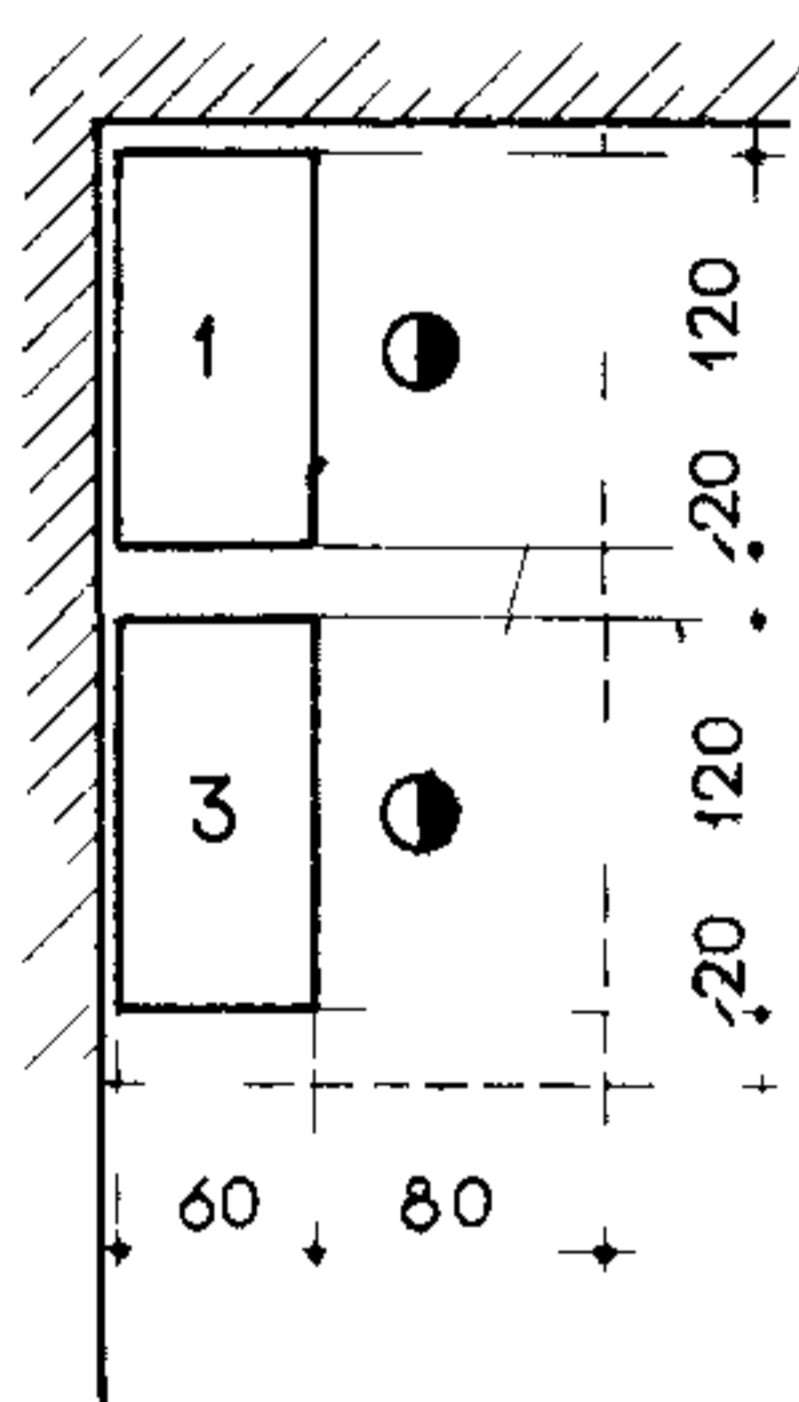
М А С Т Е Р С К А Я

ЗАЛ ПРИЕМА И ВЫДАЧИ ЗАКАЗОВ

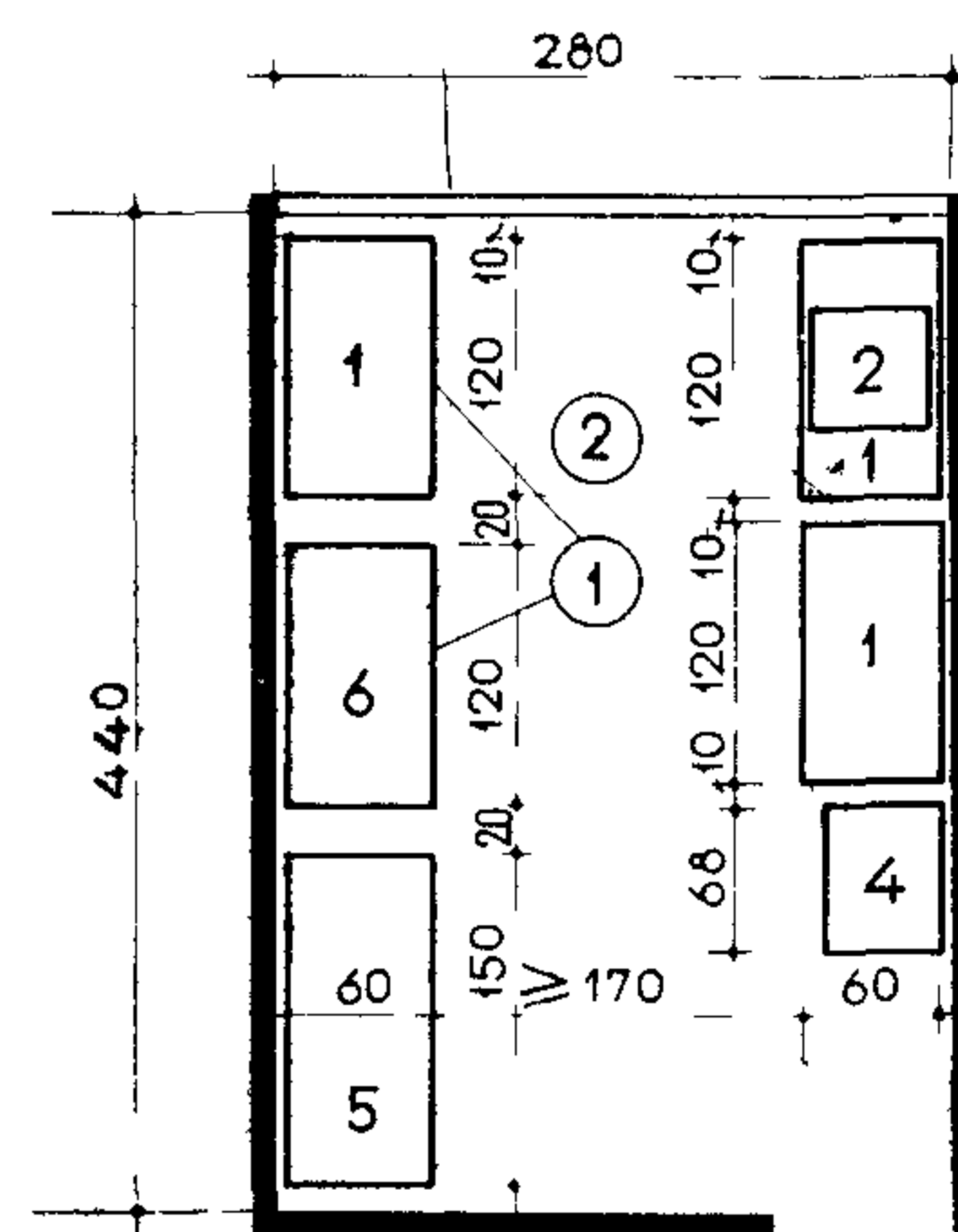
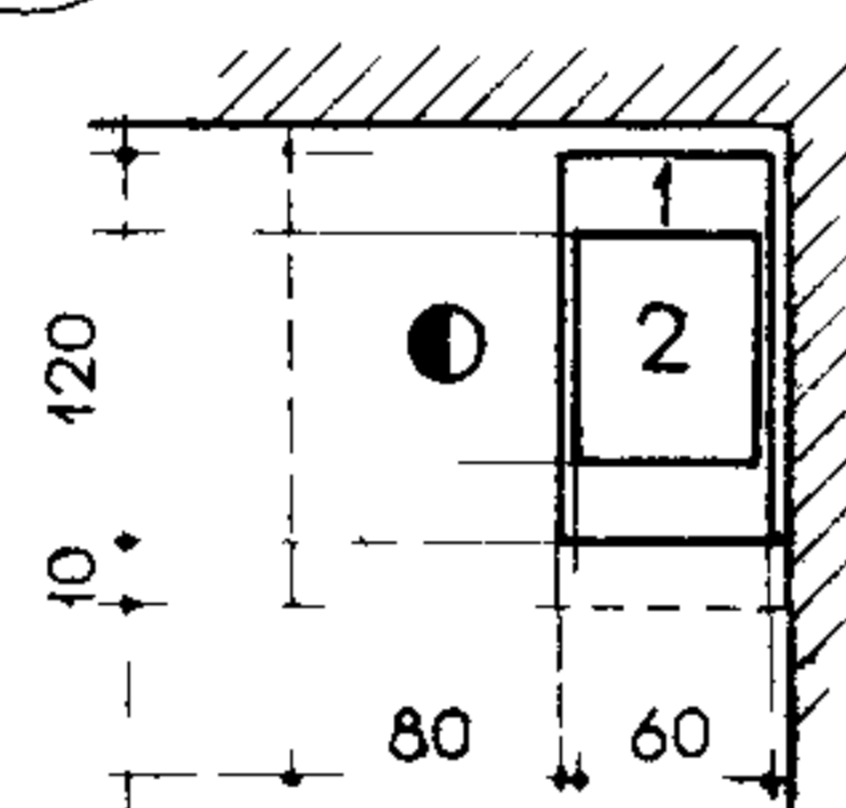
ПРИЕМ В РЕМОНТ, МЕЛКИЙ РЕМОНТ АВТОРУЧЕК, ПЛАСТМАССОВЫХ И ФАРФОРОВЫХ ИЗДЕЛИЙ, ЗАПРАВКА ШАРИКОВЫХ АВТОРУЧЕК ПРОИЗВОДИТСЯ МАСТЕРАМИ-ПРИЕМЩИКАМИ В ПРИСУТСТВИИ ЗАКАЗЧИКА БОЛЕЕ СЛОЖНЫЙ РЕМОНТ ПРОИЗВОДИТСЯ В ТЕЧЕНИЕ 1-3 ДНЕЙ ОДИН МАСТЕР-ПРИЕМЩИК ВЫПОЛНЯЕТ ВСЕ ВИДЫ УКАЗАННЫХ РАБОТ

П Л А Н И Р О В О Ч Н Ы Е У З Л Ы П Л А Н И Р О В О Ч Н А Я С Х Е М А

1 УЧАСТОК РЕМОНТА И ЗАПРАВКИ ШАРИКОВЫХ АВТОРУЧЕК



2 УЧАСТОК РЕМОНТА ИЗДЕЛИЙ ИЗ ПЛАСТМАССЫ, СКЛЕЙКА ФАРФОРА



СРЕДНЯЯ ВЫРАБОТКА 1 РАБОЧЕГО В ГОД 2,5 ТЫС РУБ ИЛИ 6000 УСЛОВНЫХ УСЛУГ В ГОД

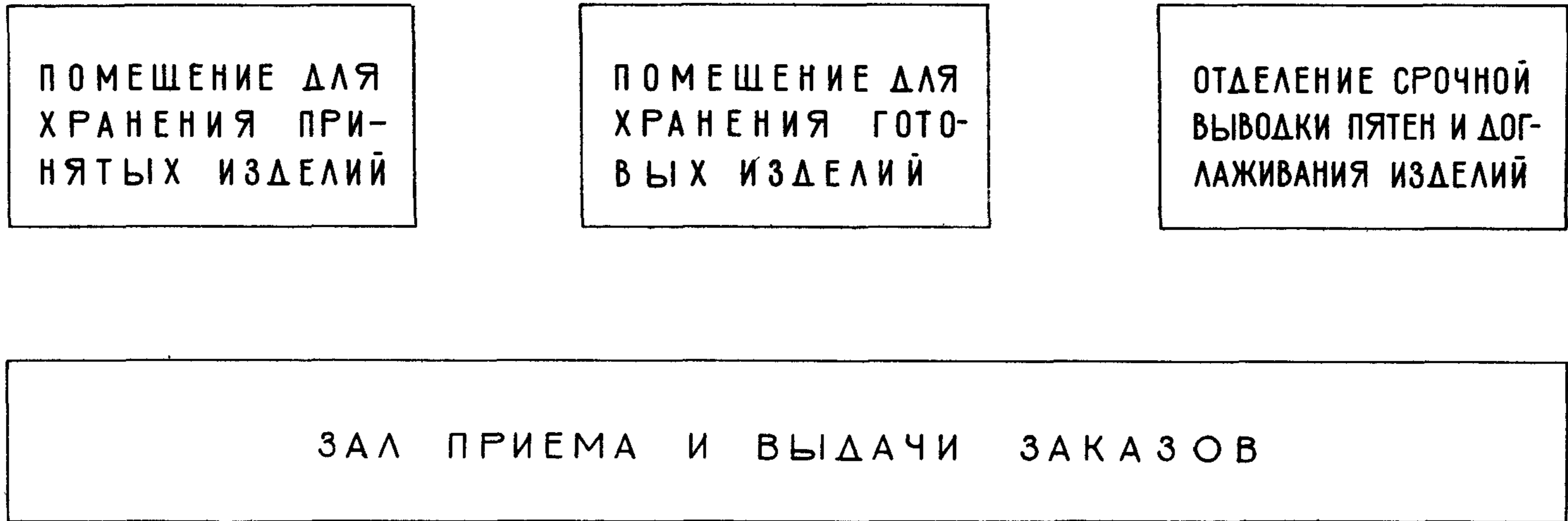
РЕЖИМ РАБОТЫ МАСТЕРСКИХ ПРИНИМАЕТСЯ 1,5 СМЕННЫМ

С П Е Ц И Ф И К А Ц И Я О Б О Р У Д О В А Н И Я

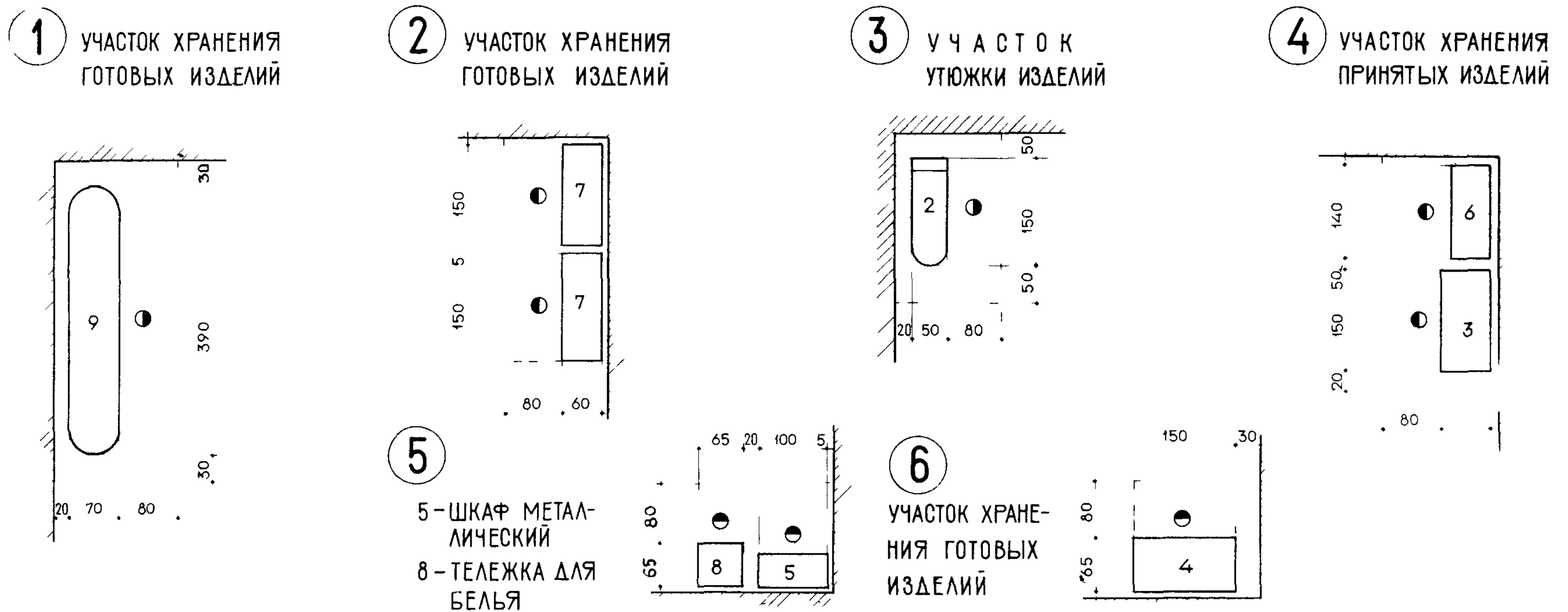
№ №	НАИМЕНОВАНИЕ ОБОРУДОВАНИЯ И МЕБЕЛИ	ТИП ИЛИ МАРКА	ГАБАРИТНЫЕ РАЗМЕРЫ В ММ (l × b × h)	РАСХОД ЭЛЕКТРОЭНЕРГИИ			ЗАВОД-ИЗГОТОВИТЕЛЬ ИЛИ НАИМЕНОВАНИЕ ОРГАНИЗАЦИИ, РАСПРОСТРАНЯЮЩЕЙ ПРОЕКТЫ	КОЛ-ВО ШТ
				МОЩНОСТЬ ЕДИНИЦЫ ОБОРУДОВАНИЯ, КТ	НАПРЯЖЕНИЕ ВОЛЬТ	ФАЗНОСТЬ		
1	СТОЛ РАБОЧИЙ		1200×600×800	-	-	-	ЦНИИЭП ТОРГОВЫХ ЗДАНИЙ, Г. МОСКВА	2
2	ПРИСПОСОБЛЕНИЕ ДЛЯ ЗАПРАВКИ ШАРИКОВЫХ АВТОРУЧЕК	ПЗШ-3	560×490×1100	-	-	20,7	СКОПИНСКИЙ ЗАВОД НЕСТАНДАРТНОГО ОБОРУДОВАНИЯ	1
3	ШКАФ ВЫТЯЖНОЙ	ШВ-2	1200×600×800				ПРОЕКТ 284-1-3, АЛЬБОМ III ЦНИИЭП ТОРГОВЫХ ЗДАНИЙ, Г. МОСКВА	1
4	СЕЙФ		680×560×1410	-	-	-	ТОРГОВАЯ СЕТЬ	1
5	ШКАФ	ШБ-2	1500×600×2000	-	-	-	ПРОЕКТ 64 023, ГИПРОТОРГ, Г. МОСКВА	1

**приёмные
пункты химчистки**

СХЕМА ВЗАИМОСВЯЗИ ПОМЕЩЕНИЙ



П Л А Н И Р О В О Ч Н Ы Е У З Л Ы



ПРИЕМНЫЕ ПУНКТЫ ХИМЧИСТКИ ПРЕДНАЗНАЧЕНЫ ДЛЯ ПРИЕМА ИЗДЕЛИЙ ОТ НАСЕЛЕНИЯ В ХИМИЧЕСКУЮ ЧИСТКУ, ОКРАСКУ, ОТПРАВКИ ИХ НА ФАБРИКИ ХИМЧИСТКИ, КРАШЕНИЯ И ВЫДАЧИ ГОТОВЫХ ИЗДЕЛИЙ
ПРИ ПРИЕМНЫХ ПУНКТАХ НА 2-3 РАБОЧИХ МЕСТА ПРОИЗВОДИТСЯ ТАКЖЕ ВЫВЕДЕНИЕ ПЯТЕН И УТЮЖКА ОДЕЖДЫ

СОСТАВИ ПЛОЩАДИ ПОМЕЩЕНИЙ

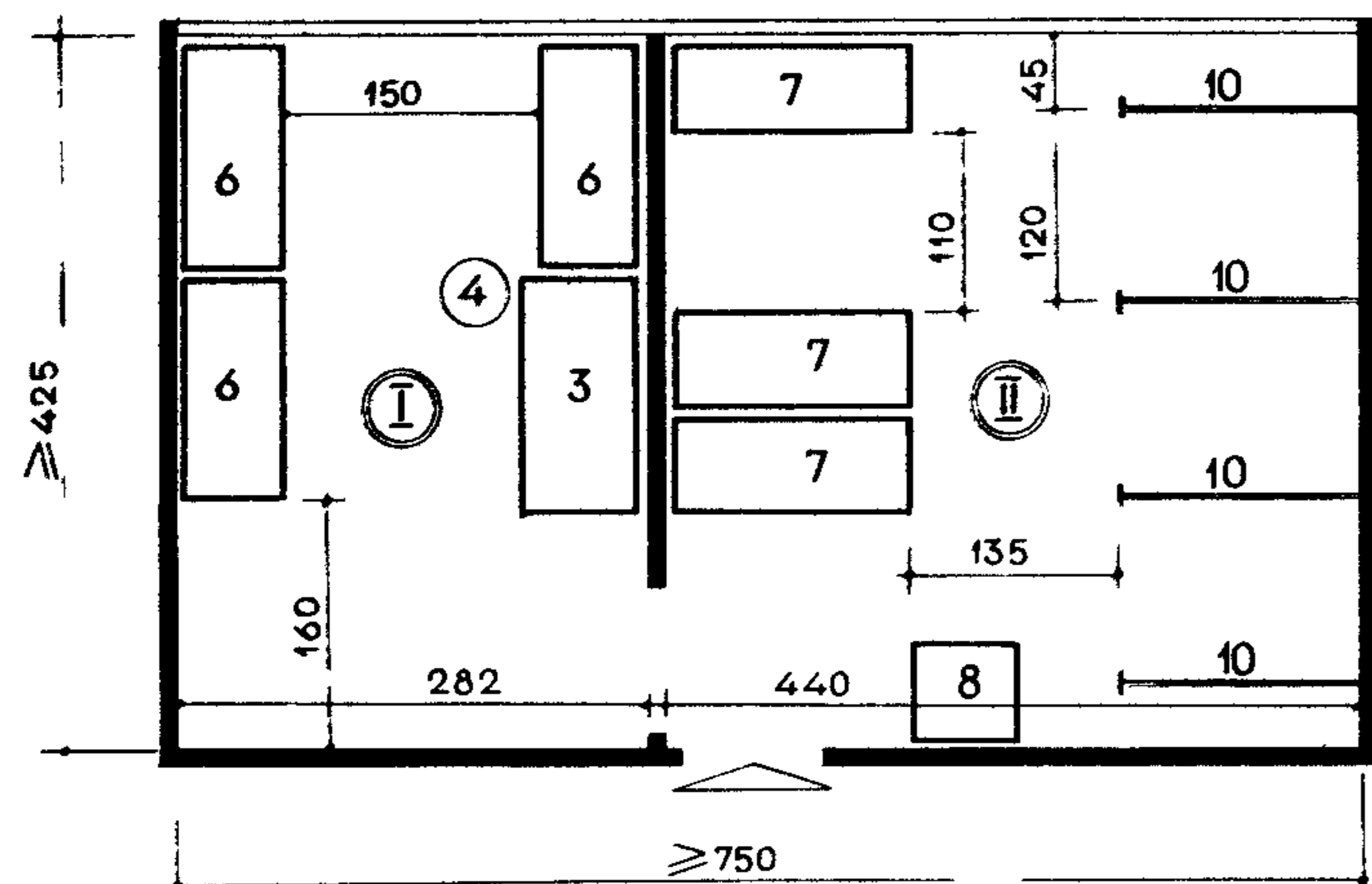
КОЛИЧЕСТВО РАБОЧИХ МЕСТ	П Л О Щ А Д Ь В М ²				
	О Б Ш А Я			НА 1 РАБОЧЕЕ МЕСТО	
	ПРОИЗВОДСТВЕННАЯ ПОМЕЩЕНИЕ ДЛЯ ВЫВЕДЕНИЯ ПЯТЕН	СКЛАДСКАЯ И ПОМОЩЕННАЯ ПОМЕЩЕНИЕ ДЛЯ ХРАНЕНИЯ ПРИНЯТЫХ ИЗДЕЛИЙ	ПОДСОБНАЯ ПОМЕЩЕНИЕ ДЛЯ ХРАНЕНИЯ ГОТОВЫХ ИЗДЕЛИЙ	ПРОИЗВОДСТВЕННАЯ	СКЛАДСКАЯ И ПОДСОБНАЯ
1	—	12	18,6	—	30,6
2	11,9	11,9	16,2	11,9	14,0
3	16,9	16,9	17,1	16,9	17

КЛАССИФИКАЦИЯ РАБОЧИХ МЕСТ ПО ВИДАМ ВЫПОЛНЯЕМЫХ ОПЕРАЦИЙ

Н П	НАИМЕНОВАНИЕ ОПЕРАЦИЙ	ПРИЕМНЫЕ ПУНКТЫ РАБОЧИХ МЕСТ		
		1	2	3
1	ПРИЕМ, МЕТКА ИЗДЕЛИЙ, ВЫДАЧА ГОТОВЫХ ИЗДЕЛИЙ	1	1	2
2	ГЛАЖЕНИЕ И ВЫВЕДЕНИЕ ПЯТЕН	—	1	1

П Л А Н И Р О В О Ч Н Ы Е С Х Е М Ы

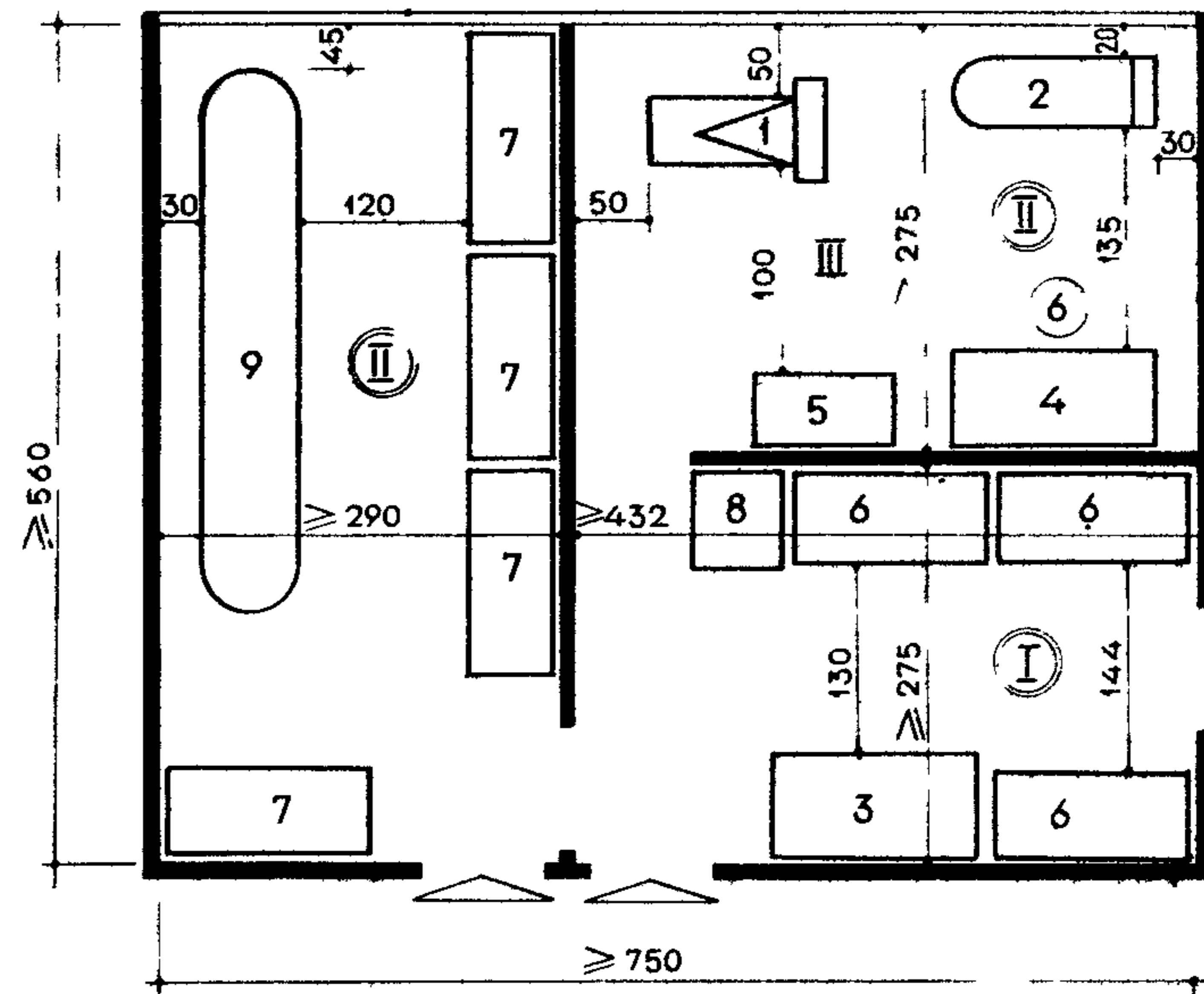
НА 1 РАБОЧЕЕ МЕСТО



- I - ПОМЕЩЕНИЕ
ДЛЯ ХРАНЕНИЯ
ПРИНЯТЫХ ИЗ-
ДЕЛИЙ
- II - ПОМЕЩЕНИЕ
ДЛЯ ХРАНЕНИЯ
ГОТОВЫХ ИЗ-
ДЕЛИЙ
- III - ПОМЕЩЕНИЕ ПЯТ-
НОВЫВОДКИ

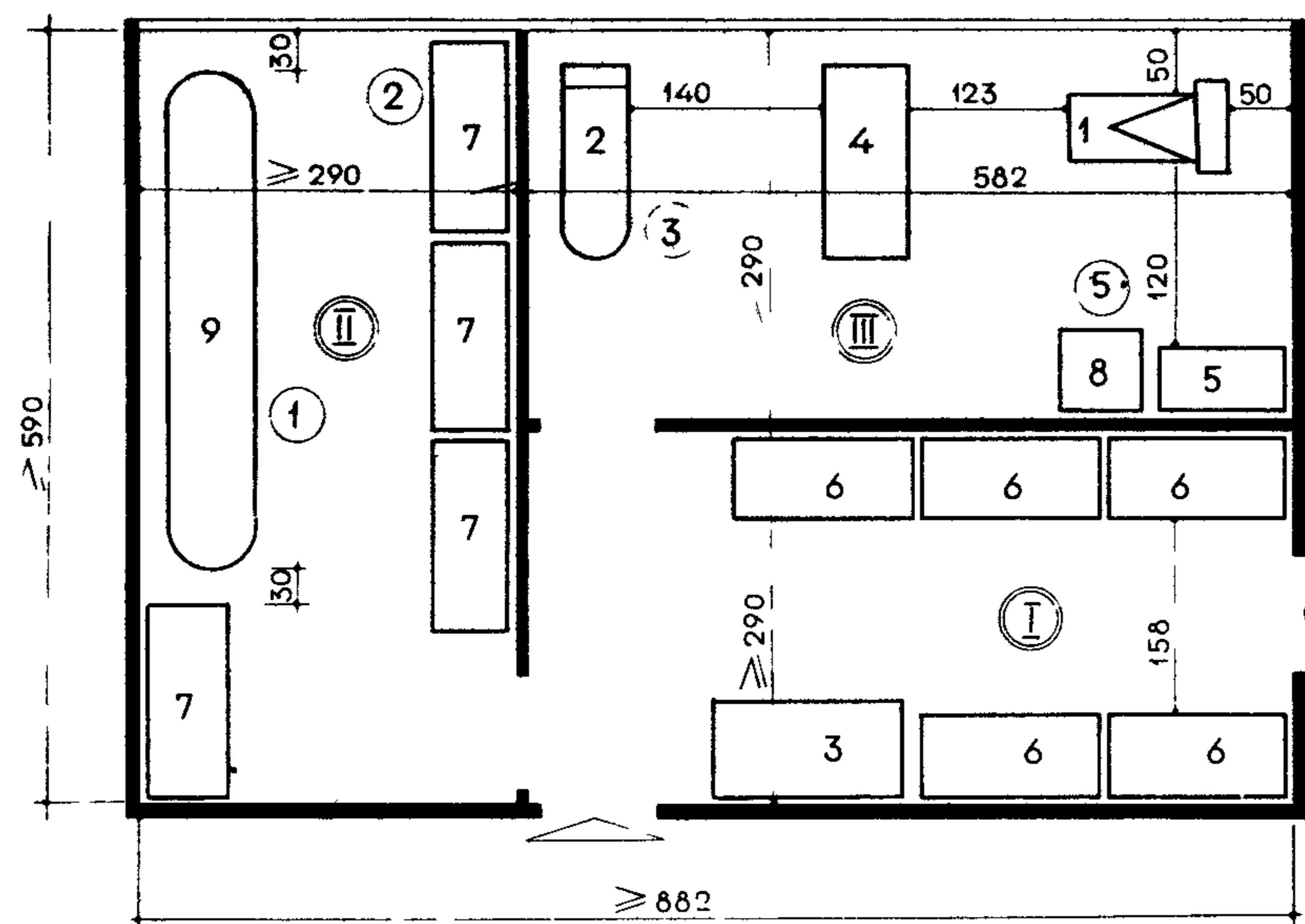
ХРАНЕНИЕ ПРИНЯТЫХ И ГОТОВЫХ ИЗДЕЛИЙ ДОЛЖНО БЫТЬ В РАЗЛИЧНЫХ ПОМЕЩЕНИЯХ, ПРИ ОДНОЙ ПРИЕМНИЦЕ ДОПУСКАЕТСЯ ХРАНЕНИЕ УКАЗАННЫХ ИЗДЕЛИЙ В ОДНОМ ПОМЕЩЕНИИ, В СПЕЦИАЛЬНЫХ ШКАФАХ

НА 2 РАБОЧИХ МЕСТА

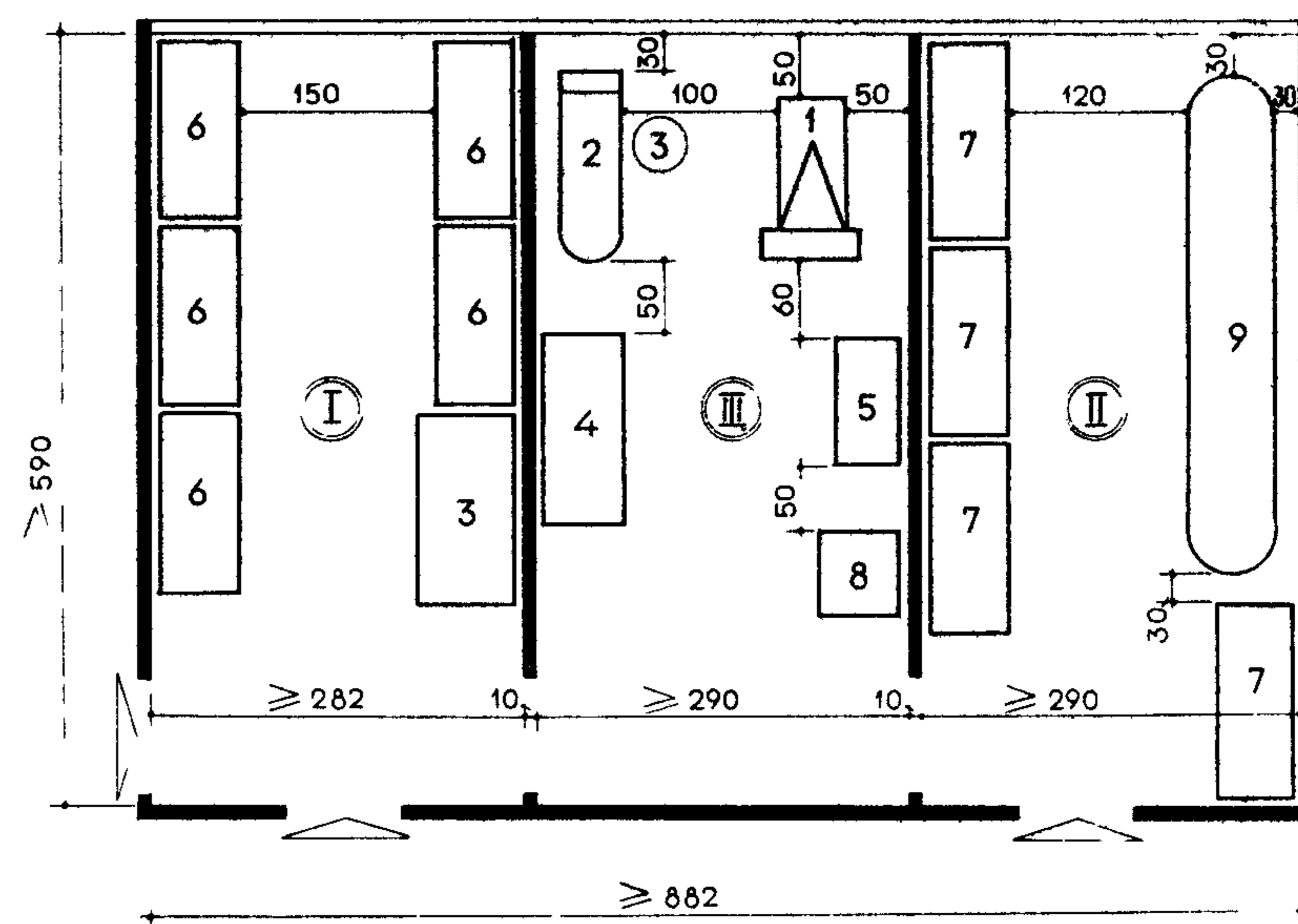


НА 3 РАБОЧИХ МЕСТА

ВАРИАНТ I



ВАРИАНТ II

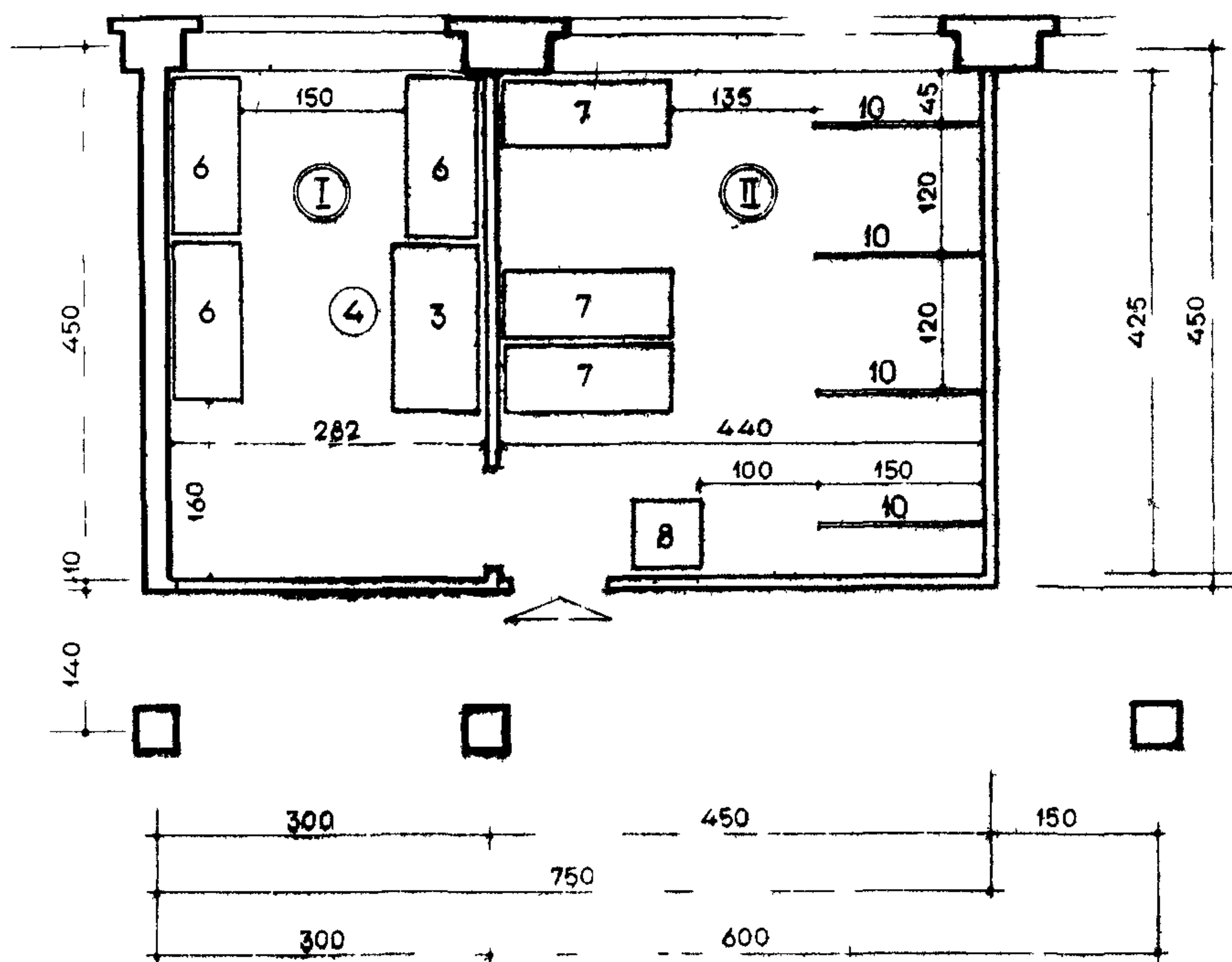


С П Е Ц И Ф И К А Ц И Я О Б О Р У Д О В А Н И Я

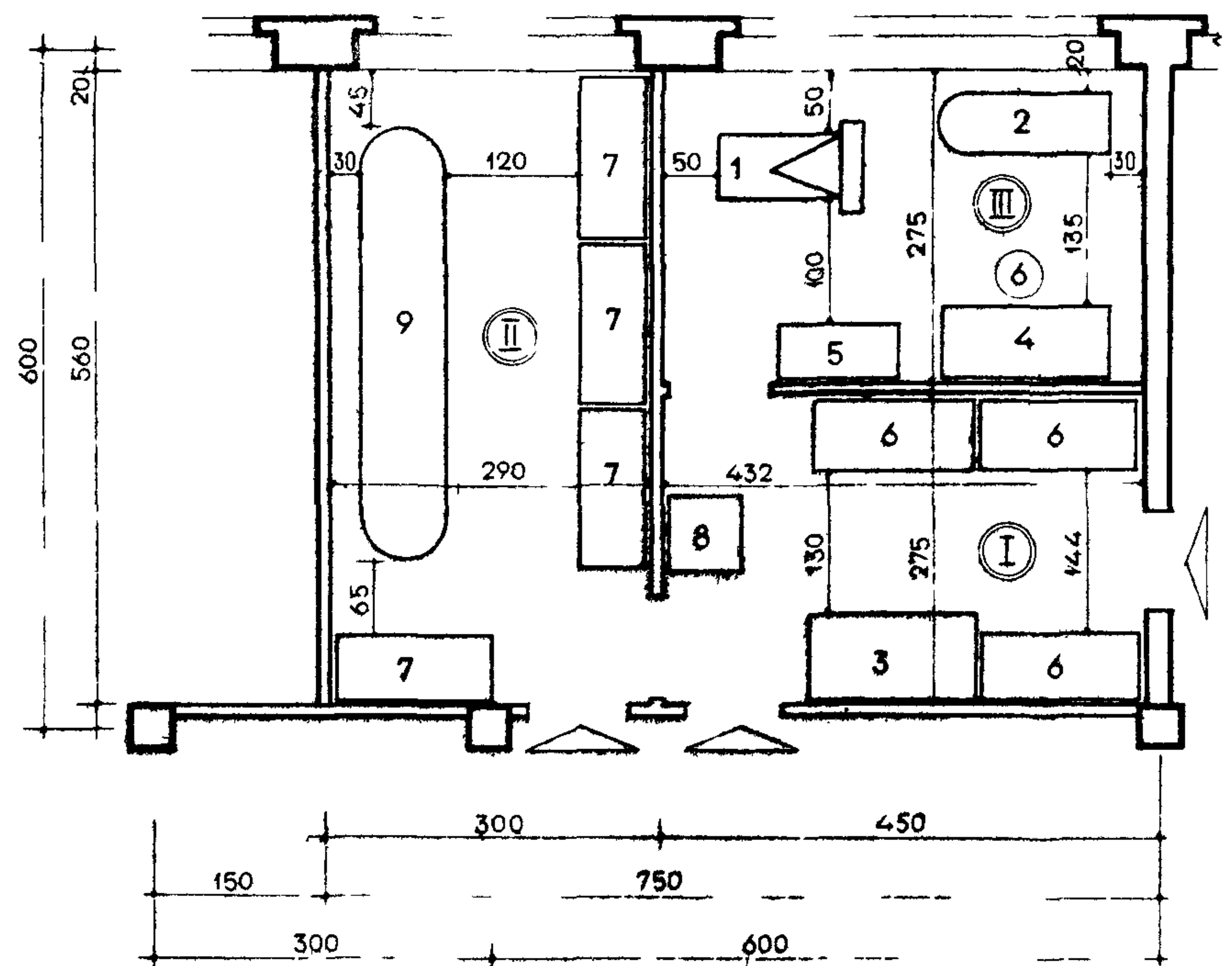
№№ п.п.	НАИМЕНОВАНИЕ ОБОРУДОВАНИЯ И МЕБЕЛИ	Т И П ИЛИ МАРКА	ГАБАРИТНЫЕ РАЗМЕРЫ В ММ l x b x h	РАСХОД ЭЛЕКТ- РОЭНЕРГИИ			ЗАВОД-ИЗГОТОВИТЕЛЬ ИЛИ НАИМЕНОВАНИЕ ОР- ГАНИЗАЦИИ, РАСПРОСТРА- НЯЮЩЕЙ ПРОЕКТЫ	КОЛИЧЕСТВО ШТ РАБОЧИХ МЕСТ		
				МОЩНОСТЬ, КВАТОВАТТ	НАПРЯЖЕНИЕ, ВОЛЬТ	ФАЗНОСТЬ		1	2	3
1	СТОЛ ДЛЯ ПЯТНОВЫВОДКИ С ПАРОГЕНЕРАТОРОМ		1240x662x1100			175	ГДР	—	1	1
2	СТОЛ ГЛАДИЛЬНЫЙ С УТЮГОМ		1500x500x850	1,5	220	1	ЦНИИЭП ТОРГОВЫХ ЗДАНИЙ, Г МОСКВА	—	1	1
3	РАБОЧИЙ СТОЛ	С-14	1500x750x900	—	—	—	ПРОЕКТ 64-023, АЛЬБОМ 4, ГИПРОТОРГ, Г МОСКВА	1	1	1
4	ВЕЩАЛО ДЛЯ ГОТОВОГО ПЛАТЬЯ	ВШ-4	1500x650x1575	—	—	—	ПРОЕКТ 64-023, АЛЬБОМ 3, ГИПРОТОРГ, Г МОСКВА	—	1	1
5	ШКАФ МЕТАЛЛИЧЕСКИЙ		1000x500x1870	—	—	—	МОСКОВСКИЙ ЗАВОД МЕТАЛ- ЛОИЗДЕЛИЙ	—	1	1
6	ЛАРЬ ДЛЯ ХРАНЕНИЯ ГРЯЗНОЙ ОДЕЖДЫ	Л-6	1400x600x900	—	—	—	ПРОЕКТ 65-027, АЛЬБОМ 4, ГИПРОТОРГ, Г МОСКВА	3	5	5
7	ШКАФ ДЛЯ БЕЛЬЯ	ШБ-2	1500x600x2000	—	—	—	ПРОЕКТ 65-027, АЛЬБОМ 1, ГИПРОТОРГ, Г МОСКВА	3	4	4
8	ТЕЛЕЖКА ДЛЯ БЕЛЬЯ	Т-1	650x650x720	—	—	—	ЦНОРСКИЙ МЕХАНИЧЕСКИЙ ЗАВОД	1	1	1
9	КОНВЕЙЕР - ВЕШАЛКА	КВ-33	3900x700x2100	0,4	220 380	3	ПРОЕКТ 282-1Ю, АЛЬБОМ I, ЦНИИЭП ТОРГОВЫХ ЗДАНИЙ, Г МОСКВА	—	1	1
10	ВЕШАЛКА - КРОНШТЕЙН		l - 1500				СПЕЦРАЗРАБОТКА	4	—	—

КИРПИЧНЫЕ КОНСТРУКЦИИ

НА 1 РАБОЧЕЕ МЕСТО

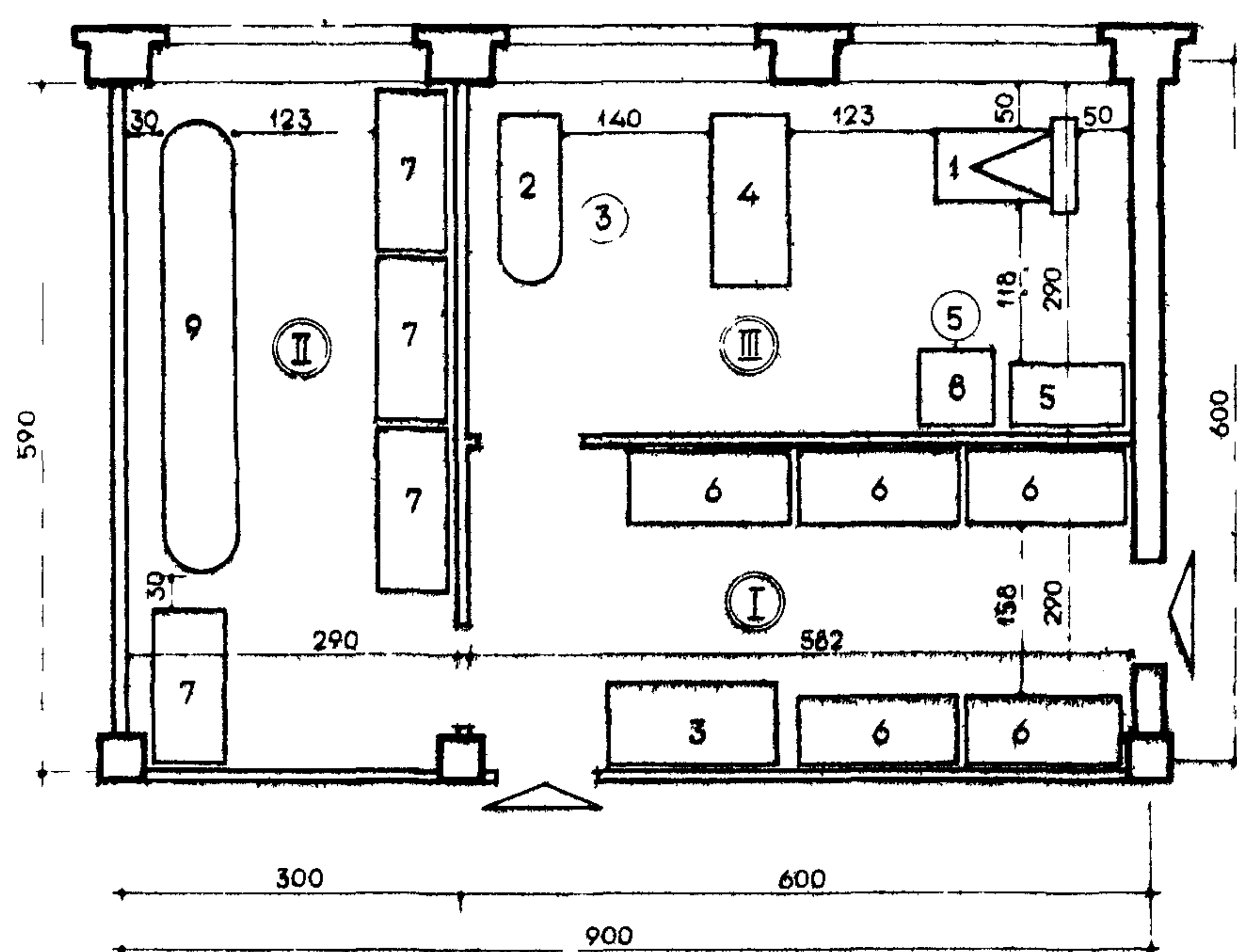


НА 2 РАБОЧИХ МЕСТА

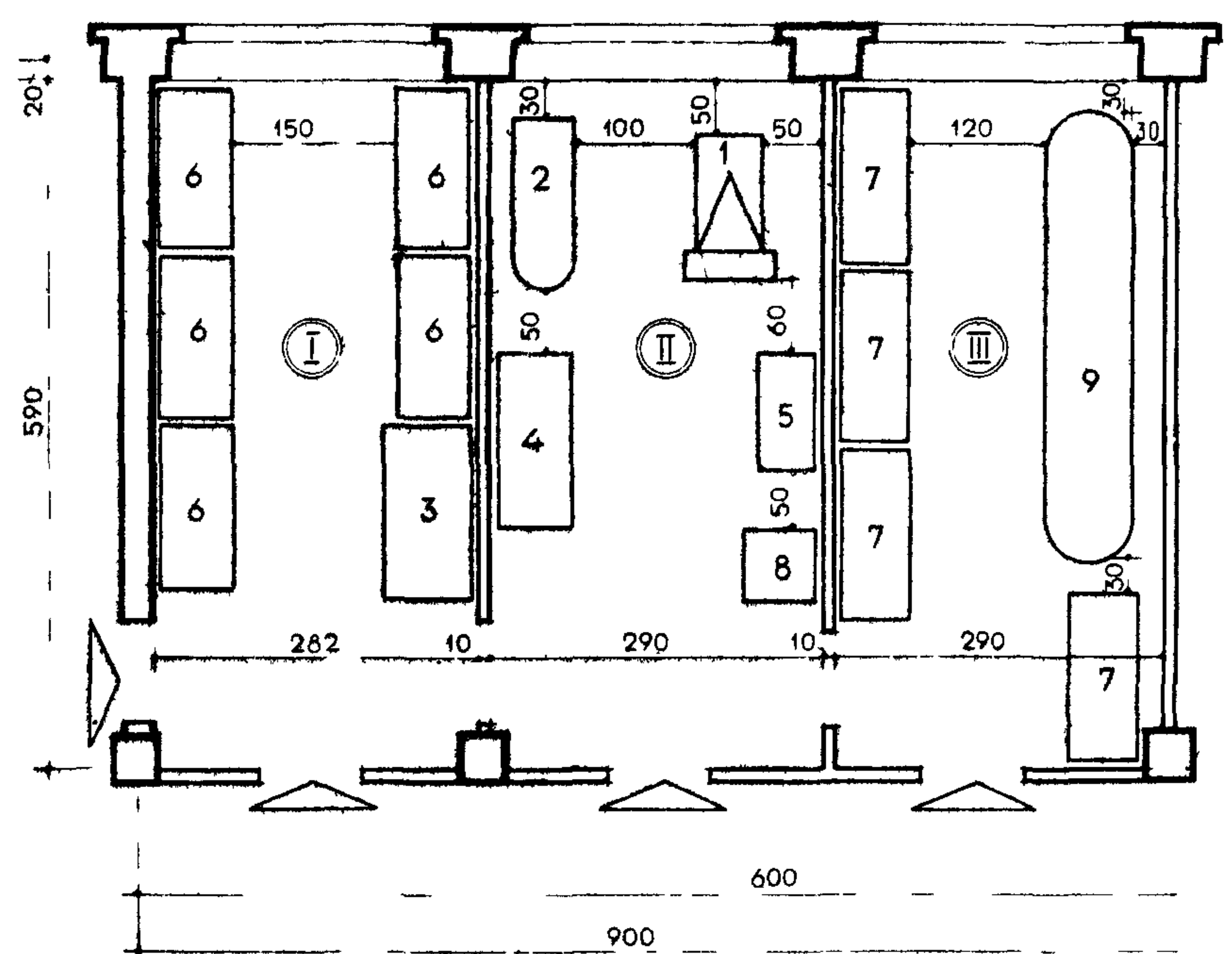


НА 3 РАБОЧИХ МЕСТА

ВАРИАНТ I



ВАРИАНТ II



РЕЖИМ РАБОТЫ ПРИЕМНЫХ ПУНКТОВ ХИМЧИСТОК ПРИНИМАЕТСЯ 1,5 СМЕННОМ

**ОБЪЕМНО-ПЛАНИРОВОЧНЫЕ
ПОКАЗАТЕЛИ**

СРЕДНЯЯ НОРМА ПРИЕМА И ВЫДАЧИ ГОТОВЫХ ИЗДЕЛИЙ 1^{ГО} ПРИЕМЩИКА В СМЕНУ - 50 КГ

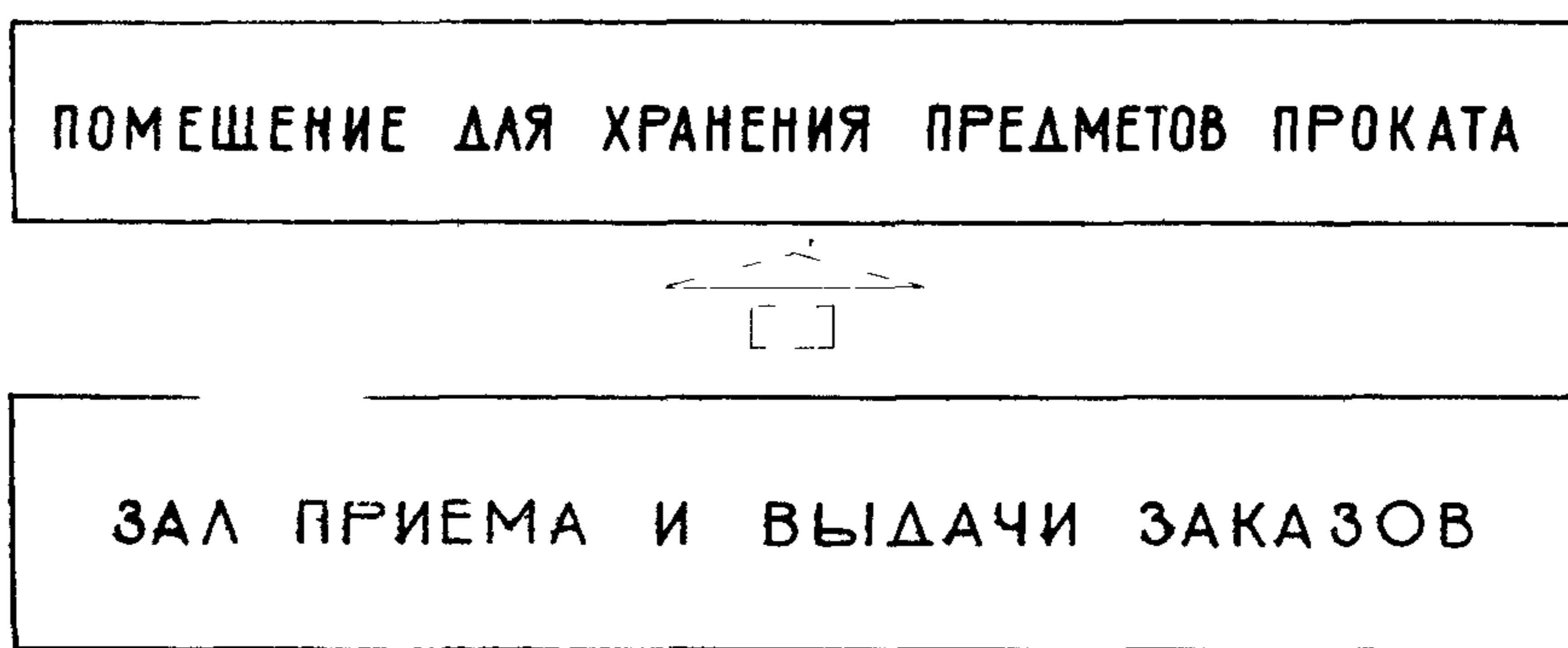
СРЕДНЯЯ НОРМА 1^{ГО} РАБОЧЕГО В СМЕНУ ПО ВЫВОДКЕ ПЯТЕН И УТЮЖКЕ ИЗДЕЛИЙ - 20 КГ

СРОК ХРАНЕНИЯ ГОТОВЫХ ИЗДЕЛИЙ ПРИНИМАЕТСЯ - 10 ДНЕЙ.

	КОЛИЧЕСТВО РАБОЧИХ МЕСТ		
	1	2	3
ПЛОЩАДЬ В М ²	30,6	40	50,9
ПЛОЩАДЬ НА 1 Р М	30,6	20	16,9
ОБЪЕМ В М ³	92	120	152,7
ОБЪЕМ НА 1 Р М	92	60	50,9

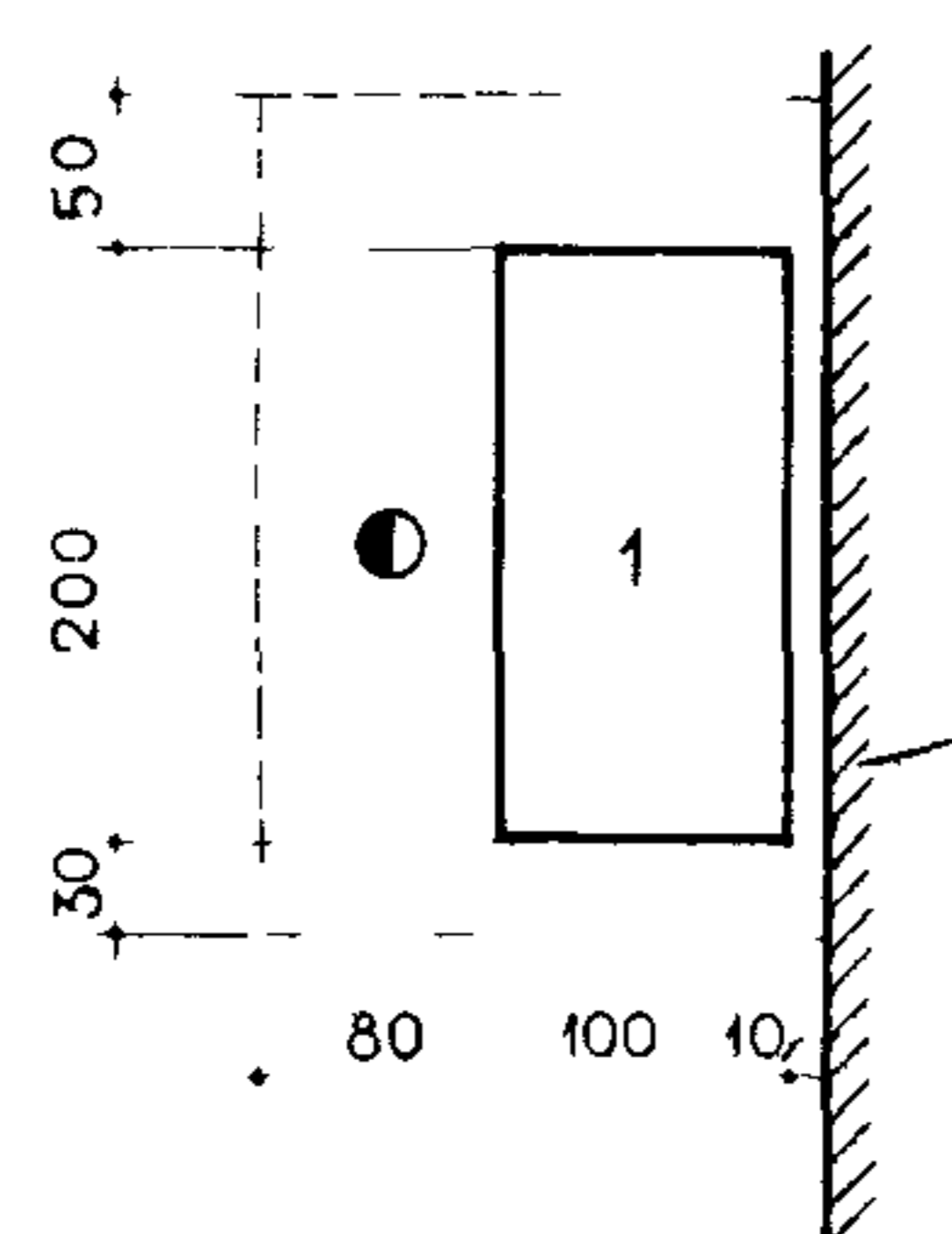
пункты проката

СХЕМА ВЗАИМОСВЯЗИ ПОМЕЩЕНИЙ

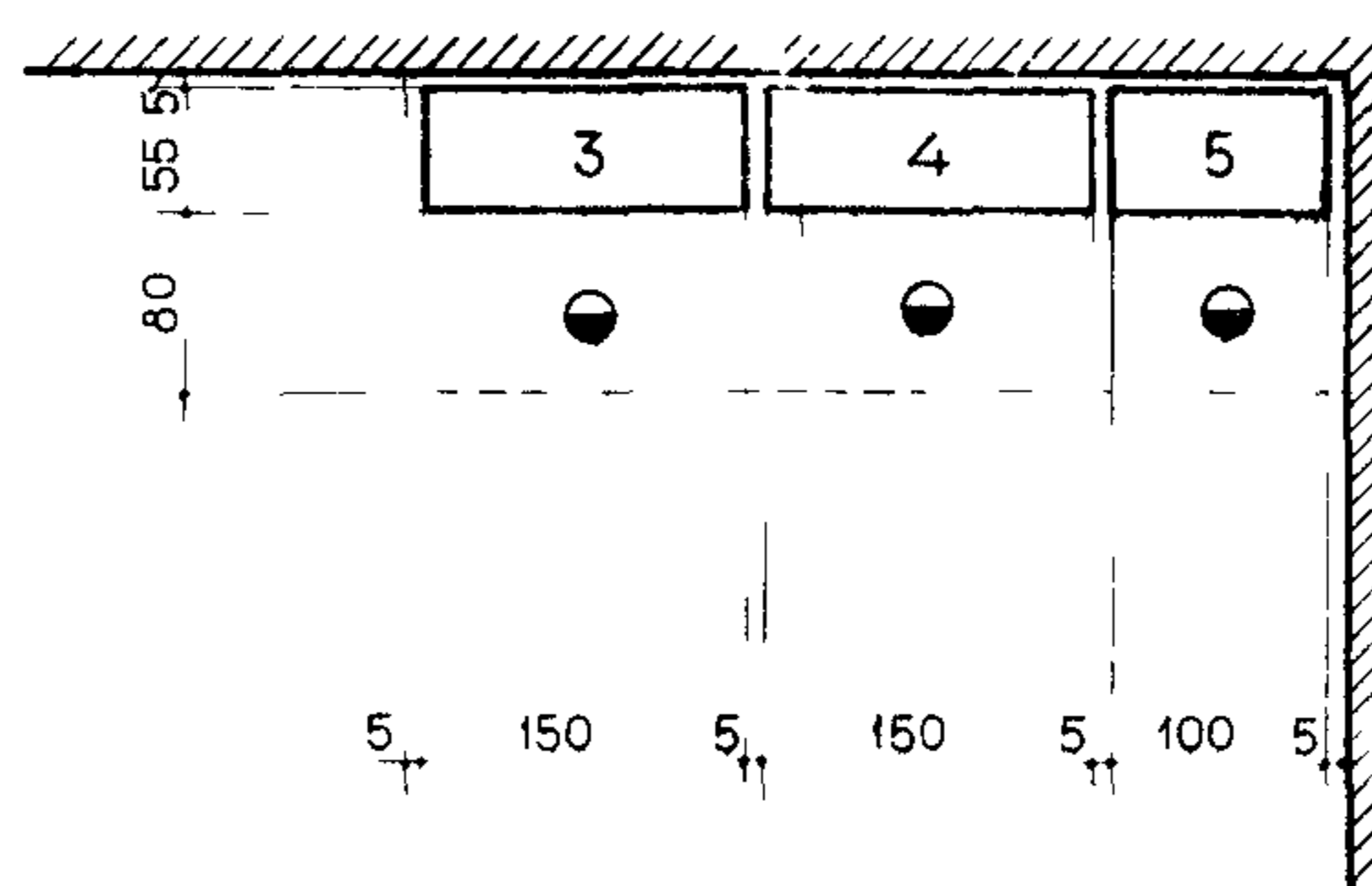


П Л А Н И Р О В О Ч Н Ы Е У З Л Ы

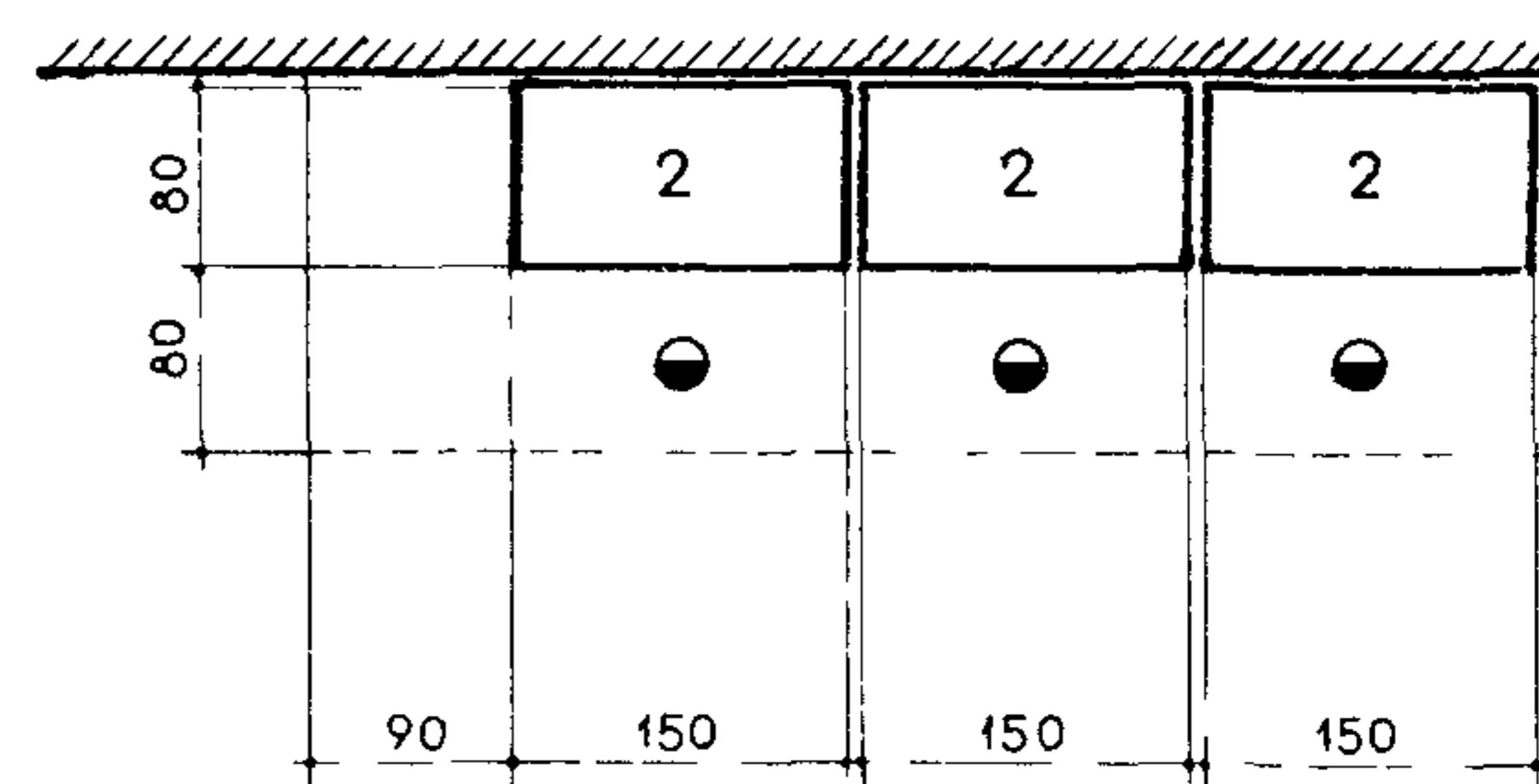
1 УЧАСТОК РЕМОНТА ПРЕДМЕТОВ ПРОКАТА



2 УЧАСТОК ХРАНЕНИЯ ЛЫЖ, ПОСУДЫ



3 УЧАСТОК ХРАНЕНИЯ РАДИОТОВАРОВ, КУЛЬТТОВАРОВ, ПРЕДМЕТОВ ДОМАШНЕГО ОБИХОДА



1. П Л О Щ А Д И П О М Е Щ Е Н И Й

КОЛИЧЕСТВО РАБОЧИХ МЕСТ	П Л О Щ А Д Ь В М ²			
	О Б Щ А Я		НА 1 РАБОЧЕЕ МЕСТО	
	ВАРИАНТ I	ВАРИАНТ II	ВАРИАНТ I	ВАРИАНТ II
1	61,5	52,5	61,5	52,5
2	102,1	89,7	51,0	44,8

2. Н О М Е Н К Л А Т У Р А П Р Е Д М Е Т О В П Р О К А Т А

- А/ МУЗЫКАЛЬНЫЕ ИНСТРУМЕНТЫ: АККОРДЕОНЫ, БАЯНЫ, ДУХОВЫЕ ИНСТРУМЕНТЫ И ДР.
- Б/ РАДИОТОВАРЫ: РАДИОПРИЕМНИКИ, ЭЛЕКТРОПРОИГРЫВАТЕЛИ, МАГНИТОФОНЫ, ТЕЛЕВИЗОРЫ, ТЕЛЕВИЗИОННЫЕ АНТЕННЫ.
- В/ КУЛЬТТОВАРЫ: ГРАМПЛАСТИНКИ, ФОТОПРИНАДЛЕЖНОСТИ /ФОТОАППАРАТЫ, ФОТОУВЕЛИЧИТЕЛИ, ФОТОБАЧКИ/, ШАШКИ, ДОМИНО И ДР.
- Г/ ЭЛЕКТРОТОВАРЫ: АВТОТРАНСФОРМАТОРЫ, ПЫЛЕСОСЫ, СТИРАЛЬНЫЕ МАШИНЫ, ХОЛОДИЛЬНИКИ, ВЕНТИЛЯТОРЫ, ЭЛЕКТРОУТЮГИ И ДР.
- Д/ ПРЕДМЕТЫ ДОМАШНЕГО ОБИХОДА: ШВЕЙНЫЕ МАШИНЫ, КРОВАТИ ВЗРОСЛЫЕ, ДЕТСКИЕ И РАСКЛАДНЫЕ, КОЛЯСКИ, ЧЕМОДАНЫ И ДР.
- Е/ ПРЕДМЕТЫ СПОРТА И ТУРИЗМА: ВЕЛОСИПЕДЫ, КОНЬКИ, ЛЫЖИ, МОТОЦИКЛЫ, САНКИ, ГАМАКИ, МЯЧИ И КОМПЛЕКТЫ ДЛЯ ИГР.
- Ж/ ПОСУДО-ХОЗЯЙСТВЕННЫЕ ТОВАРЫ: ЛОЖКИ, ВИЛКИ, СЕРВИЗЫ, ВАЗЫ, КОРЫТА, ДОСКИ СТИРАЛЬНЫЕ, ВЕДРА И ДР.
- И/ КАНЦЕЛЯРСКИЕ И КОНТОРСКИЕ ТОВАРЫ: АРИФМОМЕТРЫ, ПИШУЩИЕ МАШИНЫ, СЧЕТЫ БУХГАЛТЕРСКИЕ И ДР.
- К/ ЧЕРТЕЖНЫЕ ИНСТРУМЕНТЫ: ДОСКИ ЧЕРТЕЖНЫЕ, ГОТОВАЛЬНИ.
- Л/ НАБОРЫ ИНСТРУМЕНТОВ: СТОЛЯРНЫХ И СЛЕСАРНЫХ.

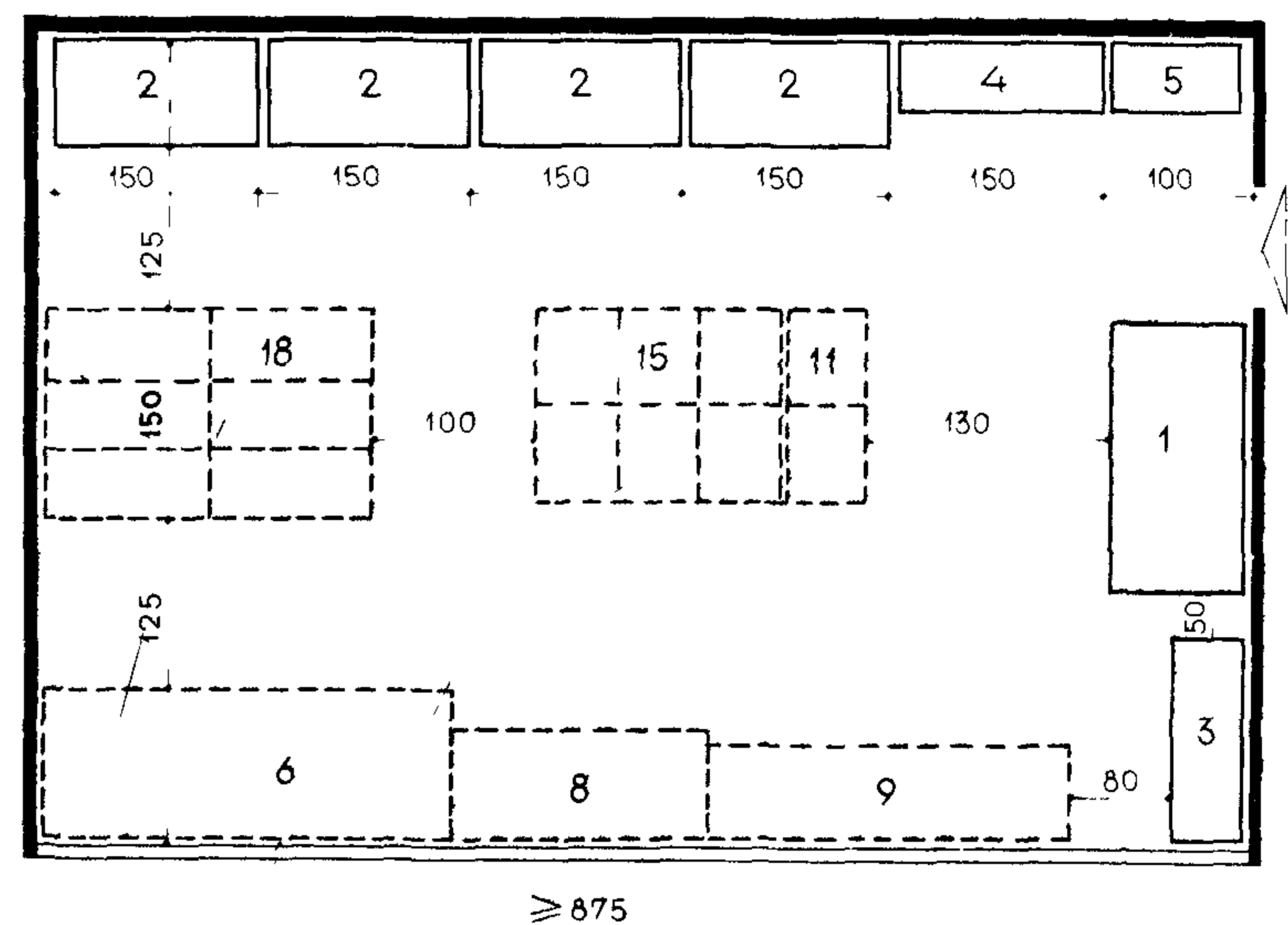
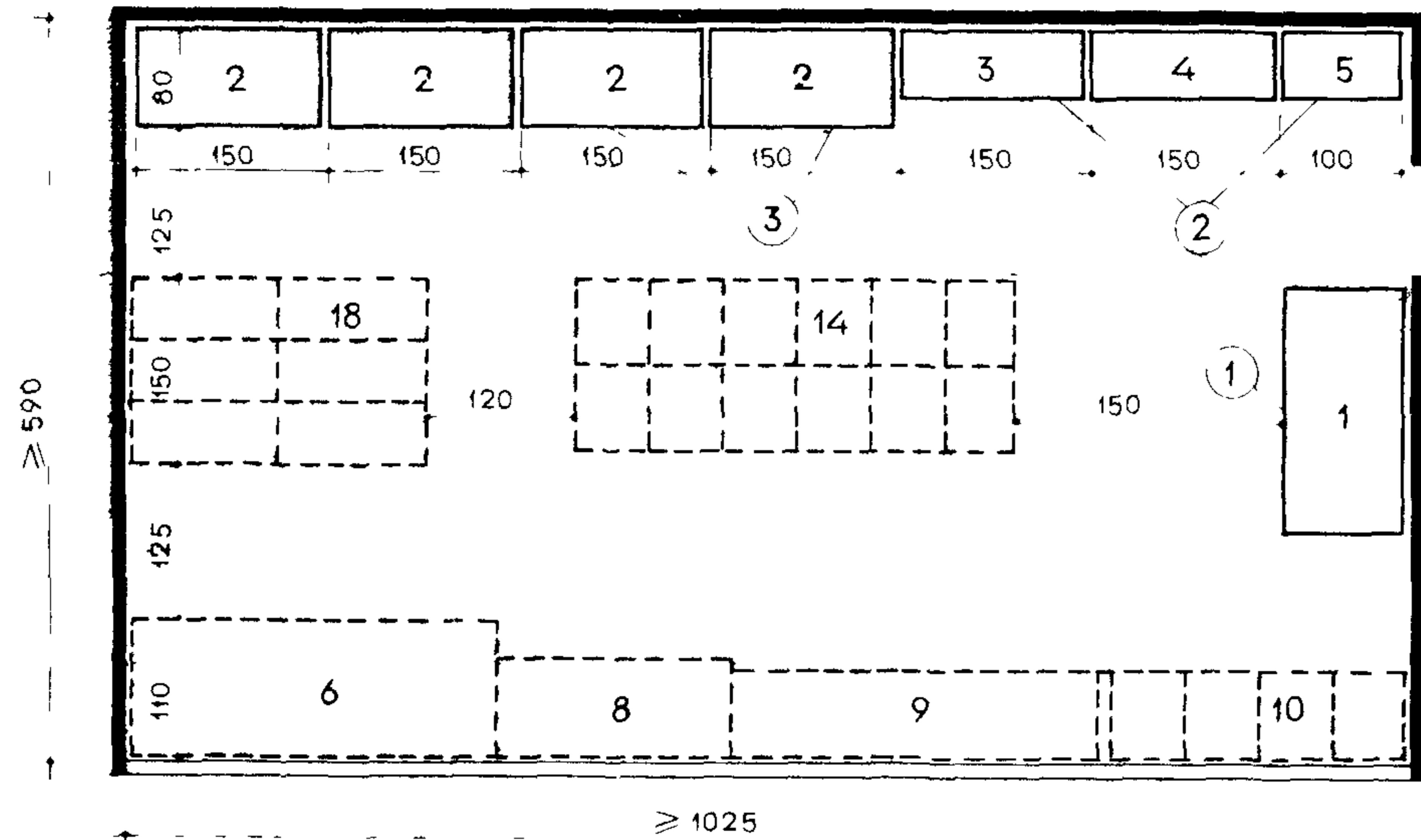
3. СРЕДНЯЯ ВЫРАБОТКА 1 ПРИЕМЩИКА-ТОВАРОВОДА В ГОД - 3,6 ТЫС РУБ

4. В ПУНКТАХ ПРОКАТА НА 1 РАБОЧЕЕ МЕСТО ПРИНЯТ РАЦИОНАЛЬНЫЙ НАБОР ПРЕДМЕТОВ ПРОКАТА НА 10 ТЫС РУБ, НА 2 РАБОЧИХ МЕСТА - 35 ТЫС РУБ

5. РАСЧЕТ ПЛОЩАДЕЙ ПОМЕЩЕНИЙ ДЛЯ ХРАНЕНИЯ ПРЕДМЕТОВ ПРОКАТА ПРОИЗВЕДЕН НА ОСНОВАНИИ РАЦИОНАЛЬНОГО НАБОРА ПРЕДМЕТОВ ПРОКАТА*) С УЧЕТОМ, ЧТО 30% ИЗ ЭТОГО НАБОРА НАХОДИТСЯ В ОБОРОТЕ, А ТАКЖЕ ГАБАРИТОВ ПРЕДМЕТОВ, СПОСОБОВ ИХ ХРАНЕНИЯ И РАЦИОНАЛЬНОЙ ПЛАНИРОВКИ

6. РАЗМЕЩЕНИЕ ОБОРУДОВАНИЯ В ПОМЕЩЕНИЯХ ДЛЯ ХРАНЕНИЯ ПРЕДМЕТОВ ПРОКАТА ПРОИЗВОДИЛОСЬ С УЧЕТОМ ОБЕСПЕЧЕНИЯ СВОБОДНОГО ДОСТУПА К СТЕЛЛАЖАМ, ПОЛКАМ, С РАСПОЛОЖЕНИЕМ ТЯЖЕЛЫХ ПРЕДМЕТОВ БЛИЗКО К ВЫХОДУ. ПРЕДМЕТЫ, УЛОЖЕННЫЕ НА СТЕЛЛАЖИ, ПОЛКИ, ДЕРЕВЯННЫЕ НАСТИЛЫ, ДОЛЖНЫ НАХОДИТЬСЯ НА РАССТОЯНИИ НЕ МЕНЕЕ 20 СМ ОТ СТЕН, 50 СМ ОТ ОСВЕТИТЕЛЬНЫХ И 100 СМ ОТ ОТОПИТЕЛЬНЫХ ПРИБОРОВ

П Л А Н И Р О В О Ч Н Ы Е С Х Е М Ы
НА 1 РАБОЧЕЕ МЕСТО (ВАРИАНТЫ I И II)
ХРАНЕНИЕ ХОЛОДИЛЬНИКОВ И СТИРАЛЬНЫХ МАШИН
В 1 РЯД В 2 РЯДА ПО ВЫСОТЕ ПОЗ. 11,15



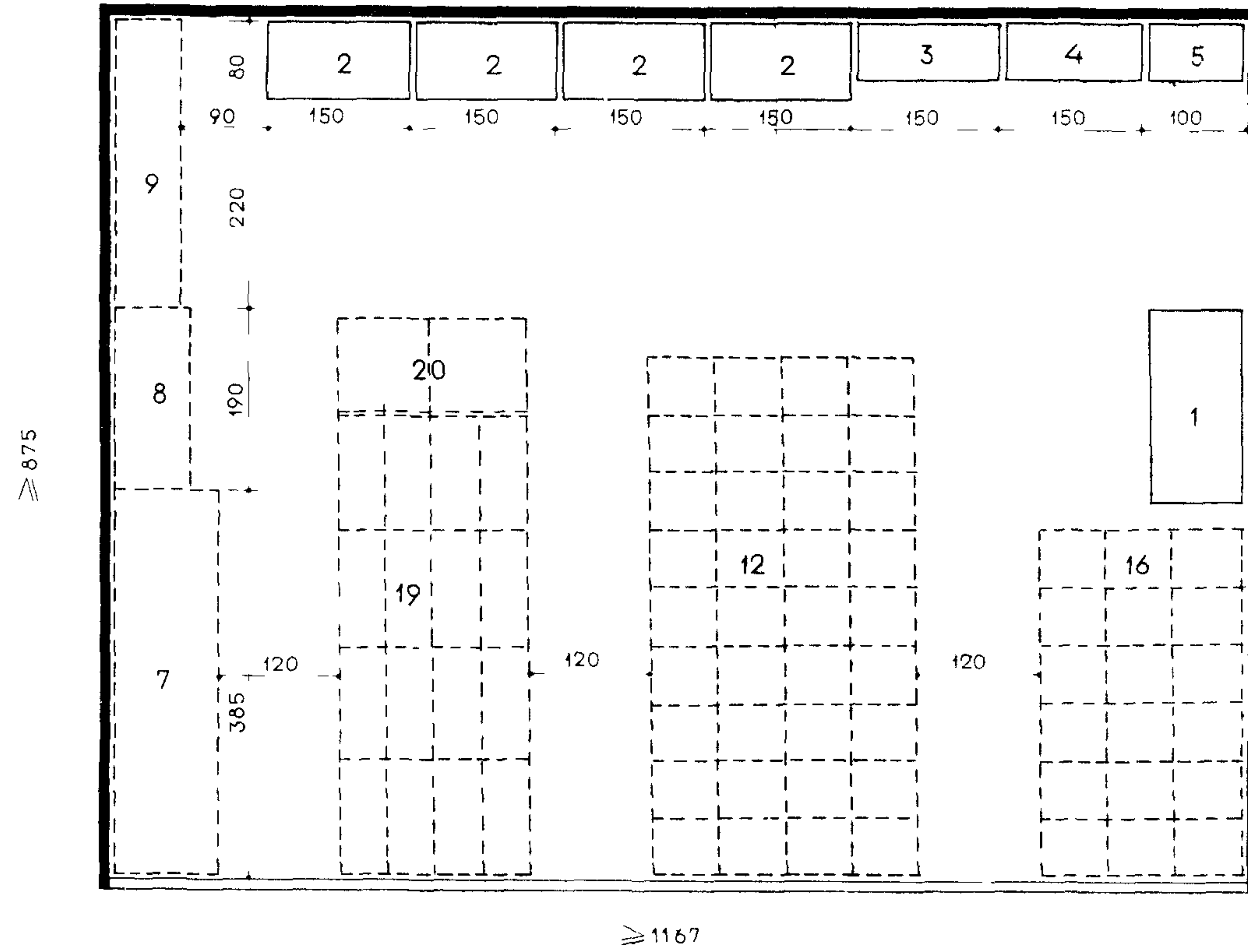
С П Е Ц И Ф И К А Ц И Я О Б О Р У Д О В А Н И Я

№ № п. п.	НАИМЕНОВАНИЕ ОБОРУДОВАНИЯ И МЕБЕЛИ	Т И П ИЛИ МАРКА	ГАБАРИТНЫЕ РАЗ МЕРЫ В ММ l x b x h	ЗАВОД-ИЗГОТОВИТЕЛЬ ИЛИ НАИМЕНОВАНИЕ ОРГАНИЗА- ЦИИ, РАСПРОСТРАНЯЮЩЕЙ ПРОЕКТЫ	КОЛИЧЕСТВО ШТ.			
					РАБОЧИХ		МЕСТ	
					1	2	1	2
					ВАРИАНТЫ			
					I	II	I	II
1	СТОЛ РАБОЧИЙ	СЗ-2	2000x1000x900	ПРОЕКТ 64-023, АЛЬБОМ IV, ГИПРОТОРГ, г. МОСКВА	1	1	1	1
2	СТЕЛЛАЖ ПРИСТЕННЫЙ	СП-9	1500x800x2500	ПРОЕКТ 64-023, АЛЬБОМ IV, ГИПРОТОРГ, г. МОСКВА	4	4	4	4
3	ГОРКА ДЛЯ ХРАНЕНИЯ ЛЫЖ	ГП-26	1500x550x1750	ПРОЕКТ 64-023, АЛЬБОМ I, ГИПРОТОРГ, г. МОСКВА	1	1	1	1
4	ГОРКА ДЛЯ ХРАНЕНИЯ ПОСУДЫ	ГП-8	1500x550x1750	ПРОЕКТ 64-023, АЛЬБОМ I, ГИПРОТОРГ, г. МОСКВА	1	1	1	1
5	ГОРКА ДЛЯ ХРАНЕНИЯ МУЗЫКАЛЬ- НЫХ ИНСТРУМЕНТОВ	ГП-21	1000x600x1750	ПРОЕКТ 64-023, АЛЬБОМ I, ГИПРОТОРГ, г. МОСКВА	1	1	1	1
6	МЕСТО ДЛЯ ХРАНЕНИЯ 15 ШТ. ВЗРОСЛЫХ ВЕЛОСИПЕДОВ	—	3000 x 1100	—	1	1	—	—
7	МЕСТО ДЛЯ ХРАНЕНИЯ 20 ШТ. ВЗРОСЛЫХ ВЕЛОСИПЕДОВ	—	3850 x 1100	—	—	—	1	1
8	МЕСТО ДЛЯ ХРАНЕНИЯ 10 ШТ. ПОДРОСТКОВЫХ ВЕЛОСИПЕДОВ	—	1900 x 800	—	1	1	1	1
9	МЕСТО ДЛЯ ХРАНЕНИЯ 10 ШТ. ДЕТСКИХ ВЕЛОСИПЕДОВ	—	3000 x 700	—	1	1	1	1
10	ДЕРЕВЯННЫЙ НАСТИЛ ДЛЯ ХРАНЕ- НИЯ 4 ШТ. ХОЛОДИЛЬНИКОВ	—	2400 x 700 x 100	—	1	—	—	—
11	ДЕРЕВЯННЫЙ НАСТИЛ ДЛЯ ХРАНЕ- НИЯ 2 ШТ. ХОЛОДИЛЬНИКОВ	—	1400 x 700 x 100	ИНДИВИДУАЛЬНОГО ИЗГОТОВЛЕНИЯ	—	2	—	—
12	ДЕРЕВЯННЫЙ НАСТИЛ ДЛЯ ХРАНЕ- НИЯ 36 ШТ. ХОЛОДИЛЬНИКОВ	—	5400x2800x100	ИНДИВИДУАЛЬНОГО ИЗГОТОВЛЕНИЯ	—	—	1	—
13	ДЕРЕВЯННЫЙ НАСТИЛ ДЛЯ ХРАНЕ- НИЯ 18 ШТ. ХОЛОДИЛЬНИКОВ	—	5500x1400x100	ИНДИВИДУАЛЬНОГО ИЗГОТОВЛЕНИЯ	—	—	—	2
14	ДЕРЕВЯННЫЙ НАСТИЛ ДЛЯ ХРАНЕ- НИЯ 12 ШТ. СТИРАЛЬНЫХ МАШИН	—	3600x2100x100	ИНДИВИДУАЛЬНОГО ИЗГОТОВЛЕНИЯ	1	—	—	—
15	ДЕРЕВЯННЫЙ НАСТИЛ ДЛЯ ХРАНЕ- НИЯ 6 ШТ. СТИРАЛЬНЫХ МАШИН	—	1800x1400x100	ИНДИВИДУАЛЬНОГО ИЗГОТОВЛЕНИЯ	—	2	—	—
16	ДЕРЕВЯННЫЙ НАСТИЛ ДЛЯ ХРАНЕ- НИЯ 18 ШТ. СТИРАЛЬНЫХ МАШИН	—	3600x2100x100	ИНДИВИДУАЛЬНОГО ИЗГОТОВЛЕНИЯ	—	—	1	—
17	ДЕРЕВЯННЫЙ НАСТИЛ ДЛЯ ХРАНЕ- НИЯ 16 ШТ. СТИРАЛЬНЫХ МАШИН	—	2400x1400x100	ИНДИВИДУАЛЬНОГО ИЗГОТОВЛЕНИЯ	—	—	—	2
18	МЕСТО ДЛЯ ХРАНЕНИЯ 6 ШТ. ДЕТСКИХ КОЛЯСОК	—	2900 x 1500	—	1	1	—	—
19	МЕСТО ДЛЯ ХРАНЕНИЯ 16 ШТ ДЕТСКИХ КОЛЯСОК	—	4800 x 2000	—	—	—	1	1
20	МЕСТО ДЛЯ ХРАНЕНИЯ 2 ^х КО- ЛЯСОК ДЛЯ БЛИЗНЕЦОВ	—	2000 x 1000	—	—	—	1	1
21	ПИАНИНО	„ЛИРА“	1500 x 630 x 1310	ТОРГОВАЯ СЕТЬ	1	1	1	1
22	ПЮПИТР МУЗЫКАЛЬНЫЙ			ТОРГОВАЯ СЕТЬ	1	1	1	1
23	СТУЛ ВИНТОВОЙ			ТОРГОВАЯ СЕТЬ	1	1	1	1
24	ТЕЛЕЖКА				2	2	3	3

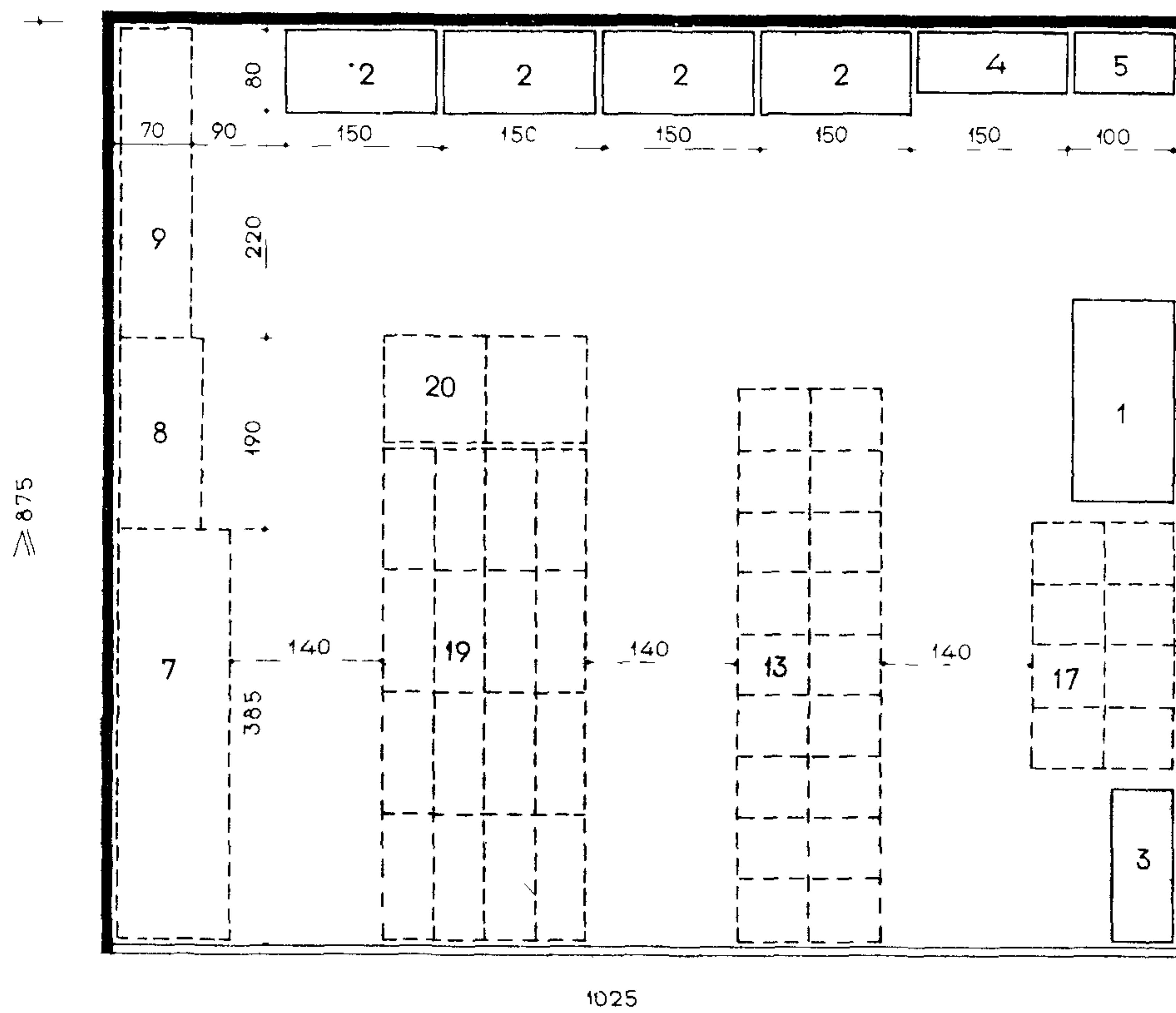
П Л А Н И Ф О В О Ч Н Ы Е С Х Е М Ы

**НА 2 РАБОЧИХ МЕСТА
ВАРИАНТ I**

ХРАНЕНИЕ ХОЛОДИЛЬНИКОВ И СТИРАЛЬНЫХ МАШИН В 1 РЯД



**НА 2 РАБОЧИХ МЕСТА
ВАРИАНТ II**
**ХРАНЕНИЕ ХОЛОДИЛЬНИКОВ И СТИРАЛЬНЫХ МАШИН В 2 РЯДА
ПО ВЫСОТЕ ПОЗ. 13 И 17**

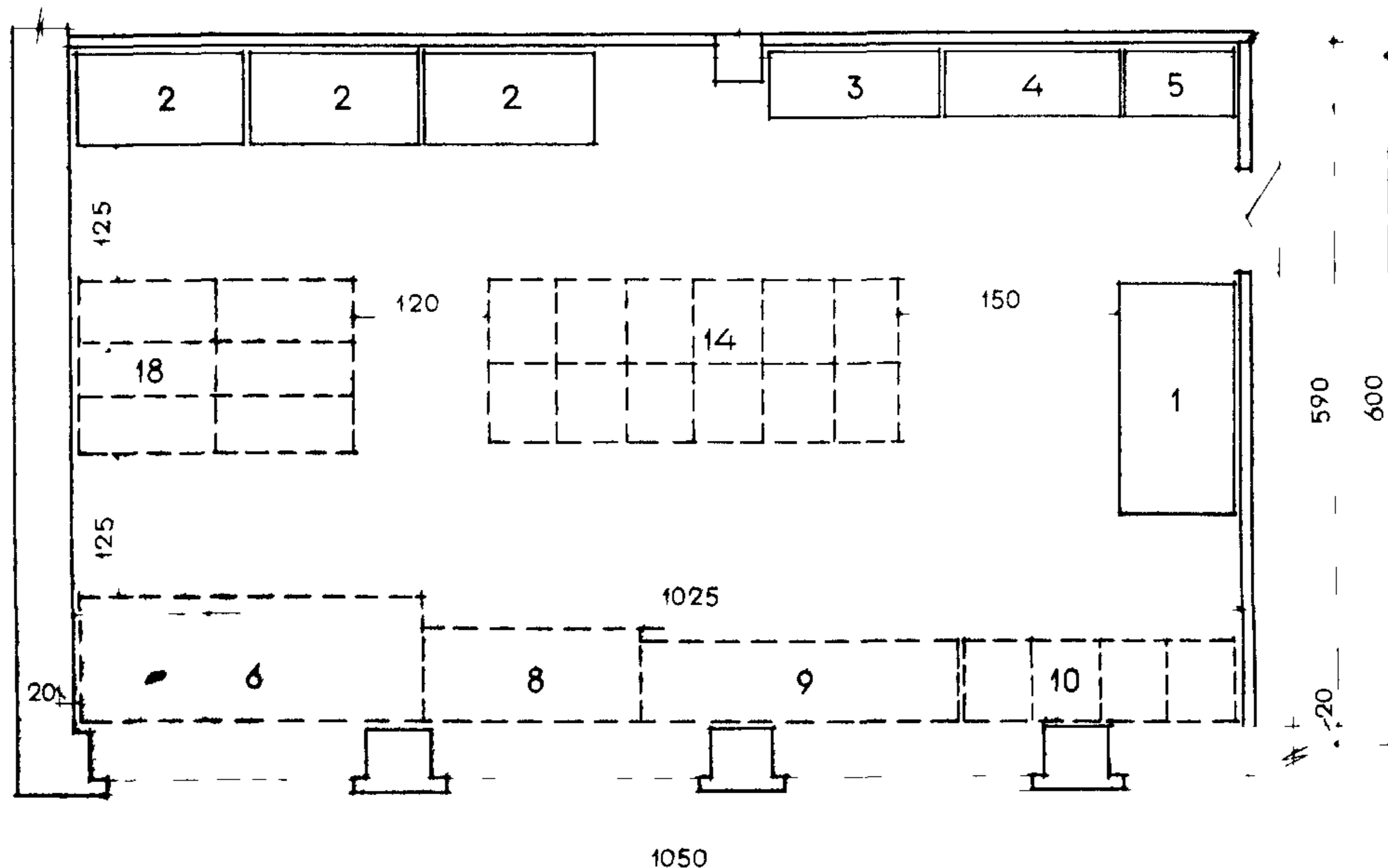


К И Р П И Ч Н Ы Е К О Н С Т Р У К Ц И И

НА 1 РАБОЧЕЕ МЕСТО

ВАРИАНТ I

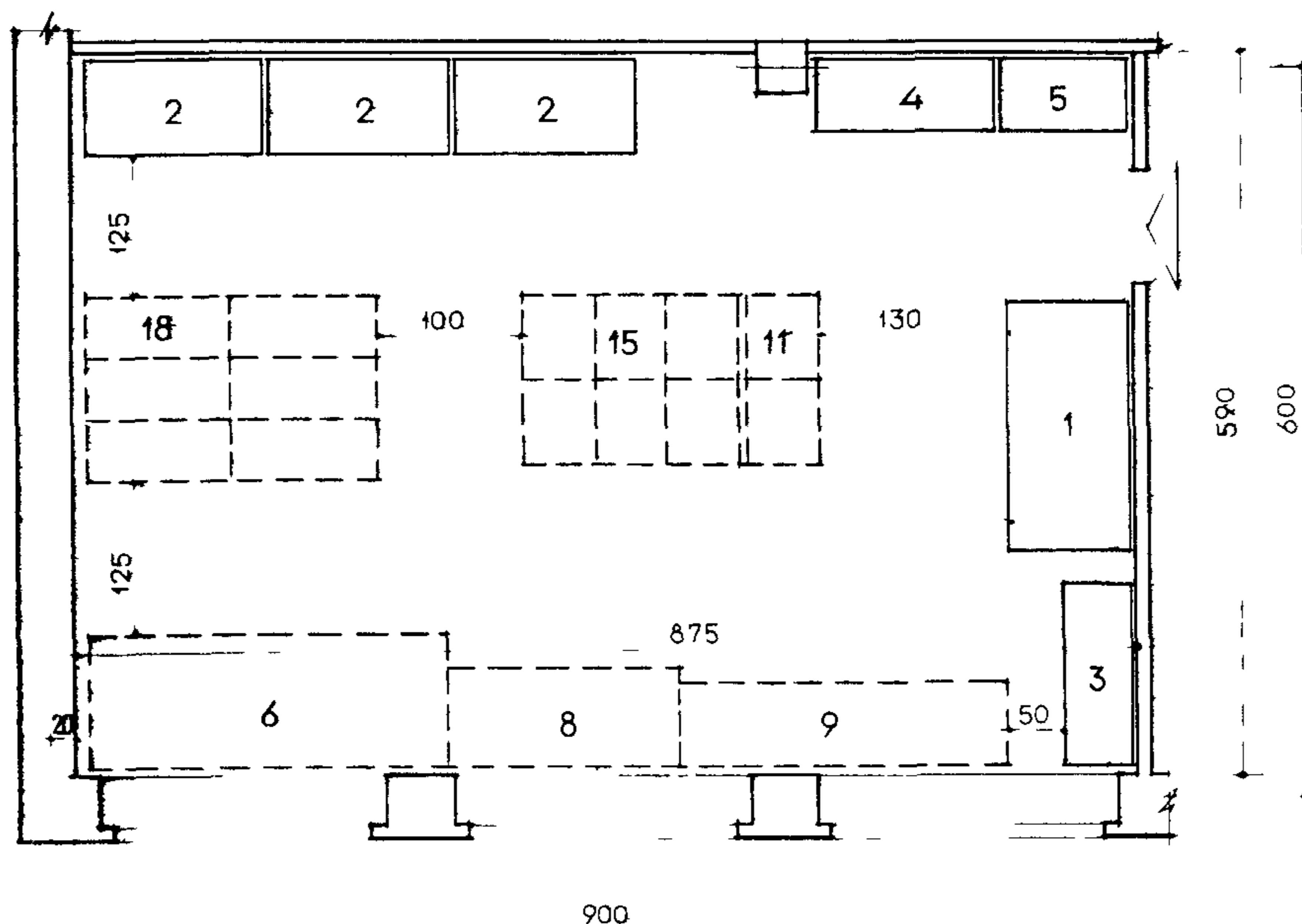
ХРАНЕНИЕ ХОЛОДИЛЬНИКОВ И СТИРАЛЬНЫХ МАШИН В 1 РЯД



НА 1 РАБОЧЕЕ МЕСТО

ВАРИАНТ II

**ХРАНЕНИЕ ХОЛОДИЛЬНИКОВ И СТИРАЛЬНЫХ МАШИН В 2 РЯДА
ПО ВЫСОТЕ ПОЗ. 11 И 15**



**О Б Ъ Е М Н О-
П Л А Н И Р О В О Ч Н Ы Е
П О К А З А Т Е Л И**

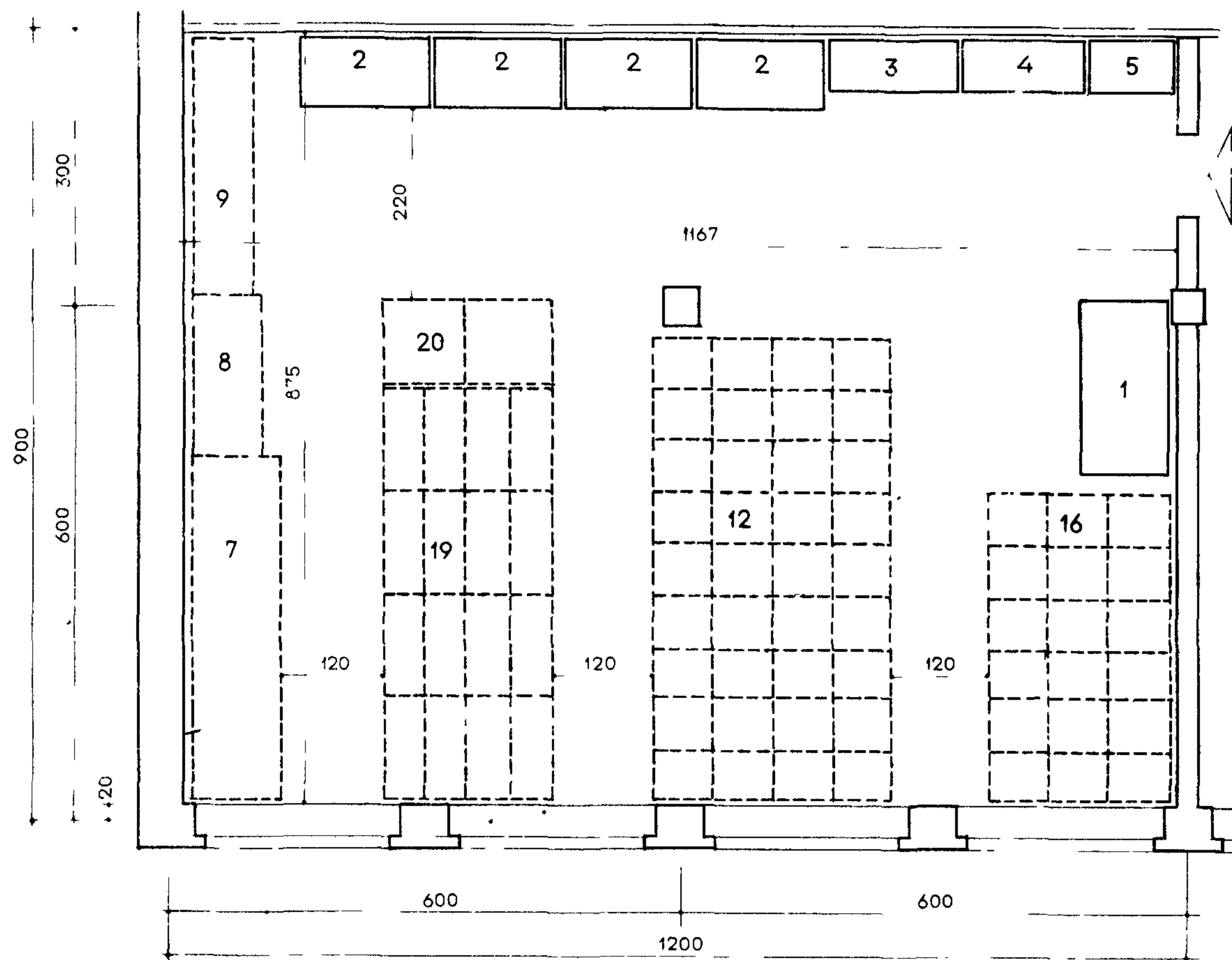
	КОЛИЧЕСТВО РАБО- ЧИХ МЕСТ			
	1		2	
	ВАРИАНТЫ			
ПЛОЩАДЬ В М ²	60,4	51,6	102	89,6
ПЛОЩАДЬ НА 1 Р М	60,4	51,6	51	44,8
ОБЪЕМ В М ³	181	155	306	268,8
ОБЪЕМ НА 1 Р М	181	155	153	134,4

- 1) ПУНКТЫ ПРОКАТА РЕКОМЕНДУЕТСЯ РАСПОЛАГАТЬ НА 1 ЭТАЖАХ ЗДАНИЙ
- 2) ПОМЕЩЕНИЯ ДЛЯ ХРАНЕНИЯ МУЗЫКАЛЬНЫХ ИНСТРУМЕНТОВ ДОЛЖНЫ БЫТЬ СУХИМИ, ОТАПЛИВАЕМЫМИ НОРМАЛЬНАЯ ТЕМПЕРАТУРА ПОМЕЩЕНИЙ - ОТ 14° ДО 18° ПРИ ОТНОСИТЕЛЬНОЙ ВЛАЖНОСТИ 40-60%. ПЕРЕПАД ТЕМПЕРАТУРЫ ОТ ПОЛА ДО ПОТОЛКА ДОЛЖЕН БЫТЬ НЕ БОЛЕЕ 5°, ТАК КАК ПРИ РЕЗКИХ ПЕРЕПАДАХ ТЕМПЕРАТУРЫ ДРЕВЕСИНА, ИЗ КОТОРОЙ ИЗГОТОВЛЯЮТСЯ МУЗЫКАЛЬНЫЕ ИНСТРУМЕНТЫ, МОЖЕТ ДАТЬ ТРЕЩИНЫ, ДЕФОРМИРОВАТЬСЯ
- 3) В ПОМЕЩЕНИЯХ ПОЧАСОВОГО ПРОКАТА КЛАВИШНЫХ МУЗЫКАЛЬНЫХ ИНСТРУМЕНТОВ СТЕНЫ И ПЕРЕГОРОДКИ ДОЛЖНЫ ОБЛАДАТЬ ЗВУКОИЗОЛЯЦИЕЙ В СООТВЕТСТВИИ С ТРЕБОВАНИЯМИ «САНИТАРНЫХ НОРМ ПРОЕКТИРОВАНИЯ ПРОМЫШЛЕННЫХ ПРЕДПРИЯТИЙ»

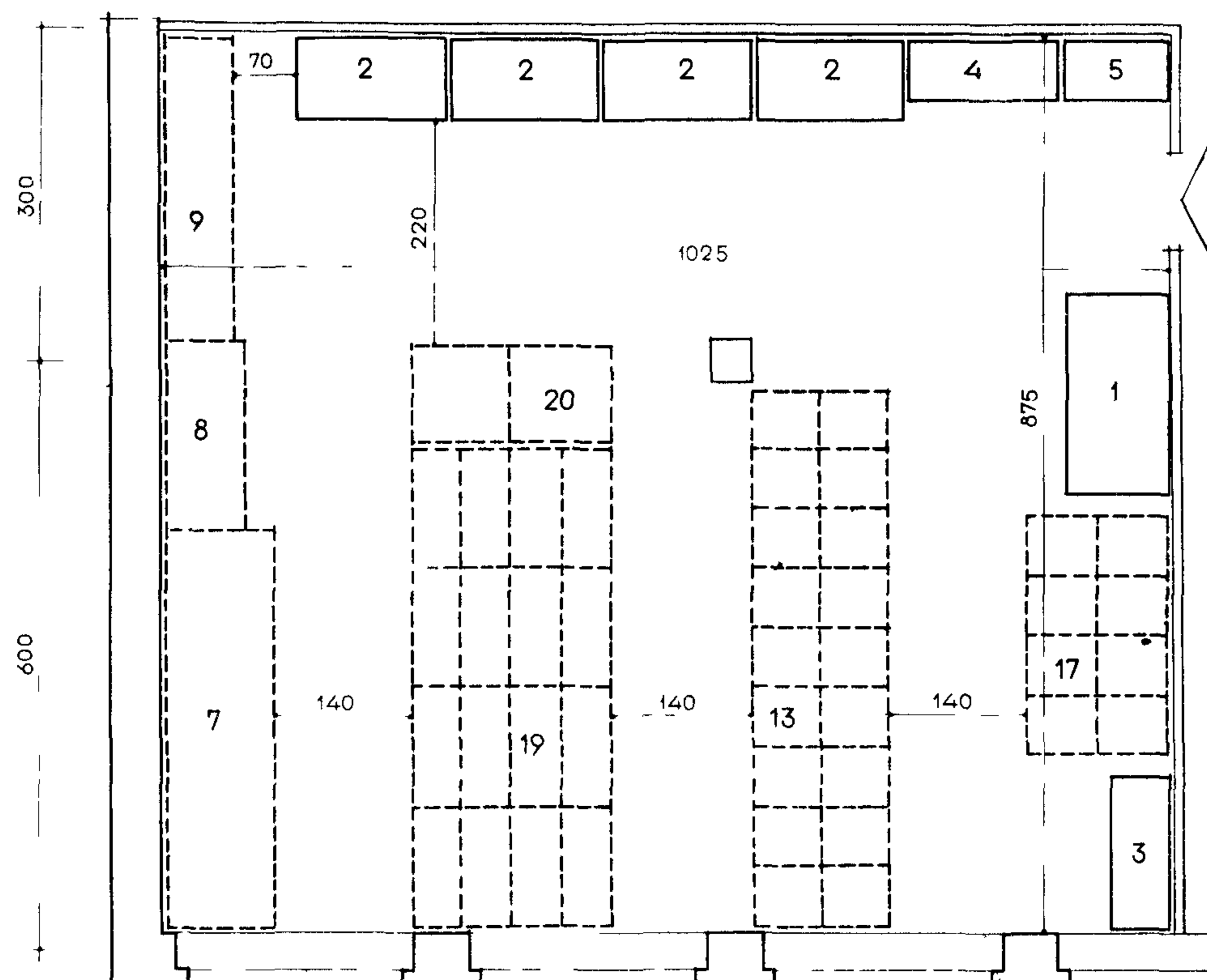
КИРПИЧНЫЕ КОНСТРУКЦИИ

**НА 2 РАБОЧИХ МЕСТА
ВАРИАНТ I**

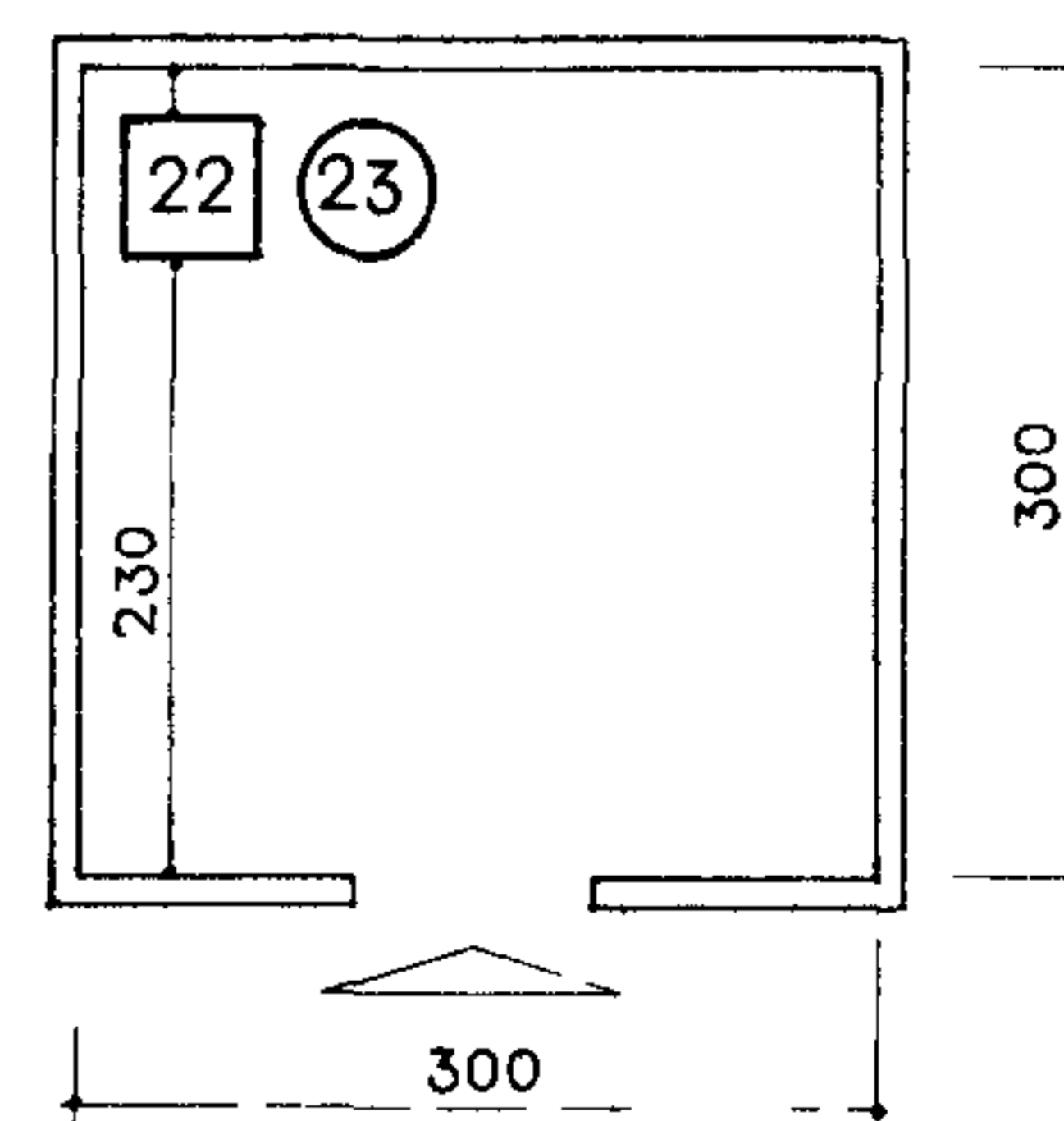
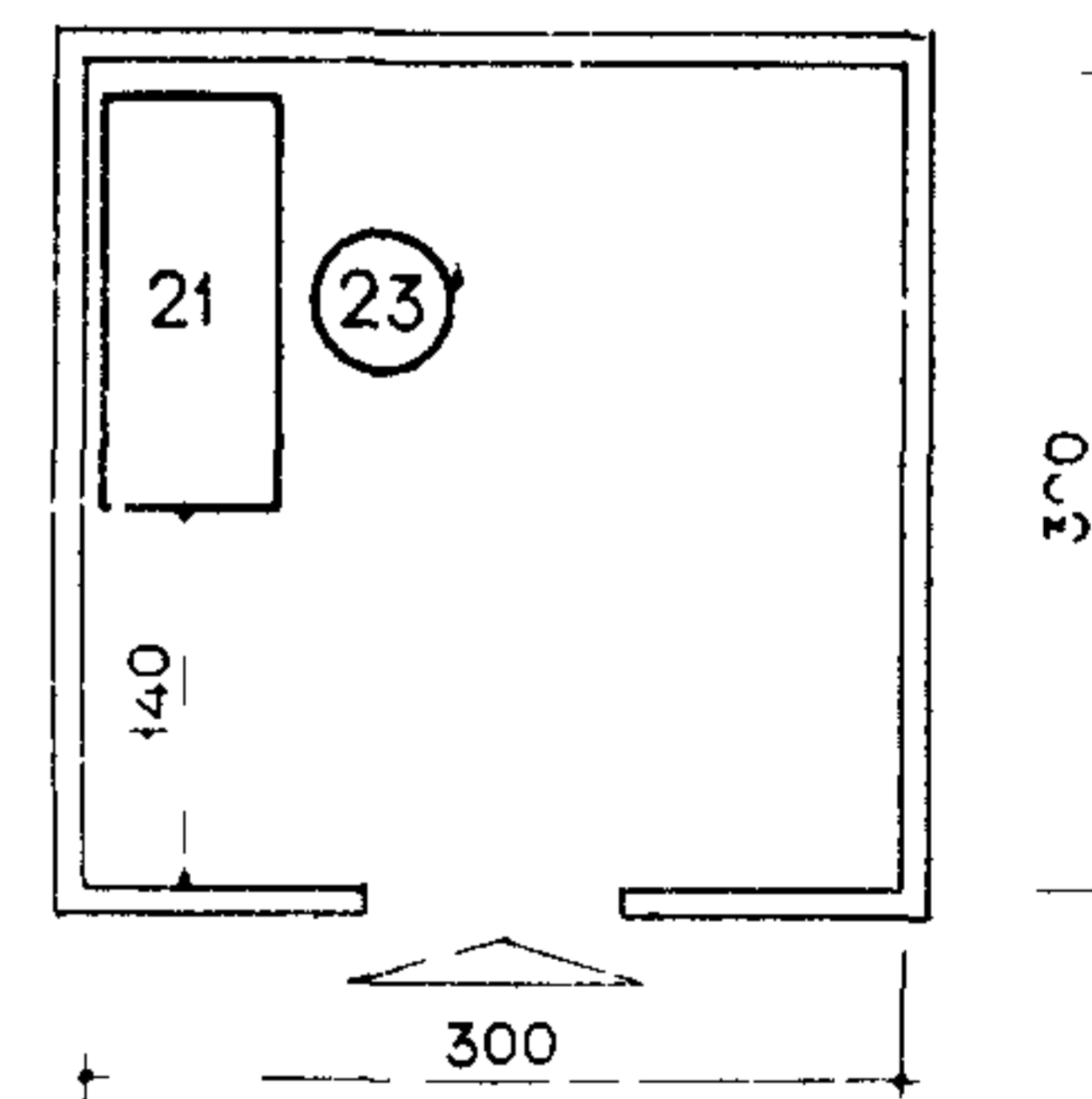
ХРАНЕНИЕ ХОЛОДИЛЬНИКОВ И СТИРАЛЬНЫХ МАШИН В 1 РЯД



**НА 2 РАБОЧИХ МЕСТА
ВАРИАНТ II**
**ХРАНЕНИЕ ХОЛОДИЛЬНИКОВ И СТИРАЛЬНЫХ МАШИН В 2 РЯДА
ПО ВЫСОТЕ ПОЗ. 13,17**

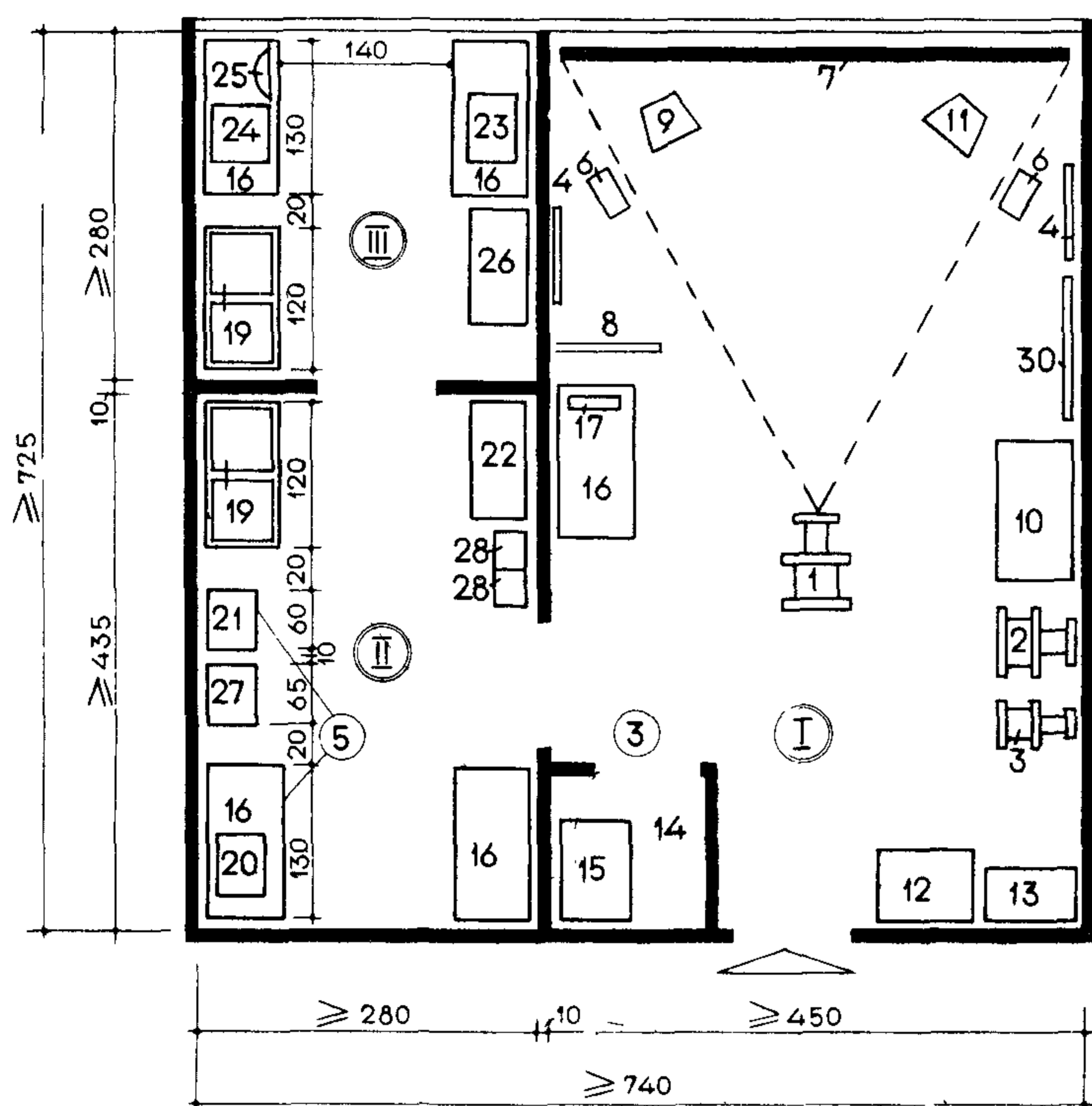


**КОМНАТЫ
ПОЧАСОВОГО
ПРОКАТА
МУЗЫКАЛЬНЫХ
ИНСТРУМЕНТОВ**



фотоателье

**П Л А Н И Р О В О Ч Н Ы Е С Х Е М Ы
НА 2 РАБОЧИХ МЕСТА
В А Р И А Н Т I**



I - СЪЕМОЧНЫЙ ЗАЛ

II - ЛАБОРАТОРИЯ НЕГАТИВОВ

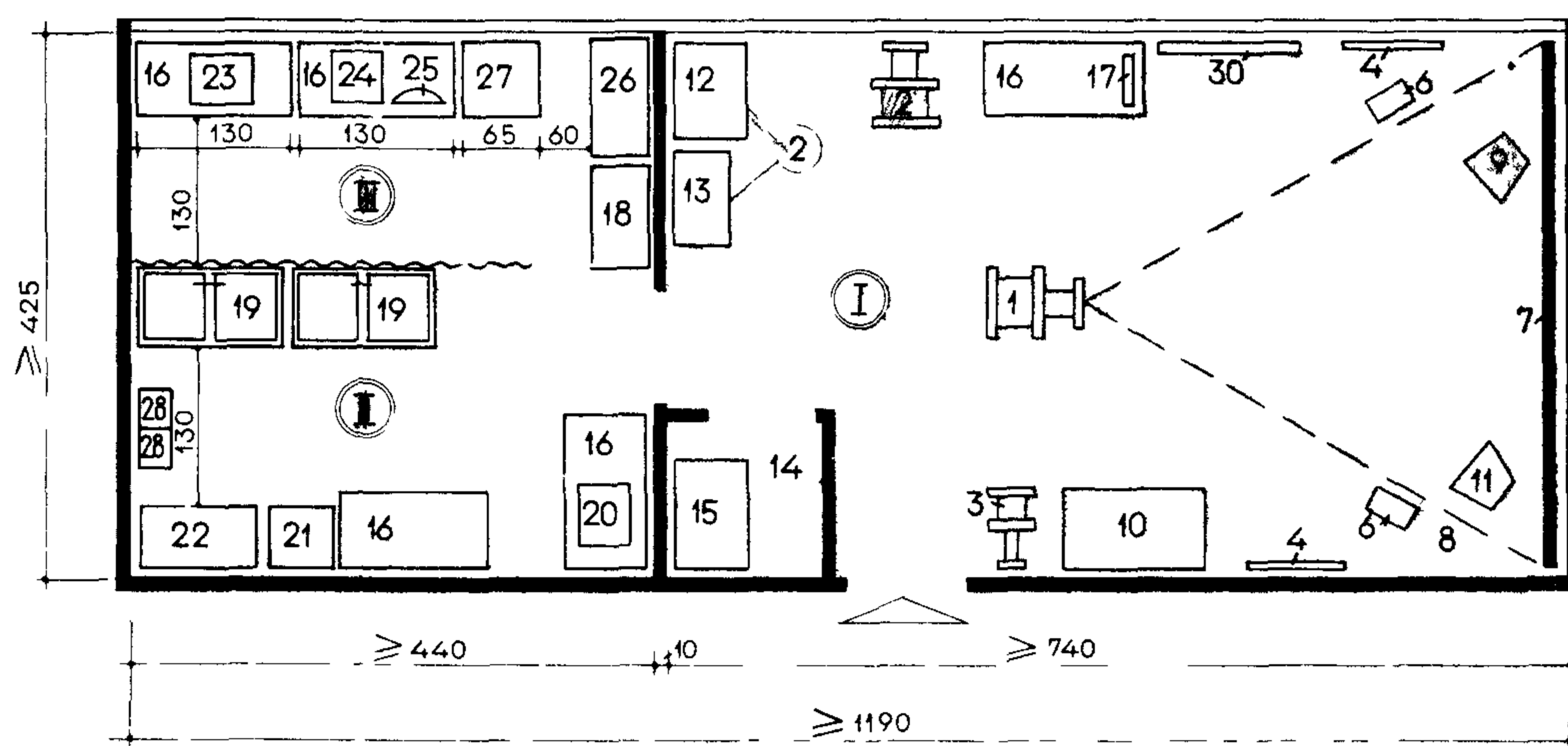
III - ЛАБОРАТОРИЯ ПОЗИТИВОВ И ОКОНЧАТЕЛЬНОЙ ОБРАБОТКИ

В ФОТОГРАФИЯХ С ЧИСЛОМ РАБОЧИХ ОТ 1 ДО 5 ПОДСОБНО-СКЛАДСКАЯ ПЛОЩАДЬ СОВМЕЩАЕТСЯ С ПЛОЩАДЬЮ ДЛЯ ОБРАБОТКИ НЕГАТИВОВ И ПОЗИТИВОВ

**С Х Е М А
ВЗАИМОСВЯЗИ ПОМЕЩЕНИЙ**



**НА 2 РАБОЧИХ МЕСТА
В А Р И А Н Т II**

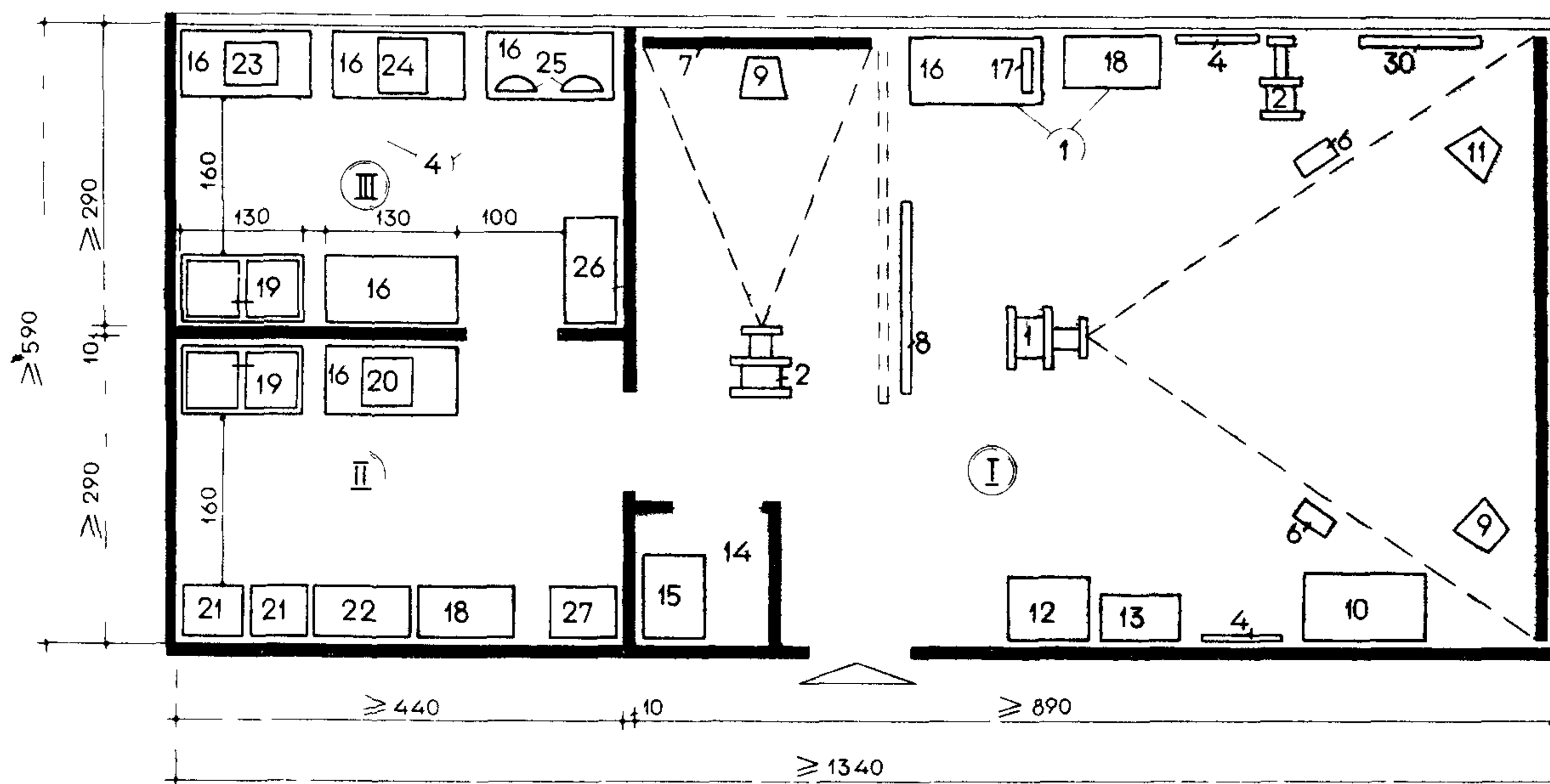


ФОТОГРАФИЯ РАССЧИТАНА НА ПРОИЗВОДСТВО РАЗЛИЧНЫХ ВИДОВ ФОТОГРАФИРОВАНИЯ:

а) ДОКУМЕНТАЛЬНОЕ, б) ГРУППОВОЕ, в) ХУДОЖЕСТВЕННОЕ, г) ДЕТСКОЕ
БОЛЕЕ СЛОЖНЫЕ РАБОТЫ
ФОТОИЗОБРАЖЕНИЕ НА ФАРФОРОВЫХ, ФАЯНСОВЫХ, МЕТАЛЛИЧЕСКИХ, ПЛАСТМАССОВЫХ ИЗДЕЛИЯХ, ИЗГОТОВЛЕНИЕ ПОРТРЕТОВ, ВИНЬЕТОК ПРОИЗВОДИТСЯ В СПЕЦИАЛИЗИРОВАННЫХ ПРЕДПРИЯТИЯХ

СРЕДНЯЯ ВЫРАБОТКА 1 РАБОЧЕГО В ГОД - 4 ТЫС РУБ

НА 3 РАБОЧИХ МЕСТА



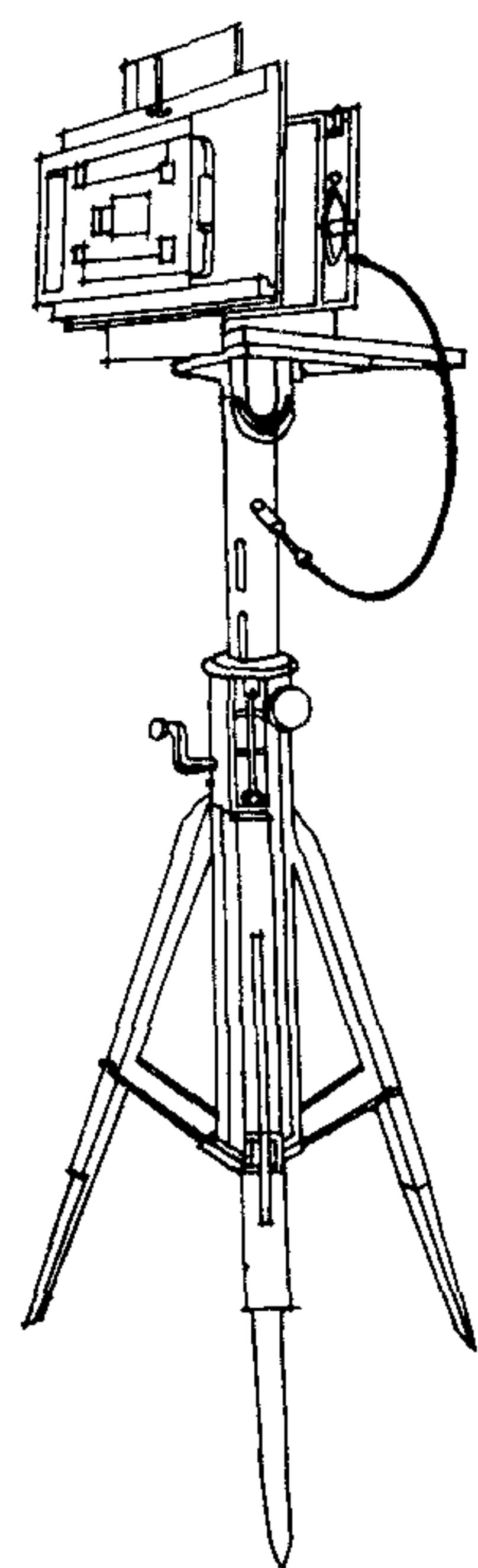
СОСТАВ И ПЛОЩАДИ ПОМЕЩЕНИЙ

КОЛИЧЕСТВО РАБОЧИХ МЕСТ	П Л О Щ А Д Ь В М ²			
	О Б Щ А Я		НА 1 РАБОЧЕЕ МЕСТО	
	СЪЕМОЧНЫЙ ЗАЛ	ЛАБОРАТОРИЯ НЕГАТИВОВ	ЛАБОРАТОРИЯ ПОЗИТИВОВ	СЪЕМОЧНО-ОБРАБОТКА НЕГАТИВОВ И ПОЗИТИВОВ
2	32,6	12,1	7,8	10
3	52,5	12,7	12,8	8,5

РЕЖИМ РАБОТЫ ФОТОГРАФИЙ ПРИНИМАЕТСЯ 1,5 СМЕННЫМ

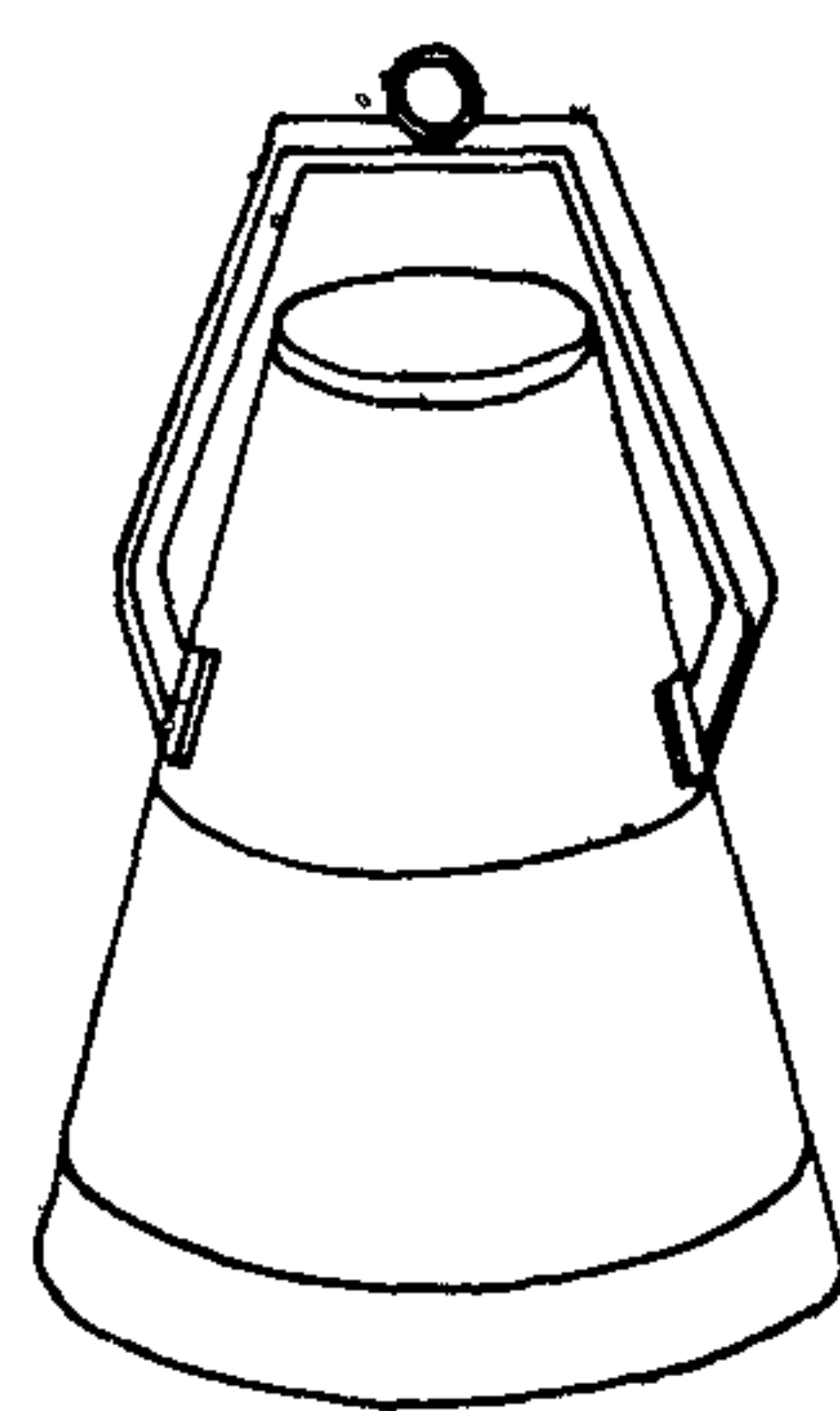
СПЕЦИФИКАЦИЯ ОБОРУДОВАНИЯ

№№ ПП	НАИМЕНОВАНИЕ ОБОРУДОВАНИЯ И МЕБЕЛИ	ТИП ИЛИ МАРКА	ГАБАРИТНЫЕ РАЗМЕРЫ В ММ ($\times b \times h$)	РАСХОД ЭЛЕКТРОЭНЕРГИИ			ЗАВОД-ИЗГОТОВИТЕЛЬ ИЛИ НАИМЕНОВАНИЕ ОР- ГАНИЗАЦИИ РАСПРОСТРА- НЯЮЩЕЙ ПРОЕКТА	КОЛИЧЕСТВО ШТУК	
				МОЩНОСТЬ, ЕДИНИЦЫ ОБОРУДОВАНИЯ, КТ	НАПРЯЖЕНИЕ, ВОЛЬТ	ФАЗНОСТЬ		РАБОЧИХ МЕСТ	
								2	3
1	ФОТОКАМЕРА СО ШТАТИВОМ	ФК 18x24	880 × 1500 × 1710				ФОТОФАБРИКА, г. ХАРЬКОВ	1	1
2	ФОТОКАМЕРА СО ШТАТИВОМ ДЛЯ СЪЕМКИ ДО- КУМЕНТОВ	ФК 13x18	1050 × 870 × 1410				ФОТОФАБРИКА г. ХАРЬКОВ	1	1
3	ФОТОКАМЕРА ЗЕРКАЛЬНОГО ТИПА	„ЗЕНИТ“					КРАСНОГОРСКИЙ МЕХАНИЧЕС- КИЙ ЗАВОД	1	1
4	ОСВЕТИТЕЛЬ НАСТЕННЫЙ	ОП-6					НИТХИБ, г. МОСКВА	2	2
5	ОСВЕТИТЕЛЬ ПОДВЕСНОЙ	ОП-4	с приводного роли- ка-70, с опорной ок- ружности-4888	2			НИТХИБ, г. МОСКВА	2	3
6	ПЕРЕНОСНОЙ НАПОЛЬНЫЙ СОФИТ	НП-2	360 × 210 × 410	0,15	127/ 220	1	г. ТЮМЕНЬ, П/Я 34/2	2	2
7	ЭКРАН-ФОН ИЗ ТКАНИ		ПО РАЗМЕРАМ ПОМЕЩЕНИЯ				ИНДИВИДУАЛЬНОГО ИЗГОТОВЛЕНИЯ	1	2
8	ЭКРАН-ОТРАЖАТЕЛЬ		900 × 600 × 1500				ЦНИИЭП ТОРГОВЫХ ЗДАНИЙ, г. МОСКВА	1	2
9	КРЕСЛО РАБОЧЕЕ ДЛЯ ФОТОГРАФИРОВАНИЯ	КРФ-1-65	440 × 370 × $\frac{460}{730}$				ПКБ МИНРОСБЫТА, г. МОСКВА	1	1
10	СТОЛ ДЛЯ ФОТОГРАФИРОВАНИЯ ДЕТЕЙ	СФДФ-1-65	1200 × 635 × $\frac{850}{1050}$				ПКБ МИНРОСБЫТА, г. МОСКВА	1	1
11	СТУЛ ДЛЯ ФОТОГРАФИРОВАНИЯ ДЕТЕЙ	СЛДФ-1-65	h-975				ПКБ МИНРОСБЫТА, г. МОСКВА	1	1
12	СТОЛ ДЛЯ РАЗДЕВАНИЯ ДЕТЕЙ		800 × 600 × 950				ПКБ МИНРОСБЫТА, г. МОСКВА	1	1
13	СТЕЛЛАЖ ДЛЯ ИГРУШЕК	СДИФ-1-2-65	800 × 450 × $\frac{520}{1810}$				ЧЕРТЕЖ № 107460, ГИПРОНИИ, г. МОСКВА	1	1
14	КАБИНА ДЛЯ ЗАРЯДКИ КАССЕТ		1300 × 1300 × 2000				ИНДИВИДУАЛЬНОГО ИЗГОТОВЛЕНИЯ	1	1
15	СТОЛ ДЛЯ ЗАРЯДКИ КАССЕТ		800 × 600 × 780				ЧЕРТЕЖ № 99653, ГИПРОНИИ, г. МОСКВА	1	1
16	СТОЛ РАБОЧИЙ		1300 × 650 × 900				ЧЕРТЕЖ № 102589, ГИПРОНИИ, г. МОСКВА	5	6
17	НАСТОЛЬНАЯ ЛАМПА						ТОРГОВАЯ СЕТЬ	1	1
18	ШКАФ ДЛЯ ХРАНЕНИЯ ФОТОАППАРАТУРЫ И МАТЕРИАЛОВ	—	975 × 500 × 2000				ЧЕРТЕЖ № 107460, ГИПРОНИИ, г. МОСКВА	1	2
19	СТОЛ ДЛЯ ОБРАБОТКИ ФОТОМАТЕРИАЛА С МОЙ- КОЙ НА 2 ОТДЕЛЕНИЯ	—	1200 × 650 × 900				ЧЕРТЕЖ № 108096, ГИПРОНИИ, г. МОСКВА	2	2
20	СТАНОК ДЛЯ НЕГАТИВНОЙ РЕТУШИ	СКРФ-1-65	500 × 430 × 800				ПКБ МИНРОСБЫТА, г. МОСКВА	1	1
21	ШКАФ СУШИЛЬНЫЙ ДЛЯ ПЛЕНОК	—	600 × 500 × 2250	1,2	220		ЧЕРТЕЖ № 108095, ГИПРОНИИ, г. МОСКВА	1	2
22	ШКАФ ДЛЯ ХРАНЕНИЯ НЕГАТИВОВ, ПОЗИТИВОВ И СЪЕ- МОЧНОГО РЕКВИЗИТА	—	975 × 500 × 2000				ЧЕРТЕЖ № 107460, ГИПРОНИИ, г. МОСКВА	1	1
23	ПЕЧАТНЫЙ СТАНОК ДЛЯ КОНТАКТНОЙ ПЕЧАТИ	КП-8	520 × 430 × 460	0,3			ФОТОФАБРИКА, г. ХАРЬКОВ	1	1
24	ФОТОУВЕЛИЧИТЕЛЬ	„НЕВА-3М“	450 × 620 × 1050	0,15	127/ 220	1	ЛЕНИНГРАДСКИЙ ОПТИКО-МЕХА- НИЧЕСКИЙ ЗАВОД	1	1
25	МОЛЬБЕРТ ДЛЯ РЕТУШИ	МРФ-1-65	64 × 50 × 960				ПКБ МИНРОСБЫТА, г. МОСКВА	1	2
26	ШКАФ СУШИЛЬНЫЙ ДЛЯ ПОЗИТИВОВ	—	975 × 500 × 2000				ЧЕРТЕЖ № 107569, ГИПРОНИИ, г. МОСКВА	1	1
27	ВЫТЯЖНОЙ ШКАФ		650 × 650 × 1500				ЧЕРТЕЖ № 107570, ГИПРОНИИ, г. МОСКВА	1	1
28	БАК ДЛЯ ПРОЯВЛЕНИЯ НЕГАТИВОВ НА 8 ЛИТРОВ						СПЕЦЗАКАЗ	2	3
29	КАРЕТКА ИЗ ОРГСТЕКЛА (КОМПЛЕКТ 48 ШТ)						СПЕЦЗАКАЗ	3	4
30	СЪЕМОЧНОЕ ПРИСОСОБЛЕНИЕ-ЛЕСТНИЦА	СЛФ-1-65	1300 × 450 × 150				ПКБ МИНРОСБЫТА, г. МОСКВА	1	1



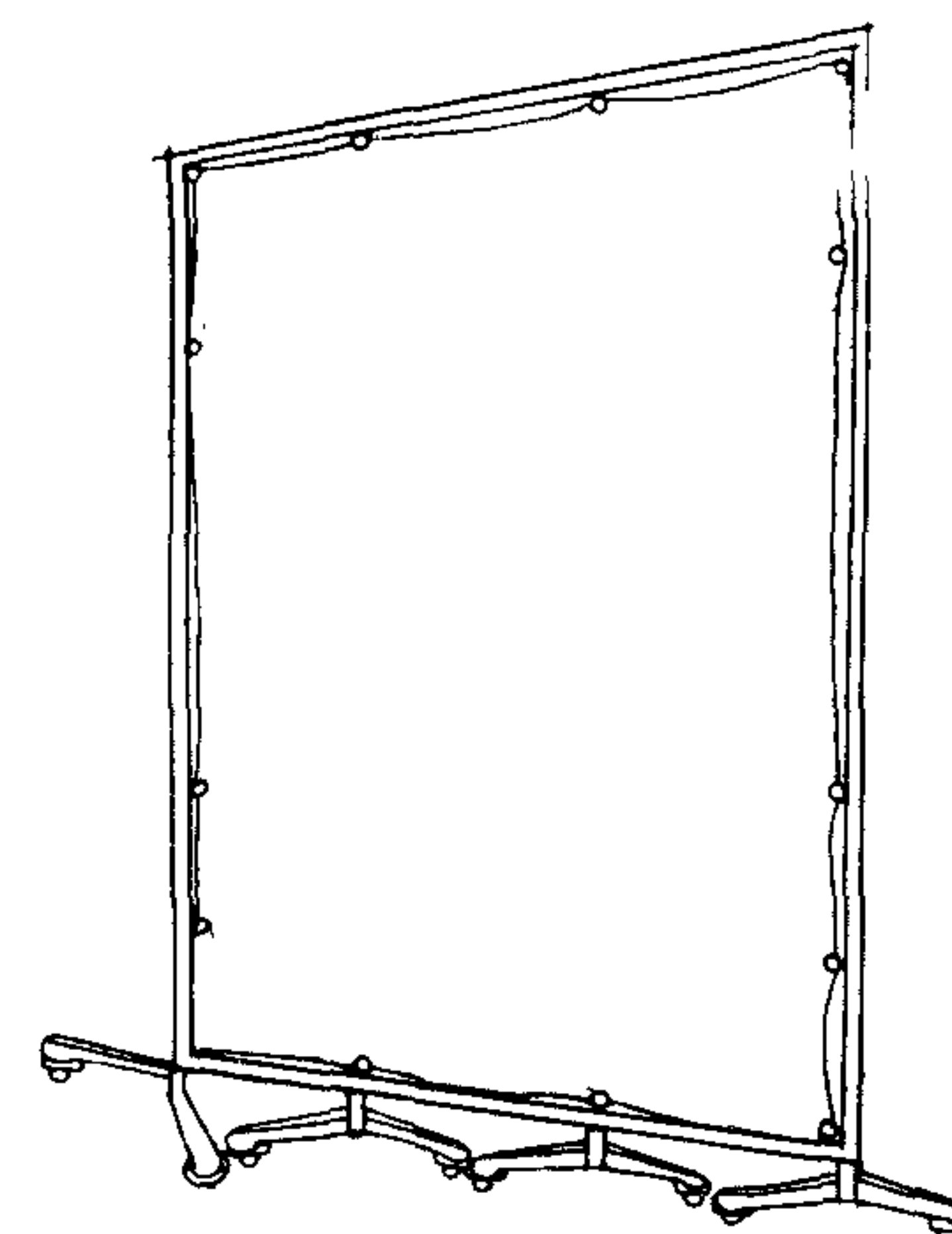
**ФОТОКАМЕРА СО
ШТАТИВОМ ФК-13-24**

ДЛИНА 880
ШИРИНА 1500
ВЫСОТА 1710



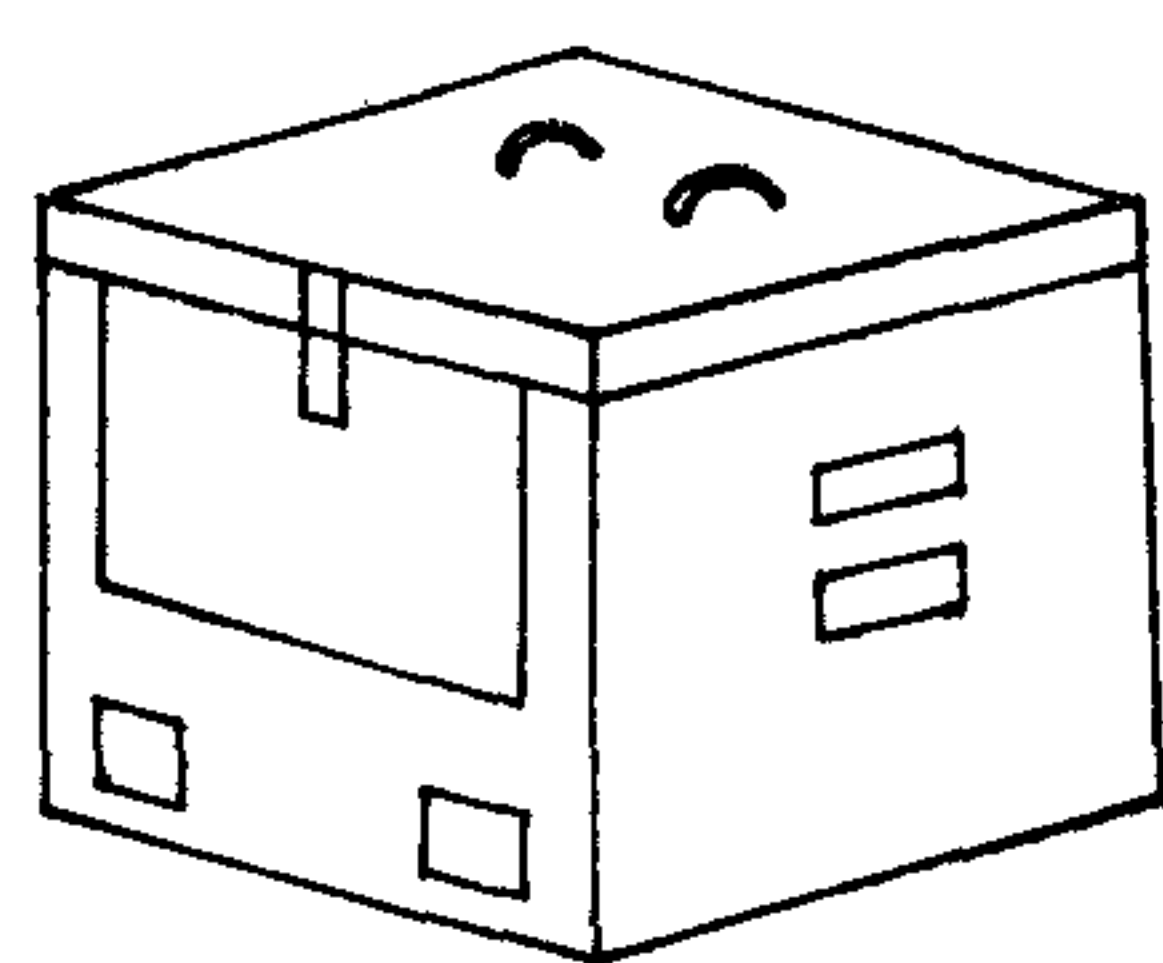
**ПОДВЕСНОЙ СОФИТ
КСМЗ-4**

ДЛИНА 456
ШИРИНА 456
ВЫСОТА 750



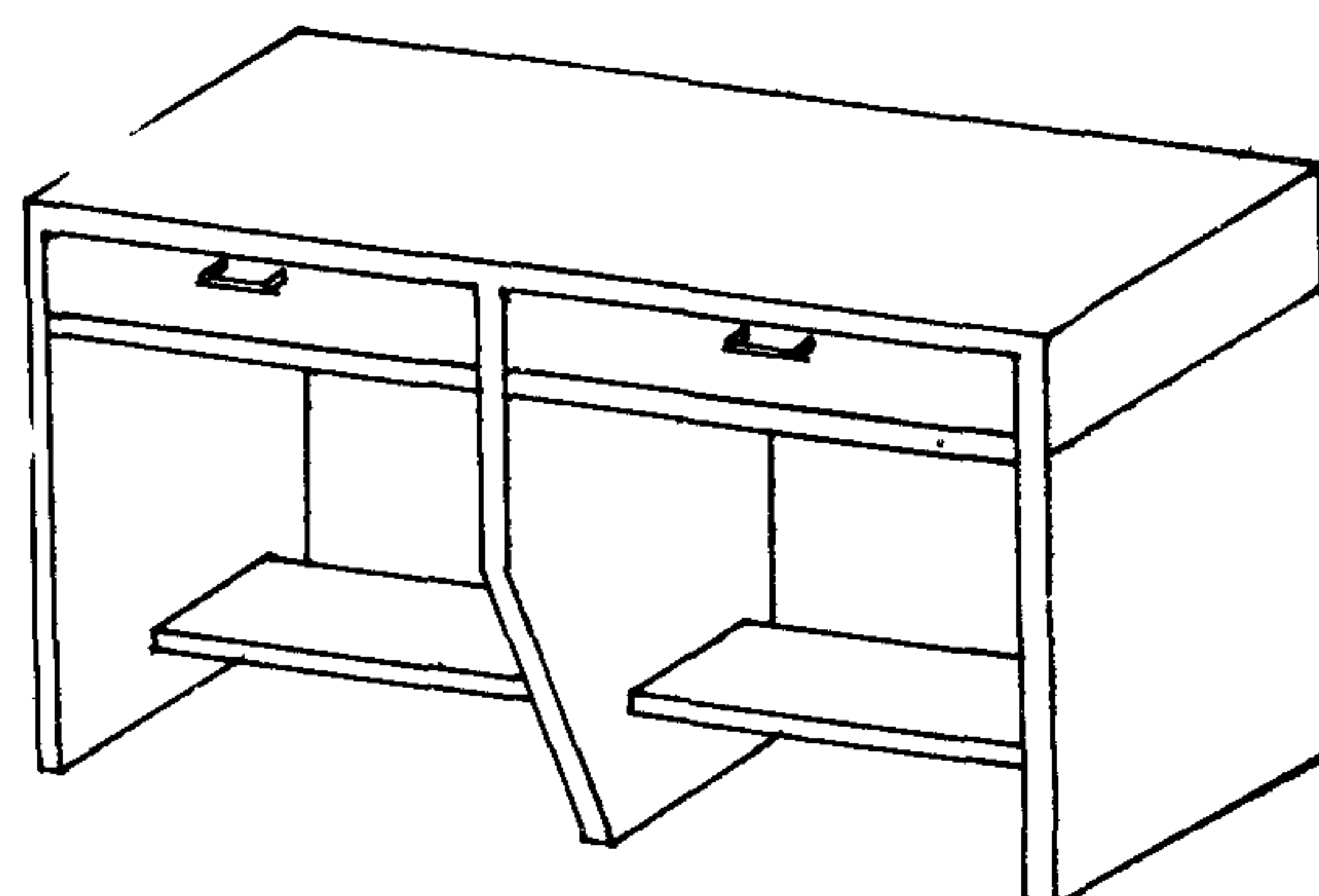
ЭКРАН-ФОН ИЗ ТКАНИ

ПО РАЗМЕРАМ ПОМЕЩЕНИЯ



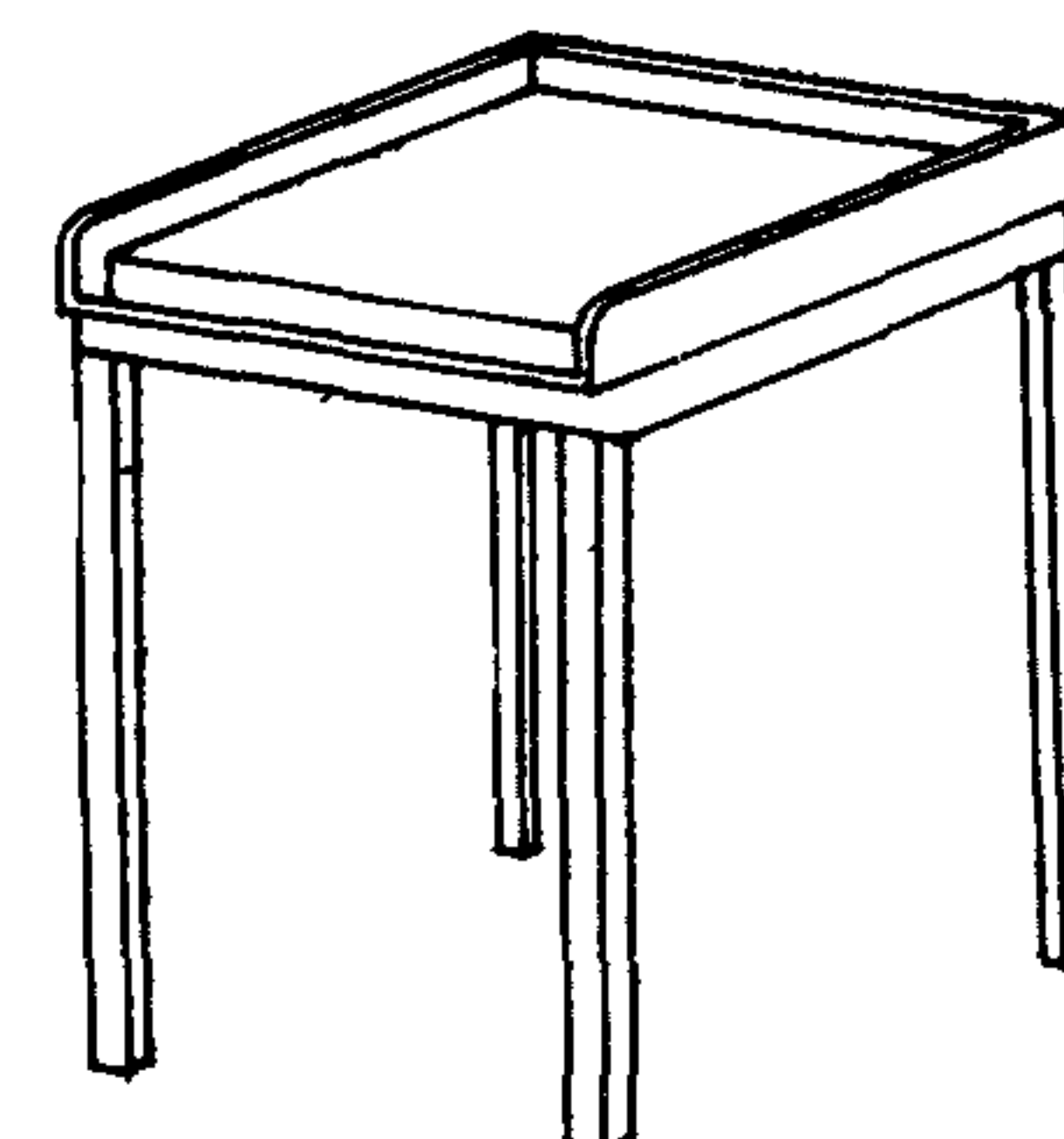
**ПЕЧАТНЫЙ СТАНОК
ДЛЯ КОНТАКТНОЙ
ПЕЧАТИ КП-8**

ДЛИНА 520
ШИРИНА 430
ВЫСОТА 460



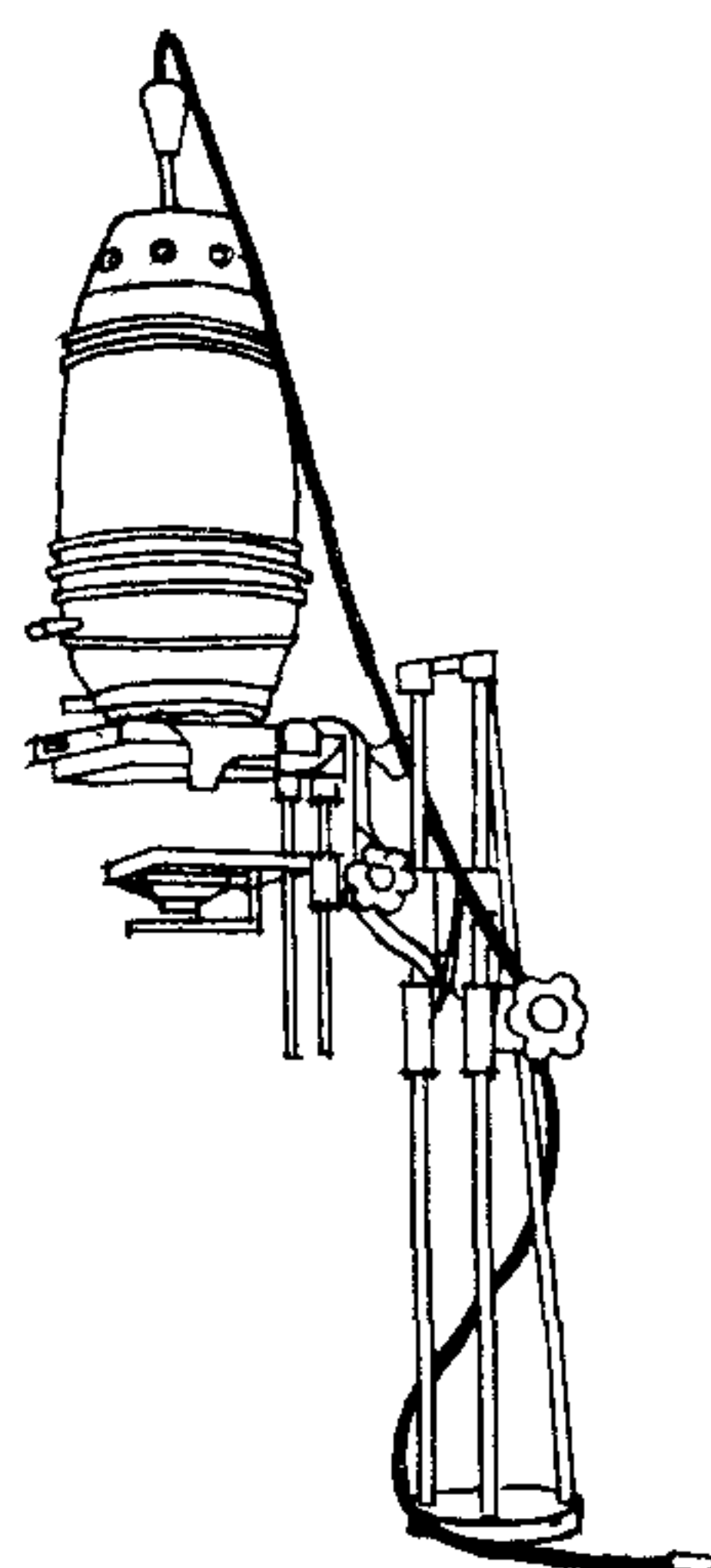
СТОЛ РАБОЧИЙ

ДЛИНА 1300
ШИРИНА 650
ВЫСОТА 900



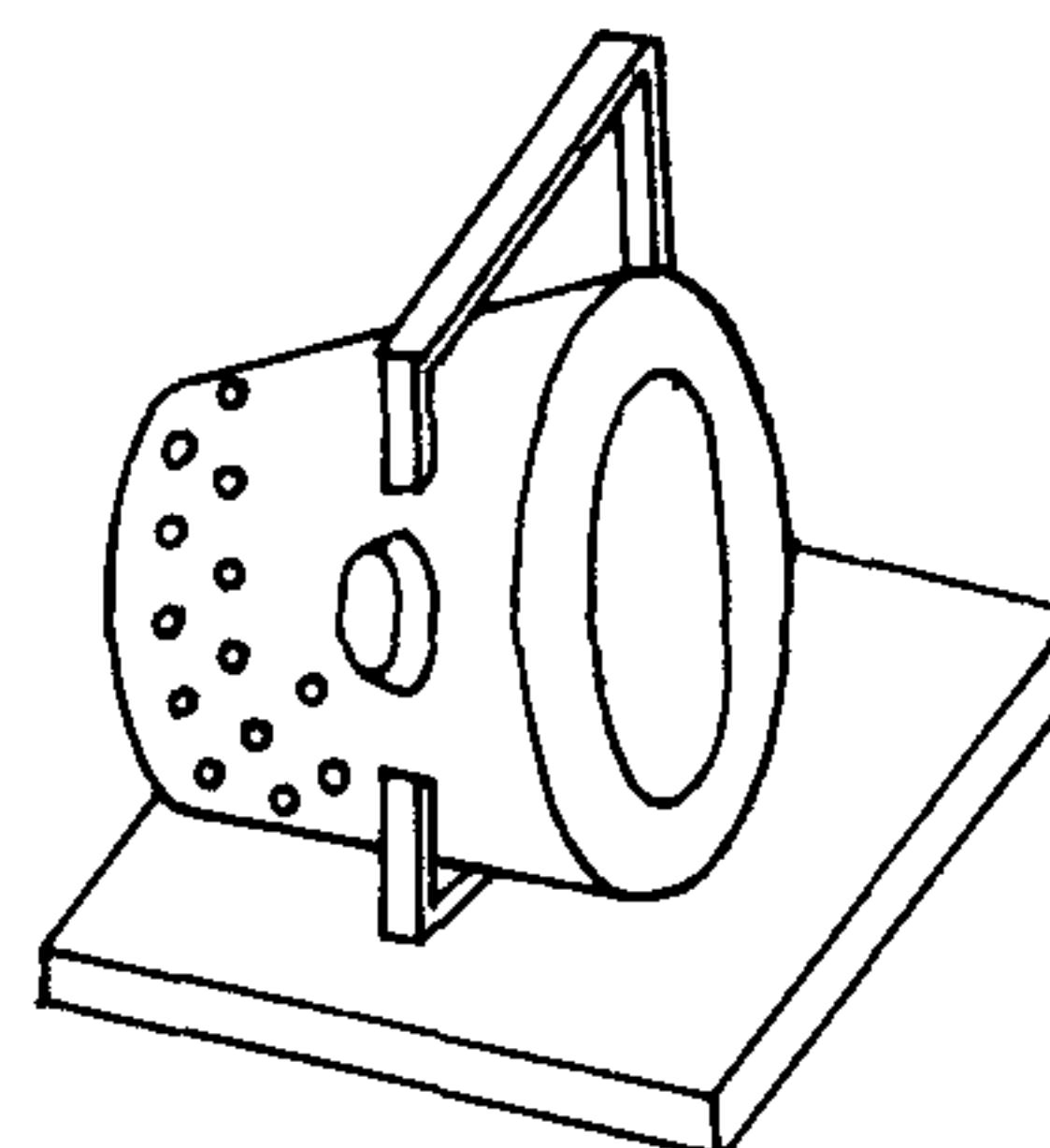
**СТОЛ ДЛЯ РАЗДЕВАНИЯ
ДЕТЕЙ СФДФ**

ДЛИНА 800
ШИРИНА 600
ВЫСОТА 950



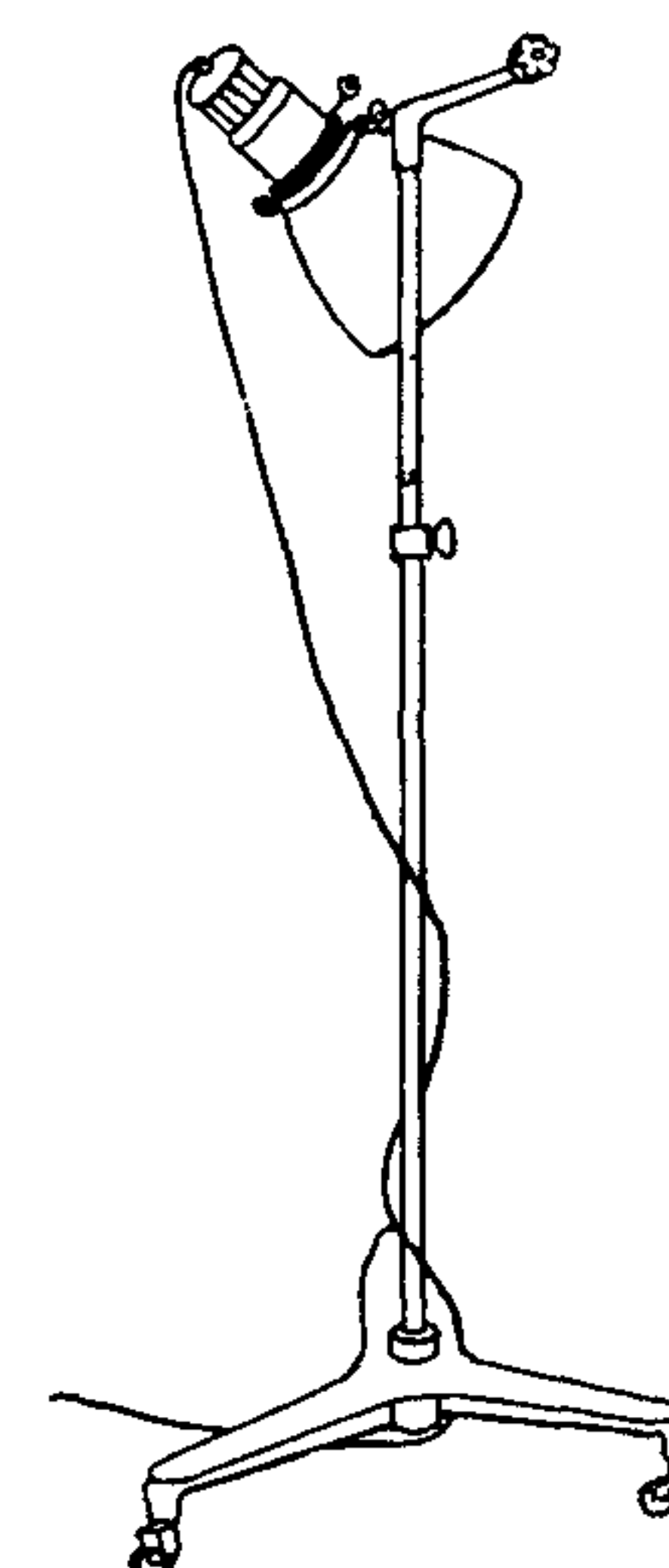
**ФОТОУВЕЛИЧИТЕЛЬ
НЕВА-3М**

ДЛИНА 450
ШИРИНА 620
ВЫСОТА 1050



**ПЕРЕНОСНОЙ НАПОЛЬНЫЙ
СОФИТ НП-2**

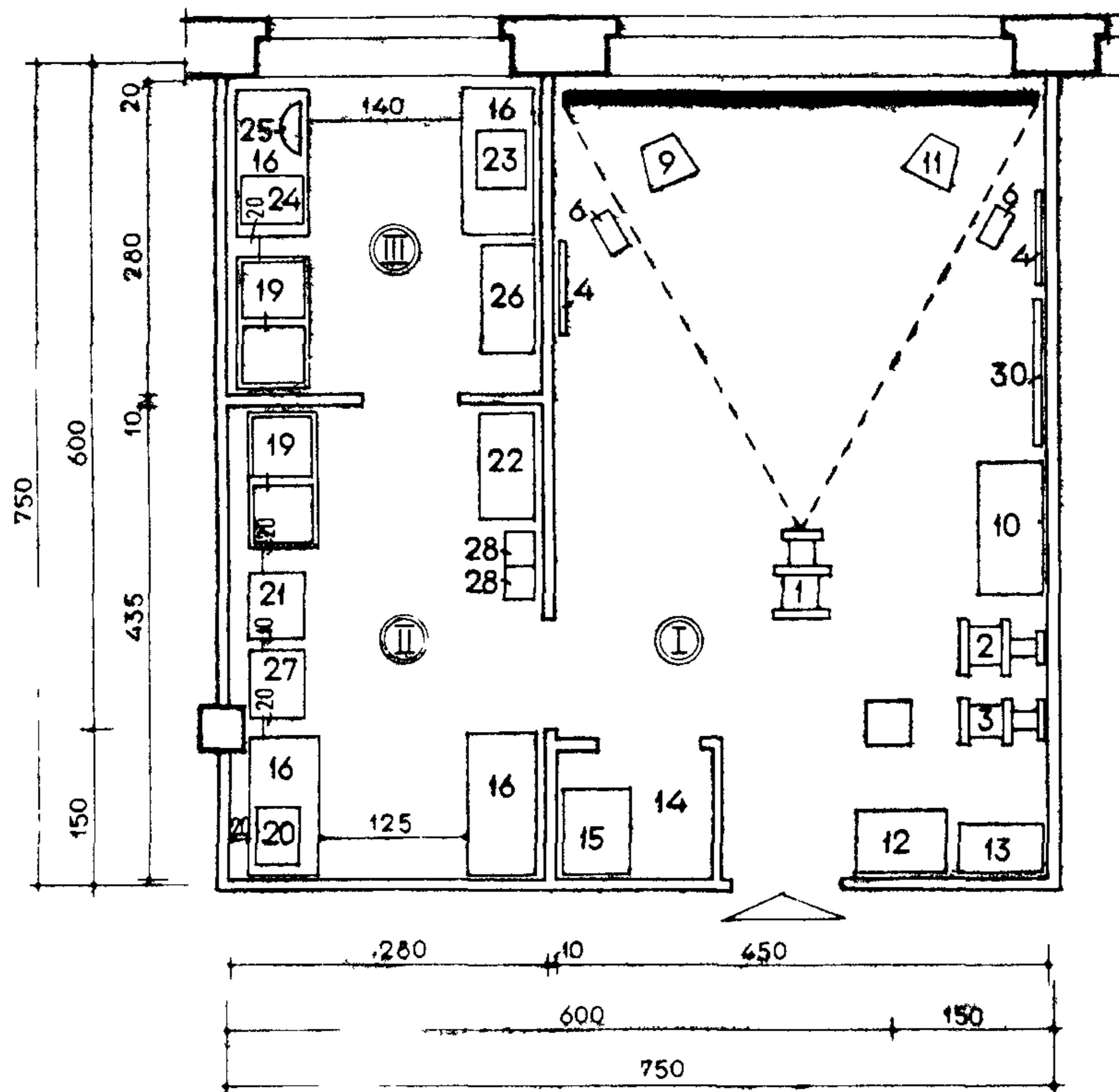
ДЛИНА 360
ШИРИНА 210
ВЫСОТА 410



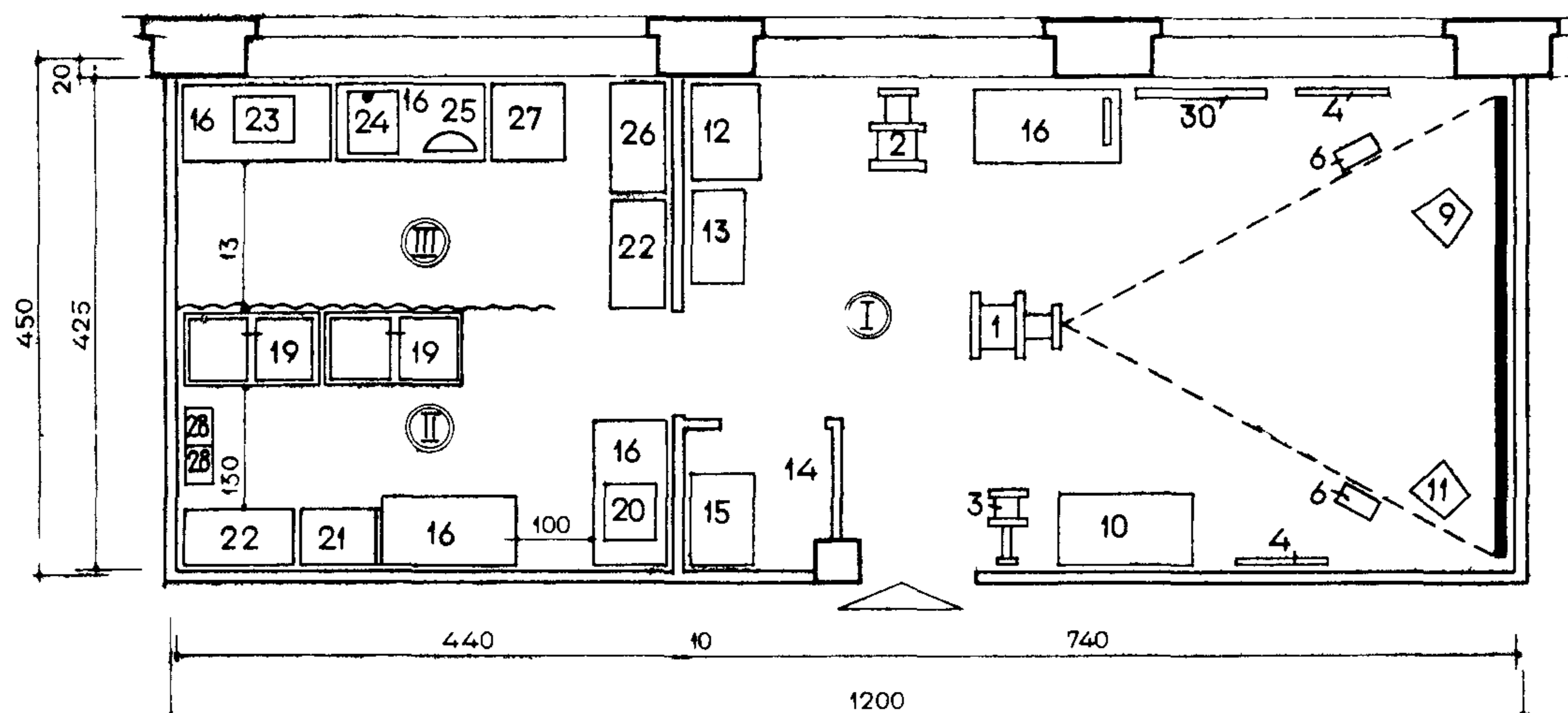
**ВЕРТИКАЛЬНО-ПЕРЕДВИ-
ЖНОЙ СОФИТ „СОЛЮКС“**

ДЛИНА 1080
ШИРИНА 612
ВЫСОТА 2000

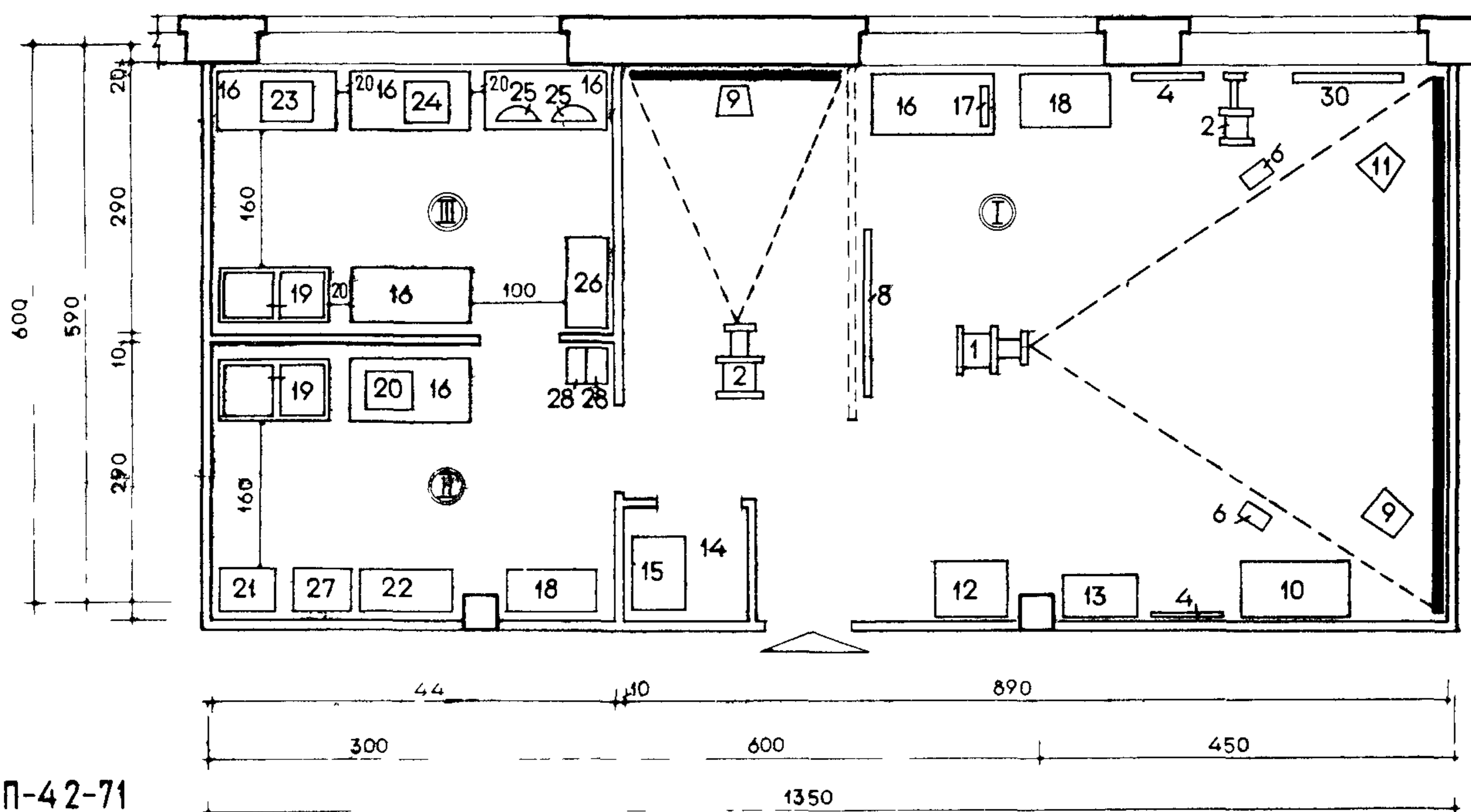
**КИРПИЧНЫЕ КОНСТРУКЦИИ
НА 2 РАБОЧИХ МЕСТА
ВАРИАНТ I**



**НА 2 РАБОЧИХ МЕСТА
ВАРИАНТ II**

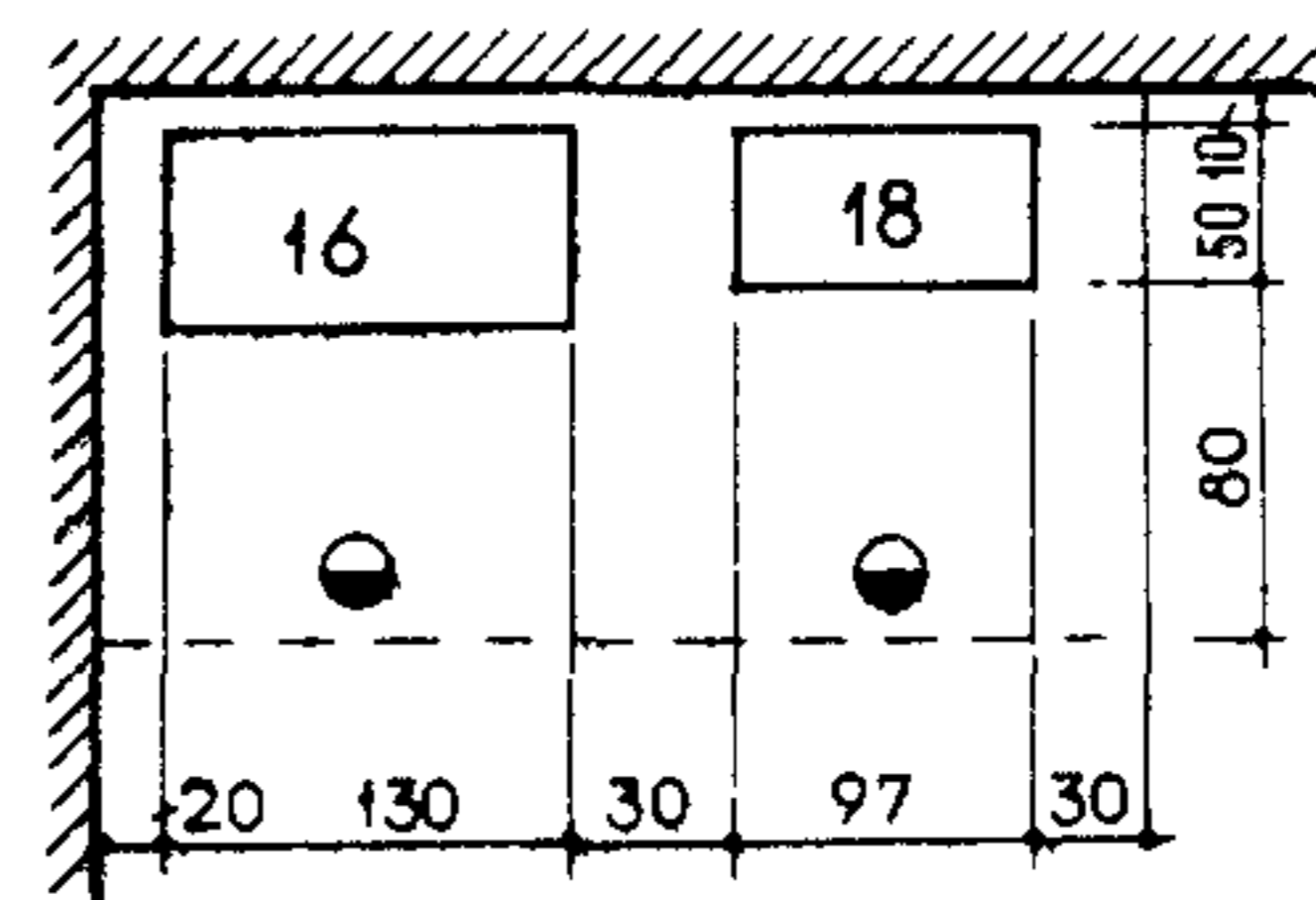


НА 3 РАБОЧИХ МЕСТА



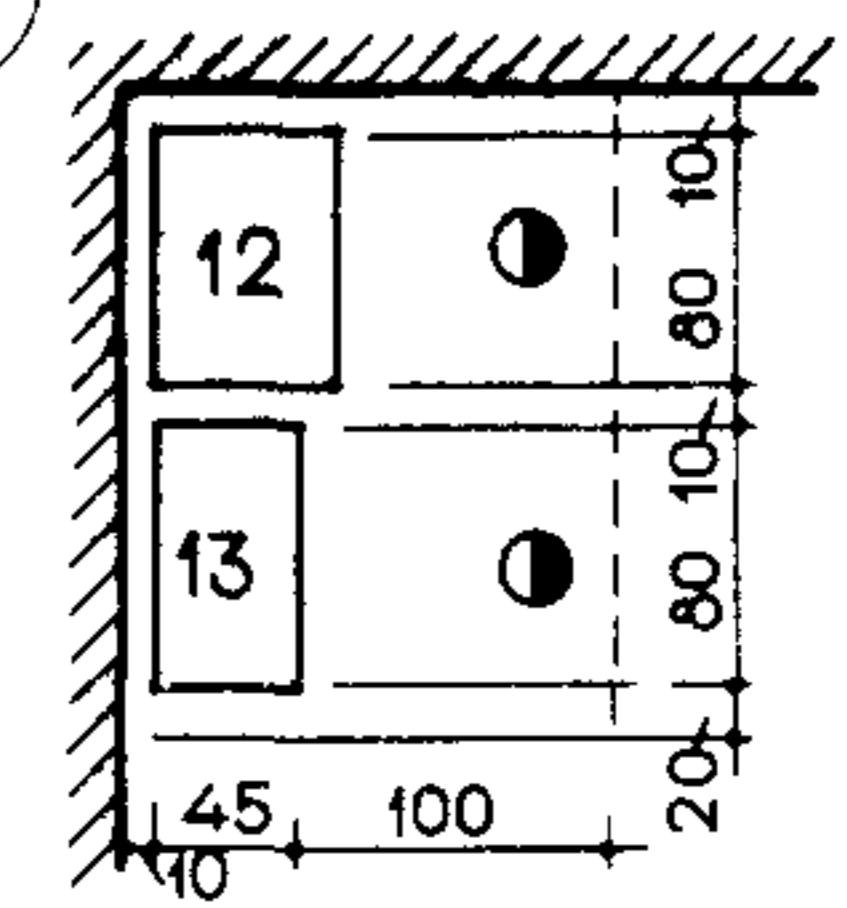
**П Л А Н И Р О В О Ч Н Ы Е
У З Л Ы**

①



УЧАСТОК ХРАНЕНИЯ ФОТОАПАРАТУРЫ И МАТЕРИАЛОВ

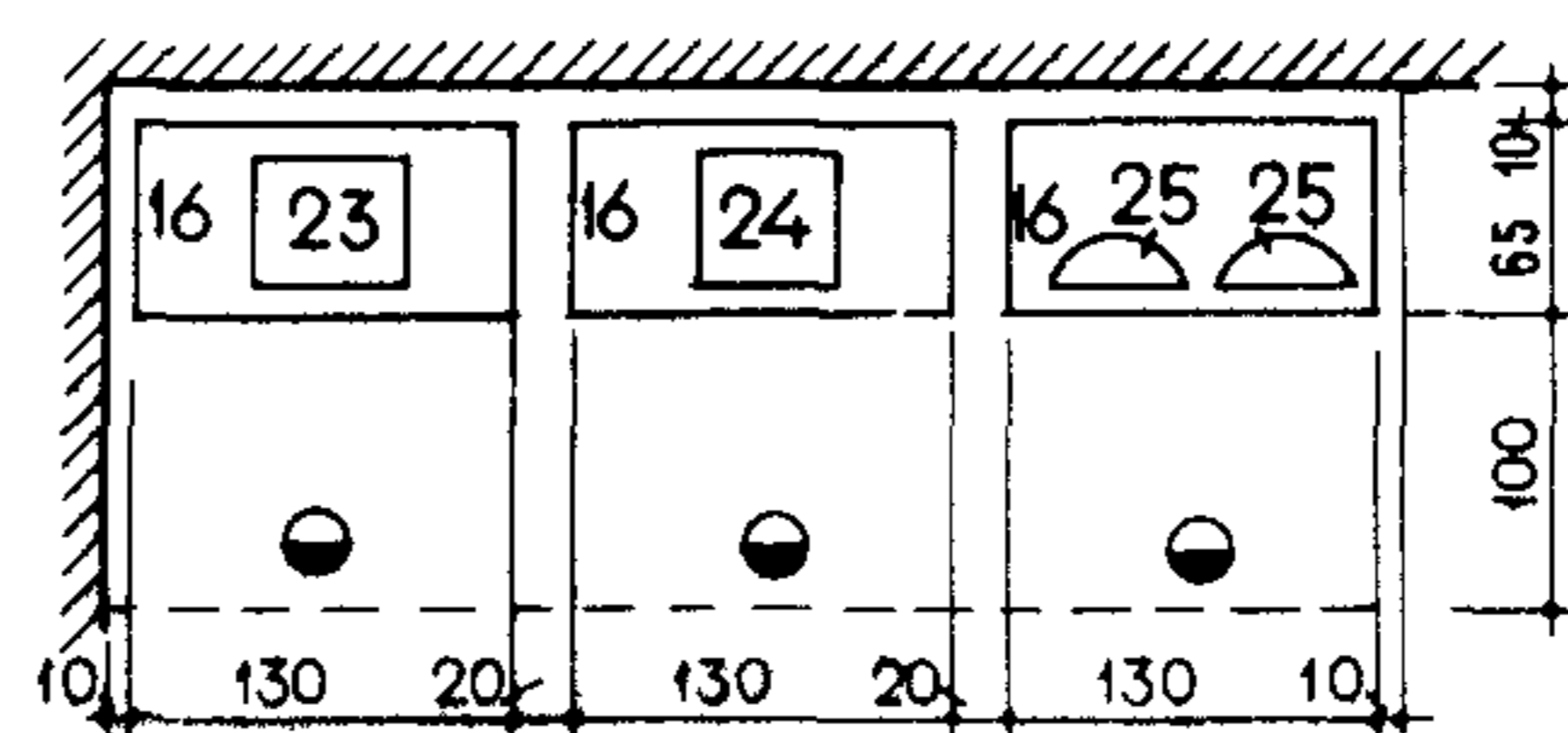
②



12-СТОЛ ДЛЯ РАЗДЕВАНИЯ ДЕТЕЙ 13-СТЕЛЛАЖ ДЛЯ ИГРУШЕК

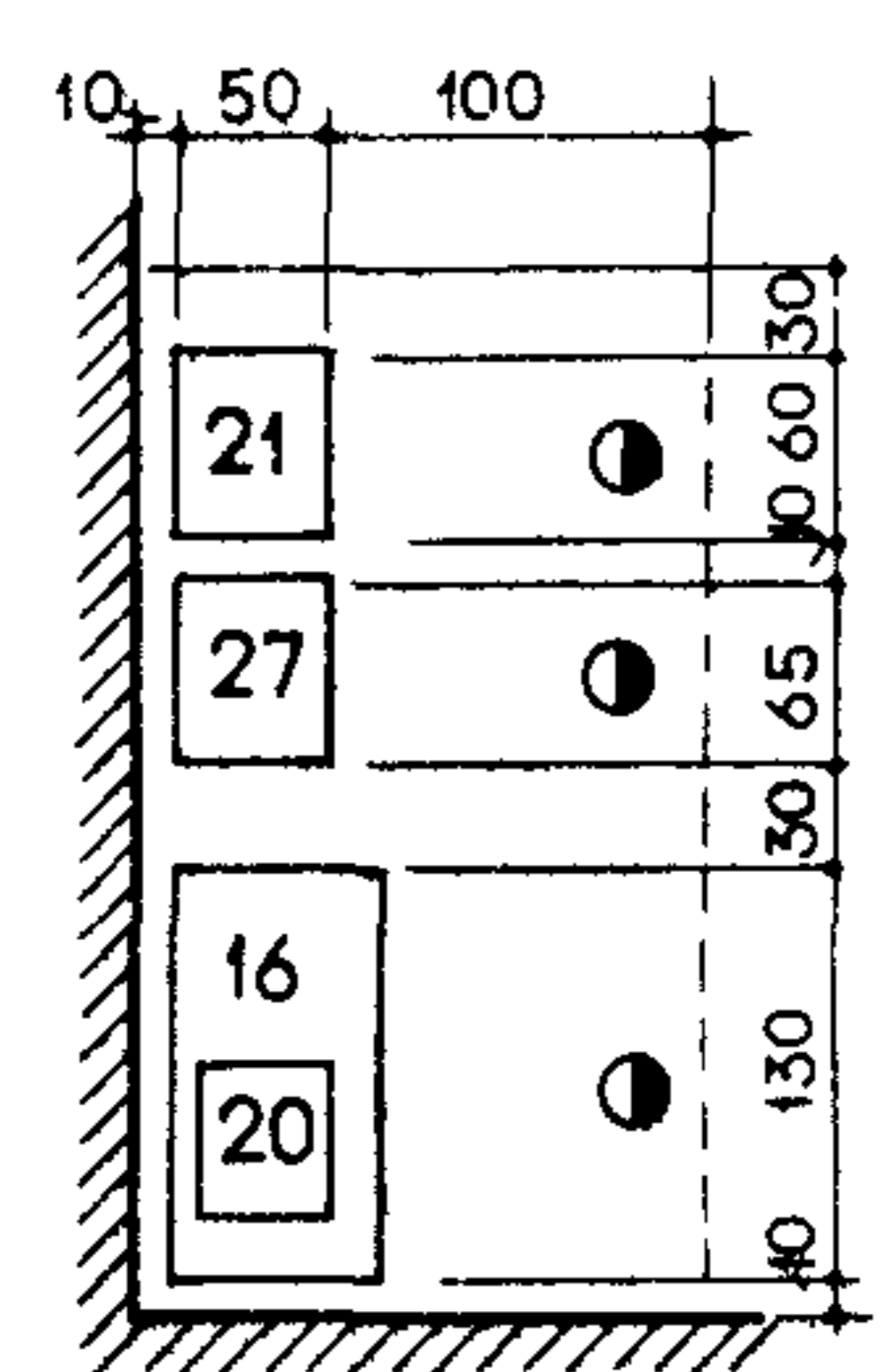
④

УЧАСТОК ОБРАБОТКИ ПОЗИТИВНОГО ФОТОМАТЕРИАЛА



⑤

УЧАСТОК ОБРАБОТКИ НЕГАТИВОВ



ПОДВОДКА СИЛОВОЙ ЭЛЕКТРОЭНЕРГИИ ДОЛЖНА БЫТЬ ПРЕДУСМОТРЕНА В СЪЕМОЧНОМ ЗАЛЕ, ГДЕ ТРЕБУЕТСЯ ВО ВРЕМЯ ФОТОГРАФИРОВАНИЯ ВКЛЮЧЕНИЕ БОЛЬШОЙ ЕДИНОВРЕМЕННОЙ МОЩНОСТИ ОСВЕТИТЕЛЬНЫХ ПРИБОРОВ

МОЙКИ ДОЛЖНЫ ОБОРУДОВАТЬСЯ ХОЛОДНЫМ И ГОРЯЧИМ ВОДОСНАБЖЕНИЕМ И КАНАЛИЗАЦИЕЙ.

СТЕНЫ ПОМЕЩЕНИЯ ОБЛИЦОВЫВАЮТСЯ ПЛАСТИКОМ ИЛИ КЕРАМИКОЙ

ОБЪЕМНО-ПЛАНИРОВОЧНЫЕ ПОКАЗАТЕЛИ

	КОЛИЧЕСТВО РАБОЧИХ МЕСТ	
	2 ВАРИАНТ	3
ПЛОЩАДЬ В М ²	52,5	78,0
ПЛОЩАДЬ НА 1 Р М	26,2	26,0
ОБЪЕМ В М ³	157,5	234,0
ОБЪЕМ НА 1 Р М	78,7	78,0

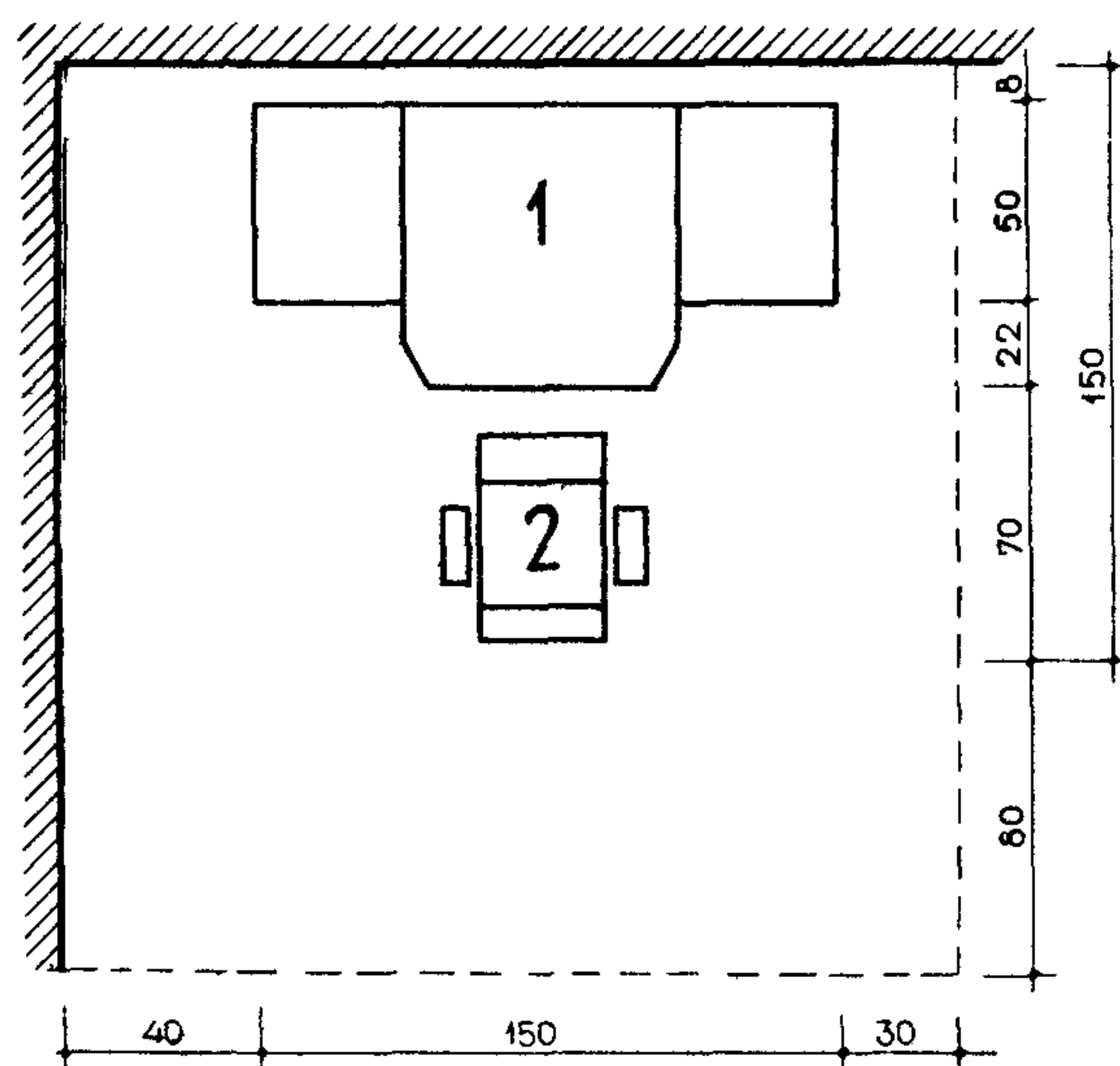
парикмахерские

СХЕМА ВЗАИМОСВЯЗИ ПОМЕЩЕНИЙ

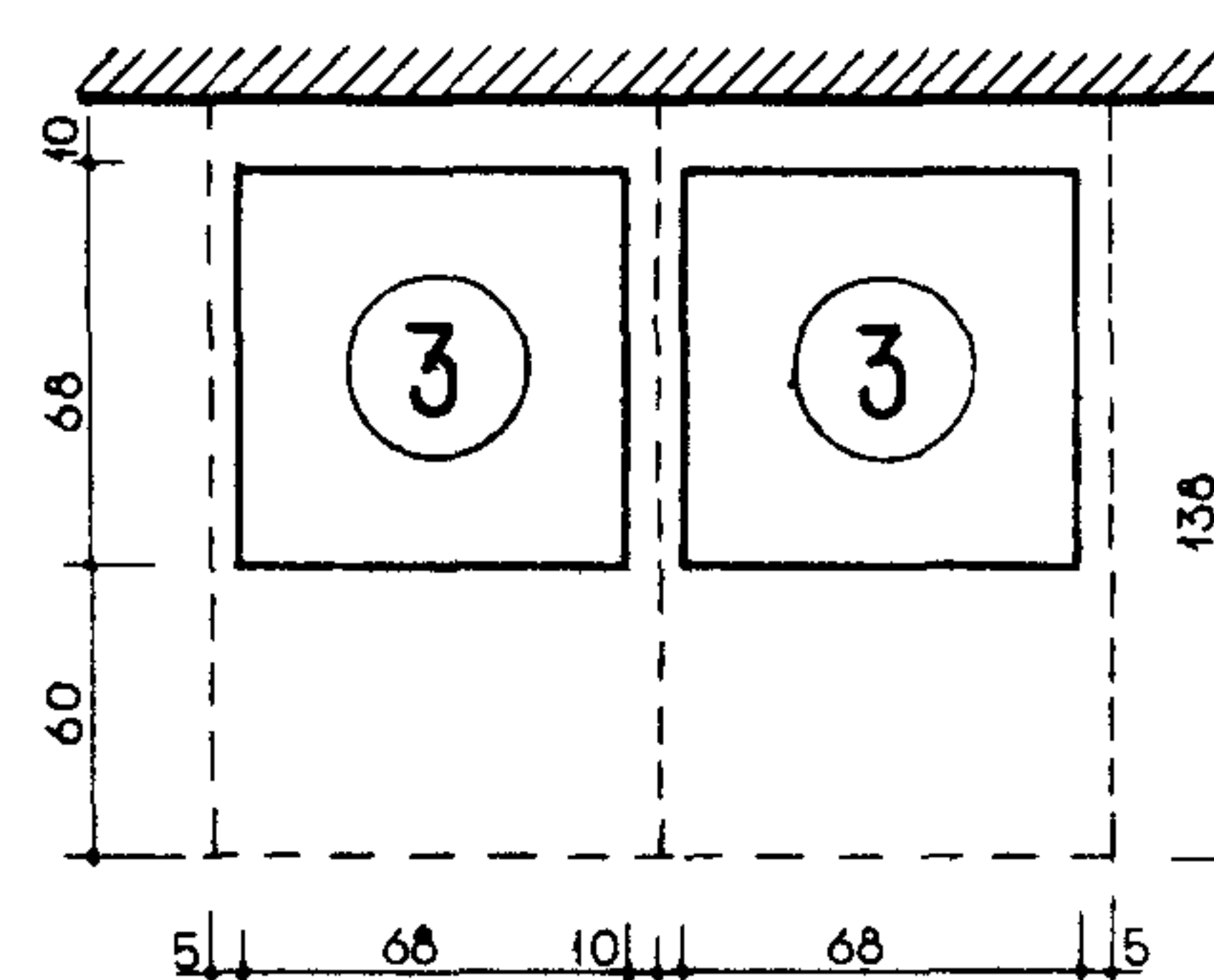


П Л А Н И Р О В О Ч Н Ы Е У З Л Ы

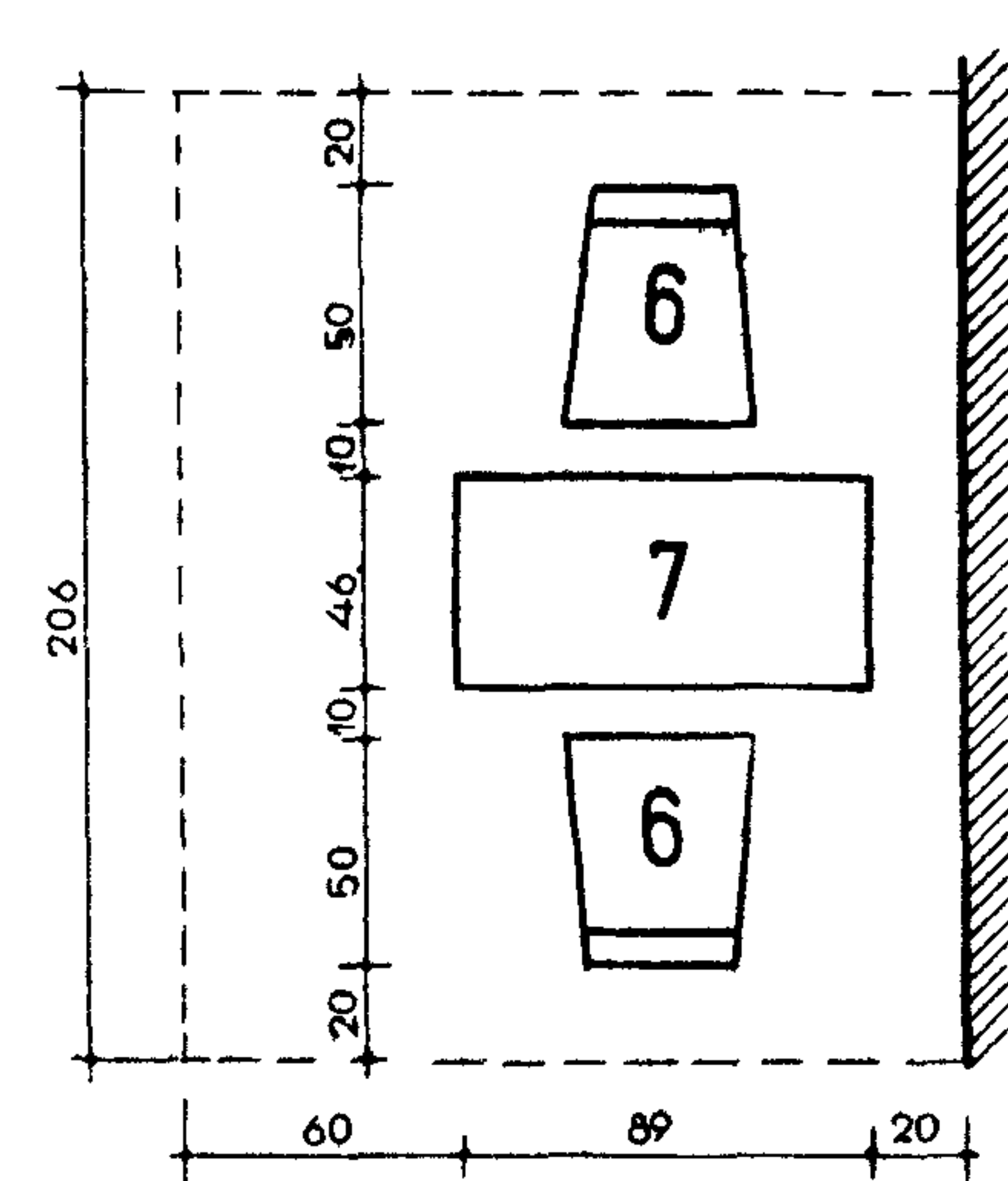
① ТУАЛЕТНЫЙ СТОЛ МАСТЕРА-ПАРИКМАХЕРА



② СУШУАР СШ-1



③ МАНИКЮРНЫЙ СТОЛ

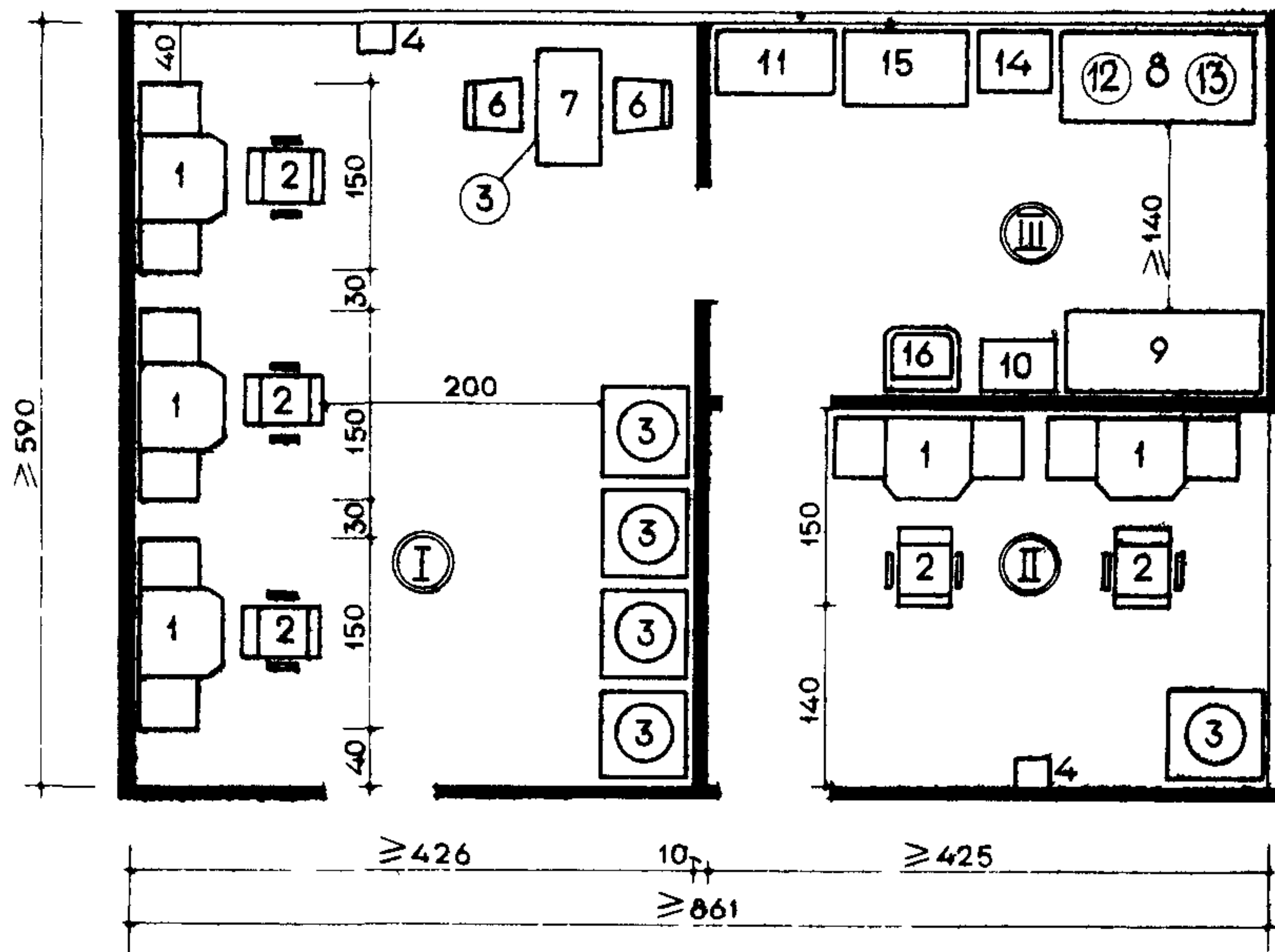


СОСТАВ И ПЛОЩАДИ ПОМЕЩЕНИЙ

КОЛИЧЕСТВО РАБОЧИХ МЕСТ		П Л О Щ А Д Ь В М ²					
		О Б Щ А Я			Н А 1 РАБОЧЕЕ МЕСТО		
		ПРОИЗВОДСТВЕННАЯ		СКЛАДСКАЯ И ПОДСОБНАЯ	ПРОИЗВОДСТВЕННАЯ		СКЛАДСКАЯ И ПОДСОБНАЯ
ЖЕНСКИЙ ЗАЛ	МУЖСКОЙ ЗАЛ	ЖЕНСКИЙ ЗАЛ	МУЖСКОЙ ЗАЛ				
4	2	25,2	12,4	12,4	6,3	6,2	2,2
7	3	51,3	17,0	16,2	7,1	5,8	1,6
9	4	60,5	26,0	16,2	6,7	6,5	1,2
11	6	85,5	31,9	21,0	7,7	5,3	1,2

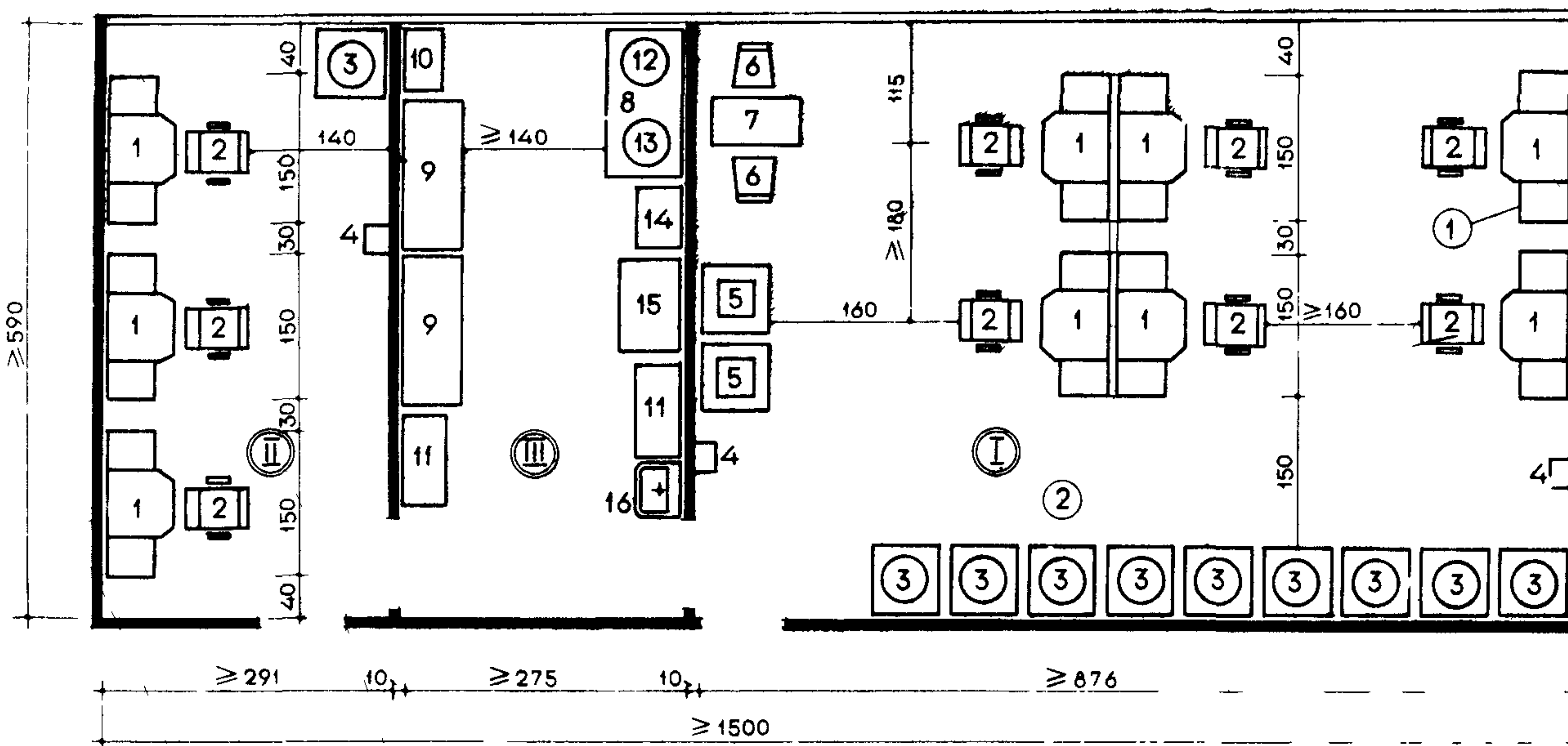
П Л А Н И Р О В О Ч Н Ы Е С Х Е М Ы

НА 6 РАБОЧИХ МЕСТ

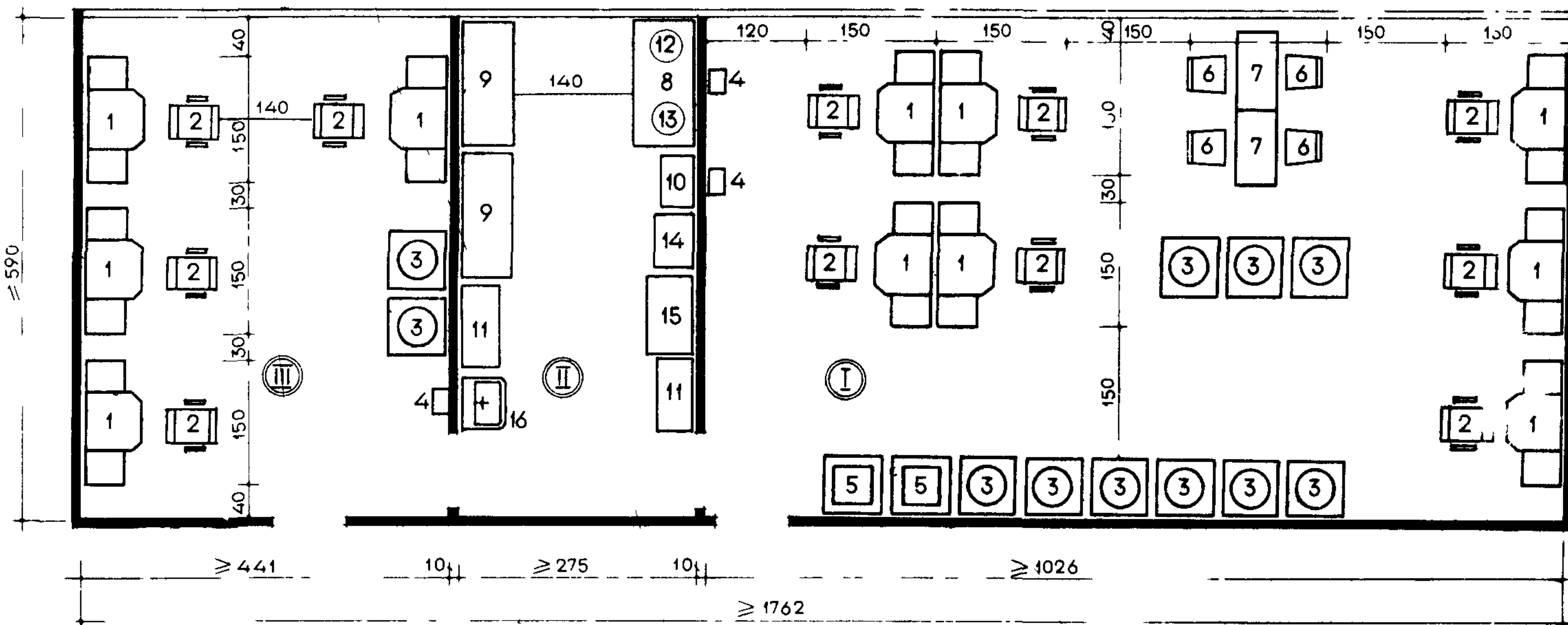


**СРЕДНЯЯ ВЫРАБОТКА
МАСТЕРА - ПАРИКМАХЕРА
В ГОД:**
ЖЕНСКОГО - 2,5 ТЫС. РУБ.
МУЖСКОГО - 1,8 ТЫС. РУБ.
МАСТЕРА ПО МАНИКЮРУ - 1,4 ТЫС. РУБ.
**РЕЖИМ РАБОТЫ ПАРИКМАХЕРСКИХ
ПРИНИМАЕТСЯ 2x СМЕННЫМ**

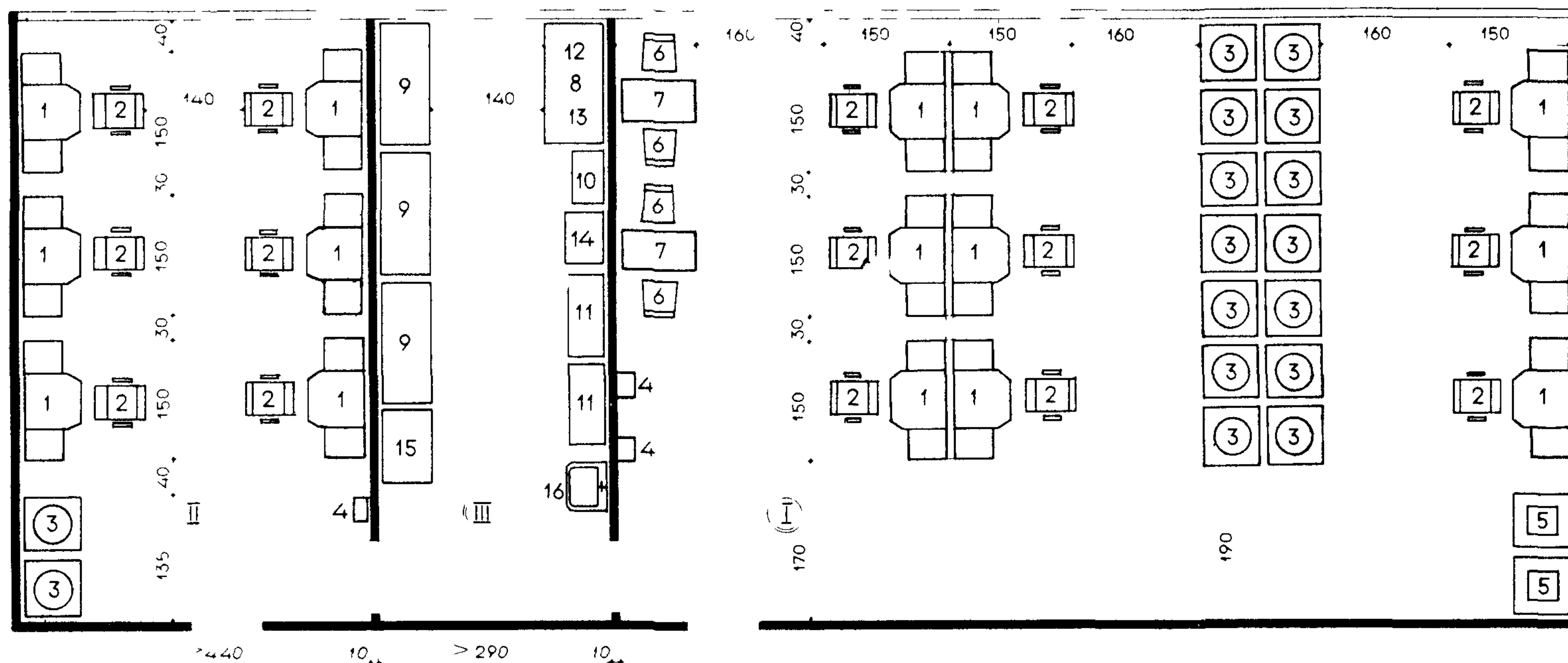
НА 10 РАБОЧИХ МЕСТ



НА 13 РАБОЧИХ МЕСТ



НА 17 РАБОЧИХ МЕСТ



В ПАРИКМАХЕРСКИХ С ЧИСЛОМ КРЕСЕЛ БОЛЕЕ 10, ДЛЯ ВКЛЮЧЕНИЯ ЭЛЕКТРОНАГРЕВАТЕЛЬНЫХ ПРИБОРОВ И АППАРАТОВ, ЭЛЕКТРОСЕТЬ ДОЛЖНА БЫТЬ ОТДЕЛЬНОЙ ОТ ОСВЕТИТЕЛЬНОЙ И НАХОДИТЬСЯ В СОСТОЯНИИ, ГАРАНТИРУЮЩЕМ БЕЗОПАСНОСТЬ РАБОТЫ

ВСЕ ПОМЕЩЕНИЯ ПАРИКМАХЕРСКОЙ ДОЛЖНЫ ИМЕТЬ ЕСТЕСТВЕННОЕ ОСВЕЩЕНИЕ ДЛЯ ПРАВИЛЬНОЙ ОСВЕЩЕННОСТИ ПЛОЩАДЬ ОКНА ДОЛЖНА БЫТЬ НЕ МЕНЬШЕ 1/5 ПЛОЩАДИ ПОЛА

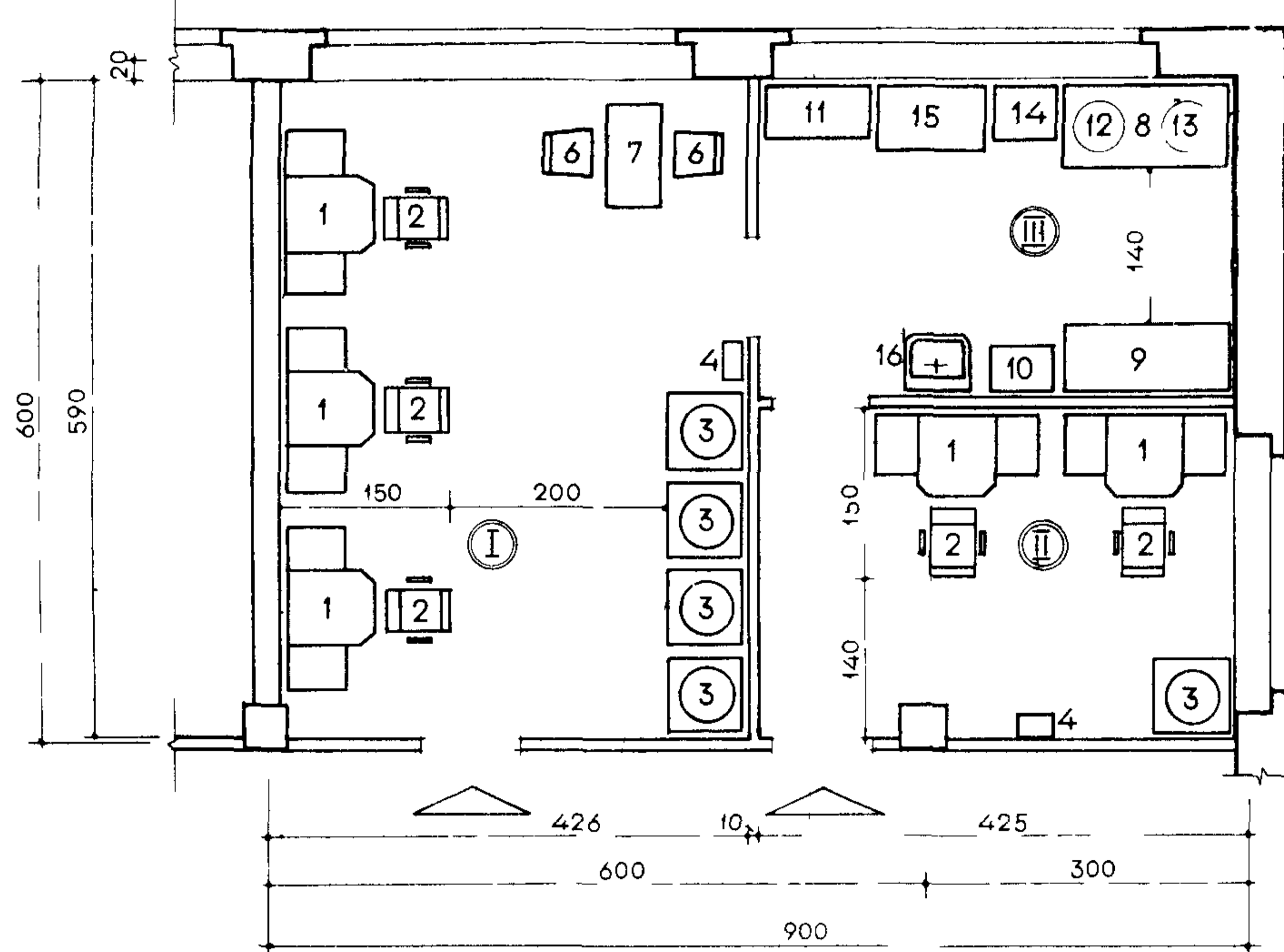
РАБОЧИЕ МЕСТА ДЛЯ МАНИКЮРА, ОКРАСКИ, СУШКИ ВОЛОС МОГУТ БЫТЬ УСТАНОВЛЕНЫ В ЖЕНСКОМ ЗАЛЕ

СПЕЦИФИКАЦИЯ ОБОРУДОВАНИЯ

№ № п п	НАИМЕНОВАНИЕ ОБОРУДОВАНИЯ И МЕБЕЛИ	ТИП ИЛИ МАРКА	ГАБАРИТНЫЕ РАЗМЕРЫ в мм l x b x h	РАСХОД ЭЛЕКТРОЭНЕРГИИ			ЗАВОД-ИЗГОТОВИТЕЛЬ ИЛИ НАИМЕНОВАНИЕ ОРГАНИЗАЦИИ, РАСПРОСТРАНЯЮЩИЕ ПРОЕКТЫ	КОЛИЧЕСТВО ШТ РАБОЧИХ МЕСТ			
				МОЩНОСТЬ ЕДИНИЦЫ РУКОВАНИЯ, кВт	НАПРЯЖЕНИЕ ВОЛЬТ	ФАЗНОСТЬ		ВЕС ЕДИНИЦЫ ОБОРУДОВАНИЯ, кг	6	10	13
1	ТУАЛЕТНЫЙ СТОЛ МАСТЕРА-ПАРИКМАХЕРА		1500x720x1890	0,4	220/380	1	КАЛИНИНСКИЙ МЕБЕЛЬНЫЙ КОМБИНАТ	5	9	11	15
2	КРЕСЛО К ТУАЛЕТНОМУ СТОЛУ		550x550x450/1120				МЕХАНИЧЕСКИЙ ЗАВОД Г ТУЛА	5	9	11	15
3	ПОЛУАВТОМАТИЧЕСКИЙ АППАРАТ ДЛЯ СУШКИ ВОЛОС	СШ-1	687x687x1500	0,85	220/380	1	24 МОСКОВСКИЙ ОПЫТНЫЙ ЭЛЕКТРОМЕХАНИЧЕСКИЙ ЗАВОД	5	10	11	16
4	ПЕРМАНЕНТНЫЙ АППАРАТ		270x230x380	0,3	220	1	ЧИРЧИКСКИЙ ТРАНСФОРМАТОРНЫЙ ЗАВОД	2	3	3	3
5	АППАРАТ ДЛЯ ОБРАБОТКИ ВОЛОС ПАРОМ	ПА-1	654x654x1600	0,675	220	1	13 МОСКОВСКИЙ ОПЫТНЫЙ ЭЛЕКТРОМЕХАНИЧЕСКИЙ ЗАВОД		2	2	2
6	КРЕСЛО	САМП-3-65					МЕХАНИЧЕСКИЙ ЗАВОД Г ТУЛА	9	17	20	25
7	СТОЛ ДЛЯ МАНИКЮРА		890x460x750				ПКБ МИНРОСБЫТА, Г МОСКВА	1	1	2	2
8	СТОЛ С ТУМБОЙ	С-13	1500x750x900				ПРОЕКТ 65-027, АЛЬБОМ 1, ФАЗДЕЛ 2, ГИПРОТОРГ, Г МОСКВА	1	1	1	1
9	ШКАФ	ШБ-2	1500x600x2000				ПРОЕКТ 64-023, АЛЬБОМ 4, ГИПРОТОРГ, Г МОСКВА	1	2	2	3
10	ШКАФ МЕДИЦИНСКИЙ		610x400x1500				ЛЬВОВСКИЙ ЗАВОД „МЕДОБОРУДОВАНИЯ“		1	1	1
11	ТЕЛЕЖКА	ТБ-2	990x450x854				12 ЧЕРТЕЖИ НИТХБ, Г МОСКВА	1	2	2	2
12	ЭЛЕКТРОКИПАТИЛЬНИК	КНД-50	460x452x850	7,0	220/380	3	23,4 КАЛИНИНГРАДСКИЙ ЗАВОД ТОВАРОВОГО МАШИНОСТРОЕНИЯ	1	1	1	1
13	ручная настольная КОНФО-			1,5	220	1	ХАРЬКОВСКИЙ ЗАВОД „ЭЛЕКТРОМАШИНА“	1	1	1	1
14	КОМПРЕССНИК	КП-2	560x465x1200	2	220	1	62 ЗАВОД ТЕХНОЛОГИЧЕСКОГО ОБОРУДОВАНИЯ, Г ОРДЖОНИКИДЗЕ	1	1	1	1
15	ШКАФ СУШИЛЬНЫЙ	ШСП-3	920x590x2110	3,5	220	3	ВОЛОГОДСКИЙ ЛИТЕЙНО-МЕХАНИЧЕСКИЙ ЗАВОД	1	1	1	1
16	РАКОВИНА		600x500					1	1	1	1

КИРПИЧНЫЕ КОНСТРУКЦИИ

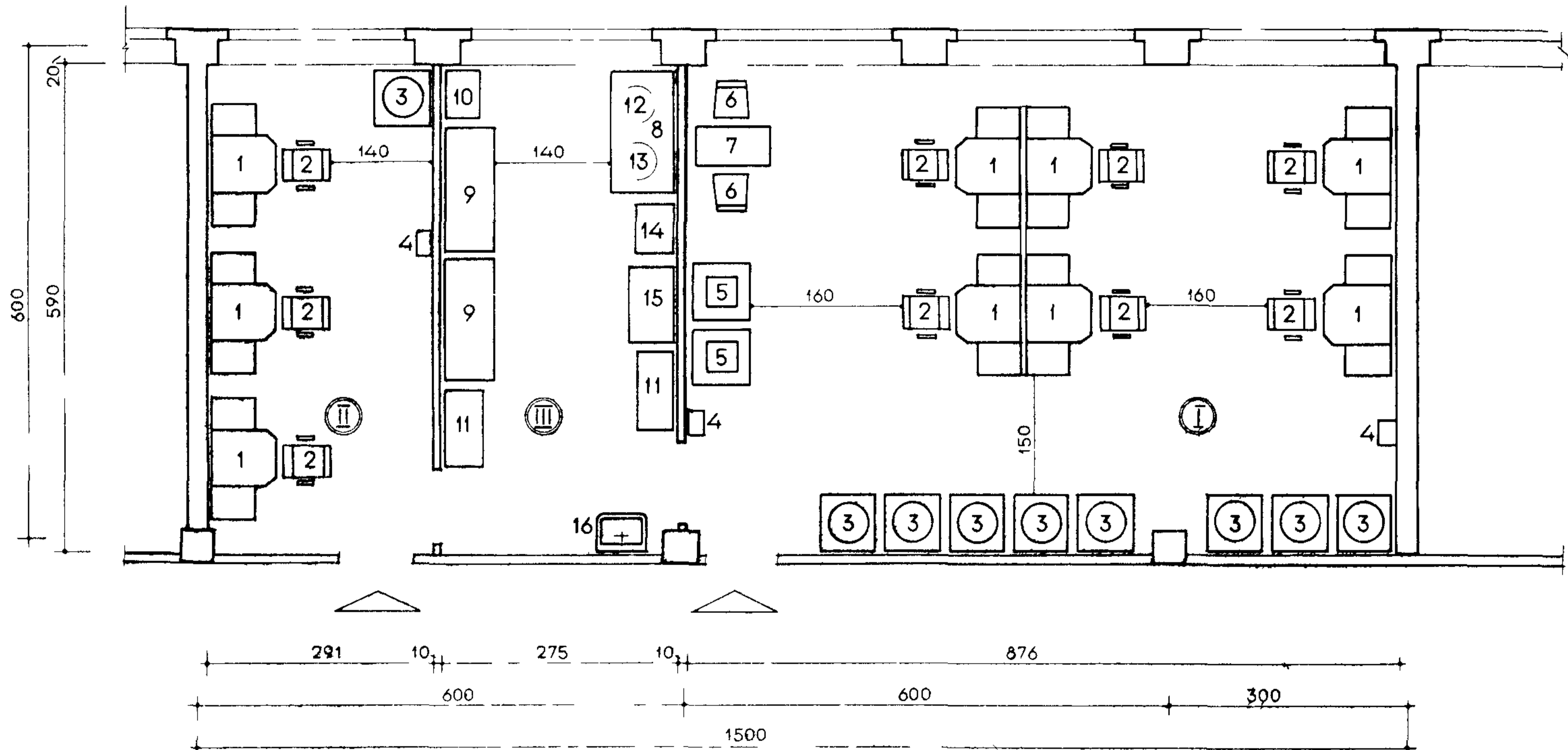
НА 6 РАБОЧИХ МЕСТ



**ОБЪЕМНО-ПЛАНИРОВОЧНЫЕ
ПОКАЗАТЕЛИ**

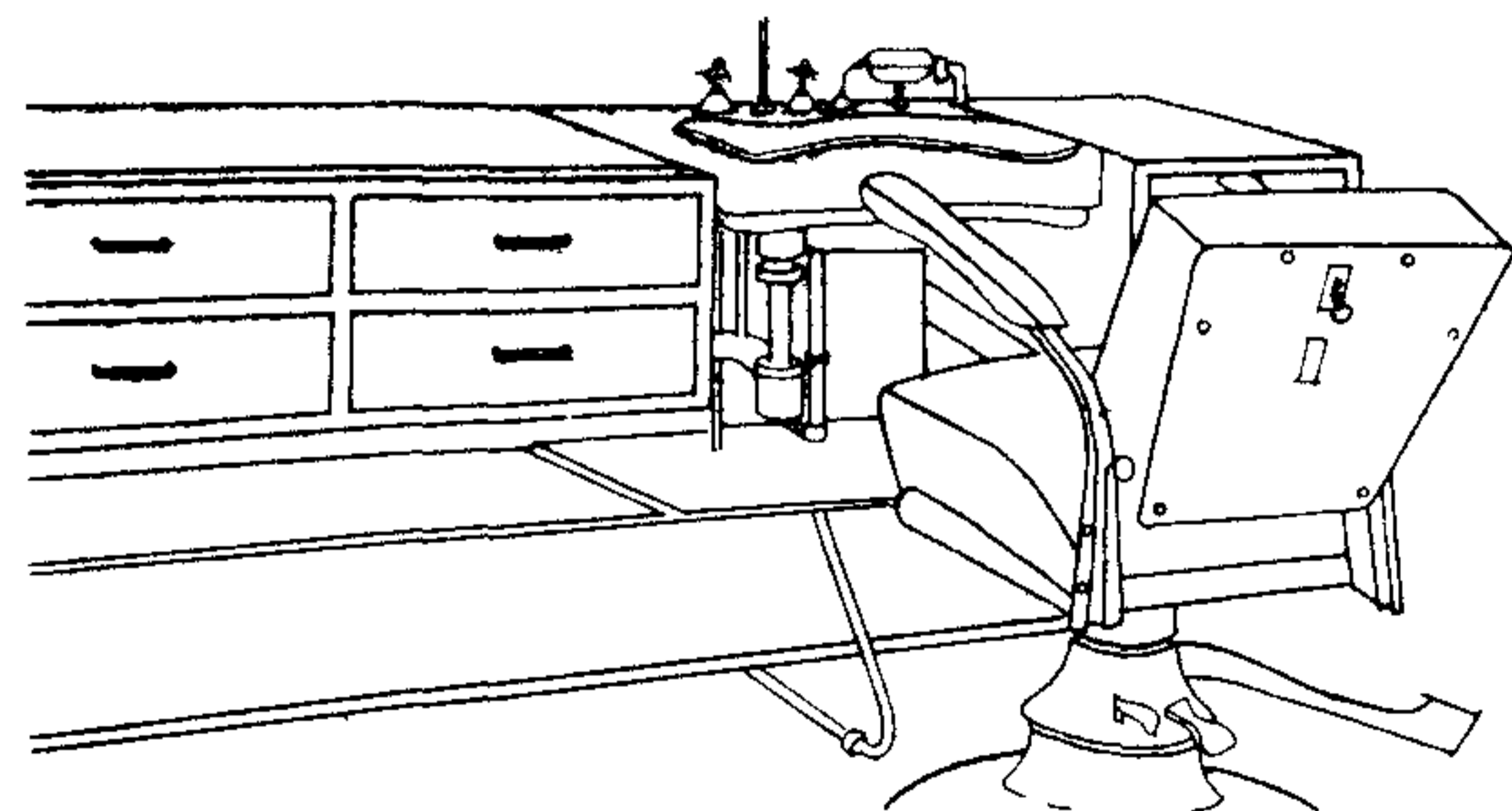
	КОЛИЧЕСТВО РАБОЧ МЕСТ			
	6	10	13	17
ПЛОЩАДЬ, М ²	50	84,5	102,7	138,4
ПЛОЩАДЬ НА 1 Р. М.	8,3	8,4	7,9	8,1
ОБЪЕМ, М ³	150	253,5	308	415,2
ОБЪЕМ НА 1 Р. М.	25	25,3	23,7	24,4

НА 10 РАБОЧИХ МЕСТ



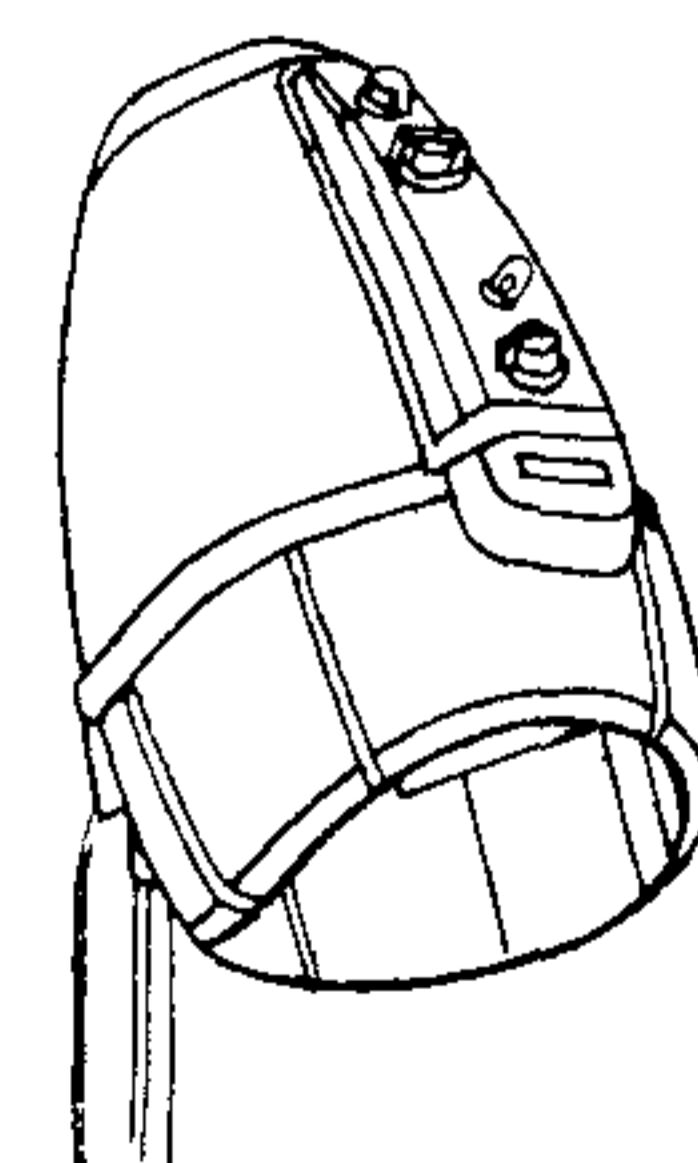
ОБОРУДОВАНИЕ

①



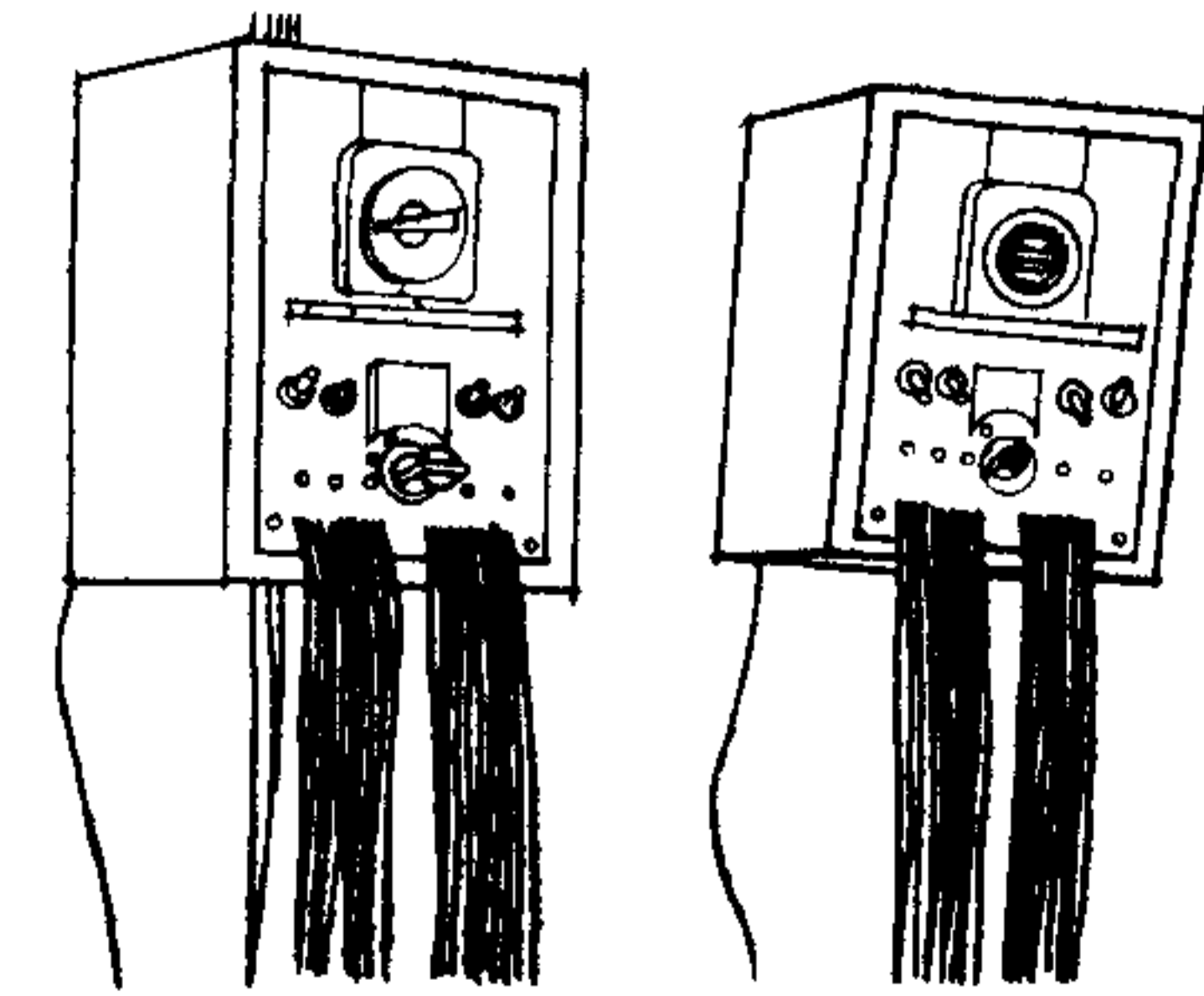
ТУАЛЕТНЫЙ СТОЛ МАСТЕРА-ПАРИКМАХЕРА
 ДЛИНА 1500
 ШИРИНА 720
 ВЫСОТА 1890

③



**ПОЛУАВТОМАТИЧЕСКИЙ АППАРАТ
ДЛЯ СУШКИ ВОЛОС СШ-1**
 ДЛИНА 687
 ШИРИНА 687
 ВЫСОТА 1500

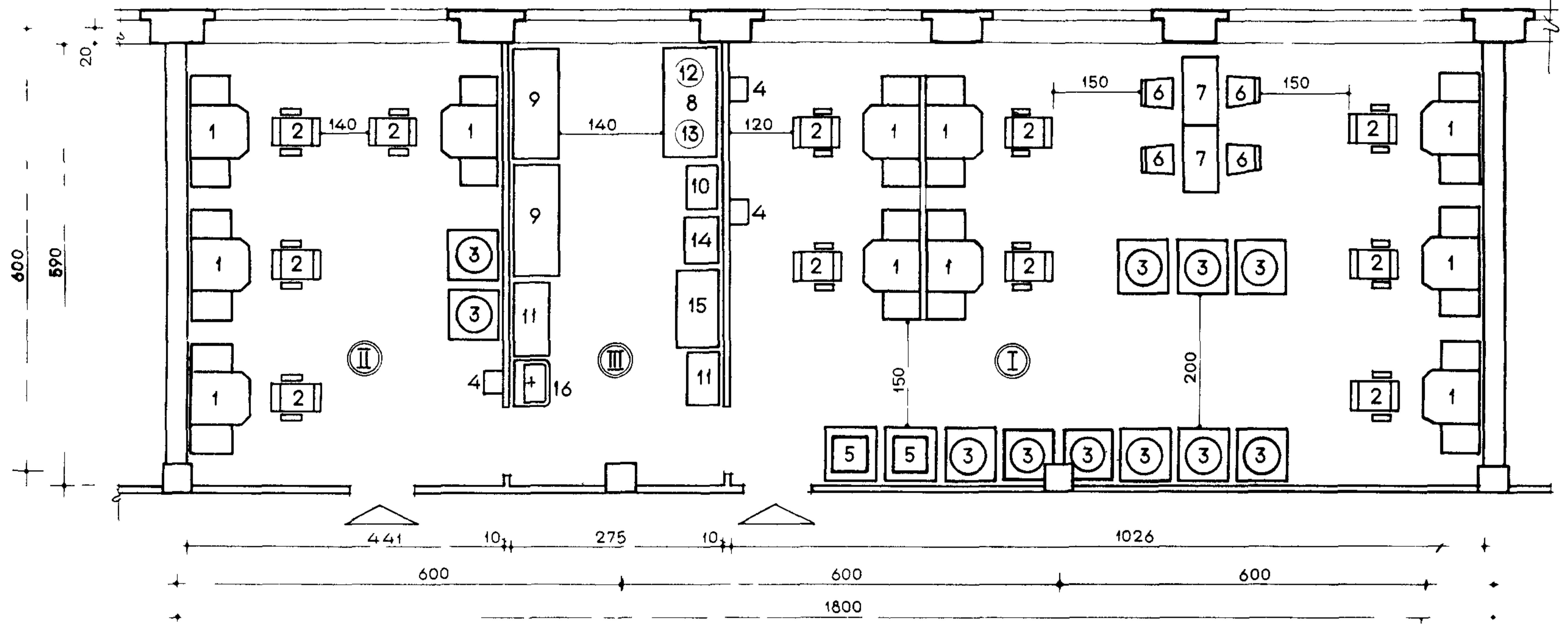
④



ПЕРМАНЕНТНЫЙ АППАРАТ
 ДЛИНА 270
 ШИРИНА 230
 ВЫСОТА 380

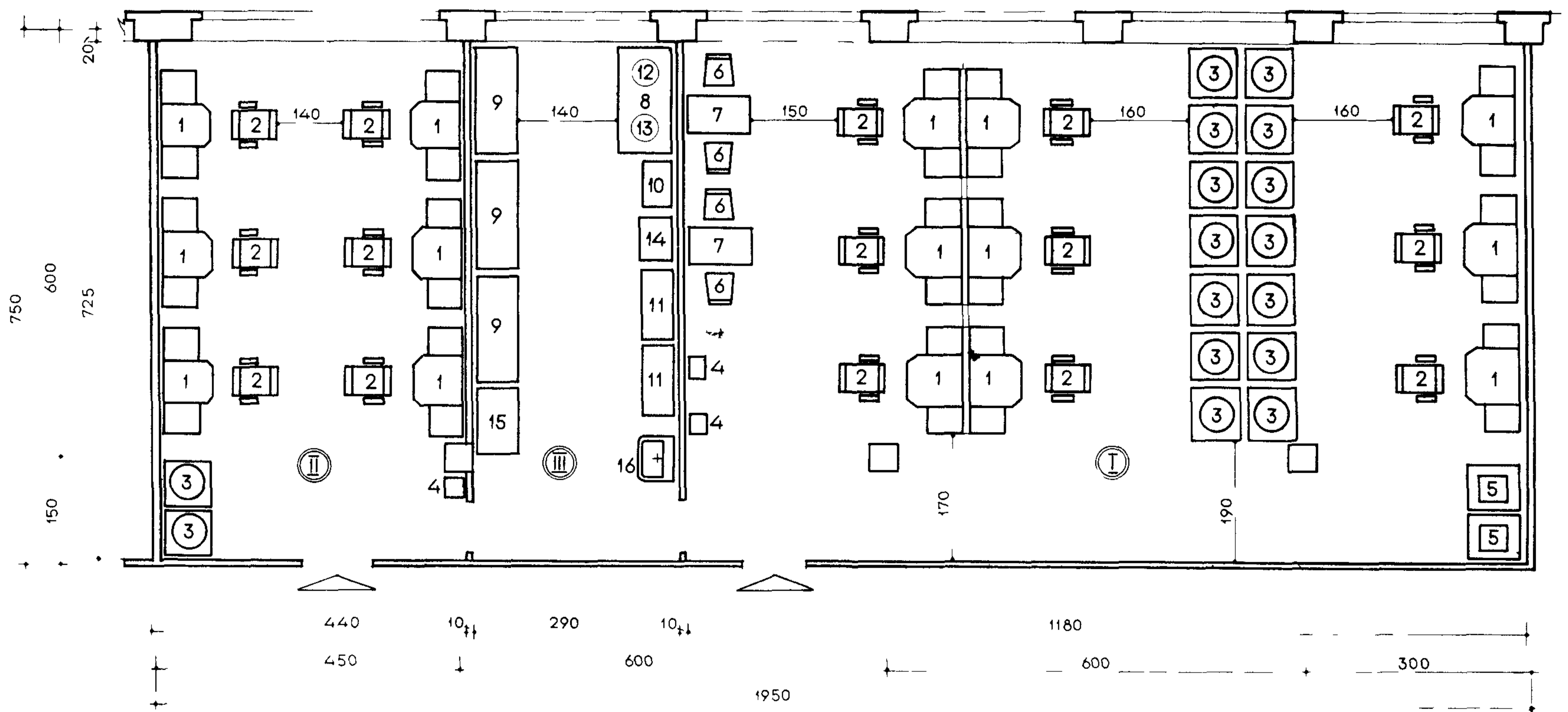
КИРПИЧНЫЕ КОНСТРУКЦИИ

НА 13 РАБОЧИХ МЕСТ



I - ЖЕНСКИЙ ЗАЛ II - МУЖСКОЙ ЗАЛ III - ПОДСОБНОЕ ПОМЕЩЕНИЕ

НА 17 РАБОЧИХ МЕСТ



МОНТАЖНЫЕ СХЕМЫ

3 ПОЛУАВТОМАТИЧЕСКИЙ АППАРАТ
ДЛЯ СУШКИ ВОЛОС СШ-1
687 x 687 x 1500 мм

5 АППАРАТ ДЛЯ ОБРАБОТКИ
ВОЛОС ПАРОМ ПА-1
654 x 654 x 1500 мм

4 ПЕРМАНЕНТНЫЙ АППА-
РАТ
270 x 230 x 380 мм

