



**ГОСУДАРСТВЕННЫЙ СТАНДАРТ
СОЮЗА ССР**

**МЕБЕЛЬ ДЛЯ ПРЕДПРИЯТИЙ
БЫТОВОГО ОБСЛУЖИВАНИЯ**

**ФУНКЦИОНАЛЬНЫЕ РАЗМЕРЫ СТОЛОВ
ДЛЯ ПРИЕМА ЗАКАЗОВ ПО РЕМОНТУ И ИЗГОТОВЛЕНИЮ
ОДЕЖДЫ И РЕМОНТУ ОБУВИ**

ГОСТ 18723—73

Издание официальное

**ГОСУДАРСТВЕННЫЙ КОМИТЕТ СССР ПО СТАНДАРТАМ
Москва**

**МЕБЕЛЬ ДЛЯ ПРЕДПРИЯТИЙ
БЫТОВОГО ОБСЛУЖИВАНИЯ**

**Функциональные размеры столов
для приема заказов по ремонту и изготовлению
одежды и ремонту обуви**

Furniture for enterprises of everyday repairs and other services. Functional dimensions of reception desks for orders on repairing and manufacturing dress and repairing shoes

**ГОСТ
18723—73***

ОКСТУ 5600

Постановлением Государственного комитета стандартов Совета Министров СССР от 17 мая 1973 г. № 1258 срок введения установлен

с 01.01.74

Проверен в 1985 г. Постановлением Госстандарта от 20.12.85 № 4313 срок действия продлен

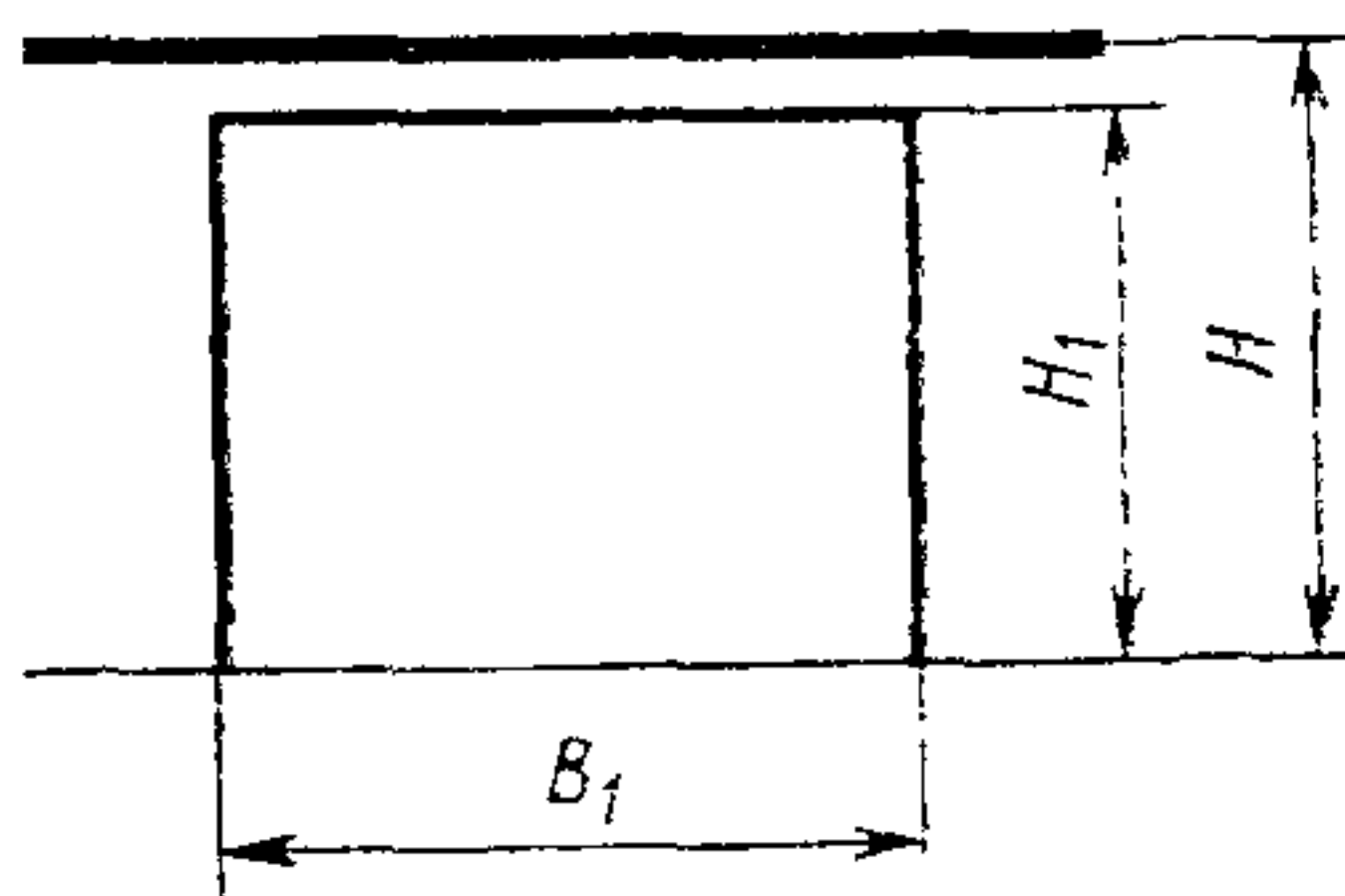
до 01.01.92

Несоблюдение стандарта преследуется по закону

1. Настоящий стандарт распространяется на мебель для зданий бытового обслуживания и устанавливает функциональные размеры столов для приема заказов по ремонту и пошиву одежды и обуви, а также стойки для срочного ремонта обуви.

Стандарт не распространяется на столы, изготавливаемые по специальным заказам.

2. Высота стола для приема заказов по ремонту и изготовлению одежды (H) должна быть 700—905 мм; высота стола для приема заказов по ремонту обуви (H) должна быть 700—750 мм; расстояние от пола до нижней кромки подстоля (H_1) — не менее 600 мм; ширина пространства для ног (B_1) — не менее 500 мм (черт. 1).



Черт. 1

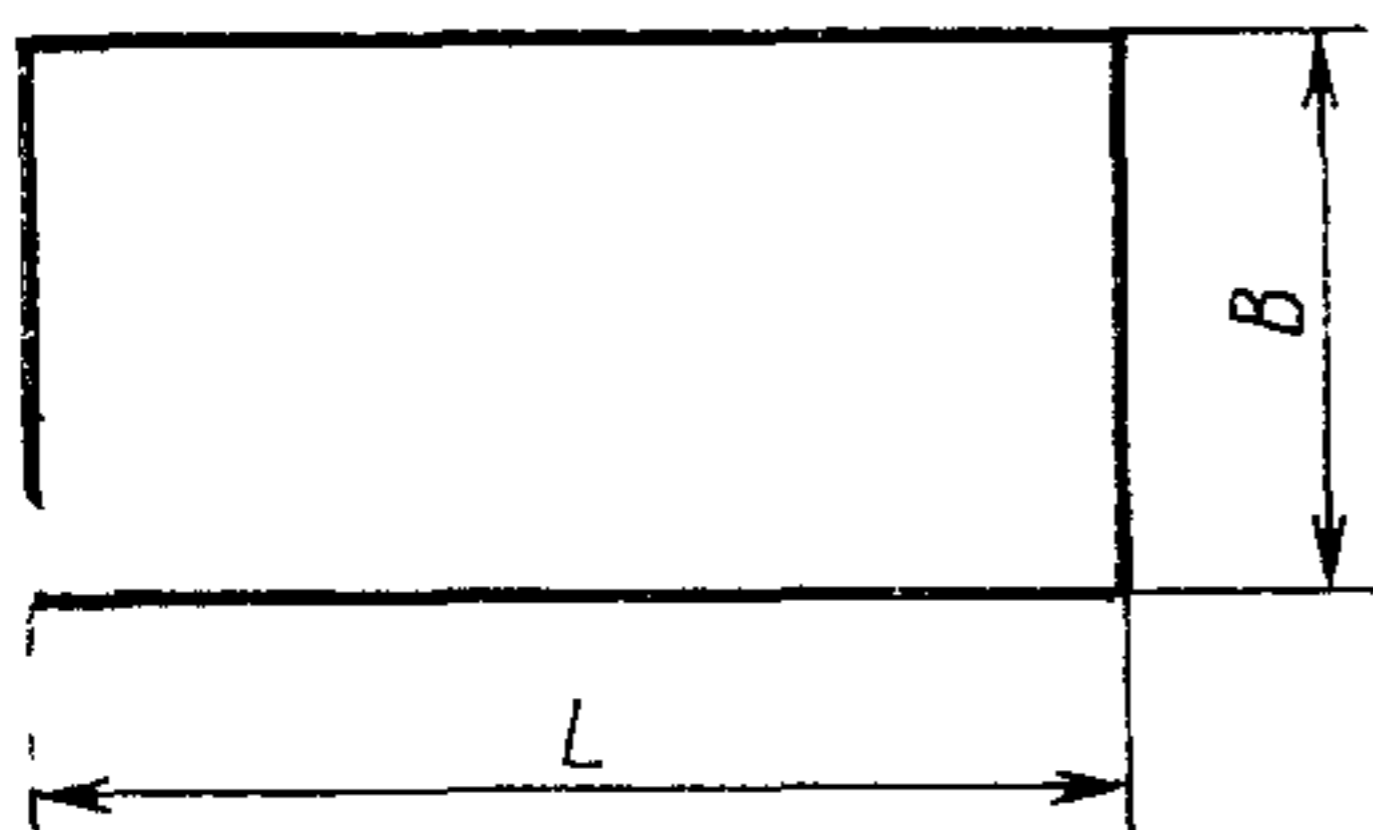
Издание официальное

Перепечатка воспрещена

* Переиздание (май 1987 г.) с Изменением № 1, утвержденным в декабре 1985 г. (ИУС 4—86).

© Издательство стандартов, 1987

3. Размеры рабочей плоскости стола должны соответствовать указанным на черт. 2 и в таблице.



Черт. 2

| мм | | |
|--|------------|------------|
| Наименование изделия | Длина L | Ширина B |
| Стол для приема заказов по ремонту и изготовлению одежды и обуви | 1200, 1500 | 600, 750 |

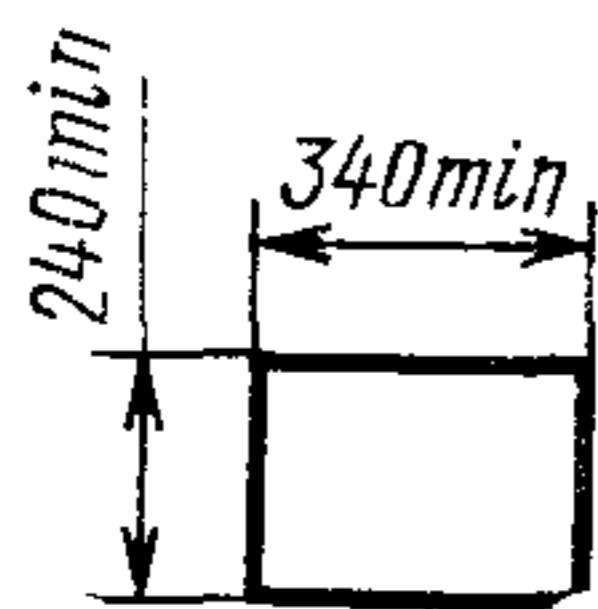
2; 3. (Измененная редакция, Изм. № 1).

4. Размеры (в плане) ящиков и полуящиков для бумаг и письменных принадлежностей должны соответствовать указанным на черт. 3.

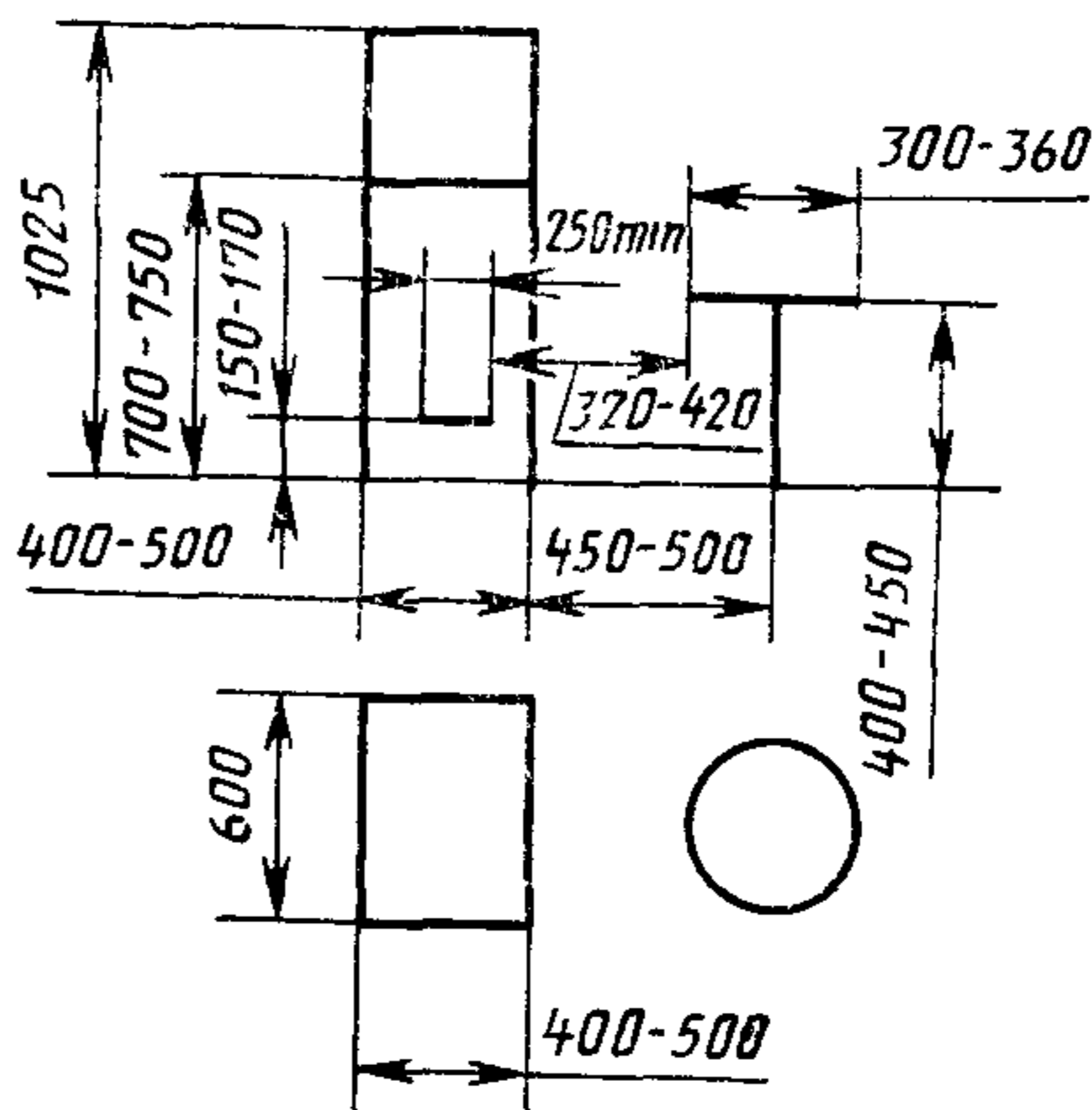
5. Высота ящиков и полуящиков должна быть не менее 65 мм.

За высоту принимается расстояние от дна ящика или полуящика до конструктивного элемента, ограничивающего высоту стопы папок и бумаг.

6. Размеры стойки для срочного ремонта обуви должны соответствовать указанным на черт. 4.



Черт. 3



Черт. 4

(Измененная редакция, Изм. № 1).

Редактор *Т. В. Смыка*
Технический редактор *О. Н. Никитина*
Корректор *В. И. Варенцова*

Сдано в наб. 16.03.87 Подп. к печ. 02.07.87 0,25 усл. п. л. 0,25 усл. кр.-отт. 0,13 уч.-изд. л.
Тир. 4000 Цена 3 коп.

Ордена «Знак Почета» Издательство стандартов, 123840, Москва, ГСП, Новопресненский пер., 3
Тип. «Московский печатник». Москва, Лялин пер., 6. Зак. 405